

Technaxx® Gebrauchsanleitung

Mini-Akku-Luftpumpe TX-261

Bevor Sie das Gerät zum ersten Mal verwenden, lesen Sie bitte die Gebrauchsanweisung und Sicherheitshinweise sorgfältig durch.

Bewahren Sie dieses Benutzerhandbuch zum späteren Nachschlagen oder zur Weitergabe des Produkts sorgfältig auf. Machen Sie dasselbe mit dem Originalzubehör für dieses Produkt. Im Garantiefall wenden Sie sich bitte an den Händler oder das Geschäft, bei dem Sie dieses Produkt gekauft haben.

Besonderheiten

- Leistungsstarke Luftpumpe
- Großer Akku
- Überall einsetzbar
- LED-Campingleuchte
- Mit 5 Düsen, geeignet für die meisten kleinen und großen aufblasbaren Produkte, wie Luftmatratzen, aufblasbare Betten, Schlafkissen, Schwimmringe, aufblasbare Möbel und andere aufblasbare Spielzeuge

Konformitätserklärung

Die EU-Konformitätserklärung kann unter folgender Adresse angefordert werden: www.technaxx.de/ (in der unteren Leiste „Konformitätserklärung“).

Entsorgung

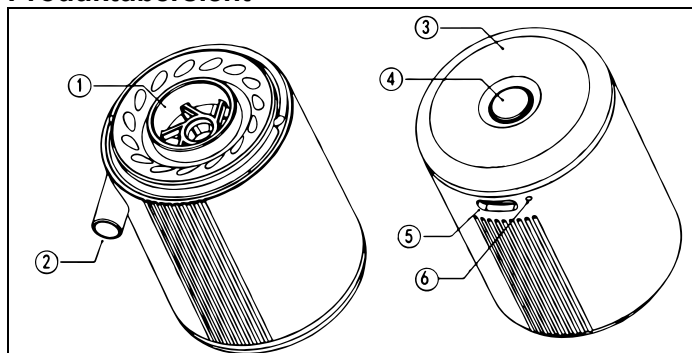
Entsorgung der Verpackung. Sortieren Sie die Verpackungsmaterialien bei der Entsorgung nach Typ. Entsorgen Sie Pappe und Pappe im Altpapier. Folien sollten der Wertstoffsammlung zugeführt werden.

Entsorgung von Altgeräten (Gilt in der Europäischen Union und anderen europäischen Ländern mit getrennter Sammlung (Wertstoffsammlung) Altgeräte dürfen nicht über den Hausmüll entsorgt werden! Jeder Verbraucher ist gesetzlich verpflichtet, Altgeräte, die nicht mehr entsorgt werden können, zu entsorgen getrennt vom Hausmüll, z. B. bei einer Sammelstelle in seiner Gemeinde oder seinem Landkreis. Dadurch wird sichergestellt, dass die Altgeräte ordnungsgemäß recycelt werden und negative Auswirkungen auf die Umwelt vermieden werden. Aus diesem Grund sind Elektrogeräte mit dem abgebildeten Symbol gekennzeichnet.

Technische Spezifikation

| | |
|------------------------|--|
| Luftdurchsatz / -druck | 180 l/min / 3,5 kPa (max.) |
| Leistung | 13,5 W |
| Batterie Kapazität | 1360 mAh / 3,7 V |
| Aufladen Eingang | DC 5 V / 0,8 A (USB-Typ-C-Anschluss) |
| Ladezeit | Ca. 1,5 Std |
| Laufzeit | Bis zu 15 Minuten Aufblasen oder 5 Stunden LED-Licht |
| LED | 40 / 200 / 400 Lumen |
| Betriebstemperatur | -10 – 45°C |
| Gewicht /Abmessung | 79 g / 5,1 x 4,4 x 4,4 cm |
| Verpackungsinhalt | Mini-Akku-Luftpumpe TX-261, 5 Düsen, Ladekabel, Tasche, Gebrauchsanleitung |

Produktübersicht



| | | | |
|---|----------------------------|---|----------------------------|
| 1 | Deflation (Luft Einlass) | 2 | Inflation (Luft Auslass) |
| 3 | LED-Licht | 4 | Umschalttaste |
| 5 | USB-C- Ladestecker | 6 | Anzeige -LED |

Düsen

| | | |
|---------------------------|----------------------------|----------------------------------|
| | | |
| Universal / Vakuumbbeutel | Luftmatratzen / Spielzeuge | Aufblasbare Betten (20mm / 16mm) |

Aufblasen

- Befestigen Sie die am besten passende Düse am Luftauslass (2), um das aufzupumpende Produkt aufzublasen.
- Drücken Sie zweimal die Umschalttaste (4), um das Aufpumpen zu starten.
- Drücken Sie zweimal die Umschalttaste (4), um das Aufblasen zu stoppen.

Luft ablassen

- Befestigen Sie die am besten passende Düse am Luftereinlass (1), um die Luft aus dem Produkt abzulassen, das Sie abpumpen oder absaugen möchten.
- Drücken Sie zweimal die Umschalttaste (4), um den Luftablass zu starten.
- Drücken Sie zweimal die Umschalttaste (4), um den Luftablass zu stoppen.

LED

- Halten Sie die Schaltertaste (4) mindestens 3 Sekunden lang gedrückt, um das LED-Licht einzuschalten
- Drücken Sie erneut, um zu 200 oder 400 Lumen Licht zu wechseln

Aufladen

- Stecken Sie ein Ende des mitgelieferten USB-Kabels in ein Netzteil (DC5V/2A Ladeadapter, nicht beiliegend) und das andere Ende in die TYPE-C-Ladeschnittstelle des Geräts, um den Ladevorgang zu starten.
- Die rote Kontrollleuchte leuchtet während des Ladevorgangs auf, die grüne Kontrollleuchte leuchtet nach dem vollständigen Aufladen auf.

VORSICHT

- Nicht länger als 10 Minuten ununterbrochen verwenden.
- Eindringen von Wasser oder anderen Flüssigkeiten vermeiden.
- Halten Sie den Luftauslass und -einlass sauber.

- Greifen Sie nicht in den Luftauslass oder Luftereinlass.
- Halten Sie Kinder vom Gerät fern.
- Von brennbaren und explosiven Materialien fernhalten.
- Werfen Sie das Gerät nicht ins Feuer – es kann aufgrund der eingebauten Batterie explodieren.

Sicherheitshinweise

- Beachten Sie beim Gebrauch die Sicherheitshinweise.
- Jede Modifikation oder Änderung des Produkts beeinträchtigt die Sicherheit des Produkts. Vorsicht Verletzungsgefahr!
- Öffnen Sie das Produkt niemals unbefugt.
- Führen Sie Reparaturen niemals selbst durch!
- Behandeln Sie das Produkt vorsichtig. Es kann durch Erschütterungen oder Stürze aus geringer Höhe beschädigt werden.
- Tauchen Sie das Produkt niemals in Wasser oder andere Flüssigkeiten.
- Technische Änderungen und Irrtümer vorbehalten.

Support

Service-Telefonnummer für technischen Support: **01805 012643** (14 Cent/Minute aus dem deutschen Festnetz und 42 Cent/Minute aus den Mobilfunknetzen). Kostenlose E-Mail: support@technaxx.de
Die Support-Hotline ist Mo-Fr von 9 bis 13 Uhr und von 14 bis 17 Uhr erreichbar.

Reinigung und Instandhaltung

• Reinigen Sie das Gerät regelmäßig mit einem feuchten Tuch. Verwenden Sie keine Reinigungs- oder Lösungsmittel. • Stellen Sie sicher, dass kein Wasser in die Stopfen eindringen kann. Das Eindringen von Wasser in ein elektrisches Gerät erhöht die Gefahr eines Stromschlags oder einer Beschädigung des Geräts.

Hergestellt in China

Vertrieben durch:
Technaxx Deutschland GmbH & Co. KG
Konrad-Zuse-Ring 16-18,
61137 Schöneck, Deutschland