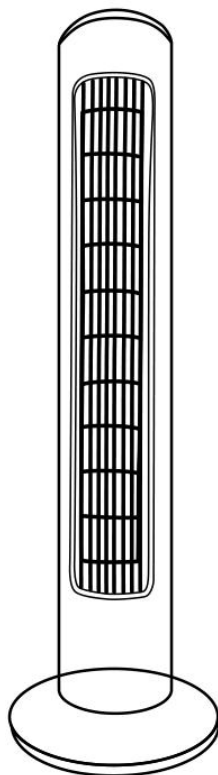


## GEBRAUCHANWEISUNG



## SÄULENVENTILATOR

Art. Nr. 358-96

## LESEN UND BEWAHREN SIE DIESE ANLEITUNG AUF WICHTIGE SICHERHEITSHINWEISE

**Bei der Verwendung von Elektrogeräten sollten immer grundlegende Sicherheitsvorkehrungen getroffen werden, um die Gefahr eines Brandes, eines elektrischen Schlages oder einer Verletzung von Personen zu verringern. Bitte lesen Sie alle Anweisungen, bevor Sie das Produkt verwenden:**

1. Der Ventilator ist nur für den in dieser Anleitung beschriebenen Gebrauch bestimmt. Alle anderen Verwendungen, die nicht in dieser Anleitung empfohlen werden, können Feuer, einen elektrischen Schlag oder Verletzungen verursachen.
2. Dieser Ventilator ist nur für den Hausgebrauch bestimmt.
3. Zum Schutz vor elektrischen Schlägen dürfen Sie den Ventilator, den Stecker oder das Kabel nicht ins Wasser tauchen oder mit Flüssigkeiten besprühen.
4. Wenn das Gerät von Kindern oder in der Nähe von Kindern benutzt wird, ist eine strenge Überwachung erforderlich
5. Ziehen Sie immer den Stecker aus der Steckdose,

wenn Sie den Ventilator nicht benutzen, wenn Sie ihn von einem Ort zum anderen transportieren, und bevor Sie ihn reinigen.

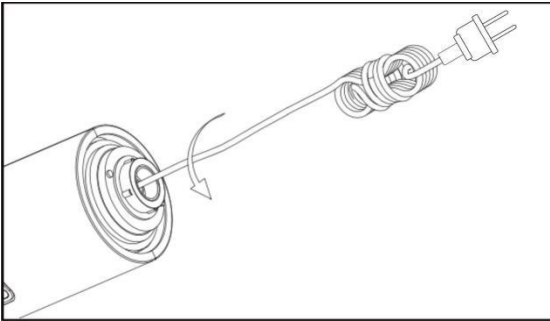
- 6.** Vermeiden Sie den Kontakt mit beweglichen Teilen. Stecken Sie niemals Finger, Bleistifte oder ähnliche Gegenstände durch das Schutzgitter.
- 7.** Das Gerät nicht in der Nähe von explosiven oder entflammbaren Dämpfen betreiben.
- 8.** Stellen Sie den Ventilator oder Teile davon nicht in der Nähe von offenem Feuer, Koch- oder anderen Heizgeräten auf.
- 9.** Den Ventilator nicht mit einem beschädigten Kabel oder Stecker betreiben oder wenn dieser eine Funktionsstörung erlitten hat oder fallen gelassen oder in irgendeiner Weise beschädigt wurde.
- 10.** Die Verwendung von Zubehör, das nicht vom Hersteller empfohlen wird, kann gefährlich sein.
- 11.** Nicht im Freien verwenden.
- 12.** Lassen Sie das Kabel nicht über die Kante eines Tisches oder einer Theke hängen, und achten Sie darauf, dass es keine heißen Oberflächen berührt.

- 13.** Zum Trennen den Stecker anfassen und aus der Steckdose ziehen, niemals am Kabel ziehen.
- 14.** Das Gerät nicht betreiben, wenn das Lüftergitter nicht richtig angebracht ist.
- 15.** Verwenden Sie das Gerät immer auf einer trockenen ebenen Fläche.
- 16.** Dieses Gerät ist nicht dafür bestimmt, durch Kinder oder andere Personen ohne Aufsicht oder Unterstützung benutzt zu werden, wenn sie aufgrund ihrer physischen, sensorischen oder geistigen Fähigkeiten nicht in der Lage sind, das Gerät sicher zu benutzen. Kinder sollten beaufsichtigt werden, um sicherzustellen, dass sie nicht mit dem Gerät spielen.
- 17.** Wenn das Netzkabel beschädigt ist, muss es vom Hersteller, seinem Kundendienst oder einer ähnlich qualifizierten Person ausgetauscht werden, um eine Gefährdung zu vermeiden.
- 18.** Wenn der Stecker nicht vollständig in die Steckdose passt, drehen Sie den Stecker um. Wenn er dann immer noch nicht passt, wenden Sie sich an einen qualifizierten Elektriker.

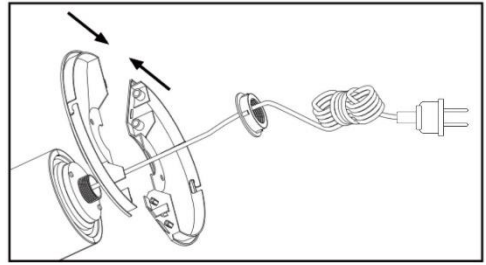
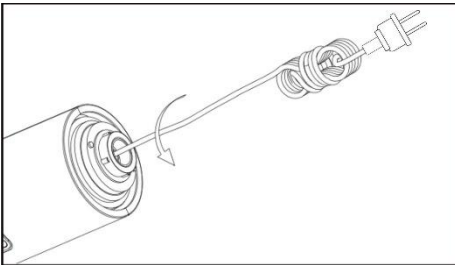
Versuchen Sie NICHT, diese Sicherheitseinrichtung zu beschädigen.

### **MONTAGE DER BASIS:**

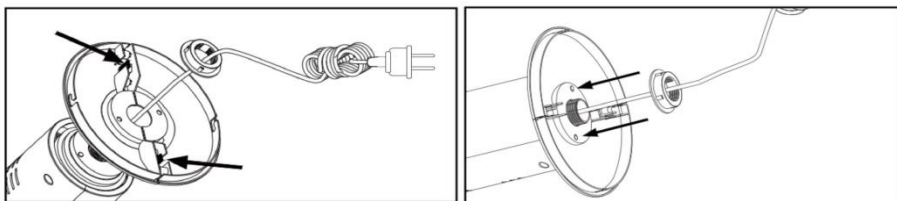
1. Um den Sockel an den Hauptkörper zu montieren, lösen Sie die Stellmutter aus Kunststoff vom Hauptkörper.



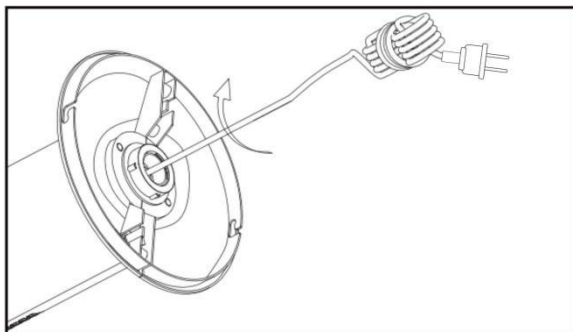
2. Setzen Sie den Sockel auf den Hauptkörper und achten Sie darauf, dass die Löcher in den beiden Sockelteilen aufeinander ausgerichtet sind.



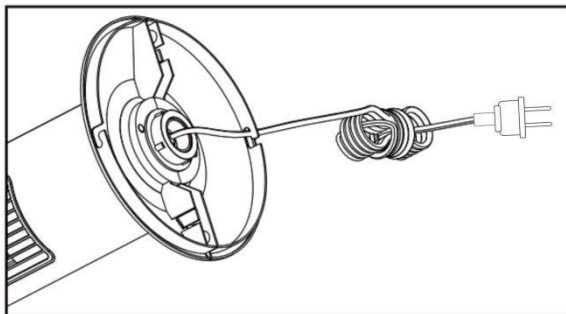
3. Die Löcher auf dem Sockel müssen ebenfalls mit dem Hauptkörper übereinstimmen.



4. Sichern Sie das Hauptgehäuse und den Sockel, indem Sie die Stellmutter aus Kunststoff im Uhrzeigersinn drehen.



5. Führen Sie das Netzkabel durch den Schlitz am Sockel.



#### Ihr Säulenventilator

1. Vergewissern Sie sich, dass der Ventilator richtig zusammengebaut wurde und wählen Sie einen geeigneten Standort für den Ventilator.
2. Schließen Sie den Stecker an die Steckdose an.
3. Um die Nicht- Oszillationsfunktion zu wählen, drehen Sie den Drehknopf im Uhrzeigersinn, um die Ventilatorgeschwindigkeit zu wählen.
4. Um die Oszillationsfunktion zu wählen, drehen Sie den Drehknopf gegen den Uhrzeigersinn.

0-aus

1-Niedrig

2-Mittel

3-Hoch

## **HINWEISE ZUR REINIGUNG DES VENTILATORS**

Reinigen Sie das Gerät mit einem feuchten Tuch und einem milden Reinigungsmittel. Verwenden Sie keine chemischen, Stahl-, Holz- oder Scheuermittel zur Reinigung des Geräts.

LRS Tading GmbH,  
Landesstrasse23, 5302 Henndorf am Wallersee, Austria, EU  
+43 1 9974288  
[Office@lrstrade.com](mailto:Office@lrstrade.com)



Leistung: 45W  
Spannung: 220-240V~50Hz  
Hergestellt in China