

# STIHL

## STIHL FSA 90

Gebrauchsanleitung  
Instruction Manual  
Notice d'emploi  
Istruzioni d'uso

Handleiding



- Ⓧ **Gebrauchsanleitung**  
**1 - 36**
- Ⓧ **Instruction Manual**  
**37 - 70**
- Ⓧ **Notice d'emploi**  
**71 - 106**
- Ⓧ **Istruzioni d'uso**  
**107 - 141**
- Ⓧ **Handleiding**  
**142 - 176**

# Inhaltsverzeichnis

<b>1</b>	<b>Vorwort</b>	<b>2</b>			
<b>2</b>	<b>Informationen zu dieser Gebrauchsanleitung</b>	<b>2</b>			
2.1	Geltende Dokumente	2			
2.2	Kennzeichnung der Warnhinweise im Text	3			
2.3	Symbole im Text	3			
<b>3</b>	<b>Übersicht</b>	<b>3</b>			
3.1	Motorsense STIHL FSA 90 und Akku	3			
3.2	Motorsense STIHL FSA 90 R und Akku	4			
3.3	Schutze und Schneidwerkzeuge	5			
3.4	Tragsysteme	5			
3.5	Symbole	6			
<b>4</b>	<b>Sicherheitshinweise</b>	<b>6</b>			
4.1	Warnsymbole	6			
4.2	Bestimmungsgemäße Verwendung	7			
4.3	Anforderungen an den Benutzer	8			
4.4	Bekleidung und Ausstattung	8			
4.5	Arbeitsbereich und Umgebung	9			
4.6	Sicherheitsgerechter Zustand	10			
4.7	Arbeiten	12			
4.8	Reaktionskräfte	13			
4.9	Transportieren	14			
4.10	Aufbewahren	14			
4.11	Reinigen, Warten und Reparieren	15			
<b>5</b>	<b>Motorsense einsatzbereit machen</b>	<b>15</b>			
5.1	Motorsense einsatzbereit machen	15			
<b>6</b>	<b>Akku laden und LEDs</b>	<b>16</b>			
6.1	Akku laden	16			
6.2	Ladezustand anzeigen	16			
6.3	LEDs am Akku	16			
<b>7</b>	<b>Motorsense zusammenbauen</b>	<b>16</b>			
7.1	Griff anbauen	16			
7.2	Schrittbegrenzer anbauen	17			
7.3	Schutz anbauen und abbauen	18			
7.4	Mähkopf anbauen und abbauen	18			
7.5	Metall-Schneidwerkzeug anbauen und abbauen	19			
<b>8</b>	<b>Motorsense für den Benutzer einstellen</b>	<b>20</b>			
8.1	Tragsystem anlegen und einstellen	20			
8.2	Motorsense ausbalancieren	20			
8.3	Griff einstellen	21			
<b>9</b>	<b>Akku einsetzen und herausnehmen</b>	<b>22</b>			
9.1	Akku einsetzen	22			
9.2	Akku herausnehmen	22			
<b>10</b>	<b>Motorsense einschalten und ausschalten</b>	<b>22</b>			
10.1	Motorsense einschalten	22			
10.2	Motorsense ausschalten	23			
<b>11</b>	<b>Motorsense und Akku prüfen</b>	<b>23</b>			
11.1	Bedienungselemente prüfen	23			
11.2	Akku prüfen	24			
<b>12</b>	<b>Mit der Motorsense arbeiten</b>	<b>24</b>			
12.1	Motorsense halten und führen	24			
12.2	Leistung einstellen	25			
12.3	Mähen	25			
12.4	Mähfäden nachstellen	25			
<b>13</b>	<b>Nach dem Arbeiten</b>	<b>26</b>			
13.1	Nach dem Arbeiten	26			
<b>14</b>	<b>Transportieren</b>	<b>26</b>			
14.1	Motorsense transportieren	26			
14.2	Akku transportieren	26			
<b>15</b>	<b>Aufbewahren</b>	<b>27</b>			
15.1	Motorsense aufbewahren	27			
15.2	Akku aufbewahren	27			
<b>16</b>	<b>Reinigen</b>	<b>28</b>			
16.1	Motorsense reinigen	28			
16.2	Schutz und Schneidwerkzeug reinigen	28			
16.3	Akku reinigen	28			
<b>17</b>	<b>Warten</b>	<b>28</b>			

# STIHL

Diese Gebrauchsanleitung ist urheberrechtlich geschützt. Alle Rechte bleiben vorbehalten, besonders das Recht der Vervielfältigung, Übersetzung und der Verarbeitung mit elektronischen Systemen.

17.1 Metall-Schneidwerkzeug schärfen und auswuchten .....	28
<b>18 Reparieren .....</b>	<b>28</b>
18.1 Motorsense und Schneidwerkzeug reparieren .....	28
18.2 Akku warten und reparieren .....	28
<b>19 Störungen beheben .....</b>	<b>29</b>
19.1 Störungen der Motorsense oder des Akkus beheben .....	29
<b>20 Technische Daten .....</b>	<b>31</b>
20.1 Motorsensen STIHL FSA 90, FSA 90 R .....	31
20.2 Akku STIHL AP .....	31
20.3 Schallwerte und Vibrationswerte .....	31
20.4 REACH .....	32
<b>21 Kombinationen aus Schneidwerkzeugen, Schutzen und Tragsystemen .....</b>	<b>33</b>
21.1 Kombinationen aus Schneidwerkzeugen, Schutzen und Tragsystemen .....	33
<b>22 Ersatzteile und Zubehör .....</b>	<b>35</b>
22.1 Ersatzteile und Zubehör .....	35
<b>23 Entsorgen .....</b>	<b>35</b>
23.1 Motorsense und Akku entsorgen .....	35
<b>24 EU-Konformitätserklärung .....</b>	<b>35</b>
24.1 Motorsensen STIHL FSA 90, FSA 90 R .....	35
<b>25 Anschriften .....</b>	<b>35</b>
25.1 STIHL Hauptverwaltung .....	35
25.2 STIHL Vertriebsgesellschaften .....	36
25.3 STIHL Importeure .....	36

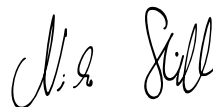
## 1 Vorwort

Liebe Kundin, lieber Kunde,

es freut uns, dass Sie sich für STIHL entschieden haben. Wir entwickeln und fertigen unsere Produkte in Spitzenqualität entsprechend der Bedürfnisse unserer Kunden. So entstehen Produkte mit hoher Zuverlässigkeit auch bei extremer Beanspruchung.

STIHL steht auch für Spitzenqualität beim Service. Unser Fachhandel gewährleistet kompetente Beratung und Einweisung sowie eine umfassende technische Betreuung.

Wir danken Ihnen für Ihr Vertrauen und wünschen Ihnen viel Freude mit Ihrem STIHL Produkt.



Dr. Nikolas Stihl

**WICHTIG! VOR GEBRAUCH LESEN UND AUFBEWAHREN.**

## 2 Informationen zu dieser Gebrauchsanleitung

### 2.1 Geltende Dokumente

Es gelten die lokalen Sicherheitsvorschriften.

- ▶ Zusätzlich zu dieser Gebrauchsanleitung folgende Dokumente lesen, verstehen und aufbewahren:
  - Gebrauchsanleitung und Verpackung des verwendeten Schneidwerkzeugs
  - Gebrauchsanleitung des verwendeten Tragsystems
  - Gebrauchsanleitung Akku STIHL AR
  - Gebrauchsanleitung „Gürteltasche AP mit Anschlussleitung“

- Sicherheitshinweise Akku STIHL AP
- Gebrauchsanleitung Ladegeräte STIHL AL 101, 300, 500
- Sicherheitsinformation für STIHL Akkus und Produkte mit eingebautem Akku: [www.stihl.com/safety-data-sheets](http://www.stihl.com/safety-data-sheets)

## 2.2 Kennzeichnung der Warnhinweise im Text

### ! WARNUNG

Der Hinweis weist auf Gefahren hin, die zu schweren Verletzungen oder zum Tod führen können.

- ▶ Die genannten Maßnahmen können schwere Verletzungen oder Tod vermeiden.

### HINWEIS

Der Hinweis weist auf Gefahren hin, die zu Sachschaden führen können.

- ▶ Die genannten Maßnahmen können Sachschaden vermeiden.

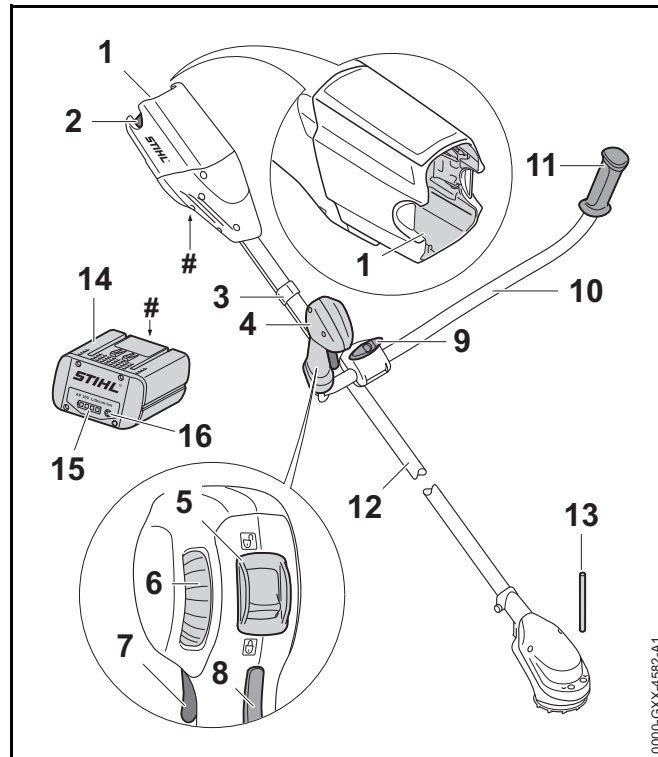
## 2.3 Symbole im Text



Dieses Symbol verweist auf ein Kapitel in dieser Gebrauchsanleitung.

## 3 Übersicht

### 3.1 Motorsense STIHL FSA 90 und Akku



#### 1 Akku-Schacht

Der Akku-Schacht nimmt den Akku auf.

#### 2 Sperrhebel

Der Sperrhebel hält den Akku im Akku-Schacht.

#### 3 Gaszughalter

Der Gaszughalter befestigt den Gaszug am Schaft.

#### 4 Bedienungsgriff

Der Bedienungsgriff dient zum Bedienen, Halten und Führen der Motorsense.

**5 Rasthebel**

Der Rasthebel entsperrt zusammen mit der Schalthebelsperre den Schalthebel.

**6 Stellrad**

Das Stellrad dient zum Einstellen der Leistungsstufe.

**7 Schalthebel**

Der Schalthebel schaltet die Motorsense ein und aus.

**8 Schalthebelsperre**

Die Schalthebelsperre entsperrt den Schalthebel.

**9 Knebelschraube**

Die Knebelschraube klemmt das Griffrohr an die Griffstütze.

**10 Griffrohr**

Das Griffrohr verbindet den Bedienungsgriff und den Handgriff mit dem Schaft.

**11 Handgriff**

Der Handgriff dient zum Halten und Führen der Motorsense.

**12 Schaft**

Der Schaft verbindet alle Bauteile.

**13 Steckdorn**

Der Steckdorn blockiert beim Anbau eines Schneidwerkzeugs die Welle.

**14 Akku**

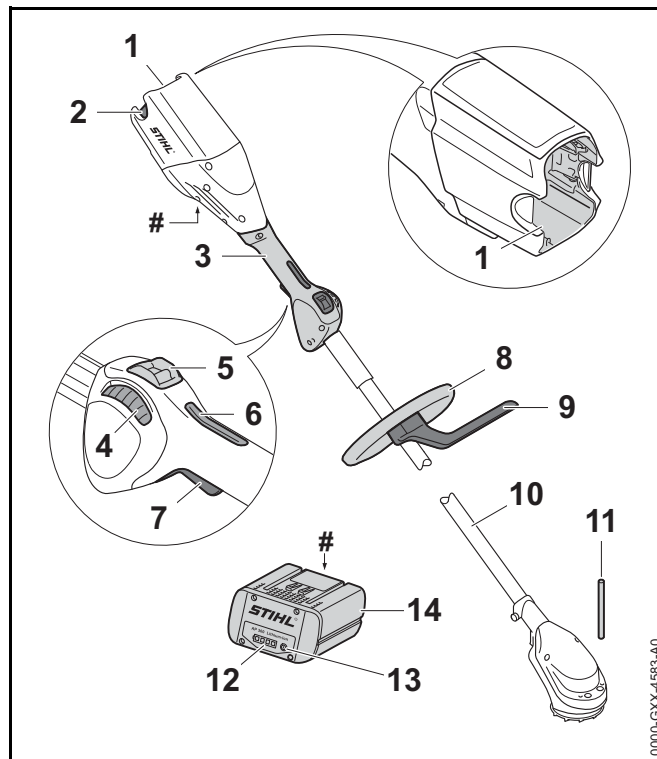
Der Akku versorgt die Motorsense mit Energie.

**15 LEDs**

Die LEDs zeigen den Ladezustand des Akkus und Störungen an.

**16 Drucktaste**

Die Drucktaste aktiviert die LEDs am Akku.

**# Leistungsschild mit Maschinenummer****3.2 Motorsense STIHL FSA 90 R und Akku****1 Akku-Schacht**

Der Akku-Schacht nimmt den Akku auf.

**2 Sperrhebel**

Der Sperrhebel hält den Akku im Akku-Schacht.

**3 Bedienungsgriff**

Der Bedienungsgriff dient zum Bedienen, Halten und Führen der Motorsense.

**4 Stellrad**

Das Stellrad dient zum Einstellen der Leistungsstufe.

**5 Rasthebel**

Der Rasthebel entsperrt zusammen mit der Schalthebelsperre den Schalthebel.

**6 Schalthebelsperre**

Die Schalthebelsperre entsperrt den Schalthebel.

**7 Schalthebel**

Der Schalthebel schaltet die Motorsense ein und aus.

**8 Rundumgriff**

Der Rundumgriff dient zum Halten und Führen der Motorsense.

**9 Schrittbegrenzer**

Der Schrittbegrenzer begrenzt den Abstand zwischen dem Bein des Benutzers und einem Metall-Schneidwerkzeug.

**10 Schaft**

Der Schaft verbindet alle Bauteile.

**11 Steckdorn**

Der Steckdorn blockiert beim Anbau eines Schneidwerkzeugs die Welle.

**12 LEDs**

Die LEDs zeigen den Ladezustand des Akkus und Störungen an.


**13 Drucktaste**

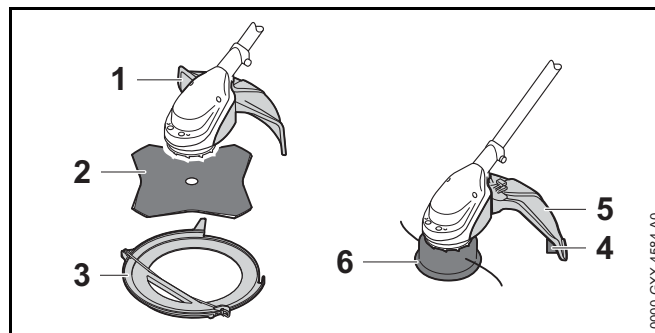
Die Drucktaste aktiviert die LEDs am Akku.

**14 Akku**

Der Akku versorgt die Motorsense mit Energie.

**# Leistungsschild mit Maschinenummer****3.3 Schutze und Schneidwerkzeuge**

Die Schutze und Schneidwerkzeuge sind beispielhaft dargestellt. Kombinationen, die verwendet werden dürfen, sind in dieser Gebrauchsanleitung angegeben,  21.

**1 Schutz für Metall-Schneidwerkzeuge**

Der Schutz für Metall-Schneidwerkzeuge schützt den Benutzer vor hochgeschleuderten Gegenständen und vor Kontakt mit dem Metall-Schneidwerkzeug.

**2 Grasschneideblatt**

Das Grasschneideblatt schneidet Gras und Unkraut.

**3 Transportschutz**

Der Transportschutz schützt vor Kontakt mit Metall-Schneidwerkzeugen.

**4 Schutz für Mähköpfe**

Der Schutz für Mähköpfe schützt den Benutzer vor hochgeschleuderten Gegenständen und vor Kontakt mit dem Mähkopf.


**5 Ablängmesser**

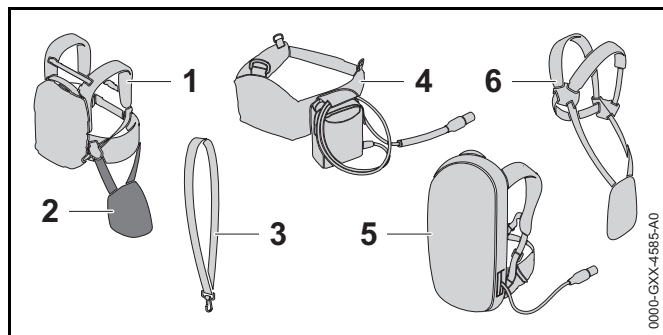
Das Ablängmesser kürzt die Mähfäden während der Arbeit auf die richtige Länge.

**6 Mähkopf**

Der Mähkopf hält die Mähfäden.

**3.4 Tragsysteme**

Die Tragsysteme sind beispielhaft dargestellt. Kombinationen, die verwendet werden dürfen, sind in dieser Gebrauchsanleitung angegeben,  21.



### 1 Akku STIHL AR

Der Akku STIHL AR kann die Motorsense mit Energie versorgen.

### 2 Anlagepolster

Das Anlagepolster dient zum Befestigen der Motorsense am Akku STIHL AR oder dem Tragsystem mit eingebauter „Gürteltasche AP mit Anschlussleitung“.

### 3 Einschultergurt

Der Einschultergurt dient zum Tragen der Motorsense.

### 4 „Gürteltasche AP mit Anschlussleitung“

Die Gürteltasche kann die Motorsense mit Energie versorgen.

### 5 Tragsystem mit eingebauter „Gürteltasche AP mit Anschlussleitung“

Das Tragsystem kann die Motorsense mit Energie versorgen.

### 6 Doppelschultergurt

Der Doppelschultergurt dient zum Tragen der Motorsense.

## 3.5 Symbole

Die Symbole können auf der Motorsense, dem Schutz und dem Akku sein und bedeuten Folgendes:



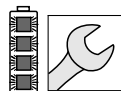
Der Rasthebel entsperrt in dieser Position den Schalthebel.



Der Rasthebel sperrt in dieser Position den Schalthebel.



1 LED leuchtet rot. Der Akku ist zu warm oder zu kalt.



4 LEDs blinken rot. Im Akku besteht eine Störung.



Dieses Symbol gibt die Drehrichtung des Schneidwerkzeugs an.

max Ø XXX

Dieses Symbol gibt den maximalen Durchmesser des Schneidwerkzeugs in Millimeter an.



Dieses Symbol gibt die Nenndrehzahl des Schneidwerkzeugs an.



**LWA** Garantierter Schallleistungspegel nach Richtlinie 2000/14/EG in dB(A) um Schallemissionen von Produkten vergleichbar zu machen.



Die Angabe neben dem Symbol weist auf den Energieinhalt des Akkus nach Spezifikation des Zellenherstellers hin. Der in der Anwendung zur Verfügung stehende Energieinhalt ist geringer.



Produkt nicht mit dem Hausmüll entsorgen.

## 4 Sicherheitshinweise

### 4.1 Warnsymbole

Die Warnsymbole auf der Motorsense oder dem Akku bedeuten Folgendes:





Sicherheitshinweise und deren Maßnahmen beachten.



Gebrauchsanleitung lesen, verstehen und aufbewahren.



Schutzbrille tragen.  
Falls während der Arbeit Gegenstände herabfallen können: Einen Schutzhelm tragen.



Schutzstiefel tragen.



Arbeitshandschuhe tragen.



Sicherheitshinweise zum Rückschlag und deren Maßnahmen beachten.



Sicherheitshinweise zu hochgeschleuderten Gegenständen und deren Maßnahmen beachten.



Sicherheitsabstand einhalten.



Akku während Arbeitsunterbrechungen, des Transports, der Aufbewahrung, Wartung oder Reparatur herausnehmen.



Akku vor Hitze und Feuer schützen.



Akku nicht in Flüssigkeiten tauchen.



Zulässigen Temperaturbereich des Akkus einhalten.

## 4.2 Bestimmungsgemäße Verwendung

Die Motorsense STIHL FSA 90 dient für folgende Anwendungen:

- mit einem Mähkopf: Mähen von Gras
- mit einem Grasschneideblatt: Mähen von Gras und Unkraut

Die Motorsense kann bei Regen verwendet werden.

Diese Motorsense wird von einem Akku STIHL AP oder einem Akku STIHL AR mit Energie versorgt.

## **⚠️ WARNUNG**

- Akkus, die nicht von STIHL für die Motorsense freigegeben sind, können Brände und Explosionen auslösen. Personen können schwer verletzt oder getötet werden und Sachschaden kann entstehen.
  - ▶ Motorsense mit einem Akku STIHL AP oder einem Akku STIHL AR verwenden.
- Falls die Motorsense oder der Akku nicht bestimmungsgemäß verwendet werden, können Personen schwer verletzt oder getötet werden und Sachschaden kann entstehen.
  - ▶ Motorsense so verwenden, wie es in dieser Gebrauchsanleitung beschrieben ist.
  - ▶ Akku so verwenden, wie es in dieser Gebrauchsanleitung oder der Gebrauchsanleitung Akku STIHL AR beschrieben ist.

### 4.3 Anforderungen an den Benutzer

## **⚠️ WARNUNG**

- Benutzer ohne eine Unterweisung können die Gefahren der Motorsense und des Akkus nicht erkennen oder nicht einschätzen. Der Benutzer oder andere Personen können schwer verletzt oder getötet werden.



- ▶ Gebrauchsanleitung lesen, verstehen und aufbewahren.

- ▶ Falls die Motorsense oder der Akku an eine andere Person weitergegeben wird: Gebrauchsanleitung mitgeben.
- ▶ Sicherstellen, dass der Benutzer folgende Anforderungen erfüllt:
  - Der Benutzer ist ausgeruht.
  - Der Benutzer ist körperlich, sensorisch und geistig fähig, die Motorsense oder den Akku zu bedienen und damit zu arbeiten. Falls der Benutzer körperlich, sensorisch oder geistig eingeschränkt dazu fähig ist,

darf der Benutzer nur unter Aufsicht oder nach Anweisung durch eine verantwortliche Person damit arbeiten.

- Der Benutzer kann die Gefahren der Motorsense und des Akkus erkennen und einschätzen.
  - Der Benutzer ist volljährig oder der Benutzer wird entsprechend nationaler Regelungen unter Aufsicht in einem Beruf ausgebildet.
  - Der Benutzer hat eine Unterweisung von einem STIHL Fachhändler oder einer fachkundigen Person erhalten, bevor er das erste Mal mit der Motorsense arbeitet.
  - Der Benutzer ist nicht durch Alkohol, Medikamente oder Drogen beeinträchtigt.
- ▶ Falls Unklarheiten bestehen: Einen STIHL Fachhändler aufsuchen.

### 4.4 Bekleidung und Ausstattung

## **⚠️ WARNUNG**

- Während der Arbeit können lange Haare in die Motorsense hineingezogen werden. Der Benutzer kann schwer verletzt werden.
  - ▶ Lange Haare so zusammenbinden und so sichern, dass sie sich oberhalb der Schultern befinden.
- Während der Arbeit können Gegenstände mit hoher Geschwindigkeit hochgeschleudert werden. Der Benutzer kann verletzt werden.



- ▶ Eine eng anliegende Schutzbrille tragen. Geeignete Schutzbrillen sind nach Norm EN 166 oder nach nationalen Vorschriften geprüft und mit der entsprechenden Kennzeichnung im Handel erhältlich.
- ▶ Einen Gesichtsschutz tragen.
- ▶ Eine lange Hose aus widerstandsfähigem Material tragen.
- Herabfallende Gegenstände können zu Verletzungen des Kopfs führen.



- ▶ Falls während der Arbeit Gegenstände herabfallen können: Einen Schutzhelm tragen

- Während der Arbeit kann Staub aufgewirbelt werden. Eingeatmeter Staub kann die Gesundheit schädigen und allergische Reaktionen auslösen.
  - ▶ Falls Staub aufgewirbelt wird: Eine Staubschutzmaske tragen.
- Ungeeignete Bekleidung kann sich in Holz, Gestrüpp und in der Motorsense verfangen. Benutzer ohne geeignete Bekleidung können schwer verletzt werden.
  - ▶ Eng anliegende Bekleidung tragen.
  - ▶ Schals und Schmuck ablegen.
- Während der Arbeit kann der Benutzer in Kontakt mit dem rotierenden Schneidwerkzeug kommen. Der Benutzer kann schwer verletzt werden.
  - ▶ Schuhwerk aus widerstandsfähigem Material tragen.



- ▶ Falls ein Metall-Schneidwerkzeug verwendet wird: Schutzstiefel mit Stahlkappen tragen.

- ▶ Eine lange Hose aus widerstandsfähigem Material tragen.
- Während der Reinigung oder Wartung kann der Benutzer in Kontakt mit dem Schneidwerkzeug oder dem Ablängmesser kommen. Der Benutzer kann verletzt werden.



- ▶ Arbeitshandschuhe aus widerstandsfähigem Material tragen.

- Falls der Benutzer ungeeignetes Schuhwerk trägt, kann er ausrutschen. Der Benutzer kann verletzt werden.
  - ▶ Festes, geschlossenes Schuhwerk mit griffiger Sohle tragen.

## 4.5 Arbeitsbereich und Umgebung

### 4.5.1 Arbeitsbereich und Umgebung

#### ⚠️ WARNUNG

- Unbeteiligte Personen, Kinder und Tiere können die Gefahren der Motorsense und hochgeschleuderter Gegenstände nicht erkennen und nicht einschätzen. Unbeteiligte Personen, Kinder und Tiere können schwer verletzt werden und Sachschaden kann entstehen.



- ▶ Unbeteiligte Personen, Kinder und Tiere im Umkreis von 15 m um den Arbeitsbereich fernhalten.

- ▶ Einen Abstand von 15 m zu Gegenständen einhalten.
- ▶ Motorsense nicht unbeaufsichtigt lassen.
- ▶ Sicherstellen, dass Kinder nicht mit der Motorsense spielen können.
- Elektrische Bauteile der Motorsense können Funken erzeugen. Funken können in leicht brennbarer oder explosiver Umgebung Brände und Explosionen auslösen. Personen können schwer verletzt oder getötet werden und Sachschaden kann entstehen.
  - ▶ Nicht in einer leicht brennbaren und nicht in einer explosiven Umgebung arbeiten.

### 4.5.2 Akku

#### ⚠️ WARNUNG

- Unbeteiligte Personen, Kinder und Tiere können die Gefahren des Akkus nicht erkennen und nicht einschätzen. Unbeteiligte Personen, Kinder und Tiere können schwer verletzt werden.
  - ▶ Unbeteiligte Personen, Kinder und Tiere fernhalten.
  - ▶ Akku nicht unbeaufsichtigt lassen.
  - ▶ Sicherstellen, dass Kinder nicht mit dem Akku spielen können.
- Der Akku ist nicht gegen alle Umgebungseinflüsse geschützt. Falls der Akku bestimmten Umgebungseinflüssen ausgesetzt ist, kann der Akku in

Brand geraten oder explodieren. Personen können schwer verletzt werden und Sachschaden kann entstehen.



- ▶ Akku vor Hitze und Feuer schützen.
- ▶ Akku nicht ins Feuer werfen.



- ▶ Akku im Temperaturbereich zwischen - 10 °C und + 50 °C einsetzen und aufbewahren.



- ▶ Akku nicht in Flüssigkeiten tauchen.

- ▶ Akku von metallischen Gegenständen fernhalten.
- ▶ Akku nicht hohem Druck aussetzen.
- ▶ Akku nicht Mikrowellen aussetzen.
- ▶ Akku vor Chemikalien und vor Salzen schützen.

## 4.6 Sicherheitsgerechter Zustand

### 4.6.1 Motorsense

Die Motorsense ist im sicherheitsgerechten Zustand, falls folgende Bedingungen erfüllt sind:

- Die Motorsense ist unbeschädigt.
- Die Motorsense ist sauber.
- Die Bedienungselemente funktionieren und sind unverändert.
- Eine in dieser Gebrauchsanleitung angegebene Kombination aus Schneidwerkzeug und Schutz ist angebaut.
- Das Schneidwerkzeug und der Schutz sind richtig angebaut.
- Nur original STIHL Zubehör für diese Motorsense ist angebaut.

- Das Zubehör ist richtig angebaut.

## ⚠ WARNUNG

- In einem nicht sicherheitsgerechten Zustand können Bauteile nicht mehr richtig funktionieren und Sicherheitseinrichtungen außer Kraft gesetzt werden. Personen können schwer verletzt oder getötet werden.
  - ▶ Mit einer unbeschädigten Motorsense arbeiten.
  - ▶ Falls die Motorsense verschmutzt ist: Motorsense reinigen.
  - ▶ Motorsense nicht verändern. Ausnahme: Anbau einer in dieser Gebrauchsanleitung angegebenen Kombination aus Schneidwerkzeug und Schutz.
  - ▶ Falls die Bedienungselemente nicht funktionieren: Nicht mit der Motorsense arbeiten.
  - ▶ Nur original STIHL Zubehör für diese Motorsense anbauen.
  - ▶ Schneidwerkzeug und Schutz so anbauen, wie es in dieser Gebrauchsanleitung beschrieben ist.
  - ▶ Zubehör so anbauen, wie es in dieser Gebrauchsanleitung oder in der Gebrauchsanleitung des Zubehörs beschrieben ist.
  - ▶ Gegenstände nicht in die Öffnungen der Motorsense stecken.
  - ▶ Abgenutzte oder beschädigte Hinweisschilder ersetzen.
  - ▶ Falls Unklarheiten bestehen: Einen STIHL Fachhändler aufsuchen.

### 4.6.2 Schutz

Der Schutz ist im sicherheitsgerechten Zustand, falls folgende Bedingungen erfüllt sind:

- Der Schutz ist unbeschädigt.
- Das Ablängmesser ist richtig angebaut.

## **⚠️ WARNUNG**

- In einem nicht sicherheitsgerechten Zustand können Bauteile nicht mehr richtig funktionieren und Sicherheitseinrichtungen außer Kraft gesetzt werden. Der Benutzer kann schwer verletzt werden.
  - ▶ Mit einem unbeschädigten Schutz arbeiten.
  - ▶ Mit einem richtig angebauten Ablängmesser arbeiten.
  - ▶ Falls Unklarheiten bestehen: Einen STIHL Fachhändler aufsuchen.

### 4.6.3 Mähkopf

Der Mähkopf ist im sicherheitsgerechten Zustand, falls folgende Bedingungen erfüllt sind:

- Der Mähkopf ist unbeschädigt.
- Der Mähkopf ist nicht blockiert.
- Die Mähfäden sind richtig angebaut.
- Falls ein Mähkopf PolyCut mit Kunststoffmessern verwendet wird:
  - Die Kunststoffmesser sind unbeschädigt und ohne Risse.
  - Die Kunststoffmesser sind richtig angebaut.

## **⚠️ WARNUNG**

- In einem nicht sicherheitsgerechten Zustand können sich Teile des Mähkopfs, der Mähfäden oder der Kunststoffmesser lösen und weggeschleudert werden. Personen können schwer verletzt werden.
  - ▶ Mit einem unbeschädigten Mähkopf arbeiten.
  - ▶ Falls ein Mähkopf PolyCut mit Kunststoffmessern verwendet wird: Mit unbeschädigten Kunststoffmessern arbeiten.
  - ▶ Mähfäden oder Kunststoffmesser nicht durch Gegenstände aus Metall ersetzen.
  - ▶ Falls Unklarheiten bestehen: Einen STIHL Fachhändler aufsuchen.

### 4.6.4 Metall-Schneidwerkzeug

Das Metall-Schneidwerkzeug ist im sicherheitsgerechten Zustand, falls folgende Bedingungen erfüllt sind:

- Das Metall-Schneidwerkzeug und die Anbauteile sind unbeschädigt.
- Das Metall-Schneidwerkzeug ist nicht verformt.
- Das Metall-Schneidwerkzeug ist richtig angebaut.
- Das Metall-Schneidwerkzeug ist richtig geschärft.
- Das Metall-Schneidwerkzeug hat keinen Grat an den Schneidkanten.

## **⚠️ WARNUNG**

- In einem nicht sicherheitsgerechten Zustand können sich Teile des Metall-Schneidwerkzeugs lösen und weggeschleudert werden. Personen können schwer verletzt werden
  - ▶ Mit einem unbeschädigten Metall-Schneidwerkzeug und unbeschädigten Anbauteilen arbeiten.
  - ▶ Metall-Schneidwerkzeug richtig schärfen.
  - ▶ Grate an den Schneidkanten mit einer Feile entfernen.
  - ▶ Metall-Schneidwerkzeug von einem STIHL Fachhändler auswuchten lassen.
  - ▶ Falls Unklarheiten bestehen: Einen STIHL Fachhändler aufsuchen.

### 4.6.5 Akku

Der Akku ist im sicherheitsgerechten Zustand, falls folgende Bedingungen erfüllt sind:

- Der Akku ist unbeschädigt.
- Der Akku ist sauber und trocken.
- Der Akku funktioniert und ist unverändert.

## ⚠️ WARNUNG

- In einem nicht sicherheitsgerechten Zustand kann der Akku nicht mehr sicher funktionieren. Personen können schwer verletzt werden.
  - ▶ Mit einem unbeschädigten und funktionierenden Akku arbeiten.
  - ▶ Einen beschädigten oder defekten Akku nicht laden.
  - ▶ Falls der Akku verschmutzt oder nass ist: Akku reinigen und trocknen lassen.
  - ▶ Akku nicht verändern.
  - ▶ Gegenstände nicht in die Öffnungen des Akkus stecken.
  - ▶ Elektrische Kontakte des Akkus nicht mit metallischen Gegenständen verbinden und kurzschließen.
  - ▶ Akku nicht öffnen.
  - ▶ Abgenutzte oder beschädigte Hinweisschilder ersetzen.
- Aus einem beschädigten Akku kann Flüssigkeit austreten. Falls die Flüssigkeit mit der Haut oder den Augen in Kontakt kommt, können die Haut oder die Augen gereizt werden.
  - ▶ Kontakt mit der Flüssigkeit vermeiden.
  - ▶ Falls Kontakt mit der Haut aufgetreten ist: Betroffene Hautstellen mit reichlich Wasser und Seife abwaschen.
  - ▶ Falls Kontakt mit den Augen aufgetreten ist: Augen mindestens 15 Minuten mit reichlich Wasser spülen und einen Arzt aufsuchen.
- Ein beschädigter oder defekter Akku kann ungewöhnlich riechen, rauchen oder brennen. Personen können schwer verletzt oder getötet werden und Sachschaden kann entstehen.
  - ▶ Falls der Akku ungewöhnlich riecht oder raucht: Akku nicht verwenden und von brennbaren Stoffen fernhalten.
  - ▶ Falls der Akku brennt: Versuchen, den Akku mit einem Feuerlöscher oder Wasser zu löschen.

## 4.7 Arbeiten

### ⚠️ WARNUNG

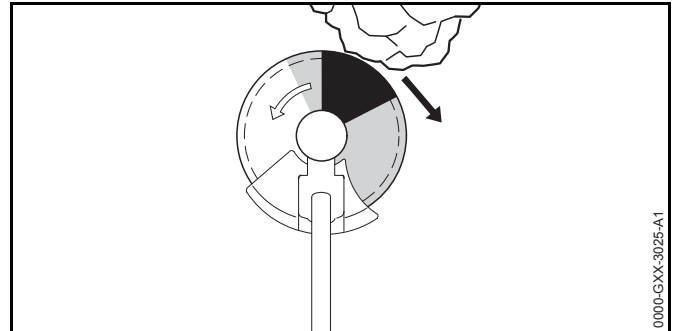
- Der Benutzer kann in bestimmten Situationen nicht mehr konzentriert arbeiten. Der Benutzer kann stolpern, fallen und schwer verletzt werden.
  - ▶ Ruhig und überlegt arbeiten.
  - ▶ Falls die Lichtverhältnisse und Sichtverhältnisse schlecht sind: Nicht mit der Motorsense arbeiten.
  - ▶ Motorsense alleine bedienen.
  - ▶ Schneidwerkzeug bodennah führen.
  - ▶ Auf Hindernisse achten.
  - ▶ Auf dem Boden stehend arbeiten und das Gleichgewicht halten.
  - ▶ Falls Ermüdungserscheinungen auftreten: Eine Arbeitspause einlegen.
- Das sich drehende Schneidwerkzeug kann den Benutzer schneiden. Der Benutzer kann schwer verletzt werden.
  - ▶ Sich drehendes Schneidwerkzeug nicht berühren.
  - ▶ Falls das Schneidwerkzeug durch einen Gegenstand blockiert ist: Motorsense ausschalten und Akku herausnehmen. Erst dann den Gegenstand beseitigen.
- Falls sich die Motorsense während der Arbeit verändert oder sich ungewohnt verhält, kann die Motorsense in einem nicht sicherheitsgerechten Zustand sein. Personen können schwer verletzt werden und Sachschaden kann entstehen.
  - ▶ Arbeit beenden, Akku herausnehmen und einen STIHL Fachhändler aufsuchen.
- Während der Arbeit können Vibrationen durch die Motorsense entstehen.
  - ▶ Handschuhe tragen.



- ▶ Arbeitspausen machen.

- ▶ Falls Anzeichen einer Durchblutungsstörung auftreten:  
Einen Arzt aufsuchen.
- Falls während der Arbeit das Schneidwerkzeug auf einen fremden Gegenstand trifft, kann dieser oder Teile davon mit hoher Geschwindigkeit hochgeschleudert werden. Personen können verletzt werden und Sachschaden kann entstehen.
  - ▶ Fremde Gegenstände aus dem Arbeitsbereich entfernen.
- Falls das sich drehende Metall-Schneidwerkzeug auf einen harten Gegenstand trifft, können Funken entstehen und das Metall-Schneidwerkzeug beschädigt werden. Funken können in leicht brennbarer Umgebung Brände auslösen. Personen können schwer verletzt oder getötet werden und Sachschaden kann entstehen.
  - ▶ Nicht in einer leicht brennbaren Umgebung arbeiten.
  - ▶ Sicherstellen, dass das Metall-Schneidwerkzeug im sicherheitsgerechten Zustand ist.
- Wenn der Schalthebel losgelassen wird, dreht sich das Schneidwerkzeug noch kurze Zeit weiter. Personen können schwer verletzt werden.
  - ▶ Warten, bis das Schneidwerkzeug sich nicht mehr dreht.
- In einer Gefahrensituation kann der Benutzer in Panik geraten und das Tragsystem nicht ablegen. Der Benutzer kann schwer verletzt werden.
  - ▶ Ablegen des Tragsystems üben.

## 4.8 Reaktionskräfte



Ein Rückschlag kann durch folgende Ursache entstehen:

- Das sich drehende Metall-Schneidwerkzeug trifft im grau markierten Bereich oder im schwarz markierten Bereich auf einen harten Gegenstand und wird schnell abgebremst.
- Das sich drehende Metall-Schneidwerkzeug ist eingeklemmt.

Die größte Gefahr, dass ein Rückschlag entsteht, besteht im schwarz markierten Bereich.

## **⚠** WARNUNG


- Durch diese Ursachen kann die Rotationsbewegung des Schneidwerkzeugs stark abgebremst oder gestoppt werden und das Schneidwerkzeug kann nach rechts oder in Richtung des Benutzers gestoßen werden (schwarzer Pfeil). Der Benutzer kann die Kontrolle über die Motorsense verlieren. Personen können schwer verletzt oder getötet werden.
  - ▶ Motorsense mit beiden Händen festhalten.
  - ▶ So arbeiten, wie es in dieser Gebrauchsanleitung beschrieben ist.
  - ▶ Nicht mit dem schwarz markierten Bereich arbeiten.
  - ▶ Eine in dieser Gebrauchsanleitung angegebene Kombination aus Schneidwerkzeug, Schutz und Tragsystem verwenden.
  - ▶ Metall-Schneidwerkzeug richtig schärfen.

- ▶ Mit Vollgas arbeiten.

## 4.9 Transportieren

### 4.9.1 Motorsense

#### ⚠ WARNUNG

- Während des Transports kann die Motorsense umkippen oder sich bewegen. Personen können verletzt werden und Sachschaden kann entstehen.
  - ▶ Rasthebel in die Position  schieben.



- ▶ Akku herausnehmen.

- ▶ Falls ein Metall-Schneidwerkzeug angebaut ist: Transportschutz anbauen.
- ▶ Motorsense mit Spanngurten, Riemen oder einem Netz so sichern, dass sie nicht umkippen und sich nicht bewegen kann.

### 4.9.2 Akku

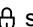
#### ⚠ WARNUNG

- Der Akku ist nicht gegen alle Umgebungseinflüsse geschützt. Falls der Akku bestimmten Umgebungseinflüssen ausgesetzt ist, kann der Akku beschädigt werden und Sachschaden kann entstehen.
  - ▶ Einen beschädigten Akku nicht transportieren.
  - ▶ Akku in einer elektrisch nicht leitfähigen Verpackung transportieren.
- Während des Transports kann der Akku umkippen oder sich bewegen. Personen können verletzt werden und Sachschaden kann entstehen.
  - ▶ Akku in der Verpackung so verpacken, dass er sich nicht bewegen kann.
  - ▶ Verpackung so sichern, dass sie sich nicht bewegen kann.

## 4.10 Aufbewahren

### 4.10.1 Motorsense

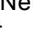
#### ⚠ WARNUNG

- Kinder können die Gefahren der Motorsense nicht erkennen und nicht einschätzen. Kinder können schwer verletzt werden.
  - ▶ Rasthebel in die Position  schieben.



- ▶ Akku herausnehmen.

- ▶ Motorsense außerhalb der Reichweite von Kindern aufbewahren.

- Die elektrischen Kontakte an der Motorsense und metallische Bauteile können durch Feuchtigkeit korrodieren. Die Motorsense kann beschädigt werden.
  - ▶ Rasthebel in die Position  schieben.



- ▶ Akku herausnehmen.

- ▶ Falls ein Metall-Schneidwerkzeug angebaut ist: Transportschutz anbauen.
- ▶ Motorsense sauber und trocken aufbewahren.




## 4.10.2 Akku

**⚠️ WARNUNG**

- Kinder können die Gefahren des Akkus nicht erkennen und nicht einschätzen. Kinder können schwer verletzt werden.
  - ▶ Akku außerhalb der Reichweite von Kindern aufbewahren.
- Der Akku ist nicht gegen alle Umgebungseinflüsse geschützt. Falls der Akku bestimmten Umgebungseinflüssen ausgesetzt ist, kann der Akku beschädigt werden.
  - ▶ Akku sauber und trocken aufbewahren.
  - ▶ Akku in einem geschlossenen Raum aufbewahren.
  - ▶ Akku getrennt von der Motorsense und dem Ladegerät aufbewahren.
  - ▶ Akku in einer elektrisch nicht leitfähigen Verpackung aufbewahren.
  - ▶ Akku im Temperaturbereich zwischen - 10 °C und + 50 °C aufbewahren.

## 4.11 Reinigen, Warten und Reparieren

**⚠️ WARNUNG**

- Falls während der Reinigung, Wartung oder Reparatur der Akku eingesetzt ist, kann die Motorsense unbeabsichtigt eingeschaltet werden. Personen können schwer verletzt werden und Sachschaden kann entstehen.
  - ▶ Rasthebel in die Position  schieben.



- ▶ Akku herausnehmen.








- Scharfe Reinigungsmittel, das Reinigen mit einem Wasserstrahl oder spitze Gegenstände können die Motorsense, den Schutz, das Schneidwerkzeug und den Akku beschädigen. Falls die Motorsense, der Schutz, das Schneidwerkzeug oder der Akku nicht richtig gereinigt











werden, können Bauteile nicht mehr richtig funktionieren und Sicherheitseinrichtungen außer Kraft gesetzt werden. Personen können schwer verletzt werden.

- ▶ Motorsense, Schutz, Schneidwerkzeug und Akku so reinigen, wie es in dieser Gebrauchsanleitung beschrieben ist.
- Falls die Motorsense, der Schutz, das Schneidwerkzeug oder der Akku nicht richtig gewartet oder repariert werden, können Bauteile nicht mehr richtig funktionieren und Sicherheitseinrichtungen außer Kraft gesetzt werden. Personen können schwer verletzt oder getötet werden.
  - ▶ Motorsense, Schutz, Schneidwerkzeug und Akku nicht selbst warten oder reparieren.
  - ▶ Falls die Motorsense, der Schutz, das Schneidwerkzeug oder der Akku gewartet oder repariert werden müssen: Einen STIHL Fachhändler aufsuchen.
  - ▶ Schneidwerkzeug so warten, wie es in der Gebrauchsanleitung des verwendeten Schneidwerkzeugs oder auf der Verpackung des verwendeten Schneidwerkzeugs beschrieben ist.

**5 Motorsense einsatzbereit machen****5.1 Motorsense einsatzbereit machen**

Vor jedem Arbeitsbeginn müssen folgende Schritte durchgeführt werden:

- ▶ Sicherstellen, dass sich folgende Bauteile im sicherheitsgerechten Zustand befinden:
  - Motorsense,  4.6.1.
  - Schutz,  4.6.2.
  - Mähkopf oder Metall-Schneidwerkzeug,  4.6.3 oder  4.6.4.
  - Akku,  4.6.5.
- ▶ Akku prüfen,  11.2.
- ▶ Akku vollständig laden, wie es in der Gebrauchsanleitung Ladegeräte STIHL AL 101, 300, 500 beschrieben ist.
- ▶ Motorsense reinigen,  16.1.

- ▶ Griff anbauen,  7.1.
- ▶ Kombination aus Schneidwerkzeug, Schutz und Tragsystem auswählen,  21.
- ▶ Schutz anbauen,  7.3.1.
- ▶ Falls ein Metall-Schneidwerkzeug an einer Motorsense mit Rundumgriff verwendet wird: Schrittbegrenzer anbauen,  7.2.
- ▶ Mähkopf oder Metallschneidwerkzeug anbauen,  7.4.1 oder  7.5.1.
- ▶ Tragsystem anlegen und einstellen,  8.1.
- ▶ Motorsense ausbalancieren,  8.2.
- ▶ Griff einstellen,  8.3.
- ▶ Bedienungselemente prüfen,  11.1.
  - ▶ Falls während der Prüfung der Bedienungselemente 3 LEDs rot blinken: Akku herausnehmen und einen STIHL Fachhändler aufsuchen.  
In der Motorsense besteht eine Störung.
- ▶ Falls die Schritte nicht durchgeführt werden können: Motorsense nicht verwenden und einen STIHL Fachhändler aufsuchen.

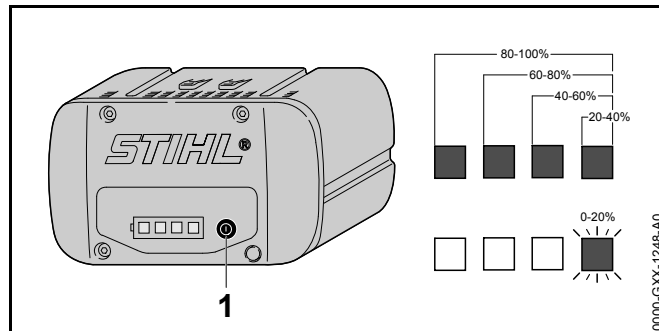
## 6 Akku laden und LEDs

### 6.1 Akku laden

Die Ladezeit hängt von verschiedenen Einflüssen ab, z. B. von der Temperatur des Akkus oder von der Umgebungstemperatur. Die tatsächliche Ladezeit kann von der angegebenen Ladezeit abweichen. Die Ladezeit ist unter [www.stihl.com/charging-times](http://www.stihl.com/charging-times) angegeben.

- ▶ Akku so laden, wie es in der Gebrauchsanleitung Ladegerät STIHL AL 101, 300, 500 beschrieben ist.

### 6.2 Ladezustand anzeigen




- ▶ Drucktaste (1) drücken.  
Die LEDs leuchten ca. 5 Sekunden lang grün und zeigen den Ladezustand an.
- ▶ Falls die rechte LED grün blinkt: Akku laden.

### 6.3 LEDs am Akku

Die LEDs können den Ladezustand des Akkus oder Störungen anzeigen. Die LEDs können grün oder rot leuchten oder blinken.


Falls die LEDs grün leuchten oder blinken, wird der Ladezustand angezeigt.

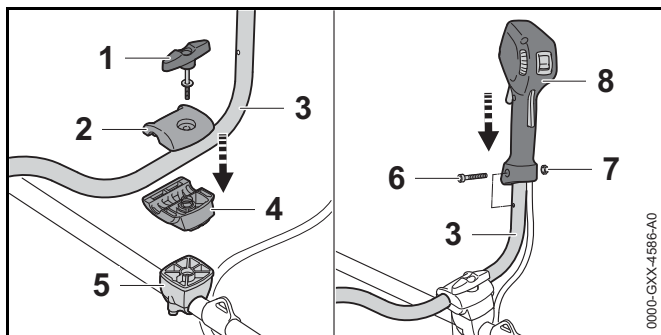
- ▶ Falls die LEDs rot leuchten oder blinken: Störungen beheben,  19.  
In der Motorsense oder im Akku besteht eine Störung.

## 7 Motorsense zusammenbauen

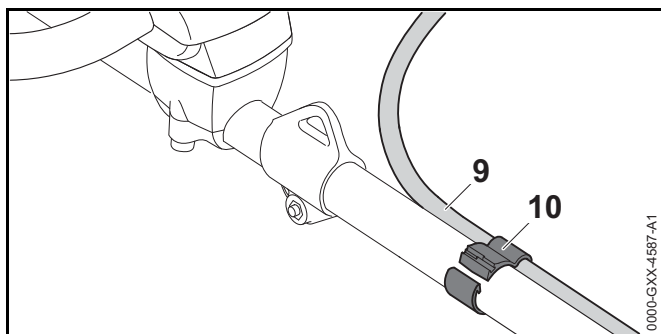
### 7.1 Griff anbauen

#### FSA 90

- ▶ Motorsense ausschalten, Rasthebel in die Position  schieben und Akku herausnehmen.




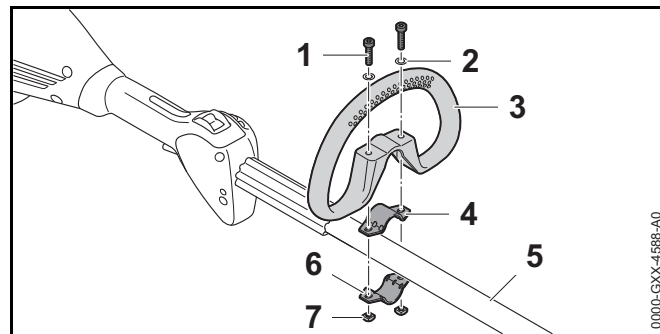
- ▶ Knebelschraube (1) herausdrehen.
- ▶ Obere Klemmschale (2) abnehmen.
- ▶ Griffrohr (3) in die untere Klemmschale (4) einsetzen.
- ▶ Obere Klemmschale (2) auflegen.
- ▶ Knebelschraube (1) eindrehen.
- ▶ Griffrohr (3) nach oben schwenken.
- ▶ Knebelschraube (1) anziehen.
- ▶ Schraube (6) herausdrehen.
- ▶ Bedienunggriff (7) so auf das Griffrohr (3) setzen, dass die Bohrung des Bedienunggriffs mit der Bohrung des Griffrohrs fluchtet und dass der Schalthebel in Richtung des Getriebegehäuses zeigt.
- ▶ Mutter (7) einsetzen.
- ▶ Schraube (6) eindrehen und fest anziehen.



- ▶ Gaszughalter (10) und Gaszug (9) am Schaft positionieren.  
Den Gaszug nicht knicken oder in engen Radien verlegen – der Gashebel muss leicht beweglich sein!
  - ▶ Gaszughalter (10) zusammendrücken.  
Der Gaszughalter (10) rastet hörbar ein.
- Der Zweihandgriff muss nicht wieder abgebaut werden.

### FSA 90 R


- ▶ Motorsense ausschalten, Rasthebel in die Position  schieben und Akku herausnehmen.

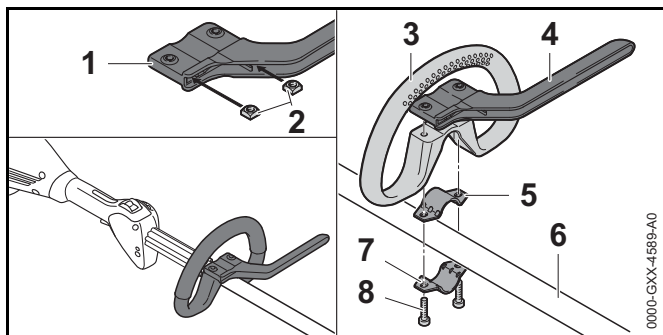


- ▶ Schelle (4) in den Rundumgriff (3) legen.
- ▶ Rundumgriff (3) zusammen mit der Schelle (4) auf den Schaft (5) setzen.
- ▶ Scheiben (2) auf die Schrauben (1) setzen.
- ▶ Schelle (6) gegen den Schaft (5) drücken.
- ▶ Schrauben (1) durch die Bohrungen im Rundumgriff (3) und in den Schellen (4 und 6) führen.
- ▶ Muttern (7) aufdrehen und fest anziehen.

### 7.2 Schrittbegrenzer anbauen

Der Schrittbegrenzer kann nur zusammen mit dem Rundumgriff angebaut werden.

- ▶ Motorsense ausschalten, Rasthebel in die Position  schieben und Akku herausnehmen.

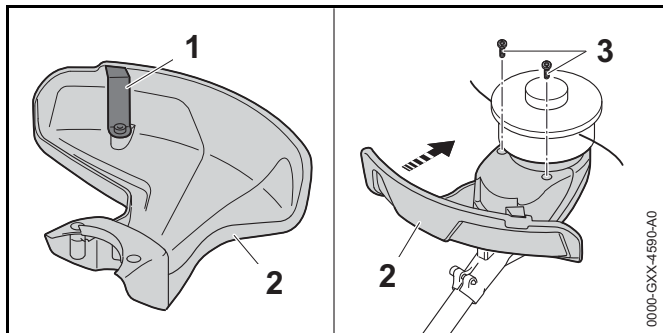


- ▶ Muttern (2) so in den Schrittbegrenzer (1) stecken, dass die Bohrungen fluchten.
- ▶ Schelle (5) in den Rundumgriff (3) legen.
- ▶ Rundumgriff (3) zusammen mit der Schelle (5) und dem Schrittbegrenzer (4) auf den Schaft (6) setzen.
- ▶ Schelle (7) gegen den Schaft (6) drücken.
- ▶ Schrauben (8) eindrehen und fest anziehen.

## 7.3 Schutz anbauen und abbauen

### 7.3.1 Schutz anbauen

- ▶ Motorsense ausschalten, Rasthebel in die Position  $\ominus$  schieben und Akku herausnehmen.

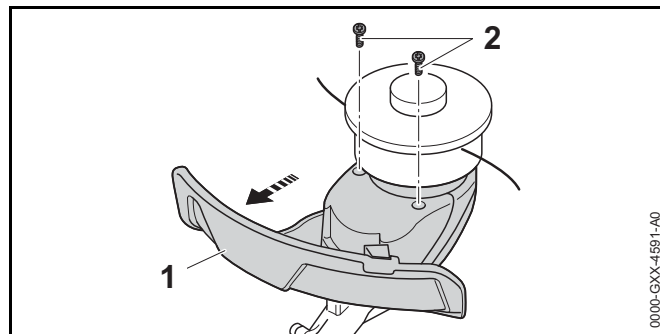


Das Ablängmesser (1) ist bereits in den Schutz (2) eingebaut und darf nicht ausgebaut werden.

- ▶ Schutz (2) bis zum Anschlag in die Führungen am Gehäuse schieben.  
Der Schutz (2) schließt bündig mit dem Gehäuse ab.
- ▶ Schrauben (3) eindrehen und anziehen.

### 7.3.2 Schutz abbauen

- ▶ Motorsense ausschalten, Rasthebel in die Position  $\oplus$  schieben und Akku herausnehmen.

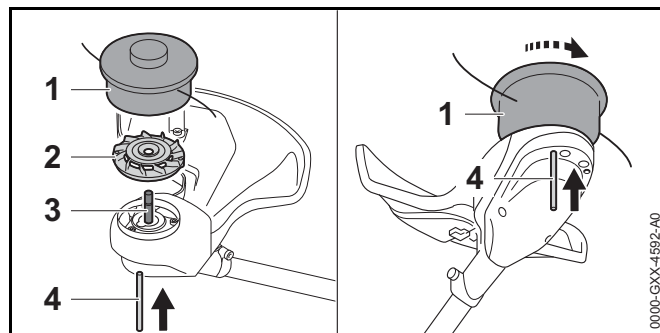


- ▶ Schrauben (2) herausdrehen.
- ▶ Schutz (1) abziehen.

## 7.4 Mähkopf anbauen und abbauen


### 7.4.1 Mähkopf anbauen

- ▶ Motorsense ausschalten, Rasthebel in die Position  $\oplus$  schieben und Akku herausnehmen.




- ▶ Lüfterrad (2) so auf die Welle (3) legen, dass die Schaufeln des Lüfterrads (2) nach oben zeigen.
- ▶ Mähkopf (1) auf die Welle (3) setzen und von Hand gegen den Uhrzeigersinn drehen.
- ▶ Steckdorn (4) bis zum Anschlag in die Bohrung drücken und gedrückt halten.
- ▶ Mähkopf (1) solange gegen den Uhrzeigersinn drehen, bis der Steckdorn (4) einrastet. Die Welle (3) ist blockiert.
- ▶ Mähkopf (1) von Hand fest anziehen.
- ▶ Steckdorn (4) abziehen.

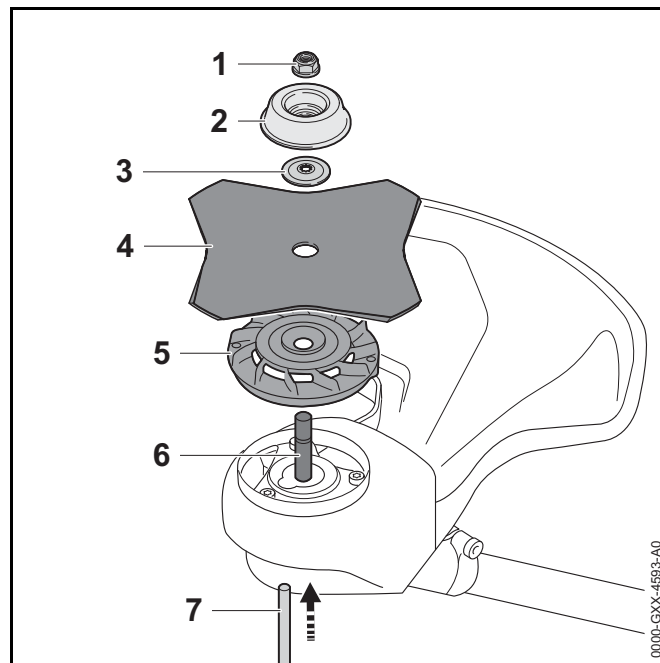
#### 7.4.2 Mähkopf abbauen

- ▶ Motorsense ausschalten, Rasthebel in die Position  schieben und Akku herausnehmen.
- ▶ Steckdorn bis zum Anschlag in die Bohrung drücken und gedrückt halten.
- ▶ Mähkopf solange drehen, bis der Steckdorn einrastet. Die Welle ist blockiert.
- ▶ Mähkopf im Uhrzeigersinn herausdrehen.
- ▶ Lüfterrad abnehmen.
- ▶ Steckdorn abziehen.

## 7.5 Metall-Schneidwerkzeug anbauen und abbauen

### 7.5.1 Metall-Schneidwerkzeug anbauen


- ▶ Motorsense ausschalten, Rasthebel in die Position  schieben und Akku herausnehmen.



- ▶ Lüfterrad (5) so auf die Welle (6) legen, dass die Schaufeln des Lüfterrads (2) nach oben zeigen.
- ▶ Metall-Schneidwerkzeug (4) auf das Lüfterrad (5) legen. Falls ein Kreissägeblatt oder ein Grasschneideblatt mit mehr als 4 Schneiden verwendet wird: Schneidkanten so ausrichten, dass sie in die gleiche Richtung zeigen, wie der Pfeil für die Drehrichtung auf dem Schutz.
- ▶ Druckscheibe (3) so auf das Metall-Schneidwerkzeug (4) legen, dass die Wölbung nach oben zeigt.
- ▶ Laufsteller (2) so auf die Druckscheibe (3) legen, dass die geschlossene Seite nach oben zeigt.
- ▶ Steckdorn (7) bis zum Anschlag in die Bohrung drücken und gedrückt halten.
- ▶ Metall-Schneidwerkzeug (4) solange gegen den Uhrzeigersinn drehen, bis der Steckdorn (7) einrastet. Die Welle (6) ist blockiert.
- ▶ Mutter (1) gegen den Uhrzeigersinn aufdrehen und fest anziehen.

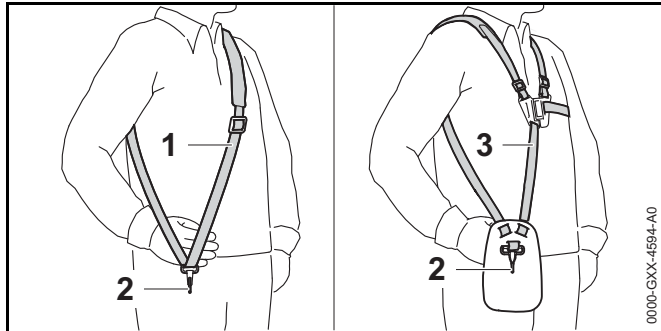
- ▶ Steckdorn (7) abziehen.

### 7.5.2 Metall-Schneidwerkzeug abbauen

- ▶ Motorsense ausschalten, Rasthebel in die Position  schieben und Akku herausnehmen.
- ▶ Steckdorn bis zum Anschlag in die Bohrung drücken und gedrückt halten.
- ▶ Metall-Schneidwerkzeug solange im Uhrzeigersinn drehen, bis der Steckdorn einrastet. Die Welle ist blockiert.
- ▶ Mutter im Uhrzeigersinn abdrehen.
- ▶ Laufroller, Druckscheibe, Metall-Schneidwerkzeug und Lüfterrad abnehmen.
- ▶ Steckdorn abziehen.

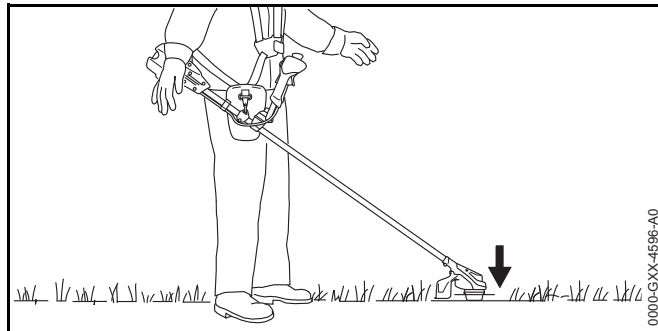
## 8 Motorsense für den Benutzer einstellen

### 8.1 Tragsystem anlegen und einstellen

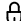


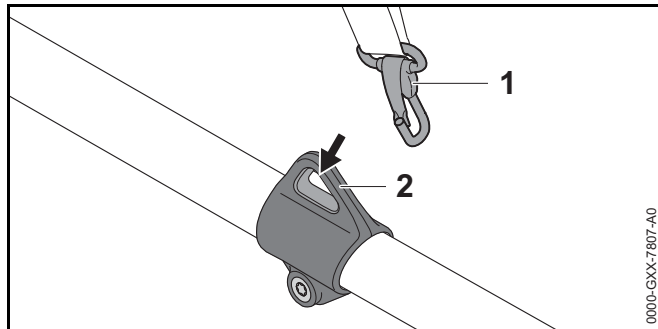
- ▶ Einschultergurt (1) oder Doppelschultergurt (3) aufsetzen.
- ▶ Einschultergurt (1) oder Doppelschultergurt (3) so einstellen, dass sich der Karabinerhaken (2) etwa eine Handbreit unterhalb der rechten Hüfte befindet.

### 8.2 Motorsense ausbalancieren



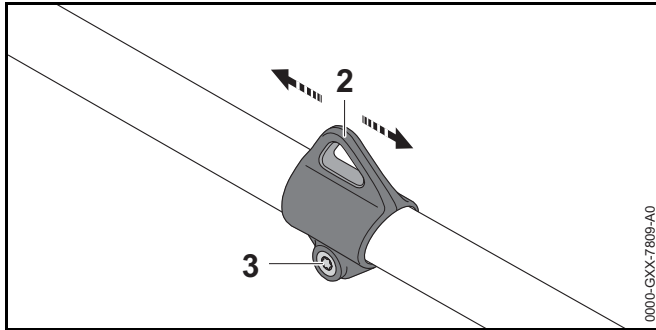
Das Schneidwerkzeug muss leicht auf dem Boden aufliegen.

- ▶ Motorsense ausschalten und Rasthebel in die Position  schieben.



- ▶ Tragöse (1) in den Karabinerhaken (2) einhängen.
- ▶ Motorsense auspendeln lassen.

Falls die Lage des Schneidwerkzeugs im ausgependelten Zustand angepasst werden muss:




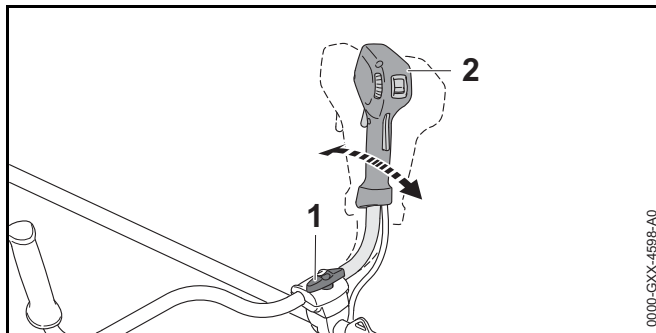
- ▶ Schraube (3) lösen.
- ▶ Tragöse (2) so auf dem Schaft verschieben, dass die richtige Lage im ausgependelten Zustand erreicht wird.
- ▶ Schraube (3) fest anziehen.

### 8.3 Griff einstellen

#### FSA 90

Der Zweihandgriff kann abhängig von der Körpergröße des Benutzers in verschiedene Positionen eingestellt werden.


- ▶ Motorsense ausschalten, Rasthebel in die Position  schieben und Akku herausnehmen.

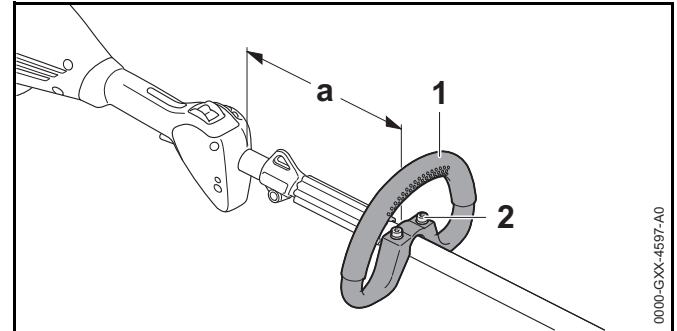


- ▶ Knebelschraube (1) lösen.
- ▶ Zweihandgriff (2) in die gewünschte Position kippen.
- ▶ Knebelschraube (1) fest anziehen.

#### FSA 90 R

Der Rundumgriff kann abhängig von der Anwendung und der Körpergröße des Benutzers in verschiedene Positionen eingestellt werden.

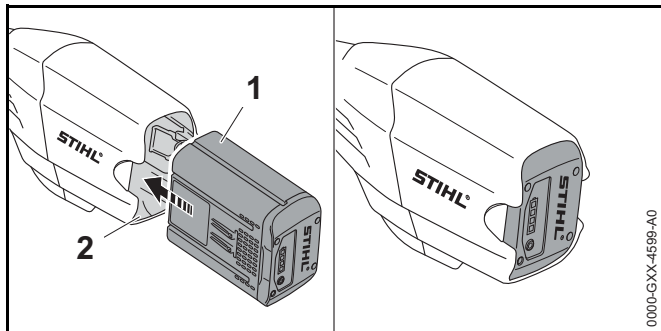
- ▶ Motorsense ausschalten, Rasthebel in die Position  schieben und Akku herausnehmen.



- ▶ Schrauben (2) lösen.
- ▶ Rundumgriff (1) so in die gewünschte Position verschieben, dass folgende Bedingungen erfüllt sind:
  - Falls ein Mähkopf verwendet wird: a = maximal 30 cm
  - Falls ein Metall-Schneidwerkzeug verwendet wird: a = maximal 25 cm
- ▶ Schrauben (2) so fest anziehen, dass der Rundumgriff (1) nicht mehr um den Schaft gedreht werden kann.

## 9 Akku einsetzen und herausnehmen

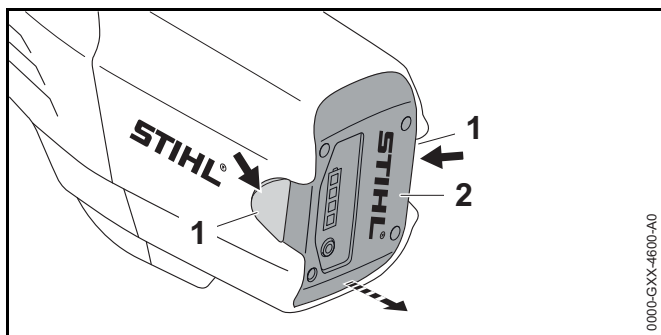
### 9.1 Akku einsetzen



- ▶ Akku (1) bis zum Anschlag in den Akku-Schacht (2) drücken.  
Der Akku (1) rastet mit einem Klick ein.

### 9.2 Akku herausnehmen

- ▶ Motorsense auf eine ebene Fläche stellen.
- ▶ Eine Hand so vor den Akku-Schacht halten, dass der Akku (2) nicht herunterfallen kann.



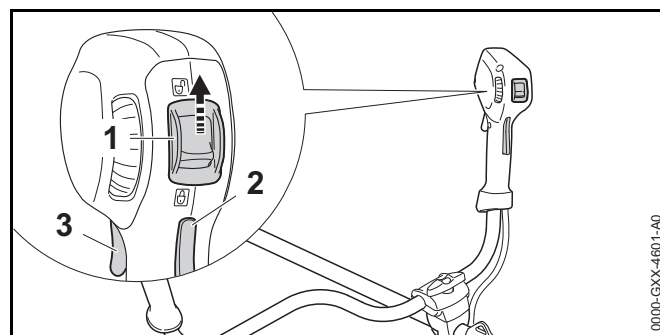
- ▶ Beide Sperrhebel (1) drücken.  
Der Akku (2) ist entriegelt und kann herausgenommen werden.

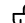
## 10 Motorsense einschalten und ausschalten

### 10.1 Motorsense einschalten

#### FSA 90

- ▶ Motorsense mit der rechten Hand am Bedienungsgriff so festhalten, dass der Daumen den Bedienungsgriff umschließt.
- ▶ Motorsense mit der linken Hand am Handriff so festhalten, dass der Daumen den Handriff umschließt.



- ▶ Rasthebel (1) mit dem Daumen in die Position  schieben.
- ▶ Schalthebelsperre (2) mit der Hand drücken und gedrückt halten.
- ▶ Schalthebel (3) mit dem Zeigefinger drücken und gedrückt halten.  
Die Motorsense beschleunigt und das Schneidwerkzeug dreht sich.

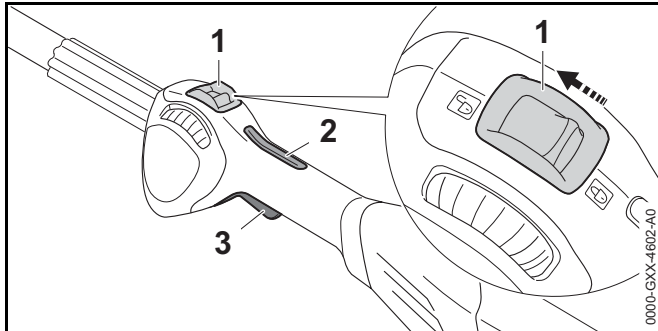
Je weiter der Schalthebel gedrückt ist, umso schneller dreht sich das Schneidwerkzeug.

#### FSA 90 R

- ▶ Motorsense mit einer Hand am Bedienungsgriff so festhalten, dass der Daumen den Bedienungsgriff umschließt.



- ▶ Motorsense mit der anderen Hand am Rundumgriff so festhalten, dass der Daumen den Rundumgriff umschließt.



- ▶ Rasthebel (1) mit dem Daumen in die Position ☐ schieben.
- ▶ Schalthebelsperre (2) mit der Hand drücken und gedrückt halten.
- ▶ Schalthebel (3) mit dem Zeigefinger drücken und gedrückt halten.  
Die Motorsense beschleunigt und das Schneidwerkzeug dreht sich.

Je weiter der Schalthebel gedrückt ist, umso schneller dreht sich das Schneidwerkzeug.

## 10.2 Motorsense ausschalten

- ▶ Schalthebel und Schalthebelsperre loslassen.
- ▶ Warten, bis sich das Schneidwerkzeug nicht mehr dreht.
- ▶ Falls sich das Schneidwerkzeug weiterhin dreht: Akku herausnehmen und einen STIHL Fachhändler aufsuchen. Die Motorsense ist defekt.
- ▶ Rasthebel in die Position ☐ schieben.

# 11 Motorsense und Akku prüfen

## 11.1 Bedienelemente prüfen

### Schalthebelsperre und Schalthebel

- ▶ Akku herausnehmen.
- ▶ Rasthebel in die Position ☐ schieben.
- ▶ Versuchen, den Schalthebel zu drücken, ohne die Schalthebelsperre zu drücken.
- ▶ Falls sich der Schalthebel drücken lässt: Motorsense nicht verwenden und einen STIHL Fachhändler aufsuchen. Der Rasthebel oder die Schalthebelsperre sind defekt.
- ▶ Rasthebel in die Position ☐ schieben.
- ▶ Schalthebelsperre drücken und gedrückt halten.
- ▶ Schalthebel drücken.
- ▶ Schalthebel und Schalthebelsperre loslassen.
- ▶ Falls der Schalthebel oder die Schalthebelsperre schwergängig sind oder nicht in die Ausgangsposition zurückfedern: Motorsense nicht verwenden und einen STIHL Fachhändler aufsuchen. Der Schalthebel oder die Schalthebelsperre ist defekt.

### Motorsense einschalten

- ▶ Akku einsetzen.
- ▶ Schalthebelsperre drücken und gedrückt halten.
- ▶ Schalthebel drücken und gedrückt halten.  
Das Schneidwerkzeug dreht sich.
- ▶ Falls 3 LEDs am Akku rot blinken: Akku herausnehmen und einen STIHL Fachhändler aufsuchen. In der Motorsense besteht eine Störung.
- ▶ Schalthebel und Schalthebelsperre loslassen.  
Das Schneidwerkzeug bewegt sich nicht mehr.
- ▶ Falls sich das Schneidwerkzeug weiterhin bewegt: Akku herausnehmen und einen STIHL Fachhändler aufsuchen. Die Motorsense ist defekt.

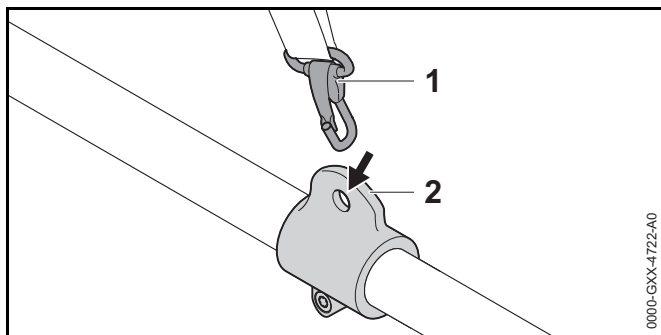
## 11.2 Akku prüfen

- ▶ Drucktaste am Akku drücken.  
Die LEDs leuchten oder blinken.
- ▶ Falls die LEDs nicht leuchten oder blinken: Akku nicht verwenden und einen STIHL Fachhändler aufsuchen.  
Im Akku besteht eine Störung.

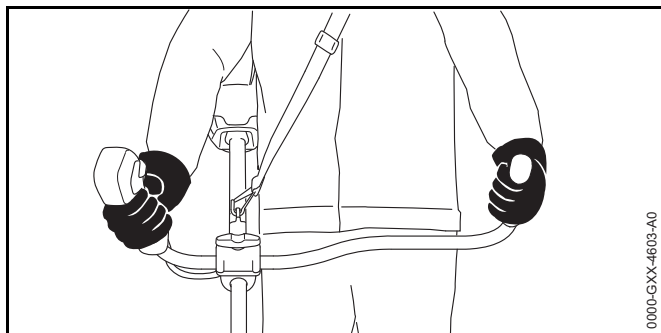
# 12 Mit der Motorsense arbeiten

## 12.1 Motorsense halten und führen

### FSA 90

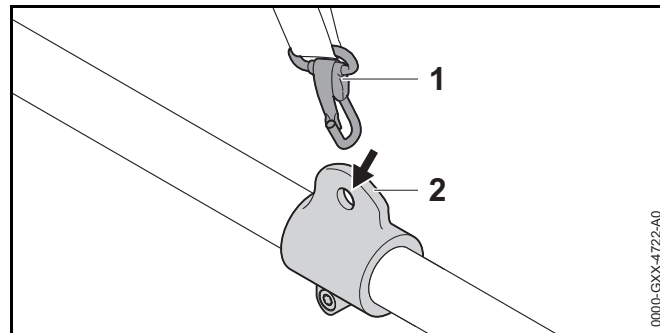


- ▶ Tragöse (2) in den Karabinerhaken (1) einhängen.



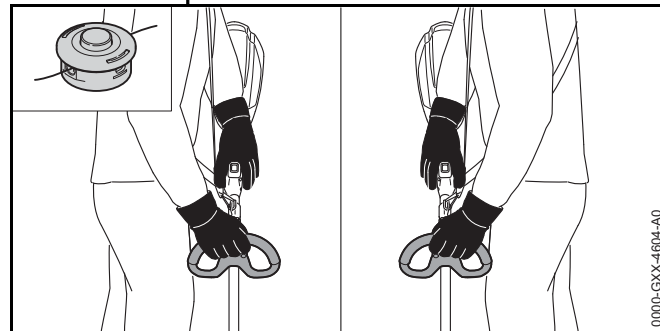
- ▶ Motorsense mit der rechten Hand am Bedienungsriff so festhalten, dass der Daumen den Bedienungsriff umschließt.
- ▶ Motorsense mit der linken Hand am Handriff so festhalten, dass der Daumen den Handriff umschließt.

### FSA 90 R

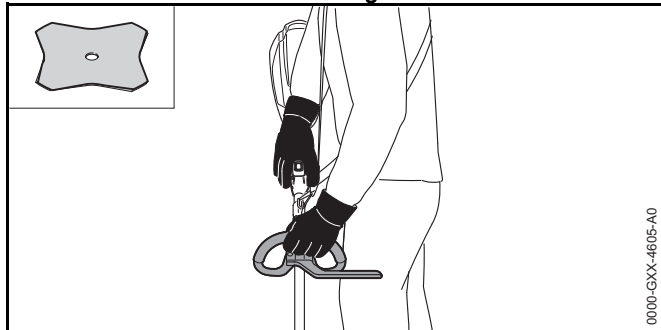


- ▶ Tragöse (2) in den Karabinerhaken (1) einhängen.

### Falls ein Mähkopf verwendet wird:



- ▶ Motorsense mit einer Hand am Bedienungsriff so festhalten, dass der Daumen den Bedienungsriff umschließt.
- ▶ Motorsense mit der anderen Hand am Handriff so festhalten, dass der Daumen den Handriff umschließt.

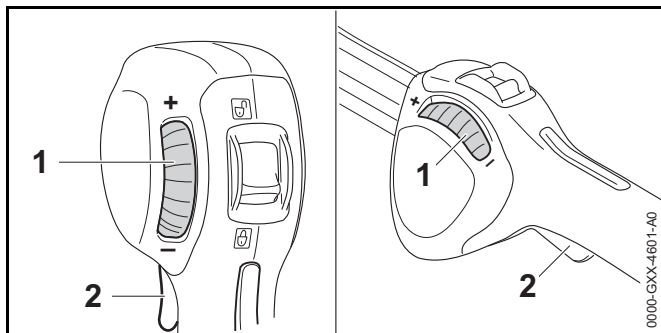
**Falls ein Metall-Schneidwerkzeug verwendet wird:**

- ▶ Motorsense mit der rechten Hand am Bedienungsgriff so festhalten, dass der Daumen den Bedienungsgriff umschließt.
- ▶ Motorsense mit der linken Hand am Rundumgriff so festhalten, dass der Daumen den Rundumgriff umschließt.

**12.2 Leistung einstellen**

Abhängig von der Anwendung kann die Leistung stufenlos eingestellt werden. Je höher die Leistung, umso schneller kann sich das Schneidwerkzeug drehen.

Die eingestellte Leistung beeinflusst die Akkulaufzeit. Je niedriger die Leistung, umso länger ist die Akkulaufzeit.



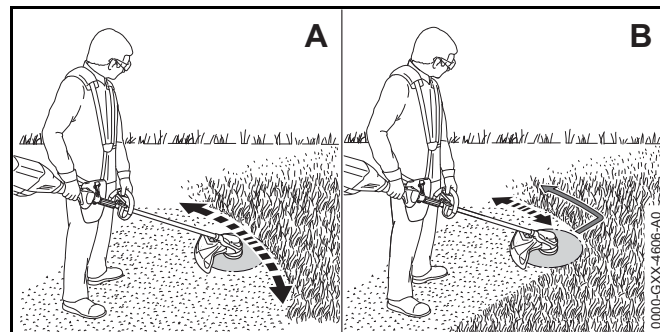
Falls das Stellrad (1) in Richtung „-“ gedreht wird, kann der Schalthebel (2) nicht mehr vollständig gedrückt werden. Die Leistung ist geringer. Das Schneidwerkzeug kann sich mit einer geringeren Drehzahl drehen.

Falls das Stellrad (1) in Richtung „+“ gedreht wird, kann der Schalthebel (2) erneut weiter eingedrückt werden. Die Leistung ist höher. Das Schneidwerkzeug kann sich mit einer höheren Drehzahl drehen.

- ▶ Stellrad (1) in die gewünschte Position drehen.

**12.3 Mähen**

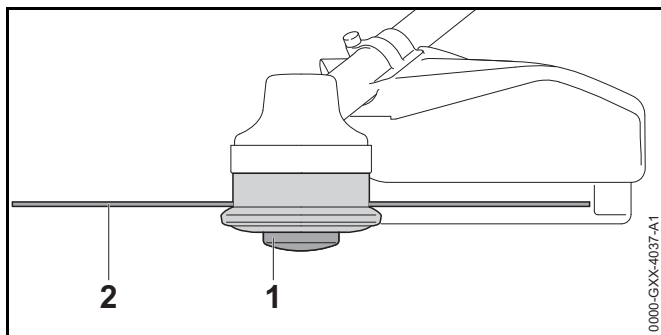
Der Abstand des Schneidwerkzeugs vom Boden bestimmt die Schnitthöhe.




- ▶ Motorsense gleichmäßig hin und her bewegen (A).
- ▶ Falls ein Metall-Schneidwerkzeug verwendet wird: Mit dem linken Bereich des Metall-Schneidwerkzeugs mähen (B).
- ▶ Langsam und kontrolliert vorwärts gehen.

**12.4 Mähfäden nachstellen****12.4.1 Mähfäden an Mähköpfen AutoCut nachstellen**

- ▶ Sich drehenden Mähkopf kurz auf dem Boden auftippen. Es werden ungefähr 30 mm nachgestellt. Das Ablängmesser im Schutz längt die Mähfäden automatisch auf die richtige Länge ab.




Falls die Mähfäden kürzer als 25 mm sind, können sie nicht automatisch nachgestellt werden.

- ▶ Motorsense ausschalten, Rasthebel in die Position  schieben und Akku herausnehmen.
- ▶ Spuleneinsatz (1) am Mähkopf drücken und gedrückt halten.
- ▶ Mähfäden (2) von Hand herausziehen.
- ▶ Falls die Mähfäden (2) nicht mehr herausgezogen werden können: Spuleneinsatz (1) oder Mähfäden (2) ersetzen. Der Spuleneinsatz ist leer.

#### 12.4.2 Mähfäden an Mähköpfen SuperCut nachstellen


Die Mähfäden werden automatisch nachgestellt. Das Ablängmesser im Schutz längt die Mähfäden automatisch auf die richtige Länge ab.

Falls die Mähfäden kürzer als 40 mm sind, können sie nicht automatisch nachgestellt werden.

- ▶ Motorsense ausschalten, Rasthebel in die Position  schieben und Akku herausnehmen.
- ▶ Mähfäden von Hand herausziehen.
- ▶ Falls die Mähfäden nicht mehr herausgezogen werden können: Mähfäden ersetzen. Der Spuleneinsatz ist leer.


## 13 Nach dem Arbeiten

### 13.1 Nach dem Arbeiten

- ▶ Motorsense ausschalten, Rasthebel in die Position  schieben und Akku herausnehmen.
- ▶ Falls die Motorsense nass ist: Motorsense trocknen lassen.
- ▶ Falls der Akku nass ist: Akku trocknen lassen.
- ▶ Motorsense reinigen.
- ▶ Schutz reinigen.
- ▶ Schneidwerkzeug reinigen.
- ▶ Akku reinigen.
- ▶ Falls ein Metall-Schneidwerkzeug angebaut ist: Passenden Transportschutz anbauen.

## 14 Transportieren

### 14.1 Motorsense transportieren

- ▶ Motorsense ausschalten, Rasthebel in die Position  schieben und Akku herausnehmen.
- ▶ Falls ein Metall-Schneidwerkzeug angebaut ist: Passenden Transportschutz anbauen.

### Motorsense tragen

- ▶ Motorsense mit einer Hand so am Schaft tragen, dass das Schneidwerkzeug nach hinten zeigt und die Motorsense ausbalanciert ist.

### Motorsense in einem Fahrzeug transportieren

- ▶ Motorsense so sichern, dass die Motorsense nicht umkippen und sich nicht bewegen kann.

### 14.2 Akku transportieren

- ▶ Motorsense ausschalten und Akku herausnehmen.

- ▶ Sicherstellen, dass der Akku im sicherheitsgerechten Zustand ist.
- ▶ Akku so verpacken, dass folgende Bedingungen erfüllt sind:
  - Die Verpackung ist elektrisch nicht leitfähig.
  - Der Akku kann sich in der Verpackung nicht bewegen.
- ▶ Verpackung so sichern, dass sie sich nicht bewegen kann.


Der Akku unterliegt den Anforderungen zum Transport gefährlicher Güter. Der Akku ist als UN 3480 (Lithium-Ionen-Batterien) eingestuft und wurde gemäß UN Handbuch Prüfungen und Kriterien Teil III, Unterabschnitt 38.3 geprüft.

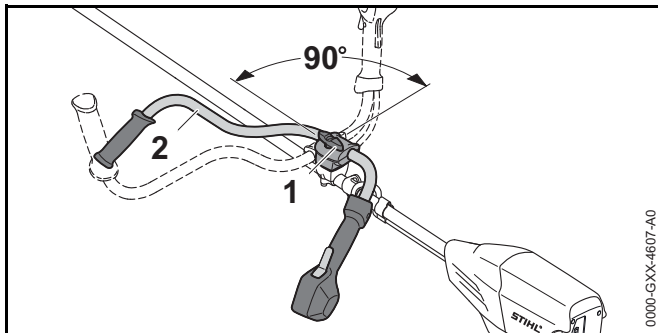
Die Transportvorschriften sind unter [www.stihl.com/safety-data-sheets](http://www.stihl.com/safety-data-sheets) angegeben.

## 15 Aufbewahren

### 15.1 Motorsense aufbewahren

#### FSA 90


- ▶ Motorsense ausschalten, Rasthebel in die Position  schieben und Akku herausnehmen.
- ▶ Falls ein Metall-Schneidwerkzeug angebaut ist: Passenden Transportschutz anbauen.



- ▶ Knebelschraube (1) lösen und soweit herausdrehen, bis das Griffrohr (2) gedreht werden kann.

- ▶ Griffrohr (2) 90° im Uhrzeigersinn drehen und nach unten kippen.
- ▶ Knebelschraube (1) fest anziehen.
- ▶ Motorsense so aufbewahren, dass folgende Bedingungen erfüllt sind:
  - Die Motorsense ist außerhalb der Reichweite von Kindern.
  - Die Motorsense ist sauber und trocken.
- ▶ Falls die Motorsense länger als 3 Monate aufbewahrt wird: Schneidwerkzeug abbauen.

#### FSA 90 R

- ▶ Motorsense ausschalten, Rasthebel in die Position  schieben und Akku herausnehmen.
- ▶ Falls ein Metall-Schneidwerkzeug angebaut ist: Passenden Transportschutz anbauen.
- ▶ Motorsense so aufbewahren, dass folgende Bedingungen erfüllt sind:
  - Die Motorsense ist außerhalb der Reichweite von Kindern.
  - Die Motorsense ist sauber und trocken.
- ▶ Falls die Motorsense länger als 3 Monate aufbewahrt wird: Schneidwerkzeug abbauen.


### 15.2 Akku aufbewahren

STIHL empfiehlt, den Akku in einem Ladezustand zwischen 40 % und 60 % (2 grün leuchtende LEDs) aufzubewahren.


- ▶ Akku so aufbewahren, dass folgende Bedingungen erfüllt sind:
  - Der Akku ist außerhalb der Reichweite von Kindern.
  - Der Akku ist sauber und trocken.
  - Der Akku ist in einem geschlossenen Raum.
  - Der Akku ist getrennt von der Motorsense und dem Ladegerät.
  - Der Akku ist in einer elektrisch nicht leitfähigen Verpackung.
  - Der Akku ist im Temperaturbereich zwischen - 10 °C und + 50 °C.

## 16 Reinigen

### 16.1 Motorsense reinigen

- ▶ Motorsense ausschalten, Rasthebel in die Position  schieben und Akku herausnehmen.
- ▶ Motorsense mit einem feuchten Tuch reinigen.
- ▶ Fremdkörper aus dem Akku-Schacht entfernen und den Akku-Schacht mit einem feuchten Tuch reinigen.
- ▶ Elektrische Kontakte im Akku-Schacht mit einem Pinsel oder einer weichen Bürste reinigen.

### 16.2 Schutz und Schneidwerkzeug reinigen

- ▶ Motorsense ausschalten, Rasthebel in die Position  schieben und Akku herausnehmen.
- ▶ Schutz und Schneidwerkzeug mit einem feuchten Tuch oder einer weichen Bürste reinigen.

### 16.3 Akku reinigen

- ▶ Akku mit einem feuchten Tuch reinigen.

## 17 Warten

### 17.1 Metall-Schneidwerkzeug schärfen und auswuchten

Es erfordert viel Übung, Metall-Schneidwerkzeuge richtig zu schärfen und auszuwuchten.

STIHL empfiehlt, Metall-Schneidwerkzeuge von einem STIHL Fachhändler schärfen und auswuchten zu lassen.

- ▶ Metall-Schneidwerkzeug so schärfen, wie es in der Gebrauchsanleitung und Verpackung des verwendeten Schneidwerkzeugs beschrieben ist.

## 18 Reparieren

### 18.1 Motorsense und Schneidwerkzeug reparieren

Der Benutzer kann die Motorsense und das Schneidwerkzeug nicht selbst reparieren.

- ▶ Falls die Motorsense oder das Schneidwerkzeug beschädigt sind: Motorsense oder Schneidwerkzeug nicht verwenden und einen STIHL Fachhändler aufsuchen.

### 18.2 Akku warten und reparieren

Der Akku muss nicht gewartet werden und kann nicht repariert werden.

- ▶ Falls der Akku defekt oder beschädigt ist: Akku ersetzen.

## 19 Störungen beheben

### 19.1 Störungen der Motorsense oder des Akkus beheben

Störung	LEDs am Akku	Ursache	Abhilfe
Die Motorsense läuft beim Einschalten nicht an.	1 LED blinkt grün.	Der Ladezustand des Akkus ist zu gering.	▶ Akku so vollständig laden, wie es in der Gebrauchsanleitung Ladegeräte STIHL AL 101, 300, 500 beschrieben ist.
	1 LED leuchtet rot.	Der Akku ist zu warm oder zu kalt.	▶ Akku herausnehmen. ▶ Akku abkühlen oder erwärmen lassen.
	3 LEDs blinken rot.	In der Motorsense besteht eine Störung.	▶ Akku herausnehmen. ▶ Elektrische Kontakte im Akku-Schacht reinigen. ▶ Akku einsetzen. ▶ Motorsense einschalten. ▶ Falls weiterhin 3 LEDs rot blinken: Motorsense nicht verwenden und einen STIHL Fachhändler aufsuchen.
	3 LEDs leuchten rot.	Die Motorsense ist zu warm.	▶ Akku herausnehmen. ▶ Motorsense abkühlen lassen.
	4 LEDs blinken rot.	Im Akku besteht eine Störung.	▶ Akku herausnehmen und erneut einsetzen. ▶ Motorsense einschalten. ▶ Falls weiterhin 4 LEDs rot blinken: Akku nicht verwenden und einen STIHL Fachhändler aufsuchen.
		Die elektrische Verbindung zwischen der Motorsense und dem Akku ist unterbrochen.	▶ Akku herausnehmen. ▶ Elektrische Kontakte im Akku-Schacht reinigen. ▶ Akku einsetzen.
		Die Motorsense oder der Akku sind feucht.	▶ Motorsense oder Akku trocknen lassen.
Die Motorsense schaltet im Betrieb ab.	3 LEDs leuchten rot.	Die Motorsense ist zu warm.	▶ Akku herausnehmen. ▶ Motorsense abkühlen lassen.

Störung	LEDs am Akku	Ursache	Abhilfe
		Es besteht eine elektrische Störung.	<ul style="list-style-type: none"> <li>▶ Akku herausnehmen und erneut einsetzen.</li> <li>▶ Motorsense einschalten.</li> </ul>
Die Betriebszeit der Motorsense ist zu kurz.		Der Akku ist nicht vollständig geladen.	▶ Akku so vollständig laden, wie es in der Gebrauchsanleitung Ladegeräte STIHL AL 101, 300, 500 beschrieben ist.
		Die Lebensdauer des Akkus ist überschritten.	▶ Akku ersetzen.



## 20 Technische Daten

### 20.1 Motorsensen STIHL FSA 90, FSA 90 R

#### FSA 90

- Zulässige Akkus:
  - STIHL AP
  - STIHL AR
- Gewicht ohne Akku, Schneidwerkzeug und Schutz: 3,2 kg
- Länge ohne Schneidwerkzeug: 1774 mm

#### FSA 90 R

- Zulässige Akkus:
  - STIHL AP
  - STIHL AR
- Gewicht ohne Akku, Schneidwerkzeug und Schutz: 2,8 kg
- Länge ohne Schneidwerkzeug: 1774 mm

Die Laufzeit ist unter [www.stihl.com/battery-life](http://www.stihl.com/battery-life) angegeben.

### 20.2 Akku STIHL AP

- Akku-Technologie: Lithium-Ionen
- Spannung: 36 V
- Kapazität in Ah: siehe Leistungsschild
- Energieinhalt in Wh: siehe Leistungsschild
- Gewicht in kg: siehe Leistungsschild
- Zulässiger Temperaturbereich für Verwendung und Aufbewahrung: - 10 °C bis + 50 °C

### 20.3 Schallwerte und Vibrationswerte

Der K-Wert für die Schalldruckpegel beträgt 2 dB(A). Der K-Wert für die Schalleistungspegel beträgt 2 dB(A). Der K-Wert für die Vibrationswerte beträgt 2 m/s<sup>2</sup>.

#### FSA 90

STIHL empfiehlt, einen Gehörschutz zu tragen.

Verwendung mit einem Mähkopf:

- Schalldruckpegel  $L_{pA}$  gemessen nach EN 50636-2-91: 83 dB(A)
- Schalleistungspegel  $L_{wA}$  gemessen nach EN 50636-2-91: 92 dB(A)
- Vibrationswert  $a_{hv}$  gemessen nach EN 50636-2-91
  - Bedienungsgriff: 3,5 m/s<sup>2</sup>
  - linker Handgriff: 3,5 m/s<sup>2</sup>

Verwendung mit einem Metall-Schneidwerkzeug:

- Schalldruckpegel  $L_{pA}$  gemessen nach EN 50636-2-91: 73 dB(A)
- Schalleistungspegel  $L_{wA}$  gemessen nach EN 50636-2-91: 84 dB(A)
- Vibrationswert  $a_{hv}$  gemessen nach EN 50636-2-91
  - Bedienungsgriff: 1,0 m/s<sup>2</sup>
  - linker Handgriff: 1,0 m/s<sup>2</sup>

#### FSA 90 R

STIHL empfiehlt, einen Gehörschutz zu tragen.

Verwendung mit einem Mähkopf:

- Schalldruckpegel  $L_{pA}$  gemessen nach EN 50636-2-91: 83 dB(A)
- Schalleistungspegel  $L_{wA}$  gemessen nach EN 50636-2-91: 92 dB(A)
- Vibrationswert  $a_{hv}$  gemessen nach EN 50636-2-91
  - Bedienungsgriff: 3,5 m/s<sup>2</sup>
  - linker Handgriff: 4,8 m/s<sup>2</sup>

Verwendung mit einem Metall-Schneidwerkzeug:

- Schalldruckpegel  $L_{pA}$  gemessen nach EN 50636-2-91: 73 dB(A)

- Schallleistungspegel  $L_{wA}$  gemessen nach EN 50636-2-91: 84 dB(A)
- Vibrationswert  $a_{hv}$  gemessen nach EN 50636-2-91
  - Bedienungsgriff:  $1,4 \text{ m/s}^2$
  - linker Handgriff:  $1,4 \text{ m/s}^2$

Die angegebenen Vibrationswerte wurden nach einem genormten Prüfverfahren gemessen und können zum Vergleich von Elektrogeräten herangezogen werden. Die tatsächlich auftretenden Vibrationswerte können von den angegebenen Werten abweichen, abhängig von der Art der Anwendung. Die angegebenen Vibrationswerte können zu einer ersten Einschätzung der Vibrationsbelastung verwendet werden. Die tatsächliche Vibrationsbelastung muss eingeschätzt werden. Dabei können auch die Zeiten berücksichtigt werden, in denen das Elektrogerät abgeschaltet ist, und solche, in denen es zwar eingeschaltet ist, aber ohne Belastung läuft.

Informationen zur Erfüllung der Arbeitgeberrichtlinie Vibration 2002/44/EG sind unter [www.stihl.com/vib](http://www.stihl.com/vib) angegeben.

## 20.4 REACH

REACH bezeichnet eine EG-Verordnung zur Registrierung, Bewertung und Zulassung von Chemikalien.

Informationen zur Erfüllung der REACH Verordnung sind unter [www.stihl.com/reach](http://www.stihl.com/reach) angegeben.

## 21 Kombinationen aus Schneidwerkzeugen, Schutzen und Tragsystemen

### 21.1 Kombinationen aus Schneidwerkzeugen, Schutzen und Tragsystemen

#### FSA 90

Schneidwerkzeug	Schutz	Tragsystem
Mähkopf mit Mähfäden „rund, leise“ mit Durchmesser 2,4 mm: – Mähkopf AutoCut 25-2 – Mähkopf DuroCut 20-2 – Mähkopf SuperCut 20-2 – Mähkopf Polycut 20-3  Mähkopf mit Mähfäden „rund, leise“ mit Durchmesser 2,7 mm: – Mähkopf AutoCut 25-2 – Mähkopf SuperCut 20-2 – Mähkopf Polycut 20-3	– Schutz für Mähköpfe	– Einschultergurt – Doppelschultergurt – Akku STIHL AR zusammen mit dem Anlagepolster – „Gürteltasche AP mit Anschlussleitung“ zusammen mit dem Einschultergurt – Tragsystem mit eingebauter „Gürteltasche AP mit Anschlussleitung“ zusammen mit dem Anlagepolster
– Grasschneideblatt 230-2 – Grasschneideblatt 230-4 – Grasschneideblatt 230-8 – Grasschneideblatt 260-2	– Schutz für Metall-Schneidwerkzeuge	

## FSA 90 R

Schneidwerkzeug	Schutz	Schrittbegrenzer	Tragsystem
<p>Mähkopf mit Mähfäden „rund, leise“ mit Durchmesser 2,4 mm:</p> <ul style="list-style-type: none"> <li>– Mähkopf AutoCut 25-2</li> <li>– Mähkopf DuroCut 20-2</li> <li>– Mähkopf SuperCut 20-2</li> <li>– Mähkopf Polycut 20-3</li> </ul> <p>Mähkopf mit Mähfäden „rund, leise“ mit Durchmesser 2,7 mm:</p> <ul style="list-style-type: none"> <li>– Mähkopf AutoCut 25-2</li> <li>– Mähkopf SuperCut 20-2</li> <li>– Mähkopf Polycut 20-3</li> </ul>	<ul style="list-style-type: none"> <li>– Schutz für Mähköpfe</li> </ul>	<ul style="list-style-type: none"> <li>– optional</li> </ul>	<ul style="list-style-type: none"> <li>– Einschultergurt</li> <li>– Doppelschultergurt</li> <li>– Akku STIHL AR zusammen mit dem Anlagepolster</li> <li>– „Gürteltasche AP mit Anschlussleitung“ zusammen mit dem Einschultergurt</li> <li>– Tragsystem mit eingebauter „Gürteltasche AP mit Anschlussleitung“ zusammen mit dem Anlagepolster</li> </ul>
<ul style="list-style-type: none"> <li>– Grasschneideblatt 230-2</li> <li>– Grasschneideblatt 230-4</li> <li>– Grasschneideblatt 230-8</li> <li>– Grasschneideblatt 260-2</li> </ul>	<ul style="list-style-type: none"> <li>– Schutz für Metall-Schneidwerkzeuge</li> </ul>	<ul style="list-style-type: none"> <li>– vorgeschrieben</li> </ul>	