



SHXDS1800WF



TERRASSENHEIZER

PATIO HEATER

CHAUFFAGE DE TERRASSE

RISCALDATORE DEL PATIO

OHŘÍVAČ NA TERASE

VYHRIEVANIE TERASY

UTEPLATSVÄRMARE

PATIOVERWARMER

INCALZITOR DE TERESA

HERZLICHEN GLÜCKWUNSCH!
VIELEN DANK, DASS SIE SICH FÜR EIN PRODUKT VON SHX
ENTSCHIEDEN HABEN.

DE	DEUTSCH	3 – 15
EN	ENGLISH	16 – 28
FR	FRANÇAIS	29 – 41
IT	ITALIANO	42 – 54
CZ	ČEŠTINA	55 – 67
SK	SLOVENSKY	68 – 80
SE	SVENSKA	81 – 93
NL	NEDERLANDS	94 – 106
RO	ROMÂNĂ	107 – 119



DEUTSCH

1. SICHERHEITSHINWEIS

- Lesen Sie alle Anweisungen, bevor Sie dieses Gerät benutzen.
- Lassen Sie das Gerät nicht unbeaufsichtigt, wenn es in Betrieb ist.
- Diese Heizung wird während der Benutzung heiß. Berühren Sie nicht die heißen Oberflächen.



VORSICHT

Verbrennungsgefahr! Einige Teile dieses Produktes können sehr heiß werden und Verbrennungen verursachen. Besondere Aufmerksamkeit ist erforderlich, wenn Kinder und schutzbedürftige Personen anwesend sind.

- Bewegen Sie das Gerät nicht, wenn es in Betrieb ist. Warten Sie, bis die Heizung vollständig abgekühlt ist, bevor Sie sie bewegen, und überprüfen Sie, ob sie vom Stromnetz getrennt wurde.
- Stellen Sie das Gerät mindestens 1 m entfernt von leicht brennbaren Materialien wie Möbeln, Bäumen, Blättern, trockenem Gras und Sträuchern auf.
- Die Heizung darf nicht mit dem Heizelement nach oben zur Decke zeigen. Das Heizelement muss der zu beheizenden Fläche zugewandt sein.

Hinweis: Um eine Überhitzung zu vermeiden, darf die Heizung nicht abgedeckt werden. Benutzen Sie das Gerät nicht zum Trocknen von Kleidung.

- Halten Sie Kinder und Haustiere vom Gerät fern.
- Kinder ab 8 Jahren, psychisch, sensorisch und körperlich eingeschränkte Menschen dürfen das Gerät nur benutzen, wenn sie vorher von einer für sie verantwortlichen Aufsichtsperson ausführlich mit den Funktionen und den Sicherheitsvorkehrungen vertraut gemacht wurden und die damit verbundenen Risiken verstehen.
- Kinder dürfen nicht mit dem Gerät spielen. Die Reinigung und Wartung dürfen von Kindern nicht ohne Aufsicht durchgeführt werden.
- Benutzen Sie das Gerät nicht, wenn es Anzeichen von Schäden oder Fehlfunktionen zeigt.
- Versuchen Sie nicht, elektrische oder mechanische Funktionen an diesem Gerät zu reparieren oder einzustellen. Das Gerät enthält keine vom Benutzer zu wartenden



Teilen. Nur eine qualifizierte Elektrofachkraft sollte Wartungs- oder Reparaturarbeiten durchführen.

- Wenn das Netzkabel beschädigt ist, muss es vom Hersteller, seinem Kundendienst oder ähnlich qualifizierten Personen ausgetauscht werden, um eine Gefährdung zu vermeiden.
- Fassen Sie das Heizelement nicht mit bloßen Händen an. Wenn es versehentlich berührt wird, entfernen Sie Fingerabdrücke mit einem weichen Tuch, da sich diese sonst in das Element einbrennen und einen vorzeitigen Ausfall der Heizung verursachen.
- Ersetzen Sie das Heizelement nicht oder versuchen Sie nicht, es zu entfernen.
- Verwenden Sie den Heizstrahler nicht in der unmittelbaren Umgebung eines Bades, einer Dusche oder eines Schwimmbades.
- Dieses Produkt darf nicht über einen längeren Zeitraum der Witterung ausgesetzt werden.
- Berühren Sie den Stecker nicht mit nassen oder feuchten Händen.
- Verlegen Sie das Netzkabel nicht unter Teppichböden. Decken Sie das Netzkabel nicht mit Teppichen, Läufern oder ähnlichen Abdeckungen ab. Verlegen Sie das Netzkabel so, dass keiner darüber stolpert.
- Wickeln Sie das Netzkabel nicht um das Gerät.
- Achten Sie darauf, dass keine Fremdkörper in die Lüftung oder Öffnung der Heizung eindringen, da dies zu Stromschlag, Feuer oder Beschädigung des Gerätes führen kann.
- Um einen möglichen Brand zu vermeiden, dürfen die Lüftungsschlitze nicht blockiert werden.
- Die Heizung hat heiße und funkenbildende Teile im Inneren. Verwenden Sie sie nicht in Bereichen, in denen Benzin, Farbe, explosive und/oder brennbare Flüssigkeiten verwendet oder gelagert werden. Halten Sie das Gerät von heißen Oberflächen und offenen Flammen fern.
- Vermeiden Sie nach Möglichkeit die Verwendung eines Verlängerungskabels, da dieses überhitzen und einen Brand verursachen kann. Wenn Sie jedoch ein Verlängerungskabel verwenden müssen, vergewissern Sie sich, dass es für den Einsatz im Freien geeignet ist und vorzugsweise mit einem Schutzschalter ausgestattet oder angeschlossen ist.
- Vergewissern Sie sich immer, dass das Heizgerät in eine geeignete, für den Außeneinsatz geprüfte Steckdose eingesteckt ist.



- Ziehen Sie immer den Netzstecker und vergewissern Sie sich, dass das Gerät vollständig kalt ist, bevor Sie es transportieren, reinigen oder lagern.
- Dieses Heizgerät ist nur für den Hausgebrauch bestimmt und sollte nicht für gewerbliche Zwecke verwendet werden. Jede andere, vom Hersteller nicht empfohlene Verwendung kann zu Bränden, Stromschlägen oder Verletzungen von Personen führen.
- Die Verwendung von Aufsätzen am Heizgerät wird nicht empfohlen.
- Verwenden Sie dieses Heizgerät nicht mit einer programmierbaren Steckdose, einer Zeitschaltuhr, einer separaten Fernbedienung oder einem anderen Gerät, welches das Heizgerät automatisch einschaltet, da eine Brandgefahr besteht, wenn das Heizgerät abgedeckt oder falsch positioniert ist.

RECYCLING



Die Verpackungsmaterialien können recycelt werden. Deswegen wird empfohlen, diese im sortierten Abfall zu entsorgen.

ENTSORGUNG



Das Symbol „durchgestrichene Mülleimer“ erfordert die separate Entsorgung von Elektro- und Elektronik-Altgeräten (WEEE). Elektrische und elektronische Geräte können gefährliche und umweltgefährdende Stoffe enthalten. Entsorgen Sie dieses daher nicht im unsortierten Restmüll, sondern an einer ausgewiesenen Sammelstelle für Elektro- und Elektronik-Altgeräte. Dadurch tragen Sie zum Schutz der Ressourcen und der Umwelt bei.

Für weitere Information wenden Sie sich bitte an Ihren Händler oder die örtlichen Behörden.

KONFORMITÄTSERKLÄRUNG



Hiermit bestätigen wir, dass dieser Artikel den grundlegenden Anforderungen, Vorschriften und Richtlinien der EU entspricht. Die ausführliche Konformitätserklärung können Sie jederzeit unter folgendem Link einsehen:
www.shx.at/downloads

Irrtümer und technische Änderungen vorbehalten.

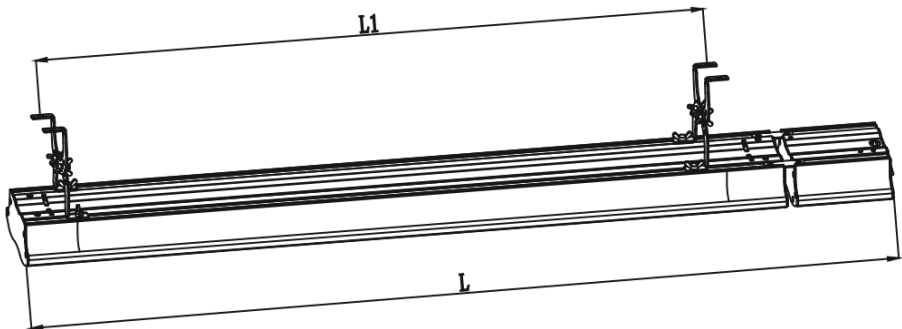
www.shx.at



2. MONTAGEHINWEIS

Montagehinweise

- Fixieren Sie das Heizgerät an der Wand oder stellen Sie dieses in aufrechter Position auf.
- Das Gerät muss so installiert werden, dass es nicht von der Dusche oder der Badewanne aus bedient werden kann.
- Das Gerät darf nicht direkt unterhalb einer Steckdose platziert oder installiert werden.
- Lagern Sie das Gerät ein, wenn Sie dieses über einen längeren Zeitraum nicht verwenden werden.
- Stellen Sie vor der Einlagerung sicher, dass sich das Gerät vollständig abgekühlt hat.
- Lassen Sie das Gerät nicht unbeaufsichtigt, wenn sich im Raum Personen befinden, die diesen nicht aus eigener Kraft verlassen können.
- Stellen Sie sicher, dass zu Möbeln und anderen leicht flammbaren Gegenständen ein ausreichender Abstand eingehalten wird, um Gefahren zu vermeiden.

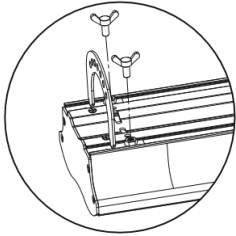


L ... 1240mm

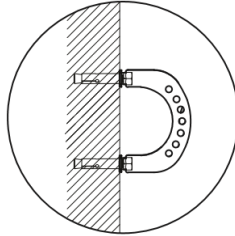
L1 ... 1007mm



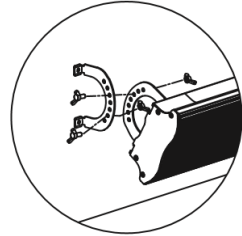
Wandmontage



A



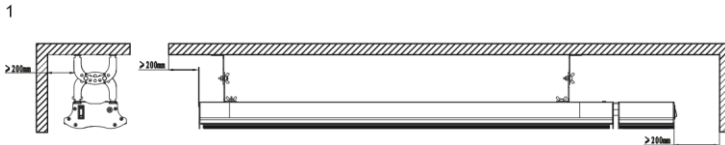
B



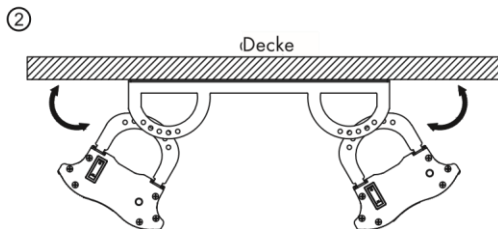
C

1. Verwenden Sie die Schrauben, um zwei der Rahmen, wie in Abbildung A gezeigt, am Gerät anzubringen
2. Verwenden Sie die Schrauben, um zwei der Halterungen, wie in Abbildung B gezeigt, an der Wand oder an der Decke anzubringen.
3. Verbinden Sie das Gerät, wie in Abbildung C gezeigt, mit einer Schraube

Deckenmontage



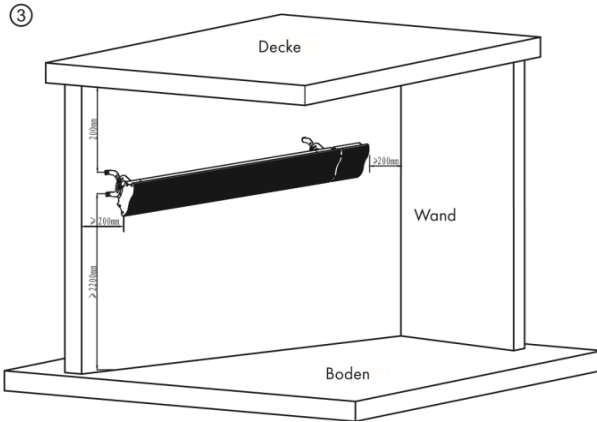
Der Abstand zwischen der Wand und dem Gerät sollte mindestens 200 mm betragen.





Doppelte Deckeninstallation: zwei elektrische Geräte werden durch einen Verbindungsrahmen an der Decke installiert.

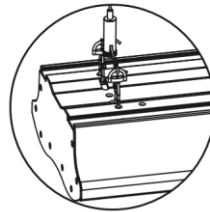
(Ersatzteile müssen separat erworben werden).



Das Gerät muss mindestens 2200 mm oberhalb des Bodens und 200 mm von der Decke entfernt installiert werden.

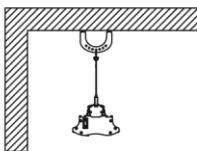


a1



b1

④



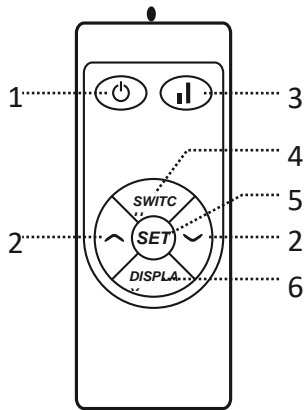


Erweiterte Installation: Hacken Sie das Gerät ein und lassen Sie dieses von der Decke herabhängen
(Ersatzteile müssen separat erworben werden).

3. GERÄTEÜBERSICHT



Fernbedienung



- 1 Ein/Aus
- 2 UP/ DOWN-Tasten
- 3 Hohe/niedrige Stufe
- 4 Wechsel hohe/niedrige Heizleistung
- 5 Einstellungen
- 6 Hintergrundbeleuchtung an/ aus



4. INBETRIEBNAHME UND BEDIENUNG

- Entnehmen Sie das Gerät aus dem Karton. Bewahren Sie den Karton zur Lagerung des Geräts auf.
- Installieren Sie das Gerät gemäß der Installationshinweise.
- Schließen Sie das Gerät nicht an den gleichen Stromkreislauf wie andere Hochleistungsgeräte an, um eine Netzüberlastung zu vermeiden.

Einschalten

- Wenn der Netzstecker in die Steckdose gesteckt wird leuchtet die Leistungsanzeige auf.
- Drücken Sie zum Einschalten des Geräts die Taste ϕ . Auf dem Bildschirm wird die Raumtemperatur angezeigt. Wenn die Raumtemperatur niedriger ist als die von Ihnen eingestellte Temperatur, nimmt das Gerät den Heizbetrieb auf.
- Die entsprechende Anzeigeleuchte blinkt auf.

Tastensperre

- Drücken Sie, während das Gerät in Betrieb ist, zunächst die Taste SWITCH und anschließend die Taste ϕ . Die Tastensperre wurde für alle Tasten aktiviert.

Hintergrundbeleuchtung ein/aus

- Wenn Sie die Taste DISPLAY drücken, geht die Hintergrundbeleuchtung aus, aber die Anzeigeleuchte bleibt erleuchtet.
- Wenn Sie die Taste DISPLAY erneut drücken, wird die Hintergrundbeleuchtung wieder eingeschaltet.

Temperatureinstellung

- Drücken Sie zunächst die Taste SET.
- Drücken Sie anschließend die Tasten \wedge oder \vee , um die Temperatur um jeweils ein Grad zu erhöhen oder zu senken. Die maximale einstellbare Temperatur liegt bei 45 °C und die minimale einstellbare Temperatur liegt bei 5 °C.
- Nachdem Sie die Temperatur eingestellt haben, wechselt der Bildschirm wieder zur Raumtemperaturanzeige.



Timer

- Wenn Sie die Taste SET zweimal drücken, blinkt auf dem Bildschirm „00“ auf. Durch Drücken der Tasten \wedge oder \vee können Sie die Zeit festlegen.
- Durch jedes Drücken der Tasten \wedge oder \vee wird die Zeit um eine Stunde erhöht oder gesenkt.
- Nachdem Sie die Zeit eingestellt haben, speichert das Gerät automatisch und kehrt zum ursprünglichen Anzeigebildschirm zurück.

Erkennung offener Fenster

- Wenn die Raumtemperatur, während das Gerät in Betrieb ist, innerhalb von 2 Minuten um 3 °C oder mehr fällt, stoppt das Gerät den Heizbetrieb, der Bildschirm blinkt auf und ein Warnton erklingt.
- Schließen Sie die Fenster und starten Sie das Gerät neu, um den Heizbetrieb wieder aufzunehmen.

WLAN zurücksetzen

- Drücken Sie im Betriebsstatus innerhalb von 5 Sekunden nacheinander „4“, „3“ und halten Sie dann die Taste \wedge etwa 10 Sekunden lang gedrückt und das Wi-Fi wird zurückgesetzt.

Hohe/ Niedrige Heizleistung

- Drücken Sie, während das Gerät in Betrieb ist, die Wechseltaste, um eine hohe oder niedrige Heizleistung auszuwählen.

Ausschalten

Drücken Sie zum Ausschalten des Geräts die Taste \odot .

5. GERÄTESTEUERUNG PER SMARTPHONE

Wenn Sie Ihr Gerät in Ihr heimisches WLAN einbinden, können Sie es ganz bequem über die dazugehörige APP bedienen. Die APP ermöglicht es Ihnen, nicht nur das Gerät über Ihr Smartphone fernzusteuern, sondern bietet Ihnen Zugang zu weiterführenden Informationen.



Gehen Sie folgendermaßen vor, um Ihr Smartphone mit Ihrem Gerät zu verbinden:

1. Laden Sie zuerst die APP herunter, indem Sie mit Ihrem Smartphone den QR-Code scannen (siehe unten) oder laden Sie diese direkt aus dem App Store oder bei Google Play herunter.
2. Versichern Sie sich, dass Ihr Smartphone mit demselben WLAN-Netzwerk verbunden ist, mit dem Ihr Gerät verbunden werden soll.
3. Öffnen Sie die APP.
4. Melden Sie sich mit Ihrem Konto an. Wenn Sie noch keinen Account haben, registrieren Sie sich in der APP.
5. Folgen Sie den Anweisungen der App.

APP-Download

Verwenden Sie die Scan-Funktion Ihres Handys, um den QR-Code zu scannen, und speichern Sie die APP auf Ihrem Smartphone.



Hinweis: Für weitere Hilfestellungen folgen Sie den Anweisungen der APP beim Verbindungsaufbau.

Fehlerbehebung bei Verbindungsproblemen

Wenn Ihr Gerät im WLAN nicht gefunden werden kann, überprüfen Sie Folgendes:

- Ist das Gerät eingesteckt?
- Ist die WLAN-Funktion des Smartphones aktiviert?



- Ist die WLAN-Funktion des Gerätes aktiviert? (Befolgen Sie die Anweisungen in der APP.)
- Ist das WLAN-Passwort korrekt eingegeben worden?
- Befinden sich Router, Gerät und Smartphone während des Kopplungsversuches in unmittelbarer Nähe? (Idealerweise nicht mehr als 5 m voneinander entfernt.)
- Falls Sie in den Einstellungen ihres WLAN-Routers das 2,4-GHz-Band deaktiviert haben, aktivieren Sie dieses in Ihren Routereinstellungen.

6. REINIGUNG UND PFLEGE

- Ziehen Sie vor der Reinigung den Netzstecker aus der Steckdose.
- Lassen Sie das Gerät vor der Reinigung abkühlen, um Verbrennungen zu vermeiden.
- Nur die äußeren Oberflächen des Geräts dürfen vom Nutzer selbst gereinigt werden.
- Verwenden Sie zur Reinigung keine aggressiven oder scheuernden Reinigungsmittel, da dadurch die Plastikbestandteile des Geräts beschädigt werden könnten.
- Reiben Sie die äußeren Geräteflächen mit einem feuchten Tuch ab.
- Wenn das Innere des Heizstrahlers oder das Heizelement mit Staub bedeckt oder verschmutzt sind, lassen Sie diese von einer hierfür qualifizierten Person reinigen.
- Verwenden Sie das Gerät erst wieder, wenn die Verschmutzungen beseitigt wurden.
- Hängen Sie das Gerät ab, wenn es nicht in Verwendung ist, reinigen Sie es vollständig und lagern Sie es an einem trockenen und staubfreien Ort, am Besten in der Originalverpackung, außerhalb der Reichweite von Kindern.
- Achten Sie darauf, dass Sie die Heizelemente nicht mit den Fingern berühren, da die Rückstände an Ihren Händen die Lebensdauer der Heizelemente verkürzen könnten. Sollten Sie die Heizelemente versehentlich berühren, reinigen Sie diese mit einem in Alkohol getränkten weichen Tuch.
- Versuchen Sie keinesfalls, das Gerät bei Fehlfunktionen selbst zu reparieren oder zu warten.

Das Gerät enthält keine vom Nutzer zu wartenden Bestandteile. Wenden Sie sich bei Fehlfunktionen oder wenn das Gerät defekt sein sollte an den Hersteller, den Kundendienst oder einen vom Hersteller beauftragten Techniker.



6. TECHNISCHE DATEN

Technische Informationen	
Model	SHXDS1800WF
Nennspannung	220V – 240V
Frequenz	50 Hz
Maße	1240 x 150 x 65mm
Gewicht	6,1 kg
Kontaktadressen für weitere Informationen und Serviceline:	SHX Vertrieb Scheringgasse 3, A-1140 Wien Tel: +43 (1) 97 0 21 – 0 www.shx.at FB-Nr: 236974 t / FB-Gericht: Wien



GARANTIE

Mit diesem Qualitätsprodukt von SHX haben Sie eine Entscheidung für Innovation, Langlebigkeit und Zuverlässigkeit getroffen.

Für dieses SHX Gerät gewähren wir eine Garantiezeit von 2 Jahren ab Kaufdatum gültig in Österreich, Deutschland, Schweiz, Luxemburg, Niederlande, Schweden, Slowakei, Tschechien und Rumänien.

Sollten in diesem Zeitraum wider Erwarten dennoch Servicearbeiten an Ihrem Gerät notwendig sein, garantieren wir Ihnen hiermit eine kostenlose Reparatur (Ersatzteile und Arbeitszeit) oder (nach Ermessen der Firma Schuss) das Produkt auszutauschen. Sollten weder Reparatur noch Tausch aus wirtschaftlichen Gründen möglich sein, behalten wir uns das Recht vor, eine Zeitwertgutschrift zu erstellen.

Bitte wenden Sie sich auf jeden Fall als ersten Schritt an die Kundenhotline (siehe Gebrauchsanweisung – „Kontaktadressen für weitere Informationen und Serviceline“).

Wir weisen darauf hin, dass Reparaturarbeiten, die nicht durch autorisierte Vertragswerkstätten vorgenommen worden sind, die Gültigkeit dieser Garantie sofort beenden.

Von dieser Garantie nicht umfasst sind:

- Schäden aufgrund von Nichtbeachtung der Bedienungsanleitung
- Reparatur oder Tausch von Teilen aufgrund üblicher Verschleißerscheinungen
- Geräte, die - auch nur teilweise - gewerblich genutzt werden
- durch äußeren Einfluss mechanisch beschädigte Geräte (Sturz, Stoß, Bruch, unsachgemäßer Gebrauch etc.) sowie Abnutzungserscheinungen ästhetischer Art
- Geräte, die unsachgemäß behandelt wurden
- Geräte, die nicht von unserer autorisierten Servicewerkstätte geöffnet wurden
- Nicht erfüllte Konsumentenerwartungen
- Schäden, die auf höhere Gewalt, Wasser, Blitzschlag, Überspannung zurückzuführen sind
- Geräte, bei denen die Typenbezeichnung und/oder Seriennummer am Gerät geändert, gelöscht, unleserlich gemacht oder entfernt worden ist
- Defekte aufgrund außerordentlicher Verschmutzung
- Dienstleistungen außerhalb unserer Vertragswerkstätten, die Transportkosten zu einer Vertragswerkstatt oder an uns und retour sowie die damit verbundenen Risiken

Wir weisen nachdrücklich darauf hin, dass innerhalb der Garantiezeit bei Bedienungsfehlern oder wenn kein Fehler festgestellt wurde ein Pauschalbetrag von € 60,- (indiziert Basis VPI 2010, Juni 2015) in Rechnung gestellt wird.

Durch die Erbringung einer Garantieleistung (Reparatur oder Austausch des Gerätes) wird die absolute- Garantiedauer von 2 Jahren ab Kaufdatum nicht verlängert.

Die 2 Jahres Garantie gilt nur gegen Vorlage des Kaufbelegs (muss Name und Anschrift des Händlers sowie die vollständige Gerätebezeichnung enthalten) und des dazugehörigen Garantiezertifikats, auf dem die Gerätetype sowie die Seriennummer (am Karton und auf der Geräterück- bzw. Unterseite ersichtlich) zu vermerken sind! Ohne Vorlage des Garantiezertifikats gilt nur die gesetzliche Gewährleistung!
Wir weisen ausdrücklich darauf hin, dass die gesetzlichen Gewährleistungsrechte durch diese Garantie nicht berührt werden und unvermindert fortbestehen.

Eine Schadenersatzpflicht seitens Schuss Home Electronic GmbH sowie deren Erfüllungsgehilfen besteht nur bei Vorliegen grober Fahrlässigkeit oder Vorsatz. Ausgeschlossen ist jedenfalls die Haftung für entgangenen Gewinn, erwartete, aber nicht eingetretene Ersparnisse, Folgeschäden und Schäden aus Ansprüchen Dritter.

Die Kontaktadresse der jeweiligen Servicewerkstätte finden Sie auf unserer Homepage www.schuss-home.at.

Herzliche Gratulation zu Ihrer Wahl. Wir wünschen Ihnen viel Freude mit Ihrem SHX Gerät!

ANSCHRIFT

SHX Vertrieb
Schuss Home Electronic GmbH
A-1140 Wien, Scheringgasse 3
Tel.: +43 (0)1/ 970 21 /

Typenbezeichnung:..... Seriennummer:.....
--

Dieses Garantiezertifikat ist im Garantiefall gemeinsam mit dem Gerät der autorisierten Servicewerkstätte oder dem Händler auszufolgen, bei dem Sie das Gerät gekauft haben!



ENGLISH

1. SAFETY INSTRUCTIONS

- Read all instructions before using this unit.
- Do not leave this unit unattended when in use.
- This heater will get hot when in use. Do not touch hot surfaces.



CAUTION

Risk of burns! Some parts of this product can become very hot and cause burns. Particular attention has to be given when children and vulnerable people are present.

- Do not move the unit when in use. Wait until the heater is completely cool before moving and check that it has been unplugged from the power supply.
- Position the unit at least 1 m away from highly combustible materials such as furniture, trees, leaves, dry grass and bushes.
- The heater must not face with the heating element pointing upwards towards a ceiling. The heater element must be facing the area it is to heat.

Note: In order to avoid overheating do not cover the heater. It is not for drying clothes.

- Keep children and pets at a safe distance from the unit.
- This device may be only used by children 8 years old or older and persons with limited physical, sensory and mental capabilities and / or lack of experience and knowledge, provided that they have been instructed in use of the device by a responsible person who understands the associated risks.
- Children shall not play with the appliance. Cleaning and user maintenance shall not be made by children without supervision.
- Do not operate the heater if any signs of damage or malfunction manifest themselves.
- Do not attempt to repair or adjust any electrical or mechanical functions on this unit. The unit does not contain any user serviceable parts. Only a qualified electrician should perform servicing or repairs.
- If the power cable is damaged, it must be replaced by the manufacturer, its service agent or similarly qualified persons in order to avoid a hazard. Do not handle the element with bare hands. If it is inadvertently touched, remove finger marks with a



soft cloth and methylated spirits or alcohol, otherwise the marks will burn into the element causing premature heater failure.

- Do not replace or attempt to replace the element in this product.
- Do not use this heater in the immediate surroundings of a bath, shower or swimming pool.
- This product must not be left outdoors exposed to the elements for long periods of time.
- Do not touch the plug with wet or damp hands.
- Do not run the power cable under carpeting. Do not cover the power cable with rugs, runner, or similar coverings. Arrange the power cable away from foot traffic and where it will not be tripped over.
- Do not wind the power cable around the unit.
- Do not insert or allow foreign objects to enter any ventilation or opening on the heater, as this may result in electric shock, fire, or damage to the heater.
- To prevent a possible fire, do not block the air vents.
- A heater has hot and arcing or sparking parts inside. Do not use in areas where petrol, paint, explosive and/or flammable liquids are used or stored. Keep unit away from heated surfaces and open flames.
- Where possible, avoid the use of an extension cable as this may overheat and cause a fire. However, if you have to use an extension cable, ensure it is suitable for the purpose, has been tested for outdoor use and preferably has an RCD device fitted or attached.
- Always ensure the heater is plugged into a suitable socket, one that is tested for outdoor use.
- Always unplug the unit and ensure the unit is completely cold before moving, cleaning or storing.
- This heater is intended for domestic use only and should not be used commercially for contract purposes. Any alternative use, not recommended by the manufacturer, may result in fire, electric shock, or injury to persons.
- The use of attachments on the heater is not recommended.

Do not use this heater with a programmer, timer, separate remote control system or any other device that switches the heater on automatically, since a fire risk exists if the heater is covered or positioned incorrectly.



RECYCLING



The packaging materials can be recycled. It is therefore recommended to dispose of them in the sorted waste.

DISPOSAL



The symbol "crossed-out garbage can" requires the separate disposal of waste electrical and electronic equipment (WEEE). Electrical and electronic devices can contain dangerous and environmentally hazardous substances. Therefore, do not dispose of it in unsorted residual waste, but at a designated collection point for used electrical and electronic equipment. In this way you contribute to the protection of resources and the environment. For more information, please contact your dealer or local authorities.

DECLARATION OF CONFIRMITY



We hereby confirm that this article complies with the essential requirements, regulations and guidelines of the EU.

You can view the detailed declaration of conformity at any time under the following link:

www.shx.at/downloads

Subject to errors and technical changes.

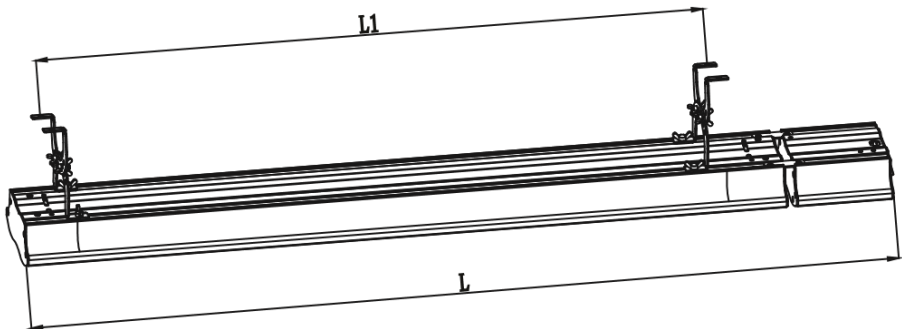
www.shx.at



2. INSTALLATION

INSTALLATION NOTES

- Fixing the heater rightly on the wall or put the heater in the right position.
- The heater is to be installed so that the controls cannot be touched by a person who using a bath or shower.
- Heater is to be installed so that it is not located directly under a socket-outlet.
- Consult a qualified electrician or service technician if the power cord is damaged.
- Always store the heater when not in use.
- Make sure the heater has cooled down before store it away.
- Do not use the heater in infirm person living room without supervision.
- Ensure the heater keep certain distance against other furniture or appliances. to avoid a hazard.

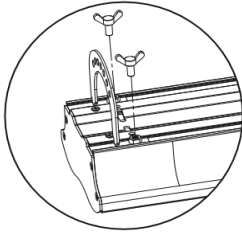


L ... 1240mm

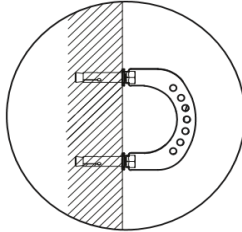
L1 ... 1007mm



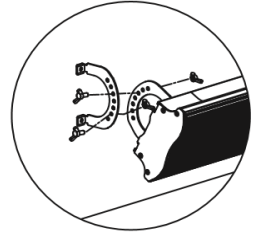
Wallmount



A



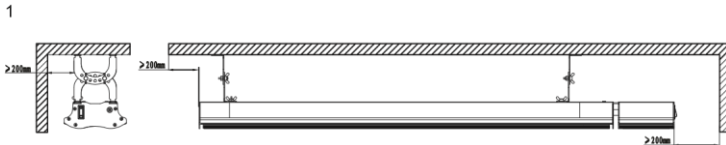
B



C

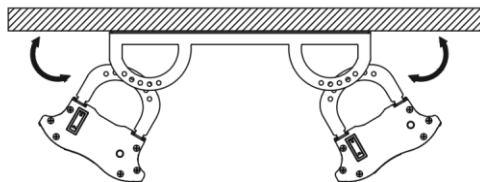
1. Use the screws to install two of the fixed frame to the machine above, as shown in figure A
2. Use the screws to install two of the fixed frame on the wall or ceiling, as shown in figure B
3. Connect the machine with a screw, as shown in figure C.

Ceiling installation



Ceiling installation: the distance from the wall of the electrical appliances to 200mm, as shown in Fig.1.

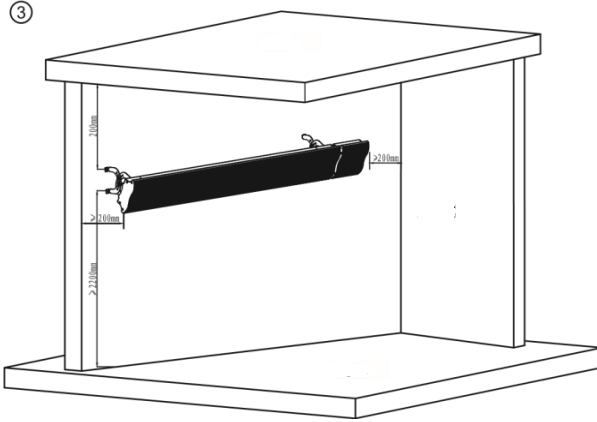
②





Double hanging ceiling installation: two electrical appliances are connected through a connecting frame is installed on the ceiling, as shown in Figure 2

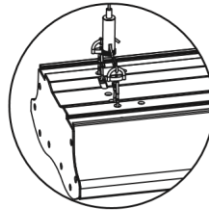
(Spare parts must be purchased separately.)



The unit must be installed at least 2200 mm above the floor and 200 mm from the ceiling.

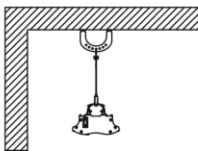


a1



b1

④



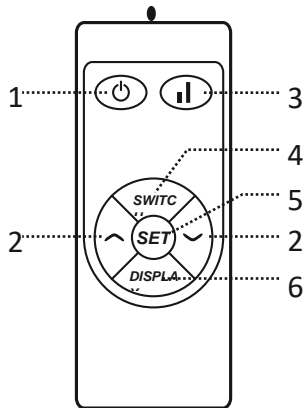


Extended installation: Hook the unit and let it hang down from the ceiling (spare parts must be purchased separately).

3. PRODUCT OVERVIEW



Remote Control



- 1 On/off button
- 2 Up/down button
- 3 High/Low switch button
- 4 Switch button
- 5 Set button
- 6 Display button



4. GETTING STARTED AND OPERATION

- Take out the heater from the carton carefully. please save the carton for off-season storage,
- Firmly fixed heaters according to the installation instructions,
- Do not use the same socket with other high-power appliance to avoid overloading.

Switch ON

- The power light flashes when heater is connected with power.
- Press ϕ turn on the heater, screen show temperature of the room, if it lower than preset temperature , the heater will be worked. Indicator light will blink.

Lock funktion

While the unit is in operation, first press the SWITCH button and then the button ϕ . The key lock has been activated for all keys.

Display screen ON/OFF function

- When you press the DISPLAY button, the backlight goes off but the indicator light remains on.
- When you press the DISPLAY button again, the backlight turns back on.

Temperature setting

- First press the SET button.
Then press the \wedge or \vee buttons to increase or decrease the temperature by one degree at a time. The maximum adjustable temperature is 45 °C and the minimum adjustable temperature is 5 °C.
After you have set the temperature, the screen returns to the room temperature display.

Timer

- When you press the SET button twice, "00" will flash on the screen. You can set the time by pressing the \wedge or \vee buttons.
- Each press of \wedge or \vee increases or decreases the time by one hour.
After you set the time, the machine automatically saves and returns to the original display screen.



Open window detection

- If the room temperature falls by 3 °C or more within 2 minutes while the unit is in operation, the unit stops heating, the screen flashes and a warning tone sounds. Close the windows and restart the unit to resume heating operation.

WLAN reset

In the operating status, press "4", "3" and then hold the \wedge Button in succession within 5 seconds to reset the WLAN. This takes about 10 seconds.

High/low heat output

While the appliance is in operation, press the High/Low switch button key to select a high or low heat output.

Switch off

To turn off the unit, press ⏻ .

5. DEVICE CONTROL BY SMARTPHONE

If you integrate the device into your home WiFi, you can conveniently operate it via the associated app. The app not only allows you to remotely control the device via your smartphone, but also gives you access to additional information.

Follow these steps to connect your smartphone to your device:

1. Download the app first by scanning the QR code with your smartphone (see below), or download it directly from App Store or Google Play.
2. Make sure your smartphone is connected to the same WiFi network that your device is to be connected to.
3. Open the app.
4. Sign in to your account. If you do not have an account, sign up in the app.
5. Follow the instructions from the app.



App-Download

Use the scan function of your smartphone to scan the QR code and save the app on your smartphone.



Note: For further help, follow the instructions in the app when setting up the connection.

Troubleshooting connection problems

If your device cannot be found in the WLAN, check the following:

- Is the device plugged in?
- Is the WiFi feature of my phone enabled?
- Is the WiFi function of the device activated? (Follow the instructions in the app)
- Has the WLAN password been entered correctly?
- Are the router, device and smartphone in the immediate vicinity during the connection attempt? (Ideally no more than 5 m apart)
- If you have deactivated the 2.4 GHz band in the settings of your wireless router, activate it in your router settings.

6. CLEANING AND MAINTENANCE

- Disconnect the power plug from the socket before cleaning.



- Allow the device to cool down before cleaning to avoid burns.
- Only the outer surfaces of the device may be cleaned by the user.
- Do not use any aggressive or abrasive cleaning agents to clean the cleaning agents, as this could damage the plastic components of the device.
- Rub the outer surfaces of the device with a damp cloth.
- If the inside of the radiant heater or the heating element are covered with dust or dirty, have them cleaned by a person qualified to do so.
- Do not use the unit again until the dirt has been removed.
- Unhook the device when it is not in use, clean it completely and store it in a dry and dust-free place, preferably in the original packaging, out of the reach of children.
- Be careful not to touch the heating elements with your fingers, as the residue on your hands could shorten the life of the heating elements. If you accidentally touch the heating elements, clean them with a soft cloth soaked in alcohol.
- Do not attempt to repair or service the unit yourself if it malfunctions.

The device does not contain any user-serviceable components. In the event of malfunctions or if the device is defective, contact the manufacturer, customer service or a technician appointed by the manufacturer.



7. TECHNICAL DATA

TECHNICAL INFORMATION	
Model	SHXDS1800WF
Input	220V – 240V
Frequenzy	50 Hz
Dimensions	1240 x 150 x 65mm
Weight	6,1 kg
Contact addresses for further information and service line:	SHX Vertrieb Scheringgasse 3, A-1140 Wien Tel: +43 (1) 97 0 21 – 0 www.shx.at FB-Nr: 236974 t / FB-Gericht: Wien



WARRANTY

By purchasing a SHX quality product you have acquired an innovative, long lasting and reliable item.

For this SHX device we grant a warranty of 2 years from the date of purchase, valid in Austria, Germany, Switzerland, Luxembourg, Netherlands, Sweden, Slovakia, Czech Republic, Romania.

In the unlikely event that service work is required on your device in this period we warrant free repair (spare parts and labour) or (subject to Schuss's decision) to replace the product. In the event that neither repair nor exchange make sense from an economical perspective we reserve the right to issue a credit based on current value.

When dealing with air conditioning devices you should always contact the customer hotline first (see label on the device or the title page of the instruction manual), in case of fans contact your dealer or us directly. Please note that repair not performed by the authorised workshops immediately renders this warranty void.

This warranty does not include:

- Repair or replacement of parts due to normal wear
- Damage due to non-compliance with the instruction manual
- Devices that are used commercially – even in part
- Devices damaged by external forces (falling, impact, cracking, improper use etc.) as well as aesthetic wear
- Devices that have been used improperly
- Devices that were not opened by our authorised workshop.
- Unfulfilled customer expectations.
- Damage caused by force majeure, water, lightning and overvoltage.
- Devices on which type denomination and/or serial number on the device have been erased, rendered illegible or removed.
- Service work not performed by our authorised workshops, transport costs to an authorised workshop or us and back as well as associated risks.

Please note that within the warranty period we charge a flat rate of 60 € (indexed as per consumer price index 2010, June 2015) in case of operating errors or if no fault can be found.

The total warranty period of 2 years is not extended if warranty service is performed (repair or device replacement).

The 2 year warranty is only valid if the original invoice (must contain name and address of the dealer as well as full device name) and the respective warranty certificate are produced, on which the device type and serial number (can be found on the box and the device's rear or bottom) are to be noted! Only the statutory warranty coverage applies if the warranty certificate cannot be produced!

Please note that the statutory warranty coverage is not altered by this warranty and that it applies in full regardless.

Schuss Home Electronic GmbH and its vicarious agents are only liable for damages in case of gross negligence or intent.

Liability for loss of profit, expected but not incurred savings, consequential damages and damages from third party claims is excluded in any case. Damages to or for recorded data are always excluded from the liability for damages.

Congratulations on your choice. We hope you will enjoy using your SHX device!

ADDRESS SHX Sales
Schuss Home Electronic GmbH
A-1140 Vienna, Scheringgasse 3
Tel.: +43 (0)1/ 970 21

Type designation:.....

Serial number:.....

Together with the device, this warranty certificate must be handed to the authorised workshop or dealer you bought the device from in the event of a warranty claim!



FRANÇAIS

1. CONSIGNES DE SÉCURITÉ

- Lisez toutes les instructions avant d'utiliser cet appareil.
- Ne laissez pas l'appareil en marche sans surveillance.
- Ce radiateur chauffe pendant son utilisation. Ne touchez pas les surfaces chaudes.



ATTENTION

Risque de brûlure ! Certaines parties de ce produit peuvent devenir très chaudes et provoquer des brûlures. Une attention particulière est requise en présence d'enfants et de personnes vulnérables.

- Ne déplacez pas l'appareil en marche. Attendez que le radiateur ait complètement refroidi avant de le déplacer et vérifiez qu'il est débranché du secteur.
- Placez l'appareil à au moins 1 m des matériaux facilement inflammables tels que les meubles, les arbres, les feuilles, l'herbe sèche et les buissons.
- L'élément chauffant du radiateur ne doit pas être dirigé vers le plafond. L'élément chauffant doit faire face à la surface à chauffer.

Remarque: Pour éviter une surchauffe, le radiateur ne doit pas être couvert. N'utilisez pas l'appareil pour sécher des vêtements.

- Tenez les enfants et les animaux domestiques à distance de l'appareil.
- Les enfants à partir de 8 ans ainsi que les personnes handicapées physiques ou mentales, ne doivent utiliser l'appareil que si une personne responsable de leur sécurité les a auparavant familiarisés avec les fonctions ainsi que les mesures de sécurité et qu'ils comprennent les risques associés.
- Les enfants ne doivent pas jouer avec l'appareil. Les enfants ne doivent pas nettoyer ou entretenir l'appareil sans surveillance.
- N'utilisez pas l'appareil s'il présente des signes de dommages ou de dysfonctionnement.
- N'essayez pas de réparer ou d'ajuster les fonctions électriques ou mécaniques de cet appareil. L'appareil ne contient aucune pièce réparable par l'utilisateur. Seul un électricien qualifié peut effectuer des travaux de maintenance ou de réparation.



- Si le cordon d'alimentation est endommagé, il doit être remplacé par le fabricant, son service client ou des personnes de qualification similaire afin d'éviter tout danger.
- Ne touchez pas l'élément chauffant à mains nues. En cas de contact accidentel, retirez les empreintes digitales avec un chiffon doux, sinon elles brûleront dans l'élément et entraîneront une panne prématurée du radiateur.
- Ne pas remplacer ni tenter de retirer l'élément chauffant.
- N'utilisez pas le radiateur à proximité immédiate d'une baignoire, d'une douche ou d'une piscine.
- Ce produit ne doit pas être exposé aux intempéries pendant une période prolongée.
- Ne touchez pas la fiche avec les mains mouillées ou humides.
- Ne faites pas passer le cordon d'alimentation sous une moquette. Ne couvrez pas le cordon d'alimentation avec des tapis, des passages ou des couvertures similaires. Acheminez le cordon d'alimentation de sorte que personne ne trébuche dessus.
- N'enroulez pas le cordon d'alimentation autour de l'appareil.
- Assurez-vous qu'aucun corps étranger ne pénètre dans la ventilation ou l'ouverture du radiateur, car cela peut entraîner un choc électrique, un incendie ou des dommages à l'appareil.
- Pour éviter un éventuel incendie, les fentes de ventilation ne doivent pas être obstruées.
- Le radiateur contient des chaudes et pouvant provoquer des étincelles. Ne l'utilisez pas dans des zones où de l'essence, de la peinture, des liquides explosifs et / ou inflammables sont utilisés ou stockés. Tenez l'appareil éloigné des surfaces chaudes et des flammes nues.
- Si possible, évitez d'utiliser une rallonge car elle pourrait surchauffer et provoquer un incendie. Cependant, si vous devez en utiliser une, assurez-vous qu'elle est adaptée à une utilisation en extérieur et de préférence équipée ou connectée à un disjoncteur.
- Assurez-vous toujours que le radiateur est branché sur une prise appropriée et testée pour une utilisation en extérieur.
- Débranchez toujours la fiche secteur et assurez-vous que l'appareil est complètement froid avant de le transporter, de le nettoyer ou de le ranger.
- Ce radiateur est destiné à un usage domestique uniquement et ne doit pas être utilisé à des fins commerciales. Toute autre utilisation non recommandée par le fabricant peut entraîner un incendie, un choc électrique ou des blessures.
- L'utilisation d'accessoires sur le radiateur n'est pas recommandée.



- N'utilisez pas ce radiateur avec une prise électrique programmable, une minuterie, une télécommande séparée ou un autre appareil qui allume automatiquement le radiateur car il y a un risque d'incendie si le radiateur est couvert ou mal positionné.

RECYCLAGE



Les matériaux d'emballage peuvent être recyclés. Il est donc recommandé de les jeter dans les déchets triés.

DISPOSAL



Le symbole "poubelle barrée" exige l'élimination séparée des déchets d'équipements électriques et électroniques (WEEE). Les équipements électriques et électroniques peuvent contenir des substances dangereuses et dangereuses pour l'environnement. Par conséquent, ne le jetez pas dans les déchets résiduels non triés, mais dans un point de collecte désigné pour les déchets d'équipements électriques et électroniques. En agissant ainsi, vous contribuez à la protection des ressources et de l'environnement.

Pour plus d'informations, veuillez contacter votre revendeur ou les autorités locales.

DÉCLARATION DE CONFORMITÉ



Par la présente, nous confirmons que cet article est conforme aux exigences, prescriptions et directives fondamentales de l'UE.

Vous pouvez consulter à tout moment la déclaration de conformité détaillée en cliquant sur le lien suivant :

www.shx.at/downloads

Sous réserve d'erreurs et de modifications techniques.

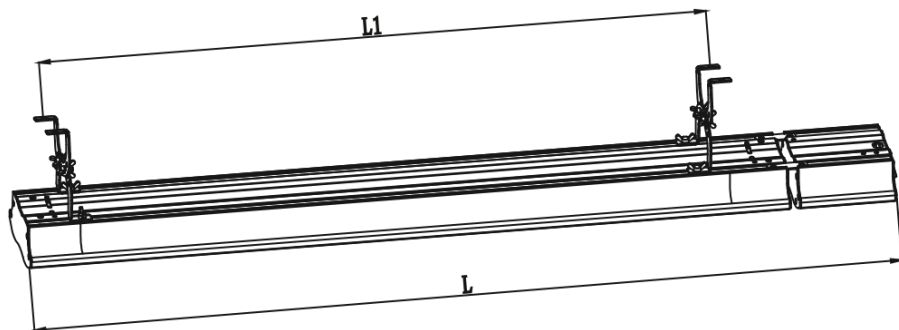
www.shx.at



2. MONTAGE

Consignes d'installation

- Fixez le radiateur au mur ou placez-le en position verticale.
- L'appareil doit être installé de manière à ne pas pouvoir être utilisé depuis la douche ou la baignoire.
- L'appareil ne doit pas être placé ou installé directement sous une prise.
- Rangez l'appareil si vous ne comptez pas l'utiliser pendant une longue période.
- Avant de le ranger, assurez-vous que l'appareil a complètement refroidi.
- Ne laissez pas l'appareil sans surveillance en présence de personnes qui ne peuvent quitter pas la pièce d'elles-mêmes.
- Assurez-vous qu'il y a une distance suffisante avec les meubles et autres objets facilement inflammables pour éviter tout danger.

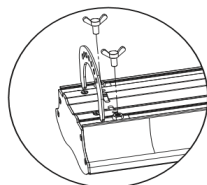


L ... 1240mm

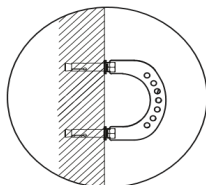
L1 ... 1007mm



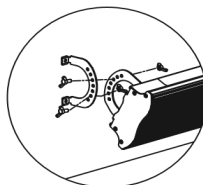
Montage mural



A



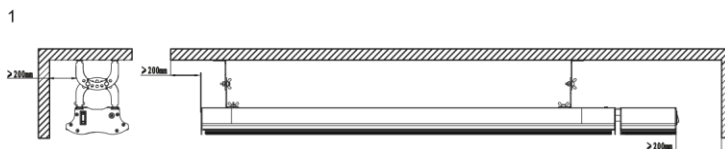
B



C

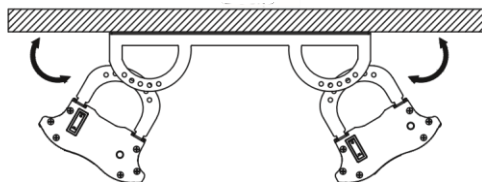
1. Utilisez les vis pour fixer deux des cadres à l'appareil, comme illustré à la figure A.
2. Utilisez les vis pour fixer deux des supports au mur ou au plafond, comme illustré à la figure B.
3. Fixez l'appareil avec une vis comme indiqué sur la figure C.

Montage au plafond



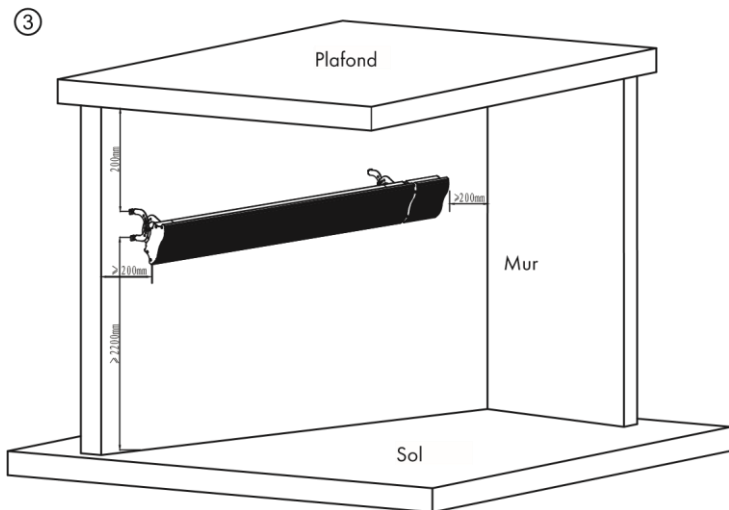
La distance entre le mur et l'appareil doit être d'au moins 200 mm.

②

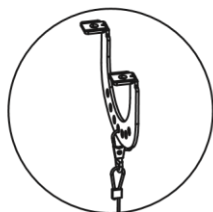


Installation double au plafond: deux appareils électriques sont installés au plafond au moyen d'un cadre de raccordement.

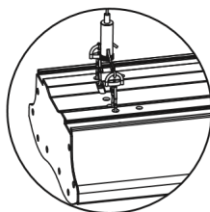
(Les pièces de rechange doivent être achetées séparément).



L'appareil doit être installé à au moins 2200 mm au-dessus du sol et à 200 mm du plafond.

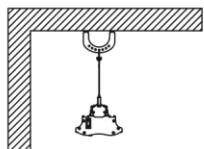


a1



b1

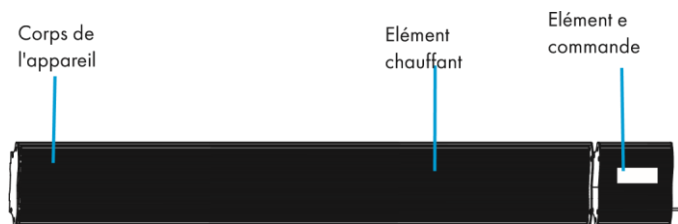
④



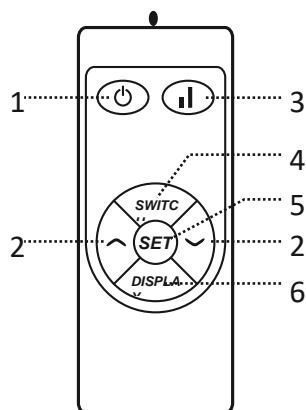


Installation étendue : accrochez l'appareil et laissez-le pendre au plafond (les pièces de rechange doivent être achetées séparément).

3. APERÇU DE L'APPAREIL



Télécommande



- 7 Marche /Arrêt
- 8 Bouton haut/bas
- 9 Augmenter / réduire la valeur
- 10 Basculer entre puissance de chauffe élevée / basse
- 11 Réglages
- 12 Allumer / éteindre le rétroéclairage



4. MISE EN MARCHÉ ET UTILISATION

- Retirez l'appareil de la boîte. Gardez la boîte pour ranger l'appareil.
- Installez l'appareil conformément aux instructions d'installation.
- Ne connectez pas l'appareil au même circuit que d'autres appareils haute performance pour éviter une surcharge du secteur.

Pour allumer

- Lorsque vous branchez la fiche d'alimentation dans la prise, le voyant d'alimentation s'allume.
- Appuyez sur la touche ϕ pour allumer l'appareil. La température ambiante s'affiche à l'écran. Si la température ambiante est inférieure à la température que vous avez réglée, l'appareil commence à chauffer.
- Le voyant correspondant clignote.

Verrouillage des touches

- Pendant que l'appareil fonctionne, appuyez d'abord sur la touche SWITCH puis sur ϕ . Le verrouillage des touches est activé pour toutes les touches.

Allumer / éteindre le rétroéclairage

- Appuyez sur la touche DISPLAY pour éteindre le rétroéclairage, le voyant reste allumé.
- Appuyez à nouveau sur la touche DISPLAY le rétroéclairage se réactive.

Réglage de la température

- Appuyez d'abord sur la touche SET.
- Appuyez ensuite sur la touche \wedge ou \vee pour augmenter ou diminuer la température d'un degré à la fois. La température maximale réglable est de 45 °C et la température minimale réglable est de 5 °C.
- Après avoir réglé la température, l'écran revient à l'affichage de la température ambiante.

Minuterie

- Lorsque vous appuyez sur la touche SET deux fois, "00" clignote à l'écran. Vous pouvez régler l'heure en appuyant sur la touche \wedge ou \vee .



- Chaque fois que vous appuyez sur la touche \wedge ou \vee , la durée augmente ou diminue d'une heure.
- Après avoir réglé l'heure, l'appareil enregistre automatiquement et revient à l'écran d'affichage d'origine.

Détection de fenêtre ouverte

- Si la température de la pièce baisse de 3 °C ou plus en moins de 2 minutes pendant le fonctionnement de l'appareil, l'appareil cesse de chauffer, l'écran clignote et une tonalité d'avertissement retentit.
- Fermez les fenêtres et redémarrez l'appareil pour redémarrer le chauffage.

Réinitialisation du Wifi

- L'appareil en marche, appuyez successivement sur "4", "3" et "2" dans les 5 secondes pour réinitialiser le Wifi. Cela prend environ 10 secondes.

Puissance de chauffage haute / basse

- L'appareil en marche, appuyez sur la touche d'augmenter / réduire la valeur pour sélectionner une puissance de chauffage élevée ou faible.

Pour éteindre

Appuyez sur la touche \odot pour éteindre l'appareil.



5. CONTRÔLE DE L'APPAREIL PAR SMARTPHONE

Si vous intégrez votre appareil dans votre Wifi domestique, vous pouvez facilement le contrôler avec l'application associée. L'application vous permet non seulement de contrôler l'appareil à distance depuis votre smartphone, mais vous donne également accès à des informations supplémentaires.

Suivez les étapes ci-dessous pour connecter votre smartphone à votre appareil:

1. Téléchargez d'abord l'application en scannant le code QR avec votre smartphone (voir ci-dessous) ou téléchargez-la directement depuis l'App Store ou Google Play.
2. Assurez-vous que votre smartphone est connecté au même réseau WiFi auquel vous voulez connecter votre appareil.
3. Ouvrez l'application .
4. Connectez-vous à votre compte. Si vous n'avez pas encore de compte, inscrivezvous dans l'application.
5. Suivez les instructions de l'application.

Téléchargement de l'application

Utilisez la fonction scan de votre téléphone mobile pour scanner le code QR et enregistrer l'application sur votre smartphone.



Remarque : Pour plus d'assistance, suivez les instructions de l'application lors de l'établissement d'une connexion.



Résolution des problèmes de connexion

Si votre appareil est introuvable sur le Wifi, vérifiez les points suivants :

- L'appareil est-il branché ?
- La fonction Wifi du smartphone est-elle activée ?
- La fonction Wifi de l'appareil est-elle activée ? (suivez les indications de l'application.)
- Avez-vous bien saisi le mot de passe Wifi ?
- Le routeur, l'appareil et le smartphone sont-ils à proximité immédiate lors de la tentative de connexion? (Idéalement, pas plus de 5 m de distance.)
- Si vous avez désactivé la bande 2,4 GHz dans les paramètres de votre routeur Wifi, activez-la.

6. NETTOYAGE ET ENTRETIEN

- Débranchez l'appareil du secteur avant de le nettoyer.
- Laissez refroidir l'appareil avant de le nettoyer pour éviter les brûlures.
- Seules les surfaces extérieures de l'appareil peuvent être nettoyées par l'utilisateur.
- N'utilisez pas de produits de nettoyage agressifs ou abrasifs pour nettoyer l'appareil.
- des produits de nettoyage, car cela pourrait endommager les composants en plastique de l'appareil.
- Frottez les surfaces extérieures de l'appareil avec un chiffon humide.
- Si l'intérieur du radiateur ou l'élément chauffant sont couverts de poussière ou sales, faites-les nettoyer par une personne qualifiée.
- Ne réutilisez pas l'appareil tant que la saleté n'a pas été enlevée.
- Suspendez l'appareil lorsqu'il n'est pas utilisé, nettoyez-le complètement et rangez-le dans un endroit sec et sans poussière, de préférence dans l'emballage d'origine, hors de portée des enfants.
- Veillez à ne pas toucher les éléments chauffants avec vos doigts, car les résidus sur vos mains pourraient réduire la durée de vie des éléments chauffants. Si vous touchez accidentellement les éléments chauffants, nettoyez-les avec un chiffon doux imbibé d'alcool.



- N'essayez pas de réparer ou d'entretenir vous-même l'appareil en cas de dysfonctionnement.

L'appareil ne contient aucun composant pouvant être réparé par l'utilisateur. En cas de dysfonctionnement ou si l'appareil est défectueux, contactez le fabricant, le service clientèle ou un technicien désigné par le fabricant.

7. DONNÉES TECHNIQUES

Informations techniques	
Modèle	SHXDS1800WF
Tension nominale	220V – 240V
Fréquence	50 Hz
Dimensions	1240 x 150 x 65mm
Poids	6,1 kg
Adresses de contact pour plus d'informations et ligne de service :	SHX Ventes Scheringgasse 3, A-1140 Wien Tel: +43 (1) 97 0 21 – 0 www.shx.at FB-Nr: 236974 t / FB-Gericht: Wien



GARANTIE

En achetant un produit de qualité SHX, vous avez acquis un article innovant, durable et fiable.

Pour cet appareil SHX, nous accordons une garantie de 2 ans à compter de la date d'achat, valable en Autriche, en Allemagne, en Suisse, au Luxembourg, aux Pays-Bas, en Suède, en Slovaquie, en République tchèque et en Roumanie

Dans le cas peu probable où une intervention sur votre appareil serait nécessaire pendant cette période, nous garantissons une réparation gratuite (pièces de rechange et main-d'œuvre) ou (sous réserve de la décision de Schuss) le remplacement du produit. Dans le cas où ni la réparation ni l'échange n'ont de sens d'un point de vue économique, nous nous réservons le droit d'émettre un crédit basé sur la valeur actuelle.

Lorsqu'il s'agit d'appareils de climatisation, vous devez toujours contacter en premier lieu la ligne d'assistance à la clientèle (voir l'étiquette sur l'appareil ou la page de titre du manuel d'instructions), et pour un ventilateur, contactez votre revendeur ou contactez-nous directement. Veuillez noter que la réparation non effectuée par un atelier agréé rendra immédiatement cette garantie nulle et inapplicable.

Cette garantie ne comprend pas :

- Réparation ou remplacement de pièces dues à l'usure normale
- Dommages dus au non-respect du manuel d'instruction
- Les appareils utilisés à des fins commerciales – même en partie
- Appareils endommagés par des forces extérieures (chute, choc, fissure, utilisation inappropriée, etc.) ainsi que par l'usure esthétique
- Les appareils qui ont été utilisés de manière inappropriée
- Les appareils qui n'ont pas été ouverts ou réparés par notre atelier agréé.
- Les attentes non satisfaites des clients.
- Les dommages causés par la force majeure, l'eau, la foudre et la surtension.
- Appareils sur lesquels la dénomination du type et/ou le numéro de série figurant sur l'appareil ont été effacés, rendus illisibles ou supprimés.
- Les travaux d'entretien non effectués par nos ateliers agréés, les frais de transport aller-retour jusqu'à un atelier agréé ou chez nous ainsi que les risques associés.

Veuillez noter que pendant la période de garantie, nous facturons un forfait de 60 € (indexé selon l'indice des prix à la consommation 2010, juin 2015) en cas d'erreur de fonctionnement ou si aucun défaut ne peut être trouvé.

La période totale de garantie de 2 ans n'est pas prolongée si un service de garantie est effectué (réparation ou remplacement de l'appareil).

La garantie de 2 ans n'est valable que si la facture originale (celle-ci doit contenir le nom et l'adresse du revendeur ainsi que le nom complet de l'appareil) et le certificat de garantie correspondant sont présentés, sur lesquels le type d'appareil et le numéro de série (qui se trouve sur la boîte et sur l'arrière ou le dessous de l'appareil) doivent être notés ! Si le certificat de garantie ne peut être produit, seule la garantie légale s'applique !

Veuillez noter que la couverture de la garantie légale n'est pas modifiée par la présente garantie et qu'elle s'applique intégralement dans tous les cas.

La société Schuss Home Electronic GmbH et ses agents mandatés ne sont responsables des dommages qu'en cas de négligence grave ou d'intention. La responsabilité pour le manque à gagner, les économies attendues, mais non réalisées, les dommages indirects et les dommages résultant de réclamations de tiers est exclue dans tous les cas. Les dommages aux ou pour les données enregistrées sont toujours exclus de la responsabilité pour dommages.

Félicitations pour votre choix. Nous espérons que vous aurez plaisir à utiliser votre appareil SHX!

ADRESSE

SHX Ventas
Schuss Home Electronic GmbH
A-1140 Vienne, Scheringgasse 3
Tél.: +43 (0) 1/ 970 21

Identification du type :

Numéro de série :

Ce certificat de garantie doit être remis avec l'appareil à l'atelier agréé ou au revendeur auprès duquel vous avez acheté l'appareil en cas de recours à la garantie !



ITALIANO

1. AVVERTENZE DI SICUREZZA

- Leggere tutto il manuale prima di utilizzare il dispositivo.
- Non lasciare il dispositivo privo di controllo mentre è in funzione.
- Questa stufa diventa estremamente calda mentre è in funzione. Non toccare le superfici bollenti.



ATTENZIONE

Pericolo di ustione! Alcuni componenti di questo prodotto possono diventare estremamente caldi e causare ustioni. Prestare particolare attenzione in presenza di bambini e di persone che necessitano di tutela.

- Non spostare il dispositivo mentre è in funzione. Attendere che il dispositivo si sia completamente raffreddato e assicurarsi che sia stato scollegato dalla rete elettrica prima di spostarlo.
- Posizionare il dispositivo ad almeno 1 metro di distanza da materiali facilmente infiammabili come mobili, alberi, foglie, erba secca e cespugli.
- L'elemento riscaldante della stufa non deve essere rivolto verso il soffitto. L'elemento riscaldante deve essere rivolto alla superficie da riscaldare.

Nota: per evitare il surriscaldamento, non coprire il dispositivo. Non utilizzare il dispositivo per asciugare indumenti.

- Tenere bambini e animali domestici lontano dal dispositivo.
- Bambini a partire da 8 anni e persone con limitate capacità fisiche e psichiche possono utilizzare il dispositivo solo se sono stati istruiti in modo esaustivo da una persona responsabile del loro controllo sulle funzioni e sulle procedure di sicurezza e comprendono i rischi associati.
- I bambini non devono giocare con il dispositivo. La pulizia e la manutenzione non devono essere realizzate da bambini senza controllo.
- Non utilizzare il dispositivo se presenta segni di danneggiamento o malfunzionamento.
- Non cercare di riparare o impostare le funzioni elettriche e meccaniche del dispositivo. Il dispositivo non contiene componenti che necessitano di manutenzione



da parte dell'utente. Opere di manutenzione e riparazione devono essere eseguite da elettricisti qualificati.

- Se il cavo di alimentazione è danneggiato, deve essere sostituito dal produttore, dal suo servizio di assistenza ai clienti o da una persona con qualifiche equivalenti, in modo da evitare pericoli.
- Non toccare l'elemento riscaldante a mani nude. Se viene toccato per sbaglio, rimuovere subito le impronte delle dita con un panno umido, altrimenti si imprime nell'elemento e causano un guasto prematuro della stufa.
- Non sostituire l'elemento riscaldante e non cercare di rimuoverlo.
- Non utilizzare il dispositivo nelle immediate vicinanze di vasche, docce o piscine.
- Questo prodotto non deve essere esposto a intemperie per tempi prolungati.
- Non toccare la spina con le mani bagnate o umide.
- Non far passare il cavo di alimentazione sotto a moquette. Non coprire il cavo con tappeti, passatoie o coperture simili. Posizionare il cavo in modo che non ci si inciampi.
- Non avvolgere il cavo intorno al dispositivo.
- Assicurarsi che non entrino corpi estranei nella ventilazione o nelle aperture del radiatore, altrimenti possono risultare scosse elettriche, incendi o danni al dispositivo.
- Per evitare la possibilità di incendi, non bloccare le fessure di ventilazione.
- La stufa ha al suo interno componenti bollenti e che generano scintille. Non utilizzarla in luoghi in cui vengono utilizzati o stoccati benzina, vernici e liquidi esplosivi e/o infiammabili. Tenere il dispositivo lontano da fiamme libere e superfici bollenti.
- Evitare di utilizzare prolunghe, in quanto possono causare surriscaldamento e incendi. Se è però necessario l'uso di una prolunga, assicurarsi che sia adatta all'uso all'aperto e, idealmente, che sia dotata di interruttore differenziale o che sia collegata a un interruttore differenziale.
- Assicurarsi sempre che la stufa sia collegata a una presa elettrica adatta e verificata per l'utilizzo all'aperto.
- Staccare la spina e assicurarsi che il dispositivo sia completamente raffreddato, prima di spostarlo, pulirlo o metterlo via.
- Questo dispositivo è adatto solo a usi casalinghi e non deve essere utilizzato a scopi commerciali. Ogni utilizzo diverso da quelli indicati dal produttore possono causare incendi, folgorazioni o lesioni a persone.
- Non si consiglia l'utilizzo di attacchi con la stufa.



- Non utilizzare il dispositivo con una presa elettrica programmabile, un timer, un telecomando esterno o un altro dispositivo che accende automaticamente il dispositivo, altrimenti si corre il rischio di incendio se il dispositivo è coperto o posizionato erroneamente.

RICICLAGGIO



I materiali di imballaggio possono essere riciclati. Pertanto, si raccomanda di smaltirli nei rifiuti differenziati.

DISPOSIZIONE



Il simbolo "pattumiera barrata" richiede lo smaltimento separato dei rifiuti di apparecchiature elettriche ed elettroniche (WEEE). Le apparecchiature elettriche ed elettroniche possono contenere sostanze pericolose ed ecologiche. Pertanto, non smaltirlo tra i rifiuti residui non differenziati, ma in un punto di raccolta designato per i rifiuti di apparecchiature elettriche ed elettroniche. Così facendo, aiutate a proteggere le risorse e l'ambiente.

Per maggiori informazioni, contattate il vostro rivenditore o le autorità locali.

DICHIARAZIONE DI CONFORMITÀ

Confermiamo che questo articolo è conforme ai requisiti di base, ai regolamenti e alle direttive dell'UE.

È possibile visualizzare la dichiarazione di conformità dettagliata in qualsiasi momento al seguente link:

www.shx.at/downloads



Salvo errori e modifiche tecniche.

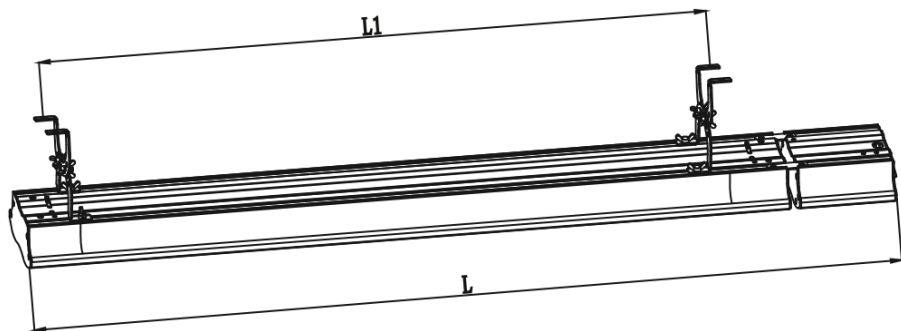
www.shx.at



2. MONTAGGIO

Note sul montaggio

- Fissare la stufa alla parete o metterla in posizione verticale.
- Il dispositivo deve essere installato in modo da non poter essere utilizzato dalla doccia o dalla vasca.
- Il dispositivo non deve essere installato o posizionato direttamente sotto a una presa elettrica.
- Mettere via il dispositivo se non viene utilizzato per lunghi periodi.
- Prima di metterlo via, assicurarsi che il dispositivo si sia raffreddato completamente.
- Non lasciare il dispositivo privo di controllo se viene utilizzato in stanze in cui ci sono persone che non sono in grado di allontanarsi autonomamente.
- Assicurarsi che ci sia una distanza sufficiente da mobili e altri oggetti infiammabili, in modo da evitare pericoli.

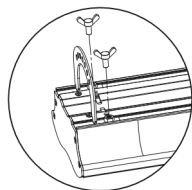


L ... 1240mm

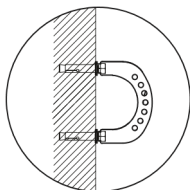
L1 ... 1007mm



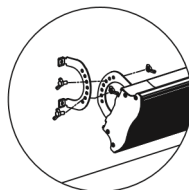
Montaggio a parete



A



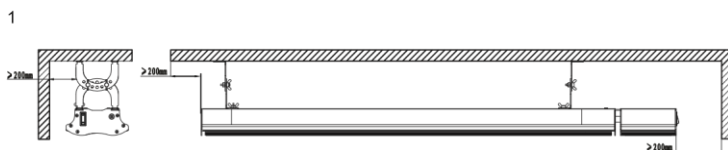
B



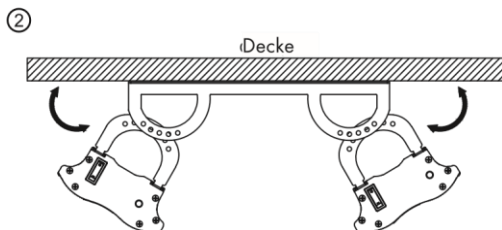
C

1. Usare le viti per montare sul dispositivo due dei telai, come mostrato in immagine A.
2. Utilizzare le viti per montare alla parete o al soffitto due dei supporti, come mostrato in immagine B.
3. Collegare il dispositivo con una vite, come mostrato in immagine C.

Montaggio a soffitto

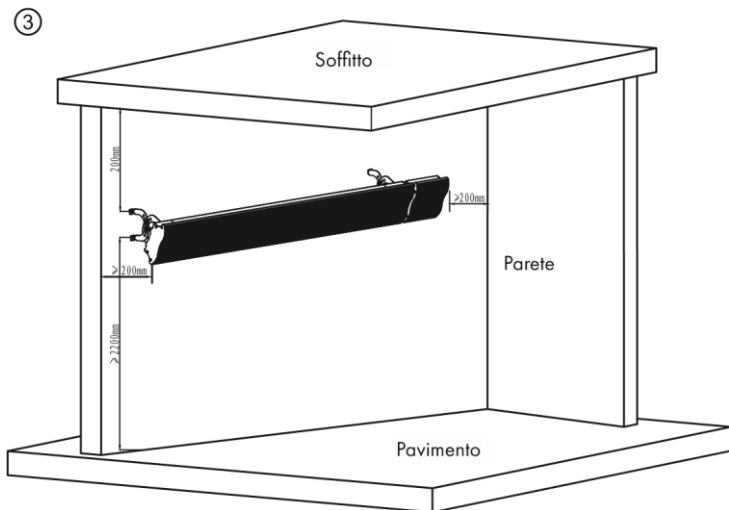


La distanza tra parete e dispositivo deve essere di almeno 200 mm.



Doppia installazione a soffitto: due dispositivi elettrici vengono installati al soffitto con un telaio di collegamento.

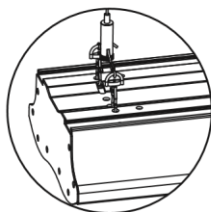
(I pezzi di ricambio devono essere acquistati separatamente).



Il dispositivo deve essere installato ad almeno 2200 mm dal pavimento e a 200 mm dal soffitto.

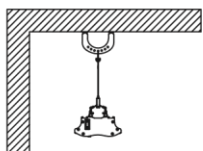


a1



b1

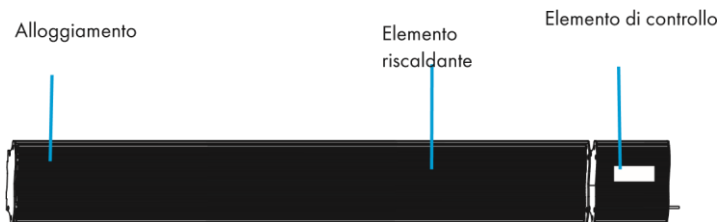
④



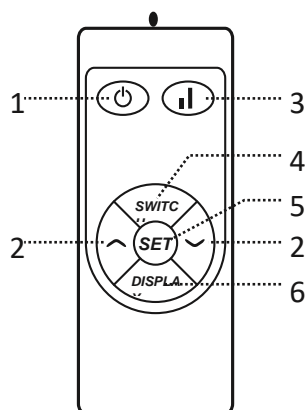


Installazione ampliata: agganciare il dispositivo e lasciarlo in sospensione dal soffitto (i pezzi di ricambio devono essere acquistati separatamente).

3. DESCRIZIONE DEL DISPOSITIVO



Telecomando



- 1 On/Off
- 2 Tasto su/giù
- 3 Aumentare/diminuire i valori
- 4 Cambiare tra potenza alta/bassa
- 5 Impostazioni
- 6 Retroilluminazione on/off



4. MESSA IN FUNZIONE E UTILIZZO

- Togliere il dispositivo dalla scatola e conservarla per il futuro stoccaggio.
- Installare il dispositivo seguendo le istruzioni.
- Non collegare il dispositivo a circuiti in cui sono già presenti altri dispositivi ad altre prestazioni, in modo da non sovraccaricare la rete.

Accensione

- Quando la spina è inserita nella presa elettrica, si illumina l'indicazione della potenza.
- Premere POWER per accendere il dispositivo. Sullo schermo compare la temperatura ambiente. Se la temperatura ambiente è più bassa di quella impostata, il dispositivo inizia a riscaldare.
- La relativa indicazione luminosa si accende.

Blocco tasti

- A dispositivo in funzione, premere SWITCH e poi }. Il blocco è attivo per tutti i tasti.

Retroilluminazione on/off

- Se si preme DISPLAY, la retroilluminazione si spegne, ma l'indicazione luminosa resta accesa.
- Se si preme di nuovo DISPLAY, si riaccende la retroilluminazione.

Impostazione della temperatura

- Premere SET.
- Premere poi \wedge o \vee per aumentare o diminuire di 1 grado la temperatura. La temperatura impostabile massima è di 45 °C e quella più bassa è di 5 °C.
- Dopo aver impostato la temperatura, lo schermo torna a mostrare la temperatura ambiente.

Timer

- Se si preme due volte il tasto SET, sullo schermo lampeggia "00". Premendo \wedge o \vee è possibile impostare la durata.
- Ogni volta che si preme \wedge o \vee , la durata viene prolungata o accorciata di 1 ora.



- Dopo aver impostato il timer, il dispositivo lo salva automaticamente e torna alla schermata originaria.

Rilevamento finestra aperto

- Se a dispositivo acceso la temperatura scende 3 °C o di oltre entro 2 minuti, il dispositivo smette di riscaldare, lo schermo si illumina e viene emesso un segnale di avvertimento.
- Chiudere la finestra e riavviare il dispositivo per riprendere il riscaldamento.

Resettare la rete Wi-Fi

- A dispositivo in funzione, premere in sequenza entro 5 secondi “4”, “3” e “2” per resettare il Wi-Fi. Sono necessari circa 10 secondi.

Potenza riscaldante alta/bassa

- A dispositivo in funzione, premere il tasto Aumentare/diminuire i valori per selezionare la potenza alta o bassa.

Spegnimento

Premere  per spegnere il dispositivo.



5. CONTROLLO DEL DISPOSITIVO CON SMARTPHONE

Se si collega il dispositivo con la rete Wi-Fi di casa, è possibile utilizzarlo comodamente con l'apposita app di . La app permette non solo di controllare il dispositivo a distanza con lo smartphone, ma offre anche accesso a utili informazioni.

Procedere in questo modo per collegare lo smartphone al dispositivo:

6. Scaricare la app di scansionando il codice QR (v. sotto) con lo smartphone o scaricandola direttamente dall'App Store o da Google Play.
7. Assicurarsi che lo smartphone sia collegato alla stessa rete Wi-Fi con cui si desidera connettere il dispositivo.
8. Aprire la app di.
9. Accedere con il proprio account. Se ancora non si dispone di un account, effettuare la registrazione nella app.
10. Seguire le istruzioni della app.

Download della App

Utilizzare la funzione di scansione dello smartphone per scansionare il codice QR e salvare la app sullo smartphone.



Nota: per ulteriore supporto, seguire le indicazioni per stabilire la connessione della app.



Correzione degli errori in caso di problemi di connessione

Se non è possibile trovare il dispositivo nella rete Wi-Fi, controllare i seguenti punti:

- La spina del dispositivo è collegata alla presa elettrica?
- La funzione Wi-Fi dello smartphone è attiva?
- La funzione Wi-Fi del dispositivo è attiva? (seguire le indicazioni nell'app)
- È stata inserita la password corretta per la rete Wi-Fi?
- Router, dispositivo e smartphone si trovano vicini tra loro mentre si cerca di stabilire la connessione? (idealmente a non più di 5 metri l'uno dall'altro)
- Se è stata disattivata la banda da 2,4 GHz nelle impostazioni del router Wi-Fi, attivarla nelle impostazioni del router.

6. PULIZIA E CURA

- Scollegare l'apparecchio dalla rete prima della pulizia.
- Lasciare raffreddare l'apparecchio prima di pulirlo per evitare bruciature.
- Solo le superfici esterne dell'apparecchio possono essere pulite dall'utente.
- Non usare detergenti aggressivi o abrasivi per pulire l'apparecchio.
- detergenti, poiché ciò potrebbe danneggiare i componenti in plastica dell'apparecchio.
- Strofinare le superfici esterne dell'apparecchio con un panno umido.
- Se l'interno del riscaldatore radiante o l'elemento riscaldante sono coperti di polvere o sporchi, farli pulire da una persona qualificata.
- Non utilizzare nuovamente l'apparecchio fino a quando lo sporco non è stato rimosso.
- Appendere l'apparecchio quando non è in uso, pulirlo completamente e conservarlo in un luogo asciutto e privo di polvere, preferibilmente nella confezione originale, fuori dalla portata dei bambini.
- Fate attenzione a non toccare gli elementi riscaldanti con le dita, poiché i residui sulle mani potrebbero ridurre la vita degli elementi riscaldanti. Se si toccano accidentalmente gli elementi riscaldanti, pulirli con un panno morbido imbevuto di alcol.
- Non tentare di riparare o riparare l'apparecchio da soli in caso di malfunzionamento.



L'unità non contiene componenti riparabili dall'utente. In caso di malfunzionamenti o se l'apparecchio è difettoso, contattare il produttore, il servizio clienti o un tecnico incaricato dal produttore.

6. DATI TECNICI

Informazioni tecniche	
Modello	SHXDS1800WF
Tensione nominale	220V – 240V
Frequenza	50 Hz
Dimensioni	1240 x 150 x 65mm
Peso	6,1 kg
Indirizzi di contatto per ulteriori informazioni e linea di servizio:	SHX Vendite Scheringgasse 3, A-1140 Wien Tel: +43 (1) 97 0 21 – 0 www.shx.at FB-Nr: 236974 t / FB-Gericht: Wien



GARANZIA

Con questo prodotto di qualità della SHX, avete preso una decisione per l'innovazione, la durata e l'affidabilità.

Questa unità SHX è garantita per 2 anni dalla data di acquisto in Austria, Germania, Svizzera, Lussemburgo, Paesi Bassi, Svezia, Slovacchia, Repubblica Ceca e Romania.

Se, contrariamente alle aspettative, durante questo periodo dovessero comunque rendersi necessari interventi di assistenza sul vostro apparecchio, vi garantiamo la riparazione gratuita dell'apparecchio (pezzi di ricambio e manodopera) o (a discrezione di Schuss) la sostituzione del prodotto. Se per ragioni economiche non è possibile né la riparazione né la sostituzione, ci riserviamo il diritto di emettere una nota di credito di valore corrente.

In ogni caso, si prega di contattare la hotline clienti come primo passo (vedere le istruzioni per l'uso - "Indirizzi di contatto per ulteriori informazioni e linea di assistenza").

Vorremmo sottolineare che i lavori di riparazione che non sono stati eseguiti da officine autorizzate terminano immediatamente la validità di questa garanzia.

Questa garanzia non copre:

- Danni dovuti all'inosservanza delle istruzioni per l'uso
- Riparazione o sostituzione di parti dovute alla normale usura.
- Unità che sono utilizzate - anche solo parzialmente - per scopi commerciali
- Apparecchiature che sono state danneggiate meccanicamente da influenze esterne (caduta, urto, rottura, uso improprio, ecc.) così come l'usura di natura estetica.
- Attrezzature che sono state trattate in modo improprio
- Apparecchi che non sono stati aperti dal nostro centro di assistenza autorizzato.
- Mancata soddisfazione delle aspettative dei consumatori
- Danni dovuti a forza maggiore, acqua, fulmini, sovratensione
- Unità in cui la denominazione del tipo e/o il numero di serie dell'unità sono stati alterati, cancellati, resi illeggibili o rimossi.
- Difetti dovuti all'inquinamento straordinario
- I servizi al di fuori delle nostre officine autorizzate, i costi di trasporto fino a un'officina autorizzata o fino a noi e ritorno, così come i rischi associati.

Segnaliamo espressamente che durante il periodo di garanzia, una somma forfettaria di € 60,- (base indicizzata VPI 2010, giugno 2015) sarà addebitata in caso di errori di funzionamento o se nessun errore è stato rilevato.

La prestazione del servizio di garanzia (riparazione o sostituzione dell'apparecchio) non prolunga il periodo di garanzia assoluta di 2 anni dalla data di acquisto.

La garanzia di 2 anni è valida solo su presentazione della ricevuta d'acquisto (deve contenere il nome e l'indirizzo del rivenditore e la denominazione completa dell'apparecchio) e il relativo certificato di garanzia, sul quale devono essere annotati il tipo di apparecchio e il numero di serie (visibile sulla scatola e sul retro o sul fondo dell'apparecchio)! Senza la presentazione del certificato di garanzia, si applica solo la garanzia legale! Sottolineiamo espressamente che i diritti di garanzia legale non sono influenzati da questa garanzia e continuano indisturbati.

La Schuss Home Electronic GmbH e i suoi ausiliari rispondono dei danni solo in caso di grave negligenza o dolo. La responsabilità per la perdita di profitto, risparmi previsti ma non realizzati, danni conseguenti e danni da rivendicazioni di terzi è esclusa in ogni caso.

Troverete l'indirizzo di contatto della rispettiva officina di servizio sulla nostra homepage www.schuss-home.at.

Congratulazioni per la vostra scelta. Vi auguriamo molto piacere con la vostra unità SHX!

ANSCHRIFT

SHX Vendite

Schuss Home Electronic GmbH

A-1140 Wien, Scheringgasse 3

Tel.: +43 (0)1/ 970 21 /

Designazione del tipo:.....

Numero di serie:.....

In caso di garanzia, questo certificato di garanzia deve essere consegnato insieme all'apparecchio all'officina di assistenza autorizzata o al rivenditore presso il quale è stato acquistato l'apparecchio!



ČEŠTINA

1. BEZPEČNOSTNÍ UPOZORNĚNÍ

- Před použitím tohoto spotřebiče si přečtěte všechny pokyny.
- Nenechávejte spotřebič bez dozoru, pokud je v provozu.
- Tento ohřívač se během používání zahřívá. Nedotýkejte se horkých povrchů.



POZOR

Nebezpečí popálení! Některé části tohoto výrobku mohou být velmi horké a způsobit popáleniny. Zvláštní pozornost je třeba věnovat přítomnosti dětí a zranitelných osob.

- Nepohybujte spotřebičem, pokud je v provozu. Před přemístěním ohřívače počkejte, až zcela vychladne, a zkontrolujte, zda byl odpojen od elektrické sítě.
- Spotřebič umístěte nejméně 1 m od snadno hořlavých materiálů, jako je nábytek, stromy, listí, suchá tráva a keře.
- Ohřívač nesmí být umístěn topným tělesem směrem nahoru ke stropu. Topné těleso musí směřovat k ohřívávanému povrchu.

Poznámka: Abyste zabránili přehřátí, nezakrývejte ohřívač. Spotřebič nepoužívejte k sušení prádla.

- Udržujte děti a domácí zvířata mimo dosah spotřebiče.
- Děti od 8 let, osoby s mentálním, smyslovým a tělesným postižením mohou přístroj používat pouze tehdy, pokud byly předem podrobně seznámeny s funkcemi a bezpečnostními opatřeními osobou, která za ně zodpovídá, a pokud rozumí souvisejícím rizikům.
- Děti si se spotřebičem nesmí hrát. Čištění a údržbu nesmí provádět děti bez dozoru.
- Nepoužívejte spotřebič, pokud vykazuje známky poškození nebo poruchy.
- Nepokoušejte se opravovat nebo nastavovat elektrické nebo mechanické funkce této jednotky. Jednotka neobsahuje žádné díly, které by mohl uživatel opravovat. Údržbu nebo opravy smí provádět pouze kvalifikovaný elektrikář.
- Pokud je napájecí kabel poškozen, musí jej vyměnit výrobce, jeho poprodejní servis nebo podobně kvalifikované osoby, aby se předešlo nebezpečí.



- Nedotýkejte se topného tělesa holýma rukama. Pokud se ho náhodou dotknete, odstraňte otisky prstů měkkým hadříkem, jinak se vypálí do prvku a způsobí předčasnou poruchu ohřívače.
- Nevyměňujte ani se nepokoušejte vyjmout topné těleso.
- Nepoužívejte sálavé topidlo v bezprostřední blízkosti vany, sprchy nebo bazénu.
- Nevystavujte tento výrobek dlouhodobě povětrnostním vlivům.
- Nedotýkejte se zástrčky mokřýma nebo vlhkýma rukama.
- Nepokládejte napájecí kabel pod koberec. Síťový kabel nezakrývejte koberci, předložkami ani podobnými kryty. Síťový kabel položte tak, aby o něj nikdo nezakopl.
- Napájecí kabel neomotávejte kolem přístroje.
- Dbejte na to, aby se do ventilace nebo otvoru ohřívače nedostaly žádné cizí předměty, protože by mohlo dojít k úrazu elektrickým proudem, požáru nebo poškození spotřebiče.
- Abyste předešli možnému požáru, neucpávejte větrací otvory.
- Ohřívač má uvnitř horké a jiskřící části. Nepoužívejte jej v místech, kde se používá nebo skladuje benzín, barvy, výbušné a/nebo hořlavé kapaliny. Spotřebič uchovávejte mimo dosah horkých povrchů a otevřeného ohně.
- Pokud je to možné, nepoužívejte prodlužovací kabel, protože by se mohl přehřát a způsobit požár. Pokud však musíte použít prodlužovací kabel, ujistěte se, že je vhodný pro venkovní použití a nejlépe vybavený nebo připojený k jističi.
- Vždy se ujistěte, že je ohřívač zapojen do vhodné zásuvky, která byla testována pro venkovní použití.
- Před přepravou, čištěním nebo skladováním ohřívač vždy odpojte od sítě a ujistěte se, že je zcela studený.
- Tento ohřívač je určen pouze pro domácí použití a neměl by být používán pro komerční účely. Jakékoli jiné použití, které není doporučeno výrobcem, může vést k požáru, úrazu elektrickým proudem nebo zranění osob.
- Použití nástavců na topení se nedoporučuje.
- Nepoužívejte tento ohřívač s programovatelnou zásuvkou, časovačem, samostatným dálkovým ovladačem nebo jiným zařízením, které automaticky zapíná ohřívač, protože v případě zakrytí nebo nesprávného umístění ohřívače hrozí nebezpečí požáru.



RECYCLING



Obalové materiály lze recyklovat. Proto se doporučuje likvidovat je v tříděném odpadu.

DISPOSAL



Symbol "přeškrtnuté popelnice" vyžaduje oddělenou likvidaci odpadních elektrických a elektronických zařízení (WEEE). Elektrická a elektronická zařízení mohou obsahovat nebezpečné a pro životní prostředí nebezpečné látky. Nevyhazujte je proto do netříděného zbytkového odpadu, ale na určeném sběrném místě pro odpadní elektrická a elektronická zařízení. Pomůžete tak chránit zdroje a životní prostředí.

Další informace získáte u svého prodejce nebo na místních úřadech.

PROHLÁŠENÍ O SHODĚ



Tímto potvrzujeme, že tento výrobek splňuje základní požadavky, nařízení a směrnice EU.

Úplné prohlášení o shodě naleznete pod níže uvedeným odkazem:
www.shx.at/downloads

S výjimkou chyb a technických úprav.

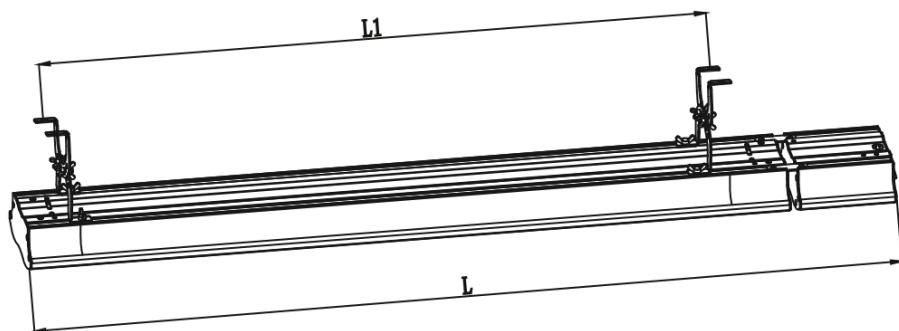
www.shx.at



2. POZNÁMKA K MONTÁŽI

Montáž

- Připevněte ohřívač ke stěně nebo jej postavte do svislé polohy.
- Spotřebič musí být instalován tak, aby jej nebylo možné ovládat ze sprchy nebo vany.
- Spotřebič nesmí být umístěn nebo instalován přímo pod elektrickou zásuvkou.
- Pokud nebudete spotřebič delší dobu používat, uložte jej.
- Před uložením spotřebiče se ujistěte, že zcela vychladl.
- Nenechávejte spotřebič bez dozoru, pokud jsou v místnosti osoby, které nemohou odejít vlastními silami.
- Zajistěte dostatečnou vzdálenost od nábytku a jiných snadno hořlavých předmětů, abyste předešli nebezpečí.

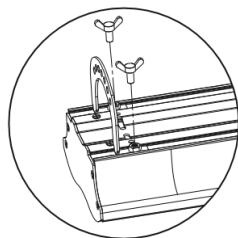


L ... 1240mm

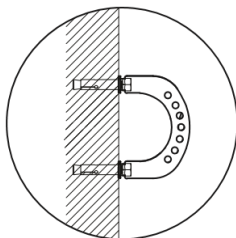
L1 ... 1007mm



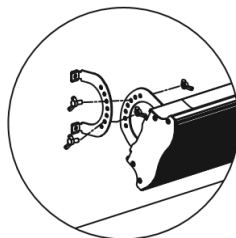
Montáž na stěnu



A



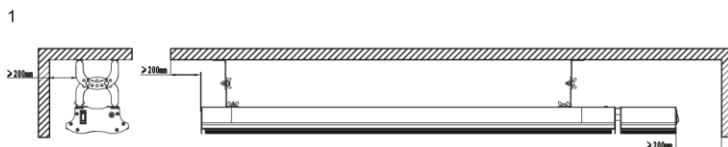
B



C

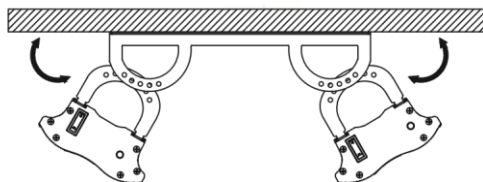
4. Pomocí šroubů připevněte dva rámy k jednotce podle obrázku A.
5. Pomocí šroubů připevněte dva z držáků ke stěně nebo stropu podle obrázku B.
6. Připojte jednotku šroubem podle obrázku C.

Stropní montáž



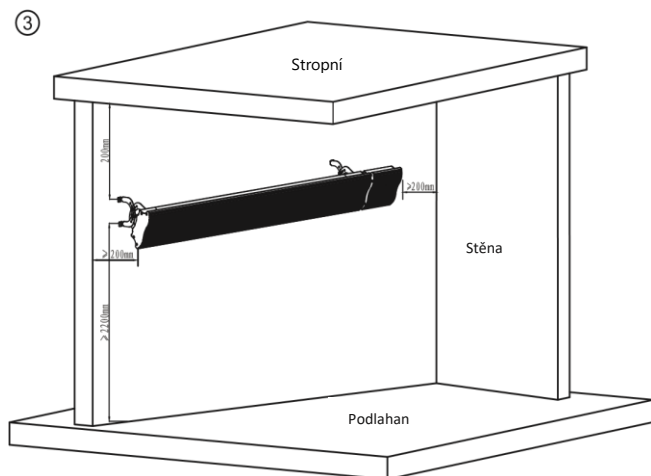
Vzdálenost mezi stěnou a jednotkou by měla být alespoň 200 mm.

②



Dvojitá stropní instalace: dvě elektrické jednotky se instalují na strop prostřednictvím spojovacího rámu.

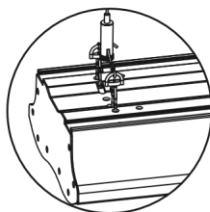
(Náhradní díly je třeba zakoupit zvlášť).



Jednotka musí být instalována nejméně 2200 mm nad podlahou a 200 mm od stropu.

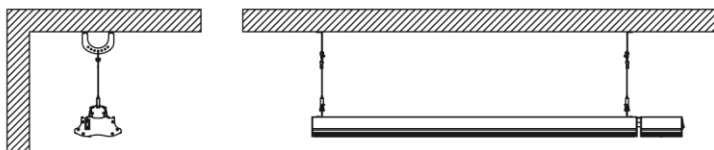


a1



b1

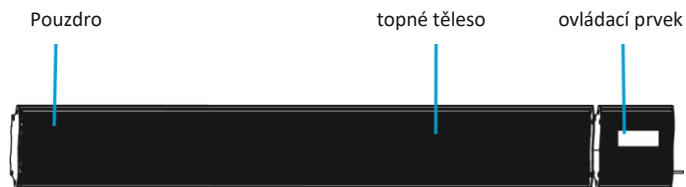
④



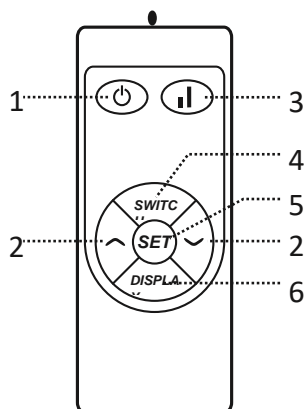
Pokročilá instalace: zavěste jednotku na háček a nechte ji viset ze stropu.
(Náhradní díly je třeba zakoupit zvlášť).



3. PŘEHLED ZAŘÍZENÍ



Dálkové ovládání



- 1 Zapnuto/vypnuto
- 2 Tlačítko nahoru/dolů
- 3 Vysoká/nízká úroveň
- 4 Změna vysokého/nízkého tepelného výkonu
- 5 Nastavení
- 6 Zapnutí/vypnutí podsvícení



4. UVEDENÍ DO PROVOZU A PROVOZ

- Vyjměte jednotku z krabice. Krabici si uschovejte pro uskladnění jednotky.
- Jednotku nainstalujte podle montážního návodu.
- Nepřipojujte přístroj ke stejnému napájecímu obvodu jako jiné jednotky s vysokým výkonem, aby nedošlo k přetížení sítě.

Zapnutí

- Po zasunutí síťové zástrčky do zásuvky se rozsvítí indikátor napájení.
- Spotřebič zapnete stisknutím tlačítka ψ . Na displeji se zobrazí pokojová teplota. Pokud je teplota v místnosti nižší než nastavená teplota, jednotka začne topit.
- Příslušná kontrolka bliká.

Tastensperre

- Když je přístroj v provozu, stiskněte nejprve tlačítka SWITCH a poté tlačítka ψ . U všech klíčů byl aktivován zámek klíče.

Zapnutí/vypnutí podsvícení

- Po stisknutí tlačítka DISPLAY podsvícení zhasne, ale kontrolka zůstane svítit.
- Pokud znovu stisknete tlačítka DISPLAY, podsvícení se opět zapne.

Temperatureinstellung

- Nejprve stiskněte tlačítka SET.
- Poté stiskněte tlačítka \wedge nebo \vee pro zvýšení nebo snížení teploty o jeden stupeň. Maximální nastavitelná teplota je 45 °C a minimální nastavitelná teplota je 5 °C.
- Po nastavení teploty se obrazovka přepne zpět na zobrazení pokojové teploty.

Timer

- Pokud dvakrát stisknete tlačítka SET, na obrazovce bliká "00". Stisknutím tlačítek \wedge nebo \vee můžete nastavit čas.
- Každým stisknutím tlačítek \wedge nebo \vee se čas zvýší nebo sníží o jednu hodinu.
- Po nastavení času se přístroj automaticky uloží a vrátí se na původní obrazovku.



Detekce otevřeného okna

- Pokud teplota v místnosti klesne během 2 minut během provozu jednotky o 3 °C nebo více, jednotka zastaví provoz vytápění, displej začne blikat a zazní výstražný tón.
- Zavřete okna a znovu spusťte jednotku, aby se obnovil provoz vytápění.

Resetování sítě WLAN

- V provozním stavu stiskněte během 5 sekund postupně tlačítka "4", "3" a poté stiskněte a podržte tlačítko \wedge po dobu asi 10 sekund a Wi-Fi se resetuje.

Vysoký/nízký tepelný výkon

- Když je spotřebič v provozu, stisknutím tlačítka změny zvolte vysoký nebo nízký tepelný výkon.

Vypnout

Chcete-li přístroj vypnout, stiskněte tlačítko ψ .

5. OVLÁDÁNÍ ZAŘÍZENÍ PŘES SMARTPHONE

Pokud přístroj připojíte k domácí síti WLAN, můžete jej pohodlně ovládat prostřednictvím přidružené aplikace. Aplikace umožňuje nejen dálkové ovládání spotřebiče prostřednictvím chytrého telefonu, ale také přístup k dalším informacím.

Pro připojení zařízení SMARTPHONE ke spotřebiči postupujte podle následujících kroků:

11. Nejprve si stáhněte App naskenováním QR kódu pomocí chytrého telefonu (viz níže) nebo si ji stáhněte přímo z App Store nebo Google Play.
12. Ujistěte se, že je smartphone připojen ke stejné síti Wi-Fi, ke které chcete zařízení připojit.
13. Otevření App
14. Přihlaste se pomocí svého účtu. Pokud ještě nemáte účet, zaregistrujte se v App.
15. Postupujte podle pokynů v App.



Stáhněte si App

Pomocí funkce skenování mobilního telefonu naskenujte kód QR a uložte aplikaci do svého smartphonu.



Poznámka: Další pomoc získáte podle pokynů aplikace při navazování spojení.

Řešení problémů s připojením

Pokud zařízení nelze v síti WLAN najít, zkontrolujte následující:

- Je zařízení připojeno k síti?
- Je aktivována funkce WLAN smartphonu?
- Je aktivována funkce Wi-Fi zařízení? (Postupujte podle pokynů v app.)
- Bylo heslo WLAN zadáno správně?
- Jsou router, zařízení a smartphone během pokusu o spárování v těsné blízkosti? (ideálně ne dále než 5 m od sebe).
- Pokud jste v nastavení routeru Wi-Fi deaktivovali pásmo 2,4 GHz, aktivujte jej v nastavení routeru.

6. ČIŠTĚNÍ A PÉČE

- Před čištěním odpojte spotřebič od elektrické sítě.
- Před čištěním nechte spotřebič vychladnout, aby nedošlo k popálení.
- Uživatel smí čistit pouze vnější povrchy spotřebiče.
- K čištění spotřebiče nepoužívejte agresivní nebo abrazivní čisticí prostředky.



- čisticími prostředky, protože by mohlo dojít k poškození plastových součástí spotřebiče.
- Vnější povrchy spotřebiče otřete vlhkým hadříkem.
- Pokud je vnitřek sálavého ohříváče nebo topné těleso pokryto prachem nebo znečištěno, nechte je vyčistit kvalifikovanou osobou.
- Spotřebič používejte až po odstranění nečistot.
- Pokud spotřebič nepoužíváte, zavěste jej, kompletně jej vyčistěte a uložte na suchém a bezprašném místě, nejlépe v původním obalu, mimo dosah dětí.
- Dávejte pozor, abyste se topných těles nedotýkali prsty, protože zbytky na rukou by mohly zkrátit životnost topných těles. Pokud se náhodou dotknete topných těles, očistěte je měkkým hadříkem namočeným v alkoholu.
- V případě poruchy se nepokoušejte spotřebič sami opravovat nebo provádět servis.

Jednotka neobsahuje žádné součásti, které by mohl uživatel opravovat. V případě poruchy nebo závady přístroje se obraťte na výrobce, zákaznický servis nebo na technika určeného výrobcem.



6. TECHNICKÉ ÚDAJE

Technické informace	
Model	SHXDS1800WF
Jmenovité napětí	220V – 240V
Frekvence	50 Hz
Rozměry	1240 x 150 x 65mm
Hmotnost	6,1 kg
Kontaktní adresy pro další informace a servisní linky:	SHX Prodej Scheringgasse 3, A-1140 Wien Tel: +43 (1) 97 0 21 – 0 www.shx.at FB-Nr: 236974 t / FB-Gericht: Wien



ZÁRUKA

S tímto kvalitním výrobkem od společnosti SHX jste se rozhodli pro inovaci, trvanlivost a spolehlivost.

Na tuto jednotku SHX se vztahuje záruka 2 roky od data zakoupení v Rakousku, Německu, Švýcarsku, Lucembursku, Nizozemsku, Švédsku, Slovensku, České republice a Rumunsku.

Pokud by v rozporu s očekáváním bylo během této doby přesto nutné provést na vašem zařízení servisní práce, zaručujeme tímto bezplatnou opravu zařízení (náhradní díly a práce) nebo (podle uvážení společnosti Schuss) výměnu výrobku. Pokud z ekonomických důvodů není možná oprava ani výměna, vyhrazuje si právo vystavit dobropis v aktuální hodnotě.

V každém případě se nejprve obraťte na zákaznickou linku (viz návod k použití - "Kontaktní adresy pro další informace a servisní linka").

Rádi bychom upozornili, že opravy, které nebyly provedeny v autorizovaných smluvních servisech, okamžitě ukončují platnost této záruky.

Tato záruka se nevztahuje na:

- Poškození v důsledku nedodržení návodu k obsluze
- Oprava nebo výměna dílů v důsledku běžného opotřebení.
- Jednotky, které jsou využívány - byť jen částečně - ke komerčním účelům.
- Zařízení, které bylo mechanicky poškozeno vnějšími vlivy (pádem, nárazem, rozbitím, nesprávným používáním atd.), jakož i opotřebení estetického charakteru.
- Nesprávně ošetřené zařízení
- Spotřebiče, které nebyly otevřeny naším autorizovaným servisním střediskem.
- Nesplnění očekávání spotřebitelů
- Škody způsobené vyšší mocí, vodou, bleskem, přepětím
- Jednotky, jejichž typové označení a/nebo sériové číslo na jednotce bylo změněno, vymazáno, nečitelné nebo odstraněno.
- Vady způsobené mimořádným znečištěním
- Servisy mimo naše autorizované servisy, náklady na dopravu do autorizovaného servisu nebo k nám a zpět, jakož i související rizika.

Výslovně upozorňujeme, že v záruční době bude v případě provozních chyb nebo v případě, že nebyla zjištěna žádná chyba, účtován paušál ve výši 60,- € (indexovaný základ VPI 2010, červen 2015).

Poskytnutí záručního servisu (oprava nebo výměna spotřebiče) neprodlužuje absolutní záruční dobu 2 let od data nákupu.

Dvouletá záruka je platná pouze po předložení dokladu o koupi (musí obsahovat jméno a adresu prodejce a úplné označení přístroje) a příslušného záručního listu, na kterém musí být uveden typ přístroje a výrobní číslo (viditelné na krabici a na zadní nebo spodní straně přístroje)! Bez předložení záručního listu platí pouze zákonná záruka!

Výslovně upozorňujeme, že práva ze zákonné záruky nejsou touto zárukou dotčena a zůstávají zachována.

Společnost Schuss Home Electronic GmbH a její zástupci odpovídají za škody pouze v případě hrubé nedbalosti nebo úmyslu. Odpovědnost za ušlý zisk, očekávané, ale nerealizované úspory, následné škody a škody z nároků třetích stran je v každém případě vyloučena.

Kontaktní adresu příslušného servisu najdete na naší domovské stránce www.schuss-home.at.

Gratulujeme vám k výběru. Přejeme vám hodně radosti s vaší jednotkou SHX!

ADRESA

SHX Prodej

Schuss Home Electronic GmbH

A-1140 Wien, Scheringgasse 3

Tel.: +43 (0)1/ 970 21 /

Označení typu:.....

Sériové číslo:.....

V případě reklamace musí být tento záruční list předán spolu s přístrojem autorizovanému servisu nebo prodejci, u kterého jste přístroj zakoupili!



SLOVENSKY

1. BEZPEČNOSTNÉ UPOZORNENIE

- Pred použitím tohto spotrebiča si prečítajte všetky pokyny.
- Nenechávajte spotrebič bez dozoru, keď sa používa.
- Tento ohrievač sa počas používania zahrieva. Nedotýkajte sa horúcich povrchov.

POZOR

Riziko popálenín! Niektoré časti tohto výrobku môžu byť veľmi horúce a spôsobiť popáleniny. Osobitná pozornosť sa vyžaduje, keď sú prítomné deti a zraniteľné osoby.

- Nepohybujte spotrebičom, keď je v prevádzke. Pred premiestnením ohrievača počkajte, kým úplne vychladne, a skontrolujte, či bol odpojený od elektrickej siete.
- Spotrebič umiestnite aspoň 1 m od ľahko horľavých materiálov, ako je nábytok, stromy, lístie, suchá tráva a kríky.
- Ohrievač nesmie byť umiestnený tak, aby vykurovacie teleso smerovalo nahor k stropu. Vykurovacie teleso musí byť otočené k povrchu, ktorý sa má ohrievať.

Poznámka: Aby ste zabránili prehriatiu, ohrievač nezakrývajte. Spotrebič nepoužívajte na sušenie oblečenia.

- Zabráňte prístupu detí a domácich zvierat k spotrebiču.
- Deti od 8 rokov, mentálne, zmyslovo a telesne postihnuté osoby môžu spotrebič používať len vtedy, ak boli vopred podrobne oboznámené s funkciami a bezpečnostnými opatreniami zodpovednou osobou a rozumejú príslušným rizikám.
- Deti sa so spotrebičom nesmú hrať. Čistenie a údržbu nesmú vykonávať deti bez dozoru.
- Spotrebič nepoužívajte, ak vykazuje známky poškodenia alebo poruchy.
- Nepokúšajte sa opravovať ani nastavovať žiadne elektrické alebo mechanické funkcie na tejto jednotke. Prístroj neobsahuje žiadne časti, ktoré by mohol opravovať používateľ. Údržbu alebo opravy by mal vykonávať len kvalifikovaný elektrikár.
- Ak je napájací kábel poškodený, musí ho vymeniť výrobca, jeho popredajný servis alebo podobne kvalifikované osoby, aby sa zabránilo nebezpečenstvu.



- Nedotýkajte sa vykurovacieho telesa holými rukami. Ak sa ho náhodne dotknete, odstráňte odtlačky prstov mäkkou handričkou, inak sa zapália do prvku a spôsobia predčasnú poruchu ohrievača.
- Nevymieňajte ani sa nepokúšajte odstrániť vykurovacie teleso.
- Sálavý ohrievač nepoužívajte v bezprostrednej blízkosti vane, sprchy alebo bazéna.
- Nevystavujte tento výrobok dlhodobu poveternostným vplyvom.
- Nedotýkajte sa zástrčky mokrými alebo vlhkými rukami.
- Napájací kábel nevedzte pod kobercom. Sieťový kábel nezakrývajte kobercami, rohožami ani podobnými krytmi. Sieťový kábel položte tak, aby oň nikto nezakopol.
- Napájací kábel neomotávajte okolo jednotky.
- Dbajte na to, aby sa do ventilácie alebo otvoru ohrievača nedostali žiadne cudzie predmety, pretože to môže spôsobiť úraz elektrickým prúdom, požiar alebo poškodenie spotrebiča.
- Aby ste predišli možnému požiaru, nezakrývajte vetracie otvory.
- Ohrievač má vo vnútri horúce a iskriace časti. Nepoužívajte ho na miestach, kde sa používa alebo skladuje benzín, farby, výbušné a/alebo horľavé kvapaliny. Spotrebič udržiavajte mimo horúcich povrchov a otvoreného ohňa.
- Ak je to možné, nepoužívajte predlžovací kábel, pretože sa môže prehriať a spôsobiť požiar. Ak však musíte použiť predlžovací kábel, uistite sa, že je vhodný na vonkajšie použitie a najlepšie je vybavený alebo pripojený k ističu.
- Vždy sa uistite, že je ohrievač zapojený do vhodnej zásuvky, ktorá bola testovaná na použitie vo vonkajšom prostredí.
- Pred prepravou, čistením alebo skladovaním ohrievač vždy odpojte od elektrickej siete a uistite sa, že je úplne studený.
- Tento ohrievač je určený len na domáce použitie a nemal by sa používať na komerčné účely. Akékoľvek iné použitie, ktoré nie je odporúčané výrobcom, môže mať za následok požiar, úraz elektrickým prúdom alebo zranenie osôb.
- Používanie prídavných zariadení na ohrievači sa neodporúča.
- Nepoužívajte tento ohrievač s programovateľnou zásuvkou, časovačom, samostatným diaľkovým ovládaním alebo iným zariadením, ktoré automaticky zapína ohrievač, pretože v prípade zakrytia alebo nesprávneho umiestnenia ohrievača hrozí nebezpečenstvo požiaru.



RECYKLÁCIA

Obalové materiály sa dajú recyklovať. Preto sa odporúča likvidovať ich v rámci triedeného odpadu.

DISPOZÍCIA



Symbol "preškrtnutého odpadkového koša" vyžaduje oddelenú likvidáciu odpadu z elektrických a elektronických zariadení (WEEE). Elektrické a elektronické zariadenia môžu obsahovať nebezpečné a pre životné prostredie nebezpečné látky. Preto ho nevyhadzujte do netriedeného zvyškového odpadu, ale na určené zberné miesto pre odpad z elektrických a elektronických zariadení. Pomôžete tak chrániť zdroje a životné prostredie. Ďalšie informácie vám poskytne váš predajca alebo miestne úrady.

VYHLÁSENIE O ZHODE



Týmto potvrdzujeme, že tento článok je v súlade so základnými požiadavkami, nariadeniami a smernicami EÚ. Podrobné vyhlásenie o zhode si môžete kedykoľvek pozrieť na tomto odkaze:
www.shx.at/downloads

S výnimkou chýb a technických úprav.

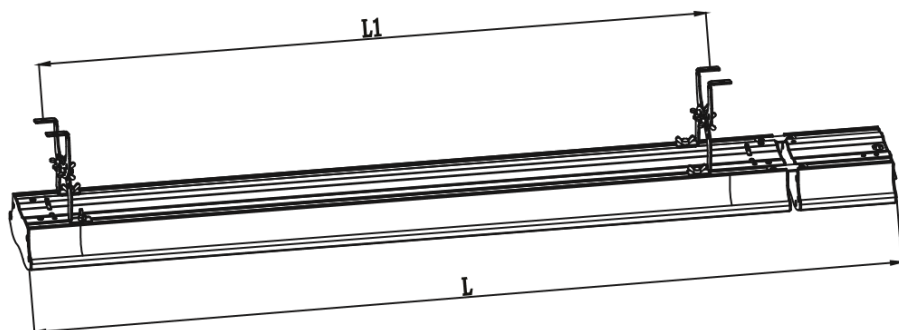
www.shx.at



2. POZNÁMKA K MONTÁŽI

Návod na montáž

- Pripevnite ohrievač na stenu alebo ho umiestnite do zvislej polohy.
- Spotrebič musí byť nainštalovaný tak, aby sa nedal ovládať zo sprchy alebo vane.
- Spotrebič nesmie byť umiestnený alebo inštalovaný priamo pod elektrickou zásuvkou.
- Ak spotrebič nebudete dlhší čas používať, uskladnite ho.
- Pred uskladnením spotrebiča sa uistite, že úplne vychladol.
- Nenechávajte spotrebič bez dozoru, ak sa v miestnosti nachádzajú osoby, ktoré nemôžu odísť vlastnými silami.
- Zabezpečte dostatočnú vzdialenosť od nábytku a iných ľahko horľavých predmetov, aby ste predišli nebezpečenstvu.

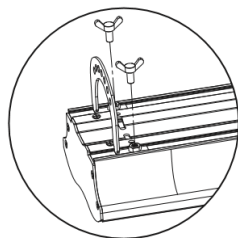


L ... 1240mm

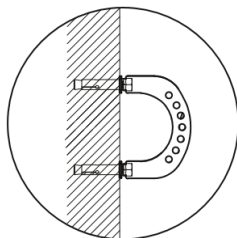
L1 ... 1007mm



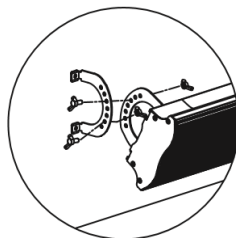
Montáž na stenu



A



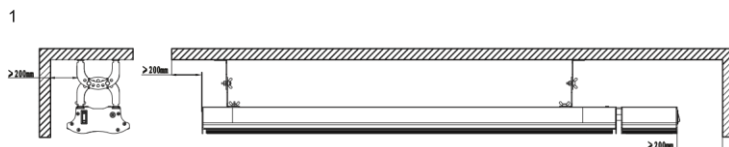
B



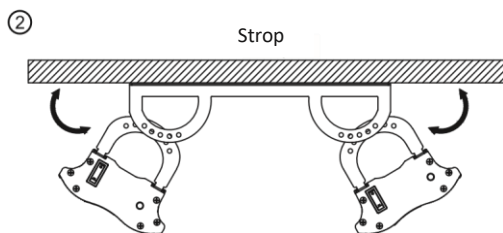
C

7. Pomocou skrutiek pripevnite dva rámy k jednotke, ako je znázornené na obrázku A.
8. Pomocou skrutiek pripevnite dva z držiakov na stenu alebo strop podľa obrázka B.
9. pripojte jednotku pomocou skrutky, ako je znázornené na obrázku C.

Montáž na strop

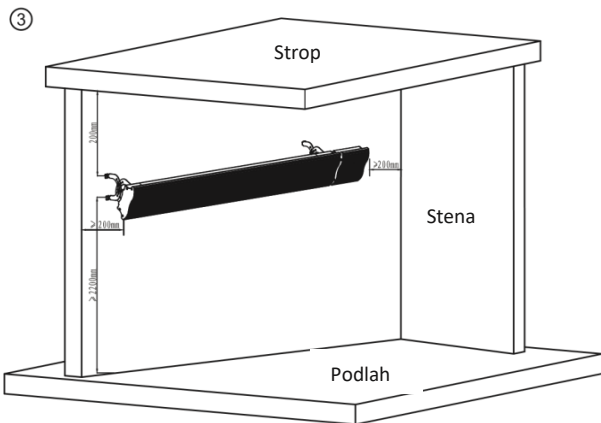


Vzdialenosť medzi stenou a jednotkou by mala byť minimálne 200 mm.

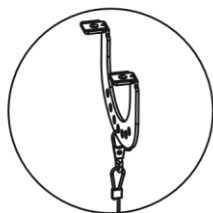


Dvojitá stropná inštalácia: dve elektrické jednotky sa inštalujú na strop prostredníctvom spojovacieho rámu.

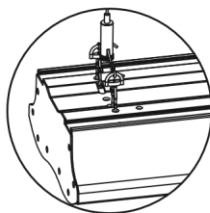
(Náhradné diely je potrebné zakúpiť samostatne).



Jednotka musí byť nainštalovaná minimálne 2200 mm nad podlahou a 200 mm od stropu.

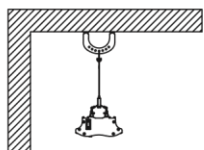


a1



b1

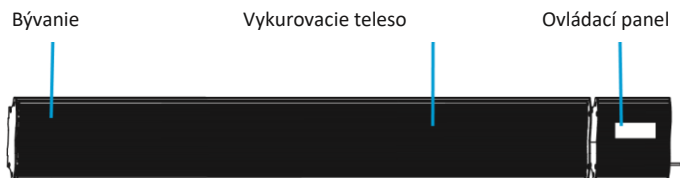
④



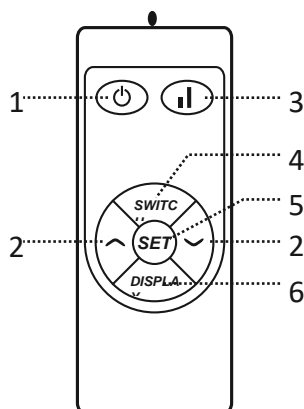
Pokročilá inštalácia: Zaveste jednotku na háčik a nechajte ju visieť zo stropu.
(Náhradné diely je potrebné zakúpiť samostatne).



3. PREHĽAD ZARIADENÍ



Diaľkové ovládanie



- 1 Zapnuté/vypnuté
- 2 Tlačidlo hore/dole
- 3 Vysoká/nízka úroveň
- 4 Zmena vysokej/nízkej úrovne tepla
- 5 Nastavenia
- 6 Zapnutie/vypnutie podsvietenia

4. UVEDENIE DO PREVÁDZKY A PREVÁDZKA

- - Vyberte jednotku z kartónu. Kartónovú škatuľu si ponechajte na uskladnenie jednotky.



- Jednotku nainštalujte podľa návodu na inštaláciu.
- Nepripájajte prístroj do rovnakého napájacieho obvodu ako iné vysokovýkonné prístroje, aby ste zabránili preťaženiu siete.

Zapnutie

- Po zasunutí sieťovej zástrčky do zásuvky sa rozsvieti indikátor napájania.
- Stlačením tlačidla zapnete spotrebič. Na displeji sa zobrazí izbová teplota. Ak je teplota v miestnosti nižšia ako nastavená teplota, jednotka začne vykurovať.
- Príslušná kontrolka bliká.

Zámok na kľúč

- Keď je jednotka v prevádzke, stlačte najprv tlačidlo SWITCH a potom tlačidlo "ϕ". Zámok kľúča bol aktivovaný pre všetky kľúče.

Zapnutie/vypnutie podsvietenia

- Keď stlačíte tlačidlo DISPLAY, podsvietenie zhasne, ale kontrolka zostane svietiť.
- Ak znova stlačíte tlačidlo DISPLAY, podsvietenie sa znova zapne.

Nastavenie teploty

- Najprv stlačte tlačidlo SET.
- Potom stláčaním tlačidiel \wedge alebo \vee zvyšujte alebo znižujte teplotu vždy o jeden stupeň. Maximálna nastaviteľná teplota je 45 °C a minimálna nastaviteľná teplota je 5 °C.
- Po nastavení teploty sa obrazovka zmení späť na zobrazenie izbovej teploty.

Časovač

- Ak dvakrát stlačíte tlačidlo SET, na obrazovke bliká "00". Stlačením tlačidla \wedge alebo \vee môžete nastaviť čas.
- Každým stlačením tlačidla \wedge alebo \vee sa čas zvýši alebo zníži o jednu hodinu.
- Po nastavení času sa prístroj automaticky uloží a vráti sa na pôvodnú obrazovku.

Detekcia otvoreného okna

- Ak teplota v miestnosti klesne počas prevádzky jednotky o 3 °C alebo viac v priebehu 2 minút, jednotka zastaví prevádzku vykurovania, displej bliká a zaznie varovný tón.
- Zatvorte okná a reštartujte zariadenie, aby sa obnovila prevádzka vykurovania.



Obnovenie siete WLAN

- V prevádzkovom stave stlačte postupne "4", "3" v priebehu 5 sekúnd a potom stlačte a podržte tlačidlo \wedge približne 10 sekúnd a Wi-Fi sa resetuje.

Vysoký/nízky tepelný výkon

- Počas prevádzky spotrebiča stlačte tlačidlo zmeny, aby ste zvolili vysoký alebo nízky tepelný výkon.

Vypnúť

Stlačením tlačidla \cup prístroj vypnete.

5. OVLÁDANIE ZARIADENIA CEZ SMARTFÓN

Ak zariadenie pripojíte k domácej sieti WLAN, môžete ho pohodlne ovládať prostredníctvom príslušnej aplikácie. Aplikácia umožňuje nielen diaľkové ovládanie jednotky prostredníctvom smartfónu, ale poskytuje aj prístup k ďalším informáciám.

Pri pripájaní smartfónu k zariadeniu postupujte podľa týchto krokov:

1. Najprv si stiahnite aplikáciu naskenovaním QR kódu pomocou smartfónu (pozri nižšie) alebo si ju stiahnite priamo z App Store alebo Google Play. 2.
2. Uistite sa, že je váš smartfón pripojený k rovnakej sieti Wi-Fi, ku ktorej chcete pripojiť zariadenie. 3.
3. Otvorte aplikáciu. 4.
4. prihláste sa pomocou svojho konta. Ak nemáte konto, zaregistrujte sa v aplikácii.
5. Postupujte podľa pokynov v aplikácii.

Stiahnutie aplikácie

Pomocou funkcie skenovania mobilného telefónu naskenujte kód QR a uložte aplikáciu do smartfónu.



Poznámka: Ak chcete získať ďalšiu pomoc, postupujte podľa pokynov aplikácie pri nadväzovaní spojenia.

Riešenie problémov s pripojením

Ak sa vaše zariadenie nedá nájsť v sieti WLAN, skontrolujte nasledovné:

- Je zariadenie pripojené?
- Je aktivovaná funkcia WLAN smartfónu?
- Je aktivovaná funkcia Wi-Fi spotrebiča? (Postupujte podľa pokynov v aplikácii.)
- Bolo heslo siete WLAN zadané správne?
- Sú smerovač, zariadenie smartfón počas pokusu o spárovanie v tesnej blízkosti? (Ideálne nie viac ako 5 m od seba).
- Ak ste v nastaveniach smerovača Wi-Fi deaktivovali pásmo 2,4 GHz, aktivujte ho v nastaveniach smerovača.

6. REINIGUNG UND PFLEGE

- Pred čistením spotrebič odpojte od elektrickej siete.
- Pred čistením nechajte spotrebič vychladnúť, aby ste sa vyhli popáleninám.
- Používateľ môže čistiť iba vonkajšie povrchy spotrebiča.
- Na čistenie spotrebiča nepoužívajte agresívne alebo abrazívne čistiace prostriedky.
- čistiacimi prostriedkami, pretože by mohlo dôjsť k poškodeniu plastových súčastí spotrebiča.
- Vonkajšie povrchy spotrebiča pretrite vlhkou handričkou.
- Ak je vnútro sálavého ohrievača alebo vykurovacieho telesa pokryté prachom alebo znečistené, dajte ich vyčistiť kvalifikovanej osobe.



- Spotřebič nepoužívejte, kým sa nečistoty neodstránia.
- Ak spotřebič nepoužívate, zaveste ho, úplne ho vyčistite a uložte na suché a bezprašné miesto, najlepšie v pôvodnom obale, mimo dosahu detí.
- Dávajte pozor, aby ste sa nedotýkali vykurovacích telies prstami, pretože zvyšky na rukách by mohli skrátiť životnosť vykurovacích telies. Ak sa náhodou dotknete vykurovacích telies, očistite ich mäkkou handričkou namočenou v alkohole.
- V prípade poruchy sa nepokúšajte spotřebič sami opravovať ani vykonávať servis.

Jednotka neobsahuje žiadne súčasti, ktoré by mohli byť servisované používateľom. V prípade porúch alebo ak je zariadenie chybné, obráťte sa na výrobcu, zákaznícky servis alebo na technika určeného výrobcom.



6. TECHNICKÉ DÁTA

Technické informácie	
Model	SHXDS1800WF
Menovité napätie	220V – 240V
Frekvencia	50 Hz
Rozmery	1240 x 150 x 65mm
Hmotnosť	6,1 kg
Kontaktné adresy pre ďalšie informácie a linky služieb:	SHX Predaj Scheringgasse 3, A-1140 Wien Tel: +43 (1) 97 0 21 – 0 www.shx.at FB-Nr: 236974 t / FB-Gericht: Wien



ZÁRUKA

S týmto kvalitným výrobkom od spoločnosti SHX ste sa rozhodli pre inováciu, odolnosť a spoľahlivosť.

Na túto jednotku SHX sa vzťahuje záruka 2 roky od dátumu zakúpenia v Rakúsku, Nemecku, Švajčiarsku, Luxembursku, Holandsku, Švédsku, na Slovensku, v Českej republike a Rumunsku.

Sollten in diesem Zeitraum wider Erwarten dennoch Servicearbeiten an Ihrem Gerät notwendig sein, garantieren wir Ihnen hiermit eine kostenlose Reparatur (Ersatzteile und Arbeitszeit) oder (nach Ermessen der Firma Schuss) das Produkt auszutauschen. Sollten weder Reparatur noch Tausch aus wirtschaftlichen Gründen möglich sein, behalten wir uns das Recht vor, eine Zeitwertgutschrift zu erstellen.

V každom prípade sa v prvom kroku obráťte na zákaznickú linku (pozri návod na použitie - "Kontaktné adresy pre ďalšie informácie a servisná linka").

Radi by sme upozornili, že opravy, ktoré neboli vykonané v autorizovaných zmluvných servisoch, okamžite ukončujú platnosť tejto záruky.

Táto záruka sa nevzťahuje na:

- Poškodenie v dôsledku nedodržania návodu na obsluhu
- Oprava alebo výmena dielov z dôvodu bežného opotrebovania.
- Jednotky, ktoré sa používajú - aj keď len čiastočne - na komerčné účely
- Zariadenie, ktoré bolo mechanicky poškodené vonkajšími vplyvmi (pád, náraz, rozbitie, nesprávne používanie atď.), ako aj opotrebenie estetického charakteru.
- Zariadenie, ktoré bolo nesprávne ošetrované
- Spotrebiče, ktoré neboli otvorené našim autorizovaným servisným strediskom.
- Nesplnenie očakávaní spotrebiteľov
- Škody spôsobené vyššou mocou, vodou, bleskom, prepätím
- jednotky, ktorých typové označenie a/alebo sériové číslo na jednotke bolo zmenené, vymazané, nečitateľné alebo odstránené.
- Vady spôsobené mimoriadnym znečistením
- Služby mimo našich autorizovaných servisov, náklady na dopravu do autorizovaného servisu alebo k nám a späť, ako aj súvisiace riziká.

Výslovne upozorňujeme, že v rámci záručnej lehoty bude v prípade prevádzkových chýb alebo ak nebola zistená žiadna chyba, účtovaný paušál vo výške 60,- € (indexovaný základ VPI 2010, jún 2015).

Poskytnutie záručného servisu (oprava alebo výmena spotrebiča) nepredlžuje absolútnu záručnú dobu 2 rokov od dátumu nákupu.

Dvojročná záruka platí len po predložení dokladu o kúpe (musí obsahovať meno a adresu predajcu, ako aj úplné označenie prístroja) a príslušného záručného listu, na ktorom musí byť uvedený typ prístroja, ako aj výrobné číslo (viditeľné na krabici a na zadnej alebo spodnej strane prístroja)! Bez predloženia záručného listu platí len zákonná záruka!

Výslovne zdôrazňujeme, že práva zo zákonnej záruky nie sú touto zárukou dotknuté a zostávajú nezmenené.

Spoločnosť Schuss Home Electronic GmbH a jej zástupcovia zodpovedajú za škody len v prípade hrubej nebanlivosti alebo úmyslu. Zodpovednosť za ušlý zisk, očakávané, ale nerealizované úspory, následné škody a škody z nárokov tretích strán je v každom prípade vylúčená.

Kontaktnú adresu príslušného servisu nájdete na našej domovskej stránke www.schuss-home.at.

Gratulujeme vám k výberu. Prajeme vám veľa radosti s jednotkou SHX!

ADRESA

SHX Predaj

Schuss Home Electronic GmbH

A-1140 Wien, Scheringgasse 3

Tel.: +43 (0)1/ 970 21 /

Typové označenie:.....

Sériové číslo:.....

V prípade reklamácie je potrebné tento záručný list odovzdať spolu s prístrojom autorizovanému servisu alebo predajcovi, u ktorého ste prístroj zakúpili!



SVENSKA

1. SÄKERHETSMEDELANDE

- Läs alla anvisningar innan du använder apparaten.
- Lämna inte apparaten oövakad när den används.
- Den här värmaren blir varm under användning. Rör inte de varma ytorna.



FÖRSIKTIGHET

Risk för brännskador! Vissa delar av produkten kan bli mycket varma och orsaka brännskador. Särskild uppmärksamhet krävs när barn och utsatta personer är närvarande.

- Flytta inte apparaten när den är i drift. Vänta tills värmaren har svalnat helt innan du flyttar den och kontrollera att den är bortkopplad från elnätet.
- Placera apparaten minst 1 m från lätt brännbara material som möbler, träd, löv, torrt gräs och buskar.
- Värmaren får inte placeras med värmeelementet uppåt mot taket. Värmeelementet måste vara vänd mot den yta som ska värmas upp.

Obs: Täck inte över värmaren för att undvika överhettning. Använd inte apparaten för att torka kläder.

- Håll barn och husdjur borta från apparaten.
- Barn från 8 års ålder samt mentalt, sensoriskt och fysiskt funktionshindrade personer får endast använda apparaten om de i förväg har fått en detaljerad information om funktionerna och säkerhetsåtgärderna av en ansvarig handledare och om de förstår riskerna med apparaten.
- Barn får inte leka med apparaten. Rengöring och underhåll får inte utföras av barn utan övervakning.
- Använd inte apparaten om den visar tecken på skador eller fel.
- Försök inte att reparera eller justera några elektriska eller mekaniska funktioner på enheten. Enheten innehåller inga delar som kan repareras av användaren. Endast en kvalificerad elektriker bör utföra underhålls- eller reparationsarbeten.
- Om nätsladden är skadad måste den bytas ut av tillverkaren, dess kundtjänst eller liknande kvalificerade personer för att undvika fara.



- Rör inte värmeelementet med bara händerna. Om du råkar röra vid den av misstag ska du ta bort fingeravtryck med en mjuk trasa, annars kommer de att brännas in i elementet och orsaka för tidigt fel på värmaren.
- Byt inte ut värmeelementet och försök inte att ta bort det.
- Använd inte värmestrålar i omedelbar närhet av ett bad, en dusch eller en pool.
- Utsätt inte produkten för väder och vind under en längre tid.
- Rör inte kontakten med våta eller fuktiga händer.
- Dra inte strömkabeln under mattor. Täck inte nätkabeln med mattor, mattor eller liknande. Lägg nätkabeln så att ingen kan snubbla över den.
- Linda inte nätsladden runt enheten.
- Se till att inga främmande föremål kommer in i ventilationen eller öppningen på värmaren, eftersom detta kan leda till elektrisk stöt, brand eller skador på apparaten.
- Blockera inte ventilationsöppningarna för att undvika en eventuell brand.
- Värmaren har heta och gnistrande delar inuti. Använd den inte i områden där bensin, färg, explosiva och/eller brandfarliga vätskor används eller lagras. Håll apparaten borta från heta ytor och öppen eld.
- Undvik om möjligt att använda en förlängningssladd eftersom den kan överhettas och orsaka brand. Om du måste använda en förlängningssladd ska du dock se till att den är lämplig för utomhusbruk och helst utrustad eller ansluten med en strömbrytare.
- Se alltid till att värmaren är ansluten till ett lämpligt uttag som har testats för utomhusbruk.
- Koppla alltid ur värmaren och se till att den är helt kall innan du transporterar, rengör eller förvarar den.
- Den här värmaren är endast avsedd för hushållsbruk och får inte användas för kommersiella ändamål. All annan användning som inte rekommenderas av tillverkaren kan leda till brand, elektriska stötar eller personskador.
- Användning av tillbehör på värmaren rekommenderas inte.
- Använd inte den här värmaren tillsammans med ett programmerbart eluttag, en timer, en separat fjärrkontroll eller någon annan anordning som automatiskt slår på värmaren, eftersom det finns en risk för brand om värmaren täcks eller placeras fel.

ÅTERVINNING



Förpackningsmaterialet kan återvinnas. Därför rekommenderas det att de slängs i sorterat avfall.



BORTSKAFFANDE

Symbolen "genomkryssad soptunna" kräver separat bortskaffande av avfall av elektrisk och elektronisk utrustning (WEEE). Elektrisk och elektronisk utrustning kan innehålla farliga och miljöfarliga ämnen. Släng den därför inte i osorterat restavfall, utan på ett anvisat insamlingställe för avfall av elektrisk och elektronisk utrustning. På så sätt bidrar du till att skydda resurserna och miljön.



Kontakta din återförsäljare eller de lokala myndigheterna för mer information.

FÖRSÄKRAN OM ÖVERENSSTÄMMELSE

Vi bekräftar härmed att denna artikel uppfyller EU:s grundläggande krav, förordningar och direktiv.



Du kan när som helst se den detaljerade förklaringen om överensstämmelse på följande länk:

www.shx.at/downloads

Irrtümer und technische Änderungen vorbehalten.

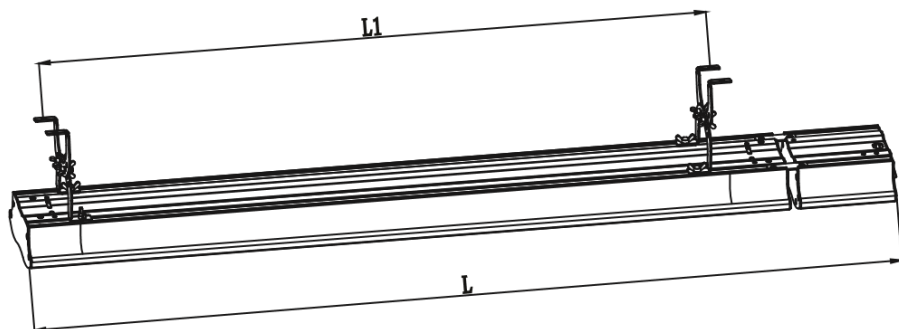
www.shx.at



2. ANMÄRKNINGAR OM MONTERING

Monteringsanvisningar

- Fäst värmaren på väggen eller placera den i ett upprätt läge.
- Apparaten måste installeras på ett sådant sätt att den inte kan manövreras från duschen eller badkaret.
- Apparaten får inte placeras eller installeras direkt under ett eluttag.
- Förvara apparaten om du inte kommer att använda den under en längre tid.
- Se till att apparaten har svalnat helt innan du förvarar den.
- Lämna inte apparaten obevakad om det finns personer i rummet som inte kan lämna rummet på egen hand.
- Se till att hålla tillräckligt avstånd till möbler och andra lättantändliga föremål för att undvika fara.

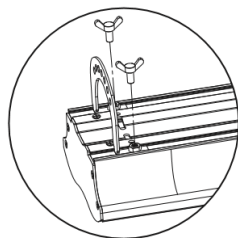


L ... 1240mm

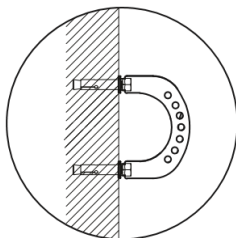
L1 ... 1007mm



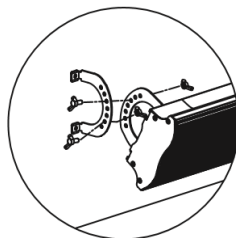
Wandmontage



A



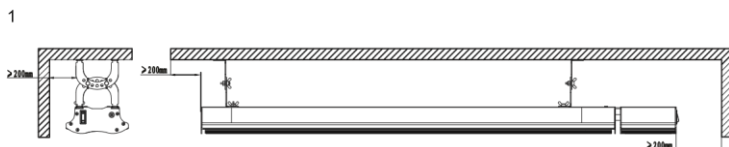
B



C

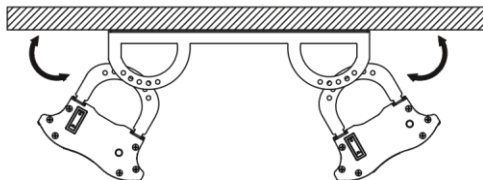
1. Använd skruvarna för att fästa två av ramarna på enheten enligt figur A.
2. Använd skruvarna för att fästa två av fästena på väggen eller i taket enligt figur B.
3. Anslut enheten med en skruv, enligt figur C.

Montering i taket



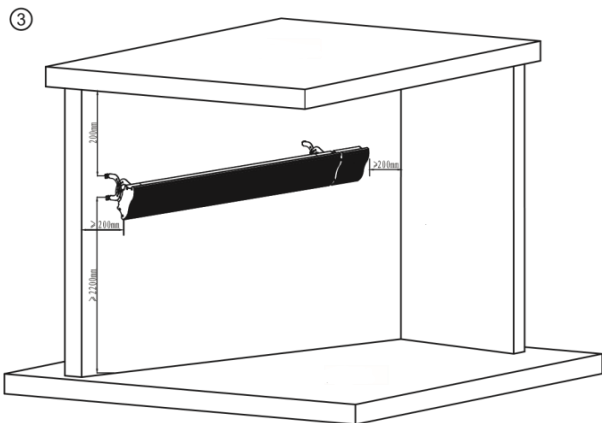
Avståndet mellan väggen och apparaten ska vara minst 200 mm.

②

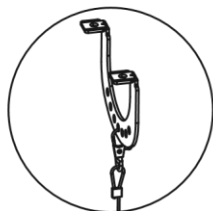


Dubbel installation i taket: två elektriska enheter installeras i taket med hjälp av en anslutningsram.

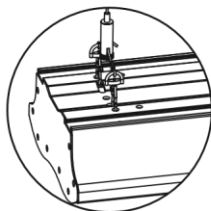
(Reservdelar måste köpas separat).



Aggregatet måste installeras minst 2200 mm över golvet och 200 mm från taket.

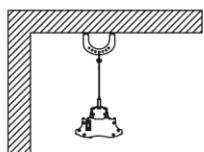


a1



b1

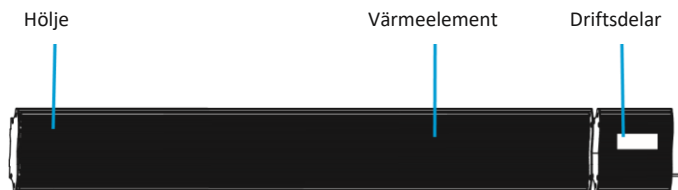
④



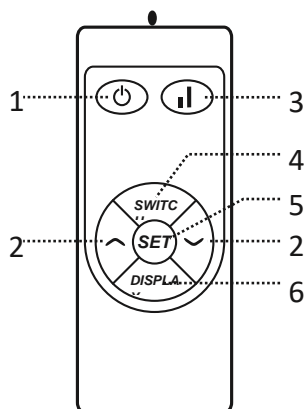
Avancerad installation: Haka fast enheten och låt den hänga i taket.
(Reservdelar måste köpas separat).



3. ÖVERSIKT ÖVER ANORDNINGAR



Fjärrkontroll



1. På/av
2. Upp/ner-knapp
3. Hög/låg nivå
4. Ändring av hög/låg värmenivå
5. Inställningar
6. Bakgrundsbelysning på/av



4. DRIFTSÄTTNING OCH DRIFT

- Ta ut enheten ur kartongen. Behåll kartongen för förvaring av enheten.
- Installera enheten enligt installationsanvisningarna.
- Anslut inte enheten till samma strömkrets som andra högeffektsenheter för att undvika överbelastning av nätet.

Slå på

- När nätkontakten sätts i uttaget lyser strömindikatorn.
- Tryck på \odot knappen för att slå på apparaten. Rumstemperaturen visas på skärmen. Om rumstemperaturen är lägre än den temperatur som du har ställt in, börjar enheten värma upp.
- Motsvarande indikatorlampa blinkar.

Nyckellås

- När enheten är i drift trycker du först på SWITCH-tangenten och sedan på \odot -tangenten. Nyckellåset har aktiverats för alla nycklar.

Bakgrundsbelysning på/av

- När du trycker på DISPLAY-tangenten släcks bakgrundsbelysningen, men indikatorlampan lyser fortfarande.
- Om du trycker på DISPLAY-tangenten igen slås bakgrundsbelysningen på igen.

Temperaturinställning

- Tryck först på SET-tangenten.
- Tryck sedan på knapparna \wedge eller \vee för att öka eller minska temperaturen med en grad i taget. Den högsta justerbara temperaturen är 45 °C och den lägsta justerbara temperaturen är 5 °C.
- När du har ställt in temperaturen ändras skärmen tillbaka till rumstemperaturen.

Timer

- Om du trycker på SET-tangenten två gånger blinkar "00" på skärmen. Genom att trycka på \wedge eller \vee kan du ställa in tiden.
- Varje tryck på knapparna \wedge eller \vee ökar eller minskar tiden med en timme.
- När du har ställt in tiden sparar enheten automatiskt och återgår till den ursprungliga skärmen.



Erkennung offener Fenster

- Om rumstemperaturen sjunker med 3 °C eller mer inom 2 minuter medan enheten är i drift, avbryter enheten uppvärmningen, skärmen blinkar och en varningston ljuder.
- Stäng fönstren och starta om enheten för att återuppta uppvärmningen.

Återställ WLAN

- I driftsstatus trycker du på "4", "3" i följd inom 5 sekunder och håller sedan knappen \wedge intryckt i cirka 10 sekunder så återställs Wi-Fi.

Hög/ Låg värmeeffekt

- När apparaten är i drift trycker du på förändringsknappen för att välja hög eller låg värmeeffekt.

Stäng av

Tryck på knappen \cup för att stänga av enheten.

5. STYRNING AV ENHETEN VIA SMARTPHONE

Om du integrerar enheten i ditt hems WLAN kan du använda den bekvämt via den tillhörande APP:n. Appen gör det inte bara möjligt att fjärrstyra enheten via din smartphone, utan ger dig också tillgång till ytterligare information.

Följ de här stegen för att ansluta din smartphone till enheten:

1. Ladda först ner APP:n genom att skanna QR-koden med din smartphone (se nedan) eller ladda ner den direkt från App Store eller Google Play.
2. Se till att din smartphone är ansluten till samma Wi-Fi-nätverk som du vill ansluta enheten till.
3. Öppna appen.
4. logga in med ditt konto. Om du inte har ett konto ännu, registrera dig i APP.
5. Följ instruktionerna i appen.



Ladda ner APP

Använd skanningsfunktionen i din mobiltelefon för att skanna QR-koden och spara APP:en i din smartphone.



Obs: För ytterligare hjälp, följ instruktionerna i APP:n när du upprättar anslutningen.

Felsökning av anslutningsproblem

Om enheten inte kan hittas på WLAN kontrollerar du följande:

- Är enheten ansluten?
- Är smarttelefonens WLAN-funktion aktiverad?
- Är enhetens WLAN-funktion aktiverad? (Följ instruktionerna i APP:n.)
- Har WLAN-lösenordet angetts korrekt?
- Är routern, enheten och smarttelefonen nära varandra under parningsförsöket? (Helst inte mer än 5 meter från varandra.)
- Om du har avaktiverat 2,4 GHz-bandet i inställningarna för din WLAN-router, aktivera det i routerns inställningar.

6. RENGÖRING OCH SKÖTSEL

- Koppla ur apparaten från elnätet innan du rengör den.
- Låt apparaten svalna innan du rengör den för att undvika brännskador.
- Endast apparatens yttre ytor får rengöras av användaren.
- Använd inte aggressiva eller slipande rengöringsmedel för att rengöra apparaten.
- rengöringsmedel, eftersom detta kan skada apparatens plastkomponenter.



- Gnugga apparatens yttre ytor med en fuktig trasa.
- Om strålningsvärmarens insida eller värmeelementet är täckt av damm eller smutsigt ska du låta en kvalificerad person rengöra dem.
- Använd inte apparaten igen förrän smutsen har avlägsnats.
- Häng upp apparaten när den inte används, rengör den helt och hållet och förvara den på en torr och dammfri plats, helst i originalförpackningen, utom räckhåll för barn.
- Var försiktig så att du inte rör värmeelementen med fingrarna, eftersom rester på dina händer kan förkorta värmeelementens livslängd. Om du råkar röra vid värmeelementen, rengör dem med en mjuk trasa som är indränkt i alkohol.
- Försök inte att reparera eller serva apparaten själv om den fungerar dåligt.

Enheten innehåller inga komponenter som kan underhållas av användaren. Vid funktionsstörningar eller om enheten är defekt, kontakta tillverkaren, kundtjänst eller en tekniker som utsetts av tillverkaren.



6. TEKNISKA UPPGIFTER

Teknisk information	
Modell	SHXDS1800WF
Nominell spänning	220V – 240V
Frekvens	50 Hz
Mått	1240 x 150 x 65mm
Vikt	6,1 kg
Kontaktadresser för ytterligare information och servicelinje:	SHX Försäljning Scheringgasse 3, A-1140 Wien Tel: +43 (1) 97 0 21 – 0 www.shx.at FB-Nr: 236974 t / FB-Gericht: Wien



GARANTI

Med denna kvalitetsprodukt från SHX har du fattat ett beslut om innovation, hållbarhet och tillförlitlighet.

Denna SHX-enhet är garanterad i 2 år från inköpsdatumet i Österrike, Tyskland, Schweiz, Luxemburg, Nederländerna, Sverige, Slovakien, Tjeckien och Rumänien.

Om det mot förmodan ändå skulle bli nödvändigt med service på din enhet under denna period garanterar vi härmed att vi reparerar enheten kostnadsfritt (reservdelar och arbete) eller (enligt Schuss' bedömning) byter ut produkten. Om varken reparation eller byte är möjligt av ekonomiska skäl förbehåller vi oss rätten att utfärda en kreditnota till aktuellt värde.

Kontakta i vilket fall som helst kundjouren som ett första steg (se bruksanvisningen - "Kontaktadresser för ytterligare information och servicelinje").

Vi vill påpeka att reparationer som inte har utförts av auktoriserade verkstäder omedelbart upphäver giltigheten av denna garanti.

Denna garanti täcker inte:

- Skador på grund av att bruksanvisningen inte följs.
- Reparation eller utbyte av delar på grund av normalt slitage.
- Enheter som används - även om det bara är delvis - för kommersiella ändamål.
- Utrustning som har skadats mekaniskt av yttre påverkan (fall, slag, brott, felaktig användning osv.) samt slitage av estetisk karaktär.
- Utrustning som har behandlats felaktigt
- Apparater som inte har öppnats av vårt auktoriserade servicecenter.
- Bristande uppfyllelse av konsumenternas förväntningar
- Skador på grund av force majeure, vatten, blixtnedslag, överspänning.
- Enheter där typbeteckningen och/eller serienumret på enheten har ändrats, raderats, gjorts oläsligt eller avlägsnats.
- Defekter på grund av extraordinära föroreningar
- Tjänster utanför våra auktoriserade verkstäder, transportkostnaderna till en auktoriserad verkstad eller till oss och tillbaka samt de risker som är förknippade med dem.

Vi påpekar uttryckligen att det inom garantiperioden kommer att debiteras ett engångsbelopp på 60 euro (indexerad bas VPI 2010, juni 2015) i händelse av fel i driften eller om inget fel upptäcktes.

Garantiservice (reparation eller utbyte av apparaten) förlänger inte den absoluta garantiperioden på 2 år från inköpsdatumet.

Den 2-åriga garantin är endast giltig mot uppvisande av kvitto på köpet (måste innehålla återförsäljarens namn och adress samt enhetens fullständiga beteckning) och motsvarande garantibevis, där enhetens typ samt serienummer (synligt på lådan och på enhetens baksida eller undersida) måste antecknas! Utan uppvisande av garantibeviset gäller endast den lagstadgade garantin!

Vi påpekar uttryckligen att de lagstadgade garantirättigheterna inte påverkas av denna garanti och fortsätter oförminskat.

Schuss Home Electronic GmbH och dess ställföreträdare är endast skadeståndsskyldiga vid grov vårdslöshet eller uppsåt. Ansvar för utebliven vinst, förväntade men inte realiserade besparingar, följskador och skador från tredje part är under alla omständigheter uteslutet.

Kontaktadressen till respektive serviceverkstad hittar du på vår hemsida www.schuss-home.at.

Grattis till ditt val. Vi önskar dig mycket nöje med din SHX-enhet!

ADDRESS

SHX Försäljning

Schuss Home Electronic GmbH

A-1140 Wien, Scheringgasse 3

Tel.: +43 (0)1/ 970 21 /

Typbeteckning:.....

Serienummer:.....

I händelse av ett garantianspråk måste detta garantibevis överlämnas tillsammans med apparaten till den auktoriserade serviceverkstaden eller till den återförsäljare som du köpte apparaten av!



NEDERLANDS

1. VEILIGHEIDSINFORMATIE

- Lees alle instructies voordat u dit apparaat gebruikt.
- Laat het toestel niet onbeheerd achter wanneer het in gebruik is.
- Dit verwarmingselement wordt heet tijdens het gebruik. Raak de hete oppervlakken niet aan.

VOORZICHTIG

Gevaar voor brandwonden! Sommige onderdelen van dit product kunnen zeer heet worden en brandwonden veroorzaken. Bijzondere aandacht is vereist wanneer kinderen en kwetsbare personen aanwezig zijn.

- Verplaats het toestel niet wanneer het in werking is. Wacht tot het verwarmingselement volledig is afgekoeld alvorens het te verplaatsen en controleer of het van het stroomnet is losgekoppeld.
- Plaats het toestel op minstens 1 m afstand van gemakkelijk brandbare materialen zoals meubilair, bomen, bladeren, droog gras en struiken.
- Het verwarmingselement mag niet met de voorkant naar het plafond gericht worden geplaatst. Het verwarmingselement moet gericht zijn naar het te verwarmen oppervlak.

Opmerking: Om oververhitting te voorkomen, mag het verwarmingselement niet worden afgedekt. Gebruik het apparaat niet voor het drogen van kleding.

- Houd kinderen en huisdieren uit de buurt van het apparaat.
- Kinderen vanaf 8 jaar, geestelijk, zintuiglijk en lichamelijk gehandicapten mogen het toestel alleen gebruiken als zij van tevoren door een voor hen verantwoordelijke toezichthouder uitvoerig zijn ingelicht over de functies en de veiligheidsmaatregelen en de risico's begrijpen.
- Kinderen mogen niet met het toestel spelen. Reiniging en onderhoud mogen niet zonder toezicht door kinderen worden uitgevoerd.
- Gebruik het apparaat niet als het tekenen van schade of defecten vertoont.
- Probeer geen elektrische of mechanische functies op dit toestel te repareren of af te stellen. Het toestel bevat geen onderdelen die door de gebruiker kunnen worden



gerepareerd. Onderhouds- of reparatiewerkzaamheden mogen alleen door een gekwalificeerde elektricien worden uitgevoerd.

- Indien het netsnoer beschadigd is, moet het worden vervangen door de fabrikant, diens dienst na verkoop of gelijksoortige gekwalificeerde personen om gevaar te voorkomen.
- Raak het verwarmingselement niet met blote handen aan. Als het per ongeluk wordt aangeraakt, verwijdert u vingerafdrukken met een zachte doek, anders branden ze in het element en veroorzaken ze voortijdige uitval van het verwarmingselement.
- Vervang het verwarmingselement niet en probeer het niet te verwijderen.
- Gebruik de warmtetraller niet in de onmiddellijke nabijheid van een bad, douche of zwembad.
- Stel dit product niet gedurende lange tijd bloot aan weersinvloeden.
- Raak de stekker niet aan met natte of vochtige handen.
- Laat het netsnoer niet onder vloerbedekking lopen. Bedek het netsnoer niet met tapijten, vloerkleden of soortgelijke bedekkingen. Leg het netsnoer zo dat niemand erover struikelt.
- Wikkel het netsnoer niet rond het toestel.
- Zorg ervoor dat er geen vreemde voorwerpen in de ventilatie of de opening van het verwarmingstoestel terechtkomen, aangezien dit kan leiden tot elektrische schokken, brand of beschadiging van het toestel.
- Om brand te voorkomen, mag u de ventilatiesleuven niet blokkeren.
- Het verwarmingselement heeft hete en vonkende onderdelen binnenin. Gebruik het niet in ruimten waar benzine, verf, explosieve en/of ontvlambare vloeistoffen worden gebruikt of opgeslagen. Houd het apparaat uit de buurt van hete oppervlakken en open vuur.
- Vermijd, indien mogelijk, het gebruik van een verlengsnoer, aangezien dit oververhit kan raken en brand kan veroorzaken. Als u toch een verlengsnoer moet gebruiken, zorg er dan voor dat het geschikt is voor gebruik buitenshuis en bij voorkeur voorzien is van of aangesloten is op een stroomonderbreker.
- Zorg er altijd voor dat het verwarmingselement is aangesloten op een geschikt stopcontact dat is getest voor gebruik buitenshuis.
- Trek altijd de stekker uit het stopcontact en zorg ervoor dat het verwarmingselement volledig koud is voordat u het vervoert, schoonmaakt of opbergt.
- Dit verwarmingstoestel is uitsluitend bestemd voor huishoudelijk gebruik en mag niet voor commerciële doeleinden worden gebruikt. Elk ander gebruik dat niet door de fabrikant wordt aanbevolen, kan leiden tot brand, elektrische schokken of verwondingen van personen.



- Het gebruik van hulpstukken op het verwarmingselement wordt afgeraden.
- Gebruik dit verwarmingselement niet met een programmeerbaar stopcontact, timer, aparte afstandsbediening of een ander apparaat dat het verwarmingselement automatisch inschakelt, aangezien er brandgevaar bestaat als het verwarmingselement wordt afgedekt of onjuist wordt geplaatst.

RECYCLING



De verpakkingsmaterialen kunnen worden gerecycleerd. Daarom wordt aanbevolen ze bij het gesorteerde afval te doen.

DISPOSAL



Het symbool "doorgekruiste vuilnisbak" vereist de gescheiden verwijdering van afgedankte elektrische en elektronische apparatuur (WEEE). Elektrische en elektronische apparatuur kunnen gevaarlijke en milieuvriendelijke stoffen bevatten. Gooi deze daarom niet bij het ongesorteerde restafval, maar bij een aangewezen inzamelpunt voor afgedankte elektrische en elektronische apparatuur. Op die manier helpt u de hulpbronnen en het milieu te beschermen.

Voor nadere informatie kunt u contact opnemen met uw dealer of de plaatselijke autoriteiten.



VERKLARING VAN OVEREENSTEMMING

Hierbij bevestigen wij dat dit artikel voldoet aan de basisvereisten, verordeningen en richtlijnen van de EU.

U kunt de gedetailleerde conformiteitsverklaring te allen tijde via de volgende link bekijken:

www.shx.at/downloads

Fouten en technische wijzigingen voorbehouden.

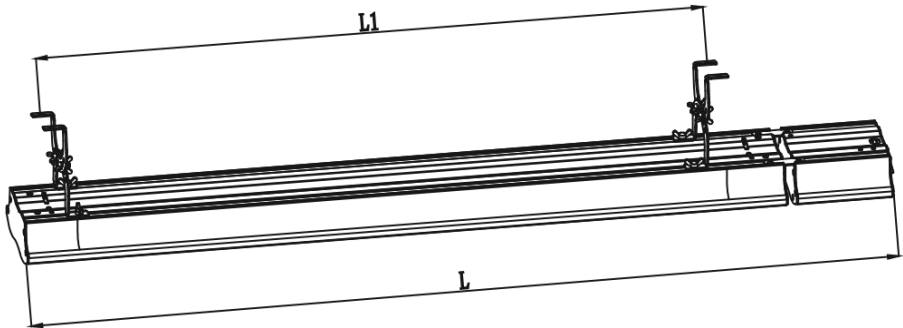
www.shx.at



2. OPMERKING

Montage-instructies

- Bevestig de kachel aan de muur of zet hem rechtop.
- Het toestel moet zodanig worden geïnstalleerd dat het niet vanuit de douche of de badkuip kan worden bediend.
- Het apparaat mag niet direct onder een stopcontact worden geplaatst of geïnstalleerd.
- Berg het apparaat op als u het langere tijd niet zult gebruiken.
- Zorg ervoor dat het apparaat volledig is afgekoeld voordat u het opbergt.
- Laat het toestel niet onbeheerd achter als er personen in de kamer zijn die niet op eigen kracht kunnen vertrekken.
- Zorg voor voldoende afstand tot meubilair en andere licht ontvlambare voorwerpen om gevaar te voorkomen.

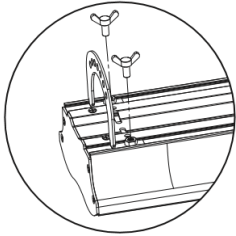


L ... 1240mm

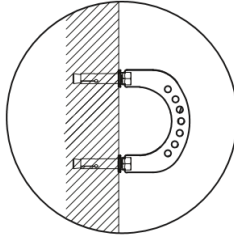
L1 ... 1007mm



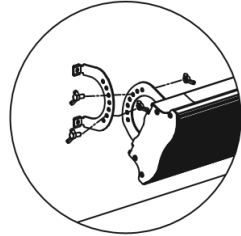
Wandmontage



A



B



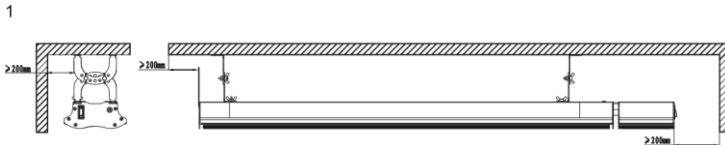
C

10. Gebruik de schroeven om twee van de frames aan het toestel te bevestigen, zoals aangegeven in figuur A.

11. Gebruik de schroeven om twee van de beugels aan de muur of het plafond te bevestigen, zoals aangegeven in figuur B.

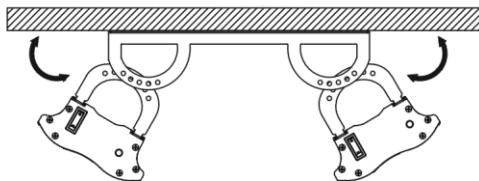
12. Verbind het toestel met een schroef, zoals getoond in figuur C.

Plafondbevestiging



De afstand tussen de muur en het toestel moet ten minste 200 mm bedragen.

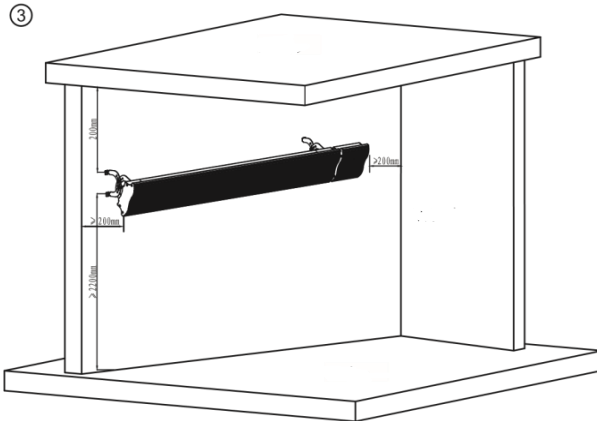
②





Dubbele plafondbouw: twee elektrische eenheden worden via een verbindingsframe aan het plafond bevestigd.

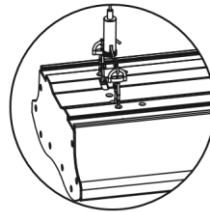
(Reserveonderdelen moeten afzonderlijk worden aangeschaft).



Het toestel moet ten minste 2200 mm boven de vloer en 200 mm van het plafond worden geïnstalleerd.

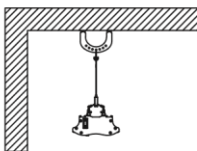


a1



b1

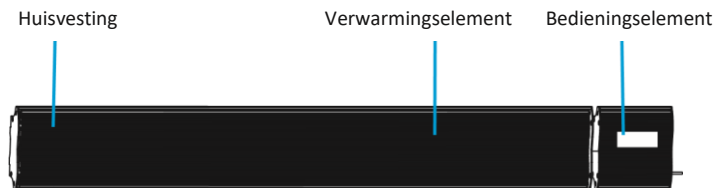
④



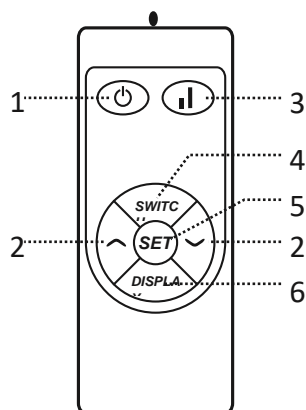


Geavanceerde installatie: Haak het toestel vast en laat het aan het plafond hangen (Reserveonderdelen moeten afzonderlijk worden aangeschaft).

3. OVERZICHT VAN APPARATEN



Afstandsbediening



1. Aan/Uit
2. Omhoog/Omlaag knop
3. Hoog/laag niveau
4. Verandering hoog/laag warmteniveau
5. Instellingen
6. Achtergrondverlichting aan/uit



4. INBEDRIJFSTELLING EN WERKING

- Haal het toestel uit de doos. Bewaar de doos voor het opbergen van het toestel.
- Installeer het toestel volgens de installatie-instructies.
- Sluit het apparaat niet aan op hetzelfde stroomcircuit als andere apparaten met een hoog vermogen om overbelasting van het lichtnet te voorkomen.

Schakel in

- Wanneer de netstekker in het stopcontact zit, licht de stroomindicator op.
- Druk op de toets \cup om het toestel in te schakelen. De kamertemperatuur wordt op het scherm weergegeven. Als de kamertemperatuur lager is dan de door u ingestelde temperatuur, begint het toestel te verwarmen.
- Het bijbehorende controlelampje knippert.

Sleutelslot

- Terwijl het toestel in werking is, drukt u eerst op de SWITCH toets en dan op de \cup toets. De sleutelblokkering is geactiveerd voor alle sleutels.

Achtergrondverlichting aan/uit

- Wanneer u op de DISPLAY-toets drukt, gaat de achtergrondverlichting uit, maar het indicatorlampje blijft branden.
- Als u nogmaals op de DISPLAY-toets drukt, wordt de achtergrondverlichting weer ingeschakeld.

Temperatuurstelling

- Druk eerst op de SET-toets.
- Druk vervolgens op de toetsen \wedge of \vee om de temperatuur telkens met één graad te verhogen of te verlagen. De maximaal instelbare temperatuur is 45 °C en de minimaal instelbare temperatuur is 5 °C.
- Nadat u de temperatuur hebt ingesteld, schakelt het scherm terug naar de weergave van de kamertemperatuur.

Timer

- Als u twee keer op de SET-toets drukt, knippert "00" op het scherm. Door op de \wedge of \vee toetsen te drukken kunt u de tijd instellen.
- Elke druk op de \wedge of \vee toets verhoogt of verlaagt de tijd met één uur.



- Nadat u de tijd hebt ingesteld, slaat het toestel automatisch op en keert terug naar het oorspronkelijke displayscherm.

Detectie van open vensters

- Als de kamertemperatuur binnen 2 minuten 3 °C of meer daalt terwijl het apparaat in werking is, stopt het apparaat met verwarmen, knippert het scherm en klinkt er een waarschuwingstoon.
- Sluit de ramen en start het apparaat opnieuw op om de verwarmingsfunctie te hervatten.

WLAN resetten

- Druk in de bedrijfsstatus binnen 5 seconden achtereenvolgens op "4", "3" en houd vervolgens de \wedge -toets gedurende ongeveer 10 seconden ingedrukt, waarna de Wi-Fi wordt gereset.

Hoge/lage warmteafgifte

- Druk, terwijl het toestel in werking is, op de wijzigingsknop om een hoge of lage warmteafgifte te kiezen.

Uitschakelen

- Om het toestel uit te schakelen, druk op de \downarrow toets.

5. APPARAATBEDIENING VIA SMARTPHONE

Als u uw toestel in uw thuis-WLAN integreert, kunt u het comfortabel via de bijbehorende APP bedienen. Met de app kunt u niet alleen de unit op afstand bedienen via uw smartphone, maar krijgt u ook toegang tot extra informatie.

Volg deze stappen om uw smartphone met uw toestel te verbinden:

16. Download eerst de APP door de QR-code te scannen met uw smartphone (zie hieronder) of download hem rechtstreeks via de App Store of Google Play.
17. Zorg ervoor dat uw smartphone is verbonden met hetzelfde Wi-Fi-netwerk waarmee u uw toestel wilt verbinden.



18. Open de APP.
19. log in met uw account. Als u nog geen account hebt, registreer u dan in de APP.
20. Volg de instructies van de APP.

APP downloaden

Gebruik de scanfunctie van uw mobiele telefoon om de QR-code te scannen en de APP op uw smartphone op te slaan.



Opmerking: Voor verdere hulp, volg de instructies van de APP bij het tot stand brengen van de verbinding.

Oplossen van verbindingsproblemen

Als uw toestel niet in het WLAN gevonden kan worden, controleer dan het volgende:

- Als het apparaat is aangesloten op?
- Als de WLAN-functie van de smartphone is geactiveerd?
- Is de WLAN-functie van het toestel geactiveerd? (Volg de instructies in de APP.)
- Is het WLAN-wachtwoord correct ingevoerd?
- Zijn de router, het apparaat en de smartphone in elkaars nabijheid tijdens de koppeling? (Idealerweise niet meer dan 5 m van elkaar verwijderd.)
- Als u de 2,4 GHz-band in de instellingen van uw WLAN-router hebt gedeactiveerd, activeert u deze in de instellingen van uw router.

6. REINIGING EN ONDERHOUD

- Haal de stekker uit het stopcontact voordat u het apparaat schoonmaakt.



- Laat het apparaat afkoelen voordat u het schoonmaakt om brandwonden te voorkomen.
- Alleen de buitenste oppervlakken van het apparaat mogen door de gebruiker zelf worden gereinigd.
Gebruik geen agressieve of schurende reinigingsmiddelen om het toestel te reinigen. reinigingsmiddelen, omdat dit de plastic onderdelen van het apparaat zou kunnen beschadigen.
- Wrijf de buitenkant van het apparaat af met een vochtige doek.
- Als de binnenkant van de warmtestraler of het verwarmingselement onder het stof zit of vuil is, moet u ze laten reinigen door een daartoe bevoegd persoon.
- Gebruik het apparaat pas weer als het vuil is verwijderd.
- Haak het toestel los wanneer het niet in gebruik is, maak het volledig schoon en bewaar het op een droge en stofvrije plaats, bij voorkeur in de originele verpakking, buiten het bereik van kinderen.
- Zorg ervoor dat u de verwarmingselementen niet met uw vingers aanraakt, aangezien de resten op uw handen de levensduur van de verwarmingselementen kunnen verkorten. Als u per ongeluk de verwarmingselementen aanraakt, reinig ze dan met een zachte, in alcohol gedrenkte doek.
- Probeer het toestel niet zelf te repareren of te onderhouden als het niet goed werkt.

Het apparaat bevat geen onderdelen die door de gebruiker kunnen worden onderhouden. Neem in geval van storingen of defecten contact op met de fabrikant, de klantenservice of een door de fabrikant aangewezen technicus.



6. TECHNISCHE GEGEVENS

Technische informatie	
Model	SHXDS1800WF
Nominale spanning	220V – 240V
Frequentie	50 Hz
Afmetingen	1240 x 150 x 65mm
Gewicht	6,1 kg
Contactadressen voor meer informatie en service:	SHX Verkoop Scheringgasse 3, A-1140 Wien Tel: +43 (1) 97 0 21 – 0 www.shx.at FB-Nr: 236974 t / FB-Gericht: Wien



GARANTIE

Met dit kwaliteitsproduct van SHX heeft u een keuze gemaakt voor innovatie, duurzaamheid en betrouwbaarheid.

Dit SHX-toestel heeft een garantie van 2 jaar vanaf de datum van aankoop in Oostenrijk, Duitsland, Zwitserland, Luxemburg, Nederland, Zweden, Slowakije, Tsjechië en Roemenië.

Mochten er tijdens deze periode, tegen de verwachting in, toch servicewerkzaamheden aan uw apparaat nodig zijn, dan garanderen wij u hierbij de kosteloze reparatie van het apparaat (onderdelen en arbeidsloon) of (naar keuze van Schuss) omruiling van het product. Indien reparatie of omruiling om economische redenen niet mogelijk is, behouden wij ons het recht voor een tegoedbon voor de dagwaarde uit te schrijven.

Neem in ieder geval als eerste stap contact op met de klanten-hotline (zie gebruiksaanwijzing - "Contactadressen voor verdere informatie en servicelijn").

Wij wijzen erop dat reparatiewerkzaamheden die niet door erkende garagebedrijven zijn uitgevoerd, de geldigheid van deze garantie onmiddellijk beëindigen.

Deze garantie dekt niet:

- Schade als gevolg van het niet in acht nemen van de gebruiksaanwijzing
- Reparatie of vervanging van onderdelen als gevolg van normale slijtage.
- Eenheden die - al is het maar gedeeltelijk - voor commerciële doeleinden worden gebruikt
- Materieel dat mechanisch beschadigd is door invloeden van buitenaf (vallen, stoten, breuk, verkeerd gebruik, enz.), alsmede slijtage van esthetische aard.
- Apparatuur die op onjuiste wijze is behandeld
- Toestellen die niet zijn geopend door ons geautoriseerd servicecentrum.
- Niet voldoen aan de verwachtingen van de consument
- Schade door overmacht, water, blikseminslag, overspanning
- Eenheden waarvan de typeaanduiding en/of het serienummer op de eenheid is gewijzigd, uitgewist, onleesbaar gemaakt of verwijderd.
- Defecten te wijten aan buitengewone vervuiling
- Diensten buiten onze erkende werkplaatsen, de transportkosten naar een erkende werkplaats of naar ons en terug, alsmede de daaraan verbonden risico's.

Wij wijzen er uitdrukkelijk op dat binnen de garantietermijn een forfaitair bedrag van € 60,- (geïndexeerde basis VPI 2010, juni 2015) in rekening zal worden gebracht in geval van bedieningsfouten of indien geen fout werd vastgesteld.

Het verlenen van garantieservice (reparatie of vervanging van het apparaat) leidt niet tot verlenging van de absolute garantietermijn van 2 jaar vanaf de aankoopdatum.

De garantie van 2 jaar is alleen geldig op vertoon van het aankoopbewijs (waarop naam en adres van de dealer en de volledige benaming van het apparaat vermeld moeten zijn) en het bijbehorende garantiebewijs, waarop het type apparaat en het serienummer (te zien op de doos en op de achterkant of onderkant van het apparaat) vermeld moeten zijn! Zonder overlegging van het garantiebewijs geldt alleen de wettelijke garantie! Wij wijzen er uitdrukkelijk op dat de wettelijke garantierechten door deze garantie niet worden aangetast en onverminderd van kracht blijven.

Schuss Home Electronic GmbH en haar plaatsvervaarders zijn alleen aansprakelijk voor schade in geval van grove nalatigheid of opzet. Aansprakelijkheid voor winstderving, verwachte maar niet gerealiseerde besparingen, gevolgschade en schade als gevolg van aanspraken van derden is in ieder geval uitgesloten.

Het contactadres van de betreffende servicewerkplaats vindt u op onze homepage www.schuss-home.at.

Gefeliciteerd met uw keuze. Wij wensen u veel plezier met uw SHX unit!

ADRES

SHX Verkoop
Schuss Home Electronic GmbH
A-1140 Wien, Scheringgasse 3
Tel.: +43 (0)1/ 970 21 /

Type-aanduiding:.....

Serienummer:.....

In geval van een garantieclaim moet dit garantiebewijs samen met het apparaat worden overhandigd aan de erkende servicewerkplaats of de dealer bij wie u het apparaat hebt gekocht!



ROMÂNĂ

1. AVERTISMENT DE SIGURANȚĂ

- Citiți toate instrucțiunile înainte de a utiliza acest aparat.
- Nu lăsați aparatul nesupravegheat atunci când este în funcțiune.
- Acest încălzitor se încălzește în timpul utilizării. Nu atingeți suprafețele fierbinți.

ATENȚIE



Risc de arsuri! Unele părți ale acestui produs pot deveni foarte fierbinți și pot provoca arsuri. Este necesară o atenție specială atunci când sunt prezenți copii și persoane vulnerabile.

- Nu mișcați aparatul când este în funcțiune. Așteptați până când încălzitorul s-a răcit complet înainte de a-l muta și verificați dacă a fost deconectat de la rețeaua electrică.
- Așezați aparatul la o distanță de cel puțin 1 m față de materiale ușor inflamabile, cum ar fi mobilierul, copacii, frunzele, iarba uscată și arbuștii.
- Încălzitorul nu trebuie amplasat cu elementul de încălzire orientat în sus, spre tavan. Elementul de încălzire trebuie să fie orientat spre suprafața care urmează să fie încălzită.

Notă: Pentru a evita supraîncălzirea, nu acoperiți încălzitorul. Nu utilizați aparatul pentru a usca hainele.

- Țineți copiii și animalele de companie departe de aparat.
- Copiii începând cu vârsta de 8 ani, persoanele cu deficiențe mintale, senzoriale și fizice pot utiliza aparatul numai dacă au fost familiarizați în detaliu cu funcțiile și măsurile de siguranță de către un supraveghetor responsabil cu aceștia în prealabil și dacă înțeleg riscurile implicate.
- Copiii nu trebuie să se joace cu aparatul. Curățarea și întreținerea nu trebuie să fie efectuate de copii fără supraveghere.
- Nu utilizați aparatul dacă prezintă semne de deteriorare sau de funcționare defectuoasă.



- Nu încercați să reparați sau să reglați nicio funcție electrică sau mecanică a acestei unități. Unitatea nu conține piese care pot fi reparate de către utilizator. Numai un electrician calificat ar trebui să efectueze lucrări de întreținere sau reparații.
- În cazul în care cablul de alimentare este deteriorat, acesta trebuie înlocuit de către producător, de către serviciul post-vânzare al acestuia sau de către persoane calificate în mod similar, pentru a evita un pericol.
- Nu atingeți elementul de încălzire cu mâinile goale. Dacă este atins accidental, îndepărtați amprente cu o cârpă moale, altfel acestea vor arde în element și vor cauza defectarea prematură a încălzitorului.
- Nu înlocuiți și nu încercați să scoateți elementul de încălzire.
- Nu utilizați radiatorul în imediata apropiere a unei băi, dușuri sau piscine.
- Nu expuneți acest produs la intemperii pentru o perioadă lungă de timp.
- Nu atingeți fișa cu mâinile umede sau ude.
- Nu treceți cablul de alimentare pe sub covoare. Nu acoperiți cablul de alimentare cu covoare, mochete sau alte materiale similare. Așezați cablul de alimentare astfel încât nimeni să nu se împiedice de el.
- Nu înfășurați cablul de alimentare în jurul unității.
- Asigurați-vă că niciun obiect străin nu pătrunde în orificiul de ventilație sau în deschiderea încălzitorului, deoarece acest lucru poate duce la șocuri electrice, incendii sau deteriorarea aparatului.
- Pentru a evita un posibil incendiu, nu blocați fantele de ventilație.
- Încălzitorul are în interior piese fierbinți și cu scânteii. Nu îl utilizați în zone în care se utilizează sau se depozitează benzină, vopsea, lichide explozive și/sau inflamabile. Țineți aparatul departe de suprafețele fierbinți și de flăcările deschise.
- Dacă este posibil, evitați utilizarea unui prelungitor, deoarece acesta se poate supraîncălzi și poate provoca un incendiu. Cu toate acestea, dacă trebuie să folosiți un prelungitor, asigurați-vă că acesta este adecvat pentru utilizare în exterior și, de preferință, echipat sau conectat cu un întrerupător de circuit.
- Asigurați-vă întotdeauna că aparatul de încălzire este conectat la o priză adecvată care a fost testată pentru utilizarea în exterior.
- Scoateți întotdeauna aparatul de încălzire din priză și asigurați-vă că este complet rece înainte de a-l transporta, curăța sau depozita.
- Acest încălzitor este destinat exclusiv uzului casnic și nu trebuie utilizat în scopuri comerciale. Orice altă utilizare nerecomandată de producător poate provoca incendii, șocuri electrice sau vătămări corporale.
- Nu se recomandă utilizarea de accesorii pe încălzitor.



- Nu utilizați acest încălzitor cu o priză programabilă, un temporizator, o telecomandă separată sau orice alt dispozitiv care pornește automat încălzitorul, deoarece există riscul de incendiu dacă încălzitorul este acoperit sau poziționat incorect.

RECICLARE



Materialele de ambalare pot fi reciclate. Prin urmare, se recomandă eliminarea lor în deșeurile sortate.

DISPOZIȚIE



Simbolul "coș de gunoi barat" impune eliminarea separată a deșeurilor de echipamente electrice și electronice (WEEE). Echipamentele electrice și electronice pot conține substanțe periculoase și periculoase pentru mediu. Prin urmare, nu îl aruncați în deșeurile reziduale nesortate, ci la un punct de colectare desemnat pentru deșeurile de echipamente electrice și electronice. În acest fel, veți contribui la protejarea resurselor și a mediului.

Pentru informații suplimentare, vă rugăm să contactați dealerul dumneavoastră sau autoritățile locale.

DECLARAȚIE DE CONFORMITATE



Prin prezenta confirmăm că acest articol este în conformitate cu cerințele, regulamentele și directivele de bază ale UE.

Puteți vizualiza în orice moment declarația de conformitate detaliată la următorul link:

www.shx.at/downloads

Cu excepția erorilor și a modificărilor tehnice.

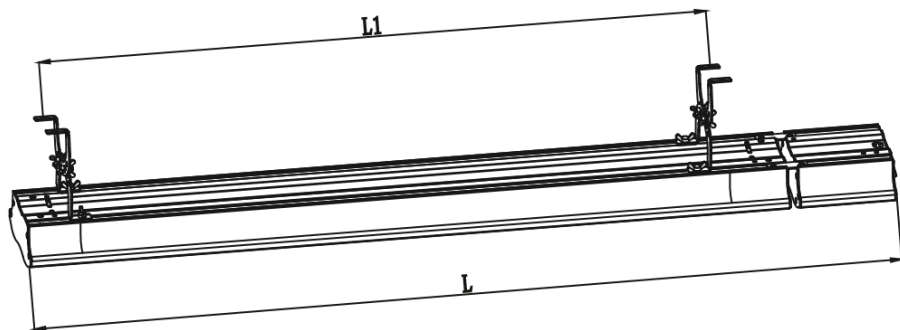
www.shx.at



2. NOTĂ DE ASAMBLARE

Instrucțiuni de asamblare

- Fixați încălzitorul de perete sau așezați-l în poziție verticală.
- Aparatul trebuie instalat astfel încât să nu poată fi acționat de la duș sau cadă.
- Aparatul nu trebuie să fie amplasat sau instalat direct sub o priză de curent.
- Depozitați aparatul dacă nu îl veți utiliza pentru o perioadă lungă de timp.
- Asigurați-vă că aparatul s-a răcit complet înainte de a-l depozita.
- Nu lăsați aparatul nesupravegheat dacă în încăperea se află persoane care nu pot pleca prin propriile forțe.
- Asigurați-vă că se păstrează o distanță suficientă față de mobilier și alte obiecte ușor inflamabile pentru a evita orice pericol.

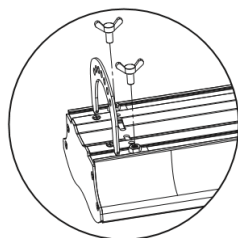


L ... 1240mm

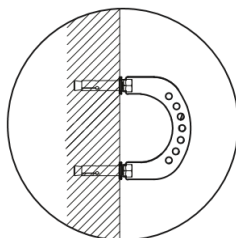
L1 ... 1007mm



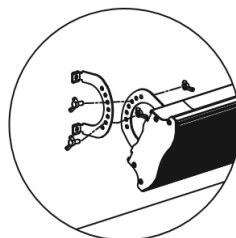
Montaj pe perete



A



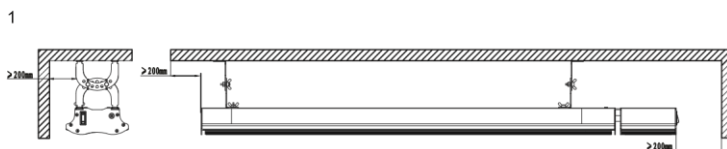
B



C

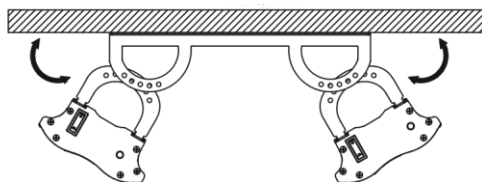
13. Folosiți șuruburile pentru a fixa două dintre rame la unitate, așa cum se arată în figura A.
14. Folosiți șuruburile pentru a fixa două dintre suporturi pe perete sau pe tavan, așa cum se arată în figura B.
15. Conectați unitatea cu un șurub, așa cum se arată în figura C.

Montaj pe tavan



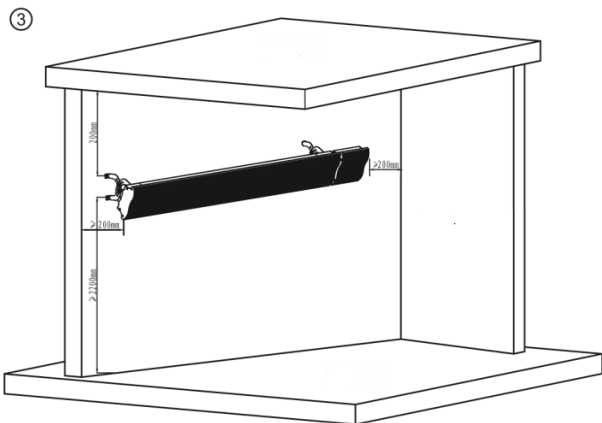
Distanța dintre perete și aparat trebuie să fie de cel puțin 200 mm.

②



Instalare dublă pe tavan: două unități electrice sunt instalate pe tavan prin intermediul unui cadru de conectare.

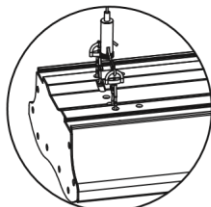
(Piesele de schimb trebuie să fie achiziționate separat).



Unitatea trebuie instalată la cel puțin 2200 mm deasupra podelei și la 200 mm de tavan.

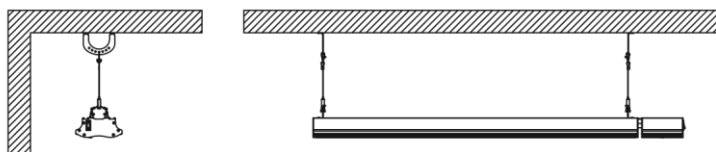


a1



b1

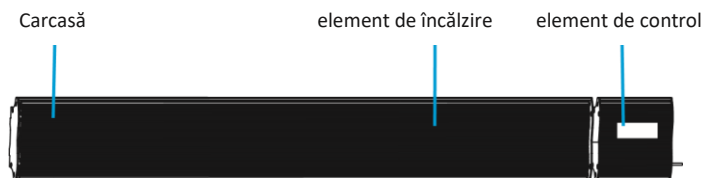
④



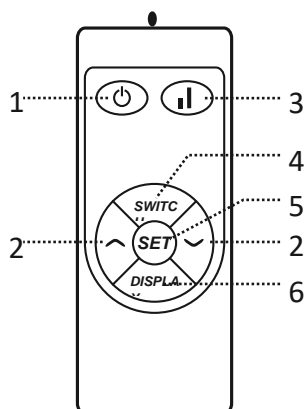
Instalare avansată: agățați unitatea și lăsați-o să atârne de tavan.
(Piesele de schimb trebuie să fie achiziționate separat).



3. PREZENTARE GENERALĂ A DISPOZITIVELOR



Telecomandă



1. Pornit/Oprit
2. Butonul sus/jos
3. Nivel înalt/jos
4. Schimbarea nivelului de căldură ridicat/jos
5. Setări
6. Pornirea/oprirea luminii de fundal


4. PUNEREA ÎN FUNCȚIUNE ȘI FUNCȚIONAREA

- Scoateți unitatea din cutie. Păstrați cutia de carton pentru depozitarea aparatului.
- Instalați unitatea în conformitate cu instrucțiunile de instalare.




- Nu conectați aparatul la același circuit cu alte aparate de mare putere pentru a evita supraîncărcarea rețelei.

Porniți

- Când fișa de alimentare este introdusă în priză, indicatorul de alimentare se aprinde.
- Apăsați butonul  pentru a porni aparatul. Temperatura camerei este afișată pe ecran. Dacă temperatura camerei este mai mică decât temperatura pe care ați setat-o, aparatul începe să se încălzească.
- Indicatorul luminos corespunzător clipește.

Încuietore cu cheie

- În timp ce aparatul este în funcțiune, apăsați mai întâi tasta SWITCH și apoi tasta . Blocarea cheilor a fost activată pentru toate cheile.

Lumina de fundal pornit/oprit

- Când apăsați tasta DISPLAY, lumina de fundal se stinge, dar indicatorul luminos rămâne aprins.
- Dacă apăsați din nou tasta DISPLAY, iluminarea de fundal se aprinde din nou.

Setarea temperaturii

- Apăsați mai întâi tasta SET.
- Apăsați apoi butoanele \wedge sau \vee pentru a crește sau a scădea temperatura cu câte un grad pe rând. Temperatura maximă reglabilă este de 45 °C, iar temperatura minimă reglabilă este de 5 °C.
- După ce ați setat temperatura, ecranul revine la afișarea temperaturii camerei.

Cronometru

- Dacă apăsați de două ori tasta SET, pe ecran clipește "00". Prin apăsarea tastelor \wedge sau \vee puteți seta ora.
- Fiecare apăsare a tastelor \wedge sau \vee mărește sau micșorează timpul cu o oră.
- După ce ați setat ora, aparatul salvează automat și revine la ecranul de afișare original.



Detectarea ferestrei deschise

- Dacă temperatura camerei scade cu 3 °C sau mai mult în decurs de 2 minute în timp ce unitatea este în funcțiune, aceasta oprește funcționarea încălzirii, ecranul clipește și se emite un semnal sonor de avertizare.
- Închideți ferestrele și reporniți unitatea pentru a relua funcționarea încălzirii.

Resetare WLAN

- În starea de funcționare, apăsați succesiv "4", "3" în decurs de 5 secunde, apoi apăsați și mențineți apăsat butonul \wedge timp de aproximativ 10 secunde și Wi-Fi se resetează.

Ieșire de căldură înaltă/joasă

- În timp ce aparatul este în funcțiune, apăsați butonul de schimbare pentru a selecta o ieșire de căldură mare sau mică.

Oprire

Apăsați butonul \odot pentru a opri aparatul.

5. CONTROLUL DISPOZITIVULUI PRIN INTERMEDIUL SMARTPHONE-ULUI

Dacă vă integrați unitatea în WLAN-ul de acasă, o puteți opera în mod convenabil prin intermediul APP-ului asociat. Aplicația nu numai că vă permite să controlați unitatea de la distanță prin intermediul smartphone-ului, dar vă oferă și acces la informații suplimentare.

Urmați acești pași pentru a vă conecta smartphone-ul la dispozitiv:

1. Mai întâi descărcați aplicația prin scanarea codului QR cu smartphone-ul dumneavoastră (a se vedea mai jos) sau descărcați-o direct din App Store sau Google Play.
2. Asigurați-vă că smartphone-ul dvs. este conectat la aceeași rețea Wi-Fi la care doriți să conectați dispozitivul.
3. Deschideți aplicația.



4. Conectați-vă cu contul dvs. Dacă nu aveți un cont, înregistrați-vă în aplicație.
5. urmați instrucțiunile din aplicație.

Descărcare APP

Utilizați funcția de scanare a telefonului dvs. mobil pentru a scana codul QR și salvați aplicația pe smartphone.



Notă: Pentru asistență suplimentară, urmați instrucțiunile APP la stabilirea conexiunii.

Depanarea problemelor de conectare

Dacă dispozitivul dvs. nu poate fi găsit în WLAN, verificați următoarele:

- Dispozitivul este conectat la priză?
- Este activată funcția WLAN a smartphone-ului?
- Este activată funcția WLAN a aparatului? (Urmați instrucțiunile din APP.)
- A fost introdusă corect parola WLAN?
- Routerul, dispozitivul și smartphone-ul se află în imediata apropiere în timpul încercării de împerechere? (În mod ideal, la o distanță de cel mult 5 m unul față de celălalt.)
- Dacă ați dezactivat banda de 2,4 GHz în setările routerului WLAN, activați-o în setările routerului.

6. CURĂȚARE ȘI ÎNGRIJIRE

- Scoateți aparatul din priză înainte de curățare.



- Lăsați aparatul să se răcească înainte de curățare pentru a evita arsurile.
- Numai suprafețele exterioare ale aparatului pot fi curățate de către utilizator.
- Nu utilizați agenți de curățare agresivi sau abrazivi pentru a curăța aparatul.
- agenți de curățare, deoarece acest lucru ar putea deteriora componentele din plastic ale aparatului.
- Frecați suprafețele exterioare ale aparatului cu o cârpă umedă.
- Dacă interiorul încălzitorului radiant sau elementul de încălzire sunt acoperite de praf sau murdare, faceți-le curățați de o persoană calificată.
- Nu utilizați din nou aparatul până când nu este îndepărtată murdăria.
- Agățați aparatul atunci când nu este utilizat, curățați-l complet și depozitați-l într-un loc uscat și fără praf, de preferință în ambalajul original, departe de accesul copiilor.
- Aveți grijă să nu atingeți elementele de încălzire cu degetele, deoarece reziduurile de pe mâini ar putea scurta durata de viață a elementelor de încălzire. Dacă atingeți din greșeală elementele de încălzire, curățați-le cu o cârpă moale îmbibată în alcool.
- Nu încercați să reparați sau să întrețineți singur aparatul în cazul în care acesta se defectează.

Unitatea nu conține componente care pot fi reparate de către utilizator. În caz de funcționare defectuoasă sau dacă aparatul este defect, contactați producătorul, serviciul post-vânzare sau un tehnician desemnat de producător.



6. DATE TEHNICE

Informații tehnice	
Model	SHXDS1800WF
Tensiune nominală	220V – 240V
Frecvență	50 Hz
Dimensiuni	1240 x 150 x 65mm
Greutate	6,1 kg
Adrese de contact pentru informații suplimentare și linia de servicii:	SHX Vânzări Scheringgasse 3, A-1140 Wien Tel: +43 (1) 97 0 21 – 0 www.shx.at FB-Nr: 236974 t / FB-Gericht: Wien



GARANȚIE

Cu acest produs de calitate de la SHX, ați luat o decizie pentru inovație, durabilitate și fiabilitate.

Această unitate SHX este garantată timp de 2 ani de la data cumpărării în Austria, Germania, Elveția, Luxemburg, Țările de Jos, Suedia, Slovacia, Republica Cehă și România.

În cazul în care, contrar așteptărilor, ar trebui totuși să fie necesare lucrări de service la dispozitivul dumneavoastră în această perioadă, vă garantăm prin prezenta repararea gratuită a dispozitivului (piese de schimb și manoperă) sau (la discreția Schuss) schimbarea produsului. În cazul în care, din motive economice, nu este posibilă nici repararea, nici schimbul, ne rezervăm dreptul de a emite o notă de credit la valoarea curentă.

În orice caz, vă rugăm să contactați în primul rând linia de asistență pentru clienți (a se vedea manualul de instrucțiuni - "Adrese de contact pentru informații suplimentare și linia de service").

Dorim să subliniem faptul că lucrările de reparații care nu au fost efectuate de atelierele contractuale autorizate anulează imediat valabilitatea acestei garanții.

Această garanție nu acoperă:

- Daune datorate nerespectării instrucțiunilor de utilizare
- Repararea sau înlocuirea pieselor din cauza uzurii normale.
- Unități care sunt utilizate - chiar și numai parțial - în scopuri comerciale
- Echipamente care au fost deteriorate din punct de vedere mecanic din cauza unor influențe externe (căderi, lovituri, sparger, utilizare necorespunzătoare etc.), precum și uzura de natură estetică.
- Echipamente care au fost tratate necorespunzător
- Aparatele care nu au fost deschise de către centrul nostru de service autorizat.
- Eșecul de a satisface așteptările consumatorilor
- Daune cauzate de forță majoră, apă, fulgere, supratensiune
- Unități în cazul în care denumirea tipului și/sau numărul de serie de pe unitate a fost modificat, șters, făcut ilizibil sau îndepărtat.
- Defecte datorate unei poluări extraordinare
- Serviciile în afara atelierelor noastre autorizate, costurile de transport până la un atelier autorizat sau până la noi și înapoi, precum și riscurile asociate.

Precizăm în mod expres că, în perioada de garanție, se va percepe o sumă forfetară de 60,- EUR (indexată pe baza VPI 2010, iunie 2015) în cazul unor erori de funcționare sau dacă nu a fost detectată nicio eroare.

Furnizarea serviciului de garanție (repararea sau înlocuirea aparatului) nu prelungește perioada de garanție absolută de 2 ani de la data cumpărării.

Garanția de 2 ani este valabilă numai la prezentarea chitanței de achiziție (trebuie să conțină numele și adresa distribuitorului, precum și denumirea completă a aparatului) și a certificatului de garanție corespunzător, pe care trebuie să fie notat tipul de aparat, precum și numărul de serie (vizibil pe cutie și pe partea din spate sau de jos a aparatului)! Fără prezentarea certificatului de garanție, se aplică doar garanția legală!

Precizăm în mod expres că drepturile de garanție legală nu sunt afectate de această garanție și rămân neschimbate.

Schuss Home Electronic GmbH și agenții săi indirecti sunt răspunzători pentru daune numai în caz de neglijență gravă sau intenție. Răspunderea pentru pierderi de profit, economii preconizate, dar nerealizate, daune indirecte și daune cauzate de pretenții ale terților este exclusă în orice caz.

Veți găsi adresa de contact a atelierului de service respectiv pe pagina noastră de internet www.schuss-home.at.

Felicitări pentru alegerea dumneavoastră. Vă dorim multă plăcere cu unitatea SHX!

ADRESA

SHX Vânzări

Schuss Home Electronic GmbH

A-1140 Wien, Scheringgasse 3

Tel.: +43 (0)1/ 970 21 /

Denumire de tip:.....

Numărul de serie:.....

În cazul unei cereri de garanție, acest certificat de garanție trebuie predat împreună cu aparatul la atelierul de service autorizat sau la dealerul de la care ați achiziționat aparatul!