



# ZI-MKL720

MINIKOMPAKTLADER

BAUMASCHINEN

YOUR  
JOB.  
OUR  
TOOLS.



Kompakt, wendig, einfach zu bedienen und sehr leistungsstark.  
Die Mini-Kompaktlader von ZIPPER sind die passenden Maschinen für Transportarbeiten, Ent- und Beladetätigkeiten sowie Abbruch oder Edlochbohrarbeiten rund um Baustelle, Hof und Garten.



2,3  
km/h



LED-Scheinwerfer



einfache Bedienung

max. fahrbare Nutzlast  
220 kg

Zusatzhydraulik  
mit Schnellkupplung

### IM LIEFERUMFANG



Palettengabel



Schaufel

### TECHNISCHE DATEN ZI-MKL720

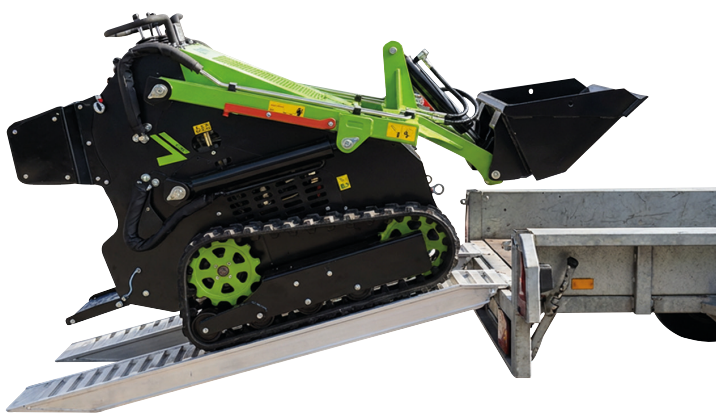
EAN	9120039236100	Starter	Elektrostarter
Motor	RATO R740	max. fahrbare Nutzlast	220 kg
Motorleistung / Hubraum	16,8 kW / 739,3 cm <sup>3</sup>	max. Fahrgeschwindigkeit	2,3 km/h
Kraftstoff	Benzin ROZ 95	Steigvermögen	25 %
Tankkapazität	18 l	Bodenfreiheit	120 mm
empfohlenes Hydrauliköl	HLP ISO-VG 32	Kippgrenze	440 kg
Hydraulikölkapazität	25 l	Gewicht	730 kg
Hydraulikleistung	1 x 30 l/min + 2 x 15 l/min	Garant. Schalleistungspegel	101 dB(A)



# ZI-MKL720 MINIKOMPAKTLADER

YOUR  
JOB.  
OUR  
TOOLS.

BAUMASCHINEN



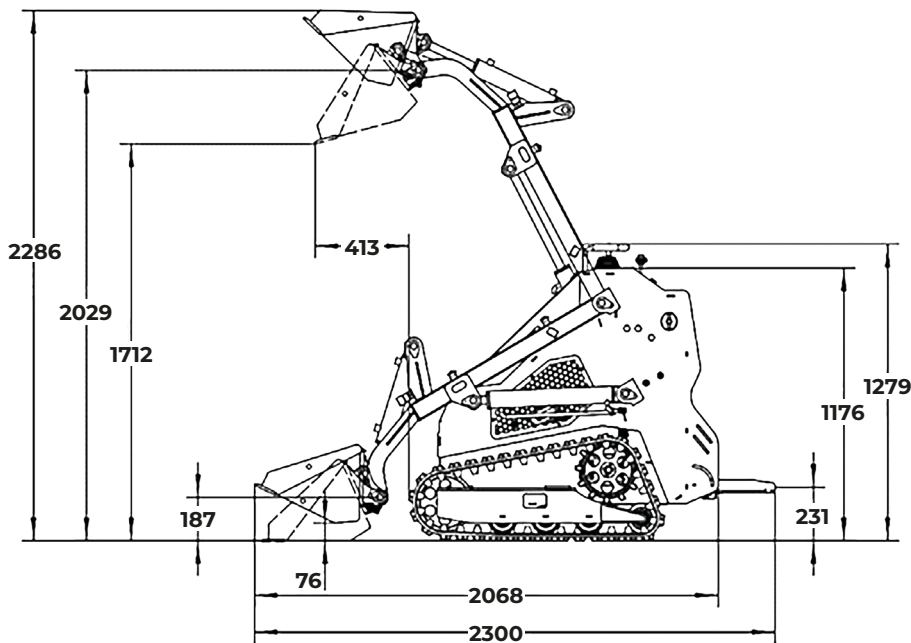
Steigvermögen bis 25%



Palettengabel  
Länge: 900 mm

Schaufelgröße:  
1000 x 530 x 360 mm  
Volumen: 0,09 m<sup>3</sup>

max. 1,7 m



Maße in mm

