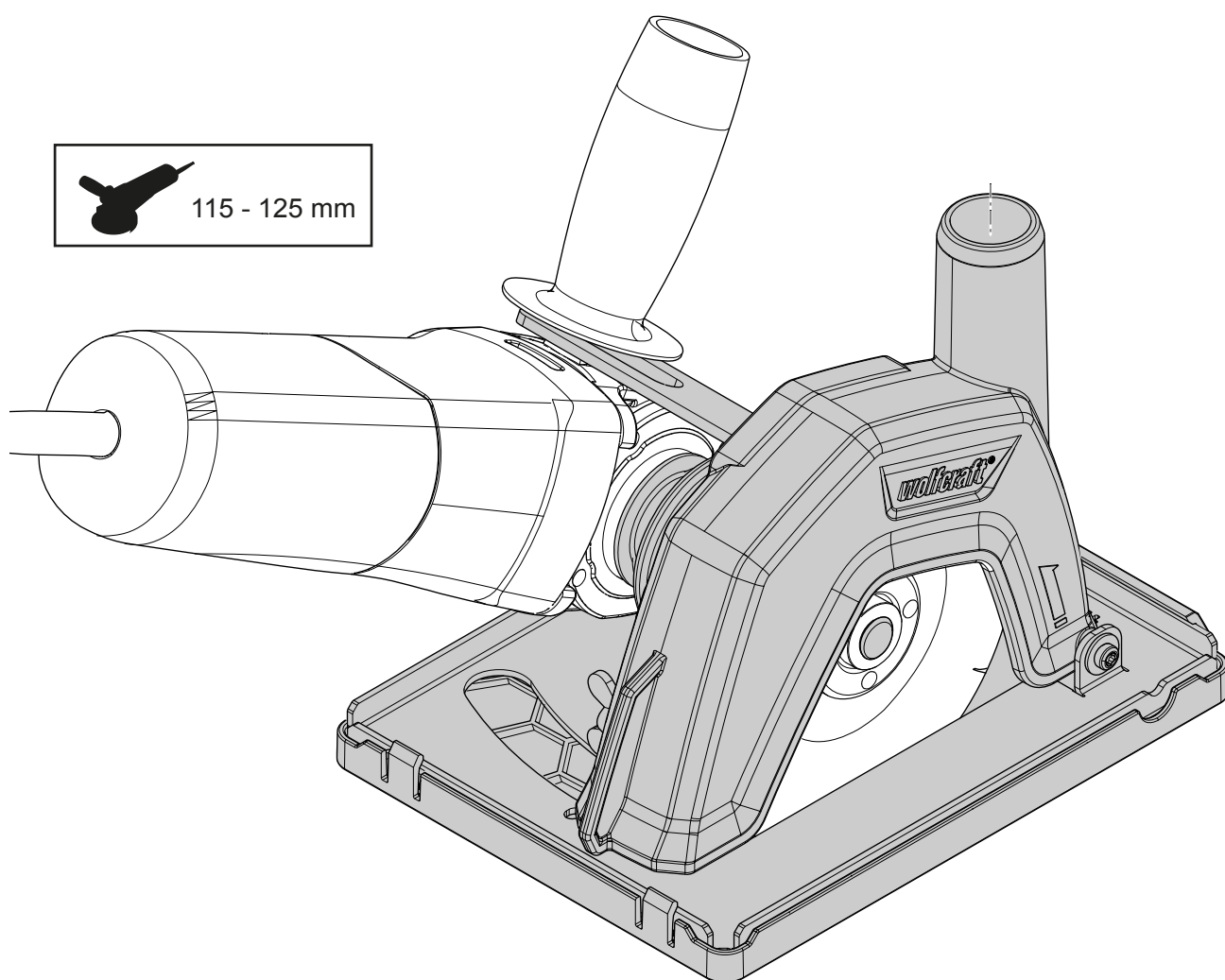


| | | | |
|--|----|---|-----|
| DE Original-Betriebsanleitung | 3 | EL Μετάφραση του πρωτότυπου οδηγιών χρήσης | 69 |
| EN Translation of the original operating instructions | 10 | TR Orijinal işletim kılavuzunun çevirisi | 76 |
| FR Traduction de la notice d'utilisation originale | 16 | CS Překlad originálního Návodu na obsluhu | 83 |
| ES Traducción del manual de instrucciones original | 23 | HU Az eredeti használati útmutató fordítása | 90 |
| NL Vertaling van de oorspronkelijke handleiding | 30 | RO Traducerea instrucțiunilor de operare originale | 97 |
| IT Traduzione del manuale d'uso originale | 37 | BG Превод на оригиналното упътване за употреба | 104 |
| PT Tradução do manual original | 43 | HR Prevod originalnog uputstva za upotrebu | 111 |
| SV Översättning av original bruksanvisningen | 50 | RU Перевод оригинала инструкции по эксплуатации | 118 |
| FI Alkuperäisen käyttöohjeen käännös | 56 | UK Переклад оригінального посібника з експлуатації | 126 |
| PL Tłumaczenie oryginalnej instrukcji obsługi | 62 | SK Preklad pôvodného návodu na obsluhu | 133 |



ALLGEMEINE INFORMATIONEN

EINLEITUNG

WARNUNG

- ▶ Lesen Sie alle Sicherheitshinweise und Anweisungen, die mit der Absaughaube mitgeliefert wurden. Versäumnisse bei der Einhaltung der Sicherheitshinweise und Anweisungen können elektrischen Schlag, Brand und/oder schwere Verletzungen verursachen.

Bewahren Sie die Betriebsanleitung für die Zukunft sicher auf.

Diese Betriebsanleitung beschreibt die Absaughaube (im Folgenden auch als "Produkt" bezeichnet) zur Verwendung mit Winkelschleifern.

Die Abbildungen in dieser Betriebsanleitung dienen Ihnen zum besseren Verständnis von Sachverhalten und Handlungsabläufen. Die Darstellungen in den Abbildungen sind beispielhaft und können geringfügig vom tatsächlichen Aussehen Ihres Produktes abweichen.

Der in den Sicherheitshinweisen verwendete Begriff „Elektrowerkzeug“ bezieht sich auf netzbetriebene Elektrowerkzeuge (mit Netzleitung) und auf akkubetriebene Elektrowerkzeuge (ohne Netzleitung).

SYMBOLE UND BEDEUTUNG

WARNUNG

WARNUNG

...bedeutet, dass schwere bis lebensgefährliche Personenschäden auftreten können.

VORSICHT

VORSICHT

...bedeutet, dass leichte bis mittelschwere Personenschäden auftreten können.

HINWEIS

HINWEIS

...weist auf wichtige Informationen (z. B. auf Sachschäden), aber nicht auf Gefährdungen hin.



Info!

Hinweise mit diesem Symbol helfen Ihnen, Ihre Tätigkeiten schnell und sicher auszuführen.



Warnung vor einer Gefahrstelle

Dieses Symbol weist auf eine allgemeine Gefährdung hin, die, wenn sie nicht gemieden wird, eine Verletzung zur Folge haben könnte.



Anleitung beachten!

Hinweise mit diesem Symbol weisen Sie darauf hin, dass die Betriebsanleitung zu beachten ist.



Schutzbrille tragen!

Hinweise mit diesem Symbol weisen Sie darauf hin, dass ein Augenschutz zu benutzen ist.



Gehörschutz tragen!

Hinweise mit diesem Symbol weisen Sie darauf hin, dass ein Gehörschutz zu benutzen ist.



Schutzhandschuhe tragen!

Hinweise mit diesem Symbol weisen Sie darauf hin, dass Schutzhandschuhe zu tragen sind.



Schutzmaske tragen!

Hinweise mit diesem Symbol weisen Sie darauf hin, dass eine Schutzmaske zu benutzen ist.



Fußschutz tragen!

Hinweise mit diesem Symbol weisen Sie darauf hin, dass ein Fußschutz zu tragen ist.



Schutzkleidung tragen!

Hinweise mit diesem Symbol weisen Sie darauf hin, dass Ihre persönliche Schutzkleidung zu tragen ist.



Akku entfernen!

Hinweise mit diesem Symbol weisen Sie darauf hin, dass der Akku zu entfernen ist.



Netzstecker ziehen!

Hinweise mit diesem Symbol weisen Sie darauf hin, dass der Netzstecker zu ziehen ist.

SICHERHEIT

ALLGEMEINE SICHERHEITSHINWEISE FÜR ELEKTROWERKZEUGE

WARNUNG

Verletzungsgefahr durch Missachtung der Sicherheitshinweise und Anweisungen!

- ▶ Versäumnisse bei der Einhaltung der Sicherheitshinweise und Anweisungen können elektrischen Schlag, Brand und / oder schwere Verletzungen verursachen.
- ▶ Lesen Sie vor Beginn sämtlicher Arbeiten am Produkt die Betriebsanleitung, insbesondere das Kapitel **Sicherheit** und die jeweiligen Sicherheitshinweise, vollständig. Das Gelesene muss verstanden worden sein.
- ▶ Durch Befolgen der angegebenen Sicherheitshinweise und Anweisungen in dieser Betriebsanleitung können Personen- und Sachschäden während der Arbeit mit und an dem Produkt vermieden werden.

Allgemeine Sicherheitshinweise für Elektrowerkzeuge - Arbeitsplatzsicherheit

- Halten Sie Ihren Arbeitsbereich sauber und gut beleuchtet. Unordnung oder unbeleuchtete Arbeitsbereiche können zu Unfällen führen.
- Arbeiten Sie mit dem Elektrowerkzeug nicht in explosionsgefährdeter Umgebung, in der sich brennbare Flüssigkeiten, Gase oder Stäube befinden. Elektrowerkzeuge erzeugen Funken, die den Staub oder die Dämpfe entzünden können.
- Halten Sie Kinder und andere Personen während der Benutzung des Elektrowerkzeugs fern. Bei Ablenkung können Sie die Kontrolle über das Gerät verlieren.

Allgemeine Sicherheitshinweise für Elektrowerkzeuge - Elektrische Sicherheit

- Der Anschlussstecker des Elektrowerkzeugs muss in die Steckdose passen. Der Stecker darf in keiner Weise verändert werden. Verwenden Sie keine Adapterstecker gemeinsam mit schutzgeerdeten Elektrowerkzeugen. Unveränderte Stecker und passende Steckdosen verringern das Risiko eines elektrischen Schlages.
- Vermeiden Sie Körperkontakt mit geerdeten Oberflächen wie von Rohren, Heizungen, Herden und Kühlschränken. Es besteht ein erhöhtes Risiko durch elektrischen Schlag, wenn Ihr Körper geerdet ist.
- Halten Sie Elektrowerkzeuge von Regen oder Nässe fern. Das Eindringen von Wasser in ein Elektrowerkzeug erhöht das Risiko eines elektrischen Schlages.
- Zweckentfremden Sie das Kabel nicht, um das Elektrowerkzeug zu tragen, aufzuhängen oder um den Stecker aus der Steckdose zu ziehen. Halten Sie das Kabel fern von Hitze, Öl, scharfen Kanten oder sich bewegenden Teilen. Beschädigte oder verwickelte Kabel erhöhen das Risiko eines elektrischen Schlages.
- Wenn Sie mit einem Elektrowerkzeug im Freien arbeiten, verwenden Sie nur Verlängerungsleitungen, die auch für den Außenbereich geeignet sind. Die Anwendung eines für den Außenbereich geeigneten Verlängerungskabels verringert das Risiko eines elektrischen Schlages.
- Wenn der Betrieb des Elektrowerkzeugs in feuchter Umgebung nicht vermeidbar ist, verwenden Sie einen Fehlerstromschutzschalter. Der Einsatz eines Fehlerstromschutzschalters vermindert das Risiko eines elektrischen Schlages.

Allgemeine Sicherheitshinweise für Elektrowerkzeuge - Sicherheit von Personen

- Seien Sie aufmerksam, achten Sie darauf, was Sie tun, und gehen Sie mit Vernunft an die Arbeit mit einem Elektrowerkzeug. Benutzen Sie kein Elektrowerkzeug, wenn Sie müde sind oder unter dem Einfluss von Drogen, Alkohol oder Medikamenten stehen. Ein Moment der Unachtsamkeit beim Gebrauch des Elektrowerkzeugs kann zu ernsthaften Verletzungen führen.
- Tragen Sie persönliche Schutzausrüstung und immer eine Schutzbrille. Das Tragen persönlicher Schutzausrüstung, wie Schutzmaske, rutschfeste Sicherheitsschuhe, Schutzhelm, Gehörschutz oder enganliegender Schutzkleidung, je nach Art und Einsatz des Elektrowerkzeugs, verringert das Risiko von Verletzungen.
- Vermeiden Sie eine unbeabsichtigte Inbetriebnahme. Vergewissern Sie sich, dass das Elektrowerkzeug ausgeschaltet ist, bevor Sie es an die Stromversorgung und / oder den Akku anschließen, es aufnehmen oder tragen. Wenn Sie beim Tragen des Elektrowerkzeugs den Finger am Schalter haben oder das Gerät eingeschaltet an die Stromversorgung anschließen, kann dies zu Unfällen führen.
- Entfernen Sie Einstellwerkzeuge oder Schraubenschlüssel, bevor Sie das Elektrowerkzeug einschalten. Ein Werkzeug oder Schlüssel, der sich in einem drehenden Geräteteil befindet, kann zu Verletzungen führen.
- Tragen Sie geeignete Kleidung. Tragen Sie keine weite Kleidung oder Schmuck. Halten Sie Haare, Kleidung und Handschuhe fern von sich bewegenden Teilen. Lockere Kleidung, Schmuck oder lange Haare können von sich bewegenden Teilen erfasst werden.
- Wenn Staubabsaug- und -auffangeinrichtungen montiert werden können, vergewissern Sie sich, dass diese angeschlossen sind und richtig verwendet werden. Die Verwendung einer Staubabsaugung kann Gefährdungen durch Staub verringern.

Allgemeine Sicherheitshinweise für Elektrowerkzeuge - Verwendung und Behandlung des Elektrowerkzeugs

- Überlasten Sie das Gerät nicht. Verwenden Sie für Ihre Arbeit das dafür bestimmte Elektrowerkzeug. Mit dem passenden Elektrowerkzeug arbeiten Sie besser und sicherer im angegebenen Leistungsbereich.
- Benutzen Sie kein Elektrowerkzeug, dessen Schalter defekt ist. Ein Elektrowerkzeug, das sich nicht mehr einoder ausschalten lässt, ist gefährlich und muss repariert werden.
- Ziehen Sie den Netzstecker aus der Netzsteckdose und / oder entfernen Sie den Akku, bevor Sie Geräteeinstellungen vornehmen, Zubehörteile wechseln oder das Gerät weglegen. Diese Vorsichtsmaßnahme verhindert den unbeabsichtigten Start des Elektrowerkzeugs.
- Bewahren Sie unbenutzte Elektrowerkzeuge außerhalb der Reichweite von Kindern auf. Lassen Sie Personen das Gerät nicht benutzen, die mit diesem nicht vertraut sind oder diese Anweisungen nicht gelesen haben. Elektrowerkzeuge sind gefährlich, wenn sie von unerfahrenen Personen benutzt werden.
- Pflegen Sie Elektrowerkzeuge mit Sorgfalt. Kontrollieren Sie, ob bewegliche Teile einwandfrei funktionieren und nicht klemmen, ob Teile gebrochen oder so beschädigt sind, dass die Funktion des Elektrowerkzeugs beeinträchtigt ist. Lassen Sie beschädigte Teile vor dem Einsatz des Gerätes reparieren. Viele Unfälle haben ihre Ursache in schlecht gewarteten Elektrowerkzeugen.
- Halten Sie Schneidwerkzeuge scharf und sauber. Sorgfältig gepflegte Schneidwerkzeuge mit scharfen Schneidkanten verklemmen sich weniger und sind leichter zu führen.
- Verwenden Sie Elektrowerkzeug, Zubehör, Einsatzwerkzeuge usw. entsprechend diesen Anweisungen. Berücksichtigen Sie dabei die Arbeitsbedingungen und die auszuführende Tätigkeit. Der Gebrauch von Elektrowerkzeugen für andere als die vorgesehenen Anwendungen kann zu gefährlichen Situationen führen.

Allgemeine Sicherheitshinweise für Elektrowerkzeuge - Service

- Lassen Sie Ihr Elektrowerkzeug nur von qualifiziertem Fachpersonal und nur mit Original-Ersatzteilen reparieren. Damit wird sichergestellt, dass die Sicherheit des Elektrowerkzeugs erhalten bleibt.

SICHERHEITSHINWEISE FÜR WINKELSCHLEIFER

- **Beachten Sie neben diesen maschinenspezifischen Sicherheitshinweisen unbedingt die Sicherheitshinweise des verwendeten Winkelschleifers.**
- Seien Sie immer darauf vorbereitet, dass beim Schneiden das Werkstück unerwartet und plötzlich außer Kontrolle geraten und zurückschlagen kann.
- Verwenden Sie nur Diamanttrennscheiben nach DIN EN-13236.
- Halten Sie während des Schneidens die Hände fern vom Schleifwerkzeug.
- Stellen Sie sicher, dass die Absaughaube ordnungsgemäß an den Winkelschleifer montiert ist und alle Schrauben/Griffschrauben angezogen sind.
- Führen Sie keine Veränderungen oder Modifikationen an diesem Produkt durch.
- Verwenden Sie kein Zubehör, das vom Hersteller nicht speziell für dieses Elektrowerkzeug vorgesehen und empfohlen wurde. Nur weil Sie das Zubehör an Ihrem Elektrowerkzeug befestigen können, garantiert das keine sichere Verwendung.
- Die zulässige Drehzahl des Einsatzwerkzeugs muss mindestens so hoch sein wie die auf dem Elektrowerkzeug angegebene Höchstdrehzahl. Zubehör, das sich schneller als zulässig dreht, kann zerbrechen und umherfliegen.
- Außendurchmesser und Dicke des Einsatzwerkzeugs müssen den Maßangaben Ihres Elektrowerkzeugs entsprechen. Falsch bemessene Einsatzwerkzeuge können nicht ausreichend abgeschirmt oder kontrolliert werden.
- Verwenden Sie keine beschädigten Einsatzwerkzeuge. Kontrollieren Sie vor jeder Verwendung Einsatzwerkzeuge wie Schleifscheiben auf Absplitterungen und Risse, Schleifteller auf Risse, Verschleiß oder starke Abnutzung, Drahtbürsten auf lose oder gebrochene Drähte. Wenn das Elektrowerkzeug oder das Einsatzwerkzeug herunterfällt, überprüfen Sie, ob es beschädigt ist, oder verwenden Sie ein unbeschädigtes Einsatzwerkzeug. Wenn Sie das Einsatzwerkzeug kontrolliert und eingesetzt haben, halten Sie und in der Nähe befindliche Personen sich außerhalb der Ebene des rotierenden Einsatzwerkzeugs auf und lassen Sie das Gerät 1 Minute lang mit Höchstdrehzahl laufen. Beschädigte Einsatzwerkzeuge brechen meist in dieser Testzeit.
- Tragen Sie persönliche Schutzausrüstung. Verwenden Sie je nach Anwendung Vollgesichtsschutz, Augenschutz oder Schutzbrille. Soweit angemessen, tragen Sie Staubmaske, Gehörschutz, Schutzhandschuhe oder Spezialschürze, die kleine Schleif- und Materialpartikel von Ihnen fernhalten. Die Augen sollen vor herumfliegenden Fremdkörpern geschützt werden, die bei verschiedenen Anwendungen entstehen. Staub- oder Atemschutzmaske müssen den bei der Anwendung entstehenden Staub filtern. Wenn Sie lange lautem Lärm ausgesetzt sind, können Sie einen Hörverlust erleiden. • Achten Sie
- Achten Sie bei anderen Personen auf sicheren Abstand zu Ihrem Arbeitsbereich. Jeder, der den Arbeitsbereich betritt, muss persönliche Schutzausrüstung tragen. Bruchstücke des Werkstücks oder gebrochener Einsatzwerkzeuge können wegfliegen und Verletzungen auch außerhalb des direkten Arbeitsbereichs verursachen.
- Halten Sie das Elektrowerkzeug nur an den isolierten Griffflächen, wenn Sie Arbeiten ausführen, bei denen das Einsatzwerkzeug verborgene Stromleitungen oder das eigene Netzkabel treffen kann. Der Kontakt mit einer spannungsführenden Leitung kann auch metallene Geräteteile unter Spannung setzen und zu einem elektrischen Schlag führen.
- Halten Sie das Netzkabel von sich drehenden Einsatzwerkzeugen fern. Wenn Sie die Kontrolle über das Gerät verlieren, kann das Netzkabel durchtrennt oder erfasst werden und Ihre Hand oder Ihr Arm in das sich drehende Einsatzwerkzeug geraten.
- Legen Sie das Elektrowerkzeug niemals ab, bevor das Einsatzwerkzeug völlig zum Stillstand gekommen ist. Das sich drehende Einsatzwerkzeug kann in Kontakt mit der Ablagefläche geraten, wodurch Sie die Kontrolle über das Elektrowerkzeug verlieren können.
- Lassen Sie das Elektrowerkzeug nicht laufen, während Sie es tragen. Ihre Kleidung kann durch zufälligen Kontakt mit dem sich drehenden Einsatzwerkzeug erfasst werden und das Einsatzwerkzeug sich in Ihren Körper bohren.
- Reinigen Sie regelmäßig die Lüftungsschlitze Ihres Elektrowerkzeugs. Das Motorgebläse zieht Staub in das Gehäuse und eine starke Ansammlung von Metallstaub kann elektrische Gefahren verursachen.
- Verwenden Sie das Elektrowerkzeug nicht in der Nähe brennbarer Materialien. Funken können diese Materialien entzünden.
- Verwenden Sie keine Einsatzwerkzeuge, die flüssige Kühlmittel erfordern. Die Verwendung von Wasser oder anderen flüssigen Kühlmitteln kann zu einem elektrischen Schlag führen.

RÜCKSCHLAG UND ENTSPRECHENDE SICHERHEITSHINWEISE

Rückschlag ist die plötzliche Reaktion infolge eines hakenden oder blockierten drehenden Einsatzwerkzeugs wie Schleifscheibe, Schleifteller, Drahtbürste usw. Verhaken oder Blockieren führt zu einem abrupten Stopp des rotierenden Einsatzwerkzeugs. Dadurch wird ein unkontrolliertes Elektrowerkzeug gegen die Drehrichtung des Einsatzwerkzeugs an der Blockierstelle beschleunigt. Wenn z. B. eine Schleifscheibe im Werkstück hakt oder blockiert, kann sich die Kante der Schleifscheibe, die in das Werkstück eintaucht, verfangen und dadurch die Schleifscheibe ausbrechen oder einen Rückschlag verursachen. Die Schleifscheibe bewegt sich dann auf die Bedienperson zu oder von ihr weg, je nach Drehrichtung der Scheibe an der Blockierstelle. Hierbei können Schleifscheiben auch brechen. Ein Rückschlag ist die Folge eines falschen oder fehlerhaften Gebrauchs des Elektrowerkzeugs. Er kann durch geeignete Vorsichtsmaßnahmen, wie nachfolgend beschrieben, verhindert werden.

- Halten Sie das Elektrowerkzeug gut fest und bringen Sie Ihren Körper und Ihre Arme in eine Position, in der Sie die Rückschlagkräfte abfangen können. Verwenden Sie immer den Zusatzgriff, falls vorhanden, um die größtmögliche Kontrolle über Rückschlagkräfte oder Reaktionsmomente beim Hochlauf zu haben. Die Bedienperson kann durch geeignete Vorsichtsmaßnahmen die Rückschlag- und Reaktionskräfte beherrschen.
- Bringen Sie Ihre Hand nie in die Nähe sich drehender Einsatzwerkzeuge. Das Einsatzwerkzeug kann sich beim Rückschlag über Ihre Hand bewegen.
- Meiden Sie mit Ihrem Körper den Bereich, in den das Elektrowerkzeug bei einem Rückschlag bewegt wird. Der Rückschlag treibt das Elektrowerkzeug in die Richtung entgegengesetzt zur Bewegung der Schleifscheibe an der Blockierstelle.
- Arbeiten Sie besonders vorsichtig im Bereich von Ecken, scharfen Kanten usw. Verhindern Sie, dass Einsatzwerkzeuge vom Werkstück zurückprallen und verklemmen. Das rotierende Einsatzwerkzeug neigt bei Ecken, scharfen Kanten oder wenn es abprallt dazu, sich zu verklemmen. Dies verursacht einen Kontrollverlust oder Rückschlag.
- Arbeiten Sie besonders vorsichtig im Bereich von Ecken, scharfen Kanten usw. Verhindern Sie, dass Einsatzwerkzeuge vom Werkstück zurückprallen und verklemmen. Das rotierende Einsatzwerkzeug neigt bei Ecken, scharfen Kanten oder wenn es abprallt dazu, sich zu verklemmen. Dies verursacht einen Kontrollverlust oder Rückschlag.

BESTIMMUNGSGEMÄSSER GEBRAUCH

Verwenden Sie die Absaughaube für folgende Einsatzfälle:

- Arbeiten mit dem Winkelschleifer bis Trennscheiben $\varnothing 125$ mm in Stein, Fliesen, Beton
- Herstellen von geraden Schnitten
- zur privaten Nutzung bei Haus- und Renovierungsarbeiten
- zur ausschließlichen Verwendung in Verbindung mit geeigneten Industriesaugern der Staubklasse M
- zur ausschließlichen Verwendung mit einer Diamanttrennscheibe nach DIN EN-13236

Es müssen die Herstellerangaben und die Sicherheitshinweise der verwendeten Maschinen eingehalten werden.

Eine andere Verwendung als die bestimmungsgemäße Verwendung gilt als Fehlanwendung.

VERNÜNFTIGERWEISE VORHERSEHBARE FEHLANWENDUNG

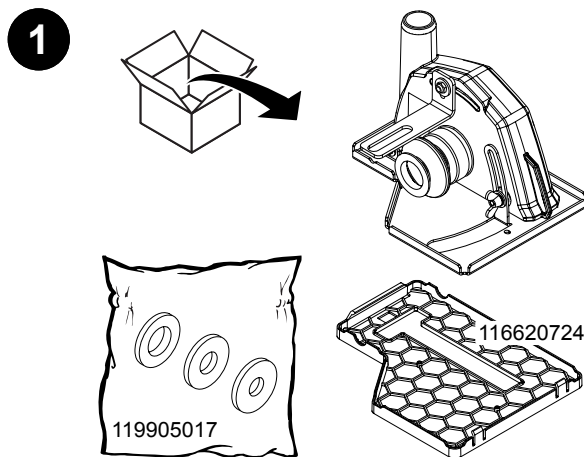
Eine andere Verwendung als die im Kapitel Bestimmungsgemäßer Gebrauch beschriebene gilt als vernünftigerweise vorhersehbare Fehlanwendung, dazu gehören z. B.:

- die Verwendung mit einem Kreissägeblatt,
- die Verwendung mit Holz,
- die Verwendung mit einer Schleifscheibe,
 - in Metall,
 - in Stahlbeton,
- die Verwendung mit einer gebundenen Kunstharz Trennscheibe,
- die Verwendung in Verbindung mit einem Kühlmittel z.B. Wasser,
- die Verwendung als stationäre Trennschleifmaschine

Für Sach- und / oder Personenschäden, die durch vernünftigerweise vorhersehbare Fehlanwendung und aus der Nichtbeachtung der Betriebsanleitung resultieren, übernimmt der Hersteller keinerlei Haftung.

PRODUKTÜBERSICHT

LIEFERUMFANG



- Packen Sie die Absaughaube aus dem Karton aus und überprüfen Sie den Inhalt auf Vollständigkeit. Der Lieferumfang umfasst eine Absaughaube mit Führungsschlitzen, eine Kunststoffplatte und drei Unterlegscheiben.

TECHNISCHE DATEN

| | |
|--------------------------------|---|
| Schnitttiefe max. | 20 mm |
| Max. Trennscheibendurchmesser: | $\varnothing 22,23$ mm / 115-125 mm (DIN EN 13236) |
| Gewicht: | 0,94 kg |
| weitere Produktspezifikation: | kompatibel mit allen handelsüblichen Winkelschleifern (115/125 mm) mit Aufnahme und M14 Gewinde kompatibel mit allen handelsüblichen Staubsaugern der Klasse M mit $\varnothing 32-36$ mm Schlauch |

MONTAGE DER ABSAUGHAUBE

⚠️ WARNUNG

Warnung vor elektrischer Spannung!

- ▶ Entfernen Sie vor allen Arbeiten am Gerät den Netzstecker aus der Netzsteckdose!
- ▶ Berühren Sie den Netzstecker nicht mit feuchten oder nassen Händen.
- ▶ Ziehen Sie das Netzkabel aus der Netzsteckdose, indem Sie es am Netzstecker anfassen.

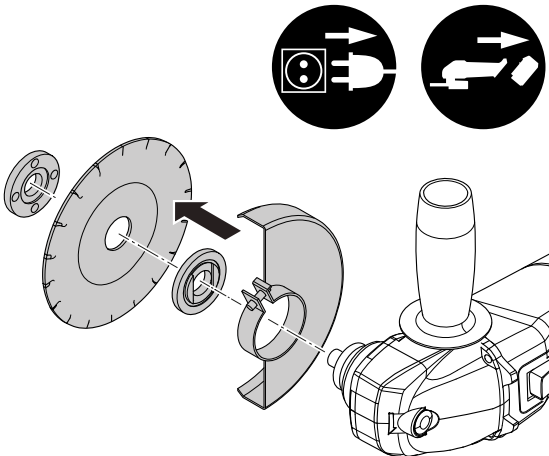
⚠️ WARNUNG

Warnung vor elektrischer Spannung!

- ▶ Entfernen Sie vor allen Arbeiten am Gerät den Akku aus dem Gerät!
- ▶ Berühren Sie den Akku nicht mit feuchten oder nassen Händen.

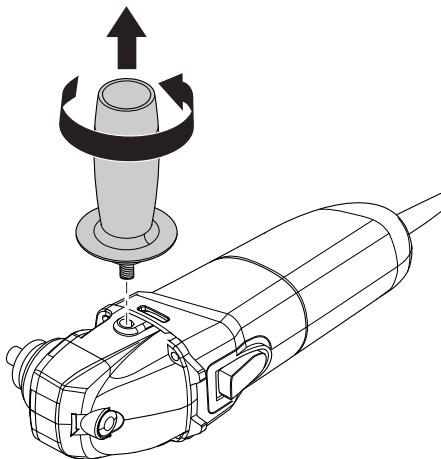
Gehen Sie wie folgt vor, um die Absaughaube am Winkelschleifer zu montieren:

2



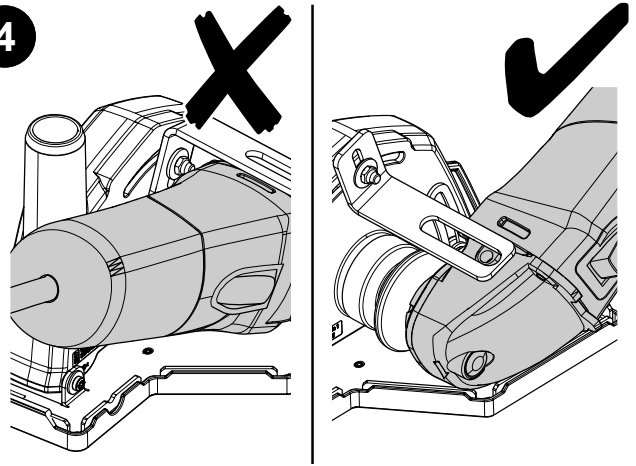
- ▶ Ziehen Sie das Netzkabel des Winkelschleifers aus der Netzsteckdose, indem Sie es am Netzstecker anfassen. Wenn der Winkelschleifer einen Akku hat, entfernen Sie diesen aus dem Gerät.
- ▶ Demontieren Sie die Trennscheibe und die Schutzhaube vom Winkelschleifer.

3

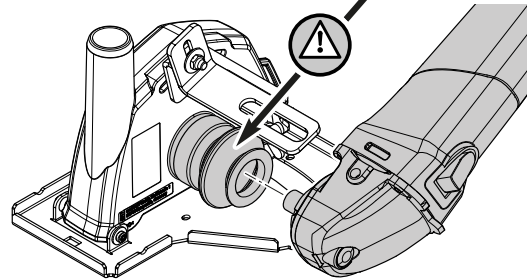
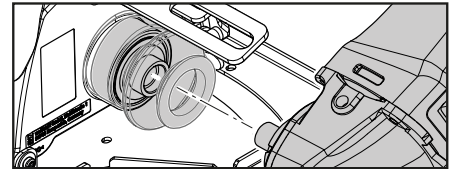


- ▶ Demontieren Sie den Zusatzhandgriff.

4

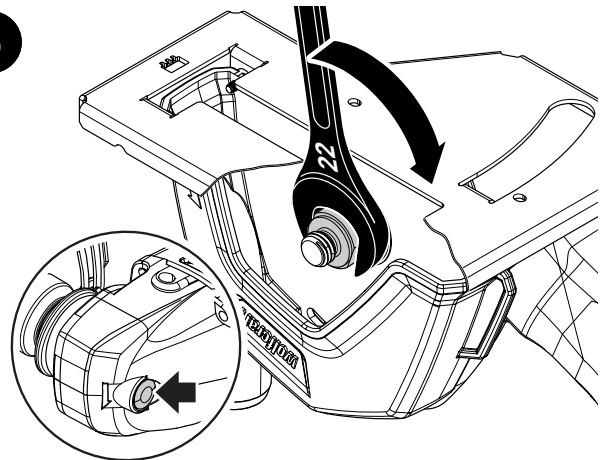


5

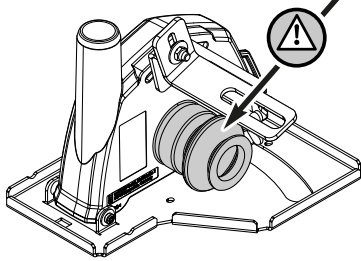
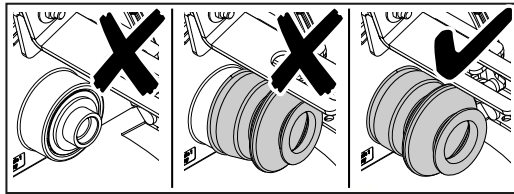


- ▶ Achten Sie auf die korrekte Ausrichtung des Winkelschleifers und setzen Sie den Winkelschleifer mit der Spindel an die Welle der Absaughaube.

6

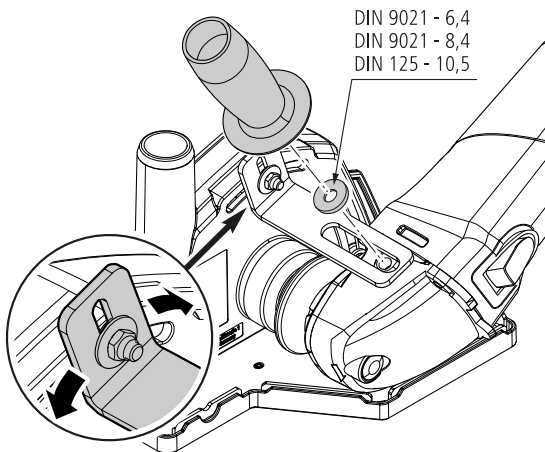


- ▶ Drücken Sie den Arretierungskopf und halten Sie ihn gedrückt.
- ▶ Schrauben Sie die Welle der Absaughaube auf die Spindel des Winkelschleifers und ziehen Sie diese mit einem Maulschlüssel (22 mm) fest.



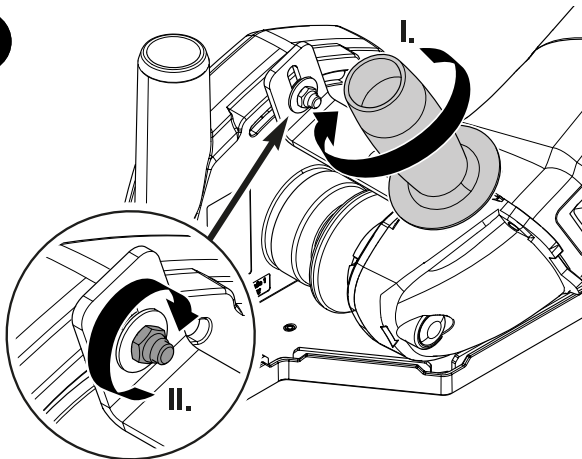
- ▶ Lassen Sie den Arretierungsknopf wieder los.
- ▶ Prüfen Sie, ob die Gummimuffe richtig sitzt.

7



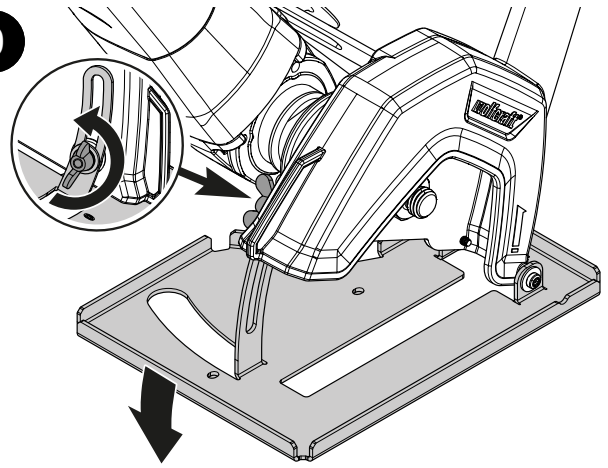
- ▶ Richten Sie den Befestigungswinkel aus, drehen Sie die Mutter aber noch nicht fest.
- ▶ Setzen Sie den Zusatzhandgriff mit der passenden Unterlegscheibe auf den Befestigungswinkel und den Winkelschleifer.

8



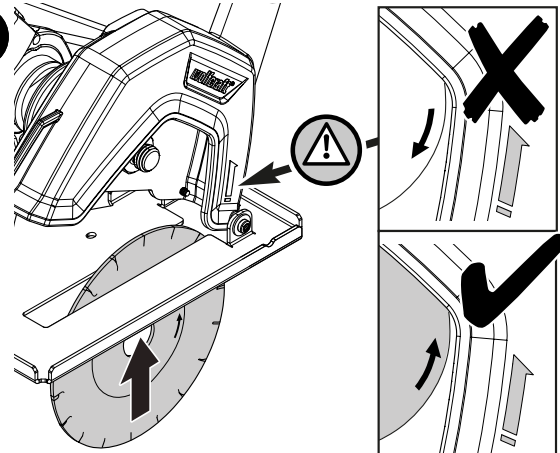
- ▶ Drehen Sie den Zusatzhandgriff fest (I).
- ▶ Drehen Sie die Mutter am Befestigungswinkel fest (II).

9



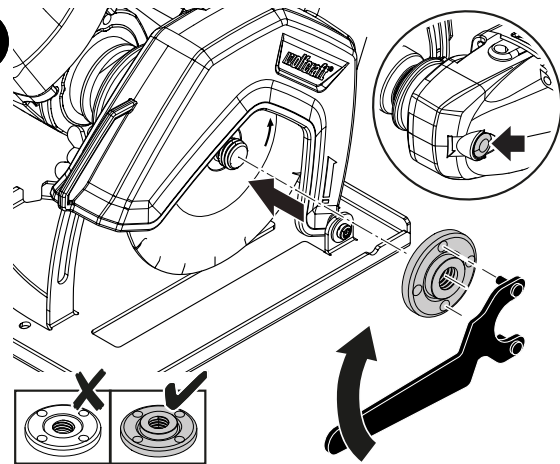
- ▶ Lösen Sie die Flügelschraube und fahren Sie die Grundplatte aus.

10

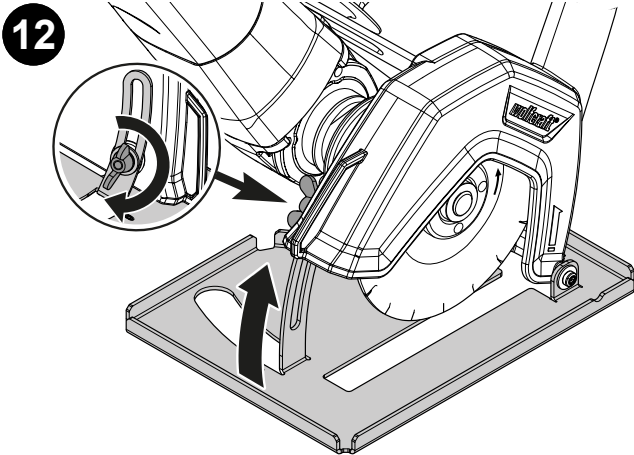


- ▶ Setzen Sie Diamanttrennscheibe von unten in die Absaughaube. Achten Sie auf die Drehrichtung der Trennscheibe, die Pfeile auf Absaughaube und Trennscheibe müssen in die gleiche Richtung zeigen.

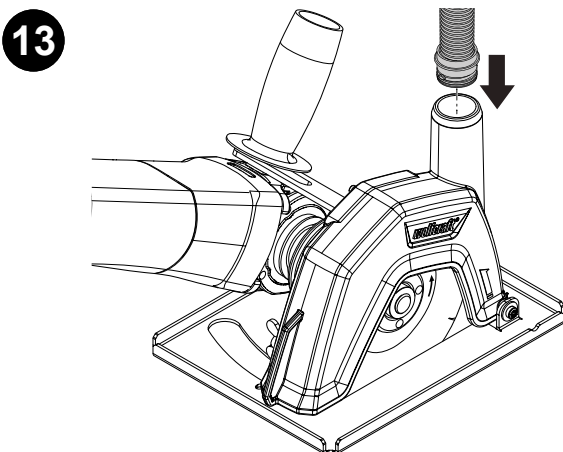
11



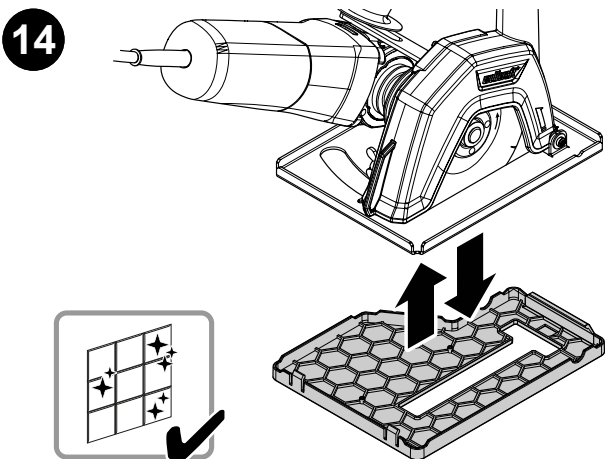
- ▶ Drücken Sie den Arretierungskopf und halten Sie ihn gedrückt.
- ▶ Befestigen Sie die Trennscheibe, indem Sie die Spannmutter mit einem Flanschschlüssel für Winkelschleifer gekröpft festschrauben. Die flache Seite der Spannmutter muss zur Trennscheibe zeigen.



- ▶ Lassen Sie den Arretierungsknopf wieder los, schieben Sie die Grundplatte auf die Absaughaube und drehen Sie die Flügelschraube fest.



- ▶ Montieren Sie den Saugschlauch am Stutzen der Absaughaube.



- ▶ Setzen Sie zum Bearbeiten von kratzempfindlichen Materialien den Gleitschuh auf die Grundplatte auf.

WINKELSCHLEIFER MIT ABSAUGHAUBE VERWENDEN

! WARNUNG

Verletzungsgefahr durch Verwendung mit Wasser!

- ▶ Wenn Sie den Winkelschleifer oder die Absaughaube im nassen Zustand oder mit Wasser verwenden, können Sie abrutschen und sich verletzen.
- ▶ Verwenden Sie den Winkelschleifer und die Absaughaube niemals in Kombination mit Wasser!

! WARNUNG

Verletzungsgefahr durch Verwendung von zwei Trennscheiben!

- ▶ Wenn Sie den Winkelschleifer mit zwei Trennscheiben verwenden, kann das Gerät mit der Absaughaube nicht korrekt eingesetzt werden und es besteht Verletzungsgefahr.
- ▶ Verwenden Sie den Winkelschleifer und die Absaughaube niemals mit zwei Trennscheiben! Beachten Sie die Herstelleranleitung des Winkelschleifers.

! WARNUNG

Verletzungsgefahr durch gelösten Absaugschlauch!

- ▶ Wenn der Absaugschlauch nicht korrekt angebracht ist, kann er sich lösen und Sie während des Betriebs verletzen.
- ▶ Montieren Sie den Absaugschlauch wie im Montageteil dieser Anleitung beschrieben und vergewissern Sie sich vor jedem Gebrauch über einen festen Sitz.

! WARNUNG

Verletzungsgefahr durch rotierende Trennscheibe!

- ▶ Das sich drehende Einsatzwerkzeug kann in Kontakt mit der Ablagefläche geraten, wodurch Sie die Kontrolle über das Elektrowerkzeug verlieren können.
- ▶ Legen Sie das Elektrowerkzeug niemals ab, bevor das Einsatzwerkzeug völlig zum Stillstand gekommen ist.

! WARNUNG

Verletzungsgefahr der Hände beim Betrieb!

- ▶ Wenn die Hände in den Schnittbereich gelangen, besteht die Gefahr, dass Sie sich schneiden!
- ▶ Führen Sie den Winkelschleifer nicht an der Absaughaube oder am Schlitten, sondern an den dafür vorgesehenen Handgriffen.

! VORSICHT

Verletzungsgefahr durch das Einatmen von Stäuben!

- ▶ Wenn Sie keine Staubabsaugung verwenden, besteht Gesundheitsgefahr durch das Einatmen von Stäuben!
- ▶ Verwenden Sie in Verbindung mit der Absaughaube immer den Absaugschlauch sowie einen Industriesauger der Staubklasse M.

! VORSICHT

Verletzungsgefahr durch Funkenflug!

- ▶ Wenn Sie Fliesen schneiden können in Verbindung mit Holzstaub eines Opferbretts Funken entstehen!
- ▶ Achten Sie beim Schneiden immer darauf, dass der Holzstaub abgesaugt wird und kein Funkenflug entstehen kann.

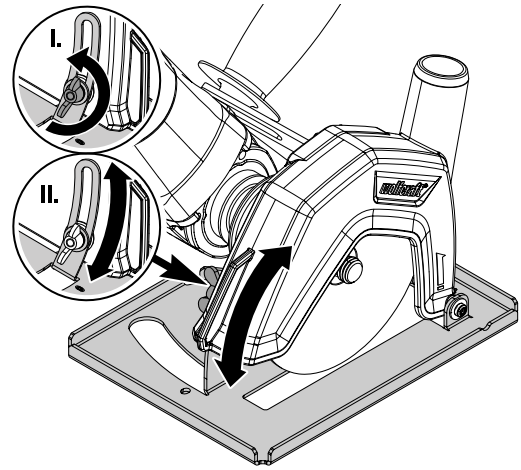
! VORSICHT

Verletzungsgefahr durch unvollständige Montage der Absaughaube!

- ▶ Vergewissern Sie sich vor jeder Anwendung, dass der Montagewinkel fest an der Absaughaube und am Zusatzhandgriff des Winkelschleifers montiert ist.

SNITTIEFE EINSTELLEN

- ▶ Lösen Sie die Flügelschraube.
- ▶ Stellen Sie die gewünschte Schnitttiefe passend zum Material ein.



- ▶ Ziehen Sie die Flügelschraube wieder fest.

WARTUNG UND REINIGUNG

- Reinigen Sie die Absaughaube mit einem feuchten Tuch.
- Verwenden Sie keine scharfen und/oder scheuernden Reinigungs- oder Lösungsmittel.

DEMONTAGE UND ENTSORGUNG

Entsorgen Sie Verpackungsmaterialien stets umweltgerecht und beachten Sie auch im Falle der Entsorgung des Produktes die geltenden örtlichen Entsorgungsvorschriften.

GARANTIEBESTIMMUNGEN

Liebe Heimwerkerin und lieber Heimwerker, Sie haben ein hochwertiges wolcraft-Produkt erworben, das Ihnen viel Freude beim Heimwerken bringen wird. wolcraft-Produkte entsprechen hohem technischem Standard und durchlaufen, bevor sie in den Handel gelangen, intensive Entwicklungs- und Testphasen. Während der Serienfertigung sichern ständige Kontrollen und regelmäßige Tests den hohen Qualitätsstandard. Solide technische Entwicklungen und zuverlässige Qualitätskontrollen geben Ihnen die Sicherheit einer richtigen Kaufentscheidung. Auf das erworbene wolcraft-Produkt gewähren wir Ihnen bei ausschließlicher Nutzung im Heimwerkerbereich 10 Jahre Garantie ab Kaufdatum. Von der Garantie umfasst sind nur Schäden am Kaufgegenstand selbst, und nur solche, die auf Material- und Fabrikationsfehler zurückzuführen sind. Nicht von dieser Garantie umfasst sind Mängel und Schäden, die auf unsachgemäße Bedienung oder fehlende Wartung zurückzuführen sind. Ebenso nicht von der Garantie umfasst sind übliche Abnutzungerscheinungen und gebrauchstüblicher Verschleiß sowie Mängel und Schäden, die dem Kunden bei Vertragsschluss bekannt waren. Garantieansprüche können nur unter Vorlage der Rechnung/des Kaufbeleges geltend gemacht werden. Die von wolcraft gewährte Garantie schränkt Ihre gesetzlichen Rechte als Verbraucher (Nacherfüllung, Rücktritt oder Minderung, Schadens- oder Aufwendungsersatz) nicht ein.

Garantieansprüche sind zu richten an:

wolcraft GmbH
Wolffstraße 1
56746 Kempenich
Germany

GENERAL INFORMATION

INTRODUCTION

WARNING

- ▶ Read all the safety information and instructions that were supplied with the dust extraction hood. Failure to comply with safety information and instructions can lead to electric shock, fire and/or serious injury.

Keep the operating instructions in a safe place for future reference.

These operating instructions describe the dust extraction hood (hereafter also referred to as the "product") for use with angle grinders.

The purpose of the illustrated figures in these operating instructions is to help you better understand the descriptions and step sequences. The representations in the figures are examples and may deviate slightly from the actual appearance of your product.

The term "power tool" used in the safety instructions refers to mains-powered electric tools (with mains cable) and battery-powered electric tools (without mains cable).

SYMBOLS AND MEANINGS

WARNING

WARNING

...means that there is risk of severe to life-threatening injury.

CAUTION

CAUTION

...means that there is risk of minor to moderate injury.

NOTICE

NOTICE

...indicates important information (e.g. risk of property damage), but not hazards.

Information

This symbol indicates information that helps you to quickly and safely perform your tasks.

Warning of a danger

This symbol indicates a general hazard that, if not avoided, could result in injury.

Observe instructions!

This symbol indicates that the operating instructions must be followed.

Wear safety goggles!

This symbol indicates that you have to wear safety goggles.

Wear ear protection!

This symbol indicates that you have to wear ear protection.

Wear protective gloves!

This symbol indicates that you have to wear protective gloves.

Wear protective mask

This symbol indicates that you have to wear a protective mask.

Wear foot protection

This symbol indicates that you have to wear foot protection.

Wear protective clothing

This symbol indicates that you have to wear your personal protective clothing.

Remove battery

This symbol indicates that you have to remove the battery.

Unplug from the mains

This symbol indicates that you have to unplug from the mains.

SAFETY

GENERAL SAFETY INFORMATION FOR POWER TOOLS

WARNING

Disregarding the safety information and instructions leads to risk of injury

- ▶ Failure to comply with safety information and instructions can lead to electric shock, fire and/or serious injury.
- ▶ Before starting any work on the product, read the operating instructions, in particular the **Safety** chapter and the respective safety instructions. It is important to understand the information that has been read.
- ▶ By following the safety information and instructions provided in these operating instructions, personal injury and property damage may be prevented when working at or with the product.

General safety information for power tools – workplace safety

- Keep your work area clean and well lit. Untidy or dark work areas can lead to accidents.
- Do not use power tools in explosive atmospheres that contain flammable liquids, gases or dusts. Power tools generate sparks that can ignite dust or vapours.
- Keep children and other persons at a safe distance when using the power tool. If you are distracted, you may lose control of the device.

General safety information for power tools – electrical safety

- The plug of the power tool must fit into the socket. The plug must not be tampered with in any way. Do not use adapter plugs together with earthed power tools. Unmodified plugs and matching sockets reduce the risk of electric shock.
- Avoid making physical contact with earthed surfaces such as pipes, heaters, cookers and refrigerators. There is increased risk of electric shock when your body is earthed.
- Keep power tools out of the rain and away from wet environments. Water penetrating into a power tool increases the risk of electric shock.
- Do not misuse the cable. Never use the cable to carry, pull or unplug the power tool. Keep the cable away from heat, oil, sharp edges and moving parts. Damaged or entangled cables increase the risk of electric shock.
- When working with a power tool outside, use only extension cables that are suitable for outdoor use. Using an extension cable that is suitable for outdoor use reduces the risk of electric shock.
- If using a power tool in a wet environment is unavoidable, use a residual-current circuit breaker. It will reduce the risk of electric shock.

General safety information for power tools – personal safety

- Stay alert, watch what you are doing and use common sense when operating a power tool. Do not use a power tool if you are tired or under the influence of drugs, alcohol or medication. A moment of inattention when using the power tool may result in serious injuries.
- Use personal protective equipment and always wear eye protection. Wearing personal protective equipment, such as a protective mask, non-skid safety shoes, a hard hat, hearing protection or close-fitting protective clothing, depending on the type and use of the power tool, reduces the risk of injury.
- Prevent unintentional starting. Ensure that the power switch of the power tool is in the OFF position before connecting to the power source and/or battery pack, picking up or carrying the tool. Carrying power tools with your finger on the switch or connecting devices to the power supply with the switch on invites accidents.
- Remove the adjusting tools or spanners before switching on the power tool. A tool or spanner left in a rotating part of the device can cause injury.

- Wear suitable clothing. Never wear loose clothing or jewellery. Keep hair, clothing and gloves away from moving parts. Loose clothing, jewellery or long hair can get caught in moving parts.
- If dust extraction and collection devices can be fitted, make sure that they are connected and used correctly. Using dust extraction equipment can reduce hazards posed by dust.

General safety information for power tools – using and handling the power tool

- Do not force the device. Use the correct power tool for your task. You will be able to do the work better and more safely when using the correct power tool, in compliance with its rating.
- Do not use a power tool with a defective switch. A power tool that cannot be switched on or off is dangerous and must be repaired.
- Disconnect the mains plug from the mains socket and/or remove the battery before making device settings, changing accessories or putting the device away. This precautionary measure prevents the power tool from being started accidentally.
- When not in use, store power tools out of reach of children. Do not allow persons to use the tool who are not familiar with it or who have not read these instructions. Power tools are dangerous if used by inexperienced persons.
- Maintain power tools with great care. Check that moving parts are working properly and no binding occurs; check for parts that are broken or damaged such that the function of the power tool is affected. Have damaged parts repaired before using the device. Many accidents are the result of poorly maintained power tools.
- Keep cutting tools sharp and clean. Diligently maintained cutting tools with sharp cutting edges are less likely to bind and easier to control.
- Use power tools, accessories, attachments etc. in accordance with these instructions. Take the work conditions and the task to be performed into account. Using power tools for applications other than the intended use can result in hazardous situations.

General safety information for power tools – servicing

- Have your power tool repaired only by qualified specialists, using only original replacement parts. This ensures the power tool remains safe to use.

SAFETY INFORMATION FOR ANGLE GRINDERS

- **Apart from these machine-specific safety instructions, also observe the safety instructions for the angle grinder used.**
- Always be aware that the workpiece may unexpectedly get out of control during cutting and be kicked back.
- Only use diamond cutting discs compliant with DIN EN-13236.
- Keep your hands away from the grinding tool while cutting.
- Ensure that the dust extraction hood is properly fitted to the angle grinder and that all screws/handle screws are tightened.
- Do not make any alterations or modifications to this product.
- Do not use any accessories that have not been specifically designed and recommended by the manufacturer for this power tool. Just because you can attach the accessory to your power tool does not guarantee safe use.
- The permissible speed of the accessory must be at least as high as the maximum speed specified on the power tool. Accessories that rotate faster than permitted may break and fly around.
- The outer diameter and thickness of the accessory must correspond to the dimensions of your power tool. Incorrectly dimensioned accessories cannot be adequately shielded or controlled.
- Do not use damaged accessories. Before each use, check accessories such as sanding discs for chipping and cracks, sanding discs for cracks, wear or heavy abrasion, and wire brushes for loose or broken wires. If the power tool or the accessory falls, check whether it is damaged or use an undamaged accessory. Once you have checked and inserted the accessory, keep yourself and anyone in the vicinity out of the plane of the rotating accessory and allow the device to run at maximum speed for 1 minute. Damaged accessories usually break during this test time.
- Wear personal protective equipment. Depending on the application, use full face protection, eye protection or safety goggles. Where appropriate, wear a dust mask, hearing protection, protective gloves or a special apron to keep small grinding and material particles away from you. Eyes should be protected from flying debris generated during various applications. Dust masks or respirators must filter the dust produced during use. If you are exposed to loud noise for a long time, you may suffer hearing loss.

- Keep a safe distance from other people in your work area. All persons entering the work area must wear personal protective equipment. Fragments of the workpiece or broken accessories can fly off and cause injuries even outside the direct working area.
- Only hold the power tool by the insulated gripping surfaces when carrying out work where there is risk of the accessory coming into contact with concealed power lines or its own power cable. Contact with a live cable can also energise metal parts of the device and cause an electric shock.
- Keep the mains cable away from rotating accessories. If you lose control of the device, the power cable may be cut or caught and your hand or arm may be caught in the rotating accessory.
- Never put the power tool down before the accessory has come to a complete standstill. There is risk of the rotating accessory coming into contact with the support surface, causing you to lose control of the power tool.
- Do not leave the power tool running while you are carrying it. Your clothing can be caught by accidental contact with the rotating insert tool and the accessory can drill into your body.
- Regularly clean the ventilation slots of your power tool. The motor fan draws dust into the housing and a large accumulation of metal dust can cause electrical hazards.
- Do not use the power tool near flammable materials. Sparks can ignite these materials.
- Do not use tools that require liquid coolant. The use of water or other liquid coolants can cause an electric shock.

KICKBACK AND CORRESPONDING SAFETY INFORMATION

Kickback is the sudden reaction caused by a snagging or jamming rotating accessory, such as a grinding wheel, sanding disc, wire brush, etc. Snagging or jamming results in an abrupt stop of the rotating accessory, leading to an uncontrolled power tool being thrust in the opposite direction of the accessory's rotation at the jammed point. For instance, if a grinding wheel snags or jams in the workpiece, the edge of the wheel that digs into the material can catch, causing the wheel to break off or induce kickback. The wheel then moves towards or away from the operator, depending on the direction of the wheel's rotation at the jammed point. This can also cause the wheel to break. Kickback is the result of incorrect or improper use of the power tool. It can be prevented by taking appropriate precautions, as described below.

- Hold the power tool firmly and bring your body and arms into a position where you can absorb the kickback forces. Always use the additional handle, if equipped, to maintain maximum control over kickback or torque reactions during startup. The user can control kickback and reaction forces by taking appropriate precautions.
- Never place your hand near rotating accessories. The accessory may move over your hand in the event of a kickback.
- Avoid positioning your body in the path the power tool would take if kickback occurs. Kickback propels the power tool in the direction opposite to the grinding wheel's motion at the jammed point.
- Be particularly cautious around corners, sharp edges, etc. Prevent accessories from bouncing off the workpiece and getting jammed. Rotating accessories are prone to snag when encountering corners, sharp edges, or if they rebound. This causes loss of control or kickback.
- Be particularly cautious around corners, sharp edges, etc. Prevent accessories from bouncing off the workpiece and getting jammed. Rotating accessories are prone to snag when encountering corners, sharp edges, or if they rebound. This causes loss of control or kickback.

INTENDED USE

Use the dust extraction hood for the following applications:

- Working with the angle grinder using up to $\varnothing 125$ mm cutting discs in stone, tiles, concrete
- Making straight cuts
- For private use in home and renovation work
- For use exclusively in conjunction with suitable industrial vacuum cleaners, dust class M
- For use exclusively with a diamond cutting disc compliant with DIN EN-13236

The manufacturer's instructions and the safety instructions for the machines used must be observed.

Any use other than that intended shall be considered misuse.

REASONABLY FORESEEABLE MISUSE

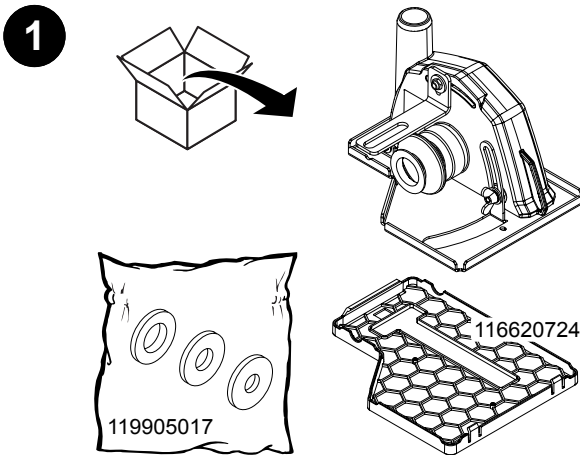
Any use other than that described in the chapter on intended use is considered reasonably foreseeable misuse, e.g.:

- Use with a circular saw blade
- Use with wood
- Use with a grinding disc
- In metal
- In reinforced concrete
- Use with a bonded synthetic resin cutting disc
- Use in conjunction with a coolant, e.g. water
- Use as a stationary cut-off machine

The manufacturer does not accept any liability for property damage or personal injury resulting from reasonably foreseeable misuse or from failure to observe the operating instructions.

PRODUCT OVERVIEW

SCOPE OF DELIVERY



- ▶ Take the dust extraction hood out of the cardboard box and check to ensure the contents are complete. The package includes a dust extraction hood with guide block, a plastic plate and three washers.

TECHNICAL DATA

| | |
|-----------------------------------|---|
| Max. cutting depth | 20 mm |
| Max. cutting disc diameter: | Ø 22.23 mm/115-125 mm (DIN EN 13236) |
| Weight: | 0.94 kg |
| Additional product specification: | Compatible with all commercially available angle grinders (115/125 mm) with holder and M14 thread Compatible with all customary class M vacuum cleaners with Ø 32-36 mm hose |

INSTALLING THE DUST EXTRACTION HOOD

⚠ WARNING

Warning: electrical voltage

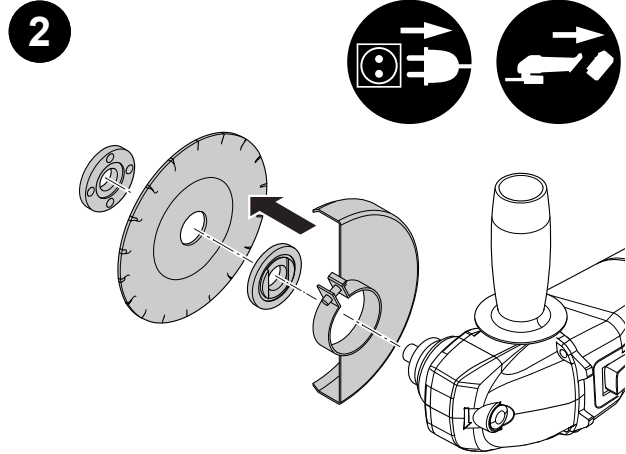
- ▶ Remove the mains plug from the mains socket before carrying out any work on the device.
- ▶ Do not touch the mains plug with damp or wet hands.
- ▶ Disconnect the mains cable from the mains socket by holding it by the mains plug.

⚠ WARNING

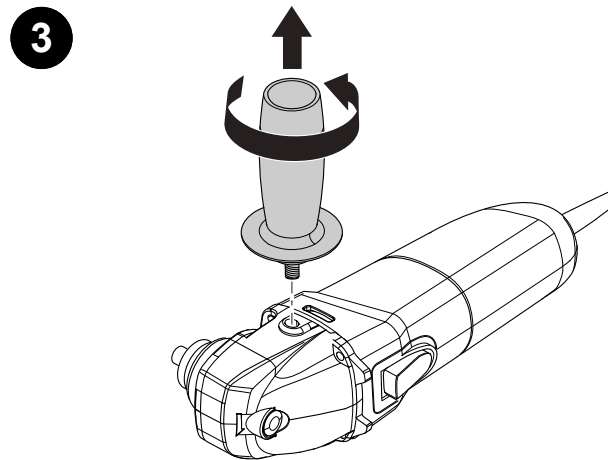
Warning: electrical voltage

- ▶ Remove the battery from the device before working on it.
- ▶ Do not touch the battery with damp or wet hands.

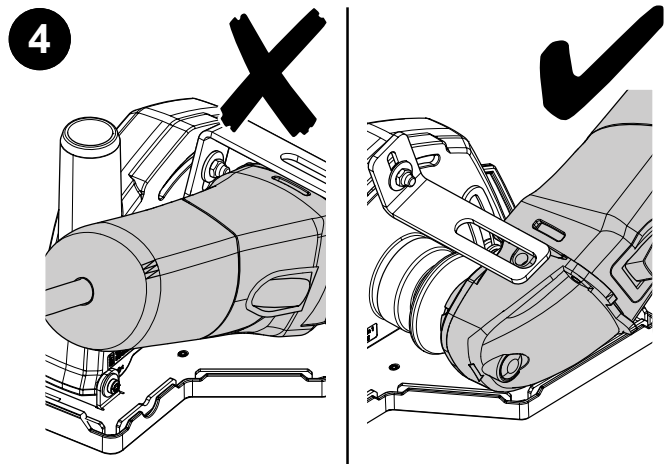
Proceed as follows to fit the dust extraction hood to the angle grinder:



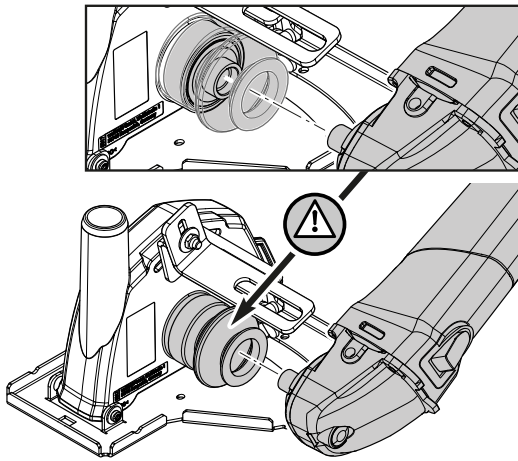
- ▶ Holding the angle grinder's mains cable by the mains plug, unplug it from the mains socket. If the angle grinder has a rechargeable battery, remove it from the device.
- ▶ Remove the cutting disc and the safety shield from the angle grinder.



- ▶ Remove the additional handle.

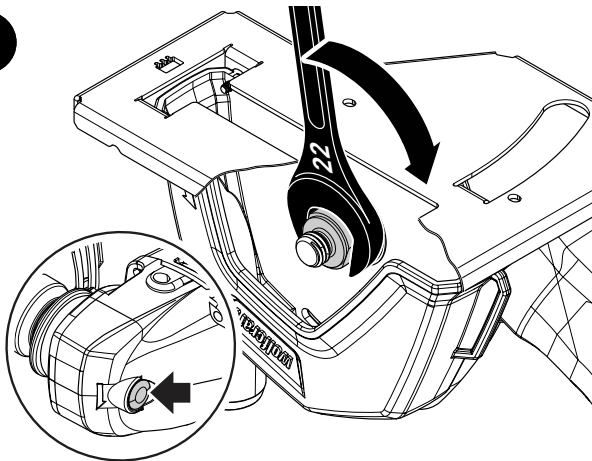


5

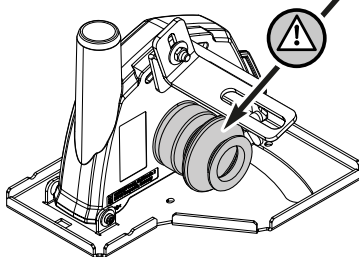
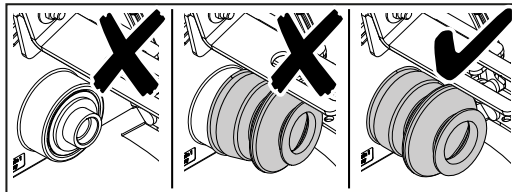


- ▶ Ensure that the angle grinder is correctly aligned and place the angle grinder with the spindle on the shaft of the dust extraction hood.

6

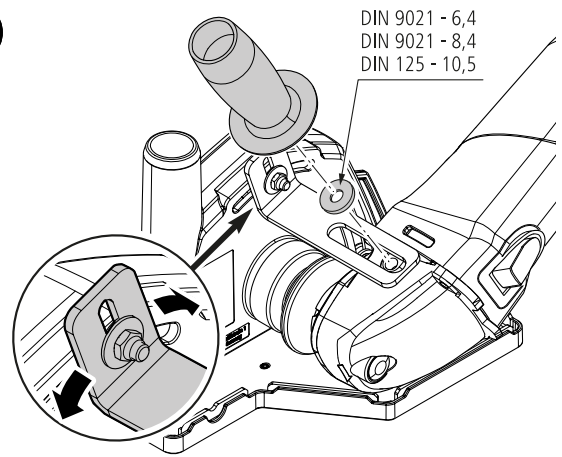


- ▶ Press and hold the locking button.
- ▶ Screw the shaft of the dust extraction hood onto the spindle of the angle grinder and tighten it using an open-end spanner (22 mm).



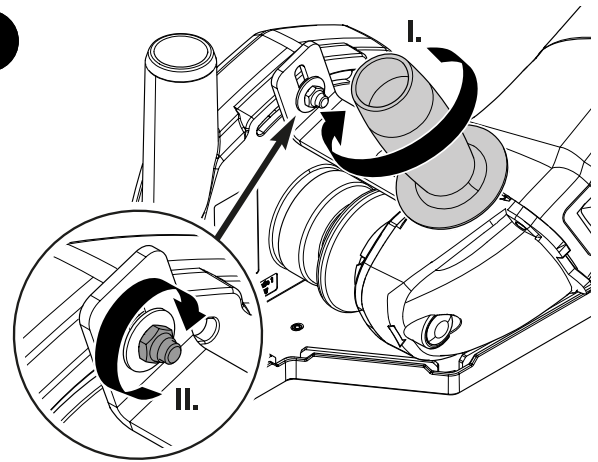
- ▶ Let go of the locking button.
- ▶ Check that the rubber sleeve is seated correctly.

7



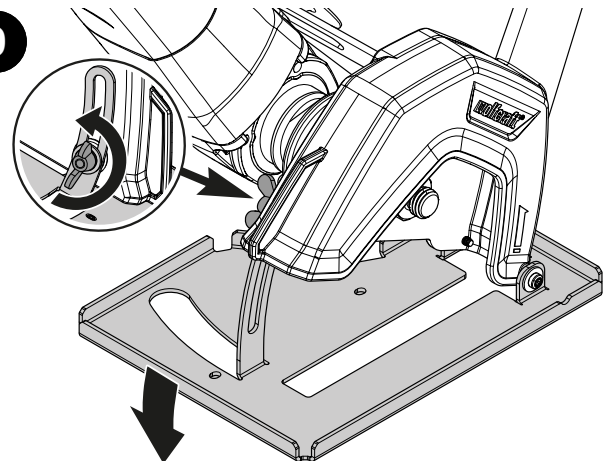
- ▶ Align the mounting bracket, but do not tighten the nut yet.
- ▶ Place the additional handle with the matching washer on the mounting bracket and the angle grinder.

8

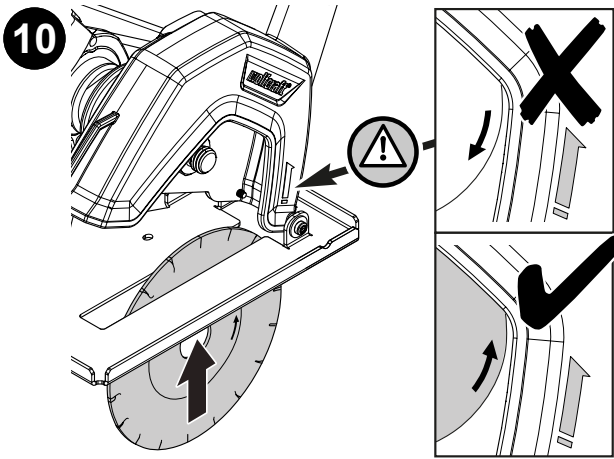


- ▶ Tighten the additional handle (I).
- ▶ Tighten the nut on the mounting bracket (II).

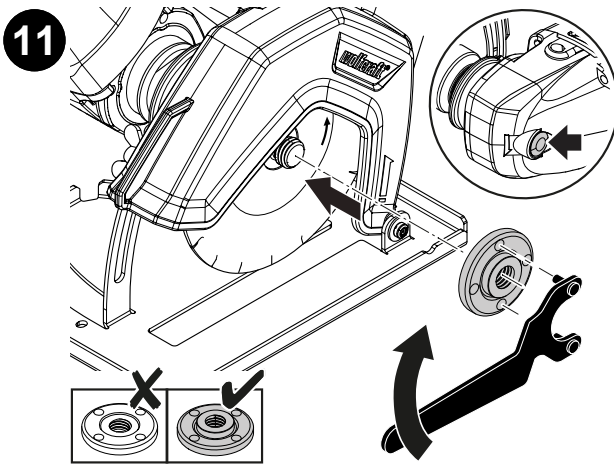
9



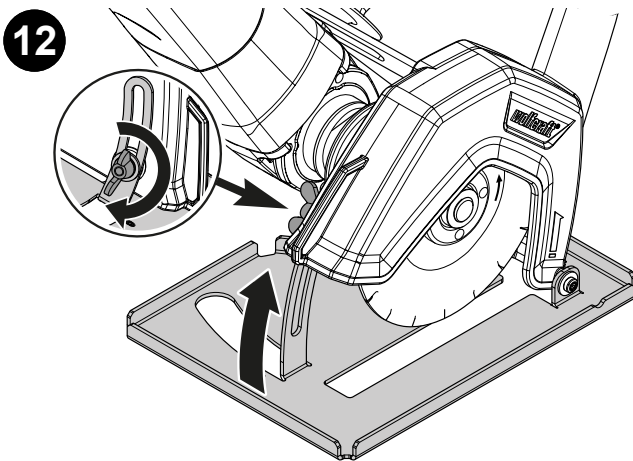
- ▶ Loosen the wing screw and extend the base plate.



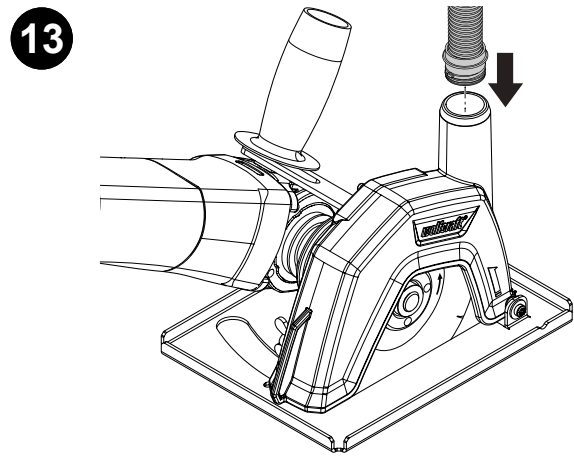
- ▶ Insert the diamond cutting disc into the dust extraction hood from below. Pay attention to the direction of rotation of the cutting disc; the arrows on the dust extraction hood and cutting disc must point in the same direction.



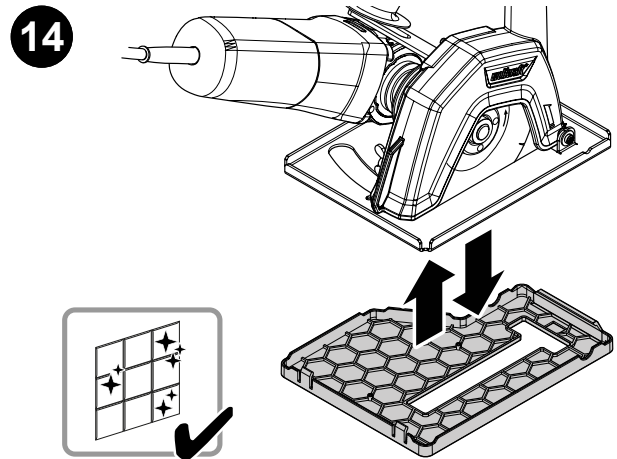
- ▶ Press and hold the locking button.
- ▶ Fasten the cutting disc by tightening the clamping nut with a flange key for depressed-centre angle grinder wheels. The flat side of the clamping nut must face the cutting disc.



- ▶ Let go of the locking button, slide the base plate onto the dust extraction hood, and tighten the wing screw.



- ▶ Fit the suction hose to the connection piece of the dust extraction hood.



- ▶ To process scratch-sensitive materials, place the shoe on the base plate.

USING THE ANGLE GRINDER WITH DUST EXTRACTION HOOD

WARNING

Risk of injury when used with water

- ▶ If you use the angle grinder or the dust extraction hood when it is wet or in combination with water, you may slip off and injure yourself.
- ▶ Never use the angle grinder or the dust extraction hood in combination with water.

WARNING

Risk of injury when using two cutting discs

- ▶ If you use the angle grinder with two cutting discs, the device cannot be used correctly with the dust extraction hood and there is a risk of injury.
- ▶ Never use the angle grinder and the dust extraction hood with two cutting discs. Observe the angle grinder manufacturer's instructions.

WARNING

Risk of injury due to detached suction hose

- ▶ If the suction hose is not attached correctly, it can come loose and injure you during operation.
- ▶ Fit the suction hose as described in the installation section of these instructions and ensure that it is securely attached before each use.

WARNING

Risk of injury from rotating cutting disc

- ▶ There is risk of the rotating accessory coming into contact with the support surface, causing you to lose control of the power tool.
- ▶ Never put the power tool down before the accessory has come to a complete standstill.

WARNING

Risk of injury to hands during operation

- ▶ If your hands get into the cutting area, there is a risk of cuts.
- ▶ Do not guide the angle grinder by the dust extraction hood or the guide block; instead use the handles provided for this purpose.

CAUTION

Risk of injury from inhalation of dust

- ▶ If you do not use a dust extraction system, there is a health risk from inhaling dust.
- ▶ Always use the suction hose and an industrial vacuum cleaner of dust class M in conjunction with the dust extraction hood.

CAUTION

Risk of injury from flying sparks

- ▶ When you cut tiles, sparks can be produced in conjunction with wood dust from a sacrificial board.
- ▶ When cutting, always ensure that the wood dust is extracted and that no flying sparks can occur.

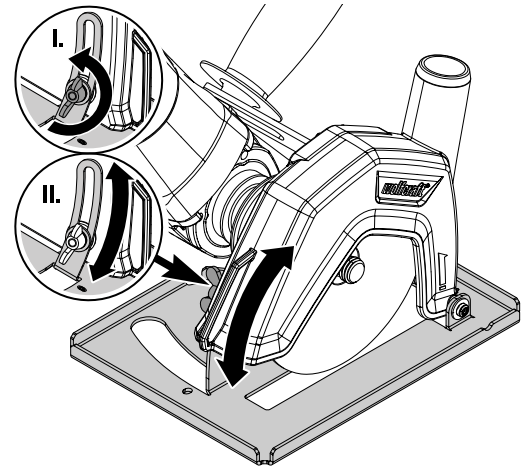
CAUTION

Risk of injury from incomplete installation of the dust extraction hood

- ▶ Before each use, make sure that the mounting bracket is firmly attached to the dust extraction hood and the additional handle of the angle grinder.

SETTING THE CUTTING DEPTH

- ▶ Loosen the wing screw.
- ▶ Set the desired cutting depth to suit the material.



- ▶ Tighten the wing screw again.

MAINTENANCE AND CLEANING

- Clean the dust extraction hood using a damp cloth.
- Do not use aggressive and/or scouring cleaning agents or solvents.

DISASSEMBLY AND DISPOSAL

Always dispose of the packaging materials in an environmentally friendly manner. In the event of disposing of the product, observe local disposal regulations.

WARRANTY CONDITIONS

Dear DIY enthusiast, you have purchased a high-quality wolcraft® product which we know you will enjoy using. wolcraft® products are built to high technical standards and undergo intensive development and testing before leaving the factory. Constant checks and regular tests during their production ensure a high standard of quality. Sound technical developments and reliable quality assurance give you the certainty that you have made the right purchase decision. For this wolcraft product, we grant you a 10 year warranty from the date of purchase, provided it is used exclusively for DIY purposes. This warranty only covers damage to the object of purchase itself and only such damage that is attributable to material or manufacturing defects. This warranty does not cover defects or damage attributable to improper operation or inadequate maintenance of the appliance. Moreover, the warranty does not include the effects of normal wear, or defects or damage known to the customer upon conclusion of the purchase contract. Warranty claims can only be asserted upon submission of the invoice/proof of purchase. The warranty granted by wolcraft does not limit your legal rights as a consumer (supplementary performance, rescission or reduction, compensation for damages or expenses).

Address warranty claims to:

wolcraft GmbH
Wolffstraße 1
56746 Kempenich
Germany

INFORMATIONS GÉNÉRALES

INTRODUCTION

AVERTISSEMENT

- Lisez attentivement toutes les consignes de sécurité et les instructions fournies avec le capot d'aspiration. Le non-respect des consignes de sécurité et des instructions peut engendrer un risque d'électrocution, d'incendie et / ou de blessures graves.

Conservez ce mode d'emploi en lieu sûr pour pouvoir le consulter ultérieurement.

Ce mode d'emploi décrit le capot d'aspiration (désigné ci-après par « produit ») pour son usage avec les meuleuses d'angle.

Les illustrations figurant dans le présent mode d'emploi servent à mieux comprendre les faits et le déroulement des opérations. Les représentations de ces illustrations ont valeur d'exemple et elles peuvent différer du produit réel.

Le terme « outil électrique » utilisé dans les consignes de sécurité fait référence aux outils électriques fonctionnant sur le secteur (avec câble secteur) et aux outils électriques sur batterie (sans câble secteur).

SYMBOLES ET LEUR SIGNIFICATION

AVERTISSEMENT

AVERTISSEMENT

... signifie que des blessures graves, voire mortelles, peuvent se produire.

ATTENTION

ATTENTION

... signifie que des blessures légères ou moyennes peuvent se produire.

AVIS

AVIS

...indique des informations importantes (portant par ex. sur dommages matériels), mais ne signale pas de dangers.



Info !

Les notes portant ce symbole vous aident à effectuer vos activités rapidement et en toute sécurité.



Mise en garde d'une zone dangereuse

Ce symbole indique un danger général qui, s'il n'est pas évité, peut entraîner des blessures.



Respecter les instructions !

Les remarques accompagnées de ce symbole indiquent que le mode d'emploi doit être respecté.



Porter des lunettes de protection !

Les remarques accompagnées de ce symbole indiquent que le port de lunettes de protection est obligatoire.



Porter un équipement de protection auditive !

Les remarques accompagnées de ce symbole indiquent que le port d'une protection auditive est obligatoire.



Porter des gants de protection !

Les remarques accompagnées de ce symbole indiquent que le port de gants de protection est obligatoire.



Porter un masque de protection !

Les remarques accompagnées de ce symbole indiquent que le port d'un masque de protection est obligatoire.



Porter des protections pour les pieds !

Les remarques accompagnées de ce symbole indiquent que le port d'une protection pour les pieds est obligatoire.



Porter des vêtements de protection !

Les remarques accompagnées de ce symbole indiquent que le port de vêtements de protection individuelle est obligatoire.



Retirer la batterie !

Les remarques accompagnées de ce symbole indiquent que la batterie doit être retirée.



Débrancher l'appareil !

Les remarques accompagnées de ce symbole indiquent que la fiche secteur doit être débranchée.

SÉCURITÉ

CONSIGNES DE SÉCURITÉ GÉNÉRALES RELATIVES AUX OUTILS ÉLECTRIQUES

AVERTISSEMENT

Risque de blessure en cas de non-respect des consignes de sécurité et des instructions !

- Le non-respect des consignes de sécurité et des instructions peut engendrer un risque d'électrocution, d'incendie et / ou de blessures graves.
- Avant d'effectuer tout travail sur le produit, lisez entièrement le mode d'emploi et, tout particulièrement, le chapitre sur la **sécurité** et les consignes de sécurité correspondantes. Ces instructions doivent être comprises.
- En respectant les consignes de sécurité et les instructions spécifiées dans ce mode d'emploi, il est possible d'éviter les blessures et les dommages matériels lors du travail avec et sur le produit.

Consignes de sécurité générales relatives aux outils électriques - sécurité au poste de travail

- Gardez votre espace de travail propre et bien éclairé. Un espace de travail mal rangé ou mal éclairé peut être à l'origine d'accidents.
- Ne travaillez pas avec l'outil électrique dans des environnements explosibles contenant des liquides, des gaz ou des poussières inflammables. Les outils électriques produisent des étincelles qui peuvent mettre feu à la poussière ou aux vapeurs.
- Pendant l'utilisation de l'outil électrique, maintenez les enfants et les autres personnes à distance. En cas de distraction, vous pourriez perdre le contrôle de l'appareil.

Consignes de sécurité générales relatives aux outils électriques - sécurité électrique

- La fiche de l'outil électrique doit être adaptée à la prise de courant. La fiche ne doit être modifiée en aucune façon. N'utilisez pas d'adaptateurs avec des outils électriques mis à la terre. Des fiches non modifiées et des prises adaptées limitent le risque de choc électrique.
- Évitez tout contact avec des surfaces mises à la terre telles que les tubes, les appareils de chauffage, les cuisinières et les réfrigérateurs. Le risque de choc électrique est accru si votre corps est mis à la terre.
- Maintenez vos outils électriques à l'abri de la pluie et de l'humidité. Toute pénétration d'eau dans un outil électrique augmente le risque de choc électrique.
- N'utilisez pas le câble à mauvais escient pour transporter ou suspendre l'outil électrique ou pour retirer la fiche de la prise. Éloignez le câble de la chaleur, de l'huile, des arêtes vives ou des pièces mobiles. Des câbles endommagés ou emmêlés augmentent le risque de choc électrique.
- Si vous travaillez avec un outil électrique en extérieur, n'utilisez que des rallonges adaptées à l'extérieur. L'utilisation d'une rallonge électrique adaptée à une utilisation en extérieur réduit le risque de choc électrique.
- Si l'exploitation de l'outil électrique dans un environnement humide ne peut être évitée, utilisez un disjoncteur différentiel. L'utilisation d'un disjoncteur différentiel réduit le risque de choc électrique.

Consignes de sécurité générales relatives aux outils électriques - sécurité des personnes

- Soyez prudent, faites attention à vos faits et gestes, et faites preuve de bon sens lorsque vous travaillez avec un outil électrique. Ne vous servez jamais d'un outil électrique si vous êtes fatigué, sous l'emprise de drogues, d'alcool ou de médicaments. Tout moment d'inattention pendant l'utilisation de l'outil électrique peut provoquer des blessures graves.
- Portez toujours un équipement de protection individuelle et des lunettes de protection. Le port d'un équipement de protection individuelle, comme un masque de protection, des chaussures de sécurité antidérapantes, un casque de sécurité, une protection auditive ou des vêtements près du corps, selon le type et l'utilisation de l'outil électrique, réduit le risque de blessure.
- Évitez toute mise en marche involontaire. Assurez-vous que l'outil électrique est bien à l'arrêt avant de le brancher sur secteur et/ou sur la batterie, de le prendre ou de le porter. Si vous avez le doigt sur l'interrupteur lorsque vous portez l'outil électrique ou si vous connectez l'appareil à l'alimentation électrique alors qu'il est allumé, vous risquez de provoquer un accident.
- Retirez les outils de réglage ou les clés plates avant de mettre l'outil électrique sous tension. Un outil ou une clé se trouvant dans une partie en rotation de l'appareil peut provoquer des blessures.
- Portez des vêtements adéquats. Ne portez ni vêtement ample, ni bijou. Gardez vos cheveux, vêtements et gants à l'écart des pièces mobiles. Des vêtements amples, des bijoux ou des cheveux longs peuvent se prendre dans les pièces mobiles.
- Si des dispositifs d'aspiration et de collecte des poussières peuvent être installés, veillez à ce qu'ils soient connectés et utilisés correctement. L'utilisation d'un système d'aspiration des poussières peut réduire les risques liés à la poussière.

Consignes de sécurité générales relatives aux outils électriques - utilisation et manipulation de l'outil électrique

- Ne surchargez pas l'appareil. Utilisez l'outil électrique adapté à votre travail. Avec l'outil électrique adapté, vous travaillerez mieux et en toute sécurité dans la plage de puissance spécifiée.
- N'utilisez pas un outil électrique dont l'interrupteur est défectueux. Un outil électrique qui ne peut plus être allumé ou éteint est dangereux et doit être réparé.
- Débranchez la fiche secteur de l'appareil et/ou retirez la batterie avant d'effectuer des réglages sur l'appareil, de changer des accessoires ou de ranger l'appareil. Cette mesure de précaution permet d'éviter le démarrage accidentel de l'outil électrique.
- Rangez les outils électriques inutilisés hors de portée des enfants. Ne permettez pas aux personnes qui ne maîtrisent pas l'usage de l'appareil ou qui n'ont pas lu les présentes instructions d'utiliser l'appareil. Les outils électriques sont dangereux s'ils sont utilisés par des personnes inexpérimentées.
- Entretenez soigneusement les outils électriques. Vérifiez que les pièces mobiles fonctionnent correctement et ne sont pas bloquées, que les pièces ne sont pas cassées ou endommagées, afin d'assurer que le fonctionnement de l'outil électrique n'est pas perturbé. Faites réparer les pièces endommagées avant d'utiliser l'appareil. De nombreux accidents sont causés par des outils électriques mal entretenus.
- Conservez les outils de coupe aiguisés et propres. Les outils de coupe soigneusement entretenus et aux arêtes aiguisées se bloquent moins et sont plus faciles à guider.
- Utilisez les outils électriques, les accessoires, les outils amovibles, etc. conformément à ces instructions. Tenez compte des conditions de travail et du travail à effectuer. L'utilisation d'outils électriques pour des applications autres que celles prévues peut conduire à des situations dangereuses.

Consignes de sécurité générales relatives aux outils électriques - service

- Ne faites réparer votre outil électrique que par du personnel qualifié et uniquement avec des pièces de rechange d'origine. Cela permet d'assurer le maintien de la sécurité de l'outil électrique.

CONSIGNES DE SÉCURITÉ POUR LA MEULEUSE D'ANGLE

- Outre les présentes consignes de sécurité spécifiques à la machine, respectez impérativement les consignes de sécurité relatives à la meuleuse d'angle utilisée.
- Anticipez les mouvements incontrôlés des pièces qui peuvent provoquer des blessures au cours de la découpe.
- Utilisez uniquement des disques diamant à tronçonner selon DIN EN--13236.
- Tenez les mains éloignées de l'outil de meulage pendant la découpe.
- Assurez-vous que le capot d'aspiration est correctement monté sur la meuleuse d'angle et que toutes les vis/vis à molette sont bien serrées.
- Ne procédez à aucune altération ou modification de ce produit.
- N'utilisez pas d'accessoires qui n'ont pas été spécifiquement conçus et recommandés par le fabricant pour cet outil électrique. Le fait de pouvoir fixer les accessoires à votre outillage électrique ne garantit pas une utilisation sûre.
- La vitesse de rotation autorisée de l'outil amovible doit être au moins aussi élevée que la vitesse maximale de rotation indiquée sur l'outil électrique. Les accessoires qui tournent plus vite que la vitesse autorisée peuvent se casser et être projetés.
- Le diamètre extérieur et l'épaisseur de l'outil amovible doivent correspondre aux dimensions de votre outil électrique. Des outils mal dimensionnés peuvent ne pas être assez protégés ou contrôlés.
- N'utilisez pas d'outils amovibles endommagés. Avant toute utilisation, vérifiez l'absence d'éclats ou de fissures sur les outils amovibles tels que les meules, de fissures, d'usure ou d'abrasion poussées sur les plateaux de ponçage, de fils volants ou cassés sur les brosses métalliques. Si l'outil électrique ou l'outil amovible tombe, vérifiez qu'il n'est pas endommagé, ou utilisez un outil amovible intact. Après avoir contrôlé et monté l'outil amovible, tenez-vous, vous et les personnes à proximité, hors du plan de l'outil amovible rotatif et faites tourner l'appareil à vitesse maximale pendant 1 minute. La plupart des outils amovibles endommagés se cassent pendant ce test.
- Portez un équipement de protection individuelle. Selon l'application, portez une protection faciale intégrale, une protection des yeux ou une paire de lunettes de protection. Si nécessaire, portez un masque anti-poussières, des protections auditives, des gants de protection ou un tablier spécial qui vous protège des petites particules de meulage et du matériau. Les yeux doivent être protégés des corps étrangers projetés lors des diverses applications. Le masque anti-poussières ou respiratoire doit filtrer la poussière générée lors de l'utilisation. Si vous êtes exposé à un bruit fort pendant longtemps, vous risquez de subir une perte auditive.
- Veillez que toute autre personne soit à distance de sécurité de votre espace de travail. Toute personne entrant dans l'espace de travail doit porter un équipement de protection individuelle. Des éclats de la pièce à usiner ou des outils cassés peuvent être projetés et provoquer des blessures même hors de l'espace de travail direct.
- Ne tenez l'outil électrique que par les surfaces de préhension isolées lorsque vous effectuez des travaux au cours desquels l'outil amovible peut venir en contact avec des câbles électriques cachés ou son propre cordon secteur. Le contact avec un câble sous tension peut également électrifier les parties métalliques de l'appareil et entraîner un choc électrique.
- Conservez le cordon secteur loin des outils amovibles rotatifs. Si vous perdez le contrôle de l'appareil, le cordon secteur peut être coupé ou saisi, et votre main ou votre bras, être happé(e) dans l'outil amovible en rotation.
- Ne posez jamais votre outil électrique avant que l'outil amovible ne se soit complètement arrêté. Tout contact de l'outil amovible lorsqu'il tourne avec la surface d'appui peut entraîner une perte de contrôle de votre outil électrique.
- Ne laissez pas l'outil électrique en marche lorsque vous le portez. Vos vêtements peuvent être happés par un contact accidentel avec l'outil amovible en rotation et l'outil amovible peut s'enfoncer dans votre corps.
- Nettoyez régulièrement les fentes de ventilation de votre outil électrique. Le moto-ventilateur aspire la poussière dans le boîtier et un amas important de poussière métallique peut provoquer des risques électriques.
- N'utilisez pas l'outil électrique près de matériaux inflammables. Des étincelles pourraient enflammer ces matériaux.
- N'utilisez pas un outil amovible qui nécessite du liquide de refroidissement. L'utilisation d'eau ou d'autres liquides de refroidissement peut provoquer un choc électrique.

REBONDS ET CONSIGNES DE SÉCURITÉ CORRESPONDANTES

Le rebond est une réaction soudaine au pincement ou à l'accrochage d'un outil rotatif amovible tel qu'une meule, un plateau, une brosse métallique etc. Le pincement ou l'accrochage provoque un arrêt brusque de l'outil rotatif amovible. Ce dernier propulse alors l'outil électrique incontrôlé dans la direction opposée de rotation de l'outil amovible au point de blocage. Par exemple, si une meule est accrochée ou pincée par la pièce à usiner, le bord de la meule qui plonge dans la pièce peut se coincer, provoquant l'arrachement ou un rebond de la meule. La meule peut alors se rapprocher ou s'éloigner de l'opérateur, selon le sens de rotation de la meule au point de blocage. Une rupture de meule est également probable. Le rebond est donc la conséquence d'une utilisation incorrecte de l'outil électrique. Il est possible de prévenir ce phénomène par des mesures de précautions appropriées telles que décrites ci-après.

- Tenez fermement l'outil électrique et gardez le corps et les bras dans une position permettant de compenser les forces de recul. Si l'outil dispose d'une poignée auxiliaire, veillez à toujours la tenir pour avoir un contrôle optimal sur les forces de rebond ou les couples de réaction lors de la montée en puissance. Prenez les mesures nécessaires afin de pouvoir contrôler votre outil en cas de rebond ou de couples de réaction.
- Ne placez jamais votre main à proximité des outils rotatifs amovibles. L'outil rotatif amovible risque de rebondir sur votre main.
- Ne vous placez pas dans la zone de déplacement de l'outil électrique en cas de rebond. Le rebond propulse l'outil électrique dans la direction opposée au mouvement de la meule au point de blocage.
- Faites particulièrement attention lorsque vous travaillez sur des coins et bords tranchants, etc. Évitez de faire déraiper ou de coincer l'outil rotatif amovible. Les coins, les arêtes vives ou les rebondissements ont tendance à accrocher l'outil rotatif amovible et à provoquer une perte de contrôle ou un rebond.
- Faites particulièrement attention lorsque vous travaillez sur des coins et bords tranchants, etc. Évitez de faire déraiper ou de coincer l'outil rotatif amovible. Les coins, les arêtes vives ou les rebondissements ont tendance à accrocher l'outil rotatif amovible et à provoquer une perte de contrôle ou un rebond.

UTILISATION CONFORME

Utilisez le capot d'aspiration pour les opérations suivantes :

- Travaux avec la meuleuse d'angle et des disques à tronçonner jusqu'à $\varnothing 125$ mm, pour la pierre, le carrelage ou le béton
- Réalisation de coupes droites
- en usage privé lors de travaux domestiques ou de rénovation
- à utiliser exclusivement avec des aspirateurs industriels appropriés de la classe de poussière M
- à utiliser exclusivement avec un disque à tronçonner à diamant selon DIN EN-13236

Veillez respecter les indications du fabricant et les consignes de sécurité concernant les machines utilisées.

Toute utilisation autre que celle prévue est considérée comme étant une utilisation abusive.

UTILISATION ABUSIVE RAISONNABLEMENT PRÉVISIBLE

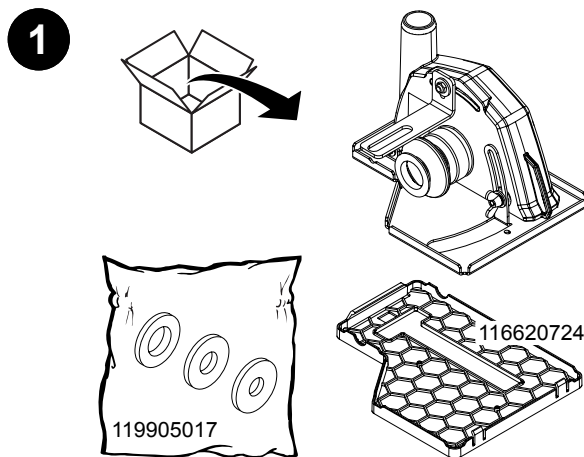
Toute utilisation autre que celle décrite dans le chapitre Utilisation prévue est considérée comme une utilisation abusive raisonnablement prévisible, qui regroupe notamment :

- l'utilisation avec une lame de scie circulaire,
- l'utilisation avec du bois,
- l'utilisation avec une meule, dans du métal,
- dans du béton armé,
- l'utilisation avec un disque à tronçonner en résine synthétique,
- l'utilisation en combinaison avec un liquide de refroidissement, par exemple de l'eau,
- l'utilisation comme tronçonneuse fixe

Le fabricant décline toute responsabilité pour les dommages matériels et/ou corporels résultant d'une mauvaise utilisation raisonnablement prévisible et du non-respect du mode d'emploi.

APERÇU PRODUIT

CONTENU DE LA LIVRAISON



- Retirez le capot d'aspiration de son emballage et vérifiez qu'il ne manque aucune des pièces. L'étendue de la livraison comprend un capot d'aspiration avec glissière de guidage, une plaque en plastique et trois rondelles.

CARACTÉRISTIQUES TECHNIQUES

| | |
|--|--|
| Profondeur de coupe max. | 20 mm |
| Diamètre du disque à tronçonner max. : | $\varnothing 22,23$ mm / 115-125 mm (DIN EN 13236) |
| Poids : | 0,94 kg |
| Autre caractéristique du produit : | compatible avec toutes les meuleuses d'angle standard (115/125 mm) avec emmanchement et filetage M14 compatible avec tous les aspirateurs standard de la classe M, avec un tuyau flexible de $\varnothing 32-36$ mm |

MONTAGE DU CAPOT D'ASPIRATION

⚠ AVERTISSEMENT

Mise en garde contre les risques d'électrocution !

- ▶ Avant l'ensemble des travaux sur l'appareil, débranchez la fiche secteur de la prise de courant !
- ▶ Ne touchez pas la fiche secteur avec des mains mouillées ou humides.
- ▶ Saisissez la fiche secteur pour débrancher le cordon secteur de la prise.

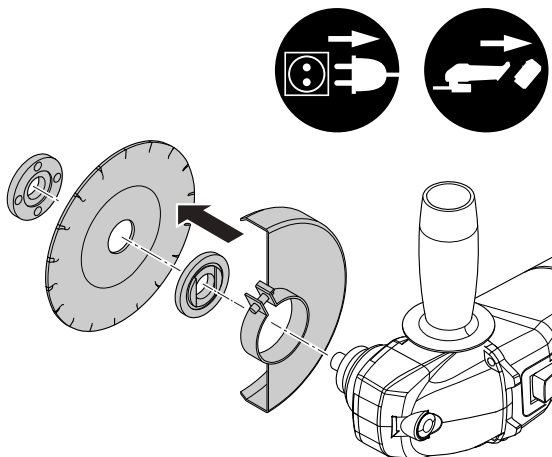
⚠ AVERTISSEMENT

Mise en garde contre les risques d'électrocution !

- ▶ Avant l'ensemble des travaux sur la machine, retirez la batterie de l'appareil !
- ▶ Ne touchez pas la batterie avec des mains mouillées ou humides.

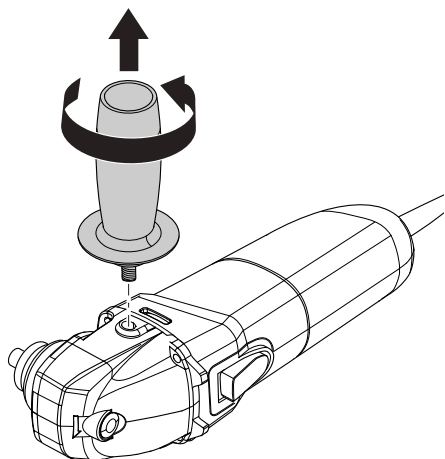
Marche à suivre pour monter le capot d'aspiration sur la meuleuse d'angle :

2



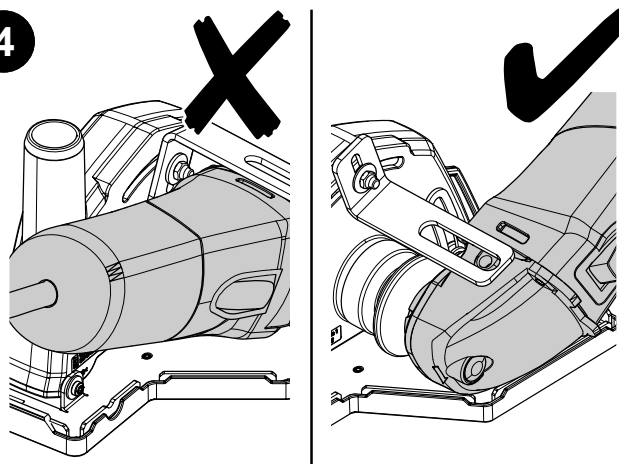
- ▶ Saisissez la fiche secteur pour débrancher le cordon secteur de la meuleuse d'angle. Si la meuleuse d'angle est dotée d'une batterie, retirez la batterie de l'appareil.
- ▶ Démontez le disque à tronçonner et le capot de protection de la meuleuse d'angle.

3

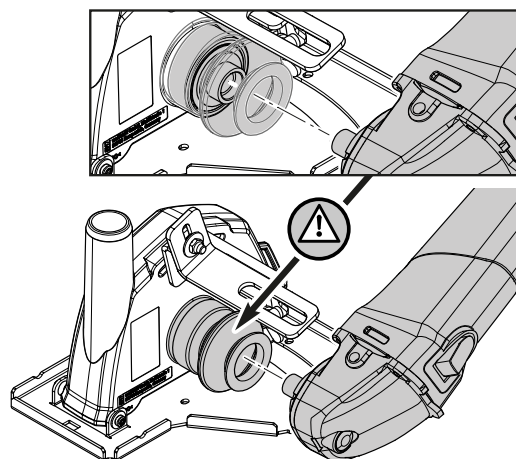


- ▶ Démontez la poignée auxiliaire.

4

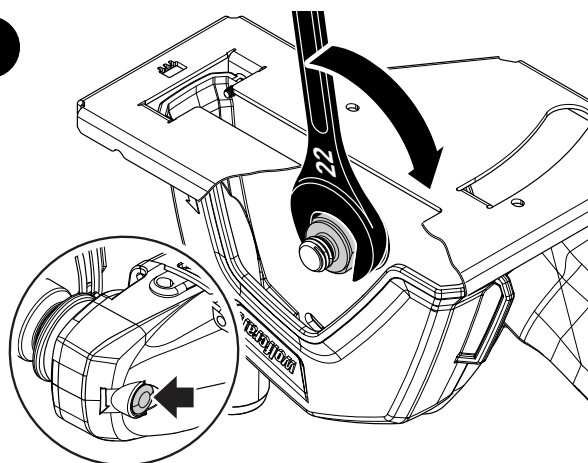


5

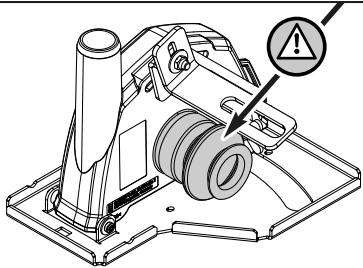
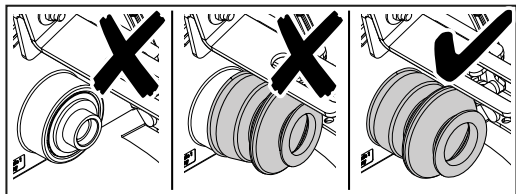


- ▶ Faites attention à bien positionner la meuleuse d'angle et placez la broche de la meuleuse d'angle contre l'arbre du capot d'aspiration.

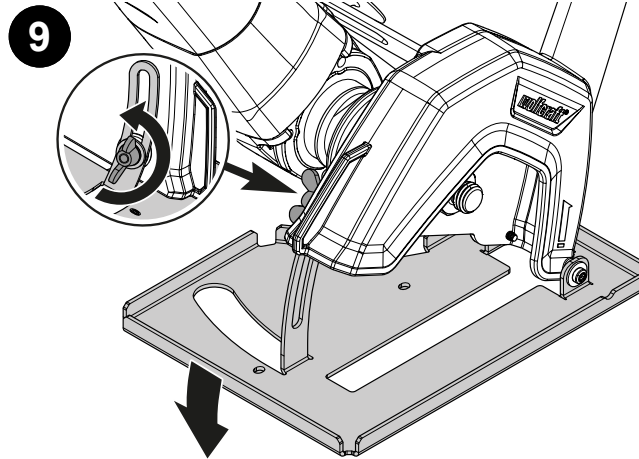
6



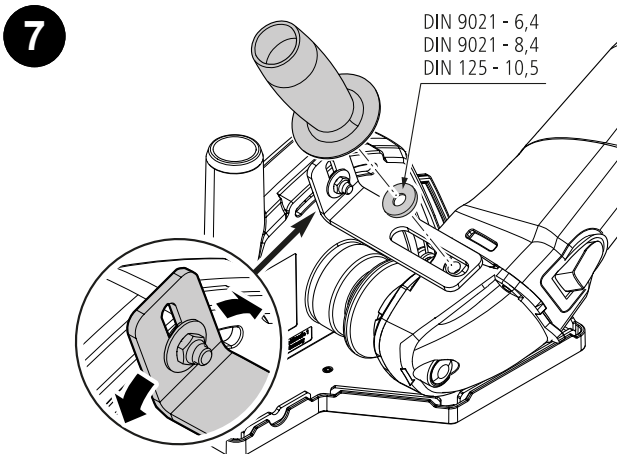
- ▶ Poussez le bouton de blocage et maintenez-le enfoncé.
- ▶ Vissez l'arbre du capot d'aspiration sur la broche de la meuleuse d'angle et serrez à l'aide d'une clé plate (22 mm).



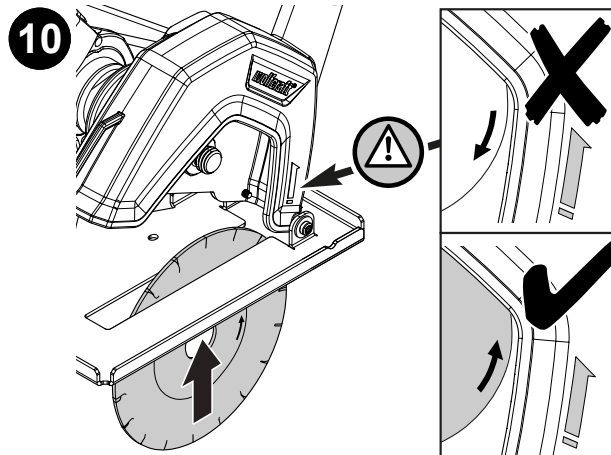
- ▶ Relâchez le bouton de blocage.
- ▶ Veillez à ce que le manchon en caoutchouc soit bien en place.



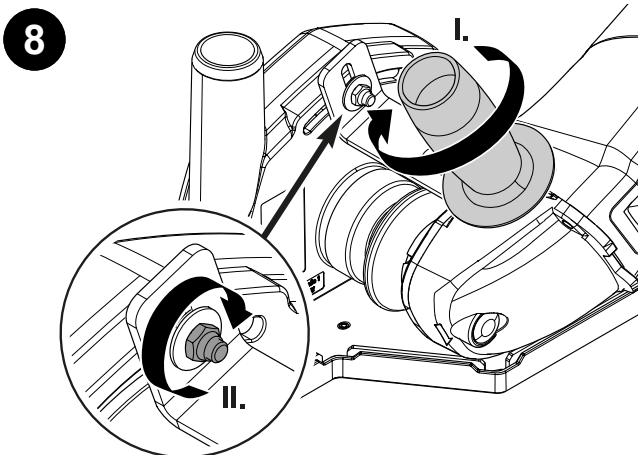
- ▶ Desserrez la vis à oreille et sortez la plaque de base.



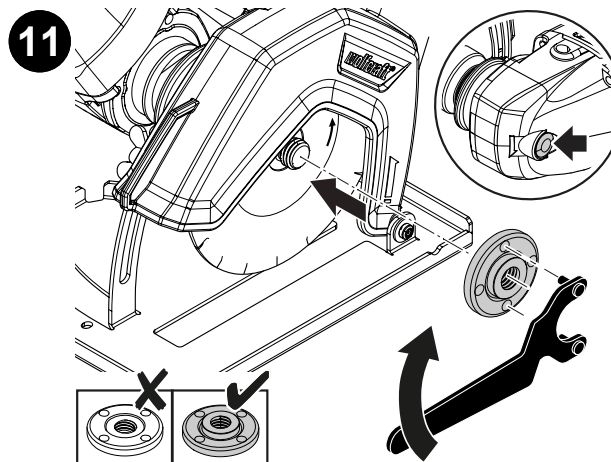
- ▶ Positionnez correctement l'équerre de fixation, vissez un peu l'écrou, sans le serrer.
- ▶ Placez la poignée auxiliaire avec la rondelle adéquate sur l'équerre de fixation et sur la meuleuse d'angle.



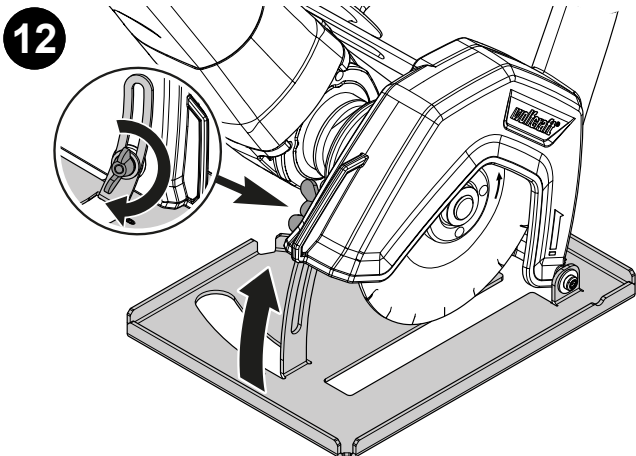
- ▶ Insérez le disque à tronçonner à diamant par le bas dans le capot d'aspiration. Faites attention au sens de rotation du disque à tronçonner, les flèches sur le capot d'aspiration et sur le disque à tronçonner doivent pointer dans le même sens.



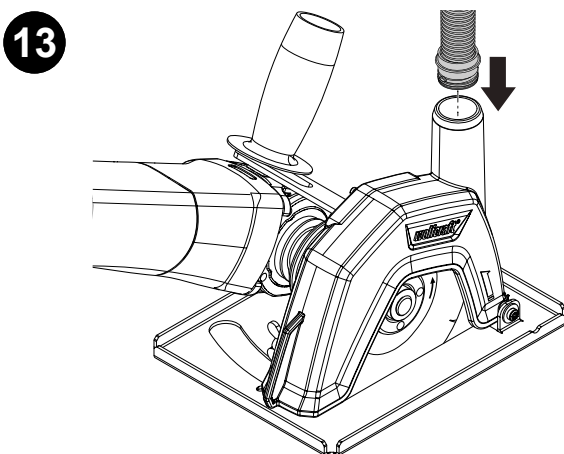
- ▶ Serrez fermement la poignée auxiliaire (I).
- ▶ Serrez fermement l'écrou sur l'équerre de fixation (II).



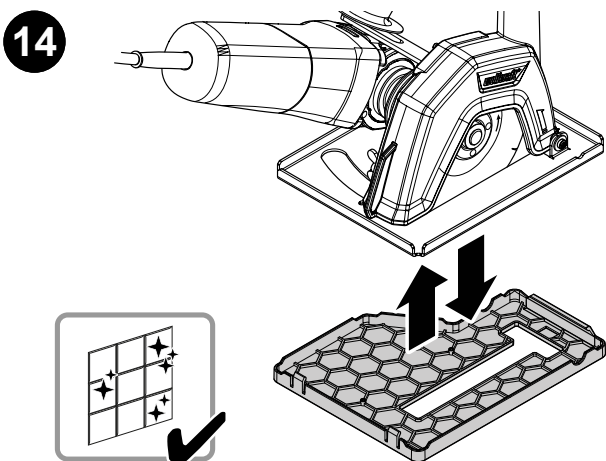
- ▶ Poussez le bouton de blocage et maintenez-le enfoncé.
- ▶ Fixez le disque à tronçonner en vissant l'écrou de serrage à l'aide d'une clé à bride coudée pour meuleuse d'angle. Le côté plat de l'écrou de serrage doit être orienté vers le disque à tronçonner.



- Relâchez le bouton de blocage, poussez la plaque de basse sur le capot d'aspiration et serrez fermement la vis à oreille.



- Montez le flexible d'aspiration sur la tubulure du capot d'aspiration.



- Si le matériau traité raie facilement, mettre en place le patin sous la plaque de base.

UTILISATION DE LA MEULEUSE D'ANGLE AVEC LE CAPOT D'ASPIRATION

⚠ AVERTISSEMENT

Risque de blessure en cas d'utilisation en présence d'eau !

- ▶ Si vous utilisez la meuleuse d'angle ou le capot d'aspiration lorsqu'ils sont mouillés ou avec de l'eau, vous risquez de glisser et vous blesser.
- ▶ Veillez à ne jamais utiliser la meuleuse d'angle et le capot d'aspiration en présence d'eau !

⚠ AVERTISSEMENT

Risque de blessure en cas d'utilisation de deux disques à tronçonner !

- ▶ Si vous utilisez la meuleuse d'angle avec deux disques à tronçonner, l'appareil ne peut pas fonctionner correctement avec le capot d'aspiration ; risque de blessures.
- ▶ Veillez à ne jamais utiliser la meuleuse d'angle et le capot d'aspiration avec deux disques à tronçonner ! Respectez les consignes dans le manuel du fabricant de la meuleuse d'angle.

⚠ AVERTISSEMENT

Risque de blessure lorsque le tuyau d'aspiration est desserré !

- ▶ Si le tuyau d'aspiration n'est pas monté correctement, il peut se desserrer et provoquer des blessures pendant le fonctionnement.
- ▶ Montez le tuyau d'aspiration comme indiqué dans la section Montage de cette notice et vérifiez qu'il est bien serré avant chaque utilisation.

⚠ AVERTISSEMENT

Risque de blessure dû à la rotation du disque à tronçonner !

- ▶ Tout contact de l'outil amovible lorsqu'il tourne avec la surface d'appui peut entraîner une perte de contrôle de votre outil électrique.
- ▶ Ne posez jamais votre outil électrique avant que l'outil amovible ne se soit complètement arrêté.

⚠ AVERTISSEMENT

Risque de blessures aux mains pendant le fonctionnement !

- ▶ Vous risquez des entailles aux mains si vous intervenez avec vos mains dans la zone de coupe !
- ▶ Pour guider la meuleuse d'angle, ne vous servez pas du capot d'aspiration ou du patin, mais utilisez les poignées prévues à cet effet.

⚠ ATTENTION

Risque de blessures par inhalation des poussières !

- ▶ L'absence de dispositif d'aspiration des poussières induit un risque pour la santé par inhalation des poussières !
- ▶ Il convient d'utiliser le capot d'aspiration, avec son tuyau d'aspiration, et de compléter par un aspirateur industriel pour les poussières de classe M.

⚠ ATTENTION

Risque de blessures dû aux étincelles !

- ▶ Lorsque vous coupez du carrelage, des étincelles peuvent se produire en combinaison avec la poussière de bois d'une planche de travail !
- ▶ Lors de la coupe, veillez toujours à ce que la poussière de bois soit aspirée et qu'il n'y ait pas d'étincelles.

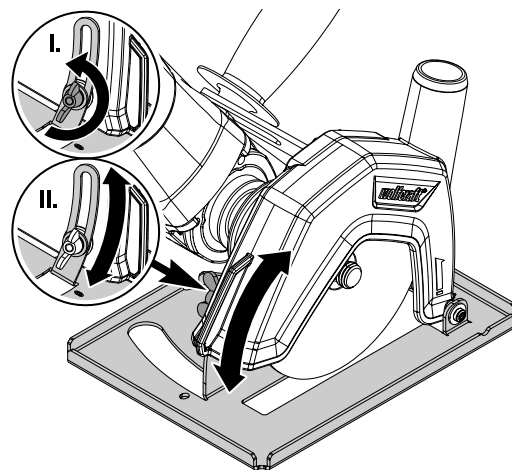
⚠ ATTENTION

Risque de blessure en cas de montage incomplet du capot d'aspiration !

- ▶ Avant chaque utilisation, veillez à ce que l'équerre de montage soit bien fixée au capot d'aspiration et à la poignée auxiliaire de la meuleuse d'angle.

RÉGLAGE DE LA PROFONDEUR DE COUPE

- ▶ Desserrez la vis à oreille.
- ▶ Ajustez la profondeur de coupe au matériau.



- ▶ Resserrez la vis à oreille.

ENTRETIEN ET NETTOYAGE

- Nettoyez le capot d'aspiration avec un chiffon humide.
- N'utilisez en aucun cas des détergents ou des solvants agressifs et/ou abrasifs.

DÉMONTAGE ET ÉLIMINATION

Lors de la mise au rebut du Produit, éliminez les matériaux d'emballage en respectant l'environnement et dans le respect des dispositions locales relatives à l'élimination des déchets.

CONDITIONS DE GARANTIE

Chers amatrices/amateurs de bricolage, vous venez de faire l'acquisition d'un produit wolcraft de grande qualité qui vous donnera beaucoup de satisfaction lors de vos travaux. Les produits wolcraft sont conformes aux normes techniques les plus élevées et sous soumis à des phases de test et de développement intensives avant leur commercialisation. Lors de la production en série, des contrôles en continu et des tests réguliers garantissent le respect des standards qualitatifs supérieurs. Grâce aux développements techniques poussés et à la fiabilité des contrôles qualité effectués, vous avez l'assurance de réaliser le bon achat. Dans le cadre d'une utilisation limitée à l'usage domestique, les produits wolcraft sont garantis 10 ans à partir de la date d'achat. La garantie couvre uniquement les dommages subis par l'objet même de votre achat, et exclusivement imputables à des défauts de matériaux ou de fabrication. La garantie ne couvre pas les défauts et les dommages résultant d'une utilisation inadéquate ou d'un mauvais entretien. La garantie ne couvre pas davantage les signes d'usure habituels et l'usure d'usage, ainsi que les défauts et dommages portés à la connaissance du client au moment de la conclusion du contrat. Les droits de garantie ne peuvent être exercés que sur présentation de la facture/preuve d'achat. La garantie concédée par wolcraft n'apporte aucune restriction à vos droits légaux en tant que consommateur (accomplissement ultérieur, retrait ou diminution, demande en dommages et intérêts).

Les réclamations dans le cadre de la garantie doivent être adressées à :
wolcraft GmbH
Wolffstraße 1
56746 Kempenich
Germany

INFORMACIÓN GENERAL

INTRODUCCIÓN

ADVERTENCIA

- Lea todas las instrucciones y las indicaciones de seguridad que se proporcionan con la campana de aspiración. El incumplimiento de las instrucciones y las indicaciones de seguridad puede ocasionar descargas eléctricas, incendios y/o lesiones graves.

Guarde las instrucciones de uso en un lugar seguro para su futura consulta.

Estas instrucciones de uso describen la campana de aspiración (en lo sucesivo, también denominada "producto") para su uso con amoladoras angulares.

Las imágenes de estas instrucciones de uso ayudan a comprender mejor las situaciones y los procedimientos. El contenido de estas imágenes sirve solo de ejemplo y puede diferir ligeramente del aspecto real de su producto.

El término "herramienta eléctrica" utilizado en las instrucciones de seguridad hace referencia a herramientas eléctricas que funcionan con electricidad de la red (con cable de red) y a herramientas eléctricas que funcionan con batería (sin cable de red).

SÍMBOLOS Y SIGNIFICADO

ADVERTENCIA

ADVERTENCIA

... significa que pueden producirse lesiones graves e incluso mortales.

ATENCIÓN

ATENCIÓN

... significa que pueden producirse lesiones leves a moderadas.

AVISO

AVISO

... indica información importante (p. ej. daños materiales), pero no peligros.



¡Información!

Las indicaciones acompañadas de este símbolo sirven de ayuda para trabajar de forma rápida y segura.



Advertencia de un lugar de peligro

Este símbolo advierte de un peligro general que, si no se evita, podría tener como resultado una lesión.



¡Observe las instrucciones!

Las indicaciones acompañadas de este símbolo le advierten de que debe tener en cuenta las instrucciones de uso.



¡Llevar gafas protectoras!

Las indicaciones con este símbolo advierten de que deben llevarse gafas protectoras.



¡Llevar protección auditiva!

Las indicaciones con este símbolo advierten de que debe llevarse protección auditiva.



¡Llevar guantes de seguridad!

Las indicaciones con este símbolo advierten de que deben llevarse guantes de seguridad.



¡Llevar mascarilla protectora!

Las indicaciones con este símbolo advierten de que debe llevarse una mascarilla protectora.



¡Llevar protección para los pies!

Las indicaciones con este símbolo advierten de que debe llevarse protección para los pies.



¡Llevar ropa de protección!

Las indicaciones con este símbolo advierten de que debe llevarse ropa de protección individual.



¡Retirar la batería!

Las indicaciones con este símbolo advierten de que se debe retirar la batería.



¡Desconectar el enchufe de red!

Las indicaciones con este símbolo advierten de que debe desconectarse el enchufe de red.

SEGURIDAD

INDICACIONES GENERALES DE SEGURIDAD PARA HERRAMIENTAS ELÉCTRICAS

ADVERTENCIA

¡Peligro de lesiones por incumplimiento de las instrucciones y las indicaciones de seguridad!

- El incumplimiento de las instrucciones y las indicaciones de seguridad puede ocasionar descargas eléctricas, incendios y/o lesiones graves.
- Antes trabajar con el producto, lea siempre las instrucciones de uso completas, en especial el capítulo **Seguridad** y las respectivas indicaciones de seguridad. Asegúrese de entender lo que lee.
- Siguiendo las instrucciones e indicaciones de seguridad recogidas en estas instrucciones de uso se pueden evitar lesiones y daños materiales durante el trabajo con y en el producto.

Indicaciones generales de seguridad para herramientas eléctricas: seguridad en el lugar de trabajo

- Mantenga la zona de trabajo limpia y bien iluminada. Si la zona de trabajo está desordenada o mal iluminada, pueden producirse accidentes.
- No trabaje con la herramienta eléctrica en un entorno potencialmente explosivo en el que haya líquidos, gases o polvo explosivos. Las herramientas eléctricas producen chispas que pueden inflamar el polvo o los vapores.
- Mientras se esté utilizando la herramienta eléctrica, mantenga alejados a niños y otras personas. En caso de distracción, puede perder el control de la herramienta.

Indicaciones generales de seguridad para herramientas eléctricas: seguridad eléctrica

- El enchufe de la herramienta eléctrica debe ser adecuado para la toma de corriente. El enchufe no debe modificarse de manera alguna. No utilice enchufes adaptadores junto con herramientas eléctricas con puesta a tierra. El uso de enchufes sin modificaciones y de tomas de corriente adecuadas reduce el riesgo de una descarga eléctrica.
- Evite el contacto físico con superficies conectadas a tierra, como las de tubos, calefacciones, cocinas y frigoríficos. El riesgo de descarga eléctrica es mayor si su cuerpo está puesto a tierra.
- Mantenga las herramientas eléctricas alejadas de la lluvia o la humedad. La entrada de agua en una herramienta eléctrica incrementa el riesgo de descarga eléctrica.
- No utilice el cable para usos no previstos, como para transportar o colgar la herramienta eléctrica, o para retirar el enchufe de la toma de corriente. Mantenga el cable alejado del calor, el aceite, bordes afilados o partes en movimiento. Los cables dañados o retorcidos incrementan el riesgo de descarga eléctrica.
- Si trabaja con una herramienta eléctrica al aire libre, utilice únicamente cables alargadores adecuados para exteriores. La utilización de un cable alargador adecuado para exteriores reduce el riesgo de descarga eléctrica.
- Si no es posible evitar que la herramienta eléctrica funcione en un entorno húmedo, utilice un interruptor diferencial. La utilización de un interruptor diferencial reduce el riesgo de descarga eléctrica.

Indicaciones generales de seguridad para herramientas eléctricas: seguridad de las personas

- Esté usted alerta, preste atención a lo que hace y trabaje de forma prudente con una herramienta eléctrica. No utilice una herramienta eléctrica si se encuentra cansado o bajo los efectos de las drogas, el alcohol o medicamentos. Un momento de falta de atención al utilizar la herramienta eléctrica puede causar graves lesiones.
- Utilice un equipo de protección individual y lleve siempre gafas protectoras. El hecho de llevar un equipo de protección individual, como una mascarilla de protección, calzado de seguridad antideslizante, protección auditiva o ropa de protección ceñida, en función del tipo y de la utilización de la herramienta eléctrica, reduce el riesgo de lesiones.
- Evite una puesta en funcionamiento no intencionada. Asegúrese de que la herramienta eléctrica está apagada antes de conectarla a la alimentación eléctrica y/o la batería, de sujetarla con las manos o de trasladarla. Si traslada la herramienta eléctrica con el dedo en el interruptor o si conecta el aparato encendido a la alimentación eléctrica, pueden producirse accidentes.
- Retire las herramientas de ajuste o llaves para tuercas antes de encender la herramienta eléctrica. Una herramienta o llave situada en una parte giratoria del aparato puede ocasionar lesiones.
- Lleve puesta ropa adecuada. No utilice ropa ancha o adornos. Mantenga el cabello, la ropa y los guantes alejados de las partes móviles. La ropa suelta, los adornos o el pelo largo pueden quedar atrapados por partes en movimiento.
- Si existe la posibilidad de montar dispositivos de aspiración y recogida, asegúrese de que estos se conecten y utilicen correctamente. El uso de un sistema de aspiración de polvo puede reducir los peligros causados por el polvo.

Indicaciones generales de seguridad para herramientas eléctricas: uso y mantenimiento de la herramienta eléctrica

- No sobrecargue el aparato. Utilice la herramienta eléctrica adecuada para su trabajo. Con la herramienta eléctrica adecuada es posible trabajar mejor y con mayor seguridad dentro del rango de potencia especificado.
- No utilice una herramienta eléctrica cuyo interruptor esté defectuoso. Una herramienta eléctrica que no puede encenderse o apagarse es peligrosa y debe repararse.
- Retire el enchufe de red de la toma de corriente y/o la batería antes de realizar ajustes en el aparato, cambiar accesorios o guardar el aparato. Esta medida de precaución evita que la herramienta eléctrica se encienda de forma accidental.
- Mantenga las herramientas eléctricas fuera del alcance de los niños cuando no las esté utilizando. No permita que utilicen el aparato personas que no estén familiarizadas con él o que no hayan leído estas instrucciones. Las herramientas eléctricas son peligrosas si son utilizadas por personas sin experiencia.
- Trate con mucho cuidado las herramientas eléctricas. Compruebe que las partes móviles funcionen sin problemas y que no estén bloqueadas, que no haya piezas rotas o dañadas de tal manera que esto afecte al funcionamiento de la herramienta eléctrica. Antes de utilizar el aparato, haga reparar las piezas dañadas. Las causas de muchos accidentes son herramientas eléctricas cuyo mantenimiento no se ha realizado correctamente.
- Mantenga afiladas y limpias las herramientas cortantes. Si las herramientas cortantes se cuidan y se mantienen afiladas, su uso es más sencillo.
- Utilice las herramientas eléctricas, sus accesorios, las herramientas que se instalan en ellas, etc., de acuerdo con estas instrucciones. Para ello, tenga en cuenta las condiciones de trabajo y la actividad que se va a realizar. El uso de herramientas eléctricas en aplicaciones para las que no están previstas puede crear situaciones peligrosas.

Indicaciones generales de seguridad para herramientas eléctricas: mantenimiento

- La reparación de herramientas eléctricas solo debe ser realizada por técnicos cualificados y con piezas de recambio originales. Esto garantiza la seguridad de la herramienta eléctrica.

INDICACIONES DE SEGURIDAD PARA AMOLADORAS ANGULARES

- Además de estas indicaciones de seguridad específicas para máquinas, tenga siempre en cuenta las indicaciones de seguridad de la amoladora angular utilizada.
- Esté siempre preparado para una posible pérdida de control y golpes de retroceso causados por la pieza durante el corte.
- Emplee únicamente discos de corte diamantados según DIN EN-13236.

- Durante el corte, mantenga las manos alejadas de la herramienta abrasiva.
- Asegúrese de que la campana de aspiración esté bien montada en la amoladora angular y de que todos los tornillos/tornillos de agarre estén apretados.
- No realice cambios ni modificaciones en este producto.
- No utilice ningún accesorio que no haya sido previsto y recomendado por el fabricante de manera especial para esta herramienta eléctrica. El hecho de que sea posible fijar el accesorio en la herramienta eléctrica no es garantía de que su uso sea seguro.
- La velocidad de giro permitida para la herramienta giratoria debe ser como mínimo tan alta como la velocidad de giro máxima indicada en la herramienta eléctrica. Los accesorios que giran a una velocidad superior a la permitida pueden romperse y salir disparados.
- El diámetro exterior y el grosor de la herramienta giratoria deben corresponderse con las dimensiones indicadas en la herramienta eléctrica. Las herramientas giratorias incorrectamente dimensionadas no están suficientemente protegidas ni pueden controlarse adecuadamente.
- No utilice herramientas giratorias dañadas. Antes de cada uso, compruebe que las herramientas giratorias, como las muelas abrasivas, no estén astilladas ni agrietadas, que los platos abrasivos no estén agrietados, desgastados o muy desgastados, y que los cepillos metálicos no tengan alambres sueltos o rotos. Si la herramienta eléctrica o la herramienta giratoria se caen, compruebe si se han dañado o utilice una herramienta giratoria que no esté dañada. Si ha revisado y montado la herramienta giratoria, manténgase a sí mismo y a las personas cercanas fuera del alcance de la herramienta giratoria en movimiento y deje que el aparato funcione durante un minuto a su velocidad máxima. En la mayoría de los casos, las herramientas giratorias dañadas se rompen en este tiempo de prueba.
- Utilice un equipo de protección individual. En función de la aplicación, póngase una visera para protección de la cara, protección ocular o gafas protectoras. Si es conveniente, utilice una mascarilla antipolvo, protección auditiva, guantes de trabajo o un delantal especial que lo proteja de las pequeñas partículas abrasivas y de material. Los ojos deben protegerse contra los materiales que pueden salir despedidos en diferentes aplicaciones. Las mascarillas antipolvo o respiratorias deben filtrar el polvo que se produce durante la aplicación. La exposición prolongada a un volumen alto de ruido puede ocasionar pérdida de audición.
- Asegúrese de que otras personas permanezcan a una distancia segura de su zona de trabajo. Toda persona que acceda a la zona de trabajo debe llevar un equipo de protección individual. Pueden salir despedidos trozos de la pieza de trabajo o la herramienta giratoria rota y ocasionar daños y lesiones incluso más allá de la zona de trabajo directa.
- Sujete la herramienta eléctrica únicamente por las superficies de agarre aisladas cuando realice trabajos en los que la herramienta giratoria pueda entrar en contacto con líneas eléctricas ocultas o su propio cable de red. El contacto con un cable de tensión también puede poner bajo tensión piezas metálicas del aparato y provocar una descarga eléctrica.
- Mantenga el cable de red lejos de cualquier herramienta giratoria en movimiento. Si pierde el control del aparato, el cable de red podría resultar cortado o quedar atrapado. Como consecuencia, su mano o brazo podrían entrar en contacto con la herramienta giratoria en movimiento.
- Nunca deposite la herramienta eléctrica antes de que la herramienta giratoria se haya detenido completamente. La herramienta giratoria en movimiento puede entrar en contacto con la superficie de apoyo, lo que puede tener como resultado una pérdida de control de la herramienta eléctrica.
- No deje la herramienta eléctrica en funcionamiento mientras la transporta. Su ropa puede quedar atrapada debido al contacto accidental con la herramienta giratoria en movimiento. Como consecuencia, esta podría perforar su cuerpo.
- Limpie regularmente la ranura de ventilación de la herramienta eléctrica. El ventilador del motor introduce polvo en la carcasa y una gran acumulación de polvo metálico puede suponer peligros eléctricos.
- No utilice la herramienta eléctrica cerca de materiales inflamables. Las chispas pueden inflamar estos materiales.
- No utilice herramientas giratorias que requieran refrigerante líquido. El empleo de agua y otros refrigerantes líquidos puede ocasionar una descarga eléctrica.

GOLPE DE RETROCESO E INDICACIONES DE SEGURIDAD CORRESPONDIENTES

El golpe de retroceso es la reacción repentina causada por el enganche o el bloqueo de una herramienta giratoria en movimiento, como una muela abrasiva, un plato abrasivo, un cepillo metálico, etc. El enganche o bloqueo provoca una parada brusca de la herramienta giratoria. Esto hace que una herramienta eléctrica se acelere de forma incontrolada contra el sentido de giro de la herramienta giratoria en el punto de bloqueo. Si, por ejemplo, una muela abrasiva se engancha o bloquea en la pieza, el borde de la muela que penetra en la pieza puede quedar atrapado, lo que a su vez puede ocasionar que la muela se rompa o que se produzca un golpe de retroceso. En este caso, la muela se desplaza hacia el operario o se aleja de él, en función del sentido de giro de la muela en el punto de bloqueo. Esto también puede provocar la rotura de la muela. Un golpe de retroceso es el resultado de un uso incorrecto de la herramienta eléctrica. Este se puede evitar adoptando las medidas de precaución adecuadas, como las que se describen a continuación.

- Sujete la herramienta eléctrica firmemente y coloque el cuerpo y los brazos en una posición en la que pueda absorber las fuerzas de retroceso. Utilice siempre la empuñadura adicional, si estuviera disponible, para tener el mayor control posible sobre las fuerzas de retroceso o los pares de reacción durante el arranque de la herramienta. El operador puede controlar las fuerzas de retroceso y reacción tomando las precauciones adecuadas.
- Nunca acerque su mano a herramientas giratorias que se encuentren en movimiento. Si se produce un golpe de retroceso, la herramienta giratoria podría desplazarse sobre su mano.
- Evite situar su cuerpo en la zona hacia la que se desplaza la herramienta eléctrica en caso de que se produzca un golpe de retroceso. El golpe de retroceso impulsa la herramienta eléctrica en sentido contrario al movimiento de la muela en el punto de bloqueo.
- Trabaje con especial precaución en la zona de esquinas, cantos afilados, etc. Evite que las herramientas giratorias reboten en la pieza y queden atascadas. La herramienta giratoria en movimiento tiende a quedar atascada en esquinas, bordes afilados o al rebotar. Esto provoca una pérdida de control o un golpe de retroceso.
- Trabaje con especial precaución en la zona de esquinas, cantos afilados, etc. Evite que las herramientas giratorias reboten en la pieza y queden atascadas. La herramienta giratoria en movimiento tiende a quedar atascada en esquinas, bordes afilados o al rebotar. Esto provoca una pérdida de control o un golpe de retroceso.

USO PREVISTO

Utilice la campana de aspiración para las siguientes aplicaciones:

- Trabajos con la amoladora angular con discos de corte con un diámetro de hasta 125 mm en piedra, azulejos, hormigón
- Realización de cortes rectos
- Para el uso privado en trabajos de bricolaje y renovación
- Para el uso exclusivo en combinación con aspiradoras industriales adecuadas para la clase de polvo M
- Para el uso exclusivo con un disco de corte diamantado según DIN EN-13236

Deben seguirse las indicaciones del fabricante y las indicaciones de seguridad de las máquinas empleadas.

Cualquier uso distinto del previsto se considera un uso incorrecto.

USO INCORRECTO RAZONABLEMENTE PREVISIBLE

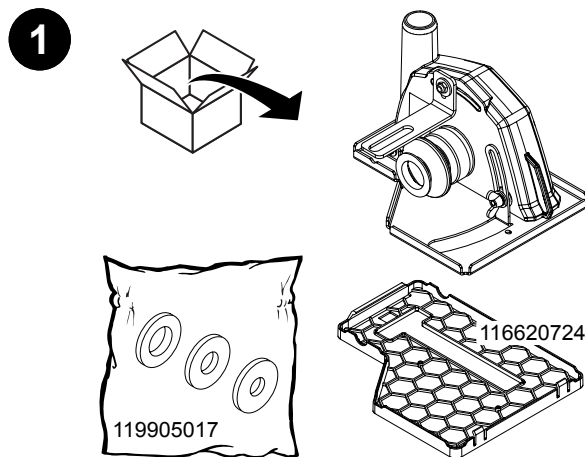
Cualquier uso distinto del descrito en el capítulo "Uso previsto" se considera un uso indebido razonablemente previsible. Esto incluye, por ejemplo:

- El uso con un disco de sierra
- El uso con madera
- El uso con una muela abrasiva
- En metal
- En hormigón armado
- El uso con un disco de corte de resina sintética aglomerada
- El uso en combinación con un refrigerante, por ejemplo agua
- El uso como amoladora y cortadora estacionaria

El fabricante no asume responsabilidad alguna por daños materiales ni lesiones causados por un uso indebido razonablemente previsible ni por el incumplimiento de las instrucciones de uso.

INFORMACIÓN DEL PRODUCTO

VOLUMEN DE SUMINISTRO



- Saque de la caja de cartón la campana de aspiración y compruebe que estén incluidas todas las piezas. El volumen de suministro incluye una campana de aspiración con soporte guía, una placa de plástico y tres arandelas.

DATOS TÉCNICOS

| | |
|---|---|
| Profundidad máxima de corte | 20 mm |
| Diámetro máximo de los discos de corte: | Ø 22,23 mm/115-125 mm (DIN EN 13236) |
| Peso: | 0,94 kg |
| Otras especificaciones del producto: | Compatible con todas las amoladoras angulares habituales (115/125 mm) con alojamiento y rosca M14 Compatible con todas las aspiradoras habituales de la clase M con tubo con un diámetro de 32-36 mm |

MONTAJE DE LA CAMPANA DE ASPIRACIÓN

⚠ ADVERTENCIA

¡Advertencia de tensión eléctrica!

- ▶ ¡Antes de realizar cualquier trabajo en el aparato, retire el enchufe de la toma de corriente!
- ▶ No toque el enchufe de red con las manos húmedas o mojadas.
- ▶ Desconecte el cable de red de la toma de corriente sujetándolo por el enchufe.

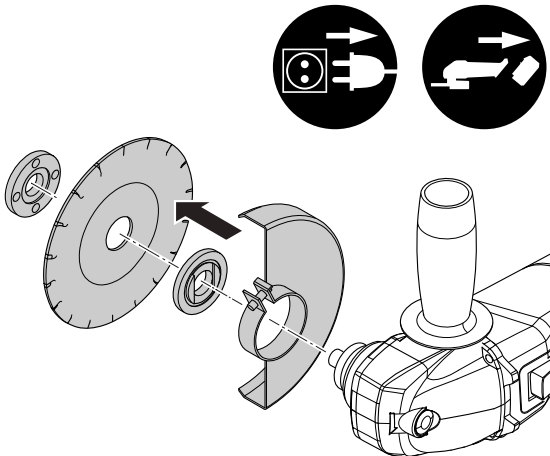
⚠ ADVERTENCIA

¡Advertencia de tensión eléctrica!

- ▶ ¡Antes de realizar cualquier trabajo en el aparato, retire la batería del aparato!
- ▶ No toque la batería con las manos húmedas o mojadas.

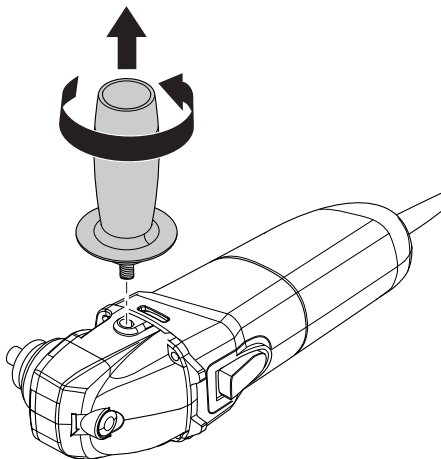
Para montar la campana de aspiración en la amoladora angular, proceda de la siguiente manera:

2



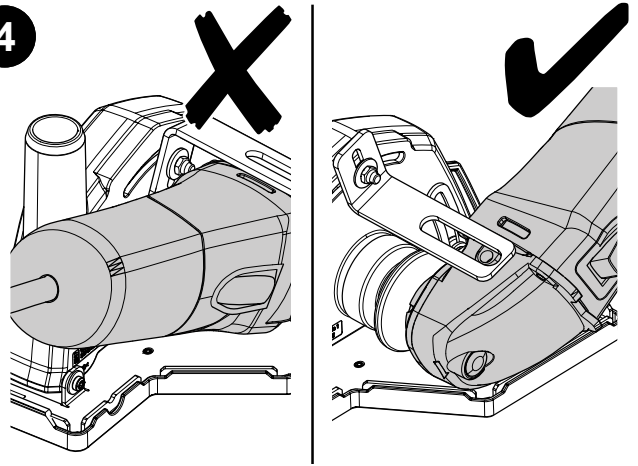
- ▶ Desconecte el cable de red de la amoladora angular de la toma de corriente sujetándolo por el enchufe. Si la amoladora angular tiene una batería, retire esta del aparato.
- ▶ Desmonte el disco de corte y la cubierta protectora de la amoladora angular.

3

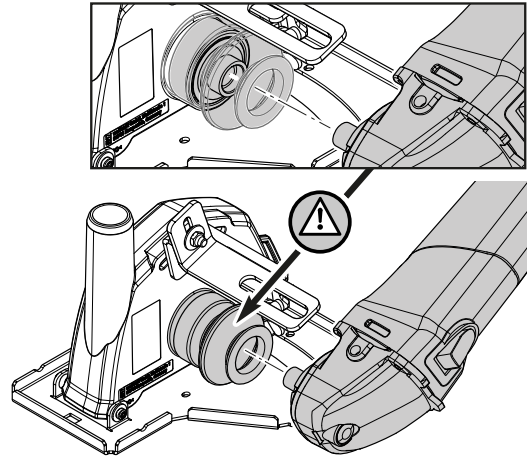


- ▶ Desmonte la empuñadura adicional.

4

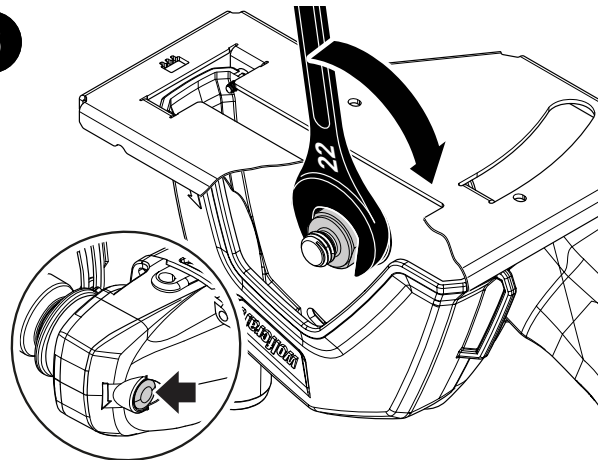


5

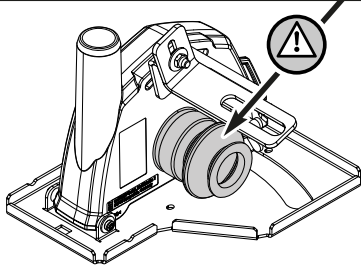
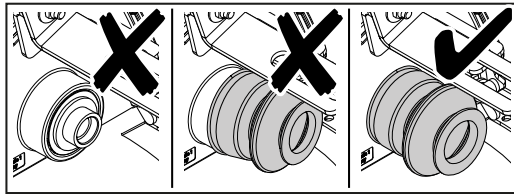


- ▶ Tenga en cuenta la correcta orientación de la amoladora angular y colóquela con el husillo en el eje de la campana de aspiración.

6

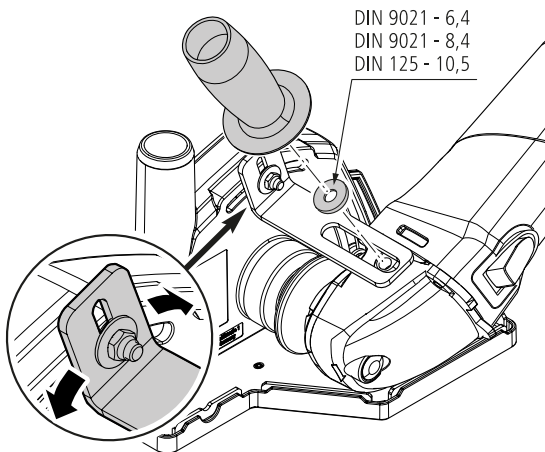


- ▶ Mantenga presionado el botón de bloqueo.
- ▶ Enrosque el eje de la campana de aspiración al husillo de la amoladora angular y apriételo con una llave fija (22 mm).



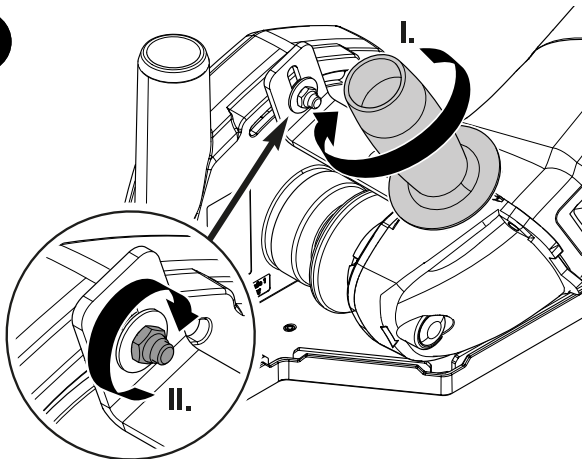
- ▶ Suelte el botón de bloqueo.
- ▶ Compruebe que el manguito de goma esté correctamente instalado.

7



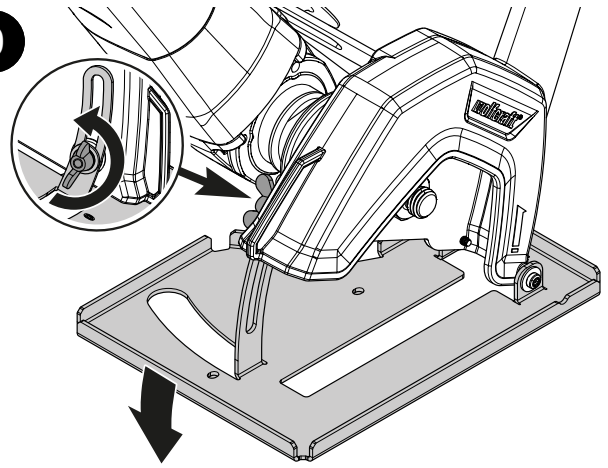
- ▶ Alinee la escuadra de fijación y gire la tuerca, pero no la apriete todavía.
- ▶ Coloque la empuñadura adicional con la arandela adecuada en la escuadra de fijación y la amoladora angular.

8



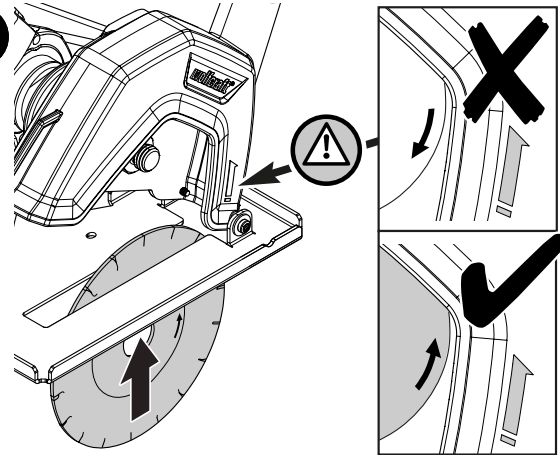
- ▶ Apriete la empuñadura adicional (I).
- ▶ Apriete la tuerca en la escuadra de fijación (II).

9



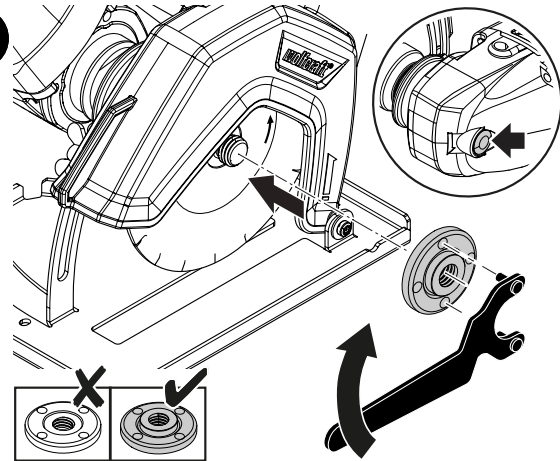
- ▶ Afloje el tornillo de mariposa y extienda la placa base.

10

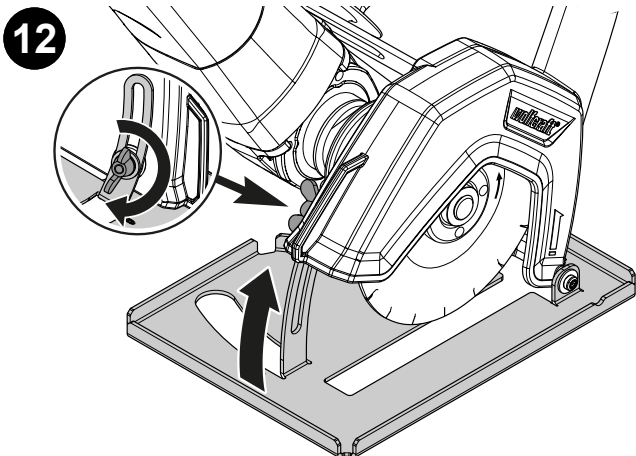


- ▶ Introduzca el disco de corte diamantado en la campana de aspiración desde abajo. Tenga en cuenta sentido de giro del disco de corte. Las flechas en la campana de aspiración y el disco de corte deben apuntar en el mismo sentido.

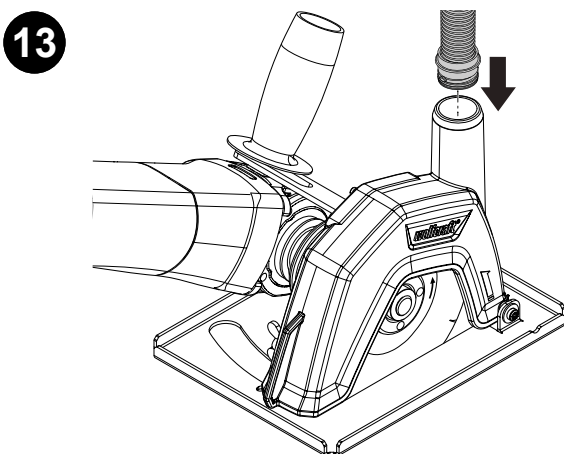
11



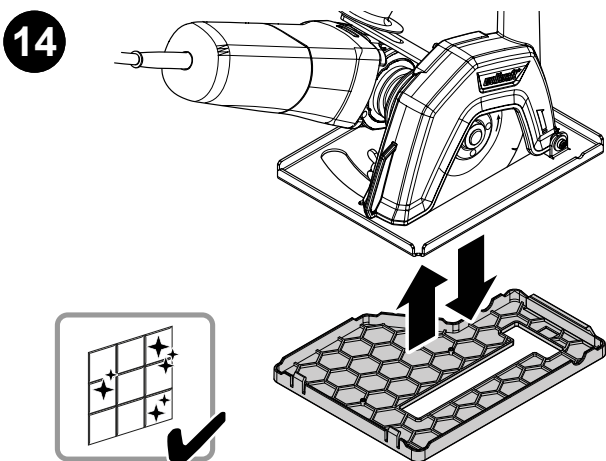
- ▶ Mantenga presionado el botón de bloqueo.
- ▶ Fije el disco de corte apretando la tuerca de fijación con una llave acodada para amoladoras angulares. La cara plana de la tuerca de fijación debe mirar hacia el disco de corte.



- ▶ Suelte el botón de bloqueo, mueva la placa base hasta la campana de aspiración y apriete el tornillo de mariposa.



- ▶ Monte el tubo de aspiración en la boca de la campana de aspiración.



- ▶ Para proteger materiales que se rayan con facilidad, coloque la cubierta de goma deslizante sobre la placa base.

USO DE LA AMOLADORA ANGULAR CON CAMPANA DE ASPIRACIÓN

⚠️ ADVERTENCIA

¡Peligro de lesiones por el uso con agua!

- ▶ Si utiliza la amoladora angular o la campana de aspiración en estado húmedo o con agua, podría resbalarse y sufrir lesiones.
- ▶ ¡Nunca utilice la amoladora angular y la campana de aspiración en combinación con agua!

⚠️ ADVERTENCIA

¡Peligro de lesiones por el uso de dos discos de corte!

- ▶ Si utiliza la amoladora angular con dos discos de corte, el aparato no puede utilizarse correctamente con la campana de aspiración y existe el riesgo de sufrir lesiones.
- ▶ ¡Nunca utilice la amoladora angular y la campana de aspiración con dos discos de corte! Tenga en cuenta las instrucciones del fabricante de la amoladora angular.

⚠️ ADVERTENCIA

¡Peligro de lesiones por desprendimiento del tubo de aspiración!

- ▶ Si el tubo de aspiración no está correctamente colocado, puede soltarse y producirle lesiones durante el funcionamiento.
- ▶ Monte el tubo de aspiración como se describe en la sección de montaje de estas instrucciones y asegúrese de que esté firmemente fijado antes de cada uso.

⚠️ ADVERTENCIA

¡Peligro de lesiones por disco de corte en movimiento!

- ▶ La herramienta giratoria en movimiento puede entrar en contacto con la superficie de apoyo, lo que puede tener como resultado una pérdida de control de la herramienta eléctrica.
- ▶ Nunca deposite la herramienta eléctrica antes de que la herramienta giratoria se haya detenido completamente.

⚠️ ADVERTENCIA

¡Peligro de lesiones en las manos durante el funcionamiento!

- ▶ ¡Si las manos acceden a la zona de corte, existe el riesgo de sufrir en ellas lesiones por corte!
- ▶ No agarre ni maneje la amoladora angular por la campana de aspiración ni por el carro, sino por las empuñaduras previstas a tal efecto.

⚠️ ATENCIÓN

¡Peligro de lesiones por inhalación de polvo!

- ▶ ¡Si no utiliza un sistema de aspiración de polvo, existe un peligro para la salud por inhalación de polvo!
- ▶ En combinación con la campana de aspiración debe utilizarse siempre el tubo de aspiración y una aspiradora industrial para la clase de polvo M.

⚠️ ATENCIÓN

¡Peligro de lesiones por generación de chispas!

- ▶ ¡Cuando se cortan azulejos pueden producirse chispas en combinación con el polvo de madera del tablero que utiliza como apoyo!
- ▶ Durante el corte, asegúrese siempre de que el polvo de madera se aspire y que no puedan generarse chispas.

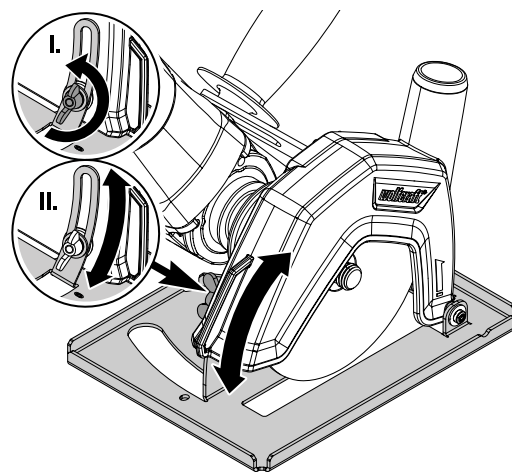
⚠️ ATENCIÓN

¡Peligro de lesiones por un montaje incompleto de la campana de aspiración!

- ▶ Antes de cada uso, asegúrese de que la escuadra de montaje está firmemente montada en la campana de aspiración y en la empuñadura adicional de la amoladora angular.

AJUSTE DE LA PROFUNDIDAD DE CORTE

- ▶ Afloje el tornillo de mariposa.
- ▶ Ajuste la profundidad de corte deseada de acuerdo con el material.



- ▶ Vuelva a apretar el tornillo de mariposa.

MANTENIMIENTO Y LIMPIEZA

- Limpie la campana de aspiración con un paño húmedo.
- No utilice disolventes ni productos de limpieza corrosivos y/o abrasivos.

DESMONTAJE Y ELIMINACIÓN

Deseche siempre los materiales de embalaje de forma respetuosa con el medio ambiente. Para desechar el producto, cumpla también la normativa local sobre eliminación de residuos.

CONDICIONES DE GARANTÍA

Estimado/a aficionado/a al bricolaje: usted ha adquirido un producto wolcraft de alta calidad que le dará grandes satisfacciones. Los productos de wolcraft cumplen los estándares técnicos más estrictos y, antes de llegar al mercado, son sometidos a procesos intensivos de desarrollo y pruebas. Durante la fabricación en serie, el alto nivel de calidad se garantiza mediante controles continuos y pruebas periódicas. La solidez de nuestros desarrollos técnicos y la fiabilidad de nuestros controles de calidad le garantizan que ha tomado la decisión de compra correcta. El producto wolcraft que ha adquirido tiene 10 años de garantía a partir de la fecha de compra siempre que lo utilice únicamente en el ámbito del bricolaje. La garantía cubre únicamente los daños del producto adquirido y solamente aquellos que se deban a defectos de fabricación o de material. La garantía no cubre daños y defectos debidos a uso inadecuado o a falta de mantenimiento. Del mismo modo, la garantía no cubre el desgaste habitual ni el deterioro normal por su uso, ni tampoco los defectos o daños conocidos por el cliente en el momento de la celebración del contrato. Para poder hacer uso de la garantía, es imprescindible presentar la factura o el comprobante de compra. La garantía concedida por wolcraft no limita sus derechos legales como consumidor (cumplimiento posterior, rescisión o reducción, o indemnización por daños o gastos).

Las reclamaciones de garantía deben dirigirse a:

wolcraft GmbH
Wolffstraße 1
56746 Kempenich
Alemania

ALGEMENE INFORMATIE

INLEIDING

WAARSCHUWING

- ▶ Lees alle veiligheidsinstructies en -aanwijzingen die bij de afzuigkap zijn meegeleverd. Het niet opvolgen van de veiligheidsinstructies en -aanwijzingen kan elektrische schokken, brand en/of ernstig letsel tot gevolg hebben.

Berg de gebruiksaanwijzing veilig op voor toekomstig gebruik.

Deze gebruiksaanwijzing beschrijft de afzuigkap (hierna "product" genoemd) voor gebruik met haakse slijpers.

De afbeeldingen in deze gebruiksaanwijzing dienen als hulpmiddel om de werkwijze en situaties beter te begrijpen. De afbeeldingen dienen als voorbeeld. Het is mogelijk dat uw product er iets anders uitziet.

De term "elektrisch gereedschap" die in de veiligheidsvoorschriften wordt gebruikt, verwijst naar elektrisch gereedschap dat met netvoeding (een netsnoer) of een accu (zonder netsnoer) werkt.

SYMBOLLEN EN BETEKENIS

WAARSCHUWING

WAARSCHUWING

...betekent dat ernstig tot dodelijk persoonlijk letsel kan optreden.

VOORZICHTIG

VOORZICHTIG

...betekent dat licht tot middelzwaar persoonlijk letsel kan optreden.

LET OP

LET OP

...verwijst naar belangrijke informatie (bijv. materiële schade), maar niet naar gevaren.



Info!

Opmerkingen met dit symbool helpen om werkzaamheden snel en veilig uit te kunnen voeren.



Waarschuwing voor gevaar

Dit symbool wijst op een algemeen gevaar dat, indien dit niet in acht genomen wordt, lichamelijk letsel tot gevolg kan hebben.



Handleiding in acht nemen!

Opmerkingen met dit symbool geven aan dat de gebruiksaanwijzing in acht moet worden genomen.



Veiligheidsbril verplicht!

Opmerkingen met dit symbool geven aan dat een veiligheidsbril moet worden gedragen.



Gehoorscherming verplicht!

Opmerkingen met dit symbool geven aan dat gehoorbescherming moet worden gedragen.



Veiligheidshandschoenen verplicht!

Opmerkingen met dit symbool geven aan dat veiligheidshandschoenen moeten worden gedragen.



Beschermingsmasker verplicht!

Opmerkingen met dit symbool geven aan dat er een beschermingsmasker moet worden gedragen.



Veiligheidsschoenen dragen!

Opmerkingen met dit symbool geven aan dat veiligheidsschoenen moeten worden gedragen.



Beschermende kleding dragen!

Opmerkingen met dit symbool geven aan dat persoonlijke beschermende kleding moet worden gedragen.



Accu verwijderen!

Opmerkingen met dit symbool geven aan dat de accu moet worden verwijderd.



Stekker eruit trekken!

Opmerkingen met dit symbool geven aan dat de stekker moet worden uitgetrokken.

VEILIGHEID

ALGEMENE VEILIGHEIDSVOORSCHRIFTEN VOOR ELEKTRISCH GEREEDSCHAP

WAARSCHUWING

Gevaar voor letsel door het niet in acht nemen van de veiligheidsinstructies en aanwijzingen!

- ▶ Het niet opvolgen van de veiligheidsinstructies en aanwijzingen kan elektrische schokken, brand en/of ernstig letsel tot gevolg hebben.
- ▶ Lees voor aanvang van alle werkzaamheden aan het product de handleiding volledig door, met name het hoofdstuk **Veiligheid** en de bijbehorende veiligheidsinstructies. De gelezen informatie moet ook begrepen zijn.
- ▶ Door het opvolgen van de aangegeven veiligheidsinstructies en aanwijzingen in deze handleiding kunnen persoonlijk letsel en materiële schade tijdens werkzaamheden met en aan het product worden vermeden.

Algemene veiligheidsvoorschriften voor elektrisch gereedschap - veiligheid op de werkplek

- Houd uw werkplek schoon en goed verlicht. Niet-opgeruimde of slecht verlichte werkplekken kunnen leiden tot ongevallen.
- Werk niet met elektrisch gereedschap in een explosieve omgeving waar zich brandbare vloeistoffen, gassen of stofdeeltjes bevinden. Elektrisch gereedschap veroorzaakt vonken die stofdeeltjes of dampen kunnen laten ontbranden.
- Houd kinderen en andere mensen uit de buurt tijdens het gebruik van het elektrische gereedschap. Bij afleiding kan men de controle over het apparaat verliezen.

Algemene veiligheidsvoorschriften voor elektrisch gereedschap - Elektrische veiligheid

- De stekker van het elektrisch gereedschap moet in het stopcontact passen. De stekker mag op geen enkele manier worden aangepast. Gebruik geen adapterstekkers in combinatie met geaard elektrisch gereedschap. Ongewijzigde stekkers en passende stopcontacten verkleinen het risico op elektrische schok.
- Raak geen geaarde oppervlakken aan, zoals buizen, radiatoren, kachels en koelkasten. Er is een verhoogd risico op elektrische schok als uw lichaam is geaard.
- Houd elektrisch gereedschap uit de buurt van regen of vocht. Binnendringend water in een elektrisch gereedschap verhoogt het risico op elektrische schok.
- Gebruik de kabel niet om het elektrisch gereedschap te dragen of op te hangen of om de stekker uit het stopcontact te trekken. Houd de kabel uit de buurt van hitte, olie, scherpe randen of bewegende onderdelen. Beschadigde of verwarde kabels verhogen het risico op elektrische schok.
- Gebruik bij werkzaamheden met elektrisch gereedschap buitenshuis alleen verlengkabels die geschikt zijn voor gebruik buitenshuis. Een verlengkabel die geschikt is voor gebruik buitenshuis verkleint het risico op elektrische schok.
- Zorg voor een aardlekschakelaar als gebruik van het elektrisch gereedschap in een vochtige omgeving niet kan worden vermeden. Een aardlekschakelaar verkleint de kans op een elektrische schok.

Algemene veiligheidsvoorschriften voor elektrisch gereedschap - Veiligheid van personen

- Wees oplettend en voorzichtig met wat u doet. Gebruik uw gezond verstand als u met elektrisch gereedschap werkt. Gebruik geen elektrische gereedschappen wanneer u moe bent of onder invloed bent van drugs, alcohol of geneesmiddelen. Eén enkel moment van onoplettendheid kan tijdens het gebruik van elektrische gereedschappen tot ernstig letsel leiden.
- Draag persoonlijke beschermingsmiddelen en gebruik altijd een veiligheidsbril. Het dragen van persoonlijke beschermingsmiddelen, zoals een veiligheidsmasker, slipvaste veiligheidsschoenen, veiligheidshelm of gehoorbescherming of aansluitende beschermende kleding, afhankelijk van het type en het gebruik van het elektrisch gereedschap, verkleint de kans op letsel.
- Voorkom onbedoelde inschakeling. Controleer of het elektrisch gereedschap is uitgeschakeld voordat u het op het stroomnet en/of de accu aansluit, op-pakt of draagt. Er kunnen ongelukken gebeuren als u uw vinger op de schakelaar houdt terwijl u het apparaat draagt of als u het ingeschakelde elektrisch gereedschap op het stroomnet aansluit.
- Verwijder instelgereedschap of sleutels voor het inschakelen van het elektrische gereedschap. Aanwezig gereedschap of een sleutel in een onderdeel van het apparaat dat draait kan letsel veroorzaken.
- Draag geschikte kleding. Draag geen loszittende kleding of sieraden. Houd haar, kleding en handschoenen uit de buurt van bewegende onderdelen. Wijde kleding, sieraden of lange haren kunnen door bewegende onderdelen worden gegrepen.
- Als er stofzuig- en opvanginrichtingen kunnen worden gemonteerd, moet worden gecontroleerd of ze zijn aangesloten en op de juiste wijze worden gebruikt. Het gebruik van een stofzuiging kan de risico's door stof verminderen.

Algemene veiligheidsvoorschriften voor elektrisch gereedschap - Gebruik en behandeling van elektrisch gereedschap

- Voorkom dat het apparaat wordt overbelast. Gebruik voor uw werkzaamheden het elektrisch gereedschap dat daarvoor is bedoeld. Met het juiste elektrisch gereedschap kunt u beter en veiliger werken in het opgegeven prestatiebereik.
- Gebruik geen elektrisch gereedschap waarvan de schakelaar defect is. Een elektrisch gereedschap dat niet meer kan worden in- of uitgeschakeld, is gevaarlijk en moet worden gerepareerd.
- Trek de stekker uit het stopcontact en/of verwijder de accu, alvorens instellingen aan het apparaat uit te voeren, toebehoren te verwisselen of het apparaat weg te leggen. Deze voorzorgsmaatregel voorkomt onbedoeld starten van het elektrisch gereedschap.
- Berg elektrische gereedschappen buiten het bereik van kinderen op wanneer u deze niet gebruikt. Laat het apparaat niet gebruiken door personen die niet bekend zijn met het apparaat of die deze instructies niet hebben gelezen. Elektrische gereedschappen zijn gevaarlijk wanneer deze door onervaren personen worden gebruikt.
- Voer zorgvuldig onderhoud uit aan elektrische gereedschappen. Controleer of bewegende delen naar behoren werken en niet klemmen, en of er geen onderdelen gebroken of zodanig beschadigd zijn dat de werking van het elektrisch gereedschap nadelig wordt beïnvloed. Laat beschadigde onderdelen voor gebruik van het apparaat repareren. Veel ongevallen zijn te wijten aan slecht onderhouden elektrisch gereedschap.
- Houd zaaggereedschap scherp en schoon. Zorgvuldig onderhouden zaaggereedschappen met scherpe snijranden lopen minder snel vast en zijn gemakkelijker te geleiden.
- Gebruik het elektrisch gereedschap, de accessoires, de inzetstukken enz. volgens deze handleiding. Houd daarbij rekening met de werkomstandigheden en de uit te voeren werkzaamheden. Het gebruik van elektrisch gereedschap voor andere doeleinden dan waarvoor ze bedoeld zijn, kan tot gevaarlijke situaties leiden.

Algemene veiligheidsvoorschriften voor elektrisch gereedschap - Service

- Laat het elektrisch gereedschap alleen repareren door een bevoegde deskundige en alleen met originele reserveonderdelen. Hierdoor blijft de veiligheid van het elektrisch gereedschap gewaarborgd.

VEILIGHEIDSVOORSCHRIFTEN VOOR HAAKSE SLIJPER

- Houd u naast deze machinespecifieke veiligheidsvoorschriften altijd aan de veiligheidsvoorschriften van de gebruikte haakse slijper.
- Wees er altijd op bedacht dat u bij het snijden onverwachts de controle over het werkstuk kunt verliezen en dat er een terugslag kan optreden.
- Gebruik enkel diamantdoorslijpschijven volgens DIN EN-13236.
- Houd uw handen uit de buurt van het slijpgereedschap tijdens het snijden.
- Controleer of de afzuigkap correct op de haakse slijper is gemonteerd en of alle schroeven/greepschroeven stevig zijn aangedraaid.
- Breng geen wijzigingen of modificaties aan op dit product.
- Gebruik geen toebehoren dat niet door de fabrikant speciaal voor dit elektrisch gereedschap zijn bestemd en aanbevolen. Als u de toebehoren aan uw elektrische gereedschap kunt bevestigen, betekent dat nog niet dat een veilig gebruik is gegarandeerd.
- Het toegestane toerental van de gebruikte schijf moet minimaal even hoog zijn als het op het elektrische gereedschap aangegeven maximumtoerental. Toebehoren dat sneller draait dan toegestaan, kan breken en wegvliegen.
- Gebruik uitsluitend slijpmiddelen met een buitendiameter en dikte die overeenkomt met de maatspecificaties van uw elektrische gereedschap. Slijpmiddelen met verkeerde afmetingen kunnen niet voldoende worden afgeschermd of gecontroleerd.
- Gebruik geen beschadigd gereedschap. Controleer vóór elk gebruik gereedschap, zoals slijpschijven, op afsplinteringen en barsten, slijpschijven op barsten, slijtage of extreme gebruikssporen, draadborstels op losse of gebroken draden. Valt het elektrische gereedschap of het inzetstuk op de grond, controleer het dan op schade of gebruik een onbeschadigd inzetstuk. Als u het inzetstuk hebt gecontroleerd en geplaatst, houdt u zichzelf en anderen in de nabije omgeving uit het verlengde van het draaiende inzetstuk en laat u het apparaat één minuut lang bij het maximale toerental draaien. Beschadigde inzetstukken breken meestal gedurende deze testtijd.
- Draag persoonlijke beschermingsmiddelen. Gebruik afhankelijk van de toepassing volledige gezichtsbescherming, oogbescherming of een veiligheidsbril. Draag waar nodig een stofmasker, gehoorbescherming, veiligheidshandschoenen of een speciaal schort ter bescherming tegen slijp- en materiaal-deeltjes. Bescherm de ogen tegen rondvliegende deeltjes die bij de verschillende toepassingen ontstaan. Stof- of ademhalingsbeschermingsmaskers moeten de bij de toepassing ontstane stof filteren. Als u langere tijd blootgesteld bent aan hard geluid, kan dat leiden tot gehoorverlies.
- Let erop dat anderen zich op een veilige afstand van uw werkgebied bevinden. Iedereen die zich binnen het werkgebied ophoudt, moet persoonlijke beschermingsmiddelen dragen. Fragmenten van het werkstuk of gebroken slijpmiddelen kunnen wegvliegen en ook buiten het directe werkgebied letsel veroorzaken.
- Houd het elektrisch gereedschap enkel vast aan de geïsoleerde greepvlakken als u werkzaamheden uitvoert waarbij het inzetstuk verborgen elektrische leidingen of de eigen stroomkabel kan raken. Het contact met onder spanning staande leidingen kan ook metalen onderdelen onder spanning zetten en elektrische schokken veroorzaken.
- Houd het netsnoer uit de buurt van draaiende gereedschappen. Als u de controle over het apparaat verliest, kan de stroomkabel doorgeslepen worden of vast komen te zitten en kan uw hand of arm in het draaiende gereedschap terecht komen.
- Leg het elektrisch gereedschap pas neer wanneer het inzetstuk volledig tot stilstand is gekomen. Draaiende inzetstukken kunnen in contact komen met het legvlak, waardoor u de controle over het elektrisch gereedschap kunt verliezen.
- Laat het elektrisch gereedschap niet draaien als u het draagt. Uw kleding kan door toevallig contact met het draaiende inzetstuk worden gegrepen en het draaiende inzetstuk kan zich in uw lichaam boren.
- Reinig de ventilatieopeningen van uw elektrische gereedschap regelmatig. De motorventilator zuigt stof in de behuizing, en een hoge concentratie metaalstof kan elektrische risico's met zich meebrengen.
- Gebruik het elektrische gereedschap niet in de buurt van brandbare materialen. Vonken kunnen deze materialen doen ontbranden.
- Gebruik geen inzetstukken die koelvloeistof vereisen. Het gebruik van water of andere koelvloeistoffen kan leiden tot een elektrische schok.

TERUGSLAG EN DAARAAN GERELATEERDE VEILIGHEIDSAANWIJZINGEN

Terugslag is de plotselinge reactie als gevolg van een vastlopend of blokkerend draaiend gereedschap, zoals een slijpschijf, schuurschijf, draadborstel enz. Het vastlopen of blokkeren leidt tot een plotselinge stilstand van het draaiende gereedschap. Daardoor wordt een ongecontroleerd elektrisch gereedschap tegen de draairichting van het gereedschap in versneld op de plaats waar het blokkeert. Wanneer bijvoorbeeld een slijpschijf in het werkstuk vastloopt of blokkeert, kan de rand van de slijpschijf die in het werkstuk zit vast komen te zitten, waardoor de slijpschijf uitbreekt of een terugslag veroorzaakt. De slijpschijf beweegt dan naar de gebruiker toe of van de gebruiker weg, afhankelijk van de draairichting van de schijf. Hierbij kunnen slijpschijven ook breken. Terugslag is het gevolg van verkeerd of foutief gebruik van het elektrische gereedschap. Het kan worden voorkomen met de hieronder beschreven voorzorgsmaatregelen.

- Houd het elektrische gereedschap stevig vast en breng zowel uw lichaam als uw armen in een houding waarin deze eventuele terugslagkrachten kunnen opvangen. Gebruik altijd de hulpgreep, als deze aanwezig is, om de terugslagkrachten of reactiemomenten zo goed mogelijk onder controle te houden. De gebruiker kan met de gepaste voorzorgsmaatregelen de terugslag- en reactiekrachten beheersen.
- Blijf met uw hand uit de buurt van draaiend gereedschap. Het gereedschap kan bij een terugslag over uw hand bewegen.
- Houd uw lichaam uit de zone waarin het gereedschap zich bij een terugslag beweegt. De terugslag beweegt het gereedschap in de tegenovergestelde richting van de beweging van de slijpschijf op de plaats waar die blokkeert.
- Werk uiterst voorzichtig in de buurt van hoeken, scherpe randen enz. Vermijd dat gereedschap van het werkstuk terugstoot en komt vast te zitten. Draaiend gereedschap heeft de neiging om vast te lopen bij hoeken, scherpe randen of stoten. Dit zorgt voor verlies van controle of terugslag.
- Werk uiterst voorzichtig in de buurt van hoeken, scherpe randen enz. Vermijd dat gereedschap van het werkstuk terugstoot en komt vast te zitten. Draaiend gereedschap heeft de neiging om vast te lopen bij hoeken, scherpe randen of stoten. Dit zorgt voor verlies van controle of terugslag.

BEOOGD GEBRUIK

Gebruik de afzuigkap voor de volgende toepassingen:

- Werkzaamheden met een haakse slijper met slijpschijven tot $\varnothing 125$ mm in steen, tegels, beton
- Uitvoeren van rechte sneden
- Voor particulier gebruik bij klussen en renovatiewerkzaamheden
- Voor exclusief gebruik met een geschikte industriële stofzuiger van stofklasse M
- Voor exclusief gebruik met een diamantdoorslijpschijf volgens DIN EN-13236

De instructies van de fabrikant en de veiligheidsvoorschriften van de gebruikte machines moeten in acht worden genomen.

Ander dan beoogd gebruik geldt als verkeerd gebruik.

VOORZIENBAAR VERKEERD GEBRUIK

Elk ander gebruik dan beschreven in het hoofdstuk "Beoogd gebruik" geldt als redelijkerwijs voorzienbaar verkeerd gebruik, bijvoorbeeld:

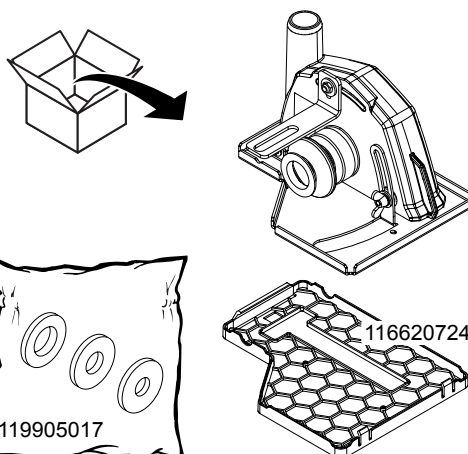
- gebruik met een cirkelzaagblad,
- gebruik met hout,
- gebruik met een slijpschijf,
- in metaal,
- in staalbeton,
- gebruik met een gebonden doorslijpschijf van kunsthar,
- gebruik met een koelmiddel, bv. water,
- gebruik als stationaire doorslijpmachine

De fabrikant kan niet aansprakelijk worden gesteld voor materiële schade of persoonlijk letsel als gevolg van redelijkerwijs voorzienbaar verkeerd gebruik en van het niet in acht nemen van de gebruiksaanwijzing.

PRODUCTOVERZICHT

LEVERING

1



- Neem de afzuigkap uit de verpakking en controleer of alle onderdelen zijn meegeleverd. De levering omvat een afzuigkap met geleiderails, een kunststof plaat en drie sluitringen.

TECHNISCHE GEGEVENS

| | |
|--------------------------------|--|
| Max. snijdiepte | 20 mm |
| Max. diameter doorslijpschijf: | $\varnothing 22,23$ mm/115-125 mm (DIN EN 13236) |
| Gewicht: | 0,94 kg |
| verdere productspecificaties: | compatibel met gangbare haakse slijpers (115/125 mm) met houder en M14 schroefdraad compatibel met alle gebruikelijke stofzuigers van klasse M met slang $\varnothing 32-36$ mm |

MONTAGE VAN DE AFZUIGKAP

⚠ WAARSCHUWING

Waarschuwing voor elektrische spanning!

- ▶ Voor alle werkzaamheden aan het toestel moet u de stekker uit het stopcontact trekken.
- ▶ Raak de stekker nooit met vochtige of natte handen aan.
- ▶ Trek de stroomkabel uit het stopcontact door aan de stekker te trekken.

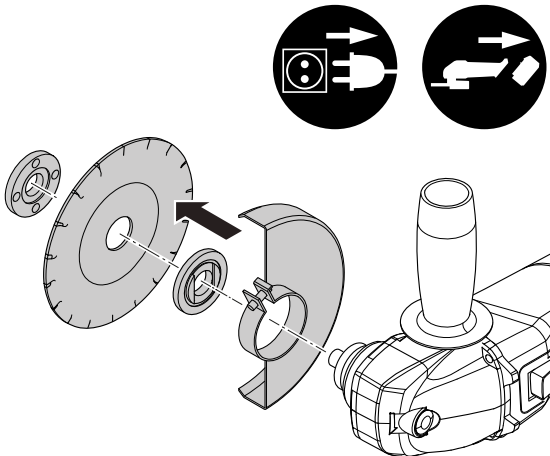
⚠ WAARSCHUWING

Waarschuwing voor elektrische spanning!

- ▶ Voor alle werkzaamheden aan het apparaat moet u de accu uit het apparaat verwijderen!
- ▶ Raak de accu niet aan met vochtige of natte handen.

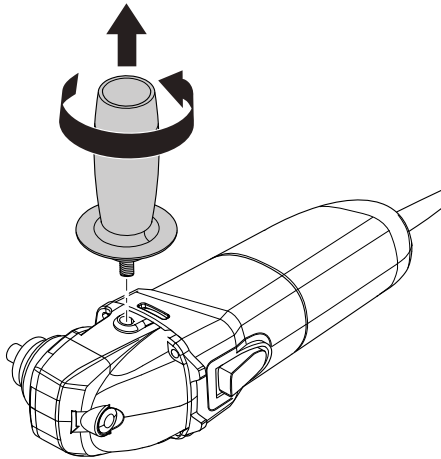
Ga als volgt te werk om de afzuigkap te monteren op de haakse slijper:

2



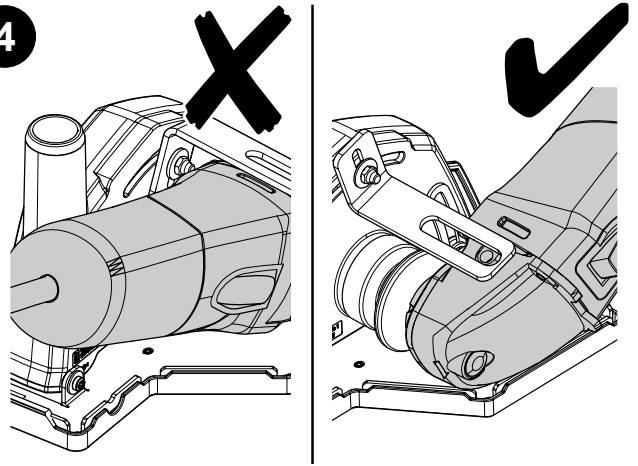
- ▶ Trek de stroomkabel van de haakse slijper aan de stekker uit het stopcontact. Als de haakse slijper een accu heeft, haalt u die ook uit het apparaat.
- ▶ Demonteer de doorslijpschijf en de beschermkap van de haakse slijper.

3

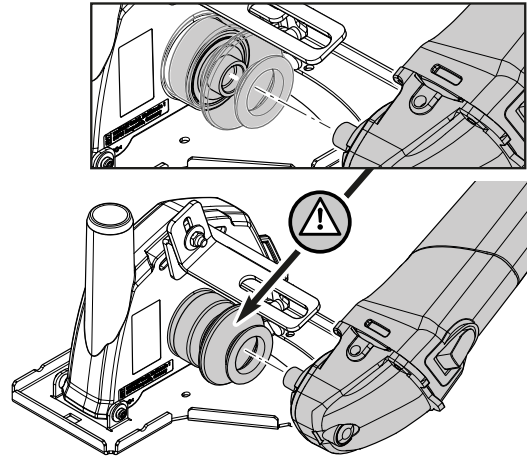


- ▶ Demonteer de handgreep.

4

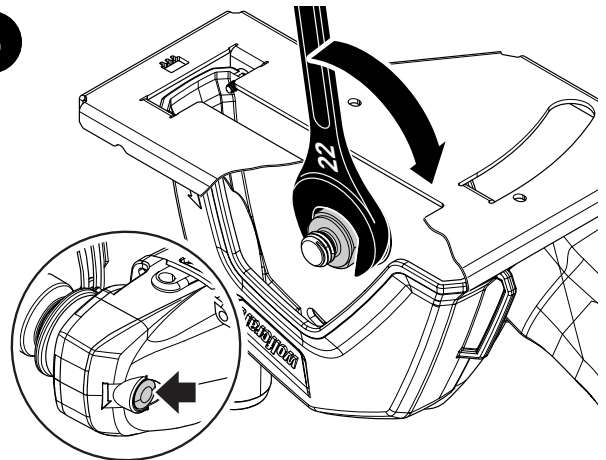


5

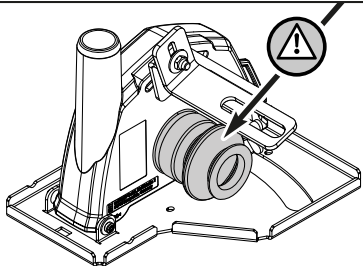
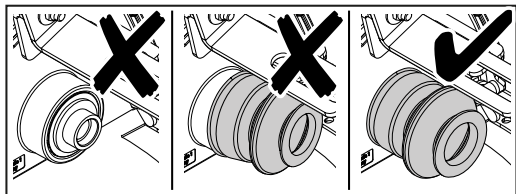


- ▶ Controleer of de haakse slijper correct is uitgelijnd en plaats de haakse slijper met de spindel op de as van de afzuigkap.

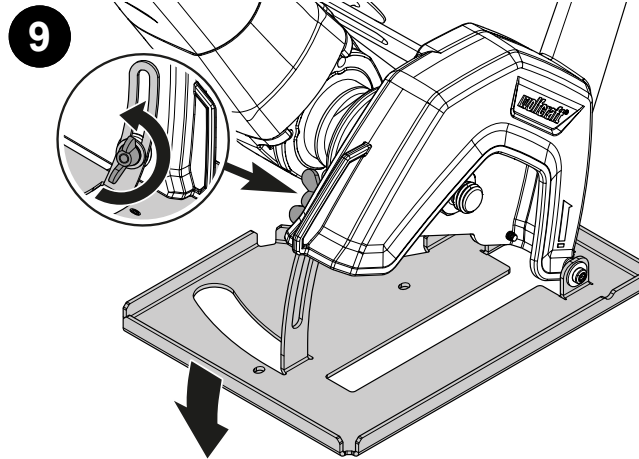
6



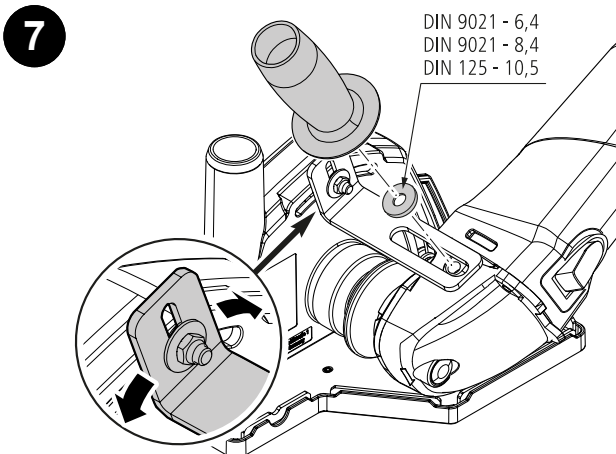
- ▶ Druk op de vergrendelknop en houd die ingedrukt.
- ▶ Schroef de as van de afzuigkap op de spindel van de haakse slijper en draai vast met een steeksleutel (22 mm).



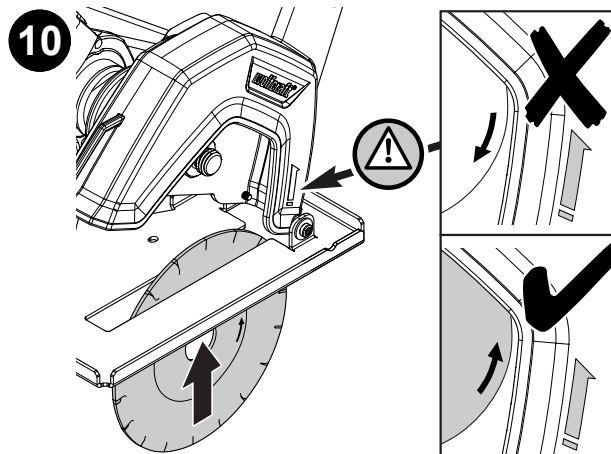
- ▶ Laat de vergrendelknop weer los.
- ▶ Controleer of de rubbermof correct geplaatst is.



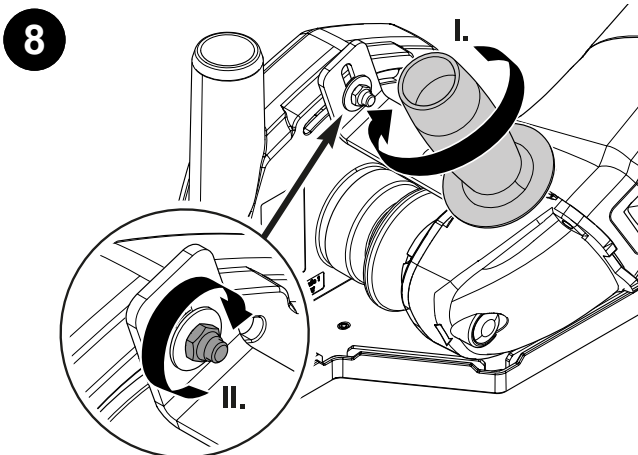
- ▶ Draai de vleugelmoer los en schuif de basisplaat uit.



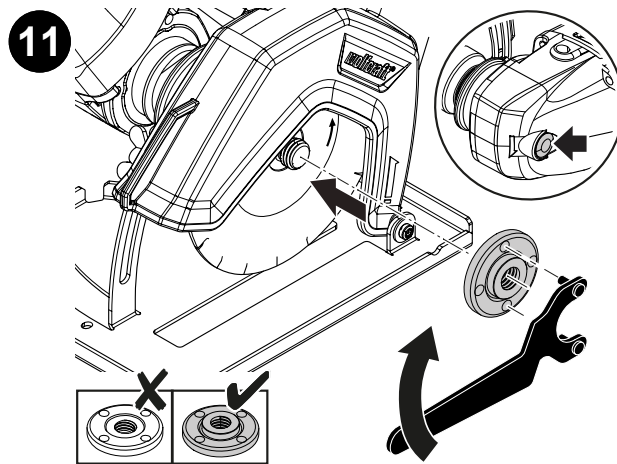
- ▶ Lijn de bevestigingshoek uit, maar draai de moer nog niet vast.
- ▶ Plaats de handgreep met de gepaste ring op de bevestigingshoek en de haakse slijper.



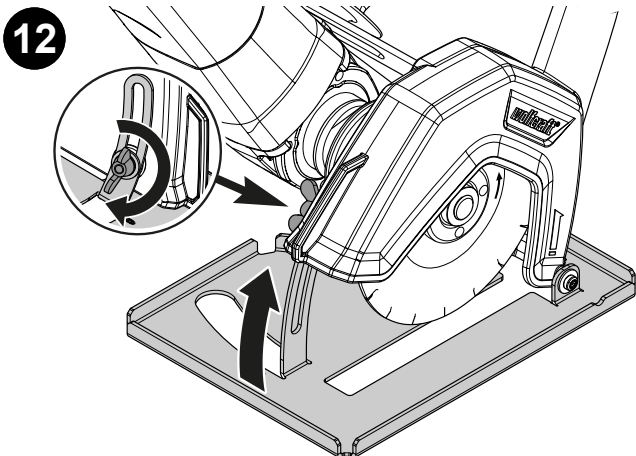
- ▶ Plaats de diamantschijf langs onderen in de afzuigkap. Let op de draairichting van de doorslijpschijf. De pijlen op de afzuigkap en de doorslijpschijf moeten in dezelfde richting wijzen.



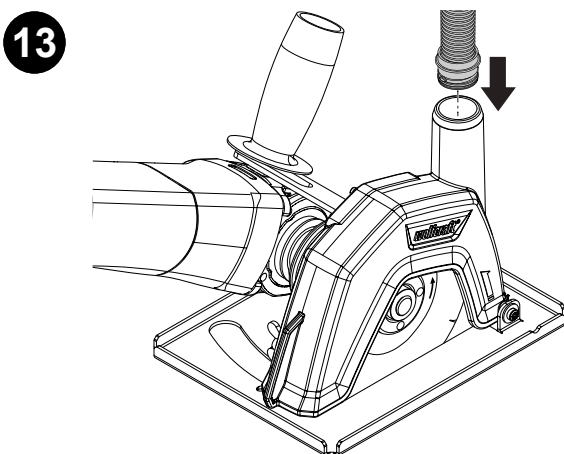
- ▶ Draai de handgreep vast (I).
- ▶ Draai de moer op de bevestigingshoek vast (II).



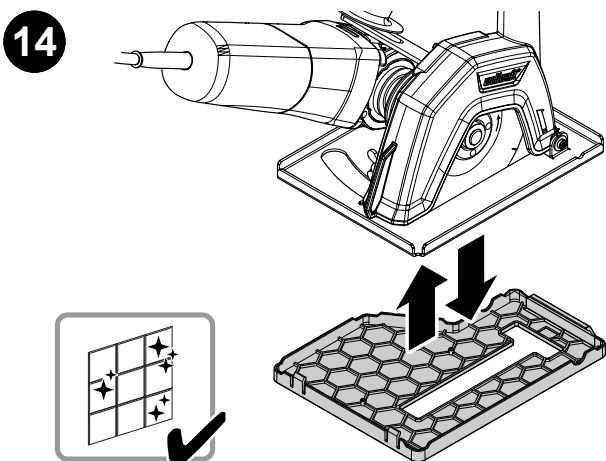
- ▶ Druk op de vergrendelknop en houd die ingedrukt.
- ▶ Bevestig de doorslijpschijf: Draai de spanmoer met een haaks gebogen flenssleutel voor haakse slijpers vast. De vlakke zijde van de spanmoer moet naar de doorslijpschijf zijn gericht.



- ▶ Laat de vergrendelknop weer los, schuif de basisplaat op de afzuigkap en draai de vleugelmoer vast.



- ▶ Monteer de zuigslang op de aansluiting van de afzuigkap.



- ▶ Voor het verwerken van krasgevoelige materialen plaatst u de glijshoen op de basisplaat.

HAakse slijper gebruiken met de afzuigkap

⚠ WAARSCHUWING

Gevaar voor letsel door gebruik met water!

- ▶ Als u de haakse slijper of de afzuigkap gebruikt in natte omstandigheden of met water, kunt u wegglijden en letsel oplopen.
- ▶ Gebruik de haakse slijper en de afzuigkap nooit in combinatie met water!

⚠ WAARSCHUWING

Gevaar voor letsel door gebruik van twee doorslijpschijven!

- ▶ Als u de haakse slijper met twee doorslijpschijven gebruikt, kan het apparaat met de afzuigkap niet correct worden gebruikt. Hierdoor bestaat gevaar voor letsel.
- ▶ Gebruik de haakse slijper en de afzuigkap nooit met twee doorslijpschijven! Neem de handleiding van de fabrikant van de haakse slijper in acht.

⚠ WAARSCHUWING

Gevaar voor letsel door losgekomen zuigslang!

- ▶ Als de zuigslang niet correct is aangebracht, kan die loskomen en letsel veroorzaken.
- ▶ Monteer de zuigslang zoals beschreven in het montagehoofdstuk van deze handleiding en controleer voor ieder gebruik of de slang goed vastzit.

⚠ WAARSCHUWING

Gevaar voor letsel door draaiende doorslijpschijf!

- ▶ Draaiende inzetstukken kunnen in contact komen met het legvlak, waardoor u de controle over het elektrisch gereedschap kunt verliezen.
- ▶ Leg het elektrisch gereedschap pas neer wanneer het inzetstuk volledig tot stilstand is gekomen.

⚠ WAARSCHUWING

Gevaar voor handletsel bij gebruik!

- ▶ Als de handen in de buurt van de schijf komen, bestaat gevaar voor snijwonden!
- ▶ Houd de haakse slijper nooit vast aan de afzuigkap of de slede, maar gebruik altijd de daarvoor bestemde handgrepen.

⚠ VOORZICHTIG

Gevaar voor letsel door het inademen van stof!

- ▶ Als u geen stofafzuiging gebruikt, kunt u uw gezondheid schaden door het inademen van stof.
- ▶ Gebruik in combinatie met de afzuigkap steeds een zuigslang en een industriële stofzuiger van stofklasse M.

⚠ VOORZICHTIG

Gevaar voor letsel door vonken!

- ▶ Als u tegels snijdt, kunnen in combinatie met houtstof vonken ontstaan.
- ▶ Let er bij het snijden altijd op dat houtstof wordt weggezogen om vonkvorming te vermijden.

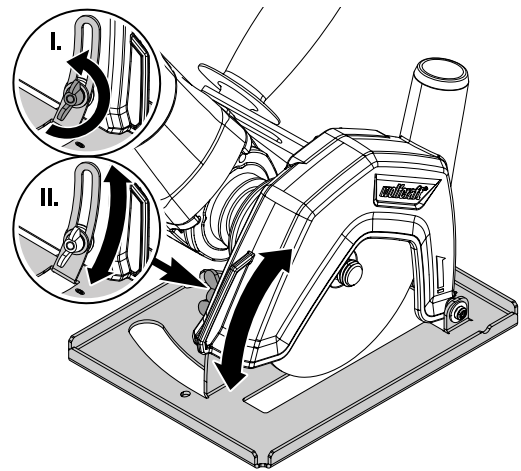
⚠ VOORZICHTIG

Gevaar voor letsel door onvolledige montage van de afzuigkap!

- ▶ Controleer voor elk gebruik of de montagehoek vast is gemonteerd op de afzuigkap en de handgreep van de haakse slijper.

SNIJDIEPTE INSTELLEN

- ▶ Draai de vleugelschroef los.
- ▶ Stel de gepaste snijdiepte voor het materiaal in.



- ▶ Draai de vleugelschroef weer vast.

ONDERHOUD EN REINIGING

- Reinig de afzuigkap met een vochtige doek.
- Gebruik geen scherpe en/of schurende reinigungs- of oplosmiddelen.

DEMONTAGE EN AFVOER

Voer verpakkingsmateriaal milieuvriendelijk af en neem bij de afvoer van het product ook de geldende plaatselijke voorschriften in acht.

GARANTIEBEPALINGEN

Beste doe-het-zelver, u heeft een hoogwaardig wolcraft-product gekocht, waaraan u nog veel plezier zult beleven. wolcraft-producten voldoen aan een hoge technische norm en doorlopen intensieve ontwikkelings- en testfasen voordat ze in de handel komen. Tijdens de serieproductie zorgen voortdurende controles en regelmatige tests voor een hoge kwaliteitsstandaard. Degelijke technische ontwikkelingen en betrouwbare kwaliteitscontroles bieden u de zekerheid van een juiste aankoop. Op het gekochte wolcraft-product verlenen wij 10 jaar garantie vanaf de aankoopdatum, op voorwaarde dat het product alleen voor het doe-het-zelven wordt gebruikt. De garantie omvat alleen schade aan het gekochte product zelf, en dan uitsluitend schade als gevolg van materiaal- en productiefouten. Gebreken en schade als gevolg van ondeskundige bediening of gebrekkig onderhoud zijn van deze garantie uitgesloten. Ook normale gebruikssporen en normale slijtage evenals gebreken en schade die bij het aangaan van de overeenkomst bij de klant bekend waren, zijn van de garantie uitgesloten. Garantieclaims kunnen alleen op vertoon van de factuur/aankoopbon in behandeling worden genomen. De door wolcraft verleende garantie laat uw wettelijke rechten als consument (nakoming, ontbinding of prijsvermindering, schade- of onkostenvergoeding) onverlet.

Garantieclaims kunnen worden ingediend bij:

wolcraft GmbH
Wolffstraße 1
56746 Kempenich
Duitsland

INFORMAZIONI GENERALI

ISTRUZIONI

AVVERTIMENTO

- ▶ Leggere tutte le avvertenze di sicurezza e le istruzioni fornite con la cuffia di aspirazione. Il mancato rispetto delle avvertenze di sicurezza e delle istruzioni può essere causa di scosse elettriche, incendi e/o incidenti gravi.

Custodire con cura il manuale d'uso per consultazioni future.

Il presente manuale d'uso descrive la cuffia di aspirazione (di seguito denominata anche come "prodotto") da usare con le smerigliatrici angolari.

Le immagini contenute nel presente manuale d'uso servono per comprendere meglio gli aspetti tecnici e le procedure operative. Gli elementi mostrati nelle immagini sono a mero titolo di esempio e possono scostarsi leggermente dall'aspetto effettivo del prodotto.

Il termine "elettroutensile" impiegato nelle avvertenze di sicurezza si riferisce agli elettroutensili collegati alla rete elettrica (con cavo di rete) e agli elettroutensili a batteria (senza cavo di rete).

LEGENDA DEI SIMBOLI

AVVERTIMENTO

AVVERTIMENTO

...indica che possono verificarsi lesioni gravi, anche mortali.

ATTENZIONE

ATTENZIONE

...indica che possono verificarsi lesioni lievi o di media entità.

AVVISO

AVVISO

...rimanda a informazioni importanti (ad esempio a danni materiali) ma non a pericoli.



Informazione!

Le avvertenze contrassegnate da questo simbolo aiutano a eseguire le attività in modo rapido e sicuro.



Avvertenza: punto di pericolo

Questo simbolo rimanda a un pericolo generico che, se non evitato, può comportare lesioni per l'utilizzatore.



Osservare il manuale d'uso!

Le avvertenze contrassegnate con questo simbolo indicano che è necessario seguire il manuale d'uso.



Indossare occhiali di protezione!

Le avvertenze contrassegnate con questo simbolo indicano che è necessario indossare una protezione per gli occhi.



Indossare una protezione per le orecchie!

Le avvertenze contrassegnate con questo simbolo indicano che è necessario indossare una protezione acustica.



Indossare guanti protettivi!

Le avvertenze contrassegnate con questo simbolo indicano che è necessario indossare guanti protettivi.



Indossare una maschera di protezione!

Le avvertenze contrassegnate con questo simbolo indicano che è necessario indossare una maschera di protezione.



Indossare calzature di protezione!

Le avvertenze contrassegnate con questo simbolo indicano che è necessario indossare calzature di protezione.



Indossare indumenti di protezione!

Le avvertenze contrassegnate con questo simbolo indicano che è necessario indossare indumenti di protezione.



Rimuovere la batteria!

Le avvertenze contrassegnate con questo simbolo indicano che è necessario rimuovere la batteria.



Scollegare il connettore di rete!

Le avvertenze contrassegnate con questo simbolo indicano che è necessario scollegare il connettore di rete.

SICUREZZA

AVVERTENZE DI SICUREZZA GENERALI PER ELETTROUTENSILI

AVVERTIMENTO

Pericolo di lesioni in caso di inosservanza delle avvertenze e delle istruzioni di sicurezza!

- ▶ Il mancato rispetto delle avvertenze di sicurezza e delle istruzioni può essere causa di scosse elettriche, incendi e/o incidenti gravi.
- ▶ Prima di iniziare qualsiasi lavoro sul prodotto, leggere il manuale d'uso, in particolare il capitolo **Sicurezza** e le rispettive avvertenze di sicurezza. Assicurarsi di aver compreso quanto letto.
- ▶ Se vengono seguite le avvertenze di sicurezza e le istruzioni indicate in questo manuale d'uso è possibile evitare lesioni personali e danni alle cose durante i lavori con e sul prodotto.

Avvertenze di sicurezza generali per elettroutensili - Sicurezza sul luogo di lavoro

- Mantenere il proprio ambiente di lavoro pulito e ben illuminato. Disordine o insufficiente illuminazione dell'ambiente di lavoro possono essere causa di incidenti.
- Non utilizzare l'elettroutensile in ambienti potenzialmente esplosivi nei quali sono presenti fluidi, gas o polveri infiammabili. Gli elettroutensili generano scintille che potrebbero incendiare la polvere o i vapori.
- Durante l'utilizzo dell'elettroutensile tenere a debita distanza i bambini e le altre persone. Una distrazione può causare la perdita del controllo sull'utensile.

Avvertenze di sicurezza generali per elettroutensili - Sicurezza elettrica

- La spina dell'elettroutensile deve essere adatta alla presa. La spina non deve essere assolutamente modificata. Non utilizzare spine adattatori con gli elettroutensili dotati di terra di protezione. Le spine non modificate e le prese adatte riducono il rischio di scosse elettriche.
- Evitare di toccare le superfici con messa a terra, come ad esempio tubi, sistemi di riscaldamento, fornelli e frigoriferi. Il rischio di scariche elettriche è maggiore se il corpo è messo a terra.
- Proteggere gli elettroutensili da pioggia e umidità. La penetrazione di acqua nell'elettroutensile aumenta il rischio di scosse elettriche.
- Non utilizzare in modo improprio il cavo per trasportare l'elettroutensile, per agganciarlo o per scollegare la spina dalla presa. Tenere il cavo lontano da calore, olio, spigoli vivi o componenti in movimento. I cavi danneggiati o aggrovigliati aumentano il rischio di scosse elettriche.
- Se si lavora con l'elettroutensile all'aperto, utilizzare soltanto cavi di prolunga adatti anche per l'impiego esterno. L'impiego di un cavo di prolunga adatto per l'esterno riduce il rischio di scosse elettriche.
- Se non è possibile evitare l'uso dell'elettroutensile in ambienti umidi, utilizzare un interruttore differenziale. L'impiego di un interruttore differenziale riduce il rischio di scosse elettriche.

Avvertenze di sicurezza generali per elettroutensili - Sicurezza delle persone

- Procedere con cautela, prestare attenzione a quello che si fa e lavorare con l'elettroutensile con estrema prudenza. Non utilizzare elettroutensili se si è stanchi o sotto l'effetto di droghe, alcool o medicinali. Una lieve distrazione durante l'utilizzo dell'elettroutensile potrebbe causare gravi lesioni.
- Indossare dispositivi di protezione adeguati e indossare sempre occhiali di protezione. L'utilizzo di dispositivi di protezione individuali, come maschere di protezione, scarpe di sicurezza antiscivolo, casco di protezione, protezioni acustiche o indumenti di protezione aderenti (a seconda del tipo e dell'impiego dell'elettroutensile) riduce il rischio di lesioni.

- Evitare una messa in servizio involontaria. Assicurarsi che l'elettrotensile sia spento prima di collegarlo all'alimentazione e/o alla batteria, prelevarlo o portarlo con sé. Se quando viene trasportato l'elettrotensile si tiene il dito sull'interruttore o se viene collegato all'alimentazione elettrica l'utensile acceso, possono verificarsi infortuni.
- Prima di accendere l'elettrotensile, rimuovere gli attrezzi di regolazione o le chiavi. Attrezzi o chiavi che si trovano nelle parti rotanti degli utensili possono provocare incidenti.
- Indossare indumenti adeguati. Non indossare indumenti ampi o gioielli. Tenere i capelli, gli indumenti e i guanti lontano dalle parti mobili. Vestiti larghi, gioielli o capelli lunghi possono incastrarsi nelle parti in movimento.
- Se è possibile montare dispositivi di raccolta e aspirazione polvere, assicurarsi di collegarli e utilizzarli correttamente. L'impiego di un aspiratore di polvere può ridurre i pericoli dovuti alla presenza di polvere.

Avvertenze di sicurezza generali per elettrotensili - Utilizzo e trattamento dell'elettrotensile

- Non sovraccaricare l'utensile. Utilizzare l'elettrotensile previsto per il lavoro da svolgere. Con l'elettrotensile adatto si lavora meglio e in maniera più sicura nel campo di potenza indicato.
- Non utilizzare elettrotensili se l'interruttore è danneggiato. Un elettrotensile che non può più essere acceso o spento è pericoloso e deve essere riparato.
- Sfilare la spina di rete dalla presa di corrente e/o estrarre la batteria prima di effettuare regolazioni, sostituire gli accessori o mettere da parte l'apparecchio. Questa misura precauzionale impedisce l'avvio involontario dell'elettrotensile.
- Conservare gli elettrotensili non utilizzati fuori dalla portata dei bambini. Non consentire l'utilizzo dell'attrezzo a persone che non hanno familiarizzato con esso o che non hanno letto queste avvertenze. Gli elettrotensili sono pericolosi se utilizzati da persone inesperte.
- Curare attentamente gli elettrotensili. Controllare se i componenti mobili funzionano perfettamente e non si incepano, se tutti i pezzi sono integri e se l'entità dei danni presente può compromettere il funzionamento dell'elettrotensile. Prima di utilizzare l'utensile far riparare i componenti danneggiati. La causa di molti incidenti è riconducibile alla manutenzione insufficiente degli elettrotensili.
- Mantenere gli utensili di taglio affilati e puliti. Gli utensili di taglio curati correttamente con bordi di taglio affilati si incepano meno e possono essere guidati più facilmente.
- Utilizzare gli elettrotensili, gli accessori, gli utensili applicati, ecc. secondo quanto qui indicato. Tenere conto delle condizioni di lavoro e degli interventi da eseguire. L'impiego degli elettrotensili per applicazioni diverse da quelle previste può provocare situazioni pericolose.

Avvertenze di sicurezza generali per elettrotensili - Assistenza

- Far riparare l'elettrotensile solo da personale tecnico qualificato e solo impiegando ricambi originali. In questo modo si garantisce la sicurezza dell'elettrotensile.

INDICAZIONI DI SICUREZZA PER LA SMERIGLIATRICE ANGOLARE

- Oltre alle presenti avvertenze di sicurezza specifiche per la macchina, è assolutamente necessario rispettare le istruzioni di sicurezza relative alla smerigliatrice angolare impiegata.
- L'operatore deve essere sempre pronto perché durante il taglio può perdere improvvisamente il controllo del pezzo con conseguente contraccolpo.
- Utilizzare solo dischi da taglio diamantati secondo DIN EN-13236.
- Durante il taglio tenere le mani lontane dall'utensile di rettifica.
- Assicurarsi che la cuffia di aspirazione sia montata correttamente sulla smerigliatrice angolare e che tutte le viti e le viti con manopola siano strette.
- Non apportare modifiche o variazioni al prodotto.
- Utilizzare soltanto gli accessori previsti e raccomandati dal produttore appositamente per questo elettrotensile. Il solo fatto di poter fissare gli accessori all'elettrotensile non garantisce un uso sicuro.
- La velocità consentita dell'utensile da impiegare deve essere almeno pari al numero di giri indicato sull'elettrotensile. Gli accessori che ruotano più velocemente del consentito possono rompersi ed essere scaraventati.
- Il diametro esterno e lo spessore dell'utensile devono essere conformi alle dimensioni dell'elettrotensile. Utensili di dimensioni errate non possono essere adeguatamente schermati o controllati.
- Non utilizzare utensili danneggiati. Prima di ogni utilizzo verificare che gli utensili, come ad esempio le mole, non presentino scheggiature e crepe, che i dischi abrasivi non presentino crepe, usura importante e che le spazzole me-

talliche non presentino fili lenti o rotti. Se l'elettrotensile o l'utensile cade, controllare se sono presenti danni o utilizzare un utensile non danneggiato. Dopo aver controllato e utilizzato l'utensile, tenere se stessi e le persone nelle vicinanze lontane dalla superficie dell'utensile rotante e lasciare che l'apparecchio funzioni al numero di giri massimo per 1 minuto. Gli utensili danneggiati si rompono di solito durante questo periodo di prova.

- Indossare dispositivi di protezione individuale. A seconda dell'uso, utilizzare una protezione completa per il viso, per gli occhi oppure occhiali di protezione. Se necessario, indossare maschere di protezione dalla polvere, protezione per orecchie, guanti protettivi o grembiuli speciali che tengono lontano piccole particelle abrasive e dei materiali. La protezione per gli occhi deve proteggere da corpi estranei volanti che si generano in varie applicazioni. La maschera di protezione dalla polvere o respiratoria deve filtrare la polvere generata durante l'uso. Se si è esposti a rumori forti per un lungo periodo di tempo, si può subire una perdita dell'udito.
- Assicurarsi che le altre persone siano a distanza di sicurezza dalla zona di lavoro. Chiunque entri nella zona di lavoro deve indossare l'equipaggiamento per la protezione personale. Frammenti del pezzo da lavorare o utensili rotti possono venire proiettati e causare lesioni anche al di fuori dell'area di lavoro diretta.
- Tenere l'elettrotensile solo per le impugnature isolate in caso di lavori nei quali l'utensile può tranciare il cavo di rete o cavi elettrici nascosti. Il contatto con un cavo sotto tensione può trasferire la corrente elettrica alle parti metalliche dell'apparecchio e causare scosse elettriche.
- Tenere il cavo di rete lontano dagli utensili rotanti. Se si perde il controllo dell'apparecchio, il cavo di rete può essere tagliato o rimanere incastrato e la mano o il braccio possono venire a contatto con l'attrezzo rotante.
- Non depositare mai l'elettrotensile se non è completamente fermo! L'utensile rotante può venire a contatto con la superficie su cui poggia l'apparecchio causando così la perdita del controllo dell'elettrotensile.
- Non trasportare l'elettrotensile in funzione. In caso di contatto casuale con l'utensile rotante, gli indumenti potrebbero rimanere impigliati e l'utensile potrebbe penetrare nel corpo dell'operatore.
- Pulire regolarmente le fessure di ventilazione dell'elettrotensile. La ventola del motore aspira la polvere all'interno dell'alloggiamento e un grande accumulo di polvere metallica può causare rischi elettrici.
- Non utilizzare l'elettrotensile nelle vicinanze di materiali infiammabili. Le scintille possono infiammare questi materiali.
- Non utilizzare attrezzi che richiedono refrigerante fluido. L'uso di acqua o di altri refrigeranti può causare una scossa elettrica.

CONTRACCOLPI E AVVERTENZE DI SICUREZZA CORRISPONDENTI

Con contraccolpo si intende la reazione repentina dovuta all'incastramento o al bloccaggio di un utensile rotante, come ad esempio una mola, un disco abrasivo, una spazzola metallica, ecc. L'incastramento o il bloccaggio comportano un arresto repentino dell'utensile rotante. L'elettrotensile fuori controllo viene accelerato in direzione opposta al senso di rotazione sul punto di bloccaggio. Se ad esempio una mola si incastra o si blocca nel pezzo, il bordo della mola che penetra nel pezzo può incepparsi, con conseguente rottura della mola o contraccolpo. La mola si muove in direzione dell'operatore o lontano da esso, a seconda del senso di rotazione della mola sul punto di bloccaggio. In questo caso le mole potrebbero anche rompersi. Il contraccolpo è la conseguenza di un uso non corretto dell'elettrotensile. Può essere evitato se si rispettano le misure preventive descritte di seguito.

- Tenere l'elettrotensile ben fisso e portare il corpo e le braccia in una posizione che permetta di attutire le forze di contraccolpo. Utilizzare sempre l'impugnatura ausiliaria (se presente) per mantenere il massimo controllo possibile sulle forze di contraccolpo o le coppie di reazione in fase di avvio. Adottando le misure precauzionali adeguate l'operatore può gestire le forze di contraccolpo o reazione.
- Tenere sempre la mano lontana dagli utensili rotanti. In caso di contraccolpo, l'utensile potrebbe spostarsi sopra la mano.
- Evitare il contatto del corpo con l'eventuale area di movimento dell'elettrotensile in caso di contraccolpo. Il contraccolpo sposta l'elettrotensile in direzione opposta a quella di movimento della mola sul punto di bloccaggio.
- Adottare particolare prudenza quando si lavora nella zona degli spigoli, di bordi affilati ecc.. Evitare che gli utensili si allontanino dal pezzo a seguito di un impatto e rimangano incastrati. L'utensile rotante tende a incastrarsi in prossimità di spigoli, bordi affilati o in caso di urto con il pezzo. Ciò causa perdita di controllo o contraccolpi.

- Adottare particolare prudenza quando si lavora nella zona degli spigoli, di bordi affilati ecc.. Evitare che gli utensili si allontanino dal pezzo a seguito di un impatto e rimangano incastrati. L'utensile rotante tende a incastrarsi in prossimità di spigoli, bordi affilati o in caso di urto con il pezzo. Ciò causa perdita di controllo o contraccolpi.

USO PREVISTO

Utilizzare la cuffia di aspirazione per i seguenti scopi:

- Lavori con la smerigliatrice angolare con dischi da taglio con $\varnothing 125$ mm max su pietra, piastrelle, calcestruzzo
- Realizzazione di tagli dritti
- Per l'utilizzo privato in casa e nei lavori di ristrutturazione
- Per l'impiego esclusivo in combinazione con aspiratori industriali adatti per polveri di classe M
- Per l'uso esclusivo con disco da taglio diamantato secondo DIN EN-13236

È necessario rispettare le prescrizioni del produttore e le indicazioni di sicurezza dei macchinari utilizzati.

Un uso diverso da quello previsto è da intendersi come uso scorretto.

USO SCORRETTO RAGIONEVOLMENTE PREVEDIBILE

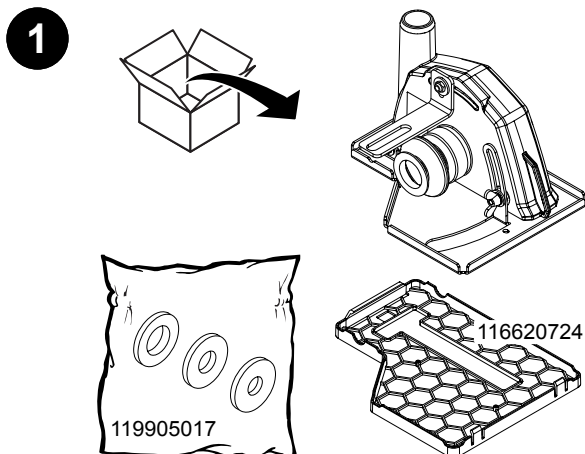
Un utilizzo diverso da quello descritto nel capitolo "Uso previsto" è da considerarsi come uso scorretto ragionevolmente prevedibile, tra cui:

- l'utilizzo con una lama per seghe circolari,
- l'impiego su legno,
- l'impiego con una mola,
- l'impiego su metallo,
- l'impiego su calcestruzzo armato,
- l'impiego con un disco da taglio legato in resina,
- l'impiego in combinazione con refrigerante, ad esempio acqua,
- l'impiego come troncatrice fissa

Il produttore declina qualsiasi responsabilità in caso di danni a cose e/o persone derivanti dall'uso scorretto ragionevolmente prevedibile e in caso di inosservanza del manuale d'uso.

PANORAMICA DEL PRODOTTO

DOTAZIONE



- Disimballare la cuffia di aspirazione dal cartone e verificare l'integrità di tutti i componenti. La dotazione comprende una cuffia di aspirazione con slitta, una piastra in plastica e due rondelle.

DATI TECNICI

| | |
|------------------------------------|--|
| Profondità di taglio max | 20 mm |
| Diametro dei dischi da taglio max: | $\varnothing 22,23$ mm / 115-125 mm (DIN EN 13236) |
| Peso: | 0,94 kg |
| altre specifiche del prodotto: | compatibile con tutte le comuni smerigliatrici angolari (115/125 mm) con attacco e filettatura M14 compatibile con tutti gli aspiratori disponibili in commercio classe M con tubo flessibile da $\varnothing 32-36$ mm |

MONTAGGIO DELLA CUFFIA DI ASPIRAZIONE

⚠ AVVERTIMENTO

Avvertenza: tensione elettrica!

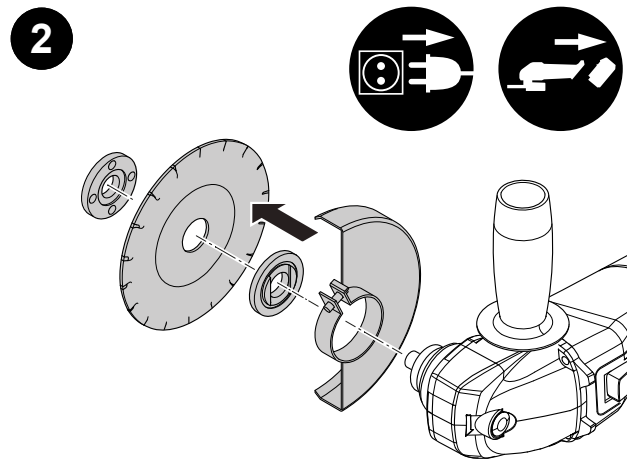
- Prima di eseguire interventi sull'apparecchio, scollegare la spina di rete dalla presa!
- Non toccare la spina di rete con mani umide o bagnate.
- Scollegare il cavo di rete dalla presa prendendolo per la spina.

⚠ AVVERTIMENTO

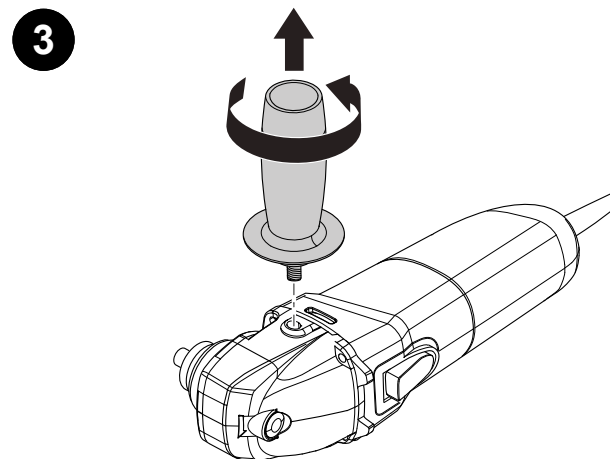
Avvertenza: tensione elettrica!

- Prima di eseguire interventi sull'apparecchio, rimuovere la batteria dall'apparecchio!
- Non toccare la batteria con mani umide o bagnate.

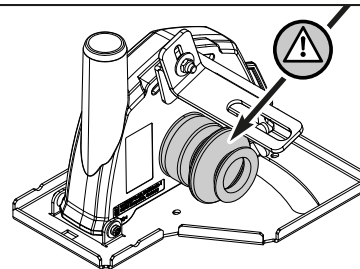
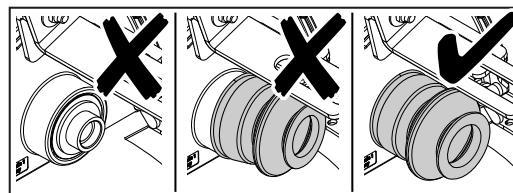
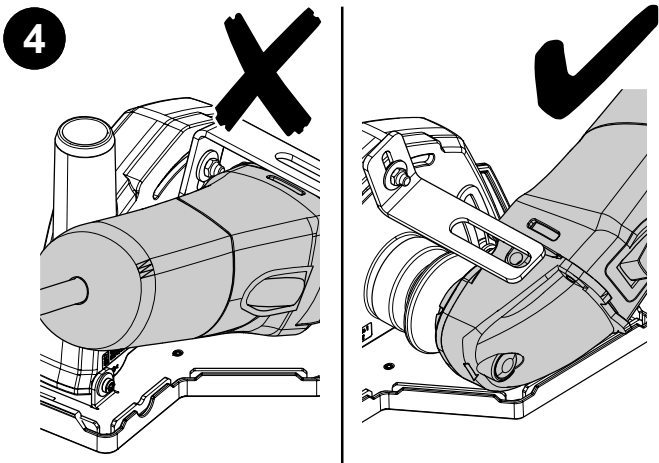
Per il montaggio della cuffia di aspirazione sulla smerigliatrice angolare procedere come segue:



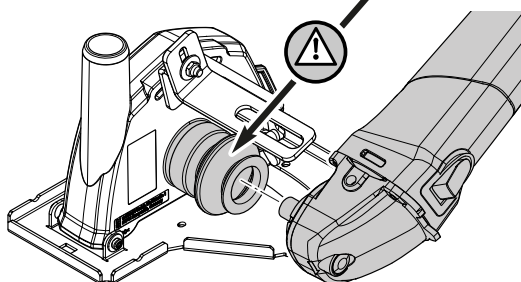
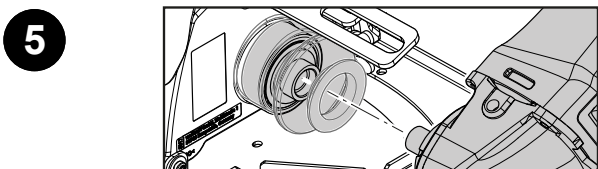
- Scollegare il cavo di rete della smerigliatrice angolare dalla presa prendendolo per la spina. Se la smerigliatrice angolare è a batteria, rimuoverla dall'apparecchio.
- Smontare il disco da taglio e la cappa di protezione dalla smerigliatrice angolare.



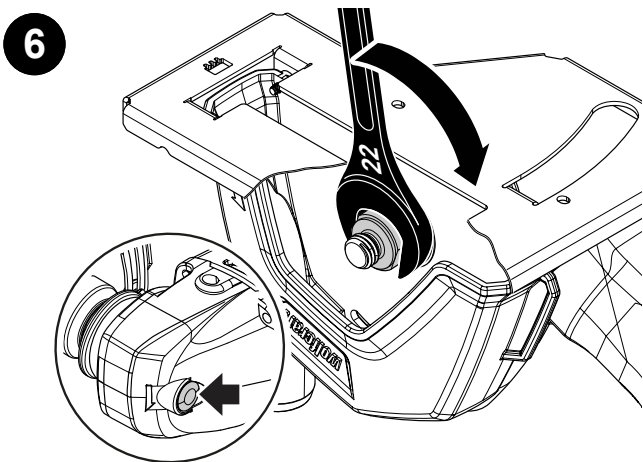
- Smontare l'impugnatura ausiliaria.



- ▶ Rilasciare il pulsante di bloccaggio.
- ▶ Controllare se la boccola di gomma è correttamente in sede.

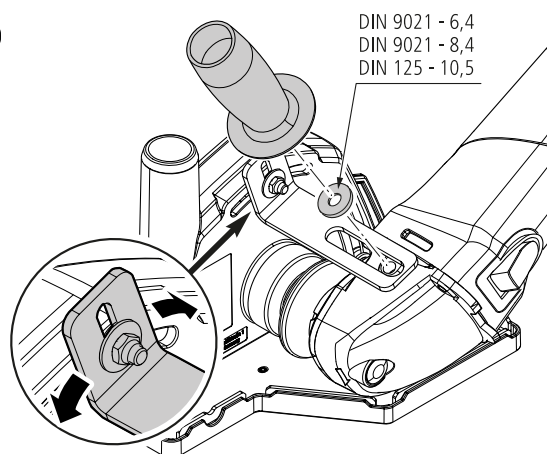


- ▶ Prestare attenzione al corretto orientamento della smerigliatrice angolare e posizionarla con l'alberino sull'albero della cuffia di aspirazione.



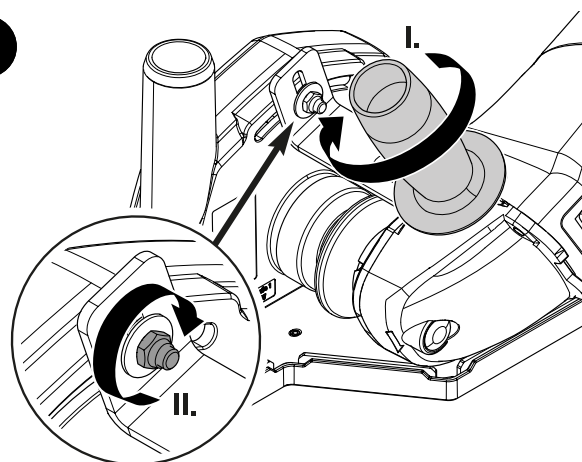
- ▶ Premere il pulsante di bloccaggio e tenerlo premuto.
- ▶ Avvitare l'albero della cuffia di aspirazione all'alberino della smerigliatrice angolare e stringerlo con una chiave a bocca da 22 mm.

7

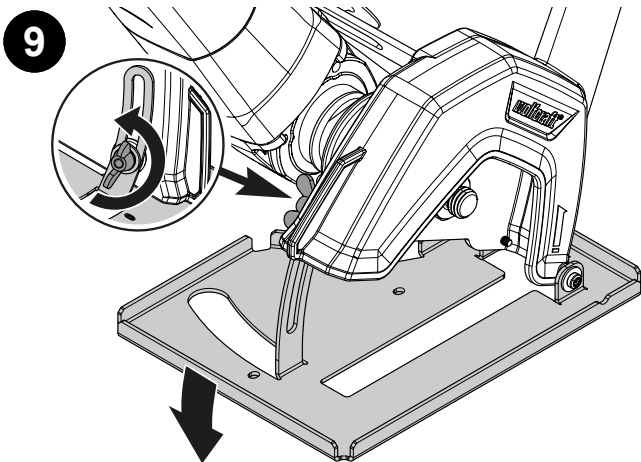


- ▶ Orientare la squadra di fissaggio senza però stringere il dado in questa fase.
- ▶ Posizionare l'impugnatura ausiliaria con la rondella adatta sulla squadra di fissaggio e sulla smerigliatrice angolare.

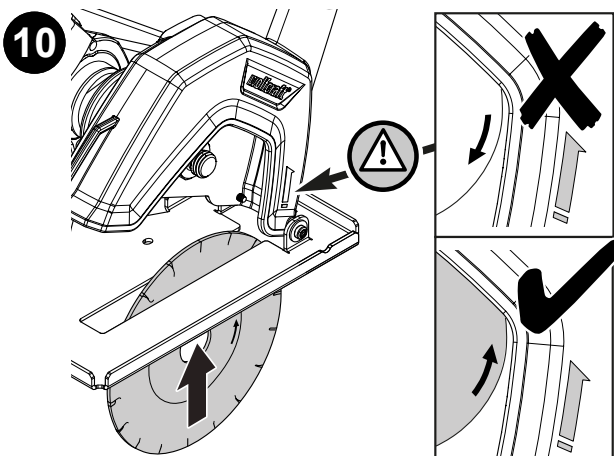
8



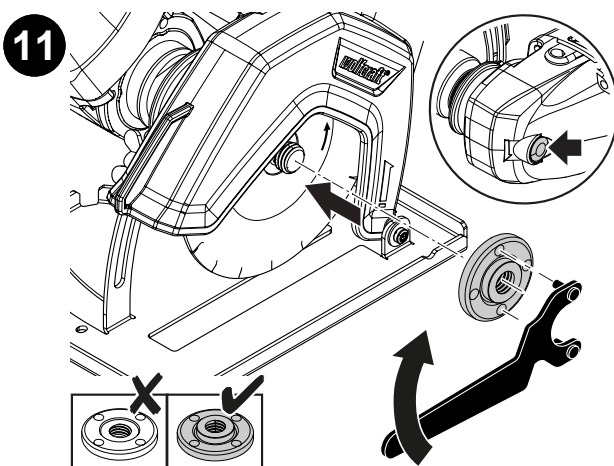
- ▶ Stringere l'impugnatura aggiuntiva (I).
- ▶ Stringere il dado sulla squadra di fissaggio (II).



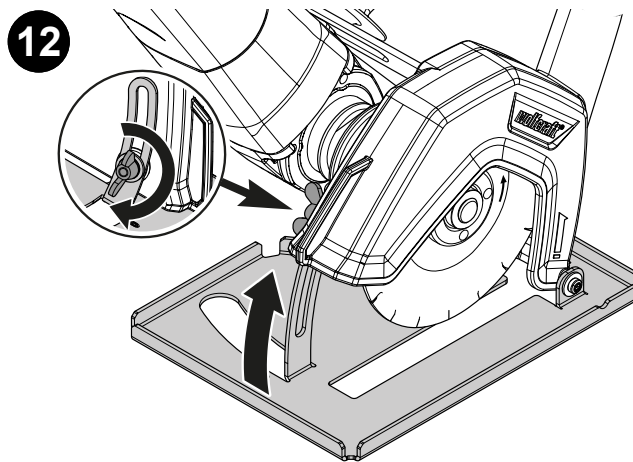
► Svitare la vite a galletto ed estrarre la piastra base.



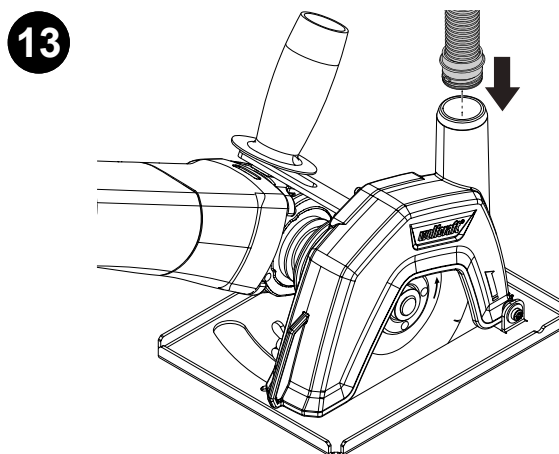
► Posizionare il disco da taglio diamantato da sotto nella cuffia di aspirazione. Prestare attenzione al senso di rotazione del disco da taglio, le frecce sulla cuffia di aspirazione e sulla mola devono essere rivolte nella stessa direzione.



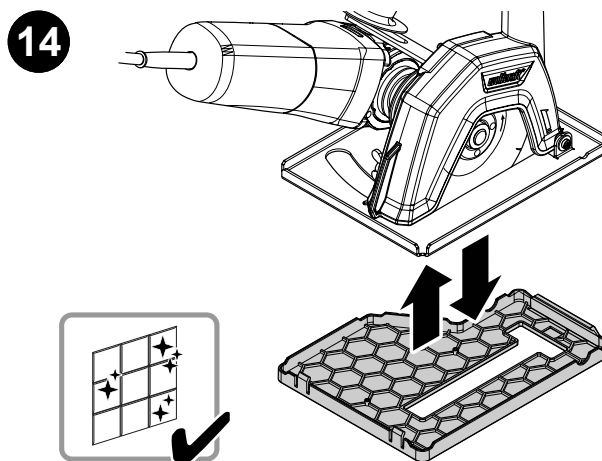
► Premere il pulsante di bloccaggio e tenerlo premuto.
 ► Fissare il disco da taglio avvitando il dado di serraggio con una chiave per smerigliatrici angolari a gomito. Il lato piatto del dado di serraggio deve essere rivolto verso il disco da taglio.



► Rilasciare il pulsante di bloccaggio, spingere la piastra base sulla cuffia di aspirazione e stringere la vite a galletto.



► Montare il tubo flessibile di aspirazione sul raccordo della cuffia di aspirazione.



► Per lavorare materiali sensibili ai graffi, posizionare il pattino scorrevole sulla piastra base.

UTILIZZO DELLA SMERIGLIATRICE ANGOLARE CON LA CUFFIA DI ASPIRAZIONE

AVVERTIMENTO

Pericolo di lesioni in caso di utilizzo con l'acqua!

- ▶ Se la smerigliatrice angolare o la cuffia di aspirazione è bagnata o viene utilizzata con acqua, l'operatore può scivolare e ferirsi.
- ▶ Non utilizzare mai la smerigliatrice angolare e la cuffia di aspirazione in combinazione con acqua!

AVVERTIMENTO

Pericolo di lesioni in caso di utilizzo di due dischi da taglio!

- ▶ Se la smerigliatrice angolare viene utilizzata con due dischi da taglio, non è possibile utilizzare correttamente l'apparecchio con la cuffia di aspirazione e sussiste pericolo di lesioni.
- ▶ Non utilizzare mai la smerigliatrice angolare e la cuffia di aspirazione con due dischi da taglio! Rispettare le indicazioni del produttore della smerigliatrice angolare.

AVVERTIMENTO

Pericolo di lesioni in caso di distacco del tubo di aspirazione!

- ▶ Se il tubo flessibile di aspirazione non è installato correttamente può staccarsi e causare infortuni durante il funzionamento.
- ▶ Montare il tubo flessibile di aspirazione come descritto nella parte relativa al montaggio delle presenti istruzioni e assicurarsi, prima di ogni utilizzo, che sia ben saldo in sede.

AVVERTIMENTO

Pericolo di lesioni in caso di disco da taglio rotante!

- ▶ L'utensile rotante può venire a contatto con la superficie su cui poggia l'apparecchio causando così la perdita del controllo dell'elettrotensile.
- ▶ Non depositare mai l'elettrotensile se non è completamente fermo!

AVVERTIMENTO

Pericolo di lesioni alle mani durante il funzionamento!

- ▶ Se le mani raggiungono l'area di taglio possono venire tagliate!
- ▶ Non tenere la smerigliatrice angolare per la cuffia di aspirazione o la slitta ma posizionare le mani solo sulle impugnature previste.

ATTENZIONE

Pericolo di lesioni in caso di inalazione delle polveri!

- ▶ Se non viene utilizzato il sistema di aspirazione della polvere, sussiste pericolo per la salute a causa dell'inalazione delle polveri!
- ▶ Quando si utilizza la cuffia di aspirazione, servirsi sempre del tubo flessibile di aspirazione e di un aspiratore industriale per polveri di classe M.

ATTENZIONE

Pericolo di lesioni a causa delle scintille!

- ▶ Se si tagliano piastrelle possono generarsi scintille in combinazione con la polvere di legno di una tavola sacrificale.
- ▶ Durante il taglio assicurarsi che la polvere di legno venga aspirata e che non possano prodursi scintille.

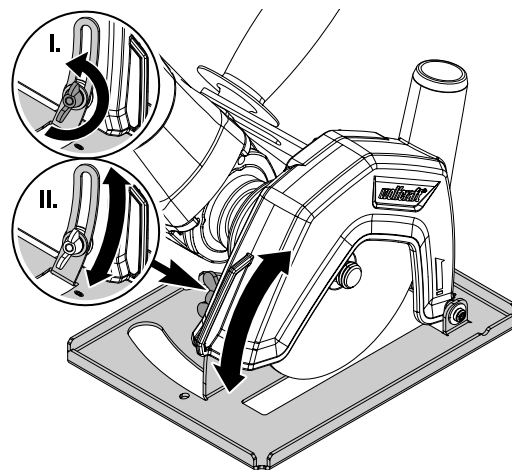
ATTENZIONE

Pericolo di lesioni in caso di montaggio incompleto della cuffia di aspirazione!

- ▶ Prima di ogni utilizzo assicurarsi che la squadra di fissaggio sia ben salda sulla cuffia di aspirazione e sia montata sull'impugnatura ausiliaria della smerigliatrice angolare.

IMPOSTAZIONE DELLA PROFONDITÀ DI TAGLIO

- ▶ Svitare la vite a galletto.
- ▶ Impostare la profondità di taglio adatta al materiale.



- ▶ Ristringere la vite a galletto.

MANUTENZIONE E PULIZIA

- Pulire la cuffia di aspirazione con un panno umido.
- Non utilizzare detergenti e/o solventi aggressivi o abrasivi.

SMONTAGGIO E SMALTIMENTO

Smaltire sempre i materiali di imballaggio in modo ecocompatibile e osservare anche le disposizioni locali sullo smaltimento in vigore per lo smaltimento del prodotto.

DISPOSIZIONI PER LA GARANZIA

Caro appassionato di bricolage, ha appena acquistato un prodotto wolcraft di qualità che Le garantirà il massimo piacere nei lavori di bricolage. I prodotti wolcraft rispettano i più elevati standard tecnici e, prima di essere messi in commercio, vengono sottoposti a fasi intensive di sviluppo e test. Durante la produzione in serie, controlli continui e test regolari garantiscono i massimi standard qualitativi. Grazie alle regolari fasi di sviluppo tecnico e gli affidabili controlli di qualità può essere sicuro di aver preso una decisione d'acquisto corretta. Il prodotto wolcraft acquistato, se utilizzato esclusivamente per il bricolage, è coperto da una garanzia di 10 anni dalla data di acquisto. La garanzia comprende solo danni all'oggetto di acquisto stesso e danni riconducibili a difetti di materiale e fabbricazione. La garanzia non comprende difetti e danni causati da un utilizzo non appropriato o da una mancanza di manutenzione. Allo stesso modo, la garanzia non comprende danni dovuti al normale trascorrere del tempo e all'usura, nonché difetti e danni noti al cliente al momento della conclusione del contratto. Le richieste di garanzia sono valide solo dietro presentazione dello scontrino o di una prova d'acquisto. La garanzia concessa da wolcraft non limita i Suoi diritti di consumatore (adempimento successivo, recesso o riduzione del costo, risarcimento dei danni o indennità).

Le richieste di garanzia devono essere rivolte a:

wolcraft GmbH
Wolffstraße 1
56746 Kempenich
Germania

INFORMAÇÕES GERAIS

INTRODUÇÃO

ATENÇÃO

- ▶ Ler todas os avisos de segurança e instruções que são fornecidos com a cobertura de aspiração. O desrespeito pelos avisos de segurança e pelas instruções pode resultar em choques elétricos, queimaduras e/ou ferimentos graves.

Guardar o manual de instruções para consulta futura.

Este manual de instruções descreve a cobertura de aspiração (seguidamente também designada por "Produto") e a sua utilização com retificadoras angulares. As figuras neste manual de instruções têm o intuito de facilitar a compreensão de conteúdos e procedimentos. As ilustrações nas figuras são exemplares e podem divergir ligeiramente da aparência real do seu produto.

O termo "ferramenta elétrica" utilizado nos avisos de segurança refere-se a ferramentas elétricas estacionárias (com cabo de alimentação) e a ferramentas elétricas móveis a bateria (sem cabo de alimentação).

SÍMBOLOS E SIGNIFICADO

ATENÇÃO

ATENÇÃO

...significa que existe o perigo de danos pessoais graves e de perigo de vida.

CUIDADO

CUIDADO

.....significa que existe o perigo de danos pessoais ligeiros a moderados.

NOTA

NOTA

...averte para informações importantes (p. ex. danos materiais), mas não para perigos.



Informação!

Avisos acompanhados por estes símbolos, ajudam na realização rápida e segura das respetivas atividades.



Atenção para locais de perigo

Este símbolo averte para um perigo geral que, se não for evitado, pode ter como consequência ferimentos.



Prestar atenção às instruções!

Avisos com este símbolo advertem para a necessidade de consultar o manual de instruções.



Usar óculos de proteção!

Avisos com este símbolo advertem para a necessidade de usar proteção ocular.



Usar proteção auditiva!

Avisos com este símbolo advertem para a necessidade de usar proteção para os ouvidos.



Usar luvas de proteção!

Avisos com este símbolo advertem para a necessidade de usar luvas de proteção.



Usar máscara de proteção!

Avisos com este símbolo advertem para a necessidade de utilizar uma máscara de proteção.



Utilizar calçado de segurança!

Os avisos com este símbolo advertem para a obrigatoriedade de usar calçado de segurança.



Utilizar vestuário de proteção!

Os avisos com este símbolo advertem para a obrigatoriedade de usar vestuário de proteção pessoal.



Remover a bateria!

Avisos com este símbolo advertem para a necessidade de remover a bateria.



Remover a ficha de alimentação!

Avisos com este símbolo advertem para a necessidade de remover a ficha de alimentação.

SEGURANÇA

AVISOS GERAIS DE SEGURANÇA PARA FERRAMENTAS ELÉTRICAS

ATENÇÃO

Perigo de ferimentos devido ao desrespeito pelos avisos de segurança e pelas instruções!

- ▶ O desrespeito pelos avisos de segurança e pelas instruções pode resultar em choques elétricos, queimaduras e/ou ferimentos graves.
- ▶ Antes de iniciar quaisquer trabalhos no produto, deve-se ler o completo manual de instruções, prestando especial atenção ao capítulo **Segurança** e aos respetivos avisos de segurança. O conteúdo lido tem de ser compreendido.
- ▶ Respeitando os avisos de segurança e instruções especificados neste manual de instruções, é possível evitar danos pessoais e materiais, durante os trabalhos no produto.

Avisos gerais de segurança para ferramentas elétricas — Segurança no local de trabalho

- Manter a área de trabalho limpa e bem iluminada. Uma área de trabalho desarrumada e mal iluminada pode dar origem a ferimentos.
- Não trabalhe com a ferramenta elétrica em ambientes potencialmente explosivos, que contenham pó, gases ou líquidos inflamáveis. As ferramentas elétricas produzem faíscas que podem incendiar o pó ou os vapores.
- Manter crianças e outras pessoas afastadas durante a utilização da ferramenta elétrica. Em caso de distração, pode perder o controlo sob a ferramenta.

Avisos gerais de segurança para ferramentas elétricas — Segurança elétrica

- A ficha da ferramenta elétrica tem de encaixar corretamente na tomada. A ficha não pode ser alterada de forma alguma. Não utilizar fichas adaptadoras em combinação com ferramentas elétricas protegidas por ligação à terra. As fichas e as tomadas inalteradas reduzem o risco de choque elétrico.
- Evite o contacto físico com superfícies ligadas à terra, tais como tubos, aquecimentos, fogões e frigoríficos. Existe um risco acrescido de choque elétrico se o seu corpo estiver ligado à terra.
- Mantenha as ferramentas elétricas protegidas da chuva ou da humidade. A infiltração de água numa ferramenta elétrica aumenta o risco de choque elétrico.
- Não utilizar o cabo de alimentação para transportar ou pendurar a ferramenta elétrica ou para desconectar a ferramenta elétrica da tomada. Manter o cabo de alimentação afastado de fontes de calor, óleo, arestas vivas ou de peças em movimento. Cabos de alimentação danificados ou emaranhados aumentam o risco de choque elétrico.
- Ao utilizar uma ferramenta elétrica no exterior, utilizar apenas cabos de extensão que sejam adequados para a utilização no exterior. A utilização de um cabo de extensão adequado para a utilização no exterior reduz o risco de um choque elétrico.
- Se não for possível evitar a operação da ferramenta elétrica num ambiente húmido, utilizar um corta-circuito em caso de falha na terra. A utilização de um corta-circuito em caso de falha na terra reduz o risco de choque elétrico.

Avisos gerais de segurança para ferramentas elétricas — Segurança de pessoas

- Ester atento, prestar atenção ao que faz, e ter bom senso ao trabalhar com uma ferramenta elétrica. Não utilize nenhuma ferramenta elétrica se estiver cansado ou sob o efeito de drogas, álcool ou medicamentos. Um momento de falta de atenção ao utilizar a ferramenta elétrica pode causar graves lesões.
- Utilizar equipamento de proteção individual e utilizar sempre óculos de proteção. A utilização de equipamento de proteção pessoal como, p. ex., máscara de proteção, calçado de segurança antiderrapante, capacete de segurança, proteção para os ouvidos ou vestuário justo ao corpo, dependendo do tipo de utilização da ferramenta elétrica, reduz o risco de ferimentos.
- Evitar uma colocação em funcionamento inadvertida. Assegurar que a ferramenta elétrica está desligada, antes de a ligar à alimentação elétrica e/ou à bateria, antes de pegar nela ou antes de a transportar. Se transportar a ferramenta elétrica com o dedo no interruptor ou ligar a ferramenta elétrica à alimentação elétrica com o interruptor ativado, podem ocorrer acidentes.
- Antes de ligar a ferramenta elétrica, deve-se retirar as ferramentas de ajuste ou as chaves de boca. Uma ferramenta ou uma chave que se encontre na parte giratória do aparelho pode provocar ferimentos.
- Usar vestuário adequado. Não usar roupa larga ou bijutaria. Manter o cabelo, roupa e as luvas longe de peças em movimento. Roupa larga, bijutaria ou cabelo comprido podem ficar enredados nas peças móveis.
- Se for possível montar equipamentos de recolha e de aspiração de pó, estes devem ser conectados e utilizados corretamente. A utilização de um sistema de aspiração de pó pode reduzir os perigos inerentes ao pó.

Avisos gerais de segurança para ferramentas elétricas — Utilização e tratamento da ferramenta elétrica

- Não sobrecarregar a ferramenta elétrica. Utilizar a ferramenta elétrica adequada para o respetivo trabalho. Com a ferramenta elétrica adequada, pode realizar os trabalhos de forma melhor e mais segura, na gama de desempenho especificada.
- Não utilizar ferramentas elétricas cujo interruptor esteja com defeito. Uma ferramenta elétrica que já não seja possível ligar ou desligar, é perigosa e tem de ser reparada.
- Retirar a ficha da tomada e/ou a bateria da ferramenta elétrica, antes de efetuar ajustes no aparelho, trocar acessórios ou guardar o aparelho. Esta medida de precaução evita uma ativação inadvertida da ferramenta elétrica.
- Manter as ferramentas elétricas fora do alcance das crianças quando não estiverem a ser utilizadas. Não permitir a utilização da ferramenta por pessoas que não estejam familiarizadas com a mesma ou que não tenham lido estas instruções. As ferramentas elétricas podem ser perigosas se forem utilizadas por pessoas sem experiência.
- Conservar e manter as ferramentas elétricas com atenção. Controlar se as peças móveis funcionam corretamente e não encravam, bem como se as peças apresentam ruturas ou danos que prejudiquem o funcionamento da ferramenta elétrica. Solicitar a reparação de peças danificadas antes de utilizar o aparelho elétrico. Muitos acidentes são causados por ferramentas elétricas sem a manutenção necessária.
- Mantenha as ferramentas de corte afiadas e limpas. Ferramentas de corte conservadas com atenção e com lâminas afiadas são menos suscetíveis a encravamentos e mais fáceis de manusear.
- Utilize a ferramenta elétrica, acessórios, ferramentas de inserção, etc., de acordo com estas instruções. Tenha em consideração as condições de trabalho e a tarefa a ser executada. A utilização de ferramentas elétricas para aplicações diferentes das previstas pode conduzir a situações perigosas.

Avisos gerais de segurança para ferramentas elétricas — Serviço

- Permitir a reparação da ferramenta elétrica apenas por pessoal técnico qualificado e apenas com peças de sobressalentes originais. Isto assegura que é mantida a segurança da ferramenta elétrica.

AVISOS DE SEGURANÇA PARA O RETIFICADOR ANGULAR

- Para além destes avisos de segurança específicos da máquina, é fundamental respeitar sempre os avisos de segurança da retificadora angular utilizada.
- Estar sempre preparado, durante os trabalhos de corte, para uma possível perda de controlo sobre a peça de trabalho e para uma repentina e inesperada projeção da mesma.
- Utilizar apenas discos de corte de diamante, segundo DIN EN-13236.
- Manter as mãos afastadas da retificadora durante os trabalhos de corte.
- Assegurar que a cobertura de aspiração esteja corretamente montada na retificadora angular e que todos os parafusos/punhos roscados estejam apertados.
- Não realizar quaisquer modificações estruturais neste produto.
- Não utilizar quaisquer acessórios que não tenham sido especialmente recomendados ou previstos pelo fabricante para esta ferramenta elétrica. O simples facto de conseguir fixar acessórios não autorizados na sua ferramenta elétrica não garante que estes possam ser utilizados em segurança.
- A velocidade de rotação autorizada da ferramenta deve corresponder, pelo menos, à velocidade de rotação máxima indicada na ferramenta elétrica. Um acessório que rodopie mais rapidamente do que o permitido, pode partir e ser projetado.
- O diâmetro exterior e a espessura da ferramenta devem corresponder às dimensões específicas da sua ferramenta elétrica. Ferramentas mal dimensionadas não podem ser devidamente escudadas ou controladas.
- Não utilizar ferramentas danificadas. Antes de qualquer utilização, controlar as ferramentas utilizadas como, por exemplo, discos abrasivos relativamente a fissuras, desgaste acentuado e escovas de arame relativamente a arames soltos ou partidos. Se a ferramenta elétrica ou a ferramenta de corte caírem, deve-se verificar se não estão danificadas ou utilizar uma ferramenta de corte nova. Após verificar e montar a ferramenta, o utilizador e as pessoas próximas devem permanecer afastadas da ferramenta em funcionamento e esta deve trabalhar cerca de 1 minuto à velocidade de rotação máxima. A grande maioria das ferramentas de corte danificadas, parte durante esse período de teste.
- Utilizar equipamento de proteção individual. Dependendo da utilização, utilizar uma proteção facial completa, uma proteção ocular ou óculos de proteção. Se necessário, utilizar uma máscara para pó, proteção auditiva, luvas de proteção ou um avental especial que protejam contra partículas e resíduos abrasivos. Os olhos devem ser protegidos contra corpos estranhos projetados, que podem formar-se durante os mais variados trabalhos. As máscaras para ou respiratórias devem filtrar o pó que é produzido durante os trabalhos. Se for exposto a ruídos elevados durante muito tempo, poderá sujeitar-se a uma perda de audição.
- Garantir que todas as pessoas permanecem a uma distância de segurança da respetiva zona de trabalho. Todas as pessoas que entrarem na zona de trabalho devem utilizar equipamento de proteção individual. Os fragmentos das peças de trabalho ou de ferramentas partidas podem ser projetados e causar ferimentos, mesmo fora da área de trabalho imediata.
- Segurar a ferramenta elétrica apenas nos punhos isolados, se durante os trabalhos existir o perigo de a ferramenta de corte entrar em contacto com cabos elétricos sob tensão elétrica. O contacto com cabos sob tensão elétrica pode colocar componentes metálicos do aparelho sob tensão e causar um choque elétrico.
- Manter o cabo de alimentação afastado de ferramentas rotativas. Se perder o controlo sobre o aparelho, o cabo de alimentação pode ser cortado ou ficar preso, e a mão ou braço do utilizador podem entrar em contacto com a ferramenta em movimento.
- Nunca pousar a ferramenta elétrica, antes de esta estar completamente parada. A ferramenta rotativa pode entrar em contacto com a superfície de apoio, causando a perda de controlo sobre a ferramenta elétrica.
- Não transportar a ferramenta elétrica em funcionamento. A roupa pode ficar presa por contacto accidental com a ferramenta e o disco de corte pode perfurar o corpo do utilizador.
- Limpar regularmente as aberturas de ventilação da sua ferramenta elétrica. A ventoinha do motor puxa o pó para dentro da carcaça e uma forte acumulação de pó metálico pode constituir um perigo elétrico.
- Não utilizar a ferramenta elétrica junto de materiais inflamáveis. Faíscas podem inflamar estes materiais.
- Não utilizar ferramentas que necessitem de líquido de refrigeração. Água ou outros líquidos refrigerantes podem provocar um choque elétrico.

RECUO E AVISOS DE SEGURANÇA CORRESPONDENTES

O recuo é a resposta súbita em reação a um bloqueio ou encravamento de uma ferramenta rotativa, equipada com um disco abrasivo, um disco de lixa, uma escova de arame, etc. O encravamento ou bloqueio provoca uma paragem abrupta da ferramenta rotativa. Deste forma, uma ferramenta elétrica descontrolada é acelerada contra o sentido de rotação da mesma, no respetivo ponto de bloqueio. Se, por exemplo, um disco abrasivo encravar ou bloquear na peça de trabalho, a aresta do disco que penetra na peça de trabalho pode ficar presa e causar a rutura do disco ou provocar um recuo. Neste caso, o disco abrasivo pode deslocar-se repentinamente no sentido do operador ou no sentido oposto, dependendo da direção de rotação do disco no momento do encravamento. Nestas situações, os discos abrasivos também podem partir. Um recuo é o resultado de uma utilização incorreta ou inadequada da ferramenta elétrica. Pode ser evitado adotando as medidas de precaução adequadas, como as descritas a seguir.

- Segurar a ferramenta elétrica firmemente e manter o corpo e os braços numa posição que permita compensar as forças de recuo. Utilizar sempre o punho adicional, se disponível, para ter o maior controlo possível sobre as forças de recuo ou sobre as forças de reação durante a aceleração da ferramenta. O operador pode controlar as forças de recuo e de reação, tomando as precauções adequadas.
- Nunca colocar a mão perto de ferramentas rotativas. A ferramenta pode deslocar-se diretamente sobre a sua mão durante um recuo.
- Manter o corpo afastado da área em que a ferramenta elétrica é deslocada, em caso de incidência de uma força de recuo. A força de recuo impele a ferramenta elétrica no sentido oposto ao da rotação do disco abrasivo, no respetivo momento de encravamento.
- Ter especial cuidado ao trabalhar em cantos, arestas vivas, etc. Evitar que as ferramentas ressaltem ou encravem nas peça de trabalho. A ferramenta rotativa tem tendência a encravar em cantos, arestas vivas ou quando ressalta. Isto resulta numa perda de controlo ou numa força de recuo.
- Ter especial cuidado ao trabalhar em cantos, arestas vivas, etc. Evitar que as ferramentas ressaltem ou encravem nas peça de trabalho. A ferramenta rotativa tem tendência a encravar em cantos, arestas vivas ou quando ressalta. Isto resulta numa perda de controlo ou numa força de recuo.

UTILIZAÇÃO ADEQUADA

Utilizar a cobertura de aspiração para as seguintes aplicações:

- Trabalhos com a retificadora angular e discos de corte com \varnothing até 125 mm para pedra, ladrilhos e betão
- Realização de cortes direitos
- Para o uso privado em trabalhos domésticos e de renovação
- Para a utilização exclusiva, em combinação com aspiradores industriais adequados da classe de pó M
- Para a utilização exclusiva de discos de corte de diamante, segundo DIN EN-13236

Têm de ser respeitadas as indicações do fabricante e os avisos de segurança das máquinas utilizadas.

Qualquer outra utilização, que não a finalidade para a qual o produto foi concebido, é considerada uma utilização inadequada.

UTILIZAÇÃO INADEQUADA E PREVISÍVEL

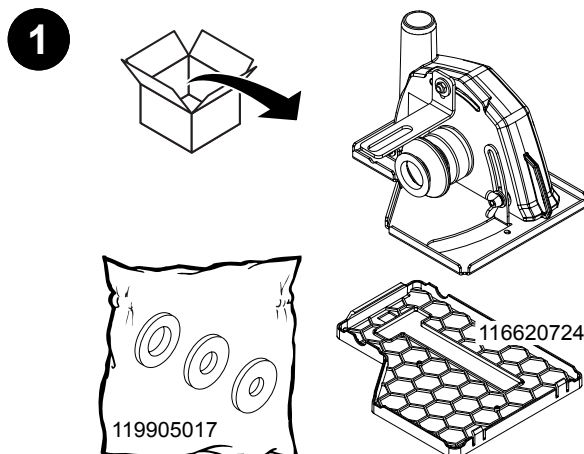
Uma utilização diferente à descrita no capítulo "Utilização adequada", é considerada uma utilização inadequada previsível, que inclui entre outros, p. ex.:

- A utilização de uma serra circular
- A utilização com madeira
- A utilização com um disco abrasivo
- Trabalhos em metal
- Trabalhos em betão armado
- A utilização de um disco de corte com compósito de resina
- A utilização em combinação com líquido de refrigeração, p. ex., água
- A utilização como máquina de corte estacionária

O fabricante não se responsabiliza por danos materiais e/ou pessoais que resultem de uma utilização inadequada previsível e do desrespeito pelo conteúdo especificado no manual de instruções.

VISTA GERAL DO PRODUTO

CONTEÚDO DA ENTREGA



- Retirar a cobertura de aspiração da embalagem e verificar se não falta nenhuma peça. O volume de fornecimento inclui uma cobertura de aspiração com carril de guia, uma placa em plástico e três anilhas.

DADOS TÉCNICOS

| | |
|-----------------------------------|---|
| Profundidade de corte máx. | 20 mm |
| Diâmetro máx. do disco de corte: | \varnothing 22, 23 mm / 115-125 mm (DIN EN 13236) |
| Peso: | 0,94 kg |
| Outras especificações do produto: | Compatível com todas as retificadoras angulares convencionais (115/125 mm), com suporte e rosca M14 Compatível com aspiradores convencionais da classe M e tubo flexível com \varnothing de 32–36 mm |

MONTAGEM DA COBERTURA DE ASPIRAÇÃO

⚠️ ATENÇÃO

Aviso de atenção relativo à tensão elétrica!

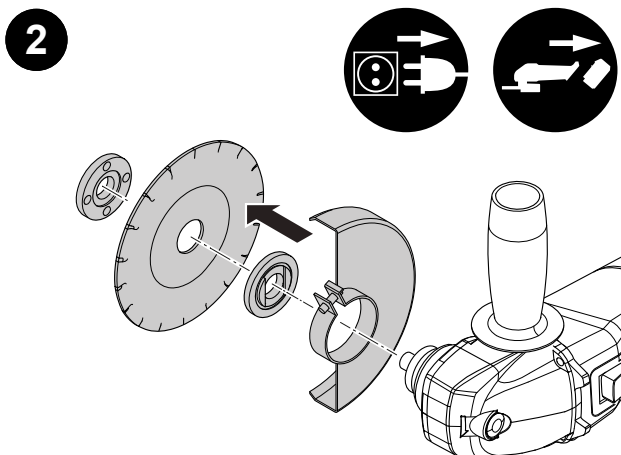
- ▶ Remover a ficha da tomada, antes de iniciar quaisquer trabalhos no aparelho!
- ▶ Não tocar na ficha com as mãos molhadas ou húmidas.
- ▶ Retirar o cabo de alimentação da tomada, puxando pela ficha.

⚠️ ATENÇÃO

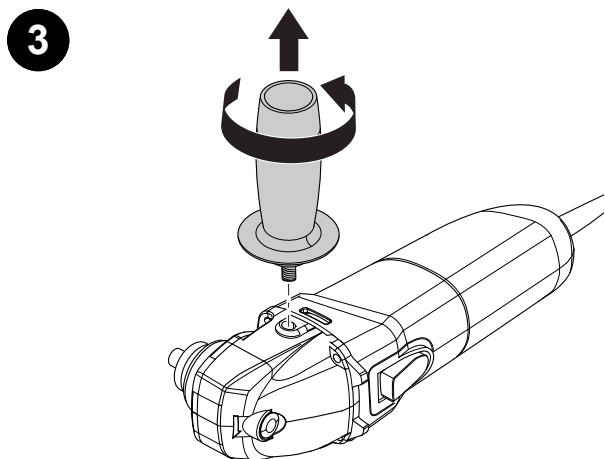
Aviso de atenção relativo à tensão elétrica!

- ▶ Remover a bateria do aparelho, antes de iniciar quaisquer trabalhos no aparelho!
- ▶ Não tocar na bateria com as mãos molhadas ou húmidas.

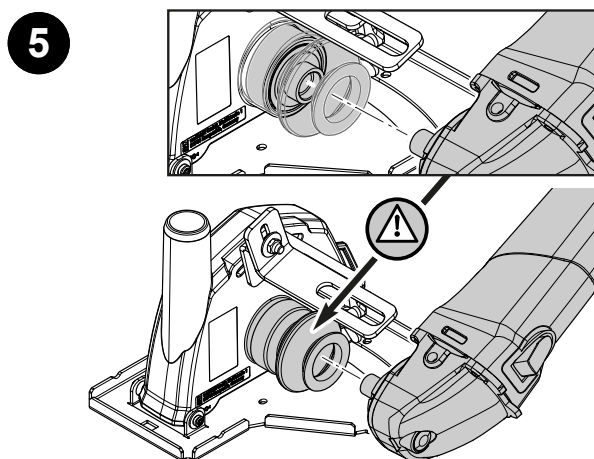
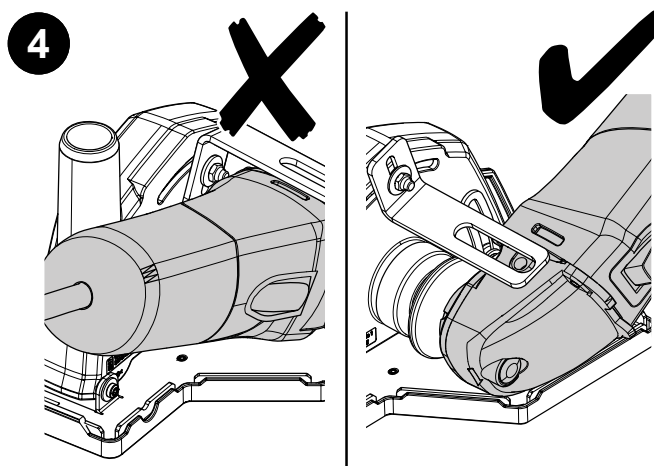
Proceder da seguinte forma para montar a cobertura de aspiração na retificadora angular:



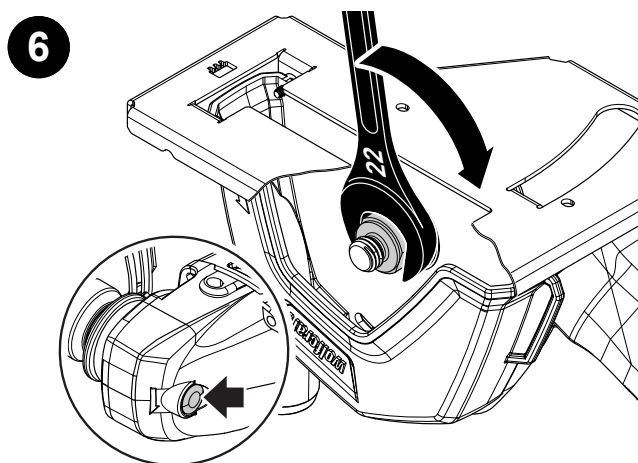
- ▶ Retirar o cabo de alimentação da retificadora angular da tomada, agarrando a ficha. Se a retificadora angular estiver equipada com uma bateria, esta deve ser retirada do aparelho.
- ▶ Desmontar o disco de corte e a cobertura de proteção da retificadora angular.



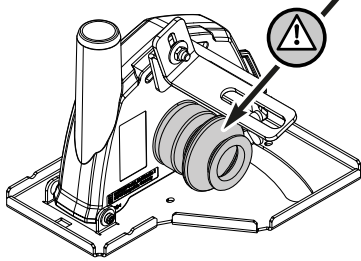
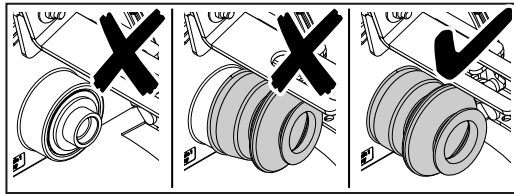
- ▶ Desmontar o punho adicional.



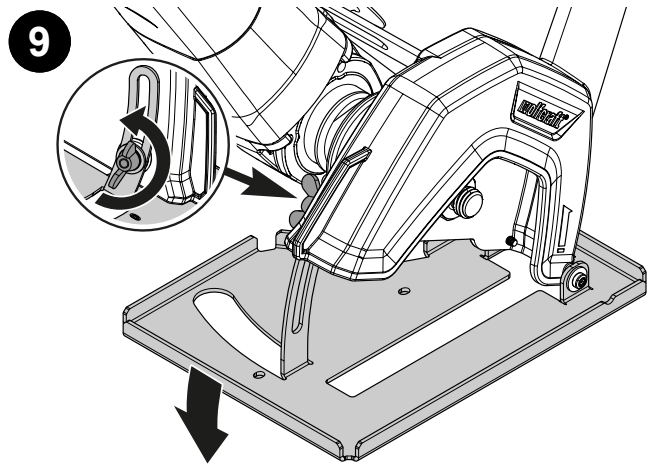
- ▶ Prestar atenção ao alinhamento correto da retificadora angular e posicionar a retificadora angular, com o fuso, no veio da cobertura de aspiração.



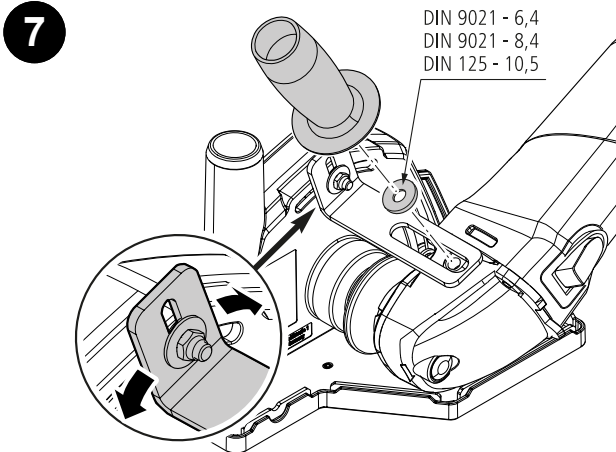
- ▶ Premir o botão de retenção e manter premido.
- ▶ Aparafusar o veio da cobertura de aspiração no fuso da retificadora angular e apertar fixamente com uma chave de bocas (22 mm).



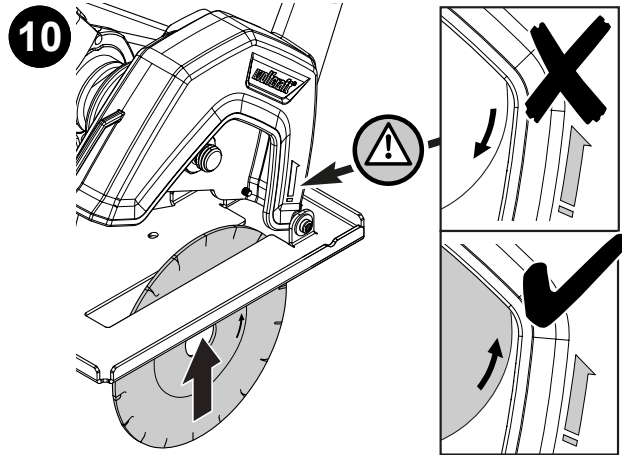
- ▶ Soltar o botão de retenção.
- ▶ Verificar se a manga de borracha está corretamente posicionada.



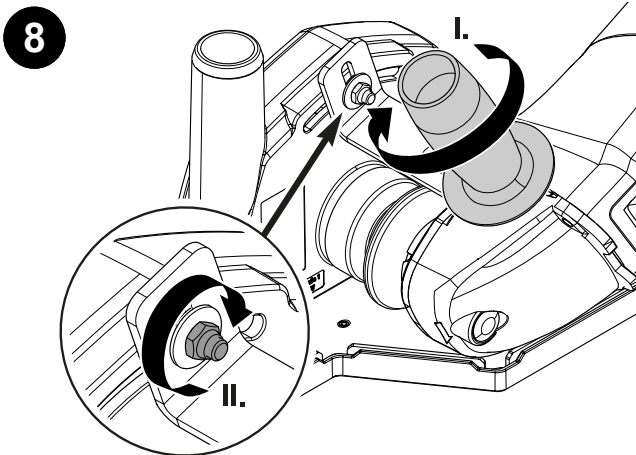
- ▶ Soltar o parafuso de orelhas e estender a placa base.



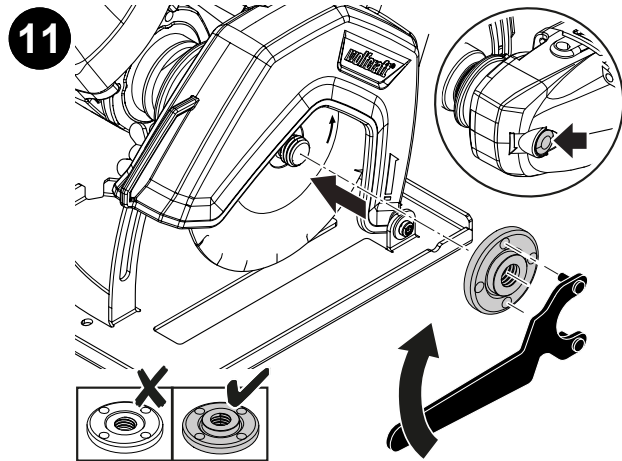
- ▶ Alinhar o ângulo de fixação, mas não apertar já a porca.
- ▶ Posicionar o punho adicional com a respetiva anilha no ângulo de fixação e na retificadora angular.



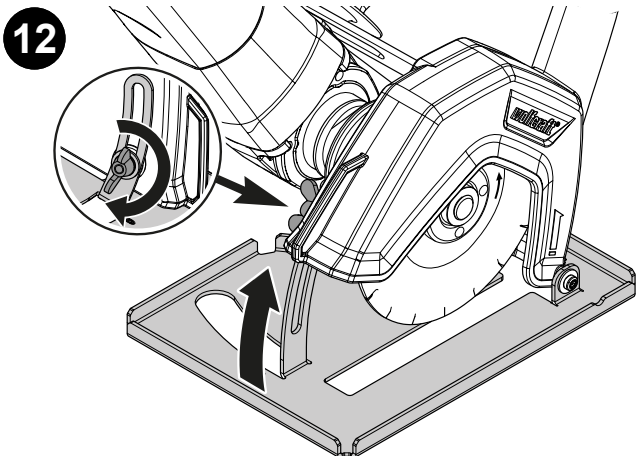
- ▶ Inserir o disco de corte, por baixo, na cobertura de aspiração. Prestar atenção ao sentido de rotação do disco de corte. As setas na cobertura de aspiração têm de apontar na mesma direção.



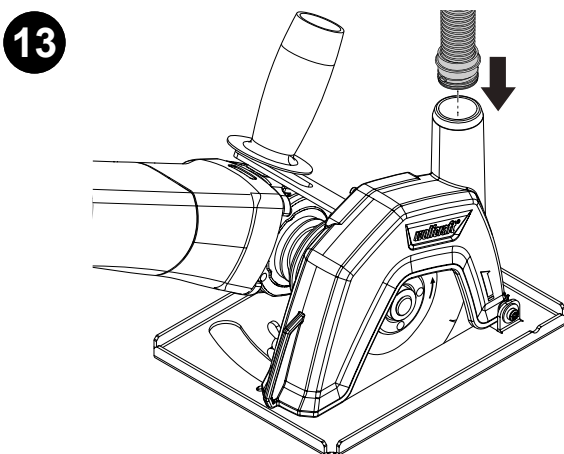
- ▶ Apertar fixamente o punho adicional (I).
- ▶ Enroscar e apertar a porca no ângulo de fixação (II).



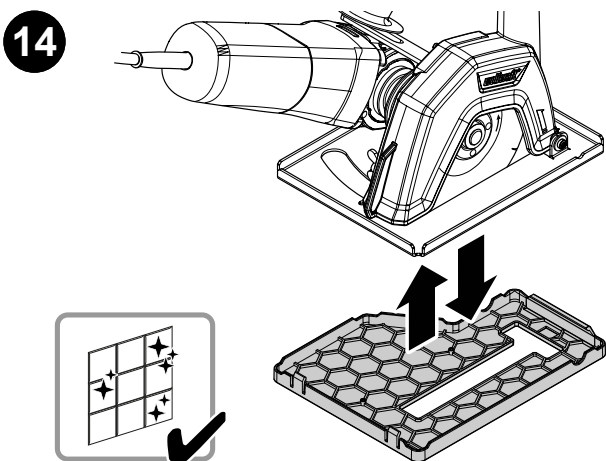
- ▶ Premir o botão de retenção e manter premido.
- ▶ Fixar o disco de corte, apertando a porca de fixação com uma chave de flange curva para retificadoras angulares. A face plana da porca de fixação tem que estar virada para o disco de corte.



- ▶ Soltar o botão de retenção, deslocar a placa base para a cobertura de aspiração e apertar fixamente o parafuso de orelhas.



- ▶ Montar o tubo flexível de aspiração no bocal da cobertura de aspiração.



- ▶ Posicionar o patim em cima da placa base, se pretender cortar materiais sensíveis a riscos.

UTILIZAR A RETIFICADORA ANGULAR COM COBERTURA DE ASPIRAÇÃO

⚠️ ATENÇÃO

Perigo de ferimentos devido à utilização de água!

- ▶ Se operar a retificadora angular ou a cobertura de aspiração molhada ou com água, existe o risco de escorregamento e consequentes ferimentos.
- ▶ Nunca utilizar a retificadora angular e a cobertura de aspiração em combinação com água!

⚠️ ATENÇÃO

Perigo de ferimentos devido à utilização de dois discos de corte!

- ▶ Se operar a retificadora angular com dois discos de corte, o aparelho não poderá ser utilizado corretamente com a cobertura de aspiração, existindo perigo de ferimentos.
- ▶ Nunca utilizar a retificadora angular e a cobertura de aspiração com dois discos de corte! Prestar atenção às instruções do fabricante da retificadora angular.

⚠️ ATENÇÃO

Perigo de ferimentos devido à desconexão do tubo flexível de aspiração!

- ▶ Se o tubo flexível de aspiração não estiver corretamente montado, este pode soltar-se e ferir o utilizador durante os trabalhos.
- ▶ Montar o tubo flexível de aspiração conforme descrito no capítulo da montagem destas instruções e assegurar que este está corretamente apertado, antes de iniciar os trabalhos.

⚠️ ATENÇÃO

Perigo de ferimentos devido ao disco de corte rotativo!

- ▶ A ferramenta rotativa pode entrar em contacto com a superfície de apoio, causando a perda de controlo sobre a ferramenta elétrica.
- ▶ Nunca pousar a ferramenta elétrica, antes de esta estar completamente parada.

⚠️ ATENÇÃO

Perigo de ferimentos das mãos durante a operação!

- ▶ Se as mãos entrarem na área de corte, existe o perigo de ferimentos de corte!
- ▶ Não operar a retificadora angular pela cobertura de aspiração ou pelo carril de guia, mas utilizando os punhos previstos para o efeito.

⚠️ CUIDADO

Perigo de ferimentos devido à inalação de pó!

- ▶ Se não for utilizada uma aspiração do pó, existe perigo para a saúde devido à inalação de pó!
- ▶ Utilizar sempre a cobertura de aspiração em combinação com o tubo flexível de aspiração, assim como um aspirador industrial da classe de pó M.

⚠️ CUIDADO

Perigo de ferimentos devido a faíscas!

- ▶ Se cortar ladrilhos sobre uma tábua de madeira, podem ser produzidas faíscas e pó de madeira!
- ▶ Assegurar, durante todos os trabalhos de corte, que o pó de madeira seja aspirado e que não sejam produzidas faíscas.

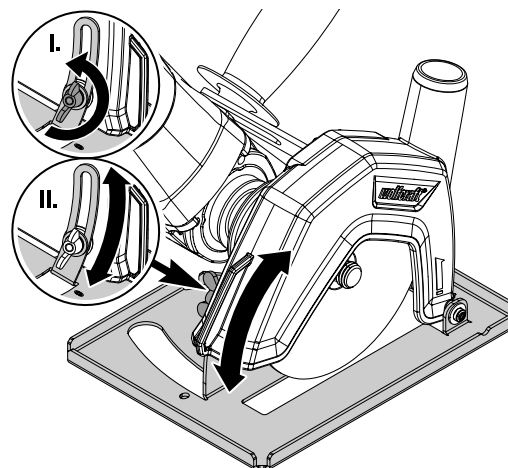
⚠️ CUIDADO

Perigo de ferimentos devido a uma montagem incompleta da cobertura de aspiração!

- ▶ Assegurar, antes de cada utilização, que o ângulo de montagem está fixamente montado na cobertura de aspiração e no punho adicional da retificadora angular.

AJUSTAR A PROFUNDIDADE DE CORTE

- ▶ Desapertar o parafuso de orelhas.
- ▶ Ajustar a profundidade de corte desejada e tendo em consideração o tipo de material.



- ▶ Voltar a apertar fixamente o parafuso de orelhas.

MANUTENÇÃO E LIMPEZA

- Limpar a cobertura de aspiração com um pano húmido.
- Não utilizar produtos de limpeza/solventes agressivos e/ou abrasivos.

DESMONTAGEM E ELIMINAÇÃO

Eliminar os materiais da embalagem sempre de forma compatível com o meio ambiente e observar, em caso de eliminação do produto, as prescrições locais em vigor que visam uma eliminação correta.

CONDIÇÕES DA GARANTIA

Estimado cliente, adquiriu um produto wolcraft de alta qualidade que irá apoiá-lo em todos os trabalhos domésticos. Os produtos wolcraft cumprem os mais elevados padrões técnicos e percorreram extensas fases de teste e de desenvolvimento, antes de serem comercializados. Durante a produção em série, controlos constantes e testes regulares asseguram o elevado nível de qualidade. Desenvolvimentos técnicos consolidados e controlos de qualidade seguros, oferecem-lhe a segurança de uma decisão de compra acertada. Oferecemos para o seu produto wolcraft uma garantia de 10 anos, a partir da data de compra, pressupondo uma utilização exclusiva dos aparelhos para fins de bricolage doméstica. A garantia abrange apenas danos no objeto de compra que estejam relacionados com defeitos do material e de fabrico. Esta garantia não abrange defeitos e danos relacionados com uma utilização inadequada ou que sejam resultado da ausência de manutenção. A garantia também não abrange indícios de uso habitual e de desgaste, típicos da utilização, assim como defeitos e danos reconhecidos pelo cliente no momento da celebração do contrato. O direito à garantia apenas pode ser reivindicado mediante a apresentação da fatura/talão de compra. A garantia oferecida pela wolcraft não limita os seus direitos legais enquanto consumidor (reparação ou substituição, redução do valor ou rescisão, indemnização por perdas e danos).

Os pedidos de garantia devem ser dirigidos a:

wolcraft GmbH
Wolffstraße 1
56746 Kempenich
Alemanha

ALLMÄN INFORMATION

INLEDNING

VARNING

- ▶ Läs alla säkerhetsanvisningar och anvisningar som levereras med utsugshuven. Om säkerhetsanvisningarna och instruktionerna inte följs kan detta leda till elstötar, brand och/eller allvarliga personskador.

Förvara bruksanvisningen på ett säkert ställe för framtida bruk.

Den här bruksanvisningen innehåller en beskrivning av utsugshuven (benämns härädanefter som "produkten") för användning med vinkelslip.

Bilderna i den här bruksanvisningen är avsedda att ge en bättre förståelse av sakförhållanden och tillvägagångssätt. Bilderna tjänar som exempel och kan avvika från produktens faktiska utseende.

Begreppet "elverktyg" som används i säkerhetsanvisningarna avser elverktyg som drivs via elnätet (med nätkabel) och på batteridrivna elverktyg (utan nätkabel).

SYMBOLER OCH BETYDELSE

VARNING

VARNING

...innebär att det finns risk för allvarliga eller livshotande personskador.

OBSERVERA

OBSERVERA

...innebär att det finns risk för lätta eller medelsvåra personskador.

MEDELLENDE

MEDELLENDE

...uppmärksammar viktig information (t.ex. gällande egendomsskador) men inte faror.



Info!

Informationstext som föregås av den här symbolen hjälper dig att utföra arbetena på ett snabbt och säkert sätt.



Varning för en farlig punkt

Den här symbolen uppmärksammar en allmän fara som kan leda till personskador om den inte undviks.



Följ anvisningarna!

Informationstext som föregås av den här symbolen uppmanar till att följa instruktionerna i bruksanvisningen.



Bär skyddsglasögon!

Informationstext som föregås av den här symbolen uppmanar att skyddsglasögon måste användas.



Bär hörselskydd!

Informationstext som föregås av den här symbolen uppmanar att hörselskydd måste användas.



Bär skyddshandskar!

Informationstext som föregås av den här symbolen uppmanar att skyddshandskar måste användas.



Bär skyddsmask!

Informationstext som föregås av den här symbolen uppmanar att skyddsmask måste användas.



Använd fotskydd!

Informationstext som föregås av den här symbolen instruerar om att fotskydd måste användas.



Använd skyddskläder!

Informationstext som föregås av den här symbolen instruerar om att dina personliga skyddskläder måste användas.



Ta ur batteriet!

Informationstext som föregås av den här symbolen instruerar om att batteriet måste tas ut.



Dra ut nätkontakten!

Informationstext som föregås av den här symbolen instruerar om att nätkontakten måste dras ut.

SÄKERHET

ALLMÄNNA SÄKERHETSANVISNINGAR FÖR ELVERKTYG

VARNING

Skaderisk om säkerhetsanvisningar och instruktioner inte följs!

- ▶ Om säkerhetsanvisningarna och instruktionerna inte följs kan detta leda till elstötar, brand och/eller allvarliga personskador.
- ▶ Innan du påbörjar någon typ av arbete med produkten, läs igenom hela bruksanvisningen, i synnerhet kapitlet **Säkerhet** och de relevanta säkerhetsanvisningarna. Personen som läser bruksanvisningen måste förstå dess innehåll.
- ▶ Följ säkerhetsanvisningarna och instruktionerna i den här bruksanvisningen för att förhindra person- och egendomsskador vid arbetet med produkten.

Allmänna säkerhetsanvisningar för elverktyg - säkerhet på arbetsplatsen

- Håll arbetsområdet rent och väl upplyst. Oreda och obelysta arbetsområden kan leda till olyckor.
- Arbeta inte med elverktyget i explosiva miljöer där det finns brandfarliga vätskor, gaser eller damm. Elverktyget genererar gnistor som kan antända damm eller ångor.
- Håll barn och andra personer på avstånd under användningen av elverktyget. Om du distraheras kan du tappa kontrollen över utrustningen.

Allmänna säkerhetsanvisningar för elverktyg - elsäkerhet

- Elverktygets anslutningskontakt måste passa i eluttaget. Kontakten får inte förändras på något sätt. Använd inga adapterkontakter ihop med skyddsjordade verktyg. Oförändrade kontakter och passande uttag minskar risken för elektriska stötar.
- Undvik kroppskontakt med jordade ytor som t.ex. rör, värmare, spisar och kylskåp. Det finns en ökad risk för elektriska stötar om din kropp är jordad.
- Håll elverktyg borta från regn och väta. Vatten som tränger in i ett elverktyg ökar risken för elektriska stötar.
- Använd inte kabeln för att bära elverktyget, hänga upp det eller för att dra ut kontakten ur eluttaget. Håll kabeln på avstånd från värme, olja, vassa kanter och rörliga delar. Skadade eller trassliga kablar ökar risken för elstötar.
- När du arbetar utomhus med elverktyget, använd förlängningskablar som också är lämpliga för utomhusbruk. Genom att använda en förlängningskabel som är lämplig för utomhusbruk minskar risken för elektriska stötar.
- Om det inte går att undvika att använda elverktyget i en fuktig miljö, använd en jordfelsbrytare. Genom att använda en jordfelsbrytare minskar risken för elektriska stötar.

Allmänna säkerhetsanvisningar för elverktyg - personsäkerhet

- Var uppmärksam samt noggrann och försiktig när du arbetar med ett elverktyg, och använd alltid sunt förnuft. Använd inte elverktyg om du är trött eller påverkad av droger, alkohol eller mediciner. Ett ögonblick av ouppmärksamhet när du använder elverktyget kan leda till allvarliga personskador.
- Använd personlig skyddsutrustning och skyddsglasögon. Risk för personskador minskar genom att använda personlig skyddsutrustning som är anpassad till den aktuella användningen av elverktyget såsom skyddsmask, halkfria skyddsskor, hjälm, hörselskydd eller tättsittande skyddskläder.
- Undvik ett oavsiktligt idrifttagande. Kontrollera att elverktyget är fränkopplat innan du ansluter det till strömförsörjningen och/eller batteriet om du lyfter eller bär det. Det kan inträffa olyckor om du har fingret på strömbrytaren när du bär elverktyget eller om du ansluter elverktyget till strömförsörjningen när enheten är tillkopplad.
- Avlägsna inställningsverktyg eller skruvnycklar innan du slår på elverktyget. Ett verktyg eller en nyckel som fastnar i utrustning som roterar kan orsaka personskador.

- Bär lämplig klädsel. Bär inga lösa kläder eller smycken. Håll hår, kläder och handskar på avstånd från delar som rör sig. Löst sittande kläder, smycken och långt hår kan fastna i delar som rör sig.
- Om dammutsugnings- och uppsamlingsanordningar kan monteras, försäkra dig om att dessa är anslutna och används korrekt. Genom att använda ett dammutsug går det att minska riskerna orsakade av damm.

Allmänna säkerhetsanvisningar för elverktyg - användning och behandling av elverktyget

- Överbelasta inte enheten. Använd det elverktyg som passar för ditt arbete. Med rätt elverktyg kan du arbeta bättre och säkrare inom det angivna effektområdet.
- Använd inga elverktyg som har defekta brytare. Ett elverktyg som inte längre kan slås på eller stängas av är farligt och måste repareras.
- Dra ur nätkontakten ur eluttaget och/eller ta ut batteriet innan du ändrar utrustningens inställningar, byter tillbehörsdelar eller lägger undan enheten. Denna försiktighetsåtgärd förhindrar att elverktyget startar av misstag.
- Förvara elverktyg som inte används utom räckhåll för barn. Låt inte personer som inte är bekanta med verktyget eller har läst dessa anvisningar använda det. Elverktyg är farliga när de används av personer utan erfarenhet.
- Behandla elverktyg med försiktighet. Kontrollera att rörliga delar fungerar felfritt och inte fastnar, samt att delarna inte är brutna eller så pass skadade att elverktygets funktion försämras. Se till att skadade delar repareras innan enheten används. Många olyckor orsakas av dåligt underhållna elverktyg.
- Se till att skärverktygen är vassa och rena. Noggrant underhållna skärverktyg med vassa eggar är mindre benägna att fastna och lättare att styra.
- Använd elverktyg, tillbehör, insatsverktyg i enlighet med deras anvisningar. Ta hänsyn till arbetsförhållanden samt det arbete som ska utföras. Om elverktygen används för annat än de avsedda ändamålen kan detta leda till farliga situationer.

Allmänna säkerhetsanvisningar för elverktyg - service

- Låt endast kvalificerad fackpersonal reparera elverktyget och endast med original-reservdelar. Detta säkerställer att säkerheten för elverktyget bibehålls.

SÄKERHETSANVISNINGAR FÖR VINKELSLIP

- **lakttä förutom dessa maskinspecifika säkerhetsanvisningar även säkerhetsanvisningarna till vinkelslipen som används.**
- Var alltid förberedd på att kontrollen över arbetsstycket vid skärning oväntat och plötsligt kan förloras och att arbetsstycket kan kastas tillbaka.
- Använd endast diamantkapskiv enligt DIN EN-13236.
- Håll händerna på avstånd från slipverktyget under skärning.
- Säkerställ att utsugshuven är korrekt monterad på vinkelslipen och att alla skruvarna/stjärnvreden är åtdragna.
- Produkten får inte ändras eller modifieras på något sätt.
- Använd inga tillbehör som tillverkaren inte särskilt avsett och rekommenderat för detta elverktyg. Bara för att du kan fästa tillbehöret på ditt elverktyg, säkerställer detta inte säker användning.
- Det tillåtna varvtalet för verktyget måste vara minst lika högt som det angivna högsta tillåtna varvtalet för elverktyget. Tillbehör som roterar snabbare kan gå sönder och flyga iväg.
- Ytterdiametern och tjockleken på det använda verktyget måste motsvara måttuppgifterna på ditt elverktyg. Verktyg med fel mått kan inte skämmas av eller kontrolleras tillräckligt.
- Använd inga skadade insatsverktyg. Kontrollera insatsverktyg såsom slipskivor beträffande splitter och sprickor, sliprondeller beträffande sprickor, slitage eller kraftig nötning, och trådborstar beträffande lösa eller brutna trådar före användning. Om elverktyget eller insatsverktyget faller ner, kontrollera om det har skadats, eller använd ett oskadat insatsverktyg. När du har kontrollerat och satt i insatsverktyget, håll dig och personer i närheten borta från det roterande insatsverktyget och låt enheten köra på högsta varvtal i en minut. Skadade insatsverktyg går oftast sönder under den här testperioden.
- Använd personlig skyddsutrustning. Använd beroende på tillämpning ansiktsskydd, ögonskydd eller skyddsglasögon. Vid behov, använd dammskyddsmask, hörselskydd, skyddshandskar eller specialförkläde som håller små slip- och materialpartiklar borta. Ögonen ska skyddas mot kringflygande objekt som kan bildas vid olika tillämpningar. Damm- eller andningsskyddsmasker måste filtrera damm som uppstår vid användning. Om du utsätts för högt buller kan det uppstå hörselskador.

- Håll andra personer på säkert avstånd från arbetsområdet. Alla som beträder arbetsområdet måste bära personlig skyddsutrustning. Brottstycken eller trasiga verktygsdelar kan flyga iväg och orsaka skador även utanför det direkta arbetsområdet.
- Håll endast i elverktygets isolerade greppytor om du utför arbeten, eftersom insatsverktyget kan träffa dolda strömledningar eller den egna nätkabeln. Kontakten med en spänningsförande ledning kan även spänningssätta metalliska enhetsdelar och leda till elstötter.
- Håll nätkabeln borta från roterande arbetsverktyg. Om du förlorar kontrollen över verktyget kan nätkabeln skäras av eller fastna och dra in din hand i verktyget.
- Lägg aldrig ned elverktyget innan insatsverktyget har stannat helt! Det roterande insatsverktyget kan komma i kontakt med förvaringsytor så att du kan förlora kontrollen över elverktyget.
- Låt inte elverktyget gå när du bär det. Dina kläder kan fastna i det roterande insatsverktyget genom oavsiktlig kontakt och insatsverktyget kan borra sig in i din kropp.
- Rengör regelbundet elverktygets ventilationsöppningar. Motorfläkten drar in damm i höljet, och en stor ansamling metalldamm kan orsaka elektriska faror.
- Använd inte elverktyget i närheten av brännbart material. Gnistor kan antända materialet.
- Använd inte insatsverktyg som kräver flytande kylmedel. Användning av vatten eller andra flytande kylmedel kan leda till elektriska stötter.

KAST OCH TILLÄMPLIGA SÄKERHETSANVISNINGAR

Kast är en plötslig reaktion till följd av att ett ihakande eller blockerande och roterande insatsverktyg såsom en slipskiva, sliprondell, trådborste osv. hakar i eller blockerar, vilket leder till ett abrupt stopp hos det roterande insatsverktyget. Detta accelererar ett okontrollerat elverktyg mot insatsverktygets rotationsriktning vid blockeringsstället. Om t.ex. en slipskiva hakar i eller blockeras i arbetsstycket kan kanten på slipskivan, som kommer in i arbetsstycket, fastna där och bryta ut slipskivan eller orsaka ett kast. Slipskivan rör sig mot användaren eller bort från denne, beroende på rotationsriktningen vid blockeringsstället. Då kan slipskivan även gå av. Ett kast är en följd av en felaktig användning av elverktyget. Du kan förhindra att detta sker genom att vidta de lämpliga försiktighetsåtgärder som beskrivs nedan.

- Håll i elverktyget ordentligt och håll kroppen och armarna i en ställning där du kan fånga upp kastkrafterna. Använd alltid tillsatshandtaget, om ett sådant finns, för att få största möjliga kontroll över kastkrafter eller reaktionsmoment vid uppstart. Användaren kan med lämpliga försiktighetsåtgärder ta kontroll över kast- och reaktionskrafterna.
- Ha aldrig händerna i närheten av roterande insatsverktyg. Insatsverktyget kan röra sig över din hand vid ett kast.
- Med din kropp, undvik området där elverktyget rör sig vid kast. Kastet driver elverktyget i motsatt riktning till slipskivans rörelse i blockeringsstället.
- Arbeta extra försiktigt i ett område med hörn, vassa kanter osv. Förhindra att insatsverktyget studsar tillbaka från arbetsstycket om det kläms. Det roterande insatsverktyget tenderar att klämmas vid hörn, vassa kanter samt när det studsar av. Detta orsakar att man tappar kontrollen eller kast.
- Arbeta extra försiktigt i ett område med hörn, vassa kanter osv. Förhindra att insatsverktyget studsar tillbaka från arbetsstycket om det kläms. Det roterande insatsverktyget tenderar att klämmas vid hörn, vassa kanter samt när det studsar av. Detta orsakar att man tappar kontrollen eller kast.

ÄNDAMÅLSENLIG ANVÄNDNING

Använd utsugshuven i följande användningsfall:

- Arbeten med vinkelslip med en kapskiva upp till \varnothing 125 mm i sten, kakelplattor, betong
- Tillverkning av raka snitt
- för privat bruk vid hus- och renoveringsarbeten
- uteslutande för användning i förbindelse med lämpliga industridammsugare i dammklass M
- endast för användning med en diamantkapskiva enligt DIN EN-13236

Tillverkarens anvisningar och säkerhetsanvisningarna för maskinerna måste följas.

All annan användning än den avsedda användningen betraktas som felaktig användning.

RIMLIGEN FÖRUTSEBAR FELAKTIG ANVÄNDNING

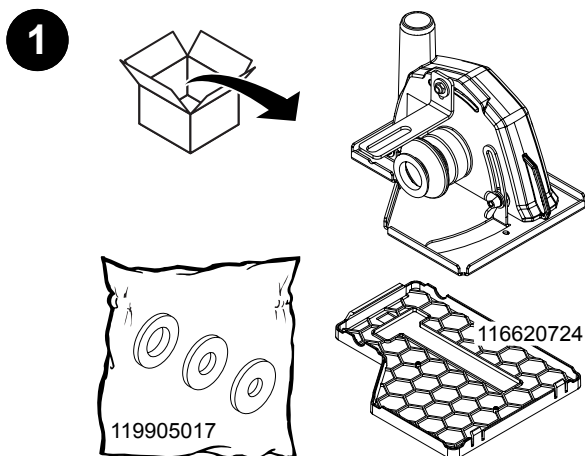
All annan användning än den som beskrivs i kapitlet "Ändamålsenlig användning" klassas som rimligt förutsebar felaktig användning, vilket t.ex. omfattar:

- användning med ett cirkelsågsblad,
- användning med trä,
- användning med en slipskiva,
- i metall,
- i armerad betong,
- användning med en bunden kapskiva i konstharts,
- användning med ett kylmedel som t.ex. vatten,
- användning som stationär kapslipmaskin

Tillverkaren uppstår inget som helst ansvar för egendomsskador och/eller personskador som kan härledas till rimligt förutsebar felaktig användning och att instruktionerna i bruksanvisningen inte följts.

PRODUKTÖVERSIKT

LEVERANSOMFÅNG



- Packa upp utsugshuvens ur kartongen och kontrollera att alla delar finns med. Leveransomfånget omfattar en utsugshuv med styrsleder, en plastplatta och tre brickor.

TEKNISKA UPPGIFTER

| | |
|-----------------------------------|--|
| snittdjup max. | 20 mm |
| Kapskivans max. diameter: | Ø 22,23 mm/115–125 mm (DIN EN 13236) |
| Vikt: | 0,94 kg |
| ytterligare produktspecifikation: | kompatibel med alla vanliga vinkelslipar (115/125 mm) med fäste och M14-gänga kompatibel med alla vanliga dammsugare i klass M med Ø 32–36 mm slang |

UTSUGSHUVENS MONTERING

⚠ VARNING

Varning för elektrisk spänning!

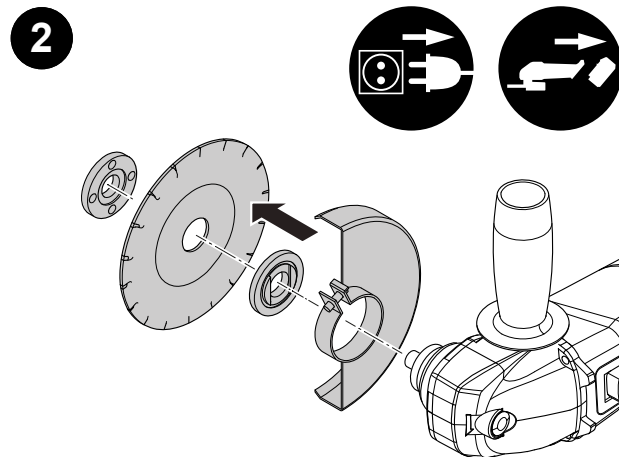
- Avlägsna nätkontakten från eluttaget före alla arbeten på enheten!
- Ta inte i nätkontakten med händer som är fuktiga eller våta.
- Dra ut nätkabeln ur eluttaget genom att ta tag i nätkontakten.

⚠ VARNING

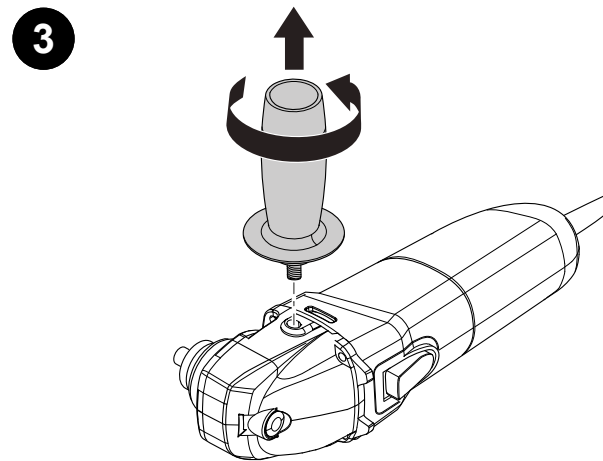
Varning för elektrisk spänning!

- Avlägsna batteriet från enheten före alla arbeten på denna!
- Ta inte i batteriet med händer som är fuktiga eller våta.

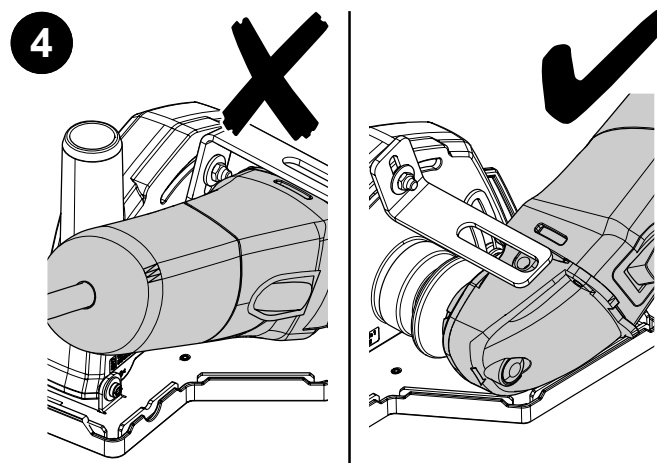
Gå tillväga enligt följande för att montera utsugshuvens på vinkelslipen:



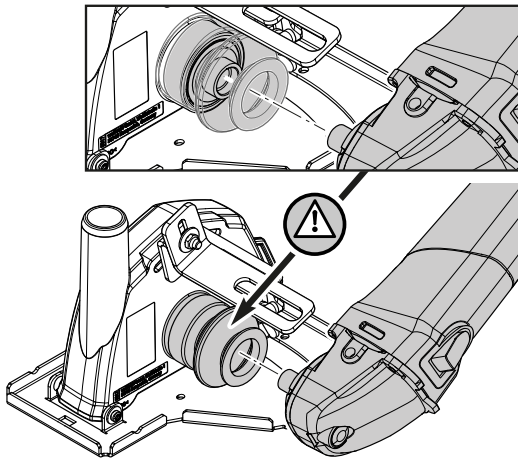
- Dra ut vinkelslipens nätkabel ur eluttaget genom att ta tag i nätkontakten. Har vinkelslipen ett batteri, ta ut det ur enheten.
- Demontera kapskivan och skyddskåpan från vinkelslipen.



- Demontera tillsatshandtaget.

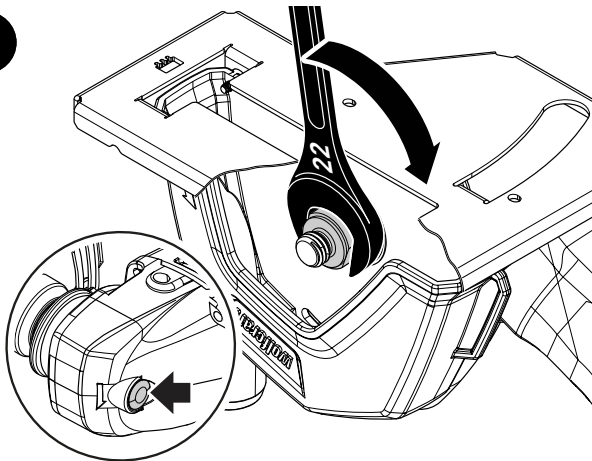


5

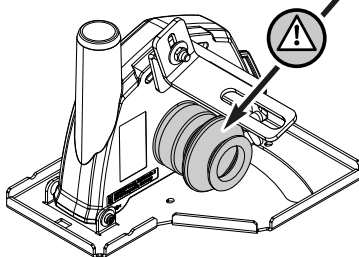
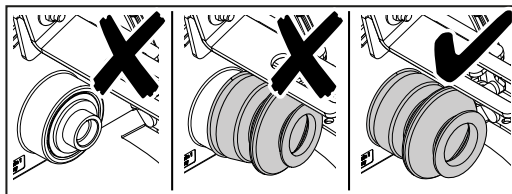


- ▶ Observera korrekt inriktning hos vinkelslipen och sätt vinkelslipen på utsugshuvens axel med spindeln.

6

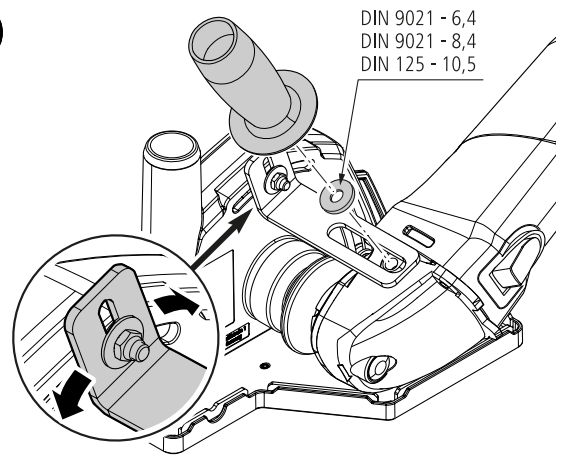


- ▶ Tryck in spärrknappen och håll den intryckt.
- ▶ Skruva av utsugshuvens axel på vinkelslipens spindel och dra åt denna ordentligt med en skruvnyckel (22 mm).



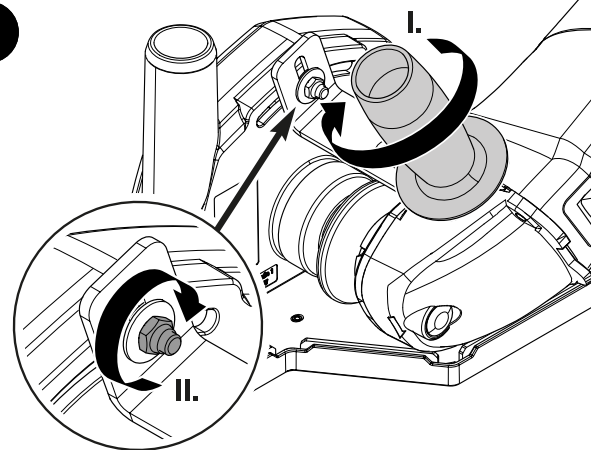
- ▶ Släpp spärrknappen igen.
- ▶ Kontrollera att gummikragen sitter ordentligt.

7



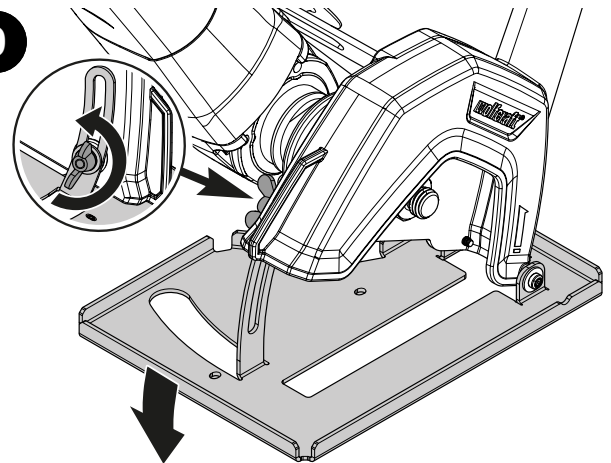
- ▶ Rikta ut fästvinkeln men vrid inte fast muttern än.
- ▶ Sätt tillsatshandtaget med den passande brickan i fästvinkeln och vinkelslipen.

8

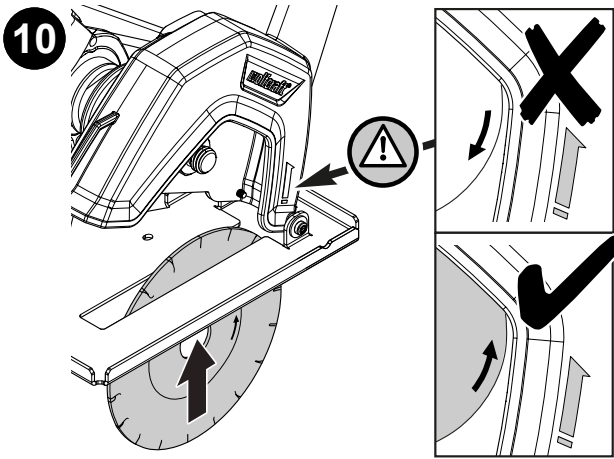


- ▶ Vrid fast tillsatshandtaget (I).
- ▶ Vrid fast muttern i fästvinkeln (II).

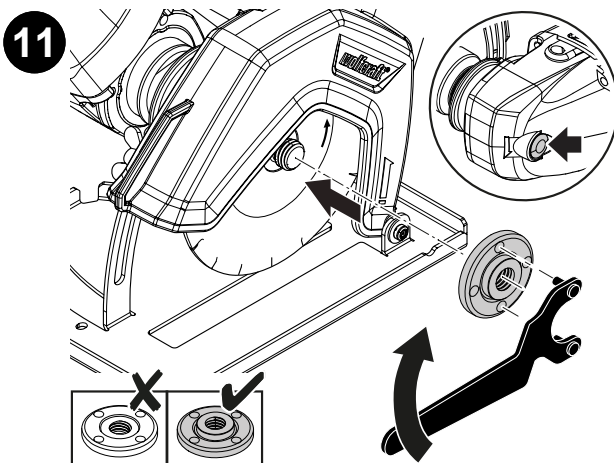
9



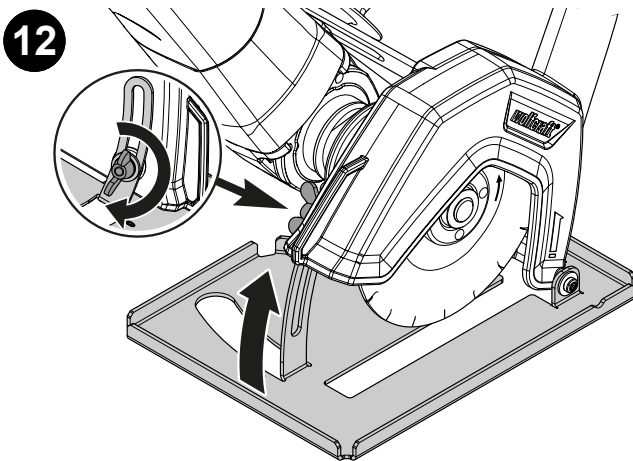
- ▶ Lossa vingskruven och kör ut basplattan.



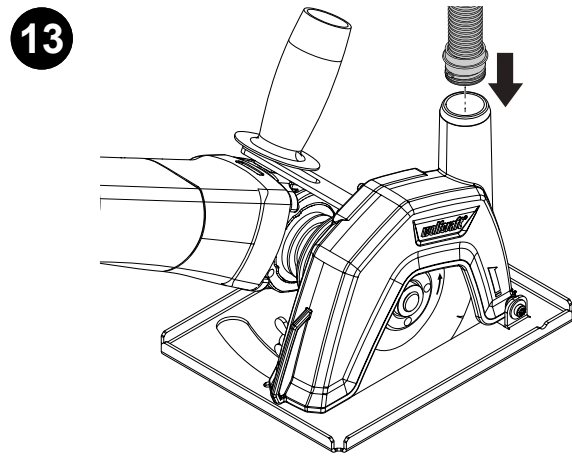
- ▶ Sätt i diamantkapskivan i utsugshuven underifrån. Observera kapskivans rotationsriktning, pilarna på utsugshuven och kapskivan måste vara riktade åt samma håll.



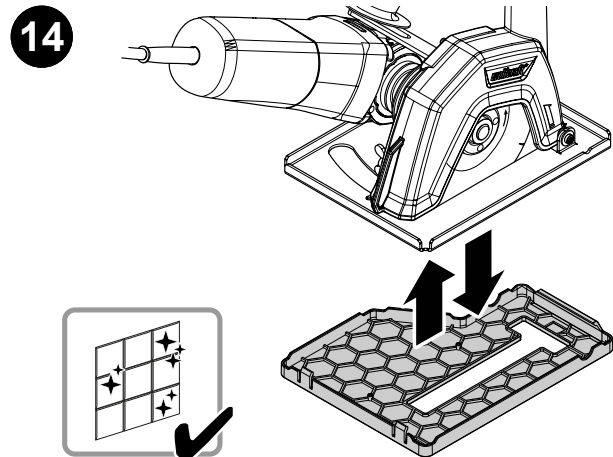
- ▶ Tryck in spärrknappen och håll den intryckt.
- ▶ Fäst kapskivan genom att skruva fast spännmuttern böjt med en flänsnyckel för vinkelslipen. Spännmutterns platta sida måste vara riktad mot kapskivan.



- ▶ Lossa spärrknappen igen, skjut upp basplattan på utsugshuven och vrid fast vingskruven.



- ▶ Montera sugslangen på utsugshuvens rör.



- ▶ Sätt dit glidskon på basplattan inför bearbetning av repkänsliga material.

ANVÄNDA VINKELSLIP MED UTSUGSHUV

! VARNING

Skaderisk vid användning med vatten!

- ▶ Används vinkelslipen eller utsugshuv i vått tillstånd eller med vatten, kan du halka och skada dig.
- ▶ Använd aldrig vinkelslipen och utsugshuv i kombination med vatten!

! VARNING

Skaderisk genom användning av två kapskivor!

- ▶ Används vinkelslipen med två kapskivor kan enheten inte användas korrekt och det föreligger skaderisk.
- ▶ Använd aldrig vinkelslipen och utsugshuv med två kapskivor! Följ tillverkaranvisningen för vinkelslipen.

! VARNING

Skaderisk genom lossad utsugssläng!

- ▶ Har utsugsslängen inte satts dit korrekt kan den lossna och skada dig under drift.
- ▶ Montera utsugsslängen enligt beskrivningen i denna anvisnings monteringsdel och försäkra dig om att den sitter ordentligt före varje användning.

! VARNING

Skaderisk genom roterande kapskiva!

- ▶ Det roterande insatsverktyget kan komma i kontakt med förvaringsytor så att du kan förlora kontrollen över elverktyget.
- ▶ Lägg aldrig ned elverktyget innan insatsverktyget har stannat helt!

! VARNING

Risk för handskador vid drift!

- ▶ Kommer händerna in i skärområdet finns risk att skära sig!
- ▶ Förflytta inte vinkelslipen i utsugshuv eller i sliden, utan i de avsedda handtagen.

! OBSERVERA

Skaderisk genom inandning av damm!

- ▶ Används inget dammutsug föreligger hälsofara genom inandning av damm!
- ▶ Använd alltid utsugssläng samt en industridammsugare i dammclass M i förbindelse med utsugsslängen.

! OBSERVERA

Skaderisk genom kringflygande gnistor!

- ▶ Skär du kakelplattor kan det bildas gnistor i förbindelse med trädam från en offerbräda.
- ▶ Se alltid till att trädammet sugas upp vid skärning samt att det inte kan bildas kringflygande gnistor.

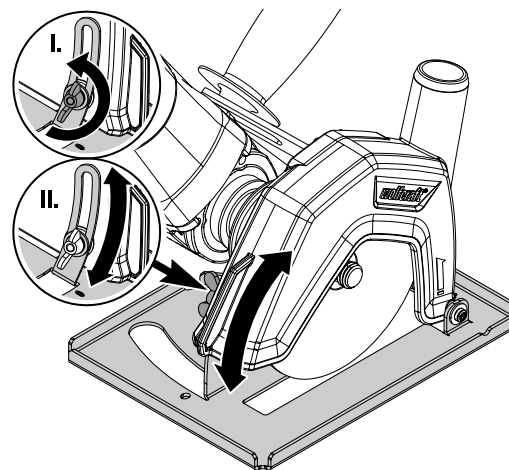
! OBSERVERA

Skaderisk vid ofullständig montering av utsugshuv!

- ▶ Försäkra dig om att monteringsvinkeln är fast monterad till utsugshuv och till vinkelslipens tillsatshandtag före varje användning.

STÄLLA IN SKÄRDJUPET

- ▶ Lossa vingskruven.
- ▶ Ställ in det önskade skär djupet så att det passar materialet.



- ▶ Dra fast vingskruven igen.

UNDERHÅLL OCH RENGÖRING

- Rengör utsugshuv med en fuktig trasa.
- Använd inte skarpa och/eller slipande rengörings- eller lösningsmedel.

DEMONTERING OCH AVFALLSHANTERING

Avfallshanterar alltid förpackningsmaterial på ett miljövänligt sätt och följ alltid de lokala bestämmelserna vid avfallshantering av produkten.

GARANTIVILLKOR

Du har köpt en wolcraft-produkt av hög kvalitet som kommer att ge dig mycket glädje i ditt hemfixande. Produkter från wolcraft håller en hög teknisk standard och genomgår intensiva utvecklings- och testfaser innan de når handeln. Ständiga kontroller och regelbundna tester under serietillverkningen garanterar en hög kvalitetsstandard. Tack vare den solida tekniska utvecklingen och de tillförlitliga kvalitetskontrollerna kan du vara förvissad om att du har gjort en bra köp. Vi ger dig 10 års garanti på wolcraft-produkten från och med köpdatumet, förutsatt att den enbart används för hemmabruk. Garantin täcker bara skador på själva produkten, och endast sådana som kan härledas till material- och tillverkningsfel. Garantin täcker inte defekter och skador som beror på icke fackmannamässig användning eller felaktigt underhåll. Garantin täcker heller inte vanliga tecken på nötning och normalt slitage eller sådana defekter och skador som kunden kände till då avtalet slöts. Garantianspråk kan endast göras gällande vid uppvisade av faktura/kvitto. Den garanti som wolcraft lämnar begränsar inte dina rättigheter som konsument enligt lag (avhjälpan eller omleverans, ångerrätt eller prissänkning, ersättning för skada eller utgifter).

Garantianspråk skickas till:

wolcraft GmbH
Wolffstraße 1
56746 Kempenich
Tyskland

YLEISTIETOJA

JOHDANTO

VAROITUS

- Lue kaikki imukuvun mukana toimitetut turvallisuusohjeet ja muut ohjeet. Turvallisuus- ja toimintaohjeiden noudattamatta jättäminen voi aiheuttaa sähköiskun, tulipalon ja/tai vakavia vammoja.

Säilytä käyttöohje huolellisesti myöhempää tarvetta varten.

Tämä käyttöohje koskee kulmahiomakoneen kanssa käytettävää imukupua (jäljempänä käytetään myös nimitystä "tuote").

Käyttöohjeen sisältämien kuvien tarkoituksena on havainnollistaa erilaisia käyttötilanteita ja toimintaohjeita. Kuvat ovat esimerkkejä, joten kuvien esittämä tuote voi poiketa jonkin verran hankkimasi tuotteen ulkonäöstä.

Turvallisuusohjeissa käytetty käsite "sähkötyökalu" tarkoittaa verkkokäyttöisiä (virtajohdollisia) ja akkukäyttöisiä (virtajohdottomia) sähkötyökaluja.

SYMBOLIT JA NIIDEN MERKITYS

VAROITUS

VAROITUS

...varoittaa vakavan ja pahimmillaan hengenvaarallisen tapaturman vaarasta.

VARO

VARO

...varoittaa lievän tai kohtalaisen vakavan tapaturman vaarasta.

OHJE

OHJE

...sisältää tärkeitä (esim. esinevahinkoja koskevia) tietoja. Tällainen tekstin kohta ei kuitenkaan sisällä tapaturmia koskevia varoituksia.

Tietoja!

Tämän merkin yhteydessä olevat ohjeet auttavat sinua työskentelemään nopeasti ja turvallisesti.

Yleinen varoitusmerkki

Tämä merkki varoittaa tarkemmin määrittelemättömästä vaaratekijästä. Jos vaaraa ei vältetä, seurauksena voi olla tapaturma.

Noudata käyttöohjetta!

Tämä merkki ohjeiden yhteydessä muistuttaa siitä, että käyttöohjetta on noudatettava.

Käytä suojalaseja!

Tämä merkki ohjeiden yhteydessä muistuttaa siitä, että sinun tulee käyttää suojalaseja.

Käytä kuulosuojaimia!

Tämä merkki ohjeiden yhteydessä muistuttaa siitä, että sinun tulee käyttää kuulosuojaimia.

Käytä suojakäsineitä!

Tämä merkki ohjeiden yhteydessä muistuttaa siitä, että sinun tulee käyttää suojakäsineitä.

Käytä hengityssuojainta!

Tämä merkki ohjeiden yhteydessä muistuttaa siitä, että on käytettävä hengityssuojainta.

Käytä jalkasuojaa!

Tämä merkki ohjeiden yhteydessä muistuttaa siitä, että on käytettävä jalkasuojaa.

Käytä suojavaatetusta!

Tämä merkki ohjeiden yhteydessä muistuttaa siitä, että on käytettävä henkilökohtaista suojavaatetusta.



Poista akku!

Tämä merkki ohjeiden yhteydessä muistuttaa siitä, että akku on poistettava.



Irrrota verkkopistoke!

Tämä merkki ohjeiden yhteydessä muistuttaa siitä, että verkkopistoke on irrotettava.

TURVALLISUUS

SÄHKÖTYÖKALUJA KOSKEVAT YLEISET TURVALLISUUSOHJEET

VAROITUS

Turvallisuusohjeiden ja muiden ohjeiden noudattamatta jättämisestä aiheutuu tapaturman vaara!

- Turvallisuus- ja toimintaohjeiden noudattamatta jättäminen voi aiheuttaa sähköiskun, tulipalon ja/tai vakavia vammoja.
- Lue käyttöohje kokonaisuudessaan ennen kaikkien töiden aloittamista, etenkin luku **Turvallisuus** ja kaikki turvallisuusohjeet. Luetut ohjeet on myös ymmärrettävä.
- Noudattamalla tässä käyttöohjeessa annettuja turvallisuusohjeita ja toimintaohjeita voit estää henkilö- ja esinevahingot tuotteen avulla tehtävän ja tuotteeseen kohdistuvan työn aikana.

Sähkötyökaluja koskevat yleiset turvallisuusohjeet - työpaikan turvallisuus

- Huolehdi työskentelyalueen puhtaudesta ja valaistuksesta. Työskentelyalueen epäjärjestys tai huono valaistus voivat aiheuttaa onnettomuuksia.
- Älä käytä sähkötyökalua räjähdysvaarallisissa ympäristöissä, jossa esiintyy palavia nesteitä, kaasuja tai pölyjä. Sähkötyökalut tuottavat kipinöitä, jotka voivat sytyttää pölyn tai höyryt.
- Pidä lapset ja muut henkilöt loitolla sähkötyökalun käytön aikana. Huomion kiinnittäminen muualle voi johtaa laitteen hallinnan menettämisen.

Sähkötyökaluja koskevat yleiset turvallisuusohjeet - sähköturvallisuus

- Sähkötyökalun liitäntäpistokkeen tulee sopia pistorasiaan. Pistokkeeseen ei saa tehdä minkäänlaisia muutoksia. Älä käytä pistokesovittimia suojamaadoitettujen sähkötyökalujen yhteydessä. Sähköiskun vaara pienenee käytettäessä pistokkeita, joihin ei ole tehty muutoksia, ja pistokkeille sopivia pistorasioita.
- Vältä maadoitettujen pintojen, kuten putkien, lämpöpattereiden, liesien ja jääkaappien, koskettamista. Sähköiskun vaara on kasvanut, mikäli kehosi on maadoittunut.
- Huolehdi siitä, että sähkötyökalut eivät altistu sateelle tai kosteudelle. Veden pääsy sähkötyökalun sisään lisää sähköiskun vaaraa.
- Älä käytä johtoa sen käyttötarkoituksen vastaisesti sähkötyökalun kantamiseen, ripustamiseen tai pistokkeen vetämiseen pois pistorasiasta. Pidä johto etäällä kuumuudesta, öljyistä, terävistä reunoista ja liikkuvista osista. Vaurioituneet tai kietoutuneet johdot lisäävät sähköiskun vaaraa.
- Jos käytät sähkötyökalua ulkona, käytä ainoastaan ulkokäyttöön soveltuvia jatkojohtoja. Ulkokäyttöön sopivan jatkojohdon käyttö pienentää sähköiskun vaaraa.
- Käytä vikavirtasuojakytintä siinä tapauksessa, että sähkötyökalun käyttö kosteassa ympäristössä on välttämätöntä. Vikavirtasuojakytimen käyttö pienentää sähköiskun vaaraa.

Sähkötyökaluja koskevat yleiset turvallisuusohjeet - henkilöturvallisuus

- Ole tarkkaavainen, keskity huolellisesti työskentelyyn ja toimi harkiten sähkötyökalua käyttäessäsi. Sähkötyökaluja ei saa käyttää väsyneenä tai huumeiden, alkoholin tai lääkkeiden vaikutuksen alaisena. Hetken varomattomuus sähkötyökalun käytössä voi aiheuttaa vakavia vammoja.
- Käytä henkilönsuojaimia. Suojalasiensa käyttö on aina välttämätöntä. Käytettävän sähkötyökalun tyyppiin ja käyttötavan vaatimien henkilönsuojainten (esim. suojamaskin, luistamattomien turvakengien, suojakypärän, kuulosuojaimen tai tyköistuvan suojavaatetuksen) käyttö vähentää loukkaantumisvaaraa.
- Ehkäise työkalun käynnistyminen vahingossa. Varmista, että sähkötyökalu on kytketty pois päältä ennen sen liittämistä virtalähteeseen ja/tai akkuun ja ennen siihen tarttumista tai kantamista. Jos pidät sormeasi kytkimellä sähkötyökalua kantaessasi tai liität laitteen virtalähteeseen sen ollessa kytkettynä päälle, seurauksena voi olla onnettomuus.

- Poista säätötyökalut tai ruuviavaimet, ennen kuin käynnistät sähkötyökalun. Pyörivässä laitteen osassa oleva työkalu tai ruuviavain voi aiheuttaa tapaturman.
- Pukeudu asianmukaisesti. Älä käytä väliä vaatteita tai koruja. Pidä hiukset, vaatteet ja käsineet etäällä liikkuvista osista. Väljät vaatteet, korut tai pitkät hiukset voivat tarttua kiinni liikkuviin osiin.
- Jos pölyn poistoim- ja keruulaitteiden asentaminen on mahdollista, varmista, että ne liitetään ja että niitä käytetään oikein. Pölynpoistoimun käyttäminen voi vähentää pölyn aiheuttamia vaaroja.

Sähkötyökaluja koskevat yleiset turvallisuusohjeet - sähkötyökalun käyttö ja käsittely

- Älä ylikuormita laitetta. Käytä työtehtäväsi vain siihen tarkoitettua sähkötyökalua. Sopivaa sähkötyökalua käyttämällä parannat työskentelyn tehokkuutta ja turvallisuutta ilmoitetulla tehoalueella.
- Älä käytä sähkötyökalua, jos sen kytkin on viallinen. Sähkötyökalu on vaarallinen, mikäli sitä ei voi enää käynnistää tai sammuttaa kytkimellä. Tällainen työkalu on korjattava.
- Irrota verkkopistoke pistorasiasta ja/tai akku laitteesta, ennen kuin aloitat laitteeseen kohdistuvat säätötoimenpiteet, vaihdat varusteita tai asetat laitteen pois. Tämä varotoimenpide estää sähkötyökalun käynnistymisen vahingossa.
- Kun sähkötyökaluja ei käytetä, ne pitää säilyttää lasten ulottumattomissa. Jos henkilö ei tunne laitetta tai ole lukenut näitä ohjeita, hän ei saa käyttää laitetta. Sähkötyökalut ovat kokemattomien käyttäjien käsissä vaarallisia.
- Hoida sähkötyökaluja huolellisesti. Tarkasta, toimivatko liikkuvat osat moitteettomasti ja liikkuvatko osat esteettömästi. Tarkasta myös, onko liikkuvissa osissa murtumia tai sellaisia vaurioita, että sähkötyökalu ei enää toimi häiriöttä. Korjauta laitteen vaurioituneet osat ennen sen käyttöä. Monet onnettomuudet johtuvat puutteellisesti huolletuista sähkötyökaluista.
- Pidä leikkaustyökalut terävinä ja puhtaina. Huolellisesti hoidetut, leikkuureunoiltaan terävät leikkaustyökalut juuttuvat harvemmin kiinni ja ovat helpommin ohjattavissa.
- Käytä sähkötyökalua, lisävarusteita, työkaluosia jne. näiden ohjeiden mukaisesti. Ota tällöin huomioon työskentelyolosuhteiden ja suoritettavan työtehtävän asettamat vaatimukset. Sähkötyökalujen käyttö muihin kuin niille määritelyihin käyttötarkoituksiin voi johtaa vaaratilanteisiin.

Sähkötyökaluja koskevat yleiset turvallisuusohjeet - huolto

- Anna sähkötyökalun korjaus ainoastaan pätevän ammattihenkilöstön tehtäväksi ja huolehdi siitä, että korjaukseen käytetään vain alkuperäisvaraosia. Näin valmistat sähkötyökalun turvallisuuden säilymisen.

KULMAHIOMAKONEEN TURVALLISUUSOHJEET

- **Noudata näiden konekohtaisten turvallisuusohjeiden lisäksi ehdottomasti myös käyttämäsi kulmahiomakoneen turvallisuusohjeita.**
- Varaudu aina siihen, että työkalu saattaa liikkua leikkaamisen aikana äkillisesti ja yllättäen niin, että menetät sen hallinnan ja aiheutuu takapotku.
- Käytä vain standardin DIN EN-13236 mukaisia timanttikatkaisulaikkoja.
- Pidä kädet etäällä hiomatyökalusta leikkaamisen aikana.
- Varmista, että imukupi on asennettu oikein kulmahiomakoneeseen ja että kaikki neljä ruuvia/kahvaruuvia on kiristetty.
- Älä tee tuotteeseen rakenteellisia muutoksia tai mukautuksia.
- Älä käytä varusteita, joita valmistaja ei ole erityisesti tarkoittanut ja suositellut tälle sähkötyökalulle. Vaikka varusteen kiinnittäminen sähkötyökaluun onnistuu, se ei takaa turvallista käyttöä.
- Käytettävän työkalun sallitun kierrosluvun on oltava vähintään niin suuri kuin sähkötyökalussa ilmoitettu korkein kierrosluku. Jos varuste pyörii sallittua nopeammin, se voi hajota ja irrota.
- Käytettävän työkalun ulkohalkaisijan ja paksuuden on vastattava sähkötyökalun mitoitus tietoja. Väärin mitoitettuja työkaluja ei voi suojata tai ohjata riittävästi.
- Älä käytä vioittuneita työkaluja. Tarkista joka kerta ennen käyttöä, ettei käytettävissä työkaluissa kuten hiomalaikassa ole säröjä, hiomalautasissa halkeamia tai voimakasta kulumista tai teräsharjoissa irrallisia tai murtuneita säikeitä. Jos sähkötyökalu tai asennettu työkalu putoaa, tarkista, onko se vaurioitunut tai käytä vahingoittumatonta työkalua. Kun olet tarkastanut työkalun ja kiinnittänyt sen paikalleen, pysy itse ja pidä lähistöllä olevat henkilöt pyörivän työkalun alueen ulkopuolella ja anna laitteen käydä korkeimmalla kierrosluvulla minuutin ajan. Vioittuneet työkalut rikkoutuvat useimmiten tänä testiaikana.

- Käytä henkilökohtaisia suojavarusteita. Käytä tilanteesta riippuen täydellistä kasvosuojaa, silmäsuojaimia tai suojalaseja. Käytä tarvittaessa pölymaskia, kuulosuojaimia, suojakäsineitä tai erikoisesiliinaa, joka suojaa pieniltä hiomajamateriaalihiukkasilta. Silmät on suojattava lentäviltä vierasesineiltä, joita syntyy erilaisissa käyttötilanteissa. Pöly- tai hengityssuojainten on suodatettava käytössä syntyvä pöly. Jos altistut pitkään voimakkaalle melulle, kuulosi voi heikentyä.
- Varmista, että muut ihmiset ovat turvallisella etäisyydellä työalueestasi. Kaikkien työskentelyalueelle tulevien on käytettävä henkilökohtaisia suojavarusteita. Työkappaleesta tai rikkoutuneesta työvälineestä irtoavat kappaleet voivat lentää ympäriinsä ja aiheuttaa loukkaantumisen myös suoran työalueen ulkopuolella.
- Kun teet töitä, joissa työkalu voi osua näkymättömissä oleviin sähkölinjoihin tai laitteen omaan verkkojohtoon, pidä sähkötyökalusta kiinni vain eristetyistä tarttumispinnoista. Kosketus jännitteeseen johtoon voi saattaa myös metalliset laitteenosat jännitteisiksi ja aiheuttaa sähköiskun.
- Pidä verkkojohto kaukana pyörivistä työkaluista. Jos menetät laitteen hallinnan, verkkojohto voi katketa tai jäädä kiinni ja kätesi tai käsivartesi voi joutua pyörivään työkaluun.
- Älä koskaan laske sähkötyökalua käsistesi, ennen kuin siihen asennettu työkalu on pysähtynyt kokonaan. Pyörivä työkalu voi joutua kosketuksiin apupöydän pinnan kanssa, jolloin saatat menettää sähkötyökalun hallinnan.
- Älä anna sähkötyökalun käydä, kun kannat sitä. Vaatteesi saattavat joutua kosketuksiin pyörivän työkalun kanssa ja työkalu voi porautua kehoosi.
- Puhdista sähkötyökalun tuuletusaukot säännöllisesti. Moottoripuhallin imee pölyä koteloon, ja suuri määrä kerääntynyttä metallipölyä voi aiheuttaa sähköisiä vaaroja.
- Älä käytä sähkötyökalua palavien materiaalien läheisyydessä. Kipinät voivat sytyttää nämä materiaalit.
- Älä käytä työkaluja, joissa tarvitaan nestemäisiä jäähdytysaineita. Veden tai muiden nestemäisten jäähdytysaineiden käyttäminen voi aiheuttaa sähköiskun.

TAKAPOTKU JA SIIHEN LIITTYVÄT TURVALLISUUSOHJEET

Takapotku on yhtäkkiä tapahtuva pyörivän työkalun kuten hiomalaikan, hiomalautasen, teräslankaharjan tms. jäädessä kiinni tai sen pyörimisen lukittuessa. Silloin sähkötyökalu liikkuu jumiutumiskohdassa hallitsemattomasti ja nopeasti vastakkaiseen pyörimissuuntaan kuin siihen asennettu työkalu. Jos esim. hiomalaikka jää kiinni työkaluun tai lukkiutuu, työkaluun sisään menevä hiomalaikan reuna voi jäädä kiinni ja aiheuttaa siten hiomalaikan murtumisen tai takapotkun. Hiomalaikka liikkuu silloin käyttäjää kohti tai käyttäjästä poispäin, riippuen laikan pyörimissuunnasta jumiutumiskohdassa. Silloin hiomalaikat voivat myös murtua. Takapotku on seurausta sähkötyökalun vääristä tai virheellisestä käytöstä. Takapotkun syntyminen voidaan estää sopivilla varotoimenpiteillä, jotka on kuvattu seuraavassa.

- Pidä sähkötyökalusta hyvin kiinni ja pidä kehoasi ja käsivartesi asennossa, jossa pystyt ottamaan takapotkuvoiman vastaan. Käytä aina lisäkavaa, jos sitä on, jotta voit parhaalla mahdollisella tavalla hallita takapotkuvoimia tai vastavoimia liikkeen tapahtuessa. Käyttäjä voi sopivien toimenpitein hallita takapotku- ja vastavoimia.
- Älä koskaan vie kättäsi pyörivien työkalujen lähelle. Työkalu voi liikkua kätesi yli takapotkun tapahtuessa.
- Älä pidä kehoasi alueella, jolle sähkötyökalu siirtyy takapotkun tapahtuessa. Takapotku liikuttaa sähkötyökalua päinvastaiseen suuntaan kuin jumiutumiskohdassa olevan hiomalaikan liikesuunta.
- Työskentele erityisen varovasti kulmien, terävien reunojen yms. alueella. Estä työkalujen kimpoaminen työkaluunsa ja niiden kiinnijuttuminen. Pyörivä työkalu juuttuu helposti kiinni kulmissa, terävissä reunoissa tai kimmahahtaessaan. Silloin laite ei pysy hallinnassa tai tapahtuu takapotku.
- Työskentele erityisen varovasti kulmien, terävien reunojen yms. alueella. Estä työkalujen kimpoaminen työkaluunsa ja niiden kiinnijuttuminen. Pyörivä työkalu juuttuu helposti kiinni kulmissa, terävissä reunoissa tai kimmahahtaessaan. Silloin laite ei pysy hallinnassa tai tapahtuu takapotku.

KÄYTTÖTARKOITUS

Käytä imukupua seuraaviin tarkoituksiin:

- kulmahiomakoneella tehtävät kivimateriaaleja, laattoja ja betonia koskevat työt enintään Ø125 mm:n katkaisulaikoilla
- suorien leikkausten tekeminen
- yksityiskäyttö kotitalouksissa ja kunnostustöissä
- yksinomainen käyttö sopvien pölyluokan M teollisuusimureiden kanssa
- yksinomainen käyttö standardin DIN EN-13236 mukaisen timanttikatkaisulaikan kanssa

Käytettäviä koneita koskevia turvallisuusohjeita on noudatettava.

Muu kuin käyttötarkoituksen mukainen käyttö on laitteen väärinkäyttöä.

KOHTUUEDELLA ENNAKOITAVISSA OLEVA VÄÄRINKÄYTTÖ

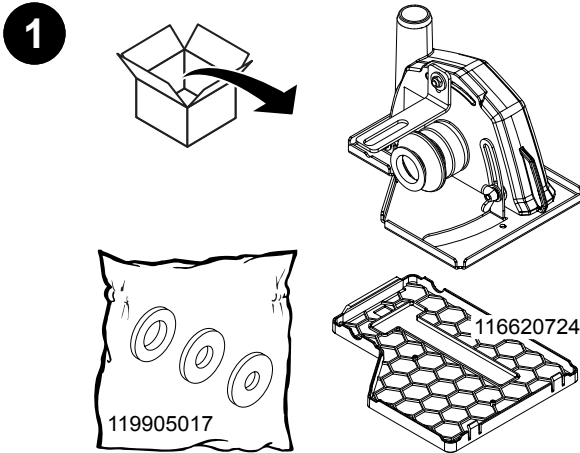
Muu kuin luvussa "Käyttötarkoitus" kuvattu käyttö katsotaan kohtuudella ennakoitavissa olevaksi väärinkäytöksi. Esimerkkejä tällaisesta käytöstä:

- käyttö pyörösahanterän kanssa
- käyttö puun yhteydessä
- käyttö hiomalaikan kanssa
- metallissa
- teräsbetonissa
- käyttö muovisidoskatkaisulaikan kanssa
- käyttö jäähdytysaineen, esim. veden kanssa
- käyttö kiinteänä katkaisuhiomakoneena

Valmistaja ei vastaa esine- ja henkilövahingoista, jotka johtuvat kohtuudella ennakoitavissa olevasta väärinkäytöstä ja käyttöohjeiden noudattamatta jättämisestä.

TUOTTEEN YLEISKUVA

TOIMITUKSEN SISÄLTÖ



- Pura imukupu pahvipakkauksesta ja tarkista, että sisältö on täydellinen. Toimitukseen kuuluu ohjainkellalla varustettu imukupu, muovilevy ja kolme aluslaattaa.

TEKNISET TIEDOT

| | |
|-----------------------------------|---|
| Leikkaussyvyys enint. | 20 mm |
| Katkaisulaikan halkaisija enint.: | Ø 22,23 mm / 115-125 mm (DIN EN 13236) |
| Paino: | 0,94 kg |
| Muut tuotetiedot: | yhteensopiva yleisten kiinnityksellä ja M14-kierteellä varustettujen kulmahiomakoneiden (115/125 mm) kanssa yhteensopiva kaikkien yleisten luokan M teollisuusimurien kanssa, joissa on Ø 32–36 mm letku |

IMUKUVUN ASENNUS

VAROITUS

Vaarallinen jännite!

- Irrota aina verkkopistoke pistorasiasta ennen kuin teet laitteelle mitään toimenpiteitä!
- Älä koske verkkopistokkeeseen kostein tai märin käsin.
- Kun irrotat verkkojohdon pistorasiasta, pidä verkkopistokkeesta kiinni.

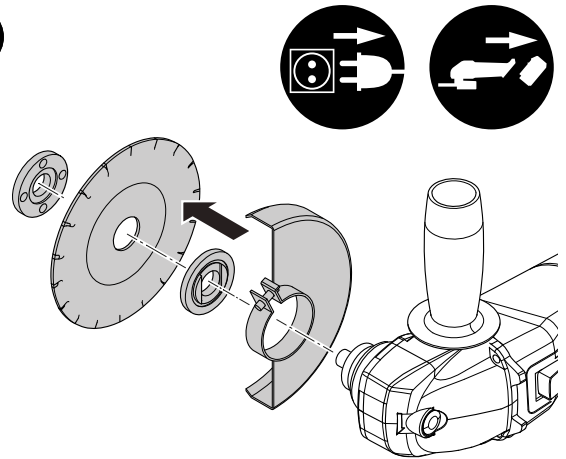
VAROITUS

Vaarallinen jännite!

- Poista aina laitteen akku ennen kuin teet laitteelle mitään toimenpiteitä!
- Älä koske akkuun kostein tai märin käsin.

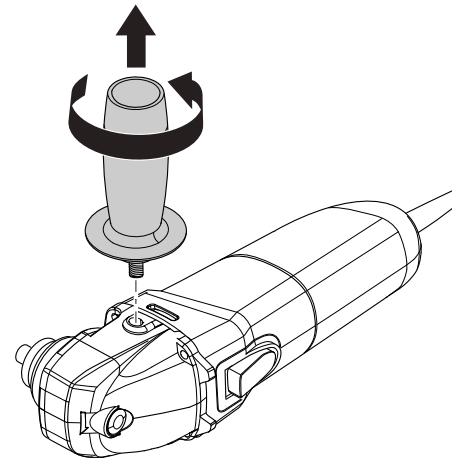
Menettele seuraavalla tavalla, kun asennat kulmahiomakoneeseen imukuvun:

2

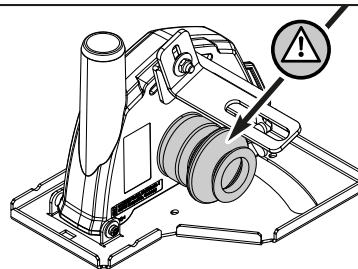
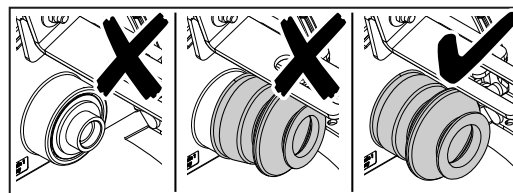
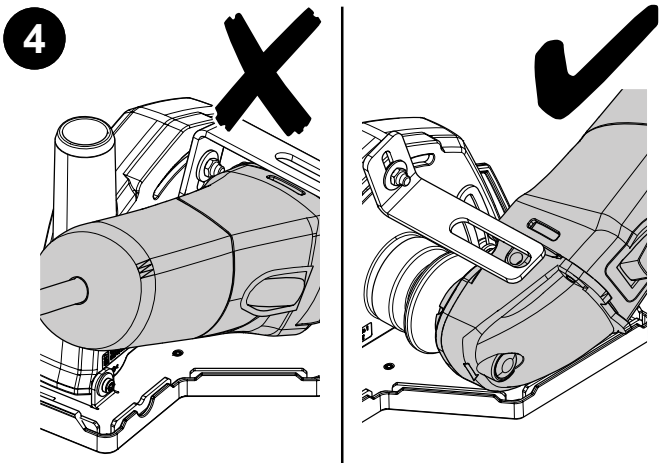


- Vedä kulmahiomakoneen verkkojohto pistorasiasta verkkopistokkeesta kiinni pitäen. Jos kulmahiomakoneessa on akku, poista se laitteesta.
- Poista katkaisulaikka ja suojakupu kulmahiomakoneesta.

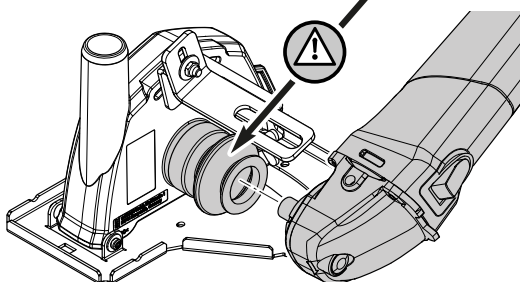
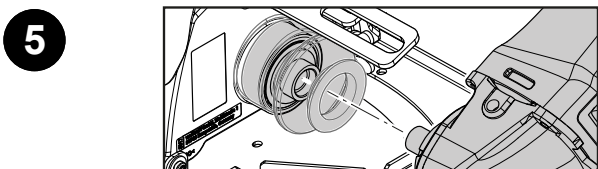
3



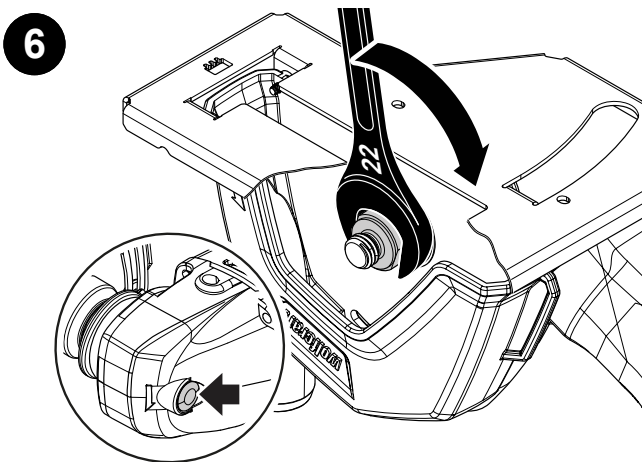
- Poista lisäkahva.



- ▶ Vapauta lukitusnappi.
- ▶ Tarkasta, onko kumimuhvi oikein paikallaan.

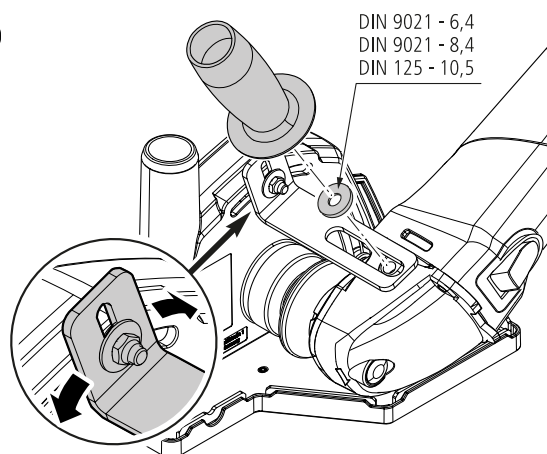


- ▶ Varmista, että kulmahiomakoneen kohdistus on oikein ja aseta kulmahiomakone karoineen imukuvun akselille.



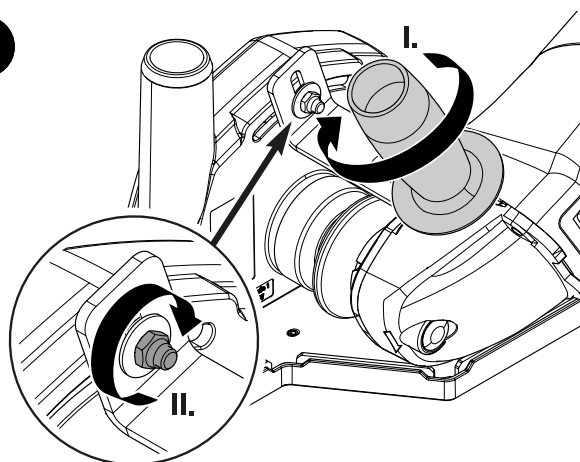
- ▶ Paina lukitusnappia ja pidä sitä painettuna.
- ▶ Kierrä imukuvun akseli kulmahiomakoneen karaan ja kiristä se kita-avaimella (22 mm) tiukkaan.

7

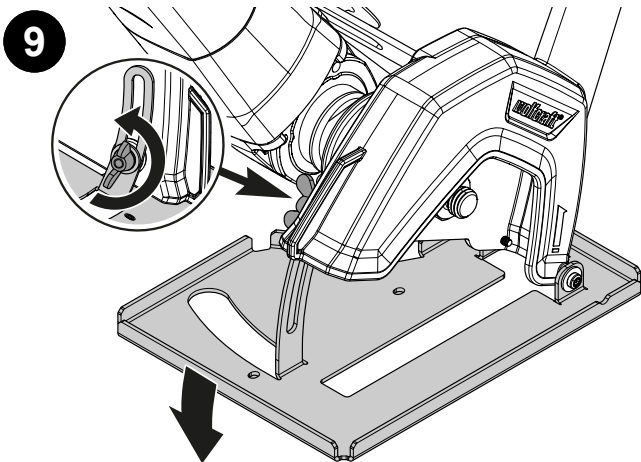


- ▶ Kohdista kiinnityskulma, mutta älä vielä kiristä mutteria tiukkaan.
- ▶ Aseta lisäkahva sopivalla aluslaatatalla varustettuna kiinnityskulmaan ja kulmahiomakoneeseen.

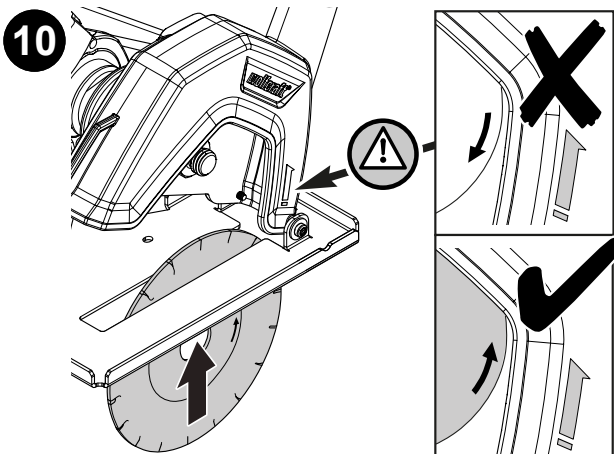
8



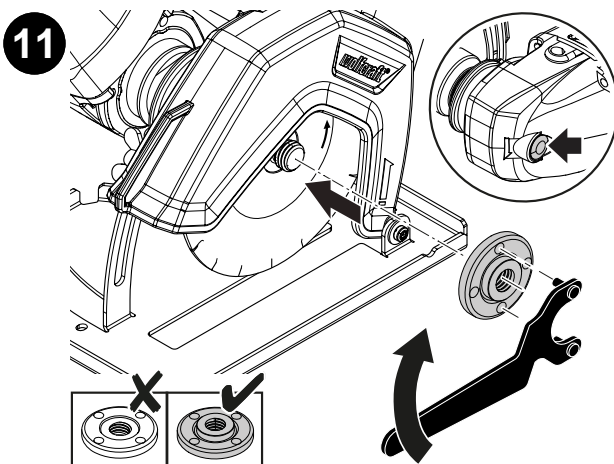
- ▶ Kierrä lisäkahva tiukkaan (I).
- ▶ Kierrä kiinnityskulman mutteri tiukkaan (II).



► Avaa siipiruuvi ja vie pohjalevy ulos.

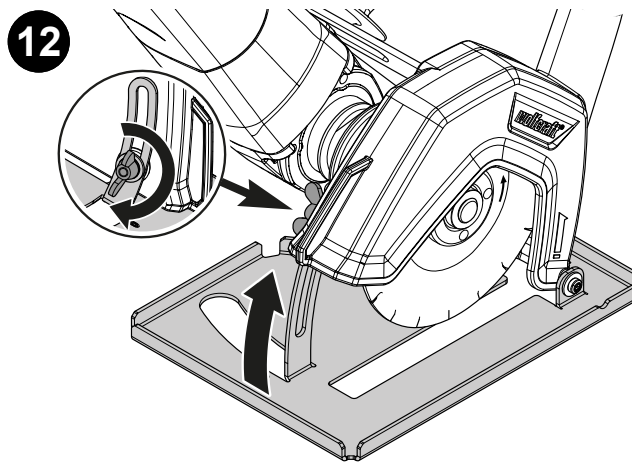


► Aseta timanttikatkaisulaikka alakautta imukupuun. Varmista, että katkaisulaikan pyörimissuunta on oikea. Imukuvussa ja katkaisulaikassa olevien nuolien pitää osoittaa samaan suuntaan.

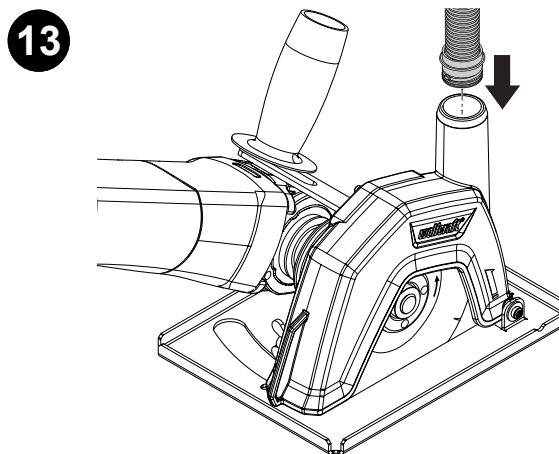


► Paina lukitusnappia ja pidä sitä painettuna.

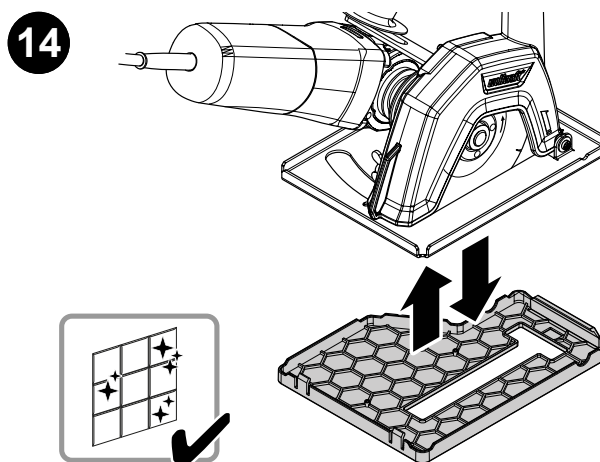
► Kiinnitä katkaisulaikka kiristämällä kiinnitysmutteri kulmahiomakoneen laippa-avaimella. Kiinnitysmutterin litteän sivun pitää osoittaa katkaisulaikkaa kohti.



► Vapauta lukitusnappi, työnnä pohjalevy imukupuun ja kierrä siipiruuvi tiukkaan.



► Asenna imuletku imukuvun yhteeseen.



► Aseta pohjalevyyn liukukenkä herkästi naarmuuntuvien materiaalien työstöä varten.

KULMAHIOMAKONEEN KÄYTTÖ IMUKUVUN KANSSA

VAROITUS

Loukkaantumisvaara vettä käytettäessä!

- ▶ Jos käytät kulmahiomakonetta tai imukupua märkänä tai veden kanssa, voit liukastua ja loukata itsesi.
- ▶ Älä koskaan käytä kulmahiomakonetta ja imukupua veden kanssa!

VAROITUS

Loukkaantumisvaara kahta katkaisulaikkaa käytettäessä!

- ▶ Jos käytät kulmahiomakonetta kahdella katkaisulaikalla, laitetta ei voi käyttää oikein imukupun kanssa ja vallitsee loukkaantumisvaara.
- ▶ Älä koskaan käytä kulmahiomakonetta ja imukupua kahden katkaisulaikan kanssa! Noudata kulmahiomakoneen valmistajan ohjeita.

VAROITUS

Loukkaantumisvaara imuletkun irrotessa!

- ▶ Jos imuletkua ei ole kiinnitetty oikein, se voi irrota ja aiheuttaa vamman käytön aikana.
- ▶ Asenna imuletku kuten näiden ohjeiden asennusosassa on kerrottu ja varmista aina ennen käyttöä, että se on lujasti paikallaan.

VAROITUS

Pyörivän katkaisulaikan aiheuttama loukkaantumisvaara!

- ▶ Pyörivä työkalu voi joutua kosketuksiin apupöydän pinnan kanssa, jolloin saatat menettää sähkötyökalun hallinnan.
- ▶ Älä koskaan laske sähkötyökalua käsistäsi, ennen kuin siihen asennettu työkalu on pysähtynyt kokonaan.

VAROITUS

Käsivammojen vaara käytön aikana!

- ▶ Jos kädet joutuvat leikkualueelle, on vaara, että leikkaat itseäsi.
- ▶ Älä ohjaa kulmahiomakonetta imukupusta tai kelkasta, vaan siihen tarkoitetuilla käsikahvoilla.

VARO

Loukkaantumisvaara pölyjä hengitettäessä!

- ▶ Jos et käytä pölynpoistoa, vallitsee pölyjen hengittämisen aiheuttama terveydellinen vaara!
- ▶ Käytä imukupun kanssa aina imuletkua sekä pölyluokan M teollisuusimuria.

VARO

Lentävien kipinöiden aiheuttama loukkaantumisvaara!

- ▶ Suojalaudan puupöly voi laattoja leikattaessa muodostaa kipinöitä!
- ▶ Varmista leikatessasi aina, että puupöly imetään pois ja että kipinöitä ei voi lentää.

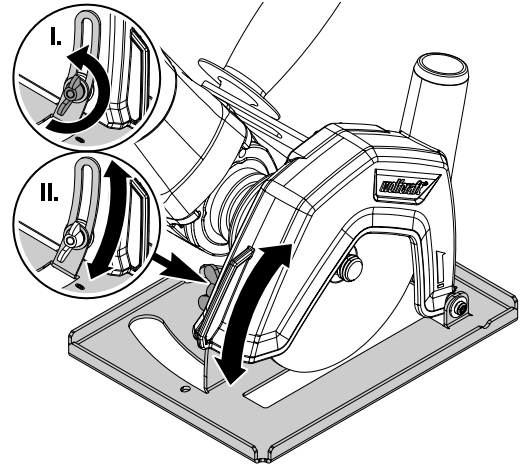
VARO

Imukupun puutteellisesta asennuksesta aiheutuva loukkaantumisvaara!

- ▶ Varmista aina ennen käyttöä, että asennuskulma on asennettu lujasti kiinni imukupuun ja kulmahiomakoneen lisäkahvaan.

LEIKKAUSSYVYYDEN SÄÄTÖ

- ▶ Avaa siipiruuvi.
- ▶ Aseta materiaalille sopiva leikkaussyvyys.



- ▶ Kiristä siipiruuvi.

HUOLTO JA PUHDISTUS

- Puhdista imukupu kostealla liinalla.
- Älä käytä voimakkaita ja/tai hankaavia puhdistusaineita tai liuottimia.

PURKAMINEN JA HÄVITTÄMINEN

Hävitä pakkausmateriaali aina ympäristöystävällisesti. Noudata paikallisia jätehuolto-ohjeita myös tuotteen hävittämisen yhteydessä.

TAKUUEHDOT

Hyvä kotinikkari! Olet hankkinut korkealaatuisen wolcraft-tuotteen, josta tulee olemaan sinulle paljon iloa. Tuotteemme ovat teknisesti huipputasoa ja huolellisen kehitystyön tulos. Kaikki tuotteemme on myös testattu huolellisesti ennen markkinoille tuontia. Sarjatuotannon korkeat laatuvaatimukset varmistetaan jatkuvalla seurannalla ja säännöllisellä testauksella. Vankka tekninen kehitys ja luotettava laadunvalvonta antavat sinulle varmuuden siitä, että teit oikean ostopäätöksen. Valmistaja myöntää ostamallesi Wolcraft-tuotteelle 10 vuoden takuun ostopäivästä lukien. Tämä takuu koskee ainoastaan kotikäyttöä. Takuu kattaa vain itse kaupan kohteessa esiintyvät materiaali- ja valmistusvirheistä johtuvat vauriot. Takuu ei kata vikoja tai vaurioita, jotka johtuvat väärästä käytöstä tai huollon puutteesta. Takuun piiriin eivät myöskään kuulu normaali kuluminen eivätkä viat ja vauriot, jotka olivat asiakkaan tiedossa kaupan solmimisen yhteydessä. Takuuvaatimuksia voidaan esittää ainoastaan esittämällä kuitti ja/tai ostotodistus. Wolcraftin myöntämä takuu ei rajoita asiakkaan kuluttajansuojaa (jälkitoimitus, kaupan purkaminen tai hinnanalennus, vahingon- tai kulukorvaus).

Takuuvaatimukset on lähetettävä osoitteeseen:

wolcraft GmbH
Wolffstraße 1
56746 Kempenich
Germany

INFORMACJE OGÓLNE

WPROWADZENIE

OSTRZEŻENIE

- ▶ Należy przeczytać wszystkie wskazówki dotyczące bezpieczeństwa oraz instrukcje, które zostały dostarczone wraz z osłoną przeciwpyłową. Nieprzestrzeganie wskazówek bezpieczeństwa i instrukcji może być przyczyną porażenia prądem elektrycznym, pożaru i/lub poważnych obrażeń ciała.

Przechowywać instrukcję obsługi w bezpiecznym miejscu.

Niniejsza instrukcja obsługi opisuje osłonę przeciwpyłową (zwaną dalej „produktem”), wykorzystywaną w połączeniu ze szlifierkami kątowymi.

Zamieszczone w niniejszej instrukcji obsługi ilustracje mają na celu pomóc w lepszym zrozumieniu opisywanych kwestii i sposobu wykonywania poszczególnych czynności. Zamieszczone rysunki elementów mają charakter przykładowy i mogą nieznacznie różnić się od rzeczywistego wyglądu produktu.

Termin „elektronarzędzie” używany w zasadach bezpieczeństwa odnosi się do narzędzi elektrycznych zasilanych z sieci (z przewodem zasilającym), a także do elektronarzędzi zasilanych akumulatorem (bez przewodu sieciowego).

SYMBOLE I ICH ZNACZENIE

OSTRZEŻENIE

OSTRZEŻENIE

...oznacza, że może dojść do poważnych a nawet zagrażających życiu obrażeń ciała.

OSTROŻNIE!

OSTROŻNIE

...oznacza, że może dojść do lekkich lub średnich obrażeń ciała.

WSKAZÓWKA

WSKAZÓWKA

...wskazuje ważne informacje (np. o ryzyku wystąpienia szkód materialnych), ale nie informuje o zagrożeniach.



Informacja!

Oznaczone tym symbolem wskazówki pomagają w szybkim i bezpiecznym wykonywaniu czynności.



Ostrzeżenie przed punktem niebezpiecznym

Ten symbol wskazuje na ogólne zagrożenie, które w przypadku niepodjęcia działań zapobiegawczych może spowodować obrażenia ciała.



Przestrzegaj instrukcji!

Oznaczone tym symbolem wskazówki informują o konieczności przestrzegania instrukcji obsługi.



Nosić okulary ochronne!

Oznaczone tym symbolem wskazówki informują o konieczności stosowania środków ochrony oczu.



Nosić ochronniki słuchu!

Wskazówki oznaczone tym symbolem informują o konieczności stosowania środków ochrony słuchu.



Nosić rękawice ochronne!

Oznaczone tym symbolem wskazówki informują o konieczności noszenia rękawic ochronnych.



Nosić maskę ochronną!

Wskazówki oznaczone tym symbolem informują o konieczności noszenia maski ochronnej.



Nosić ochronę stóp!

Wskazówki oznaczone tym symbolem informują o konieczności stosowania ochrony stóp.



Nosić odzież ochronną!

Wskazówki oznaczone tym symbolem informują o konieczności stosowania osobistej odzieży ochronnej.



Usunąć akumulator!

Oznaczone tym symbolem wskazówki informują o konieczności wyjęcia akumulatora.



Wyciągnąć wtyczkę elektryczną!

Oznaczone tym symbolem wskazówki informują o konieczności wyciągnięcia wtyczki elektrycznej.

BEZPIECZEŃSTWO

OGÓLNE ZASADY BEZPIECZEŃSTWA DLA ELEKTRONARZĘDZI

OSTRZEŻENIE

Ryzyko odniesienia obrażeń ciała spowodowanych nieprzestrzeganiem wskazówek bezpieczeństwa i instrukcji!

- ▶ Nieprzestrzeganie wskazówek bezpieczeństwa i instrukcji może być przyczyną porażenia prądem elektrycznym, pożaru i/lub poważnych obrażeń ciała.
- ▶ Przed przystąpieniem do jakichkolwiek prac przy produkcie należy w całości przeczytać instrukcję obsługi, a w szczególności rozdział **Bezpieczeństwo** oraz odpowiednie wskazówki bezpieczeństwa. Niezbędne jest prawidłowe zrozumienie przeczytanych informacji.
- ▶ Przestrzeganie podanych w niniejszej instrukcji obsługi wskazówek bezpieczeństwa i instrukcji postępowania pozwala uniknąć obrażeń ciała i szkód materialnych podczas pracy z produktem i przy nim.

Ogólne zasady bezpieczeństwa dla elektronarzędzi - bezpieczeństwo pracy

- Zachować porządek i zapewnić właściwe oświetlenie na stanowisku pracy. Nieporządek lub nieodpowiednie oświetlenie stanowiska pracy może przyczynić się do wypadku.
- Nie wolno pracować elektronarzędziem w środowisku zagrożonym wybuchem, w którym znajdują się łatwopalne ciecze, gazy lub pyły. Elektronarzędzia wytwarzają iskry, które mogą zapalić pył lub opary.
- Dzieci i inne osoby powinny przebywać poza obszarem użytkowania narzędzia elektrycznego. Odwrócenie uwagi może skutkować utratą panowania nad urządzeniem.

Ogólne zasady bezpieczeństwa dla elektronarzędzi - bezpieczeństwo elektryczne

- Wtyczka elektronarzędzia musi pasować do gniazda. Wtyczki nie wolno w żaden sposób modyfikować. Nie używać wtyczek adaptera razem z uziemionymi elektronarzędziami. Niezmodyfikowane wtyczki i pasujące gniazda zmniejszają ryzyko porażenia prądem.
- Unikać kontaktu ciała z uziemionymi powierzchniami, takimi jak rury, grzejniki, kuchenki i lodówki. Uziemienie ciała zwiększa ryzyko porażenia prądem.
- Nie narażać elektronarzędzia na działanie deszczu lub wilgoci. Dostanie się wody do elektronarzędzia zwiększa ryzyko porażenia prądem.
- Nie wolno niewłaściwie używać kabla do przenoszenia elektronarzędzia, zawieszania go lub wyciągania wtyczki z gniazdka. Trzymać kabel z dala od źródeł ciepła, oleju, ostrych krawędzi lub ruchomych części. Uszkodzone lub splecione kable zwiększają ryzyko porażenia prądem.
- W przypadku stosowania elektronarzędzia pod gołym niebem używać przedłużaczy, które nadają się również do użytku na zewnątrz. Zastosowanie przedłużacza przeznaczonego do użytku na zewnątrz zmniejszy ryzyko porażenia prądem.
- Jeśli nie można uniknąć pracy elektronarzędzia w wilgotnym środowisku, należy zastosować wyłącznik różnicowoprądowy. Zastosowanie wyłącznika różnicowoprądowego zmniejsza ryzyko porażenia prądem.

Ogólne zasady bezpieczeństwa dla elektronarzędzi - bezpieczeństwo osób

- Należy być uważnym i zwracać uwagę na to, co się robi oraz kierować zdrowym rozsądkiem podczas pracy z elektronarzędziem. Nie używać żadnych elektronarzędzi, jeżeli jest się zmęczonym lub pod wpływem narkotyków, alkoholu albo lekarstw. Jeden moment nieuwagi podczas używania narzędzia elektrycznego może doprowadzić do odniesienia poważnych obrażeń.
- Należy zawsze nosić środki ochrony indywidualnej i okulary ochronne. Noszenie środków ochrony indywidualnej, takich jak maska ochronna, antypoślizgowe obuwie ochronne, kask, ochrona słuchu lub ciasno przylegająca odzież robocza, w zależności od typu i zastosowania elektronarzędzia, zmniejsza ryzyko doznania obrażeń.
- Unikać przypadkowego uruchomienia. Przed podłączeniem urządzenia do źródła zasilania i/lub akumulatora, podniesieniem go lub przeniesieniem należy upewnić się, że jest ono wyłączone. Trzymanie palca na włączniku podczas przenoszenia elektronarzędzia lub podłączania włączonego narzędzia do źródła zasilania może być przyczyną wypadków.
- Przed włączeniem elektronarzędzia usunąć z niego wszelkie narzędzia do regulacji i klucze płaskie. Narzędzie lub klucz znajdujące się w obracającej się części urządzenia może spowodować obrażenia ciała.
- Nosić odpowiednią odzież. Nie nosić luźnej odzieży ani biżuterii. Włosy, odzież i rękawice powinny znajdować się w bezpiecznej odległości od ruchomych części. Luźna odzież, ozdoby lub długie włosy mogą zostać pochwycone przez poruszające się części.
- Jeżeli istnieje możliwość zainstalowania urządzeń odsysających i zbierających pył, zadbać o ich prawidłowe podłączenie i prawidłowe użytkowanie. Używanie odciągu może zmniejszyć zagrożenia związane z pyłem.

Ogólne zasady bezpieczeństwa dla elektronarzędzi - używanie elektronarzędzia

- Nie przeciążać narzędzia. Używać elektronarzędzia przeznaczonego do danego zadania. Z odpowiednim elektronarzędziem można pracować lepiej i bezpieczniej w określonym zakresie działania.
- Nie używać elektronarzędzia z uszkodzonym włącznikiem. Elektronarzędzie, którego nie można już włączyć ani wyłączyć, stwarza niebezpieczeństwo i wymaga naprawy.
- Przed przystąpieniem do regulacji urządzenia lub wymiany elementów osprzętu wyciągnąć wtyczkę sieciową z gniazdka sieciowego i/lub wyjąć akumulator z urządzenia. Ten środek ostrożności zapobiega przypadkowemu uruchomieniu elektronarzędzia.
- Nieużywane narzędzia elektryczne przechowywać poza zasięgiem dzieci. Nie dopuścić do użytkowania tego sprzętu przez osoby, które nie zapoznały się z nim lub nie przeczytały tych instrukcji. Narzędzia elektryczne są niebezpieczne, jeżeli używają ich niedoświadczone osoby.
- Dbać o elektronarzędzia. Sprawdzając, czy ruchome części działają prawidłowo i nie zacinają się oraz czy części nie są złamane lub uszkodzone w sposób negatywnie wpływający na działanie elektronarzędzia. Przed użyciem urządzenia naprawić uszkodzone części. Wiele wypadków jest powodowanych przez źle serwisowane elektronarzędzia.
- Utrzymywać narzędzia do cięcia ostre i czyste. Starannie serwisowane narzędzia do cięcia z ostrymi krawędziami tnącymi rzadziej się zakleszczają i są łatwiejsze do prowadzenia.
- Używać elektronarzędzia, akcesoriów, narzędzi roboczych itp. zgodnie z niniejszą instrukcją. Uwzględnić warunki pracy i czynności do wykonania. Używanie elektronarzędzi do celów innych niż te, do których są przeznaczone, może prowadzić do niebezpiecznych sytuacji.

Ogólne zasady bezpieczeństwa dla elektronarzędzi - serwis

- Naprawy elektronarzędzia należy powierzać tylko wykwalifikowanemu personelowi i przeprowadzać wyłącznie przy użyciu oryginalnych części zamiennych. Gwarantuje to bezpieczną pracę elektronarzędzia.

WSKAZÓWKI BEZPIECZEŃSTWA DOTYCZĄCE SZLIFIEREK KĄTOWYCH

- Poza niniejszymi zasadami bezpieczeństwa dotyczącymi urządzenia należy bezwzględnie przestrzegać zasad bezpieczeństwa dotyczących używanej szlifierki kątowej.
- Wykonując cięcie należy zawsze być przygotowanym na utratę kontroli nad frezowanym elementem i jego odrzucenie do tyłu.
- Należy używać wyłącznie diamentowych tarcz tnących zgodnych z normą DIN EN-13236.
- Podczas cięcia trzymać ręce z daleka od szlifierki.
- Upewnić się, że osłona przeciwpyłowa jest poprawnie zamontowana w szlifierce kątowej, a wszystkie śruby / śruby z uchwytem są dokręcone.
- Nie wprowadzać zmian konstrukcyjnych ani żadnych modyfikacji w tym produkcie.
- Nie używać żadnych akcesoriów, które nie zostały specjalnie zaprojektowane i zalecane przez producenta do tego elektronarzędzia. Możliwość przymocowania osprzętu do elektronarzędzia nie gwarantuje bezpiecznego użytkowania.
- Dopuszczalna prędkość obrotowa narzędzia roboczego musi być przynajmniej tak wysoka, jak podana na elektronarzędziu najwyższa prędkość obrotowa. Osprzęt, który obraca się szybciej niż jest to dozwolone może pęknąć, a jego odłamki mogą się rozprysnąć.
- Średnica zewnętrzna i grubość narzędzia roboczego muszą odpowiadać wymiarom elektronarzędzia. Narzędzia robocze o niewłaściwych wymiarach nie mogą być odpowiednio ekranowane ani kontrolowane.
- Nie używać uszkodzonych narzędzi roboczych. Przed każdym użyciem narzędzi roboczych, takich jak tarcze szlifierskie, należy sprawdzić je pod kątem wyszczerbień i pęknięć, tarcze szlifierskie pod kątem pęknięć, zużycia lub dużego zużycia, szczotki druciane pod kątem poluzowanych lub złamanych drutów. Jeżeli elektronarzędzie lub narzędzie robocze spadnie, należy sprawdzić, czy są uszkodzone, lub użyć nieuszkodzonego narzędzia roboczego. Po sprawdzeniu i założeniu narzędzia roboczego operator i przebywające w pobliżu osoby muszą znajdować się poza płaszczyzną obracającego się narzędzia roboczego. Należy ustawić urządzenie na jedną minutę na maksymalne obroty. Uszkodzone narzędzia robocze zwykle pękają podczas tego testu.
- Używać środków ochrony indywidualnej. W zależności od wykorzystania stosować pełną ochronę twarzy, ochronę oczu lub okulary ochronne. W razie potrzeby należy nosić maskę przeciwpyłową, środki ochrony słuchu, rękawice ochronne lub specjalny fartuch w celu ochrony przed małymi odpryskami szlifierskimi i cząstkami materiału. Oczy muszą być chronione przed odpryskującymi i unoszącymi się ciałami obcymi, które powstają podczas różnych zastosowań narzędzia. Maski przeciwpyłowej lub maski chroniącej drogi oddechowe muszą odfiltrowywać pył powstający podczas użytkowania. Długotrwałe narażenie na duże natężenie hałasu może spowodować utratę słuchu.
- Uważać, aby inne osoby zachowały odpowiedni odstęp od obszaru roboczego. Każda osoba wchodząca na obszar roboczy musi nosić środki ochrony indywidualnej. Odłamki przedmiotu obrabianego lub złamane narzędzia robocze mogą daleko odprysnąć i spowodować obrażenia poza bezpośrednim obszarem roboczym.
- Podczas wykonywania prac, w trakcie których elektronarzędzie może uderzyć w ukryte przewody zasilające lub własny kabel zasilający, należy trzymać elektronarzędzie wyłącznie za izolowane powierzchnie chwytające. Kontakt z przewodem pod napięciem może również spowodować przepływ prądu do metalowych części urządzenia i doprowadzić do porażenia prądem.
- Należy trzymać kabel sieciowy z dala od obracających się narzędzi roboczych. W przypadku utraty kontroli nad urządzeniem może dojść do przecięcia lub pochwylenia kabla sieciowego i wciągnięcia dłoni lub ramienia przez obracające się narzędzie robocze.
- Nigdy nie odkładać elektronarzędzia przed całkowitym zatrzymaniem się narzędzia roboczego. Obracające się narzędzie może zetknąć się z powierzchnią podparcia, powodując utratę kontroli nad elektronarzędziem.
- Nie pozostawiać włączonego elektronarzędzia podczas przenoszenia. Odzież może zostać pochwycona przez przypadkowy kontakt z obracającym się narzędziem roboczym, albo narzędzie robocze może wwiertić się w ciało.
- Należy regularnie czyścić otwory wentylacyjne elektronarzędzia. Dmuchawa silnika zasysa pył do obudowy, a duże nagromadzenie pyłu metalowego może spowodować zagrożenie prądem elektrycznym.
- Nie używać elektronarzędzia w pobliżu łatwopalnych materiałów. Iskry mogą zapalić tego typu materiały.

- Nie stosować narzędzi roboczych wymagających płynnego chłodziwa. Używanie wody lub innych płynnych chłodziw może spowodować porażenie prądem elektrycznym.

ODRZUT I ODPowiednie WSKAZÓWKI DOT. BEZPIECZEŃSTWA

Odrzut to nagła reakcja spowodowana zakleszczeniem lub zablokowaniem obracającego się narzędzia, takiego jak tarcza szlifierska, tarcza ścierna, szczotka druciana itp. Zakleszczenie lub zablokowanie prowadzi do nagłego zatrzymania obracającego się narzędzia. Powoduje to przyspieszenie niekontrolowanego elektronarzędzia w kierunku przeciwnym do kierunku obrotu narzędzia w punkcie zablokowania. Jeśli na przykład tarcza szlifierska zaczepi się lub zakleszczy w obrabianym przedmiocie, krawędź tarczy szlifierskiej zanurzona w obrabianym przedmiocie może się zaczepić i spowodować wyłamanie tarczy szlifierskiej lub odrzut. Następnie tarcza szlifierska przesuwana się w kierunku operatora lub od niego, w zależności od kierunku obrotu tarczy w punkcie blokady. Tarcze szlifierskie w tym momencie mogą również pękać. Odrzut jest wynikiem nieprawidłowego używania elektronarzędzia. Można temu zapobiec poprzez zastosowanie właściwych środków ostrożności, które opisano poniżej.

- Należy mocno trzymać elektronarzędzie oraz ustawić ciało i ramiona w takiej pozycji, w której mogą być wychwytywane siły odrzutu. Zawsze używać dodatkowego uchwytu, jeśli jest dostępny, aby mieć jak największą kontrolę nad siłami odrzutu lub momentami reakcji podczas uruchamiania. Operator może kontrolować siły odrzutu i reakcji, podejmując odpowiednie środki ostrożności.
- Nigdy nie kłaść dłoni w pobliżu obracających się narzędzi. Narzędzie może przesunąć się na dłoń podczas odbicia.
- W przypadku odrzutu trzymać ciało z dala od obszaru, w którym porusza się elektronarzędzie. Odrzut napędza elektronarzędzie w kierunku przeciwnym do ruchu tarczy szlifierskiej w miejscu zablokowania.
- Należy zachować szczególną ostrożność podczas pracy w pobliżu narożników, ostrych krawędzi itp. Należy zapobiegać odbijaniu się narzędzi od obrabianego przedmiotu i ich zakleszczaniu. Obracające się narzędzie robocze ma tendencję do zacinania się w narożnikach, na ostrych krawędziach lub gdy się od nich odbija. Powoduje to utratę kontroli lub odrzut.
- Należy zachować szczególną ostrożność podczas pracy w pobliżu narożników, ostrych krawędzi itp. Należy zapobiegać odbijaniu się narzędzi od obrabianego przedmiotu i ich zakleszczaniu. Obracające się narzędzie robocze ma tendencję do zacinania się w narożnikach, na ostrych krawędziach lub gdy się od nich odbija. Powoduje to utratę kontroli lub odrzut.

UŻYTKOWANIE ZGODNE Z PRZEZNACZENIEM

Osłona przeciwpyłowa może być używana do następujących celów:

- Praca szlifierką kątową z tarczami tnącymi o średnicy do $\varnothing 125$ mm w kamieniu, glazurze, betonie
- Wykonywanie prostych cięć
- Wykorzystywanie prywatne w pracach domowych i renowacyjnych
- Użytkowanie wyłącznie w połączeniu z odpowiednimi odkurzaczami przemysłowymi klasy M
- Użytkowanie wyłącznie z diamentową tarczą tnącą zgodnie z normą EN-13236

Przestrzegać zaleceń producenta oraz zasad bezpieczeństwa dotyczących używanych maszyn.

Każde użycie niezgodne z przeznaczeniem jest uznawane za niewłaściwe użycie.

MOŻLIWE DO PRZEWDZIENIA NIEWŁAŚCIWE UŻYCIE

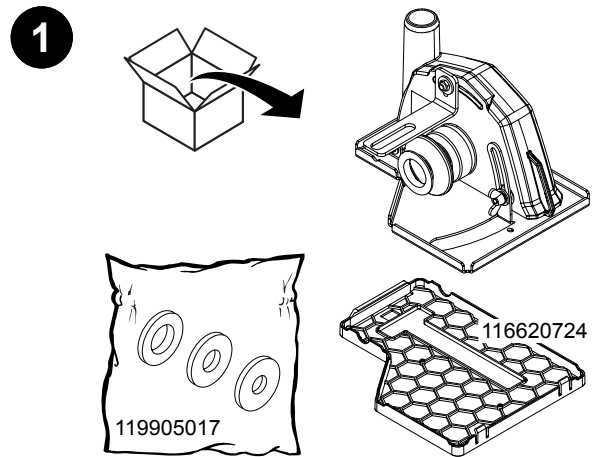
Każde użycie niezgodne z przeznaczeniem opisanym w rozdziale „Przeznaczenie” jest uważane za możliwe do przewidzenia niewłaściwe użycie. Obejmuje to np.:

- zastosowanie z tarczą do pilarki,
- zastosowanie do drewna,
- zastosowanie z tarczą szlifierską,
- do metalu,
- do żelbetu,
- zastosowanie z tarczą tnącą ze spoiwem z żywicy syntetycznej,
- zastosowanie w połączeniu z chłodziwem, np. wodą,
- zastosowanie jako stacjonarna przecinarka

Producent nie ponosi odpowiedzialności za szkody materialne i/lub osobowe powstałe w wyniku możliwego do przewidzenia niewłaściwego użycia oraz nieprzestrzegania instrukcji obsługi.

PRZEGLĄD PRODUKTU

WYPOSAŻENIE STANDARDOWE



- Wypakować osłonę przeciwpyłową z kartonu i porównać zawartość z wykazem elementów. Zakres dostawy obejmuje osłonę przeciwpyłową z wózkiem prowadzącym, plastikową płytkę i trzy podkładki.

DANE TECHNICZNE

| | |
|----------------------------------|--|
| Głębokość cięcia maks. | 20 mm |
| Maks. średnica tarczy tnącej: | $\varnothing 22,23$ mm / 115-125 mm (DIN EN 13236) |
| Masa: | 0,94 kg |
| Pozostała specyfikacja produktu: | Zgodność z wszystkimi popularnymi szlifierkami kątowymi (115/125 mm) wyposażonymi w uchwyt i gwint M14 Zgodność z wszystkimi popularnymi odkurzaczami klasy M wyposażonymi w wąż $\varnothing 32-36$ mm |

MONTAŻ OSŁONY PRZECIWPYŁOWEJ

⚠️ OSTRZEŻENIE

Ostrzeżenie przed napięciem elektrycznym!

- ▶ Przed przystąpieniem do jakichkolwiek prac przy urządzeniu należy wyjąć wtyczkę z gniazdka sieciowego!
- ▶ Nie dotykać wtyczki sieciowej wilgotnymi lub mokrymi rękami.
- ▶ Odłączyć kabel sieciowy od gniazda sieciowego, trzymając go za wtyczkę.

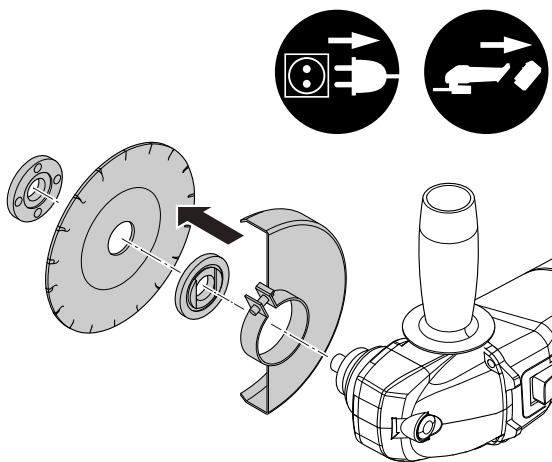
⚠️ OSTRZEŻENIE

Ostrzeżenie przed napięciem elektrycznym!

- ▶ Przed przystąpieniem do jakichkolwiek prac przy urządzeniu należy wyjąć akumulator z urządzenia!
- ▶ Nie dotykać akumulatora wilgotnymi lub mokrymi rękami.

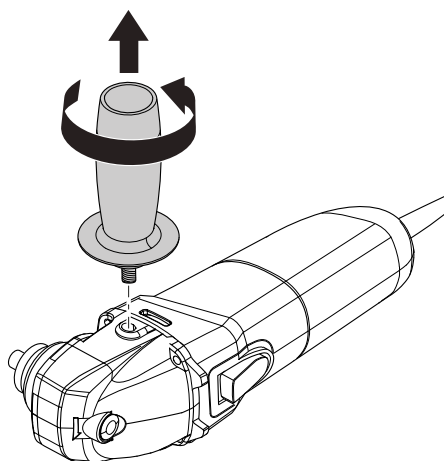
W celu zamontowania osłony przeciwpyłowej na szlifierce kątowej należy wykonać następujące czynności:

2



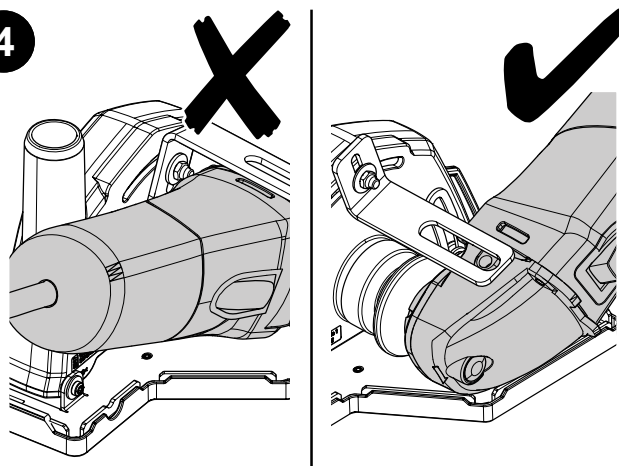
- ▶ Odłączyć kabel sieciowy szlifierki kątowej od gniazda sieciowego, trzymając go za wtyczkę. Jeśli szlifierka kątowa jest wyposażona w akumulator, należy go wyjąć z urządzenia.
- ▶ Zdemonstrować tarczę tnącą i osłonę ze szlifierki kątowej.

3

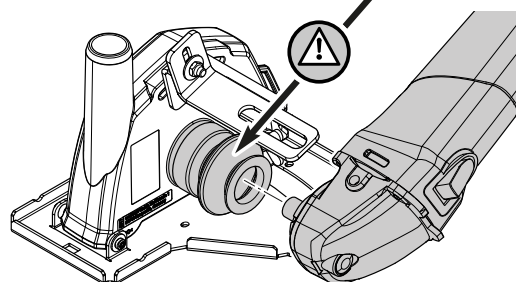
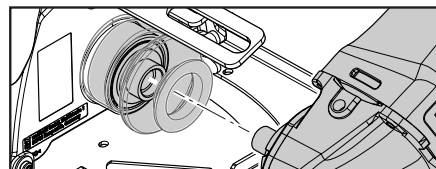


- ▶ Zdemonstrować dodatkowy uchwyt.

4

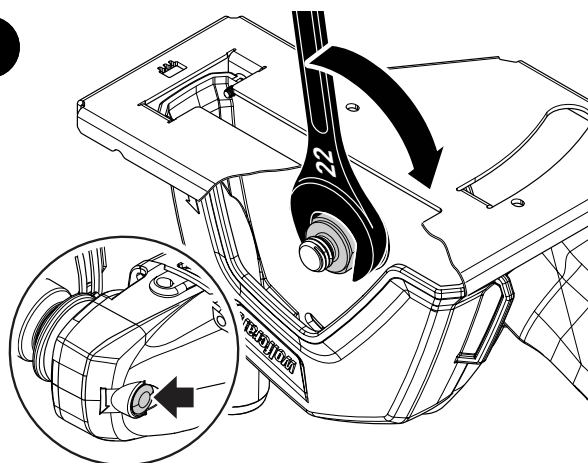


5

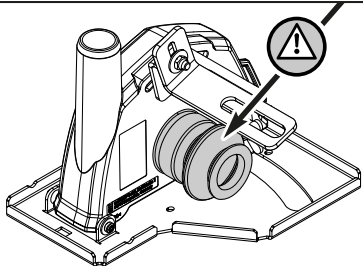
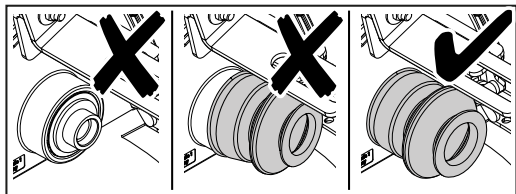


- ▶ Upewnić się, że szlifierka kątowa jest prawidłowo ustawiona i umieścić szlifierkę kątową z wrzecionem na wale osłony przeciwpyłowej.

6

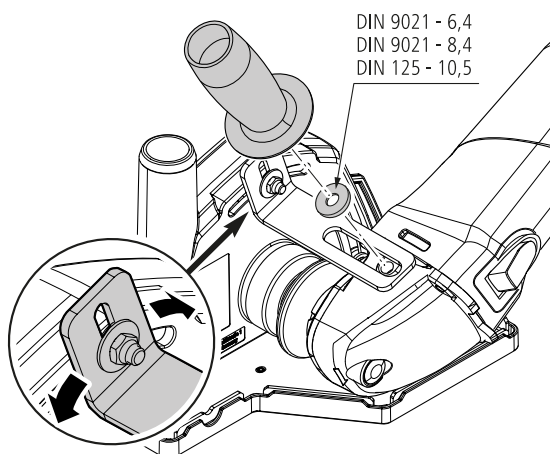


- ▶ Nacisnąć i przytrzymać przycisk blokady.
- ▶ Przykręcić wał osłony przeciwpyłowej do wrzeciona szlifierki kątowej i dokręcić go kluczem płaskim (22 mm).



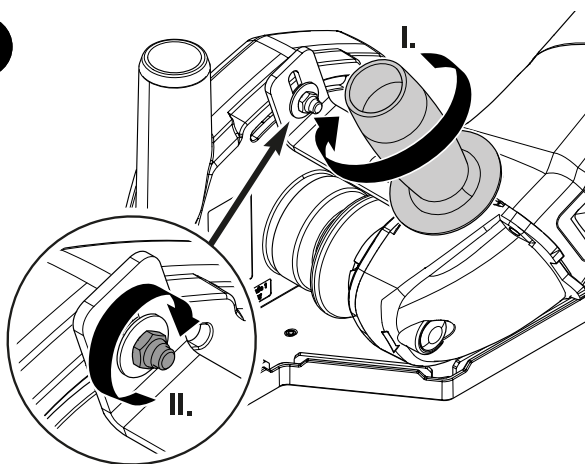
- ▶ Ponownie zwolnić przycisk blokady.
- ▶ Sprawdzić, czy gumowa tuleja jest prawidłowo osadzona.

7



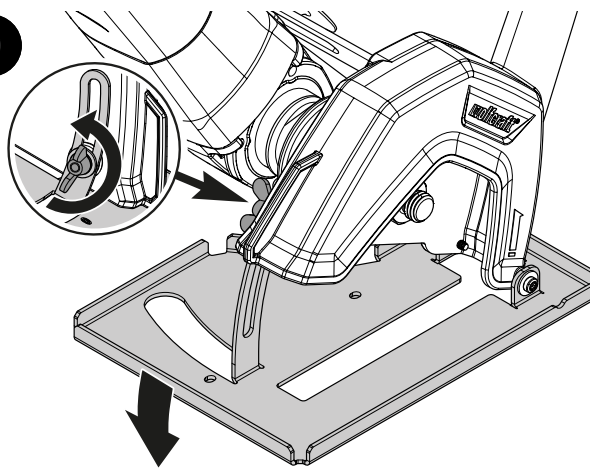
- ▶ Wyrównać wspornik montażowy, ale nie dokręcać jeszcze nakrętki.
- ▶ Umieścić dodatkowy uchwyt z pasującą podkładką na wsporniku montażowym i szlifierce kątovej.

8



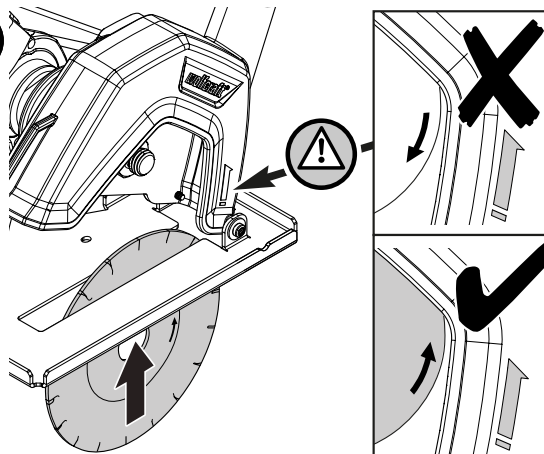
- ▶ Przekręcić dodatkowy uchwyt do oporu (I).
- ▶ Dokręcić nakrętkę na wsporniku montażowym (II).

9



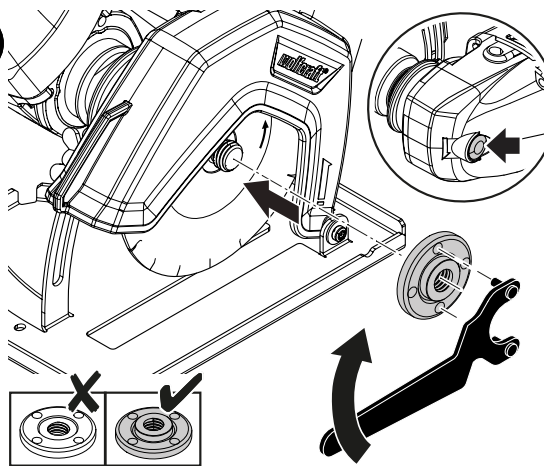
- ▶ Poluzować śrubę skrzydełkową i wysunąć płytę podstawy.

10

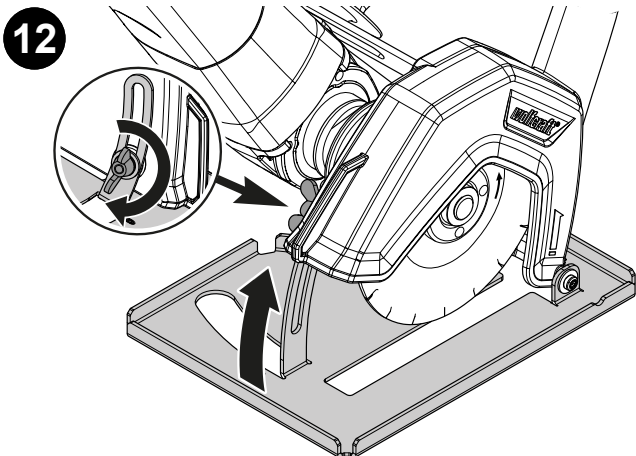


- ▶ Włożyć diamentową tarczę tnącą do osłony przeciwpyłowej od dołu. Należy zwrócić uwagę na kierunek obrotów tarczy tnącej, strzałki na osłonie przeciwpyłowej i tarczy tnącej muszą być skierowane w tym samym kierunku.

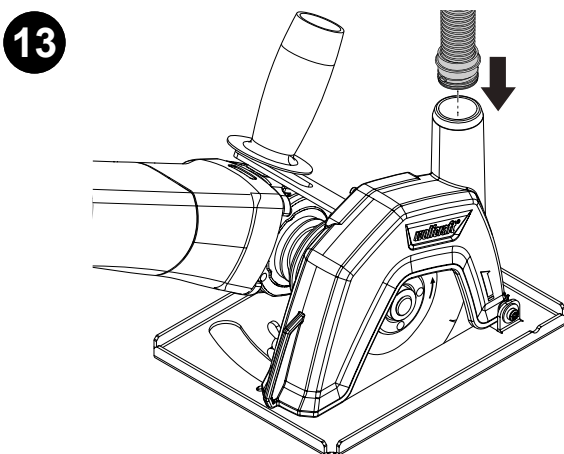
11



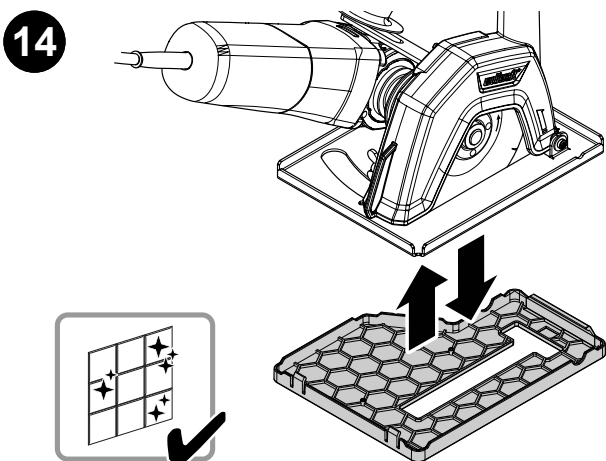
- ▶ Nacisnąć i przytrzymać przycisk blokady.
- ▶ Przymocować tarczę tnącą, dokręcając nakrętkę mocującą kluczem kołnierowym do szlifierek kątovej. Płaska strona nakrętki mocującej musi być skierowana w stronę tarczy tnącej.



- ▶ Zwolnić przycisk blokady, wsunąć płytę podstawy na osłonę przeciwpyłową i dokręcić śrubę skrzydełkową.



- ▶ Zamontować wąż ssący do króćca osłony przeciwpyłowej.



- ▶ Aby obrabiać materiały wrażliwe na zarysowania, umieścić ślizg na płycie podstawy.

KORZYSTANIE ZE SZLIFIERKI KĄTOWEJ Z OSŁONĄ PRZECIWPYŁOWĄ

! OSTRZEŻENIE

Niebezpieczeństwo obrażeń wskutek używania z wodą!

- ▶ Używanie szlifierki kątovej lub osłony przeciwpłyłowej w stanie mokrym lub z wodą może spowodować poślizgnięcie się i obrażenia ciała.
- ▶ Nigdy nie używać szlifierki kątovej i osłony przeciwpłyłowej w połączeniu z wodą!

! OSTRZEŻENIE

Niebezpieczeństwo obrażeń wskutek używania dwóch tarcz tnących!

- ▶ W przypadku używania szlifierki kątovej z dwiema tarczami tnącymi, urządzenie nie może być prawidłowo używane z osłoną przeciwpłyłową i istnieje ryzyko obrażeń.
- ▶ Nigdy nie używać szlifierki kątovej i osłony przeciwpłyłowej z dwiema tarczami tnącymi! Należy przestrzegać instrukcji producenta szlifierki kątovej.

! OSTRZEŻENIE

Niebezpieczeństwo obrażeń z powodu poluzowanego węża ssącego!

- ▶ Jeśli wąż ssący nie jest prawidłowo zamocowany, może się poluzować i spowodować obrażenia podczas pracy.
- ▶ Zainstalować wąż ssący zgodnie z opisem w części niniejszej instrukcji dotyczącej instalacji i przed każdym użyciem upewnić się, że jest dobrze osadzony.

! OSTRZEŻENIE

Niebezpieczeństwo obrażeń z powodu obracającej się tarczy tnącej!

- ▶ Obracające się narzędzie może zetknąć się z powierzchnią podparcia, powodując utratę kontroli nad elektronarzędziem.
- ▶ Nigdy nie odkładać elektronarzędzia przed całkowitym zatrzymaniem się narzędzia roboczego.

! OSTRZEŻENIE

Niebezpieczeństwo obrażeń rąk podczas pracy!

- ▶ Jeśli ręce dostaną się do obszaru cięcia, istnieje ryzyko skaleczenia się!
- ▶ Szlifierki kątovej nie należy prowadzić za osłoną przeciwpłyłową ani wózek, lecz za przewidziane do tego celu uchwyty.

! OSTROŻNIE!

Niebezpieczeństwo obrażeń spowodowanych wdychaniem pyłu!

- ▶ W przypadku nieużywania odciągu, istnieje ryzyko dla zdrowia związane z wdychaniem pyłu!
- ▶ Zawsze używać węża odciągowego i odkurzacza przemysłowego klasy M w połączeniu z osłoną przeciwpłyłową.

! OSTROŻNIE!

Niebezpieczeństwo obrażeń z powodu iskrzenia!

- ▶ Podczas cięcia płytek mogą powstawać iskry w połączeniu z pyłem drzewnym z deski osłonowej!
- ▶ Podczas cięcia należy zawsze upewnić się, że pył drzewny jest odsysany i nie powstają iskry.

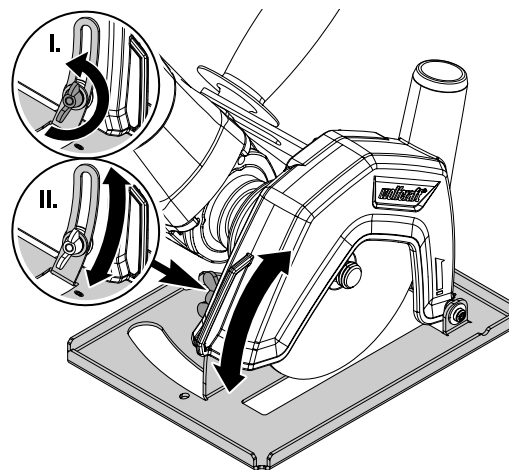
! OSTROŻNIE!

Ryzyko obrażeń ciała spowodowanych niekompletnym montażem osłony przeciwpłyłowej!

- ▶ Przed każdym użyciem należy upewnić się, że uchwyt montażowy jest dobrze przymocowany do osłony przeciwpłyłowej i dodatkowego uchwytu szlifierki kątovej.

REGULACJA GŁĘBOKOŚCI CIĘCIA

- ▶ Poluzować śrubę skrzydełkową.
- ▶ Ustawić wybraną głębokość cięcia, odpowiednią do materiału.



- ▶ Ponownie dokręcić śrubę skrzydełkową.

KONSERWACJA I CZYSZCZENIE

- Osłonę przeciwpłyłową czyścić wilgotną ściereczką.
- Nie używać agresywnych środków czyszczących, środków do szorowania ani rozpuszczalników.

DEMONTAŻ I UTYLIZACJA

Materiały opakowaniowe zawsze utylizuj w sposób przyjazny dla środowiska, a w przypadku utylizacji produktu przestrzegaj również lokalnych przepisów dotyczących utylizacji.

WARUNKI GWARANCJI

Szanowni Państwo! Serdecznie dziękujemy za zakup produktu firmy wolcraft. Cechuje się on wysoką jakością i z pewnością przyniesie Państwu wiele radości podczas majsterkowania. Produkty firmy wolcraft spełniają najbardziej rygorystyczne normy techniczne i zanim trafią na rynek, przechodzą wiele złożonych etapów konstrukcyjnych i testowych. Stałe kontrole i regularne testy podczas produkcji seryjnej zapewniają wysoką jakość naszych produktów. Dzięki starannemu opracowaniu konstrukcji i niezawodnym kontrolom jakości możemy dać naszym Klientom pewność, że dokonali oni dobrego zakupu. Na zakupiony produkt firmy Wolcraft otrzymują Państwo gwarancję na 10 lat od daty zakupu, pod warunkiem korzystania z produktu wyłącznie w zakresie amatorskim, tj. do majsterkowania. Gwarancja obejmuje tylko szkody dotyczące samego przedmiotu zakupu, spowodowane wadami materiału i produkcyjnymi. Gwarancją nie są objęte usterki ani uszkodzenia wynikające z nieprawidłowej obsługi lub braku konserwacji produktu. Gwarancja nie obejmuje także zwykłych i wynikających z normalnego użytkowania oznak zużycia ani braków lub uszkodzeń, o których klient wiedział w momencie zawierania transakcji. Roszczeń gwarancyjnych można dochodzić wyłącznie za okazaniem rachunku / dowodu zakupu. Przyznawana przez firmę Wolcraft gwarancja nie ogranicza praw kupującego jako konsumenta (do wymiany lub naprawy, odstąpienia od umowy lub obniżenia ceny, odszkodowania lub zwrotu nakładów).

Roszczenia gwarancyjne należy kierować na adres:

wolcraft GmbH
Wolffstraße 1
56746 Kempenich
Germany

ΓΕΝΙΚΕΣ ΠΛΗΡΟΦΟΡΙΕΣ

ΕΙΣΑΓΩΓΗ

ΠΡΟΕΙΔΟΠΟΙΗΣΗ

- ▶ Διαβάστε όλες τις υποδείξεις ασφαλείας και τις οδηγίες που παραδίδονται μαζί με το κάλυμμα αναρρόφησης. Η μη τήρηση των υποδείξεων ασφαλείας και των οδηγιών μπορεί να προκαλέσει ηλεκτροπληξία, πυρκαγιά ή/και σοβαρούς τραυματισμούς.

Φυλάξτε τις οδηγίες χρήσης για μελλοντική χρήση.

Στις παρούσες οδηγίες χρήσης περιγράφεται το κάλυμμα αναρρόφησης (στη συνέχεια αναφέρεται ως «Προϊόν») για χρήση με γωνιακούς τροχούς.

Οι εικόνες στις παρούσες οδηγίες χρήσης χρησιμεύουν στην καλύτερη κατανόηση των γεγονότων και των διαδικασιών χειρισμού. Οι απεικονίσεις στις εικόνες λειτουργούν απλά ως παράδειγμα και μπορούν να αποκλίνουν ελαφρώς από την πραγματική εμφάνιση του προϊόντος σας.

Ο όρος «ηλεκτρικό εργαλείο» που χρησιμοποιείται στις υποδείξεις ασφαλείας, αφορά τα ηλεκτρικά εργαλεία που λειτουργούν με τάση δικτύου (με καλώδιο τροφοδοσίας) και τα ηλεκτρικά εργαλεία που λειτουργούν με μπαταρία (χωρίς καλώδιο τροφοδοσίας).

ΣΥΜΒΟΛΑ ΚΑΙ Η ΣΗΜΑΣΙΑ ΤΟΥΣ

ΠΡΟΕΙΔΟΠΟΙΗΣΗ

ΠΡΟΕΙΔΟΠΟΙΗΣΗ

...σημαίνει ότι ενδέχεται να προκύψουν βαριές έως επικίνδυνες για τη ζωή σωματικές βλάβες.

ΠΡΟΣΟΧΗ

ΠΡΟΣΟΧΗ

...σημαίνει ότι ενδέχεται να προκύψουν ελαφρές έως μέτριας σοβαρότητας σωματικές βλάβες.

ΥΠΟΔΕΙΞΗ

ΥΠΟΔΕΙΞΗ

...υποδεικνύει σημαντικές πληροφορίες (π.χ. υλικές ζημιές), αλλά όχι κινδύνους.

Πληροφορίες!

Υποδείξεις με αυτό το σύμβολο σας βοηθούν να εκτελείτε τις δραστηριότητές σας γρήγορα και με ασφάλεια.

Προειδοποίηση για μια επικίνδυνη θέση

Το σύμβολο αυτό υποδεικνύει έναν γενικό κίνδυνο που, αν δεν αποφευχθεί, θα μπορούσε να έχει ως επακόλουθο τον τραυματισμό.

Τηρείτε τις οδηγίες!

Υποδείξεις με αυτό το σύμβολο σας εφιστούν την προσοχή στο ότι πρέπει να τηρούνται οι οδηγίες χρήσης.

Φοράτε γυαλιά προστασίας!

Υποδείξεις με αυτό το σύμβολο σας εφιστούν την προσοχή στο ότι πρέπει να χρησιμοποιείτε προστατευτικό ματιών.

Φοράτε ωτοασπίδες!

Οι υποδείξεις με αυτό το σύμβολο σας υποδεικνύουν ότι πρέπει να χρησιμοποιείτε ωτοασπίδες.

Φοράτε προστατευτικά γάντια!

Υποδείξεις με αυτό το σύμβολο σας εφιστούν την προσοχή στο ότι πρέπει να φοράτε προστατευτικά γάντια.

Φοράτε προστατευτική μάσκα!

Οι υποδείξεις με αυτό το σύμβολο σας εφιστούν την προσοχή στο ότι πρέπει να χρησιμοποιείτε προστατευτική μάσκα.



Φοράτε προστατευτικά ποδιών!

Οι υποδείξεις με αυτό το σύμβολο σας εφιστούν την προσοχή στο ότι πρέπει να φοράτε προστατευτικά ποδιών.



Φοράτε προστατευτική ενδυμασία!

Οι υποδείξεις με αυτό το σύμβολο σας εφιστούν την προσοχή στο ότι πρέπει να φοράτε ατομική προστατευτική ενδυμασία.



Αφαιρέστε την μπαταρία!

Οι υποδείξεις με αυτό το σύμβολο σας εφιστούν την προσοχή στο ότι πρέπει να αφαιρέσετε την μπαταρία.



Αποσυνδέστε το φως από την πρίζα!

Οι υποδείξεις με αυτό το σύμβολο σας εφιστούν την προσοχή στο ότι πρέπει να αποσυνδέσετε το φως από την πρίζα.

ΑΣΦΑΛΕΙΑ

ΓΕΝΙΚΕΣ ΥΠΟΔΕΙΞΕΙΣ ΑΣΦΑΛΕΙΑΣ ΓΙΑ ΗΛΕΚΤΡΙΚΑ ΕΡΓΑΛΕΙΑ

ΠΡΟΕΙΔΟΠΟΙΗΣΗ

Κίνδυνος τραυματισμού λόγω μη τήρησης των υποδείξεων ασφαλείας και των οδηγιών!

- ▶ Η μη τήρηση των υποδείξεων ασφαλείας και των οδηγιών μπορεί να προκαλέσει ηλεκτροπληξία, πυρκαγιά ή/και σοβαρούς τραυματισμούς.
- ▶ Πριν από την έναρξη όλων των εργασιών στο προϊόν, να διαβάσετε ολόκληρες τις οδηγίες χρήσης, ειδικά το κεφάλαιο **Ασφάλεια** και τις εκάστοτε υποδείξεις ασφαλείας. Όσα διαβάσετε πρέπει να τα κατανοείτε κιόλας.
- ▶ Με τήρηση των αναφερόμενων υποδείξεων ασφαλείας και οδηγιών στις παρούσες οδηγίες χρήσης, μπορούν να αποφευχθούν σωματικές βλάβες κατά την εργασία με το προϊόν και υλικές ζημιές σε αυτό.

Γενικές υποδείξεις ασφαλείας για ηλεκτρικά εργαλεία - Ασφάλεια κατά την εργασία

- Διατηρείτε την περιοχή εργασίας καθαρή και καλά φωτιζόμενη. Η ακαταστασία και μη φωτιζόμενη περιοχή εργασίας μπορούν να οδηγήσουν σε ατυχήματα.
- Μην εργάζεστε με το ηλεκτρικό εργαλείο σε εκρηκτική ατμόσφαιρα, στην οποία υπάρχουν εύφλεκτα υγρά, αέρια ή σκόνη. Τα ηλεκτρικά εργαλεία παράγουν σπινθήρες, οι οποίοι μπορούν να προκαλέσουν ανάφλεξη στη σκόνη ή στους ατμούς.
- Κρατάτε μακριά παιδιά και άλλα άτομα κατά τη χρήση του ηλεκτρικού εργαλείου. Με την απόσπαση της προσοχής μπορείτε να χάσετε τον έλεγχο του εργαλείου.

Γενικές υποδείξεις ασφαλείας για ηλεκτρικά εργαλεία - Ηλεκτρική ασφάλεια

- Το φως σύνδεσης του ηλεκτρικού εργαλείου πρέπει να ταιριάζει στην πρίζα. Το φως δεν πρέπει να αλλάξει σε καμία περίπτωση. Μην χρησιμοποιείτε βύσματα αντάπτορα μαζί με ηλεκτρικά εργαλεία με προστατευτική γείωση. Τα φως, που δεν έχουν αλλάξει, και οι αντίστοιχες πρίζες μειώνουν τον κίνδυνο ηλεκτροπληξίας.
- Αποφύγετε την επαφή του σώματος με γειωμένες επιφάνειες όπως σωλήνες, θερμάστρες, εστίες και ψυγεία. Υπάρχει αυξημένος κίνδυνος λόγω ηλεκτροπληξίας, εάν το σώμα σας είναι γειωμένο.
- Να φυλάσσετε τα ηλεκτρικά εργαλεία μακριά από βροχή ή υγρασία. Η διείσδυση νερού σε ένα ηλεκτρικό εργαλείο αυξάνει τον κίνδυνο ηλεκτροπληξίας.
- Μην χρησιμοποιείτε το καλώδιο για να μεταφέρετε το ηλεκτρικό εργαλείο, να το κρεμάσετε ή να τραβήξετε το φως από την πρίζα. Κρατάτε το καλώδιο μακριά από σημεία με υψηλές θερμοκρασίες, λάδι, αιχμηρές ακμές ή κινούμενα μέρη. Καλώδια που έχουν υποστεί ζημιά ή έχουν μπερδευτεί αυξάνουν τον κίνδυνο ηλεκτροπληξίας.
- Εάν εργάζεστε με ένα ηλεκτρικό εργαλείο στην ύπαιθρο, χρησιμοποιείτε μόνο καλώδια προέκτασης, τα οποία είναι κατάλληλα και για εξωτερικούς χώρους. Η χρήση ενός καλωδίου προέκτασης κατάλληλου για εξωτερικούς χώρους μειώνει τον κίνδυνο ηλεκτροπληξίας.
- Αν δεν μπορεί να αποφευχθεί η λειτουργία του ηλεκτρικού εργαλείου σε υγρό περιβάλλον, να χρησιμοποιείτε έναν διακόπτη διαφορικής προστασίας. Η χρήση ενός διακόπτη διαφορικής προστασίας μειώνει τον κίνδυνο ηλεκτροπληξίας.

Γενικές υποδείξεις ασφαλείας για ηλεκτρικά εργαλεία - Ασφάλεια ατόμων

- Να είστε προσεκτικοί, να δίνετε προσοχή στο τι κάνετε και να χειρίζεστε με σύνεση ένα ηλεκτρικό εργαλείο. Μην χρησιμοποιείτε κανένα ηλεκτρικό εργαλείο εάν είστε κουρασμένοι ή υπό την επήρεια ναρκωτικών ουσιών, οινοπνεύματος ή φαρμάκων. Σε μια στιγμή απροσεξίας κατά τη χρήση του ηλεκτρικού εργαλείου μπορεί να προκληθούν σοβαροί τραυματισμοί.
- Φοράτε μέσα ατομικής προστασίας και πάντοτε γυαλιά προστασίας. Η χρήση μέσων ατομικής προστασίας, όπως μάσκα προστασίας, αντιολισθητικά παπούτσια ασφαλείας, προστατευτικό κράνος, ωτοασπίδες ή εφαρμοστά προστατευτικά ενδύματα, ανάλογα με το είδος και τη χρήση του ηλεκτρικού εργαλείου, μειώνει τον κίνδυνο τραυματισμών.
- Αποφύγετε μια ακούσια θέση σε λειτουργία. Βεβαιωθείτε ότι το ηλεκτρικό εργαλείο έχει απενεργοποιηθεί προτού το συνδέσετε στην ηλεκτρική τροφοδοσία ή/και στην μπαταρία, προτού το πάρετε στα χέρια σας ή το μεταφέρετε. Αν κατά τη μεταφορά του ηλεκτρικού εργαλείου έχετε το δάχτυλο στον διακόπτη ή αν συνδέσετε τη συσκευή στην ηλεκτρική τροφοδοσία ενώ αυτή είναι ενεργοποιημένη, μπορεί να προκληθούν ατυχήματα.
- Απομακρύνετε τα εργαλεία ρύθμισης ή τα κλειδιά, προτού ενεργοποιήσετε το ηλεκτρικό εργαλείο. Ένα εργαλείο ή ένα κλειδί που βρίσκεται σε περιστρεφόμενο τμήμα του μηχανήματος μπορεί να οδηγήσει σε τραυματισμό.
- Φοράτε κατάλληλο ρουχισμό. Μην φοράτε φαρδιά ρούχα ή κοσμήματα. Κρατάτε τα μαλλιά, τα ρούχα και τα γάντια μακριά από κινητά μέρη. Τα χαλαρά ρούχα, τα κοσμήματα ή τα μακριά μαλλιά μπορεί να παγιδευτούν στα κινητά μέρη.
- Αν υπάρχει δυνατότητα τοποθέτησης διατάξεων αναρρόφησης και συλλογής σκόνης, τότε αυτές πρέπει να συνδέονται και να χρησιμοποιούνται σωστά. Η χρήση ενός συστήματος αναρρόφησης σκόνης μπορεί να μειώσει τους κινδύνους που προκαλούνται εξαιτίας της σκόνης.

Γενικές υποδείξεις ασφαλείας για ηλεκτρικά εργαλεία - Χρήση και χειρισμός του ηλεκτρικού εργαλείου

- Μην καταπονείτε υπερβολικά τη συσκευή. Να χρησιμοποιείτε για την εργασία σας το προβλεπόμενο για αυτήν ηλεκτρικό εργαλείο. Με το κατάλληλο ηλεκτρικό εργαλείο εργάζεστε καλύτερα και με μεγαλύτερη ασφάλεια στο αναφερόμενο εύρος ισχύος.
- Μην χρησιμοποιείτε το ηλεκτρικό εργαλείο, αν ο διακόπτης του έχει υποστεί ζημιά. Ένα ηλεκτρικό εργαλείο, το οποίο δεν μπορεί να τεθεί πλέον σε λειτουργία ή εκτός λειτουργίας είναι επικίνδυνο και πρέπει να επισκευαστεί.
- Τραβήξτε το φως από την πρίζα ή/και αφαιρέστε την μπαταρία από το ηλεκτρικό εργαλείο, προτού προχωρήσετε σε ρυθμίσεις στη συσκευή ή σε αντικατάσταση του πρόσθετου εξοπλισμού ή προτού αποθηκεύσετε τη συσκευή. Αυτά τα μέτρα προφύλαξης εμποδίζουν την ακούσια εκκίνηση του ηλεκτρικού εργαλείου.
- Φυλάσσετε τα ηλεκτρικά εργαλεία που δεν χρησιμοποιούνται μακριά από παιδιά. Μην αφήνετε να χρησιμοποιήσουν το εργαλείο άτομα που δεν είναι εξοικειωμένα με αυτό ή δεν έχουν διαβάσει αυτές τις οδηγίες. Τα ηλεκτρικά εργαλεία είναι επικίνδυνα όταν χρησιμοποιούνται από μη έμπειρα άτομα.
- Φροντίστε τα ηλεκτρικά εργαλεία με προσοχή. Ελέγξτε αν τα κινητά μέρη λειτουργούν άψογα και δεν κολλάνε, αν υπάρχουν μέρη που έχουν σπάσει ή είναι τόσο κατεστραμμένα ώστε να επηρεάζεται η λειτουργία του ηλεκτρικού εργαλείου. Πριν από τη χρήση του ηλεκτρικού εργαλείου, φροντίστε για την επισκευή των εξαρτημάτων που έχουν υποστεί ζημιά. Η αιτία πολλών ατυχημάτων είναι η κακή συντήρηση των ηλεκτρικών εργαλείων.
- Να διατηρείτε τα εργαλεία κοπής αιχμηρά και καθαρά. Εργαλεία κοπής που τα έχετε φροντίσει προσεκτικά, με αιχμηρά άκρα κοπής κολλούν λιγότερο και είναι πιο εύκολο να τα οδηγήσετε.
- Να χρησιμοποιείτε ηλεκτρικά εργαλεία, πρόσθετο εξοπλισμό, ένθετα εργαλεία κλπ. σύμφωνα με αυτές τις οδηγίες. Να λάβετε ταυτόχρονα υπόψη τις συνθήκες εργασίας και την προς εκτέλεση δραστηριότητα. Η χρήση ηλεκτρικών εργαλείων για άλλες χρήσεις, εκτός των προβλεπόμενων, μπορεί να προκαλέσει επικίνδυνες καταστάσεις.

Γενικές υποδείξεις ασφαλείας για ηλεκτρικά εργαλεία - Service

- Αναθέστε την επισκευή του ηλεκτρικού σας εργαλείου αποκλειστικά σε ειδικευμένο προσωπικό και χρησιμοποιήστε μόνο με γνήσια ανταλλακτικά. Κατά αυτόν τον τρόπο διασφαλίζεται η σταθερά ασφαλής λειτουργία του ηλεκτρικού εργαλείου.

ΥΠΟΔΕΙΞΕΙΣ ΑΣΦΑΛΕΙΑΣ ΓΙΑ ΓΩΝΙΑΚΟ ΤΡΟΧΟ

- Εκτός από αυτές τις υποδείξεις ασφαλείας που αφορούν το εργαλείο, πρέπει να τηρείτε οπωσδήποτε και τις υποδείξεις ασφαλείας του χρησιμοποιούμενου γωνιακού τροχού.
- Να είστε πάντα προετοιμασμένοι ότι κατά την κοπή, μπορεί απότομα και ξαφνικά να χαθεί ο έλεγχος του τεμαχίου εργασίας και αυτό να τιναχτεί.
- Χρησιμοποιήστε αποκλειστικά διαμαντόδισκους κατά DIN EN-13236.
- Κατά τη διάρκεια της κοπής, κρατάτε τα χέρια σας μακριά από το εργαλείο λείανσης.
- Βεβαιωθείτε ότι το κάλυμμα αναρρόφησης έχει τοποθετηθεί σωστά στον γωνιακό τροχό και ότι όλες οι βίδες/βίδες λαβής είναι σφιγμένες.
- Απαγορεύεται να πραγματοποιείτε τροποποιήσεις ή μετατροπές στο παρόν προϊόν.
- Μην χρησιμοποιείτε πρόσθετο εξοπλισμό που δεν προβλέπεται και δεν συστήνεται από τον κατασκευαστή ιδίως για το συγκεκριμένο ηλεκτρικό εργαλείο. Το γεγονός ότι μπορείτε να στερεώσετε τον πρόσθετο εξοπλισμό στο δικό σας ηλεκτρικό εργαλείο, δεν σημαίνει ότι είναι εξασφαλισμένη η ασφαλής χρήση του.
- Οι επιτρεπόμενες στροφές λειτουργίας του ένθετου εργαλείου πρέπει να είναι τουλάχιστον ίσες με τις μέγιστες στροφές λειτουργίας που αναγράφονται στο ηλεκτρικό εργαλείο. Ο πρόσθετος εξοπλισμός που περιστρέφεται με μεγαλύτερη ταχύτητα από την επιτρεπόμενη, μπορεί να σπάσει και να εκσφενδονιστεί.
- Η εξωτερική διάμετρος και το πάχος του ένθετου εργαλείου πρέπει να ανταποκρίνονται στις διαστάσεις του ηλεκτρικού εργαλείου. Τα ένθετα εργαλεία με λανθασμένες διαστάσεις δεν μπορούν να θωρακιστούν επαρκώς ή να ελεγχθούν.
- Μην χρησιμοποιείτε ελαττωματικά ένθετα εργαλεία. Πριν από κάθε χρήση ελέγχετε τα ένθετα εργαλεία, όπως τους δίσκους λείανσης για τυχόν θραύσματα και ρωγμές, τους τροχούς λείανσης για ρωγμές, ζημιές ή έντονη φθορά, τις συρματόβουρτσες για αποκολλημένα ή σπασμένα σύρματα. Αν το ηλεκτρικό εργαλείο ή το ένθετο εργαλείο πέσουν κάτω, ελέγξτε εάν έχουν υποστεί ζημιά ή χρησιμοποιήστε ένα ηλεκτρικό εργαλείο που δεν έχει υποστεί ζημιά. Αφού ελέγξετε και τοποθετήσετε το ένθετο εργαλείο, πρέπει, τόσο εσείς όσο και τα άτομα που βρίσκονται κοντά, να μείνετε μακριά από την περιοχή του περιστρεφόμενου ένθετου εργαλείου και να αφήσετε τη συσκευή να λειτουργήσει για 1 λεπτό με μέγιστες στροφές λειτουργίας. Τα ελαττωματικά ένθετα εργαλεία συνήθως σπάνε εντός αυτού του χρονικού διαστήματος δοκιμής.
- Φοράτε μέσα ατομικής προστασίας. Ανάλογα με την εφαρμογή, χρησιμοποιήστε μάσκα προστασίας προσώπου, προστατευτικά ματιών ή γυαλιά προστασίας. Εάν κρίνεται απαραίτητο, φορέστε μάσκα προστασίας από σκόνη, ωτοασπίδες, γάντια προστασίας ή ειδική ποδιά που θα κρατά μακριά τα μικρά σωματίδια από τη λείανση και το υλικό. Προστατέψτε τα μάτια σας από τα εκσφενδονιζόμενα ξένα σώματα που δημιουργούνται στις διάφορες εφαρμογές. Η μάσκα προστασίας από σκόνη ή η μάσκα προστασίας της αναπνοής πρέπει να φιλτράρει τη σκόνη που δημιουργείται κατά την εφαρμογή. Αν παραμείνετε εκτεθειμένοι σε έντονο θόρυβο για μεγάλο χρονικό διάστημα, μπορεί να υποστείτε απώλεια της ακοής.
- Φροντίστε ώστε τα άλλα άτομα να τηρούν απόσταση ασφαλείας από την περιοχή εργασίας. Όλοι όσοι εισέρχονται στην περιοχή εργασίας πρέπει να φορούν μέσα ατομικής προστασίας. Θραύσματα του τεμαχίου εργασίας ή ένθετων εργαλείων που έχουν υποστεί θραύση μπορεί να εκσφενδονιστούν και να προκαλέσουν τραυματισμούς ακόμη και έξω από την κύρια περιοχή εργασίας.
- Όταν εκτελείτε εργασίες κατά τις οποίες το ένθετο εργαλείο μπορεί να ακουμπήσει σε κρυφά καλώδια ρεύματος ή στο ίδιο του το καλώδιο τροφοδοσίας, κρατήστε το ηλεκτρικό εργαλείο αποκλειστικά από τις μονωμένες επιφάνειες λαβής. Η επαφή με ηλεκτροφόρα καλώδια μπορεί να θέσει υπό τάση ακόμη και μεταλλικά μέρη της συσκευής, προκαλώντας έτσι ηλεκτροπληξία.
- Κρατήστε το καλώδιο τροφοδοσίας μακριά από τα περιστρεφόμενα ένθετα εργαλεία. Αν χάσετε τον έλεγχο της συσκευής, υπάρχει κίνδυνος το καλώδιο τροφοδοσίας να κοπεί ή να μαγκώσει και η παλάμη ή το χέρι σας να πιαστούν στο περιστρεφόμενο ένθετο εργαλείο.
- Μην αφήνετε ποτέ από τα χέρια σας το ηλεκτρικό εργαλείο, εάν δεν έχει ακινητοποιηθεί εντελώς. Το περιστρεφόμενο ένθετο εργαλείο μπορεί να έρθει σε επαφή με τη βάση και να χάσετε έτσι τον έλεγχο του ηλεκτρικού εργαλείου.
- Θέστε το ηλεκτρικό εργαλείο εκτός λειτουργίας, όσο το μεταφέρετε. Αν τα ρούχα σας έρθουν τυχαία σε επαφή με το περιστρεφόμενο ένθετο εργαλείο μπορεί να πιαστούν και το ένθετο εργαλείο να τρυπήσει το σώμα σας.

- Καθαρίζετε τακτικά τις εγκοπές αερισμού του ηλεκτρικού σας εργαλείου. Ο ανεμιστήρας του μοτέρ μεταφέρει σκόνη στο περίβλημα και η συσσώρευση μεταλλικής σκόνης μπορεί να προκαλέσει ηλεκτρικούς κινδύνους.
- Μη χρησιμοποιείτε το ηλεκτρικό εργαλείο κοντά σε εύφλεκτα υλικά. Αν δημιουργηθούν σπινθήρες μπορεί να προκαλέσουν ανάφλεξη αυτών των υλικών.
- Μη χρησιμοποιείτε ένθετα εργαλεία που απαιτούν υγρά ψυκτικά μέσα. Η χρήση νερού ή άλλων υγρών ψυκτικών μέσων μπορεί να οδηγήσει σε ηλεκτροπληξία.

ΤΙΝΑΓΜΑ ΚΑΙ ΣΧΕΤΙΚΕΣ ΥΠΟΔΕΙΞΕΙΣ ΑΣΦΑΛΕΙΑΣ

Το τίναγμα είναι η ξαφνική αντίδραση σε ένα περιστρεφόμενο ένθετο εργαλείο, όπως δίσκο λείανσης, τροχό λείανσης, συρματόβουρτσα κ.λπ. που έχει μαγκώσει ή μπλοκάρει. Το μάγκωμα ή το μπλοκάρισμα προκαλούν το απότομο σταμάτημα του περιστρεφόμενου ένθετου εργαλείου. Ένα ανεξέλεγκτο ηλεκτρικό εργαλείο κινείται έτσι με αυξανόμενη ταχύτητα σε κατεύθυνση αντίθετη προς την κατεύθυνση περιστροφής του ένθετου εργαλείου στο σημείο μπλοκαρίσματος. Αν, για παράδειγμα, ένας δίσκος λείανσης μαγκώσει ή μπλοκάρει στο τεμάχιο εργασίας, μπορεί η άκρη του δίσκου που εισέρχεται στο τεμάχιο να σφηνώσει και ο δίσκος έτσι να σπάσει ή να προκληθεί τίναγμα. Ο δίσκος λείανσης θα κινηθεί τότε προς τον χειριστή ή μακριά από αυτόν, ανάλογα με την κατεύθυνση περιστροφής του δίσκου στο σημείο μπλοκαρίσματος. Επιπλέον, υπάρχει κίνδυνος θραύσης των δίσκων λείανσης. Το τίναγμα είναι το αποτέλεσμα μιας λανθασμένης ή εσφαλμένης χρήσης του ηλεκτρικού εργαλείου. Αυτό μπορεί να αποτραπεί με τη λήψη κατάλληλων μέτρων προφύλαξης, όπως περιγράφεται παρακάτω.

- Κρατήστε γερά το ηλεκτρικό εργαλείο και φέρτε το σώμα και τα χέρια σας σε τέτοια θέση που να απορροφούν τις δυνάμεις τινάγματος. Χρησιμοποιείτε πάντα την πρόσθετη λαβή, εφόσον υπάρχει, για να έχετε τον μέγιστο δυνατό έλεγχο των δυνάμεων τινάγματος ή των στρέψεων αντίδρασης κατά την επιτάχυνση. Ο χειριστής μπορεί, λαμβάνοντας τα κατάλληλα μέτρα προφύλαξης, να έχει υπό έλεγχο τις δυνάμεις τινάγματος ή αντίδρασης.
- Μην φέρνετε ποτέ το χέρι σας κοντά στα περιστρεφόμενα ένθετα εργαλεία. Το ένθετο εργαλείο μπορεί, αν τιναχτεί, να κινηθεί πάνω από το χέρι σας.
- Αποφύγετε να βρίσκεστε στην περιοχή όπου θα κινηθεί το ηλεκτρικό εργαλείο κατά το τίναγμα. Το τίναγμα οδηγεί το εργαλείο σε κατεύθυνση αντίθετη προς την κίνηση του δίσκου λείανσης στο σημείο μπλοκαρίσματος.
- Να εργάζεστε με ιδιαίτερη προσοχή σε περιοχές με γωνίες, αιχμηρές ακμές κ.λπ. Φροντίστε να αποφεύγετε το αναπήδημα και το μπλοκάρισμα των ένθετων εργαλείων στο τεμάχιο εργασίας. Το περιστρεφόμενο ένθετο εργαλείο έχει την τάση να μπλοκάρει σε γωνίες, αιχμηρές ακμές ή όταν αναπηδά. Αυτό προκαλεί απώλεια ελέγχου ή τίναγμα.
- Να εργάζεστε με ιδιαίτερη προσοχή σε περιοχές με γωνίες, αιχμηρές ακμές κ.λπ. Φροντίστε να αποφεύγετε το αναπήδημα και το μπλοκάρισμα των ένθετων εργαλείων στο τεμάχιο εργασίας. Το περιστρεφόμενο ένθετο εργαλείο έχει την τάση να μπλοκάρει σε γωνίες, αιχμηρές ακμές ή όταν αναπηδά. Αυτό προκαλεί απώλεια ελέγχου ή τίναγμα.

ΠΡΟΒΛΕΠΟΜΕΝΗ ΧΡΗΣΗ

Χρησιμοποιείτε το κάλυμμα αναρρόφησης για τις ακόλουθες περιπτώσεις:

- εργασίες με γωνιακούς τροχούς με δίσκους κοπής $\varnothing 125$ mm για πέτρα, πλακάκια, μπετόν
- κατασκευή ευθειών κοπών
- για ιδιωτική χρήση σε οικιακές εργασίες και εργασίες ανακαίνισης
- για αποκλειστική χρήση σε συνδυασμό με κατάλληλες επαγγελματικές ηλεκτρικές σκούπες για κατηγορία σκόνης M
- για αποκλειστική χρήση με διαμαντόδίσκους κατά DIN EN-13236

Πρέπει να τηρούνται οι οδηγίες του κατασκευαστή και οι υποδείξεις ασφαλείας των χρησιμοποιούμενων εργαλείων.

Μια άλλη χρήση εκτός από την προβλεπόμενη θεωρείται λανθασμένη χρήση.

ΛΟΓΙΚΑ ΠΡΟΒΛΕΨΙΜΗ ΛΑΝΘΑΣΜΕΝΗ ΧΡΗΣΗ

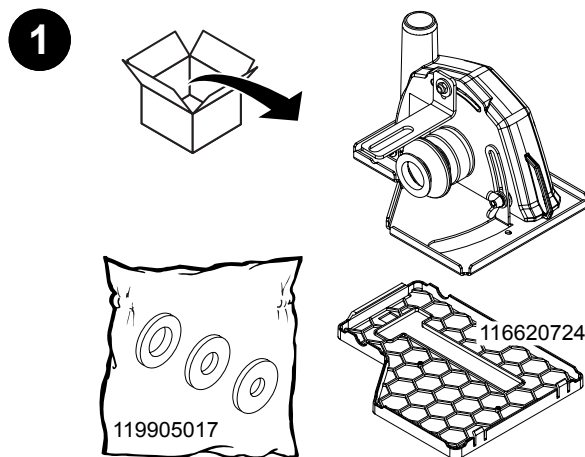
Μια διαφορετική χρήση από αυτήν που περιγράφεται στο κεφάλαιο "Προβλεπόμενη χρήση" θεωρείται ως λογικά προβλέψιμη λανθασμένη χρήση και εδώ περιλαμβάνεται επίσης π.χ.:

- η χρήση με λάμα σέγας,
- η χρήση με ξύλο,
- η χρήση με δίσκο λείανσης,
- σε μέταλλα,
- σε μπετόν αρμέ,
- η χρήση με δίσκους κοπής συνθετικής ρητίνης,
- η χρήση σε συνδυασμό με ψυκτικό μέσο, π.χ. νερό,
- η χρήση ως σταθερό εργαλείο κοπής και λείανσης

Ο κατασκευαστής δεν αναλαμβάνει καμία ευθύνη για υλικές ζημιές ή/και τραυματισμούς που προκαλούνται από λογικά προβλέψιμη λανθασμένη χρήση και από την μη τήρηση των οδηγιών χρήσης.

ΕΠΙΣΚΟΠΗΣΗ ΠΡΟΪΟΝΤΟΣ

ΠΑΡΑΔΟΤΕΑ



- ▶ Αποσυσκευάστε το κάλυμμα αναρρόφησης από το χαρτόνι και ελέγξτε την πληρότητα του περιεχομένου της συσκευασίας. Στα παραδοτέα περιλαμβάνεται το κάλυμμα αναρρόφησης με πέλαμα ολίσθησης, μια πλαστική πλάκα και τρεις ροδέλες.

ΤΕΧΝΙΚΑ ΧΑΡΑΚΤΗΡΙΣΤΙΚΑ

| | |
|-------------------------------|--|
| Μέγ. βάθος κοπής | 20 mm |
| Μέγ. διάμετρος δίσκου κοπής: | $\varnothing 22,23$ mm / 115-125 mm (DIN EN 13236) |
| Βάρος: | 0,94 kg |
| Άλλες προδιαγραφές προϊόντος: | συμβατό με όλους τους κοινούς γωνιακούς τροχούς (115/125 mm) με υποδοχή και σπειρώμα M14 συμβατό με όλες τις κοινές ηλεκτρικές σκούπες για κατηγορία σκόνης M με εύκαμπτο σωλήνα $\varnothing 32-36$ mm |

ΤΟΠΟΘΕΤΗΣΗ ΤΟΥ ΚΑΛΥΜΜΑΤΟΣ ΑΝΑΡΡΟΦΗΣΗΣ

⚠️ ΠΡΟΕΙΔΟΠΟΙΗΣΗ

Προειδοποίηση για ηλεκτρική τάση!

- ▶ Προτού ξεκινήσετε οποιαδήποτε εργασία, αποσυνδέστε το φις από την πρίζα!
- ▶ Μην ακουμπάτε το φις με υγρά ή βρεγμένα χέρια.
- ▶ Αποσυνδέστε το καλώδιο τροφοδοσίας από την πρίζα τραβώντας το από το φις.

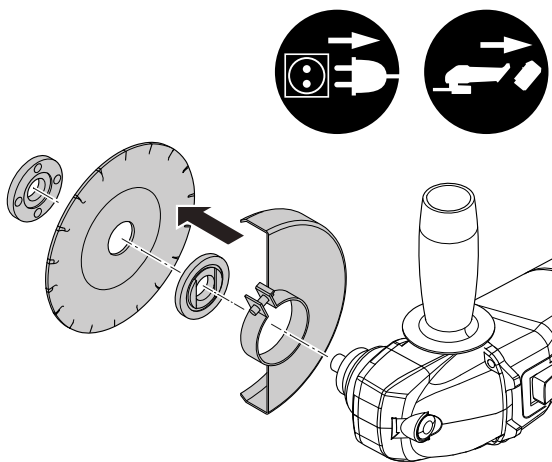
⚠️ ΠΡΟΕΙΔΟΠΟΙΗΣΗ

Προειδοποίηση για ηλεκτρική τάση!

- ▶ Προτού ξεκινήσετε οποιαδήποτε εργασία, αφαιρέστε την μπαταρία από τη συσκευή!
- ▶ Μην ακουμπάτε την μπαταρία με υγρά ή βρεγμένα χέρια.

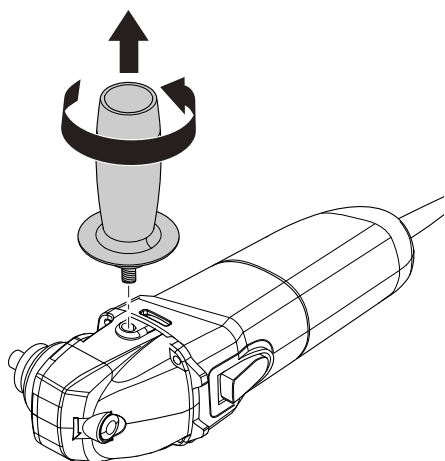
Για να τοποθετήσετε το κάλυμμα αναρρόφησης στον γωνιακό τροχό, ακολουθήστε τα παρακάτω βήματα:

2



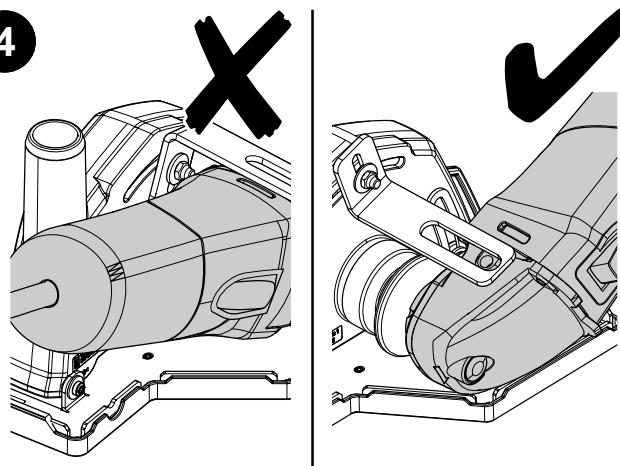
- ▶ Αφαιρέστε το καλώδιο τροφοδοσίας του γωνιακού τροχού από την πρίζα, τραβώντας το από το φις. Αν ο γωνιακός τροχός διαθέτει μπαταρία, αφαιρέστε την από την συσκευή.
- ▶ Αφαιρέστε τον δίσκο κοπής και το κάλυμμα προστασίας από τον γωνιακό τροχό.

3

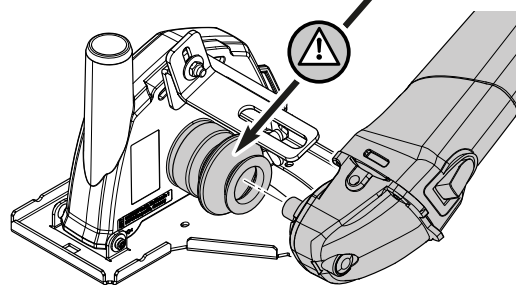
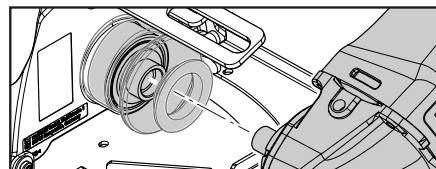


- ▶ Αφαιρέστε την πρόσθετη λαβή.

4

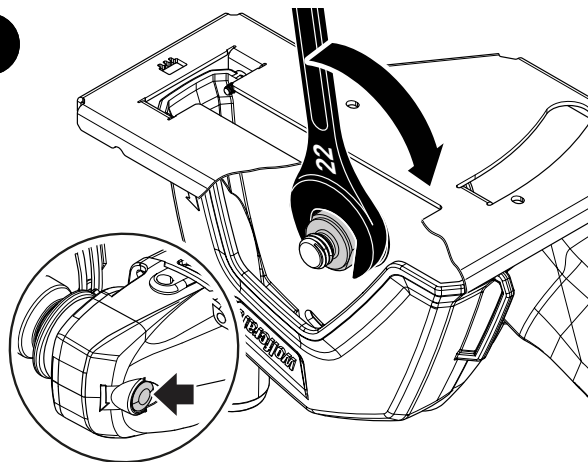


5

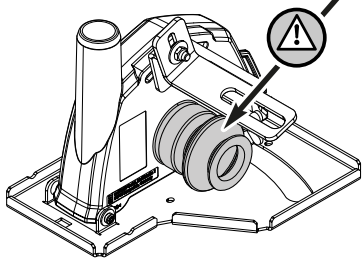
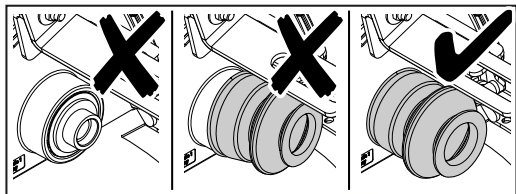


- ▶ Προσέξτε τη σωστή ευθυγράμμιση του γωνιακού τροχού και τοποθετήστε τον με την άτρακτο στον άξονα του καλύμματος αναρρόφησης.

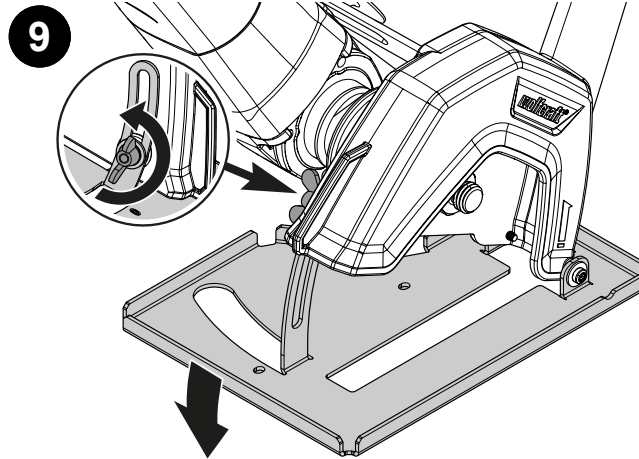
6



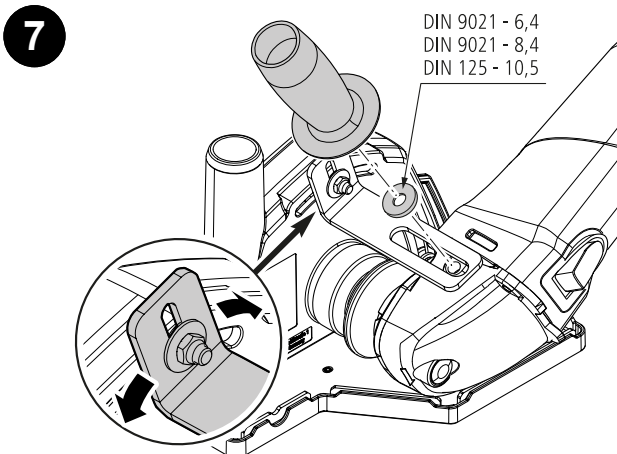
- ▶ Πατήστε την κεφαλή ασφάλισης και κρατήστε την πατημένη.
- ▶ Βιδώστε τον άξονα του καλύμματος αναρρόφησης στην άτρακτο του γωνιακού τροχού και σφίξτε την με ένα ανοικτό κλειδί (22 mm).



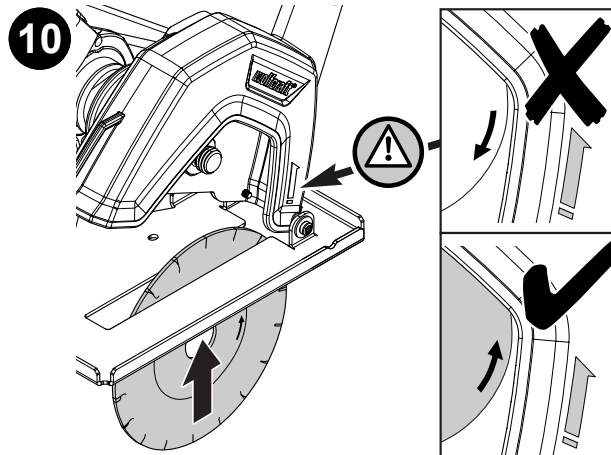
- ▶ Αφήστε πάλι ελεύθερη την κεφαλή ασφάλισης.
- ▶ Ελέγξτε αν η λαστιχένια μούφα εφαρμόζει σωστά.



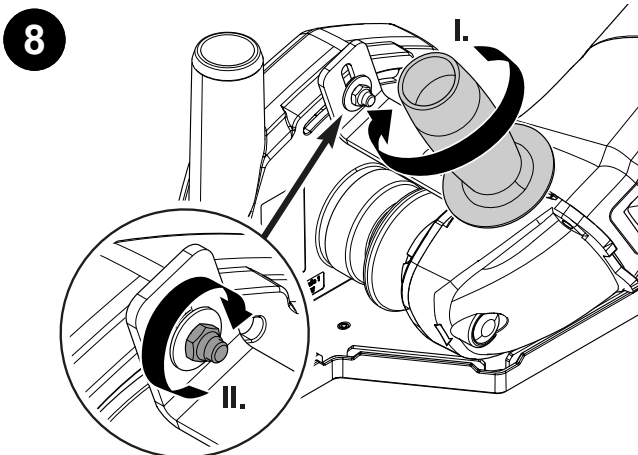
- ▶ Λύστε την πεταλούδα και αφαιρέστε την πλάκα έδρασης.



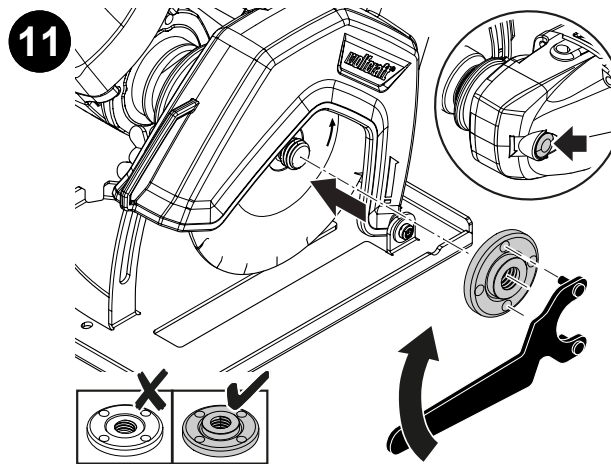
- ▶ Ευθυγραμμίστε τη γωνία στερέωσης, χωρίς να σφίξετε όμως ακόμη το παξιμάδι.
- ▶ Τοποθετήστε την πρόσθετη λαβή με την κατάλληλη ροδέλα στη γωνία στερέωσης και στον γωνιακό τροχό.



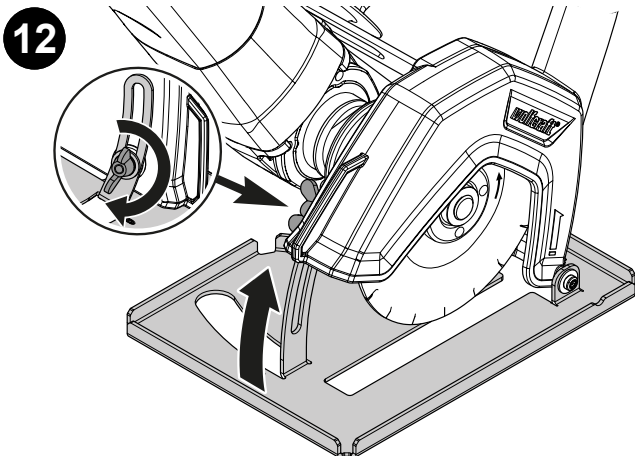
- ▶ Τοποθετήστε τον διαμαντόδισκο από κάτω στο κάλυμμα αναρρόφησης. Προσέξτε την κατεύθυνση περιστροφής του δίσκου κοπής, τα βέλη στο κάλυμμα αναρρόφησης και στον δίσκο κοπής πρέπει να δείχνουν προς την ίδια κατεύθυνση.



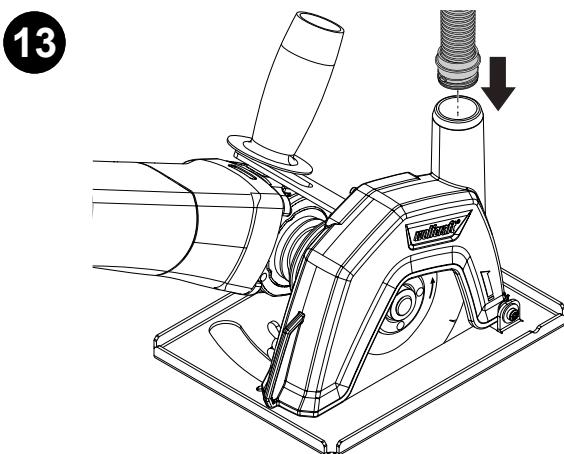
- ▶ Περιστρέψτε και σφίξτε την πρόσθετη λαβή (I).
- ▶ Περιστρέψτε και σφίξτε το παξιμάδι στη γωνία στερέωσης (II).



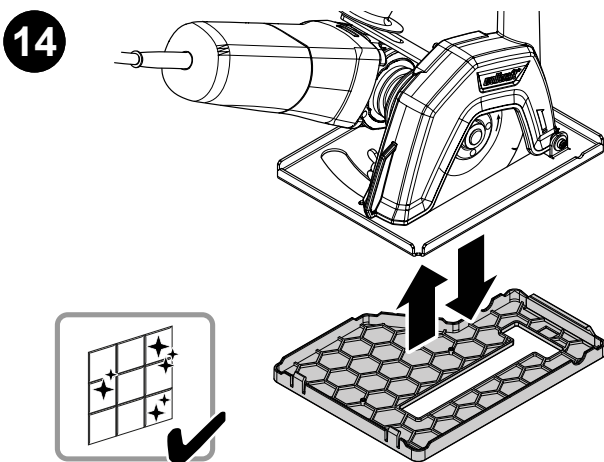
- ▶ Πατήστε την κεφαλή ασφάλισης και κρατήστε την πατημένη.
- ▶ Στερεώστε τον δίσκο κοπής, βιδώνοντας σφίχτά το παξιμάδι συγκράτησης με κυρτό κλειδί φλάντζας για γωνιακούς τροχούς. Η επίπεδη πλευρά του παξιμαδιού συγκράτησης πρέπει να δείχνει προς τον δίσκο κοπής.



- ▶ Αφήστε πάλι ελεύθερη την κεφαλή ασφάλισης, ωθήστε την πλάκα έδρασης στο κάλυμμα αναρρόφησης και σφίξτε την πεταλούδα.



- ▶ Τοποθετήστε τον εύκαμπτο σωλήνα αναρρόφησης στο στόμιο του καλύμματος αναρρόφησης.



- ▶ Τοποθετήστε το πέλμα ολίσθησης στην πλάκα έδρασης για την κατεργασία υλικών ευαίσθητων σε γρατσουνιές.

ΧΡΗΣΗ ΓΩΝΙΑΚΟΥ ΤΡΟΧΟΥ ΜΕ ΚΑΛΥΜΜΑ ΑΝΑΡΡΟΦΗΣΗΣ

ΠΡΟΕΙΔΟΠΟΙΗΣΗ

Κίνδυνος τραυματισμού λόγω χρήσης σε συνδυασμό με νερό!

- ▶ Αν χρησιμοποιήσετε τον γωνιακό τροχό σε υγρή κατάσταση ή σε συνδυασμό με νερό μπορεί να γλιστρήσετε και να τραυματιστείτε.
- ▶ Μη χρησιμοποιείτε ποτέ τον γωνιακό τροχό και το κάλυμμα αναρρόφησης σε συνδυασμό με νερό!

ΠΡΟΕΙΔΟΠΟΙΗΣΗ

Κίνδυνος τραυματισμού λόγω χρήσης δύο δίσκων κοπής!

- ▶ Αν χρησιμοποιήσετε τον γωνιακό τροχό με δύο δίσκους κοπής, η συσκευή με το κάλυμμα αναρρόφησης δεν μπορεί να τοποθετηθεί σωστά και υπάρχει κίνδυνος τραυματισμού.
- ▶ Μη χρησιμοποιείτε ποτέ τον γωνιακό τροχό και το κάλυμμα αναρρόφησης με δύο δίσκους κοπής! Λάβετε υπόψη τις οδηγίες του κατασκευαστή του γωνιακού τροχού.

ΠΡΟΕΙΔΟΠΟΙΗΣΗ

Κίνδυνος τραυματισμού λόγω αποσυνδεδεμένου εύκαμπτου σωλήνα αναρρόφησης!

- ▶ Αν ο εύκαμπτος σωλήνας αναρρόφησης δεν έχει τοποθετηθεί σωστά, μπορεί να αποσυνδεθεί και να σας τραυματίσει κατά τη λειτουργία.
- ▶ Τοποθετήστε τον εύκαμπτο σωλήνα αναρρόφησης όπως περιγράφεται στην ενότητα συναρμολόγησης στις παρούσες οδηγίες και βεβαιωθείτε πριν από κάθε χρήση ότι είναι τοποθετημένος σωστά.

ΠΡΟΕΙΔΟΠΟΙΗΣΗ

Κίνδυνος τραυματισμού λόγω του περιστρεφόμενου δίσκου κοπής!

- ▶ Το περιστρεφόμενο ένθετο εργαλείο μπορεί να έρθει σε επαφή με τη βάση και να χάσετε έτσι τον έλεγχο του ηλεκτρικού εργαλείου.
- ▶ Μην αφήνετε ποτέ από τα χέρια σας το ηλεκτρικό εργαλείο, εάν δεν έχει ακινητοποιηθεί εντελώς.

ΠΡΟΕΙΔΟΠΟΙΗΣΗ

Κίνδυνος τραυματισμού των χεριών κατά τη λειτουργία!

- ▶ Αν τα χέρια σας βρεθούν στην περιοχή κοπής, υπάρχει κίνδυνος να κοπείτε!
- ▶ Μην κρατάτε τον γωνιακό τροχό από το κάλυμμα αναρρόφησης ή το πέλμα, αλλά από τις λαβές που προβλέπονται για αυτόν τον σκοπό.

ΠΡΟΣΟΧΗ

Κίνδυνος τραυματισμού λόγω εισπνοής σκόνης!

- ▶ Αν δεν χρησιμοποιήσετε σύστημα αναρρόφησης της σκόνης, υπάρχει κίνδυνος για την υγεία σας λόγω εισπνοής σκόνης!
- ▶ Χρησιμοποιείτε πάντα σε συνδυασμό με το κάλυμμα αναρρόφησης τον εύκαμπτο σωλήνα αναρρόφησης καθώς και την επαγγελματική ηλεκτρική σκούπα για κατηγορία σκόνης M.

ΠΡΟΣΟΧΗ

Κίνδυνος τραυματισμού λόγω δημιουργίας σπινθήρων!

- ▶ Όταν κόβετε πλακάκια, υπάρχει το ενδεχόμενο να δημιουργηθούν σπινθήρες από τη σκόνη ξύλου της εφεδρικής σανίδας κάλυψης!
- ▶ Κατά την κοπή να διασφαλίζετε πάντα ότι η σκόνη ξύλου απορροφάται, ώστε να μην δημιουργηθούν σπινθήρες.

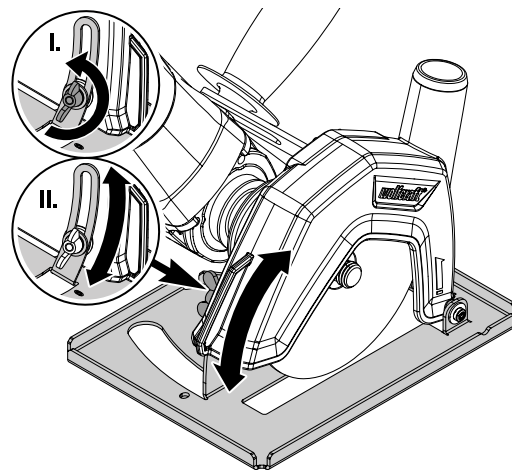
ΠΡΟΣΟΧΗ

Κίνδυνος τραυματισμού από μη ολοκληρωμένη συναρμολόγηση του καλύμματος αναρρόφησης!

- ▶ Πριν από κάθε χρήση βεβαιωθείτε ότι η γωνία συναρμολόγησης είναι σταθερά τοποθετημένη στο κάλυμμα αναρρόφησης και στην πρόσθετη λαβή του γωνιακού τροχού.

ΡΥΘΜΙΣΗ ΒΑΘΟΥΣ ΚΟΠΗΣ

- ▶ Λύστε την πεταλούδα.
- ▶ Ρυθμίστε το επιθυμητό βάθος κοπής, ανάλογα με το υλικό.



- ▶ Σφίξτε πάλι την πεταλούδα.

ΣΥΝΤΗΡΗΣΗ ΚΑΙ ΚΑΘΑΡΙΣΜΟΣ

- Καθαρίστε το κάλυμμα αναρρόφησης με υγρό πανί.
- Μη χρησιμοποιείτε καυστικά και/ή λειαντικά καθαριστικά μέσα και διαλύτες.

ΑΠΟΣΥΝΑΡΜΟΛΟΓΗΣΗ ΚΑΙ ΑΠΟΡΡΙΨΗ

Να απορρίπτετε τα υλικά συσκευασίας πάντα κατά τρόπο περιβαλλοντικής ασφαλή και ακόμα, και στην περίπτωση απόρριψης του προϊόντος τηρείτε τις κατά τόπους ισχύουσες διατάξεις απόρριψης.

ΔΙΑΤΑΞΕΙΣ ΕΓΓΥΗΣΗΣ

Αγαπητοί χρήστες οικιακών εργαλείων, αγοράσατε ένα προϊόν υψηλής ποιότητας της wolfcraft το οποίο θα σας προσφέρει μεγάλη ευχαρίστηση με τις εργασίες στο σπίτι. Τα προϊόντα wolfcraft ανταποκρίνονται στις υψηλές τεχνικές προδιαγραφές και πριν φτάσουν στο εμπόριο, έχουν περάσει από εντατικές φάσεις εξέλιξης και δοκιμών. Στο στάδιο παραγωγής, οι συνεχείς έλεγχοι και τακτικές δοκιμές διασφαλίζουν τις υψηλές προδιαγραφές ποιότητας. Οι τεχνολογικές εξελίξεις και οι αξιόπιστοι έλεγχοι ποιότητας σας δίνουν τη σιγουριά ότι έχετε κάνει τη σωστή επιλογή αγοράς. Για το προϊόν wolfcraft που προμηθευθήκατε παρέχουμε 10 χρόνια εγγύηση από την ημερομηνία αγοράς για αποκλειστική χρήση από ερασιτέχνες μάστορες. Η εγγύηση καλύπτει μόνο τις ζημιές που προκαλούνται στο αντικείμενο αγοράς και μόνο αυτές που οφείλονται σε σφάλματα υλικού και κατασκευής. Η εγγύηση δεν καλύπτει τις ζημιές και τις φθορές που θα προκληθούν λόγω λανθασμένης χρήσης ή ανεπαρκούς συντήρησης. Επιπροσθέτως, η εγγύηση δεν καλύπτει τις συνηθισμένες φθορές από τη φυσιολογική χρήση, καθώς και ελαττώματα και ζημιές τις οποίες ο πελάτης γνώριζε κατά τη σύναψη του συμβολαίου. Οι αξιώσεις εγγύησης μπορούν να εγερθούν μόνο με την επίδειξη του τιμολογίου/της απόδειξης αγοράς. Η εγγύηση που παρέχεται από την wolfcraft δεν περιορίζει τα νόμιμα δικαιώματά σας ως καταναλωτή (μετέπειτα αποκατάσταση, υπαναχώρηση ή μείωση, αποζημίωση για φθορές ή δαπάνες).

Οι αξιώσεις εγγύησης πρέπει να απευθύνονται στην:

wolfcraft GmbH
Wolfstraße 1
56746 Kempenich
Germany

GENEL BİLGİLER

GİRİŞ

UYARI

- ▶ Emme başlığıyla birlikte teslim edilen tüm güvenlik uyarılarını ve talimatları okuyun. Güvenlik uyarılarına ve talimatlara uymayı ihmal etmek elektrik çarpmasına, yangına ve/veya ağır yaralanmalara neden olabilir.

Kullanma kılavuzunu gelecekte kullanmak üzere güvenli şekilde saklayın. Bu kullanma kılavuzunda açılı taşıma makineleri ile birlikte kullanım için emme başlığı (aşağıda "Ürün" olarak da adlandırılır) açıklanmıştır.

Bu kullanma kılavuzundaki resimler, durumu ve prosedürleri daha iyi anlamana yardımcı olur. Resimlerdeki gösterimler örnek niteliğindedir ve ürününüzün gerçek görünümünden biraz farklı olabilir.

Güvenlik uyarılarında belirtilen "Elektrikli alet" terimi ile, şebekeye bağlanılarak kullanılan elektrikli aletler (elektrik kablosu ile) ve aküyle çalıştırılan elektrikli aletler (elektrik kablosu yok) kast edilmektedir.

SİMGELER VE ANLAMLARI

UYARI

UYARI

...ağır ila hayatı tehdit edici kişisel yaralanmaların meydana gelebileceği anlamına gelir.

DİKKAT

DİKKAT

...hafif ila orta derecede kişisel yaralanmaların meydana gelebileceği anlamına gelir.

NOT

NOT

...önemli bilgileri belirtir (örn. maddi hasar), ancak tehlikeleri göstermez.



Bilgi!

Bu sembolün bulunduğu notlar işinizi hızlı ve güvenli bir şekilde yapmanıza yardımcı olur.



Tehlikeli yer uyarısı

Bu sembol, önlenmediği takdirde yaralanmaya neden olabilecek genel bir tehlikeyi belirtir.



Kılavuzu dikkate alın!

Bu sembolün yer aldığı notlar, kullanma kılavuzuna uyulması gerektiğini belirtir.



Koruyucu gözlük takın!

Bu sembolün yer aldığı notlar, göz koruyucusu kullanılması gerektiğini belirtir.



Koruyucu kulaklık kullanın!

Bu sembolün yer aldığı notlar, koruyucu kulaklık kullanılması gerektiğini belirtir.



Koruyucu eldiven kullanın!

Bu sembolün yer aldığı notlar, koruyucu eldiven kullanılması gerektiğini belirtir.



Koruyucu maske takın!

Bu sembolün yer aldığı notlar, koruyucu maske kullanılması gerektiğini belirtir.



Ayar koruyucusu kullanın!

Bu sembolün yer aldığı notlar, ayak koruyucusu kullanılması gerektiğini belirtir.



Koruyucu giysi giyin!

Bu sembolün yer aldığı notlar, kişisel koruyucu giysinin giyilmesi gerektiğini belirtir.



Aküyü çıkarın!

Bu sembolün yer aldığı notlar, akünün çıkarılması gerektiğini belirtir.



Fişi çekin!

Bu sembolün yer aldığı notlar, fişin çekilmesi gerektiğini belirtir.

GÜVENLİK

ELEKTRİKLİ ALETLER İÇİN GENEL GÜVENLİK UYARILARI

UYARI

Güvenlik uyarılarına ve talimatlara uyulmaması nedeniyle yaralanma tehlikesi!

- ▶ Güvenlik uyarılarına ve talimatlara uymayı ihmal etmek elektrik çarpmasına, yangına ve / veya ağır yaralanmalara neden olabilir.
- ▶ Ürün üzerinde herhangi bir çalışmaya başlamadan önce, işletim kılavuzunu, özellikle de **Güvenlik** bölümünü ve ilgili güvenlik uyarılarını tamamen okuyun. Okunanlar anlaşılmalı olmalıdır.
- ▶ Bu işletim kılavuzunda belirtilen güvenlik uyarılarına ve talimatlara uyularak, ürünle ve ürün üzerinde çalışırken kişisel yaralanmalar ve maddi hasarlar önenebilir.

Elektrikli aletler için genel güvenlik uyarıları - İş yeri güvenliği

- Çalışma bölgenizi temiz ve iyi aydınlatılmış şekilde tutun. Düzensizlik veya aydınlatılmamış çalışma bölgeleri kazalara neden olabilir.
- Yanıcı sıvıların, gazların veya tozların olduğu, patlama tehlikesi bulunan ortamlarda elektrikli alet ile çalışmayın. Elektrikli aletler, tozları veya buharları tutuşturabilecek kıvılcımlar çıkarır.
- Elektrikli aleti kullanırken çocukları ve başka insanları uzak tutun. Dikkatinizin dağılması durumunda cihaz üzerindeki kontrolünüzü kaybedebilirsiniz.

Elektrikli aletler için genel güvenlik uyarıları - Elektriksel güvenlik

- Elektrikli aletin bağlantı fişi, prize uygun olmalıdır. Fiş hiçbir şekilde değiştirilmemelidir. Adaptör fişlerini koruyucu topraklı elektrikli aletlerle birlikte kullanmayın. Fişlerde değişiklik yapılmaması ve uygun prizler, elektrik çarpması riskini azaltır.
- Borular, ısıtıcılar, ocaklar ve buzdolapları gibi topraklanmış yüzeylere temas etmekten kaçınınız. Vücudunuz topraklandığında elektrik çarpması riski daha yüksektir.
- Elektrikli aletleri yağmurdan ve nemden uzak tutun. Elektrikli aletin içerisine su sızması halinde elektrik çarpması riski artar.
- Elektrikli aleti taşımak, asmak veya fişi prizden çıkarmak için kabloyu amacı dışında kullanmayın. Kabloyu ısıdan, yağdan, keskin kenarlardan veya hareketli parçalardan uzak tutun. Hasarlı veya dolaşmış kablolar elektrik çarpması riskini artırır.
- Elektrikli bir aletle açık havada çalışırken, yalnızca açık havada kullanıma uygun uzatma kabloları kullanın. Dış mekana uygun bir uzatma kablosunun kullanılması, elektrik çarpması riskini azaltır.
- Elektrikli aleti nemli bir ortamda kullanmaktan kaçınılamıyorsa, bir kaçak akım devre kesicisi kullanın. Kaçak akım devre kesicisinin kullanılması, elektrik çarpması riskini azaltır.

Elektrikli aletler için genel güvenlik uyarıları - İnsanların güvenliği

- Elektrikli bir alet ile çalışırken dikkatli olun, ne yaptığınıza dikkat edin ve akılcı davranın. Yorgun olduğunuzda veya ilaç, alkol veya uyuşturucu etkisi altında olduğunuzda elektrikli bir alet kullanmayın. Elektrikli aletin kullanımı sırasında bir dikkatsizlik ciddi yaralanmalara neden olabilir.
- Uygun kişisel koruyucu donanım kullanın ve her zaman koruyucu bir gözlük takın. Elektrikli aletin türüne ve kullanımına bağlı olarak koruyucu maske, kaymaz güvenlik ayakkabısı, baret, işitme koruması veya sıkı oturan koruyucu giysi gibi kişisel koruyucu ekipmanların kullanılması yaralanma riskini azaltır.
- İstem dışı çalıştırılmasını önleyin. Elektrikli aleti güç kaynağına ve/veya aküye bağlamadan, kaldırmadan veya taşımadan önce kapalı olduğundan emin olun. Elektrikli aleti taşıırken parmağınız düğmenin üzerindeyse veya cihazı açıkken güç kaynağına bağlarsanız kazalar meydana gelebilir.
- Elektrikli aleti çalıştırmadan önce ayar aletlerini veya vida anahtarlarını ayarlayın. Dönen cihaz kısmında bulunan bir alet veya anahtar yaralanmalara sebep olabilir.
- Uygun kıyafetler giyin. Bol giysiler giymeyin veya takı takmayın. Saçlarınızı, kıyafetlerinizi ve eldivenlerinizi hareket eden parçalardan uzak tutun. Geniş kıyafetler, takılar veya uzun saçlar, hareket eden parçalar tarafından yakalanabilir.
- Toz çekme ve toplama cihazları kurulabiliyorsa, bunların doğru şekilde bağlandığından ve doğru şekilde kullanıldığından emin olun. Toz çekme sistemlerinin kullanılması, toz nedeniyle meydana gelebilecek tehlikeleri azaltabilir.

Elektrikli aletler için genel güvenlik uyarıları - Elektrikli aletin kullanımı ve bakımı

- Cihazı aşırı yüklemeyin. Yaptığınız iş için tasarlanmış elektrikli aleti kullanın. Doğru elektrikli aletle, belirtilen performans aralığında daha iyi ve daha güvenli çalışabilirsiniz.
- Anahtar arızalı olan hiçbir elektrikli alet kullanmayın. Artık açılmayan veya kapatılmayan bir elektrikli alet tehlikelidir ve onarılması gerekir.
- Cihaz ayarlarını yapmadan, aksesuarları değiştirmeden veya cihazı kaldırmadan önce fişi prizden çekin ve/veya aküyü çıkarın. Bu önlem, elektrikli aletin kazara çalışmasını önler.
- Kullanılmayan elektrikli aletleri çocukların erişim alanından uzak tutun. Cihaz hakkında bilgi sahibi olmayan veya talimatları okumamış kişilerin cihazı kullanmasına izin vermeyin. Elektrikli aletler deneyimsiz kişiler tarafından kullanıldığında tehlike teşkil ederler.
- Elektrikli aletlerin bakımını özenle yapın. Hareketli parçaların düzgün çalışıp çalışmadığını ve sıkışma yapıp yapmadığını, parçaların elektrikli aletin işlevini bozacak şekilde kırılmış veya hasar görmüş olup olmadığını kontrol edin. Cihazı kullanmadan önce hasarlı parçaları tamir ettirin. Kazaların çoğu, bakımı kötü yapılan elektrikli aletlerden kaynaklanmaktadır.
- Kesici aletleri keskin ve temiz tutun. Bakımı özenle yapılan keskin kenarlı kesici aletler daha az sıkışır ve yönlendirilmeleri daha kolaydır.
- Elektrikli aleti, aksesuarları, alet parçalarını vb. bu talimatlara uygun olarak kullanın. Çalışma koşullarını ve yapılacak işi dikkate alın. Elektrikli aletlerin tasarlandıkları amaçlar dışında kullanılması tehlikeli durumlara yol açabilir.

Elektrikli aletler için genel güvenlik uyarıları - Servis

- Elektrikli aletinizi sadece donanımlı uzman personele ve sadece orijinal yedek parçalarla tamir ettirin. Bu, elektrikli aletin güvenliğinin korunmasını sağlar.

AÇILI TAŞLAMA İÇİN GÜVENLİK UYARILARI

- Makineye özgü güvenlik uyarılarının yanı sıra kullanılan açılı taşlama makinesinin güvenlik uyarılarını mutlaka dikkate alın.
- Kesme sırasında iş parçasının beklenmedik şekilde ve aniden kontrolden çıkıp geri tepmesi ihtimaline her zaman hazırlıklı olun.
- Yalnızca DIN EN-13236 uyarınca olan elmas kesme disklerini kullanın.
- Kesme sırasında ellerinizi taşlama aletinden uzak tutun.
- Emme başlığının açılı taşlama makinesine doğru takılmış olduğundan ve tüm vidaların/tutamak vidalarının sıkıldığından emin olun.
- Ürün üzerinde herhangi bir değişiklik veya modifikasyon yapmayın.
- Üretici tarafından bu elektrikli alet için özel olarak öngörülmemiş ve tavsiye edilmemiş olan herhangi bir aksesuar kullanmayın. Aksesuarı elektrikli aletinize sabitleyebilmiş olmanız, güvenle kullanabilmenizi garanti etmez.
- Kullanılan aletin izin verilen devir sayısı en az elektrikli aletin belirtilen azami devir sayısı kadar olmalıdır. İzin verileden daha hızlı dönen aksesuarlar kırılabilir ve fırlayabilir.
- Kullanılan aletin dış çapı ve kalınlığı, elektrikli aletinizin ölçülerine uygun olmalıdır. Yanlış ölçülen diskler yeterince izole edilemez veya kontrol edilemez.
- Hasarlı aletler kullanmayın. Her kullanımdan önce zımpara diskleri gibi aletleri kopma ve çatlak bakımından, zımpara tablalarını çatlak, aşınma veya aşırı eskime bakımından ve tel fırçaları da gevşek veya kırılmış teller bakımından kontrol edin. Elektrikli alet veya kullanılan alet düşerse, hasar görüp görmediğini kontrol edin veya hasarsız bir alet kullanın. Aleti kontrol ettiyseniz ve taktıysanız, kendinizi ve yakındaki insanları dönen aletin düzleminin dışında tutun ve cihazı 1 dakika süreyle azami devirde çalıştırın. Hasarlı aletler genelde bu test süresi içinde kırılır.
- Kişisel koruyucu donanım kullanın. Uygulamaya bağlı olarak tam yüz koruması, göz koruması veya koruyucu gözlük kullanın. Uygunsa zımparalama sırasında çıkan malzeme parçacıklarını sizden uzak tutacak toz maskesi, koruyucu kulaklık, koruyucu eldiven veya özel önlük kullanın. Gözler, uygulamalarda ortaya çıkan uçsuz yabancı maddelere karşı korunmalıdır. Toz veya solunum koruma maskesi, uygulama sırasında ortaya çıkan tozları filtrelemelidir. Uzun süre çok yüksek gürültüye maruz kalırsanız, işitme kaybı yaşayabilirsiniz.
- Diğer insanların çalışma alanınıza güvenli bir mesafede durmasına dikkat edin. Çalışma alanına giren herkes, kişisel koruyucu donanım giymelidir. İş parçasının kırılan parçaları veya kırılan aletler uçabilir ve doğrudan çalışma alanının dışında bile yaralanmalara neden olabilir.
- Kullanılan aletin gizli akım hatlarına veya kendi elektrik kablosuna temas edebileceği çalışmalar yürütürken elektrikli aleti yalnızca yalıtımlı tutamak yüzeylerinden tutun. Gerilim altındaki bir kabloya temas durumunda cihazın metal kısımlarına da gerilim uygulanabilir ve elektrik çarpmasına neden olabilir.
- Elektrik kablosunu dönen aletlerden uzak tutun. Cihazın kontrolünü kaybederseniz, elektrik kablosu kesilebilir veya kapılabilir ve eliniz veya kolunuz dönen alete sıkışabilir.
- Alet tamamen durmadan elektrikli aleti asla bir yere koymayın. Dönen alet, yerleştirme yüzeyine temas edebilir ve bunun sonucunda elektrikli alet üzerindeki kontrolünüzü kaybedebilirsiniz.
- Elektrikli aleti çalışır haldeyken taşımayın. Giysileriniz, dönen alet ile yanlışlıkla temas durumunda kapılabilir ve aletin vücudunuzu delmesine neden olabilir.
- Elektrikli aletinizin havalandırma deliklerini düzenli olarak temizleyin. Motor fanı muhafazanın içine toz çeker ve güçlü bir metal tozu birikmesi elektrik tehlikelerine neden olabilir.
- Elektrikli aleti yanıcı maddelerin yakınında kullanmayın. Kıvılcımlar bu malzemelerin alev almasına neden olabilir.
- Sıvı soğutucu maddeler gerektiren aletler kullanmayın. Su veya diğer sıvı soğutucu maddelerin kullanılması elektrik çarpmasına neden olabilir.

GERİ TEPME VE İLGİLİ GÜVENLİK UYARILARI

Gerı tepme örneđin zımpara diski, zımpara tablası, tel fırça vs. gibi dönen bir aletin sıkışması veya bloke edilmesi sonucu verilen ani tepkidir. Sıkışma veya blokaj, dönen aletin aniden durmasına neden olur. Bunun sonucunda kontrol altında olmayan bir elektrikli alet, blokaj noktasında kullanılan aletin dönme yönünün tersine hızlandırılır. Örneđin bir zımpara diski, iş parçasına sıkıştığında veya iş parçasında bloke olduğunda, zımpara diskinin iş parçası içine giren kenarı takılabilir ve bunun sonucunda zımpara diski kırılabilir veya geri tepmeye neden olabilir. Ardından zımpara diski, diskin blokaj noktasındaki dönme yönüne bađlı olarak operatöre doğru veya ondan uzađa hareket eder. Bunun sonucunda zımpara disklerinin kırılma riski de vardır. Geri tepme, elektrikli aletin yanlış veya hatalı kullanılması sonucunda oluşur. Bu, aşıđıda tanımlandığı gibi uygun güvenlik önlemleri ile önlenebilir.

- Elektrikli aleti sıkıca tutun ve gövdenizi ve kollarınızı geri tepme kuvvetini karşılayabileceğiniz bir konuma getirin. Çalıştırma sırasında geri tepme kuvvetleri veya tepki momentleri üzerinde mümkün olan en iyi kontrole sahip olmak için daima ilave tutamađı kullanın (varsa). Operatör, uygun koruyucu önlemleri alarak geri tepme ve tepki kuvvetlerini kontrol altında tutabilir.
- Elinizi asla dönen aletlere yaklaştırmayın. Kullanılan alet, geri tepme durumunda elinizin üzerinden hareket edebilir.
- Vücudunuzu geri tepme durumunda elektrikli aletin hareket edeceđi alandan uzak durun. Geri tepme, elektrikli aleti zımpara diskinin blokaj noktasındaki hareketinin tersi yönünde hareket ettirir.
- Köşelerde, keskin kenarlarda vb. son derece dikkatli çalışın. Kullanılan aletlerin iş parçasından geri tepmesini veya sıkışmasını önleyin. Köşelerde, keskin kenarlarda veya geri teptiğinde dönen aletin sıkışma olasılığı yüksektir. Bu da kontrol kaybına veya geri tepmeye neden olur.
- Köşelerde, keskin kenarlarda vb. son derece dikkatli çalışın. Kullanılan aletlerin iş parçasından geri tepmesini veya sıkışmasını önleyin. Köşelerde, keskin kenarlarda veya geri teptiğinde dönen aletin sıkışma olasılığı yüksektir. Bu da kontrol kaybına veya geri tepmeye neden olur.

AMACA UYGUN KULLANIM

Emme başlığını aşıđıdaki uygulamalar için kullanın:

- Taş, fayans ve betonda 125 mm çapında kesme disklerine kadar açılı taşlama makinesi ile çalışmalar
- Düz kesimler yapma
- Evde ve renovasyon çalışmalarında özel kullanım için
- Yalnızca M toz sınıfına sahip toz emme tertibatlarıyla birlikte kullanım için
- Yalnızca DIN EN-13236 uyarınca olan bir elmas kesme diskıyla birlikte kullanım için

Kullanılan makinelerin üretici talimatlarına ve güvenlik uyarılarına uyulmalıdır. Amaçlanan kullanım dışında herhangi bir kullanım, hatalı kullanım olarak kabul edilir.

MANTIKLI OLARAK ÖNGÖRÜLEBİLİR HATALI KULLANIM

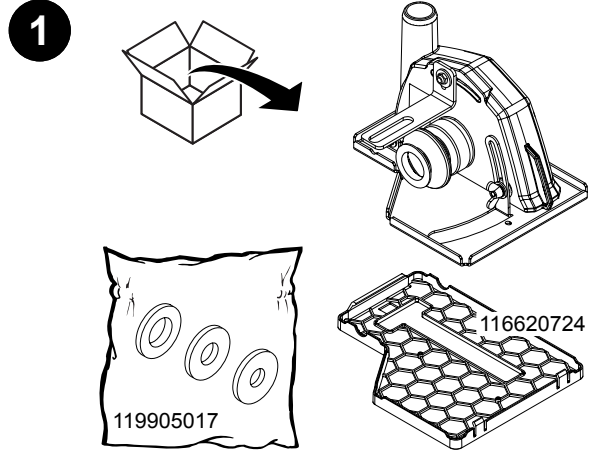
Amacına uygun kullanım bölümünde açıklananlar dışındaki bir kullanım, makul ölçüde öngörülebilir hatalı kullanım olarak kabul edilir; buna örneđin şunlar dahildir:

- Bir yuvarlak testere demiri ile kullanım,
- Ahşap ile kullanım,
- Bir zımpara diski ile kullanım,
- Metalde,
- Çelik betonda,
- Bađlı bir suni reçine kesme diskıyla kullanım,
- Örneđin su gibi bir sođutucu madde ile birlikte kullanım,
- Sabit kesici taşlama makinesi olarak kullanım

Üretici, makul ölçüde öngörülebilir hatalı kullanım ve kullanma kılavuzuna uyulmamasından kaynaklanan maddi hasarlar ve/veya kişisel yaralanmalarla ilgili hiçbir sorumluluk kabul etmez.

ÜRÜNE GENEL BAKIŞ

TESLİMAT KAPSAMI



- Emme başlığını kartondan çıkarın ve parçaların eksiksiz olup olmadığını kontrol edin. Teslimat kapsamında bir adet kılavuz kızaklı emme başlığı, bir adet plastik plaka ve üç adet pul bulunur.

TEKNİK VERİLER

| | |
|-------------------------|---|
| Kesme derinliği maks. | 20 mm |
| Maks. kesme diski çapı: | Ø 22,23 mm / 115-125 mm (DIN EN 13236) |
| Ağırlık: | 0,94 kg |
| Diđer ürün özellikleri: | Yuvalı ve M14 dişli tüm standart açılı taşlama makineleriyle (115/125 mm) uyumludur M sınıfına sahip, 32–36 mm çapında hortumlu tüm standart toz emme tertibatları ile uyumludur |

EMME BAŞLIĞININ MONTAJI

⚠ UYARI

Elektrik voltajı uyarısı!

- ▶ Cihazda tüm çalışmalardan önce fişi prizden çekin!
- ▶ Fişe nemli veya ıslak ellerle dokunmayın.
- ▶ Elektrik kablosunu fişten tutarak prizden çekin.

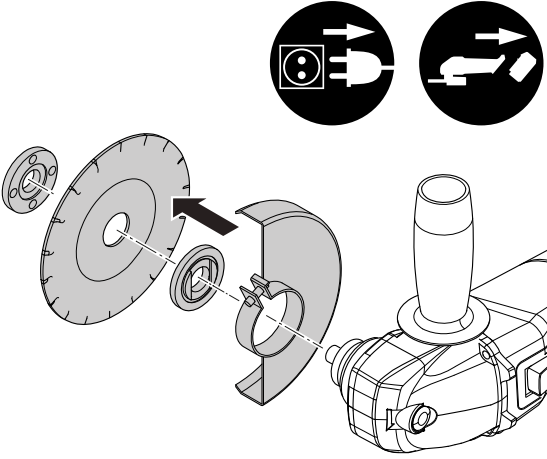
⚠ UYARI

Elektrik voltajı uyarısı!

- ▶ Cihaz üzerindeki tüm çalışmalardan önce cihazdan aküyü çıkarın!
- ▶ Aküye nemli veya ıslak ellerle dokunmayın.

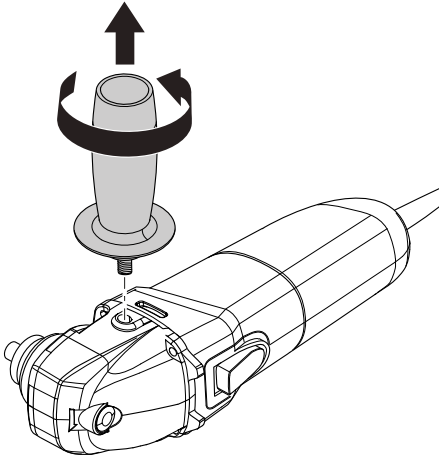
Emme başlığını açılı taşlama makinesine monte etmek için aşağıdaki işlemleri uygulayın:

2



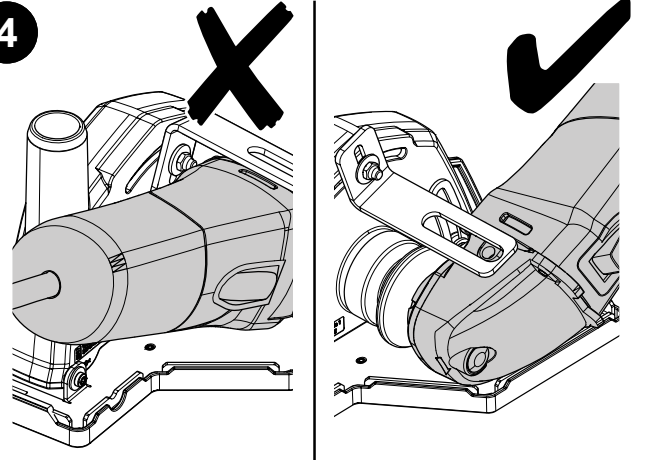
- ▶ Açılı taşlama makinesinin elektrik kablosunu fişten tutarak prizden çekin. Açılı taşlama makinesinin aküsü varsa, aküyü cihazdan çıkarın.
- ▶ Kesme diskini ve koruyucu kapağı açılı taşlama makinesinden sökün.

3

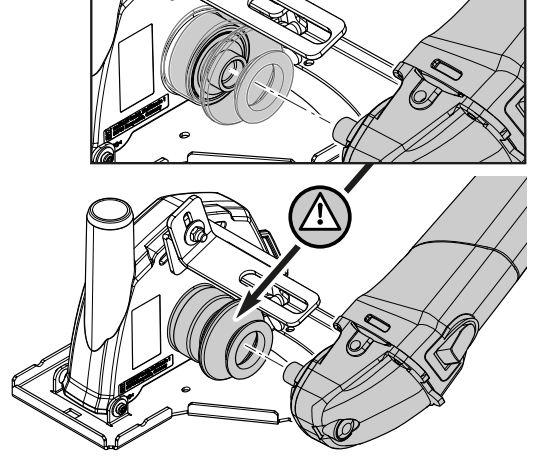


- ▶ İlave tutamağı sökün.

4

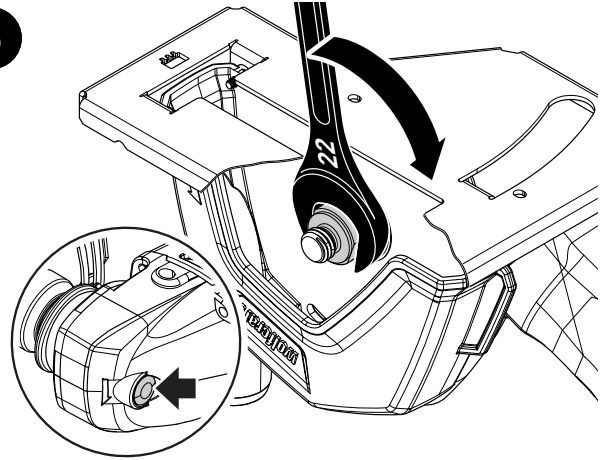


5

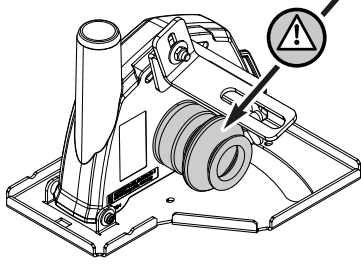
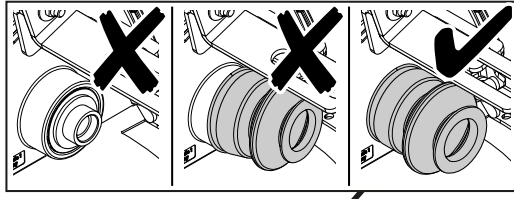


- ▶ Açılı taşlama makinesinin doğru hizalanmasına dikkat edin ve açılı taşlama makinesinin milini emme başlığının şaftına yerleştirin.

6

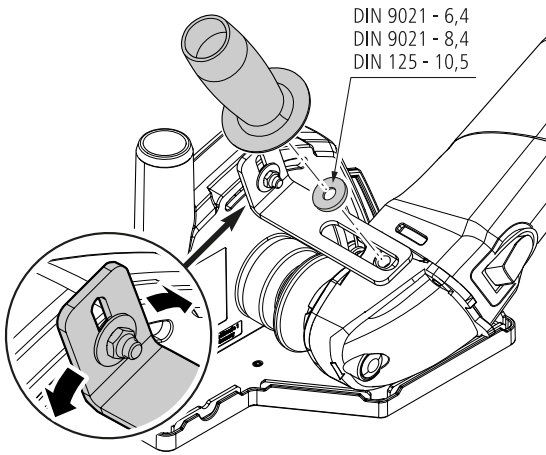


- ▶ Kilitleme düğmesine basın ve basılı tutun.
- ▶ Emme başlığının şaftını açılı taşlama makinesinin miline vidalayın ve açık ağızlı anahtarla (22 mm) sıkın.



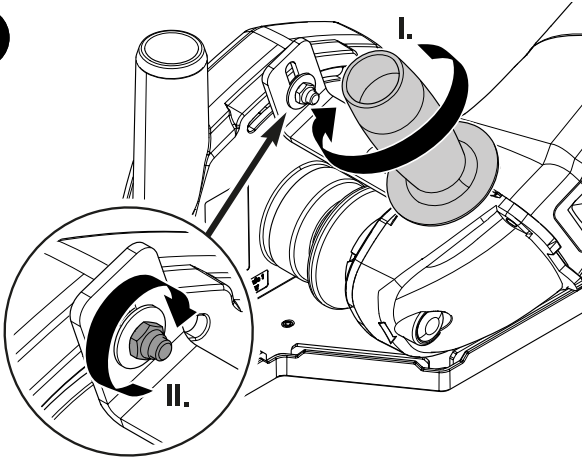
- Kilitleme düğmesini bırakın.
- Kauçuk manşonun yerine doğru oturup oturmadığını kontrol edin.

7



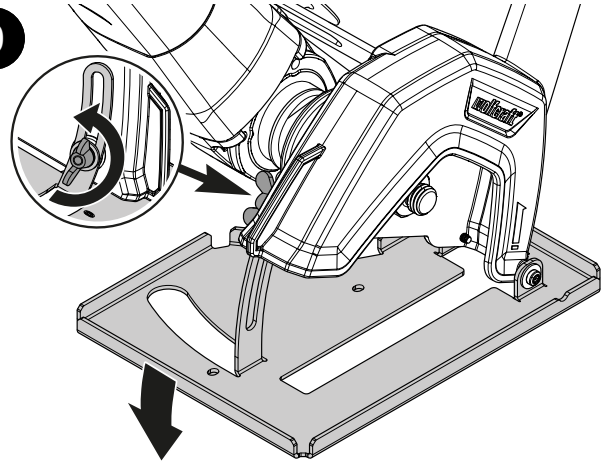
- Montaj braketini hizalayın ancak somunu henüz sıkmayın.
- İlave tutamağı uygun pulla montaj braketine ve açılı taşlama makinesine yerleştirin.

8



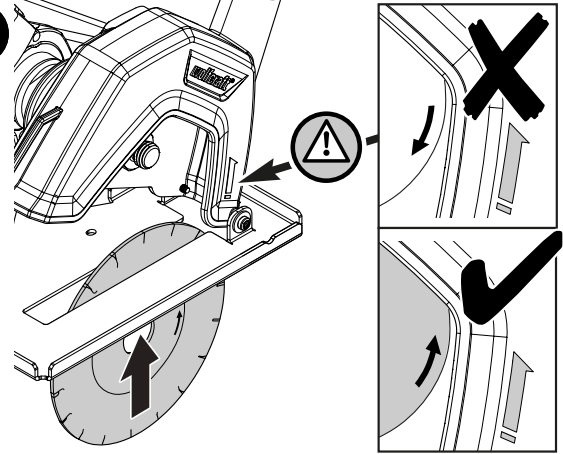
- İlave tutamağı sıkın (I).
- Montaj braketindeki somunu sıkın (II).

9



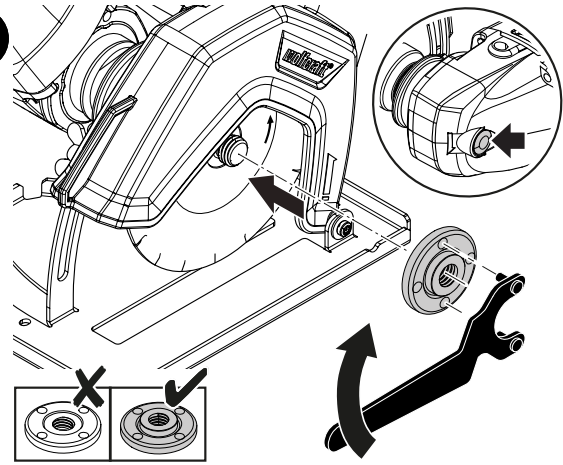
- Kanatlı vidayı gevşetin ve taban plakasını dışarı sürün.

10

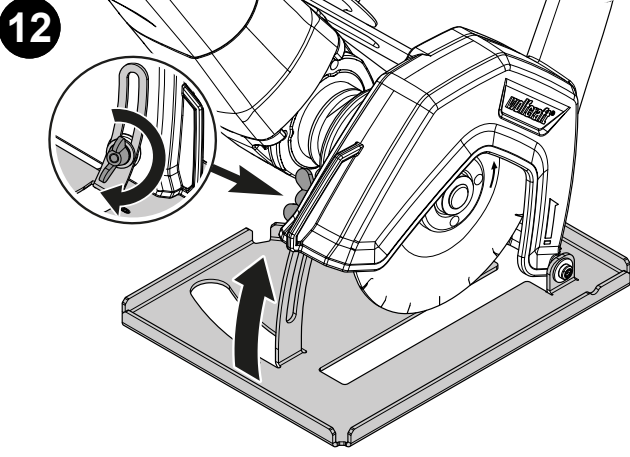


- Elmas kesme diskini alttan emme başlığına yerleştirin. Kesme diskini dönme yönüne dikkat edin; emme başlığı ve kesme diskindeki oklar aynı yöne bakmalıdır.

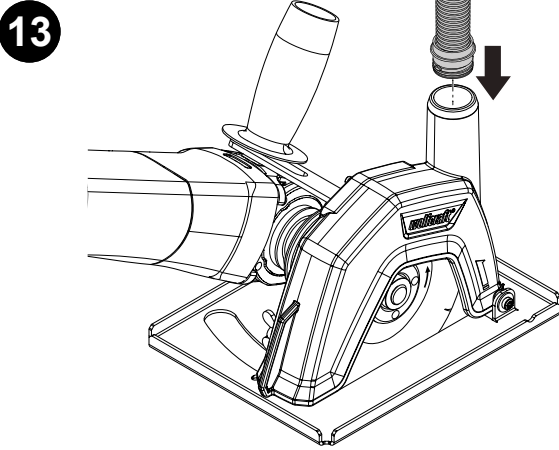
11



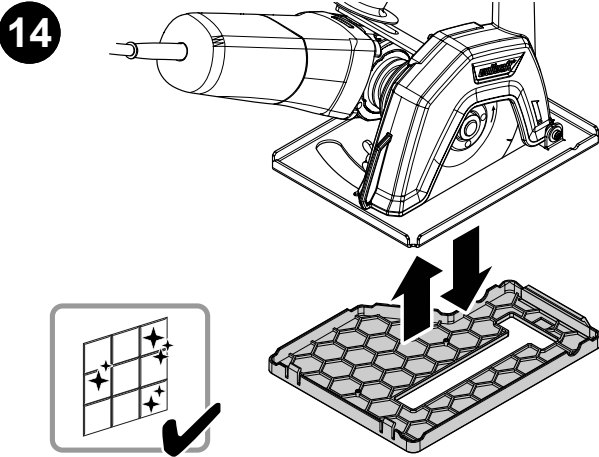
- Kilitleme düğmesine basın ve basılı tutun.
- Gergi somununu açılı taşlama makineleri için bükülmüş flanş anahtarları ile sıkıca vidalayarak kesme diskini sabitleyin. Gergi somununun düz tarafı, kesme diskinin altına bakmalıdır.



- Kilitleme düğmesini bırakın, taban plakasını emme başlığının üzerine itin ve kanatlı vidayı sıkın.



- Emme hortumunu emme başlığının bağlantı parçasına monte edin.



- Çizilmeye karşı hassas malzemeleri işlemek için kayar pabucu taban plakasına yerleştirin.

AÇILI TAŞLAMA MAKİNESİNİN EMME BAŞLIĞI İLE KULLANIMI

⚠ UYARI

Su ile kullanıldığında yaralanma tehlikesi!

- ▶ Açılı taşlama makinesini veya emme başlığını ıslak durumdayken veya suyla kullanırsanız, kayabilir ve yaralanabilirsiniz.
- ▶ Açılı taşlama makinesini ve emme başlığını asla su ile birlikte kullanmayın!

⚠ UYARI

İki kesme diski kullanıldığında yaralanma tehlikesi!

- ▶ Açılı taşlama makinesini iki kesme diski ile kullandığınızda, cihaz emme başlığı ile birlikte doğru şekilde kullanılamaz ve yaralanma tehlikesi söz konusudur.
- ▶ Açılı taşlama makinesini ve emme başlığını asla iki kesme diskiyle kullanmayın! Açılı taşlama makinesinin üretici talimatlarını dikkate alın.

⚠ UYARI

Emme hortumunun çözülmesi nedeniyle yaralanma tehlikesi!

- ▶ Emme hortumu doğru takılı olmadığında, çözülebilir ve işletim sırasında yaralanmanıza neden olabilir.
- ▶ Emme hortumunu bu kılavuzun montaj bölümünde açıklandığı şekilde monte edin ve kullanımdan önce sıkı oturduğundan emin olun.

⚠ UYARI

Dönen kesme diski nedeniyle yaralanma tehlikesi!

- ▶ Dönen alet, yerleştirme yüzeyine temas edebilir ve bunun sonucunda elektrikli alet üzerindeki kontrolünüzü kaybedebilirsiniz.
- ▶ Alet tamamen durmadan elektrikli aleti asla bir yere koymayın.

⚠ UYARI

İşletim esnasında ellerin yaralanma tehlikesi!

- ▶ Eller kesme alanına girerse, kesilerek yaralanma tehlikesi söz konusudur!
- ▶ Açılı taşlama makinesini emme başlığından veya kızaktan hareket ettirmeyin, bunun için öngörülen tutamakları kullanın.

⚠ DİKKAT

Tozların solunması nedeniyle yaralanma tehlikesi!

- ▶ Toz çekme sistemi kullanmıyorsanız, tozların solunması sonucunda sağlık için tehlike söz konusudur!
- ▶ Emme başlığı ile birlikte daima emme hortumunu ve M toz sınıfına sahip bir toz emme tertibatı kullanın.

⚠ DİKKAT

Uçuşan kıvılcıklar nedeniyle yaralanma tehlikesi!

- ▶ Fayans kesiyorken, kesme tahtasından çıkan ahşap tozlarıyla bağlantılı olarak kıvılcıklar oluşabilir!
- ▶ Kesim yaparken daima ahşap tozlarının çekilmesine ve uçuşan kıvılcıkların oluşmamasına dikkat edin.

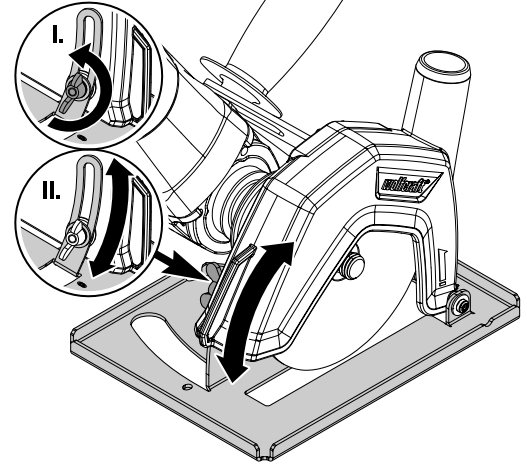
⚠ DİKKAT

Emme başlığının yeterli düzeyde monte edilmemesi nedeniyle yaralanma tehlikesi!

- ▶ Her kullanımdan önce montaj braketinin emme başlığına ve açılı taşlama makinesinin ilave tutamağına sıkıca monte edilmiş olduğundan emin olun.

KESME DERİNLİĞİNİN AYARLANMASI

- ▶ Kanatlı vidayı gevşetin.
- ▶ Malzemeye uygun şekilde istediğiniz kesme derinliğini ayarlayın.



- ▶ Kanatlı vidayı tekrar sıkın.

BAKIM VE TEMİZLİK

- Emme başlığını nemli bir bezle temizleyin.
- Keskin ve/veya aşındırıcı temizlik maddeleri veya solventler kullanmayın.

SÖKME VE İMHA ETME

Ambalaj malzemelerini daima çevreye zarar vermeyecek şekilde imha edin ve ayrıca ürünü imha ederken geçerli yerel imha yönetmeliklerine uyun.

GARANTİ DÜZENLEMELERİ

Sevgili ev ustaları, zanaatkarlık işleri yaparken çok eğleneceğiniz yüksek kaliteli bir wolcraft ürünü satın aldınız. wolcraft ürünleri yüksek teknik standarttır ve siz satın almadan önce yoğun AR-GE ve test aşamalarından geçmiştir. Seri üretim sırasında yapılan sürekli kontroller ve düzenli testler yüksek kalite standardı sağlar. Mükemmel teknik gelişmeler ve güvenilir kalite kontrolleri sayesinde, doğru ürünü satın aldığınızdan emin olabilirsiniz. Satın almış olduğunuz wolcraft ürünü için, sadece "Kendin Yap" amacıyla kullanılması durumunda satın alma tarihinden itibaren 10 yıl garanti vermekteyiz. Sadece satın alınan üründeki hasarlar ile malzeme ve üretim hatalarından kaynaklanan hasarlar garanti kapsamına girer. Yanlış kullanım veya bakım hatalarından kaynaklanan kusur ve hasarlar garanti kapsamında değildir. Ek olarak, normal kullanımdan doğan aşınma ve zararlar ile müşteriye sözleşme ile bildirilen kusur ve hasarlar garanti kapsamına dahil değildir. Garanti talepleri yalnızca fatura veya fiş sunulması halinde geçerli olur. wolcraft tarafından sağlanan garanti, tüketici olarak yasal haklarınızı (sonradan telafi, iade veya indirim, hasar veya kullanım tazminatı) kısıtlamaz.

Garanti hakları için şuraya başvurulmalıdır:

wolcraft GmbH
Wolffstraße 1
56746 Kempenich
Germany

OBEČNÉ INFORMACE

ÚVOD

VAROVÁNÍ

- Přečtěte si veškeré bezpečnostní pokyny a upozornění, dodané s odsávacím krytem. Nedodržování bezpečnostních pokynů a upozornění může vést k úrazu elektrickým proudem, požáru a/nebo vážným poraněním.

Návod k obsluze bezpečně uschovejte pro budoucí potřebu.

Tento návod k obsluze popisuje odsávací kryt (dále uváděný také jako „výrobek“), určený k používání s úhlovými bruskami.

Obrázky v tomto návodu slouží k lepšímu porozumění skutečnosti a pracovních postupů. Situace znázorněné na obrázcích jsou příklady a mohou se mírně lišit od skutečného vzhledu Vašeho výrobku.

Výraz „elektrické nářadí“ používaný v bezpečnostních pokynech se týká elektrického nářadí napájeného ze sítě (se síťovým kabelem), stejně jako elektrického nářadí poháněného akumulátorovými bateriemi (bez síťového kabelu).

SYMBOLY A JEJICH VÝZNAM

VAROVÁNÍ

VAROVÁNÍ

...znamená, že může dojít k vážným až životu nebezpečným poraněním osob.

POZOR

POZOR

...znamená, že může dojít k lehkým až středně těžkým poraněním osob.

UPOZORNĚNÍ

UPOZORNĚNÍ

...upozorňuje na důležité informace (např. na věcné škody), avšak ne na nebezpečí.

Informace!

Upozornění označená tímto symbolem Vám pomohou s rychlým a bezpečným prováděním požadovaných činností.

Varování před nebezpečným místem

Tento symbol označuje obecné nebezpečí, které, pokud mu nebude zabráněno, by mohlo mít za následek poranění.

Dodržujte návod!

Upozornění označená tímto symbolem upozorňují na nutnost řídit se pokyny v návodu k obsluze.

Noste ochranné brýle!

Upozornění označená tímto symbolem upozorňují na nutnost používání ochrany zraku.

Používejte chrániče sluchu!

Upozornění označená tímto symbolem upozorňují na nutnost používání chráničů sluchu.

Používejte ochranné rukavice!

Upozornění označená tímto symbolem upozorňují na nutnost používání ochranných rukavic.

Noste ochrannou masku!

Upozornění označená tímto symbolem upozorňují na nutnost používání ochranné masky.

Noste ochrannou obuv!

Upozornění označená tímto symbolem upozorňují na nutnost používání ochranné obuvi.

Noste ochranný oděv!

Upozornění označená tímto symbolem upozorňují na nutnost používání osobního ochranného oděvu.

Vyjměte baterii!

Upozornění označená tímto symbolem upozorňují na nutnost vyjmout baterii.

Vytáhněte síťovou zástrčku!

Upozornění označená tímto symbolem upozorňují na nutnost vytáhnout zástrčku ze síťové zásuvky.

BEZPEČNOST

VŠEOBECNÉ BEZPEČNOSTNÍ POKYNY K POUŽÍVÁNÍ ELEKTRICKÉHO NÁŘADÍ

VAROVÁNÍ

Nebezpečí poranění v důsledku nerespektování bezpečnostních pokynů a upozornění!

- Nedodržování bezpečnostních pokynů a upozornění může vést k úrazu elektrickým proudem, požáru a/nebo vážným poraněním.
- Před zahájením jakýchkoli prací na výrobku si přečtěte celý návod k obsluze, zejména kapitolu **Bezpečnost** a příslušné bezpečnostní pokyny. Přečteným informacím musíte porozumět.
- Dodržováním uvedených bezpečnostních pokynů a upozornění v tomto návodu lze předejít poraněním osob a věcným škodám při práci s výrobkem a na výrobku.

Všeobecné bezpečnostní pokyny k používání elektrického nářadí – Bezpečnost na pracovišti

- Dbejte na to, aby bylo Vaše pracoviště čisté a dobře osvětlené. Na neuklizených či neosvětlených pracovištích může docházet k nehodám.
- Nepracujte s elektrickým nářadím v prostředí s nebezpečím výbuchu, kde se nacházejí hořlavé kapaliny, plyny nebo prach. Elektrické nářadí vytváří při svém provozu jiskry, které by mohly způsobit vznícení prachu nebo výparů.
- Během používání elektrického nářadí dbejte na to, aby se děti i jiné osoby držely v bezpečné vzdálenosti. V případě rozptýlení pozornosti byste mohli nad nářadím ztratit kontrolu.

Všeobecné bezpečnostní pokyny k používání elektrického nářadí - Elektrická bezpečnost

- Připojovací zástrčka elektrického nářadí musí být vhodná pro danou zásuvku. Zástrčka se nesmí nijak upravovat. Nepoužívejte spolu s uzemněným elektrickým nářadím žádné adaptéry zástrček. Zástrčky bez jakýchkoli dodatečných úprav a vhodné zásuvky snižují riziko úrazu elektrickým proudem.
- Vyvarujte se dotyku těla s uzemněnými povrchy, jako jsou trubky, topení, sporáky či chladničky. Pokud budete mít uzemněné tělo, hrozí Vám zvýšené riziko úrazu elektrickým proudem.
- Nevystavujte elektrické nářadí dešti ani vlhkosti. Vniknutí vody do elektrického nářadí zvyšuje riziko úrazu elektrickým proudem.
- Nepoužívejte kabel k přenášení ani zavěšování elektrického nářadí, a ani k vytahování zástrčky ze zásuvky. Chraňte kabel před působením horka či oleje a také před kontaktem s ostrými hranami nebo pohyblivými díly. Poškozené nebo zamotané kabely zvyšují riziko úrazu elektrickým proudem.
- Pokud pracujete s elektrickým nářadím ve venkovním prostředí, používejte pouze prodlužovací kabely určené rovněž pro venkovní použití. Použití prodlužovacího kabelu vhodného pro venkovní použití snižuje riziko úrazu elektrickým proudem.
- Pokud je nevyhnutelné pracovat s elektrickým nářadím ve vlhkém prostředí, používejte přepětovou ochranu. Použití přepětové ochrany snižuje riziko úrazu elektrickým proudem.

Všeobecné bezpečnostní pokyny k používání elektrického nářadí - Bezpečí osob

- Při práci s elektrickým nářadím buďte opatrní, dávejte pozor na to, co děláte, a k práci přistupujte s rozumem. Nepoužívejte elektrické nářadí, jste-li unaveni nebo pod vlivem drog, alkoholu či léků. Pouhý okamžik nepozornosti při používání elektrického nářadí může mít za následek vážná poranění.
- Používejte osobní ochranné prostředky a vždy mějte nasazeny ochranné brýle. Používání osobních ochranných prostředků, jako je ochranná maska, protiskluzová bezpečnostní obuv, ochranná přilba, chrániče sluchu nebo přiléhavý ochranný oděv, snižuje v závislosti na druhu a použití elektrického nářadí riziko poranění.
- Zabraňte neúmyslnému uvedení do provozu. Před připojením elektrického nářadí k síťovému napájení a/nebo baterii, jeho uchopením či přenášením se vždy nejprve ujistěte, že je vypnuté. Pokud budete mít při přenášení elektrického nářadí prst na spínači nebo pokud je připojíte v zapnutém stavu k napájení, může to mít za následek nehodu.
- Před zapnutím elektrického nářadí z něj odstraňte veškeré seřizovací nástroje nebo klíče na šrouby. Nástroj nebo klíč, který se nachází v rotující části nářadí, může způsobit poranění.
- Při práci noste vhodný oděv. Nenoste volné oblečení ani šperky. Dávejte pozor, aby se Vám vlasy, oděv ani rukavice nedostaly do blízkosti pohybujících se dílů. Volnější části oblečení, šperky nebo dlouhé vlasy mohou být zachyceny pohybujícími se díly.
- Pokud lze namontovat zařízení na odsávání a zachycování prachu, ujistěte se, že jsou připojena a také správně používána. Používání zařízení na odsávání prachu může snížit míru ohrožení prachem.

Všeobecné bezpečnostní pokyny k používání elektrického nářadí – Používání a manipulace s elektrickým nářadím

- Elektrické nářadí nepřetěžujte. Používejte pro svou práci elektrické nářadí, které je pro ni určeno. S vhodným elektrickým nářadím můžete pracovat v uvedeném rozsahu výkonu lépe a bezpečněji.
- Nepoužívejte elektrické nářadí s vadným spínačem. Elektrické nářadí, které již nelze zapnout nebo vypnout, je nebezpečné a musí se nechat opravit.
- Než začnete elektrické nářadí seřizovat, měnit díly jeho příslušenství nebo než nářadí odložíte, vytáhněte zástrčku ze síťové zásuvky a/nebo vyjměte z nářadí baterii. Toto preventivní opatření zabraňuje neúmyslnému spuštění elektrického nářadí.
- Nepoužívané elektrické nářadí skladujte mimo dosah dětí. Nedovolte, aby elektrické nářadí používaly osoby, které s ním nejsou obeznámeny nebo si nepřečetly tyto pokyny. Elektrické nářadí je nebezpečné, používají-li je nezkušené osoby.
- O elektrické nářadí se pečlivě starajte. Kontrolujte, zda pohyblivé díly bezvadně fungují a nezasekávají se, zda nejsou některé díly prasklé nebo natolik poškozené, že by to mělo negativní vliv na funkci elektrického nářadí. Poškozené díly nechte před použitím elektrického nářadí opravit. Příčinou mnoha nehod je špatná údržba elektrického nářadí.
- Udržujte řezné nástroje ostré a čisté. Pečlivě udržované řezné nástroje s ostrými řeznými hranami se zasekávají méně a snadněji se vedou.
- Používejte elektrické nářadí, jeho příslušenství, aplikační nástroje atd. v souladu s těmito pokyny. Berte při tom v úvahu pracovní podmínky a činnost, která se má vykonat. Používání elektrického nářadí k jiným účelům, než pro které je určeno, může vést ke vzniku nebezpečných situací.

Všeobecné bezpečnostní pokyny k používání elektrického nářadí – Servis

- Nechávejte své elektrické nářadí opravovat pouze kvalifikovanými odborníky a pouze za použití originálních náhradních dílů. Tím bude zajištěno, že zůstane zachována bezpečnost elektrického nářadí.

BEZPEČNOSTNÍ POKYNY K POUŽÍVÁNÍ ÚHLOVÉ BRUSKY

- Kromě těchto bezpečnostních pokynů týkajících se specifického zařízení dodržujte bezpodmínečně i bezpečnostní pokyny k používání dané úhlové brusky.
- Vždy buďte připraveni na to, že při řezání se může obrobek nečekaně a náhle dostat mimo kontrolu a odrazit se nazpátek.
- Používejte pouze diamantové řezné kotouče podle normy DIN EN-13236.
- Během řezání mějte ruce v dostatečné vzdálenosti od brusného nástroje.
- Ujistěte se, že je odsávací kryt na úhlové brusce řádně namontován a že všechny šrouby/rukojeťové šrouby jsou pevně utaženy.
- Na tomto výrobku neprovádějte žádné konstrukční změny ani úpravy.
- Nepoužívejte žádné příslušenství, které nebylo výrobcem speciálně navrženo a doporučeno pro toto elektrické nářadí. Samotná skutečnost, že se příslušenství dá k Vašemu elektrickému nářadí připevnit, ještě nezaručuje jeho bezpečné používání.
- Přípustné otáčky použitého nástroje musejí být alespoň tak vysoké jako maximální otáčky uvedené na elektrickém nářadí. Příslušenství, které se otáčí rychleji, než je dovoleno, se může rozlomit a rozletět na kusy.
- Vnější průměr a tloušťka použitého nástroje musejí odpovídat rozměrovým parametrům Vašeho elektrického nářadí. Nesprávně dimenzované nástroje nemohou být dostatečně zakryty ani kontrolovány.
- Nepoužívejte poškozené nástroje. Před každým použitím zkontrolujte nástroje jako brusné kotouče, zda se z nich neodlupují kousky či nejsou prasklé, brusné talíře, zda nejsou prasklé či silně opotřebené, drátěné kartáče, nemají-li uvolněné nebo prasklé drátky. Pokud Vám nářadí nebo nástroj spadne, zkontrolujte, zda nedošlo k jeho poškození, a případně použijte nepoškozený nástroj. Poté, co nástroj zkontrolujete a znovu nasadíte, zůstaňte sami i osoby nacházející se poblíž mimo rovinu rotujícího nástroje a nechte nástroj běžet po dobu 1 minuty na maximální otáčky. Poškozené nástroje totiž většinou prasknou právě během této testovací doby.
- Používejte osobní ochranné prostředky. Podle prováděné činnosti používejte obličejový štít, ochranu očí nebo ochranné brýle. Pokud to situace vyžaduje, používejte protiprachovou masku, chrániče sluchu, ochranné rukavice nebo speciální zástěru, které Vás ochrání před drobnými částicemi odletujícími z obráběného materiálu a z brusného nástroje. Oči byste měli mít chráněny před odletujícími cizími tělesy, která se uvolňují při různých aplikacích. Protiprachová maska nebo respirátor musí odfiltrovat prach vznikající při aplikaci. Pokud budete dlouhodobě vystaveni hlasitému hluku, může u Vás dojít ke ztrátě sluchu.
- Dávejte pozor, aby byly ostatní osoby v bezpečné vzdálenosti od Vašeho pracoviště. Každý, kdo vstupuje na pracoviště, musí používat osobní ochranné prostředky. Může dojít k odlétnutí úlomků obrobku nebo prasklých nástrojů, které pak mohou způsobit poranění i mimo těsnou blízkost pracoviště.
- Při provádění prací, při nichž by se nástroj mohl dostat do kontaktu se skrytými elektrickými kabely nebo s vlastním napájecím kabelem, držte elektrické nářadí vždy pouze za izolované úchopné plochy. Kontakt s vedením pod napětím může přivést napětí i do kovových částí elektrického nářadí, a způsobit tak úraz elektrickým proudem.
- Dbejte na to, aby byl napájecí kabel vždy v dostatečné vzdálenosti od rotujících nástrojů. Pokud ztratíte kontrolu nad elektrickým nářadím, může dojít k přetnutí nebo zachycení napájecího kabelu a Vaše ruka nebo paže se může dostat do kontaktu s rotujícím nástrojem.
- Elektrické nářadí nikdy neodkládejte, dokud se nástroj úplně nezastaví. Rotující nástroj se může dostat do kontaktu s odkládací plochou, v důsledku čehož můžete nad elektrickým nářadím ztratit kontrolu.
- Při přenášení nenechávejte elektrické nářadí v chodu. Při náhodném kontaktu Vašeho oděvu s rotujícím nástrojem by mohlo dojít k zachycení oděvu a vniknutí nástroje do těla.
- Pravidelně čistěte větrací šterbiny elektrického nářadí. Ventilátor motoru nasává dovnitř krytu prach a kvůli silným nánosům kovového prachu pak může hrozit nebezpečí úrazu elektrickým proudem.
- Nepoužívejte elektrické nářadí v blízkosti hořlavých materiálů. Jiskry by mohly způsobit vznícení takových materiálů.
- Nepoužívejte žádné nástroje, které vyžadují použití chladicí kapaliny. Při používání vody nebo jiného kapalného chladiva může dojít k úrazu elektrickým proudem.

ZPĚTNÝ RÁZ A S NÍM SOUVISEJÍCÍ BEZPEČNOSTNÍ POKYNY

Zpětný ráz je náhlou reakcí, vyvolanou zaseknutím nebo zablokováním rotujícího nástroje, jako je brusný kotouč, brusný talíř, drátěný kartáč atd. Zaseknutí nebo zablokování vede k náhlému zastavení rotujícího nástroje. V důsledku toho dojde ke zrychlení nekontrolovaného elektrického nářadí proti směru rotace nástroje v místě jeho zablokování. Pokud se např. v obrobku zasekne nebo zablokuje brusný kotouč, může jeho hrana, která vniká do obrobku, uvíznout, což způsobí vylomení brusného kotouče, nebo zpětný ráz. Brusný kotouč se poté pohybuje směrem k obsluhující osobě, nebo pryč od ní, v závislosti na směru otáčení kotouče v místě zablokování. Při tom mohou brusné kotouče také prasknout. Zpětný ráz je následkem nesprávného nebo chybného používání elektrického nářadí. Lze mu předejít vhodnými, níže popsanými preventivními opatřeními.

- Držte elektrické nářadí pevně a tělo i paže mějte v takové poloze, v níž dokážete zachytit síly zpětného rázu. Vždy používejte přídatnou rukojeť, pokud je k dispozici, abyste měli co největší kontrolu nad silami zpětného rázu nebo reakčními momenty při rozběhu. Obsluhující osoba může přijetím vhodných preventivních opatření ovládnout zpětný ráz i reakční síly.
- Nikdy nesahejte rukou do blízkosti rotujících nástrojů. Používaný nástroj Vám může při zpětném rázu přejít přes ruku.
- Vždy se postavte tak, abyste byli tělem mimo prostor, kam se bude elektrické nářadí pohybovat v případě zpětného rázu. Zpětný ráz vymrští elektrické nářadí v opačném směru, než kterým se pohybuje brusný kotouč v místě zablokování.
- Buďte zvláště opatrní při práci kolem rohů, ostrých hran atd. Předcházejte tomu, aby se používané nástroje odrážely od obrobku či se zasekávaly. Právě u rohů, u ostrých hran nebo při odskočení má rotující nástroj tendenci se zasekávat. To pak způsobí ztrátu kontroly nad nářadím, nebo zpětný ráz.
- Buďte zvláště opatrní při práci kolem rohů, ostrých hran atd. Předcházejte tomu, aby se používané nástroje odrážely od obrobku či se zasekávaly. Právě u rohů, u ostrých hran nebo při odskočení má rotující nástroj tendenci se zasekávat. To pak způsobí ztrátu kontroly nad nářadím, nebo zpětný ráz.

POUŽITÍ KE STANOVENÉMU ÚČELU

Odsávací kryt používejte v následujících případech:

- práce s úhlovou bruskou, resp. řeznými kotouči do \varnothing 125 mm v kameni, dlažbě, betonu
- vytváření rovných řezů
- k soukromému použití při domácích a renovačních pracích
- k výhradnímu použití ve spojení s vhodnými průmyslovými vysavači prachové třídy M
- k výhradnímu použití s diamantovým řezným kotoučem podle normy DIN EN-13236

Je nutné dodržovat údaje výrobců a bezpečnostní pokyny k používanému nářadí. Jiné než řádné použití k určenému účelu je považováno za nesprávné použití.

ROZUMNĚ PŘEDVÍDELNÉ NESPRÁVNÉ POUŽITÍ

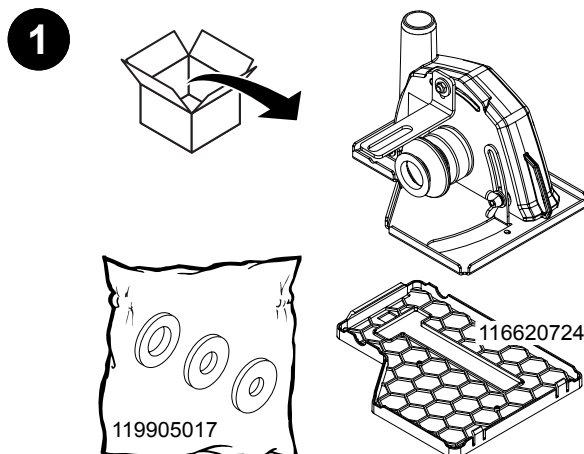
Jakékoli jiné použití, než jaké je popsáno v kapitole Stanovený účel použití, je považováno za racionálně předvídatelné chybné použití, kam se řadí např.:

- použití spolu s pilovým kotoučem,
- použití k řezání do dřeva,
- použití spolu s brusným kotoučem,
- použití k řezání do kovu,
- použití k řezání do železobetonu,
- použití s řezným kotoučem vázaným pojivem z umělé pryskyřice,
- použití ve spojení s chladicí kapalinou, např. vodou,
- použití jako stacionární rozbrušovačka

Výrobce odmítá odpovědnost za škody na majetku a/nebo zranění osob v důsledku racionálně předvídatelného chybného použití či nerespektování pokynů v návodu k obsluze.

PŘEHLED VLASTNOSTÍ VÝROBKU

ROZSAH DODÁVKY



- Vybalte odsávací kryt z krabice a zkontrolujte, zda balení obsahuje všechny díly. Dodávka zahrnuje odsávací kryt s vodicími saněmi, plastovou desku a tři podložky.

TECHNICKÉ ÚDAJE

| | |
|------------------------------|---|
| Max. hloubka řezu: | 20 mm |
| Max. průměr řezného kotouče: | \varnothing 22,23 mm / 115-125 mm (DIN EN 13236) |
| Hmotnost: | 0,94 kg |
| Další specifikace výrobku: | kompatibilní se všemi běžně prodávanými úhlovými bruskami (115/125 mm) s upínáním a závitem M14 kompatibilní se všemi běžně prodávanými vysavači třídy M s hadicí \varnothing 32–36 mm |

MONTÁŽ ODSÁVACÍHO KRYTU

VAROVÁNÍ

Varování před elektrickým napětím!

- ▶ Před prováděním jakýchkoli prací na zařízení vytáhněte síťovou zástrčku ze síťové zásuvky!
- ▶ Nedotýkejte se zástrčky vlhkými ani mokřými rukama.
- ▶ Při odpojování napájecího kabelu ze síťové zásuvky jej vždy uchopte za zástrčku.

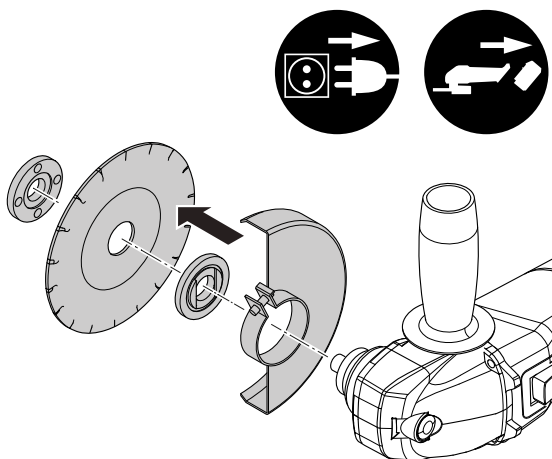
VAROVÁNÍ

Varování před elektrickým napětím!

- ▶ Před prováděním jakýchkoli prací na zařízení z něj nejprve vyjměte baterii!
- ▶ Nedotýkejte se baterie vlhkými ani mokřými rukama.

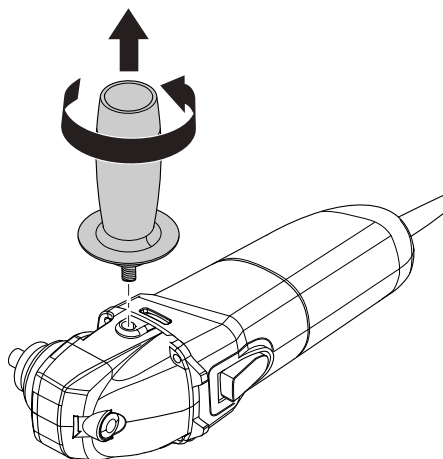
Při montáži odsávacího krytu na úhlovou brusku postupujte následovně:

2



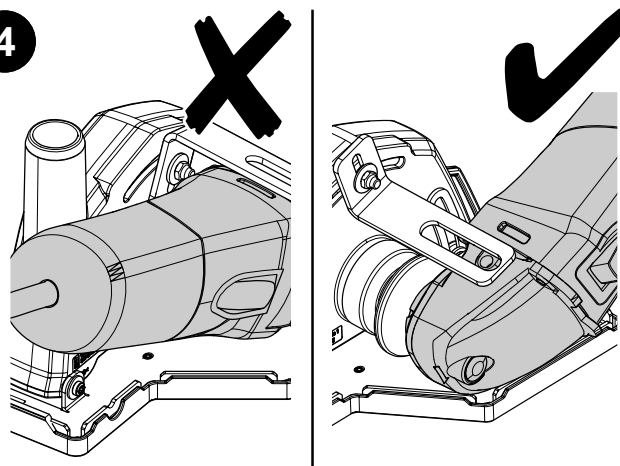
- ▶ Uchopte napájecí kabel úhlové brusky za zástrčku a vytáhněte jej ze síťové zásuvky. Pokud má úhlová bruska akumulátorovou baterii, vyjměte ji.
- ▶ Demontujte z úhlové brusky řezný kotouč a ochranný kryt.

3

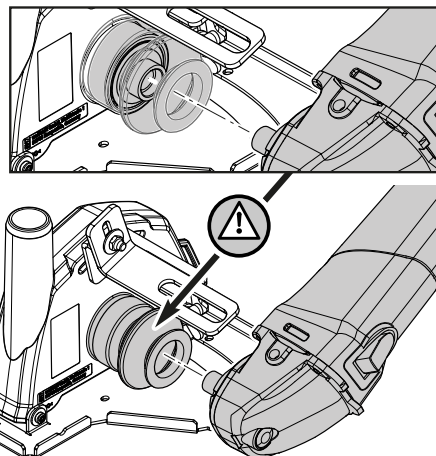


- ▶ Demontujte přídatnou rukojeť.

4

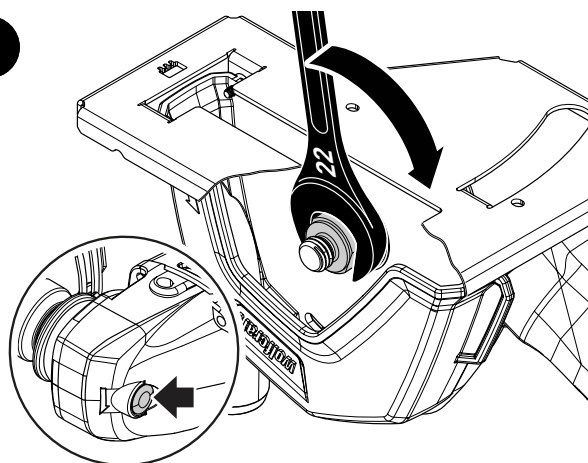


5

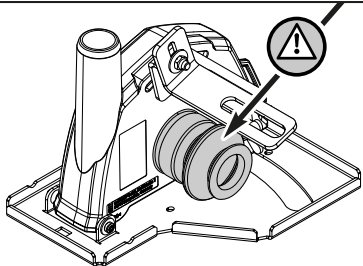
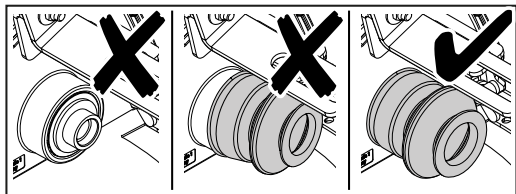


- ▶ Dejte pozor na správné vyrovnaní úhlové brusky a nasadte ji vřetenem na hřídel odsávacího krytu.

6

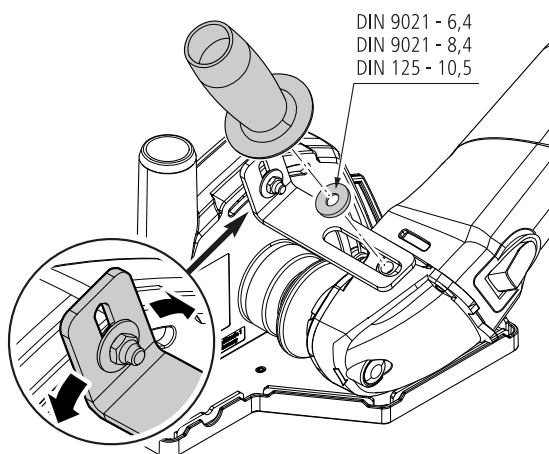


- ▶ Stiskněte aretační knoflík a přidrže jej stisknutý.
- ▶ Našroubujte hřídel odsávacího krytu na vřeteno úhlové brusky a utáhněte jej vidlicovým klíčem (22 mm).



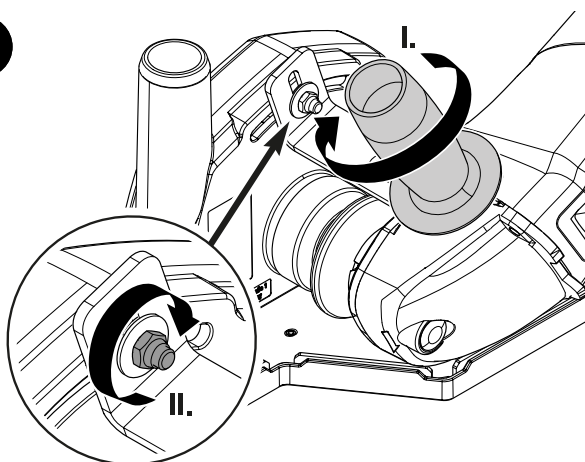
- ▶ Nyní uvolněte aretační knoflík.
- ▶ Zkontrolujte, zda je správně usazena gumová manžeta.

7



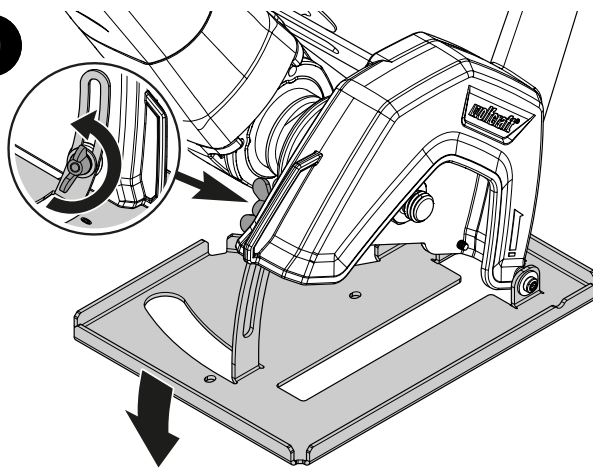
- ▶ Vyrovnejte upevňovací úhelník, ale ještě neutahujte matici.
- ▶ Nasadte na upevňovací úhelník a úhlovou brusku přídatnou rukojeť s příslušnou podložkou.

8



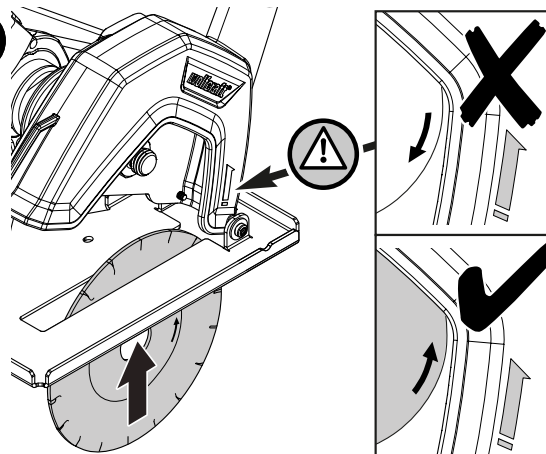
- ▶ Utáhněte přídatnou rukojeť (I).
- ▶ Utáhněte matici na upevňovacím úhelníku (II).

9



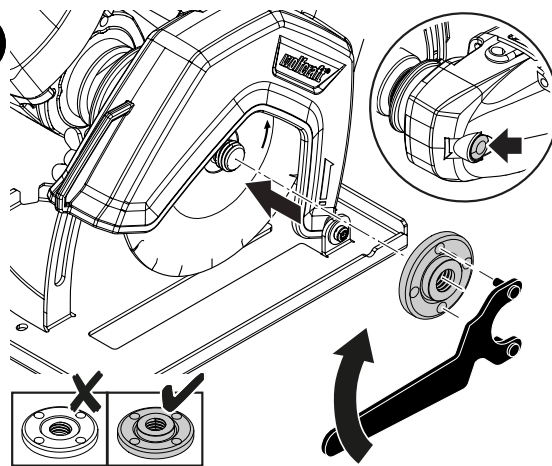
- ▶ Povolte křídlový šroub a vysuňte základní desku.

10

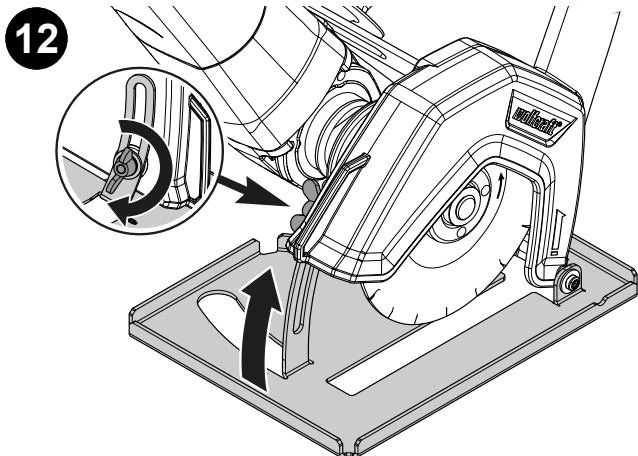


- ▶ Nasadte diamantový řezný kotouč zespodu do odsávacího krytu. Dávejte pozor na směr otáčení řezného kotouče, šipky na odsávacím krytu a kotouči musejí ukazovat stejným směrem.

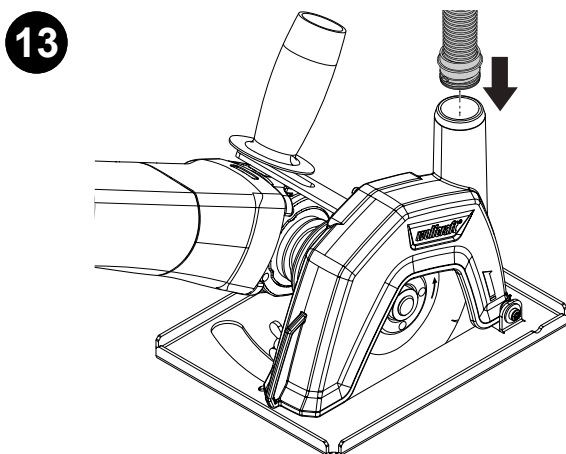
11



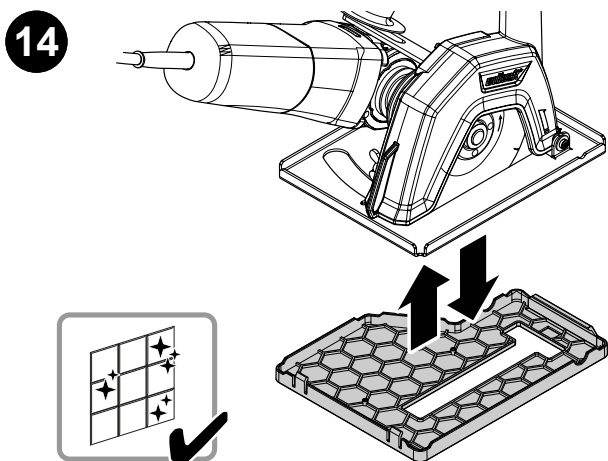
- ▶ Stiskněte aretační knoflík a přidržeť jej stisknutý.
- ▶ Upevněte řezný kotouč utažením upínací matice pomocí zalomeného přírubového klíče pro úhlové brusky. Plochá strana upínací matice musí směřovat k řeznému kotouči.



- Uvolněte aretační knoflík, nasuňte základní desku na odsávací kryt a utáhněte křídlový šroub.



- Namontujte na hrdlo odsávacího krytu odsávací hadici.



- Hodláte-li obrábět materiály choulostivé na poškrábání, nasadte na základní desku kluznou patku.

POUŽÍVÁNÍ ÚHLOVÉ BRUSKY S ODSÁVACÍM KRYTEM

VAROVÁNÍ

Nebezpečí poranění při používání s vodou!

- ▶ Pokud byste úhlovou brusku nebo odsávací kryt používali v mokřem stavu nebo s vodou, mohli byste uklouznout a zranit se.
- ▶ Nikdy nepoužívejte úhlovou brusku a odsávací kryt v kombinaci s vodou!

VAROVÁNÍ

Nebezpečí poranění při používání dvou řezných kotoučů!

- ▶ Pokud byste úhlovou brusku používali se dvěma řeznými kotouči, nepůjde bruska s odsávacím krytem správně používat a hrozí nebezpečí poranění.
- ▶ Nikdy nepoužívejte úhlovou brusku a odsávací kryt se dvěma řeznými kotouči! Řiďte se návodem výrobce úhlové brusky.

VAROVÁNÍ

Nebezpečí poranění uvolněnou odsávací hadicí!

- ▶ Pokud není odsávací hadice správně připevněna, může se během provozu uvolnit a poranit Vás.
- ▶ Namontujte odsávací hadici podle popisu montáže v příslušné části tohoto návodu a před každým použitím se ujistěte, že pevně drží na svém místě.

VAROVÁNÍ

Nebezpečí poranění rotujícím řezným kotoučem!

- ▶ Rotující nástroj se může dostat do kontaktu s odkládací plochou, v důsledku čehož můžete nad elektrickým nářadím ztratit kontrolu.
- ▶ Elektrické nářadí nikdy neodkládejte, dokud se nástroj úplně nezastaví.

VAROVÁNÍ

Nebezpečí poranění rukou při provozu!

- ▶ Pokud se Vám ruce dostanou do zóny řezání, hrozí nebezpečí, že se říznete!
- ▶ Nedržte úhlovou brusku za odsávací kryt ani za saně, nýbrž jenom za k tomu určené rukojeti.

POZOR

Nebezpečí poranění vdechováním prachu!

- ▶ Pokud nebudete používat zařízení na odsávání prachu, hrozí nebezpečí poškození zdraví vdechováním prachu!
- ▶ Ve spojení s odsávacím krytem vždy používejte odsávací hadici a průmyslový vysavač prachové třídy M.

POZOR

Nebezpečí poranění odletujícími jiskrami!

- ▶ Při řezání dlaždic mohou v kombinaci s dřevěným prachem z pomocné dřevěné desky vznikat jiskry!
- ▶ Při řezání vždy dávejte pozor, aby byl dřevěný prach odsáván a nemohly odlétávat jiskry.

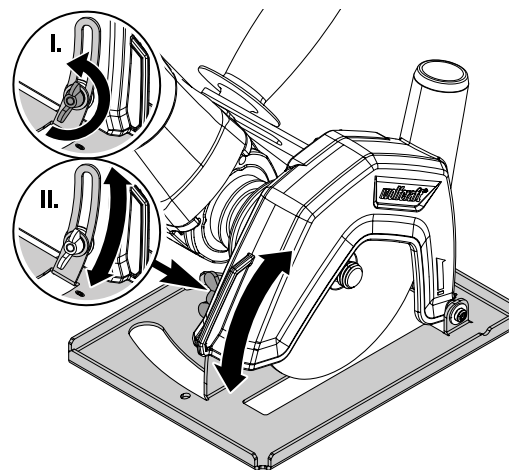
POZOR

Nebezpečí poranění v důsledku neúplného namontování odsávacího krytu!

- ▶ Před každým použitím nářadí se ujistěte, že je na odsávacím krytu a na předávné rukojeti úhlové brusky pevně namontován montážní úhelník.

NASTAVENÍ HLOUBKY ŘEZU

- ▶ Povolte křídlový šroub.
- ▶ Nastavte požadovanou hloubku řezu podle daného materiálu.



- ▶ Křídlový šroub opět utáhněte.

ÚDRŽBA A ČIŠTĚNÍ

- Odsávací kryt čistěte vlhkým hadrem.
- Nepoužívejte žádné ostré a/nebo abrazivní čisticí prostředky ani rozpouštědla.

DEMONTÁŽ A LIKVIDACE

Obalové materiály likvidujte vždy ekologicky a i v případě likvidace produktu se řiďte platnými místními předpisy pro likvidaci odpadů.

ZÁRUČNÍ PODMÍNKY

Milí domácí kutilové, získali jste kvalitní výrobek od firmy wolcraft, který Vám bude při domácím kutilství přinášet mnoho radosti. Výrobky firmy wolcraft splňují náročné technické normy, a než se dostanou do prodejní sítě, procházejí intenzivním vývojem a testováním. V průběhu sériové výroby zajišťují vysokou úroveň kvality neustálé kontroly a pravidelné testy. Stabilní technický vývoj a spolehlivé kontroly kvality Vám dávají jistotu, že jste se při nákupu rozhodli správně. Na zakoupený výrobek wolcraft Vám při jeho výhradním používání k hobby účelům poskytujeme záruku po dobu 10 let od data zakoupení. Záruka se vztahuje pouze na škody na samotném zakoupeném předmětu, a to pouze takové, které vznikly v důsledku vady materiálu nebo výrobní vady. Záruka se nevztahuje na závady a škody způsobené nesprávnou obsluhou nebo zanedbáním údržby. Stejně tak se záruka nevztahuje na obvyklé známky opotřebení v důsledku běžného používání ani na vady a škody, které byly zákazníkovi známy při uzavření kupní smlouvy. Nároky vyplývající ze záruky lze uplatnit jen při předložení účtenky, resp. dokladu o koupi. Záruka poskytovaná firmou wolcraft neomezuje Vaše zákonem stanovená práva spotřebitele (dodatečné plnění, odstoupení od smlouvy nebo její omezení, náhrada škody nebo vynaložených nákladů).

Nároky vyplývající ze záruky adresujte na:

wolcraft GmbH
Wolffstraße 1
56746 Kempenich
Německo

ÁLTALÁNOS TUDNIVALÓK

BEVEZETÉS

FIGYELMEZTETÉS

- ▶ Olvasson el minden, az elszívóbúrához mellékel biztonsági tudnivalót és utasítást. A biztonsági tudnivalók és egyéb utasítások betartásának elmulasztása áramütéshez, tűzhöz és/vagy súlyos sérülésekhez vezethet.

Gondosan őrizze meg a használati útmutatót.

Ez a használati útmutató a sarokcsiszolókkal együtt alkalmazandó elszívóbúrá (a továbbiakban: „termék”) ismerteti.

A használati útmutatóban szereplő ábrák az összefüggések és a szükséges tennivalók könnyebb megértését szolgálják. Az ábrázolások minta jellegűek, és kismértékben eltérhetnek az Ön termékének tényleges kinézetétől.

A biztonsági tudnivalókban használt „elektromos szerszám” kifejezés az elektromos hálózatról üzemeltetett (hálózati vezetékkel rendelkező), valamint az akkumulátoros (hálózati vezeték nélküli) elektromos szerszámokra vonatkozik.

SZIMBÓLUMOK ÉS MAGYARÁZATAIK

FIGYELMEZTETÉS

FIGYELMEZTETÉS!

...azt jelzi, hogy súlyos vagy életveszélyes személyi károk keletkezhetnek.

VIGYÁZAT

VIGYÁZAT!

...azt jelzi, hogy enyhe vagy közepes személyi károk keletkezhetnek.

ÉRTEŚÍTÉS

ÉRTEŚÍTÉS

...nem veszélyekre, hanem fontos tudnivalókra (pl. anyagi károokra) utal.



Infó!

Az ilyen szimbólummal jelölt értesítések segítenek Önnek a munkát gyorsan és biztonságosan végrehajtani.



Figyelmeztetés veszélyes helyre

Ez a szimbólum általános veszélyre figyelmeztet, amelynek figyelmen kívül hagyása sérüléshez vezethet.



Vegye figyelembe az útmutatót!

Az ilyen szimbólummal jelölt értesítések arra figyelmeztetik, hogy feltétlenül vegye figyelembe a használati útmutatót.



Viseljen védőszemüveget!

Az ilyen szimbólummal jelölt értesítések arra figyelmeztetik, hogy viseljen védőszemüveget.



Viseljen hallásvédő eszközt!

Az ilyen szimbólummal jelölt értesítések arra figyelmeztetik, hogy viseljen hallásvédőt.



Viseljen védőkesztyűt!

Az ilyen szimbólummal jelölt értesítések arra figyelmeztetik, hogy viseljen védőkesztyűt.



Viseljen védőmaszkot!

Az ilyen szimbólummal jelölt értesítések arra figyelmeztetik, hogy viseljen védőmaszkot.



Viseljen lábvédőt!

Az ilyen szimbólummal jelölt értesítések arra figyelmeztetik, hogy viseljen lábvédőt.



Viseljen munkavédelmi ruhát!

Az ilyen szimbólummal jelölt értesítések arra figyelmeztetik, hogy viselje a személyi védőfelszerelését.



Távolítsa el az akkumulátort!

Az ilyen szimbólummal jelölt értesítések arra figyelmeztetik, hogy távolítsa el az akkumulátort.



Húzza ki a hálózati csatlakozódugót!

Az ilyen szimbólummal jelölt értesítések arra figyelmeztetik, hogy húzza ki a hálózati csatlakozódugót.

BIZTONSÁG

ÁLTALÁNOS BIZTONSÁGI TUDNIVALÓK ELEKTROMOS SZERSZÁMOKHOZ

FIGYELMEZTETÉS

Sérülésveszély a biztonsági tudnivalók és egyéb utasítások figyelmen kívül hagyása miatt!

- ▶ A biztonsági tudnivalók és egyéb utasítások betartásának elmulasztása áramütéshez, tűzhöz és/vagy súlyos sérülésekhez vezethet.
- ▶ A termékkel, ill. a terméken végzett bármely munka megkezdése előtt olvassa végig a használati utasítást, különösen a **Biztonság** fejezetet, valamint az érvényes biztonsági utasításokat. Fontos, hogy az elolvasott szöveget tökéletesen megértse.
- ▶ A jelen használati útmutatóban szereplő biztonsági tudnivalók és utasítások betartásával megelőzhető a személyi sérülések és anyagi károk a termékkel vagy a terméken végzett munkák során.

Általános biztonsági tudnivalók elektromos szerszámokhoz - Munkahelyi biztonság

- Tartsa tisztán és világítsa meg jól a munkaterületet. A rendetlenség és a kivülgítatlan munkaterület balesetekhez vezethet.
- Az elektromos szerszámmal ne dolgozzon robbanásveszélyes területen, vagy ahol éghető folyadékok, gázok vagy porok vannak. Az elektromos szerszámok szikrát gerjesztenek, amelyek a porokat vagy a gőzöket meggyújtják.
- Az elektromos szerszám használata során a szerszámtól tartsa távol a gyermekeket és más személyeket. Figyelmetlenség esetén könnyen elveszítheti a készülék feletti uralmat.

Általános biztonsági tudnivalók elektromos szerszámokhoz - Elektromos biztonság

- Az elektromos szerszám elektromos csatlakozójának illeszkednie a csatlakozóaljzatba. A csatlakozódugó bármilyen módosítása tilos. Biztonsági földeléses elektromos szerszámokhoz ne használjon dugaszolóadaptert. A nem módosított csatlakozók és a készülékhez illeszkedő csatlakozóaljzatok csökkentik az áramütés kockázatát.
- Kerülje a testi érintkezést a földelt felületekkel, pl. csövekkel, fűtőtestekkel, tűzhelyekkel és hűtőszekrényekkel. Ha az Ön teste le van földelve, nő az áramütés veszélye.
- Óvja az elektromos szerszámokat az esőtől és nedvességtől. A víz behatolása az elektromos szerszámba növeli az elektromos áramütés kockázatát.
- Ne használja a kábelt az elektromos szerszám hordására, felakasztására, és ne a kábelnél fogva húzza ki a dugót a dugaszolóaljzatból. Tartsa távol a kábelt hőforrásoktól, olajtól, éles peremektől és mozgó alkatrészekről. A sérült vagy összetekeredett kábelek növelik az áramütés kockázatát.
- Ha a szabadban dolgozik egy elektromos szerszámmal, akkor csak kültéri használatra is alkalmas hosszabbítóvezetékeket használjon. A kültéri használatra alkalmas hosszabbítókábel alkalmazása csökkenti az áramütés kockázatát.
- Ha az elektromos szerszám alkalmazása nedves környezetben elkerülhetetlen, használjon áramvédő kapcsolót. Egy áramvédő kapcsoló alkalmazása csökkenti az áramütés kockázatát.

Általános biztonsági tudnivalók elektromos szerszámokhoz - Személyek biztonsága

- Legyen figyelmes, ügyeljen arra, amit csinál, és mindent jól átgondolva használja az elektromos szerszámot. Ne használjon elektromos kéziszerszámot, ha fáradt, ill. kábítószert, alkoholt vagy gyógyszert használva áll. Elektromos szerszámok használatakor egy pillanatnyi figyelmetlenség súlyos sérüléseket okozhat.
- Viseljen személyi védőfelszerelést és mindig viseljen védőszemüveget. Az elektromos szerszám alkalmazási módjának megfelelő személyi védőfelszerelés, pl. védőmaszk, csúszásgátló biztonsági cipő, védősisak, fülvédő vagy testhez simuló védőruházat viselése csökkenti a sérülésveszélyt.
- Kerülje a véletlen üzembe helyezést. Győződjön meg arról, hogy az elektromos szerszám ki van kapcsolva, mielőtt azt a hálózatra/akkumulátorra csatlakoztatja, felemeli vagy viszi. Ha a készülék hordozása közben az ujját a kapcsolón hagyja vagy a szerszámot bekapcsolt állapotban csatlakoztatja az áramforráshoz, az balesetet okozhat.
- Az elektromos szerszám bekapcsolása előtt távolítsa el a beállítószerszámokat és a csavarkulcsokat. Egy forgó alkatrészben található szerszám vagy kulcs sérüléseket okozhat.
- Viseljen megfelelő ruházatot. Ne viseljen bő ruhákat vagy ékszereket. Tartsa távol a haját, ruházatát és védőkesztyűjét a mozgó alkatrészekről. A mozgó alkatrészek bekaphatják a laza ruházatot, ékszereket vagy a hosszú haját.
- Ha a készülékre porszivó vagy porgyűjtő berendezés szerelhető, akkor ellenőrizze, azok csatlakoztatását és rendeltetésüknek megfelelő használatát. Egy porszivó berendezés alkalmazása csökkentheti a porból eredő veszélyeket.

Általános biztonsági tudnivalók elektromos szerszámokhoz - Az elektromos szerszám használata és kezelése

- Ne terhelje túl a készüléket. Munkájához csak az arra a célra meghatározott elektromos szerszámot használja. A megfelelő szerszámmal az adott teljesítménytartományban jobban és biztonságosabban tud dolgozni.
- Ne használjon olyan elektromos szerszámot, amelynek a kapcsolója elromlott. Az olyan elektromos szerszám, amely nem kapcsolható ki vagy be, veszélyes, és meg kell javítani.
- Beállítás, alkatrészcsere vagy félrerakás előtt minden esetben húzza ki a hálózati csatlakozódugót a hálózati csatlakozóaljzatból, illetve válassza le az akkumulátort az elektromos szerszámról. Ez a biztonsági intézkedés megakadályozza az elektromos szerszám véletlen bekapcsolását.
- A használaton kívül lévő elektromos szerszámot a gyermekek számára elérhetetlen helyen tartsa. Ne hagyja, hogy olyan személy használja a szerszámot, aki nem ismeri azt, vagy nem olvasta el ezeket az utasításokat. Az elektromos kéziszerszámok veszélyesek, ha tapasztalatlan személy használja őket.
- Gondosan ápolja az elektromos szerszámokat. Ellenőrizze a mozgó alkatrészek kifogástalan működését, és azt, hogy nincsenek-e beszorulva, nem tapaszta-e alkatrésztörést vagy olyan mértékű károsodást, amely befolyásolja az elektromos szerszám működését. A készülék használat előtt javíttassa meg a sérült alkatrészeket. A rosszul karbantartott elektromos szerszámok sok balesetet okoznak.
- A vágószerszámok mindig legyenek élesek és tiszták. A gondosan ápolta, éles vágóélek ritkábban szorulnak be és könnyebben vezethetők.
- Az elektromos szerszámot, a tartozékokat, a csereszerszámokat stb. ennek az utasításnak megfelelően alkalmazza. Ehhez vegye figyelembe a munkafeltételeket és az elvégzendő munkát. Az elektromos szerszámok rendeltetésétől eltérő alkalmazása veszélyes helyzeteket idézhet elő.

Általános biztonsági tudnivalók elektromos szerszámokhoz - Serviz

- Az elektromos szerszámot csak szakképzett személyzettel és eredeti pótalkatrészek felhasználásával javíttassa. Így biztosra veheti, hogy az elektromos szerszám továbbra is biztonságosan fog működni.

A SAROKCSISZOLÓVAL KAPCSOLATOS BIZTONSÁGI TUDNIVALÓK

- Ezek a gépspecifikus biztonsági tudnivalókon kívül feltétlenül tartsa be a használandó sarokcsiszolóra vonatkozó biztonsági tudnivalókat.
- Mindig legyen felkészülve arra, hogy vágás közben a munkadarab váratlanul ellenőrizhetetlenné válik és visszarúg.
- Csak a DIN EN-13236 szabványnak megfelelő gyémántvágókorongokat használjon.
- Vágás közben tartsa távol a kezét a csiszolószerszámától.
- Gondoskodjon arról, hogy az elszívóbúra szabályosan legyen felszerelve a sarokcsiszolóra, és az összes csavar/fogantyúcsavar meg legyen húzva.
- Ezen a terméken tilos bármilyen változtatást vagy módosítást végrehajtani.
- Ne használjon olyan tartozékokat, amelyeket a gyártó nem kifejezetten ehhez az elektromos szerszámhoz tervezett és ajánlott. Csak az, hogy Ön a tartozékokat az elektromos szerszámhoz tudja erősíteni, még nem garantálja a biztonságos használatot.
- A tartozék megengedett fordulatszámának legalább olyan magasnak kell lennie, mint az elektromos szerszámon megadott legmagasabb fordulatszám. Az a tartozék, amelyik a megengedettnél gyorsabban forog, széttörhet és szétrepülhet.
- A tartozék külső átmérője és vastagsága meg kell hogy feleljen az elektromos szerszám méreteinek. A nem megfelelően méretezett tartozékokat nem lehet megfelelően árnyékolni és irányítani.
- Ne használjon sérült cserélhető szerszámokat. Az elektromos szerszám minden használata előtt ellenőrizze, hogy nincsenek-e lepattogzások és repedések a csiszolókorongokon, észlelhető-e kopás vagy erős elhasználódás, valamint ellenőrizze a drótkéfeket laza vagy törött drótok szempontjából. Ha az elektromos szerszám vagy a cserélhető szerszám leesik, ellenőrizze, hogy nem sérült-e meg, vagy használjon egy biztosan sérülésmentes cserélhető szerszámot. Ha a cserélhető szerszámot ellenőrizte és felszerelte, Ön és a közelben tartózkodó személyek tartsanak biztonságos távolságot a forgó cserélhető szerszám munkaterületétől, és hagyja a készüléket 1 percre a legmagasabb fordulatszámú működni. A sérült cserélhető szerszámok legtöbbször ebben a vizsgálati időben törnek szét.
- Viseljen személyi védőfelszerelést. Az alkalmazási területtől függően használjon teljes arcvédő maszkot, szemvédőt vagy védőszemüveget. Amennyire lehetséges, viseljen por ellen védő maszkot, hallásvédőt, védőkesztyűt vagy speciális kötényt, amely megvédi a leváló szemcséktől és anyagdaraboktól. Védje a szemét a használat során keletkező, szétrepülő idegen testek ellen. A porvédő és légzésvédő maszkoknak alkalmasnak kell lenniük a munka közben keletkező por kiszűrésére. Ha hosszú ideig zajhatásnak van kitéve, halláskárosodást szenvedhet.
- Ügyeljen arra, hogy a többi személy biztonságos távolságban legyen az Ön munkaterületétől. A munkaterületre belépő személyeknek személyi védőfelszerelést kell viselniük. A munkadarabból vagy az eltört cserélhető szerszámokból letört darabok kirepülhetnek és sérüléseket okozhatnak a közvetlen munkaterületen kívül is.
- Csak a szigetelt fogófelületeknél fogja meg az elektromos szerszámot, ha olyan munkát végez, ahol az elektromos szerszám hozzáérhet rejtett elektromos vezetékhez vagy saját tápkábeléhez. A feszültség alatt álló vezetékkel való érintkezés a készülék fém alkatrészeit is feszültség alá helyezheti és áramütéshez vezethet.
- Tartsa távol a kábelt a forgó tartozékoktól. Ha elveszti az irányítást a készülék felett, az kettévághatja vagy beránthatja a kábelt, és az Ön keze vagy karja a forgó tartozékba kerülhet.
- Soha ne helyezze le az elektromos szerszámot, amíg a cserélhető szerszám teljesen le nem állt! A forgó cserélhető szerszám hozzáérhet a tartófelülethez, aminek következtében Ön könnyen elveszítheti az elektromos szerszám feletti uralmat.
- Ne működtesse az elektromos szerszámot, miközben hordozza. A forgó cserélhető szerszámmal való véletlen érintkezés során a ruhája beakadhat, és a cserélhető szerszám a testébe fúródhat.
- Tisztítsa meg rendszeresen az elektromos szerszám szellőzőnyílásait. A motor ventilátora port szív a burkolatba, és a fém tartalmú porok erős felgyülemzése elektromosság okozta veszélyt idézhet elő.
- Ne használja az elektromos szerszámot éghető anyagok közelében. A szikrák meggyújthatják ezeket az anyagokat.
- Ne használjon olyan tartozékokat, amelyek folyékony hűtőanyagot igényelnek. Víz vagy egyéb folyékony hűtőanyag használata áramütéshez vezethet.

VISSZARÚGÁS ÉS AZ AHHOZ KAPCSOLÓDÓ BIZTONSÁGI TUDNIVALÓK

A visszarúgás a szerszám egy hirtelen reakciója, amely egy cserélhető szerszám, például csiszolókorong, csiszolótányér, drótkéfe stb. megakadása vagy blokkolása miatt következik be. A beakadás vagy blokkolás a forgó befogható szerszám hirtelen megállásához vezet. Ezáltal a blokkolási ponton az ellenőrizhetetlen elektromos szerszám gyors és hirtelen, a forgással ellentétes irányú mozgást hajt végre. Ha például egy csiszolókorong beakad a munkadarabra vagy leblokkol, akkor a csiszolókorong munkadarabra merülő éle beszorulhat, és a csiszolókorong letörhet vagy visszarúghat. A csiszolókorong így a kezelő irányába vagy a kezelőtől távolodva mozog attól függően, hogy milyen a tárcsa forgási iránya a blokkolási ponton. Ennek következtében a csiszolókorongok el is törhetnek. A visszarúgás oka az elektromos szerszám szakszerűtlen használatára vezethető vissza. Ez megelőzhető a továbbiakban ismertetett megfelelő óvintézkedésekkel.

- Tartsa erősen az elektromos szerszámot, és vegyen fel olyan kar- és testhelyzetet hogy ellensúlyozni tudja a visszarúgási erőket. Mindig használja a kiegészítő fogantyút, ha van, hogy a szerszám beindulásakor a lehető legnagyobb mértékben ellenőrizni tudja a visszarúgási erőket vagy a reakciónyomatékokat. A kezelő megfelelő óvintézkedésekkel szabályozhatja a visszarúgást és a reakcióerőket.
- Soha ne nyúljon forgó cserélhető szerszámok közelébe. A cserélhető szerszám a visszarúgás során az Ön kezén sérülést okozhat.
- Testét tartsa távol attól a területtől attól a területtől, ahová az elektromos szerszám a visszarúgás következtében elmozdulhat. A visszarúgás az elektromos szerszámot a csiszolókorong mozgásával ellentétes irányba mozgatja a blokkolási ponton.
- Legyen különösen óvatos, ha sarkok, éles szélek stb. közelében dolgozik. Kerülje el, hogy a cserélhető szerszámok lepattanjanak a munkadarabról és elakadjanak. A forgó cserélhető szerszám hajlamos elakadni a sarkokban, éles széleken, vagy amikor a munkadarabról lepattan. Ez ellenőrizhetlenséget vagy visszarúgást okoz.
- Legyen különösen óvatos, ha sarkok, éles szélek stb. közelében dolgozik. Kerülje el, hogy a cserélhető szerszámok lepattanjanak a munkadarabról és elakadjanak. A forgó cserélhető szerszám hajlamos elakadni a sarkokban, éles széleken, vagy amikor a munkadarabról lepattan. Ez ellenőrizhetlenséget vagy visszarúgást okoz.

RENDELTETÉSSZERŰ HASZNÁLAT

Az elszívóbúrát a következő alkalmazási esetekre használja:

- Munka a sarokcsiszolóval akár $\varnothing 125$ mm-es vágókorongokkal kőben, csempében, betonban
- Egyenes vágások készítése
- Magáncélú használatra a házban végzett és felújítási munkák során
- Kizárólag megfelelő M porosztályú ipari porszívókkal együtt történő használatra
- Kizárólag a DIN EN -13236 szabvány szerinti gyémánt vágókoronggal való használatra

Vegye figyelembe be a gyártó által közölt adatokat, és tartsa be a használandó gépekre vonatkozó biztonsági tudnivalókat.

A rendeltetésszerű használatától eltérő használat rendellenes használatnak minősül.

JÓZAN ÉSSZEL ELŐRELÁTHATÓAN RENDELLENES HASZNÁLAT

A Rendeltetésszerű használat című fejezetben leírtaktól eltérő felhasználás észszerűen előrelátható nem rendeltetésszerű használatnak minősül, ide tartozik például:

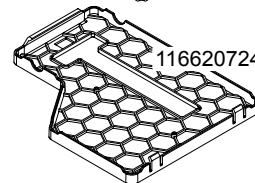
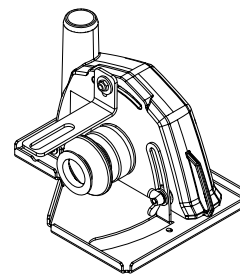
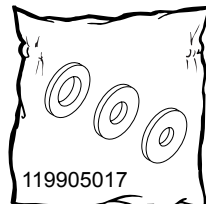
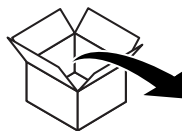
- alkalmazás körfűrészlappal,
- alkalmazás fával,
- alkalmazás csiszolókoronggal,
- alkalmazás fémben,
- alkalmazás vasbetonban,
- ragasztott műgyanta vágókoronggal történő alkalmazás,
- hűtőközeggel, pl. vízzel együtt történő alkalmazás,
- alkalmazás helyhez kötött vágógépként

A gyártó nem vállal felelősséget olyan anyagi károkért és/vagy személyi sérülésekért, amelyek észszerűen előrelátható nem rendeltetésszerű használatból vagy a használati útmutató figyelmen kívül hagyásából erednek.

TERMÉKÁTTEKINTÉS

SZÁLLÍTÁSI TERJEDELEM

1



- Csomagolja ki az elszívóbúrát a kartondobozból, és ellenőrizze, hogy a csomag hiánytalanul tartalmazza-e az ábrán szereplő összes alkatrészt. A szállítási terjedelem tartalmaz egy elszívóbúrát vezetőszánnal, egy műanyag lemezt és három alátétet.

MŰSZAKI ADATOK

| | |
|-----------------------------|---|
| Max. vágásmélység | 20 mm |
| A vágókorong max. átmérője: | $\varnothing 22,23$ mm / 115-125 mm (DIN EN 13236) |
| Tömeg: | 0,94 kg |
| további termékspecifikáció: | kompatibilis a kereskedelemben kapható minden sarokcsiszolóval (115/125 mm), befogóval, amely M14-es menettel rendelkezik kompatibilis a kereskedelemben kapható minden M osztályú porszívóval, amely $\varnothing 32-36$ mm-es tömlővel rendelkezik |

AZ ELSZÍVÓBÚRA FELSZERELÉSE

⚠ FIGYELMEZTETÉS

Figyelmeztetés elektromos feszültségre!

- ▶ A készüléken végzett bármilyen munka előtt húzza ki a hálózati dugót a hálózati aljzatból!
- ▶ Ne érintse meg nedves kézzel a hálózati csatlakozót.
- ▶ A hálózati dugónál fogva húzza ki a hálózati kábelt a hálózati aljzatból.

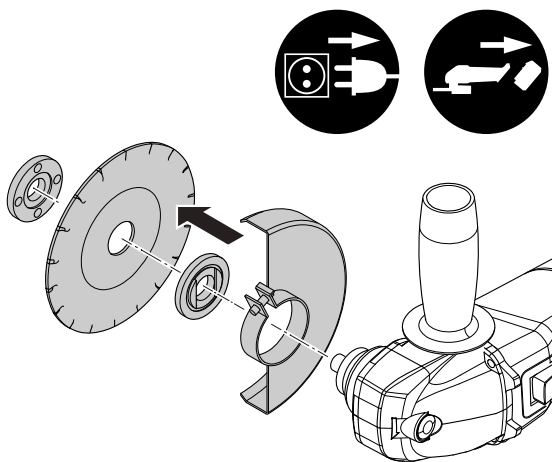
⚠ FIGYELMEZTETÉS

Figyelmeztetés elektromos feszültségre!

- ▶ Vegye ki az akkumulátort a készülékből, mielőtt bármilyen munkát végezne a készüléken!
- ▶ Ne érintse meg nedves kézzel az akkumulátort.

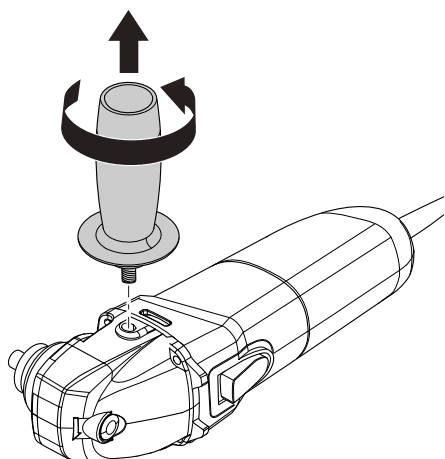
Az alábbiak szerint járjon el az elszívóbúrának a sarokcsiszolóra való felszerelése során:

2



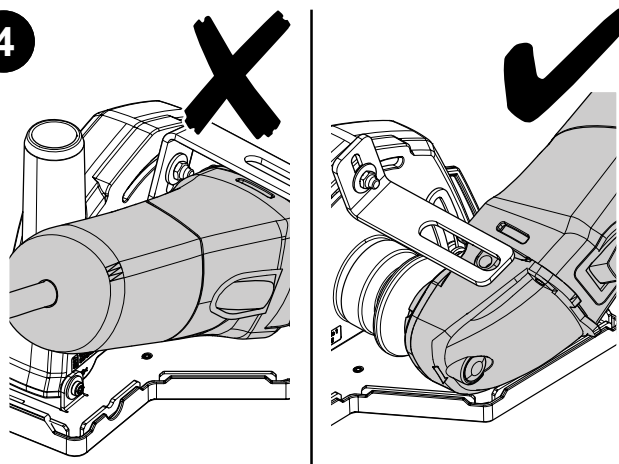
- ▶ A hálózati dugónál fogva húzza ki a sarokcsiszoló hálózati kábelét a hálózati aljzatból. Ha a sarokcsiszoló akkumulátorral rendelkezik, vegye ki azt a készülékből.
- ▶ Szerelje le a vágókorongot és a védőburkolatot a sarokcsiszolóról.

3

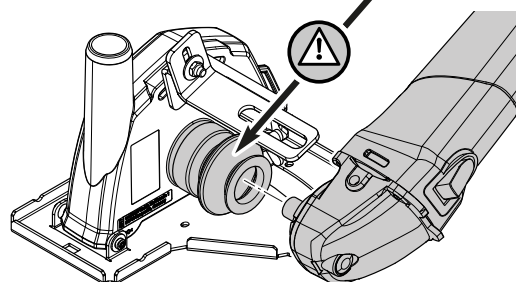
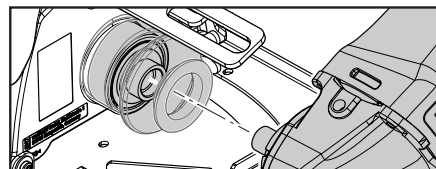


- ▶ Szerelje le a kiegészítő fogantyút.

4

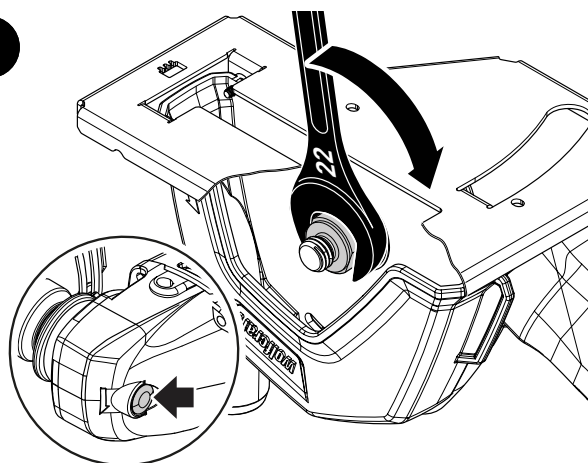


5

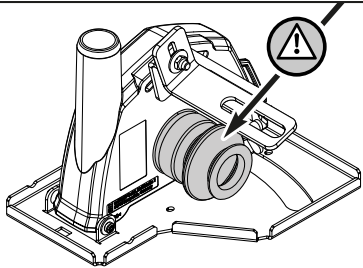
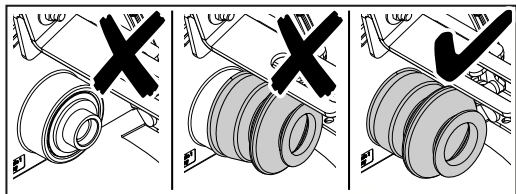


- ▶ Győződjön meg arról, hogy a sarokcsiszoló helyesen van-e beállítva, és helyezze a sarokcsiszolót az orsóval az elszívóbúra tengelyére.

6

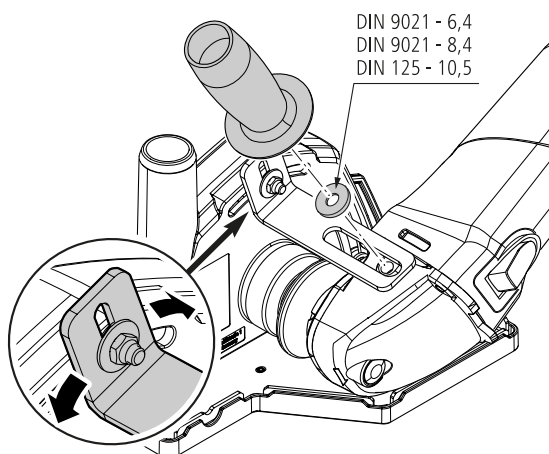


- ▶ Nyomja meg a reteszlőgombot, és tartsa nyomva.
- ▶ Csavarja az elszívóbúra tengelyét a sarokcsiszoló orsójára, és húzza meg egy (22 mm-es) villáskulccsal.



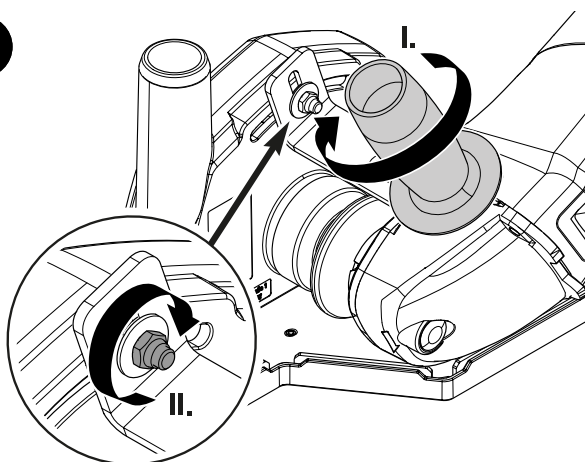
- ▶ Engedje el a reteszelőgombot.
- ▶ Ellenőrizze, hogy a gumikarmantyú megfelelően ül-e.

7



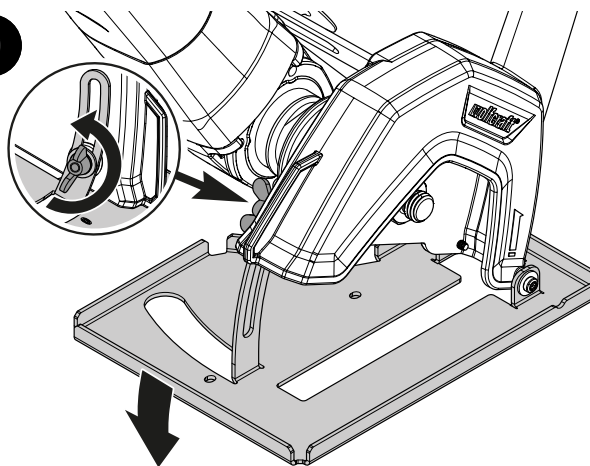
- ▶ Igazítsa be a tartókonzolt, de még ne húzza meg az anyát.
- ▶ Helyezze a kiegészítő fogantyút a megfelelő alátéttel együtt a rögzítőkonzolra és a sarokcsiszolóra.

8



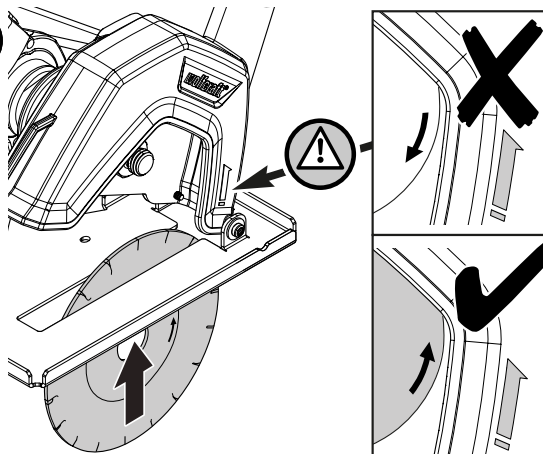
- ▶ Feszesen csavarja be a kiegészítő fogantyút (I).
- ▶ Húzza meg az anyát a rögzítőkonzolon (II).

9



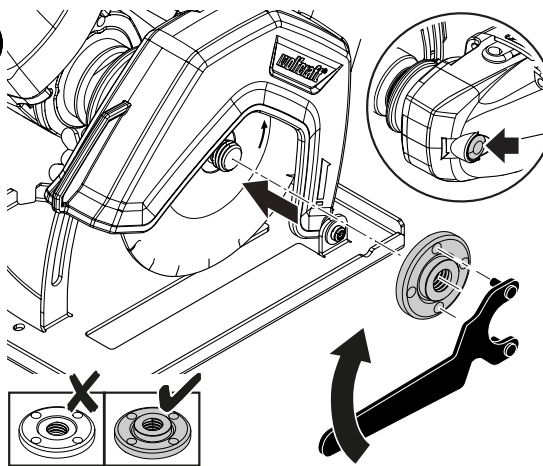
- ▶ Lazítsa meg a szárnyas csavart, majd húzza ki az alaplemez.

10

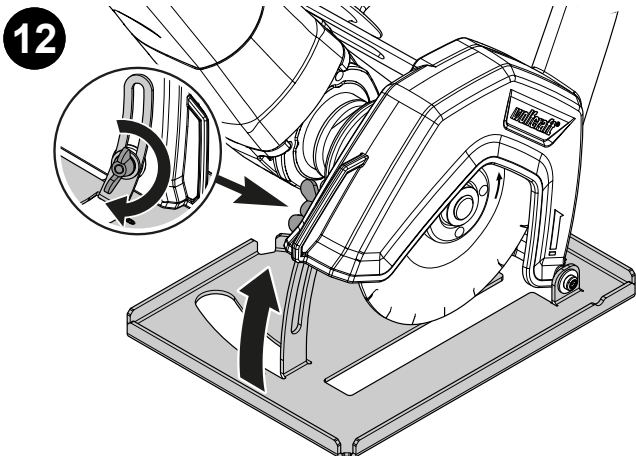


- ▶ Helyezze be alulról a gyémánt vágókorongot az elszívóbúrába. Figyeljen a vágókorong forgási irányára, az elszívóbúrán és a vágókorongon lévő nyilaknak ugyanabba az irányba kell mutatniuk.

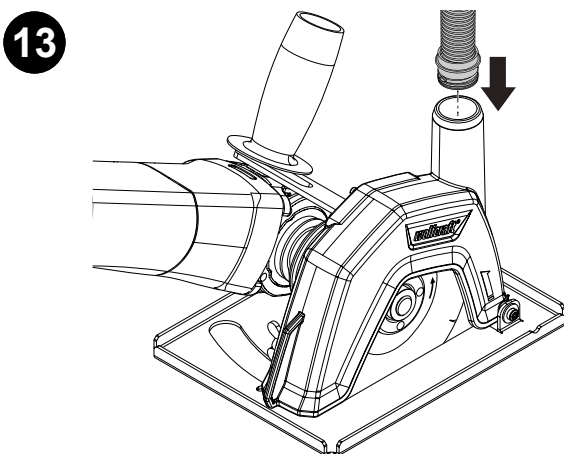
11



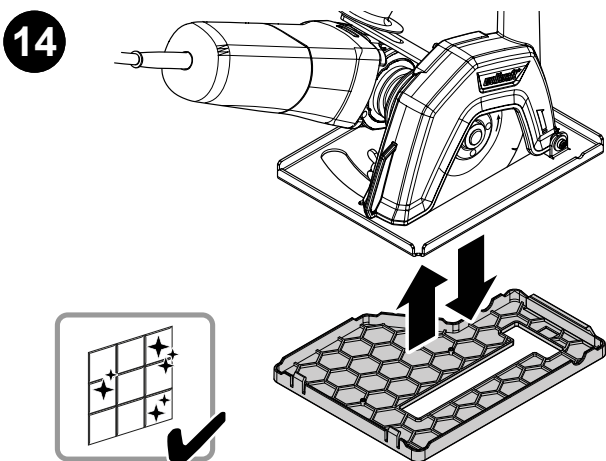
- ▶ Nyomja meg a reteszelőgombot, és tartsa nyomva.
- ▶ Rögzítse a vágókorongot, ehhez húzza meg a szorítóanyát a sarokcsiszolóhoz tartozó hajlított körmös kulccsal. A szorítóanya lapos oldalának a vágókorong felé kell néznie.



- ▶ Engedje el a reteszlógombot, csúsztassa az alaplemezt az elszívóbúrára, majd húzza meg a szárnyas csavart.



- ▶ Illessze a szívótömlőt az elszívóbúra csatlakozócsonkjához.



- ▶ Karcolásra érzékeny anyagok feldolgozásához helyezze a csúszótalpat az alaplemeztre.

SAROKKÖSZÖRŰ HASZNÁLATA ELSZÍVÓBÚRÁVAL

FIGYELMEZTETÉS

Sérülésveszély vízzel való használat esetén!

- ▶ Ha a sarokcsiszolót vagy az elszívóbúrát nedves állapotban vagy vízzel használja, akkor Ön elcsúszhat és megsérülhet.
- ▶ Soha ne használja a sarokcsiszolót és az elszívóbúrát vízzel együtt!

FIGYELMEZTETÉS

Sérülésveszély két vágókorong használata esetén!

- ▶ Ha a sarokcsiszolót két vágókoronggal használja, akkor a készüléket nem lehet megfelelően használni az elszívóbúrával, ezért fennáll a sérülés veszélye.
- ▶ Soha ne használja a sarokcsiszolót és az elszívóbúrát két vágókoronggal! Tartsa be a sarokcsiszoló gyártójának utasításait.

FIGYELMEZTETÉS

Sérülésveszély a kioldódott elszívótömlő miatt!

- ▶ Ha az elszívótömlő nincs megfelelően felszerelve, akkor működés közben meglazulhat és megsérülhet.
- ▶ Szerelje fel az elszívótömlőt a jelen útmutató szerelési részében leírtak szerint, és minden használat előtt győződjön meg arról, hogy szilárdan rögzül-e.

FIGYELMEZTETÉS

Sérülésveszély forgó vágókorong miatt!

- ▶ A forgó cserélhető szerszám hozzáérhet a tartófelülethez, aminek következtében Ön könnyen elveszítheti az elektromos szerszám feletti uralmat.
- ▶ Soha ne helyezze le az elektromos szerszámot, amíg a cserélhető szerszám teljesen le nem állt!

FIGYELMEZTETÉS

Kéz sérülés veszélye üzem közben!

- ▶ Ha a keze a vágási területre kerül, fennáll a veszélye, hogy megvágja magát!
- ▶ A sarokcsiszolót ne az elszívóbúrával vagy a szánnal, hanem az erre a célra szolgáló fogantyúkkal vezesse.

VIGYÁZAT

Sérülésveszély a porok belélegzése miatt!

- ▶ Ha nem használ porelszívó rendszert, a por belélegzése egészségügyi kockázatot jelent!
- ▶ Az elszívóbúrával együtt mindig használjon elszívótömlőt és egy M porosztályú ipari porszívót.

VIGYÁZAT

Sérülésveszély hiányzó a kirepülő szikrák miatt!

- ▶ Csempe vágásakor szikrák keletkezhetnek a takaródeszkából származó fapor miatt!
- ▶ Vágás során mindig ügyeljen arra, hogy a fapor el legyen szívva, és ne keletkezzenek szikrák.

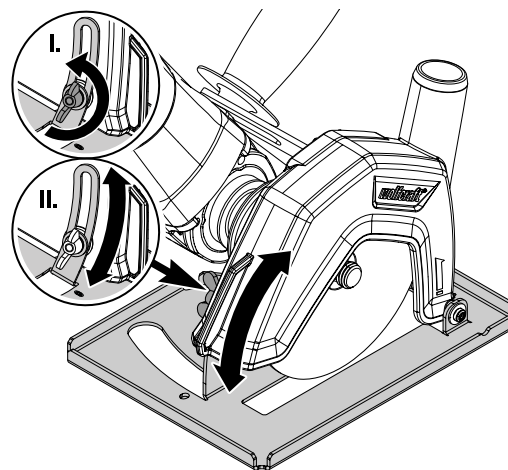
VIGYÁZAT

Sérülésveszély az elszívóbúra hiányos összeszerelése miatt!

- ▶ Minden használat előtt győződjön meg arról, hogy a rögzítőkonzol szilárdan rögzítve van-e az elszívóbúrához és a sarokcsiszoló kiegészítő fogantyújához.

A VÁGASMÉLYSÉG BEÁLLÍTÁSA

- ▶ Oldja ki a szárnyas csavart.
- ▶ Állítsa be az anyagnak megfelelő vágásmélységét.



- ▶ Húzza meg újra a szárnyas csavart.

KARBANTARTÁS ÉS TISZTÍTÁS

- Az elszívóbúra tisztításához nedves törlőrongyot használjon.
- Ne használjon maró és/vagy súroló hatású tisztító- vagy oldószereket.

SZÉTSZERELÉS ÉS ÁRTALMATLANÍTÁS

A csomagolóanyagokat mindig a környezetvédelem figyelembevételével kezelje, és a termék leselejtezésekor is vegye figyelembe a helyi hulladékkezelési előírásokat.

GARANCIAFELTÉTELEK

Tisztelt Barkácsoló! Ön egy minőségi wolcraft terméket vásárolt, amely sok örömet fog szerezni Önnek barkácsolás közben. A wolcraft termékek a legkorszerűbb technológiával készülnek, és a kereskedelmi forgalomba kerülés előtt intenzív fejlesztési és tesztelési fázisokon esnek át. A sorozatgyártás során folyamatos ellenőrzések és rendszeres tesztek biztosítják a kiváló minőséget. A korszerű műszaki fejlesztéseknek és a megbízható minőségellenőrzéseknek köszönhetően Ön biztos lehet abban, hogy jól döntött, amikor ezt a terméket vásárolta. A megvásárolt wolcraft termékre kizárólag barkácsolási célokra való használat esetén 10 év garanciát biztosítunk a vásárlás időpontjától számítva. A garancia a vásárlás tárgyának csak azon káreseteire vonatkozik, amelyek anyag- vagy gyártási hibára vezethetők vissza. A garancia olyan hibákra vagy károokra nem vonatkozik, amelyek szakszerűtlen használatra vagy a karbantartás hiányára vezethetők vissza. A garancia nem vonatkozik továbbá a szokásos elhasználódási jelenségekre és a használatból eredő kopásra, illetve olyan hibákra és sérülésekre, amelyek a vásárló számára a vásárlás pillanatában ismertek voltak. A garanciális igények csak a számla, ill. a vásárlást igazoló bizonylat bemutatásával érvényesíthetők. A wolcraft által nyújtott garancia nem korlátozza az Ön törvény által biztosított fogyasztói jogait (utólagos teljesítés, visszalépés vagy árcsökkentés, kár- vagy költségtérítés).

A garanciális igényeket az alábbi címre küldje:

wolcraft GmbH
Wolffstraße 1
56746 Kempenich
Germany

INFORMAȚII GENERALE

INTRODUCERE

AVERTIZARE

- ▶ Citiți toate indicațiile de siguranță și instrucțiunile care au fost livrate cu capota de aspirație. Nerespectarea indicațiilor de siguranță și a instrucțiunilor poate cauza electrocutări, incendii și/sau răni grave.

Păstrați manualul de utilizare în siguranță, pentru consultare ulterioară.

Acest manual de utilizare descrie capota de aspirație (denumită în continuare „produsul”) destinată utilizării cu polizoare unghiulare.

Imaginile din acest manual de utilizare vă ajută să înțelegeți mai bine aspectele tehnice și procedurile. Reprezentările din imagini sunt exemplificative și pot diferi ușor de aspectul real al produsului dvs.

Termenul „unealtă electrică” folosit în indicațiile de siguranță se referă la uneltele electrice acționate de la rețea (cu cablu de rețea) și la uneltele electrice acționate de acumulator (fără cablu de rețea).

SIMBOLURI ȘI SEMNIFICAȚIA ACESTORA

AVERTIZARE

AVERTIZARE

...înseamnă că pot apărea vătămări personale grave sau care pun viața în pericol.

ATENȚIE

ATENȚIE

...înseamnă că pot apărea vătămări personale ușoare până la medii.

INDICAȚIE

INDICAȚIE

...indică informații importante (de ex., daune materiale), dar nu indică pericole.



Info!

Indicațiile cu acest simbol vă ajută să vă desfășurați activitatea rapid și în siguranță.



Avertizare asupra unui punct periculos

Acest simbol indică un pericol general care, dacă nu este evitat, poate duce la răni.



Respectați manualul!

Indicațiile cu acest simbol indică faptul că trebuie respectat manualul de utilizare.



Purtați ochelari de protecție!

Indicațiile cu acest simbol indică faptul că trebuie să se utilizeze protecție pentru ochi.



Purtați protecție pentru auz!

Indicațiile cu acest simbol atrag atenția asupra faptului că trebuie să se utilizeze protecție pentru auz.



Purtați mănuși de protecție!

Indicațiile cu acest simbol indică faptul că trebuie să se poarte mănuși de protecție.



Purtați mască de protecție!

Indicațiile cu acest simbol atrag atenția asupra faptului că trebuie utilizată o mască de protecție.



Purtați încălțăminte de protecție!

Indicațiile cu acest simbol atrag atenția asupra faptului că trebuie purtată o încălțăminte de protecție.



Purtați îmbrăcăminte de protecție!

Indicațiile cu acest simbol atrag atenția asupra faptului că trebuie purtată îmbrăcăminte de protecție individuală.



Îndepărtați acumulatorul!

Indicațiile cu acest simbol indică faptul că trebuie îndepărtat acumulatorul.



Deconectați ștecherul de rețea!

Indicațiile cu acest simbol indică faptul că trebuie deconectat ștecherul de rețea.

SIGURANȚĂ

INSTRUCȚIUNI GENERALE DE SIGURANȚĂ PENTRU UNELTE ELECTRICE

AVERTIZARE

Pericol de rănire din cauza nerespectării indicațiilor de siguranță și instrucțiunilor!

- ▶ Nerespectarea indicațiilor de siguranță și a instrucțiunilor poate cauza electrocutări, incendii și/sau răni grave.
- ▶ Înainte de a începe orice lucrare la produs, citiți integral manualul de utilizare, în special capitolul **Siguranță** și indicațiile relevante referitoare la siguranță. Materialul citit trebuie să fie înțeles.
- ▶ Prin respectarea indicațiilor de siguranță și instrucțiunilor din acest manual de utilizare pot fi evitate vătămările corporale și daunele materiale în timpul lucrului cu și la produs.

Indicații generale de siguranță pentru unelte electrice - Siguranța la locul de muncă

- Mențineți zona de lucru curată și bine iluminată. Dezordinea sau zonele de lucru neiluminate pot conduce la accidente.
- Nu lucrați cu unelte electrice în atmosfere explozive, în prezența lichidelor, a gazelor sau pulberilor inflamabile. Uneltele electrice generează scântei, care pot aprinde pulberea sau aburii.
- Nu permiteți accesul copiilor și altor persoane în timpul utilizării uneltei electrice. Dacă sunteți distras, puteți pierde controlul asupra aparatului.

Indicații generale de siguranță pentru unelte electrice - Siguranța electrică

- Ștecherul de alimentare al uneltei electrice trebuie să se potrivească în priză. Ștecherul nu trebuie modificat în niciun fel. Nu utilizați ștechere adaptoare la uneltele electrice cu împământare. Ștecherele nemodificate și prizele adecvate reduc riscul de electrocutare.
- Evitați contactul corpului cu suprafețele împământate, cum ar fi suprafețele conductelor, încălzitoarelor, sobelor și frigiderelor. Există un pericol ridicat de electrocutare în cazul în care corpul dumneavoastră este împământat.
- Nu expuneți uneltele electrice la ploaie sau umiditate. Pătrunderea apei într-o unealtă electrică sporește riscul de electrocutare.
- Nu utilizați eronat cablul pentru a transporta o unealtă electrică, pentru a o suspenda sau pentru a trage ștecherul din priză. Feriți cablul de căldură, ulei, muchii ascuțite sau piese în mișcare. Cablurile deteriorate sau încurcate sporesc riscul de electrocutare.
- Când lucrați cu o unealtă electrică în aer liber, utilizați numai cabluri prelungitoare care sunt adecvate și pentru utilizarea în exterior. Utilizarea unui cablu prelungitor adecvat pentru utilizarea la exterior reduce riscul de electrocutare.
- Atunci când operarea unei unelte electrice într-un mediu umed este inevitabilă, utilizați un întrerupător de curent rezidual. Utilizarea unui întrerupător de curent rezidual reduce riscul de electrocutare.

Indicații generale de siguranță pentru unelte electrice - Siguranța persoanelor

- Procedați cu atenție, fiți atenți la ceea ce faceți și utilizați judicios o unealtă electrică. Nu utilizați unelte electrice atunci când sunteți obosiți sau vă aflați sub influența drogurilor, alcoolului sau medicamentelor. Din cauza unui moment de neatenție la utilizarea uneltei electrice ați putea suferi vătămări grave.
- Purtați echipament individual de protecție și întotdeauna ochelari de protecție. Purtarea echipamentului individual de protecție, cum ar fi masca de protecție, încălțăminte de protecție antiderapantă, casca de protecție, echipamentul de protecție a auzului sau îmbrăcăminte de protecție strânsă pe corp, în funcție de tipul utilizării uneltei electrice, reduce riscul de rănire.

- Evitați punerea accidentală în funcțiune. Asigurați-vă că unealta electrică este oprită înainte de a o conecta la sursa de curent electric și/sau la acumulator, înainte de a ridica sau transporta. Transportarea uneltei electrice cu degetul pe comutator sau conectarea aparatului în stare pornită la sursa de curent electric poate conduce la accidente.
- Îndepărtați uneltele de reglare sau cheile de șuruburi înainte de a porni unealta electrică. O unealtă sau o cheie care se găsește într-o porțiune a aparatului care se rotește poate provoca răniri.
- Purtați îmbrăcăminte adecvată. Nu purtați îmbrăcăminte largă sau bijuterii. Păstrați părul, îmbrăcămintea și mănușile la distanță de piesele aflate în mișcare. Îmbrăcămintea largă, bijuteriile sau părul lung pot fi prinse de piesele aflate în mișcare.
- Dacă pot fi instalate dispozitive de aspirare și colectare a prafului, asigurați-vă că acestea sunt conectate și utilizate corect. Utilizarea unui dispozitiv de aspirare a prafului poate reduce pericolele cauzate de praf.

Indicații generale de siguranță pentru unelte electrice - Utilizarea și manevrarea uneltei electrice

- Nu suprasolicitați aparatul. Folosiți unealta electrică adecvată pentru lucrarea dvs. Cu unealta electrică potrivită, puteți lucra mai bine și mai sigur în intervalul de performanță specificat.
 - Nu folosiți o unealtă electrică al cărei comutator este defect. O unealtă electrică ce nu mai poate fi pornită sau oprită este periculoasă și trebuie reparată.
 - Deconectați ștecherul de rețea de la priză și/sau îndepărtați acumulatorul înainte de a efectua reglaje la aparat, a schimba accesoriile sau a pune aparatul deoparte. Această măsură de precauție previne pornirea accidentală a uneltei electrice.
 - Nu lăsați uneltele electrice neutilizate la îndemâna copiilor. Nu permiteți utilizarea aparatului de către persoane nefamiliarizate cu acesta sau care nu au citit prezentele instrucțiuni. Uneltele electrice sunt periculoase, dacă sunt utilizate de persoane fără experiență.
 - Îngrijiți cu atenție uneltele electrice. Verificați dacă piesele mobile funcționează ireproșabil și nu se înțepenesc, dacă există piese rupte sau astfel deteriorate, încât să afecteze funcționarea uneltei electrice. Reparați piesele deteriorate înainte de a utiliza aparatul. Numeroase accidente sunt cauzate de unelte electrice întreținute necorespunzător.
 - Mențineți uneltele de tăiat ascuțite și curate. Uneltele de tăiat îngrijite cu atenție, cu muchii de tăiere ascuțite, sunt mai puțin susceptibile de a se înțepeni și sunt mai ușor de ghidat.
 - Utilizați unealta electrică, accesoriile, uneltele de aplicare etc. în conformitate cu aceste instrucțiuni. Țineți cont de condițiile de muncă și de activitatea care trebuie efectuată. Utilizarea uneltelor electrice în alte scopuri decât cele pentru care sunt prevăzute poate conduce la situații periculoase.
- Nu utilizați scule deteriorate. Verificați sculele înainte de fiecare utilizare, ca de exemplu discurile de șlefuit cu privire la ciobituri și fisuri, pietrele de polizat cu privire la fisuri, deteriorări sau uzură puternică și perile de sârmă cu privire la fire slăbite sau rupte. În cazul scăpării pe jos a uneltei electrice sau a sculei, verificați dacă prezintă deteriorări sau utilizați o sculă nedeteriorată. Odată ce ați controlat și montat scula, asigurați-vă că atât dvs. cât și persoanele din apropiere sunteți poziționați în afara planului de acțiune al sculei rotative și lăsați aparatul să funcționeze la turație maximă timp de 1 minut. De regulă, sculele deteriorate se sparg în acest interval de testare.
 - Purtați echipament individual de protecție. În funcție de aplicație, utilizați o mască completă pentru față, protecție pentru ochi sau ochelari de protecție. Dacă este necesar, purtați o mască de protecție contra prafului, echipament de protecție a auzului, mănuși de protecție sau un șorț special, care să vă protejeze de particulele de materiale și pulberea de șlefuit. Ochii trebuie protejați de corpurile străine proiectate în jur, care apar în timpul diferitelor aplicații. Maska de protecție contra prafului sau de protecție a respirației trebuie să filtreze praful generat în timpul utilizării. Expunerea îndelungată la un nivel ridicat de zgomot vă poate afecta auzul.
 - Aveți grijă ca celelalte persoane să rămână la o distanță sigură de zona dvs. de lucru. Orice persoană care pătrunde în zona de lucru trebuie să poarte echipament individual de protecție. Fragmentele de piesă sau de scule rupte pot fi proiectate în jur și provoca răniri chiar și în afara zonei imediate de lucru.
 - Apucați unealta electrică numai de suprafețele de prindere izolate, atunci când efectuați lucrări la care unealta ar putea atinge cabluri electrice ascunse sau propriul cablu de rețea. Contactul cu un cablu sub tensiune poate pune sub tensiune inclusiv piesele metalice ale aparatului și poate provoca o electrocutare.
 - Țineți cablul de rețea la distanță de sculele aflate în mișcare de rotație. Dacă pierdeți controlul asupra aparatului, cablul de rețea poate fi secționat sau apucat și mâna sau brațul dvs. pot ajunge în scula aflată în mișcare de rotație.
 - Nu așezați niciodată unealta electrică, înainte ca aceasta să se oprească complet. Scula rotativă poate intra în contact cu suprafața de depozitare, putând cauza pierderea controlului asupra uneltei electrice.
 - Nu lăsați unealta electrică în funcțiune în timp ce o transportați. Îmbrăcămintea dvs. poate fi apucată prin contactul accidental cu scula rotativă și scula vă poate perfora corpul.
 - Curățați regulat fantele de ventilație ale uneltei dvs. electrice. Sufianta motorului absoarbe praf în carcasă, iar o acumulare masivă de pulbere metalică poate genera pericole electrice.
 - Nu utilizați unealta electrică în apropierea materialelor inflamabile. Scânteile pot aprinde aceste materiale.
 - Nu utilizați scule care necesită agenți de răcire lichizi. Utilizarea apei sau a altor agenți de răcire lichizi poate provoca o electrocutare.

Indicații generale de siguranță pentru unelte electrice - Service

- Unealta electrică trebuie reparată numai de personal de specialitate calificat și numai cu piese de schimb originale. Acest lucru asigură menținerea siguranței uneltei electrice.

INSTRUCȚIUNI DE SIGURANȚĂ PENTRU POLIZORUL UNGHIULAR

- Pe lângă aceste indicații de siguranță specifice echipamentului, respectați neapărat și indicațiile de siguranță aferente polizorului unghiular utilizat.
- Fiți permanent în alertă, deoarece în timpul tăierii puteți pierde pe neașteptate controlul asupra piesei, care poate ricoșa.
- Utilizați numai discuri de tăiere diamantate în conformitate cu DIN EN-13236.
- Țineți mâinile departe de scula de șlefuit atunci când tăiați.
- Asigurați-vă că capota de aspirație este montată corect la polizorul unghiular și că toate șuruburile/șuruburile cu mâner sunt strânse.
- Nu efectuați schimbări sau modificări la acest produs.
- Nu utilizați accesorii care nu au fost special concepute și recomandate de producător pentru această unealtă electrică. Simplul fapt că ați reușit să fixați accesoriul la unealta electrică nu este o garanție a utilizării în condiții de siguranță.
- Turația admisibilă a sculei trebuie să fie cel puțin egală cu turația maximă specificată pe unealta electrică. Accesoriile care se rotesc cu o viteză mai mare decât cea admisibilă se pot sparge și pot fi proiectate în jur.
- Diametrul exterior și grosimea sculei utilizate trebuie să corespundă specificațiilor dimensionale ale uneltei electrice. Sculele cu dimensiuni inadecvate nu pot fi ecranate sau controlate suficient.

RECLUL ȘI INDICAȚII CORESPUNZĂTOARE PRIVIND SIGURANȚA

Recul este reacția bruscă ce rezultă din agățarea sau blocarea unei scule rotative, cum ar fi un disc de șlefuit, o piatră de polizat, o perie din sârmă etc. Agățarea sau blocarea duce la oprirea bruscă a sculei rotative. Drept rezultat, o unealtă electrică necontrolată este accelerată în sens opus direcției de rotație a sculei în punctul de blocare. Dacă, de exemplu, un disc de șlefuit se agață sau se blochează în piesă, muchia discului de șlefuit care pătrunde în piesă se poate înțepeni, provocând ruperea discului de șlefuit sau un recul. Discul de șlefuit se deplasează apoi în direcția operatorului sau în direcția opusă acestuia, în funcție de sensul de rotație al discului în punctul de blocare. Discurile de șlefuit se pot și rupe în această situație. Un recul este rezultatul utilizării incorecte sau defectuoase a unei electrice. Acesta poate fi evitat prin măsuri de precauție adecvate, conform descrierii de mai jos.

- Apucați ferm unealta electrică și poziționați-vă corpul și brațele, astfel încât să puteți contracara forțele de recul. Utilizați întotdeauna mânerul suplimentar, dacă este disponibil, pentru a avea un control maxim posibil asupra forțelor de recul sau cuplurilor de reacție în timpul pornirii. Operatorul poate controla forțele de recul și de reacție prin măsuri de precauție corespunzătoare.
- Nu puneți niciodată mâna în apropierea sculelor rotative. Scula se poate deplasa peste mâna dvs. în timpul reculului.
- Evitați să vă plasați corpul în zona în care se va deplasa unealta electrică în cazul unui recul. Reculul antrenează unealta electrică în direcția opusă mișcării discului de șlefuit în punctul de blocare.
- Fiți deosebit de atenți când lucrați în zona colțurilor, muchiilor ascuțite etc. Evitați ricoșarea sculelor pe piesă și blocarea acestora în piesă. Scula rotativă tinde să se blocheze în colțuri, în muchii ascuțite sau la ricoșare. Aceasta conduce la pierderea controlului sau recul.
- Fiți deosebit de atenți când lucrați în zona colțurilor, muchiilor ascuțite etc. Evitați ricoșarea sculelor pe piesă și blocarea acestora în piesă. Scula rotativă tinde să se blocheze în colțuri, în muchii ascuțite sau la ricoșare. Aceasta conduce la pierderea controlului sau recul.

UTILIZAREA CORESPUNZĂTOARE

Utilizați capota de aspirație pentru următoarele aplicații:

- lucrul cu polizorul unghiular cu discuri de tăiere de până la $\varnothing 125$ mm în piatră, plăci ceramice, beton
- executarea tăieturilor drepte
- pentru utilizarea privată la lucrări de bricolaj și renovare
- pentru utilizarea exclusivă împreună cu aspiratoare industriale adecvate din clasa de praf M
- pentru utilizarea exclusivă cu un disc de tăiere diamantat conform DIN EN-13236

Se vor respecta specificațiile producătorului și indicațiile de siguranță ale echipamentelor folosite.

Orice altă utilizare decât cea prevăzută se consideră a fi o utilizare necorespunzătoare.

UTILIZARE NECORESPUNZĂTOARE PREVIZIBILĂ ÎN MOD RAȚIONAL

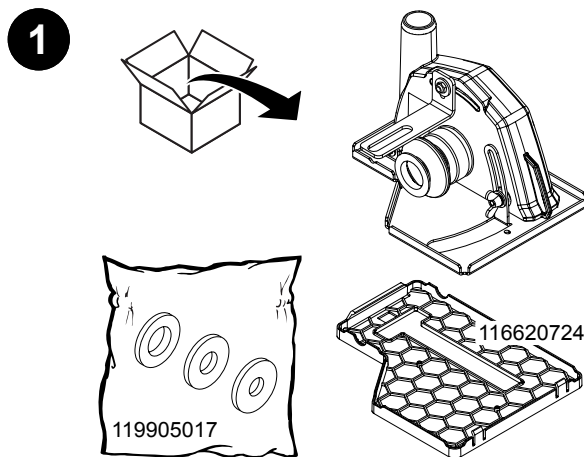
Orice altă utilizare decât cea descrisă în capitolul Utilizarea conform destinației este considerată ca fiind o utilizare eronată previzibilă în mod rezonabil, de ex.:

- utilizarea cu o pânză de ferăstrău circular,
- utilizarea cu lemn,
- utilizarea cu un disc de șlefuit,
- în metale,
- în oțel-beton,
- utilizarea cu un disc de tăiere din rășină sintetică compozită,
- utilizarea împreună cu un lichid de răcire, de exemplu apă,
- utilizarea ca mașină de tăiat și șlefuit staționară

Producătorul nu își asumă răspunderea pentru daune materiale și/sau vătămări corporale rezultate din utilizarea eronată previzibilă în mod rezonabil și din nerespectarea manualului de utilizare.

PREZENTAREA GENERALĂ A PRODUSULUI

PACHETUL LIVRAT



- Scoateți capota de aspirație din cutie și verificați integralitatea conținutului. Setul de livrare include o capotă de aspirație cu sanie de ghidare, o placă din material plastic și trei șaibe.

DATE TEHNICE

| | |
|---------------------------------------|--|
| Adâncime de tăiere max. | 20 mm |
| Diametrul max. al discului de tăiere: | $\varnothing 22,23$ mm / 115-125 mm (DIN EN 13236) |
| Greutate: | 0,94 kg |
| alte specificații ale produsului: | compatibil cu toate polizoarele unghiulare disponibile în comerț (115/125 mm) cu sistem de prindere și filet M14 compatibil cu toate aspiratoarele din clasa M disponibile în comerț cu furtun $\varnothing 32-36$ mm |

MONTAREA CAPOTEI DE ASPIRAȚIE

⚠️ AVERTIZARE

Avertisment privind tensiunea electrică!

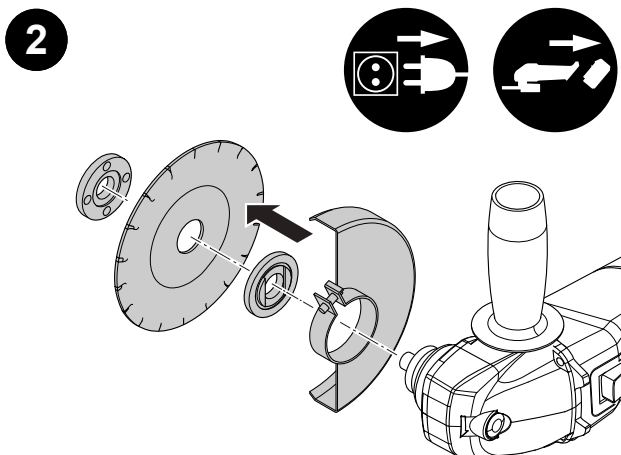
- ▶ Înainte de a efectua orice lucrare la aparat, scoateți ștecherul de rețea din priză!
- ▶ Nu atingeți ștecherul de rețea cu mâinile umede sau ude.
- ▶ Deconectați cablul de rețea de la priză apucând de ștecher.

⚠️ AVERTIZARE

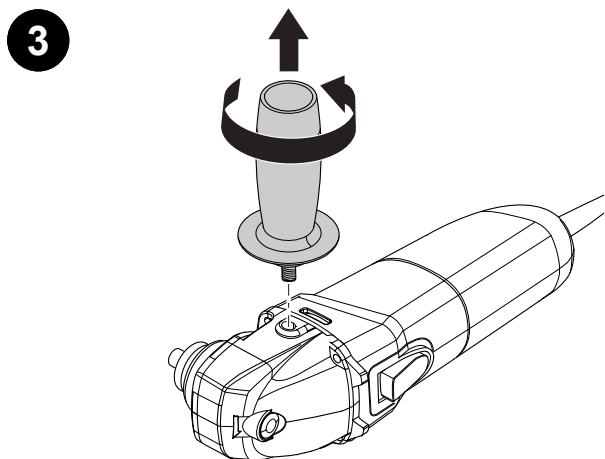
Avertisment privind tensiunea electrică!

- ▶ Înainte de a efectua orice lucrare la aparat, scoateți acumulatorul din acesta!
- ▶ Nu atingeți acumulatorul cu mâinile umede sau ude.

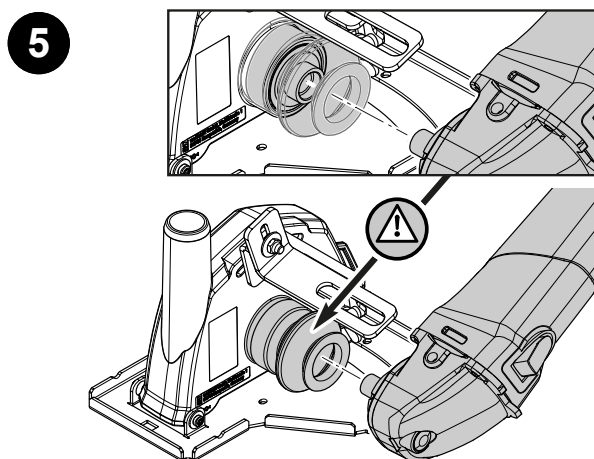
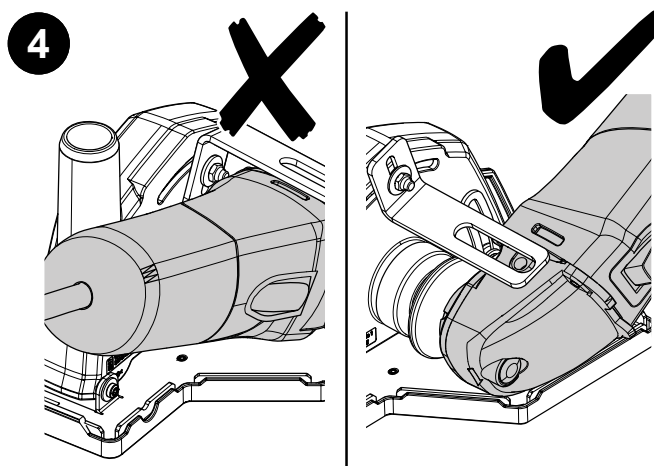
Procedați după cum urmează pentru a monta capota de aspirație pe polizorul unghiular:



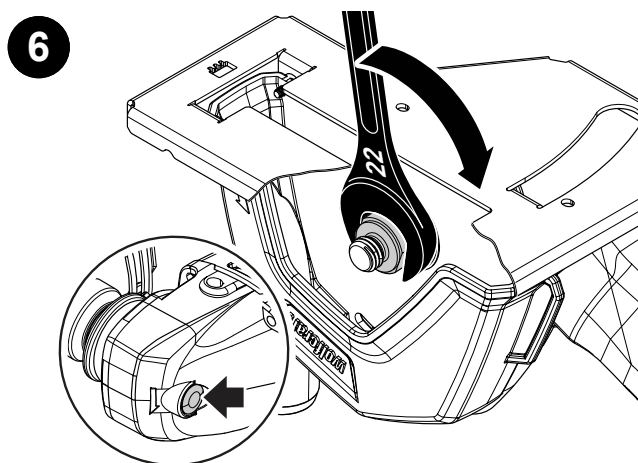
- ▶ Deconectați cablul de rețea al polizorului unghiular de la priză apucând de ștecher. Dacă polizorul unghiular are un acumulator, scoateți-l din aparat.
- ▶ Demontați discul de tăiere și capota de protecție de la polizorul unghiular.



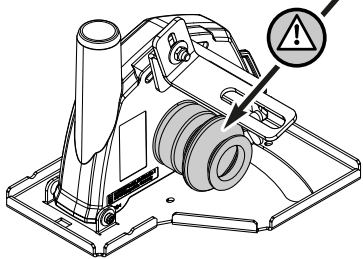
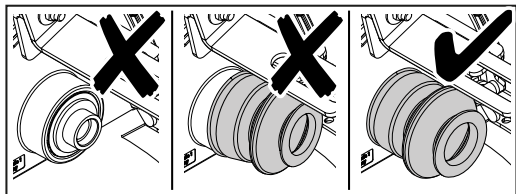
- ▶ Demontați mânerul suplimentar.



- ▶ Asigurați-vă că polizorul unghiular este aliniat corect și plasați polizorul unghiular cu axul pe arborele capotei de aspirație.

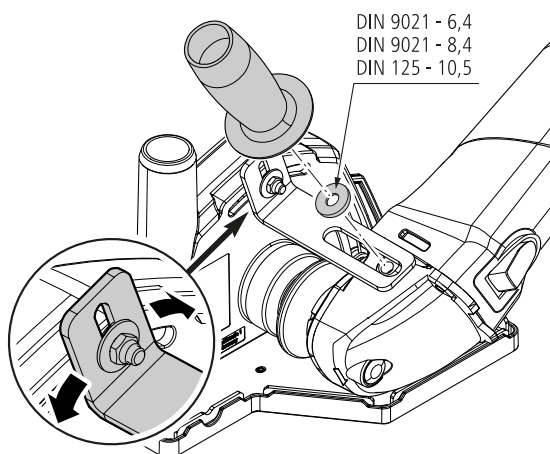


- ▶ Apăsăți butonul de blocare și țineți-l apăsat.
- ▶ Înșurubați arborele capotei de aspirație pe axul polizorului unghiular și strângeți-l cu o cheie fixă (22 mm).



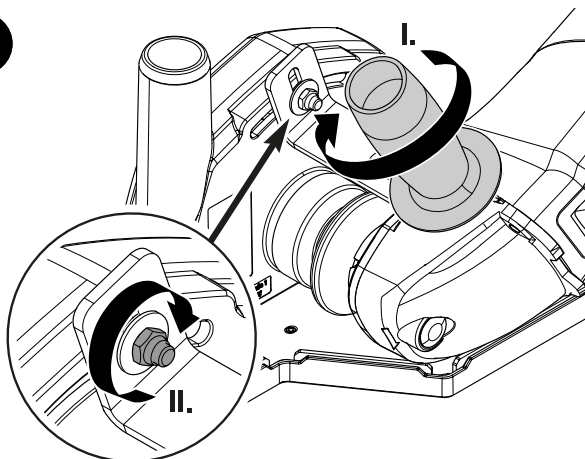
- ▶ Eliberați din nou butonul de blocare.
- ▶ Verificați dacă manșonul din cauciuc este așezat corect.

7



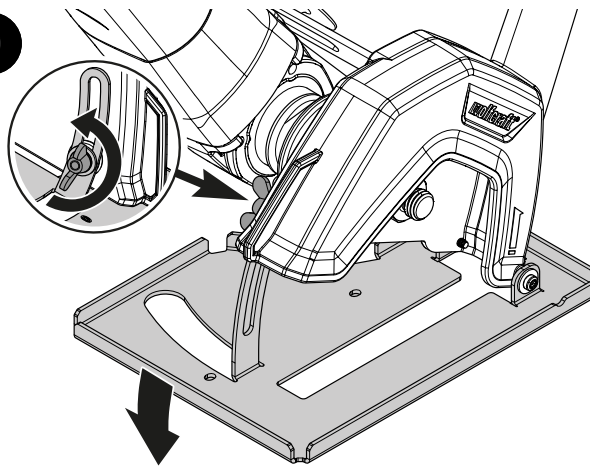
- ▶ Aliniați colțarul de fixare, dar nu strângeți încă piulița.
- ▶ Așezați mânerul suplimentar cu șaiba adecvată pe colțarul de fixare și pe polizorul unghiular.

8



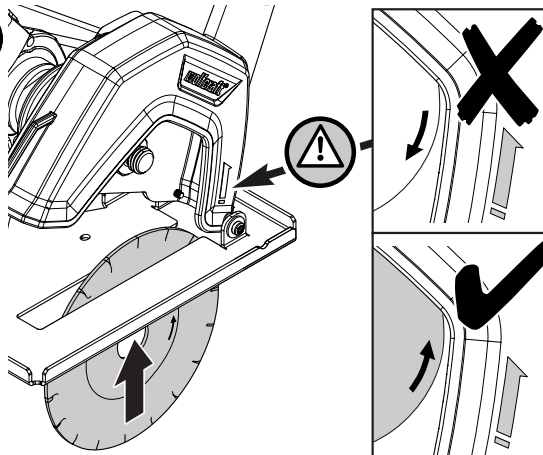
- ▶ Strângeți mânerul suplimentar (I).
- ▶ Strângeți piulița pe colțarul de fixare (II).

9



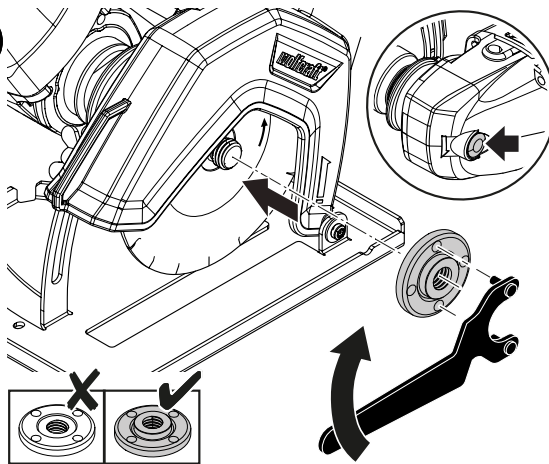
- ▶ Slăbiți șurubul-fluture și extindeți talpa.

10

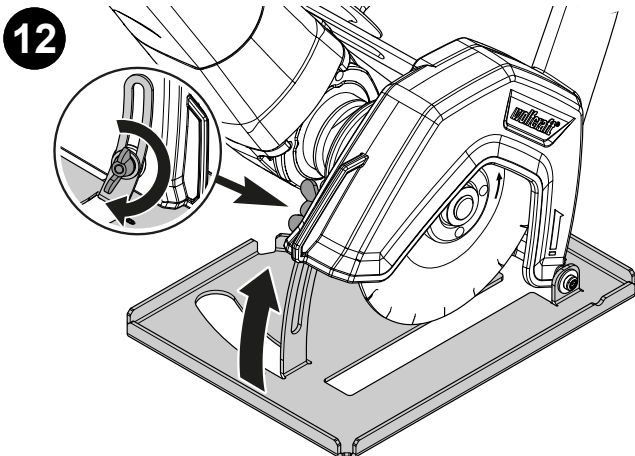


- ▶ Introduceți discul de tăiere diamantat, de jos, în capota de aspirație. Aveți în vedere sensul de rotație al discului de tăiere; săgețile de pe capota de aspirație și discul de tăiere trebuie să fie orientate în aceeași direcție.

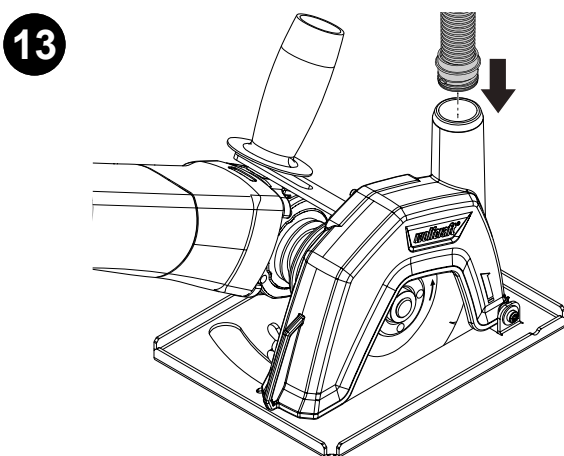
11



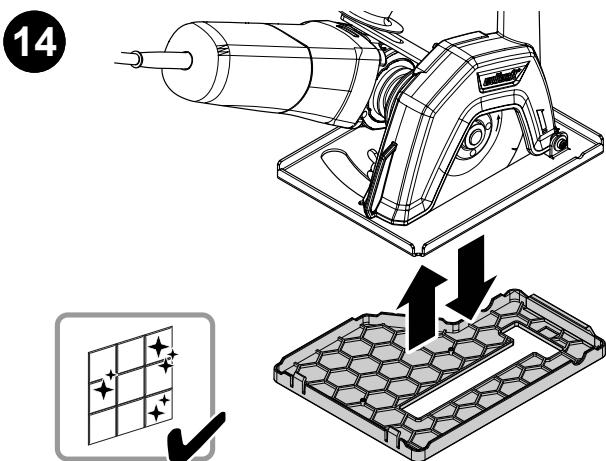
- ▶ Apăsăți butonul de blocare și țineți-l apăsat.
- ▶ Fixați discul de tăiere strângând ferm piulița de strângere cu o cheie cotită pentru flanșe de polizor unghiular. Partea plată a piuliței de strângere trebuie să fie orientată spre discul de tăiere.



- ▶ Eliberați din nou butonul de blocare, împingeți talpa pe capota de aspirație și strângeți șurubul-fluture.



- ▶ Montați furtunul de aspirație la duza capotei de aspirație.



- ▶ Pentru prelucrarea materialelor sensibile la zgârieturi, aplicați pe talpă sabotul de alunecare.

UTILIZAREA POLIZORULUI UNGHIULAR CU CAPOTA DE ASPIRAȚIE

AVERTIZARE

Pericol de rănire prin utilizarea cu apă!

- ▶ Dacă utilizați polizorul unghiular sau capota de aspirație în stare umedă sau cu apă, puteți aluneca și vă puteți răni.
- ▶ Nu utilizați niciodată polizorul unghiular și capota de aspirație în combinație cu apă!

AVERTIZARE

Pericol de rănire prin utilizarea a două discuri de tăiere!

- ▶ Dacă utilizați polizorul unghiular cu două discuri de tăiere, aparatul nu poate fi utilizat corect cu capota de aspirație și există pericolul de rănire.
- ▶ Nu utilizați niciodată polizorul unghiular și capota de aspirație cu două discuri de tăiere! Urmați instrucțiunile producătorului polizorului unghiular.

AVERTIZARE

Pericol de rănire din cauza furtunului de aspirație slăbit!

- ▶ Dacă furtunul de aspirație nu este atașat corect, acesta se poate slăbi și vă poate răni în timpul funcționării.
- ▶ Montați furtunul de aspirație în modul descris în secțiunea de montaj din aceste instrucțiuni și asigurați-vă că este fixat ferm înainte de fiecare utilizare.

AVERTIZARE

Pericol de rănire din cauza discului de tăiere aflat în rotație!

- ▶ Scula rotativă poate intra în contact cu suprafața de depozitare, putând cauza pierderea controlului asupra unelei electrice.
- ▶ Nu așezați niciodată unealta electrică, înainte ca aceasta să se oprească complet.

AVERTIZARE

Pericol de rănire a mâinilor în timpul funcționării!

- ▶ Dacă mâinile ajung în zona de tăiere, există pericolul de a vă tăia!
- ▶ Nu ghidați polizorul unghiular ținându-l de capota la aspirație sau de sanie, ci de mânerul special prevăzute.

ATENȚIE

Pericol de rănire prin inhalarea pulberilor!

- ▶ Dacă nu utilizați niciun dispozitiv de aspirare a prafului, există un pericol pentru sănătate prin inhalarea pulberilor!
- ▶ Utilizați întotdeauna furtunul de aspirație și un aspirator industrial din clasa de praf M împreună cu capota de aspirație.

ATENȚIE

Pericol de rănire din cauza scânteilor!

- ▶ Atunci când tăiați plăci ceramice, pot apărea scântei în combinație cu pulberea de lemn de la o scândură suport!
- ▶ În timpul tăierii, asigurați-vă întotdeauna că pulberea de lemn este aspirată și că nu pot apărea scântei.

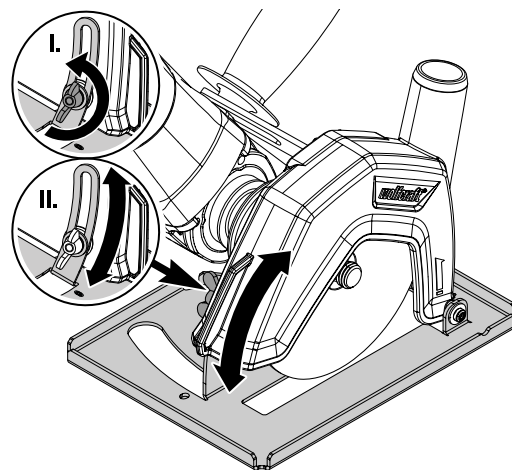
ATENȚIE

Pericol de rănire din cauza montării incomplete a capotei de aspirație!

- ▶ Înainte de fiecare utilizare, asigurați-vă că colțarul de montare este fixat ferm pe capota de aspirație și pe mânerul suplimentar al polizorului unghiular.

REGLAREA ADÂNCIMII DE TĂIERE

- ▶ Slăbiți șurubul-fluture.
- ▶ Reglați adâncimea de tăiere dorită în funcție de material.



- ▶ Strângeți din nou șurubul-fluture.

ÎNTREȚINERE ȘI CURĂȚARE

- Curățați capota de aspirație cu o lavetă umedă.
- Nu utilizați produse de curățare sau solvenți cu acțiune agresivă și/sau abrazivă.

DEMONTARE ȘI ELIMINARE

Eliminați întotdeauna în mod ecologic materialele de ambalare și respectați prevederile locale referitoare la eliminare, de asemenea, în cazul eliminării produsului la deșeuri.

CLAUZELE GARANȚIEI

Dragi pasionați de bricolaj, ați achiziționat un produs wolfcraft de înaltă calitate, care vă va aduce multe satisfacții la bricolaj. Produsele wolfcraft corespund unui standard tehnic înalt și sunt supuse unor faze intensive de dezvoltare și testare, înainte de a ajunge în comerț. În timpul producției în serie, controalele permanente și testele regulate asigură standardul înalt de calitate. Dezvoltările tehnice solide și controalele de calitate fiabile vă oferă siguranța unei decizii de achiziție corecte. Vă oferim o garanție de 10 ani de la data achiziției pentru produsul wolfcraft, în cadrul utilizării aparatelor exclusiv în domeniul bricolajului. Garanția acoperă numai daunele care se referă strict la obiectul achiziționat și numai pe acelea care sunt cauzate de defecte la materiale sau defecte de fabricație. Această garanție nu acoperă deficiențele și daunele, care sunt cauzate de utilizarea necorespunzătoare sau lipsa întreținerii. De asemenea, garanția nu acoperă semnele comune de uzură și uzura normală cauzată de utilizare, precum și deficiențele și daunele care îi erau cunoscute clientului la încheierea contractului. Acordarea garanției se efectuează numai în cazul prezentării facturii/bonului de achiziție. Garanția oferită de wolfcraft nu vă limitează drepturile legale în calitate de cumpărător (performanță suplimentară, retragere sau reducere, despăgubirea pentru daune sau costuri).

Solicitările de garanție trebuie trimise către:

wolfcraft GmbH
Wolffstraße 1
56746 Kempenich
Germania

ОБЩА ИНФОРМАЦИЯ

ВЪВЕДЕНИЕ

ПРЕДУПРЕЖДЕНИЕ

- ▶ Прочетете всички указания за безопасност и инструкции, доставени заедно с прахоуловителния капак. Неспазването на указанията за безопасност и на инструкциите може да причини токов удар, пожар и/или тежки наранявания.

Съхранявайте ръководството за употреба на сигурно място за бъдещи справки.

Настоящото ръководство за употреба описва прахоуловителния капак (наричан по-нататък също и „продукт“) за използване с ъглошлийфи.

Фигурите в настоящото ръководство за употреба ще Ви послужат за по-добро разбиране на фактите и процедурите. Изображенията във фигурите са примерни и могат леко да се различават от действителния външен вид на Вашия продукт.

Понятието „електрически инструмент“, използвано в указанията за безопасност, се отнася до захранвани от мрежата електрически инструменти (с мрежов кабел) или до захранвани с акумулаторна батерия електрически инструменти (без мрежов кабел).

СИМВОЛИ И ЗНАЧЕНИЕ

ПРЕДУПРЕЖДЕНИЕ

ПРЕДУПРЕЖДЕНИЕ

...означава, че могат да настъпят тежки до животозастрашаващи телесни повреди.

ВНИМАНИЕ

ВНИМАНИЕ

...означава, че могат да настъпят леки до среднотежки телесни повреди.

УКАЗАНИЕ

УКАЗАНИЕ

...указва важна информация (напр. материални щети), но не опасности.



Информация!

Указания с този символ Ви помагат да извършвате дейностите си бързо и безопасно.



Предупреждение за опасно място

Този символ указва обща опасност, която, ако не бъде избегната, би могла да доведе до нараняване.



Спазвайте ръководството!

Указанията с този символ указват, че трябва да обърнете внимание на ръководството за употреба.



Носете защитни очила!

Указанията с този символ Ви посочват, че трябва да се използва защита за очите.



Носете защита за слуха!

Указанията с този символ Ви посочват, че трябва да се използва защита за слуха.



Носете предпазни ръкавици!

Указанията с този символ Ви посочват, че трябва да се носят предпазни ръкавици.



Носете защитна маска!

Указанията с този символ Ви посочват, че трябва да се използва защитна маска.



Носете защита на стъпалата!

Указанията с този символ Ви посочват, че трябва да се носи защита на стъпалата.



Носете защитно облекло!

Указанията с този символ Ви посочват, че трябва да се носи Вашето лично защитно облекло.



Отстранете акумулаторната батерия!

Указанията с този символ Ви посочват, че акумулаторната батерия трябва да се отстрани.



Извадете мрежовия щепсел!

Указанията с този символ Ви посочват, че мрежовият щепсел трябва да се извади.

БЕЗОПАСНОСТ

ОБЩИ УКАЗАНИЯ ЗА БЕЗОПАСНОСТ ЗА ЕЛЕКТРИЧЕСКИ ИНСТРУМЕНТИ

ПРЕДУПРЕЖДЕНИЕ

Опасност от нараняване поради неспазване на указанията за безопасност и инструкциите!

- ▶ Неспазването на указанията за безопасност и на инструкциите може да причини токов удар, пожар и/или тежки наранявания.
- ▶ Преди започването на всички работи по продукта прочетете докрай ръководството за употреба, най-вече главата **Безопасност** и съответните указания за безопасност. Прочетеното трябва да е разбрано.
- ▶ Чрез следването на посочените указания за безопасност и инструкции в това ръководство за употреба могат да се избегнат телесни повреди и материални щети по време на работа с и по продукта.

Общи указания за безопасност за електрически инструменти - Безопасност на работното място

- Поддържайте Вашето работно пространство чисто и добре осветено. Безпорядъкът или недобре осветеното работно пространство могат да доведат до злополуки.
- Не работете с електрическия инструмент в потенциално взривоопасна среда, в която се намират запалими течности, газове или прахове. Електрическите инструменти създават искри, които могат да възпламенят праха или изпаренията.
- Не допускайте деца и други лица близо до електрическия инструмент, докато го използвате. При отклоняване на вниманието можете да загубите контрола върху уреда.

Общи указания за безопасност за електрически инструменти - Електрическа безопасност

- Свързващият щепсел на електрическия инструмент трябва да съответства на контакта. Щепселът не трябва да се променя по никакъв начин. Не използвайте адаптерни щепсели заедно с електрическите инструменти със защитно заземяване. Непроменените щепсели и подходящите контакти намаляват риска от електрически удар.
- Избягвайте контакт на тялото със заземени повърхности като тръби, отоплителни уреди, готварски печки и хладилници. Съществува повишен риск от електрически удар, когато тялото е заземено.
- Пазете електрическите инструменти от дъжд или влага. Попадането на вода в електрическия инструмент повишава риска от токов удар.
- Не променяйте предназначението на кабела, за да пренасяте електрическия инструмент, да го окачвате или да издърпате щепсела от контакта. Дръжте кабела далеч от топлина, масло, остри ръбове или подвижни части. Повредените или усукани кабели увеличават риска от токов удар.
- Когато работите с електрически инструмент на открито, използвайте само удължителни кабели, които са подходящи за употреба и на открито. Използването на удължителен кабел, подходящ за употреба на открито, намалява риска от токов удар.

- Когато експлоатацията на електрическия инструмент във влажна среда е неизбежна, използвайте автоматичен защитен прекъсвач за остатъчен ток. Използването на автоматичен защитен прекъсвач за остатъчен ток намалява риска от електрически удар.

Общи указания за безопасност за електрически инструменти - Безопасност на хората

- Бъдете концентрирани, внимавайте какво правите и използвайте здрав разум, когато работите с електрически инструмент. Не използвайте електрически инструмент, когато сте уморени или сте употребявали наркотици, алкохол или медикаменти. Един момент невнимание при употреба на електрическия инструмент може да доведе до сериозни наранявания.
- Носете лични предпазни средства и винаги защитни очила. Носенето на лични предпазни средства като защитна маска, неплъзгащи се защитни обувки, защитен шлем, защита за слуха или плътно прилягащо защитно облекло, в зависимост от вида и приложението на електрическия инструмент, намалява риска от наранявания.
- Избягвайте непредвидено пускане в експлоатация. Уверете се, че електрическият инструмент е изключен, преди да го свържете към електрическото захранване и/или акумулаторната батерия, да го вземете или да го носите. Ако при носене на електрическия инструмент пръстът Ви е на превключвателя или свържете включения уред към електрическото захранване, това може да доведе до злополуки.
- Отстранете инструментите за регулиране или гаечните ключове, преди да включите електрическия инструмент. Инструмент или ключ, намиращ се във въртяща се част на машината, може да доведе до наранявания.
- Носете подходящо облекло. Не носете широко облекло или накити. Пазете косата, дрехите и ръкавиците си от подвижните части. Широкото облекло, накитите или дългите коси могат да бъдат захванати от подвижните части.
- Когато могат да бъдат монтирани съоръжения за аспирация и събиране на прах, уверете се, че те са свързани и се използват правилно. Използването на аспирацията за прах може да намали опасностите поради прах.

Общи указания за безопасност за електрически инструменти - Използване и боравене с електрическия инструмент

- Не претоварвайте уреда. За работата си използвайте предназначения за нея инструмент. С подходящия електрически инструмент ще работите по-добре и по-безопасно в посочения диапазон на ефективност.
- Не използвайте електрически инструмент, чийто превключвател е неизправен. Електрически инструмент, който вече не може да се включва или изключва, е опасен и трябва да бъде ремонтиран.
- Изваждайте мрежовия щепсел от мрежовия контакт и/или отстранявайте акумулаторната батерия, преди да извършвате настройки по уреда, да сменяте принадлежности или да оставяте уреда настрана. Тази мярка за безопасност предотвратява непредвиденото стартиране на електрическия инструмент.
- Съхранявайте електрическите инструменти, които не се използват, далеч от деца. Не позволявайте инструментът да се използва от лица, които не са запознати с него или не са чели инструкциите. Електрическите инструменти са опасни, когато се използват от неопитни лица.
- Поддържайте грижливо електрическите инструменти. Проверявайте дали движещите се части работят правилно и дали не се заклещват, дали частите не са счупени или повредени по такъв начин, че функцията на електрическия инструмент да е нарушена. Осигурете ремонт на повредените части, преди да използвате уреда. Много злополуки се причиняват от лошо поддържани електрически инструменти.
- Поддържайте режещите инструменти остри и чисти. Внимателно поддържаните режещи инструменти с остри режещи ръбове са по-малко склонни да се заклещват и са по-лесни за водене.
- Използвайте електрическия инструмент, принадлежностите, накрайниците за инструменти и др. в съответствие с настоящите инструкции. При това вземайте под внимание условията на работа и дейността, която трябва да се извърши. Използването на електрически инструменти за цели, различни от тези, за които са предназначени, може да доведе до опасни ситуации.

Общи указания за безопасност за електрически инструменти - Сервиз

- Проверявайте ремонта на Вашия електрически инструмент само на квалифициран персонал и само с оригинални резервни части. По този начин се гарантира, че се запазва безопасността на електрическия инструмент.

УКАЗАНИЯ ЗА БЕЗОПАСНОСТ ЗА ЪГЛОШЛАЙФ

- Наред с тези специфични за машината указания за безопасност, задължително спазвайте и указанията за безопасност на използвания ъглошлайф.
- Винаги бъдете подготвени за това, че при рязане детайлът може неочаквано и внезапно да излезе извън контрол и да отскочи назад.
- Използвайте само диамантени режещи дискове по DIN EN-13236.
- По време на рязането дръжте ръцете си далеч от шлифовъчния инструмент.
- Уверете се, че прахоуловителният капак е правилно монтиран към ъглошлайфа и че всички винтове/винтови ръкохватки са затегнати.
- Не извършвайте никакви промени или модификации на този продукт.
- Не използвайте принадлежности, които не са били специално предвидени за този електрически инструмент и препоръчани от производителя. Това, че може да закрепите принадлежността към електрическия инструмент, не гарантира безопасно използване.
- Допустимите обороти на работния инструмент трябва да са поне колкото максималните обороти, посочени върху електрическия инструмент. Принадлежност, която се върти по-бързо от допустимото, може да се счупи и разлети.
- Външният диаметър и дебелината на работния инструмент трябва да отговарят на посочените размери за електрическия инструмент. Грешно оразмерени работни инструменти не могат да бъдат обезопасени достатъчно или контролирани.
- Не използвайте повредени работни инструменти. Преди всяка употреба проверявайте работните инструменти като шлифовъчни дискове за нащърбвания и пукнатини, шлифовъчни подложки за пукнатини, износване или силно изхабяване, телени четки за хлабави или счупени телчета. Ако електрическият инструмент или работният инструмент падне, проверете дали е повреден, или използвайте неповреден работен инструмент. Когато сте проверили и поставили работния инструмент, стойте и дръжте намиращи се наблизо хора извън равнината на въртящата се работен инструмент и оставете уреда да работи в продължение на 1 минута на максимални обороти. Повредените работни инструменти обикновено се чупят по време на този тест.
- Носете лични предпазни средства. В зависимост от приложението използвайте защита за цялото лице, защита за очите или предпазни очила. Доколкото е подходящо, носете противопрахова маска, защита за слуха, защитни ръкавици или специална престилка, които да държат далеч от Вас малки шлифовъчни частици и частици материал. Очите трябва да са предпазени от летящи чужди тела, които възникват при различни приложения. Противопраховите или дихателните маски трябва да филтрират образували се при употребата прах. Излагането на силен шум може да доведе до загуба на слуха.
- При присъствие на други лица внимавайте за безопасно разстояние до работната зона. Всеки, който влиза в работната зона, трябва да носи лични предпазни средства. Отчупени парчета от детайла или счупени работни инструменти могат да излетят и да причинят наранявания дори извън непосредствената работна зона.
- Хващайте електрическия инструмент само за изолираните повърхности за хващане, когато извършвате работи, при които работният инструмент може да засегне скрити електрически проводници или собствения си мрежов кабел. Контактът с провеждащ напрежение проводник може да постави под напрежение също и метални части на уреда и да доведе до токов удар.
- Дръжте мрежовия кабел далеч от въртящите се работни инструменти. Ако изгубите контрол над уреда, мрежовият кабел може да бъде прерязан или захванат и дланта или ръката Ви да попадне във въртящата се работен инструмент.
- Никога не оставяйте електрическия инструмент, преди работният инструмент да е спрял напълно. Въртящият се работен инструмент може да осъществи контакт с опорната повърхност, от което може да загубите контрола над електрическия инструмент.

- Не оставяйте електрическия инструмент да работи, докато го носите. Облеклото Ви може да бъде захванато поради случаен контакт с въртящия се работен инструмент и работният инструмент да се забиے в тялото Ви.
- Почиствайте редовно вентилационните отвори на Вашия електрически инструмент. Вентилаторът на двигателя внася прах в корпуса и силното натрупване на метален прах може да причини електрически опасности.
- Не използвайте електрическия инструмент в близост до запалими материали. Искрите могат да запалят тези материали.
- Не използвайте работни инструменти, които изискват течни охлаждащи средства. Използването на вода или други течни охлаждащи средства може да доведе до токов удар.

ОТКАТ И СЪОТВЕТНИ УКАЗАНИЯ ЗА БЕЗОПАСНОСТ

Откатът представлява внезапната реакция вследствие на закачен или блокиран въртящ се работен инструмент като шлифовъчен диск, шлифовъчна подложка, телена четка и т.н. Закачането или блокирането води до внезапно спиране на въртящия се работен инструмент. От това неконтролираният електрически инструмент се ускорява срещу посоката на въртене на работния инструмент при мястото на блокиране. Ако напр. шлифовъчен диск се закачи или блокира в детайла, ръбът на шлифовъчния диск да се отчупи или да предизвика откат. Тогава шлифовъчния диск се задвижва към оператора или надалеч от него, в зависимост от посоката на въртене на диска при мястото на блокиране. При това шлифовъчните дискове могат и да се счупят. Откатът е последствието от грешна или неправилна употреба на електрическия инструмент. Той може да се предотврати чрез подходящи предпазни мерки, които са описани по-долу.

- Дръжте електрическия инструмент здраво и поставете тялото и ръцете си в позиция, в която може да поемете силите на отката. Винаги използвайте допълнителната дръжка, ако има такава, за да имате възможно най-голям контрол над силите на откат и реактивните моменти при стартиране. Операторът може да контролира силите на откат и реакция чрез подходящи предпазни мерки.
- Никога не дръжте ръката си в близост до въртящия се работен инструмент. При откат работният инструмент може да премине през ръката Ви.
- С тялото си избягвайте областта, в която електрическият инструмент ще се задвижи при откат. Откатът избутва електрическия инструмент в посоката, противоположна на движението на шлифовъчния диск при мястото на блокиране.
- Работете особено предпазливо в областта на ъгли, остри ръбове и т.н. Предотвратявайте отскачане на работните инструменти от детайла и заклещване. Въртящия се работен инструмент има склонност да се заклещва при ъгли, остри ръбове или при отскачане. Това предизвиква загуба на контрол или откат.
- Работете особено предпазливо в областта на ъгли, остри ръбове и т.н. Предотвратявайте отскачане на работните инструменти от детайла и заклещване. Въртящия се работен инструмент има склонност да се заклещва при ъгли, остри ръбове или при отскачане. Това предизвиква загуба на контрол или откат.

УПОТРЕБА ПО ПРЕДНАЗНАЧЕНИЕ

Използвайте прахоуловителния капак за следните случаи на приложение:

- работа с ъглошлиф с режещи дискове до \varnothing 125 mm в камък, фаянсови и теракотени плочки, бетон
- извършване на прави срезове
- за лична употреба при домашни и ремонтни дейности
- единствено за употреба във връзка с подходящи индустриални прахосмукачки с клас на прахоулавяне M
- единствено за употреба с диамантен режещ диск по DIN EN-13236

Трябва да се спазват данните на производителя и указанията за безопасност за използваните машини.

Всяка употреба, различна от предвидената, се счита за неправилна употреба.

РАЗУМНО ПРЕДВИДИМА НЕПРАВИЛНА УПОТРЕБА

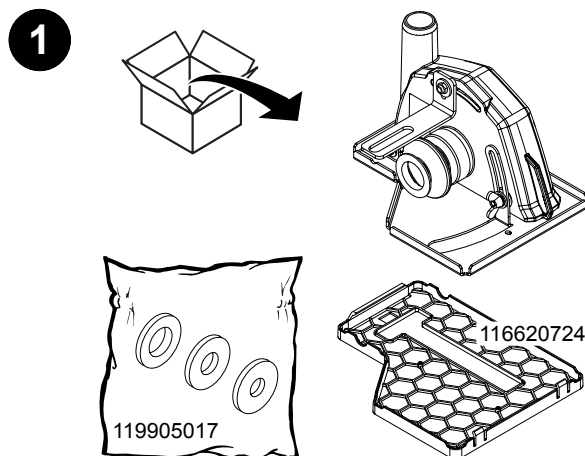
Употреба, различна от описаната в главата „Употреба по предназначение“, се счита за разумно предвидима неправилна употреба, като това включва напр.:

- използването с режещ диск за циркуляр,
- използването с дърво,
- използването с шлифовъчен диск,
- в метал,
- в стоманобетон,
- използването с композитен режещ диск от изкуствена смола,
- използването във връзка с охлаждащо средство, напр. вода,
- използването като стационарна машина за абразивно рязане

Производителят не поема отговорност за материални щети и/или телесни повреди, които са в резултат на разумно предвидима неправилна употреба и на неспазването на ръководството за употреба.

ПРЕГЛЕД НА ПРОДУКТА

ОБХВАТ НА ДОСТАВКАТА



- ▶ Разпаковайте прахоуловителния капак от кашона и проверете съдържанието за пълнота. Обемът на доставка съдържа прахоуловителен капак с направляваща шейна, пластмасова плоча и три подложни шайби.

ТЕХНИЧЕСКИ ДАННИ

| | |
|---------------------------------|---|
| Дълбочина на рязане, макс. | 20 mm |
| Макс. диаметър на режещ диск: | \varnothing 22,23 mm / 115-125 mm (DIN EN 13236) |
| Тегло: | 0,94 kg |
| Други спецификации на продукта: | съвместим с всички стандартни ъглошлиф (115/125 mm) със захват и резба M14 съвместим с всички стандартни прахосмукачки от клас M с маркуч \varnothing 32–36 mm |

МОНТАЖ НА ПРАХОУЛОВИТЕЛНИЯ КАПАК

⚠ ПРЕДУПРЕЖДЕНИЕ

Предупреждение за електрическо напрежение!

- ▶ Преди всякакви работи по уреда отстранявайте мрежовия щепсел от мрежовия контакт!
- ▶ Не докосвайте мрежовия щепсел с влажни или мокри ръце.
- ▶ Издърпвайте мрежовия кабел от мрежовия контакт, като го хванете за мрежовия щепсел.

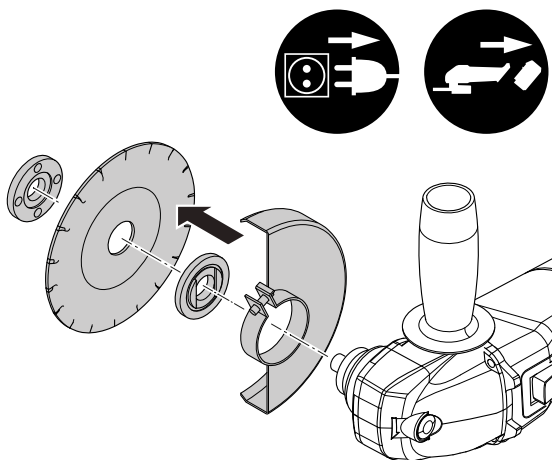
⚠ ПРЕДУПРЕЖДЕНИЕ

Предупреждение за електрическо напрежение!

- ▶ Преди всякакви работи по уреда отстранявайте акумулаторната батерия от уреда!
- ▶ Не докосвайте акумулаторната батерия с влажни или мокри ръце.

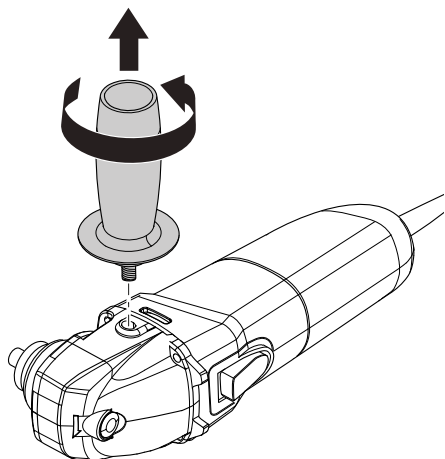
Процедирайте по следния начин, за да монтирате прахоуловителния капак към ъглошлайфа:

2



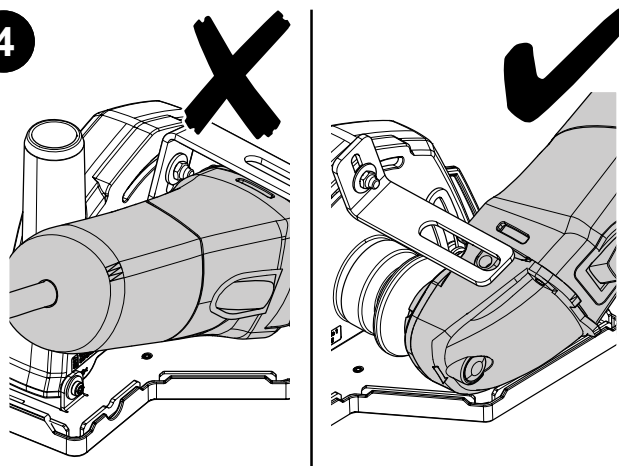
- ▶ Изтеглете мрежовия кабел на ъглошлайфа от мрежовия контакт, като го хванете за мрежовия щепсел. Ако ъглошлайфът е с акумулаторна батерия, отстранете я от уреда.
- ▶ Демонтирайте режещия диск и предпазния капак от ъглошлайфа.

3

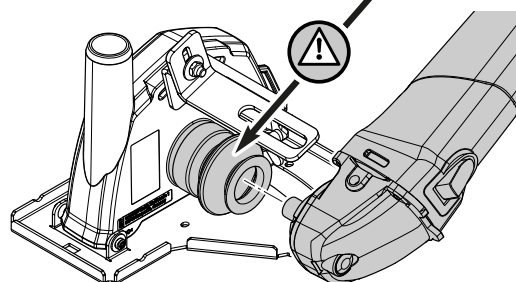
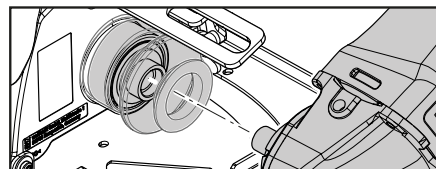


- ▶ Демонтирайте допълнителната дръжка.

4

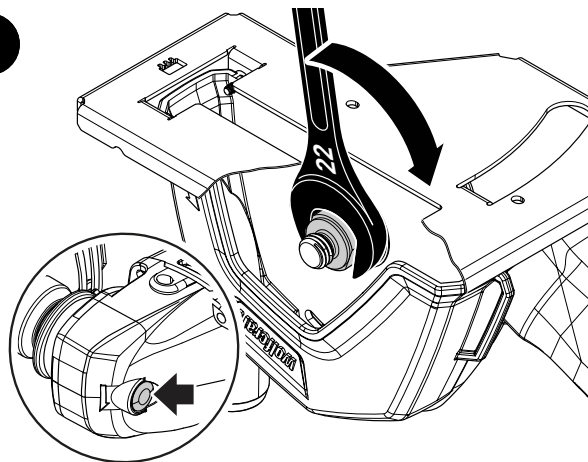


5

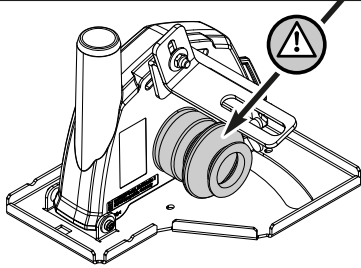
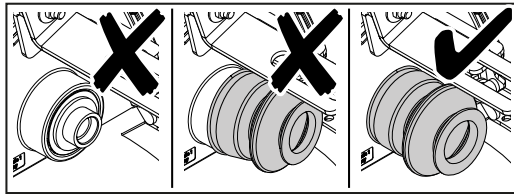


- ▶ Внимавайте за правилната ориентация на ъглошлайфа и поставете ъглошлайфа с шпиндела към вала на прахоуловителния капак.

6

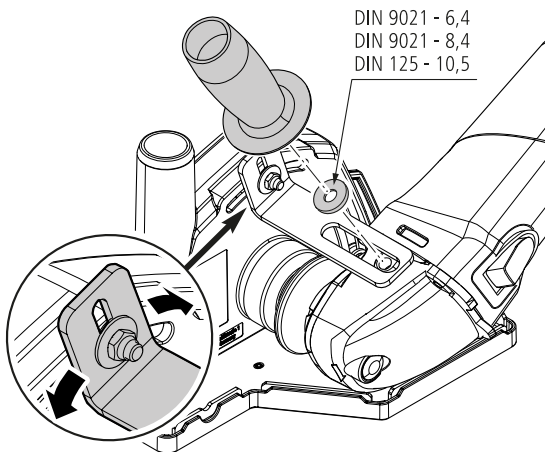


- ▶ Натиснете фиксиращия бутон и го задръжте натиснат.
- ▶ Навийте вала на прахоуловителния капак върху шпиндела на ъглошлайфа и ги затегнете здраво с гаечен ключ (22 mm).



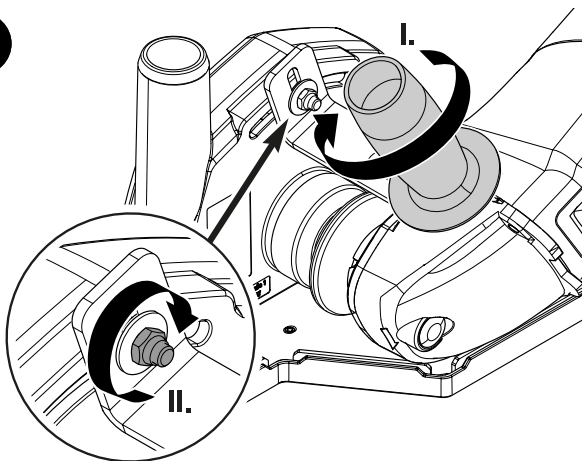
- ▶ Отпуснете отново фиксиращия бутон.
- ▶ Проверете дали гумената муфа приляга правилно.

7



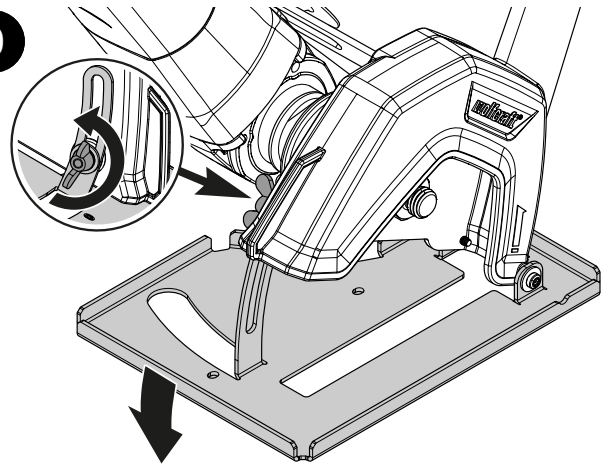
- ▶ Нагласете закрепващия ъгъл, но все още не затягайте гайката здраво.
- ▶ Поставете допълнителната дръжка с подходящата подложна шайба върху закрепващия ъгъл и ъглошлайфа.

8



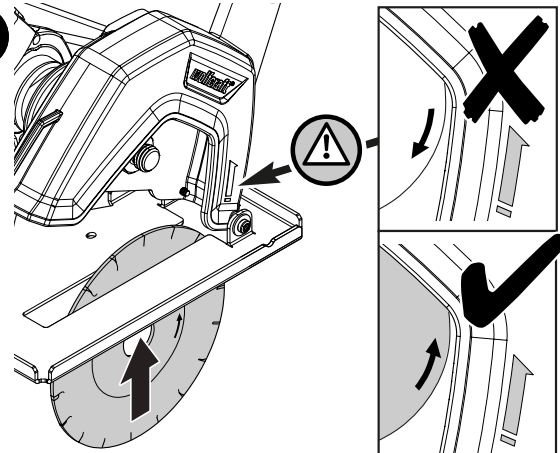
- ▶ Завинтете здраво допълнителната дръжка (I).
- ▶ Затегнете гайката на закрепващия ъгъл (II).

9



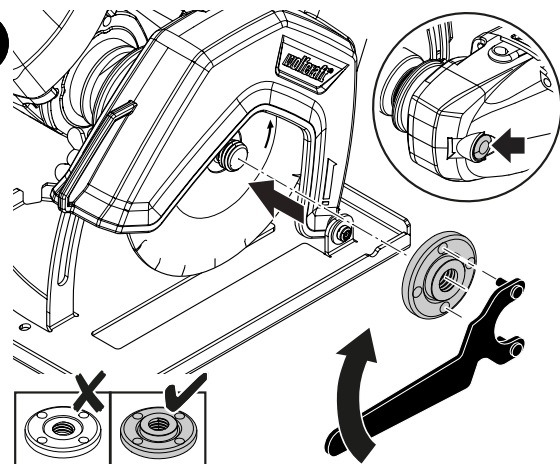
- ▶ Разхлабете крилчатия винт и изкарайте основната плоча.

10

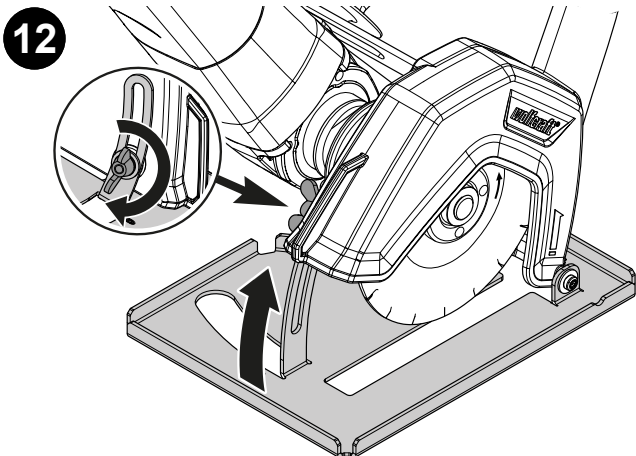


- ▶ Поставете диамантения режещ диск отдолу в прахоуловителния капак. Обърнете внимание на посоката на въртене на режещия диск, стрелките върху прахоуловителния капак и режещия диск трябва да сочат в една и съща посока.

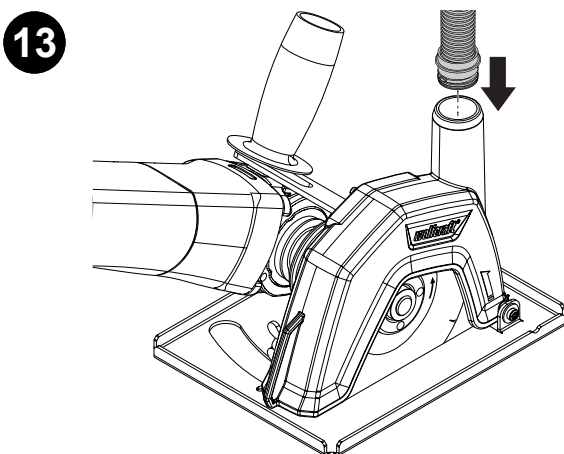
11



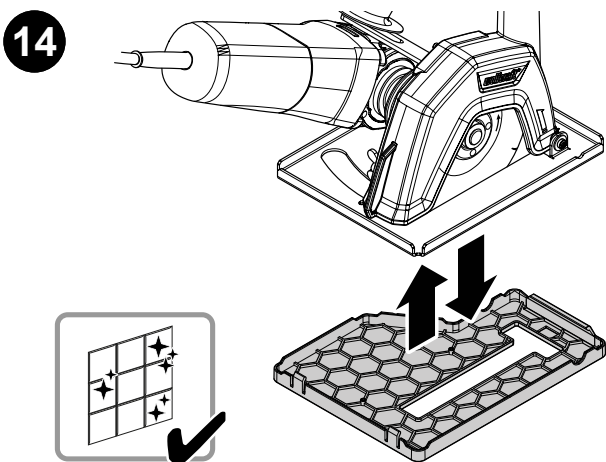
- ▶ Натиснете фиксиращия бутон и го задръжте натиснат.
- ▶ Закрепете режещия диск, като завинтите здраво затягащата гайка с извит фланцов ключ за ъглошлайф. Плоската страна на затягащата гайка трябва да сочи към режещия диск.



- ▶ Отпуснете отново фиксиращия бутон, вкарайте основната плоча върху прахоуловителния капак и затегнете крилчатия винт.



- ▶ Монтирайте маркуча за изсмукване към щучера на прахоуловителния капак.



- ▶ За обработка на чувствителни към драскотини материали поставете плъзгащата обувка върху основната плоча.

УПОТРЕБА НА ЪГЛОШЛАЙФ С ПРАХОУЛОВИТЕЛЕН КАПАК

⚠ ПРЕДУПРЕЖДЕНИЕ

Опасност от нараняване поради употреба с вода!

- ▶ Ако използвате ъглошлайфа или прахоуловителния капак в мокро състояние или с вода, може да се подхлъзнете и да се нараните.
- ▶ Никога не използвайте ъглошлайфа и прахоуловителния капак в комбинация с вода!

⚠ ПРЕДУПРЕЖДЕНИЕ

Опасност от нараняване поради използване на два режещи диска!

- ▶ Ако използвате ъглошлайфа с два режещи диска, уредът с прахоуловителния капак не може да използва правилно и съществува опасност от нараняване.
- ▶ Никога не използвайте ъглошлайфа и прахоуловителния капак с два режещи диска! Съблюдавайте ръководството на производителя на ъглошлайфа.

⚠ ПРЕДУПРЕЖДЕНИЕ

Опасност от нараняване поради разхлабен изсмукващ маркуч!

- ▶ Ако изсмукващият маркуч не е поставен правилно, той може да се освободи и да Ви нарани по време на работата.
- ▶ Монтирайте изсмукващия маркуч, както е описано в монтажната част на това ръководство и преди всяка употреба се уверявайте в здравето му закрепване.

⚠ ПРЕДУПРЕЖДЕНИЕ

Опасност от нараняване поради въртящ се режещ диск!

- ▶ Въртящият се работен инструмент може да осъществи контакт с опорната повърхност, от което може да загубите контрола над електрическия инструмент.
- ▶ Никога не оставяйте електрическия инструмент, преди работният инструмент да е спрял напълно.

⚠ ПРЕДУПРЕЖДЕНИЕ

Опасност от нараняване на ръцете при работа!

- ▶ Ако ръцете подпаднат в зоната на рязане, съществува опасност от порязване!
- ▶ Не водете ъглошлайфа с прахоуловителния капак или шейната, а с предвидените за цела ръкохватки.

⚠ ВНИМАНИЕ

Опасност от нараняване поради вдишване на прахове!

- ▶ Ако не използвате аспирация за прах, съществува опасност за здравето поради вдишване на прахове!
- ▶ Винаги използвайте изсмукващия маркуч във връзка с прахоуловителния капак, както и индустриална прахосмукачка с клас на прахоулавяне M.

⚠ ВНИМАНИЕ

Опасност от нараняване поради изхвърляне на искри!

- ▶ При рязане на фаянсови или теракотени плочки могат да възникнат искри заедно с дървесен прах от подложната дъска!
- ▶ При рязане винаги внимавайте дървесният прах да се изсмуква и да не може да възникне изхвърляне на искри.

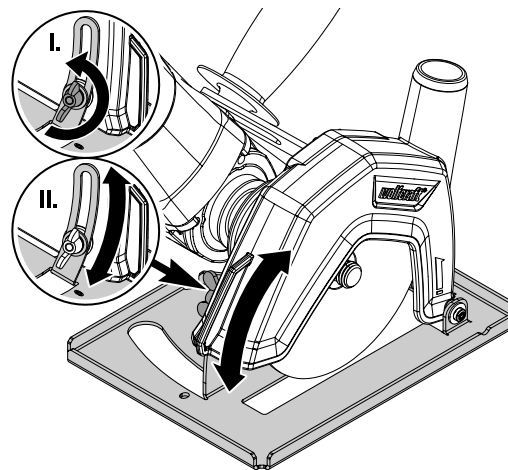
⚠ ВНИМАНИЕ

Опасност от нараняване поради непълен монтаж на прахоуловителния капак!

- ▶ Преди всяка употреба се уверявайте, че монтажният ъгъл е монтиран здраво към прахоуловителния капак и към допълнителната ръкохватка на ъглошлайфа.

НАСТРОЙВАНЕ НА ДЪЛБОЧИНА НА РЯЗАНЕ

- ▶ Разхлабете крилчатия винт.
- ▶ Регулирайте желаната дълбочина на рязане, подходяща за материала.



- ▶ Затегнете отново крилчатия винт.

ТЕХНИЧЕСКО ОБСЛУЖВАНЕ И ПОЧИСТВАНЕ

- Почиствайте прахоуловителния капак с влажна кърпа.
- Не използвайте агресивни и/или абразивни почистващи препарати или разтворители.

ДЕМОНТАЖ И ИЗХВЪРЛЯНЕ КАТО ОТПАДЪК

Винаги изхвърляйте опаковъчните материали в съответствие с изискванията за опазване на околната среда и в случай на изхвърляне на продукта като отпадък също спазвайте валидните местни разпоредби за изхвърляне на отпадъци.

ГАРАНЦИОННИ УСЛОВИЯ

Скъпи домашни майсторки и майстори, закупихте висококачествен продукт на wolfcraft, който ще Ви достави много радост при майсторенето в къщи. Продуктите на wolfcraft съответстват на висок технически стандарт и преминават през интензивни фази на разработка и изпитване, преди да попаднат в търговската мрежа. Постоянните проверки и редовните изпитвания по време на серийното производство гарантират висок стандарт на качество. Солидните технически разработки и надеждните проверки на качеството Ви носят увереност, че сте направили правилния избор при покупката. При употреба на закупения продукт на wolfcraft изключително за дейности от типа „направи си сам“, Ви даваме гаранция 10 години от датата на закупуване. Гаранцията покрива само щети по самия предмет на покупката и само такива, които се дължат на дефекти в материала и изработката. Тази гаранция не покрива дефекти и щети, които се дължат на неправилна експлоатация или недостатъчна поддръжка. Гаранцията също така не покрива признаци на обичайна амортизация и типично за употребата износване, както и дефекти и щети, които са били известни на клиента при сключване на договора. Гаранционни претенции могат да се предявяват само при представяне на фактурата/квитанцията за покупка. Предоставената от wolfcraft гаранция не ограничава законните Ви права на потребител (последващо изпълнение, разваляне на договора или отбив от цената, компенсация на щетите или обезщетение за направените разходи).

Гаранционните претенции следва да се отправят към:

wolfcraft GmbH
Wolffstraße 1
56746 Kempenich
Germany

OPĆE INFORMACIJE

UVOD

UPOZORENJE

- ▶ Pročitajte sve sigurnosne napomene i upute koje su isporučene uz usisni poklopac. Propusti u pridržavanju sigurnosnih napomena i uputa mogu prouzročiti strujni udar, opekline i/ili teške ozljede.

Sačuvajte ove upute za uporabu kako bi vam i ubuduće bile na raspolaganju.

Ove upute za uporabu opisuju usisni poklopac (u daljnjem tekstu „proizvod“) za uporabu s kutnim brusilicama.

Slike u ovim uputama za uporabu služe za bolje razumijevanje sadržaja i radnih postupaka. Prikazi na slikama samo su primjeri i mogu neznatno odstupati od stvarnog izgleda vašeg proizvoda.

Pojam „električni alat“, koji se inače upotrebljava u sigurnosnim napomenama, odnosi se na električne alate s mrežnim napajanjem (s kabelom za napajanje) i na električne alate na baterije (bez kabela za napajanje).

ZNAKOVI I ZNAČENJE

UPOZORENJE

UPOZORENJE

... znači da može doći do teških ili smrtnih ozljeda.

OPREZ

OPREZ

... znači da može doći do lakših ili srednje teških ozljeda.

NAPOMENA

NAPOMENA

... ukazuje na važne informacije (npr. na materijalne štete), no ne i na opasnosti.



Informacije!

Napomene s ovim znakom pomažu vam da svoje zadatke obavite brzo i sigurno.



Upozorenje na opasno mjesto

Ovaj znak ukazuje na opću opasnost koja može prouzročiti ozljede ako se ne spriječi.



Pridržavajte se uputa!

Napomena s ovim znakom ukazuje na to da se morate pridržavati uputa za uporabu.



Nosite zaštitne naočale!

Napomena s ovim znakom ukazuje na to da morate nositi zaštitu za oči.



Nosite zaštitu sluha!

Napomena s ovim znakom ukazuje na to da morate nositi zaštitu sluha.



Nosite zaštitne rukavice!

Napomena s ovim znakom ukazuje na to da morate nositi zaštitne rukavice.



Nosite zaštitnu masku!

Napomena s ovim znakom ukazuje na to da morate nositi zaštitnu masku.



Nosite zaštitu za noge!

Napomena s ovim znakom ukazuje na to da morate nositi zaštitu za noge.



Nosite zaštitnu odjeću!

Napomena s ovim znakom ukazuje na to da morate nositi osobnu zaštitnu odjeću.



Uklonite bateriju!

Napomena s ovim znakom ukazuje na to da morate ukloniti bateriju.



Izvučite mrežni utikač!

Napomena s ovim znakom ukazuje na to da morate izvući mrežni utikač.

SIGURNOST

OPĆE SIGURNOSNE NAPOMENE ZA ELEKTRIČNE ALATE

UPOZORENJE

Opasnost od ozljeda zbog nepridržavanja sigurnosnih napomena i uputa!

- ▶ Propusti u pridržavanju sigurnosnih napomena i uputa mogu prouzročiti strujni udar, opekline i/ili teške ozljede.
- ▶ Prije nego što započnete bilo kakve radove na proizvodu pročitajte upute za uporabu do kraja, a naročito poglavlje **Sigurnost** i odgovarajuće sigurnosne napomene. Morate razumjeti pročitani sadržaj.
- ▶ Pridržavanjem sigurnosnih napomena i uputa navedenih u ovim uputama za uporabu moguće je spriječiti tjelesne ozljede i materijalnu štetu tijekom rada s proizvodom odnosno na njemu.

Opće sigurnosne napomene za električne alate - sigurnost na radnom mjestu

- Neka vaše mjesto rada bude čisto i dobro osvijetljeno. Nered i neosvijetljena radna okruženja mogu izazvati nezgode.
- Ne radite s električnim alatom u potencijalno eksplozivnim okruženjima u kojima ima zapaljivih tekućina, plinova ili prašine. Električni alati stvaraju iskre koje mogu zapaliti prašinu ili pare.
- Tijekom rada s električnim alatom ne dopustite da vam se približavaju djeca ili druge osobe. U slučaju odvratanja pozornosti možete izgubiti kontrolu nad radnim stolom.

Opće sigurnosne napomene za električne alate - električna sigurnost

- Priključni utikač električnog alata mora odgovarati utičnici. Utikač nije dopušteno mijenjati ni na koji način. Adaptacijske utikače ne upotrebljavajte zajedno s uzemljenim električnim alatima. Nemodificirani utikači i odgovarajuće utičnice smanjuju opasnost od strujnog udara.
- Izbjegavajte kontakt s uzemljenim površinama, kao npr. cijevima, grijanjem, štednjacima i hladnjacima. Veća opasnost od strujnog udara prijete kada vam je tijelo uzemljeno.
- Električne alate čuvajte od kiše ili vlage. Prodor vode u električni alat povećava rizik od strujnog udara.
- Ne prenamjenjujte kabel da biste njime nosili ili objesili električni alat, odnosno da biste utikač izvukli iz utičnice. Kabel zaštitite od vrućine, ulja, oštih rubova ili pokretnih dijelova. Oštećeni ili zapleteni kabeli povećavaju rizik od strujnog udara.
- Kada s električnim alatom radite na otvorenom, služite se samo produžnim kabelima koji su namijenjeni za uporabu na otvorenom. Korištenjem produžnog kabela koji je prikladan za uporabu na otvorenom smanjuje se rizik od strujnog udara.
- Ako je neizbježna uporaba električnog alata u vlažnom okruženju, koristite se zaštitnom strujnom sklopkom. Primjenom zaštitne strujne sklopke smanjuje se rizik od strujnog udara.

Opće sigurnosne napomene za električne alate - sigurnost osoba

- Budite pažljivi, pazite na to što radite i usredotočite se na rad s električnim alatom. • Ne upotrebljavajte nikakve električne alate kada ste umorni ili pod utjecajem droga, alkohola ili lijekova. Trenutak nepažnje tijekom uporabe električnog alata može prouzročiti teške ozljede.
- Nosite osobnu zaštitnu opremu i uvijek nosite zaštitne naočale. Nošenjem osobne zaštitne opreme poput zaštitne maske, protukliznih zaštitnih cipela, zaštitne kacige, zaštitne sluha ili usko pripijene zaštitne odjeće smanjuje se rizik od ozljeda ovisno o načinu uporabe električnog alata.
- Spriječite nenamjerno puštanje alata u pogon. Uvijek se uvjerite da je električni alat isključen prije nego što ga priključite na strujno napajanje i/ili u njega umetnete akumulator, odnosno prije nego što ga primite u ruke ili počnete nositi. Ako pri nošenju električnog alata držite prst na prekidaču ili ako uređaj s uključenim prekidačem priključujete na strujno napajanje, može doći do nezgoda.

- Prije nego što uključite električni alat uklonite sve alate za namještanje ili ključeve za vijke. Ako neki alat ili ključ slučajno ostane u rotacijskom dijelu uređaja, mogu nastati ozljede.
- Nosite prikladnu odjeću. Ne nosite široku odjeću ili nakit. Kosu, odjeću i rukavice čuvajte od pokretljivih dijelova. Pokretljivi dijelovi mogu zahvatiti labavu odjeću, nakit ili dugu kosu.
- Ako je moguće montirati opremu za usisavanje ili hvatanje prašine, potrebno ju je priključiti i pravilno upotrebljavati. Primjenom funkcije usisavanja prašine smanjuju se rizik izazvan prašinom.

Opće sigurnosne napomene za električne alate - uporaba i rukovanje električnim alatom

- Ne preopterećujte uređaj. Rabite samo električne alate koji su namijenjeni za odgovarajuće radove. S odgovarajućim električnim alatom radit ćete bolje i sigurnije u navedenom području snage.
- Ne upotrebljavajte električne alate s neispravnim prekidačima. Električni alat koji više nije moguće uključiti ili isključiti opasan je i neophodno ga je popraviti.
- Prije namještanja uređaja, zamjene pribora ili odlaganja uređaja izvucite utikač iz utičnice i/ili izvadite bateriju. Ovom mjerom opreza sprječava se slučajno pokretanje električnog alata.
- Nekorištene električne alate čuvajte izvan dohvata djece. Nemojte dopustiti da uređaj upotrebljavaju osobe koje s njim nisu upoznate ili koje nisu pročitale ove upute. Električni alati su opasni ako ih upotrebljavaju neiskusne osobe.
- Električne alate brižljivo održavajte. Provjerite funkcioniraju li pokretljivi dijelovi kako treba, zaglavljuju li se te provjerite ima li slomljenih ili oštećenih dijelova koji ometaju ispravnost rada električnog alata. Oštećene dijelove neophodno je popraviti prije korištenja uređaja. Veliki broj nezgoda događa se upravo zbog loše održavanih električnih alata.
- Rezne alate održavajte tako da uvijek budu oštri i čisti. Pažljivo održavani rezni alati s oštrim rubovima manje se zaglavljuju i lakše se pomiču.
- Električne alate, pribor, umetke i sl. upotrebljavajte prema ovim uputama. Pritom vodite računa o radnim uvjetima i usredotočite se na radnju koju treba izvršiti. Uporabom električnih alata u neke druge svrhe osim u predviđene može doći do opasnih situacija.

Opće sigurnosne napomene za električne alate - servis

- Popravak vašeg električnog alata povjeravajte samo kvalificiranom stručnom osoblju uz korištenje originalnih zamjenskih dijelova. Na taj se način jamči sigurnost električnog alata.

SIGURNOSNE NAPOMENE ZA KUTNU BRUSILICU

- Osim ovih specifičnih sigurnosnih napomena za dotični stroj strogo se pridržavajte i sigurnosnih napomena korištene kutne brusilice.
- Uvijek računajte s tim da obradak pri rezanju može neočekivano i iznenadno izmaknuti kontroli i izazvati povratni udar.
- Upotrebljavajte samo dijamantne rezne ploče u skladu s DIN EN-13236.
- Tijekom rezanja šake držite podalje od alata za glodanje.
- Uvjerite se da je usisni poklopac pravilno montiran na kutnu brusilicu i da su svi vijci/vijci ručki zategnuti.
- Nemojte provoditi nikakve izmjene ili preinake na ovom proizvodu.
- Ne upotrebljavajte pribor koji za ovaj električni alat nije posebno dizajniran i preporučeno od strane proizvođača. Sama mogućnost pričvršćenja pribora za električni alat ne jamči sigurnu upotrebu.
- Dopušteni broj okretaja radnog alata mora biti barem jednak maksimalnom broju okretaja navedenom na električnom alatu. Ako se pribor brže okreće no što je dopušteno, može se slomiti ili zavrtlati u zrak.
- Vanjski promjer i debljina radnog alata moraju odgovarati dimenzijama električnog alata. Radni alati pogrešnih dimenzija ne mogu se dovoljno oklopiti niti kontrolirati.
- Ne upotrebljavajte oštećene radne alate. Prije svake uporabe provjerite ima li na radnim alatima kao što su brusne ploče strugotina i napuklina, ima li na brusnim tanjurima pukotina, istrošenosti ili jake ishabanosti te ima li na žičanim četkama labavih ili slomljenih žica. Ako električni alat ili radni alat padne, provjerite je li oštećen ili upotrijebite neoštećeni radni alat. Nakon što provjerite i postavite radni alat, sebe i druge osobe koje se nalaze u blizini udaljite iz ravnine rotirajućeg radnog alata za primjenu pa pustite da uređaj radi jednu minutu na najvećem broju okretaja. Oštećeni se radni alati većinom lome tijekom tog probnog rada.

- Nosite osobnu zaštitnu opremu. Ovisno o primjeni, upotrijebite zaštitu za cijelo lice, zaštitu za oči ili zaštitne naočale. Ako je potrebno, nosite masku za prašinu, zaštitu za uši, zaštitne rukavice ili posebnu pregaču koja će vas zaštititi od sitnih brusnih čestica i čestica materijala. Oči treba zaštititi od letećih stranih tijela koja nastaju tijekom različitih primjena. Maska za prašinu i maska za zaštitu dišnih organa moraju filtrirati prašinu koja nastaje pri radu. Dugotrajno izlaganje velikoj buci može dovesti do gubitka sluha.
- Pazite da su druge osobe na sigurnoj udaljenosti od vašeg radnog područja. Sve osobe koje ulaze u radno područje moraju nositi osobnu zaštitnu opremu. Krhotine obratka i slomljenih radnih alata mogu se zavrtlati u zrak i prouzročiti ozljede i izvan samog radnog područja.
- Električni alat držite samo za izolirane površine ručke kada izvodite radove gdje bi radni alat mogao udariti u skrivene električne vodove ili vlastiti mrežni kabel. Dodir s vodom pod naponom također može staviti metalne dijelove uređaja pod napon i dovesti do strujnog udara.
- Držite mrežni kabel dalje od rotirajućih radnih alata. Ako izgubite kontrolu nad uređajem, mrežni kabel se može presjeci ili zahvatiti i možete rukom zahvatiti u rotirajući radni alat.
- Nikada nemojte odlagati električni alat prije nego što se radni alat potpuno zaustavi. Rotirajući radni alat može doći u dodir s površinom za odlaganje, uzrokujući gubitak kontrole nad električnim alatom.
- Ne ostavljajte električni alat uključen dok ga nosite. Slučajni dodir s rotirajućim radnim alatom mogao bi zahvatiti vašu odjeću i uzrokovati da radni alat probije vaše tijelo.
- Redovito čistite proreze za prozračivanje električnog alata. Ventilator motora izvlači prašinu iz kućišta, a jako nakupljanje metalne prašine može dovesti do električnih opasnosti.
- Električni alat ne upotrebljavajte u blizini zapaljivih materijala. Iskre mogu dovesti do zapaljenja tih materijala.
- Ne upotrebljavajte radne alate za koje je potrebno tekuće rashladno sredstvo. Upotreba vode i drugih tekućih rashladnih sredstava može dovesti do električnog udara.

POVRATNI UDAR I ODGOVARAJUĆE SIGURNOSNE NAPOMENE

Povratni udar je iznenadna reakcija koja je posljedica zapinjanja ili blokiranja rotirajućeg radnog alata kao što su brusna ploča, brusni tanjur, žičane četke itd. Zapinjanje ili blokiranje dovodi do naglog zaustavljanja rotirajućeg radnog alata. Time se nekontrolirani električni alat ubrzava suprotno od smjera vrtnje radnog alata na mjestu blokiranja. Ako npr. brusna ploča zaglavi ili blokira u obratku, rub brusne ploče koji ulazi u obradak može se zakačiti, uzrokujući lomljenje brusne ploče ili uzrokujući povratni udar. Brusna se ploča tada pomiče prema rukovatelju ili od rukovatelja, ovisno o smjeru rotacije ploče na mjestu blokiranja. Brusne se ploče također mogu slomiti. Povratni udar posljedica je pogrešne ili neispravne uporabe električnog alata. Može se izbjeći uz odgovarajuće mjere opreza kao što je opisano u nastavku.

- Čvrsto držite električni alat pa svoje tijelo i ruke postavite u položaj u kojem možete savladati silu povratnog udara. Uvijek se koristite pomoćnom rukom, ako je dostupna, kako biste imali najveću moguću kontrolu nad silama povratnog udara ili momentima reakcije tijekom pokretanja. Rukovatelj može kontrolirati povratni udar i sile reakcije poduzimanjem odgovarajućih mjera opreza.
- Nikada ne stavljajte ruku blizu rotirajućih radnih alata. Radni alat može prijeći preko vaše ruke tijekom povratnog udara.
- Izbjegavajte postavljanje tijela u područje gdje će se električni alat pomaknuti u slučaju povratnog udara. Povratni udar pokreće električni alat u smjeru suprotnom od kretanja brusne ploče na mjestu blokiranja.
- Budite posebno oprezni kada radite oko uglova, oštih rubova itd. Spriječite da se radni alati odbiju od obratka i zaglave. Rotirajući radni alat može se zaglaviti u uglovima, oštrim rubovima ili ako se odbije. To uzrokuje gubitak kontrole ili povratni udar.
- Budite posebno oprezni kada radite oko uglova, oštih rubova itd. Spriječite da se radni alati odbiju od obratka i zaglave. Rotirajući radni alat može se zaglaviti u uglovima, oštrim rubovima ili ako se odbije. To uzrokuje gubitak kontrole ili povratni udar.

NAMJENSKA UPORABA

Upotrebljavajte usisni poklopac za sljedeće primjene:

- Rad s kutnom brusilicom do promjera reznih ploča od 125 mm u kamenu, pločicama, betonu
- Pravljenje ravnih rezova
- za privatnu uporabu pri izvođenju radova oko kuće i radova renoviranja
- isključivo za uporabu u kombinaciji s odgovarajućim industrijskim usisavačima klase prašine M
- za ekskluzivnu uporabu s dijamantnom reznom pločom prema DIN EN-13236

Neophodno je pridržavati se proizvođačevih preporuka i sigurnosnih napomena za primijenjene strojeve.

Neka druga vrsta uporabe koja se ne ubraja u namjensku uporabu smatra se pogrešnom.

RAZUMNO PREDVIDLJIVA POGREŠNA UPORABA

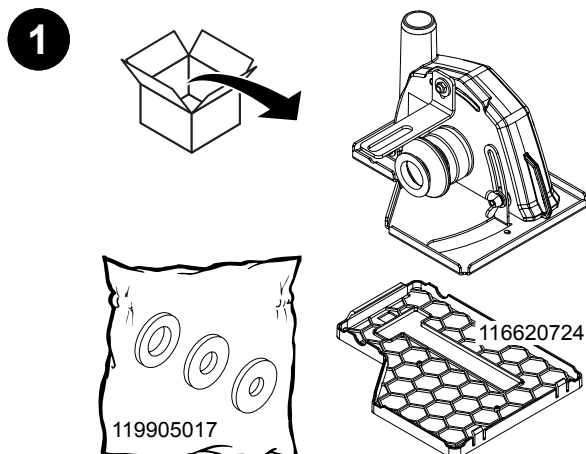
Druga vrsta uporabe osim one koja je opisana u poglavlju „Namjenska uporaba“ smatra se racionalno predvidivom pogrešnom uporabom, u što se ubraja i npr.:

- uporaba s listom kružne pile,
- uporaba s drvom,
- uporaba s brusnom pločom,
- s metalom,
- s čeličnim betonom,
- uporaba s diskom za rezanje od umjetne smole,
- uporaba u kombinaciji s rashladnim sredstvom, npr. vodom,
- uporaba kao stacionarni stroj za rezanje

Proizvođač ne preuzima nikakvu odgovornost za materijalnu štetu i/ili ozljede koje nastanu kao posljedica racionalno predvidive pogrešne uporabe i nepoštivanja uputa za uporabu.

PREGLED PROIZVODA

OPSEG ISPORUKE



- Izvadite usisni poklopac iz kartonske kutije i provjerite jesu li svi dijelovi isporučeni i cjeloviti. Opseg isporuke uključuje usisni poklopac s vodilicama, plastičnu ploču i tri podloške.

TEHNIČKI PODATCI

| | |
|---------------------------------|--|
| Dubina reza maks. | 20 mm |
| Maks. promjer rezne ploče: | Ø 22,23 mm / 115-125 mm (DIN EN 13236) |
| Masa: | 0,94 kg |
| ostale specifikacije proizvoda: | kompatibilan sa svim uobičajenim kutnim brusilicama (115/125 mm) s prihvatom i navojem M14 kompatibilan sa svim standardnim industrijskim usisavačima klase M s crijevom Ø 32–36 mm |

MONTAŽA USISNOG POKLOPCA

⚠ UPOZORENJE

Upozorenje na električni napon!

- ▶ Prije bilo kakvih radova na uređaju izvucite mrežni utikač iz utičnice!
- ▶ Nemojte dirati utikač vlažnim ili mokrim rukama.
- ▶ Isključite mrežni kabel iz utičnice tako da uhvatite utikač.

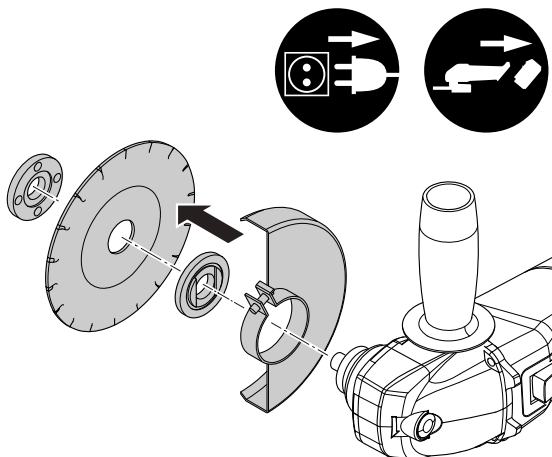
⚠ UPOZORENJE

Upozorenje na električni napon!

- ▶ Prije bilo kakvih radova na uređaju izvadite bateriju iz uređaja!
- ▶ Ne dirajte bateriju vlažnim ili mokrim rukama.

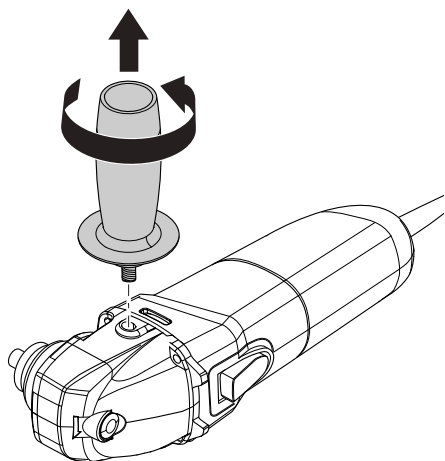
Za montažu usisnog poklopca na kutnu brusilicu postupite na sljedeći način:

2



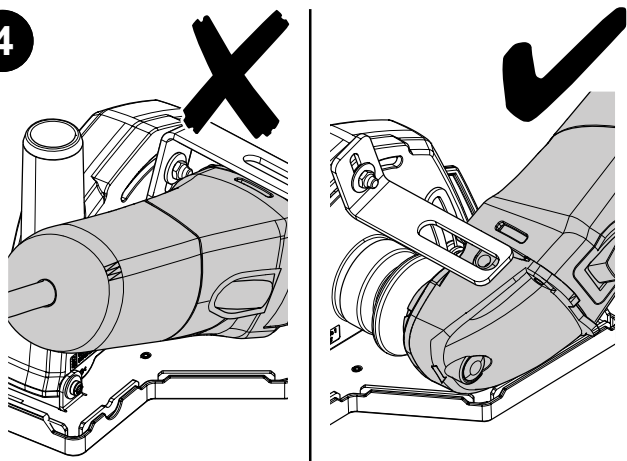
- ▶ Isključite mrežni kabel kutne brusilice iz utičnice držeći ga za utikač. Ako kutna brusilica ima bateriju, izvadite je iz uređaja.
- ▶ Uklonite reznu ploču i zaštitni poklopac s kutne brusilice.

3

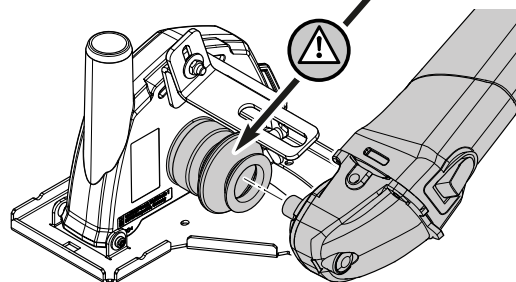
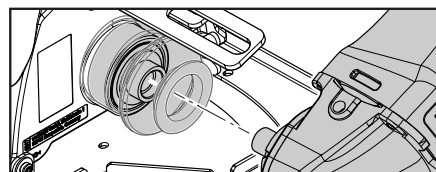


- ▶ Demontirajte dodatnu ručku.

4

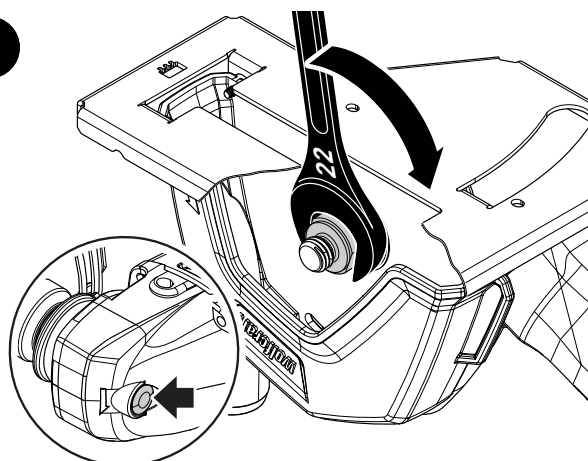


5

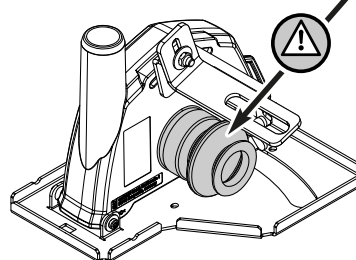
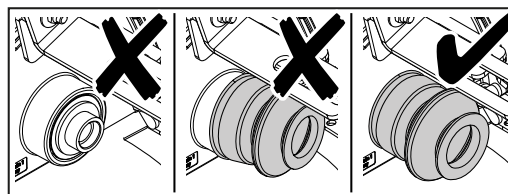


- ▶ Provjerite je li kutna brusilica ispravno poravnata i postavite kutnu brusilicu s vretenom na osovinu usisnog poklopca.

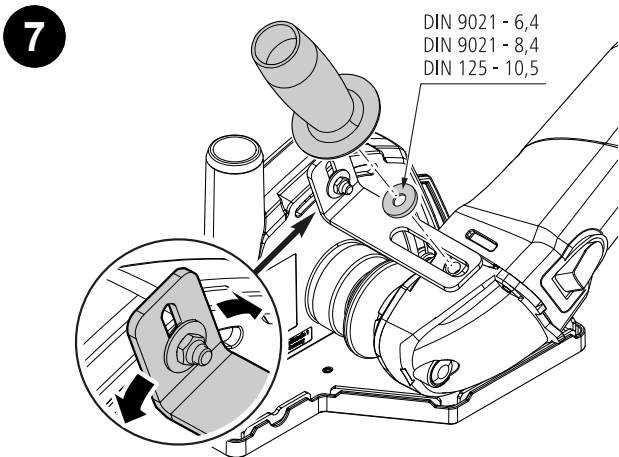
6



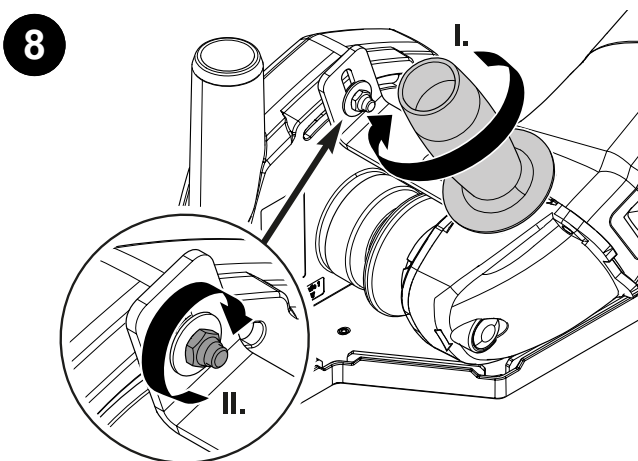
- ▶ Pritisnite gumb za zaključavanje i držite ga pritisnutim.
- ▶ Navijte osovinu usisnog poklopca na vreteno kutne brusilice i zategnite je viličastim ključem (22 mm).



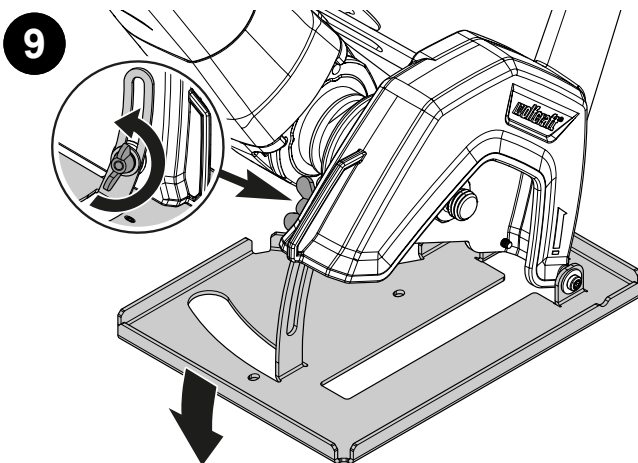
- ▶ Ponovno otpustite gumb za zaključavanje.
- ▶ Provjerite je li gumena navlaka pravilno postavljena.



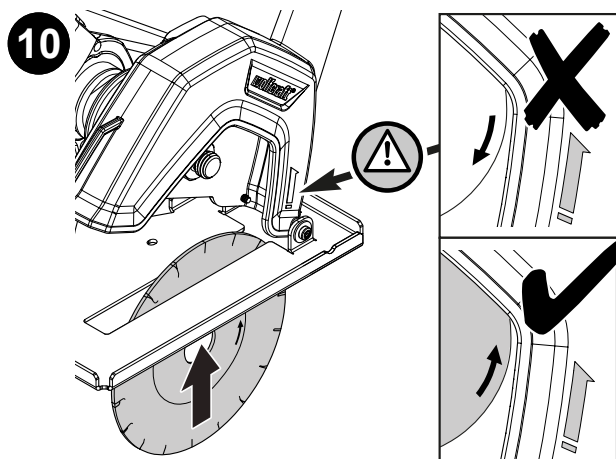
- ▶ Poravnajte kutni nosač, ali nemojte još zatezati maticu.
- ▶ Postavite dodatnu ručku s odgovarajućom podloškom na kutni nosač i kutnu brusilicu.



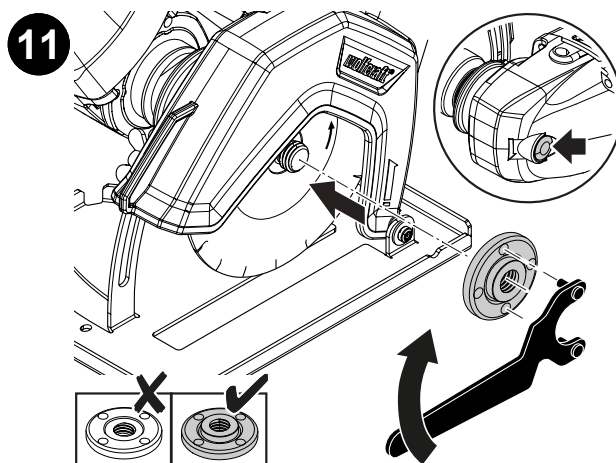
- ▶ Zategnite dodatnu ručku (I).
- ▶ Zategnite maticu na kutnom nosaču (II).



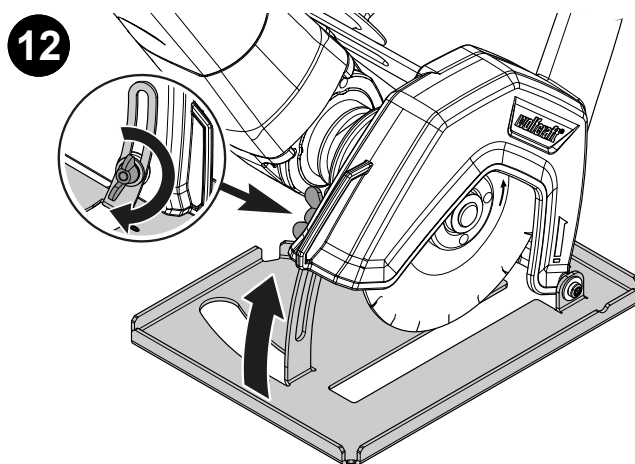
- ▶ Otpustite krilni vijak i proširite osnovnu ploču.



- ▶ Postavite dijamentnu reznu ploču u usisni poklopac odozdo. Obratite pozornost na smjer vrtnje rezne ploče; strelice na usisnom poklopcu i reznoj ploči moraju pokazivati u istom smjeru.

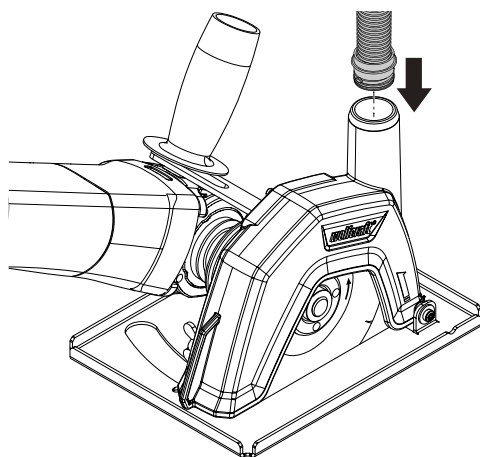


- ▶ Pritisnite gumb za zaključavanje i držite ga pritisnutim.
- ▶ Pričvrstite reznu ploču zatezanjem stezne matice na pomak pomoću ključa za pribor za kutne brusilice. Ravna strana stezne matice mora biti okrenuta prema reznoj ploči.



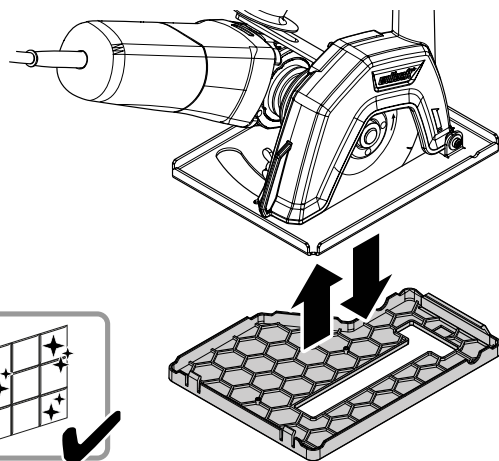
- ▶ Otpustite gumb za zaključavanje, gurnite osnovnu ploču na usisni poklopac i zategnite krilni vijak.

13



► Pričvrstite usisno crijevo na nastavak usisnog poklopca.

14



► Za obradu materijala osjetljivih na oštećenje, postavite kliznu papučicu na osnovnu ploču.

UPORABA KUTNE BRUSILICE S USISNIM POKLOPCEM

UPOZORENJE

Opasnost od ozljeda uslijed korištenja s vodom!

- ▶ Ako upotrebljavate kutnu brusilicu ili usisni poklopac kada su mokri ili u vodi, možete se poskliznuti i ozlijediti.
- ▶ Nikada ne upotrebljavajte kutnu brusilicu i usisni poklopac u kombinaciji s vodom!

UPOZORENJE

Opasnost od ozljeda uslijed korištenja dviju reznih ploča!

- ▶ Ako kutnu brusilicu upotrebljavate s dvjema reznim pločama, uređaj s usisnim poklopcem ne može se ispravno umetnuti i postoji opasnost od ozljeda.
- ▶ Kutnu brusilicu i usisni poklopac nikada nemojte upotrebljavati s dvjema reznim pločama! Slijedite upute od proizvođača kutne brusilice.

UPOZORENJE

Opasnost od ozljeda zbog odvojenog usisnog crijeva!

- ▶ Ako usisno crijevo nije ispravno pričvršćeno, moglo bi se olabaviti i ozlijediti vas tijekom rada.
- ▶ Sastavite usisno crijevo kako je opisano u odjeljku o sastavljanju u ovim uputama i prije svake uporabe provjerite je li dobro pričvršćeno.

UPOZORENJE

Opasnost od ozljeda od rotirajuće rezne ploče!

- ▶ Rotirajući radni alat može doći u dodir s površinom za odlaganje, uzrokujući gubitak kontrole nad električnim alatom.
- ▶ Nikada nemojte odlagati električni alat prije nego što se radni alat potpuno zaustavi.

UPOZORENJE

Opasnost od ozljeda ruku tijekom rada!

- ▶ Ako ruke uđu u područje rezanja, riskirate da se porežete!
- ▶ Ne vodite kutnu brusilicu uz usisni poklopac ili vodilice, već za ručke koje su za to predviđene.

OPREZ

Opasnost od ozljeda zbog udisanja prašine!

- ▶ Ako ne upotrebljavate usisivač, postoji opasnost za zdravlje zbog udisanja prašine!
- ▶ Uvijek upotrebljavajte usisno crijevo i industrijski usisivač klase usisavanja M zajedno s usisnim poklopcem.

OPREZ

Opasnost od ozljeda zbog iskrenja!

- ▶ Prilikom rezanja pločica može doći do iskrenja u kombinaciji s drvenom prašinom s pokrovne daske!
- ▶ Prilikom rezanja uvijek pazite da se drvena prašina usisava i da ne može doći do iskrenja.

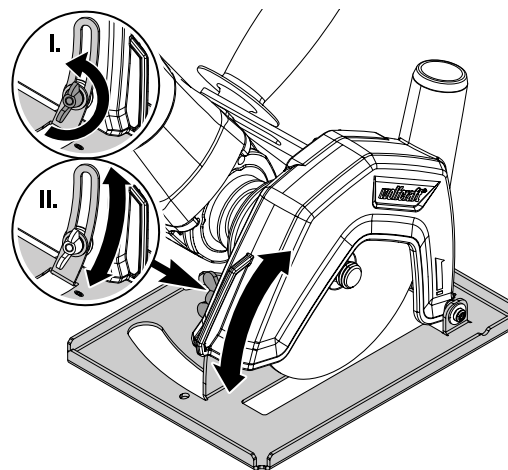
OPREZ

Opasnost od ozljede zbog nepotpuno montiranog usisnog poklopca!

- ▶ Prije svake uporabe provjerite je li montažni nosač sigurno pričvršćen na usisni poklopac i na dodatnu ručku kutne brusilice.

NAMJEŠTANJE DUBINE REZANJA

- ▶ Otpustite krilni vijak.
- ▶ Namjestite željenu dubinu rezanja prema materijalu.



- ▶ Ponovno zategnite krilni vijak.

ODRŽAVANJE I ČIŠĆENJE

- Usisni poklopac čistite vlažnom krpom.
- Ne upotrebljavajte oštra i/ili abrazivna sredstva za čišćenje ili otapala.

DEMONTAŽA I ODLAGANJE U OTPAD

Ambalažne materijale uvijek odložite u otpad na ekološki prihvatljiv način, a i pri zbrinjavanju proizvoda obratite pozornost na važeće lokalne propise o zbrinjavanju otpada.

JAMSTVENE ODREDBE

Draga kućna majstorice, dragi kućni majstore, kupili ste visokokvalitetni proizvod marke wolcraft koji će vam pružiti mnogo zadovoljstva pri kućnim radinostima. Proizvodi tvrtke wolcraft u skladu su s visokim tehničkim standardima, a prije nego što stignu u trgovinu prolaze intenzivne faze razvoja i ispitivanja. Stalne kontrole i redovita ispitivanja osiguravaju visoku kvalitetu tijekom serijske proizvodnje. Pouzdan tehnički razvoj i kontrola kvalitete pružaju vam sigurnost pri odluci o kupnji. Za kupljeni proizvod tvrtke wolcraft vrijedi 10-godišnje jamstvo od datuma kupnje ako ga upotrebljavate isključivo za kućnu radinost. Jamstvo pokriva isključivo štete na samom kupljenom proizvodu i samo one koje se odnose na greške u materijalu i tvorničke greške. Jamstvo ne pokriva nedostatke i štete nastale nestručnim rukovanjem ili nepravilnim održavanjem. Jamstvo ne obuhvaća ni uobičajeno habanje ili istrošenost pri normalnoj uporabi niti nedostatke i štete s kojima je kupac bio upoznat prilikom zaključenja ugovora. Jamstvo vrijedi samo uz predočenje računa / dokaza o kupnji. Jamstvo tvrtke wolcraft ne ograničava vaša zakonska prava kao potrošača (pravni lijek, raskid ugovora ili ublažavanje gubitaka, naknada štete ili naknada troškova).

Jamstvene zahtjeve pošaljite na:

wolcraft GmbH
Wolffstraße 1
56746 Kempenich
Njemačka

ОБЩИЕ СВЕДЕНИЯ

ВВЕДЕНИЕ

ПРЕДУПРЕЖДЕНИЕ

- ▶ Прочитайте все инструкции по безопасности и указания, входящие в комплект поставки вытяжного кожуха. Несоблюдение инструкций по безопасности и указаний может привести к поражению электрическим током, ожогам и/или серьезным травмам.

Сохраните руководство пользователя для дальнейшего использования.

В данном руководстве представлено описание вытяжного кожуха (далее обозначаемого как «Продукт») для использования угловой шлифмашины.

Иллюстрации в данном руководстве предназначены для разъяснения сути и обозначения необходимых действий. Изображения на иллюстрациях представлены в качестве примера, при этом возможно незначительное отклонение от действительного изображения вашего продукта.

Используемый в инструкциях по технике безопасности термин «Электроинструмент» обозначает электроинструменты с питанием от сети (с сетевым проводом) и аккумуляторные электроинструменты (без сетевого провода).

СИМВОЛЫ И ИХ ЗНАЧЕНИЯ

ПРЕДУПРЕЖДЕНИЕ

ПРЕДУПРЕЖДЕНИЕ

...означает, что возможно возникновение серьезных, вплоть до опасных для жизни травм.

ОСТОРОЖНО

ОСТОРОЖНО

...означает, что возможно возникновение легких, вплоть до средней тяжести травм.

УКАЗАНИЕ

УКАЗАНИЕ

...указывает на важную информацию (например, на материальный ущерб), но не на создание опасности.



Информация!

Обозначение данным символом поможет вам предпринять оперативные и безопасные действия.



Предупреждение об источнике опасности

Данный символ указывает на потенциальную опасность, которая, если ее не избежать, может привести к получению травм.



Соблюдайте указания руководства!

Данный символ указывает на необходимость соблюдения указаний руководства.



Надевайте защитные очки!

Данный символ указывает на необходимость использования средств защиты зрения.



Используйте средства для защиты слуха!

Данный символ указывает на необходимость использования защитных наушников.



Используйте защитные перчатки!

Данный символ указывает на необходимость использования защитных перчаток.



Надевайте защитную маску!

Данный символ указывает на необходимость использования защитной маски.



Носить средства защиты ног!

Данный символ указывает на необходимость использования средств защиты ног.



Носить защитную одежду!

Данный символ указывает на необходимость использования индивидуальной защитной одежды.



Вынуть аккумулятор!

Данный символ указывает на то, что необходимо вынуть аккумулятор.



Отключите сетевую вилку!

Данный символ указывает на то, что необходимо отключить сетевую вилку.

БЕЗОПАСНОСТЬ

ОБЩИЕ ИНСТРУКЦИИ ПО ТЕХНИКЕ БЕЗОПАСНОСТИ ДЛЯ ЭЛЕКТРОИНСТРУМЕНТОВ

ПРЕДУПРЕЖДЕНИЕ

Опасность травмирования при несоблюдении инструкций по безопасности и указаний руководства!

- ▶ Несоблюдение инструкций по безопасности и указаний может привести к поражению электрическим током, ожогам и/или серьезным травмам.
- ▶ Перед выполнением каких-либо работ с использованием данного продукта прочтите данное руководство полностью, в частности, раздел **Безопасность** и соответствующие инструкции по безопасности. Прочитанное необходимо уяснить.
- ▶ Соблюдение данных инструкций по безопасности и указаний руководства позволяет избежать травмирования персонала и материального ущерба при работе с использованием данного продукта.

Общие инструкции по технике безопасности для электроинструментов - безопасность на рабочем месте

- Соблюдайте чистоту и обеспечивайте хорошее освещение рабочей зоны. Беспорядок и недостаточное освещение в рабочих зонах могут привести к несчастным случаям.
- Не используйте электроинструменты во взрывоопасной атмосфере, содержащей горючие жидкости, газы или пыль. Электроинструменты создают искры, которые могут привести к возгоранию пыли или паров.
- Не допускайте детей и других лиц к электроинструменту во время его эксплуатации. Не отвлекайтесь, иначе вы можете потерять контроль над инструментом.

Общие инструкции по технике безопасности для электроинструментов – электрическая безопасность

- Соединительный штекер электроинструмента должен подходить к розетке. В конструкцию штепсельного соединения нельзя вносить какие-либо изменения. Не используйте адаптеры при работе с заземляемыми электроинструментами. Применение надлежащих штепселей и розеток снижает опасность получения удара током.
- Избегайте физического контакта с заземленными поверхностями труб, систем отопления, плит и холодильников. Существует повышенный риск поражения электрическим током в случае, если ваше тело заземлено.
- Защищайте электроинструменты от дождя и влаги. Попадание воды на электроинструмент повышает опасность получения удара током.
- Не держитесь за кабель во время переноски электроинструмента, не подвешивайте за него электроинструмент и не тяните его, вынимая штекер из розетки. Не допускайте воздействия высоких температур на кабель. Держите его вдали от масла, острых кромок или подвижных деталей. Поврежденные или запутанные кабели повышают риск поражения электрическим током.
- Работая с электроинструментом под открытым небом, используйте удлинители, предназначенные для применения на улице. Использование надлежащего удлинительного кабеля снижает опасность получения удара током.

- Если Вам необходимо работать с электроинструментом при повышенной влажности, используйте автомат защитного отключения. Применение автомата защитного отключения снижает опасность получения удара током.

Общие инструкции по технике безопасности для электроинструментов – безопасность людей

- Будьте внимательны, убедитесь, что Вы действуете правильно и соблюдайте осторожность при работе с электроинструментом. Не используйте электроинструмент, когда вы устали или находитесь под воздействием наркотических веществ, алкоголя или медикаментов. Неосторожность при использовании электроинструмента может привести к серьезным травмам.
- Надевайте средства индивидуальной защиты и всегда пользуйтесь защитными очками. Ношение средств индивидуальной защиты, например, защитной маски, защитных рукавиц с нескользящим покрытием, защитного шлема, средств защиты слуха или плотно прилегающей одежды в зависимости от типа и способа эксплуатации электроинструмента сокращает риск травмирования.
- Избегайте непреднамеренного пуска оборудования. Прежде чем подключать электроинструмент к источнику питания и/или аккумулятору, поднимать или переносить его, убедитесь, что он выключен. Если при переноске электроинструмента вы держите палец на выключателе или подключаете его к источнику питания во включенном состоянии, это может привести к несчастным случаям.
- Перед включением электроинструмента уберите регулировочные приспособления и гаечные ключи. Попадание регулировочного приспособления или гаечного ключа во вращающиеся части инструмента может привести к травмам.
- Надевайте соответствующую одежду. Не надевайте свободную одежду или украшения. Волосы, одежда и перчатки не должны попадать в зону движущихся частей. Свободная одежда, украшения или распущенные волосы могут попасть в движущиеся части.
- Если предусмотрена возможность установки устройств для отсоса и сбора пыли, их следует подключить и правильно использовать. Использование пылесоса может сократить риск, связанный с воздействием пыли.

Общие инструкции по технике безопасности для электроинструментов – Применение и обращение с электроинструментом

- Не подвергайте устройство повышенной нагрузке. Используйте для выполнения работ только предназначенный для этого электроинструмент. Выполнение работ в соответствующем рабочем диапазоне с использованием надлежащего электроинструмента будет более качественным и надежным.
- Не используйте электроинструмент с неисправным выключателем. Электроинструмент, который нельзя включить или выключить, представляет собой опасность и подлежит ремонту.
- Перед настройкой устройств или заменой принадлежностей отключайте вилку электроинструмента из розетки и/или извлекайте аккумулятор. Эта мера предосторожности предотвратит непреднамеренный пуск электроинструмента.
- Храните неиспользуемые электроинструменты в недоступном для детей месте. Не позволяйте использовать инструмент людям, которые с ним не знакомы или не прочли эти инструкции. Электроинструменты представляют опасность, если их используют неопытные люди.
- Обращайтесь с электроинструментом с осторожностью. Проверьте, работают ли подвижные части без сбоев и не заедают ли во время работы, не сломаны ли и не повреждены ли детали таким образом, что это может повлиять на исправность электроинструмента. Перед эксплуатацией прибора отремонтируйте поврежденные детали. Причиной многих несчастных случаев является некачественное техническое обслуживание электроинструмента.
- Держите режущие инструменты в наточенном состоянии и в чистом виде. Режущие инструменты с острыми режущими кромками, за которыми осуществляется тщательный уход, менее подвержены заклиниванию и их легче направлять.
- Используйте электроинструмент, дополнительные принадлежности, вставные инструменты и т.д. в соответствии с данными инструкциями. Учитывайте при этом условия труда и род осуществляемой деятельности. Использование электроинструментов в непредусмотренных сферах может привести к возникновению опасных ситуаций.

Общие инструкции по технике безопасности для электроинструментов – сервисное обслуживание

- Отдавайте электроинструмент в ремонт только квалифицированным специалистам и только с использованием оригинальных запасных частей. Таким образом обеспечивается дальнейшая безопасность электроинструментов.

ИНСТРУКЦИИ ПО ТЕХНИКЕ БЕЗОПАСНОСТИ ДЛЯ УГЛОВОЙ ШЛИФМАШИНЫ

- Помимо данных специальных инструкций по технике безопасности соблюдайте также инструкции по технике безопасности для соответствующей угловой шлифмашины.
- Всегда будьте готовы к тому, что при резании заготовка может неожиданно и внезапно выйти из-под контроля и возникнет отдача.
- Используйте только алмазные отрезные диски в соответствии с DIN EN-13236.
- Во время резания не касайтесь руками шлифовального инструмента.
- Убедитесь, что вытяжной кожух правильно смонтирован на угловой шлифмашине, а все винты/винты с рукоятками затянуты.
- Не вносите в изделие никаких изменений и не модифицируйте его.
- Не используйте принадлежности, которые не были специально разработаны и рекомендованы производителем для данного электроинструмента. Сама по себе возможность крепления принадлежностей на электроинструмент не гарантирует безопасности при их использовании.
- Допустимая частота вращения рабочего инструмента по меньшей мере должна соответствовать максимальной частоте вращения, указанной на электроинструменте. Принадлежности, вращающиеся быстрее допустимой скорости, могут разрушаться и разлетаться в стороны.
- Наружный диаметр и толщина рабочего инструмента должны соответствовать указаниям размера для электроинструмента. Неподходящие по размеру рабочие инструменты недостаточно защищаются колпаком или контролируются.
- Не используйте поврежденные вставные инструменты. Перед каждым использованием проверяйте такие вставные инструменты, как шлифовальные диски на наличие сколов и трещин, шлифовальные круги на наличие трещин, износа или сильного износа, проволочные щетки на наличие отсоединившейся или сломанной проволоки. При падении электроинструмента или вставного инструмента проверяйте, не получили ли они повреждений, или же используйте вставной инструмент без повреждений. После проверки работающему со вставным инструментом и находящимся рядом людям следует держаться вне уровня вращающегося вставного инструмента. Дайте инструменту поработать одну минуту с максимальной частотой вращения. Чаще всего вставные инструменты ломаются в течение такого проверочного времени.
- Надевайте средства индивидуальной защиты. В зависимости от того или иного применения надевайте защитную маску, средство защиты глаз или защитные очки. Если целесообразно, надевайте противопылевой респиратор, защитные наушники, защитные перчатки или специальный передник, защищающий от попадания частиц шлифуемого и обрабатываемого материала. Глаза следует защищать от разлетающихся в стороны частиц, возникающих при работе электроинструмента. Защитная маска или противопылевой респиратор должны фильтровать образующуюся при работе пыль. Длительное воздействие шума может привести к потере слуха.
- Держите других людей на безопасном расстоянии от места работы. Любой входящий в рабочую зону должен надевать средства индивидуальной защиты. Осколки или отломанные рабочие инструменты могут разлетаться по сторонам и наносить травмы вне непосредственного рабочего участка.
- При выполнении работ, при которых электроинструмент может задеть скрытые линии электропередачи или собственный силовой кабель, держите его только за изолированные поверхности захвата. Контакт с проводом, находящимся под напряжением, также может привести к замыканию металлических частей прибора и поражению электрическим током.
- Держите сетевой кабель на удалении от вращающихся рабочих инструментов. При потере контроля над инструментом сетевой кабель может быть отрезан или захвачен, кисть или рука может попасть во вращающийся электроинструмент.

- Никогда не кладите электроинструмент до полной остановки. Вращающийся вставной инструмент может соприкоснуться с опорной поверхностью, что приведет к потере контроля над электроинструментом.
- Не оставляйте электроинструмент работающим во время его переноски. При случайном контакте с вращающимся вставным инструментом может быть задета одежда, а вставной инструмент может просверлить тело.
- Регулярно очищайте вентиляционные прорези своего электроинструмента. Воздуходувка двигателя затягивает пыль в корпус. Большие отложения металлической пыли ведут к возникновению опасностей электрического характера.
- Не пользуйтесь электроинструментом вблизи горючих материалов. Искры могут воспламенить данные материалы.
- Не используйте рабочие инструменты, требующие жидких охлаждающих веществ. Использование воды или других жидких охлаждающих веществ ведет к поражению электрическим током.

ОТДАЧА И СООТВЕТСТВУЮЩИЕ УКАЗАНИЯ ПО ТЕХНИКЕ БЕЗОПАСНОСТИ

Отдача – это внезапная реакция, вызванная заклиниванием или блокировкой вращающегося вставного инструмента, такого как шлифовальный диск, шлифовальный круг, проволочная щетка и т.д. Застревание или блокировка приводят к резкой остановке вращающегося вставного инструмента. Это ускоряет неуправляемый электроинструмент против направления вращения вставного инструмента в точке блокировки. Если, например, шлифовальный диск зацепится или заклинит в заготовке, то погруженная в заготовку кромка шлифовального диска может зацепиться и привести к отрыву шлифовального диска или возникновению отдачи. Затем шлифовальный диск перемещается к оператору или от него, в зависимости от направления вращения диска в точке блокировки. При этом шлифовальные диски могут также сломаться. Отдача – это результат неправильной эксплуатации электроинструмента. Ее можно предотвратить, предпринимая указанные ниже меры предосторожности.

- Крепко держите электроинструмент обеими руками и найдите такое положение тела и рук, в котором вы сможете противостоять силе отдачи. Всегда используйте дополнительную рукоятку (если она имеется), чтобы максимально контролировать силу отдачи или моменты реакции при запуске. Оператор может контролировать силы отдачи и реакции, принимая соответствующие меры предосторожности.
- Никогда не подносите руки к вращающимся вставным инструментам. Вставной инструмент может перемещаться по руке при отдаче.
- В случае отдачи держите свое тело подальше от зоны, в которой перемещается электроинструмент. Отдача приводит электроинструмент в движение в направлении, противоположном движению шлифовального диска в точке блокировки.
- Будьте особенно осторожны при обработке углов, острых кромок и т.д. Не допускайте отскакивания вставных инструментов от заготовки и их заклинивания. Вращающийся вставной инструмент имеет тенденцию заклинивать в углах, на острых кромках или при отскоке. Это приводит к потере контроля или отдаче.
- Будьте особенно осторожны при обработке углов, острых кромок и т.д. Не допускайте отскакивания вставных инструментов от заготовки и их заклинивания. Вращающийся вставной инструмент имеет тенденцию заклинивать в углах, на острых кромках или при отскоке. Это приводит к потере контроля или отдаче.

ЦЕЛЕВОЕ ПРИМЕНЕНИЕ

Используйте вытяжной кожух для следующих применений:

- Работа с угловой шлифмашиной с отрезными дисками до $\varnothing 125$ мм по камню, плитке, бетону
- Изготовление прямых резов
- Для частного использования при проведении ремонтно-строительных работ
- Исключительно для использования в сочетании с подходящими промышленными пылесосами класса пыли М
- Исключительно для использования с алмазным отрезным диском в соответствии с DIN EN-13236

Обязательно соблюдайте указания производителя и правила техники безопасности используемых машин.

Любое использование, отличающееся от использования по назначению, считается использованием не по назначению.

РАЗУМНО ПРОГНОЗИРУЕМОЕ ПРИМЕНЕНИЕ НЕ ПО НАЗНАЧЕНИЮ

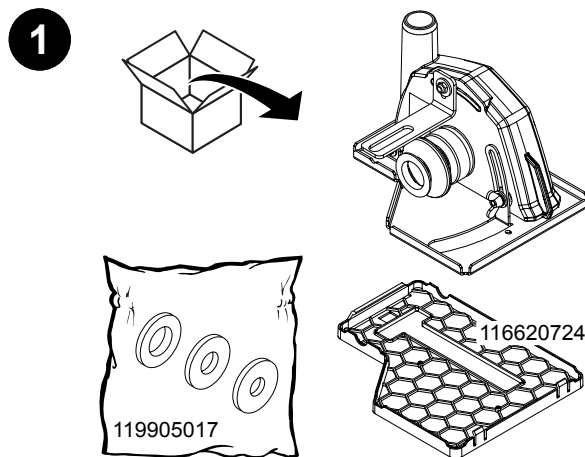
Любое иное применение, отличное от указанного в разделе Использование по назначению, рассматривается как разумно предсказуемое применение не по назначению, как напр.:

- использование с полотном дисковой пилы,
- использование с деревом,
- использование со шлифовальным диском,
- в металле,
- в железобетоне,
- использование с отрезным диском из синтетической смолы на связке,
- использование в сочетании с охлаждающей жидкостью, например, водой,
- использование в качестве стационарного отрезного шлифовального станка

За материальный ущерб и/или травмы, полученные вследствие разумно предсказуемого применения не по назначению и из-за несоблюдения указаний руководства, изготовитель никакой ответственности не несет.

ОБЗОР ПРОДУКТА

КОМПЛЕКТ ПОСТАВКИ



- ▶ Извлеките вытяжной кожух из коробки и проверьте наличие всех поставляемых деталей. В комплект поставки входят вытяжной кожух с направляющей кареткой, пластиковая пластина и три шайбы.

ТЕХНИЧЕСКИЕ ХАРАКТЕРИСТИКИ

| | |
|--|--|
| макс. глубина разреза | 20 мм |
| Макс. диаметр отрезного диска: | $\varnothing 22,23$ мм / 115-125 мм (DIN EN 13236) |
| Масса: | 0,94 кг |
| Другие технические характеристики изделия: | Совместимость со всеми серийно выпускаемыми угловыми шлифмашинами (115/125 мм) с держателем и резьбой M14 Совместимость со всеми серийно выпускаемыми пылесосами класса М со шлангом $\varnothing 32-36$ мм |

МОНТАЖ ВЫТЯЖНОГО КОЖУХА

⚠ ПРЕДУПРЕЖДЕНИЕ

Предупреждение об электрическом напряжении!

- ▶ Перед выполнением любых работ с прибором отсоедините сетевую вилку от розетки!
- ▶ Не прикасайтесь к сетевой вилке влажными или мокрыми руками.
- ▶ Отключите сетевой кабель от розетки, держа его за сетевую вилку.

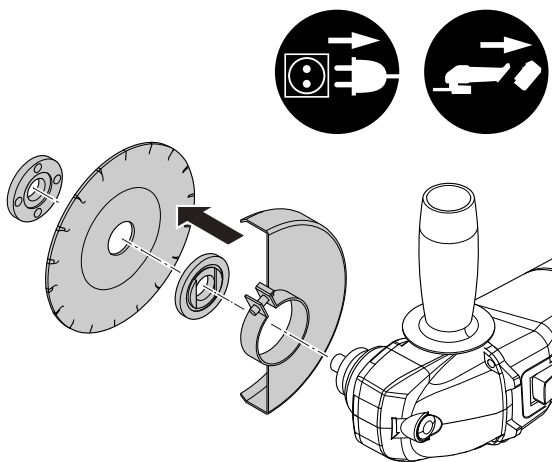
⚠ ПРЕДУПРЕЖДЕНИЕ

Предупреждение об электрическом напряжении!

- ▶ Перед выполнением любых работ с прибором извлеките из него аккумулятор!
- ▶ Не прикасайтесь к аккумулятору.

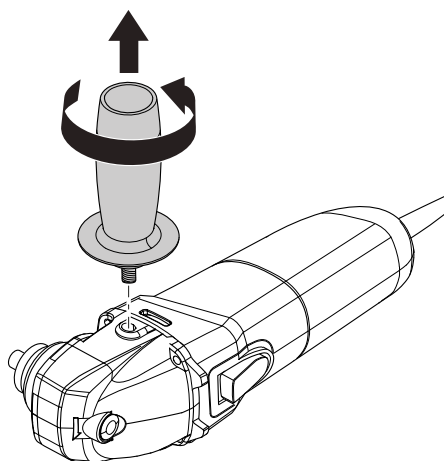
Для установки вытяжного кожуха на угловую шлифмашину выполните следующие действия:

2



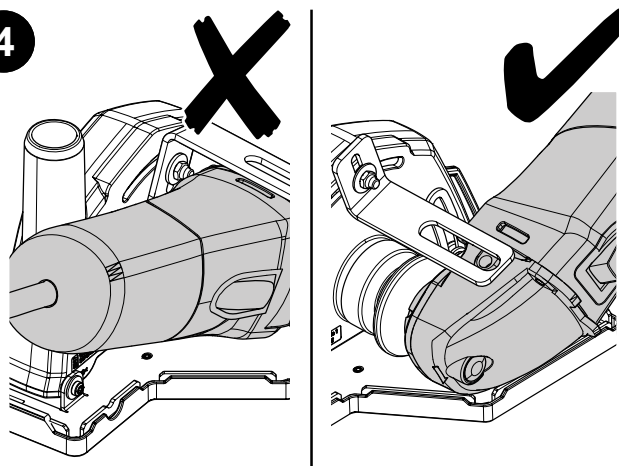
- ▶ Отключите сетевой кабель угловой шлифмашины от розетки, держа его за сетевую вилку. Если угловая шлифмашина оснащена аккумулятором, извлеките ее из устройства.
- ▶ Снимите с угловой шлифмашины отрезной диск и защитный колпак.

3

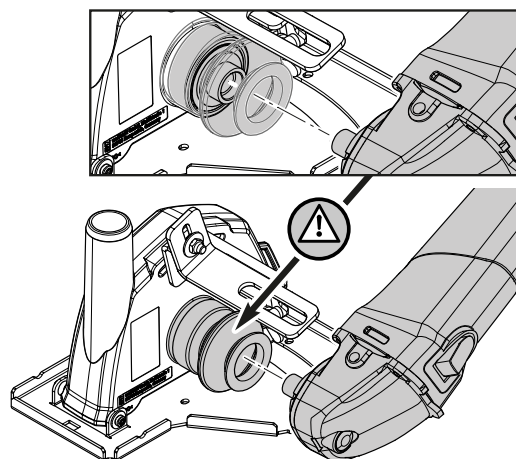


- ▶ Демонтируйте дополнительную рукоятку.

4

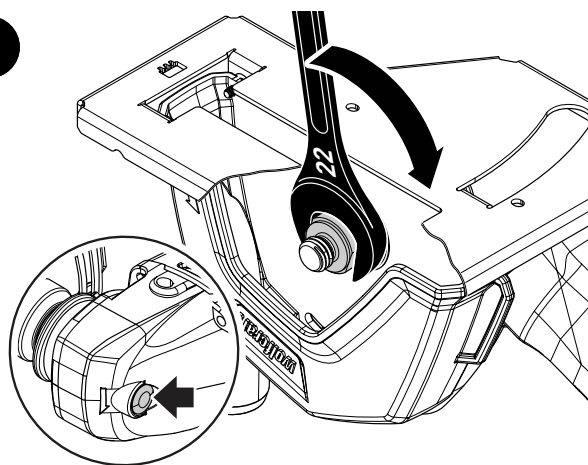


5

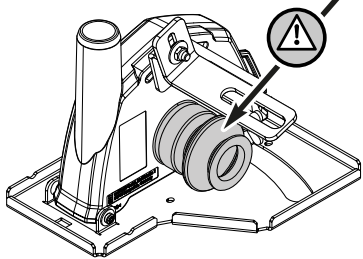
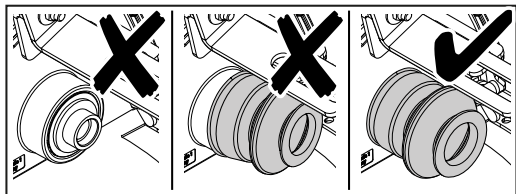


- ▶ Убедитесь, что угловая шлифмашина правильно выровнена, и установите ее шпинделем на вал вытяжного кожуха.

6

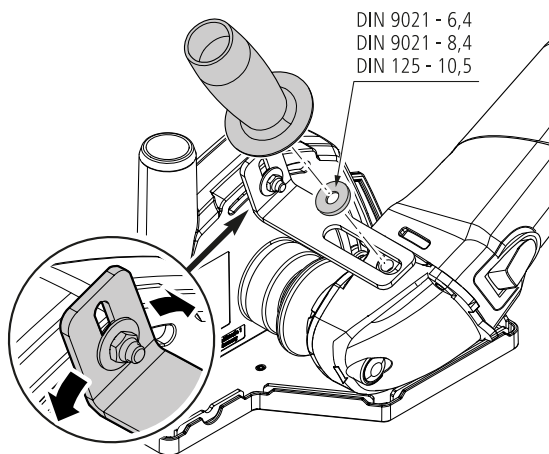


- ▶ Нажмите на кнопку блокировки и удерживайте ее в нажатом положении.
- ▶ Накрутите вал вытяжного кожуха на шпindelь угловой шлифмашины и затяните его с помощью гаечного ключа с открытым зевом (22 мм).



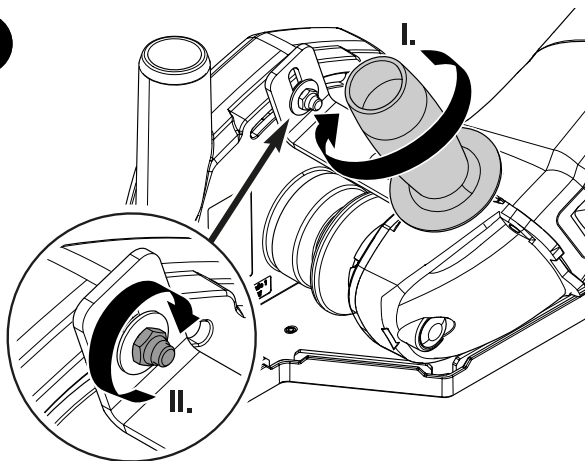
- ▶ Снова отпустите кнопку блокировки.
- ▶ Проверьте правильность посадки резиновой муфты.

7



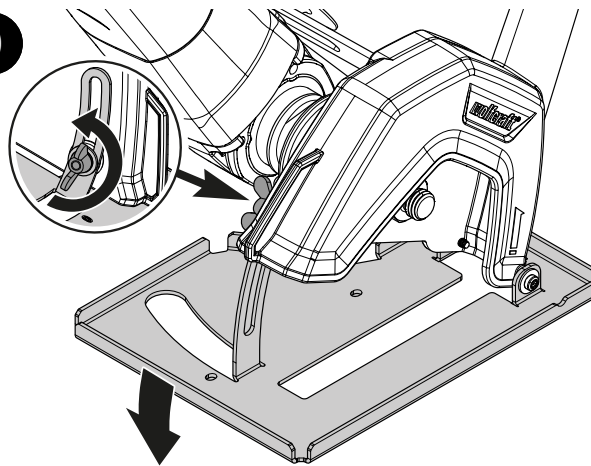
- ▶ Выровняйте монтажный угольник, но гайку пока не затягивайте.
- ▶ Установите дополнительную рукоятку с подходящей шайбой на монтажный угольник и угловую шлифмашину.

8



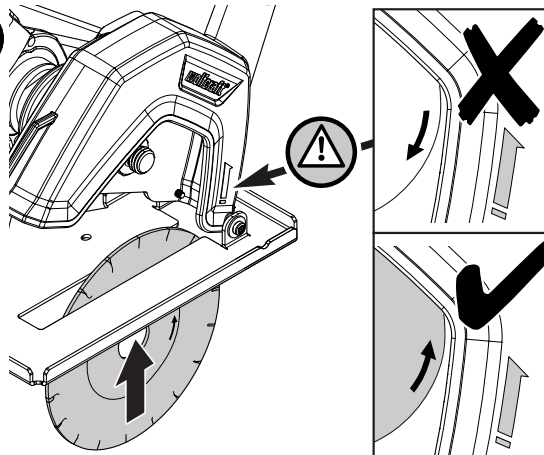
- ▶ Прикрутите дополнительную рукоятку (I).
- ▶ Прикрутите гайку на монтажном угольнике (II).

9



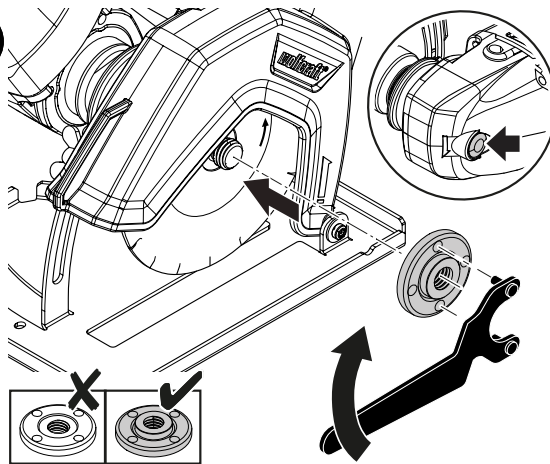
- ▶ Ослабьте барашковый винт и выдвиньте опорную плиту.

10

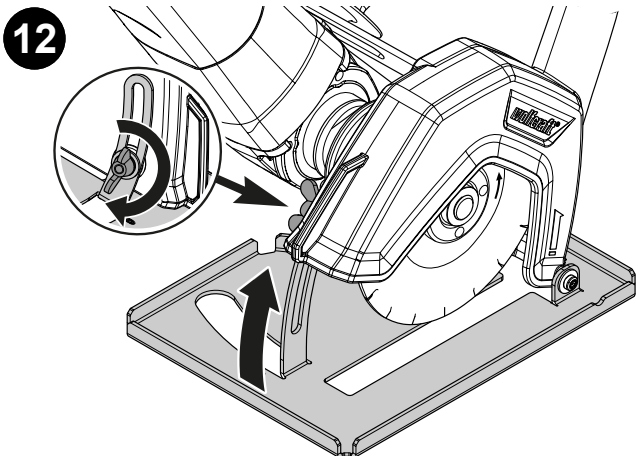


- ▶ Вставьте алмазный отрезной диск в вытяжной кожух снизу. Обратите внимание на направление вращения отрезного диска, стрелки на вытяжном кожухе и отрезном диске должны быть направлены в одну сторону.

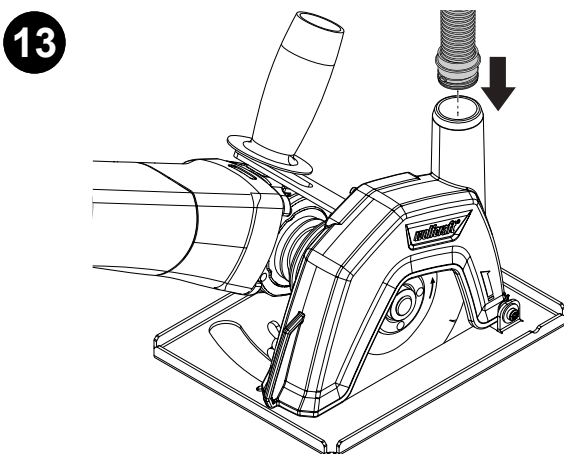
11



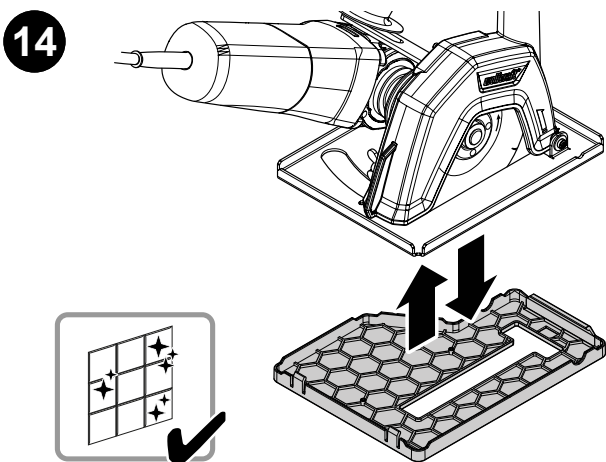
- ▶ Нажмите на кнопку блокировки и удерживайте ее в нажатом положении.
- ▶ Закрепите отрезной диск, затянув зажимную гайку с помощью изогнутого фланцевого ключа для угловых шлифмашин. Плоская сторона зажимной гайки должна быть обращена к отрезному диску.



- ▶ Отпустите кнопку блокировки, установите опорную плиту на вытяжной кожух и затяните барашковый винт.



- ▶ Установите всасывающий шланг на соединительный элемент вытяжного кожуха.



- ▶ Для обработки материалов, чувствительных к царапинам, установите скользящий башмак на опорную плиту.

ИСПОЛЬЗОВАНИЕ УГЛОВОЙ ШЛИФМАШИНЫ С ВЫТЯЖНЫМ КОЖУХОМ

⚠ ПРЕДУПРЕЖДЕНИЕ

Опасность травмирования при применении с водой!

- ▶ Если использовать угловую шлифмашину или вытяжной кожух в мокром состоянии или с водой, можно поскользнуться и получить травму.
- ▶ Никогда не используйте угловую шлифмашину и вытяжной кожух в сочетании с водой!

⚠ ПРЕДУПРЕЖДЕНИЕ

Опасность травмирования при применении двух отрезных дисков!

- ▶ При использовании угловой шлифмашины с двумя отрезными дисками прибор невозможно правильно использовать с вытяжным кожухом и существует опасность получения травмы.
- ▶ Никогда не используйте угловую шлифмашину и вытяжной кожух с двумя отрезными дисками! Соблюдайте инструкции производителя угловой шлифмашины.

⚠ ПРЕДУПРЕЖДЕНИЕ

Риск получения травмы из-за отсоединившегося вытяжного шланга!

- ▶ Если вытяжной шланг установлен неправильно, он может отсоединиться и травмировать вас во время работы.
- ▶ Установите вытяжной шланг, как описано в разделе по монтажу данной инструкции, и убедитесь, что он надежно закреплен перед каждым использованием.

⚠ ПРЕДУПРЕЖДЕНИЕ

Риск получения травмы из-за вращающегося отрезного диска!

- ▶ Вращающийся вставной инструмент может соприкоснуться с опорной поверхностью, что приведет к потере контроля над электроинструментом.
- ▶ Никогда не кладите электроинструмент до полной остановки.

⚠ ПРЕДУПРЕЖДЕНИЕ

Опасность травмирования рук во время работы!

- ▶ Если руки попадут в зону резания, существует опасность порезаться!
- ▶ Направляйте угловую шлифмашину не за вытяжной кожух или каретку, а за предусмотренные для этого рукоятки.

⚠ ОСТОРОЖНО

Опасность травмирования при вдыхании пыли!

- ▶ Если не использовать систему пылеудаления, то существует опасность для здоровья при вдыхании пыли!
- ▶ Всегда используйте вытяжной шланг и промышленный пылесос класса пыли М в сочетании с вытяжным кожухом.

⚠ ОСТОРОЖНО

Опасность травмирования от летящих искр!

- ▶ При резке плитки возможно образование искр в сочетании с древесной пылью от защитной доски!
- ▶ При резке всегда следите за тем, чтобы удалялась древесная пыль и не возникало летящих искр.

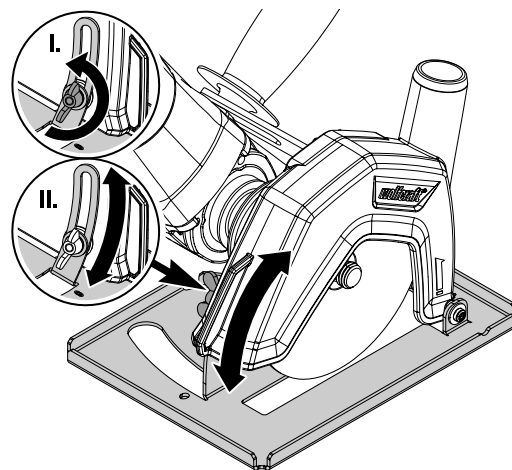
⚠ ОСТОРОЖНО

Опасность травмирования из-за неполного монтажа поддона вытяжного кожуха!

- ▶ Перед каждым использованием убедитесь, что монтажный кронштейн надежно закреплен на вытяжном кожухе и дополнительной рукоятке угловой шлифмашины.

НАСТРОЙКА ГЛУБИНЫ РЕЗАНИЯ

- ▶ Ослабьте барашковый винт.
- ▶ Установите необходимую глубину резания в соответствии с материалом.



- ▶ Снова затяните барашковый винт.

ЧИСТКА И УХОД

- Очищайте вытяжной кожух влажной тряпкой.
- Ни в коем случае не используйте едкие и/или абразивные моющие средства или растворители.

ДЕМОНТАЖ И УТИЛИЗАЦИЯ

Необходимо утилизировать упаковочные материалы в соответствии с экологическими нормативами. При утилизации продукта следуйте местным нормам по утилизации.

ГАРАНТИЙНЫЕ ОБЯЗАТЕЛЬСТВА

Уважаемая хозяйка и уважаемый хозяин, Вы приобрели продукт wolfcraft, который порадует Вас в домашнем хозяйстве. Продукты wolfcraft соответствуют строгим техническим стандартам и перед продажей проходят стадии тщательной разработки и проверки. Высокий уровень качества при серийном производстве изделий обеспечивается постоянным контролем и регулярными проверками. Серьезные технические разработки и надежный контроль качества обеспечивают уверенность в правильности решения в пользу приобретения нашей продукции. На приобретенные продукты wolfcraft предоставляется 10-летняя гарантия от даты покупки. Гарантия действует исключительно в том случае, если продукция используется для выполнения работ по дому. Гарантия распространяется исключительно на повреждения, существующие на момент покупки, и только на те из них, которые указывают на некачественные материалы или низкое качество изготовления. Настоящая гарантия не распространяется на дефекты и повреждения, возникшие вследствие ненадлежащей эксплуатации или ненадлежащего обслуживания. Гарантия также не распространяется на случаи обычного износа и естественного истирания, а также на дефекты и повреждения, о которых клиенту было известно на момент заключения договора покупки. Гарантийные требования имеют силу только в случае предъявления счета-фактуры или чека. Предусмотренная компанией wolfcraft гарантия не ограничивает законные права, предоставляемые Вам как потребителю (право на устранение дефектов, право на отказ от договора или снижение покупной цены, право на компенсацию убытков или расходов).

Гарантийные претензии следует направлять по адресу:

wolfcraft GmbH
Wolffstraße 1
56746 Kempenich
Germany

ЗАГАЛЬНА ІНФОРМАЦІЯ

ВСТУП

ПОПЕРЕДЖЕННЯ

- ▶ Прочитати всі застереження щодо безпеки та інструкції, які додаються до витяжного ковпака. Недотримання інформації та інструкцій з техніки безпеки може призвести до електричного удару, пожежі і/чи серйозних травм.

Зберігати інструкцію з експлуатації в безпеці на майбутнє.

Ця інструкція з експлуатації описує витяжний ковпак (далі також «виріб») для використання з кутовими шліфувальними машинами.

Ілюстрації в цій інструкції з експлуатації допоможуть вам краще зрозуміти факти і процедури. Ілюстрації є прикладами і можуть дещо відрізнятися від фактичного вигляду вашого виробу.

Термін «електроінструмент», що використовується в інструкції з техніки безпеки, відноситься до електроінструментів, що живляться від мережі (з мережевим кабелем), і до електроінструментів, що живляться від акумулятора (без мережевого кабелю).

СИМВОЛИ ТА ЇХ ЗНАЧЕННЯ

ПОПЕРЕДЖЕННЯ

ПОПЕРЕДЖЕННЯ

... означає, що можуть виникнути серйозні травми, аж до небезпечних для життя.

ОБЕРЕЖНО

ОБЕРЕЖНО

... означає, що можуть виникнути травми легкого або середнього ступеня тяжкості.

ПРИМІТКА

ВКАЗІВКА

... вказує на важливу інформацію (наприклад, матеріальні збитки), але не на небезпеку.



Інформація!

Нотатки з цим символом допоможуть вам швидко та безпечно здійснювати свою діяльність.



Попередження про небезпечну зону

Цей символ вказує на загальну небезпеку, яка, якщо її не уникнути, може призвести до травми.



Дотримуйтесь інструкції!

Цей символ вказує на необхідність дотримання інструкції з експлуатації.



Носіть захисні окуляри!

Примітки з цим символом вказують на необхідність використання захисних окулярів.



Використовуйте засоби захисту органів слуху!

Примітки з цим символом вказують на необхідність використання засобів захисту органів слуху.



Носіть захисні рукавички!

Примітки з цим символом вказують на необхідність носіння захисних рукавичок.



Носіть захисну маску!

Примітки з цим символом вказують на необхідність носіння захисної маски.



Носіть захист для ніг!

Примітки з цим символом вказують на необхідність носіння захисту для ніг.



Носіть захисний одяг!

Примітки з цим символом вказують на необхідність носіння захисного одягу.



Вийняти акумулятор!

Примітки з цим символом вказують на необхідність вийняти акумулятор.



Витягніть мережевий штекер з розетки!

Примітки з цим символом вказують на необхідність витягати мережевий штекер з розетки.

БЕЗПЕКА

ЗАГАЛЬНІ ВКАЗІВКИ З ТЕХНІКИ БЕЗПЕКИ ДЛЯ ЕЛЕКТРОІНСТРУМЕНТІВ

ПОПЕРЕДЖЕННЯ

Небезпека травмування, якщо не дотримуватися вказівок з техніки безпеки та інструкцій!

- ▶ Недотримання інформації та інструкцій з техніки безпеки може призвести до електричного удару, пожежі і/чи серйозних травм.
- ▶ Перед початком будь-яких робіт з виробом повністю прочитайте інструкцію з експлуатації, особливо розділ про **безпеку** та відповідні вказівки з техніки безпеки. Прочитане потрібно зрозуміти.
- ▶ Дотримуючись правил техніки безпеки та інструкцій, наведених у цій інструкції з експлуатації, можна уникнути травм і матеріальних збитків під час роботи з виробом та на ньому.

Allgemeine Sicherheitshinweise für Elektrowerkzeuge - безпека на робочому місці

- Робоча зона повинна бути чистою і гарно освітленою. Безпорядок або неосвітлені робочі зони можуть призвести до нещасних випадків.
- Не працюйте з електроінструментом у потенційно вибухонебезпечних середовищах, що містять легкозаймисті рідини, гази або пил. Електроінструменти генерують іскри, які можуть запалити пил або пари.
- Діти та інші особи не повинні знаходитися поряд з місцем, де працюють з електроінструментом. Якщо ви відволічетея, то можете втратити контроль над пристроєм.

Загальні вказівки з техніки безпеки для електроінструментів - електрична безпека

- Штекер електроінструменту повинен входити в розетку. Штекер не можна модифікувати жодним чином. Не використовуйте адаптувальні штекери разом із заземленими електроінструментами. Немодифіковані штекери та відповідні розетки знижують ризик ураження електричним струмом.
- Уникайте контакту тіла із заземленими поверхнями, такими як труби, обігрівачі, плити та холодильники. Існує підвищений ризик ураження електричним струмом, якщо ваше тіло заземлене.
- Тримайте електроінструменти подалі від дощу або вологих умов. Потрапляння води в електроінструмент підвищує ризик ураження електричним струмом.
- Не використовуйте кабель для перенесення або підвішування електроінструменту, а також для витягування штекера з розетки. Тримайте кабель подалі від тепла, масла, гострих країв або рухомих частин. Пошкоджені або заплутані кабелі підвищують ризик ураження електричним струмом.
- Якщо ви працюєте з електроінструментом на відкритому повітрі, використовуйте лише подовжувачі, які також підходять для використання на вулиці. Використання подовжувача, придатного для зовнішнього використання, зменшує ризик ураження електричним струмом.

- Якщо використання електроінструменту у вологому середовищі є неминучим, використовуйте автоматичний вимикач захисного відключення. Використання автоматичного вимикача знижує ризик ураження електричним струмом.

Загальні вказівки з техніки безпеки для електроінструментів - безпека людей

- Будьте уважні, стежте за тим, що ви робите, і користуйтеся здоровим глуздом при роботі з електроінструментом. Не використовуйте електроінструменти, якщо ви втомилася або перебуваєте під впливом наркотиків, алкоголю чи ліків. Хвилинна необережність при використанні електроінструменту може призвести до серйозних травм.
- Носіть засоби індивідуального захисту та завжди захисні окуляри. Носіння засобів індивідуального захисту, таких як захисна маска, неслизьке захисне взуття, захисна каска, засоби захисту органів слуху або щільно прилягаючий захисний одяг, залежно від типу та використання електроінструменту, знижує ризик отримання травм.
- Уникайте ненавмисного запуску. Переконайтеся, що електроінструмент вимкнений, перш ніж підключати його до електромережі та/або акумулятора, піднімати або переносити. Якщо ви тримаєте палець на вимикачі під час перенесення електроінструменту або підключаєте прилад до електромережі у ввімкненому стані, це може призвести до нещасного випадку.
- Перед увімкненням електроінструменту приберіть регульовальні інструменти або гайкові ключі. Інструмент або гайковий ключ, розташований у частині приладу, що обертається, може спричинити травму.
- Одягайте відповідний одяг. Не носіть вільний одяг або прикраси. Тримайте волосся, одяг і рукавички подалі від рухомих частин. Вільний одяг, прикраси або довге волосся можуть бути захоплені рухомими частинами.
- Якщо є можливість встановити пристрої для відсмоктування та збору пилу, переконайтеся, що вони підключені та використовуються належним чином. Використання системи пиловідведення може зменшити небезпеку пилу.

Загальні вказівки з техніки безпеки для електроінструментів - Використання та поводження з електроінструментом

- Не перевантажуйте пристрій. Використовуйте відповідний електроінструмент для роботи. З правильним електроінструментом ви можете працювати краще і безпечніше в зазначеному діапазоні потужності.
- Не використовуйте електроінструмент, якщо вимикач несправний. Електроінструмент, який більше не можна ввімкнути або вимкнути, є небезпечним і повинен бути відремонтований.
- Перед виконанням налаштувань пристрою, заміною аксесуарів або відкладанням пристрою від'єднайте вилку від розетки та/або вийміть акумулятор. Цей запобіжний захід запобігає ненавмисному увімкненню електроінструменту.
- Зберігайте невикористовувані електроінструменти в недоступному для дітей місці. Не дозволяйте користуватися приладом особам, які не знайомі з ним або не прочитали цю інструкцію. Електроінструменти небезпечні, коли ними користуються недосвідчені люди.
- Дбайливо доглядайте за електроінструментами. Перевірте, чи рухомі частини працюють належним чином, чи не заклинило їх, чи не зламані вони і чи не пошкоджені так, що це погіршує роботу електроінструменту. Перед використанням приладу відремонтуйте пошкоджені деталі. Багато нещасних випадків стаються через погане обслуговування електроінструментів.
- Тримайте ріжучі інструменти гострими та чистими. Ретельно доглянуті ріжучі інструменти з гострими ріжучими кромками менше заклинюють і легше направляються.
- Використовуйте електроінструменти, приладдя, вставні інструменти тощо відповідно до цих інструкцій. Враховуйте умови праці та діяльність, яку ви плануєте здійснювати. Використання електроінструментів не за призначенням може призвести до небезпечних ситуацій.

Загальні вказівки з техніки безпеки для електроінструментів - сервісне обслуговування

- Доручайте ремонт електроінструменту тільки кваліфікованим фахівцям і тільки з використанням оригінальних запасних частин. Це гарантує безпеку електроінструменту.

ІНСТРУКЦІ З ТЕХНІКИ БЕЗПЕКИ ДЛЯ КУТОВИХ ШЛІФУВАЛЬНИХ МАШИН

- Крім цих вказівок з техніки безпеки для конкретної машини, обов'язково дотримуйтеся вказівок з техніки безпеки для кутової шліфувальної машини, якою ви користуєтесь.
- Завжди будьте готові до того, що заготовка може несподівано і раптово вийти з-під контролю і відскочити назад під час різання.
- Використовуйте тільки алмазні відрізині круги відповідно до DIN EN-13236.
- Під час різання тримайте руки подалі від шліфувального інструменту.
- Переконайтеся, що захисний кожух правильно встановлений на кутовій шліфувальній машині та що всі гвинти/гвинти рукоятки затягнуті.
- Не вносьте жодних змін або модифікацій у цей виріб.
- Не використовуйте приладдя, яке не було спеціально розроблене та рекомендоване виробником для цього електроінструменту. Те, що ви можете прикріпити аксесуар до електроінструменту, не гарантує безпечного використання.
- Допустима частота обертання вставного інструмента повинна бути не меншою за максимальну частоту обертання, зазначену на електроінструменті. Аксесуари, які обертаються швидше, ніж дозволено, можуть зламатися і розлетітися.
- Зовнішній діаметр і товщина вставного інструмента повинні відповідати розмірам вашого електроінструменту. Неправильно підібрані за розміром пластини не можуть бути належним чином екрановані або контрольовані.
- Не використовуйте пошкоджені вставні інструменти. Перед кожним використанням перевіряйте такі інструменти, як шліфувальні диски на наявність відколів і тріщин, шліфувальні диски на наявність тріщин, зносу або сильного зносу, дротяні щітки на наявність ослаблених або зламаних дротів. Якщо електроінструмент або змінний інструмент падає, перевірте, чи не пошкоджений він, або використовуйте неушкоджений змінний інструмент. Після того, як ви перевірили і вставили вставний інструмент, тримайте себе і всіх, хто знаходиться поблизу, поза площиною вставного інструменту, що обертається, і дайте приладу попрацювати на максимальній швидкості протягом 1 хвилини. Пошкоджені вставні інструменти зазвичай ламаються під час цього тесту.
- Носіть засоби індивідуального захисту. Залежно від застосування, використовуйте повний захист обличчя, захист для очей або захисні окуляри. Там, де це доречно, одягайте пилову маску, засоби захисту органів слуху, захисні рукавички або спеціальний фартух, щоб уберегти себе від дрібних частинок шліфування та матеріалу. Очі повинні бути захищені від летючих уламків, що утворюються під час різних робіт. Маски від пилу або респіратори повинні фільтрувати пил, що утворюється під час роботи. Якщо ви тривалий час перебуваєте під впливом гучного шуму, ви можете втратити слух.
- Переконайтеся, що інші люди перебувають на безпечній відстані від вашої робочої зони. Кожен, хто входить в робочу зону, повинен носити засоби індивідуального захисту. Фрагменти заготовки або зламані вставні інструменти можуть відлетіти і спричинити травми навіть за межами безпосередньої робочої зони.
- Тримайте електроінструмент тільки за ізольовані поверхні захвату при виконанні робіт, де він може зачепити приховані лінії електропередач або власний кабель електроживлення. Дотик до дроту під напругою також може призвести до ураження електричним струмом металевих частин приладу і, як наслідок, до ураження електричним струмом.
- Тримайте мережевий кабель подалі від інструментів, що обертаються. Якщо ви втратите контроль над приладом, кабель живлення може перерізатися або зачепитися, а рука або кисть може бути затиснута інструментом, що обертається.
- Ніколи не кладіть електроінструмент на землю, доки він повністю не зупиниться. Інструмент, що обертається, може контактувати з опорною поверхнею, що призведе до втрати контролю над електроінструментом.
- Не залишайте електроінструмент увімкненим під час перенесення. Ваш одяг може випадково зачепитися за вставний інструмент, що обертається, а вставний інструмент може просвердлити ваше тіло.
- Регулярно очищайте вентиляційні отвори електроінструменту. Моторизований вентилятор втягує пил у корпус, і велике скупчення металевого пилу може спричинити небезпеку ураження електричним струмом.

- Не використовуйте електроінструмент поблизу легкозаймистих матеріалів. Іскри можуть запалити ці матеріали.
- Не використовуйте вставні інструменти, які потребують рідкої охолоджувальної рідини. Використання води або інших рідких охолоджувачів може призвести до ураження електричним струмом.

ВІДДАЧА ТА ВІДПОВІДНІ ІНСТРУКЦІЇ З ТЕХНІКИ БЕЗПЕКИ

Віддача - це раптова реакція, спричинена зачепленням або блокуванням інструмента, що обертається, наприклад, зачисного круга, шліфувального круга, дротяної щітки тощо. Заклинювання або блокування призводить до різкої зупинки обертального інструмента. Це прискорює неконтрольований електроінструмент проти напрямку обертання вставного інструменту в точці блокування. Якщо, наприклад, шліфувальний круг застряг або заклинило в заготовці, край шліфувального круга, занурений в заготовку, може зачепитися і призвести до відламування круга або до віддачі. Потім шліфувальний круг рухається до оператора або від нього, залежно від напрямку обертання круга в точці блокування. Шліфувальні диски також можуть зламатися. Віддача - це результат неправильного або несправного використання електроінструменту. Цьому можна запобігти, якщо вжити відповідних запобіжних заходів, як описано нижче.

- Міцно тримайте електроінструмент і розташуйте тіло та руки в такому положенні, щоб поглинати силу віддачі. Завжди використовуйте додаткову рукоятку, якщо вона є, щоб мати максимальний контроль над силою віддачі або моментом реакції під час запуску. Оператор може контролювати силу віддачі і силу реакції, вживаючи відповідних заходів обережності.
- Ніколи не тримайте руку біля інструментів, що обертаються. Інструмент для вставки може переміщатися по вашій руці при віддачі.
- Тримайте своє тіло подалі від зони, в яку переміщується електроінструмент у разі віддачі. Віддача приводить електроінструмент в рух у напрямку, протилежному руху шліфувального круга в точці блокування.
- Будьте особливо обережні при обробці кутів, гострих країв тощо. Запобігайте відскоку вставних інструментів від заготовки та їх заклинюванню. Інструмент, що обертається, має тенденцію заклинюватись в кутах, на гострих краях або коли він відскакує. Це призводить до втрати контролю або віддачі.
- Будьте особливо обережні при обробці кутів, гострих країв тощо. Запобігайте відскоку вставних інструментів від заготовки та їх заклинюванню. Інструмент, що обертається, має тенденцію заклинюватись в кутах, на гострих краях або коли він відскакує. Це призводить до втрати контролю або віддачі.

ЦІЛЬОВЕ ПРИЗНАЧЕННЯ

Використовуйте витяжний ковпак для наступних цілей:

- Роботи з кутовими шліфувальними машинами з відрізними кругами Ø125 мм у камені, плитці, бетоні
- Виконання прямих прорізів
- Для приватного використання під час ремонтно-відновлювальних робіт
- Для використання виключно з відповідними промисловими пирососами класу пилу М
- Для використання виключно з алмазними відрізними кругами відповідно до DIN EN-13236

Необхідно дотримуватися інструкцій виробника та інструкцій з техніки безпеки для використовуваних машин.

Будь-яке використання не за призначенням вважається зловживанням.

РОЗУМНО ПЕРЕДБАЧУВАНЕ ЗЛОВЖИВАННЯ

Будь-яке використання, відмінне від описаного в розділі про використання за призначенням вважається розумно передбачуваним зловживанням,

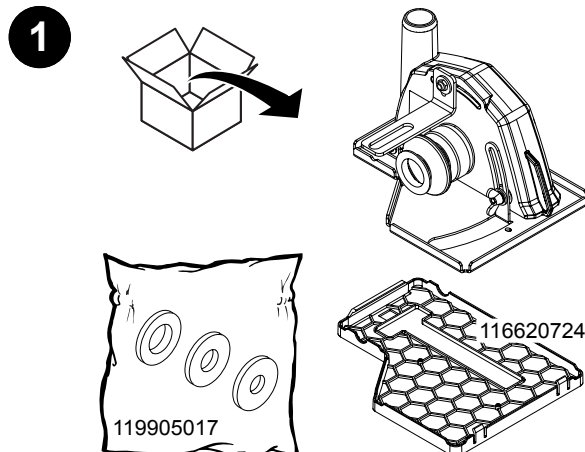
включаючи, наприклад:

- використання з диском циркулярної пилки,
- використання з деревом,
- використання із шліфувальним кругом,
- у металі,
- у залізобетоні
- використання з відрізним кругом із синтетичної смоли на основі зв'язки,
- використання разом з охолоджувальним засобом, наприклад, водою,
- використання як стаціонарного відрізного шліфувального верстата

Виробник не несе відповідальності за пошкодження майна та/або тілесні ушкодження, що виникли внаслідок розумно передбачуваного зловживання та недотримання інструкції з експлуатації.

ОГЛЯД ВИРОБУ

КОМПЛЕКТ ПОСТАВКИ



- Розпакуйте витяжний ковпак з коробки і перевірте його вміст на комплектність. У комплект поставки входить витяжний ковпак з прямою кареткою, пластикова пластина і три шайби.

ТЕХНІЧНІ ХАРАКТЕРИСТИКИ

| | |
|---------------------------------|--|
| Макс. глибина різання | 20 мм |
| Макс. діаметр відрізного круга: | Ø 22,23 мм / 115-125 мм (DIN EN 13236) |
| Вага: | 0,94 кг |
| Інша специфікація на виріб: | Сумісність з усіма доступними на ринку кутовими шліфувальними машинами (115/125 мм) з тримачем і різьбою M14 Сумісність з усіма наявними у продажу пирососами класу М зі шлангом Ø 32-36 мм |

ВСТАНОВЛЕННЯ ВИТЯЖНОГО КОВПАКА

⚠ ПОПЕРЕДЖЕННЯ

Попередження про електричну напругу!

- ▶ Перед виконанням будь-яких робіт на приладі витягніть штекер з розетки!
- ▶ Не торкайтеся мережевого штекера вологими або мокрими руками.
- ▶ Від'єднайте мережевий кабель від розетки, тримаючи його за штекер.

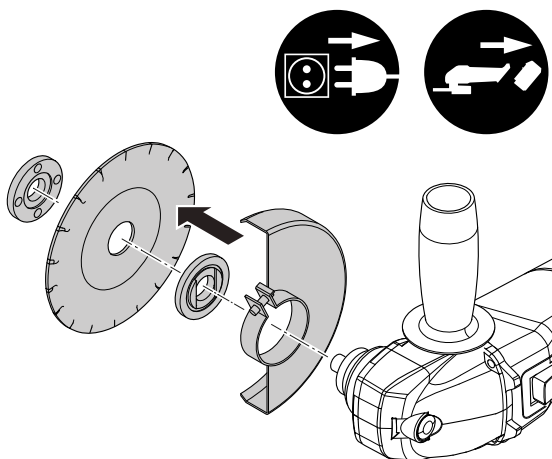
⚠ ПОПЕРЕДЖЕННЯ

Попередження про електричну напругу!

- ▶ Перед виконанням будь-яких робіт на приладі вийміть з нього акумулятор!
- ▶ Не торкайтеся акумулятора вологими або мокрими руками.

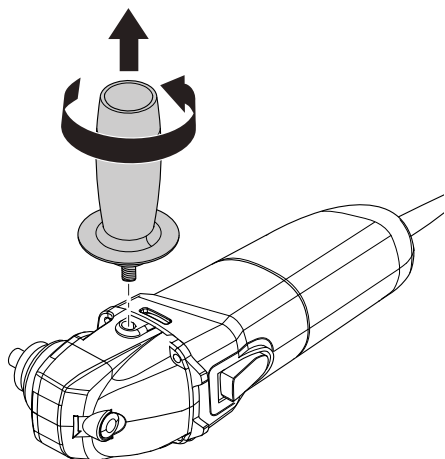
Щоб встановити витяжний ковпак на кутову шліфувальну машину, виконайте наведені нижче дії:

2



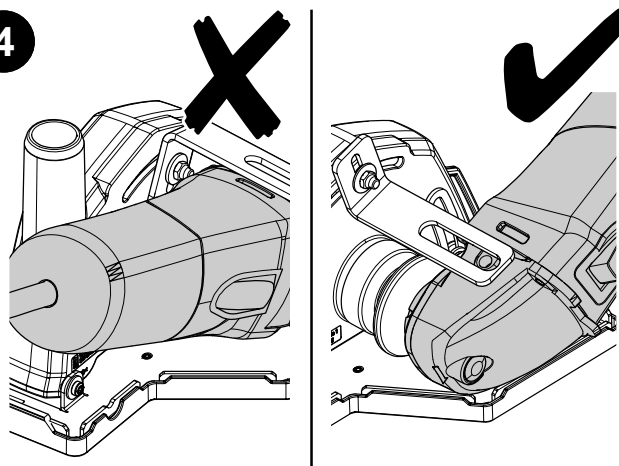
- ▶ Від'єднайте мережевий кабель кутової шліфувальної машини від розетки, тримаючи його за штекер. Якщо кутова шліфувальна машина оснащена акумулятором, вийміть його з пристрою.
- ▶ Зніміть відрізний круг і захисний кожух з кутової шліфувальної машини.

3

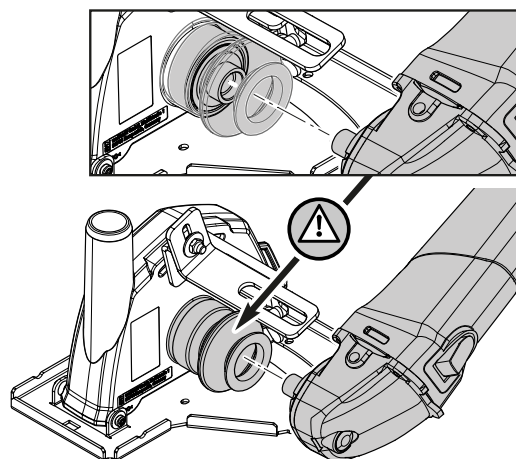


- ▶ Демонтуйте додаткову рукоятку.

4

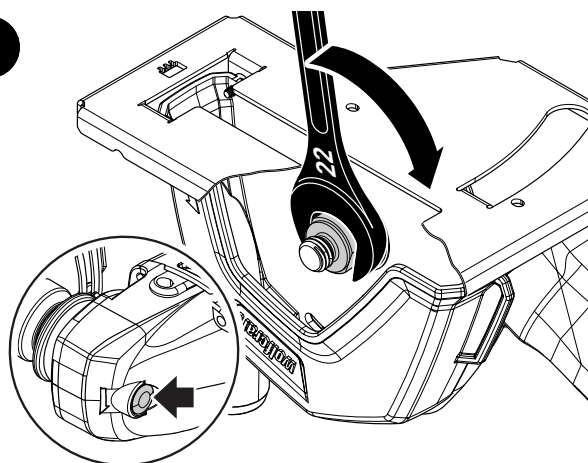


5

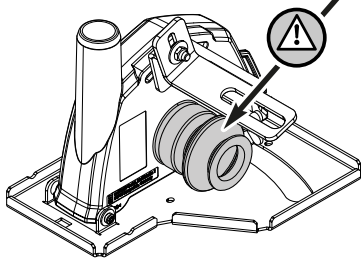
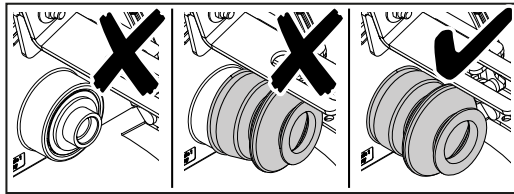


- ▶ Переконайтеся, що кутова шліфувальна машина правильно вирівняна, і встановіть її шпинделем на вал витяжного ковпака.

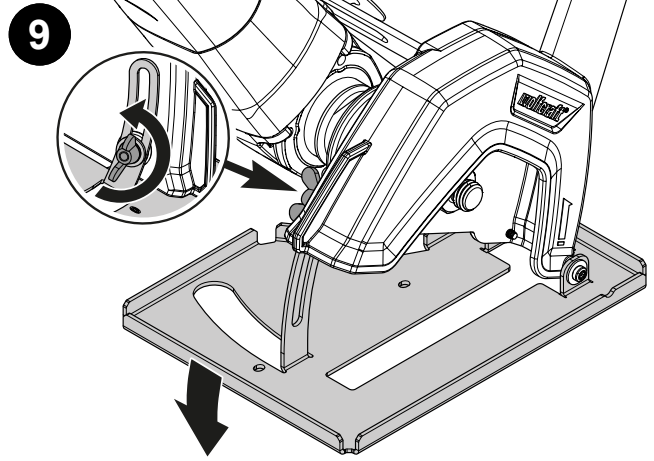
6



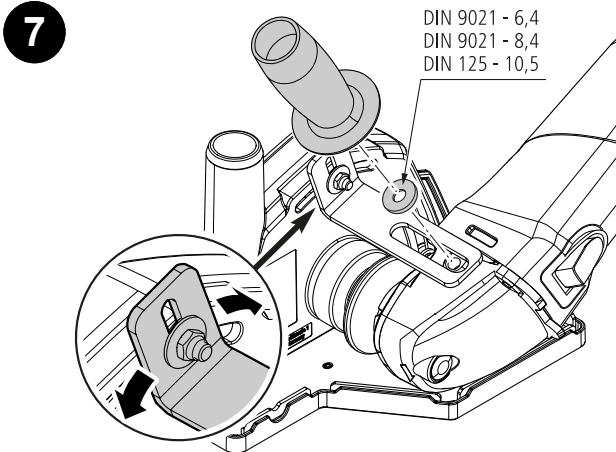
- ▶ Натисніть на фіксувальну кнопку і утримуйте її натиснутою.
- ▶ Накрутіть вал витяжного ковпака на шпindel кутової шліфувальної машини і затягніть його за допомогою гайкового ключа з відкритим кінцем (22 мм).



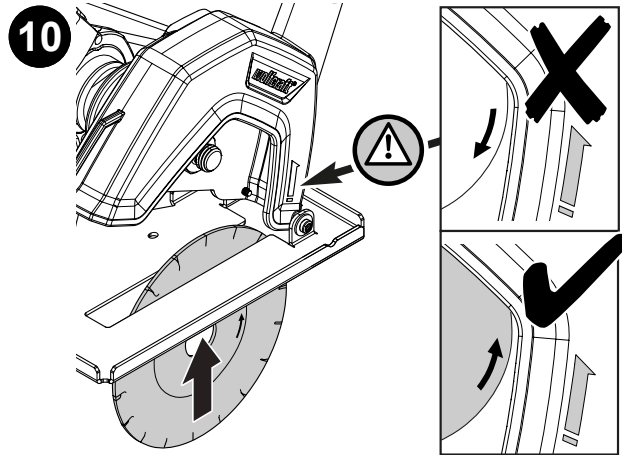
- ▶ Відпустіть фіксувальну кнопку.
- ▶ Переконайтеся, що гумова муфта встановлена правильно.



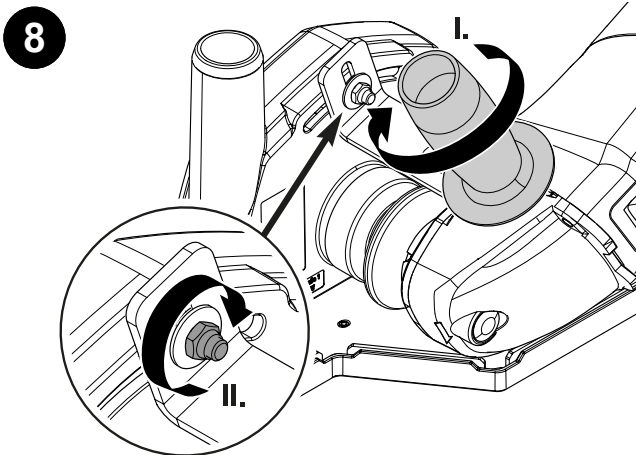
- ▶ Ослабте барашковий гвинт і витягніть опорну пластину.



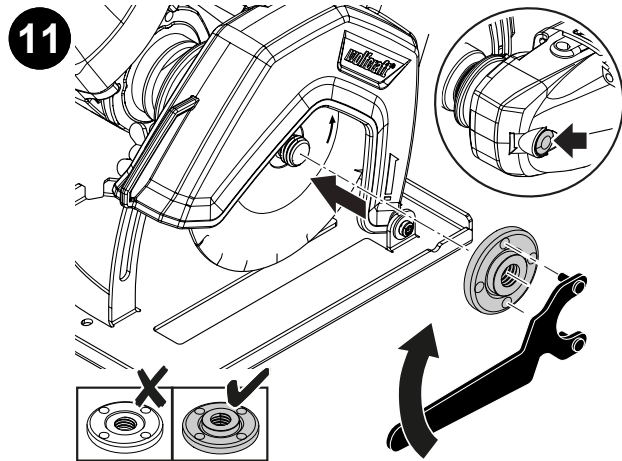
- ▶ Вирівняйте монтажний кронштейн, але ще не затягуйте гайку.
- ▶ Встановіть додаткову ручку з відповідною шайбою на монтажний кронштейн і кутову шліфувальну машину.



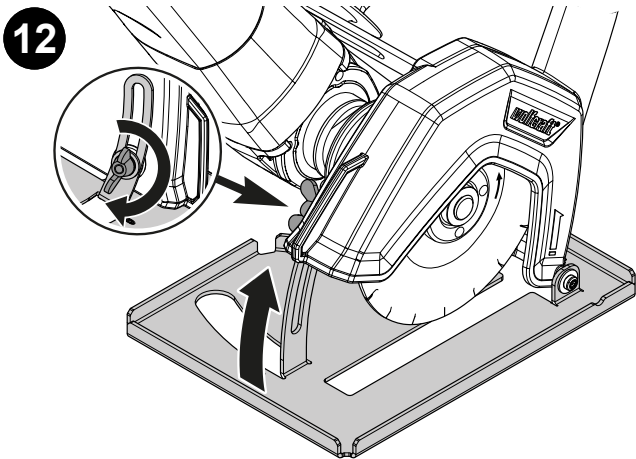
- ▶ Вставте алмазний відрізний круг у витяжний ковпак знизу. Зверніть увагу на напрямок обертання відрізного диска, стрілки на витяжному ковпаку та відрізному диску повинні вказувати в одному напрямку.



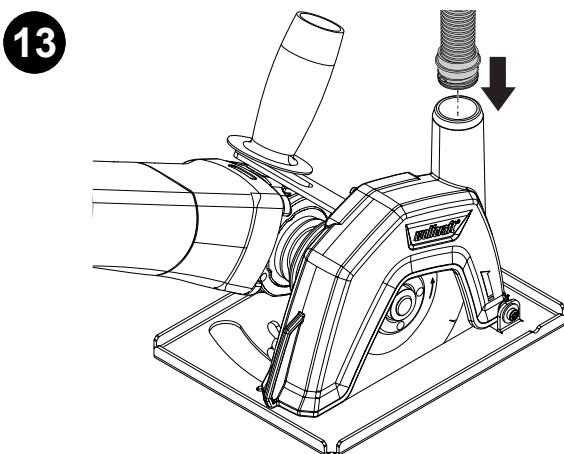
- ▶ Затягніть додаткову рукоятку (I).
- ▶ Затягніть гайку на монтажному кронштейні (II).



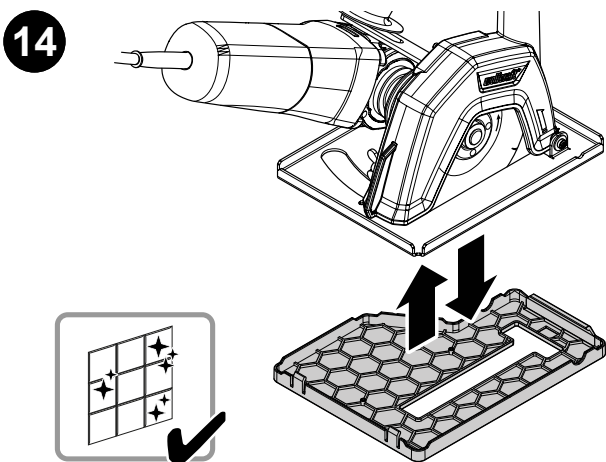
- ▶ Натисніть на фіксувальну кнопку і утримуйте її натиснутою.
- ▶ Закріпіть відрізний круг, затягнувши затискну гайку за допомогою торцевого ключа для кутових шліфувальних машин. Плоска сторона затискної гайки повинна бути звернена до відрізного круга.



- ▶ Відпустіть фіксувальну кнопку, встановіть опорну пластину на витяжний ковпак і затягніть барашковий гвинт.



- ▶ Приєднайте всмоктувальний шланг до з'єднувального елемента витяжного ковпака.



- ▶ Для обробки матеріалів, чутливих до подряпин, покладіть башмак на опорну плиту.

ВИКОРИСТАННЯ КУТОВОЇ ШЛІФУВАЛЬНОЇ МАШИНИ З ВИТЯЖНИМ КОВПАКОМ

⚠ ПОПЕРЕДЖЕННЯ

Небезпека травмування при використанні з водою!

- ▶ Якщо ви використовуєте кутову шліфувальну машину або витяжний ковпак у вологому стані або з водою, ви можете посковзнутися і травмуватися.
- ▶ Ніколи не використовуйте кутову шліфувальну машину та витяжний ковпак у поєднанні з водою!

⚠ ПОПЕРЕДЖЕННЯ

Небезпека травмування через використання двох відрізних кругів!

- ▶ Якщо ви використовуєте кутову шліфувальну машину з двома відрізними кругами, пристрій не можна правильно використовувати з витяжним ковпаком, що може призвести до травмування.
- ▶ Ніколи не використовуйте кутову шліфувальну машину та витяжний ковпак з двома відрізними кругами! Дотримуйтесь інструкцій виробника кутової шліфувальної машини.

⚠ ПОПЕРЕДЖЕННЯ

Небезпека травмування через від'єднаний всмоктувальний шланг!

- ▶ Якщо всмоктувальний шланг встановлений неправильно, він може від'єднатися і травмувати вас під час роботи.
- ▶ Встановіть всмоктувальний шланг, як описано в розділі про встановлення у цій інструкції, і переконайтеся, що він надійно закріплений перед кожним використанням.

⚠ ПОПЕРЕДЖЕННЯ

Небезпека травмування відрізним кругом, що обертається!

- ▶ Інструмент, що обертається, може контактувати з опорною поверхнею, що призведе до втрати контролю над електроінструментом.
- ▶ Ніколи не кладіть електроінструмент на землю, доки він повністю не зупиниться.

⚠ ПОПЕРЕДЖЕННЯ

Небезпека травмування рук під час роботи!

- ▶ Якщо ваші руки потраплять в зону різання, існує ризик порізатися!
- ▶ Не направляйте кутову шліфувальну машину за витяжний кожух або каретку, а використовуйте призначені для цього рукоятки.

⚠ ОБЕРЕЖНО

Небезпека травмування через вдихання пилу!

- ▶ Якщо ви не використовуєте систему пиловідведення, існує ризик для здоров'я через вдихання пилу!
- ▶ Завжди використовуйте витяжний шланг і промисловий пилосос класу пилу M разом з витяжним ковпаком.

⚠ ОБЕРЕЖНО

Небезпека травмування іскрами, що розлітаються!

- ▶ Коли ви різете плитку, іскри можуть утворюватися в поєднанні з деревним пилом із захисної дошки!
- ▶ Під час різання завжди слідкуйте за тим, щоб деревний пил відводився, а іскри не розліталися.

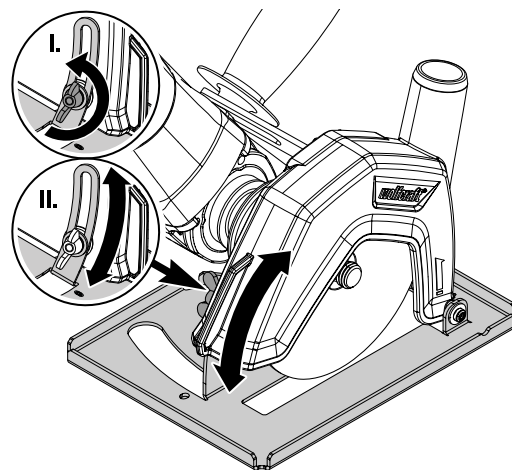
⚠ ОБЕРЕЖНО

Небезпека травмування через неповне встановлення витяжного ковпака!

- ▶ Перед кожним використанням переконайтеся, що монтажний кронштейн надійно закріплений на витяжному ковпаку та додатковій ручці кутової шліфувальної машини.

НАЛАШТУВАННЯ ГЛИБИНИ РІЗАННЯ

- ▶ Ослабте барашковий гвинт.
- ▶ Встановіть потрібну глибину різання відповідно до матеріалу.



- ▶ Знову затягніть барашковий гвинт.

ОБСЛУГОВУВАННЯ ТА ЧИСТКА

- Очистіть витяжний ковпак вологою ганчіркою.
- Не використовуйте агресивні та/або абразивні миючі засоби або розчинники.

ДЕМОНТАЖ ТА УТИЛІЗАЦІЯ

Завжди утилізуйте пакувальні матеріали в екологічно безпечний спосіб, а також дотримуйтесь чинних місцевих правил утилізації при утилізації виробу.

УМОВИ ГАРАНТІЇ

Шановний майстре, ви придбали високоякісний виріб wolfcraft, який принесе вам багато задоволення у вашій домашній творчості. Вироби wolfcraft відповідають високим технічним стандартам і проходять інтенсивні етапи розробки та тестування перед тим, як потрапляють у продаж. Високий рівень якості при серійному виробництві виробів забезпечується постійним контролем та регулярними перевітками. Серйозні технічні розробки та надійний контроль якості забезпечують упевненість у правильності рішення на користь придбання нашої продукції. Ми надаємо вам 10-річну гарантію з дати покупки на придбаний вами виріб wolfcraft за умови, що пристрої використовуються виключно домашніми майстрами. Гарантія поширюється лише на пошкодження самого об'єкта покупки, і лише на ті, які можна відстежити до дефектів матеріалу та виробництва. Ця гарантія не поширюється на дефекти та пошкодження, які можуть бути виведені через неправильну експлуатацію або відсутність технічного обслуговування. Гарантія також не поширюється на звичайні ознаки зносу, а також на дефекти та пошкодження, про які замовник знав під час укладення договору. Гарантійні вимоги можна пред'явити лише при наданні рахунка-фактури/підтвердження покупки. Гарантія, надана компанією wolfcraft, не обмежує ваші законні права як споживача (доробка, вихід чи зменшення, компенсація збитків або відшкодування витрат).

Гарантійні претензії слід надсилати за адресою:

wolfcraft GmbH
Wolffstraße 1
56746 Kempenich
Germany

VŠEOBECNÉ INFORMÁCIE

ÚVOD

VAROVANIE

- Prečítajte si všetky bezpečnostné upozornenia a inštrukcie, ktoré sú súčasťou dodávky odsávacieho krytu. Zanedbania pri dodržiavaní bezpečnostných upozornení a inštrukcií môžu viesť k úrazu elektrickým prúdom, požiaru alebo k ťažkým poraneniam.

Návod na obsluhu starostlivo uschovajte.

Tento návod na obsluhu opisuje odsávací kryt (v nasledovnom označený tiež „výrobok“) na použitie s uhlovými brúskami.

Obrázky v tomto návode na obsluhu slúžia na lepšie pochopenie skutočností a priebehov činností. Ilustrácie na obrázkoch sú príkladmi a môžu sa mierne líšiť od skutočného vzhľadu vášho výrobku.

Výraz „elektrické náradie“, ktorý sa používa v bezpečnostných upozorneniach, sa vzťahuje na elektrické náradie napájané zo siete (so sieťovým káblom) a na elektrické náradie napájané z akumulátora (bez sieťového kábla).

SYMBOLY A ICH VÝZNAM

VAROVANIE

VAROVANIE

... znamená, že môže dôjsť k vážnym až život ohrozujúcim ublíženiam na zdraví osôb.

UPOZORNENIE

POZOR

... znamená, že môže dôjsť k ľahkým až stredne ťažkým ublíženiam na zdraví osôb.

OZNÁMENIE

UPOZORNENIE

...označuje dôležité informácie (napríklad o materiálnych škodách), ale nie o ohrozeniach.



Informácie!

Upozornenia s týmto symbolom vám pomôžu vykonávať vaše činnosti rýchlo a bezpečne.



Varovanie pred nebezpečným miestom

Tento symbol označuje všeobecné ohrozenie, ktoré, ak sa mu nevyhnete, môže mať za následok zranenie.



Dodržiavajte návod!

Upozornenia s týmto symbolom vás informujú, že je nevyhnutné dodržiavať návod na obsluhu.



Noste ochranné okuliare!

Upozornenia s týmto symbolom vás informujú, že je nevyhnutné používať ochranu očí.



Noste ochranu sluchu!

Upozornenia s týmto symbolom vás informujú, že je nevyhnutné používať ochranu sluchu.



Noste ochranné rukavice!

Upozornenia s týmto symbolom vás informujú, že je nevyhnutné nosiť ochranné rukavice.



Noste ochrannú masku!

Upozornenia s týmto symbolom vás informujú, že je nevyhnutné používať ochrannú masku.



Noste ochranu nôh!

Upozornenia s týmto symbolom vás informujú, že je nevyhnutné nosiť ochranu nôh.



Noste ochranný odev!

Upozornenia s týmto symbolom vás informujú, že je nevyhnutné nosiť osobný ochranný odev.



Vyberte akumulátor!

Upozornenia s týmto symbolom vás informujú, že je nevyhnutné vybrať akumulátor.



Vytiahnite elektrickú zástrčku!

Upozornenia s týmto symbolom vás informujú, že je nevyhnutné odpojiť elektrickú zástrčku.

BEZPEČNOSŤ

VŠEOBECNÉ BEZPEČNOSTNÉ UPOZORNENIA PRE ELEKTRICKÉ NÁRADIE

VAROVANIE

Nebezpečenstvo poranenia v prípade ignorovania bezpečnostných upozornení a inštrukcií!

- Zanedbania pri dodržiavaní bezpečnostných upozornení a inštrukcií môžu viesť k úrazu elektrickým prúdom, požiaru alebo k ťažkým poraneniam.
- Pred začiatkom akýchkoľvek prác na výrobku si prečítajte celý návod na obsluhu, najmä kapitolu **Bezpečnosť** a príslušné bezpečnostné upozornenia. Je nevyhnutné, aby ste prečítanému porozumeli.
- Dodržiavaním bezpečnostných upozornení a inštrukcií uvedených v tomto návode na obsluhu môžete predísť ublíženiam na zdraví osôb a materiálnym škodám pri práci s výrobkom a na výrobku.

Všeobecné bezpečnostné upozornenia pre elektrické náradie – bezpečnosť práce

- Udržujte svoje pracovné prostredie v čistote a dobre osvetlené. Neporiadok a neosvetlené pracovné prostredie môže viesť k možnosti vzniku úrazu.
- S elektrickým náradím nepracujte v prostredí s nebezpečenstvom výbuchu, v ktorom sa nachádzajú horľavé kvapaliny, plyny alebo prach. Elektrické náradie vytvára iskry, ktoré môžu zapáliť prach alebo výpary.
- Zabráňte deťom a ostatným neoprávneným osobám v prístupe k elektrickému náradiu počas jeho používania. Pri odvrátení pozornosti môžete stratiť kontrolu nad zariadením.

Všeobecné bezpečnostné upozornenia pre elektrické náradie – elektrická bezpečnosť

- Pripojovacia zástrčka elektrického náradia musí byť kompatibilná so zásuvkou. Zástrčka sa nesmie žiadnym spôsobom upravovať. Pri používaní uzemnených elektrických náradí nepoužívajte žiadne adaptéry zástrčiek. Neupravené zástrčky a zodpovedajúce zásuvky znižujú riziko úrazu elektrickým prúdom.
- Zabráňte fyzickému kontaktu s uzemnenými povrchmi, ako sú potrubia, vykurovacie telesá, sporáky a chladničky. Ak je vaše telo uzemnené, existuje zvýšené riziko úrazu elektrickým prúdom.
- Elektrické náradie chráňte pred dažďom a vlhkosťou. Vniknutie vody do elektrického náradia zvyšuje riziko úrazu elektrickým prúdom.
- Nepoužívajte kábel na prenášanie alebo zavesenie elektrického náradia, ani na vyťahovanie zástrčky zo zásuvky. Chráňte kábel pred teplom, olejom, ostrými hranami alebo pohyblivými časťami. Poškodené alebo zamotané káble zvyšujú riziko úrazu elektrickým prúdom.
- Ak pracujete s elektrickým náradím v exteriéri, používajte iba predĺžovacie káble, ktoré sú vhodné na použitie vo vonkajšom prostredí. Použitie predĺžovacieho kábla vhodného na použitie vo vonkajšom prostredí znižuje riziko úrazu elektrickým prúdom.
- Ak je práca s elektrickým náradím vo vlhkom prostredí nevyhnutná, použite prúdový chránič. Použitie prúdového chrániča znižuje riziko úrazu elektrickým prúdom.

Všeobecné bezpečnostné upozornenia pre elektrické náradie – bezpečnosť osôb

- Budte pozorní, venujte pozornosť tomu, čo robíte, a pristupujte k práci s elektrickým náradím so zdravým rozumom. Nepracujte s elektrickým náradím, ak ste unavení alebo ak ste pod vplyvom drog, alkoholu alebo liekov. Chvilka nepozornosti pri používaní elektrického náradia môže mať za následok vážne zranenia.
- Noste osobné ochranné prostriedky a vždy ochranné okuliare. Používanie osobných ochranných prostriedkov, ako je ochranná maska, protišmyková bezpečnostná obuv, ochranná prilba, ochrana sluchu alebo priliehavý ochranný odev, v závislosti od typu a spôsobu použitia elektrického náradia, znižuje riziko zranenia.
- Predchádzajte neúmyselnému spusteniu. Pred pripojením elektrického náradia k elektrickému napájaniu a/alebo k akumulátoru, pred jeho zdvihnutím alebo prenášaním sa uistite, že je vypnuté. Ak máte pri prenášaní elektrického náradia prst na spínači alebo ak pripojíte zapnuté zariadenie k elektrickému napájaniu, môže to viesť k nehodám.
- Pred zapnutím elektrického náradia odstráňte nastavovacie nástroje alebo skrutkové kľúče. Nástroj alebo kľúč, ktorý sa nachádza v rotujúcej časti zariadenia, môže viesť k poraniam.
- Noste vhodný odev. Nenoste voľný odev ani šperky. Vlasy, odev a rukavice udržiavajte mimo dosahu pohyblivých častí. Pohyblivé časti môžu zachytiť voľný odev, šperky alebo dlhé vlasy.
- Ak je možné namontovať zariadenia na odsávanie a zber prachu, uistite sa, že sú pripojené a správne sa používajú. Používanie zariadenia na odsávanie prachu môže znížiť ohrozenia, ktoré predstavuje prach.

Všeobecné bezpečnostné upozornenia pre elektrické náradie – používanie a manipulácia s elektrickým náradím

- Zariadenie nepreťažujte. Pri svojej práci používajte elektrické náradie, ktoré je na tento účel určené. So správnym elektrickým náradím môžete pracovať lepšie a bezpečnejšie v rámci určeného rozsahu výkonu.
- Nepoužívajte také elektrické náradie, ktoré má pokazený spínač. Elektrické náradie, ktoré sa už nedá zapnúť alebo vypnúť, je nebezpečné a musí sa opraviť.
- Skôr ako vykonáte akékoľvek nastavenia zariadenia, pred výmenou príslušenstva alebo odložením náradia, vytiahnite elektrickú zástrčku zo zásuvky a/alebo vyberte akumulátor. Toto preventívne opatrenie zabraňuje neúmyselnému spusteniu elektrického náradia.
- Nepoužívané elektrické náradie odložte mimo dosahu detí. S prístrojom nesmú manipulovať osoby, ktoré nie sú oboznámené s obsluhou alebo nečítali tieto inštrukcie. Elektrické náradie predstavuje nebezpečenstvo, pokiaľ ho používajú neskúsené osoby.
- O elektrické náradie sa starajte s náležitou starostlivosťou. Skontrolujte, či pohyblivé časti fungujú bezchybne a nezasekávajú sa, či nie sú zlomené alebo poškodené tak, že je narušená funkcia elektrického náradia. Pred použitím zariadenia nechajte opraviť poškodené časti. Príčinou mnohých nehôd je zlé udržiavanie elektrického náradia.
- Rezné nástroje udržiavajte ostré a čisté. Rezné nástroje s ostrými reznými hranami udržiavané s náležitou starostlivosťou majú menšiu pravdepodobnosť zaseknutia a je ich množné ľahšie viesť.
- Elektrické náradie, príslušenstvo, vkladacie nástroje atď. používajte v súlade s týmito inštrukciami. Zohľadnite pritom pracovné podmienky a činnosť, ktorá sa má vykonať. Používanie elektrického náradia na iné ako určené účely môže viesť k nebezpečným situáciám.

Všeobecné bezpečnostné upozornenia pre elektrické náradie – servis

- Elektrické náradie nechajte opravovať iba kvalifikovanému odbornému personálu a iba s originálnymi náhradnými dielmi. Tým sa zabezpečí, aby sa zachovala bezpečnosť elektrického náradia.

BEZPEČNOSTNÉ UPOZORNENIA PRE UHLOVÚ BRÚSKU

- Okrem týchto bezpečnostných upozornení špecifických pre dané náradie **bezpodmienečne dodržiavajte bezpečnostné upozornenia pre používanú uhlovú brúsku.**
- Vždy buďte pripravení na to, že sa obrobok môže pri rezaní nečakane a náhle dostať spod kontroly a spôsobiť spätný ráz.
- Používajte iba diamantové rezné kotúče v súlade s normou DIN EN-13236.
- Počas rezania držte ruky mimo dosahu brúsneho nástroja.
- Uistite sa, či je odsávací kryt správne nasadený na uhlovú brúsku a či sú všetky skrutky a rukoväťové skrutky utiahnuté.
- Nevykonávajte žiadne zmeny ani úpravy tohto výrobku.
- Nepoužívajte žiadne príslušenstvo, ktoré nebolo špeciálne pre toto elektrické náradie určené a odporúčané výrobcom. Iba to, že príslušenstvo môžete pripojiť k vášmu elektrickému náradiu, nezaručuje jeho bezpečné používanie.
- Prípustné otáčky používaného nástroja musia byť aspoň tak vysoké ako maximálne otáčky uvedené na elektrickom náradí. Príslušenstvo, ktoré sa otáča rýchlejšie, ako je povolené, sa môže zlomiť a odletieť.
- Vonkajší priemer a hrúbka nástroja musia zodpovedať údajom o rozmeroch vášho elektrického náradia. Nesprávne dimenzované nástroje nie je možné primerane tieniť ani kontrolovať.
- Nepoužívajte poškodené nástroje. Pred každým použitím skontrolujte nástroje, ako sú brúsne kotúče, či nie sú odštiepené a prasknuté, brúsne taniere, či nie sú prasknuté, opotrebované alebo silno odreté, drôtené kefy, či nemajú uvoľnené alebo zlomené drôty. Ak elektrické náradie alebo nástroj spadnú, skontrolujte, či nie sú poškodené, alebo použite nepoškodený nástroj. Po skontrolovaní a upnutí nástroja dbajte na to, aby ste sa vy ani žiadne osoby v blízkosti nezdržovali v rovine rotujúceho nástroja a nechajte zariadenie bežať počas jednej minúty pri maximálnych otáčkach. Poškodené nástroje sa počas tohto testovacieho času zvyčajne zlomia.
- Noste osobné ochranné prostriedky. V závislosti od aplikácie používajte úplnú ochranu tváre, ochranu očí alebo ochranné okuliare. V prípade potreby noste protiprachovú masku, ochranu sluchu, ochranné rukavice alebo špeciálnu zásteru, ktorá vás chráni pred malými abrazívnymi a materiálovými časticami. Oči by mali byť chránené pred odletujúcimi cudzími predmetmi, ktoré vznikajú pri rôznych aplikáciách. Protiprachové masky alebo dýchacie masky musia filtrovať prach vznikajúci počas aplikácie. Ak ste dlhodobo vystavení hlasnému huku, môžete utrpieť stratu sluchu.
- Uistite sa, že ostatné osoby dodržiavajú bezpečnú vzdialenosť od vášho pracovného priestoru. Každý, kto vstupuje do pracovného priestoru, musí nosiť osobné ochranné prostriedky. Úlomky obrobku alebo zlomené nástroje môžu odletovať a spôsobiť poranenie tiež mimo priameho pracovného priestoru.
- Pri vykonávaní prác, pri ktorých nástroj môže zasiahnuť skryté elektrické vedenie alebo vlastný sieťový kábel, držte elektrické náradie iba za izolované povrchy rukoväte. Kontakt s vedením pod napätím môže spôsobiť tiež napätie v kovových častiach zariadenia a môže dôjsť k úrazu elektrickým prúdom.
- Sieťový kábel udržiavajte mimo dosahu rotujúcich nástrojov. Ak stratíte kontrolu nad zariadením, môže dôjsť k prerezaniu alebo zachyteniu sieťového kábla a k zachyteniu vašej ruky alebo ramena o rotujúci nástroj.
- Nikdy neodkladajte elektrické náradie, až pokiaľ sa nástroj úplne nezastaví. Rotujúci nástroj sa môže dostať do kontaktu s plochou, na ktorú sa odkladá, čo môže spôsobiť stratu kontroly nad elektrickým náradím.
- Nenechávajte elektrické náradie bežať, keď ho prenášate. Váš odev sa môže zachytiť náhodným kontaktom s rotujúcim nástrojom a nástroj sa môže zavrtáť do vášho tela.
- Pravidelne čistite vetracie štrbiny vášho elektrického náradia. Ventilátor motora nasáva prach do krytu a značné nahromadenie kovového prachu môže spôsobiť elektrické nebezpečenstvo.
- Nepoužívajte elektrické náradie v blízkosti horľavých materiálov. Iskry môžu tieto materiály zapáliť.
- Nepoužívajte nástroje, ktoré vyžadujú kvapalnú chladiacu médiu. Použitie vody alebo iných kvapalných chladiacich médií môže viesť k úrazu elektrickým prúdom.

SPÄTNÝ RÁZ A PRÍSLUŠNÉ BEZPEČNOSTNÉ UPOZORNENIA

Spätný ráz je náhla reakcia spôsobená zaháknutým alebo zablokovaným rotujúcim nástrojom, ako je brúsny kotúč, brúsny tanier, drôtená kefa atď. Zaháknutie alebo zablokovanie vedie k náhlemu zastaveniu rotujúceho nástroja. Výsledkom je zrýchlenie nekontrolovaného elektrického náradia proti smeru otáčania nástroja v mieste blokovania. Ak sa napríklad brúsny kotúč zahákne alebo zablokuje v obrobku, hrana brúsneho kotúča, ktorá sa ponára do obrobku, sa môže zachytiť a tým vyložiť brúsny kotúč alebo spôsobiť jeho spätný ráz. Brúsny kotúč sa potom pohybuje smerom k obsluhujúcej osobe alebo od nej, v závislosti od smeru otáčania kotúča v mieste blokovania. Pritom sa brúsne kotúče tiež môžu zlomiť. Spätný ráz je dôsledkom nesprávneho alebo chybného použitia elektrického náradia. Dá sa mu predísť prijatím vhodných preventívnych opatrení, ktoré sú popísané v nasledovnom.

- Elektrického náradie držte pevne a uveďte svoje telo a ruky do polohy, v ktorej môžete absorbovať sily spätného rázu. Vždy používajte prídavnú rukoväť, ak je k dispozícii, aby ste mali počas spúšťania čo najväčšiu kontrolu nad spätnými silami alebo reakčnými momentmi. Obsluhujúca osoba môže riadiť sily spätného rázu a reakčné sily prijatím vhodných preventívnych opatrení.
- Nikdy neumiestňujte ruku do blízkosti rotujúcich nástrojov. Nástroj sa môže počas spätného rázu pohybovať po vašej ruke.
- Udržujte svoje telo mimo priestoru, v ktorom sa pohybuje elektrické náradie v prípade spätného rázu. Spätný ráz vytvára pohyb elektrického náradia v opačnom smere, ako je pohyb brúsneho kotúča v mieste blokovania.
- Obzvlášť opatrní buďte pri práci v oblasti rohov, ostrých hrán atď. Zabráňte tomu, aby nástroje odsakovali od obrobku a zasekávali sa. Rotujúci nástroj má tendenciu zaseknúť sa v rohoch, na ostrých hranách alebo ak sa od nich odrazí. To spôsobí stratu kontroly alebo spätný ráz.
- Obzvlášť opatrní buďte pri práci v oblasti rohov, ostrých hrán atď. Zabráňte tomu, aby nástroje odsakovali od obrobku a zasekávali sa. Rotujúci nástroj má tendenciu zaseknúť sa v rohoch, na ostrých hranách alebo ak sa od nich odrazí. To spôsobí stratu kontroly alebo spätný ráz.

ZAMÝŠLANÉ POUŽITIE

Odsávací kryt používajte pri nasledujúcich aplikáciách:

- práce s uhlovou brúskou do \varnothing rezacích kotúčov 125 mm do kameňa, dlažby a betónu
- vytváranie priamych rezov
- na súkromné použitie pri domácich a renovačných prácach
- na výhradné používanie v spojení s vhodnými priemyselnými vysávačmi triedy prachu M
- na výhradné používanie s diamantovým rezacím kotúčom v súlade s normou DIN EN-13236

Musia sa dodržiavať údaje od výrobcu a bezpečnostné upozornenia používaného náradia.

Iné použitie ako zamýšlané sa považuje za nesprávne použitie.

DÔVODNE PREDPOKLADANÉ NESPRÁVNE POUŽITIE

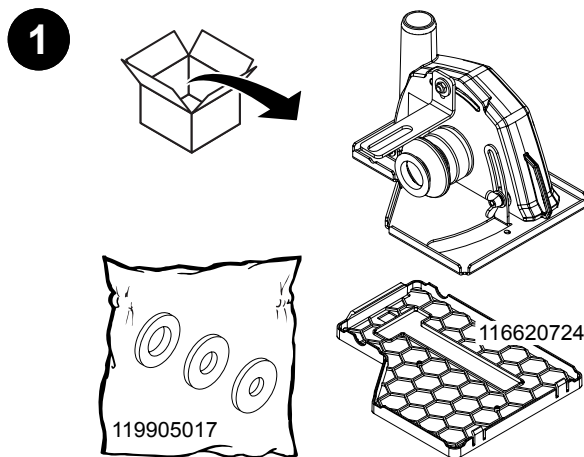
Akékoľvek iné použitie, ako je popísané v kapitole Zamýšlané použitie, sa považuje za dôvodne predpokladané nesprávne použitie, napríklad:

- použitie s pilovým kotúčom,
- použitie s drevom,
- použitie s brúsnym kotúčom,
- do kovu,
- do železobetónu,
- použitie s rezacím kotúčom z lepenej syntetickej živice,
- použitie v spojení s chladiacim médiom, napríklad vodou,
- použitie ako stacionárna rozbrusovačka

Výrobca odmieta zodpovednosť za materiálne škody a ublíženia na zdraví osôb, ktoré vznikli v dôsledku dôvodne predpokladaného nesprávneho použitia a nedodržania návodu na obsluhu.

PREHĽAD PRODUKTU

OBSAH BALENIA



- Vybalte odsávací kryt z krabice a skontrolujte, či je obsah kompletný. Obsahom balenia je odsávací kryt s vodiacimi saňami, plastová doska a tri podložky.

TECHNICKÉ ÚDAJE

| | |
|--------------------------------|---|
| Max. hĺbka rezu | 20 mm |
| Max. priemer rezacieho kotúča: | \varnothing 22,23 mm / 115 – 125 mm (DIN EN 13236) |
| Hmotnosť: | 0,94 kg |
| ďalšie špecifikácie produktu: | kompatibilný so všetkými komerčne dostupnými uhlovými brúskami (115/125 mm) s upínaním a závitom M14 kompatibilný so všetkými štandardnými vysávačmi triedy M s hadicou s \varnothing 32 – 36 mm |

MONTÁŽ ODSÁVACIEHO KRYTU

VAROVANIE

Varovanie pred elektrickým napätím!

- ▶ Pred vykonávaním akýchkoľvek prác na zariadení vyťahnite elektrickú zástrčku zo zásuvky!
- ▶ Nedotýkajte sa elektrickej zástrčky vlhkými alebo mokrymi rukami.
- ▶ Vytiahnite sieťový kábel z elektrickej zásuvky tak, že ho budete držať za elektrickú zástrčku.

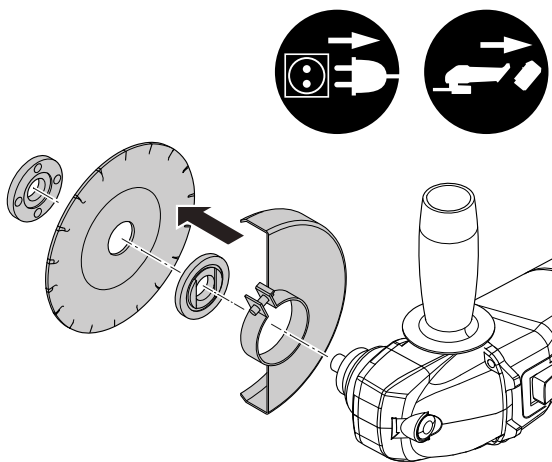
VAROVANIE

Varovanie pred elektrickým napätím!

- ▶ Pred vykonávaním akýchkoľvek prác na zariadení vyberte akumulátor zo zariadenia!
- ▶ Nedotýkajte sa akumulátora vlhkými alebo mokrymi rukami.

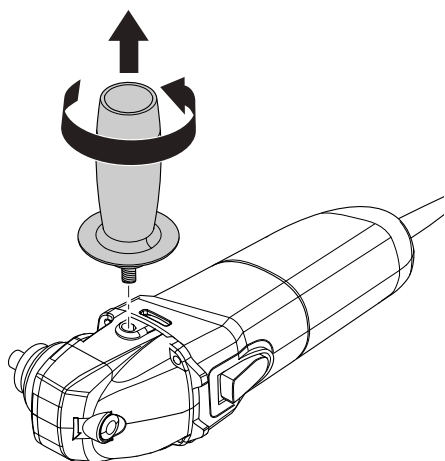
Ak chcete namontovať odsávací kryt na uhlovú brúsku, postupujte nasledovne:

2



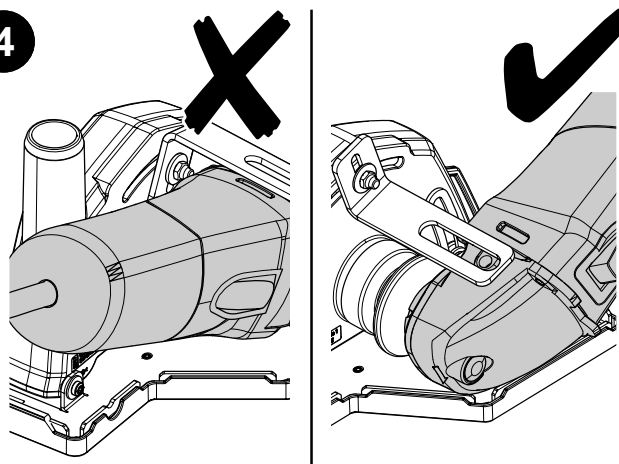
- ▶ Vytiahnite sieťový kábel uhlovej brúsky z elektrickej zásuvky tak, že ho uchopíte za elektrickú zástrčku. Ak je uhlová brúška vybavená akumulátorom, vyberte ho zo zariadenia.
- ▶ Z uhlovej brúsky odmontujte rezací kotúč a ochranný kryt.

3

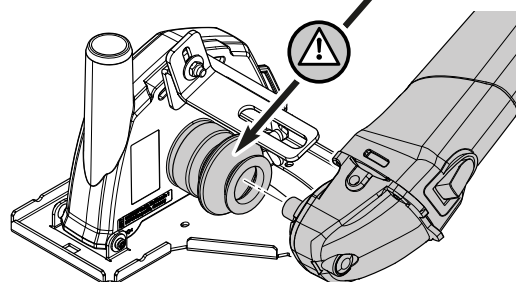
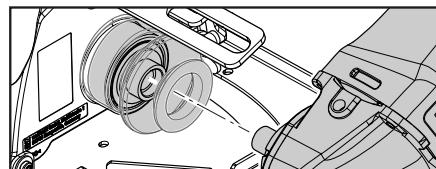


- ▶ Odmontujte prídavnú rukoväť.

4

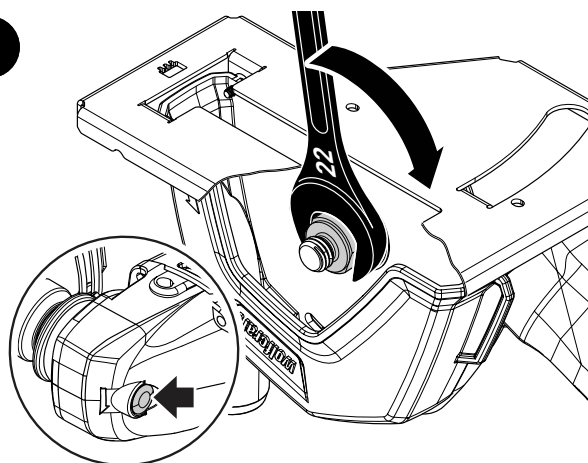


5

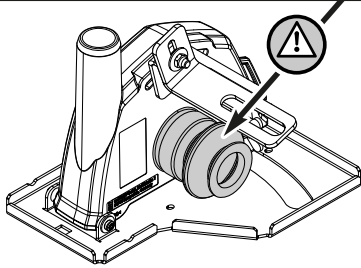
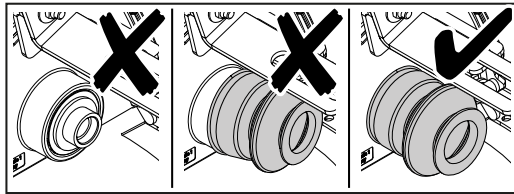


- ▶ Dávajte pozor na správne nastavenie uhlovej brúsky a umiestnite uhlovú brúsku s vretenom na hriadeľ odsávacieho krytu.

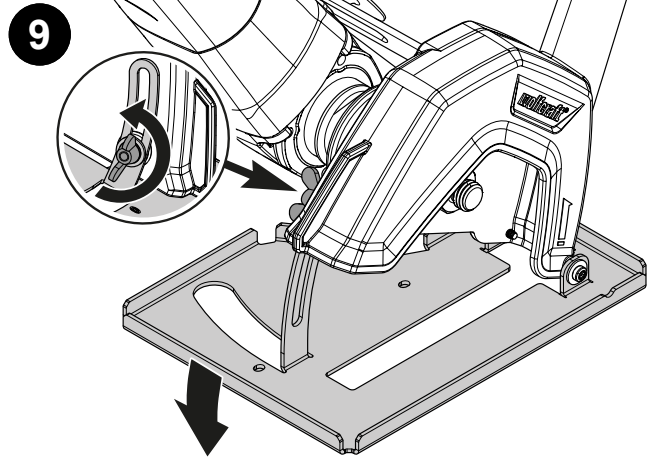
6



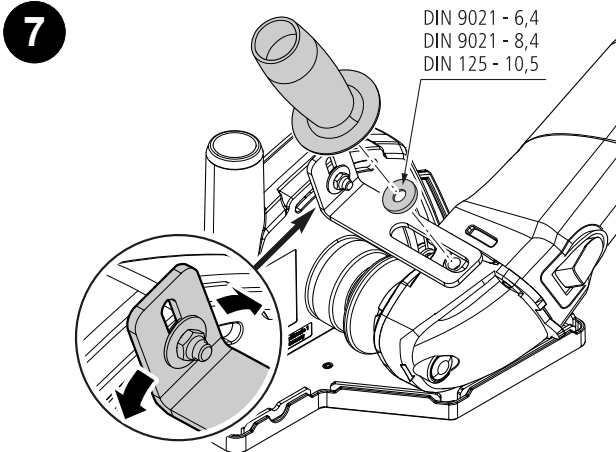
- ▶ Stlačte aretačné tlačidlo a držte ho stlačené.
- ▶ Naskrutkujte hriadeľ odsávacieho krytu na vreteno uhlovej brúsky a pevne ho utiahnite pomocou otvoreného kľúča (22 mm).



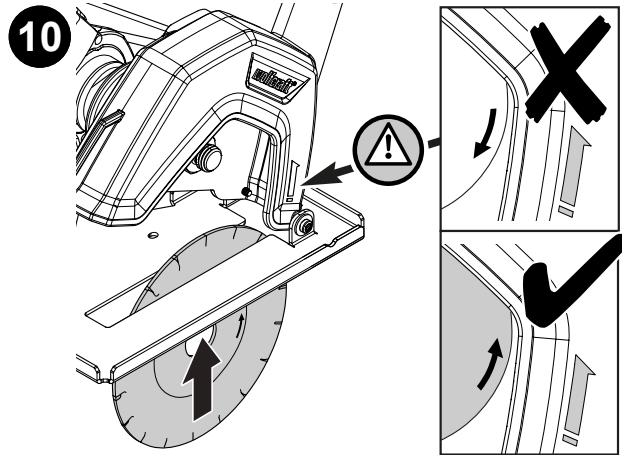
- ▶ Opäť uvoľnite aretačné tlačidlo.
- ▶ Skontrolujte, či je gumová manžeta správne nasadená.



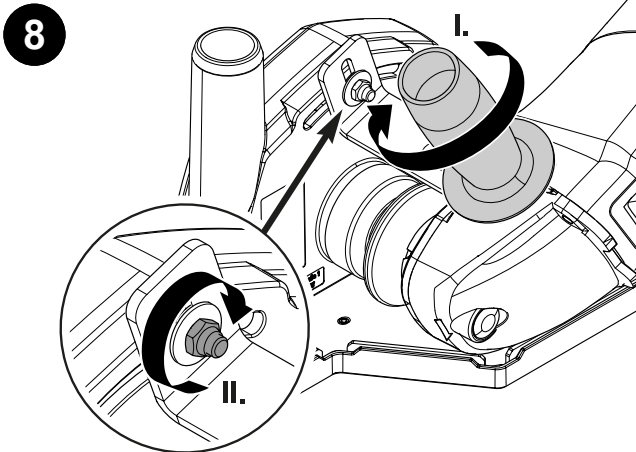
- ▶ Uvoľnite krídlovú skrutku a vysuňte základnú dosku.



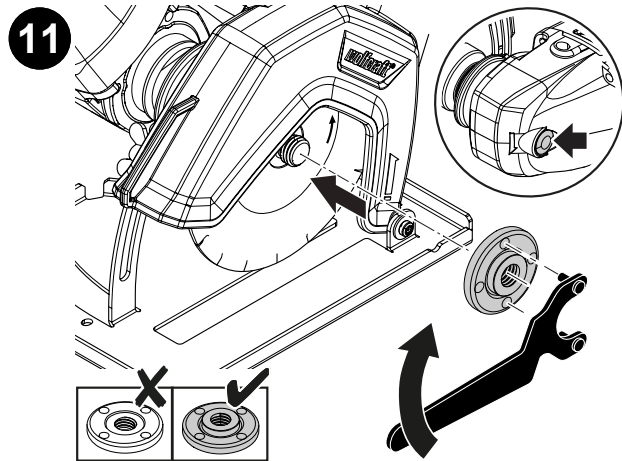
- ▶ Vyrovnajte montážnu konzolu, ale maticu ešte pevne nedotiahujte.
- ▶ Na montážnu konzolu a uhlovú brúsku nasadte prídavnú rukoväť s vhodnou podložkou.



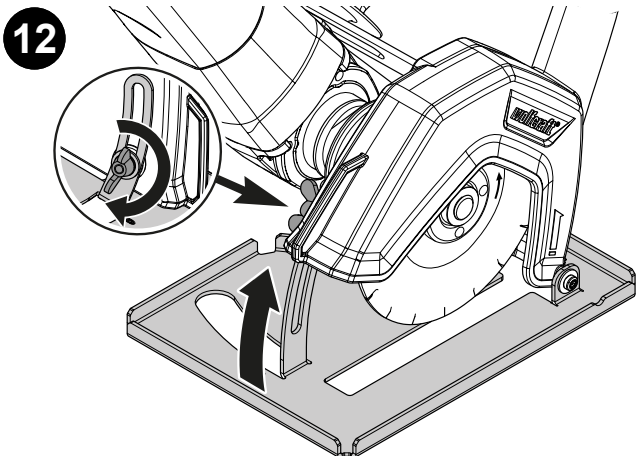
- ▶ Vložte diamantový rezací kotúč zdola do odsávacieho krytu. Dávajte pozor na smer otáčania rezacieho kotúča, šípky na odsávacom kryte a na rezacom kotúči musia smerovať rovnakým smerom.



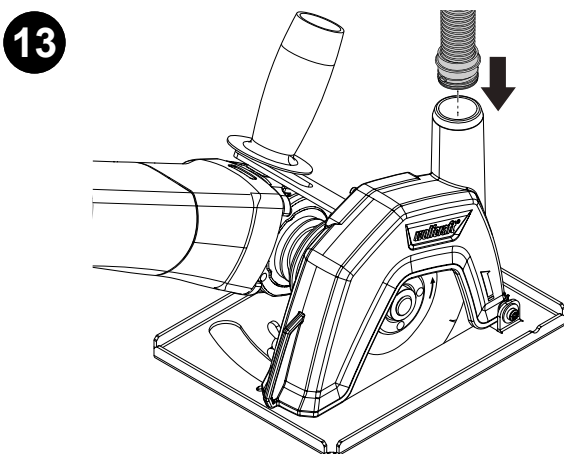
- ▶ Pevne utiahnite prídavnú rukoväť (I).
- ▶ Pevne utiahnite maticu na montážnej konzole (II).



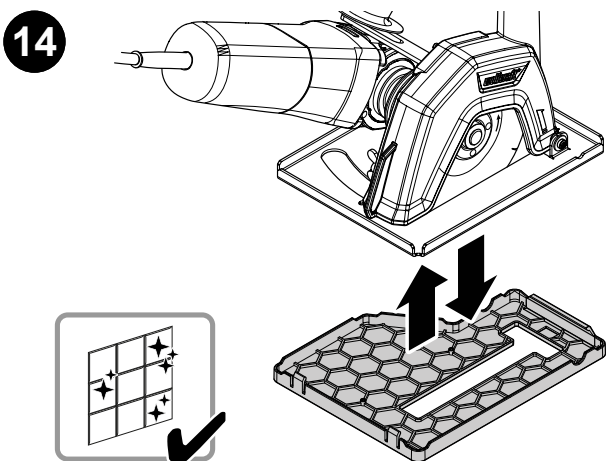
- ▶ Stlačte aretačné tlačidlo a držte ho stlačené.
- ▶ Rezací kotúč zaistíte pevným utiahnutím upínacej matice pomocou zalomeného prírubového kľúča pre uhlové brúsky. Plochá strana upínacej matice musí smerovať k rezaciemu kotúču.



- Uvoľnite aretačné tlačidlo, nasadte základnú dosku na odsávací kryt a utiahnite krídlovú skrutku.



- Nasadte saciu hadicu na hrdlo odsávacieho krytu.



- Ak pracujete s materiálmi citlivými na poškrabanie, nasadte na základnú dosku klznú pätku.

POUŽÍVANIE UHLOVEJ BRÚSKY S ODSÁVACÍM KRYTOM

VAROVANIE

Nebezpečenstvo poranenia v dôsledku použitia s vodou!

- ▶ Ak budete uhlovú brúsku alebo odsávací kryt používať v mokrom stave alebo s vodou, môžete sa pošmyknúť a poraniť.
- ▶ Nikdy nepoužívajte uhlovú brúsku a odsávací kryt v kombinácii s vodou!

VAROVANIE

Nebezpečenstvo poranenia v dôsledku použitia dvoch rezacích kotúčov!

- ▶ Ak používate uhlovú brúsku s dvoma rezacími kotúčmi, nedá sa zariadenie s odsávacím krytom správne použiť a hrozí nebezpečenstvo poranenia.
- ▶ Nikdy nepoužívajte uhlovú brúsku a odsávací kryt s dvoma rezacími kotúčmi! Dodržiavajte návod výrobcu uhlovej brúsky.

VAROVANIE

Nebezpečenstvo poranenia v dôsledku uvoľnenej odsávacej hadice!

- ▶ Ak nie je odsávacia hadica správne upevnená, môže sa počas prevádzky uvoľniť a poraniť vás.
- ▶ Namontujte odsávaciu hadicu podľa popisu v montážnej časti tohto návodu a pred každým použitím sa uistite, že je pevne pripojená.

VAROVANIE

Nebezpečenstvo poranenia rotujúcim rezacím kotúčom!

- ▶ Rotujúci nástroj sa môže dostať do kontaktu s plochou, na ktorú sa odkladá, čo môže spôsobiť stratu kontroly nad elektrickým náradím.
- ▶ Nikdy neodkladajte elektrické náradie, až pokiaľ sa nástroj úplne nezastaví.

VAROVANIE

Nebezpečenstvo poranenia rúk počas prevádzky!

- ▶ Ak sa vaše ruky dostanú do oblasti rezania, hrozí nebezpečenstvo, že sa porežete!
- ▶ Uhlovú brúsku nevedte za odsávací kryt alebo sane, ale za rukoväť, ktoré sú na tento účel určené.

UPOZORNENIE

Nebezpečenstvo poranenia v dôsledku vdýchnutia prachu!

- ▶ Ak nepoužívate zariadenia na odsávanie prachu, hrozí riziko poškodenia zdravia v dôsledku vdýchnutia prachu!
- ▶ V spojení s odsávacím krytom používajte vždy odsávaciu hadicu a priemyselný vysávač triedy prachu M.

UPOZORNENIE

Nebezpečenstvo poranenia v dôsledku odletujúcich iskier!

- ▶ Pri rezaní obkladačiek môžu v spojení s dreveným prachom z podložnej obetnej dosky vzniknúť iskry!
- ▶ Pri rezaní sa vždy uistite, že je drevený prach odsávaný a nemôže dochádzať k odletovaniu iskier.

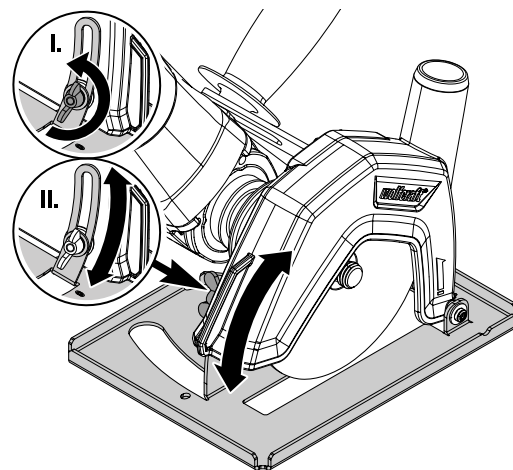
UPOZORNENIE

Nebezpečenstvo poranenia v dôsledku neúplnej montáže odsávacieho krytu!

- ▶ Pred každým použitím sa uistite, že je montážny uholník pevne namontovaný k odsávaciemu krytu a prídavnej rukoväti uhlovej brúsky.

NASTAVENIE HĽBKY REZU

- ▶ Uvoľnite krídlovú skrutku.
- ▶ Nastavte požadovanú hĺbku rezu podľa materiálu.



- ▶ Opäť pevne utiahnite krídlovú skrutku.

ÚDRŽBA A ČISTENIE

- Vyčistite odsávací kryt vlhkou handričkou.
- Nepoužívajte žiadne drsné alebo abrazívne čistiace prostriedky alebo rozpúšťadlá.

DEMONTÁŽ A LIKVIDÁCIA

Obalové materiály vždy likvidujte spôsobom šetrným k životnému prostrediu a v prípade likvidácie výrobku dodržiavajte tiež platné miestne predpisy o likvidácii.

ZÁRUČNÉ USTANOVENIA

Milí domáci majstri, vybrali ste si kvalitný výrobok značky wolcraft, ktorý vám pri domácom majstrovaní prinesie veľa radosť. Výrobky značky wolcraft zodpovedajú vysokému technickému štandardu a predtým, než sa dostanú na trh, prechádzajú intenzívnym vývojom a testovaním. Aby bol zaručený vysoký štandard kvality, prebiehajú neustále kontroly a pravidelné testy už v priebehu sériovej výroby. Solídny technický vývoj a spoľahlivé kontroly kvality vám dávajú istotu, že ste urobili správne rozhodnutie o kúpe. Na zakúpený výrobok spoločnosti wolcraft poskytujeme 10-ročnú záruku od dátumu kúpy, ak sa používa výlučne v oblasti domácich majstrov. Do záruky spadajú iba také škody, ktoré vzniknú priamo na zakúpenom predmete a iba také, ktoré sa vzťahujú na chyby materiálu alebo z výroby. Do záruky nespádajú nedostatky alebo škody, ktoré vznikli pri neodbornej obsluhu alebo chýbajúcej údržbe. Do záruky nie sú zahrnuté takisto bežné známky opotrebenia a obrúsenia, ako aj chyby a škody, ktoré boli kupujúcemu známe už pri uzavretí zmluvy. Nárok na záruku môže byť uplatnený iba pri predložení pokladničného bloku/faktúry. Poskytnutá záruka od spoločnosti wolcraft neobmedzuje Vaše právne nároky ako spotrebiteľa (dodatočné plnenie, odstúpenie alebo zníženie kúpnej ceny, náhrada škody alebo výdavkov).

Nároky na záručné plnenie posielajte na adresu:

wolcraft GmbH
Wolffstraße 1
56746 Kempenich
Nemecko

DE GB IE

wolcraft GmbH
Wolffstraße 1
D-56746 Kempenich
Tel.: + 49 (0) 26 55 51 280
Fax: + 49 (0) 26 55 502 180
technical.service@wod.wolcraft.com

NL

wolcraft GmbH
Wolffstraße 1
D-56746 Kempenich
Tel.: + 49 (0) 2655 51 324
Fax: + 49 (0) 2655 502 324
customernl@wolcraft.com

NO DK SE FI

wolcraft GmbH
Wolffstraße 1
D-56746 Kempenich
Tel.: + 49 - 26 55 51 0
Fax: + 49 - 26 55 502 180
customerservice@wolcraft.com
(correspondence in English)

AT TR BA

wolcraft GmbH
Hauffgasse 3-5
A-1110 Wien
Tel.: + 43 (1) 7 48 08 08-0
Fax: + 43 (1) 7 48 08 08-11
kundendienst@woaut.wolcraft.com

FR BE LU

wolcraft s.a.r.l.
1 Rue d'Aurion
F-93110 Rosny-sous-Bois
Téléphone + 33 (0) 1 48 12 29 30
Fax + 33 (0) 1 48 12 15 40
customerservicefrance@wolcraft.com

ES

wolcraft España S.L.U.
C/ Alcalde Angel Arroyo 10,
2º Plta., Oficina 3
ES-28904 Getafe (Madrid)
Teléfono + 34 91 681 49 65
Fax + 34 916 962 350
atencioncliente@wolcraft.com

IT

wolcraft srl
Via San Francesco, 19
IT-22066 Mariano Comense (CO)
Tel. + 39 031 750 900
Fax + 39 031 750 881
servizioclienti@wolcraft.com

CH LI

PUAG AG
Oberebenstrasse 51
CH-5620 Bremgarten
Tel.: + 41 (0) 56 648 88 88
Fax: + 41 (0) 56 648 88 80
info@puag.ch

AL

Tools Market shpk
Rr. Pavorsia,
pall 2NK, Kt 0
AL-1001 Tirana
Tel./Fax: + 355 422 35 512
arben.meta@yahoo.com

UA

PP UMTE
str.Hutorivka 40a/off.344
UA-79070 Lviv
Tel.: + 38 (097) 438 44 04
Fax: + 38 (097) 232 88 34
umte.pp@gmail.com

HU

Dinocoop Kft.
Radványi utca 24
HU-1118 Budapest XI.
Telefon: + 36-1-319-3064
Telefax: + 36-1-319-3066
dinocoop@dinocoop.hu

PT

COBRAL SL
Rua de Moçambique n, 96 1esq
PT-2685-356 Prior Velho
Tel.: + 351 210 497 140
Fax.: + 351 210 497 143
bricolage@cobralsl.com

PL

„LL” Spółka z ograniczoną
odpowiedzialnością sp. k.
Byków, ul. Wrocławska 43
PL-55-095 Mirków
Telefon: + 48 71 3980800
Telefax: + 48 71 3980802
firma@langelukaszuk.pl

LT

UAB ST Baltic
Paneriu g. 49
LT-03202 Vilnius
Mobile: + 370 616 74500
Telefon/Fax: + 370 5 213 66 70
prekyba@stbaltic.lt

IL

Crafttools Ltd.
Givat Hailanot st. 6
IL-76868 Bet Hanan
Tel.: + 972/522578879
Fax: + 972/89333878
goldmani@netvision.net.il

SI

Slovenijales Trgovina d.o.o.
Plemljeva 8
SI-1210 Ljubljana – Šentvid
Telefon: + 386 059 375914
Fax: + 386 02 6181669
info@slovenijales-trgovina.si

CZ SK

MPO Distribuce s.r.o.
Jaurisova 515/4
CZ-14000 Praha 4
mobil: + 420 774 543 567
Tel. CZ: + 420 212 242 399
Tel. SK: + 421 (0) 911 200 090
info@wolcraftcz.cz
info@wolcraftsk.sk

BG

Tashev-Galving Ltd.
68, Kliment Ohridski Blvd.
BG-1756 Sofia
Telefon: + 359 70045454
Telefax: + 359 4392112
info@tashev-galving.com

GR CY

AN Mavrofidopoulos S.A.
Technical & Commercial Company
Salaminos 1 & Mavromihali Str.
GR-185 45 Piraeus
Telefon: + 30 21 0413 6155
Telefax: + 30 21 0413 7692
info@mavrofidopoulos.gr

HR

Manal d.o.o.
Velimira Skorpika 1 a
HR-10090 Zagreb
Telefon: + 385-1-3466400
Telefax: + 385-1-3466412
manal@manal.hr

RO

PARTENER SRL
Calea Moinești, nr.34,
Pavilion Administrativ, et. 3
RO-600281 Bacau
Tel.: + 40 234 588 750
Fax: + 40 234 510 081
vanzari@partner.ro

MD

Teocom-Lux SRL
2038 Bulevardul Dacia 15/1
2001 Chisinau
Republica Moldova
Tel: +373 (22) 639-240
info@imperia.md

RS ME

Mi-lumen d.o.o.
Dositejeva 176
36000 Kraljevo
Serbia
tel. +381 36 331 081
fax. +381 36 312 867
info@mi-lumen.co.rs

NMK

FAMOD
Bul. Vidoe Smilevski 5
NMK-1000 Skopje
Telefon: + 389 2 2431100
Telefax: + 389 2 2431105
famod@t-home.mk

EE

AS Tooma Tööriist
Männiku tee 107
EE-11215 Tallinn
Telefon: + 372 6 586229
Fax: + 372 6 546725
info@toomatool.ee

BY

UP "18"
Kutuzova 15
BY-220049 Minsk
Telefon: + 375 17 3517317
Fax + 375 17 3579676
info@up18.by

RU

Centro Instrumentalnoj Torgovli
Molodogvardejskaya Ul 61
RU-121351 Moskau
Tel.: + 7 495 730 80 70
ci@centro-i.ru

MT

ANASTASI & BRIFFA LTD
The Tool Shop
Misrah il-Barriero
MT-1752 St. Venera
Tel.: + 356 99 429402
nastas@onvol.net

XK

KĒNETA sh.p.k.
Magjistranja Ferizaj-Prishtinë
70000 Ferizaj
Kosovë
Tel: +383 44 212816
info@keneta.net