

Art.Nr.
5911260917
AusgabeNr.
5911260917_1004
Rev.Nr.
16/01/2025



MS197-51-3W SE

DE	Benzin Rasenmäher (angetrieben) Originalbetriebsanleitung	07
GB	Petrol Lawn Mower (self propelled) Translation of original instruction manual	24
FR	Tondeuse à gazon thermique (tractée) Traduction des instructions d'origine	39

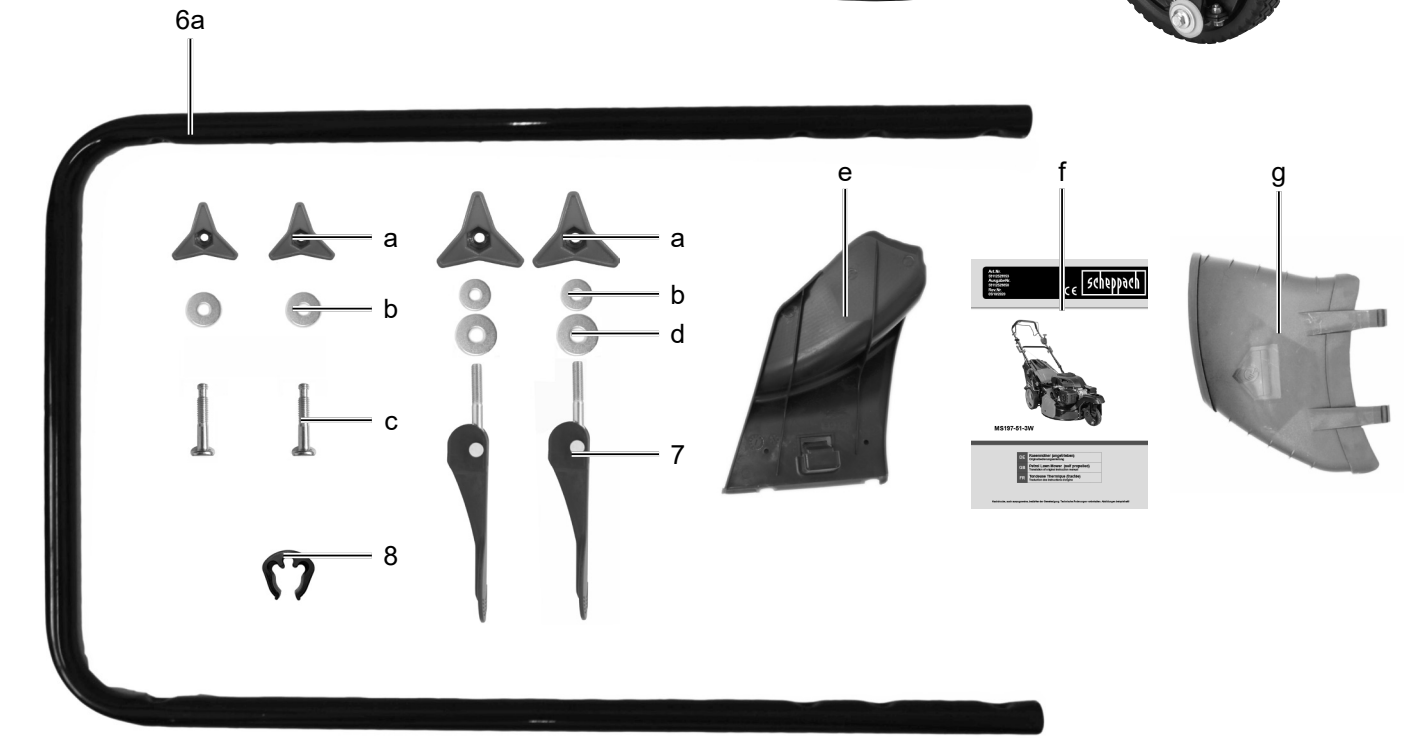
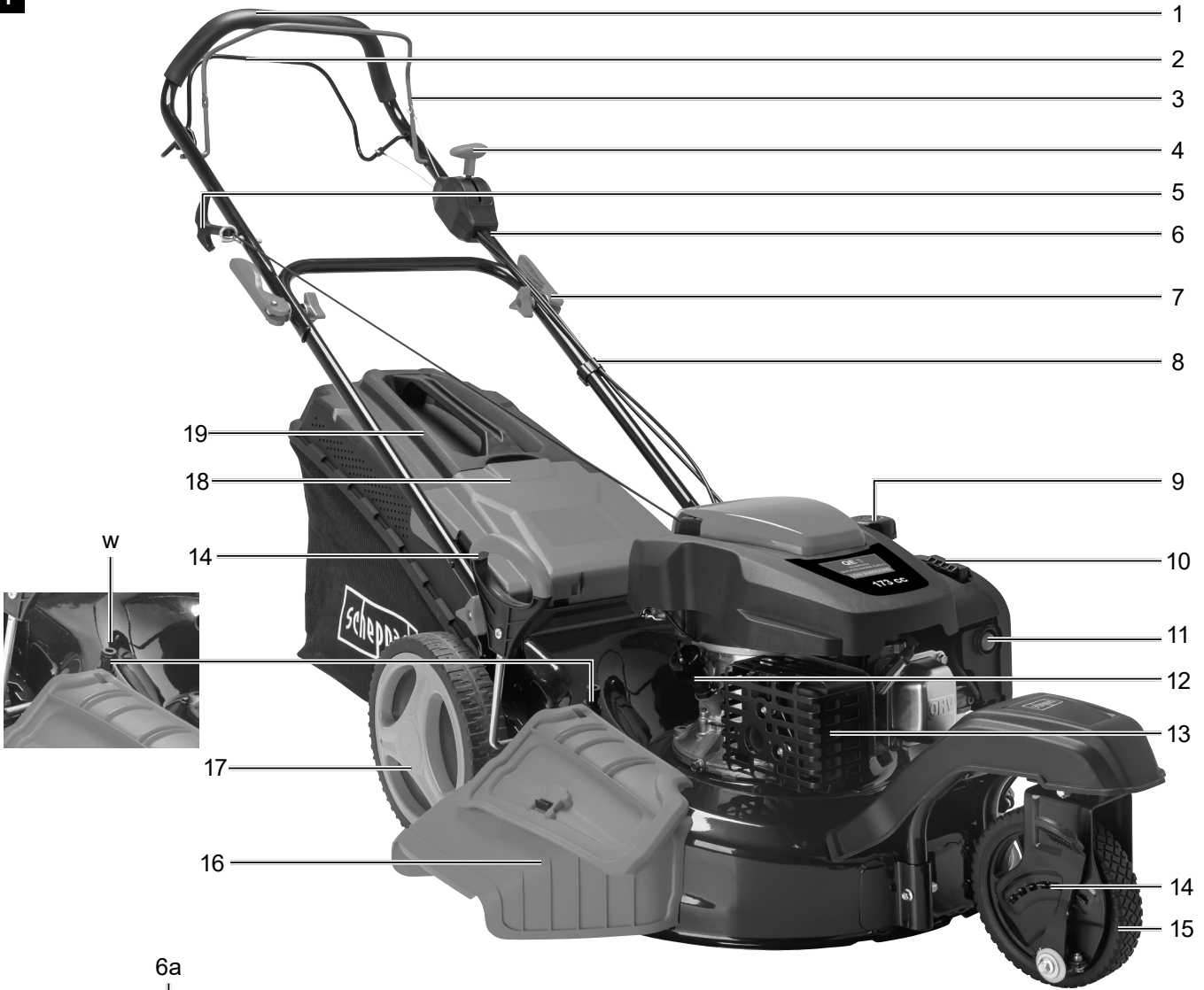


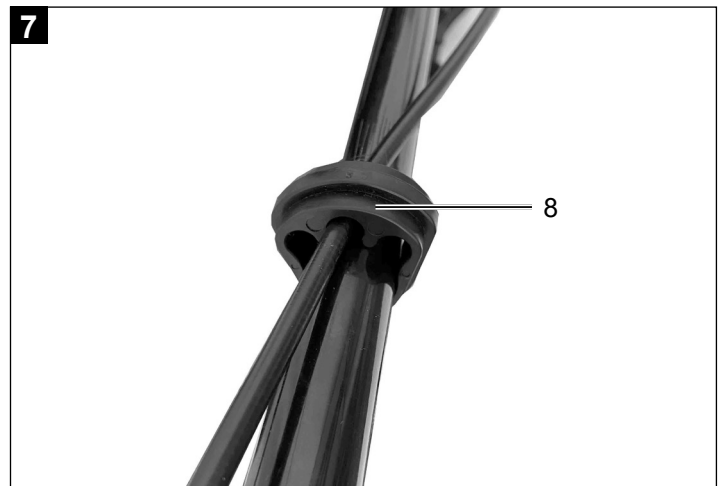
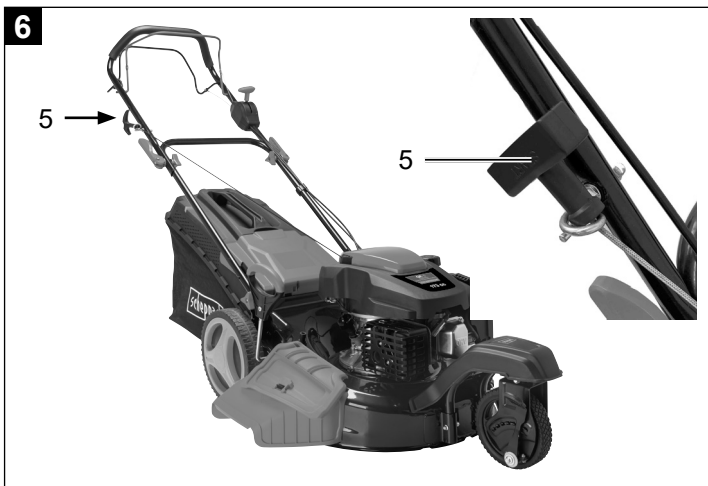
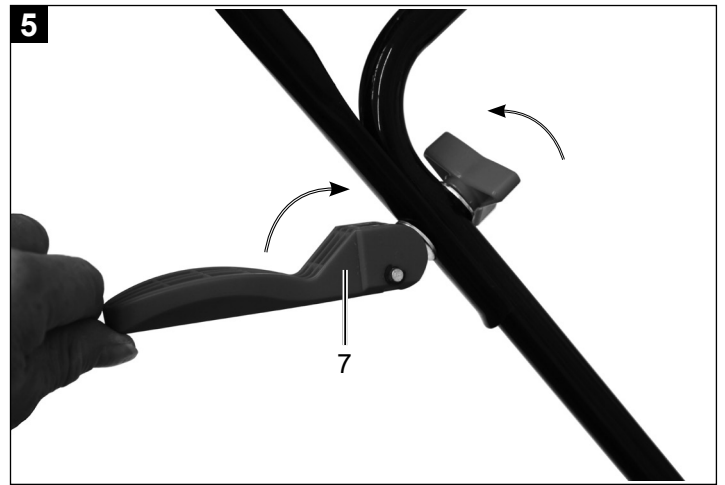
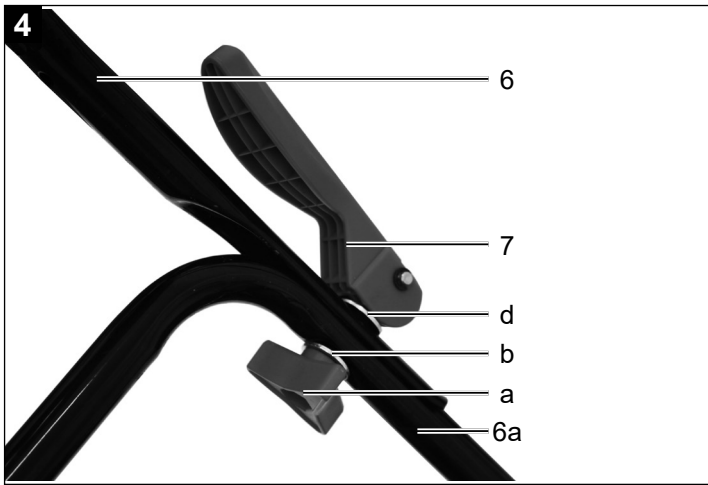
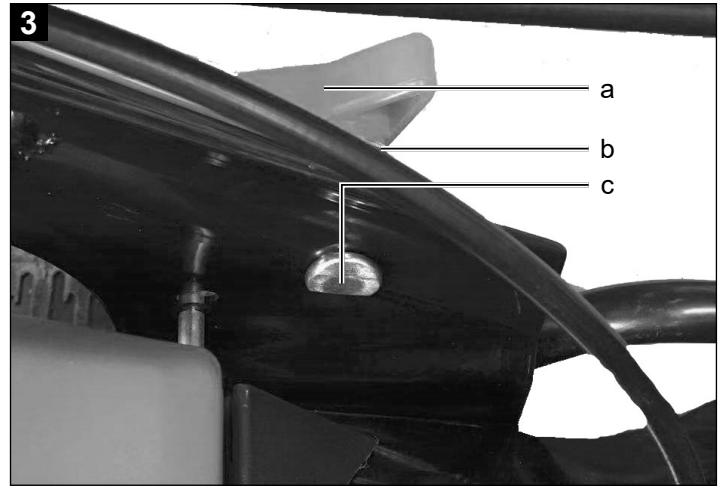
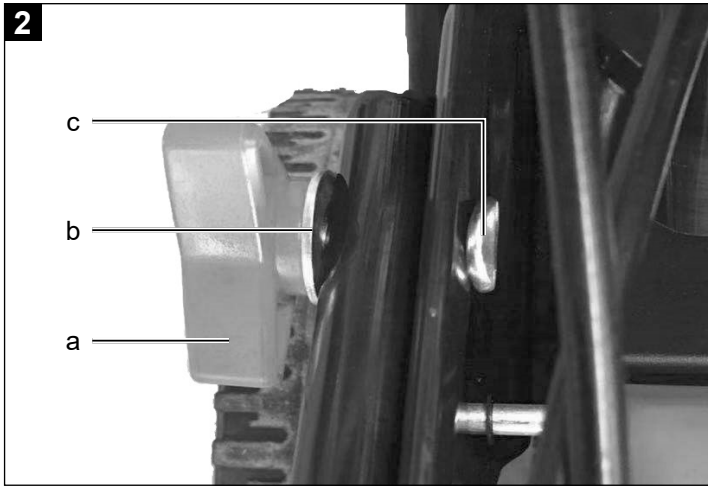
ACHTUNG!:
CAUTION!:
ATTENTION!:

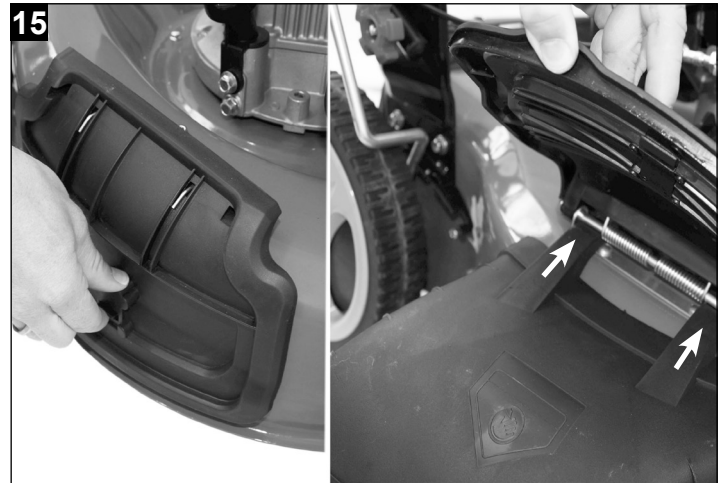
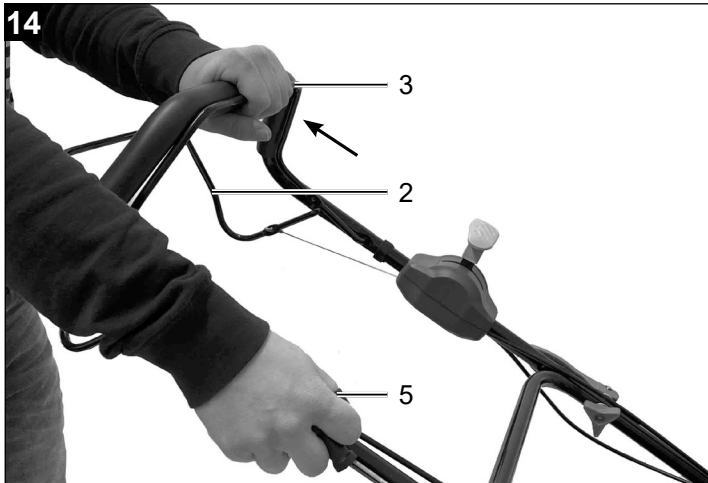
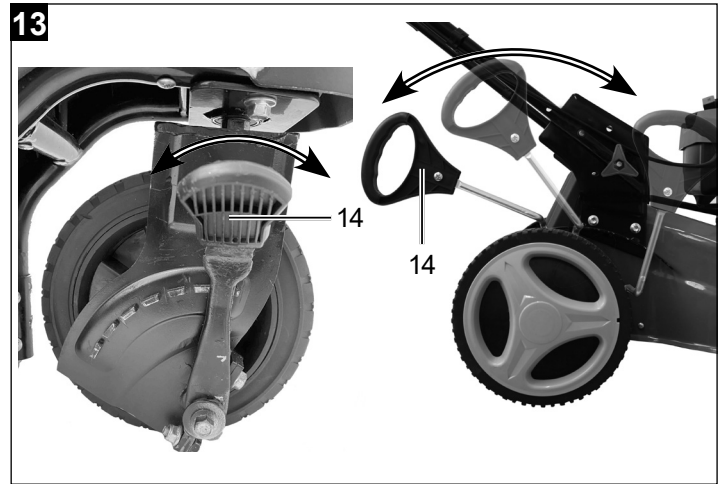
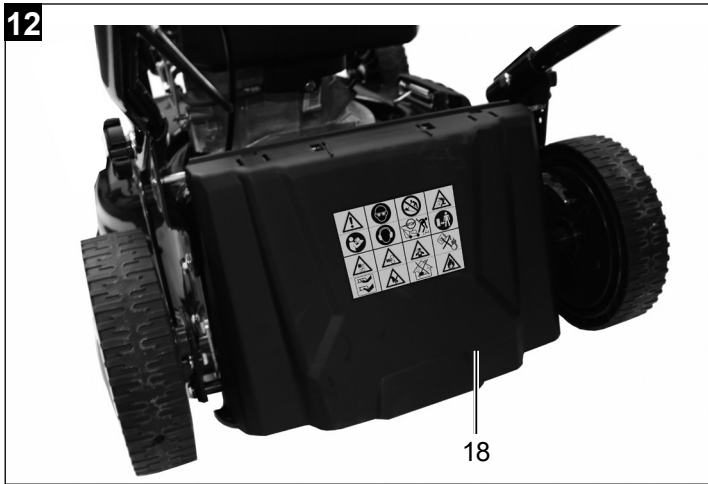
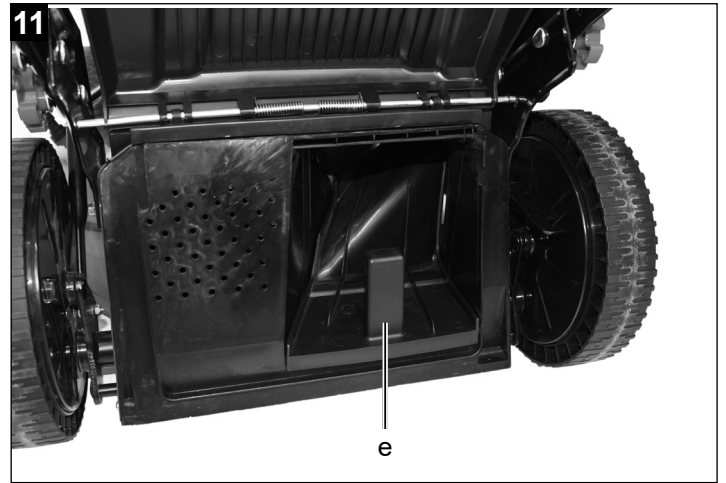
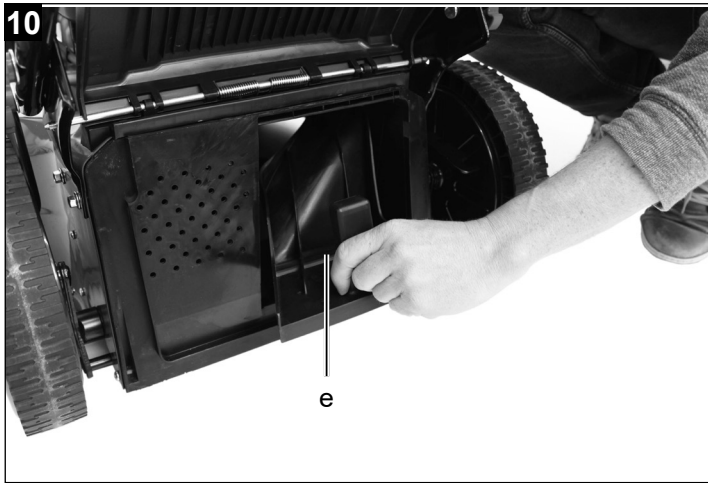
Vor Inbetriebnahme die Bedienungsanleitung genau durchlesen!
Read the manual carefully before operating this machine!
Lire attentivement la notice avant toute mise en route !

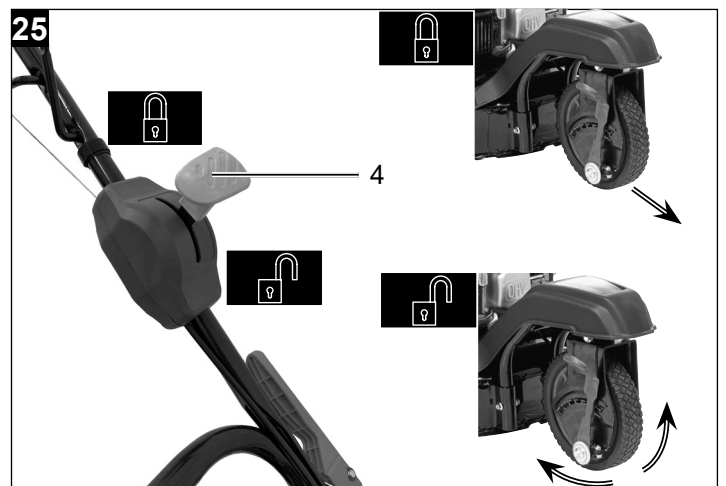
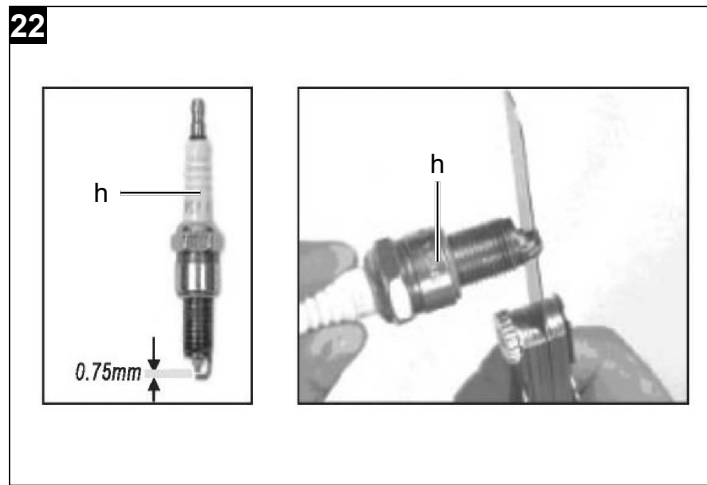
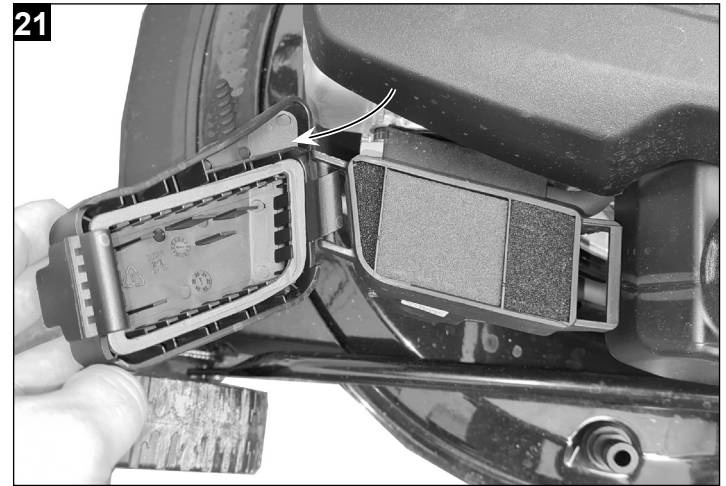
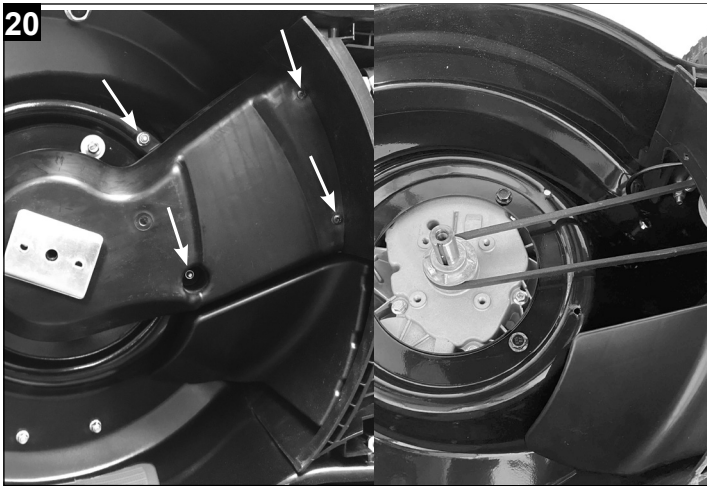
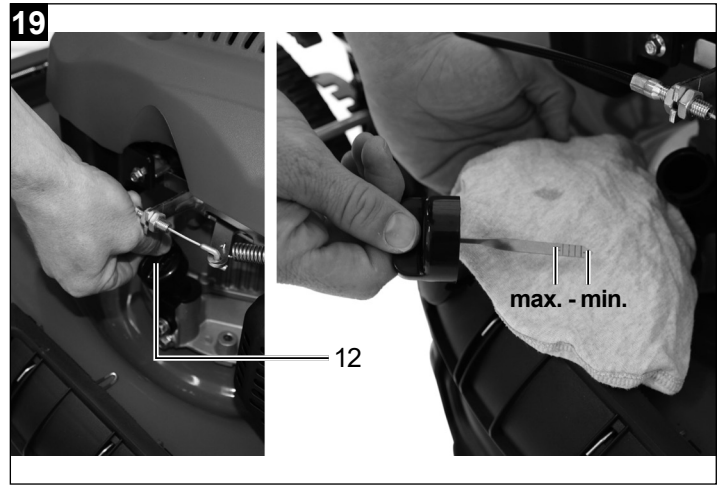
Nachdrucke, auch auszugsweise, bedürfen der Genehmigung. Technische Änderungen vorbehalten. Abbildungen beispielhaft!

1













Erklärung der Symbole auf dem Gerät

Die Verwendung von Symbolen in diesem Handbuch soll Ihre Aufmerksamkeit auf mögliche Risiken lenken. Die Sicherheitssymbole und Erklärungen, die diese begleiten, müssen genau verstanden werden. Die Warnungen selbst beseitigen keine Risiken und können korrekte Maßnahmen zum Verhüten von Unfällen nicht ersetzen.

	Beachten Sie vor dem Gebrauch sämtliche Sicherheitshinweise.
	Lesen und verstehen Sie vor der Inbetriebnahme den kompletten Text der Bedienungsanleitung.
	Mähen Sie am Hang nicht auf oder abwärts.
	Entfernen Sie vor dem Betrieb des Rasenmähers herumliegende Kleinteile, die umhergeschleudert werden könnten.
	Gefahr durch fortschleudernde Teile bei laufendem Motor.
	Stellen Sie sicher, dass andere Personen ausreichend Sicherheitsabstand einhalten.
	Entfernen Sie den Zündkerzenstecker, bevor Sie Wartungsarbeiten vornehmen.
	Halten Sie Hände und Füße von den rotierenden Messern fern.
	Wichtig. Die Abgase sind giftig, betreiben Sie den Motor daher nicht in unbelüfteten Bereichen
	Achtung heiße Oberfläche - Verbrennungsgefahr
	Gehör- und Augenschutz benutzen!
	ACHTUNG! Betriebsstoffe sind feuergefährlich und explosiv -Verbrennungsgefahr. Nicht bei heißem oder laufendem Motor tanken.
	Tankinhalt
	Motoröl
	Länge Messer. Max. Schnittbreite
	Garantierter Schalleistungspegel

	<p>Das Produkt entspricht den geltenden europäischen Richtlinien.</p>
	<p>Primer-Taster für Kaltstart (falls vorhanden)</p>
	<p>Ölstand kontrollieren</p>
	<p>DRIVE - Antriebshebel STOP - Motorbremshebel</p>
<p>⚠ Achtung!</p>	<p>In dieser Bedienungsanweisung haben wir Stellen, die Ihre Sicherheit betreffen, mit diesem Zeichen versehen</p>

Inhaltsverzeichnis:	Seite:
1. Einleitung.....	10
2. Gerätebeschreibung (Abb. 1).....	10
3. Lieferumfang (Abb. 1).....	10
4. Bestimmungsgemäße Verwendung	10
5. Sicherheitshinweise.....	11
6. Technische Daten.....	14
7. Auspacken.....	14
8. Aufbau / Vor Inbetriebnahme	14
9. In Betrieb nehmen.....	15
10. Reinigung	18
11. Transport	18
12. Lagerung	19
13. Wartung.....	19
14. Entsorgung und Wiederverwertung	21
15. Störungsabhilfe	22
16. Konformitätserklärung	57

1. Einleitung

Hersteller:

scheppach GmbH
Günzburger Straße 69
D-89335 Ichenhausen

Verehrter Kunde

Wir wünschen Ihnen viel Freude und Erfolg beim Arbeiten mit Ihrem neuen Gerät.

Hinweis:

Der Hersteller dieses Gerätes haftet nach dem geltenden Produkthaftungsgesetz nicht für Schäden, die an diesem Gerät oder durch dieses Gerät entstehen bei:

- Unsachgemäßer Behandlung
- Nichtbeachtung der Bedienungsanweisung
- Reparaturen durch Dritte, nicht autorisierte Fachkräfte
- Einbau und Austausch von nicht originalen Ersatzteilen
- Nicht bestimmungsgemäßer Verwendung
- Ausfällen der elektrischen Anlage bei Nichtbeachtung der elektrischen Vorschriften und VDE-Bestimmungen 0100, DIN 57113 / VDE 0113

Beachten Sie:

Lesen Sie vor der Montage und vor Inbetriebnahme den gesamten Text der Bedienungsanleitung durch. Diese Bedienungsanleitung soll es Ihnen erleichtern, Ihr Gerät kennenzulernen und dessen bestimmungsgemäßen Einsatzmöglichkeiten zu nutzen.

Die Bedienungsanleitung enthält wichtige Hinweise, wie Sie mit dem Gerät sicher, fachgerecht und wirtschaftlich arbeiten, und wie Sie Gefahren vermeiden, Reparaturkosten sparen, Ausfallzeiten verringern und die Zuverlässigkeit und Lebensdauer des Gerätes erhöhen.

Zusätzlich zu den Sicherheitsbestimmungen dieser Bedienungsanleitung müssen Sie unbedingt die für den Betrieb des Gerätes geltenden Vorschriften Ihres Landes beachten.

Bewahren Sie die Bedienungsanleitung, in einer Plastikhülle geschützt vor Schmutz und Feuchtigkeit, bei dem Gerät auf. Sie muss von jeder Bedienungsperson vor Aufnahme der Arbeit gelesen und sorgfältig beachtet werden.

An dem Gerät dürfen nur Personen arbeiten, die im Gebrauch des Gerätes unterwiesen und über die damit verbundenen Gefahren unterrichtet sind. Das geforderte Mindestalter ist einzuhalten.

Neben den in dieser Bedienungsanleitung enthaltenen Sicherheitshinweisen und den besonderen Vorschriften Ihres Landes sind die für den Betrieb von baugleichen Maschinen allgemein anerkannten technischen Regeln zu beachten.

Wir übernehmen keine Haftung für Unfälle oder Schäden, die durch Nichtbeachten dieser Anleitung und den Sicherheitshinweisen entstehen.

2. Gerätebeschreibung (Abb. 1)

1. Handgriff
2. Antriebshebel
3. Motorbremshebel
4. Feststellhebel
5. Seilzugstarter
6. Oberer Schubbügel
- 6a. Unterer Schubbügel
7. Schnellspannhebel
8. Kabelclip
9. Benzintank
10. Luftfilter
11. Primer-Taster
12. Ölmesstab
13. Auspuff
14. Radhöhenverstellung
15. Vorderrad
16. Seitenauswurfklappe
17. Antriebsrad
18. Auswurfklappe
19. Fangkorb

3. Lieferumfang (Abb. 1)

- a) 4 x Kunststoffsternmutter
- b) 4 x Beilagscheibe klein
- c) 2 x Rundkopfschraube M8
- d) 2 x Beilagscheibe groß
- e) 1 x Mulcheinsatz
- f) 1 x Bedienungsanleitung
- g) 1 x Seitenauswurfadapter

4. Bestimmungsgemäße Verwendung

Die Maschine entspricht der gültigen EG-Maschinenrichtlinie. Vor Arbeitsaufnahme müssen sämtliche Schutz- und Sicherheitseinrichtungen an der Maschine montiert sein.

- Die Bedienungsperson ist im Arbeitsbereich gegenüber Dritten verantwortlich.
- Die Maschine ist zur Bedienung durch eine Person konzipiert.
- Alle Sicherheits- und Gefahrenhinweise an der Maschine beachten.
- Alle Sicherheits- und Gefahrenhinweise an der Maschine vollzählig in lesbarem Zustand halten.
- Maschine nur in technisch einwandfreiem Zustand sowie bestimmungsgemäß, sicherheits- und gefahrenbewusst unter Beachtung der Betriebsanleitung benutzen!
- Insbesondere Störungen, welche die Sicherheit beeinträchtigen können, umgehend beseitigen (lassen)!

- Die Sicherheits-, Arbeits- und Wartungsvorschriften des Herstellers sowie die in den technischen Daten angegebenen Abmessungen müssen eingehalten werden.
- Die zutreffenden Unfallverhütungsvorschriften und die sonstigen, allgemein anerkannten sicherheitstechnischen Regeln müssen beachtet werden.
- Die Maschine darf nur von sachkundigen Personen genutzt, gewartet oder repariert werden, die damit vertraut und über die Gefahren unterrichtet sind. Eigenmächtige Veränderungen an der Maschine schließen eine Haftung des Herstellers für daraus resultierende Schäden aus.
- Die Maschine darf nur mit Originalzubehör und Original-Werkzeugen des Herstellers genutzt werden.
- Jeder darüber hinausgehende Gebrauch gilt als nicht bestimmungsgemäß. Für daraus resultierende Schäden haftet der Hersteller nicht, das Risiko dafür trägt allein der Benutzer.
- Das Gerät darf nicht für den gewerblichen, handwerklichen oder industriellen Gebrauch eingesetzt werden.
- Wenn Sie nicht sicher sind, ob eine Arbeitsbedingung sicher oder unsicher ist, arbeiten Sie nicht mit der Maschine.
- Der Benzin Rasenmäher ist für die private Benutzung im Haus- und Hobbygarten geeignet. Als Rasenmäher für den privaten Haus- und Hobbygarten werden solche angesehen, deren jährliche Benutzung in der Regel 50 Stunden nicht übersteigen und die vorwiegend für die Pflege von Gras oder Rasenflächen verwendet werden, nicht jedoch in öffentlichen Anlagen, Parks, Sportstätten sowie nicht in der Land- und Forstwirtschaft.

Achtung! Wegen körperlicher Gefährdung des Benutzers darf der Rasenmäher nicht zu folgenden Arbeiten eingesetzt werden: zum Trimmen von Büschen, Hecken und Sträuchern, zum Schneiden und Zerkleinern von Rankgewächsen oder Rasen auf Dachbepflanzungen oder in Balkonkästen und zum Reinigen (Absaugen) von Gehwegen und als Häcksler zum Zerkleinern von Baum- und Heckenabschnitten. Ferner darf der Rasenmäher nicht als Motorhacke verwendet werden zum Einebnen von Bodenerhebungen, wie z.B. Maulwurfshügel.

- Aus Sicherheitsgründen darf der Rasenmäher nicht als Antriebsaggregat für andere Arbeitswerkzeuge und Werkzeugsätze jeglicher Art verwendet werden.

5. Sicherheitshinweise

In dieser Bedienungsanleitung haben wir Stellen, die Ihre Sicherheit betreffen, mit diesem Zeichen versehen:

Außerdem enthält die Betriebsanleitung andere wichtige Textstellen, die durch das Wort „**ACHTUNG!**“ gekennzeichnet sind.

GEFAHR

Bei Nichtbeachtung dieser Anweisung besteht höchste Lebensgefahr bzw. die Gefahr lebensgefährlicher Verletzungen.

WARNUNG

Bei Nichtbeachtung dieser Anweisung besteht Lebensgefahr bzw. die Gefahr schwerer Verletzungen.

VORSICHT

Bei Nichtbeachtung dieser Anweisung besteht leichte bis mittlere Verletzungsgefahr.

HINWEIS

Bei Nichtbeachtung dieser Anweisung besteht die Gefahr einer Beschädigung des Gerätes oder anderen Sachwerten.

Achtung!

Beim Benutzen von Geräten müssen einige Sicherheitsvorkehrungen eingehalten werden, um Verletzungen und Schäden zu verhindern. Lesen Sie diese Bedienungsanleitung / Sicherheitshinweise deshalb sorgfältig durch. Bewahren Sie diese gut auf, damit Ihnen die Informationen jederzeit zur Verfügung stehen. Falls Sie das Gerät an andere Personen übergeben sollten, händigen Sie diese Bedienungsanleitung / Sicherheitshinweise bitte mit aus. Wir übernehmen keine Haftung für Unfälle oder Schäden, die durch Nichtbeachten dieser Anleitung und den Sicherheitshinweisen entstehen.

Wer das Gerät nicht benutzen darf:

- Kinder und anderen Personen, die die Gebrauchsanweisung nicht kennen (Örtliche Bestimmungen können das Mindestalter des Benutzers festlegen)
- Personen, die unter Alkohol-, Drogen-, Medikamenteneinfluss stehen, müde oder krank sind

Sicherheitshinweise für handgeführte Rasenmäher

Hinweise

- Lesen Sie die Gebrauchsanweisung sorgfältig. Machen Sie sich mit den Einstellungen und dem richtigen Gebrauch der Maschine vertraut.
- Erlauben Sie niemals Kindern oder anderen Personen, die die Gebrauchsanweisung nicht kennen, den Rasenmäher zu benutzen. Örtliche Bestimmungen können das Mindestalter des Benutzers festlegen.

- Mähen Sie niemals während andere Personen, insbesondere Kinder oder Tiere, in der Nähe sind. Denken Sie daran, dass der Maschinenführer oder der Benutzer für Unfälle mit anderen Personen oder deren Eigentum verantwortlich ist.
- Falls Sie das Gerät an andere Personen übergeben sollten, händigen Sie diese Bedienungsanleitung bitte mit aus.
- Während des Mähens sind immer festes Schuhwerk und lange Hosen zu tragen. Mähen Sie nicht barfuß oder in leichten Sandalen.
- Überprüfen Sie das Gelände, auf dem die Maschine eingesetzt wird, und entfernen Sie alle Gegenstände, wie Steine, Spielzeug, Stöcke und Drähte usw. die erfasst und weggeschleudert werden können.
- Mähen Sie nur bei Tageslicht oder bei guter künstlicher Beleuchtung.
- Halten Sie Dritte vom Arbeitsbereich des Gerätes fern!
- Benutzen Sie rutschfesten Fußschutz sowie eng anliegende Kleidung.
- Stellen Sie den Motor ab und ziehen Sie den Zündkerzenstecker ab und vergewissern Sie sich, dass alle sich bewegenden Teile zum Stillstand gekommen sind und dass der Zündschlüssel, wenn vorhanden, gezogen ist. :
 - Bevor Sie Blockierungen lösen oder Verstopfungen im Auswurfkanal beseitigen.
 - Bevor Sie den Rasenmäher überprüfen, reinigen oder Arbeiten an ihm durchführen.
 - Wenn ein Fremdkörper getroffen wurde. Suchen Sie nach Beschädigungen am Rasenmäher und führen Sie die erforderlichen Reparaturen durch bevor Sie erneut starten und mit dem Rasenmäher arbeiten. Falls der Rasenmäher anfängt ungewöhnlich stark zu vibrieren, ist eine sofortige Überprüfung erforderlich.
 - Wenn Sie sich vom Rasenmäher entfernen
 - Bevor Sie nachtanken.

⚠ WARNUNG

Benzin ist hochgradig entflammbar:

- Bewahren Sie Benzin nur in den dafür vorgesehenen Behältern auf.
- Tanken Sie nur im Freien und rauchen Sie nicht während des Einfüllvorganges
- Benzin ist vor dem Starten des Motors einzufüllen. Während der Motor läuft oder bei heißem Mäher darf der Tankverschluss nicht geöffnet oder Benzin nachgefüllt werden.
- Falls Benzin übergelaufen ist, darf kein Versuch unternommen werden, den Motor zu starten. Statt dessen ist die Maschine von der benzinverschmutzten Fläche zu entfernen. Jeglicher Zündversuch ist zu vermeiden bis sich die Benzindämpfe verflüchtigt haben.
- Aus Sicherheitsgründen sind Benzintank- und andere Tankverschlüsse bei Beschädigung auszutauschen.

- Niemals Benzin in der Nähe einer Funkenquelle aufbewahren. Verwenden Sie immer einen geprüften Kanister. Halten Sie Benzin von Kindern fern.
- Ersetzen Sie defekte Schalldämpfer.
- Vor dem Gebrauch ist immer durch Sichtkontrolle zu prüfen, ob die Schneidwerkzeuge, Befestigungsbolzen und die gesamte Schneideinheit abgenutzt oder beschädigt sind. Zur Vermeidung einer Unwucht dürfen abgenutzte oder beschädigte Schneidwerkzeuge und Befestigungsbolzen nur satzweise ausgetauscht werden.
- Bei Geräten mit mehreren Messern beachten Sie, dass durch das Drehen eines Messers andere Messer zu drehen beginnen können.

Handhabung

- Lassen Sie den Verbrennungsmotor nicht in geschlossenen Räumen laufen, in denen sich gefährliches Kohlenmonoxid sammeln kann.
- Mähen Sie nur bei Tageslicht oder bei guter künstlicher Beleuchtung. Wenn möglich, ist der Einsatz des Gerätes bei nassem Gras zu vermeiden.
- Der Gebrauch des Rasenmähers bei Gewitter ist verboten - Blitzschlaggefahr!
- Achten Sie immer auf einen guten Stand an Hängen.
- Führen Sie die Maschine nur im Schrittempo
- Bei Maschinen auf Rädern gilt: Mähen Sie quer zum Hang, niemals auf- oder abwärts.
- Seien Sie besonders vorsichtig, wenn Sie die Fahrtrichtung am Hang ändern.
- Mähen Sie nicht an übermäßig steilen Hängen und nahegelegenen Müllhalden, Gräben oder Deichen. Seien Sie besonders vorsichtig, wenn Sie den Rasenmäher umkehren oder ihn zu sich heranziehen.
- Halten Sie das Schneidmesser an, wenn der Rasenmäher angekippt werden muss, bei einem Transport über andere Flächen als Gras und wenn der Rasenmäher von und zu der zu mähenden Fläche bewegt wird.
- Benutzen Sie den Rasenmäher niemals mit beschädigten Schutzeinrichtungen oder Schutzgittern oder ohne angebaute Schutzeinrichtungen z.B. Prallbleche und/oder Grasfangeinrichtungen.
- Ändern Sie nicht die Regeleinstellungen des Motors oder überdrehen Sie ihn nicht.
- Lösen Sie die Motorbremse, bevor Sie den Motor starten.
- Kuppeln Sie alle Arbeitswerkzeuge und Antriebe aus, bevor Sie den Motor starten.
- Starten Sie den Motor mit Vorsicht, entsprechend den Herstelleranweisungen. Achten Sie auf ausreichenden Abstand der Füße zu dem Schneidmesser.
- Beim Starten oder Anlassen des Motors darf der Rasenmäher nicht gekippt werden, es sei denn, der Rasenmäher muss bei dem Vorgang angehoben werden. In diesem Fall kippen Sie ihn nur so weit, wie es unbedingt erforderlich ist, und heben Sie nur die vom Benutzer abgewandte Seite hoch.

- Starten Sie den Motor nicht, wenn Sie vor dem Auswurfkanal stehen.
- Führen Sie niemals Hände oder Füße an oder unter sich drehende Teile. Halten Sie sich immer entfernt von der Auswurföffnung.
- Heben Sie oder tragen Sie niemals einen Rasenmäher mit laufendem Motor.
- Ein Betreiben der Maschine mit übermäßiger Geschwindigkeit kann die Unfallgefahr erhöhen.
- Beim Auslaufen des Motors ist die Drosselklappe zu schließen. Falls der Motor einen Benzinabsperrhahn besitzt, ist dieser nach dem Mähen zu schließen.
- Seien Sie vorsichtig bei Einstellarbeiten an der Maschine und vermeiden Sie ein Einklemmen von Fingern zwischen dem sich bewegenden Schneidwerkzeug und starren Geräteteilen
- Seien Sie besonders vorsichtig beim Mähen auf nachgebenden Böden, an nahegelegenen Müllhaldden, Gräben und Deichen.
- Der Benutzer muss ausreichend in der Verwendung, der Einstellung und der Bedienung (einschließlich verbotener Betätigungen) geschult sein.
- Überprüfen Sie das Gerät regelmäßig und stellen vor jedem Einsatz sicher, dass alle Startarretierungen und Tastschalter ordnungsgemäß funktionieren.
- Beachten Sie, nicht ordnungsgemäßer Wartung, die Verwendung der nicht konformen Ersatzteilen, oder Entfernung oder Modifikation der Sicherheitseinrichtungen können zu Schäden am Gerät und schweren Verletzungen der damit arbeitenden Person führen.
- Beachten Sie, dass die Sicherheitssysteme oder Einrichtungen des Rasenmähers nicht manipuliert oder deaktiviert werden dürfen.
- Beachten Sie, dass der Benutzer jegliche versiegelten Einstellungen zur Motordrehzahlregelung weder ändern noch manipulieren darf.
- Verwenden Sie nur vom Hersteller empfohlener Schneidwerkzeuge und Zubehörs. Der Gebrauch anderer Einsatzwerkzeuge und anderen Zubehörs kann eine Verletzungsgefahr für den Benutzer bedeuten.
- Den Rasenmäher immer in einem guten Betriebszustand halten.
- Es ist notwendig, ausreichende Pausen einzulegen, um die Geräusch- und Schwingungsbelastung zu verringern.
- Vorsicht! Der Rasenmäher darf nicht betätigt werden, ohne dass entweder die vollständige Grasfangeinrichtung oder die selbstschließende trennende Schutzeinrichtung für die Auswurföffnung angebracht ist.
- Sorgen Sie dafür, dass alle Muttern, Bolzen und Schrauben fest angezogen sind und das Gerät in einem sicheren Arbeitszustand gehalten ist.

- Bewahren Sie niemals die Maschine mit Benzin im Tank innerhalb eines Gebäudes auf, in dem möglicherweise Benzindämpfe mit offenem Feuer oder Funken in Berührung kommen können.
- Lassen Sie den Motor abkühlen, bevor Sie die Maschine in geschlossenen Räumen abstellen.
- Um Brandgefahr zu vermeiden, halten Sie den Motor, Auspuff und den Bereich um den Kraftstofftank frei von Gras, Blättern oder austretendem Fett (Öl).
- Prüfen Sie regelmäßig die Grasfangeinrichtung auf Verschleiß oder Verlust der Funktionsfähigkeit.
- Ersetzen Sie aus Sicherheitsgründen abgenutzte oder beschädigte Teile.
- Falls der Kraftstofftank zu entleeren ist, sollte dies im Freien erfolgen.

Restgefahren und Schutzmaßnahmen

Vernachlässigung ergonomischer Grundsätze

Nachlässiger Gebrauch persönlicher Schutzausrüstung (PSA)

Nachlässiger Gebrauch oder Weglassen persönlichen Schutzausrüstung können zu schweren Verletzungen führen.

- Vorgeschriebene Schutzausrüstung tragen.

Menschliches Verhalten, Fehlverhalten

- Stets bei allen Arbeiten voll konzentriert sein.

⚠ **Restgefahr** - Kann nie ausgeschlossen werden.

Gefährdung durch Lärm

Gehörschädigungen

Längeres ungeschütztes Arbeiten mit dem Gerät kann zu Gehörschädigungen führen.

- Grundsätzlich einen Gehörschutz tragen.

Verhalten im Notfall

Bei einem eventuell eintretenden Unfall leiten Sie die entsprechend notwendigen Erste-Hilfe-Maßnahmen ein und fordern Sie schnellstmöglich qualifizierte ärztliche Hilfe an.

6. Technische Daten

Motortyp	1-Zylinder 4-Takt OHV Motor
Hubraum:	173 cm ³
Arbeitsdrehzahl	2800 min ⁻¹
Leistung	3,0 kW / 4,1 PS
Kraftstoff	Normalbenzin/Bleifrei max. 10% Bioethanol
Tankinhalt	1,0 l
Motoröl	SAE 30 / 10W-40 / 10W-30
Tankinhalt/Öl	0,4 l
Schnitthöhen- verstellung	25-75 mm / 7-fach
Inhalt Auffangkorb	65 l
Schnittbreite	51 cm
Gewicht	30,0 kg

Technische Änderungen vorbehalten!

Information zur Geräuschentwicklung nach den einschlägigen Normen gemessen:

Schalldruck $L_{PA} = 85,0$ dB

Messunsicherheit $K_{PA} = 3$ dB

Schallleistung $L_{WA} = 96,1$ dB

Messunsicherheit $K_{PA} = 1,83$ dB

Tragen Sie einen Gehörschutz.

Die Einwirkung von Lärm kann Hörverlust bewirken.

Vibration A_{hv} (links/rechts) = 7,218 m/s²

Messunsicherheit $K_{PA} = 1,5$ m/s²

Beschränken Sie die Geräuschentwicklung und Vibration auf ein Minimum!

- Verwenden Sie nur einwandfreie Geräte.
- Warten und reinigen Sie das Gerät regelmäßig.
- Passen Sie Ihre Arbeitsweise dem Gerät an.
- Überlasten Sie das Gerät nicht.
- Lassen Sie das Gerät gegebenenfalls überprüfen.
- Schalten Sie das Gerät aus, wenn es nicht benutzt wird.
- Tragen Sie Handschuhe.

Bei längerer Anwendung des Benzin Rasenmähers kann es zu einer vibrationsbedingten Durchblutungsstörung kommen (Weißfingerkrankheit).

Angaben über die Dauer der Anwendung können in diesem Fall nicht gemacht werden, da dies von Person zu Person unterschiedlich sein kann.

Die Weißfingerkrankheit ist eine Gefäßerkrankung, bei der die kleinen Blutgefäße an den Fingern und Zehen anfallartig verkrampfen. Die betroffenen Areale werden nicht mehr ausreichend mit Blut versorgt und erscheinen dadurch extrem blass. Der häufige Gebrauch von vibrierenden Geräten kann bei Personen, deren Durchblutung beeinträchtigt ist (z. B. Raucher, Diabetiker) Nervenschädigungen auslösen.

Wenn Sie ungewöhnliche Beeinträchtigungen bemerken, beenden Sie sofort die Arbeit und suchen Sie einen Arzt auf.

Folgende Faktoren können diese Erscheinung beeinflussen:

- Durchblutungsstörungen der Hände des Bedieners
- Niedrige Außentemperaturen
- Lange Anwendungszeiten

Deshalb wird empfohlen warme Arbeitshandschuhe zu tragen und regelmäßige Arbeitspausen einzulegen.

7. Auspacken

- Öffnen Sie die Verpackung und nehmen Sie das Gerät vorsichtig aus der Verpackung.
- Entfernen Sie das Verpackungsmaterial sowie Verpackungs- und Transportsicherungen (falls vorhanden).
- Überprüfen Sie, ob der Lieferumfang vollständig ist.
- Kontrollieren Sie das Gerät und die Zubehörteile auf Transportschäden. Bei Beanstandungen muss sofort der Zubringer verständigt werden. Spätere Reklamationen werden nicht anerkannt.
- Bewahren Sie die Verpackung nach Möglichkeit bis zum Ablauf der Garantiezeit auf.
- Machen Sie sich vor dem Einsatz anhand der Bedienungsanleitung mit dem Gerät vertraut.
- Verwenden Sie bei Zubehör sowie Verschleiß- und Ersatzteilen nur Original-Teile. Ersatzteile erhalten Sie bei Ihrem Fachhändler.
- Geben Sie bei Bestellungen unsere Artikelnummern sowie Typ und Baujahr des Gerätes an.

⚠ ACHTUNG!

Gerät und Verpackungsmaterial sind kein Kinderspielzeug! Kinder dürfen nicht mit Kunststoffbeuteln, Folien und Kleinteilen spielen! Es besteht Verschluckungs- und Erstickungsgefahr!

8. Aufbau / Vor Inbetriebnahme

Zusammenbau der Komponenten.

Bei der Lieferung sind einige Teile demontiert. Der Zusammenbau ist einfach, wenn die folgenden Hinweise beachtet werden.

Hinweis!

Beim Zusammenbau und für Wartungsarbeiten benötigen Sie folgendes zusätzliches Werkzeug, das nicht im Lieferumfang enthalten ist:

- Eine Ölauffangwanne flach (für Ölwechsel)
- Einen Messbecher 1 Liter (Öl / Benzinfest)
- Einen Benzinkanister (5 Liter sind ausreichend für ca. 6 Betriebsstunden)

- Einen Trichter (passend zum Benzineinfüllstutzen des Tanks)
- Haushaltswischtücher (zum Abwischen von Öl / Benzinresten; Entsorgung an der Tankstelle)
- Eine Benzin Absaugpumpe (Plastikausführung, in Baumärkten erhältlich)
- Eine Ölkanne mit Handpumpe (in Baumärkten erhältlich)
- 0,4 l Motoröl SAE30 / 10W-30 / 10W-40

Montage

1. Rasenmäher und Anbauteile aus Verpackung nehmen und überprüfen, ob alle Teile vorhanden sind.
2. Unteren Schubbügel (6a) mit jeweils einer Schraube (c), einer Beilagscheibe klein (b) und einer Kunststoffsternmutter (a) an beiden Seiten des Mähers festschrauben. Achten Sie dabei darauf, dass die Seilzüge, die später befestigt werden, nicht im Weg sind (Abb.2-3).
3. Oberen Schubbügel (6) am unteren Schubbügel (6a) mit je einem Schnellspannhebel (7), einer Beilagscheibe groß (d), einer Beilagscheibe klein (b) und einer Kunststoffsternmutter (a) an beiden Seiten festschrauben (Abb.4-5).
4. Den Griff des Seilzugstarters (5) am dafür vorgesehenen Haken wie in Abb. 6 gezeigt einhängen.
5. Die Seilzüge mit den beiliegenden Kabelclips (8) (Abb.7) am Schubbügel fixieren.
6. Fangkorb (19) - aufklappen und die Kunststoffclips am Rahmen einrasten. (Abb. 8)
7. Mähen mit Fangkorb:
Auswurfklappe (18) mit einer Hand anheben und den Fangkorb (19) wie in Abb.9 gezeigt einhängen.
8. Mähen mit Seitenauswurf:
Seitenauswurfklappe (16) anheben und Seitenauswurfadapter einhängen (Abb. 15). Falls angebracht, Fangkorb (19) abnehmen und Mulchensatz (e) einlegen.
9. Mulchen:
Fangkorb (19), falls angebracht abnehmen und Mulchensatz (e) wie in Abb. 10-12 dargestellt einlegen

Achtung:

Der Seitenauswurfadapter darf beim Mulchen nicht installiert sein.

Einstellen der Schnitthöhe

⚠ Achtung! Das Verstellen der Schnitthöhe darf nur bei abgestelltem Motor und abgezogenem Zündkerzenstecker vorgenommen werden.

- Bevor Sie zu Mähen beginnen, prüfen Sie, ob die Schneidwerkzeuge nicht stumpf und Ihre Befestigungsmittel nicht beschädigt sind.
- Ersetzen Sie stumpfe und/oder beschädigte Schneidwerkzeuge gegebenenfalls im ganzen Satz, um keine Unwucht zu erzeugen. Bei dieser Prüfung den Motor abstellen und den Zündkerzenstecker abziehen.

- Die Einstellung der Schnitthöhe erfolgt mit der Radhöhenverstellung (Abb. 13/ Pos.14). Es können 7 verschiedene Schnitthöhen eingestellt werden.
⚠ Achtung! Die Radhöhenverstellung muss an beiden Seiten gleich hoch sein!
- Ziehen Sie den Einstellhebel nach außen und stellen Sie die gewünschte Schnitthöhe ein. Der Hebel rastet in der gewünschten Position ein (Abb. 13).

Mähfläche vorbereiten

Untersuchen Sie die zu mähende Fläche vor dem Mähen sorgfältig. Entfernen Sie Steine, Stöcke, Knochen, Drähte, Spielzeug und andere Gegenstände, die durch das Gerät weggeschleudert werden können.

9. In Betrieb nehmen

⚠ Achtung!

Der Motor wird ohne Öl ausgeliefert. Vor Inbetriebnahme daher unbedingt Öl einfüllen. Verwenden Sie hierzu normales Mehrbereichsöl (SAE30 / 10W-30 / 10W-40). Der Ölstand im Motor muss vor jedem Mähen überprüft werden. Ebenfalls muss Benzin eingefüllt werden, da auch dieses nicht im Auslieferungszustand enthalten ist.

- Um ein ungewolltes Starten des Rasenmähers zu vermeiden, ist dieser mit einem Motorbremshebel (Abb.1, Pos.3) ausgestattet, welche betätigt werden muss, bevor der Rasenmäher gestartet wird. Beim Loslassen des Motorbremshebels muss dieser in die Ausgangsposition zurückkehren und der Motor wird automatisch abgestellt.
- Ziehen Sie den Motorbremshebel (3) und ziehen Sie kräftig am Seilzugstarter (5). (Abb. 14)
- **ACHTUNG:** Das Schneidmesser rotiert auch bei gelöstem Motorbremshebel, sobald man am Seilzugstarter zieht. Achten Sie darauf das sich keine Körper-/Fremdteile im Gefahrenbereich des Schneidmessers befinden.
- Wenn der Motor läuft, drücken Sie den Antriebshebel (2) zum Handgriff (1) um den Antrieb am Mäher einzukuppeln.
- Bevor Sie mit dem Rasen mähen beginnen, sollten Sie diesen Vorgang einige Male durchführen, um sicher zu gehen, dass alles korrekt funktioniert.

⚠ WARNUNG

Jedes mal wenn Sie irgendwelche Einstell- und/oder Reparaturarbeiten an Ihrem Rasenmäher vornehmen müssen, warten Sie, bis sich das Messer nicht mehr dreht.

Stellen Sie vor jeder Einstell-, Wartungs- und Reparaturarbeit den Motor ab und ziehen Sie den Zündkerzenstecker.

Warnung vor der Gefahr sich bewegender Messerbaugruppen!

Nutzung des Antriebs:

- Motorbremshebel (3): Verwenden Sie den Hebel, um den Motor abzustellen. Wenn Sie den Hebel loslassen, stoppen Motor und Schneidmesser automatisch.
- Zum Mähen ziehen Sie den Antriebshebel (2) zum Handgriff (1). Vor dem eigentlichen Mähen, sollten Sie den Antriebshebel (2) mehrmals überprüfen. Vergewissern Sie sich, dass das Zugseil leichtgängig ist.
- Antriebshebel (2):
Betätigen Sie ihn, wird die Kupplung für den Fahr-antrieb geschlossen und der Rasenmäher beginnt bei laufendem Motor zu fahren. Lassen Sie den Antriebshebel rechtzeitig los, um den fahrenden Rasenmäher zu stoppen. Üben Sie das Anfahren und Anhalten vor dem ersten Mähen, bis Sie mit dem Fahrverhalten vertraut sind.

Warnhinweis: Das Schneidmesser rotiert, wenn der Motor gestartet wird.

Wichtig: Vor dem Starten des Motors bewegen Sie die Motorbremshebel mehrmals, um zu prüfen, ob das Zugseil auch gut funktioniert.

Beachte: Der Motor ist auf die Schnittgeschwindigkeit für Gras, und Grasauswurf in den Fangkorb und für eine lange Motor-Lebenszeit ausgelegt

- Überprüfen Sie den Ölstand.
- Öffnen Sie den Tankdeckel und füllen den Benzintank (9) bis zum unterem Punkt des Tankeinfüllstutzen mit ca. 1,0 Liter Benzin. Verwenden Sie zum Befüllen einen Trichter und Maßbehälter. Überfüllen Sie den Tank nicht.
- Verwenden Sie frischen, sauberen unverbleiten Kraftstoff.

Mischen Sie keinesfalls Öl mit Benzin. Erwerben Sie Kraftstoff in Mengen, die innerhalb von 30 Tagen verbraucht werden können, um so die Frische des Kraftstoffs zu garantieren.

Beachte: Verwenden Sie bleifreies Normalbenzin mit max. 10% Bioethanolanteil.

⚠ WARNUNG

Verwenden Sie immer nur einen Sicherheitsbenzinkanister. Rauchen Sie nicht beim Einfüllen von Benzin. Entfernen Sie jegliche Öl- oder Benzinreste. Schalten Sie den Motor vor dem Einfüllen von Benzin ab und lassen Sie den Motor einige Minuten abkühlen.

Motor starten (Abb. 14)

- Vergewissern Sie sich, dass das Zündkabel an der Zündkerze angeschlossen ist.
- Stehen Sie hinter den Rasenmäher. Eine Hand drückt den Motorbremshebel (3) zum Handgriff, die andere Hand soll am Seilzugstarter (5) sein.

- Den Motor mit dem Seilzugstarter (5) starten. Hierfür den Griff ca. 10-15 cm (bis ein Widerstand spürbar ist) herausziehen, dann kräftig mit einem Ruck anziehen. Sollte der Motor nicht gestartet haben, nochmals am Griff anziehen.
- Aufgrund einer Schutzschicht auf dem Motor kann es zu einer leichten Rauchbildung kommen, wenn Sie das Gerät zum ersten Mal verwenden. Dies ist ein normaler Vorgang.

Beachte: Leichter Start bei kälteren Temperaturen durch drücken des Primer-Tasters (11) Abb. 14. Nur bei kalter Maschine nutzen!

⚠ Achtung!

- Den Seilzugstarter nicht zurückschleudern lassen.
- Achtung: Bei kühlem Wetter kann es erforderlich sein, den Anlassvorgang mehrmals zu wiederholen.

Motor abschalten:

- Um den Motor abzustellen, lassen Sie den Antriebs- (2) danach den Motorbremshebel (3) los und warten Sie, bis das Messer still steht.
- Ziehen Sie den Zündkerzenstecker von der Zündkerze (h) ab, um unbeabsichtigtes Starten des Motors zu vermeiden. (Abb.22)
- Überprüfen Sie vor dem erneuten Anlassen den Seilzug der Motorbremse. Kontrollieren Sie, ob der Seilzug richtig montiert ist. Ein geknicktes oder beschädigtes Abstellseil muss ausgewechselt werden.

Vor dem Mähen

Wichtige Hinweise:

- Ziehen Sie sich richtig an. Tragen Sie festes Schuhwerk und keine Sandalen oder Turnschuhe.
- Überprüfen Sie das Schneidmesser. Ein Messer, das verbogen oder sonst wie beschädigt ist, muss gegen ein Originalmesser ausgetauscht werden.
- Füllen Sie den Benzintank im Freien auf. Benutzen Sie einen Einfülltrichter und einen Messbehälter. Wischen Sie übergelaufenes Benzin weg.
- Lesen und beachten Sie die Betriebsanleitung und auch die Hinweise bezüglich des Motors und der Zusatzgeräte. Heben Sie die Anleitung auch für die anderen Benutzer des Gerätes zugänglich auf.
- Auspuffgase sind gefährlich. Lassen Sie den Motor nur im Freien an.
- Vergewissern Sie sich, dass alle Sicherheitseinrichtungen vorhanden sind und auch gut funktionieren.
- Das Gerät sollte nur von einer Person bedient werden, die auch dazu geeignet ist.
- Das Mähen von nassem Gras kann gefährlich sein. Mähen Sie Gras möglichst trocken.
- Weisen Sie andere Personen oder Kinder an, sich vom Mäher entfernt aufzuhalten.
- Mähen Sie niemals bei schlechten Sichtverhältnissen.

- Heben Sie herumliegende, lose Gegenstände, wie Steine, Spielzeug, Stöcke und Drähte usw., vor dem Mähen vom Boden auf.

Hinweise zum richtigen Mähen

⚠ Achtung! Öffnen Sie die Auswurfklappe nie, wenn die Fangeinrichtung entleert wird und der Motor noch läuft. Das umlaufende Messer kann zu Verletzungen führen.

Befestigen Sie die Auswurfklappe und den Fangkorb immer sorgfältig. Beim Entfernen vorher den Motor ausschalten. Der durch die Führungsholme gegebene Sicherheitsabstand zwischen Messergehäuse und Benutzer ist stets einzuhalten.

Beim Mähen und Fahrtrichtungsänderungen an Böschungen und Hängen ist besondere Vorsicht geboten. Achten Sie auf einen sicheren Stand, tragen Sie Schuhe mit rutschfesten, griffigen Sohlen und lange Hosen. Mähen Sie immer quer zum Hang.

Hänge über 15 Grad Schräge dürfen mit dem Rasenmäher aus Sicherheitsgründen nicht gemäht werden. Üben Sie besondere Vorsicht beim Rückwärtsbewegen und beim Ziehen des Rasenmähers. Stolpergefahr!

Mulchen

Beim Mulchen wird das Schnittgut im geschlossenen Mähergehäuse zerkleinert und auf dem Rasen wieder verteilt. Eine Grasaufnahme und Entsorgung entfällt.

⚠ HINWEIS! Mulchen ist nur bei relativ kurzem Rasen möglich.

Um die Mulchfunktion zu nutzen, hängen Sie den Fangkorb (19) aus und schieben Sie den Mulchein-satz (Abb.10-12 /Pos. e) in die Auswurföffnung und schließen Sie die Auswurfklappe (18).

Das Mähen

Gemäht werden kann entweder mit montiertem Fangkorb (19) oder alternativ mit montiertem Seitenauswurf. Um den Seitenauswurf zu nutzen, sollte der Mulchein-satz (e) montiert sein.

Nur mit scharfen, einwandfreien Messern schneiden, damit die Grashalme nicht ausfransen und der Rasen nicht gelb wird.

Zur Erzielung eines sauberen Schnittbildes den Rasenmäher in möglichst geraden Bahnen führen. Dabei sollten sich diese Bahnen immer um einige Zentimeter überlappen, damit keine Streifen stehen bleiben.

Die Unterseite des Mähergehäuses sauber halten und Grasablagerungen unbedingt entfernen. Ablagerungen erschweren den Startvorgang, beeinträchtigen die Schnittqualität und den Grasauswurf. An Hängen ist die Schneidbahn quer zum Hang zu legen. Ein Abgleiten des Rasenmähers lässt sich durch Schrägstellung nach oben verhindern. Wählen Sie die Schnitthöhe, je nach der tatsächlichen Rasenlänge.



Führen Sie mehrere Durchgänge aus, so dass maximal 4 cm Rasen auf einmal abgetragen wird.

Bevor irgendeine Kontrolle des Messers durchgeführt wird, Motor abstellen. Denken Sie daran, dass das Messer nach dem Ausschalten des Motors sich noch einige Sekunden weiter dreht. Versuchen Sie nie, das Messer zu stoppen.

Prüfen Sie regelmäßig, ob das Messer richtig befestigt, in gutem Zustand und gut geschliffen ist. Schleifen oder ersetzen Sie es, falls dies nicht der Fall sein sollte. Falls das in Bewegung befindliche Messer auf einen Gegenstand schlägt, den Rasenmäher anhalten und warten bis das Messer vollkommen still steht. Kontrollieren Sie anschließend den Zustand des Messers und des Messerhalters. Falls dieses beschädigt ist muss es ausgewechselt werden.

Feststellhebel (Abb. 25)

Es gibt zwei Einstellungsmöglichkeiten für das Vorderrad, welche über den Feststellhebel (4) gewählt werden können.

- Ist der Feststellhebel (4) am Schubbügel (6) auf Position des Symbols , ist der Freilauf des Vorderrades (15) gesperrt. Das Vorderrad läuft nur geradeaus.
- Ist der Feststellhebel (4) am Schubbügel (6) auf Position des Symbols , ist der Freilauf des Vorderrades (15) entriegelt. Das Vorderrad ist beweglich.

Hinweise zum Mähen:

- Achten Sie auf feste Gegenstände. Der Rasenmäher könnte beschädigt werden oder es könnten Verletzungen entstehen.
- Ein heißer Motor, Auspuff oder Antrieb kann Verbrennungen verursachen. Also nicht berühren.
- Bei Hängen oder steil abfallendem Gelände vorsichtig mähen.
- Mähen Sie nur bei ausreichenden Lichtverhältnissen.
- Überprüfen Sie den Mäher, das Messer und die anderen Teile, wenn Sie in einen Fremdkörper gefahren sind oder wenn das Gerät stärker als normal vibriert.
- Machen Sie keine Einstellungsänderungen oder Reparaturen ohne den Motor vorher abzustellen. Ziehen Sie den Zündkabelstecker.
- Auf oder in der Nähe einer Straße achten Sie auf den Straßenverkehr. Halten Sie den Grasauswurf von der Straße fern.
- Vermeiden Sie Stellen, bei denen die Räder nicht mehr greifen oder das Mähen unsicher ist. Vor einer Rückwärtsbewegung vergewissern Sie sich, ob nicht kleine Kinder hinter Ihnen sind.
- In dichtem, hohem Gras stellen Sie die höchste Schnittstufe ein und mähen Sie langsamer. Vor dem Entfernen von Gras oder sonstigen Verstopfungen, stellen Sie den Motor ab und lösen Sie das Zündkabel.
- Entfernen Sie niemals Teile, die der Sicherheit dienen.

- Füllen Sie niemals Benzin ein, wenn der Motor noch heiß ist oder läuft

Entleeren des Fangkorbs

Sobald während des mäehens Grasreste liegen bleiben, muss der Fangkorb entleert werden.

⚠ WARNUNG

Vor dem Abnehmen des Fangkorbs den Motor abstellen und den Stillstand des Schneidwerkzeugs abwarten.

Zum Abnehmen des Fangkorbs (19) mit einer Hand die Auswurfklappe (18) anheben, mit der anderen Hand den Fangkorb (19) am Tragegriff herausnehmen (Abb. 17). Der Sicherheitsvorschrift entsprechend fällt die Auswurfklappe (18) beim Aushängen des Fangkorbs zu und verschließt die hintere Auswurföffnung.

Bleiben dabei Grasreste in der Öffnung hängen, so ist es für ein leichteres Starten des Motors zweckmäßig, den Rasenmäher um etwa 1m zurückzuziehen.

Schnittgutreste im Mähergehäuse und am Arbeitswerkzeug nicht von Hand oder mit den Füßen entfernen, sondern mit geeigneten Hilfsmitteln, z.B. Bürste oder Handbesen.

Zur Gewährleistung eines guten Aufsammelns müssen der Fangkorb (19) und besonders das Luftgitter von innen nach der Benutzung gereinigt werden.

Fangkorb (19) nur bei abgeschaltetem Motor und stillstehendem Schneidwerkzeug einhängen.

Auswurfklappe (18) mit einer Hand anheben und mit der anderen Hand den Fangkorb (19) am Handgriff halten und von oben einhängen. (Abb. 9)

Nach dem Mähen

- Den Motor immer zuerst abkühlen lassen, bevor man den Rasenmäher in einem geschlossenen Raum abstellt. Entfernen Sie Gras, Laub, Schmiere und Öl vor dem Einlagern. Keine anderen Gegenstände auf dem Mäher ablagern.
- Kontrollieren Sie vor erneutem Gebrauch alle Schrauben und Muttern. Gelockerte Schrauben sind fest zu ziehen.
- Entleeren Sie den Fangkorb (19) vor dem erneuten Gebrauch.
- Lösen Sie den Zündkerzenstecker, um unerlaubten Gebrauch zu verhindern.
- Achten Sie darauf, dass der Mäher nicht neben einer Gefahrenquelle abgestellt wird. Das Austreten von Gas kann zu Explosionen führen.
- Es dürfen nur Originalteile oder solche vom Hersteller genehmigte Teile bei Reparaturen verwendet werden (siehe Adresse der Garantieurkunde).
- Bei längerem Nichtgebrauch des Mähers, den Benzintank mit einer Benzinabsaugpumpe entleeren.
- Ölen und warten Sie das Gerät

10. Reinigung

Nach jedem Gebrauch sollte der Mäher gründlich gereinigt werden. Besonders die Unterseite und die Messeraufnahme.

⚠ Achtung!

Ziehen Sie vor dem Reinigen aus Sicherheitsgründen das Zündkerzenkabel ab.

Kippen Sie den Mäher am besten nach hinten. Die Zündkerze sollte nach oben zeigen, so verhindern Sie das Motoröl in den Ansaugtrakt gelangt oder ausläuft.

Sie können das Gerät alternativ auch auf die Seite kippen, dabei müssen Sie aber unbedingt darauf achten, dass sich der Luftfilter auf der oberen Seite befindet.

Hinweis: Bevor Sie den Rasenmäher kippen, entleeren Sie den Kraftstofftank mit einer Benzinabsaugpumpe vollständig.

Der Rasenmäher darf nicht über 90 Grad gekippt werden. Am leichtesten entfernen Sie Schmutz und Gras gleich nach dem Mähen.

Angetrocknete Grasreste und Schmutz können zu einer Beeinträchtigung des Mähbetriebes führen. Kontrollieren Sie, ob der Grasauswurfkanal frei von Grasresten ist und entfernen diese bei Bedarf.

Reinigen Sie den Mäher niemals mit einem Wasserstrahl oder Hochdruckreiniger. Der Motor soll trocken bleiben.

Aggressive Reinigungsmittel wie Kaltreiniger oder Waschbenzin dürfen nicht verwendet werden.

Fig. 1 (w)

- Mulcheinsatz entnehmen / Grasfangsack abnehmen.
- Schlauch-Anschluss-Stück (w) auf den Mäher aufsetzen und den Wasserhahn öffnen. (Fig. 1)
- Mäher starten und nach ca. 30 sec den Mäher ausschalten. Der rotierende Messerbalken schleudert das Wasser an die Unterseite des Mähers und reinigt somit diese.
- Wasserhahn schließen und Schlauch-Anschluss-Stück abziehen.
- Oberseite mit einem Lappen reinigen (keine scharfen Gegenstände verwenden).

11. Transport

Vorbereitung des Rasenmähers für den Transport (Abb. 23)

- Entleeren Sie den Benzintank mit einer Benzinabsaugpumpe.
- Lassen Sie den Motor solange laufen, bis das restliche Benzin verbraucht ist.
- Entleeren Sie das Motoröl vom warmen Motor.
- Entfernen Sie den Zündkerzenstecker von der Zündkerze.
- Reinigen Sie die Kühlrippen des Zylinders und das Gehäuse.

- Hängen Sie den Seilzugstarter (5) am Haken aus. Lösen Sie die Schnellspannhebel (7) und klappen den oberen Schubbügel (6) nach unten. Beachten Sie dabei, dass beim Umklappen die Seilzüge nicht geknickt werden.
- Wickeln Sie einige Lagen Wellpappe zwischen oberen und unteren Schubbügel und Motor, um ein Scheuern zu vermeiden.
- Um Beschädigungen und Verletzungen zu verhindern, ist das Gerät beim Transport in Fahrzeugen gegen umkippen und verrutschen zu sichern.

12. Lagerung

Reinigen und warten Sie das Gerät vor Lagerung. Lagern Sie das Gerät und dessen Zubehör an einem dunklen, trockenen und frostfreien sowie für Kinder unzugänglichen Ort. Die optimale Lagertemperatur liegt zwischen 5 und 30 °C.

Bewahren Sie das Werkzeug in der Originalverpackung auf.

Decken Sie das Werkzeug ab, um es vor Staub oder Feuchtigkeit zu schützen. Bewahren Sie die Bedienungsanleitung bei dem Werkzeug auf.

- Bewahren Sie den Rasenmäher niemals mit Benzin im Tank innerhalb eines Gebäudes auf, in dem möglicherweise Benzindämpfe mit offenem Feuer oder Funken in Berührung kommen können.
- Lassen Sie den Motor abkühlen, bevor Sie den Rasenmäher in geschlossenen Räumen abstellen.
- Um Brandgefahr zu vermeiden, halten Sie Motor, Auspuff und den Bereich um den Kraftstofftank frei von Gras, Blättern oder austretendem Fett (Öl).

Vorbereitung für das Einlagern des Rasenmähers

Warnhinweis: Entfernen Sie das Benzin nicht in geschlossenen Räumen, in der Nähe von Feuer oder beim Rauchen. Gasdämpfe können Explosionen oder Feuer verursachen.

- Entleeren Sie den Benzintank mit einer Benzinabsaugpumpe.
- Starten Sie den Motor und lassen Sie den Motor solange laufen, bis das restliche Benzin verbraucht ist.
- Machen Sie nach jeder Saison einen Ölwechsel. Dazu entfernen Sie das alte Motoröl vom warmen Motor und füllen neues nach.
- Entfernen Sie die Zündkerze vom Zylinderkopf.
- Füllen Sie mit einer Ölkanne ca. 20 ml Öl in den Zylinder.
- Ziehen Sie den Startergriff langsam, so dass das Öl den Zylinder innen schützt.
- Schrauben Sie die Zündkerze wieder ein.
- Reinigen Sie die Kühlrippen des Zylinders und das Gehäuse.

- Reinigen Sie das ganze Gerät, um die Lackfarbe zu schützen.
- Bewahren Sie das Gerät an einem gutgelüfteten Platz oder Ort auf.

13. Wartung

Stellen Sie sicher, dass während der gesamten Lebenszeit, sich das Gerät in einem einwandfreien Zustand befindet. Eine unsachgemäße Wartung, kann zu lebensgefährlichen Verletzungen führen.

- Regelmäßige, sorgfältige Instandhaltung ist notwendig, um die Sicherheitsniveau und die Leistung des Gerätes unverändert zu garantieren.
- Sorgen Sie dafür dass alle Muttern, Bolzen und Schrauben fest angezogen sind und das Gerät in einem sicheren Arbeitszustand ist.
- Prüfen Sie regelmäßig die Grasfangeinrichtung auf Verschleiß oder Verlust der Funktionsfähigkeit.
- Reinigen Sie den Fangkorb regelmäßig mit Wasser und lassen Sie ihn gut trocknen.
- Ersetzen Sie aus Sicherheitsgründen abgenutzte oder beschädigte Teile.
- Bei längerer Lagerung oder Wartung den Kraftstofftank entleeren. Dies sollte im Freien mit einer Benzin-Absaugpumpe (in Baumärkten erhältlich) erfolgen.

⚠ WARNUNG

Arbeiten Sie nie bei laufendem Motor an stromführenden Teilen der Zündanlage oder berühren diese. Ziehen Sie vor allen Wartungs- und Pflegearbeiten den Zündkerzenstecker von der Zündkerze ab. Führen Sie niemals irgendwelche Arbeiten am laufenden Gerät durch. Arbeiten die in dieser Bedienungsanleitung nicht beschrieben werden, sollten nur bei einer autorisierten Fachwerkstatt durchgeführt werden.

Radachsen und Radnaben

- Sollten einmal pro Saison gereinigt und leicht eingefettet werden.

Messer

Lassen Sie ihr Messer aus Sicherheitsgründen nur von einer autorisierten Fachwerkstatt schärfen, auswuchten und montieren. Um ein optimales Arbeitsergebnis zu erzielen, wird empfohlen das Messer einmal im Jahr überprüfen zu lassen.

Wechseln des Messers (Abb. 18)

Beim Wechseln des Schneidwerkzeuges dürfen nur Original-Ersatzteile verwendet werden.

Tragen Sie beim Messerwechsel Handschuhe, um Schnittverletzungen zu vermeiden.

Niemals ein anderes Messer einbauen.

- Leeren Sie den Benzintank, bevor Sie die Klinge entfernen.

- Entfernen Sie die Schraube, um die Klinge zu ersetzen.
- Setzen Sie wieder alles so ein wie in Abb. 18. Befestigen Sie die Schraube ordnungsgemäß. Befestigungsdrehkraft beträgt 45Nm. Ersetzen Sie auch die Schraube der Klinge, wenn Sie die Klinge ersetzen.

Beschädigte Messer

Sollte das Messer trotz aller Vorsicht mit einem Hindernis in Berührung gekommen sein, sofort Motor abstellen und Zündkerzenstecker abziehen.

Mäher seitlich kippen und Messer auf Beschädigung überprüfen. Beschädigte oder verbogene Messer müssen ausgewechselt werden. Niemals ein verbogenes Messer wieder geradebiegen.

Niemals mit einem verbogenen oder stark abgenutzten Messer arbeiten, dies verursacht Vibrationen und kann weitere Beschädigungen am Mäher zur Folge haben.

⚠ Achtung! Beim Arbeiten mit einem beschädigten Messer besteht Verletzungsgefahr.

Messer nachschleifen

Die Messerschneiden können mit einer Metallfeile nachgeschärft werden. Um eine Unwucht zu vermeiden sollte das Schleifen nur von einer autorisierten Fachwerkstatt durchgeführt werden.

Ölstandskontrolle

⚠ Achtung! Motor niemals ohne oder mit zu wenig Öl betreiben. Dies kann schwere Schäden am Motor verursachen. Nur Motorenöl SAE30 / 10W-30 / 10W-40 verwenden.

Kontrolle des Ölstandes (Abb. 19):

- Rasenmäher auf eine ebene, gerade Fläche stellen.
- Den Ölmesstab (12) durch Linksdrehung abschrauben und Messstab abwischen. Messstab wieder bis zum Anschlag in den Einfüllstutzen stecken, nicht zuschrauben.
- Messstab herausziehen und in waagrechter Stellung den Ölstand ablesen. Der Ölstand muss sich zwischen max und min des Ölmesstabes (12) befinden.

Ölwechsel (Abb. 24)

- Der Motorölwechsel sollte jährlich vor Saisonbeginn bei betriebswarmen und ausgeschaltetem Motor durchgeführt werden.
- Nur Motoröl (SAE30 / 10W-30 / 10W-40) verwenden.
- Leeren Sie den Benzintank (mit einer Benzinabsaugpumpe)
- Platzieren Sie eine flache Ölauffangwanne (min. 1 Liter Volumen) vor dem Rasenmäher.
- Ölmesstab herausschrauben und den Mäher so weit kippen bis das gesamte Öl in die Auffangwanne abgelassen ist.

- Danach das frische Motoröl bis zur oberen Markierung des Ölmesstabes einfüllen (ca. 0,4l), überfüllen Sie das Gerät nicht.
- Achtung! Ölmesstab zum Prüfen des Ölstandes nicht einschrauben, sondern nur bis zum Gewinde einstecken.

Das Altöl muss gemäß den geltenden Bestimmungen entsorgt werden.

Reinigen der Riemen (Abb. 20)

- Entfernen Sie das Messer und das Getriebegehäuse indem Sie die Schrauben herauslösen.
- Reinigen Sie die Elemente des Getriebes und die Keilriemen ein- bis zweimal im Jahr mit einer Bürste oder Druckluft.
- Bringen Sie das Getriebegehäuse und das Messer wieder mit Schrauben an.

Pflege und Einstellung der Seilzüge

Die Seilzüge öfters einölen und auf Leichtgängigkeit überprüfen.

Wartung des Luftfilters (Abb. 21)

Verschmutzte Luftfilter (10) verringern die Motorleistung durch zu geringe Luftzufuhr zum Vergaser. Regelmäßige Kontrolle ist daher unerlässlich.

Der Luftfilter sollte alle 25 Betriebsstunden kontrolliert werden und bei Bedarf gereinigt werden. Bei sehr staubiger Luft ist der Luftfilter öfters zu überprüfen.

Nehmen Sie die Luftfilterabdeckung ab und entfernen Sie den Schwammfilter. Ersetzen Sie den Luftfilter um zu vermeiden, dass Gegenstände in den Luftinlass hineinfallen (Abb. 21).

Achtung: Luftfilter nie mit Benzin oder brennbaren Lösungsmitteln reinigen. Luftfilter nur mit Druckluft oder durch Ausklopfen reinigen.

Wartung der Zündkerze (Abb. 22)

Überprüfen Sie die Zündkerze erstmals nach 10 Betriebsstunden auf Verschmutzung und reinigen Sie diese gegebenenfalls mit einer Kupferdrahtbürste. Danach die Zündkerze alle 50 Betriebsstunden warten.

Ziehen Sie den Zündkerzenstecker mit einer Drehbewegung ab. Entfernen Sie die Zündkerze (h) mit einem Zündkerzenschlüssel.

Stellen Sie unter Verwendung einer Fühlerlehre den Abstand auf 0,75 mm (0,030“) ein. Bringen Sie die Zündkerze (h) wieder an und achten Sie darauf, dass Sie diese nicht zu fest ziehen.

Motorbremshebel (Abb. 1)

Der Motor ist mit einer mechanischen Bremse versehen, diese regelmäßig überprüft werden muss. Bei loslassen des Bremshebels (3) muss das Messer, innerhalb 7 Sekunden zum Stillstand kommen, ist dies nicht der Fall, darf das Gerät nicht verwendet werden. Wenden Sie sich an einen autorisierten Fachhändler.

Stellen Sie sicher das während der gesamten Lebenszeit, sich das Gerät in einem einwandfreien Zustand befindet.

Eine unsachgemäße Wartung, kann zu lebensgefährlichen Verletzungen führen.

Reparatur

Nach Reparatur oder Wartung vergewissern Sie sich, ob alle sicherheitstechnischen Teile angebracht und in einwandfreiem Zustand sind. Verletzungsgefährdende Teile vor anderen Personen und Kindern unzugänglich aufbewahren.

Achtung: Laut Produkthaftungsgesetz wird nicht für Schäden haftet die durch unsachgemäße Reparaturen oder durch Nichtverwendung von Originalersatzteilen verursacht werden.

Beauftragen Sie einen Kundendienst oder einen autorisierten Fachmann. Entsprechendes gilt auch für Zubehörteile.

Betriebszeiten

Beachten Sie bitte die gesetzlichen Bestimmungen, zur Regelung der Betriebszeiten von Rasenmähern, welche örtlich unterschiedlich sein können.

Wichtiger Hinweis im Fall einer Reparatur:

Bei Rücklieferung des Gerätes zur Reparatur beachten Sie bitte, dass das Gerät aus Sicherheitsgründen öl- und benzinfrei an die Servicestation gesendet werden müssen.

Ersatzteilbestellung

Bei der Ersatzteilbestellung sollten folgende Angaben gemacht werden:

- Typ des Gerätes
- Artikelnummer des Gerätes

Ersatzteile / Zubehör

Rasenmähermesser - Artikel-Nr.: 7911200628

Service-Informationen

Verwenden Sie bei Zubehör sowie Verschleiß und Ersatzteilen nur Original Scheppach Teile, sonst kann die Gefahr von Unfällen mit Personenschäden oder Schäden am Gerät bestehen.

Es ist zu beachten, dass bei diesem Produkt folgende Teile einem gebrauchsgemäßen oder natürlichen Verschleiß unterliegen bzw. folgende Teile als Verbrauchsmaterialien benötigt werden.

Verschleißteile*: Zündkerze, Luftfilter, Benzinfilter, Messer, Keilriemen, Akku

* nicht zwingend im Lieferumfang enthalten!

Ersatzteile und Zubehör erhalten Sie in unserem Service-Center. Scannen Sie hierzu den QR-Code auf der Titelseite.

14. Entsorgung und Wiederverwertung

Hinweise zur Verpackung



Die Verpackungsmaterialien sind recycelbar. Bitte Verpackungen umweltgerecht entsorgen.

Möglichkeiten zur Entsorgung des ausgedienten Gerätes erfahren Sie bei Ihrer Gemeinde- oder Stadtverwaltung.

Kraftstoffe und Öle

- Vor der Entsorgung des Geräts müssen der Kraftstofftank und der Motorölbehälter geleert werden!
- Kraftstoff und Motoröl gehören nicht in den Hausmüll oder Abfluss, sondern sind einer getrennten Erfassung bzw. Entsorgung zuzuführen!
- Leere Öl- und Kraftstoffbehälter müssen umweltgerecht entsorgt werden.

15. Störungsabhilfe

Fehlersuche

Die Tabelle zeigt mögliche Fehler, deren mögliche Ursache und Möglichkeiten zur Abhilfe. Sollten Sie das Problem trotzdem nicht beseitigen können, ziehen Sie eine Fachkraft zu Rate.

Störung	mögliche Ursache	Abhilfe
Unruhiger Lauf, starkes Vibrieren des Gerätes	Schrauben lose	Schrauben prüfen
	Messerbefestigung lose	Messerbefestigung prüfen
	Messer unwuchtig	Messer ersetzen
Motor läuft nicht	Motorbremshebel nicht gedrückt	Motorbremshebel drücken
	Zündkerze defekt	Zündkerze erneuern
	Kraftstofftank leer	Kraftstoff einfüllen
	Verschmutzter Kraftstoff	Benzintank leeren und mit sauberem Kraftstoff befüllen
	Kalte Umgebung	Primertaster drücken (falls vorhanden)
	Motor defekt	Autorisierten Kundendienst aufsuchen
Motor läuft unruhig	Luftfilter verschmutzt	Luftfilter reinigen
	Zündkerze verschmutzt	Zündkerze reinigen
Rasen wird gelb, Schnitt unregelmäßig	Messer ist unscharf	Messer schärfen
	Schnitthöhe zu gering	Richtige Höhe einstellen
Grasauswurf ist unsauber	Schnitthöhe zu niedrig	Höhe einstellen
	Messer abgenutzt	Messer austauschen
	Fangkorb verstopft	Fangkorb ausleeren oder Verstopfung lösen

Garantiebedingungen

Sehr geehrte Kundin, sehr geehrter Kunde,

unsere Produkte unterliegen einer strengen Qualitätskontrolle. Sollte ein Gerät dennoch nicht einwandfrei funktionieren, bedauern wir dies sehr und bitten Sie, sich an unseren Servicedienst unter der unten angegebenen Adresse zu wenden. Gerne stehen wir Ihnen auch telefonisch über die Servicenummer zur Verfügung. Die nachfolgenden Hinweise sollen Ihnen für eine problemlose Bearbeitung und Regulierung im Schadensfall dienen.

Für die Geltendmachung von Garantieansprüchen - innerhalb Deutschland - gilt folgendes:

- Diese Garantiebedingungen** regeln unsere zusätzlichen Hersteller-Garantieleistungen für Käufer (private Endverbraucher) von Neugeräten. Die gesetzlichen Gewährleistungsansprüche werden von dieser Garantie nicht berührt. Für diese ist der Händler zuständig, bei dem Sie das Produkt erworben haben.
- Die **Garantieleistung** erstreckt sich ausschließlich auf Mängel an einem von Ihnen erworbenen neuen Gerät, die auf einem Material- oder Herstellungsfehler beruhen und ist - nach unserer Wahl - auf die unentgeltliche Reparatur solcher Mängel oder den Austausch des Gerätes beschränkt (ggf. auch Austausch mit einem Nachfolgemodell). Ersetzte Geräte oder Teile gehen in unser Eigentum über. Bitte beachten Sie, dass unsere Geräte bestimmungsgemäß nicht für den gewerblichen, handwerklichen oder beruflichen Einsatz konstruiert wurden. Ein Garantiefall kommt daher nicht zustande, wenn das Gerät innerhalb der Garantiezeit in Gewerbe-, Handwerks- oder Industriebetrieben verwendet wurde oder einer gleichzusetzenden Beanspruchung ausgesetzt war.
- Von unseren Garantieleistungen ausgenommen sind:**
 - Schäden am Gerät, die durch Nichtbeachtung der Montageanleitung, nicht fachgerechte Installation, Nichtbeachtung der Bedienungsanleitung (z.B. Anschluss an eine falsche Netzspannung oder Stromart) bzw. der Wartungs- und Sicherheitsbestimmungen oder durch Einsatz des Geräts unter ungeeigneten Umweltbedingungen sowie durch mangelnde Pflege und Wartung entstanden sind.
 - Schäden am Gerät, die durch missbräuchliche oder unsachgemäße Anwendungen (wie z.B. Überlastung des Gerätes oder Verwendung von nicht zugelassenen Werkzeugen bzw. Zubehör), Eindringen von Fremdkörpern in das Gerät (wie z.B. Sand, Steine oder Staub), Transportschäden, Gewaltanwendung oder Fremdeinwirkungen (wie z. B. Schäden durch Herunterfallen) entstanden sind.
 - Schäden am Gerät oder an Teilen des Geräts, die auf einen bestimmungsgemäßen, üblichen (betriebsbedingten) oder sonstigen natürlichen Verschleiß zurückzuführen sind sowie Schäden und/oder Abnutzung von Verschleißteilen.
 - Mängel am Gerät, die durch Verwendung von Zubehör-, Ergänzungs- oder Ersatzteilen verursacht wurden, die keine Originalteile sind oder nicht bestimmungsgemäß verwendet werden.
 - Geräte, an denen Veränderungen oder Modifikationen vorgenommen wurden.
 - Geringfügige Abweichungen von der Soll-Beschaffenheit, die für Wert und Gebrauchstauglichkeit des Geräts unerheblich sind.
 - Geräte an denen eigenmächtig Reparaturen oder Reparaturen, insbesondere durch einen nicht autorisierten Dritten, vorgenommen wurden.
 - Wenn die Kennzeichnung am Gerät bzw. die Identifikationsinformationen des Produktes (Maschinenaufkleber) fehlen oder unlesbar sind.
 - Geräte die eine starke Verschmutzung aufweisen und daher vom Servicepersonal abgelehnt werden.

Schadensersatzansprüche sowie Folgeschäden sind von dieser Garantieleistung generell ausgeschlossen.
- Die **Garantiezeit** beträgt regulär **24 Monate*** (12 Monate bei Batterien / Akkus) und beginnt mit dem Kaufdatum des Gerätes. Maßgeblich ist das Datum auf dem Original-Kaufbeleg. Garantieansprüche müssen jeweils nach Kenntniserlangung unverzüglich erhoben werden. Die Geltendmachung von Garantieansprüchen nach Ablauf der Garantiezeit ist ausgeschlossen. Die Reparatur oder der Austausch des Gerätes führt weder zu einer Verlängerung der Garantiezeit noch wird eine neue Garantiezeit durch diese Leistung für das Gerät oder für etwaige eingebaute Ersatzteile in Gang gesetzt. Dies gilt auch bei Einsatz eines Vor-Ort-Services. Das betroffene Gerät ist in gesäubertem Zustand zusammen mit einer Kopie des Kaufbelegs, - hierin enthalten die Angaben zum Kaufdatum und der Produktbezeichnung - der Kundendienststelle vorzulegen bzw. einzusenden. Wird ein Gerät unvollständig, ohne den kompletten Lieferumfang eingeschickt, wird das fehlende Zubehör wertmäßig in Anrechnung / Abzug gebracht, falls das Gerät ausgetauscht wird oder eine Rückerstattung erfolgt. Teilweise oder komplett zerlegte Geräte können nicht als Garantiefall akzeptiert werden. Bei nicht berechtigter Reklamation bzw. außerhalb der Garantiezeit trägt der Käufer generell die Transportkosten und das Transportrisiko. **Einen Garantiefall melden Sie bitte vorab bei der Servicestelle (s.u.) an.** In der Regel wird vereinbart, dass das defekte Gerät mit einer kurzen Beschreibung der Störung per Abhol-Service (nur in Deutschland) oder - im Reparaturfall außerhalb des Garantiezeitraums - ausreichend frankiert, unter Beachtung der entsprechenden Verpackungs- und Versandrichtlinien, an die unten angegebene Serviceadresse eingeschickt wird. **Beachten Sie bitte, dass Ihr Gerät (modellabhängig) bei Rücklieferung, aus Sicherheitsgründen - frei von allen Betriebsstoffen ist.** Das an unser Service-Center eingeschickte Produkt, muss so verpackt sein, dass Beschädigungen am Reklamationsgerät auf dem Transportweg vermieden werden. Nach erfolgter Reparatur / Austausch senden wir das Gerät frei an Sie zurück. Können Produkte nicht repariert oder ausgetauscht werden, kann nach unserem eigenen freien Ermessen ein Geldbetrag bis zur Höhe des Kaufpreises des mangelhaften Produkts erstattet werden, wobei ein Abzug aufgrund von Abnutzung und Verschleiß berücksichtigt wird. **Diese Garantieleistungen gelten nur zugunsten des privaten Erstkäufers und sind nicht abtret- oder übertragbar.**

5. Für die Geltendmachung Ihres Garantieanspruches kontaktieren Sie bitte unser Service-Center.

Bitte verwenden Sie vorzugsweise unser Formular auf unserer Homepage: <https://www.scheppach.com/de/service>

Bitte senden Sie uns keine Geräte ohne vorherige Kontaktaufnahme und Anmeldung bei unserem Service-Center.

Für die Inanspruchnahme dieser Garantiezusagen ist der Erstkontakt mit unserem Service-Center zwingende Voraussetzung.

6. Bearbeitungszeit - Im Regelfall erledigen wir Reklamationssendungen innerhalb 14 Tagen nach Eingang in unserem Service-Center.

Sollte in Ausnahmefällen die genannte Bearbeitungszeit überschritten werden, so informieren wir Sie rechtzeitig.

7. Verschleißteile - Verschleißteile sind: a) mitgelieferte, an- und/oder eingebaute Batterien / Akkus sowie b) alle modellabhängigen Verschleißteile (siehe Bedienungsanleitung). Von der Garantieleistung ausgeschlossen sind tief entladene bzw. an Gehäuse und oder Batteriepolen beschädigte Batterien / Akkus.

8. Kostenvoranschlag - Von der Garantieleistung nicht oder nicht mehr erfasste Geräte reparieren wir gegen Berechnung. Auf Nachfrage bei unserem Service-Center können Sie die defekten Geräte für einen Kostenvoranschlag einsenden und ggf. dem Service-Center schriftlich (per Post, eMail) die Reparaturfreigabe erteilen. Ohne Reparaturfreigabe erfolgt keine weitere Bearbeitung.

9. Andere Ansprüche, als die oben genannten, können nicht geltend gemacht werden.

Die **Garantiebedingungen** gelten nur in der jeweils aktuellen Fassung zum Zeitpunkt der Reklamation und können ggf. unserer Homepage (www.scheppach.com) entnommen werden.

Bei Übersetzungen ist stets die deutsche Fassung maßgeblich.

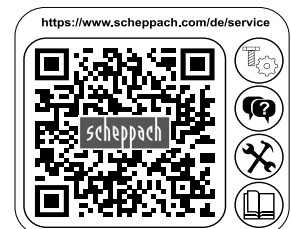
Scheppach GmbH · Günzburger Str. 69 · 89335 Ichenhausen (Deutschland) · www.scheppach.com

Telefon: +800 4002 4002 (Service-Hotline/FreeCall Rufnummer dt. Festnetz**) · Telefax +49 [0] 8223 4002 20 · E-Mail: service@scheppach.com · Internet: <http://www.scheppach.com>

* Produktabhängig auch über 24 Monate; länderbezogen können erweiterte Garantieleistungen gelten

** Verbindungskosten: kostenlos aus dem deutschen Festnetz

Änderungen dieser Garantiebedingungen ohne Voranmeldung behalten wir uns jederzeit vor.



Ersatzteile
Zubehör



Reparatur



Kontakt



Dokumente

Explanation of the symbols on the equipment

Symbols are used in this manual to draw your attention to potential hazards. The safety symbols and the accompanying explanations must be fully understood. The warnings themselves will not rectify a hazard and cannot replace proper accident prevention measures.

	Observe all safety instructions before use
	Caution - Read the operating instructions to reduce the risk of injury!
	On a slope, do not mow uphill or downhill.
	Before operating the lawn mower, remove lawn debris which may be ejected by the blade.
	There is a risk of debris being ejected when the engine is running. Make sure you keep a safe distance.
	Make sure other people also keep a safe distance.
	Remove the ignition cable before all maintenance work, and read the instructions for use.
	Warning! Risk of injury! Do not let your hands or feet come in contact with the blades when the motor is running.
	Important. Exhaust gas is poisonous, do not operate in an unventilated area.
	Danger - Hot surface!
	Wear ear-muffs and safety goggles!
	Attention! Operating materials are flammable and explosive. Do not fill with fuel while the motor is hot or running.
	Fuel tank capacity
	Engine oil
	Length knives. Max. Cutting width






	<p>Guaranteed sound power</p>
	<p>The product complies with the applicable European directives and an evaluation method of conformity for this directives was done.</p>
	<p>Primer-Button (if present)</p>
	<p>Check oil level</p>
	<p>DRIVE - Drive lever STOP - Engine brake lever</p>
<p>⚠ Attention!</p>	<p>In this operating manual, we have used this sign to mark all sections that concern your safety.</p>

Table of contents:	Page:
1. Introduction.....	27
2. Layout (Fig. 1).....	27
3. Scope of delivery (Fig. 1).....	27
4. Proper use.....	27
5. Safety instructions.....	28
6. Technical data.....	30
7. Unpacking.....	31
8. Before starting the equipment.....	31
9. Operation.....	32
10. Cleaning.....	34
11. Transport.....	35
12. Storage.....	35
13. Maintenance.....	35
14. Disposal and recycling.....	37
15. Troubleshooting.....	38
16. Declaration of conformity.....	57

1. Introduction

MANUFACTURER:

scheppach GmbH
Günzburger Straße 69
D-89335 Ichenhausen

DEAR CUSTOMER,

We hope your new tool brings you much enjoyment and success.

NOTE:

According to the applicable product liability laws, the manufacturer of the device does not assume liability for damages to the product or damages caused by the product that occurs due to:

- Improper handling,
- Non-compliance of the operating instructions,
- Repairs by third parties, not by authorized service technicians,
- Installation and replacement of non-original spare parts,
- Application other than specified,
- A breakdown of the electrical system that occurs due to the non-compliance of the electric regulations and VDE regulations 0100, DIN 57113 / VDE0113.

WE RECOMMEND:

Read through the complete text in the operating instructions before installing and commissioning the device. The operating instructions are intended to help the user to become familiar with the machine and take advantage of its application possibilities in accordance with the recommendations. The operating instructions contain important information on how to operate the machine safely, professionally and economically, how to avoid danger, costly repairs, reduce downtimes and how to increase reliability and service life of the machine.

In addition to the safety regulations in the operating instructions, you have to meet the applicable regulations that apply for the operation of the machine in your country. Keep the operating instructions package with the machine at all times and store it in a plastic cover to protect it from dirt and moisture. Read the instruction manual each time before operating the machine and carefully follow its information. The machine can only be operated by persons who were instructed concerning the operation of the machine and who are informed about the associated dangers. The minimum age requirement must be complied with.

In addition to the safety notices contained in this operating manual and the particular instructions for your country, the generally recognised technical regulations for the operation of identical devices must be complied with.

2. Layout (Fig. 1)

1. Handle
2. Drive lever
3. Engine brake lever
4. Adjustment lever
5. Pull starter
6. Upper push bar
- 6a. Lower push bar
7. Quick-release lever
8. Cable clip
9. Petrol tank
10. Air filter
11. Primer button
12. Dip stick
13. Exhaust
14. Wheel height adjustment
15. Front wheel
16. Side discharge flap
17. Drive wheel
18. Discharge flap
19. Grass box

3. Scope of delivery (Fig. 1)

- a) 4 x plastic star grip nut
- b) 4 x washer small
- c) 2 x round head screw M8
- d) 2 x washer big
- e) 1 x Mulch insert
- f) 1 x manual
- g) Side ejection adapter

4. Proper use

The machine meets the currently valid EU machine directive.

Before starting any work, all protective and safety devices must be in place.

- The machine has been designed to be operated by one person.
- The operator is responsible for third parties in the area of operations.
- All safety and hazard notices on the machine must be observed.
- All safety and hazard notices on the machine must be kept in a completely legible condition.
- Use the machine in a technically flawless condition only, as well as for its intended purpose, in a safe manner and being aware of dangers, in compliance with the operating instructions!

- Disruptions which can affect safety in particular must be eliminated straight away!
- The manufacturer's safety, operation and maintenance instructions as well as the technical data given in the calibrations and dimensions must be adhered to.
- Relevant accident prevention regulations and other generally recognized safety and technical rules must also be adhered to.
- The machine may only be used, maintained or repaired by trained persons who are familiar with the machine and have been informed about the dangers. Unauthorized modifications of the machine exclude a liability of the manufacturer for damages resulting from the modifications.
- The machine is intended for use only with original spare parts and original tools from the producer.
- Any other use is considered to be not intended. The manufacturer excludes any liability for resulting damages, the risk is exclusively borne by the user.
- The device must not be used for commercial, technical or industrial applications.
- If you are not sure whether working conditions are safe or unsafe, do not work with the machine.
- The petrol lawn mower is intended for private use i.e. for use in home and gardening environments. Private use of the lawn mower refers an annual operating time generally not exceeding that of 50 hours, during which time the machine is primarily used to maintain small-scale, residential lawns and home/hobby gardens. Public facilities, sporting halls, and agricultural/forestry applications are excluded.

Important! Due to the high risk of bodily injury to the user, the lawn mower may not be used to trim bushes, hedges or shrubs, to cut scaling vegetation, planted roofs, or balcony-grown grass, to clean (suck up) dirt and debris off walkways, or to chop up tree or hedge clippings.

Moreover, the lawn mower may not be used as a power cultivator to level out high areas such as molehills.

- For safety reasons, the lawn mower may not be used as a drive unit for other work tools or toolkits of any kind.

⚠ WARNING

For your own safety, please thoroughly read this manual and the general safety instructions before turning the device on. If you give the device to third parties, always include these instructions.

5. Safety instructions

These operating instructions provide places concerning your safety which are marked with this indication:



Furthermore this manual contains other important sections which are marked with the word „**Attention!**“.

⚠ DANGER

Failure to follow these instructions may cause serious danger to life or danger of fatal injuries.

⚠ WARNING

Failure to follow these instructions may cause danger to life or danger of serious injuries.

⚠ CAUTION

Failure to follow these instructions may cause light to medium risk of injury.

⚠ NOTE

Failure to follow these instructions may cause danger of damage of the engine or other property values.

⚠ CAUTION

When using the equipment, a few safety precautions must be observed to avoid injuries and damage. Please read the complete operating instructions and safety regulations with due care. Keep this manual in a safe place, so that the information is available at all times. If you give the equipment to any other person, hand over these operating instructions and safety regulations as well. We cannot accept any liability for damage or accidents which arise due to a failure to follow these instructions and the safety instructions.

The following must not use the machine:

Children and other people who do are not familiar with the operating manual (local stipulations may specify a minimum age for users).

People under the influence of alcohol, drugs and medication, as well as those who are tired or ill.

Safety instructions for hand-operated lawn mowers
Note

- Read the directions with due care. Familiarize yourself with the settings and proper operation of the machine.
- Never allow children or other persons who are not familiar with the operating instructions to use the mower. Contact your local governmental agency for information regarding minimum age requirements for operating the mower.

- Never mow in the direct vicinity of persons - especially children - or animals. Always keep in mind that the operator is responsible for accidents involving other persons and/or their property.
- If you give the equipment to any other person, give them these operating instructions as well.
- Always wear sturdy, non-slip footwear and long trousers when mowing. Never mow barefoot or in sandals.
- Check the grounds on which the machine will be used and remove all objects that could be caught up and violently flung out of the chute. (Like stones, toys, sticks and wires etc.)
- Only mow in broad daylight or in well-lit conditions.
- Keep third-parties away from the working range of the device!
- Use non-slip foot protection and close-fitting clothing.

⚠ WARNING

Petrol is highly flammable! Therefore:

- Only store petrol in containers designed to hold petroleum-based liquids.
- Only refuel out in the open and do not smoke during the refuelling process.
- Always refuel the lawn mower before starting the engine. Always ensure that the fuel tank cap is closed when the engine is running and when the mower is hot; also do not refuel.
- If petrol has overflowed, do not under any circumstances attempt to start the engine. Instead, remove the machine from the affected area. Avoid starting the engine until the petrol fumes have completely evaporated.
- For safety reasons, the petrol tank and other tank closures must be replaced if they are damaged.
- Never store petrol near a source of sparks. Always use a tested canister. Keep petrol away from children.
- Replace defective mufflers.
- Before using the mower, visually inspect it to ensure that the blade, mounting bolts and the entire cutting apparatus are in good working order (i.e. not worn out or damaged). To prevent any imbalance, replace worn out or damaged blades and mounting bolts as a set only (if applicable).
- Please note that where a mower has more than one blade, the rotation of one of the blades can cause the others to rotate as well.

Handling

- Do not let the combustion engine run in enclosed areas, as dangerous carbon monoxide gas can build up.
- Only mow in broad daylight or in well-lit conditions. Avoid using the machine on wet grass as far as possible.
- Do not mow on excessively steep slopes and near-by garbage dumps, ditches or dykes

- Do not use the lawn mower in a thunderstorm - risk of lightning strike!
- Always maintain good footing on inclines.
- Only operate the machine at a walking pace.
- For machines with wheels: Always mow across hills i.e. never straight up or straight down.
- Be particularly careful when you change direction on a slope.
- Do not mow on overly steep inclines. Always be extra careful when turning the mower around and when pulling it towards you.
- Switch off the lawn mower and ensure that the blade has stopped rotating whenever the mower has to be tilted for transporting over areas other than lawns and whenever it has to be moved from or to the area you want to mow.
- Never use the lawn mower if the blade or safety grilles are damaged, or without the attached guards, e.g. deflectors and/or grass catching devices.
- Do not adjust or overclock the engine speed settings.
- Release the engine brake before you start the engine.
- Disconnect all work tools and drives before starting the engine.
- Start the engine with care, in accordance with the manufacturers instructions. Make sure that your feet are far enough away from the mower blade!
- Do not tilt the lawn mower when you start the engine unless the mower must be raised off of the ground a little in order to start it. In the latter case, tilt the mower as little as absolutely necessary and only raise the side opposite to that of the user.
- Never start the engine while standing in front of the chute.
- Never move your hands or feet toward or under any rotating parts. Keep clear of the chute opening at all times.
- Never lift or carry a lawn mower with the engine running.
- Switch off the engine and pull the spark plug boot and make sure that all moving parts have come to a standstill:
 - Before you dislodge any blockages or clogs in the chute.
 - Before carrying out any checks, cleaning, maintenance or other work on the lawn mower
 - If the lawn mower strikes a foreign body, examine it for signs of damage and carry out any necessary repairs before restarting and continuing to work with the mower. If the lawn mower begins to experience exceptionally strong vibrations, immediately switch it off and check it.
- Switch off the engine:
 - When you leave the lawn mower.
 - Before you refuel.
- Operation of the machine at higher than normal speed can lead to an increased risk of accidents.

- Take care when carrying out installation work on the machine, and avoid trapping fingers between the moving cutting tool and the fixed parts of the machine.
- Please be particularly careful when mowing on ground that may subside, on nearby landfills, trenches and embankments.
- The user must be adequately trained in the use, adjustment and operation of the machine (including prohibited operations).
- Check the machine regularly and ensure that all start locks and push buttons are working properly before each use.
- Please note that improper maintenance, the use of inappropriate spare parts, or the removal or modification of safety devices can result in damage to the machine and serious injury to the person working with it.
- Please note that the lawnmower's safety systems or devices must not be manipulated or deactivated.
- Please note that the user must not change or manipulate any sealed engine speed control settings.
- Only use cutting equipment and accessories recommended by the manufacturer. The use of other tools and accessories may result in injury to the operator.
- Always keep the lawnmower in good operating condition.
- It is necessary to take enough breaks to reduce noise and vibration exposure.
- Attention! The lawnmower must not be operated without the use of either the full grass catcher or the self-closing guard for the discharge opening.

Residual risks and accident prevention standards

Neglect of ergonomic principles

Negligent handling of personal protective equipment (PPE)

Negligent handling or omission of the personal protective equipment may cause serious injuries.

- Wear prescribed personal protection equipment.

Human behaviour, misbehaviour

- For any work be fully concentrated.

⚠ **Residual risks** - Cannot be entirely excluded.

Danger from noise

Hearing damage

Prolonged unprotected work with the device may cause hearing damage.

- Always wear ear-muffs.

In case of emergency

In case of a possibly occurring accident take the necessary first aid steps as appropriate and obtain qualified medical aid as quickly as possible.

6. Technical data

Type engine	four stroke engine/air cooled
Cubic capacity	173cm ³
Rotation speed	2800 min ⁻¹
Max. engine output kW	3,0 kW / 4,1 HP
Fuel	Standard unleaded petrol with max. 10% bioethanol
Capacity tank	1,0 l
Motor oil	SAE 30 / 10W40 / 10W30
Capacity tank/oil	0,4 l
Cutting height adjustment	25-75 mm / 7 - stages
Collection bag capacity	65 l
Cutting width	51 cm
Weight	30,0 kg

Subject to technical changes!

Information concerning noise emission measured according to relevant standards:

Sound pressure $L_{pA} = 85,0$ dB

Uncertainty $K_{pA} = 3$ dB

Sound power $L_{WA} = 96,1$ dB

Uncertainty $K_{pA} = 1,83$ dB

Wear ear-muffs.

The impact of noise can cause damage to hearing.

Vibration A_{hv} (left/right) = 7,218 m/s²

Uncertainty $K_{pA} = 1,5$ m/s²

Reduce noise generation and vibration to a minimum!

- Use only equipment that is in perfect condition.
- Maintain and clean the equipment regularly.
- Adopt your way of working to the equipment.
- Do not overload the equipment.
- Have the equipment checked if necessary.
- Switch off the equipment when not in use.
- Wear gloves.

When using the petrol lawn mower for extended periods, vibration-induced circulatory problems may occur (white finger disease). We cannot give exact details about the duration of use in this case because it is different for each individual.

The following factors can influence the condition:

- Circulatory problems in the user's hands
- Low outside temperatures
- Extended periods of use

We therefore recommend you wear warm work gloves and take regular breaks.

7. Unpacking

- Open the packaging and remove the device carefully.
- Remove the packaging material as well as the packaging and transport bracing (if available)
- Check that the delivery is complete.
- Check the device and its spare parts for possible damage caused by transportation. In the event of complaints, you must contact the distributor without delay. Claims at a later stage will not be accepted.
- If possible, store the packaging until the warranty period has expired
- Before handling the device, make yourself familiar with it by reading the operating instructions.
- For accessories, consumables and spare parts, only use original parts. Spare parts are available from your stockist.
- Include our item number, the device model and year of manufacture in your order.

⚠ Attention!

The device and packaging materials are not toys! Children must not be allowed to play with plastic bags, film and small parts!

⚠ Danger

There is a risk of swallowing and suffocation!

8. Before starting the equipment

Assembling the components

Some parts of the mower come disassembled. For quick and easy assembly, read and follow the instructions below.

Important! You will need the following additional tools (not supplied) for assembly, and also for maintenance work:

- Oil drip pan (for oil change)
- A 1 litre measuring jug (oil/petrol resistant)
- A petrol can (5 litres is sufficient for approx. 6 operating hours)
- A funnel (suitable for the tanks petrol filler neck)
- Household wipes (to wipe up oil/petrol residue; dispose of these at a filling station)
- A petrol suction pump (plastic, available from DIY stores)
- An oil can with hand pump (available from DIY stores)
- 0,4 litre of engine oil (SAE30 / 10W-30 / 10W-40)

Assembly

1. Take the mower and attachment parts out of the packaging and check that all parts are present.
2. Attach the lower push bar (6a) to both sides of the mower with one screw (c), 1 washer small (b), 1 plastic star grip nut (a) each. Make sure that the cables, which will be attached later, are not in the way (Fig. 2-3).

3. Attach the upper push bar (6) on the lower push bar (6a) with one quick-release lever (7), one washer big (d), one washer small (b) and one plastic star grip nut (a) each on both sides (Fig. 4-5).
4. Insert the pull start handle (5) in the designated hook as shown in Fig. 6.
5. Fix the cables to the push bar with the cable clips (8) provided (Fig. 7).
6. Grass box (19) - open it up and click the plastic clips into position on the frame (Fig. 8).
7. Mowing with grass box:
Lift the discharge flap (18) with one hand and hang the grass box (19) as shown in Fig. 9.
8. Mowing with side discharge:
Lift the side discharge flap (16) and mount the side discharge cover (19) (Fig. 15/15a). If the grass box is attached, remove it and replace it with the mulch insert.
9. Mulching:
If the grass box (19) is attached, remove it and replace it with the mulch insert (e) as shown in Fig. 10-12.

Setting the cutting height

⚠ CAUTION!

Adjust the cutting height only when the engine is switched off and the plug boot has been pulled.

- Before you begin to mow, check to ensure that the blade is not blunt and that none of the fasteners are damaged.
- To prevent any imbalance, replace blunt and/or damaged blades as a set only (if applicable). To carry out this check, first switch off the engine and pull the spark plug boot.
- The cutting height is centrally adjusted with the cutting height adjuster lever (Fig.13/ Item 14). 7 different cutting heights can be selected.
⚠ Attention! The wheel height adjustment must be on the same high on both sides!
- Pull the adjuster lever out and select the desired cutting height. The lever snaps into the desired position. (Fig. 13)

Preparing the area to be mowed

Before mowing, carefully examine the area. Remove stones, sticks, bones, wires, toys and other objects that may be ejected.

9. Operation

⚠ CAUTION!

The engine does not come with oil in it. Therefore, ensure that you add 0,4 litres of oil before starting it up. Use normal, multigrade oil (SAE30 / 10W-30 / 10W-40). The oil level in the engine must be checked each time before mowing.

You will also need to fill in petrol, as this is also not supplied upon delivery.

- In order to avoid any unintentional start-ups of the lawn mower, it comes equipped with an engine brake (Fig. 1/ Item 3) which must be pulled back before the engine can be started. When the engine control lever is released it must return to its initial position, at which point the engine automatically switches off.
- Press the engine brake lever (3) together and give the starter cord (5) a vigorous pull. (Fig. 14)
Attention: When you pull the starting rope the cutting blade rotates even when dissolved motor brake lever. Make sure that there are no body parts in danger zone of cutting blade.
- When the engine is running, press the drive lever (2) to the handle (1) in order to engage drive on the mower.
- Before you start mowing, you should run through this operation several times in order to ensure that the machine is working properly.

⚠ WARNING

Whenever you need to perform any kind of adjustment and/or repair work on your lawn mower, wait until the blade has come to a complete stop. Always switch off the engine before carrying out any adjustments, maintenance or repairs. Warning of the danger of moving blade assemblies!

⚠ Note!

Using the drive:

- Engine brake (3): Use the lever to stop the engine. When you release the lever the engine and the blade stop automatically.
- To mow, hold the drive lever (2) in the working position. Before you start to mow, check the start/stop lever several times to be sure that it is working properly. Ensure that the tension cable can be smoothly operated (i.e. is not catching or kinking in any way).
- Drive lever (2):
If you press this the clutch for the drive will be closed and the lawnmower will start to move with the motor running. Release the drive lever in good time to stop the moving lawnmower. Practice starting and stopping before you use the mower for the first time until you are familiar with controlling the mower.

Caution: The blade begins to rotate as soon as the engine is started.

Important: Before you start the engine, move the motor brake several times to be sure that the stop cable is properly working.

Note: The engine is factory set to a speed that is optimal for cutting and blowing grass into the basket and is designed to provide many years of use.

- Check the oil level.
- Open the fuel tank cap and fill the petrol tank (9) up to the lower point of the tank inlet with about 1,0 litres of petrol. Use a funnel and a measuring container for filling. Do not overfill the tank.
- Use fresh, clean unleaded fuel.
Never mix oil with petrol. Buy fuel in amounts which can be used within 30 days in order to guarantee its freshness.
Note: Use only unleaded gasoline.

⚠ WARNING

Only use a safety petrol can. Do not smoke when fuelling. Remove any oil or petrol residues. Switch off the engine before refuelling and allow the engine to cool down for a few minutes.

Start engine (Fig. 14)

- Ensure that the ignition cable is connected to the spark plug.
- Stand behind the mower. One hand squeezes the engine brake lever (3) to the handle, the other pulls the pull start.
- Start the engine using the reversing starter (5). To do this pull the handle approx. 10 – 15 cm (until you feel a resistance) and then start the engine with a sharp pull. If the engine does not start, pull the handle again.
- Due to protective coating on the engine, a small amount of smoke may be present during the initial use of the product and should be considered normal.

Note: Easier starting in colder temperatures by pressing the primer Fig. 11. Use only by a cold engine!

⚠ CAUTION!

- Never allow the starter cord to snap back.
- Note: In cold weather, it may be necessary to repeat the starting process several times.

Turn off the engine:

- To turn off the engine, release the drive lever (2), then the engine brake lever (3) and wait for the blades to stop.
- Pull the spark plug boot from the spark plug (h) boot in order to prevent the engine from restarting.
- Before you start the engine again, check the cord for the engine brake. Check that the cord is correctly fitted. If the cord is kinked or damaged, it should be replaced.

Before mowing

Important information

- Make sure that you are properly dressed when mowing. Wear sturdy, non-slip footwear; do not wear sandals or tennis shoes.

- Inspect the blade. A blade that is bent or damaged in any other way must be immediately exchanged for a genuine replacement blade.
- Do not fill the fuel tank indoors, but rather out in the open. Use a filling funnel and a measuring jug. Wipe off any spilled petrol.
- Read and follow in the instructions in the operating manual as well as the information regarding the engine and accessory equipment. Store the manual in a place where it can be readily accessed by other users of the machine.
- Exhaust gas is dangerous. Only start the engine out in the open.
- Make sure that all the guards are fitted and that they are in good working order.
- The machine should only be operated by persons who are well informed with the way it works, and who are in reasonably good physical condition.
- It can be dangerous to mow the grass when it is wet. Try to ensure that you only mow the grass when it is dry.
- Advise children and others to keep well away from the lawn mower.
- Never mow the grass in poor visibility.
- Remove all loose objects from the lawn before you start mowing the grass. (Like stones, toys, sticks and wires etc.)

Tips for proper mowing

⚠ CAUTION! Never open the chute flap when the catch bag has been detached (to be emptied) and the engine is still running. The rotating blade can cause serious injuries!

Always carefully fasten the chute flap and grass basket. Switch off the engine before emptying the grass basket.

Always ensure that a safe distance (provided by the length of the long handles) is maintained between the user and the mower housing. Be especially careful when mowing and changing direction on slopes and inclines. Maintain a solid footing and wear sturdy, non-slip footwear and long trousers.

Always mow along the incline (not up and down).

For safety reasons, the lawn mower may not be used to mow inclines whose gradient exceeds 15 degrees. Use special caution when backing up and pulling the lawn mower. Tripping hazard!

Mulching

In the mulching mode the cuttings are shredded in the enclosed mower housing and then spread back onto the lawn. It is not necessary to gather and dispose of the grass.

⚠ Note! Mulching is only possible if the lawn is relatively short.

To use the mulching function, disconnect the debris bag (19), slide the mulching adaptor (Fig. 10-12 / position. e) into the ejector opening and close the ejector opening (18).

Mowing

Mowing can either take place with the grass box (19) attached or using the side discharge. When using the side discharge, the mulch insert (e) should be attached. Only use a sharp blade that is in good condition. This will prevent the grass blades from fraying and the lawn from turning yellow.



Try to mow in straight lines for a nice, clean look. In so doing, the mowing swaths should always overlap each other by a few centimetres in order to avoid bare strips.

Keep the underside of the mower housing clean and remove grass build-up. Deposits not only make it more difficult to start the mower; they decrease the quality of the cut and make it harder for the machine to bag the grass. Always mow along inclines (not up and down). Slightly turning the front wheels up the hill while mowing will prevent the mower from sliding out of the straight line. Select the cutting height according to the length of the grass. If the lawn has grown quite a bit, mow over it several times so that no more than 4 cm of grass are cut at one time. Switch off the engine before doing any checks on the blade. Keep in mind that the blade continues to rotate for a few seconds after the engine has been switched off. Never attempt to manually stop the blade.

Regularly check to see if the blade is securely attached, is in good condition and is sharp. If the contrary is the case, sharpen the blade or replace it. In the event that the blade strikes an object, immediately switch off the lawn mower and wait for the blade to come to a complete stop. Then inspect the condition of the blade and the blade mount. Replace any parts that are damaged.

Adjustment lever (Fig. 25)

There are two adjustment options for the front wheel, which can be selected via the lever (4).

- If the lever (4) on the bow-type handle (6) is positioned to the symbol , the front wheel (15) is locked. The front wheel only runs straight ahead.
- If the lever (4) on the bow-type handle (6) is positioned to the symbol , the front wheel (15) is unlocked. The front wheel is movable.

Tips for proper mowing:

- Pay attention to ensure that you do not run into or over anything that could damage the mower. The lawn mower could be damaged and/or the machine could inflict bodily injury.
- A hot engine, exhaust or drive unit can burn the skin if touched. Thus, do not touch these parts unless the mower has been switched off for a while and you know that they have cooled down!

- Use extra caution when mowing on inclines and steep grades.
- Insufficient daylight or even a sufficient level of artificial light is one reason not to mow.
- Check the mower, the blade and other parts if they have struck a foreign object or if the machine vibrates more than usual.
- Do not make any adjustments or repairs until the engine has been switched off. Pull the plug boot.
- Pay special attention if you are mowing directly next to a street or are close by one (traffic). Always keep the grass chute pointed away from the street.
- Avoid mowing in places where the wheels have trouble gripping or mowing is unsafe in any other way. Before you back up, ensure that nobody is standing behind you (especially little children, who are more difficult to see).
- When mowing over thick, high grass, select the highest cutting level and mow at a slower speed. Before you remove any grass or blockages of any kind, switch off the engine and pull the plug boot.
- Never remove any safety-related parts.
- Never fill the engine with petrol when it is hot or is running.

Emptying the grass basket

As soon as grass clippings start to trail the lawn mower, it is time to empty the grass basket.

⚠ WARNING

Before taking off the grass basket, switch off the engine and wait until the blade has come to a stop.

To take off the grass basket (19), use one hand to lift up the chute flap (18) and the other to grab onto the basket handle (Fig. 17). Remove the basket. For safety reasons, the chute flap (18) automatically falls down after removing the grass basket and closes off the rear chute opening.

If any grass remains in the opening, it will be easier to restart the engine if you pull the mower back approx. 1 meter. Do not use your hands or feet to remove clippings in or on the mower housing, but instead use suitable tools such as a brush or a hand broom.

In order to ensure that the majority of grass clippings are picked up, the inside of both the grass basket (19) and especially the air grill must be cleaned after each use. Reattach the grass basket (19) only when the engine is switched off and the blade is stopped. Using one hand, lift up the chute flap (18), while grabbing onto the basket (19) handle with the other. Hang in the basket from the top. Fig. 9

After mowing

- Allow the engine to cool before you put the lawn mower in an enclosed area.
Remove grass, foliage, grease and oil before storing the mower. Do not place any objects on top of the mower.
- Check all the screws and nuts once more before you start to use the lawn mower again. Tighten any loose screws.
- Also be sure to empty the grass basket (19).
- Pull the spark plug boot to prevent unauthorized use.
- Ensure that you do not park the mower next to any source of danger. Petrol fumes can lead to explosions.
- Only original parts or parts approved by the manufacturer may be used for repairs (see address on the warranty certificate).
- If the lawn mower is not going to be used for an extended period, empty the petrol tank using a petrol suction pump.
- Oil and maintain the machine.

10. Cleaning

The mower should be thoroughly cleaned after each use. In particular, the underside and the blade retainer.

⚠ Attention!

For safety reasons, disconnect the spark plug cable before cleaning.

It is best to tilt the mower backwards. The spark plug should point upwards to prevent engine oil from entering the intake tract or leaking out.

Alternatively, you can tilt the device on its side, but you must make sure that the air filter is on the upper side.

Note: Before tilting the lawnmower, empty the fuel tank fully with a fuel scavenge pump.

Do not tilt the lawnmower beyond 90 degrees.

It is easiest to remove the dirt and grass immediately after mowing.

Grass residues and dirt that have dried on can impair mowing. Check that the grass ejection channel is clear of grass residues and remove these if necessary.

Never clean the mower with a water jet or high pressure cleaner. The motor should remain dry.

Do not use aggressive cleaning products such as cold cleaners or white spirit.

Fig. 1 (w)

- Remove the mulch unit / grass box.
- Fit the hose connection to the mower and turn the tap on. (Fig. 1)
- Start the mower and switch off again after about 30 seconds. The rotating blade bar throws the water onto the bottom of the mower and thus cleans it.
- Turn off the tap and remove the hose connection.
- Clean the top with a cloth (do not use any sharp objects).

11. Transport

Preparing the mower for transportation (Fig. 23)

- Empty the petrol tank.
- Always let the engine run until it has used up the remainder of petrol in the tank.
- Empty the engine oil from the warm engine.
- Remove the spark plug boot from the spark plug.
- Clean the cooling fins of the cylinder and the housing.
- Remove the start tension cable (5) from the hook. Loosen the quick-release lever (7) and fold the upper push bar down. Make sure the cables are not bent during this process.
- Wedge a few layers of corrugated cardboard between the upper and lower push bars and the engine in order to prevent any chafing.
- In order to prevent damage and injury, secure the tool against tipping over and sliding when transporting it in vehicles.

12. Storage

- Never store the mower (with petrol in the tank) inside a building in which petrol fumes could come into contact with open flames or sparks.
- Allow the motor to cool before you put the lawn mower in an enclosed area.
- In order to avoid fire hazards, keep the engine, exhaust and the area around the fuel tank free from grass, leaves and leaking grease (oil).

Preparing the mower for long-term storage

Caution: Do not empty the petrol tank in enclosed areas, near fire or when smoking. Petrol fumes can cause explosions and fire.

- Empty the petrol tank with a petrol suction pump.
- Start the engine and let it run until any remaining petrol has been used up.
- Change the oil at the end of every season. To do so, remove the used engine oil from a warm engine and refill with fresh oil.
- Remove the spark plug from the cylinder head.
- Fill the cylinder with approx. 20 ml of oil from an oil can.
- Slowly pull back the starter handle, which will bathe the cylinder wall with oil. Screw the spark plug back in.
- Clean the cooling fins of the cylinder and the housing.
- Be sure to clean the entire machine to protect the paint.
- Store the machine in a well-ventilated place.

13. Maintenance

- Regular, careful maintenance is required to guarantee the safety level and performance of the machine.
- Make sure that all nuts, bolts and screws are tightened securely and that the machine is in safe working condition.

- Routinely check the grass basket for signs of wear and impaired functionality. Regularly clean the grass box with water and let it dry thoroughly.
- For your own safety, replace worn or damaged parts without delay.
- If the fuel tank should require emptying this should only be done in the open air using a petrol suction pump (available from DIY shops).

⚠ WARNING

Never work on or touch conducting parts on the ignition unit with the engine running. Always pull the spark plug boot from the spark plug before starting any work of care or maintenance. Never perform any work on the machine while it is running. Any work not described in these Operating Instructions must be performed by an authorized service workshop only.

Wheel axles and wheel hubs

- These should be lightly greased once a season.

Blade

For safety reasons you should only ever have your blade sharpened, balanced and mounted by an authorized service workshop. For optimum results it is recommended that the blade should be inspected once a year.

Changing the blade (Fig. 18)

Only ever use original spare parts when having the blade replaced. Wear gloves when replacing the blade in order to prevent injury.

Never have any other blade fitted.

- Empty the fuel tank before removing the blade
- To replace the blade, undo the screw.
- Reinstall as illustrated in Fig. 18. Tighten the screw properly. Tightening torque 45 Nm. When replacing the blade, the blade screw should also be replaced.

Damaged blades

Should the blade, in spite of all precautions, come into contact with an obstruction, shut down the engine immediately and pull the spark plug boot. Tip the lawn mower onto its side and check the blade for damage. Damaged or bent blades must be replaced. Never attempt to bend a bent blade back to straight again. Never mow the lawn with a bent or heavily worn blade as this will cause vibrations and can lead to further damage to the lawn mower.

⚠ CAUTION! There is a risk of injury if you work with a damaged blade.

Resharpener the blade

The blades can be resharpened with a metal file. In order to avoid imbalance, the blade should be resharpened by an authorized service workshop

Checking the oil level

⚠ CAUTION! Never run the engine with no or too little oil. This could cause severe damage to the engine. Use only SAE30 / 10W-30 / 10W-40 engine oil.

Checking the oil level (Fig. 19):

- Stand the lawn mower on a flat level surface.
- Unscrew the oil dip stick (12) by turning anticlockwise, pull out and wipe. Insert the dip stick back in the filling mount as far as the stop, but do not screw back in.
- Pull out the dip stick (12) again and read off the oil level while holding horizontally. The oil level must be between the maximum and the minimum

Changing the oil Fig. 24

- Change the engine oil every year before the start of the season when the engine is warm.
- Use only engine oil (SAE30 / 10W-30 / 10W-40).
- Empty the fuel tank (with a petrol suction pump)
- Place a flat oil drip tray in front of the mower (min. volume 1 Litre).
- Remove the dipstick and tip over the mower until the whole oil is run out into the oil drip tray.
- Fill up with engine oil as far as the top mark on the dipstick (approx. 0,4 l).
- Important! Do not screw in the oil dipstick to check the oil level – only insert it as far as the thread.

Dispose of the used oil in accordance with applicable regulations.

Cleaning the belts (Fig. 20)

- Remove the knife and the gear housing by loosening the screws out.
- Clean the elements of the transmission and the belt once or twice a year with brush or compressed air.
- Screw the transmission housing and the knife on again.

Care and adjustment of the cables

Oil the cables at regular intervals and check that they move easily.

Maintenance of the air filter (Fig. 21)

A soiled air filter will reduce the performance of the engine because it will prevent enough air getting to the carburetor. It is therefore imperative that regular checks are made. The air filter should be checked every 25 hours and cleaned if required. If the air is very dusty the air filter should be checked more regularly.

Unclip the air filter cover and remove the sponge filter element. To avoid objects falling into the air intake, replace the air filter cover. (Fig. 21).

Important: Never clean the air filter with petrol or inflammable cleaning agents. Clean the air filter with compressed air or simply by knocking out any soiling.

Maintenance of the spark plug (Fig. 22)

Check the spark plug for dirt and grime after 10 hours of operation and if necessary clean it with a copper wire brush. Thereafter service the spark plug after every 50 hours of operation.

Pull off the spark plug boot with a twist. Remove the spark plug (h) with a spark plug wrench.

Using a feeler gauge, set the gap to 0.75 mm (0.030"). Refit the spark plug taking care not to overtighten.

Engine brake lever (Fig. 1)

The engine is equipped with a mechanical brake (3) which has to be checked regularly. When releasing the brake lever, the blade must come to a halt within 7 seconds. If this is not the case, the machine must not be used. Contact an authorised specialist retailer. Ensure that the machine is in a flawless condition for its entire service life. Improper maintenance may lead to life-threatening injuries.

Repairs

After any repair or maintenance work, check that all safety-related parts are in place and in proper working order. All parts which may cause injury must be kept where they are inaccessible to children or others.

Important: In accordance with product liability legislation we are not liable for any damages caused by improper repairs or the use of spare parts that are not original spare parts or parts approved by us.

In addition, we are also not liable for any damages arising from improper repairs. Such work should be performed by a customer services workshop or authorized specialist. The same applies to accessory parts.

Times of use

Please comply with statutory regulations, which may vary from location to location.

Important hint in case of sending the equipment to a service station:

Due to security reasons please see to it that the equipment is sent back free of oil and gas!

Ordering replacement parts

Please quote the following data when ordering replacement parts:

- Type of machine
- Article number of the machine

Spare parts/accessories

Lawn mower blade - Article no.: 7911200628

Service information

With accessories as well as wearing parts and replacement parts use only original scheppach parts.

Please note that the following parts of this product are subject to normal or natural wear and that the following parts are therefore also required for use as consumables.

Wear parts*: spark plug, air filter, petrol filter, knife, belt, battery

* Not necessarily included in the scope of delivery!

Spare parts and accessories can be obtained from our service centre. To do this, scan the QR code on the cover page.

14. Disposal and recycling

Notes for packaging



The packaging materials are recyclable. Please dispose of packaging in an environmentally friendly manner.

You can find out how to dispose of the disused device from your local authority or city administration.

Fuels and oils

- Before disposing of the unit, the fuel tank and the engine oil tank must be emptied!
- Fuel and engine oil do not belong in household waste or drains, but must be collected or disposed of separately!
- Empty oil and fuel tanks must be disposed of in an environmentally friendly manner.

15. Troubleshooting

Troubleshooting

The table shows potential failures, their possible cause and removal options. However, if you are unable to remove the problem, contact a professional to assist you.

Fault	Possible cause	Remedy
Loud while running, machine vibrates heavily	Screws are loose	Check screws
	Blade fasteners are loose	Check blade fasteners
	Blade is unbalanced	Replace blade
Engine does not start	Brake lever not pressed	Press brake lever
	Spark plug is defective	Replace spark plug
	Fuel tank is empty	Refill with fuel
	Contaminated fuel	Empty fuel tank and fill with clean fuel
	Cold environment	Push the primer button (if present)
	Engine faulty	Contact authorised customer service
Engine runs unsteadily	Air filter is soiled	Clean the air filter
	Spark plug is soiled	Clean the spark plug
Uneven mowing results	Blade is blunt	Sharpen the blade
	Cutting height is too low	Set correct height
Unsatisfactory bagging of the grass	Cutting height is too low	Set correct height
	Blade is worn	Replace the blade
	Basket is clogged	Empty the basket

Légende des symboles figurant sur l'appareil

L'utilisation de symboles dans ce manuel permet d'attirer votre attention sur les éventuels risques. Les symboles de sécurité et les explications qui les accompagnent doivent être parfaitement compris. Les avertissements en eux-même ne permettent pas d'éliminer les risques ni de remplacer les mesures adaptées pour la prévention des accidents.

	Avant l'utilisation tenez compte de tous les marquages de sécurité.
	AVERTISSEMENT - pour réduire le risque de blessure, bien lire et comprendre le mode d'emploi avant toute mise en service.
	Ne tondez pas en pente en montant ou en descendant.
	Éliminez les débris et petits éléments de la surface à tondre avant d'utiliser la tondeuse, ceux-ci pourraient être projetés.
	Attention! Risque de blessure par les éléments projetés
	Veillez à ce que les personnes non concernées soient à bonne distance de l'appareil.
	Retirez le câble d'allumage avant les travaux de maintenance, et lisez les instructions d'utilisation
	Attention! Risque de blessure! Ne pas mettre les mains et les pieds au contact de la lame lorsque le moteur tourne.
	Important. Le gaz d'échappement est toxique, ne pas faire fonctionner dans des zones non ventilées.
	Attention surfaces chaudes - risque de brûlures.
	Portez des protections auditives et oculaires ! L'exposition au bruit peut entraîner une perte de l'ouïe !
	Les vapeurs d'essence peuvent littéralement exploser en s'enflammant - risque de brûlures. Ne pas faire l'appoint en cas de moteur chaud ou en marche.
	Capacité du réservoir d'essence
	Huile moteur
	Longueur de la lame. Largeur de coupe max.






	<p>Niveau de puissance acoustique garanti</p>
	<p>Ce produit est conforme aux directives européennes en vigueur.</p>
	<p>Poussoir du starter (si présent)</p>
	<p>Vérifier le niveau d'huile</p>
	<p>DRIVE - Levier d'entraînement STOP - Levier de frein moteur</p>
<p>⚠ Attention!</p>	<p>Dans cette notice d'utilisation, nous avons placé les signes suivants à certains emplacements qui concernent votre sécurité.</p>

Table des matières:	Page:
1. Introduction.....	42
2. Description de l'appareil (fig. 1).....	42
3. Contenu de la livraison (fig. 1).....	42
4. Utilisation conforme.....	42
5. Consignes de sécurité.....	43
6. Caractéristiques techniques.....	45
7. Déballage.....	46
8. Avant la mise en service.....	46
9. Utilisation.....	47
10. Nettoyage.....	50
11. Transport.....	51
12. Stockage.....	51
13. Maintenance.....	51
14. Mise au rebut et recyclage.....	53
15. Dépannage.....	54
16. Déclaration de conformité.....	57



1. Introduction

FABRICANT :

scheppach GmbH
Günzburger Straße 69
D-89335 Ichenhausen

CHER CLIENT,

Nous espérons que votre nouvelle machine vous apportera de la satisfaction et de bons résultats.

REMARQUE:

Selon la loi en vigueur sur la responsabilité du fait des produits, le fabricant n'est pas tenu pour responsable de tous les dommages subis par cet appareil et pour tous les dommages résultant de son utilisation, dans les cas suivants :

- Mauvaise manipulation,
- Non-respect des instructions d'utilisation,
- Travaux de réparation effectués par des tiers, par des spécialistes non agréés,
- Remplacement et montage de pièces de rechange qui ne sont pas d'origine.
- Utilisation non conforme,
- Lors d'une défaillance du système électrique en cas de non-respect des réglementations électriques et des normes VDE 0100, DIN 57113 / VDE0113.

NOUS VOUS RECOMMANDONS:

De lire intégralement le manuel d'utilisation, avant d'effectuer le montage et la mise en service.

Le présent manuel d'utilisation vous facilitera la prise en main et la connaissance de la machine, tout en vous permettant d'en utiliser pleinement le potentiel dans le cadre d'une utilisation conforme. Les instructions importantes qu'il contient vous apprendront comment travailler avec la machine de manière sûre, rationnelle et économique ; comment éviter les dangers, réduire les coûts de réparation et réduire les périodes d'indisponibilité ; comment enfin augmenter la fiabilité et la durée de vie de la machine. En plus des consignes de sécurité continues dans ce manuel d'utilisation, vous devez respecter scrupuleusement les réglementations et les lois applicables lors de l'utilisation de la machine dans votre pays.

Conservez le manuel d'utilisation dans une pochette plastique pour le protéger de la saleté et de l'humidité, auprès de la machine. Avant de commencer à travailler avec la machine, chaque utilisateur doit lire le manuel d'utilisation puis le suivre attentivement. Seules les personnes formées à l'utilisation de la machine et conscientes des risques associés sont autorisées à travailler avec la machine. L'âge minimum requis doit être respecté.

En plus des consignes de sécurité contenues dans ce manuel d'utilisation et des réglementations spécifiques de votre pays, vous devez respecter les règles techniques généralement reconnues pour l'utilisation de la machine.

Nous déclinons toute responsabilité pour les accidents et dommages dus au non-respect de ce mode d'emploi et des consignes de sécurité.

2. Description de l'appareil (fig. 1)

1. Poignée
2. Levier de mise en route de la traction
3. Levier d'arrêt moteur
4. Levier d'ajustement roue avant
5. Cordon du lanceur
6. Arceau supérieur
- 6a. Arceau inférieur
7. Levier de blocage rapide
8. Serre-câbles
9. Réservoir à carburant
10. Filtre à air
11. Poussoir du starter
12. Jauge d'huile
13. Pot d'échappement
14. Réglage en hauteur des roues
15. Roue avant
16. Volet d'éjection latérale
17. Roue d'entraînement
18. Volet d'éjection
19. Bac récupérateur

3. Contenu de la livraison (fig. 1)

- a) 4 x Écrous étoile en plastique
- b) 4 x Rondelles petites
- c) 2 x Vis à tête ronde M8
- d) 2 x Rondelles grandes
- e) 1 x Système mulching
- f) 1 x Mode d'emploi
- g) Éjection latérale

4. Utilisation conforme

L'appareil est conforme à la directive machines CE en vigueur.

Avant de commencer à utiliser la machine, toutes les protections et équipements de sécurité doivent être mis en place.

- Cette machine est conçue pour être utilisée par une seule personne.
- L'utilisateur est responsable de la sécurité des tiers dans la zone de travail.
- Tenez compte de tous les avertissements concernant les dangers et la sécurité apposés sur la machine.

- Veillez à ce que tous les avertissements concernant les dangers et la sécurité apposés sur la machine restent tous lisibles.
- N'utilisez la machine que lorsqu'elle est en parfait état de fonctionnement, en respectant toutes les instructions d'utilisation, en tenant compte de tous les avertissements concernant la sécurité et en étant conscient des dangers !
- Veillez particulièrement à remédier ou à faire remédier immédiatement à tous les défauts mettant la sécurité en danger !
- Les consignes de sécurité, ainsi que les prescriptions pour le travail et l'entretien, fournies par le fabricant doivent être respectées au même titre que les dimensions indiquées dans les caractéristiques techniques.
- Les consignes de prévention des accidents et les autres réglementations généralement reconnues doivent être respectées.
- Seules les personnes compétentes ayant été initiées et informées sur les dangers possibles ont le droit d'utiliser, d'entretenir ou de réparer l'appareil. Toute modification de la machine effectuée sans autorisation entraîne une exclusion de la responsabilité du fabricant pour tous dangers éventuels en résultant.
- La machine ne doit être utilisée qu'avec des accessoires et des outils d'origine.
- Toute utilisation autre que celle spécifiée est considérée comme non conforme. Le fabricant ne peut être tenu pour responsable d'éventuels dommages résultant d'une telle utilisation, seul l'utilisateur en est responsable.
- Cet appareil ne doit pas être utilisé à titre professionnel ou industriel.
- Si vous n'êtes pas certain que toutes les conditions sont réunies pour travailler en toute sécurité, n'utilisez pas l'appareil.
- La tondeuse à gazon à essence convient à une utilisation dans un cadre privé dans les jardins domestiques et d'agrément. Une tondeuse est considérée comme tondeuse à gazon de loisir lorsqu'elle est utilisée pour l'entretien des surfaces plantées d'herbe ou de gazon des jardins domestiques et d'agrément et lorsque son utilisation annuelle ne dépasse pas 50 heures, à l'exclusion de l'entretien des lieux publics, des parcs, des terrains de sports ainsi que dans l'agriculture et les exploitations forestières.

Attention ! En raison de l'exposition à des risques pour le corps de l'utilisateur, la tondeuse à gazon ne doit pas servir aux travaux suivants : débroussaillage de buissons, haies et arbustes, coupe et broyage de plantes grimpantes ou de gazons sur toits ou dans des bacs de balcons, nettoyage (aspiration) de sentiers ni comme broyeur pour concasser des branches d'arbres et de haies.


De plus, la tondeuse à gazon ne doit pas être utilisée comme moto-bêche pour araser des irrégularités de terrain comme par ex. des taupinières.

- Pour des raisons de sécurité, il est interdit d'utiliser la tondeuse à gazon comme groupe d'entraînement pour d'autres outils et accessoires en tous genres.

ATTENTION ! Pour votre sécurité, merci de lire entièrement cette notice et les informations concernant la sécurité avant d'utiliser l'appareil.

Lorsque vous prêtez l'appareil, joignez toujours la notice à celui-ci.

5. Consignes de sécurité

Dans cette notice, nous avons marqué les passages relatifs à la sécurité avec le symbole : 

Cette notice comporte également d'autres informations importantes qui sont signalées par le mot :

Attention !

DANGER

Le non-respect de cette consigne met votre vie en péril et peut être à l'origine de blessures mortelles.

MISE EN GARDE

Le non-respect de cette consigne met votre vie en péril et peut être à l'origine de graves blessures.

ATTENTION

Le non-respect de cette consigne peut être à l'origine de blessures plus ou moins graves.

REMARQUE

Le non-respect de cette consigne peut être à l'origine d'une avarie du moteur et d'autres éléments.

 ATTENTION !

Lors de l'utilisation d'appareils, il faut respecter certaines mesures de sécurité afin d'éviter des blessures et dommages. Veuillez donc lire attentivement ce mode d'emploi/ces consignes de sécurité. Veillez à le conserver en bon état pour pouvoir accéder aux informations à tout moment. Si l'appareil doit être remis à d'autres personnes, veillez à leur remettre aussi ce mode d'emploi/ces consignes de sécurité. Nous déclinons toute responsabilité pour les accidents et dommages dus au non-respect de ce mode d'emploi et des consignes de sécurité.

Qui n'a pas le droit d'utiliser l'appareil :

- Les enfants et les personnes qui n'ont pas lu la notice d'utilisation (des réglementations locales peuvent limiter l'âge minimum de l'utilisateur)

- Les personnes qui sont sous l'influence de l'alcool, de drogues, de médicaments, qui sont fatiguées ou malades.

Consignes de sécurité pour tondeuses à gazon guidées manuellement.

Remarques

- Lisez minutieusement ce mode d'emploi. Apprenez à vous servir correctement de l'appareil et à effectuer les réglages.
- Ne permettez jamais à des enfants ou autres personnes n'ayant pas connaissance du mode d'emploi de se servir de la tondeuse à gazon. Des réglementations locales peuvent déterminer l'âge minimum requis pour les utilisateurs.
- Ne tondez jamais le gazon alors que d'autres personnes, particulièrement des enfants ou encore des animaux, se trouvent à proximité. Pensez au fait que l'opérateur ou l'utilisateur de la machine sera tenu pour responsable de tout préjudice corporel ou matériel subi par des tiers.
- Si l'appareil doit être remis à d'autres personnes, remettez-leur aussi ce mode d'emploi.
- Pendant la tonte, portez toujours des chaussures résistantes et un pantalon long. Ne tondez jamais pieds nus ou en sandales légères.
- Contrôlez le terrain sur lequel vous allez utiliser la machine et retirez tous les objets pouvant être happés et éjectés par la tondeuse (comme des pierres, des jouets, des bâtons et des fils, etc.)
- e tondez qu'à la lumière du jour ou en présence d'un éclairage artificiel suffisant.
- Maintenez les tiers à distance de la zone de travail de l'appareil !
- Utilisez des chaussures antidérapantes et des vêtements près du corps.

⚠ ATTENTION

L'essence est extrêmement inflammable :

- Conservez l'essence uniquement dans des réservoirs prévus à cet effet
- Faites le plein uniquement à l'air libre et ne fumez pas pendant le remplissage
- Toujours faire le plein d'essence avant de démarrer le moteur. Pendant que le moteur fonctionne ou si la tondeuse est chaude, il est interdit d'ouvrir le bouchon du réservoir et d'ajouter du carburant.
- Si de l'essence déborde, il ne faut surtout pas essayer de mettre le moteur en marche. Au lieu de cela, il faut éloigner l'appareil de l'endroit recouvert d'essence. Tout essai de démarrage doit être évité jusqu'à ce que les vapeurs d'essence se soient complètement évaporées
- Pour des raisons de sécurité, remplacez toujours le réservoir à essence et tout autre élément du système d'alimentation en essence dès qu'une avarie est détectée.

- Ne conservez jamais de carburant à proximité d'une source d'étincelles. Utilisez toujours un jerrican homologué. Conservez l'essence hors de portée des enfants.
- Remplacez les silencieux d'échappement défectueux
- Avant l'utilisation, contrôlez toujours visuellement si l'outil de coupe, toute l'unité de coupe et les boulons de fixation ne sont pas usés ou endommagés. Pour éviter tout défaut d'équilibrage, les pièces endommagées ou usées et les boulons de fixation doivent être uniquement remplacés par sets complets.
- Pour les appareils équipés de plusieurs lames, veillez au fait que lors de la mise en rotation d'une lame, les autres commencent également à tourner.

Manipulation

- Ne faites jamais marcher le moteur à combustion dans des endroits fermés dans lesquels du monoxyde de carbone, gaz dangereux, peut s'accumuler.
- Ne tondez qu'à la lumière du jour ou en présence d'un éclairage artificiel suffisant. Si possible, évitez de vous servir de l'appareil lorsque l'herbe est mouillée.
- Il est interdit d'utiliser la machine pendant un orage – risque d'être foudroyé !
- Veillez à toujours être dans une position stable lors du travail sur les pentes.
- N'avancez en poussant la machine qu'à un rythme de marche normal.
- Avec les appareils équipés de roues, tondez transversalement par rapport à la pente, jamais en descendant ou en montant.
- Faites particulièrement attention lorsque vous changez de direction sur-régime.
- Ne tondez pas sur des pentes très raides
- Arrêtez la lame lorsque vous devez incliner la tondeuse à gazon pour passer sur des surfaces sans l'herbe et lorsque vous déplacez la tondeuse à gazon d'une surface à tondre à une autre.
- N'utilisez jamais la tondeuse à gazon lorsque la grille de protection ou les dispositifs de protection sont endommagés ou sans dispositif de protection mis en place, par exemple le capot protecteur et le bac de récupération.
- Ne modifiez jamais les réglages de base du moteur et ne le faites pas marcher en sur-régime.
- Relâchez le frein moteur avant de lancer le moteur.
- Débrayez tous les outils de travail et entraînements avant de démarrer le moteur.
- Faites démarrer le moteur avec précaution, conformément aux instructions du fabricant. Veillez à maintenir une distance suffisante entre vos pieds et la lame.

- N'inclinez pas la tondeuse à gazon pendant le démarrage du moteur ou si vous la laissez en marche à moins que vous deviez la soulever pendant la tonte. Dans ce cas, inclinez-la juste assez et ne soulevez que le côté faisant écran vers l'utilisateur.
- Ne faites jamais démarrer le moteur lorsque vous vous trouvez devant la zone d'éjection de l'herbe.
- Ne mettez jamais les mains ou les pieds sur ou sous des pièces en rotation. Tenez-vous toujours éloigné de l'orifice d'éjection.
- Ne soulevez jamais ni ne portez jamais une tondeuse à gazon alors que le moteur tourne.
- Arrêtez le moteur et retirez la cosse de bougie et assurez-vous que toutes les pièces mobiles sont immobilisées :
 - Avant de remédier à des blocages ou d'éliminer les bourrages du canal d'éjection
 - Avant de contrôler la tondeuse à gazon, de la nettoyer ou d'effectuer des travaux d'entretien et de réparation lorsqu'un corps étranger a été heurté.
 - Vérifiez si la tondeuse à gazon a été endommagée et effectuez les réparations nécessaires avant de la redémarrer et de l'utiliser. Si la tondeuse à gazon commence à vibrer fortement, un contrôle immédiat est indispensable.
- Arrêtez le moteur :
 - Lorsque vous vous éloignez de la tondeuse à gazon
 - Avant de faire le plein d'essence.
- L'utilisation la machine à une vitesse exagérée peut augmenter les risques d'accident.
- Soyez prudents pendant les travaux de réglage de la machine et évitez de vous pincer les doigts entre les éléments mobiles des outils de coupe et des pièces fixes de l'appareil.
- Soyez particulièrement attentif lorsque vous tondez sur un sol meuble, à proximité d'un amas de débris, près des fossés et des buttes.
- L'utilisateur doit avoir été suffisamment informé au sujet de la fonction de l'appareil et formé concernant son réglage et à son utilisation (il doit également connaître les manipulations interdites).
- Vérifiez régulièrement l'appareil et assurez-vous, avant chaque utilisation, que toutes les commandes de mise en route et d'arrêt ainsi que toutes les boutons poussoirs fonctionnent correctement.
- Tenez compte des consignes concernant l'entretien non conforme, l'utilisation de pièces de rechange non conformes, la suppression ou de la modification des équipements de sécurité qui pourraient provoquer des dommages à l'appareil ou être à l'origine de graves blessures de l'utilisateur.
- Tenez compte du fait que les dispositifs de sécurité et équipements de la tondeuse ne doivent pas être modifiés ou désactivés.

- Tenez compte du fait que l'utilisateur ne doit ni modifier, ni manipuler aucun des réglages scellés du contrôle du régime du moteur.
- Utilisez exclusivement les outils coupants et les accessoires recommandés par le fabricant. L'utilisation d'autres outils coupants et d'autres accessoires peuvent présenter un danger de blessures de l'utilisateur.
- Maintenez toujours la tondeuse dans un état de fonctionnement optimal.
- Il est important de faire des pauses d'une durée suffisante afin de réduire l'exposition de l'utilisateur au bruit et aux vibrations.
- Attention! La tondeuse à gazon ne doit pas être utilisée sans le collecteur d'herbe ou le dispositif de protection à fermeture automatique pour l'ouverture de refoulement.

Risques résiduels et mesures de protection

Non-respect des principes ergonomiques de base

Utilisation négligente de l'équipement de protection individuelle (EPI)

La mauvaise ou la non-utilisation d'équipement de protection individuelle peuvent être à l'origine de graves traumatismes.

- Portez les équipements de protection recommandés.

Comportement, mauvaise manipulation

- Soyez toujours concentré sur ce que vous faites.

⚠ **Les risques résiduels** - ne peuvent pas être tous prévenus.

Dangers liés au bruit

Lésions de l'audition

Un séjour prolongé à proximité immédiate de l'appareil en marche peut endommager l'audition

- Portez toujours une protection auditive.

Conduite en cas d'urgence

Effectuez les premiers gestes de secours et appelez rapidement les premiers secours.

6. Caractéristiques techniques

Type de moteur	Moteur à quatre temps/refroidi par air
Capacité cm ³	173 cm ³
Régime	2800 min ⁻¹
Puissance du moteur kW	3,0 kW / 4,1 PS
Carburant	Essence normale sans plomb contenant 10 % de bioéthanol max.

Capacité du réservoir	1,0 l
Huile moteur	SAE 30 / 10W40 / 10W30
Capacité du réservoir d'huile	0,4 l
Réglage de la hauteur de coupe	25-75 mm / 7-hauteurs
Capacité du bac récepteur	65 l
Largeur de coupe	51 cm
Poids	30,0 kg

Sous réserve de modifications techniques !

Informations sur le bruit mesuré selon les normes correspondantes :

Niveau de pression acoustique $L_{pA} = 85,0$ dB

Imprécision de mesure $K_{pA} = 3$ dB

Niveau de puissance acoustique $L_{WA} = 96,1$ dB

Imprécision de mesure $K_{pA} = 1,83$ dB

Portez une protection auditive.

L'exposition au bruit peut entraîner une perte d'audition.

Vibration A_{hv} (gauche / droite) = 7,218 m/s²

Imprécision de mesure $K_{pA} = 1,5$ m/s²

Limitez le niveau sonore et les vibrations à un minimum !

- N'utilisez que des appareils en bon état.
- Effectuez une maintenance et un nettoyage réguliers de l'appareil.
- Adaptez votre manière de travailler à l'appareil.
- Ne surchargez pas l'appareil.
- Faites contrôler l'appareil le cas échéant.
- Arrêtez l'appareil lorsque vous ne l'utilisez pas.
- Portez des gants.

Lors d'une utilisation prolongée de la tondeuse, les vibrations peuvent occasionner des difficultés circulatoires (syndrome du doigt mort).

Il n'est pas possible d'indiquer des durées d'utilisation recommandées, ce phénomène étant variable d'une personne à l'autre.

Les facteurs suivants peuvent engendrer ce phénomène :

- Problèmes circulatoires dans les mains de l'utilisateur
- Température extérieure basse
- Longue durée d'utilisation.

Nous vous conseillons donc de porter des gants chauds et de faire régulièrement des pauses.

7. Déballage

- Ouvrez l'emballage et sortez l'appareil de l'emballage avec précaution.
- Retirez le matériel d'emballage tout comme les éléments de sécurité d'emballage et de transport (s'il y en a).
- Vérifiez que le contenu de la livraison est bien complet.
- Après le déballage, vérifiez que toutes les pièces sont exemptes d'éventuels dommages liés au transport. En cas de réclamations, le livreur doit en être informé immédiatement. Les réclamations ultérieures ne seront pas acceptées.
- Conservez l'emballage autant que possible jusqu'à la fin de la période de garantie.
- Familiarisez-vous avec l'appareil avant son utilisation en lisant le mode d'emploi.
- N'utilisez que des pièces d'origine pour les accessoires ainsi que les pièces d'usure et de rechange. Vous trouverez les pièces de rechange chez votre revendeur.
- Lors de la commande, indiquez nos numéros d'article ainsi que le type et l'année de construction de l'appareil.

⚠ Attention !

L'appareil et les matériaux d'emballage ne sont pas des jouets ! Les enfants ne doivent en aucun cas jouer avec les sacs en plastique, films d'emballage et éléments de petite taille !

⚠ RISQUE

Il existe risque d'ingestion et d'étouffement !

8. Avant la mise en service

Assemblage des composants.

Certaines pièces sont livrées non assemblées. L'assemblage est simple à condition de respecter les consignes suivantes

Attention ! Pour l'assemblage et pour les travaux de maintenance, vous aurez besoin de l'outillage suivant non compris dans la livraison :

- Une cuve plate collectrice d'huile (pour la vidange d'huile)
- Un récipient doseur d'un litre (résistant à l'huile / à l'essence)
- Un jerrican d'essence (5 litres suffisent pour 6 heures de fonctionnement)
- Un entonnoir (adapté au diamètre de l'orifice de remplissage d'essence du réservoir)
- Des chiffons (pour essuyer les restes d'huile / d'essence, à éliminer dans une station service)
- Une pompe d'aspiration de carburant en plastique (se trouve dans les grandes surfaces de bricolage)

- Un bidon d'huile avec pompe à main (se trouve dans les grandes surfaces de bricolage)
- Une clé à bougie
- 0,4 l d'huile moteur SAE30 / 10W-30 / 10W-40

Montage

1. Retirez la tondeuse à gazon et les pièces à assembler de l'emballage, contrôlez si tous les éléments sont présents.
2. Assemblez l'arceau inférieur (6a) du guidon à l'aide de un boulon (c), une rondelle petite (b), un écrou moleté en plastique (a) de chaque côté de la tondeuse. Veillez, en effectuant ce montage, à ce que les câbles qui seront fixés ultérieurement soient correctement placés (Fig.2-3)
3. Fixez l'arceau supérieur (6) du guidon à l'arceau inférieur à l'aide d'un levier de serrage rapide (7), une rondelle grande (d), une rondelle petite (b) et un écrou moleté en plastique (a) de chaque côté (Fig.4-5) et serrez-le.
4. Accrochez la poignée du câble de lanceur (5) au crochet prévu à cet effet comme montré Fig. 6.
5. Fixez les câbles à l'aide des clips (8) fournis au guidon (Fig. 7).
6. Ouvrez le bac collecteur (19) et fixez les clips en plastique au cadre (Fig. 8).
7. Pour tondre en utilisant le bac collecteur :
Soulevez le capot d'éjection d'une main (18) et accrochez le bac collecteur (19) comme montré Fig. 9.
8. Pour tondre en utilisant l'éjection latérale:
Soulevez le capot d'éjection latéral 816) et fixez la protection d'éjection latérale (19) (Fig. 15).Une fois cette opération effectuée, enlevez le bac collecteur et mettez le dispositif de mulching en place
9. Mulching :
Retirez le bac collecteur (19) s'il est en place et positionnez le dispositif de mulching comme montré Fig. 10-12.

Réglage de la hauteur de coupe

⚠ PRÉCAUTION! Le réglage de la hauteur de coupe doit être seulement entrepris lorsque le moteur est arrêté et la cosse de bougie d'allumage débranchée.

Réglage de la hauteur de coupe

⚠ PRÉCAUTION! Le réglage de la hauteur de coupe doit être seulement entrepris lorsque le moteur est arrêté et la cosse de bougie d'allumage débranchée.

- Avant de commencer à tondre, vérifiez si les outils de coupe ne sont pas émoussés ni leurs fixations endommagées.
- Remplacez les outils de coupe émoussés et/ou endommagés, le cas échéant, en jeu complet, pour ne générer aucun balourd. Lors de ce contrôle, mettez le moteur hors circuit et retirez la cosse de bougie d'allumage.

- Le réglage de la hauteur de coupe se fait au moyen du levier de réglage de hauteur de coupe centralisé, sept hauteurs de coupe différentes peuvent être choisies (fig.13/ Pos.14).

⚠ Attention ! Le réglage de la hauteur des roues doit être le même des deux côtés!

- Tirez le levier de réglage vers l'extérieur et réglez la coupe à la hauteur désirée. Le levier se bloque dans la position sélectionnée (fig.13).

Préparation de la surface à tondre

Inspectez la surface à tondre avec soin avant de commencer le travail. Enlevez les pierres, les bâtons, les os, les fils de fer, les jouets et tous les objets, qui pourraient être expulsés par la machine.

9. Utilisation

⚠ ATTENTION!

Le moteur est livré sans huile. Avant la mise en service, faites impérativement le plein avec 0,4 l d'huile. Utilisez de l'huile multigrade normale (SAE30 / 10W-30 / 10W-40). Contrôlez le niveau d'huile moteur avant chaque tonte.

Il faut également remplir le réservoir d'essence, non fournie.

- Pour éviter que la tondeuse à gazon ne se mette en marche par mégarde, elle est dotée d'un levier d'arrêt moteur (fig.1/ pos. 3) qu'il faut actionner avant de faire démarrer la tondeuse à gazon. Lorsque l'on relâche le levier d'arrêt moteur, il doit retourner dans sa position initiale et le moteur doit s'arrêter automatiquement.
- Fermez le levier d'arrêt- moteur (3) et tirez vigoureusement le cordon du lanceur (5). (Fig. 14) ATTENTION : La lame tourne même lorsque le frein moteur est relâché dès que l'on tire sur le cordon du lanceur. Veillez à ce qu'aucun objet ou partie de votre corps ne se trouve dans la zone dangereuse de rotation de la lame.
- Lorsque le moteur tourne, appuyez le levier de mise en route de la traction (2) sur le guidon (1) afin de faire avancer la machine.
- Avant de commencer à tondre le gazon, effectuez cette opération plusieurs fois pour vous assurer que tout fonctionne correctement.

⚠ ATTENTION

A chaque fois que vous effectuez des travaux quelconques de réglage ou de réparation sur votre tondeuse à gazon, attendez que la lame ait cessé de tourner.

Arrêtez toujours le moteur avant chaque travail de réglage, de maintenance et de réparation et débranchez la cosse de la bougie.

Avertissement du danger de déplacement des assemblages de lames!

⚠ REMARQUE

Utilisation de tractée

- Frein moteur (3) : Utilisez le levier pour arrêter le moteur. Lorsque vous relâchez le levier, le moteur et les lames s'arrêtent automatiquement.
- Pour tondre, serrez le levier (2) contre la poignée (1). Avant de commencer vraiment à tondre, contrôlez plusieurs fois le fonctionnement du levier marche/arrêt. Assurez-vous que le câble fonctionne correctement.
- Levier de commande de la traction (2): Lorsque vous l'actionnez l'embrayage se ferme et la tondeuse à gazon commence à se déplacer le moteur en marche. Relâchez le levier de commande en temps utile pour faire arrêter la tondeuse.

Entraînez-vous à démarrer et à vous arrêter avant de tondre le gazon pour la première fois jusqu'à ce que vous y arriviez sans réfléchir.

Avertissement : la lame de coupe est en rotation lorsque le moteur démarre.

Important : Avant de lancer le moteur, actionnez plusieurs fois le frein moteur afin de vérifier si le câble d'arrêt fonctionne correctement.

Attention : le moteur est conçu pour une vitesse de coupe de l'herbe adaptée pour permettre l'expulsion de l'herbe coupée dans le bac collecteur et pour assurer une longue durée de vie du moteur.

- Contrôlez le niveau d'huile.
- Ouvrez le bouchon du réservoir d'essence et remplissez le réservoir d'essence (9) jusqu'au bas du col du tuyau de remplissage avec environ 1,0 l d'essence. Utilisez un entonnoir et un récipient gradué. Ne remplissez pas trop le réservoir d'essence. N'utilisez que du carburant récent, propre et sans plomb. Ne mélangez en aucun cas de l'huile à l'essence. Achetez la quantité de carburant qui sera utilisée en 30 jours, afin d'être sûr d'utiliser du carburant récent.

Attention : n'utilisez que de l'essence sans plomb, contenant au maximum 10% de bioéthanol

⚠ ATTENTION

Utilisez toujours exclusivement un jerrican d'essence de sécurité. Ne fumez jamais en versant le carburant. Éliminez toutes les traces d'huile et d'essence. Arrêtez le moteur avant de verser l'essence et laissez le moteur refroidir quelques minutes.

Démarrage du moteur (Fig. 14)

- Assurez-vous que le câble d'allumage est bien raccordé à la bougie d'allumage.
- Tenez-vous derrière la tondeuse. Maintenez le levier d'arrêt-moteur (3) contre la poignée et placez l'autre main sur la poignée du cordon du lanceur.

- Faites démarrer le moteur avec le lanceur (5). Pour ce faire, tirez la poignée d'environ 10 à 15 cm (jusqu'à sentir une résistance), ensuite actionnez-la d'un coup sec. Si le moteur n'a pas démarré, répétez l'opération.
- Si vous utilisez le moteur pour la première fois, une légère formation de fumée peut se produire, ceci est dû à l'élimination du produit de protection du moteur et ceci est normal.

Attention : Pour faciliter le démarrage à de basses températures, appuyez sur le starter (11) Fig.14. **A n'utiliser que lorsque la température est basse !**

⚠ REMARQUE!

- Ne laissez pas le cordon de lanceur revenir à toute vitesse.
- Attention : lorsqu'il fait froid, il peut être nécessaire de recommencer plusieurs fois le processus de démarrage.

Arrêt du moteur:

- Pour arrêter le moteur, lâchez le levier de traction (2) et ensuite le levier du frein-moteur (3), attendez que la lame se soit arrêtée.
- Retirez la cosse de la bougie d'allumage (h) afin d'éviter que le moteur ne démarre.
- Contrôlez le câble de transmission du frein moteur avant tout redémarrage. Contrôlez si le câble de transmission est bien monté. Remplacez systématiquement un câble plié ou endommagé.

Avant la tonte

Remarques importantes :

- Habillez-vous correctement. Portez de bonnes chaussures, pas de sandales ni de tennis.
- Contrôlez la lame de coupe. Il faut remplacer une lame déformée ou endommagée par une lame d'origine.
- Remplissez le réservoir à essence à l'air libre. Utilisez un entonnoir et un récipient gradué. Essuyez l'essence qui a débordé.
- Lisez et respectez le mode d'emploi ainsi que toutes les remarques en rapport avec le moteur et les accessoires. Conservez le mode d'emploi dans un endroit accessible également pour d'autres utilisateurs de l'appareil.
- Les gaz d'échappement sont dangereux. Mettez le moteur en marche uniquement à l'air libre.
- Assurez-vous que tous les dispositifs de sécurité sont bien présents et qu'ils fonctionnent correctement.
- L'appareil doit uniquement être utilisé par une personne habilitée et capable d'effectuer ce travail.
- La tonte d'herbe mouillée peut être dangereuse. Tondez l'herbe de préférence lorsqu'elle est sèche.
- Indiquez aux autres personnes ou aux enfants qu'ils doivent s'éloigner de la tondeuse.

- Ne tondez jamais le gazon lorsque la vision est mauvaise.
- Retirez du sol tous les objets éparpillés sur le sol avant la tonte. (Comme des pierres, des jouets, des bâtons et des fils, etc.)

Consignes pour tondre le gazon correctement

⚠ ATTENTION! N'ouvrez jamais le capot de protection lorsque le bac collecteur va être vidé et que le moteur tourne. La lame en rotation peut occasionner des blessures.

Fixez toujours minutieusement le capot de protection et le bac collecteur d'herbe. Si vous vous éloignez, arrêtez le moteur.

La distance de sécurité correspondant à la longueur des tubes du guidon entre le carter de la lame et l'utilisateur doit toujours être maintenue. En tondant et en changeant de direction auprès des buissons et dans les pentes, veuillez faire particulièrement attention. Veillez à maintenir votre équilibre, portez des chaussures à semelles antidérapantes, équipées de crampons et des pantalons longs. Tondez toujours transversalement par rapport à la pente. Les pentes de plus de 15 degrés ne doivent, pour des raisons de sécurité, pas être tondues avec la tondeuse à gazon.

Faites particulièrement attention lorsque vous vous déplacez en reculant et lorsque vous tirez la tondeuse à gazon vers vous. Vous risquez de trébucher !

Mulching

Lors du mulching, l'herbe coupée est déchiquetée dans le carter fermé de la tondeuse et redistribuée sur le gazon. Le ramassage et l'élimination de l'herbe sont supprimés.

⚠ REMARQUE! Le mulching n'est possible que sur des gazons relativement courts.

Pour utiliser la fonction de mulching, décrochez le bac collecteur (19), positionnez l'adaptateur de mulching (fig. 10-12) dans l'orifice d'éjection et fermez le clapet d'éjection (18).

La tonte

Vous pouvez tondre en utilisant le bac collecteur (15) ou bien en utilisant l'éjection latérale. Pour utiliser l'éjection latérale, il faut mettre le dispositif de mulching en place (e).

Tondez uniquement avec une lame affûtée, de façon à ce que les brins d'herbe ne soient pas effilochés et ne jaunissent pas.

Pour obtenir une tonte correcte, il faut faire suivre à la tondeuse à gazon des bandes droites, dans la mesure du possible. Les bords de ces bandes doivent se chevaucher de quelques centimètres pour qu'aucune zone ne reste sans avoir été tondu.



La partie inférieure du carter de la tondeuse à gazon doit être maintenue propre et les dépôts d'herbe doivent être absolument éliminés. Les dépôts gênent le processus de démarrage, altèrent la qualité de coupe et entravent l'éjection de l'herbe. Sur les pentes, il faut suivre une ligne de tonte transversale par rapport à la pente. Le glissement de la tondeuse à gazon est évité en obliquant vers le haut.

Sélectionnez la hauteur de coupe, en fonction de la hauteur de gazon réelle. Passez plusieurs fois au même endroit afin de ne devoir couper à chaque fois qu'au maximum 4 cm de gazon.

Avant tout contrôle de la lame, arrêtez le moteur et débranchez la cosse de la bougie. Pensez aussi que la lame continue à tourner quelques secondes après l'arrêt du moteur. N'essayez jamais, d'arrêter la lame. Vérifiez régulièrement, si la lame est correctement fixée, en bon état et bien affûtée. Si tel n'est pas le cas, affûtez-la ou remplacez-la. Si la lame en mouvement frappe un objet, arrêtez la tondeuse à gazon et attendez que la lame soit au repos. Contrôlez ensuite l'état de la lame et du portelame. En cas d'endommagement, remplacez-les.

Levier d'ajustement roue avant (fig. 25)

Il existe deux options de réglage pour la roue avant qui peuvent être sélectionnées via le levier (18)

- Si le levier (18) sur la poignée-étrier (1) est en position du symbole , la course libre de la roue avant (8) est bloquée. La roue avant roule uniquement en ligne droite.
- Si le levier (18) sur la poignée-étrier (1) est en position du symbole , la course libre de la roue avant (8) est déverrouillée. La roue avant est mobile.

Remarques relatives à la tonte:

- Attention aux objets solides, la tondeuse à gazon peut être endommagée et vous pouvez vous blesser ou blesser d'autres personnes.
- Il est possible de se brûler au contact du moteur, de l'échappement ou des éléments d'entraînement de la lame lorsqu'ils sont chauds. Donc, ne les touchez pas.
- Tondez avec précaution sur les pentes ou terrains en pente.
- Arrêtez de tondre lorsqu'il fait trop sombre ou lorsque que l'éclairage artificiel est insuffisant.
- Contrôlez la tondeuse, la lame et les autres éléments lorsque vous êtes passé sur un corps étranger ou lorsque l'appareil vibre de façon anormale.
- Ne changez pas les réglages et n'effectuez aucune réparation sans avoir arrêté le moteur auparavant. Retirez le câble d'allumage.
- Sur une route ou à proximité d'une rue, faites attention à la circulation. Maintenez l'éjection de l'herbe éloignée de la rue.
- Évitez les endroits sur lesquels les roues patinent et où la tonte est incertaine. Avant de reculer, assurez-vous qu'il n'y a pas de petits enfants derrière vous.

- Dans l'herbe dense et haute, réglez le plus haut niveau de coupe et tondez plus lentement. Avant d'éliminer de l'herbe ou d'autres obturations, arrêtez le moteur et déconnectez le câble d'allumage.
- Ne retirez jamais de pièces servant à la sécurité.
- Ne remplissez jamais d'essence lorsque le moteur est encore chaud ou en fonctionnement.

Vidange du bac collecteur d'herbe

Dès que de l'herbe reste au sol il est nécessaire de vider le bac collecteur.

⚠ ATTENTION

Avant de décrocher le bac collecteur, arrêtez le moteur et attendez l'arrêt de la lame de coupe.

Pour décrocher le bac collecteur (19), levez le capot (18) de protection d'une main, avec l'autre main, prenez le bac collecteur (19) par la poignée (Fig.17). Conformément aux prescriptions de sécurité, le capot de protection (18) se ferme lors du décrochage du bac collecteur et obture l'orifice d'éjection arrière.

Si de l'herbe coupée reste dans l'ouverture, mettez le moteur en marche lente et reculez la tondeuse à gazon d'environ 1 m. Les restes de coupe situés dans le carter et sur la lame ne doivent pas à être enlevés avec la main ou le pied, mais avec les outils appropriés, par exemple une brosse ou une balayette.

Pour garantir un bon ramassage, l'intérieur du bac collecteur (19) et surtout la grille d'aération doivent être nettoyés après utilisation.

N'accrochez le bac collecteur (19) qu'après l'arrêt du moteur et de l'outil de coupe.

Levez le capot de protection (18) d'une main, maintenez le bac collecteur (19) de l'autre main par la poignée et accrochez-le par le haut. (Fig. 9)

Après la tonte

- Laissez toujours refroidir le moteur avant de ranger la tondeuse à gazon dans un endroit clos. Retirez l'herbe, les feuilles, la graisse et l'huile avant de la ranger. Ne posez aucun autre objet sur la tondeuse.
- Contrôlez toutes les vis et tous les écrous avant de la réutiliser. Revissez les vis desserrées.
- Videz le bac collecteur d'herbe (19) avant une nouvelle utilisation.
- Enlevez le connecteur de la cosse de bougie d'allumage pour éviter une utilisation non autorisée.
- Veillez à ce que la tondeuse ne soit pas rangée à proximité d'une zone à risque. Les émanations de gaz peuvent entraîner des explosions.
- Il est uniquement autorisé d'utiliser des pièces d'origine ou autorisées par le fabricant pour les réparations (voir adresse sur le certificat de garantie).
- Lorsque vous n'utilisez pas la tondeuse pendant une période prolongée, videz le réservoir à essence à l'aide d'une pompe d'aspiration conçue pour l'essence.
- Effectuez l'entretien de la machine et huilez-la.

10. Nettoyage

Après chaque utilisation, nettoyer soigneusement la tondeuse, en particulier le dessous et le logement des lames.

⚠ Attention !

Pour des raisons de sécurité, débranchez le câble de bougie d'allumage avant le nettoyage.

Il est préférable de basculer la tondeuse vers l'arrière. La bougie d'allumage doit être orientée vers le haut pour éviter que de l'huile de moteur ne pénètre dans le système d'aspiration ou ne s'échappe.

Vous pouvez également faire basculer l'appareil sur le côté. Veillez cependant à ce que le filtre à air se trouve sur le côté supérieur.

Remarque : Avant de faire basculer la tondeuse, videz complètement le réservoir de carburant à l'aide d'une pompe d'aspiration de carburant.

La tondeuse ne doit pas être basculée de plus de 90 degrés.

L'élimination d'impuretés et d'herbe est le plus facile à effectuer directement après la tonte.

Des résidus d'herbe séchés et des salissures peuvent conduire à une détérioration de la tonte. Contrôlez si le canal d'éjection d'herbe est libre de résidus d'herbe et éloignez-les en cas de besoin.

Ne nettoyez jamais la tondeuse au moyen d'un jet d'eau ou d'un nettoyeur haute pression. Le moteur doit rester sec.

Des détergents agressifs, comme des détergents à froid ou de l'essence à nettoyer ne doivent pas être utilisés.

Fig. 1 (w)

- Retirez le kit mulching / le sac de ramassage.
- Placez l'embout du tuyau sur la tondeuse et ouvrez le robinet d'eau. (fig. 1)
- Démarrez la tondeuse, puis arrêtez-la au bout de 30 sec. environ. Le support des lames rotatif diffuse l'eau sur la face inférieure de la tondeuse et nettoie celle-ci.
- Fermez le robinet d'eau et retirez l'embout du tuyau.
- Nettoyez le dessus avec un chiffon (ne pas utiliser d'objets tranchants).

11. Transport

Préparatifs de la tondeuse à gazon pour le transport (Fig. 23)

- Videz le réservoir à essence
- Faites tourner le moteur jusqu'à ce que le reste d'essence soit consommé.
- Videz l'huile du moteur chaud.
- Retirez la cosse de bougie d'allumage.
- Nettoyez les ailettes de refroidissement du cylindre et le carter.

- Retirez le cordon du lanceur (5) du crochet. Débloquez les leviers de serrage rapide (7) et repliez l'arcade supérieur du guidon vers le bas. Veillez à ne pas plier les câbles lors de cette opération.
- Enroulez quelques couches de carton ondulé entre le guidon supérieur, le guidon inférieur et le moteur, afin d'éviter les frottements
- Pour éviter les dommages et les blessures, l'appareil doit être arrimé lors de son transport à bord des véhicules afin d'éviter qu'il ne bascule et ne glisse.

12. Stockage

- N'entreposez jamais la tondeuse à gazon avec du carburant dans le réservoir à l'intérieur d'un bâtiment, dans lequel probablement des vapeurs d'essence peuvent entrer en contact avec un feu ouvert ou des étincelles.
- Laissez refroidir le moteur avant de stocker la tondeuse à gazon dans un endroit clos.
- Pour éviter tout risque d'incendie, retirez l'herbe, les feuilles et les coulures de graisse (huile) se trouvant sur le moteur, l'échappement et dans la zone proche du réservoir à carburant.

Préparatifs de stockage hivernal de la tondeuse à gazon

⚠ ATTENTION : Ne retirez pas l'essence dans un local clos, à proximité d'un feu ou en fumant. Les vapeurs d'essence peuvent causer des explosions ou un incendie.

- Videz le réservoir à essence à l'aide d'une pompe d'aspiration d'essence.
- Lancez le moteur et faites-le tourner jusqu'à ce que le reste d'essence soit consommé.
- Changez l'huile après chaque saison. Éliminez l'ancienne huile-moteur du moteur chaud et remplissez-le avec de l'huile propre.
- Retirez la bougie d'allumage de la culasse.
- Versez avec une burette d'huile env. 20 ml huile dans le cylindre.
- Tirez lentement la poignée de démarrage, pour que l'huile protège l'intérieur du cylindre.
- Vissez à nouveau la bougie d'allumage.
- Nettoyez les ailettes de refroidissement du cylindre et le carter.
- Nettoyez tout l'appareil pour protéger la peinture.
- Conservez l'appareil à un emplacement bien aéré.

13. Maintenance

- Il est important d'effectuer une maintenance soignée afin de garantir le niveau de sécurité de la machine et de conserver ses capacités inchangées.
- Veillez à ce que tous les écrous, boulons et vis soient bien serrés et à ce que l'appareil soit dans un état de fonctionnement sûr.

- Vérifiez régulièrement si le dispositif de récupération de l'herbe n'est pas usé ou s'il n'a pas perdu son aptitude au fonctionnement.
- Nettoyez régulièrement le bac récupérateur avec de l'eau et faites-le sécher.
- Remplacez toutes les pièces usées ou endommagées pour des raisons de sécurité.
- Si vous devez vidanger le réservoir à carburant, faites-le à l'air libre, en vous servant d'une pompe d'aspiration de carburant (à acheter dans les grandes surfaces de bricolage).

⚠ ATTENTION

N'effectuez jamais de travaux de maintenance des pièces conductrices de courant ou du système d'allumage lorsque le moteur est en marche. Ne les touchez pas non plus. Avant tous travaux de maintenance et d'entretien, retirez la cosse de bougie d'allumage. N'effectuez jamais aucun travail de réglage ou d'entretien sur un appareil en marche. Les travaux n'étant pas décrits dans ce mode d'emploi doivent uniquement être réalisés dans un atelier spécialisé dûment autorisé.

Essieux et moyeux de roue

- Il est nécessaire de les nettoyer une fois par saison et de les graisser légèrement.

Lame

Pour des raisons de sécurité, faites affûter, équilibrer et monter votre lame exclusivement dans un atelier spécialisé dûment autorisé. Pour obtenir un résultat optimal, il est conseillé de faire contrôler la lame une fois par an.

Remplacement de la lame (Fig. 18)

Lorsque vous remplacez l'outil de coupe, seules des pièces de rechange d'origine doivent être employées. Portez des gants de protection pour remplacer la lame afin d'éviter de vous couper.

Ne montez jamais d'autre lame.

- Videz le réservoir à essence avant de remplacer la lame.
- Enlevez la vis pour remplacer la lame.
- Remettez tout en place comme montré à la Fig.18. Serrez la vis correctement. La force de serrage doit être de 45Nm. Remplacez également la vis de fixation lorsque vous remplacez la lame.

Lames endommagées

Si, malgré toutes les précautions, la lame entre en contact avec un obstacle, arrêtez immédiatement le moteur et retirez la cosse de bougie d'allumage. Inclinez la tondeuse de côté et contrôlez si la lame n'est pas endommagée. Remplacez les lames déformées ou endommagées. Ne redressez jamais une lame déformée. Ne travaillez jamais avec une lame déformée ou très usée, cela génère des vibrations et peut entraîner d'autres avaries sur la tondeuse.

⚠ **ATTENTION!** Risque de blessure en cas de travail avec une lame endommagée.

Affûtage de la lame

On peut affûter les tranchants de la lame avec une lime à métal. Afin d'éviter un balourd, faites effectuer l'affûtage exclusivement par un atelier spécialisé dûment autorisé.

Contrôle du niveau d'huile

⚠ **ATTENTION!** ne faites jamais fonctionner le moteur sans ou avec trop peu d'huile. Cela peut causer de graves dommages au moteur. Utilisez uniquement de l'huile-moteur SAE30 / 10W-30 / 10W-40.

Contrôle du niveau d'huile (Fig. 19):

- Placez la tondeuse à gazon sur une surface plane et horizontale.
- Dévissez la jauge de niveau d'huile (12) en la tournant vers la gauche et essuyez la jauge. Remettez la jauge en place à fond dans la tubulure de remplissage sans la visser.
- Retirez la jauge et lisez le niveau d'huile à l'horizontale. Le niveau d'huile doit se trouver entre min et max de la jauge de niveau d'huile (12).

Vidange d'huile Fig. 24

- Il faut réaliser la vidange d'huile une fois par an, avant le début de la saison moteur chaud.
- Utilisez exclusivement de l'huile-moteur (SAE30 / 10W-30 / 10W-40).
- Videz le réservoir à carburant (à l'aide d'une pompe à carburant)
- Placez un récipient plat pour recevoir l'huile usagée(ayant une capacité d'un litre au minimum) sous la tondeuse.
- Dévissez la jauge d'huile et basculez la tondeuse jusqu'à ce que toute l'huile se soit écoulée dans le récipient de réception.
- Remplissez d'huile moteur jusqu'au repère supérieur de la jauge de niveau d'huile (env. 0,4l).
- Attention ! Ne vissez pas la jauge de niveau d'huile pour contrôler le niveau d'huile, mais enfoncez-la uniquement jusqu'au filetage.

L'huile usagée doit être éliminée conformément à la réglementation en vigueur.

Nettoyage des courroies (Fig. 20)

- En dévissant les vis, enlevez la lame et le carter de transmission.
- Nettoyez les éléments de la transmission et les courroies une ou deux fois par an à l'aide d'une brosse ou au moyen d'air comprimé.
- Remettez le carter et la lame en place en revissant les vis.

Entretien et réglage des câbles de transmission

Huilez souvent les câbles de transmission et contrôlez leur souplesse.

Maintenance du filtre à air (Fig. 21)

Les filtres à air encrassés réduisent la puissance motrice en raison d'une admission d'air du carburateur trop réduite. Des contrôles réguliers sont par conséquent indispensables. Il faut contrôler le filtre à air toutes les 25 h. et le nettoyer en cas de besoin. Si l'air est très chargé en poussière, contrôlez plus souvent le filtre à air.

Enlevez le capot du filtre à air et extrayez le filtre en éponge. Obturez le logement afin d'éviter que des corps étrangers ne pénètrent dans la tubulure d'admission d'air (Fig.21).

Attention : Ne nettoyez jamais le filtre à air à l'essence ou avec du détergent inflammable. Nettoyez le filtre à air uniquement à l'air comprimé ou en tapotant dessus.

Maintenance de la bougie d'allumage (Fig. 22)

Contrôlez la bougie d'allumage pour la première fois au bout de 10 heures de fonctionnement. Retirez les dépôts éventuels à l'aide d'une brosse à fils de cuivre. Effectuez ensuite une maintenance de la bougie d'allumage toutes les 50 heures de fonctionnement.

Retirez la cosse de la bougie d'allumage (h) en effectuant un mouvement rotatif.

Retirez la bougie d'allumage (h) avec la clé à bougie. Réglez la distance entre les électrodes à l'aide d'un cale de mesure à 0,75 mm . Remettez la bougie en place et veillez à ne pas la serrer trop fortement.

Levier de frein moteur (Fig.1)

Le moteur est équipé d'un frein mécanique (3) qui doit être vérifié régulièrement. Lorsque le levier de frein est relâché, la lame doit s'arrêter dans un délai de 7 secondes, si ce n'est pas le cas, il ne faut pas utiliser la machine. Consultez un revendeur agréé.

Assurez-vous pendant toute la durée de vie de la machine qu'elle est dans un parfait état de fonctionnement. Un mauvais entretien de la machine peut être à l'origine de blessures mortelles.

Réparation

Assurez-vous après toute réparation ou travail de maintenance que toutes les pièces relatives à la sécurité sont bien montées et en état irréprochable. Placez les pièces dangereuses hors de portée des autres personnes et des enfants.

Attention : Conformément à la loi sur la responsabilité civile, nous ne répondons pas des dommages issus d'une réparation non conforme aux règles de l'art ou lorsque les pièces de rechange utilisées ne sont pas d'origine ou autorisées par le fabricant. Nous ne pouvons pas non plus être tenus pour responsables de dommages issus de réparations non conformes aux règles de l'art.

Faites-les effectuer dans un atelier de service après-vente ou un spécialiste dûment autorisé. Il en va de même pour les accessoires.

Heures d'utilisation

Veillez respecter les arrêtés locaux pouvant différer en fonction de la localité.

Remarque importante en cas de réparation:

Lors de l'envoi de la machine pour réparation, veuillez noter que celle-ci doit être envoyée exempte d'huile et d'essence pour des raisons de sécurité.

Commande de pièces de rechange

Il est nécessaire d'indiquer les informations suivantes:

- Type de machine
- Référence de la machine

Pièces de rechange / accessoires

Lame de tondeuse à gazon - Numéro d'article: 7911200628

Informations concernant le service après-vente

N'utilisez que des pièces originales pour les accessoires ainsi que les pièces d'usure et de rechange.

Il faut tenir compte du fait que pour ce produit les pièces suivantes sont soumises à une usure liée à l'utilisation et sont donc des consommables non couverts par la garantie.

Pièces d'usure*: Bougie d'allumage, filtre à air, filtre à essence, couteau, ceinture, batterie

*Ne font pas partie de l'ensemble de livraison !

Les pièces de rechange et accessoires sont disponibles auprès de notre centre de services. Pour ce faire, scannez le QR Code figurant sur la page d'accueil.

14. Mise au rebut et recyclage

Pour connaître les possibilités d'élimination de l'appareil usé, adressez-vous aux autorités communales ou municipales.

Carburants et huiles

- Vider le réservoir de carburant et le réservoir d'huile moteur avant d'éliminer l'appareil !
- Le carburant et l'huile moteur ne doivent pas être jetés avec les ordures ménagères ni dans les égouts, mais éliminés séparément !
- Les réservoirs de carburant et d'huile vides doivent être éliminés de manière respectueuse de l'environnement.

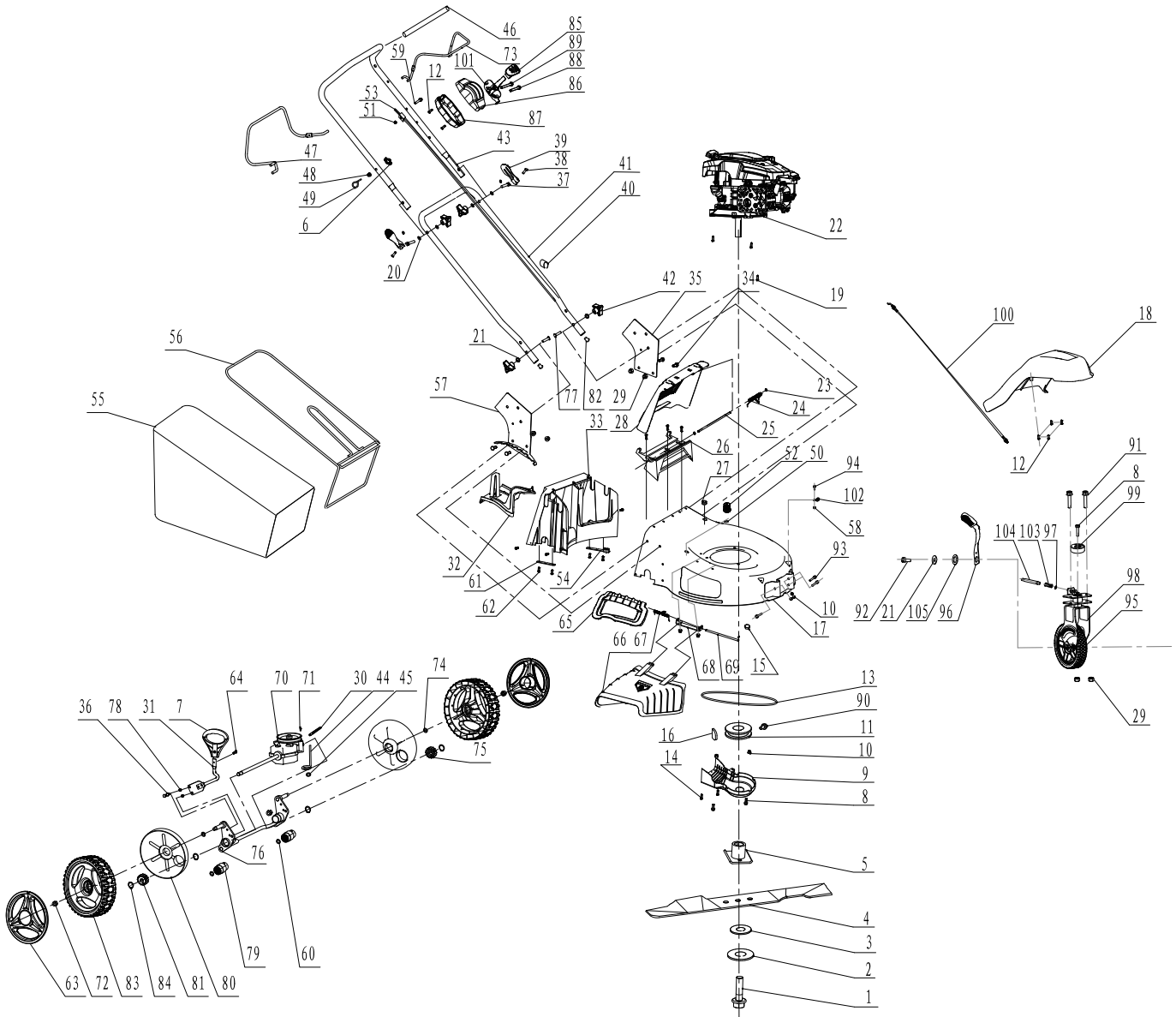
15. Dépannage

Dépannage

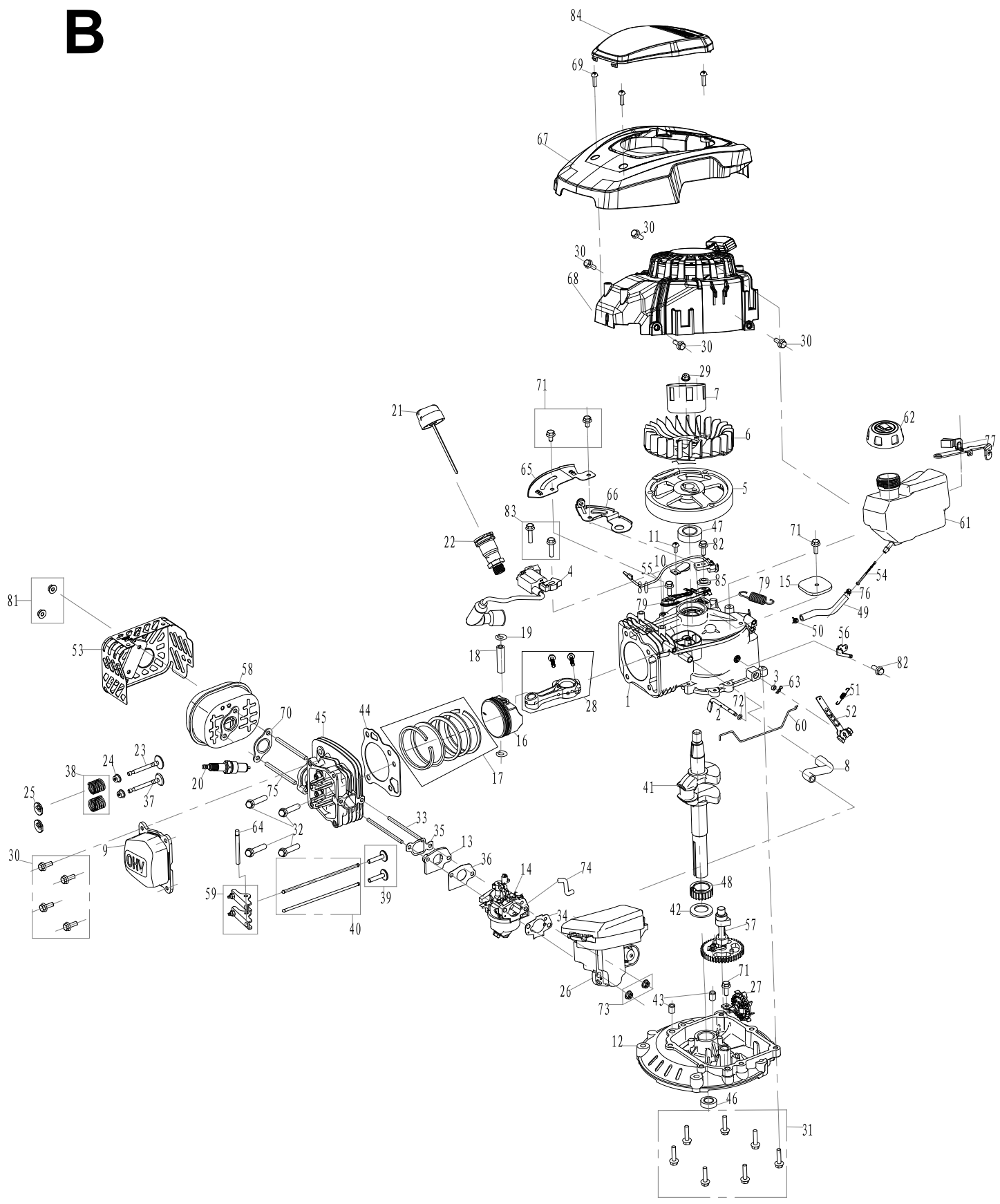
Le tableau énumère les pannes possibles, leur cause probable et les possibilités de résolution. Si le problème persiste, faites appel à un spécialiste.

Panne	Cause probable	Dépannage
Fonctionne avec des ratées, fortes vibrations de l'appareil	Vis desserrées	Contrôlez les vis
	Fixation de la lame desserrée	Contrôlez la fixation de la lame
	Lame non équilibrée	Remplacez la lame
Moteur ne démarre pas	Levier du frein-moteur non appuyé	Appuyez sur le levier du frein
	Bougie d'allumage défectueuse	Remplacez la bougie d'allumage
	Réservoir à essence vide	Remplissez de carburant
	Carburant impur	Videz le réservoir et remplissez-le d'essence propre
	Température basse	Appuyez sur le starter (si présent)
	Moteur défectueux	Consultez un réparateur
Le moteur fonctionne avec des ratées	Filtre à air encrassé	Nettoyez le filtre à air
	Bougie d'allumage encrassée	Nettoyez la bougie d'allumage
Le gazon vire au jaune, coupe irrégulière	Lame émoussée	Aiguisez la lame
	Hauteur de coupe trop basse	Réglez à la hauteur correcte
L'éjection d'herbe n'est pas correcte	Hauteur de coupe trop basse	Réglez correctement
	Lame usée	Remplacez la lame
	Bac collecteur bouché	Videz le bac collecteur

A



B



EU-Konformitätserklärung Originalkonformitätserklärung

EU Declaration of Conformity

Déclaration de conformité UE



scheppach GmbH • Günzburger Str. 69 • 89335 Ichenhausen / Germany

DE	erklärt folgende Konformität gemäß EU-Richtlinie und Normen für den Artikel	PL	deklaruje, że produkt jest zgodny z następującymi dyrektywami UE i normami
GB	hereby declares the following conformity under the EU Directive and standards for the following article	LT	pareiškia, taip atitiktis pagal ES direktyvos ir standartai šį straipsnį
FR	déclare la conformité suivante selon la directive UE et les normes pour l'article	HU	az EU-irányelv és a vonatkozó szabványok szerinti következő megfelelési nyilatkozatot teszi a termékre
IT	dichiara la seguente conformità secondo le direttive e le normative UE per l'articolo	SI	izjavlja sledenco skladnost z EU-direktivo in normami za artikel
ES	declara la conformidad siguiente según la directiva la UE y las normas para el artículo	CZ	prohlašuje následující shodu podle smernice EU a norem pro výrobek
PT	declara o seguinte conformidade com a Directiva da UE e as normas para o seguinte artigo	SK	prehlasuje nasledujúcu zhodu podľa smernice EU a noriem pre výrobok
DK	erklærer hermed, at følgende produkt er i overensstemmelse med nedenstående EUDirektiver og standarder	HR	ovime izjavljuje da postoji skladnost prema EU-smjernica i normama za sljedeće artikle
NL	verklaart hierbij dat het volgende artikel voldoet aan de daarop betrekking hebbende EG-richtlijnen en normen	RS	potvrđuje sledeću usklađenost prema smernicama EZ i normama za artikal
FI	vakuuttaa täten, että seuraava tuote täyttää ala esitetty EU-direktiivit ja standardit	RO	declară următoarea conformitate corespunzător directivei și normelor UE pentru articolul
SE	försäkrar härmed följande överensstämmelse enligt EU-direktiv och standarder för följande artikeln	BG	декларира съответното съответствие съгласно Директивата на ЕС и норми за артикул

Marke / Brand: SCHEPPACH
Art.-Bezeichnung / Article name: BENZIN RASENMÄHER (ANGETRIEBEN) MS197-51-3W SE
 PETROL LAWN MOWER (SELF PROPELLED) MS197-51-3W SE
 TONDEUSE À GAZON THERMIQUE (TRACTÉE) MS197-51-3W SE
Art.-Nr. / Art. no.: 5911260917
PLU: 87282
Serien Nr. / Numéro de série: 0162-04220 - 0162-010071

<input type="checkbox"/>	2014/29/EU	<input type="checkbox"/>	2004/22/EG	<input type="checkbox"/>	89/686/EWG_96/58/EG	<input checked="" type="checkbox"/>	2000/14/EG_2005/88/EG
<input type="checkbox"/>	2014/35/EU	<input type="checkbox"/>	2014/68/EU	<input type="checkbox"/>	90/396/EWG	Noise: measured $L_{WA} = 96,1$ dB; guaranteed $L_{WA} = 98$ dB $P = xx$ KW; $L/\varnothing = cm$	
<input checked="" type="checkbox"/>	2014/30/EU	<input checked="" type="checkbox"/>	2011/65/EU*	<input type="checkbox"/>		Annex V Annex VI <input checked="" type="checkbox"/> Notified Body: TÜV SÜD Product Service GmbH Notified Body No.: 0036	
<input checked="" type="checkbox"/>	2006/42/EG	<input type="checkbox"/>		<input type="checkbox"/>		<input checked="" type="checkbox"/>	2016/1628/EC
	Annex IV Notified Body: Notified Body No.: Certificate No.:						Emission. No: e24*2016/1628*2018/989SRA1/P*0420*00

Standard references:

EN ISO 5395-1:2013/A1:2018; EN ISO 5395-2:2013/A2:2017; EN 14982:2009

Die alleinige Verantwortung für die Ausstellung dieser Konformitätserklärung trägt der Hersteller.

This declaration of conformity is issued under the sole responsibility of the manufacturer.

Le fabricant assume seul la responsabilité d'établir la présente déclaration de conformité.

* Der oben beschriebene Gegenstand der Erklärung erfüllt die Vorschriften der Richtlinie 2011/65/EU des Europäischen Parlaments und des Rates vom 8. Juni 2011 zur Beschränkung der Verwendung bestimmter gefährlicher Stoffe in Elektro- und Elektronikgeräten.

The object of the declaration described above fulfils the regulations of the directive 2011/65/EU of the European Parliament and Council from 8th June 2011, on the restriction of the use of certain hazardous substances in electrical and electronic equipment.

L'appareil décrit ci-dessus dans la déclaration est conforme aux réglementations de la directive 2011/65/EU du Parlement Européen et du Conseil du 8 juin 2011 visant à limiter l'utilisation de substances dangereuses dans la fabrication des appareils électriques et électroniques.

Ichenhausen, 05.08.2024

Signature / Andreas Pecher / Head of Project Management

First CE: 2020
Subject to change without notice

Documents registrar: Stefan Hartinger
Günzburger Str. 69, D-89335 Ichenhausen

Garantie DE

Offensichtliche Mängel sind innerhalb von 8 Tagen nach Erhalt der Ware anzuzeigen, andernfalls verliert der Käufer sämtliche Ansprüche wegen solcher Mängel. Wir leisten Garantie für unsere Maschinen bei richtiger Behandlung auf die Dauer der gesetzlichen Gewährleistungsfrist ab Übergabe in der Weise, dass wir jedes Maschinenteil, das innerhalb dieser Zeit nachweisbar in Folge Material- oder Fertigungsfehler unbrauchbar werden sollte, kostenlos ersetzen. Für Teile,

die wir nicht selbst herstellen, leisten wir nur insoweit Gewähr, als uns Gewährleistungsansprüche gegen die Vorlieferanten zustehen. Die Kosten für das Einsetzen der neuen Teile trägt der Käufer. Wandlungs- und Minderungsansprüche und sonstige Schadensersatzansprüche sind ausgeschlossen.

Warranty GB

Apparent defects must be notified within 8 days from the receipt of the goods. Otherwise, the buyer's rights of claim due to such defects are invalidated. We guarantee for our machines in case of proper treatment for the time of the statutory warranty period from delivery in such a way that we replace any machine part free of charge which provably becomes unusable due to faulty material

or defects of fabrication within such period of time. With respect to parts not manufactured by us we only warrant insofar as we are entitled to warranty claims against the upstream suppliers. The costs for the installation of the new parts shall be borne by the buyer. The cancellation of sale or the reduction of purchase price as well as any other claims for damages shall be excluded.

Garantie FR

Les défauts visibles doivent être signalés au plus tard 8 jours après la réception de la marchandise, sans quoi l'acheteur perd tout droit au dédommagement. Nous garantissons nos machines, dans la mesure où elles sont utilisées de façon conforme, pendant la durée légale de garantie à compter de la réception, sachant que nous remplaçons gratuitement toute pièce de la machine devenue inutilisable du fait d'un défaut de matière ou d'usinage durant cette période. Toutes les

pièces que nous ne fabriquons pas nous-mêmes ne sont garanties que si nous avons la possibilité d'un recours en garantie auprès des fournisseurs respectifs. Les frais de main d'œuvre occasionnés par le remplacement des pièces sont à la charge de l'acquéreur. Tous droits à réhibition et toutes prétentions à une remise ainsi que tous autres droits à dommages et intérêts sont exclus

Garanzia IT

Vizi evidenti vanno segnalati entro 8 giorni dalla ricezione della merce, altrimenti decadono tutti i diritti dell'acquirente inerenti a vizi del genere. Appurato un impiego corretto da parte dell'acquirente, garantiamo per le nostre macchine per tutto il periodo legale di garanzia a decorrere dalla consegna in maniera tale che sostituiamo gratuitamente qualsiasi componente che entro tale periodo presenti dei vizi di materiale o di fabbricazione tali da renderlo inutilizzabile. Per componenti

non fabbricati da noi garantiamo solo nella misura nella quale noi stessi possiamo rivendicare i diritti a garanzia nei confronti dei nostri fornitori. Le spese per il montaggio dei componenti nuovi sono a carico dell'acquirente. Sono escluse pretese di risoluzione per vizi, di riduzione o ulteriori pretese di risarcimento danni.

Garantie NL

Zichtbare gebreken moeten binnen de 8 dagen na ontvangst van de goederen worden gemeld, zo niet verliest de verkoper elke aanspraak op grond van deze gebreken. Onze machines worden geleverd met een garantie voor de duur van de wettelijke garantietermijn. Deze termijn gaat in vanaf het moment dat de koper de machine ontvangt. De garantie houdt in dat wij elk onderdeel van de machine dat binnen de garantietermijn aantoonbaar onbruikbaar wordt als gevolg van ma-

teriaal- of productiefouten, kosteloos vervangen. De garantie vervalt echter bij verkeerd gebruik of verkeerde behandeling van de machine. Voor onderdelen die wij niet zelf produceren, geven wij enkel de garantie die wij zelf krijgen van de oorspronkelijke leverancier. De kosten voor de montage van nieuwe onderdelen vallen ten laste van de koper. Eisen tot het aanbrengen van veranderingen of het toestaan van een korting en overige schadeloosstellingsclaims zijn uitgesloten.

Garantía ES

Los defectos evidentes deberán ser notificados dentro de 8 días después de haber recibido la mercancía, de lo contrario el comprador pierde todos los derechos sobre tales defectos. Garantizamos nuestras máquinas en caso de manipulación correcta durante el plazo de garantía legal a partir de la entrega. Sustituiremos gratuitamente toda pieza de la máquina que dentro de este plazo se torne inútil a causa de fallas de material o de fabricación. Las piezas que no son fabri-

cadadas por nosotros mismos serán garantizadas hasta el punto que nos corresponda garantía del suministrador anterior. Los costes por la colocación de piezas nuevas recaen sobre el comprador. Están excluidos derechos por modificaciones, aminoraciones y otros derechos de indemnización por daños y perjuicios.

Garantia PT

Para este aparelho concedemos garantia de 24 meses. A garantia cobre exclusivamente defeitos de material ou de fabricação. Peças avariadas são substituídas gratuitamente. Cabe ao cliente efetuar a substituição. Assumimos a garantia unicamente de peças genuínas. Não há direito à garantia no caso de: peças de desgaste, danos de transporte, danos causados pelo manuseio

indevido ou pela desatenção as instruções de serviço, falhas da instalação elétrica por inobservância das normas relativas à electricidade. Além disso, a garantia só poderá ser reinvidicada para aparelhos que não tenham sido consertados por terceiros. O cartão de garantia só vale em conexão com a fatura.

Garanti NO

Åpenbare mangler skal meldes innen 8 dager etter at varen er mottatt, ellers taper kunden samtlige krav pga slik mangel. Vi gir garanti for at våre maskiner ved riktig behandling under den rettslige garanti tidens varighet, fra overlevering, på den måten at vi erstatter kostnadsfritt hver maskindel, som innen denne tiden påviselig er ubrukkbar som følge av material- eller produksjons-

feil. For deler som vi ikke produserer selv, yter vi garanti kun i den utstrekning som garantikrav mot underleverandør tilkommer oss. Kjøperen bærer kostnadene ved montering av nye deler. Endrings- og verditapskrav og øvrige skadeerstatningskrav er utelukkede.

Takuu FI

Ilmeisistä puutteista tulee ilmoittaa kahdeksan päivän kuluessa tavaran vastaanottamisesta. Muutoin ostaja ei voi vaatia korvausta ko. puutteista. Annamme takuun oikein käsitellyille koneillemme lakisääteiseksi takuujaksiksi tavaran luovutuksesta alkaen siten, että vaihdamme korvausketta minkä tahansa koneenoson, joka osoittautuu tämän ajan kuluessa käyttökelttomaksi

raaka-aine- tai valmistusvirheestä johtuen. Osille, joita emme valmista itse, annamme takuun vain mikäli osien toimittaja on antanut niistä takuun meille. Uusien osien asennuskustannukset maksaa ostaja. Purku- ja vähennysvaatimukset ja muut vahingonkorvausvaatimukset eivät tule kysymykseen.

Garanti SE

Med denna maskin följer en 24 månaders garanti. Garantins täcker endast material- och konstruktionsfel. Defekta delar ersätts utan omkostningar, men kunden står för installationen. Vår garanti täcker endast original-delar. Anspråk på garanti öreligger inte för: garantin täcker ej, transportska-

dor, skador orsakade av felaktig behandling och då skötsel föreskrifter inte beaktats. Vidare kan garantikrav endast ställas för maskiner som inte har reparerats av tredje part.

Záruka SK

Zrejme vady musia byť predstavené v priebehu 8 dní po obdržaní tovaru, ináč zákazník stratí všetky nároky týkajúce sa takejto vady. Ponúkame záruku na naše aparáty, ktoré sú správne používané počas zákonného termínu záruky tak, že bezplatne vymeníme každú časť aparátu, ktorá sa v priebehu tohto času môže stať dokázateľne nefunkčnou dôsledkom materiálnej či výrobnéj

vady. Na časti ktoré sami nevyrobíme, poskytujeme záruku iba v rozsahu, v ktorom nám prislúži nárok na záručné plnenie k subdodávateľovi. Za trovy týkajúce sa inštalácie novej súčastiky je zodpovedný zákazník. Nárok na výmenu tovara, na zľavu a iné nároky na nahradenie škody sú vylúčené.

Garancija SI

Očitne pomanjkljivosti je potrebno naznaniti 8 dni po prejemu blaga, v nasprotnem primeru izgubi kupec vse pravice do garancije zaradi takšnih pomanjkljivosti. Za naše naprave dajemo garancijo ob pravilni uporabi za čas zakonsko določenega roka garancije od predaje in sicer na takšen način, da vsak del naprave brezplačno nadomestimo, za katerega bi se v tem roku izkazalo, da

je zaradi slabega materiala ali slabe izdelave neuporaben. Za dele, ki jih sami ne izdelujemo, jamčimo samo toliko, kolikor zahteva garancija drugih podjetij. Stroški za vstavljanje novih delov nosi kupec. Zahteve za spreminjanje in zmanjšanje ter ostale zahteve za nadomestilo škode so izključene.

Szavatosság HU

A nyilvánvaló hibákat ki kell jelenteni számított 8 napon belül az áruk, különben a vevő elveszti minden igényt az ilyen hibák. Kínálunk garanciát a gépeinket a megfelelő kezelés időtartamának hallgatóságos garancia a szállítás időpontját oly módon, hogy cserélje ki minden egyes része ezen idő alatt észlelhető a sorban anyag-vagy gyártási legyen hiábavaló, ingyen. Az alkatrészeket,

hogy nem termel magunkat, hogy csak olyan garanciát, hiszen jogosultak jótállási igények beszállítókkal szemben. A költségek beillesztése az új részek a vevőnek. Átalakítása és csökkentése követelések és egyéb kártérítési igények ki vannak zárva.