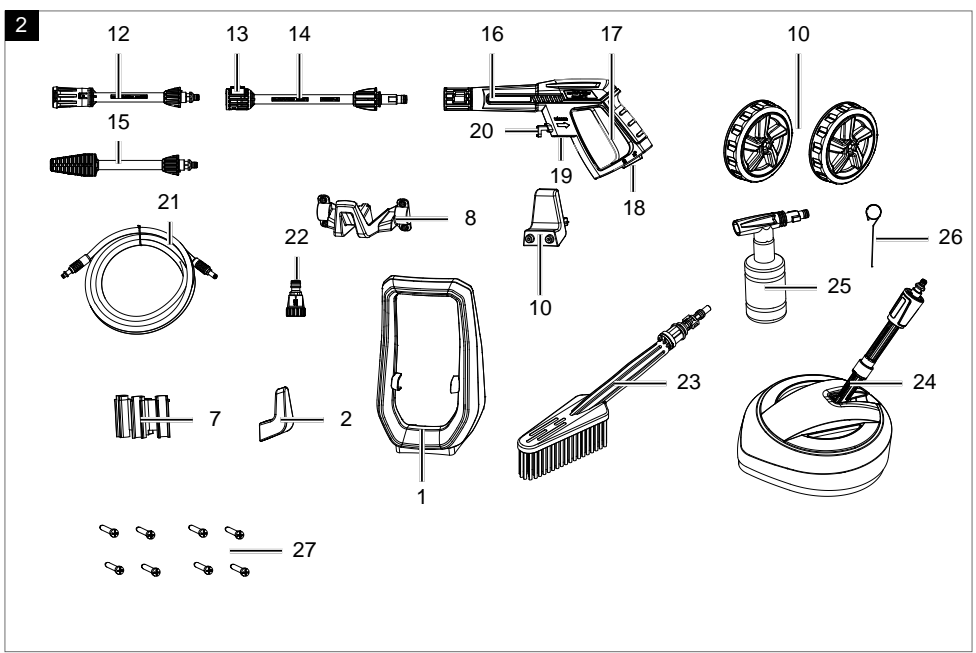
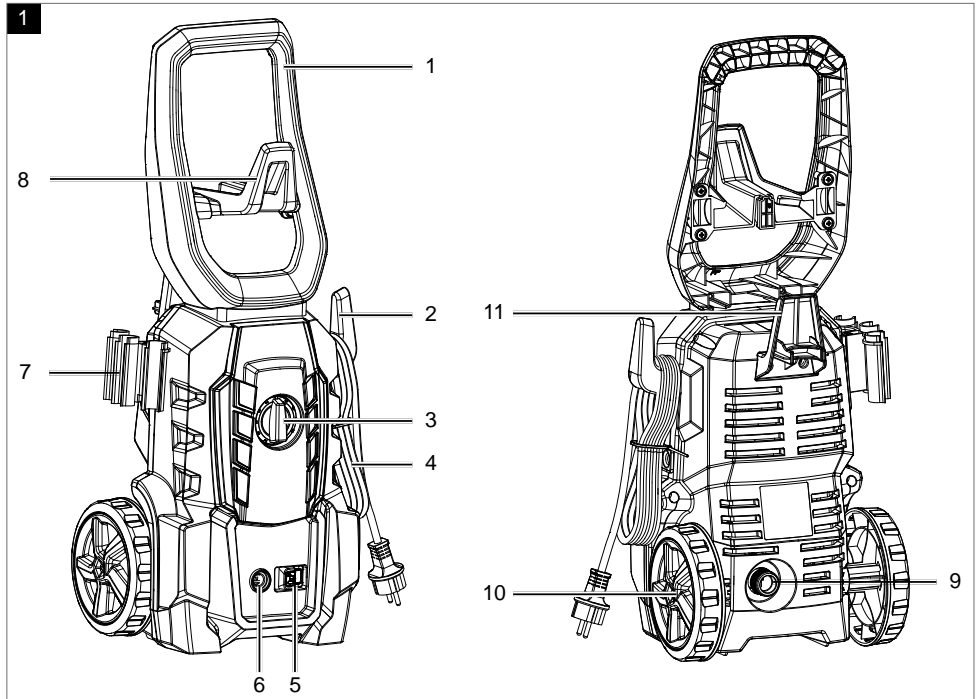


Art.Nr.
5907737901
AusgabeNr.
5907737901_0101
Rev.Nr.
20/10/2023

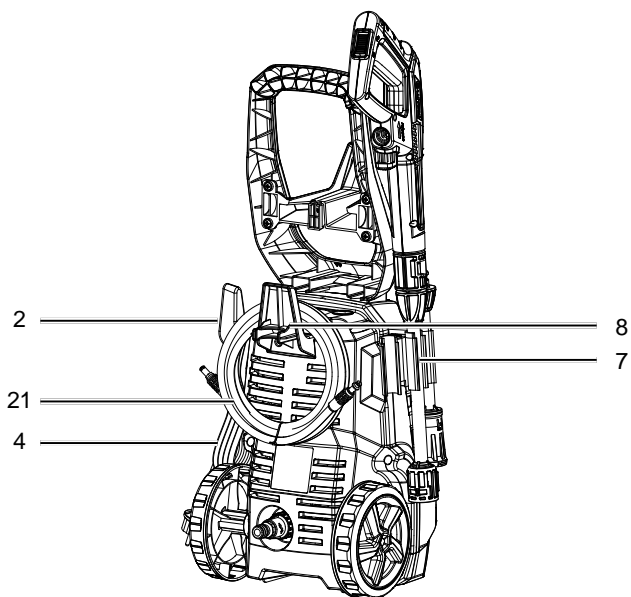


HPC1600-Kit

DE	Elektro-Hochdruckreiniger Originalbetriebsanleitung	5
GB	Electrical high-pressure cleaner Translation of original instruction manual	19
FR	Nettoyeur haute pression électrique Traduction des instructions d'origine	30
IT	Idropulitrice elettrica La traduzione dal manuale di istruzioni originale	42
NL	Elektrische hogedrukreiniger Vertaling van de originele gebruikshandleiding	54
ES	Limpiador eléctrico de alta presión Traducción del manual de instrucciones original	65
PT	Limpador de alta pressão elétrico Tradução do manual de operação original	77










3



Erklärung der Symbole auf dem Produkt

Die Verwendung von Symbolen in diesem Handbuch soll Ihre Aufmerksamkeit auf mögliche Risiken lenken. Die Sicherheitssymbole und Erklärungen, die diese begleiten, müssen genau verstanden werden. Die Warnungen selbst beseitigen keine Risiken und können korrekte Maßnahmen zum Verhüten von Unfällen nicht ersetzen.

	<p>Warnung - Zur Verringerung des Verletzungsrisikos Bedienungsanleitung lesen.</p>
	<p>Tragen Sie einen Gehörschutz. Die Einwirkung von Lärm kann Gehörverlust bewirken.</p>
	<p>Tragen Sie eine Schutzbrille. Während der Arbeit entstehende Funken oder aus dem Produkt heraustretende Splitter, Späne und Stäube können Sichtverlust bewirken.</p>
	<p>Das Produkt darf nicht unmittelbar an das öffentliche Trinkwassernetz angeschlossen werden.</p>
	<p>Hochdruckstrahl nicht auf Personen, Tiere, aktive elektrische Ausrüstung oder auf das Produkt selbst richten.</p>
	<p>Schutzklasse II (Doppelisolierung)</p>
	<p>Das Produkt entspricht den geltenden europäischen Richtlinien.</p>
<p>⚠ Achtung!</p>	<p>In dieser Bedienungsanleitung haben wir Stellen, die Ihre Sicherheit betreffen, mit diesem Zeichen versehen.</p>

Inhaltsverzeichnis:
Seite:

1.	Einleitung	7
2.	Produktbeschreibung (Abb. 1 + 2).....	7
3.	Lieferumfang (Abb. 1 + 2).....	7
4.	Bestimmungsgemäße Verwendung	8
5.	Sicherheitshinweise.....	8
6.	Restrisiken	9
7.	Technische Daten	10
8.	Auspacken	11
9.	Vor Inbetriebnahme	11
10.	Aufbau (Abb. 1 + 2).....	11
11.	In Betrieb nehmen (Abb. 1 + 2)	12
12.	Transport (Abb. 1).....	13
13.	Reinigung und Wartung.....	13
14.	Lagerung (Abb. 3).....	13
15.	Elektrischer Anschluss	13
16.	Reparatur & Ersatzteilbestellung.....	14
17.	Entsorgung und Wiederverwertung	14
18.	Störungsabhilfe.....	16
19.	Konformitätserklärung	91

1. Einleitung

Hersteller:

Scheppach GmbH
Günzburger Straße 69
D-89335 Ichenhausen

Verehrter Kunde,

wir wünschen Ihnen viel Freude und Erfolg beim Arbeiten mit Ihrem neuen Produkt.

Hinweis:

Der Hersteller dieses Produkts haftet nach dem geltenden Produkthaftungsgesetz nicht für Schäden, die an diesem Produkt oder durch dieses Produkt entstehen bei:

- unsachgemäßer Behandlung
- Nichtbeachtung der Bedienungsanleitung
- Reparaturen durch Dritte, nicht autorisierte Fachkräfte
- Einbau und Austausch von nicht originalen Ersatzteilen
- nicht bestimmungsgemäßer Verwendung
- Ausfällen der elektrischen Anlage bei Nichtbeachtung der elektrischen Vorschriften und VDE-Bestimmungen 0100, DIN 57113 / VDE 0113

Beachten Sie:

Lesen Sie vor der Montage und vor Inbetriebnahme den gesamten Text der Bedienungsanleitung durch. Diese Bedienungsanleitung soll es Ihnen erleichtern, Ihr Produkt kennenzulernen und dessen bestimmungsgemäße Einsatzmöglichkeiten zu nutzen. Die Bedienungsanleitung enthält wichtige Hinweise, wie Sie mit dem Produkt sicher, fachgerecht und wirtschaftlich arbeiten, und wie Sie Gefahren vermeiden, Reparaturkosten sparen, Ausfallzeiten verringern und die Zuverlässigkeit und Lebensdauer des Produkts erhöhen. Zusätzlich zu den Sicherheitsbestimmungen dieser Bedienungsanleitung müssen Sie unbedingt die für den Betrieb des Produkts geltenden Vorschriften Ihres Landes beachten.

Bewahren Sie die Bedienungsanleitung, in einer Plastikhülle geschützt vor Schmutz und Feuchtigkeit, bei dem Produkt auf. Sie muss von jeder Bedienungsperson vor Aufnahme der Arbeit gelesen und sorgfältig beachtet werden.

An dem Produkt dürfen nur Personen arbeiten, die im Gebrauch des Produkts unterwiesen und über die damit verbundenen Gefahren unterrichtet sind. Das geforderte Mindestalter ist einzuhalten.

Neben den in dieser Bedienungsanleitung enthaltenen Sicherheitshinweisen und den besonderen Vorschriften Ihres Landes sind die für den Betrieb von baugleichen Produkten allgemein anerkannten technischen Regeln zu beachten.

Wir übernehmen keine Haftung für Unfälle oder Schäden, die durch Nichtbeachten dieser Anleitung und den Sicherheitshinweisen entstehen.

2. Produktbeschreibung (Abb. 1 + 2)

1. Bügelgriff
2. Halterung für Netzanschlussleitung
3. Ein-/Ausschalter
4. Netzkabel
5. Verriegelungsknopf
6. Anschluss Hochdruckschlauch
7. Halterung für Zubehör
8. Halterung
9. Wasseranschluss
10. Rad
11. Halterung für Hochdruckschlauch
12. Variable Düse
13. Entriegelungsknopf Düse
14. Lanze
15. Turbodüse
16. Spritzpistole
17. Einschalthebel
18. Entriegelungsknopf
19. Hochdruckschlauchanschluss Spritzpistole
20. Verriegelungsknopf
21. Hochdruckschlauch
22. Kupplung Wasseranschluss
23. Waschbürste
24. Terrassenreiniger
25. Sprühflasche
26. Düsenreinigungsnadel
27. Schraube

3. Lieferumfang (Abb. 1 + 2)

Pos.	Anzahl	Bezeichnung
	1x	Elektro-Hochdruckreiniger
1	1x	Bügelgriff
2	1x	Halterung für Netzanschlussleitung
7	1x	Halterung für Zubehör
8	1x	Halterung
10	1x	Rad

11	1x	Halterung für Hochdruckschlauch
12	1x	Variable Düse
14	1x	Lanze
15	1x	Turbodüse
16	1x	Spritzpistole
21	1x	Hochdruckschlauch
22	1x	Kupplung Wasseranschluss
23	1x	Waschbürste
24	1x	Terrassenreiniger
25	1x	Sprühflasche
26	1x	Düsenreinigungsnadel
27	8x	Schraube
	1x	Betriebsanleitung

4. Bestimmungsgemäße Verwendung

Der Elektro-Hochdruckreiniger wird verwendet:

- zum Reinigen von Maschinen, Fahrzeugen, Bauwerken, Werkzeugen, Fassaden, Terrassen, Gartengeräten usw. mit Hochdruckwasserstrahl.
- mit original Zubehörteilen und Ersatzteilen.
- unter Beachtung der Herstellerangaben des zu reinigenden Objektes.

Das Produkt darf nur nach seiner Bestimmung verwendet werden. Jede weitere darüber hinausgehende Verwendung ist nicht bestimmungsgemäß. Für daraus hervorgerufene Schäden oder Verletzungen aller Art haftet der Benutzer/Bediener und nicht der Hersteller. Bestandteil der bestimmungsgemäßen Verwendung ist auch die Beachtung der Sicherheitshinweise, sowie die Montageanleitung und Betriebshinweise in der Bedienungsanleitung.

Personen, die das Produkt verwenden und warten, müssen mit diesem vertraut und über mögliche Gefahren unterrichtet sein.

Veränderungen an dem Produkt schließen eine Haftung des Herstellers und daraus entstehende Schäden gänzlich aus.

Das Produkt darf nur mit Originalteilen und Originalzubehör des Herstellers betrieben werden.

Die Sicherheits-, Arbeits- und Wartungsvorschriften des Herstellers sowie die in den Technischen Daten angegebenen Abmessungen müssen eingehalten werden. Bitte beachten Sie, dass unsere Produkte bestimmungsgemäß nicht für den gewerblichen, handwerklichen oder industriellen Einsatz konstruiert wurden.

Wir übernehmen keine Gewährleistung, wenn das Produkt in Gewerbe-, Handwerks- oder Industriebetrieben sowie bei gleichzusetzenden Tätigkeiten eingesetzt wird.

Der Hersteller haftet nicht für Schäden, die durch bestimmungswidrigen Gebrauch oder falsche Bedienung verursacht wurden.

5. Sicherheitshinweise

Allgemeine Sicherheitshinweise

- Das Produkt darf nicht von Kindern verwendet werden. Kinder sollten beaufsichtigt werden, um sicherzustellen, dass sie nicht mit dem Produkt spielen.
- Das Produkt kann von Personen mit verringerten physischen, sensorischen oder mentalen Fähigkeiten oder Mangel an Erfahrung und Wissen, benutzt werden, wenn sie beaufsichtigt oder bezüglich des sicheren Gebrauchs des Produktes unterwiesen wurden und die daraus resultierenden Gefahren verstehen.
- Personen, die mit der Betriebsanleitung nicht vertraut sind, dürfen das Produkt nicht benutzen.
- Hochdruckreiniger dürfen nicht von nicht unterwiesenen Personen betrieben werden.
- Bei Auftreten einer Störung oder eines Defektes während des Betriebes ist das Produkt sofort auszuschalten und der Netzstecker zu ziehen. Anschließend lesen Sie das Kapitel Störungsabhilfe.

Arbeiten mit dem Produkt

⚠ Vorsicht! So vermeiden Sie Unfälle und Verletzungen:

Hochdruckreiniger können bei unsachgemäßem Gebrauch gefährlich sein. Der Strahl darf nicht auf Personen, Tiere, aktive elektrische Ausrüstung oder das Produkt selbst gerichtet werden.

- Benutzen Sie das Produkt nur stehend und auf einem ebenen und stabilen Untergrund.
- Richten Sie den Strahl nicht auf sich selbst oder andere, um Kleidung oder Schuhwerk zu reinigen.
- Tragen Sie zum Schutz vor zurückspritzendem Wasser oder Schmutz geeignete Schutzkleidung und eine Schutzbrille.
- Verwenden Sie das Produkt nicht, wenn sich andere Personen in Reichweite befinden, es sei denn, sie tragen Schutzkleidung.
- Ergreifen Sie geeignete Maßnahmen, um Kinder vom laufenden Produkt fernzuhalten.

- Benutzen Sie das Produkt nicht in der Nähe von entzündbaren Flüssigkeiten oder Gasen. Bei Nichtbeachtung besteht Brand- oder Explosionsgefahr.
- Versprühen Sie keine brennbaren Flüssigkeiten. Es besteht Explosionsgefahr.
- Wenn Sie mit Reinigungsmittel in Kontakt kommen, spülen Sie mit reichlich reinem Wasser.
- Bewahren Sie das Produkt an einem trockenen Ort und außerhalb der Reichweite von Kindern auf.

⚠ Vorsicht! So vermeiden Sie Schäden am Produkt und eventuell daraus resultierende Personenschäden:

- Arbeiten Sie nicht mit einem beschädigten, unvollständigen oder ohne die Zustimmung des Herstellers umgebauten Produkt. Lassen Sie vor Inbetriebnahme durch einen Fachmann prüfen, dass die geforderten elektrischen Schutzmaßnahmen vorhanden sind.
- Nehmen Sie das Produkt nicht in Betrieb, wenn die Netzanschlussleitung, der Wasserzulauf oder andere wichtige Teile wie der Hochdruckschlauch oder die Spritzpistole beschädigt bzw. undicht sind.
- Schützen Sie das Produkt vor Frost und Trockenlaufen.
- Hochdruckschläuche, Armaturen und Kupplungen sind wichtig für die Maschinensicherheit. Verwenden Sie nur vom Hersteller empfohlene Hochdruckschläuche, Armaturen und Kupplungen.
- Verwenden Sie zur Sicherstellung der Maschinensicherheit nur Original-Ersatzteile vom Hersteller oder vom Hersteller freigegebene Ersatzteile.
- Das Öffnen des Produktes ist nur von einer autorisierten Elektrofachkraft auszuführen. Wenden Sie sich im Reparaturfall immer an unser Service-Center.

Elektrische Sicherheit

⚠ Vorsicht! So vermeiden Sie Unfälle und Verletzungen durch elektrischen Schlag:

- Bei Verwendung einer Verlängerungsleitung müssen Stecker und Kupplung wasserdicht sein.

⚠ Ungeeignete Verlängerungsleitungen können gefährlich sein. Es besteht die Gefahr von Personenschäden durch elektrischen Schlag.

- Schützen Sie die elektrischen Steckverbindungen vor Nässe.
- Bei Überschwemmungsgefahr die Steckverbindungen im überflutungssicheren Bereich anbringen.
- Achten Sie darauf, dass die Netzspannung mit den Angaben des Typenschildes übereinstimmt.

- Der Netzanschluss muss von einem erfahrenen Elektriker vorgenommen werden und die Anforderungen von IEC 60364-1 erfüllen.
- Elektroanschlüsse müssen in Übereinstimmung mit allen örtlich und national geltenden Vorschriften von einem Elektriker vorgenommen werden.
- Schließen Sie das Produkt nur an eine Steckdose mit RCD (Residual Current Device) mit einem Auslösestrom von nicht mehr als 30 mA an.
- Prüfen Sie vor jedem Gebrauch das Produkt, die Netzanschlussleitung und den Stecker auf Beschädigungen.
- Wenn die Anschlussleitung dieses Produktes beschädigt wird, muss sie durch den Hersteller oder seinen Kundendienst oder eine ähnlich qualifizierte Person ersetzt werden, um Gefährdungen zu vermeiden.
- Benutzen Sie die Netzanschlussleitung nicht, um den Stecker aus der Steckdose zu ziehen. Schützen Sie die Netzanschlussleitung vor Hitze, Öl und scharfen Kanten.
- Tragen oder befestigen Sie das Produkt nicht an der Netzanschlussleitung.
- Ungeeignete Verlängerungskabel können gefährlich sein. Wenn ein Verlängerungskabel verwendet wird, muss es für den Außeneinsatz geeignet sein, und die Verbindung muss trocken sein und oberhalb des Bodens liegen. Es ist empfohlen, hierzu eine Kabeltrommel zu verwenden, die die Steckdose mindestens 60 mm über dem Boden hält. Überprüfen Sie das Kabel auf Schäden.
- Ziehen Sie vor allen Arbeiten am Produkt, in Arbeitspausen und bei Nichtgebrauch den Netzstecker aus der Steckdose.
- Verlängerungsleitungen dürfen keinen geringeren Querschnitt besitzen als 2 x 2,5 mm².
- Tragen Sie zum Schutz gegen elektrischen Schlag festes Schuhwerk.
- Betreiben Sie zum Schutz gegen elektrischen Schlag das Produkt ausschließlich in aufrechter, stehender Position.
- Den Netztrennschalter immer ausschalten, wenn die Maschine unbeaufsichtigt gelassen wird.

6. Restrisiken

Das Produkt ist nach dem Stand der Technik und den anerkannten sicherheitstechnischen Regeln gebaut. Dennoch können beim Arbeiten einzelne Restrisiken auftreten.

Trotz bestimmungsmäßiger Verwendung können bestimmte Restrisikofaktoren nicht vollständig ausgeräumt werden. Bedingt durch Konstruktion und Aufbau der Maschine können folgende Punkte auftreten:

- Gefährdung der Gesundheit durch Strom bei Verwendung nicht ordnungsgemäßer Elektro-Anschlussleitungen.
- Gehörschäden, falls kein geeigneter Gehörschutz getragen wird.
- Des Weiteren können trotz aller getroffener Vorkehrungen nicht offensichtliche Restrisiken bestehen.
- Restrisiken können minimiert werden, wenn die „Sicherheitshinweise“ und die „Bestimmungsgemäße Verwendung“, sowie die Bedienungsanleitung insgesamt beachtet werden.
- Bevor Sie Einstell- oder Wartungsarbeiten vornehmen, lassen Sie die Starttaste los und ziehen den Netzstecker.

Warnung! Dieses Elektrowerkzeug erzeugt während des Betriebs ein elektromagnetisches Feld. Dieses Feld kann unter bestimmten Umständen aktive oder passive medizinische Implantate beeinträchtigen. Um die Gefahr von ernsthaften oder tödlichen Verletzungen zu verringern, empfehlen wir Personen mit medizinischen Implantaten ihren Arzt und den Hersteller vom medizinischen Implantat zu konsultieren, bevor das Elektrowerkzeug bedient wird.

7. Technische Daten

Wechselstrommotor	230 V~
Leistung	1600 W
Länge Netzanschlussleitung	5 m
Länge Hochdruckschlauch	5 m
Gewicht	7,2 kg
Schutzklasse	II
Schutzart	IPX5
Bemessungsdruck /Arbeitsdruck (p)	9 MPa / 90 bar
Max. zulässiger Druck (p max)	13,5 Mpa / 135 bar
Max. Zulaufdruck (p max)	1,2 Mpa / 12 ba
Max. Zulauftemperatur (T in max)	50°C
Bemessungsdurchflussmenge (Q)	6 l/min

Max. Durchflussmenge (Q_{max})	7 l/min
------------------------------------	---------

Technische Änderungen vorbehalten!

Geräusch und Vibration

⚠ WARNUNG! Lärm kann gravierende Auswirkungen auf Ihre Gesundheit haben. Übersteigt der Maschinenlärm 85 dB, tragen Sie und Personen, die sich in der Nähe befinden bitte einen geeigneten Gehörschutz.

Die Geräusch- und Vibrationswerte wurden entsprechend nach EN 60335-2-79 ermittelt.

Geräuschkennwerte

Schalldruckpegel L_{pA}	74,6 dB
Unsicherheit K_{pA}	3 dB
Schalleistungspegel L_{WA}	88,3 dB
Schalleistungspegel, garantiert L_{WA}	92 dB
Unsicherheit K_{WA}	3 dB

Vibrationskennwerte

Vibration a_n	2,089 m/s ²
Unsicherheit K	1,5 m/s ²

Der angegebene Schwingungsgesamtwert und der angegebene Geräuschemissionswert sind nach einem genormten Prüfverfahren gemessen worden und können zum Vergleich eines Elektrowerkzeugs mit einem anderen verwendet werden.

Der angegebene Geräuschemissionswert und der angegebene Schwingungsgesamtwert können auch zu einer vorläufigen Einschätzung der Belastung verwendet werden.

⚠ WARNUNG! Die Geräuschemissionen und der Schwingungsemissionswert können während der tatsächlichen Benutzung des Elektrowerkzeugs von den Angabewerten abweichen, abhängig von der Art und Weise, in der das Elektrowerkzeug verwendet wird, insbesondere, welche Art von Werkstück bearbeitet wird.

Versuchen Sie, die Belastung so gering wie möglich zu halten. Beispielhafte Maßnahmen: die Begrenzung der Arbeitszeit. Dabei sind alle Anteile des Betriebszyklus zu berücksichtigen (beispielsweise Zeiten, in denen das

Elektrowerkzeug abgeschaltet ist, und solche, in denen es zwar eingeschaltet ist, aber ohne Belastung läuft).

8. Auspacken

- Öffnen Sie die Verpackung und nehmen Sie das Produkt vorsichtig heraus.
- Entfernen Sie das Verpackungsmaterial sowie Verpackungs-/ und Transportsicherungen (falls vorhanden).
- Überprüfen Sie, ob der Lieferumfang vollständig ist.
- Kontrollieren Sie das Produkt und die Zubehörteile auf Transportschäden. Bei Beanstandungen muss sofort der Zubringer verständigt werden. Spätere Reklamationen werden nicht anerkannt.
- Bewahren Sie die Verpackung nach Möglichkeit bis zum Ablauf der Garantiezeit auf.
- Machen Sie sich vor dem Einsatz anhand der Bedienungsanleitung mit dem Produkt vertraut.
- Verwenden Sie bei Zubehör sowie Verschleiß- und Ersatzteilen nur Originalteile. Ersatzteile erhalten Sie bei Ihrem Fachhändler.
- Geben Sie bei Bestellungen unsere Artikelnummern sowie Typ und Baujahr des Produkts an.

⚠ WARNUNG!

Produkt und Verpackungsmaterial sind kein Kinderspielzeug! Kinder dürfen nicht mit Kunststoffbeuteln, Folien und Kleinteilen spielen! Es besteht Verschluckungs- und Erstickungsgefahr!

9. Vor Inbetriebnahme

Gemäß gültiger Vorschriften darf der Hochdruckreiniger nie ohne Systemtrenner am Trinkwassernetz betrieben werden. Es ist ein geeigneter Systemtrenner gemäß EN 12729 Typ BA zu verwenden.

Wasser, das durch einen Systemtrenner geflossen ist, wird als nicht trinkbar eingestuft. Ein Systemtrenner ist im Fachhandel erhältlich.

Ein Systemtrenner (Rückflussverhinderer) verhindert den Rückfluss von Wasser und Reinigungsmittel in die Trinkwasserleitung.

- Verwenden Sie einen handelsüblichen 1/2" Gartenschlauch mit mindestens 5m Länge für den Wasserzulauf. Eine Länge von 30m ist nicht zu überschreiten.
- Benutzen Sie das Produkt an einem Hauswasseranschluss mit wenigstens 500 l/h Förderleistung.

- Sie können das Produkt auch wasserleitungsunabhängig (zum Beispiel Regentonne) durch die integrierte Wasser-Ansaugfunktion benutzen. Diese Funktion ist ausschließlich mit einem Ansaugschlauch mit Filterkorb zu nutzen. Ein Ansaugschlauch mit Filterkorb ist nicht im Lieferumfang enthalten.

10. Aufbau (Abb. 1 + 2)

1. Stellen Sie das Produkt senkrecht auf eine ebene feste Fläche.
2. Stecken Sie die Räder (10) auf die Radachsen, so dass diese einrasten.
3. Schieben Sie den Bügelgriff (1) auf die Anbindung an der Oberseite des Produktes und befestigen diesen mit zwei Schrauben (27). Verwenden Sie hierzu einen Kreuzschraubendreher (nicht im Lieferumfang enthalten).
4. Befestigen Sie die Halterung (8), mit vier Schrauben (27) an den Anbindungspunkten am Bügelgriff (1). Verwenden Sie hierzu einen Kreuzschraubendreher (nicht im Lieferumfang enthalten).
5. Befestigen Sie Halterung für Hochdruckschlauch (11) mit zwei Schrauben (27) an der Rückseite des Gerätes. Verwenden Sie hierzu einen Kreuzschraubendreher (nicht im Lieferumfang enthalten).
6. Stecken Sie die Halterung für Netzanschlussleitung (2) und die Halterung für Zubehör (7) auf die beiden seitlichen Anbindungspunkte am Gerät.
7. Stecken Sie einen der Kupplungsstecker des Hochdruckschlauchs (21) in den Hochdruckschlauchanschluss Spritzpistole (19) und den anderen Kupplungsstecker in den Anschluss Hochdruckschlauch (6), sodass diese einrasten.
8. Zum Entfernen des Hochdruckschlauches (21) betätigen Sie den Verriegelungsknopf (20) an der Spritzpistole (16) und den Verriegelungsknopf (5) am Produkt und ziehen den Hochdruckschlauch (21) heraus.
9. Schrauben Sie die Kupplung für den Wasseranschluss (22) auf den Wasseranschluss (9).
10. Verwenden Sie einen Gartenschlauch mit Schnellkupplung (nicht im Lieferumfang enthalten) und verbinden diesen mit der Kupplung für den Wasseranschluss (22).
11. Verbinden Sie, je nachdem welche Arbeit Sie verrichten wollen, die Lanze (14), die Waschbürste (23) oder die Sprühflasche (25) durch Einstecken und Eindrehen (Bajonettverschluss) mit der Spritzpistole (9).

12. Ist die Lanze (14) montiert, verbinden Sie wahlweise die variable Düse (12), die Turbodüse (15) oder den Terrassenreiniger (24) mit der Lanze (14). Stecken Sie dazu die Aufsätze in die Lanze (2), sodass diese einrasten. Um die Aufsätze zu entfernen, drücken Sie den Entriegelungsknopf Düse (13) am vorderen Ende der Lanze (14) und ziehen Sie den Aufsatz nach vorne ab.

11. In Betrieb nehmen (Abb. 1 + 2)

⚠ Achtung!

Vor der Inbetriebnahme das Produkt unbedingt komplett montieren!

Auswahl der Aufsätze

Wählen Sie, je nach der von Ihnen zu verrichtenden Arbeit, einen geeigneten Aufsatz aus:

Variable Düse (12): Die variable Düse (12) eignet sich mit ihrem Flachstrahl besonders für Flächenreinigungen. Durch Drehen der Düsen Spitze können Sie die Breite des Wasserstrahls einstellen.

Turbodüse (15): Mit ihrem rotierenden Wasserstrahl ist die Turbodüse (15) besonders zum Entfernen von hartnäckigem Schmutz geeignet.

Waschbürste (23):

Die Waschbürste (23) wird grundsätzlich ohne Druckausübung benutzt. Sie ist zum Reinigen glatter Oberflächen geeignet.

Terrassenreiniger (24)

Der Terrassenreiniger (24) eignet sich zum Reinigen großer ebener Flächen im Außenbereich.

Sprühflasche (25)

Mit der Sprühflasche (25) können Sie Reinigungsmittel versprühen, die für Hochdruckreiniger zugelassen sind.

11.1 Einschalten

⚠ WARNUNG! Beachten Sie die Rückstoßkraft des austretenden Wasserstrahles. Sorgen Sie für einen sicheren Stand und halten Sie die Spritzpistole (13) gut fest. Sie können sonst sich oder andere Personen verletzen.

⚠ WARNUNG! Bei Undichtigkeiten im Wassersystem schalten Sie das Produkt sofort am Ein-/Ausschalter (3) aus und trennen Sie das Produkt an der Netzanschlussleitung vom Netz. Es besteht Gefahr durch elektrischen Schlag! Beginnen Sie erneut mit dem Anschließen der Wasseranschlüsse.

HINWEIS: Betreiben Sie das Produkt nicht mit geschlossenem Wasserhahn. Ein Trockenlauf führt zu einer Beschädigung des Produktes.

1. Stellen Sie sicher, dass der Hochdruckreiniger am Ein-/Ausschalter (3) ausgeschaltet ist.
2. Stecken Sie den Netzstecker in die Steckdose.
3. Öffnen Sie den Wasserhahn vollständig.
4. Schalten Sie das Produkt am Ein-/Ausschalter (3) ein. Schalten Sie das Produkt immer erst dann ein, wenn Sie alle Wasserleitungen angeschlossen haben und diese dicht sind. Der Motor schaltet sich ein, bis der notwendige Druck aufgebaut ist. Nach Druckaufbau schaltet sich der Motor ab.
5. Entsperren Sie den Einschalthebel (17) mittels dem Verriegelungsknopf (18).
6. Drücken Sie den Einschalthebel (17) der Spritzpistole (16). Der Motor des Produktes startet automatisch.
7. Durch Loslassen des Einschalthebels (17) schaltet sich das Produkt ab, der Hochdruck im System bleibt erhalten.

11.2 Betrieb beenden

1. Schalten Sie das Produkt am Ein-/Ausschalter (3) aus. Ziehen Sie den Netzstecker.
2. Schließen Sie den Wasserhahn.
3. Trennen Sie den Hochdruckreiniger von der Wasserversorgung.
4. Drücken Sie den Einschalthebel (117) der Spritzpistole (16), um den vorhandenen Druck im System abzubauen.

11.3 Selbstansaugfunktion

Sie können das Produkt auch wasserleitungsunabhängig (zum Beispiel Regentonnen) durch die integrierte Wasser-Ansaugfunktion benutzen. Diese Funktion ist ausschließlich mit einem Ansaugschlauch mit Filterkorb zu nutzen (nicht im Lieferumfang enthalten).

⚠ WARNUNG! Das Produkt selbst darf nicht in die offene Wasserquelle eingetaucht werden. Es besteht die Gefahr von Personenschäden durch elektrischen Schlag.

1. Stecken Sie den Ansaugschlauch mit Filterkorb auf die Kupplung Wasseranschluss (22).
2. Hängen Sie das Ende mit dem Filterkorb in die Wasserentnahmestelle. Achten Sie auf einen ausreichenden Wasservorrat und eine sichere Wasserversorgung.

HINWEIS: Ein Trockenlauf führt zu einer Beschädigung des Produktes.

3. Entfernen Sie die Lanze (14) von der Spritzpistole (16). Drücken Sie den Einschalthebel (17) der Spritzpistole (16) und schalten Sie erst dann das Produkt ein.
4. Das Produkt beginnt Wasser anzusaugen und die Luft kann entweichen.
5. Befindet sich keine Luft mehr im Produkt können Sie den Einschalthebel (17) der Spritzpistole (16) loslassen. Sie können den Aufsatz Ihrer Wahl mit der Spritzpistole (16) verbinden.

HINWEIS: Das Produkt sollte nicht höher als die Wasserentnahmestelle stehen.

12. Transport (Abb. 1)

Mit dem Bügelgriff (1) können Sie das Produkt bequem transportieren.

13. Reinigung und Wartung

⚠ **WARNUNG!** Ziehen Sie vor allen Arbeiten an dem Produkt den Netzstecker. Dazu gehört auch das Anschließen an die Wasserzufuhr oder der Versuch Undichtigkeiten zu beseitigen.

Es besteht die Gefahr eines Stromschlages oder Verletzungsgefahr durch bewegliche Teile.

13.1 Wartung

Der Hochdruckreiniger ist wartungsfrei.

13.2 Reinigung

⚠ **WARNUNG!** Spritzen Sie das Produkt nicht mit Wasser ab und reinigen Sie es nicht unter fließendem Wasser. Es besteht Gefahr von Stromschlag und das Produkt könnte beschädigt werden.

- Halten Sie Schutzvorrichtungen, Luftschlitze und Motorenhäuser so staub- und schmutzfrei wie möglich. Reiben Sie das Produkt mit einem sauberen Tuch ab oder blasen Sie es mit Druckluft bei niedrigem Druck aus.

- Wir empfehlen, dass Sie das Produkt direkt nach jeder Benutzung reinigen.
- Reinigen Sie das Produkt regelmäßig mit einem feuchten Tuch und etwas Schmierseife. Verwenden Sie keine Reinigungs- oder Lösungsmittel; diese könnten die Kunststoffteile des Produkts angreifen. Achten Sie darauf, dass kein Wasser in das Innere des Produkts gelangen kann. Das Eindringen von Wasser erhöht das Risiko eines elektrischen Schlages.

Fremdkörper aus verstopften Düsen können Sie mit der Düsenreinigungsnadel (26) entfernen.

Spülen Sie die Düsen mit Wasser nach, um den Fremdkörper zu beseitigen.

14. Lagerung (Abb. 3)

- Lagern Sie das Produkt und dessen Zubehör an einem dunklen, trockenen und frostfreien sowie für Kinder unzugänglichen Ort.
- Wickeln Sie das Netzkabel (4) an der Halterung für die Netzanschlussleitung (2) auf.
- Verstauen Sie das Zubehör an der Halterung für Zubehör (7) und den Hochdruckschlauch (18) an der Halterung für Hochdruckschlauch (8).
- Die optimale Lagertemperatur liegt zwischen 5 und 30°C.
- Bewahren Sie das Produkt in der Originalverpackung auf.
- Decken Sie das Produkt ab, um es vor Staub oder Feuchtigkeit zu schützen.
- Bewahren Sie die Bedienungsanleitung bei dem Produkt auf.

15. Elektrischer Anschluss

Der installierte Elektromotor ist betriebsfertig angeschlossen. Der Anschluss entspricht den einschlägigen VDE- und DIN-Bestimmungen. Der kundenseitige Netzanschluss sowie die verwendete Verlängerungsleitung müssen diesen Vorschriften entsprechen.

Wichtige Hinweise

Bei Überlastung des Motors schaltet dieser selbstständig ab. Nach einer Abkühlzeit (zeitlich unterschiedlich) lässt sich der Motor wieder einschalten.

Schadhafte Elektro-Anschlussleitung.

An elektrischen Anschlussleitungen entstehen oft Isolationsschäden.

Ursachen hierfür können sein:

- Druckstellen, wenn Anschlussleitungen durch Fenster oder Türspalten geführt werden.
- Knickstellen durch unsachgemäße Befestigung oder Führung der Anschlussleitung.
- Schnittstellen durch Überfahren der Anschlussleitung.
- Isolationsschäden durch Herausreißen aus der Wandsteckdose.
- Risse durch Alterung der Isolation.

Solch schadhafte Elektro-Anschlussleitungen dürfen nicht verwendet werden und sind aufgrund der Isolationsschäden lebensgefährlich.

Elektrische Anschlussleitungen regelmäßig auf Schäden überprüfen. Achten Sie darauf, dass beim Überprüfen die Anschlussleitung nicht am Stromnetz hängt. Elektrische Anschlussleitungen müssen den einschlägigen VDE- und DIN-Bestimmungen entsprechen. Verwenden Sie nur Anschlussleitungen mit gleicher Kennzeichnung.

Ein Aufdruck der Typenbezeichnung auf dem Anschlusskabel ist Vorschrift.

Wechselstrommotor:

- Die Netzspannung muss 220 - 240 V- betragen.
- Verlängerungsleitungen bis 25 m Länge müssen einen Querschnitt von 1,5 Quadratmillimeter aufweisen.

Anschlussart Y

Wenn ein Ersatz der Netzanschlussleitung erforderlich ist, ist dies vom Hersteller oder seinem Vertreter auszuführen, um Sicherheitsgefährdungen zu vermeiden.

16. Reparatur & Ersatzteilbestellung

Nach Reparatur oder Wartung vergewissern Sie sich, ob alle sicherheitstechnischen Teile angebracht und in einwandfreiem Zustand sind. Verletzungsgefährdende Teile vor anderen Personen und Kindern unzugänglich aufbewahren.

Achtung: Laut Produkthaftungsgesetz wird nicht für Schäden gehaftet, die durch unsachgemäße Reparaturen oder durch Nichtverwendung von Originalersatzteilen verursacht werden.

Beauftragen Sie einen Kundendienst oder einen autorisierten Fachmann. Entsprechendes gilt auch für Zubehörteile.

Ersatzteile und Zubehör erhalten Sie in unserem Service-Center. Scannen Sie hierzu den QR-Code auf der Titelseite.

Anschlüsse und Reparaturen

Anschlüsse und Reparaturen der elektrischen Ausrüstung dürfen nur von einer Elektro-Fachkraft durchgeführt werden.

Geben Sie bei Rückfragen bitte folgende Daten:

- Stromart des Motors
- Daten des Maschinen-Typenschildes
- Daten des Motor-Typenschildes

Ersatzteilbestellung

Bei der Ersatzteilbestellung sollten folgende Angaben gemacht werden:

- Modellbezeichnung
- Artikelnummer
- Daten des Typenschildes

Ersatzteile / Zubehör

Ersatzteile / Zubehör	Artikel-Nr.
Terrassenreiniger	5907702701
Reinigungsmittelbehälter	5907702704
Kärcher Adapter	5907702706
Rohrreinigungsschlauch	5907702709
Lanze	5907705006
Variable Düse	5907702012
Turbodüse	5907702013
90° Turbodüse	5907702705
Ansaugset	7907713708
Rotationsbürste	5907702703
Waschbürste	5907702702

Service-Informationen

Es ist zu beachten, dass bei diesem Produkt folgende Teile einem gebrauchsgemäßen oder natürlichen Verschleiß unterliegen bzw. folgende Teile als Verbrauchsmaterialien benötigt werden.

Verschleißteile*: Kohlebürsten, Waschbürste

* nicht zwingend im Lieferumfang enthalten!

17. Entsorgung und Wiederverwertung

Hinweise zur Verpackung



Die Verpackungsmaterialien sind recycelbar. Bitte Verpackungen umweltgerecht entsorgen.

Hinweise zum Elektro- und Elektronikgerätegesetz (ElektroG)



Elektro- und Elektronik-Altgeräte gehören nicht in den Hausmüll, sondern sind einer getrennten Erfassung bzw. Entsorgung zuzuführen!

- Altbatterien oder -akkus, welche nicht fest im Altgerät verbaut sind, müssen vor Abgabe zerstörungsfrei entnommen werden! Deren Entsorgung wird über das Batteriegesetz geregelt.
- Besitzer bzw. Nutzer von Elektro- und Elektronikgeräten sind nach deren Gebrauch gesetzlich zur Rückgabe verpflichtet.
- Der Endnutzer trägt die Eigenverantwortung für das Löschen seiner personenbezogenen Daten auf dem zu entsorgenden Altgerät!
- Das Symbol der durchgestrichenen Mülltonne bedeutet, dass Elektro- und Elektronikaltgeräte nicht über den Hausmüll entsorgt werden dürfen.
- Elektro- und Elektronikaltgeräte können bei folgenden Stellen unentgeltlich abgegeben werden:
 - Öffentlich-rechtliche Entsorgungs- bzw. Sammelstellen (z. B. kommunale Bauhöfe).
 - Verkaufsstellen von Elektrogeräten (stationär und online), sofern Händler zur Rücknahme verpflichtet sind oder diese freiwillig anbieten.
 - Bis zu drei Elektroaltgeräte pro Geräteart, mit einer Kantenlänge von maximal 25 Zentimetern, können Sie ohne vorherigen Erwerb eines Neugerätes vom Hersteller kostenfrei bei diesem abgeben oder einer anderen autorisierten Sammelstelle in Ihrer Nähe zuführen.
 - Weitere ergänzende Rücknahmebedingungen der Hersteller und Vertrieber erfahren Sie beim jeweiligen Kundenservice.
- Im Falle der Anlieferung eines neuen Elektrogerätes durch den Hersteller an einen privaten Haushalt, kann dieser die unentgeltliche Abholung des Elektroaltgerätes, auf Nachfrage vom Endnutzer, veranlassen. Setzen Sie sich hierzu mit dem Kundenservice des Herstellers in Verbindung.
- Diese Aussagen gelten nur für Geräte, die in den Ländern der Europäischen Union installiert und verkauft werden und die der Europäischen Richtlinie 2012/19/EU unterliegen. In Ländern außerhalb der Europäischen Union können davon abweichende Bestimmungen für die Entsorgung von Elektro- und Elektronik-Altgeräten gelten.

18. Störungsabhilfe

Die folgende Tabelle zeigt Fehlersymptome auf und beschreibt, wie Sie Abhilfe schaffen können, wenn Ihr Produkt einmal nicht richtig arbeitet. Wenn Sie das Problem damit nicht lokalisieren und beseitigen können, wenden Sie sich an Ihre Service-Werkstatt.

Störung	Mögliche Ursache	Abhilfe
Starke Druckschwankungen.	Düse verschmutzt oder verstopft.	Spülen Sie die Düse mit Wasser. Reinigen Sie bei Bedarf die Düsenbohrung mit der Düsenreinigungsnadel (21).
Produkt läuft nicht.	Produkt ausgeschaltet. Ein-/Ausschalter (3) ausgeschaltet.	Schalten Sie das Produkt am Ein-/Ausschalter (3) ein.
	Beschädigte Netzanschlussleitung.	Schalten Sie das Produkt aus und trennen Sie es vom Netz. Netzanschlussleitung auf Beschädigung kontrollieren. Gegebenenfalls Netzanschlussleitung von einer autorisierten Fachkraft ersetzen lassen.
	Fehlerhafte Spannungsversorgung.	Kontrollieren Sie die elektrische Anlage auf Übereinstimmung mit den Angaben auf dem Typenschild.
Produkt hat keinen Druck.	Leitungsdruckabfall.	Kontrollieren Sie die Wasserversorgung.
Undichtigkeiten im Wassersystem.	Anschlüsse nicht richtig montiert.	Schalten Sie das Produkt aus und trennen Sie es vom Netz. Schließen Sie das Produkt erneut an die Wasserleitungen an.

Garantiebedingungen

Revisionsdatum 26.11.2021

Sehr geehrte Kundin, sehr geehrter Kunde,

unsere Produkte unterliegen einer strengen Qualitätskontrolle. Sollte ein Gerät dennoch nicht einwandfrei funktionieren, bedauern wir dies sehr und bitten Sie, sich an unseren Servicedienst unter der unten angegebenen Adresse zu wenden. Gerne stehen wir Ihnen auch telefonisch über die Service-Nummer zur Verfügung. Die nachfolgenden Hinweise sollen Ihnen für eine problemlose Bearbeitung und Regulierung im Schadensfall dienen.

Für die Geltendmachung von Garantieansprüchen - innerhalb Deutschland - gilt folgendes:

1. **Diese Garantiebedingungen** regeln unsere zusätzlichen Hersteller-Garantieleistungen für Käufer (private Endverbraucher) von Neugeräten. Die gesetzlichen Gewährleistungsansprüche werden von dieser Garantie nicht berührt. Für diese ist der Händler zuständig, bei dem Sie das Produkt erworben haben.
2. Die **Garantieleistung** erstreckt sich ausschließlich auf Mängel an einem von Ihnen erworbenen neuen Gerät, die auf einem Material- oder Herstellungsfehler beruhen und ist - nach unserer Wahl - auf die unentgeltliche Reparatur solcher Mängel oder den Austausch des Gerätes beschränkt (ggf. auch Austausch mit einem Nachfolgemodell). Ersetzte Geräte oder Teile gehen in unser Eigentum über. Bitte beachten Sie, dass unsere Geräte bestimmungsgemäß nicht für den gewerblichen, handwerklichen oder beruflichen Einsatz konstruiert wurden. Ein Garantiefall kommt daher nicht zustande, wenn das Gerät innerhalb der Garantiezeit in Gewerbe-, Handwerks- oder Industriebetrieben verwendet wurde oder einer gleichzusetzenden Beanspruchung ausgesetzt war.
3. **Von unseren Garantieleistungen ausgenommen sind:**
 - Schäden am Gerät, die durch Nichtbeachtung der Montageanleitung, nicht fachgerechte Installation, Nichtbeachtung der Bedienungsanleitung (z.B. Anschluss an eine falsche Netzspannung oder Stromart) bzw. der Wartungs- und Sicherheitsbestimmungen oder durch Einsatz des Geräts unter ungeeigneten Umweltbedingungen sowie durch mangelnde Pflege und Wartung entstanden sind.
 - Schäden am Gerät, die durch missbräuchliche oder unsachgemäße Anwendungen (wie z.B. Überlastung des Gerätes oder Verwendung von nicht zugelassenen Werkzeugen bzw. Zubehör), Eindringen von Fremdkörpern in das Gerät (wie z.B. Sand, Steine oder Staub), Transportschäden, Gewaltanwendung oder Fremdeinwirkungen (wie z. B. Schäden durch Herunterfallen) entstanden sind.
 - Schäden am Gerät oder an Teilen des Gerätes, die auf einen bestimmungsgemäßen, üblichen (betriebsbedingten) oder sonstigen natürlichen Verschleiß zurückzuführen sind sowie Schäden und/oder Abnutzung von Verschleißteilen.
 - Mängel am Gerät, die durch Verwendung von Zubehör-, Ergänzungs- oder Ersatzteilen verursacht wurden, die keine Originalteile sind oder nicht bestimmungsgemäß verwendet werden.
 - Geräte, an denen Veränderungen oder Modifikationen vorgenommen wurden.
 - Geringfügige Abweichungen von der Soll-Beschaffenheit, die für Wert und Gebrauchstauglichkeit des Geräts unerheblich sind.
 - Geräte an denen eigenmächtig Reparaturen oder Reparaturen , insbesondere durch einen nicht autorisierten Dritten, vorgenommen wurden.
 - Wenn die Kennzeichnung am Gerät bzw. die Identifikationsinformationen des Produktes (Maschinenaufkleber) fehlen oder unlesbar sind.
 - Geräte die eine starke Verschmutzung aufweisen und daher vom Servicepersonal abgelehnt werden.

Schadensersatzansprüche sowie Folgeschäden sind von dieser Garantieleistung generell ausgeschlossen.
4. Die **Garantiezeit** beträgt regulär **24 Monate*** (12 Monate bei Batterien / Akkus) und beginnt mit dem Kaufdatum des Gerätes. Maßgeblich ist das Datum auf dem Original-Kaufbeleg. Garantieansprüche müssen jeweils nach Kenntniserlangung unverzüglich erhoben werden. Die Geltendmachung von Garantieansprüchen nach Ablauf der Garantiezeit ist ausgeschlossen. Die Reparatur oder der Austausch des Gerätes führt weder zu einer Verlängerung der Garantiezeit noch wird eine neue Garantiezeit durch diese Leistung für das Gerät oder für etwaige eingebaute Ersatzteile in Gang gesetzt. Dies gilt auch bei Einsatz eines Vor-Ort-Services. Das betroffene Gerät ist in gesäubertem Zustand zusammen mit einer Kopie des Kaufbelegs, - hierin enthalten die Angaben zum Kaufdatum und der Produktbezeichnung - der Kundendienststelle vorzulegen bzw. einzusenden. Wird ein Gerät unvollständig, ohne den kompletten Lieferumfang eingeschendet, wird das fehlende Zubehör wertmäßig in Anrechnung / Abzug gebracht, falls das Gerät ausgetauscht wird oder eine Rückerstattung erfolgt. Teilweise oder komplett zerlegte Geräte können nicht als Garantiefall akzeptiert werden. Bei nicht berechtigter Reklamation bzw. außerhalb der Garantiezeit trägt der Käufer generell die Transportkosten und das Transportrisiko. **Einen Garantiefall melden Sie bitte vorab bei der Servicestelle (s.u.) an.** In der Regel wird vereinbart, dass das defekte Gerät mit einer kurzen Beschreibung der Störung per Abhol-Service (nur in Deutschland) oder - im Reparaturfall außerhalb des Garantiezeitraums - ausreichend frankiert, unter Beachtung der entsprechenden Verpackungs- und Versandrichtlinien, an die unten angegebene Serviceadresse eingeschendet wird. **Beachten Sie bitte, dass Ihr Gerät (modellabhängig) bei Rücklieferung, aus Sicherheitsgründen - frei von allen Betriebsstoffen ist.** Das an unser Service-Center eingeschickte Produkt, muss so verpackt sein, dass Beschädigungen am Reklamationsgerät auf dem Transportweg vermieden werden. Nach erfolgter Reparatur / Austausch senden wir das Gerät frei an Sie zurück. Können Produkte nicht repariert oder ausgetauscht werden, kann nach unserem eigenen freien Ermessen ein Geldbetrag bis zur Höhe des Kaufpreises des mangelhaften Produkts erstattet werden, wobei ein Abzug aufgrund von Abnutzung und Verschleiß berücksichtigt wird. Diese Garantieleistungen gelten nur zugunsten des privaten Erstkäufers und sind nicht abtret- oder übertragbar.

5. Für die Geltendmachung Ihres Garantieanspruches **kontaktieren Sie bitte unser Service-Center.**

Bitte verwenden Sie vorzugsweise unser Formular auf unserer

Homepage: <https://www.scheppach.com/de/service>

Bitte senden Sie uns keine Geräte ohne vorherige Kontaktaufnahme und Anmeldung bei unserem Service-Center.

Für die Inanspruchnahme dieser Garantiezusagen ist der Erstkontakt mit unserem Service-Center zwingende Voraussetzung.

6. **Bearbeitungszeit** - Im Regelfall erledigen wir Reklamationsendungen innerhalb 14 Tagen nach Eingang in unserem Service-Center.

Sollte in Ausnahmefällen die genannte Bearbeitungszeit überschritten werden, so informieren wir Sie rechtzeitig.

7. **Verschleißteile** - Verschleißteile sind: a) mitgelieferte, an- und/oder eingebaute Batterien / Akkus sowie b) alle modellabhängigen Verschleißteile (siehe Bedienungsanleitung). Von der Garantieleistung ausgeschlossen sind tief entladene bzw. an Gehäuse und oder Batteriepolen beschädigte Batterien / Akkus.

8. **Kostenvorschlag** - Von der Garantieleistung nicht oder nicht mehr erfasste Geräte reparieren wir gegen Berechnung. Auf Nachfrage bei unserem Service-Center können Sie die defekten Geräte für einen Kostenvorschlag einsenden und ggf. dem Service-Center schriftlich (per Post, eMail) die Reparaturfreigabe erteilen. Ohne Reparaturfreigabe erfolgt keine weitere Bearbeitung.

9. **Andere Ansprüche**, als die oben genannten, können nicht geltend gemacht werden.

Die **Garantiebedingungen** gelten nur in der jeweils aktuellen Fassung zum Zeitpunkt der Reklamation und können ggf. unserer Homepage (www.scheppach.com) entnommen werden.

Bei Übersetzungen ist stets die deutsche Fassung maßgeblich.

Scheppach GmbH · Günzburger Str. 69 · 89335 Ichenhausen (Deutschland) · www.scheppach.com

Telefon: +800 4002 4002 (Service-Hotline/Freecall Rufnummer dt. Festnetz**) · Telefax +49 [0] 8223 4002 20 · E-Mail: service@scheppach.com

· Internet: <http://www.scheppach.com>

* Produktabhängig auch über 24 Monate; länderbezogen können erweiterte Garantieleistungen gelten

** Verbindungskosten: kostenlos aus dem deutschen Festnetz

Änderungen dieser Garantiebedingungen ohne Voranmeldung behalten wir uns jederzeit vor.



**Ersatzteile
Zubehör**



Reparatur



Kontakt



Dokumente

Explanation of the symbols on the product

Symbols are used in this manual to draw your attention to potential hazards. The safety symbols and the accompanying explanations must be fully understood. The warnings themselves will not rectify a hazard and cannot replace proper accident prevention measures.








	<p>Warning - Read the operating manual to reduce the risk of injury.</p>
	<p>Wear hearing protection. Excessive noise can result in a loss of hearing.</p>
	<p>Wear safety goggles. Sparks created during work or fragments, chippings and dust ejected by the product can cause sight loss.</p>
	<p>The product must not be connected directly to the public drinking water network.</p>
	<p>Do not direct the high-pressure jet towards any persons, animals, active electrical equipment or the product itself.</p>
	<p>Protection class II (double insulation)</p>
	<p>The product complies with the applicable European directives.</p>
<p>⚠ Attention!</p>	<p>We have marked points in this operating manual that impact your safety with this symbol.</p>

Table of contents:	Page:
1. Introduction	21
2. Product description (Fig. 1 + 2)	21
3. Scope of delivery (fig. 1 + 2).....	21
4. Proper use	22
5. Safety instructions	22
6. Residual risks	23
7. Technical data.....	24
8. Unpacking.....	24
9. Before commissioning	25
10. Assembly (Fig. 1 + 2).....	25
11. Starting operation (Fig. 1 + 2).....	25
12. Transport (Fig. 1)	26
13. Cleaning and maintenance.....	26
14. Storage (Fig. 3)	27
15. Electrical connection	27
16. Repair & ordering spare parts	27
17. Disposal and recycling.....	28
18. Troubleshooting	29
19. Declaration of conformity	91

1. Introduction

Manufacturer:

Scheppach GmbH
 Günzburger Straße 69
 D-89335 Ichenhausen

Dear Customer,

We hope your new product brings you much enjoyment and success.

Note:

In accordance with the applicable product liability laws, the manufacturer of this product assumes no liability for damage to the product or caused by the product arising from:

- Improper handling
- Non-compliance with the operating manual
- Repairs carried out by third parties, unauthorised specialists
- Installing and replacing non-original spare parts
- Application other than specified
- Failure of the electrical system in the event of the electrical regulations and VDE provisions 0100, DIN 57113 / VDE0113 not being observed

Note:

Read through the complete text in the operating manual before installing and commissioning the device.

This operating manual should help you to familiarise yourself with your product and to use it for its intended purpose.

The operating manual includes important instructions for the safe, proper and economic operation of the product, for avoiding danger, for minimising repair costs and downtimes and for increasing the reliability and extending the service life of the product.

In addition to the safety instructions in this operating manual, you must also observe the regulations applicable to the operation of the product in your country.

Keep the operating manual package with the power tool at all times and store it in a plastic cover to protect it from dirt and moisture. They must be read and carefully observed by all operating personnel before starting the work.

The product may only be used by personnel who have been trained to use it and who have been instructed with respect to the associated hazards.

The required minimum age must be observed.

In addition to the safety instructions in this operating manual and the separate regulations of your country, the generally recognised technical rules relating to the operation of such products must also be observed.

We accept no liability for accidents or damage that occur due to a failure to observe this manual and the safety instructions.

2. Product description (Fig. 1 + 2)

1. Bow-type handle
2. Holder for mains connection cable
3. On/off switch
4. Mains cable
5. Locking button
6. Connection for high-pressure hose
7. Holder for accessories
8. Holder
9. Water connection
10. Wheel
11. Holder for high-pressure hose
12. Variable nozzle
13. Nozzle release button
14. Lance
15. Turbo nozzle
16. Spray gun
17. Actuation lever
18. Unlocking knob
19. Spray gun high-pressure hose connection
20. Locking button
21. High-pressure hose
22. Water connection coupling
23. Washing brush
24. Patio cleaner
25. Spray bottle
26. Nozzle cleaning needle
27. Screw

3. Scope of delivery (fig. 1 + 2)

Item	Quantity	Designation
	1x	Electrical high-pressure cleaner
1	1x	Bow-type handle
2	1x	Holder for mains connection cable
7	1x	Holder for accessories

8	1x	Holder
10	1x	Wheel
11	1x	Holder for high-pressure hose
12	1x	Variable nozzle
14	1x	Lance
15	1x	Turbo nozzle
16	1x	Spray gun
21	1x	High-pressure hose
22	1x	Water connection coupling
23	1x	Washing brush
24	1x	Patio cleaner
25	1x	Spray bottle
26	1x	Nozzle cleaning needle
27	8x	Screw
	1x	Operating manual

4. Proper use

The electrical high-pressure cleaner is used:

- For cleaning machines, vehicles, buildings, tools, façades, terraces, garden tools, etc. with high-pressure water jets.
- With original accessories and spare parts.
- In compliance with the manufacturer's instructions for the object to be cleaned.

The product may only be used in the intended manner. Any use beyond this is improper. The user/operator, not the manufacturer, is responsible for damages or injuries of any type resulting from this.

An element of the intended use is also the observance of the safety instructions, as well as the assembly instructions and operating information in the operating manual.

Persons who operate and maintain the product must be familiar with the manual and must be informed about potential dangers.

The liability of the manufacturer and resulting damages are excluded in the event of modifications of the product.

The product may only be operated with original parts and original accessories from the manufacturer.

The safety, operating and maintenance specifications of the manufacturer, as well as the dimensions specified in the technical data, must be observed.

Please note that our products were not designed with the intention of use for commercial or industrial purposes. We assume no guarantee if the product is used in commercial or industrial applications, or for equivalent work.

The manufacturer is not liable for damage caused by an improper use or incorrect operation of this device.

5. Safety instructions

General safety instructions

- The product shall not be used by children. Children should not be left unattended, to ensure they do not play with the power tool.
- The product can be used by persons with reduced physical, sensory or mental capabilities or with a lack of experience or knowledge, if they are supervised or if they have been trained in the safe use of the product and understand the resultant hazards.
- Persons who are unfamiliar with the operating manual may not operate the product.
- High-pressure cleaners shall not be operated by untrained persons.
- In the event of a disruption or fault during use, switch the product off immediately and pull out the mains plug. Then read the Troubleshooting chapter.

Working with the product

⚠ Caution! It will help you avoid accidents and injuries:

High-pressure cleaners can be dangerous when used improperly. The jet must not be directed towards any persons, animals, active electrical equipment or the product itself.

- Only use the product upright and on a level and stable surface.
- Do not direct the jet at yourself or others to clean clothing or footwear.
- Wear suitable protective clothing and safety goggles to protect against splashing water or dirt.
- Do not use the product when other people are in range unless they are wearing protective clothing.
- Keep children away from the running engine.
- Do not use the product in the vicinity of combustible fluids or gases. There is a risk of fire or explosion if disregarded.
- Do not spray flammable liquids. There is a risk of explosion.

- If you come into contact with cleaning agent, rinse with plenty of clean water.
- Store the product in a dry place and out of reach of children.

⚠ Caution! In this way you avoid damage to the product and any personal injury resulting from it:

- Do not work with a damaged, incomplete or modified product without the consent of the manufacturer. Before commissioning, have a specialist check that the required electrical protective measures are in place.
- Do not use the product if the mains connection cable, the water supply hose or other important parts such as the high-pressure hose or the spray gun, are damaged.
- Protect the product against frost and running dry.
- High-pressure hoses, fixtures and couplings are important for machine safety. Only use high-pressure hoses, fixtures and couplings recommended by the manufacturer.
- To ensure machine safety, only use original spare parts from the manufacturer or spare parts approved by the manufacturer.
- The product may only be opened by an authorised electrician. In the event of repair, always contact our service centre.

Electrical safety

⚠ Caution! To avoid accidents and injuries due to electric shock:

- If an extension lead is used, the plug and coupling must be watertight.

⚠ Unsuitable extension cables could be dangerous. There is a risk of persons being injured due to electric shock.

- Protect the electrical plug connections from moisture.
- If there is a risk of flooding, fit the plug connections in the flood-proof area.
- Ensure that the mains voltage corresponds to the specifications on the type plate.
- The mains connection must be carried out by an experienced electrician and meet the requirements of IEC 60364-1.
- Electrical connections must be made by an electrician in accordance with all local and national regulations.

- Only connect the product to a socket outlet with an RCD (residual current device) with a tripping current of no more than 30 mA.
- Before each use, check the product, mains connection cable and connectors for damage.
- If the mains connection cable for the product is damaged then it must be replaced by the manufacturer or their customer services personnel or by a similarly qualified person, in order to avoid hazards.
- Do not use the mains connection cable to pull the plug out of the outlet. Protect the mains connection cable from heat, oil and sharp edges.
- Do not carry or fasten the product by the mains connection cable.
- Unsuitable extension cables could be dangerous. If an extension cable is used, it must be suitable for outside use, the connection must be dry and must be raised off the ground. It is recommended to use a cable drum for this, keeping the socket at least 60 mm above the floor. Check the cable for damage.
- Pull out the mains plug before all work on the product, in work breaks and when not in use.
- Extension cables must not have a smaller conductor cross-section than 2 x 2.5 mm².
- Wear sturdy footwear to protect against electric shock.
- To protect against electric shock, only operate the product in an upright, standing position.
- Always switch off the mains disconnecter if the machine is left unattended.

6. Residual risks

The product has been built according to state-of-the-art and the recognised technical safety rules. However, individual residual risks can arise during operation.

Despite use as intended, specific risk factors cannot be entirely eliminated. Due to the design and layout of the machine, the following risks remain:

- Health hazard due to electrical power, with the use of improper electrical connection cables.
- Hearing damage if suitable hearing protection is not worn.
- Furthermore, despite all precautions having been met, some non-obvious residual risks may still remain.
- Residual risks can be minimised if the “Safety Instructions” and the “Intended Use” together with the operating manual as a whole are observed.

- Before performing setting or maintenance work, release the start button and pull out the power plug.

Warning! This power tool generates an electromagnetic field during operation. This field can impair active or passive medical implants under certain circumstances. In order to prevent the risk of serious or deadly injuries, we recommend that persons with medical implants consult with their physician and the manufacturer of the medical implant prior to operating the power tool.

7. Technical data

AC motor	230 V~
Power	1600 W
Length of mains connection cable	5 m
Length of high-pressure hose	5 m
Weight	7.2 kg
Protection class	II
Protection category	IPX5
Design pressure / working pressure (p)	9 MPa / 90 bar
Max. permissible pressure (p max)	13.5 Mpa / 135 bar
Max. supply pressure (p max)	1.2 Mpa / 12 bar
Max. supply temperature (T in max)	50°C
Rated flow rate (Q)	6 l/min
Max. flow rate (Qmax)	7 l/min

Subject to technical changes!

Noise and vibration

⚠ WARNING! Noise can have serious effects on your health. If the machine noise exceeds 85 dB, please wear suitable hearing protection for you and persons in the vicinity.

The noise and vibration values have been determined in accordance with EN 60335-2-79.

Noise data

Sound pressure level L_{pA}	74.6 dB
Uncertainty K_{pA}	3 dB

Sound power level L_{WA}	88.3 dB
Guaranteed sound power level L_{WA}	92 dB
Uncertainty K_{WA}	3 dB

Vibration parameters

Vibration a_h	2.089 m/s ²
Uncertainty K	1.5 m/s ²

The specified total vibration value and the specified noise emission value have been measured in accordance with a standardised test procedure and can be used to compare one power tool with another.

The total noise emission values specified and the total vibration emission values specified can also be used for an initial estimation of the load.

⚠ WARNING! The noise emission values and vibration emission value can vary from the specified values during the actual use of the power tool, depending on the type and the manner in which the electric tool is used, and in particular the type of workpiece being processed.

Try to keep the stress as low as possible. Exemplary measures: the limitation of working hours. In doing so, all parts of the operating cycle must be taken into account (such as times in which the electric tool is switched off or times in which it is switched on, but is not running under a load).

8. Unpacking

- Open the packaging and carefully remove the product.
- Remove the packaging material, as well as the packaging and transport safety devices (if present).
- Check whether the scope of delivery is complete.
- Check the product and accessory parts for transport damage. In the event of complaints the carrier must be informed immediately. Later claims will not be recognised.
- If possible, keep the packaging until the expiry of the warranty period.
- Familiarise yourself with the product by means of the operating manual before using for the first time.
- With accessories as well as wearing parts and replacement parts use only original parts. Spare parts can be obtained from your specialist dealer.

- When ordering please provide our article number as well as type and year of manufacture for the product.

⚠ WARNING!

The product and the packaging material are not children's toys! Do not let children play with plastic bags, films or small parts! There is a danger of choking or suffocating!

9. Before commissioning

In accordance with the applicable regulations, the high-pressure cleaner must never be operated in the drinking water network without a system separator. A suitable system separator in accordance with EN 12729 type BA must be used.

Water that has flowed through a system separator backflow prevention device is considered non-potable. A system separator is available from specialist dealers.

A system separator (backflow preventer) prevents water and cleaning agent from flowing back into the drinking water pipe.

- Use a standard 1/2" garden hose with at least 5 m length for the water inlet. Do not exceed 30 m length.
- Use the product with a domestic water connection with at least 500 l/h flow rate.
- You can also use the product independently of the water supply (e.g. rain barrel) thanks to the integrated water suction function. This function can only be used with a suction hose with filter basket. A suction hose with filter basket is not included in the scope of delivery.

10. Assembly (Fig. 1 + 2)

1. Place the product upright on a level, firm surface.
2. Put the wheels (10) on the wheel axles so that they lock into place.
3. Slide the bracket handle (1) onto the connection on the top of the product and fix it with two screws (27). Use a Phillips screwdriver for this (not included in the scope of delivery).
4. Attach the mounting bracket (8), with four screws (27) to the attachment points on the bracket handle (1). Use a Phillips screwdriver for this (not included in the scope of delivery).

5. Attach mounting bracket for high-pressure hose (11) to the back of the device with two screws (27). Use a Phillips screwdriver for this (not included in the scope of delivery).
6. Plug the mounting bracket for the mains connection cable (2) and the mounting bracket for accessories (7) onto the two connection points on the side of the device.
7. Insert one of the high-pressure hose connection coupling plugs (21) into the spray gun high-pressure hose connection (19) and the other coupling plug into the high-pressure hose connection (6) so that they snap into place.
8. To remove the high-pressure hose (21), actuate the locking button (20) on the spray gun (16) and the locking button (5) on the product and pull out the high-pressure hose (21).
9. Screw the coupling for the water connection (22) onto the water connection (9).
10. Use a garden hose with quick coupling (not included in the scope of delivery) and connect it to the water connection coupling (22).
11. Depending on the work you want to do, connect the lance (14), the washing brush (23) or the spray bottle (25) to the spray gun (9) by plugging it in and turning it (bayonet lock).
12. Once the lance (14) is mounted, connect either the variable nozzle (12), the turbo nozzle (15) or the patio cleaner (24) to the lance (14). To do this, insert the attachments into the lance (2) so that they latch into place. To remove the attachments, press the nozzle release button (13) on the front end of the lance (14) and pull the attachment off towards the front.

11. Starting operation (Fig. 1 + 2)

⚠ Attention!

Always make sure the product is fully assembled before commissioning!

Selecting attachments

Choose a suitable attachment depending on the work you need to do:

Variable nozzle (12): The variable nozzle (12) with its flat jet is particularly suitable for surface cleaning. The width of the water jet can be adjusted by turning the nozzle tip.

Turbo nozzle (15): With its rotating water jet, the turbo nozzle (15) is particularly suitable for removing stubborn dirt.

Washing brush (23):

The washing brush (23) is always used without applying pressure. It is suitable for cleaning smooth surfaces.

Patio cleaner (24)

The patio cleaner (24) is suitable for cleaning large flat surfaces outdoors.

Spray bottle (25)

Use the spray bottle (25) to spray cleaning agents that are permitted for high-pressure cleaners.

11.1 Switching on

⚠ WARNING! Pay attention to the recoil force caused by the emergent water jet. Ensure that you have secure footing and hold the spray gun (13) firmly. Otherwise, you could injure yourself or others.

⚠ WARNING! If there are leaks in the water system, switch off the product immediately with the On/Off switch (3) and disconnect the product from the mains with the mains connection cable. There is a risk of electric shock! Start connecting the water connections again.

NOTE: Do not operate the product with a closed water tap. Running dry will damage the product.

1. Ensure that the high-pressure cleaner is switched off at the On/Off switch (3).
2. Plug the mains plug into the socket.
3. Open the water tap fully.
4. Switch the product on with the On/Off switch (3). Always switch on the product only after you have connected all the water lines and they are leak-tight. The motor switches on until the necessary pressure is built up. After pressure build-up, the motor switches off.
5. Unlock the trigger (17) with the unlocking button (18).
6. Press the trigger (17) on the spray gun (16). The product motor starts automatically.
7. By releasing the trigger (17), the product switches off, the high pressure in the system is maintained.

11.2 Stop operation

1. Switch the product off with the On/Off switch (3). Pull out the mains plug.

2. Turn off the water tap.
3. Disconnect the high-pressure cleaner from the water supply.
4. Press the trigger (117) of the spray gun (16) to release the existing pressure in the system.

11.3 Self-priming function

You can also use the product independently of the water supply (e.g. rain barrel) thanks to the integrated water suction function. This function can only be used with a suction hose with filter basket (not included in the scope of delivery).

⚠ WARNING! The product itself must not be immersed in the open water source. There is a risk of persons being injured due to electric shock.

1. Plug the suction hose with filter basket onto the water connection coupling (22).
2. Hang the end with the filter basket into the water extraction point. Make sure you have a sufficient water supply and a safe water supply.

NOTE: Running dry will damage the product.

3. Remove the lance (14) from the spray gun (16). Press the trigger (17) of the spray gun (16) and only then switch on the product.
4. The product starts to draw in water and the air can escape.
5. When there is no more air in the product, you can release the trigger (17) of the spray gun (16). You can connect the attachment of your choice to the spray gun (16).

NOTE: The product should not be higher than the water take-off point.

12. Transport (Fig. 1)

With the bracket handle (1) extended, the product can be transported comfortably.

13. Cleaning and maintenance

⚠ WARNING! Disconnect the mains plug before any work on the product. This includes connecting to the water supply or trying to fix leaks.

There is a risk of electric shock or injury from moving parts.

13.1 Maintenance

The high-pressure cleaner is maintenance-free.

13.2 Cleaning

⚠ WARNING! Do not spray the product with water or clean it under running water. There is a danger of electric shock and the product could be damaged.

- Keep protective devices, air vents and the motor housing as free of dust and dirt as possible. Rub the product clean with a clean cloth or blow it off with compressed air at low pressure.
- We recommend that you clean the product directly after every use.
- Clean the product at regular intervals using a damp cloth and a little soft soap. Do not use any cleaning products or solvents; they could attack the plastic parts of the product. Make sure that no water can penetrate the interior of the product. Water penetration increases the risk of an electric shock.

You can remove foreign objects from clogged nozzles with the nozzle cleaning needle (26).

Rinse the nozzles with water to remove foreign objects.

14. Storage (Fig. 3)

- Store the product and its accessories in a dark, dry and frost-free place that is inaccessible to children.
- Wind the mains cable (4) onto the holder for the mains connection cable (2).
- Stow the accessories on the accessories mounting bracket (7) and the high-pressure hose (18) on the high-pressure hose mounting bracket (8).
- The optimum storage temperature is between 5 and 30°C.
- Store the product in its original packaging.
- Cover the product to protect it from dust or moisture.
- Store the operating manual with the product.

15. Electrical connection

The electrical motor installed is connected and ready for operation. The connection complies with the applicable VDE and DIN provisions. The customer's mains connection as well as the extension cable used must also comply with these regulations.

Important information

In the event of overloading, the motor will switch itself off. After a cool-down period (time varies) the motor can be switched back on again.

Damaged electrical connection cable.

The insulation on electrical connection cables is often damaged.

This may have the following causes:

- Pressure points, where connection cables are passed through windows or doors.
- Kinks where the connection cable has been improperly fastened or routed.
- Places where the connection cables have been cut due to being driven over.
- Insulation damage due to being ripped out of the wall outlet.
- Cracks due to the insulation ageing.

Such damaged electrical connection cables must not be used and are life-threatening due to the insulation damage.

Check the electrical connection cables for damage regularly. Ensure that the connection cables are disconnected from electrical power when checking for damage.

Electrical connection cables must comply with the applicable VDE and DIN provisions. Only use connection cables of the same designation.

The printing of the type designation on the connection cable is mandatory.

AC motor:

- The mains voltage must be 220 - 240 V~.
- Extension cables up to 25 m long must have a cross-section of 1.5 mm².

Connection type Y

If it is necessary to replace the mains connection cable, this must be done by the manufacturer or their representative to avoid safety hazards.

16. Repair & ordering spare parts

After repairs or maintenance, make sure that all safety-related parts are installed and are in perfect condition. All parts which may cause injury must be kept where they are inaccessible to children or others.

Attention: According to the German Product Liability Act, no liability is accepted for damage caused by improper repairs or by not using original spare parts. Such work should be performed by a customer service centre or an authorised specialist. The same applies to accessory parts.

Spare parts and accessories can be obtained from our Service Centre. To do this, scan the QR code on the front page.

Connections and repairs

Connections and repair work on the electrical equipment may only be carried out by electricians.

Please provide the following information in the event of any queries:

- Type of current for the motor
- Machine data - type plate
- Engine data - type plate

Ordering spare parts

Please provide the following information when ordering spare parts:

- Model designation
- Item number
- Type plate data

Spare parts / accessories

	Article no.
Patio cleaner	5907702701
Cleaning agent container	5907702704
Kärcher adapter	5907702706
Pipe cleaning hose	5907702709
Lance	5907705006
Variable nozzle	5907702012
Turbo nozzle	5907702013
90° turbo nozzle	5907702705
Intake set	7907713708
Rotating brush	5907702703
Washing brush	5907702702

Service information

With this product, it is necessary to note that the following parts are subject to natural or usage-related wear, or that the following parts are required as consumables.

Wearing parts*: Carbon brushes, washing brush

* may not be included in the scope of delivery!

17. Disposal and recycling

Notes for packaging



The packaging materials are recyclable. Please dispose of packaging in an environmentally friendly manner.

Notes on the electrical and electronic equipment act [ElektroG]



Electrical and electronic appliances do not belong in household waste, but should be collected and disposed of separately.

- Used batteries or rechargeable batteries that are not installed permanently in the old appliance must be removed non-destructively before disposal. Their disposal is regulated by the battery act.
- Owners or users of electrical and electronic devices are legally obliged to return them after use.
- The end user is responsible for deleting their personal data from the old device being disposed of!
- The symbol of the crossed-out dustbin means that waste electrical and electronic equipment must not be disposed of with household waste.
- Waste electrical and electronic equipment can be handed in free of charge at the following places:
 - Public disposal or collection points (e.g. municipal works yards).
 - Points of sale of electrical appliances (stationary and online), provided that dealers are obliged to take them back or offer to do so voluntarily.
 - Up to three waste electrical devices per type of device, with an edge length of no more than 25 centimetres, can be returned free of charge to the manufacturer without prior purchase of a new device from the manufacturer or taken to another authorised collection point in your vicinity.
 - For additional take-back conditions of the manufacturers and distributors, please contact the respective customer service.
- In the case of delivery of a new electrical device by the manufacturer to a private household, the latter may arrange for the free collection of the old electrical device upon request from the end-user. Get in contact with the manufacturer's customer service.
- These statements only apply to devices installed and sold in the countries of the European Union and which are subject to the European Directive 2012/19/EU. Different provisions may apply to the disposal of electrical and electronic appliances in countries outside the European Union.

18. Troubleshooting

The following table shows fault symptoms and describes remedial measures in the event of your product failing to work properly. If you cannot localise and rectify the problem with this, please contact your service workshop.

Fault	Possible cause	Remedy
Heavy pressure fluctuations.	Nozzle dirty or clogged.	Rinse the nozzle with water. If necessary, clean the nozzle bore with the nozzle cleaning needle (21).
Product does not run.	Product switched off. On/off switch (3) switched off.	Switch the product on with the On/Off switch (3).
	Damaged mains connection cable.	Switch the product off and disconnect from the mains. Check for mains connection cable for damage. If necessary, have the mains connection cable replaced by an authorised specialist.
	Faulty power supply.	Check the electrical system for compliance with the specifications on the type plate.
Product has no pressure.	Water supply line pressure drop.	Check the water supply.
Leaks in the water system.	Connections not fitted correctly.	Switch the product off and disconnect from the mains. Connect the product to the water lines again.

Explication des symboles sur le produit

L'utilisation de symboles dans ce manuel permet d'attirer votre attention sur les éventuels risques. Les symboles de sécurité et les explications qui les accompagnent doivent être parfaitement compris. Les avertissements en eux-mêmes ne permettent pas d'éliminer les risques et ne dispensent pas de prendre des mesures adaptées pour la prévention des accidents.


	<p>Avertissement - Pour réduire le risque de blessures, lire la notice d'utilisation</p>
	<p>Portez une protection auditive. Les nuisances sonores peuvent entraîner une perte d'audition.</p>
	<p>Portez des lunettes de protection. Les étincelles générées pendant le travail, de même que les éclats, copeaux et poussières s'échappant du produit peuvent faire perdre la vue.</p>
	<p>Le produit ne doit pas être directement raccordé au réseau d'eau potable.</p>
	<p>Ne pas diriger le jet haute pression vers des personnes, des animaux, des équipements électriques actifs ou le produit lui-même.</p>
	<p>Classe de protection II (double isolation)</p>
	<p>Le produit respecte les directives européennes en vigueur.</p>
<p>⚠ Attention !</p>	<p>Dans la présente notice d'utilisation, tous les points qui concernent votre sécurité sont signalés par ce pictogramme.</p>

Table des matières:

Page:

1.	Introduction	32
2.	Description du produit (fig. 1 + 2)	32
3.	Fournitures (fig. 1 + 2)	32
4.	Utilisation conforme	33
5.	Consignes de sécurité	33
6.	Risques résiduels	35
7.	Caractéristiques techniques	35
8.	Déballage	36
9.	Avant la mise en service	36
10.	Structure (fig. 1 + 2)	36
11.	Mise en service (fig. 1 + 2)	37
12.	Transport (fig. 1)	38
13.	Nettoyage et maintenance	38
14.	Stockage (fig. 3)	38
15.	Raccordement électrique	38
16.	Réparation & commande de pièces de rechange	39
17.	Élimination et recyclage	40
18.	Dépannage	41
19.	Déclaration de conformité	91



1. Introduction

Fabricant :

Scheppach GmbH
Günzburger Straße 69
D-89335 Ichenhausen

Cher client,

Nous espérons que votre nouveau produit vous apportera satisfaction et de bons résultats.

Remarque :

Conformément à la loi en vigueur sur la responsabilité du fait des produits, le fabricant de ce produit n'est pas responsable des dommages survenus sur ce produit dans les cas suivants :

- Manipulation incorrecte,
- Non-respect de la notice d'utilisation
- Réparations effectuées par des tiers, des spécialistes non autorisés
- Montage et remplacement des pièces de rechange non originales
- Utilisation non conforme
- Défaillances de l'installation électrique en cas d'inobservation des prescriptions électriques et des dispositions de la VDE 0100 et de la norme DIN 57113/VDE 0113

Attention :

Lisez l'ensemble du texte de la notice d'utilisation avant le montage et la mise en service.

La présente notice d'utilisation a pour objectif de vous familiariser avec votre produit et d'en exploiter les possibilités d'emploi conforme.

La notice d'utilisation contient des remarques importantes sur la manière de travailler en toute sécurité, réglementairement et économiquement avec le produit et sur la façon d'éviter les dangers, d'économiser les coûts de réparation, de réduire les périodes d'arrêt et d'augmenter la fiabilité et la durée de vie du produit.

Outre les dispositions de sécurité figurant dans cette notice d'utilisation, vous devez absolument observer les prescriptions concernant le fonctionnement du produit en vigueur dans votre pays.

Conservez la notice d'utilisation dans une pochette en plastique à l'abri de la poussière et de l'humidité près du produit. Chaque opérateur doit l'avoir lue avant le début des travaux et doit la respecter minutieusement.

Seules des personnes formées à l'utilisation du produit et informées des dangers associés sont autorisées à travailler avec le produit.

Respecter la limite d'âge minimum requis.

Outre les consignes de sécurité reprises dans la présente notice d'utilisation et les prescriptions particulières en vigueur dans votre pays, respecter également les règles techniques générales concernant l'utilisation des produits similaires.

Nous déclinons toute responsabilité concernant les accidents ou dommages qui surviendraient en raison d'un non-respect de cette notice et des consignes de sécurité.

2. Description du produit (fig. 1 + 2)

1. Poignée arceau
2. Support pour câble de raccordement secteur
3. Interrupteur On/Off
4. Câble d'alimentation
5. Bouton de verrouillage
6. Raccord pour tuyau haute pression
7. Porte-accessoires
8. Support
9. Raccord d'eau
10. Roue
11. Support du tuyau haute pression
12. Buse à jet variable
13. Bouton de déverrouillage de la buse
14. Lance
15. Buse turbo
16. Pistolet de pulvérisation
17. Levier d'activation
18. Bouton de déverrouillage
19. Raccord de tuyau haute pression du pistolet de pulvérisation
20. Bouton de verrouillage
21. Tuyau haute pression
22. Accouplement du raccord d'eau
23. Brosse de lavage
24. Nettoyeur pour terrasse
25. Vaporisateur
26. Aiguille de nettoyage pour buse
27. Vis

3. Fournitures (fig. 1 + 2)

Pos.	Quantité	Désignation
	1x	Nettoyeur haute pression électrique
1	1x	Poignée arceau

2	1x	Support pour câble de raccordement secteur
7	1x	Porte-accessoires
8	1x	Support
10	1x	Roue
11	1x	Support du tuyau haute pression
12	1x	Buse à jet variable
14	1x	Lance
15	1x	Buse turbo
16	1x	Pistolet de pulvérisation
21	1x	Tuyau haute pression
22	1x	Accouplement du raccord d'eau
23	1x	Brosse de lavage
24	1x	Nettoyeur pour terrasse
25	1x	Vaporisateur
26	1x	Aiguille de nettoyage pour buse
27	8x	Vis
	1x	Mode d'emploi

4. Utilisation conforme

Le nettoyeur haute pression électrique est utilisé :

- pour nettoyer les machines, véhicules, chantiers, outils, façades, terrasses, outils de jardin, etc. avec un jet d'eau haute pression.
- avec des accessoires et pièces de rechange d'origine.
- conformément aux indications du fabricant concernant l'objet à nettoyer.

Le produit doit être utilisé selon les dispositions concordantes. Toute autre utilisation est considérée comme étant non conforme. Le fabricant décline toute responsabilité quant aux dommages ou blessures qui en résulteraient. Dans ce cas, l'utilisateur/opérateur est le seul responsable.

Une utilisation conforme consiste également à respecter les consignes de sécurité, ainsi que les instructions de montage et les consignes d'utilisation de la notice d'utilisation.

Les personnes utilisant le produit et en assurant la maintenance doivent être familiarisés avec celui-ci et connaître les dangers possibles qu'il implique. Toute modification du produit annule toute garantie du fabricant pour les dommages en résultant.

Le produit ne doit être utilisé qu'avec des pièces de rechange et des accessoires originaux du fabricant.

Respecter les prescriptions de sécurité, de travail et de maintenance du fabricant, ainsi que les dimensions indiquées dans les caractéristiques techniques.

Remarque : conformément aux dispositions, nos produits n'ont pas été conçus pour une utilisation commerciale, artisanale ou industrielle. Nous déclinons toute responsabilité si le produit est utilisé dans des exploitations commerciales, artisanales ou industrielles, ou dans le cadre d'activités comparables.

Le fabricant décline toute responsabilité quant aux dommages dus à une utilisation non conforme ou à une fausse manipulation.

5. Consignes de sécurité

Consignes de sécurité générales

- Le produit ne doit pas être utilisé par des enfants. Les enfants doivent être surveillés afin de s'assurer qu'ils ne jouent pas avec le produit.
- Le produit peut être utilisé par des personnes ayant des capacités physiques, sensorielles et psychologiques limitées ou manquant d'expérience et de connaissance, si elles sont surveillées ou si elles ont été formées à la manipulation du produit en toute sécurité et qu'elles comprennent les risques en résultant.
- Les personnes non familiarisées avec le mode d'emploi ne peuvent pas utiliser le produit.
- Les nettoyeurs haute pression ne doivent pas être utilisés par des personnes non formées.
- Si un dysfonctionnement ou un défaut survient en cours de fonctionnement, arrêtez immédiatement le produit et débranchez la fiche secteur. Lisez ensuite le chapitre « Résolution des dysfonctionnements ».

Utilisation du produit

⚠ PRUDENCE ! Vous éviterez ainsi les accidents et les blessures :

Les nettoyeurs haute pression peuvent s'avérer dangereux en cas d'utilisation non conforme. Le jet ne doit pas être dirigé vers des personnes, des animaux, des équipements électriques actifs ou le produit lui-même.

- Vous ne devez utiliser le produit qu'à la vertical, sur une surface plane et stable.

- Ne dirigez pas le jet vers vous-même ou vers autrui pour nettoyer des vêtements ou des chaussures.
- Portez des vêtements et des lunettes de protection adaptés pour vous protéger des éclaboussures d'eau ou des impuretés.
- N'utilisez pas le produit à proximité d'autres personnes si elles ne portent pas de vêtements de protection.
- Prenez des mesures adaptées pour tenir les enfants à l'écart du produit en marche.
- N'utilisez pas le produit à proximité de liquides ou de gaz combustibles. Tout non-respect de ces consignes entraîne un risque d'incendie ou d'explosion.
- Ne pulvérisez pas de liquides inflammables. Il existe un risque d'explosion.
- En cas de contact avec le détergent, rincez abondamment à l'eau pure.
- Le produit doit être conservé dans un lieu sec, hors de portée des enfants.

⚠ PRUDENCE ! Vous éviterez ainsi d'endommager le produit et de provoquer des blessures :

- Ne travaillez jamais avec un produit endommagé, incomplet ou transformé sans l'accord du fabricant. Avant la mise en service, faites vérifier par un spécialiste que les mesures de protection électriques requises ont été appliquées.
- Ne mettez pas le produit en service si le câble de raccordement secteur, l'arrivée d'eau ou d'autres pièces importantes telles que le tuyau haute pression ou le pistolet de pulvérisation sont endommagés ou présentent des fuites.
- Protégez le produit contre le gel et la marche à sec.
- Les flexibles haute pression, robinets et accouplements sont essentiels pour la sécurité de la machine. Utilisez exclusivement les tuyaux haute pression, robinets et accouplements recommandés par le fabricant.
- Pour garantir la sécurité de la machine, utilisez uniquement des pièces de rechange d'origine fournies ou agréées par le fabricant.
- Seul un électricien agréé est autorisé à ouvrir le produit. En cas de réparations, adressez-vous à notre service après-vente.

Sécurité électrique

⚠ PRUDENCE ! Vous éviterez ainsi les accidents et les blessures dus à un choc électrique :

- En cas d'utilisation d'une rallonge, le connecteur et l'accouplement doivent être étanches à l'eau.

⚠ Les rallonges inadaptées peuvent être dangereuses. Il existe un risque de blessures par choc électrique.

- Protégez les connecteurs électriques contre l'humidité.
- En cas de risque d'inondation, placer les connecteurs dans une zone protégée des inondations.
- Veiller à ce que la tension secteur corresponde aux indications de la plaque signalétique.
- Le raccordement au secteur doit être réalisé par un électricien expérimenté et doit répondre aux exigences de la norme IEC 60364-1.
- Les raccordements électriques doivent être réalisés par un électricien conformément à toutes les prescriptions locales et nationales en vigueur.
- Si possible, raccordez le produit uniquement à une prise de courant avec dispositif différentiel à courant résiduel (DDR) avec un courant de déclenchement de max. 30 mA.
- Avant chaque utilisation, vérifiez si le produit, le câble de raccordement secteur et le connecteur sont endommagés.
- Si le câble de raccordement de ce produit est endommagé, il doit être remplacé par le fabricant, son service après-vente ou une personne de qualification similaire afin d'éviter les dangers.
- Ne tirez pas sur le câble de raccordement secteur pour débrancher le connecteur de la prise de courant. Protégez le câble de raccordement secteur de la chaleur, de l'huile et des bords coupants.
- Ne portez pas ou ne fixez pas le produit au niveau du câble de raccordement secteur.
- Les câbles inadaptés peuvent être dangereux. Si une rallonge est utilisée, elle doit convenir à une utilisation en extérieur et la connexion doit être sèche et située au-dessus du sol. Il est recommandé d'utiliser pour ce faire un dévidoir de câble qui maintient la prise de courant à au moins 60 mm au-dessus du sol. Vérifiez les dommages sur le câble.
- Avant tout travail sur le produit, lors des pauses et en cas de non-utilisation, retirez la fiche secteur de la prise de courant.
- Les rallonges ne doivent pas présenter une section inférieure à 2 x 2,5 mm².
- Portez des chaussures isolées pour vous protéger des chocs électriques.
- Pour vous protéger des chocs électriques, utilisez le produit exclusivement en position debout et à la verticale.
- Coupez toujours le sectionneur lorsque vous laissez la machine sans surveillance.

6. Risques résiduels

Le produit est construit selon l'état actuel de la technique et selon les règles techniques de sécurité reconnues. Toutefois, des risques résiduels peuvent survenir lors des travaux.

Une utilisation conforme ne permet pas d'exclure totalement certains facteurs de risque résiduels. De par la construction et la structure de la machine, les événements suivants peuvent se produire :

- Danger pour la santé dû au courant en cas d'utilisation de lignes de raccordement électrique non conformes.
- Troubles auditifs en l'absence de protection auditive adaptée.
- En outre, malgré toutes les précautions prises, il peut demeurer des risques résiduels qui ne sont pas évidents.
- Les risques résiduels peuvent être minimisés en observant les consignes de sécurité, l'utilisation conforme ainsi que la notice d'utilisation de manière générale.
- Avant d'entreprendre une intervention de réglage ou de maintenance, relâchez la touche de démarrage et débranchez la fiche secteur.

Avertissement ! Pendant son fonctionnement, cet outil électrique génère un champ électromagnétique. Ce champ peut dans certaines circonstances nuire aux implants médicaux actifs ou passifs. Pour réduire les risques de blessures graves voire mortelles, nous recommandons aux personnes porteuses d'implants médicaux de consulter leur médecin, ainsi que le fabricant de leur implant avant d'utiliser l'outil électrique.

7. Caractéristiques techniques

Moteur à courant alternatif	230 V~
Puissance	1600 W
Longueur du câble de raccordement secteur	5 m
Long tuyau haute pression	5 m
Poids	7,2 kg
Classe de protection	II
Indice de protection	IPX5
Pression de mesure/pression de service (p)	9 MPa / 90 bar
Pression admissible max. (p max)	13,5 MPa / 135 bar

Pression d'arrivée max. (p max)	1,2 Mpa / 12 bar
Température d'arrivée max. (T en max)	50°C
Débit de mesure (Q)	6 l/min
Débit max. (Qmax)	7 l/min

Sous réserve de modifications techniques !

Bruits et vibrations

⚠ AVERTISSEMENT ! Le bruit peut avoir des conséquences graves sur la santé. Si le niveau sonore de la machine dépasse 85 dB, vous devez, ainsi que les personnes à proximité, porter une protection auditive adaptée.

Les valeurs de bruit et de vibrations ont été calculées conformément à la norme EN 60335-2-79.

Valeurs caractéristiques sonores

Niveau de pression sonore L_{pA}	74,6 dB
Incertitude K_{pA}	3 dB
Niveau de puissance sonore L_{WA}	88,3 dB
Niveau de puissance sonore L_{WA} garanti	92 dB
Incertitude K_{WA}	3 dB

Paramètres de vibrations

Vibrations a_h	2,089 m/s ²
Incertitude K	1,5 m/s ²

La valeur totale des vibrations et la valeur d'émission de bruit indiquées ont été mesurées dans le cadre d'une méthode de contrôle normalisée et peuvent être utilisées pour comparer un outil électrique avec un autre. La valeur totale des vibrations et la valeur d'émission de bruit indiquées peuvent également être utilisées pour réaliser une estimation préalable de la charge.

⚠ AVERTISSEMENT ! Les valeurs d'émission de bruit et de vibrations peuvent varier par rapport aux valeurs indiquées lors de l'utilisation réelle de l'outil électrique selon la manière dont l'outil électrique est utilisé et en particulier selon le type de pièce usinée traitée.

Faites en sorte que la charge demeure la plus faible possible. Exemples de mesures : la limitation du temps de travail. À ce niveau, tous les éléments du cycle de fonctionnement doivent être pris en compte (par exemple, les périodes d'arrêt de l'outil électrique et les périodes de fonctionnement sans charge).

8. Déballage

- Ouvrez l'emballage et sortez délicatement le produit.
- Retirez le matériau d'emballage, ainsi que les protections d'emballage et de transport (s'il y a lieu).
- Vérifiez que les fournitures sont complètes.
- Vérifiez que le produit et les accessoires n'ont pas été endommagés lors du transport. En cas de réclamations, le livreur doit en être informé immédiatement. Les réclamations ultérieures ne seront pas acceptées.
- Conservez si possible l'emballage jusqu'à la fin de la période de garantie.
- Familiarisez-vous avec le produit à l'aide de la notice d'utilisation avant de commencer à l'utiliser.
- N'utilisez que des pièces d'origine pour les accessoires ainsi que les pièces d'usure et de rechange. Vous trouverez les pièces de rechange chez votre revendeur.
- Lors de la commande, indiquez la référence, ainsi que le type et l'année de construction du produit.

⚠ AVERTISSEMENT !

Le produit et les matériaux d'emballage ne sont pas des jouets ! Les enfants ne doivent pas jouer avec les sacs en plastique, films d'emballage et pièces de petite taille ! Il existe un risque d'ingestion et d'étouffement !

9. Avant la mise en service

Conformément aux prescriptions en vigueur, le nettoyeur haute pression ne doit jamais être utilisé sans sectionneur sur le réseau d'eau potable. Un sectionneur adapté, conforme à la norme EN 12729 type BA, doit être utilisé.

L'eau qui s'écoule à travers le sectionneur est considérée comme n'étant pas potable. Un sectionneur est disponible dans le commerce spécialisé.

Un sectionneur (dispositif antireflux) empêche l'eau et le détergent de refluer dans la conduite d'eau potable.

- Utilisez un tuyau de jardin de 1/2» du commerce d'une longueur d'au moins 5 m pour l'arrivée d'eau. Cette longueur ne doit pas dépasser 30 m.
- Utilisez le produit en le connectant à un raccord d'eau sanitaire avec un débit d'au moins 500 l/h.
- Vous pouvez également utiliser le produit sans conduite d'eau (par exemple avec un puisard de collecte des eaux de pluie) grâce à la fonction d'aspiration d'eau intégrée. Cette fonction ne peut être utilisée qu'avec un flexible d'aspiration doté d'un panier filtrant. Ce flexible avec panier n'est pas fourni.

10. Structure (fig. 1 + 2)

1. Placez le produit à la verticale sur une surface plane et stable.
2. Montez les roues (10) sur les axes de roue et veillez à ce qu'elles s'enclenchent.
3. Poussez la poignée arceau (1) dans le logement situé sur le dessus du produit et serrez-la avec deux vis (27). Utilisez pour cela un tournevis cruciforme (non fourni).
4. Fixez le support (8) sur les points de fixation de la poignée arceau (1) avec quatre vis (27). Utilisez pour cela un tournevis cruciforme (non fourni).
5. Fixez le support du tuyau haute pression (11) à l'arrière de l'appareil avec deux vis (27). Utilisez pour cela un tournevis cruciforme (non fourni).
6. Insérez le support pour câble de raccordement secteur (2) dans le porte-accessoires (7) sur les deux points de fixation latéraux de l'appareil.
7. Branchez un des connecteurs d'accouplement du tuyau haute pression (21) dans le raccord du tuyau haute pression du pistolet de pulvérisation (19) et les autres connecteurs d'accouplement dans le raccord pour tuyau haute pression (6) jusqu'à ce qu'ils s'enclenchent.
8. Pour retirer le tuyau haute pression (21), actionnez le bouton de verrouillage (20) sur le pistolet de pulvérisation (16) et le bouton de verrouillage (5) du produit puis retirez le tuyau haute pression (21).
9. Vissez l'accouplement pour raccord d'eau (22) sur le raccord d'eau (9).
10. Utilisez un tuyau de jardin avec un raccord rapide (non fourni) et connectez-le à l'accouplement du raccord d'eau (22).

11. Selon le travail à effectuer, connectez la lance (14), la brosse de lavage (23) ou le canon à mousse (25) au pistolet de pulvérisation (9) en l'insérant et en la/le vissant (fermeture à baïonnette).
12. Une fois la lance (14) montée, raccordez au choix la buse à jet variable (12), la buse turbo (15) ou le nettoyeur pour terrasse (24) à la lance (14). Pour ce faire, branchez les embouts sur la lance (2) de manière à ce qu'ils s'enclenchent. Pour retirer les embouts, appuyez sur le bouton de déverrouillage de la buse (13) à l'extrémité avant de la lance (14) et tirez l'embout vers l'avant.

11. Mise en service (fig. 1 + 2)

⚠ Attention !

Avant la mise en service, monter impérativement le produit en entier !

Sélection des embouts

Selon le travail à effectuer, choisissez un embout adapté :

Buse à jet variable (12) : Avec son jet plat, la buse à jet variable (12) convient particulièrement aux travaux de nettoyage plats. Faites tourner l'embout de diffuseur pour régler la largeur du jet d'eau.

Buse turbo (15) : Avec son jet d'eau rotatif, la buse turbo (15) convient tout particulièrement à l'élimination des impuretés tenaces.

Brosse de lavage (23) :

Par principe, la brosse de lavage (23) s'utilise sans exercer de pression. Elle convient au nettoyage des surfaces lisses.

Nettoyeur pour terrasse (24)

Le nettoyeur pour terrasse (24) est conçu pour le nettoyage de surfaces extérieures planes de plus grande taille.

Canon à mousse (25)

Le canon à mousse (25) permet de vaporiser des détergents compatibles avec les nettoyeurs haute pression.

11.1 Mise sous tension

⚠ AVERTISSEMENT ! Tenez compte de la force de recul du jet d'eau qui s'échappe. Veillez à adopter une posture stable et à bien tenir le pistolet de pulvérisation (13). Vous risquez sinon de vous blesser ou de blesser autrui.

⚠ AVERTISSEMENT ! En cas de fuites dans le circuit d'eau, arrêtez immédiatement le produit au niveau de l'interrupteur On/Off (3) et débranchez le produit du câble de raccordement secteur. Il existe un risque d'électrocution ! Retentez alors de connecter les raccords d'eau.

REMARQUE : Ne faites pas fonctionner le produit lorsque le robinet d'eau est fermé. Un fonctionnement à sec endommage le produit.

1. Assurez-vous que l'interrupteur On/Off (3) du nettoyeur haute pression est désactivé.
2. Branchez la fiche secteur dans la prise de courant.
3. Ouvrez totalement le robinet d'eau.
4. Mettez le produit en marche à l'aide de l'interrupteur On/Off (3). Mettez toujours le produit en marche uniquement après avoir raccordé toutes les conduites d'eau et une fois qu'elles sont étanches. Le moteur s'active jusqu'à ce que la pression nécessaire soit établie. Une fois la pression établie, le moteur s'arrête.
5. Déverrouillez le levier d'activation (17) au moyen du bouton de verrouillage (18).
6. Appuyez sur le levier d'activation (17) du pistolet de pulvérisation (16). Le moteur du produit démarre automatiquement.
7. Lorsque vous relâchez le levier d'activation (17), le produit s'arrête et la haute pression du système est maintenue.

11.2 Arrêt de l'exploitation

1. Arrêtez le produit au moyen de l'interrupteur On/Off (3). Retirez la fiche d'alimentation.
2. Fermez le robinet d'eau.
3. Débranchez le nettoyeur haute pression de l'alimentation en eau.
4. Appuyez sur le levier d'activation (117) du pistolet de pulvérisation (16) pour réduire la pression disponible dans le système.

11.3 Fonction d'aspiration automatique

Vous pouvez également utiliser le produit sans conduite d'eau (par exemple avec un puisard de collecte des eaux de pluie) grâce à la fonction d'aspiration d'eau intégrée. Cette fonction ne doit être utilisée qu'avec un flexible d'aspiration doté d'un panier filtrant (non fourni).

⚠ AVERTISSEMENT ! Le produit lui-même ne doit pas être immergé dans une source d'eau. Il existe un risque de blessures par choc électrique.

1. Fixez le flexible d'aspiration avec panier filtrant sur l'accouplement du raccord d'eau (22).
2. Accrochez l'extrémité dotée du panier filtrant au point de prélèvement d'eau. Veillez à disposer d'une réserve suffisante d'eau et d'un approvisionnement en eau.

REMARQUE : Un fonctionnement à sec endommage le produit.

3. Retirez la lance (14) du pistolet de pulvérisation (16). Appuyez sur le levier d'activation (17) du pistolet de pulvérisation (16) et activez alors le produit.
4. Le produit commence à aspirer de l'eau et l'air peut s'échapper.
5. Quand il ne reste plus d'air dans le produit, vous pouvez relâcher le levier d'activation (17) du pistolet de pulvérisation (16). Vous pouvez raccorder l'embout de votre choix au pistolet de pulvérisation (16).

REMARQUE : Le produit ne doit pas dépasser le point de prélèvement d'eau.

12. Transport (fig. 1)

Vous pouvez facilement transporter le produit avec la poignée arceau (1).

13. Nettoyage et maintenance

⚠ AVERTISSEMENT ! Tirez sur la fiche secteur avant tous les travaux sur le produit. Pour ce faire, raccordez aussi l'arrivée d'eau ou tentez d'éliminer les fuites.

Il existe un risque de choc électrique ou de blessure dû aux pièces mobiles.

13.1 Maintenance

Le nettoyeur haute pression ne nécessite aucune maintenance.

13.2 Nettoyage

⚠ AVERTISSEMENT ! Ne pulvérisez pas d'eau sur le produit et ne le nettoyez pas sous l'eau courante. Il existe un risque d'électrocution et le produit pourrait être endommagé.

- Veillez à ce que les dispositifs de protection, le volet d'aération et le logement du moteur restent aussi exempts de poussières et d'impuretés que possible. Frottez le produit avec un chiffon propre ou soufflez dessus avec de l'air comprimé à faible pression.

- Nous vous recommandons de nettoyer le produit après chaque utilisation.
- Nettoyez régulièrement le produit avec un chiffon humide et un peu de savon noir. N'utilisez pas de produits de nettoyage ou de solvants qui risqueraient d'attaquer les pièces en plastique du produit. Veillez à ce que l'eau ne puisse pas pénétrer à l'intérieur du produit. La pénétration d'eau augmente le risque de choc électrique.

Vous pouvez éliminer les corps étrangers des buses obstruées à l'aide de l'aiguille de nettoyage pour buse (26).

Rincez les buses à l'eau pour éliminer le corps étranger.

14. Stockage (fig. 3)

- Entrez le produit et ses accessoires dans un lieu sombre, sec et à l'abri du gel. En outre, ce lieu doit être hors de portée des enfants.
- Enroulez le câble (4) sur le support du câble de raccordement secteur (2).
- Rangez les accessoires dans le porte-accessoires (7) et le tuyau haute pression (18) dans le support du tuyau haute pression (8).
- La température de stockage optimale se situe entre 5 et 30 °C.
- Conservez le produit dans l'emballage d'origine.
- Recouvrez le produit afin de le protéger de la poussière ou de l'humidité.
- Conservez la notice d'utilisation à proximité du produit.

15. Raccordement électrique

Le moteur électrique installé est prêt à fonctionner une fois raccordé. Le raccordement correspond aux dispositions de la VDE et aux normes DIN en vigueur. Le branchement au secteur effectué par le client et la rallonge électrique utilisée doivent correspondre à ces prescriptions.

Consignes importantes

En cas de surcharge du moteur, ce dernier s'arrête de lui-même. Après un temps de refroidissement (d'une durée variable), le moteur peut être remis en marche.

Câble de raccordement électrique défectueux.

Des détériorations de l'isolation sont souvent présentes sur les lignes de raccordement électriques.

Les causes peuvent en être :

- Des points de pression, si les lignes de raccordement passent par des fenêtres ou interstices de portes.
- Des pliures dues à une fixation ou à un cheminement incorrects des lignes de raccordement.
- Des points d'intersection si les lignes de raccordement se croisent.
- Des détériorations de l'isolation dues à un arrachement hors de la prise murale.
- Des fissures dues au vieillissement de l'isolation.

Des lignes de raccordement électriques endommagées de la sorte ne doivent pas être utilisées et, en raison de leur isolation défectueuse, sont mortellement dangereuses.

Vérifiez régulièrement que les lignes de raccordement électriques ne sont pas endommagées. Assurez-vous que la ligne de raccordement ne soit pas raccordée au réseau lors de la vérification.

Les lignes de raccordement électriques doivent correspondre aux dispositions VDE et DIN en vigueur. N'utilisez que les câbles de raccordement dotés du même signe.

L'indication de la désignation du type sur la ligne de raccordement est obligatoire.

Moteur à courant alternatif :

- La tension secteur doit être de 220 - 240 V~.
- Les rallonges d'une longueur max. de 25 m doivent présenter une section de 1,5 mm².

Type de raccord Y

S'il est nécessaire de remplacer le câble de raccordement secteur, le fabricant ou son représentant doit s'en charger afin d'éviter les risques pour la sécurité.

16. Réparation & commande de pièces de rechange

Assurez-vous après toute réparation ou travail de maintenance que toutes les pièces relatives à la sécurité sont bien montées et en état irréprochable. Placez les pièces dangereuses hors de portée des autres personnes et des enfants.

Attention : la loi allemande de responsabilité produit décharge le fabricant de toute responsabilité en cas de dommages dus à des réparations incorrectes ou à la non-utilisation de pièces de rechange d'origine.

Faites-les effectuer dans un atelier de service après-vente ou un spécialiste dûment autorisé. Il en va de même pour les accessoires.

Les pièces de rechange et accessoires sont disponibles auprès de notre centre de service après-vente. Pour ce faire, scannez le QR Code figurant sur la page d'accueil.

Raccords et réparations

Les raccordements et réparations sur l'équipement électrique ne doivent être effectués que par un électricien spécialisé.

Si vous avez des questions, veuillez fournir les informations suivantes :

- Type de courant du moteur
- Données figurant sur la plaque signalétique de la machine
- Données figurant sur la plaque signalétique du moteur

Commande de pièces de rechange

Les informations suivantes sont nécessaires pour commander des pièces de rechange :

- Désignation du modèle
- Référence
- Informations de la plaque signalétique

Pièces de rechange / accessoires Réf.

Nettoyeur pour terrasse	5907702701
Réservoir de produit de nettoyage	5907702704
Adaptateur Kärcher	5907702706
Tuyau de nettoyage de canalisations	5907702709
Lance	5907705006
Buse à jet variable	5907702012
Buse turbo	5907702013
Buse turbo à 90°	5907702705
Kit d'aspiration	7907713708
Brosse rotative	5907702703
Brosse de lavage	5907702702

Informations de service

Notez que, pour ce produit, les composants suivants sont soumis à une usure naturelle ou due à l'utilisation et que les composants suivants sont nécessaires en tant que consommables.

Pièces d'usure* : balais de carbone, brosse de lavage
* ne sont pas des composants obligatoires de la livraison !

17. Élimination et recyclage

Remarques relatives à l'emballage



Les matériaux d'emballage sont recyclables. Merci d'éliminer les emballages de manière respectueuse de l'environnement.

Remarques relatives à la loi allemande sur les appareils électriques et électroniques (ElektroG)



Les appareils électriques et électroniques usagés ne doivent pas être jetés avec les ordures ménagères, mais éliminés séparément !

- Retirer les piles ou batteries amovibles usagées de manière non destructive avant de déposer vos déchets électroniques dans un point de collecte ! L'élimination des piles et batteries est réglementée par la loi allemande sur les piles.
- Les propriétaires et utilisateurs d'appareils électriques et électroniques sont légalement tenus de les rapporter à l'issue de leur utilisation.
- Il incombe à l'utilisateur final de supprimer ses données à caractère personnel enregistrées sur l'appareil usagé !
- Le symbole représentant une poubelle barrée signifie que les appareils électriques et électroniques ne doivent pas être jetés avec les ordures ménagères.
- Les appareils électriques et électroniques peuvent être gratuitement déposés :
 - Dans les points de collecte et d'élimination publics (dépôts municipaux p. ex.).
 - Dans les points de vente d'appareils électroniques (sur place ou en ligne) si le distributeur est tenu de les reprendre ou propose ce service.
 - Vous pouvez déposer jusqu'à trois appareils électroniques usagés dont les bords ne dépassent pas 25 centimètres de longueur auprès du fabricant ou d'un point de collecte agréé situé près de chez vous sans acheter de nouvel appareil.
 - Pour plus de détails concernant les conditions de reprise des fabricants et distributeurs, contactez le service client correspondant.
- En cas de livraison d'un nouvel appareil électronique à un consommateur privé par le fabricant, le fabricant peut accepter de reprendre l'appareil électronique usagé gratuitement sur demande de l'utilisateur final. Pour en être sûr, contactez le service client du fabricant.

- Ces déclarations ne s'appliquent qu'aux appareils vendus et installés dans les pays membres de l'Union européenne et visés par la directive européenne 2012/19/UE. D'autres dispositions relatives à l'élimination des appareils électriques et électroniques usagés peuvent s'appliquer dans les pays hors de l'Union européenne.

18. Dépannage

Le tableau suivant indique les symptômes d'erreurs et décrit les solutions possibles si votre produit ne fonctionne pas correctement. Si vous n'arrivez pas à localiser et éliminer le problème de cette manière, adressez-vous à l'atelier de service après-vente.

Panne	Cause possible	Remède
Fortes variations de pression.	Buse encrassée ou obstruée.	Rincez la buse à l'eau. Au besoin, nettoyez le trou de la buse avec l'aiguille de nettoyage pour buse (21).
Le produit ne fonctionne pas.	Produit désactivé. Interrupteur On/Off (3) désactivé.	Mettez le produit en marche à l'aide de l'interrupteur On/Off (3).
	Câble de raccordement secteur endommagé.	Arrêtez le produit et débranchez-le du secteur. Contrôlez l'état du câble de raccordement secteur. Au besoin, faites remplacer le câble de raccordement secteur par un spécialiste autorisé.
	Alimentation en tension incorrecte.	Vérifiez l'installation électrique afin de vous assurer qu'elle est conforme aux indications figurant sur la plaque signalétique.
Le produit ne présente pas de pression.	Chute de pression de la conduite.	Contrôlez l'alimentation en eau.
Fuites dans le circuit d'eau.	Raccords mal montés.	Arrêtez le produit et débranchez-le du secteur. Raccordez de nouveau le produit aux conduites d'eau.

Spiegazione dei simboli sul prodotto

L'utilizzo di simboli in questo manuale serve ad attirare la vostra attenzione sui possibili rischi. I simboli di sicurezza e le spiegazioni che li accompagnano devono essere perfettamente compresi. Le avvertenze in quanto tali non eliminano i rischi e non possono sostituire le misure atte a prevenire gli infortuni.

	<p>Avviso - Per ridurre il rischio di lesioni, leggere le istruzioni per l'uso.</p>
	<p>Indossare degli otoprotettori. L'esposizione al rumore può provocare la perdita dell'udito.</p>
	<p>Indossare degli occhiali protettivi. Le scintille generate durante il funzionamento o le schegge, i trucioli e la polvere che provengono dal prodotto possono causare la perdita della vista.</p>
	<p>Non è consentito collegare il prodotto direttamente alla rete pubblica dell'acqua potabile.</p>
	<p>Non dirigere il getto ad alta pressione verso persone, animali, equipaggiamento elettrico attivo o verso il prodotto stesso.</p>
	<p>Classe di protezione II (Isolamento doppio)</p>
	<p>Il prodotto è conforme alle direttive europee in vigore.</p>
<p>⚠ Attenzione!</p>	<p>Nelle presenti istruzioni per l'uso i punti riguardanti la vostra sicurezza sono contrassegnati dai seguenti simboli.</p>

Indice:
Pagina:

1.	Introduzione	44
2.	Descrizione del prodotto (Fig. 1 + 2)	44
3.	Contenuto della fornitura (Fig. 1 + 2)	44
4.	Impiego conforme alla destinazione d'uso.....	45
5.	Indicazioni di sicurezza	45
6.	Rischi residui	47
7.	Dati tecnici	47
8.	Disimballaggio	48
9.	Prima della messa in funzione	48
10.	Montaggio (Fig. 1 + 2).....	48
11.	Messa in funzione (Fig. 1 + 2)	49
12.	Trasporto (Fig. 1)	50
13.	Pulizia e manutenzione.....	50
14.	Stoccaggio (Fig. 3).....	50
15.	Allacciamento elettrico	50
16.	Riparazione e ordine dei pezzi di ricambio	51
17.	Smaltimento e riciclaggio	52
18.	Risoluzione dei guasti.....	53
19.	Dichiarazione di conformità.....	91

1. Introduzione

Produttore:

Scheppach GmbH
Günzburger Straße 69
89335 Ichenhausen, Germania

Egregio cliente,

Le auguriamo un lavoro piacevole e di successo con il suo nuovo prodotto.

Avvertenza:

Sulla base della legge attualmente in vigore sulla responsabilità per prodotti difettosi, il fabbricante del presente prodotto non risponde dei danni al prodotto in questione o derivanti da esso in caso di:

- manipolazione impropria,
- Mancato rispetto delle istruzioni per l'uso
- Riparazioni da parte di terzi, personale tecnico non autorizzato
- Installazione e sostituzione di pezzi di ricambio non originali
- utilizzo non conforme
- Guasti all'impianto elettrico dovuti alla mancata osservanza delle norme elettriche e delle disposizioni VDE 0100, DIN 57113 / VDE 0113

Da osservare:

Prima del montaggio e della messa in funzione, leggere tutto il testo delle istruzioni per l'uso.

Le presenti istruzioni per l'uso le consentono di conoscere il prodotto di sfruttare le sue possibilità d'impiego conformi.

Le istruzioni per l'uso contengono avvertenze importanti su come utilizzare il prodotto in modo sicuro, corretto ed economico e su come evitare i pericoli, risparmiare sui costi di riparazione, ridurre i tempi di inattività ed aumentare l'affidabilità e la durata di vita del prodotto.

Oltre alle disposizioni di sicurezza contenute nelle qui presenti istruzioni per l'uso, è necessario altresì osservare le norme in vigore nel proprio Paese per il prodotto.

Conservare le istruzioni per l'uso vicino al prodotto, protette da sporcizia e umidità in una copertina di plastica. Esse devono essere lette e rispettate attentamente da tutti gli operatori prima di iniziare il lavoro.

Possono lavorare sul prodotto solo persone che sono state istruite sull'uso del prodotto e che sono state informate dei rischi a esso associati.

L'età minima richiesta per gli operatori deve essere assolutamente rispettata.

Oltre alle indicazioni di sicurezza contenute nelle presenti istruzioni per l'uso e alle disposizioni speciali in vigore nel proprio Paese, devono essere rispettate le regole tecniche generalmente riconosciute per l'utilizzo di prodotti simili.

Si declina ogni responsabilità in caso di incidenti o danni dovuti al mancato rispetto delle presenti istruzioni per l'uso e delle indicazioni di sicurezza.

2. Descrizione del prodotto (Fig. 1 + 2)

1. Manopola a staffa
2. Supporto per il cavo di allacciamento alla rete
3. Interruttore ON/OFF
4. Cavo di rete
5. Pulsante di bloccaggio
6. Collegamento tubo flessibile ad alta pressione
7. Supporto per gli accessori
8. Supporto
9. Allacciamento dell'acqua
10. Ruota
11. Supporto del tubo flessibile ad alta pressione
12. Ugello variabile
13. Pulsante di sblocco ugello
14. Lancia
15. Turbougello
16. Pistola di spruzzatura
17. Leva di accensione
18. Pulsante di sblocco
19. Attacco tubo flessibile ad alta pressione pistola a spruzzo
20. Pulsante di bloccaggio
21. Tubo flessibile ad alta pressione
22. Raccordo per l'attacco dell'acqua
23. Spazzola di lavaggio
24. Pulitrice per esterni
25. Flacone spray
26. Ago di pulizia dell'ugello
27. Vite

3. Contenuto della fornitura (Fig. 1 + 2)

Pos.	Quantità	Denominazione
	1x	Idropulitrice elettrica
1	1x	Manopola a staffa
2	1x	Supporto per il cavo di allacciamento alla rete

7	1x	Supporto per gli accessori
8	1x	Supporto
10	1x	Ruota
11	1x	Supporto del tubo flessibile ad alta pressione
12	1x	Ugello variabile
14	1x	Lancia
15	1x	Turbougello
16	1x	Pistola di spruzzatura
21	1x	Tubo flessibile ad alta pressione
22	1x	Raccordo per l'attacco dell'acqua
23	1x	Spazzola di lavaggio
24	1x	Pulitrice per esterni
25	1x	Flacone spray
26	1x	Ago di pulizia dell'ugello
27	8x	Vite
	1x	Istruzioni per l'uso

4. Impiego conforme alla destinazione d'uso

L'idropulitrice elettrica viene utilizzata:

- per la pulizia di macchine, veicoli, edifici, attrezzi, facciate, terrazze, apparecchi da giardinaggio, ecc. con getti d'acqua ad alta pressione.
- con accessori e ricambi originali.
- in conformità alle istruzioni del produttore dell'oggetto da pulire.

È consentito impiegare il prodotto solo conformemente alla sua destinazione d'uso. Un uso diverso o che oltrepassi quello previsto è da considerarsi non conforme. L'utente/l'operatore, e non il produttore, è unico responsabile dei danni o delle lesioni provocati da un uso non conforme.

L'osservanza delle indicazioni di sicurezza, nonché il rispetto delle istruzioni di montaggio e delle indicazioni operative contenute nelle istruzioni per l'uso sono fondamentali al fine di un utilizzo del dispositivo conforme alla destinazione d'uso.

Le persone che utilizzano il prodotto e ne eseguono la manutenzione devono possedere una certa dimestichezza con lo stesso ed essere al corrente dei possibili pericoli.

Modifiche al prodotto escludono completamente la responsabilità del produttore per i danni che ne derivano. Il prodotto può essere utilizzato soltanto con componenti e accessori originali del produttore.

Le disposizioni relative alla sicurezza, al lavoro e alla manutenzione del produttore e le misure indicate nei Dati tecnici devono essere rispettate.

Si prega di osservare che i nostri prodotti non sono destinati a un uso commerciale, artigianale o industriale. Si declina ogni responsabilità qualora il prodotto venga impiegato nel quadro di un'attività commerciale, artigianale, industriale o simili.

Il fabbricante non si assume alcuna responsabilità per danni causati da un impiego non conforme alla destinazione d'uso o da un utilizzo improprio.

5. Indicazioni di sicurezza

Indicazioni di sicurezza generali

- Non è consentito l'uso del prodotto ai bambini. Sorvegliare i bambini per evitare che giochino con il prodotto.
- Questo prodotto può essere utilizzato da persone con facoltà fisiche, psichiche e mentali ridotte o con mancanza di esperienza e conoscenze specifiche in merito al suo uso, a condizione che l'utilizzo avvenga sotto supervisione o che tali persone abbiano ricevuto un'adeguata formazione in merito all'uso del prodotto e dei pericoli che possono derivarne.
- Le persone che non hanno familiarità con le istruzioni per l'uso non devono utilizzare l'apparecchio.
- Le idropultrici non possono essere utilizzate da persone che non dispongono di una formazione specifica.
- In caso di anomalie o di un difetto durante il funzionamento, occorre spegnere immediatamente il prodotto e staccare la spina. Leggere poi il capitolo Risoluzione dei problemi.

Lavori con il prodotto

⚠ Cautela! In questo modo si evitano incidenti e lesioni:

Le idropultrici possono risultare pericolose se utilizzati in maniera impropria. Non è consentito dirigere il getto verso persone, animali, equipaggiamento elettrico attivo o il prodotto stesso.

- Utilizzare il prodotto solo stando in piedi e su una superficie piana e stabile.
- Non dirigere il getto verso se stessi o altri per pulire indumenti o calzature.
- Indossare indumenti protettivi e occhiali protettivi adeguati per proteggersi da spruzzi d'acqua o sporco.
- Non utilizzare il prodotto in presenza di altre persone che si trovino a portata del getto, a meno che non indossino indumenti protettivi.
- Adottare misure adeguate per tenere i bambini a distanza dal prodotto in funzione.
- Non utilizzare il prodotto in prossimità di liquidi o gas infiammabili. La mancata osservanza può generare pericolo di incendio o di esplosione.
- Non spruzzare liquidi infiammabili. Sussiste altrimenti il pericolo di esplosione.
- In caso di contatto con il detergente, risciacquare con abbondante acqua pulita.
- Conservare il prodotto in un luogo asciutto e lontano dalla portata dei bambini.

⚠ Cautela! In questo modo si evitano eventuali danni al prodotto e lesioni alle persone che ne possono conseguire:

- Non utilizzare il prodotto se danneggiato, incompleto o trasformato senza l'autorizzazione del fabbricante. Prima della messa in funzione, fare verificare da un esperto che siano presenti le misure di protezione elettriche richieste.
- Non mettere in funzione il prodotto se il cavo di allacciamento alla rete, la mandata dell'acqua o altre parti importanti, come il tubo flessibile ad alta pressione sono danneggiati o presentano perdite.
- Proteggere il prodotto da umidità e dal funzionamento a secco.
- Tubi flessibili ad alta pressione, raccordi e accoppiamenti sono importanti per la sicurezza della macchina. Impiegare esclusivamente tubi flessibili ad alta pressione, raccordi e attacchi raccomandati dal produttore.
- Per accertarsi della sicurezza della macchina, utilizzare solo pezzi di ricambio originali del produttore o pezzi di ricambio approvati dal produttore.
- Il prodotto può essere aperto solo da un elettricista autorizzato. In caso di riparazioni, rivolgersi sempre al nostro centro assistenza.

Sicurezza elettrica

⚠ Cautela! In questo modo si evitano incidenti e lesioni dovute a scariche elettriche:

- Se si utilizza un cavo di prolunga, la spina e il raccordo devono essere a tenuta stagna.

⚠ Prolunghe non adatte possono essere pericolose. Sussiste il pericolo di lesioni.

- Proteggere i connettori elettriche dall'umidità.
- In caso di pericolo di alluvione, applicare i collegamenti a spina in una zona protetta da possibili inondazioni.
- Accertarsi che la tensione di rete corrisponda alle specifiche riportate nella targhetta del modello.
- Il collegamento alla rete deve essere eseguito da un elettricista qualificato e deve soddisfare i requisiti della norma IEC 60364-1.
- I collegamenti elettrici devono essere eseguiti da un elettricista in conformità a tutte le normative locali e nazionali.
- Se possibile collegare il prodotto soltanto a una presa di corrente con RCD (Residual Current Device) con una corrente di apertura non superiore a 30 mA.
- Prima di ogni utilizzo controllare che il prodotto, il cavo di allacciamento alla rete e la spina non siano danneggiati.
- Se il cavo di allacciamento del prodotto è danneggiato, deve essere sostituito dal produttore o dal suo servizio clienti o da una persona altrettanto qualificata, per evitare pericoli.
- Non estrarre la spina dalla presa di corrente tirando il cavo di allacciamento alla rete. Proteggere il cavo di allacciamento alla rete da calore, olio e spigoli appuntiti.
- Non trasportare o fissare il prodotto per il cavo di allacciamento alla rete.
- I cavi di prolunga non idonei possono essere pericolosi. Se si usa un cavo di prolunga, deve essere adatto all'utilizzo all'esterno; inoltre, il collegamento deve essere asciutto e trovarsi al di sopra del pavimento. Si consiglia di utilizzare un tamburo per cavi, mantenendo così la presa ad almeno 60 mm dal pavimento. Controllare che il cavo non presenti danni.
- Staccare la spina elettrica dalla presa di corrente prima di qualsiasi intervento sul prodotto, nelle pause di lavoro e in caso di non uso.
- I cavi di prolunga non devono avere una sezione inferiore a 2 x 2,5 mm².
- Indossare calzature robuste per proteggersi dalle scosse elettriche.

- Per evitare scosse elettriche, utilizzare il prodotto solo stando in piedi e in posizione eretta.
- Disattivare sempre il sezionatore di rete quando la macchina viene lasciata incustodita.

6. Rischi residui

Il prodotto è stato costruito secondo lo stato dell'arte e le regole tecniche di sicurezza riconosciute. Tuttavia, durante il suo impiego, si possono presentare rischi residui.

Nonostante l'uso conforme alla destinazione d'uso, alcuni fattori di rischio non possono essere completamente eliminati. A causa della struttura e del montaggio della macchina si può presentare quanto segue:

- Pericolo di lesioni dovuti a elettricità a causa dell'utilizzo di cavi di alimentazione elettrica inadeguati.
- danni all'udito se non si indossano idonei otoprotettori;
- Inoltre, nonostante tutte le misure precauzionali adottate, possono comunque venirsi a creare dei rischi residui non evidenti.
- I rischi residui possono essere minimizzati se si rispettano complessivamente le "Indicazioni di sicurezza", l'"Utilizzo conforme" e le istruzioni per l'uso.
- Prima di eseguire lavori di regolazione o manutenzione, rilasciare il pulsante di avvio e staccare la spina elettrica dalla presa di corrente.

Avviso! Questo attrezzo elettrico genera un campo magnetico durante l'esercizio. Tale campo può danneggiare impianti medici attivi o passivi in particolari condizioni. Per ridurre il rischio di lesioni serie o mortali, si raccomanda alle persone con impianti medici di consultare il proprio medico e il fabbricante dell'impianto medico prima di utilizzare l'attrezzo elettrico.

7. Dati tecnici

Motore a corrente alternata	230 V~
Potenza	1600 W
Lunghezza linea di allacciamento alla rete	5 m
Lunghezza tubo flessibile ad alta pressione	5 m
Peso	7,2 kg
Classe di protezione	II
Tipo di protezione	IPX5
Pressione nominale/Pressione di esercizio (p)	9 MPa / 90 bar

Pressione max. ammissibile (p max)	13,5 MPa / 135 bar
Pressione max. di alimentazione (p max)	1,2 MPa / 12 bar
Temperatura max. di ingresso (T in max)	50°C
Portata nominale (Q)	6 l/min
Max. srauto kiekis. (Qmax)	7 l/min

Con riserva di modifiche tecniche!

Rumori e vibrazioni

Δ AVVISO! Il rumore può avere un grave impatto sulla salute. Se il rumore del prodotto è superiore a 85 dB, occorre che voi e le persone nelle vicinanze indossiate degli otoprotettori adeguati.

I valori di rumorosità e vibrazione sono stati determinati in conformità alla norma EN 60335-2-79.

Valori caratteristici delle emissioni sonore

Livello di pressione acustica L_{pA}	74,6 dB
Incertezza K_{pA}	3 dB
Livello di potenza acustica L_{WA}	88,3 dB
Livello di potenza acustica garantito L_{WA}	92 dB
Incertezza K_{WA}	3 dB

Valori caratteristici delle vibrazioni

Vibrazione a_n	2,089 m/s ²
Incertezza K	1,5 m/s ²

Il valore totale delle vibrazioni indicato e il valore delle emissioni sonore indicato sono stati misurati con un metodo di prova standardizzato e possono essere utilizzati per confrontare un attrezzo elettrico con un altro.

Il valore delle emissioni sonore indicato e il valore totale delle vibrazioni indicato possono essere utilizzati anche per una prima valutazione del carico.

Δ AVVISO! Le emissioni sonore e il valore di emissione delle vibrazioni possono differire dai valori specificati durante l'uso effettivo dell'attrezzo elettrico a seconda del modo in cui l'attrezzo elettrico viene utilizzato e, in particolare, del tipo di pezzo da lavorare su cui si opera.

Provare a mantenere il carico il più basso possibile. Provvedimenti esemplificativi: limitazione del tempo di lavoro. A tal fine è necessario prendere in considerazione tutte le parti del ciclo di lavoro (per esempio, i tempi in cui l'attrezzo elettrico rimane spento, e quelli in cui, è acceso, ma in assenza di carico).

8. Disimballaggio

- Aprire l'imballaggio ed estrarre con cautela il prodotto.
- Rimuovere il materiale di imballaggio nonché le staffe di sicurezza per il trasporto e l'imballaggio (se presenti).
- Controllare se il contenuto della fornitura è completo.
- Controllare il prodotto e gli accessori per rilevare l'eventuale presenza di danni dovuti al trasporto. In caso di reclami informare immediatamente la ditta trasportatrice. Non si accettano reclami successivi.
- Ove possibile, conservare l'imballaggio fino alla scadenza della garanzia.
- Prima dell'impiego familiarizzare con il prodotto con l'ausilio delle istruzioni per l'uso.
- Utilizzare solo pezzi originali per quanto riguarda accessori e pezzi di ricambio o soggetti ad usura. È possibile acquistare i pezzi di ricambio presso il proprio rivenditore specializzato.
- In caso di ordinazioni, indicare i nostri codici di articoli, il tipo e l'anno di costruzione del prodotto.

⚠ AVVISI!

Il prodotto e il materiale d'imballaggio non sono giocattoli per bambini! I bambini non devono giocare con i sacchetti di plastica, pellicole e piccole parti! Sussiste il pericolo di ingerimento e soffocamento!

9. Prima della messa in funzione

Secondo le disposizioni vigenti, non è consentito utilizzare l'idropulitrice con la rete dell'acqua potabile in assenza di un separatore di sistema. È necessario utilizzare un separatore di sistema adeguato, conforme alla norma EN 12729 tipo BA.

L'acqua che passa attraverso un separatore di sistema è classificata come non potabile. Il separatore di sistema è disponibile presso i rivenditori specializzati.

Un separatore di sistema (antiritorno) impedisce all'acqua e al detergente di ritornare nella tubazione dell'acqua potabile.

- Utilizzare una sistola da giardino standard da 1/2" con una lunghezza di almeno 5 m per l'alimentazione dell'acqua. Non superare i 30 metri di lunghezza.
- Utilizzare il prodotto con l'allacciamento all'acqua della rete domestica con una portata di almeno 500 l/h.
- È possibile utilizzare il prodotto anche indipendentemente dalla rete idrica domestica (ad es. serbatoio di raccolta dell'acqua piovana) grazie alla funzione di aspirazione dell'acqua integrata. Questa funzione può essere utilizzata solo con un tubo di aspirazione con filtro a cestello. Il tubo di aspirazione con filtro a cestello non è incluso nella fornitura.

10. Montaggio (Fig. 1 + 2)

1. Posizionare verticalmente il prodotto su un fondo piano e stabile.
2. Inserire le ruote (10) sugli assi, fino a bloccarli in posizione.
3. Far scorrere la maniglia a staffa (1) sull'attacco della parte superiore del prodotto e fissarla con due viti (27). A tal fine, utilizzare un cacciavite a croce (non incluso nella fornitura).
4. Fissare il supporto (8) con quattro viti (27) ai punti di fissaggio sulla maniglia a staffa (1). A tal fine, utilizzare un cacciavite a croce (non incluso nella fornitura).
5. Fissare il supporto del tubo flessibile ad alta pressione (11) sulla parte posteriore dell'apparecchio con due viti (27). A tal fine, utilizzare un cacciavite a croce (non incluso nella fornitura).
6. Inserire il supporto del cavo di allacciamento alla rete (2) e il supporto per gli accessori (7) sui due punti di fissaggio laterali dell'apparecchio.
7. Inserire il raccordo del tubo flessibile ad alta pressione (21) nell'attacco del tubo flessibile ad alta pressione della pistola a spruzzo (19) e l'altro raccordo nell'attacco del tubo flessibile ad alta pressione (6) e farli scattare in posizione.
8. Per rimuovere il tubo flessibile ad alta pressione (21), premere il pulsante di bloccaggio (20) della pistola a spruzzo (16) e il pulsante di bloccaggio (5) del prodotto ed estrarre il tubo flessibile ad alta pressione (21).
9. Avvitare il raccordo per l'attacco dell'acqua (22) sul l'attacco dell'acqua (9).

10. Utilizzare una sistola da giardino con attacco rapido (non incluso nella fornitura) e collegarlo al raccordo dell'acqua (22).
11. A seconda del lavoro che si desidera eseguire, collegare la lancia (14), la spazzola di lavaggio (23) o il flacone spray (25) alla pistola di spruzzo (9) inserendola e avvitandola (chiusura a baionetta).
12. Una volta montata la lancia (14), collegare l'ugello variabile (12), il turbougello (15) o la pulitrice per esterni (24) alla lancia (14). A tal fine, inserire gli accessori nella lancia (2) in modo che scattino in posizione. Per rimuovere gli accessori, premere il pulsante di sblocco dell'ugello (13) sull'estremità anteriore della lancia (14) ed estrarre l'accessorio verso la parte anteriore.

11. Messa in funzione (Fig. 1 + 2)

⚠ Attenzione!

Prima della messa in funzione è obbligatorio montare completamente il prodotto!

Scelta degli accessori

Scegliere un accessorio adatto in base al lavoro da svolgere:

Ugello variabile (12): L'ugello variabile (12) con il suo getto piatto è particolarmente adatto per la pulizia delle superfici. Ruotando la punta dell'ugello variabile, è possibile regolare la larghezza del getto d'acqua.

Turbougello (15): Grazie al getto d'acqua rotante, il turbougello (15) è particolarmente adatto per rimuovere lo sporco ostinato.

Spazzola di lavaggio (23):

La spazzola di lavaggio (23) viene sempre utilizzata senza esercitare pressione. È adatto per la pulizia di superfici lisce.

Pulitrice per esterni (24)

La pulitrice per esterni (24) è adatta per la pulizia di grandi superfici piane all'aperto.

Flacone spray (25)

Utilizzare il flacone spray (25) per spruzzare i detersivi approvati per le idropultrici.

11.1 Accensione

⚠ AVVISO! Prestare attenzione alla forze di contraccolpo del getto d'acqua in uscita. Accertarsi di stare stabilmente in piedi e di tenere saldamente la pistola di spruzzatura (13). In caso contrario si potrebbe subire lesioni personali o ferire altre persone.

⚠ AVVISO! In presenza di punti non a tenuta nel sistema dell'acqua, spegnere subito il prodotto tramite l'interruttore ON/OFF (3) e staccare il prodotto dalla rete elettrica tramite il cavo di allacciamento alla rete. Sussiste il pericolo dovuto a scarica elettrica! Ricominciare con il collegamento degli attacchi dell'acqua.

AVVERTENZA: Non utilizzare il prodotto con il rubinetto chiuso. Un funzionamento a secco danneggia il prodotto.

1. Assicurarsi che l'idropultrice sia stata spenta con l'interruttore di ON/OFF (3).
2. Inserire la spina di rete nella presa di corrente.
3. Aprire completamente il rubinetto dell'acqua.
4. Accendere il prodotto utilizzando l'interruttore ON/OFF (3). Accendere sempre il prodotto solo dopo aver collegato tutti i tubi dell'acqua e essersi accertati che questi non presentino perdite. Il motore continua ad accendersi fino a quando non viene raggiunta la pressione necessaria. Dopo che la pressione è stata raggiunta, il motore si arresta.
5. Sbloccare la leva di accensione (17) mediante il pulsante di bloccaggio (18).
6. Premere la leva di accensione (17) della pistola a spruzzo (16). Il motore del prodotto si avvia automaticamente.
7. Rilasciando la leva di accensione (17), il prodotto si spegne e l'alta pressione nel sistema viene mantenuta.

11.2 Fine esercizio

1. Spegner il prodotto con l'interruttore ON/OFF (3). Scollegare la spina di rete.
2. Chiudere il rubinetto dell'acqua.
3. Scollegare l'idropultrice ad alta pressione dall'alimentazione dell'acqua.
4. Premere la leva di accensione (117) della pistola a spruzzo (16) per scaricare la pressione esistente nel sistema.

11.3 Funzione di autoadescamento

È possibile utilizzare il prodotto anche indipendentemente dalla rete idrica domestica (ad es. serbatoio di raccolta dell'acqua piovana) grazie alla funzione di aspirazione dell'acqua integrata. Questa funzione può essere utilizzata solo con un tubo di aspirazione con filtro a cestello (non incluso nella fornitura).

⚠ AVVISO! Il prodotto stesso non deve essere immerso nella fonte d'acqua aperta. Sussiste il pericolo di lesioni.

1. Inserire il tubo di aspirazione con filtro a cestello nel raccordo di attacco all'acqua (22).
2. Agganciare l'estremità con il filtro a cestello al punto di prelievo dell'acqua. Assicurarsi di avere a disposizione una scorta d'acqua sufficiente e sicura.

AVVERTENZA: Un funzionamento a secco danneggia il prodotto.

3. Rimuovere la lancia (14) dalla pistola a spruzzo (16). Premere la leva di accensione (17) della pistola a spruzzo (16) e solo allora accendere il prodotto.
4. Il prodotto inizia ad aspirare acqua e l'aria può uscire.
5. Quando nel prodotto non c'è più aria, è possibile rilasciare la leva di accensione (17) della pistola a spruzzo (16). È possibile collegare l'accessorio desiderato alla pistola a spruzzo (16).

AVVERTENZA: Il prodotto non deve superare il punto di prelievo dell'acqua.

12. Trasporto (Fig. 1)

Il prodotto può essere trasportato comodamente usando la maniglia a staffa (1).

13. Pulizia e manutenzione

⚠ AVVISO! Scollegare la spina elettrica prima di effettuare qualsiasi lavoro sul prodotto. Questo comprende anche l'allacciamento alla rete idrica o il tentativo di riparare le perdite.

Sussiste il pericolo di scosse elettriche o di lesioni dovute a parti in movimento.

13.1 Manutenzione

L'idropulitrice non richiede manutenzione.

13.2 Pulizia

⚠ AVVISO! Non spruzzare il prodotto con acqua e non pulirlo sotto l'acqua corrente. Sussiste il pericolo di scosse elettriche e il prodotto potrebbe danneggiarsi.

- Mantenere i dispositivi di protezione, le feritoie di ventilazione e l'alloggiamento del motore il più possibile privi di polvere e di sporcizia. Pulire il prodotto strofinando con un panno pulito o soffiando con aria compressa a bassa pressione.
- Si raccomanda di pulire il prodotto subito dopo ogni utilizzo.
- Pulire regolarmente il prodotto con un panno umido e un po' di sapone lubrificante. Non impiegare detergenti o solventi; questi potrebbero corrodere i componenti in plastica del prodotto. Assicurarsi che non possa penetrare acqua all'interno del prodotto. La penetrazione di acqua aumenta il rischio di scosse elettriche.

È possibile rimuovere i corpi estranei dagli ugelli intasati usando l'ago per la pulizia dell'ugello (26).

Sciacquare gli ugelli con acqua per rimuovere il corpo estraneo.

14. Stoccaggio (Fig. 3)

- Conservare il prodotto e i suoi accessori in un luogo buio, asciutto, al riparo dal gelo e non accessibile a bambini.
- Avvolgere il cavo di rete (4) sul supporto del cavo di allacciamento alla rete (2).
- Riporre gli accessori sul supporto per gli accessori (7) e il tubo flessibile ad alta pressione (18) sul supporto del tubo flessibile ad alta pressione (8).
- La temperatura di stoccaggio ideale è compresa tra 5 e 30 °C.
- Conservare il prodotto nel suo imballaggio originale.
- Coprire il prodotto per proteggerlo da polvere o umidità.
- Conservare le istruzioni per l'uso nei pressi del prodotto.

15. Allacciamento elettrico

Il motore elettrico installato è collegato e pronto per l'esercizio. L'allacciamento è conforme alle disposizioni VDE e DIN pertinenti. L'allacciamento alla rete del cliente e il cavo di prolunga utilizzato devono essere conformi a tali norme.

Avvertenze importanti

In caso di sovraccarico il motore si disinserisce automaticamente. Dopo un tempo di raffreddamento (di durata diversa) è possibile inserire nuovamente il motore.

Cavo di alimentazione elettrica difettoso.

Sui cavi di alimentazione elettrica si verificano spesso danni all'isolamento.

Le cause possono essere le seguenti:

- Schiacciature, laddove i cavi di alimentazione vengono fatti passare attraverso finestre o interstizi di porte.
- Piegature a causa del fissaggio o della conduzione dei cavi stessi eseguiti in modo non appropriato.
- Tagli causati dal transito sui cavi di alimentazione.
- Danni all'isolamento causati dalle operazioni di distacco dalla presa a parete.
- Cricche a causa dell'invecchiamento dell'isolamento.

Tali cavi di alimentazione elettrica difettosi non possono essere utilizzati e rappresentano un pericolo mortale a causa dei danni all'isolamento.

Controllare regolarmente che i cavi di alimentazione elettrica non siano danneggiati. Assicurarsi che, durante tale controllo, il cavo di alimentazione non sia collegato alla rete elettrica.

I cavi per il collegamento elettrico devono essere conformi alle disposizioni VDE e DIN pertinenti. Impiegare solo linee di allacciamento con il medesimo contrassegno.

La designazione del tipo deve essere stampata sul cavo di collegamento.

Motore a corrente alternata:

- La tensione di rete deve essere 220 - 240 V~.
- I cavi di prolunga fino a 25 m di lunghezza devono avere una sezione di 1,5 millimetri quadrati.

Tipo di collegamento Y

Se è necessario, sostituire il cavo di allacciamento alla rete: la sostituzione deve essere effettuata dal produttore o da un suo rappresentante per evitare rischi per la sicurezza.

16. Riparazione e ordine dei pezzi di ricambio

Dopo la riparazione o la manutenzione, accertarsi che tutti i componenti tecnici di sicurezza siano applicati e si trovino in stato impeccabile. Conservare in un posto inaccessibile i componenti potenzialmente pericolosi per altre persone e bambini.

Attenzione: Come da legge di responsabilità sui prodotti, non si è responsabili di danni dovuti a riparazioni improprie o non utilizzo di pezzi di ricambio originali. Incaricare un servizio clienti o un esperto autorizzato. Lo stesso vale anche per gli accessori.

I pezzi di ricambio e gli accessori sono reperibili presso il nostro Service Center. Scansionare a tal fine il codice QR che si trova in prima pagina.

Allacciamenti e riparazioni

Gli allacciamenti e le riparazioni all'impianto elettrico possono essere eseguiti soltanto da un elettricista qualificato.

Si prega di fornire i seguenti dati in caso di domande:

- Tipo di corrente del motore
- Dati della piastrina indicatrice della macchina
- Dati della piastrina indicatrice del motore

Ordine di pezzi di ricambio

In caso di ordinazione di pezzi di ricambio è necessario indicare quanto segue:

- Denominazione del modello
- Numero di articolo
- Dati della targhetta identificativa

Ricambi / Accessori

	N. articolo:
Pulitrice per esterni	5907702701
Serbatoio del detersivo	5907702704
Adattatore Kärcher	5907702706
Flessibile per la pulizia di tubi	5907702709
Lancia	5907705006
Ugello variabile	5907702012
Turbogello	5907702013
Turbogello 90°	5907702705
Set di aspirazione	7907713708
Spazzola rotante	5907702703
Spazzola di lavaggio	5907702702

Informazioni sulle riparazioni

Occorre notare che in questo prodotto i seguenti componenti sono soggetti a naturale usura o usura legata all'uso e sono richiesti i seguenti pezzi come materiali di consumo.

Pezzi soggetti a usura*: Spazzole di carbone, Spazzola di lavaggio

* non necessariamente compreso nel contenuto della fornitura!

17. Smaltimento e riciclaggio

Avvertenze per l'imballaggio



Il materiale d'imballaggio è riciclabile. Si prega di smaltire gli imballaggi nel rispetto dell'ambiente.

Avvertenze relative alla legge sui dispositivi elettrici ed elettronici (ElektroG)



I dispositivi elettrici ed elettronici usati non rientrano nei rifiuti domestici, ma devono essere trattati e smaltiti in modo separato!

- Le batterie o gli accumulatori utilizzati non integrati nel dispositivo usato devono essere rimossi prima della consegna, senza distruggerli! Il loro smaltimento è regolato dalla legge sulle batterie.
- I proprietari o gli utilizzatori di dispositivi elettrici ed elettronici sono tenuti per legge a restituirli al termine della loro durata utile.
- L'utente finale è responsabile in prima persona per la cancellazione dei suoi dati personali in relazione al dispositivo usato da smaltire!
- Il simbolo del bidone della spazzatura barrato indica che i dispositivi elettrici ed elettronici non possono essere smaltiti insieme ai normali rifiuti domestici.
- I dispositivi elettrici ed elettronici possono essere restituiti gratuitamente presso i seguenti centri:
 - Punti pubblici di smaltimento o raccolta dei rifiuti (ad es. depositi comunali)
 - Punti vendita di dispositivi elettronici (fisici e online), nella misura in cui il distributore sia tenuto al ritiro o lo offra in modo volontario.
 - È possibile consegnare gratuitamente al produttore, senza dovere acquistare prima un nuovo dispositivo da questi, fino a tre dispositivi elettronici usati per ogni tipo di dispositivo con una lunghezza del bordo di massimo 25 centimetri, oppure portare il dispositivo presso un altro centro di raccolta autorizzato nelle proprie vicinanze.
 - Altre condizioni di ritiro complementari del produttore e del distributore sono reperibile presso il rispettivo servizio clienti.
- In caso di consegna da parte del produttore di un nuovo dispositivo elettronico presso un privato, quest'ultimo può richiedere il ritiro gratuito del dispositivo elettronico usato, su richiesta dell'utente finale stesso. Contattare a tale proposito il servizio clienti del produttore.

- Quanto esposto si applica solo ad apparecchi installati e distribuiti in un paese dell'Unione Europea e soggetti alla Direttiva europea 2012/19/UE. Nel paese al di fuori dell'Unione Europea possono applicarsi norme diverse per lo smaltimento di dispositivi elettrici ed elettronici usati.

18. Risoluzione dei guasti

La seguente tabella indica dei sintomi di malfunzionamento e descrive come porvi rimedio, qualora il prodotto non funzionasse correttamente. Se non si riesce a localizzare e risolvere il problema, rivolgersi all'officina del servizio assistenza.

Guasto	Possibile causa	Rimedio
Forti oscillazioni di pressione.	Ugello sporco o intasato.	Sciacquare l'ugello con acqua. Se necessario, pulire il foro dell'ugello con l'ago di pulizia dell'ugello (21).
Il prodotto non funziona.	Spegnere il prodotto. Interruttore di accensione/spegnimento (3) spento.	Accendere il prodotto utilizzando l'interruttore ON/OFF (3).
	Cavo di allacciamento alla rete danneggiato.	Spegnere il prodotto e scollegarlo dalla rete elettrica. Controllare che il cavo di allacciamento alla rete non sia danneggiato. Se necessario, far sostituire il cavo di allacciamento alla rete da un tecnico autorizzato.
	Alimentazione di tensione difettosa.	Verificare l'impianto elettrico corrisponda a quanto indicato sulla targhetta identificativa.
Il prodotto non ha pressione.	Caduta di pressione nella condotta.	Controllare l'alimentazione dell'acqua.
Perdite nel sistema idrico.	Attacchi non montati correttamente.	Spegnere il prodotto e scollegarlo dalla rete elettrica. Collegare nuovamente il prodotto alla tubazione dell'acqua.

Verklaring van de symbolen op het product

Het gebruik van symbolen in deze handleiding is bedoeld om uw aandacht te vestigen op eventuele risico's. De veiligheidssymbolen en de bijbehorende uitleg moeten goed worden begrepen. De waarschuwingen zelf voorkomen geen risico's en kunnen de juiste maatregelen betreffende ongevalpreventie niet vervangen.

	<p>WAARSCHUWING - Ter vermindering van het risico op letsel, moet de gebruikshandleiding worden gelezen.</p>
	<p>Draag gehoorbescherming. Het effect van lawaai kan gehoorverlies zijn.</p>
	<p>Draag een veiligheidsbril. Vonken die tijdens het werk ontstaan of vrijkomende houtsplinters, houtkrullen en stof uit het product kunnen leiden tot verlies van het gezichtsvermogen.</p>
	<p>Het product mag niet direct op het openbare drinkwaternet worden aangesloten.</p>
	<p>Hogedrukstraal niet op personen, dieren, actieve elektrische apparatuur of het product zelf worden gericht.</p>
	<p>Beschermingsklasse II (dubbel geïsoleerd)</p>
	<p>Het product voldoet aan de geldende EU-bepalingen.</p>
<p>⚠ Let op!</p>	<p>In deze gebruikshandleiding hebben wij punten, die uw veiligheid betreffen van dit teken voorzien.</p>

Inhoudsopgave:
Pagina:

1.	Inleiding.....	56
2.	Productbeschrijving (afb. 1 + 2).....	56
3.	Inhoud van de levering (afb. 1 + 2).....	56
4.	Beoogd gebruik.....	57
5.	Veiligheidsvoorschriften	57
6.	Restrisico's	58
7.	Technische gegevens	59
8.	Uitpakken	59
9.	Voor de ingebruikname.....	60
10.	Opbouw (afb. 1 + 2)	60
11.	In gebruik nemen (afb. 1 + 2).....	61
12.	Transport (afb. 1)	62
13.	Reiniging en onderhoud	62
14.	Opslag (afb. 3)	62
15.	Elektrische aansluiting.....	62
16.	Reparatie & bestellen van reserveonderdelen.....	63
17.	Afvalverwerking en hergebruik.....	63
18.	Verhelpen van storingen.....	64
19.	Conformiteitsverklaring.....	91

1. Inleiding

Fabrikant:

Schepach GmbH
Günzburger Straße 69
D-89335 Ichenhausen

Geachte klant,

Wij wensen u veel plezier en succes bij het werken met uw nieuwe product.

Aanwijzing:

De fabrikant van dit product is volgens de van kracht zijnde wet inzake productaansprakelijkheid niet aansprakelijk voor schade die aan dit product of door dit product ontstaan bij:

- ondeskundige behandeling,
- Het niet in acht nemen van de gebruikshandleiding
- Reparaties door derden, niet geautoriseerde vakmensen
- Inbouw en vervanging van niet-originele reserveonderdelen
- Niet-beoogd gebruik
- Uitvallen van de elektrische installatie bij het niet in acht nemen van de elektrische voorschriften en VDE-voorschriften 0100, DIN 57113 / VDE 0113

Let op:

Lees voor de montage en voor de ingebruikname de complete tekst van de gebruikshandleiding door.

De gebruikshandleiding is bedoeld om het gemakkelijker te maken, uw product te leren kennen en de beoogde toepassingsmogelijkheden te benutten.

De gebruikshandleiding bevat belangrijke aanwijzingen, hoe u met het product veilig, vakkundig en economisch werkt en hoe u gevaren vermijdt, reparatiekosten uitspaart, uitvaltijden vermindert en de betrouwbaarheid en levensduur van het product verhoogt.

Aanvullend op de veiligheidsbepalingen van deze gebruikshandleiding moet u absoluut de voor de werking van het product geldende voorschriften van uw land in acht nemen.

Bewaar de gebruiksaanwijzing bij het product in een plastic hoes, beschermd tegen vuil en vocht. De gebruikshandleiding moet door elke bediener van de machine voor aanvang van de werkzaamheden worden gelezen en zorgvuldig worden nageleefd.

Aan het product mogen alleen personen werken, die voor het gebruik van het product geïnstrueerd en over de daarmee verbonden gevaren geïnformeerd zijn.

De vereiste minimumleeftijd moet in acht worden genomen.

Naast de in deze gebruikshandleiding opgenomen veiligheidsvoorschriften en de bijzondere voorschriften van uw land moet u de algemeen erkende technische voorschriften in acht nemen voor de werking van producten van hetzelfde type.

Wij kunnen niet aansprakelijk worden gesteld voor ongevallen of schade, veroorzaakt door niet-naleving van deze handleiding of de veiligheidsvoorschriften.

2. Productbeschrijving (afb. 1 + 2)

1. beugelgreep
2. Houder voor netsnoer
3. Aan/uit-schakelaar
4. Netsnoer
5. Vergrendelknop
6. Aansluiting hogedrukslang
7. Houder voor accessoires
8. Houder
9. Wateraansluiting
10. Wiel
11. Houder voor hogedrukslang
12. Variabel mondstuk
13. Ontgrendelingsknop spuitmond
14. Lans
15. Turbomondstuk
16. Spuitpistool
17. Inschakelhendel
18. ontgrendelknop
19. Hogedrukslangaansluiting spuitpistool
20. Vergrendelknop
21. Hogedrukslang
22. Koppeling wateraansluiting
23. Wasborstel
24. Terrasreiniger
25. Spuitfles
26. Reinigingsnaald sproeier
27. bout

3. Inhoud van de levering (afb. 1 + 2)

Pos.	Aantal	Aanduiding
	1x	Elektrische hogedrukreiniger
1	1x	beugelgreep
2	1x	Houder voor netsnoer
7	1x	Houder voor accessoires
8	1x	Houder

10	1x	Wiel
11	1x	Houder voor hogedrukslang
12	1x	Variabel mondstuk
14	1x	Lans
15	1x	Turbomondstuk
16	1x	Spuitpistool
21	1x	Hogedrukslang
22	1x	Koppeling wateraansluiting
23	1x	Wasborstel
24	1x	Terrasreiniger
25	1x	Spuifles
26	1x	Reinigingsnaald sproeier
27	8x	bout
	1x	gebruikshandleiding

4. Beoogd gebruik

De elektrische hogedrukreiniger wordt gebruikt:

- voor het reinigen van machines, voertuigen, gebouwen, gereedschappen, gevels, terrassen, tuingeveerdheid, enz. met een hogedrukwaterstraal.
- met originele accessoireonderdelen en reserveonderdelen.
- met in acht neming van de instructies van de fabrikant voor het te reinigen object.

Het product mag uitsluitend voor het beoogde doel worden gebruikt. Elk ander of verdergaand gebruik is niet volgens de voorschriften. De gebruiker/bediener en niet de fabrikant is aansprakelijk voor ontstane schade of elke vorm van letsel.

Ook de naleving van de veiligheidsvoorschriften, de montagehandleiding en de aanwijzingen in de gebruikshandleiding maken deel uit van het beoogd gebruik.

Personen die het product gebruiken of onderhoud aan het product verrichten, moeten hiermee bekend zijn en op de hoogte zijn van de mogelijke gevaren.

De fabrikant is niet aansprakelijk voor wijzigingen die aan het product worden aangebracht en de hieruit voortvloeiende schade.

Het product mag uitsluitend met de originele onderdelen en originele accessoires van de fabrikant worden gebruikt.

De veiligheids-, werk- en onderhoudsvoorschriften van de fabrikant alsook de in de technische gegevens aangegeven afmetingen moeten in acht worden genomen.

Let erop dat onze producten volgens het beoogd gebruik niet voor bedrijfsmatige, ambachtelijke of industriële toepassingen zijn ontworpen. Wij aanvaarden geen aansprakelijkheid wanneer het product in bedrijfsmatige, ambachtelijke of industriële ondernemingen of bij soortgelijke werkzaamheden worden ingezet.

De fabrikant is niet aansprakelijk voor schade die het gevolg is van oneigenlijk gebruik of onjuiste bediening.

5. Veiligheidsvoorschriften

Algemene veiligheidsvoorschriften

- Het product mag niet door kinderen worden gebruikt. Kinderen moeten onder toezicht staan om ervoor te zorgen dat zij niet met het product spelen.
- Het product kan door personen met beperkte fysieke, sensorische of mentale vaardigheden of personen met onvoldoende ervaring en/of onvoldoende kennis worden gebruikt, als er toezicht wordt gehouden of als er aanwijzingen zijn gegeven betreffende het veilig gebruik van het product en zij de hiermee verbonden gevaren begrijpen.
- Personen, die niet vertrouwd zijn met de gebruikshandleiding, mogen het product niet gebruiken.
- Hogedrukreiniger mogen niet door niet-geïnstreerde personen worden gebruikt.
- Bij het optreden van een storing of een defect tijdens het gebruik moet het product direct worden uitgeschakeld en moet de voedingsstekker worden losgekoppeld. Aansluitend raadpleegt u het hoofdstuk Probleemoplossing.

Werken met het product

⚠ Voorzichtig! Zo voorkomt u ongevallen en letsel:

Hogedrukreinigers kunnen gevaarlijk zijn bij onachtzaam gebruik. De straal mag niet op personen, dieren, actieve elektrische uitrusting of het product zelf worden gericht.

- Gebruik het product alleen op een effen en stabiele ondergrond.
- Richt de straal niet op uzelf of anderen om kleding of schoenen te reinigen.
- Draag ter bescherming tegen terugspuitend water of vuil geschikte veiligheidskleding en een veiligheidsbril.
- Gebruik het product niet als er zich andere personen in de buurt bevinden, tenzij zij beschermende uitrusting dragen.

- Neem passende maatregelen om kinderen uit de buurt van het draaiende product te houden.
- Gebruik het product niet in de buurt van ontvlambare vloeistoffen of gassen. Als dit niet in acht wordt genomen, bestaat er brand- of explosiegevaar.
- Sproei geen brandbare vloeistoffen. Er bestaat explosiegevaar.
- Als u met reinigingsmiddelen in contact komt, moet u dit rijkkelijk afspoelen met schoon water.
- Bewaar het product op een droge plek, buiten het bereik van kinderen.

⚠ Voorzichtig! Zo voorkomt u schade aan het product en eventueel daaruit resulterend lichamelijk letsel:

- Werk niet met een beschadigd, incompleet of gereviseerd product zonder toestemming van de fabrikant. Laat voor ingebruikname door een vakman controleren of alle noodzakelijke elektrische veiligheidsmaatregelen aanwezig zijn.
- Neem het product niet in gebruik als het netsnoer, de watertoevoer of andere belangrijke delen, zoals de hogedrukslang of het spuitpistool beschadigd zijn of lekkage vertonen.
- Bescherm het product tegen vorst en drooglopen.
- Hogedrukslangen, fittingen en koppelingen zijn belangrijk voor de veiligheid van machines. Gebruik uitsluitend door de fabrikant aanbevolen hogedrukslangen, armaturen en koppelingen.
- Gebruik ter garantie van de machineveiligheid uitsluitend originele reserveonderdelen van de fabrikant of de door de fabrikant vrijgegeven reserveonderdelen.
- Het openen van het product moet door een erkende elektricien worden uitgevoerd. Neem in het geval van reparaties altijd contact op met ons servicecentrum.

Elektrische veiligheid

⚠ Voorzichtig! Zo voorkomt u ongevallen en letsels door een elektrische schok:

- Bij gebruik van een verlengsnoer moeten de stekker en koppeling waterdicht zijn.

⚠ Ongeschikte verlengsnoeren kunnen gevaarlijk zijn. Er bestaat gevaar op persoonlijke schade door elektrische schokken.

- Bescherm de elektrische stekkerverbindingen tegen vocht.
- Bij overstromingsgevaar de stekkerverbindingen in een overstromingsveilig gebied aanbrengen.

- Let op dat de netspanning overeenkomt met de gegevens op het typeplaatje.
- De netaansluiting moet door een ervaren elektricien worden uitgevoerd en voldoen aan de eisen van IEC 60364-1.
- Elektra-aansluitingen moeten overeenkomstig alle plaatselijke en nationaal geldende voorschriften door een elektricien worden uitgevoerd.
- Sluit het product alleen aan op een stopcontact met RCD (Residual Current Device) met een activeringsstroom van niet meer dan 30 mA.
- Controleer voor elk gebruik het product, het netsnoer en de stekker op beschadigingen.
- Wanneer het snoer van dit product beschadigd raakt, moet deze door de fabrikant, diens servicedienst of door een soortgelijk gekwalificeerde persoon vervangen worden om gevaar te vermijden.
- Gebruik het netsnoer niet om de stekker uit het stopcontact te trekken. Bescherm het netsnoer tegen hitte, olie en scherpe kanten.
- Draag of bevestig het product niet aan het netsnoer.
- Ongeschikte verlengsnoeren kunnen gevaarlijk zijn. Als een verlengsnoer wordt gebruikt, moet deze geschikt zijn voor gebruik buitenshuis, en moet de verbinding droog zijn en bovengronds liggen. Aanbevolen wordt om kabelhaspels te gebruiken die waarborgen dat de stopcontacten zich minstens 60 mm boven de grond bevinden. Controleer de kabel op schade.
- Haal voor alle werkzaamheden aan het product, bij werkonderbrekingen en bij het niet gebruiken van het apparaat de netstekker uit het stopcontact.
- Verlengsnoeren mogen geen kleinere diameter hebben dan 2 x 2,5 mm².
- Draag stevig schoeisel ter bescherming tegen elektrische schokken.
- Gebruik ter bescherming tegen elektrische schokken het product uitsluitend in rechtop staande positie.
- Schakel altijd de hoofdschakelaar uit als u het apparaat onbeheerd achterlaat.

6. Restriscio's

Het product is vervaardigd volgens de stand van de techniek en de erkende veiligheidstechnische regels. Toch kan tijdens de werkzaamheden sprake zijn van enkele restriscio's.

Ondanks beoogd gebruik kunnen bepaalde restrisciofactoren niet volledig worden vermeden. Op grond van de constructie en montage van de machine kan het volgende optreden:

- Gevaar voor de gezondheid, veroorzaakt door elektriciteit bij gebruik van onjuiste snoeren.
- Gehoorschade, als de voorgeschreven gehoorbescherming niet wordt gedragen.
- Bovendien kunnen er ondanks alle getroffen voorzieningen verborgen restrisico's bestaan.
- Restrisico's kunnen worden geminimaliseerd als de veiligheidsvoorschriften en het gebruik conform de voorschriften alsook de gebruikshandleiding in acht worden genomen.
- Voordat u instel- of onderhoudswerkzaamheden uitvoert, laat u de startknop los en trekt u de voedingsstekker uit het stopcontact.

Waarschuwing! Dit elektrisch apparaat genereert een elektromagnetisch veld als het is ingeschakeld. Dit veld kan onder bepaalde omstandigheden interfereren met actieve of passieve medische implantaten. Om het risico op ernstig of dodelijk letsel te beperken, raden we personen met medische implantaten aan om hun arts en de fabrikant van het medische implantaat te raadplegen voordat het elektrische apparaat wordt gebruikt.

7. Technische gegevens

Wisselstroommotor	230 V~
Vermogen	1600 W
Lengte netsnoer	5 m
Lengte hogedrukslang	5 m
Gewicht	7,2 kg
beschermingsklasse	II
Beschermingsgraad	IPX5
Meetdruk/werkdruk (p)	9 MPa / 90 bar
Max. toegestane druk (p max)	13,5 Mpa / 135 bar
Max. toevoerdruk (p max)	1,2 Mpa / 12 bar
Max. toevoertemperatuur (T in max)	50°C
Nominaal debiet (Q)	6 l/min
Max. debiet (Qmax)	7 l/min

Technische wijzigingen voorbehouden!

Geluid en trilling

△ WAARSCHUWING! Lawaai kan ernstige gezondheidsklachten tot gevolg hebben. Als het geluid van de machine hoger is dan 85 dB, draag dan geschikte gehoorbescherming voor u en personen in de omgeving.

De geluids- en trillingswaarden zijn bepaald volgens EN 60335-2-79.

Geluidswaarden

Geluidsdrukniveau L_{pA}	74,6 dB
Onzekerheid K_{pA}	3 dB
Geluidsvermogensniveau L_{WA}	88,3 dB
Gegarandeerd geluidsvermogensniveau L_{WA}	92 dB
Onzekerheid K_{WA}	3 dB

Trillingseigenschappen

Vibratie a_h	2,089 m/s ²
Onzekerheid K	1,5 m/s ²

De opgegeven totale trillingswaarde en de opgegeven geluidsemisiewaarde zijn gemeten volgens een standaardtestmethode en kunnen worden gebruikt om elektrische apparaten met elkaar te vergelijken.

De aangegeven geluidsemisiewaarde en de aangegeven totale trillingswaarde kunnen ook worden gebruikt als voorlopige indicatie van de belasting.

△ WAARSCHUWING! De geluidsemisies en de trillingsemisiewaarde kunnen van de opgegeven waarde afwijken wanneer de machine daadwerkelijk wordt gebruikt. Dit is afhankelijk van de wijze waarop het elektrische apparaat wordt gebruikt en de aard van het werkstuk dat wordt bewerkt.

Probeer om de belasting zo gering mogelijk te houden. Voorbeelden van maatregelen: de beperking van werktijd. Hierbij moeten alle aspecten van de bedrijfscyclus in aanmerking worden genomen (zoals de tijd dat de machine uitgeschakeld is en de tijd dat deze ingeschakeld is, maar onbelast draait).

8. Uitpakken

- Open de verpakking en verwijder het product voorzichtig.

- Verwijder het verpakkingsmateriaal evenals de verpakkings- en transportbeveiligingen (indien voorhanden).
- Controleer of de inhoud van de levering volledig is.
- Controleer het product en de hulpstukken op transportschade. Bij klachten moet direct contact worden opgenomen met de expediteur. Reclamaties op een later tijdstip worden niet erkend.
- Bewaar de verpakking indien mogelijk tot na het verstrijken van de garantietijd.
- Maak u voor aankoop van de werkzaamheden bekend met het product aan de hand van de gebruikshandleiding.
- Gebruik bij accessoires alsook slijtage- en reserveonderdelen uitsluitend originele onderdelen. Reserveonderdelen zijn verkrijgbaar bij de leverancier.
- Geef bij bestellingen onze artikelnummers alsook type en bouwjaar van het product aan.

⚠ WAARSCHUWING!

Het product en verpakkingsmateriaal zijn geen kinderspeelgoed! Kinderen mogen niet met plastic zakken, folies en kleine onderdelen spelen! Er bestaat gevaar voor inslikken en verstikkingsgevaar!

9. Voor de ingebruikname

Conform de geldende voorschriften mag de hogedrukreiniger nooit zonder systeemscheider op het drinkwater net worden gebruikt. Gebruik een geschikte systeemscheider volgens IEC 12729 type BA.

Water dat door een systeemscheider stroomt, wordt als ondrinkbaar beschouwd. Een systeemscheider is in de vakhandel verkrijgbaar.

Een systeemscheider (terugslagklep) voorkomt het teruglopen van water en reinigingsmiddel in de drinkwaterleiding.

- Gebruik een in de handel verkrijgbare 1/2" tuinslang met ten minste 5 m lengte voor de watertoevoer. Een lengte van 30 m mag niet worden overschreden.
- Gebruik het product op een wateraansluiting voor huishoudelijk gebruik met een debiet van ten minste 500 l/uur.
- U kunt het product ook onafhankelijk van de watertoevoer gebruiken (bijv. regenton) dankzij de geïntegreerde waterzuigfunctie. Deze functie kan uitsluitend worden gebruikt met een aanzuigslang met filterkorf. Een aanzuigslang met filterkorf is niet meegeleverd.

10. Opbouw (afb. 1 + 2)

1. Plaats het product verticaal op een vlak, vast op oppervlak.
2. Steek de wielen (10) op de wielassen zodat deze vastgrendelen.
3. Schuif de beugelgreep (1) op de koppeling aan de bovenzijde van het product en bevestig deze met twee bouten (27). Gebruik hiertoe een kruiskopschroevendraaier (niet meegeleverd).
4. Bevestig de houder (8) met vier schroeven (27) op de bevestigingspunten op de beugelgreep (1). Gebruik hiertoe een kruiskopschroevendraaier (niet meegeleverd).
5. Bevestig de houder voor de hogedrukslang (11) met twee bouten (27) op de achterzijde van het apparaat. Gebruik hiertoe een kruiskopschroevendraaier (niet meegeleverd).
6. Steek de houder voor het netsnoer (2) en de houder voor accessoires (7) op de beide koppelingpunten aan de zijkant van het apparaat.
7. Steek een van de koppelingsstekkers van de hogedrukslang (21) in de hogedrukslangaansluiting van het spuitpistool (19) en de andere koppelingssteker in de aansluiting hogedrukslang (6) zodat deze vastklikt.
8. Voor het verwijderen van de hogedrukslang (21) bedient u de vergrendelingsknop (20) op het spuitpistool (16) en de vergrendelingsknop (5) op het product en trek de hogedrukslang (21) er uit.
9. Schroef de koppeling voor de wateraansluiting (22) op de wateraansluiting (9).
10. Gebruik een tuinslang met snelkoppeling (niet meegeleverd) en verbind deze met de koppeling voor de wateraansluiting (22).
11. Verbind, afhankelijk van de werkzaamheden die u wilt verrichten, de lans (14), de wasborstel (23) of de spuitfles (25) door insteken en indraaien (bajonetsluiting) met het spuitpistool (9).
12. Als de lans (14) is gemonteerd, verbindt u naar keuze het variabele mondstuk (12), het turbo mondstuk (15) of de terrasreiniger (24) met de lans (14). Steek hiertoe de opzetstukken in de lans (2) zodat deze vergrendelen. Om de opzetstukken te verwijderen, drukt u de ontgrendelingsknop van het mondstuk (13) op het voorste einde van de lans (14) en trekt u het opzetstuk naar voren toe weg.

11. In gebruik nemen (afb. 1 + 2)

⚠ Let op!

Het product voor de ingebruikstelling in ieder geval volledig monteren!

Selectie van de opzetstukken

Selecteer afhankelijk van de uit te voeren werkzaamheden, een geschikt opzetstuk:

Variabel mondstuk (12): Het variabele mondstuk (12) is met de vlakke straal met name geschikt voor het reinigen van oppervlakken. Door het spuitmondpunt te draaien, kunt u de breedte van de waterstraal instellen.

Turbomondstuk (15): Met de roterende waterstraal is het turbomondstuk (15) met name geschikt voor het verwijderen van hardnekkig vuil.

Wasborstel (23):

De wasborstel (23) wordt in principe zonder drukuitoefening gebruikt. Deze is geschikt voor het reinigen van gladde oppervlakken.

Terrasreiniger (24)

De terrasreiniger (24) is geschikt voor het reinigen van grotere vlakke oppervlakken in het buitenbereik.

Spuitfles (25)

Met de spuitfles (25) kunt u reinigingsmiddelen die geschikt zijn voor de hogedrukreiniger.

11.1 Inschakelen

⚠ **WAARSCHUWING!** Let op de terugslagkracht van de uitstromende waterstraal. Zorg voor een veilige stand en houd het spuitpistool (13) goed vast. U kunt uzelf en andere personen verwonden.

⚠ **WAARSCHUWING!** Bij lekkages in het watersysteem schakelt u het product direct uit door het bedienen van de aan/uit-schakelaar (3) en scheidt u het apparaat aan het netsnoer van het net. Er bestaat gevaar door elektrische schok! Start opnieuw met het aansluiten van de wateraansluitingen.

AANWIJZING: Gebruik het product nooit met gesloten waterkraan. Een drooglopen leidt tot een beschadiging van het product.

1. Controleer of de hogedrukreiniger met de aan/uit-schakelaar (3) is uitgeschakeld.
2. Steek vervolgens de voedingsstekker in het stopcontact.
3. Open de waterkraan volledig.
4. Schakel het product met de aan/uit-schakelaar (3) in. Schakel het product altijd pas in als alle waterleidingen zijn aangesloten en deze dicht zijn. De motor wordt ingeschakeld, tot de vereiste druk is opgebouwd. Na het opbouwen van de druk schakelt de motor uit.
5. Ontgrendel de inschakelhendel (17) met de vergrendelknop (18).
6. Druk de inschakelhendel (17) van het spuitpistool (16) in. De motor van het product start automatisch.
7. Door het loslaten van de inschakelhendel (17) schakelt het product uit, de hogedruk in het systeem blijft behouden.

11.2 Bedrijf beëindigen

1. Schakel het product met de aan/uit-schakelaar (3) uit. Trek de voedingsstekker uit het stopcontact.
2. Sluit de waterkraan.
3. Koppel de hogedrukreiniger los van de watertoevoer.
4. Druk de inschakelhendel (17) van het spuitpistool (16) in om de beschikbare druk in het systeem af te bouwen.

11.3 Zelfaanzuigfunctie

U kunt het product ook onafhankelijk van de watertoevoer gebruiken (bijv. regenton) dankzij de geïntegreerde waterzuigfunctie. Deze functie kan uitsluitend worden gebruikt met een aanzuigslang met filterkorf (niet meegeleverd).

⚠ **WAARSCHUWING!** Het product zelf mag niet in de open waterbron worden gedompeld. Er bestaat gevaar op persoonlijke schade door elektrische schokken.

1. Steek de aanzuigslang met filterkorf op de koppeling van de wateraansluiting (22).
2. Hang het einde met de filterkorf in het waterafnamepunt. Let op een voldoende watervoorraad en een veilige watertoevoer.
AANWIJZING: Een drooglopen leidt tot een beschadiging van het product.
3. Verwijder de lans (14) van het spuitpistool (16). Druk de inschakelhendel (17) van het spuitpistool (16) in en schakel vervolgens het product in.
4. Het product begint water aan te zuigen en de lucht kan ontsnappen.

5. Bevindt zich geen lucht meer in het product, kunt u de inschakelhendel (17) van het spuitpistool (16) loslaten. U kunt het opzetstuk van uw keuze aansluiten op het spuitpistool (16).

AANWIJZING: Het product mag niet hoger staan dan het waterafnamepunt.

12. Transport (afb. 1)

Met beugelgreep (1) kunt u het product praktisch transporteren.

13. Reiniging en onderhoud

⚠ **WAARSCHUWING!** Trek voorafgaand aan alle werkzaamheden aan het product de voedingsstekker los. Daartoe behoort ook het aansluiten op de watertoevoer of de poging om lekkages op te lossen.

Er bestaat anders gevaar op een elektrische schok of gevaar voor letsel door bewegende onderdelen.

13.1 Onderhoud

De hogedrukreiniger is onderhoudsvrij.

13.2 Reiniging

⚠ **WAARSCHUWING!** Spuit het product niet af met water en reinig dit niet onder stromend water. Er bestaat gevaar op elektrische schokken en het product kan beschadigd raken.

- Zorg dat de veiligheidsinrichtingen, de ventilatieleuven en de motorbehuizing zo stof- en vuilvrij mogelijk zijn. Wrijf het product met een schone doek af en blaas deze met perslucht bij lage druk uit.
- Wij adviseren u het product direct na elk gebruik te reinigen.
- Maak het product regelmatig schoon met een vochtige doek en een beetje zachte zeep. Gebruik geen reinigingsmiddelen of oplosmiddelen; deze kunnen de kunststofonderdelen van het product aantasten. Let op dat er geen water in het product binnendringt. Het indringen van water vergroot het risico op een elektrische schok.

Verwijder vreemde deeltjes uit verstopte mondstukken met behulp van de reinigungsnaald sproeier (26).

Spoel het mondstuk met water na om de vreemde deeltjes te verwijderen.

14. Opslag (afb. 3)

- Bewaar het product en de bijbehorende accessoires op een donkere, droge en vorstvrije en voor kinderen ontoegankelijke plaats.
- Wikkel het netsnoer (4) om de houder voor het netsnoer (2) op.
- Berg de accessoires op de houder voor accessoires (7) en de hogedrukslang (18) op de houder voor de hogedrukslang (8).
- De optimale opslagtemperatuur ligt tussen 5 en 30°C.
- Bewaar het product in de originele verpakking.
- Dek het product af om het te beschermen tegen stof of vocht.
- Bewaar de gebruikshandleiding bij het product.

15. Elektrische aansluiting

De geïnstalleerde elektromotor is bedrijfsklaar aangesloten. De aansluiting voldoet aan de relevante VDE- en DIN-voorschriften. De netaansluiting van de klant en het gebruikte verlengsnoer moeten eveneens aan deze voorschriften voldoen.

Belangrijke aanwijzingen

Bij overbelasting van de motor schakelt deze zelfstandig uit. Na een afkoeltijd (deze tijd is verschillend) kan de motor weer worden ingeschakeld.

Defecte elektrische aansluitkabel.

Bij elektrische aansluitkabels treedt vaak schade aan de isolatie op.

Mogelijke oorzaken zijn:

- Drukpunten, als aansluitkabels door venster- of deuropeningen worden geleid.
- Knikken door een onvakkundige bevestiging of geleiding van het netsnoer.
- Snijplekken omdat over het netsnoer is gereden.
- Beschadigde isolatie omdat de stekker uit de wandcontactdoos is getrokken.
- Scheuren door veroudering van de isolatie.

Dergelijke defecte elektrische aansluitkabels mogen niet worden gebruikt en zijn levensgevaarlijk als de isolatie is beschadigd.

Controleer de elektrische aansluitkabels regelmatig op schade. Let erop dat bij het controleren het netsnoer niet op het stroomnet is aangesloten.

Elektrische aansluitkabels moeten aan de relevante VDE- en DIN-voorschriften voldoen. Gebruik uitsluitend snoeren met dezelfde aanduiding.

Op de aansluitkabel moet de type-aanduiding vermeld staan.

Wisselstroommotor:

- De netspanning moet 220 - 240 V~ zijn.
- Verlengsnoeren moeten tot een lengte van 25 m een doorsnede hebben van 1,5 vierkante millimeter.

Type van aansluiting Y

Als het netsnoer moet worden vervangen, dan moet dit door de fabrikant of zijn vertegenwoordiger worden gedaan om veiligheidsrisico's te voorkomen.

16. Reparatie & bestellen van reserveonderdelen

Na reparatie of onderhoud controleren of alle veiligheidstechnische delen zijn bevestigd en in optimale toestand zijn. Delen, waarbij er gevaar voor verwonding voor andere personen en kinderen bestaat, ontoegankelijk bewaren.

Let op: Conform de wetgeving voor productgaranties wordt er geen garantie geboden voor schade die ontstaat is door incorrecte reparaties of door het niet gebruiken van originele reserveonderdelen. Draag hiertoe een klantenservice of een geautoriseerde specialist op. Overeenkomstig geldt dit ook voor accessoires.

Reserveonderdelen en accessoires zijn verkrijgbaar bij ons servicecentrum. Scan hiertoe de QR-code op de titelpagina.

Aansluitingen en reparaties

Aansluitingen en reparaties van de elektrische apparatuur mogen uitsluitend door een elektromonteur worden uitgevoerd.

Vermeld in geval van vragen de volgende gegevens:

- Stroomtype van de motor
- Gegevens van het typeplaatje van de machine
- Gegevens van het typeplaatje van de motor

Bestelling van reserveonderdelen

Bij het bestellen van reserveonderdelen moeten de volgende gegevens worden vermeld:

- Modelaanduiding
- Artikelnummer
- Gegevens op het typeplaatje

Reserveonderdelen/accessoires	Artikelnr.
Terrasreiner	5907702701
Reinigingsmiddelreservoir	5907702704
Kärcher adapter	5907702706
Pijpreinigings slang	5907702709
Lans	5907705006
Variabel mondstuk	5907702012
Turbomondstuk	5907702013
90° turbomondstuk	5907702705
Inlaatset	7907713708
Rotatieborstel	5907702703
Wasborstel	5907702702

Service-informatie

Let op dat bij dit product de volgende delen onderhevig zijn aan gebruiksmatige of natuurlijke slijtage, resp. de volgende delen als verbruiksmateriaal wordt gebruikt.

Slijtageonderdelen*: Koolborstels, wasborstel

* niet persé in de levering opgenomen!

17. Afvalverwerking en hergebruik

Aanwijzingen op de verpakking



De verpakkingsmaterialen zijn recyclebaar. Verpakkingen milieuvriendelijk afvoeren.

Aanwijzingen betreffende de wetgeving Afgedankte elektrische en elektronische apparatuur (AEEA)



Afgedankte elektrische en elektronische apparatuur behoort niet bij het huishoudelijke afval, maar moeten worden ingezameld resp. gescheiden worden afgevoerd!

- Oude batterijen of accu's die niet vast in het afgedankte apparaat zijn geïntegreerd, moeten vóór het afvoeren op niet-destructieve wijze worden verwijderd! Het afvoeren hiervan is geregeld in de wetgeving inzake batterijen.
- Eigenaars resp. gebruikers van elektrische en elektronische apparaten zijn wettelijk verplicht om na gebruik de batterijen en accu's in te leveren.
- De eindgebruiker is verantwoordelijk voor het wissen van persoonsgerelateerde gegevens op het af te voeren afgedankte apparaat!
- Het symbool van de doorgekruiste vuilnisbak betekent dat afgedankte elektrische en elektronische apparatuur niet bij het huishoudelijk afval mag worden gegooid.

- Afdedante elektrische en elektronische apparatuur kunnen bij de volgende punten kosteloos worden ingeleverd:
 - Openbare afvalverwijderings- of inzamelingspunten (b.v. gemeentewerven).
 - Verkooppunten van elektrische apparaten (stationair en online), voor zover dealers verplicht zijn ze terug te nemen of dit vrijwillig aanbieden.
 - Tot drie afdedante elektronische apparaten per apparaattype, met een randlengte van niet meer dan 25 centimeter, kunnen gratis naar de fabrikant worden teruggebracht zonder eerst een nieuw apparaat van de fabrikant te hoeven kopen, of naar een ander erkend verzamelpunt in je omgeving worden gebracht.
- Voor verdere aanvullende terugnamevoorwaarden van de fabrikanten en distributeurs verzoeken wij u contact op te nemen met de betreffende klantenservice.
- Bij levering van een nieuw elektrisch apparaat door de fabrikant aan een particulier huishouden, kan de fabrikant op verzoek van de eindgebruiker zorgen voor het kosteloos afhalen van het afdedante elektrische apparaat. Neem hiertoe contact op met de klantenservice van de fabrikant.
- Deze uitspraken zijn alleen geldig voor apparaten die in de landen van de Europese Unie worden geïnstalleerd en verkocht en die onder de Europese Richtlijn 2012/19/EU vallen. In landen buiten de Europese Unie kunnen andere voorschriften gelden voor het afvoeren van afdedante elektrische en elektronische apparatuur.

18. Verhelpen van storingen

De volgende tabel toont storingssymptomen en beschrijft hoe u deze op kunt lossen, als uw product niet goed werkt. Als u het probleem hiermee niet kunt vinden en kan oplossen, neem dan contact op met uw service-werkplaats.

Storing	Mogelijke oorzaak	Oplossing
Sterke drukschommelingen.	Mondstuk vervuild of verstopt.	Spoel het mondstuk met water. Reinig, indien nodig, de sproeikopboring met de reinigungsnaald sproeier (21).
Product draait niet.	Product uitgeschakeld. Aan/uit-schakelaar (3) uitgeschakeld.	Schakel het product met de aan/uit-schakelaar (3) in.
	Beschadigd netsnoer.	Schakel het product uit en koppel het apparaat los van het net. Netaansluitleiding op beschadiging controleren. Eventueel de netaansluitleiding door een geautoriseerde specialist laten vervangen.
	Onjuiste spanningsvoorziening.	Controleer de elektrische installatie op overeenstemming met de gegevens op het typeplaatje.
Product heeft geen druk.	Leidingdrukverlies.	Controleer de watertoevoer.
Lekkages aan het systeem.	Aansluitingen niet juist gemonteerd.	Schakel het product uit en koppel het apparaat los van het net. Sluit het product opnieuw op de waterleidingen aan.

Declaración de los símbolos en el producto

Este manual utiliza símbolos para llamar su atención sobre los posibles riesgos. Los símbolos de seguridad y explicaciones que acompañan a estos deben ser comprendidos perfectamente. Las propias advertencias no descartan ningún riesgo y no deben ser sustitutivas de unas medidas correctas para prevenir accidentes.

	<p>Advertencia: para reducir los riesgos de lesiones, lea el manual de instrucciones.</p>
	<p>Utilice protección auditiva. El efecto del ruido puede causar pérdida auditiva.</p>
	<p>Use gafas de protección. Chispas que se originen durante el trabajo, o astillas, virutas y polvo que salgan del producto pueden provocar una pérdida de visión.</p>
	<p>El producto no debe conectarse directamente a la red pública de agua potable.</p>
	<p>No dirija el chorro de alta presión hacia personas, animales, equipos eléctricos activos o al producto mismo.</p>
	<p>Clase de protección II (aislamiento doble)</p>
	<p>El producto cumple con las normativas europeas vigentes.</p>
<p>⚠ ¡Atención!</p>	<p>En este manual de instrucciones, hemos colocado este signo en los lugares que afectan a su seguridad.</p>

Índice de contenidos:
Página:

1.	Introducción	67
2.	Descripción del producto (Fig. 1 + 2)	67
3.	Volumen de suministro (fig. 1 + 2)	68
4.	Uso previsto	68
5.	Indicaciones de seguridad.....	68
6.	Riesgos residuales	70
7.	Datos técnicos	70
8.	Desembalaje	71
9.	Antes de la puesta en marcha.....	71
10.	Estructura (Fig. 1 + 2).....	71
11.	Poner en funcionamiento (Fig. 1 + 2)	72
12.	Transporte (Fig. 1)	73
13.	Limpieza y mantenimiento	73
14.	Almacenamiento (Fig. 3).....	73
15.	Conexión eléctrica	74
16.	Reparación y pedido de piezas de repuesto.....	74
17.	Eliminación y reciclaje	75
18.	Solución de averías	76
19.	Declaración de conformidad	91

1. Introducción

Fabricante:

Scheppach GmbH
Günzburger Straße 69
D-89335 Ichenhausen (Alemania)

Estimado cliente:

Esperamos que el trabajo con su nuevo producto sea muy satisfactorio y fructífero.

Nota:

El fabricante de este producto, de acuerdo con la legislación alemana de responsabilidad sobre productos, no se hace responsable de los daños originados en este producto o causados por éste en los siguientes casos:

- Manejo incorrecto
- inobservancia del manual de instrucciones,
- reparaciones efectuadas por personal técnico no autorizado ajeno a nuestra empresa,
- montaje y sustitución de piezas de repuesto no originales,
- empleo no conforme al previsto
- fallos de la instalación eléctrica en caso de incumplimiento de las normas eléctricas y disposiciones VDE 0100, DIN 57113 / VDE 0113

Observe lo siguiente:

Lea antes del montaje y de la puesta en marcha el texto completo del presente manual de instrucciones.

El presente manual de instrucciones tiene como fin facilitarle los conocimientos necesarios sobre su producto y que pueda aprovechar sus posibilidades de uso conforme a las previstas.

El manual de instrucciones incluye importantes indicaciones sobre cómo debe trabajar con el producto de forma segura, competente y rentable y cómo puede evitar peligros, ahorrar costes por reparaciones, reducir los tiempos de inactividad y aumentar la fiabilidad y la vida útil del producto.

Además de las normas de seguridad incluidas en este manual de instrucciones, se deberán observar estrictamente las prescripciones vigentes en su país para el funcionamiento del producto.

Conserve el manual de instrucciones en una funda de plástico protegido del polvo y de la humedad con el producto. Este deberá leerse y observarse con atención por cada persona empleada antes de comenzar a trabajar por primera vez.

En el producto solo deben trabajar personas instruidas en su manejo y familiarizadas con los peligros que esta conlleva.

Debe respetarse la edad laboral mínima.

Además de las indicaciones de seguridad incluidas en el presente manual de instrucciones y las prescripciones especiales vigentes en su país, deberán observarse las normas técnicas generalmente reconocidas para el funcionamiento de producto de estructura similar.

Declinamos cualquier responsabilidad de posibles accidentes o daños que puedan producirse por no obedecer las presentes instrucciones e indicaciones de seguridad.

2. Descripción del producto (Fig. 1 + 2)

1. Empuñadura de puente
2. Soporte para cable de conexión a la red
3. Interruptor de conexión/desconexión
4. Cable de red eléctrica
5. Botón de bloqueo
6. Conexión de manguera de alta presión
7. Soporte para accesorios
8. Sujeción
9. Toma de agua
10. Rueda
11. Soporte para manguera de alta presión
12. Boquilla variable
13. Botón de bloqueo de la boquilla
14. Lanza
15. Boquilla turbo
16. Pistola pulverizadora
17. Palanca de cambio
18. Botón de desbloqueo
19. Empalme para manguera de alta presión pistola pulverizadora
20. Botón de bloqueo
21. Manguera de alta presión
22. Acoplamiento de conexión de agua
23. Cepillo de lavado
24. Limpiador de terrazas
25. Rociador
26. Aguja para limpieza de boquillas
27. Tornillo

3. Volumen de suministro (fig. 1 + 2)

Pos.	Cantidad	Denominación
	1	Limpiador eléctrico de alta presión
1	1	Empuñadura de puente
2	1	Soporte para cable de conexión a la red
7	1	Soporte para accesorios
8	1	Sujeción
10	1	Rueda
11	1	Soporte para manguera de alta presión
12	1	Boquilla variable
14	1	Lanza
15	1	Boquilla turbo
16	1	Pistola pulverizadora
21	1	Manguera de alta presión
22	1	Acoplamiento de conexión de agua
23	1	Cepillo de lavado
24	1	Limpiador de terrazas
25	1	Rociador
26	1	Aguja para limpieza de boquillas
27	8 uds.	Tornillo
	1	Manual de instrucciones

4. Uso previsto

El limpiador eléctrico de alta presión se utiliza:

- Para la limpieza de máquinas, vehículos, edificios, herramientas, fachadas, terrazas, aparatos de jardinería, etc., con chorro de agua a alta presión.
- Con piezas accesorias y de repuesto originales.
- Preste atención a las indicaciones del fabricante respecto al objeto a limpiar.

El producto solo debe utilizarse para el uso previsto. Se considerará inapropiado cualquier uso que vaya más allá. Los daños o lesiones de cualquier tipo producidos a consecuencia de lo anterior serán responsabilidad del usuario/operario, no del fabricante.

El cumplimiento de las indicaciones de seguridad también forma parte del uso conforme al previsto, al igual que el manual de montaje y las instrucciones de funcionamiento en el manual de instrucciones.

Las personas que se ocupen del manejo y uso del producto, deben estar familiarizadas con el mismo e informadas sobre los posibles peligros.

Si el usuario hiciera modificaciones en el producto, el fabricante no se responsabilizará de ningún daño que ello pueda causar.

El producto debe usarse únicamente con piezas y accesorios originales del fabricante.

Deben observarse las prescripciones de seguridad, trabajo y mantenimiento del fabricante, así como las dimensiones indicadas en los Datos técnicos.

Recuerde que nuestros productos no están diseñados para usos comerciales, artesanales ni industriales. No concedemos ningún tipo de garantía si se utiliza el producto en empresas comerciales, artesanales o industriales, ni en actividades de características similares.

El fabricante no se responsabiliza de ningún daño causado por un uso que contravenga el uso previsto o un manejo incorrecto.

5. Indicaciones de seguridad

Indicaciones generales de seguridad

- Los niños no pueden utilizar este producto. Vigilar a los niños para asegurarse de que no jueguen con el producto.
- El producto puede ser utilizado por personas con limitaciones en sus capacidades físicas, sensoriales o mentales, o con falta de experiencia y conocimiento, si se encuentran bajo supervisión o han recibido instrucciones sobre el uso seguro del dispositivo y comprenden los riesgos consecuentes.
- No deberán utilizar este producto las personas que no estén familiarizadas con el manual de instrucciones.
- El limpiador eléctrico de alta presión no debe ser manejado por personas sin formación.
- Si se produce una avería o un defecto durante el funcionamiento, hay que apagar el producto inmediatamente y quitar la clavija de conexión de la red. A continuación, léase el capítulo Ayuda en caso de avería.

Trabajos con el producto

⚠ ¡Precaución! De las siguientes formas, evitará accidentes y lesiones:

El limpiador eléctrico de alta presión pueden ser peligroso si no se utiliza correctamente. El chorro no debe dirigirse a personas, animales, equipos eléctricos activos ni al producto mismo.

- Utilice el producto solo de pie y en un suelo nivelado y estable.
- No dirija el chorro hacia usted ni otras personas para limpiar la ropa o el calzado.
- Póngase ropa y gafas de protección adecuadas para protegerse contra salpicaduras de agua o suciedad.
- No utilice este producto cuando otras personas se encuentren dentro del rango de alcance, a menos que estén usando ropa de protección.
- Tome las medidas adecuadas para mantener a los niños alejados del producto en marcha.
- No use el producto cerca de líquidos o gases inflamables. En caso de inobservancia, existe peligro de explosión.
- No pulverice ningún líquido inflamable. ¡Existe peligro de explosión!
- En caso de contacto con el detergente, enjuáguese con agua limpia abundante.
- Conserve el producto en un lugar seco y fuera del alcance de los niños.

⚠ ¡Precaución! Así evitará daños en el producto y posibles daños personales resultantes de ello:

- No trabaje con un producto dañado, incompleto o remodelado sin la autorización del fabricante. Antes de la puesta en marcha, solicite a un profesional que compruebe que se han adoptado las medidas de protección eléctrica necesarias.
- No ponga en marcha el producto si el cable y alta presión, la entrada de agua u otra pieza importante, como la manguera de alta presión o la pistola pulverizadora, están dañadas o tienen fugas.
- Proteja el producto de las heladas y del funcionamiento en seco.
- Las mangueras de alta presión, la grifería y los acoplamientos son importantes para la seguridad de la máquina. Utilice solo mangueras de alta presión, grifería y acoplamientos recomendados por el fabricante.

- Para garantizar la seguridad de la máquina, utilice solo piezas de repuesto originales o autorizadas por el fabricante.
- El producto solo puede abrirlo un técnico electricista autorizado. En caso de reparaciones, contacte siempre con nuestro centro de servicio.

Seguridad eléctrica

⚠ ¡Precaución! Evite, por tanto, accidentes y lesiones por una descarga eléctrica:

- Si se utiliza un cable alargador, la clavija y el acoplamiento debes ser estancos.

⚠ los cables alargadores inadecuados pueden ser peligrosos. Existe peligro de daños en personas por descarga eléctrica.

- Proteja las conexiones de enchufe de la humedad.
- Si existe riesgo de inundación, conecte las conexiones de enchufe en una zona a prueba de inundaciones.
- Preste atención a que atención de red coincida con las especificaciones de la placa de identificación.
- La conexión a red debe realizarla un electricista con experiencia y cumplir los requisitos de la norma IEC 60364-1.
- Las conexiones eléctricas deben ser realizadas por un electricista de acuerdo con todas las normativas locales y nacionales.
- Conecte el producto únicamente a una toma de corriente con un dispositivo de corriente residual (RCD) con una corriente de disparo no superior a 30 mA.
- Antes de cada uso, compruebe si hay daños en el producto, el cable de conexión a la red y la clavija.
- Si el cable de conexión a la red de este producto está dañada, será el fabricante o su servicio de atención al cliente, o bien una persona de similar cualificación, quien deba sustituirla para evitar peligros.
- No utilice el cable de conexión a la red para retirar la clavija de la toma del enchufe. Proteja el cable de conexión a la red contra el calor, el aceite y los bordes afilados.
- No transporte ni sujete el producto por el cable de conexión a la red.
- Un cable alargador inadecuado puede ser peligroso. Si se va a utilizar un cable alargador, este tendrá que ser apto para su uso en exteriores y la conexión deberá estar seca y por encima del suelo. Se recomienda utilizar un tambor de cable que garanticen que la toma de enchufe esté a una altura mínima de 60 mm por encima del suelo. Compruebe que el cable no esté dañado.

- Antes de realizar cualquier trabajo en el producto, durante los descansos y cuando no esté en uso, desconecte la clavija de conexión de la red de la toma de enchufe.
- Los cables alargadores no deben tener una sección transversal inferior a 2 x 2,5 mm².
- Póngase calzado resistente para protegerse contra una descarga eléctrica.
- Para protegerse contra una descarga eléctrica, ponga en funcionamiento el producto solo en posición recta y de pie.
- Desconecte siempre el disyuntor de red cuando la máquina se quede sin vigilancia.

6. Riesgos residuales

El producto se ha construido de acuerdo con los últimos avances tecnológicos y las reglas técnicas de seguridad reconocidas. Aun así, pueden emanar determinados riesgos residuales durante el trabajo.

A pesar de darse un uso conforme al previsto, no se pueden descartar por completo determinados factores de riesgos residuales. Condicionados por la construcción y la estructura de la máquina, se pueden producir las siguientes situaciones:

- Si no se utilizan las líneas de conexión eléctricas apropiadas, existe riesgo para la salud.
- Daños auditivos si no se emplea una protección auditiva adecuada.
- Además, a pesar de todas las precauciones adoptadas puede seguir habiendo riesgos residuales no evidentes.
- Los riesgos residuales pueden minimizarse si se tienen en cuenta las “indicaciones de seguridad” y el “uso previsto”, así como el “manual de instrucciones”.
- Antes de realizar trabajos de ajuste o de mantenimiento, suelte la tecla de arranque y desenchufe la clavija de conexión de la red.

¡Advertencia! Esta herramienta eléctrica produce un campo electromagnético mientras funciona. Este campo puede perjudicar bajo circunstancias concretas implantes médicos activos o pasivos. Con el fin de reducir el peligro de lesiones graves o mortales, recomendamos a las personas con implantes médicos que consulten tanto a su médico como al fabricante del implante médico antes de manejar la herramienta eléctrica.

7. Datos técnicos

Motor de corriente alterna	230 V~
Potencia	1600 W
Longitud del cable de conexión a la red	5 m
Longitud de la manguera de alta presión	5 m
Peso	7,2 kg
Clase de protección	II
Tipo de protección	IPX5
Presión de medición/presión de servicio (p)	9 MPa / 90 bar
Potencia máx. permitida (p máx.)	13,5 Mpa / 135 bar
Presión máx. de admisión (p máx.)	1,2 Mpa / 12 bar
Temperatura máx. de admisión (T en máx.)	50°C
Cantidad de caudal nominal (Q)	6 l/min
Caudal máx. (Qmax)	7 l/min

Reservado el derecho a introducir modificaciones técnicas.

Ruidos y vibraciones

⚠ ¡ADVERTENCIA! El ruido puede tener consecuencias graves para su salud. Si el ruido de la máquina supera los 85 dB, póngase una protección auditiva adecuada y asegúrese de que las personas que se encuentren cerca hagan lo mismo.

Los valores de emisión de ruidos y vibraciones han sido determinados según la norma EN 60335-2-79.

Valores característicos de ruido

Nivel de presión acústica L_{pA}	74,6 dB
Incertidumbre K_{pA}	3 dB
Nivel de potencia acústica L_{WA}	88,3 dB
Nivel de potencia acústica garantizado L_{WA}	92 dB
Incertidumbre K_{WA}	3 dB

Valores característicos de vibración

Vibración a_h	2,089 m/s ²
Incertidumbre K	1,5 m/s ²

El valor total de vibración indicado y el valor de emisión de ruidos indicado se han medido siguiendo un proceso de comprobación normalizado y pueden utilizarse para comparar una herramienta eléctrica con otra.

El valor de emisión de ruidos indicado y el valor total de vibración indicado también se pueden emplear para realizar una evaluación preliminar de la carga.

⚠ ¡ADVERTENCIA! Las emisiones de ruido y el valor de emisión de vibraciones pueden diferir de los valores indicados durante el uso real de la herramienta eléctrica, dependiendo del tipo y modo de uso de la misma, especialmente, del tipo de pieza de trabajo con el que se trabaje.

Intente mantener lo más baja posible la carga. Medidas a modo de ejemplo: la limitación del tiempo de trabajo. Para ello, deben tenerse en cuenta todas las fracciones de los ciclos de funcionamiento (por ejemplo, tiempos en los que la herramienta eléctrica se encuentra desconectada, y tiempos en los que se encuentra conectada, pero funcionando sin carga).

8. Desembalaje

- Abra el embalaje y extraiga el producto cuidadosamente.
- Retire el material de embalaje y los seguros de embalaje y transporte (si los hubiera).
- Compruebe la integridad del volumen de suministro.
- Compruebe que no haya daños de transporte en el producto y en los componentes de los accesorios. En caso de reclamación, ésta deberá comunicarse de inmediato al transportista. Las reclamaciones realizadas posteriormente no serán atendidas.
- Conserve el embalaje por si fuera preciso hasta la extinción del período de garantía.
- Familiarícese con el producto antes de su uso con ayuda del manual de instrucciones.
- Emplee únicamente piezas originales para los accesorios, las piezas de desgaste y piezas de repuesto. Puede encargar las piezas de repuesto a su proveedor técnico.
- Indique en los pedidos nuestro número de artículo, el tipo de producto y el año de construcción del producto.

⚠ ¡ADVERTENCIA!

¡El producto y los materiales de embalaje no son aptos como juguetes para niños! Los niños no deben jugar con bolsas de plástico, láminas o piezas pequeñas. Existe peligro de atragantamiento y asfixia.

9. Antes de la puesta en marcha

Según las normativas vigentes, el limpiador eléctrico de alta presión no debe funcionar nunca sin un sistema de separación en la red de agua potable. Debe utilizarse un sistema de separación adecuado según EN 12729 tipo BA.

El agua que ha pasado por un sistema de separación no se considerará agua potable. Encontrará el sistema de separación en cualquier tienda especializada.

Un sistema de separación (antirretorno) impide que el agua y el detergente fluyan de nuevo a la tubería de agua potable.

- Utilice una manguera de jardería normal de 1/2" con una longitud mínima de 5 m para el suministro de agua. No debe superar los 30 m de longitud.
- Utilice el producto en una conexión de agua doméstica con una capacidad de bombeo mínima de 500 l/h.
- También puede utilizar el producto independientemente del suministro de agua (por ejemplo, en un barril de lluvia) gracias a la función de aspiración de agua integrada. Esta función solo puede utilizarse con una manguera de aspiración con cesta filtrante. La manguera de aspiración con cesta filtrante no está incluida en el volumen de suministro.

10. Estructura (Fig. 1 + 2)

1. Coloque el producto en vertical sobre una superficie plana y recta.
2. Introduzca las ruedas (10) en los ejes de la rueda hasta que encastran.
3. Empuje el asa de estribo (1) en la conexión del lado superior del producto y sujétela con dos tornillos (27). Para ello, utilice un destornillador de estrella (no incluido en el volumen de suministro).
4. Fije el soporte (8), con cuatro tornillos (27) en los puntos de fijación del asa de estribo (1). Para ello, utilice un destornillador de estrella (no incluido en el volumen de suministro).

5. Fije el soporte para la manguera de alta presión (11) con dos tornillos (27) en el lado posterior del aparato. Para ello, utilice un destornillador de estrella (no incluido en el volumen de suministro).
6. Introduzca el soporte para el cable de conexión a la red (2) y el soporte para accesorios (7) en los dos puntos de fijación laterales del aparato.
7. Inserte una de las clavijas de acoplamiento de la manguera de alta presión (21) en la conexión de la manguera de alta presión de la pistola pulverizadora (19), y la otra clavija de acoplamiento en la conexión de la manguera de alta presión (6), hasta que encajen.
8. Para retirar la manguera de alta presión (21), accione el botón de bloqueo (20) de la pistola pulverizadora (16) y el botón de bloqueo (5) del producto, y saque hacia fuera la manguera de alta presión (21).
9. Enrosque el acoplamiento para la conexión de agua (22) en la conexión de agua (9).
10. Utilice una manguera de jardinería con acoplamiento rápido (no incluida en el volumen de suministro) y conéctela al acoplamiento para la conexión de agua (22).
11. Dependiendo del trabajo que desee realizar, conecte la lanza (14), el cepillo de lavado (23) o el rociador (25) a la pistola pulverizadora (9) enchufándola y enroscándola (cierre de bayoneta).
12. Una vez montada la lanza (14), conecte la boquilla variable (12) o la boquilla turbo (15) o el limpiador de terrazas (24) a la lanza (14). Para ello, introduzca los accesorios en la lanza (2) hasta que encajen. Para retirar los accesorios, pulse el botón de desbloqueo de la boquilla (13) situado en el extremo delantero de la lanza (14) y tire del accesorio hacia delante.

11. Poner en funcionamiento (Fig. 1 + 2)

⚠ ¡Atención!

Antes de la puesta en marcha, es imprescindible montar por completo el producto.

Selección de accesorios

Seleccione el accesorio adecuado en función del trabajo que necesite realizar:

Boquilla variable (12): La boquilla variable (12) con su chorro plano es especialmente adecuada para la limpieza de superficies. Al girar la punta de la boquilla puede ajustar la anchura del chorro de agua.

Boquilla turbo (15): Con su chorro de agua giratorio, la boquilla turbo (15) es especialmente adecuada para eliminar la suciedad persistente.

Cepillo de lavado (23):

En general, el cepillo de lavado (23) se debe utilizar sin ejercer presión. Es apto para limpiar superficies lisas.

Limpiador de terrazas (24)

El limpiador de terrazas (24) sirve para la limpieza de grandes superficies lisas en zonas exteriores.

Rociador (25)

Con el rociador (25) podrá rociar detergentes permitidos para el limpiador eléctrico de alta presión.

11.1 Conexión

⚠ ¡ADVERTENCIA! Observe la fuerza de retroceso del chorro de agua que sale. Asegúrese de estar bien apoyado y sujete firmemente la pistola pulverizadora (13). De lo contrario, podría lesionarse a sí mismo u otras personas.

⚠ ¡ADVERTENCIA! En caso de fugas en el sistema de agua, desconecte inmediatamente el producto con el interruptor de encendido/apagado (3) y quite el producto de la red mediante el cable de conexión a la red. ¡Existe peligro de descarga eléctrica! Empiece volviendo a conectar las conexiones de agua.

NOTA: No ponga a funcionar el producto con el grifo de agua cerrado. Poner a funcionar el producto en seco lo dañará.

1. Asegúrese de que el limpiador eléctrico de alta presión esté desconectado en el interruptor de encendido/apagado (3).
2. Conecte la clavija de conexión de la red en la toma de enchufe.
3. Abra completamente el grifo de agua.
4. Encienda el producto mediante el interruptor de encendido/apagado (3). Encienda siempre el producto solo cuando haya conectado todas las tuberías de agua y estén bien apretadas. El motor se enciende hasta acumular la presión necesaria. Una vez acumulada la presión, el motor se apaga.
5. Desbloquee la palanca de conexión (17) con el botón de bloqueo (18).
6. Presione la palanca de conexión (17) de la pistola pulverizadora (16). El motor del producto arranca inmediatamente.

- Al soltar la palanca de conexión (17), el producto se desconecta y se mantiene la alta presión en el sistema.

11.2 Finalizar el funcionamiento

- Apague el producto mediante el interruptor de encendido/apagado (3). Desenchufe la clavija de conexión de la red.
- Cierre el grifo de agua.
- Separe el limpiador eléctrico de alta presión del suministro de agua.
- Presione la palanca de conexión (117) de la pistola pulverizadora (16) para liberar la presión existente en el sistema.

11.3 Función de autoaspiración

También puede utilizar el producto independientemente del suministro de agua (por ejemplo, en un barril de lluvia) gracias a la función de aspiración de agua integrada. Esta función debe utilizarse exclusivamente con una manguera de aspiración con cesta filtrante (no incluida en el volumen de suministro).

⚠ ¡ADVERTENCIA! El producto en sí no debe sumergirse en la fuente de agua abierta. Existe peligro de daños en personas por descarga eléctrica.

- Empalme la manguera de aspiración con cesta filtrante al acoplamiento de conexión de agua (22).
- Cuelgue el extremo con el cesto filtrante en la toma de agua. Asegúrese de que la reserva de agua sea suficiente y segura.

NOTA: Poner a funcionar el producto en seco lo dañará.

- Retire la lanza (14) de la pistola pulverizadora (16). Presione la palanca de conexión (17) de la pistola pulverizadora (16) y solo entonces encienda el producto.
- El producto empieza a aspirar agua y el aire puede salir.
- Cuando ya no haya aire en el producto, suelte la palanca de conexión (17) de la pistola pulverizadora (16). Puede conectar el accesorio que desee a la pistola pulverizadora (16).

NOTA: El producto no debe colocarse por encima del punto de toma de agua.

12. Transporte (Fig. 1)

Con el asa de estribo (1) puede transportar el producto cómodamente.

13. Limpieza y mantenimiento

⚠ ¡ADVERTENCIA! Desenchufe la clavija de conexión de la red antes de realizar cualquier trabajo. Esto incluye la conexión al suministro de agua o el intento de eliminar fugas.

Existe riesgo de descarga eléctrica o lesiones por piezas móviles.

13.1 Mantenimiento

El limpiador eléctrico de alta presión no necesita mantenimiento.

13.2 Limpieza

⚠ ¡ADVERTENCIA! No rocíe el producto con agua ni lo limpie bajo el grifo de agua corriente. Existe riesgo de descarga eléctrica y el producto podría dañarse.

- En lo posible, mantenga los dispositivos de protección, las ranuras de aire y el cárter del motor libres de polvo y suciedad. Limpie el producto con un paño limpio o soplelo con aire comprimido a baja presión.
- Recomendamos limpiar el producto directamente después del uso.
- Limpie regularmente el producto con un paño húmedo y algo de jabón blando. No utilice ningún producto de limpieza ni disolventes; estos podrían deteriorar las piezas de plástico del producto. Vigile que no entre agua en el interior del producto. La entrada de agua aumenta el riesgo de descarga eléctrica.

Puede eliminar los cuerpos extraños de las boquillas obstruidas con la aguja para limpieza de boquillas (26). Seguidamente, enjuague las boquillas con agua para desprender los cuerpos extraños.

14. Almacenamiento (Fig. 3)

- Almacene el producto y sus accesorios en un lugar oscuro, seco y sin riesgo de heladas que no esté al alcance de los niños.
- Enrolle el cable de red (4) en el soporte del cable de conexión a la red (2).
- Para guardar el accesorio, colóquelo en el soporte para accesorios (7); y para la manguera de alta presión (18), haga lo propio con el soporte para la manguera de alta presión (8).
- El rango de temperatura de almacenamiento es de 5 a 30°C.

- Conserve el producto en su embalaje original.
- Cubra el producto para protegerlo del polvo o de la humedad.
- Guarde el manual de instrucciones junto con el producto.

15. Conexión eléctrica

El motor eléctrico instalado está conectado listo para utilizarse. La conexión cumple las pertinentes disposiciones VDE y DIN. La conexión a la red por parte del cliente, así como el cable alargador utilizado deben cumplir estas normas.

Indicaciones importantes

En caso de sobrecarga del motor, este se desconecta automáticamente. Tras un tiempo de refrigeración (los tiempos varían), puede conectarse de nuevo el motor.

Línea de conexión eléctrica defectuosa.

En las líneas de conexión eléctrica surgen a menudo daños de aislamiento.

Las causas para ello pueden ser:

- Puntos de presión al conducir las líneas de conexión a través de ventanas o puertas entreabiertas.
- Puntos de dobleces ocasionados por la fijación o el guiado incorrectos de la línea de conexión.
- Zonas de corte al sobrepasar la línea de conexión.
- Daños de aislamiento por tirar de la línea de conexión de la caja de enchufe mural.
- grietas causadas por la obsolescencia del aislamiento.

Tales líneas de conexión eléctrica deficientes no deben utilizarse, pues suponen un riesgo para la vida debido a los daños de aislamiento.

Supervisar con regularidad las líneas de conexión eléctrica en busca de posibles daños. Durante la comprobación, preste atención a que la línea de conexión no cuelgue de la red eléctrica.

Las líneas de conexión eléctrica deben cumplir las pertinentes disposiciones VDE y DIN. Utilice solo líneas de conexión con la misma certificación.

La impresión de la denominación del tipo en el cable de conexión es obligatoria.

Motor de corriente alterna:

- La tensión de red debe ser de 220 - 240 V~.
- Los cables alargadores de hasta 25 m de longitud deben poseer una sección de 1,5 milímetros cuadrados.

Tipo de conexión Y

Si fuera necesario sustituir el cable de conexión a la red, debe realizarlo el fabricante o su agente representante para evitar riesgos de seguridad.

16. Reparación y pedido de piezas de repuesto

Tras la reparación o el mantenimiento, asegúrese de que todas las piezas de seguridad técnica estén colocadas y se encuentran en estado óptimo. Las piezas que conllevan peligros de lesión deben estar inaccesibles a otras personas y a los niños.

¡Atención! Según la ley de responsabilidad de los productos, no se asume ninguna responsabilidad por daños ocasionados por reparaciones no profesionales o por no utilizar piezas de repuesto originales.

Asigne a un servicio de atención al cliente o a un profesional autorizado. Esto también es válido para las piezas de accesorios.

Encontrará las piezas de repuesto y los accesorios en nuestro centro de servicio. Para ello, escanee el código QR que aparece en la portada.

Conexiones y reparaciones

Las conexiones y reparaciones del equipamiento eléctrico debe realizarlas solo un experto electricista.

En caso de dudas, facilite los siguientes datos:

- Tipo de corriente del motor
- Datos de la placa de características de la máquina
- Datos de la placa de características del motor

Pedido de piezas de repuesto

Al efectuar el pedido de piezas de repuesto, deben incluirse las siguientes indicaciones:

- Designación del modelo
- Número de artículo
- Datos de la placa de características

Piezas de repuesto / accesorios	N.º de artículo
Limpiador de terrazas	5907702701
Recipiente del producto de limpieza	5907702704
Adaptador Kärcher	5907702706
Manguera para la limpieza de tuberías	5907702709
Lanza	5907705006
Boquilla variable	5907702012
Boquilla turbo	5907702013
Boquilla turbo de 90°	5907702705

Juego de aspiración	7907713708
Cepillo giratorio	5907702703
Cepillo de lavado	5907702702

Información sobre el servicio técnico

Hay que tener en cuenta que los siguientes componentes de este producto están sometidos a desgaste natural o por el uso o que se requieren los siguientes materiales de consumo.

Piezas de desgaste*: Escobillas de carbón, cepillo de lavado.

* ¡No se incluyen obligatoriamente en el volumen de suministro!

17. Eliminación y reciclaje

Notas sobre el embalaje



Los materiales de embalaje son reciclables. Deseche los embalajes de forma respetuosa con el medio ambiente.

Notas sobre la Ley alemana de aparatos eléctricos y electrónicos (ElektroG)



¡Los residuos de equipos eléctricos y electrónicos no forman parte de la basura doméstica, sino que deben recogerse o eliminarse por separado!

- ¡Antes de la entrega, deben retirarse, libres de daños, las baterías usadas o las baterías recargables que no vengán instaladas de manera permanente en el aparato usado! Su eliminación está regulada por la ley alemana de baterías.
- Los propietarios o usuarios de aparatos eléctricos y electrónicos están legalmente obligados a devolverlas después de su uso.
- ¡El usuario final es responsable de eliminar sus datos personales en el aparato usado que se va a desechar!
- El símbolo del contenedor con ruedas tachado significa que los equipos eléctricos y electrónicos no deben desecharse junto con la basura doméstica.
- Los residuos de equipos eléctricos y electrónicos se pueden entregar de forma gratuita en los siguientes lugares:
 - Puntos públicos de eliminación o recogida (p. ej., obras públicas municipales).

- Puntos de venta de dispositivos electrónicos (físicos y online), siempre que los distribuidores comerciales estén obligados a retirarlos o los ofrezcan voluntariamente.
- Puede entregar hasta tres aparatos eléctricos usados por tipo de aparato, con una longitud máxima de canto de 25 centímetros, de forma gratuita sin necesidad de adquirir previamente un aparato nuevo del fabricante o bien llevarlos a otro punto de recogida autorizado en su zona.
- En el correspondiente servicio de atención al cliente podrá encontrar condiciones de devolución adicionales de los fabricantes y distribuidores.
- Si el fabricante entrega un aparato eléctrico nuevo a un domicilio particular, el fabricante puede encargarse de que el aparato eléctrico usado sea recogido de forma gratuita a petición del usuario final. Para ello, póngase en contacto con el servicio de atención al cliente del fabricante.
- Estas declaraciones solo se aplican a los aparatos instalados y vendidos en los países de la Unión Europea y sujetos a la Directiva Europea 2012/19/UE. En países fuera de la Unión Europea, se pueden aplicar diferentes regulaciones a la eliminación de residuos de equipos eléctricos y electrónicos.

18. Solución de averías

La tabla siguiente indica síntomas de fallo y describe cómo se pueden solucionar si su producto no funciona correctamente. Si no es capaz de localizar y eliminar así el problema, póngase en contacto con su taller de servicio.

Avería	Posible causa	Solución
Fuertes fluctuaciones de presión.	Boquilla sucia o atascada.	Enjuague la boquilla con agua. Si es necesario, limpie el orificio de la boquilla con la aguja para limpieza de boquillas (21).
El producto no funciona.	Producto apagado. Interruptor de encendido/apagado (3) desconectado.	Encienda el producto mediante el interruptor de encendido/apagado (3).
	Cable de conexión a la red dañado.	Apague el producto y desconéctelo de la red. Compruebe los daños en el cable de conexión a la red. Si es necesario, encargue la sustitución del cable de conexión a la red a un especialista autorizado.
	Suministro de tensión erróneo.	Compruebe que la instalación eléctrica cumple las especificaciones de la placa de características.
El producto no tiene presión.	Caída de presión del cable.	Compruebe el suministro de agua.
Fugas en el sistema de agua.	Conexiones mal montadas.	Apague el producto y desconéctelo de la red. Vuelva a conectar el producto a las tuberías de agua.

Explicação dos símbolos no produto

A utilização de símbolos neste manual serve para chamar a sua atenção para potenciais riscos. Os símbolos de segurança e explicações associadas devem ser bem compreendidos. Os avisos em si não eliminam quaisquer riscos e não substituem medidas corretas para a prevenção de acidentes.

	<p>Aviso - Leia o manual de instruções para minimizar o risco de ferimentos.</p>
	<p>Use proteção auditiva. O ruído pode causar perda de audição.</p>
	<p>Utilize óculos de proteção. Durante o trabalho, faíscas e lascas, aparas e pós ejetados pelo produto poderão provocar cegueira.</p>
	<p>O produto não deve ser diretamente ligado à rede pública de água potável.</p>
	<p>O jato de alta pressão não deve ser apontado para pessoas, animais, equipamento elétrico ativo ou para o produto em si.</p>
	<p>Classe de proteção II (isolamento duplo)</p>
	<p>O produto cumpre as diretivas europeias em vigor.</p>
<p>⚠ Atenção!</p>	<p>Neste manual de instruções temos muitas secções com este símbolo, que dizem respeito à sua segurança.</p>

Conteúdo:
Página:

1.	Introdução.....	79
2.	Descrição do produto (Fig. 1 + 2).....	79
3.	Âmbito de fornecimento (Fig. 1 + 2).....	79
4.	Utilização correta.....	80
5.	Indicações de segurança	80
6.	Riscos residuais	82
7.	Dados técnicos	82
8.	Desembalar.....	83
9.	Antes da colocação em funcionamento.....	83
10.	Montagem (Fig. 1 + 2)	83
11.	Colocação em funcionamento (Fig. 1 + 2).....	84
12.	Transporte (Fig. 1)	85
13.	Limpeza e manutenção	85
14.	Armazenamento (Fig. 3).....	85
15.	Ligação elétrica	85
16.	Reparação e encomenda de peças sobresselentes.....	86
17.	Eliminação e reciclagem.....	87
18.	Resolução de problemas.....	88
19.	Declaração de conformidade	91

1. Introdução

Fabricante:

Scheppach GmbH
 Günzburger Straße 69
 D-89335 Ichenhausen, Alemanha

Estimado cliente,

Desejamos-lhe muita satisfação e sucesso ao trabalhar com o seu novo produto.

Nota:

De acordo com a legislação vigente relativa à responsabilidade pelos produtos, o fabricante deste produto não é responsável por danos que ocorram nele ou através dele nas seguintes situações:

- manuseio incorreto,
- Incumprimento do manual de instruções
- Reparações efetuadas por técnicos terceiros não autorizados
- Incorporação e substituição de peças sobresselentes que não sejam de origem
- utilização incorreta
- falhas da instalação elétrica em caso de não cumprimento dos regulamentos elétricos e disposições VDE 0100, DIN 57113 / VDE 0113

Tenha em atenção:

Antes da montagem e da colocação em funcionamento, leia a totalidade do texto do manual de instruções. Este manual de instruções deverá contribuir para que se familiarize com o seu produto e com as suas possibilidades de utilização corretas.

O manual de instruções contém indicações importantes de como trabalhar com o produto de modo seguro, correto e económico e de como evitar perigos, poupar em custos de reparação, reduzir períodos de paragem e aumentar a fiabilidade e vida útil do produto.

Para além dos regulamentos de segurança deste manual de instruções, deverá cumprir sempre as diretivas respeitantes à operação do produto vigentes no seu país.

Guarde o manual de instruções num invólucro de plástico, protegido da sujidade e da humidade, junto ao produto. O manual deve ser lido e seguido por todo e qualquer pessoal operador antes do início dos trabalhos.

Só devem trabalhar no produto pessoas que tenham sido instruídas acerca da utilização do produto e dos perigos associados.

Deve ser respeitada a idade mínima exigida.

Para além das indicações de segurança incluídas neste manual de instruções e dos regulamentos especiais do seu país, devem ser cumpridas as regras técnicas geralmente reconhecidas para a operação de produtos idênticos.

Não assumimos qualquer responsabilidade por acidentes ou danos que advenham do não cumprimento deste manual e das indicações de segurança.

2. Descrição do produto (Fig. 1 + 2)

1. Pega em arco
2. Suporte para cabo de ligação à rede
3. Interruptor para ligar/desligar
4. Cabo de rede
5. Botão de trava
6. Ligação para a mangueira de alta pressão
7. Suporte para acessórios
8. Suporte
9. Ligação da água
10. Roda
11. Suporte para a mangueira de alta pressão
12. Bocal variável
13. Botão de desbloqueio de bocal
14. Lança
15. Bocal turbo
16. Pistola de pulverização
17. Alavanca de ligação
18. Botão de desbloqueio
19. Conexão de mangueira de alta pressão da pistola de pulverização
20. Botão de trava
21. Mangueira de alta pressão
22. Acoplamento de conexão da água
23. Escova de limpeza
24. Limpador de terraços
25. Pulverizador de gatilho
26. Agulha de limpeza do bocal
27. Parafuso

3. Âmbito de fornecimento (Fig. 1 + 2)

Pos.	Quantidade	Designação
	1	Limpador de alta pressão elétrico
1	1	Pega em arco
2	1	Suporte para cabo de ligação à rede
7	1	Suporte para acessórios

8	1	Suporte
10	1	Roda
11	1	Suporte para a mangueira de alta pressão
12	1	Bocal variável
14	1	Lança
15	1	Bocal turbo
16	1	Pistola de pulverização
21	1	Mangueira de alta pressão
22	1	Acoplamento de conexão da água
23	1	Escova de limpeza
24	1	Limpador de terraços
25	1	Pulverizador de gatilho
26	1	Agulha de limpeza do bocal
27	8x	Parafuso
	1	Manual de operação

4. Utilização correta

O limpador de alta pressão elétrico é usado:

- para limpeza de máquinas, veículos, edifícios, ferramentas, fachadas, terraços, aparelhos de jardim, etc. com jato de água de alta pressão.
- com acessórios e peças sobressalentes originais.
- em conformidade com as indicações do fabricante relativamente ao objeto a limpar.

O produto só deve ser utilizado para a sua finalidade especificada. Qualquer outra utilização é considerada incorreta. Os danos ou ferimentos daí resultantes serão da responsabilidade da entidade operadora/operador e não do fabricante.

Faz igualmente parte da utilização correta o cumprimento das indicações de segurança, assim como das instruções de montagem e das indicações de operação no manual de instruções.

As pessoas responsáveis pela operação e manutenção da ferramenta deverão estar familiarizadas com a mesma e ser instruídas relativamente aos possíveis perigos.

Qualquer alteração no produto isenta o fabricante de toda e qualquer responsabilidade por danos daí resultantes.

O produto só pode ser operado com peças e acessórios originais do fabricante.

As instruções de segurança e de manutenção, os procedimentos de trabalho do fabricante, bem como as dimensões constantes nos Dados Técnicos devem ser observados.

Tenha em atenção que os nossos produtos não foram construídos para utilização em ambientes comerciais, artesanais ou industriais. Não assumimos qualquer garantia, se o produto for utilizado em ambientes comerciais, artesanais, industriais ou equivalentes.

O fabricante não se responsabiliza por danos causados pela utilização indevida ou operação incorreta.

5. Indicações de segurança

Indicações de segurança gerais

- O produto não deve ser utilizado por crianças. As crianças devem ser supervisionadas, para garantir que não brincam com o produto.
- O produto pode ser utilizado por pessoas com capacidades físicas, sensoriais ou mentais reduzidas ou com falta de experiência e conhecimentos, desde que sejam supervisionadas ou instruídas acerca da utilização segura do aparelho e compreendam os perigos daí resultantes.
- As pessoas que não estejam familiarizadas com o manual de operação não podem utilizar o produto.
- O limpador de alta pressão elétrico não deve ser operado por pessoas não instruídas.
- Em caso de ocorrência de uma avaria ou um defeito durante o funcionamento, desligar imediatamente o produto e desligar a ficha de rede. Em seguida, ler o capítulo Resolução de problemas.

Trabalhos com o produto

⚠ Cuidado! Desta maneira, evita acidentes e ferimentos:

Os limpadores de alta pressão elétricos podem ser perigosos em caso de uma utilização incorreta. O jato não deve ser apontado para pessoas, animais, equipamento elétrico ativo ou para o produto em si.

- Utilize o aparelho apenas de pé e sobre uma superfície plana e estável.
- Não aponte o jato para si mesmo ou para outros, para limpar roupa ou calçado.
- Use vestuário de proteção e uns óculos de proteção adequados para se proteger de salpicos de água e sujidade.

- Não utilize o produto se outras pessoas se encontrarem dentro de alcance, a não ser que elas tenham vestuário de proteção.
- Tome medidas adequadas para manter as crianças afastadas do produto em funcionamento.
- Não utilize o produto nas imediações de líquidos ou gases inflamáveis. Em caso de incumprimento, existe perigo de incêndio ou de explosão.
- Não pulverize líquidos inflamáveis. Existe o perigo de explosão.
- Se entrar em contacto com o produto de limpeza, enxague com água limpa em abundância.
- Guarde o produto num local seco e fora do alcance de crianças.

⚠ Cuidado! Evita assim danos no produto e eventuais danos pessoais daí resultantes:

- Não trabalhe com um produto danificado, incompleto ou modificado sem a autorização do fabricante. Antes da colocação em funcionamento, um especialista deve verificar se as medidas de proteção elétrica necessárias estão implementadas.
- Não coloque o produto em funcionamento se o cabo de ligação à rede, a entrada de água ou outras peças importantes, como a mangueira de alta pressão ou a pistola de pulverização, estiverem danificadas ou com fugas.
- Proteja o produto do congelamento e do funcionamento a seco.
- As mangueiras de alta pressão, válvulas e acoplamentos são importantes para a segurança da máquina. Utilize apenas mangueiras de alta pressão, válvulas e acoplamentos recomendados pelo fabricante.
- Para garantir a segurança da máquina, utilize apenas peças sobresselentes originais do fabricante ou peças sobresselentes aprovadas pelo fabricante.
- O produto só deve ser aberto por um eletricitista autorizado. Em caso de reparação, contactar sempre o nosso Centro de Assistência.

Segurança elétrica

⚠ Cuidado! Desta maneira, evita acidentes e ferimentos devido a choques elétricos:

- Se for utilizado um cabo de extensão, a ficha e o acoplamento devem ser estanques.

⚠ Extensões de cabos inadequadas podem ser perigosas. Há perigo de danos pessoais devido a choques elétricos.

- Proteja as conexões de encaixe elétricas da humidade.
- Em caso de perigo de inundação, deve-se colocar as conexões de encaixe na área acima do nível de alagamento.
- Certifique-se de que a tensão de rede corresponde às indicações na placa de características.
- A ligação de rede deve ser efetuada por um eletricitista experiente e cumprir os requisitos da norma IEC 60364-1.
- As ligações elétricas devem ser efetuadas por um eletricitista, de acordo com todos os regulamentos locais e nacionais.
- Ligue o produto apenas a uma tomada com RCD (Residual Current Device), com uma corrente de fuga nominal não superior a 30 mA.
- Antes de cada utilização, verifique o produto, o cabo de ligação à rede e as fichas quanto a danos.
- Se o cabo de ligação deste produto estiver danificado, deve ser substituído pelo fabricante ou pelo seu serviço de assistência ao cliente ou por uma pessoa igualmente qualificada, de modo a evitar perigos.
- Não utilize o cabo de ligação à rede para retirar a ficha da tomada. Proteja o cabo de ligação à rede contra o calor, óleo e arestas afiadas.
- Não transporte nem fixe o produto pelo cabo de ligação à rede.
- Cabos de prolongamento inadequados podem ser perigosos. Se for utilizado um cabo de prolongamento, este deve ser adequado para utilização no exterior e a ligação deve estar seca e acima do nível do solo. Para o efeito, recomenda-se a utilização de um tambor de cabo, quem mantém a tomada a pelo menos 60 mm acima do chão. Verifique o cabo quanto a danos.
- Retire a ficha de rede da tomada antes de qualquer trabalho no produto, durante pausas no trabalho e em caso de desuso.
- Os cabos de prolongamento não devem ter uma secção transversal inferior a 2 x 2,5 mm².
- Use calçado resistente, para proteger contra choques elétricos.
- Para se proteger contra choques elétricos, utilize o produto apenas numa posição vertical, de pé.
- Desligue sempre o interruptor de corte de corrente quando a máquina não estiver a ser utilizada.

6. Riscos residuais

O produto foi construído segundo as mais recentes normas técnicas e as normas de segurança reconhecidas. No entanto, poderão surgir riscos residuais durante os trabalhos.

Mesmo que a máquina seja corretamente utilizada, não é possível excluir totalmente determinados riscos residuais. Consoante a construção e montagem da máquina, poderão surgir os seguintes pontos:

- Risco para a saúde advindo da eletricidade em caso de utilização incorreta de cabos elétricos.
- Podem surgir lesões auditivas, se não for usada proteção auditiva adequada.
- Além disso, poderão existir riscos residuais não evidentes, apesar de terem sido tomadas todas as medidas relevantes.
- Os riscos residuais podem ser minimizados, se forem respeitadas as "Indicações de segurança" e a "Utilização correta", assim como o manual de instruções na sua generalidade.
- Antes de efetuar trabalhos de configuração ou de manutenção, solte o botão Iniciar e remova a ficha da tomada.

Aviso! Esta ferramenta elétrica cria um campo eletromagnético durante o funcionamento. Esse campo poderá, sob determinadas circunstâncias, afetar implantes médicos ativos e passivos. Para reduzir o risco de ferimentos graves ou mortais, recomendamos às pessoas com implantes médicos que consultem o seu médico e o fabricante do seu implante antes de operar a ferramenta elétrica.

7. Dados técnicos

Motor de corrente alternada	230 V~
Potência	1600 W
Comprimento do cabo de ligação à rede	5 m
Comprimento da mangueira de alta pressão	5 m
Peso	7,2 kg
Classe de proteção	II
Grau de proteção	IPX5
Pressão nominal/pressão de trabalho (p)	9 MPa / 90 bar

Pressão máx. permitida (p max)	13,5 MPa / 135 bar
Pressão máx. de entrada (p max)	1,2 MPa / 12 bar
Temperatura máx. de entrada (T em max)	50°C
Caudal nominal (Q)	6 l/min
Caudal max. (Qmax)	7 l/min

Reservam-se alterações técnicas!

Ruído e vibrações

Δ AVISO! o ruído pode ter efeitos graves para a sua saúde. Caso o ruído da máquina ultrapasse os 85 dB, deve utilizar, assim como as outras pessoas que estejam perto da máquina, proteção auditiva adequada.

Os valores de ruído e vibração foram determinados de acordo com a norma EN 60335-2-79.

Valores característicos do ruído

Nível de pressão sonora L_{pA}	74,6 dB
Incerteza K_{pA}	3 dB
Nível de potência sonora L_{WA}	88,3 dB
Nível de potência acústica garantido L_{WA}	92 dB
Incerteza K_{WA}	3 dB

Valores característicos de vibração

Vibração a_n	2,089 m/s ²
Erro de oscilação K	1,5 m/s ²

O valor total de vibrações e o valor de emissão de ruído indicados foram medidos de acordo com um procedimento de ensaio normalizado e podem ser utilizados para comparar uma ferramenta elétrica com outra.

O valor de emissão de ruído e o valor total de vibrações indicados podem também ser usados para uma primeira estimativa da carga.

Δ AVISO! Os valores de emissão de ruído e o valor da emissão de vibrações poderão divergir dos valores indicados durante a utilização da ferramenta elétrica, consoante o tipo e a forma como a ferramenta elétrica é utilizada, especialmente conforme o tipo de peça de trabalho.

Tente manter a carga o mais reduzida possível. Medidas exemplares: limitação do tempo de trabalho. Assim, todas as partes do ciclo de funcionamento devem ser tidas em conta (por exemplo, tempos nos quais a ferramenta elétrica está desligada e nos quais está ligada, mas a funcionar sem carga).

8. Desembalar

- Abra a embalagem e retire cuidadosamente o produto.
- Remova o material de embalagem, assim como as fixações de embalagem/transporte (se presentes).
- Verifique se o âmbito de fornecimento está completo.
- Inspeccione o produto e os acessórios quanto a danos de transporte. O fornecedor deve ser notificado imediatamente no caso de reclamações. Não são aceites reclamações tardias.
- Guarde a embalagem até ao fim do período de garantia, se possível.
- Antes da utilização, familiarize-se com o produto, recorrendo ao manual de instruções.
- Utilize apenas peças originais como acessórios e também como peças de desgaste e sobresselentes. Pode obter peças sobresselentes junto do seu revendedor especializado.
- No caso de encomendas, indique os números de referência, bem como o tipo e o ano de construção do produto.

⚠ AVISO!

O produto e o material de embalagem não são brinquedos! As crianças não devem brincar com sacos de plástico, películas e peças pequenas! Risco de ingestão e asfixia!

9. Antes da colocação em funcionamento

Em conformidade com os regulamentos em vigor, o limpador de alta pressão elétrico não deve ser operado sem um desconetor na rede de água potável. Deve ser utilizado um desconetor na rede adequado, em conformidade com a norma EN 12729, tipo BA.

A água que flui através de um desconetor na rede é classificada como água não potável. Um desconetor na rede pode ser adquirido no comércio especializado.

Um desconetor na rede (desconetor de refluxo) impede que a água e o produto de limpeza voltem a fluir para o tubo de água potável.

- Utilize uma mangueira de rega corrente de 1/2", com um comprimento mínimo de 5m para a entrada de água. Não se deve exceder um comprimento de 30m.
- Utilize o produto com uma ligação de água caseira com pelo menos 500 l/h de capacidade de transporte.
- Também pode utilizar o produto independentemente do abastecimento de água (por exemplo, barril de recolha de águas da chuva) graças à função integrada de aspiração de água. Esta função só pode ser utilizada com uma mangueira de aspiração com cesto do filtro. O âmbito de fornecimento não inclui uma mangueira de aspiração com cesto do filtro.

10. Montagem (Fig. 1 + 2)

1. Coloque o produto na vertical sobre uma superfície plana nivelada.
2. Coloque as rodas (10) nos eixos das rodas de modo a que engatem.
3. Coloque a pega em arco (1) na fixação no lado superior do produto e fixe-a com dois parafusos (27). Utilize para tal uma chave Phillips (não incluída no âmbito de fornecimento).
4. Fixe o suporte (8) com quatro parafusos (27) aos pontos de fixação na pega em arco (1). Utilize para tal uma chave Phillips (não incluída no âmbito de fornecimento).
5. Fixe o suporte para a mangueira de alta pressão (11) com dois parafusos (27) ao lado traseiro do aparelho. Utilize para tal uma chave Phillips (não incluída no âmbito de fornecimento).
6. Encaixe o suporte para o cabo de ligação à rede (2) e o suporte para acessórios (7) em ambos os pontos de fixação laterais do aparelho.
7. Insira uma das conexões de acoplamento da mangueira de alta pressão (21) na conexão de mangueira de alta pressão da pistola de pulverização (19) e a outra conexão de acoplamento na ligação da mangueira de alta pressão (6), de forma a que engatem.
8. Para retirar a mangueira de alta pressão (21), acione o botão de bloqueio (20) na pistola de pulverização (16) e o botão de bloqueio (5) no produto e puxe a mangueira de alta pressão (21) para fora.

9. Aparafuse o acoplamento para a conexão de água (22) à conexão de água (9).
10. Utilize uma mangueira de rega de acoplamento rápido (não incluída no âmbito de fornecimento) e ligue-a ao acoplamento para a conexão de água (22).
11. Consoante o trabalho a efetuar, ligue a lança (14), a escova de limpeza (23) ou o pulverizador de gatilho (25) à pistola de pulverização (9), inserindo e enroscando (fecho de baioneta).
12. Quando a lança estiver (14) montada, ligue opcionalmente o bocal variável (12), o bocal turbo (15) ou o limpador de terraços (24) à lança (14). Para o efeito, insira os acessórios na lança (2) de modo que encaixem. Para remover os acessórios, prima o botão de desbloqueio do bocal (13) na extremidade dianteira da lança (14) e puxe o acessório para a frente.

11. Colocação em funcionamento (Fig. 1 + 2)

⚠ Atenção!

É absolutamente necessário que o produto seja montado por completo antes da colocação em funcionamento!

Seleção dos acessórios

Selecione um acessório adequado em função do trabalho a efetuar:

Bocal variável (12): o bocal variável (12), com o seu jato plano, é particularmente adequado para a limpeza de superfícies. Ao rodar a ponta do bocal pode regular a largura do jato de água.

Bocal turbo (15): com o seu jato de água rotativo, o bocal turbo (15) é particularmente adequado para remover sujidade persistente.

Escova de limpeza (23):

a escova de limpeza (23) é sempre utilizada sem exercer pressão. É adequada para a limpeza de superfícies lisas.

Limpador de terraços (24)

O limpador de terraços (24) é adequado à limpeza de grandes superfícies exteriores planas.

Pulverizador de gatilho (25)

O pulverizador de gatilho (25) permite pulverizar produtos de limpeza homologados para limpadores de alta pressão.

11.1 Ligar

⚠ AVISO! Observe a força de recuo do jato de água a sair. Certifique-se de que se coloca numa posição segura e que mantém a pistola de pulverização (13) bem segura. Caso contrário, poderá ferir-se ou a outras pessoas.

⚠ AVISO! Em caso de fugas no sistema de água, desligar imediatamente o produto através do interruptor de ligar/desligar (3) e desligar o produto da rede através do cabo de ligação à rede. Há perigo de choque elétrico! Comece novamente a ligação das conexões de água.

NOTA: Não opere o produto com a torneira da água fechada. O funcionamento a seco provoca uma danificação do produto.

1. Certifique-se de que o limpador de alta pressão elétrico está desligado no interruptor para ligar/desligar (3).
2. Insira a ficha de rede na tomada.
3. Não abra completamente a torneira da água.
4. Ligue o produto no interruptor para ligar/desligar (3). Ligue o produto só depois de ter conectado todas as tubagens de água. O motor liga-se até ser atingida a pressão necessária. Após o aumento da pressão, o motor desliga-se.
5. Desbloqueie a alavanca de ligação (17) através do botão de bloqueio (18).
6. Prima a alavanca de ligação (17) da pistola de pulverização (16). O motor do produto arranca automaticamente.
7. Ao soltar a alavanca de ligação (17), o produto desliga-se, a alta pressão no sistema mantém-se.

11.2 Terminar operação

1. Desligue o produto no interruptor para ligar/desligar (3). Retire a ficha de rede.
2. Feche a torneira da água.
3. Separe o limpador de alta pressão elétrico da alimentação de água.
4. Prima a alavanca de ligação (117) da pistola de pulverização (16), para aliviar a pressão presente no sistema.

11.3 Função de autoaspiração

Também pode utilizar o produto independentemente do abastecimento de água (por exemplo, barril de recolha de águas da chuva) graças à função integrada de aspiração de água. Esta função só pode ser utilizada com uma mangueira de aspiração com cesto do filtro (não incluída no âmbito de fornecimento).

⚠ AVISO! O produto em si não deve ser imerso na fonte de água aberta. Há perigo de danos pessoais devido a choque elétrico.

1. Coloque a mangueira de aspiração com cesto do filtro no acoplamento de conexão da água (22).
2. Pendure a extremidade com o cesto do filtro no ponto de extração de água. Certifique-se de que dispõe de um abastecimento de água suficiente e de uma alimentação de água segura.

NOTA: O funcionamento a seco provoca uma danificação do produto.

3. Retire a lança (14) da pistola de pulverização (16). Prima a alavanca de ligação (17) da pistola de pulverização (16), e só depois ligue o produto.
4. O produto começa a aspirar a água e o ar pode sair.
5. Se não houver mais ar no produto, pode soltar a alavanca de ligação (17) da pistola de pulverização (16). Pode ligar o acessório de sua escolha à pistola de pulverização (16).

NOTA: O produto não deve estar acima do ponto de tomada de água.

12. Transporte (Fig. 1)

A pega em arco (1) permite transportar o produto confortavelmente.

13. Limpeza e manutenção

⚠ AVISO! Retire sempre a ficha de rede da tomada antes de quaisquer trabalhos no produto. Isto inclui a ligação à rede de abastecimento de água ou a tentativa de resolver fugas.

Existe o perigo de choque elétrico ou ferimentos provocados por peças em movimento.

13.1 Manutenção

O limpador de alta pressão elétrico é livre de manutenção.

13.2 Limpeza

⚠ AVISO! Não pulverize o produto com água nem o limpe com água corrente. Existe o perigo de choque elétrico e o produto pode ficar danificado.

- Mantenha os dispositivos de segurança, as grelhas de ventilação e a estrutura do motor o mais livres possível de pó e sujidade. Limpe o produto com um pano limpo ou sobre-o com ar comprimido sob baixa pressão.
- Recomendamos a limpeza do produto imediatamente após cada utilização.
- Limpe o produto regularmente com um pano húmido e sabão mole. Não utilize produtos de limpeza ou solventes; estes poderão ser agressivos para com as peças de plástico do produto. Certifique-se de que não penetra água no interior do produto. A penetração de água aumenta o risco de um choque elétrico.

É possível remover corpos estranhos dos bocais entupidos com a agulha de limpeza do bocal (26).

Lave os bocais com água para remover os corpos estranhos.

14. Armazenamento (Fig. 3)

- Armazene o produto e os seus acessórios num local escuro, seco, sem geada e fora do alcance de crianças.
- Enrole o cabo de rede (4) no suporte para o cabo de ligação à rede (2).
- Guarde os acessórios no suporte para acessórios (7) e a mangueira de alta pressão (18) no suporte para a mangueira de alta pressão (8).
- A temperatura ideal de armazenagem situa-se entre 5 a 30 °C.
- Guarde o produto na embalagem original.
- Cubra o produto para o proteger contra pó ou humidade.
- Guarde o manual de instruções junto do produto.

15. Ligação elétrica

O motor elétrico instalado está ligado pronto a ser utilizado. A ligação corresponde às normas VDE e DIN relevantes. A ligação à rede por parte do cliente, assim como o cabo de prolongamento utilizado, deverão corresponder a essas normas.

Notas importantes

O motor desliga-se automaticamente em caso de sobrecarga. Após um período de arrefecimento (divergente no tempo), o motor volta a poder ser ligado.

Cabo de ligação elétrica danoso.

Ocorrem muitas vezes danos de isolamento em cabos de ligação elétrica.

As causas para tal poderão ser:

- Pontos de pressão se os cabos forem conduzidos através de janelas ou portas.
- Pontos de dobragem devido a uma fixação ou condução incorreta do cabo de ligação.
- Pontos de corte devido a passagem de veículo por cima do cabo de ligação.
- Danos de isolamento devido a puxar com força da tomada.
- fissuras devido ao envelhecimento do isolamento.

Tais cabos de ligação elétrica danificados não devem ser utilizados e representam perigo de vida devido aos danos no isolamento.

Inspeccione regularmente os cabos de ligação elétrica quanto a danos. Durante a inspeção, certifique-se de que o cabo de ligação não está ligado à rede elétrica.

Os cabos de ligação elétrica devem corresponder às normas VDE e DIN relevantes. Utilize apenas cabos de ligação com a mesma marcação.

É obrigatória uma impressão da designação do tipo no cabo de ligação.

Motor de corrente alternada:

- A tensão de rede deve ser de 220 - 240 V~.
- Os cabos de extensão de até 25 m de comprimento devem ter uma secção transversal de 1,5 milímetros quadrados.

Tipo de ligação Y

Se for necessária a substituição do cabo de ligação à rede, a mesma deverá ser efetuada pelo fabricante ou pelo seu representante, para evitar riscos de segurança.

16. Reparação e encomenda de peças sobresselentes

Após a reparação ou manutenção, certifique-se de que todas as peças de segurança estão colocadas e que se encontram num estado perfeito. Armazene peças que possam causar ferimentos fora do alcance de outras pessoas e de crianças.

Atenção: de acordo com a lei sobre a responsabilidade por produtos, o fabricante não assumirá qualquer responsabilidade por danos provocados por reparações incorretas ou pela não utilização de peças sobresselentes de origem.

Atribua a tarefa ao serviço de assistência ao cliente ou a um técnico autorizado. O mesmo se aplica aos acessórios.

Entre em contacto com o nosso centro de assistência para obter peças sobresselentes e acessórios. Para isso, utilize o código QR na capa.

Ligações e reparações

As ligações e reparações do equipamento elétrico só devem ser executadas por um electricista.

Em caso de dúvidas, indique os seguintes dados:

- Tipo de corrente do motor
- Dados da placa de características da máquina
- Dados da placa de características do motor

Encomenda de peças sobresselentes

Ao encomendar peças sobresselentes, deve fornecer as seguintes informações:

- Designação do modelo
- Número de artigo
- Dados da placa de características

Peças sobresselentes / acessórios N.º artigo.

Limpador de terraços	5907702701
Recipiente de produto de limpeza	5907702704
Adaptador Kärcher	5907702706
Mangueira de limpeza de tubos	5907702709
Lança	5907705006
Bocal variável	5907702012
Bocal turbo	5907702013
Bocal turbo de 90°	5907702705
Conjunto de sucção	7907713708
Escova rotativa	5907702703
Escova de limpeza	5907702702

Informações de assistência

Deve-se ter em conta que as seguintes peças deste produto estão sujeitas a um desgaste consoante a utilização ou natural e que as peças seguintes são necessárias como consumíveis.

Peças de desgaste*: Escovas de carvão, escova de limpeza

* Não obrigatoriamente incluídas no âmbito de fornecimento!

17. Eliminação e reciclagem

Notas relativas à embalagem



Os materiais de embalagem são recicláveis. Elimine as embalagens de forma respeitadora do ambiente.

Notas relativas à legislação alemã sobre aparelhos elétricos e eletrônicos (ElektroG)



Os aparelhos elétricos e eletrônicos usados não pertencem no lixo doméstico, devendo ser alvo de uma recolha ou eliminação separadas!

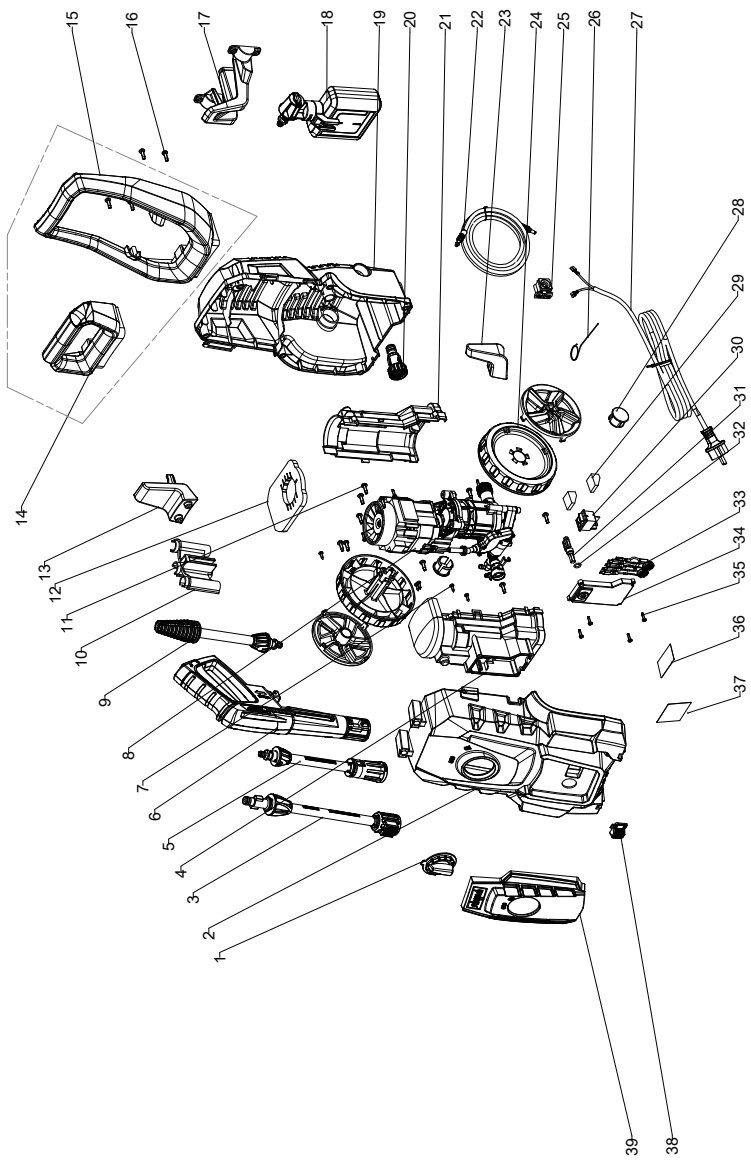
- As baterias e pilhas usadas que não estejam montadas de modo fixo no aparelho usado devem ser retiradas sem as destruir antes da entrega do aparelho! A sua eliminação é regulada pela legislação relativa a baterias.
- Os proprietários ou utilizadores de aparelhos elétricos e eletrônicos são legalmente obrigados a devolver os mesmos após a sua utilização.
- O utilizador final tem a responsabilidade pela eliminação dos seus dados pessoais no aparelho usado a ser eliminado!
- O símbolo do caixote do lixo riscado significa que aparelhos usados elétricos ou eletrônicos não devem ser eliminados no lixo doméstico.
- Os aparelhos usados elétricos e eletrônicos podem ser entregues sem custos nos seguintes pontos:
 - Centros de recolha ou de eliminação públicos (p. ex., depósitos municipais).
 - Pontos de venda de aparelhos elétricos (lojas físicas e online), desde que o revendedor esteja obrigado a aceitar a devolução ou a aceite de livre vontade.
 - Pode entregar sem custos até três aparelhos elétricos usados com um comprimento de até 25 centímetros ao fabricante sem que tenha de comprar um aparelho novo ou a outro centro de recolha autorizado na sua vizinhança.
 - Para se informar acerca de condições de devolução adicionais dos fabricantes e distribuidores, queira entrar em contacto com o respetivo serviço de apoio ao cliente.

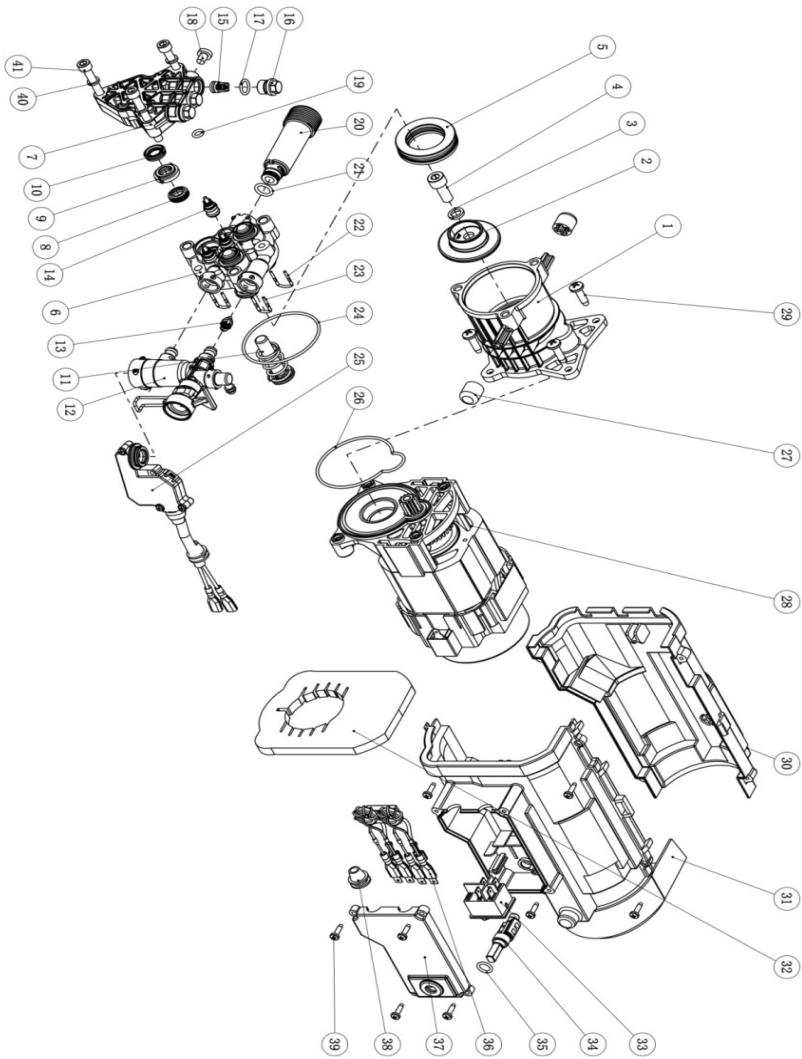
- Em caso de fornecimento de um aparelho elétrico novo por parte do fabricante a um domicílio, este pode efetuar a recolha sem custos do aparelho elétrico usado a pedido do utilizador final. Para tal, entre em contacto com o serviço de apoio ao cliente do fabricante.
- Estas declarações são apenas válidas para aparelhos que sejam instalados e vendidos nos países da União Europeia e que estejam sujeitos à Diretiva Europeia 2012/19/UE. Em países fora da União Europeia, a eliminação de aparelhos usados elétricos e eletrônicos poderá estar regulada por outra legislação divergente.

18. Resolução de problemas

A seguinte tabela indica sintomas de erro e descreve resoluções, se o seu produto não estiver a funcionar corretamente. Se não for possível localizar e eliminar o problema, entre em contacto com a sua oficina de assistência técnica.

Falha	Causa possível	Resolução
Oscilações de pressão fortes.	Bocal sujo ou entupido.	Lave o bocal com água. Se necessário, limpe o furo do bocal com a agulha de limpeza do bocal (21).
O produto não funciona.	Produto desligado. Interruptor para ligar/desligar (3) desligado.	Ligue o produto no interruptor para ligar/desligar (3).
	Cabo de ligação à rede danificado.	Desligue o produto e separe-o da rede. Inspeccionar o cabo de ligação à rede quanto a danos. Se necessário, solicitar a substituição do cabo de ligação à rede a um electricista autorizado.
	Alimentação de tensão defeituosa.	Verifique se a instalação elétrica está em conformidade com as indicações na placa de características.
O produto não tem pressão.	Queda de pressão na linha.	Verifique a alimentação de água.
Fugas no sistema de água.	Ligações não corretamente montadas.	Desligue o produto e separe-o da rede. Volte a fechar o produto nas tubagens de água.





EU-Konformitätserklärung Originalkonformitätserklärung

EU Declaration of Conformity

Déclaration de conformité UE



Scheppach GmbH, Günzburger Str. 69, D-89335 Ichenhausen

DE	erklärt folgende Konformität gemäß EU-Richtlinien und Normen für den Artikel	ES	declara la conformidad siguiente según la directiva la UE y las normas para el artículo
GB	hereby declares the following conformity under the EU Directive and standards for the following article	PT	declara o seguinte conformidade com a Directiva da UE e as normas para o seguinte artigo
FR	déclare la conformité suivante selon la directive UE et les normes pour l'article	NL	verklaart hierbij dat het volgende artikel voldoet aan de daarop betrekking hebbende EU-richtlijnen en normen
IT	dichiara la seguente conformità secondo le direttive e le normative UE per l'articolo		

Marke / Brand / Marque: **SCHEPPACH**
 Art.-Bezeichnung: **ELEKTRO-HOCHDRUCKREINIGER - HPC1600-KIT**
 Article name: **ELECTRICAL HIGH-PRESSURE CLEANER - HPC1600-KIT**
 Nom d'article: **NETTOYEUR HAUTE PRESSION ÉLECTRIQUE - HPC1600-KIT**
 Art.-Nr. / Art. no. / N° d'ident.: **5907737901**

<input type="checkbox"/> 2014/29/EU	<input type="checkbox"/> 2004/22/EG	<input type="checkbox"/> 89/686/EWG_96/58/EG	<input checked="" type="checkbox"/> 2000/14/EG_2005/88/EG
<input type="checkbox"/> 2014/35/EU	<input type="checkbox"/> 2014/68/EU	<input type="checkbox"/> 90/396/EWG	<input checked="" type="checkbox"/> Annex V
<input checked="" type="checkbox"/> 2014/30/EU	<input checked="" type="checkbox"/> 2011/65/EU*		Annex VI Noise: measured L_{WA} = xx dB; guaranteed L_{WA} = xx dB P = xx kW; L/θ = cm Notified Body: Notified Body No.:
<input checked="" type="checkbox"/> 2006/42/EG			<input type="checkbox"/> 2016/1628/EU
Annex IV Notified Body: Notified Body No.: Certificate No.:			Emission. No:

Standard references:

EN 60335-1:2012/A15:202; EN 60335-2-79:2012; EN 62233:2008;
EN IEC 55014-1:2021; EN IEC 55014-2:2021; EN IEC 61000-3-2:2019/A1:2021; EN 61000-3-3:2013/A2:2021

Die alleinige Verantwortung für die Ausstellung dieser Konformitätserklärung trägt der Hersteller.
 This declaration of conformity is issued under the sole responsibility of the manufacturer.
 Le fabricant assume seul la responsabilité d'établir la présente déclaration de conformité.

* Der oben beschriebene Gegenstand der Erklärung erfüllt die Vorschriften der Richtlinie 2011/65/EU des Europäischen Parlaments und des Rates vom 8. Juni 2011 zur Beschränkung der Verwendung bestimmter gefährlicher Stoffe in Elektro- und Elektronikgeräten.

The object of the declaration described above fulfils the regulations of the directive 2011/65/EU of the European Parliament and Council from 8th June 2011, on the restriction of the use of certain hazardous substances in electrical and electronic equipment.

L'appareil décrit ci-dessus dans la déclaration est conforme aux réglementations de la directive 2011/65/EU du Parlement Européen et du Conseil du 8 juin 2011 visant à limiter l'utilisation de substances dangereuses dans la fabrication des appareils électriques et électroniques.

Ichenhausen, 18.10.2023

Signature / Andreas Pecher / Head of Project Management

First CE: 2023
Subject to change without notice

Documents registrar: Georg Kohler
 Günzburger Str. 69, D-89335 Ichenhausen

Garantie DE

Offensichtliche Mängel sind innerhalb von 8 Tagen nach Erhalt der Ware anzuzeigen, andernfalls verliert der Käufer sämtliche Ansprüche wegen solcher Mängel. Wir leisten Garantie für unsere Maschinen bei richtiger Behandlung auf die Dauer der gesetzlichen Gewährleistungsfrist ab Übergabe in der Weise, dass wir jedes Maschinenteil, dass innerhalb dieser Zeit nachweisbar in Folge Material- oder Fertigungsfehler unbrauchbar werden sollte, kostenlos ersetzen. Für Teile, die wir nicht selbst herstellen, leisten wir nur insoweit Gewähr, als uns Gewährleistungsansprüche gegen die Vorlieferanten zustehen. Die Kosten für das Einsetzen der neuen Teile trägt der Käufer. Wandlungs- und Minderungsansprüche und sonstige Schadensersatzansprüche sind ausgeschlossen.

Warranty GB

Apparent defects must be notified within 8 days from the receipt of the goods. Otherwise, the buyer's rights of claim due to such defects are invalidated. We guarantee for our machines in case of proper treatment for the time of the statutory warranty period from delivery in such a way that we replace any machine part free of charge which provably becomes unusable due to faulty material or defects of fabrication within such period of time. With respect to parts not manufactured by us we only warrant insofar as we are entitled to warranty claims against the upstream suppliers. The costs for the installation of the new parts shall be borne by the buyer. The cancellation of sale or the reduction of purchase price as well as any other claims for damages shall be excluded.

Garantie FR

Les défauts visibles doivent être signalés au plus tard 8 jours après la réception de la marchandise, sans quoi l'acheteur perd tout droit au dédommagement. Nous garantissons nos machines, dans la mesure où elles sont utilisées de façon conforme, pendant la durée légale de garantie à compter de la réception, sachant que nous remplaçons gratuitement toute pièce de la machine devenue inutilisable du fait d'un défaut de matière ou d'usinage durant cette période. Toutes les pièces que nous ne fabriquons pas nous-mêmes ne sont garanties que si nous avons la possibilité d'un recours en garantie auprès des fournisseurs respectifs. Les frais de main d'œuvre occasionnés par le remplacement des pièces sont à la charge de l'acquéreur. Tous droits à réduction et toutes prétentions à une remise ainsi que tous autres droits à dommages et intérêts sont exclus.

Garanzia IT

Vizi evidenti vanno segnalati entro 8 giorni dalla ricezione della merce, altrimenti decadono tutti i diritti dell'acquirente inerenti a vizi del genere. Appurato un impiego corretto da parte dell'acquirente, garantiamo per le nostre macchine per tutto il periodo legale di garanzia a decorrere dalla consegna in maniera tale che sostituiamo gratuitamente qualsiasi componente che entro tale periodo presenti dei vizi di materiale o di fabbricazione tali da renderlo inutilizzabile. Per componenti non fabbricati da noi garantiamo solo nella misura nella quale noi stessi possiamo rivendicare diritti a garanzia nei confronti dei nostri fornitori. Le spese per il montaggio dei componenti nuovi sono a carico dell'acquirente. Sono escluse pretese di risoluzione per vizi, di riduzione o ulteriori pretese di risarcimento danni.

Garantie NL

Zichtbare gebreken moeten binnen de 8 dagen na ontvangst van de goederen worden gemeld, zo niet verliest de verkoper elke aanspraak op grond van deze gebreken. Onze machines worden geleverd met een garantie voor de duur van de wettelijke garantietermijn. Deze termijn gaat in vanaf het moment dat de koper de machine ontvangt. De garantie houdt in dat wij elk onderdeel van de machine dat binnen de garantietermijn aantoonbaar onbruikbaar wordt als gevolg van materiaal- of productiefouten, kosteloos vervangen. De garantie vervalt echter bij verkeerd gebruik of verkeerde behandeling van de machine. Voor onderdelen die wij niet zelf produceren, geven wij enkel de garantie die wij zelf krijgen van de oorspronkelijke leverancier. De kosten voor de montage van nieuwe onderdelen vallen ten laste van de koper. Eisen tot het aanbrengen van veranderingen of het toestaan van een korting en overige schadeloosstellingsclaims zijn uitgesloten.

Garantía ES

Los defectos evidentes deberán ser notificados dentro de 8 días después de haber recibido la mercancía, de lo contrario el comprador pierde todos los derechos sobre tales defectos. Garantizamos nuestras máquinas en caso de manipulación correcta durante el plazo de garantía legal a partir de la entrega. Sustituiremos gratuitamente toda pieza de la máquina que dentro de este plazo se torne inútil a causa de fallas de material o de fabricación. Las piezas que no son fabricadas por nosotros mismos serán garantizadas hasta el punto que nos corresponda garantía del suministrador anterior. Los costes por la colocación de piezas nuevas recaen sobre el comprador. Están excluidos derechos por modificaciones, aminoraciones y otros derechos de indemnización por daños y perjuicios.

Garantia PT

Para este aparelho concedemos garantia de 24 meses. A garantia cobre exclusivamente defeitos de material ou de fabricação. Peças avariadas são substituídas gratuitamente. Cabe ao cliente efetuar a substituição. Assumimos a garantia unicamente de peças genuínas. Não há direito à garantia no caso de: peças de desgaste, danos de transporte, danos causados pelo manejo indevido ou pela desatenção as instruções de serviço, falhas da instalação elétrica por inobservância das normas relativas à electricidade. Além disso, a garantia só poderá ser reivindicada para aparelhos que não tenham sido consertados por terceiros. O cartão de garantia só vale em conexão com a fatura.