

IT MANUALE D'USO E MANUTENZIONE

EN INSTRUCTION MANUAL AND SAFETY INSTRUCTION

FR MANUEL D'UTILISATION ET CONSIGNES DE SÉCURITÉ

DE BEDIENUNGS-UND WARTUNGSHANDBUCH

ES MANUAL DE USO Y MANTENIMIENTO

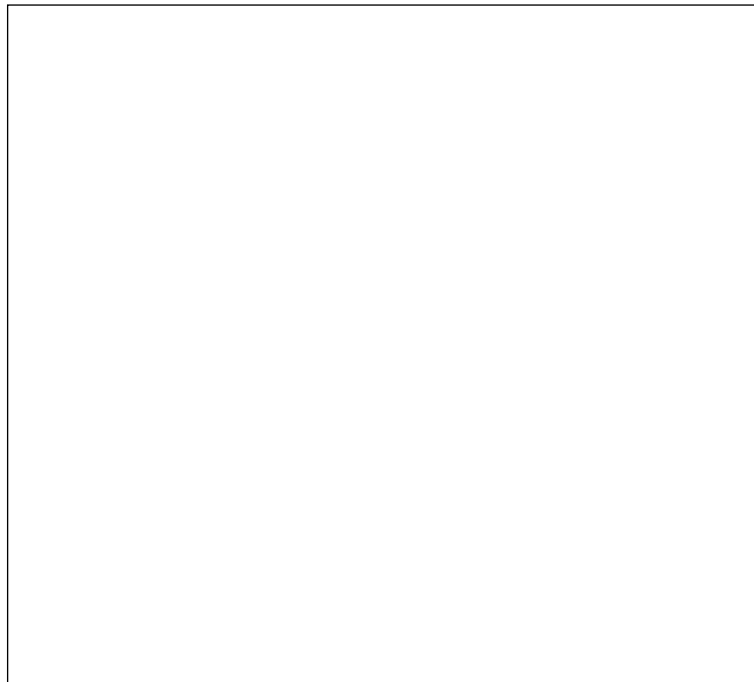
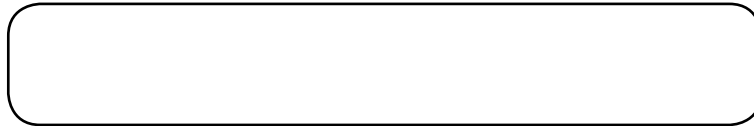
PT MANUAL DE USO E MANUTENÇÃO

NL HANDLEIDING

DK BRUGERMANUAL

SE HANDLEIDING

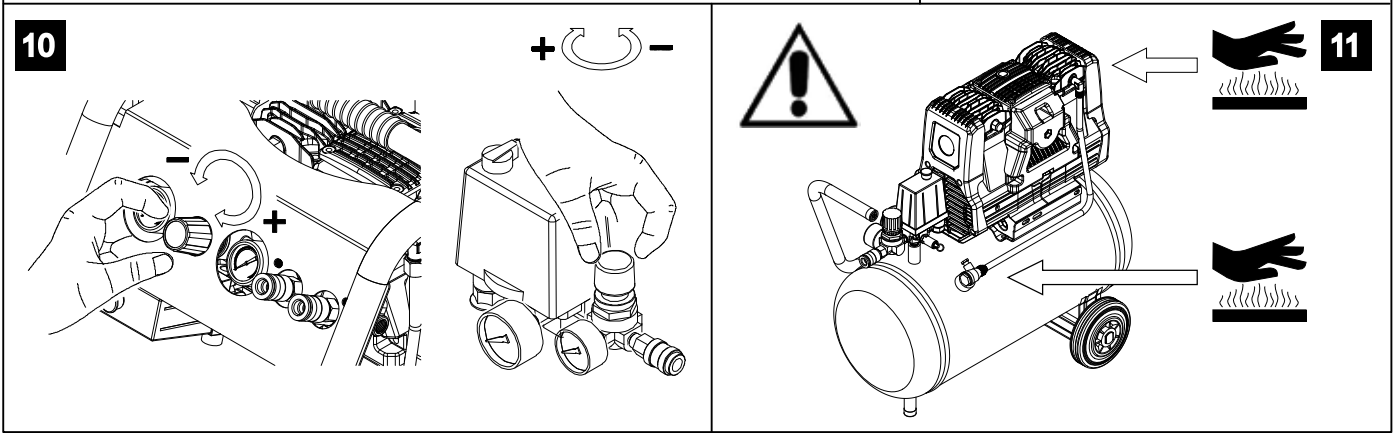
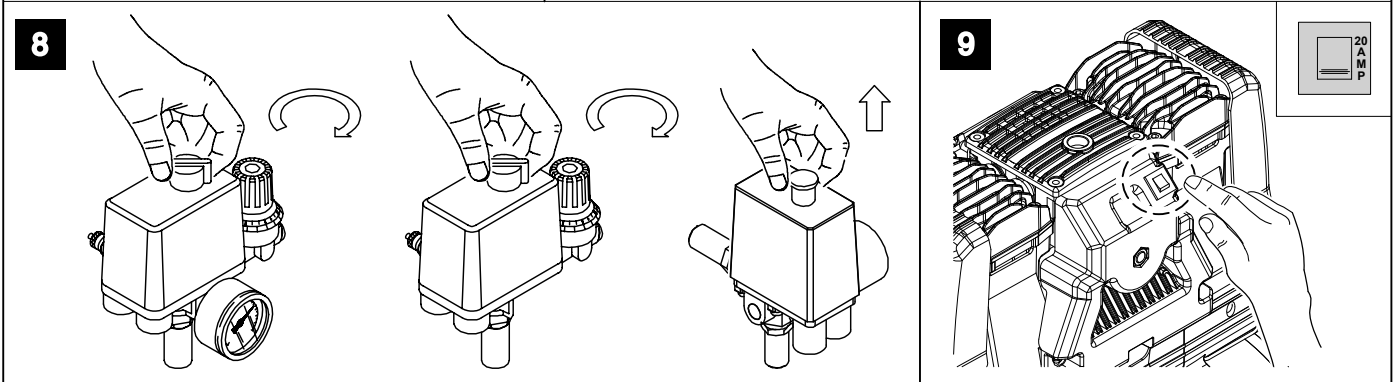
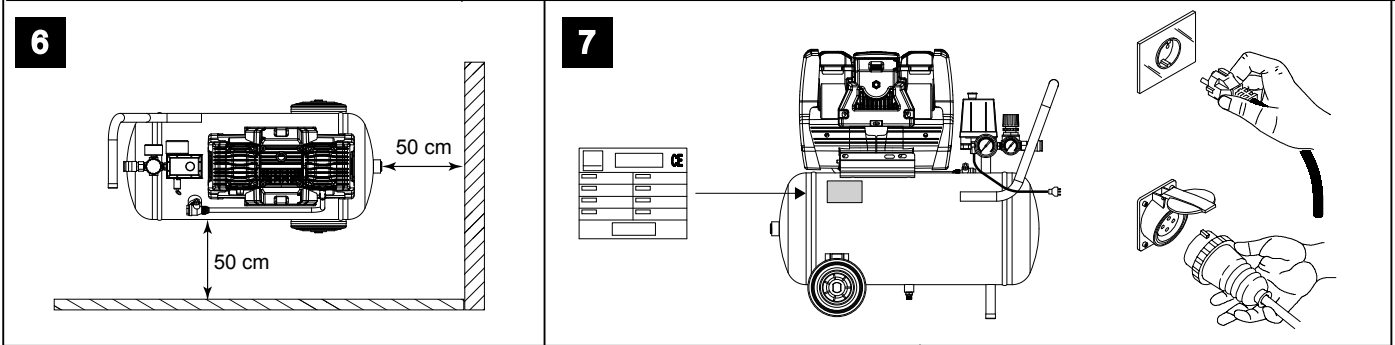
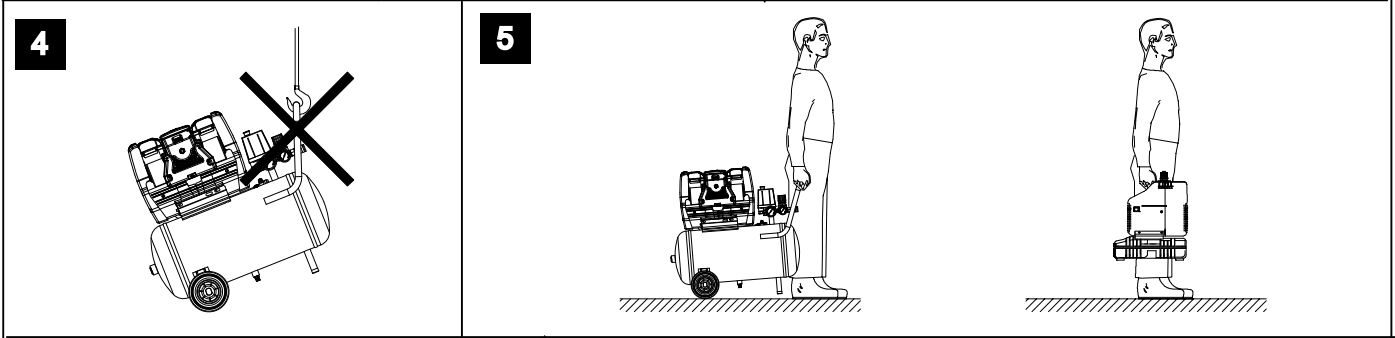
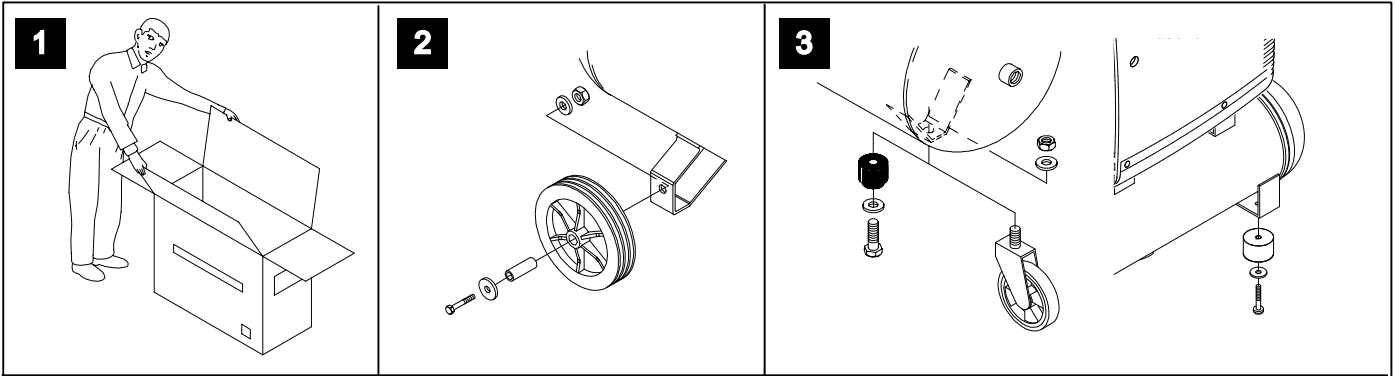
FI KÄYTTÖOPAS



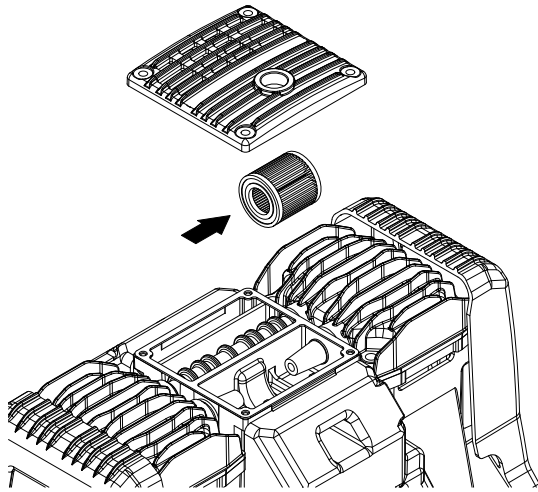
AVVERTENZE: Prima di utilizzare il compressore, leggere attentamente le istruzioni riportate nel seguente manuale
HINWEIS: Vor der Benutzung des Kompressors die im vorliegenden Handbuch enthaltenen Anweisungen aufmerksam lesen
WARNING: Please read and understand this manual before operating the compressor
ADVERTENCIAS: Antes de utilizar el compresor, lea atentamente las instrucciones descritas en el presente manual
AVERTISSEMENT: Veuillez lire attentivement toutes les instructions avant de mettre à la sécurité
AVIOS: Ante de utilizar o compressor, ler bem as instruções contidas no seguinte manual
WAARSCHUWING: Lees voor het gebruik van de compressor de aanwijzingen in deze handleiding zorgvuldig door
ADVARSEL: Før kompressoren tages i brug, skal instruktionerne i denne vejledning læses grundigt
VARNING: Läs manuales instruktioner noga innan du använder kompressorn
VAROITUKSET: Lue tarkkan tässä käsikirjassa anneut ohjeet ennen kompressorin käyttöä

IT	MANUALE D'USO E MANUTENZIONE	9
EN	INSTRUCTION MANUAL AND SAFETY INSTRUCTION	13
FR	MANUEL D'UTILISATION ET CONSIGNES DE SÉCURITÉ	17
DE	BEDIENUNGS-UND WARTUNGSHANDBUCH	21
ES	MANUAL DE USO Y MANTENIMIENTO	25
PT	MANUAL DE USO E MANUTENÇÃO	29
NL	HANDLEIDING	33
DK	BRUGERMANUAL	37
SE	HANDLEIDING	41
FI	KÄYTTÖOPAS	45
	SCHEMA ELETTRICO - WIRING DIAGRAM - CHEMA ELECTRIQUE - ELEKTROSCHEMA - ELEKTRISCHHEMA ELSKEMA - ESQUEMA ELECTRICO - ESQUEMA ELECTRICOSAHKOOAVIO - ELSHEMA	49
	GARANZIA - WARRANTY - GARANTIE - GARANTÍA - GARANTIA - GARANTIE - GARANTI - TAKUU	51
	SMALTIMENTO -DISPOSAL-ÉLIMINATION-ENTSORGUNG-ELIMINACIÓN-ELIMINAÇÃO-AFDANKEN- BORTSKAFFELSE-BORTSKAFFNING-HÄVITTÄMINEN	52

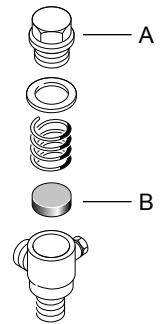
	IT	LEGGERE IL LIBRETTO DI ISTRUZIONI Prima di posizionare, mettere in funzione o intervenire sul compressore, leggere attentamente il libretto istruzioni.
	EN	READ THE INSTRUCTION HANDBOOK Before positioning, operating or adjusting the compressor, read the instruction handbook carefully.
	FR	LIRE LA NOTICE D'INSTRUCTIONS Avant de positionner, mettre en service ou intervenir sur le compresseur, lire attentivement la notice d'instructions.
	DE	GEBRAUCHSANLEITUNG LESEN Lesen Sie die Gebrauchsanleitung sorgfältig durch, bevor Sie den Kompressor aufstellen, in Betrieb nehmen oder Eingriffe daran vornehmen.
	ES	LEER EL MANUAL DE INSTRUCCIONES Antes de colocar, poner en función o intervenir en el compresor, leer atentamente el manual de instrucciones.
	PT	LER O MANUAL DE INSTRUÇÕES Antes de colocar, pôr a funcionar ou intervir no compressor, ler atentamente este manual de instruções.
	NL	LEES HET INSTRUCTIEBOEKJE Lees het instructieboekje aandachtig alvorens de compressor te plaatsen, inwerking te stellen of er werkzaamheden aan te verrichten
	DK	LÆS BRUGERVEJLEDNINGEN - Læs brugervejledningen grundigt før kompressoren tages i brug, eller der udføres indgreb på den.
	SE	LÄS MANUALEN - Läs manualen noga innan du installerar, använder eller utför underhållsarbete på kompressorn.
FI	LUE OHJEKIRJA - Lue ohjekirja huolellisesti ennen laitteen paikoilleen asettamista, käynnistämistä tai toimenpiteiden suorittamista.	
	IT	RISCHIO SHOCK ELETTRICO - Attenzione: prima di qualsiasi intervento staccare l'alimentazione
	EN	RISK OF ELECTRICAL SHOCK - Disconnect power supply before attempting any maintenance
	FR	RISQUE D'ELECTROCUTION Attention : avant d'effectuer toute intervention sur le compresseur, il est obligatoire de désactiver l'alimentation électrique de la machine.
	DE	GEFÄHRliche ELEKTRISCHE SPANNUNG - Vorsicht! Schalten Sie vor jedem Eingriff am Kompressor die Stromzufuhr aus.
	ES	RIESGO DE CHOQUE ELÉCTRICO Atención: antes de efectuar cualquier tipo de intervención en el compresor, es obligatorio desconectar la alimentación eléctrica de la máquina.
	PT	PERIGO DE CHOQUE ELÉCTRICO Atenção: antes de efectuar qualquer intervenção no compressor é obrigatório desligar a alimentação eléctrica da máquina.
	NL	GEVAAR VOOR EEN ELEKTRISCHE SCHOK Let op: schakel de stroomtoevoer op de machine beslist uit alvorens werkzaamheden op de compressor uit te voeren.
	DK	FARE FOR ELEKTRISK STØD Advarsel: det er påbudt at afbryde strømforsyningen til kompressoren, før der udføres nogen form for indgreb på den.
	SE	RISK FÖR ELEKTRISK STÖT Varning! Innan du utför underhållsarbete på kompressorn, måste du koppla från strömtillförseln till maskinen.
FI	SÄHKÖISKUN VAARA Huomio: kompressorista on katkaistava virta ennen toimenpiteiden suorittamista laitteeseen.	
	IT	RISCHIO DI TEMPERATURE ELEVATE - Attenzione: nel compressore ci sono alcune parti che potrebbero raggiungere temperature elevate.
	EN	RISK OF HIGH TEMPERATURES - Caution: the compressor contains some parts which might reach high temperatures.
	FR	RISQUE DE TEMPERATURES ELEVEES - Attention : certaines parties du compresseur peuvent atteindre des températures élevées.
	DE	GEFÄHRDUNG DURCH HEISSE OBERFLÄCHEN - Vorsicht! Im Kompressor befinden sich einige Teile, die sich stark erhitzen können.
	ES	RIESGO DE TEMPERATURAS ELEVADAS - Atención: algunas partes del compresor pueden alcanzar temperaturas elevadas.
	PT	PERIGO DE TEMPERATURAS ELEVADAS - Atenção: no compressor há algumas partes que poderão alcançar temperaturas elevadas.
	NL	GEVAAR VOOR HOGE TEMPERATUREN Let op: in de compressor kunnen enkele onderdelen hoge temperaturen bereiken.
	DK	RISIKO FOR HØJE TEMPERATURER Advarsel: der er dele i kompressoren, der kan opnå meget høje temperaturer.
	SE	RISK FÖR HÖG TEMPERATUR Varning! Inuti kompressorn finns det vissa delar som kan uppnå mycket hög temperatur.
FI	KORKEIDEN LÄMPÖTILOJEN VAARA Huomio: jotkin kompressorin osat saattavat saavuttaa hyvin korkeat lämpötilat.	
	IT	RISCHIO DI PARTENZA ACCIDENTALE - Attenzione: il compressore potrebbe ripartire in caso di black-out e successivo ripristino di tensione.
	EN	RISK OF ACCIDENTAL START-UP - Attention, the compressor could start automatically after a power-cut if not switched off.
	FR	RISQUE DE DEMARRAGE ACCIDENTEL - Attention : après une coupure de courant, au retour de l'alimentation, le compresseur risque de redémarrer.
	DE	GEFÄHRDUNG DURCH PLÖTZLICHEN START - Vorsicht! Der Kompressor kann nach einen Stromausfall plötzlich neustarten.
	ES	RIESGO DE ARRANQUE ACCIDENTAL Atención: el compresor puede volver a arrancar tras un corte de energía eléctrica y sucesivo restablecimiento de tensión.
	PT	PERIGO DE ARRANQUE ACIDENTAL Atenção: o compressor poderá começar a funcionar após uma falta de corrente quando essa voltar.
	NL	GEVAAR VOOR ONVOORZIEN OPSTARTEN Let op: de compressor kan bij stroomuitval en daarop volgend herstel van de voedingsspanning opnieuw starten.
	DK	RISIKO FOR UTILSIGTET IGANGSÆTNING Advarsel: kompressoren kan starte igen i tilfælde af black-out ved efterfølgende genetablering af strømforsyningen.
	SE	RISK FÖR OFRIVILLIG START - Varning! Kompressorn kan återstarta automatiskt då strömmen återställs efter ett strömavbrott.
FI	VAHINGOSSA KÄYNNISTYMISEN VAARA Huomio: kompressorin saattaa käynnistyä vahingossa sähkökatkon tapahtuessa ja sitä seuraavan virran uudelleenkytkemisen seurauksena.	



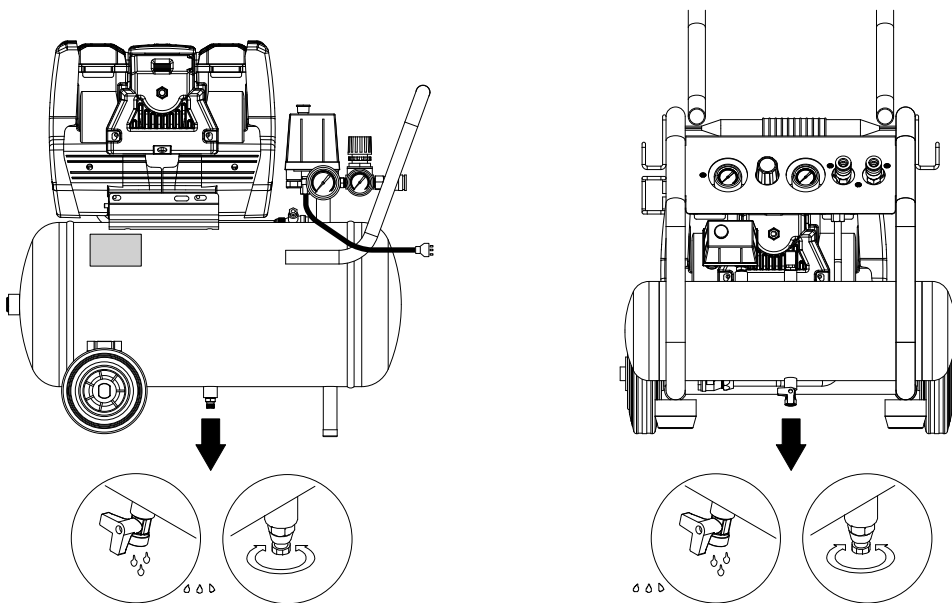
12



14



13



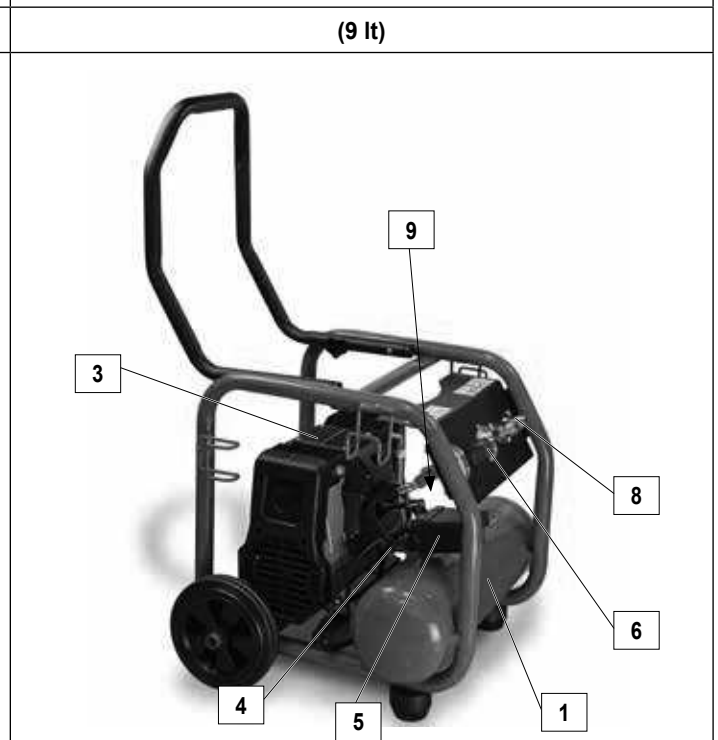
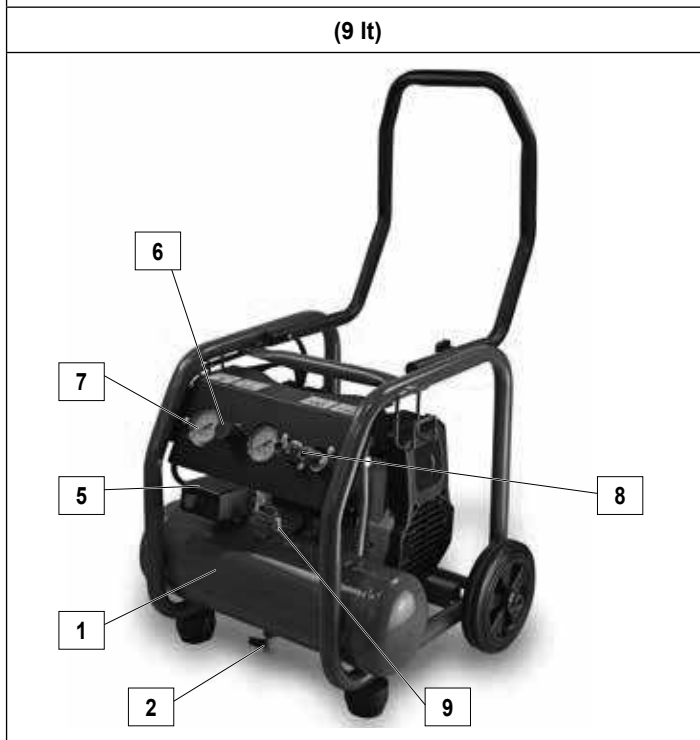
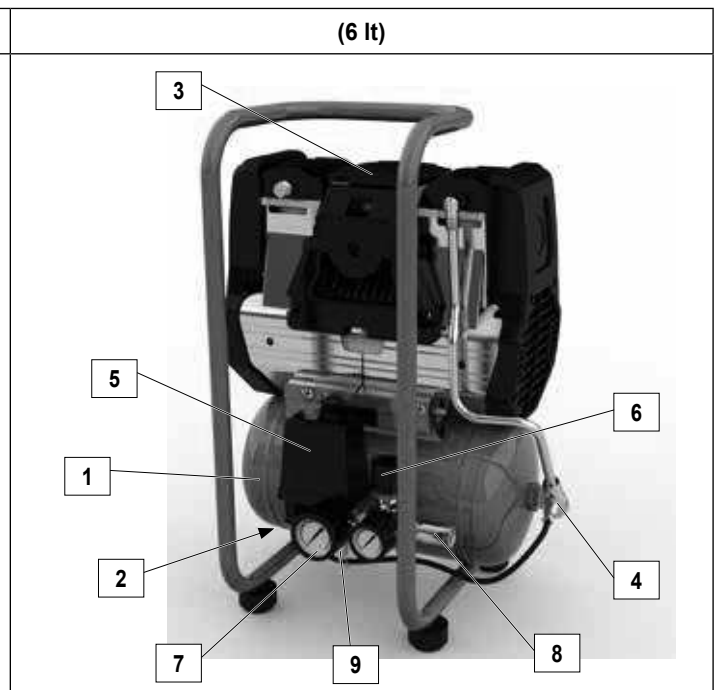
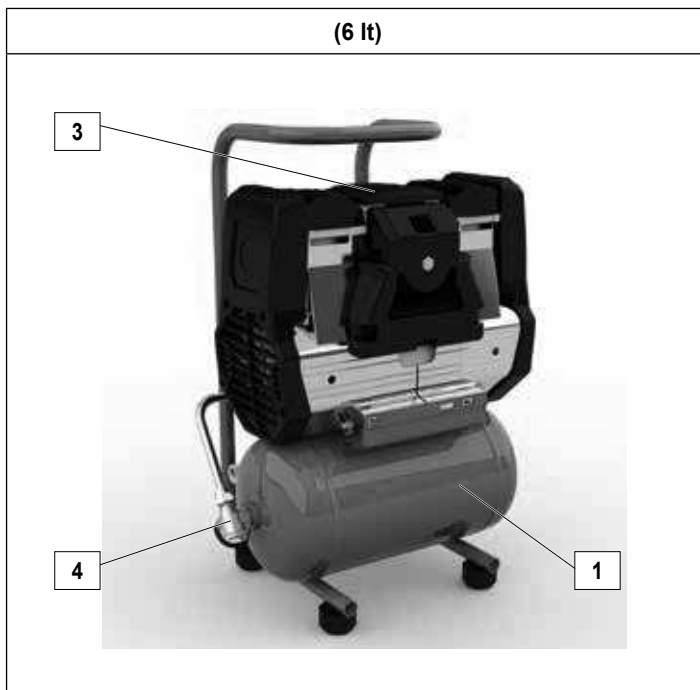
Tab. A

Volt / ph		220-230/1	110-120/1
HP	kW	mm ² (*)	mm ² (*)
0,75	0,65	1,5	2,5
1	0,75	1,5	2,5
1,5	1,1	2,5	4
2	1,5	2,5	4 - 6

(*)

Sezione valida per una lunghezza massima di 20 m
 Cable cross.section for maximum length of 20 m
 Section valable pour la longueur maximum, soit 20 m
 Querschnitt gilt für max. Länge von 20 m
 Sección válida para la longitud máxima 20 m
 Secção válida para o comprimento máximo de 20 m
 Geldige doorsnede voor een maximale lengte van 20 m
 Gyldigt tværsnit for maks. længde: 20 m
 Tvärsnitt för en max. längd på 20 m
 Korkeintaan 20 m pitkän johdon halkaisija

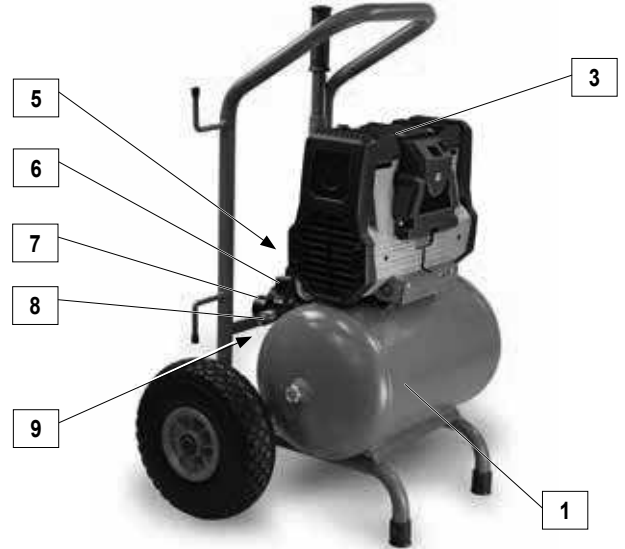
1	SERBATOIO / TANK / RESERVOIR / KESSEL / TANK / BEHOLDER / DEPÓSITO / DEPÓSITO / SÄILIÖ
2	SCARICO CONDENSA / CONDENSATE DRAIN / EVACUATION CONDENSATION / AUSLASS KONDENSWASSER / AFVOER CONDENSWATER / TØMNING AF KON-DENSVAND / DESAGÜE DEL CONDENSADO / PURGA DA CONDENSAÇÃO / KON-DENSSIVEDEN TYHJENNYS / KONDENSATNETS AVLOPP.
3	FILTRO ARIA / AIR FILTER / FILTRE A AIR / LUFTFILTER / LUCHTFILTER / LUFT-FILTER / FILTRO DE AIRE / FILTRO AR / ILMASUODATIN / LUFTFILTERA
4	VALVOLA DI NON RITORNO / CHECK VALVE / VANNE DE NON-RETOUR / RÜCKSCHLAGVENTIL / KLEP VOOR NIET TERUGKEER / KONTRAVENTIL / VÁLVULA DE ANTIRRETROCESO / VÁLVULA DE NÃO RETORNO / TAKAI-SKUVENTTIILI / VENTIL UTAN ÅTERGÅNG.
5	PRESSOSTATO / PRESSURE SWITCH / PRESSOSTAT / DRUCKWÄCHTER / DRUKREGELAAR / PRESSOSTAT / PRESOSTATO / BARÓSTATO / PAINE-MITTARI / TYCKMÄTARE
6	RIDUTTORE DI PRESSIONE / PRESSURE REDUCER / REDUCTEUR DE PRESSION / DRUCKMINDERER / DRUKREDUCTIEMACHINE / TRYKBEGRÆNSER / REDUCTOR DE PRESIÓN / REDUTOR DE PRESSÃO / PAINEENVÄHENTÄJÄ / TYCKREDUCE-RARE
7	MANOMETRO / PRESSURE GAUGE / MANOMETRE / MANOMETER / MANOMETER / TRYKMÅLER / MANÓMETRO / MANÓMETRO / MANOMETRI
8	USCITA ARIA COMPRESSA RIDOTTA / REDUCED COMPRESSED AIR OUTLET / SORTIE RÉDUITE AIR COMPRIMÉ / REDUZIERTER DRUCKLUFTAUSGANG / UIT-GANG SAMENGEPERSTE LUCHT VERMINDERD / UD GANG FOR REDUCERET TRYKLUF / SALIDA DEL AIRE COMPRIMIDO REDUCIDA / SAÍDA AR COMPRIMIDO REDUZIDA / PAINEILMAN VÄHENNETTY ULOSMENO / REDUCERAD TRYCKLUF-TSUTGÅNG
9	VALVOLA DI SICUREZZA / SAFETY VALVE / SICHERHEITSVENTIL / VÁLVULA DE SEGURIDAD / SOUPEPE DE SÉCURITÉ / VEILIGHEIDSKLEP / SIKKERHEDSVENTIL / TURVAVENTTIILI / SÄKERHETSVENTIL



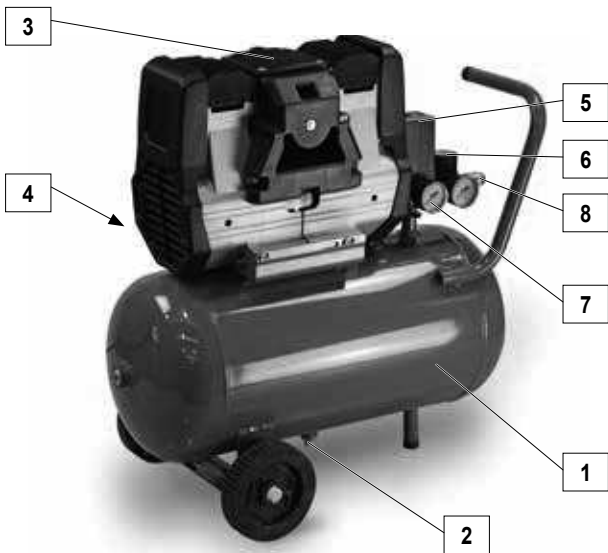
(20 lt)



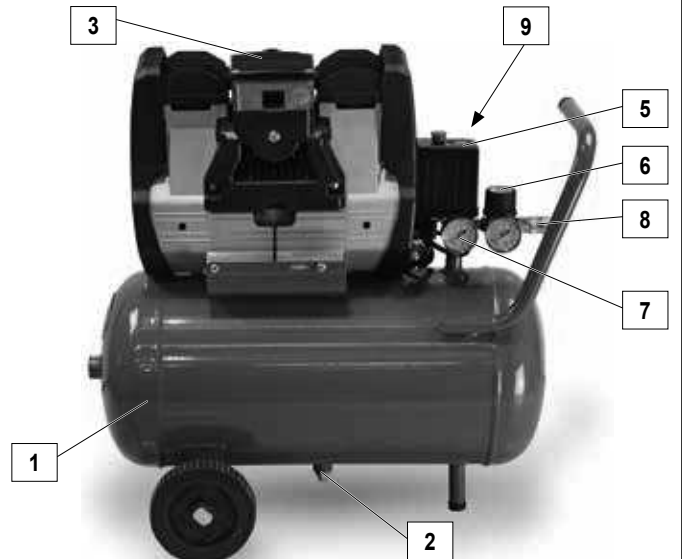
(20 lt)



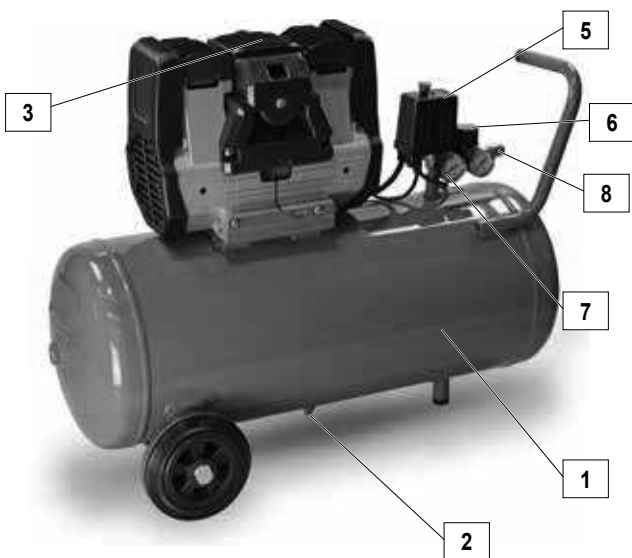
(24 lt)



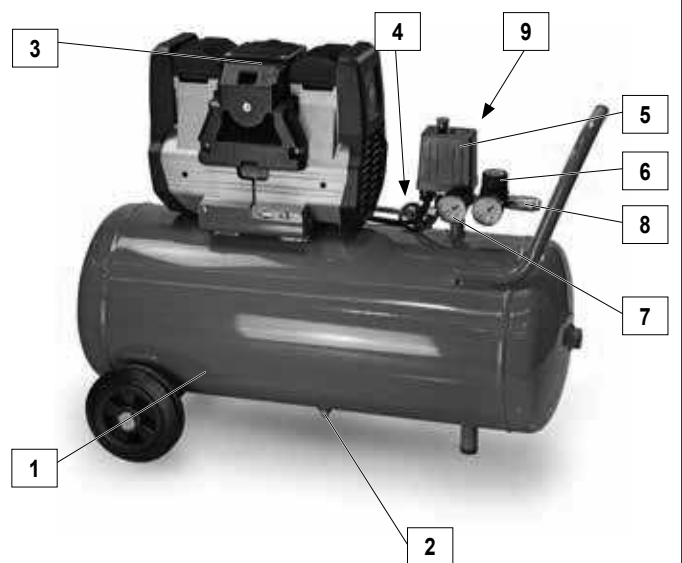
(24 lt)



(50 lt)



(50 lt)



1. PREMESSA

1.1 INFORMAZIONI IMPORTANTI

Leggere attentamente tutte le istruzioni di funzionamento, i consigli per la sicurezza e le avvertenze del manuale d'istruzioni. La maggioranza degli incidenti con l'uso del compressore, sono dovuti al non rispetto delle elementari regole di sicurezza. Identificando in tempo le potenziali situazioni pericolose e osservando le regole di sicurezza appropriate, si eviteranno gli incidenti.

Le regole fondamentali per la sicurezza sono elencate nella sezione "SICUREZZA" di questo manuale.

Le situazioni pericolose da evitare per prevenire tutti i rischi di lesioni gravi o danni alla macchina sono segnalate nella sezione "AVVERTENZE".

Non utilizzare mai il compressore in modo inappropriato, ma solo come consigliato dalla casa costruttrice.

Legenda:

AVVERTENZE: indica una situazione potenzialmente pericolosa che, se ignorata, può provocare gravi danni.

PRECAUZIONI: indica una situazione pericolosa che, se ignorata, può provocare leggeri danni alle persone e alla macchina.

NOTA: sottolinea un'informazione essenziale.

1.2 NORME DI SICUREZZA

L'UTILIZZO INAPPROPRIATO E LA CATTIVA MANUTENZIONE DI QUESTO COMPRESSORE POSSONO PROVOCARE LESIONI FISICHE. PER EVITARE QUESTI RISCHI SI PREGA DI SEGUIRE ATTENTAMENTE LE SEGUENTI ISTRUZIONI.

1. NON TOCCARE LE PARTI IN MOVIMENTO

Non mettere mai le vostre mani, dita o altre parti del corpo vicino a parti in movimento del compressore.

2. NON USATE IL COMPRESSORE SENZA LE PROTEZIONI MONTATE

Non usare mai il compressore senza che tutte le protezioni siano perfettamente montate al proprio posto (es. carenature, paracinghia, valvola di sicurezza) se la manutenzione o il servizio richiedono di rimuovere queste protezioni assicuratevi che prima di utilizzare nuovamente il compressore le protezioni siano ben fissate al posto originale.

3. UTILIZZARE SEMPRE OCCHIALI DI PROTEZIONE

Utilizzare sempre occhiali o equivalenti protezioni per gli occhi. Non indirizzare l'aria compressa verso nessuna parte del corpo proprio o di altri.

4. PROTEGGETE VOI STESSI CONTRO GLI SHOCK ELETTRICI

Prevenire contatti accidentali del corpo con le parti metalliche del compressore come tubi, serbatoio o parti di metallo collegate a terra. Non usare mai il compressore in presenza di acqua o di ambienti umidi.

5. SCOLLEGARE IL COMPRESSORE

Scollegare il compressore dalla fonte elettrica e scaricare completamente il serbatoio dalla pressione prima di effettuare qualsiasi servizio, ispezione, manutenzione, pulizia rimpiazzo o controllo di ogni parte.

6. PARTENZE ACCIDENTALI

Non trasportare il compressore mentre è collegato alla fonte elettrica o quando il serbatoio è sotto pressione. Assicurarsi che l'interruttore del pressostato sia nella posizione OFF prima di collegare il compressore alla fonte elettrica.

7. STOCCARE IL COMPRESSORE IN MANIERA APPROPRIATA

Quando il compressore non è utilizzato deve essere tenuto in un locale secco al riparo dagli agenti atmosferici. Tenere lontano dai bambini.

8. AREA DI LAVORO

Tenere la zona di lavoro pulita eventualmente liberare l'area da utensili non necessari. Tenere l'area di lavoro ben ventilata. Non usare il compressore in presenza di liquidi infiammabili o gas. Il compressore può produrre scintille durante il funzionamento. Non usare il compressore in situazioni dove si possono trovare vernici, benzine,

sostanze chimiche, adesivi e ogni altro materiale combustibile o esplosivo.

9. TENERE LONTANO I BAMBINI

Evitare che bambini o qualsiasi altra persona entri in contatto con il cavo di alimentazione del compressore, tutti gli estranei devono essere tenuti ad una distanza di sicurezza dalla zona di lavoro.

10. INDUMENTI DI LAVORO

Non indossare abiti voluminosi o gioielleria, questi potrebbero essere catturati dalle parti in movimento. Indossare cuffie che coprano i capelli se necessario.

11. NON ABUSARE DEL CAVO DI ALIMENTAZIONE

Non collegare la spina di corrente tirando il cavo di alimentazione. Tenere il cavo lontano dal calore, dall'olio e da superfici taglienti. Non calpestare il cavo elettrico o schiacciarlo con pesi inadeguati.

12. MANTENERE IL COMPRESSORE CON CURA

Seguire le istruzioni per la lubrificazione (non valido per oilless). Ispezionare il cavo di alimentazione periodicamente e se danneggiato deve essere riparato o sostituito da un centro assistenza autorizzato. Verificare l'aspetto esterno del compressore che non presenti anomalie visive. Rivolgersi eventualmente al più vicino centro assistenza.

13. PROLUNGHE ELETTRICHE PER UTILIZZO ESTERNO

Quando il compressore è usato esternamente utilizzare solamente prolunghe elettriche destinate all'uso esterno e marcate per questo.

14. ATTENZIONE

Fate attenzione a cosa state facendo. Usate il buon senso comune. Non usate il compressore quando siete stanchi. Il compressore non deve essere mai usato se siete sotto l'effetto dell'alcool, droga o medicinali che possano indurre sonnolenza.

15. CONTROLLARE PARTI DIFETTOSI O PERDITE DI ARIA

Prima di utilizzare nuovamente il compressore, se una protezione o altre parti sono danneggiate devono essere controllate attentamente per determinare se possono funzionare come previsto in sicurezza. Controllare allineamento di parti in movimento, tubi, manometri, riduttori di pressione, connessioni pneumatiche e ogni altra parte che può avere importanza nel funzionamento normale. Ogni parte danneggiata deve essere propriamente riparata o rimpiazzata da un servizio assistenza autorizzato o sostituito come indicato nel libretto istruzioni. NON UTILIZZARE IL COMPRESSORE SE IL PRESSOSTATO E' DIFETTOSO.

16. UTILIZZARE IL COMPRESSORE ESCLUSIVAMENTE PER LE APPLICAZIONI SPECIFICATE

Il compressore è una macchina che produce aria compressa. Non utilizzare mai il compressore per utilizzazioni diverse da quelle specificate nel libretto istruzioni.

17. USARE IL COMPRESSORE CORRETTAMENTE

Far funzionare il compressore conformemente alle istruzioni di questo manuale. Non lasciare utilizzare il compressore ai bambini, alle persone che non hanno familiarità con il suo funzionamento.

18. VERIFICARE CHE OGNI VITE, BULLONE E COPERCHIO SIANO SOLIDAMENTE FISSATI.

Verificare che ogni vite, bullone e targhetta siano solidamente fissati. Verificare periodicamente che siano ben stretti.

19. TENERE PULITA LA GRIGLIA DI ASPIRAZIONE

Tenere la griglia di ventilazione del motore pulita. Pulire regolarmente questa griglia se l'ambiente di lavoro è molto sporco.

20. FARE FUNZIONARE IL COMPRESSORE ALLA TENSIONE NOMINALE

Fare funzionare il compressore alla tensione specificata sulla targhetta dei dati elettrici. Se il compressore è utilizzato a una tensione superiore di quella nominale, il motore girerà più velocemente e si può danneggiare l'unità bruciando il motore.

21. NON USARE MAI IL COMPRESSORE SE E' DIFETTOSO

Se il compressore lavora emettendo strani rumori o eccessive vibrazioni o appare difettoso, fermatelo immediatamente e verificate la funzionalità o contattate il più vicino centro assistenza autorizzato.

22. NON PULIRE PARTI DI PLASTICA CON SOLVENTI

Solventi come benzina, diluenti, gasolio o altre sostanze che contengono alcool possono danneggiare le parti di plastica, non strofinare questi componenti sulle parti in plastica. Pulire even-

tualmente queste parti con un panno morbido e acqua saponata o liquidi appropriati.

23. USARE SOLO PARTI DI RICAMBIO ORIGINALI.

L'utilizzazione di parti di ricambio non originali provocano l'annullamento della garanzia e un malfunzionamento del compressore. I pezzi di ricambio originali sono disponibili presso i distributori autorizzati.

24. NON MODIFICARE IL COMPRESSORE

Non modificare il compressore. Consultare un centro assistenza autorizzato per tutte le riparazioni. Una modifica non autorizzata può diminuire le prestazioni del compressore, ma può anche essere la causa di gravi incidenti per le persone che non hanno la conoscenza tecnica necessaria per effettuare delle modifiche.

25. SPEGNERE QUANDO NON E' UTILIZZATO

Quando il compressore non è in uso, posizionare la manopola del pressostato in posizione "0" (OFF), scollegare il compressore dalla corrente e aprire il rubinetto di linea per scaricare l'aria compressa dal serbatoio.

26. NON TOCCARE LE PARTI CALDE DEL COMPRESSORE

Non toccare i tubi, il motore e tutte le altre parti calde.

27. NON DIRIGERE IL GETTO D'ARIA SUL CORPO

Non dirigere mai il getto d'aria su persone o animali.

28. SCARICO CONDENZA DAL SERBATOIO

Scaricare il serbatoio giornalmente oppure ogni 4 ore di servizio. Aprire il dispositivo di scarico ed inclinare il compressore se necessario per rimuovere l'acqua accumulata.

29. NON ARRESTARE TIRANDO IL CAVO DI ALIMENTAZIONE

Utilizzare l'interruttore "O/I" (ON/OFF) del pressostato per arrestare il compressore.

30. CIRCUITO PNEUMATICO

Utilizzare tubi, utensili pneumatici raccomandati che sopportano una pressione superiore o uguale alla massima pressione di esercizio del compressore.

1.3 USO PREVISTO

I modelli descritti in questo manuale sono progettati e costruiti per un uso intermittente con un fattore di servizio massimo del 30 % (es. 3 minuti di lavoro e 7 minuti di riposo), in condizioni ambientali ottimali (temp max 25°C). Il rispetto di queste indicazioni e degli intervalli di manutenzione previsti, consentirà un buon funzionamento del prodotto nel tempo.

Gli elettrocompressori carrellati con potenza uguale o superiore a 3Hp/ 2,2 kW sono destinati ad essere utilizzati in ambiente chiuso.

1.4 COLLEGAMENTO A TERRA

Il compressore monofase è equipaggiato con un cavo elettrico con spina bipolare più terra.

Il compressore trifase è fornito con cavo elettrico senza spina. È necessario che il collegamento elettrico venga effettuato da un tecnico qualificato. Il filo di messa a terra è quello verde o giallo/verde. Mai collegare questo filo ad un terminale vivo.

Si raccomanda di non eseguire altri collegamenti sul pressostato. Qualsiasi riparazione deve essere eseguita solamente da un tecnico qualificato.

1.5 USO DI UNA PROLUNGA

Utilizzare solamente prolunghine con spina e collegamento a terra, non utilizzare prolunghine danneggiate o schiacciate. Una prolunga troppo sottile può causare cadute di tensione, perdita di potenza ed un eccessivo riscaldamento dell'apparecchio. Il cavo di prolunga deve avere una sezione proporzionata alla sua lunghezza.

Verificare la corretta dimensione utilizzando la tabella A-pag.5.

AVVERTENZE

Evitare tutti i rischi di scariche elettriche. Non utilizzare mai il compressore con un cavo elettrico o una prolunga danneggiati. Controllare regolarmente i cavi elettrici. Non usare mai il compressore dentro o vicino all'acqua o in prossimità di un ambiente pericoloso dove possono avvenire scariche elettriche.

2. INSTALLAZIONE ED USO

Nota: Le informazioni che troverete in questo manuale sono state scritte per assistere l'operatore durante l'utilizzo e le operazioni di mantenimento del compressore.

Alcune illustrazioni potrebbero mostrare dettagli differenti da quelli del vostro compressore.

CI RISERVIAMO DI APPORTARE QUALSIASI MODIFICA SENZA PREAVVISO OVE NECESSARIO

2.1 INSTALLAZIONE

Dopo aver tolto il compressore dall'imballo (fig.1) ed averne accertato la perfetta integrità, assicurandosi che non abbia subito danni durante il trasporto, **eseguire le seguenti operazioni:**

- Montare le ruote e/o il gommino, seguendo le istruzioni riportate in fig. 2/3. Nel caso di ruote gonfiabili, gonfiare le ruote fino a una pressione massima di 1,6 bar.

- Posizionare il compressore su una superficie piana, in luogo ben ventilato, al riparo da agenti atmosferici e in ambienti non esplosivi.

- FARE ATTENZIONE A TRASPORTARE IL COMPRESSORE NELLA GIUSTA MANIERA, NON CAPOVOLGERLO O SOLLEVARLO CON GANCI O FUNI. (Fig.4/5)

- Se posizionato su un piano è inclinato, verificare che il compressore non si sposti, se necessario bloccare le ruote con mezzi adeguati. Se posizionato su di una mensola o sul ripiano di uno scaffale, assicurarsi che il supporto possa reggere il peso e che non possa cadere fissandolo nella maniera opportuna.

- Per ottenere una buona ventilazione e un efficace raffreddamento è importante che compressore sia distante almeno 50 cm da qualsiasi parete/ostacolo (fig.6).

2.2 COLLEGAMENTO ELETTRICO

I compressori monofase sono completi di cavo elettrico e spina bipolare + terra.

È importante collegare il compressore ad una presa di corrente dotata di collegamento a terra. (fig.7), e protetta da interruttore differenziale adeguato (magneto termico).

2.3 AVVIAMENTO

Controllare che la tensione di rete corrisponda a quella indicata nella targhetta dati elettrici (fig.7), il campo di tolleranza ammesso deve essere contenuto entro $\pm 5\%$.

- Inserire la spina nella presa di corrente e avviare il compressore portando il pomello del pressostato in posizione "I / ON" (fig.8).

- Il funzionamento del compressore è completamente automatico, comandato dal pressostato che lo arresta quando la pressione nel serbatoio raggiunge il valore massimo e lo fa ripartire quando scende al valore minimo. Solitamente la differenza di pressione tra il valore massimo e il valore minimo è di circa 2 bar (29 psi).

Es: il compressore si arresta quando raggiunge 8 bar (116 psi) (max) e si riavvia automaticamente quando la pressione all'interno del serbatoio è scesa a 6 bar (87 psi).

Dopo aver collegato il compressore alla linea elettrica fare una carica alla massima pressione e verificare l'esatto funzionamento della macchina.

Alcuni modelli sono dotati di valvola di scarico della testa, utile a favorire il successivo avviamento. E' quindi normale la presenza di un soffio d'aria in coincidenza con l'arresto del motore.

2.4 DISPOSITIVI DI PROTEZIONE DEL MOTORE

Quasi tutti i compressori sono dotati di una protezione termica automatica posta all'interno dell'avvolgimento, la quale arresta il compressore quando la temperatura del motore raggiunge valori troppo elevati. In caso di intervento il compressore ripartirà automaticamente dopo 10-15 minuti.

I compressori di questa famiglia sono invece dotati di una protezione termica amperometrica a riarmo manuale, posta esternamente al

coperchio morsettiera. Quando si verifica l'intervento della termica, attendere alcuni minuti, poi ripristinare manualmente l'interruttore (fig. 9).

In caso al successivo riavvio la protezione intervenga nuovamente è consigliabile spegnere il compressore, staccare l'alimentazione elettrica e rivolgersi ad un centro assistenza autorizzato.

2.5 REGOLAZIONE DELLA PRESSIONE DI LAVORO

Non è necessario utilizzare sempre la massima pressione, il più delle volte l'utensile pneumatico lavora ad una pressione inferiore. Verificare sempre la corretta pressione di lavoro dell'utensile che intendete usare.

Nei compressori forniti di riduttore di pressione è necessario regolare la pressione di lavoro. Sbloccare il pomello del riduttore di pressione tirando verso l'alto, regolare la pressione al valore desiderato ruotando il pomello in senso orario per aumentarla, antiorario per diminuirla, raggiunta la pressione desiderata (verificabile sul manometro) bloccare il pomello premendo verso il basso (fig.10).

Nei riduttori di pressione forniti senza manometro, la pressione di taratura è visualizzabile sulla scala graduata posta sul corpo del riduttore stesso.

ATTENZIONE: Alcuni riduttori di pressione sono sprovvisti di sistema "push to lock", quindi basta ruotare il pomello per regolarne la pressione.

Dove non presente a bordo macchina, sarà cura dell'utilizzatore predisporre, sulla linea di distribuzione, dei mezzi di intercettazione e riduzione della pressione.

2.6 PRECAUZIONI D'USO

Evitare di svitare qualsiasi connessione con il serbatoio in pressione, accertarsi sempre che il serbatoio sia scarico.

È vietato effettuare fori, saldature o deformare volutamente il serbatoio dell'aria compressa.

Non eseguire operazioni sul compressore senza prima avere disinserito la spina dalla presa di corrente.

Temperatura ambiente consigliata di funzionamento 0°C +35°C

Non indirizzare getti d'acqua o liquidi infiammabili sul compressore.

Non posizionare oggetti infiammabili vicino al compressore.

Durante soste portare il pressostato in posizione "0" (OFF)

Non indirizzare mai il getto d'aria verso persone o animali.

Non trasportare il compressore con il serbatoio in pressione.

Fare attenzione che alcune parti del compressore come testa e tubi di mandata possono raggiungere temperature elevate. Non toccare questi componenti per evitare bruciature. (fig.11)

Trasportare il compressore sollevandolo o tirandolo per le apposite impugnature o manici.

Bambini e animali devono essere tenuti lontani dall'area di funzionamento della macchina.

Se usate il compressore per verniciare:

- a) Non operate in ambienti chiusi o in prossimità di fiamme libere
- b) Assicuratevi che l'ambiente dove operate abbia un adeguato ricambio d'aria
- c) Proteggete il naso e la bocca con un'apposita mascherina.

Se il cavo elettrico o la spina sono danneggiati non usare il compressore. Rivolgersi al centro assistenza autorizzato per la sua sostituzione con un componente originale.

Non inserire oggetti e/o mani all'interno delle griglie di protezione.

Terminato l'utilizzo disinserire sempre la spina dalla presa di corrente.

3. MANUTENZIONE

PRIMA DI EFFETTUARE QUALSIASI INTERVENTO SUL COMPRESSORE ACCERTARSI CHE:

L'interruttore generale di linea sia nella posizione "0".

Il pressostato e/o gli interruttori sulla centralina siano disinseriti (posizione "0/Off").

Il serbatoio aria NON sia in pressione.

3.1 PULIZIA/SOSTITUZIONE FITRO ASPIRAZIONE

Ogni 50 ore di funzionamento è opportuno smontare il filtro di aspirazione e pulire l'elemento filtrante soffiando con aria compressa (fig.12).

È consigliabile sostituire l'elemento filtrante almeno una volta all'anno se il compressore lavora in ambiente pulito; più frequentemente se l'ambiente nel quale è posizionato il compressore risulta polveroso.

Su alcuni modelli il filtro è posizionato sulla testa sotto la carenatura. In tal caso rimuovere la carenatura, facendo attenzione, poi rimuovere il filtro e pulirlo.

Prima di riavviare il compressore rimontare correttamente tutte le parti.

3.2 SCARICO CONDENZA

Il compressore genera condensa che si accumula nel serbatoio. È necessario scaricare la condensa almeno una volta alla settimana aprendo il rubinetto di scarico sotto il serbatoio (fig. 13).

Assicurarsi che il serbatoio non sia in pressione (P.max 1÷2 bar).

LA CONDENZA NON DEVE ESSERE GETTATA IN FOGNA O DISPERSA NELL'AMBIENTE.

3.3 MANUTENZIONE CONSIGLIATA

Nei gruppi a 2 poli è consigliata la sostituzione dell'intero gruppo biella pistone ogni 700-800 ore di funzionamento.

Nei gruppi a 4 poli è consigliata la sostituzione del gruppo biella pistone ogni 1800-2000 ore di funzionamento.

4. GUASTI-ANOMALIE

Perdite d'aria dalla valvola sotto il pressostato:

Dipende da una imperfetta tenuta della valvola di ritegno(fig.14).

Svuotare completamente il serbatoio dalla pressione.

Svitare la testa esagonale della valvola (A)

Pulire accuratamente sia l'elemento (B) che la sua sede, e rimontare la valvola

Perdite d'aria:

Possono dipendere dalla cattiva tenuta di qualche raccordo.

Controllare tutti i raccordi bagnandoli con acqua saponata.

Il compressore gira però non carica:

può essere dovuto alla rottura delle valvole oppure di una guarnizione. Contattare un centro assistenza.

Se il compressore ha difficoltà a partire, controllare:

Che la tensione di rete corrisponda a quella nella targhetta dati.
Che non vengano utilizzate prolunghe elettriche di sezione o lunghezza inadatta.

Che l'ambiente di lavoro non sia troppo freddo(sotto 0°C)

Che non sia intervenuta la protezione del motore (vedi par.2.4).

Che la rete elettrica sia alimentata e l'impianto correttamente dimensionato.

Se il compressore non si arresta al raggiungimento della massima pressione entrerà in funzione la valvola di sicurezza del serbatoio. È necessario contattare il più vicino centro assistenza autorizzato per una verifica.

5.NOTE

5.1 DATI TECNICI

- Fare riferimento all'etichetta apposta sul compressore.
- Per il mercato europeo i compressori sono costruiti in conformità alle direttive CE (vedi dichiarazione di conformità)
- Pressione massima di utilizzo (vedi etichetta sul compressore)
- Il Livello sonoro è misurato in conformità delle direttive CE (vedi dichiarazione di conformità)

5.2 IMMAGAZZINAMENTO COMPRESSORE

IMBALLATO E DISIMBALLATO

Per tutto il periodo che il compressore rimane inattivo prima del disimballo immagazzinarlo in luogo asciutto con una temperatura compresa fra i + 5°C e + 45°C e in posizione tale da evitarne il contatto con agenti atmosferici.

Per tutto il periodo che il compressore rimane inattivo dopo essere stato disimballato, in attesa della messa in funzione o per interruzioni di produzione, proteggerlo con teli per evitare che la polvere vada a depositarsi sui meccanismi.

5.3 COLLEGAMENTI PNEUMATICI

Assicurarsi di utilizzare sempre tubi pneumatici per aria compressa che abbiano caratteristiche di massima pressione adeguate a quelle del compressore.

Non cercare mai di riparare il tubo se difettoso.

1 FOREWORD

1.1 IMPORTANT INFORMATION

Read and understand all of the operating instructions, safety precautions and warnings in the Instruction Manual before operating or maintaining this compressor. Most accidents that result from compressor operation and maintenance are caused by the failure to observe basic safety rules or precautions. An accident can often be avoided by recognizing a potentially hazardous situation before it occurs, and by observing appropriate safety procedures.

Basic safety precautions are outlined in the "SAFETY" section of this Instruction Manual and in the sections which contain the operation and maintenance instructions. Hazards that must be avoided to prevent bodily injury or machine damage are identified by WARNINGS on the compressor and in this Instruction Manual. Never use this compressor in a manner that has not been specifically recommended by manufacturer, unless you are absolutely sure that the planned use will be safe for you and others.

WARNING: indicates a potentially hazardous situation which, if ignored, could result in serious personal injury.

CAUTION: indicates a hazardous situation which, if ignored, could result in moderate personal injury, or could cause machine damage.

NOTE: emphasizes essential information.

1.2 SAFETY

WARNING: DEATH OR SERIOUS BODILY INJURY COULD RESULT FROM IMPROPER OR UNSAFE USE OF THE COMPRESSOR. TO AVOID THESE RISKS, FOLLOW THESE BASIC SAFETY INSTRUCTIONS.

1. NEVER TOUCH MOVING PARTS

Never place your hands, fingers or other body parts near the compressor's moving parts.

2. NEVER OPERATE WITHOUT ALL GUARDS IN PLACE

Never operate this compressor without all guards or safety features in place and in proper working order. If maintenance or servicing requires the removal of a guard or safety features, be sure to replace the guards or safety features before resuming operation of the compressor.

3. ALWAYS WEAR EYE PROTECTION

Always wear safety goggles or equivalent eye protection. Compressed air must never be aimed at anyone or any part of the body.

4. PROTECT YOURSELF AGAINST ELECTRIC SHOCK

Prevent body contact with grounded surfaces such as pipes, radiators, ranges and refrigeration enclosures. Never operate the compressor in damp or wet locations.

5. DISCONNECT THE COMPRESSOR

Always disconnect the compressor from the power source and remove the compressed air from the air tank before servicing, inspecting, maintaining, cleaning, replacing or checking any parts.

6. VOID UNINTENTIONAL STARTING

Do not carry the compressor while it is connected to its power source or when the air tank is filled with compressed air. Ensure the knob of the pressure switch is in the "OFF" position before connecting the compressor to the power source.

7. STORE COMPRESSOR PROPERLY

When not in use, the compressor should be stored in a dry place. Keep out of reach of children. Store in a lockable area when not in use.

8. KEEP WORK AREA CLEAN

Cluttered work areas can cause injuries. Clear all work areas of unnecessary tools, debris, furniture etc. Risk of electric shock – do not expose the compressor to rain and don't use it in damp or wet locations. Keep work area well lit and well ventilated. Risk of fire or explosion. Do not carry and operate the compressor or any other electrical device near the spray area. Don't use the compressor in the presence of flammable liquids or gases as the compressor can produce sparks during operation. Never use compressor in sites containing lacquer, paint, benzene, thinner, gasoline, gases, adhe-

sive agents and other materials which are combustible or explosive.

9. KEEP CHILDREN AND OTHER PEOPLE AWAY FROM COMPRESSOR DURING USE

Do not let children or other people interfere with the compressor or extension cord. All visitors should be kept safely away from work area.

10. DRESS PROPERLY

Do not wear loose clothing or jewellery. They can be caught in moving parts. Wear protective hair covering to contain long hair.

11. DO NOT ABUSE POWER CORD

Never yank or pull the power cord to disconnect it from the plug socket. Keep the cord away from heat, oil and sharp edges.

12. MAINTAIN COMPRESSOR WITH CARE

Follow instructions for lubricating. Inspect power cords periodically and if damaged, have them repaired by an authorized service facility. Inspect extension cords periodically and replace if damaged.

13. OUTDOOR USE OF EXTENSION CORDS

When compressor is in use outdoors, use only extension cords suitable for outdoor use.

14. STAY ALERT

Take care. Use common sense. Do not operate compressor when you are tired. Compressor should never be used by you if you are under the influence of alcohol, drugs or medication that makes you drowsy.

15. CHECK FOR DAMAGED PARTS AND AIR LEAKS

If a guard or other part is damaged it should be carefully checked to determine that it will operate properly and perform its intended function. Before further use of the compressor check for alignment of moving parts, binding of moving parts, breakage of parts, mountings, air leak and any other conditions that may affect its operation. A guard or other part that is damaged should be properly repaired or replaced by an authorized service center unless otherwise indicated elsewhere in this Instruction Manual. Defective pressure switches should be replaced by authorized service center. Do not use compressor if power switch does not turn it on and off.

16. OPERATE THE COMPRESSOR ACCORDING TO THE INSTRUCTIONS PROVIDED HEREIN

This compressor has been designed and manufactured exclusively to produce compressed air. Operate the compressor according to the instructions provided herein.

17. HANDLE COMPRESSOR CORRECTLY

Operate the compressor according to the instructions provided herein. Never allow the compressor to be operated by children, individuals unfamiliar with its operation or unauthorized personnel.

18. KEEP ALL SCREWS, BOLTS AND COVERS TIGHTLY IN PLACE

Keep all screws, bolts, and plates tightly mounted. Check their conditions periodically.

19. KEEP MOTOR AIR VENT CLEAN

The motor air vent must be kept clean so that air can flow freely at all times. Frequently check for dust build-up.

20. OPERATE COMPRESSOR AT THE RATED VOLTAGE

Operate the compressor at voltages specified on their nameplates. If using the compressor at a higher voltage than the rated voltage, it will result in abnormally fast motor revolution and may damage the unit and burn out the motor.

21. NEVER USE A COMPRESSOR WHICH IS DEFECTIVE OR OPERATING ABNORMALLY

If the compressor appears to be operating unusually, making strange noises, or otherwise appears defective, stop using it immediately and arrange for repairs by an authorized service center.

22. DO NOT WIPE PLASTIC PARTS WITH SOLVENT

Solvents such as gasoline, thinner, benzene, carbon tetrachloride, and alcohol may damage and crack plastic parts. Do not wipe them with such solvents. Wipe plastic parts with a soft cloth lightly dampened with soapy water and dry thoroughly.

23. USE ONLY GENUINE REPLACEMENT PARTS

Replacement parts which are not original may void your warranty and can lead to malfunction and resulting injuries. Genuine parts are available from your dealer.

24. DO NOT MODIFY THE COMPRESSOR

Do not modify the compressor. Always contact the authorized service center for any repairs. Unauthorized modification may not only impair the compressor performance but may also result in accident or injury to repair personnel who do not have the required knowledge and technical expertise to perform the repair operations correctly.

25. TURN OFF THE PRESSURE SWITCH WHEN THE COMPRESSOR IS NOT IN USE

When the compressor is not used, turn the knob of the pressure switch OFF, disconnect it from the power source and open the drain cock to discharge the compressed air from the air tank.

26. NEVER TOUCH HOT SURFACES

To reduce the risk of burns, do not touch tubes, heads, motors and cylinder.

27. DO NOT DIRECT AIR STREAM AT BODY

Risk of injury, do not direct air stream at persons or animals.

28. DRAIN TANK

Drain tank daily or after 4 hours of use. Open drain fitting and tilt compressor to empty accumulated water.

29. DO NOT STOP COMPRESSOR BY PULLING OUT THE PLUG

Use the "AUTO/OFF" knob of pressure switch.

30. USE ONLY RECOMMENDED AIR HANDLING PARTS ACCEPTABLE FOR PRESSURE NOT LESS THAN 125 PSI (8.6 BAR)

Risk of bursting. Use only recommended air handling parts acceptable for pressures not less than 125 psi (8.6 bar).

1.3 INTENDED USE

This compressor has been designed for use with intermittent (not continuous) operation, with a max. duty factor of 30% (i.e. 3 minutes run and 7 minutes stop), considering ideal environmental condition (max temp 25°C).

Respect of these tips and regular maintenance will ensure good functioning.

Compressors on wheels with power greater or equal than 3Hp/2,2 kW, are intended to be use indoor

1.4 ELECTRICAL CONNECTION

The compressor should be grounded while in use to protect the operator from electric shock.

Single-phase compressor is equipped with a three-core cable and three-pin grounding type plug to fit the proper grounding type socket.

Three-phase compressor is supplied with electrical cable without plug. Connection should be conducted only by qualified electrician

The green (or green and yellow) conductor in the cord is the grounding wire. Never connect it to a live terminal.

Never disassemble the compressor or carry out other connections to the pressure switch.

1.5 USE OF EXTENSION CABLE

Use only three-way extension cables that have three-pin connecting plugs and three-pole sockets that accept the compressor plug.

Do not use extension cables that are damaged or squashed. An under-rated cable will cause a drop in line voltage resulting in loss of power and overheating.

Check table A (pag.5) in order to choose cable correct size.

WARNING

Avoid electrical shock hazard.

Never use this compressor with a damaged or frayed electrical cord or extension cord. Inspect all electrical cords regularly.

Never use in or near water or in any environment where electric shocks are possible.

2. INSTALLATION AND USE

NOTE: The information contained in this Instruction Manual is designed to assist you in the safe operation and maintenance of the compressor. Some illustrations may show details or attachments that differ from those on your own compressor.

Specifications are subject to change without any prior warning where necessary.

2.1 INSTALLATION

• Remove the compressor from its packing (fig.1), makes sure it is in perfect condition, checking if it was damaged during transport, and **carry out the following operations:**

• Fit the wheels and rubber tab on the tanks on which they are not already fitted, observing the instructions in fig.2/3. In case of inflatable wheels, the maximum inflation pressure must be of 1,6 bar (24 psi).

• Position the compressor on a flat surface in a well ventilated area, away from the weather and in non-explosive atmosphere.

• **TAKE CARE TO TRANSPORT THE COMPRESSOR CORRECTLY, DO NOT OVERTURN IT OR LIFT IT WITH HOOKS OR ROPES (FIG. 4/5)**

• If the surface is inclined and smooth, check if the compressor moves while in operation – if it does, secure the wheels with two wedges. If the surface is a bracket or a shelf top, make sure it cannot fall, securing it in a suitable way.

• To ensure good ventilation and efficient cooling, the compressor's belt guard must be at least 50 cm from any wall (fig.6).

2.2 ELECTRICAL CONNECTION

Single-phase compressors are supplied with an electrical cable and a two-pole + earth plug. The compressor must be connected to a grounded power socket (fig.7) protected by a suitable differential switch (magneto-thermal).

2.3 START-UP

Check that the mains power matches that indicated on the electrical data-plate (fig.7), the permissible tolerance range is +/-5%.

Fit the plug in the power socket and start the compressor, turning the pressure switch knob into position "I/ON" (fig.8).

The compressor is fully automatic, and is controlled by the pressure switch which stops it when tank pressure reaches maximum value and restarts it when it falls to minimum value. The pressure difference between maximum and minimum values is usually about 2 bar (29 psi).

E.g.: the compressor stops when it reaches 8 bar (116 psi – maximum operating pressure) and restarts automatically when the pressure drops to 6 bar (87 psi).

After connecting the compressor to the power line, load it to maximum pressure and check correct functioning.

NOTE Some models are equipped with a discharge valve, useful to facilitate next start. In this case it is normal a puff of air when compressor stops

2.4 MOTOR PROTECTION DEVICES

Compressors must be always connected to a power socket protected by a suitable differential switch (magneto-thermal).

Compressor are equipped with an automatic thermal breaker located inside the winding. It stops the compressor when motor temperature reaches excessively high values. If the breaker is tripped, the compressors restarts automatically after 10 to 15 minutes.

Compressors of this range are fitted with a manual re-arm amperometric thermal breaker, located outside the terminal board cover. When the breaker is tripped, wait for a few minutes and then reset the breaker manually (fig.9).

Note: If the protection device trips again, it's highly recommended to stop the compressor, disconnect electric plug and call the nearest service centre.

2.5 ADJUSTING THE WORKING PRESSURE

Pneumatic tools being used often requires lower pressure than the maximum operating pressure. Always check correct pressure on tool's manual.

On compressors supplied with a pressure reducer, operating pressure must be correctly adjusted (see fig.10).

Release the pressure reducer knob by pulling it up, adjust pressure to the required value by turning the knob clockwise to increase pressure and anti-clockwise to reduce it.

When you have obtained optimum pressure, lock the knob by pressing it downward.

Pressure can be seen on the pressure gauge.

For pressure reducers equipped without a pressure gauge, the set pressure can be seen on the graduated scale located on the reducer body.

WARNING: Some pressure regulators do not have "push to lock", therefore simply turn the knob to adjust the pressure.

For those models without pressure reducer, a suitable pressure reducer must be fitted on the distribution line by the user.

2.6 CAUTIONS WHILE USING

Do not unscrew any connection while the tank is pressurised, always check if the tank is pressure free.

Do not drill holes, weld or purposely deform the air tank.

Do not do any jobs on the compressor unless you have disconnected the power plug.

Temperature in operating ambient: 0°C +35°C.

Do not aim jets of water or inflammable liquids on the compressor.

Do not place inflammable objects near the compressor.

During down-times, turn the pressure switch to position "0" (OFF).

Never aim the air jet at people or animals

Do not transport the compressor while the tank is pressurised

Be careful with regard to some parts of the compressor such as the head and delivery tubes, as they can reach high temperatures. Do not touch these parts to avoid burns.(fig. 11)

Transport the compressor, lifting or pulling it with the appropriate grips or handles.

Keep children and animals well away from the machine operating area.

If using the compressor for painting:

- Do not work in closed environments or near to naked flames
- Make sure there is adequate exchange of air
- Protect your nose and mouth with an appropriate mask.

If the electrical cable or plug are damaged, do not use the compressor and contact an authorised service centre to replace the faulty element with an original spare part.

Do not insert hands and/or any object inside protection grilles.

3. MAINTENANCE

Before attempting any maintenance jobs on the compressor, make sure of the following:

Master power switch in position "0/Off".

Pressure switch off, in position "0/Off"

No pressure in the air tank

3.1 CLEAN/REPLACE SUCTION FILTER

Every 50 hours of duty: dismantle the suction filter and clean the filtering element by blowing with compressed air (fig.12).

Replace the filter element at least once a year if the compressor operates in a clean environment, but more frequently if in a dusty environment.

In some models, the suction filter is located internally under the cover. Unscrew the securing screws, remove the cover carefully, remove the filter from its seat and clean it. Reassemble all parts before restart the compressor.

3.2 CONDENSATE DRAIN

The compressor generates condensate water which accumulates in the tank.

The condensate in the tank must be drained at least once a week, by opening the drain tap (fig.13) under the tank.

Take care if there is compressed air inside the cylinder, and water could flow out with considerable force. Recommended pressure: 1-2 bar max.

CONDENSATE MUST NOT BE DRAINED INTO THE SEWER OR DISPERSED IN THE ENVIRONMENT.

3.3 RECOMMENDED MAINTENANCE

In units with 2 poles, replace the whole connecting rod - piston unit every 700-800 hours of operation.

In units with 4 poles, replace the connecting rod - piston unit every 1800-2000 hours of operation.

4. TROUBLESHOOTING

Loss of air in valve under pressure switch

It could depend on poor tightness of the check valve. Take the following action (fig. 14):

Discharge all pressure from the tank

Unscrew the hexagon-head of the valve (A)

Carefully clean both the rubber disk (B) and its seat.

Refit all parts accurately.

Air losses

These can be caused by poor tightness of a union, check all unions, wetting them with soapy water.

Compressor turns but does not load

It may be due to failure of the valves or a seal: please contact the nearest service centre.

Compressor no starting

If the compressor has trouble starting, check the following :

Does mains power match that of the data-plate?

Are power cable extensions of adequate diameter or length (see 1.5)?

Is the work environment too cold? (under 0°C)

Was the thermal-breaker tripped? (see 2.4)

Is power supplied to the electrical line? (sockets well connected, thermal- breaker, fuses in good condition)

Compressor not stopping

If the compressor does not stop when maximum pressure is reached, and the tank safety valve comes into operation. In this event please contact the nearest service centre.

5 NOTE

5.1 TECHNICAL DATA

- Refer to the label affixed to the compressor.
- Compressors for the European market are manufactured in compliance with the EC directives (see declaration of conformity)
- Maximum operating pressure (see label on the compressor)
- The sound level is measured in compliance with EC directives (see declaration of conformity)

5.2 STORING THE PACKED AND UNPACKED COMPRESSOR

For the whole time that the compressor is not used before unpacking it, store it in a dry place at a temperature between +5°C and + 45°C and sheltered away from weather.

For the whole time that the compressor is not used after unpacking it, while waiting to start it up or due to production stoppages, place sheets over it to protect it from dust e dirty.

5.3 PNEUMATIC CONNECTIONS

Make sure that pneumatic tubes for compressed air with maximum pressure characteristics that are adequate for the compressor are used. **Do not attempt to repair faulty tubes.**

1. PRÉMISSSE

1.1 INFORMATIONS IMPORTANTES

Lire attentivement toutes les instructions de fonctionnement, les consignes de sécurité et les mises en garde contenues dans ce manuel avant de faire fonctionner le compresseur ou de procéder à son entretien.

La majorité des accident résultant de l'utilisation ou de l'entretien du compresseur sont dus au non respect des consignes et règles de sécurité élémentaires. En indentifiant à temps les situations potentiellement dangereuses et en observant les consignes de sécurité appropriées, on évite bien souvent des accidents.

Les consignes élémentaires de sécurité sont décrites dans la section "SÉCURITÉ" de ce manuel ainsi que dans les sections renfermant les instructions d'utilisations et d'entretien.

Ne jamais utiliser le compresseur d'une manière autre que celle spécifiquement recommandées, à moins de s'être préalablement assuré que l'utilisation envisagée ne sera dangereuse ni pour soi ni pour les autres.

AVERTISSEMENT: indique une situation potentiellement dangereuse qui, s'il n'est pas tenu compte de son caractère, risque de provoquer de graves blessures.

PRÉCAUTION: indique une situation dangereuse qui, s'il n'est pas tenu compte de son caractère, risque de provoquer des blessures légères ou d'endommager la machine.

REMARQUE: souligne une information essentielle

1.2 SÉCURITÉ

UNE UTILISATION DU COMPRESSEUR DE MANIÈRE INCORRECTE OU QUI NE RESPECTE PAS LES CONSIGNES DE SÉCURITÉ PEUT ENTRAÎNER LA MORT OU DE GRAVES BLESSURES. POUR ÉVITER TOUT DANGER, OBSERVER CES CONSIGNES ÉLÉMENTAIRES DE SÉCURITÉ.

1.NE JAMAIS TOUCHER AUX PIÈCES MOBILES

Ne jamais approcher les mains, les doigts ou aucune autre partie du corps des pièces mobiles du compresseur.

2.NE JAMAIS FAIRE FONCTIONNER LE COMPRESSEUR SI TOUS LES GARDES PROTECTEURS NE SONT PAS EN PLACE

Ne jamais faire fonctionner le compresseur si tous les gardes protecteurs ou dispositifs de sécurité ne sont pas en place et en bon état. Si une opération d'entretien ou de réparation nécessite le démontage d'un garde protecteur ou d'un dispositif de sécurité, bien le remonter avant de remettre le compresseur en marche.

3.TOUJOURS SE PROTÉGER LES YEUX

Toujours porter des lunettes ou un masque de protection oculaire. Ne jamais diriger le jet d'air comprimé sur une personne.

4.SE PROTÉGER CONTRE LES DÉCHARGES ÉLECTRIQUES

Empêcher tout contact du corps avec les surfaces mises à la terre, par exemple les tuyaux, radiateurs, plaques de cuisson et enceintes de réfrigération. Ne jamais faire fonctionner le compresseur dans un endroit humide ou sur une surface mouillée.

5.DÉBRANCHER LE COMPRESSEUR

Toujours débrancher le compresseur de sa source d'alimentation et évacuer l'air comprimé de son réservoir avant toute opération de réparation, d'inspection, d'entretien, de nettoyage, de remplacement ou de vérification des pièces.

6.ÉVITER TOUTE MISE EN MARCHÉ ACCIDENTELLE

Ne pas transporter le compresseur alors qu'il est encore raccordé à sa source d'alimentation ou que le réservoir d'air comprimé est plein. Bien s'assurer que le sélecteur de l'interrupteur barométrique se trouve sur la position "OFF" (arrêt) avant de raccorder le compresseur à son alimentation.

7. ENTREPOSER CORRECTEMENT LE COMPRESSEUR

Veiller à ce qu'il soit hors de portée des enfants. Fermer à clé le local d'enterposage.

8. MAINTENIR L'AIRE DE TRAVAIL PROPRE

Conservez la zone de travail propre et bien aérée, si nécessaire libérez la zone des outils non nécessaires.

9. SE SOUCIER DE L'ENVIRONNEMENT DE TRAVAIL

Ne pas exposer le compresseur à la pluie. Ne pas l'utiliser dans un endroit humide ou sur une surface mouillée. Veiller à ce que l'aire de travail soit bien éclairée et bien aérée.

Les compresseur projette des étincelles pendant qu'il fonctionne. Ne jamais l'utiliser à proximité de laque, de peinture, de benzine, de diluant, d'essence, de gaz, de produits adhésifs ou de tout autre produit combustible ou explosif.

10. ÉLOIGNER LES ENFANTS

Ne pas laisser les visiteurs toucher au cordon de rallonge du compresseur. Tous les visiteurs devront se tenir suffisamment éloignés de l'aire de travail.

11. SE VÊTIR CORRECTEMENT

Ne porter ni vêtements lâches ni bijoux. Ils pourraient se prendre dans les pièces mobiles. Porter un coiffe recouvrant les cheveux longs.

12. FAIRE ATTENTION AU CORDON

Ne jamais tirer brusquement sur le cordon pour le débrancher. Tenir le cordon loin des sources de chaleur, de graisse et des surfaces tranchantes.

13. ENTREtenir LE COMPRESSEUR AVEC SOIN

Suivre les instructions de lubrification. Inspecter régulièrement les cordons et, s'il sont endommagés, les faire réparer dans un centre de service après-vente agréé. Inspecter périodiquement les cordons de rallonge et les faire réparer s'ils sont endommagés.

14. CORDONS DE RALLONGE POUR UTILISATION À L'EXTÉRIEUR

Si l'outil doit être utilisé dehors, utiliser exclusivement des cordons de rallonge conçus pour l'extérieur et identifiés comme tels.

15. RESTER SUR SES GARDES

Bien faire attention à ce que l'on fait. Faire preuve de bon sens. Ne pas utiliser le compresseur lorsque l'on est fatigués. Ne jamais utiliser le compresseur si l'on est sous l'effet d'alcool, de drogues ou de médicaments causant de la somnolence.

16. CONTRÔLER LES PIÈCES ENDOMMAGÉES ET LES FUITES D'AIR

Avant de continuer à utiliser le compresseur, inspecter attentivement les protections ou autres pièces endommagées pour s'assurer que le compresseur pourra fonctionner correctement et effectuer le travail pour lequel il est conçu. Vérifiez l'alignement et le couplage des pièces mobiles, la présence de pièces brisées, le montage, les fuites d'air et tout autre élément susceptible d'altérer le bon fonctionnement.

17. UTILISER LE COMPRESSEUR EXCLUSIVEMENT POUR LES APPLICATIONS SPÉCIFIÉES DANS LE MANUEL D'UTILISATION

Ne jamais utiliser le compresseur pour des utilisations autres que celles spécifiées dans le manuel.

18. MANIPULER LE COMPRESSEUR CORRECTEMENT

Faire fonctionner le compresseur conformément aux instructions de ce manuel. Ne jamais laisser les enfants, les personnes non familiarisées avec son fonctionnement ou toute personne non autorisée utiliser le compresseur.

19. VÉRIFIER QUE CHAQUE VIS, BOULON ET COUVERCLE EST SOLIDEMENT VISSÉ

Veiller à ce que chaque vis, boulon et plaque soit solidement vissé. Vérifier périodiquement le serrage.

20. MAINTENIR L'ÉVENT D'AÉRATION DU MOTEUR PROPRE

L'évent d'aération du moteur doit rester propre en permanence de façon à ce que l'air puisse circuler librement. Contrôler fréquemment l'accumulation de poussière.

21. FAIRE FONCTIONNER LE COMPRESSEUR À LA TENSION NOMINALE

Faire fonctionner le compresseur à la tension spécifiée sur la plaque signalétique. Si le compresseur est utilisé à une tension supérieure à la tension nominale, il en résultera une vitesse de rotation du moteur anormalement élevée risquant d'endommager le compresseur et de griller le moteur.

22. NE JAMAIS UTILISER UN COMPRESSEUR DÉFECTUEUX OU DONT LE FONCTIONNEMENT EST ANORMAL

Si le compresseur semble ne pas fonctionner, s'il émet un bruit bizarre ou qu'il semble défectueux, l'arrêter immédiatement et le faire réparer dans un centre de service après-vente agréé.

2. INSTALLATION ET UTILISATION

23. NE PAS NETTOYER LES PIÈCES DE PLASTIQUE AVEC DU SOLVANT

Les solvants tels qu'essence, diluant, benzine, tétrachlorure de carbone et alcool risquent d'endommager et de fendre les pièces de plastique. Ne pas les nettoyer avec ce genre de produit. Pour nettoyer les pièces de plastique, utiliser un linge doux humecté d'eau savonneuse puis sécher complètement.

24. UTILISER EXCLUSIVEMENT DES PIÈCES DE RECHANGE D'ORIGINE

L'utilisation de pièces de rechange autres que celles fabriquées, peut entraîner l'annulation de la garantie et être la cause d'un mauvais fonctionnement et des blessures en résultant. Les pièces d'origine sont disponibles auprès de son distributeur.

25. NE PAS MODIFIER LE COMPRESSEUR

Ne pas modifier le compresseur. Toujours consulter un centre de service après-vente agréé pour toute réparation. Une modification non autorisée risque non seulement d'affecter les performances du compresseur, mais également d'être la cause d'accidents.

26. DÉSACTIVER L'INTERRUPTEUR LORSQU'ON NE SE SERT PAS DU COMPRESSEUR

Quand le compresseur ne fonctionne pas, régler l'interrupteur sur "OFF", débrancher le compresseur et ouvrir le robinet de vidange pour vider le réservoir d'air comprimé.

27. NE JAMAIS TOUCHER LES SURFACES CHAUDES

Pour éviter tout risque de brûlures, ne pas toucher les tubes, les culasses ni les moteurs.

28. VIDANGER LE RÉSERVOIR

Vidanger le réservoir tous les jours ou toutes les 4 heures d'utilisation. Ouvrir le bouchon de vidange et incliner le compresseur pour vider l'eau qui s'est accumulée.

29. NE PAS ARRÊTER LE COMPRESSEUR EN TIRANT SUR LA FICHE

Utiliser la position "AUTO/OFF" du sélecteur de l'interrupteur barométrique.

30. CIRCUIT PNEUMATIQUE.

Utiliser uniquement des tuyaux qui peuvent résister à une pression supérieure ou égale à celle du compresseur en cours d'utilisation.

1.3 CONSEILS D'UTILISATION

Le compresseur est dimensionné pour une utilisation intermittente et non continue. Il est conseillé d'utiliser le compresseur avec un service maxi mum de 30% pendant une heure en pleine charge.

Ceci afin de permettre un fonctionnement correct du produit dans le temps.

1.4 INSTRUCTIONS POUR LE BRANCHEMENT A LA TERRE

Ce compresseur doit être relié à la terre lorsqu'il est en cours d'utilisation afin de protéger l'opérateur des décharges électriques.

Le compresseur monophasé est équipé d'un câble bipolaire plus terre.

Le compresseur triphasé est fourni avec un câble électrique sans fiche. Le branchement électrique doit être exécuté par un technicien qualifié. Le fil de mise à la terre est le fil vert ou jaune/vert. Ne jamais brancher ce fil vert à une extrémité vive.

Il est recommandé de ne jamais démonter le compresseur ni effectuer d'autres connexions au niveau du pressostat.

1.5 RALLONGE

Utilisez uniquement des rallonges avec fiche et mise à la terre, n'utilisez jamais de rallonges détériorées ou écrasées.

Une rallonge trop fine peut provoquer des chutes de tension et donc une perte de puissance et une surchauffe de l'appareil.

Le câble de rallonge du compresseur doit avoir une section proportionnelle à sa longueur (consulté tab.A - pag.5).

AVERTISSEMENTS

Eviter tous les risques de décharges électriques. Ne jamais utiliser le compresseur avec une rallonge ou un câble électrique endommagé. Contrôler régulièrement les câbles électriques. Ne jamais utiliser le compresseur dans l'eau ou à proximité de celle-ci ainsi qu'à proximité d'un lieu avec risque de décharges électriques.

Les informations indiquées dans ce manuel ont pour objectif d'assister l'opérateur durant l'utilisation et les opérations d'entretien du compresseur.

Certaines illustrations de ce manuel indiquent certains détails qui peuvent être différents de ceux de votre compresseur.

Des modifications sont possibles sans préavis, si nécessaire

2.1 INSTALLATION

Après avoir déballé le compresseur (fig. 1), vérifier qu'il est en bon état en contrôlant qu'il n'ait pas subi de dommages durant le transport puis **effectuer les opérations suivantes**:

- Monter les roues et le caoutchouc sur les réservoirs (lorsqu'ils ne sont pas déjà montés) en suivant les instructions de la fig. 2/3. En cas de roues gonflables, gonfler à une pression maximale de 1,6 bar (24 psi).
- Placer le compresseur sur une surface plane, bien ventilée, à l'abri des agents atmosphériques et dans une atmosphère non explosive.
- FAIRE ATTENTION QUE LE COMPRESSEUR SOIT TRANSPORTÉ CORRECTEMENT, NE PAS LE RETOURNER OU LE SOULEVER AVEC DES CROCHETS OU CÂBLES (FIG.4/5).
- En cas de plan incliné et lisse, vérifier que le compresseur ne se déplace pas en cours de fonctionnement, dans le cas contraire, bloquer les roues avec deux cales.
- Si le plan est un support ou un échafaudage, fixer le compresseur de façon appropriée afin d'éviter les chutes.
- Pour obtenir une bonne ventilation et un refroidissement efficace, il est important que la protection courroie du compresseur soit à au moins 50 cm de distance de toute cloison (fig.6).

2.2 BRANCHEMENT ELECTRIQUE

Les compresseurs monophasés sont fournis avec un câble bipolaire et une fiche bipolaire + terre.

Il est important que le compresseur soit branché à une prise de courant doté de mise à la terre (fig. 7), et protégée par un interrupteur différentiel adapté (magnétothermique).

2.3 DEMARRAGE

• Contrôler que la tension de réseau correspond à celle indiquée sur la plaquette signalétique des caractéristiques électriques (fig.7), la plage de tolérance admise est de $\pm 5\%$.

- Introduire la fiche dans la prise de courant (fig.7) et démarrer le compresseur en positionnant le pommeau du pressostat sur (I) (fig.8).
- Le fonctionnement du compresseur est entièrement automatique, commandé par le pressostat qui l'arrête lorsque la pression dans le réservoir atteint la valeur maximum et le fait repartir lorsqu'elle descend en dessous de la valeur minimum.
- Généralement, la différence de pression entre la valeur maximum et la valeur minimum est d'environ 2 bars (29 psi). Ex.: le compresseur s'arrête lorsqu'il atteint 8 bars (116 psi) (pression maximum de fonctionnement) et redémarre automatiquement lorsque la pression à l'intérieur du réservoir descend à 6 bars (87 psi).
- Après avoir branché le compresseur à la ligne électrique, effectuer une charge à la pression maximum et vérifier que le fonctionnement de la machine soit correct.
- Certains modèles sont équipés d'une soupape de décharge de la tête qui sert à faciliter le prochain démarrage. Une bouffée d'air à l'arrêt du moteur est donc un signe de bon fonctionnement.

2.4 PROTECTION DU MOTEUR

Le moteur des compresseurs est doté d'une protection thermique automatique située à l'intérieur de l'enroulement, elle arrête le compresseur lorsque la température du moteur atteint des valeurs trop élevées. En cas d'intervention, le compresseur repart automatiquement après 10 - 15 minutes.

Les compresseurs de cette famille sont équipés d'une protection thermique ampèremétrique à réarmement manuel., située à l'extérieur, sur le couvercle du bornier.

Lorsque la protection thermique intervient, attendre quelques minutes puis réarmer manuellement l'interrupteur thermique (fig.9).

Si la protection se déclenche de nouveau, il est conseillé d'éteindre le compresseur, débrancher l'alimentation électrique et contactez un centre de service autorisé.

2.5 REGLAGE DE LA PRESSION DE FONCTIONNEMENT

Il n'est pas nécessaire de toujours utiliser la pression de fonctionnement maximum, au contraire, la plupart du temps, l'outil pneumatique utilisé nécessite moins de pression.

Sur les compresseurs dotés d'un réducteur de pression, il est nécessaire de régler correctement la pression de fonctionnement.

Débloquer le pommeau du réducteur de pression en tirant vers le haut, régler la pression à la valeur désirée en tournant le pommeau dans le sens des aiguilles d'une montre pour l'augmenter et dans le sens contraire pour la diminuer; une fois la pression optimale atteinte, bloquer le pommeau en appuyant vers le bas (fig. 10).

Sur les réducteurs de pression sans manomètre, la pression de réglage est visible sur l'échelle graduée située sur le corps du réducteur.

Sur les réducteurs de pression avec manomètre, la pression de réglage est visible sur l'échelle graduée située sur le manomètre.

ATTENTION: Certains réducteurs de pression ne sont pas équipés de "push to lock", par conséquent, il suffit de tourner la poignée pour en régler la pression.

2.5 PRÉCAUTIONS D'UTILISATION

Eviter absolument de dévisser un raccord quelconque lorsque le réservoir est sous pression, vérifier toujours qu'il soit vide.

Il est interdit de percer des trous, de faire des soudures ou de déformer volontairement le réservoir d'air comprimé.

Débrancher la fiche de la prise de courant avant d'effectuer toute opération sur le compresseur.

Température ambiante de fonctionnement 0°C + 35°C.

Ne pas diriger de jet d'eau ou de liquide inflammable sur le compresseur.

Ne pas positionner d'objet inflammable à proximité du compresseur.

Durant les pauses, positionner le pressostat sur "0"(OFF).

Ne jamais diriger le jet d'air vers des personnes ou animaux

Ne pas transporter le compresseur lorsque le réservoir est sous pression.

Faire attention qu'aucune partie du compresseur tels que tête et tuyaux de départ ne puissent atteindre des températures élevées. Ne jamais toucher ces composants afin éviter les brûlures (fig.11).

Transporter le compresseur en le soulevant ou en le tirant par les poignées ou prises appropriées.

Eloigner les enfants et les animaux de la zone de fonctionnement de la machine.

En cas d'utilisation du compresseur pour peindre :

a) Ne pas opérer dans les lieux fermés ou à proximité de flammes libres

b) Vérifier que la pièce dans laquelle la machine fonctionne bénéficie d'un changement d'air.

c) Protéger nez et bouche à l'aide d'un masque approprié

En cas d'endommagement du câble électrique ou de la fiche, ne pas utiliser le compresseur et contacter le centre de service après-vente autorisé pour les remplacer par une pièce originale.

Ne pas introduire d'objets ou les mains à l'intérieur des grilles de protection afin d'éviter tout accident ou dommage du compresseur

Une fois l'utilisation du compresseur terminée, toujours débrancher la fiche de la prise de courant.

3. MAINTENANCE

Avant d'intervenir sur le compresseur, vérifiez que :

L'interrupteur principal de ligne soit sur la position "0".

Le pressostat et les interrupteurs du boîtier soient désactivés.

Le réservoir d'air soit déchargé de toute pression.

3.1 NETTOYAGE DU FILTRE D'ASPIRATION

Toutes les 50 heures de fonctionnement, il convient de démonter le filtre d'aspiration et de nettoyer l'élément filtrant (fig. 12) en soufflant de l'air comprimé.

Il est conseillé de remplacer l'élément filtrant au moins une fois par an lorsque le compresseur fonctionne dans un endroit propre; plus souvent en cas d'endroit poussiéreux.

Le filtre d'aspiration peut être situé à l'intérieur, sous la carénage.

Dévisser les vis de fixation de la calotte, l'enlever de l'encastrement du carénage, ôter le filtre de son logement et procéder à l'opération de nettoyage en soufflant de l'air.

3.2 VIDANGE CONDENSAT

Le compresseur génère de l'eau de condensation qui s'accumule dans le réservoir. Il est nécessaire d'évacuer la condensateur du réservoir au moins une fois par semaine en ouvrant le robinet d'évacuation situé sous le réservoir (fig.13)

Prêtez une attention particulière, en cas de présence d'air comprimé dans le réservoir, il se peut que l'eau sorte très violemment. Pression conseillée 1-2 bars max.

LA CONDENSATION DU COMPRESSEUR NE DOIT PAS ÊTRE DÉVERSER DANS L'ENVIRONNEMENT.

3.3 ENTRETIEN CONSEILLÉ

Dans les groupes à 2 pôles, il est recommandé de remplacer l'ensemble du groupe bielle/piston toutes les 700-800 heures de fonctionnement.

Dans les groupes à 4 pôles, il est recommandé de remplacer le groupe bielle/piston toutes les 1800-2000 heures de fonctionnement.

4 . PETITES ANOMALIES

Fuite d'huile depuis la vanne située sous le pressostat

Cet inconvénient est dû à une étanchéité défectueuse de la vanne de retenue, procéder comme suit (fig.14):

Evacuer toute la pression du réservoir

Dévisser la tête hexagonale de la vanne (A)

Nettoyer soigneusement le disque en caoutchouc (B) ainsi que son logement. Remonter soigneusement le tout.

Fuite d'air

Elles sont généralement dues à une étanchéité défectueuse des raccords; contrôler tous les raccords en les mouillant avec de l'eau savonneuse.

Le compresseur tourne mais ne charge pas

L'inconvénient peut être dû à la rupture des vannes ou d'un joint, remplacer la pièce défectueuse.

Dans ce cas, il est nécessaire de contacter le centre de service après-vente autorisé le plus proche pour la réparation.

Le compresseur ne démarre pas

En cas de difficulté de démarrage du compresseur, vérifier:

La tension de réseau doit correspondre à celle indiquée.

Aucune rallonge électrique de section ou longueur non adaptée ne doit être présente.

Le lieu de fonctionnement ne doit pas être trop froid (< 0°C).

Vérifier l'absence d'intervention de la protection thermique (voir 2.4).

Le réseau électrique doit être alimenté.

Le compresseur ne s'arrête pas

Si le compresseur ne s'arrête pas lorsque la pression maximale est

atteinte, la vanne de sécurité du réservoir entre en fonction

Dans ce cas, il est nécessaire de contacter le centre de service après-vente autorisé le plus proche pour la réparation.

5.REMARQUE

5.1 CARACTERISTIQUES TECHNIQUES

- Consulter l'étiquette CE sur le compresseur.
- Pour le marché européen, les compresseurs sont fabriqués conformément aux directives CE (voir déclaration de conformité).
- Pression de service maximale (voir étiquette sur le compresseur)
- Le niveau sonore est mesuré conformément aux directives CE (voir déclaration de conformité).

5.2 EMMAGASINAGE DU COMPRESSEUR EMBALLÉ ET DÉBALLÉ

Pendant toute la période d'inactivité du compresseur avant son déballage, l'emmagasiner dans un lieu sec, avec une température comprise entre

+ 5°C et + 45°C et en position permettant d'éviter le contact avec les agents atmosphériques. Pendant toute la période d'inactivité du compresseur après son déballage, dans l'attente de sa mise en service ou en cas d'interruption de production, le protéger avec des bâches afin d'éviter que la poussière se dépose sur les mécanismes.

5.3 RACCORDEMENTS PNEUMATIQUES

Utiliser toujours des tuyaux pneumatiques pour air comprimé ayant des caractéristiques de pression maximum adaptées à celle du compresseur.

Ne pas essayer de réparer le tuyau lorsqu'il est défectueux.

1.1. WICHTIGE INFORMATIONEN

Alle Anweisungen zu Funktionsweise, Sicherheitsbestimmungen und Hinweisen des vorliegenden Bedienungshandbuches aufmerksam lesen. Die Mehrzahl der Unfälle bei der Benutzung des Kompressors beruhen auf der Nichtbeachtung der grundlegenden Sicherheitsbestimmungen. Zur Vermeidung von Unfällen rechtzeitig alle potentiellen Gefahrenquellen ausfindig machen und die entsprechenden Sicherheitsbestimmungen beachten.

Die grundlegenden Sicherheitsbestimmungen sind in dem Kapitel "SICHERHEIT" des vorliegenden Handbuches sowie in dem Kapitel über die Benutzung und Wartung des Kompressors enthalten.

Die Gefahrensituationen, die zur Vermeidung von schweren Verletzungen oder Beschädigungen der Maschine vermieden werden müssen, werden in dem Kapitel "HINWEISE" im Bedienungshandbuch oder auf dem Kompressor wiedergegeben.

Den Kompressor nie unsachgemäß einsetzen, sondern ausschließlich so, wie es vom Hersteller empfohlen wird, soweit nicht die absolute Sicherheit besteht, dass weder für den Benutzer, noch für in der Nähe befindliche Personen Gefahren auftreten können.

HINWEIS: Weist auf eine potentielle Gefahrensituation hin, die zu schweren Schäden führen kann, falls sie ignoriert wird.

VORSICHT: Weist auf eine Gefahrensituation hin, die zu leichten Verletzungen oder Beschädigungen der Maschine führen kann, falls sie ignoriert wird.

ANMERKUNG: Hebt eine wichtige Information hervor.

1,2 SICHERHEIT

EINE UNSACHGEMÄSSE BENUTZUNG SOWIE EINE UNGENÜGENDE WARTUNG DIESES KOMPRESSORS KÖNNEN VERLETZUNGEN DES BENUTZERS VERURSACHEN. ZUR VERMEIDUNG DIESER GEFAHREN MÜSSEN DIE FOLGENDEN ANWEISUNGEN BEFOLGT WERDEN.

1. DIE BAUTEILE IN BEWEGUNG NIE BERÜHREN.

Nie die Hände, die Finger oder sonstige Körperteile in die Nähe von Bauteilen des Kompressors bringen, die sich in Bewegung befinden.

2. DEN KOMPRESSOR NIE IN BETRIEB NEHMEN, WENN DIE SCHUTZVORRICHTUNGEN NICHT MONTIERT SIND.

Den Kompressor nie in Betrieb nehmen, wenn nicht alle Schutzvorrichtungen (zum Beispiel Schutzverkleidungen, Riemenschutz, Sicherheitsventil) ordnungsgemäß montiert sind; wenn die Durchführung von Wartungs- oder Reparaturarbeiten die Entfernung dieser Schutzvorrichtungen erforderlich macht, so muss vor der Wiederinbetriebnahme des Kompressors sichergestellt werden, dass diese wieder ordnungsgemäß angebracht worden sind.

3. IMMER SCHUTZBRILLEN TRAGEN

Immer Schutzbrillen oder einen entsprechenden Augenschutz tragen. Den Druckluftstrahl nie auf den eigenen Körper oder auf andere Personen richten.

4. STETS SCHUTZVORRICHTUNGEN GEGEN ELEKTRISCHE SCHLÄGE VERWENDEN

Den Kompressor nie in der Nähe von Wasser oder in feuchten Umgebungen benutzen.

5. DEN KOMPRESSOR AUßER BETRIEB NEHMEN

Den Kompressor von der elektrischen Energiequelle trennen und den gesamten Druck aus dem Kessel ablassen, bevor Arbeiten zur Reparatur, Inspektion, Wartung, Reinigung oder zum Auswechseln von Bauteilen vorgenommen werden.

6. VERSEHENTLICHES EINSCHALTEN

Den Kompressor nicht transportieren, wenn er an die elektrische Energiequelle angeschlossen ist oder wenn der Kessel unter Druck steht. Vor dem Anschließen des Kompressors an die elektrische Energiequelle sicherstellen, dass der Schalter des Druckwächters sich in der Position OFF befindet.

7. ORDNUNGSGEMÄSSE LAGERUNG DES KOMPRESSORS

Wenn der Kompressor nicht benutzt wird, muss er an einem trockenen Ort aufbewahrt und vor Witterungseinwirkungen geschützt werden. Von Kindern fernhalten.

8. ARBEITSBEREICH

Den Arbeitsbereich sauber halten und gegebenenfalls nicht benötigte Werkzeuge entfernen. Eine gute Lüftung des Arbeitsbereiches sicherstellen. Den Kompressor nicht in der Gegenwart von entflammaren Flüssigkeiten oder Gas benutzen. Der Kompressor kann während des Betriebs Funkenbildung verursachen. Den Kompressor nicht in Umgebungen benutzen, in denen sich Lacke, Benzin, Chemikalien, Klebstoffe oder sonstige brennbare oder explosive Substanzen befinden.

9. KINDER FERNHALTEN

Verhindern, dass Kinder oder sonstige Personen mit dem Netzkabel des Kompressors in Kontakt kommen; es muss dafür gesorgt werden, dass alle nicht befugten Personen den Sicherheitsabstand vom Arbeitsbereich einhalten.

10. ARBEITSKLEIDUNG

Keine weiten Kleidungsstücke oder Schmuck tragen, da diese sich in den Bauteilen in Bewegung verfangen können. Falls erforderlich einen Gehörschutz tragen, der die Ohren abdeckt.

11. RICHTIGE VERWENDUNG DES NETZKABELS

Den Netzstecker nicht am Netzkabel aus der Netzsteckdose ziehen. Das Netzkabel von Wärmequellen, Öl und scharfen Kanten fernhalten. Nicht auf das Netzkabel treten und das Netzkabel nicht einquetschen.

12. SORGFÄLTIGE WARTUNG DES KOMPRESSORS

Die Anweisungen zur Schmierung beachten (nicht gültig für oilless). Das Netzkabel in regelmäßigen Abständen kontrollieren. Falls es beschädigt ist, so muss es von einer Kundendienststelle repariert und ersetzt werden. Sicherstellen, dass das Äußere des Kompressors keine sichtbaren Beschädigungen aufweist. Gegebenenfalls an die nächste Kundendienststelle wenden.

13. ELEKTRISCHE VERLÄNGERUNGEN FÜR DIE BENUTZUNG IM AUSSENBEREICH

Wenn der Kompressor im Außenbereich verwendet wird, so dürfen ausschließlich elektrische Verlängerungen benutzt werden, die für die Verwendung im Außenbereich vorgesehen und entsprechend gekennzeichnet sind.

14. AUFMERSAMKEIT

Umsichtig arbeiten und den gesunden Menschenverstand benutzen. Den Kompressor bei Müdigkeit nicht benutzen. Der Kompressor darf nie benutzt werden, wenn der Benutzer unter der Einwirkung von Alkohol, Drogen oder Arzneimittel steht, die Müdigkeit verursachen können.

15. DEFEKTE UNS UNDICHTE BAUTEILE KONTROLLIEREN

Falls eine Schutzvorrichtung oder sonstige Bauteile beschädigt worden sind, so muss der Kompressor vor der Wiederinbetriebnahme kontrolliert werden, um sicherzustellen, dass ein sicherer Betrieb gewährleistet ist. Die Ausrichtung der Bauteile in Bewegung, die Leitungen, die Druckminderer, die Druckluftanschlüsse sowie alle weiteren Bauteile kontrollieren, die für den normalen Betrieb wichtig sind. Alle beschädigten Bauteile müssen vom Kundendienst repariert oder ersetzt oder, wie im Bedienungshandbuch beschrieben, ausgewechselt werden. DEN KOMPRESSOR NICHT BENUTZEN, WENN DER DRUCKWÄCHTER DEFEKT IST.

16. DEN KOMPRESSOR AUSSCHLIESSLICH FÜR DIE IM VORLIEGENDEN BEDIENUNGSHANDBUCH VORGESEHENEN ARBEITEN BENUTZEN Der Kompressor ist eine Maschine, die Druckluft produziert. Den Kompressor nie für Arbeiten einsetzen, die im Bedienungshandbuch nicht vorgesehen sind.

17. KORREKTE BENUTZUNG DES KOMPRESSORS

Beim Betrieb des Kompressors sämtliche Anweisungen des vorliegenden Handbuches beachten. Verhindern dass der Kompressor von Kindern oder von Personen benutzt wird, die mit seiner Funktionsweise nicht vertraut sind.

18. KONTROLLIEREN, OB ALLE SCHRAUBEN UND DECKEL RICHTIG FESTGEZOGEN SIND Kontrollieren, ob alle Schrauben und Schilder gut befestigt sind. In regelmäßigen Abständen kontrollieren, ob sie gut angezogen sind.

19. DEN LÜFTUNGSROST SAUBER HALTEN Den Lüftungsrost des Motors sauber halten. Den Rost in regelmäßigen Abständen reinigen, falls der Kompressor in stark verschmutzten Umgebungen eingesetzt wird.

20. DEN KOMPRESSOR MIT DER NOMINALSPANNUNG BETREIBEN

Den Kompressor mit der Spannung betreiben, die auf dem Schild mit den elektrischen Daten angegeben ist. Falls der Kompressor mit einer Spannung betrieben wird, die höher als die angegebene Nominale Spannung ist, kann es zu unzulässig hohen Temperaturen im Motor kommen.

21. DEN KOMPRESSOR NICHT BENUTZEN, FALLS ER DEFEKT IST
Falls der Kompressor während der Arbeit seltsame Geräusche oder starke Vibrationen erzeugt oder, falls er defekt zu sein scheint, so muss er sofort angehalten werden; die Ursache durch die nächste Kundendienststelle feststellen lassen

22. DIE KUNSTSTOFFTEILE NICHT MIT LÖSUNGSMITTELN REINIGEN
Lösungsmittel wie Benzin, Verdüner, Dieselöl oder sonstige Substanzen, die Alkohol enthalten, können die Kunststoffteile beschädigen; diese Teile nicht mit solchen Substanzen reinigen, sondern gegebenenfalls Seifenlauge oder geeignete Flüssigkeiten verwenden.

23. AUSSCHLIESSLICH ORIGINALERSATZTEILE VERWENDEN
Bei der Verwendung von Ersatzteilen von anderen Herstellern verfällt der Garantieleistungsanspruch und kann zu Funktionsstörungen des Kompressors führen. Die Originalersatzteile sind bei den Vertragshändlern erhältlich.

24. KEINE ÄNDERUNGEN AM KOMPRESSOR VORNEHMEN
Keine Änderungen am Kompressor vornehmen. Für alle Reparaturen an eine Kundendienststelle wenden. Eine nicht genehmigte Änderung kann die Leistung des Kompressors beeinträchtigen, sie kann aber auch schwere Unfälle verursachen, wenn sie von Personen durchgeführt wird, die nicht die dafür erforderlichen technischen Kenntnisse aufweisen.

25. DEN DRUCKWÄCHTER ABSCHALTEN, WENN DER KOMPRESSOR NICHT BENUTZT WIRD

Den Knauf des Druckwächters in die Position "0" (OFF) stellen, wenn der Kompressor nicht in Betrieb ist, den Kompressor von der elektrischen Speisung abklemmen und den Hahn zum Ablassen der Luft aus dem Kessel öffnen.

26. DIE HEISSEN BAUTEILE DES KOMPRESSORS NICHT BERÜHREN

Zur Vermeidung von Verbrennungen die Leitungen, den Motor und alle sonstigen heißen Bauteile des Kompressors nicht berühren.

27. DEN DRUCKLUFTSTRAHL NICHT DIREKT AUF DEN KÖRPER RICHTEN

Zur Vermeidung von Gefahren den Druckluftstrahl nie auf Personen und Tiere richten.

28. DAS KONDENSWASSER AUS DEM KESSEL ABLASSEN
Täglich oder alle 4 Betriebsstunden das Kondenswasser aus dem Kessel ablassen. Die entsprechende Vorrichtung öffnen und den Kompressor kippen, um das angesammelte Kondenswasser ablaufen zu lassen.

29. DEN KOMPRESSOR NICHT DURCH HERAUSZIEHEN DES NETZKABELS ANHALTEN

Zum Anhalten des Kompressors den Schalter "I/O" (ON/OFF) des Druckwächters benutzen.

30. DRUCKLUFTKREISLAUF

Leitungen und Druckluftwerkzeuge verwenden, die für einen Druck geeignet sind, der höher oder gleich dem Betriebsdruck des Kompressors sind.

1.3 BESTIMMUNGSGEMÄSSER GEBRAUCH

Für einen einwandfreien Dauerbetrieb der Maschine unter Volllast sicherstellen, dass die Raumtemperatur +25°C nicht überschreitet.

Es wird empfohlen, den Kompressor in einer Stunde max. zu 30% bei Volllast einzusetzen, um einen lang andauernden Betrieb zu gewährleisten.

Die fahrbaren Elektrokompressoren mit einer Leistung von 3HP und mehr sind nur für die Nutzung in geschlossenen Räumen geeignet.

1.4 ELEKTRISCHE VERBINDUNG

Dieser Kompressor muss bei Gebrauch ordnungsgemäß geerdet sein, um den Benutzer vor Stromschlägen zu schützen. Er ist mit einem zweipoligen Kabel plus Erdleitung ausgestattet. Es wird dringend davon abgeraten, den Kompressor zu zerlegen, oder die Anschlüsse im Druckschalter umzuändern.

ACHTUNG: Der Erdanschluss muss gemäß den Unfallschutzvorschriften (EN 60204) erfolgen.

1.5 VERLÄNGERUNGSKABEL

Verwenden Sie nur Verlängerungskabel, die mit Stecker und Erdleitung versehen sind. Sie dürfen nicht beschädigt oder gequetscht sein. Ein zu dünnes Verlängerungskabel kann zu Spannung-

sabfällen führen, die einen Leistungsverlust und eine Überhitzung des Gerätes verursachen. Der Querschnitt muss proportional zur Länge des Kabels sein (siehe Tabelle A, Seite 5) .

HINWEISE

Alle Gefahren durch elektrische Entladungen vermeiden. Den Kompressor nie benutzen, wenn das Netzkabel oder die Verlängerung beschädigt sind. Die Kabel in regelmäßigen Abständen kontrollieren. Den Kompressor nie im oder in der Nähe von Wasser oder in der Nähe von gefährlichen Umgebungen benutzen, die zu elektrischen Entladungen führen können.

2. BENUTZUNG

ANMERKUNG: Die Informationen in dem vorliegenden Handbuch stellen eine Hilfe für den Bediener bei der Benutzung und der Wartung des Kompressors dar. Einige Abbildungen des vorliegenden Handbuchs zeigen einige Bauteile, die sich von denen Ihres Kompressors unterscheiden können.

2.1 INSTALLATION

Den Kompressor aus der Verpackung entnehmen (Abb. 1) und sicherstellen, dass er unversehrt ist und beim Transport keine Beschädigungen erlitten hat; **dann die folgenden Arbeiten ausführen:**

- Falls nicht bereits montiert die Räder und das Gummielement auf den Kesseln montieren und dabei die Anweisungen von Abbildung 2/3 beachten.

- Bei Luftbereifung, mit einem Maxidruck von 1,6 bar (24psi) aufpumpen.
- Den Kompressor auf einer flachen Oberfläche, an einem gut belüfteten und vor Witterungseinflüssen geschützten Ort ohne Explosionsgefahr ablegen

- **ACHTEN SIE AUF DEN RICHTIGEN TRANSPORT DES KOMPRESSORS, DREHEN SIE IHN NICHT UM UND HEBEN SIE IHN NICHT MIT HAKEN ODER SEILEN AN. (ABBILDUNG 4/5)**

- Falls der Untergrund geneigt und glatt ist, so muss sichergestellt werden, dass der Kompressor sich während des Betriebs nicht bewegt; anderenfalls die Räder mit zwei Keilen blockieren. Falls der Kompressor auf einem Tisch oder in einem Regal aufgestellt wird, so muss sichergestellt werden, dass er nicht herunterfallen kann, indem er in entsprechender Weise befestigt wird.

- Zur Gewährleistung einer guten Lüftung sowie einer ausreichenden Kühlung muss der Riemenschutz des Kompressors sich zumindest 50 cm von jeder Wand entfernt befinden (Abb.6).

2.2 ELEKTRISCHER ANSCHLUSS

Die Einphasenkompressoren werden vollständig mit Netzkabel und zweipoligem Netzstecker mit Erdungskontakt geliefert. Der Kompressor muss an eine geerdete Netzsteckdose angeschlossen werden (Abb.7).

2.3 START

Sicherstellen, dass die Netzspannung der auf dem Schild der elektrischen Daten (Abb.7) angegebenen Betriebsspannung entspricht; der zulässige Toleranzbereich liegt bei ±5%.

Sicherstellen, dass der Hauptschalter auf „0“ steht. Den Stecker in die Steckdose stecken und den Schalter auf "I" stellen. Den Gummiober- oder Spiralschlauch anschließen. Der Betrieb des Kompressors ist vollautomatisch und wird über den Druckschalter gesteuert.

Dieser hält ihn bei Erreichen des Höchstdrucks im Behälter an und setzt ihn bei Absinken auf den Mindestdruck wieder in Betrieb. Normalerweise beträgt der Druckunterschied zwischen dem maximalen und minimalen Wert ca. 2 bar (29 psi). Nach Anschluss des Kompressors an die Stromleitung anhand eines Ladevorgangs bei Maximaldruck den korrekten Betrieb des Geräts prüfen.

Modelle mit Startventil : ein Luftstoß wird an jeder Haltestelle zu hören.

2.4 MOTORSCHUTZ

Der Motor der Kompressoren weist einen automatischen Temperaturschutz im Innern der Wicklung auf, der den Kompressor anhält, wenn die Temperatur des Motors eine zu hohe Temperatur er-

reicht. Falls diese Schutzvorrichtung eingreift, so läuft der Kompressor nach 10/15 Minuten automatisch wieder an.

Die Kompressoren dieser Familien sind hingegen mit einem amperometrischen thermischen Schutz mit manueller Rücksetzung ausgestattet, der sich außen auf dem Deckel der Klemmleiste befindet. Wenn der Überstromschutz eingreift, einige Minuten warten und dann den Überstromschalter von Hand zurückstellen (Abb.9).

Wenn der Schutz nach dem nächsten Neustart wieder ausgelöst wird, ist es ratsam, den Verdichter abzuschalten, die Stromversorgung zu unterbrechen und einen autorisierten Kundendienst zu kontaktieren.

2.5 EINSTELLUNG DES BETRIEBSDRUCKS

Es ist nicht erforderlich, dass immer der max. Betriebsdruck verwendet wird und oft arbeiten Druckluftwerkzeuge mit einem niedrigeren Druck. Bei den Kompressoren, die mit Druckminderer geliefert werden, muss der Betriebsdruck sorgfältig eingestellt werden. Den Knauf des Druckminderers lösen, indem er nach oben gezogen wird, den Druck auf den gewünschten Wert einstellen, indem der Knauf zum Anheben in Uhrzeigerichtung und zum Absenken in Gegenuhrzeigerichtung gedreht wird; nach dem Einstellen des gewünschten Drucks den Knauf zum Blockieren nach unten drücken (Abb.10).

Bei den Druckminderern, die ohne Manometer geliefert werden, wird der Tarierungsdruck auf der Gradskala auf dem Druckminderer selbst angezeigt. Bei den Druckminderern mit Manometer wird der Tarierungsdruck auf dem Manometer angezeigt.

ACHTUNG: Einige Druckminderer sind mit "push to lock" ausgestattet und daher ist es ausreichend, den Knauf zu drehen, um den Druck einzustellen.

Wo nicht installiert ist, muss ein Druckminderer an die Leitung angeschlossen werden.

2.6 ACHTUNG

- Unbedingt vermeiden, Anschlüsse abzuschrauben, wenn der Kessel unter Druck steht und immer sicherstellen, dass der Kessel druckfrei ist.
 - Es ist verboten, den Druckluftkessel zu bohren, zu schweißen und oder absichtlich zu verformen.
 - Keinerlei Eingriffe am Kompressor vornehmen, bevor der Netzstecker aus der Netzsteckdose gezogen worden ist.
 - Raumtemperatur für den Betrieb 0°C bis +35°C.
 - Den Kompressor nicht mit Wasser oder entflammbar Flüssigkeiten besprühen.
 - Entflammbare Gegenstände aus dem Arbeitsbereich des Kompressors fernhalten.
 - Während der Arbeitsunterbrechungen den Druckwächter in die Position "0" (OFF) (abgeschaltet) stellen.
 - Den Druckluftstrahl nie auf Personen oder Tiere richten.
 - Den Kompressor nicht transportieren, wenn der Kessel unter Druck steht.
 - Beachten, dass einige Bauteile des Kompressors wie der Kopf und die Auslassleitung hohe Temperaturen erreichen können. Zur Vermeidung von Verbrennungen diese Bauteile nie berühren (Abb.11).
 - Den Kompressor transportieren, indem er an den entsprechenden Griffen gehoben oder gezogen wird.
 - Kinder und Tieren müssen aus dem Arbeitsbereich der Maschine ferngehalten werden.
 - Falls der Kompressor zum Lackieren verwendet wird:
 - a) Nicht in geschlossenen Räumen oder in der Nähe von offenem Feuer arbeiten.
 - b) Sicherstellen, dass in dem Raum, in dem gearbeitet wird, ein ausreichender Luftaustausch gewährleistet ist.
 - c) Nase und Mund mit einer entsprechenden Maske schützen.
 - Den Kompressor nicht benutzen, falls das Netzkabel oder der Netzstecker beschädigt sind; für die Ersetzung durch Originalbauteile an eine Kundendienststelle wenden.
 - Falls der Kompressor auf einem Tisch oder in einem Regal aufgestellt wird, so muss er in entsprechender Weise befestigt werden, um ein Herunterfallen während des Betriebs zu vermeiden.
- Weder Gegenstände noch die Hände ins Innere der

Schutzroste einführen, um Beschädigungen des Kompressors zu vermeiden.

Nach der Benutzung des Kompressors stets den Netzstecker aus der Netzsteckdose ziehen.

3. WARTUNG

Vor der Durchführung von Wartungsarbeiten am Kompressor sicherstellen:

dass der Hauptschalter der Leitung sich in der Position "0" befindet; dass der Druckwächter und die Schalter der Steuereinheit abgeschaltet sind, Position "0"; dass der Luftkessel keinen Druck aufweist.

3.1 ANSAUGFILTER

Alle 50 Betriebsstunden den Ansaugfilter abbauen und das Filterelement durch Ausblasen mit Druckluft reinigen (Abb.12).

Es wird empfohlen, das Filterelement zumindest einmal pro Jahr auszuwechseln, falls der Kompressor in einer sauberen Umgebung betrieben wird; falls der Kompressor in einer staubigen Umgebung eingesetzt wird, so sollte das Filterelement häufiger ausgewechselt werden.

Bei den Modellen befindet sich der Ansaugfilter unter der Kalotte, die drei Befestigungsschrauben der Kalotte lösen, die Kalotte von der Schutzverkleidung trennen, den Filter aus seinem Sitz nehmen und ihn durch Ausblasen mit Druckluft in entgegengesetzter Richtung reinigen.

3.2 KONDENSWASSER

Das Kondenswasser muss einmal wöchentlich aus dem Kessel abgelassen werden, indem der Ablasshahn (Abb.13) unter dem Kessel geöffnet wird. Dabei auf den Druck in Kessel achten, das Wasser könnte mit großem Druck austreten. Empfohlener Druck max. 1 ÷ 2 bar.

Das Kondenswasser des Kompressors darf nicht in den Abfluss gegossen werden oder in die Umgebung gelangen.

3.3 EMPFEHLUNGEN ZUR INSTANDHALTUNG

Für die 2-poligen Gruppen wird die Auswechslung der ganzen Pleuel-Kolbengruppe nach jeweils 700-800 Betriebsstunden empfohlen.

Für die 4-poligen Gruppen wird die Auswechslung der Pleuel-Kolbengruppe nach jeweils 1800-2000 Betriebsstunden empfohlen.

4. BEHEBUNG KLEINER FUNKTIONSSTÖRUNGEN

Austritt von Luft aus dem Ventil unter dem Druckwächter

Diese Störung wird durch eine ungenügende Dichtigkeit des Rückschlagentils verursacht; wie folgt vorgehen (Abb.14):

Den Druck aus dem Kessel vollständig ablassen;
den Sechskantkopf des Ventils (A) abschrauben;
sowohl die Gummischeibe (B), als auch deren Sitz sorgfältig reinigen; alles wieder sorgfältig montieren.

Luftverluste

Sie können auf schlecht abdichtende Anschlüsse zurückzuführen sein. Deshalb alle Anschlüsse mit Seifenwasser prüfen. Bei Nichtbenutzung des Kompressors gilt ein Druckabfall (ca. 1 bar alle 5 Minuten) als normal.

Der Kompressor läuft, baut aber keinen Druck auf

Kann auf einem Bruch der Ventile oder einer Dichtung beruhen; das beschädigte Bauteile ersetzen.

Kontaktieren Sie in diesem Fall die nächste zugelassene Kundendienststelle für eine Reparatur.

Kompressor startet nicht

Hat der Kompressor Startschwierigkeiten, stellen Sie sicher, dass:
-alle Drähte richtig angeschlossen sind
-die Stromversorgung ordnungsgemäß erfolgt (Stecker korrekt angeschlossen, magnetohermische Schalter und Sicherungen intakt)

Kompressor hält nicht an

Hält der Kompressor bei Erreichen des Höchstdrucks nicht an, wird das Sicherheitsventil des Behälters ausgelöst. Kontaktieren

Sie in diesem Fall die nächste zugelassene Kundendienststelle für eine Reparatur.

5. ANMERKUNG

5.1 TECHNISCHE DATEN

- Beachten Sie das Etikett auf die EC-Kompressor angeschlossen
- Für den europäischen Markt wurden die Kompressoren gemäß der EG-Richtlinie gebaut (siehe Konformitätserklärung)
- Höchstdruck bei der Anwendung (siehe Etikett auf dem Kompressor)
- Der gemessene Schallpegel ist konform nach der EG-Richtlinie (siehe Konformitätserklärung).

5.2 EINLAGERUNG DES KOMPRESSORS MIT UND OHNEVERPACKUNG

Solange der Kompressor nicht benutzt wird, sollte er in der Verpackung an einem trockenen Ort bei einer Temperatur zwischen +5°C und +45°C, vor Witterungseinflüssen geschützt gelagert werden. Solange der Kompressor nach dem Auspacken nicht benutzt wird, sollteer bis zur Inbetriebnahme bzw. In Produktionspausen mit Planenabgedeckt werden, damit sich kein Staub auf den Mechanismen ablagert.Nach einer längeren Zeit der Nichtbenutzung sollten das Öl gewechseltund die Funktionstüchtigkeit überprüft werden.

5.3 DRUCKLUFTANSCHLÜSSE

Vergewissern Sie sich, dass die verwendeten Druckluftschläuche in Bezug auf ihre maximale Druckbelastung den Merkmalen des Kompressors entsprechen.

Nicht versuchen, defekte Schläuche zu reparieren

1. PREMISA

1.1 INFORMACION IMPORTANTE

Leer atentamente todas las instrucciones de funcionamiento, los consejos para la seguridad y las advertencias del manual de instrucciones. La mayoría de los accidentes en el uso de compresores es debido al incumplimiento de las elementales medidas de seguridad. Identificando a tiempo las potenciales situaciones peligrosas y respetando las reglas de seguridad adecuadas, será posible prevenir los accidentes.

Las reglas fundamentales para la seguridad se describen en la sección "SEGURIDAD" de este manual y también en la sección relativa al uso y mantenimiento del compresor.

Las situaciones peligrosas a evitar para prevenir todos los riesgos de lesiones graves o daños a la máquina se describen en la sección "ADVERTENCIAS" sobre el compresor en el manual de instrucciones. No utilizar jamás el compresor en modo inadecuado, sino sólo como aconsejado por el fabricante.

Informes:

ADVERTENCIAS indica una situación potencialmente peligrosa que, si se ignora, puede causar graves daños.

PRECAUCIONES: indica una situación peligrosa que, si se ignora, puede causar daños leves a las personas o a la máquina.

NOTA: destaca una información esencial.

1.2 SEGURIDAD

EL USO INADECUADO Y EL INCORRECTO MANTENIMIENTO DE ESTE COMPRESOR PUEDEN CAUSAR LESIONES FISICAS AL USUARIO. PARA EVITAR ESTOS RIESGOS, SE RECOMIENDA ENCARECIDAMENTE RESPETAR LAS SIGUIENTES INSTRUCCIONES.

1. NO TOCAR LAS PARTES EN MOVIMIENTO

No coloque jamás sus manos, dedos u otras partes del cuerpo cerca de partes en movimiento del compresor.

2. NO USAR EL COMPRESOR SIN LAS PROTECCIONES

No utilice jamás el compresor sin que todas las protecciones estén perfectamente montadas en su lugar (por ej., carenadura, cubrecorrea, válvula de seguridad). Si las operaciones de mantenimiento o asistencia requieren la remoción de estas protecciones, asegúrese de que antes de utilizar de nuevo el compresor las protecciones estén bien fijadas en su correspondiente lugar.

3. UTILIZAR SIEMPRE GAFAS DE PROTECCION

Utilice siempre gafas o protecciones análogas para los ojos. No dirija el aire comprimido hacia ninguna parte de su cuerpo o del de otras personas.

4. PROTEJERSE CONTRA LOS CHOQUES ELECTRICOS

Prevenga los contactos accidentales del cuerpo con partes metálicas del compresor, tales como tubos, depósito o piezas de metal conectadas a tierra. No utilice jamás el compresor en presencia de agua o en ambientes húmedos.

5. DESCONECTAR EL COMPRESOR

Desconecte el compresor de la fuente de energía eléctrica o descargue completamente la presión del depósito antes de ejecutar cualquier operación de asistencia, inspección, mantenimiento, limpieza, cambio o control de piezas.

6. ARRANQUES ACCIDENTALES

No transportar el compresor mientras está conectado a la fuente de energía eléctrica o cuando el depósito está bajo presión. Asegúrese de que el interruptor del presostato esté en la posición OFF antes de conectar el compresor al suministro eléctrico.

7. ALMACENAR EL COMPRESOR EN MODO ADECUADO

Cuando el compresor no es utilizado, hay que almacenarlo en un ambiente seco, lejos de la acción de agentes atmosféricos. Mantenga lejos a los niños.

8. ZONA DE TRABAJO

Mantenga la zona de trabajo limpia y eventualmente libere la misma de herramientas no necesarias. Mantenga la zona de trabajo bien ventilada. No utilice el compresor en presencia de líquidos inflamables o gases. El compresor puede producir chispas duran-

te su funcionamiento. No utilice el compresor en situaciones en donde es posible encontrar barnices, gasolinas, sustancias químicas, adhesivos u otro material combustible o explosivo.

9. MANTENER LEJOS A LOS NIÑOS

Evite que los niños o cualquier otra persona entre en contacto con el cable de alimentación del compresor. Las personas ajenas deben mantenerse a una distancia de seguridad de la zona de trabajo.

10. PRENDAS DE TRABAJO

No utilice indumentos voluminosos o joyas porque podrían quedar atrapados en las partes en movimiento. Lleve un gorro para cubrir el pelo si es necesario.

11. NO ABUSAR DEL CABLE DE ALIMENTACION

No desconecte la clavija de corriente tirando del cable de alimentación. Mantenga el cable de alimentación lejos del calor, aceite y superficies cortantes. No pise el cable eléctrico ni lo aplaste con pesos inadecuados.

12. MANTENER EL COMPRESOR CUIDADOSAMENTE

Siga las instrucciones para la lubricación (no vale para los modelos oilless). Inspeccione el cable de alimentación periódicamente y si está dañado hágalo reparar o cambiar por un centro de asistencia autorizado. Compruebe que el aspecto exterior del compresor no presente anomalías visuales. Diríjase eventualmente al centro de asistencia más cercano.

13. PROLONGACIONES DE CABLE PARA USO AL EXTERIOR

Cuando el compresor se utiliza al exterior, utilice solamente prolongaciones de cable destinadas al uso exterior y con marca para este uso.

14. ¡CUIDADO!

Preste atención a la tarea que está efectuando. Tenga buen sentido. No utilice el compresor cuando está cansado. El compresor no debe ser utilizado jamás si Ud. está bajo el efecto de alcohol, droga o medicinas que puedan inducir somnolencia.

15. CONTROLAR LAS PIEZAS DEFECTUOSAS O LAS PERDIDAS DE AIRE

Antes de volver a utilizar el compresor, si una protección u otras piezas están dañadas deben ser controladas atentamente para evaluar si pueden funcionar con seguridad. Controlar la alineación de las partes en movimiento, tubos, manómetros, reductores de presión, conexiones neumáticas y cualquier otra parte que tenga importancia en el funcionamiento normal de la máquina. Toda pieza dañada debe ser correctamente reparada o sustituida por el Servicio de Asistencia autorizado. NO UTILICE EL COMPRESOR SI EL PRESOSTATO ESTA DEFECTUOSO.

16. UTILIZAR EL COMPRESOR EXCLUSIVAMENTE PARA LAS APLICACIONES ESPECIFICADAS

El compresor es una máquina que produce aire comprimido. No utilice jamás el compresor para usos diferentes de los especificados en este manual de instrucciones.

17. UTILIZAR EL COMPRESOR CORRECTAMENTE

Ponga en función el compresor conforme a las instrucciones de este manual. No deje utilizar el compresor a los niños, a personas que no tienen familiaridad con su funcionamiento.

18. COMPROBAR QUE LOS TORNILLOS, BULONES Y LA TAPA ESTEN FIRMEMENTE FIJADOS.

Compruebe que todo tornillo, bulón y placa estén firmemente fijados. Compruebe periódicamente que estén bien ajustados.

19. MANTENER LIMPIA LA REJILLA DE ASPIRACION

Mantenga la rejilla de ventilación del motor limpia. Limpie regularmente esta rejilla si el ambiente de trabajo es demasiado sucio.

20. HACER FUNCIONAR EL COMPRESOR A LA TENSION NOMINAL

Haga funcionar el compresor a la tensión especificada en la placa de los datos de trabajo. Si el compresor se utiliza a una tensión superior a la nominal, el motor efectuará más revoluciones, corriendo el riesgo de quemarse, lo que puede dañar la unidad.

21. NO UTILIZAR JAMAS EL COMPRESOR SI ESTA DEFECTUOSO

Si el compresor trabaja produciendo ruidos extraños o excesivas vibraciones o pareciera defectuoso, interrumpa su funcionamiento inmediatamente y compruebe la funcionalidad o contacte al centro de asistencia autorizado más cercano.

22. NO LIMPIAR LAS PARTES DE PLASTICO CON DISOLVENTES
Disolventes tales como gasolina, diluyentes u otras sustancias que contienen alcohol pueden dañar las piezas de plástico, no fregue con estas sustancias las partes de plástico. Limpie eventualmente estas partes con un paño suave embebido en agua y jabón o líquidos adecuados.

23. UTILIZAR SOLO PIEZAS DE REPUESTO ORIGINALES
El uso de piezas de repuesto no originales invalida la garantía y producen desperfectos en el funcionamiento del compresor. Las piezas de repuesto originales están disponibles en los distribuidores autorizados.

24. NO MODIFICAR EL COMPRESOR
No modifique el compresor. Diríjase a un centro de asistencia autorizado para todas las reparaciones. Una modificación no autorizada puede disminuir las prestaciones del compresor y puede ser causa de graves accidentes para las personas que no poseen el conocimiento técnico necesario para ejecutar modificaciones a la máquina.

25. APAGAR EL PRESOSTATO CUANDO NO SE UTILIZA
Cuando el compresor no está en función, coloque el botón del presostato en la posición "0" (OFF), desconecte el compresor de la corriente y abra el grifo de línea para descargar el aire comprimido del depósito.

26. NO TOCAR LAS PARTES CALIENTES DEL COMPRESOR
Para prevenir quemaduras, no toque los tubos, el motor y las demás partes calientes.

27. NO DIRIGIR EL CHORRO DE AIRE DIRECTAMENTE
Para prevenir riesgos, no dirija jamás el chorro de aire hacia personas o animales.

28. DESAGUAR EL CONDENSADO DEL DEPOSITO
Descargue el depósito diariamente o sino cada 4 horas de trabajo. Abra el dispositivo de desagüe e incline el compresor si es necesario para remover el agua acumulada.

29. NO PARAR EL COMPRESOR TIRANDO DEL CABLE
Utilice el interruptor "O/I" (ON/OFF) del presostato para detener el compresor.

30. CIRCUITO NEUMATICO
Utilice tubos, herramientas neumáticas recomendadas que soporten una presión superior o igual a la máxima presión de trabajo del compresor.

1.3 ADVERTENCIAS: USO RECOMENDADO

Para un buen funcionamiento de la máquina asegurarse de que la temperatura del ambiente de trabajo en ambiente cerrado no supere los $+25 \pm C$.

Se aconseja utilizar el compresor con un servicio máximo del 30% por una hora con carga máxima; esto permite un buen funcionamiento del aparato en el tiempo.

Los compresores eléctricos sobre ruedas con potencia mayor o igual a 3 Hp / 2,2kW se destina a uso en interiores.

1.4 INSTRUCCIONES PARA LA CONEXION A TIERRA

Este compresor debe estar conectado a tierra durante su funcionamiento para proteger al operador contra choques eléctricos.

El compresor monofásico está provisto de un cable bipolar más tierra.

El compresor trifásico está provisto de un cable eléctrico sin clavija. Es necesario que la conexión eléctrica sea efectuada por un técnico cualificado. Recordar siempre que el hilo de puesta a tierra es el verde o amarillo/ verde. No conectar jamás este hilo a un terminal sin protección.

Se recomienda no desmontar jamás el compresor ni efectuar otras conexiones en el presostato. Cualquier reparación debe ser ejecutada exclusivamente por centros de asistencia autorizados.

1.5 CABLES DE PROLONGACIÓN

Utilizar solamente cables de prolongación con clavija y conexión a tierra, no utilizar prolongaciones dañadas o aplastadas.

Un cable de prolongación demasiado fino puede causar caídas de tensión y, por lo tanto, una pérdida de potencia y un excesivo

calentamiento del aparato.

La prolongación de cable de los compresores debe poseer una sección proporcionada. Véase tabla A (pag.5).

ADVERTENCIAS

Prevenga todos los riesgos de choques eléctricos. No utilice jamás el compresor con cable eléctrico o prolongación dañados.

No utilice jamás el compresor dentro o cerca de agua o en las proximidades de un ambiente peligroso en donde se pueden producir descargas eléctricas.

2. INSTALACIÓN Y USO

NOTA: La información que Ud. encontrará en este manual ha sido escrita para asistir al operador durante el uso y las operaciones de mantenimiento del compresor.

Algunas ilustraciones de este manual pueden mostrar detalles que pueden ser diferentes de los de su compresor.

2.1 INSTALACION

Después de haber sacado el compresor del embalaje (fig.1) y haber comprobado su perfecta integridad, asegurándose de que no haya sufrido daños durante el transporte, ejecutar las siguientes operaciones.

- Montar las ruedas y la goma en los depósitos en donde no están montados siguiendo las instrucciones indicadas en la fig. 2/3.

- En caso de neumáticos inflables, es necesario inflarlos a una presión máxima de 1,6 bar (24 psi).

- Posicionar el compresor en una superficie plana, en un lugar bien ventilado, protegido de los agentes atmosféricos y en ambientes no explosivos.

- TRANSPORTAR EL COMPRESOR CORRECTAMENTE, NO DARLO VUELTA O LEVANTARLO CON GANCHOS O CABLES. (FIG. 4/5)

- Si la superficie está inclinada y lisa, comprobar que el compresor en funcionamiento no se mueva, de lo contrario inmovilizar las ruedas con dos cuñas.

- Si la superficie es una ménsula o un estante, asegurarse de que el aparato no corra el riesgo de caerse fijándolo de manera adecuada

- Para obtener una buena ventilación y un eficaz enfriamiento, es importante que la cubrecorrea del compresor esté a 50 cm de distancia de cualquier pared (fig.6).

2.2 CONEXION ELECTRICA

Los compresores monofásicos se suministran dotados de cable eléctrico y clavija de corriente bipolar + tierra.

Los electrocompresores deben estar conectados a una toma de corriente, protegida por un interruptor diferencial adecuado.

2.3 PUESTA EN MARCHA

Controlar que la tensión de red corresponda a la indicada en la placa de datos eléctricos (fig.7), el campo de tolerancia admitido debe oscilar dentro del $\pm 5\%$.

- Girar o presionar, de acuerdo con el tipo de presostato montado en el aparato, el botón a la posición "0" (fig.8).

- Enchufar la clavija en la toma de corriente y poner en función el compresor llevando el botón del presostato a la posición "I / On".

- El funcionamiento del compresor es completamente automático, mandado por el presostato que interrumpe su funcionamiento cuando la presión el depósito alcanza el valor máximo y lo repone en marcha cuando desciende al valor mínimo. En general, la diferencia de presión es de 2 bar (29 psi) entre el valor máximo y el valor mínimo.

Por ej.: se para cuando alcanza 8 bar (116 psi) y se repone en marcha automáticamente cuando la presión ha bajado a 6 bar (87 psi).

- Después de haber conectado el compresor a la línea eléctrica, ejecutar una carga a la presión máxima y comprobar el correcto funcionamiento de la máquina.

Nota: algunos modelos están equipados con una válvula de descarga de la cabeza. Es normal escuchar un soplo de aire en cada parada.

2.4 DISPOSITIVOS DE PROTECCIÓN DEL MOTOR

El motor de los compresores está provisto de protección térmica automática colocada en el interior del devanado, que para el compresor cuando la temperatura del motor alcanza valores demasiado elevados. En caso de intervención de esta protección, el compresor se repondrá en función automáticamente después de unos 10-15 minutos.

En cambio, los compresores de esta familia están equipados con una protección térmica amperimétrica de restablecimiento manual, colocada al exterior de la tapa de la regleta de bornes. Cuando interviene esta protección térmica, esperar unos minutos, luego restablecer manualmente el interruptor térmico (fig.9).

Si la próxima vez que se active el reinicio, se vuelva a activar la protección, se recomienda apagar el compresor, desconectar la fuente de alimentación y comunicarse con un centro de servicio autorizado.

2.5 REGULACIÓN DE LA PRESIÓN DE TRABAJO

No es necesario utilizar siempre la presión máxima; en efecto, la mayoría de los equipos neumático necesita una presión menor.

Regular correctamente la presión de trabajo:

desbloquear el botón del reductor de presión tirando hacia arriba, establecer la presión al valor deseado girando el botón en sentido horario para aumentarla, antihorario para disminuirla. Después de haber fijado la presión optimal, bloquear el botón presionando hacia abajo (fig. 10).

En los reductores de presión sin manómetro, la presión de calibrado se visualiza en la escala graduada colocada en el cuerpo del mismo reductor.

ATENCIÓN. Algunos reductores de presión no tienen "push to lock", por lo tanto basta girar el pomo para regular la presión.

Si no está presente en la máquina. El usuario debe proporcionar para instalar un regulador de presión, de capacidad adecuada, en la línea de distribución.

2.6 PRECAUCIONES

- Evitar absolutamente desenroscar cualquier conexión con el depósito bajo presión; asegurarse siempre de que el depósito esté descargado.
- Está prohibido efectuar orificios, soldaduras o deformar intencionalmente el depósito de aire comprimido.
- No ejecutar operaciones en el compresor sin haber desconectado previamente la clavija de la toma de corriente.
- La temperatura ambiente de funcionamiento es 0°C +35°C.
- No dirigir chorros de agua o líquidos inflamables hacia el compresor.
- No apoyar objetos inflamables cerca del compresor.
- Durante las paradas, llevar el presostato a la posición "0"
- No dirigir jamás el chorro de aire hacia personas o animales.
- No transportar el compresor con el depósito presurizado.
- Prestar atención que algunas partes del compresor tales como cabezal y tubos de suministro pueden alcanzar temperatura elevadas. No tocar estos componentes para prevenir quemaduras (fig.11).
- Transportar el compresor levantándolo o tirándolo de las empuñaduras o manijas.
- Mantener a los niños y animales lejos del área de funcionamiento de la máquina.
- Si se utiliza el compresor para barnizar:
 - a) No trabaje en ambientes cerrados o cerca de llamas libres.
 - b) Asegúrese de que el ambiente en donde trabaje esté dotado de un adecuado recambio de aire.
 - c) Utilice una máscara para proteger la nariz y boca.
- Si el cable eléctrico o la clavija están dañados, no utilizar el compresor y dirigirse a un centro de asistencia autorizado para cambiarlos con componentes originales.
 - No colocar objetos y sus manos dentro de la rejilla de protección para prevenir daños físicos y al compresor.
 - Después de haber utilizado el compresor, desconectar siempre la clavija de la toma de corriente.

3. MANTENIMIENTO

Antes de efectuar cualquier intervención en el compresor asegurarse que:

- El interruptor general de línea esté en la posición "0".
- El presostato y los interruptores de la central estén desconectados, posición "0".
- El depósito de aire no esté bajo presión.

3.1 FILTRO DE ASPIRACIÓN

Cada 50 horas de funcionamiento, es oportuno desmontar el filtro de aspiración y limpiar el elemento filtrante soplando aire comprimido (fig. 12).

Es aconsejable cambiar el elemento filtrante al menos una vez por año si el compresor trabaja en un ambiente limpio; con mayor frecuencia si el ambiente en donde está instalado el compresor es polvoriento.

En algunos modelos el filtro de aspiración está colocado en el interior debajo del casquete transportador, destornillar los tornillos de fijación del casquete, extraerlo del encastre de la carenadura, sacar el filtro de su alojamiento y proceder a la operación de limpieza, soplando aire comprimido en el sentido opuesto al paso habitual.

3.2 CONDENSADO

El compresor produce agua de condensado que se almacena en el depósito. Es necesario descargar el condensado del depósito al menos una vez por semana, abriendo el grifo de desagüe (fig. 13) colocado debajo del depósito.

Prestar atención si hay aire comprimido adentro de la bombona, el agua podría salir con mucho empuje. La presión recomendada es 1-2 bar máx.

EL CONDENSADO DEL COMPRESOR NO DEBE SER DESCARGADO O DISPERSADO EN EL MEDIOAMBIENTE.

3.3 MANTENIMIENTO RECOMENDADO

En los grupos de 2 polos se recomienda la sustitución de todo el grupo de biela y pistón cada 700-800 horas de funcionamiento.

En los grupos de 4 polos se recomienda la sustitución del grupo de biela y pistón cada 1800-2000 horas de funcionamiento.

4. COMO INTERVENIR EN LAS PEQUEÑAS ANOMALIAS

Pérdidas de aire por la válvula colocada debajo del presostato

Este inconveniente depende de una estanqueidad defectuosa de la válvula de retención, intervenir de la siguiente manera (fig. 14).

Descargar completamente la presión del depósito
Desenroscar la cabeza hexagonal de la válvula (A)

Limpiar cuidadosamente el platillo de goma (B), el relativo alojamiento. Volver a montar el conjunto cuidadosamente

Pérdidas de aire

Pueden depender de una estanqueidad defectuosa de algún empalme. Controlar todos los empalmes, mojándolos con agua enjabonada.

El compresor funciona pero no carga

Puede ser debido a la rotura de las válvulas o de una guarnición. Es necesario contactar el centro de asistencia autorizado más cerca para su reparación.

El compresor no se pone en marcha

Si el compresor tiene dificultad en ponerse en marcha, controlar:
Que la tensión de red corresponda a las características nominales
Que no se utilicen prolongaciones de cable inadecuadas.
Que el ambiente de trabajo no sea demasiado frío (inferior a 0°C).
Que no haya intervenido la protección térmica
Que no se haya producido un corte en la red eléctrica

El compresor no se para

Si el compresor no se para al alcanzar la presión máxima, entrará en función la válvula de seguridad. Es necesario contactar el centro de asistencia autorizado más cerca para su reparación.

5. NOTA

5.1 DATOS TÉCNICOS

- Consulte la etiqueta CE aplicada en el compresor.
- Para el mercado europeo, los compresores se construyen conforme a las directivas CE (ver declaración de conformidad)
- Presión máxima de uso (ver etiqueta en el compresor)
- El nivel sonoro se mide según las directivas CE (ver declaración de conformidad)

5.2 ALMACENAMIENTO DEL COMPRESOR EMBALADO Y DESEMBALADO

Durante todo el tiempo que no se usa el compresor, antes de desembalarlo, hay que almacenarlo en un lugar seco con una temperatura comprendida entre + 5°C y + 45°C y en una posición que evite el contacto con la acción de los agentes atmosféricos.

Durante todo el período que el compresor permanece inactivo después de haber sido desembalado, mientras espera ser puesto en funcionamiento o debido a interrupciones de producción hay que protegerlo con lonas para evitar que el polvo se deposite sobre los mecanismos.

5.3 CONEXIONES NEUMATICAS

Utilizar siempre tubos neumáticos para aire comprimido que tengan características de presión máxima adecuadas a las del compresor.

No intentar reparar el tubo si es defectuoso.

1. PREMISSA

1.1 INFORMAÇÕES IMPORTANTES

Ler atentamente todas as instruções de funcionamento, os conselhos para a segurança e os avisos do Manual de Instruções. A maioria dos acidentes com o uso do compressor, é devida ao desrespeito pelas regras de segurança elementares. Identificando a tempo as situações de perigo potenciais e obedecendo às regras de segurança adequadas, serão evitados os acidentes.

As regras fundamentais para a segurança estão descritas na secção "SEGURANÇA" deste manual e também na secção que fala da utilização e da manutenção do compressor. As situações perigosas a evitar, para prevenir todos os riscos de lesões graves ou danos na máquina, estão assinaladas na secção "AVISOS" no compressor ou no Manual de Instruções.

Nunca utilizar o compressor de modo impróprio mas somente no modo aconselhado pelo Fabricante, a menos que se tenha a absoluta certeza de que não possa ser perigoso, nem para o utilizador, nem para as pessoas que se encontrem nas proximidades.

AVISOS: indica uma situação potencialmente perigosa que, se ignorada, pode provocar danos graves.

PRECAUÇÕES: indica uma situação perigosa que, se ignorada, pode provocar danos ligeiros nas pessoas e na máquina.

NOTA: evidencia uma informação essencial

1.2 SEGURANÇA

ATENÇÃO: LER TODAS AS INSTRUÇÕES

A UTILIZAÇÃO IMPRÓPRIA E A MANUTENÇÃO DEFICIENTE DESTA COMPRESSOR PODEM PROVOCAR LESÕES FÍSICAS NO UTILIZADOR. PARA EVITAR ESTES PERIGOS, PEDE-SE DE SEGUIR ATENTAMENTE AS SEGUINTE INSTRUÇÕES.

1. NÃO TOCAR NAS PARTES EM MOVIMENTO

Nunca pôr as vossas mãos, dedos ou outras partes do corpo ao pé das partes do compressor em movimento.

2. NÃO USAR O COMPRESSOR SEM AS PROTECÇÕES MONTADAS

Nunca usar o compressor sem que todas as protecções estejam perfeitamente montadas no seu próprio lugar (por ex: coberturas, protecções das correntes, válvula de segurança). Se a manutenção ou o serviço exigem a remoção destas protecções, assegurar-se que, antes de usar novamente o compressor, as protecções estão bem fixadas no seu lugar.

3. UTILIZAR SEMPRE ÓCULOS DE PROTECÇÃO

Utilizar sempre óculos ou protecções equivalentes para os olhos. Nunca dirigir o ar comprimido para nenhuma parte do próprio corpo ou de outros.

4. PROTEGER-SE A SI PRÓPRIO CONTRA OS CHOQUES ELÉCTRICOS

Evitar contactos acidentais do corpo com as partes metálicas do compressor, tais como tubos, depósito ou partes de metal ligadas à terra. Nunca usar o compressor na presença de água ou de ambientes húmidos.

5. DESLIGAR O COMPRESSOR

Desligar o compressor da fonte de energia eléctrica e esvaziar completamente a pressão do depósito antes de efectuar qualquer trabalho, inspecção, manutenção, limpeza, substituição ou controlo de qualquer parte.

6. LIGAÇÕES ACIDENTAIS

Não transportar o compressor enquanto estiver ligado à energia eléctrica ou quando o depósito está com pressão. Assegurar-se que o interruptor do baróstato está na posição OFF antes de ligar o compressor à energia eléctrica.

7. ARMAZENAR O COMPRESSOR DE MODO ADEQUADO

Quando o compressor não é utilizado deve ser guardado num local seco e protegido dos agentes atmosféricos. Manter afastado das crianças.

8. ÁREA DE TRABALHO

Manter limpa a zona de trabalho e libertar a área de ferra-

mentas que não forem necessárias. Manter a área de trabalho bem arejada. Não usar o compressor na presença de líquidos inflamáveis ou gás. O compressor pode provocar faíscas durante o funcionamento. Não usar o compressor em situações onde se possam encontrar tintas, gasolinas, substâncias químicas, colas e qualquer outro material combustível ou explosivo.

9. MANTER AS CRIANÇAS AFASTADAS

Evitar que as crianças, ou qualquer outra pessoa, entre em contacto com o cabo de alimentação do compressor. Todas as pessoas estranhas devem ser mantidas a uma distância de segurança da zona de trabalho.

10. ROUPAS DE TRABALHO

Não usar roupas volumosas ou jóias pois estas podem ser agarradas pelas partes em funcionamento. Se necessário, usar toucas que cubram os cabelos.

11. TER CUIDADO COM O CABO DE ALIMENTAÇÃO

Nunca puxar pelo cabo de alimentação para tirar a ficha da tomada. Manter o cabo afastado do calor, de óleo e de superfícies cortantes. Não pisar o cabo eléctrico ou esmagá-lo com pesos inadequados.

12. EFECTUAR A MANUTENÇÃO DO COMPRESSOR COM ATENÇÃO

Seguir as instruções para a lubrificação (excepto para oiless). Inspeccionar o cabo de alimentação periodicamente e, se estiver danificado, deve ser reparado ou substituído por um Centro de Assistência Autorizado. Verificar o aspecto exterior do compressor, ou seja se apresenta anomalias visíveis. Se necessário, contactar com o Centro de Assistência mais próximo.

13. EXTENSÕES ELÉCTRICAS PARA UTILIZAÇÃO NO EXTERIOR

Quando o compressor é utilizado no exterior, utilizar somente extensões eléctricas adequadas para uso no exterior e marcadas para tal.

14. ATENÇÃO

Tomar atenção ao que se está a fazer. Usar o bom senso comum. Não usar o compressor em estado de cansaço. O compressor nunca deve ser usado quando se está sob o efeito de álcool, drogas ou medicamentos que possam provocar sonolência.

15. CONTROLAR PARTES DEFEITUOSAS OU FUGAS DE AR

Antes de utilizar novamente o compressor, se uma protecção ou outras partes estiverem danificadas, devem ser controladas atentamente para verificar se podem funcionar como previsto em segurança. Controlar o alinhamento da partes em movimento, tubos, manómetros, redutores de pressão, ligações pneumáticas e qualquer outra parte que possa ter influência no funcionamento normal. Todas as partes danificadas devem ser prontamente reparadas ou substituídas por um Serviço de Assistência Autorizado ou substituídas como indicado no Manual de Instruções. NÃO UTILIZAR O COMPRESSOR SE O BARÓSTATO ESTIVER AVARIADO.

16. UTILIZAR O COMPRESSOR EXCLUSIVAMENTE PARA AS APLICAÇÕES ESPECIFICADAS NO SEGUINTE MANUAL DE INSTRUÇÕES.

O compressor é uma máquina que produz ar comprimido. Nunca utilizar o compressor para fins diferentes dos especificados no Manual de Instruções.

17. USAR O COMPRESSOR CORRECTAMENTE

Pôr o compressor a funcionar de acordo com as instruções deste Manual. Não deixar as crianças utilizar o compressor ou as pessoas que não conheçam o seu funcionamento.

18. VERIFICAR SE TODOS OS PARAFUSOS, REBITES E TAMPAS ESTÃO BEM FIXADOS.

Verificar se todos os parafusos, rebites e chapas estão bem fixados. Verificar periodicamente se estão bem apertados.

19. MANTER A GRELHA DE ASPIRAÇÃO LIMPA

Manter a grelha de ventilação do motor limpa. Limpar regularmente esta grelha se o ambiente de trabalho for muito sujo.

20. PÔR O COMPRESSOR A FUNCIONAR À TENSÃO ESPECIFICADA

Pôr o compressor a funcionar à tensão especificada na chapa das características eléctricas. Se o compressor é utilizado a uma tensão superior à especificada, o motor rodará mais rapidamente e podese danificar o aparelho queimando o motor.

21. NUNCA USAR O COMPRESSOR SE ESTE ESTIVER DEFEITUOSO

Se o compressor trabalha emitindo ruídos estranhos, com vibrações excessivas, ou apresenta-se defeituoso, desligá-lo imediatamente e verificar o funcionamento ou contactar o Centro de Assistência Autorizado mais próximo.

22. NÃO LIMPAR AS PARTES EM PLÁSTICO COM SOLVENTES

Os solventes, tais como a gasolina, diluentes, gasóleo ou outras substâncias que contenham álcool, podem danificar as partes de plástico. Se necessário, limpar estas partes com um pano macio e água com sabão ou líquidos apropriados.

23. USAR SOMENTE PEÇAS DE SUBSTITUIÇÃO ORIGINAIS.

A utilização de peças de substituição que não sejam originais, provocam a anulação da garantia e um funcionamento incorrecto do compressor. As peças de substituição originais podem ser adquiridas junto dos distribuidores autorizados.

24. NÃO MODIFICAR O COMPRESSOR

Não modificar o compressor. Consultar um Centro de Assistência Autorizado para todas as reparações. Uma modificação não autorizada pode reduzir as capacidades do compressor, mas pode também ser a causa de graves acidentes para as pessoas que não tenham conhecimentos técnicos suficientes para efectuar essas modificações.

25. DESLIGAR QUANDO O COMPRESSOR NÃO É UTILIZADO

Quando o compressor não está em uso, colocar o manípulo do baróstato na posição "0" (OFF), desligar o compressor da corrente e abrir a torneira da linha para esvaziar o ar comprimido do depósito.

26. NÃO TOCAR NAS PARTES QUENTES DO COMPRESSOR

Para evitar queimaduras, não tocar nos tubos, no motor e em todas as partes quentes.

27. NÃO DIRIGIR O JACTO DE AR PARA O CORPO

Para evitar acidentes, nunca dirigir o jacto de ar para pessoas ou animais.

28. DESCARGA DA CONDENSAÇÃO DO DEPÓSITO

Esvaziar o depósito diariamente ou cada 4 horas de trabalho. Abrir o dispositivo de descarga e inclinar o compressor, se necessário, para eliminar a água acumulada.

29. NÃO DESLIGAR O COMPRESSOR PUXANDO PELO CABO DE ALIMENTAÇÃO

Utilizar o interruptor "O/I" (ON/OFF) do baróstato para desligar.

30. CIRCUITO PNEUMÁTICO

Utilizar tubos, utensílios pneumáticos recomendados, que suportem uma pressão igual ou superior à pressão máxima de exercício do compressor.

1.3 USO RECOMENDADO

Para um bom funcionamento da máquina, em plena carga continuativa e à pressão máxima, assegurar-se que a temperatura do ambiente de trabalho em local fechado não ultrapasse 25°C.

Sugere-se a utilização do compressor com um serviço máximo a 30% numa hora com carga total, de modo a permitir o bom funcionamento do aparelho ao longo do tempo.

Os compressores eléctricos com rodas e de potência igual ou superior a 3Hp devem ser utilizados em ambientes fechados

1.4 INSTRUÇÕES PARA A LIGAÇÃO À TERRA

Este compressor deve ser ligado à terra enquanto está em uso para proteger o operador contra choques eléctricos.

O compressor monofásico está equipado com um cabo bipolar mais terra.

O compressor trifásico é fornecido com cabo eléctrico sem ficha.

É necessário que a ligação eléctrica seja efectuada por um técnico especializado.

Nunca esquecer que o fio de ligação à terra é o verde e amarelo. Nunca ligar este fio verde a um terminal com corrente.

Antes de substituir a ficha do cabo de alimentação, assegurar-se de ligar o fio de terra.

1.5 EXTENSÃO

Utilizar somente extensões com ficha e ligação à terra, não utilizar extensões estragadas ou esmagadas. Uma extensão demasiado fina poderá provocar quedas da tensão ou pelo menos uma perda de potência e um aquecimento excessivo do aparelho.

O cabo de extensão do compressor deve ter uma secção proporcionada ao seu comprimento, de acordo com os parâmetros mostrados na Tabela A, página 5.

AVISOS: evitar todos os riscos de descargas eléctricas. Nunca utilizar o compressor com o cabo eléctrico ou a extensão danificados. Controlar regularmente os cabos eléctricos.

Nunca usar o compressor dentro ou próximo de água ou de um ambiente perigoso, onde possam dar-se descargas eléctricas.

2. INSTALAÇÃO E USO

As informações que encontrareis dentro deste Manual foram escritas para auxiliar o operador durante a utilização e as operações de manutenção do compressor.

Alguns desenhos deste Manual mostram alguns pormenores que podem ser diferentes do vosso compressor.

RESERVAMO-NOS O DIREITO DE EFECTUAR QUALQUER MODIFICAÇÃO SEM AVISO PRÉVIO, SE NECESSÁRIO

2.1 INSTALAÇÃO

Depois de se ter tirado o compressor da embalagem (fig.1) e ter constatado a sua perfeita integridade, assegurando-se que não tenha sofrido danos durante o transporte:

- Montar as rodas e o tampão de borracha no depósito onde não estão montados, seguindo as instruções da fig. 2/3. No caso de rodas a pressão de ar, enchê-las com uma pressão máx. de 1,6 bar (24 psi).

- Posicionar o compressor sobre uma superfície plana, em local bem ventilado, ao abrigo de agentes atmosféricos e em ambientes não explosivos.

- PRESTAR ATENÇÃO EM TRANSPORTAR O COMPRESSOR DE MANEIRA CORRECTA, NÃO INVERTÊ-LO OU LEVANTÁ-LO COM GANCHOS OU CABOS. (FIG. 4/5)

- Se o plano é inclinado, assegurar-se que o compressor em funcionamento não se desloque, caso contrário bloquear as rodas com calços. Se o plano é uma prateleira ou o tampo de uma estante, assegurar-se que não possa cair fixando-o de modo adequado.

- Para se obter uma boa ventilação e um arrefecimento eficaz, é importante que a protecção da correia do compressor esteja a pelo menos 50 cm de distância de qualquer parede (fig. 6).

2.2 LIGAÇÃO ELÉCTRICA

Os compressores monofásicos são já fornecidos com o cabo eléctrico e a ficha de corrente bipolar + terra.

Ligar o compressor a uma tomada de corrente equipada com ligação à terra (fig.7), protegida por um interruptor diferencial adequado (magnetotérmico).

2.3 ARRANQUE

Controlar se a tensão da rede corresponde à indicada na chapa das características eléctricas (fig. 10), o campo de tolerância admitido deve ser compreendido entre $\pm 5\%$.

Introduzir a ficha na tomada de corrente (fig.7) e ligar o compressor levando o manípulo do baróstato para a posição I/ON (fig.8)

- O funcionamento do compressor é completamente automático, comandado pelo baróstato que o desliga quando a pressão no depósito atinge o valor máximo e liga-o novamente quando esta desce ao valor mínimo. Normalmente, a diferença de pressão é de cerca de 2 bar (29 psi) entre o valor máximo e o valor mínimo.

Ex: o compressor pára quando atinge 8 bar (116 psi) (pressão máx de exercício) e liga-se automaticamente quando a pressão no interior do depósito desce para 6 bar (87 psi).

- Depois de se ter ligado o compressor à linha de alimentação

eléctrica, efectuar um carregamento à pressão máxima e verificar o funcionamento correcto da máquina.

- Alguns modelos têm uma válvula de descarga da cabeça. É normal sentir um sopro de ar em cada encerramento.

2.4 PROTECÇÃO DO MOTOR

O motor dos compressores está equipado com uma protecção térmica automática, situada no interior do rolamento, a qual desliga o compressor quando a temperatura do motor atinge valores muito elevados. Quando esta intervém, o compressor arrancará automaticamente após 10 - 15 minutos.

Os compressores desta família são também dotados de uma protecção térmica amperimétrica com rearme manual, situada na parte exterior, na tampa dos bornes. Quando se verifica a intervenção da protecção térmica, esperar alguns minutos e depois reactivar manualmente o interruptor térmico (fig.9).

Se a protecção for acionado novamente, desligue a fonte de alimentação e contacte um centro de serviço autorizado.

2.5 REGULAÇÃO DA PRESSÃO DE TRABALHO

Não é necessário utilizar sempre a pressão máxima de trabalho, pelo contrário, a maior parte das vezes o utensílio pneumático utilizado tem necessidade de menos pressão.

Os compressores fornecidos com redutor de pressão, é necessário regular bem a pressão de trabalho.

Libertar o manípulo do redutor de pressão, puxando para cima, regular a pressão para o valor desejado, rodando o manípulo para a direita para aumentá-la e para a esquerda para diminuí-la, depois de obtida a pressão desejada, apertar o manípulo premindo-o para baixo (fig.10)

Nos redutores de pressão fornecidos sem manómetro, a pressão de calibragem pode ser observada na escada graduada situada no próprio corpo do redutor.

Nos redutores de pressão equipados com o manómetro, a pressão de calibragem pode ser observada no próprio manómetro

ATENÇÃO: Alguns redutores de pressão são dotados de dispositivo "push to lock", e basta girar o botão para regular a pressão.

Quando não fornecido, o usuário deve instalar um redutor de pressão antes da linha de distribuição

2.6 ATENÇÃO

- Evitar absolutamente de desapertar qualquer ligação com o depósito sob pressão, assegurar-se sempre que o depósito esteja descarregado.

- É proibido efectuar furos, soldaduras ou deformar voluntariamente o depósito do ar comprimido.

- Temperatura ambiente de funcionamento 0°C +35°C.

- Não lançar jactos de água ou líquidos inflamáveis contra o compressor.

- Não colocar objectos inflamáveis junto ao compressor.

- Durante as pausas de utilização, pôr o interruptor na posição de "0" (OFF) (desligado).

- Terminada a utilização do compressor, desligar sempre a ficha da tomada de corrente.

- Prestar atenção porque algumas partes do compressor, tais como a cabeça e os tubos de saída podem alcançar temperaturas elevadas. Não tocar nestes componentes para evitar queimaduras (fig.11).

- Nunca lançar o jacto de ar contra pressões ou animais.

- Não transportar o compressor com o depósito sob pressão.

- Transportar o compressor levantando-o ou puxando-o pelas respectivas asas ou punhos.

- As crianças e os animais devem ser mantidos afastados da área de funcionamento da máquina.

- Se usar o compressor para pintar:

- a) Não trabalhar em locais fechados ou junto a chamas vivas.

- b) Certificar-se que o local de trabalho tenha um arejamento adequado.

- c) Proteger o nariz e a boca com uma máscara adequada

- Se o cabo eléctrico ou a ficha estiverem danificados, não usar o compressor e contactar o Centro de Assistência Autorizado para a sua substituição por um componente original.

- Não introduzir objectos ou as mãos no interior das grelhas de protecção para evitar danos físicos e no próprio compressor.

- Não usar o compressor como objecto contundente contra pessoas, bens ou animais, para evitar graves danos.

3. MANUTENÇÃO

Antes de efectuar qualquer intervenção no compressor certificar-se que:

- O baróstato e os interruptores na caixa estejam desligados, posição 0/OFF.

- O cabo de alimentação da corrente eléctrica esteja desligado da tomada.

- O depósito do ar esteja descarregado de toda a pressão

3.1 FILTRO DE ADMISSÃO

Cada 50 horas de funcionamento, é aconselhável desmontar o filtro de admissão e limpar o elemento filtrante soprando com ar comprimido (fig. 12).

É aconselhável substituir o elemento filtrante pelo menos uma vez por ano se o compressor trabalha em ambiente limpo; mais frequentemente se o ambiente no qual está colocado tem poeiras.

Alguns modelos o filtro de admissão está colocado no interior por baixo da tampa de condução, desapertar parafusos de fixação da tampa, retirá-la do encaixe da cobertura, retirar o filtro da sua base e efectuar a limpeza, soprando com ar comprimido no sentido contrário à passagem habitual.

3.2 ÁGUA DE CONDENSAÇÃO

O compressor forma água de condensação que se acumula no depósito.

É necessário descarregar a condensação do depósito pelo menos uma vez por semana, abrindo a torneira de purga (fig.13) por baixo do depósito.

Ter atenção para que não haja ar comprimido no interior do depósito, a água poderá sair com muita força. Pressão aconselhada 1 ÷ 2 bar máx.

A CONDENSAÇÃO DO COMPRESSOR NÃO DEVE SER DEITADA NO ESGOTO OU LANÇADA NO AMBIENTE.

3.3 MANUTENÇÃO ACONSELHADA

Nos grupos de 2 polos, recomenda-se a substituição de todo o grupo de biela-pistão a cada 700-800 horas de funcionamento.

Nos grupos de 4 polos, recomenda-se a substituição de todo o grupo de biela-pistão a cada 1800-2000 horas de funcionamento.

4. COMO INTERVIR EM PEQUENAS AVARIAS

Perdas de ar pela válvula por baixo do baróstato

Este inconveniente depende de uma vedação imperfeita da válvula e retenção, proceder do seguinte modo (fig.12):

- Esvaziar completamente a pressão do depósito

- Desapertar a cabeça hexagonal da válvula (A)

- Limpar bem o disco de borracha (B) e a sua base

- Montar tudo novamente com cuidado

Fugas de ar

Podem depender da má vedação de qualquer união no interior da máquina, verificar todas as uniões molhando-as com água e sabão.

O compressor roda mas não carrega

Pode ser devido à ruptura das válvulas ou de um vedante. Contactar o Centro de Assistência Autorizado

-
- Se o compressor tiver dificuldade em arrancar, verificar se:
- os fios estão todos bem ligados,
 - a rede eléctrica está alimentada (tomada bem ligada, magnetotérmico, fusíveis em bom estado),
 - se o ambiente de trabalho é muito frio. (abaixo de 0°C),
- O compressor não se desliga

Se o compressor não se desliga quando se alcança a pressão máxima, entrará em função a válvula de segurança do depósito. É necessário contactar o Centro de Assistência Autorizado mais próximo para a sua reparação.

5. NOTAS

5.1 CARACTERÍSTICAS TÉCNICAS

- Consulte a placa de identificação CE afixada no compressor.
- Para o mercado europeu os compressores são fabricados em conformidade com as diretivas CE (ver declaração de conformidade)
- Pressão máxima de utilização (ver etiqueta no compressor)
- O nível sonoro é medido em conformidade com as diretivas CE (ver declaração de conformidade)
-

5.2 ARMAZENAMENTO DO COMPRESSOR EMBALADO E DESEMBALADO

Durante todo o tempo que o compressor estiver inactivo antes de o desembalar, esse deve ser armazenado num local seco a uma temperatura entre os + 5°C e os + 45°C e numa posição tal que não tenha contacto com os agentes atmosféricos.

Durante todo o tempo que o compressor estiver inactivo depois de ter sido desembalado, aguardando que seja posto em funcionamento ou devido a interrupções de produção, esse deve ser protegido com capas para evitar que o pó se possa depositar nos mecanismos.

5.3 LIGAÇÕES PNEUMÁTICAS

Certificar-se de utilizar sempre tubos pneumáticos para ar comprimido que tenham características de pressão máxima adequadas às do compressor.

Não tentar reparar o tubo se tiver defeito.

1. INTRODUCTIE

1.1 BELANGRIJKE INFORMATIE

Aandachtig alle instructies voor de werking, de raadgevingen voor de veiligheid en de waarschuwingen in het instructiehandboek lezen. Het merendeel van de ongelukken bij gebruik van de compressor is te wijten aan het niet respecteren van de elementaire veiligheidsregels. Als men tijdig de potentieel gevaarlijke situaties identificeert en de aangepaste veiligheidsregels in acht neemt, vermijdt men ongelukken.

De fundamentele regels voor de veiligheid worden opgesomd in het deel "VEILIGHEID" van dit handboek en ook in het deel dat over het gebruik en het onderhoud van de compressor handelt.

De gevaarlijke situaties die moeten vermeden worden om alle risico's op ernstige verwondingen of schade aan de machine te voorkomen zijn aangeduid in het deel "WAARSCHUWINGEN" op de compressor of in het instructiehandboek.

Nooit de compressor gebruiken op onaangepaste wijze, maar enkel zoals aangeraden door de constructeur.

BETEKENIS VAN DE SIGNAALWOORDEN WAARSCHUWINGEN: duidt op een potentieel gevaarlijke situatie die, als ze genegeerd wordt, ernstige schade kan veroorzaken.

VOORZORGEN: duidt op een gevaarlijke situatie die, als ze genegeerd wordt, lichte schade kan veroorzaken aan personen en aan de machine.

NOTA: benadrukt een essentiële informatie

1.2 VEILIGHEID

AANWIJZINGEN VOOR EEN VEILIG GEBRUIK VAN DE COMPRESSOR

1. DE BEWEGENDE DELEN NIET AANRAKEN

Nooit uw handen, vingers of andere lichaamsdelen dichtbij de bewegende delen van de compressor brengen.

2. NOOIT DE COMPRESSOR GEBRUIKEN ZONDER DAT DE BESCHERMINGEN GEMONTEERD ZIJN

Nooit de compressor gebruiken zonder dat alle beschermingen perfect op de juiste plaats gemonteerd zijn (vb. stroomlijnkappen, kettingbeschermer, veiligheidsklep) als het voor onderhoud of werking nodig is deze beschermingen te verwijderen, u ervan vergewissen, alvorens de compressor opnieuw te gebruiken, dat de beschermingen goed vastzitten op hun originele plaats.

3. ALTIJD EEN BESCHERMINGSBRIL GEBRUIKEN

Altijd een beschermingsbril of gelijkwaardige beschermingen gebruiken voor de ogen. De samengeperste lucht op geen enkel deel van uw eigen lichaam of dat van een ander richten.

4. BESCHERM UZELF TEGEN ELEKTRISCHE SHOCKS

Toevallige aanrakingen van het lichaam met de metalen delen van de compressor zoals buizen, tanks of metalen delen verbonden met de aarde, vermijden. Nooit de compressor gebruiken in aanwezigheid van water of in een vochtige omgeving.

5. DE COMPRESSOR ONTKOPPELEN De compressor van de elektrische bron ontkoppelen en de tank volledig drukvrij maken alvorens eender welk werk, inspectie, onderhoud, schoonmaak vervanging of controle van elk deel uit te voeren.

6. ONVOORZIEN OPSTARTEN De compressor niet transporteren terwijl hij verbonden is met de elektrische bron of wanneer de tank onder druk staat. Zich ervan vergewissen dat de schakelaar van de drukregelaar in de OFF stand staat alvorens de compressor met de elektrische bron te verbinden.

7. DE COMPRESSOR OP AANGEPASTE MANIER OPBERGEN Als de compressor niet gebruikt wordt moet die in een droog lokaal geplaatst worden ver van atmosferische factoren. Uit de buurt van kinderen houden.

8. WERKPLAATS De werkplaats schoon houden en de zone eventueel vrij maken van onnodig gereedschap. De werkplaats goed ventileren. De compressor niet gebruiken in aanwezigheid van ontvlambare vloeistoffen of gas. De compressor kan vonken produceren tijdens de werking. De compressor niet gebruiken in situaties waar zich verfstoffen, benzine, chemische middelen, kleefstoffen en alle andere brandbare of explosieve materialen bevinden.

9. UIT DE BUURT VAN KINDEREN HOUDEN Vermijden dat kinderen of eender welke andere persoon in contact komt met de voedingskabel van de compressor, alle niet geautoriseerde personen moeten op een veilige afstand van de werkplaats gehouden worden.

10. WERKKLEDIJ Geen volumineuze kledij of juwelen dragen, deze zouden kunnen gevangen worden door de bewegende delen. Indien nodig een kap dragen die het haar bedekt.

11. GEEN MISBRUIK MAKEN VAN DE VOEDINGSKABEL De stekker niet los maken door aan de voedingskabel te trekken. De kabel uit de buurt houden van warmte, olie of van snijdende oppervlakken. Niet op de elektrische kabel trappen of hem platdrukken met onaangepaste gewichten.

12. DE COMPRESSOR MET ZORG ONDERHOUDEN De instructies volgen voor het smeren (niet geldig voor oilless). De voedingskabel regelmatig controleren en als hij beschadigd is moet hij hersteld of vervangen worden door een geautoriseerde assistentiedienst. De buitenkant van de compressor controleren op zichtbare afwijkingen. Zich eventueel wenden tot de dichtstbijzijnde assistentiedienst.

13. ELEKTRISCHE VERLENGSNOEREN VOOR HET GEBRUIK BUITEN Als de compressor buiten gebruikt wordt enkel elektrische verlengsnoeren gebruiken die geschikt zijn voor gebruik buiten en daarvoor gemerkt zijn.

14. OPGELET Letten op wat u doet. Gebruik uw gezond verstand. Gebruik de compressor niet als u moe bent. De compressor mag nooit gebruikt worden als u onder invloed bent van alcohol, drugs of medicijnen die slaperigheid kunnen veroorzaken.

15. DEFECTE DELEN OF LUCHTVERLIES CONTROLEREN Alvorens de compressor opnieuw te gebruiken, als een bescherming of andere delen beschadigd zijn, moeten deze grondig gecontroleerd worden om vast te stellen of ze kunnen functioneren zoals voorzien in veiligheid. De uitlijning van de bewegende delen, buizen, manometers, drukreductiemachines, pneumatische verbindingen en elk ander deel dat belang kan hebben bij een normale werking controleren. Elk beschadigd deel moet correct hersteld of vervangen worden door een geautoriseerde assistentiedienst of vervangen zoals aangeduid in het instructieboekje.

DE COMPRESSOR NIET GEBRUIKEN ALS DE DRUGREGELAAR DEFECT IS.

16. DE COMPRESSOR ENKEL GEBRUIKEN VOOR DE TOEPASSINGEN GESPECIFICEERD IN HET VOLGENDE INSTRUCTIEHANDBOEK De compressor is een machine die samengeperste lucht produceert. Nooit de compressor gebruiken voor toepassingen die niet degene zijn die gespecificeerd worden in het instructieboekje.

17. DE COMPRESSOR CORRECT GEBRUIKEN De compressor doen werken overeenkomstig de instructies van dit handboek. De compressor niet door kinderen of personen, die niet vertrouwd zijn met de werking ervan, laten gebruiken.

18. NAGAAN OF ELKE SCHROEF, BOUT EN DEKSEL STEVIG VASTGEZET ZIJN Nagaan of elke schroef, bout en plaatje stevig vastgezet zijn. Regelmatig nagaan dat ze goed aangedraaid zijn.

19. HET OPZUIGROOSTER SCHOON HOUDEN Het ventilatierooster van de motor schoon houden. Regelmatig dit rooster schoonmaken als de werkomgeving zeer vuil is.

20. DE COMPRESSOR DOEN WERKEN OP NOMINALE SPANNING De compressor doen werken op de spanning aangeduid op het plaatje van de elektrische gegevens. Als de compressor gebruikt wordt op een spanning hoger dan de nominale, zal de motor sneller draaien en kan de eenheid beschadigd worden waardoor de motor verbrandt.

21. DE COMPRESSOR NOOIT GEBRUIKEN ALS HIJ DEFECT IS Als de compressor bij het werken vreemde geluiden of overdreven trillingen maakt of defect lijkt, moet hij onmiddellijk stilgezet worden en controleert u de functionaliteit of neemt u contact op met de dichtstbijzijnde geautoriseerde assistentiedienst. Oplosmiddelen zoals benzine, verdunners, diesel of andere middelen die alcohol bevatten kunnen de plasticen delen beschadigen, deze producten niet op de delen in plastic wrijven. Eventueel deze delen schoonmaken met een zacht doek met water en zeep of met aangepaste vloeistof.

stoffen.

23. ENKEL ORIGINELE VERVANGSTUKKEN GEBRUIKEN Het gebruik van niet originele vervangstukken doet de garantie vervallen en veroorzaakt een slechte werking van de compressor. De originele vervangstukken zijn beschikbaar bij de geautoriseerde dealers.

24. DE COMPRESSOR NIET VERANDEREN De compressor niet veranderen. Een geautoriseerde assistentiedienst raadplegen voor alle herstellingen. Een niet geautoriseerde verandering kan de prestaties van de compressor verminderen, maar kan ook de oorzaak zijn van ernstige ongelukken voor de personen die niet de nodige technische kennis bezitten om de veranderingen uit te voeren.

25. DE DRUKREGELAAR AFZETTEN ALS DE COMPRESSOR NIET GEBRUIKT WORDT Als de compressor niet gebruikt wordt, de hendel van de drukregelaar in stand "0" (OFF) zetten, de compressor ontkoppelen van de stroom en het kraantje van de lijn openen om de samengeperste lucht uit de tank te laten.

26. DE WARME DELEN VAN DE COMPRESSOR NIET AANRAKEN

Om brandwonden te vermijden, de buizen, de motor en alle andere warme delen niet aanraken.

27. DE LUCHTSTRAAL NIET RECHTSTREEKS OP HET LICHAAM RICHTEN Om risico's te vermijden nooit de luchtstraal op personen of dieren richten.

28. CONDENSATER VAN DE TANK AFVOEREN Dagelijks of elke 4 werkingsuren de tank ontladen. Het afvoermechanisme openen en de compressor laten overhellen, indien nodig, om het verzamelde water te verwijderen.

29. DE COMPRESSOR NIET STILZETTEN DOOR AAN DE VOEDINGSKABEL TE TREKKEN

De schakelaar "0/I" (ON/OFF) van de drukregelaar gebruiken om de compressor stil te zetten.

30. PNEUMATISCH CIRCUIT

De aangeraden buizen, pneumatisch gereedschap gebruiken die een druk hoger of gelijk aan de maximum werkingsdruk van de compressor verdragen.

1.3 NUTTIGE RAADGEVINGEN VOOR EEN GOEDE WERKING

• Voor een goede werking van de machine met een volledige voortdurende lading bij maximum werkingsdruk, zich ervan vergewissen dat de temperatuur van de werkingsomgeving in gesloten omgeving niet hoger is dan +25°C.

• Men raadt aan de compressor te gebruiken met een maximum werking van 30% in 1 uur met volle lading, dit om een goede werking van het product in de tijd toe te staan.

• De elektrocompressoren op wielen, met vermogen van minstens 3Hp, zijn bedoeld om binnen te gebruiken

1.4 INSTRUCTIES VOOR DE AARDING

Deze compressor moet geaard worden, terwijl hij in gebruik is, om de bediener te beschermen tegen elektrische schokken.

De èènfase-compressor is voorzien van een tweepolige kabel plus aarde.

De driefase-compressor is voorzien van een elektrische kabel zonder stekker. De elektrische verbinding moet uitgevoerd worden door een gekwalificeerd technicus.

Nooit vergeten dat de draad voor de aarding de groene of de geel/groene is. Nooit deze groene draad verbinden met een terminal in werking. Bij twijfel een gekwalificeerde elektricien roepen en de aarding laten controleren.

1.5 VERLENGSNOER

Enkel een verlengsnoer met stekker en aarding gebruiken, nooit beschadigde of platgedrukte verlengsnoeren gebruiken. Zich ervan vergewissen dat het verlengsnoer in goede staat is.

Als men een verlengkabel gebruikt zich ervan vergewissen dat de doormeter van de kabel voldoende is om de stroom geabsorbeerd door het product dat u zal verbinden te dragen.

Een te dun verlengsnoer kan spanningsverlagingen veroorzaken en zodoende een verlies van kracht en een overdreven verhitting van het apparaat. De verlengkabel van de compressoren moet

een doormeter hebben overeenkomstig zijn lengte, zie tabel (tab.A - pag.5).

WAARSCHUWINGEN Alle risico's op elektrische ontladingen vermijden. De compressor nooit gebruiken met een beschadigde elektrische kabel of verlengsnoer. Regelmatig de elektrische kabels controleren. De compressor nooit gebruiken in of dichtbij water of in de nabijheid van een gevaarlijke omgeving waar elektrische ontladingen kunnen voorkomen.

2. GEBRUIK EN INSTALLATIE

De informatie die u in dit handboek vindt werd geschreven om de bediener bij te staan tijdens het gebruik en de onderhoudsbehandelingen van de compressor. Sommige illustraties van dit handboek tonen enkele details die kunnen verschillen van die van uw compressor.

WIJ BEHOUDEN HET RECHT EENDER WELKE VERANDERING AAN TE BRENGEN, ZONDER VOORAFGAAND BERICHT, WAAR NODIG.

2.1 INSTALLATIE

Na de compressor uitgepakt te hebben (fig. 1) en zijn perfecte staat te hebben gecontroleerd, en zich ervan vergewist te hebben dat hij geen schade heeft geleden tijdens het transport, de volgende handelingen uitvoeren.

• De wielen en het rubberen dopje op de tanken monteren als ze nog niet gemonteerd zijn, volgens de instructies weergegeven op fig. 2/3.

• Bij wielen met banden die kunnen worden opgepompt, dient u ervoor te zorgen dat de druk maximaal 1,6 bar (24 psi) bedraagt.

• De compressor op een vlak oppervlak zetten, in een goed verluchte plaats, beschermd tegen atmosferische factoren en in niet-explosieve omgevingen.

EROP LETTEN DAT DE COMPRESSOR OP DE JUISTE MANIER VERVOERD WORDT, HEM NIET ONDERSTEBOVEN KEREN EN NIET OPHEFFEN MET HAKEN OF TOUWEN (FIG. 4-5)

• Als het op een vlak oppervlak staat, wordt het gekanteld, controleer of de compressor niet beweegt, blokkeer indien nodig de wielen met voldoende middelen. Als de steun op een plank of op de plank van een plank wordt geplaatst, moet u ervoor zorgen dat de ondersteuning het gewicht kan dragen en niet kan vallen en goed kan worden bevestigd.

• Om een goede verluchting en een doeltreffende afkoeling te bekomen is het belangrijk dat de kettingbeschermer van de compressor zich op minstens 50 cm van eender welke muur (fig. 6) bevindt.

•

2.2 ELEKTRISCHE VERBINDING

De èènfase-compressoren worden geleverd voorzien van elektrische kabel en tweepolige stekker + aarding. Het is belangrijk de compressor aan te sluiten op een stopcontact voorzien van aarding. (fig.7).

De elektrocompressoren moeten verbonden zijn met een stopcontact beschermd met een aangepaste gedifferentieerde schakelaar.

2.3 OPSTARTEN

Controleren of de netspanning overeenstemt met die aangeduid op het plaatje elektrische gegevens (fig. 7), het toegelaten tolerantieveld moet binnen de 5% liggen.

De stekker in het stopcontact steken (fig.8) en de compressor opstarten door de hendel van de drukregelaar in stand "I - ON" te brengen

De werking van de compressor is volledig automatisch, bevolen door de drukregelaar die hem stilzet wanneer de druk in de tank de maximum waarde bereikt en die hem terug doet starten als de druk naar het minimum niveau zakt. Normalerweise is het verschil in druk ongeveer 2 bar (29 psi) tussen de maximum en de minimum waarde.

Vb: de compressor stopt als hij 8 bar (116 psi) bereikt (max. werkingsdruk) en start automatisch als de druk binnenin de tank gedaald is tot 6 bar (87 psi).

Na de compressor verbonden te hebben met de elektrische lijn een lading bij maximum druk uitvoeren en de juiste werking van de machine nagaan.

Sommige modellen zijn uitgerust met een uitlaatklep, om te helpen bevorderen van de volgende reboot. Een rookwolk van de lucht bij het stoppen, het is normaal.

2.4 OPGELET

De motor van de compressoren is voorzien van een automatische thermische bescherming aangebracht op de binnenkant van de wikkeling, die de compressor stilzet als de temperatuur van de motor te hoge waarden bereikt.

Als die zou tussenkomen, start de compressor terug automatisch na 10 - 15 minuten.

De compressoren van deze reeks zijn voorzien van een amperometrische thermische bescherming die handmatig ingeschakeld wordt, aangebracht op de buitenkant van het deksel klemmenbord.

Als de tussenkomst van de thermische bescherming zich voordoet, enkele minuten wachten, dan met de hand de thermische schakelaar terugzetten (fig. 9).

Als bij de volgende start de beveiliging opnieuw ingrijpt, is raadzaam om de compressor uit te schakelen, de stroomtoevoer af te sluiten en contact op te nemen met een erkend servicecentrum.

2.5 REGELING VAN DE WERKINGSDRUK

Het is niet nodig steeds de maximum werkingsdruk te gebruiken, meestal zelfs heeft het pneumatische gereedschap minder druk nodig.

Bij de compressoren voorzien van een drukreductiemachine is het nodig de werkingsdruk goed af te stellen.

De hendel van de drukreductiemachine loszetten door hem naar boven te trekken, de druk instellen op de gewenste waarde door de hendel met de wijzers van de klok mee te draaien om ze te verhogen, en tegen de wijzers van de klok om ze te verlagen, eens de optimale druk is bekomen, de hendel vastzetten door hem naar beneden te drukken (fig. 10).

Bij de drukreductiemachines geleverd zonder manometer is de ijkingdruk zichtbaar op de gegradueerde schaal aangebracht op het lichaam van de reductiemachine zelf.

Bij de drukreductiemachines voorzien van manometer is de ijkingdruk zichtbaar op de manometer zelf.

LET OP: Sommige drukverlagers zijn niet voorzien van een "push to lock", zodat de knop alleen gedraaid hoeft te worden om de druk af te stellen.

2.6 LET OP

- Het is verboden de tank van de perslucht met opzet te doorboren, te solderen of te misvormen.
- Omgevingstemperatuur voor een correcte werking 0°C +35°C.
- Zet de schakelaar tijdens pauzes in de stand «0» (OFF) (uit).
- Let erop dat enkele onderdelen van de compressor, zoals de kop en de toevoerleidingen, hoge temperaturen kunnen bereiken. Raak deze componenten niet aan om brandwonden te voorkomen (fig.11).
- Vervoer de compressor door hem aan de handgrepen of handvaten op te tillen.
- Als u de compressor gebruikt om te verven:
 - a) Werk niet in gesloten ruimten of in de nabijheid van open vuur.
 - b) Verzeker u ervan dat de omgeving waar u werkt een geschikte luchtverversing heeft.
 - c) Bescherm neus en mond met een daarvoor geschikt masker.
- Haal de stekker na gebruik van de compressor altijd uit het stopcontact.
- Kinderen en dieren moeten ver van de werkingszone van de machine gehouden worden.
- Geen voorwerpen en handen binnenin de beschermingsroosters steken om fysieke schade en schade aan de compressor te voorkomen.
- De compressor niet als stomp voorwerp tegenover personen, dingen of dieren gebruiken om zware schade te vermijden.

- Als de compressor niet meer gebruikt wordt, altijd de stekker uit het stopcontact trekken.

3. ONDERHOUD

Alvorens iedere willekeurige operatie op de compressor uit te voeren, dient u zich ervan te verzekeren dat:

De algemene lijnschakelaar in de "0" stand staat.

De drukregelaar en de schakelaars op de centrale uitgeschakeld zijn, "0" stand.

De luchttank ontladen is van alle druk.

3.1 OPZUIGFILTER

Het is aangeraden elke 50 werkingsuren de opzuigfilter te demonteren en het filterelement schoon te maken door het uit te blazen met samengeperste lucht (fig. 12).

Het is raadzaam het filterelement minstens één maal per jaar te vervangen als de compressor in een schone omgeving werkt; vaker als de omgeving waarin de compressor staat stoffig is.

Bij de modellen de opzuigfilter binnenin onder het transportkapje (rodekop) aangebracht, de blokkeringsmoeren van het kapje losschroeven, het uit de verbinding van stroomlijnkop halen, de filter uit zijn plaats nemen en overgaan tot de schoonmaak, door met samengeperste lucht te blazen in de richting tegengesteld aan de normale doorgang.

3.2 CONDENSATER

De compressor maakt condenswater dat zich verzamelt in de tank. Het is nodig het condenswater van de tank minstens een maal per week weg te doen door het afvoerkraantje (fig.13) onder de tank open te doen.

Opletten als er samengeperste lucht binnenin de fles zit, het water zou er met veel kracht kunnen uitkomen. Aangeraden druk 1-2 bar max.

Het condenswater van de compressor mag niet weggeworpen worden in de riool of verspreid worden in het milieu.

3.3 AANBEVOLEN ONDERHOUD

Voor de groepen met 2 polen is het raadzaam de volledige draagstang-pistongroep om de 700-800 werkuren te vervangen.

Voor de groepen met 4 polen is het raadzaam de draagstang-pistongroep om de 1800-2000 werkuren te vervangen.

4. PROBLEEMOPLOSSEN

Verlies van water door de klep onder de drukregelaar

Dit ongemak hangt af van een slechte sluiting van de sluitingsklep, op de volgende wijze tussenkomen (fig. 14).

De tank volledig drukvrij maken.

De zeshoekige kop van de klep (A) losschroeven.

Zowel het rubberen schijfje (B) als de plaats waarop het zit grondig schoonmaken. Alles terug perfect monteren.

Luchtverlies

Kan afhangen van een slechte sluiting van een verbinding, alle verbindingen controleren door ze nat te maken met water en zeep

De compressor draait maar laadt niet

Kan te wijten zijn aan de breuk van de kleppen of van een pakking tussenkomen door het beschadigde deel te vervangen.

Het is nodig contact op te nemen met de dichtstbijzijnde geautoriseerde assistentiedienst voor de herstelling.

De compressor start niet.

Als de compressor heeft moeite met het starten, controleer dan of: de stroomvoorziening overeenkomt met die op het typeplaatje elektrische verlengsnoeren de juiste diameter of lengte, de omgevingstemperatuur te lage temperaturen (onder 0 ° C). de thermische beveiliging is geactiveerd.

De compressor stopt niet

Als de compressor niet stopt wanneer de maximum druk bereikt wordt treedt de veiligheidsklep van de tank in werking. Het is nodig contact op te nemen met de dichtstbijzijnde geautoriseerde assistentiedienst voor de herstelling.

5. NOTITIE

5.1 TECHNISCHE GEGEVENS

- Controleer het typeplaatje.
- Voor de Europese markt zijn de compressoren gebouwd overeenkomstig de EC-richtlijnen (zie de verklaring van overeenstemming)
- Maximum gebruiksdruk (zie het etiket op de compressor)
- Het geluidsniveau wordt gemeten overeenkomstig de EC-richtlijnen (zie de verklaring van overeenstemming)

5.2 OSPLAG VAN DE VERPAKTE EN ONVERPAKTE COMPRESSOR

Zolang de compressor nog is verpakt, moet die worden opgeslagen op een droge plaats bij een temperatuur tussen + 5° C en + 45° C. Voorkom daarbij dat de compressor wordt blootgesteld aan weersinvloeden.

Zolang de compressor niet wordt gebruikt nadat die is uitgepakt, bijvoorbeeld in afwachting van de ingebruikneming of vanwege een onderbreking in de productie, moet die worden beschermd met doeken, om te voorkomen dat stof op de mechanismen terechtkomt. Indien de compressor langere tijd niet wordt gebruikt, moet de olie worden verversd en de werking worden gecontroleerd.

5.3 PNEUMATISCHE VERBINDINGEN

Zich ervan vergewissen steeds pneumatische buizen te gebruiken voorsamengeperste lucht die gekenmerkt zijn door een maximum drukaangepast aan die van de compressor.

De buis niet trachten te herstellen als ze beschadigd is.

1. INTRODUKTION

1.1 VIGTIGE OPLYSNINGER

Læs omhyggeligt alle vejledningerne vedrørende drift, sikkerhedsråd samt advarsler.

Størsteparten af alle ulykkestilfælde med kompressoren skyldes manglende overholdelse af de basale sikkerhedsregler. Disse ulykkestilfælde vil kunne undgås ved i tide at identificere de situationer, der indebærer risiko og ved at overholde sikkerhedsreglerne.

Vedrørende de basale sikkerhedsregler henvises til afsnittet "SIKKERHED" i denne vejledning samt til afsnittet om brug og vedligeholdelse af kompressoren.

De risikofyldte situationer der skal undgås for at forhindre risikoen for alvorlige læsioner eller beskadigelse af maskinen er angivet i afsnittet "ADVARSLER", på kompressoren eller i selve brugervejledningen.

Sørg for altid kun at anvende kompressoren korrekt og i overensstemmelse med producentens vejledning, med mindre der er absolut sikkerhed for, at det ikke kan være til fare hverken for brugeren eller for personer, der opholder sig i nærheden.

BETYDNINGEN AF DE ORD DER ANGIVER FARE

ADVARSEL: angiver en situation der vil kunne indebære risiko, hvis den ignoreres, og dermed kunne forårsage alvorlige skader.

FORSIGTIGHED: angiver en farlig situation, der hvis den ignoreres, vil kunne forårsage lettere skader på personer og kompress

BEMÆRK: understreger en vigtig oplysning

1.2 SIKKERHED

1. RØR IKKE VED DE DELE, DER ER I BEVÆGELSE

Læg aldrig hænder, fingre eller andre dele af kroppen i nærheden af de dele af kompressoren, der er i bevægelse.

2. ANVEND IKKE KOMPRESSOREN UDEN DE PÅSATTE BESKYTTESEANORDNINGER

Anvend aldrig kompressoren, uden at alle beskyttelsesanordningerne er anbragt rigtigt (f.eks. strømlinebeklædning, beskyttelseskræm for rem, sikkerhedsventil). Hvis vedligeholdelseeftersyn eller servicering kræver, at disse fjernes, skal man være opmærksom på, at de er blevet påsat igen og sidder korrekt, før kompressoren tages i brug igen.

3. BÆR ALTID BESKYTTESEBRILLER

Bær altid beskyttelsesbriller eller lignende til beskyttelse af øjnene. Ret ikke trykluft direkte mod dele af egen eller andres krop.

4. BESKYT MOD ELEKTRISK STØD

Foregrib utilsigtet kontakt af kroppen med kompressorens metaldele som rør, beholdere eller metaldele med jordforbindelse. Anvend aldrig kompressoren, hvor der er vand eller fugt.

5. AFBRYD KOMPRESSOREN FRA ELNETTET

Afbryd kompressoren fra elnettet, og tøm beholderen helt for tryk, før der foretages servicering, eftersyn, vedligeholdelse, rengøring, udskiftning eller kontrol af de enkelte dele.

6. UTILSIGTET START

Flyt ikke kompressoren, når den er tilsluttet elnettet, eller når beholderen er under tryk. Sørg for, at kontakten til pressostaten er indstillet på OFF, før kompressoren tilsluttes elnettet.

7. KORREKT OPBEVARING AF KOMPRESSOREN Når kompressoren ikke er i brug, skal den opbevares i et tørt lokale beskyttet mod atmosfæriske kræfter. Den skal holdes uden for børns rækkevidde.

8. ARBEJDSOMRÅDE Sørg for at holde arbejdsområdet rent, og fjern eventuelt ikke nødvendigt værktøj. Sørg for at holde arbejdsområdet godt ventileret. Anvend ikke kompressoren ved tilstedeværelsen af brændbare væsker eller gas. Kompressoren kan frembringe gnister under drift. Anvend ikke kompressoren i situationer, hvor der kan forekomme lak, benzin kemiske substanser, klæbematerialer og andet brændbart eller eksplosivt materiale.

9. SKAL HOLDES UDEN FOR BØRNS RÆKKEVIDDE Undgå at børn og andre kommer i kontakt med kompressorens forsyningskabel, alle uvedkommende skal opholde sig i en passende sikkerhedsafstand fra arbejdsområdet.

10. ARBEJDSTØJ Bær ikke løstsiddende tøj eller smykker, der kan komme ind i de dele, der bevæger sig. Bær om nødvendigt hætte til at dække håret med.

11. BEHANDL FOSYNINGSKABLET KORREKT Afbryd ikke det elektriske stik ved at trække i forsyningskablet. Hold kablet langt væk fra varme, olie og skarpe overflader. Træd ikke på det elektriske kabel eller udsæt det for tunge genstande.

12. FORETAG OMHYGGELIG VEDLIGEHOLDELSE Følg vejledningen vedrørende smøring af kompressoren (gælder ikke for oilless). Efterse jævnligt forsyningskablet, og i tilfælde af beskadigelse skal det repareres eller udskiftes af det autoriserede servicecenter. Kontroller, at kompressoren ikke viser synlige udvendige fejl. Ret eventuelt henvendelse til nærmeste autoriserede servicecenter.

13. ELEKTRISKE FORLÆNGERLEDNINGER TIL UDENDØRS BRUG Når kompressoren anvendes udendørs, må der kun anvendes elektriske forlængerledninger, der er beregnet til udendørs brug og mærket som sådan.

14. PAS PÅ Udvis forsigtighed, når De arbejder, og brug almindelig sund fornuft. Anvend ikke kompressoren, når De er træt. Kompressoren må aldrig anvendes ved indtagelse af alkohol, narkotika eller sløvende medicin.

15. KONTROLLER DEFEKTE DELE ELLER UDSLIP AF LUFT Før kompressoren igen tages i brug i tilfælde af defekte beskyttelsesanordninger eller dele, skal disse kontrolleres grundigt for at fastslå, om de kan fungere i sikkerhed og som beregnet. Kontroller tilpasningen af de dele, der er i bevægelse, rør, trykmålere, trykbegrænsere, trykluffsforbindelser og alle de dele, der har betydning for en normal funktion af kompressoren. Alle beskadigede dele skal repareres eller erstattes af et autoriseret servicecenter eller udskiftes, som angivet i brugervejledningen. **ANVEND IKKE KOMPRESSOREN, HVIS PRESSOSTATEN ER DEFEKT.**

16. ANVEND KUN KOMPRESSOREN TIL DEN BRUG, DER ER SPECIFICERET I FØLGENDE BRUGERVEJLEDNING. Kompressoren er en maskine, der producerer trykluft. Anvend aldrig kompressoren til andet brug end det, der er specificeret i brugervejledningen.

17. ANVEND KOMPRESSOREN KORREKT Lad kompressoren fungere i overensstemmelse med de vejledninger, der er angivet i denne manual. Lad aldrig børn eller ukyndige personer bruge kompressoren.

18. KONTROLLER, AT SKRUE, BOLTE OG DÆKSEL ER FORSVARLIGT FASTGJORT. Kontroller, at skrue, bolte og typeplade er forsvarligt fastgjort. Kontroller jævnligt, at de er godt fastspændte.

19. HOLD UDSUGNINGSRISTEN REN Hold motorens ventilationsrist ren. Rens jævnligt denne rist, hvis arbejdsmiljøet er meget snavset.

20. LAD KOMPRESSOREN FUNGERE VED NOMINEL SPÆNDING Lad kompressoren fungere med den spænding, der er specificeret på typepladen med de elektriske data. Hvis kompressoren anvendes ved en højere spænding end den nominelle, vil motoren dreje hurtigere, hvad der kan beskadige enheden ved at motoren brændes.

21. ANVEND ALDRIG KOMPRESSOREN, NÅR DEN ER DEFEKT

Hvis kompressoren under drift udsender underlig støj eller har overdrevent store vibrationer eller virker defekt, skal den omgående standses og dens funktion kontrolleres, eller det nærmeste autoriserede servicecenter skal kontaktes.

22. RENS IKKE DELE I PLASTIK MED OPLØSNINGSMIDLER Opløsningsmidler som benzin, fortyndingsmidler, dieselolie eller andre substanser med alkoholindhold kan beskadige plastdelene, gnid ikke disse komponenter, hvor der er dele i plastik. Rens eventuelt disse dele med en blød klud og sæbevand eller med egnede rengøringsmidler.

23. ANVEND KUN ORIGINALE RESERVEDELE. Anvendelse af ikke originale reservedele forårsager bortfald af garantien og dårlig funktion af kompressoren. De originale reservedele kan rekvireres hos de autoriserede forhandlere.

24. FORETAG IKKE ÆNDRINGER PÅ KOMPRESSOREN Foretag ikke ændringer på kompressoren. Konsulter et autoriseret servicecenter i tilfælde af reparationer. En ikke autoriseret ændring kan forminske kompressorens ydelser, men den kan ligeledes være årsag til alvorlige ulykkestilfælde for de personer, der ikke har det

nødvendige tekniske kendskab til at udføre ændringer.

25. SLUK PRESSOSTATEN NÅR KOMPRESSOREN IKKE ER I BRUG Når kompressoren ikke er i brug, skal pressostathåndtaget indstilles på "0" (OFF), kompressoren afbrydes fra strømnettet, og forbindelseshanen åbnes for at tømme beholderen for trykluft.

26. RØR IKKE VED KOMPRESSORENS VARME DELE For at undgå forbrændinger må rørene, motoren og alle de varme dele ikke berøres.

27. RET ALDRIG LUFTSTRÅLEN DIREKTE MOD KROPPEN For at undgå risici må luftstrålen aldrig rettes mod personer eller dyr.

28. TØMNING AF KONDENS Vand FRA BEHOLDEREN Beholderen skal tømmes dagligt eller ved hver 4. arbejdstime. Åbn tømningssanordningen, og hæld kompressoren, hvis det er nødvendigt for at fjerne det akkumulerede vand.

29. STANDS IKKE KOMPRESSOREN VED AT TRÆKKE I FORSYNINGSKABLET Tryk på pressostatkontakten "O/I" (ON/OFF) for at standse kompressoren.

30. TRYKLUFTKREDSLØB Anvend rør og anbefalet trykluftsværktøj, der tåler samme eller højere temperaturer end kompressorens maksimale driftstryk.

1.3 NYTTIGE RÅD FOR EN GOD FUNKTION

- For at opnå en god funktion af maskinen med fuld kontinuerlig belastning ved det maksimale driftstryk, skal det sikres, at rumtemperaturen i det lokale, hvori der arbejdes ikke overstiger +25°C.
- Det anbefales at anvende kompressoren med en maksimal ydelse på 30% i en time ved fuld belastning, dette for at give en god og langvarig funktion af apparatet. elektrisk forbindelse.
- Elektrokompresorerne på hjul med effekt over eller lig med 3Hp er bestemt til indendørs brug.

1.4 VEJLEDNINGER FOR TILSLUTNING AF JORDFORBINDELSE.

Denne kompressor skal være tilsluttet jordforbindelse, når den er i brug for at beskytte brugeren mod elektrisk stød.

Den enfasede kompressor er udstyret med et to-polet kabel samt jordforbindelse.

Den trefasede kompressor leveres med elektrisk kabel uden stik. Tilslutningen til elnettet skal foretages af en autoriseret tekniker.

Det anbefales, aldrig at adskille kompressoren eller at foretage andre tilslutninger til pressostaten. Reparationer må kun udføres af autoriserede servicecentre eller andre kvalificerede centre.

Glem ikke, at jordforbindelsesledningen er den, der er gul/grøn. Tilslut aldrig denne grønne ledning til en strømførende terminal.

Tilkald ved tvivlstilfælde en elektriker, der kan kontrollere jordforbindelsen.

1.5 FORLÆNGERLEDNING

Benyt kun forlængerledninger med stik og jordforbindelse, benyt ikke beskadigede eller sammenklemte forlængerledninger. En for tynd forlængerledning kan forårsage spændingsfald og dermed mindre effekt og en overdreven opvarmning af apparatet.

Kompressorens forlængerledning skal have et tværsnit, der svarer til længden i følge disse parametre (Se tabel A - side 5).

ADVARSEL

Undgå risiko for elektriske udladninger. Anvend aldrig kompressoren med beskadiget elkabel eller forlængerledning. Efterse jævnligt de elektriske kabler. Anvend aldrig kompressoren i eller i nærheden af vand eller i nærheden af risikofyldte omgivelser, hvor der kan forekomme elektriske udladninger.

2. INSTALLATION-START

De oplysninger, der findes i denne vejledning er skrevet for at bistå brugeren under brug af kompressoren og ved vedligeholdelsesindgreb på denne.

Nogle af illustrationerne i denne vejledning viser detaljer, der kan afvige fra Deres kompressor.

2.1 INSTALLATION

Efter at have taget kompressoren ud af emballagen (fig. 1) og kontrolleret, om den er i perfekt stand og ikke har lidt skade under transporten, skal der foretages følgende:

- Påsæt hjulene og den lille gummiring på beholderen, hvis de ikke allerede er påsat ved at følge de vejledninger, der findes på fig. 2/3. Dæk med luftkammer oppumpes til et tryk på maks. 1,6 bar (24 psi)
- Placér kompressoren på en plan overflade på et godt ventileret sted og beskyttet mod atmosfæriske agenter. Miljøet skal være ikke-eksplosivt.
- UDVIS FORSIGTIGHED VED TRANSPORT OG FLYTNING AF KOMPRESSOREN, DEN MÅ IKKE VENDES OM ELLER LØFTES MED KROGE ELLER REB. (FIG. 4/5)
- Hvis fladen hælder og er glat, skal det kontrolleres, at kompressoren ikke flytter sig under brug, hvis dette er tilfældet, skal hjulene fastlåses med to kiler. Hvis fladen er en hylde, skal det sikres, at den ikke kan falde ned ved at fastgøre den på passende måde
- For at opnå en god ventilation og en effektiv afkøling er det vigtigt, at kompressorens remsbeskyttelsesskærm befinder sig i en afstand på mindst 50 cm fra alle vægge (fig.6).

2.2 ELTILSLUTNING

De enfasede kompressorer leveres komplet med elkabel og stik til to-polet strøm+jordforbindelse. Det er vigtigt at tilslutte kompressoren til en elektrisk stikkontakt udstyret med jordforbindelse (fig.7). Elektrokompresorerne skal være tilsluttet en stikkontakt, der er beskyttet med en passende differentiale-kontakt

2.3 START

Kontroller, at nettets spænding svarer til den spænding, der er angivet på den lille typeplade med de elektriske data, den tilladte marginen skal holdes inden for ± 5%.

Første gang de trefasede kompressorer igangsættes, er det vigtigt at kontrollere, at afkølingsventilatorhjulet drejer i den rigtige retning, dette kontrolleres ved hjælp af den pil, der sidder på remsbeskyttelsesskærmen eller på strømliniebeklædningen.

Indsæt stikket i stikkontakten (fig.7), start kompressoren og indstil pressostatens håndtag på "I". Kompressorens funktion er fuldautomatisk og styret af pressostaten, der standser kompressoren, når trykket i beholderen når den maksimale værdi og starter den igen, når trykket falder til minimumsværdien.

Trykforskellen mellem den maksimale og den minimale værdi er normalt ca. 2 bar (29 psi).

Eksempel: kompressoren standser, når den når 8 bar (116 psi) (maksimalt driftstryk) og den går automatisk i gang, når trykket inde i beholderen er faldet til 6 bar (87 psi).

Efter at have tilsluttet kompressoren til elnettet skal den lades med det højeste tryk for at kontrollere dens funktion.

2.4 BESKYTTELSE MOTOR

Motoren på kompressorerne er udstyret med en automatisk varmebeskyttelse, der er anbragt inde i lederen, der standser kompressoren, når motorens temperatur når for høje værdier.

Hvis denne aktiveres, går kompressoren automatisk i gang igen efter 10 - 15 minutter.

misk amperometrisk beskyttelse med manuelt genopretning, der er anbragt udvendigt på lederkassens låg. Når sikkerhedstermostaten aktiveres, skal der ventes i nogle minutter, før termostatknappen kan genindstilles manuelt (fig. 9).

I tilfælde af, at beskyttelsen griber ind igen ved den følgende genstart, er det tilrådeligt at slukke kompressoren, afbryde strømforsyningen og kontakte et autoriseret servicecenter.

2.5 REGULERING AF ARBEJDSTRYKKET

Det er ikke nødvendigt altid at anvende det maksimale arbejdstryk, tværtimod har det anvendte trykluftværktøj ofte brug for mindre tryk. Det er nødvendigt at regulere trykket særligt omhyggeligt på de kompressorer, der er udstyret med en trykmåler.

Løsn trykbegrænserens håndtag ved at trække det opad, indstil trykket på den ønskede værdi ved at dreje håndtaget i urets retning for at forøge trykket og mod uret for at formindske det, når det optimale tryk er nået, skal håndtaget fastlåses ved at trykke det nedad (fig. 10). På de trykbegrænsere, der ikke er udstyret med en trykmåler, kan reguleringen af trykket aflæses på den graduerede skala, der sidder på selve trykbegrænseren.

På de trykbegrænsere, der er udstyret med en trykmåler, aflæses reguleringen af trykket på selve trykmåleren.

ADVARSSEL: Visse trykregulatorer er ikke forsynet med "push to lock" og trykket justeres derfor blot ved at dreje knoppen.

2.6 PAS PÅ

Undgå at løse tilslutninger, når beholderen er under tryk, sørg altid for, at beholderen er tømt for tryk.

Det er ikke tilladt at udføre huller, svejsninger eller forandringer på trykluftbeholderen.

Foretag ikke indgreb på kompressoren uden først at have trukket stikket ud af stikkontakten.

Rumtemperatur ved drift 0°C +35°C.

Ret ikke vandstråler eller brændbare væsker mod kompressoren.

Anbring ikke brændbare genstande i nærheden af kompressoren

Når kompressoren ikke er i brug, skal pressostaten indstilles på "0" (OFF) (slukket).

Ret aldrig trykluftstråler mod personer eller dyr.

Flyt ikke kompressoren, når der er tryk i beholderen.

Vær opmærksom på, at nogle af kompressorens dele som topstykke og afgangsrør kan nå meget høje temperaturer. Rør ikke ved disse dele for at undgå forbrændinger (fig.11).

Flyt kompressoren ved at løfte den eller trække i de håndtag eller hanke, der sidder på den.

Børn og dyr må ikke komme i nærheden af maskinens arbejdsområde.

Hvis apparatet anvendes til lakering:

a) Arbejd ikke i lukkede rum eller i nærheden af flammer
b) Sørg for, at det rum, hvori der arbejdes har en passende udluftning

c) Beskyt næse og mund med en egnet maske.

Anvend ikke kompressoren i tilfælde af beksudiget elkabel eller stik, men kontakt det autoriserede servicecenter for udskiftning med originale dele.

Ved anbringelse på en hylde eller en flade, der befinder sig over gulvhøjde skal kompressoren fastgøres for at undgå, at den kan falde ned under brugen.

Læg ikke hænder eller genstande inde i beskyttelsesristene for at undgå fysiske skader eller skader på kompressoren.

Brug ikke kompressoren som våben mod personer, genstande eller dyr for at undgå alvorlige skader.

Tag altid stikket ud af den elektriske stikkontakt efter endt brug af kompressoren.

3. VEDLIGEHOLDELSE

Før der foretages nogen form for indgreb på kompressoren, skal der sikres følgende:

Den elektriske hovedkontakt står på "0". Pressostaten og kontakterne på det elektroniske betjeningspanel er slået fra, position "0".

Luftbeholderen er tømt for tryk.

3.1 UDSUGNINGSFILTRET

Det er hensigtsmæssigt efter 50 arbejdstimer at skille udsugningssiltret ad og rense det filtrerende element ved at blæse med trykluft (fig. 12).

Det tilrådes at udskifte det filtrerende element mindst en gang om året, hvis kompressoren arbejder i et rent arbejdsmiljø, oftere, hvis der er støvet, der hvor kompressoren er anbragt.

På nogle modeller, udsugningssiltret anbragt indvendigt under affrækshætten, skru fastgørelsesskruer af ætten, fjern den fra ventilatorskærmens indfatning, fjern filtret fra dets holder og rens det ved at blæse med trykluft i modsat retning af den normale luftpassage.

3.2 KONDENSVAND

Det er nødvendigt at tømme beholderen for kondensvand mindst en gang om ugen ved at åbne for udtømningshanen (fig.13), der sidder under beholderen.

Udvis forsigtighed, hvis der er trykluft til stede i beholderen, da vandet i så fald vil kunne komme ud med stor kraft. Det anbefalede tryk er på 1 ÷ 2 bar max.

KONDENSVAND MÅ IKKE UDTØMMES I AFLØB OG KLOAKKER ELLER I NATUREN

3.3 ANBEFALET VEDLIGEHOLDELSE

For grupperne med to poler anbefales udskiftning af hele plejstang-stempel-gruppen hver 700-800 driftstimer.

For grupperne med fire poler anbefales udskiftning af hele plejstang-stempel-gruppen hver 1800-2000 driftstimer.

4. UDBEDRING VED MINDRE FEJLFUNKTIONER

Luftudslip fra ventilen under pressostaten

Dette skyldes en mangelfuld tætning af holdeventilen, foretag følgende indgreb (fig.14).

Tøm beholderen fuldstændigt for tryk

Skru det sekskantede ventilhoved af (A)

Rens omhyggeligt både gummiskiven (B) og dens holder

Luftudslip

Dette kan skyldes mangelfuld tætning af tilslutningerne, kontroller alle tilslutningerne ved at gøre dem våde med sæbevand.

Kompressoren kører rundt men oplades ikke

Et kan skyldes, at ventilerne eller en pakning er blevet beskadiget, udskift de beskadigede dele.

Kompressoren starter ikke, skal følgende kontrolleres:

At netspændingen svarer til den spænding, der er angivet på typepladen.

At der ikke anvendes elektriske forlængerledninger med forkert værsnit eller længde.

At rumtemperaturen, hvor der arbejdes, ikke er for lav. (under 0°C)

At elnettet forsynes med elektricitet.

Kompressoren standser ikke

Hvis kompressoren ikke standser ved opnåelse af det maksimale tryk, aktiveres sikkerhedsventilen i beholderen. Det nærmeste servicecenter skal kontaktes i tilfælde af reparation.

5. BEMÆRK:

5.1 TEKNISKE SPECIFIKATIONER

- Se data mærkat på kompressoren
- Kompressorerne til det europæiske marked fremstillet i overensstemmelse med de relevante europæiske direktiver (se EF-overensstemmelseserklæringen)
- Maks. tryk under drift (se skilt på kompressoren)
- Støjniveauet måles i overensstemmelse med de relevante europæiske direktiver (se EF-overensstemmelseserklæringen)

5.2 OPBEVARING AF KOMPRESSOR INKL. EMBALLAGE/ EKSKL.EMBALLAGE

Inden kompressoren tages i brug første gang (dvs. inden fjernelse af emballagen) skal kompressoren opbevares på et tørt sted med temperaturer på + 5 °C og + 45 °C.

Kompressoren skal placeres således, at den ikke udsættes for skiftende vejrforhold.

I forbindelse med afbrydelse af kompressoren (dvs. efter fjernelse af emballagen) som følge af klargøring til produktion eller ophør i produktionen skal kompressoren dækkes med presenninger for at hindre, at støvet trænger ind i mekanismerne.

5.3 PNEUMATISKE TILSLUTNINGER

Sørg for altid at benytte pneumatiske slanger/rør beregnet til trykluft, der har maks. tryk specifikationer, der passer til kompressorens.

Forsøg ikke at reparere slangen/røret, hvis det er defekt.

1. INTRODUKTION

1.1 VIKTIG INFORMATION

Läs användnings- och underhållsinstruktionerna, säkerhetsföreskrifterna och varningarna i manualen mycket noga. Huvuddelen av alla olyckor som inträffar under användningen av kompressorn, beror på att användaren inte följer de grundläggande säkerhetsreglerna. Genom att identifiera de situationer som kan vara farliga och genom att följa säkerhetsreglerna, kan användaren undvika de flesta olyckor. Använd kompressorn endast för det ändamålet som tillverkaren har specificerat.

FÖRVARA DENNA BRUKS- OCH UNDERHÅLLSMANUAL OCH SE TILL ATT DEN FINNS TILLGÄNGLIG FÖR DE PERSONER SOM SKA ANVÄNDA MASKINEN!

SIGNALERINGSORDENS BETYDELSE

VARNING: avser en situation som kan vara farlig och som kan förorsaka allvarliga skador, om varningen inte följs.

FÖRSIKTIGT: avser en farlig situation som kan förorsaka lättare person- och maskinskador.

OBS: understryker viktig information.

1.2 SÄKERHET

VARNING:

EN FELAKTIG ANVÄNDNING OCH ETT DÅLIGT UNDERHÅLL AV DENNA KOMPRESSOR KAN FÖRORSAKA FYSISKA KROPPSKADOR PÅ ANVÄNDAREN. FÖR ATT UNDVIKA DESSA RISKER, BER VI DIG ATT LÄSA FÖLJANDE INSTRUKTIONER NOGA.

LÄS ALLA INSTRUKTIONER

1. RÖR INTE DE RÖRLIGA DELARNA

Ha aldrig händerna, fingrarna eller andra kroppsdelar nära kompressorns rörliga delar.

2. ANVÄND INTE KOMPRESSORN UTAN SKYDDEN PÅSÄTTA

Använd aldrig kompressorn utan att alla skydden sitter på rätt plats (t.ex. beklädnad, remskydd, säkerhetsventil). Om underhålls- eller servicearbetet kräver avmontering av dessa skydd, måste du se till att skydden sitter ordentligt på plats innan du använder kompressorn igen.

3. ANVÄND ALLTID SKYDDSGLASÖGON

Använd alltid skyddsglasögon eller likvärdigt skydd för ögonen. Rikta aldrig tryckluften mot de egna eller andras kroppsdelar.

4. SKYDDA DIG MOT ELEKTRISKA STÖTAR

Förhindra oavsiktliga kontakter mellan kroppen och kompressorns metalldelar, som till exempel rör, tanken eller de metalldelar som är jordade. Använd aldrig kompressorn nära vatten eller i fuktiga områden.

5. FRÅNKOPPLING AV KOMPRESSORN

Koppla ifrån kompressorn från strömkällan och töm tanken alldeles på tryck innan du utför någon typ av service, inspektion, underhåll, rengöring, utbyte eller kontroll.

6. OFRIVILLIG IGÅNGSÄTTNING

Transportera inte kompressorn medan den är kopplad till strömkällan eller när tanken är under tryck. Se till att tryckmätarens strömbrytare befinner sig i OFF-läget innan du kopplar kompressorn till strömkällan.

7. FÖRVARA KOMPRESSORN PÅ LÄMPLIGT VISNär kompressorn inte ska användas bör den förvaras i en torr lokal där den är skyddad mot atmosfärisk påverkan. Håll kompressorn borta från barn.

8. ARBETSOMRÅDEHåll arbetsområdet rent och avlägsna eventuellt de verktyg som inte behövs i arbetsområdet. Håll arbetsområdet ordentligt ventilerat. Använd inte kompressorn i närheten av brandfarliga vätskor eller gas. Kompressorn kan ge upphov till gnistor under bruket. Använd inte kompressorn i närheten av målarfärg, bensin, kemiska ämnen, lim eller annat brandfarligt eller explosivt material.

9. HÅLL BARN PÅ AVSTÅNDESe till att barn och andra personer håller sig på avstånd från kompressorns nätsladd. Alla obehöriga ska hålla sig på ett säkerhetsavstånd från arbetsområdet.

10. ARBETSKLÄDERBär inte löst hängande kläder eller smycken, eftersom de kan fastna i maskinens rörliga delar. Använd skydd-

smössa för att täcka håret om så behövs.

11. ANVÄND NÄTSLADDEN PÅ RÄTT SÄTT Dra inte ut kontakten genom att slita i nätsladden. Håll nätsladden borta från hetta, olja och vassa ytor. Kliv inte på nätsladden och ställ inte tunga föremål på den.

12. UNDERHÅLL KOMPRESSORN NOGAFölj instruktionerna för smörjning (gäller inte för oljefria maskiner). Inspektera nätsladden regelbundet och om den är skadad, ska den genast repareras eller bytas ut av ett auktoriserat servicecentral. Undersök kompressorns utsida för att se om den har synliga fel. Vänd dig eventuellt till närmaste servicecentral.

13. ELEKTRISKA FÖRLÄNGNINGSSLADDAR FÖR UTMOMHUSBRUKNär kompressorn används utomhus, ska du bara använda förlängningssladdar som är särskilt avsedda för utomhusbruk och märkta för detta.

14. VARNINGVar koncentrerad på det du håller på med. Använd vanligt sunt förnuft. Använd inte kompressorn om du är trött. Kompressorn ska aldrig användas under inverkan av alkohol, droger eller mediciner som ger dåsighet.

15. KONTROLLERA OM DET FINNS TRASIGA DELAR ELLER LUFTLÄCKAGEInnan du använder kompressorn igen, måste du kontrollera om skydd eller andra delar skadats. Kontrollera detta noga för att avgöra om de kan fungera på säkert sätt. Kontrollera inställningen på de rörliga delarna, rören, manometrarna, tryckreducerarna, de pneumatiska kopplingarna och alla andra delar som kan vara av vikt för den normala funktionen. Varje skadad del måste repareras eller bytas ut av personal vid ett auktoriserat servicecenter eller bytas ut i enlighet med instruktionerna i bruksanvisningen. **ANVÄND INTE KOMPRESSORN OM TRYCKMÄTAREN ÄR DEFEKT.**

16. ANVÄND KOMPRESSORN BARA FÖR DE APPLIKATIONER SOM SPECIFICERATS I DENNA BRUKSANVISNING. Kompressorn är en maskin som producerar tryckluft. Använd aldrig kompressorn för annat bruk än det som specificerats i bruksanvisningen.

17. ANVÄND KOMPRESSORN PÅ RÄTT SÄTTAnvänd kompressorn i enlighet med instruktionerna i denna bruksanvisning. Låt inte kompressorn användas av barn eller av personer som inte känner till kompressorns funktion.

18. KONTROLLERA ATT ALLA SKRUVAR, BULTAR OCH LOCK SITTER ORDENTLIGT FASTSKRUVADE. Kontrollera att varje skruv, bult och skylt sitter ordentligt fastskruvad. Kontrollera regelbundet att de sitter fast.

19. SE TILL ATT INSUGSGRILLEN HÅLLS REN

Se till att motorns ventilationsgrill hålls ren. Rengör grillen regelbundet om arbetsmiljön är mycket smutsig.

20. ANVÄND KOMPRESSORN MED NOMINELL SPÄNNINGAnvänd kompressorn med den spänning som specificerats på plåten för elektriska specifikationer. Om kompressorn används med en spänning som överstiger den som specificerats, kommer motorn att gå för snabbt och enheten kan skadas och leda till att motorn går sönder.

21. ANVÄND ALDRIG KOMPRESSORN OM DEN ÄR DEFEKTOm kompressorn utstöter underliga ljud under användningen, om den skakar för mycket eller verkar vara defekt, ska du omedelbart stanna den och kontrollera dess funktion eller kontakta det närmaste auktoriserade servicecentret.

22. RENGÖR INTE PLASTDELARNA MED LÖSNINGSMEDELLösningsmedel som bensin, thinner, gasol och andra kemiska ämnen som innehåller alkohol kan skada plastdelarna. Gnugga inte dessa komponenter på plastdelarna. Du kan eventuellt rengöra dessa delar med en mjuk trasa och en lösning av vatten och tvål eller lämplig rengöringsvätska.

23. ANVÄND BARA ORIGINALRESERVDLAR.Användningen av reservdelar som inte är original gör att garantin förverkas och att kompressorn fungerar fel. Originalreservdelarna finns tillgängliga hos de auktoriserade återförsäljarna.

24. MODIFIERA INTE KOMPRESSORNModifiera inte kompressorn. Vänd dig till ett auktoriserat servicecenter för reparationsarbeten. En ändring som inte auktoriserats kan leda till minskade prestationer hos kompressorn och även förorsaka allvarliga skador på de personer som inte har tillräckliga kunskaper för att utföra ändringarna.

25. STÅNG AV TRYCKMÄTAREN NÄR KOMPRESSORN INTE SKA ANVÄNDASNär kompressorn inte ska användas, ska

du ställa tryckmätarens kontroll i "0"-läget (OFF), koppla bort kompressorn från nätet och öppna kranen för att tömma ut tryckluften ur tanken.

26. VIDRÖR INTE KOMPRESSORNS VARMA DELAR Vidrör inte rören, motorn och de andra mycket varma delarna, för att undvika brännskador.

27. RIKTA ALDRIG LUFTSTRÖMMEN DIREKT MOT KROPPEN Rikta aldrig luftströmmen direkt mot människor eller djur, för att undvika risker.

28. TÖM KONDENSATVATTNET UR TANKEN Töm tanken varje dag eller var 4:e driftstimme. Öppna tömningsanordningen och luta kompressorn för att tömma ut vattnet.

29. STOPPA INTE KOMPRESSORN GENOM ATT DRA I NÄTSLADDEN Använd tryckmätarens strömbrytare "O/I" (ON/OFF) för att få kompressorn att stanna.

30. PNEUMATISK KRETS

Använd bara rekommenderade rör och pneumatiska verktyg som klarar av ett tryck som överstiger eller motsvarar kompressorns maximala driftstryck.

1.3 RÅD FÖR ATT UPPNÅ HÖGA PRESTATIONER

För att uppnå höga prestationer av maskinen måste du se till att arbetsmiljöns temperatur inte överstiger +25°C.

Vi rekommenderar dig att använda kompressorn med 30% arbetseffekt för en timmes tid av full belastning, för att se till att kompressorn ska fungera korrekt under lång tid.

OBS: de elektriska kompressorerna på hjul med en effekt på 3Hp eller mer är avsedda för inomhusbruk.

1.4 INSTRUKTIONER FÖR JORDNING

Denna kompressor måste jordas före användning för att skydda användaren mot elektriska stötar.

Enfaskompressorn har utrustats med en bipolär sladd plus jordsladd.

Trefaskompressorn har utrustats med en elsladd utan kontakt. Elkopplingen får bara utföras av en kvalificerad tekniker.

Glöm inte att jordkabeln är den som är grön eller gul/grön

Koppla aldrig denna gröna kabel till en terminal under spänning. Innan du byter ut nätsladdens kontakt, måste du försäkra dig om att jorda kontakten.

Om du inte känner dig säker, ska du kontakta en kvalificerad elektriker och låta honom kontrollera jordningen.

1.5 FÖRLÄNGNINGSSLADD

Använd bara förlängningssladdar med stickkontakt och jordning. Använd aldrig skadade eller klämda förlängningssladdar. Användning av en alltför tunn förlängningssladd kan leda till spänningsfall och följaktligen till en effektförlust och till överhettning av maskinen. Kompressorns förlängningssladd måste ha en diameter som står i förhållande till dess längd enligt tabell A - sida 5.

VARNING

Undvik risker för elektriska urladdningar. Använd aldrig kompressorn med en elsladd eller en förlängningssladd som är skadad. Kontrollera elsladdarna regelbundet. Använd aldrig kompressorn i eller nära vatten eller i närheten av ett farligt område där elektriska urladdningar kan ske.

2. INSTALLATION OCH ANVÄNDNING

OBS: Den information som ges i denna bruksanvisning har skrivits för att hjälpa användaren under bruk och underhåll av kompressorn. Vissa av illustrationerna i denna bruksanvisning visar några detaljer som kan skilja sig från kompressorns detaljer.

2.1 INSTALLATION

• Efter att ha tagit fram kompressorn ur emballaget (fig. 1) och kontrollerat att kompressorn är fullkomligt hel, ska du försäkra dig om att den inte har utsatts för skador under transporten, som följer:

• Installera hjulen och gummidelen på tankarna där de inte monterats i enlighet med instruktionerna i fig. 2/3. Däck med slang ska pumpas med ett max. tryck på 1,6 bar (24 psi).

• Placera kompressorn på en plan yta, på en väl ventilerad plats, skyddad från väder och vind samt i icke explosiva miljöer

• SE TILL ATT TRANSPORTERA KOMPRESSORN PÅ RÄTT SÄTT UTAN ATT VÄNDA DEN UPP OCH NED ELLER LYFTA DEN MED KROKAR OCH STÄLLINOR (FIG. 4/5)

• Om ytan är lutad och slät, måste du kontrollera att kompressorn inte kommer att kunna flytta sig under funktionen. Om den kan det, måste du blockera hjulen med två kilar.

• Om ytan är en separat hylla eller en hylla i ett skåp, måste du se till att kompressorn inte kommer att kunna falla, genom att fästa den på lämpligt sätt.

• För att uppnå en god ventilation och en effektiv avkylning, är det viktigt att kompressorns remskydd är på ett avstånd av åtminstone 50 cm från väggarna (fig. 6).

2.2 ELEKTRISKA KOPPLINGAR

Enfaskompressorerna är komplett utrustade med nätsladd och bipolär kontakt+jordkontakt.

Det är viktigt att koppla kompressorn till ett jordat uttag (fig.7), som är skyddat av en lämplig differentialbrytare.

2.3 START

Kontrollera att nätspänningen motsvarar den som indikerats på plåten för elektriska specifikationer (fig.7). Den tillåtna tolleransnivån får inte avvika mer än ± 5%.

Vrid eller tryck, enligt tryckmätaren, på kontrollen som finns på den övre delen för att ställa den i "0"- läget (fig. 8).

Sätt in kontakten i uttaget och sätt på kompressorn genom att vrida på tryckmätarens kontroll i "I"- läget. Kompressorns funktion är alldeles automatisk och styrs av tryckmätaren som stoppar den när tankens tryck når maximal nivå och startar den när minimivärdet nås. Vanligtvis utgörs tryckskillnaden av ungefär 2 bar (29 psi) mellan maximalt och minimalt värde.

Ex. kompressorn stannar när den når 8 bar (116 psi) (maximalt driftstryck) och sätts på igen automatiskt när tankens inre tryck sjunkit till 6 bar (87 psi).

Efter att ha kopplat kompressorn till elnätet, ska du ladda den till maximalt tryck och kontrollera att maskinen fungerar korrekt.

2.4 MOTORSKYDD

Motorn i kompressorerna har utrustats med ett särskilt automatiskt värmeskydd som finns inuti vindingarna, och detta skydd gör att kompressorn stannar när motorns temperatur når alltför höga nivåer. Om skyddet aktiveras, kommer kompressorn att starta automatiskt efter 10 - 15 minuter.

Kompressorerna i denna familj är istället utrustade med ett termiskt amperometriskt skydd med manuell kvittering på kopplingspanelens utsida.

När detta skydd aktiveras, ska du vänta i några minuter och sedan sätta tillbaka den termiska brytaren manuellt (fig.9).

Om, vid påföljande omstart, skyddet ingriper på nytt, rekommenderas det att du släcker kompressorn, kopplar bort strömförsörjningen och vänder dig till ett auktoriserat servicecentrum.

2.5 REGLERING AV ARBETSTRYCK

Det är inte alltid nödvändigt att använda max. arbetstryck, tvärtom så kräver ofta tryckluftswerktygen mindre tryck.

I de kompressorer som utrustats med tryckreducerare, är det nödvändigt att reglera arbetstrycket nogga.

Lossa på tryckreducerarens kontroll genom att dra den uppåt, reglera trycket till önskat värde genom att vrida kontrollen medsols för att öka värdet, eller motsols för att minska det. Efter att ha uppnått önskat tryck, ska du blockera kontrollen genom att trycka den nedåt (fig. 10).

I tryckreducerare utan manometer, är tareringstrycket synligt i den graderade skalan på reduceraren själv.

OBSERVERA! Vissa tryckregulatorer saknar funktionen "push to lock". I så fall är det tillräckligt att vrida ratten för att reglera trycket.

Om den inte anges, måste en tryckreduceringsventil på kraftledningen av användaren.

2.6 VARNING: SÄKER ANVÄNDNING AV KOMPRESSORN

- Undvik absolut att skruva loss kopplingarna i tanken då den är under
- tryck. Kontrollera alltid att tanken är tom. Det är absolut förbjudet att borra hål, svetsa eller med avsikt deformera tryckluftstanken.
- Utför inga modifikationer på kompressorn förrän du har kopplat ut nätsladden ur vägguttaget.
- Arbetstemperatur 0°C +35°C.
- Rikta aldrig vattenstrålar eller brandfarliga vätskor mot kompressorn.
- Placera aldrig brandfarliga föremål nära kompressorn.
- Under arbetsstopp, ska du sätta tryckmätaren i "0"-läget (OFF).
- Rikta aldrig tryckluftstrålen mot personer eller djur.
- Transportera aldrig kompressorn med tanken under tryck.
- Akta dig eftersom vissa delar av kompressorn, som huvud och tillförselrören kan nå mycket höga temperaturer. Rör aldrig dessa delar, annars kan du utsättas för brännskador. (fig.11).
- Lyft eller dra kompressorn i därför avsedda handtag då du ska transportera den.
- Barn och djur måste hållas på avstånd från maskinens aktionsradie.
- Om du använder kompressorn för att måla:
 - a) Använd den inte i stängda rum eller i närheten av eld.
 - b) Se till att arbetsmiljön har ett tillräckligt luftutbyte.
 - c) Skydda näsa och mun med därför avsett munskydd.
- Om elsladden eller kontakten är skadad, ska du inte använda kompressorn.
- Vänd dig till närmaste auktoriserade servicecenter för att byta ut delen med en original reservdel.
- Om kompressorn placeras på en hylla eller en yta som ligger högre upp än golvet, måste kompressorn fästas ordentligt för att undvika fall under funktionen.
- Sätt aldrig in föremål eller händerna i skyddsgribben för att undvika fysiska skador och skador på kompressorn.
- Undvik att använda kompressorn som tillhygge mot personer, saker eller djur, för att undvika allvarliga skador.
- Efter att ha avslutat användningen av kompressorn, ska du alltid dra ut nätsladden ur vägguttaget.

3. UNDERHÅLL

Innan underhåll utförs på kompressorn ska du försäkra dig om följande:

Huvudströmbrytaren står i "0"-läget.

Lufttanken inte är under tryck.

Elkabeln har blivit fränkopplad från strömkällan.

3.1 INSUGSFILTRET

Var 50:e arbetstimme bör du demontera insugsfiltret och rengöra filterelementet genom att använda tryckluft (fig.12).

Vi råder dig att byta ut filterelementet åtminstone en gång om året om kompressorn används i en ren miljö eller oftare om miljön som kompressorn används i är dammig.

På vissa modeller insugningsfiltret placerat under transportbandets kåpa (rött huvud). Skruva loss de tre fästskruvarna från kåpan, ta bort den från beklädnadens ram, avlägsna filtret och börja rengöringen genom att blåsa tryckluft i motsatt riktning jämfört med den vanliga arbetsriktningen.

3.2 KONDENSVATTEN

Kompressorn genererar kondensvatten som lagras i tanken.

Det är nödvändigt att tömma kondensvattnet ur tanken åtminstone en gång i veckan genom att öppna tömningskranen (fig.13) under tanken.

Var försiktig om det finns tryckluft inuti flaskan, eftersom vattnet kan forsa ut med stor kraft. Rekommenderat tryck 1 ÷ 2 bar max.

Kondensvattnet från en kompressor som smorts med olja får inte kastas i avloppet eller ute i naturen.

3.3 REKOMMENDERAT UNDERHÅLL

I de 2-poliga enheterna rekommenderas att byta hela kolvstångsenheten var 700-800:e drifttimme.

I de 4-poliga enheterna rekommenderas att byta kolvstångsenheten var 1 800-2 000:e drifttimme.

4. FÖRFARANDE VID SMÅ STÖRNINGAR

Luftläckage under tryckmätarens ventil

Detta problem beror på att stoppventilen inte sitter ordentligt åtskruvad. I så fall, ska du göra följande: (fig.14).

Töm tanken alldeles på tryck

Skruva loss ventilens sexkantshuvud (A)

Rengör nogga både gummiskivan (B) och dess säte

Montera tillbaka alla delarna ordentligt.

Luftläckage

Kan bero på en dålig åtskruvning av någon fog. Kontrollera alla fogar genom att blöta ned dem med en vatten- och tvällösning.

Kompressorn går men laddas inte

Detta kan bero på att ventilerna eller en packning har gått sönder.

I så fall, måste du kontakta närmaste auktoriserade servicecenter för att reparera kompressorn

Kompressorn startar inte

Om det är svårt att starta kompressorn, ska du kontrollera:

Att nätspänningen motsvarar den som anges på plåten.

Att de förlängningsladdar som används inte har en diameter eller en längd som inte motsvarar angivna värden.

Att arbetsmiljön inte är för kall. (Under 0°C)

Att värmeskyddet inte aktiverats.

Att elnätet förses med ström (kontakten rätt ikopplad, att termomagneterna och säkringarna är hela)

Kompressorn stannar inte

Om kompressorn inte stannar efter att ha uppnått maximalt tryck, aktiveras tankens säkerhetsventil. I så fall, måste du kontakta närmaste auktoriserade servicecenter för att reparera kompressorn

5.OBS

5.1 TECHNISCHE GEGEVENS

Se dataetikett på kompressorn.

För den europeiska marknaden är kompressorerna konstruerade i enlighet med EG-direktiven (se försäkran om överensstämmelse)

Max. drifttryck (se etikett på kompressorn)

Ljudnivån är uppmätt i enlighet med EG-direktiven (se försäkran om överensstämmelse)

5.2 FÖRVARING AV KOMPRESSOR MED OCH UTAN EMBALLAGE

Förvara den emballerade kompressorn på en torr plats med en temperatur på mellan +5 °C och +45 °C innan den tas i bruk. Skydda kompressorn mot väder och vind. Efter upppackningen ska du skydda kompressorn med presenningar om den inte är i drift eller under produktionsuppehållen. Detta för att förhindra att damm samlas på mekanismerna. Det är nödvändigt att byta ut oljan och kontrollera kompressorns funktion om den inte ska användas under en längre tid.

5.3 PNEUMATISCHE AANSLUITINGEN

Gebruik altijd pneumatische slangen voor perslucht met maximale drukeigenschappen die geschikt zijn voor de compressor. Probeer de slang niet te repareren, als hij defect is.

1. JOHDANTO

1.1 TÄRKEÄÄ TIETOA

Lue huolellisesti kaikki toimintaa, huoltoa ja turvallisuutta koskevat ohjeet sekä käyttöohjeissa annetut huomautukset. Useimmat kompressorin käytöstä johtuvat onnettomuudet johtuvat turvamääräysten laiminlyömisestä. Yksilöimällä ajoissa mahdolliset vaaratilanteet ja noudattamalla turvaohjeita onnettomuudet on mahdollista välttää. Käytä kompressoria ainoastaan valmistajan suosittelemalla tavalla.

SÄILYTÄ NÄMÄ KÄYTTÖ- JA HUOLTO-OHJEET JA ANNA NE HENKILÖIDEN KÄYTTÖÖN, JOTKA HALUAVAT KÄYTTÄÄ TÄTÄ LAITETTA

VIESTISANOJEN MERKITYS

VAROITUKSET: ilmoittaa tilanteesta, joka voisi olla vaarallinen, jonka huomioon ottamatta jättämisestä voisi seurata vakavia vaurioita.

VAROVAISUUSTOIMENPITEET: ilmoittaa vaarallisesta tilanteesta, jonka huomioon ottamatta jättämisestä voisi seurata lieviä vaurioita henkilöille ja koneelle.

HUOMIO: ohjaa kiinnittämään huomiota tärkeään tietoon.

1.2 TURVALLISUUS

HUOMAA: KOMPRESSORIN VÄÄRÄNLAINEN KÄYTTÖ JA HUONOSTI TEHTY HUOLTO VOIVAT AIHEUTTAA RUUMILLISIA VAMMOJA KÄYTTÄJÄLLE. TÄLLAISTEN RISKIEN ESTÄMISEKSI PYYDÄMME SEURAAMAAN TARKAAN SEURAAVIA OHJEITA.

1. ÄLÄ KOSKE LIIKKUVIA OSIA

Älä koskaan laita käsiä, sormia tai muita ruumiinosia kompressorin liikkuvien osien lähelle.

2. ÄLÄ KÄYTÄ KOMPRESSORIA ASENTAMATTA TURVASUOJUKSIA

Älä koskaan käytä kompressoria, jos kaikkia sen turvasuojuksia ei ole asennettu paikalleen (esim. suojukset, hihnasuoja, turvaventtiili), jos huoltotarkoituksissa nämä suojukset pitää poistaa varmista, että ennen kompressorin uudelleenkäyttöä suojukset on hyvin kiinnitettyinä alkuperäisillä paikoillaan.

3. KÄYTÄ AINA SUOJALASEJA

Käytä aina suojalaseja, tai vastaavia suojia silmille. Älä suuntaa paineilmaa mitään ruumiinosaasi kohden, tai muiden henkilöiden ruumiinosaasi kohden.

4. SUOJAA ITSEÄSI SÄHKÖISKUILTA

Vältä koskemasta milläänlailla kompressorin metallisia osia, esimerkiksi putkia, säiliöitä tai maahan liitetyjä metalliosia. Älä koskaan käytä kompressoria kosteassa, märässä ympäristössä.

5. KYTKE KOMPRESSORI IRTI

Kytke kompressorin irti sähkövirrasta ja tyhjennä paine täysin säiliöstä ennen mitä tahansa osien huoltoa, tarkastusta, katsastusta, puhdistusta tai vaihtoa koskevaa toimenpidettä.

6. VAHINGOSSA TEHDYT KÄYNNISTYKSET

Kompressoria ei saa kuljettaa, jos se on kytketty sähkövirtaan tai jos säiliössä on painetta. Varmista, että painemittarin katkaisin on asennossa OFF ennen kompressorin kytkemistä sähkölähteeseen.

7. VARASTOI KOMPRESSORI OIKEANLAISESTI Kun kompressorin ei ole käytössä, se pitää säilyttää kuivassa paikassa, turvassa ilmastollisilta tekijöiltä. Älä jätä lasten ulottuville.

8. TYÖALUE Pidä työalue puhtaana, vapaana tarpeettomista työvälineistä ja hyvin tuuletettuna. Älä käytä kompressoria syttyvien nesteiden tai kaasujen lähetyksillä. Toimintansa aikana kompressorin saattaa aiheuttaa kipinöitä. Älä käytä kompressoria paikoissa, missä saattaisi olla maaleja, bensiiniä, kemiallisia aineita, liimoja tai muita syttyviä tai räjähtäviä materiaaleja.

9. ÄLÄ JÄTÄ LASTEN ULOTTUVILLE Vältä lasten tai muiden henkilöiden joutumista kosketuksiin kompressorin syöttöjohtoon, asiaankuulumattomat henkilöt tulee pitää turvallisella etäisyydellä työpaikasta.

10. TYÖVAATTEET Älä käytä leveitä, riippuvia vaatteita, koruja tai muita esineitä, jotka voisivat tarttua kiinni liikkuviin osiin. Tarvittaessa käytä tukan peittävää päähinettä.

11. ÄLÄ KÄYTÄ VÄÄRIN SYÖTTÖJOHTOA Älä vedä sähköjohtosta, kun haluat irroittaa sen pistotulpasta. Pidä johto kaukana lämpölähteistä, öljystä ja leikkaavista pinnoista. Älä kävele johdon päällä, tai anna sen pusertua painojen alla.

12. TEE KOMPRESSORIN HUOLTO HYVIN Seuraa rasvoitusohjeita (ei päde öillessä tyyppien suhteen). Tarkista ajoittain syöttöjohto, ja jos johto on vaurioitunut, valtuutetun teknillisen asiakaspalvelun pitää korjata tai vaihtaa se. Katsasta ulkoisesti kompressorin ja tarkasta onko siinä näkyviä epäkohtia. Käänny tarvittaessa lähimmän teknillisen asiakaspalvelun puoleen.

13. JATKOSÄHKÖJOHDOT ULKOKÄYTTÖÖN Kun kompressoria käytetään ulkona käytä ainoastaan ulkokäyttöön tarkoitettuja ja ilmoitettuja jatkosähköjohtoja.

14. HUOMAA Kiinnitä huomiosi siihen mitä teet. Toimi järkevasti. Älä käytä kompressoria väsyneenä. Kompressoria ei saa koskaan käyttää alkoholin, huumeiden tai unisuutta aiheuttavien lääkkeiden vaikutuksen alaisina.

15. TARKISTA VIALLISET OSAT TAI ILMAVUODOT Jos suojuus, tai joku muu kompressorin osa on vahingoittunut, ne pitää tarkastaa huolella ennen uutta käyttöä, niin että tulee selväksi, voivatko ne toimia turvallisuuden taaten. Tarkasta liikkuvien osien yhdensuuntaisuus, sekä myös painemittarit, paineventtiilit, ilmakytkennät ja kaikki ne osat, jotka ovat tärkeitä normaalille toiminnalle. Valtuutetun teknisen asiakaspalvelun pitää vaihtaa tai korjata kaikki vaurioituneet osat, tai ne pitää vaihtaa käyttökirjan selittämään tapaan. **ÄLÄ KÄYTÄ KOMPRESSORIA, JOS PAINEMITTARISSA ON VIKAA.**

16. KÄYTÄ KOMPRESSORIA AINOASTAAN KÄSIKIRJASSA ANNETTUJEN TARKOITUKSIIN. Kompressorin on kone, joka tuottaa paineilmaa. Älä koskaan käytä kompressoria käsikirjassa annetuista käyttötarkoituksista poikkeavaan tapaan.

17. KÄYTÄ KOMPRESSORIA OIKEIN Kompressoria pitää käyttää tässä käsikirjassa annettujen ohjeiden mukaisesti. Älä anna lasten tai käyttöönsä tottumattomien henkilöiden käyttää kompressoria.

18. TARKASTA, ETTÄ KAIKKI RUUVIT, MUTTERIT JA KANNET OVAT HYVIN KIINNITETTYJÄ. Tarkasta että kaikki ruuvit, mutterit ja laatat ovat hyvin kiinnitetyt. Tarkasta ajoittain, että ne ovat hyvin kiristettyjä.

19. PIDÄ IMURISTIKKO PUHTAANA Pidä moottorintuuletusristikko puhtaana. Puhdista ajoittain ristikko, jos työympäristö on erityisen likainen.

20. ANNA KOMPRESSORIN TOIMIA NIMELLISJÄNNITTEELLÄ Anna kompressorin toimia sähkötietolaatassa määritetyllä jännitteellä. Jos kompressoria käytetään nimellistä jännitettä suuremmalla jännitteellä, moottori kiertää nopeammin ja yksikkö voi vahingoittua polttaen moottorin.

21. ÄLÄ KOSKAAN KÄYTÄ KOMPRESSORIA, JOS SE ON VIALINEN Jos toimivasta kompressorista kuuluu epätavallisia ääniä, se tarvitsee liikaa tai muuten vaikuttaa vialliselta, pysäytä se heti ja tarkasta sen toimintakyky tai käänny lähimmän valtuutetun teknisen asiakaspalvelun puoleen.

22. ÄLÄ PUHDISTA MUOVISIA OSIA LIUOTUSAINEILLA Liuotusaineet, kuten bensiini, ohennusaine, gasooli tai muut alkoholipitoiset aineet voivat vahingoittaa muovisia osia, älä hankaa näillä aineilla muovisia osia. Puhdista tarvittaessa tällaiset osat pehmeällä rätillä ja saippuapitoisella vedellä tai käyttäen muuta sopivaa nestettä.

23. KÄYTÄ AINOASTAAN ALKUPERÄISIÄ VARAOSIA. Jos käytetään varaosia, jotka eivät vastaa alkuperäisiä, takuun voimassaolo lakkaa ja kompressorin toimii huonosti. Alkuperäisiä vastaavat varaosat on saatavilla valtuutetuista myyntipisteistä.

24. ÄLÄ TEE MUUTOKSIA KOMPRESSORIIN Älä tee muutoksia kompressorin. Käänny valtuutetun teknisen palvelun puoleen, kun kompressorin tarvitsee huoltoa. Luvattomat kompressorin tehty muutokset voivat heikentää sen työtehota. Henkilöt, jotka yrittävät tehdä muutoksia kompressorin ilman tarvittavia teknillisiä tietoja voivat joutua tilanteisiin, joista voi seurata myös vakavia onnettomuuksia.

25. SAMMUTA PAINEMITTARI KUN KOMPRESSORI EI OLE KÄYTTÖSSÄ Kun kompressorin ei ole käytössä, aseta painemittarin nappi asentoon "0" (OFF), kytke irti kompressorin sähköistys ja avaa linjahana näin poistaen paineilman säiliöstä.

26. ÄLÄ KOSKETA KOMPRESSORIN KUUMIA OSIA Palovam-
mojen estämiseksi, älä koske putkia, moottoria tai muita kompresso-
rin kuumia osia.

27. ÄLÄ RUISKUTA ILMAA IHMISTEN TAI ELÄINTEN SUUNTAAN
Riskien estämiseksi, älä koskaan ruiskuta ilmaa ihmisten tai eläinten
suuntaan.

28. KONDENSSEDEN POISTO SÄILIÖSTÄ Tyhjä säiliö
päivittäin tai neljän työtunnin väliajoin. Avaa tyhjennysyksikkö ja tar-
vittaessa kallista kompressoria kasaantuneen veden poistamiseksi.

29. ÄLÄ PYSÄYTÄ KOMPRESSORIA VETÄMÄLLÄ SÄHKÖNSY-
ÖTTÖJOHDOSTA

Käytä painemittarin katkaisinta "O/I" (ON/OFF) kompressorin
pysäyttämiseen.

30. ILMAVIRTAPIIRI Käytä suositeltuja putkia, pneumaattisia työvä-
lineitä, jotka kestävät kompressorin maksimiyöpainetta vastaavan
tai suuremman paineen.

1.3 OHJEITA LAITTEEN HYVÄLLE TOIMINNALLE

Koneen hyvän toiminnan, täysinladattuna, jatkuvassa käytössä,
maksimiyöpaineella, takaamiseksi varmista, että suljetun työympä-
ristön lämpötila ei ole +25°C:ia suurempi.

neuvomme käyttämään kompressoria täysinladattuna 30%:n mak-
simiyöstöön tunnissa, tuotteen pysyvästi hyvän toimintakyvyn säilyt-
ämiseksi.

Pyörillä varustetut sähkökompressorit, joiden teho on 3 Hp tai yli,
ovat tarkoitettavat käytettäviksi suljetuissa tiloissa.

1.4 MAAJOHDON KYTKENTÄOHJEET

Koneenkäyttäjä pitää suojata sähköiskuilta ja siksi kompressorin
pitää maadoittaa.

Yksivaihekompressorilla on kaksivaiheinen ynnä maajohto.

Kolmivaihekompressorilla on pistotulpaton sähköjohto. Ainoastaan
ammattitaitoinen tekniikko saa tehdä sähkökytkennät.

Muista aina, mikä johto on maajohto: se on vihreä tai keltainen/
vihreä. Tätä vihreää johtoa ei saa koskaan kytkeä aktiiviin terminaaliin.
Ennen syöttöjohdon pistotulpan vaihtoa, varmista, että maajohto
on kytketty. Jos et ole varma siitä mitä teet, käännä ammattitaitoisen
sähköasentajan puoleen ja anna hänen tarkistaa maajohtojohdon kytken-
tää.

1.5 JATKOJOHTO

Käytä ainoastaan pistotulpalla ja maajohtolla varustettua jat-
tkojohtoa, älä käytä viallisia tai puristuneita jatkojohtoja. Varmista,
että jatkojohto on hyväkuntoinen. Jatkojohtoa käytettäessä pitää olla
varma, että johdon poikkileikkaus riittää siirtämään kytkettävän tuot-
teen virta-absorbtion. Liian ohut jatkojohto voi aiheuttaa potentiaalie-
roja ja näin voimahäviöitä ja koneen ylikuumenemista.

Jatkojohdon poikkileikkauksen tulee olla sen pituudelle sopiva, ka-
tso taulukkoa A - sivu 5 (korkeintaan 20 m pitkän johdon halkaisija).

VAROITUKSET

Vältä sähköpurkausriskejä. Älä koskaan käytä kompressoria vial-
lisen sähköjohdon tai jatkojohdon kanssa. Tarkasta säännöllisesti
sähköjohtojen hyväkuntoisuus. Älä käytä kompressoria vedessä tai
sen lähetyvillä tai vaarallisessa ympäristössä missä sähköpurkauk-
set ovat mahdollisia.

2. ASENNUS JA KÄYTTÖ

HUOMIO: Käsikirjassa annettujen tietojen tarkoituksena on auttaa
käyttäjää kompressorin käytön ja huollon aikana.

Joissakin käsikirjan kuvissa voi olla kompressoristanne eroavia yk-
sityiskohtia.

2.1 ASENNUS

• Poista kompressorin pakkauksesta (kuva 1), tarkasta, että se on in-
tegraali ja ettei se ole vaurioitunut kuljetuksen aikana ja tee sitten
seuraavat toimenpiteet.

• Asenna pyörät ja kumit säiliöihin, jos ne eivät jo ole paikallaan, ku-
vassa 2/3 annettujen ohjeiden mukaisesti. Puhallettavat renkaat on
täytettävä maksimipaineeseen 1,6 bar (24 psi).

• Asemoi kompressorin tasaiselle pinnalle ja paikkaan, jossa vallitsee
hyvä ilmanvaihto, suojaan ympäristöllisiltä tekijöiltä ja ei räjähdyshä-
töön ympäristöihin.

• VARMISTA, ETTÄ KOMPRESSORIA KULJETETAAN OIKEIN,
SITÄ EI SAA KÄÄNTÄÄ YLÖSALAISIN TAI NOSTAA KOUKUILLA
TAI KÖYSILLÄ. (KUVA 4/5)

• Jos taso on kalteva ja sileä, tarkasta, ettei se siirry kompressorin
ollessa toiminnassa; jos siirtymistä tapahtuu, kiinnitä pyörät kahdella
kiillalla. Jos taso on konsoli tai hyllyn pinta, varmista, ettei se voi kaa-
tua, kiinnittäen sen sopivaan tapaan.

• Hyvän tuuletuksen ja toimivan jäähdytyksen kannalta on tärkeää,
että kompressorin hihnasuojus on ainakin 50 cm:n etäisyydellä kaiki-
sta seinistä (kuva 6).

2.2 SÄHKÖKYTKENTÄ

• Yksivaihekompressorit annetaan sähköjohdon ja kaksivaiheisen
koskettimen + maan kanssa. On tärkeää kytkeä kompressorin maa-
doitettuun pistorasiaan. (kuva 7).

**Sähkökompressorit pitää kytkeä sopivalla differentiaalikat-
kaisimella suojattuun pistorasiaan**

2.3 KÄYNNISTYS

Tarkasta, että verkkojännite vastaa sähkötietolaatassa annettua ar-
voa (kuva 7), sallitun poikkeaman tulee pysyä välillä ± 5%.

• Kytke kosketin pistorasiaan. Kierrä tai paina, riippuen laitteesta ole-
vasta painemittarista, yläosassa oleva nuppi asentoon "I/ON" (kuva 8).

• Kompressorin toiminta on täysin automaattista, sitä ohjaa paine-
mittari, joka pysäyttää sen kun säiliön paine saavuttaa maksimiar-
von ja pistää sen uudestaan liikkeelle kun se laskee minimiarvoon.
Tavallisesti paine-ero minimi- ja maksimiarvon välillä on noin 2 baaria
(29 psi).

Esimerkki: Kompressorin pysähtyy, kun se saavuttaa 8 baarin arvon
(116 psi) (maksimikäyttöpaine) ja lähtee uudestaan liikkeelle automaati-
sesti kun säiliön sisäinen paine on laskenut arvoon 6 baaria (87 psi).

• Kun kompressorin on kytketty sähkölinjaan, vie maksimipaineelle ja
tarkasta koneen hyvä toimintakyky.

2.4 MOOTTORIN SUOJAUS

**Sähkökompressorit pitää kytkeä sopivalla differentiaalikat-
kaisimella suojattuun pistorasiaan (magneettiterminen)**

Kompressorien moottorilla on automaattinen lämpösuoja ierron
isällä; se pysäyttää kompressorin kun moottorin lämpötila on liian
korkea. Jos se toimii, kompressorin lähtee uudelleen liikkeelle auto-
maattisesti 10 - 15 minuutin päästä.

• Tähän tuoteperheeseen kuuluvat kompressorit on taas varustettu
manuaalisesti takaisinkytkettävällä ampeerimetrisellä lämpösuoju-
sella, ulkopuolella, terminaalikotelon kannessa.

• Kun termiikki toimii, odota pari minuuttia, palauta sitten entiselleen
käsin lämpökatkaisin (kuva 9).

**Jos seuraavan uudelleenkäynnistyksen yhteydessä suojaus
laukeaa uudelleen, sammuta kompressorin, katkaise virransyöttö
ja käänny valtuutetun huoltopalvelun puoleen.**

2.5 TYÖSKENTELYPAINEN SÄÄTÄMINEN

Ei ole tarpeellista käyttää aina maksimityöpainetta, useimmiten käytetty pneumaattinen työkalu tarvitsee vähemmän painetta.

Päästä vapaaksi paineenvähentäjän nuppi ylöspäin vetäen, säädä paine halutulle arvolle kiertäen nuppia myötäpäivään sen lisäämiseksi, vastapäivään sen vähentämiseksi. Kun haluttu arvo on löydetty, lukitse nuppi alaspäin painaen (kuva 10).

Ilman manometriä olevissa paineenvähentäjissä kalibrointipaine näkyy itse paineenvähentäjässä olevasta astemittakaavasta.

HUOMIO: Joissakin paineenalentimissa ei ole "push to lock"-toimintoa, joten riittää kun käännät nuppia säätääksesi paineen.

2.6 HUOMIO

- Älä kierrä mitään liitosta auki kun säiliössä on painetta, varmista aina
- että säiliö on purkautunut.
- On kiellettyä tehdä paineilmasäiliöön reikiä, hitsaukisa tai vartavaisten muuntaa sen muotoa.
- Älä puutu kompressoriin, jos et ole poistanut kosketinta pistorasista.
- Ympäristölämpötila toiminnalle 0°C +35°C.
- Älä ruiskuta kompressorin suuntaan vettä tai syttyviä nesteitä.
- Älä aseta syttyviä esineitä kompressorin lähetyville.
- Käytön taukojen aikana pane painemittari asentoon "0" (OFF) (pois päältä) – Älä ruiskuta koskaan ilmaa ihmisiä tai eläimiä kohden.
- Älä kuljeta kompressoria jos siinä on painetta.
- Ole varovainen, sillä jotkut kompressorin osat, kuten antoputket ja päät voivat kuumeta paljon. Älä koske näitä osia palovammojen estämiseksi. (kuva 11).
- Kuljeta kompressoria nostaen sitä tai vetäen, siihen tarkoitettuja kahvoja käyttäen. apset ja eläimet tulee pitää kaukana koneen toiminta-alueelta
- Jos käytätte kompressoria maalaamiseen:
Älä käytä suljetuissa ympäristöissä tai avoliikkien läheisyydessä
Varmista että työympäristön ilmanvaihto on riittävä.
Suojaa nenä ja suu siihen tarkoitettulla naamarilla.
- Jos sähköjohto tai kosketin on rikki, älä käytä kompressoria ja käännä valtuutetun teknisen asiakaspalvelun puoleen sen vaihtamiseksi, alkuperäisillä vaihto-osilla.
- Jos kompressori pannaan hyllylle tai lattiaa korkeammalle tasolle se pitää kiinnittää toiminnan aikaisen putoamismahdollisuuden estämiseksi.
- Älä pistä esineitä tai käsiä suojaristikoiden sisälle, tapaturmien ja konevaurioiden estämiseksi.
- Älä käytä kompressoria esineiden, eläinten tai ihmisten lyömiseen, vakavien onnettomuuksien estämiseksi.
- Kompressorin käytön loppuessa, poista aina kosketin pistorasista.

3. HUOLTO

Ennen mitä tahansa kompressoria koskevaa toimenpidettä varmista että:

- Linjan yleissähkökatkaisin on asennossa "0".
- Painemittari ja sähkökatkaisimet vaihdelaatikossa ovat poiskytkettyjä, asennossa "0".
- Ilmasäiliössä ei ole painetta.

3.1 IMUSUODATIN

50 toimintatunnin väliajoin kannattaa irrottaa imusuodatin ja puhdistaa suodatinyksikkö paineilmalla puhaltaen (kuva 12).

Suosittelimme vaihtamaan suodatinyksikön ainakin kerran vuodessa, jos kompressoria käytetään puhtaassa ympäristössä; useammin jos työympäristö on pölyinen.

Joissakin malleissa imusuodatin on koneen sisällä, johtokuvun alla, kierrä kolme kuvun kiinnittävää ruuvia auki, poista se suojuksesta, poista suodatin paikaltaan ja puhdista puhaltaen paineilmaa tavallisen suunnan vastaiseen suuntaan.

3.2 KONDESSIVETTÄ

Kompressorissa syntyy kondenssivettä, joka kasaantuu säiliöön. On tarpeen poistaa kondenssivesi säiliöstä ainakin kerran viikossa avaten säiliön alla oleva hana (kuva 13).

Ole varovainen, jos pullossa on paineilmaa, vesi voisi tulla ulos paineella. Suositeltu paine 1 ÷ 2 baaria max.

Kondenssivettä ei saa laskea viemäriin tai ympäristöön

3.3 SUOSITELLUT HUOLLOT

2-napaisissa yksiköissä on suositeltavaa vaihtaa koko kiertokanki-mäntä -yksikkö 700-800 käyttötunnin välein.

4-napaisissa yksiköissä on suositeltavaa vaihtaa koko kiertokanki-mäntä -yksikkö 1800-2000 käyttötunnin välein.

4. PIKKUVIKOJEN KORJAUS

Ilmavuodot

Saattaa johtua jonkun sisällä olevan liittimen huonosta pidosta. Tarkista kaikki

liittimet kastamalla ne saippuavedellä.

Kompressori ei käynnisty

Jos kompressorilla on vaikeuksia käynnistyä tarkista, että:

- kaikki johdot ovat kunnolla liitetyt
- sähköverkossa on virtaa (pistoke kunnolla liitetty, lämpömagneettinen virtakytkin, sulakkeet ehjiä)

Kompressori ei pysähdy

Jos kompressori ei pysähdy sen saavutettua maksimipaineen, säiliön turvaventtiili käynnistyy. Ota yhteyttä lähimpään valtuutettuun korjaamoon.

Ilmavuotoa painemittarin alla olevasta venttiilistä

Tämä onglema johtuu takaiskuventtiiliin huonosta toiminnasta, toimi seuraavasti (kuva14).

Poista täysin paine säiliöstä

Kierrä venttiiliin kuusikulmainen pää auki (A)

Puhdista hyvin sekä kumilevyke (B) että sen sijaintipaikka Pane kaikki osat huolellisesti takaisin paikalleen.

Kompressori kiertää muttei lataa

Voi johtua venttiilien tai tiivistysrenkaiden rikkimenosta, vaihda rikkoutunut osa

5. TÄRKEÄ ILMOITUS

5.1 TEKNISET TIEDOT

- Tarkista tiedot etiketistä kompressori
- Euroopan markkinoille tarkoitetut kompressorit on valmistettu neuvoston (EY) direktiivien mukaisesti (ks. vaatimustenmukaisuusvakuutus)
- Maksimikäyttöpaine (ks. kompressorissa oleva tarra)
- Melutaso on mitattu neuvoston (EY) direktiivien mukaisesti (ks. vaatimustenmukaisuusvakuutus)

5.2 KOMPRESSORIN VARASTOINTI PAKATTUNA JA ILMAN PAKKAUSTA

Säilytä kompressoria ennen pakkauksesta purkamista ja käyttöönottoa koko ajan ilmastotekijöiltä suojattuna kuivassa tilassa, jonka lämpötila on välillä + 5 °C ja + 45 °C. Suojaa kompressori suojakankailla pakkauksesta purkamisen jälkeen ennen käyttöönottoa tai tuotantoseisokkien ajaksi, jotta sen koneistoihin ei kerääntynyt pölyä.

5.3 PNEUMAATTISET LIITÄNNÄT

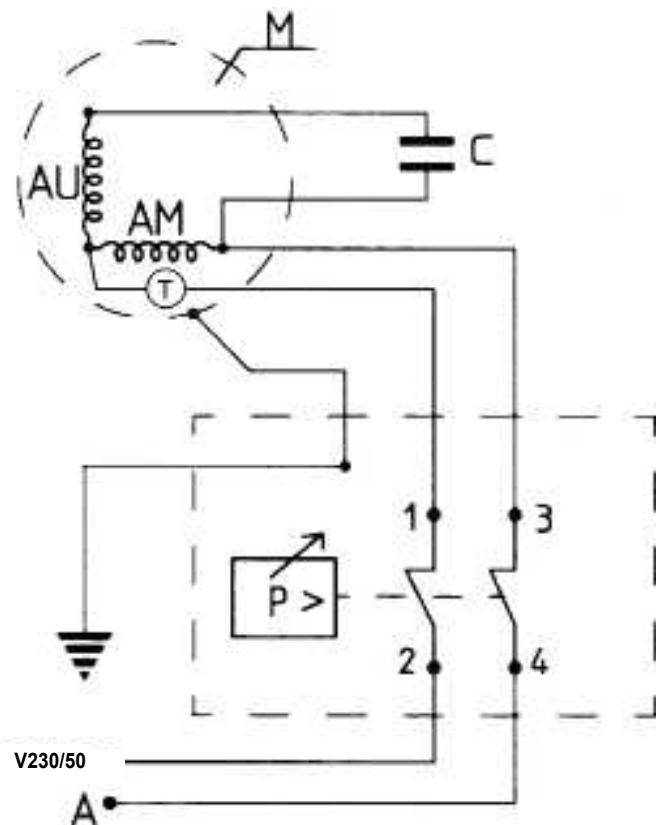
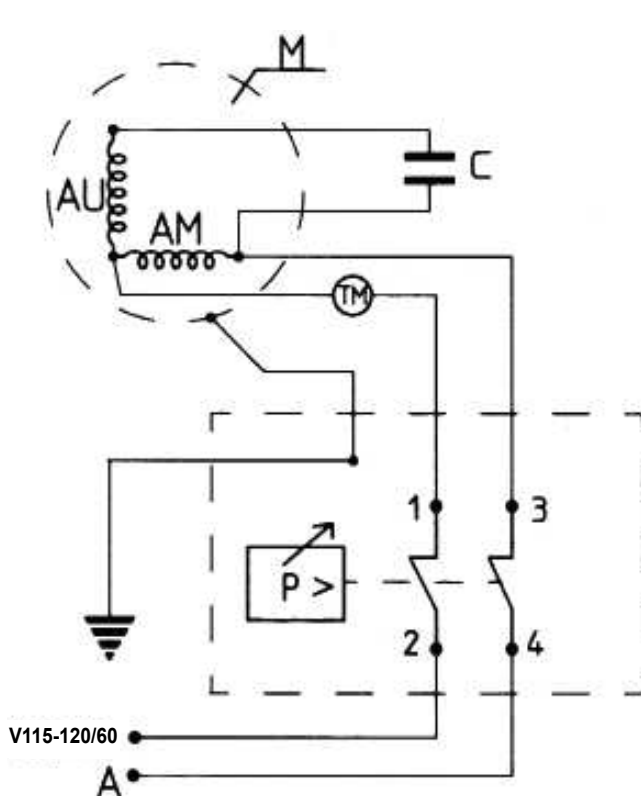
Varmista, että käytät aina paineilmalle tarkoitettuja pneumaattisia putkia, joiden maksimaalinen painearvo on vastaava kuin kompressorilla.

Älä yritä korjata putkea, jos se on viallinen.

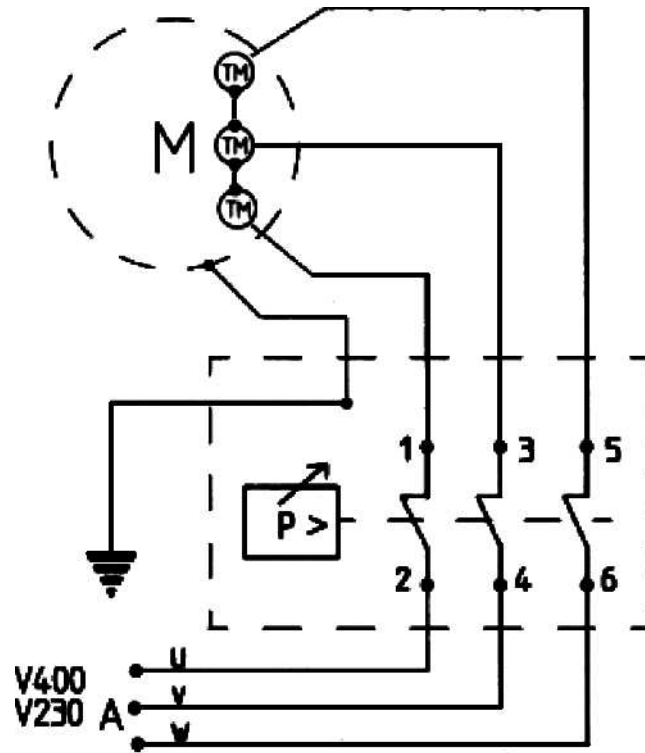
**SCHEMA ELETTRICO – WIRING DIAGRAM – SCHEMA ELECTRIQUE – ELEKTROSCHEMA – ELEKTRISCHHEMA
ELSKEMA – ESQUEMA ELECTRICO – ESQUEMA ELECTRICO – SAHKOAAVIO - ELSCHHEMA**

	IT	EN	FR	DE	ES
A	ALIMENTAZIONE	POWER SUPPLY	ALIMENTATION	VERSORGUNG	ALIMENTACIÓN
P(SP)	PRESSOSTATO	PRESSURE SWITCH	PRESSOSTAT	DRUCKSCHALTER	PRESOSTATO
T	PROTEZIONE TERMICA AUTOMATICA	AUTOMATIC THERMAL PROTECTION SWITCH	PROTECTION THERMIQUE AUTOMATIQUE	THERMOSICHERUNGSAUTOMAT	PROTECCIÓN TÉRMICA AUTOMÁTICA
TM	PROTEZIONE AMPEROMETRICA MANUALE	MANUAL AMPEROMETRIC PROTECTION	PROTECTION AMPÈREMÉTRIQUE	MANUELLER STROMSCHUTZ	PROTECCIÓN AMPERIMÉTRICA MANUAL
C	CONDENSATORE	CONDENSER	CONDENSATEUR	KONDENSATOR	CONDENSADOR
M(MC)	MOTORE	MOTOR	MOTEUR	MOTOR	MOTOR
AU	AVVOLGIMENTO AUSIL.	AUXILIARY WINDING	ENROULEMENT AUXILIAIRE	HILFSWICKLUNG	DEVANADO AUXILIAR
AM	AVVOLGIMENTO MARCIA	STARTING WINDING	ENROULEMENT DE MARCHÉ	BETRIEBSWICKLUNG	DEVANADO DE MARCHA
	PT	NL	DK	SE	FI
A	ALIMENTAÇÃO	VOEDING	FORSYNING	ELFÖRSÖRJNING	SÄHKÖVIRTA
P(SP)	BARÓSTATO	DRUKREGELAAR	TRYKAFBRYDER	TRYCKVAKT	PAINEKYTKIN
T	PROTECÇÃO TÉRMICA AUTOMÁTICA	AUTOMATISCHE THERMISCHE BEVEILIGING	AUTOMATISK OVEROPHEDNINGSSIKRING	AUTOMATISKT ÖVERHETTNINGSSKYDD	AUTOMAATTINEN LÄMPÖSUOJA
TM	PROTECÇÃO AMPERIMÉTRICA MANUAL	HANDMATIG TE BEDIENEN STROOMMEETBEVEILIGING	MANUEL AMPERESIKRING	MANUELLT AMPERESKYDD	MANUAALINEN AMPEEROMETRINEN SUOJA
C	CONDENSADOR	CONDENSATOR	KONDENSATOR	KONDENSATOR	KONDENSAATTORI
M(MC)	MOTOR	MOTOR	MOTOR	MOTOR	MOOTTORI
AU	ENROLAMENTO AUXILIAR	HULPWIKKELING	SEKUNDÆRVIKLING	SEKUNDÄRLINDNING	APUKÄÄMI
AM	ENROLAMENTO MARCHA	WIKKELING VAN DE START	STARTVIKLING	DRIFTLINDNING	TOIMINTAKÄÄMI

V115-120/60/1 V230/50/1 -



V220-230/50-60/3 - V380-400/50-60/3





<p>IT L'apparecchio non può essere smaltito nei normali rifiuti domestici. Questo apparecchio dispone di contrassegno ai sensi della direttiva europea 2012/19/UE in materia di apparecchi elettrici ed elettronici (waste electrical and electronic equipment - WEEE). Questa direttiva definisce le norme per la raccolta e il riciclaggio degli apparecchi dismessi valide su tutto il territorio dell'Unione Europea. Per la restituzione di un dispositivo smesso, si prega di servirsi dei sistemi di restituzione e di raccolta messi a disposizione nei singoli paesi di utilizzo.</p>	<p>EN The device may not be disposed of with household rubbish. This appliance is labelled in accordance with European Directive 2012/19/UE concerning used electrical and electronic appliances (waste electrical and electronic equipment - WEEE). The guideline determines the framework for the return and recycling of used appliances as applicable throughout the EU. To return your used device, please use the return and collection systems available to you.</p>	<p>FR Il est interdit d'éliminer l'appareil avec les déchets urbains (déchets ménagers). Cet appareil est marqué selon la directive européenne 2012/19/UE relative aux appareils électriques et électroniques usagés (waste electrical and electronic equipment - WEEE). La directive définit le cadre pour une reprise et une récupération des appareils usagés applicables dans les pays de la CE. Pour renvoyer votre ancien appareil, utilisez les systèmes de renvoi et de collecte qui vous sont proposés.</p>
<p>DE Das Gerät darf nicht mit dem Siedlungsabfall (Hausmüll) entsorgt werden. Dieses Gerät ist entsprechend der europäischen Richtlinie 2012/19/UE über Elektro- und Elektronik-Altgeräte (waste electrical and electronic equipment - WEEE) gekennzeichnet. Die Richtlinie gibt den Rahmen für eine EU-weit gültige Rücknahme und Verwertung der Altgeräte vor. Für die Rückgabe Ihres Altgeräts nutzen Sie bitte die Ihnen zur Verfügung stehenden Rückgabe- und Sammelsysteme.</p>	<p>NL Dit apparaat mag niet als ongesorteerde stedelijke afval verwijderd worden. Dit apparaat is gemarkeerd zoals voorgeschreven door de Europese richtlijn 2012/19/EU inzake elektrische en elektronische apparatuur (waste electrical and electronic equipment - WEEE). Deze richtlijn bepaalt de normen voor de inzameling en terugwinning van afgedankte apparatuur, geldig op het grondgebied van de Europese Unie. Voor het retourneren van een afgedankt apparaat, gelieve de retour- en inzamelingsystemen te gebruiken, ter beschikking gesteld in het land van gebruik.</p>	<p>DK Enheden må ikke bortskaffes sammen med husholdningsaffald. Dette apparat er mærket i overensstemmelse med det europæiske direktiv 2012/19/EU angående brugt elektrisk og elektronisk udstyr (waste electrical and electronic equipment - WEEE). Retningslinjen bestemmer rammerne for returnering og genbrug af brugte apparater, som de gælder i hele EU. Ved returnering af din brugte enhed skal du bruge de tilgængelige returnerings- og indsamlingssystemer.</p>
<p>ES El equipo no debe eliminarse junto con la basura urbana (basura doméstica). Este aparato está marcado con la Directiva europea 2012/19/UE relativa al uso de aparatos eléctricos y electrónicos (waste electrical and electronic equipment - WEEE). La directiva proporciona el marco general válido en todo el ámbito de la Unión Europea para la retirada y la reutilización de los residuos de los aparatos eléctricos y electrónicos. Para la devolución de su antiguo dispositivo utilice los sistemas de recogida y devolución disponibles y específicos.</p>	<p>PT O aparelho não pode ser eliminado junto com os resíduos domésticos normais. Esse aparelho dispõe de marca nos termos da diretiva europeia 2012/19/UE em matéria de aparelhos elétricos e eletrônicos (waste electrical and electronic equipment - WEEE). Essa diretiva define as normas para a recolha e reciclagem dos aparelhos desativados válidos em todo o território da União Europeia. Para a restituição de um dispositivo desativado, solicitamos utilizar os sistemas de restituição e recolha colocados a disposição no país de utilização.</p>	<p>FI Laitetta ei saa hävittää kotitalousjätteen mukana. Tässä laitteessa on sähkö- ja elektroniikkalaiteromua koskevan EU-direktiivin 2012/19/EY mukainen merkintä (Waste Electrical and Electronic Equipment - WEEE). Kyseinen direktiivi määrittää käytöstä poistettujen laitteiden keräykseen ja kierrätykseen liittyvät määräykset kaikissa EU-maissa. Käytöstä poistetun laitteen palauttamista varten, käänny käyttömaissa käytössä olevien palautus- ja keräysjärjestelmien puoleen.</p>
<p>SE Apparaten får inte bortskaffas tillsammans med normalt hushållsavfall. Denna apparat är försedd med märkning enligt det europeiska direktivet 2012/19/EU beträffande elektriska och elektroniska apparater (waste electrical and electronic equipment - WEEE). Detta direktiv fastställer de regler, som gäller för insamling och återvinning av kasserade apparater i hela den Europeiska Unionen. För återlämnande av en kasserad anordning, använd de återvinnings- och insamlingsystem, som ställts till förfogande i de enskilda användarländerna.</p>		