



BEDIENUNGSANLEITUNG
Standventilator
BW40CMST & BW40CMSTUK



HERZLICHEN GLÜCKWUNSCH!
VIELEN DANK, DASS SIE SICH FÜR EIN PRODUKT VON **BISWIND**
ENTSCHIEDEN HABEN.

DE

EN

13

LESEN SIE DIESE ANLEITUNG BITTE SORGFÄLTIG DURCH, BEVOR SIE MIT DER INSTALLATION, DEM BEDIENUNG ODER WARTUNG BEGINNEN. SCHÜTZEN SIE SICH SELBST UND ANDERE, INDEM SIE DIE SICHERHEITSHINWEISE BEFOLGEN. DIE NICHTBEACHTUNG VON ANWEISUNGEN KÖNNTE ZU PERSONEN UND/ODER SACHSCHÄDEN UND/ODER ZUM VERLUST DES GARANTIEANSPRUCHS FÜHREN!

WICHTIGE INFORMATIONEN ZUR SICHERHEIT, STANDORT UND ZUM ELEKTRISCHEN ANSCHLUSS.



Bestimmungsgemäßer Gebrauch

Der Ventilator ist ausschließlich für die Belüftung von trockenen Räumen konzipiert.

Er ist ausschließlich für den Privatgebrauch bestimmt und nicht für den gewerblichen Bereich geeignet.

Verwenden Sie den Ventilator nur wie in dieser Bedienungsanleitung beschrieben.




1. Verwenden Sie dieses Gerät **ausschließlich gemäß den Richtlinien in der Bedienungsanleitung**. Jede andere Verwendung, die nicht vom Hersteller empfohlen wird, könnte zu Bränden, elektrischen Schlägen oder Personenschäden führen.

2. Entfernen Sie die Verpackung und stellen Sie sicher, dass das Gerät nicht beschädigt ist. Im Zweifelsfall verwenden Sie das Gerät nicht und kontaktieren die Servicestelle oder Ihren Händler.
3. Halten Sie Kinder von Verpackungsmaterialien fern. **Beim Verschlucken besteht Erstickungsgefahr!**
4. Ist das Stromversorgungskabel beschädigt muss es vom Hersteller oder einer autorisierten Servicestelle ausgetauscht werden, um alle möglichen Risiken zu vermeiden.
5. Vor Anschluss, an das Netz müssen Sie **überprüfen, ob Stromart und Netzspannung mit den Angaben des Gerätetypschildes übereinstimmen.**
6. Die elektrische Steckdose, in der Sie das Gerät anschließen, darf nicht defekt oder lose sein und muss für die erforderliche Strombelastung geeignet und vor allem zuverlässig geerdet sein.
7. Vermeiden Sie die Verwendung eines Verlängerungskabels, denn dieses könnte überhitzen und einen Brand erzeugen.
8. Es ist verboten die Eigenschaften dieses Gerätes wie auch immer anzupassen oder zu modifizieren und verwenden Sie nur vom Hersteller empfohlene Ersatz- und Zubehörteile (Nichtbeachtung führt zum Verlust der Garantie und Gewährleistung).
9. Weist das Gerät einen Defekt auf, so schalten Sie es aus und kontaktieren Ihren Händler oder die Kundenhotline.
10. Wenden Sie sich für eventuelle Reparaturen des Geräts, des Netzsteckers oder Kabels stets und ausschließlich an vom Hersteller autorisierte Kundendienststellen. Die Kundendienststellen können Sie online unter www.biswind.at abrufen.

11. Kinder unter 8 Jahren und Personen mit eingeschränkten physischen, psychischen, sensorischen oder geistigen Fähigkeiten sowie mangelnder Erfahrung und Wissen dürfen dieses Gerät nur benutzen, wenn es unter einer angemessenen Aufsicht geschieht und es zu einer ausführlichen Anleitung zur Benutzung des Geräts in einer sicheren Art und Weise gekommen ist, sowie die bestehenden Gefahren beschrieben wurden.
12. **Betreiben Sie das Gerät nicht unbeaufsichtigt.** Sollten Sie den Raum verlassen, **schalten Sie das Gerät immer aus.**
13. **Kinder dürfen nicht mit dem Gerät spielen.**
14. Verdrehen Sie das Netzkabel nicht und knicken Sie es nicht ab.
15. Verwenden Sie das Gerät **nicht mit nassen Händen.**
16. Verwenden Sie das Gerät **nicht im Freien.**
17. Betreiben Sie das Gerät **keinesfalls in Räumen wo Gas, Öl oder Schwefel** vorkommen.
18. Benutzen Sie das Gerät **nicht in der Nähe von Wasser oder starker Feuchtigkeit,** z.B. im feuchten Kellern, neben Schwimmbecken, Badewannen oder Duschen. Achten Sie darauf, dass kein Wasser in das Gerät eindringt.
19. Stellen Sie **keine Gegenstände auf das Gerät.**
20. Stellen Sie das Gerät **auf einen stabilen und ebenen Untergrund.**
21. **Decken Sie das Gerät niemals ab.**
22. **Stecken Sie niemals** Finger, Stifte oder andere Gegenstände in das Gerät und achten Sie darauf, dass **Luftlein- und -auslass niemals blockiert werden.**

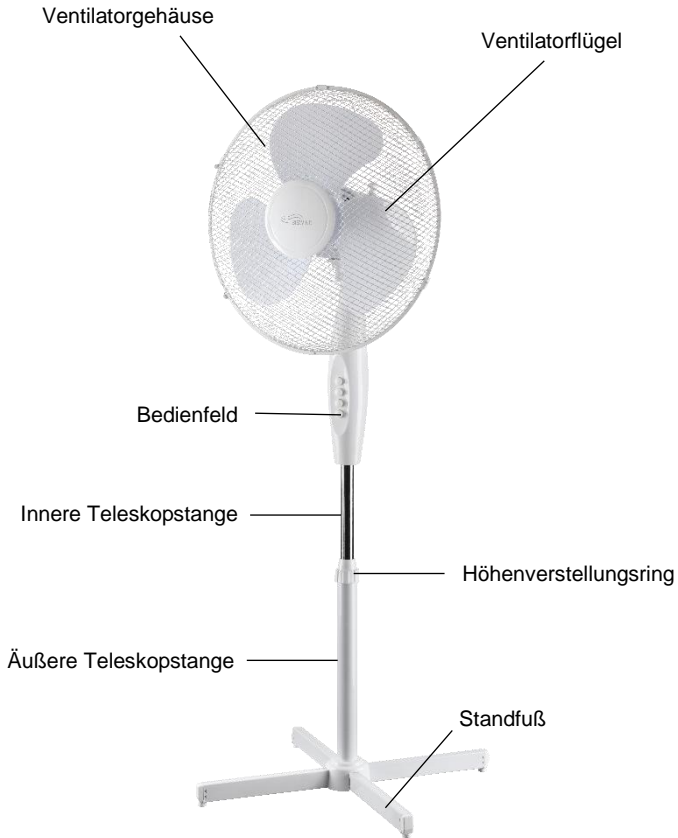
23. Schalten Sie das Gerät **immer aus, bevor Sie den Netzstecker** ziehen.
24. Ziehen Sie nicht am Netzkabel, um das Gerät vom Netzstrom zu trennen. Ziehen Sie immer am Stecker, um das Netzkabel herauszuziehen.
25. Fassen Sie den **Stecker nicht mit nassen Händen an**, um Stromschläge zu vermeiden.
26. Ziehen Sie den Stecker, wenn Sie das Gerät nicht verwenden, bevor Sie es reinigen, es gewartet werden muss oder von einem Ort zu einem anderen bewegt wird.
27. Erhalten Sie das Gerät in einem guten Zustand, indem Sie das Gerät pflegen und reinigen. Falls Sie Fragen zur Instandhaltung haben, können Sie mit der vom Hersteller autorisierten Kundenhotline/ Servicestelle in Kontakt treten.
28. Bewahren und lagern Sie das Gerät an einem sicheren, trockenen und für Kinder unzugänglichem Ort auf, wenn es nicht verwendet wird.

Recycling, Entsorgung, Konformitätserklärung

	<p><u>RECYCLING</u></p> <p>Die Verpackungsmaterialien können recycelt werden. Deswegen wird empfohlen, diese im sortierten Abfall zu entsorgen</p>
	<p><u>ENTSORGUNG</u></p> <p>Das Symbol "durchgestrichene Mülltonne" erfordert die separate Entsorgung von Elektro- und Elektronik-Altgeräten (WEEE). Elektrische und elektronische Geräte können gefährliche und umweltgefährdende Stoffe enthalten. Entsorgen Sie dieses daher nicht im unsortierten Restmüll, sondern an einer ausgewiesenen Sammelstelle für Elektro- und Elektronik-Altgeräte. Dadurch tragen Sie zum Schutz der Ressourcen und der Umwelt bei. Für weitere Informationen wenden Sie sich bitte an Ihren Händler oder die örtlichen Behörden. Richtlinie 2012/19/EU</p>
	<p><u>KONFORMITÄTSEKTLÄRUNG</u></p> <p>Hiermit bestätigen wir, dass dieser Artikel den grundlegenden Anforderungen, Vorschriften und Richtlinien der EU entspricht. Die ausführliche Konformitätserklärung können Sie jederzeit unter folgendem Link einsehen:</p> <p>https://www.schuss-home.at/downloads</p>

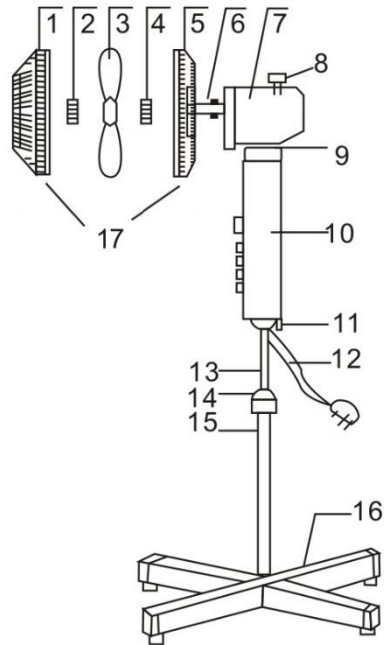
Irrtümer und technische Änderungen vorbehalten.

BEZEICHNUNG DER EINZELNEN TEILE



MONTAGEANLEITUNG

1	Vorderes Schutzgitter
2	Rotorblattschraube
3	Ventilatorflügel
4	Gewindemutter
5	Hinteres Schutzgitter
6	Motorwelle
7	Motorgehäuse
8	Oszillationsknopf
9	Feststellschraube
10	Bedienelement
11	Feststellschraube
12	Elektrokabel
13	Innere Teleskopstange
14	Höheneinstellungsring
15	Äußere Teleskopstange
16	Standfuß
17	Bohrungen + Fixierschraube



1. Montieren Sie die zwei Standfüße (16) über Kreuz.
2. Stellen Sie die äußere Teleskopstange (15) auf die Standbeine und montieren diese mit den vier mitgelieferten Schrauben und einem Schraubenzieher fest.
3. Entfernen Sie den Höheneinstellring (14) von der äußeren Teleskopstange, indem Sie gegen den Uhrzeigersinn drehen.

4. Schieben Sie die Standfußabdeckung mit der Öffnungen nach unten zeigend über die Teleskopstange (15) bis nach unten über die bereits festgeschraubten Schrauben.
5. Ziehen Sie die innere (13) Teleskopstange aus der äußeren (15) und montieren den Höheneinstellungsring (14) zurück indem Sie diesen im Uhrzeigersinn drehen.
6. Setzen Sie den gesamten Motor (8+10) auf die innere Teleskopstange am oberen Ende und schrauben die Feststellschraube (9) fest.
7. Montieren Sie die Gewindemutter (4) und die Rotorblattschraube (2) von der Motorwelle (6) ab, indem Sie gegen den Uhrzeigersinn drehen.
8. Platzieren Sie das hintere Schutzgitter (5) an das Motorgehäuse, indem Sie es über die Motorwelle (6) schieben.
9. Schrauben Sie nun wieder die Gewindemutter (4) auf, indem Sie diese im Uhrzeigersinn drehen um das hintere Schutzgitter zu fixieren.
10. Schieben Sie die Ventilatorflügel (3) über die Motorwelle (6) und sichern diese indem Sie die Rotorblattschraube (2) aufsetzen und festschrauben. → *Sie können die Richtigkeit prüfen, indem Sie mit der Hand an den Flügeln drehen. Hierbei dürfen sich die Flügel und die Gewindemutter nicht berühren – bei Berührung bitte ab Punkt 8. der Montageanleitung wiederholen.*
11. Öffnen Sie die Klammern des vorderen Schutzgitters (1) und schrauben die Fixierschraube (17) aus der Bohrung ab.
12. Setzen Sie nun das vordere Schutzgitter auf das Hintere. Achten Sie darauf, dass die beiden unteren Bohrungen (17) der Schutzgitter übereinander liegen. Schließen Sie nun alle Klammern und stecken die Fixierschraube von vorne durch die beiden Bohrungen durch und schrauben diese fest.
13. Stecken Sie abschließend die Abdeckungskappen auf die Endungen der Standfüße.

INBETRIEBNAHME

1. Stellen Sie das Gerät auf eine ebene und trockene Fläche.
2. Stecken Sie den Stecker in eine Standard 220-230V Steckdose.
3. Stellen Sie die gewünschte Geschwindigkeit ein.

Sie können auswählen zwischen:

0	AUS
1	Niedrige Geschwindigkeit
2	Mittlere Geschwindigkeit
3	Hohe Geschwindigkeit

4. Um das Gerät auszuschalten drücken Sie „0“
5. Für die Schwenkfunktion den Oszillationsknopf auf dem Motorgehäuse hinein drücken. Wenn Sie die Funktion ausschalten möchten ziehen Sie den Knopf nach oben.
6. Um den Winkel des Luftstroms zu verändern, bewegen Sie den Kopf nach vorne oder nach hinten.

REINIGUNGSHINWEISE

1. **Achtung!** Lassen Sie das Gerät vor der Reinigung vollständig zum Stillstand kommen und trennen Sie dieses von der Steckdose.
2. Verwenden Sie zur Reinigung ein weiches Tuch. Sollten sich Schmutz oder Verunreinigungen nicht leicht entfernen lassen, verwenden Sie warmes Seifenwasser.
3. Verwenden Sie zur Reinigung keine Lösungs- oder Scheuermittel (Verdüner), Metallbesteck oder harte Bürsten, da diese das Kunststoffgehäuse beschädigen können.
4. Tauchen Sie den Ventilator nicht in Wasser oder andere Flüssigkeiten. Es darf kein Wasser auf oder in das Motorgehäuse des Ventilators tropfen.
5. Trocknen Sie alle Bauteile gründlich, bevor diese gelagert werden.
6. Lagern Sie das Gerät in einer kühlen, trockenen und sauberen Umgebung.
7. Bewahren Sie das Gerät außerhalb der Reichweite von Kindern und Tieren auf.

Technische Informationen	
Nennspannung	220V–240V~
Frequenz	50 Hz
Nennleistung	40 Watt
Schallpegel	49 dB(A)
Maße	600×1250×600 mm
Gewicht	2,20 kg
Kontaktadressen für weitere Informationen und Serviceline:	<p>Schuss Home Electronic GmbH Scheringgasse 3, A-1140 Wien Tel: +43 (1) 97 0 21 – 0 www.Biswind.at FB-Nr: 236974 t / FB-Gericht: Wien</p>

GARANTIE

Mit diesem Qualitätsprodukt von BISWIND haben Sie eine Entscheidung für Innovation, Langlebigkeit und Zuverlässigkeit getroffen.

Für dieses BISWIND Gerät gewähren wir eine Garantiezeit von 2 Jahren ab Kaufdatum gültig in Österreich! Sollten in diesem Zeitraum wider Erwarten dennoch Servicearbeiten an Ihrem Gerät notwendig sein, garantieren wir Ihnen hiermit eine kostenlose Reparatur (Ersatzteile und Arbeitszeit) oder (nach Ermessen der Firma Schuss) das Produkt auszutauschen. Sollten weder Reparatur noch Tausch aus wirtschaftlichen Gründen möglich sein, behalten wir uns das Recht vor, eine Zeitwertgutschrift zu erstellen.

Bitte wenden Sie sich im Falle von Klimageräten auf jeden Fall als ersten Schritt an die Kundenhotline (siehe Kleber am Gerät bzw. Titelseite Gebrauchsanweisung), bei Ventilatoren hierzu an Ihren Fachhändler oder direkt an uns. Wir weisen darauf hin, dass Reparaturarbeiten, die nicht durch die autorisierte Vertragswerkstätte in Österreich vorgenommen worden sind, die Gültigkeit dieser Garantie sofort beenden.

Von dieser Garantie nicht umfasst sind:

- Bei nicht Ordnungsgemäßer Verwendung übernehmen wir keine Folgeschäden
- Reparatur oder Tausch von Teilen aufgrund üblicher Verschleißerscheinungen
- Schäden aufgrund Nichtbeachtung der Bedienungsanleitung
- Geräte, die - auch nur teilweise - gewerblich genutzt werden
- durch äußeren Einfluss mechanisch beschädigte Geräte (Sturz, Stoß, Bruch, unsachgemäßer Gebrauch etc.) sowie Abnutzungserscheinungen ästhetischer Art.
- Geräte, die unsachgemäß behandelt wurden
- Geräte, die nicht von unserer autorisierten Servicewerkstätte geöffnet wurden.
- Schäden, die in Folge nicht ordnungsgemäß geschlossener Kondenswasserablassventile von Klimageräten oder nicht korrekt eingesetztem Wasserbehälter entstanden sind.
- Nicht erfüllte Konsumentenerwartungen.
- Schäden, die auf höhere Gewalt, Wasser, Blitzschlag, Überspannung zurückzuführen sind.
- Geräte, bei denen die Typenbezeichnung und/oder Seriennummer am Gerät geändert, gelöscht, unleserlich gemacht oder entfernt worden ist.
- Dienstleistungen außerhalb unserer Vertragswerkstätten, die Transportkosten zu einer Vertragswerkstatt oder an uns und retour sowie die damit verbundenen Risiken.

Wir weisen nachdrücklich darauf hin, dass innerhalb der Garantiezeit bei Bedienungsfehlern oder wenn kein Fehler festgestellt wurde ein Pauschalbetrag von € 60,- (indiziert Basis VPI 2010, Juni 2015) in Rechnung gestellt wird.

Durch die Erbringung einer Garantieleistung (Reparatur oder Austausch des Gerätes) wird die absolut Garantiedauer von 2 Jahren ab Kaufdatum nicht verlängert.

Die 2 Jahres Garantie gilt nur gegen Vorlage des Kaufbelegs (muss Name und Anschrift des Händlers sowie die vollständige Gerätebezeichnung enthalten) und des dazugehörigen Garantiezertifikats, auf dem die Gerätetype sowie die Seriennummer (am Karton und auf der Geräterück- bzw. Unterseite ersichtlich) zu vermerken sind! Ohne Vorlage des Garantiezertifikats gilt nur die gesetzliche Gewährleistung!

Wir weisen ausdrücklich darauf hin, dass die gesetzlichen Gewährleistungsrechte durch diese Garantie nicht berührt werden und unvermindert fortbestehen.

Eine Schadenersatzpflicht seitens Schuss Home Electronic GmbH sowie deren Erfüllungsgehilfen besteht nur bei Vorliegen grober Fahrlässigkeit oder Vorsatz. Ausgeschlossen ist jedenfalls die Haftung für entgangenen Gewinn, erwartete, aber nicht eingetretene Ersparnisse, Folgeschäden und Schäden aus Ansprüchen Dritte. Schäden an oder für aufgezeichnete Daten sind immer aus der Schadenersatzpflicht ausgenommen.

Herzliche Gratulation zu Ihrer Wahl. Wir wünschen Ihnen viel Freude mit Ihrem BISWIND Gerät!

ANSCHRIFT

Schuss Home Electronic GmbH
A-1140 Wien, Scheringgasse 3
Tel.: +43 (0)1/ 970 21

Typenbezeichnung:.....

Seriennummer:.....

Dieses Garantiezertifikat ist im Garantiefall gemeinsam mit dem Gerät der autorisierten Servicewerkstätte auszuhändigen.

OPERATING INSTRUCTIONS
Pedestal fan
BW40CMST & BW40CMSTUK



CONGRATULATIONS!
THANK YOU FOR CHOOSING A PRODUCT FROM **BISWIND.**

PLEASE READ THESE INSTRUCTIONS CAREFULLY BEFORE STARTING INSTALLATION, OPERATION OR MAINTENANCE. PROTECT YOURSELF AND OTHERS BY FOLLOWING THE SAFETY INSTRUCTIONS. FAILURE TO FOLLOW INSTRUCTIONS COULD RESULT IN PERSONAL INJURY AND/OR PROPERTY DAMAGE AND/OR LOSS OF WARRANTY COVERAGE!

IMPORTANT SAFETY, LOCATION AND ELECTRICAL CONNECTION INFORMATION.



Intended use

The fan is designed exclusively for the ventilation of dry rooms. It is intended for private use only and is not suitable for commercial use.




Only use the fan as described in these operating instructions.

1. **Only** use this appliance in **accordance with the guidelines in the operating instructions**. Any other use not recommended by the manufacturer could result in fire, electric shock or personal injury.
2. Remove the packaging and make sure that the unit is not damaged. If in doubt, do not use the unit and contact the service centre or your dealer.
3. Keep children away from packaging materials. There **is a danger of choking if swallowed!**

4. If the power supply cable is damaged, it must be replaced by the manufacturer or an authorised service centre in order to avoid all possible risks.
5. Before connecting the appliance to the mains, **check that the type of current and mains voltage correspond to the specifications on the appliance type plate.**
6. The electrical socket in which you connect the unit must not be defective or loose and must be suitable for the required current load and, above all, reliably earthed.
7. Avoid using an extension cord as it could overheat and cause a fire.
8. It is forbidden to adapt or modify the characteristics of this appliance in any way and use only spare parts and accessories recommended by the manufacturer (failure to do so will invalidate the guarantee and warranty).
9. If the unit has a defect, switch it off and contact your dealer or the customer hotline.
10. Always and only contact customer service centres authorised by the manufacturer for any repairs to the appliance, mains plug or cable. You can find the service centres online at www.biswind.at.
11. Children under the age of 8 and persons with reduced physical, mental, sensory or spiritual capabilities or lack of experience and knowledge should not use this appliance unless they have been given supervision or instruction concerning use of the appliance in a safe way and understand the hazards involved.
12. **Do not operate the unit unattended.** If you leave the room, **always switch off the unit.**
13. **Children must not play with the appliance.**

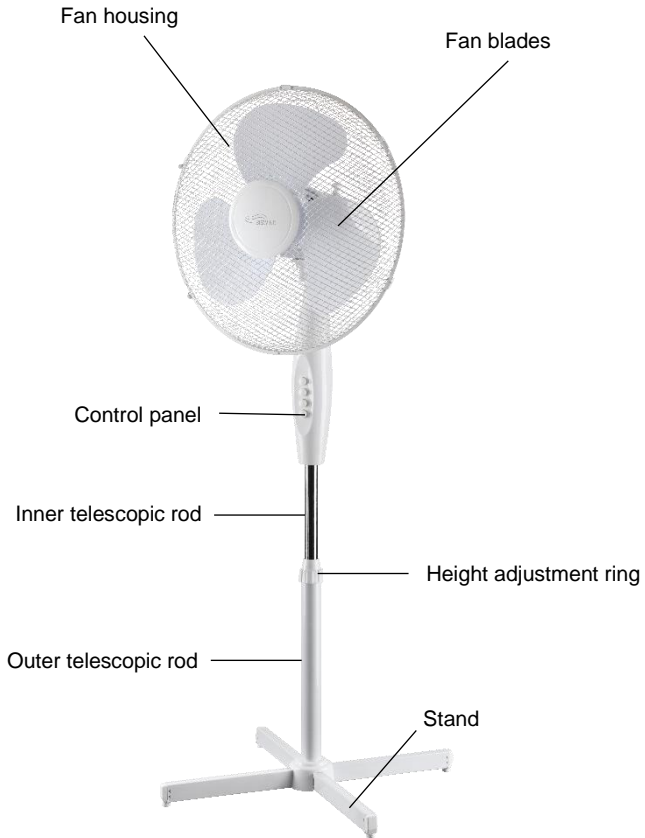
14. Do not twist or bend the mains cable.
15. **Do not** use the appliance **with wet hands.**
16. **Do not** use the unit outdoors.
17. **Never** operate the unit in **rooms where gas, oil or sulphur are present.**
18. **Do not** use the unit **near water or high humidity, e.g.** in damp basements, next to swimming pools, bathtubs or showers. Make sure that no water enters the unit.
19. **Do not** place **any objects on the unit.**
20. Place the unit on **a stable and level surface.**
21. **Never cover the unit.**
22. **Never insert** fingers, pens or other objects into the unit and make sure that the **air inlet and outlet are never blocked.**
23. **Always** switch off the appliance **before** unplugging it from the **mains.**
24. Do not pull on the mains cable to disconnect the appliance from the mains power. Always pull on the plug to unplug the mains cable.
25. **Do not handle the plug with wet hands to** avoid electric shock.
26. Unplug the appliance when you are not using it, before cleaning it, when it needs maintenance or when it is moved from one place to another.
27. Keep the unit in good condition by maintaining and cleaning the unit. If you have any questions about maintenance, you can contact the customer hotline/service centre authorised by the manufacturer.
28. Keep and store the appliance in a safe, dry place out of reach of children when not in use.

Recycling, disposal, declaration of conformity

	<p><u>RECYCLING</u></p> <p>The packaging materials can be recycled. Therefore, it is recommended to dispose of them in sorted waste.</p>
	<p><u>DISPOSAL</u></p> <p>The symbol "crossed-out dustbin" requires the separate disposal of waste electrical and electronic equipment (WEEE). Electrical and electronic equipment may contain hazardous and environmentally dangerous substances. Therefore, do not dispose of this in unsorted residual waste, but at a designated collection point for waste electrical and electronic equipment. By doing so, you will contribute to the protection of resources and the environment. For more information, please contact your dealer or the local authorities. Directive 2012/19/EU</p>
	<p><u>DECLARATION OF CONFORMITY</u></p> <p>We hereby confirm that this article complies with the basic requirements, regulations and directives of the EU. You can view the detailed declaration of conformity at any time under the following link:</p> <p>https://www.schuss-home.at/downloads</p>

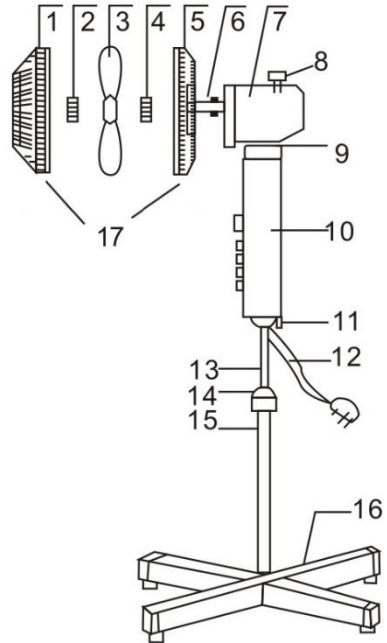
Errors and technical modifications excepted.

DESIGNATION OF THE INDIVIDUAL PARTS



ASSEMBLY INSTRUCTIONS

1	Front protective grille
2	Rotor blade screw
3	Fan blades
4	Threaded nut
5	Rear protective grille
6	Motor shaft
7	Motor housing
8	Oscillation button
9	Locking screw
10	Control element
11	Locking screw
12	Electric cable
13	Inner telescopic rod
14	Height adjustment ring
15	Outer telescopic rod
16	Stand
17	Holes + fixing screw



1. Mount the two feet (16) crosswise.
2. Place the outer telescopic pole (15) on the stand legs and mount it firmly with the four screws supplied and a screwdriver.
3. Remove the height adjustment ring (14) from the outer telescopic rod by turning it anticlockwise.
4. Slide the stand cover over the telescopic rod (15) with the openings pointing downwards until it is down over the already tightened screws.

5. Pull the inner (13) telescopic rod out of the outer (15) one and mount the height adjustment ring (14) back by turning it clockwise.
6. Place the entire motor (8+10) on the inner telescopic rod at the upper end and tighten the locking screw (9).
7. Disassemble the threaded nut (4) and the rotor blade screw (2) from the motor shaft (6) by turning counterclockwise.
8. Place the rear guard grille (5) against the motor housing by sliding it over the motor shaft (6).
9. Now screw on the threaded nut (4) again by turning it clockwise to fix the rear protective grille.
10. Slide the fan blades (3) over the motor shaft (6) and secure them by putting on the rotor blade screw (2) and tightening it. → *You can check the correctness by turning the blades by hand. The blades and the threaded nut must not touch each other - if they do, please repeat from point 8 of the assembly instructions.*
11. Open the clips of the front protective grille (1) and unscrew the fixing screw (17) from the hole.
12. Now place the front protective grille on the rear one. Make sure that the two lower holes (17) of the protective grille are on top of each other. Now close all the clamps and insert the fixing screw from the front through the two holes and screw it tight.
13. Finally, put the cover caps on the ends of the feet.

COMMISSIONING

1. Place the unit on a flat and dry surface.
2. Insert the plug into a standard 220-230V socket.
3. Set the desired speed.

You can choose between:

0	OFF
1	Low speed
2	Medium speed
3	High speed

4. To switch off the unit, press "0".
5. For the swivel function, press the oscillation button on the motor housing in. If you want to switch off the function, pull the button upwards.
6. To change the angle of the airflow, move the head forward or backward.

CLEANING INSTRUCTIONS

1. **Caution!** Before cleaning, allow the appliance to come to a complete standstill and disconnect it from the power socket.
2. Use a soft cloth for cleaning. If dirt or contamination is not easily removed, use warm soapy water.
3. Do not use solvents or scouring agents (thinners), metal cutlery or hard brushes for cleaning, as these may damage the plastic housing.
4. Do not immerse the fan in water or other liquids. Do not allow water to drip onto or into the motor housing of the fan.
5. Dry all components thoroughly before storing them.
6. Store the unit in a cool, dry and clean environment.
7. Keep the appliance out of the reach of children and animals.

Technical information	
Rated voltage	220V-240V~
Frequency	50 Hz
Nominal power	40 Watt
Sound level	49 dB(A)
Dimensions	600x1250x600 mm
Weight	2,20 kg
Contact addresses for further information and service line:	Schuss Home Electronic GmbH Scheringgasse 3, A-1140 Vienna Tel: +43 (1) 97 0 21 - 0 www.Biswind.at FB-No: 236974 t / FB-Court: Vienna



GUARANTEE

With this quality product from BISWIND, you have made a decision for innovation, durability and reliability.

For this BISWIND unit, we grant a warranty period of 2 years from the date of purchase, valid in Austria! If, contrary to expectations, service work should nevertheless be necessary on your unit during this period, we hereby guarantee to repair it free of charge (spare parts and labour) or (at the discretion of Schuss) to exchange the product. Should neither repair nor exchange be possible for economic reasons, we reserve the right to issue a current value credit note.

In the case of air conditioners, please contact the customer hotline as a first step (see sticker on the unit or title page of the operating instructions), in the case of fans, please contact your specialist dealer or us directly. We would like to point out that repair work that has not been carried out by the authorised contract workshop in Austria will immediately terminate the validity of this warranty.

This warranty does not cover:

- We do not accept any liability for consequential damage in the event of improper use.
- Repair or replacement of parts due to normal wear and tear
- Damage due to non-observance of the operating instructions
- Devices that are used - even only partially - for commercial purposes
- equipment mechanically damaged by external influence (fall, impact, breakage, improper use, etc.) as well as wear and tear of an aesthetic nature.
- Equipment that has been improperly handled
- Units that have not been opened by our authorised service workshop.
- Damage caused as a result of improperly closed condensation drain valves of air conditioners or improperly inserted water tank.
- Consumer expectations not met.
- Damage caused by force majeure, water, lightning, overvoltage.
- Units where the type designation and/or serial number on the unit has been changed, deleted, made illegible or removed.
- Services outside our authorised workshops, the transport costs to an authorised workshop or to us and back, and the associated risks.

We expressly point out that within the warranty period, a lump sum of € 60,- (indexed basis CPI 2010, June 2015) will be charged in case of operating errors or if no error was detected.

The provision of warranty service (repair or replacement of the appliance) does not extend the absolute warranty period of 2 years from the date of purchase.

The 2-year warranty is only valid on presentation of the purchase receipt (must contain the name and address of the dealer as well as the complete designation of the unit) and the corresponding warranty certificate, on which the type of unit as well as the serial number (visible on the box and on the back or bottom of the unit) must be noted! Without the warranty certificate, only the legal warranty applies!

We expressly point out that the statutory warranty rights are not affected by this guarantee and continue undiminished.

Schuss Home Electronic GmbH and its vicarious agents shall only be liable for damages in the event of gross negligence or intent. Liability for loss of profit, expected but not realised savings, consequential damage and damage from third party claims is excluded in any case. Damages to or for recorded data are always excluded from the liability for damages.

Congratulations on your choice. We wish you much pleasure with your BISWIND appliance!

ADDRESS

Schuss Home Electronic GmbH
A-1140 Vienna, Scheringgasse 3
Tel.: +43 (0)1/ 970 21

Type designation:
Serial number:

In the event of a warranty claim, this warranty certificate must be handed over to the authorised service centre together with the unit.