

## K 7 Power K 7 Premium Power



Deutsch	6
English	11
Français	16
Italiano	21
Español	26
Português	31
Nederlands	36
Türkçe	41
Svenska	46
Suomi	51
Norsk	56
Dansk	61
Eesti	65
Latviešu	70
Lietuviškai	75
Polski	80
Magyar	85
Čeština	90
Slovenčina	95
Slovenščina	100
Românește	105
Hrvatski	110
Srpski	115
Ελληνικά	120
Русский	125
Українська	131
Қазақша	136
Български	142
العربية	148

Read Online



**Register  
your product**

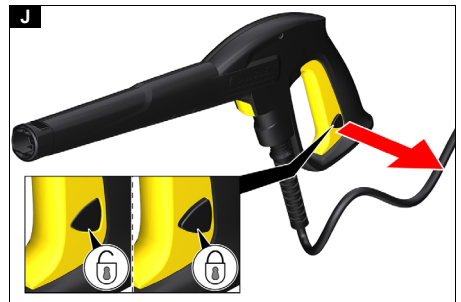
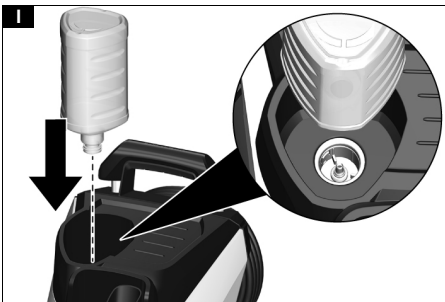
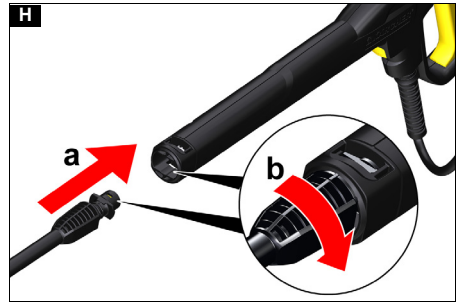
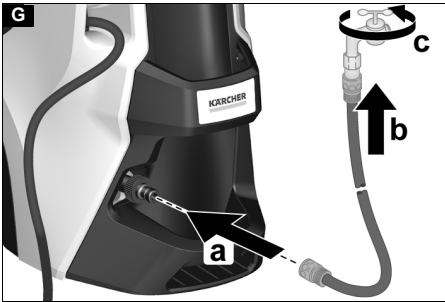
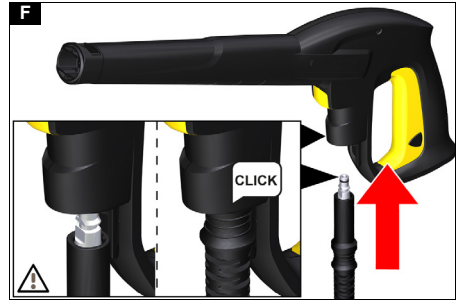
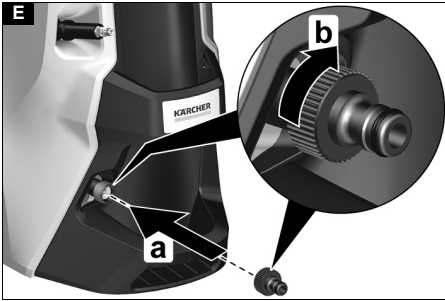
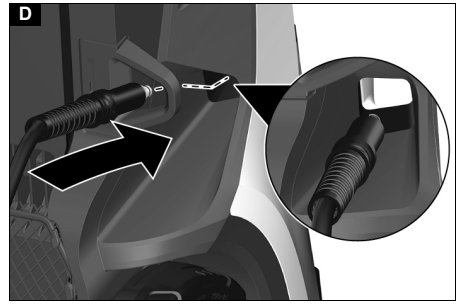
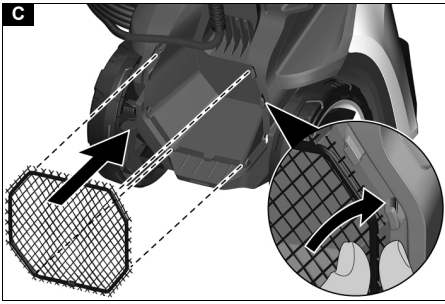
[www.kaercher.com/welcome](http://www.kaercher.com/welcome)

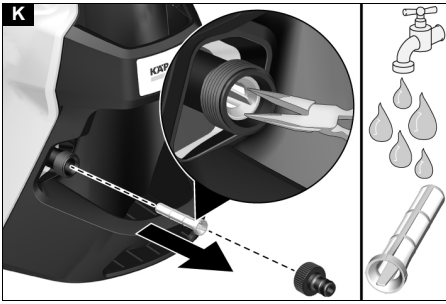


59795440 (03/25)

**A****K 7 Power Flex**

**B****K 7 Premium Power Flex**





## Inhalt

Allgemeine Hinweise .....	6
Umweltschutz .....	6
Bestimmungsgemäße Verwendung .....	6
Zubehör und Ersatzteile .....	6
Lieferumfang .....	6
Gerätebeschreibung .....	6
Sicherheitseinrichtungen .....	7
Symbole auf dem Gerät .....	7
Montage .....	7
Inbetriebnahme .....	7
Betrieb .....	8
Transport .....	8
Lagerung .....	8
Pflege und Wartung .....	9
Hilfe bei Störungen .....	9
Garantie .....	10
Technische Daten .....	10
EU-Konformitätserklärung .....	10

## Allgemeine Hinweise



Lesen Sie vor der ersten Benutzung des Geräts diese Originalbetriebsanleitung und die beiliegenden Sicherheitshinweise. Handeln Sie danach.

Bewahren Sie beide Hefte für späteren Gebrauch oder für Nachbesitzer auf.

## Umweltschutz



Die Verpackungsmaterialien sind recyclebar. Bitte Verpackungen umweltgerecht entsorgen.



Elektrische und elektronische Geräte enthalten wertvolle recyclebare Materialien und oft Bestandteile wie Batterien, Akkus oder Öl, die bei falschem Umgang oder falscher Entsorgung eine potentielle Gefahr für die menschliche Gesundheit und die Umwelt darstellen können. Für den ordnungsgemäßen Betrieb des Geräts sind diese Bestandteile jedoch notwendig. Mit diesem Symbol gekennzeichnete Geräte dürfen nicht mit dem Hausmüll entsorgt werden.



Reinigungsarbeiten, bei denen ölhaltiges Abwasser entsteht, z. B. Motorenwäsche, Unterbodenwäsche dürfen nur an Waschplätzen mit Ölabscheider durchgeführt werden.



Arbeiten mit Reinigungsmitteln dürfen nur auf flüssigkeitsdichten Arbeitsflächen mit Anschluss an die Schmutzwasserkanalisation durchgeführt werden. Reinigungsmittel nicht in Gewässer oder Erdreich eindringen lassen.



Die Entnahme von Wasser aus öffentlichen Gewässern ist in einigen Ländern nicht erlaubt.

### Hinweise zu Inhaltsstoffen (REACH)

Aktuelle Informationen zu Inhaltsstoffen finden Sie unter: [www.kaercher.de/REACH](http://www.kaercher.de/REACH)

## Bestimmungsgemäße Verwendung

Benutzen Sie den Hochdruckreiniger ausschließlich für den Privathaushalt.

Der Hochdruckreiniger ist zur Reinigung von Maschinen, Fahrzeugen, Bauwerken, Werkzeugen, Fassaden, Terrassen, Gartengeräten usw. mit Hochdruck-Wasserstrahl bestimmt.

## Zubehör und Ersatzteile

Nur Original-Zubehör und Original-Ersatzteile verwenden, sie bieten die Gewähr für einen sicheren und störungsfreien Betrieb des Geräts. Informationen über Zubehör und Ersatzteile finden Sie unter [www.kaercher.com](http://www.kaercher.com).

## Lieferumfang

Der Lieferumfang des Geräts ist auf der Verpackung abgebildet. Prüfen Sie beim Auspacken den Inhalt auf Vollständigkeit. Bei fehlendem Zubehör oder bei Transportschäden benachrichtigen Sie bitte Ihren Händler.

## Gerätebeschreibung

In dieser Betriebsanleitung wird die maximale Ausstattung beschrieben. Je nach Modell gibt es Unterschiede im Lieferumfang (siehe Verpackung). Abbildungen siehe Grafikkarte

- ① Standfuß mit Tragegriff
- ② Wasseranschluss mit eingebautem Sieb
- ③ Transportrad
- ④ Schlauchführung
- ⑤ Geräteschalter "0/OFF" / "1/ON"
- ⑥ Aufbewahrung für Strahlrohre
- ⑦ Hochdruckschlauch
- ⑧ \*Plug 'n' Clean Reinigungsmittelflasche
- ⑨ Aufbewahrung / Parkposition für Hochdruckpistole
- ⑩ Transportgriff, ausziehbar
- ⑪ Strahlrohr Dreckfräser für hartnäckige Verschmutzungen
- ⑫ Strahlrohr Vario Power für die gängigsten Reinigungsaufgaben  
Der Arbeitsdruck lässt sich stufenlos von SOFT bis HARD erhöhen. Zum Verstellen des Arbeitsdrucks, den Hebel der Handspritzpistole loslassen und das Strahlrohr auf die gewünschte Stellung drehen.  
Wenn das Strahlrohr bis zum Anschlag in Richtung SOFT gedreht ist, kann Reinigungsmittel zudosiert werden.
- ⑬ Hochdruckpistole
- ⑭ Taste zum Trennen des Hochdruckschlauchs von der Hochdruckpistole
- ⑮ Hebel Hochdruckpistole
- ⑯ Verriegelung Hochdruckpistole
- ⑰ Tragegriff
- ⑱ Schlauchhalter
- ⑲ Hochdruck-Schlauchtrommel
- ⑳ Handkurbel für Schlauchtrommel
- ㉑ Typenschild
- ㉒ Zubehörfach
- ㉓ Haken für Netzbefestigung
- ㉔ Netz für Zubehörfach
- ㉕ Netzanschlussleitung mit Netzstecker

- ②6 Kupplung für den Wasseranschluss
- ②7 \*Gartenschlauch (gewebeverstärkt, Durchmesser mindestens 1/2 Zoll (13 mm), Länge mindestens 7,5 m, mit handelsüblicher Schnellkupplung)
- ②8 \*KÄRCHER Saugschlauch für die Wasserversorgung aus offenen Behältern (Bestell-Nr. 2.643-100)

\* zusätzlich erforderlich

## Sicherheitseinrichtungen

### ⚠ **WARNUNG**

#### **Verletzungsgefahr!**

Schwere Verletzungen durch fehlende, veränderte bzw. unwirksame Sicherheitseinrichtungen.

Umgehen bzw. entfernen Sie nicht die Sicherheitseinrichtungen und machen Sie diese nicht unwirksam. Sicherheitseinrichtungen dienen Ihrem Schutz.

#### **Geräteschalter**

Der Geräteschalter verhindert den unbeabsichtigten Betrieb des Geräts.

#### **Verriegelung Hochdruckpistole**

Die Verriegelung sperrt den Hebel der Hochdruckpistole und verhindert den unbeabsichtigten Start des Geräts.

#### **Auto-Stop-Funktion**

Wenn der Hebel an der Hochdruckpistole losgelassen wird, schaltet der Druckschalter die Pumpe ab und der Hochdruckstrahl stoppt. Wenn der Hebel gedrückt wird, schaltet die Pumpe wieder ein.

#### **Motorschutzschalter**

Bei zu hoher Stromaufnahme schaltet der Motorschutzschalter das Gerät ab.

## Symbole auf dem Gerät



Den Hochdruckstrahl nicht auf Personen, Tiere, aktive elektrische Ausrüstung oder auf das Gerät selbst richten.

Das Gerät vor Frost schützen.



Das Gerät darf nicht unmittelbar an das öffentliche Trinkwassernetz angeschlossen werden.

## Montage

Abbildungen siehe Grafikseite.

Vor der Inbetriebnahme die lose beigelegten Teile an das Gerät montieren.

Die mitgelieferten Schrauben und den dazu passenden Schraubendreher bereitlegen.

#### **Zubehörmontieren**

1. Das Zubehörnetz in die Haken einhängen.

#### **Abbildung C**

#### **Hochdruckschlauch durch Schlauchführung stecken**

1. Den Hochdruckschlauch von hinten durch die Schlauchführung stecken.

#### **Abbildung D**

#### **Kupplung für den Wasseranschluss montieren**

1. Die Kupplung für den Wasseranschluss auf den Wasseranschluss des Geräts schrauben.

#### **Abbildung E**

## Inbetriebnahme

1. Das Gerät auf eine ebene Fläche stellen.
2. Den Hochdruckschlauch komplett abwickeln.
3. Den Hochdruckschlauch vollständig durch die Schlauchführung nach vorne ziehen und mögliche Schlaufen und Verdrehungen lösen.
4. Den Hochdruckschlauch in die Hochdruckpistole stecken, bis dieser hörbar einrastet.

#### **Hinweis**

Auf die richtige Ausrichtung des Nippels achten.

#### **Abbildung F**

5. Die sichere Verbindung durch Ziehen am Hochdruckschlauch prüfen.
6. Den Netzstecker in eine Steckdose stecken.

#### **Hinweis**

Achten Sie darauf, dass die maximal zulässige Netzimpedanz am Anschlusspunkt (siehe Kapitel Technische Daten) nicht überschritten wird.

Bei Unklarheiten bezüglich der an Ihrem Anschlusspunkt vorliegenden Netzimpedanz setzen Sie sich bitte mit Ihrem Energieversorgungsunternehmen in Verbindung.

#### **Wasserversorgung**

Anschlusswerte siehe Typenschild oder Kapitel Technische Daten.

Vorschriften des Wasserversorgungsunternehmens beachten.

### **ACHTUNG**

#### **Schäden durch verunreinigtes Wasser**

Verunreinigungen im Wasser können die Pumpe und das Zubehör beschädigen.

Zum Schutz empfiehlt KÄRCHER die Verwendung des KÄRCHER-Wasserfilters (Sonderzubehör, Bestellnummer 4.730-059).

#### **Anschluss an die Wasserleitung**

### **ACHTUNG**

#### **Beschädigungsgefahr!**

Schäden an der Pumpe bei Verwenden einer Schlauchkupplung mit Aquastop am Wasseranschluss des Geräts.

Verwenden Sie keine Schlauchkupplung mit Aquastop am Wasseranschluss des Geräts.

Verwenden Sie eine Schlauchkupplung mit Aquastop ausschließlich am Wasserhahn.

1. Den Gartenschlauch auf die Kupplung für den Wasseranschluss stecken.

#### **Abbildung G**

2. Den Gartenschlauch an die Wasserleitung anschließen.
3. Den Wasserhahn vollständig öffnen.

#### **Wasser aus offenen Behältern ansaugen**

Dieser Hochdruckreiniger ist mit dem KÄRCHER-Saugschlauch zum Ansaugen von Oberflächenwasser z. B. aus Regentonnen oder Teichen geeignet (maximale Ansaughöhe siehe Technische Daten).

1. Die Kupplung am Wasseranschluss abschrauben.
2. Den Saugschlauch mit Wasser füllen.
3. Den Saugschlauch auf den Wasseranschluss des Geräts schrauben und in eine Wasserquelle (z. B. Regentonne) hängen.

#### **Gerät entlüften**

1. Das Gerät einschalten "I/ON".
2. Den Hebel der Hochdruckpistole entsperren.
3. Den Hebel der Hochdruckpistole drücken. Das Gerät schaltet ein.
4. Das Gerät maximal 2 Minuten laufen lassen, bis das Wasser blasenfrei an der Hochdruckpistole austritt.

- Den Hebel der Hochdruckpistole loslassen.
- Den Hebel der Hochdruckpistole verriegeln.

## Betrieb

### ACHTUNG

#### Beschädigungsgefahr!

Beschädigung der Pumpe bei Trockenlauf.  
Schalten Sie das Gerät ab, wenn es innerhalb von 2 Minuten keinen Druck aufbaut.

Verfahren Sie gemäß den Hinweisen im Kapitel Hilfe bei Störungen.

#### Betrieb mit Hochdruck

### ACHTUNG

#### Beschädigung von lackierten oder empfindlichen Oberflächen

Oberflächen werden bei zu geringem Strahlabstand oder durch die Wahl eines ungeeigneten Strahlrohrs beschädigt.

Halten Sie mindestens 30 cm Strahlabstand bei der Reinigung von lackierten Oberflächen ein.

Reinigen Sie Autoreifen, Lack oder empfindliche Oberflächen wie Holz nicht mit dem Dreckfräser.

- Ein Strahlrohr in die Hochdruckpistole einstecken und durch 90° Drehung fixieren.

#### Abbildung H

- Das Gerät einschalten ("I/ON").
  - Den Hebel der Hochdruckpistole entsperren.
  - Den Hebel der Hochdruckpistole drücken.
- Das Gerät schaltet ein.

#### Betrieb mit Reinigungsmittel

### ⚠ GEFÄHR

#### Nichtbeachtung des Sicherheitsdatenblatts

Schwere Gesundheitsschäden durch unsachgemäße Verwendung des Reinigungsmittels.

Beachten Sie das Sicherheitsdatenblatt des Reinigungsmittelherstellers, insbesondere die Hinweise zur persönlichen Schutzausrüstung.

#### Hinweis

Für den Betrieb mit Reinigungsmitteln wird eine Plug 'n' Clean Reinigungsmittelflasche benötigt. KÄRCHER Reinigungsmittel können gebrauchsfertig in einer Plug 'n' Clean Reinigungsmittelflasche gekauft werden.

#### Hinweis

Das Reinigungsmittel kann nur bei Niederdruck zugemischt werden.

- Den Deckel von der Plug 'n' Clean Reinigungsmittelflasche entfernen.
- Die Reinigungsmittelflasche mit der Öffnung nach unten in den Anschluss für Plug 'n' Clean Reinigungsmittel drücken.

#### Abbildung I

- Das Strahlrohr Vario Power verwenden.
- Das Strahlrohr in Richtung "SOFT" bis zum Anschlag drehen.  
Während des Betriebs wird die Reinigungsmittelflasche dem Wasserstrahl zugemischt.

#### Empfohlene Reinigungsmethode

- Das Reinigungsmittel sparsam auf die trockene Oberfläche sprühen und einwirken (nicht trocknen) lassen.
- Den gelösten Schmutz mit dem Hochdruckstrahl abspülen.

#### Nach Betrieb mit Reinigungsmittel

- Das Gerät ca. 30 Sekunden mit klarem Wasser spülen.

## Betrieb unterbrechen

- Den Hebel der Hochdruckpistole loslassen.  
Wenn der Hebel losgelassen wird, schaltet das Gerät ab. Der Hochdruck im System bleibt erhalten.
  - Den Hebel der Hochdruckpistole verriegeln.
- #### Abbildung J
- Die Hochdruckpistole mit dem Strahlrohr in die Parkposition stellen.
  - Bei Arbeitspausen über 5 Minuten das Gerät ausschalten "0/OFF".

## Betrieb beenden

### ⚠ VORSICHT

#### Verletzungsgefahr!

Verletzungen durch unter Hochdruck unkontrolliert austretendes Wasser.

Trennen Sie den Hochdruckschlauch nur von der Hochdruckpistole oder dem Gerät, wenn kein Druck im System vorhanden ist.

- Den Hebel der Hochdruckpistole loslassen.
- Den Wasserhahn schließen.
- Den Hebel der Hochdruckpistole 30 Sekunden drücken.  
Der im System verbliebene Druck wird abgebaut.
- Den Hebel der Hochdruckpistole loslassen.
- Den Hebel der Hochdruckpistole verriegeln.
- Das Gerät ausschalten "0/OFF".
- Das Gerät von der Wasserversorgung trennen.
- Den Netzstecker aus der Steckdose ziehen.

## Transport

### ⚠ VORSICHT

#### Verletzungs- und Beschädigungsgefahr durch das Gewicht des Geräts!

Verletzungen und Beschädigungen.

Beachten Sie bei Transport und Lagerung das Gewicht des Geräts.

#### Gerät ziehen

- Den Transportgriff ausziehen bis er hörbar einrastet.
- Das Gerät am Transportgriff ziehen.

#### Gerät tragen

- Das Gerät an den Tragegriffen hochheben und tragen.

#### Gerät im Fahrzeug transportieren

- Vor liegendem Transport die Plug 'n' Clean Reinigungsmittelflasche aus der Aufnahme herausziehen und mit dem Deckel verschließen.
- Das Gerät gegen Verrutschen und Kippen sichern.

## Lagerung

### ⚠ VORSICHT

#### Verletzungs- und Beschädigungsgefahr durch das Gewicht des Geräts!

Verletzungen und Beschädigungen.

Beachten Sie bei Transport und Lagerung das Gewicht des Geräts.

#### Gerät aufbewahren

- Das Gerät auf einer ebenen Fläche abstellen.
- Das Strahlrohr von der Hochdruckpistole trennen.
- Die Trenntaste an der Hochdruckpistole drücken und den Hochdruckschlauch von der Hochdruckpistole trennen.
- Ohne Schlauchtrommel: Den Hochdruckschlauch am Gerät verstauen.



## ACHTUNG

### Beschädigung des Hochdruckschlauchs

Beschädigung des Hochdruckschlauchs durch falsche Drehrichtung

Beachten Sie beim Aufwickeln die Drehrichtung der Schlauchtrommel.

- Mit Schlauchtrommel: Mit der Handkurbel die Schlauchtrommel gegen den Uhrzeigersinn drehen und den Hochdruckschlauch aufwickeln.
- Die Netzanschlussleitung und das Zubehör am Gerät verstauen.
- Beide Strahlrohre in die Aufbewahrung für Strahlrohr stecken:
  - Strahlrohr Dreckfräser: Düse nach unten
  - Strahlrohr Vario Power: Düse nach oben

Vor einer längeren Lagerung zusätzliche Hinweise beachten, siehe Kapitel *Pflege und Wartung*.

## Frostschutz

## ACHTUNG

### Frostgefahr

Nicht vollständig entleerte Geräte können durch Frost zerstört werden.

Entleeren Sie Gerät und Zubehör vollständig.

Schützen Sie das Gerät vor Frost.

Folgendes muss erfüllt sein:

- Das Gerät ist von der Wasserversorgung getrennt.
  - Die Hochdruckpistole ist vom Hochdruckschlauch getrennt.
- Das Gerät einschalten "I/ON".
  - Maximal 1 Minute warten, bis kein Wasser mehr am Hochdruckschlauch austritt.
  - Das Gerät ausschalten.
  - Das Gerät mit komplettem Zubehör in einem frostfreien Raum aufbewahren.

## Pflege und Wartung

## ⚠ GEFAHR

### Gefahr eines Stromschlags

Verletzungen durch Berühren von stromführenden Teilen

Schalten Sie das Gerät aus.

Ziehen Sie den Netzstecker.

Das Gerät ist wartungsfrei, d. h. Sie müssen keine regelmäßigen Wartungsarbeiten durchführen.

## Sieb im Wasseranschluss reinigen

## ACHTUNG

### Beschädigungsgefahr!

Schäden am Sieb durch unsachgemäßes Reinigen.

Reinigen Sie das Sieb nur unter fließendem Wasser entgegen seiner Durchflussrichtung.

Verwenden Sie keine spitzen oder harten Gegenstände wie z. B. Nadeln oder Drahtbürsten.

## ACHTUNG

### Beschädigungsgefahr!

Schäden an Gerät und Zubehör beim Betrieb ohne oder mit beschädigtem Sieb.

Prüfen Sie das Sieb vor dem Einsetzen in den Wasseranschluss auf Beschädigungen. Erneuern Sie ein beschädigtes Sieb unverzüglich.

Betreiben Sie das Gerät nicht ohne Sieb.

Das Sieb im Wasseranschluss bei Bedarf reinigen.

- Die Kupplung am Wasseranschluss abschrauben.
- Das Sieb herausziehen.

### Abbildung K

- Das Sieb unter fließendem Wasser reinigen.
- Das Sieb in den Wasseranschluss einsetzen.

## Hilfe bei Störungen

Störungen haben oft einfache Ursachen, die Sie mit Hilfe der folgenden Übersicht selbst beheben können. Im Zweifelsfall oder bei hier nicht genannten Störungen wenden Sie sich bitte an den autorisierten Kundendienst.

## ⚠ GEFAHR

### Lebensgefahr!

Tödliche Verletzungen durch Stromschlag beim Berühren spannungsführender Teile.

Berühren Sie keine spannungsführenden Teile.

Schalten Sie das Gerät aus.

Ziehen Sie den Netzstecker aus der Netzsteckdose.

### Gerät läuft nicht

- Den Hebel der Hochdruckpistole drücken. Das Gerät schaltet ein.
- Prüfen, ob die angegebene Spannung auf dem Typenschild mit der Spannung der Stromquelle übereinstimmt.
- Die Netzanschlussleitung auf Beschädigungen prüfen.
- Falls der Motor überlastet ist und der Motorschutzschalter ausgelöst hat:
  - Das Gerät ausschalten "0/OFF".
  - Das Gerät 1 Stunde abkühlen lassen.
  - Das Gerät einschalten "I/ON" und wieder in Betrieb nehmen.Tritt die Störung mehrmals auf, das Gerät durch den Kundendienst prüfen lassen.

### Gerät läuft nicht an, Motor brummt

Spannungsabfall wegen schwachem Stromnetz oder bei Verwendung eines Verlängerungskabels

- Beim Einschalten erst den Hebel der Hochdruckpistole drücken, dann das Gerät einschalten "I/ON".

### Gerät kommt nicht auf Druck

Die Wasserzufuhr ist zu gering.

- Den Wasserhahn vollständig öffnen.
- Den Wasserzulauf auf ausreichende Fördermenge prüfen.
- Die Einstellung am Strahlrohr prüfen.
- Prüfen, dass die maximale Ansaughöhe nicht überschritten ist.

Das Sieb im Wasseranschluss ist verschmutzt.

- Das Sieb im Wasseranschluss mit einer Flachzange herausziehen.
- Das Sieb unter fließendem Wasser reinigen.

### Abbildung K

Im Gerät ist Luft.

- Das Gerät entlüften:
  - Das Gerät ohne angeschlossenes Strahlrohr maximal 2 Minuten einschalten.
  - Die Hochdruckpistole drücken und warten, bis Wasser blasenfrei an der Hochdruckpistole austritt.
  - Das Strahlrohr anschließen.

### Starke Druckschwankungen

- Die Hochdruckdüse reinigen:
  - Verschmutzungen aus der Düsenbohrung mit einer Nadel entfernen.
  - Die Hochdruckdüse von vorne mit Wasser spülen.
- Die Wasserzulaufmenge prüfen.

### Gerät undicht

- Eine geringe Undichtheit des Geräts ist technisch bedingt. Bei starker Undichtheit den autorisierten Kundendienst beauftragen.

## Reinigungsmittel wird nicht angesaugt

1. Das Strahlrohr Vario Power verwenden und auf "MIX" drehen.
2. Prüfen, ob die Plug 'n' Clean Reinigungsmittelflasche mit der Öffnung nach unten im Anschluss für das Reinigungsmittel sitzt.

## Garantie

In jedem Land gelten die von unserer zuständigen Vertriebsgesellschaft herausgegebenen Garantiebedingungen. Etwaige Störungen an Ihrem Gerät beseitigen wir innerhalb der Garantiefrist kostenlos, sofern ein Material- oder Herstellungsfehler die Ursache sein sollte. Im Garantiefall wenden Sie sich bitte mit Kaufbeleg an Ihren Händler oder die nächste autorisierte Kundendienststelle.

(Adresse siehe Rückseite)

Weitere Garantieinformationen (falls vorhanden) finden Sie im Service-Bereich Ihrer lokalen Kärcher-Webseite unter "Downloads".

## Technische Daten

	K 7	Premium Power Flex	Power Flex
<b>Elektrischer Anschluss</b>			
Spannung	V	230	230
Phase	~	1	1
Frequenz	Hz	50	50
Maximal zulässige Netzimpedanz	$\Omega$	0,394 +j0,246	0,394 +j0,246
Anschlussleistung	kW	3,0	3,0
Schutzart		IPX5	IPX5
Schutzklasse		I	I
Netzabsicherung (träge)	A	16	16
<b>Wasseranschluss</b>			
Zulaufdruck (max.)	MPa	1,2	1,2
Zulauftemperatur (max.)	°C	60	60
Zulaufmenge (min.)	l/min	12	12
Ansaughöhe (max.)	m	0,5	0,5
<b>Leistungsdaten Gerät</b>			
Betriebsdruck	MPa	15	15
Max. zulässiger Druck	MPa	18	18
Fördermenge, Wasser	l/min	9,2	9,2
Fördermenge maximal	l/min	10	10
Fördermenge, Reinigungsmittel	l/min	0,3	0,3
Rückstoßkraft der Hochdruckpistole	N	27	27
<b>Maße und Gewichte</b>			
Typisches Betriebsgewicht	kg	19,4	19,0
Länge	mm	459	458
Breite	mm	330	330
Höhe	mm	669	669
<b>Ermittelte Werte gemäß EN 60335-2-79</b>			
Hand-Arm-Vibrationswert	$m/s^2$	<2,5	<2,5
Unsicherheit K	$m/s^2$	0,6	0,6

	K 7	Premium Power Flex	Power Flex
Schalldruckpegel $L_{pA}$	dB(A)	80	80
Unsicherheit $K_{pA}$	dB(A)	3	3
Schallleistungspegel $L_{WA}$ + Unsicherheit $K_{WA}$	dB(A)	96	96

Ausnahmegrund nach Verordnung (EU) 2019/1781 Anhang I Abschnitt 2 (12): )

Technische Änderungen vorbehalten.

## EU-Konformitätserklärung

Hiermit erklären wir, dass die nachfolgend bezeichnete Maschine aufgrund ihrer Konzipierung und Bauart sowie in der von uns in Verkehr gebrachten Ausführung den einschlägigen grundlegenden Sicherheits- und Gesundheitsanforderungen der EU-Richtlinien entspricht. Bei einer nicht mit uns abgestimmten Änderung der Maschine verliert diese Erklärung ihre Gültigkeit.

Produkt: Hochdruckreiniger

Typ: 1.317-xxx

### Einschlägige EU-Richtlinien

2006/42/EG (+2009/127/EG)

2014/30/EU

2011/65/EU

2000/14/EG

2009/125/EG

### Angewandte Verordnung(en)

(EU) 2019/1781

### Angewandte harmonisierte Normen

EN 60335-1

EN 60335-2-79

EN 62233: 2008

EN 55014-1: 2017 + A11: 2020

EN 55014-2: 1997 + A1: 2001 + A2: 2008

EN 61000-3-2: 2014

EN 61000-3-11: 2000

EN IEC 63000: 2018

### Angewandtes Konformitätsbewertungsverfahren

2000/14/EG: Anhang V

### Schallleistungspegel dB(A)

Gemessen: 93

Garantiert: 96

Die Unterzeichnenden handeln im Auftrag und mit Vollmacht des Vorstands.



H. Jenner

Chairman of the Board of Management



S. Reiser

Manager Regulatory Affairs & Certification

### Dokumentationsbevollmächtigter:

S. Reiser

Alfred Kärcher SE & Co. KG

Alfred-Kärcher-Str. 28 - 40

71364 Winnenden (Germany)

Tel.: +49 7195 14-0

Fax: +49 7195 14-2212

Winnenden, 2022/10/01

## Contents

General notes .....	11
Environmental protection .....	11
Intended use .....	11
Accessories and spare parts .....	11
Scope of delivery .....	11
Device description .....	11
Safety devices .....	12
Symbols on the device .....	12
Installation .....	12
Initial startup .....	12
Operation .....	13
Transport .....	13
Storage .....	13
Care and service .....	14
Troubleshooting guide .....	14
Warranty .....	15
Technical data .....	15
EU Declaration of Conformity .....	15

## General notes



Read these original operating instructions and the enclosed safety instructions before using the device for the first time. Proceed accordingly.

Keep both books for future reference or for future owners.

## Environmental protection



The packing materials can be recycled. Please dispose of packaging in accordance with the environmental regulations.



Electrical and electronic devices contain valuable, recyclable materials and often components such as batteries, rechargeable batteries or oil, which - if handled or disposed of incorrectly - can pose a potential danger to human health and the environment. However, these components are required for the correct operation of the device. Devices marked by this symbol are not allowed to be disposed of together with the household rubbish.



Cleaning work producing in oily waste water, e.g. washing engines, washing undercarriages etc., may only be performed at washing stations with an oil separator.



Working with detergents may only be performed on watertight surfaces with connection to the waste water sewage system. Do not allow detergent to enter waterways or the soil.



Extraction of water from public waterways is not permitted in some countries.

### Notes on the content materials (REACH)

Current information on content materials can be found at: [www.kaercher.de/REACH](http://www.kaercher.de/REACH)

## Intended use

Use the high-pressure cleaner in private households only.

The high-pressure cleaner is intended for cleaning machines, vehicles, buildings, tools, façades, terraces, garden machines etc. using a high-pressure water jet.

## Accessories and spare parts

Only use original accessories and original spare parts. They ensure that the appliance will run fault-free and safely.

Information on accessories and spare parts can be found at [www.kaercher.com](http://www.kaercher.com).

## Scope of delivery

The scope of delivery for the appliance is shown on the packaging. Check the contents for completeness when unpacking. If any accessories are missing or in the event of any shipping damage, please notify your dealer.

## Device description

The maximum amount of equipment is described in these operating instructions. Depending on the model used, there are differences in the scope of delivery (see packaging).

For the figures, please refer to the graphics page

- ① Stand with carrying handle
- ② Water connection with built-in strainer
- ③ Transport wheel
- ④ Hose guide
- ⑤ Trigger "0/OFF" / "I/ON"
- ⑥ Storage for spray lances
- ⑦ High-pressure hose
- ⑧ \*Plug 'n' Clean detergent bottle
- ⑨ Storage / parking position for high-pressure gun
- ⑩ Transport handle, extendable
- ⑪ Spray lance dirt blaster for stubborn soiling
- ⑫ Vario Power spray lance for common cleaning tasks  
The working pressure can be continuously increased from "SOFT" to "HARD". To adjust the working pressure, release the trigger gun lever and turn the spray lance to the desired position. Detergent can be added to the water jet when the spray lance is turned all the way in the SOFT direction.
- ⑬ High-pressure gun
- ⑭ Button for separating the high-pressure hose from the high-pressure gun
- ⑮ High-pressure gun lever
- ⑯ High-pressure gun lock
- ⑰ Carrying handle
- ⑱ Hose switch
- ⑲ High pressure hose reel
- ⑳ Crank handle for hose reel
- ㉑ Type plate
- ㉒ Accessory compartment
- ㉓ Hook for net attachment
- ㉔ Mesh for accessory compartment
- ㉕ Mains connection cable with mains plug

- ②6 Coupling for the water connection
- ②7 \*Garden hose (fabric reinforced, diameter at least 1/2 inch (13 mm), length at least 7.5 m, with commercially available quick coupling)
- ②8 \*KÄRCHER suction hose for water supply from open containers (order no. 2.643-100)

\* additionally required

## Safety devices

### ⚠ WARNING

#### Danger of injury!

Serious injuries due to missing, modified or ineffective safety devices.

Do not bypass or remove the safety devices and do not render them ineffective. Safety devices are provided for your own protection.

#### Power switch

The power switch prevents unintentional operation of the device.

#### High-pressure gun lock

The lock locks the lever of the high-pressure gun and prevents the device from starting unintentionally.

#### Auto-stop function

If the lever of the high-pressure gun is released, the pressure switch turns off the pump and the high-pressure jet stops. The pump switches on again when the lever is pressed.

#### Motor circuit breaker

The motor circuit breaker shuts off the device if power consumption is too high.

## Symbols on the device



Do not aim the high-pressure jet may at persons, animals, live electrical equipment or the device itself.

Protect the device against frost.



The device may not be connected to the public drinking water network.

## Installation

For the illustrations, refer to the graphics page.

Fit the supplied loose parts onto the device before starting up the device.

Have the included screws and the appropriate screwdriver ready.

#### Mounting the accessory net

1. Hang the accessory net on the hooks.

#### Illustration C

#### Push the high-pressure hose through the hose guide

1. Insert the high-pressure hose through the hose guide from the rear.

#### Illustration D

#### Installing the water connection coupling

1. Screw the water connection coupling onto the water connection on the device.

#### Illustration E

## Initial startup

1. Place the device on a level surface.
2. Completely unwind the high-pressure.
3. Pull the high-pressure hose completely forward through the hose guide and eliminate any loops and twists.
4. Insert the high-pressure hose into the high-pressure gun until it audibly clicks into place.

#### Note

Take care to ensure the correct alignment of the nipple.

#### Illustration F

5. Check the secure connection by pulling on the high-pressure hose.
6. Plug the mains plug into a mains socket.

#### Note

Take care not to exceed the maximum permissible mains impedance at the electrical connection point (see chapter Technical data).

Contact your electricity supplier in the case of any uncertainties regarding the mains grid impedance at your electrical connection point.

## Water supply

For the connection values, see the type plate or chapter Technical data.

Observe the water distribution company regulations.

### ATTENTION

#### Damage through contaminated water

Contamination in the water can damage the pump and the accessories.

KÄRCHER recommends using the KÄRCHER water filter for protection (special accessory, order number 4.730-059).

#### Connection to the water line

### ATTENTION

#### Risk of damage!

Damage to the pump when using a hose coupling with aquastop on the water connection of the device.

Do not use a hose coupling with aquastop on the water connection of the device.

Use a hose coupling with "aquastop" on the tap only.

1. Plug the garden hose onto the water connection coupling.

#### Illustration G

2. Connect the garden hose to the water line.
3. Open the water tap completely.

#### Suck water from open containers

This high-pressure cleaner with the KÄRCHER suction hose is suitable for sucking in surface water, e.g. from water butts or ponds (for maximum suction height, see Technical data).

1. Unscrew the coupling on the water connection.
2. Fill the suction hose with water.
3. Screw the suction hose onto the water connection of the device and hang it in a water source (e.g. rain barrel).

#### Vent the device

1. Switch the device on "I/ON".
2. Unlock the lever of the high-pressure gun.
3. Press the lever of the high-pressure gun. The device switches on.
4. Allow the device for run a maximum of 2 minutes until the water escaping from the high-pressure gun is free of air bubbles.
5. Release the lever of the high-pressure gun.
6. Lock the lever of the high-pressure gun.

## Operation

### ATTENTION

#### **Risk of damage!**

*Damaging the pump during dry running.*

*Switch off the device if it does not build up pressure within 2 minutes.*

*Proceed according to the instructions in chapter Troubleshooting guide.*

### High-pressure operation

### ATTENTION

#### **Damage to painted or sensitive surfaces**

*Surfaces can be damaged when the jet is too close to the surface or an unsuitable spray lance is used.*

*Maintain a minimum spray distance of 30 cm when cleaning painted surfaces.*

*Do not clean car tyres, paint or sensitive surfaces such as wood with the dirt blaster.*

1. Insert a spray lance into the high-pressure gun and lock it by turning it 90°.

#### **Illustration H**

2. Switch the device on ("I/ON").
3. Unlock the lever of the high-pressure gun.
4. Press the lever of the high-pressure gun.  
The device switches on.

### Operation with detergent

### ⚠ DANGER

#### **Failure to adhere to the safety data sheet**

*Incorrect handling of the detergent can seriously damage your health*

*Observe the safety data sheet of the detergent manufacturer, in particular the instructions on personal protective equipment.*

#### **Note**

*A Plug 'n' Clean detergent bottle is required for operating with detergent. KÄRCHER detergents can be purchased ready for use in a Plug 'n' Clean detergent bottle.*

#### **Note**

*Detergents may only be added at low pressure.*

1. Remove the lid from the Plug 'n' Clean detergent bottle.
2. Press the detergent bottle into the Plug 'n' Clean detergent connection with the opening facing downwards.

#### **Illustration I**

3. Use the Vario Power spray lance.
4. Turn the spray lance all the way into the "SOFT" position.

*The detergent solution is mixed with the water jet during operation.*

### Recommended cleaning method

1. Spray the detergent sparingly on the dry surface and let it work for a while (do not let it dry).
2. Rinse off the loosened dirt with the high-pressure jet.

### After operation with detergent

1. Flush the device with clear water for approx. 30 seconds.

### Interrupting operation

1. Release the lever of the high-pressure gun.  
When the lever is released, the device switches off. The high-pressure in the system is maintained.
2. Lock the lever of the high-pressure gun.

#### **Illustration J**

3. Set the high-pressure gun with the spray lance in the parking position.
4. For work breaks longer than 5 minutes, switch off the device "0/OFF".

### Ending operation

### ⚠ CAUTION

#### **Danger of injury!**

*Injuries due to uncontrolled water escaping under high pressure.*

*Only disconnect the high-pressure hose from the high-pressure gun or the device if there is no pressure in the system.*

1. Release the lever of the high-pressure gun.
2. Close the water tap.
3. Press the lever of the high-pressure gun for 30 seconds.  
The pressure in the system is released.
4. Release the lever of the high-pressure gun.
5. Lock the lever of the high-pressure gun.
6. Switch off the device "0/OFF".
7. Disconnect the device from the water supply.
8. Pull the mains plug out of the outlet.

## Transport

### ⚠ CAUTION

*Risk of injury or damage due to the weight of the device!*

*Injury and damage.*

*Be aware of the weight of the device during transport and storage.*

### Pulling device

1. Pull out the transport handle until it audibly engages.
2. Pull the device by the transport handle.

### Carrying the device

1. Lift and carry the device by the carrying handles.

### Transporting the device in a vehicle

1. Before horizontal transport, pull the Plug 'n' Clean detergent bottle out of the holder and close it with the lid.
2. Secure the device against shifting and tipping.

## Storage

### ⚠ CAUTION

*Risk of injury or damage due to the weight of the device!*

*Injury and damage.*

*Be aware of the weight of the device during transport and storage.*

### Storing the device

1. Place the device on a level surface.
2. Disconnect the spray lance from the high-pressure gun.
3. Press the separation button on the high-pressure gun and disconnect the high-pressure hose from the high-pressure gun.
4. Without a hose reel: Store the high-pressure hose on the device.

### ATTENTION

#### **Damage to the high-pressure hose**

*Damage to the high-pressure hose through incorrect direction of rotation*

*Observe the correct direction of rotation of the hose reel when winding on the hose.*

5. With a hose reel: Use the crank handle to turn the hose reel counterclockwise and wind up the high-pressure hose.
  6. Stow the mains connection and accessories on the device.
  7. Put both spray lances into the storage for the spray lance:
    - a Spray lance dirt grinder: Nozzle downwards
    - b Spray lance Vario Power: Nozzle upwards
- Before prolonged storage, observe additional instructions, see chapter *Care and service*.

### Frost protection

## ATTENTION

### **Danger of frost**

*Incompletely emptied devices can be destroyed by frost.*

*Completely empty the device and accessories.*

*Protect the device from frost.*

The following must be met:

- The device is disconnected from the water supply.
  - The high-pressure gun is separated from the high-pressure hose.
1. Switch on the device "I/ON".
  2. Wait a maximum of 1 minute until no more water comes out of the high-pressure hose.
  3. Switch off the device.
  4. Store the device with all accessories in a frost-proof room.

### Care and service

## ⚠ DANGER

### **Danger of electric shock**

*Injuries due to touching live parts*

*Switch off the device.*

*Remove the mains plug.*

The device is maintenance-free, i.e. you do not need to perform any maintenance work.

### Clean the sieve in the water connection

## ATTENTION

### **Risk of damage!**

*Damage to the sieve due to improper cleaning.*

*Clean the sieve only under running water against its flow direction.*

*Do not use sharp or hard objects e.g. needles or wire brushes.*

## ATTENTION

### **Risk of damage!**

*Damage to the device and accessories when operating without a sieve or with a damaged sieve.*

*Check the sieve for damage before inserting it into the water connection. Replace a damaged sieve immediately.*

*Do not operate the device without a sieve.*

Clean the sieve in the water connection if necessary.

1. Unscrew the coupling on the water connection.
2. Pull out the sieve.

### Illustration K

3. Clean the sieve under running water.
4. Insert the sieve into the water connection.

### Troubleshooting guide

Malfunctions often have simple causes that you can remedy yourself using the following overview. When in doubt, or in the case of malfunctions not mentioned here, please contact your authorized Customer Service.

## ⚠ DANGER

### **Danger of death!**

*Fatal injuries due to electric shock when touching live parts.*

*Do not touch any live parts.*

*Switch off the device.*

*Pull the mains plug out of the mains socket.*

### **Device not running**

1. Press the lever of the high-pressure gun.  
The device switches on.
2. Check that the voltage specified on the type plate corresponds to the voltage of the power source.
3. Check the mains connection cable for damage.
4. If the motor is overloaded and the motor circuit breaker has triggered:
  - a Switch off the device "0/OFF".
  - b Allow the device to cool down for 1 hour.
  - c Switch the device on "I/ON" and resume operation.

Have the device checked by Customer Service if this fault occurs repeatedly.

### **The device does not start up, the motor buzzes**

Voltage drop due to a weak mains grid or when using an extension cable

1. When switching on, first press the lever on the high-pressure gun and then switch on the device "I/ON".

### **Device does not reach required pressure**

The water supply is too low.

1. Open the water tap fully.
2. Check the water inlet for an adequate flow rate.
3. Check the setting at the spray lance.
4. Check that the maximum suction height is not exceeded.

The sieve in the water connection is dirty.

1. Pull the sieve in the water connection out using flat pliers.
2. Clean the sieve under running water.

### Illustration K

Air is in the device.

1. Vent the device:
  - a Switch on the device without a connected spray lance for a maximum of 2 minutes.
  - b Press the high-pressure gun and wait until the water escaping from the high-pressure gun is free of air bubbles.
  - c Connect the spray lance.

### **Strong pressure fluctuations**

1. Cleaning the high-pressure nozzle:
  - a Remove contamination from the nozzle drill with a needle.
  - b Rinse the high-pressure nozzle with water from the front.
2. Check the water supply volume.

### **Device leaking**

1. The device leaks a small amount for technical reasons. If the leak is severe, request authorised Customer Service.

### **Detergent is not sucked in**

1. Use the Vario Power spray lance and turn it to "MIX".
2. Check that the Plug 'n' Clean detergent bottle is seated in the connection for the detergent with the opening facing down.

## Warranty

The warranty conditions issued by our relevant sales company apply in all countries. We shall remedy possible malfunctions on your appliance within the warranty period free of cost, provided that a material or manufacturing flaw is the cause. In a warranty case, please contact your dealer (with the purchase receipt) or the next authorised customer service site.

(See overleaf for the address)

Further warranty information (if available) can be found in the service area of your local Kärcher website under "Downloads".

## Technical data

	K 7	Premium Power Flex	Power Flex
<b>Electrical connection</b>			
Voltage	V	230	230
Phase	~	1	1
Frequency	Hz	50	50
Maximum permissible mains grid impedance	$\Omega$	0,394 +j0,246	0,394 +j0,246
Power rating	kW	3,0	3,0
Degree of protection		IPX5	IPX5
Protection class		I	I
Power protection (slow-blowing)	A	16	16
<b>Water connection</b>			
Feed pressure (max.)	MPa	1,2	1,2
Input temperature (max.)	°C	60	60
Input amount (min.)	l/min	12	12
Suction height (max.)	m	0,5	0,5
<b>Device performance data</b>			
Operating pressure	MPa	15	15
Max. permissible pressure	MPa	18	18
Water flow rate	l/min	9,2	9,2
Maximum flow rate	l/min	10	10
Detergent flow rate	l/min	0,3	0,3
High-pressure gun recoil force	N	27	27
<b>Dimensions and weights</b>			
Typical operating weight	kg	19,4	19,0
Length	mm	459	458
Width	mm	330	330
Height	mm	669	669
<b>Determined values in acc. with EN 60335-2-79</b>			
Hand-arm vibration value	$m/s^2$	<2,5	<2,5
Uncertainty K	$m/s^2$	0,6	0,6
Sound pressure level $L_{pA}$	dB(A)	80	80
Uncertainty $K_{pA}$	dB(A)	3	3
Sound power level $L_{WA}$ + uncertainty $K_{WA}$	dB(A)	96	96

Exception according to Regulation (EU) 2019/1781 Annex I Section 2 (12): j)

Subject to technical changes without notice.

## EU Declaration of Conformity

We hereby declare that the machine described below complies with the relevant basic safety and health requirements in the EU Directives, both in its basic design and construction as well as in the version placed in circulation by us. This declaration is invalidated by any changes made to the machine that are not approved by us.

Product: High-pressure cleaner

Type: 1.317-xxx

### Currently applicable EU Directives

2006/42/EC (+2009/127/EC)

2014/30/EU

2011/65/EU

2000/14/EC

2009/125/EC

### Commission Regulation(s)

(EU) 2019/1781

### Harmonised standards used

EN 60335-1

EN 60335-2-79

EN 62233: 2008

EN 55014-1: 2017 + A11: 2020

EN 55014-2: 1997 + A1: 2001 + A2: 2008

EN 61000-3-2: 2014

EN 61000-3-11: 2000

EN IEC 63000: 2018

### Applied conformity evaluation method

2000/14/EG: Annex V

### Sound power level dB(A)

Measured: 93

Guaranteed: 96

The signatories act on behalf of and with the authority of the company management.



H. Jenner

Chairman of the Board of Management



S. Reiser

Manager Regulatory Affairs & Certification

Documentation supervisor:

S. Reiser

Alfred Kärcher SE & Co. KG

Alfred-Kärcher-Str. 28 - 40

71364 Winnenden (Germany)

Ph.: +49 7195 14-0

Fax: +49 7195 14-2212

Winnenden, 2022/10/01

## Contenu

Remarques générales .....	16
Protection de l'environnement .....	16
Utilisation conforme .....	16
Accessoires et pièces de rechange .....	16
Étendue de livraison .....	16
Description de l'appareil .....	16
Dispositifs de sécurité .....	17
Symboles sur l'appareil .....	17
Montage .....	17
Mise en service .....	17
Fonctionnement .....	18
Transport .....	18
Stockage .....	19
Entretien et maintenance .....	19
Dépannage en cas de défaut .....	19
Garantie .....	20
Caractéristiques techniques .....	20
Déclaration de conformité UE .....	20

## Remarques générales



Veillez lire le présent le manuel d'instructions original et les consignes de sécurité jointes avant la première utilisation de l'appareil. Suivez ces instructions. Conservez les deux manuels pour une utilisation ultérieure ou pour le propriétaire suivant.

## Protection de l'environnement



Les matériaux d'emballage sont recyclables. Veillez éliminer les emballages dans le respect de l'environnement.



Les appareils électriques et électroniques contiennent des matériaux précieux recyclables et souvent des composants tels que des piles, batteries ou de l'huile représentant un danger potentiel pour la santé humaine et l'environnement, s'ils ne sont pas manipulés ou éliminés correctement. Ces composants sont cependant nécessaires pour le fonctionnement correct de l'appareil. Les appareils marqués par ce symbole ne doivent pas être jetés dans les ordures ménagères.



Les travaux de nettoyage provoquant des eaux usées huileuses, p. ex. lavage de moteur, lavage de dessous de caisse, ne doivent être effectués que sur les pistes de lavage équipées de séparateur d'huile.



Les travaux avec du détergent ne doivent être faits que sur des plans de travail étanches aux liquides, avec raccord à la canalisation d'eaux usées. Ne pas laisser le détergent s'infiltrer dans les eaux ou dans le sol.



Dans certains pays, il est interdit de prélever de l'eau dans les eaux publiques.

## Remarques concernant les matières composantes (REACH)

Les informations actuelles concernant les matières composantes sont disponibles sous : [www.kaercher.de/REACH](http://www.kaercher.de/REACH)

## Utilisation conforme

Utilisez le nettoyeur haute pression uniquement pour un usage ménager privé.

Le nettoyeur haute pression est prévu pour le nettoyage de machines, véhicules, bâtiments, outils, façades, ter-

rasses, appareils de jardin, etc. avec le jet d'eau haute pression.

## Accessoires et pièces de rechange

Utiliser exclusivement des accessoires et pièces de rechange originaux. Ceux-ci garantissent le fonctionnement sûr et sans défaut de votre appareil.

Des informations sur les accessoires et pièces de rechange sont disponibles sur le site Internet [www.kaercher.com](http://www.kaercher.com).

## Étendue de livraison

L'étendue de livraison de l'appareil est illustrée sur l'emballage. Lors du déballage, vérifiez que le contenu de la livraison est complet. Si un accessoire manque ou en cas de dommage dû au transport, veuillez informer votre distributeur.

## Description de l'appareil

Le présent manuel d'utilisation décrit l'équipement complet. L'étendue de livraison varie selon les modèles (voir l'emballage).

Pour les figures, voir la page des graphiques

- ① Pied avec poignée de transport
- ② Raccord d'alimentation en eau avec tamis intégré
- ③ Roue de transport
- ④ Guidage du flexible
- ⑤ Interrupteur principal « 0/OFF »/« 1/ON »
- ⑥ Rangement des lances
- ⑦ Flexible haute pression
- ⑧ \*Bouteille de détergent Plug 'n' Clean
- ⑨ Rangement / position de stationnement du pistolet haute pression
- ⑩ Poignée de transport, extensible
- ⑪ Lance rotabuse pour encrassements tenaces
- ⑫ Lance Vario Power pour tâches de nettoyage usuelles :  
La pression de travail peut être augmentée en continu de « SOFT » à « HARD ». Pour régler la pression de travail, relâcher le levier de la poignée pistolet et tourner la lance sur la position souhaitée. Le détergent peut être dosé lorsque la lance est tournée jusqu'en butée dans le sens SOFT.
- ⑬ Pistolet haute pression
- ⑭ Touche de séparation du flexible haute pression et du pistolet haute pression
- ⑮ Levier du pistolet haute pression
- ⑯ Verrouillage du pistolet haute pression
- ⑰ Poignée de transport
- ⑱ Porte-flexible
- ⑲ Enrouleur de flexible haute pression
- ⑳ Manivelle pour enrouleur de flexible
- ㉑ Plaque signalétique
- ㉒ Compartiment accessoires



- ②3 Crochet pour fixation du filet
- ②4 Filet pour le compartiment accessoires
- ②5 Câble d'alimentation électrique avec fiche secteur
- ②6 Raccord pour le raccord d'alimentation en eau
- ②7 \*Tuyau d'arrosage (renforcé, diamètre d'au moins 1/2 pouce (13 mm), longueur d'au moins 7,5 m, avec coupleur rapide standard)
- ②8 \*\*Tuyau d'aspiration KÄRCHER pour l'alimentation en eau à partir de réservoirs ouverts (n° de commande 2.643-100)

\* également nécessaire

## Dispositifs de sécurité

### ⚠ AVERTISSEMENT

#### Risque de blessures !

*Blessures graves dues à l'absence, à la modification ou à l'inefficacité des dispositifs de sécurité.*

*Ne contournez pas ou n'enlevez pas les dispositifs de sécurité et ne les rendez pas inefficaces. Les dispositifs de sécurité servent à vous protéger.*

#### Interrupteur principal

L'interrupteur principal évite un fonctionnement involontaire de l'appareil.

#### Verrouillage du pistolet haute pression

Le verrouillage bloque le levier du pistolet haute pression et évite un démarrage involontaire de l'appareil.

#### Fonction Auto-Stop

Lorsque le levier sur le pistolet haute pression est relâché, le pressostat désactive la pompe et arrête le jet haute pression. La pompe est réactivée lorsque le levier est actionné.

#### Protection thermique du moteur

Lorsque la puissance absorbée est trop élevée, la protection thermique du moteur coupe l'appareil.

## Symboles sur l'appareil



Ne pas diriger le jet haute pression sur des personnes, des animaux, des équipements électriques sous tension ou sur l'appareil lui-même.

Protéger l'appareil contre le gel.



L'appareil ne doit pas être raccordé directement au réseau d'eau potable public.

## Montage

**Pour les figures, voir la page des graphiques.**

Monter les pièces détachées fournies sur l'appareil avant sa mise en service.

Préparer les vis fournies et le tournevis approprié.

#### Montage du filet pour accessoires

1. Accrocher le filet pour accessoires dans les crochets.

#### Illustration C

#### Insertion du flexible haute pression à travers le guidage du flexible

1. Enficher le flexible haute pression par l'arrière par le guidage du flexible.

#### Illustration D

## Montage de l'accouplement du raccord d'alimentation en eau

1. Visser l'accouplement du raccord d'alimentation en eau sur le raccord d'alimentation en eau de l'appareil.

#### Illustration E

## Mise en service

1. Placer l'appareil sur une surface plane.
2. Dérouler complètement le flexible haute pression.
3. Tirer le flexible haute pression complètement vers l'avant à travers le guidage du flexible et desserrer les boucles et torsions éventuelles.
4. Enficher le flexible haute pression sur le pistolet haute pression jusqu'à ce qu'il s'enclenche de manière audible.

#### Remarque

*S'assurer de l'orientation correcte de l'embout.*

#### Illustration F

5. Vérifier si la connexion est correcte en tirant sur le flexible haute pression.
6. Brancher la fiche secteur dans une prise de courant.

#### Remarque

*Veillez à ne pas dépasser l'impédance secteur maximale admissible au point de raccordement (voir chapitre Caractéristiques techniques).*

*En cas de doute sur l'impédance secteur présente sur votre point de raccordement, veuillez contacter votre fournisseur d'énergie.*

## Alimentation en eau

La puissance raccordée est indiquée sur la plaque signalétique ou dans le chapitre des *Caractéristiques techniques*.

Respecter les directives de l'entreprise de distribution d'eau.

## ATTENTION

#### Dommages dus à de l'eau impure

*Les impuretés contenues dans l'eau peuvent endommager la pompe et les accessoires.*

*Pour les protéger, KÄRCHER recommande d'utiliser le filtre à eau KÄRCHER (accessoire spécial, référence 4.730-059).*

## Raccordement à une conduite d'eau

## ATTENTION

#### Risque d'endommagement !

*Endommagement de la pompe en cas d'utilisation d'un coupleur rapide de flexible avec Aquastop sur le raccord d'alimentation en eau de l'appareil.*

*N'utilisez pas de coupleur rapide de flexible avec Aquastop sur le raccord d'alimentation en eau de l'appareil.*

*Utilisez un coupleur rapide de flexible avec Aquastop uniquement sur le robinet d'eau.*

1. Enficher le tuyau d'arrosage sur l'accouplement du raccord d'alimentation en eau.

#### Illustration G

2. Raccorder le tuyau d'arrosage à la conduite d'eau.
3. Ouvrir complètement le robinet d'eau.

## Aspiration d'eau dans des réservoirs ouverts

Ce nettoyeur haute pression est conçu pour aspirer de l'eau de surface, p. ex. à partir de tonneaux d'eau de pluie ou d'étangs (hauteur d'aspiration maximale, voir *Caractéristiques techniques*).

1. Dévisser le raccord sur le raccord d'alimentation en eau.

2. Remplir le tuyau d'aspiration avec de l'eau.
3. Visser le tuyau d'aspiration sur le raccord d'alimentation en eau de l'appareil et le suspendre dans une source d'eau (p. ex. tonneau d'eau de pluie).

### Purge de l'appareil

1. Mettre l'appareil sous tension « I/ON ».
2. Déverrouiller le levier du pistolet haute pression.
3. Appuyer sur le levier du pistolet haute pression. L'appareil démarre.
4. Faire fonctionner l'appareil pendant 2 minutes maximum jusqu'à ce que l'eau sorte du pistolet haute pression sans faire de bulles.
5. Relâcher le levier du pistolet haute pression.
6. Verrouiller le levier du pistolet haute pression.

## Fonctionnement

### ATTENTION

#### Risque d'endommagement !

*Endommagement de la pompe en cas de marche à sec. Éteignez l'appareil s'il ne se met pas sous pression dans les 2 minutes.*

*Procédez conformément aux instructions du chapitre Dépannage en cas de défaut.*

### Fonctionnement avec la haute pression

### ATTENTION

#### Détérioration de surfaces peintes ou sensibles

*Des surfaces sont endommagées lorsque la distance par rapport au jet est trop faible ou lorsque le choix de la lance est inapproprié.*

*Respecter au moins un écartement du jet de 30 cm lors du nettoyage de surfaces peintes.*

*Ne pas nettoyer des pneus de voiture, de la peinture ou des surfaces sensibles telles que le bois avec la Rotabuse.*

1. Enficher une lance dans le pistolet haute pression et la fixer par une rotation de 90°.

#### Illustration H

2. Mettre l'appareil sous tension (« I/ON »).
3. Déverrouiller le levier du pistolet haute pression.
4. Appuyer sur le levier du pistolet haute pression. L'appareil démarre.

### Fonctionnement avec détergent

### ⚠ DANGER

**Non-observation de la fiche de données de sécurité**  
*Graves dommages pour la santé dus à une utilisation inappropriée du détergent.*

*Respecter la fiche de données de sécurité du fabricant du détergent, en particulier les remarques sur l'équipement de protection individuelle.*

#### Remarque

*Une bouteille de détergent Plug 'n' Clean est nécessaire pour un fonctionnement avec détergent. Les détergents KÄRCHER peuvent être achetés en bouteille de détergent Plug 'n' Clean prête à l'emploi.*

#### Remarque

*Le détergent doit être uniquement mélangé à basse pression.*

1. Retirer le couvercle de la bouteille de détergent Plug 'n' Clean.
2. Enfoncer la bouteille de détergent, la tête vers le bas, dans le raccordement du détergent Plug 'n' Clean.

#### Illustration I

3. Utiliser la lance Vario Power.

4. Tourner la lance jusqu'en butée en position « SOFT ».

*En cours de fonctionnement, la solution de nettoyage est mélangée au jet d'eau.*

### Méthode de nettoyage conseillée

1. Vaporiser avec parcimonie le détergent sur la surface sèche et laisser agir (mais pas sécher).
2. Rincer les salissures détachées avec le jet haute pression.

### Après le fonctionnement avec détergent

1. Rincer l'appareil à l'eau claire pendant 30 secondes.

### Interruption du fonctionnement

1. Relâcher le levier du pistolet haute pression. L'appareil se met hors tension lorsque le levier est relâché. La haute pression demeure dans le système.
  2. Verrouiller le levier du pistolet haute pression.
- #### Illustration J
3. Placer le pistolet haute pression et la lance dans la position de stationnement.
  4. Mettre l'appareil hors tension « 0/OFF » dans le cas de pauses de travail excédant 5 minutes.

### Fin du fonctionnement

### ⚠ PRÉCAUTION

#### Risque de blessures !

*Blessures dues à de l'eau sortant à haute pression de manière incontrôlée.*

*Ne séparer le flexible haute pression du pistolet haute pression ou de l'appareil que lorsque le système est hors pression.*

1. Relâcher le levier du pistolet haute pression.
2. Fermer le robinet d'eau.
3. Appuyer sur le levier du pistolet haute pression pendant 30 secondes. La pression résiduelle du système est évacuée.
4. Relâcher le levier du pistolet haute pression.
5. Verrouiller le levier du pistolet haute pression.
6. Mettre l'appareil hors pression « 0/OFF ».
7. Couper l'appareil de l'alimentation en eau.
8. Retirer la fiche secteur de la prise de courant.

## Transport

### ⚠ PRÉCAUTION

#### Risque de blessures et d'endommagement dus au poids de l'appareil !

*Risque de blessures et de dommages.*

*Observez le poids de l'appareil pour le transport et le stockage.*

### Tirer l'appareil

1. Sortir la poignée de transport jusqu'à ce qu'elle s'enclenche de manière audible.
2. Tirer l'appareil par la poignée de transport.

### Porter l'appareil

1. Soulever et porter l'appareil par les poignées de transport.

### Transport de l'appareil dans un véhicule

1. Avant d'effectuer un transport couché, sortir la bouteille de détergent Plug 'n' Clean de son logement et la fermer avec le couvercle.
2. Empêcher l'appareil de glisser et de se renverser.

## Stockage

### ⚠ PRÉCAUTION

**Risque de blessures et d'endommagement dus au poids de l'appareil !**

Risque de blessures et de dommages.

Observez le poids de l'appareil pour le transport et le stockage.

### Rangement de l'appareil

1. Placer l'appareil sur une surface plane.
2. Séparer la lance du pistolet haute pression.
3. Appuyer sur le bouton de séparation du pistolet haute pression et séparer le flexible haute pression du pistolet haute pression.
4. **Sans enrouleur de flexible** : Ranger le flexible haute pression de l'appareil.

### ATTENTION

**Endommagement du flexible haute pression**

**Endommagement du flexible haute pression dû à un sens de rotation erroné**

Lors de l'enroulement, tenir compte du sens de rotation de l'enrouleur de flexible.

5. **Avec enrouleur de flexible** : Au moyen de la manivelle, tourner l'enrouleur de flexible dans le sens anti-horaire et enrouler le flexible haute pression.
6. Ranger le câble d'alimentation électrique et les accessoires sur l'appareil.
7. Enficher les deux lances dans le rangement des lances :
  - a Lance Rotabuse : Buse vers le bas
  - b Lance Vario Power : Buse vers le haut

Avant tout stockage de longue durée, tenir compte des remarques supplémentaires, voir chapitre *Entretien et maintenance*.

### Protection antigel

### ATTENTION

**Risque de gel**

**Un appareil pas entièrement vidé peut être endommagé par le gel.**

Vider entièrement l'appareil et les accessoires.

Protéger l'appareil contre le gel.

Les conditions suivantes doivent être remplies :

- L'appareil est coupé de l'alimentation en eau.
  - Le pistolet haute pression est déconnecté du flexible haute pression.
1. Mettre l'appareil sous tension « I/ON ».
  2. Attendre maximum 1 minute jusqu'à ce que de l'eau ne sorte plus du flexible haute pression.
  3. Éteindre l'appareil.
  4. Conserver l'appareil et les accessoires complets dans un local à l'abri du gel.

## Entretien et maintenance

### ⚠ DANGER

**Risque d'électrocution**

**Blessures dues au contact avec des pièces sous tension**

Mettre l'appareil hors tension.

Débrancher la fiche secteur.

L'appareil est exempt de maintenance, c.-à-d. qu'il est inutile d'effectuer des travaux de maintenance réguliers.

## Nettoyer le filtre dans le raccord d'alimentation en eau

### ATTENTION

**Risque d'endommagement !**

**Endommagement du tamis dû à un nettoyage inapproprié.**

Ne nettoyez le tamis qu'à l'eau courante, dans le sens inverse de son écoulement.

N'utilisez pas d'objets pointus ou durs, tels que des aiguilles ou des brosses métalliques.

### ATTENTION

**Risque d'endommagement !**

**Endommagement de l'appareil et des accessoires en cas de fonctionnement sans tamis ou avec un tamis abîmé.**

Contrôler si le tamis n'est pas endommagé avant de le placer dans le raccord d'alimentation en eau. Remplacer immédiatement tout tamis abîmé.

Ne faites pas fonctionner pas l'appareil sans tamis.

Nettoyer si nécessaire le tamis dans le raccord d'alimentation en eau.

1. Dévisser le raccord sur le raccord d'alimentation en eau.
2. Sortir le tamis.

### Illustration K

3. Nettoyer le tamis à l'eau courante.
4. Mettre le tamis en place dans le raccord d'alimentation en eau.

## Dépannage en cas de défaut

Les défauts ont souvent des causes simples que vous pouvez vous-même éliminer à l'aide de l'aperçu suivant. En cas de doute, ou en absence de mention des défauts, veuillez vous adresser au service après-vente autorisé.

### ⚠ DANGER

**Danger de mort !**

**Blessures mortelles par électrocution en cas de contact avec des pièces conductrices de tension.**

Ne touchez aucune pièce conductrice de tension.

Mettre l'appareil hors tension.

Retirez la fiche secteur de la prise secteur.

**L'appareil ne fonctionne pas**

1. Appuyer sur le levier du pistolet haute pression. L'appareil démarre.
2. Vérifier si la tension indiquée sur la plaque signalétique correspond à la tension de la source de courant.
3. Vérifier si le câble d'alimentation électrique n'est pas endommagé.
4. Si le moteur est surchargé et la protection thermique du moteur s'est déclenchée :
  - a Mettre l'appareil hors pression « 0/OFF ».
  - b Laisser refroidir l'appareil pendant 1 heure.
  - c Mettre l'appareil sous tension « I/ON » et le remettre en service.

Si le dérangement se reproduit plusieurs fois, faire réviser l'appareil par le service après-vente.

**L'appareil de démarre pas, le moteur gronde**

Chute de tension due à un réseau électrique faible ou à l'utilisation d'un câble de rallonge

1. Lors de la mise sous tension, appuyer tout d'abord sur le levier du pistolet haute pression, puis mettre l'appareil sous tension « I/ON ».

## L'appareil ne se met pas sous pression

### L'alimentation en eau est trop faible.

1. Ouvrir complètement le robinet d'eau.
2. S'assurer qu'un débit suffisant est appliqué sur l'arrivée d'eau.
3. Vérifier le réglage sur la lance.
4. Vérifier que la hauteur d'aspiration maximale n'est pas excédée.

### Le tamis dans le raccord d'alimentation en eau est encrassé.

1. Sortir le tamis dans le raccord d'alimentation en eau à l'aide d'une pince plate.
2. Nettoyer le tamis à l'eau courante.

### Illustration K

#### De l'air se trouve dans l'appareil.

1. Purger l'appareil :
  - a Mettre l'appareil sous tension pendant maximum 2 minutes sans raccorder la lance.
  - b Appuyer sur le pistolet haute pression et attendre que l'eau sorte du pistolet haute pression sans faire de bulles.
  - c Raccorder la lance.

### Fortes variations de pression

1. Nettoyer la buse haute pression :
  - a Retirer les salissures de l'orifice de la buse au moyen d'une épingle.
  - b Rincer la buse haute pression par l'avant avec de l'eau.
2. Contrôler le débit d'alimentation de l'eau.

### L'appareil n'est pas étanche.

1. Une faible fuite de l'appareil est purement technique. En cas de forte fuite, commissionner le Service après-vente autorisé.

### Le détergent n'est pas aspiré

1. Utiliser la lance Vario Power et la tourner sur « MIX ».
2. Vérifier si l'ouverture de la bouteille de détergent Plug 'n' Clean est positionnée vers le bas, dans le raccord du détergent.

## Garantie

Les conditions de garantie publiées par notre société commerciale compétente s'appliquent dans chaque pays. Nous remédions gratuitement aux défauts possibles sur votre appareil dans la durée de garantie dans la mesure où la cause du défaut est un vice de matériau ou de fabrication. En cas de garantie, veuillez vous adresser à votre distributeur ou au point de service après-vente autorisé le plus proche avec la facture d'achat.

(Voir l'adresse au dos)

Vous trouverez d'autres informations de garantie (le cas échéant) dans la zone de service de votre site Internet Kärcher local sous « Téléchargements ».

## Caractéristiques techniques

	K 7	Premium Power Flex	Power Flex
<b>Raccordement électrique</b>			
Tension	V	230	230
Phase	~	1	1
Fréquence	Hz	50	50
Impédance secteur maximale admissible	$\Omega$	0,394 +j0,246	0,394 +j0,246

	K 7	Premium Power Flex	Power Flex
Puissance raccordée	kW	3,0	3,0
Type de protection		IPX5	IPX5
Classe de protection		I	I
Fusible principal (lent)	A	16	16
<b>Raccord d'alimentation en eau</b>			
Pression d'alimentation (max.)	MPa	1,2	1,2
Température d'alimentation (max.)	°C	60	60
Débit d'alimentation (min.)	l/min	12	12
Hauteur d'aspiration (max.)	m	0,5	0,5
<b>Caractéristiques de puissance de l'appareil</b>			
Pression de service	MPa	15	15
Pression max. admissible	MPa	18	18
Débit, eau	l/min	9,2	9,2
Débit maximal	l/min	10	10
Débit, détergent	l/min	0,3	0,3
Force de recul du pistolet haute pression	N	27	27
<b>Dimensions et poids</b>			
Poids opérationnel typique	kg	19,4	19,0
Longueur	mm	459	458
Largeur	mm	330	330
Hauteur	mm	669	669
<b>Valeurs déterminées selon EN 60335-2-79</b>			
Valeur de vibrations main-bras	$m/s^2$	<2,5	<2,5
Incertitude K	$m/s^2$	0,6	0,6
Niveau de pression acoustique $L_{pA}$	dB(A)	80	80
Incertitude $K_{pA}$	dB(A)	3	3
Niveau de puissance acoustique $L_{WA}$ + incertitude $K_{WA}$	dB(A)	96	96

Motif d'exemption conformément au règlement (UE) 2019/1781, annexe I, section 2, point (12) : j)

Sous réserve de modifications techniques.

## Déclaration de conformité UE

Nous déclarons par la présente que la machine désignée ci-après ainsi que la version que nous avons mise en circulation, est conforme, de par sa conception et son type, aux exigences fondamentales de sécurité et de santé en vigueur des normes UE. Toute modification de la machine sans notre accord annule cette déclaration.

Produit : Nettoyeur haute pression

Type : 1.317-xxx

### Normes UE en vigueur

2006/42/CE (+2009/127/CE)

2014/30/UE

2011/65/UE  
2000/14/CE  
2009/125/CE

**Ordonnance(s) appliquée(s)**  
(UE) 2019/1781

**Normes harmonisées appliquées**

EN 60335-1  
EN 60335-2-79  
EN 62233: 2008  
EN 55014-1: 2017 + A11: 2020  
EN 55014-2: 1997 + A1: 2001 + A2: 2008  
EN 61000-3-2: 2014  
EN 61000-3-11: 2000  
EN IEC 63000: 2018

**Méthode d'évaluation de conformité appliquée**  
2000/14/CE : Annexe V

**Niveau de puissance acoustique dB(A)**

Mesuré : 93

Garanti : 96

Les signataires agissent sous ordre et avec le pouvoir de la direction.



H. Jenner

Chairman of the Board of Management



S. Reiser

Manager Regulatory Affairs & Certification

Responsable de la documentation :

S. Reiser

Alfred Kärcher SE & Co. KG

Alfred-Kärcher-Str. 28 - 40

71364 Winnenden (Germany)

Tél. : +49 7195 14-0

Télécopie : +49 7195 14-2212

Winnenden, le 01/10/2022

## Indice

Avvertenze generali.....	21
Tutela dell'ambiente.....	21
Impiego conforme alle disposizioni .....	21
Accessori e ricambi .....	21
Volume di fornitura .....	21
Descrizione dell'apparecchio.....	21
Dispositivi di sicurezza .....	22
Simboli riportati sull'apparecchio.....	22
Montaggio.....	22
Messa in funzione .....	22
Funzionamento.....	23
Trasporto .....	24
Stoccaggio.....	24
Cura e manutenzione .....	24
Guida alla risoluzione dei guasti.....	24
Garanzia.....	25
Dati tecnici .....	25
Dichiarazione di conformità UE.....	26

## Avvertenze generali



Prima di utilizzare l'apparecchio per la prima volta, leggere le presenti istruzioni per l'uso originali e le allegate avvertenze di sicurezza. Agire secondo quanto indicato nelle istruzioni.

conservare entrambi i libretti per un uso futuro o per un successivo proprietario.

## Tutela dell'ambiente



I materiali di imballaggio sono riciclabili. Smaltire gli imballaggi nel rispetto dell'ambiente.



Gli apparecchi elettrici ed elettronici contengono materiali riciclabili preziosi e, spesso, componenti come batterie, accumulatori oppure olio che, se usati o smaltiti non correttamente, possono costituire un potenziale pericolo per la salute umana e per l'ambiente. Questi componenti sono tuttavia necessari per un corretto funzionamento dell'apparecchio. Gli apparecchi contrassegnati con questo simbolo non devono essere smaltiti con i rifiuti domestici.



I lavori di pulizia durante i quali si produce acqua di scarico contenente olio, per es. il lavaggio di motori o di sottoscocche, vanno effettuati esclusivamente in luoghi di lavaggio provvisti di separatori d'olio.



Gli interventi con detersivi possono essere eseguiti solo su superfici di lavoro impermeabili con collegamento alla canalizzazione dell'acqua sporca. Non fare infiltrare il detersivo nelle acque di scarico nel terreno.



In alcuni paesi non è consentito il prelievo di acqua da fonti pubbliche.

### Avvertenze sulle sostanze componenti (REACH)

Per informazioni aggiornate sulle sostanze componenti si veda: [www.kaercher.de/REACH](http://www.kaercher.de/REACH)

## Impiego conforme alle disposizioni

Questa idropulitrice è destinata esclusivamente all'uso domestico.

L'idropulitrice è progettata per la pulizia con getto d'acqua ad alta pressione di macchine, veicoli, edifici, attrezzi, facciate, terrazzi, attrezzi da giardinaggio ecc.

## Accessori e ricambi

Utilizzando solamente accessori e ricambi originali, si garantisce un funzionamento sicuro e privo di disturbi dell'apparecchio.

Si possono trovare informazioni riguardo ad accessori e ricambi su [www.kaercher.com](http://www.kaercher.com).

## Volume di fornitura

Il volume di fornitura dell'apparecchio è riportato sulla confezione. Disimballare la confezione e controllare che il contenuto sia completo. In caso di accessori mancanti o danni dovuti al trasporto si prega di contattare il rivenditore.

## Descrizione dell'apparecchio

Nelle presenti istruzioni per l'uso viene descritta la dotazione massima. A seconda del modello possono variare gli elementi inclusi in dotazione (vedi imballaggio).

Per le figure vedi pagina dei grafici

- ① Base di appoggio con maniglia
- ② Collegamento idrico con filtro integrato
- ③ Ruota trasporto
- ④ Guida del tubo flessibile
- ⑤ Interruttore dell'apparecchio "0/OFF" / "1/ON"
- ⑥ Alloggiamento per lance
- ⑦ Tubo flessibile per alta pressione
- ⑧ \*Bottiglia del detersivo Plug 'n' Clean

- ⑨ Conservazione / Posizione di parcheggio per la pistola AP
- ⑩ Maniglia per trasporto, estraibile
- ⑪ Lancia con ugello mangia sporco per lo sporco resistente
- ⑫ Lancia Vario Power per le operazioni di pulizia più comuni  
È possibile aumentare in modo continuo la pressione di lavoro da SOFT a HARD. Per regolare la pressione di lavoro, rilasciare la leva della pistola a spruzzo e girare la lancia nella posizione desiderata. Quando la lancia è avvitata fino all'arresto in direzione SOFT, è possibile aggiungere il detergente.
- ⑬ Pistola AP
- ⑭ Tasto per scollegare il tubo flessibile per alta pressione dalla pistola AP
- ⑮ Leva della pistola AP
- ⑯ Bloccaggio pistola AP
- ⑰ Maniglia di trasporto
- ⑱ Supporto per tubo flessibile
- ⑲ Tamburo avvolgitubo flessibile per alta pressione
- ⑳ Manovella per tamburo avvolgitubo
- ㉑ Targhetta
- ㉒ Vano accessori
- ㉓ Ganci per l'attacco della rete
- ㉔ Rete porta accessori
- ㉕ Cavo di collegamento alla rete con spina
- ㉖ Giunto per il collegamento idrico
- ㉗ \*Tubo flessibile per giardino (rinforzato in tessuto, diametro almeno 1/2 pollici (13 mm), lunghezza almeno 7,5 m, con attacco rapido disponibile in commercio)
- ㉘ \*Tubo flessibile di aspirazione KÄRCHER per l'alimentazione dell'acqua da serbatoi aperti (codice articolo 2.643-100)

\* richiesto in aggiunta

## Dispositivi di sicurezza

### ⚠ AVVERTIMENTO

#### Pericolo di lesioni!

Lesioni gravi dovute a dispositivi di sicurezza mancanti, modificati o inefficaci.

Non bypassare o rimuovere i dispositivi di sicurezza e non renderli inefficaci. I dispositivi di sicurezza sono pensati per proteggere l'utilizzatore.

#### Interruttore dell'apparecchio

L'interruttore dell'apparecchio impedisce l'azionamento accidentale dell'apparecchio.

#### Bloccaggio pistola AP

Il dispositivo di blocco inibisce la leva della pistola AP ed impedisce l'azionamento accidentale dell'apparecchio.

## Funzione di stop automatico

Se si allenta la leva della pistola AP, il pressostato spegne la pompa, il getto ad alta pressione si ferma. Se si tira la leva, si riattiva la pompa.

## Interruttore salvamotore

In caso di eccessivo assorbimento di corrente l'interruttore salvamotore provvede a disattivare l'apparecchio.

## Simboli riportati sull'apparecchio



Il getto ad alta pressione non va mai puntato su persone, animali, equipaggiamenti elettrici attivi o sull'apparecchio stesso. Proteggere l'apparecchio dal gelo.



L'apparecchio non deve essere collegato direttamente alla rete dell'acqua potabile.

## Montaggio

Per le figure vedi pagina dei grafici.

Prima della messa in funzione, montare nell'apparecchio le parti singole fornite.

Preparare le viti in dotazione e il cacciavite adatto.

### Montare la rete porta accessori

1. Agganciare la rete accessoria ai ganci.

Figura C

### Far passare il tubo flessibile ad alta pressione attraverso la guida del tubo flessibile

1. Inserire il tubo flessibile per alta pressione da dietro lungo l'apposita guida.

Figura D

### Montaggio del giunto per il collegamento idrico

1. Avvitare il giunto per il collegamento idrico al collegamento idrico dell'apparecchio.

Figura E

## Messa in funzione

1. Posizionare l'apparecchio su una superficie piana.
2. Svolgere completamente il tubo flessibile per alta pressione.
3. Tirare il tubo flessibile per alta pressione completamente in avanti attraverso la guida del tubo flessibile ed eliminare eventuali nodi e arrotolamenti.
4. Introdurre il tubo flessibile per alta pressione nella pistola AP fino al suo aggancio.

### Nota

Accertarsi del corretto allineamento del raccordo.

Figura F

5. Accertarsi del corretto collegamento tirando il tubo flessibile per alta pressione.
6. Inserire la spina di rete in una presa.

### Nota

Assicurarsi che non venga superata l'impedenza di rete massima consentita nel punto di collegamento (vedi capitolo Dati tecnici).

In caso di dubbi in merito all'impedenza di rete esistente sul vostro collegamento elettrico, vi preghiamo di contattare la vostra impresa fornitrice di energia elettrica.

### Alimentazione dell'acqua

Valori di collegamento: vedi targhetta o capitolo Dati tecnici.

Rispettare le disposizioni fornite dalla società per l'approvigionamento idrico.

## ATTENZIONE

### Pericolo di danneggiamento causato da acqua impura

Le impurità nell'acqua possono danneggiare la pompa e gli accessori.

KÄRCHER consiglia come protezione di utilizzare il filtro per l'acqua KÄRCHER (accessorio speciale, codice d'ordine 4.730-059).

#### Collegamento alla rete idrica

## ATTENZIONE

### Pericolo di danneggiamento!

Danni alla pompa in caso di utilizzo di un giunto per tubo flessibile con Aquastop al collegamento idrico dell'apparecchio

Non utilizzare un giunto per tubo flessibile con Aquastop sul collegamento idrico dell'apparecchio.

Utilizzare un giunto per tubo flessibile con Aquastop solo sul rubinetto dell'acqua.

1. Inserire il tubo flessibile per giardino sull'attacco per il collegamento idrico.

#### Figura G

2. Collegare il tubo flessibile per giardino all'alimentazione idrica.
3. Aprire completamente il rubinetto dell'acqua.

#### Aspirazione di acqua da contenitori aperti

Questa idropulitrice è dotata del tubo di aspirazione KÄRCHER per l'aspirazione di acqua in superficie, ad es. da raccoglitori di acqua piovana o da stagni (per l'altezza di aspirazione max vedi *Dati tecnici*).

1. Svitare il giunto sul collegamento idrico.
2. Riempire il tubo flessibile di aspirazione con acqua.
3. Avvitare il tubo flessibile di aspirazione al collegamento idrico dell'apparecchio ed agganciarlo alla fonte d'acqua (ad es. raccoglitore di acqua piovana).

#### Sfiatare l'aria dell'apparecchio

1. Accendere l'apparecchio "I/ON".
2. Sbloccare la leva della pistola AP.
3. Premere la leva della pistola AP. L'apparecchio si accende.
4. Far funzionare l'apparecchio per un massimo di 2 minuti fino a quando l'acqua esce dalla pistola AP senza bolle.
5. Rilasciare la leva della pistola AP.
6. Bloccare la leva della pistola AP.

## Funzionamento

## ATTENZIONE

### Pericolo di danneggiamento!

Danneggiamento della pompa in caso di funzionamento a secco.

Spegnere l'apparecchio se non aumenta la pressione entro 2 minuti.

Poi proseguire secondo le istruzioni del capitolo Guida alla risoluzione dei guasti.

#### Funzionamento ad alta pressione

## ATTENZIONE

Danneggiamento di superfici verniciate o delicate

Dirigere il flusso a distanza troppo ravvicinata o scegliere una lancia non adeguata può danneggiare le superfici.

Durante la pulizia tenere il getto ad almeno 30 cm di distanza dalle superfici verniciate.

Non usare l'ugello mangia sporco per pulire pneumatici di auto, vernici o superfici sensibili.

1. Inserire una lancia sulla pistola AP e fissarla con una rotazione di 90°.

#### Figura H

2. Accendere l'apparecchio ("I/ON").
3. Sbloccare la leva della pistola AP.
4. Premere la leva della pistola AP.

L'apparecchio si accende.

#### Utilizzo con detergenti

## ⚠ PERICOLO

Mancata osservanza della scheda tecnica di sicurezza

L'utilizzo non corretto di detergenti può causare gravi danni alla salute.

Osservare la scheda tecnica di sicurezza del produttore dell'equipaggiamento di protezione individuale.

#### Nota

Per il funzionamento con detergenti è necessaria una bottiglia per detergente Plug 'n' Clean. I detergenti KÄRCHER possono essere acquistati già pronti all'uso nella bottiglia di detergente Plug 'n' Clean.

#### Nota

Il detergente può essere aggiunto solo con funzionamento a bassa pressione.

1. Rimuovere il coperchio dalla bottiglia del detergente Plug 'n' Clean.
2. Premere la bottiglia del detergente con l'apertura verso il basso nell'attacco per detergente Plug 'n' Clean.

#### Figura I

3. Utilizzare la lancia Vario Power.
4. Ruotare la lancia in posizione "SOFT" fino alla battuta. Durante il funzionamento, al getto d'acqua viene aggiunta la soluzione detergente.

#### Metodo di pulizia consigliato

1. Spruzzare misuratamente il detergente sulla superficie asciutta e lasciare agire (non far asciugare).
2. Sciacquare lo sporco sciolto con il getto ad alta pressione.

#### Dopo il funzionamento con il detergente

1. Sciacquare l'apparecchio per circa 30 secondi con acqua pulita.

#### Interruzione del funzionamento

1. Rilasciare la leva della pistola AP. Quando si rilascia la leva, l'apparecchio si spegne. Il sistema rimane comunque in pressione.
2. Bloccare la leva della pistola AP.

#### Figura J

3. Mettere la pistola AP con la lancia in posizione di parcheggio.
4. Durante pause di lavoro superiori a 5 min spegnere l'apparecchio "0/OFF".

#### Termine del funzionamento

## ⚠ PRUDENZA

Pericolo di lesioni!

Rischio di lesioni causate dalla fuoriuscita non controllata di acqua ad alta pressione.

Scollegare il tubo flessibile per alta pressione dalla pistola AP o dall'apparecchio solo quando la pressione è scaricata dal sistema.

1. Rilasciare la leva della pistola AP.

2. Chiudere il rubinetto dell'acqua.
3. Premere la leva della pistola AP per 30 secondi. La pressione ancora presente nel sistema viene scaricata.
4. Rilasciare la leva della pistola AP.
5. Bloccare la leva della pistola AP.
6. Spegnerne l'apparecchio "0/OFF".
7. Scollegare l'apparecchio dall'alimentazione idrica.
8. Togliere la spina di rete dalla presa.

## Trasporto

### ⚠ PRUDENZA

**Rischio di lesioni e pericolo di danneggiamento dovuti al peso dell'apparecchio!**

*Lesioni e danneggiamenti.*

*Nel trasporto e nello stoccaggio, osservare il peso dell'apparecchio.*

#### Tirare l'apparecchio

1. Estrarre la maniglia per trasporto fino a quando non si aggancia in modo udibile.
2. Tirare l'apparecchio dalla maniglia per trasporto.

#### Spostamenti a mano

1. Sollevare l'apparecchio dalle maniglie di trasporto e trasportarlo.

#### Trasporto dell'apparecchio in veicoli

1. Prima del trasporto in posizione verticale, estrarre la bottiglia di detergente Plug 'n' Clean dall'alloggiamento e chiudere con il tappo.
2. Fissare l'apparecchio per impedirne lo scivolamento e il ribaltamento.

## Stoccaggio

### ⚠ PRUDENZA

**Rischio di lesioni e pericolo di danneggiamento dovuti al peso dell'apparecchio!**

*Lesioni e danneggiamenti.*

*Nel trasporto e nello stoccaggio, osservare il peso dell'apparecchio.*

#### Conservazione dell'apparecchio

1. Depositare l'apparecchio su una superficie piana.
2. Scollegare la lancia dalla pistola AP.
3. Premere il tasto di sblocco sulla pistola AP e scollegare il tubo flessibile per alta pressione dalla pistola AP.
4. Senza avvolgitubo: Sistemare il tubo flessibile per alta pressione sull'apparecchio.

### ATTENZIONE

**Danneggiamento del tubo flessibile per alta pressione**

*Danneggiamento del tubo flessibile per alta pressione causato da un errato senso di rotazione*

*Durante l'avvolgimento prestare attenzione al senso di rotazione del tamburo avvolgitubo.*

5. Con avvolgitubo: Ruotare il tamburo avvolgitubo con la manovella in senso antiorario e avvolgere il tubo flessibile per alta pressione.
6. Sistemare la condotta di collegamento alla rete e gli accessori sull'apparecchio.
7. Introdurre entrambe le lance nell'apposito alloggiamento:
  - a Lancia con ugello mangia sporco: Ugello verso il basso
  - b Lancia Vario Power: Ugello verso l'alto

In previsione di uno stoccaggio di lunga durata, occorre osservare altre indicazioni, vedi capitolo *Cura e manutenzione*.

## Antigelo

### ATTENZIONE

**Pericolo di gelo**

*Apparecchi non interamente svuotati possono essere danneggiati dal gelo.*

*Svuotare l'apparecchio e gli accessori completamente. Proteggere l'apparecchio dal gelo.*

Occorre attenersi alle seguenti istruzioni:

- L'apparecchio è scollegato dall'alimentazione idrica.
  - La pistola AP è scollegata dal tubo flessibile per alta pressione.
1. Accendere l'apparecchio "I/ON".
  2. Attendere fino a 1 minuto fino a quando non esce più acqua dal tubo flessibile per alta pressione.
  3. Spegnerne l'apparecchio.
  4. Conservare l'apparecchio e tutti gli accessori in un ambiente protetto dal gelo.

## Cura e manutenzione

### ⚠ PERICOLO

**Pericolo di scossa elettrica**

*Pericolo di lesioni in caso di contatto con parti sotto tensione*

*Spegnerne l'apparecchio.*

*Staccare la spina.*

L'apparecchio non richiede manutenzione, quindi non è necessario eseguire lavori di manutenzione periodici.

#### Pulizia del filtro nel collegamento idrico

### ATTENZIONE

**Pericolo di danneggiamento!**

*Danneggiamento del filtro a causa di una pulizia impropria.*

*Pulire il filtro solo sotto l'acqua corrente contro la direzione del flusso.*

*Non utilizzare oggetti appuntiti o duri come ad es. aghi o spazzole metalliche.*

### ATTENZIONE

**Pericolo di danneggiamento!**

*Danneggiamento dell'apparecchio e degli accessori in caso di funzionamento senza filtro o con un filtro danneggiato.*

*Verificare la presenza di danni al filtro prima di impiegarlo nel collegamento idrico. Sostituire immediatamente un filtro danneggiato.*

*Non utilizzare l'apparecchio senza filtro.*

*Pulire il filtro nel collegamento idrico in caso di necessità.*

1. Svitare il giunto sul collegamento idrico.
2. Togliere il filtro.

#### Figura K

3. Pulire il filtro sotto acqua corrente.
4. Inserire il filtro nel collegamento idrico.

## Guida alla risoluzione dei guasti

I guasti hanno spesso cause semplici che possono essere risolte con l'ausilio della panoramica seguente. In caso di dubbi o di guasti qui non menzionati si consiglia di rivolgersi al servizio assistenza autorizzato.

### ⚠ PERICOLO

**Pericolo di morte!**

*Lesioni mortali dovute a scosse elettriche quando si toccano parti sotto tensione.*



Non toccare le parti sotto tensione.

Spegnere l'apparecchio.

Staccare la spina dalla presa.

### L'apparecchio non funziona

1. Premere la leva della pistola AP.  
L'apparecchio si accende.
2. Controllare se la tensione dichiarata sulla targhetta coincide con la tensione della sorgente di corrente.
3. Verificare la presenza di eventuali danni sul cavo di collegamento alla rete.
4. Se il motore è sovraccarico ed è scattato l'interruttore salvamotore:
  - a Spegnere l'apparecchio "0/OFF".
  - b Lasciare raffreddare l'apparecchio per 1 ora.
  - c Accendere l'apparecchio "I/ON" e rimetterlo in funzione.Se il malfunzionamento si ripete, rivolgersi al servizio di assistenza clienti per un controllo.

### L'apparecchio non si accende, il motore emette un ronzio

Calo della tensione a causa di una bassa corrente nella rete o in caso di utilizzo di una prolunga

1. All'attivazione premere prima la leva della pistola AP, quindi accendere l'apparecchio su "I/ON".

### L'apparecchio non raggiunge pressione

L'alimentazione di acqua è insufficiente.

1. Aprire completamente il rubinetto dell'acqua.
2. Verificare che l'alimentazione dell'acqua abbia una portata sufficiente.
3. Verificare la regolazione della lancia.
4. Verificare che non venga superata l'altezza di aspirazione massima.

Il filtro nel collegamento idrico è sporco.

1. Estrarre il filtro nel collegamento idrico con una pinza piatta.
2. Pulire il filtro sotto acqua corrente.

### Figura K

È presente dell'aria nell'apparecchio.

1. Far sfiatare l'apparecchio:
  - a Far funzionare l'apparecchio per un massimo di 2 minuti senza collegare la lancia.
  - b Premere la pistola AP e attendere fino a che l'acqua non fuoriesca dalla pistola AP senza bolle.
  - c Collegare la lancia.

### Forti variazioni di pressione

1. Pulire l'ugello per alta pressione:
  - a Eliminare con un ago lo sporco nei fori degli ugelli.
  - b Risciacquare l'ugello per alta pressione dirigendo l'acqua dalla parte anteriore.
2. Controllare la portata dell'acqua.

### L'apparecchio perde

1. Alcune cause tecniche fanno sì che ci sia una lieve permeabilità dell'apparecchio. In caso di permeabilità elevata rivolgersi al servizio clienti autorizzato.

### Il detergente non viene aspirato

1. Utilizzare la lancia Vario Power e ruotarla su "MIX".
2. Accertarsi che la bottiglia di detergente Plug 'n' Clean sia posizionata con l'apertura rivolta in basso nel collegamento per il detergente.

## Garanzia

In ogni Paese, valgono le condizioni di garanzia rilasciate dalla nostra società di vendita competente. Entro il termine di garanzia eliminiamo gratuitamente eventuali guasti all'apparecchio, se causati da difetto del materiale o di produzione. Nei casi previsti dalla garanzia si prega di rivolgersi al proprio rivenditore, oppure al più

vicino centro di assistenza autorizzato, esibendo lo scontrino di acquisto.

(Indirizzo vedi retro)

Potete trovare ulteriori informazioni sulla garanzia (se disponibili) nell'area di assistenza del sito web Kärcher locale alla voce "Download".

## Dati tecnici

	K 7	Premium Power Flex	Power Flex
<b>Collegamento elettrico</b>			
Tensione	V	230	230
Fase	~	1	1
Frequenza	Hz	50	50
Massima impedenza di rete consentita	$\Omega$	0,394 +j0,246	0,394 +j0,246
Potenza assorbita dalla rete	kW	3,0	3,0
Grado di protezione		IPX5	IPX5
Classe di protezione		I	I
Protezione di rete (lento)	A	16	16
<b>Collegamento idrico</b>			
Pressione in entrata (max.)	MPa	1,2	1,2
Temperatura in entrata (max.)	°C	60	60
Portata (min.)	l/min	12	12
Altezza di aspirazione (max.)	m	0,5	0,5
<b>Dati sulle prestazioni dell'apparecchio</b>			
Pressione d'esercizio	MPa	15	15
Pressione max. consentita	MPa	18	18
Portata, acqua	l/min	9,2	9,2
Portata massima	l/min	10	10
Portata, detergente	l/min	0,3	0,3
Forza repulsiva della pistola AP	N	27	27
<b>Dimensioni e pesi</b>			
Tipico peso d'esercizio	kg	19,4	19,0
Lunghezza	mm	459	458
Larghezza	mm	330	330
Altezza	mm	669	669
<b>Valori rilevati secondo EN 60335-2-79</b>			
Valore di vibrazione mano-braccio	$m/s^2$	<2,5	<2,5
Incertezza K	$m/s^2$	0,6	0,6
Livello di pressione acustica $L_{pA}$	dB(A)	80	80
Incertezza $K_{pA}$	dB(A)	3	3
Livello di potenza acustica $L_{WA}$ + incertezza $K_{WA}$	dB(A)	96	96

Motivo dell'eccezione ai sensi del regolamento (UE) 2019/1781 allegato I sezione 2 (12): j)

Con riserva di modifiche tecniche.

## Dichiarazione di conformità UE

Con la presente dichiariamo che la macchina di seguito definita, in conseguenza della sua progettazione e costruzione nonché nello stato in cui è stata immessa sul mercato, è conforme ai requisiti essenziali di sicurezza e salute pertinenti delle direttive UE. In caso di modifiche apportate alla macchina senza il nostro consenso, la presente dichiarazione perde ogni validità.

Prodotto: Idropulitrice

Tipo: 1.317-xxx

### Directive UE pertinenti

2006/42/CE (+2009/127/EG)

2014/30/UE

2011/65/UE

2000/14/CE

2009/125/CE

### Regolamento applicato (en)

(UE) 2019/1781

### Norme armonizzate applicate

EN 60335-1

EN 60335-2-79

EN 62233: 2008

EN 55014-1: 2017 + A11: 2020

EN 55014-2: 1997 + A1: 2001 + A2: 2008

EN 61000-3-2: 2014

EN 61000-3-11: 2000

EN IEC 63000: 2018

### Procedura di valutazione della conformità applicata

2000/14/CE: Allegato V

### Livello di potenza acustica dB(A)

Misurato: 93

Garantito: 96

I firmatari agiscono per incarico e con delega della direzione.



H. Jenner

Chairman of the Board of Management



S. Reiser

Manager Regulatory Affairs & Certification

Responsabile della documentazione:

S. Reiser

Alfred Kärcher SE & Co. KG

Alfred-Kärcher-Str. 28 - 40

71364 Winnenden (Germany)

Tel.: +49 7195 14-0

Fax: +49 7195 14-2212

Winnenden, 01/10/2022

## Índice de contenidos

Avisos generales .....	26
Protección del medioambiente .....	26
Uso previsto .....	26
Accesorios y repuestos .....	26
Volumen de suministro .....	26
Descripción del equipo .....	27
Dispositivos de seguridad .....	27
Símbolos en el equipo .....	27
Montaje .....	27
Puesta en funcionamiento .....	27
Funcionamiento .....	28
Transporte .....	29
Almacenamiento .....	29
Conservación y mantenimiento .....	29

Ayuda en caso de fallos .....	30
Garantía .....	30
Datos técnicos .....	30
Declaración de conformidad UE .....	31

## Avisos generales



Antes de poner en marcha por primera vez el equipo, lea este manual de instrucciones y las instrucciones de seguridad adjuntas. Actúe conforme a estos documentos. Conserve estos dos manuales para su uso posterior o para propietarios ulteriores.

## Protección del medioambiente



Los materiales de embalaje son reciclables. Eliminar los embalajes de forma respetuosa con el medio ambiente.



Los equipos eléctricos y electrónicos contienen materiales reciclables y, a menudo, componentes, como baterías, acumuladores o aceite, que suponen un peligro potencial para la salud de las personas o el medio ambiente en caso de manipularse o eliminarse de forma inadecuada. Sin embargo, dichos componentes son necesarios para un funcionamiento adecuado del equipo. Los equipos identificados con este símbolo no pueden eliminarse con la basura doméstica.



Los trabajos de limpieza que generan agua sucia con un alto contenido en aceite, p. ej., los lavados de motores o la limpieza de bajos, deben realizarse únicamente en estaciones de lavado con un separador de aceite.



Los trabajos con detergentes deben realizarse únicamente sobre superficies de trabajo a prueba de filtraciones y conectadas a la canalización de agua sucia. No permitir que los detergentes penetren en masas de agua o en la tierra.



La extracción de agua de dominio público no está permitida en determinados países.

### Avisos sobre sustancias contenidas (REACH)

Encontrará información actualizada sobre las sustancias contenidas en: [www.kaercher.de/REACH](http://www.kaercher.de/REACH)

## Uso previsto

Utilice la limpiadora de alta presión únicamente en el ámbito doméstico.

La limpiadora de alta presión está diseñada para la limpieza de máquinas, vehículos, edificios, herramientas, fachadas, terrazas, equipos para el jardín, etc. con un chorro de agua de alta presión.

## Accesorios y repuestos

Utilice únicamente accesorios y repuestos originales, estos garantizan un servicio seguro y fiable del equipo. Encontrará información sobre los accesorios y repuestos en [www.kaercher.com](http://www.kaercher.com).

## Volumen de suministro

El volumen de suministro del equipo se muestra en el embalaje. Compruebe la integridad del volumen de suministro durante el desembalaje. Póngase en contacto con su distribuidor si faltan accesorios o en caso de daños de transporte.

## Descripción del equipo

En este manual de instrucciones se describe el equipamiento máximo. Existen diferencias en el alcance del suministro según el modelo (véase el embalaje). Véanse las figuras en la página de gráficos

- ① Base con asa de transporte
- ② Conexión de agua con tamiz integrado
- ③ Rueda de transporte
- ④ Guía de mangueras
- ⑤ Interruptor del equipo «0/OFF»/«I/ON»
- ⑥ Almacenaje para tubos pulverizadores
- ⑦ Manguera de alta presión
- ⑧ \*Botella de detergente Plug 'n' Clean
- ⑨ Almacenaje/posición de estacionamiento para la pistola de alta presión
- ⑩ Asa de transporte, extraíble
- ⑪ Tubo pulverizador con boquilla turbo para contaminación incrustada
- ⑫ Tubo pulverizador Vario Power para tareas de limpieza habituales  
La presión de trabajo aumenta de forma continua de «SOFT» a «HARD». Para reajustar la presión de trabajo, soltar la palanca de la pistola pulverizadora y girar el tubo pulverizador hacia la posición deseada. Se puede dosificar el detergente girando el tubo pulverizador hasta el tope en dirección «SOFT».
- ⑬ Pistola de alta presión
- ⑭ Tecla para separar la manguera de alta presión de la pistola de alta presión
- ⑮ Palanca de pistola de alta presión
- ⑯ Cierre de la pistola de alta presión
- ⑰ Asa de transporte
- ⑱ Portamangueras
- ⑲ Enrollador de mangueras de alta presión
- ⑳ Manivela para enrollador de mangueras
- ㉑ Placa de características
- ㉒ Compartimento para accesorios
- ㉓ Ganchos para la fijación de red
- ㉔ Red para compartimento para accesorios
- ㉕ Cable de conexión de red con conector de red
- ㉖ Acoplamiento de la conexión de agua
- ㉗ \*Manguera de riego (reforzada con tela, diámetro de al menos 1/2 pulgadas (13 mm), longitud de al menos 7,5 m, con acoplamiento de acción rápida convencional)
- ㉘ \*\*Manguera de aspiración KÄRCHER para alimentación de agua de recipientes abiertos (n.º de referencia 2.643-100)

\* se necesita de manera adicional

## Dispositivos de seguridad

### ⚠ **ADVERTENCIA**

#### **Peligro de lesiones**

*Lesiones graves debidas a la ausencia de equipos de seguridad, a su modificación o a su ineficacia. No anule ni retire los dispositivos de seguridad y no los deje sin efecto. Los dispositivos de seguridad velan por su seguridad.*

#### **Interruptor del equipo**

El interruptor del equipo impide el funcionamiento involuntario del equipo.

#### **Cierre de la pistola de alta presión**

El cierre bloquea la palanca de la pistola de alta presión y evita el arranque involuntario del equipo.

#### **Función de parada automática**

Cuando se suelta la palanca de la pistola de alta presión, el interruptor de presión desconecta la bomba y se para el chorro de alta presión. Al presionar la palanca, vuelve a conectarse la bomba.

#### **Guardamotor**

En caso de un elevado consumo de corriente, el guardamotor desconecta el equipo.

## Símbolos en el equipo



No dirigir el chorro de alta presión hacia personas, animales o equipamiento eléctrico activo ni apuntar con él al propio equipo. Proteger el equipo de las heladas.



El equipo no debe conectarse directamente a la red pública de agua potable.

## Montaje

Véanse las figuras en la página de gráficos.

Antes de la puesta en funcionamiento, montar en el equipo las piezas que se suministran sueltas. Preparar los tornillos suministrados y el atornillador adecuado.

#### **Montaje de la red adicional**

1. Enganchar la red adicional en los ganchos.

**Figura C**

#### **Colocación de la manguera de alta presión a través de la guía de mangueras**

1. Introducir la manguera de alta presión desde atrás a través de la guía de mangueras.

**Figura D**

#### **Montaje del acoplamiento de la conexión de agua**

1. Enrosque el acoplamiento de la conexión de agua en dicha conexión del equipo.

**Figura E**

## Puesta en funcionamiento

1. Colocar el equipo sobre una superficie plana.
2. Desenrollar por completo la manguera de alta presión.
3. Tirar de la manguera de alta presión completamente hacia delante a través de la guía de mangueras y enderezarla si está retorcida o presenta bucles.
4. Conectar la manguera de alta presión en la pistola de alta presión hasta que encaje de manera audible.

## Nota

Preste atención a que el inyector esté correctamente alineado.

### Figura F

1. Tirar de la manguera de alta presión para comprobar que la conexión es segura.
2. Conectar el conector de red a un enchufe.

## Nota

Asegúrese de que la impedancia de red máxima admisible en el punto de conexión (véase el capítulo Datos técnicos) no se sobrepase.

En caso de dudas sobre la impedancia de red presente en su punto de conexión, póngase en contacto con su empresa de abastecimiento eléctrico.

### Alimentación de agua

Para consultar los valores de conexión, véase la placa de características o el apartado Datos técnicos.

Respete las normas de la empresa de suministro de agua.

## CUIDAD

### Daños por agua sucia

La suciedad en el agua puede dañar la bomba y los accesorios.

Para protegerlos, KÄRCHER recomienda usar su filtro de agua (accesorio especial, referencia de pedido 4.730-059).

### Conexión al conducto de agua

## CUIDAD

### Peligro de daños.

Daños en la bomba al usar un acoplamiento de mangueras con Aquastop en la conexión de agua del equipo.

Nunca use un acoplamiento de mangueras con Aquastop en la conexión de agua del equipo.

Use solo un acoplamiento de mangueras con Aquastop en el grifo de agua.

1. Insertar la manguera de riego en el acoplamiento de la conexión de agua.

### Figura G

2. Conectar la manguera de riego al conducto de agua.
3. Abrir el grifo de agua por completo.

### Aspiración de agua de recipientes abiertos

Esta limpiadora de alta presión está equipada con la manguera de aspiración KÄRCHER para la aspiración de agua superficial, por ejemplo, para la aspiración de agua del suelo. ej., de bidones de recogida de agua de lluvia o estanques (véase la altura de aspiración máxima en Datos técnicos).

1. Desenroscar el acoplamiento de la conexión de agua.
2. Llene la manguera de aspiración de agua.
3. Enroscar la manguera de aspiración en la conexión de agua del equipo y colgarla en una fuente de agua (p. ej., un bidón de recogida de agua de lluvia).

### Purga del equipo

1. Conectar el equipo con «I/ON».
2. Desbloquear la palanca de la pistola de alta presión.
3. Presionar la palanca de la pistola de alta presión. El equipo se conecta.
4. Dejar el equipo en marcha durante un máximo de 2 minutos hasta que el agua salga sin burbujas de la pistola de alta presión.
5. Soltar la palanca de la pistola de alta presión.
6. Bloquear la palanca de la pistola de alta presión.

## Funcionamiento

## CUIDAD

### Peligro de daños.

Daños en la bomba tras marcha en vacío.

Desconecte el equipo si no acumula presión en 2 minutos.

Actúe según las instrucciones del capítulo Ayuda en caso de fallos.

### Funcionamiento con alta presión

## CUIDAD

### Daños en superficies pintadas o delicadas

Las superficies resultan dañadas si no se mantiene la suficiente distancia con la boquilla de pulverizado o si se selecciona un tubo pulverizador inadecuado.

Mantenga una distancia con la boquilla de pulverizado de al menos 30 cm al limpiar superficies pintadas.

No utilice la boquilla turbo para limpiar llantas de vehículos, pinturas ni superficies delicadas, como la madera.

1. Insertar un tubo pulverizador en la pistola de alta presión y fijarlo girándolo 90°.

### Figura H

2. Conectar el equipo («I/ON»).
3. Desbloquear la palanca de la pistola de alta presión.
4. Presionar la palanca de la pistola de alta presión. El equipo se conecta.

### Servicio con detergente

## ⚠ PELIGRO

### Inobservancia de la hoja de datos de seguridad

Problemas de salud graves por un uso inadecuado del detergente.

Observe la hoja de datos de seguridad del fabricante de detergentes, especialmente las indicaciones sobre equipos de protección personal.

## Nota

Para el servicio con detergente, se requiere una botella de detergente Plug 'n' Clean. Los detergentes de KÄRCHER pueden adquirirse en botellas de detergente Plug 'n' Clean listas para su uso.

## Nota

El detergente solo se puede añadir al utilizar baja presión.

1. Retirar la tapa de la botella de detergente Plug 'n' Clean.
2. Presionar la botella de detergente con la abertura hacia abajo en la conexión para el detergente Plug 'n' Clean.

### Figura I

3. Usar el tubo pulverizador Vario Power.
4. Girar el tubo pulverizador en dirección «SOFT» hasta llegar al tope. Durante el funcionamiento, se añade la solución de detergente al chorro de agua.

### Métodos de limpieza recomendados

1. Pulverizar poco detergente sobre la superficie seca y dejar que actúe (no secar).
2. Lavar la suciedad desprendida con el chorro de alta presión.

### Tras el funcionamiento con detergente

1. Enjuague el equipo con agua limpia durante unos 30 segundos.

### Interrupción del servicio

1. Soltar la palanca de la pistola de alta presión.

- Al soltar la palanca, el equipo se desconecta. Se mantiene la alta presión en el sistema.
2. Bloquear la palanca de la pistola de alta presión.
- Figura J**
3. Colocar la pistola de alta presión con el tubo pulverizador en la posición de estacionamiento.
  4. Desconectar el equipo con «0/OFF» durante las pausas de trabajo de más de 5 minutos.

### Finalización del servicio

#### ⚠ PRECAUCIÓN

##### Peligro de lesiones

*Lesiones por la salida incontrolada de agua a alta presión.*

*Desconecte la manguera de alta presión de la pistola de alta presión o del equipo únicamente cuando no haya ninguna presión en el sistema.*

1. Soltar la palanca de la pistola de alta presión.
2. Cerrar el grifo de agua.
3. Soltar la palanca de la pistola de alta presión durante 30 segundos.  
Se elimina toda la presión que queda en el sistema.
4. Soltar la palanca de la pistola de alta presión.
5. Bloquear la palanca de la pistola de alta presión.
6. Desconectar el equipo con «0/OFF».
7. Desconectar el equipo de la alimentación de agua.
8. Desenchufar el conector de red del enchufe.

### Transporte

#### ⚠ PRECAUCIÓN

*Peligro de daños y lesiones por el peso del equipo. Peligro de lesiones y daños.*

*Tener en cuenta el peso del equipo para su transporte y almacenamiento.*

#### Arrastre del equipo

1. Tirar del asa de transporte hasta que encaje de forma audible.
2. Arrastrar el equipo utilizando el asa de transporte.

#### Trasporte del equipo

1. Levante y transporte el equipo agarrándolo por las asas de transporte.

#### Transporte del equipo en vehículo

1. Antes de transportar el equipo en posición horizontal, extraer la botella de detergente Plug 'n' Clean del alojamiento y cerrarla con la tapa.
2. Asegurar el equipo para evitar que se desplace o vuelque.

### Almacenamiento

#### ⚠ PRECAUCIÓN

*Peligro de daños y lesiones por el peso del equipo. Peligro de lesiones y daños.*

*Tener en cuenta el peso del equipo para su transporte y almacenamiento.*

#### Almacenaje del equipo

1. Depositar el equipo sobre una superficie plana.
2. Desconectar el tubo pulverizador de la pistola de alta presión.
3. Pulsar la tecla de separación de la pistola de alta presión y separar la manguera de alta presión de la pistola de alta presión.
4. **Sin enrollador de mangueras:** Almacenar la manguera de alta presión en el equipo.

### CUIDADO

#### *Daños en la manguera de alta presión*

*Daños en la manguera de alta presión por un sentido de giro incorrecto*

*Al enrollar la manguera, tenga en cuenta el sentido de giro del enrollador.*

5. **Con enrollador de mangueras:** Girar el enrollador de mangueras en el sentido contrario a las agujas de reloj utilizando la manivela y enrollar la manguera de alta presión.
6. Guardar el cable de conexión de red y el accesorio en el equipo.
7. Introducir ambos tubos pulverizadores en su almacenaje:
  - a Tubo pulverizador con boquilla turbo: boquilla hacia abajo
  - b Tubo pulverizador Vario Power: boquilla hacia arriba

Tener en cuenta los avisos adicionales si se va a almacenar el equipo durante un período de tiempo prolongado; véase el capítulo *Conservación y mantenimiento*.

### Protección anticongelante

#### CUIDADO

##### *Riesgo de helada*

*Los aparatos que no estén totalmente vacíos pueden destruirse con las heladas.*

*Vacíe el aparato y los accesorios por completo.*

*Proteja el aparato de las heladas.*

Debe cumplirse los siguiente:

- El equipo está desconectado de la alimentación de agua.
  - La pistola de alta presión está desconectada de la manguera de alta presión.
1. Conectar el equipo con «I/ON».
  2. Esperar 1 minuto como máximo hasta que ya deje de salir agua por la manguera de alta presión.
  3. Desconectar el equipo.
  4. Almacenar el equipo con todos los accesorios en una sala protegida de heladas.

### Conservación y mantenimiento

#### ⚠ PELIGRO

##### *Peligro de choques eléctricos*

*Lesiones al tocar piezas que conducen corriente*

*Desconecte el equipo.*

*Desconecte el conector de red.*

El equipo no requiere mantenimiento, es decir, no es necesario llevar a cabo trabajos de mantenimiento de forma periódica.

#### Limpeza del tamiz de la conexión de agua

#### CUIDADO

##### *Peligro de daños.*

*Daños en el tamiz debido a una limpieza inadecuada.*

*Limpe el tamiz fino solo con agua corriente en sentido contrario a su caudal.*

*No utilice objetos afilados o duros, como, ej., agujas o cepillos de alambre.*

#### CUIDADO

##### *Peligro de daños.*

*Daños en el aparato y los accesorios al funcionar sin tamiz o con un tamiz dañado.*

*Antes de colocarlo en la conexión de agua, compruebe si el tamiz presenta daños. Sustituya inmediatamente un tamiz dañado.*

*No utilice el equipo sin el tamiz.*

Limpiar el tamiz de la conexión de agua en caso necesario.

1. Desenroscar el acoplamiento de la toma de agua.
2. Extraer el tamiz.

#### Figura K

3. Limpiar el tamiz con agua corriente.
4. Colocar el tamiz en la conexión de agua.

## Ayuda en caso de fallos

A menudo, las causas de los fallos son simples y pueden solucionarse con ayuda del siguiente resumen. En caso de duda o fallos no mencionados aquí, póngase en contacto con el servicio de posventa.

### ⚠ PELIGRO

#### Peligro de muerte

*Lesiones mortales por descarga eléctrica al tocar piezas bajo tensión.*

*No toque ninguna pieza con tensión.*

*Desconecte el equipo.*

*Desenchufe el conector de red del tomacorriente.*

#### El equipo no funciona

1. Presionar la palanca de la pistola de alta presión. El equipo se conecta.
2. Comprobar si la tensión indicada en la placa de características coincide con la tensión de la fuente de corriente.
3. Comprobar si el cable de conexión de red presenta daños.
4. En caso de que el motor esté sobrecargado y el guardamotor esté activado:
  - a. Desconectar el equipo con «0/OFF».
  - b. Dejar enfriar el equipo 1 hora.
  - c. Conectar el equipo con «I/ON» y volver a ponerlo en funcionamiento.

En caso de que se repita la avería, solicite al servicio de posventa que revise el equipo.

#### El equipo no funciona, el motor emite un zumbido

Caida de tensión debido a una corriente eléctrica demasiado baja o a la utilización de un cable de prolongación

1. Para la conexión, presione primero la palanca de la pistola de alta presión y, a continuación, conecte el equipo con «I/ON».

#### El equipo no genera presión

La entrada de agua es insuficiente.

1. Abrir el grifo de agua por completo.
2. Comprobar que la entrada de agua cuenta con el volumen transportado suficiente.
3. Comprobar el ajuste del tubo pulverizador.
4. Comprobar que no se excede la altura de aspiración máxima.

El tamiz de la conexión de agua está sucio.

1. Extraer el tamiz de la conexión de agua con un alicate de boca plana.
2. Limpiar el tamiz con agua corriente.

#### Figura K

Hay aire en el equipo.

1. Purgar el equipo:
  - a. Conectar el equipo sin tubo pulverizador conectado durante un máximo de 2 minutos.
  - b. Presionar la pistola de alta presión y esperar hasta que el agua salga sin burbujas de la conexión de alta presión.
  - c. Conectar el tubo pulverizador.

#### Fuertes variaciones de presión

1. Limpie la boquilla de alta presión:

- a. Elimine la suciedad del taladro de boquilla con ayuda de una aguja.

- b. Enjuague la boquilla de alta presión con agua desde la parte frontal.

2. Compruebe el volumen de entrada de agua.

#### Equipo no estanco

1. Desde un punto de vista técnico, el equipo puede presentar una pequeña falta de estanqueidad. En caso de que la falta de estanqueidad sea más grave, informe al servicio de posventa.

#### No se aspira el detergente

1. Usar el tubo pulverizador Vario Power y girarlo hacia «MIX».
2. Comprobar si la botella de detergente Plug 'n' Clean está colocada con la abertura hacia abajo en la conexión para el detergente.

## Garantía

En cada país se aplican las condiciones de garantía indicadas por nuestra compañía distribuidora autorizada. Subsananamos cualquier fallo en su equipo de forma gratuita dentro del plazo de garantía siempre que la causa se deba a un fallo de fabricación o material. En caso de garantía, póngase en contacto con su distribuidor o con el servicio de posventa autorizado más próximo presentando la factura de compra.

(Dirección en el reverso)

Encontrará más información sobre la garantía (si está disponible) en el área de servicio de su página web local de Kärcher en "Downloads".

## Datos técnicos

	K 7	Premium Power Flex	Power Flex
<b>Conexión eléctrica</b>			
Tensión	V	230	230
Fase	~	1	1
Frecuencia	Hz	50	50
Impedancia de red máx. admisible	Ω	0,394 +j0,246	0,394 +j0,246
Potencia conectada	kW	3,0	3,0
Tipo de protección		IPX5	IPX5
Clase de protección		I	I
Fusible de red (lento)	A	16	16
<b>Conexión de agua</b>			
Presión de entrada (máx.)	MPa	1,2	1,2
Temperatura de entrada (máx.)	°C	60	60
Volumen de entrada (mín.)	l/min	12	12
Altura de aspiración (máx.)	m	0,5	0,5
<b>Datos de potencia del equipo</b>			
Presión de servicio	MPa	15	15
Presión máx. admisible	MPa	18	18
Volumen transportado, agua	l/min	9,2	9,2
Volumen transportado máximo	l/min	10	10

	K 7	Premium Power Flex	Power Flex
Volumen transportado, de- tergente	l/min	0,3	0,3
Fuerza de retroceso de la pistola de alta presión	N	27	27
<b>Peso y dimensiones</b>			
Peso de servicio típico	kg	19,4	19,0
Longitud	mm	459	458
Anchura	mm	330	330
Altura	mm	669	669
<b>Valores calculados conforme a EN 60335-2-79</b>			
Nivel de vibraciones ma- no-brazo	m/s <sup>2</sup>	<2,5	<2,5
Inseguridad K	m/s <sup>2</sup>	0,6	0,6
Nivel de presión acústica L <sub>pA</sub>	dB(A)	80	80
Inseguridad K <sub>pA</sub>	dB(A)	3	3
Intensidad acústica L <sub>WA</sub> + Inseguridad K <sub>WA</sub>	dB(A)	96	96

Motivo de la excepción según el Reglamento (UE) 2019/1781, anexo I, sección 2 (12): j)  
Reservado el derecho de realizar modificaciones técnicas.

## Declaración de conformidad UE

Por la presente declaramos que la máquina designada a continuación cumple, en lo que respecta a su diseño y tipo constructivo así como a la versión puesta a la venta por nosotros, las normas básicas de seguridad y sobre la salud que figuran en las directivas comunitarias correspondientes. Si se producen modificaciones no acordadas en la máquina, esta declaración pierde su validez.

Producto: Limpiadora de alta presión

Tipo: 1.317-xxx

### Directivas UE aplicables

2006/42/CE (+2009/127/CE)

2014/30/UE

2011/65/UE

2000/14/CE

2009/125/CE

### Reglamento(s) aplicado(s)

(UE) 2019/1781

### Normas armonizadas aplicadas

EN 60335-1

EN 60335-2-79

EN 62233: 2008

EN 55014-1: 2017 + A1: 2020

EN 55014-2: 1997 + A1: 2001 + A2: 2008

EN 61000-3-2: 2014

EN 61000-3-11: 2000

EN IEC 63000: 2018

### Procedimiento de evaluación de la conformidad aplicado

2000/14/CE: Anexo V

### Intensidad acústica dB(A)

Medida: 93

Garantizada: 96

Los abajo firmantes actúan en nombre y con la autorización de la junta directiva.



H. Jenner

Chairman of the Board of Management



S. Reiser

Manager Regulatory Affairs & Certification

Responsable de documentación:

S. Reiser

Alfred Kärcher SE & Co. KG

Alfred-Kärcher-Str. 28 - 40

71364 Winnenden (Germany)

Tel.: +49 7195 14-0

Fax: +49 7195 14-2212

Winnenden, 01/10/2022

## Índice

Indicações gerais .....	31
Proteção do meio ambiente .....	31
Utilização adequada .....	32
Acessórios e peças sobressalentes .....	32
Volume do fornecimento .....	32
Descrição do aparelho .....	32
Unidades de segurança .....	32
Símbolos no aparelho .....	32
Montagem .....	32
Colocação em funcionamento .....	33
Operação .....	33
Transporte .....	34
Armazenamento .....	34
Conservação e manutenção .....	34
Ajuda em caso de avarias .....	35
Garantia .....	35
Dados técnicos .....	35
Declaração de conformidade UE .....	36

## Indicações gerais



Antes da primeira utilização do aparelho leia o manual de instruções original e os avisos de segurança que o acompanham. Proceda em conformidade. Conserve as duas folhas para referência ou utilização futura.

## Proteção do meio ambiente



Os materiais de empacotamento são recicláveis. Elimine as embalagens de acordo com os regulamentos ambientais.



Os aparelhos elétricos e eletrônicos contêm materiais recicláveis de valor e, com frequência, componentes como baterias, acumuladores ou óleo que, em caso de manipulação ou recolha errada, podem representar um potencial perigo para a saúde humana e para o ambiente. Estes componentes são necessários para o bom funcionamento do aparelho. Os aparelhos que apresentem este símbolo não devem ser recolhidos no lixo doméstico.




Trabalhos de limpeza dos quais resulte água residual contendo óleo, como, p.ex., lavagem de motores ou carroçarias, apenas devem ser executados em locais que disponham de separador de óleo.



Trabalhos com produtos de limpeza apenas devem ser executados sobre superfícies de trabalho estanques, com ligação à canalização de esgoto própria.

Não permitir que os produtos de limpeza penetrem nas massas de água ou no solo.

 A recolha de água a partir de massas de água abertas não é permitida nalguns países.

### Avisos relativos a ingredientes (REACH)

Pode encontrar informações atualizadas acerca dos ingredientes em: [www.kaercher.de/REACH](http://www.kaercher.de/REACH)

## Utilização adequada

Utilize a lavadora de alta pressão exclusivamente na habitação privada.

A lavadora de alta pressão destina-se à limpeza de máquinas, veículos, estruturas, ferramentas, fachadas, terraços, aparelhos de jardinagem, entre outros, com jacto de água de alta pressão.

## Acessórios e peças sobressalentes

Ao utilizar apenas acessórios originais e peças sobressalentes originais, garante uma utilização segura e o bom funcionamento do aparelho.

Informações acerca de acessórios e peças sobressalentes disponíveis em [www.kaercher.com](http://www.kaercher.com).

## Volume do fornecimento

O volume do fornecimento do aparelho está indicado na embalagem. Ao abrir a embalagem, confirme a integridade do conteúdo. Caso faltem acessórios ou em caso de danos de transporte informe o seu fornecedor.

## Descrição do aparelho

Neste manual de instruções é descrito o equipamento máximo. Há diferenças no volume do fornecimento consoante o modelo (ver embalagem).

Figuras, ver página de gráficos

- ① Pé de apoio com pega de transporte
- ② Ligação de água com filtro incorporado
- ③ Roda de transporte
- ④ Guia da mangueira
- ⑤ Interruptor do aparelho "0/OFF"/"I/ON"
- ⑥ Armazenamento para lanças
- ⑦ Mangueira de alta pressão
- ⑧ \*Garrafa de detergente Plug 'n' Clean
- ⑨ Armazenamento/posição de estacionamento para pistola de alta pressão
- ⑩ Pega de transporte, amovível
- ⑪ Lança com bico fresador para sujidade persistente
- ⑫ Lança Vario Power para as tarefas de limpeza mais comuns  
É possível aumentar a pressão de trabalho continuamente de SOFT até HARD. Para ajustar a pressão de trabalho, soltar a alavanca da pistola e rodar a lança para a posição desejada. Quando a lança estiver rodada até ao batente no sentido SOFT, pode ser adicionado produto de limpeza.
- ⑬ Pistola de alta pressão
- ⑭ Tecla para separar a mangueira de alta pressão da pistola de alta pressão
- ⑮ Gatilho da pistola de alta pressão

- ⑯ Bloqueio da pistola de alta pressão
- ⑰ Pega de transporte
- ⑱ Suporte para mangueiras
- ⑲ Enrolador de mangueira de alta pressão
- ⑳ Manivela do enrolador de mangueira
- ㉑ Placa de características
- ㉒ Compartimento acessórios
- ㉓ Gancho para fixação de rede
- ㉔ Rede para compartimento de acessórios
- ㉕ Cabo de ligação à rede com ficha de rede
- ㉖ Acoplamento para a ligação de água
- ㉗ \* Mangueira de jardim (reforçada com tecido, diâmetro de pelo menos 1/2 polegada (13 mm), comprimento de pelo menos 7,5 m, com acoplamento rápido comum)
- ㉘ \*Mangueira de aspiração KÄRCHER para a alimentação de água de depósitos abertos (n.º de encomenda 2.643-100)

\* adicionalmente necessário

## Unidades de segurança

### ⚠ ATENÇÃO

#### Perigo de lesões!

*Ferimentos graves devido à falta de unidades de segurança, à sua modificação ou à sua ineficácia.*

*Não contornar ou remover as unidades de segurança e não as tornar ineficazes. As unidades de segurança servem para a sua protecção.*

### Interruptor do aparelho

O interruptor do aparelho evita o accionamento involuntário do mesmo.

### Bloqueio da pistola de alta pressão

O bloqueio bloqueia a alavanca da pistola de alta pressão e impede o arranque inadvertido do aparelho.

### Função de paragem automática

Ao soltar a alavanca da pistola de alta pressão, o interruptor de pressão desliga a bomba e interrompe o jacto de alta pressão. Se a alavanca for premeida, a bomba é novamente ligada.

### Disjuntor de segurança do motor

Em caso de corrente de consumo demasiado elevada, o disjuntor de segurança do motor desliga o aparelho.

## Símbolos no aparelho



Não direccionar o jacto de alta pressão para pessoas, animais, equipamento eléctrico activo ou para o próprio aparelho. Proteger o aparelho da geada.



O aparelho não pode ser ligado directamente à rede de água potável pública.

## Montagem

Figuras, ver página de gráficos.

Antes do arranque, montar as peças soltas no aparelho. Preparar os parafusos fornecidos e as chaves de parafusos correspondentes.



## Montar a rede de acessórios

1. Engate a rede de acessórios nos ganchos.

### Figura C

## Insira a mangueira de alta pressão pela guia da mangueira

1. Inserir a mangueira de alta pressão por trás através da guia da mangueira.

### Figura D

## Montar o acoplamento para a ligação de água

1. Aparafusar o acoplamento para a ligação de água na ligação de água do aparelho.

### Figura E

## Colocação em funcionamento

1. Colocar o aparelho numa superfície plana.
2. Desenrolar completamente a mangueira de alta pressão.
3. Puxar a mangueira de alta pressão completamente para a frente através da guia da mangueira e soltar os laços e as torções.
4. Inserir a mangueira de alta pressão na pistola de alta pressão, até que engate de forma audível.

### Aviso

Ter atenção ao alinhamento correcto do bocal.

### Figura F

5. Verificar a união segura, puxando a mangueira de alta pressão.
6. Ligar a ficha de rede a uma tomada.

### Aviso

Certifique-se de que a impedância eléctrica máxima permitida não é excedida no ponto de ligação (consultar capítulo Dados técnicos).

Em caso de incertezas relativamente à impedância eléctrica disponível no seu ponto de ligação, entre em contacto com o seu fornecedor de energia eléctrica.

## Alimentação de água

Os valores de ligação podem ser consultados na placa de características ou no capítulo *Dados técnicos*. Respeitar as directrizes da empresa fornecedora da água.

## ADVERTÊNCIA

### Danos deviso a água suja

Impurezas na água podem danificar a bomba e os acessórios.

Para protecção, a KÄRCHER recomenda a utilização do filtro de água KÄRCHER (acessórios opcionais, n.º de referência 4.730-059).

## Ligação à conduta de água

## ADVERTÊNCIA

### Perigo de danos!

Danos na bomba ao utilizar um acoplamento de mangueira com Aquastop na ligação de água do aparelho. Não utilizar um acoplamento de mangueira com Aquastop na ligação de água do aparelho.

Utilizar apenas um acoplamento de mangueira com Aquastop na torneira de água.

1. Inserir a mangueira de jardim no acoplamento para a ligação de água.

### Figura G

2. Ligar a mangueira de jardim à tubagem de água.
3. Abrir completamente a torneira de água.

## Aspirar água de depósitos abertos

Esta lavadora de alta pressão com a mangueira de aspiração KÄRCHER é adequada para aspirar água su-

perficial, por ex., de bidões coletores de águas pluviais ou de pequenos lagos (altura máxima de aspiração, ver *Dados técnicos*).

1. Desenroscar o acoplamento da ligação de água.
2. Encher a mangueira de aspiração com água.
3. Enroscar a mangueira de aspiração na ligação de água do aparelho e suspender numa fonte de água (por ex. num bidão coletor de águas pluviais).

## Purgar o aparelho

1. Ligar o aparelho "I/ON".
2. Destruvar a alavanca da pistola de alta pressão.
3. Pressionar a alavanca da pistola de alta pressão. O aparelho é ligado.
4. Deixar o aparelho funcionar por um máximo de 2 minutos, até a água sair sem bolhas da pistola de alta pressão.
5. Soltar a alavanca da pistola de alta pressão.
6. Bloquear a alavanca da pistola de alta pressão.

## Operação

## ADVERTÊNCIA

### Perigo de danos!

Danos na bomba em caso de funcionamento a seco.

Desligar o aparelho, se este não ganhar pressão dentro de 2 minutos.

Proceder de acordo com as instruções no capítulo *Ajuda em caso de avarias*.

## Operação com alta pressão

## ADVERTÊNCIA

### Danos em superfícies lacadas ou sensíveis

Uma distância de jacto demasiado curta ou a selecção de uma lança inadequada danificam as superfícies.

Na limpeza de superfícies lacadas, mantenha uma distância de jacto de 30 cm, no mínimo.

Não limpe pneus de automóveis, laca ou superfícies sensíveis, como madeira, com a fresa de sujidade.

1. Inserir uma lança na pistola de alta pressão e fixar rodando 90°.

### Figura H

2. Ligar o aparelho ("I/ON").
3. Destruvar a alavanca da pistola de alta pressão.
4. Pressionar a alavanca da pistola de alta pressão. O aparelho é ligado.

## Operação com produto de limpeza

## ⚠ PERIGO

### Não observância da ficha técnica de segurança

Efeitos graves para a saúde devido à utilização inadequada do produto de limpeza.

Tenha em atenção a ficha técnica de segurança do fabricante do produto de limpeza, especialmente os avisos relativos ao equipamento de protecção individual.

### Aviso

Para a operação com produtos de limpeza é necessário um frasco de produto de limpeza Plug 'n' Clean. Os produtos de limpeza KÄRCHER podem ser adquiridos prontos a utilizar num frasco de produto de limpeza Plug 'n' Clean.

### Aviso

O produto de limpeza apenas pode ser adicionado com baixa pressão.

1. Retirar a tampa do frasco de produto de limpeza Plug 'n' Clean.

2. Pressionar o frasco de produto de limpeza com a abertura para baixo na ligação para produto de limpeza Plug 'n' Clean.

#### Figura 1

3. Utilizar a lança Vario Power.
4. Rodar a lança para a posição "SOFT" até ao batente.

Durante a operação, a solução de limpeza é misturada ao jacto de água.

#### Método de limpeza recomendado

1. Pulverizar uma pequena quantidade de produto de limpeza na superfície seca e deixar actuar (não sequear).
2. A sujidade libertada pode ser removida com o jacto de alta pressão.

#### Após operação com produto de limpeza

1. Enxaguar o aparelho durante aprox. 30 segundos com água limpa.

#### Interromper a operação

1. Soltar a alavanca da pistola de alta pressão. Quando a alavanca é solta, o aparelho desliga-se. A alta pressão no sistema é mantida.
  2. Bloquear a alavanca da pistola de alta pressão.
- Figura J**
3. Colocar a pistola de alta pressão com a lança na posição de estacionamento.
  4. No caso de pausas de trabalho superiores a 5 minutos, desligar o aparelho "0/OFF".

#### Terminar a operação

### ⚠ CUIDADO

#### Perigo de lesões!

*Ferimentos devido a saída descontrolada de água sob alta pressão.*

*Separe a mangueira de alta pressão da pistola de alta pressão ou do aparelho apenas quando não existir qualquer pressão no sistema.*

1. Soltar a alavanca da pistola de alta pressão.
2. Fechar a torneira de água.
3. Pressionar a alavanca da pistola de alta pressão durante 30 segundos.  
A pressão restante no sistema é libertada.
4. Soltar a alavanca da pistola de alta pressão.
5. Bloquear a alavanca da pistola de alta pressão.
6. Desligar o aparelho "0/OFF".
7. Separar o aparelho da alimentação de água.
8. Retirar a ficha de rede da tomada.

### Transporte

### ⚠ CUIDADO

#### Risco de ferimentos e danos devido ao peso do aparelho!

*Ferimentos e danos.*

*Tenha em atenção o peso do aparelho durante o transporte e armazenamento.*

#### Puxar o aparelho

1. Puxar a pega de transporte para fora até encaixar de forma audível.
2. Puxar o aparelho pela pega de transporte.

#### Transportar o aparelho

1. Pegar no aparelho pelas pegadas de transporte e transportá-lo.

### Transportar o aparelho em veículos

1. Antes do transporte na horizontal, retirar o frasco de produto de limpeza Plug 'n' Clean da respectiva entrada e tapar com a tampa.
2. Proteger o aparelho de forma a que o mesmo não se mova ou tombe.

### Armazenamento

### ⚠ CUIDADO

#### Risco de ferimentos e danos devido ao peso do aparelho!

*Ferimentos e danos.*

*Tenha em atenção o peso do aparelho durante o transporte e armazenamento.*

#### Armazenar o aparelho

1. Colocar o aparelho numa superfície plana.
2. Separar a lança da pistola de alta pressão.
3. Premir a tecla separadora na pistola de alta pressão e separar a mangueira de alta pressão da pistola.
4. Sem enrolador de mangueira: Armazenar a mangueira de alta pressão no aparelho.

### ADVERTÊNCIA

#### Danos na mangueira de alta pressão

*Danos na mangueira de alta pressão devido a rotação no sentido incorrecto*

*Ao desenrolar, tenha em atenção o sentido de rotação do enrolador de mangueira.*

5. Com enrolador de mangueira: Com a manivela, rodar o enrolador de mangueira no sentido contrário ao dos ponteiros do relógio e desenrolar a mangueira de alta pressão.
6. Guardar o cabo de ligação de rede e os acessórios no aparelho.
7. Colocar as duas lanças no armazenamento para lança:
  - a Lança com bico fresador: Bocal para baixo
  - b Lança Vario Power: Bocal para cima

Antes de um armazenamento prolongado, ter em atenção os avisos adicionais, consultar o capítulo *Conservação e manutenção*.

#### Proteção anticongelante

### ADVERTÊNCIA

#### Perigo de geada

*Aparelhos que não estejam completamente vazios podem ficar avariados devido à geada.*

*Esvazie o aparelho e os acessórios por completo.*

*Proteger o aparelho da geada.*

Têm de estar cumpridas as seguintes condições:

- O aparelho está separado da alimentação de água.
  - A pistola de alta pressão está separada da mangueira de alta pressão.
1. Ligar o aparelho "I/ON".
  2. Aguardar no máximo 1 minuto, até não sair mais água da mangueira de alta pressão.
  3. Desligar o aparelho.
  4. Armazenar o aparelho com os acessórios completos num compartimento resistente ao gelo.

### Conservação e manutenção

### ⚠ PERIGO

#### Perigo de choque eléctrico

*Ferimentos devido ao contacto com peças sob tensão*

*Desligue o aparelho.*

*Retire a ficha de rede.*

O aparelho é isento de manutenção, ou seja, não é necessário efectuar trabalhos de manutenção regulares.

## Limpar o filtro na ligação de água

### ADVERTÊNCIA

#### Perigo de danos!

Danos no filtro devido a uma limpeza incorreta.

Limpar o filtro apenas com água corrente contra o sentido do fluxo.

Não utilize objetos afiados ou duros, como por ex. agulhas ou escovas de arame.

### ADVERTÊNCIA

#### Perigo de danos!

Danos no aparelho e nos acessórios no caso de operação sem filtro ou com filtro danificado.

Inspeccione o filtro quanto a danos antes de o colocar na ligação de água. Substituir imediatamente um filtro danificado.

Não utilizar o aparelho sem o filtro.

Se necessário, limpar o filtro na ligação de água.

1. Desenrosacar o acoplamento da ligação de água.
2. Puxar o filtro.

#### Figura K

3. Limpar o filtro sob água corrente.
4. Inserir o filtro na ligação de água.

## Ajuda em caso de avarias

As avarias têm, geralmente, causas simples que podem ser corrigidas por si com a ajuda do seguinte resumo. Em caso de dúvida ou no caso de se tratar de uma avaria não mencionada aqui, contacte o serviço de assistência técnica autorizado.

### ⚠ PERIGO

#### Perigo de vida!

Lesões mortais devido a choque eléctrico ao tocar em peças sob tensão.

Não tocar em peças sob tensão.

Desligue o aparelho.

Retirar a ficha da tomada de rede.

#### O aparelho não funciona

1. Pressionar a alavanca da pistola de alta pressão. O aparelho é ligado.
2. Verificar se a tensão indicada na placa de características coincide com a tensão da fonte de corrente.
3. Verificar o cabo de ligação de rede quanto a danos.
4. Caso haja uma sobrecarga do motor e o respectivo disjuntor de segurança dispare:
  - a Desligar o aparelho "0/OFF".
  - b Deixar o aparelho arrefecer durante 1 hora.
  - c Ligar o aparelho "I/ON" e colocar de novo em funcionamento.

Caso a avaria se repita várias vezes, o aparelho deve ser verificado pelo serviço de assistência técnica.

#### O aparelho não arranca, o motor zumbe

Baixa tensão devido a tensão de rede fraca ou à utilização de um cabo de extensão

1. Ao ligar, pressionar primeiro a alavanca da pistola de alta pressão e, em seguida, ligar o aparelho "I/ON".

#### O aparelho não aplica pressão

##### A alimentação da água é insuficiente.

1. Abrir completamente a torneira de água.
2. Verificar a admissão de água quanto ao caudal de bombagem necessário.
3. Verificar o ajuste na lança.
4. Verificar se o nível de aspiração máximo não foi ultrapassado.

#### O filtro da ligação de água está sujo.

1. Puxar o filtro da ligação de água para fora com um alicate de pontas chatas.
2. Limpar o filtro sob água corrente.

#### Figura K

##### Há ar no aparelho.

1. Purgar o aparelho:
  - a Ligar o aparelho sem lança durante um máximo de 2 minutos.
  - b Pressionar a pistola de alta pressão e aguardar até a água sair sem bolhas da pistola de alta pressão.
  - c Ligar a lança.

#### Oscilações de pressão acentuadas

1. Limpar o bocal de alta pressão:
  - a Remover quaisquer sujidades do orifício do bocal com uma agulha.
  - b Enxaguar o bocal de alta pressão de frente com água.
2. Verificar o volume de admissão de água.

#### Aparelho não estanque

1. O aparelho tem uma pequena fuga por razões técnicas. Em caso de fugas significativas, consultar o serviço de assistência técnica autorizado.

#### O produto de limpeza não é aspirado

1. Utilizar a lança Vario Power e rodar para "MIX".
2. Verificar se o frasco de produto de limpeza Plug 'n' Clean está assente com a abertura para baixo na ligação para produto de limpeza.

## Garantia

Em cada país são válidas as condições de garantia transmitidas pela nossa sociedade distribuidora responsável. Trataremos de possíveis avarias no seu aparelho no âmbito do prazo da garantia, sem custos, desde que estas tenham origem num erro de material ou de fabrico. Em caso de garantia, contacte o seu revendedor ou a assistência técnica autorizada mais próxima, apresentando o talão de compra. (endereço consultar o verso)

Para mais informações sobre a garantia (se disponíveis), consultar "Transferências" na área de serviço do website local da Kärcher.

## Dados técnicos

	K 7	Premium Power Flex	Power Flex
<b>Ligação eléctrica</b>			
Tensão	V	230	230
Fase	~	1	1
Frequência	Hz	50	50
Impedância eléctrica máxima admissível	Ω	0,394 +j0,246	0,394 +j0,246
Potência da ligação	kW	3,0	3,0
Tipo de protecção		IPX5	IPX5
Classe de protecção		I	I
Protecção da rede (de acção lenta)	A	16	16
<b>Ligação de água</b>			
Pressão de admissão (máx.)	MPa	1,2	1,2

	K 7	Premium Power Flex	Power Flex
Temperatura de admissão (máx.) °C	60	60	60
Volume de admissão (mín.) l/min	12	12	12
Altura de aspiração (máx.) m	0,5	0,5	0,5

#### Características do aparelho

Pressão de trabalho MPa	15	15	15
Pressão máx. admissível MPa	18	18	18
Caudal de bombagem, água l/min	9,2	9,2	9,2
Caudal de bombagem máximo l/min	10	10	10
Caudal de bombagem, produto de limpeza l/min	0,3	0,3	0,3
Recuo da pistola de alta pressão N	27	27	27

#### Medidas e pesos

Peso de operação típico kg	19,4	19,4	19,4
Comprimento mm	459	458	458
Largura mm	330	330	330
Altura mm	669	669	669

#### Valores determinados de acordo com a EN 60335-2-79

Valor de vibração mão/braço m/s <sup>2</sup>	<2,5	<2,5	<2,5
Insegurança K m/s <sup>2</sup>	0,6	0,6	0,6
Nível acústico L <sub>pA</sub> dB(A)	80	80	80
Insegurança K <sub>pA</sub> dB(A)	3	3	3
Nível de potência sonora L <sub>WA</sub> + Insegurança K <sub>WA</sub> dB(A)	96	96	96

Motivo da exceção de acordo com o Regulamento (UE) 2019/1781 Anexo I, Parte 2, n.º 12: j)  
Reservados os direitos a alterações técnicas.

### Declaração de conformidade UE

Declaramos pelo presente que as referidas máquinas, em virtude da sua concepção e tipo de construção, bem como do modelo colocado por nós no mercado, estão em conformidade com os requisitos de saúde e segurança essenciais e pertinentes das directivas da União Europeia. Em caso de realização de alterações na máquina sem o nosso consentimento prévio, a presente declaração fica sem efeito.

Produto: Lavadora de alta pressão

Tipo: 1.317-xxx

#### Directivas da União Europeia pertinentes

2006/42/CE (+2009/127/CE)

2014/30/UE

2011/65/UE

2000/14/CE

2009/125/CE

#### Regulamento(s) aplicável/aplicáveis

(UE) 2019/1781

#### Normas harmonizadas aplicadas

EN 60335-1

EN 60335-2-79

EN 62233: 2008

EN 55014-1: 2017 + A11: 2020

EN 55014-2: 1997 + A1: 2001 + A2: 2008

EN 61000-3-2: 2014

EN 61000-3-11: 2000

EN IEC 63000: 2018

#### Procedimento de avaliação da conformidade aplicado

2000/14/CE: Anexo V

#### Nível de potência sonora dB(A)

Medido: 93

Garantido: 96

Os signatários actuam em nome e em procuração do Conselho de Administração.



H. Jenner

Chairman of the Board of Management



S. Reiser

Manager Regulatory Affairs & Certification

#### Mandatário da documentação:

S. Reiser

Alfred Kärcher SE & Co. KG

Alfred-Kärcher-Str. 28 - 40

71364 Winnenden (Alemanha)

Tel.: +49 7195 14-0

Fax: +49 7195 14-2212

Winnenden, 01/10/2022

### Inhoud

Algemene instructies .....	36
Milieubescherming .....	36
Reglementair gebruik .....	37
Toebehoren en reserveonderdelen .....	37
Leveringsomvang .....	37
Beschrijving apparaat .....	37
Veiligheidsinrichtingen .....	37
Symbolen op het apparaat .....	38
Montage .....	38
Inbedrijfstelling .....	38
Werking .....	38
Vervoer .....	39
Opslag .....	39
Onderhoud .....	40
Hulp bij storingen .....	40
Garantie .....	40
Technische gegevens .....	40
EU-conformiteitsverklaring .....	41

### Algemene instructies



Voordat u het apparaat voor het eerst gebruikt, dient u deze originele gebruiksaanwijzing en de meegeleverde veiligheidsinstructies door te lezen en deze in acht te nemen.

Bewaar beide documenten voor later gebruik of volgende eigenaars.

### Milieubescherming



De verpakkingsmaterialen zijn herbruikbaar. Verwijder verpakkingen op een milieuvriendelijke manier.



Elektrische en elektronische apparaten bevatten waardevolle recyclebare materialen en vaak bestanddelen zoals batterijen, accu's of olie, die bij onjuiste omgang of verkeerd afvalverwijdering een mogelijk gevaar voor de gezondheid en het milieu kunnen vormen. Voor een correcte werking van het apparaat zijn deze bestanddelen echter noodzakelijk. Verwijder apparaten, voorzien van dit symbool, niet samen met huisvuil.



Reinigingswerkzaamheden waarbij oliehoudend afvalwater ontstaat, zoals motorreiniging en bodemwas, mogen alleen op wasplaatsen met een olieafscheider worden uitgevoerd.



Werkzaamheden met reinigingsmiddelen mogen alleen worden uitgevoerd op vloeistofdichte werkoppervlakken met een aansluiting op de vuilwaterafvoer. Reinigingsmiddelen niet in wateren of de bodem laten afvloeien.



In enkele landen is het niet toegestaan om water uit openbare wateren te halen.

### Instructies betreffende stoffen (REACH)

Actuele informatie over stoffen vindt u op: [www.kaercher.de/REACH](http://www.kaercher.de/REACH)

## Reglementair gebruik

Gebruik de hogedrukreiniger uitsluitend voor de privé-huishouding.

De hogedrukreiniger is bestemd voor het reinigen van bijvoorbeeld machines, voertuigen, bouwwerken, geveel, terrassen, tuintoestellen met hogedrukwaterstralen.

## Toebehoren en reserveonderdelen

Gebruik alleen origineel toebehoren en originele reserveonderdelen. Deze garanderen een veilige en storingsvrije werking van het apparaat.

Informatie over toebehoren en reserveonderdelen vindt u onder [www.kaercher.com](http://www.kaercher.com).

## Leveringsomvang

De leveringsomvang van het apparaat is op de verpakking afgebeeld. Controleer de inhoud bij het uitpakken op volledigheid. Bij ontbrekend toebehoren of bij transportschade neemt u contact op met uw distributeur.

## Beschrijving apparaat

In deze gebruiksaanwijzing wordt de maximale uitrusting beschreven. Afhankelijk van het model zijn er verschillen in de leveringsomvang (zie verpakking). Afbeeldingen, zie pagina met schema's

- ① Standvoet met handgreep
- ② Wateraansluiting met ingebouwde zeef
- ③ Transportwiel
- ④ Slanggeleiding
- ⑤ Apparaatschakelaar "0/OFF" / "I/ON"
- ⑥ Opbergvak voor straalbuizen
- ⑦ Hogedrukslang
- ⑧ \* Plug 'n' Clean-flesje met reinigingsmiddel
- ⑨ Opberg-/parkeerpositie voor hogedrukpistool
- ⑩ Transportgreep, uittrekbaar

- ⑪ Straalbus vuilvrees voor hardnekkige verontreinigingen
- ⑫ Straalbus Vario Power voor gebruikelijke reinigingstaken  
de werkdruk kan traploos worden verhoogd van SOFT tot HARD. Om de werkdruk te wijzigen, de hendel van het handspuitpistool loslaten en de straalbus in de gewenste stand draaien. Als de straalbus helemaal in de richting van SOFT is gedraaid, kan reinigingsmiddel worden bijgevuld.
- ⑬ Hogedrukpistool
- ⑭ Toets om de hogedrukslang van het hogedrukpistool te scheiden
- ⑮ Hendel hogedrukpistool
- ⑯ Vergrendeling hogedrukpistool
- ⑰ Handgreep
- ⑱ Slanghouder
- ⑲ Hogedrukslangtrommel
- ⑳ Handkruk voor slangtrommel
- ㉑ Typeplaatje
- ㉒ Opbergvak voor toebehoren
- ㉓ Haak voor netbevestiging
- ㉔ Net voor opbergvak voor toebehoren
- ㉕ Stroomleiding met netstekker
- ㉖ Koppeling voor de wateraansluiting
- ㉗ \*Tuinslang (vezelversterkt, diameter minimaal 1/2 inch (13 mm), lengte minimaal 7,5 m, met gangbare snelkoppeling)
- ㉘ \*KÄRCHER zuigslang voor watertoevoer uit open reservoirs (bestelnr. 2.643-100)

\* tevens vereist

## Veiligheidsinrichtingen

### ⚠ WAARSCHUWING

**Gevaar voor letsel!**

*Ernstig letsel door ontbrekende, aangepaste of ineffektieve veiligheidsinrichtingen.*

*De veiligheidsinrichtingen niet omzeilen of verwijderen en ze niet buiten werking stellen. Veiligheidsinrichtingen zijn er voor uw veiligheid.*

### Apparaatschakelaar

De apparaatschakelaar verhindert dat het apparaat per ongeluk in werking wordt gesteld.

### Vergrendeling hogedrukpistool

De vergrendeling blokkeert de hendel van het hogedrukpistool en voorkomt dat het apparaat onbedoeld wordt gestart.

### Automatische stopfunctie

Als de hendel op het hogedrukpistool wordt losgelaten, schakelt de drukschakelaar de pomp uit en stopt de hogedrukstraal. Als de hendel wordt indrukt, wordt de pomp weer ingeschakeld.

## Schakelaar voor motorbescherming

Bij een te hoge stroomopname wordt het apparaat uitgeschakeld door de schakelaar voor motorbescherming.

## Symbolen op het apparaat



De hogedrukstraal niet op personen, dieren, actieve elektrische uitrusting of het apparaat zelf richten.

Het apparaat tegen vorst beschermen.



Het apparaat mag niet direct op het openbare drinkwaternet worden aangesloten.

## Montage

**Afbeeldingen, zie pagina met grafieken.**

Vóór de inbedrijfstelling de los meegeleverde onderdelen op het apparaat monteren.

De meegeleverde schroeven en de bijbehorende schroevendraaier klaarleggen.

### Toebereiden net monteren

1. Het toebereiden net in de haken hangen.

#### Afbeelding C

### Hogedruk slang door de slanggeleiding steken

1. De hogedruk slang van achteren door de slanggeleiding steken.

#### Afbeelding D

### Koppeling voor de wateraansluiting monteren

1. De koppeling voor de wateraansluiting op de wateraansluiting van het apparaat schroeven.

#### Afbeelding E

## Inbedrijfstelling

1. Het apparaat op een vlakke ondergrond zetten.
2. De hogedruk slang volledig afwikkelen.
3. De hogedruk slang volledig door de slanggeleiding naar voren trekken en ontdoen van eventuele lusjes en verdraaiingen.
4. De hogedruk slang in het hogedrukpistool steken tot deze hoorbaar vastklikt.

### Instructie

Op de juiste positionering van de nippel letten.

#### Afbeelding F

5. Controleren of de verbinding goed vastzit door aan de hogedruk slang te trekken.
6. De netstekker in een stopcontact steken.

### Instructie

Let erop dat de maximaal toelaatbare impedantie van het net ter hoogte van het aansluitpunt (zie hoofdstuk Technische gegevens) niet wordt overschreden. Bij onduidelijkheden over de op uw aansluitpunt bestaande netimpedantie neemt u contact op met uw energiebedrijf.

### Watertoevoer

Aansluitwaarden, zie typeplaatje of hoofdstuk Technische gegevens.

Voorschriften van het waterbedrijf in acht nemen.

## LET OP

### Schade door verontreinigd water

Verontreinigingen in het water kunnen beschadigingen aan de pomp en het toebehoren veroorzaken.

Ter bescherming adviseert KÄRCHER het KÄRCHER-waterfilter (bijzondere toebehoren, bestelnummer 4.730-059) te gebruiken.

### Aansluiting op de waterleiding

## LET OP

### Beschadigingsgevaar!

Beschadiging van de pomp bij gebruik van een slangkoppeling met Aquastop op de wateraansluiting van het apparaat.

Gebruik geen slangkoppeling met een Aquastop op de wateraansluiting van het apparaat.

Gebruik alleen een slangkoppeling met Aquastop op de kraan.

1. De tuinslang op de koppeling voor de wateraansluiting plaatsen.

#### Afbeelding G

2. De tuinslang op de waterleiding aansluiten.
3. De waterkraan volledig opendraaien.

### Water uit open reservoirs aanzuigen

Deze hogedrukreiniger is uitgerust met de KÄRCHER-zuigslang voor het opzuigen van oppervlaktewater, bijv. uit regentonnen of vijvers (maximale aanzuighoogte, zie Technische gegevens).

1. Schroef de koppeling op de wateraansluiting los.
2. De zuigslang met water vullen.
3. De zuigslang op de wateraansluiting van het apparaat schroeven en in een waterbron, bijv. een regenton, hangen.

### Apparaat ontluichten

1. Het apparaat inschakelen "I/ON".
2. De hendel van het hogedrukpistool ontgrendelen.
3. De hendel van het hogedrukpistool indrukken. Het apparaat wordt ingeschakeld.
4. Het apparaat maximaal 2 minuten laten draaien tot het water zonder bellen uit het hogedrukpistool komt.
5. De hendel van het hogedrukpistool loslaten.
6. De hendel van het hogedrukpistool vergrendelen.

## Werking

## LET OP

### Beschadigingsgevaar!

Beschadiging van de pomp door drooglopen.

Schakel het apparaat uit als het niet binnen 2 minuten druk opbouwt.

Handel dan volgens de instructies in hoofdstuk Hulp bij storingen.

### Werking met hoge druk

## LET OP

### Beschadiging van gelakte of gevoelige oppervlakken

Oppervlakken raken beschadigd bij een te kleine straalafstand of door de keuze van een ongeschikte straalbuis.

Houd bij de reiniging van gelakte oppervlakken een straalafstand van minstens 30 cm aan.

Reinig autobanden, lak of gevoelige oppervlakken zoals hout niet met de vuilfree.

1. Een straalbuis in het hogedrukpistool steken en vastzetten door 90° te draaien.

#### Afbeelding H

2. Het apparaat inschakelen ("I/ON").
3. De hendel van het hogedrukpistool ontgrendelen.
4. De hendel van het hogedrukpistool indrukken. Het apparaat wordt ingeschakeld.

## Werking met reinigingsmiddel

### ⚠ **GEVAAR**

**Niet in acht nemen van het veiligheidsgegevensblad**

*Ernstige gezondheidsschade door ondeskundig gebruik van het reinigingsmiddel.*

*Neem het veiligheidsgegevensblad van de fabrikant van het reinigingsmiddel in acht, met name de instructies over de persoonlijke veiligheidsuitrusting.*

#### **Instructie**

*Voor de werking met reinigingsmiddelen is een Plug 'n' Clean-flesje met reinigingsmiddel nodig. KÄRCHER-reinigingsmiddelen kunnen gebruiksklaar in een Plug 'n' Clean-flesje met reinigingsmiddel worden gekocht.*

#### **Instructie**

*Het reinigingsmiddel kan alleen bij lage druk worden bijgevuld.*

1. Het deksel van het Plug 'n' Clean-flesje met reinigingsmiddel verwijderen.
2. Het flesje met reinigingsmiddel met de opening naar beneden in de aansluiting voor het Plug 'n' Clean-reinigingsmiddel duwen.

#### **Afbeelding 1**

3. De straalbuis Vario Power gebruiken.
4. De straalbuis helemaal naar "SOFT" draaien. Tijdens de werking wordt de reinigingsmiddeloplossing aan de waterstraal toegevoegd.

## Aanbevolen reinigingsmethode

1. Het reinigingsmiddel spaarzaam op het droge oppervlak sproeien en laten inwerken (niet laten opdrogen).
2. Het losgeweekte vuil met de hogedrukstraal wegspoelen.

## Na gebruik met reinigingsmiddel

1. Het apparaat ca. 30 seconden lang met helder water spoelen.

## Werking onderbreken

1. De hendel van het hogedrukpistool loslaten. Als de hendel wordt losgelaten, wordt het apparaat uitgeschakeld. De hoge druk in het systeem blijft behouden.
  2. De hendel van het hogedrukpistool vergrendelen.
- #### **Afbeelding J**
3. Het hogedrukpistool met de straalbuis in de parkeerpositie zetten.
  4. Bij werkonderbrekingen van meer dan 5 minuten het apparaat uitschakelen "0/OFF".

## Werking beëindigen

### ⚠ **VOORZICHTIG**

**Gevaar voor letsel!**

*Verwondingen veroorzaakt door water dat ongecontroleerd onder hoge druk ontsnapt.*

*Koppel de hogedrukslang alleen los van het hogedrukpistool of het apparaat als het systeem drukloos is.*

1. De hendel van het hogedrukpistool loslaten.
2. Sluit de waterkraan.
3. De hendel van het hogedrukpistool 30 seconden lang indrukken. De resterende druk in het systeem wordt weggelaten.
4. De hendel van het hogedrukpistool loslaten.
5. De hendel van het hogedrukpistool vergrendelen.
6. Het apparaat uitschakelen "0/OFF".
7. Het apparaat loskoppelen van de watertoevoer.
8. De netstekker uit het stopcontact trekken.

## Vervoer

### ⚠ **VOORZICHTIG**

**Verwondings- en beschadigingsgevaar door het gewicht van het apparaat!**

*Verwondingen en beschadiging.*

*Neem bij het transport en de opslag het gewicht van het apparaat in acht.*

## Apparaat trekken

1. De transportgreep uittrekken tot deze hoorbaar vastklikt.
2. Het apparaat aan de transportgreep trekken.

## Apparaat dragen

1. Het apparaat bij de handgrepen optillen en dragen.

## Apparaat in voertuig vervoeren

1. Voordat het apparaat liggend wordt vervoerd, het Plug 'n' Clean-flesje met reinigingsmiddel uit de houder trekken en met het deksel afsluiten.
2. Het apparaat borgen tegen wegglijden en kantelen.

## Opslag

### ⚠ **VOORZICHTIG**

**Verwondings- en beschadigingsgevaar door het gewicht van het apparaat!**

*Verwondingen en beschadiging.*

*Neem bij het transport en de opslag het gewicht van het apparaat in acht.*

## Apparaat opbergen

1. Het apparaat op een vlakke ondergrond neerzetten.
2. De straalbuis loskoppelen van het hogedrukpistool.
3. De ontkoppelhoets op het hogedrukpistool indrukken en de hogedrukslang van het hogedrukpistool loskoppelen.
4. Zonder slangtrommel: De hogedrukslang op het apparaat opbergen.

## LET OP

**Beschadiging van de hogedrukslang**

*Beschadiging van de hogedrukslang door verkeerde draairichting*

*Neem bij het opwickelen de draairichting van de slangtrommel in acht.*

5. Met slangtrommel: Met de handkruk de slangtrommel tegen de wijsers van de klok in draaien en de hogedrukslang opwickelen.
6. De stroomleiding en het toebehoren aan het apparaat opbergen.
7. Beide straalbuizen in het opbergvak voor de straalbuis plaatsen:

a Straalbuis vuilrees: sproeier naar beneden

b Straalbuis Vario Power: sproeier naar boven

Vóór langere opslag de aanvullende instructies in acht nemen, zie hoofdstuk *Onderhoud*.

## Vorstbescherming

## LET OP

**Vorstgevaar**

*Apparaten die niet volledig leeg zijn, kunnen beschadigd raken door vorst.*

*Maak het apparaat en het toebehoren volledig leeg.*

*Bescherm het apparaat tegen vorst.*

Aan de volgende voorwaarden moet zijn voldaan:

- Het apparaat is losgekoppeld van de watertoevoer.
  - Het hogedrukpistool is losgekoppeld van de hogedrukslang.
1. Het apparaat inschakelen "I/ON".

2. Maximaal 1 minuut wachten tot er geen water meer uit de hogedrukslang komt.
3. Het apparaat uitschakelen.
4. Het apparaat met het complete toebehoren in een vorstvrije ruimte opbergen.

## Onderhoud

### ⚠ GEVAAR

#### **Gevaar voor elektrische schokken**

*Letsel door aanraken van stroomvoerende onderdelen  
Schakel het apparaat uit.*

*Trek de netstekker eruit.*

Het apparaat is onderhoudsvrij, d.w.z. dat u geen regelmatige onderhoudswerkzaamheden hoeft uit te voeren.

#### **Zeef in de wateraansluiting reinigen**

### LET OP

#### **Beschadigingsgevaar!**

*Beschadiging van de zeef door onjuiste reiniging.*

*Reinig de zeef alleen onder stromend water tegen de stroomrichting in.*

*Gebruik geen scherpe of harde voorwerpen zoalsbijv.*

*Naalden of draadborstels.*

### LET OP

#### **Beschadigingsgevaar!**

*Beschadiging van het apparaat en de toebehoren bij gebruik zonder of met een beschadigde zeef.*

*Voordat u de zeef in de wateraansluiting plaatst, moet deze worden gecontroleerd op beschadigingen. Vervang een beschadigde zeef onmiddellijk.*

*Gebruik het apparaat niet zonder zeef.*

Reinig indien nodig de zeef in de wateraansluiting.

1. Schroef de koppeling op de wateraansluiting los.
2. De zeef eruit trekken.

#### **Afbeelding K**

3. De zeef onder stromend water reinigen.
4. De zeef in de wateraansluiting plaatsen.

## Hulp bij storingen

Storingen hebben vaak oorzaken die eenvoudig met behulp van het volgende overzicht kunnen worden verholpen. Neem bij twijfel of storingen die hier niet worden vermeld contact op met de erkende klantenservice.

### ⚠ GEVAAR

#### **Levensgevaar!**

*Dodelijke verwondingen door elektrische schokken bij het aanraken van onderdelen onder spanning.*

*Raak geen spanningvoerende onderdelen aan.*

*Schakel het apparaat uit.*

*Trek de netstekker uit het stopcontact.*

#### **Apparaat draait niet**

1. De hendel van het hogedrukpistool indrukken. Het apparaat wordt ingeschakeld.
2. Controleren of de aangegeven spanning op het typeplaatje overeenkomt met de spanning van de stroombron.
3. De stroomleiding op beschadiging controleren.
4. Als de motor is overbelast en de schakelaar voor motorbescherming is geactiveerd:
  - a Het apparaat uitschakelen "0/OFF".
  - b Het apparaat 1 uur laten afkoelen.
  - c Het apparaat inschakelen "I/ON" en weer in bedrijf stellen.

Als de storing meermaals optreedt, het apparaat door de klantenservice laten controleren.

#### **Apparaat start niet op, motor broemt**

Spanningsdaling wegens zwak stroomnet of door gebruik van een verlengsnoer

1. Bij het inschakelen eerst de hendel van het hogedrukpistool indrukken, dan het apparaat inschakelen "I/ON".

#### **Het apparaat bereikt niet de vereiste druk**

De watertoevoer is te laag.

1. De waterkraan volledig opendraaien.
2. Controleren of het volume van de watertoevoer voldoende is.
3. De instelling op de straalbuis controleren.
4. Ervoor zorgen dat de maximale aanzuighoogte niet wordt overschreden.

De zeef in de wateraansluiting is verontreinigd.

1. De zeef in de wateraansluiting met een platte tang eruit trekken.
2. De zeef onder stromend water reinigen.

#### **Afbeelding K**

Er zit lucht in het apparaat.

1. Ontlucht het apparaat:
  - a Het apparaat zonder aangesloten straalbuis maximaal 2 minuten inschakelen.
  - b Het hogedrukpistool indrukken en wachten tot het water zonder bellen uit het hogedrukpistool komt.
  - c De straalbuis aansluiten.

#### **Sterke drukschommelingen**

1. De hogedruksproeier reinigen:
  - a Verontreinigingen uit het sproeiergat met een naald verwijderen.
  - b De hogedruksproeier van voren met water spoelen.
2. De watertoevoerhoeveelheid controleren.

#### **Apparaat ondicht**

1. Geringe lekkage van het apparaat ligt aan de constructie en is normaal. Neem contact op met de verantwoordelijke klantenservice wanneer het apparaat sterke lekkage vertoont.

#### **Reinigingsmiddel wordt niet aangezogen**

1. Gebruik de straalbuis Vario Power en stel deze in op 'MIX'.
2. Controleren of het Plug 'n' Clean-flesje voor reinigingsmiddel met de opening naar beneden in de aansluiting voor het reinigingsmiddel zit.

## Garantie

In elk land gelden de garantievoorwaarden die door onze verantwoordelijke verkoopmaatschappij zijn uitgegeven. Mogelijke storingen aan uw apparaat verhelpen we binnen de garantieperiode gratis, voor zover een materiaal- of fabricagefout de oorzaak is. Als u gebruik wilt maken van de garantie, neemt u met uw aankoopbon contact op met uw distributeur of de dichtstbijzijnde geautoriseerde klantenservice. (adres zie achterzijde)

Meer informatie over de garantie (indien beschikbaar) vindt u in het servicegedeelte van uw lokale Kärcher-website onder "Downloads".

## Technische gegevens

	K 7	Premium Power Flex	Power Flex
<b>Elektrische aansluiting</b>			
Spanning	V	230	230
Fase	~	1	1



	K 7	Premium Power Flex	Power Flex
Frequentie	Hz	50	50
Maximaal toegestane netimpedantie	$\Omega$	0,394 +j0,246	0,394 +j0,246
Aansluitvermogen	kW	3,0	3,0
Beschermingsgraad		IPX5	IPX5
Beschermingsklasse		I	I
Netbeveiliging (traag)	A	16	16

#### Wateraansluiting

Toevoerdruk (max.)	MPa	1,2	1,2
Toevoertemperatuur (max.)	$^{\circ}\text{C}$	60	60
Toevoerdebiet (min.)	l/min	12	12
Aanzuighoogte (max.)	m	0,5	0,5

#### Gegevens capaciteit apparaat

Bedrijfsdruk	MPa	15	15
Max. toegestane druk	MPa	18	18
Opbrengst, water	l/min	9,2	9,2
Opbrengst maximaal	l/min	10	10
Opbrengst, reinigingsmiddel	l/min	0,3	0,3
Reactiekracht van het hodedrukpistool	N	27	27

#### Afmetingen en gewichten

Typisch bedrijfsgewicht	kg	19,4	19,0
Lengte	mm	459	458
Breedte	mm	330	330
Hoogte	mm	669	669

#### Berekende waarden conform EN 60335-2-79

Hand-arm-vibratiewaarde	$\text{m/s}^2$	<2,5	<2,5
Onzekerheid K	$\text{m/s}^2$	0,6	0,6
Geluidsdrumniveau $L_{pA}$	dB(A)	80	80
Onzekerheid $K_{pA}$	dB(A)	3	3
Geluidsvermogensniveau $L_{WA}$ + onzekerheid $K_{WA}$	dB(A)	96	96

Uitzondering volgens verordening (EU) 2019/1781 bijlage I punt 2 (12): j)  
Technische wijzigingen voorbehouden.

### EU-conformiteitsverklaring

Hiermee verklaren wij dat de hierna vermelde machine op basis van het ontwerp en type en in de door ons op de markt gebrachte uitvoering voldoet aan de relevante veiligheids- en gezondheidsvereisten van de EU-richtlijnen. Bij een niet door ons goedgekeurde wijziging van de machine verliest deze verklaring zijn geldigheid.  
Product: Hogedrukreiniger

Type: 1.317-xxx

#### Relevante EU-richtlijnen

2006/42/EG (+2009/127/EG)  
2014/30/EU  
2011/65/EU  
2000/14/EG  
2009/125/EG

#### Toegepaste bepaling(en) (EU) 2019/1781

#### Toegepaste geharmoniseerde normen

EN 60335-1  
EN 60335-2-79  
EN 62233: 2008  
EN 55014-1: 2017 + A11: 2020  
EN 55014-2: 1997 + A1: 2001 + A2: 2008  
EN 61000-3-2: 2014  
EN 61000-3-11: 2000  
EN IEC 63000: 2018

#### Toegepaste conformiteitswaarderingsprocedure 2000/14/EG: Bijlage V

#### Geluidsvermogensniveau dB(A)

Gemeten: 93

Gegarandeerd: 96

De ondergetekenden handelen in opdracht en met volmacht van de directie.



H. Jenner

Chairman of the Board of Management



S. Reiser

Manager Regulatory Affairs & Certification

#### Gevolmachtigde voor de documentatie:

S. Reiser

Alfred Kärcher SE & Co. KG

Alfred-Kärcher-Str. 28 - 40

71364 Winnenden (Germany)

Tel.: +49 7195 14-0

Fax: +49 7195 14-2212

Winnenden, 2022/10/01

### İçindekiler

Genel uyarılar.....	41
Çevre koruma.....	42
Amaca uygun kullanım.....	42
Aksesuarlar ve yedek parçalar.....	42
Teslimat kapsamı.....	42
Cihaz açıklaması.....	42
Güvenlik düzenekleri.....	42
Cihazdaki simgeler.....	43
Montaj.....	43
İşletime alma.....	43
İşletim.....	43
Taşıma.....	44
Depolama.....	44
Bakım ve periyodik bakım.....	45
Arıza durumunda yardım.....	45
Garanti.....	45
Teknik veriler.....	45
AB Uygunluk Beyanı.....	46

### Genel uyarılar



Cihazı ilk defa kullanmadan önce orijinal işletim kılavuzunu ve ekli güvenlik bilgilerinizi okuyun. Bu bilgilere göre hareket

edin.

Her iki kılavuzu daha sonra kullanmak için ve sizden sonraki kullanıcı için saklayın.

## Çevre koruma



Paketleme malzemeleri geri dönüştürülebilir. Lütfen ambalajları çevreye zarar vermeden bertaraf edin.



Elektrikli ve elektronik cihazlar, değerli ve geri dönüştürülebilir malzemelerin yanı sıra yanlış kullanılması veya yanlış bertaraf edilmesi durumunda insan sağlığı ve çevre için potansiyel tehlike teşkil edebilecek piller, aküler veya yağlar içerebilir. Ancak cihazın usulüne uygun şekilde çalıştırılması için bu parçalar gereklidir. Bu simge ile işaretlenen cihazlar evsel çöp ile birlikte bertaraf edilmemelidir.



Ör. motor yıkama, alt zemin yıkama gibi yağ içerikli atık su oluşan temizlik çalışmaları sadece yağ ayrıştırıcı yıkama yerlerinde yapılabilir.



Temizleme maddeli işler sadece kirli su kanalizasyonuna bağlantılı sıvı geçirmez çalışma yüzeylerinde yapılabilir. Temizleme maddeleri akarsulara veya toprağa ulaşmamalıdır.



Bazı ülkelerde kamu sularından su çekilmesine izin verilmemektedir.

### İçerik maddelerine yönelik uyarılar (REACH)

İçerik maddelerine yönelik güncel bilgiler için bkz.:

[www.kaercher.de/REACH](http://www.kaercher.de/REACH)

## Amaca uygun kullanım

Yüksek basınç temizleyicisini sadece evde kullanın. Yüksek basınç temizleyicisi makinelerin, araçların, yapıların, aletlerin, ön cephelemler, terasların, bahçe aletlerinin vb. yüksek basınçlı su huzmesi ile temizlenmesi için öngörülmüştür.

## Aksesuarlar ve yedek parçalar

Sadece orijinal aksesuarlar ve orijinal yedek parçalar kullanın. Bu parçalar cihazın güvenli ve arızasız çalışmasını sağlar.

Aksesuar ve yedek parçalara ilişkin bilgiler için adres: [www.kaercher.com](http://www.kaercher.com).

## Teslimat kapsamı

Cihazınızın teslimat kapsamı ambalajı üzerinde gösterilmiştir. Ambalaj açıldığında içindeki parçalarda eksiklik olup olmadığını kontrol edin. Aksesuarların eksik olması durumunda ya da nakliye hasarlarında yetkili satıcınızı bilgilendirin.

## Cihaz açıklaması

Bu kullanım kılavuzunda maksimum donanım açıklanmaktadır. Modele bağlı olarak teslimat kapsamında farklılıklar bulunur (bkz. ambalaj).

Resimler için grafik sayfasına bakın

- 1 Taşıma kulplu stant
- 2 Entegre süzgeçli su bağlantısı
- 3 Taşıma bantı
- 4 Hortum kılavuzu
- 5 Cihaz şalteri "0/KAPALI" / "1/AÇIK"
- 6 Hüzme borusu için saklama yeri
- 7 Yüksek basınç hortumu
- 8 \*Plug 'n' Clean temizleme maddesi şişesi
- 9 Saklama / Yüksek basınç tabancası için park konumu

- 10 Taşıma tutamağı, dışarı çekilebilir
- 11 İnatçı kirler için kir frezesi huzme borusu
- 12 En yaygın temizleme görevleri için huzme borusu Vario Power  
Çalışma basıncı kademesiz olarak SOFT derecesinden HARD derecesine artırılabilir. Çalışma basıncının ayarlanması için el püskürtme tabancasının kolunu bırakın ve huzme borusunu istenen konuma çevirin. Huzme borusu SOFT yönünde dayanağa kadar çevrilirse temizleme maddesi dozajlanabilir.
- 13 Yüksek basınç tabancası
- 14 Yüksek basınç hortumunu yüksek basınç tabancasından ayırmak için tuş
- 15 Yüksek basınç tabancası kolu
- 16 Yüksek basınç tabancası kilidi
- 17 Taşıma kulpu
- 18 Hortum tutucusu
- 19 Yüksek basınç hortum tamburu
- 20 Hortum tamburu için el krankı
- 21 Tıp levhası
- 22 Aksesuar gözü
- 23 Ağ sabitlemesi için kanca
- 24 Aksesuar gözü için ağ
- 25 Şebeke fişli şebeke bağlantı hattı
- 26 Su bağlantısı için kavrama
- 27 \*Bahçe hortumu (kumaş takviyeli, en az 1/2 inç (13 mm) çap, en az 7,5 m uzunluk, piyasada satılan hızlı bağlantı ile)
- 28 \*Açık haznelerden su beslemesi için KÄRCHER vakum hortumu (sipariş no. 2.643-100.0)

\* ek olarak gereklidir

## Güvenlik düzenekleri

### ⚠ UYARI

#### Yaralanma tehlikesi!

Eksik, değiştirilmiş veya etkisiz güvenlik düzenekleri nedeniyle ciddi yaralanmalar.

Güvenlik düzeneklerini köprülemeyin, çıkarmayın veya etkisiz hale getirmeyin. Emniyet düzenleri sizin emniyetiniz içindir.

### Cihaz şalteri

Cihaz şalteri, cihazın istenmeden işletmesini engeller.

### Yüksek basınç tabancası kilidi

Kilit, yüksek basınç tabancasının kolunu kilitler ve cihazın istenmeden başlatılmasını engeller.

### Otomatik durma fonksiyonu

Yüksek basınç tabancasının kolu bırakılırsa bir basınç şalteri pompayı kapatır, yüksek basınç huzmesi durdurulur. Kola basıldığında pompa tekrar açılır.

### Motor koruma şalteri

Yüksek akım sarfiyatında motor koruma şalteri cihazı kapatır.

## Cihazdaki simgeler



Yüksek basınç hüzmesini asla insanlara, hayvanlara, aktif elektrikli donanımlara veya cihazın kendisine doğrultmayın. Cihazı donmaya karşı koruyun.



Cihaz içme suyu şebekesine doğrudan bağlanamaz.

## Montaj

### Resimler için grafik sayfasına bakın.

İşletime alma öncesinde ayrı olarak birlikte verilen parçaları cihaza monte edin. Birlikte teslim edilen civataları ve bunlara uygun torna vidayı hazırlayın.

### Aksesuar filesinin montajı

1. Aksesuar filesini kancalara asın.

#### Şekil C

### Yüksek basınç hortumunu hortum kılavuzundan geçirilmesi

1. Yüksek basınç hortumunu arkadan hortum kılavuzundan geçirerek takın.

#### Şekil D

### Su bağlantısı için kavramanın montajı

1. Su bağlantısı kavramasını cihazın su bağlantısına vidalayın.

#### Şekil E

## İşletime alma

1. Cihazı düz bir zemin üzerine yerleştirin.
2. Yüksek basınç hortumunu tamamen boşaltın.
3. Yüksek basınç hortumunu tamamen hortum kılavuzundan içinden öne doğru çekin ve varsa kıvrılan ve dönen kısımları açın.
4. Yüksek basınç hortumunu duyuylabilir şekilde kilitlemeye kadar yüksek basınç tabancasına takın.

#### Not

*Nipelini doğru hizalanmasına dikkat edin.*

#### Şekil F

5. Yüksek basınç hortumunu çekerek güvenli bağlantıyı kontrol edin.
6. Şebeke fişini bir prize takın.

#### Not

*Bağlantı noktasında izin verilen azami şebeke empedansının (bkz. Bölüm Teknik veriler) aşılmadığına emin olun.*

*Bağlantı noktasında mevcut şebeke empedansı hakkında bir belirsizlik mevcut olması halinde lütfen elektrik tedarik şirketiniz ile irtibata geçin.*

### Su beslemesi

Bağlantı değerleri için bkz. tip levhası veya Bölüm Teknik veriler.

Su tedarik şirketinin yönetmeliklerini dikkate alın.

## DIKKAT

### Kirlenmiş su nedeniyle hasarlar

*Sudaki kirlenmeler pompaya ve aksesuarlara zarar verebilir.*

*KÄRCHER, koruma için KÄRCHER su filtresinin kullanılmasını önerir (özel donanım, sipariş numarası 4.730-059).*

## Su hattına bağlantı

## DIKKAT

### Hasar tehlikesi!

*Cihazın su bağlantısında Aquastop olan hortum bağlantısı kullanıldığında, pompada hasarlar meydana gelebilir.*

*Cihazın su bağlantısında Aquastop olan bir hortum bağlantısı kullanmayın.*

*Aquastop olan bir hortum bağlantısını yalnızca su musluğunda kullanın.*

1. Bahçe hortumunu su bağlantısı kavramasına takın.

#### Şekil G

2. Bahçe hortumunu su hattına bağlayın.
3. Su musluğunu tam olarak açın.

### Suyu açık haznedem emme

Bu yüksek basınç temizleyicisi, KÄRCHER vakum hortumuyla örn. yağmur suyu toplama bidonlarından veya göletlerden yüzey sularını çekmek için uygundur (maksimum emme yüksekliği için bkz. Teknik veriler).

1. Kavramayı, su bağlantısından sökün.
2. Vakum hortumunu suyla doldurun.
3. Vakum hortumunu cihazın su bağlantısına vidalayın ve bir su kaynağına (örneğin örn. yağmur varilini) asın.

### Cihazın havasını boşaltın

1. Cihazı açın ("I/ON").
2. Yüksek basınç tabancasının kolunun kilidini açın.
3. Yüksek basınç tabancasının koluna basın. Cihaz açılır.
4. Su, yüksek basınç tabancasında baloncüksüz bir şekilde dışarı çıkana kadar cihazı maksimum 2 dakika çalıştırın.
5. Yüksek basınç tabancasının kolunu bırakın.
6. Yüksek basınç tabancasının kolunu kilitleyin.

## İşletim

## DIKKAT

### Hasar tehlikesi!

*Kuru çalışmada pompada hasar.*

*2 dakika içerisinde basınç oluşmazsa cihazı kapatın.*

*Arıza durumunda yardım bölümündeki talimatlara göre ilerleyin.*

### Yüksek basınçla işletme

## DIKKAT

### Boyalı veya hassas yüzeylerde zarar oluşabilir

*Yüzeyler çok düşük huzme mesafesinde veya uygun olmayan bir huzme borusu seçiminde zarar görür. Boyalı yüzeyleri temizlerken en az 30 cm huzme mesafesi bırakın.*

*Araba lastikleri, boya ya da ahşap gibi hassas yüzeyleri kir frezesi ile temizlemeyin.*

1. Yüksek basınç tabancasına bir huzme borusu takın ve 90° döndürerek sabitleyin.

#### Şekil H

2. Cihazı açın ("I/ON").
3. Yüksek basınç tabancasının kolunun kilidini açın.
4. Yüksek basınç tabancasının koluna basın. Cihaz açılır.

### Temizleme maddesiyle işletim

## ⚠ TEHLİKE

### Güvenlik bilgi formunun dikkate alınmaması

*Temizleme maddesinin uygun olmayan kullanımı nedeniyle ağır sağlık zararları.*

*Temizleme maddesi üreticisinin, özellikle kişisel koruyucu donanım ile ilgili güvenlik bilgi formunu dikkate alın.*

#### **Not**

*Temizleme maddeleri ile işletme için bir Plug 'n' Clean temizleme maddesi şişesi gereklidir. KÄRCHER temizleme maddeleri kullanıma hazır halde bir Plug 'n' Clean temizleme maddesi şişesi içinde satın alınabilir.*

#### **Not**

*Temizleme maddesi sadece alçak basınçta eklenebilir.*

1. Plug 'n' Clean temizleme maddesi şişesinin kapağını çıkarın.
2. Temizleme maddesi şişesini ağzı aşağı bakar şekilde Plug 'n' Clean temizleme maddesi bağlantısına bastırın.

#### **Şekil I**

3. Vario Power hüzme borusunu kullanın.
4. Hüzme borusunu "SOFT" konumuna dayanağa kadar döndürün. İşletme sırasında temizleme maddesi çözeltisi su hüzmesine karıştırılır.

#### **Tavsiye edilen temizleme yöntemi**

1. Temizleme maddelerini kuru yüzeye tasarruflu bir şekilde püskürtün ve etki etmesini bekleyin (kurutmayın).
2. Çözülen kiri yüksek basınç huzmesi ile yıkayın.

#### **Temizleme maddeleriyle işletme sonrasında**

1. Cihaz yakl. 30 saniye boyunca temiz suyla çalıştırın.

#### **İşletimin duraklatılması**

1. Yüksek basınç tabancasının kolunu bırakın. Kol bırakıldığında cihaz kapanır. Sistemdeki yüksek basınç olduğu gibi kalır.
2. Yüksek basınç tabancasının kolunu kilitleyin.

#### **Şekil J**

3. Yüksek basınç tabancasını hüzme borusuyla birlikte park konumuna getirin.
4. 5 dakikadan uzun çalışma molarında cihazı kapatın "0/OFF".

#### **İşletmenin tamamlanması**

#### **⚠ TEDBİR**

##### **Yaralanma tehlikesi!**

*Yüksek basınç altında kontrolsüz çıkan su nedeniyle yaralanmalar.*

*Yüksek basınç hortumunu sadece sistemde basınç yokken yüksek basınç tabancasından veya cihazdan ayırın.*

1. Yüksek basınç tabancasının kolunu bırakın.
2. Su musluğunu kapatın.
3. Yüksek basınç tabancasının koluna 30 saniye boyunca basın. Sistemde kalan basınç tahliye edilir.
4. Yüksek basınç tabancasının kolunu bırakın.
5. Yüksek basınç tabancasının kolunu kilitleyin.
6. Cihazı kapatın "0/OFF".
7. Cihazı su beslemesinden ayırın.
8. Şebeke fişini prizden çekin.

#### **Taşıma**

#### **⚠ TEDBİR**

##### **Cihazın ağırlığı nedeniyle yaralanma ve hasar tehlikesi!**

*Yaralanma ve hasarlar meydana gelebilir.*

*Taşıma ve yataklama sırasında cihazın ağırlığına dikkat edin.*

#### **Cihazı çekme**

1. Taşıma tutamağını duyulacak şekilde kilitlene kadar çekin.
2. Cihazı taşıma tutamağından çekin.

#### **Cihazı taşıma**

1. Cihazı taşıma kulplarından kaldırın ve taşıyın.

#### **Cihazı araç içinde taşıma**

1. Yatay taşıma öncesinde Plug 'n' Clean temizleme maddesi şişesini yuvadan çıkarın ve kapakla kapatın.
2. Cihazı kaymaya ve devrilmeye karşı emniyete alın.

#### **Depolama**

#### **⚠ TEDBİR**

##### **Cihazın ağırlığı nedeniyle yaralanma ve hasar tehlikesi!**

*Yaralanma ve hasarlar meydana gelebilir.*

*Taşıma ve yataklama sırasında cihazın ağırlığına dikkat edin.*

#### **Cihazın muhafaza edilmesi**

1. Cihazı düz bir zemin üzerine bırakın.
2. Hüzme borusunu yüksek basınç tabancasından ayırın.
3. Yüksek basınç tabancasındaki ayırma düğmesine basın ve yüksek basınç hortumunu yüksek basınç tabancasından ayırın.
4. Hortum makarası olmadan: Yüksek basınç hortumunu cihazda depolayın.

#### **DIKKAT**

##### **Yüksek basınç hortumunun zarar görmesi**

*Yanlış dönüş yönü nedeniyle yüksek basınç hortumunun zarar görmesi*

*Sarma sırasında hortum tamburunun dönüş yönüne dikkat edin.*

5. Hortum makarası ile: El krankı ile hortum tamburunu saat yönünün tersi yönde döndürün ve yüksek basınç hortumunu sarın.
6. Şebeke bağlantı hattı ve aksesuarları cihazda depolayın.
7. Her iki hüzme borusunu, hüzme borusunun saklama bölümüne takın:
  - a Hüzme borusu kir frezesi: Meme aşağıya doğru
  - b Hüzme borusu Vario Power: Meme yukarıya doğru

Uzun süreli depolama öncesinde ek uyarıları dikkate alın, bkz. *Bakım ve periyodik bakım* bölümü.

#### **Antifriz**

#### **DIKKAT**

##### **Don tehlikesi**

*Tamamen boşaltılmamış cihazlar don nedeniyle tahrip edilebilir.*

*Cihazı ve aksesuarları tamamen boşaltın.*

*Cihazı dona karşı koruyun.*

*Aşağıdakiler yerine getirilmiş olmalıdır:*

- Cihaz su beslemesinden ayrılmış.
  - Yüksek basınç tabancası, yüksek basınç hortumundan ayrılmıştır.
1. Cihazı açın "I/ON".
  2. Yüksek basınç hortumundan su çıkmayana kadar maksimum 1 dakika bekleyin.
  3. Cihazı kapatın.
  4. Cihazı komple aksesuarlarla birlikte dona karşı emniyetli bir yerde saklayın.

## Bakım ve periyodik bakım

### ⚠ TEHLİKE

#### Akım çarpması tehlikesi

Akım ileten parçalara temas nedeniyle yaralanmalar Cihazı kapatın.

Şebeke fişini çekin.

Cihaz bakım gerektirmemektedir, yani düzenli bakım çalışmaları yapılması gerekli değildir.

### Su bağlantısındaki süzgeci temizleyin

### DIKKAT

#### Hasar tehlikesi!

Yanlış temizlik nedeniyle süzgeçte hasarlar.

Süzgeci sadece akış yönünün tersine akan suyun altında temizleyin.

Keskin veya sert nesnelere kullanmayın, örn. İğneler veya tel fırçalar.

### DIKKAT

#### Hasar tehlikesi!

Süzgeç olmadan veya hasarlı süzgeçle işletim durumunda cihaz ve aksesuarlar hasar görebilir.

Su bağlantısına takmadan önce süzgeçte hasar olup olmadığını kontrol edin. Hasarlı bir süzgeci derhal değiştirin.

Cihazı süzgeç olmadan çalıştırmayın.

Su bağlantısındaki süzgeci gerekirse temizleyin.

1. Kavramayı, su bağlantısından sökün.

2. Süzgeci çıkarın.

#### Şekil K

3. Süzgeci akan su altında yıkayın.

4. Süzgeci su bağlantısına takın.

## Arıza durumunda yardım

Arızaların sebepleri çoğu zaman aşağıdaki genel bakış yardımıyla kendiniz giderebileceğiniz kadar basittir. Kazırsızlık durumunda veya burada adı geçmeyen arızalarda lütfen yetkili müşteri hizmetlerine başvurun.

### ⚠ TEHLİKE

#### Hayati tehlike!

Gerilim altındaki parçalara temas durumunda elektrik çarpması nedeniyle ölümcül yaralanmalar.

Gerilim altındaki parçalara dokunmayın.

Cihazı kapatın.

Şebeke fişini şebeke prizinden çekin.

#### Cihaz çalışmıyor

1. Yüksek basınç tabancasının koluna basın.

Cihaz açılır.

2. Tip levhasında belirtilen gerilimin akım kaynağı gerilimiyle uyuşup uyuşmadığını kontrol edin.

3. Şebeke bağlantı hattında herhangi bir arıza olup olmadığını kontrol edin.

4. Motor aşırı yüklenmiş ve motor koruma şalteri devreye girmişse:

a Cihazı kapatın "0/OFF".

b Cihazı 1 saatliğine soğumaya bırakın.

c Cihazı açın "I/ON" ve tekrar işletmeye alın.

Arıza birkaç kez meydana gelirse cihazı müşteri hizmetleri tarafından kontrol ettirin.

#### Cihaz çalışmıyor, motor bağırmıyor

Zayıf akım şebekesi veya bir uzatma kablosu kullanımı nedeniyle gerilim düşüşü

1. Açma sırasında önce yüksek basınç tabancasının koluna basın, ardından cihazı açın "I/ON".

#### Cihaz basınca ulaşmıyor

Su beslemesi çok düşük.

1. Su musluğunu tam olarak açın.

2. Su girişinde yeterli pompalama miktarını kontrol edin.
3. Huzme borusundaki ayarı kontrol edin.
4. Maksimum emme yüksekliğinin aşılmadığını kontrol edin.

#### Su bağlantısındaki süzgeç kirlenmiş.

1. Su bağlantısındaki süzgeci bir yassı penseyle dışarı çekin.
2. Süzgeci akan su altında yıkayın.

#### Şekil K

#### Cihazda hava var.

1. Cihazın havasını boşaltın:
  - a Cihazı huzme borusunu bağlamadan maksimum 2 dakika çalıştırın.
  - b Yüksek basınç tabancasına basın ve su, baloncuklu su bir şekilde dışarı çıkana kadar bekleyin.
  - c Huzme borusunu bağlayın.

#### Güçlü basınç dalgalanmaları

1. Yüksek basınç memesini temizleyin:
  - a Enjektör delmesindeki kirlenmeleri bir iğne ile temizleyin.
  - b Yüksek basınç memesini önden suyla durulayın.
2. Su giriş miktarını kontrol edin.

#### Cihaz sızdırıyor

1. Cihazın az miktarda sızdırması teknik açıdan zorunludur. Güçlü sızıntıda yetkili müşteri hizmetlerini görevlendirin.

#### Temizleme maddesi emilmiyor

1. Vario Power huzme borusunu kullanın ve "MIX" konumuna çevirin.
2. Plug 'n' Clean temizleme maddesi şişesinin temizleme maddesi bağlantısında ağız aşağı bakar şekilde oturduğunu kontrol edin.

## Garanti

Her ülkede yetkili distribütörümüz tarafından verilmiş garanti şartları geçerlidir. Garanti süresi içerisinde cihazınızda oluşabilecek hasarları, üretim veya malzeme hatasından kaynaklanıyorsa ücretsiz olarak gideriyoruz. Garanti durumunda satış faturası ile satıcınıza veya size en yakın yetkili servise başvurun.

(Adres için bkz. Arka sayfa)

Daha ayrıntılı garanti bilgilerinizi (varsa) yerel Kächer web sitenizin servis bölümünde "İndirilenilen Dokümanlar" altında bulabilirsiniz.

## Teknik veriler

	K 7	Premium Power Flex	Power Flex
<b>Elektrik bağlantısı</b>			
Gerilim	V	230	230
Faz	~	1	1
Frekans	Hz	50	50
İzin verilen maksimum şebeke empedansı	Ω	0,394 +j0,246	0,394 +j0,246
Bağlantı gücü	kW	3,0	3,0
Koruma türü		IPX5	IPX5
Koruma sınıfı		I	I
Şebeke emniyeti (gecikmeli)	A	16	16
<b>Su bağlantısı</b>			
Giriş basıncı (maks.)	MPa	1,2	1,2

	K 7	Premium Power Flex	Power Flex
Giriş sıcaklığı (maks.)	°C	60	60
Giriş miktarı (min.)	l/min	12	12
Emme yüksekliği (maks.)	m	0,5	0,5

#### Cihaz performans verileri

Çalışma basıncı	MPa	15	15
İzin verilen maks. basınç	MPa	18	18
Pompalama miktarı, su	l/min	9,2	9,2
Maksimum pompalama miktarı	l/min	10	10
Pompalama miktarı, temizleme maddesi	l/min	0,3	0,3
Yüksek basınç tabancasının geri tepme kuvveti	N	27	27

#### Boyutlar ve ağırlıklar

Tipik işletim ağırlığı	kg	19,4	19,0
Uzunluk	mm	459	458
Genişlik	mm	330	330
Yükseklik	mm	669	669

#### EN 60335-2-79 uyarınca tespit edilen değerler

El-kol titreşim değeri	m/s <sup>2</sup>	<2,5	<2,5
Belirsizlik K	m/s <sup>2</sup>	0,6	0,6
Ses basınç seviyesi L <sub>pA</sub>	dB(A)	80	80
Belirsizlik K <sub>pA</sub>	dB(A)	3	3
Ses gücü seviyesi L <sub>WA</sub> + Belirsizlik K <sub>WA</sub>	dB(A)	96	96

(AB) 2019/1781 Düzenlemesi Ek I Bölüm 2 (12) uyarınca istisna nedeni: j)

Teknik değişiklik hakkı saklıdır.

## AB Uygunluk Beyanı

İşbu belgeyle, aşağıda adı geçen makinenin mevcut tasarımı yapı tarzı ve tarafımızdan piyasaya sürülen modelle AB direktifinin ilgili temel güvenlik ve sağlık yükümlülüklerine uygun olduğunu beyan ederiz. Bizim onayımız olmadan makinede yapılan bir değişiklik durumunda, bu açıklama geçerliliğini kaybeder.

Ürün: Yüksek basınç temizleyicisi

Tip: 1.317-xxx

#### İlgili AB direktifleri

2006/42/AT (+2009/127/AT)

2014/30/AB

2011/65/AB

2000/14/AT

2009/125/EG

#### Uygulanan yönetmelik(ler)

(AB) 2019/1781

#### Uygulanan uyumlaştırılmış normlar

EN 60335-1

EN 60335-2-79

EN 62233: 2008

EN 55014-1: 2017 + A1: 2020

EN 55014-2: 1997 + A1: 2001 + A2: 2008

EN 61000-3-2: 2014

EN 61000-3-11: 2000

EN IEC 63000: 2018

## Uygulanan uygunluk değerlendirme yöntemi

2000/14/AT: Ek V

Ses gücü seviyesi dB(A)

Ölçülen: 93

Garanti edilen: 96

Aşağıda imzası olan, yönetim kurulu adına ve yönetim yetkisine sahip olarak hareket eder.

  
H. Jenner

Chairman of the Board of Management

  
S. Reiser

Manager Regulatory Affairs & Certification

Dokümantasyon yetkilisi:

S. Reiser

Alfred Kärcher SE & Co. KG

Alfred-Kärcher-Str. 28 - 40

71364 Winnenden (Almanya)

Tel.: +49 7195 14-0

Faks: +49 7195 14-2212

Winnenden, 2022/10/01

## Innehåll

Allmän information .....	46
Miljöskydd .....	46
Ändamålsenlig användning .....	47
Tillbehör och reservdelar .....	47
Leveransens omfattning .....	47
Beskrivning av maskinen .....	47
Säkerhetsanordningar .....	47
Symboler på maskinen .....	47
Montering .....	47
Idrifttagning .....	48
Drift .....	48
Transport .....	49
Förvaring .....	49
Skötsel och underhåll .....	49
Hjälp vid störningar .....	50
Garanti .....	50
Tekniska data .....	50
EU-försäkran om överensstämmelse .....	51

## Allmän information



Läs igenom den här originalbruksanvisningen och medföljande säkerhetsinformation innan du använder din apparat

första gången. Följ alla anvisningar.

Förvara båda häftena för framtida bruk eller för nästa ägare.

## Miljöskydd



Förpackningsmaterialen kan återvinnas. Avfallshanterar förpackningar på ett miljövänligt sätt.





Elektriska och elektroniska maskiner innehåller värdefulla återvinningsbara material och ofta komponenter såsom engångsbatterier, uppladdningsbara batterier och olja som vid felaktig användning eller felaktig avfallshandling kan utgöra en potentiell fara för människors hälsa och för miljön.

Dessa komponenter är dock nödvändiga för en korrekt drift av maskinen. Maskiner som märkts med denna symbol får inte kastas i hushållssoporna.



Rengöringsarbeten som orsakar oljehaltigt avloppsvatten, t.ex. motortvätt och underredstvätt får endast utföras på tvättplatser med oljeavskiljare.

 Arbeten med rengöringsmedel får endast utföras på vattentäta arbetsytor med anslutning till smutsvattenskanalisationen. Låt inte rengöringsmedel tränga in i vattendrag eller i jordmånen.

 I en del länder är det inte tillåtet att hämta vatten från allmänna vattendrag.

### Information om ämnen (REACH)

Aktuell information om innehållet finns på: [www.kaercher.de/REACH](http://www.kaercher.de/REACH)

## Ändamålsenlig användning

Denna högtrycksrengörare får endast användas i privat-hushåll.

Högtrycksrengöraren är avsedd för rengöring av maskiner, fordon, byggnationer, verktyg, fasader, terrasser, trädgårdsredskap osv. med högtrycksvattenstråle.

## Tillbehör och reservdelar

Använd endast originaltillbehör och originalreservdelar, så att en säker och störningsfri drift av maskinen är garanterad.

Information om tillbehör och reservdelar finns på [www.kaercher.com](http://www.kaercher.com).

## Leveransens omfattning

Maskinens leveransomfattning är avbildad på förpackningen. Kontrollera att innehållet i leveransen är fullständigt. Kontakta din försäljare om något tillbehör saknas eller om det finns transportskador.

## Beskrivning av maskinen

I den här bruksanvisningen beskrivs den maximala utrustningen. Leveransens omfattning varierar beroende på modell (se förpackning).

För bilder, se bildsidorna

- ① Stativ med handtag
- ② Vattenanslutning med inbyggd sil
- ③ Transporthjul
- ④ Slangstyrning
- ⑤ Maskinens strömbrytare "0/OFF"/"I/ON"
- ⑥ Förvaring för strålrör
- ⑦ Högtrycksslang
- ⑧ \* Plug 'n' Clean rengöringsmedelsflaska
- ⑨ Förvaring/hållare för spolhandtag
- ⑩ Transporthandtag, utdragbart
- ⑪ Strålrör smutsfräs för svår smuts
- ⑫ Strålrör Vario Power för de vanligaste rengöringsuppgifterna  
Arbetstrycket kan ökas steglöst från SOFT till HARD. För att ställa in arbetstrycket släpper du spaken på handsprutpistolen och vrider strålröret till önskat läge. När strålröret är vridet till anslag i riktningen SOFT kan rengöringsmedlet doseras.
- ⑬ Spolhandtag
- ⑭ Knapp för lossning av högtrycksslangen från spolhandtaget
- ⑮ Spak spolhandtag
- ⑯ Spolhandtagets lås

- ⑰ Bärhandtag
- ⑱ Slanghållare
- ⑲ Högtrycksslangtrumma
- ⑳ Handvev för slangtrumma
- ㉑ Typskylt
- ㉒ Tillbehörsfack
- ㉓ Krok för nätfixering
- ㉔ Nät för tillbehörsfack
- ㉕ Nätkabel med nätkontakt
- ㉖ Koppling för vattenanslutning
- ㉗ \*Trädgårdsslang (vävförstärkt, diameter minst 1/2 tum (13 mm), längd minst 7,5 m, med snabbkoppling som erbjuds i handeln)
- ㉘ \*KÄRCHER sugslang för vattenförsörjning från öppna behållare (beställningsnummer 2.643-100)

\*behövs dessutom

## Säkerhetsanordningar

### VARNING

#### Skaderisk!

Allvarliga skador på grund av saknade, ändrade eller inaktiva säkerhetsanordningar.

Kringgå eller ta inte bort säkerhetsanordningarna och gör dem inte inaktiva. Säkerhetsanordningarna är till för att skydda dig.

### Maskinens strömbrytare

Strömbrytaren förhindrar att maskinen startas av misstag.

### Spolhandtagets lås

Spärren låser spolhandtaget spak och förhindrar att maskinen startas av misstag.

### Automatiskt stopp

När handtaget på spolhandtaget släpps kopplas högtryckspumpen från av en tryckbrytare som stoppar högtrycksstrålen. När man trycker in handtaget kopplas pumpen till igen.

### Motorskyddsbrytare

Vid för hög strömförbrukning stänger motorskyddsbrytaren av maskinen.

## Symboler på maskinen



Rikta inte högtrycksstrålen mot personer, djur, aktiv elektrisk utrustning eller mot själva maskinen.

Skydda maskinen mot frost.

Maskinen får inte anslutas direkt till det allmänna dricksvattennätet.



## Montering

Bilder se grafiksida.

Montera de lösa delarna på maskinen före idrifttagningen.

Var beredd med de medföljande skruvarna och en passande skruvdragare.

## Montera tillbehörsnätet

1. Häng tillbehörsnätet på krokarna.

### Bild C

## Stick högtrycksslangen genom slangstyrningen

1. Stick in högtrycksslangen bakifrån genom slangstyrningen.

### Bild D

## Montera kopplingen för vattenanslutningen

1. Skruva fast kopplingen för vattenanslutningen på maskinens vattenanslutning.

### Bild E

## Idrifttagning

1. Ställ maskinen på ett jämnt underlag.
2. Rulla av hela högtrycksslangen.
3. Dra högtrycksslangen hela vägen fram genom slangstyrningen och lossa eventuella öglor och förvridningar.
4. Stick in högtrycksslangen i spolhandtaget tills den hakar fast med ett hörbart klick.

### Hänvisning

Var noga med att nippeln ligger rätt.

### Bild F

5. Dra i högtrycksslangen för att kontrollera att allt sitter ordentligt.
6. Anslut nätkontakten till eluttaget.

### Hänvisning

Se till att den max. tillåtna nätimpedansen på anslutningsstället (se kapitlet Tekniska data) inte överskrids. Vid oklarheter rörande nätimpedansen på ditt anslutningsställe bör du ta kontakt med ditt energiföretag.

## Vattenförsörjning

Anslutningsvärderna, se typskylten eller kapitel Tekniska data.

Beakta vattenleverantörens anvisningar och föreskrifter.

## OBSERVERA

### Skador på grund av förorenat vatten

Föroreningar i vattnet kan skada pumpen eller tillbehören.

Som skydd rekommenderar KÄRCHER att man använder vattenfilter (specialtillbehör, artikelnummer 4.730-059).

## Anslutning till vattenledningen

## OBSERVERA

### Skaderisk!

Skador på pumpen vid användning av en slangkoppling med Aquastop på maskinens vattenanslutning.

Använd inte en slangkoppling med Aquastop på maskinens vattenanslutning.

Använd en slangkoppling med Aquastop endast på vattenkranen.

1. Stick in trädgårdsslangen i kopplingen för vattenanslutning.

### Bild G

2. Anslut trädgårdsslangen till vattenledningen.
3. Öppna vattenkranen helt.

## Suga upp vatten ur öppna behållare

Denna högtrycksrengörare lämpar sig tillsammans med KÄRCHER-sugslangen för att suga upp ytvatten, t.ex. ur regntunnor eller dammar (max. insugningshöjd anges i Tekniska data).

1. Skruva av kopplingen från vattenanslutningen.

2. Fyll sugslangen med vatten.
3. Skruva fast sugslangen på maskinens vattenanslutning och häng ner den i vattenkällan (t.ex. en regntunna).

## Avlufta maskinen

1. Starta maskinen "I/ON".
2. Lås upp spolhandtagets spak.
3. Tryck in spolhandtagets spak. Maskinen slås på.
4. Kör maskinen högst 2 minuter tills vattnet kommer ut ur spolhandtaget utan luftbubblor.
5. Släpp spolhandtagets spak.
6. Lås spolhandtagets spak.

## Drift

## OBSERVERA

### Skaderisk!

Skador på pumpen vid torkkörning.

Stäng av maskinen om den inte genererar något tryck inom 2 minuter.

Gå till väga enligt informationen i kapitel Hjälp vid störningar.

## Drift med högtryck

## OBSERVERA

### Skador på lackerade eller känsliga ytor

Ytor skadas om strålavståndet är för kort eller om ett olämpligt strålrör används.

Håll alltid ett lägsta strålavstånd på 30 cm när du rengör lackerade ytor.

Rengör inte bildäck, lack eller känsliga ytor som trä med smutsfräsen.

1. Stick in strålröret i spolhandtaget och fäst det genom att vrida det 90°.

### Bild H

2. Starta maskinen ("I/ON").
3. Lås upp spolhandtagets spak.
4. Tryck in spolhandtagets spak. Maskinen slås på.

## Drift med rengöringsmedel

## △ FARA

### Ej överensstämmelse med säkerhetsdatabladet

Allvarliga hälsoskador på grund av felaktig användning av rengöringsmedlet.

Observera tillverkarens säkerhetsblad, särskilt anvisningarna om personlig skyddsutrustning.

### Hänvisning

För att använda maskinen med rengöringsmedel behövs en Plug 'n' Clean-rengöringsmedelflaska. KÄRCHER rengöringsmedel kan köpas färdiga att användas i en Plug 'n' Clean rengöringsmedelsflaska.

### Hänvisning

Rengöringsmedlet kan endast användas vid lågtryck.

1. Ta bort locket av Plug 'n' Clean-rengöringsmedelsflaskan.
2. Tryck in rengöringsmedelsflaskan med öppningen nedåt i anslutningen för Plug 'n' Clean-rengöringsmedel.

### Bild I

3. Använd strålröret Vario Power.
4. Vrid strålröret till läget "SOFT" till anslag. Under drift blandas rengöringsmedelslösningen in i vattenstrålen.

## Rekommenderad rengöringsmetod

1. Spruta sparsamt med rengöringsmedel på den torra ytan och låt verka (inte torka).



2. Spola bort den upplösta smutsen med högtrycksstrålen.

#### Efter drift med rengöringsmedel

1. Spola maskinen i 30 sekunder med klart vatten.

#### Avbryta driften

1. Släpp spolhandtagets spak.  
Om spaken släpps stängs maskinen av. Högtrycket i systemet bibehålls.
2. Lås spolhandtagets spak.

#### Bild J

3. Placera spolhandtaget med strålröret i parkeringsposition.
4. Stäng av maskinen vid arbetspauser över 5 minuter "0/OFF".

#### Avsluta driften

### ⚠ FÖRSIKTIGHET

#### Skaderisk!

*Personskador på grund av vatten som sprutar ut okontrollerat under högtryck  
Högtrycksslangen ska bara lossas från spolhandtaget eller från maskinen när det inte finns något tryck i systemet.*

1. Släpp spolhandtagets spak.
2. Stäng vattenkranen.
3. Tryck in spolhandtagets spak i 30 sekunder.  
Det återstående trycket i systemet reduceras.
4. Släpp spolhandtagets spak.
5. Lås spolhandtagets spak.
6. Stäng av maskinen "0/OFF".
7. Koppla från maskinen från vattenförsörjningen.
8. Dra ut nätkontakten ur eluttaget.

## Transport

### ⚠ FÖRSIKTIGHET

*Risk för personskador och materiella skador på grund av maskinens vikt!*

*Personskador och materiella skador.*

*Ta hänsyn till maskinens vikt vid transport och förvaring.*

#### Dra i maskinen

1. Dra ut transporthandtaget tills det hakar i så det hörs.
2. Dra maskinen i transporthandtaget.

#### Bära maskinen

1. Lyft och bär maskinen i bärhandtaget.

#### Transportera maskinen i fordonet

1. Dra ut Plug 'n' Clean-rengöringsmedelsflaskan ur hållaren och stäng den med locket före liggande transport.
2. Säkra maskinen så att den inte kan glida eller tippa.

## Förvaring

### ⚠ FÖRSIKTIGHET

*Risk för personskador och materiella skador på grund av maskinens vikt!*

*Personskador och materiella skador.*

*Ta hänsyn till maskinens vikt vid transport och förvaring.*

#### Förvara maskinen

1. Parkera maskinen på ett jämnt underlag.
2. Lossa strålrörets från spolhandtaget.
3. Tryck på fränskiljningsknappen på spolhandtaget och lossa högtrycksslangen från spolhandtaget.
4. Utan slangtrumma: Förvara högtrycksslangen på apparaten.

## OBSERVERA

### Skador på högtrycksslangen

*Skador på högtrycksslangen på grund av fel vridriktning  
Observera slangtrummans vridriktning när du rullar upp den.*

5. Med slangtrumma: Vrid slangtrumman moturs med handveven och linda upp högtrycksslangen.
6. Förvara nätkabeln och tillbehöret på apparaten.
7. Placera båda strålrör i förvaringen för strålrör:
  - a Stålrör smutsfräs: Munstycket nedåt
  - b Strålröret Vario Power: Munstycke uppåt

*Före längre förvaring måste ytterligare anvisningar beaktas, se kapitel Skötsel och underhåll.*

#### Frostskydd

## OBSERVERA

### Frostrisk

*Maskiner som inte har tömts helt kan förstöras på grund av frost.*

*Töm maskinen och tillbehöret helt.*

*Skydda maskinen mot frost.*

*Följande måste uppfyllas:*

- Maskinen har kopplats bort från vattenförsörjningen.
  - Spolhandtaget har kopplats bort från högtrycksslangen.
1. Starta maskinen "I/ON".
  2. Vänta högst 1 minut tills det inte längre kommer ut vatten ur högtrycksslangen.
  3. Stäng av maskinen.
  4. Förvara maskinen med alla tillbehör i frostsäkert utrymme.

## Skötsel och underhåll

### ⚠ FARA

#### Risk för elektriska stötar

*Skador vid beröring av strömförande delar  
Stäng av maskinen.*

*Dra ut nätkontakten.*

*Maskinen är underhållsfri, dvs. inga regelbundna underhållsarbeten behöver genomföras.*

#### Rengöra silen i vattenanslutningen

## OBSERVERA

### Skaderisk!

*Skador på silen på grund av felaktig rengöring.*

*Rengör silen endast under rinnande vatten mot dess flödesriktning.*

*Använd inga spetsiga eller hårda föremål, t.ex. nålar eller stålborstar.*

## OBSERVERA

### Skaderisk!

*Skador på utrustning och tillbehör vid drift utan eller med en skadad sil.*

*Kontrollera om silen är skadad innan du sätter in den i vattenanslutningen. Byt ut en skadad sil omedelbart.*

*Använd inte maskinen utan sil.*

*Rengör silen i vattenanslutningen vid behov.*

1. Skruva av kopplingen från vattenanslutningen.
2. Dra ut silen.

#### Bild K

3. Rengör silen under rinnande vatten.
4. Sätt silen i vattenanslutningen.

## Hjälp vid störningar

Störningar har ofta enkla orsaker, som du kan åtgärda på egen hand med hjälp av översikten nedan. I tveksamma fall eller vid störningar som inte anges här, kontakta auktoriserad kundtjänst.

### FARA

#### Livs fara!

*Dödliga personskador på grund av elektriska stötar vid beröring av spänningsförande delar.*

*Vidrör inga spänningsförande delar.*

*Stäng av apparaten.*

*Dra ut nätkontakten ur nätuttaget.*

#### Maskinen fungerar inte

- Tryck in spolhandtagets spak. Maskinen slås på.
- Kontrollera om den angivna spänningen på typskylten överensstämmer med strömkällans spänning.
- Kontrollera att nätkabeln inte är skadad.
- Om motorn är överbelastad och motorskyddsbrytaren har löst ut:
  - Stäng av maskinen "0/OFF".
  - Låt maskinen svalna i 1 timme.
  - Starta maskinen "I/ON" och ta den i drift igen. Om störningen återkommer låter du maskinen undersökas av kundtjänst.

#### Maskinen startar inte, motorn går

Spänningsfall på grund av svagt elnät eller vid användning av en förlängningskabel

- Tryck först in spolhandtagets spak och starta sedan maskinen "I/ON".

#### Inget tryck skapas i maskinen

Vattentillförseln är för låg.

- Öppna vattenkranen helt.
- Kontrollera att vattentillflödet levererar tillräcklig mängd vatten.
- Kontrollera inställningen på stålroret.
- Kontrollera att den maximala insugningshöjden inte har överskridits.

Silen i vattenanslutningen är smutsig.

- Dra ut silen i vattenanslutningen med en plattång.
- Rengör silen under rinnande vatten.

#### Bild K

Det finns luft i maskinen.

- Avlufta maskinen:
  - Starta maskinen utan anslutet strålrör i högst 2 minuter.
  - Tryck in spolhandtaget och vänta tills vattnet kommer ut ur spolhandtaget utan luftbubblor.
  - Anslut stålroret.

#### Kraftiga tryckvariationer

- Rengör högtrycksmunstycket:
  - Ta bort smuts från munstyckshålen med en nål.
  - Skölj högtrycksmunstycket framifrån med vatten.
- Kontrollera vattentillflödesmängden.

#### Maskinen otät

- En lätt otäthet på maskinen är normalt. Kontakta auktoriserad kundtjänst om det finns stora otätheter.

#### Rengöringsmedel sugs inte in

- Använd Vario Power-strålröret och vrid det till "MIX".
- Kontrollera om Plug 'n' Clean-rengöringsmedelsflaskan sitter med öppningen nedåt i anslutningen för rengöringsmedlet.

## Garanti

I respektive land gäller de garantivillkor som publicerats av våra auktoriserade distributörer. Eventuella fel på maskinen repareras utan kostnad inom garantitiden.

under förutsättning att de orsakats av ett material- eller tillverkningsfel. Vid frågor som gäller garantin ska du vända dig med kvitto till inköpsstället eller närmaste, auktoriserad kundtjänst.

(Se baksidan för adress)

Ytterligare garantiinformation (om tillgänglig) finns i serviceområdet på din lokala Kärcher-webbplats under "Nedladdningar".

## Tekniska data

	K 7	Power Power Flex	Power Flex
<b>Elanslutning</b>			
Spänning	V	230	230
Fas	~	1	1
Frekvens	Hz	50	50
Maximalt tillåten nätimpedans	$\Omega$	0,394 +j0,246	0,394 +j0,246
Anslutningseffekt	kW	3,0	3,0
Kapslingsklass		IPX5	IPX5
Skyddsklass		I	I
Nätsäkring (trög)	A	16	16
<b>Vattenanslutning</b>			
Tillloppstryck (max.)	MPa	1,2	1,2
Tillloppstemperatur (max.)	°C	60	60
Tillloppsmängd (min.)	l/min	12	12
Insugningshöjd (max.)	m	0,5	0,5
<b>Effektdata maskin</b>			
Driftryck	MPa	15	15
Max. tillåtet tryck	MPa	18	18
Transportmängd, vatten	l/min	9,2	9,2
Transportmängd, maximalt	l/min	10	10
Transportmängd, rengöringsmedel	l/min	0,3	0,3
Spolhandtagets rekylkraft	N	27	27
<b>Mått och vikter</b>			
Typisk arbetsvikt	kg	19,4	19,0
Längd	mm	459	458
Bredd	mm	330	330
Höjd	mm	669	669
<b>Fastställda värden enligt EN 60335-2-79</b>			
Hand-arm-vibrationsvärde	$m/s^2$	<2,5	<2,5
Osäkerhet K	$m/s^2$	0,6	0,6
Ljudtrycksnivå $L_{pA}$	dB(A)	80	80
Osäkerhet $K_{pA}$	dB(A)	3	3
Ljudeffektsnivå $L_{WA}$ +	dB(A)	96	96
Osäkerhet $K_{WA}$			

Orsak till undantag enligt förordning (EU) 2019/1781 bilaga I avsnitt 2 (12): j)

Med förbehåll för tekniska ändringar.

## EU-försäkrän om överensstämmelse

Härmed förklarar vi att nedan angiven maskin genom sin utformning och konstruktionstyp samt i det utförande som marknadsförs av oss uppfyller gällande grundläggande säkerhets- och hälsokrav i EU-direktivet. Denna försäkrän upphör att gälla om maskinen ändras utan att detta har godkänts av oss.

Produkt: Högtryckstvätt

Typ: 1.317-xxx

**Gällande EU-direktiv**

2006/42/EG (+2009/127/EG)

2014/30/EU

2011/65/EU

2000/14/EG

2009/125/EG

**Tillämpad(e) förordning(ar)**

(EU) 2019/1781

**Tillämpade harmoniserade standarder**

EN 60335-1

EN 60335-2-79

EN 62233: 2008

EN 55014-1: 2017 + A1: 2020

EN 55014-2: 1997 + A1: 2001 + A2: 2008

EN 61000-3-2: 2014

EN 61000-3-11: 2000

EN IEC 63000: 2018

**Tillämpad konformitetsbedömningsprocedur**

2000/14/EG: Bilaga V

**Ljudeffektnivå dB(A)**

Uppmätt: 93

Garanterad: 96

Undertecknande agerar på uppdrag av och med styrelsens godkännande.



H. Jenner

Chairman of the Board of Management



S. Reiser

Manager Regulatory Affairs & Certification

Dokumentationsbefullmäktigad:

S. Reiser

Alfred Kärcher SE & Co. KG

Alfred-Kärcher-Str. 28 - 40

D-71364 Winnenden (Germany)

Tfn: +49 7195 14-0

Fax: +49 7195 14-2212

Winnenden, 01.10.2022

## Sisältö

Yleisiä ohjeita .....	51
Ympäristönsuojelu .....	51
Määräystenmukainen käyttö .....	51
Lisävarusteet ja varaosat .....	51
Toimituksen sisältö .....	51
Laitekuvaus .....	51
Turvalliset .....	52
Laitteissa olevat symbolit .....	52
Asennus .....	52
Käyttöönotto .....	52
Käyttö .....	53
Kuljetus .....	53
Varastointi .....	54
Hoito ja huolto .....	54

Ohjeet häiriötilanteissa .....	54
Takuu .....	55
Tekniset tiedot .....	55
EU-vaatimustenmukaisuusvakuutus .....	55

## Yleisiä ohjeita



Lue ennen laitteen ensimmäistä käyttöä tämä alkuperäinen käyttöohje ja mukana toimitetut turvallisuusohjeet. Menettele niiden mukaisesti.

Säilytä molemmat vihkoset myöhemmä käyttöä tai seuraavaa omistajaa varten.

## Ympäristönsuojelu



Pakkausmateriaalit ovat kierrätettäviä. Hävitä pakkaukset ympäristöä säästän.



Sähkö- ja elektroniikkalaitteet sisältävät arvokkaita kierrätettäviä materiaaleja tai rakennneosia kuten paristoja, akkuja tai öljyjä, jotka väärin käsiteltynä tai väärin hävitettynä voivat aiheuttaa mahdollisia vaaroja ihmisten terveydelle ja ympäristölle. Nämä rakennosat ovat kuitenkin välttämättömiä laitteen asianmukaisen toiminnan vuoksi. Tällä symbolilla merkityjä laitteita ei saa hävittää kotitalousjätteinä.



Puhdistustöitä, joiden yhteydessä syntyy öljypitoista jätevettä, esim. moottorin pesu, alustapesu, saa tehdä vain pesupaikoilla, joilla on öljynerotin.



Puhdistusaineita sisältäviä töitä saa tehdä vain nestetivistetyillä työpinnoina, joilla on liitäntä liikeyesiviemäriin. Älä päästä puhdistusaineita vesistöihin tai maaperään.



Veden ottaminen julkisista vesistöistä ei ole joissain maissa sallittua.

**Sisältöaineita koskevia ohjeita (REACH)**

Päivitettyjä tietoja ainesosista löytyy osoitteesta:

[www.kaercher.de/REACH](http://www.kaercher.de/REACH)

## Määräystenmukainen käyttö

Käytä korkeapainepesuria vain yksityisissä kotitalouksissa.

Korkeapainepesuri on tarkoitettu koneiden, ajoneuvojen, rakenteiden, työkalujen, julkisivujen, terassien, puutarhalaitteiden jne. puhdistamiseen korkeapaineisella vesisuihkulla.

## Lisävarusteet ja varaosat

Käytä vain alkuperäisiä lisävarusteita ja alkuperäisiä varaosia, sillä ne varmistavat laitteen turvallisen ja häiriötönnän käytön.

Tietoja lisävarusteista ja varaosista löytyy osoitteesta [www.kaercher.com](http://www.kaercher.com).

## Toimituksen sisältö

Laitteen toimituksen sisältö on kuvattu pakkauksessa. Tarkasta laitetta pakkauksesta purkaessasi pakkauksen sisällön täydellisyys. Jos lisävarusteita puuttuu tai havaitset kuljetusvahinkoja, ilmoita tästä jälleenmyyjälle.

## Laitekuvaus

Tässä käyttöohjeessa kuvataan maksimaalinen varustus. Mallista riippuen toimituksen sisällössä on eroja (katso pakkauks).

Kuvat, katso kuvasivu

① Jalusta kantokahvalla

② Vesiliitäntä ja sisään rakennettu siivä

- ③ Kuljetuspyörä
- ④ Letkuohjain
- ⑤ Laitekytkin "0/OFF" / "I/ON"
- ⑥ Suihkuputkien säilytys
- ⑦ Korkeapaineletku
- ⑧ \* Plug 'n' Clean -puhdistusainepullo
- ⑨ Korkeapaineistoolin säilytys / lepopaikka
- ⑩ Kuljetuskahva, ulosvedettävä
- ⑪ Suihkuputki pyörivällä suuttimella pinttyneeseen likaan
- ⑫ Suihkuputki Vario Power useimpiin puhdistustoihin: Työpainetta voi korottaa portaattomasti tasolta SOFT tasoon HARD. Säätääksesi työpaineen vapauta käsikäyttöisen ruiskupistoolin vipu ja käännä suihkuputki haluttuun asentoon. Kun suihkuputki on käännetty vasteeseen saakka suuntaan SOFT, voidaan annostella puhdistusainetta.

- ⑬ Korkeapaineistooli
- ⑭ Painike, jolla irrotetaan korkeapaineletku korkeapaineistoolista
- ⑮ Korkeapaineistoolin vipu
- ⑯ Korkeapaineistoolin lukitus
- ⑰ Kantokahva
- ⑱ Letkupidike
- ⑲ Korkeapaineletkukela
- ⑳ Letkukelan käsikäyttöinen kampi
- ㉑ Tyypikilpi
- ㉒ Varustelokero
- ㉓ Verkon kiinnityskoukku
- ㉔ Lisävarustekotelon verkko
- ㉕ Verkkoliitäntäjohto ja verkkopistoke
- ㉖ Vesiliitännän kytkin
- ㉗ \*\*Puutarhaletku (kangasvahvistettu, halkaisija vähintään 1/2" (13 mm), pituus vähintään 7,5 m, kaukallisesti saatavana olevalla pikaliittimellä)
- ㉘ \*\*KÄRCHER-imuletku vedensyöttöön avoimista säiliöistä (tilausnumero 2.643-100)

\*vaaditaan lisäksi

## Turvallitteet

### ⚠ VAROITUS

#### Loukkaantumisvaara!

Vakavia vammoja puuttuvien, muunneltujen tai tehottoimien turvalaitteiden johdosta.

Turvalaitteita ei saa ohittaa tai poistaa, tai tehdä niitä tehottomiksi. Turvalaitteet ovat sinun turvallisuuttasi varten.

### Laitekytkin

Laitekytkin estää laitteen tahattoman käytön.

### Korkeapaineistoolin lukitus

Lukitus lukitsee korkeapaineistoolin vivun ja estää laitteen tahattoman käynnistämisen.

### Automaattinen pysäytystoiminto

Kun korkeapaineistoolin vipu vapautetaan, painekeytkin kytkee pumpun pois päältä ja korkeapainesuihku loppuu. Kun vipua taas painetaan, pumppu käynnistyy.

### Moottorin suojakytkin

Jos virrankulutus on liian suuri, moottorin suojakytkin kytkee laitteen pois päältä.

### Laitteessa olevat symbolit



Älä suuntaa korkeapainesuihukua kohti ihmisiä, eläimiä, toimivaa sähkövarustusta tai itse laitetta.

Suojaa laite jäätymiseltä.



Laitetta ei saa liittää suoraan julkiseen juomavesiverkkoon.

### Asennus

#### Kuvat, katso kuvasivu.

Asenna irrallaan toimitetut osat laitteeseen ennen käyttöönottoa.

Varaa saataville mukana toimitetut ruuvit ja niihin sopiva ruuvitaltta.

#### Lisävarusteverkon asentaminen

- Ripusta lisävarusteverkko koukkuihin.

**Kuva C**

#### Korkeapaineletkun työntäminen letkuohjaimen läpi

- Työnnä korkeapaineletku takaa letkuohjaimen läpi.

**Kuva D**

#### Vesiliitännän kytkimen asentaminen

- Ruuvaa vesiliitännän kytkin laitteen vesiliitäntään.

**Kuva E**

### Käyttöönotto

- Aseta laite tasaiselle alustalle.
- Kelaa korkeapaineletku kokonaan ulos.
- Vedä korkeapaineletku kokonaan eteenpäin letkuohjaimen läpi ja avaa mahdolliset silmukat ja kiertymät.
- Aseta korkeapaineletku korkeapaineistooliin niin, että se lukittuu kuuluvasti.

#### Huomautus

Varmista nippelin oikea suunta.

**Kuva F**

- Tarkista korkeapaineletkua vetämällä, että liitäntä on kunnolla kiinni.
- Yhdistä verkkopistoke pistorasiaan.

#### Huomautus

Kiinnitä huomiota siihen, että suurin sallittu verkon impedanssi liitäntäpisteessä (katso luku Tekniset tiedot) ei ylitä.

Jos et ole varma, mikä liitäntäpisteesi verkon impedanssi on, ota yhteyttä sähköyhtiösi.

#### Vedensyöttö

Katso liitäntäarvot tyypikilvestä tai luvusta Tekniset tiedot.

Noudata vesiyhtiön määräyksiä.

## HUOMIO

### Likaisen veden aiheuttamat vauriot

Veden epäpuhtaudet voivat vaurioittaa pumppua ja varusteita.

KÄRCHER suosittelee käyttämään suojaksi KÄRCHER-vesisuodatinta (erikoisvaruste, tilausnumero 4.730-059).

### Liitäntä vesijohtoon

## HUOMIO

### Vaurioitumisvaara!

Vaurioita pumpussa käytettäessä letkuliitintä, jossa on Aquastop-laitteen vesiliitännässä.

Älä käytä letkuliitintä, jossa on Aquastop-mekanismi laitteen vesiliitännässä.

Käytä letkuliitintä, jossa on Aquastop-mekanismi vain vesihanassa.

1. Yhdistä puutarhaletku vesiliitännän kytkimeen.

### Kuva G

2. Yhdistä puutarhaletku vesijohtoon.
3. Avaa vesihana kokonaan.

### Veden imeminen avoimista säiliöistä

Tämä korkeapainepesuri on varustettu KÄRCHER-imuletkulla pintaveden imemiseen, esim. sadevesitynnyreistä tai lammikoista (maksimaalinen imukorkeus, katso *Tekniset tiedot*).

1. Kierrä liitin vesiliitännästä irti.
2. Täytä imuletku vedellä.
3. Kierrä imuletku laitteen vesiliitintään ja aseta johonkin vesiliähteeseen. sadetyynyriin).

### Laitteen ilmanpoisto

1. Kytke laite päälle "I/ON".
2. Vapauta korkeapainepistoolin vivun lukitus.
3. Paina korkeapainepistoolin vipua. Laite kytkeytyy päälle.
4. Anna laitteen käydä enintään 2 minuuttia, kunnes vesi valuu korkeapainepistoolista ulos ilman kuplia.
5. Päästä korkeapainepistoolin vivusta.
6. Lukitse korkeapainepistoolin vipu.

## Käyttö

## HUOMIO

### Vaurioitumisvaara!

Vaurioitumisvaara pumpun kuivakäynnin johdosta.

Kytke laite pois päältä, jos se ei 2 minuutin kuluessa kehitä painetta.

Menettele ohjeiden mukaan luvussa Ohjeet häiriötilanteissa.

### Käyttö korkeapaineella

## HUOMIO

### Maalattujen tai herkkien pintojen vaurioituminen

Pinnat vaurioituvat, jos ruiskutusetäisyys on liian pieni tai valitaan väärä suihkuputki.

Säilytä vähintään 30 cm:n ruiskutusetäisyys puhdistettaessa maalattuja pintoja.

Älä puhdista pyörivällä suuttimella autonrenkaita, maalia tai herkkiä pintoja, kuten puuta.

1. Yhdistä suihkuputki korkeapainepistooliin ja kiinnitä se kääntämällä 90°.

### Kuva H

2. Kytke laite päälle ("I/ON").
3. Vapauta korkeapainepistoolin vivun lukitus.
4. Paina korkeapainepistoolin vipua. Laite kytkeytyy päälle.

### Käyttö puhdistusaineella

## ⚠ VAARA

### Käyttöturvallisuustiedotteen noudattamatta jättäminen

Vakavia terveydellisiä haittoja puhdistusaineen epäasianmukaisen käytön johdosta

Noudata puhdistusaineen valmistajan käyttöturvallisuustiedotetta, erityisesti henkilökohtaista suojavarustusta koskevia ohjeita.

### Huomautus

Puhdistusainetta voidaan lisätä vain matalapaineella.

### Huomautus

Käyttöön puhdistusaineen kanssa vaaditaan Plug 'n' Clean -puhdistusainepullo. KÄRCHER-puhdistusainetta voi ostaa käyttövalmiina Plug 'n' Clean -puhdistusainepullossa.

1. Poista Plug 'n' Clean -puhdistusainepullon kansi.
2. Paina puhdistusainepullo aukko alaspäin Plug 'n' Clean -puhdistusaineen liitäntään.

### Kuva I

3. Käytä Vario Power -suihkuputkea.
4. Kierrä suihkuputkea suuntaan "SOFT" vasteeseen saakka. Käytön aikana puhdistusaineliuosta sekoitetaan vesisuihkuun.

### Suosittelut puhdistusmenetelmät

1. Suihkuta puhdistusainetta hieman kuivalle pinnalle ja anna vaikuttaa (ei kuivua).
2. Huuhtelee lika pois korkeapainesuihkulla.

### Käytön jälkeen puhdistusaineilla

1. Huuhtelee laitetta n. 30 sekuntia puhtaalla vedellä.

### Käytön keskeyttäminen

1. Päästä korkeapainepistoolin vivusta. Kun vipu vapautetaan, laite kytkeytyy pois päältä. Järjestelmässä pysyy korkeapaine.
  2. Lukitse korkeapainepistoolin vipu.
- Kuva J**
3. Aseta korkeapainepistooli suihkuputken kanssa pyräköintikohtaan.
  4. Jos laitetta ei käytetä yli 5 minuuttia, kytke laite pois päältä "0/OFF".

### Käytön lopettaminen

## ⚠ VARO

### Loukkaantumisvaara!

Loukkaantumisja korkeapaineen alaisen veden valussa ulos hallitsemattomasti.

Irrota korkeapaineletku korkeapainepistoolista tai laitteesta vain, kun järjestelmässä ei ole painetta.

1. Päästä korkeapainepistoolin vivusta.
2. Sulje vesihana.
3. Paina korkeapainepistoolin vipua 30 sekuntia. Järjestelmään jäänyt paine purkautuu.
4. Päästä korkeapainepistoolin vivusta.
5. Lukitse korkeapainepistoolin vipu.
6. Kytke laite pois päältä "0/OFF".
7. Irrota laite vedensyötöstä.
8. Irrota verkkopistoke pistorasiasta.

## Kuljetus

## ⚠ VARO

### Loukkaantumis- ja vaurioitumisvaara laitteen painon johdosta!

Loukkaantumisja vaurioita.

Laitteen paino on otettava kuljetuksessa ja varastoinnissa huomioon.

### Laitteen vetäminen

1. Vedä kuljetuskahvaa ulos, kunnes se lukittuu kuuluvasti.
2. Vedä laitetta kuljetuskahvasta.

### Laitteen kantaminen

1. Nosta laitetta ja kannu sitä kantokahvoista.

### Laitteen kuljetus ajoneuvossa

1. Irrota Plug 'n' Clean -puhdistusainepullo kiinnityskohdasta ja sulje se kannella, ennen kuin kuljetat laitetta makuuasennossa.
2. Varmista laite siirtymistä ja kaatumista vastaan.

## Varastointi

### ⚠ VARO

**Loukkaantumis- ja vaurioitumisvaara laitteen painon johdosta!**

Loukkaantumisia ja vaurioita.

Laitteen paino on otettava kuljetuksessa ja varastoinnissa huomioon.

### Laitteen säilytys

1. Aseta laite tasaiselle alustalle.
2. Irrota suihkuputki korkeapainepistoolista.
3. Paina korkeapainepistoolin irrotuspainiketta ja irrota korkeapaineletku korkeapainepistoolista.
4. Ilman letkukelaa: Säilytä korkeapaineletku laitteen luona.

## HUOMIO

**Korkeapaineletkun vaurioituminen**

Korkeapaineletkun vaurioituminen väärän pyörimissuunnan vuoksi

Noudata rullattaessa letkukelan pyörimissuuntaa.

5. Letkukelalla: Kierrä letkukelaa käsikammella vastapäivään ja kelaa korkeapaineletku.
6. Säilytä verkkoliitäntäjohto ja varusteet laitteen luona.
7. Laita molemmat suihkuputket teräsputken pidikkeeseen:

- a Pyörivän suuttimen suihkuputki: Suutin alas
- b Suihkiputki Vario Power: Suutin ylös

Ota huomioon lisäohjeet ennen pitempää varastointia, katso luku *Hoito ja huolto*.

### Pakkassuoja

## HUOMIO

**Jäätymisvaara**

Jos laitteita ei ole täysin tyhjennetty, ne voivat rikkoutua jäätyessään.

Tyhjennä laite ja varusteet täysin.

Suojaa laite jäätymiseltä.

Seuraavien ehtojen on täyttyvä:

- Laite on irrotettu vedensyötöstä.
  - Korkeapainepistooli on irrotettu korkeapaineletkusta.
1. Kytke laite päälle "I/ON".
  2. Odota enintään 1 minuutti, kunnes korkeapaineletkusta ei enää tule ulos vettä.
  3. Kytke laite pois päältä.
  4. Säilytä laite ja kaikki varusteet jäätymiseltä suojatussa tilassa.

## Hoito ja huolto

### ⚠ VAARA

**Sähköiskuvaara**

Loukkaantumisvaara kosketettaessa sähköä johtavia osia

Kytke laite pois päältä.

Irrota verkkopistoke.

Laitetta ei tarvitse huoltaa, eli säännöllisiä huoltotoimia ei tarvitse suorittaa.

### Vesiliitäntään siivilän puhdistaminen

## HUOMIO

**Vaurioitumisvaara!**

Siivilän vaurioituminen epäasianmukaisen puhdistuksen johdosta.

Puhdista siivilä vain juoksevan veden alla sen virtaus-suuntaa vastaan.

Älä käytä teräviä tai kovia esineitä kutenesim. nauvoja tai teräsharjoja.

## HUOMIO

**Vaurioitumisvaara!**

Laitte- ja varustevaunoiita, jos laitetta käytetään ilman siivilää tai sen ollessa vaurioitunut.

Tarkasta ennen siivilän asettamista vesiliitäntään, onko siinä vaurioita. Vaihda vaurioitunut siivilä välittömästi.

Älä käytä laitetta ilman siivilää.

Puhdista siivilä vesiliitäntässä tarvittaessa.

1. Kierrä liitin vesiliitäntästä irti.
2. Vedä siivilä ulos.

### Kuva K

3. Puhdista siivilä juoksevan veden alla.
4. Aseta siivilä vesiliitäntään.

## Ohjeet häiriötilanteissa

Häiriöillä on usein yksinkertaisia syitä, jotka voit itse poistaa seuraavan yleiskatsauksen avulla. Ota yhteys valtuutettuun asiakaspalveluun epäselvissä tapauksissa tai jos häiriöitä ei ole tässä mainittu.

### ⚠ VAARA

**Hengenvaara!**

Hengenvaarallisia vammoja sähköiskun ja virtaajohtaviin osiin kosketuksen johdosta.

Älä kosketa virtaajohtavia osia.

Kytke laite pois päältä.

Irrota verkkopistoke verkkopistorasiasta.

**Laitte ei toimi**

1. Paina korkeapainepistoolin vipua. Laite kytkeytyy päälle.
2. Tarkasta, onko tyypikkivässä ilmoitettu jännite yhteensopiva virtalähteen jännitteen kanssa.
3. Tarkasta verkkoliitäntäjohto vaurioiden varalta.
4. Jos moottori on ylikuormittunut ja moottorin suoja-kytkin on lauennut:
  - a Kytke laite pois päältä "0/OFF".
  - b Anna laitteen jäähtyä 1 tunti.
  - c Kytke laite päälle "I/ON" ja ota se jälleen käyttöön.

Jos häiriö ilmenee useita kertoja, anna asiakaspalvelun tarkastaa laite.

**Laitte ei käynnisty, moottori hurisee**

Jännitteen lasku heikon virtaverkon tai jatkojohtoon käytön vuoksi

1. Paina käynnistettäessä ensin korkeapainepistoolin vipua, ja kytke sitten laite päälle "I/ON".

## Laitteeseen ei muodostu painetta

### Vedentulo on liian vähäistä

1. Avaa vesihana kokonaan.
2. Tarkista, että vedentulon pumppausmäärä on riittävä.
3. Tarkasta suihkuputken asetus.
4. Tarkista, ettei maksimaalista imukorkeutta ole ylitetty.

### Vesiliitännän siivilä on likainen.

1. Vedä vesiliitännän siivilä ulos lattapihdeillä.
2. Puhdista siivilä juoksevan veden alla.

### **Kuva K**

#### Laitteessa on ilmaa.

1. Ilmaa laite:
  - a Käynnistä laite suihkuputkea liittämättä enintään 2 minuutiksi.
  - b Paina korkeapainepistoolia ja odota, kunnes korkeapainepistoolista tulee ulos vettä, jossa ei ole kuplia.
  - c Liitä suihkuputki.

## Suuret paineen heilahtelut

1. Puhdista korkeapainesuutin:
  - a Poista lika suuttimen kanavasta neulalla.
  - b Huuhtelee korkeapainesuutin edestä vedellä.
2. Tarkista veden tulomäärä.

## Laite vuotaa

1. Laitteen vähäinen epätiiviyys johtuu tekniikasta. Jos laite vuotaa paljon, ota yhteyttä valtuutettuun asiakaspalveluun.

## Puhdistusainetta ei imetä

1. Käytä suihkuputkea Vario Power ja kierrä se kohtaan "MIX".
2. Tarkasta, onko Plug 'n' Clean -puhdistusainepullo aukko alaspäin puhdistusaineen liittännässä.

## Takuu

Jokaisessa maassa ovat voimassa vastaavan myyntiyhtiömme julkaisemat takuehdot. Korjaamme laitteessasi mahdollisesti ilmenevät häiriöt takuuaajan kuluessa maksutta, jos häiriöiden syynä ovat olleet materiaali- tai valmistusvirheet. Takuutapauksessa pyydämme ottamaan yhteyttä ostotositteen kanssa jälleenmyyjään tai lähimpään valtuutettuun asiakaspalveluun. (osoite, katso takasivu)

Lisätietoja takuutiedoista (jos saatavilla) on Kärcherin paikallisen verkkosivuston palvelualueella kohdassa "Lataukset".

## Tekniset tiedot

	K 7	Premium Power Flex	Power Flex
<b>Sähköliitäntä</b>			
Jännite	V	230	230
Vaihe	~	1	1
Taajuus	Hz	50	50
Suurin sallittu verkon impedanssi	$\Omega$	0,394 +j0,246	0,394 +j0,246
Liitäntäteho	kW	3,0	3,0
Kotelointiluokka		IPX5	IPX5
Suojaluokka		I	I
Verkkosulake (hidas)	A	16	16
<b>Vesiliitäntä</b>			
Tulopaine (enint.)	MPa	1,2	1,2

	K 7	Premium Power Flex	Power Flex
Tulolämpötila (enint.)	°C	60	60
Tulomäärä (väh.)	l/min	12	12
Imunostokorkeus (enint.)	m	0,5	0,5
<b>Laitteen tehotiedot</b>			
Käyttöpain	MPa	15	15
Suurin sallittu paine	MPa	18	18
Pumppausmäärä, vesi	l/min	9,2	9,2
Pumppausmäärä, enintään	l/min	10	10
Pumppausmäärä, puhdistusaine	l/min	0,3	0,3
Käsiruiskupistoolin rekyyli-voima	N	27	27
<b>Mitat ja painot</b>			
Tyypillinen käyttöpaino	kg	19,4	19,0
Pituus	mm	459	458
Leveys	mm	330	330
Korkeus	mm	669	669
<b>Määritetyt arvot EN 60335-2-79 mukaan</b>			
Käsi-käsivarsi-tärinäarvo	$m/s^2$	<2,5	<2,5
Epävarmuus K	$m/s^2$	0,6	0,6
Äänenpainetaso $L_{pA}$	dB(A)	80	80
Epävarmuus $K_{pA}$	dB(A)	3	3
Äänen tehotaso $L_{WA}$ + epävarmuus $K_{WA}$	dB(A)	96	96

Poikkeuksen syy asetuksen (EU) 2019/1781 liitteen I osan 2 (12): j) mukaan

Oikeus teknisiin muutoksiin pidätetään.

## EU-vaatimustenmukaisuusvakuutus

Täten vakuutamme, että jäljempänä kuvattu kone vastaa suunnittelultaan ja rakenteeltaan sekä meidän markkinoille tuomanamme mallina EU-direktiivien olennaisia turvallisuus- ja terveysvaatimuksia. Jos konetta muutetaan ilman meidän hyväksyntäämme, tämän vakuutuksen voimassaolo raukeaa.

Tuote: Painepesuri

Tyyppi: 1.317-xxx

### **Sovellettavat EU-direktiivit**

2006/42/EY (+2009/127/EY)

2014/30/EU

2011/65/EU

2000/14/EY

2009/125/EY

### **Sovellettu asetus (sovelletut asetukset) (EU) 2019/1781**

### **Sovelletut yhdenmukaistetut standardit**

EN 60335-1

EN 60335-2-79

EN 62233: 2008

EN 55014-1: 2017 + A11: 2020

EN 55014-2: 1997 + A1: 2001 + A2: 2008

EN 61000-3-2: 2014

EN 61000-3-11: 2000

EN IEC 63000: 2018

## Sovellettu vaatimustenmukaisuuden arviointine- nettely

2000/14/EY: liite V

### Äänen tehotoso dB(A)

Mitattu: 93

Taattu: 96

Alekirjoittaneet toimivat yrityksen johtokunnan puolesta  
ja sen valtakirjalla.



H. Jenner

Chairman of the Board of Management



S. Reiser

Manager Regulatory Affairs & Certification

Dokumentointivastaava:

S. Reiser

Alfred Kärcher SE & Co. KG

Alfred-Kärcher-Str. 28 - 40

71364 Winnenden (Germany)

Puh.: +49 7195 14-0

Faksi: +49 7195 14-2212

Winnenden, 1.10.2022

## Indhold

Generelle merknader.....	56
Miljøvern .....	56
Forskriftsmessig bruk .....	56
Tilbehør og reservedeler .....	56
Leveringsomfang .....	56
Apparatbeskrivelse .....	56
Sikkerhetsinnretninger.....	57
Symboler på apparatet .....	57
Montering .....	57
Igangsetting .....	57
Bruk .....	58
Transport .....	58
Oppbevaring .....	58
Stell og vedlikehold .....	59
Hjelp ved feil .....	59
Garanti .....	59
Tekniske spesifikasjoner.....	60
EU-samsvarserklæring .....	60

## Generelle merknader



Les denne oversettelsen av den originale driftsveiledningen før apparatet tas i bruk første gang, og følg de vedlagte sikkerhetsanvisningene. Følg anvisningene. Oppbevar begge heftene til senere bruk eller for annen eier.

## Miljøvern



Materialet i emballasjen kan resirkuleres. Kvitt deg med emballasjen på en miljøvennlig måte.



Elektriske og elektroniske apparater inneholder verdifulle resirkulerbare materialer og ofte deler som batterier, batteripakker eller olje. Disse kan utgjøre en potensiell fare for helse og miljø ved feil bruk eller feil avfallsbehandling. Disse delene er imidlertid nødvendige for korrekt drift av apparatet. Apparatet merket med dette symbolet skal ikke kastes i husholdningsavfallet.



Rengjøringsarbeid som medfører oljeholdig spillvann, som f.eks. vask av motor og karosseri, skal bare utføres på vaskeplasser med oljeutskiller.



Arbeid med rengjøringsmidler skal bare utføres på vannrette arbeidsområder som er koblet til kloakk-systemet. Ikke la rengjøringsmiddel renne ut i vassdrag eller trengre ned i jordsmonn.



Uttak av vann fra offentlige vassdrag er forbudt i enkelte land.

## Anvisninger om innhold (REACH)

Aktuelle informasjon om innholdsstoffene finner du på:

[www.kaercher.de/REACH](http://www.kaercher.de/REACH)

## Forskriftsmessig bruk

Høytrykksvaskeren skal kun brukes til private formål. Høytrykksvaskeren er ment for rengjøring av maskiner, kjøretøy, byggverk, verktøy, fasader, terrasser, hageutstyr osv. med høytrykksvannstråle.

## Tilbehør og reservedeler

Bruk bare originalt tilbehør og originale reservedeler; de garanterer for en sikker og problemfri drift av apparatet. Informasjon om tilbehør og reservedeler finner du på [www.kaercher.com](http://www.kaercher.com).

## Leveringsomfang

Apparatets leveringsomfang er vist på emballasjen. Kontroller at innholdet i pakken er komplett når du pakker ut. Manglende tilbehør eller transportskader skal meldes til forhandleren.

## Apparatbeskrivelse

I denne bruksanvisningen beskrives maksimalt utstyr. Alt etter modell kan det være ulike leveringsomfang (se emballasjen).

Figurer, se grafikkside

- ① Standfot med bærehåndtak
- ② Vanntilkobling med innebygd sil
- ③ Transporthjul
- ④ Slangeføring
- ⑤ Apparatbryter «0/OFF» / «I/ON»
- ⑥ Holder til strålerør
- ⑦ Høytrykkslange
- ⑧ \*Plug 'n' Clean rengjøringsmiddelflaske
- ⑨ Oppbevaring / beredskapsstilling for høytrykkspistol
- ⑩ Transporthåndtak, uttrekkbart
- ⑪ Strålerør med smussfreser for gjenstridige flekker
- ⑫ Strålerør Vario Power for de vanligste rengjøringsoppgavene  
Arbeidstrykket kan økes trinnløst fra SOFT til HARD. For å regulere arbeidstrykket slipper du avtrekkeren på sprøytepistolen og dreier strålerøret til ønsket stilling. Når strålerøret er dreid helt til endeposisjonen i retningen SOFT, kan det doseres inn rengjøringsmiddel.
- ⑬ Høytrykkspistol
- ⑭ Knapp for å skille høytrykkslangen fra høytrykkspistol



- 15) Spak for høytrykkspistol
- 16) Låsemekanisme høytrykkspistol
- 17) Bærehåndtak
- 18) Slangeholder
- 19) Høytrykkslangetrommel
- 20) Håndsveiv for slangetrommel
- 21) Typeskilt
- 22) Tilbehørsrom
- 23) Krok for festing av nett
- 24) Nett for tilbehørsrom
- 25) Strømledning med strømstøpsel
- 26) Kobling for vanntilkoblingen
- 27) \*Hageslange (tekstilforsterket, diameter minst 1/2 tomme (13 mm), lengde minst 7,5 m, med vanlig hurtigkobling)
- 28) \*KÄRCHER sugeslange for vannforsyning fra åpne beholdere (best.nr. 2.643-100)

\* kreves i tillegg

## Sikkerhetsinnretninger

### ⚠ ADVARSEL

#### Fare for personskader!

Alvorlige personskader på grunn av manglende, endrede eller uvirksomme sikkerhetsinnretninger.

Ikke bypass eller fjern sikkerhetsinnretningene og ikke ta dem ut av drift. Sikkerhetsinnretningene tjener til din egen sikkerhet.

### Apparatbryter

Apparatbryteren forhindrer utilsiktet oppstart av apparatet.

### Låsemekanisme høytrykkspistol

Låsemekanismen sperrer avtrekkeren på høytrykkspistolen og forhindrer at apparatet slås utilsiktet på.

### Auto-stoppsfunksjon

Når du slipper avtrekkeren på høytrykkspistolen, slår trykkbryteren av pumpen og høytrykksstrålen stopper. Hvis du trykker inn avtrekkeren, kobles pumpen inn igjen.

### Motorvern Bryter

Dersom strømforbruket er for høyt, slår motorvern bryteren av apparatet.

## Symboler på apparatet



Ikke rett høytrykksstrålen mot personer, dyr, aktiv elektrisk utrustning eller mot selve apparatet.

Beskytt apparatet mot frost.



Apparatet skal ikke kobles direkte til det offentlige drikkevannsnettet.

## Montering

Illustrasjoner, se grafikkside.

Monter på de løse delene som følger med før apparatet tas i bruk.

Ha klar skruene som følger med og en passende skrutrekker.

### Monter tilbehørsnett

1. Heng tilbehørsnett i krokene.

#### Figur C

### Skyv høytrykkslangen gjennom slangeføringen

1. Stikk høytrykkslangen bakfra gjennom slangeføringen.

#### Figur D

### Monter koblingen for vanntilkoblingen

1. Skru koblingen for vanntilkoblingen på apparatets vanntilkobling.

#### Figur E

## Igangsetting

1. Sett apparatet på et jevnt underlag.
2. Vikle høytrykkslangen helt av.
3. Trekk høytrykkslangen helt frem gjennom slangeføringen og løs opp eventuelle sløyfer og vridninger.
4. Sett inn høytrykkslangen i høytrykkspistolen til du hører at den smekker i lås.

### Merknad

Pass på at nippelen står i riktig stilling.

#### Figur F

5. Sjekk at forbindelsen er sikker ved å dra i høytrykkslangen.
6. Sett støpselet inn i en stikkontakt.

### Merknad

Pass på at maks. tillatt nettimpedans ved tilkoblingspunktet (se kapittel Tekniske spesifikasjoner) ikke overskrides.

Hvis du er i tvil angående hvilken nettimpedans som gjelder på tilkoblingspunktet ditt, kan du ta kontakt med strømleverandøren din.

### Vannforsyning

Tilkoblingsverdier, se typeskiltet eller kapitlet Tekniske spesifikasjoner.

Overhold vannverkets forskrifter.

## OBS

### Skader forårsaket av skittent vann

Smuss i vannet kan skade pumpen og tilbehøret.

KÄRCHER anbefaler bruk av vannfilter fra KÄRCHER som beskyttelse (spesialtilbehør, bestillingsnummer 4.730-059).

### Tilkobling til vannledningen

## OBS

### Fare for skader!

Skader på pumpen ved bruk av en slangekobling med Aquastop på vanntilkoblingen for apparatet.

Ikke bruk en slangekobling med Aquastop på vanntilkoblingen for apparatet.

En slangekobling med Aquastop skal kun brukes på vannkranen.

1. Sett hageslangen på koblingen for vanntilkoblingen.

#### Figur G

2. Koble hageslangen til vannledningen.
3. Åpne vannkranen helt.

### Sug vann fra åpne beholdere

Denne høytrykkspysleren er utstyrt med sugeslange fra KÄRCHER for å sugge opp overflatevann, f. eks. fra regntønner eller dammer (maksimal sugedybde, se kapittel Tekniske spesifikasjoner).

1. Skru av koblingen på vanntilkoblingen.

2. Fyll sugeslangen med vann.
3. Skru sugeslangen på apparatets vanntilkobling og heng den i en vannkilde (f. eks. en regntønne).

### Lufte ut apparatet

1. Slå på apparatet «I/ON».
2. Lås opp avtrekkeren på høytrykkspistolen.
3. Trykk inn avtrekkeren på høytrykkspistolen. Apparatet slås på.
4. La apparatet gå i maksimalt 2 minutter, til vannet kommer ut av høytrykkspistolen uten bobler.
5. Slipp avtrekkeren på høytrykkspistolen.
6. Lås avtrekkeren på høytrykkspistolen.

## Bruk

### OBS

#### Fare for skader!

Tørkjøring skader pumpen.

Koble ut apparatet hvis det ikke bygger opp trykk innen 2 minutter.

Gå deretter fram i henhold til instruksjonene i kapittel Hjelp ved feil.

### Drift med høytrykk

### OBS

#### Skade på lakkerte eller ømfintlige overflater

Overflatene kan ta skade av for kort stråleavstand eller dersom det velges et uegnet strålerør.

Hold en stråleavstand på minst 30 cm ved rengjøring av lakkerte overflater.

Ikke rengjør bilhjul, lakk eller ømfintlige overflater, som tre, med smussfreseren.

1. Sett et strålerør i høytrykkspistolen og lås det ved å dreie det 90° rundt.

#### Figur H

2. Slå på apparatet («I/ON»).
3. Lås opp avtrekkeren på høytrykkspistolen.
4. Trykk inn avtrekkeren på høytrykkspistolen. Apparatet slås på.

### Drift med rengjøringsmiddel

### ⚠ FARE

#### Ved ignorering av sikkerhetsdatabladet

Alvorlige helseskader forårsaket av uriktig bruk av rengjøringsmiddel.

Ta hensyn til sikkerhetsbladene fra produsenten av rengjøringsmiddelet, særlig informasjonen om personlig verneutstyr.

#### Merknad

For drift med rengjøringsmiddel trenger du en Plug'n'Clean-rengjøringsmiddefflaske. Rengjøringsmiddel fra KÄRCHER kan kjøpes klar til bruk i en Plug'n'Clean-rengjøringsmiddefflaske.

#### Merknad

Rengjøringsmiddelet skal bare blandes i ved lavtrykk.

1. Ta av lokket på Plug'n'Clean-rengjøringsmiddefflasken.
2. Press rengjøringsmiddefflasken med åpningen ned i tilkoblingen for Plug'n'Clean-rengjøringsmiddel.

#### Figur I

3. Bruk strålerøret Vario Power.
4. Drei strålerøret i retningen «SOFT» til det stopper. Rengjøringsmiddelopløsningen blandes i vannstrålen under driften.

### Anbefalt rengjøringsmetode

1. Spray rengjøringsmiddelet sparsommelig på den tørre overflaten og la det virke litt (ikke tørke).
2. Spyl det løsnede smusset av med høytrykkstrålen.

### Etter drift med rengjøringsmiddel

1. Spyl apparatet med rent vann i ca. 30 sekunder.

### Avbryt driften

1. Slipp avtrekkeren på høytrykkspistolen. Når du slipper avtrekkeren, slår apparatet seg av. Høytrykket i systemet opprettholdes.
2. Lås avtrekkeren på høytrykkspistolen.  
**Figur J**
3. Sett høytrykkspistolen med strålerør i parkeringsposisjonen.
4. Slå av apparatet ved arbeidspauser som varer lenger enn 5 minutter «0/OFF».

### Avslutte driften

### ⚠ FORSIKTIG

#### Fare for personskader!

Skader forårsaket av vann som spruter ukontrollert ut under høyt trykk.

Høytrykksslangen skal kun tas av høytrykkspistolen eller apparatet så lenge det ikke er trykk i systemet.

1. Slipp avtrekkeren på høytrykkspistolen.
2. Steng vannkranen.
3. Trykk inn avtrekkeren på høytrykkspistolen og hold den inne i 30 sekunder.

Det gjenværende trykket i systemet reduseres.

4. Slipp avtrekkeren på høytrykkspistolen.
5. Lås avtrekkeren på høytrykkspistolen.
6. Slå av apparatet «0/OFF».
7. Koble apparatet fra vannforsyningen.
8. Trekk støpselet ut av stikkkontakten.

## Transport

### ⚠ FORSIKTIG

#### Fare for personskader og materielle skader på grunn av vekten av apparatet!

Personskader og materielle skader.

Ta hensyn til apparatets vekt ved transport og lagring.

### Trekke apparatet

1. Trekk ut transporthåndtaket til det hørbart går i lås.
2. Trekk apparatet etter transporthåndtaket.

### Bære apparatet

1. Løft og bær apparatet i bærehåndtakene.

### Transportere apparatet i kjøretøy

1. Før liggende transport må du ta Plug'n'Clean-rengjøringsmiddefflasken ut av holderen og sette på lokket.
2. Sikre apparatet så det ikke kan skli eller velte.

## Oppbevaring

### ⚠ FORSIKTIG

#### Fare for personskader og materielle skader på grunn av vekten av apparatet!

Personskader og materielle skader.

Ta hensyn til apparatets vekt ved transport og lagring.

### Oppbevare apparatet

1. Parker maskinen på et jevnt underlag.
2. Ta lansen av høytrykkspistolen.
3. Trykk på løsneknappen på høytrykkspistolen og ta av høytrykksslangen.
4. Uten slangeutrommel: Plasser høytrykksslangen på apparatet.

## OBS

### Skade på høytrykkslangen

Skade på høytrykkslangen forårsaket av feil dreieretning

Ta hensyn til slangetrommelens dreieretning når du vikler på slangen.

- Med slangetrommel: Drei slangetrommelen mot urviseren med håndsveiven og vikle opp høytrykkslangen.
- Oppbevar strømledningen og tilbehøret på apparatet.
- Sett begge strålerørene inn i oppbevaringen for strålerør:
  - Strålerør smussfreser: Dysen ned
  - Strålerør Vario Power: Dysen opp

Ved langvarig lagring må du følge tilleggshenvisningene, se kapitlet *Stell og vedlikehold*.

## Frostbeskyttelse

## OBS

### Frostfare

Apparater som ikke er helt tømt, kan bli ødelagt av frost.

Tøm apparatet og tilbehøret helt.

Beskytt apparatet mot frost.

Følgende må være oppfylt:

- Apparatet er koblet fra vannforsyningen.
  - Høytrykkspistolen er koblet fra høytrykkslangen.
- Slå på apparatet «I/ON».
  - Vent i maksimalt 1 minutt til det ikke kommer mer vann ut av høytrykkslangen.
  - Slå av apparatet.
  - Oppbevar apparatet og alt tilbehøret i et frostsikkert rom.

## Stell og vedlikehold

## ⚠ FARE

### Fare for elektrisk støt

Personskader forårsaket av berøring av strømførende deler

Slå av apparatet.

Trekk ut strømsløpslet.

Apparatet er vedlikeholdsfritt, dvs. at du ikke må foreta regelmessig vedlikeholdsarbeid.

## Rengjøre silen i vanntilkoblingen

## OBS

### Fare for skader!

Skader på silen på grunn av ufagmessig rengjøring.

Rengjør silen bare under rennende vann mot gjennomstrømningsretningen.

Ikke bruk spisse eller harde gjenstander som f. eks. nåler eller stålborster.

## OBS

### Fare for skader!

Skader på apparat og tilbehør ved bruk uten eller med en skadet sil.

Kontroller om silen er skadet før du setter den inn i vanntilkoblingen.

Skift ut en skadet sil umiddelbart.

Apparatet skal ikke brukes uten sil.

Rengjør silen i vanntilkoblingen ved behov.

- Skrut av koblingen på vanntilkoblingen.
- Ta ut silen.

### Figur K

- Rengjør silen under rennende vann.
- Sett silen inn i vanntilkoblingen.

## Hjelp ved feil

Feil har oftest enkle årsaker som du selv kan utbedre ved hjelp av følgende oversikt. I tilstilfeller, eller ved driftsforstyrrelser som ikke er nevnt her, kan du kontakte vår autoriserte kundeservice.

## ⚠ FARE

### Livsfare!

Dødelige skader på grunn av elektrisk støt ved berøring av strømførende deler.

Ikke berør spenningsførende deler.

Slå av apparatet.

Trekk strømpluggen ut av stikkkontakten.

### Apparatet går ikke

- Trykk inn avtrekkeren på høytrykkspistolen. Apparatet slås på.
- Kontroller at spenningen som er oppgitt på typeskiltet stemmer overens med strømkildens spenning.
- Kontroller om strømledningen er skadet.
- Dersom motoren er overbelastet og motorvern-bryteren har løst seg ut:
  - Slå av apparatet «0/OFF».
  - La apparatet avkjøles i en time.
  - Slå på apparatet «I/ON» og sett det i drift igjen. Hvis feilen oppstår flere ganger, må apparatet kontrolleres av kundeservice.

### Apparatet starter ikke, motoren brummer

Spenningsfall forårsaket av svakt strømmett eller ved bruk av en skjøteledning

- Når du slår på apparatet, trykker du først inn avtrekkeren på høytrykkspistolen og deretter på "I/ON".

### Apparatet bygger ikke opp trykk

Vanntilførselen er for liten.

- Apne vannkranen helt.
- Kontroller at vannmengden i vanntiløpet er stor nok.
- Kontroller innstillingen på strålerøret.
- Kontroller at den maksimale sugehøyden ikke er overskredet.

Silen i vanntilkoblingen er skitten.

- Ta ut silen i vanntilkoblingen med en flattang.
- Rengjør silen under rennende vann.

### Figur K

Det er luft i apparatet.

- Luft ut apparatet:
  - Slå på apparatet i maksimalt 2 minutter uten at strålerøret er satt inn.
  - Trykk inn høytrykkspistolen og vent til vannet kommer ut uten bobler.
  - Koble til strålerøret.

### Store trykksvingninger

- Rengjør høytrykksdysen:
  - Fjern smuss fra dyseboringen med en nål.
  - Skyll høytrykksdysen forfra med vann.
- Kontroller vanntilløpsmengden.

### Lekk apparat

- Litt lekkasje fra apparatet må man regne med. Ved stor utettethet må du kontakte autorisert kundeservice.

### Rengjøringsmiddel suges ikke opp

- Bruk strålerøret Vario Power og drei det til "MIX".
- Kontroller om Plug'n Clean-rengjøringsmiddel-flassen står med åpningen ned i holderen for rengjøringsmiddel.

## Garanti

Vår ansvarlige salgsorganisasjon for de enkelte land har utgitt garantibetingelsene som gjelder i det aktuelle landet. Eventuelle feil på apparatet repareres gratis i ga-

rantitiden dersom disse kan føres tilbake til material- eller produksjonsfeil. Ved behov for garantireparasjoner bes du henvende deg til din forhandler eller nærmeste autoriserte kundeservice og fremvise kjøpskvitningen. (Se adresse på baksiden)

Videre garantiinformasjon (hvis tilgjengelig) finner du i serviceområdet på ditt lokale Kärcher-nettsted under "Nedlastinger".

## Tekniske spesifikasjoner

	K 7	Premium Power Flex	Power Flex
<b>Elektrisk tilkobling</b>			
Spenning	V	230	230
Fase	~	1	1
Frekvens	Hz	50	50
Maks. tillatt nettipedans	$\Omega$	0,394 +j0,246	0,394 +j0,246
Tilkoblingskapasitet	kW	3,0	3,0
Beskyttelsesgrad	IPX5	IPX5	IPX5
Beskyttelsesklasse	I	I	I
Nettsikring (treg)	A	16	16
<b>Vanntilkobling</b>			
Tilførselstrykk (maks.)	MPa	1,2	1,2
Tilførseltemperatur (maks.)	°C	60	60
Tilførselmengde (min.)	l/min	12	12
Innsugingshøyde (maks.)	m	0,5	0,5
<b>Effektspesifikasjoner apparat</b>			
Driftstrykk	MPa	15	15
Maks. tillatt trykk	MPa	18	18
Transportmengde, vann	l/min	9,2	9,2
Transportmengde maks.	l/min	10	10
Transportmengde, rengjøringsmiddel	l/min	0,3	0,3
Rekylkraften til høytrykk-spistolen	N	27	27
<b>Mål og vekt</b>			
Gjennomsnittlig driftsvekt	kg	19,4	19,0
Lengde	mm	459	458
Bredde	mm	330	330
Høyde	mm	669	669
<b>Registrerte verdier mht. EN 60335-2-79</b>			
Hånd-arm-vibrasjonsverdi	$m/s^2$	<2,5	<2,5
Usikkerhet K	$m/s^2$	0,6	0,6
Lydtrykknivå $L_{pA}$	dB(A)	80	80
Usikkerhet $K_{pA}$	dB(A)	3	3
Lydeffektnivå $L_{WA}$ + usikkerhet $K_{WA}$	dB(A)	96	96
Unntaksgrunn i henhold til forordning (EU) 2019/1781 vedlegg I avsnitt 2 (12): j)			
Med forbehold om tekniske endringer.			

## EU-samsvarserklæring

Vi erklærer herved at maskinen beskrevet nedenfor på grunn av design og konstruksjon, samt i versjonen som vi har markedsført, oppfyller de relevante grunnleggende helse- og sikkerhetskravene i EU-direktivene.

Endringer på maskinen uten avtale med oss, gjør at denne erklæringen blir ugyldig.

Produkt: Høytrykksspyler

Type: 1.317-xxx

### Gjeldende EU-direktiver

2006/42/EF (+2009/127/EF)

2014/30/EU

2011/65/EU

2000/14/EF

2009/125/EF

### Anvendt(e) forordning(er)

(EU) 2019/1781

### Anvendte harmoniserte standarder

EN 60335-1

EN 60335-2-79

EN 62233: 2008

EN 55014-1: 2017 + A11: 2020

EN 55014-2: 1997 + A1: 2001 + A2: 2008

EN 61000-3-2: 2014

EN 61000-3-11: 2000

EN IEC 63000: 2018

### Anvendte samsvarsvurderingsprosesser

2000/14/EF: Vedlegg V

### Lydeffektnivå dB(A)

Målt: 93

Garantert: 96

Undertegnede handler på vegne av og med fullmakt fra styret.



H. Jenner

Chairman of the Board of Management



S. Reiser

Manager Regulatory Affairs & Certification

### Dokumentasjonsfullmektig:

S. Reiser

Alfred Kärcher SE & Co. KG

Alfred-Kärcher-Str. 28 - 40

71364 Winnenden (Germany)

Tlf.: +49 7195 14-0

Faks: +49 7195 14-2212

Winnenden, 2022/10/01

## Indhold

Generelle henvisninger .....	61
Miljøbeskyttelse .....	61
Korrekt anvendelse .....	61
Tilbehør og reservedele .....	61
Leveringsomfang .....	61
Beskrivelse af apparat .....	61
Sikkerhedsanordninger .....	61
Symboler på maskinen .....	62
Montering .....	62
Ibrugtagning .....	62
Drift .....	62
Transport .....	63
Opbevaring .....	63
Pleje og vedligeholdelse .....	63

Hjælp ved fejl.....	64
Garanti.....	64
Tekniske data .....	64
EU-overensstemmelseserklæring .....	65

## Generelle henvisninger



Læs den originale driftsvejledning og de vedlagte sikkerhedshenvisninger inden maskinen tages i brug første gang. Betjen maskinen i overensstemmelse hermed.

Opbevar begge hæfter til senere brug eller til kommende brugere.

## Miljøbeskyttelse



Emballagematerialerne kan genbruges. Sørg for at bortskaffe emballage miljømæssigt korrekt.



Elektriske og elektroniske maskiner indeholder værdifulde materialer, der kan genbruges, og ofte dele, såsom batterier, genopladelige batterier eller olie, der ved forkert håndtering eller forkert

bortskaffelse kan udgøre en fare for menneskers sundhed og for miljøet. Disse dele er imidlertid nødvendige for at sikre en korrekt drift af maskinen. Maskiner, der er mærket med dette symbol, må ikke bortskaffes sammen med husholdningsaffaldet.



Rengøringsopgaver, der genererer olieholdigt spildevand, f.eks. motorvask og undervognsvask, må kun udføres på vaskepladser med olieudskiller.



Arbejde med rengøringsmidler må kun udføres på væsketætte arbejdsflader med tilslutning til spildevandsafløbet. Rengøringsmidler må ikke løbe ud i vandløb eller trænge ned i jorden.



I nogle lande er det ikke tilladt at tappe vand fra offentlige vandløb.

## Henvisninger til indholdsstoffer (REACH)

Aktuelle oplysninger om indholdsstoffer findes på: [www.kaercher.de/REACH](http://www.kaercher.de/REACH)

## Korrekt anvendelse

Denne højtryksrensere må kun anvendes til privat brug. Højtryksrenseren er beregnet til rengøring af maskiner, køretøjer, bygninger, værktøjer, facader, terrasser, haveredskaber osv. med en højtryksvandstråle.

## Tilbehør og reservedele

Anvend kun originaltilbehør og -reservedele. De er en garanti for en sikker og fejlfri drift af maskinen.

Informationer om tilbehør og reservedele findes på [www.kaercher.com](http://www.kaercher.com).

## Leveringsomfang

Maskinens leveringsomfang er vist på emballagen. Kontroller ved udpakningen, om indholdet er komplet. Kontakt venligst forhandleren, hvis der mangler tilbehør eller ved transportskader.

## Beskrivelse af apparat

I denne driftsvejledning beskrives det maksimale udstyr. Afhængigt af modellen er der forskel på leveringsomfanget (se emballage).  
Figurer, se grafiksider

- 1) Fot med bæregreb
- 2) Vandtilslutning med indbygget si
- 3) Transporthjul
- 4) Slangeføring

- 5) Apparatkontakt "0/OFF" / "I/ON"
- 6) Holder til strålerør
- 7) Højtryksslange
- 8) \*Plug 'n' Clean-rengøringsmiddelflaske
- 9) Opbevaring / parkeringsposition for højtrykspistol
- 10) Transportgreb, kan trækkes ud
- 11) Strålerør på roto-jet-dyse til hårdnakket snavs
- 12) Strålerør à Vario Power til de mest almindelige rengøringsopgaver  
Arbejdsstrykket kan øges trinløst fra SOFT til HARD. Slip håndsprøjtepistolens greb, og drej strålerøret til den ønskede stilling for at justere arbejdsstrykket. Når strålerøret er drejet til anslag i retning SOFT, kan der tilsættes rengøringsmiddel.
- 13) Højtrykspistol
- 14) Knap til at adskille højtryksslangen fra højtrykspistolstolen
- 15) Greb højtrykspistol
- 16) Lås højtrykspistol
- 17) Bæregreb
- 18) Slangeholder
- 19) Højtryksslangetromle
- 20) Håndsving til slangetromle
- 21) Typeskilt
- 22) Tilbehørsrum
- 23) Krog til netfastgørelse
- 24) Net til tilbehørsrum
- 25) Netttilslutningsledning med netstik
- 26) Kobling til vandtilslutningen
- 27) \* Haveslange (stofforstærket, diameter mindst 1/2 tomme (13 mm), længde mindst 7,5 m, med almindelig lynkobling)
- 28) \* KÄRCHER sugeslange til vandforsyning fra åbne beholdere (ordrenr. 2.643-100)

\* Derudover nødvendigt

## Sikkerhedsanordninger

### ⚠ ADVARSEL

#### Fare for tilskadestof!

Alvorlig personskade på grund af manglende, ændrede eller uvirksomme sikkerhedsanordninger.

Undlad at omgå eller fjerne sikkerhedsanordningerne og sætte disse ud af funktion. Sikkerhedsanordninger fungerer som din beskyttelse.

### Maskinkontakt

Maskinkontakten forhindrer en utilsigtet start af maskinen.

### Lås højtrykspistol

Låsen spærrer højtrykspistolens greb og hindrer, at maskinen starter utilsigtet.

## Auto-stop-funktion

Når grebet på højtrykspistolen slippes, frakobler tryk-kontakten pumpen, og højtryksstrålen stopper. Hvis der trykkes på grebet, tilkobles pumpen igen.

## Motorværn

Maskinens motorværn frakobles ved for højt strømforbrug.

## Symboler på maskinen



Højtryksstrålen må ikke rettes mod personer, dyr, tændt elektrisk udstyr eller mod selve maskinen.

Beskyt maskinen mod frost.

Maskinen må ikke sluttes direkte til det offentlige drikkevandsnet.



## Montering

**Figurer, se grafiksider.**

Inden ibrugtagningen skal de løse dele, der følger med maskinen, monteres.

Gør de medfølgende skrue og den passende skrue-trækker klar.

### Montering af tilbehørsnettet

1. Hæng tilbehørsnettet på krogene.

**Figur C**

### Stik højtryksslangen gennem slangeføringen

1. Stik højtryksslangen gennem slangeføringen bagfra.

**Figur D**

### Monter koblingen til vandtilslutningen

1. Skru koblingen til vandtilslutningen på maskinens vandtilslutning.

**Figur E**

## Ibrugtagning

1. Stil apparatet på en jævn flade.
2. Rul højtryksslangen helt af.
3. Træk højtryksslangen helt frem gennem slangeføringen, og løsn mulig løkker og snoinger.
4. Stik højtryksslangen ind i højtrykspistolen, til det kan høres, at den går i hak.

### Obs

Sørg for, at niplen er justeret korrekt.

**Figur F**

5. Kontrollér, at forbindelserne er sikre ved at trække i højtryksslangen.
6. Sæt netstikket i en stikkontakt.

### Obs

Sørg for, at den maksimale tilladte netimpedans på tilslutningspunktet (se kapitel Tekniske data) ikke overskrides.

Ved uklarheder vedrørende netimpedansen ved dit tilslutningspunkt, skal du kontakte dit forsyningselskab.

### Vandforsyning

Tilslutningsværdier, se typeskiltet eller kapitel Tekniske data.

Overhold forskrifterne fra vandforsyningsvirksomheden.

## BEMÆRK

**Skader på grund af forurenede vand**

Forurening i vandet kan beskadige pumpen og tilbehøret.

KÄRCHER anbefaler at bruge KÄRCHER-vandfiltret til beskyttelse (specialtilbehør, ordrenummer 4.730-059).

### Tilslutning til vandledningen

## BEMÆRK

**Risiko for beskadigelse!**

Skader på pumpen ved brug af en slangekobling med aquastop på apparatets vandtilslutning.

Anvend ikke en slangekobling med aquastop på apparatets vandtilslutning.

Anvend kun en slangekobling med aquastop på vandhanen.

1. Sæt have slangens på koblingen til vandtilslutningen.

**Figur G**

2. Tilslut have slangens til vandledningen.
3. Åbn vandhanen helt.

### Opsugning af vand fra åbne beholdere

Denne højtryksrensers er udstyret med KÄCHHER sugeslange til opsugning af overfladevand f. eks. fra regnvandstønder eller damme (maksimal opsugningshøjde, se Tekniske data).

1. Skru koblingen af vandtilslutningen.
2. Fyld sugeslangen med vand.
3. Skru sugeslangen på maskinens vandtilslutning, og anbring den i en vandkilde (f.eks. en regntønde).

### Udluftning af maskinen

1. Tænd maskinen "I/ON".
2. Lås grebet på højtrykspistolen op.
3. Tryk på grebet på højtrykspistolen. Maskinen tændes.
4. Lad maskinen køre mindst 2 minutter, indtil der kommer vand ud uden bobler ved højtrykspistolen.
5. Slip grebet på højtrykspistolen.
6. Lås grebet på højtrykspistolen.

## Drift

## BEMÆRK

**Risiko for beskadigelse!**

Beskadigelse af pumpen ved tørløb

Sluk apparatet, hvis der ikke opbygges et tryk inden for 2 minutter.

Gå frem i henhold til henvisningerne i kapitlet Hjælp ved fejl.

### Drift med højtryk

## BEMÆRK

**Beskadigelse af lakerede eller sarte overflader**

Overflader bliver beskadiget ved for lille stråleafstand, eller hvis der vælges et uegnet strålerør.

Hold en stråleafstand på mindst 30 cm ved rengøring af lakerede overflader.

Rengør ikke bildæk, lak eller sarte overflader som træ med roto-jet dysen.

1. Sæt et strålerør ind i højtrykspistolen, og fastgør det ved at dreje 90°.

**Figur H**

2. Tænd maskinen ("I/ON").
3. Lås grebet på højtrykspistolen op.
4. Tryk på grebet på højtrykspistolen. Maskinen tændes.

### Drift med rengøringsmiddel

## ⚠ FARE

**Manglende overholdelse af sikkerhedsdatabladet**

Alvorlige sundhedsskader på grund af ukorrekt anvendelse af rengøringsmidlet.

Overhold sikkerhedsdatabladet fra rengøringsmiddelproducenten, specielt henvisningerne vedr. personligt beskyttelsesudstyr.

#### Obs

Til drift med rengøringsmidler er det nødvendigt med en Plug 'n' Clean-rengøringsmiddelflaske. KÄRCHER-rengøringsmiddel kan købes klar til brug i en Plug 'n' Clean-rengøringsmiddelflaske.

#### Obs

Rengøringsmidlet kan kun tilsættes ved lavtryk.

1. Tag låget på Plug 'n' Clean-rengøringsmiddelflasken af.
2. Tryk rengøringsmiddelflasken med åbningen nedad ind i tilslutningen til Plug 'n' Clean-rengøringsmiddelflasken.

#### Figur 1

3. Brug strålerøret Vario Power.
4. Drej strålerøret til stillingen "SOFT" indtil anslag. Under driften tilsættes rengøringsmiddelopløsningen til vandstrålen.

#### Anbefalet rengøringsmetode

1. Spray en lille smule rengøringsmiddel på den tørre overflade og lad det virke (ikke tørre).
2. Skyl den løsnede snavs af med højtryksstrålen.

#### Efter drift med rengøringsmiddel

1. Skyl maskinen ca. 30 sekunder med rent vand.

#### Afbrydelse af driften

1. Slip grebet på højtrykspistolen. Hvis grebet slippes, frakobles maskinen. Højtrykket i systemet bevares.

2. Lås grebet på højtrykspistolen.

#### Figur J

3. Sæt højtrykspistol med strålerør i parkeringsposition.
4. Sluk maskinen "0/OFF" ved arbejds pauser over 5 minutter.

#### Afslutning af driften

### ⚠ FORSIGTIG

#### Fare for tilskadekomst!

Kvæstelser på grund af vand, der trænger ud ukontrolleret under højtryk.

Højtryksslangen må kun afbrydes fra højtrykspistolen eller maskinen, når der ikke er tryk i systemet.

1. Slip grebet på højtrykspistolen.
2. Luk vandhanen.
3. Tryk på grebet på højtrykspistolen i 30 sekunder. Det tryk, der er tilbage i systemet, reduceres.
4. Slip grebet på højtrykspistolen.
5. Lås grebet på højtrykspistolen.
6. Sluk maskinen "0/OFF".
7. Afbryd maskinen fra vandforsyningen.
8. Træk netstikket ud af stikkontakten.

#### Transport

### ⚠ FORSIGTIG

#### Fare for tilskadekomst og beskadigelse på grund af apparatets vægt!

Kvæstelser og beskadigelser.

Vær opmærksom på maskinens vægt ved transport og opbevaring.

#### Træk maskinen

1. Tryk transportgrebet ud, indtil man kan høre, at det går i hak.
2. Træk maskinen i transportgrebet.

#### Bær maskinen

1. Løft og bær maskinen i bæregrebene.

#### Transporter maskinen i køretøj

1. Inden liggende transport skal Plug 'n' Clean-rengøringsmiddelflasken trækkes ud af holderen og lukkes med låget.
2. Maskinen sikres mod at blive forskubbet eller vælte.

#### Opbevaring

### ⚠ FORSIGTIG

#### Fare for tilskadekomst og beskadigelse på grund af apparatets vægt!

Kvæstelser og beskadigelser.

Vær opmærksom på maskinens vægt ved transport og opbevaring.

#### Opbevaring af apparatet

1. Stil apparatet på en jævn flade.
2. Adskil strålerøret fra højtrykspistolen.
3. Tryk på afbryderen på højtrykspistolen, og adskil højtryksslangen fra højtrykspistolen.
4. Uden slangetromle: Opbevar højtryksslangen på apparatet.

### BEMÆRK

#### Beskadigelse af højtryksslangen

Beskadigelse af højtryksslangen på grund af forkert omdrejningsretning

Vær opmærksom på slangetromlens omdrejningsretning ved opvikling.

5. Med slangetromle: Drej slangetromlen mod uret med håndsvinget, og rul højtryksslangen op.
6. Pak nettilslutningsledning og tilbehør på maskinen ned.
7. Sæt de to strålerør ind i opbevaringen til strålerør:
  - a Strålerør roto-jet dyse: Dyse nedad
  - b Strålerør Vario Power: Dyse opad

Vær før længere tids opbevaring opmærksom på følgende henvisninger, se kapitlet *Pleje og vedligeholdelse*.

#### Frostbeskyttelse

### BEMÆRK

#### Frostfare

Apparater, der ikke er tømt helt, kan ødelægges på grund af frost.

Tøm apparat og tilbehør helt.

Beskyt apparatet mod frost.

Følgende skal være opfyldt:

- Maskinen er afbrudt fra vandforsyningen.
  - Højtrykspistolen er koblet fra højtryksslangen.
1. Tænd maskinen "I/ON".
  2. Vent maks. 1 minut, til der ikke mere løber vand ud ved højtryksslangen.
  3. Sluk maskinen.
  4. Maskinen og alt udstyr skal opbevares i et frostsikkert rum.

#### Pleje og vedligeholdelse

### ⚠ FARE

#### Fare for elektrisk stød

Kvæstelser ved berøring på grund af strømførende dele

Sluk for maskinen.

Træk netstikket ud.

Maskinen er vedligeholdelsesfri, dvs. at du ikke skal udføre regelmæssig vedligeholdelse.

## Rengør sien i vandtilslutningen

### BEMÆRK

#### Risiko for beskadigelse!

Skader på sien på grund af forkert rengøring.

Rengør kun sien under rindende vand mod gennemstrømningsretningen.

Anvend ikke spidse eller hårde genstande som f.eks. nåle eller stålbørster.

### BEMÆRK

#### Risiko for beskadigelse!

Beskadigelse af apparat og tilbehør ved drift uden eller med beskadiget si.

Kontroller sien for skader, inden den sættes ind i vandtilslutningen. Udskift omgående en beskadiget si.

Anvend ikke apparatet uden si.

Rengør sien i vandtilslutningen ved behov.

1. Skru koblingen af vandtilslutningen.
2. Træk sien ud.

#### Figur K

3. Rengør sien under rindende vand.
4. Sæt sien ind i vandtilslutningen.

## Hjælp ved fejl

Fejl skyldes ofte enkle årsager, som du selv kan afhjælpe ved hjælp af følgende oversigt. I tvivlstilfælde eller ved fejl, der ikke nævnes her, skal du kontakte den autoriserede kundeservice.

### ⚠ FARE

#### Livsfare!

Livsfarlige skader på grund af elektrisk stød ved berøring af strømførende dele.

Berør ikke spændingsførende dele.

Sluk for apparatet.

Træk ikke netstikket ud af stikkontakten i netkablet.

#### Maskinen kører ikke

1. Tryk på grebet på højtrykspistolen. Maskinen tændes.
2. Kontrollér, om den angivne spænding på typeskiltet stemmer overens med strømkildens spænding.
3. Kontrollér nettilslutningsledningen for skader.
4. Hvis motoren er overbelastet, og motorværnet er udløst:
  - a Sluk maskinen "0/OFF".
  - b Lad maskinen afkøle 1 time.
  - c Tænd maskinen "I/ON", og tag den i drift igen.Hvis fejlen forekommer flere gange, skal maskinen kontrolleres af kundeservice.

#### Maskinen starter ikke, motor brummer

Spændingssvigt på grund af svagt strømnet eller ved brug af et forlængerkabel

1. Ved tilkobling skal der først trykkes på grebet på højtrykspistolen, derefter tændes maskinen "I/ON".

#### Trykket i maskinen opbygges ikke

Vandtilførslen er for lav.

1. Åbn vandhanen helt.
2. Kontrollér, at vandtilløbet har tilstrækkelig transportmængde.
3. Kontrollér indstillingen på strålerøret.
4. Kontrollér, at den maksimale indsugningshøjde ikke er overskredet.

Sien i vandtilslutningen er tilsmudset.

1. Træk sien i vandtilslutningen ud med en flattang.
2. Rengør sien under rindende vand.

#### Figur K

Der er luft i maskinen.

1. Udluft maskinen:

- a Tænd maskinen uden tilsluttet strålerør i maks. 2 minutter.
- b Tryk på højtrykspistolen, og vent, til der kommer vand ud uden bobler ved højtrykspistolen.
- c Tilslut strålerøret.

#### Kraftige tryksvingninger

1. Rengør højtrykdsysen:
  - a Fjern smuds fra dysehullet med en nål.
  - b Skyl højtrykdsysen forfra med vand.
2. Kontrollér vandtilløbsmængden.

#### Maskine utæt

1. En lille utæthed på maskinen er tekniske betinget. Send bud efter den autoriserede kundeservice ved stor utæthed.

#### Rengøringsmidlet suges ikke ind

1. Anvend Vario Power-strålerøret og drej til "MIX".
2. Kontrollér, om Plug 'n' Clean-rengøringsmiddeffasken sidder med åbningen nedad i tilslutningen til rengøringsmidlet.

## Garanti

I det enkelte lande gælder de garantibetingelser, der er fastsat af vore salgsselskab. Eventuelle fejl ved apparatet udbedres gratis inden for garantifristen, såfremt fejlen kan tilskrives et materiale- eller produktionsfejl.

Hvis du ønsker at gøre garantien gældende, bedes du henvende dig til din forhandler eller nærmeste kundeservicecenter medbringende kvittering for købet.

(Se adressen på bagsiden)

Yderligere garantioplysninger (hvis findes) kan findes i serviceområdet på dit lokale Kärcher-websted under "Downloads".

## Tekniske data

	K 7	Premium Power	Power Flex
<b>Elektrisk tilslutning</b>			
Spænding	V	230	230
Fase	~	1	1
Frekvens	Hz	50	50
Maks. tilladt netimpedans	$\Omega$	0,394 +j0,246	0,394 +j0,246
Tilslutningseffekt	kW	3,0	3,0
Kapslingsklasse		IPX5	IPX5
Beskyttelsesklasse		I	I
Netsikring (træg)	A	16	16
<b>Vandtilslutning</b>			
Tilløbstryk (maks.)	MPa	1,2	1,2
Tilløbstemperatur (maks.)	°C	60	60
Tilløbsmængde (min.)	l/min	12	12
Indsugningshøjde (maks.)	m	0,5	0,5
<b>Effektdata maskine</b>			
Driftstryk	MPa	15	15
Maks. tilladt tryk	MPa	18	18
Transportmængde, vand	l/min	9,2	9,2
Transportmængde maks.	l/min	10	10
Transportmængde, rengøringsmiddel	l/min	0,3	0,3



	K 7	Premium Power Flex	Power Flex
Højtrykspistolens tilbage-slagskraft	N	27	27
<b>Mål og vægt</b>			
Typisk driftsvægt	kg	19,4	19,0
Længde	mm	459	458
Bredde	mm	330	330
Højde	mm	669	669
<b>Beregne værdier iht. EN 60335-2-79</b>			
Hånd-arm-vibrationsværdi	m/s <sup>2</sup>	<2,5	<2,5
Usikkerhed K	m/s <sup>2</sup>	0,6	0,6
Lydtryksniveau L <sub>pA</sub>	dB(A)	80	80
Usikkerhed K <sub>pA</sub>	dB(A)	3	3
Lydeffektniveau L <sub>WA</sub> + usikkerhed K <sub>WA</sub>	dB(A)	96	96

Årsag til undtagelse i henhold til forordning (EU) 2019/1781, bilag I, afsnit 2 (12): j)  
Der tages forbehold for tekniske ændringer.

## EU-overensstemmelseserklæring

Hermed erklærer vi, at nedenstående maskine på grund af sin udformning og konstruktion i den udførelse, i hvilken den sælges af os, overholder EU-direktivernes relevante, grundlæggende sikkerheds- og sundhedsmæssige krav. Hvis maskinen ændres uden aftale med os, mister denne attest sin gyldighed.

Produkt: Højtryksrenser

Type: 1.317-xxx

### Relevante EU-direktiver

2006/42/EF (+2009/127/EF)

2014/30/EU

2011/65/EU

2000/14/EF

2009/125/EF

### Anvendt(e) forordning(er)

(EU) 2019/1781

### Anvendte harmoniserede standarder

EN 60335-1

EN 60335-2-79

EN 62233: 2008

EN 55014-1: 2017 + A11: 2020

EN 55014-2: 1997 + A1: 2001 + A2: 2008

EN 61000-3-2: 2014

EN 61000-3-11: 2000

EN IEC 63000: 2018

### Anvendt overensstemmelsesvurderingsproces

2000/14/EF: Tillæg V

### Lydeffektniveau dB(A)

Målt: 93

Garanteret: 96

Underskriverne handler på bestyrelsens vegne og med dennes fuldmagt.

  
H. Jenner

Chairman of the Board of Management

  
S. Reiser

Manager Regulatory Affairs & Certification

Dokumentationsbefuldningstiget:

S. Reiser

Alfred Kärcher SE & Co. KG  
Alfred-Kärcher-Str. 28 - 40  
71364 Winnenden (Germany)  
Tlf.: +49 7195 14-0  
Fax: +49 7195 14-2212  
Winnenden, 2022/10/01

## Sisukord

Üldised juhised.....	65
Keskonnakaitse.....	65
Sihtotstarbeline kasutamine.....	65
Lisavarustus ja varuosad.....	66
Tarnekomplekt.....	66
Seadme kirjeldus.....	66
Ohutusseadised.....	66
Seadmel olevad sümbolid.....	66
Montaaž.....	66
Kasutuselevõtmine.....	66
Käitus.....	67
Transport.....	68
Ladustamine.....	68
Hooldus ja jooksevremont.....	68
Abi rikete korral.....	68
Garantii.....	69
Tehnilised andmed.....	69
EL vastavusdeklaratsioon.....	69

## Üldised juhised



Enne seadme esmast kasutamist lugege see originaalkasutusjuhend ja kaasasolevad ohutusjuhised läbi. Toimige

neile vastavalt.

Hoidke mõlemad brošüürid hilisemaks kasutamiseks või järgmise omaniku tarbeks alles.

## Keskonnakaitse



Pakkematerjalid on taaskasutatavad. Palun utiliiseerige pakendid keskkonnasäästlikult.



Elektrilised ja elektroonilised seadmed sisaldavad väärtuslikke taaskasutatavaid materjale ja sageli koostisosi nagu patareid, akud või õli, mis võivad vale ümberkäimise või vale utiliiseerimise

korral kujutada potentsiaalset ohtu inimeste tervisele ja keskkonnale. Seadme nõuetekohaseks käitamiseks on neid koostisosi siiski vaja. Selle sümboliga tähistatud seadmeid ei tohi utiliiseerida koos olmeprügiga.



Puhastustõid, mille puhul tekib õlisisaldusega heitvesi, nt mootoripesu, aluspõranda pesu, tohib teostada ainult õliseparaatoriga pesuplatsidel.



Puhastusvahenditega töid tohib teostada ainult vedelikutihedatel, musta vee kanalisatsiooniga ühendatud tööpindadel. Ärge laske puhastusvahendil tungida veekogudesse või mulda.



Vee võtmine avalikest veekogudest ei ole mõnes riigis lubatud.

## Juhised koostisainete kohta (REACH)

Kehtiva teabe koostisainete kohta leiate aadressilt: [www.kaercher.de/REACH](http://www.kaercher.de/REACH)

## Sihtotstarbeline kasutamine

Kasutage kõrgsurvepesurit eranditult eramajapidamises.

Kõrgsurvepesur on ette nähtud masinate, sõidukite, ehitiste, tööriistade, fassaadide, terrasside, aiaseadmetele puhanamiseks kõrgsurve-veejoaga.

## Lisavarustus ja varuosad

Kasutage ainult originaalvarukuid ja originaalvaruosi, mis tagavad seadme ohutu ja tõrgeteta käituse. Tarvikute ja varuosade kohta leiate teavet aadressilt [www.kaercher.com](http://www.kaercher.com).

## Tarnekomplekt

Seadme tarnekomplekt on kujutatud pakendil. Lahtipakkimisel kontrollige, kas pakendi sisu on täielik. Puuduvate tarvikute või transpordikahjustuste korral teavitage oma edasimüüjat.

## Seadme kirjeldus

Selles kasutusjuhendis kirjeldatakse maksimaalset varustust. Olenevalt mudelist on tarnekomplektis erinevusi (vt pakendit).

Jooniseid vt graafika leheküljelt

- 1 Seisujalg käepidemega
- 2 Paigaldatud söelaga veeühendus
- 3 Transpordiratas
- 4 Voolikujuhik
- 5 Seadmelüliti "0/OFF" / "I/ON"
- 6 Joatoru hoidik
- 7 Kõrgsurvevoolik
- 8 \*Plug 'n' Clean puhastusvahendi pudel
- 9 Hoidik / kõrgsurvepüstoli parkimispositsioon
- 10 Transpordikäepide, väljatõmmata
- 11 Mustusefreesiga terasest joatoru raskestieemaldatava mustuse jaoks
- 12 Terasest joatoru Vario Power enamkasutatavateks puhastusülesanneteks  
Töörõhku saab sujuvalt suurendada SOFT pealt HARD peale. Töörõhku reguleerimiseks laske käsipihustuspüstoli hoob lahti ja keerake joatoru soovitud asendisse. Kui joatoru on SOFT suunas lõpuni keeratud, saab puhastusvahendit juurde doseerida.
- 13 Kõrgsurvepüstol
- 14 Klahv kõrgsurvevooliku lahutamiseks kõrgsurvepüstolist
- 15 Kõrgsurvepüstoli hoob
- 16 Kõrgsurvepüstoli lukusti
- 17 Kandekäepide
- 18 Voolikuhoidja
- 19 Kõrgsurve-voolikutrummel
- 20 Voolikutrumli käsivänt
- 21 Tüübisilt
- 22 Tarvikulaegas
- 23 Võrgukinnituse konks
- 24 Tarvikulaeka võrk
- 25 Võrgupistikuga võrguühendusjuhe
- 26 Veeühenduse liitmik

- 27 \*Aiavoolik (kangaga tugevdatud, läbimõõt vähemalt 1/2 tolli (13 mm), pikkus vähemalt 7,5 m, kaubanduslikult saadavaloleva kiirliitmikuga)
- 28 \*KÄRCHERI imemisvoolik veevarustuseks avatud mahutitest (tell.nr 2.643-100)

\* lisaks nõutav

## Ohutusseadised

### ⚠ HOIATUS

#### Vigastusoh!

Rasked vigastused puuduvate, muudetud või toimetute ohutusseadiste tõttu.

Ärge hällige ohutusseadistest mööda ega eemaldage ohutusseadiseid ning ärge tehke neid toimetuks. Ohutusseadised on ette nähtud Teie kaitseks.

#### Seadmelüliti

Seadmelüliti hoiab ära seadme tahtmatu käitamise.

#### Kõrgsurvepüstoli lukusti

Lukusti blokeerib kõrgsurvepüstoli hoova ja hoiab ära seadme tahtmatu käivitamise.

#### Auto-stop funktsioon

Kui kõrgsurvepüstolil asuv hoob lahti lastakse, lülitab surveüliti pumba välja ja kõrgsurvejuga peatub. Hoova vajutamisega lülitub pump jälle sisse.

#### Mootorikaitselüliti

Liiga suure voolutarbe korral lülitab mootorikaitselüliti seadme välja.

## Seadmel olevad sümbolid



Ärge suunake kõrgsurvejuga inimestele, loomadele, aktiivsele elektrilisele varustusele ega seadmele endale.  
Kaitske seadet külma eest.



Seadet ei tohi ühendada otse avalikku joogi-veevõrku.

## Montaž

Jooniseid vt graafika leheküljelt.

Monteerige enne käikuvõtmist lahtised kaasasolevad osad seadme külge.

Pange kaasasolevad kruvid ja nendega sobiv kruvikeeraja valmis.

#### Tarvikuvõrgu paigaldamine

1. Riputage tarvikuvõrk konksude külge.

#### Joonis C

#### Lükake kõrgsurvevoolik läbi voolikujuhiku

1. Pistke kõrgsurvevoolik tagant voolikujuhikust läbi.

#### Joonis D

#### Veeühenduse liitmiku monteerimine

1. Kruvige veeühenduse liitmik seadme veeühendusele.

#### Joonis E

## Kasutuselevõtmine

1. Asetage seade tasasele pinnale.
2. Kerige kõrgsurvevoolik täielikult maha.
3. Tõmmake kõrgsurvevoolik täielikult läbi voolikujuhiku ette ja vabastage võimalikud silmused ja keerud.
4. Pistke kõrgsurvevoolik kõrgsurvepüstolisse, kuni see kuuldavalt fikseerub.

## Märkus

Pidage silmas nipli õiget väljajoondust.

### Joonis F

5. Kontrollige kindlat ühendust kõrgsurvevoolikut tõmbamisega.
6. Ühendage võrgupistik pistikupessa.

## Märkus

Pidage silmas, et ei ületata maksimaalselt lubatud võrguimpedantsi ühenduspunktil (vt peatükki Tehnilised andmed).

Ebaselguste korral Teie ühenduspunktil oleva võrguimpedantsi osas võtke palun ühendust oma energiavarustusetevõttega.

## Veevarustus

Ühendusväärtusi vt tüübisildilt või peatükist *Tehnilised andmed*.

Järgige veevarustusetevõtte eeskirju.

## TÄHELEPANU

### Kahjustused saastunud vee tõttu

Vees olev mustus võib pumpa ja tarvikuid kahjustada. Kaitseks soovitab KÄRCHER kasutada KÄRCHERi veefiltrit (erivarustus, tellimisnumber 4.730-059).

## Ühendus veetoruga

## TÄHELEPANU

### Kahjustusoh!

Kahjustused pumbal, kui seadme veeühendusel kasutatakse Aquastopiga voolikuliitmikku.

Ärge kasutage seadme veeühendusel Aquastopiga voolikuliitmikku.

Kasutage Aquastopiga voolikuliitmikku ainult veekraanil.

1. Pistke aiavoolik veeühenduse liitmikule.

### Joonis G

2. Ühendage aiavoolik veetoru külge.
3. Avage veekraan täielikult.

## Vee sisseimemine avatud mahutitest

See kõrgsurvepesur sobib KÄRCHERi imivoolikuga pinnavee sisseimemiseks, nt vihmaveetünnidest või tiikidest (maksimaalselt sissevõtu kõrgust vt *Tehnilised andmed*).

1. Kravige liitmik veeühendusele maha.
2. Täitke imivoolik veega.
3. Keerake imivoolik seadme veeühendusele ja riputage veeallikasse (nt vihmaveetünn).

## Õhu eemaldamine seadmest

1. Lülitage seade sisse "I/ON".
2. Vabastage kõrgsurvepüstoli hoob.
3. Vajutage kõrgsurvepüstoli hooba. Seade lülitub sisse.
4. Laske seadmel maksimaalselt 2 minutit töötada, kui ni vesi väljub kõrgsurvepüstolist mullideta.
5. Laske kõrgsurvepüstoli hoob lahti.
6. Lukustage kõrgsurvepüstoli hoob.

## Käitus

## TÄHELEPANU

### Kahjustusoh!

Pumba kahjustus kuivkäigu korral.

Lülitage seade välja, kui 2 minuti jooksul ei teki rõhku. Käituge vastavalt peatükis *Abi rikete korral esitatud juhistele*.

## Käitamine kõrgsurvega

## TÄHELEPANU

### Värvitud või tundlike pindade kahjustus

Pinnad saavad liiga väikse joa kauguse või ebasobiva joatoru valiku tõttu kahjustada.

Hoidke värvitud pindade puhastamisel vähemalt 30 cm joa kaugust.

Ärge puhastage mustusefreesiga autorehve, värvi või tundlike pindu nagu puut.

1. Pistke joatoru kõrgsurvepüstolisse ja fikseerige 90° pöördega.

### Joonis H

2. Lülitage seade sisse ("I/ON").
3. Vabastage kõrgsurvepüstoli hoob.
4. Vajutage kõrgsurvepüstoli hooba. Seade lülitub sisse.

## Käitamine puhastusvahendiga

### △ OHT

#### Ohutuskaardi eiramine

Rasked tervisekahjustused puhastusvahendi asjatundmatu kasutamise tõttu.

Järgige puhastusvahendi tootja ohutuskaarti, eelkõige juhiseid isikliku kaitsevarustuse kohta.

#### Märkus

Puhastusvahenditega käitamiseks on vaja Plug 'n' Clean puhastusvahendi pudelit. KÄRCHERi puhastusvahendeid saab osta kasutusvalmis Plug 'n' Clean puhastusvahendi pudelis.

#### Märkus

Puhastusvahendit saab juurde segada ainult alarõhu korral.

1. Eemaldage kaas Plug 'n' Clean puhastusvahendi pudelilt.
2. Vajutage puhastusvahendi pudel avaga allapoole Plug 'n' Clean puhastusvahendi ühendusse.

### Joonis I

3. Kasutage Vario Power joatoru.
4. Keerake joatoru asendis "SOFT" lõpuni. Käituse ajal lisatakse puhastusvahendi lahus veejole.

## Soovitav puhastusmeetod

1. Pihustage puhastusvahend säästlikult kuivale pealispinnale ja laske mõjuda (mitte kuivada).
2. Loputage vabanenud mustus kõrgsurvejoaga maha.

## Puhastusvahendiga käitamise järel

1. Loputage seadet u 30 sekundit puhta veega.

## Käituse katkestamine

1. Laske kõrgsurvepüstoli hoob lahti. Hoova lahtilaskmisel lülitub seade välja. Kõrgsurve süsteemis jääb püsima.
2. Lukustage kõrgsurvepüstoli hoob.

### Joonis J

3. Seadke kõrgsurvepüstol joatoruga parkimispositsiooni.
4. Lülitage üle 5-minutiliste tööpauside korral seade välja "0/OFF".

## Käituse lõpetamine

### △ ETTEVAATUS

#### Vigastusoh!

Vigastused kõrgsurve all kontrollimatult väljatungiva vee tõttu.

Lahutage kõrgsurvevoolik kõrgsurvepüstolist või seadmest ainult siis, kui süsteemis pole rõhku.

1. Laske kõrgsurvepüstoli hoob lahti.
2. Sulgege veekraan.
3. Vajutage kõrgsurvepüstoli hooba 30 sekundit. Süsteemi allesjäänud rõhk lastakse välja.
4. Laske kõrgsurvepüstoli hoob lahti.
5. Lukustage kõrgsurvepüstoli hoob.
6. Lülitage seade välja "0/OFF".
7. Lahutage seade veevarustusest.
8. Tõmmake võrgupistik pistikupesast välja.

## Transport

### ⚠ ETTEVAATUS

**Vigastus- ja kahjustusohu seadme kaalu tõttu!**  
Vigastused ja kahjustused.

*Pidage transpordil ja ladustamisel silmas seadme kaalu.*

#### Seadme tõmbamine

1. Tõmmake transpordikäepide välja, kuni see kuulda-  
valt fikseerub.
2. Tõmmake seadet transpordikäepidemest.

#### Seadme kandmine

1. Tõstke seade kandekäepidemetest üles ja kandke.

#### Seadme transportimine sõidukis

1. Tõmmake enne lebavas asendis transportimist Plug  
'n' Clean puhastusvahendi pudel hoidikust välja ja  
sulgege kaanega.
2. Kindlustage seade libisemise ja ümberkukkumise  
vastu.

## Ladustamine

### ⚠ ETTEVAATUS

**Vigastus- ja kahjustusohu seadme kaalu tõttu!**  
Vigastused ja kahjustused.

*Pidage transpordil ja ladustamisel silmas seadme kaalu.*

#### Seadme hoidmine

1. Pange seade tasasel pinnal seisma.
2. Lahutage joatoru kõrgsurvepüstolist.
3. Vajutage lahutusklahvi kõrgsurvepüstolil ja lahutage  
kõrgsurvevoolik kõrgsurvepüstolist.
4. Ilma voolikurullita: Pange kõrgsurvevoolik seadmele  
hoiule.

## TÄHELEPANU

### Kõrgsurvevooliku kahjustus

*Kõrgsurvevooliku kahjustus vale pöörlemis-suuna tõttu*  
*Pidage pealekerimisel silmas voolikutrumli pöörlemis-  
suunda.*

1. Koos voolikupooliga: Keerake voolikutrumlit vända-  
ga vastupäeva ja kerige kõrgsurvevoolik peale.
2. Pange võrguühendusjuhe ja tarvikud seadmele  
hoiule.
3. Pistke mõlemad joatorud joatoru hoidikusse:
  - a Mustusefreesi joatoru: Düüs allapoole
  - b Vario Power joatoru: Düüs ülespoole

*Pidage enne pikemat ladustamist silmas täiendavaid ju-  
hiseid, vt peatükki Hooldus ja jooksevremont.*

#### Külmumiskaitse

## TÄHELEPANU

### Külmumisoht

*Mitte täielikult tühjendatud seadmed võivad külma tõttu  
kahjustada saada.*

*Tühjendage seade ja tarvikud täielikult.*

*Kaitske seadet külma eest.*

*Järgnev peab olema täidetud:*

- Seade on veevarustusest lahutatud.
  - Kõrgsurvepüstol on kõrgsurvevoolikust eraldatud.
1. Lülitage seade sisse "I/ON".
  2. Oodake maksimaalselt 1 minut, kuni kõrgsurvevoo-  
likust ei tule enam vett välja.
  3. Lülitage seade välja.
  4. Hoidke seadet koos kõigi tarvikutega külmumiskind-  
las ruumis.

## Hooldus ja jooksevremont

### ⚠ OHT

#### Elektrilöögi oht

*Vigastused voolu juhtivate osade puudutamise tõttu*

*Lülitage seade välja.*

*Tõmmake võrgupistik välja.*

*Seade on hooldusvaba, st Te ei pea regulaarseid hool-  
dustöid teostama.*

#### Sõela puhastamine veeühenduses

## TÄHELEPANU

### Kahjustusohu!

*Kahjustused sõelal asjatundmatu puhastamise tõttu.*

*Puhastage sõela ainult voolava vee all vastu selle läbi-  
voolusuunda.*

*Ärge kasutage teravaid ega kõvu esemeid nagu nt nõe-  
lad või traatharjad.*

## TÄHELEPANU

### Kahjustusohu!

*Seadme ja tarvikute kahjustused käitades ilma sõelata  
või kahjustatud sõelaga.*

*Kontrollige sõela enne veeühendusse panekut kahjus-  
tuste suhtes. Asendage kahjustatud sõel viivitamatult  
uuega.*

*Ärge käitage seadet sõelata.*

*Puhastage veeühenduses olevat sõela vajaduse korral.*

1. Kruvige liitmik veeühenduselt maha.
2. Tõmmake sõel välja.

#### Joonis K

3. Puhastage sõela voolava vee all.
4. Pange sõel veeühendusse.

## Abi rikete korral

*Riketel on sageli lihtsad põhjused, mille saate ise järg-  
neva ülevaate abil kõrvaldada. Kahtluse korral või siin  
nimetamata rikete korral pöörduge palun volitatud klien-  
diteeninduse poole.*

### ⚠ OHT

#### Oht elule!

*Surmavad vigastused elektrilöögi tõttu pinget juhtivate  
detailidega kokkupuutel*

*Ärge puudutage pinget juhtivaid detaile.*

*Lülitage seade välja.*

*Tõmmake võrgupistik võrgupistikupesast välja.*

#### Seade ei tööta

1. Vajutage kõrgsurvepüstoli hooba.  
Seade lülitub sisse.
2. Kontrollige, kas tüübisildil esitatud pinge langeb  
kokku vooluallika pingega.
3. Kontrollige toitejuhet kahjustuste suhtes.
4. Kui mootor on ülekoormatud ja mootorikaitselüüti on  
vallandunud:
  - a Lülitage seade välja "0/OFF".
  - b Laske seadmel 1 tund maha jahtuda.
  - c Lülitage seade sisse "I/ON" ja võtke jälle käiku.

Kui rike esineb mitu korda, siis laske seadet kontrollida klienditeenindusel.

### Seade ei käivitu, mootor undab

Pingelangus nõrga vooluvõrgu tõttu või pikenduskaabli kasutamisel

1. Sisselülitamisel vajutage kõigepealt kõrgsurvepüstitoli hooba, siis lülitage seade sisse "I/ON".

### Seade ei saavuta rõhku

Vee pealevool on liiga väike.

1. Avage veekraan täielikult.
2. Kontrollige vee pealevoolu piisava edastuskoguse suhtes.
3. Kontrollige seadistust joatorul.
4. Kontrollige, et maksimaalne sissevõtu kõrgus ei ole ületatud.

Veeühenduses olev sõel on määrdunud.

1. Tõmmake sõel veeühendusest näpistangidega välja.
2. Puhastage sõela voolava vee all.

### Joonis K

Seadmes on õhku.

1. Eemaldage seadmest õhk:
  - a Lülitage seade ilma külgeühendatud joatoruta maksimaalselt 2 minutiks sisse.
  - b Vajutage kõrgsurvepüstolilt ja oodake, kuni vesi väljub kõrgsurvepüstolist mullideta.
  - c Ühendage joatoru külge.

### Tugevad rõhukõikumised

1. Kõrgsurvedüüsi puhastamine:
  - a Eemaldage mustus nõelaga düüsiavast.
  - b Loputage kõrgsurvedüüsi eest veega.
2. Kontrollige vee pealevoolu kogust.

### Seade ebatihed

1. Seadme vähene ebatihedus on tehniliselt tingitud. Tugeva ebatiheduse korral võtke ühendust volitatud klienditeenindusega.

### Puhastusvahendit ei imeta sisse

1. Kasutage Vario Poweri joatoru ja keerake see asendisse „MIX“.
2. Kontrollige, kas Plug 'n' Clean puhastusvahendi pudel istub avaga allapoole puhastusvahendi ühenduses.

## Garantii

Igas riigis kehtivad meie volitatud müügiesindaja antud garantiitingimused. Seadmel esinevad mistahes rikked kõrvaldame garantiiajal tasuta, kui põhjuseks on materjali- või tootmisviga. Garantiijuhtumil pöörduge ostu tõendava dokumendiga oma edasimüüja või lähima volitatud klienditeeninduse poole.

(Aadressi vt tagaküljelt)

Täiendavat teavet garantii kohta (kui see on olemas) leiate Kärcheri kohaliku veebilehe teeninduspiirkonnast "Allalaadimise" alt.

## Tehnilised andmed

	K 7	Premium Power Flex	Power Flex
<b>Elektriühendus</b>			
Pinge	V	230	230
Faas	~	1	1
Sagedus	Hz	50	50
Maksimaalselt lubatud võrgu impedants	$\Omega$	0,394 +j0,246	0,394 +j0,246

	K 7	Premium Power Flex	Power Flex
Tarbitav võimsus	kW	3,0	3,0
Kaitseliik		IPX5	IPX5
Kaitseklass		I	I
Võrgukaitse (inertne)	A	16	16
<b>Veevõtuühendus</b>			
Juurdeoolurõhk (maks.)	MPa	1,2	1,2
Juurdeoolu temperatuur (maks.)	$^{\circ}\text{C}$	60	60
Juurdeoolu kogus (min.)	l/min	12	12
Sissevõtu kõrgus (maks.)	m	0,5	0,5
<b>Seadme võimsusandmed</b>			
Töörõhk	MPa	15	15
Maks. lubatud rõhk	MPa	18	18
Juurdeoolu kogus, vesi	l/min	9,2	9,2
Juurdeoolu kogus, maksimaalne	l/min	10	10
Juurdeoolu kogus, puhastusvahend	l/min	0,3	0,3
Kõrgsurvepüstoli tagasilöögi jõud	N	27	27
<b>Mõõtmed ja kaalud</b>			
Tüüpiline töökaal	kg	19,4	19,0
Pikkus	mm	459	458
Laius	mm	330	330
Kõrgus	mm	669	669
<b>Kindlakstehtud väärtused EN 60335-2-79 kohaselt</b>			
Labakäsi-käsivars vibratsiooniväärtus	$\text{m/s}^2$	<2,5	<2,5
Ebakindlus K	$\text{m/s}^2$	0,6	0,6
Helirõhutase $L_{pA}$	dB(A)	80	80
Ebakindlus $K_{pA}$	dB(A)	3	3
Helivõimsustase $L_{WA}$ + Ebakindlus $K_{WA}$	dB(A)	96	96

Erandi põhjus vastavalt määrulesele (EL) 2019/1781 lisa I peatükile 2 (12): j)

Õigus tehnilisteks muudatusteks.

## EL vastavusdeklaratsioon

Käesolevaga deklareerime, et alljärgnevalt nimetatud masin vastab oma kontseptsiooni ja koostelligi põhjal ning meie poolt turule viidud teostuses EL direktiivide asjaomastele põhilistele ohutus- ja tervisenõuetele. Masinal meiega kooskõlastamata muudatuste teostamisel kaotab käesolev deklaratsioon kehtivuse.

Toode: Kõrgsurvepesur

Tüüp: 1.317-xxx

### Asjaomased EL direktiivid

2006/42/EÜ (+2009/127/EÜ)

2014/30/EL

2011/65/EL

2000/14/EÜ

2009/125/EÜ

## Kohaldatud määrus(ed)

(EL) 2019/1781

## Kohaldatud ühtlustatud normid

EN 60335-1

EN 60335-2-79

EN 62233: 2008

EN 55014-1: 2017 + A11: 2020

EN 55014-2: 1997 + A1: 2001 + A2: 2008

EN 61000-3-2: 2014

EN 61000-3-11: 2000

EN IEC 63000: 2018

## Kohandatud vastavushindamismenetlusi

2000/14/EÜ: Lisa V

## Helivõimsustase dB(A)

Mõõdetud: 96

Garanteeritud: 96

Allakirjutanud tegutsevad juhatuse ülesandel ja volitusega.



H. Jenner

Chairman of the Board of Management



S. Reiser

Manager Regulatory Affairs & Certification

Dokumentatsiooni volinik:

S. Reiser

Alfred Kärcher SE & Co. KG

Alfred-Kärcher-Str. 28 - 40

71364 Winnenden (Germany)

Tel: +49 7195 14-0

Faks: +49 7195 14-2212

Winnenden, 2022/10/01

## Saturs

Vispärigas norādes.....	70
Apkārtējās vides aizsardzība.....	70
Noteikumiem atbilstoša lietošana.....	70
Piederumi un rezerves daļas.....	70
Piegādes komplekts.....	70
Ierīces apraksts.....	70
Drošības ierīces.....	71
Simboli uz ierīces.....	71
Montāža.....	71
Ekspluatācijas uzsākšana.....	71
Ekspluatācija.....	72
Transportēšana.....	72
Uzglabāšana.....	73
Kopšana un apkope.....	73
Palīdzība traucējumu gadījumā.....	73
Garantija.....	74
Tehniskie dati.....	74
ES atbilstības deklarācija.....	74

## Vispärigas norādes



Pirms uzsākt ierīces lietošanu, izlasiet šo oriģinālo lietošanas instrukciju un pievienotās drošības norādes. Rīkojieties saskaņā ar tām.

Saglabājiet abus bukletus turpmākai lietošanai vai nākamajam īpašniekam.

## Apkārtējās vides aizsardzība



Iepakojuma materiālus ir iespējams pārstrādāt atkārtoti. Lūdzu, atbrīvojieties no iepakojuma videi draudzīgā veidā.



Elektriskās un elektroniskās ierīces satur vērtīgus pārstrādājamus materiālus un bieži vien tādas sastāvdaļas kā baterijas, akumulatorus vai eļļu, kuri nepareizas apstrādes vai izmantošanas gadījumā

var radīt potenciālu apdraudējumu cilvēku veselībai un videi. Tomēr šīs sastāvdaļas ir nepieciešamas ierīces pareizai darbībai. Ar šo simbolu marķētās ierīces nedrīkst izmest kopā ar sadzīves atkritumiem.



Tīrīšanas darbus, kuros notekūdens satur eļļu, piemēram, motora mazgāšanu, zemgrīdas mazgāšanu, drīkst veikt tikai mazgāšanas vietās, kas aprīkotas ar eļļas atdalītāju.



Darbus ar tīrīšanas līdzekļiem drīkst veikt tikai uz darba virsmām, kas ir nodrošinātas pret šķidrumsnoteci, ar pieslēgumu netīrā ūdens kanalizācijai. Neļaujiet tīrīšanas līdzeklim nokļūt ūdenstilpnēs vai zemē.



Dažās valstīs nav atļauta ūdens ņemšana no atklātām ūdenstilpnēm.

## Informācija par sastāvdaļām (REACH)

Pašreizējo informāciju par sastāvvielām atradīsiet:

[www.kaercher.de/REACH](http://www.kaercher.de/REACH)

## Noteikumiem atbilstoša lietošana

Augstspiediena tīrītāju izmantojiet tikai privātā mājāsaimniecībā.

Augstspiediena tīrītājs ir paredzēts mašīnu, transportlīdzekļu, būvju, darbarīku, fasāžu, terašu, dārza ierīču utt. tīrīšanai ar augstspiediena ūdens strūklu.

## Piederumi un rezerves daļas

Izmantot tikai oriģinālos piederumus un oriģinālās rezerves daļas, jo tie garantē drošu un nevainojamu ierīces darbību.

Informāciju par piederumiem un rezerves daļām skatīt [www.kaercher.com](http://www.kaercher.com).

## Piegādes komplekts

Ierīces piegādes komplekts ir attēlots uz iepakojuma. Izsaiņojot pārbaudiet, vai saturs ir pilnīgs. Ja trūkst piederumi vai transportēšanas laikā radušies bojājumi, lūdzu, informējiet tirgotāju.

## Ierīces apraksts

Šajā lietošanas instrukcijā ir aprakstīts maksimālais aprīkojums. Atkarībā no modeļa iespējamas piegādes komplekta atšķirības (skatiet iepakojumu). Attēlus skatiet grafika lappusē

- 1 Balsta kāja ar nešanas rokturi
- 2 Ūdens pieslēgums ar iebūvētu sietu
- 3 Transportēšanas ritenis
- 4 Šļūtenes vadotne
- 5 Ierīces slēdzis "0/OFF" / "1/ON"
- 6 Strūklas cauruļu novietne
- 7 Augstspiediena šļūtene
- 8 \*Plug 'n' Clean tīrīšanas līdzekļa pudele
- 9 Augstspiediena pistoles uzglabāšana/ novietošanas pozīcija

- ⑩ Transportēšanas rokturis, izvelkams
- ⑪ Netīrumu frēzētāja strūklas caurule noturīgiem netīrumiem
- ⑫ Strūklas caurule Vario Power biežāk veicamajiem tīrīšanas uzdevumiem  
Darba spiedienu iespējams palielināt bezpakāpju veidā no "SOFT" (rāmi) līdz "HARD" (spēcīgi). Lai nomainītu darba spiedienu, atlaist rokas izsmidzināšas pistoles sviru un strūklas caurulī pagrieziet vēlamajā pozīcijā. Kad strūklas caurule ir līdz atdurei pagriezta virzienā "SOFT" (rāmi), var pievienot tīrīšanas līdzekli.
- ⑬ Augstspiediena pistole
- ⑭ Poga augstspiediena šļūtenes atvienošanai no pistoles
- ⑮ Augstspiediena pistoles svira
- ⑯ Augstspiediena pistoles fiksators
- ⑰ Nešanas rokturis
- ⑱ Šļūtenes turētājs
- ⑲ Augstspiediena šļūtenes uztīšanas trumulis
- ⑳ Šļūtenes uztīšanas trumuļa rokas kļokis
- ㉑ Datu plāksnīte
- ㉒ Piederumu nodalījums
- ㉓ Āķis tīkla piestiprināšanai
- ㉔ Tīkls piederumu nodalījumam
- ㉕ Tīkla pieslēguma vads ar tīkla spraudni
- ㉖ Ūdens pieslēguma savienojums
- ㉗ \*Dārza šļūtene (ar tekstila armējumu, diametrs vismaz 1/2 collas (13 mm), garums vismaz 7,5 m, ar komerciāli pieejamu ātro savienojumu)
- ㉘ \*KÄRCHER sūkšanas šļūtene ūdens pievadei no atvērtām tvertnēm (pasūtījuma Nr. 2.643-100)

\* papildus nepieciešams

## Drošības ierīces

### **⚠ BRĪDINĀJUMS**

#### **Savainojumu gūšanas risks!**

*Nopietni savainojumi izstrūkstošu, pārveidotu vai neefektīvu drošības ierīču dēļ.*

*Neaņemiet vai nenoņemiet drošības ierīces un neatslēdziet to funkcijas. Drošības ierīces ir paredzētas jūsu aizsardzībai.*

#### Ierīces slēdzis

Ierīces slēdzis novērš neparedzētu ierīces iedarbināšanu.

#### Augstspiediena pistoles fiksators

Fiksators nobloķē augstspiediena pistoles sviru un novērš neapzinātu ierīces ieslēgšanos.

#### Auto-Stop funkcija

Atlaižot augstspiediena pistoles sviru, spiediena slēdzis izslēdz sūkni un augstspiediena strūkla tiek pārtraukta. Ja svira tiek nospiesta, sūkns atkal ieslēdzas.

## Motora aizsardzības slēdzis

Pārāk augsta strāvas patēriņa gadījumā motora aizsardzības slēdzis izslēdz ierīci.

## Simboli uz ierīces



Nevērsiet augstspiediena strūklu pret personām, dzīvniekiem, aktīvu elektrisko aprīkojumu vai pašu ierīci.  
Aizsargāt ierīci pret salu.



Ierīci nedrīkst pieslēgt tieši pie dzeramā ūdens tīkla.

## Montāža

### **Attēlus skatiet grafika lappusē.**

Nenostiprinātās detaļas piestipriniet pie ierīces pirms lietošanas sākuma.

Sagatavojiet komplektā pievienotās skrūves un atbilstošu skrūvgriezi.

### Piederumu tīkla montāža

1. Piederumu tīklu iekārt āķos.

#### **Attēls C**

### Augstspiediena šļūtenes izbīdīšana caur šļūtenes vadīklu

1. Augstspiediena šļūteni no apakšas ievietojiet šļūtenes vadīklā.

#### **Attēls D**

### Ūdens pieslēguma savienojuma montāža

1. Ūdens pieslēguma savienojumu piestipriniet ar skrūvēm pie ierīces ūdens pieslēguma.

#### **Attēls E**

## Eksploatacijai uzsākšana

1. Novietojiet ierīci uz līdzenas virsmas.
2. Pilnībā notīniet augstspiediena šļūteni.
3. Augstspiediena šļūteni pilnībā izvelciet uz priekšu caur šļūtenes vadotni un atbrīvojiet iespējamās cilpas un vērpes.
4. Ievietojiet augstspiediena šļūteni pistolē, līdz tā dzirdami nofiksējas.

### **Norādījumi**

*Pārliecinieties, ka nipelis ir pareizi izlīdzināts.*

#### **Attēls F**

5. Pārbaudīt, vai savienojums ir drošs, pavelkot aiz augstspiediena šļūtenes.
6. Iespraudiet tīkla spraudni kontaktligzdā.

### **Norādījumi**

*Ievērojiet, lai netiktu pārsniegta maksimāli pieļaujamā tīkla pretestība pieslēguma punktā (skatīt nodaļu Tehniskie dati).*

*Neskaidrību gadījumā attiecībā uz Jūsu pieslēguma punkta tīkla pretestību, lūdz, sazinieties ar savu enerģoapgādes uzņēmumu.*

### Ūdens apgāde

Pieslēguma vērtības skatīt uz tipa plāksnītes vai nodaļu *Tehniskie dati*.

Ievērojiet ūdens apgādes uzņēmuma priekšrakstus.

## IEVĒRĪBAI

### **Piesārņota ūdens izraisīti bojājumi**

*Ūdens piesārņojumi var radīt sūkņa un piederumu bojājumus.*

*KÄRCHER iesaka aizsardzībai izmantot KÄRCHER ūdens filtrus (speciālie piederumi, pasūtījuma numurs 4.730-059).*

## Pieslēgums ūdensvadam

### IEVĒRĪBA!

#### Bojājumu risks!

Sūkņa bojājumi, izmantojot šļūtenes savienojumu ar Aquastop pie ierīces ūdens savienojuma.

Neizmantojot šļūtenes savienojumu ar Aquastop pie ierīces ūdens savienojuma.

Šļūtenes savienojumu ar Aquastop izmantojiet tikai pie ūdens krāna.

1. Dārza šļūteni uzspraudiet uz ūdens pieslēgumam paredzētā savienotāja.

#### Attēls G

2. Pieslēdziet dārza šļūteni pie ūdensvada.

3. Pilnībā atveriet ūdens krānu.

#### Ūdens iesūkšana no atklātām tvertnēm

Šis augstspiediena tīrītājs ir aprīkots ar KÄRCHER sūkšanas šļūteni virszemes ūdens iesūkšanai, piem. no lietusūdens mucām vai dīķiem (maksimālo iesūkšanas augstumu skatīt *Tehniske dati*).

1. Noskrūvējiet ūdens pieslēguma savienotāju.

2. Piepildiet sūkšanas šļūteni ar ūdeni.

3. Sūkšanas šļūteni pieskrūvējiet pie ierīces ūdens pieslēguma un ievietojiet ūdens padeves avotā (piem., lietusūdens mucā).

#### Ierīces atgaisošana

1. Ieslēdziet ierīci "I/ON" (Iesl.).

2. Atbloķējiet augstspiediena pistoles sviru.

3. Nospiediet augstspiediena pistoles sviru. Ierīce ieslēdzas.

4. Ļaujiet ierīcei darboties līdz 2 minūtēm, līdz ūdens izplūst no augstspiediena pistoles bez burbulīšiem.

5. Atļaidiet augstspiediena pistoles sviru.

6. Nofiksējiet augstspiediena pistoles sviru.

## Eksploatācija

### IEVĒRĪBA!

#### Bojājumu risks!

Sūkņa bojājumi, darbojoties tukšgaitā!

Izslēdziet ierīci, ja 2 minūšu laikā tajā neveidojas spiediens.

Rīkojietjas saskaņā ar norādījumiem, kas sniegti nodaļā Palīdzība traucējumu gadījumā.

#### Eksploatācija ar augstspiedienu

### IEVĒRĪBA!

#### Lakotu vai trauslu virsmu bojājumi

Virsmas var tikt bojātas ar pārāk mazu strūklu atstatumu vai izvēloties neatbilstošu strūklu cauruli.

Ievērojiet vismaz 30 cm strūklu atstatumu, tirot lakotas virsmas.

Neizmantojiet netīrumu frēzētāju, tirot autoriepas, lakotas vai trauslas virsmas, piemēram, koka virsmas.

1. Ievietojiet strūklu cauruli augstspiediena pistolē un nofiksējiet to, pagriežot par 90°.

#### Attēls H

2. Ieslēdziet ierīci "I/ON" (Iesl.).

3. Atbloķējiet augstspiediena pistoles sviru.

4. Nospiediet augstspiediena pistoles sviru. Ierīce ieslēdzas.

#### Eksploatācija ar tīrīšanas līdzekli

### ⚠ BĪSTAMI

#### Drošības datu lapas neievērošana

Veselībai var tikt nodarīti smagas pakāpes kaitējumi, tīrīšanas līdzekli izmantojot neatbilstošā veidā.

Ņemiet vērā tīrīšanas līdzekļa ražotāja drošības datu lapu, jo īpaši norādes, kas attiecas uz personīgo aizsargaprīkojumu.

#### Norādījumi

Lietošanai ar tīrīšanas līdzekļiem nepieciešama Plug 'n' Clean tīrīšanas līdzekļa pudele. KÄRCHER tīrīšanas līdzekli var iegādāties Plug 'n' Clean tīrīšanas līdzekļa pudelē gatavu lietošanai.

#### Norādījumi

Tīrīšanas līdzekli var piejaukt tikai, kad ierīce tiek darbināta ar zemu spiedienu.

1. Noņemiet Plug 'n' Clean tīrīšanas līdzekļa pudeles vāciņu.

2. Tīrīšanas līdzekļa pudeli ar atveri uz leju iespiediet Plug 'n' Clean pieslēgumā.

#### Attēls I

3. Izmantojiet strūklu cauruli Vario Power.

4. Pagrieziet strūklu cauruli līdz galam pozīcijā "SO-FT".

Darbības gaitā tīrīšanas līdzekļa šķīdums tiek piejaukts ūdens strūklai.

#### Ieteicamā tīrīšanas metode

1. Tīrīšanas līdzekli taupīgi uzsmidzināt uz sausas virsmas un ļaut iedarboties (neļaut nožūt).

2. Lielākos netīrumus noskalot ar augstspiediena strūklu.

#### Pēc lietošanas ar tīrīšanas līdzekļiem

1. Skalojiet ierīci apm. 30 sekundes ar tīru ūdeni.

#### Lietošanas pārtraukšana

1. Atļaidiet augstspiediena pistoles sviru.

Kad svira tiek atlaista, ierīce izslēdzas. Sistēmā tiek uzturēts augstspiediens.

2. Nofiksējiet augstspiediena pistoles sviru.

#### Attēls J

3. Augstspiediena pistoli ar strūklu cauruli iestatiet novietošanas pozīcijā.

4. Ja darbs tiek pārtraukts uz laiku ilgāk par 5 minūtēm, izslēdziet ierīci "0/OFF" (Izsl.).

#### Eksploatācijas pabeigšana

### ⚠ UZMANĪBU

#### Savainojumu gūšanas risks!

Traumas, ko izraisa ūdens, nekontrolējami izplūstot zem augsta spiediena.

Augstspiediena šļūteni atvienojiet no augstspiediena pistoles vai ierīces tikai tad, ja sistēmā nav spiediena.

1. Atļaidiet augstspiediena pistoles sviru.

2. Aizveriet ūdens krānu.

3. Uz 30 sekundēm nospiediet augstspiediena pistoles sviru.

Sistēmā atlikušais spiediens tiek samazināts.

4. Atļaidiet augstspiediena pistoles sviru.

5. Nofiksējiet augstspiediena pistoles sviru.

6. Izslēdziet ierīci "0/OFF".

7. Atvienojiet ierīci no ūdens padeves.

8. Atvienojiet tīkla spraudni no kontaktligzdas.

## Transportēšana

### ⚠ UZMANĪBU

Trauma gūšanas un bojājumu risks ierīces svara dēļ!

Traumas un bojājumi.

Transportējot un uzglabājot ņemiet vērā ierīces svaru.



## Ierīces vilkšana

1. Izvelciet transportēšanas rokturi tā, lai tas dzirdami nofiksētos.
2. Ierīci vilkt, turot aiz transportēšanas rokturu.

## Ierīces nešana

1. Ierīci pacelt un nest, turot aiz nešanas rokturiem.

## Ierīces pārvietošana transportlīdzeklī

1. Pirms transportēšanas guļus stāvoklī izvelciet Plug 'n' Clean tīrīšanas līdzekļa pudeli no uzpildes stiprinājuma un aizveriet ar vāciņu.
2. Nodrošiniet ierīci pret slīdēšanu un apgāšanos.

## Uzglabāšana

### ⚠ UZMANĪBU

**Traumu gūšanas un bojājumu risks ierīces svāra dēļ!**

*Traumas un bojājumi.*

*Transportējot un uzglabājot ņemiet vērā ierīces svaru.*

## Ierīces uzglabāšana

1. Novietojiet ierīci uz līdzenas virsmas.
2. Atvienojiet strūkļas cauruli no augstspiediena pistoles.
3. Nospiediet atvienošanas pogu uz augstspiediena pistoles un atvienojiet augstspiediena šļūteni no pistoles.
4. **Bez šļūtenes spoles:** Augstspiediena šļūteni novietojiet pie ierīces.

## IEVĒRĪBAI

### Augstspiediena šļūtenes bojājumi

*Augstspiediena šļūtenes bojājumi nepareiza griešanās virziena dēļ*

*Veicot uztīšanu, pārliecinieties, ka šļūtenes trumuļa griešanās virziens ir pareizs.*

5. **Ar šļūtenes spoli:** Ar rokas kurbuli grieziet šļūtenes trumuļi pretēji pulkstenrādītāju virzienam un uzstīniet augstspiediena šļūteni.
6. Ievietojiet tīkla pieslēguma vadu un piederumus ierīcē.
7. Abas strūkļas caurules ievietojiet strūkļas cauruļu uzglabāšanas nodalījumā:
  - a. Netīrumu frēzētāja strūkļas caurule: sprausla uz leju
  - b. Strūkļas caurule Vario Power: sprausla uz augšuPirms ilgākas uzglabāšanas ievērojiet papildu norādījumus, skat. nodaļu *Kopšana un apkope*.

## Pretaizsalšanas aizsardzība

## IEVĒRĪBAI

### Sala draudi

*Sals var izraisīt nepilnīgi iztukšotas ierīces bojājumus.*

*Raugiet lai ierīce un tās piederumi būtu pilnībā iztukšoti.*

*Aizsargājiet ierīci no sala.*

Jābūt izpildītiem šādiem nosacījumiem:

- Ierīcei jābūt atvienotai no ūdens apgādes.
  - Augstspiediena pistole ir atvienota no augstspiediena šļūtenes.
1. Ieslēdziet ierīci "I/ON" (Iesl.).
  2. Gaidiet maks. 1 minūti, līdz no augstspiediena šļūtenes vairs neizplūst ūdens.
  3. Izslēdziet ierīci.
  4. Novietojiet ierīci ar visiem piederumiem uzglabāšanai telpā, kas aizsargāta no sala.

## Kopšana un apkope

### ⚠ BĪSTAMI

#### Strāvas sitiena bīstamība

*Iespējams gūt ievainojumus, pieskaroties strāvu vadošām detaļām*

*Izslēdziet ierīci.*

*Atvienojiet tīkla spraudni.*

Ierīcei nav nepieciešama apkope, tas nozīmē, ka nav nepieciešams veikt nekādus regulārās apkopes darbus.

## Ūdens pieslēgvietas sieta tīrīšana

### IEVĒRĪBAI

#### Bojājumu risks!

*Sieta bojājumi nepareizas tīrīšanas rezultātā.*

*Filtru tīrīt tikai zem tekoša ūdens pretējā tī caurplūdes virzienam.*

*Neizmantojiet asus vai cietus priekšmetus, piem., adatas vai stieplu birstes*

### IEVĒRĪBAI

#### Bojājumu risks!

*Ierīces un piederumu bojājumi, ekspluatējot bez sieta vai ar bojātu sietu.*

*Pirms sieta ievietošanas ūdens pieslēgvietā pārbaudiet, vai tas nav bojāts. Bojātu sietu nekavējoties nomainiet pret jaunu.*

*Nedarbiniet ierīci bez sieta.*

Vajadzības gadījumā iztīriet ūdens pieslēgvietas sietu.

1. Noskrūvējiet ūdens pieslēguma savienotāju.
2. Izvelciet sietu.

#### Attāls K

3. Iztīriet sietu zem tekoša ūdens.
4. Ievietojiet sietu ūdens pieslēgvietā.

## Palīdzība traucējumu gadījumā

Traucējumu cēloņi bieži vien ir vienkārši un tos ar turpmākā pārskata palīdzību var novērst pašu spēkiem. Šaubu vai nenorādītu traucējumu gadījumā, lūdz, vērsieties autorizētā klientu servisā.

### ⚠ BĪSTAMI

#### Dzīvības apdraudējums!

*Letālas traumas, ko izraisa elektriskās strāvas trieciens, pieskaršanās strāvu vadošām daļām.*

*Nepieskarieties strāvu vadošām daļām.*

*Izslēdziet ierīci.*

*Atvienojiet tīkla spraudni no kontaktligzdas.*

#### Ierīce nedarbojas

1. Nospiediet augstspiediena pistoles sviru. Ierīce ieslēdzas.
2. Pārbaudiet, vai sakrīt sprieguma norāde uz tipa plāksnītes ar strāvas avota spriegumu.
3. Pārbaudiet, vai tīkla pieslēguma vadam nav bojājumu.
4. Ja motors ir pārslogots un ir aktivizēts motora aizsardzības slēdzis:
  - a. Izslēdziet ierīci "0/OFF" (Izsl.).
  - b. Ļaujiet ierīcei 1 stundu atdzist.
  - c. Ieslēdziet ierīci "I/ON" (Iesl.) un turpiniet lietot.Ja vairākkārt rodas traucējumi, ierīces pārbaudi veikt klientu servisā.

#### Ierīce nedarbojas, motors rūc

Sprieguma zudums vāja strāvas tīkla dēļ vai arī pagarināšanas kabeļa izmantošanas dēļ

1. Pirms ieslēgšanas vispirms nospiediet augstspiediena pistoles sviru, tad ieslēdziet ierīci "I/ON" (Iesl.).

## lerīce nespēj sasniegt nepieciešamo spiedienu

### Ūdens padeve ir pārāk maza.

1. Pilnībā atveriet ūdens krānu.
2. Pārbaudiet, vai ūdens pieplūdei ir pietiekams padeves daudzums.
3. Pārbaudiet strūkļas caurules iestatījumu.
4. Pārbaudiet, vai nav pārsniegts maksimālais iesūkšanas augstums.

### Ūdens pieslēguma siets ir netīrs.

1. Ar plakanknābiņiem izvelciet sietu no ūdens pieslēguma.
2. Izfīriet sietu zem tekoša ūdens.

### Attēls K

#### lerīcē ir gaiss.

1. Atgaisojiet lerīci:
  - a Ieslēdziet lerīci uz maksimums 2 minūtēm bez pievienotas strūkļas caurules.
  - b Nospiediet uz augstspiediena pistoles un pagaidiet, līdz ūdens izplūst no augstspiediena pistoles bez burbulīšiem.
  - c Pievienojiet strūkļas cauruli.

### Spēcīgas spiediena svārstības

1. Izfīriet augstspiediena sprauslu:
  - a Ar adatu izfīriet netīrumus no sprauslas cauruma.
  - b Ar ūdeni izskalojiet augstspiediena sprauslu no priekšas.
2. Pārbaudiet ūdens pieplūdes daudzumu.

### lerīce nav hermētiska

1. Neliels nehermētiskums ir tehniski paredzēts. Izteikta nehermētiskuma gadījumā vērsieties autorizētā klientu servisā.

### Tīrīšanas līdzeklis netiek iesūktis

1. Izmantojiet Vario Power strūkļas cauruli un pagrieziet to uz "MIX".
2. Pārbaudiet, vai Plug 'n' Clean tīrīšanas līdzekļa pudele ir ievietota ar atveri uz leju tīrīšanas līdzekļa pieslēgumā.

## Garantija

Katrā valstī ir spēkā mūsu atbildīgā tirdzniecības uzņēmuma izdotie garantijas nosacījumi Garantijas termiņā Jūsu ierīces iespējamās darbības traucējumus mēs novērsim bez maksas, ja to cēlonis būs materiāla vai ražošanas kļūda. Garantijas gadījumā ar pirkumu apliecināšanu dokumentu vērsieties pie tirgotāja vai tuvākajā pilnvarotajā klientu apkalpošanas centrā. (Adresi skatīt aizmugurē)

Papildu informācija par garantiju (ja tāda ir pieejama) ir atrodama vietējās Kärcher tīmekļa vietnes servisa sadaļā "Lejupielādes".

## Tehniskie dati

	K 7	Premium Power Flex	Power Flex
<b>Strāvas pieslēgums</b>			
Spriegums	V	230	230
Fāze	~	1	1
Frekvence	Hz	50	50
Maksimāli pieļaujamā tīkla pretestība	$\Omega$	0,394 +j0,246	0,394 +j0,246
Pieslēguma jauda	kW	3,0	3,0
Drošinātāja veids		IPX5	IPX5
Aizsardzības klase		I	I

	K 7	Premium Power Flex	Power Flex
Tīkla drošinātājs (inertais)	A	16	16
<b>Ūdens pieslēgums</b>			
Pieplūdes spiediens (maks.)	MPa	1,2	1,2
Pievades temperatūra (maks.)	°C	60	60
Pieplūdes daudzums (min.)	l/min	12	12
Iesūkšanas augstums (maks.)	m	0,5	0,5
<b>lerīces veiktspējas dati</b>			
Darba spiediens	MPa	15	15
Maks. pieļaujamais spiediens	MPa	18	18
Padeves apjoms, ūdens	l/min	9,2	9,2
Maksimālais padeves apjoms	l/min	10	10
Padeves apjoms, tīrīšanas līdzeklis	l/min	0,3	0,3
Augstspiediena pistoles atsitiņa spēks	N	27	27
<b>Izmēri un svars</b>			
Raksturīgais ekspluatācijas svars	kg	19,4	19,0
Garums	mm	459	458
Platums	mm	330	330
Augstums	mm	669	669
<b>Aprēķinātās vērtības saskaņā ar EN 60335-2-79</b>			
Roku-plaukstu vibrācijas vērtība	$m/s^2$	<2,5	<2,5
Nedrošības faktors K	$m/s^2$	0,6	0,6
Trokšņa spiediena līmenis $L_{pA}$	dB(A)	80	80
Nedrošības faktors $K_{pA}$	dB(A)	3	3
Trokšņa intensitātes līmenis $L_{WA}$ + Nedrošības faktors $K_{WA}$	dB(A)	96	96
Izņēmuma iemesls saskaņā ar Regulu (ES) 2019/1781 I pielikuma 2. iedaļas 12. punktu: j) Paturētas tiesības uz tehniskajām izmaiņām.			
<b>ES atbilstības deklarācija</b>			
Ar šo mēs paziņojam, ka turpmāk tekstā minētās iekārtas projekts un konstrukcija, kā arī mūsu izgatavotais modelis atbilst ES direktīvu drošības un veselības pamatprasībām. Veicot ar mums nesaskaņotas izmaiņas iekārtas uzbūvē, šī deklarācija zaudē savu spēku. Produkts: Augstspiediena tīrītājs Tips: 1.317-xxx			
<b>Attiecīgās ES direktīvas</b> 2006/42/EK (+2009/127/EK) 2014/30/ES 2011/65/ES 2000/14/EK 2009/125/EK			

**Piemērotā(-s) regula(-s)**  
(EU) 2019/1781

**Piemērotie saskaņotie standarti**  
EN 60335-1  
EN 60335-2-79  
EN 62233: 2008  
EN 55014-1: 2017 + A11: 2020  
EN 55014-2: 1997 + A1: 2001 + A2: 2008  
EN 61000-3-2: 2014  
EN 61000-3-11: 2000  
EN IEC 63000: 2018

**Piemērotās atbilstības novērtēšanas procedūras**  
2000/14/EK: Pielikums V

**Trokšņa intensitātes līmenis dB(A)**  
Izmērīts: 93  
Nodrošināts: 96  
Parakstītāji rīkojas valdes vārdā un ar tās pilnvaru.

  
H. Jenner  
Chairman of the Board of Management

  
S. Reiser  
Manager Regulatory Affairs & Certification

Pilnvarotais sagatavot dokumentāciju:  
S. Reisers (S. Reiser)  
Alfred Kärcher SE & Co. KG  
Alfred-Kärcher-Str. 28 - 40  
71364 Winnenden (Vācija)  
Tālr.: +49 7195 14-0  
Fakss: +49 7195 14-2212  
Winnenden (Winnenden), 01.10.2022.

## Turinys

Bendrosios norodos .....	75
Aplinkos apsarga .....	75
Naudojimas laikantis nurodymų .....	75
Priedai ir atsarginės dalys .....	75
Komplektacija .....	75
Prietaiso aprašymas .....	75
Saugos įtaisai .....	76
Simboliai ant prietaiso .....	76
Montavimas .....	76
Atidavimas eksploatuoti .....	76
Eksploatavimas .....	77
Gabenimas .....	78
Sandėliavimas .....	78
Techninė priežiūra ir eksploatacinės parengties užtikrinimas .....	78
Trikčių šalinimas .....	78
Garantija .....	79
Techniniai duomenys .....	79
ES atitikties deklaracija .....	79

## Bendrosios norodos



Prieš pradėdami naudotis prietaisu, perskaitykite šią originalią naudojimo instrukciją ir pridėdamus saugos

nurodymus. Laikykitės jų.  
Išsaugokite abi knygeles vėlesniam naudojimui arba kitam prietaiso savininkui.

## Aplinkos apsarga



Pakuotės medžiagos gali būti perdirbamos. Pakuotės atliekas prašome šalinti laikantis aplinkos apsaugos teisės aktų reikalavimų.



Elektros ir elektroniniuose prietaisuose būna vertingų perdirbamųjų medžiagų ir dažnai, pvz., baterijų, akumuliatorių sudedamųjų dalių, arba alyvos, kurias netinkamai naudojant arba jas šalinant ne pagal reikalavimus gali kilti pavojus žmonių sveikatai ir aplinkai. Tačiau norint tinkamai eksploatuoti prietaisą šios sudedamosios dalys yra būtinos. Šiuo simboliu pažymėtus prietaisus draudžiama šalinti su buitinėmis atliekomis.



Valymo darbus, kurių metu susidaro alyvos turinčios nuotekos, pvz., variklio valymas, automobilių dugno plovimas, atlikti galima tik tose valymo vietose, kuriose yra alyvos separatorius.



Darbus naudojant vaikiškius leidžiama taikyti tik vandeniui atspariems darbiniams paviršiams su jungtimi prie nešvaraus vandens kanalizacijos. Užtikrinkite, kad vaikiškis nepatektų į vandens telkinius arba įsiskverbėtų į dirvožemį.



Kai kuriose šalyse draudžiama imti vandenį iš viešųjų vandens telkinių.

## Nuorodos dėl sudedamųjų medžiagų (REACH)

Naujausią informaciją apie sudedamąsias medžiagas rasite: [www.kaercher.de/REACH](http://www.kaercher.de/REACH)

## Naudojimas laikantis nurodymų

Šį aukšto slėgio valymo įrenginį naudokite tik privačiai. Aukšto slėgio valymo įrenginys skirtas aukšto slėgio vandens srove valyti mašinas, transporto priemones, statinius, įrankius, fasadus, terasas, sodo įrankius ir pan.

## Priedai ir atsarginės dalys

Naudokite tik originalius priedus ir originalas atsargines dalis – taip užtikrinsite, kad įrenginys veiktų patikimai ir be trikčių.

Informaciją apie priedus ir atsargines dalis rasite svetainėje [www.kaercher.com](http://www.kaercher.com).

## Komplektacija

Įrenginio tiekiamo komplekto sudėtis parodyta ant pakuotės. Išpakavę patikrinkite, ar yra visos įrenginio detalės. Jei trūksta priedų arba yra transportavimo pažeidimų, praneškite apie tai pardavėjui.

## Prietaiso aprašymas

Šioje naudojimo instrukcijoje aprašoma maksimali galima komplektacija. Atsižvelgiant į modelį, kiekvienoje komplektacijoje yra skirtingų (žr. pakuotę).  
Paveikslai pateikti grafikų puslapyje

- 1 Stovas su rankena
- 2 Vandens tiekimo jungtis su sumontuotu sietu
- 3 Gabenimo ratas
- 4 Žarnos kreiptuvas
- 5 Prietaiso jungiklis „0/OFF“ / „I/ON“ („0 / IŠJUNGTĄ“ / „I / ĮJUNGTĄ“)
- 6 Purkšto dėtuve
- 7 Aukštojo slėgio žarna
- 8 \* „Plug ‘n’ Clean“ vaikiško butelis

- ⑨ Aukštojo slėgio pistoleto laikymo / padėjimo padėtis
- ⑩ Gabenimo rankena, ištraukiamoji
- ⑪ Purkštas su purvo grandikliu įsisenėjusiems nešvarumams
- ⑫ Purkštas „Vario Power“ įprastoms valymo užduotims  
Darbinį slėgį galima tolydžiai didinti nuo „MAŽASIS“ iki „DIDYSIS“. Norėdami keisti darbinį slėgį, atleiskite rankinio purškimo pistoleto svirtį ir pasukite purškimo antgalį į norimą padėtį. Kai purškimo antgalis iki galo pasuktas kryptimi „MAŽASIS“, galima dozuoti valymo priemonę.
- ⑬ Aukštojo slėgio pistoletas
- ⑭ Mygtukas, skirtas aukštojo slėgio žarnai nuo aukštojo slėgio pistoleto atskirti
- ⑮ Aukštojo slėgio pistoleto svirtis
- ⑯ Aukštojo slėgio pistoleto fiksatorius
- ⑰ Nešimo rankena
- ⑱ Žarnos laikiklis
- ⑲ Aukštojo slėgio žarnos būgnas
- ⑳ Žarnos būgno rankena
- ㉑ Identifikacinė plokštelė
- ㉒ Priedų dėtuvė
- ㉓ Tinklelio tvirtinimo kabliukai
- ㉔ Priedų dėtuvės tinklėlis
- ㉕ Maitinimo tinklo laidas su tinklo kištuku
- ㉖ Vandens tiekimo jungties mova
- ㉗ \*\* Sodo žarna (armuotoji, skersmuo ne mažesnis kaip 1/2 col.(13 mm), ne trumpesnė kaip 7,5 m, su prekybinius standartus atitinkančia sparciaja jungtimi)
- ㉘ \*\* KÄRCHER siurbimo žarna vandeniui tiekti iš atvirų talpyklų (užsakymo Nr. 2.643-100)

\*papildomai reikalinga

## Saugos įtaisai

### ⚠ ĮSPĖJIMAS

#### Sužalojimų pavojus!

Sunkūs sužalojimai dėl trūkstamos, pakeistos ar neveiksmingos saugos įrangos.  
Neužblokuokite arba nepašalinkite saugos įtaisų ir nepadarykite jų neveiksmingų. Apsauginiai įtaisai garantuoja jūsų saugą.

### Įrenginio jungiklis

Įrenginio jungiklis užkerta kelią netyčiniam prietaiso veikimui.

### Aukšto slėgio pistoleto fiksatorius

Fiksatorius užblokuoja aukšto slėgio pistoleto svertą ir užkelta kelią netyčiniam prietaiso paleidimui.

### Automatinio sustabdymo funkcija

Atleidus aukšto slėgio pistoleto svertą, pneumatinis jungiklis išjungia siurblį ir aukšto slėgio srovę nutruksta. Nuspaudus svertą, siurblys vėl įsijungia.

## Apsauginis variklio jungiklis

Suvartojant per daug elektros, apsauginis variklio jungiklis prietaisą išjungia.

## Simboliai ant prietaiso



Aukštojo slėgio srovės nenukreipkite į žmones, gyvūnus, įtampingąją elektros įrangą arba į patį prietaisą. Saugokite prietaisą nuo šalčio.



Prietaiso neleidžiama jungti tiesiogiai prie viešųjų geriamoji vandens tinklų.

## Montavimas

### Paveikslai pateikti grafikų puslapyje.

Prieš naudojimą sumontuokite prietaise atskiras kartu pristatytas dalis.

Pasiruoškite kartu pristatytus varžtus ir jiems tinkamą atsuktuvą.

### Priedų tinklo montavimas

1. Prikabinkite priedų tinklą ant kabliukų.

#### Paveikslas C

### Aukšto slėgio žarnos prakišimas pro žarnos kreiptuvą

1. Aukštojo slėgio žarną iš galo įkiškite į žarnos kreiptamąją.

#### Paveikslas D

### Movos vandens jungčiai montavimas

1. Užsukite movą vandens jungčiai ant prietaiso vandens jungties.

#### Paveikslas E

## Atidavimas eksploatuoti

1. Pastatykite prietaisą ant lygaus paviršiaus.
2. Nuvyniokite visą aukštojo slėgio žarną.
3. Aukštojo slėgio žarną patraukite iki galo į priekį per žarnos kreiptuvą ir atlaisvinkite galimas kilpas ir susisukimus.
4. Įkiškite aukštojo slėgio žarną į aukštojo slėgio pistoletą – turi būti girdima, kaip ji užfiksuojama.

### Pastaba

Stenkitės, kad antgalis būtų tinkamai užfiksuotas.

#### Paveikslas F

5. Patikrinkite, ar sujungimai patikimi – šiuo tikslu patraukite aukštojo slėgio žarną.
6. Įkiškite tinklo kištuką į lizdą.

### Pastaba

Atkreipkite dėmesį, kad prijungimo taške nebūtų viršijama didžiausia leidžiamoji tinklo pilnutinė varža (žr. sk. Techniniai duomenys).

Jeigu kyla neaiškumų dėl jūsų prijungimo taško leistinos tinklo pilnutinės varžos, susisiekite su savo elektros energijos tiekėju.

### Vandens tiekimas

Jungčių vertes žr. skyriuje „Identifikacinė plokštelė“ arba Techniniai duomenys.

Vadovaukitės vandens tiekimo įmonės nuostatomis.

## DĖMESIO

### Žala dėl užteršto vandens

Vandenyje esantys nešvarumai gali pažeisti siurblį ir priedus.

Apsaugai KÄRCHER rekomenduoja naudoti KÄRCHER vandens filtrus (specialus priedas, užsakymo numeris 4.730-059).

## DĖMESIO

### Pažeidimo pavojus!

Siurblio pažeidimas naudojant žarnos movą su įrenginio jungties „Aquastop“.

Žarnos movą su „Aquastop“ jungti su įrenginio vandens tiekimo jungtimi draudžiama.

Žarnos movą su „Aquastop“ jungkite tik su vandens čiaupu.

1. Užmaukite sodo žarną ant vandens tiekimo jungties movos.

### Paveikslas G

2. Prijunkite sodo žarną prie vandens tiekimo linijos.
3. Iki galo atsukite vandens čiaupą.

### Vandens siurbimas iš atvirųjų talpyklų

Šis didelio slėgio valytuvus turi KÄRCHER siurbimo žarną, skirtą paviršiniam vandeniui siurbti, pvz., iš lietaus vandens talpyklų arba tvenkinių (didžiausias įsiurbimo aukštis nurodytas, žr. *Techniniai duomenys*).

1. Movą nusukite nuo įrenginio vandens tiekimo jungties.
2. Pripildykite siurbimo žarną vandeniu.
3. Užsukite siurbimo žarną ant įrenginio vandens tiekimo jungties ir įdėkite į vandens šaltinį (pvz., lietaus vandens statinę).

### Prietaiso ventiliavimas

1. Įjunkite prietaisą „I / ON“.
2. Panaikinkite aukšto slėgio pistoleto sverto blokaumą.
3. Nuspauskite aukšto slėgio pistoleto svertą. Prietaisas išjungia.
4. Paleiskite prietaisą veikti daugiausia 2 minutes, kol vanduo iš aukšto slėgio pistoleto ims tekėti be oro burbuliukų.
5. Atleiskite aukšto slėgio pistoleto svertą.
6. Užfiksukite aukšto slėgio pistoleto svertą.

## Eksplotavimas

## DĖMESIO

### Pažeidimo pavojus!

Sausą eiga veikiančio siurblio pažeidimas.

Jeigu per 2 minutes slėgis neužtikrinamas, įrenginį išjunkite.

Vykdykite skyriuje *Trikčių šalinimas* pateiktus nurodymus.

### Aukšto slėgio režimas

## DĖMESIO

### Dažytų arba jautrių paviršių pažeidimas

Paviršiai pažeidžiami pasirinkus nedidelį srovės atstumą arba netinkamą purškimo antgalį.

Valydami dažytus paviršius laikykite bent 30 cm srovės atstumą.

Automobilių padangų, dažų arba jautrių paviršių, tokių kaip medis, nevalykite su purvo skutikliu.

1. Įkiškite purkštą į aukšto slėgio pistoletą ir užfiksukite pasukdami 90°.

### Paveikslas H

2. Įjunkite prietaisą („I / ON“).
3. Panaikinkite aukšto slėgio pistoleto sverto blokaumą.
4. Nuspauskite aukšto slėgio pistoleto svertą. Prietaisas išjungia.

## ⚠ PAVOJUS

### Sagos duomenų lapo nepaisymas

Sunki žala sveikatai netinkamai naudojant valiklį.

Atsižvelkite į valiklio gamintojo saugos duomenų lapą, ypač nurodymus dėl asmeninių apsaugos priemonių.

### Pastaba

Naudojant su valymo priemone reikės „Plug ‘n’ Clean“ valymo priemonės butelį. KÄRCHER valymo priemonių galima jau paruoštų įsigyti „Plug ‘n’ Clean“ valymo priemonės buteliuose.

### Pastaba

Valymo priemonės įmaišyti leidžiant tik pasirinkus veikimą žemu slėgiu.

1. Nuimkite dangtelį nuo „Plug ‘n’ Clean“ valiklio butelio.
2. Valiklio butelį anga į apačią įspauskite į jungtį, skirtą „Plug ‘n’ Clean“ valikliui.

### Paveikslas I

3. Naudokite purkštą „Vario Power“.
4. Pasukite purkštą iki galo „SOFT“ link. Eksploatuojant valiklio tirpalas maišomas su vandens srove.

### Rekomenduojamas valymo būdas

1. Taupiai užpurškite valymo priemonės ant sauso paviršiaus ir leiskite jai veikti (nedžiovinkite).
2. Nuplaukite atsilaisvinusį purvą aukšto slėgio srove.

### Baigus eksploatuoti su valymo priemone

1. Skalaukite prietaisą apie 30 sekundžių švari vandeniu.

### Eksplotavimo nutraukimas

1. Atleiskite aukšto slėgio pistoleto svertą. Kai svertas atleidžiamas, prietaisas išjungiamas. Aukštasis slėgis sistemoje nėra panaikinamas.
  2. Užfiksukite aukšto slėgio pistoleto svertą.
- Paveikslas J**
3. Aukšto slėgio pistoletą su purkštu nustatykite į laikymo padėtį.
  4. Darydami ilgesnes negu 5 minučių darbo pertraukas prietaisą išjunkite „0/OFF“.

### Eksplotavimo užbaigimas

## ⚠ ATSARGIAI

### Sužalojimų pavojus!

Nekontroliuojamai išsiveržiančio slėginio vandens keliamas sužalojimo pavojus.

Aukšto slėgio žarną nuo aukšto slėgio pistoleto arba nuo prietaiso atjunkite tik tuo atveju, kai sistemoje nėra slėgio.

1. Atleiskite aukšto slėgio pistoleto svertą.
2. Užsukite vandens čiaupą.
3. Spauskite aukšto slėgio pistoleto svertą 30 sekundžių. Sistemoje dar likęs slėgis panaikinamas.
4. Atleiskite aukšto slėgio pistoleto svertą.
5. Užfiksukite aukšto slėgio pistoleto svertą.
6. Išjunkite prietaisą „0/OFF“.
7. Atjunkite prietaisą nuo vandens tiekimo.
8. Ištraukite tinklo kištuką iš lizdo.

## Gabenimas

### ⚠ **ATSARGIAI!**

**Sužalojimų ir apgadinimo pavojus dėl prietaiso svorio!**

*Sužalojimai ir apgadinimai.*

*Sandėliuodami ir gabendami mašiną atsižvelkite į jos svorį.*

#### **Prietaiso traukimas**

1. Ištraukite transportavimo rankeną, kol ji garsiai užsifikuos.
2. Traukite prietaisą už gabenimo rankenos.

#### **Prietaiso nešiojimas**

1. Pakelkite prietaisą už nešiojimo rankenų ir neškite.

#### **Prietaiso vežimas transporto priemonėje**

1. prieš veždami iš angos ištraukite „Plug n' Clean“ valymo priemonės butelį ir uždarykite dangtelį.
2. Apsaugokite prietaisą nuo slydimo ir apvirtimo.

## Sandėliavimas

### ⚠ **ATSARGIAI!**

**Sužalojimų ir apgadinimo pavojus dėl prietaiso svorio!**

*Sužalojimai ir apgadinimai.*

*Sandėliuodami ir gabendami mašiną atsižvelkite į jos svorį.*

#### **Prietaiso sandėliavimas**

1. Pastatykite prietaisą ant lygaus paviršiaus.
2. Atjunkite purkštą nuo aukštojo slėgio pistoleto.
3. Nuspauskite aukštojo slėgio pistoleto atskyrimo mygtuką ir atskirkite aukštojo slėgio žarną nuo aukštojo slėgio pistoleto.
4. **Be žarnos ritės:** Sudėkite aukštojo slėgio žarną ant prietaiso.

### **DĖMESIO**

**Aukštojo slėgio žarnos pažeidimai**

*Aukštojo slėgio žarnos pažeidimai sukant netinkama kryptimi*

*Vyniodami atsižvelkite į žarnos būgno sukimosi kryptį.*

5. **Su žarnos rite:** Rankena sukite žarnos būgną prieš laikrodžio rodyklę ir suvyniokite aukštojo slėgio žarną.
6. Maitinimo laidą ir priedus sudėkite ant prietaiso.
7. Įkiškite abu purškimo vamzdžius į laikiklį:
  - a Purvo grandiklio purkštas: antgalį į apačią
  - b purkšto „Vario Power“: antgalį į viršų

Jeigu ketinate sandėliuoti ilgesnį laiką, atsižvelkite į papildomus nurodymus, žr. skyrių *Techninė priežiūra ir eksploatacinės parengties užtikrinimas*.

#### **Apsauga nuo šalčio**

### **DĖMESIO**

**Užšalimo pavojus**

*Nevisiškai ištuštintus prietaisus gali sugadinti šaltis.*

*Iki galo ištuštinkite prietaisą ir priedus.*

*Saugokite prietaisą nuo šalčio.*

Reikia įvykdyti šias sąlygas:

- Prietaisas atjungtas nuo vandens tiekimo.
  - Aukštojo slėgio pistoletas yra atjungtas nuo aukštojo slėgio žarnos.
1. Įjunkite prietaisą „I / ON“.
  2. Palaukite ne ilgiau kaip 1 minutę, kol iš aukštojo slėgio žarnos nebetekės joks vanduo.
  3. Išjunkite prietaisą.
  4. Prietaisą su visais priedais laikykite nuo šalčio apsaugotoje vietoje.

## Techninė priežiūra ir eksploatacinės parengties užtikrinimas

### ⚠ **PAVOJUS**

**Elektros smūgio pavojus**

*Sužalojimai prisilietus prie elektrinių dalių*

*Išjunkite prietaisą.*

*Ištraukite tinklo kištuką.*

Prietaisui nereikia atlikti techninės priežiūros, t. y. jums nereikia atlikti reguliarių techninės priežiūros darbų.

#### **Vandens jungties sieto valymas**

### **DĖMESIO**

**Pažeidimo pavojus!**

*Netinkamai valant pažeistas sietas.*

*Sietai valykite tik tekančiu vandeniu ir priešingai tekėjimo krypčiai per sietai.*

*Nenaudokite aštrių ar kietų daiktų, pvz., adatų ar vielinų šepečių.*

### **DĖMESIO**

**Pažeidimo pavojus!**

*Įrenginio ir priedų sugadinimas, jeigu jis būtų naudojamas be sietos arba su pažeistu sietu.*

*Prieš įdėdami sietai į vandens jungtį, patikrinkite, ar jis nepažeistas. Nedelsiant pakeiskite pažeistą sietai.*

*Įrenginio be sieto nenaudokite.*

Jeigu būtina, išvalykite vandens tiekimo jungties sietai.

1. Movą nusukite nuo įrenginio vandens tiekimo jungties.
2. Ištraukite sietai.
3. **Paveikslas K**
3. Nuplaukite sietai po tekančiu vandeniu.
4. Įdėkite sietai į vandens jungtį.

## Trikčių šalinimas

Trikčių priežastys dažnai būna paprastos, kurias nesunkiai pašalinsite pasinaudoję šia apžvalga. Kilus abejonių arba atsiradus čia nenurodytų gedimų, kreipkitės į įgaliotą klientų aptarnavimo tarnybą.

### ⚠ **PAVOJUS**

**Pavojus gyvybei!**

*Mirtinos traumos dėl elektros smūgio palietus įtampingąsias dalis.*

*Nelieskite jokios įtampingosios dalies.*

*Išjunkite prietaisą.*

*Netraukite tinklo kištuko iš kištukinės dėžutės už maitinimo laido.*

**Prietaisas neveikia**

1. Nuspauskite aukštojo slėgio pistoleto svertą. Prietaisas įsijungia.
2. Patikrinkite, ar ant tipo plokštelės nurodyta įtampa atitinka elektros šaltinio įtampą.
3. Patikrinkite, ar nepažeistas sujungimo su tinklu laidas.
4. Jeigu variklis perkrautas ir suveikė apsauginis variklio jungiklis:
  - a Išjunkite prietaisą „0/OFF“.
  - b Palaukite 1 sekundę, kol prietaisas atauš.
  - c Įjunkite prietaisą „I/ON“ ir vėl naudokite.Jeigu triktis nustatoma dažniau, pasirūpinkite, kad prietaisą patikrintų klientų aptarnavimo centras.

**Prietaisas nepasileidžia, variklis burzgia**

*Maitinimo triktis dėl silpno elektros tinklo arba dėl naudojamo ilginamojo laido*

1. Įjungdami pirma paspauskite aukštojo slėgio pistoleto svertą, tada įjunkite prietaisą „I/ON“.

## Prietaise nesukuriamas slėgis

### Vandens tiekimas per mažas.

1. Iki galo atsukite vandens čiaupą.
2. Patikrinkite vandens įvadą, ar tiekiama pakankamai vandens.
3. Patikrinkite purkšto nustatymą.
4. Patikrinkite, ar neviršytas didžiausias vandens įsiurbimo aukštis.

### Užterštas vandens jungties sietas.

1. Ištraukite sieta iš vandens jungties plokščiomis re-plėmis.
2. Nuplaukite sieta po tekančiu vandeniu.

### Paveikslas K

#### Prietaise yra oro.

1. Iš prietaiso išleiskite orą:
  - a. Prietaisą be prijungto purkšto įjunkite ne ilgiau kaip 2 minutėms.
  - b. Paspauskite aukštojo slėgio pistoletą ir palaukite, kol vanduo iš aukštojo slėgio pistoleto ims tekėti be burbuliukų.
  - c. Prijunkite purkštą.

### Dideli slėgio svyravimai

1. Išvalykite aukšto slėgio antgalį:
  - a. pašalinkite nešvarumus iš antgalio skylės adata.
  - b. Nuskalaukite aukšto slėgio antgalį vandeniu iš priekio.
2. Patikrinkite tiekiamo vandens kiekį.

### Prietaisai nesandarūs

1. Nedidelis prietaiso nesandarumas techniškai galimas. Dėl didelio nesandarumo kreipkitės į klientų aptarnavimo centrą.

### Valiklis nėra siurbiamas

1. Naudokite purkštą „Vario Power“ ir pasukite jį „MIX“ link.
2. Patikrinkite, ar „Plug 'n' Clean“ valiklio butelis į valiklio jungtį yra įstatytas anga į apačią.

## Garantija

Kiekvienoje šalyje galioja mūsų įgaliotų pardavėjų nustatytos garantijos sąlygos. Galimus prietaiso gedimus garantijos galiojimo laikotarpiu pašalinsime nemokamai, jei tokių gedimų priežastis buvo netinkamos medžiagos ar gamybos klaidos. Dėl garantinių gedimų šalinimo kreipkitės į savo pardavėją arba artimiausią klientų aptarnavimo tarnybą pateikdami pirkimą patvirtinantį kasos kvitą. (Adresą rasite kitoje pusėje) Daugiau informacijos apie garantiją (jei tokia yra) rasite vietinės „Kärcher“ svetainės techninio aptarnavimo srityje, skiltyje „Atsiuntimai“.

## Techniniai duomenys

	K 7	Premium Power Flex	Power Flex
<b>Elektros jungtis</b>			
Įtampa	V	230	230
Fazė	~	1	1
Dažnis	Hz	50	50
Didžiausia leistina tinklo pilnutinė varža	Ω	0,394 +j0,246	0,394 +j0,246
Imama galia	kW	3,0	3,0
Saugiklio rūšis		IPX5	IPX5
Apsaugos klasė		I	I

	K 7	Premium Power Flex	Power Flex
Maitinimo tinklo saugiklis (inertinis)	A	16	16
<b>Vandens jungtis</b>			
Įleidimo slėgis (maks.)	MPa	1,2	1,2
Įleidimo temperatūra (maks.)	°C	60	60
Tiekiamas kiekis (min.)	l/min	12	12
Įsiurbimo aukštis (maks.)	m	0,5	0,5
<b>Įrenginio galios duomenys</b>			
Darbinis slėgis	MPa	15	15
Maks. leistinas slėgis	MPa	18	18
Tiekimo pajėgumas, vanduo	l/min	9,2	9,2
Tiekimo pajėgumas, maksimalus	l/min	10	10
Tiekimo pajėgumas, valymo priemonė	l/min	0,3	0,3
Rankinio purškimo pistoleto atitranskios jėga	N	27	27
<b>Matmenys ir svoriai</b>			
Tipinis darbinis svoris	kg	19,4	19,0
Ilgis	mm	459	458
Plotis	mm	330	330
Aukštis	mm	669	669
<b>Nustatytos vertės pagal EN 60335-2-79</b>			
Plaštakos ir rankos vibracijos vertė	m/s <sup>2</sup>	<2,5	<2,5
Neapibrėžtis K	m/s <sup>2</sup>	0,6	0,6
Garso lygis L <sub>pA</sub>	dB(A)	80	80
Neapibrėžtis K <sub>pA</sub>	dB(A)	3	3
Garso galios lygis L <sub>WA</sub> + Neapibrėžtis K <sub>WA</sub>	dB(A)	96	96

Išimtis taikomas pagal Reglamento (ES) 2019/1781 I priedo 2 skyry (12): j) Pasilieka teisė daryti techninius pakeitimus.

## ES atitikties deklaracija

Pareiškiame, kad toliau aprašyto aparato brėžiniai ir konstrukcija bei mūsų į rinką išleistas modelis atitinka pagrindinius ES direktyvų saugumo ir sveikatos apsaugos reikalavimus. Jeigu įrenginiui atliekamas su mumis nesuderintas keitimas, ši deklaracija netenka savo galios.

Produktas: Aukšto slėgio valymo įrenginys

Tipas: 1.317-xxx

### Atitinkamos ES direktyvos

2006/42/EB (+2009/127/EB)

2014/30/ES

2011/65/ES

2000/14/EB

2009/125/EB

### Taikomas (-i) Reglamentas (-ai)

(EU) 2019/1781

## Taikomi darnieji standartai

EN 60335-1  
EN 60335-2-79  
EN 62233: 2008  
EN 55014-1: 2017 + A1: 2020  
EN 55014-2: 1997 + A1: 2001 + A2: 2008  
EN 61000-3-2: 2014  
EN 61000-3-11: 2000  
EN IEC 63000: 2018

## Taikoma atitikties įvertinimo procedūra

2000/14/EB: V priedas

## Svertinis garso galios lygis dB(A)

Išmatuotas: 93

Garantuojamas: 96

Pasirašantys asmenys veikia pagal bendrovės vadovų įgaliojimus.

  
H. Jenner

Chairman of the Board of Management



S. Reiser

Manager Regulatory Affairs & Certification

Dokumentacijos tvarkytojas:

S. Reiser

Alfred Kärcher SE & Co. KG

Alfred-Kärcher-Str. 28 - 40

71364 Vinendenas, Vokietija

Tel.: +49 7195 14-0

Faks.: +49 7195 14-2212

Vinendenas, 2022 m. spalio 1 d.

## Spis treści

Wskazówki ogólne.....	80
Ochrona środowiska.....	80
Zastosowanie zgodne z przeznaczeniem.....	80
Akcesoria i części zamienne.....	80
Zakres dostawy.....	80
Opis urządzenia.....	80
Wyposażenie zabezpieczające.....	81
Symbole na urządzeniu.....	81
Montaż.....	81
Uruchomienie.....	81
Eksploatacja.....	82
Transport.....	83
Przechowywanie.....	83
Czyszczenie i konserwacja.....	83
Usuwanie usterek.....	83
Gwarancja.....	84
Dane techniczne.....	84
Deklaracja zgodności UE.....	85

## Wskazówki ogólne



Przed rozpoczęciem użytkowania urządzenia należy przeczytać oryginalną instrukcję obsługi oraz załączone

wskazówki dotyczące bezpieczeństwa. Postępować zgodnie z podanymi instrukcjami.

Oba zeszyty przechować do późniejszego wykorzystania lub dla następnego użytkownika.

## Ochrona środowiska



Materiały, z których wykonano opakowania, nadają się do recyklingu. Opakowania poddać utylizacji przyjaznej dla środowiska naturalnego.



Elektryczne i elektroniczne urządzenia zawierają cenne surowce wtórne, a często również takie części składowe jak baterie, akumulatory lub olej, które w razie niewłaściwej obsługi lub nieprawidłowej utylizacji mogą stanowić potencjalne zagrożenie dla zdrowia ludzkiego i środowiska naturalnego. Jednak te części składowe są niezbędne do prawidłowej pracy urządzenia. Urządzeń oznaczonych tym symbolem nie można wyrzucać do odpadów z gospodarstw domowych.



Czyszczenie, podczas którego powstaje woda zawierająca olej, np. mycie silnika, mycie podwozia, może być wykonywane tylko na stanowiskach do mycia wyposażonych w oddzielną wodę.



Prace z użyciem środków czyszczących można wykonywać tylko na wodoszczelnych powierzchniach roboczych z podłączeniem do kanalizacji odprowadzającej brudną wodę. Nie dopuszczać, aby środki czyszczące dostały się do zbiorników wodnych lub do gleby.



Pobór wody z publicznych zbiorników wodnych w niektórych krajach jest niedozwolony.

## Wskazówki dotyczące składników (REACH)

Aktualne informacje dotyczące składników można znaleźć na stronie: [www.kaercher.de/REACH](http://www.kaercher.de/REACH)

## Zastosowanie zgodne z przeznaczeniem

Myjka wysokociśnieniowa jest przeznaczona wyłącznie do zastosowania w gospodarstwach domowych.

Myjka wysokociśnieniowa jest przeznaczona do czyszczenia maszyn, pojazdów, budynków, narzędzi, fasad, tarasów, sprzętu ogrodowego itd. za pomocą strumienia wody pod wysokim ciśnieniem.

## Akcesoria i części zamienne

Należy stosować tylko oryginalne akcesoria i części zamienne, ponieważ gwarantują one bezpieczną i bezawaryjną pracę urządzenia.

Informacje dotyczące akcesoriów i części zamiennych można znaleźć na stronie [www.kaercher.com](http://www.kaercher.com).

## Zakres dostawy

Zakres dostawy urządzenia jest przedstawiony na opakowaniu. Podczas rozpakowywania urządzenia należy sprawdzić, czy w opakowaniu znajdują się wszystkie elementy. W przypadku stwierdzenia braków w akcesoriach lub szkód powstałych w transporcie należy zwrócić się do dystrybutora.

## Opis urządzenia

W niniejszej instrukcji obsługi opisany jest maksymalny zakres wyposażenia. W zależności od modelu występują różnice w zakresie dostawy (patrz opakowanie).

Ilustracje: patrz strona z grafikami

- 1 Podstawa z uchwytem
- 2 Przyłącze wody z wbudowanym sitkiem
- 3 Kółko transportowe
- 4 Prowadnica węża
- 5 Wyłącznik urządzenia „0/OFF” / „I/ON”
- 6 Schowek na lance
- 7 Wąż wysokociśnieniowy
- 8 \* Butelka ze środkiem czyszczącym Plug 'n' Clean



- ⑨ Schowek na pistolet wysokociśnieniowy / pozycja spoczynkowa pistoletu wysokociśnieniowego
- ⑩ Uchwyt transportowy, wyciągany
- ⑪ Lanca z dyszą rotacyjną do uporczywych zabrudzeń
- ⑫ Lanca Vario Power do najczęstszych zastosowań w ramach czyszczenia  
Ciśnienie robocze można płynnie zwiększać od poziomu SOFT do HARD. Aby zmienić ciśnienie robocze, należy zwolnić dźwignię pistoletu ręcznego i obrócić lancę w żądane położenie. Gdy lanca jest obrócona do oporu w kierunku SOFT, można dodać środek czyszczący.
- ⑬ Pistolet wysokociśnieniowy
- ⑭ Przycisk do odłączania węża wysokociśnieniowego od pistoletu wysokociśnieniowego
- ⑮ Dźwignia pistoletu wysokociśnieniowego
- ⑯ Blokada pistoletu wysokociśnieniowego
- ⑰ Uchwyt do noszenia
- ⑱ Uchwyt węża
- ⑲ Bęben na wąż wysokociśnieniowy
- ⑳ Korba ręczna do nawijania węża na bęben
- ㉑ Tabliczka znamionowa
- ㉒ Schowek na akcesoria
- ㉓ Haczyk do zamocowania siatki
- ㉔ Siatka na akcesoria
- ㉕ Przewód zasilający z wtyczką sieciową
- ㉖ Złączka przyłącza wody
- ㉗ \*Wąż ogrodowy (wzmocniony, średnica co najmniej 1/2 cala (13 mm), długość co najmniej 7,5 m, z dostępną w handlu szybkozłączką)
- ㉘ \*Wąż ssący KÄRCHER do doprowadzania wody z otwartych zbiorników (nr zamówienia 2.643-100)

\* konieczne dodatkowo

## Wposażenie zabezpieczające

### ⚠ OSTRZEŻENIE

**Niebezpieczeństwo odniesienia obrażeń!**  
Poważne obrażenia z powodu braku, modyfikacji lub nieskuteczności wyposażenia zabezpieczającego.  
Nie wolno omijać, usuwać ani dezaktywować żadnych urządzeń zabezpieczających. Urządzenia zabezpieczające służą ochronie użytkownika.

#### Wyłącznik urządzenia

Wyłącznik urządzenia zapobiega niezamierzonemu włączeniu urządzenia.

#### Blokada pistoletu wysokociśnieniowego

Blokada unieruchamia dźwignię pistoletu wysokociśnieniowego i zapobiega niezamierzonemu włączeniu urządzenia.

#### Funkcja automatycznego zatrzymania

Po zwolnieniu dźwigni pistoletu wysokociśnieniowego wyłącznik ciśnieniowy wyłącza pompę wysokociśnieniową i wysokociśnieniowy strumień wody ustaje. Po naciśnięciu dźwigni pompa ponownie się włącza.

### Wyłącznik ochronny silnika

W przypadku zbyt dużego poboru prądu wyłącznik ochronny silnika wyłącza urządzenie.

## Symbole na urządzeniu



Nie kierować strumienia pod wysokim ciśnieniem na osoby, zwierzęta, aktywne wyposażenie elektryczne ani na samo urządzenie.

Chronić urządzenie przed mrozem.



Urządzenia nie wolno podłączać bezpośrednio do publicznej sieci wody pitnej.

## Montaż

**Ilustracje patrz strona z grafikami.**

Przed uruchomieniem zamontować do urządzenia dostarczone luzem części.

Przygotować dostarczone śruby i odpowiedni wkrętak.

### Montaż siatki na akcesoria

1. Zawiesić siatkę na haczykach.

#### Rysunek C

### Przekładanie węża wysokociśnieniowego przez przewodnicę węża

1. Włożyć wąż wysokociśnieniowy od tyłu przez przewodnicę węża.

#### Rysunek D

### Montaż złączki przyłącza wody

1. Przykręcić złączkę przyłącza wody na urządzeniu.

#### Rysunek E

## Uruchomienie

1. Ustawić urządzenie na równej powierzchni.
2. Całkowicie odwinąć wąż wysokociśnieniowy.
3. Przeciagnąć cały wąż wysokociśnieniowy przez przewodnicę węża do przodu i rozkręcić wszelkie pętle i skręcenia.
4. Podłączyć wąż wysokociśnieniowy do pistoletu wysokociśnieniowego, aż słyszalnie się zatrzaśnie.

#### Wskazówka

Zwrócić uwagę na prawidłowe ustawienie złączki.

#### Rysunek F

5. Sprawdzić bezpieczne połączenie poprzez pociągnięcie węża wysokociśnieniowego.
6. Włożyć wtyczkę sieciową do gniazdka.

#### Wskazówka

Dopilnować, aby nie została przekroczona maksymalna dopuszczalna impedancja sieciowa w punkcie przyłącza elektrycznego (patrz rozdział Dane techniczne).  
W razie wątpliwości dotyczących impedancji sieciowej występującej na danym przyłączy należy zwrócić się do właściwego zakładu energetycznego.

### Dopływ wody

Wartości przyłączeniowe patrz tabliczka znamionowa lub rozdział Dane techniczne.  
Przestrzegać przepisów przedsiębiorstwa wodociągowego.

### UWAGA

**Uszkodzenia z powodu zanieczyszczonej wody**  
Zanieczyszczenia w wodzie mogą uszkodzić pompę oraz akcesoria.

W celu ochrony KÄRCHER zaleca stosowanie filtra wody KÄRCHER (wyposażenie specjalne, numer artykułu 4.730-059).

#### Podłączenie do instalacji wodnej

### UWAGA

#### Niebezpieczeństwo uszkodzenia!

Uszkodzenie pompy w przypadku stosowania złączki węża z Aquastop na przyłączy wody urządzenia  
Nie używać złączki węża z Aquastop na przyłączy wody urządzenia.

Używać złączki węża z Aquastop wyłącznie na kurku wody.

1. Podłączyć wąż ogrodowy do złączki przyłącza wody.

#### Rysunek G

2. Podłączyć wąż ogrodowy do instalacji wodnej.
3. Całkowicie odkręcić kran.

#### Zasysanie wody z otwartych zasobników

Ta myjka wysokociśnieniowa jest wyposażona w wąż ssący KÄRCHER do zasysania wody powierzchniowej, np. ze zbiorników wody deszczowej lub stawów (maksymalna wysokość zasysania patrz *Dane techniczne*).

1. Odkręcić złączkę od przyłącza wody.
2. Napełnić wąż ssawny wodą.
3. Przykręcić wąż ssawny do przyłącza wody urządzenia i włożyć do źródła wody ( np. zbiornika z wodą deszczową).

#### Odpowietrzanie urządzenia

1. Włączyć urządzenie „I/ON”.
2. Odblokować dźwignię pistoletu wysokociśnieniowego.
3. Nacisnąć dźwignię pistoletu wysokociśnieniowego. Urządzenie włącza się.
4. Urządzenie powinno pracować przez maksymalnie 2 minuty, do momentu, aż z pistoletu wysokociśnieniowego będzie się wydostawać woda bez pęcherzyków.
5. Puścić dźwignię pistoletu wysokociśnieniowego.
6. Zablokować dźwignię pistoletu wysokociśnieniowego.

## Eksploatacja

### UWAGA

#### Niebezpieczeństwo uszkodzenia!

Uszkodzenie pompy w przypadku pracy na sucho.  
Wyłączyć urządzenie, jeśli w ciągu 2 minut nie wytworzy ono ciśnienia.

Postępować zgodnie ze wskazówkami zawartymi w rozdziale *Usuwanie usterek*.

#### Praca z wysokim ciśnieniem

### UWAGA

Uszkodzenie delikatnych lub lakierowanych powierzchni

Zbyt mała odległość spryskiwania lub wybór nieodpowiedniej lancy powoduje uszkodzenie powierzchni.

Zachować odległość strumienia min. 30 cm podczas czyszczenia lakierowanych powierzchni.  
Nie czyścić opon, lakieru ani delikatnych powierzchni, np. drewna, za pomocą dyszy rotacyjnej.

1. Włożyć lancę do pistoletu wysokociśnieniowego i zablokować poprzez obrót o 90°.

#### Rysunek H

2. Włączyć urządzenie („I/ON”).
3. Odblokować dźwignię pistoletu wysokociśnieniowego.

4. Nacisnąć dźwignię pistoletu wysokociśnieniowego. Urządzenie włącza się.

#### Praca ze środkiem czyszczącym

### ⚠ NIEBEZPIECZEŃSTWO

#### Nieprzestrzeganie karty charakterystyki

Poważny uszczerbek na zdrowiu z powodu nieprawidłowego użycia środka czyszczącego.

Przestrzegać karty charakterystyki producenta środka czyszczącego, a w szczególności wskazówek dotyczących osobistego wyposażenia ochronnego.

#### Wskazówka

Do pracy ze środkami czyszczącymi potrzebna jest butelka ze środkami czyszczącym Plug 'n' Clean. Środki czyszczące KÄRCHER można kupić w postaci gotowej do użycia w butelce Plug 'n' Clean.

#### Wskazówka

Tylko podczas pracy z niskim ciśnieniem można dodawać środki czyszczące.

1. Zdjąć korek z butelki środka czyszczącego Plug 'n' Clean.
2. Wcisnąć butelkę środka czyszczącego otworem w dół do przyłącza na środek czyszczący Plug 'n' Clean.

#### Rysunek I

3. Zastosować lancę Vario Power.
4. Obrócić dyszę w kierunku „MIX” tak, aby na pistolecie wysokociśnieniowym pojawiło się wskazanie „MIX”.

Podczas pracy do strumienia wody dodawany jest roztwór środka czyszczącego.

#### Zalecana metoda czyszczenia

1. Cienko spryskać suchą powierzchnię środkiem czyszczącym i pozostawić na pewien czas (ale nie do wyschnięcia).
2. Spłukać rozpuszczony brud strumieniem wysokociśnieniowym.

#### Po zakończeniu pracy ze środkiem czyszczącym

1. Płukać urządzenie przez ok. 30 sekund w czystej wodzie.

#### Przerwanie pracy

1. Puścić dźwignię pistoletu wysokociśnieniowego. Po zwolnieniu dźwigni urządzenie wyłącza się. W układzie pozostaje wysokie ciśnienie.
2. Zablokować dźwignię pistoletu wysokociśnieniowego.

#### Rysunek J

3. Pistolet wysokociśnieniowy wraz z lancą ustawić w pozycji spoczynkowej.
4. Podczas przerw w pracy trwających dłużej niż 5 minut wyłączyć urządzenie „O/OFF”.

#### Zakończenie pracy

### ⚠ OSTROŻNIE

#### Niebezpieczeństwo odniesienia obrażeń!

Obrażenia spowodowane przez wodę wydostającą się w niekontrolowany sposób pod wysokim ciśnieniem.

Waż ciśnieniowy odłączyć od pistoletu wysokociśnieniowego lub od urządzenia tylko wtedy, gdy układ nie znajduje się pod ciśnieniem.

1. Puścić dźwignię pistoletu wysokociśnieniowego.
2. Zamknąć kurek wody.
3. Nacisnąć dźwignię pistoletu wysokociśnieniowego i przytrzymać 30 s. Ciśnienie pozostające w układzie zostaje zredukowane.

4. Puścić dźwignię pistoletu wysokociśnieniowego.
5. Zablokować dźwignię pistoletu wysokociśnieniowego.
6. Wylądować urządzenie „0/OFF”.
7. Odłączyć urządzenie od dopływu wody.
8. Odłączyć wtyczkę od gniazdka.

## Transport

### ⚠ OSTROŻNIE

**Niebezpieczeństwo odniesienia obrażeń i uszkodzenia na skutek nieuwzględniania masy urządzenia!**

*Obrażenia i uszkodzenia.*

*Podczas transportu i składowania uwzględnić masę urządzenia.*

### Ciągnięcie urządzenia

1. Wyciągnąć uchwyt transportowy, aż słyszalnie się zatrzaśnie.
2. Ciągnąć urządzenie za uchwyt transportowy.

### Noszenie urządzenia

1. Urządzenie podnosić i nosić za uchwyty.

### Transport urządzenia pojazdem

1. Przed transportem w położeniu poziomym wyjąć z uchwyty butelkę środka czyszczącego Plug 'n' Clean i zamknąć korkiem.
2. Zabezpieczyć urządzenie przed przesunięciem i upadkiem.

## Przechowywanie

### ⚠ OSTROŻNIE

**Niebezpieczeństwo odniesienia obrażeń i uszkodzenia na skutek nieuwzględniania masy urządzenia!**

*Obrażenia i uszkodzenia.*

*Podczas transportu i składowania uwzględnić masę urządzenia.*

### Przechowywanie urządzenia

1. Ustawić urządzenie na równej powierzchni.
2. Odłączyć lancę od pistoletu wysokociśnieniowego.
3. Nacisnąć przycisk rozłączający na pistolecie wysokociśnieniowym i odłączyć wąż wysokociśnieniowy od pistoletu wysokociśnieniowego.
4. **Bez bębna na wąż:** Umieścić wąż wysokociśnieniowy na urządzeniu.

### UWAGA

**Uszkodzenie węża wysokociśnieniowego**

*Uszkodzenie węża wysokociśnieniowego z powodu nieprawidłowego kierunku obracania*

*Podczas nawijania zwrócić uwagę na kierunek obracania bębna.*

5. **Ze szpulą na wąż:** Obracać bęben węża korbką przeciwnie do ruchu wskazówek zegara i nawijać wąż wysokociśnieniowy.
6. Umieścić na urządzeniu przewód zasilający i akcesoria.
7. Włożyć obie lance do schowka na lance:
  - a Lanca z dyszą rotacyjną: dyszą w dół
  - b Lanca Vario Power: dyszą w górę

Przed dłuższym składowaniem zapoznać się z dodatkowymi wskazówkami, patrz rozdział **Czyszczenie i konserwacja**.

## Ochrona przeciwmrozowa

### UWAGA

**Zagrożenie mrozem**

*Nie w pełni opróżnione urządzenia mogą ulec uszkodzeniu na skutek mrozu.*

*Całkowicie opróżnić urządzenie i akcesoria.*

*Chronić urządzenie przed mrozem.*

*Muszą być spełnione następujące warunki:*

- Urządzenie jest odłączone od dopływu wody.
  - Pistolet wysokociśnieniowy jest odłączony od węża wysokociśnieniowego.
1. Włączyć urządzenie „I/ON”.
  2. Początkowo maks. 1 minutę, aż z węża wysokociśnieniowego przestanie wypływać woda.
  3. Wylądować urządzenie.
  4. Przechowywać urządzenie ze wszystkimi akcesoriami w pomieszczeniu zabezpieczonym przed mrozem.

## Czyszczenie i konserwacja

### ⚠ NIEBEZPIECZEŃSTWO

**Niebezpieczeństwo porażenia prądem**

*Obrażenia z powodu dotknięcia elementów przewodzących prąd*

*Wylądować urządzenie.*

*Odłączyć wtyczkę sieciową.*

*Urządzenie jest bezobsługowe, tj. nie trzeba wykonywać żadnych regularnych czynności konserwacyjnych.*

### Czyszczenie sitka w przyłączy wody

### UWAGA

**Niebezpieczeństwo uszkodzenia!**

*Uszkodzenie sitka z powodu niewłaściwego czyszczenia.*

*Sitko należy czyścić wyłącznie pod bieżącą wodą w kierunku przeciwnym do przepływu.*

*Nie używać ostrych lub twardych przedmiotów, takich jak np. igły lub szczotki druciane.*

### UWAGA

**Niebezpieczeństwo uszkodzenia!**

*Uszkodzenie urządzenia i akcesoriów podczas pracy bez sitka lub z uszkodzonym sitkiem.*

*Przed włożeniem sitka do przyłącza wody sprawdzić, czy sitko nie jest uszkodzone. Uszkodzone sitko należy natychmiast wymienić.*

*Nie eksploatować urządzenia bez sitka.*

*W razie potrzeby oczyścić sitko w przyłączy wody.*

1. Odkręcić złączkę od przyłącza wody.
2. Wylądować sitko.

### Rysunek K

3. Umyć sitko pod bieżącą wodą.
4. Włożyć sitko do przyłącza wody.

## Usuwanie usterek

Usterki mają często proste przyczyny, które można usunąć samodzielnie, korzystając z poniższego przeglądu. W razie wątpliwości lub wystąpienia usterek innych niż wymienione należy skontaktować się z autoryzowanym serwisem.

### ⚠ NIEBEZPIECZEŃSTWO

**Zagrożenie życia!**

*Śmiertelne obrażenia spowodowane porażeniem prądem w wyniku dotknięcia części pod napięciem.*

*Nie należy dotykać żadnych części znajdujących się pod napięciem.*

*Wylądować urządzenie.*

Wyjmując wtyczkę z gniazda sieciowego, nie ciągnąć za kabel.

#### Urządzenie nie działa

1. Nacisnąć dźwignię pistoletu wysokociśnieniowego. Urządzenie włącza się.
2. Sprawdzić, czy napięcie sieciowe podane na tabliczce znamionowej odpowiada napięciu źródła prądu.
3. Sprawdzić przewód zasilający pod kątem uszkodzeń.
4. Jeśli silnik jest przeciążony i zadziałał wyłącznik ochronny silnika:
  - a Wylączyć urządzenie „0/OFF”.
  - b Począkać 1 godzinę, aż urządzenie ostygnie.
  - c Włączyć urządzenie „I/ON” i ponownie zacząć używać.

W razie kilkukrotnego wystąpienia usterki należy zlecić kontrolę serwisowi.

#### Urządzenie nie uruchamia się, silnik warczy

Spadek napięcia z powodu słabej sieci elektrycznej lub stosowania przedłużacza

1. Przy włączaniu najpierw nacisnąć dźwignię pistoletu wysokociśnieniowego, następnie włączyć urządzenie „I/ON”.

#### Urządzenie nie osiąga odpowiedniego ciśnienia

##### Za mały dopływ wody.

1. Całkowicie odkręcić kran.
2. Sprawdzić, czy zasilanie wodą ma wystarczającą wydajność.
3. Sprawdzić ustawienie na lancy.
4. Sprawdzić, czy nie została przekroczona maksymalna wysokość zasysania.

##### Sitko w przyłączy wody jest zanieczyszczone.

1. Wyjąć sitko z przyłączy wody za pomocą płaskich szczypiec.
2. Umyć sitko pod bieżącą wodą.

#### Rysunek K

##### Urządzenie jest zapowietrzzone.

1. Odpowietrzyć urządzenie:
  - a Włączyć urządzenie bez podłączonej lancy na maks. 2 minuty.
  - b Nacisnąć pistoletu wysokociśnieniowy i poczekać, aż z pistoletu wysokociśnieniowego będzie się wydostawać woda bez pęcherzyków.
  - c Podłączyć lancę.

#### Mocne wahania ciśnienia

1. Wyczyścić dyszę wysokociśnieniową:
  - a Za pomocą igły usunąć zanieczyszczenia z otworu dyszy.
  - b Przepłukać dyszę wysokociśnieniową wodą od przodu.
2. Sprawdzić ilość doprowadzanej wody.

#### Urządzenie nieszczelne

1. Nieznaczna nieszczelność urządzenia jest uwarunkowana technicznie. Przy mocnej nieszczelności skontaktować się z autoryzowanym serwisem.

#### Środek czyszczący nie jest zasasyany

1. Zastosować lancę Vario Power i zmienić ustawienie na „MIX”.
2. Sprawdzić, czy butelka środka czyszczącego Plug 'n' Clean jest włożona w przyłączy środka czyszczącego otworem w dół.

## Gwarancja

W każdym kraju obowiązują warunki gwarancji określone przez dystrybutora urządzeń Kärcher. Ewentualne usterki urządzenia usuwane są w okresie gwarancji bezpłatnie, o ile spowodowane są błędem materiału-

wym lub produkcyjnym. W sprawach napraw gwarancyjnych prosimy kierować się z dowodem zakupu do dystrybutora lub do autoryzowanego punktu serwisowego.

(Adres znajduje się na odwrocie)

Więcej informacji na temat gwarancji (jeśli są dostępne) można znaleźć w obszarze Serwis na lokalnej stronie internetowej Kärcher w sekcji "Pliki do pobrania".

## Dane techniczne

	K 7	Premium Power Flex	Power Flex
<b>Przyłącze elektryczne</b>			
Napięcie	V	230	230
Faza	~	1	1
Częstotliwość	Hz	50	50
Maksymalna dopuszczalna impedancja sieci	$\Omega$	0,394 +j0,246	0,394 +j0,246
Moc przyłączy	kW	3,0	3,0
Stopień ochrony		IPX5	IPX5
Klasa ochrony		I	I
Bezpiecznik sieciowy (zwolczny)	A	16	16
<b>Przyłącze wody</b>			
Ciśnienie dopływu (maks.)	MPa	1,2	1,2
Temperatura dopływu (maks.)	$^{\circ}\text{C}$	60	60
Ilość dopływu (min.)	l/min	12	12
Wysokość zasysania (maks.)	m	0,5	0,5
<b>Wydajność urządzenia</b>			
Ciśnienie robocze	MPa	15	15
Maks. dopuszczalne ciśnienie	MPa	18	18
Ilość pobieranej wody	l/min	9,2	9,2
Maks. ilość przetwarzanej cieczy	l/min	10	10
Ilość pobieranego środka czyszczącego	l/min	0,3	0,3
Odrzut pistoletu wysokociśnieniowego	N	27	27
<b>Wymiary i masa</b>			
Typowy ciężar roboczy	kg	19,4	19,0
Długość	mm	459	458
Szerokość	mm	330	330
Wysokość	mm	669	669
<b>Wartości określone zgodnie z EN 60335-2-79</b>			
Organizm przenoszony przez kończyny górne	$\text{m/s}^2$	<2,5	<2,5
Niepewność pomiaru K	$\text{m/s}^2$	0,6	0,6
Poziom ciśnienie akustyczne $L_{pA}$	dB(A)	80	80
Niepewność pomiaru $K_{pA}$	dB(A)	3	3

	K 7	Premium Power Flex	Power Flex
Pozíom mocy akustycznej dB(A)	96		96
$L_{WA}$ + niepewność pomiaru $K_{WA}$			

Przyczyna wyjątku zgodnie z rozporządzeniem (UE) 2019/1781 załącznik I sekcja 2 (12): j)  
Zmiany techniczne zastrzeżone.

## Deklaracja zgodności UE

Niniejszym oświadczamy, że określone poniżej urządzenie odpowiada pod względem koncepcji, konstrukcji oraz wprowadzonej przez nas do handlu wersji obowiązującym zasadniczym wymogom dyrektyw UE dotyczącym bezpieczeństwa i zdrowia. Wszelkie nieuzgodnione z nami modyfikacje urządzenia powodują utratę ważności tego oświadczenia.

Produkt: Myjka wysokociśnieniowa  
Typ: 1.317-xxx

### Obowiązujące dyrektywy UE

2006/42/WE (+2009/127/WE)

2014/30/UE

2011/65/UE

2000/14/WE

2009/125/WE

### Zastosowane rozporządzenie(a)

(UE) 2019/1781

### Zastosowane normy zharmonizowane

EN 60335-1

EN 60335-2-79

EN 62233: 2008

EN 55014-1: 2017 + A1: 2020

EN 55014-2: 1997 + A1: 2001 + A2: 2008

EN 61000-3-2: 2014

EN 61000-3-11: 2000

EN IEC 63000: 2018

### Zastosowana metoda oceny zgodności

2000/14/WE: Załącznik V

### Pozíom mocy akustycznej dB(A)

Zmierzony: 93

Gwarantowany: 96

Niżej podpisane osoby działają na zlecenie i z upoważnieniami zarządu.



H. Jenner

Chairman of the Board of Management



S. Reiser

Manager Regulatory Affairs & Certification

Administrator dokumentacji:

S. Reiser

Alfred Kärcher SE & Co. KG

Alfred-Kärcher-Str. 28 - 40

71364 Winnenden (Germany)

Tel.: +49 7195 14-0

Faks: +49 7195 14-2212

Winnenden, 01.10.2022 r.

## Tartalom

Általános utasítások .....	85
Környezetvédelem .....	85
Rendeltetésszerű alkalmazás .....	85
Tartozékok és pótalkatrészek .....	85

Szállított tartozékok .....	86
A készülék leírása .....	86
Biztonsági berendezések .....	86
A készülék szimbólumai .....	86
Szerelés .....	86
Üzembe helyezés .....	86
Üzemeltetés .....	87
Szállítás .....	88
Tárolás .....	88
Ápolás és karbantartás .....	88
Üzemszavarak elhárítása .....	88
Garancia .....	89
Műszaki adatok .....	89
EU-megfelelőségi nyilatkozat .....	90

## Általános utasítások



A készülék első használata előtt olvassa el az eredeti kezelési útmutatót és a mellékelt biztonsági tanácsokat. Ezeknek megfelelően járjon el.

Örizzze meg mindkét tájékoztatót későbbi használatra vagy a következő tulajdonos számára.

## Környezetvédelem



A csomagolóanyag újrahasznosítható. Kérjük, környezetbarát módon semmisítse meg a csomagolást.



Az elektromos és elektronikus készülékek értékes, újrahasznosítható anyagokat, és gyakran olyan alkotóelemeket, például elemeket, akkumulátorokat vagy olajat is tartalmaznak, melyek nem megfelelő kezelése vagy helytelen megsemmisítése potenciális veszélyt jelenthet az emberek egészségére és a környezetre. Ezek az alkotóelemek azonban a készülék rendeltetésszerű üzemeléséhez szükségesek. Az ezzel a szimbólummal jelölt készülékeket nem szabad a háztartási hulladékkal együtt megsemmisíteni.



Olyan tisztítási munkálatokat, amelyek során olajtartalmú szennyvíz keletkezik – pl. motormosás, alvázmosás –, csak olajlevegőtisztítóval rendelkező mosóhelyeken szabad végezni.



Tisztítószerekkel végzett munkákat csak szigetelt, a szennyvízcsatornára csatlakoztatott munkafelületeken szabad végezni. A tisztítószerek nem kerülhetnek vízbe vagy talajba.



A nyilvános vizekből történő vízvétel egyes országokban nem engedélyezett.

### Összetevőkre vonatkozó utasítások (REACH)

Az összetevőkre vonatkozó aktuális információkat itt találja: [www.kaercher.de/REACH](http://www.kaercher.de/REACH)

## Rendeltetésszerű alkalmazás

Kizárólag magánháztartásban használja a magasnyomású mosót.

A magasnyomású mosó gépek, járművek, építmények, szerszámok, homlokzatok, teraszok, kerti készülékek stb. magasnyomású vízszugárral történő tisztítására.

## Tartozékok és pótalkatrészek

Csak eredeti tartozékot és eredeti pótalkatrészt alkalmazzon; ezek garantálják a készülék biztonságos és zavartmentes üzemelését.

A tartozékokra és pótalkatrészekre vonatkozóan információkat itt talál: [www.kaercher.com](http://www.kaercher.com).

## Szállított tartozékok

A készülékkel szállított tartozékok fel vannak tüntetve a csomagoláson. Kicsomagolásnál ellenőrizze, hogy megvan-e minden tartozék. Hiányzó tartozékok vagy szállítási sérülések esetén kérjük, értesítse a kereskedőt.

## A készülék leírása

A használati utasításban a maximális felszereltséget ismertetjük. Modelltől függően a szállított tartozékoknál különbségek figyelhetők meg (lásd a csomagolást). Ábrák, lásd a grafikonokat tartalmazó oldalt

- 1 Talpazati állvány fogóval
- 2 Vízcsatlakozás beszerelt szitával
- 3 Szállító kerék
- 4 Tömlővezetés
- 5 „0/OFF” / „I/ON” készülék kapcsoló
- 6 Szórócsövek tárolása
- 7 Magasnyomású tömlő
- 8 \*Plug 'n' Clean tisztítószeres palack
- 9 Magasnyomású pisztoly tárolása / parkoló pozíció
- 10 Szállító fogó, kihúzható
- 11 Szennyaró szórócső durva szennyezésekhöz
- 12 Vario Power szórócső a leggyakoribb tisztítási feladatokhoz  
A munkanyomás fokozatmentesen SOFT-ról HARD-ra növelhető. A munkanyomás átállításához engedje el a kézi szórópisztoly karját, és forgassa a szórócsövet a kívánt állásba. Ha az acélső ütközésig el van fordítva SOFT irányban, hozzá lehet adagolni a tisztítószert.
- 13 Magasnyomású pisztoly
- 14 Billentyű a magasnyomású tömlő magasnyomású pisztolyról történő leválasztásához
- 15 Nagynyomású pisztoly kar
- 16 Magasnyomású pisztoly retesz
- 17 Fogó
- 18 Tömlőtartó
- 19 Nagynyomású tömlő dob
- 20 Forgattyúfogantyú a tömlődobhoz
- 21 Típustábla
- 22 Tartozékfiók
- 23 Horog a háló rögzítéséhez
- 24 Háló tartozék fiók számára
- 25 Hálózati csatlakozó vezeték hálózati dugasszal
- 26 Vízcsatlakozás csatlakozó
- 27 \*\* Kerti tömlő (szöveterősítésű, minimális átmérője 1/2 hüvelyk (13 mm) minimális hossza 7,5 m, kereskedelemből beszerezhető gyorscsatlakozóval)
- 28 \*KÄRCHER szívótömlő vízellátáshoz nyitott tartályokból (cikkszám: 2.643-100.0)

\*\*további tartozék

## Biztonsági berendezések

### △ FIGYELMEZTETÉS

#### Sérülésveszély!

Hiányzó, módosított vagy hatástalan biztonsági berendezések miatti súlyos sérülések.

A biztonsági berendezések megkerülése, eltávolítása vagy hatástalanítása tilos. A biztonsági berendezések az Ön védelmét szolgálják.

#### Készülék kapcsoló

A készülék kapcsoló megakadályozza a készülék véletlenes működtetését.

#### Magasnyomású pisztoly retеше

A retesz lezárja a magasnyomású pisztoly karját, és megakadályozza a készülék véletlen elindítását.

#### Auto-stop funkció

A magasnyomású pisztolyon található kar elengedésével a nyomáskapcsoló lekapcsolja a szivattyút, és a magasnyomású sugár leáll. Ha a kart megnyomjuk, a szivattyú ismét bekapcsol.

#### Motorvédő kapcsoló

Túl nagy áramfelvétel esetén a motorvédő kapcsoló ki kapcsolja a készüléket.

## A készülék szimbólumai



Ne irányítsa a magasnyomású sugarat emberekre, állatokra, működő elektromos berendezésekre vagy közvetlenül a készülékre.

Óvja a készüléket a fagytól.

A készüléket nem szabad közvetlenül a nyilvános ivóvízhálózatra csatlakoztatni.



## Szerelés

Lásd az ábrákat tartalmazó oldalon.

Üzembe helyezés előtt szerelje a készülékre a külön mellékelt alkatrészeket.

Készítse elő a mellékelt csavarokat és a megfelelő csavarhúzókat.

#### A tartozékháló felszerelése

1. Akassza a tartozékhálót a kampókra.

#### Ábra C

#### A magasnyomású tömlő átnyomása a tömlővezetésén

1. Dugja be a magasnyomású tömlőt hátulról a tömlővezetésbe.

#### Ábra D

#### Szereljen csatlakozót a vízcsatlakozásra

1. Csatarozza a vízcsatlakozás csatlakozóját a készülék vízcsatlakozására.

#### Ábra E

## Üzembe helyezés

1. Állítsa a készüléket sík felületre.
2. A magasnyomású tömlőt teljesen tekerje le.
3. A magasnyomású tömlőt húzza teljesen előre a tömlővezetésén át, és lazítsa meg az esetleges hurkokat és csavarokat.
4. Dugja be a magasnyomású tömlőt a magasnyomású pisztolyba, amíg hallhatóan bekattan.

#### Megjegyzés

Ügyeljen a csőkapcsoló megfelelő irányára.

#### Ábra F

## Magasnyomáson történő üzemeltetés

### FIGYELEM

#### Fényezett vagy érzékeny felületek károsodása

A csekély szórás távolság vagy nem megfelelő szórócső választása esetén a felületek károsodhatnak. Tartson be legalább 30 cm-es szórás távolságot a fényezett felületek tisztítása során.

Ne tisztítson szennymaróval gumiabroncsot, lakkozott vagy érzékeny felületeket, pl. fát.

1. Dugjon be egy szórócsövet a magasnyomású pisztolyba, és rögzítse 90°-os elforgatással.

#### Ábra H

2. Kapcsolja be a készüléket („I/ON”).
3. Oldja fel a magasnyomású pisztoly karjának reteszelését.
4. Nyomja meg a magasnyomású pisztoly karját. A készülék bekapcsol.

## A tisztítószerrel történő üzemeltetés

### ⚠ VESZÉLY

#### A biztonsági adatlap figyelmen kívül hagyása

A tisztítószer helytelen használata esetén súlyos egészségkárosodás történhet.

Vegye figyelembe a tisztítószergyártó biztonsági adatlapját, különös tekintettel a személyi védőfelszerelésre vonatkozó útmutatásokra.

#### Megjegyzés

A tisztítószerrel történő üzemeltetéshez egy Plug 'n' Clean tisztítószeres palackra van szükség. A KÄRCHER tisztítószeres használatra készen megvásárolhatóak Plug 'n' Clean tisztítószeres palackban.

#### Megjegyzés

A tisztítószert csak alacsony nyomás esetén lehet bekeverni.

1. Távolítsa el a Plug 'n' Clean tisztítószeres palack fedelét.
2. Nyomja a tisztítószeres palackot nyílásával lefelé a Plug 'n' Clean tisztítószer csatlakozásába.

#### Ábra I

3. Alkalmazzon Vario Power szórócsövet.
4. A szórócsövet fordítsa az ütközőig a „SOFT” (Puha) állásba. Üzemelés közben a tisztítószer oldat a vízszugárhoz adódik.

## Ajánlott tisztítási módszer

1. A tisztítószert takarékosan szórja a száraz felületre és hagyja hatni (ne száradjon meg).
2. A feloldott szennyeződést mossa le a magasnyomású sugárral.

## Tisztítószeres használat után

1. Öblítse át a készüléket kb. 30 másodpercig tiszta vízzel.

## Az üzemeltetés megszakítása

1. Engedje el a magasnyomású pisztoly karját. Ha a kart elengedjük, a készülék ismét lekapcsol. A magasnyomás a rendszerben megmarad.
2. Reteszelve a magasnyomású pisztoly karját.  
**Ábra J**
3. Állítsa a szórócsöves magasnyomású pisztolyt parkoló pozícióba.
4. 5 percnél hosszabb munkaszünet esetén kapcsolja ki a készüléket („0/OFF”).

5. Ellenőrizze a biztonságos kapcsolatot a magasnyomású tömlő meghúzásával.

6. Csatlakoztassa a hálózati dugaszt egy aljzathoz.

### Megjegyzés

Bizonyosodjon meg arról, hogy a csatlakozópontnál (lásd a(z) **Műszaki adatok** fejezetet) a maximálisan megengedett impedancia nem kerül túllépésre. Az Ön csatlakozási pontjánál fennálló hálózati impedanciával kapcsolatos kétségek esetén kérjük, forduljon áramszolgáltatójához.

## Vízellátás

A csatlakozási értékeket az ismertető címkén vagy a **Műszaki adatok** fejezetben találja.

Vegye figyelembe a vízszolgáltató vállalat előírásait.

### FIGYELEM

#### Szennyezett víz által okozott károk

A víz szennyeződései károsíthatják a szivattyút és a tartozékokat.

A megelőzéshez a KÄRCHER saját gyártmányú vízszűrő használatát javasolja (külön tartozék, rendelési szám 4.730-059).

## Csatlakoztatás a vízvezetékhez

### FIGYELEM

#### Károsodás veszély!

Amennyiben Aquastop-os tömlőkuplungot használ a készülék vízcsatlakozásánál, a szivattyú megsérülhet. Az Aquastop-os tömlőkuplung használata a készülék vízcsatlakozásánál tilos.

Az Aquastop-os tömlőkuplungot használja kizárólag a vízcsappal.

1. A kerti tömlőt helyezze a vízcsatlakozás csatlakozójára.

#### Ábra G

2. A kerti tömlőt csatlakoztassa a vízvezetékhez.
3. Nyissa meg teljesen a vízcsapot.

## Víz kiszívás a nyitott tartályból

A KÄRCHER szivótömlővel rendelkező magasnyomású tisztítót használja felületi vizek kiszívására pl. esővíztároló-hordókból vagy tavakból (a maximális szívómagasságot lásd **Műszaki adatok**).

1. Csavarja ki a vízcsatlakozó csatlakozóját.
2. A szivótömlőt töltsé fel tiszta vízzel.
3. A szivótömlőt csavarozza a készülék vízcsatlakozásához és helyezze egy vízforrásba (pl. egy esővíztároló-hordóba).

## A készülék légtelenítése

1. Kapcsolja be a készüléket „I/ON”.
2. Oldja fel a magasnyomású pisztoly karjának reteszelését.
3. Nyomja meg a magasnyomású pisztoly karját. A készülék bekapcsol.
4. Járassa a készüléket maximum 2 percig, míg a víz buborékmentesen folyik ki a magasnyomású pisztolyból.
5. Engedje el a magasnyomású pisztoly karját.
6. Reteszelve a magasnyomású pisztoly karját.

## Üzemeltetés

### FIGYELEM

#### Károsodás veszély!

Szárazfutáskor a szivattyú megrongálódhat.

Kapcsolja ki a készüléket, ha 2 percen belül nem a készülék nem generál nyomást.

Cselekedjen a(z) **Üzemzavarok elhárítása** fejezetben foglalt utasítások szerint.

## Az üzemeltetés befejezése

### ⚠ VIGYÁZAT

#### Sérülésveszély!

Sérülésveszély a szabályzatlanul és magasnyomással szívárgó víz miatt

A rendszer nyomásmentesítése után válassza le a magasnyomású tömlőt magasnyomású pisztolyról vagy a készülékről.

1. Engedje el a magasnyomású pisztoly karját.
2. Zárja el a vízcsapot.
3. A magasnyomású pisztoly karját nyomja 30 másodpercig.  
A rendszerben visszamaradt nyomás megszűnik.
4. Engedje el a magasnyomású pisztoly karját.
5. Reteszelje a magasnyomású pisztoly karját.
6. Kapcsolja ki a készüléket - „0/OFF” pozíció.
7. Válassza le a készüléket a vízellátásról.
8. Húzza ki a hálózati dugaszcsatlakozót az aljzatból.

## Szállítás

### ⚠ VIGYÁZAT

A készülék súlya a személyek sérülését, illetve a gép rongálódását okozhatja!

Sérülések és károsodások.

Szállítás és tárolás közben vegye figyelembe a készülék súlyát.

#### A készülék húzása

1. Húzza ki a szállító fogót hallható kattanásig.
2. A készüléket húzza a szállító fogóval.

#### A készülék hordozása

1. Emelje meg a készüléket a fogóknál, és így szállítsa.

#### A készülék szállítása járműveken

1. Fektetve szállítás előtt húzza ki a Plug 'n' Clean tisztítószerszert palackot a tartójából, és zárja le a fedéllel.
2. Biztosítsa ki a készüléket elcsúszás és felborulás ellen.

## Tárolás

### ⚠ VIGYÁZAT

A készülék súlya a személyek sérülését, illetve a gép rongálódását okozhatja!

Sérülések és károsodások.

Szállítás és tárolás közben vegye figyelembe a készülék súlyát.

#### A készülék tárolása

1. Leállításkor helyezze a készüléket sík felületre.
2. Válassza le a szórócsövet a magasnyomású mosópisztolyról.
3. Nyomja meg a magasnyomású pisztoly leválasztógombját, és válassza le a magasnyomású tömlőt a magasnyomású pisztolyról.
4. Tömlőtekerccs nélkül: Helyezze a magasnyomású tömlőt a készülékhez.

### FIGYELEM

#### A magasnyomású tömlő károsodása

A magasnyomású tömlő károsodása hibás forgásirány miatt

Feltekerésnél vegye figyelembe a tömlődob forgásirányát.

5. Tömlőtekerccsel: Forgassa a tömlődobot a kurbli segítségével az óramutató járásával ellentétes irányban és tekerje fel a magasnyomású tömlőt.

6. Helyezze a hálózati csatlakozó vezetékét és a tartózatot a készülékre.
  7. Dugja mindkét szórócsövet a szórócső tartójába:
    - a Szennymaró szórócsöve: Fúvóka lefelé
    - b Vario Power szórócső: Fúvóka felfelé
- Hosszabb ideig tartó tárolás előtt olvassa el a kiegészítő utasításokat is, lásd a(z) **Ápolás és karbantartás** fejezetet.

## Fagyvédelem

### FIGYELEM

#### Fagyveszély

A nem teljesen kiürített készülékek a fagy hatására tönkremehetnek.

Ürítse ki teljesen a készüléket és tartozékait.

Övja a készüléket a fagytól.

Az alábbiaknak teljesülnie kell:

- A készülék le van választva a vízellátásról.
  - A nagynyomású pisztoly le van választva a nagynyomású tömlőről.
1. Kapcsolja be a készüléket „I/ON”.
  2. Legfeljebb egy percig várjon, amíg nem folyik ki több víz a magasnyomású tömlőből.
  3. Kapcsolja ki a készüléket.
  4. A készüléket és összes tartozékát fagymentes helyiségben tárolja.

## Ápolás és karbantartás

### ⚠ VESZÉLY

#### Áramütés veszélye

Sérülésveszély áram alatt álló részek érintése miatt

Kapcsolja ki a készüléket.

Húzza ki a hálózati dugaszt.

A készülék nem igényel karbantartást, tehát nem kell tervszerű karbantartást végeznie.

#### A vízcsatlakozás szitájának tisztítása

### FIGYELEM

#### Károsodás veszély!

Helytelen tisztítás esetén a szűrő megsérülhet.

A szűrőt kizárólag folyó víz alatt tisztítsa, az áramlási-ránnyal szemben.

Hegyes vagy kemény tárgyak, pl. . tűk vagy drótkefék használata tilos.

### FIGYELEM

#### Károsodás veszély!

A szűrő nélküli vagy sérült szűrővel történő üzemeltetés esetén a készülék és a tartozékok megsérülhetnek.

A vízcsatlakozásba történő telepítés előtt bizonyosodjon meg a szűrő épségéről. A sérült szűrőt cserélje ki azonnal.

A készülék használata szűrő nélkül tilos.

Ha szükséges tisztítsa meg a vízcsatlakozásban található szűrőt.

1. Csavarja ki a vízcsatlakozó csatlakozóját.
2. Húzza ki a szitát.

#### Ábra K

3. Tisztítsa meg a szűrőt folyó víz alatt.
4. Telepítse a szűrőt a vízcsatlakozásba.

## Üzemzavarok elhárítása

Az üzemzavarok gyakran egyszerű okokra vezethetők vissza, amelyeket az alábbi áttekintés segítségével a kezelő maga is könnyen elháríthat. Kétség esetén vagy az itt meg nem nevezett üzemzavarok esetén, kérjük, forduljon a felhatalmazott ügyfélszolgálathoz.



## ⚠ VESZÉLY

### Életveszély!

A feszültség alatt álló alkatrészek érintésekor áramütésveszély áll fenn.

A feszültség alatt lévő alkatrészek megérintése tilos. Kapcsolja ki a készüléket.

A hálózati dugaszt húzza ki a hálózati dugaljából.

### A készülék nem kapcsol

1. Nyomja meg a magasnyomású pisztoly karját.  
A készülék bekapcsol.
2. Ellenőrizze, hogy az ismertető címkén megadott feszültség megegyezik az áramforrás feszültségével.
3. Ellenőrizze a hálózati csatlakozó vezetékét károsodások tekintetében.
4. Ha túlterheli a motort, és kiold a motorvédő kapcsoló:

- a Kapcsolja ki a készüléket „0/OFF”.
- b Hagyja lehűlni a készüléket 1 órán keresztül.
- c Kapcsolja be a készüléket („I/ON”), és helyezze ismét üzembe.

Ha az üzemzavar többször lép fel, ellenőriztesse a készüléket az ügyfélszolgálatnál.

### A készülék nem indul, a motor zúg

Gyenge villamos hálózat vagy hosszabbító kábel használata miatti feszültségeseés

1. Bekapcsoláskor először a magasnyomású pisztoly karját nyomja meg, majd kapcsolja be a készüléket („I/ON”).

### A készülék nem kerül nyomás alá

#### A vízbevitel túl kicsi.

1. Nyissa meg teljesen a vízcsapot.
2. Ellenőrizze a vízbefolyás szállítási mennyiségét.
3. Ellenőrizze a beállítást a szórócsövön.
4. Ellenőrizze, hogy nem lépte-e túl a maximális felszíni magasságot.

#### A vízcsatlakozás szitája szennyeződött.

1. A vízcsatlakozás szitáját laposfogóval kell kihúzni.
2. Tisztítsa meg a szitát folyó víz alatt.

### Ábra K

#### A készülékben levegő van.

1. Légtelenítse a készüléket:
  - a A készüléket csatlakoztatott szórócső nélkül maximum 2 percre kapcsolja be.
  - b Nyomja meg a magasnyomású pisztolyt és várjon, amíg a víz buborékmentesen folyik ki a magasnyomású pisztolyból.
  - c Csatlakoztassa a szórócsövet.

### Erős nyomásingadozások

1. A magasnyomású fúvóka megtisztítása:
  - a Tüvel távolítsa el a szennyeződést a fúvókafuratból.
  - b A magasnyomású fúvókát előről öblítse ki vízzel.
2. Ellenőrizze a vízbefolyás mennyiségét.

### A készülék tömitetlen

1. A készülék csekély tömitetlensége műszakilag indokolt. Erős tömitetlenség esetén keresse fel a hivatalos ügyfélszolgálatot.

### A készülék nem szívja a tisztítószert

1. Használja a Vario Power szórószárat és fordítsa azt „MIX” állásba.
2. Ellenőrizze, hogy a Plug 'n' Clean tisztítószert palack nyílásával lefelé a tisztítószert csatlakozásán helyezkedik-e el.

## Garancia

Minden országban az illetékes értékesítőnk által biztosított garanciális feltételek érvényesek. Amennyiben a garanciaidőn belül a készüléknél hibák merülnek fel, azokat díjmentesen orvosoljuk, ha az adott hibák anyag-, illetve gyártási hibák. Garanciális esetben kérjük, a számlával együtt forduljon forgalmazójához vagy a legközelebbi, arra jogosult ügyfélszolgálati irodához. (A cím a hátoldalon található)

A garanciával kapcsolatos további információk (amennyiben elérhető) megtekinthetők a Kärcher Magyarországi Szerviz elemének „Letöltések” menüjében.

## Műszaki adatok

	K 7	Power Power Flex	Power Flex
<b>Elektromos csatlakozás</b>			
Feszültség	V	230	230
Fázis	~	1	1
Frekvencia	Hz	50	50
Maximális megengedett hálózati impedancia	$\Omega$	0,394 +j0,246	0,394 +j0,246
Csatlakozási teljesítmény	kW	3,0	3,0
Védettség		IPX5	IPX5
Érintésvédelmi osztály		I	I
Hálózati biztosíték (lassú kioldású)	A	16	16
<b>Vízcsatlakozás</b>			
Hozzáfolyási nyomás (max.)	MPa	1,2	1,2
Hozzáfolyási hőmérséklet (max.)	°C	60	60
Hozzáfolyási mennyiség (min.)	l/min	12	12
Szívómagasság (max.)	m	0,5	0,5
<b>A készülék teljesítményre vonatkozó adatai</b>			
Üzemi nyomás	MPa	15	15
Max. engedélyezett nyomás	MPa	18	18
Szállítási mennyiség, víz	l/min	9,2	9,2
Max. szállítási mennyiség	l/min	10	10
Szállítási mennyiség, tisztítószert	l/min	0,3	0,3
A magasnyomású pisztoly visszalökőereje	N	27	27
<b>Méreték és súlyok</b>			
Jellemző üzemi súly	kg	19,4	19,0
Hosszúság	mm	459	458
Szélesség	mm	330	330
Magasság	mm	669	669
<b>Az EN 60335-2-79 szerint meghatározott értékek</b>			
Kéz-kar-vibrációs érték	$m/s^2$	<2,5	<2,5
Bizonytalansági paraméter K	$m/s^2$	0,6	0,6

	K 7	Power Power Flex	Power Flex
Zajszint $L_{pA}$	dB(A)	80	80
Bizonytalansági paraméter $K_{pA}$	dB(A)	3	3
Zajtjelcsítményszint $L_{WA} +$ bizonytalansági paraméter $K_{WA}$	dB(A)	96	96

A kivétel oka az (EU) 2019/1781 rendelet I. mellékletének 2. szakaszának 12. pontja szerint: j)  
A műszaki változtatások jogát fenntartjuk.

## EU-megfelelőségi nyilatkozat

Ezúton kijelentjük, hogy az alább megjelölt gép tervezése és felépítése alapján, valamint az általunk forgalomba hozott kivitelben megfelel a vonatkozó EU-irányelvek alapvető biztonsági és egészségügyi követelményeinek. A gépen végzett, de velünk nem egyeztetett módosítás esetén jelen nyilatkozat érvényét veszti.

Termék: Magasnyomású mosó  
Típus: 1.317-xxx

### Vonatkozó EU-irányelvek

2006/42/EK (+2009/127/EK)  
2014/30/EU  
2011/65/EU  
2000/14/EK  
2009/125/EK

### Alkalmazott rendelet(ek)

(EU) 2019/1781

### Alkalmazott harmonizált szabványok

EN 60335-1  
EN 60335-2-79  
EN 62233: 2008  
EN 55014-1: 2017 + A11: 2020  
EN 55014-2: 1997 + A1: 2001 + A2: 2008  
EN 61000-3-2: 2014  
EN 61000-3-11: 2000  
EN IEC 63000: 2018

### Alkalmazott megfelelőségértékelési eljárások

2000/14/EK: V. melléklet

### Zajtjelcsítményszint dB(A)

Mért: 93

Szavatolt: 96

Az aláírók a cégvezetőség megbízásából és teljes körű meghatalmazásával járnak el.



H. Jenner

Chairman of the Board of Management



S. Reiser

Manager Regulatory Affairs & Certification

### Dokumentációs meghatalmazott:

S. Reiser

Alfred Kärcher SE & Co. KG

Alfred-Kärcher-Str. 28 - 40

71364 Winnenden (Németország)

Tel.: +49 7195 14-0

Fax: +49 7195 14-2212

Winnenden, 2022/10/01

## Obsah

Obecné pokyny .....	90
Ochrana životního prostředí .....	90
Použití ke stanovenému účelu .....	90
Příslušenství a náhradní díly .....	91
Rozsah dodávky .....	91
Popis přístroje .....	91
Bezpečnostní zařízení .....	91
Symbole na přístroji .....	91
Montáž .....	91
Uvedení do provozu .....	91
Provoz .....	92
Přeprava .....	93
Skladování .....	93
Péče a údržba .....	93
Nápověda při poruchách .....	93
Záruka .....	94
Technické údaje .....	94
EU prohlášení o shodě .....	95

## Obecné pokyny



Před prvním použitím přístroje si přečtěte tento překlad originálního návodu k použití a přiložené

bezpečnostní pokyny. Řiďte se jimi.

Uchovejte obě příručky pro pozdější použití nebo pro dalšího vlastníka.

## Ochrana životního prostředí



Obalové materiály jsou recyklovatelné. Obaly prosím likvidujte ekologickým způsobem.



Elektrické a elektronické přístroje obsahují hodnotné recyklovatelné materiály a často součástí, jako baterie, akumulátory nebo olej, které mohou při chybném zacházení nebo

likvidaci představovat potenciální nebezpečí pro lidské zdraví nebo pro životní prostředí. Pro řádný provoz přístroje jsou však tyto součásti nezbytné. Přístroje označené tímto symbolem se nesmí likvidovat s domovním odpadem.



Procesy čištění, u nichž vzniká odpadní voda obsahující oleje, např. mytí motoru, mytí spodků vozidel se smí provádět pouze v mycích boxech s odučovačem oleje.



Práce s čisticími prostředky se smí provádět výhradně na vodotěsných pracovních plochách s připojením ke kanalizaci odpadních vod. Čisticí prostředky nesmí proniknout do vod nebo půdy.



Odběr vody z veřejných vod je v některých zemích zakázáný.

### Upozornění k obsazeným látkám (REACH)

Aktuální informace k obsazeným látkám naleznete na stránkách: [www.kaercher.de/REACH](http://www.kaercher.de/REACH)

## Použití ke stanovenému účelu

Vysokotlaký čistič používejte výhradně pro soukromé domácí použití.

Vysokotlaký čistič je určený pro čištění strojů, vozidel, zdiva, nářadí, fasád, teras, zahradního náčiní atd. vysokotlakým vodním paprskem.

## Příslušenství a náhradní díly

Používejte pouze originální příslušenství a náhradní díly, které Vám zaručují bezpečný a bezporuchový provoz přístroje.

Informace o příslušenství a náhradních dílech naleznete na stránkách [www.kaercher.com](http://www.kaercher.com).

## Rozsah dodávky

Rozsah dodávky přístroje je vyobrazen na obalu. Při vybalení zkontrolujte úplnost obsahu. V případě chybějícího příslušenství nebo výskytu poškození při přepravě informujte prosím Vašeho prodejce.

## Popis přístroje

Tento návod k použití obsahuje popis maximálního vybavení. V závislosti na daném modelu existují rozdíly v rozsahu dodávky (viz obal).

Ilustrace viz strana s obrázky

- ① Stojan s držadlem
- ② Vodní přípojka s vestavěným sítím
- ③ Přepravní kolo
- ④ Vedení hadice
- ⑤ Hlavní spínač „0/OFF“ / „I/ON“
- ⑥ Místo uložení pracovních nástavců
- ⑦ Vysokotlaká hadice
- ⑧ \*Láhev na čisticí prostředek Plug 'n' Clean
- ⑨ Uložení / Parkovací poloha pro vysokotlakou pistoli
- ⑩ Přepravní držadlo, teleskopické
- ⑪ Pracovní nástavec, fréza na nečistoty v případě odolného znečištění
- ⑫ Pracovní nástavec Vario Power pro nejběžnější úlohy čištění  
Pracovní tlak lze plynule zvyšovat od SOFT do HARD. Pro přestavení pracovního tlaku uvolněte páku ruční stříkací pistole a pracovní nástavec otočte do požadované polohy. Jakmile je pracovní nástavec až na doraz pootočený ve směru SOFT, je možné přidávat čisticí prostředky.
- ⑬ Vysokotlaká pistole
- ⑭ Tlačítko k odpojení vysokotlaké hadice od vysokotlaké pistole
- ⑮ Páka vysokotlaké pistole
- ⑯ Zajištění vysokotlaké pistole
- ⑰ Držadlo
- ⑱ Držák hadice
- ⑲ Vysokotlaký hadicový buben
- ⑳ Ruční klika pro hadicový buben
- ㉑ Typový štítek
- ㉒ Přihrádku na příslušenství
- ㉓ Háček pro připevnění sítky
- ㉔ Sítka pro přihrádku na příslušenství
- ㉕ Síťové přívodní vedení se síťovou zástrčkou

- ㉖ Spojka pro vodní přípojku
- ㉗ \*Zahradní hadice (vyztučená tkaninou, průměr nejméně 1/2 palce (13 mm), délka nejméně 7,5 m, s běžně dostupnou rychlospojku)
- ㉘ \*Sací hadice KÄRCHER pro zásobování vodou z otevřených nádrží (Obj. č. 2.643-100)

\*dodatečně nutné

## Bezpečnostní zařízení

### ⚠ VAROVÁNÍ

#### Nebezpečí úrazu!

*Vážná zranění v důsledku chybějících, upravených nebo neúčinných bezpečnostních zařízení.*

*Neobcházejte ani neodstraňujte bezpečnostní zařízení, ani je nevyřazujte z činnosti. Bezpečnostní mechanismy slouží pro vaši ochranu.*

### Hlavní spínač

Hlavní spínač brání nechtěnému provozu přístroje.

### Zajištění vysokotlaké pistole

Zajištění zablokuje páku vysokotlaké pistole a zabrání neúmyslnému zapnutí přístroje.

### Funkce automatického zastavení

Při uvolnění páky vysokotlaké pistole vypne tlakový spínač čerpadlo a vysokotlaký paprsek se zastaví. Při stlačení páky se čerpadlo opět zapne.

### Motorový jistič

V případě příliš velkého odběru proudu motorový jistič přístroj vypne.

## Symboly na přístroji



Nesměřujte vysokotlaký paprsek na osoby, zvířata, aktivní elektrická zařízení nebo na přístroj samotný.

Přístroj chraňte před mrazem.



Přístroj se nesmí připojovat přímo k veřejnému vodovodnímu řádu.

## Montáž

Ilustrace viz strana s obrázky.

Před uvedením do provozu namontujte volně přiložené součástky na přístroj.

Připravte si dané šrouby a příslušný šroubovák.

### Montáž sítky s příslušenstvím

1. Sítku s příslušenstvím zavěste na háčky.

#### Ilustrace C

### Zastrčení vysokotlaké hadice do vedení hadice

1. Vysokotlakou hadicí zastrčte ze zadu skrze vedení hadice.

#### Ilustrace D

### Montáž spojky pro vodní přípojku

1. Našroubujte spojku pro vodní přípojku na vodní přípojku přístroje.

#### Ilustrace E

## Uvedení do provozu

1. Postavte přístroj na rovnou plochu.
2. Vysokotlakou hadicí odvíhnete úplně.
3. Vysokotlakou hadicí úplně protáhněte vedením hadice směrem dopředu a odsstraňte případné smyčky a zakroucení.

4. Vysokotlakou hadici zasuňte do vysokotlaké pistole, až slyšitelně zaskočí.

#### **Upozornění**

*Dbejte na správné ustavení vsuvky.*

#### **Ilustrace F**

5. Zkontrolujte bezpečné spojení zatáhnutím za vysokotlakou hadici.
6. Zastrčte síťovou zástrčku do zásuvky.

#### **Upozornění**

*Dbejte na to, aby nedošlo k překročení maximální přípustné impedance sítě na bodu připojení (viz kapitola Technické údaje).*

*Při nejasnostech ohledně impedance sítě v místě připojení kontaktujte svého distributora elektřiny.*

### **Zásobování vodou**

Připojovací hodnoty viz typový štítek nebo kapitola *Technické údaje*.

Dodržujte předpisy stanovené vodárnou.

#### **POZOR**

**Škody způsobené znečištěnou vodou**

*Znečištěná voda může poškodit čerpadlo i příslušenství. K ochraně doporučuje firma KÄRCHER používání vodního filtru KÄRCHER (zvláštní příslušenství, objednáací číslo 4.730-059).*

### **Připojení k vodovodu**

#### **POZOR**

**Nebezpečí poškození!**

*Poškození čerpadla v případě použití hadicové spojky s Aquastopem na vodní přípojce přístroje.*

*Nepoužívejte hadicovou spojku s Aquastopem na vodní přípojce přístroje.*

*Používejte hadicovou spojku s Aquastopem výhradně na vodovodním kohoutku.*

1. Zahradní hadici nastrčte na spojku pro vodní přípojku.

#### **Ilustrace G**

2. Zahradní hadici připojte k vodovodu.
3. Úplně otevřete vodovodní kohoutek.

### **Nasávání vody z otevřených nádrží**

Tento vysokotlaký čistič je vhodný pro odsávání povrchové vody sací hadicí KÄRCHER, např. z kádí na dešťovou vodu nebo rybníčků (maximální sací výška viz *Technické údaje*).

1. Odšroubujte spojku z vodní přípojky.
2. Sací hadici naplňte vodou.
3. Sací hadici našroubujte na vodní přípojku přístroje a zavěste ji do vodního zdroje (např. kád' na dešťovou vodu).

### **Odvzdušnění přístroje**

1. Zapněte přístroj „I/ON“.
2. Odblokujte páku vysokotlaké pistole.
3. Stiskněte páku vysokotlaké pistole. Přístroj se zapne.
4. Nechte přístroj běžet po dobu nanejvýše 2 minut, dokud u vysokotlaké pistole nevystoupí voda bez bublinek.
5. Uvolněte spouštěcí páčku vysokotlaké pistole.
6. Zajistěte páku vysokotlaké pistole.

## **Provoz**

#### **POZOR**

**Nebezpečí poškození!**

*Poškození čerpadla při chodu nasucho. Přístroj vypněte, pokud se nenatlačuje během 2 minut.*

*Postupujte podle pokynů uvedených v kapitole Návoděta při poruchách.*

### **Provoz s vysokým tlakem**

#### **POZOR**

**Poškození lakovaných nebo citlivých povrchů**

*Povrchy jsou poškozeny při příliš nízké vzdálenosti paprsku vody nebo v důsledku volby nevhodného pracovního nástavce.*

*Dodržujte nejméně 30 cm vzdálenost paprsku vody při čištění lakovaných povrchů.*

*Pneumatiky, lak či citlivé povrchy jako dřevo nečistěte frézou na nečistoty.*

1. Nasadte pracovní nástavec do vysokotlaké pistole a zajistěte ho otočením o 90°.

#### **Ilustrace H**

2. Zapněte přístroj („I/ON“).
3. Odblokujte páku vysokotlaké pistole.
4. Stiskněte páku vysokotlaké pistole. Přístroj se zapne.

### **Provoz s čisticím prostředkem**

#### **⚠ NEBEZPEČÍ**

**Nerespektování bezpečnostního listu**

*Vážná poškození zdraví v důsledku neodborného použití čisticích prostředků.*

*Řiďte se bezpečnostním listem výrobce čisticích prostředků, zejména pokyny ohledně osobní ochranné výstroje.*

#### **Upozornění**

*Pro provoz s čisticími prostředky je zapotřebí láhev na čisticí prostředek Plug 'n' Clean. Čisticí prostředky KÄRCHER je možné zakoupit již připravené k užívání v láhvi na čisticí prostředek Plug 'n' Clean.*

#### **Upozornění**

*Čisticí prostředek lze přidávat výhradně při nízkém tlaku.*

1. Odejměte víko láhve na čisticí prostředek Plug 'n' Clean.
2. Zatlačte láhev na čisticí prostředek s otvorem směrem dolů do připojení pro čisticí prostředek Plug 'n' Clean.
3. Použijte pracovní nástavec Vario Power.
4. Pootočte pracovní nástavec do polohy „SOFT“ až na doraz. Za provozu je roztok čisticího prostředku přidáván do vodního paprsku.

#### **Ilustrace I**

### **Doporučená metoda čištění**

1. Nastříkejte úsporným způsobem čisticí prostředek na suchý povrch a nechte působit (nikoliv zaschnout).
2. Uvolněnou nečistotu opláchněte vysokotlakým paprskem.

### **Po provozu s čisticím prostředkem**

1. Přístroj vypláchněte čistou vodou po dobu cca 30 sekund.

### **Přerušení provozu**

1. Uvolněte spouštěcí páčku vysokotlaké pistole. Při uvolnění páky se čerpadlo vypne. Vysoký tlak zůstane v systému zachován.
2. Zajistěte páku vysokotlaké pistole.
3. Vysokotlakou pistolí s pracovním nástavcem nastavte do parkovací polohy.

#### **Ilustrace J**

4. V případě pracovních přestávek nad 5 minut přístroj vypněte „0/OFF“.

### Ukončení provozu

#### **⚠ UPOZORNĚNÍ**

##### **Nebezpečí úrazu!**

*Zranění v důsledku vody, která nekontrolovaně uniká pod vysokým tlakem.*

*Vysokotlakou hadicí odpojte od vysokotlaké pistole nebo od přístroje jen tehdy, když systém není pod tlakem.*

1. Uvolněte spouštěcí páčku vysokotlaké pistole.
2. Zavřete vodovodní kohoutek.
3. Stiskněte páku vysokotlaké pistole po dobu 30 sekund.  
Systém se zbaví zbylého tlaku.
4. Uvolněte spouštěcí páčku vysokotlaké pistole.
5. Zajistěte páku vysokotlaké pistole.
6. Vypněte přístroj „0/OFF“.
7. Odpojte přístroj od zásobování vodou.
8. Síťovou zástrčku vytáhněte ze zásuvky.

### Přeprava

#### **⚠ UPOZORNĚNÍ**

**Nebezpečí zranění a poškození v souvislosti s hmotností přístroje!**

*Zranění a poškození.*

*Při přepravě a skladování zohledněte hmotnost přístroje.*

#### Tažení přístroje

1. Vytáhněte přepravní držadlo, dokud neuslyšíte cvaknutí.
2. Přístroj tahejte za přepravní držadlo.

#### Přenášení přístroje

1. Přístroj nadzvedněte a přenášejte pomocí držadel.

#### Přeprava přístroje ve vozidle

1. Před přepravou ve vodorovné poloze vytáhněte láhev na čisticí prostředek Plug 'n' Clean a uzavřete ji víkem.
2. Zajistěte přístroj proti sklouznutí a překlopení.

### Skladování

#### **⚠ UPOZORNĚNÍ**

**Nebezpečí zranění a poškození v souvislosti s hmotností přístroje!**

*Zranění a poškození.*

*Při přepravě a skladování zohledněte hmotnost přístroje.*

#### Ukládání přístroje

1. Odstavte přístroj na rovnou plochu.
2. Odpojte pracovní nástavec od vysokotlaké pistole.
3. Stiskněte odpojovací tlačítko na vysokotlaké pistoli a odpojte vysokotlakou hadici od vysokotlaké pistole.
4. **Bez hadicového navijáku:** Uložte vysokotlakou hadici v přístroji.

#### **POZOR**

##### **Poškození vysokotlaké hadice**

*Poškození vysokotlaké hadice v důsledku nesprávného směru otáčení*

*Při navijení dbejte na směr otáčení hadicového bubnu.*

5. **S hadicovým navijákem:** Pomocí ruční kliky otáčejte hadicovým bubnem proti směru hodinových ručiček a navijete vysokotlakou hadici.

6. Uložte síťové přívodní vedení a příslušenství v přístroji.
7. Zasuňte pracovní nástavce do ukládacího prostoru pro pracovní nástavec:
  - a Pracovního nástavec, fréza na nečistoty: Tryska směrem dolů
  - b Pracovní nástavec Vario Power: Tryska směrem nahoru

Před delším skladování dbejte na dodatečná upozornění, viz kapitolu *Péče a údržba*.

### Ochrana před mrazem

#### **POZOR**

##### **Nebezpečí mrazu**

*Ne zcela vypuštěné přístroje mohou být zničeny mrazem.*

*Přístroj a příslušenství zcela vyprázdněte.*

*Přístroj chráňte před mrazem.*

Splněno musí být následující:

- Přístroj je odpojen od zásobování vodou.
  - Vysokotlaká pistole je odpojena od vysokotlaké hadice.
1. Zapněte přístroj „I/ON“.
  2. Vyčkejte maximálně 1 minutu, dokud voda zcela nepřestane unikat z vysokotlaké hadice.
  3. Vypněte přístroj.
  4. Přístroj s kompletním příslušenstvím skladujte v prostoru odolném proti mrazu.

### Péče a údržba

#### **⚠ NEBEZPEČÍ**

##### **Nebezpečí úrazu elektrickým proudem**

*Zranění v důsledku kontaktu s částmi pod elektrickým proudem*

*Vypněte přístroj.*

*Odpojte síťovou zástrčku.*

Přístroj je bezúdržbový, tj. nemusíte provádět pravidelné údržbářské práce.

#### Čištění síta ve vodní přípojce

#### **POZOR**

##### **Nebezpečí poškození!**

*Poškození síta v důsledku nesprávného čištění.*

*Síto čistíte pouze pod tekoucí vodou proti směru proudění.*

*Nepoužívejte špičaté nebo tvrdé předměty jako např. jehly nebo drátěné kartáče.*

#### **POZOR**

##### **Nebezpečí poškození!**

*Poškození přístroje a příslušenství při provozu bez síta nebo s poškozeným sítím.*

*Před vsazením síta do vodní přípojky zkontrolujte, zda není síto poškozené. Poškozené síto ihned vyměňte.*

*Neprovozujte přístroj bez síta.*

V případě potřeby vyčistěte síto ve vodní přípojce.

1. Odšroubujte spojku na vodní přípojce.
2. Vytáhněte síto.

#### **Ilustrace K**

3. Síto očistěte pod tekoucí vodou.
4. Síto vsadte do vodní přípojky.

### Nápověda při poruchách

Poruchy mají často jednoduché příčiny, které můžete sami odstranit pomocí následujícího přehledu. V případě pochybností nebo při zde neuvedených poruchách se prosím obraťte na autorizovaný zákaznický servis.

## **⚠ NEBEZPEČÍ**

### **Nebezpečí ohrožení života!**

Smrtelná poranění v důsledku zásahu elektrickým proudem při kontaktu s částmi pod napětím.

Neodotýkejte se částí pod napětím.

Vypněte přístroj.

Síťovou zástrčku vytáhněte ze zásuvky.

### **Přístroj neběží**

1. Stiskněte páku vysokotlaké pistole.  
Přístroj se zapne.
2. Zkontrolujte, zda údaj o napětí na typovém štítku shoduje s napětím zdroje el. proudu.
3. Zkontrolujte nezávadnost síťového přívodního vedení.
4. Je-li motor přetížený a motorový ochranný spínač aktivovaný:
  - a Vypněte přístroj „0/OFF“.
  - b Nechte přístroj vychladnout po dobu 1 hodiny.
  - c Zapněte přístroj „I/ON“ a opět ho uveďte do provozu.Pokud se porucha opakuje, nechte provést kontrolu přístroje zákaznickým servisem.

### **Přístroj se nerozběhne, motor bručí**

Ztráta napětí z důvodu slabé elektrické sítě nebo při použití prodlužovacího kabelu

1. Při zapnutí nejprve stiskněte páku vysokotlaké pistole, poté přístroj zapněte „I/ON“.

### **Přístroj se nenatlučuje**

Prívod vody je příliš malý.

1. Úplně otevřete vodovodní kohoutek.
2. Zkontrolujte, zda přívod vody vykazuje dostatečné čerpané množství.
3. Zkontrolujte nastavení na pracovním nastavci.
4. Zkontrolujte, že maximální sací výška nebyla překročena.

Síto ve vodní přípojce je znečištěné.

1. Vytáhněte síto ve vodní přípojce pomocí plochých kleští.
2. Síto očistěte pod tekoucí vodou.

### **Ilustrace K**

V přístroji je vzduch.

1. Odvzdušněte přístroj:
  - a Přístroj zapněte bez připojeného pracovního nastavce na dobu maximálně 2 minut.
  - b Stiskněte vysokotlakou pistolí a vyčkejte, dokud u vysokotlaké pistole nevystoupí voda bez bublinek.
  - c Připojte pracovní nastavec.

### **Silné výkyvy tlaku**

1. Čištění vysokotlaké trysky:
  - a Odstraňte jehlou nečistoty z otvoru trysky.
  - b Vysokotlakou trysku vypláchněte zepředu vodou.
2. Zkontrolujte množství přiváděné vody.

### **Přístroj netěsní**

1. Nepatrná netěsnost přístroje má technické příčiny. V případě silné netěsnosti se obraťte na autorizovaný zákaznický servis.

### **Nedochází k nasávání čisticího prostředku**

1. Použijte pracovní nastavec Vario Power a otočte jej na „MIX“.
2. Zkontrolujte, zda je láhev na čisticí prostředek Plug 'n Clean usazena otvorem dolů v připojení pro čisticí prostředky.

## **Záruka**

V každé zemi platí záruční podmínky vydané naší příslušnou distribuční společností. Případné závady vašeho přístroje odstraníme bezplatně během záruční lhůty, pokud jsou zaviněny vadou materiálu nebo výrobní vadou. V případě uplatnění nároků ze záruky se prosím obraťte s dokladem o koupi na svého prodejce nebo na nejbližší autorizované pracoviště zákaznického servisu.

(Adresa viz zadní stranu)

Další informace o záruce (jsou-li k dispozici) naleznete v servisní sekci na webovém stránce místního zastoupení firmy Kärcher v části „Dokumenty ke stažení“.

## **Technické údaje**

	<b>K 7</b>	<b>Premium Power Flex</b>	<b>Power Flex</b>
<b>Elektrické připojení</b>			
Napětí	V	230	230
Fáze	~	1	1
Kmitočet	Hz	50	50
Maximální povolená impedance sítě	Ω	0,394 +j0,246	0,394 +j0,246
Příkon	kW	3,0	3,0
Krytí		IPX5	IPX5
Třída krytí		I	I
Síťové jištění (se zpožděnou reakcí)	A	16	16
<b>Vodní přípojka</b>			
Přívodní tlak (max.)	MPa	1,2	1,2
Vstupní teplota (max.)	°C	60	60
Vstupní množství (min.)	l/min	12	12
Sací výška (max.)	m	0,5	0,5
<b>Výkonnostní údaje přístroje</b>			
Provozní tlak	MPa	15	15
Max. přípustný tlak	MPa	18	18
Čerpané množství, voda	l/min	9,2	9,2
Čerpané množství, maximální	l/min	10	10
Čerpané množství, čisticí prostředek	l/min	0,3	0,3
Reaktivní síla vysokotlaké pistole	N	27	27
<b>Rozměry a hmotnosti</b>			
Typická provozní hmotnost	kg	19,4	19,0
Délka	mm	459	458
Šířka	mm	330	330
Výška	mm	669	669
<b>Zjištěné hodnoty podle EN 60335-2-79</b>			
Hodnota vibrací rukou/ paží	m/s <sup>2</sup>	<2,5	<2,5
Nejistota K	m/s <sup>2</sup>	0,6	0,6

	K 7	Premium Power Flex	Power Flex
Hladina akustického tlaku $L_{pA}$	dB(A)	80	80
Nejistota $K_{pA}$	dB(A)	3	3
Hladina akustického výkonu $L_{WA}$ + Nejistota $K_{WA}$	dB(A)	96	96

Důvod výjimky podle nařízení (EU) 2019/1781, příloha I, oddíl 2 (12): j)

Technické změny vyhrazeny.

## EU prohlášení o shodě

Prohlašujeme tímto, že níže uvedený stroj na základě svého provedení a druhu konstrukce, jakož i v provedení námi uváděném na trh, vyhovuje příslušným základním bezpečnostním a zdravotním požadavkům podle směrnic EU. V případě provedení námi neschválené změny stroje ztrácí toto prohlášení svoji platnost.

Výrobek: Vysokotlaký čistič

Typ: 1.317-xxx

### Příslušné směrnice EU

2006/42/ES (+2009/127/ES)

2014/30/EU

2011/65/EU

2000/14/ES

2009/125/ES

### Aplikované(á) nařízení

(EU) 2019/1781

### Aplikované harmonizované normy

EN 60335-1

EN 60335-2-79

EN 62233: 2008

EN 55014-1: 2017 + A11: 2020

EN 55014-2: 1997 + A1: 2001 + A2: 2008

EN 61000-3-2: 2014

EN 61000-3-11: 2000

EN IEC 63000: 2018

### Použitý postup k posouzení shody

2000/14/ES: Příloha V

### Hladina akustického výkonu dB(A)

Naměřeno: 93

Zaručeno: 96

Níže podepsaní jednájí z pověření a se zplnomocněním představenstva společnosti.



H. Jenner

Chairman of the Board of Management



S. Reiser

Manager Regulatory Affairs & Certification

Zmocněnec pro dokumentaci:

S. Reiser

Alfred Kärcher SE & Co. KG

Alfred-Kärcher-Str. 28 - 40

71364 Winnenden (Německo)

Tel.: +49 7195 14-0

Fax: +49 7195 14-2212

Winnenden, 2022/10/01

## Obsah

Všeobecné upozornenia .....	95
Ochrana životného prostredia .....	95
Používanie v súlade s účelom .....	95
Príslušenstvo a náhradné diely .....	96
Rozsah dodávky .....	96
Popis prístroja .....	96
Bezpečnostné zariadenia .....	96
Symbols na prístroji .....	96
Montáž .....	96
Uvedenie do prevádzky .....	96
Prevádzka .....	97
Preprava .....	98
Skladovanie .....	98
Ošetrovanie a údržba .....	98
Pomoc pri poruchách .....	98
Záruka .....	99
Technické údaje .....	99
EÚ vyhlásenie o zhode .....	100

## Všeobecné upozornenia



Pred prvým použitím prístroja si prečítajte tento originálny návod na obsluhu a priložené bezpečnostné pokyny. Riadte sa informáciami a pokynmi, ktoré sú v nich uvedené. Obidva dokumenty si uschovajte pre neskoršie použitie alebo pre nasledujúceho majiteľa.

## Ochrana životného prostredia



Obalové materiály sú recyklovateľné. Obaly zlikvidujte ekologickým spôsobom.



Elektrické a elektronické prístroje obsahujú cenné recyklovateľné materiály a často aj komponenty, akými sú napr. batérie, akumulátory alebo olej, ktoré môžu pri nesprávnej manipulácii alebo likvidácii predstavovať potenciálne nebezpečenstvo pre ľudské zdravie a životné prostredie. Tieto komponenty sú však potrebné pre správnu prevádzku prístroja. Prístroje označené týmto symbolom nesmú byť likvidované spolu s domovým odpadom.



Čistiace práce, pri ktorých sa do odpadovej vody dostávajú zvyšky oleja, napr. umývanie motora, podvozku, sa smú vykonávať iba v umývačkách s odlučovačom oleja.



Práce s čistiacimi prostriedkami sa smú vykonávať iba na vodotesných pracovných plochách s prípojkou na kanalizáciu odpadových vôd. Čistiace prostriedky nesmú preniknúť do vôd alebo pôdy.



Odber vody z verejných zdrojov je v niektorých krajinách zakázaný.

### Informácie o obsiahnutých látkach (REACH)

Aktuálne informácie o obsiahnutých látkach sú uvedené na: [www.kaercher.de/REACH](http://www.kaercher.de/REACH)

## Používanie v súlade s účelom

Vysokotlakový čistič používajte výhradne v domácnostiach.

Vysokotlakový čistič je určený na čistenie strojov, vozidiel, stavebných objektov, nástrojov, fasád, terás, záhradných prístrojov atď. vysokotlakovým prúdom vody.

## Príslušenstvo a náhradné diely

Používajte len originálne príslušenstvo a originálne náhradné diely, pretože takéto komponenty zaručujú bezpečnú a bezporuchovú prevádzku zariadenia.

Informácie o príslušenstve a náhradných dieloch sa nachádzajú na stránke [www.kaercher.com](http://www.kaercher.com).

## Rozsah dodávky

Rozsah dodávky zariadenia je náčlenený na obale. Pri rozbaľovaní skontrolujte, či je obsah kompletný. V prípade chýbajúceho príslušenstva alebo pri výskyte poškodení spôsobených prepravou informujte Vášho predajcu.

## Popis prístroja

V tomto návode na obsluhu je popísané maximálne vybavenie. V závislosti od modelu existujú rozdiely v rozsahu dodávky (pozrite si obal).

Obrázky sú uvedené na strane s grafikami

- 1 Stojan s rukoväťou
- 2 Prípojka vody so zabudovaným sitkom
- 3 Prepravné koleso
- 4 Vedenie hadíc
- 5 Spínač prístroja "0/OFF" / "I/ON"
- 6 Úložný priestor pre pracovné nadstavce
- 7 Vysokotlaková hadica
- 8 \* Flaša na čistiaci prostriedok Plug 'n' Clean
- 9 Priestor pre uloženie vysokotlakovej pištole/parkovacia poloha vysokotlakovej pištole
- 10 Prepravné držadlo, teleskopické
- 11 Pracovný nastavec s rotačnou dýzou na odolné nečistoty
- 12 Pracovný nastavec Vario Power pre najbežnejšie čistiace úkony  
Pracovný tlak sa môže plynule zvyšovať zo SOFT po HARD. Pre prestavenie pracovného tlaku uvoľnite páku ručnej striekacej pištole a pracovný nastavec otočte do požadovanej polohy. Keď je pracovný nastavec otočený až po doraz v smere SOFT, môže sa pridávať čistiaci prostriedok.
- 13 Vysokotlaková pištoľ
- 14 Tlačidlo na odpojenie vysokotlakovej hadice od vysokotlakovej pištole
- 15 Páčka vysokotlakovej pištole
- 16 Blokovanie vysokotlakovej pištole
- 17 Držadlo
- 18 Držiak hadice
- 19 Vysokotlakový hadicový bubon
- 20 Ručná kľuka na hadicový bubon
- 21 Typový štítko
- 22 Priechod na príslušenstvo
- 23 Háčik na uchytenie siete
- 24 Sieť na príslušenstvo
- 25 Sieťové pripájacie vedenie so sieťovou zástrčkou

- 26 Spojka pre prípojku vody
- 27 \* Záhradná hadica (vystužená tkaninou, priemer minimálne 1/2 palca (13 mm), dĺžka minimálne 7,5 m, s bežne dostupnou rýchlospojkom)
- 28 \* Nasávací hadica KÄRCHER na zásobovanie vodou z otvorených nádrží (obj. č. 2.643-100)

\*\* dodatočne potrebné

## Bezpečnostné zariadenia

### △ VÝSTRAHA

**Nebezpečenstvo vzniku poranení!**

Vážne poranenia spôsobené chýbajúcimi, zmenenými alebo neúčinnými bezpečnostnými zariadeniami.

Neobchádzajte, neodstraňujte a neznefunkčujte bezpečnostné zariadenia. Bezpečnostné zariadenia slúžia na vašu ochranu.

### Spínač prístroja

Spínač prístroja zabráni neúmyselnému spusteniu prístroja.

### Blokovanie vysokotlakovej pištole

Blokovanie zablokuje páku vysokotlakovej pištole a zabráni neúmyselnému zapnutiu prístroja.

### Funkcia automatického zastavenia

Pri uvoľnení páky na vysokotlakovej pištole tlakový spínač vypne čerpadlo a vysokotlakový prúd sa zastaví. Keď sa páka stlačí, čerpadlo sa znovu zapne.

### Motorový istič

Pri príliš vysokom príkone sa motorový istič prístroja vypne.

## Symbyly na prístroji



Vysokotlakový prúd sa nesmie smerovať na osoby, zvieratá, aktívne elektrické zariadenia alebo na samotný prístroj. Prístroj chráňte pred mrazom.



Prístroj sa nesmie pripojiť bezprostredne na verejnú sieť pitnej vody.

## Montáž

Obrázky sú uvedené na strane s grafikami.

Pred uvedením do prevádzky na prístroj namontujte voľné priložené diely.

Prípravte dodané skrutky a vhodný skrutkovač.

### Montáž siete na príslušenstvo

1. Sieť na príslušenstvo zaveste na háčiky.

#### Obrázok C

**Vysokotlakovú hadicu pretlačte cez vedenie hadice**

1. Vysokotlakovú hadicu zozadu zasuňte cez vedenie hadice.

#### Obrázok D

### Montáž spojky pre prípojku vody

1. Spojku pre prípojku vody priskrutkujte na prípojku vody prístroja.

#### Obrázok E

## Uvedenie do prevádzky

1. Zariadenie umiestnite na rovnú plochu.
2. Kompletne odviňte vysokotlakovú hadicu.



3. Vysokotlakovú hadicu kompletne potiahnite smerom dopredu cez vedenie hadice a odstráňte prípadné slučky a prekrútenia.
4. Vysokotlakovú hadicu zasuňte do vysokotlakovej pištole tak, aby došlo k jej počutelnému zacvaknutiu.

### Upozornenie

*Dbajte na správne zarovnanie vsuvky.*

#### Obrázok F

5. Potiahnutím vysokotlakovej hadice skontrolujte, či je spojenie bezpečné.
6. Sieťovú zástrčku zasuňte do zásuvky.

### Upozornenie

*Dbajte na to, aby v bode pripojenia nedošlo k prekročeniu maximálnej povolenej impedancie siete (pozrite si kapitolu Technické údaje).*

*V prípade nejasností týkajúcich sa impedancie siete prítomnej vo vašom bode pripojenia sa skontaktujte s vaším dodávateľom elektrickej energie.*

### Zásobovanie vodou

Pripojovacie hodnoty sú uvedené na typovom štítku alebo v kapitole *Technické údaje*.

Dodržiavajte predpisy dodávateľa vody.

### POZOR

#### Škody spôsobené znečistenou vodou

*Nečistoty vo vode môžu spôsobiť poškodenie čerpadla a príslušenstva.*

*Spoločnosť KÄRCHER ponúka na ochranu použitia vodného filtra KÄRCHER (špeciálne príslušenstvo, obdennávacie číslo 4.730-059).*

#### Pripojenie k vodovodnému potrubiu

### POZOR

#### Nebezpečenstvo vzniku poškodení!

*Poškodenia čerpadla pri používaní hadicovej spojky s funkciou Aquastop na prípojke vody prístroja.*

*Na prípojke vody prístroja nepoužívajte hadicovú spojku s funkciou Aquastop.*

*Hadicovú spojku s funkciou Aquastop používajte výlučne na ventile vody.*

1. Záhradnú hadicu nastrčte na spojku pre prípojku vody.

#### Obrázok G

2. Záhradnú hadicu pripojte k vodovodnému potrubiu.
3. Celkom otvorte kohútik na vodu.

#### Nasávanie vody z otvorených nádrží

Tento vysokotlakový čistič je spolu so sacou hadicou KÄRCHER vhodný na nasávanie povrchovej vody, napr. z dažďových sudov alebo rybníkov (pre maximálnu sáciu výšku pozri *Technické údaje*).

1. Odskrutkujte spojku na prípojke vody.
2. Sáciu hadicu naplňte vodou.
3. Sáciu hadicu naskrutkujte na prípojku vody prístroja a zaveste ju do vodného zdroja (napr. sud na dažďovú vodu).

#### Odvzdušnenie prístroja

1. Zapnite prístroj "I/ON".
2. Odblokujte páčku vysokotlakovej pištole.
3. Stlačte páčku vysokotlakovej pištole. Prístroj sa zapne.
4. Prístroj nechajte bežať maximálne 2 minúty, až kým z vysokotlakovej pištole nezačne vytekať voda bez vzduchových bublínok.
5. Uvoľnite páčku vysokotlakovej pištole.
6. Zablokujte páčku vysokotlakovej pištole.

### POZOR

#### Nebezpečenstvo vzniku poškodení!

*Poškodenie čerpadla pri chode nasucho.*

*Ak prístroj v priebehu 2 minút nevytvorí žiadny tlak, tak ho vypnite.*

*Postupujte podľa pokynov uvedených v kapitole Pomoc pri poruchách.*

#### Prevádzka s vysokým tlakom

### POZOR

#### Poškodenie lakovaných alebo citlivých povrchov

*Povrchy sa poškodia pri príliš malej vzdialenosti prúdu vody alebo pri voľbe nesprávneho pracovného nastavenia.*

*Pri čistení lakovaných povrchov dodržiavajte minimálne 30 cm vzdialenosť prúdu vody.*

*Pneumatiky, lak alebo citlivé povrchy ako drevo nečistite rotačnou dýzou.*

1. Pracovný nastavac zasuňte do vysokotlakovej pištole a zaistite ho otočením o 90°.

#### Obrázok H

2. Zapnite prístroj ("I/ON").
3. Odblokujte páčku vysokotlakovej pištole.
4. Stlačte páčku vysokotlakovej pištole. Prístroj sa zapne.

#### Prevádzka s čistiacim prostriedkom

### ⚠ NEBEZPEČENSTVO

#### Nerešpektovanie karty bezpečnostných údajov

*Vážne poškodenie zdravia následkom neodborného používania čistiaceho prostriedku.*

*Dbajte na kartu bezpečnostných údajov od výrobcu čistiaceho prostriedku, najmä pokyny týkajúce sa osobného ochranného vybavenia.*

#### Upozornenie

*Pre prevádzku s čistiacimi prostriedkami je potrebná fľaša na čistiaci prostriedok Plug 'n' Clean. Čistiace prostriedky KÄRCHER je možné zakúpiť už pripravené na použitie vo fľaši na čistiaci prostriedok Plug 'n' Clean.*

#### Upozornenie

*Čistiaci prostriedok sa môže prmiešať iba pri nízkom tlaku.*

1. Z fľaše pre čistiaci prostriedok Plug 'n' Clean odstráňte kryt.
2. Flašu na čistiaci prostriedok otvorom nadol vtačte do prípojky pre čistiaci prostriedok Plug 'n' Clean.

#### Obrázok I

3. Použite pracovný nastavac Vario Power.
4. Pracovný nastavac otočte v smere „SOFT“ až na doraz. Počas prevádzky sa roztok čistiaceho prostriedku prmiešava do prúdu vody.

#### Odporúčaná metóda čistenia

1. Nastriekajte malé množstvo čistiaceho prostriedku na suchý povrch a nechajte pôsobiť (nevysušiť).
2. Uvoľnené nečistoty opláchnite vysokotlakovým prúdom.

#### Po prevádzke s čistiacim prostriedkom

1. Prístroj cca 30 sekúnd preplachujte čistou vodou.

#### Prerušenie prevádzky

1. Uvoľnite páčku vysokotlakovej pištole. Po uvoľnení páčky sa prístroj vypne. Vysoký tlak v systéme zostane zachovaný.
2. Zablokujte páčku vysokotlakovej pištole.

#### Obrázok J

3. Vysokotlakovú pištoľ s pracovným nadstavcom položte do parkovacej polohy.
4. Počas pracovných prestávok dlhších ako 5 minút prístroj vypnite "0/OFF".

### Ukončenie prevádzky

#### **⚠ UPOZORNENIE**

##### **Nebezpečenstvo vzniku poranení!**

Poranenia spôsobené vodou, ktorá nekontrolovane uniká pod vysokým tlakom.

Vysokotlakovú hadicu odpojte z vysokotlakovej pištole alebo prístroja len vtedy, keď už v systéme nie je žiadny tlak.

1. Uvoľnite páčku vysokotlakovej pištole.
2. Zatvorte kohútik na vodu.
3. Páčku vysokotlakovej pištole stlačte na 30 sekúnd. Dojde k odstráneniu zvyšného tlaku zo systému.
4. Uvoľnite páčku vysokotlakovej pištole.
5. Zablokujte páčku vysokotlakovej pištole.
6. Vypnite prístroj „0/OFF“.
7. Prístroj odpojte od napájania vodou.
8. Sieťovú zástrčku vytiahnite zo zásuvky.

### Preprava

#### **⚠ UPOZORNENIE**

##### **Nebezpečenstvo poranenia a poškodenia vplyvom hmotnosti prístroja!**

Poranenia a poškodenia.

Pri skladovaní a preprave dbajte na hmotnosť prístroja.

#### **Ťahanie prístroja**

1. Vytiahnite prepravný držiak tak, aby počuteľne zapadol.
2. Prístroj ťahajte pomocou prepravného držadla.

#### **Prenášanie prístroja**

1. Prístroj nadvihnite a prenášajte pomocou držiadiel.

#### **Preprava prístroja vo vozidle**

1. Pred prepravou vo vodorovnej polohe vytiahnite fľašu na čistiaci prostriedok Plug 'n' Clean z upevnenia a zatvorte ju vekom.
2. Prístroj zaisťte proti sklznutiu a prevráteniu.

### Skladovanie

#### **⚠ UPOZORNENIE**

##### **Nebezpečenstvo poranenia a poškodenia vplyvom hmotnosti prístroja!**

Poranenia a poškodenia.

Pri skladovaní a preprave dbajte na hmotnosť prístroja.

#### **Uschovanie prístroja**

1. Prístroj odložte na rovný podklad.
2. Pracovný nadstavec odpojte od vysokotlakovej pištole.
3. Stlačte odpojovacie tlačidlo na vysokotlakovej pištole a oddelte vysokotlakovú hadicu od vysokotlakovej pištole.
4. **Bez navijaka hadice:** Vysokotlakovú hadicu uložte na prístroj.

#### **POZOR**

##### **Poškodenie vysokotlakovej hadice**

Poškodenie vysokotlakovej hadice nesprávnym smerom otáčania

Pri navíjaní dbajte na smer otáčania hadicového bubna.

5. **S hadicovým navijakom:** Pomocou ručnej kľuky hadicový bubon otáčajte v protismere chodu hodinových ručičiek a navíňte vysokotlakovú hadicu.

6. Uložte sieťový pripojovací kábel a príslušenstvo v prístroji.
7. Obidva pracovné nadstavce zasuňte do uloženia pre pracovný nadstavec:
  - a Pracovný nadstavec rotačnej dýzy: dýza nadol
  - b Pracovný nadstavec Vario Power: dýza nahorPred dlhším uskladnením dbajte na dopĺňajúce pokyny - pozrite si kapitolu **Ošetrovanie a údržba**.

### Ochrana pred mrazom

#### **POZOR**

##### **Ohrozenie prístroja mrazom**

Prístroje, ktoré nie sú úplne vyprázdnené, môže mráz zničiť.

Prístroj a príslušenstvo celkom vyprázdnite.

Prístroj chráňte pred mrazom.

Nasledujúce podmienky musia byť splnené:

- Prístroj je odpojený od zásobovania vodou.
  - Vysokotlaková pištoľ je odpojená od vysokotlakovej hadice.
1. Zapnite prístroj "I/ON".
  2. Počkajte maximálne 1 minútu, kým už z vysokotlakovej hadice prestane vytekať voda.
  3. Vypnite prístroj.
  4. Prístroj s kompletným príslušenstvom uskladnite v mrazuvzdornej miestnosti.

### Ošetrovanie a údržba

#### **⚠ NEBEZPEČENSTVO**

##### **Nebezpečenstvo zásahu elektrickým prúdom**

Zranenie následkom dotyku dielov vedúcich prúd

Vypnite prístroj.

Vytiahnite sieťovú zástrčku zo zásuvky.

Prístroj si nevyžaduje údržbu, t. j. nie sú potrebné pravidelné údržbové práce.

#### **Čistenie sitka v prípojke vody**

#### **POZOR**

##### **Nebezpečenstvo vzniku poškodení!**

Poškodenia sitka v dôsledku nesprávneho čistenia.

Sitko čistite iba pod tečúcou vodou proti jeho smeru prietoku.

Nepoužívajte špicaté ani tvrdé predmety, akými sú napr. ihly alebo drôtené kefy.

#### **POZOR**

##### **Nebezpečenstvo vzniku poškodení!**

Poškodenia prístroja a príslušenstva pri prevádzke bez sitka, resp. s poškodeným sitkom.

Sitko pred jeho vložením do prípojky vody skontrolujte z hľadiska poškodenia. Poškodené sitko okamžite vymeňte.

Prístroj neprevádzkujte bez sitka.

V prípade potreby vyčistite sitko v prípojke vody.

1. Odskrutkujte spojku na prípojke vody.
2. Vytiahnite sitko.

#### **Obrazok K**

3. Sitko očistite pod tečúcou vodou.
4. Sitko vložte do prípojky vody.

### Pomoc pri poruchách

Poruchy majú často jednoduchú príčinu, ktorú dokážete odstrániť sami pomocou nasledujúceho prehľadu. V prípade pochybností alebo pri poruchách, ktoré tu nie sú uvedené, sa obráťte na autorizovaný zákaznický servis.

## ⚠ NEBEZPEČENSTVO

### Nebezpečenstvo vzniku smrteľných poranení!

Smrteľné poranenia spôsobené zásahom elektrickým prúdom pri kontakte s časťami pod napätím.

Neodotýkajte sa častí pod napätím.

Vypnite prístroj.

Sieťovú zástrčku vytriahnite zo zásuvky.

### Prístroj nebeží

1. Stlačte páčku vysokotlakovej pištole. Prístroj sa zapne.
2. Skontrolujte, či napätie uvedené na typovom štítku súhlasí s napätím zdroja prúdu.
3. Skontrolujte sieťový pripojovací kábel z hľadiska poškodenia.
4. Ak je motor preťažený a motorový istič aktivovaný:
  - a Vypnite prístroj "0/OFF".
  - b Prístroj nechajte na 1 hodinu vychladnúť.
  - c Zapnite prístroj "I/ON" a znovu do uveďte do prevádzky.

Ak sa porucha vyskytne viackrát, prístroj nechajte skontrolovať v zákazníckom servise.

### Prístroj nenabehne, motor hučí

Pokles napätia z dôvodu slabšej elektrickej siete alebo pri použití predlžovacieho kábla

1. Pri zapnutí najprv stlačte páku vysokotlakovej pištole, potom zapnite prístroj "I/ON".

### Prístroj nedosahuje požadovaný tlak

Prívod vody je príliš slabý.

1. Celkom otvorte kohútik na vodu.
2. Prívod vody skontrolujte z hľadiska dostatočného prietoku.
3. Skontrolujte nastavenie pracovného nastavca.
4. Skontrolujte, či nie je prekročená maximálna nasávací výška.

Sieťko v prípojke vody je znečistené.

1. Sietko v prípojke vody vytriahnite pomocou plochých klieští.

2. Sietko očistite pod tečúcou vodou.

### Obrazok K

V prístroji je vzduch.

1. Odvzdušnite prístroj:
  - a Prístroj bez pripojeného pracovného nastavca zapnite na maximálne 2 minúty.
  - b Stlačte vysokotlakovú pištoľ a počkajte, kým z vysokotlakovej pištole nebude vytekať voda bez vzduchových bublín.
  - c Pripojte pracovný nastavec.

### Silné výkyvy tlaku

1. Čistenie vysokotlakovej hubice:
  - a Nečistoty z otvoru dýzy odstráňte ihlou.
  - b Vysokotlakovú hubicu spredu prepláchnite vodou.
2. Skontrolujte privádzané množstvo vody.

### Netesný prístroj

1. Malá netesnosť prístroja je technicky podmienená. V prípade veľkej netesnosti poverte autorizovaný zákaznícky servis.

### Čistiaci prostriedok sa nenásáva

1. Použite pracovný nastavec Varío Power a otočte ho na „MIX“.
2. Skontrolujte, či fľaša na čistiaci prostriedok Plug 'n' Clean je v prípojke na čistiaci prostriedok nasadená otvorom nadol.

## Záruka

V každej krajine platia záručné podmienky vydané našou príslušnou distribučnou spoločnosťou. Prípadné

poruchy vášho prístroja odstránime v rámci záručnej doby zadarmo, pokiaľ ich príčinou boli materiálové alebo výrobné chyby. Pri uplatňovaní záruky sa spolu s dokladom o kúpe obráťte na svojho predajcu alebo na najbližšie autorizované servisné stredisko.

(adresa je uvedená na zadnej strane)

Ďalšie informácie o záruke (ak sú k dispozícii) nájdete v sekcii Servis na vašej miestnej webovej stránke Kärcher v časti „Na stiahnutie“.

## Technické údaje

	K 7	Premium Power Flex	Power Flex
<b>Elektrická prípojka</b>			
Napätie	V	230	230
Fáza	~	1	1
Frekvencia	Hz	50	50
Maximálne povolená impedancia siete	Ω	0,394 +j0,246	0,394 +j0,246
Príkion	kW	3,0	3,0
Stupeň ochrany	IPX5	IPX5	IPX5
Trieda ochrany	I	I	I
Zaistenie siete (zotrvačné)	A	16	16
<b>Prípojka vody</b>			
Prívodný tlak (max.)	MPa	1,2	1,2
Teplota vody na prítoku (max.)	°C	60	60
Privádzané množstvo (min.)	l/min	12	12
Nasávací výška (max.)	m	0,5	0,5
<b>Výkonové údaje prístroja</b>			
Prevádzkový tlak	MPa	15	15
Max. povolený tlak	MPa	18	18
Prietok, voda	l/min	9,2	9,2
Maximálny prietok	l/min	10	10
Prietok, čistiace prostriedky	l/min	0,3	0,3
Síla spätného nárazu vyso- kotlakovej pištole	N	27	27
<b>Rozmery a hmotnosti</b>			
Typická prevádzková hmotnosť	kg	19,4	19,0
Dĺžka	mm	459	458
Šírka	mm	330	330
Výška	mm	669	669
<b>Zistené hodnoty podľa EN 60335-2-79</b>			
Hodnota vibrácií ruka- meno	m/s <sup>2</sup>	<2,5	<2,5
Neistota K	m/s <sup>2</sup>	0,6	0,6
Hladina akustického tlaku L <sub>pA</sub>	dB(A)	80	80
Neistota K <sub>pA</sub>	dB(A)	3	3
Hladina akustického vý- konu L <sub>WA</sub> + Neistota K <sub>WA</sub>	dB(A)	96	96

Dôvod výnimky podľa nariadenia (EÚ) 2019/1781, príloha I, odsek 2 (12): j)

Technické zmeny vyhradené.

## EU vyhlásenie o zhode

Týmto prehlasujeme, že nižšie označený stroj zodpovedá na základe svojej koncepcie a konštrukčného vyhotovenia, ako aj od vyhotovení, ktoré sme uviedli do prevádzky, príslušným základným bezpečnostným a zdravotným požiadavkám smerníc ES. V prípade zmeny, ktorú neschválime, stráca toto prehlásenie platnosť. Výrobok: Vysokotlakový čistič  
Typ: 1.317-xxx

### Príslušné smernice EÚ

2006/42/ES (+2009/127/ES)  
2014/30/EÚ  
2011/65/EÚ  
2000/14/ES  
2009/125/ES

### Aplikované nariadenie(-a) (EÚ) 2019/1781

### Aplikované harmonizované normy

EN 60335-1  
EN 60335-2-79  
EN 62233: 2008  
EN 55014-1: 2017 + A1: 2020  
EN 55014-2: 1997 + A1: 2001 + A2: 2008  
EN 61000-3-2: 2014  
EN 61000-3-11: 2000  
EN IEC 63000: 2018

### Uplatňované postupy posudzovania zhody

2000/14/ES: Príloha V

### Hladina akustického výkonu dB (A)

Namerané: 93

Zaručené: 96

Podpísané osoby konajú z poverenia a s plnou mocou vedenia spoločnosti.



H. Jenner

Chairman of the Board of Management



S. Reiser

Manager Regulatory Affairs & Certification

Osoba zodpovedná za dokumentáciu:

S. Reiser

Alfred Kärcher SE & Co. KG

Alfred-Kärcher-Str. 28 - 40

71364 Winnenden (Germany)

Tel.: +49 7195 14-0

Fax: +49 7195 14-2212

Winnenden, 01.10.2022

## Kazalo

Splošna navodila .....	100
Zaščita okolja .....	100
Namenska uporaba .....	100
Pribor in nadomestni deli .....	100
Obseg dobave .....	100
Opis naprave .....	100
Varnostne naprave .....	101
Simboli na napravi .....	101
Montaža .....	101
Zagon .....	101
Obratovanje .....	102
Prevažanje .....	102
Skladiščenje .....	103
Nega in vzdrževanje .....	103

Pomoč pri motnjah .....	103
Garancija .....	104
Tehnični podatki .....	104
Izjava EU o skladnosti .....	104

## Splošna navodila



Pred prvo uporabo naprave preberite ta originalna navodila za uporabo in priložena varnostna navodila ter jih upoštevajte.

Obe knjižici shranite za poznejšo uporabo ali za naslednjega uporabnika.

## Zaščita okolja



Pakirni material je mogoče reciklirati. Embalažo odstranite na okolju varen način.



Električne in elektronske naprave vsebujejo dragocene materiale z možnostjo recikliranja, pogosto pa tudi sestavne dele, kot so baterije, akumulatorske baterije ali olja, ki lahko pri napačnem uporabi ali napačnem odstranjevanju škodujejo zdravju ljudi in okolju. Navedeni sestavni deli so kljub temu potrebni za pravilno delovanje naprave. Naprav, označenih s tem simbolom, ne smete odvreči med gospodinjne odpadke.



Čistilna dela, pri katerih nastaja odpadna voda z vsebnostjo olja, npr. pri čiščenju motorjev ali podvozij, je dovoljeno opravljati samo na mestih za pranje, ki so opremljena z izločevalnikom olja.



Delo s čistili je dovoljeno izvajati samo na delovnih površinah, ki so neprepustne za tekočine in imajo priključek na kanalizacijo za umazano vodo. Ne dovolite, da čistila prodrejo v vodo ali zemljo.



Odvozem vode iz javnih vodotokov v nekaterih država ni dovoljen.

## Napotki o sestavinah (REACH)

Aktualne informacije najdete na spletnem naslovu: [www.kaercher.de/REACH](http://www.kaercher.de/REACH)

## Namenska uporaba

Visokotlačni čistilnik uporabljajte izključno v zasebnem gospodinjstvu.

Visokotlačni čistilnik je namenjen za čiščenje strojev, vozil, zgradb, orodja, fasad, teras, vrtnih naprav itd. z visokotlačnim curkom.

## Pribor in nadomestni deli

Uporabljajte samo originalni pribor in originalne nadomestne dele, ki zagotavljajo varno in nemoteno delovanje naprave.

Informacije o priboru in nadomestnih delih najdete na spletnem naslovu [www.kaercher.com](http://www.kaercher.com).

## Obseg dobave

Obseg dobave je upodobljen na embalaži. Pri odstranjevanju embalaže preverite, ali je vsebina popolna. Če manjka pribor ali če so med transportom nastale poškodbe, obvestite prodajalca.

## Opis naprave

V teh navodilih za uporabo je opisana vsa možna oprema. Odvisno od modela se obsegi dobave razlikujejo (glejte pakiranje).

Slike si oglejte na strani s slikami.

- 1 Stojalo z nosilnim ročajem
- 2 Priključek za vodo z vgrajenim sitom

- ③ Transportno kolo
- ④ Vodilo gibke cevi
- ⑤ Stikalo naprave "0/OFF" / "1/ON"
- ⑥ Mesto za shranjevanje brizgalnih cevi
- ⑦ Visokotlačna gibka cev
- ⑧ \*Plastenka s čistilom Plug 'n' Clean
- ⑨ Mesto za shranjevanje visokotlačne pištole
- ⑩ Transportni ročaj, z možnostjo izvlečenja
- ⑪ Brizgalna cev z rezkarjem blata za trdovratno uma-zanijo
- ⑫ Brizgalna cev Vario Power za najbolj običajna čistil-na dela  
Delovni tlak je mogoče brezstopenjsko nastaviti s položaja SOFT na položaj HARD. Za nastavitve delovnega tlaka spustite ročico ročne brizgalne pištole in obrnite brizgalno cev v zeleni položaj. Če brizgalno cev obrnete do omejitve v smeri SOFT, lahko do-dajate čistilo.
- ⑬ Visokotlačna pištola
- ⑭ Tipka za ločitev visokotlačne gibke cevi od visoko-tlačne pištole
- ⑮ Ročica visokotlačne pištole
- ⑯ Zapah visokotlačne pištole
- ⑰ Nosilni ročaj
- ⑱ Držalo gibke cevi
- ⑲ Visokotlačni boben za cev
- ⑳ Naravnalna ročica bobna za cev
- ㉑ Tipka ploščica
- ㉒ Predal za pribor
- ㉓ Kavelj za pritrditev mreže
- ㉔ Mreža za predal za pribor
- ㉕ Električni priključni kabel z električnim vtičem
- ㉖ Sklopka za priključek za vodo
- ㉗ \*Gibka cev za zalivanje (ojačana s tkanino, premer najmanj 13 mm (1/2 palca), dolžina najmanj 7,5 m, s komercialno dostopno hitro sklopko)
- ㉘ \*Sesalna gibka cev KÄRCHER za oskrbo z vodo iz odprti posod (št. naročila 2.643-100)

\* dodatno potrebno

## Varnostne naprave

### ⚠ OPOZORILO

#### Nevarnost telesnih poškodb!

Hude telesne poškodbe zaradi manjkajočih, spremenjenih ali neučinkovitih varnostnih naprav.

Ne obidite ali odstranite varnostnih naprav in ne onemogočite njihovega delovanja. Varnostna navodila so namenjena vaši varnosti.

### Stikalo naprave

Stikalo naprave preprečuje nenameren vklop naprave.

## Zapahnitev visokotlačne pištole

Zapahnitev blokira ročico visokotlačne pištole in preprečuje nenameren vklop naprave.

### Avtomatska ustavitelj

Pri sprostitvi ročice na visokotlačni pištoli tlačno stikalo izklopi črpalko in visokotlačni curek se prekine. Pri pritisku ročice se črpalka spet vklopi.

### Zaščitno stikalo motorja

Če je poraba električnega toka prevelika, zaščitno stikalo motorja izklopi napravo.

## Simboli na napravi



Ne usmerjajte visokotlačnega curka proti osebam, ljudem, priključeni električni opremi ali proti sami napravi.

Varujte napravo pred zmrzaljo.

Naprave ni dovoljeno priključiti neposredno na javno omrežje pitne vode.



## Montaža

Glejte slike na strani s slikami.

Pred zagonom naprave montirajte priložene dele na napravo.

Pripravite priložene vijake in njim ustrezen izvijač.

### Montaža mreže za pribor

1. Mrežo za pribor vpnite na kavlje.

**Slika C**

### Skrozi vodilo gibke cevi potisnite visokotlačno gibko cev

1. Visokotlačno gibko cev od zadaj vstavite v vodilo gibke cevi.

**Slika D**

### Montaža priključka za vodo

1. Sklopko priključka za vodo privijte na priključek za vodo na napravi.

**Slika E**

## Zagon

1. Napravo postavite na ravno površino.
2. V celoti odvijte visokotlačno gibko cev.
3. Visokotlačno gibko cev v celoti povlecite naprej skozi vodilo gibke cevi in sprostite morebitne zanke in zvijanja.
4. Vtaknite visokotlačno gibko cev v visokotlačno pištolo tako, da se slišno zaskoči.

### Napotek

Pazite na pravilno naravnost nastavka.

**Slika F**

5. Preverite zanesljivost povezave tako, da povlečete visokotlačno gibko cev.
6. Vtaknite električni vtič v vtičnico.

### Napotek

Poskrbite, da največja dovoljena omrežna impedanca na električnem priključku (glejte poglavje Tehnični podatki) ni prekoračena.

Pri nejasnostih glede obstoječe omrežne impedance na vašem priključku stopite v stik z upraviteljem električne-ga omrežja.

### Oskrba z vodo

O priključnih vrednostih glejte tipsko ploščico ali poglavje Tehnični podatki.

Upoštevajte predpise podjetja za dobavo vode.

## POZOR

### Poškodovanje zaradi onesažene vode

Onesažena voda lahko poškoduje črpalko in pribor. Za zaščito KÄRCHER priporoča uporabo filtra za vodo KÄRCHER (posebni pribor, številka za naročilo 4.730-059).

### Priključitev na vodovod

## POZOR

### Nevarnost poškodovanja!

Poškodba na črpalki pri uporabi cevne sklopke s funkcijo aquastop na priključku za vodo naprave.

Ne uporabljajte cevne sklopke s funkcijo aquastop na vodnem priključku naprave.

Cevno sklopko s funkcijo aquastop uporabite izključno na vodovodni pipi.

1. Nataknite cev za zalivanje na sklopko priključka za vodo.

#### Slika G

2. Priključite cev za zalivanje na vodovodno omrežje.  
3. Povsem odprite vodovodno pipo.

### Sesanje vode iz odprtih posod

Ta visokotlačni čistilnik s sesalno gibko cevjo KÄRCHER je primeren za sesanje površinske vode, na primer iz soda za deževnico ali ribnika (za največjo višino sesanja glejte *Tehnični podatki*).

1. Sklopko odvijte s priključka za vodo.
2. Sesalno gibko cev napolnite z vodo.
3. Sesalno gibko cev privijte na priključek za vodo na napravi in jo spustite v vodni vir (na primer sod za deževnico).

### Odzračevanje naprave

1. Vključite napravo, "I/ON".
2. Sprostite ročico na visokotlačni pištoli.
3. Pritisnite ročico na visokotlačni pištoli. Naprava se vklopi.
4. Pustite napravo delovati največ 2 minuti, da iz visokotlačne pištole začne izstopati voda brez mehurčkov.
5. Spustite ročico visokotlačne pištole.
6. Zapahnite ročico visokotlačne pištole.

## Obratovanje

## POZOR

### Nevarnost poškodovanja!

Poškodovanje črpalke zaradi suhega teka.

Če se tlak v 2 minutah ne zviša, napravo izklopite.

Nato ukrepajte v skladu z navodili v poglavju *Pomoč pri motnjah*.

### Obratovanje z visokim tlakom

## POZOR

### Poškodovanje lakiranih ali občutljivih površin

Zaradi majhne razdalje curka ali izbire neprimerne brizgalne cevi lahko pride do poškodovanja površin.

Pri čiščenju lakiranih površin ohranjajte razdaljo curka najmanj 30 cm.

Ne čistite avtomobilskih pnevmatik, lakiranih in občutljivih površin, npr. lesa, z rezkarjem blata.

1. Vtaknite brizgalno cev v visokotlačno pištolo in jo pritrdite z zasukom za 90°.

#### Slika H

2. Vključite napravo ("I/ON").
3. Sprostite ročico na visokotlačni pištoli.
4. Pritisnite ročico na visokotlačni pištoli. Naprava se vklopi.

## Obratovanje s čistilom

## △ NEVARNOST

### Neupoštevanje varnostnega lista

Hudo poškodovanje zdravja zaradi nestrokovne uporabe čistila.

Upoštevejte varnostni list, ki je priložen čistilu, zlasti napotke za uporabo osebne zaščitne opreme.

#### Napotek

Za obratovanje naprave s čistilom potrebujete plastenko s čistilom Plug 'n' Clean. Čistila KÄRCHER lahko že pripravljena za uporabo kupite v plastenki s čistilom Plug 'n' Clean.

#### Napotek

Čistilo je mogoče dodajati samo pri nizkem tlaku.

1. Odstranite pokrov s plastenke za čistilo Plug 'n' Clean.
2. Platenko za čistilo z odprtino navzdol potisnite v priključek za čistilo Plug 'n' Clean.

#### Slika I

3. Uporabite brizgalno cev Vario Power.
4. Brizgalno cev obrnite do omejevalnika v položaj "SOFT".

Med obratovanjem se raztopina čistila dodaja vodnemu curku.

### Priporočena metoda čiščenja

1. Čistilo varčno popršite po suhi površini in pustite, da učinkuje (naj se ne posuši).
2. Odstranjeno umazanijo sperite z visokotlačnim curkom.

### Po obratovanju s čistilom

1. Napravo približno 30 sekund izpirajte s čisto vodo.

### Prekinitev obratovanja

1. Spustite ročico visokotlačne pištole. Če spustite ročico, se naprava izklopi. Visok tlak v napravi se ohrani.
2. Zapahnite ročico visokotlačne pištole.

#### Slika J

3. Postavite visokotlačno pištolo z brizgalno cevjo v parkirni položaj.
4. Pred premori med delom, daljšimi od 5 minut, izklopite napravo tako, da jo preklopite na "0/OFF".

### Konec uporabe

## △ PREVIDNOST

### Nevarnost telesnih poškodb!

Telesne poškodbe zaradi nenadzorovanega brizganja vode pod visokim tlakom.

Ločite visokotlačno gibko cev od visokotlačne pištole ali naprave samo, če v sistemu ni tlaka.

1. Spustite ročico visokotlačne pištole.
2. Zaprite vodovodno pipo.
3. Pritisnite ročico na visokotlačni pištoli za 30 sekund. Tlak, ki je še prisoten v sistemu, se sprostí.
4. Spustite ročico visokotlačne pištole.
5. Zapahnite ročico visokotlačne pištole.
6. Izklopite napravo, "0/OFF".
7. Napravo ločite od sistema za oskrbo z vodo.
8. Izvlecite električni vtič iz omrežne vtičnice.

## Prevažanje

## △ PREVIDNOST

Nevarnost telesnih poškodb in poškodovanja zaradi teže naprave!

Telesne poškodbe in poškodovanja.

Pri transportu in skladiščenju upoštevajte težo naprave.

## Vlečenje naprave

1. Izvlecite transportni ročaj tako, da se slišno zaskoči.
2. Napravo vlecite tako, da držite transportni ročaj.

## Nošnja naprave

1. Dvignite napravo za nosilna ročaja in jo nesite.

## Transport naprave na vozilu

1. Pred transportom v ležečem položaju izvlecite platenko s čistilom Plug 'n' Clean iz sprejema in zaprite pokrov.
2. Napravo zavarujte pred zdrsom in prevrnitvijo.

## Skladiščenje

### ⚠ PREVIDNOST

#### **Nevarnost telesnih poškodb in poškodovanja zaradi teže naprave!**

*Telesne poškodbe in poškodovanja.*

*Pri transportu in skladiščenju upoštevajte težo naprave.*

#### Shranjevanje naprave

1. Napravo postavite na ravno površino.
2. Ločite brizgalno cev od visokotlačne pištole.
3. Pritisnite tipko za ločitev na visokotlačni pištoli in ločite visokotlačno gibko cev od visokotlačne pištole.
4. Brez koluta za cev: Visokotlačno gibko cev shranite v napravo.

### POZOR

#### **Poškodovanje visokotlačne gibke cevi**

*Poškodovanje visokotlačne gibke cevi zaradi zasuka v napačno smer*

*Pri navijanju upoštevajte smer vrtenja bobna za cev.*

5. Z kolutom za cev: Z ročico obračajte boben za cev v nasprotni smeri urnega kazalca in navijte visokotlačno gibko cev.
6. Električni priključni kabel in pribor shranite v napravo.
7. Obe brizgalni cev vtaknite v prostor za shranitev brizgalnih cevi:
  - a brizgalna cev rezkarja blata: šoba navzdol
  - b brizgalna cev Vario Power: šoba navzgor

Pred daljšim skladiščenjem upoštevajte dodatna navodila, glejte poglavje *Nega in vzdrževanje*.

#### Zaščita pred zmrzovanjem

### POZOR

#### **Nevarnost zmrzali**

*Zmrzal lahko uniči naprave, ki niso popolnoma izpraznjene.*

*Napravo in pribor popolnoma izpraznite.*

*Napravo zaščitite pred zmrzaljo.*

Izpolnjeni morajo biti naslednji pogoji:

- Naprava je ločena od sistema za oskrbo z vodo.
  - Visokotlačna pištola je ločena od visokotlačne gibke cevi.
1. Vključite napravo, "I/ON".
  2. Počakajte največ 1 minuto, da iz visokotlačne gibke cevi več ne izstopa voda.
  3. Izključite napravo.
  4. Napravo s celotnim priborom shranite v prostoru, kjer ni zmrzali.

## Nega in vzdrževanje

### ⚠ NEVARNOST

#### **Nevarnost udara elektrike**

*Telesne poškodbe zaradi dotika delov pod napetostjo*

*Izključite napravo.*

*Izvlecite električni vtič.*

Naprava ne potrebuje vzdrževanja; to pomeni, da vam ni treba izvajati rednih vzdrževalnih del.

## Čiščenje sita v priključku za vodo

### POZOR

#### **Nevarnost poškodovanja!**

*Poškodbe sita zaradi nepravilnega čiščenja.*

*Sito čistite le pod tekočo vodo proti smeri pretoka.*

*Ne uporabljajte koničastih ali trdih predmetov, kot so na primer igle ali žične krtace.*

### POZOR

#### **Nevarnost poškodovanja!**

*Poškodbe naprave in pribora pri obratovanju brez sita ali s poškodovanim sitom.*

*Preglejte sito glede poškodb, preden ga vstavite v priključek za vodo. Poškodovano sito takoj zamenjajte.*

*Naprave ne uporabljajte brez sita.*

Po potrebi očistite sito v priključku za vodo.

1. Sklopko odvijte s priključka za vodo.
2. Izvlecite sito.

#### Slika K

3. Očistite sito pod tekočo vodo.
4. Vstavite sito v priključek za vodo.

## Pomoč pri motnjah

Motnje imajo pogosto enostaven vzrok, ki ga lahko odpravite sami s pomočjo naslednjega seznama. V primeru dvoma ali pri motnjah, ki niso navedene tukaj, stopite v stik s pooblaščenim servisno službo.

### ⚠ NEVARNOST

#### **Smrtna nevarnost!**

*Smrtno poškodbe zaradi električnega udara ob dotiku delov pod napetostjo.*

*Ne dotikajte se delov pod napetostjo.*

*Izključite napravo.*

*Izvlecite električni vtič iz omrežne vtičnice.*

#### Naprava ne deluje

1. Pritisnite ročico na visokotlačni pištoli.  
Naprava se vklopi.
2. Preverite, ali napetost vira električnega toka ustreza napetosti, ki je navedena na tipski ploščici.
3. Preglejte električni priključni kabel glede poškodovanja.
4. Če je motor preobremenjen in se je sprožilo zaščitno stikalo motorja:
  - a Izključite napravo, "0/OFF".
  - b Pustite, da se naprava ohlaja 1 uro.
  - c Vključite napravo, "I/ON", in jo začnite uporabljati.Če se motnja ponovi, oddajte napravo v pregled servisni službi.

#### Naprava ne teče, motor brni

Znižanje napetosti zaradi šibkega električnega omrežja ali uporabe podaljševalnega kabla

1. Pri vklopu najprej pritisnite ročico na visokotlačni pištoli, nato vključite napravo, "I/ON".

#### Naprava ne vzpostavi tlaka

Dovod vode ni zadosten.

1. Povsem odprite vodovodno pipo.
2. Preverite, ali je dotok vode zadosten.
3. Preverite nastavitve na brizgalni cevi.
4. Preverite, da največja višina sesanja ni prekoračena.

Sito v priključku za vodo je umazano.

1. Izvlecite sito iz priključka za vodo s ploščatimi kleščami.
2. Očistite sito pod tekočo vodo.

#### Slika K

## V napravi je zrak.

1. Odzračite napravo:
  - a Naprava naj bo brez priključene visokotlačne gibke cevi vključena največ 2 minuti.
  - b Aktivirajte visokotlačno pištolo in počakajte, da iz visokotlačne pištole izstopa voda brez mehurčkov.
  - c Priključite brizgalno cev.

## Močno nihanje tlaka

1. Očistite visokotlačno šobo:
  - a z iglo odstranite umazanijo iz izvrtine šobe.
  - b Od spredaj izperite visokotlačno šobo z vodo.
2. Preverite količino dovajanja vode.

## Naprava je netesna

1. Majhni netesnosti naprave se tehnično ni mogoče izogniti. V primeru večje netesnosti stopite v stik s servisno službo.

## Ni vsesavanja čistilnega sredstva

1. Uporabite brizgalno cev Vario Power in jo obrnite na "MIX".
2. Preverite, ali je plastenka za čistilo Plug 'n' Clean v priključku za čistilo vstavljena z odprtino navzdol.

## Garancija

V vsaki državi veljajo garancijski pogoji, ki jih je izdala naša pristojna prodajna družba. V garancijskem roku bodo morebitne motnje v delovanju naprave odpravljene brezplačno, če je njihov vzrok napaka v materialu ali napaka v izdelavi. Pri uveljavljanju garancije zagotovite dokazilo o nakupu in stopite v stik s prodajalcem ali najbližjim servisom.

Naslov najdete na hrbtni strani.

Dodatne garancijske informacije (če so na voljo) so na voljo na servisnem območju na lokalni spletni strani podjetja Kärcher v razdelku "Prenosi".

## Tehnični podatki

	K 7	Premium Power Flex	Power Flex
<b>Električni priključek</b>			
Napetost	V	230	230
Število faz	~	1	1
Frekvenca	Hz	50	50
Največja dovoljena omrežna impedanca	$\Omega$	0,394 +j0,246	0,394 +j0,246
Priključna moč	kW	3,0	3,0
Stopnja zaščite		IPX5	IPX5
Razred zaščite		I	I
Omrežna varovalka (počasna)	A	16	16
<b>Priključek za vodo</b>			
Tlak na dotoku (maks.)	MPa	1,2	1,2
Temperatura na dotoku (maks.)	°C	60	60
Količina dotoka (min.)	l/min	12	12
Višina sesanja (maks.)	m	0,5	0,5
<b>Podatki o zmogljivosti naprave</b>			
Obratovalni tlak	MPa	15	15
Maks. dovoljeni tlak	MPa	18	18

	K 7	Premium Power Flex	Power Flex
Črpalna količina, voda	l/min	9,2	9,2
Maks. črpalna količina	l/min	10	10
Črpalna količina, čistilo	l/min	0,3	0,3
Sila vzratnega sunka visokotlačne pištole	N	27	27

## Mere in mase

Tipična delovna masa	kg	19,4	19,0
Dolžina	mm	459	458
Širina	mm	330	330
Višina	mm	669	669

## Ugotovljene vrednosti v skladu s standardom EN 60335-2-79

Vrednost tresljajev za dlan/roke	m/s <sup>2</sup>	<2,5	<2,5
Negotovost K	m/s <sup>2</sup>	0,6	0,6
Raven tlaka hrupa L <sub>pA</sub>	dB(A)	80	80
Negotovost K <sub>pA</sub>	dB(A)	3	3
Raven moči hrupa L <sub>WA</sub> + negotovost K <sub>WA</sub>	dB(A)	96	96

Razlog za izjemo v skladu z Uredbo (EU) 2019/1781 Priloga I Točka 2 (12): j)

Pridržujemo si pravico do tehničnih sprememb.

## Izjava EU o skladnosti

S tem izjavljamo, da v nadaljevanju navedeni stroj zaradi svoje zasnove in konstrukcije ter v izvedbi, kakršno dajemo na tržišče, ustreza osnovnim zahtevam glede varnosti in varovanja zdravja v skladu z EU-direktivami. V primeru sprememb na stroju brez našega soglasja ta izjava izgubi veljavnost.

Izdelek: Visokotlačni čistilnik

Tip: 1.317-xxx

### Zadevne EU-direktive

2006/42/ES (+2009/127/ES)

2014/30/EU

2011/65/EU

2000/14/ES

2009/125/ES

### Uporabljen(-e) uredba(-e)

(EU) 2019/1781

### Uporabljeni harmonizirani standardi

EN 60335-1

EN 60335-2-79

EN 62233: 2008

EN 55014-1: 2017 + A11: 2020

EN 55014-2: 1997 + A1: 2001 + A2: 2008

EN 61000-3-2: 2014

EN 61000-3-11: 2000

EN IEC 63000: 2018

### Uporabljeni postopek ugotavljanja skladnosti

2000/14/ES: Priloga V

### Raven zvočne moči dB(A)

Izmerjeno: 93

Zajamčeno: 96

Podpisniki ravnavajo po navodilih in s pooblastilom uprave.



Pooblaščená oseba za dokumentacijo:

S. Reiser  
Alfred Kärcher SE & Co. KG  
Alfred-Kärcher-Str. 28 - 40  
71364 Winnenden (Nemčija)  
Tel.: +49 7195 14-0  
Faks: +49 7195 14-2212  
Winnenden, 1. 10. 2022

## Cuprins

Indicații generale .....	105
Protecția mediului .....	105
Utilizarea conform destinației .....	105
Accesorii și piese de schimb .....	105
Set de livrare .....	105
Descrierea aparatului .....	105
Dispozitivele de siguranță .....	106
Simbolurile de pe aparat .....	106
Montajul .....	106
Punerea în funcțiune .....	106
Utilizarea .....	107
Transportarea .....	107
Depozitarea .....	108
Îngrijirea și întreținerea .....	108
Remedierea defecțiunilor .....	108
Garanție .....	109
Date tehnice .....	109
Declarație de conformitate UE .....	109

## Indicații generale



Înainte de prima utilizare a aparatului, citiți aceste instrucțiuni de utilizare originale și indicațiile de siguranță aferente.

Respectați aceste instrucțiuni.

Păstrați ambele manuale pentru utilizarea ulterioară sau pentru viitorul posesor.

## Protecția mediului





Materialele de ambalare sunt reciclabile. Asigurați-vă de eliminarea ecologică a ambalajului.



Aparatele electrice și electronice conțin materiale reciclabile prețioase și, uneori, componente precum baterii, acumulatori sau uleiuri, care, în cazul utilizării incorecte sau a eliminării

necorespunzătoare, pot reprezenta un potențial pericol pentru sănătatea oamenilor și pentru mediul înconjurător. Pentru funcționarea corectă a aparatului, aceste componente sunt necesare. Este interzisă eliminarea cu deșeurile menajere a aparatelor marcate cu acest simbol.

 Lucrări de curățare care produc apă uzată uleioasă, de ex. la spălarea motoarelor, spălarea caroseriei pot fi efectuate numai în spălătorii cu separatoare de ulei.

 Lucrări cu soluție de curățat pot fi efectuate numai pe suprafețe de lucru etanșe la lichide, conectate la sistemul de canalizare. Nu permiteți ca soluția de curățat să ajungă în ape sau sol.



Extragerea de apă din apele publice nu este permisă în unele țări.

## Indicații privind componentele (REACH)

Informații actuale referitoare la materialele conținute sunt disponibile la adresa: [www.kaercher.de/REACH](http://www.kaercher.de/REACH)

## Utilizarea conform destinației

Aparatul de curățat cu înaltă presiune este destinat exclusiv uzului casnic.

Aparatul de curățat cu înaltă presiune este destinat pentru curățarea mașinilor, autovehiculelor, construcțiilor, utilajelor, fațadelor, teraselor, aparatelor de grădinarit etc. cu jet de apă cu înaltă presiune.

## Accesorii și piese de schimb

Utilizați numai accesorii originale și piese de schimb originale; ele asigură funcționarea în siguranță și fără avarii a aparatului.

Informații despre accesorii și piesele de schimb se găsesc la adresa [www.kaercher.com](http://www.kaercher.com).

## Set de livrare

Setul de livrare a aparatului este ilustrat pe ambalaj. La despachetare, verificați dacă conținutul este complet. Informații imediat distribuitorul dacă lipsesc accesorii sau dacă există deteriorări provocate în timpul transportului.

## Descrierea aparatului

În aceste instrucțiuni de utilizare se prezintă echiparea maximă. În funcție de model, există diferențe în pachetul de livrare (consultați ambalajul).

Pentru imagini, consultați pagina de grafice

- ① Picior cu mână
- ② Conectare la sursa de apă cu sită încorporată
- ③ Bicicletă cargo
- ④ Ghidajul furtunului
- ⑤ Întrerupător principal „0/OFF” / „I/ON”
- ⑥ Suportul de lănci
- ⑦ Furtun de înaltă presiune
- ⑧ \*Sticlă de substanță de curățare Plug 'n' Clean
- ⑨ Depozitare /poziție staționară pentru pistolul de înaltă presiune
- ⑩ Mâner pentru transport, extensibil
- ⑪ Lance cu duză rotativă pentru îndepărtarea murdăriei dure
- ⑫ Lance Vario Power pentru cele mai frecvente sarcini de curățare.  
Presiunea de lucru poate fi crescută continuu de la SOFT până la HARD. Pentru a regla presiunea de lucru, eliberați maneta pistolului manual de stropit și rotiți lancia în poziția dorită. Dacă lancia este rotită până la capăt în direcția SOFT, se poate doza soluția de curățat.
- ⑬ Pistol de înaltă presiune
- ⑭ Buton pentru separarea furtunului de înaltă presiune de pistolul de înaltă presiune
- ⑮ Pârghia pistolului de înaltă presiune

- ⑩ Blocajul pistolului de înaltă presiune
- ⑪ Mâner de tras
- ⑫ Suport de furtun
- ⑬ Tambur de furtun de înaltă presiune
- ⑭ Manivelă pentru tambur de furtun
- ⑮ Plăcuță de tip
- ⑯ Compartiment pentru accesorii
- ⑰ Cârlig pentru fixare plasă
- ⑱ Plasă pentru compartiment accesorii
- ⑲ Cablu de alimentare cu fișă de rețea
- ⑳ Cuplaj pentru conectarea la sursa de apă
- ㉑ \*Furtun de grădină (armat cu țesături, diametru de cel puțin 1/2 țoli (13 mm), lungime de cel puțin 7,5 m, cu cuplaj rapid disponibil în comerț)
- ㉒ \*Furtun de aspirare KÄRCHER pentru alimentarea cu apă din recipientele deschise (nr. de comandă 2.643-100)

\* necesar suplimentar

## Dispozitive de siguranță

### ⚠ AVERTIZARE

#### Pericol de rănire!

Leziuni grave cauzate de lipsa, modificarea sau ineficiența dispozitivelor de siguranță.

Ocolirea, îndepărtarea sau scoaterea din funcțiune a dispozitivelor de siguranță este interzisă. Scopul dispozitivelor de siguranță este protejarea utilizatorului.

#### Comutator aparat

Comutatorul aparatului împiedică funcționarea accidentală a aparatului.

#### Sistem de blocare pistol de înaltă presiune

Dispozitivul de blocare blochează maneta pistolului de înaltă presiune și împiedică pornirea accidentală a aparatului.

#### Funcția Oprire automată

Când maneta pistolului de înaltă presiune este eliberat, comutatorul de presiune oprește pompa, iar jetul de înaltă presiune se oprește. Dacă maneta este trasă, pompa pornește din nou.

#### Înterupător de protecție a motorului

Dacă consumul de curent este prea mare, înterupătorul de protecție a motorului oprește aparatul.

## Simbolurile de pe aparat



Nu îndreptați jetul de înaltă presiune spre persoane, animale, echipamente electrice aflate în funcțiune sau spre aparat.

Protejați aparatul de îngheț.



Aparatul nu trebuie conectat direct la rețeaua publică de apă potabilă.

## Montajul

Pentru imagini, consultați pagina de grafice.

Înainte de punerea în funcțiune, montați pe aparat piesele fixate lejer.

Pregătiți șuruburile livrate și șurubelnița corespunzătoare.

### Montarea plasei de accesorii

1. Suspendați plasa de accesorii de cârlig.

#### Figura C

### Împingerea furtunului de înaltă presiune prin ghidajul furtunului

1. Introduceți furtunul de înaltă presiune din spate, prin ghidajul furtunului.

#### Figura D

### Montarea cuplajului pentru conectarea la sursa de apă

1. Înșurubați cuplajul pentru conectarea la sursa de apă la conectarea la sursa de apă a aparatului.

#### Figura E

## Punerea în funcțiune

1. Amplasați aparatul pe o suprafață plană.
2. Desfășurați complet furtunul de înaltă presiune.
3. Trageți furtunul de înaltă presiune până la capăt prin ghidajul furtunului și desfăceți eventualele bucle și răsuciri.
4. Introduceți furtunul de înaltă presiune în pistolul de înaltă presiune, până când se aude distinct sunetul de conectare.

#### Indicație

Acordați atenție alinierii corecte a niplului.

#### Figura F

5. Verificați dacă racordurile sunt sigure, trăgând de furtunul de înaltă presiune.
6. Introduceți ștecherul într-o priză.

#### Indicație

Asigurați-vă de faptul că la punctul de racordare (vezi capitolul Date tehnice) impedența maximă admisă nu este depășită.

În caz de neclarități cu privire la impedența de rețea de la punctul de racord, luați legătura cu furnizorul de energie electrică.

### Alimentarea cu apă

Pentru valorile de racordare, vezi plăcuța cu caracteristici sau capitolul Date tehnice.

Respectați reglementările companiei de alimentare cu apă.

## ATENȚIE

### Daune cauzate de apa contaminată

Impuritățile din apă pot deteriora pompa și accesorile. Pentru protecție KÄRCHER recomandă utilizarea filtrului de apă KÄRCHER (accesoriu special, număr de comandă 4.730-059).

### Racordii la conducta de apă

## ATENȚIE

### Pericol de deteriorare!

Utilizarea unui cuplaj furtun cu Aquastop la racordul de apă al aparatului poate cauza deteriorarea pompei.

Utilizarea unui cuplaj furtun cu Aquastop la racordul de apă al aparatului este interzisă.

Folosiți cuplajul furtun cu Aquastop exclusiv la robinetul de apă.

1. Montați furtunul de grădină la cuplajul pentru racordul de apă.

#### Figura G

2. Racordați furtunul de grădină la conducta de apă.
3. Deschideți complet robinetul de apă.

### Aspirarea apei din recipientele deschise

Acest aparat de curățare de înaltă presiune este dotat cu furtunul de aspirare KÄRCHER poate fi utilizat pentru aspirarea apei de suprafață, de ex. din recipiente apă de ploaie sau iazuri (pentru înălțimea maximă de aspirare, vezi capitolul *Date tehnice*).

1. Deșurubați cuplajul de la racordul de apă.
2. Umpleți furtunul de aspirare cu apă.
3. Înșurubați furtunul de aspirare pe racordul de apă al aparatului și pe o sursă de apă (de ex. recipient de apă de ploaie).

### Dez aerarea aparatului

1. Porniți aparatul „I/ON”.
2. Deblocați maneta pistolului de înaltă presiune.
3. Apăsăți maneta pistolului de înaltă presiune. Aparatul pornește.
4. Lăsați aparatul să funcționeze maxim 2 minute, până când apa din pistolul de înaltă presiune nu mai conține bule de aer.
5. Eliberați maneta pistolului de înaltă presiune.
6. Blocați maneta pistolului de înaltă presiune.

### Utilizarea

#### ATENȚIE

##### **Pericol de deteriorare!**

*În cazul funcționării la uscat pompa se poate deteriora. Opriiți aparatul, dacă acesta nu generează presiune timp de 2 minute.*

*Acționați conform instrucțiunilor menționate în capitolul Remedierea defectărilor.*

### Funcționarea la înaltă presiune

#### ATENȚIE

##### **Deteriorarea suprafețelor vopsite sau sensibile**

*Suprafețele se deteriorează în caz de distanță prea mică a jetului sau dacă este selectată o lance necorespunzătoare.*

*Păstrați o distanță a jetului de cel puțin 30 cm când curățați suprafețele vopsite.*

*Nu curățați anvelopele pentru mașini, vopseaua sau suprafețele sensibile, cum ar fi lemnul, cu freza cu dinți.*

1. Introduceți o lance în pistolul de înaltă presiune și fixați-o prin rotire la 90°.

##### **Figura H**

2. Porniți aparatul („I/ON”).
3. Deblocați maneta pistolului de înaltă presiune.
4. Apăsăți maneta pistolului de înaltă presiune. Aparatul pornește.

### Utilizarea cu substanță de curățare

#### ⚠ PERICOL

##### **Nerespectarea fișei cu date de securitate**

*Utilizarea necorespunzătoare a substanței de curățare poate cauza deteriorarea stării de sănătate.*

*Respectați fișa de date de siguranță a producătorului agentului de curățare, în special indicațiile referitoare la echipamentul individual de protecție.*

##### **Indicație**

*Sustanța de curățare poate fi adăugată numai la presiune joasă.*

##### **Indicație**

*Pentru a funcționa cu soluție de curățat, este necesară o sticlă de soluție de curățat Plug 'n' Clean. Soluțiile de curățat KÄRCHER pot fi achiziționate gata preparate într-o sticlă de soluție de curățat Plug 'n' Clean.*

1. Îndepărtați capacul de la sticla de substanță de curățare Plug 'n' Clean.

2. Apăsăți sticla de substanță de curățare cu orificiul în jos în racordul pentru sticla de substanță de curățare Plug 'n' Clean.

##### **Figura I**

3. Utilizați lancia Vario Power.
4. Rotiți lancia în poziția „SOFT” (Moale) până la oprire.

*În timpul utilizării, substanța de curățare este adăugată la jetul de apă.*

### Metoda de curățare recomandată

1. Pulverizați cu moderație soluție de curățat pe suprafața uscată și lasați să acționeze (nu să se usuce).
2. Clătiți murdăria dizolvată cu jetul de apă de înaltă presiune.

### După funcționarea cu soluție de curățat

1. Spălați aparatul aprox. 30 de secunde cu apă curată.

### Înteruperea utilizării

1. Eliberați mânerul pistolului de înaltă presiune. Dacă maneta este eliberată, aparatul se oprește. Se menține presiunea înaltă din sistem.
2. Blocați maneta pistolului de înaltă presiune.

##### **Figura J**

3. Așezați pistolul de înaltă presiune cu lancia în poziția de parcare.
4. În cazul pauzelor de lucru care depășesc 5 minute, opriiți aparatul „0/OFF”.

### Finalizarea utilizării

#### ⚠ PRECAUȚIE

##### **Pericol de rănire!**

*Jetul de apă sub înaltă presiune necontrolată și ieșită din aparat poate cauza leziuni.*

*Dacă sistemul nu este presurizat, decuplați furtunul de înaltă presiune doar la pistolul de înaltă presiune sau doar la aparat.*

1. Eliberați mânerul pistolului de înaltă presiune.
2. Închideți robinetul de apă.
3. Apăsăți mânerul pistolului de înaltă presiune timp de 30 de secunde.  
Presiunea rămasă în sistem este eliminată.
4. Eliberați mânerul pistolului de înaltă presiune.
5. Blocați mânerul pistolului de înaltă presiune.
6. Opriiți aparatul „0/OFF”.
7. Decuplați aparatul de la alimentarea cu apă.
8. Scoateți fișa de rețea din priză.

### Transportarea

#### ⚠ PRECAUȚIE

*Pericol de accidentare și deteriorare din cauza greutății aparatului!*

*Accidentări și deteriorare.*

*Pe durata transportării și depozitării aparatului acordați atenție și greutateii aparatului.*

### Tragerea aparatului

1. Trageți mânerul de transport până când se înclichează cu un sunet.
2. Trageți aparatul de mânerul pentru transport.

### Transportarea aparatului

1. Ridicați aparatul de mânerul pentru transport și transportați-l.

## Transportarea aparatului în vehicul

1. Înainte de transport, scoateți sticla de soluție de curățat Plug 'n' Clean din suport și închideți-o cu capacul.
2. Asigurați aparatul împotriva alunecării și basculării.

## Depozitarea

### ⚠ PRECAUȚIE

**Pericol de accidentare și deteriorare din cauza greutatei aparatului!**

*Accidentări și deteriorare.*

*Pe durata transportării și depozitării aparatului accordeți atenție și greutatei aparatului.*

### Depozitarea aparatului

1. Așezați aparatul pe o suprafață plană.
2. Separați lancea de pistolul de înaltă presiune.
3. Apăsăți butonul de separare de pe pistolul de înaltă presiune și separați furtunul de înaltă presiune de pistolul de înaltă presiune.
4. **Fără tambur de furtun:** Depozitați furtunul de înaltă presiune pe aparat.

### ATENȚIE

**Deteriorarea furtunului de înaltă presiune**

*Deteriorarea furtunului de înaltă presiune ca urmare a rotirii în direcția greșită*

*La înfășurare, respectați direcția de rotație a tamburului de furtun.*

5. **Cu tambur pentru furtun:** Cu ajutorul manivelei, rotiți tamburul de furtun în sens invers acelor de ceasornic și înfășurați furtunul de înaltă presiune.
6. Depozitați cablul de alimentare și accesoriile pe aparat.
7. Introduceți ambele lănci în spațiul de depozitare pentru lance:
  - a Lance Freză pentru murdărie: Duză în jos
  - b Lance Vario Power: Duză în sus

Înainte de o depozitare mai îndelungată, respectați indicațiile suplimentare, vezi capitolul *Îngrijirea și întreținerea*.

### Protecția împotriva înghețului

### ATENȚIE

**Pericol de îngheț**

*Aparatele care nu sunt complet golite pot fi distruse de îngheț.*

*Goliți aparatul și accesoriile complet.*

*Protejați aparatul de îngheț.*

Trebuie îndeplinite următoarele:

- Aparatul este separat de la alimentarea cu apă.
  - Pistolul de înaltă presiune este deconectat de la furtunul de înaltă presiune.
1. Porniți aparatul „I/ON”.
  2. Așteptați maxim 1 minut până când din furtunul de înaltă presiune nu mai scapă apă.
  3. Opriiți aparatul.
  4. Depozitați aparatul cu toate accesoriile într-un spațiu protejat împotriva înghețului.

## Îngrijirea și întreținerea

### ⚠ PERICOL

**Pericol de electrocutare**

*Răniri cauzate de atingerea pieselor aflate sub tensiune*

*Opriiți aparatul.*

*Scoateți ștețul.*

Aparatul nu necesită întreținere, de ex. nu trebuie să efectuați periodic nicio lucrare de întreținere.

## Curățarea filtrului de la racordul de apă

### ATENȚIE

**Pericol de deteriorare!**

*Curățarea necorespunzătoare poate cauza deteriorarea filtrului.*

*Curățați filtrul doar sub jet de apă curgătoare, în sens contrar direcției de curgere.*

*Folosirea obiectelor ascuțite sau dure, cum sunt acele sau perile de sămă este interzisă.*

### ATENȚIE

**Pericol de deteriorare!**

*În cazul utilizării aparatului fără filtru sau cu filtru deteriorat constituie pericol de deteriorare a aparatului și a accesoriilor.*

*Înainte de montarea filtrului în racordul de apă verificați dacă filtrul prezintă semne de deteriorare. Înlocuiți imediat filtrul deteriorat.*

*Utilizarea aparatului fără filtru este interzisă.*

*Dacă este cazul, curățați filtrul din racordul de apă.*

1. Deșurubați cuplajul de la racordul de apă.
2. Scoateți filtrul.

**Figura K**

3. Curățați filtrul sub jet de apă.
4. Montați filtrul în racordul de apă.

## Remedierea defecțiunilor

De obicei, defecțiunile survin din cauze simple, care pot fi remediate ușor cu folosirea următoarei prezentări generale. În cazul în care aveți dubii sau în cazul survenirii de defecțiuni nespecificate vă rugăm contactați o unitate de service autorizată.

### ⚠ PERICOL

**Pericol de moarte!**

*În cazul contactului cu piesele sub tensiune survine pericolul de moarte prin electrocutare.*

*Atingerea pieselor sub tensiune este interzisă.*

*Opriiți aparatul.*

*Scoateți fișa de rețea din priză de rețea.*

**Aparatul nu funcționează**

1. Apăsăți maneta pistolului de înaltă presiune. Aparatul pornește.
2. Verificați dacă tensiunea indicată pe plăcuța cu caracteristici coincide cu tensiunea sursei de curent.
3. Verificați cablul de alimentare cu privire la deteriorare.
4. Dacă motorul este supraîncărcat și întrerupătorul de protecție a motorului s-a declanșat:
  - a Deconectați aparatul „0/OFF”.
  - b Lăsați aparatul să se răcească timp de 1 secundă.
  - c Porniți aparatul „I/ON” și puneți-l din nou în funcțiune.

Dacă defecțiunea apare de mai multe ori, aparatul trebuie verificat la serviciul de asistență clienți.

**Aparatul nu funcționează, motorul scoate un bâzâit**

*Cădere de tensiune cauzată de alimentarea slabă cu tensiune sau atunci când se utilizează un cablu prelungitor*

1. La pornire, mai întâi apăsați maneta pistolului de înaltă presiune, apoi porniți aparatul „I/ON”.

**Aparatul nu generează presiune**

*Alimentarea cu apă este prea redusă.*

1. Deschideți complet robinetul de apă.
2. Verificați alimentarea cu apă pentru a vă asigura că are un debit de pompare suficient.
3. Verificați reglarea de la lance.

4. Verificați dacă înălțimea maximă de aspirare nu a fost depășită.

**Sita racordului la sursa de apă este murdară.**

1. Trageți în afară sita din conectarea la sursa de apă cu un clește plat.
2. Curățați sita sub jet de apă curentă.

**Figura K**

**În aparat există aer.**

1. Aerisiți aparatul:
  - a. Porniți aparatul timp de maximum 2 minute fără a conecta lancea.
  - b. Apăsăți pistolului de înaltă presiune și așteptați până când apa din pistolul de înaltă presiune nu mai conține bule de aer.
  - c. Conectați lancea.

**Variații de presiune puternice**

1. Curățarea duzei de înaltă presiune:
  - a. Îndepărtați murdăria din gaura duzei cu un ac.
  - b. Spălați duza de înaltă presiune din față cu apă.
2. Verificați cantitatea de apă alimentată.

**Aparatul nu este etans**

1. O ușoară neetanșeitate a aparatului este necesară din punct de vedere tehnic. În caz de neetanșeitate serioasă, contactați serviciul de asistență clienți autorizat.

**Agentul de curățare nu este aspirat**

1. Folosiți lancea Vario Power și roțiți la „MIX”.
2. Verificați dacă sticla de soluție de curățat Plug 'n' Clean este cu orificiul în jos în racordul pentru sticla de soluție de curățat.

**Garanție**

În fiecare țară sunt valabile condițiile de garanție acordate de distribuitorul nostru din țara respectivă. Eventuale defecțiuni survenite la aparat în perioada de garanție vor fi remediate gratuit, în limita în care sunt defecțiuni de fabricație sau de material. Pentru a beneficia de garanție, prezentați-vă cu chitanța de cumpărare la comerciantul dvs. sau la cea mai apropiată unitate de service autorizată.

(Pentru adresă, consultați pagina din spate)  
Pentru mai multe informații privind garanția (dacă sunt disponibile) vă rugăm accesați meniul „Descărcări” din opțiunea Service al paginii web al reprezentanței Kärcher din țara dvs.

**Date tehnice**

	K 7	Premium Power Flex	Power Flex
<b>Conexiune electrică</b>			
Tensiune	V	230	230
Fază	~	1	1
Frecvență	Hz	50	50
Impedanță de rețea maximă admisă	$\Omega$	0,394 +j0,246	0,394 +j0,246
Putere de conectare	kW	3,0	3,0
Grad de protecție		IPX5	IPX5
Clasă de protecție		I	I
Siguranță pentru rețea (temporizată)	A	16	16
<b>Conectare la sursa de apă</b>			
Presiune de alimentare (max.)	MPa	1,2	1,2

	K 7	Premium Power Flex	Power Flex
Temperatură de alimentare (max.)	°C	60	60
Cantitate alimentată (min.)	l/min	12	12
Înălțime de aspirare (max.)	m	0,5	0,5
<b>Date privind puterea aparatului</b>			
Presiune de lucru	MPa	15	15
Presiune maximă admisă	MPa	18	18
Debit de pompare, apă	l/min	9,2	9,2
Debit de pompare maxim	l/min	10	10
Debit de pompare, soluție de curățat	l/min	0,3	0,3
Forță de recul a pistolului de înaltă presiune	N	27	27
<b>Dimensiuni și greutate</b>			
Greutate tipică în timpul funcționării	kg	19,4	19,0
Lungime	mm	459	458
Lățime	mm	330	330
Înălțime	mm	669	669
<b>Valori calculate conform EN 60335-2-79</b>			
Valoarea vibrațiilor mână-braț	$m/s^2$	<2,5	<2,5
Incertitudine K	$m/s^2$	0,6	0,6
Nivel de zgomot $L_{pA}$	dB(A)	80	80
Incertitudine $K_{pA}$	dB(A)	3	3
Nivel de putere acustică $L_{WA}$ + Incertitudine $K_{WA}$	dB(A)	96	96

Motivul exceptării în baza Regulamentului (UE) 2019/1781 Anexa I Secțiunea 2 (12): j)  
Sub rezerva modificărilor tehnice.

**Declarație de conformitate UE**

Prin prezenta, declarăm că aparatul indicat mai jos corespunde cerințelor fundamentale privind siguranța și sănătatea prevăzute în directivele UE relevante, prin proiectarea și construcția sa, precum și în versiunea comercializată de noi. În cazul efectuării unei modificări a aparatului care nu a fost convenită cu noi, această declarație își pierde valabilitatea.

Produs: Aparat de curățat cu înaltă presiune

Tip: 1.317-xxx

**Directive UE relevante**

2006/42/UE (+2009/127/UE)

2014/30/UE

2011/65/UE

2000/14/UE

2009/125/UE

**Regulament(e) utilizat(e)**

(UE) 2019/1781

**Norme armonizate aplicate**

EN 60335-1

EN 60335-2-79

EN 62233: 2008

EN 55014-1: 2017 + A11: 2020

EN 55014-2: 1997 + A1: 2001 + A2: 2008

EN 61000-3-2: 2014

EN 61000-3-11: 2000



H. Jenner

Chairman of the Board of Management



S. Reiser

Manager Regulatory Affairs &amp; Certification

Însărcinat cu elaborarea documentației:

S. Reiser

Alfred Kärcher SE &amp; Co. KG

Alfred-Kärcher-Str. 28 - 40

71364 Winnenden (Germania)

Tel.: +49 7195 14-0

Fax: +49 7195 14-2212

Winnenden, 2022/10/01

## Sadržaj

Opće napomene .....	110
Zaštita okoliša .....	110
Namjenska uporaba .....	110
Pribor i zamjenski dijelovi .....	110
Sadržaj isporuke .....	110
Opis uređaja .....	110
Sigurnosni uređaji .....	111
Simboli na uređaju .....	111
Montaža .....	111
Puštanje u pogon .....	111
Rad .....	112
Transport .....	112
Skladištenje .....	112
Njega i održavanje .....	113
Pomoć u slučaju smetnji .....	113
Jamstvo .....	114
Tehnički podaci .....	114
EU izjava o sukladnosti .....	114

## Opće napomene



Prije prve uporabe Vašeg uređaja pročitajte ove originalne upute za rad i priložene Sigurnosne naputke. Postupajte u skladu s njima.

Čuvajte obje knjižice za kasniju uporabu ili za sljedećeg vlasnika.

## Zaštita okoliša



Ambalažni se materijali mogu reciklirati. Molimo odložite ambalažu na ekološki prihvatljiv način.



Električni i elektronički uređaji sadrže vrijedne reciklažne materijale, a često i sastavne dijelove poput baterija, punjivih baterija ili ulja koji kod nepravilnog rukovanja ili nepravilnog zbrinjavanja mogu predstavljati potencijalnu opasnost za ljudsko zdravlje i okoliš. Međutim, ti su sastavni dijelovi potrebni za pravilan rad uređaja. Uređaji koji su označeni ovim simbolom ne smiju se odlagati zajedno s kućnim otpadom.



Radovi čišćenja kod kojih nastaje otpadna voda koja sadrži ulje, npr. pranje motora, pranje podvozja,

smiju se provoditi samo na mjestima za pranje koja su opremljena separatorom ulja.



Radovi sa sredstvima za čišćenje smiju se provoditi samo na radnim površinama koje su nepropusne za tekućinu s priključkom na kanalizaciju za prljavu vodu. Ne dozvolite da sredstva za pranje dospiju u vodotoke ili dospiju u tlo.



Uzimanje vode iz javnih vodotoka u nekim zemljama nije dopušteno.

## Napomene o sastojcima (REACH)

Aktualne informacije o sastojcima možete pronaći na: [www.kaercher.de/REACH](http://www.kaercher.de/REACH)

## Namjenska uporaba

Koristite visokotlačni čistač isključivo za privatno kućanstvo.

Visokotlačni čistač namijenjen je za čišćenje strojeva, vozila, zgrada, alata, fasada, terasa, vrtnih uređaja itd. mlazom vode pod visokim tlakom.

## Pribor i zamjenski dijelovi

Koristite samo originalan pribor i originalne zamjenske dijelove jer oni jamče siguran i nesmetan rad uređaja. Informacije o priboru i zamjenskim dijelovima pronađite na [www.kaercher.com](http://www.kaercher.com).

## Sadržaj isporuke

Sadržaj isporuke uređaja prikazan je na ambalaži. Kod raspakiravanja provjerite je li sadržaj potpun. U slučaju nedostatka pribora ili štete nastale prilikom transporta obavijestite svog prodavača.

## Opis uređaja

U ovim uputama za rad opisuje se maksimalna oprema. Ovisno o modelu postoje razlike u sadržaju isporuke (vidi pakiranje).

Vidi slike na stranici sa slikama

- ① Postolje s ručkom
- ② Priključak za vodu s ugrađenom mrežicom
- ③ Transportni kotačić
- ④ Vodilica crijeva
- ⑤ Sklopka uređaja „0/OFF“ (ISKLJ.) / „I/ON“ (UKLJ.)
- ⑥ Prihvatni držač za cijevi za prskanje
- ⑦ Visokotlačno crijevo
- ⑧ \* Boca sredstva za pranje Plug 'n' Clean
- ⑨ Čuvanje / položaj za odlaganje visokotlačne ručne prskalice
- ⑩ Transportna ručka, izvlačna
- ⑪ Cijev za prskanje sa strugalom za prljavštinu za tvrdokornu prljavštinu
- ⑫ Cijev za prskanje Vario Power za najuobičajenije zadatke čišćenja  
Radni tlak može se kontinuirano podesiti od stupnja SOFT (blago) do stupnja HARD (snažno). Za podešavanje radnog tlaka, otpustite ručicu ručne prskalice i cijev za prskanje okrenite u željeni položaj. Kad je cijev za prskanje okrenuta u smjeru SOFT (blago) do graničnika, može se dozirati sredstvo za pranje.
- ⑬ Visokotlačna ručna prskalica

- ⑭ Tipka za odvajanje visokotlačnog crijeva od visokotlačne ručne prskalice
- ⑮ Ručica visokotlačne ručne prskalice
- ⑯ Zapor visokotlačne ručne prskalice
- ⑰ Ručka za nošenje
- ⑱ Držač crijeva
- ⑲ Bubanji za namatanje visokotlačnog crijeva
- ⑳ Ručica za bubanj za namatanje crijeva
- ㉑ Natpisna pločica
- ㉒ Pretinac za pribor
- ㉓ Kuka za pričvršćivanje mrežice
- ㉔ Mrežica za pretinac za pribor
- ㉕ Priključni strujni kabel sa strujnim utikačem
- ㉖ Spojka za priključak za vodu
- ㉗ \*Vrtno crijevo (ojačano vlaknima, promjera najmanje 1/2 inča (13 mm), duljine najmanje 7,5 m, s brzim spojkom dostupnom u trgovinama)
- ㉘ \*Usisno crijevo KÄRCHER za dovod vode iz otvorenih spremnika (kataloški br. 2.643-100)

\* dodatno potrebno

## Sigurnosni uređaji

### ⚠ UPOZORENJE

#### Opasnost od ozljeda!

Ozbiljne ozljede zbog nedostajućih, modificiranih odn. neučinkovitih sigurnosnih uređaja. Nemojte zaobilaziti odn. uklanjati sigurnosne uređaje ili ih učiniti neučinkovitim. Sigurnosni uređaji služe vašoj zaštiti.

### Sklopka uređaja

Sklopka uređaja sprječava slučajno pokretanje uređaja.

### Zapor visokotlačne ručne prskalice

Zapor blokira ručicu visokotlačne ručne prskalice i sprječava slučajno pokretanje uređaja.

### Funkcija automatskog zaustavljanja

Kad pustite ručicu visokotlačne prskalice, tlačna sklopka isključuje pumpu i zaustavlja se visokotlačni mlaz. Kad pritisnete ručicu pumpa se natrag uključuje.

### Zaštitna sklopka motora

Pri visokoj potrošnji struje zaštitna sklopka motora isključuje uređaj.

## Simboli na uređaju



Visokotlačni mlaz ne usmjeravajte prema osobama, životinjama, aktivnoj električnoj opremi ili prema samom uređaju. Uređaj zaštitite od smrzavanja.



Ovaj se uređaj ne smije priključivati neposredno na javnu vodovodnu mrežu.

## Montaža

### Vidi slike na stranici sa slikama.

Prije puštanja u pogon na uređaj montirajte dijelove koji su priloženi nepričvršćeni.

Pripremite vijke dostavljene s uređajem i prikladan odvijač.

### Montaža mrežice za pribor

1. Mrežicu za pribor objesite na kuke.

#### Slika C

### Utaknite visokotlačno crijevo kroz vodilicu crijeva

1. Visokotlačno crijevo odostraga utaknite kroz vodilicu crijeva.

#### Slika D

### Montaža spojke za priključak za vodu

1. Spojku za priključak za vodu navrnite na priključak uređaja za vodu.

#### Slika E

## Puštanje u pogon

1. Uređaj postavite na ravnu površinu.
2. U potpunosti odmotajte visokotlačno crijevo.
3. Povucite visokotlačno crijevo do kraja prema naprijed kroz vodilicu crijeva i razmršite moguće petlje i uvijanja.
4. Visokotlačno crijevo utaknite u visokotlačnu ručnu prskalicu sve dok se čujno ne uglati.

### Napomena

Pazite da nazuvica bude pravilno okrenuta.

#### Slika F

5. Sigurnost spoja provjerite povlačenjem za visokotlačno crijevo.

6. Utaknite strujni utikač u utičnicu.

### Napomena

Pazite na to da se ne prekorači maksimalna dopuštena impedancija mreže na priključku (vidi poglavlje Tehnički podaci).

Kod nejasnoća u pogledu impedancije mreže na Vašem priključku obratite se Vašem distributeru električne energije.

### Opskrba vodom

Za priključne vrijednosti vidi natpisnu pločicu ili poglavlje Tehnički podaci.

Pridržavajte se propisa vašeg poduzeća za opskrbu vodom.

## PAŽNJA

### Oštećenja uzrokovana onečišćenom vodom

Onečišćenja u vodi mogu oštetiti pumpu i pribor.

Za zaštitu KÄRCHER preporučuje uporabu filtra za vodu uređaja. (poseban pribor, kataloški broj 4.730-059).

### Priključak na vodovod

## PAŽNJA

### Opasnost od oštećenja!

Oštećenja na pumpi u slučaju uporabe crijevne spojke s Aquastop-om na priključku za vodu uređaja.

Ne koristite crijevnu spojku s Aquastop-om na priključku za vodu uređaja.

Koristite crijevnu spojku s Aquastop-om isključivo na slavini za vodu.

1. Vrtno crijevo natakните na spojku za priključak za vodu.

#### Slika G

2. Priključite vrtno crijevo na vodovod.
3. Do kraja otvorite slavinu za vodu.

### Usisavanje vode iz otvorenih spremnika

Ovaj visokotlačni čistač je s KÄRCHER usisnim crijevom prikladan za usisavanje površinske vode, npr. iz ba-

čvi za kišnicu ili stajaćih voda (maksimalnu usisnu visinu vidi *Tehnički podaci*).

1. Odmrinite spojku s priključka za vodu.
2. Usisno crijevo napunite čistom vodom.
3. Usisno crijevo navrnite na priključak za vodu uređaja i objesite u izvor vode (npr. bačva za kišu).

### Odzračivanje uređaja

1. Uključite uređaj „I/ON“ (UKLJ.).
2. Deblokirajte ručicu visokotlačne ručne prskalice.
3. Pritisnite ručicu visokotlačne ručne prskalice. Uređaj se uključuje.
4. Pustite uređaj da radi maksimalno 2 minute sve dok voda ne bude istjecala na visokotlačnoj ručnoj prskalici bez mjehurica.
5. Pustite ručicu visokotlačne ručne prskalice.
6. Blokirajte ručicu visokotlačne ručne prskalice.

## Rad

### PAŽNJA

#### Opasnost od oštećenja!

Oštećenje pumpe u slučaju rada na suho. Isključite uređaj ako se tlak ne poveća unutar 2 minute. Postupite prema uputama u poglavlju *Pomoć u slučaju smetnji*.

### Rad s visokim tlakom

### PAŽNJA

#### Oštećenja lakiranih ili osjetljivih površina

Površine se oštećuju pri premaloj udaljenosti mlaza ili zbog odabira neprikladne cijevi za prskanje. Održavajte udaljenost mlaza od najmanje 30 cm pri pranju lakiranih površina.

Automobilske gume, lak ili osjetljive površine poput drveta ne čistite strugalom za prljavštinu.

1. Cijev za prskanje utaknite u visokotlačnu ručnu prskalicu i uglavite je okretanjem za 90°.

#### Slika H

2. Uključite uređaj („I/ON“ UKLJ.).
3. Deblokirajte ručicu visokotlačne ručne prskalice.
4. Pritisnite ručicu visokotlačne ručne prskalice. Uređaj se uključuje.

### Rad sa sredstvom za čišćenje

### ⚠ OPASNOST

#### Nepriдрžavanje sigurnosno-tehničkog lista

Teška oštećenja zdravlja zbog nestručne uporabe sredstva za čišćenje.

Priдрžavajte se sigurnosno-tehničkog lista proizvođača sredstva za pranje, osobito upute o osobnoj zaštitnoj opremi.

#### Napomena

Za rad sa sredstvima za pranje potrebna je boca za sredstvo za pranje Plug 'n' Clean. Sredstva za pranje KÄRCHER mogu se kupiti spremna za uporabu u boci sredstva za pranje Plug 'n' Clean.

#### Napomena

Sredstvo za pranje može se primiješati samo pri niskom tlaku.

1. Uklonite poklopac boce sredstva za pranje Plug 'n' Clean.
2. Bocu sredstva za pranje utisnite s otvorom okrenutim prema dolje u priključak za sredstvo za pranje Plug 'n' Clean.

#### Slika I

3. Upotrijebite cijev za prskanje Vario Power.
4. Cijev za prskanje okrenite do graničnika u položaj „SOFT“ (blago).

U toku rada otopina sredstva za pranje miješa se s mlazom vode.

### Preporučena metoda čišćenja

1. Naprskajte malo sredstva za čišćenje na suhu površinu i pustite da djeluje (ali ne i da se osuši).
2. Odvojenu prljavštinu isperite visokotlačnim mlazom.

### Nakon rada sa sredstvom za pranje

1. Uređaj nakon oko 30 sekundi isperite čistom vodom.

### Prekid rada

1. Pustite ručicu visokotlačne ručne prskalice. Kad pustite ručicu, uređaj se isključuje. Visoki tlak u sustavu ostaje očuvan.
  2. Blokirajte ručicu visokotlačne ručne prskalice.
- #### Slika J
3. Visokotlačnu ručnu prskalicu sa cijevi za prskanje stavite u položaj za odlaganje.
  4. Pri stankama u radu duljim od 5 minuta isključite uređaj „0/OFF“ (ISKLJ.).

### Završetak rada

### ⚠ OPREZ

#### Opasnost od ozljeda!

Ozljede zbog nekontroliranog izlaza vode pod visokim tlakom.

Odvajajte visokotlačno crijevo od visokotlačne ručne prskalice ili uređaja samo ako u sustavu nema tlaka.

1. Pustite ručicu visokotlačne ručne prskalice.
2. Zatvorite slavinu za vodu.
3. Pritisnite ručicu visokotlačne ručne prskalice na 30 sekundi. Sustav se rastlaćuje od preostalog tlaka.
4. Pustite ručicu visokotlačne ručne prskalice.
5. Blokirajte ručicu visokotlačne ručne prskalice.
6. Isključite uređaj „0/OFF“ (ISKLJ.).
7. Odvojite uređaj od dovoda vode.
8. Izvucite strujni utikač iz utičnice.

## Transport

### ⚠ OPREZ

#### Opasnost od ozljeda i oštećenja zbog težine uređaja!

Ozljede i oštećenja.

Pri transportu i skladištenju uzmite u obzir težinu uređaja.

### Vučna uređaja

1. Izvucite transportnu ručku dok se čujno ne uglati.
2. Vucite uređaj za sobom držeći ga za transportnu ručku.

### Nošenje uređaja

1. Uređaj podižite i nosite za ručke za nošenje.

### Transport uređaja u vozilu

1. Prije transporta u polegnutom položaju bocu sredstva za pranje Plug 'n' Clean izvucite iz prihvata i zatvorite poklopcem.
2. Osigurajte uređaj od klizanja ili prevrtanja.

## Skladištenje

### ⚠ OPREZ

#### Opasnost od ozljeda i oštećenja zbog težine uređaja!

Ozljede i oštećenja.

Pri transportu i skladištenju uzmite u obzir težinu uređaja.



## Čuvanje uređaja

1. Uređaj odložite na ravnu površinu.
2. Odvojite cijev za prskanje od visokotlačne ručne prskalice.
3. Pritisnite tipu za odvajanje na visokotlačnoj ručnoj prskalici i visokotlačno crijevo odvojite od visokotlačne ručne prskalice.
4. **Bez koluta za crijevo:** Visokotlačno crijevo spremite na uređaju.

## PAŽNJA

### Oštećenje visokotlačnog crijeva

Oštećenje visokotlačnog crijeva zbog pogrešnog smjera vrtnje

Pri namatanju pazite na smjer vrtnje bubnja za namatanje crijeva.

5. **S kolutom za crijevo:** Ručicom okrećite bubanj za namatanje crijeva suprotno smjeru kazaljki sata i namotajte visokotlačno crijevo.
6. Spremite priključni strujni kabel i pribor na uređaju.
7. Obje cijevi utaknite u prihvatni držač za cijev za prskanje:
  - a Cijev za prskanje sa strugalom za prljavštinu: mlaznica prema dolje
  - b Cijev za prskanje Vario Power: mlaznica prema gore

Prije duljeg skladištenja obratite pozornost na dodatne napomene, vidi poglavlje *Njega i održavanje*.

## Zaštita od smrzavanja

## PAŽNJA

### Opasnost od smrzavanja

Mraz može uništiti uređaje koji nisu u potpunosti ispranjeni.

Uređaj i pribor potpuno ispraznite.

Zaštite uređaj od smrzavanja.

Moraju biti ispunjeni sljedeći uvjeti:

- Uređaj je odvojen od dovoda vode.
  - Visokotlačna ručna prskalica odspojena je od visokotlačnog crijeva.
1. Uključite uređaj „I/ON“ (UKLJ.).
  2. Pričekajte maksimalno 1 minutu dok na visokotlačnom crijevu više ne istječe voda.
  3. Isključite uređaj.
  4. Uređaj s kompletnim priborom čuvajte u prostoriji zaštićenoj od smrzavanja.

## Njega i održavanje

## ⚠ OPASNOST

### Opasnost od strujnog udara

Ozljede zbog dodira dijelova pod naponom

Isključite uređaj.

Izvučite strujni utikač.

Uređaj ne zahtijeva održavanje, to znači da ne morate provoditi nikakve redovite radove održavanja.

## Čišćenje mrežice u priključku za vodu

## PAŽNJA

### Opasnost od oštećenja!

Oštećenje sита uslijed nestručnog čišćenja.

Čistite sito samo pod mlazom vode suprotno od smjera protoka.

Nemojte koristiti oštre ili tvrde predmete kao što su npr. igle ili žičane četke.

## PAŽNJA

### Opasnost od oštećenja!

Oštećenje uređaja i pribora pri radu bez ili s oštećenim sitom.

Prije umetanja u priključak za vodu provjerite je li mrežica oštećena. Odmah zamijenite oštećeno sito.

Ne upotrebljavajte uređaj bez sita.

Po potrebi očistite sito u priključku za vodu.

1. Odvrnite spojku s priključka za vodu.
2. Izvadite mrežicu.

### Slika K

3. Očistite mrežicu pod tekućom vodom.
4. Umetnite mrežicu u priključak za vodu.

## Pomoć u slučaju smetnji

Smetnje često imaju jednostavne uzroke koje možete sami ukloniti uz pomoć pregleda u nastavku. Ako niste sigurni ili ako smetnje nisu ovdje navedene, obratite se ovlaštenoj servisnoj službi.

## ⚠ OPASNOST

### Opasnost po život!

Smrtonosne ozljede od strujnog udara pri dodiru s dijelovima pod naponom.

Ne dodirujte dijelove pod naponom.

Isključite uređaj.

Izvučite strujni utikač iz strujne utičnice.

### Uređaj ne radi

1. Pritisnite ručicu visokotlačne ručne prskalice. Uređaj se uključuje.
2. Provjerite odgovara li napon izvora struje naponu navedenom na natpisnoj pločici.
3. Provjerite je li priključni strujni kabel oštećen.
4. Ako je motor preopterećen i aktivirala se zaštitna sklopka motora:
  - a Isključite uređaj „0/OFF“ (ISKLJ.).
  - b Ostavite uređaj da se hladi 1 sat.
  - c Uključite uređaj „I/ON“ (UKLJ.) i ponovno počnite s radom.

Ako se smetnja ponovi više puta neka servisna služba provjeri uređaj.

### Uređaj ne radi, motor bruji

Pad napona zbog slabe strujne mreže ili pri uporabi produžnog kabela

1. Pri uključivanju najprije pritisnite ručicu visokotlačne prskalice, zatim uključite uređaj „I/ON“ (UKLJ.).

### Uređaj se ne puni tlakom

#### Dovod vode je nedostatan.

1. Do kraja otvorite slavinu za vodu.
2. Provjerite je li protočna količina dovoda vode dostatna.
3. Provjerite kako je podešena cijev za prskanje.
4. Provjerite da maksimalna usisna visina nije prekoračena.

#### Mrežica u priključku za vodu je onečišćena.

1. Plosnatim klijestima izvučite mrežicu u priključku za vodu.
2. Očistite mrežicu pod tekućom vodom.

### Slika K

#### U uređaju se nalazi zrak.

1. Odzračite uređaj:
  - a Uređaj bez priključene cijevi za prskanje uključite na maksimalno 2 minute.
  - b Pritisnite visokotlačnu ručnu prskalicu i pričekajte dok voda na visokotlačnoj ručnoj prskalici ne bude istjecala bez mjehurića.
  - c Priključite cijev za prskanje.

### Jaka kolebanja tlaka

1. Očistite visokotlačnu mlaznicu:
  - a Iglom uklonite onečišćenja iz otvora mlaznice.
  - b Visokotlačnu mlaznicu sprijeda isperite vodom.
2. Provjerite količinu dovoda vode.

## Uređaj propušta

1. Mala količina propuštanja uređaja tehnički je uvjetovana. U slučaju jakog propuštanja obratite se ovlaštenoj servisnoj službi.

## Sredstvo za čišćenje se ne usisava

1. Koristite cijev za prskanje Vario Power i okrenite je na „MIX“.
2. Provjerite dosjeda li boca sredstva za pranje Plug 'n' Clean s otvorom prema dolje u priključku za sredstvo za pranje.

## Jamstvo

U svakoj zemlji vrijede jamstveni uvjeti koje je izdala nadležna organizacija za distribuciju. Moguće kvarove na Vašem uređaju popravljamo besplatno unutar jamstvenog roka ako je uzrok materijalna pogreška ili pogreška u proizvodnji. U slučaju koji podliježe jamstvu obratite se s potvrdom o plaćanju Vašem prodavaču ili najbližoj ovlaštenoj servisnoj službi.

(vidi adresu na poledini)

Daljnje informacije o jamstvu (ako postoje) možete pronaći u servisnom području vaše lokalne web stranice tvrtke Kärcher pod "Preuzimanja".

## Tehnički podaci

	K 7	Premium Power Flex	Power Flex
<b>Električni priključak</b>			
Napon	V	230	230
Faza	~	1	1
Frekvencija	Hz	50	50
Maksimalna dopuštena impedancija mreže	$\Omega$	0,394 +j0,246	0,394 +j0,246
Priključna snaga	kW	3,0	3,0
Vrsta zaštite		IPX5	IPX5
Klasa zaštite		I	I
Strujni osigurač (tromi)	A	16	16
<b>Priključak za vodu</b>			
Dovodni tlak (maks.)	MPa	1,2	1,2
Temperatura dovodne vode (maks.)	°C	60	60
Količina dovodne vode (min.)	l/min	12	12
Usisna visina (maks.)	m	0,5	0,5
<b>Podaci o snazi uređaja</b>			
Radni tlak	MPa	15	15
Maks. dopušteni tlak	MPa	18	18
Protočna količina, voda	l/min	9,2	9,2
Protočna količina, maksimalna	l/min	10	10
Protočna količina, sredstvo za čišćenje	l/min	0,3	0,3
Povratna udarna sila visokotlačne ručne prskalice	N	27	27
<b>Dimenzije i težine</b>			
Tipična težina pri radu	kg	19,4	19,0
Duljina	mm	459	458

	K 7	Premium Power Flex	Power Flex
Širina	mm	330	330
Visina	mm	669	669

## Vrijednosti utvrđene prema EN 60335-2-79

Vrijednost vibracije šaka-ruka	$m/s^2$	<2,5	<2,5
Nesigurnost K	$m/s^2$	0,6	0,6
Razina zvučnog tlaka $L_{pA}$	dB(A)	80	80
Nesigurnost $K_{pA}$	dB(A)	3	3
Razina zvučne snage $L_{WA}$ + Nesigurnost $K_{WA}$	dB(A)	96	96

Razlog za iznimku prema Uredbi (EU) 2019/1781 Prilog I. Odjeljak 2. (12): j)

Pridržavamo pravo na tehničke izmjene.

## EU izjava o sukladnosti

Ovime izjavljujemo da je dolje označeni stroj na temelju svoje koncepcije i konstrukcije kao i izvedbe koju mi stavljamo u promet sukladan odgovarajućim temeljnim sigurnosnim i zdravstvenim zahtjevima EU direktiva. U slučaju izmjene stroja koja nije dogovorena s nama ova izjava gubi svoju valjanost.

Proizvod: Visokotlačni čistač

Tip: 1.317-xxx

### Relevantne EU direktive

2006/42/EZ (+2009/127/EZ)

2014/30/EU

2011/65/EU

2000/14/EZ

2009/125/EZ

### Primijenjene uredbe

(EU) 2019/1781

### Primijenjene usklađene norme

EN 60335-1

EN 60335-2-79

EN 62233: 2008

EN 55014-1: 2017 + A11: 2020

EN 55014-2: 1997 + A1: 2001 + A2: 2008

EN 61000-3-2: 2014

EN 61000-3-11: 2000

EN IEC 63000: 2018

### Primijenjeni postupak procjene sukladnosti

2000/14/EZ: Prilog V.

### Razina zvučne snage dB(A)

Izmjereno: 93

Zajamčeno: 96

Dolje potpisani djeluju u ime i po opunomoćenju uprave.



H. Jenner

Chairman of the Board of Management



S. Reiser

Manager Regulatory Affairs & Certification

Opunomoćenik za dokumentaciju:

S. Reiser

Alfred Kärcher SE & Co. KG

Alfred-Kärcher-Str. 28 - 40

71364 Winnenden (Njemačka)

Tel.: +49 7195 14-0

Telefaks: +49 7195 14-2212

## Sadržaj

Opšte napomene .....	115
Zaštita životne sredine .....	115
Namenska upotreba .....	115
Pribor i rezervni delovi .....	115
Obim isporuke .....	115
Opis uređaja .....	115
Sigurnosni uređaji .....	116
Simboli na uređaju .....	116
Montaža .....	116
Puštanje u pogon .....	116
Rad .....	117
Transport .....	117
Skladištenje .....	117
Nega i održavanje .....	118
Pomoć u slučaju smetnji .....	118
Garancija .....	119
Tehnički podaci .....	119
EU izjava o usklađenosti .....	119

## Opšte napomene



Pre prve upotrebe, pročitajte originalna uputstva za upotrebu i priložene bezbednosne instrukcije. Postupajte u

skladu sa tim.

Sačuvajte obe knjižice za buduću upotrebu ili sledeće vlasnike.

## Zaštita životne sredine



Ambalaža može da se reciklira. Pakovanja odložite u otpad u skladu sa ekološkim propisima.



Električni i elektronski uređaji sadrže dragocene materijale koji se mogu reciklirati, a često i komponente kao što su baterije, akumulatori ili ulje, koje, u slučaju pogrešnog rukovanja ili

pogrešnog odlaganja, mogu da predstavljaju potencijalnu opasnost po zdravlje ljudi i životnu sredinu. Međutim, ovi sastavni delovi su neophodni za pravilan rad uređaja. Uređaji označeni ovim simbolom ne smeju da se odlažu u kućni otpad.



Radovi na čišćenju, pri kojima nastaje otpadna voda koja sadrži ulje, npr. pranje motora ili pranje donjeg dela vozila, smeju da se vrše samo na mestima za pranje sa separatorom ulja.



Radovi sa deterdžentima smeju da se obavljaju samo na radnim površinama koje ne propuštaju tečnost sa priključkom na kanalizaciju za otpadnu vodu. Deterdženti ne smeju da dospeju u vodotokove ili zemljište.



Uzimanje vode iz javnih vodotokova u pojedinim zemljama nije dozvoljeno.

## Napomene o sastojcima (REACH)

Aktuelne informacije o sastojcima možete pronaći na: [www.kaercher.de/REACH](http://www.kaercher.de/REACH)

## Namenska upotreba

Visokopritisni čistač koristite isključivo za privatna domaćinstva.

Visokopritisni čistač je namenjen za čišćenje mašina, vozila, građevina, alata, fasada, terasa, baštenskih uređaja itd. vodenim mlazom pod visokim pritiskom.

## Pribor i rezervni delovi

Koristite samo originalni pribor i originalne rezervne delove pošto oni garantuju bezbedan rad i rad bez smetnji na uređaju.

Informacije o priboru i rezervnim delovima možete pronaći na [www.kaercher.com](http://www.kaercher.com).

## Obim isporuke

Obim isporuke uređaja je prikazan na pakovanju. Prilikom otpakivanja proverite da li je sadržaj potpun. Ukoliko nedostaje pribor ili u slučaju štete nastale prilikom transporta obavestite vašeg distributera.

## Opis uređaja

U ovom uputstvu za rad je opisana maksimalna opremljenost uređaja. U zavisnosti od modela, postoje razlike u obimu isporuke (pogledati pakovanje).

Slike, pogledajte stranu sa grafikonima

- ① Stopa sa ručkom za nošenje
- ② Priključak za vodu sa ugrađenim sitom
- ③ Transportni točički
- ④ Vođica creva
- ⑤ Prekidač uređaja „0/OFF“ / „I/ON“
- ⑥ Prihvatni držač za cevi za prskanje
- ⑦ Visokopritisno crevo
- ⑧ \*Plug 'n' Clean odeljak za deterdžent
- ⑨ Prihvatni držač / položaj za parkiranje ručne prskalice visokog pritiska
- ⑩ Transportna ručka, sa mogućnošću izvlačenja
- ⑪ Cev za prskanje glodala za tvrdokornu prijavštinu
- ⑫ Cev za prskanje Vario Power za najčešće poslove čišćenja  
Radni pritisak može da se podešava kontinualno, od stepena SOFT do stepena HARD. Za podešavanje radnog pritiska, otpustite polugu ručne prskalice i cev za prskanje okrenite u željeni položaj. Kada je cev za prskanje okrenuta do kraja u smeru SOFT, deterdžent može da se dozira.
- ⑬ Visokopritisna ručna prskalica
- ⑭ Taster za odvajanje visokopritisnog creva sa visokopritisne ručne prskalice
- ⑮ Poluga visokopritisne ručne prskalice
- ⑯ Bravica visokopritisne ručne prskalice
- ⑰ Ručka za nošenje
- ⑱ Držač creva
- ⑲ Doboš za namotavanje visokopritisnog creva
- ⑳ Ručica doboša za namotavanje creva
- ㉑ Natpisna pločica
- ㉒ Odeljak za pribor
- ㉓ Kuka za pričvršćenje na mrežu
- ㉔ Mreža odeljka za pribor
- ㉕ Strujni priključni kabl sa strujnim utikačem

- 26) Spojnica za priključak za vodu
- 27) \* Baštensko crevo (ojačano pletivom, prečnika najmanje 1/2 cola (13 mm), dužine najmanje 7,5 m, sa običnom brzom spojnicom)
- 28) \*KÄRCHER usisno crevo za snabdevanje vodom iz otvorenih rezervoara (br. art. 2.643-100)

\* dodatno potrebno

## Sigurnosni uređaji

### ⚠ UPOZORENJE

#### Opasnost od povreda!

Ozbiljne povrede zbog nedostajućih, izmenjenih ili neefikasnih sigurnosnih uređaja.

Nemojte zaobilaziti ili uklanjati sigurnosne uređaje i nemojte ih deaktivirati. Sigurnosni uređaji služe za vašu zaštitu.

#### Prekidač uređaja

Prekidač uređaja sprečava slučajno pokretanje uređaja.

#### Bravica visokopritisne ručne prskalice

Bravica zaključava polugu visokopritisne ručne prskalice i sprečava slučajno pokretanje uređaja.

#### Funkcija automatskog zaustavljanja

Prilikom otpuštanja poluge na visokopritisnoj ručnoj prskalici, presostat isključuje pumpu i zaustavlja visokopritisni mlaz. Ukoliko se poluga pritisne, pumpa se ponovo uključuje.

#### Zaštitni prekidač motora

Ako je potrošnja struje previsoka, zaštitni prekidač motora isključuje uređaj.

## Simboli na uređaju



Mlaz visokog pritiska ne usmeravati na ljude, životinje, aktivnu električnu opremu ili na sam uređaj.

Uređaj zaštititi od mraza.



Uređaj ne sme da se priključi neposredno na vodovodnu mrežu.

## Montaža

Slike vidi na stranici sa grafikama.

Pre puštanja u pogon, na uređaj montirajte nepričvršćene priložene delove.

Pripremite isporučene zavrtnje i odgovarajući odvijač.

### Montaža mreže

- Okačite mrežu na kuke.

Slika C

### Utaknite visokopritisno crevo kroz vodiču creva

- Visokopritisno crevo otpozadi utaknite kroz vodiču creva.

Slika D

### Montaža spojnice za priključak za vodu

- Spojnicu za priključak za vodu pričvrstite na priključak za vodu uređaja.

Slika E

## Puštanje u pogon

- Uređaj odložite na ravnu površinu.
- Visokopritisno crevo sasvim odmotajte.

- Izvucite visokopritisno crevo u celosti kroz vodiču creva prema napred i otpustite eventualne petlje i zavrtanja.
- Visokopritisno crevo utaknite u ručnu prskalicu visokog pritiska tako da čujno nalegne.

### Napomena

Obratite pažnju na to da li je priključak pravilno postavljen.

#### Slika F

- Povlačenjem creva visokog pritiska proverite da li je spoj bezbedan.

- Strujni utikač utaknite u utičnicu.

### Napomena

Obratite pažnju na to da maksimalno dozvoljena mrežna impedanca na priključnoj tački (pogledajte poglavlje Tehnički podaci) ne sme da se prekorači. U slučaju nedoumica po pitanju mrežne impedance na vašoj tački priključka, stupite u kontakt sa vašim preduzećem za snabdevanje električnom energijom.

### Snabdevanje vodom

Priključne vrednosti proverite na natpisnoj pločicu ili u poglavlju Tehnički podaci.

Obratite pažnju na propise preduzeća za vodopsnabdevanje.

## PAŽNJA

### Štete zbog prljave vode

Prjavština u vodi može da ošteti pumpu i pribor.

Radi zaštite, KÄRCHER preporučuje upotrebu KÄRCHER filtera za vodu (poseban pribor, kataloški broj 4.730-059).

### Priključak na vodovod

## PAŽNJA

### Opasnost od oštećenja!

Oštećenje pumpe prilikom korišćenja spojnice creva sa Aquastop-om na priključku za vodu uređaja.

Nemojte koristiti spojnicu za creva sa Aquastop-om na priključku za vodu uređaja.

Koristite spojnicu creva sa Aquastop-om isključivo na slavini za vodu.

- Baštensko crevo utaknite na spojnicu za crevo za vodu.

#### Slika G

- Baštensko crevo priključite na vodovod.
- Do kraja otvorite slavinu za vodu.

### Usisavanje vode iz otvorenih rezervoara

Ovaj čistač pod visokim pritiskom opremljen je usisnim crevom KÄCHHER za usisavanje površinske vode, npr. iz buradi sa kišnicom ili stajaćih voda (za maksimalnu usisnu visinu pogledati Tehnički podaci).

- Odvrtite spojnicu na priključku za vodu.
- Usisno crevo napunite vodom.
- Usisno crevo pričvrstite na priključak za vodu na uređaju i zakačite ga na neki izvor vode ( npr. bure za kišnicu).

### Odzračivanje uređaja

- Uključite uređaj „I/ON“.
- Deblokirajte polugu visokopritisne ručne prskalice.
- Pritisnite polugu visokopritisne ručne prskalice. Uređaj se uključuje.
- Uređaj ostavite da radi maksimalno 2 minuta, dok iz ručne prskalice visokog pritiska ne počne da izlazi voda bez mehurića.
- Otpustite polugu ručne prskalice visokog pritiska.
- Zaključajte polugu ručne prskalice visokog pritiska.

## Rad

### PAŽNJA

#### Opasnost od oštećenja!

Oštećenje pumpe pri radu na suvo.

Isključite uređaj ako se pritisak ne formira u roku od 2 minuta.

Postupite u skladu sa uputstvima u poglavlju Pomoć u slučaju smetnji.

#### Režim rada sa visokim pritiskom

### PAŽNJA

#### Oštećenje lakiranih ili osetljivih površina

Površine se oštećuju kada je manje odstojanje mlaza ili kada se izabere neodgovarajuća cevi za prskanje.

Prilikom čišćenja lakiranih površina održavajte odstojanje mlaza od najmanje 30 cm.

Automobilске gume, lak i osetljive površine kao što je drvo čistite pomoću glodala za prijavštinu.

1. Cev za prskanje utaknite u ručnu prskalicu visokog pritiska i fiksirajte je okretanjem za 90°.

#### Slika H

- Uključite uređaj („I/ON“).
- Deblokirajte polugu visokopritisne ručne prskalice.
- Pritisnite polugu visokopritisne ručne prskalice. Uređaj se uključuje.

#### Rad sa deterđentom

### ⚠ OPASNOST

#### Zanemarivanje sigurnosnog tehničkog lista

Teško narušavanje zdravlja zbog nestručne upotrebe deterđenta.

Obratite pažnju na sigurnosni tehnički list proizvođača deterđenta, a posebno na napomene u vezi sa ličnom zaštitnom opremom.

#### Napomena

Za rad sa deterđentima potrebna je Plug 'n' Clean flaša za deterđent. KÄRCHER deterđent se prodaje u Plug 'n' Clean flaši za deterđent koja je spremna za upotrebu.

#### Napomena

Deterđent sme da se dodaje samo pri niskom pritisku.

- Uklonite poklopac sa Plug 'n' Clean flaše za deterđent.
  - Flašu sa deterđentom sa otvorom okrenutim nadole pritisnite u priključak za Plug 'n' Clean deterđent.
- #### Slika I
- Koristite cev za prskanje Vario Power.
  - Cev za prskanje okrenite do kraja u položaj „SOFT“.
- Tokom rada se rastvor deterđenta meša sa mlazom vode.

#### Preporučena metoda čišćenja

- Po suvoj površini štedljivo naprskajte sredstvo za čišćenje i ostavite da deluje (ne da se osuši).
- Rastvorenu nečistoću isperite visokopritisnim mlazom.

#### Posle režima rada sa deterđentom

- Uređaj oko 30 sekundi ispirajte čistom vodom.

#### Prekid rada

- Otpustite polugu ručne prskalice visokog pritiska. Kada se otpusti poluga, uređaj se isključuje. U sistemu se zadržava visoki pritisak.
  - Zaključajte polugu ručne prskalice visokog pritiska.
- #### Slika J
- Visokopritisnu ručnu prskalicu sa cevi za prskanje postavite u položaj za parkiranje.

- U slučaju pauze u radu duže od 5 minuta, isključite uređaj „0/OFF“.

#### Završetak rada

### ⚠ OPREZ

#### Opasnost od povreda!

Povrede usled nekontrolisanog izlaženja vode pod visokim pritiskom.

Visokopritisno crevo odvojite sa visokopritisne ručne prskalice ili uređaja samo ako u sistemu nema pritiska.

- Otpustite polugu ručne prskalice visokog pritiska.
- Zatvorite slavinu za vodu.
- Polugu ručne prskalice visokog pritiska pritiskajte oko 30 sekundi.  
Eliminiše se pritisak koji je preostao u sistemu.
- Otpustite polugu ručne prskalice visokog pritiska.
- Zaključajte polugu ručne prskalice visokog pritiska.
- Isključite uređaj „0/OFF“.
- Uređaj odvojite sa snabdevanja vodom.
- Mrežni utikač izvučite iz utičnice.

## Transport

### ⚠ OPREZ

#### Opasnost od povreda i opasnost od oštećenja zbog težine uređaja!

Povrede i oštećenja.

Prilikom transporta i skladištenja obratiti pažnju na težinu uređaja.

#### Vuča uređaja

- Izvlačite transportnu ručku, sve dok čujno ne uđe u ležite.
- Uređaj vucite za transportnu ručku.

#### Nošenje uređaja

- Uređaj podižite i nosite hvatajući ga za ručke za nošenje.

#### Transport uređaja u vozilu

- Pre transporta u horizontalnom položaju, Plug 'n' Clean flašu za deterđent izvučite iz prihvatanika i zatvorite je poklopcem.
- Zaštitite uređaj od klizanja i prevrtanja.

## Skladištenje

### ⚠ OPREZ

#### Opasnost od povreda i opasnost od oštećenja zbog težine uređaja!

Povrede i oštećenja.

Prilikom transporta i skladištenja obratiti pažnju na težinu uređaja.

#### Čuvanje uređaja

- Uređaj odložite na ravnoj površini.
- Odvojite cev za prskanje sa visokopritisne ručne prskalice.
- Pritisnite taster za odvajanje na ručnoj prskalici visokog pritiska i odvojite crevo visokog pritiska sa ručne prskalice visokog pritiska.
- Bez doboša za namotavanje creva: Visokopritisno crevo čuvajte na uređaju.

### PAŽNJA

#### Oštećenje visokopritisnog creva

Oštećenje visokopritisnog creva zbog pogrešnog smera obrtanja

Prilikom namotavanja, obratite pažnju na smer obrtanja doboša za namotavanje creva.

- Sa dobošem za namotavanje creva: Pomoću ručice okrećite doboš za namotavanje creva suprotno

smeru okretanja kazaljke na satu i namotajte visokopritisno crevo.

6. Strujni priključni kabl i pribor čuvajte na uređaju.
7. Obe cevi za prskanje utaknite u prihvatni držač za cev za prskanje:
  - a Cev za prskanje sa glodalom za prljavštinu: mlaznica nadole
  - b Cev za prskanje Vario Power: mlaznica nagore

Pre dužeg skladištenja obratite pažnju na dodatne napomene, pogledajte poglavlje *Nega i održavanje*.

### Zaštita od mraza

## PAŽNJA

### Opasnost od smrzavanja

Mraz može da uništi uređaje koji nisu u potpunosti ispraznjeni.

Uređaj i pribor u potpunosti isprazniti.

Zaštiti uređaj od mraza.

Moraju biti ispunjeni sledeći uslovi:

- Uređaj je odvojen sa snabdevanja vodom.
  - Visokopritisna ručna prskalica je odvojena od visokopritisnog creva.
1. Uključite uređaj „I/ON”.
  2. Sačekajte maksimalno jedan minut, dok na visokopritisnom crevu ne prestane da izlazi voda.
  3. Isključite uređaj.
  4. Uređaj može da se čuva sa kompletnim priborom u prostoriji zaštićenoj od mraza.

## Nega i održavanje

### ⚠ OPASNOST

#### Opasnost od strujnog udara

Povrede dodirivanjem delova koji provode struju

Isključite uređaj.

Izvucite strujni utikač.

Uređaj ne zahteva održavanje tj. ne morate redovno sprovesti održavanje.

### Čišćenje sita u priključku za vodu

## PAŽNJA

### Opasnost od oštećenja!

Oštećenje sita usled nepravilnog čišćenja.

Čistite sito samo pod tekućom vodom suprotno od smera protoka.

Nemojte koristiti šiljate ili tvrde predmete kao što su npr. npr. igle ili žičane četke.

## PAŽNJA

### Opasnost od oštećenja!

Oštećenje opreme i pribora prilikom rada bez sita ili sa oštećenim sitom.

Pre postavljanja sita u priključak za vodu, proverite da li na njemu ima oštećenja. Odmah zamenite oštećeno sito.

Nikada nemojte rukovati uređajem bez sita.

Po potrebi očistite sito na priključku za vodu.

1. Odrvnite spojnicu na priključku za vodu.
  2. Izvucite sito.
- Slika K**
3. Sito očistite pod mlazom vode.
  4. Sito postavite na priključak za vodu.

## Pomoć u slučaju smetnji

Smetnje obično imaju jednostavne uzroke koje možete samostalno da otklonite uz pomoć sledećeg pregleda. U slučaju da imate nedoumice ili smetnje koje nisu ovde navedene, obratite se ovlašćenoj servisnoj službi.

### ⚠ OPASNOST

#### Opasnost po život!

Smrtonosne povrede usled strujnog udara prilikom dodirivanja delova pod naponom.

Nemojte dodirivati delove koji provode napon.

Isključite uređaj.

Izvucite mrežni utikač iz mrežne utičnice.

#### Uređaj ne radi

1. Pritisnite polugu visokopritisne ručne prskalice. Uređaj se uključuje.
2. Proverite da li napon koji je naznačen na natpisnoj pločici odgovara naponu izvora struje.
3. Proverite da li ima oštećenja na strujnom priključnom kablju.
4. Ukoliko je motor preopterećen i aktivira se zaštitni prekidač motora:
  - a Isključite uređaj „0/OFF”.
  - b Ostavite uređaj da se hladi jedan sat.
  - c Uključite uređaj „I/ON” i ponovo ga pustite u rad. Ukoliko se smetnja javlja više puta, uređaj treba da proveri servisna služba.

#### Uređaj se ne pokreće, motor bruji

Pad napona zbog slabe struje ili pri upotrebi produžnog kabla

1. Prilikom uključivanja najpre pritisnite polugu visokopritisne ručne prskalice, a zatim uključite uređaj „I/ON”.

#### Ne podiže se pritisak u uređaju

Dovod vode je nedovoljan.

1. Do kraja otvorite slavinu za vodu.
2. Proverite da li je protočna količina dovoda vode dovoljna.
3. Proverite podešavanja na cevi za prskanje.
4. Uverite se da nije prekoračena maksimalna usisna visina.

Sito na priključku za vodu je zaprljano.

1. Pomoću pljosnatih klešta izvucite sito sa priključka za vodu.
2. Sito očistite pod mlazom vode.

#### Slika K

U uređaju ima vazduha.

1. Odzračite uređaj:
  - a Uređaj uključite bez priključene cevi za prskanje maksimalno 2 minuta.
  - b Pritisnite visokopritisnu ručnu prskalicu i sačekajte, dok voda bez mehurića ne počne da izlazi iz nje.
  - c Priključite cev za prskanje.

#### Velike oscilacije pritiska

1. Čišćenje visokopritisne mlaznice:
  - a Pomoću igle uklonite prljavštinu iz otvora mlaznice.
  - b Visokopritisnu mlaznicu ispirajte vodom s prednje strane.
2. Proverite dovodnu količinu vode.

#### Uređaj nezaptiven

1. Manja nezaptivenost uređaja je tehnički uslovljena. U slučaju jače nezaptivenosti angažujte servisnu službu.

#### Sredstvo za čišćenje se ne usisava

1. Koristite cev za prskanje Vario Power i okrenite na „MIX”.
2. Proverite da li Plug 'n' Clean flaša sa deterdžentom svojim nadole okrenutim otvorom naleže na priključak za deterdžent.

## Garancija

U svakoj zemlji važe uslovi garancije koje je izdala naša nadležna distributivna organizacija. Sve smetnje na vašem uređaju ćemo otkloniti besplatno u okviru garantnog roka, ukoliko je uzrok smetnje greška u materijalu ili greška u proizvodnji. U slučaju koji podleže garanciji obratite se sa dokazom o kupovini vašem prodavcu ili najbližjoj ovlašćenoj lokaciji servisne službe. (Adresu vidi na poledini)

Dodatne informacije o garanciji (ako postoje) možete pronaći u servisnom delu vaše lokalne Kärcher internet stranice pod opcijom „Preuzimanja“.

## Tehnički podaci

	K 7	Premium Power Flex	Power Flex
<b>Električni priključak</b>			
Napon	V	230	230
Faza	~	1	1
Frekvencija	Hz	50	50
Maksimalno dozvoljena mrežna impedanca	$\Omega$	0,394 +j0,246	0,394 +j0,246
Priključna snaga	kW	3,0	3,0
Vrsta zaštite		IPX5	IPX5
Klasa zaštite		I	I
Strujni osigurač (inertan)	A	16	16
<b>Priključak za vodu</b>			
Dovodni pritisak (maks.)	MPa	1,2	1,2
Dovodna temperatura (maks.)	°C	60	60
Dovodna količina (min.)	l/min	12	12
Usisna visina (maks.)	m	0,5	0,5
<b>Podaci o snazi uređaja</b>			
Radni pritisak	MPa	15	15
Maks. dozvoljeni pritisak	MPa	18	18
Protočna količina, voda	l/min	9,2	9,2
Maksimalna protočna količina	l/min	10	10
Protočna količina, sredstvo za čišćenje	l/min	0,3	0,3
Povratna udarna sila visokopritisne ručne prskalice	N	27	27
<b>Dimenzije i težine</b>			
Tipična radna težina	kg	19,4	19,0
Dužina	mm	459	458
Širina	mm	330	330
Visina	mm	669	669
<b>Utvrđene vrednosti prema EN 60335-2-79</b>			
Vrednost vibracije na šaci i ruci	$m/s^2$	<2,5	<2,5
Nepouzdanost K	$m/s^2$	0,6	0,6
Nivo zvučnog pritiska $L_{pA}$	dB(A)	80	80
Nepouzdanost $K_{pA}$	dB(A)	3	3

K 7	Premium Power Flex	Power Flex
-----	--------------------	------------

Nivo zvučne snage  $L_{WA}$  + dB(A) 96 96  
nepouzdanost  $K_{WA}$

Razlog izuzetka prema uredbi (EU) 2019/1781 prilog I odeljak 2 (12): j)

Zadržavamo pravo na tehničke izmene.

## EU izjava o usklađenosti

Ovim putem izjavljujemo da mašina označena u nastavku, na osnovu svoje koncepcije i konstrukcije kao i u izvedbi koju smo pustili u promet, odgovara važećim osnovnim zahtevima za bezbednost i zdravlje iz EU direktiva. U slučaju izmena na mašini bez naše saglasnosti ova izjava prestaje da važi.

Proizvod: Visokopritisni čistač

Tip: 1.317-xxx

### Važeće direktive EU

2006/42/EZ (+2009/127/EZ)

2014/30/EU

2011/65/EU

2000/14/EZ

2009/125/EZ

### Primenjena(e) odredba(e)

(EU) 2019/1781

### Primenjene harmonizovane norme

EN 60335-1

EN 60335-2-79

EN 62233: 2008

EN 55014-1: 2017 + A11: 2020

EN 55014-2: 1997 + A1: 2001 + A2: 2008

EN 61000-3-2: 2014

EN 61000-3-11: 2000

EN IEC 63000: 2018

### Primenjeni postupak ocenjivanja usklađenosti

2000/14/EZ: Prilog V

### Nivo zvučne snage dB(A)

Izmereno: 93

Garantovano: 96

Potpisnici deluju po nalogu i uz punomoć upravnog odbora.



H. Jenner

Chairman of the Board of Management



S. Reiser

Manager Regulatory Affairs & Certification

Lice ovlašćeno za dokumentaciju:

S. Reiser

Alfred Kärcher SE & Co. KG

Alfred-Kärcher-Str. 28 - 40

71364 Winnenden (Germany)

Tel.: +49 7195 14-0

Faks: +49 7195 14-2212

Winnenden, 2022/10/01

## Περιεχόμενα

Γενικές υποδείξεις.....	120
Προστασία του περιβάλλοντος .....	120
Ενδεδειγμένη χρήση.....	120
Παρελκόμενα και ανταλλακτικά.....	120
Παραδοτέος εξοπλισμός.....	120
Περιγραφή συσκευής.....	120
Διατάξεις ασφαλείας.....	121
Σύμβολα επάνω στη συσκευή.....	121
Τοποθέτηση.....	121
Έναρξη χρήσης.....	121
Λειτουργία.....	122
Μεταφορά.....	123
Αποθήκευση.....	123
Φροντίδα και συντήρηση.....	123
Αντιμετώπιση βλαβών.....	123
Εγγύηση.....	124
Τεχνικά χαρακτηριστικά.....	124
Δήλωση συμμόρφωσης ΕΕ.....	125

## Γενικές υποδείξεις



Πριν από την πρώτη χρήση της συσκευής, διαβάστε αυτές τις γνήσιες οδηγίες χρήσης καθώς και τις

συνοδευτικές υποδείξεις ασφαλείας. Εφαρμόζετε αυτές τις οδηγίες.

Φυλάξτε τα δύο βιβλιάρια για μεταγενέστερη χρήση ή για τον επόμενο ιδιοκτήτη.

## Προστασία του περιβάλλοντος



Τα υλικά συσκευασίας είναι ανακυκλώσιμα. Ανακυκλώνετε τις συσκευασίες με περιβαλλοντικά ορθό τρόπο.



Οι ηλεκτρικές και ηλεκτρονικές συσκευές περιέχουν πολύτιμα ανακυκλώσιμα υλικά και, συχνά, επίσης εξαρτήματα όπως μπαταρίες απλές, επαναφορτιζόμενες ή λάδια, που σε περίπτωση λανθασμένης χρήσης ή απόρριψης μπορούν να θέσουν σε κίνδυνο την ανθρώπινη υγεία και το περιβάλλον. Ωστόσο, αυτά τα συστατικά είναι απαραίτητα για τη σωστή λειτουργία της συσκευής. Οι συσκευές που φέρουν αυτό το σύμβολο δεν επιτρέπεται να απορρίπτονται μαζί με τα οικιακά απορρίμματα.



Εργασίες καθαρισμού που παράγουν ελαιούχα υγρά απόβλητα, π.χ. πλύση κινητήρων ή της κάτω πλευράς οχημάτων, μπορούν να εκτελούνται μόνο σε θέσεις πλυντηρίου που είναι εξοπλισμένες με διαχωριστή λαδιού.



Οι εργασίες με απορρυπαντικό μπορούν να εκτελούνται μόνο σε υδατοστεγείς επιφάνειες εργασίας με σύνδεση στο σύστημα απορροής ακάθαρτου νερού. Το απορρυπαντικό δεν πρέπει να καταλήγει στα υπόγεια ύδατα ή στο έδαφος.



Η λήψη νερού από δημόσιες πηγές δεν επιτρέπεται σε ορισμένες χώρες.

## Υποδείξεις σχετικά με συστατικά (REACH)

Ενημερωμένες πληροφορίες σχετικά με τα συστατικά θα βρείτε στη διεύθυνση: [www.kaercher.de/REACH](http://www.kaercher.de/REACH)

## Ενδεδειγμένη χρήση

Χρησιμοποιήστε τη συσκευή καθαρισμού υψηλής πίεσης αποκλειστικά για οικιακή χρήση. Η συσκευή καθαρισμού υψηλής πίεσης προορίζεται για τον καθαρισμό μηχανημάτων, οχημάτων, οικοδομών,

εργαλείων, προσώπων, βεραντών, μηχανημάτων κήπου κ.λπ. με ριπή νερού υψηλής πίεσης.

## Παρελκόμενα και ανταλλακτικά

Χρησιμοποιείτε μόνο γνήσια παρελκόμενα και γνήσια ανταλλακτικά, καθώς αυτά εγγυώνται την ασφαλή και απρόσκοπτη λειτουργία της συσκευής. Πληροφορίες σχετικά με τα παρελκόμενα και τα ανταλλακτικά θα βρείτε στη διεύθυνση [www.kaercher.com](http://www.kaercher.com).

## Παραδοτέος εξοπλισμός

Ο παραδοτέος εξοπλισμός της συσκευής απεικονίζεται επάνω στη συσκευασία. Κατά την αφαίρεση από τη συσκευασία ελέγξτε την πληρότητα των περιεχομένων. Σε περίπτωση που λείπουν παρελκόμενα ή έχουν προκληθεί ζημιές κατά τη μεταφορά, ενημερώστε τον προμηθευτή σας.

## Περιγραφή συσκευής

Σε αυτές τις οδηγίες λειτουργίας περιγράφεται ο μέγιστος δυνατός εξοπλισμός. Στο παραδοτέο υλικό υπάρχουν διαφορές ανάλογα με το μοντέλο (ανατρέξτε στη συσκευασία).

Σχήματα στη σελίδα διαγραμμάτων

- 1 Βάση στήριξης με λαβή μεταφοράς
- 2 Σύνδεση νερού με ενσωματωμένη σήτα
- 3 Τροχός μεταφοράς
- 4 Οδηγός εύκαμπτου σωλήνα
- 5 Διακόπτης συσκευής "0/OFF" / "I/ON"
- 6 Θήκη φύλαξης για σωλήνες ψεκασμού
- 7 Ελαστικός σωλήνας υψηλής πίεσης
- 8 \*Φιάλη απορρυπαντικού Plug 'n' Clean
- 9 Αποθήκευση / θέση απόθεσης του πιστολιού υψηλής πίεσης
- 10 Λαβή μεταφοράς, αποσπώμενη
- 11 Σωλήνας ψεκασμού τούρμπο μπεκ για επίμονους ρύπους
- 12 Σωλήνας ψεκασμού Vario Power για τις συνθετικές εργασίες καθαρισμού. Η πίεση εργασίας μπορεί να αυξάνεται αδιαβάθμητα από SOFT μέχρι HARD. Για τη ρύθμιση της πίεσης εργασίας, αφήστε τη σκανδάλη του πιστολιού χειρός και περιστρέψτε το σωλήνα ψεκασμού στην επιθυμητή θέση. Αν ο σωλήνας ψεκασμού έχει περιστραφεί ως το τέρμα στην κατεύθυνση SOFT, δεν μπορεί να προστεθεί απορρυπαντικό.
- 13 Πιστόλι υψηλής πίεσης
- 14 Πλήκτρο διαχωρισμού του ελαστικού σωλήνα υψηλής πίεσης από το πιστόλι υψηλής πίεσης
- 15 Μοχλός πιστολιού υψηλής πίεσης
- 16 Ασφάλιση πιστολιού υψηλής πίεσης
- 17 Λαβή μεταφοράς
- 18 Στήριγμα σωλήνα
- 19 Καρούλι σωλήνα υψηλής πίεσης



- 20 Μανιβέλα για καρούλι σωλήνα
- 21 Πινακίδα τύπου
- 22 Θήκη αξεσουάρ
- 23 Άγκιστρο στερέωσης διχτυού
- 24 Δίχτυ για θήκη αξεσουάρ
- 25 Ηλεκτρικό καλώδιο με φως
- 26 Σύνδεσμος για τη σύνδεση νερού
- 27 \*Λάστιχο κήπου (ενισχυμένο με ύφασμα, διάμετρος τουλάχιστον 1/2 ίντσα (13 mm), μήκος τουλάχιστον 7,5 m, με ταχυσύνδεσμο που διατίθεται στο εμπόριο)
- 28 \*Ελαστικός σωλήνας αναρρόφησης KÄRCHER για παροχή νερού από ανοιχτά δοχεία (κωδικός 2.643-100)

\*Απαιτείται επιπλέον

## Διατάξεις ασφαλείας

### ⚠ ΠΡΟΕΙΔΟΠΟΙΗΣΗ

#### Κίνδυνος τραυματισμού!

Σοβαροί τραυματισμοί λόγω ελλείπων, τροποποιημένων ή ανενεργών διατάξεων ασφαλείας.

Μην παρακάμπετε και μην αφαιρείτε τις διατάξεις ασφαλείας και μην τις νεκρώνετε. Τα συστήματα ασφαλείας χρησιμεύουν για την προστασία σας.

#### Διακόπτης συσκευής

Ο διακόπτης της συσκευής αποτρέπει την ακούσια ενεργοποίηση της συσκευής.

#### Ασφάλεια πιστολιού υψηλής πίεσης

Η ασφάλεια κλειδώνει τη σκανδάλη του πιστολιού υψηλής πίεσης και αποτρέπει την ακούσια ενεργοποίηση της συσκευής.

#### Λειτουργία Auto-Stop (αυτόματο σταμάτημα)

Αν απελευθερωθεί η σκανδάλη του πιστολιού υψηλής πίεσης, ο διακόπτης πίεσης απενεργοποιεί την αντλία και η ριπή υψηλής πίεσης σταματάει. Αν πιστείτε η σκανδάλη, η αντλία ενεργοποιείται ξανά.

#### Διακόπτης προστασίας κινητήρα

Εάν υπάρξει υπέρβαση της κατανάλωσης ρεύματος, ο διακόπτης προστασίας του κινητήρα απενεργοποιεί το μηχανήμα.

## Σύμβολα επάνω στη συσκευή



Η ριπή υψηλής πίεσης δεν πρέπει να κατευθύνεται πάνω σε ανθρώπους, ζώα, ενεργοποιημένο ηλεκτρικό εξοπλισμό ή την ίδια τη συσκευή.

Προστατέψτε τη συσκευή από τον παγετό.

Η συσκευή δεν επιτρέπεται να συνδέεται άμεσα στο δημόσιο δίκτυο πόσιμου νερού.



## Τοποθέτηση

### Για τα σχήματα δείτε τη σελίδα διαγραμμάτων.

Πριν από την έναρξη χρήσης συναρμολογήστε τα λυμένα παρεχόμενα εξαρτήματα στη συσκευή. Να έχετε διαθέσιμες τις παρεχόμενες βίδες και το κατάλληλο καταβιδί.

## Τοποθέτηση διχτυού αξεσουάρ

1. Κρεμάστε το δίχτυ αξεσουάρ στα άγκιστρα.

**Εικόνα C**

## Σύνδεση ελαστικού σωλήνα υψηλής πίεσης στον αντίστοιχο οδηγό

1. Περάστε τον ελαστικό σωλήνα υψηλής πίεσης από πίσω μέσα από τον οδηγό σωλήνα.

**Εικόνα D**

## Συναρμολόγηση του συνδέσμου για τη σύνδεση νερού

1. Βιδώστε το σύνδεσμο για τη σύνδεση νερού στη σύνδεση νερού της συσκευής.

**Εικόνα E**

## Έναρξη χρήσης

1. Τοποθετήστε τη συσκευή πάνω σε μια επίπεδη επιφάνεια.
2. Ξετυλίξτε εντελώς τον ελαστικό σωλήνα υψηλής πίεσης.
3. Τραβήξτε τον ελαστικό σωλήνα υψηλής πίεσης προς τα εμπρός μέσα από τον οδηγό και λύστε τυχόν βρόχους και συστροφές.
4. Συνδέστε τον ελαστικό σωλήνα υψηλής πίεσης στο πιστόλι υψηλής πίεσης, έτσι ώστε να ακουστεί που ασφαλίζει.

### Υπόδειξη

Προσέξτε τη σωστή ευθυγράμμιση του μαστού.

**Εικόνα F**

5. Ελέγξτε την ασφαλή σύνδεση τραβώντας από τον ελαστικό σωλήνα υψηλής πίεσης.
6. Συνδέστε το φως σε μια πρίζα.

### Υπόδειξη

Προσέχετε να μην υπάρχει υπέρβαση της μέγιστης επιτρεπόμενης εμπέδησης στο σημείο σύνδεσης (βλ. κεφάλαιο Τεχνικά χαρακτηριστικά). Εάν δεν είστε βέβαιοι για την εμπέδηση δικτύου στο σημείο σύνδεσης, επικοινωνήστε με την εταιρεία ηλεκτροδότησης.

## Παροχή νερού

Για τις τιμές σύνδεσης βλέπε την πινακίδα τύπου ή το κεφάλαιο Τεχνικά χαρακτηριστικά. Τηρείτε τους κανονισμούς της υπηρεσίας υδροδότησης.

## ΠΡΟΣΟΧΗ

### Ζημιές από ακάθαρτο νερό

Οι ρύποι που περιέχονται στο νερό μπορούν να προκαλέσουν ζημιές στην αντλία και στα παρελκόμενα. Για λόγους προστασίας η KÄRCHER συνιστά τη χρήση του φίλτρου νερού KÄRCHER (ειδικό παρελκόμενο, αριθμός παραγωγής 4.730-059).

### Σύνδεση σε σωλήνα νερού

## ΠΡΟΣΟΧΗ

### Κίνδυνος πρόκλησης ζημιών!

Ζημιά στην αντλία όταν χρησιμοποιείτε σύνδεσμο ελαστικού σωλήνα με aquastop στη σύνδεση νερού της συσκευής.

Μην χρησιμοποιείτε σύνδεσμο ελαστικού σωλήνα με aquastop στη σύνδεση νερού της συσκευής.

Χρησιμοποιείτε σύνδεσμο ελαστικού σωλήνα με aquastop μόνο στη βρύση νερού.

1. Συνδέστε το λάστιχο κήπου στον σύνδεσμο για τη σύνδεση νερού.

**Εικόνα G**

2. Συνδέστε το λάστιχο κήπου στον σωλήνα νερού.
3. Ανοίξτε εντελώς τη βρύση.

## Αναρρόφηση νερού από ανοιχτά δοχεία

Το παρόν πλαστικό μηχανήμα υψηλής πίεσης είναι κατάλληλο μαζί με τον ελαστικό σωλήνα αναρρόφησης KÄRCHER για αναρρόφηση επιφανειακών υδάτων, π.β. από βαρέλια βρόχινου νερού ή από τεχνητές λιμνούλες (για μέγιστο ύψος αναρρόφησης βλ. *Τεχνικά χαρακτηριστικά*).

1. Βιδώστε τον σύνδεσμο στη σύνδεση νερού.
2. Γεμίστε τον ελαστικό σωλήνα αναρρόφησης με νερό.
3. Βιδώστε τον ελαστικό σωλήνα αναρρόφησης στην υποδοχή νερού της συσκευής και αναρτήστε τον σε μια πηγή νερού (π.χ. βαρέλι βροχής).

## Εξαέρωση συσκευής

1. Ενεργοποιήστε τη συσκευή με το "I/ON".
2. Απασφαλίστε τη σκανδάλη του πιστολιού υψηλής πίεσης.
3. Πιέστε τη σκανδάλη του πιστολιού υψηλής πίεσης. Η συσκευή ενεργοποιείται.
4. Αφήστε τη συσκευή να λειτουργήσει το πολύ για 2 λεπτά, μέχρι το νερό να εξέρχεται χωρίς φουσαλίδες από το πιστόλι υψηλής πίεσης.
5. Αφήστε ελεύθερη τη σκανδάλη του πιστολιού υψηλής πίεσης.
6. Ασφαλίστε τη σκανδάλη του πιστολιού υψηλής πίεσης.

## Λειτουργία

### ΠΡΟΣΟΧΗ

#### Κίνδυνος πρόκλησης ζημιάς!

*Ζημιά στην αντίλα σε περίπτωση ξηρής λειτουργίας.*

*Απενεργοποιήστε τη συσκευή εάν δεν δημιουργηθεί πίεση εντός 2 λεπτών.*

*Ενεργήστε σύμφωνα με τις οδηγίες του κεφαλαίου*

*Αντιμετώπιση βλαβών.*

## Λειτουργία με υψηλή πίεση

### ΠΡΟΣΟΧΗ

#### Ζημιές σε λακαρισμένες ή ευαίσθητες επιφάνειες

*Σε περίπτωση πολύ μικρής απόστασης ριπής ή σε περίπτωση επιλογής ακατάλληλου σωλήνα ψεκασμού, προκαλούνται ζημιές στις επιφάνειες.*

*Κατά τον καθαρισμό, τηρείτε μια απόσταση τουλάχιστον 30 cm από τις λακαρισμένες επιφάνειες.*

*Μην καθαρίζετε ελαστικά αυτοκινήτων, βερνίκι ή ευαίσθητες επιφάνειες όπως ξύλο με το τούρμπο μεtek.*

1. Συνδέστε έναν σωλήνα ψεκασμού στο πιστόλι υψηλής πίεσης και στερεώστε τον περιστρέφοντάς τον κατά 90°.

#### Εικόνα Η

2. Ενεργοποιήστε τη συσκευή ("I/ON").
3. Απασφαλίστε τη σκανδάλη του πιστολιού υψηλής πίεσης.
4. Πιέστε τη σκανδάλη του πιστολιού υψηλής πίεσης. Η συσκευή ενεργοποιείται.

## Λειτουργία με υγρό καθαρισμού

### ⚠ ΚΙΝΔΥΝΟΣ

#### Μη τήρηση του δελτίου δεδομένων ασφαλείας

*Σοβαρές βλάβες στην υγεία λόγω λανθασμένης χρήσης του απορρυπαντικού.*

*Λάβετε υπόψη το δελτίο δεδομένων ασφαλείας του κατασκευαστή του απορρυπαντικού και ιδιαίτερα τις υποδείξεις για τα μέσα ατομικής προστασίας.*

#### Υπόδειξη

*Για τη λειτουργία με απορρυπαντικό απαιτείται μια φιάλη απορρυπαντικού Plug 'n' Clean. Τα απορρυπαντικά της*

*KÄRCHER διατίθενται και σε έτοιμη προς χρήση φιάλη απορρυπαντικού Plug 'n' Clean.*

#### Υπόδειξη

*Το απορρυπαντικό μπορεί να προστεθεί μόνο υπό χαμηλή πίεση.*

1. Αφαιρέστε το καπάκι της φιάλης απορρυπαντικού Plug 'n' Clean.
2. Πιέστε τη φιάλη απορρυπαντικού με το άνοιγμα προς τα κάτω στη σύνδεση απορρυπαντικού Plug 'n' Clean.

#### Εικόνα Ι

3. Χρησιμοποιήστε τον σωλήνα ψεκασμού vario Power.
4. Περιοτρέψτε τον σωλήνα ψεκασμού στη θέση "SOFT" μέχρι να θερματίσει. Κατά τη λειτουργία το διάλυμα καθαρισμού προστίθεται στη ριπή νερού.

## Συνιστώμενη μέθοδος καθαρισμού

1. Ψεκάστε λίγο απορρυπαντικό στη στεγνή επιφάνεια και αφήστε να δράσει (να μη στεγνώσει).
2. Ξεπλύνετε τη διαλυμένη βρωμιά με το πιστόλι υψηλής πίεσης.

## Μετά τη λειτουργία με απορρυπαντικό

1. Ξεπλύνετε τη συσκευή για περ. 30 δευτερόλεπτα με καθαρό νερό.

## Διακοπή λειτουργίας

1. Αφήστε ελεύθερη τη σκανδάλη του πιστολιού υψηλής πίεσης. Εάν αφήσετε τη σκανδάλη, το μηχανήμα απενεργοποιείται. Η υψηλή πίεση στο σύστημα διατηρείται.

2. Ασφαλίστε τη σκανδάλη του πιστολιού υψηλής πίεσης.

#### Εικόνα J

3. Αφήστε το πιστόλι υψηλής πίεσης με το σωλήνα ψεκασμού στη θέση στάθμευσης.
4. Σε περίπτωση διαλειμάτων εργασίας με διάρκεια πάνω από 5 λεπτά, απενεργοποιήστε τη συσκευή με τη θέση "0/OFF".

## Τερματισμός λειτουργίας

### ⚠ ΠΡΟΣΟΧΗ

#### Κίνδυνος τραυματισμού!

*Τραυματισμοί από ανεξέλεγκτα εξερχόμενο νερό υπό υψηλή πίεση.*

*Αποσυνδέστε τον ελαστικό σωλήνα υψηλής πίεσης από το πιστόλι υψηλής πίεσης ή τη συσκευή, μόνο αν στο σύστημα δεν υπάρχει πίεση.*

1. Αφήστε ελεύθερη τη σκανδάλη του πιστολιού υψηλής πίεσης.
2. Κλείστε τη βρύση.
3. Πιέστε τη σκανδάλη του πιστολιού υψηλής πίεσης για 30 δευτερόλεπτα. Η πίεση που υπάρχει στο σύστημα εκτονώνεται.
4. Αφήστε ελεύθερη τη σκανδάλη του πιστολιού υψηλής πίεσης.
5. Ασφαλίστε τη σκανδάλη του πιστολιού υψηλής πίεσης.
6. Απενεργοποιήστε τη συσκευή στη θέση "0/OFF".
7. Αποσυνδέστε τη συσκευή από την παροχή νερού.
8. Αποσυνδέστε το φως από την πρίζα.

## Μεταφορά

### ⚠ ΠΡΟΣΟΧΗ

**Κίνδυνος τραυματισμού και ζημιάς λόγω του βάρους της συσκευής!**

*Τραυματισμοί και ζημιές*

Κατά τη μεταφορά και αποθήκευση λάβετε υπόψη το βάρος της συσκευής.

### Τράβηγμα της συσκευής

1. Τραβήξτε τη λαβή μεταφοράς μέχρι να ασφαλίσει με ένα χαρακτηριστικό ήχο.
2. Κρατήστε τη συσκευή από τη λαβή μεταφοράς.

### Σηκώστε τη συσκευή

1. Σηκώστε και μεταφέρετε τη συσκευή από τις λαβές μεταφοράς.

### Μεταφορά της συσκευής σε όχημα

1. Πριν από τη μεταφορά σε οριζόντια θέση τραβήξτε τη φιάλη απορρυπαντικού Plug 'n' Clean από την υποδοχή και κλείστε τη με το καπάκι.
2. Ασφαλίστε τη συσκευή έναντι ολίσθησης και ανατροπής.

## Αποθήκευση

### ⚠ ΠΡΟΣΟΧΗ

**Κίνδυνος τραυματισμού και ζημιάς λόγω του βάρους της συσκευής!**

*Τραυματισμοί και ζημιές*

Κατά τη μεταφορά και αποθήκευση λάβετε υπόψη το βάρος της συσκευής.

### Φύλαξη συσκευής

1. Τοποθετήστε τη συσκευή πάνω σε επίπεδη επιφάνεια.
2. Αποσυνδέστε τον σωλήνα ψεκασμού από το πιστόλι υψηλής πίεσης.
3. Πιέστε το πλήκτρο απόσπασης του πιστολιού υψηλής πίεσης και αποσυνδέστε τον ελαστικό σωλήνα υψηλής πίεσης από το πιστόλι.
4. **Χωρίς καρούλι σωλήνα:** Αποθηκεύστε το λάστιχο υψηλής πίεσης στη συσκευή.

### ΠΡΟΣΟΧΗ

**Πρόκληση ζημιών στον ελαστικό σωλήνα υψηλής πίεσης**

Πρόκληση ζημιών στον ελαστικό σωλήνα υψηλής πίεσης από λανθασμένη φορά περιστροφής. Προσέξτε κατά την τύλιξη τη φορά περιστροφής του τυμπάνου ελαστικού σωλήνα.

5. **Με καρούλι λάστιχου:** Τυλίξτε τον ελαστικό σωλήνα υψηλής πίεσης περιστρέφοντας τη μανιβέλα του καρουλιού αριστερόστροφα.
6. Αποθηκεύστε το ηλεκτρικό καλώδιο και τα παρελκόμενα στη συσκευή.
7. Τοποθετήστε τους δύο σωλήνες ψεκασμού στην ειδική για τον σκοπό αυτό θήκη αποθήκευσης:
  - a Σωλήνας ψεκασμού τούρμπο μπτεκ: Μπτεκ προς τα κάτω
  - b Σωλήνας ψεκασμού Vario Power: Μπτεκ προς τα επάνω

Για αποθήκευση μεγαλύτερης διάρκειας, λάβετε υπόψη τις επιπλέον υποδείξεις, βλ. Κεφάλαιο *Φροντίδα και συντήρηση*.

## Αντιπαγετική προστασία

### ΠΡΟΣΟΧΗ

**Κίνδυνος παγετού**

Οι συσκευές που δεν έχουν εκκενωθεί πλήρως μπορεί να καταστραφούν από παγετό.

Αδειάζετε τελείως τη συσκευή και τα παρελκόμενα.

Προστατέψτε τη συσκευή από τον παγετό.

Πρέπει να ισχύουν τα παρακάτω:

- Η συσκευή έχει αποσυνδεθεί από την παροχή νερού.
  - Το πιστολιό υψηλής πίεσης έχει αποσυνδεθεί από τον εύκαμπτο σωλήνα υψηλής πίεσης.
1. Ενεργοποιήστε τη συσκευή με το "I/ON".
  2. Περιμένετε το πολύ 1 λεπτό, μέχρι να μην εξέρχεται πλέον νερό από τον ελαστικό σωλήνα υψηλής πίεσης.
  3. Απενεργοποιήστε τη συσκευή.
  4. Αποθηκεύστε το μηχανήμα μαζί με όλα τα παρελκόμενα σε χώρο χωρίς κίνδυνο παγετού.

## Φροντίδα και συντήρηση

### ⚠ ΚΙΝΔΥΝΟΣ

**Κίνδυνος ηλεκτροπληξίας**

*Τραυματισμοί από την επαφή με εξαρτήματα που διαρρέονται από ρεύμα*

Θέστε τη συσκευή εκτός λειτουργίας.

Αποσυνδέστε το φως από την πρίζα.

Η συσκευή δεν χρειάζεται συντήρηση, δηλαδή δεν είναι απαραίτητο να πραγματοποιείτε τακτικές εργασίες συντήρησης.

### Καθαρισμός φίλτρου στη σύνδεση νερού

### ΠΡΟΣΟΧΗ

**Κίνδυνος πρόκλησης ζημιάς!**

*Ζημιά στο φίλτρο λόγω λανθασμένου καθαρισμού.*

*Καθαρίζετε το φίλτρο μόνο κάτω από τρεχούμενο νερό αντίθετα στην κατεύθυνση ροής του.*

*Μην χρησιμοποιείτε αιχμηρά ή σκληρά αντικείμενα, όπως π.χ. βελόνες ή συρμάτινες βούρτσες.*

### ΠΡΟΣΟΧΗ

**Κίνδυνος πρόκλησης ζημιάς!**

*Ζημιές στη συσκευή και στα εξαρτήματα κατά τη λειτουργία χωρίς ή με χαλασμένο φίλτρο.*

*Ελέγξτε το φίλτρο για ζημιές προτού την τοποθετήσετε στη σύνδεση νερού. Αντικαταστήστε αμέσως ένα χαλασμένο φίλτρο.*

*Μην λειτουργείτε τη συσκευή χωρίς φίλτρο.*

*Αν χρειάζεται, καθαρίζετε το φίλτρο στη σύνδεση νερού.*

1. Βιδώστε τον σύνδεσμο στη σύνδεση νερού.
2. Αφαιρέστε το φίλτρο.

### Εικόνα Κ

3. Καθαρίστε το φίλτρο με τρεχούμενο νερό.
4. Τοποθετήστε το φίλτρο στην υποδοχή νερού.

## Αντιμετώπιση βλαβών

Οι βλάβες οφείλονται συχνά σε ασήμαντες αιτίες, τις οποίες μπορείτε να αντιμετωπίσετε μόνοι σας με τη βοήθεια του παρακάτω πίνακα. Σε περίπτωση αμφιβολίας ή σε περίπτωση βλάβης που δεν αναγράφεται εδώ μπορείτε να απευθύνεστε σε εξουσιοδοτημένο κατάστημα.

### ⚠ ΚΙΝΔΥΝΟΣ

**Θανατηφόρος κίνδυνος!**

*Θανατηφόροι τραυματισμοί λόγω ηλεκτροπληξίας κατά την επαφή με ηλεκτροφόρα μέρη.*

*Μην αγγίζετε ηλεκτροφόρα εξαρτήματα.*

## Απενεργοποιήστε τη συσκευή.

Αποσυνδέετε τον ρευματολήπτη από την πρίζα.

### Η συσκευή δεν λειτουργεί

1. Πιέστε τη σκανδάλη του πιστολιού υψηλής πίεσης. Η συσκευή ενεργοποιείται.
2. Ελέγξτε αν συμφωνεί η τάση που αναγράφεται στην πινακίδα τύπου με την τάση της πηγή ρεύματος.
3. Ελέγξτε το ηλεκτρικό καλώδιο για ζημιές.
4. Σε περίπτωση που ο κινητήρας είναι υποθερμωμένος και έχει ενεργοποιηθεί ο διακόπτης προστασίας κινητήρα:
  - a Απενεργοποιήστε τη συσκευή στη θέση "0/OFF".
  - b Αφήστε τη συσκευή να κρυώσει για 1 ώρα.
  - c Ενεργοποιήστε τη συσκευή με το "I/ON" και θέστε τη σε λειτουργία.

Αν επαναληφθεί η βλάβη, αναθέστε τον έλεγχο της συσκευής στην υπηρεσία εξυπηρέτησης πελατών.

### Η συσκευή δεν ενεργοποιείται, ο κινητήρας μουγκρίζει

Μείωση της τάσης λόγω αδύναμης παροχής ρεύματος δικτύου ή χρήσης ενός καλωδίου προέκτασης

1. Κατά την ενεργοποίηση, πιέστε πρώτα τη σκανδάλη του πιστολιού υψηλής πίεσης και στη συνέχεια ενεργοποιήστε τη συσκευή με τη θέση "I/ON".

### Η συσκευή δεν έχει πίεση

Η παροχή νερού είναι πολύ μικρή.

1. Ανοίξτε εντελώς τη βρύση.
2. Ελέγξτε αν είναι επαρκής η παροχή νερού.
3. Ελέγξτε τη ρύθμιση του σωλήνα ψεκασμού.
4. Ελέγξτε ότι δεν έχει ξεπεραστεί το μέγιστο ύψος αναρρόφησης.

Το φίλτρο στην υποδοχή νερού είναι λερωμένο.

1. Αφαιρέστε τη σήτα στη σύνδεση νερού με μια επίπεδη τανάλια.
2. Καθαρίστε το φίλτρο με τρεχούμενο νερό.

### Εικόνα Κ

Στη συσκευή υπάρχει αέρας.

1. Εξαερώστε τη συσκευή:
  - a Ενεργοποιήστε τη συσκευή το πολύ για 2 λεπτά χωρίς να έχετε συνδέσει το σωλήνα ψεκασμού.
  - b Πιέστε το πιστόλι υψηλής πίεσης και περιμένετε μέχρι να εξέρχεται νερό χωρίς φυσαλίδες από το πιστόλι υψηλής πίεσης.
  - c Συνδέστε το σωλήνα ψεκασμού.

### Έντονες διακυμάνσεις πίεσης

1. Καθαρίστε το ακροφύσιο υψηλής πίεσης:
  - a Απομακρύνετε τους ρύπους από την οπή του ακροφυσίου με μια βελόνα.
  - b Ξεπλύνετε από μπροστά με νερό το ακροφύσιο υψηλής πίεσης.
2. Ελέγξτε την ποσότητα παροχής νερού.

### Μη στεγανή συσκευή

1. Μια μικρή διαρροή στη συσκευή θεωρείται φυσιολογική για τεχνικούς λόγους. Σε περίπτωση έντονης διαρροής, ενημερώστε την εξουσιοδοτημένη υπηρεσία εξυπηρέτησης πελατών.

### Δεν γίνεται αναρρόφηση του απορρυπαντικού

1. Χρησιμοποιήστε τον σωλήνα ψεκασμού Vario Power και στρέψτε στο "MIX".
2. Ελέγξτε αν η φιάλη απορρυπαντικού Plug 'n' Clean είναι τοποθετημένη στην υποδοχή απορρυπαντικού με το άνοιγμα προς τα κάτω.

## Εγγύηση

Σε κάθε χώρα ισχύουν οι όροι εγγύησης οι οποίοι εκδίδονται από την αρμόδια εταιρεία διανομής μας. Τυχόν βλάβες στη συσκευή σας επιδιορθώνονται από

εμάς χωρίς χρέωση εντός της προθεσμίας εγγύησης, εφόσον οφείλονται σε σφάλμα υλικού ή κατασκευής. Σε περίπτωση εγγύησης απευθυνθείτε στον προμηθευτή σας ή στο πλησιέστερο εξουσιοδοτημένο συνεργείο, προσκομίζοντας το παραστατικό της αγοράς. (για διευκρινίσεις βλέπε την πίσω σελίδα) Περαιτέρω πληροφορίες για την εγγύηση (εάν υπάρχουν) θα βρείτε στην καρτέλα σέρβις της τοπικής ιστοσελίδας της Kärcher στην ενότητα "Downloads".

## Τεχνικά χαρακτηριστικά

	K 7	Premium Power Flex	Power Flex
<b>Ηλεκτρική σύνδεση</b>			
Τάση	V	230	230
Φάση	~	1	1
Συχνότητα	Hz	50	50
Μέγιστη επιτρεπτή εμπέδηση δικτύου	Ω	0,394 +j0,246	0,394 +j0,246
Ισχύς σύνδεσης	kW	3,0	3,0
Τύπος προστασίας		IPX5	IPX5
Κατηγορία προστασίας	I	I	
Ασφάλεια δικτύου (με χρονοκαυστήρηση)	A	16	16
<b>Σύνδεση νερού</b>			
Πίεση παροχής (μέγ.)	MPa	1,2	1,2
Θερμοκρασία παροχής (μέγ.)	°C	60	60
Ποσότητα παροχής (ελάχ.)	l/min	12	12
Ύψος αναρρόφησης (μέγ.)	m	0,5	0,5
<b>Στοιχεία ισχύος συσκευής</b>			
Πίεση λειτουργίας	MPa	15	15
Μέγ. επιτρεπτή πίεση	MPa	18	18
Παροχή, νερό	l/min	9,2	9,2
Παροχή μέγιστη	l/min	10	10
Παροχή, απορρυπαντικό	l/min	0,3	0,3
Δύναμη οπισθοδρόμησης του πιστολιού υψηλής πίεσης	N	27	27
<b>Διαστάσεις και βάρη</b>			
Τυπικό βάρος λειτουργίας	kg	19,4	19,0
Μήκος	mm	459	458
Πλάτος	mm	330	330
Ύψος	mm	669	669
<b>Μετρημένες τιμές κατά EN 60335-2-79</b>			
Τιμή δονήσεων χεριού-βραχίονα	m/s <sup>2</sup>	<2,5	<2,5
Αβεβαιότητα K	m/s <sup>2</sup>	0,6	0,6
Στάθμη ηχητικής πίεσης	dB(A)	80	80
L <sub>pA</sub>			
Αβεβαιότητα K <sub>pA</sub>	dB(A)	3	3
Στάθμη ηχητικής ισχύος	dB(A)	96	96
L <sub>WA</sub> + Αβεβαιότητα K <sub>WA</sub>			

Λόγος εξαιρέσεως σύμφωνα με τον κανονισμό (ΕΕ)  
2019/1781 Παράρτημα Ι Τμήμα 2 (12): j)  
Με την επιφύλαξη τεχνικών αλλαγών.

## Δήλωση συμμόρφωσης ΕΕ

Με το παρόν δηλώνουμε ότι η παρακάτω μηχανή λόγω του σχεδιασμού και του τύπου κατασκευής της καθώς και στην έκδοση την οποία έχουμε διαθέσει στην αγορά πληροί τις σχετικές βασικές απαιτήσεις για την ασφάλεια και την υγεία των Οδηγών ΕΕ. Σε περίπτωση τροποποίησης της μηχανής που δεν έχει συμφωνηθεί με εμάς, αυτή η δήλωση ακυρώνεται.

Προϊόν: Συσκευή καθαρισμού υψηλής πίεσης

Τύπος: 1.317-xxx

### Σχετικές Οδηγίες ΕΕ

2006/42/ΕΚ (+2009/127/ΕΚ)

2014/30/ΕΕ

2011/65/ΕΕ

2000/14/ΕΚ

2009/125/ΕΚ

### Κανονισμός(οί) σε εφαρμογή

(ΕΕ) 2019/1781

### Εφαρμοζόμενα εναρμονισμένα πρότυπα

EN 60335-1

EN 60335-2-79

EN 62233: 2008

EN 55014-1: 2017 + A1: 2020

EN 55014-2: 1997 + A1: 2001 + A2: 2008

EN 61000-3-2: 2014

EN 61000-3-11: 2000

EN IEC 63000: 2018

### Εφαρμοζόμενη διαδικασία αξιολόγησης συμμόρφωσης

2000/14/ΕΚ: Παράρτημα V

### Στάθμη ηχητικής ισχύος dB(A)

Μετρημένη: 93

Εγγυημένη: 96

Οι υπογράφωντες ενεργούν κατ' εντολή και με εξουσιοδότηση από το διοικητικό συμβούλιο.



H. Jenner

Chairman of the Board of Management



S. Reiser

Manager Regulatory Affairs & Certification

Υπεύθυνος τεχνικού φακέλου:

S. Reiser

Alfred Kärcher SE & Co. KG

Alfred-Kärcher-Str. 28 - 40

71364 Winnenden (Germany)

Τηλ.: +49 7195 14-0

Φαξ: +49 7195 14-2212

Winnenden, 2022/10/01

## Содержание

Общие указания.....	125
Защита окружающей среды.....	125
Использование по назначению.....	125
Принадлежности и запасные части.....	125
Комплект поставки.....	126
Описание устройства.....	126
Предохранительные устройства.....	126
Символы на устройстве.....	126
Монтаж.....	126
Ввод в эксплуатацию.....	127

Эксплуатация.....	127
Транспортировка.....	128
Хранение.....	128
Уход и техническое обслуживание.....	129
Помощь при неисправностях.....	129
Гарантия.....	130
Технические характеристики.....	130
Декларация о соответствии стандартам ЕС ...	130

## Общие указания



Перед первым применением устройства ознакомиться с данной оригинальной инструкцией по эксплуатации и прилагаемыми указаниями по технике безопасности. Действовать в соответствии с ними.

Сохранять обе брошюры для дальнейшего пользования или для следующего владельца.

## Защита окружающей среды



Упаковочные материалы поддаются вторичной переработке. Упаковку необходимо утилизировать без ущерба для окружающей среды.



Электрические и электронные устройства содержат ценные материалы, пригодные для вторичной переработки, и зачастую такие компоненты, как батареи, аккумуляторы или масло, которые при неправильном обращении или ненадлежащей утилизации представляют потенциальную опасность для здоровья и окружающей среды. Тем не менее, данные компоненты необходимы для правильной работы устройства. Устройства, обозначенные этим символом, запрещено утилизировать вместе с бытовыми отходами.



Работы по очистке, в результате которых образуется сточная вода, содержащая масла, например, промывка двигателя, мойка днища, должны производиться только на моечных площадках с маслоотделителем.



Работы с моющими средствами должны проводиться только на водонепроницаемых рабочих поверхностях с подключением к бытовой канализации. Не допускать попадания моющих средств в водоемы или почву.



Забор воды из открытых водоемов в некоторых странах не разрешен.

### Указания по компонентам (REACH)

Для получения актуальной информации о компонентах см. [www.kaercher.de/REACH](http://www.kaercher.de/REACH)

## Использование по назначению

Использовать моющий аппарат высокого давления только в быту.

Моющий аппарат высокого давления предназначен для мойки машин, автомобилей, строений, инструментов, фасадов, террас, садово-огородного инвентаря и т. д. с помощью струи воды под высоким давлением.

## Принадлежности и запасные части

Использовать только оригинальные принадлежности и запасные части. Только они

гарантируют безопасную и бесперебойную работу устройства.

Для получения информации о принадлежностях и запчастях см. [www.kaercher.com](http://www.kaercher.com).

## Комплект поставки

Комплектация устройства указана на упаковке. При распаковке устройства проверить комплектацию. При обнаружении недостающих принадлежностей или повреждений, полученных во время транспортировки, следует уведомить торговую организацию, продавшую устройство.

## Описание устройства

В данной инструкции по эксплуатации приведено описание устройства с максимальной комплектацией. Комплектация отличается в зависимости от модели (см. упаковку). Рисунки см. на страницах с рисунками

- ① Опора с ручкой для переноски
- ② Патрубок подвода воды со встроенным сетчатым фильтром
- ③ Транспортное колесо
- ④ Направляющая для шланга
- ⑤ Выключатель устройства «0/OFF»/«I/ON»
- ⑥ Приспособление для хранения струйной трубки
- ⑦ Шланг высокого давления
- ⑧ \*Контейнер для моющего средства Plug 'n' Clean
- ⑨ Место для хранения / парковочное положение высоконапорного пистолета
- ⑩ Ручка для транспортировки, выдвижная
- ⑪ Струйная трубка с грязевой фрезой для удаления затвердевшей грязи
- ⑫ Струйная трубка Vario Power для основных задач по очистке  
Рабочее давление можно плавно повышать от SOFT (низкое) до HARD (высокое). Для регулировки рабочего давления следует отпустить рычаг ручного пистолета-распылителя и повернуть струйную трубку в нужное положение. Если струйная трубка до упора повернута в направлении SOFT, можно добавить моющее средство.
- ⑬ Высоконапорный пистолет
- ⑭ Кнопка для отсоединения шланга высокого давления от высоконапорного пистолета
- ⑮ Рычаг высоконапорного пистолета
- ⑯ Фиксатор высоконапорного пистолета
- ⑰ Ручка для переноски
- ⑱ Держатель шланга
- ⑲ Барабан для шланга высокого давления
- ⑳ Рукоятка для шлангового барабана
- ㉑ Фирменная табличка
- ㉒ Отсек для принадлежностей

- ㉓ Крючки для крепления сетки
- ㉔ Сеть для отсека для принадлежностей
- ㉕ Сетевая кабель со штепсельной вилкой
- ㉖ Муфта для подвода воды
- ㉗ \*Садовый шланг (армированный, минимальный диаметр 1/2 дюйма (13 мм), минимальная длина 7,5 м, со стандартной быстроразъемной муфтой)
- ㉘ \*Всасывающий шланг KÄRCHER для подачи воды из открытых емкостей (№ для заказа 2.643-100)

\* требуется дополнительно

## Предохранительные устройства

### ⚠ ПРЕДУПРЕЖДЕНИЕ

#### Опасность травмирования!

Серьезные травмы из-за отсутствия, модификации или неактивности предохранительных устройств.

Не игнорируйте, не удаляйте и не деактивируйте предохранительные устройства.

Предохранительные устройства предназначены для вашей защиты.

### Выключатель устройства

Выключатель устройства препятствует непреднамеренной работе устройства.

### Фиксатор высоконапорного пистолета

Фиксатор блокирует рычаг высоконапорного пистолета и защищает от непреднамеренного запуска устройства.

### Функция автоматического останова

Если рычаг высоконапорного пистолета отпускается, манометрический выключатель отключает насос, подача воды под высоким давлением прекращается. При нажатии на рычаг насос снова включается.

### Защитный автомат двигателя

При чрезмерном напряжении в сети, защитный автомат двигателя отключает устройство.

## Символы на устройстве



Не направлять струю воды под высоким давлением на людей, животных, включенное электрическое оборудование или на само устройство. Защищать устройство от мороза.



Устройство запрещается подключать непосредственно к коммунальной хозяйственно-питьевой водопроводной сети.

## Монтаж

Рисунки см. на страницах с рисунками.

Перед вводом в эксплуатацию установить незакрепленные прилагаемые части на устройстве. Подготовить входящие в комплект поставки винты и соответствующую отвертку.

### Установка сетки для принадлежностей

1. Повесить сетку для принадлежностей на крючки.  
Рисунок С

## Протягивание шланга высокого давления через направляющую для шланга

1. Шланг высокого давления продеть сзади через направляющую для шланга.

**Рисунок D**

## Установка муфты для подвода воды

1. Привинтить муфту для подвода воды к патрубку для подвода воды на устройстве.

**Рисунок E**

## Ввод в эксплуатацию

1. Поставить устройство на ровную поверхность.
2. Полностью размотать шланг высокого давления.
3. Полностью протянуть шланг высокого давления через направляющую и ослабить все петли и скрутки.
4. Вставить шланг высокого давления в высоконапорный пистолет до щелчка.

### Примечание

*Следить за правильным выравниванием шланга.*

**Рисунок F**

5. Проверить надежность соединения, потянув за шланг высокого давления.
6. Вставить штепсельную вилку в розетку.

### Примечание

*Убедитесь, что сопротивление сети в точке подключения (см. главу Технические характеристики) не превышает максимально допустимое сопротивление.*

*В случае возникновения вопросов относительно полного сопротивления сети в точке подключения необходимо связаться со своей организацией по энергоснабжению.*

## Подача воды

Параметры для подключения указаны на заводской табличке или в главе *Технические характеристики*.

Соблюдать предписания предприятия водоснабжения.

## ВНИМАНИЕ

### Повреждения из-за загрязненной воды

*Загрязнения, содержащиеся в воде, могут вызвать повреждения насоса и принадлежностей. Для защиты компания KÄRCHER рекомендует использовать водяной фильтр KÄRCHER (специальные принадлежности, номер для заказа 4.730-059).*

## Подключение к водопроводу

## ВНИМАНИЕ

### Опасность повреждения!

*Повреждение насоса при использовании шланговой муфты с системой Aquastop на водопроводном патрубке устройства.*

*Не используйте шланговую муфту с системой Aquastop на патрубке для подвода воды устройства.*

*Используйте шланговую муфту с системой Aquastop только на водопроводном кране.*

1. Установить садовый шланг на муфту для подвода воды.

**Рисунок G**

2. Подсоединить садовый шланг к водопроводу.
3. Полностью открыть водопроводный кран.

## Подача воды из открытых резервуаров

Этот аппарат высокого давления подходит для забора поверхностной воды с помощью всасывающего шланга KÄRCHER, например, из бочек для дождевой воды или прудов (максимальную высоту всасывания см. *Технические характеристики*).

1. Отвинтить муфту на патрубке для подвода воды.
2. Заполнить всасывающий шланг водой.
3. Привинтить всасывающий шланг к патрубку для подвода воды на устройстве и поместить его в источник воды (например, в бочку для дождевой воды).

## Удаление воздуха из устройства

1. Включить устройство «I/ON».
2. Разблокировать рычаг высоконапорного пистолета.
3. Нажать рычаг высоконапорного пистолета. Устройство включается.
4. Дать устройству поработать в течение максимум 2 минут, пока вода не начнет выходить из высоконапорного пистолета без пузырьков.
5. Отпустить рычаг высоконапорного пистолета.
6. Зафиксировать рычаг высоконапорного пистолета.

## Эксплуатация

## ВНИМАНИЕ

### Опасность повреждения!

*Опасность повреждения насоса при работе всухую.*

*Отключите устройство, если оно не создает давление в течение 2 минут.*

*Действуйте в соответствии с инструкциями в главе Помощь при неисправностях.*

## Режим работы с высоким давлением

## ВНИМАНИЕ

### Повреждение окрашенных или чувствительных поверхностей

*Поверхности повреждаются при слишком малом расстоянии до объекта или при выборе неподходящей струйной трубки.*

*При очистке окрашенных поверхностей соблюдать расстояние не менее 30 см.*

*Не чистить автомобильные шины, окрашенные или чувствительные поверхности с использованием грязевой фрезы.*

1. Вставить струйную трубку в высоконапорный пистолет и зафиксировать ее, повернув на 90°.

**Рисунок H**

2. Включить устройство («I/ON»).
3. Разблокировать рычаг высоконапорного пистолета.
4. Нажать рычаг высоконапорного пистолета. Устройство включается.

## Эксплуатация с чистящим средством

## ⚠ ОПАСНОСТЬ

### Несоблюдение паспорта безопасности

*Серьезный вред здоровью из-за неправильного использования чистящего средства.*

*Соблюдать паспорт безопасности производителя мощного средства, в частности указания относительно средств индивидуальной защиты.*

### Примечание

Для работы с моющими средствами необходим контейнер с моющим средством Plug 'n' Clean. Моющие средства KÄRCHER можно приобрести готовыми к использованию в специальном контейнере системы Plug 'n' Clean.

### Примечание

Моющее средство можно добавлять только при низком давлении.

1. Снять крышку контейнера с моющим средством системы Plug 'n' Clean.
2. Установить контейнер с моющим средством отверстием вниз в разъем для подачи моющего средства системы Plug 'n' Clean.

### Рисунок 1

3. Использовать струйную трубку Vario Power.
4. Повернуть струйную трубку в положение «SOFT» до упора.  
Во время работы раствор моющего средства добавляется к струе воды.

### Рекомендованный метод очистки

1. Моющее средство экономно распылить на сухую поверхность и дать ему подействовать (не высухать).
2. Смыть загрязнения струей высокого давления.

### После эксплуатации с моющим средством

1. Промыть устройство чистой водой в течение припл. 30 секунд.

### Приостановка работы

1. Отпустить рычаг высоконапорного пистолета. При отпускании рычага устройство выключается. Высокое давление в системе сохраняется.
2. Зафиксировать рычаг высоконапорного пистолета.

### Рисунок J

3. Установить высоконапорный пистолет и струйную трубку в парковочное положение.
4. Во время перерывов в работе более 5 минут устройство следует выключать «0/OFF».

### Окончание работы

## ⚠ ОСТОРОЖНО

### Опасность травмирования!

Травмы в результате неконтролируемого выхода воды под высоким давлением.

Отсоединять шланг высокого давления от высоконапорного пистолета или устройства только тогда, когда в системе отсутствует давление.

1. Отпустить рычаг высоконапорного пистолета.
2. Закрыть водопроводный кран.
3. Нажимать рычаг высоконапорного пистолета в течение 30 секунд.  
Оставшееся в системе давление сбрасывается.
4. Отпустить рычаг высоконапорного пистолета.
5. Зафиксировать рычаг высоконапорного пистолета.
6. Выключить устройство «0/OFF».
7. Отсоединить устройство от системы водоснабжения.
8. Извлечь штепсельную вилку из розетки.

## Транспортировка

### ⚠ ОСТОРОЖНО

Опасность травмирования и повреждения из-за веса устройства!

Травмы и повреждения.

Во время хранения и транспортировки учитывать вес устройства.

### Волочение устройства

1. Вытянуть ручку для транспортировки до щелчка.
2. Тянуть устройство за транспортировочную ручку.

### Переноска устройства

1. Поднять устройство за ручки и перенести.

### Транспортировка устройства в транспортном средстве

1. Перед транспортировкой в горизонтальном положении снять контейнер с моющим средством Plug 'n' Cleaner из крепления и закрыть его крышкой.
2. Зафиксировать устройство от смещения и опрокидывания.

## Хранение

### ⚠ ОСТОРОЖНО

Опасность травмирования и повреждения из-за веса устройства!

Травмы и повреждения.

Во время хранения и транспортировки учитывать вес устройства.

### Хранение устройства

1. Поставить устройство на ровной поверхности.
2. Отсоединить струйную трубку от высоконапорного пистолета.
3. Нажать размыкающую кнопку на высоконапорном пистолете и отсоединить шланг высокого давления от пистолета.
4. Без катушки для шланга: Уложить шланг высокого давления на устройстве.

## ВНИМАНИЕ

### Повреждение шланга высокого давления

Повреждение шланга высокого давления из-за неправильного направления вращения

При намотке обращать внимание на направление вращения барабана для шланга.

5. Со шланговой катушкой: С помощью рукоятки повернуть барабан для шланга против часовой стрелки и намотать шланг высокого давления.
  6. Уложить сетевой кабель и остальные принадлежности на устройстве.
  7. Поместить обе струйные трубки в место для хранения.
    - a Струйная трубка с грязевой фрезой: сопло вниз
    - b Струйная трубка Vario Power: сопло вверх.
- Соблюдать дополнительные указания перед длительным хранением, см. главу *Уход и техническое обслуживание*.

### Защита от замерзания

## ВНИМАНИЕ

### Опасность замерзания

Не полностью опорожненные устройства могут быть повреждены при воздействии мороза.

Полностью опорожнить устройство и принадлежностей.



Защитить устройство от мороза.

Должны быть выполнены следующие условия:

- Устройство отсоединено от системы водоснабжения.
  - Пистолет высокого давления отсоединен от шланга высокого давления.
1. Включить устройство «I/ON».
  2. Подождать не более 1 минуты, пока на шланге высокого давления не перестанет выступать вода.
  3. Выключить устройство.
  4. Хранить устройство и все принадлежности в защищенном от мороза помещении.

## Уход и техническое обслуживание

### ⚠ ОПАСНОСТЬ

**Опасность поражения электрическим током**

*Травмы в результате касания токоведущих частей*

*Выключить устройство.*

*Извлечь штепсельную вилку.*

Устройство не требует технического обслуживания, то есть выполнения регулярного технического обслуживания не требуется.

### Очистка сетчатого фильтра в патрубке для подвода воды

#### ВНИМАНИЕ

**Опасность повреждения!**

*Повреждение сетчатого фильтра из-за неправильной очистки.*

*Мойте сетчатый фильтр только под проточной водой против направления потока.*

*Не используйте острые или твердые предметы, такие как иголки или проволочные щетки.*

#### ВНИМАНИЕ

**Опасность повреждения!**

*Повреждение устройства и принадлежностей при эксплуатации без сетчатого фильтра или с поврежденным сетчатым фильтром.*

*Проверить сетчатый фильтр на наличие повреждений, прежде чем вставлять его в патрубок для подвода воды. Немедленно заменить поврежденный сетчатый фильтр.*

*Не эксплуатируйте устройство без сетчатого фильтра.*

При необходимости очистить сетчатый фильтр в патрубке для подвода воды.

1. Отвинтить муфту на патрубке для подвода воды.
2. Вынуть сетчатый фильтр.

#### Рисунок К

3. Промыть сетчатый фильтр под проточной водой.
4. Вставить сетчатый фильтр в патрубок для подвода воды.

### Помощь при неисправностях

Зачастую неисправности имеют простые причины, поэтому с помощью следующего обзора их можно устранить самостоятельно. В случае сомнения или возникновения не описанных здесь неисправностей следует обращаться в уполномоченную службу сервисного обслуживания.

### ⚠ ОПАСНОСТЬ

**Опасно для жизни!**

*Смертельные травмы в результате поражения электрическим током при прикосновении к токоведущим частям.*

*Не прикасайтесь к токоведущим частям.*

*Выключите устройство.*

*Извлеките штепсельную вилку из сетевой розетки.*

**Устройство не работает**

1. Нажать рычаг высоконапорного пистолета. Устройство включается.
2. Проверить соответствие напряжения, указанного на заводской табличке, напряжению источника питания.
3. Проверить сетевой кабель на повреждения.
4. Если двигатель перегружен и сработал защитный автомат двигателя:
  - a Выключить устройство «0/OFF».
  - b Дать устройству остыть в течение 1 часа.
  - c Выключить устройство «I/ON» и снова приступить к работе.Если неисправность появляется многократно, поручить проверку устройства сервисной службе.

**Устройство не включает, двигатель гудит**

Падение напряжения из-за слабой электросети или при использовании удлинителя

1. При включении прежде всего нажать рычаг высоконапорного пистолета, затем включить устройство «I/ON».

**Давление в устройстве не создается**

Слишком слабая подача воды.

1. Полностью открыть водопроводный кран.
2. Проверить подачу воды на достаточный объем.
3. Проверить настройку струйной трубки.
4. Проверить, чтобы максимальная высота всасывания не была превышена.

Сетчатый фильтр в патрубке подвода воды загрязнен.

1. Вынуть сетчатый фильтр из патрубке подвода воды плоскогубцами.
2. Промыть сетчатый фильтр под проточной водой.

#### Рисунок К

В устройстве содержится воздух.

1. Удалить воздух из устройства:
  - a Включить устройство без подключенной струйной трубки не более чем на 2 минуты.
  - b Нажать высоконапорный пистолет и подождать, пока на пистолете не начнет выступать вода без пузырьков воздуха.
  - c Подсоединить струйную трубку.

**Сильные перепады давления**

1. Очистить сопло высокого давления:
  - a Удалить загрязнения из отверстия сопла иглой.
  - b Промыть сопло высокого давления водой спереди.
2. Проверить объем подаваемой воды.

**Устройство негерметично**

1. Незначительная негерметичность устройства обусловлена техническими особенностями. При сильной негерметичности обратиться в авторизованную сервисную службу.

**Моющее средство не всасывается**

1. Использовать струйную трубку Vario Power и повернуть ее в положение «MIX».

2. Проверить, вставлен ли контейнер с моющим средством Plug 'n' Clean отверстием вниз в патрубок подачи моющего средства.

## Гарантия

В каждой стране действуют соответствующие условия гарантии, установленные нашей дочерней сбытовой компанией. Возможные неисправности устройства в течение гарантийного срока мы устраняем бесплатно, если причина заключается в дефектах материалов или производственном браке. В случае возникновения претензий в течение гарантийного срока просьба обращаться с чеком о покупке в торговую организацию, продавшую изделие, или в ближайшую уполномоченную службу сервисного обслуживания.

(Адрес указан на обороте)

Дополнительную информацию о гарантии (при наличии) можно найти в области сервисного обслуживания на местном веб-сайте Kärcher в разделе «Загрузки».

Дата выпуска отображается на заводской табличке либо в формате MM/YYYY, где MM - месяц производства, YYYY - год производства, либо в закодированном виде.

При этом отдельные цифры имеют следующее значение:

Пример: 30290

3 год выпуска

0 столетие выпуска

2 десятилетие выпуска

9 вторая цифра месяца выпуска

0 первая цифра месяца выпуска

Таким образом, в данном примере код 30290 означает дату выпуска 09 / (2)023.

## Технические характеристики

	K 7	Premium Power Flex	Power Flex
<b>Электрическое подключение</b>			
Напряжение	V	230	230
Фаза	~	1	1
Частота	Hz	50	50
Максимально допустимое полное сопротивление сети	$\Omega$	0,394 +j0,246	0,394 +j0,246
Потребляемая мощность kW		3,0	3,0
Степень защиты		IPX5	IPX5
Класс защиты		I	I
Сетевой предохранитель (инертный)	A	16	16
<b>Патрубок подвода воды</b>			
Давление на входе (макс.)	MPa	1,2	1,2
Температура на входе (макс.)	$^{\circ}\text{C}$	60	60
Объем подачи (мин.)	l/min	12	12
Высота всасывания (макс.)	m	0,5	0,5
<b>Рабочие характеристики устройства</b>			
Рабочее давление	MPa	15	15

	K 7	Premium Power Flex	Power Flex
Макс. допустимое давление	MPa	18	18
Расход, вода	l/min	9,2	9,2
Расход макс.	l/min	10	10
Расход, моющее средство	l/min	0,3	0,3
Сила отдачи высоконапорного сопелета	N	27	27
<b>Размеры и вес</b>			
Типичный рабочий вес	kg	19,4	19,0
Длина	mm	459	458
Ширина	mm	330	330
Высота	mm	669	669
<b>Расчетные значения в соответствии с EN 60335-2-79</b>			
Вибрация на руке/кисти	$\text{m/s}^2$	<2,5	<2,5
Погрешность K	$\text{m/s}^2$	0,6	0,6
Уровень звукового давления $L_{pA}$	dB(A)	80	80
Погрешность $K_{pA}$	dB(A)	3	3
Уровень звуковой мощности $L_{WA}$	dB(A)	96	96
Погрешность $K_{WA}$			

Причина исключения в соответствии с Регламентом (ЕС) 2019/1781, приложение I, раздел 2 (12): j) Сохраняется право на внесение технических изменений.

## Декларация о соответствии стандартам ЕС

Настоящим заявляем, что концепция, конструкция и исполнение указанной ниже машины отвечают соответствующим основным требованиям директив ЕС по безопасности и охране здоровья. При любых изменениях машины, не согласованных с нашей компанией, данная декларация теряет свою силу. Изделие: Моющий аппарат высокого давления  
Тип: 1.317-xxx

### Действующие директивы ЕС

2006/42/ЕС (+2009/127/ЕС)  
2014/30/ЕС  
2011/65/ЕС  
2000/14/ЕС  
2009/125/ЕС

### Применяемый(-ые) регламент(-ы)

(ЕС) 2019/1781

### Примененные гармонизированные стандарты

EN 60335-1  
EN 60335-2-79  
EN 62233: 2008  
EN 55014-1: 2017 + A11: 2020  
EN 55014-2: 1997 + A1: 2001 + A2: 2008  
EN 61000-3-2: 2014  
EN 61000-3-11: 2000  
EN IEC 63000: 2018

### Примененный метод оценки соответствия

2000/14/ЕС: Приложение V

## Уровень звуковой мощности дБ(А)

Измерено: 93

Гарантировано: 96

Нижеподписавшиеся лица действуют от имени и по доверенности Правления.

  
H. Jenner

Chairman of the Board of Management

  
S. Reiser

Manager Regulatory Affairs & Certification

Лицо, ответственное за ведение документации:

Ш. Райзер (S. Reiser)

Alfred Kärcher SE & Co. KG

Alfred-Kärcher-Str. 28–40

71364 Winnenden (Germany)

Тел.: +49 7195 14-0

Факс: +49 7195 14-2212

г. Винненден, 01.10.2022

## Зміст

Загальні вказівки.....	131
Охорона довкілля .....	131
Використання за призначенням.....	131
Приладдя та запасні деталі .....	131
Комплект поставки.....	131
Опис пристрою.....	131
Запобіжні пристрої.....	132
Символи на пристрої.....	132
Збирання .....	132
Введення в експлуатацію .....	132
Експлуатація .....	133
Транспортування.....	134
Зберігання .....	134
Догляд та технічне обслуговування.....	134
Допомога в разі несправностей.....	134
Гарантія .....	135
Технічні характеристики .....	135
Декларація про відповідність стандартам ЄС ..	136

## Загальні вказівки



Перед першим використанням пристрою ознайомитись з цією оригінальною інструкцією з експлуатації та вказівками з техніки безпеки, що додаються. Діяти відповідно до них. Зберігати обидві брошури для подальшого використання або для наступного власника.

## Охорона довкілля



Пакувальні матеріали придатні до вторинної переробки. Упаковку необхідно утилізувати без шкоди для довкілля.



Електричні та електронні пристрої найчастіше містять цінні матеріали, які придатні до вторинної переробки, та компоненти, як-от батареї, акумулятори чи мастило, які у разі неправильного поводження з ними або неправильної утилізації можуть створити потенційну небезпеку для здоров'я людини та довкілля. Однак ці компоненти необхідні для належної експлуатації пристрою. Пристрої, позначені цим символом, забороняється утилізувати разом із побутовим сміттям.



Роботи з очищення, в результаті яких з'являється відпрацьована вода з вмістом оливи, наприклад, промивання двигуна, миття днища, повинні виконуватись тільки на мийних майданчиках з оливоуловлювачем.



Роботи з миючими засобами повинні виконуватись тільки на робочих площинах, не проникних для рідини, з виходом у побутову каналізацію. Миючі засоби не повинні потрапляти у водойми або ґрунт.



Брати воду з відкритих водойм в деяких країнах заборонено.

## Вказівки щодо компонентів (REACH)

Актуальні відомості про компоненти наведені на сайті: [www.kaercher.de/REACH](http://www.kaercher.de/REACH)

## Використання за призначенням

Використовувати миючий апарат високого тиску тільки у домашньому господарстві.

Миючий апарат високого тиску призначений для миття машин, автомобілів, будівель, інструментів, фасадів, терас, садово-городного інвентарю та ін. струменем води під високим тиском.

## Приладдя та запасні деталі

Слід використовувати лише оригінальне приладдя та оригінальні запасні частини, тому що саме вони гарантують безпечну та безперебійну експлуатацію пристрою.

Інформація щодо приладдя та запасних частин міститься на сайті [www.kaercher.com](http://www.kaercher.com).

## Комплект поставки

Комплектація пристрою зазначена на упаковці. Під час розпакування пристрою перевірити комплектацію. У разі нестачі приладдя або ушкоджень, отриманих під час транспортування, слід повідомити про це торговельній організації, яка продала пристрій.

## Опис пристрою

У цій інструкції з експлуатації описано максимальну комплектацію. Комплект поставки відрізняється залежно від моделі (див. упаковку).

Рисунки див. на сторінці з зображеннями

- 1) Опора з ручкою для перенесення
- 2) Патрубок підведення води зі встановленим сітчастим фільтром
- 3) Транспортне колесо
- 4) Напрямна для шланга
- 5) Вимикач пристрою «0/OFF»/«I/ON»
- 6) Пристрій для зберігання струминної трубки
- 7) Шланг високого тиску
- 8) \*Пляшка з миючим засобом Plug 'n' Clean
- 9) Місце для зберігання / паркувальне положення високонапірного пістолета
- 10) Ручка для транспортування, висувна
- 11) Струминна трубка з грязьовою фрезєю для видалення затверділого бруду
- 12) Струминна трубка Vario Power для основних завдань очищення

Робочий тиск можна плавно підвищувати від SOFT (низький) до HARD (високий). Для регулювання робочого тиску слід відпустити важіль ручного пістолета-розпилювача й повернути струминну трубку в бажане положення. Якщо струминна трубка до упору повернута в напрямку SOFT, можна додати миючий засіб.

- ⑬ Високонапірний пістолет
- ⑭ Кнопка для від'єднання шланга високого тиску від високонапірного пістолета
- ⑮ Важіль високонапірного пістолета
- ⑯ Фіксатор високонапірного пістолета
- ⑰ Ручка для перенесення
- ⑱ Тримач шланга
- ⑲ Барабан для шланга високого тиску
- ⑳ Кривошипна ручка для барабана для шланга
- ㉑ Заводська табличка
- ㉒ Відсік для приладдя
- ㉓ Гачки для кріплення сітки
- ㉔ Сітка для відсіку для приладдя
- ㉕ Мережевий кабель зі штепсельною вилкою
- ㉖ Муфта для підведення води
- ㉗ \*Садовий шланг (армований, мінімальний діаметр 1/2 дюйма (13 мм), мінімальна довжина 7,5 м, зі стандартним швидкорознімним з'єднанням)
- ㉘ \*Всмоктувальний шланг KÄRCHER для подачі води з відкритих ємностей (№ для замовлення 2.643-100)

\* потрібно додатково

## Запобіжні пристрої

### ⚠ ПОПЕРЕДЖЕННЯ

#### Небезпека травмування!

Серйозні травми через відсутність, модифікацію або неактивність запобіжних пристроїв. Не ігноруйте, не видаляйте та не деактивуйте запобіжні пристрої. Запобіжні пристрої призначені для вашого захисту.

#### Вимикач пристрою

Вимикач пристрою запобігає ненавмисній роботі пристрою.

#### Фіксатор високонапірного пістолета

Фіксатор блокує важіль високонапірного пістолета та захищає від ненавмисного запуску пристрою.

#### Функція автоматичного зупинення

Якщо важіль високонапірного пістолета відпускається, манометричний вимикач вимикає насос і подача води під високим тиском припиняється. При натисканні на важіль насос знову вмикається.

#### Захисний вимикач двигуна

У разі надмірної напруги в мережі захисний вимикач двигуна вимикає пристрій.

## Символи на пристрої



Не спрямовувати струмінь води під високим тиском на людей, тварин, увімкнене електричне обладнання чи на сам пристрій.

Захищати пристрій від морозу.



Не допускається безпосереднє під'єднання пристрою до громадської мережі питного водопостачання.

## Збирання

### Рисунки див. на сторінці з зображеннями.

Перед введенням в експлуатацію встановити незакріплені частини, що додаються, на пристрої. Підготувати гвинти, що входять до комплекту поставки, і відповідну викрутку.

#### Установлення сітки для приладдя

1. Повісити сітку для приладдя на гачки.

#### Малюнок С

#### Протягування шланга високого тиску через напрямку для шланга

1. шланг високого тиску протягнути ззаду через направляючу для шланга.

#### Малюнок D

#### Встановлення муфти для підведення води

1. Пригвинтити муфту для підведення води до патрубку для підведення води на пристрої.

#### Малюнок E

## Введення в експлуатацію

1. Поставити пристрій на рівну поверхню.
2. Повністю розмотати шланг високого тиску.
3. Повністю протягнути шланг високого тиску вперед через ввід і послабити всі петлі та скрутки.
4. Вставити шланг високого тиску у високонапірний пістолет до клацання.

#### Вказівка

Слідкувати за правильним вирівнюванням ніпеля.

#### Малюнок F

5. Перевірити надійність з'єднання, потягнувши за шланг високого тиску.
6. Вставити штепсельну вилку в розетку.

#### Вказівка

Переконайтеся, що опір мережі в точці підключення (див. главу Технічні характеристики) не перевищує максимально допустимий опір. У разі виникнення питань щодо імпедансу мережі в точці підключення потрібно звернутися до організації, що постачає електроенергію.

#### Подача води

Параметри для підключення зазначені на заводській табличці або в главі Технічні характеристики. Дотримуватися приписів підприємства водопостачання.

## УВАГА

### Пошкодження через забруднену воду

Забруднення, що містяться у воді, можуть спричинити пошкодження насоса і приладдя.

Для захисту радимо скористатись воєняним фільтром KÄRCHER (спеціальне приладдя, номер для замовлення 4.730-059).

## Підключення до водопроводу

### УВАГА

#### Небезпека пошкодження!

Пошкодження насоса у разі використання шлангової муфти з системою захисту від протікання Aquastor на патрубку пристрою для підведення води.

Не використовуйте шлангову муфту з Aquastor на патрубку пристрою для підведення води. Використовуйте шлангову муфту із системою Aquastor лише на водопровідному крані.

1. Встановити садовий шланг на муфту для підведення води.

#### Малюнок G

2. Приєднати садовий шланг до водопроводу.
3. Повністю відкрити водопровідний кран.

## Подання води з відкритих резервуарів

Цей апарат високого тиску підходить для всмоктування поверхневої води за допомогою всмоктувального шланга KÄRCHER, наприклад, з бочок для дощової води або ставків (максимальну висоту всмоктування див. *Технічні характеристики*).

1. Відкрити муфту на патрубку для підведення води.
2. Заповнити всмоктувальний шланг водою.
3. Пригвинтити всмоктувальний шланг до патрубка для підведення води на пристрій і помістити в джерело води (наприклад, в бочку для дощової води).

## Видалення повітря з пристрою

1. Увімкнути пристрій «I/ON».
2. Розблокувати важіль високонапірного пістолета.
3. Натиснути важіль високонапірного пістолета. Пристрій вмикається.
4. Дати пристрою попрацювати протягом максимум 2 хвилини, поки вода не почне виходити з високонапірного пістолета без бульбашок.
5. Відпустити важіль високонапірного пістолета.
6. Зафіксувати важіль високонапірного пістолета.

## Експлуатація

### УВАГА

#### Небезпека пошкодження!

Пошкодження насоса у разі сухого ходу.

Вимкніть пристрій, якщо тиск не створюється протягом 2 хвилин.

Дійте відповідно до інструкцій у главі *Допомога в разі неспрагностей*.

## Експлуатація під високим тиском

### УВАГА

Пошкодження пофарбованих або чутливих поверхонь

Поверхні пошкоджуються у разі занадто малої відстані до об'єкта або у разі вибору невідповідної струминної трубки.

Під час очищення пофарбованих поверхонь дотримуватися відстані не менше 30 см.

Не очищувати автомобільні шини, пофарбовані або чутливі поверхні з використанням грязьової фрези.

1. Вставити струминну трубку в високонапірний пістолет і зафіксувати її, повернувши на 90°.

#### Малюнок H

2. Увімкнути пристрій («I/ON»).

3. Розблокувати важіль високонапірного пістолета.
4. Натиснути важіль високонапірного пістолета. Пристрій вмикається.

## Експлуатація з мийним засобом

### ⚠ НЕБЕЗПЕКА

#### Недотримання паспорта безпеки

Серйозна шкода здоров'ю через непрайильне використання мийного засобу.

Дотримуватися паспорту безпеки виробника мийного засобу, зокрема вказівок щодо засобів індивідуального захисту.

#### Вказівка

Для роботи з мийними засобами необхідний контейнер з мийним засобом Plug 'n' Clean. Мийні засоби KÄRCHER можна придбати готовими до використання в спеціальному контейнері системи Plug 'n' Clean.

#### Вказівка

Мийний засіб може додаватись тільки за низького тиску.

1. Зняти кришку контейнера з мийним засобом системи Plug 'n' Clean.
2. Встановити контейнер з мийним засобом отвором вниз в роз'єм для подачі мийного засобу системи Plug 'n' Clean.

#### Малюнок I

3. Використовувати струминну трубку Vario Power.
4. Повернути струминну трубку в положення «SOFT» до упору. Під час роботи розчин мийного засобу додається до струменя води.

## Рекомендований метод чищення

1. Ощадливо розпилити мийний засіб на суху поверхню й залишити на деякий час (не витирати).
2. Розчинений бруд змити струменем води під високим тиском.

## Після роботи з мийним засобом

1. Промити пристрій чистою водою протягом прибл. 30 секунд.

## Переривання роботи

1. Відпустити важіль високонапірного пістолета. Якщо важіль відпускається, пристрій вимикається. Високий тиск в системі зберігається.
2. Зафіксувати важіль високонапірного пістолета.

#### Малюнок J

3. Встановити високонапірний пістолет і струминну трубку в паркувальне положення.
4. Під час перерв у роботі понад 5 хвилин пристрій слід вимикати «0/OFF».

## Завершення роботи

### ⚠ ОБЕРЕЖНО

#### Небезпека травмування!

Травми внаслідок неконтрольованого виходу води під високим тиском.

Від'єднувати шланг високого тиску від високонапірного пістолета або пристрою тільки тоді, коли в системі відсутній тиск.

1. Відпустити важіль високонапірного пістолета.
2. Закрити водопровідний кран.
3. Натискати важіль високонапірного пістолета протягом 30 секунд.

Тиск, що залишився в системі, скидається.

4. Відпустити важіль високонадірного пістолета.
5. Зафіксувати важіль високонадірного пістолета.
6. Вимкнути пристрій «0/OFF».
7. Від'єднати пристрій від системи водопостачання.
8. Витягнути штепсельну вилку з розетки.

## Транспортування

### ⚠ ОБЕРЕЖНО

**Небезпека травмування і пошкодження через вагу пристрою!**

*Трави і пошкодження.*

*Під час зберігання та транспортування враховувати вагу пристрою.*

#### Волочіння пристрою

1. Витягнути ручку для транспортування до клацання.
2. Тягнути пристрій за ручку для транспортування.

#### Перенесення пристрою

1. Підняти пристрій за ручки і перенести.

#### Транспортування пристрою в транспортному засобі

1. Перед транспортуванням в горизонтальному положенні зняти контейнер з мийним засобом Plug 'n' Cleaner з кріплення і закрити його кришкою.
2. Зафіксувати пристрій від зсування й перекидання.

## Зберігання

### ⚠ ОБЕРЕЖНО

**Небезпека травмування і пошкодження через вагу пристрою!**

*Трави і пошкодження.*

*Під час зберігання та транспортування враховувати вагу пристрою.*

#### Зберігання пристрою

1. Поставити пристрій на рівній поверхні.
2. Від'єднати струминну трубку від високонадірного пістолета.
3. Натиснути розмикальну кнопку на високонадірному пістолеті і від'єднати шланг високого тиску від пістолета.
4. **Без котушки для шланга:** Укласти шланг високого тиску на пристрої.

### УВАГА

**Пошкодження шланга високого тиску**

*Пошкодження шланга високого тиску через неправильний напрямок обертання*

*Під час намотування звертати увагу на напрямок обертання барабана для шланга.*

5. **З котушкою для шланга:** за допомогою рукоятки повернути барабан для шланга проти годинникової стрілки і намотати шланг високого тиску.
6. Укласти мережевий кабель та інші приладдя на пристрої.
7. Помістити обидві струминні трубки в місце для зберігання.
  - a Струминна трубка з грязьовою фрезою: сопло вниз.
  - b Струминна трубка Vario Power: сопло вгору.

*Дотримуватися додаткових вказівок перед тривалим зберіганням, див. главу *Догляд та технічне обслуговування*.*

## УВАГА

### Небезпека замерзання

*Не повністю випорожнені пристрої можуть бути пошкоджені через мороз.*

*Повністю спорозжити пристрій та додаткове обладнання.*

*Захистити пристрій від морозу.*

*Повинні бути виконані такі умови:*

- Пристрій від'єднаний від системи водопостачання.
  - Високонадірний пістолет від'єднаний від шланга високого тиску.
1. Увімкнути пристрій «I/ON».
  2. почекає не більше 1 хвилини, поки на шлангу високого тиску не припинить виступати вода.
  3. Вимкнути пристрій.
  4. Зберігати пристрій з приладдям в захищеному від морозу приміщенні.

## Догляд та технічне обслуговування

### ⚠ НЕБЕЗПЕКА

**Небезпека ураження електричним струмом**

*Трави в результаті торкання струмоведучих частин*

*Вимкнути пристрій.*

*Витягти штепсельну вилку.*

*Пристрій не потребує технічного обслуговування, тобто виконання регулярного технічного обслуговування не потрібно.*

#### Очищення сітчастого фільтра в патрубку для підведення води

### УВАГА

**Небезпека пошкодження!**

*Пошкодження сітчастого фільтра через неправильне очищення.*

*Очищайте сітчастий фільтр тільки під проточною водою проти напрямку її потоку.*

*Не використовуйте гострі або тверді предмети, як-от голки або дротяні щітки.*

### УВАГА

**Небезпека пошкодження!**

*Пошкодження пристрою та приладдя у разі роботи без сітчастого фільтра або з пошкодженим сітчастим фільтром.*

*Перевірити сітчастий фільтр на наявність пошкоджень, перш ніж вставляти його в патрубок для підведення води. Негайно замінити пошкоджений сітчастий фільтр.*

*Не експлуатуйте пристрій без сітчастого фільтра.*

*Якщо потрібно, очистити сітчастий фільтр в патрубку для підведення води.*

1. Відкрутити муфту на патрубку для підведення води.

2. Витягти сітчастий фільтр.

#### Малюнок К

3. Промити сітчастий фільтр під проточною водою.
4. Вставити сітчастий фільтр в патрубок для підведення води.

## Допомога в разі несправностей

*Несправності часто мають просту причину, яку можна усунути самостійно за допомогою інструкцій,*

наведених нижче. За наявності сумнівів або в разі неназваних несправностей слід звертатися до авторизованої сервісної служби.

## **⚠ НЕБЕЗПЕКА**

### **Небезпечно для життя!**

*Смертельні травми внаслідок ураження електричним струмом у разі торкання струмопровідних частин.*

*Не торкайтесь струмопровідних частин.*

*Вимикайте пристрій.*

*Витягайте штепсельну вилку з розетки.*

### **Пристрій не працює**

1. Натиснути важіль високонапірного пістолета. Пристрій вмикається.
2. Перевірити відповідність напруги, зазначеної на заводській табличці, напрузі джерела живлення.
3. Перевірити мережеві кабелі на пошкодження.
4. Якщо двигун перевантажений і спрацював захисний вимикач двигуна:
  - a Вимкнути пристрій «0/OFF».
  - b Дати пристрою охолонути впродовж 1 години.
  - c Увімкнути пристрій «I/ON» та знову розпочати роботу.

Якщо несправність з'являється багато разів, доручити перевірку пристрою сервісній службі.

### **Пристрій не запускається, двигун гудить**

Падіння напруги через слабку електромережу або у разі використання подовжувача.

1. Під час увімкнення насамперед натиснути важіль високонапірного пістолета, потім увімкнути пристрій «I/ON».

### **У пристрої не створюється тиск**

#### **Занадто слабка подача води.**

1. Повністю відкрити водопровідний кран.
2. Перевірити подачу води на достатній обсяг.
3. Перевірити налаштування струминної трубки.
4. Перевірити, щоб максимальна висота всмоктування не була перевищена.

#### **Сітчастий фільтр в патрубку підведення води забруднений.**

1. Витягти сітчастий фільтр з патрубка підведення води плоскогубцями.
2. Промити сітчастий фільтр під проточною водою.

#### **Малюнок К**

#### **У пристрої міститься повітря.**

1. Видалити повітря з пристрою:
  - a Увімкнути пристрій без підключеної струминної трубки не більше ніж на 2 хвилини.
  - b Натиснути високонапірний пістолет і почекаати, поки на пістолеті не почне виступати вода без бульбашок повітря.
  - c Приєднати струминну трубку.

#### **Великі перепади тиску**

1. Очистити сопло високого тиску:
  - a Видалити забруднення з отвору сопла голкою.
  - b Промити сопло високого тиску водою спереду.
2. Перевірити обсяг води, що подається.

#### **Пристрій негерметичний**

1. Незначна негерметичність пристрою обумовлена технічними особливостями. У разі сильної негерметичності звернутися до авторизованої сервісної служби.

#### **Мийний засіб не всмоктується**

1. Використовувати струминну трубку Vario Power і повернути в напрямку «MIX».

2. Перевірити, чи вставлений контейнер з мийним засобом Plug 'n' Clean втором вниз у патрубок подачі мийного засобу.

## **Гарантія**

У кожній країні діють відповідні гарантійні умови, встановлені уповноваженою організацією збуту нашої продукції в цій країні. Можливі несправності пристрою протягом гарантійного строку ми усуваємо безкоштовно, якщо причина несправності полягає в дефектах матеріалів або виробничому браку. У разі виникнення претензій протягом гарантійного строку прохання звертатися, маючи при собі чек про покупку, до торговельної організації, що продала продукт, або до найближчої уповноваженої служби сервісного обслуговування.

(Адреси див. на звороті)

Додаткову інформацію про гарантію (за наявності) можна знайти в області сервісного обслуговування місцевого вебсайту Kärcher у розділі «Завантаження».

## **Технічні характеристики**

	K 7	Premium Power Flex	Power Flex
<b>Електричне підключення</b>			
Напруга	V	230	230
Фаза	~	1	1
Частота	Hz	50	50
Максимально допустимий імпеданс мережі	Ω	0,394 +j0,246	0,394 +j0,246
Під'єднувана потужність	kW	3,0	3,0
Ступінь захисту		IPX5	IPX5
Клас захисту	I	I	I
Запобіжник мережі (інерційний)	A	16	16
<b>Патрубок для підключення водопостачання</b>			
Тиск на вході (макс.)	MPa	1,2	1,2
Температура на вході (макс.)	°C	60	60
Витрата на вході (мін.)	l/min	12	12
Висота всмоктування (макс.)	m	0,5	0,5
<b>Робочі характеристики пристрою</b>			
Робочий тиск	MPa	15	15
Макс. допустимий тиск	MPa	18	18
Об'єм подачі, вода	l/min	9,2	9,2
Об'єм подачі, макс.	l/min	10	10
Об'єм подачі, мийний засіб	l/min	0,3	0,3
Сила віддачі високонапірного пістолета	N	27	27
<b>Розміри та вага</b>			
Типова робоча вага	kg	19,4	19,0
Довжина	mm	459	458

	K 7	Premium Power Flex	Power Flex
Ширина	mm	330	330
Висота	mm	669	669

#### Розраховані значення згідно з EN 60335-2-79

Значення вібрації на руці/кисті	m/s <sup>2</sup>	<2,5	<2,5
Похибка K	m/s <sup>2</sup>	0,6	0,6
Рівень звукового тиску L <sub>pA</sub>			
Похибка K <sub>pA</sub>	dB(A)	3	3
Рівень звукової потужності L <sub>WA</sub> + похибка K <sub>WA</sub>	dB(A)	96	96

Причина виключення відповідно до Регламенту (ЄС) 2019/1781 Додаток I Розділ 2 (12): j)

Ми зберігаємо за собою право на внесення технічних змін.

### Декларація про відповідність стандартам ЄС

Цим ми повідомляємо, що нижче зазначена машина на основі своєї конструкції та конструктивного виконання, а також у випущеної у продаж моделі, відповідає спеціальним основним вимогам щодо безпеки та захисту здоров'я представлених нижче директив ЄС. У разі внесення неузгоджених із нами змін до машини ця заява втрачає свою чинність. Виріб: Міочий апарат високого тиску Тип: 1.317-xxx

#### Відповідні директиви ЄС

2006/42/EG (+2009/127/EG)

2014/30/ЄС

2011/65/ЄС

2000/14/EG

2009/125/ЄС

#### Застосований(-и) регламент(-и)

(ЄС) 2019/1781

#### Застосовувані гармонізовані стандарти

EN 60335-1

EN 60335-2-79

EN 62233: 2008

EN 55014-1: 2017 + A11: 2020

EN 55014-2: 1997 + A1: 2001 + A2: 2008

EN 61000-3-2: 2014

EN 61000-3-11: 2000

EN IEC 63000: 2018

#### Застосований метод оцінки відповідності

2000/14/EG: Додаток V

#### Рівень звукової потужності, дБ(А)

Вимірний: 93

Гарантований: 96

Особи, що нижче підписалися, діють від імені та за довіреністю керівництва.



H. Jenner

Chairman of the Board of Management



S. Reiser

Manager Regulatory Affairs & Certification

Ш. Райзер (S. Reiser)  
Alfred Kärcher SE & Co. KG  
Alfred-Kärcher-Str. 28 - 40  
71364 Winnenden (Germany)  
Тел.: +49 7195 14-0  
Факс: +49 7195 14-2212  
м. Вінненден, 01.10.2022

### Мазмұны

Жалпы нұсқаулар .....	136
Қоршаған ортаны қорғау .....	136
Бұйымды мақсатына сәйкес қолдану.....	137
Керек-жарақ және қосалқы бөлшектер .....	137
Жеткізілім жинағы .....	137
Құрылғының сипаттамасы .....	137
Қорғаныс құрал-жабдықтары .....	137
Құрылғыдағы белгілер .....	138
Орнату .....	138
Пайдалануға беру .....	138
Пайдалану .....	138
Тасымалдау .....	139
Сақтау.....	139
Күтім және техникалық қызмет көрсету .....	140
Ақаулар кезіндегі көмек.....	140
Кепілдік .....	140
Техникалық сипаттамалары .....	141
ЕО стандарттарына сәйкестігі туралы декларация .....	141

### Жалпы нұсқаулар



Құрылғыны алғаш рет қолданбас бұрын, осы пайдалану жөніндегі түпнұсқа нұсқаулық пен берілген қауіпсіздік жөніндегі нұсқауларды оқып шығыңыз. Оларға сай әрекет етіңіз.

Екі кітапшаны да әрі қарай пайдалану немесе келесі иесі үшін сақтап қойыңыз.

### Қоршаған ортаны қорғау



Орауыш материалдарын утилизациялауға болады. Орауыштарды қоршаған ортаға қауіпсіз түрде утилизациялаңыз.



Электрлік және электрондық бұйымдардың құрамында қате қолдану немесе утилизациялау нәтижесінде адам

денсаулығына және қоршаған ортаға қауіп төндіруі ықтимал, құнды қайта өңделмелі материалдар және батареялар, аккумуляторлар немесе май сияқты бөлшектер жиі кездеседі. Алайда, аталмыш бөлшектер бұйымды тиісінше пайдалану үшін қажет болады. Осы таңбамен белгіленген құрылғыларды үй қоқыстарымен бірге тастауға болмайды.



Тазарту кезінде құрамында майы бар ақпасулар туындайтын жұмыстарды (мысалы, қозғалтқыштарын, түптерін жуу) майлы айырғышы бар жуу алаңдарында ғана жүргізуге рұқсат беріледі.



Жуғыш құралдармен жұмыстарды көрізге бұрылатын герметикалық жұмыс алаңдарында ғана жүргізуге рұқсат беріледі. Жуғыш құралдарды су қоймаларына немесе жерге төкпеңіз.



Кейбір елдерде қоғамдық су қоймаларынан су алуға тыйым салынады.

Особа, відповідальна за ведення документації:



## Құрамдағы заттар бойынша нұсқаулар (REACH)

Бұйымның құрамындағы заттар туралы соңғы мәліметтерді мына мекенжай бойынша табуға болады: [www.kaercher.de/REACH](http://www.kaercher.de/REACH)

## Бұйымды мақсатына сәйкес қолдану

Жууға арналған аппаратты тек үй шаруашылығына арналған қысымда ғана пайдаланыңыз.

Қысыммен жуу аппараты машиналарды, тасымалдау құралдарын, құрылымдарды, құралдарды, қасбеттерді, террасаларды, бай-бақша жабдықтарын қысымды ағынның көмегімен тазалауға арналған.

## Керек-жарақ және қосалқы бөлшектер

Тек түпнұсқалы керек-жарақ немесе қосалқы бөлшектерді пайдаланыңыз, себебі ол құралдың қауіпсіз және апатсыз жұмыс істеуіне кепілдік болады.

Керек-жарақтар мен қосалқы бөлшектер туралы ақпарат [www.kaercher.com](http://www.kaercher.com) веб-сайтында қолжетімді.

## Жеткізілім жинағы

Бұйымның жеткізілім жинағы орауыштың үстінде көрсетілген. Бұйымды орауыштан шығарғанда жинақтың толықтығын тексеріп шығыңыз. Керек-жарақтар жетіспеген немесе тасымалдау кезінде зақымдар тиген жағдайда, дилеріңізге хабарласыңыз.

## Құрылғының сипаттамасы

Осы нұсқаулықта максималды комплектациядағы құрылғы сипатталған. Үлгіге қарай жеткізілім комплектациясында айырмашылықтар болады (Қаптаманы қараңыз). Суреттерді суреттері бар беттен қараңыз

- ① Тұтқасы бар тұғыр
- ② Су жеткізуге арналған кіріктірілген елегі бар жалғағыш
- ③ Көліктің дөңгелегі
- ④ Шланг бағыттағышы
- ⑤ «0/OFF»/«1/ON» ажыратқышы
- ⑥ Ағынды құбырларды сақтау
- ⑦ Жоғары тегеурінді құбыршек
- ⑧ \*Plug 'n' Clean жуғыш зат бөтелкесі
- ⑨ Жоғары қысымды пистолетті сақтау/тұрақ орны
- ⑩ Тасымалдауға арналған сап, суырмалы
- ⑪ Қиын кетірілетін дақтар үшін фрезалары бар шүмек
- ⑫ Тазалаудың жалпы жұмыстарына арналған Vario Power шүмегі:  
Жұмыс қысымын «ЖҰМСАҚ» күйден «ҚАТТЫ» күйге бау көтеруге болады. Жұмыс қысымын өзгерту үшін жоғары тегеурінді пистолеттің тетігін жіберіңіз және шүмекті қалаған күйге бұраңыз. Бүріккіш SOFT күйіне толығымен бұралған жағдайда, жуғыш құралды қосуға болады.

- ⑬ Жоғары тегеурінді пистолет
- ⑭ Жоғары қысымды шлангіні жоғары қысымды пистолеттен ажырату түймесі
- ⑮ Жоғары қысымды пистолет тұтқасы
- ⑯ Жоғары қысымды пистолеттің фиксаторы
- ⑰ Жылжытуға арналған сап
- ⑱ Шланг ұстағышы
- ⑲ Жоғары қысымды шланг катушқасы
- ⑳ Шланг катушқасына арналған қол тұтқасы
- ㉑ Зауыт тақтайшасы
- ㉒ Қондырмаларға арналған жәшік
- ㉓ Торды бекітуге арналған ілмек
- ㉔ Аксессуарлар бөліміне арналған тор
- ㉕ Желілік істікшесі бар желілік байланыстырғыш кабель
- ㉖ Су жеткізуге арналған жалғағыш муфтасы
- ㉗ \*\* Бақша шлангісі (матамен нығайтылған, диаметрі – кемінде 1/2 дюйм (13 мм), ұзындығы – кемінде 7,5 м, стандартты жылдам байланыстыратын жалғағышпен)
- ㉘ \* Ашық ыдыстардан су жіберуге арналған KÄRCHER сорғыш шлангі (тапсырыс нөмірі 2.643-100)

\*\* қосымша талап етіледі

## Қорғаныс құрал-жабдықтары

### ⚠ ЕСКЕРТУ

**Жарақат алу қаупі бар!**

Қауіпсіздік құрылғыларының болмауына, өзгертілуіне немесе тиімсіздігіне байланысты ауыр жарақаттар.

Қауіпсіздік құрылғыларын айналып өтпеңіз немесе алып тастамаңыз немесе оларды тиімсіз етпеңіз. Қорғаныс құрылғысы сіздің қауіпсіздігіңізге арналған.

### Ажыратқыш

Ажыратқыш құрылғының кездейсоқ қосылуына кедергі болады.

### Жоғары тегеурінді пистолеттің фиксаторы

Фиксатор жоғары тегеурінді пистолеттің тетігін бұғаттайды және құрылғының кездейсоқ іске қосылуына кедергі болады.

### Автоматты түрде өшу функциясы

Жоғары тегеурінді пистолеттің тетігі жіберілген кезде сорғының пневматикалық ажыратқышы өшеді және жоғары тегеурінді ағыс тоқтайды. Тетікті басқан кезде сорғы қайтадан қосылады.

### Қозғалтқыштың қорғаныс ажыратқышы

Тоқты артық тұтынған кезде қозғалтқыштың қорғаныс ажыратқышы құрылғыны өшіреді.

## Құрылғыдағы белгілер



Жоғары тегеурінді ағысты адамдарға, жануарларға, жұмыс істеп тұрған электрлік құрылғыға және құрылғының өзіне бағыттауға тыйым салынады. Құрылғыны аяздан қорғаңыз.



Құрылғыны қоғамдық ауыз су жеткізу желісіне тікелей қосуға тыйым салынады.

## Орнату

**Суреттерді графикалық беттен қараңыз.**

Пайдалануға енгізер алдында бекітілмеген бөлшектерді монтаждаңыз. Жиынтықтан бұранданы және сәйкес келетін бұрауышты дайындап қойыңыз.

### Аксессуарлар торын орнатыңыз

1. Қосымша торды ілгектерге іліп қойыңыз.

**Сурет С**

### Жоғары қысымды шлангіні шланг бағыттағышы арқылы салыңыз

1. Жоғары тегеурінді құбыршекті артқа, құбыршектің сымына салыңыз.

**Сурет D**

### Су жеткізуге арналған жалғағыш муфтаны монтаждау

1. Су жеткізуге арналған жалғағыш муфтаны су жеткізуге арналған жалғағышқа бұраңыз.

**Сурет E**

## Пайдалануға беру

1. Құрылғыны тегіс жазықтыққа орнатыңыз.
2. Жоғары тегеурінді құбыршекті толықтай тарқатыңыз.
3. Жоғары тегеурінді құбыршекті түтік бағыттағышы арқылы алға қарай тартып, ықтимал ілмектер мен бұрылыстарды босатыңыз.
4. Жоғары тегеурінді құбыршекті жоғары тегеурінді пистолетке ол естілетіндей дыбыспен сарт етіп жабылғанша сала беріңіз.

### Нұсқау

Бұрандалы түтіктің дұрыс қалыпта тұруын бақылаңыз.

**Сурет F**

5. Жоғары тегеурінді құбыршекті тартып, бекіністің сенімділігін тексеріңіз.

6. Желі істікшесінің ашасын розеткаға салыңыз.

### Нұсқау

Қосылу нүктесінде максималды рұқсат етілген желі кедергісі асып кетпегеніне (Техникалық сипаттамалары-тарауды қараңыз) көз жеткізіңіз.

Егер сіз қосылу нүктесінде желінің толық кедергісіне сенімді болмасаңыз, энергиямен жабдықтаушы компанияға хабарласыңыз.

### Су беру

Қосылатын жүктемелі Фирмалық тақтайшадан немесе бөлімнен қараңыз *Техникалық сипаттамалары*.

Сумен қамтамасыз ету кәсіпорнының нұсқауларын сақтаңыз.

## НАЗАР АУДАРЫҢЫ

*Ластанған судың келтіретін залалы*

Судағы ластанулар сорғының және оның жабдықтарының зақымдануына алып келеді.

КÄRCHER қорғау үшін КÄRCHER су сүзгісін пайдалану ұсынылады (арнайы жабдық, тапсырыс беру нөмірі 4.730-059).

### Су құбырына қосылу

## НАЗАР АУДАРЫҢЫ

**Зақымдану қаупі!**

Құрылғының су қосылымында Aquastop-пен байланысқан шлангіні қолдану кезіндегі сорғыға келетін зақымдар.

Құрылғының су қосылымында Aquastop-пен байланысқан шлангіні қолданбаңыз.

Тек су кранындағы Aquastop-пен байланысқан шлангіні қолданыңыз.

1. Бақша құбыршегін су жеткізуге арналған жалғағыштың муфтасына орнатыңыз.

**Сурет G**

2. Бақша құбыршегін су құбырына қосыңыз.

3. Су құбырының шүмегін толықтай ашыңыз.

### Ашық ыдыстардан суды айдаңыз

Бұл жоғары қысымды жуғыш КÄRCHER сору құбыршегімен беткі суды соруға жарамды, мысалы, жаңбыр суына арналған бөшкеден (ағызудың максималды биіктігін *Техникалық сипаттамалары* қараңыз).

1. Су қосылымындағы муфтаны бұрап алыңыз.

2. Сору құбыршегін сумен толтырыңыз.

3. Сорғыш шлангіні құрылғыдағы су жеткізуге арналған жалғағышқа бұраңыз және су көзіне (мысалы, жаңбыр суына арналған бөшкеге) іліп қойыңыз.

### Құрылғыдағы ауаны жою

1. Құрылғыны қосыңыз («I/ON»).

2. Жоғары тегеурінді пистолеттің тетігін бұғаттан ашыңыз.

3. Жоғары тегеурінді пистолеттің тетігіне басыңыз.

Құрылғы қосылады.

4. Құрылғыны су жоғары тегеурінді пистолеттен көпіршіктерсіз шықпағанша максимум 2 минут жұмыс істетіңіз.

5. Жоғары тегеурінді пистолеттің тетігін жіберіңіз.

6. Жоғары тегеурінді пистолеттің тетігін бұғаттаңыз.

## Пайдалану

## НАЗАР АУДАРЫҢЫ

**Зақымдану қаупі!**

Құрғақ жұмыс кезінде сорғының зақымдануы.

Егер құрылғы 2 минут ішінде қысым жасамаса, оны өшіріңіз.

Ақаулар кезіндегі көмек-тараудағы нұсқауларға сәйкес әрекет етіңіз.

### Жоғары қысыммен жұмыс істеу режимі

## НАЗАР АУДАРЫҢЫ

**Боялған немесе сезімтал беттердің зақымдалуы**

Ағыстың жеткілікті қашықтығы сақталмаған жағдайда немесе тетік дұрыс таңдалмаған жағдайда беттері зақымдалады.

Боялған беттерді тазалау кезінде 30 см-ден кем емес шегінсіз сақтаңыз.

Автомобиль шишаларын, лағын немесе сезімтал беттерін фреза көмегімен тазаламаңыз.

1. Тетікті жоғары тегеурінді пистолетке салыңыз және оны 90°-қа бұрай отырып, бекітіңіз.

**Сурет H**

2. Құрылғыны қосыңыз («I/ON»).

3. Жоғары тегеурінді пистолеттің тетігін бұғаттан ашыңыз.
4. Жоғары тегеурінді пистолеттің тетігіне басыңыз. Құрылғы қосылады.

### Тазалау құралдарымен пайдалану

#### ▲ ҚАУІП

##### Техникалық төлқұжатты сақтамау

Жуғыш құралдарды тиісінше пайдаланбаған жағдайда денсаулыққа ауыр зақым келеді.

Жуғыш құралдың өндірушісі құраған техникалық төлқұжатты, көбінесе жеке қорғаныс құралдары бойынша нұсқауларды қараңыз.

##### Нұсқау

Жуғыш құралдармен жұмыс істеу үшін Plug 'n' Clean арнайы ыдысы талап етіледі. KÄRCHER жуғыш құралдары Plug 'n' Clean ыдыстарында қолдануға дайын күйінде сатылады.

##### Нұсқау

Жуғыш құралды тек төменгі қысым кезінде араластыруға болады.

1. Plug 'n' Clean жуғыш құралына арналған ыдыстың қақпағын алып тастаңыз.
  2. Plug 'n' Clean жуғыш құралына арналған жалғағышқа саңылауын төмен қаратып, жуғыш құралға арналған ыдысты қысып жабыңыз.
- Сурет 1**
3. Vario Power тетігін пайдаланыңыз.
  4. Тетікті «SOFT» күйіне тірелгенше бұраңыз. Жұмыс барысында жуғыш құралдың ерітіндісі су ағысына араластырылады.

### Ұсынылатын жуу тәсілі

1. Жуғыш құралды үнемдей отырып, құрғақ бетке шашыңыз және сіңуге қалдырыңыз (кептірмей).
2. Еріген балшықты жоғары тегеурінді ағыспен шайып тастаңыз.

### Жуғыш құралмен жуғаннан кейін

1. Құрылғыны 30 секунд бойы таза сумен жуып тастаңыз.

### Жұмысты тоқтату

1. Жоғары тегеурінді пистолеттің тетігін жіберіңіз. Тетігі жіберілген кезде, құрылғы өшеді. Жүйеде жоғары қысым қалады.
  2. Жоғары тегеурінді пистолеттің тетігін бұғаттаңыз.
- Сурет J**
3. Шүмегі бар жоғары тегеурінді пистолетті сақтауға арналған қалыпқа орнатыңыз.
  4. Жұмыс кезінде 5 минуттан аса үзілістерде құрылғыны өшіріп жүріңіз («0/OFF»).

### Жұмыстың аяқталуы

#### ▲ АБАЙЛАҢЫЗ

##### Жарақат алу қаупі бар!

Күшті тегеурін кезінде су ағысынан жарақат алу. Жоғары тегеурінді құбыршекті жүйедегі қысымды тастағаннан кейін ғана ажыратыңыз.

1. Жоғары тегеурінді пистолеттің тетігін жіберіңіз.
2. Су құбырының шүмегін жабыңыз.
3. Жоғары тегеурінді пистолеттің тетігін 30 секунд бойы басып тұрыңыз. Жүйеде қалған қысым төмендетіледі.
4. Жоғары тегеурінді пистолеттің тетігін жіберіңіз.
5. Жоғары тегеурінді пистолеттің тетігін бұғаттаңыз.
6. Құрылғыны өшіріңіз («0/OFF»).
7. Құрылғыны су құбырының желісінен ажыратыңыз.
8. Желі істікшесін розеткадан ажыратыңыз.

## Тасымалдау

#### ▲ АБАЙЛАҢЫЗ

##### Құрылғының салмағына байланысты жарақат алу және зақымдану қаупі!

Жарақат алу және зақымдану қаупі.

Тасымалдау және жүктеу кезінде құрылғының салмағын ескеріңіз.

### Құрылғыны сүйреу

1. Тұтқаны естілетін шыртылға дейін тартыңыз.
2. Құрылғыны тасымалдау тұтқасынан сүйреңіз.

### Құрылғыны көшіру

1. Құрылғыны тұтқасынан көтеріңіз және көшіріңіз.

### Автомобильмен тасымалдау

1. Тасымалдаудың алдында Plug 'n' Clean жуғыш құралға арналған ыдысты бекітіннен шығарыңыз және қақпақпен жабыңыз.
2. Құрылғыны қисаймайтындай және құламайтындай етіп бекітіңіз.

## Сақтау

#### ▲ АБАЙЛАҢЫЗ

##### Құрылғының салмағына байланысты жарақат алу және зақымдану қаупі!

Жарақат алу және зақымдану қаупі.

Тасымалдау және жүктеу кезінде құрылғының салмағын ескеріңіз.

### Құрылғыны ұстау

1. Құрылғыны тегіс жазықтыққа орнатыңыз.
2. Шүмекті жоғары тегеурінді пистолеттен ажыратыңыз.
3. Жоғары тегеурінді пистолетте ажырату батырмасын басыңыз және жоғары тегеурінді құбыршекті жоғары тегеурінді пистолеттен ажыратыңыз.
4. **Шланг қатұшқасы жоқ:** Убери́те шланг высокого давления для хранения на устройстве.

## НАЗАР АУДАРЫҢЫ

### Жоғары тегеурінді құбыршектің зақымдалуы

Жоғары тегеурінді құбыршектің дұрыс емес айналу бағытының әсерінен зақымдалуы Орау кезінде барабанның айналу бағытын бақылаңыз.

5. **Шланг қатұшқасы бар:** Құбыршекті барабанды тұтқасынан сағат тілімен айналдырыңыз және оған жоғары тегеурінді құбыршекті ораңыз.
  6. Желі бауысымын және жабдықтарды құрылғыға салып қойыңыз.
  7. Екі шүмекті де оларды сақтауға арналған бөлікке салыңыз:
    - a Балшық фрезасы бар шүмек: саптамасы төмен
    - b Vario Power шүмегі: саптамасы жоғары
- Ұзақ сақтау алдында қосымша нұсқауларды сақтаңыз, **Күтім және техникалық қызмет көрсету**-бөлімін қараңыз.

### Аяздан қорғау

## НАЗАР АУДАРЫҢЫ

### Қатып қалу қаупі

Толығымен кептірілмеген құрылғының аяздан зақымдалуы мүмкін.

Құрылғы мен құрамдас бөліктерін толығымен құрғатып алыңыз.

Құрылғыны суық әсерінен қорғаңыз.

Мынаны орындау қажет:

- Құрылғы су құбырынан ажыратылған.
  - Жоғары қысымды пистолет жоғары қысымды шлангіден бөлінген.
1. Құрылғыны қосыңыз («I/ON»).
  2. Жоғары тегеурінді жалғағыштан су ағып біткенше максимум 1 минут күтіңіз.
  3. Құрылғыны өшіріңіз.
  4. Құрылғыны жылыту бөлмесінде барлық жабдықтарымен бірге сақтаңыз.

## Күтім және техникалық қызмет көрсету

### ⚠ ҚАУІП

#### **Токпен зықымдалу қаупі**

*Кернеу күйінде тұрған бөлшектермен байланыс кезіндегі зақымдар*

*Құрылғыны өшіріңіз.*

*Желілік штекерді розеткадан шығарып алыңыз.*

Құрылғы техникалық қызмет көрсетуді талап етпейді, яғни, оған қызмет көрсету бойынша тұрақты жұмыстар жүргізу қажет емес.

### Су жеткізуге арналған жалғағыштағы електі тазалау

## НАЗАР АУДАРЫҢЫЗ

### **Зақымдану қаупі!**

*Дұрыс тазаламау салдарынан електің зақымдануы.*

*Електі тек оның ағынына қарама-қарсы бағытта ағынды су астында тазалаңыз.*

*Өткір немесе қатты заттарды*

*пайдаланбаңыз, мысалы, инелер немесе сым шеткалар.*

## НАЗАР АУДАРЫҢЫЗ

### **Зақымдану қаупі!**

*Елексіз немесе зақымдалған елекпен жұмыс кезінде құрылғы мен керек-жарақтардың зақымдалуы.*

*Електі су жеткізуге арналған жалғағышқа салмас бұрын зақымдарға тексеріңіз. Зақымдалған електі дереу ауыстырыңыз.*

*Құрылғыны елексіз пайдаланбаңыз.*

Қажет болса, електі су жеткізуге арналған жалғағышта тазартыңыз.

1. Су қосылымындағы муфтань бұрап алыңыз.
2. Електі шығарыңыз.

### **Сурет К**

3. Електі су ағысының астында жуып алыңыз.
4. Електі су жеткізуге арналған жалғағышқа салыңыз.

## Ақаулар кезіндегі көмек

Ақаулардың себептері көп жағдайда келесі шолуды пайдалану арқылы өздігінен жоюға болатындай қарапайым болады. Күдіктер болса немесе осы жерде көрсетілмеген ақаулар болған кезде, ресми сервис орталығына хабарласыңыз.

### ⚠ ҚАУІП

#### **Өмірге қауіп!**

*Ток өткізетін бөліктерге тиген кезде электр тогының соғуы салдарынан болатын өлімге әкелетін жарақаттар.*

*Ток өткізетін бөліктерге жақындамаңыз.*

*Құрылғыны өшіріңіз.*

*Ашаны қуат беру сымынан тартып шығармаңыз.*

## Құрылғы жұмыс істемейді

1. Жоғары тегеурінді пистолетті тетігіне басыңыз. Құрылғы қосылады.
2. Фирмалық тақтада көрсетілген кернеу қорек көзінің кернеуімен сәйкес келе ме, жоқ па, тексеріңіз.
3. Желі баусымын зақымдарға тексеріңіз.
4. Қозғалтқыштың артық жүктелуі кезінде оның қорғаныс автоматы істемей қалса:
  - a Құрылғыны өшіріңіз («0/OFF»).
  - b Құрылғыны 1 сағатқа сууға қойыңыз.
  - c Құрылғыны қосыңыз «I/ON» және оны қайтадан пайдалана бастаңыз.Егер жиі ақаулар туындап жатса, онда құрылғыны сервистік қызметке тексеру керек.

## Құрылғы іске қосылмайды, қозғалтқыш гүлдеп тұр

Өлсіз желінің әсерінен немесе ұзартушы кабельді пайдаланудың әсерінен кернеудің құлауы.

1. Қосатын кезде алдымен жоғары тегеурінді пистолетті басыңыз, ал содан кейін құрылғыны қосыңыз («I/ON»).

## Құрылғы қысым тудырмайды

### Су жеткізу жеткіліксіз.

1. Су құбырының шүмегі толықтай ашыңыз.
2. Жеткілікті су мөлшері беріліп жатыр ма, жоқ па, тексеріңіз.
3. Шүмектің реттелімін тексеріңіз.
4. Максималды сору биіктігі асып кеткен жоқ па, тексеріңіз.

### Су жеткізуге арналған жалғағыштағы елек ластанды.

1. Су жеткізуге арналған жалғағыштан електі кемпірауыздың көмегімен шығарыңыз.
2. Електі су ағысының астында жуып алыңыз.

### **Сурет К**

#### Құрылғыдағы ауа.

1. Құрылғыны желдетіңіз:
  - a Құрылғыны жалғанған шүмексіз максимум 2 минутқа қосыңыз.
  - b Жоғары тегеурінді пистолетті басыңыз және су көпіршіксіз шықпағанша күтіңіз.
  - c Шүмекті қосыңыз.

## Қысымның күшті айырмасы

1. Жоғары тегеурінді саптаманы тазалау:

- a Саптаманың саңылауынан.
- b Жоғары тегеурінді саптаманы сумен жуып алыңыз.

2. Келген судың мөлшерін тексеріңіз.

## Құрылғының саңылаулылығы

1. Құрылғының шағын саңылаулылығын оның конструкциясы қамтамасыз етеді. Күшті саңылаулылық кезінде авторландырылған сервистік қызметке жүгініңіз.

## Жұғыш құрал сіңбейді

1. Vario Power бүріккіш түтігін қолданыңыз және оны «MIX» күйіне бұраңыз.
2. Проверьте, установлена ли бутылка с чистящим средством Plug 'n' Clean отверстием вниз в разъем для чистящего средства.

## Кепілдік

Әр елде жергілікті дистрибуторлар берген кепілдік шарттары қолданылады. Бұйымда материалдық немесе өндірістік ақаулар анықталған жағдайда, ықтимал ақауларды кепілдік мерзімі ішінде ақысыз жөндейміз. Кепілдік мерзіміне наразылықтарыңыз болса, бұйымды сатқан сауда мекемесіне немесе

жақындағы өкілетті қызмет көрсету орнына түбіртеккі көрсетіп хабарласыңыз.  
(Мекенжайымыз артқы бетте)  
Кепілдік туралы қосымша ақпаратты (бар болса) жергілікті Kärcher веб-сайтының «Жүктеулер» бөліміндегі қызмет көрсету бөлімінде табуға болады. Шығару күні фирмалық тақтайшада MM/YYYY пішімінде көрсетіледі, мұнда MM - өндіріс айы, YYYY - шығарылған жылы немесе кодталған түрде. Жеке сандардың мағынасы келесідей болады:  
Мысалы: 30290  
3 Өндірілген жылы  
0 Өндірілген ғасыры  
2 Өндірілген онжылдық  
9 Өндірілген айының екінші саны  
0 Өндірілген айының бірінші саны  
Сонымен бұл мысалда 30290 коды 09/(2)023 өндірілген күнін білдіреді.

## Техникалық сипаттамалары

	K 7	Premium Power Flex	Power Flex
<b>Электр желісіне қосу</b>			
Кернеу	V	230	230
Фаза	~	1	1
Жілілік	Hz	50	50
Желінің максимал қолжетімді толық кедергісі	$\Omega$	0,394 +j0,246	0,394 +j0,246
Қосылу қуаттылығы	kW	3,0	3,0
Қорғаныс класы		IPX5	IPX5
Қорғау класы		I	I
Желіні шамадан тыс жүктелуден қорғау (инерциялық)	A	16	16
<b>Суды қосу</b>			
Енгізу қысымы (макс.)	MPa	1,2	1,2
Енгізу температурасы (макс.)	$^{\circ}\text{C}$	60	60
Енгізу саны (мин.)	l/min	12	12
Сору биіктігі (макс.)	m	0,5	0,5
<b>Құрылғының техникалық сипаттамалары</b>			
Жұмыс қысымы	MPa	15	15
Максималды қолжетімді қысым	MPa	18	18
Берілетін мөлшері, су	l/min	9,2	9,2
Максималды берілген мөлшері	l/min	10	10
Берілетін мөлшері, жуғыш құралдар	l/min	0,3	0,3
Жоғары тегеурінді пистолеттің кері тебу күші	N	27	27
<b>Өлшемдері мен өнімдер</b>			
Типтік жұмыс салмағы	kg	19,4	19,0
Ұзындығы	mm	459	458
Ені	mm	330	330
Биіктігі	mm	669	669

	K 7	Premium Power Flex	Power Flex
<b>EN 60335-2-79 стандартына сәйкес есептелінетін мән</b>			
Қолдағы дірілдің мәні	$\text{m/s}^2$	<2,5	<2,5
Белгісіздік K	$\text{m/s}^2$	0,6	0,6
Дыбыс қысымының деңгейі $L_{pA}$	dB(A)	80	80
Белгісіздік $K_{pA}$	dB(A)	3	3
Шу деңгейі $L_{WA}$ + белгісіздік $K_{WA}$	dB(A)	96	96

(EO) 2019/1781 қосымшасына сәйкес алып тастау себебі 2-бөлім (12): j)  
Техникалық өзгерістер енгізілуі мүмкін.

## EO стандарттарына сәйкестігі туралы декларация

Осымен төменде көрсетілген машина қауіпсіздік және денсаулық қорғау бойынша EO директиваларының талаптарына сәйкес келетіні мәлімдейміз. Бізбен келісусіз машинаның конструкциясы өзгерген жағдайда осы декларация өз күшін жояды.  
Бұйым: Жоғарғы қысымды жуғыш  
Типі: 1.317-xxx

### Қолданыстағы EO директивалары

2006/42/EG (+2009/127/EG)  
2014/30/EU  
2011/65/EU  
2000/14/EG  
2009/125/EG

### Қолданылатын нұсқама(лар)

(EO) 2019/1781

### Қолданылатын біріздендірілген стандарттар

EN 60335-1  
EN 60335-2-79  
EN 62233: 2008  
EN 55014-1: 2017 + A11: 2020  
EN 55014-2: 1997 + A1: 2001 + A2: 2008  
EN 61000-3-2: 2014  
EN 61000-3-11: 2000  
EN IEC 63000: 2018

### Сәйкестікке қолданылатын тексеру әдісі

2000/14/EC: V қосымшасы

### Дыбыс қуаттылығының деңгейі дБ(A)

Өлшенді: 93  
Кепілдік береді: 96  
Қол қойғандар басқарманың тапсырмасы мен уәкілдігі бойынша әрекет етеді.



H. Jenner  
Chairman of the Board of Management



S. Reiser  
Manager Regulatory Affairs & Certification

### Құжаттаманы жүргізетін уәкілетті тұлға:

С. Райзер  
Alfred Kärcher SE & Co. KG  
Alfred-Kärcher-Str. 28 - 40  
71364 Winnenden (Германия)  
Тел.: +49 7195 14-0  
Телефакс: +49 7195 14-2212  
Winnenden, 2022/10/01

## Съдържание

Общи указания.....	142
Защита на околната среда.....	142
Употреба по предназначение.....	142
Акcesoари и резервни части.....	142
Обхват на доставка.....	142
Описание на уреда.....	142
Предпазни устройства.....	143
Символи върху уреда.....	143
Монтаж.....	143
Пускане в експлоатация.....	143
Експлоатация.....	144
Транспортиране.....	145
Съхранение.....	145
Грижа и поддръжка.....	145
Помощ при повреди.....	146
Гаранция.....	146
Технически данни.....	146
Декларация за съответствие на ЕС.....	147

## Общи указания



Преди първото използване на уреда прочетете това оригинално ръководство за експлоатация и приложените указания за безопасност.

Процедирайте съответно.

Запазете двете книжки за последващо използване или за следващия собственик.

## Защита на околната среда



Опаковъчните материали подлежат на рециклиране. Моля, изхвърляйте опаковките по съобразен с околната среда начин.



Електрическите и електронните уреди съдържат ценни материали, подлежащи на рециклиране, а често и съставни части, напр. батерии, акумулаторни батерии или масло,

които при неправилно боравене или изхвърляне могат да представляват потенциална опасност за човешкото здраве и за околната среда. За правилното функциониране на уреда все пак тези съставни части са необходими. Обозначените с този символ уреди не трябва да бъдат изхвърляни заедно с битовите отпадъци.



Работи по почистване, при които се получават съдържачи масло отпадни води, напр. миене на двигатели, миене на каросерии, трябва да се извършват единствено на места за измиване с маслоуловители.



Работи с почистващи препарати трябва да се извършват само върху непропускащи течности работни повърхности с връзка към канализацията за мръсна вода. Не допускайте почистващи препарати да попадат във водни басейни или в почвата.



В някои страни вземането на вода от обществени водни басейни не е разрешено.

### Указания за съставни вещества (REACH)

Актуална информация за съставките ще намерите на интернет страница: [www.kaercher.de/REACH](http://www.kaercher.de/REACH)

## Употреба по предназначение

Използвайте уреда за почистване под високо налягане само в частно домакинство.

Уредът за почистване под високо налягане е предназначен за почистване на машини, автомобили, строителни конструкции, инструменти, фасади, тераси, градински уреди и т.н. с водна струя под високо налягане.

## Акcesoари и резервни части

Използвайте само оригинални акcesoари и оригинални резервни части, по този начин осигурявате безопасната и безпроблемна експлоатация на уреда.

Информация относно акcesoари и резервни части ще намерите тук: [www.kaercher.com](http://www.kaercher.com).

## Обхват на доставка

Обхватът на доставката на уреда е изобразен върху опаковката. При разопаковане проверете съдържането за цялост. При липсващи акcesoари или при транспортни щети, моля, обърнете се към Вашия дистрибутор.

## Описание на уреда

В това упътване за работа е описано максималното оборудване. В комплекта на доставката има разлики в зависимост от модела (вижте опаковката).

Вижте изображенията на страницата с графики

- 1 Опора с дръжка за носене
- 2 Извод за вода с вградена цедка
- 3 Транспортно колело
- 4 Направляваща за маркуч
- 5 Прекъсвач на уреда "0/OFF" / "I/ON"
- 6 Място за съхранение на тръби за разпръскване
- 7 Маркуч за работа под високо налягане
- 8 \*Бутилка за почистващ препарат Plug 'n' Clean
- 9 Място за съхранение / позиция за паркиране на пистолета за работа под високо налягане
- 10 Дръжка за транспортиране, с възможност за изваждане
- 11 Струйна тръба фреза за боклука упорити замърсявания
- 12 Струйна тръба Vario Power за най-обичайните работи по почистване  
Работното налягане може да се увеличава безстепенно от SOFT до HARD. За регулиране на работното налягане пуснете лоста на пистолета за ръчно пръскане и завъртете тръбата за разпръскване на желаното положение. Ако тръбата за разпръскване е завъртяна докрай в посока SOFT, може да се дозира почистващ препарат.
- 13 Пистолет за работа под високо налягане
- 14 Бутон за отделяне на маркуча за работа под високо налягане от пистолета за работа под високо налягане
- 15 Лост на пистолета за работа под високо налягане
- 16 Блокировка на пистолета за работа под високо налягане

- ①7 Дръжка за носене
- ①8 Носач за маркуча
- ①9 Барабан за маркуча за работа под високо налягане
- ②0 Манивела за барабана за маркуча
- ②1 Типова табелка
- ②2 Чекмедже за принадлежности
- ②3 Кука за закрепване на мрежа
- ②4 Мрежа за чекмедже за принадлежности
- ②5 Мрежов захранващ кабел с щепсел
- ②6 Куплунг за извода за вода
- ②7 \*Градински маркуч (армиран, минимален диаметър 1/2 цол (13 mm), минимална дължина 7,5 m, с наличен в търговската мрежа бързодействащ куплунг)
- ②8 \*Всмукателен маркуч KÄRCHER за захранване с вода от открити резервоари (каталожен № 2.643-100)

\* допълнително необходимо

## Предпазни устройства

### ⚠ ПРЕДУПРЕЖДЕНИЕ

#### Опасност от нараняване!

Сериозни наранявания поради липсващи, модифицирани или неефективни защитни приспособления.

Не заобикаляйте или премахвайте защитните приспособления и не ги изключвайте. Предпазните устройства служат за Вашата защита.

### Прекъсвач на уреда

Прекъсвачът на уреда предотвратява непреднамереното пускане в експлоатация на уреда.

### Блокировка на пистолета за работа под високо налягане

Блокировката спира лоста на пистолета за работа под високо налягане и предотвратява непреднамереното стартиране на уреда.

### Функция Автоматично спиране

Ако се освободи лостът на пистолета за работа под високо налягане, пневматичният прекъсвач изключва помпата и струята под високо налягане спира. Щом лостът се натисне, помпата се включва отново.

### Защитен прекъсвач на двигателя

При твърде високо потребление на ток защитният прекъсвач на двигателя изключва уреда.

## Символи върху уреда



Не насочвайте струята под високо налягане към хора, животни, активно електрическо оборудване или към самия уред. Пазете уреда от замръзване.



Уредът не трябва да се свързва директно към обществената мрежа за питейна вода.

## Монтаж

**Вижте изображенията на страницата с графики.** Преди пускането в експлоатация монтирайте отделните приложени части към уреда. Пригответе доставените с уреда винтове и подходящата за тях отвертка.

### Монтиране на мрежата за принадлежности

1. Закачете мрежата за принадлежности в кукиите.  
**Фигура С**

### Прокарване на маркуча за работа под високо налягане през направляващата за маркуча

1. Прокарайте маркуча за работа под високо налягане отзад през направляващата за маркуча.  
**Фигура D**

### Монтиране на куплунг за извода за вода

1. Завинтете куплунга за извода за вода на извода за вода на уреда.  
**Фигура E**

## Пускане в експлоатация

1. Поставете уреда на равна повърхност.
2. Развийте напълно маркуча за работа под високо налягане.
3. Издърпайте маркуча за работа под високо налягане докрай напред през водача на маркуча и разхлабете всички примки и усуквания.
4. Пъхнете маркуча за работа под високо налягане в пистолета за работа под високо налягане, докато се чуе фиксирането му.

### Указание

Следете за правилното центриране на нипела.  
**Фигура F**

5. Проверете сигурната връзка, като дръпнете маркуча за работа под високо налягане.
6. Включете щепсела в контакт.

### Указание

Следете да не се превишава максимално допустимият мрежов импеданс в точката на свързване (вж. глава Технически данни).

При неясноти по отношение на наличния на Вашата точка за свързване мрежов импеданс, моля, свържете се с Вашия доставчик на електрическа енергия.

## Захранване с вода

Присъединителни стойности - вж. типовата табелка или глава Технически данни.

Спазвайте предписанията на водоснабдителното предприятие.

## ВНИМАНИЕ

### Повреди поради замърсена вода

Замърсяванията във водата могат да повредят помпата и принадлежностите.

За защита KÄRCHER препоръчва употребата на водния филтър KÄRCHER (специална принадлежност, каталожен номер 4.730-059).

## ВНИМАНИЕ

### Опасност от повреда!

Повреда на помпата при използване на съединител за маркуч с Aquastop на водната връзка на уреда.

Не използвайте съединител за маркуч с Aquastop към връзката за водата на уреда.

Използвайте съединител за маркуч с Aquastop само на крана за вода.

1. Поставете градинския маркуч на куплунга за извода за вода.

### Фигура G

2. Свържете градинския маркуч към водопровода.  
3. Отворете напълно крана за водата.

### Засмукване на вода от открити резервоари

Тази водоструйка е оборудвана със смукателен маркуч на KÄRCHER за засмукване на повърхностна вода, напр. от варели за дъждовна вода или малки езера (максимална смукателна височина вижте *Технически данни*).

1. Развийте съединителя от връзката за водата.  
2. Напълнете смукателния маркуч с вода.  
3. Завийте смукателния маркуч към водното съединение на уреда и го поставете във водонизточник (напр. варел за дъждовна вода).

### Обезвъздушаване на уреда

1. Включете уреда "I/ON".  
2. Деблокирайте лоста на пистолета за работа под високо налягане.  
3. Натиснете лоста на пистолета за работа под високо налягане.  
Уредът се включва.  
4. Оставете уреда да работи максимално 2 минути, докато водата започне да изтича без мехурчета от пистолета за работа под високо налягане.  
5. Пуснете лоста на пистолета за работа под високо налягане.  
6. Блокирайте лоста на пистолета за работа под високо налягане.

## Експлоатация

## ВНИМАНИЕ

### Опасност от повреда!

Повреда на помпата при работа на сухо.

Изключете уреда, ако не нагнетите налягане в рамките на 2 минути.

Процедирайте съгласно указанията в глава Помощ при повреда.

### Работа с високо налягане

## ВНИМАНИЕ

Повреда на лакирани или чувствителни повърхности

Повърхностите се повреждат при твърде малко разстояние на струята или поради избор на неподходяща тръба за разпръскване.

При почистване на лакирани повърхности спазвайте минимално разстояние 30 cm на струята.

Не почиствайте автомобилни гуми, лак или чувствителни повърхности като дърво с фрезата за замърсявания.

1. Пъхнете тръба за разпръскване в пистолета за работа под високо налягане и я фиксирайте със завъртане на 90°.

### Фигура H

2. Включете уреда ("I/ON").

3. Деблокирайте лоста на пистолета за работа под високо налягане.

4. Натиснете лоста на пистолета за работа под високо налягане.  
Уредът се включва.

### Работа с почистващи препарати

## ▲ ОПАСНОСТ

**Несъблюдаване на информационния лист за безопасност**

Сериозни увреждания на здравето поради неправилна употреба на средството за почистване

Спазвайте информационния лист за безопасност, предоставен от производителя на почистващите препарати, особено указанията за лично защитно оборудване.

### Указание

За работата с почистващи препарати е необходима бутилка за почистващ препарат Plug 'n' Clean. Почистващите препарати KÄRCHER могат да бъдат закупени готови за употреба в бутилка за почистващ препарат Plug 'n' Clean.

### Указание

Почистващият препарат може да се добавя само при ниско налягане.

1. Свалете капака на бутилката за почистващ препарат Plug 'n' Clean.  
2. Натиснете бутилката за почистващ препарат с отвора надолу в извода за почистващ препарат Plug 'n' Clean.

### Фигура I

3. Използвайте тръбата за разпръскване Vario Power.  
4. Завъртете докрай струйната тръба в положение "SOFT".  
По време на работата разтворът на почистващ препарат се смесва с водната струя.

### Препоръчани методи за почистване

1. Напръскайте икономично почистващия препарат върху сухата повърхност и оставете да подежда (не изсушавайте).  
2. Отмийте разтворената мръсотия със струята под високо налягане.

### След работа с почистващи препарати

1. Изплаквайте уреда ок. 30 секунди с чиста вода.

### Прекъсване на работата

1. Пуснете лоста на пистолета за работа под високо налягане.  
Щом лостът се отпусне, уредът се изключва.  
Високото налягане в системата се запазва.  
2. Блокирайте лоста на пистолета за работа под високо налягане.

### Фигура J

3. Поставете пистолета за работа под високо налягане с тръбата за разпръскване в позиция за паркиране.  
4. При прекъсвания на работата за повече от 5 минути изключете уреда "O/OFF".



## Приключване на работата

### **⚠ ПРЕДПАЗЛИВОСТ**

**Опасност от нараняване!**

Наранявания поради неконтролирано изтичане на вода под високо налягане.

Отделяйте маркуча за работа под високо налягане от пистолета за работа под високо налягане или от уреда само ако в системата няма налягане.

1. Пуснете лоста на пистолета за работа под високо налягане.
2. Затворете крана за водата.
3. Натиснете лоста на пистолета за работа под високо налягане за 30 секунди. Останалото в системата налягане се освобождава.
4. Пуснете лоста на пистолета за работа под високо налягане.
5. Блокирайте лоста на пистолета за работа под високо налягане.
6. Изключете уреда "0/OFF".
7. Отделете уреда от захранването с вода.
8. Извадете мрежовия щепсел от контакта.

## Транспортиране

### **⚠ ПРЕДПАЗЛИВОСТ**

**Опасност от наранявания и повреди поради теглото на уреда!**

Наранявания и повреди.

При транспортирането и съхранението съблюдавайте теглото на уреда.

#### Теглене на уреда

1. Извадете дръжката за транспортиране, докато се чуе фиксиране.
2. Теглете уреда за дръжката за транспортиране.

#### Носене на уреда

1. Повдигнете уреда за дръжките за носене и го носете.

#### Транспортиране на уреда в превозно средство

1. Преди транспортиране в легнало положение извадете бутилката за почистващ препарат Plug 'n' Clean от отвора и я затворете с капака.
2. Подсигурете уреда срещу изплъзване и преобръщане.

## Съхранение

### **⚠ ПРЕДПАЗЛИВОСТ**

**Опасност от наранявания и повреди поради теглото на уреда!**

Наранявания и повреди.

При транспортирането и съхранението съблюдавайте теглото на уреда.

#### Съхранение на уреда

1. Поставете уреда на равна повърхност.
2. Отделете тръбата за разпръскване от пистолета за работа под високо налягане.
3. Натиснете разделителния бутон на пистолета за работа под високо налягане и отделете маркуча за работа под високо налягане от пистолета за работа под високо налягане.
4. **Без макара за маркуч.** Приберете маркуча за работа под високо налягане в уреда.

## ВНИМАНИЕ

**Повреда на маркуча за работа под високо налягане**

Повреда на маркуча за работа под високо налягане поради неправилна посока на въртене

При навиването съблюдавайте посоката на въртене на барабана за маркуча.

5. **С макара за маркуч:** С манивелата завъртете барабана за маркуча обратно на часовниковата стрелка и навийте маркуча за работа под високо налягане.
6. Приберете мрежовия захранващ кабел и принадлежностите в уреда.
7. Поставете двете тръби за разпръскване в мястото за съхранение на тръби за разпръскване:
  - a Тръба за разпръскване фреза за мъсорязвания: Дюза надолу
  - b Тръба за разпръскване Vario Power: Дюза нагоре

Преди по-продължително съхранение обърнете внимание на допълнителните указания, вж. глава *Грижа и поддръжка*.

#### Защита от замръзване

### **ВНИМАНИЕ**

**Опасност от замръзване**

Ненапълно изпразнените уреди могат да бъдат разрушени от замръзване.

Изпразнете напълно уреда и принадлежностите. Защитете уреда от замръзване.

Трябва да са изпълнени следните условия:

- Уредът е отделен от захранването с вода.
  - Пистолетът за работа под високо налягане е отделен от маркуча за работа под високо налягане.
1. Включете уреда "I/ON".
  2. Изчакайте максимално 1 минута, докато от маркуча за работа под високо налягане вече не изтича вода.
  3. Изключете уреда.
  4. Съхранявайте уреда с всички принадлежности в защитено от замръзване помещение.

## Грижа и поддръжка

### **⚠ ОПАСНОСТ**

**Опасност от токов удар**

Наранявания поради допир до провеждащи ток части

Изключете уреда.

Издърпайте щепсела.

Уредът не се нуждае от поддръжка, тоест, не трябва да извършвате периодични работи по поддръжка.

#### Почистване на цедката в извода за вода

### **ВНИМАНИЕ**

**Опасност от повреда!**

Повреда на цедката поради неправилно почистване.

Почиствайте цедката само с течаща вода срещу посоката на потока.

Не използвайте остри или твърди предмети, като напр. игли или телени четки.

### **ВНИМАНИЕ**

**Опасност от повреда!**

Повреди на уреда и принадлежностите при работа без сито или с повредено цедка.

Преди да поставите цедката в извода за вода, я проверете за повреди. Незабавно сменете повреденото цедка.

Не използвайте уреда без цедка.

Почиствайте ситото във връзката за вода при необходимост.

1. Развийте съединителя от връзката за водата.
2. Извадете цедката.

#### Фигура К

3. Почистете цедката под течаща вода.
4. Поставете цедката в извода за вода.

## Помощ при повреди

Много често причините за повреда са елементарни и с помощта на следните указания може сами да ги отстраните. Ако не сте сигурни или повредите не са описани тук, обърнете се към оторизирания сервиз.

### ⚠ ОПАСНОСТ

#### Опасност за живота!

Смъртоносни наранявания вследствие на токов удар при докосване на части под напрежение.

Не докосвайте части под напрежение.

Изключете уреда.

Издайте щелсела от контакта.

#### Уредът не работи

1. Натиснете лоста на пистолета за работа под високо налягане.  
Уредът се включва.
2. Проверете дали посоченото на типова табелка напрежение съвпада с напрежението на източника на ток.
3. Проверете мрежовия захранващ кабел за повреди.
4. Ако двигателят е претоварен и се е задействал защитният прекъсвач на двигателя:
  - a Изключете уреда "0/OFF".
  - b Оставете уреда да се охлади за 1 час.
  - c Включете уреда "I/ON" и отново го пуснете в експлоатация.

Ако повредата настъпва многократно, предайте уреда за проверка от сервиза.

#### Уредът не сработва, моторът бръмчи

Спад на напрежението поради слаба електрическа мрежа или при използване на удължителен кабел

1. При включването първо натиснете лоста на пистолета за работа под високо налягане, след това включете уреда "I/ON".

#### Уредът не постига налягане

Подаването на вода е твърде слабо.

1. Отворете напълно крана за водата.
2. Проверете подаването на вода за достатъчен дебит.
3. Проверете настройката на тръбата за разпръскване.
4. Проверете дали не е превишена максималната височина на засмукване.

Цедката в извода за вода е замърсена.

1. Извадете цедката в извода за вода с плоски клещи.
2. Почистете цедката под течаща вода.

#### Фигура К

В уреда има въздух.

1. Вентилирайте уреда:
  - a Включете уреда без свързана тръба за разпръскване за максимално 2 минути.
  - b Натиснете пистолета за работа под високо налягане и изчакайте, докато водата започне

да изтича без мехурчета от пистолета за работа под високо налягане.

- c Свържете тръбата за разпръскване.

#### Силни колебания на налягането

1. Почистване на дюзата за високо налягане:
  - a Отстранете замърсяванията от отвора на дюзата с помощта на игла.
  - b Изплатнете дюзата за високо налягане отпред с вода.
2. Проверете количеството на постъпващата вода.

#### Уредът не е херметичен

1. Малка липса на херметичност е обусловена технически. При значителна липса на херметичност се обърнете към оторизиран сервиз.

#### Не се засмуква почистващ препарат

1. Използвайте тръбата за разпръскване Vario Power и завъртете на "MIX"
2. Проверете дали бутилката за почистващ препарат Plug 'n' Clean е поставена с отвора надолу в извода за почистващ препарат.

## Гаранция

Във всяка държава са валидни издадените от нашия оторизиран дистрибутор гаранционни условия. Евентуални повреди на Вашия уред ще отстраним в рамките на гаранционния срок безплатно, ако се касае за дефект в материалите или производствен дефект. В случай на предявяване на право на гаранция, се обърнете към Вашия дистрибутор или към най-близкия оторизиран сервиз, като представите касовата бележка. (Адрес, вж. задната страна)  
Допълнителна гаранционна информация (ако има такава) можете да намерите в страницата „Сервиз“ на местния уебсайт на Kärcher в раздел „Изтегляне“.

## Технически данни

	K 7	Premium Power Flex	Power Flex
<b>Електрическо свързване</b>			
Напрежение	V	230	230
Фаза	~	1	1
Честота	Hz	50	50
Максимално допустим мрежов импеданс	Ω	0,394 +j0,246	0,394 +j0,246
Присъединителна мощност	kW	3,0	3,0
Тип защита		IPX5	IPX5
Клас защита		I	I
Предпазител (инертен)	A	16	16
<b>Извод за вода</b>			
Налягане на постъпващата вода (макс.)	MPa	1,2	1,2
Температура на постъпващата вода (макс.)	°C	60	60
Количество на постъпващата вода (мин.)	l/min	12	12

	K 7	Premium Power Flex	Power Flex
Височина на засмукване (макс.)	m	0,5	0,5
<b>Данни за мощността на уреда</b>			
Работно налягане	MPa	15	15
Макс. допустимо налягане	MPa	18	18
Дебит, вода	l/min	9,2	9,2
Дебит, максимален	l/min	10	10
Дебит, почистващи препарати	l/min	0,3	0,3
Реактивна сила на пистолета за работа под високо налягане	N	27	27
<b>Размери и тегла</b>			
Типично собствено тегло	kg	19,4	19,0
Дължина	mm	459	458
Широчина	mm	330	330
Височина	mm	669	669
<b>Установени стойности съгласно EN 60335-2-79</b>			
Стойност на вибрацията ръка-рамо	m/s <sup>2</sup>	<2,5	<2,5
Неустойчивост K	m/s <sup>2</sup>	0,6	0,6
Ниво на звуково налягане L <sub>pA</sub>	dB(A)	80	80
Неустойчивост K <sub>pA</sub>	dB(A)	3	3
Ниво на звукова мощност L <sub>WA</sub> + Неустойчивост K <sub>WA</sub>	dB(A)	96	96

Основание за освобождаване съгласно Регламент (ЕС) 2019/1781, приложение I, раздел 2 (12): j) Запазваме си правото на технически промени.

## Декларация за съответствие на ЕС

С настоящото декларираме, че посочената по-долу машина по своята концепция и конструкция, както и в пуснатото от нас на пазара изпълнение, съответства на приложимите основни изисквания за безопасност и опазване на здравето, определени в директивите на ЕС. При несъгласувана с нас промяна на машината тази декларация губи своята валидност.

Продукт: Уред за почистване под високо налягане  
Тип: 1.317-xxx

### Приложими директиви на ЕС

2006/42/EO (+2009/127/EO)  
2014/30/EC  
2011/65/EC  
2000/14/EO  
2009/125/EO

### Приложен(и) регламент(и) (ЕС) 2019/1781

### Приложими хармонизирани стандарти

EN 60335-1  
EN 60335-2-79  
EN 62233: 2008  
EN 55014-1: 2017 + A11: 2020  
EN 55014-2: 1997 + A1: 2001 + A2: 2008  
EN 61000-3-2: 2014  
EN 61000-3-11: 2000  
EN IEC 63000: 2018

### Приложима процедура за оценяване на съответствието

2000/14/EO: Приложение V

### Ниво на звукова мощност dB(A)

Измерено: 93

Гарантирано: 96

Подписващите лица действат от името и като пълномощници на управителния орган.



H. Jenner

Chairman of the Board of Management



S. Reiser

Manager Regulatory Affairs & Certification

Пълномощник по документацията:

S. Reiser

Alfred Kärcher SE & Co. KG

Alfred-Kärcher-Str. 28 - 40

71364 Winnenden (Germany)

Тел.: +49 7195 14-0

Факс: +49 7195 14-2212

Виннден, 2022/10/01

## المساعدة في حالة حدوث أعطال

في الغالب تكون للاختلالات أسباب بسيطة يمكنك التغلب عليها ببساطة بالاستعانة بالعرض العام التالي. في حالات الشك أو عند حدوث اختلالات غير المذكورة هنا يرجى التوجه إلى خدمة العملاء المعتمدة.

### ⚠️ خطر على الجهاز

إصابات مميتة بسبب التعرض لصدمة كهربائية عند لمس الأجزاء الواقفة تحت قفطية.

لا تلمس الأجزاء الواقفة تحت قفطية.

قم بإغلاق الجهاز.

اسحب قابس الشبكة من مقبس الشبكة.

### الجهاز لا يعمل

1. ضغط رافعة مسدس الضغط العالي. الجهاز يعمل.
  2. التأكد من توافق بيانات الجهد الموجودة على لوحة الطراز مع جهد مصدر التيار.
  3. افحص وصلة الكهرباء من حيث وجود أضرار.
  4. في حالة فرط التحميل على المحرك، وتحرير مفتاح حماية المحرك:
    - a أطفئ الجهاز "OFF/0".
    - b انرك الجهاز لمدة ساعة واحدة ليبرد.
    - c تشغيل الجهاز "I/ON" والبدء في استعماله.
- في حالة تكرار الخطأ لأكثر من مرة، افحص الجهاز من قبل خدمة العملاء.

### الجهاز لا يعمل، المحرك يصدر طنين

- تذبذب الجهد بسبب ضعف التيار الكهربائي أو في حالة استخدام وصلة لتمديد الكابلات.
1. عند التشغيل، قم أولاً بضغط الرافعة الخاصة بمسدس الضغط العالي، ثم قم بتشغيل الجهاز "I/ON".

### الجهاز لا يعمل بالضغط

- الإمداد بالمياه منخفض للغاية.
1. فتح صنوبر المياه بالكامل.
  2. قم بفحص الإمداد بالمياه من حيث وجود كمية الإمداد الكافية.
  3. فحص إعدادات أنبوب النفث.
  4. تأكد من عدم تخطي ارتفاع الشفط الأقصى.
- المصفاة في وصلة المياه متسخة.
1. سحب المصفاة في وصلة المياه باستخدام زردية.
  2. تنظيف المصفاة تحت المياه الجارية.

### صورة إيضاحية K

يوجد هواء في الجهاز.

1. قم بتفسيح الجهاز:
  - a تشغيل الجهاز دون أنبوب نفث موصل لمدة دقيقتين بحد أقصى.
  - b اضغط على مسدس الضغط العالي، وانتظر حتى تخرج منه المياه دون فقاعات.
  - c توصيل أنبوب النفث.

### تقلبات شديدة في الضغط

1. تنظيف فوهة الضغط العالي:
  - a قم بإزالة الترسبات من نفوب الفوهة باستخدام إبرة.
  - b شطف فوهة الضغط العالي بالمياه من الأمام.
2. فحص كمية الإمداد بالمياه.

### الجهاز يسرب

1. وجود تسرب طفيف في الجهاز هو أمر ضروري فنياً في حالة وجود تسرب كثيف يجب التواصل مع خدمة العملاء المعتمدة.
- يجب عدم شفط مواد التنظيف
  1. استخدام أنبوب النفث Vario Power وإدارته إلى "MIX".
  2. تأكد من أن فتحة زجاجة مواد التنظيف Plug 'n' Clean موجهة إلى أسفل ومتصلة بوصلة مواد التنظيف.

## الضمان

يسري في كل دولة شروط الضمان التي تضعها شركة التسويق المتخصصة التابعة لنا. نحن نتولى إصلاح الأخطاء التي قد تطرأ على جهازك خلال فترة الضمان بدون مقابل، عندما يكون سبب هذه الأعطال ناجم عن عيب في المواد المستخدمة أو في عملية التصنيع. في حالة استحقاق الضمان، توجه من فضلك بقسيمة الشراء إلى أقرب موزع أو مركز خدمة عملاء معتمد. (العنوان على الصفحة الخلفية)

يمكن العثور على المزيد من المعلومات حول الضمان (إن وجدت) في قسم الخدمة على موقع Kärcher المحلي تحت عنوان "التنزيلات".

## البيانات الفنية

Power Flex	Premium Power Flex	K7
------------	--------------------	----

توصيل الطاقة		
الفلطية	230	230 V
الطور	1	~
التردد	50	Hz
مقاومة الشبكة القصوى المسموح بها	0,394 j0,246+	Ω
قدرة التوصيل	3,0	3,0 kW
نوع الحماية	IPX5	IPX5
فئة الحماية	I	I
مصهر الشبكة (محمول)	16	16 A

وصلة المياه		
ضغط التدفق (الأقصى)	1,2	1,2 MPa
درجة حرارة التدفق (القصوى)	60	60 °C
كمية التدفق (الدنيا)	12	12 l/min
مستوى الشفط (الأقصى)	0,5	0,5 m

أداء الجهاز		
ضغط التشغيل	15	15 MPa
الضغط الأقصى المسموح به	18	18 MPa
كمية الإمداد، المياه	9,2	9,2 l/min
كمية الإمداد، القصوى	10	10 l/min
كمية الإمداد، مواد التنظيف	0,3	0,3 l/min
قوة ارتجاع مسدس الضغط العالي	27	27 N

الأبعاد الوزن		
وزن التشغيل النمطي	19,0	19,4 kg
الطول	458	459 mm
العرض	330	330 mm
الارتفاع	669	669 mm

القيم المسجلة وفقاً للمواصفة EN 60335-2-79		
القيمة الاهتزازية لليد والذراع	2,5 >	2,5 > m/s <sup>2</sup>
K قيمة الشك	0,6	0,6 m/s <sup>2</sup>
مستوى انبعاث الصوت L <sub>PA</sub>	80	80 dB(A)
قيمة الشك K <sub>PA</sub>	3	3 dB(A)
مستوى قدرة الصوت L <sub>WA</sub> +	96	96 dB(A)
قيمة الشك K <sub>WA</sub>		

تحتفظ بحق إدخال التعديلات الفنية.

## طريقة التنظيف الموصى بها

1. رش المنظف باقتصاد على السطح الجاف واتركه ليظهر أثره (لا يحف).
  2. اشطف الأتساخات المحررة بتيار الضغط العالي.
- ## بعد التشغيل مع مواد التنظيف
1. اشطف الجهاز لمدة حوالي 30 ثانية بالمياه النقية.
- ## قطع عملية التشغيل
1. تحرير ذراع مسدس الضغط العالي.
  2. عند تحرير الذراع، يتم غلق الجهاز يتم الحفاظ على الضغط العالي في النظام.
  3. قفل ذراع مسدس الضغط العالي.
  4. عند فترات التوقف عن العمل لمدة تزيد عن 5 دقائق اغلق الجهاز "OFF/0".

## الحماية من التجمد

### تنبيه

#### خطر التجمد

يمكن أن تلف الأجهزة التي لم يتم تفرغها بشكل كامل تحت تأثير التجمد.

عليك تفرغ الجهاز والملحقات بشكل كامل.

عليك حماية الجهاز من التجمد.

يجب القيام بما يلي:

- فصل الجهاز عن مصدر الإمداد بالمياه.
  - فصل مسدس الضغط العالي عن خرطوم الضغط العالي.
1. تشغيل الجهاز "I/ON".
  2. انظر لمدة دقيقة على الأقل لكيلا تخرج أي مياه من خرطوم الضغط العالي.
  3. إيقاف الجهاز.
  4. حفظ الجهاز بملحقاته الكاملة في غرفة مومنة محمية من التجمد.

## العناية والصيانة

### ⚠ خطر

#### خطر الإصابة بصدمة كهربائية

الإصابة بسبب ملامسة أجزاء موصلة للكهرباء

قم بإغلاق الجهاز

اسحب قابس الشبكة.

الجهاز ليس به أي عيوب، هذا يعني أنه من غير الضروري أن تقوم بأي أعمال صيانة منتظمة.

تنظيف المصفاة في وصلة المياه

### تنبيه

#### خطر حدوث أضرار

تضرر الشاشة بسبب التنظيف غير السليم.

لا تنظف المصفاة إلا تحت المياه الجارية عكس اتجاه التدفق الخاص به.

لا تستخدم أشياء حادة أو صلبة، مثل: الابر أو الفرش السلكية.

### تنبيه

#### خطر حدوث أضرار

تضرر الجهاز والملحقات عند التشغيل دون مصفاة أو مع مصفاة تالفة.

قم بفحص المصفاة قبل تركيبها في وصلة المياه من حيث وجود أضرار بها. استبدل المصفاة التالفة على الفور.

لا تقم بتشغيل الجهاز دون مصفاة.

تنظيف المصفاة في وصلة المياه عند اللزوم.

1. اربط الوصلة في وصلة المياه.

2. سحب المصفاة.

#### صورة إيضاحية K

3. تنظيف المصفاة تحت المياه الجارية.

4. تركيب المصفاة في وصلة المياه.

## النقل

### ⚠ تنويه

#### خطر وقوع إصابة وضرر بفعل وزن الجهاز

إصابات وأضرار.

عليك عند النقل والتخزين مراعاة وزن الجهاز.

#### سحب الجهاز

1. سحب مقبض النقل حتى يثبت بصوت مسموع.
2. سحب الجهاز من مقبض النقل.

#### حمل الجهاز

1. رفع وحمل الجهاز من مقابض الحمل.

#### نقل الجهاز في السيارة

1. قبل نقل الجهاز، قم بنزع وصلة زجاجة مواد التنظيف 'Plug 'n Clean من ماخذها، وأغلق الغطاء.
2. تأمين الجهاز ضد الانزلاق، والانتقال.

## التخزين

### ⚠ تنويه

#### خطر وقوع إصابة وضرر بفعل وزن الجهاز

إصابات وأضرار.

عليك عند النقل والتخزين مراعاة وزن الجهاز.

#### حفظ الجهاز

1. وضع الجهاز على أرضية مستوية.
2. فصل أنبوب النفث عن مسدس الضغط العالي.
3. ضغط زر الفصل في مسدس الضغط العالي، وإفصل خرطوم الضغط العالي من مسدس الضغط العالي.
4. بدون بكرة خرطوم: قم بتخزين خرطوم الضغط العالي على الجهاز.

### تنبيه

#### تضرر خرطوم الضغط العالي

تضرر خرطوم الضغط العالي بسبب استخدام اتجاه دوران خاطيء

## رموز على الجهاز

- لا توجه شعاع الضغط العالي على الأشخاص، أو الحيوانات، أو أي معدات كهربائية فعالة أو على الجهاز نفسه.
- حماية الجهاز من التجمد.
- لا يسمح بتوصيل الجهاز مباشرة بشبكة مياه الشرب العامة.



## التركيب

### للاشكال، انظر صفحة الصور.

قبل بدء التشغيل يجب تركيب الأجزاء المرفقة بالجهاز. إعداد البراغي المرفقة، والمفك المناسب لذلك.

### تركيب شبكة الملحقات

1. تعليق شبكة الملحقات على الخطافات.

### صورة إيضاحية C

### دفع خرطوم الضغط العالي عن طريق مجرى الخرطوم

1. إدخال خرطوم الضغط العالي من الخلف عن طريق منفذ إدخال الخرطوم.

### صورة إيضاحية D

### تركيب التوصيلات الخاصة بوصلة المياه

1. ربط التوصيلات الخاصة بوصلات المياه في موضع وصلات المياه بالجهاز.

### صورة إيضاحية E

## بدء التشغيل

1. وضع الجهاز على أرضية مستوية.
2. فك خرطوم الضغط العالي بالكامل.
3. اسحب خرطوم الضغط العالي بالكامل إلى الأمام عن طريق مجرى الخرطوم، وفك أي عروات والتواءات محتملة.
4. إدخال خرطوم الضغط العالي في مدس الضغط العالي حتى يثبت بشكل مسموع.

### إرشاد

### مراعاة الاتجاه السليم للوصلة.

### صورة إيضاحية F

5. التحقق من التوصيل المضمون عن طريق شد خرطوم الضغط العالي.
6. إدخال قابس الشبكة في المقبس.

### إرشاد

احرص على عدم تجاوز الحد الأقصى لمقاومة الشبكة المسموح به في نقطة الاتصال (انظر الفصل البيانات الفنية).

في حالة الشك بشأن نقاط التوصيل للمقاومة بالشبكة الموجودة، يرجى الاتصال بشركة إمداد الطاقة الخاصة بك.

### الإمداد بالمياه

لمعرفة قيم التوصيل انظر لوحة الصنع أو فصل البيانات الفنية. مراعاة تعليمات مؤسسة التزويد بالمياه.

### تنبيه

### الأضرار بسبب المياه الملونة

التساخات في المياه قد تؤدي إلى تضرر المضخة والملحقات. لتوفير الحماية توصي KÄRCHER باستخدام فلتر المياه طراز KÄRCHER (الملحقات الخاصة، رقم الطلب 059-4.730).

### التوصيل بصبور المياه

### تنبيه

### خطر حدوث أضرار

أضرار في المضخة عند استخدام قارئة خرطوم مع جهاز Aquastop بوصلة مياه الجهاز.

لا تستخدم قارئة خرطوم مع جهاز Aquastop بوصلة مياه الجهاز. لا تستخدم قارئة خرطوم مع جهاز Aquastop إلا بمحسب مياه.

### صورة إيضاحية G

1. إدخال خرطوم الحديقة في التوصيلة الخاصة بوصلة المياه.
2. توصيل خرطوم الحديقة بصبور المياه.
3. فتح صبور المياه بالكامل.

## شفط المياه من الخزان المفتوح

هذا المنظف العامل بالضغط العالي مناسب للاستخدام مع خرطوم الشفط من KÄRCHER لامتصاص المياه السطحية، على سبيل المثال من براميل الأمطار، أو البرك، (لمعرفة أقصى ارتفاع للشفط، راجع البيانات الفنية).

1. اربط الوصلة في وصلة المياه.
2. املا خرطوم الشفط بالمياه.
3. أدر خرطوم الشفط من وصلة المياه الخاصة بالجهاز، وتعليقه بأحد مصادر المياه (مثلا . لبرميل المطر).

### تصريف الهواء من الجهاز

1. تشغيل الجهاز "I/ON".
2. فتح رافعة مدس الضغط العالي.
3. ضغط رافعة مدس الضغط العالي. الجهاز يعمل.
4. اترك الجهاز يعمل بحد أقصى لمدة دقيقتين حتى تخرج المياه بدون فقاعات.
5. تحرير ذراع مدس الضغط العالي.
6. قفل ذراع مدس الضغط العالي.

## التشغيل

### تنبيه

### خطر حدوث أضرار

أضرار في المحضنة للضرر بسبب التشغيل على الجاف.

أوقف تشغيل الجهاز إذا لم يتراكم الضغط في غضون دقيقتين. تصرف وفقا للتعليمات الواردة في الفصل المساعدة في حالة حدوث أعطال.

### التشغيل بالضغط العالي

### تنبيه

### تعرض الأسطح الحساس أو المطلي

تعرض الأسطح للضرر بسبب المسافة القليلة لشعاع النفط، أو عن طريق اختيار أنبوب نخت غير مناسب.

حافظ على مسافة 30 سم على الأقل في حالة تنظيف الأسطح المطلية.

لا تقم بتنظيف إطارات السيارات، أو الطلاء، أو الأسطح الحساسة مثل الخشب باستخدام ساحق الانساخت.

1. أدخل أنبوب النفط في مدس الضغط العالي وثبته من خلال إدارته بزاوية 90°.

### صورة إيضاحية H

2. تشغيل الجهاز ("I/ON").
3. فتح رافعة مدس الضغط العالي.
4. ضغط رافعة مدس الضغط العالي. الجهاز يعمل.

### التشغيل باستخدام مواد التنظيف

### ⚠ خطر

### عدم مراعاة صحة بيانات السلامة

أضرار صحية جسيمة بسبب استخدام المنظفات بشكل غير صحيح.

احرص على مراعاة منشور بيانات السلامة الصادر عن الجهة الصانعة لمواد التنظيف، ولا سيما إرشادات تجهيزات الحماية الشخصية.

### إرشاد

للتشغيل باستخدام مواد التنظيف يلزم وجود Plug 'n' Clean لزجاجة مواد التنظيف. مواد التنظيف KÄRCHER يمكن شراؤها جاهزة للاستخدام في زجاجة مواد التنظيف Plug 'n' Clean.

### إرشاد

1. يمكن خلط مواد التنظيف فقط مع درجات الضغط المنخفضة.
2. انزع غطاء زجاجة مواد التنظيف Plug 'n' Clean.
3. اضغط زجاجة مواد التنظيف وفتحها إلى أسفل في وصلة مواد التنظيف Plug 'n' Clean.

### صورة إيضاحية I

3. استخدم أنبوب النفط Vario Power.
4. أدر أنبوب الرش إلى الوضع "SOFT" (ناعم) حتى النهاية. أثناء التشغيل يتم خلط محلول مواد التنظيف مع شعاع المياه.

11 أنبوب الرش المزود بناسف الاتساخات لازالة الاتساخات العتيبة

12 أنبوب الرش Vario Power لمهام التنظيف المعتادة ضغط العمل قابل للتعديل بدون تدرج من درجة "SOFT" حتى "HARD". لتعديل ضغط العمل، ينبغي ترك ذراع مسدس الرش وإدارة أنبوب النفث إلى الوضع المرغوب. إذا تم إدارة أنبوب الرش حتى تتيبه في اتجاه SOFT، يمكن معايرة كمية مادة التنظيف.

13 مسدس الضغط العالي زر فصل خرطوم الضغط العالي من مسدس الضغط العالي

14 ذراع مسدس الضغط العالي

15 قفل مسدس الضغط العالي

16 مقبض الحمل

17 حامل الخرطوم

18 بكرة خرطوم الضغط العالي

19 كرنك بدوي لبكرة الخرطوم

20 لوحة الطراز

21 درج الملحقات

22 ختلاف لتثبيت الشبكة

23 شبكة لدرج الملحقات

24 وصلة الشبكة مع قابس الشبكة

25 توصيل وصلة المياه

27\* خرطوم حديقة (مقوى بالنسيج، قطره لا يقل عن 1/2 بوصة (13 مم)، بطول 7,5 متر على الأقل، مع فارة سريعة متوفرة تجارياً)

28\* خرطوم الشفط KÄRCHER لإمداد المياه من الحاويات المفتوحة (طلب رقم 100-2.643)

\* ضروري بشكل إضافي

## تجهيزات السلامة

### تحذير خطر الإصابة

إصابات خطيرة بسبب فقد تجهيزات السلامة أو تعديلها أو عدم فعاليتها.  
لا تتجاوز تجهيزات السلامة أو تزيلها أو تجعلها غير فعالة. تجهيزات السلامة تخدم حمايتك.

### مفتاح الجهاز

مفتاح الجهاز يمنع تشغيل الجهاز دون قصد.

### قفل مسدس الضغط العالي

القفل يحجب الرافعة، ومسدس الضغط العالي، ويمنع بدء تشغيل الجهاز دون قصد.

### وظيفة الإيقاف التلقائي

عند تحرير الرافعة مع مسدس الضغط العالي، يوقف مفتاح الضغط المضخة، ويوقف شعاع الضغط العالي. عند الضغط على الذراع، يتم تشغيل المضخة ثانية.

### مفتاح حماية المحرك

في حالة وجود تيار عالي للغاية، يُغلق مفتاح حماية المحرك الجهاز.

## إرشادات عامة

يرجى قراءة دليل التشغيل هذا قبل أول استخدام للجهاز وكذلك إرشادات السلامة المرفقة. ثم يجب استخدام الجهاز وفقاً لذلك. عليك الاحتفاظ بكل الكتيبين وذلك للاستخدام اللاحق أو تسليمهما للمالك التالي.

## حماية البيئة

المواد المستخدمة في التغليف قابلة لإعادة التدوير. يرجى التخلص من مواد التغليف بطريقة تحافظ على البيئة. تحتوي الأجهزة الكهربائية والإلكترونية على مواد قيمة قابلة لإعادة التدوير وغالباً ما تحتوي أيضاً على مكونات مثل البطاريات، أو المراكمات أو الزيوت والتي قد تشكل خطورة على صحة الإنسان والبيئة في حالة التعامل معها بشكل غير صحيح أو إذا تم التخلص منها بصورة خاطئة. إلا أن هذه المكونات ضرورية لتشغيل الجهاز بصورة سليمة. لا يجوز التخلص من الأجهزة المميزة بهذا الرمز مع النفايات المنزلية.

أعمال التنظيف التي يتكون فيها مياه عادمة تحتوي على زيوت، مثل غسل المحركات، وغسل الهيكل السفلي، لا يسمح بإجرائها إلا في أماكن الغسل المزودة بفاصل للزيت.

لا يُسمح بالعمل باستخدام مواد التنظيف إلا في أماكن العمل غير المنفذة للسوائل مع وجود وصلة بقناة المياه المتسخة. لا يُسمح بوصول مواد التنظيف إلى المياه أو إلى التربة السطحية. استخدام المياه من مجاري المياه العامة غير مسموح به في بعض البلدان.

## إرشادات حول مواد المحتويات (REACH)

تجد المعلومات الحالية حول المحتويات على الموقع:  
[www.kaercher.de/REACH](http://www.kaercher.de/REACH)

## الاستخدام المطابق للتعليمات

استخدم منظفات الضغط العالي للاستعمال المنزلي فقط. منظفات الضغط العالي مخصصة لتنظيف الماكينات والسيارات والمباني والعدد والواجهات والشرفات ومعدات الحدائق وغيرها وذلك باستخدام الضغط العالي لسعاع المياه.

## الملحقات التكميلية وقطع الغيار

استخدام الملحقات التكميلية الأصلية وقطع الغيار الأصلية فقط، والتي تضمن تشغيل الجهاز بشكل آمن وخالي من الاختلالات. تجد المعلومات الخاصة بالملحقات التكميلية وقطع الغيار على الموقع [www.kaercher.com](http://www.kaercher.com).

## محتوى التسليم

محتوى تسليم الجهاز مصور على العبوة. تأكد من وجود جميع محتويات العبوة عند فتحها. وفي حالة نقص أية ملحقات تكميلية أو اكتشاف أي تلف بها ناتج عن عملية النقل، يرجى إخطار البائع.

## مواصفات الجهاز

يتم في دليل التشغيل هذا شرح التجهيزات الكاملة. وفقاً للموديل، ستكون هناك اختلافات في نطاق التوريد (انظر العبوة). الأشكال، انظر صفحة الصور.

1 قاعدة مع مقبض للحمل

2 وصلة المياه مع مضافة مركبة

3 عجلة النقل

4 مجرى خرطوم

5 أدر مفتاح الجهاز إلى الوضع "OFF" / "I/ON/O"

6 حفظ أنابيب النفث

7 خرطوم الضغط العالي

8\* توصيل زجاجة مواد التنظيف

9 حفظ / وضع ركن مسدس الضغط العالي

10 مقبض النقل، قابل للخلع



**THANK YOU!**  
**MERCI! DANKE! ¡GRACIAS!**



Registrieren Sie Ihr Produkt und profitieren Sie von vielen Vorteilen.

Register your product and benefit from many advantages.

Enregistrez votre produit et bénéficiez de nombreux avantages.

Registre su producto y aproveche de muchas ventajas.

**[www.kaercher.com/welcome](http://www.kaercher.com/welcome)**



Bewerten Sie Ihr Produkt und sagen Sie uns Ihre Meinung.

Rate your product and tell us your opinion.

Évaluer votre produit et dites-nous votre opinion.

Reseñe su producto y díganos su opinión.



**[www.kaercher.com/dealersearch](http://www.kaercher.com/dealersearch)**

**Alfred Kärcher SE & Co. KG**

Alfred-Kärcher-Str. 28-40

71364 Winnenden (Germany)

