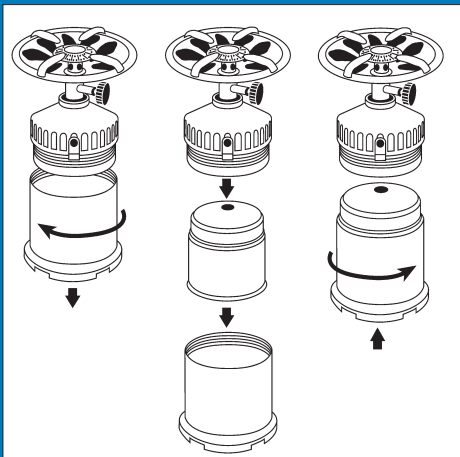


No. 52402 (50400/52400) Happy Camper 2010



DE - Dieses Gerät darf ausschließlich mit den Druckgaskartuschen Typ 200, Bild 1 in EN 417 (CFH No. 52149) betrieben werden. Vor Verwendung Gebrauchsanweisung lesen. VORSICHT: zugängliche Teile können sehr heiß sein. Kinder vom Gerät fernhalten. Gasart: Butan, unreguliert aus Druckgaskartuschen. Gerätekategorie: Dampfdruck Butan (I₃). **FR** - Cet appareil s'utilise exclusivement avec les cartouches d'air comprimé de type 200, image 1 en EN 417 (CFH N° 52149). Lire le mode d'emploi avant utilisation. ATTENTION : les parties accessibles peuvent être très chaudes. Tenir l'appareil hors de portée des enfants. Type de gaz: butane, de cartouches d'air comprimé. Catégorie d'appareil: Pression de vapeur butane (I₃). **IT** - Il presente apparecchio va messo in funzione esclusivamente con cartucce di gas compresso modello 200, riferimento 1 in EN 417 (CFH No. 52149). Prima dell'utilizzo leggere le istruzioni d'uso. ATTENZIONE: le parti accessibili possono essere roventi. Tenere lontano dalla portata dei bambini. Tipo di gas:butano, non regolato, proveniente da cartucce di gas compresso. Categoria dell'apparecchio: pressione di vapore butano (I₃). **NL** - Dit toestel mag uitsluitend gebruikt worden met cartouches met persgas van het type 200, afb. 1 in EN 417 (CFH-nr. 52149). Lees vóór gebruik de gebruiksaanwijzing door. VOORZICHTIG: aan te raken onderdelen kunnen erg heet zijn. Houd het toestel buiten het bereik van kinderen. Gassoort: butaan, zonder regeling uit cartouches met persgas. Toestelcategorie: stoomdruk butaan (I₃). **RO** - Acest aparat are voie să fie exploatat numai cu butelii de gaz comprimat de tip 200, imag. 1, conform EN 417 (nr. CFH 52149). Citiți instrucțiunile de utilizare înainte utilizării aparatului. PRECAUȚIE: piesele accesibile pot fi foarte fierbinți. Țineți copiii la distanță de aparat. Tipul gazului: butan, nereglat, din butelii mici de gaz comprimat. Categoria aparatului: presiune de vapori butan (I₃).

**DE - NUR IM FREIEN VERWENDEN · FR - A UTILISER EN PLEIN AIR
UNIQUEMENT · IT - DA UTILIZZARE ESCLUSIVAMENTE ALL'APER-
TO · NL - GEBRUIK HET TOESTEL UITSLUITEND BUITEN · RO -
UTILIZAȚI APARATUL NUMAI ÎN AER LIBER ·**

 0123 / 18

Vertretung Schweiz / Représentation en Suisse / Rappresentanza Svizzera: Arnold Winkler, Madetswilerstr. 18, CH-8332 Russikon, Tel. +41 44954 8383.
CFH Löt- und Gasgeräte GmbH, Bahnhofstr. 50, D-74254 Offenau, www.cfh-gmbh.de