

**GARDEN** **yellow**  
**LINE**<sup>®</sup>  
by **ZGONC**

**TRANSPORTWAGEN  
XXL 500KG**

**256-96**







**Betriebsanleitung**



## Montage



# Montage

F		(1x)
G		(1x)
H		(4x)
I		(1x)
J		(1x)
K		(2x)

# Montage

(1)

**M8x30 (8x)**

(2)

**M8x50 (2x)**

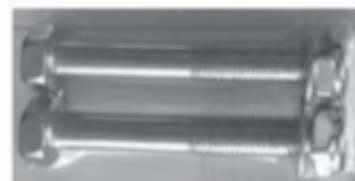
(3)

**M12 (5x)**

(4)

**M12 (5x)**

(5)

**M12x80 (2x)**

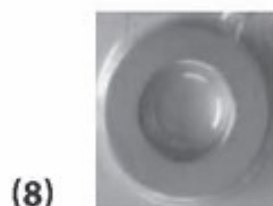
# Montage



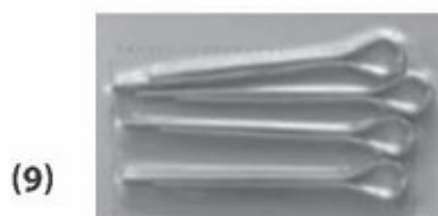
**M8x65 (1x)**



**M8x60 (1x)**

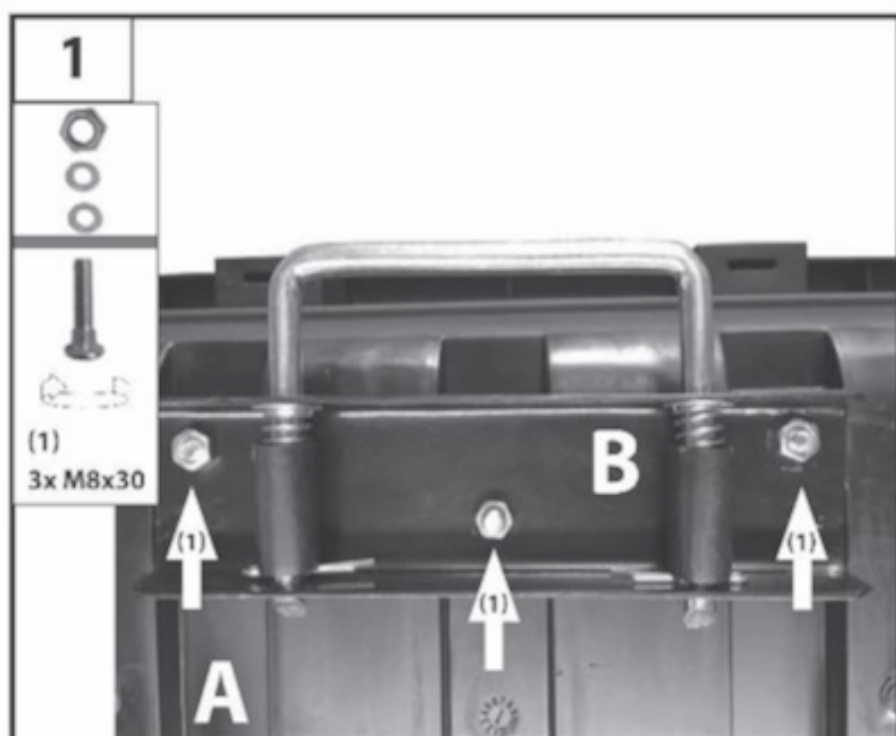


**M16 (4x)**

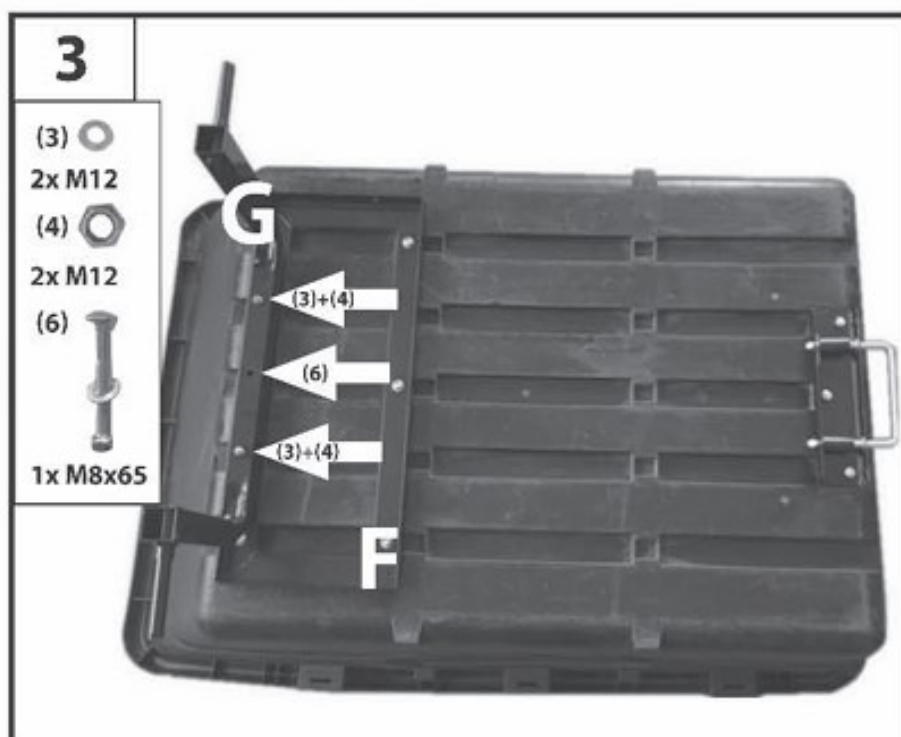
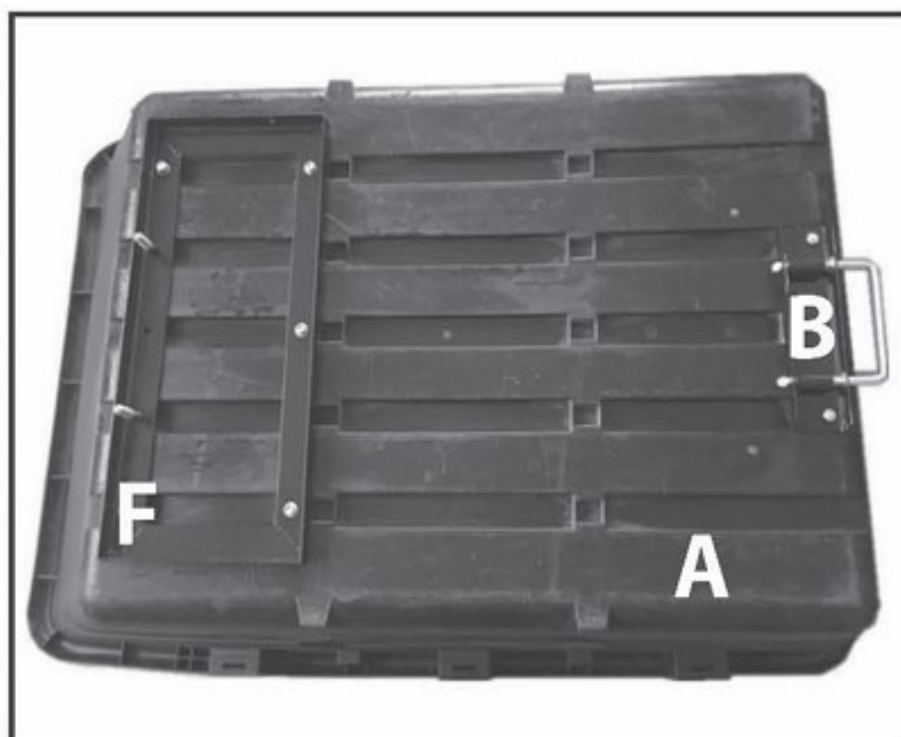


**2.5x40 (4x)**

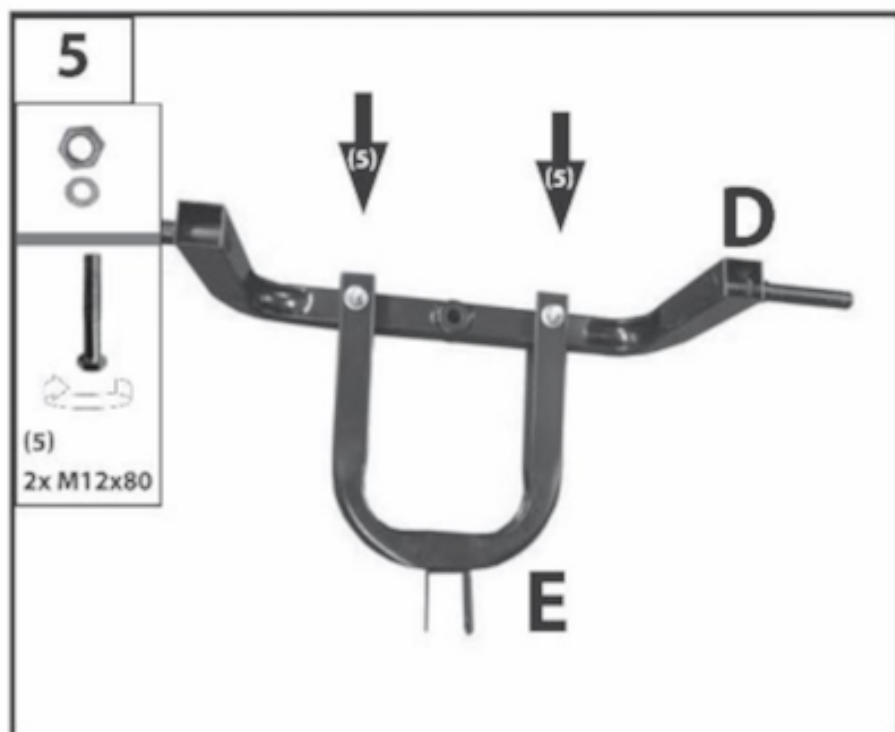
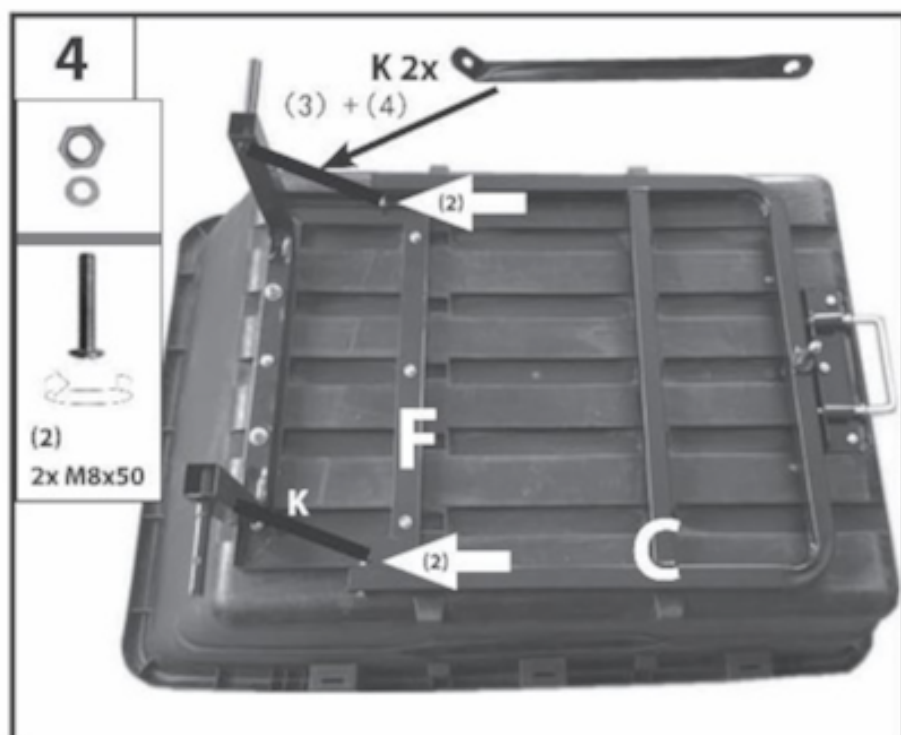
# Montage



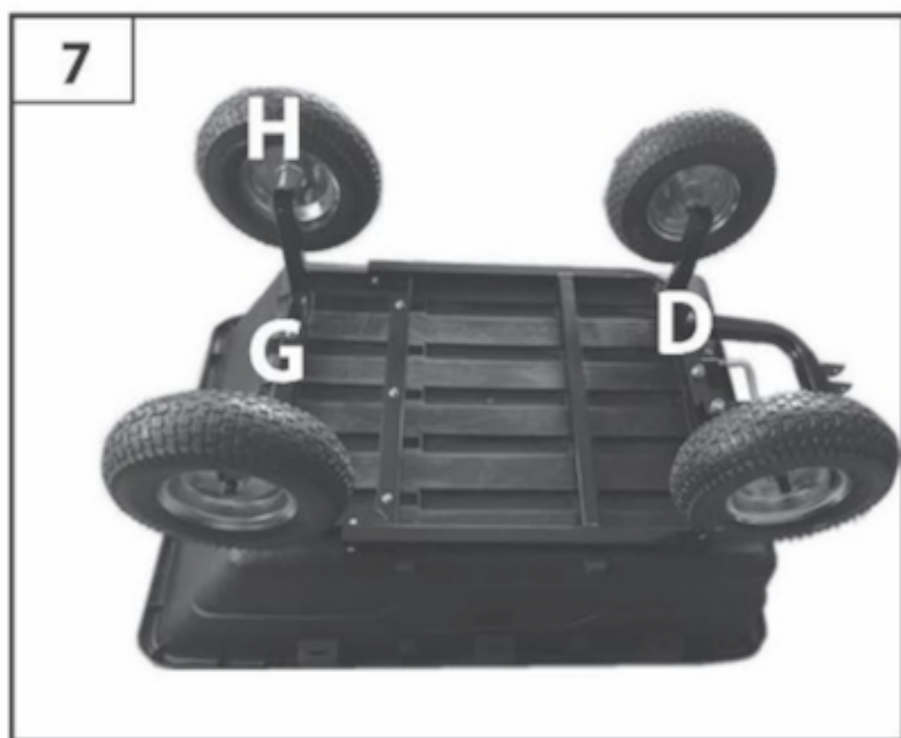
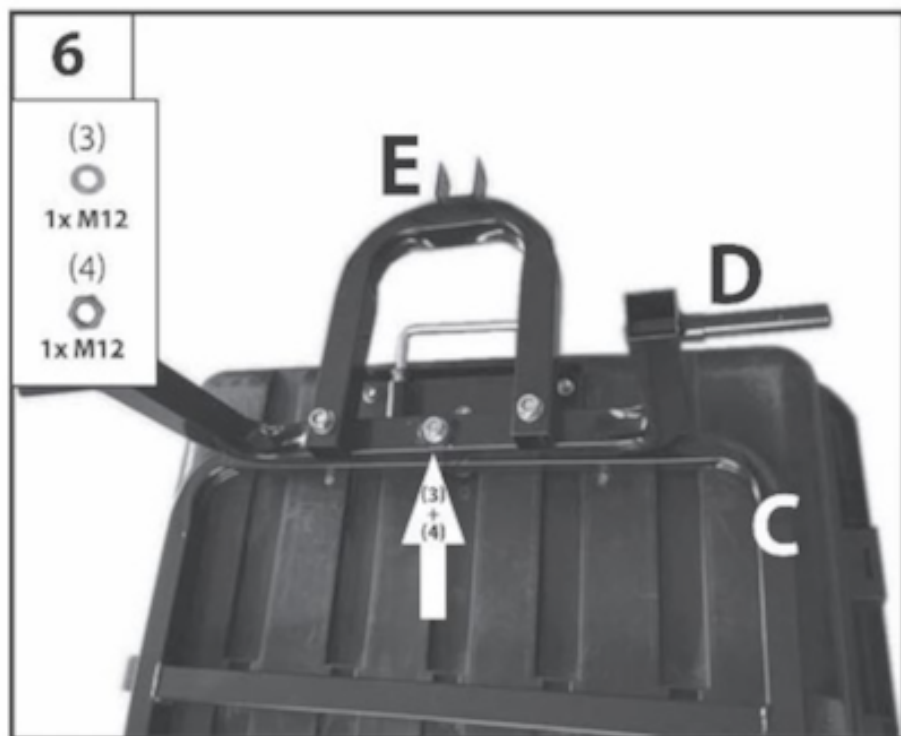
# Montage



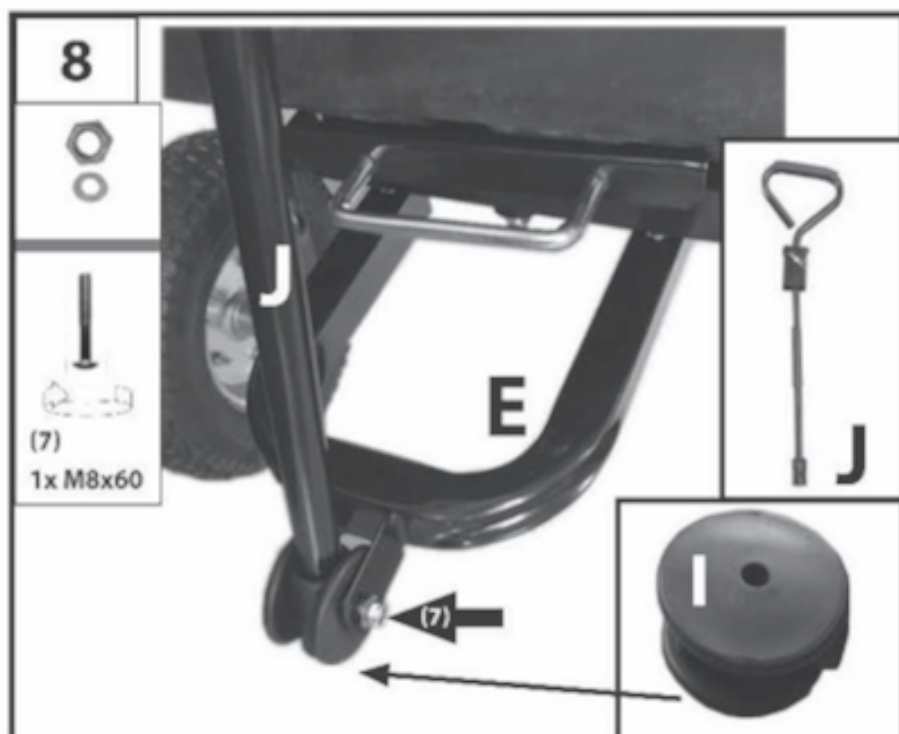
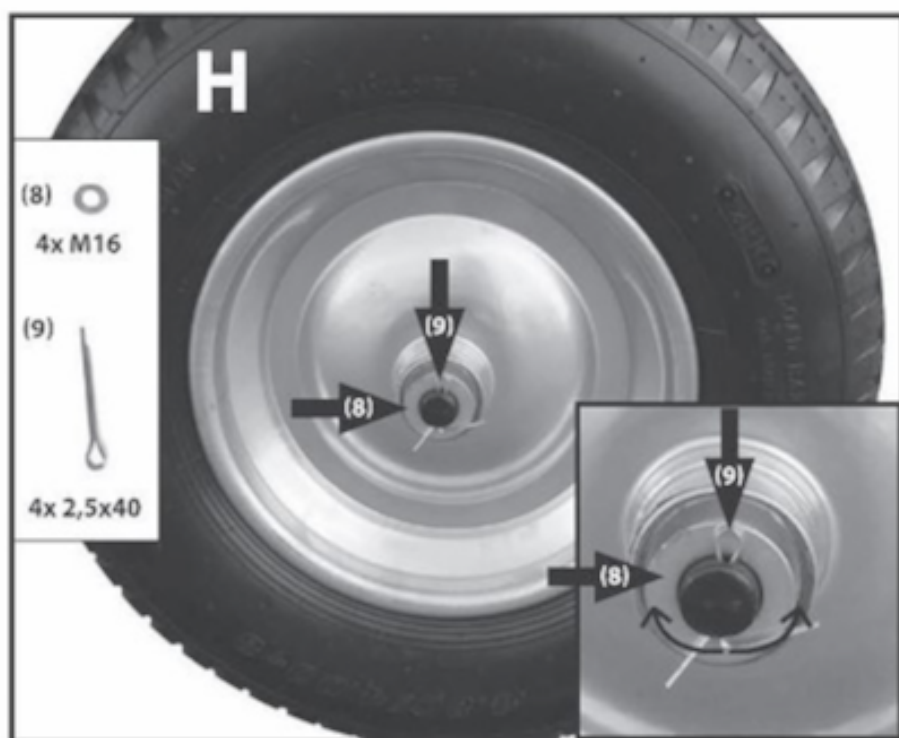
# Montage



# Montage



# Montage



# Montage



## Technische Daten

Wanneninhalt .....	250ltr.(mit Erde)
Zuladung im Stand .....	Max. 500 kg
Zuladung Kippfunktion .....	Max. 250 kg
Zum Transportieren .....	Empfehlung <250kg
Lufträder .....	38 cm Ø
Gewicht .....	ca. 31 kg

Benutzen Sie das Gerät erst nachdem Sie die Bedienungsanleitung aufmerksam gelesen und verstanden haben. Beachten Sie alle in der Anleitung aufgeführten Sicherheitshinweise. Verhalten Sie sich verantwortungsvoll gegenüber anderen Personen. Falls über den Anschluss und die Bedienung des Gerätes Zweifel entstehen sollten, wenden Sie sich an den Kundendienst.

### Bestimmungsgemäße Verwendung

Der Transportwagen ist für den Transport von Gartenabfällen und sonstigen Transport von Materialien für den Garten im Haus und Hof ausgelegt.

Aufgrund körperlicher Gefährdung des Benutzers und anderer Personen darf der Transportwagen nicht für andere Zwecke eingesetzt werden. Dieses Gerät darf nur wie angegeben bestimmungsgemäß verwendet werden. Bei Nichtbeachtung der Bestimmungen, aus den allgemein gültigen Vorschriften sowie den Bestimmungen aus dieser Anleitung, kann der Hersteller für Schäden nicht verantwortlich gemacht werden.

### Sicherheitshinweise

- Der Transportwagen darf nicht als Kinderspielzeug und von Kindern benutzt werden.
- Der Transportwagen besitzt keine Bremse, darf daher nicht auf unebenen Untergründen aufgestellt werden.
- Es dürfen keine Personen oder Tiere befördert werden.
- Bei Kurven langsam ziehen.
- Max. Reifendruck 2 bar.
- Die Aufstellung des Transportwagen darf nicht in der Nähe von Treppen, Abhängen, abschüssigen Gelände oder Schwimmbädern erfolgen.
- Es ist nicht erlaubt diesen als Anhänger für Fahrzeuge jeglicher Art zu benutzen. Der Transportwagen entspricht nicht der StVZO und darf im Verkehr nicht eingesetzt werden. Gegenstände in die Mitte des Transportwagens legen. Fahrgeschwindigkeit darf 5 km/h nicht übersteigen. Höhe der Zuladung max. 2/3 der Gesamthöhe des Kunststoffbehälters. Sichern Sie Transportgegenstände gegen herausfallen stets mit einem Zurrurt.

**Anforderungen an den Bediener**

Der Bediener muss vor Gebrauch des Gerätes aufmerksam die Bedienungsanleitung gelesen und verstanden haben.

**Qualifikation:**

Außer einer ausführlichen Einweisung durch eine sachkundige Person ist keine spezielle Qualifikation für den Gebrauch des Gerätes notwendig.

**Mindestalter:**

Das Gerät darf nur von Personen betrieben werden, die das 16. Lebensjahr vollendet haben. Eine Ausnahme stellt die Benutzung als Jugendlicher dar, wenn die Benutzung im Zuge einer Berufsausbildung zur Erreichung der Fertigkeit unter Aufsicht eines Ausbilders erfolgt.

**Schulung:**

Die Benutzung des Gerätes bedarf lediglich einer entsprechenden Unterweisung durch eine Sachkundige Person bzw. die Bedienungsanleitung. Eine spezielle Schulung ist nicht notwendig.

**Entsorgung:**

Die Entsorgungshinweise ergeben sich aus den Piktogrammen die auf dem Gerät bzw. der Verpackung aufgebracht sind.

**Entsorgung der Transportverpackung**

Die Verpackung schützt das Gerät vor Transportschäden.

Die Verpackungsmaterialien sind in der Regel nach umweltverträglichen und entsorgungstechnischen Gesichtspunkten ausgewählt und deshalb recycelbar.

**Erstickungsgefahr!**

Bewahren Sie Verpackungsteile außerhalb der Reichweite von Kindern auf und entsorgen Sie so schnell wie möglich.



Wir verlängern bei allen Werkzeugen, Maschinen  
und Geräten die Herstellergarantie auf mindestens 5 Jahre!

Unabhängig davon gelten 2 Jahre gesetzliche Gewährleistung ab Kauf.

Alle Produkte im Programm der Fa. Zgonc werden sorgfältig geprüft  
und unterliegen einer strengen Eingangskontrolle. Zusätzlich wird  
jeder Artikel zwecks Qualitätssicherung statistisch erfasst. Produkte mit  
erhöhten Reklamationswerten werden nicht geführt bzw. ausgelistet!

Sollte trotzdem einmal ein Defekt auftreten, bringen Sie dieses Produkt  
bitte - unter Mitnahme des Originalkaufbeleges - in eine unserer  
Filialen, wo dann entweder eine kostenlose Verbesserung durch den  
Hersteller veranlasst oder ein Austausch vorgenommen wird.

Sollte ein Garantiefall nicht eindeutig feststellbar sein, behalten wir uns  
vor, das Produkt zwecks Überprüfung an den Hersteller oder eine  
autorisierte Fachwerkstätte zu senden.

Ausgenommen von der 5 Jahre Zgonc - Garantie sind Mängel, die nicht  
auf einen Material- oder Herstellungsfehler, sondern auf Verschleiß,  
unsachgemäßen Gebrauch oder mangelnde Wartung und Pflege  
zurückzuführen sind. Hierbei sind die Garantiebestimmungen der  
Hersteller bindend!

Bitte beachten Sie die Bedienungsanleitungen!