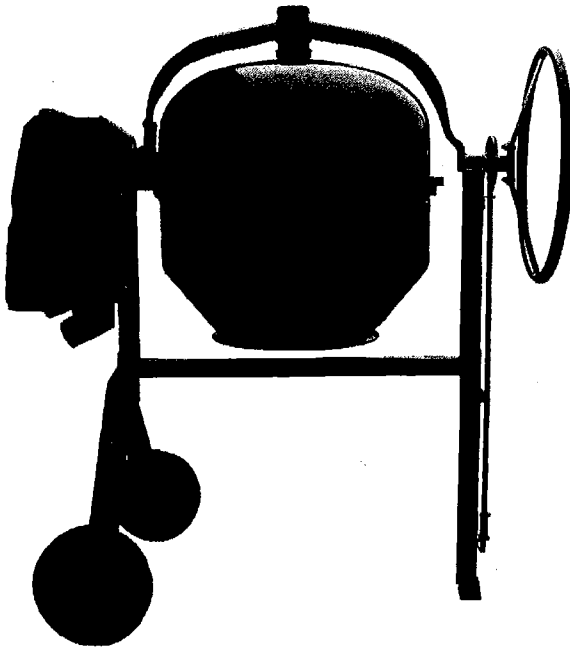




HOFMANINGER
CONSTRUCTION
EQUIPMENT



LV-AHM 140230/140400 LV-AHM 150230/150400



ALTRAD-HOFMANINGER, Traun 8a, A-4654 Bad Wimsbach
tel: +43 724 525 001, email:office@altrad-hofmaninger.at



Verehrter Kunde,

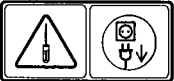
Sie haben einen neuen Betonmischer erworben. Bedingt durch unsere langjährigen Erfahrungen können wir Ihnen versichern, dass Sie die richtige Entscheidung getroffen haben. Der Betonmischer wurde nach strengen europäischen Bestimmungen, die mit Berücksichtigung dieser Anleitungen eine sichere Funktion gewährleisten, hergestellt.

Der Betonmischer ist für die Vorbereitung von Baumischungen konzipiert.

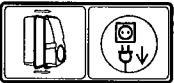
ERKLÄRUNG DER SINNBILDER AUF DEM BETONMISCHER



Vor Verwendung lesen Sie unbedingt die Bedienungsanleitungen für den Betonmischer



Vor jeder Reparatur des Betonmischers unbedingt den Netzstecker ziehen



Vor der Motorgehäuseabnahme unbedingt den Netzstecker ziehen



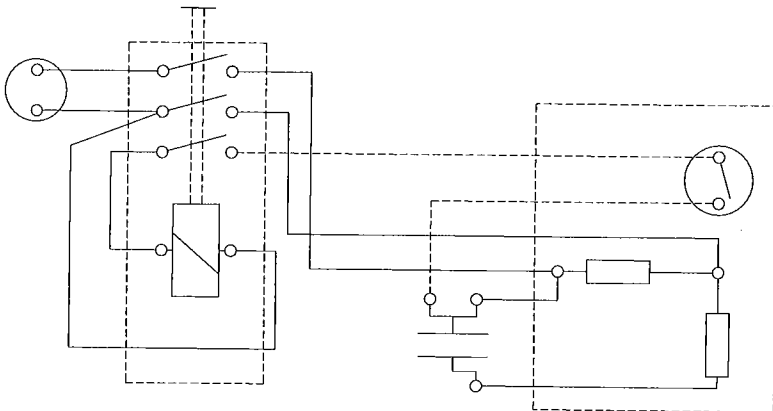
Schmieren der Antriebszahnäder ist in keinem Fall erlaubt



Niemals in laufende Mischtrommel greifen - es ist gefährlich und verboten



Berücksichtigung der Betriebsanleitungen, Arbeit und Wartungsbestimmungen gewährleistet sichere Arbeit und eine lange Lebensdauer des Betonmischers





Elektrische Sicherheit

Der Betonmischer MLZ 130/145 NG/NGR wurde nach gültigen Bestimmungen hergestellt. Die Zweifachschutzisolierung gewährleistet vollständige Sicherheit vor Stromschlag, deshalb kann er ohne zusätzliche Sicherung ans Netz angeschlossen werden. **Dies gilt nur für einen einphasigen Motor (230 V).**



Mechanische Sicherheit

Der Betonmischer wurde so konzipiert, dass die Sicherheit des Bedienerleiters vollständig gewährleistet ist. Alle gefährlichen Stellen sind gesichert und Verletzungen sind ausgeschlossen.



Sicherheitsmaßnahmen

Die Schutzvorrichtungen, die eine sichere Arbeit gewährleisten, dürfen nicht entfernt werden.

Das Motorgehäuse muss während des Betriebes vollständig geschlossen sein. Es ist verboten, in die laufende Mischtrommel zu greifen.

Das Netzkabel für den Anschluss darf nicht beschädigt sein.

Das Kabel muss so verlegt werden, dass es während des Betriebes nicht beschädigt werden kann.

Das Einfüllen und Entleeren des Betonmischers dürfen nur bei laufender Mischtrommel durchgeführt werden.

Die Betonmischereinschaltung darf nur bei leerer Mischtrommel erfolgen.

In der Arbeitsumgebung mit explosivfähiger Atmosphäre ist die Verwendung des Betonmischers verboten.



Achtung! Maschine mit Zweifachschutzisolierung

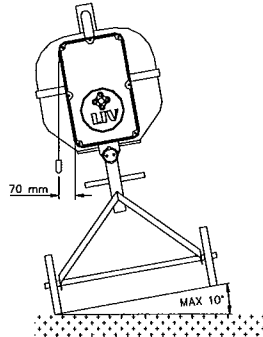
Im Reparaturfall nur Originalteile einbauen, damit die Zweifachisolation auch nach der Reparatur gewährleistet ist!

Bedienung des Mixers

Der Mixer wird auf geraden und festen Boden gestellt, sonst kann er seitlich absinken oder umkippen.

Maximale Bodenneigung ist 10° , wie es die untere Zeichnung darstellt.

Die erlaubte Bodenneigung von 10° bedeutet einen Abstand des Bleilots oder der Wasserwaage um 70 mm vom unteren Motorgehäuserand.



Der Netzanschluss wird mit einem unbeschädigten Verlängerungskabel durchgeführt, das ausgerollt und so verlegt sein soll, dass es nicht beschädigt werden kann.

Der Mixer wird mit einem Schalter eingeschaltet, der nur dann umgeschaltet werden kann, wenn an den Klemmen elektrischer Strom ist.

Bei jeder Stromunterbrechung kommt es zum ausschalten des Schalters und nach Wiederherstellung der Stromverbindung muss die Taste erneut gedrückt werden, damit der Mixer weiter in Betrieb bleibt.

Die Mischtrommel wird in Hinsicht auf das Material, das gemischt werden soll, in Position gebracht (für den Mörtel mehr senkrecht, für Beton mehr liegend).

Nachdem die Mischtrommel läuft, kann das Material eingefüllt werden.

Die Mischtrommel darf nur bis zum maximalen Arbeitsvolumen gefüllt sein.

Wir schlagen folgende Reihenfolge vor:

- Zuerst wird ein Teil des Wassers eingegossen, danach die Hälfte des Schotters und das Zusatzmaterial(z.B. Zement, Kalk,...)

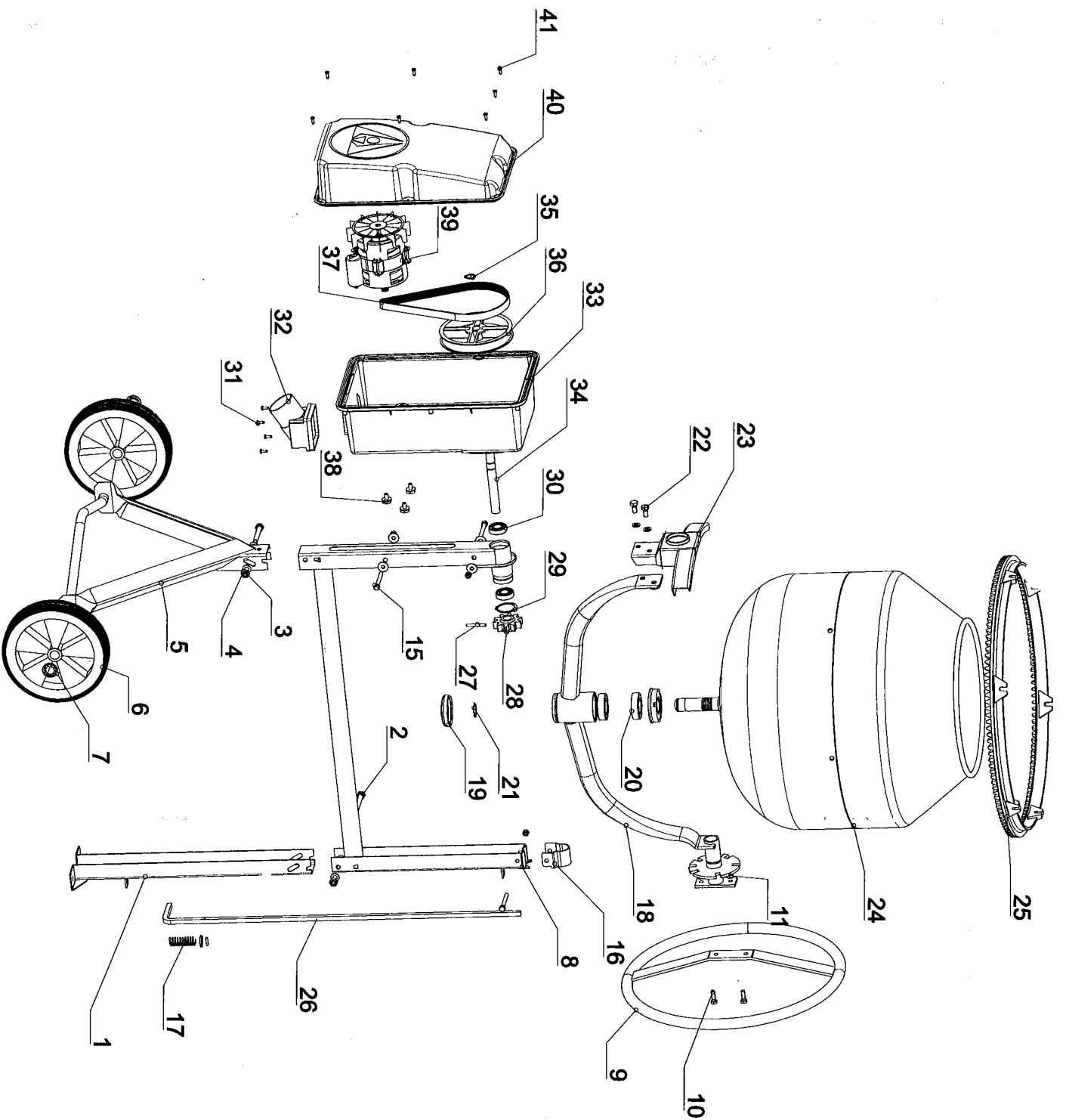
- Nachdem das vermischt ist, wird der Rest des Wassers und des Schotters dazugegeben

WARNUNG: Nach den ersten Paar Mischungen ist ein Wasserleck in der Verbindung zwischen dem Unterteil und Oberteil Trommel möglich.

Nur bei laufender Mischtrommel darf gefüllt und entleert werden.

Der Mixer wird auf dem Bauplatz mittels der Räder und des Hebels befördert, wobei die Trommelöffnung nach oben gerichtet sein muss.

Für eine vollständige Arbeitssicherung müssen auch die Anleitungen der Hersteller von Zusatzmaterial (Zement, Kalk und anderes) berücksichtigt werden.



- | | |
|-----------------------------|-------|
| 1. Schwertkfüß | 80559 |
| 2. Schraube M 10 x 70 | 92129 |
| 3. Scheiben A 10 | 10236 |
| 4. Mutter M 10 | 13368 |
| 5. Gestell unterteil | 92341 |
| 6. Rad | 80325 |
| 7. Achsensicherung Ø 20 | 96532 |
| 8. Gestell - Oberteil 130 L | 80602 |
| 8. Gestell - Oberteil 145 L | 80603 |
| 9. Handrad | 80549 |
| 10. Schraube M 8 x 25 | 69094 |
| 11. Mutter M8 | 21140 |
| 15. Schraube M8 x 70 | 10136 |
| 16. Shelle | 64062 |
| 17. Feder | 80558 |
| 18. Lagerbügel | 66119 |
| 19. Deckel | 64054 |
| 20. Kugellager | 92750 |
| 21. Zicherungssch. z 30 | 10475 |
| 22. Schraube M 10 x 25 | 10586 |
| 23. Cutie | 64118 |
| 24. Trommel 130 L | 64120 |
| 24. Trommel 145 L | 40405 |
| 25. Zahnkranz | 92840 |
| 26. Fusshebel | 80379 |
| 27. Spannstift 6x45 | 10139 |
| 28. Ritzel | 65015 |
| 29. Sicherungssch. z48 | 93424 |
| 30. Kugellager | 10454 |
| 31. Schraube PT | 50684 |
| 32. Schalter | 41234 |
| 33. Motorhaus | 50689 |
| 34. Antriebswelle | 50810 |
| 35. Sicherungssch. z 20 | 10698 |
| 36. Riemenscheibe | 50691 |
| 37. Antriebsriemen | 80062 |
| 38. Schraube | 50692 |
| 39. Elektromotor 230 V | 80755 |
| 39. Elektromotor 400 V | 80294 |
| 40. Deckel | 50690 |
| 41. Schraube PT | 50684 |

TECHNISCHE DATEN

Mischer-Typ	LV-AHM	140230/140400	150230/150400	
Masse	Höhe	(mm)	1340	1340
	Länge	(mm)	1140	1140
	Breite	(mm)	720	720
Gewicht des Mixers		(kg)	50	53
Trommelvolumen		(l)	130	145
Arbeitsvolumen		(l)	96	110
Spannung (Wechselstrom)~		(V)~	230~	230~
Motor-Aufnahmeleistung		(W)	700	700
Stromaufnahme		(A)	2,7	2,7
Arbeitsplatzgeräusch (leer)		(dB-A)	86	86
Spannung (Wechselstrom)~		(V)~	400~	400~
Motor-Aufnahmeleistung		(W)	600	600
Stromaufnahme		(A)	1,1	1,1

Inbetriebnahme und Bedienung

Betommischermontage

Der Mischer wird im zusammengebauten Zustand geliefert und es ist keine Montage mehr nötig. Für den Betrieb des Mixers wird eine ebene Grundfläche benötigt, der Netzanschluss erfolgt wie im unteren Absatz beschrieben. Nachdem der Mischer an das Elektonetz angeschlossen wird, einschalten und im leeren Zustand seine Funktion prüfen. Während des Betriebes das Drehen der Trommel kontrollieren und in die Abfüllposition stellen.

Wenn nach Ihrer Beurteilung alles normal funktioniert, kann mit der Arbeit begonnen werden.

Stromanschluss des Mixers

Um den Betommischer an das Netz anzuschließen, verwendet man ein Kabel mit Leitungsquerschnitt minimal 3 x 1,5 mm²(5x1,5mm²). Dieser Querschnitt ist für eine Länge von 25 m geeignet. Bei einer größeren Kabellänge soll der Querschnitt 3 x 2,5 mm²(5x1,5mm²) betragen. Die Steckdose für den Mischeranschluss soll durch eine 10 A Sicherung gesichert sein.

Zusätzlicher Schutz für den Elektromotor ist nicht erforderlich, da der Motor durch einen integrierten Wärmefühler gesichert ist. Der Fühler ist mit einem Schalter verbunden, der den Betrieb des Elektromotors automatisch stoppt, wenn dieser überhitzt wird.

Reinigung und Wartung



Vor jeder Reinigung oder Reparatur unbedingt den Netzstecker ziehen

Die Reinigung verlängert die Lebensdauer des Mixers, deshalb muss sie sehr gründlich gemacht werden. Mit fließendem Wasser und einer weichen Bürste werden die Außenteile des Mixers abgespült. Dabei dürfen Mörtelreste nicht mit einem scharfen Gegenstand abgestreift werden, da die lackierte Oberfläche damit beschädigt wird. Der Trommelinnenraum wird sofort nach beendeter Arbeit mit fließendem Wasser unter Druck ausgespült, damit alle Materialreste gründlich entfernt werden.

Bei der Reinigung muss darauf geachtet werden, dass der Wasserstrahl nicht auf die Motorgehäuseöffnungen gerichtet wird, da das Gehäuse nicht so konzipiert ist, einen Wassereintrang zu verhindern.

Die Wartung des Mixers ist einfach und auf ein Minimum beschränkt:

- Gelegentliche Kontrolle, ob die Schrauben und Muttern festgezogen sind
- Gelegentliche Kontrolle der Antriebsriemenspannung (30) und, wenn nötig, nachspannen. Dafür werden die Schraubenmutter, die das Motorgehäuse auf das Gestell befestigen, abgeschraubt und der Elektromotor wird zusammen mit dem Motorgehäuse nach unten geschoben. Danach die Muttern wider festschrauben.

Alle etwaigen Reparaturen des Mixers darf nur eine dafür befähigte Person mit Originalteilen durchführen.

Lagerung des Mixers

Der Mischer kann in Räumen gelagert werden, wo die Beschädigungsmöglichkeit sehr gering ist. Wir schlagen vor, dass Sie den Mischer vor der Lagerung einklappen, damit er so wenig Platz wie erforderlich einnimmt. Eine langfristige Lagerung fordert einen trockenen und geschlossenen Raum. Eine kurzfristige Lagerung dagegen fordert keinen bestimmten dafür geeigneten Raum. Die Lagertemperatur kann von -30°C bis +50°C betragen.

GARANTIEERKLÄRUNG

Wir erklären:

- Dass das Erzeugnis während der Garantiefrist einwandfrei funktionsfähig sein wird, unter der Bedingung, dass die gegebenen Anleitungen berücksichtigt werden;
- Dass Serviceleistungen und die nötigen Ersatzteile für das Erzeugnis während der Garantiefrist und noch 5 Jahre danach zur Verfügung stehen;
- Dass während der Garantiefrist zu unseren Kosten, was auch die Transportkosten für das beanstandete Erzeugnis einbezieht, die Behebung des Schadens in einem Zeitraum, nicht länger als 45 Tage, durchgeführt wird.

Der Mischer, der in dieser Zeit nicht repariert sein wird, wird auf Ihre Anforderung durch einen neuen ersetzt.

Die Transportkosten werden gemäß dem gültigen Eisenbahn- oder Posttarif verrechnet.

Die Garantie gilt vom Tag des Erwerbes, was mit einem bescheinigten

Garantieschein und der Rechnung nachgewiesen wird.

Im Fall einer Reparatur verlängert sich die Garantiefrist für die Zeitdauer der Reparatur.

Wir bitten Sie, bei einer Schadensmeldung dringend anzuführen: Titel und Typ vom Erzeugnis, Erwerbsdatum, Schadensbeschreibung und genaue Anschrift.

DIE GARANTIEFRIST BETRÄGT 12 MONATE

Die Garantie wird nicht anerkannt:

- Bei unsachgemäßer und unerlaubter Anwendung oder Überlastung des Mixers;
- Bei Nichtberücksichtigung der schriftlichen Anleitungen, die seitens des Herstellers übermittelt worden sind;
- Bei Reparaturen, die durch eine nicht bevollmächtigte Person ohne Einwilligung des Herstellers durchgeführt worden sind.

HOFMANINGER
CONSTRUCTION
EQUIPMENT



D KONFORMITÄTSÄRKLÄRUNG

Aufgrund Maschinenrichtlinie 2006/42/EC
elektromagnetische Verträglichkeits 2006/108/EC
Niederspannungsrichtlinie 2006/95/EC
und Lärmmission 2000/14/ES

**ALTRAD LIV d.o.o. Sveti Jurij 18a
9262 Rogošovci, Slovenija**

Unter unserer alleinigen Verantwortung, das bei der
Entwicklung, Konstruktion und Herstellung des

**Betonmischers: LV-AHM140230/140400
LV-AHM150230/150400**

Die unten angeführten Normen beachten würde:

2006/42/EC
EN 12151:2007, EN 60204-1:2006+A1:2009+AC:2010
EN 60335-1:2012+AC:2014+A11:2014
EN 62233:2008+AC:2008

GB DECLARATION OF CONFORMITY

On base directive of machinery 2006/42/EC.
low voltage directive 2006/95/EC
EMC directive 2006/108/EC
and noise 2000/14/EGS

**ALTRAD LIV d.o.o. Sveti Jurij 18a
9262 Rogošovci, Slovenija**

declares at full responsibility, that the following product
by development, construction and elaboration

**Betonmischers: LV-AHM 140230/140400
LV-AHM 150230/150400**

to wich this statement refers,
corresponds to the following standards:

2006/42/EC
EN 12151:2007, EN 60204-1:2006+A1:2009+AC:2010
EN 60335-1:2012+AC:2014+A11:2014
EN 62233:2008+AC:2008

Direktor:
Janez Golež



HOFMANINGER
CONSTRUCTION
EQUIPMENT

Garantiekarte

LV-AHM 140230/140400
LV-AHM 150230/150400

Erzeugnisnummer

Stempel des Händlers

Kaufdatum

SERVIS

ALTRAD HOFMANINGER

Traun 8a, A-4654 Bad Wimsbach
Tel: +43 724 525 001
Email: office@altrad-hofmaninger.at

ALTRAD - LIV d.o.o.

Sveti Jurij 18A
9262 Rogašovci
Slowenien
Tel: 00386 2 55 88 430
Fax:00386 2 55 71 075

Email: info@altrad-liv.si
www.altrad-liv.si