

BEDIENUNGS- UND WARTUNGSANLEITUNG SANDFILTERANLAGEN

ART.NR.: 14877 HX 00; SKU.NR.: 959-86
ART.NR.: 14878 HX 00; SKU.NR.: 960-86

1. EINLEITUNG

HERZLICHEN GLÜCKWUNSCH ZUM KAUF DIESES QUALITÄTSPRODUKTES!
BITTE LESEN SIE DIESE GEBRAUCHSANLEITUNG GUT DURCH UM DIE MÖGLICHKEITEN
DES GERÄTES VOLL ZU NÜTZEN, UND UM FEHLBEDIENUNG ZU VERMEIDEN!
BEWAHREN SIE DIE GEBRAUCHSANLEITUNG FÜR SPÄTERES NACHLESEN AUF UND
ÜBERGEBEN SIE DIE ANLEITUNG ANDEREN NUTZERN DES GERÄTES.

2. INHALT

- SANDFILTERANLAGE - BESTEHEND AUS:

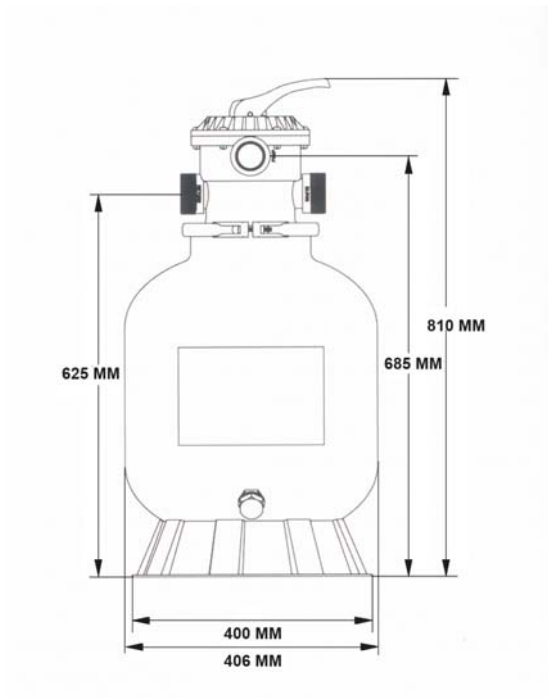
ART.NR.	SKU NR.	SANDFILTER
14877	959-86	40CM Ø
14878	960-86	48CM Ø

- DEUTSCHE BEDIENUNGSANLEITUNG

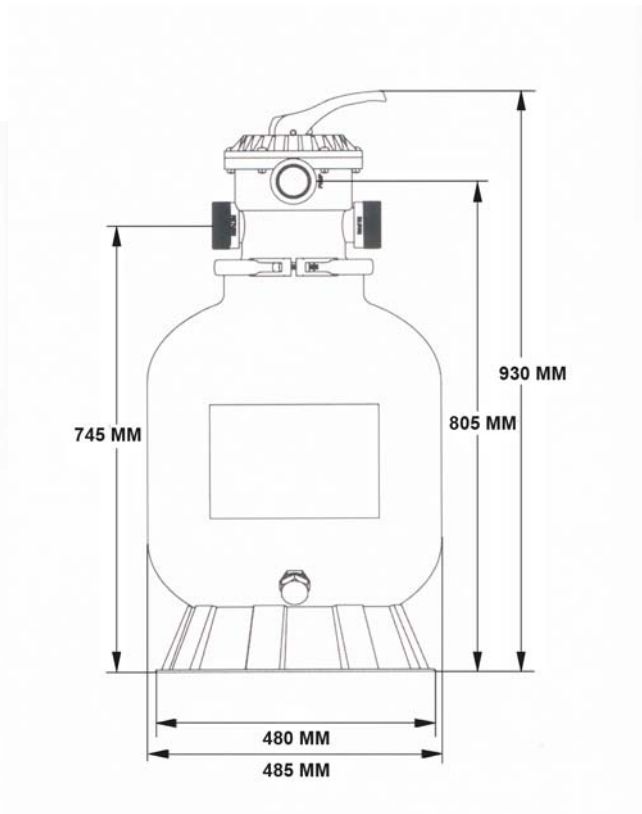


3. TECHNISCHE DATEN

MASSE:



14877



14878

ART. NR.	SKU	HÖHE	BREITE
14877	959-86	810 MM	406 MM
14878	960-86	930 MM	485 MM

ART.NR: 14877 HX 00; SKU NR.: 959-86

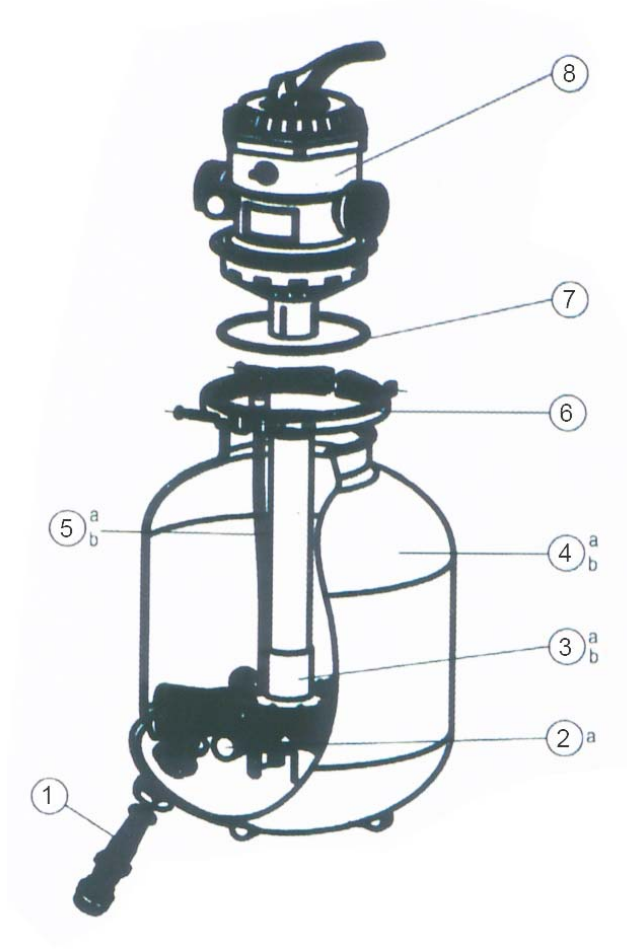
POOL:	36-54 M ³ – JE NACH UMWÄLZHÄUFIGKEIT
IDEALE PUMPE DAZU:	400 W
FILTERTANK:	
DURCHMESSER:	40 CM (16")
FILTERFLÄCHE EFFEKTIV:	1,25 M ²
DURCHFLUSSRATE MAX.:	9,55 M ³ /H
MAX. ARBEITSDRUCK:	3,5 BAR
INTERNE VERROHRUNG:	50 MM DM.
SCHLAUCHANSCHLUSS:	1 1/2"
FLANSCHANSCHLUSS:	360° DREHBAR FÜR LEICHTEN ANSCHLUSS
TANK:	HDPE
SOCKELPLATTE	PP
MEHRWEGE-VENTIL:	7-WEGE VENTIL
MANOMETER:	0 - 4 BAR
ABLASSVENTIL:	JA

ART.NR: 14878 HX 00; SKU NR.: 960-86

POOL:	54-72 M ³ – JE NACH UMWÄLZHÄUFIGKEIT
IDEALE PUMPE DAZU:	800 W
FILTERTANK:	
DURCHMESSER:	48 CM (19")
FILTERFLÄCHE EFFEKTIV:	1,95 M ²
DURCHFLUSSRATE MAX.:	11,5 M ³ /H
MAX. ARBEITSDRUCK:	3,5 BAR
INTERNE VERROHRUNG:	50 MM DM.
SCHLAUCHANSCHLUSS:	1 1/2"
FLANSCHANSCHLUSS:	360° DREHBAR FÜR LEICHTEN ANSCHLUSS
TANK:	HDPE
SOCKELPLATTE:	PP
MEHRWEGE-VENTIL:	7-WEGE VENTIL
MANOMETER:	0 - 4 BAR
ABLASSVENTIL:	JA

EXPLOSIONSZEICHNUNGEN:

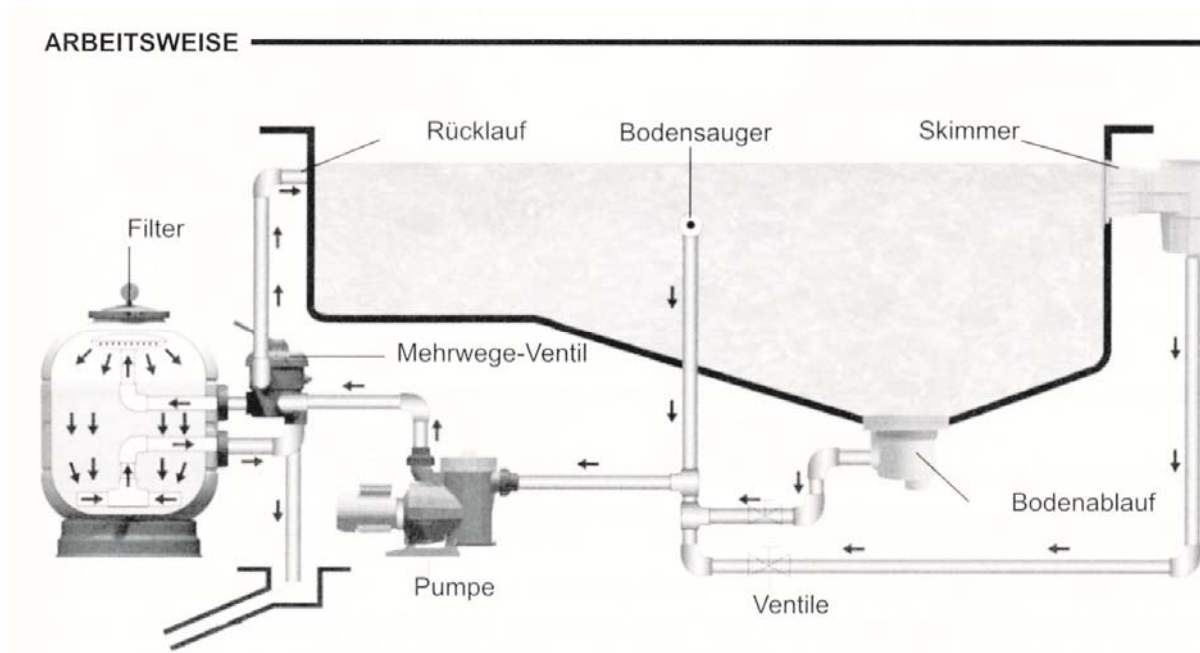
SANDFILTERANLAGE 14877+14878



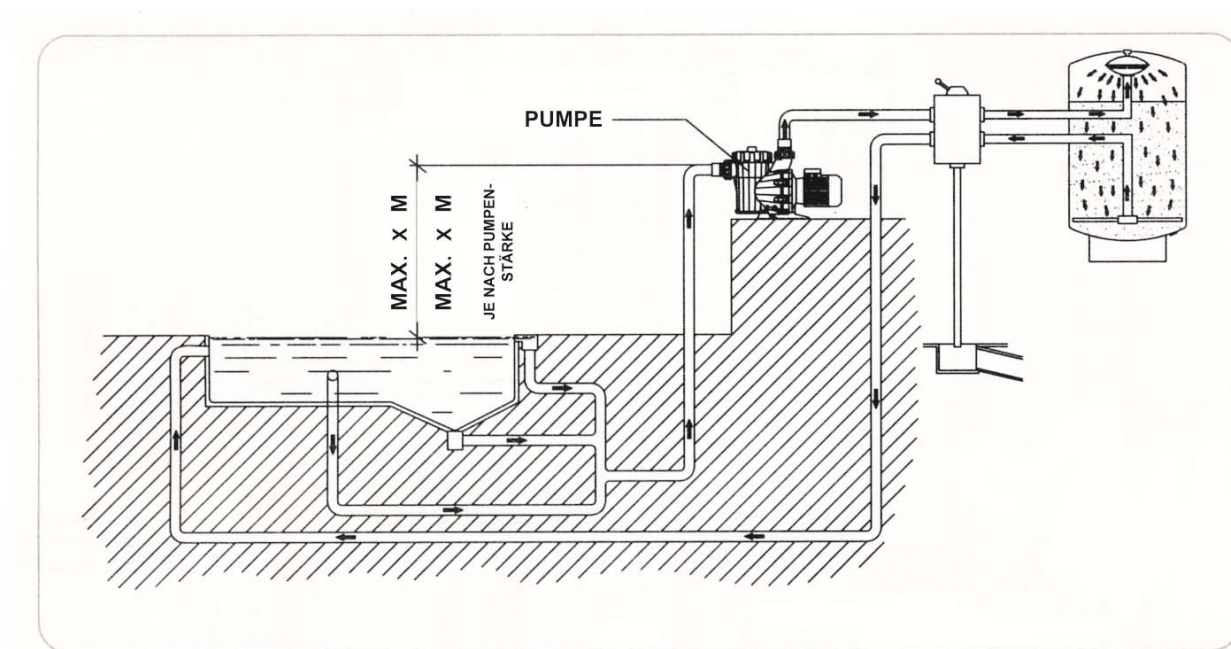
1	ABLASSSTOPFEN
2A	LATERALANSCHLUSS
3A	MITTELROHR FÜR 14877
3B	MITTELROHR FÜR 14878
4A	ENTLÜFTUNGSEINHEIT FÜR 14877
4B	ENTLÜFTUNGSEINHEIT FÜR 14878
5A	FILTERTANK FÜR 14877
5B	FILTERTANK FÜR 14878
6	FLANSCHKLAMMER
7	O-RING
8	MEHRWEGE-VENTIL

SCHEMATISCHE DARSTELLUNGEN:

AUFSTELLUNG – SCHWIMMBAD-PUMPE UNTER WASSERLINIE:



AUFSTELLUNG – SCHWIMMBAD-PUMPE ÜBER WASSERLINIE:



4. PRODUKTVORSTELLUNG

DIESE SANDFILTERANLAGEN SIND GEEIGNET FÜR DEN EINSATZ BEI SCHWIMMBÄDERN ALLER ARTEN , SOWIE BEI SPA ´S ODER POOL- UND SPA KOMBINATIONEN.

5. INSTALLATION DER ANLAGE

ALLGEMEINES:

ARBEITSPRINZIP DES SANDFILTERS:

DAS HEREINSTRÖMENDE WASSER DES ROHRSYSTEMS WIRD AUTOMATISCH VOM MEHRWEGE VENTIL ZUM OBERSTEN FILTERBETT GELEITET. DA DAS WASSER DURCH DEN FILTERSAND GEPUMPT WIRD, WERDEN SCHMUTZ UND ANDERE ABLAGERUNGEN VOM FILTERBETT FESTGEHALTEN UND AUSGEFILTERT. DAS GEFILTERTE WASSER WIRD VOM BODEN DES FILTERTANKS DURCH DAS 7-WEGE-VENTIL ZURÜCKGEFÜHRT UND WIEDER IN DAS ROHRSYSTEM ZUM POOL GEPUMPT.

HINWEIS: EINE KORREKTE WASSERAUFBEREITUNG ERFOLGT IMMER IN KOMBINATION AUS CHEMISCHER UND PHYSIKALISCHER REINIGUNG!

VOR DER INSTALLATION:

1. FÜR DIESE ANLAGE WIRD #20 SILIKAT-FILTERSAND (NACH EN 12904) MIT KÖRNUNG 0,46MM - 0,56MM BENÖTIGT. (SAND NICHT IM LIEFERUMFANG ENTHALTEN!) FÜLLMENGEN SIEHE TECHN. DATEN BEIM JEWEILIGEN MODELL.
2. FILTERANLAGE SO NAH WIE MÖGLICH AM POOL , IDEALERWEISE FROSTFREI, UND CA. 0,5M UNTER WASSERSPIEGEL AUFSTELLEN. (SCHEMA 1 u. 2)
3. WASSERZULAUF SO WIE EIN BODEN-WASSERABLAUF IM FILTERRAUM IST VORZUSEHEN!
4. DER UNTERGRUND MUSS TROCKEN, FEST UND WAAGERECHT SEIN. DIE ANGESCHLOSSENEN ROHRLEITUNGEN DÜRFEN NICHT BELASTET WERDEN.
5. STELLEN SIE DIE ANLAGE UNTER BERÜCKSICHTIGUNG DER ROHRVERBINDUNGEN SO, DASS DIESE ZUR BEDIENUNG UND WARTUNG ALLSEITIG LEICHT ZUGÄNGLICH IST.
6. VERSICHERN SIE SICH, DASS BESCHRIFTUNGEN (WARNUNGEN UND HINWEISE) NACH VORNE ZEIGEN UM DIESE LEICHT UND SCHNELL ABLESEN ZU KÖNNEN.

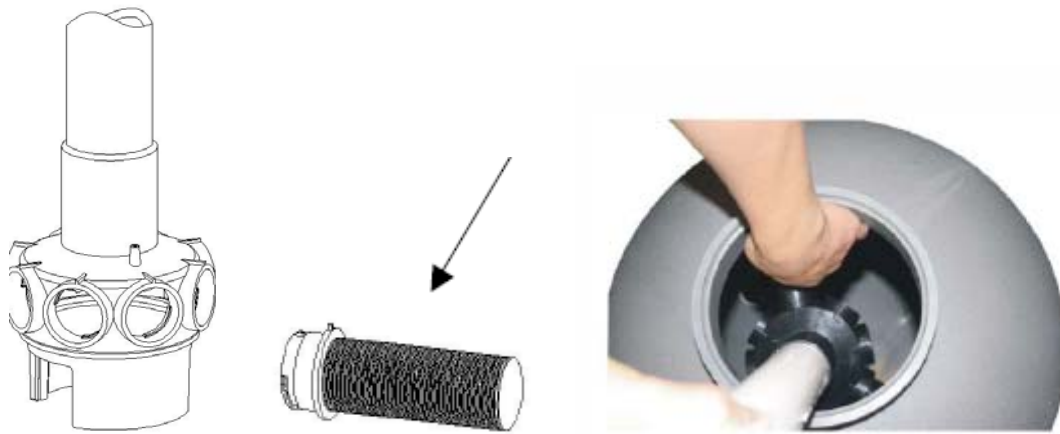
ZUSAMMENBAU DES SANDFILTERS:

1. FILTERTANK AUF DEN MITGELIEFERTEN SOCKEL STELLEN:

ACHTEN SIE DARAUF, DASS DER ABLASSSTOPFENAUSGANG FÜR EINE EINFACHE BEDIENUNG NACH AUSSEN ZEIGT.

2. MONTAGE DES FILTERKREUZES:

- A. FILTERARME AM FILTERVERTEILER ANSTECKEN. FILTERARM UND VERTEILER HABEN EINE PASSNUT. DURCH ¼-DREHUNG IM UHRZEIGERSINN IST DER FILTERARM VERRIEGELT.
- B. ENTLÜFTUNGSSCHLAUCH AM FILTERVERTEILER BEFESTIGEN.



ACHTUNG :

ALLE FILTERARME IM KESSEL VERBINDEN! (EIN AUSSEN BESTÜCKTER VERTEILER KANN NICHT MEHR IN DEN FILTERTANK EINGEBRACHT WERDEN!)

C. VOR BEFÜLLUNG DES FILTERTANKS MIT FILTERSAND, ÜBERPRÜFEN SIE

- DEN KORREKTEN UND FESTEN SITZ DER FILTERARME, SOWIE
- DEN FESTEN ANSCHLUSS DES ENTLÜFTUNGSSCHLAUCHES AM FILTERVERTEILER.



3. FÜLLEN MIT SAND:

A. BEFÜLLUNG ERFOLGT DURCH DIE OBERE ÖFFNUNG AM FILTERTANK.

DAZU MUSS DER VERSCHLUSSDECKEL UND DIE O-RING DICHTUNG ABGENOMMEN WERDEN. (AUSSER BEI ERSTBEFÜLLUNG)

B. MITGELIEFERTER SCHUTZABDECKUNG (SIEHE BILD) AUF DIE TANKÖFFNUNG LEGEN. DADURCH WIRD DAS FILTERKREUZ ZENTRIERT. DIE SCHUTZKAPPE VERHINDERT, DASS SAND IN DAS INNENROHR GELANGT.

C. DARAUF ACHTEN, DASS DER LUFTSCHLAUCH NICHT DURCH DEN SAND AUF DEN FILTERBODEN GEDRÜCKT WIRD. LEGEN SIE DEN SCHLAUCH BEI DER BEFÜLLUNG ÜBER DEN ÄUSSEREN FILTERRAND. (SIEHE BILD)

D. FÜLLEN SIE DIE KORREKTE SANDMENGE (JE NACH MODELL) MIT DER KORREKTEN KÖRNUNG SORGFÄLTIG IN DEN FILTERTANK.

E. ENTFERNEN SIE DIE SCHUTZABDECKUNG

F. FILTERÖFFNUNG VON SANDRÜCKSTÄNDEN REINIGEN

ACHTUNG!

- DARAUF ACHTEN, DASS KEIN SAND IN DAS HAUPTROHR GELANGT!

- DAS MITTIG IM KESSEL STEHENDE FILTERSTÜTZLAGER NICHT BESCHÄDIGEN!

- FILTERTANK MIT MAXIMAL JENER SANDMENGE BEFÜLLEN WELCHE LAUT MODELL ANGEZEIGT IST.



4. MONTAGE DES MEHRWEGE-VENTILS:



O-RING DICHTUNG AM VENTIL ANBRINGEN. AUF KORREKTEM SITZ ACHTEN.
 GEBENFALLS VORHER REINIGEN.
 MEHRWEGEVENTIL AUF DEN SANDFILTERTANK AUFSETZEN. DAS MITTEL-FILTERROHR IM
 KESSEL MUSS SICH IN DIE ROHRÖFFNUNG DES MEHRWEGEVENTILS (TL. 4A/4B) SCHIEBEN.

WENDEN SIE KEINE WERKZEUGE ODER GEWALT AN!

DREHEN SIE DAS MEHRWEGEVENTIL MIT DER POSITION „PUMP“ ZUR PUMPE.
 NACHDEM DAS MEHRWEGEVENTIL KORREKT AUF DEM FILTERKESSEL SITZT, SETZEN SIE DEN
 VERSCHLUSSRING AM MEHRWEGEVENTIL UND AM FILTERKESSEL AN.
 DIE NUT DES VERSCHLUSSRINGES MUSS ÜBER DEM FILTER ABER AUCH ÜBER DEM
 MEHRWEGEVENTIL SITZEN!
 AUF KORREKTEM SITZ ACHTEN!
 VERSCHLUSSRING, BEIDSEITIG FEST ANZIEHEN UM BESCHÄDIGUNGEN ZU VERMEIDEN.

5. MONTAGE DES MANOMETERS:

BLINDSTOPFEN ENTFERNEN UND DAS MITGELIEFERTES MANOMETER ANSCHRAUBEN.
 MANOMETER NUR HANDFEST AUFDREHEN!



FUNKTION DES 7-WEGE-VENTILS:

ACHTUNG!

VOR JEDER VERSTELLUNG DES 7-WEGEVENTILS UNBEDINGT DIE E-PUMPE AUSSCHALTEN!

FILTERN („FILTER“)

- ENTFERNEN VON SCHMUTZPARTIKELN AUS DEM WASSER.

RÜCKSPÜLEN („BACKWASH“)

- SPÜLT DEN FILTERSAND UND ENTFERNT VERSCHMUTZUNGEN AUS DEM FILTER.
- EMPFOHLEN SIND CA. 2 MINUTEN. WASSER IM SCHAUGLAS SOLL REIN SEIN.

NACHSPÜLEN („RINSE“)

- REINIGT DAS MEHRWEGEVENTIL UND STELLT SICHER DASS DIESES GUT SCHLIESST.
- DAS SCHAUGLAS KONTROLLIEREN. DIES SOLLTE KLAR SEIN BEVOR SIE DIESEN VORGANG BEENDEN!

ENTLEEREN („WASTE“)

- DER POOL KANN SO ÜBER DIE PUMPE ENTLEERT WERDEN.

ZIRKULIEREN („CIRCULATION“)

- DER FILTER WIRD UMGANGEN UND DAS WASSER DIREKT VON DER PUMPE ZUM POOL GEPUMPT.
- ES FINDET KEINE FILTERUNG STATT.
- VERWENDEN BEI ERSTINBETRIEBNAHME DES POOLS BEZIEHUNGSWEISE WIEDERINBETRIEBNAHME NACH DER WINTERPAUSE UM LUFT AUS DEN ROHRLEITUNGEN ZU ENTFERNEN.

GESCHLOSSEN („CLOSED“)

- VERBINDUNG ZWISCHEN PUMPE UND FILTER GESCHLOSSEN.
- SO KÖNNEN ARBEITEN AN DER PUMPE (Z.B. VORFILTER REINIGEN) VERRICHTET WERDEN.

WINTER („WINTER“)

- VOR DER ÜBERWINTERUNG RÜCKSPÜLEN UND NACHSPÜLEN (GEM. ANLEITUNG).
- DEN FILTER ÜBER DIE ENTWÄSSERUNG ENTLEEREN.

6. BETRIEBSINSTRUKTIONEN

WICHTIG:

WIR EMPFEHLEN NACHFOLGENDE INSTRUKTIONEN DIREKT BEI DER SANDFILTERANLAGE ZUR NACHSCHAU WÄHREND DES BETRIEBES AUFZUBEWAHREN!

PUMPE UND SAND-FILTER MÜSSEN IM WINTER BZW. BEI FROST UNBEDINGT ENTLEERT SEIN, ANSONSTEN KANN FROST DIE ANLAGE ZERSTÖREN.

KEINE GEWÄHRLEISTUNGS- ODER GARANTIE ANSPRÜCHE BEI FROSTSCHÄDEN UND UNSACHGEMÄSSEN GEBRAUCH.

VOR JEDER VERSTELLUNG DES MEHR-WEGE-VENTILS UNBEDINGT DIE ELEKTROPUMPE ABSTELLEN!

- NICHTBEACHTUNG FÜHRT ZU SCHÄDEN AM 7-WEGE VENTIL – KEINE GEWÄHRLEISTUNG!
- ANWEISUNGEN ZUR ERHALTUNG EINES REINEN SCHWIMMBECKENWASSERS UND KORREKTE BEDIENUNG DER ANLAGE BITTE BEACHTEN! (SIEHE BEDIENUNGSANLEITUNG!)
- SKIMMER-SIEBKORB (KÖRBE) UND FILTERPUMPEN-VORFILTERKORB REGELMÄSSIG REINIGEN!

RÜCKSPÜLEN:

ELEKTROPUMPE VOR 7-WEGE VENTIL-VERSTELLUNG ABSTELLEN!

- NORMALER BETRIEBSDRUCK: 0,5 – 1 BAR
- BEI DRUCKANSTIEG ÜBER 1 BAR – RÜCKSPÜLEN (3-5 MINUTEN – SCHAUGLAS BEACHTEN!)
- EMPFEHLUNG: 1 x PRO WOCHE RÜCKSPÜLEN!

NACHSPÜLEN:

ELEKTROPUMPE VOR 7-WEGE VENTIL-VERSTELLUNG ABSTELLEN!

- IMMER NACH ERFOLGTER RÜCKSPÜLUNG, HEBEL AUF „NACHSPÜLEN“ STELLEN UND PUMPE CA. 20 SEKUNDEN EINSCHALTEN DAMIT DAS 7-WEGE VENTIL VON SCHMUTZ UND SAND GEREINIGT WIRD UND GUT ABSCHLIESST.

FILTERN:

ELEKTROPUMPE VOR 7-WEGE VENTIL-VERSTELLUNG ABSTELLEN!

- ANSCHLIESSEND 7-WEGE VENTIL WIEDER AUF POSITION „FILTERN“ STELLEN

ANWEISUNGEN ZUR ERHALTUNG DES SAUBEREN SCHWIMMBECKENWASSERS:

- WÄHREND DES BADEBETRIEBES DIE FILTERANLAGE IMMER EINSCHALTEN.
- REGELMÄSSIG DEN BECKENBODEN MIT BODENABSAUGER REINIGEN UM SCHMUTZANHÄUFUNG ZU VERHINDERN.
- ABSAUGUNG ZWISCHEN SKIMMER UND BODENABLAUF SO REGELN DASS EINE GUTE ZIRKULATION DES WASSERS GEWÄHRLEISTET IST.
- SKIMMER-SIEBKORB (KÖRBE) UND FILTERKORB IM VORFILTER DER UMWÄLZPUMPE REGELMÄSSIG REINIGEN.
- REGELMÄSSIG EINE RÜCKSPÜLUNG DES FILTERS VORNEHMEN UM SCHMUTZABLAGERUNG IM FILTERSAND ZU VERMEIDEN.
- REGELMÄSSIG DEN PH-WERT (IDEALWERT 7,0 -7,2) UND CHLORGEHALT DES SCHWIMMBECKENWASSERS (IDEALWERT 0,3) KONTROLLIEREN.
- VOR JEDER VERSTELLUNG DES 7-WEGE-VENTILS IST DIE ELEKTROPUMPE ABZUSTELLEN!

FILTRUNG UND STAND DER ABSPERRHÄHNE:

FILTERN:

- ACHTUNG: VOR JEDER BETÄTIGUNG DES 7-WEGE-VENTILS PUMPE AUSSCHALTEN!
- NORMALSTAND DES 7-WEGE HAHNS, WENN DAS SCHWIMMBECKEN IN BETRIEB IST

LEITUNG DER EINLAUFDÜSEN:	HAHN OFFEN
LEITUNG DER SKIMMER:	HAHN OFFEN
LEITUNG DES BODENABLAUFES:	HAHN ETWAS GEÖFFNET
LEITUNG DES ABLAUFES IN DIE KLÄRANLAGE:	HAHN GESCHLOSSEN

GEBRAUCH DES BODENABSAUGERS:

- **ACHTUNG: VOR JEDER BETÄTIGUNG DES 7-WEGE-VENTILS PUMPE AUSSCHALTEN!**
- FEHLT DER VACUUM-ANSCHLUSS (BEI KLEINEN BECKEN), WIRD DER BODENABSAUGER AM SKIMMER ANGESCHLOSSEN.
- **ACHTUNG: SKIMMER-SIEBKORB NICHT ENTNEHMEN! (ANSONST WERDEN VERSCHMUTZUNGEN DIREKT IN DIE FILTERPUMPE TRANSPORTIERT UND KÖNNEN DIESE ZERSTÖREN) Z. B. NADELN V. NADELBÄUMEN – KEINE GEWÄHRLEISTUNG ODER GARANTIE.**
- FÜR OPTIMALE SAUGKRAFT, DEN SCHIEBER DES BODENABLAUFES KOMPLETT SCHLIESSEN UND BEI MEHREREN SKIMMERN AUCH DIESE MIT EINEM PFROPFEN SCHLIESSEN.
- NACH BEENDIGUNG DER BODENABSAUGUNG DEN BODENABLAUF WIEDER ETWAS ÖFFNEN (EVENTUELL AUCH DIE ÜBRIGEN SKIMMER) UND DEN FILTER BEI BEDARF RÜCKSPÜLEN.

RÜCKSPÜLUNG DES FILTERS:

- **ACHTUNG: VOR JEDER BETÄTIGUNG DES 7-WEGE-VENTILS PUMPE AUSSCHALTEN!**
- WIRD EMPFOHLEN WENN DAS MANOMETER EINE DRUCKSTEIGERUNG VON ÜBER 1 BAR ANZEIGT. NORMALER BETRIEBSDRUCK: 0,5-1 BAR.
- DIE RÜCKSPÜLUNG ERFOLGT INDEM DER HEBEL DES MEHRWEGE VENTILS AUF BACKWASH (RÜCKSPÜLUNG) GESTELLT WIRD.
- NACH ERFOLGTER RÜCKSPÜLUNG (CA. 3-5 MINUTEN, SCHAUGLAS BEACHTEN) DEN HEBEL AUF POSITION NACHSPÜLEN (RINSE) STELLEN UND 10-20 SEKUNDEN EINSCHALTEN, DAMIT DAS MEHRWEGE-VENTIL SELBST AUCH VOM SAND UND SCHMUTZ GEREINIGT WIRD UND GUT ABSCHLIESST.
- **WICHTIG:**

LEITUNG DER EINLAUFDÜSEN:	HAHN OFFEN
LEITUNG DER SKIMMER:	HAHN OFFEN
LEITUNG DES BODENABLAUFES:	HAHN ETWAS GEÖFFNET
LEITUNG DES ABLAUFES IN DIE KLÄRANLAGE:	HAHN OFFEN

ZIRKULIEREN:

- **ACHTUNG: VOR JEDER BETÄTIGUNG DES 7-WEGE-VENTILS PUMPE AUSSCHALTEN!**
- UMWÄLZUNG DES BECKENWASSERS, OHNE ES DURCH DEN FILTERSAND LAUFEN ZU LASSEN.
- WIRD SELTEN ODER NICHT BENÖTIGT, EVENTUELL FÜR STOSSCHLORIERUNG.
- BZW. BEI ERST- UND WIEDERINBETRIEBNAHME (NACH ÜBERWINTERUNG DES POOLS)

ENTLEERUNG:

- **ACHTUNG: VOR JEDER BETÄTIGUNG DES 7-WEGE-VENTILS PUMPE AUSSCHALTEN!**
- ZUM ENTLEEREN DES SCHWIMMBECKENWASSERS DURCH DIE FILTERPUMPE WENN KEIN NATÜRLICHER ABLAUF VORHANDEN IST.

LEITUNG DER EINLAUFDÜSEN:	HAHN GESCHLOSSEN
LEITUNG DER SKIMMER:	HAHN GESCHLOSSEN
LEITUNG DES BODENABLAUFES:	HAHN OFFEN
LEITUNG DES ABLAUFES IN DIE KLÄRANLAGE:	HAHN OFFEN

GESCHLOSSEN:

- WIRD NUR FÜR EVENTUELLE REPARATUREN AN DEN LEITUNGEN BENÖTIGT.

ÜBERWINTERUNG:

WENN DER BADEBETRIEB VORBEI IST UND DAS BECKEN NICHT MEHR IN BETRIEB IST, SIND FOLGENDE OPERATIONEN DURCHZUFÜHREN:

- DEN PH-WERT DES WASSERS MÖGLICHSST AUF IDEALWERT 7,0 - 7,2 BRINGEN.
- WASSERSTAND IM SCHWIMMBECKEN MIT HILFE EINER POOL-TAUCHPUMPE AUF CA. 15 CM UNTER DIE EINLAUFDÜSEN ABSENKEN
- DAMIT DAS SCHWIMMBECKEN IN DER NÄCHSTEN SAISON SORGLOS IN BETRIEB GESETZT WERDEN KANN IST ES RATSAM, VOR DEM ÜBERWINTERN DEM BECKENWASSER EIN ÜBERWINTERUNGSMITTEL ZUZUGEBEN UND GUT DURCHZUMISCHEN.
- ANSCHLIESSEND ALLE HÄHNE FÜR EINLAUFDÜSEN, SKIMMER, VACUUM UND ABLAUF IN DIE KLÄRANLAGE ÖFFNEN.
- NUR DEN BODENABLAUF UND DÜSEN WELCHE TIEFER ALS 40 CM LIEGEN, SCHLIESSEN.
- UM AUCH DIE FILTERPUMPE UND DEN FILTER SELBST VOM WASSER ZU ENTLEEREN, WERDEN DIE SICH JEWEILS AN DER UNTERSEITE BEFINDLICHEN SCHRAUBEN GEÖFFNET (PUMPE 2 SCHRAUBEN, FILTER 1 SCHRAUBE) UND DAS WASSER KANN ABFLIEßEN.
- AUCH EVENTUELL VORHANDENE GEGENSTROMSCHWIMMANLAGEN UND AKTIVIERTE MASSAGEBÄNKE SOWIE DEREN LEITUNGEN MÜSSEN ENTLEERT WERDEN. EVENTUELL VORHANDENE UNTERWASSERSCHEINWERFER SIND AUS DEN SCHEINWERFERNISCHEN HERAUSZUNEHMEN, MIT EINEM GEWICHT ZU BESCHWEREN UND AUF DEN BODEN ABZUSENKEN. ÜBERPRÜFEN SIE DIE JEWEILIGE BEDIENUNGSANLEITUNG ODER FRAGEN SIE IHR FACHGESCHÄFT!

FRÜHJAHRSPUTZ:

- DAS BECKEN BEI SCHLECHTEM WETTER (REGEN) NIEMALS ENTLEEREN UND FÜR REINIGUNGSZWECKE NUR MÖGLICHSST KURZFRISTIG LEER STEHEN LASSEN.
- ELEKTRISCHE VERKABELUNG: BEI BESCHÄDIGUNG ODER ABNÜTZUNG, SOFORT DURCH FACHMANN ERSETZEN LASSEN.
- SKIMMER-SIEBKORB (KÖRBE) UND FILTERPUMPEN-VORFILTERKORB REGELMÄßIG REINIGEN.

7. SICHERHEITSHINWEISE UND WARNUNGEN VOR MISSBRAUCH!

- DER BENUTZER SOLLTE SICH DARÜBER IM KLAREN SEIN, DASS DIE INSTALLATION NUR VON FACHPERSONAL, WELCHES ZUVOR DIE ANLEITUNG GENAU GELESEN HAT, ERFOLGEN SOLLTE.
- FALSCH INSTALLIERTE ANLAGEN KÖNNTEN NICHT RICHTIG FUNKTIONIEREN SOWIE ZU ERNSTHAFTEN SCHÄDEN AN GERÄT UND UMLIEGENDER BAUSUBSTANZ FÜHREN.
- DIE INSTALLATION SOLLTE IN ZUSAMMENHANG MIT DEN SICHERHEITSBESTIMMUNGEN FÜR POOLS SOWIE MIT DEN SPEZIFISCHEN ANLEITUNGEN FÜR JEDE ANLAGE ERFOLGEN.
- DIE SANDFILTERANLAGE IST DAFÜR AUSGELEGT, BEI WASSERTEMPATUREN, ZWISCHEN + 4° UND 35°C ZU ARBEITEN. DIE ANLAGE SOLLTE NIEMALS AUSSERHALB DIESER TEMPERATUREN BENUTZT WERDEN, DA SONST SCHÄDEN ENTSTEHEN KÖNNEN.
- FILTERANLAGE TROCKEN LAGERN UND BETREIBEN UND VOR REGENWASSER USW. DURCH ABDECKUNG SCHÜTZEN.
- BEI ARBEITEN AN FILTER UND PUMPE IMMER STROMVERSORGUNG UNTERBRECHEN.
- WIR EMPFEHLEN EINEN FI-SCHALTER ZUR FEHLSTROMÜBERWACHUNG ZU INSTALLIEREN.
- KINDER FERNHALTEN.
- STELLEN SIE BITTE KEINE POOLCHEMIKALIEN IN UNMITTELBARER NÄHE IHRER FILTERANLAGE AB. KORROSION KANN ZU ERNSTHAFTEN SCHÄDEN AN DER ANLAGE FÜHREN.
- VOR BETÄTIGEN DES MEHRWEGEVENTILS IMMER DIE PUMPE AUSSCHALTEN.
- DIE FILTERANLAGE NIE OHNE WASSER BETREIBEN.
- DAS FILTERSYSTEM UND DEREN VERROHRUNG DARF NICHT DIREKT AN DAS TRINKWASSERNETZ ANGESCHLOSSEN WERDEN.
- VERSCHRAUBUNGEN UND ANDERE VERBINDUNGEN NICHT ZU FEST ANZIEHEN DA KUNSTSTOFFTEILE BRECHEN ODER PLATZEN KÖNNEN.
- FALLS ES ZU BEDIENSCHWIERIGKEITEN ODER FEHLERN KOMMT, KONTAKTIEREN SIE DEN VERTREIBER ODER SEINEN BEAUFTRAGTEN .
- JEGLICHE VERÄNDERUNGEN AN DER ANLAGE BENÖTIGEN DIE VORHERIGE ZUSTIMMUNG DES VERTREIBERS. NUTZEN SIE NUR DIE ORIGINALEN ERSATZ- UND ANSCHLUSSTEILE DES HERSTELLERS.

GEWÄHRLEISTUNGS – UND GARANTIEAUSSCHLUSS

ÜBERWINTERUNG:

FROSTSCHÄDEN – ZUR ÜBERWINTERUNG SÄMTLICHE ROHRLEITUNGEN VOLLSTÄNDIG ENTLÉEREN.

ACHTUNG:

BEI DEFECTEN INNERHALB DER GESETZLICHEN GEWÄHRLEISTUNGSZEIT UND GARANTIEZEIT DES HÄNDLERS, KONTAKTIEREN SIE BITTE IHREN JEWEILIGEN HÄNDLER UNTER VORLAGE DES EINKAUFBSBELEGES.