

**Einstellung:** Stellen Sie den Messeranzugsmagnet in die gewünschte Höhe und fixieren Sie diese Lage mit der Feststellschraube.

**Anwendung:** Legen Sie das Messer in den Schaft und positionieren Sie die Magneteinstellehre, wie im Bild dargestellt, über dem Messer. Das Hobelmesser wird nun durch den Magnet in die eingestellte Höhe gezogen. Nun kann das Messer von innen nach aussen fixiert werden. Wiederholen Sie den Vorgang mit allen Hobelmessern.

*Impressum:*

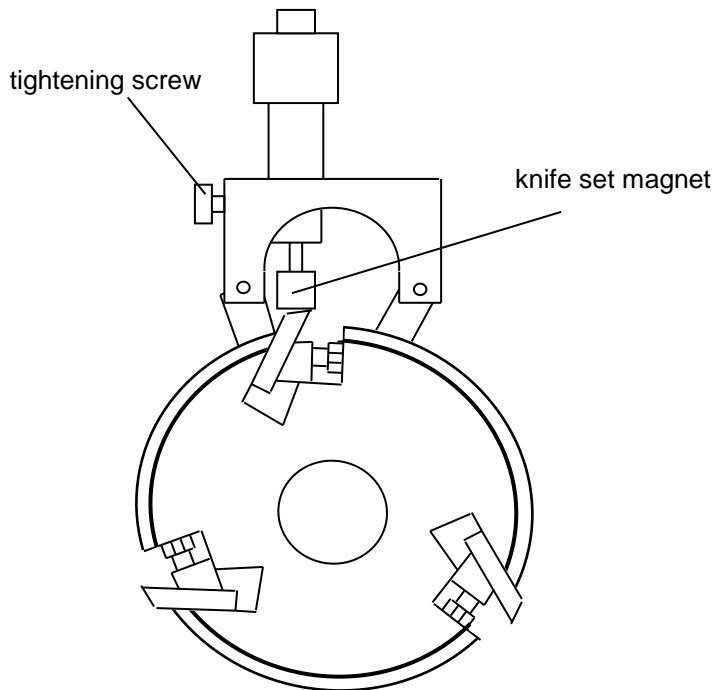
**HOLZMANN MASCHINEN AUSTRIA**, 4170 Haslach, Marktplatz 4

info@holzmann-maschinen.at, Tel: +43/7289 71562-0, Fax: +43/7289 71562-4

# HOLZMANN MASCHINEN AUSTRIA

Magnetic adjusting gauge

Type: MEL 2



**Adjustment:** Bring the knife set magnet into the desired height by turning the adjuster. Read off the scale the position. When having reached, tighten with the tightening screw.

**USAGE:** Place the planer knife into the knife shaft and position the 2 pieces MEL 2, as shown in the picture, above the knife. The planer knife gets pulled into the height by the knife set magnet. Now you can fix the knife from inside to outside. Repeat this procedure with all knives.

*Impressum:*

**HOLZMANN MASCHINEN GmbH**, 4170 Haslach, Marktplatz 4  
info@holzmann-maschinen.at, Tel: +43/7289 71562-0, Fax: +43/7289 71562-4