

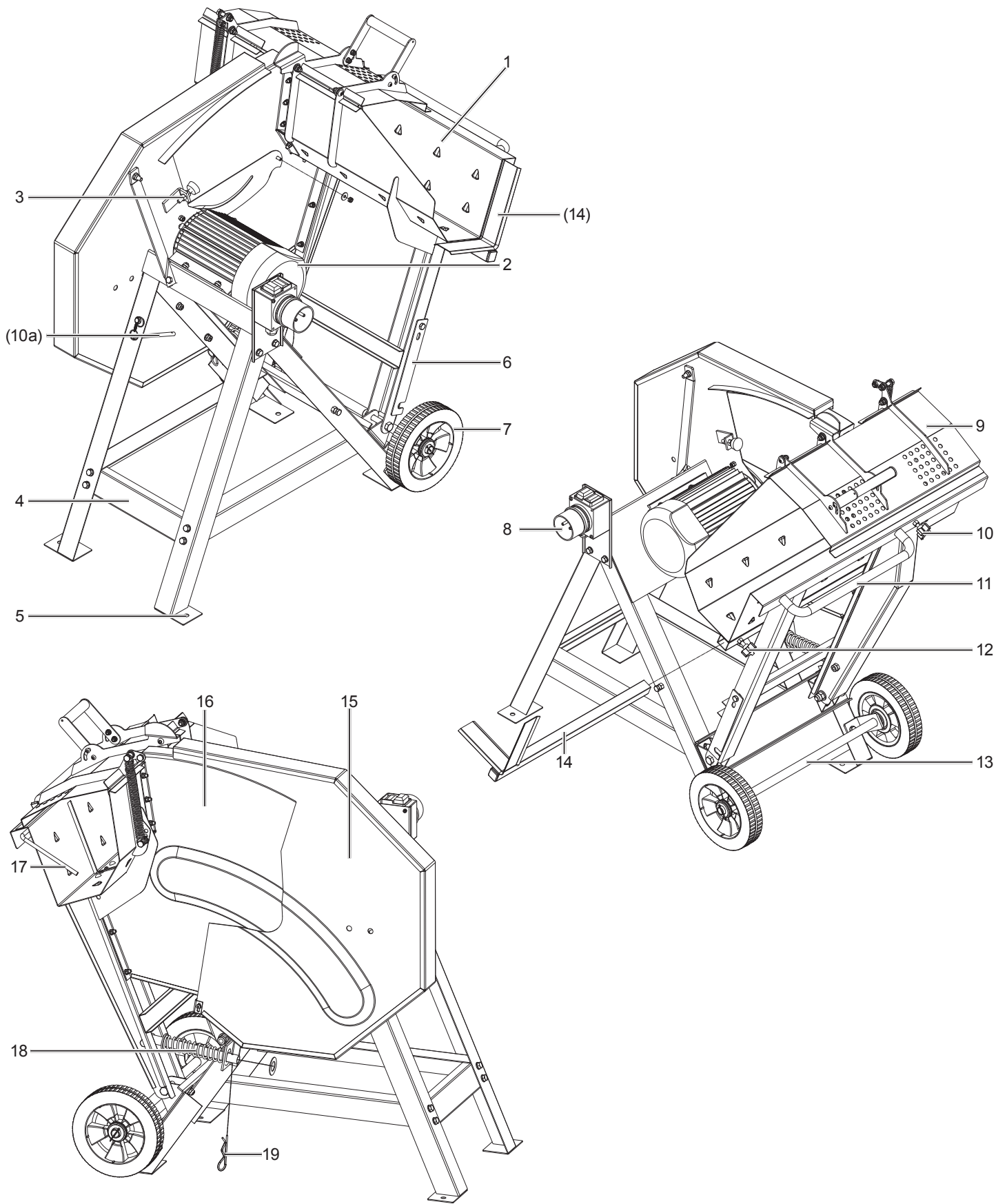
Art.Nr.
5905113901
AusgabeNr.
5905113850
Rev.Nr.
26/11/2018

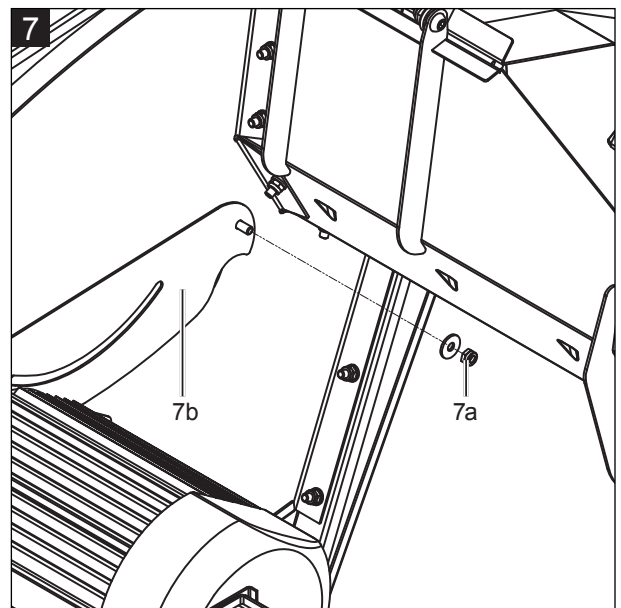
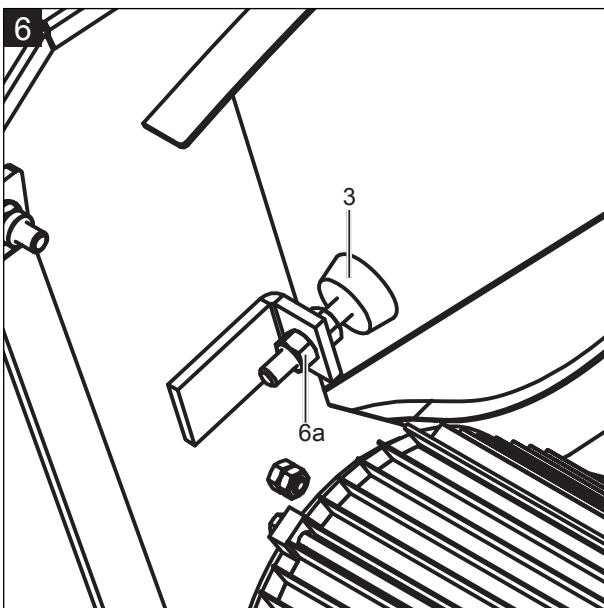
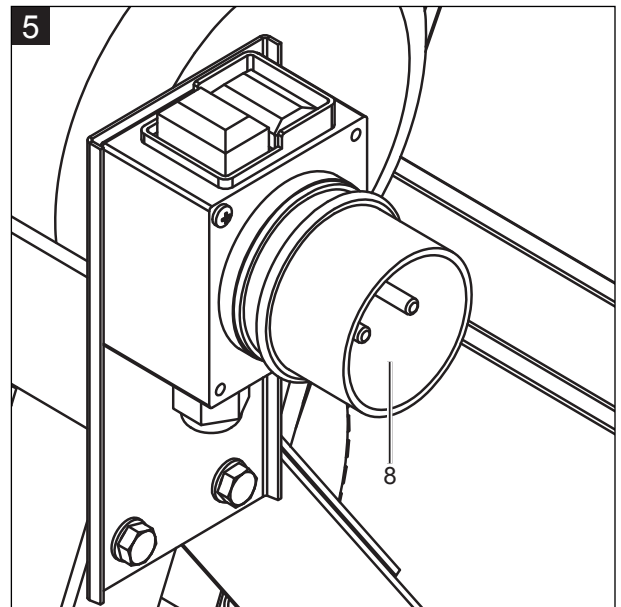
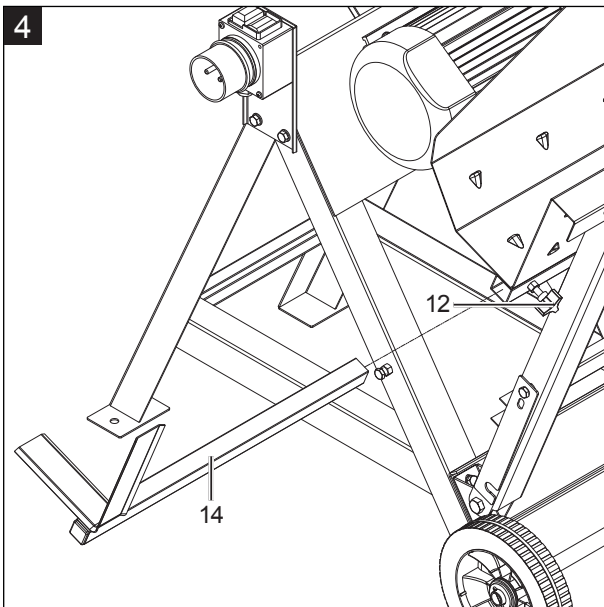
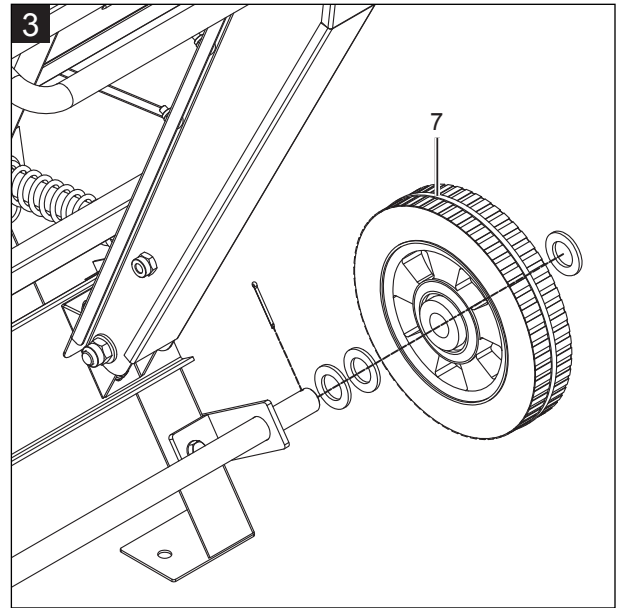
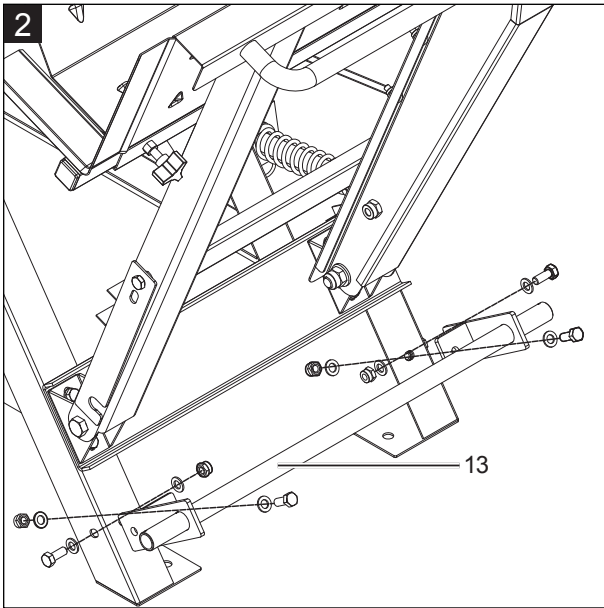


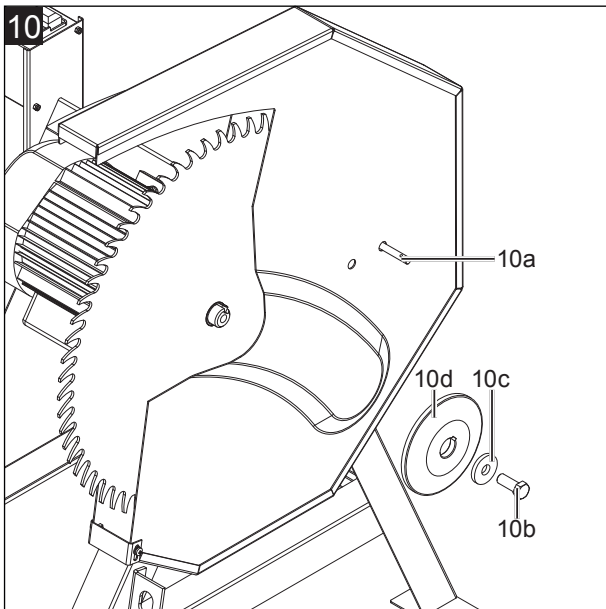
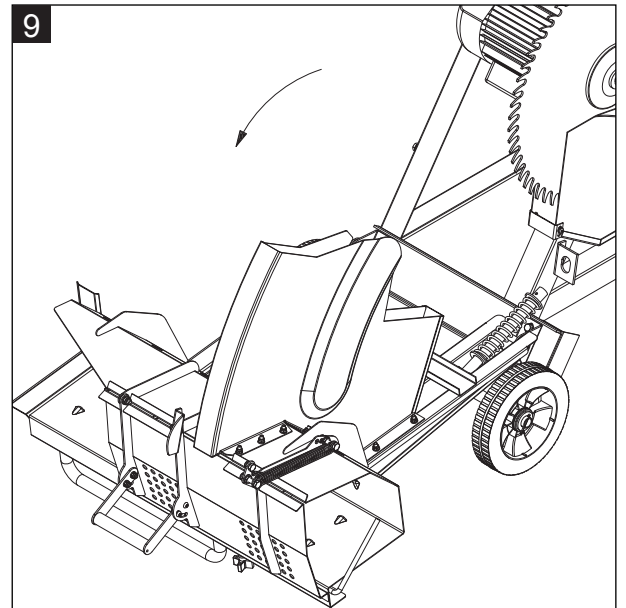
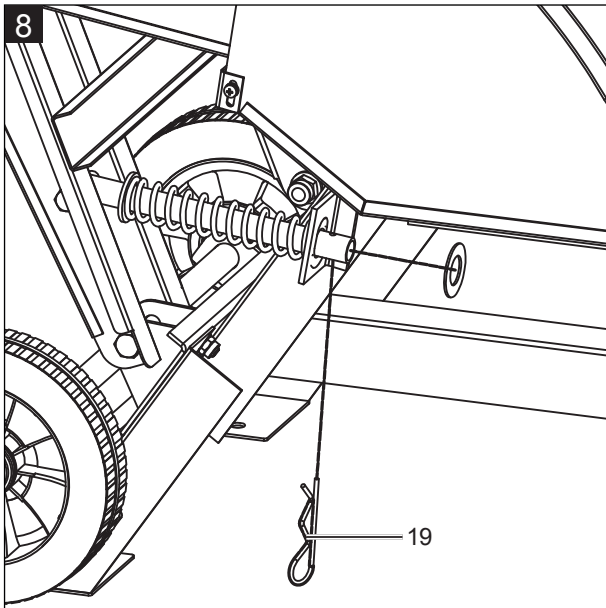
HS510

DE	Wippkreissäge Original-Anleitung	6	SK	Píla na palivové drevo Preklad originálneho návodu na obsluhu	55
GB	Firewood Cutting Saw Translation from the original instruction manual	16	EE	Kreissaag Algupärase käsiraamatu tõlge	65
FR	Scie circulaire à chariot pivotant Traduction du manuel de service original	26	LT	Siaurapjūklis Originali naudojimo instrukcija	74
IT	Sega circolare a bilanciere Traduzione dal manuale d'uso originale	36	LV	Balansiera ripzāģis Oriģinālā lietošanas instrukcija	83
CZ	Píla na palivové dřev Překlad originálního návodu k obsluze	46	HU	Tűzelőfa billenőfűrész Eredeti használati utasítás fordítása	92

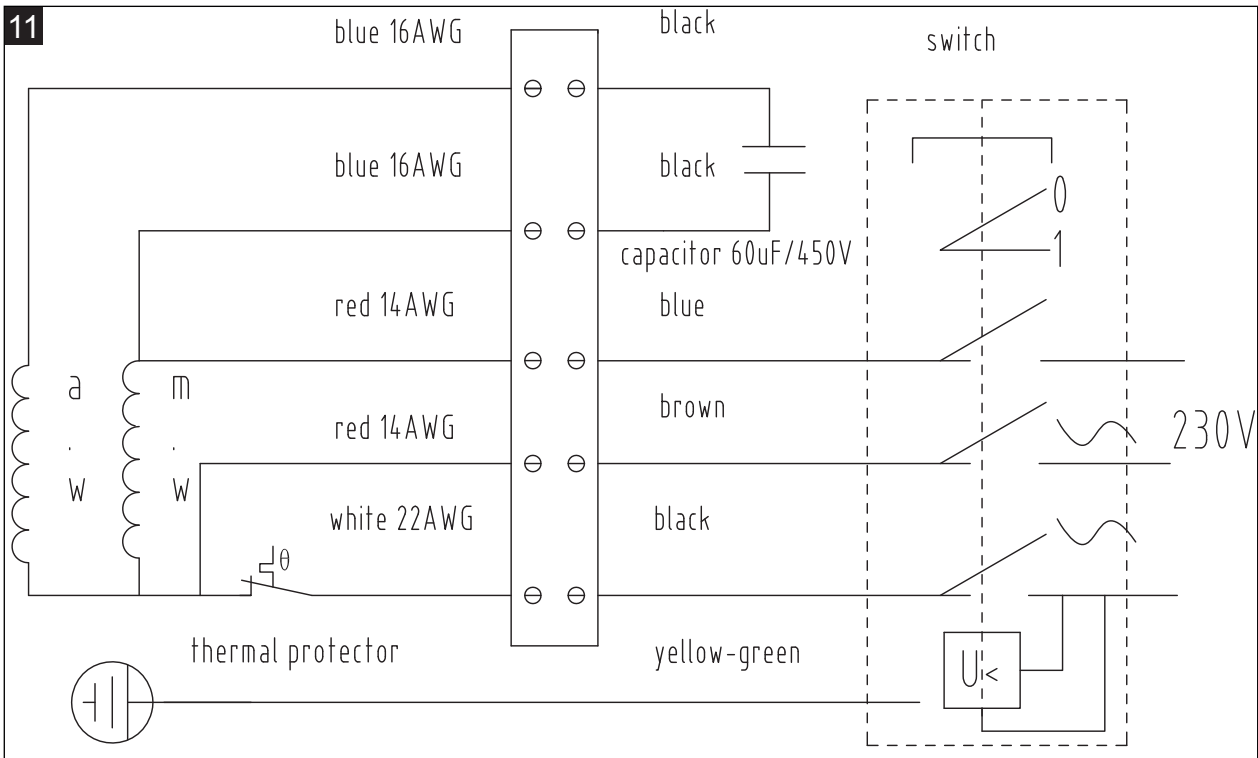
1







11



Erklärung der Symbole auf dem Gerät

Die Verwendung von Symbolen in diesem Handbuch soll Ihre Aufmerksamkeit auf mögliche Risiken lenken. Die Sicherheitssymbole und Erklärungen, die diese begleiten, müssen genau verstanden werden. Die Warnungen selbst beseitigen keine Risiken und können korrekte Massnahmen zum Verhüten von Unfällen nicht ersetzen.

	Achtung! Anleitung lesen
	Schutzhandschuhe tragen
	Gehörschutz tragen
	Augenschutz tragen
	Rutschfestes Schuhwerk tragen
	Halten Sie während des Betriebs ausreichend Abstand zum angetriebenen Sägeblatt
	Achtung! Nicht in den Bereich des Sägeblatts greifen! Verletzungsgefahr
	Das gerät darf nur von einer Person bedient werden
	Kinder aus dem Arbeitsbereich fernhalten
	Vor Reparaturen, Reinigung und Wartung der Maschine Netzstecker ziehen!
	Achtung! Gerät nicht im Nassen verwenden.
	Warnung vor elektrischer Spannung.
Achtung!	In dieser Bedienungsanweisung haben wir Stellen, die Ihre Sicherheit betreffen, mit diesem Zeichen versehen

Inhaltsverzeichnis:	Seite:
1. Einleitung.....	8
2. Gerätebeschreibung	8
3. Lieferumfang	8
4. Bestimmungsgemäße Verwendung.....	8
5. Allgemeine Sicherheitshinweise	9
6. Zusätzliche Sicherheitshinweise.....	11
7. Technische Daten	12
8. Auspacken.....	12
9. Aufbau / Vor Inbetriebnahme	12
10. In Betrieb nehmen.....	13
11. Reinigung	13
12. Transport	13
13. Lagerung	14
14. Wartung.....	14
15. Störungsabhilfe	15
16. Entsorgung & Wiederverwendung	15

1. Einleitung

Hersteller:

scheppach
 Fabrikation von Holzbearbeitungsmaschinen GmbH
 Günzburger Straße 69
 D-89335 Ichenhausen

Verehrter Kunde

Wir wünschen Ihnen viel Freude und Erfolg beim Arbeiten mit Ihrem neuen Gerät.

Hinweis:

Der Hersteller dieses Gerätes haftet nach dem geltenden Produkthaftungsgesetz nicht für Schäden, die an diesem Gerät oder durch dieses Gerät entstehen bei:

- unsachgemäßer Behandlung
- Nichtbeachtung der Bedienungsanweisung
- Reparaturen durch Dritte, nicht autorisierte Fachkräfte
- Einbau und Austausch von nicht originalen Ersatzteilen
- nicht bestimmungsgemäßer Verwendung
- Ausfällen der elektrischen Anlage bei Nichtbeachtung der elektrischen Vorschriften und VDE-Bestimmungen 0100, DIN 57113 / VDE 0113

Beachten Sie:

Lesen Sie vor der Montage und vor Inbetriebnahme den gesamten Text der Bedienungsanleitung durch. Diese Bedienungsanleitung soll es Ihnen erleichtern, Ihr Gerät kennenzulernen und dessen bestimmungsgemäßen Einsatzmöglichkeiten zu nutzen.

Die Bedienungsanleitung enthält wichtige Hinweise, wie Sie mit dem Gerät sicher, fachgerecht und wirtschaftlich arbeiten, und wie Sie Gefahren vermeiden, Reparaturkosten sparen, Ausfallzeiten verringern und die Zuverlässigkeit und Lebensdauer des Gerätes erhöhen.

Zusätzlich zu den Sicherheitsbestimmungen dieser Bedienungsanleitung müssen Sie unbedingt die für den Betrieb des Gerätes geltenden Vorschriften Ihres Landes beachten.

Bewahren Sie die Bedienungsanleitung, in einer Plastikhülle geschützt vor Schmutz und Feuchtigkeit, bei dem Gerät auf. Sie muss von jeder Bedienungsperson vor Aufnahme der Arbeit gelesen und sorgfältig beachtet werden.

An dem Gerät dürfen nur Personen arbeiten, die im Gebrauch des Gerätes unterwiesen und über die damit verbundenen Gefahren unterrichtet sind. Das geforderte Mindestalter ist einzuhalten.

Neben den in dieser Bedienungsanleitung enthaltenen Sicherheitshinweisen und den besonderen Vorschriften Ihres Landes sind die für den Betrieb von baugleichen Maschinen allgemein anerkannten technischen Regeln zu beachten.

Wir übernehmen keine Haftung für Unfälle oder Schäden, die durch Nichtbeachten dieser Anleitung und den Sicherheitshinweisen entstehen.

2. Gerätebeschreibung

1. Wippe
2. Motor
3. Wippenanschlag
4. Gestell
5. Befestigungsbohrung
6. Rasthebel
7. Räder
8. Ein- / Ausschalter
9. Schutzeinrichtung
10. Spannschraube für Anschlag
11. Griff
12. Spannschraube für Wippenverlängerung
13. Radachse
14. Wippenverlängerung
15. Sägeblattschutz außer
16. Sägeblattschutz innen
17. Anschlag
18. Rückholfeder
19. Federsplint

3. Lieferumfang

- Bedienungsanleitung
- Radachse
- Räder
- Wippenverlängerung
- Anschlag
- Beipackbeutel (4x Sechskantschraube M8 x 20 mm zzgl. 2x Scheibe & 1x Mutter je Schraube / 2x Federsplint / 6x Beilagscheibe (groß))
- Maschine
- Montagewerkzeug

4. Bestimmungsgemäße Verwendung

Die Maschine darf nur nach ihrer Bestimmung verwendet werden. Jede weitere darüber hinausgehende Verwendung ist nicht bestimmungsgemäß. Für daraus hervorgerufene Schäden oder Verletzungen aller Art haftet der Benutzer/Bediener und nicht der Hersteller.

Bestandteil der bestimmungsgemäßen Verwendung ist auch die Beachtung der Sicherheitshinweise, sowie die Montageanleitung und Betriebshinweise in der Bedienungsanleitung.

Personen welche die Maschine bedienen und warten, müssen mit dieser vertraut und über mögliche Gefahren unterrichtet sein.

Darüber hinaus sind die geltenden Unfallverhütungsvorschriften genauestens einzuhalten.

Sonstige allgemeine Regeln in arbeitsmedizinischen und sicherheitstechnischen Bereichen sind zu beachten.

Veränderungen an der Maschine schließen eine Haftung des Herstellers und daraus entstehende Schäden gänzlich aus.

Die Maschine entspricht der gültigen EG-Maschinenrichtlinie.

- Die Wippkreissäge ist als 1-Mann-Bedienplatz ausgelegt und nur im Außenbereich zu verwenden.
- Die Wippkreissäge ist eine transportable Kreissäge. Sie ist nur zum Querschneiden von Brennholz mit Zuführwippe lt. technischen Daten einsetzbar.
- Die Säge ist ausschließlich zum Querschnittsägen von Brennholz konstruiert.
- Unabhängig vom Holzdurchmesser darf nur 1 Werkstück auf die Wippe gelegt werden.
- Alle Sicherheits- und Gefahrenhinweise an der Maschine beachten und vollzählig in gut lesbaren Zustand halten.
- Der Arbeits- und Umgebungsbereich der Maschine muss frei von störenden Fremdkörpern sein, um Unfälle vorzubeugen.
- Grundsätzlich müssen die zu trennenden Hölzer frei von Fremdkörpern wie Nägel und Schrauben sein.
- Die Maschine nur in technisch einwandfreiem Zustand sowie bestimmungsgemäß, sicherheits- und gefahrenbewusst unter Beachtung der Bedienungsanweisung benutzen. Insbesondere Störungen, die die Sicherheit beeinträchtigen können, umgehend beseitigen (lassen).
- Die Sicherheits-, Arbeits- und Wartungsvorschriften des Herstellers sowie die in den Technischen Daten angegebenen Abmessungen müssen eingehalten werden.
- Die zutreffenden Unfallverhütungsvorschriften und die sonstigen allgemein anerkannten sicherheitstechnischen Regeln müssen eingehalten werden.
- Die Maschine darf nur von Personen genutzt, gewartet oder repariert werden, die damit vertraut und über die Gefahren unterrichtet sind. Eigenmächtige Veränderungen an der Maschine schließen eine Haftung des Hersteller für daraus resultierende Schäden aus.

Die Maschine darf nur mit Originalteilen und Originalzubehör des Herstellers betrieben werden.

Die Sicherheits-, Arbeits- und Wartungsvorschriften des Herstellers sowie die in den Technischen Daten angegebenen Abmessungen müssen eingehalten werden.

Bitte beachten Sie, dass unsere Geräte bestimmungsgemäß nicht für den gewerblichen, handwerklichen oder industriellen Einsatz konstruiert wurden. Wir übernehmen keine Gewährleistung, wenn das Gerät in Gewerbe-, Handwerks- oder Industriebetrieben sowie bei gleichzusetzenden Tätigkeiten eingesetzt wird.

5. Allgemeine Sicherheitshinweise

- **Warnung:** Wenn Elektrowerkzeuge eingesetzt werden, müssen die grundlegenden Sicherheitsvorkehrungen befolgt werden, um die Risiken von Feuer, elektrischem Schlag und Verletzungen von Personen auszuschließen.
- Beachten Sie alle diese Hinweise, bevor und während Sie mit der Säge arbeiten.
- Bewahren Sie diese Sicherheitshinweise gut auf.
- Schützen Sie sich vor elektr. Schlag!
- Vermeiden Sie Körperberührungen mit geerdeten Teilen.
- Unbenutzte Geräte sollten an einem trockenen, verschlossenen Ort und außerhalb der Reichweite von Kindern aufbewahrt werden.
- Halten Sie die Werkzeuge scharf und sauber, um besser und sicherer arbeiten zu können.
- Kontrollieren Sie regelmäßig das Kabel des Werkzeugs und lassen Sie es bei Beschädigung von einem anerkannten Fachmann erneuern.
- Kontrollieren Sie Verlängerungskabel regelmäßig und ersetzen Sie sie, wenn sie beschädigt sind.
- Verwenden Sie im Freien nur dafür zugelassene, entsprechend gekennzeichnete Verlängerungskabel.
- Achten Sie darauf, was Sie tun. Gehen Sie mit Vernunft an die Arbeit. Benutzen Sie das Werkzeug nicht, wenn Sie müde sind.
- Benutzen Sie keine Werkzeuge, bei denen sich der Schalter nicht ein- und ausschalten lässt.
- **Warnung!** Der Gebrauch anderer Einsatzwerkzeuge und anderen Zubehörs kann eine Verletzungsgefahr für Sie bedeuten.
- Ziehen Sie bei jeglichen Einstell- und Wartungsarbeiten den Netzstecker.
- Geben Sie die Sicherheitshinweise an alle Personen, die an der Maschine arbeiten, weiter.
- **Vorsicht!** Durch das rotierende Sägeblatt besteht Verletzungsgefahr für Hände und Finger.
- Die Maschine ist mit einem Sicherheitsschalter gegen Wiedereinschalten nach Spannungsabfall ausgerüstet.
- Überprüfen Sie vor Inbetriebnahme, ob die Spannung auf dem Typenschild des Gerätes mit der Netzspannung übereinstimmt.
- Ist ein Verlängerungskabel erforderlich, so vergewissern Sie sich, dass dessen Querschnitt für die Stromaufnahme der Säge ausreichend ist.

Mindestquerschnitt 1,5 mm², ab 20 m Kabellänge 2,5 mm².

- Kabeltrommel nur im abgerollten Zustand verwenden.
- Überprüfen Sie die Netzanschlussleitung.
- Verwenden Sie keine fehlerhaften oder beschädigten Anschlussleitungen.
- Benutzen Sie das Kabel nicht, um den Stecker aus der Steckdose zu ziehen. Schützen Sie das Kabel vor Hitze, Öl und scharfen Kanten.
- Setzen Sie die Säge nicht dem Regen aus und benutzen Sie die Maschine nicht in feuchter oder nasser Umgebung.
- Sorgen Sie für gute Beleuchtung.
- Sägen Sie nicht in der Nähe von brennbaren Flüssigkeiten oder Gasen.
- Tragen Sie geeignete Arbeitskleidung! Weite Kleidung oder Schmuck, können vom rotierenden Sägeblatt erfasst werden.
- Bei Arbeiten im Freien ist rutschfestes Schuhwerk empfehlenswert.
- Tragen Sie bei langen Haaren ein Haarnetz.
- Vermeiden Sie abnormale Körperhaltung
- Die Bedienungsperson muss mindestens 16 Jahre alt sein.
- Kinder von dem am Netz angeschlossenen Gerät fernhalten.
- Halten Sie den Arbeitsplatz von Holzabfällen und herumliegenden Teilen frei.
- Unordnung im Arbeitsbereich kann Unfälle zur Folge haben.
- Lassen Sie andere Personen, insbesondere Kinder, nicht das Werkzeug oder das Netzkabel berühren. Halten Sie sie vom Arbeitsplatz fern.
- An der Maschine tätige Personen dürfen nicht abgelenkt werden.
- Beachten Sie die Motor- und Sägeblatt-Drehrichtung. Nur Sägeblätter verwenden, deren höchstzulässige Geschwindigkeit nicht geringer ist als die maximale Spindelgeschwindigkeit der Kreissäge und des zu schneidenden Werkstoffes.
- Die Sägeblätter dürfen in keinem Fall nach dem Ausschalten des Antriebs durch seitliches Gegenrücken gebremst werden.
- Bauen Sie nur gut geschärfte, rissfreie und nicht verformte Sägeblätter ein.
- Verwenden Sie keine Kreissägeblätter aus hochlegiertem Schnellarbeitsstahl (HSS - Stahl).
- Nur die vom Hersteller empfohlenen Sägeblätter verwenden, die EN 847-1 entsprechen, mit einem Warnhinweis, bei Wechseln des Sägeblattes darauf zu achten, dass die Schnittbreite nicht kleiner als die Stammblattdicke des Sägeblattes ist.
- Fehlerhafte Sägeblätter müssen sofort ausgetauscht werden.
- Benützen Sie keine Sägeblätter, die den in dieser Gebrauchsanweisung angegebenen Kenndaten nicht entsprechen.

- Sicherheitseinrichtungen an der Maschine dürfen nicht demontiert oder unbrauchbar gemacht werden.
- Abgenutzten Tischeinsatz austauschen.
- Arbeitsstellung stets seitlich vom Sägeblatt.
- Die Maschine nicht soweit belasten, dass sie zum Stillstand kommt.
- Achten Sie darauf, dass abgeschnittene Holzstücke nicht vom Zahnkranz des Sägeblattes erfasst und weggeschleudert werden.
- Entfernen Sie nie lose Splitter, Späne oder eingeklemmte Holzteile bei laufendem Sägeblatt, es sei denn ein Schiebstock wird verwendet.
- Zum Beheben von Störungen oder zum Entfernen eingeklemmter Holzstücke die Maschine ausschalten. - Netzstecker ziehen -
- Bei ausgeschlagenem Sägespalt die Tischeinlage erneuern. - Netzstecker ziehen -
- Umrüstungen, sowie Einstell-, Mess-, und Reinigungsarbeiten nur bei abgeschaltetem Motor durchführen. - Netzstecker ziehen -
- Überprüfen Sie vor dem Einschalten, dass die Schlüssel und Einstellwerkzeuge entfernt sind.
- Beim Verlassen des Arbeitsplatzes den Motor ausschalten und Netzstecker ziehen.
- Sämtliche Schutz- und Sicherheitseinrichtungen müssen nach abgeschlossener Reparatur oder Wartung sofort wieder montiert werden.
- Die Sicherheits-, Arbeits-, und Warnhinweise des Herstellers, sowie die in den
- Technischen Daten angegebenen Abmessungen, müssen eingehalten werden.
- Die einschlägigen Unfallverhütungsvorschriften und die sonstigen, allgemein anerkannten sicherheitstechnischen Regeln, müssen beachtet werden.
- Merkhefte der Berufsgenossenschaft beachten (VBG 7j).
- Die Kreissäge muss an einer 230 V Steckdose, mit einer Absicherung von 16 A, angeschlossen werden.
- Verwenden Sie keine leistungsschwachen Maschinen für schwere Arbeiten.
- Verwenden Sie das Kabel nicht für Zwecke, für die es nicht bestimmt ist!
- Sorgen Sie für sicheren Stand und halten Sie jederzeit das Gleichgewicht.
- Überprüfen Sie das Werkzeug auf eventuelle Beschädigungen!
- Vor weiterem Gebrauch des Werkzeugs müssen Schutzvorrichtungen oder leicht beschädigte Teile sorgfältig auf ihre einwandfreie und bestimmungsgemäße Funktion untersucht werden.
- Überprüfen Sie, ob die beweglichen Teile einwandfrei funktionieren und nicht klemmen oder ob Teile beschädigt sind. Sämtliche Teile müssen richtig montiert sein und alle
- Bedingungen erfüllen, um den einwandfreien
- Betrieb des Werkzeugs sicherzustellen.

- Beschädigte Schutzvorrichtungen und Teile müssen sachgemäß durch eine anerkannte Fachwerkstatt repariert oder ausgewechselt werden, soweit nichts anderes in der Gebrauchsanweisung angegeben ist.
- Lassen Sie beschädigte Schalter durch eine Kundendienstwerkstatt auswechseln.
- Dieses Werkzeug entspricht den einschlägigen Sicherheitsbestimmungen. Reparaturen dürfen nur durch eine Elektrofachkraft ausgeführt werden, indem Originalersatzteile verwendet werden; andernfalls können Unfälle für Benutzer entstehen.
- Falls erforderlich, geeignete persönliche Schutzausrüstung tragen. Dies könnte beinhalten:
 - Gehörschutz zur Vermeidung des Risikos, schwerhörig zu werden;
 - Atemschutz zur Vermeidung des Risikos, gefährlichen Staub einzuatmen.
 - Beim Hantieren mit Sägeblättern und rauen Werkstoffen Handschuhe tragen. Sägeblätter müssen wann immer praktikabel in einem Behälter getragen werden.
- Die Bedienperson muss über die Bedingungen informiert werden, die die Lärmwerte beeinflussen (z. B. Sägeblätter, die zur Verringerung der Geräuschentwicklung konstruiert wurden, Pflege von Sägeblatt und Maschine).
- Fehler in der Maschine, einschließlich der Schutzeinrichtungen und des Sägeblattes, sind, sobald sie entdeckt werden, der für die Sicherheit verantwortlichen Person zu melden.
- Beim Transportieren der Maschine nur die Transportvorrichtungen verwenden und niemals die Schutzvorrichtungen für Handhabung und Transport verwenden.
- Alle Bedienpersonen müssen angemessen in der Verwendung, der Einstellung und der Bedienung der Maschine geschult sein.
- Sägen Sie kein Schnittgut, welches Fremdkörper wie z.B. Drähte, Kabel oder Schnüre enthält.
- Nur scharfe Sägeblätter verwenden
- Die Maschine muss während des Betrieb auf einem waagerechten, ebenen Boden stehen und der Fußboden um die Maschine herum muss eben, gut gewartet und frei von Abfällen wie z.B. Spänen und abgeschnittenen Werkstücken sein.
- Ordnen Sie den zu bearbeitenden Werkstückstapel und die fertigen Werkstücke nahe beim normalen Arbeitsplatz des Operators.
- Machen Sie sich die sicheren Vorgehensweisen zum Reinigen, zur Instandhaltung und zum regelmäßigen Entfernen von Spänen und Staub zur Vermeidung eines Brandrisikos zu eigen.
- Befolgen Sie die Anleitung der Hersteller zur Verwendung, Einstellung und Reparatur von Sägeblättern.
- Beachten Sie die auf den Sägeblättern angegebenen maximalen Drehzahl.

- Stellen Sie sicher, dass die verwendeten Flansche wie vom Hersteller angegeben, für den Einsatzzweck geeignet sind.
- Stellen Sie sicher, dass die zum Betrieb der Maschine notwendigen trennenden Schutzeinrichtungen und andere Sicherheitseinrichtungen angebracht, sich in gutem Betriebszustand befinden und richtig gewartet sind.
- Die Staubexposition wird beeinflusst durch die Art des zu sägenden Materials.

Warnung! Dieses Elektrowerkzeug erzeugt während des Betriebs ein elektromagnetisches Feld. Dieses Feld kann unter bestimmten Umständen aktive oder passive medizinische Implantate beeinträchtigen. Um die Gefahr von ernsthaften oder tödlichen Verletzungen zu verringern, empfehlen wir Personen mit medizinischen Implantaten ihren Arzt und den Hersteller vom medizinischen Implantat zu konsultieren, bevor das Elektrowerkzeug bedient wird.

6. Zusätzliche Sicherheitshinweise

Die Maschine ist nach dem Stand der Technik und den anerkannten sicherheitstechnischen Regeln gebaut. Dennoch können beim Arbeiten einzelne Restrisiken auftreten.

- Verletzungsgefahr für Finger und Händen durch das rotierende Sägeblatt bei unsachgemäßer Führung des Werkstückes.
- Verletzungen durch das wegschleudernde Werkstück bei unsachgemäßer Haltung oder Führung.
- Gefährdung der Gesundheit durch Lärm. Beim Arbeiten wird der zulässige Lärmpegel überschritten. Unbedingt persönliche Schutzausrüstung wie Gehörschutz tragen.
- Verletzungen durch defektes Sägeblatt. Das Sägeblatt regelmäßig und vor jedem Einsatz auf Unversehrtheit überprüfen.
- Gefährdung durch Strom, die Verwendung nicht ordnungsgemäßer Elektro-Anschlussleitungen.
- Beim Einsatz von Sonderzubehör muss die dem Sonderzubehör beigefügte Bedienungsanleitung beachtet und sorgfältig gelesen werden.
- Gefährdung der Gesundheit durch Strom bei Verwendung nicht ordnungsgemäßer Elektro-Anschlussleitungen.
- Bevor Sie Einstell- oder Wartungsarbeiten vornehmen, lassen Sie die Starttaste los und ziehen den Netzstecker.
- Desweiteren können trotz aller getroffener Vorkehrungen nicht offensichtliche Restrisiken bestehen.
- Restrisiken können minimiert werden, wenn die „Sicherheitshinweise“ und die „Bestimmungsgemäße Verwendung“, sowie die Bedienungsanleitung insgesamt beachtet werden.

- Vermeiden Sie zufällige Inbetriebsetzungen der Maschine: beim Einführen des Steckers in die Steckdose darf die Betriebstaste nicht gedrückt werden.
- Verwenden Sie das Werkzeug, das in dieser Bedienungsanleitung empfohlen wird. So erreichen Sie, dass Ihre Maschine optimale Leistungen erbringt.
- Halten Sie Ihre Hände vom Arbeitsbereich fern, wenn die Maschine in Betrieb ist.

Hinweis!

Zu Ihrer Sicherheit am Arbeitsplatz gegen Kippen oder Verschiebung, befestigen Sie die Säge mit Schrauben oder Bolzen am Boden.

7. Technische Daten

Motor	230 V / 50 Hz
Aufnahmeleistung P1	3 kW
Abgabeleistung P2	2,2 kW
Betriebsart	S2 15 min
Nenn- Leerdrehzahl	2800 min ⁻¹
Motorbremse	ja
Motorbremsart	mechanisch
Baumaße L x B x H	1015 x 809 x 994 mm
Sägeblatt	505/30/3,6 mm Z40
Gewicht	58 kg
Holz Ø min. / max.	30 - 170 mm
Holzlänge min. / max.	250 - 1000 mm
Schutzart	IP 54
Schutzklasse	I

Technische Änderungen vorbehalten!

Geräusch & Vibration

⚠ Warnung: Lärm kann gravierende Auswirkungen auf Ihre Gesundheit haben. Übersteigt der Maschinenlärm 85 dB (A), tragen Sie bitte einen geeigneten Gehörschutz.

Geräuschkennwerte

Schallleitungspegel L_{WA}	115 dB(A) (EN ISO 3744)
Schalldruckpegel L_{pA}	101 dB(A) (EN ISO 11201)
Unsicherheit $K_{wa/pA}$	4 dB(A)

8. Auspacken

Öffnen Sie die Verpackung und nehmen Sie das Gerät vorsichtig heraus.

Entfernen Sie das Verpackungsmaterial sowie Verpackungs- und Transportsicherungen (falls vorhanden). Überprüfen Sie, ob der Lieferumfang vollständig ist. Kontrollieren Sie das Gerät und die Zubehörteile auf Transportschäden. Bei Beanstandungen muss sofort der Zubringer verständigt werden. Spätere Reklama-

tionen werden nicht anerkannt.

Bewahren Sie die Verpackung nach Möglichkeit bis zum Ablauf der Garantiezeit auf.

Machen Sie sich vor dem Einsatz anhand der Bedienungsanleitung mit dem Gerät vertraut.

Verwenden Sie bei Zubehör sowie Verschleiß- und Ersatzteilen nur Originalteile. Ersatzteile erhalten Sie bei Ihrem Fachhändler.

Geben Sie bei Bestellungen unsere Artikelnummern sowie Typ und Baujahr des Gerätes an.

⚠ ACHTUNG!

Gerät und Verpackungsmaterial sind kein Kinderspielzeug! Kinder dürfen nicht mit Kunststoffbeuteln, Folien und Kleinteilen spielen! Es besteht Verschluckungs- und Erstickungsgefahr!

9. Aufbau / Vor Inbetriebnahme

⚠ ACHTUNG!

Vor der Inbetriebnahme das Gerät unbedingt komplett montieren!

Aufbau

Radachse (13) (Abb. 2)

Setzen Sie die Radachse auf die vorgesehene Position und befestigen Sie diese mit den vier beigelegten Schrauben, Scheiben und Muttern aus dem Beipackbeuten

Räder (7) (Abb. 3)

Vorab, es werden drei Beilagscheiben pro Seite gebraucht.

Schieben Sie zwei von drei Beilagscheiben auf die bereits von Ihnen montierte Radachse. Schieben Sie anschließend das Rad auf die Achse. Zum Schluss kommt die letzte Beilagscheibe auf die Achse, fixieren Sie das Ganze mit dem beiliegenden Splint.

Wippenverlängerung (14) (Abb. 4)

Stecken Sie die Wippenverlängerung (14) in die Öffnung auf der linken Seite der Wippe und richten diese so aus, dass das Brennholz gut aufliegt. Danach fixieren Sie die Wippenverlängerung mit der Spannschraube (12).

Vor Inbetriebnahme

Ein-Ausschalter (8) (Abb. 5)

Einschalten

Grüner Knopf drücken I

Ausschalten

Roten Knopf drücken O

10. In Betrieb nehmen

Beachten Sie vor der Inbetriebnahme die Sicherheitshinweise.

- Sämtliche Schutz- und Hilfseinrichtungen müssen montiert sein
- Überprüfen Sie den Wippeinsatz auf Abnutzung und bei Bedarf austauschen.
- Überprüfen Sie die Wippe diese muss selbstständig in die Ausgangsposition zurückkehren
- Überprüfen Sie das Sägeblatt auf einwandfreien Sitz und auf die richtige Laufrichtung.
- Umrüst-, Einstell-, Meß- und Reinigungsarbeiten nur bei ausgeschaltetem Motor durchführen. Netzstecker ziehen und Stillstand des rotierenden Werkzeuges abwarten.
- Die Säge ist ausschließlich zum Querschnittsägen von Brennholz konstruiert
- Unabhängig vom Holzdurchmesser darf nur ein Stück auf die Wippe gelegt werden.
- Achtung! Sägen Sie keine Holzbündel oder mehrere Stücke gleichzeitig.
- Legen Sie gebogene Holstücke so in die Wippe, dass die nach außen gebogene Seite zum Sägeblatt zeigt
- Achten Sie darauf dass die Maschine standsicher auf festem Grund steht.

Sägen

- 1 Schalten Sie die Maschine ein.
- 2 Warten Sie, bis das Sägeblatt die volle Drehzahl erreicht hat.
- 3 Legen Sie das Holz in die Wippe
- 4 Fassen Sie mit beiden Händen an die Griffe der Wippe und führen sie diese gleichmäßig an das Sägeblatt heran, dadurch wird das Sägeblatt freigegeben.
- 5 Üben Sie beim Sägen nur soviel Druck auf die Wippe aus, dass die Drehzahl des Sägeblattes nicht abfällt.
- 6 Entfernen Sie das Schnittholz aus der Wippe, nachdem diese wieder in die Ausgangsstellung zurückgekehrt ist und das Sägeblatt abgedeckt ist. Legen Sie dann das nächste Holz auf.

Achtung!

Lassen Sie die Maschine während des Betriebes nicht unbeaufsichtigt. Schalten Sie die Maschine aus, wenn nicht weitergearbeitet wird und ziehen Sie den Netzstecker.

Elektrischer Anschluss

Der installierte Elektromotor ist betriebsfertig angeschlossen. Der Anschluss entspricht den einschlägigen VDE- und DIN-Bestimmungen.

Der kundenseitige Netzanschluss sowie die verwendete Verlängerungsleitung müssen diesen Vorschriften entsprechen.

Schadhafte Elektro-Anschlussleitung

An elektrischen Anschlussleitungen entstehen oft Isolationsschäden.

Ursachen hierfür können sein:

- Druckstellen, wenn Anschlussleitungen durch Fenster oder Türspalten geführt werden.
- Knickstellen durch unsachgemäße Befestigung oder Führung der Anschlussleitung.
- Schnittstellen durch Überfahren der Anschlussleitung.
- Isolationsschäden durch Herausreißen aus der Wandsteckdose.
- Risse durch Alterung der Isolation.

Solch schadhafte Elektro-Anschlussleitungen dürfen nicht verwendet werden und sind aufgrund der Isolationsschäden lebensgefährlich.

Elektrische Anschlussleitungen regelmäßig auf Schäden überprüfen. Achten Sie darauf, dass beim Überprüfen die Anschlussleitung nicht am Stromnetz hängt.

Elektrische Anschlussleitungen müssen den einschlägigen VDE- und DIN-Bestimmungen entsprechen. Verwenden Sie nur Anschlussleitungen mit Kennzeichnung H07RN-F.

Ein Aufdruck der Typenbezeichnung auf dem Anschlusskabel ist Vorschrift.

Beim Einphasen-Wechselstrommotor empfehlen wir, für Maschinen mit hohem Anlaufstrom (ab 3000 Watt), eine Absicherung von C 16A oder K 16A!

11. Reinigung

Achtung!

Ziehen Sie vor allen Reinigungsarbeiten den Netzstecker.

Wir empfehlen, dass Sie das Gerät direkt nach jeder Benutzung reinigen.

Reinigen Sie das Gerät regelmäßig mit einem feuchten Tuch und etwas Schmierseife. Verwenden Sie keine Reinigungs- oder Lösungsmittel; diese könnten die Kunststoffteile des Gerätes angreifen. Achten Sie darauf, dass kein Wasser in das Geräteinnere gelangen kann.

12. Transport

Bringen Sie die Wippe in Transportstellung und sichern Sie diese mit dem Rasthebel (6).

Damit Sie die Säge leicht verschieben können, kippen Sie die Säge leicht zu sich.

13. Lagerung

Lagern Sie das Gerät und dessen Zubehör an einem dunklen, trockenen und frostfreien sowie für Kinder unzugänglichen Ort. Die optimale Lagertemperatur liegt zwischen 5 und 30 °C.

Decken Sie das Werkzeug ab, um es vor Staub oder Feuchtigkeit zu schützen. Bewahren Sie die Bedienungsanleitung bei dem Werkzeug auf.

14. Wartung

Achtung!

Ziehen Sie vor allen Wartungsarbeiten den Netzstecker.

Anschlüsse und Reparaturen

Anschlüsse und Reparaturen der elektrischen Ausrüstung dürfen nur von einer Elektro-Fachkraft durchgeführt werden.

Einstellung des Wippenanschlags (3) (Abb. 6)

Mit Hilfe der Verstellerschraube (6a) können Sie den Anschlagpunkt der Wippe einstellen.

Sägeblattwechsel (Abb. 7 - 10)

- 1 Ziehen sie den Netzstecker.
- 2 Stillstand abwarten und abkühlen lassen.
- 3 Bringen Sie die Wippe in Transportstellung und arretieren Sie die Säge in dieser Position mit dem Rasthebel.
- 4 Entfernen Sie die Sechskantmutter (7a) an der Führung (7a).
- 5 Schieben Sie nun die Führung (7b) aus dem Gewindestift heraus.
- 6 Entfernen Sie den Federsplint (19) an der Rückholfeder (18).
- 7 Lösen Sie den Rasthebel und heben Sie dabei die Wippe fest, damit diese nicht nach unten fällt und die Rückholfeder unkontrolliert herausspringen kann.
- 8 Kippen Sie die Wippe vorsichtig zurück und legen diese am Boden ab. (Abb. 9)
- 9 Nehmen Sie den Arretierbolzen (10a) zum blockieren des Sägeblatts. Stecken Sie diesen durch die äußere Bohrung am Sägeblattschutz (15).
- 10 Öffnen Sie mit dem Sägeblattschlüssel (Abb. 13) die Sechskantmutter (10b) und entfernen Sie den die Scheibe (10c) und den Flansch (10d).

11 Nehmen Sie vorsichtig das Sägeblatt ab. Tragen Sie dazu Sicherheitshandschuhe. (Achtung Verletzungsgefahr)!

12 Bevor Sie das neue Sägeblatt einsetzen, säubern Sie den Flansch mit einem Lappen oder Pinsel.

13 Setzen Sie das Sägeblatt und Flansch wieder ein und ziehen Sie die Flanschmutter wieder fest an.

14 Bauen Sie das Gerät in umgekehrter Reihenfolge wieder auf.

15 Funktionsprüfung der Wippe.

Achtung! Beim Einsetzen des Sägeblattes auf die richtige Laufrichtung achten

Bei Rückfragen bitte folgende Daten angeben:

- Stromart des Motors
- Daten des Maschinen-Typenschildes
- Daten des Motor-Typenschildes

Service-Informationen

Es ist zu beachten, dass bei diesem Produkt folgende Teile einem gebrauchsgemäßen oder natürlichen Verschleiß unterliegen bzw. folgende Teile als Verbrauchsmaterialien benötigt werden.

Verschleißteile*: Sägeblatt, Wippeneinsatz

* nicht zwingend im Lieferumfang enthalten

15. Störungsabhilfe

Die folgende Tabelle zeigt Fehlersymptome auf und beschreibt wie sie Abhilfe schaffen können, wenn Ihre Maschine einmal nicht richtig arbeitet. Wenn Sie das Problem damit nicht lokalisieren und beseitigen können, wenden Sie sich an Ihre Service-Werkstatt.

Störung	mögliche Ursache	Abhilfe
Sägeblatt löst sich nach Abschalten des Motors	Befestigungsmutter zu leicht angezogen	Befestigungsmutter anziehen; Rechtsgewinde
Motor läuft nicht an	Ausfall Netzsicherung	Netzsicherung prüfen
	Verlängerungsleitung defekt	Verlängerungsleitung austauschen
	Anschlüsse an Motor oder Schalter nicht in Ordnung	Von Elektrofachkraft prüfen lassen
	Motor oder Schalter defekt	Von Elektrofachkraft prüfen lassen
Motor falsche Drehrichtung	Kondensator defekt	Von Elektrofachkraft prüfen lassen
	Falschanschluss	Von Elektrofachkraft Polarität der Wandsteckdose tauschen lassen
Motor bringt keine Leistung, die Sicherung spricht an	Querschnitt der Verlängerungsleitung nicht ausreichend	siehe Elektrischer Anschluss
	Überlastung durch stumpfes Sägeblatt	Sägeblatt wechseln
Brandflächen an der Schnittfläche	stumpfes Sägeblatt	Sägeblatt schärfen, austauschen
	falsches Sägeblatt	Sägeblatt austauschen

16. Entsorgung & Wiederverwertung

Das Gerät befindet sich in einer Verpackung um Transportschäden zu verhindern. Diese Verpackung ist Rohstoff und ist somit wieder verwendbar oder kann dem Rohstoffkreislauf zurückgeführt werden.

Das Gerät und dessen Zubehör bestehen aus verschiedenen Materialien, wie z.B. Metall und Kunststoffe. Führen Sie defekte Bauteile der Sondermüllentsorgung zu. Fragen Sie im Fachgeschäft oder in der Gemeindeverwaltung nach!

Altgeräte dürfen nicht in den Hausmüll!



Dieses Symbol weist darauf hin, dass dieses Produkt gemäß Richtlinie über Elektro- und Elektronik-Altgeräte (2012/19/EU) und nationalen Gesetzen nicht über den Hausmüll entsorgt werden darf. Dieses Produkt muss bei einer dafür vorgesehenen Sammelstelle abgegeben werden. Dies kann z. B. durch Rückgabe beim Kauf eines ähnlichen Produkts oder durch Abgabe bei einer autorisierten Sammelstelle für die Wiederaufbereitung von Elektro- und Elektronik-Altgeräten geschehen. Der unsachgemäße Umgang mit Altgeräten kann aufgrund potentiell gefährlicher Stoffe, die häufig in Elektro und Elektronik-Altgeräten enthalten sind, negative Auswirkungen auf die Umwelt und die menschliche Gesundheit haben. Durch die sachgemäße Entsorgung dieses Produkts tragen Sie außerdem zu einer effektiven Nutzung natürlicher Ressourcen bei. Informationen zu Sammelstellen für Altgeräte erhalten Sie bei Ihrer Stadtverwaltung, dem öffentlich-rechtlichen Entsorgungsträger, einer autorisierten Stelle für die Entsorgung von Elektro- und Elektronik-Altgeräten oder Ihrer Müllabfuhr.

Explanation of the symbols on the equipment

The use of symbols in this manual is intended to draw your attention to possible risks. The safety symbols and the explanations that accompany them must be perfectly understood. The warnings in themselves do not remove the risks and cannot replace correct actions for preventing accidents.

	Attention! Read manual.
	Wear protective gloves
	Wear ear protection
	Wear eye protection
	Wear antiskid footgear
	Keep sufficient distance from the rotating saw blade during operation
	Attention! Do not reach into the area of the saw blade! Risk of injury!
	The device must only be operated by one person.
	Keep children away from the working area.
	Disconnect the mains plug before carrying out any repair, cleaning or maintenance work!
	Attention! Do not operate the device in damp or wet surroundings.
	Beware of electrical voltage!
⚠ Attention!	In this operating manual, we have used this sign to mark all sections that concern your safety.

Table of contents:	Page:
1. Introduction	18
2. Device description.....	18
3. Scope of delivery.....	18
4. Intended use.....	18
5. Safety notes	19
6. Additional safety instructions	21
7. Technical data	21
8. Unpacking	22
9. Attachment / before starting the equipment.....	22
10. Initial operation.....	22
11. Cleaning	23
12. Transport	23
13. Storage.....	23
14. Maintenance.....	23
15. Troubleshooting.....	24
16. Disposal and recycling	25

1. Introduction

MANUFACTURER:

scheppach
 Fabrikation von Holzbearbeitungsmaschine GmbH
 Günzburger Straße 69
 D-89335 Ichenhausen

DEAR CUSTOMER,

We hope your new tool brings you much enjoyment and success.

NOTE:

According to the applicable product liability laws, the manufacturer of the device does not assume liability for damages to the product or damages caused by the product that occurs due to:

- Improper handling,
- Non-compliance of the operating instructions,
- Repairs by third parties, not by authorized service technicians,
- Installation and replacement of non-original spare parts,
- Application other than specified,
- A breakdown of the electrical system that occurs due to the non-compliance of the electric regulations and VDE regulations 0100, DIN 57113 / VDE0113.

We recommend:

Read through the complete text in the operating instructions before installing and commissioning the device. The operating instructions are intended to help the user to become familiar with the machine and take advantage of its application possibilities in accordance with the recommendations. The operating instructions contain important information on how to operate the machine safely, professionally and economically, how to avoid danger, costly repairs, reduce downtimes and how to increase reliability and service life of the machine.

In addition to the safety regulations in the operating instructions, you have to meet the applicable regulations that apply for the operation of the machine in your country. Keep the operating instructions package with the machine at all times and store it in a plastic cover to protect it from dirt and moisture. Read the instruction manual each time before operating the machine and carefully follow its information. The machine can only be operated by persons who were instructed concerning the operation of the machine and who are informed about the associated dangers. The minimum age requirement must be complied with.

In addition to the safety instructions in this operating manual and the separate regulations of your country, the generally recognised technical rules for operating woodworking machines must also be observed.

We accept no liability for accidents or damage that occur due to a failure to observe this manual and the safety instructions.

2. Device description

1. Rocker
2. Motor
3. Rocker fence
4. Frame
5. Mounting hole
6. Locking lever
7. Wheels
8. On/Off switch
9. Protection device
10. Clamping screw for fence
11. Handle bar
12. Clamping screw for rocker extension
13. Wheel axle
14. Rocker extension
15. Outer saw blade protection
16. Inner saw blade protection
17. Fence
18. Recoil spring
19. Spring split pin

3. Scope of delivery

- Operating manual
- Wheel axle
- Wheels
- Rocker extension
- Fence
- Accessories kit (4 hex bolts M8 x 20 mm plus 2 washers & 1 nut per bolt / 2 spring split pins / 6 large washers)
- Machine
- Assembly tools

4. Intended use

The equipment is to be used only for its prescribed purpose. Any other use is deemed to be a case of misuse. The user / operator and not the manufacturer will be liable for any damage or injuries of any kind caused as a result of this.

The equipment is to be operated only with suitable saw blades. It is prohibited to use any type of cutting-off wheel.

To use the equipment properly you must also observe the safety information, the assembly instructions and the operating instructions to be found in this manual.

All persons who use and service the equipment have to be acquainted with this manual and must be informed about the equipment's potential hazards.

It is also imperative to observe the accident prevention regulations in force in your area. The same applies for the general rules of health and safety at work.

The manufacturer will not be liable for any changes made to the equipment nor for any damage resulting from such changes.

The machine corresponds to the valid EC guideline.

- The log saw is constructed as 1-man-operating stand and is only to be used in outdoor locations.
- The log saw is a portable circular saw. It is only applicable to cross cut firewood with a feeding rocker according to the technical specifications.
- The saw is constructed solely for cross cutting of firewood.
- Regardless of the diameter of the wood only 1 work piece is to be put on the rocker.
- Observe all safety and hazard notes on the machine and ensure they are kept complete and in a legible condition.
- The machining range and surrounding areas of the machine must be clear of interfering foreign matter to prevent accidents occurring.
- Workpieces must be completely free of foreign objects, i.e. nails or screws.
- The circular sawbench is designed exclusively for the machining of wood and materials similar to wood. Only original Scheppach tools and accessories may be used. Use the required sawblade in accordance with the EN 847-1 norm depending on the type of cut and type of wood (solid wood, plywood or chipboard). Please observe the „Special Tool Accessories“.
- The machine must only be used in technically perfect condition in accordance with its designated use and the instructions set out in the operating manual, and only by safety-conscious persons who are fully aware of the risks involved in operating the machine. Any functional disorders, especially those affecting the safety of the machine, should therefore be rectified immediately.
- Relevant accident prevention regulations and other, generally recognized safety-technical rules must also be adhered to.
- The Scheppach machine may only be used, maintained, and operated by persons familiar with it and instructed in its operation and procedures. Arbitrary alterations to the machine release the manufacturer from all responsibility for any resulting damages.

The machine may be operated only with original parts and original accessories of the manufacturer.

The safety, work and maintenance instructions of the manufacturer as well as the dimensions indicated in the Technical Data section must be adhered to.

Please note that our equipment has not been de-

signed for use in commercial, trade or industrial applications. Our warranty will be voided if the equipment is used in commercial, trade or industrial businesses or for equivalent purposes.

5. Safety notes

- Warning: When using electric tools it is imperative to take the following basic safety precautions in order to reduce the risk of electric shock, injury and fire.
- Take due note of all this information before and while working with the saw.
- Do not lose these safety regulations.
- Guard against electric shock
- Avoid body contact with earthed parts.
- When equipment is not being used it should be kept in a dry, closed place out of childrens reach.
- Keep mounted attachments sharp and clean to enable you to work well and safely.
- Check the power cable regularly and have it replaced by an authorized specialist at the first sign of any damage.
- Check your extension cables regularly and replace them if damaged.
- When working outdoors, use only extension cables that are approved for outdoor use and which are marked accordingly.
- Concentrate on what you are doing. Use common sense when working. Do not operate the tool if your mind is not on your work.
- Never use an electric tool with a switch that cannot be turned on and off.
- Warning! The use of other tools and accessories may put you at risk of injury.
- Always pull the plug out of the power socket before adjusting or servicing the machine.
- Give these safety regulations to all persons who work on the machine.
- Caution! Hands and fingers may be injured on the rotating saw blade.
- The machine is equipped with a safety circuit-breaker to prevent it starting up again after a voltage drop.
- Before you use the machine for the first time, check that the voltage marked on the rating plate is the same as your mains voltage.
- If you need to use an extension cable, make sure its conductor cross-section is big enough for the saws power consumption. Minimum cross-section 1,5 mm² or 2,5 mm² for cable lengths of 20 m or more.
- If you use a cable reel, the complete cable must be pulled off the reel.
- Check the power cable. Never use a faulty or damaged power cable.
- Do not use the cable to pull the plug out of the socket. Protect the cable from heat, oil and sharp edges.

- Do not leave the saw in the rain and never use it in damp or wet conditions.
 - Provide good lighting.
 - Do not saw near flammable liquids or gases.
 - Wear suitable work clothes! Loose garments or jewellery may become caught up in the rotating saw blade.
 - Non-slip shoes are recommended when working outdoors.
 - Wear a hair net if you have long hair.
 - Avoid abnormal working postures.
 - Operators must be at least 16 years of age.
 - Keep children away from the machine when it is connected to the power supply.
 - Keep your workplace clean of wood scrap and any unnecessary objects.
 - An untidy work area invites accidents.
 - Do not allow other persons, especially children, to touch the tool or cable. Keep them out of your work area.
 - Persons working on the machine should not be distracted.
 - Note the direction of rotation of the motor and saw blade. Use only blades whose permissible maximum speed is not lower than the maximum spindle speed of the circular saw and of the material to be cut.
 - After you have switched off the motor, never slow down the saw blade by applying pressure to its side.
 - Only fit blades which are well sharpened and have no cracks or deformations.
 - Do not use circular saw blades made of high-alloy high-speed steel (HSS).
 - Only use saw blades that are recommended by the manufacturer, comply with EN 847-1 and bear a warning note.
 - When replacing the saw blade ensure that the cutting width is no smaller than the blade thickness of the saw blade.
 - Faulty saw blades must be replaced immediately.
 - Never use saw blades which do not comply with the data specified in this manual.
 - Never dismantle the machines safety devices or render them inoperative.
 - If the table insert is worn, replace it.
 - Always stand to the side of the saw blade when working with the saw.
 - Never load the machine so much that it cuts out.
 - Make sure that off-cuts do not catch on the saw blade crown. Risk of catapulting!
 - Never remove loose splinters, chips or jammed pieces of wood when the saw blade is running, unless a push stick is used.
 - To rectify faults or remove jammed pieces of wood, always switch off the machine first. Pull the power plug!
 - If the sawing gap is worn, replace the table insert. Pull the power plug!
- Carry out retooling work, adjustments, measurements and cleaning jobs only when the motor is switched off. Pull the power plug!
 - Before switching on, make sure that all keys and wrenches have been removed from the tool.
 - Switch off the motor and pull the power plug before you leave the workplace.
 - Refit all guards and safety devices immediately after you have completed any repairs or maintenance work.
 - Be sure to observe the safety information and operating and maintenance instructions issued by the manufacturer, as well as the dimensions listed in the Technical Data.
 - It is imperative to observe the accident prevention regulations in force in your area as well as all other generally recognized rules of safety.
 - Note the information published by your professional associations (VBG 7j).
 - The circular saw has to be connected to a 230 V socket with a 16 A fuse.
 - Do not use any low-powered machines for heavy duty work.
 - Do not use the cable for purposes for which it is not designed.
 - Make sure you stand squarely and keep your balance at all times.
 - Check the tool for damage.
 - Each time before re-using the tool, carefully check that the guards or any slightly damaged parts are working as intended.
 - Check that the moving parts are in good working order, that they do not jam, and that no parts are damaged. Make sure that all parts are fitted correctly and that all other operating conditions are properly fulfilled.
 - Unless otherwise stated in the operating instructions, damaged safety devices and parts must be repaired or replaced by an authorized service centre.
 - Have damaged switches replaced by a customer service workshop.
 - This electric tool complies with the pertinent safety regulations. Repairs are to be carried out only by a qualified electrician using original replacement parts or the user may suffer an accident.
 - If necessary, wear suitable personal protection equipment. This could consist of:
 - Ear plugs to prevent the risk of damaging your hearing;
 - A breathing mask to avoid the risk of inhaling hazardous dust.
 - Always wear gloves when handling saw blades and rough materials. Whenever practicable, saw blades must be carried in a container.
 - The operator must be informed about the conditions that influence the generation of noise (for example saw blades designed to reduce noise emissions, caring for blades and the machine).

- Faults on the machine or its guards, safety devices and blade must be reported to the person in charge as soon as they are discovered.
- Use only the transport devices to move the machine. Never use the guards for handling and moving the machine.
- All operators must receive proper training in the use, adjustment and operation of the machine.
- Do not saw any materials that contain foreign bodies such as wires, cables or ties.
- Only use sharp saw blades
- The machine must stand during the operation on a horizontal, flat floor and the floor around the machine must be level, well maintained and free of debris, such as Be chips and cut workpieces.
- Assign the workpiece to be machined and the stack finished workpieces close to the normal work of the operator.
- Make it adopt the safe procedures for cleaning, maintenance and the regular removal of chips and dust to avoid the risk of fire.
- Follow the instructions of the manufacturer for use, adjustment and repair of saw blades.
- Note appearing on the blades maximum speed.
- Make sure that the flanges used are as specified by the manufacturer, suitable for the intended use.
- Make sure you include that necessary for operating the machine guards and other safety devices are fitted, they are in good operating condition and properly maintained.
- The dust level is influenced by the type of material to be cut.

Warning! This electric tool generates an electromagnetic field during operation. This field can impair active or passive medical implants under certain conditions. In order to prevent the risk of serious or deadly injuries, we recommend that persons with medical implants consult with their physician and the manufacturer of the medical implant prior to operating the electric tool.

6. Additional safety instructions

The machine has been built using modern technology in accordance with recognized safety rules. Some remaining hazards, however, may still exist.

- The rotating saw blade can cause injuries to fingers and hands if the work piece is incorrectly fed.
- Thrown work pieces can lead to injury if the work piece is not properly secured or fed.
- Noise can be a health hazard. The permitted noise level is exceeded when working. Be sure to wear personal protective gear such as ear protection.
- Defective saw blades can cause injuries. Regularly

inspect the structural integrity of saw blades.

- The use of incorrect or damaged mains cables can lead to injuries caused by electricity.
- The operating instructions supplied with the special accessories must be observed and carefully read when Scheppach special accessories are used.
- Health hazard due to electrical power, with the use of improper electrical connection cables.
- Release the handle button and switch off the machine prior to any operations.
- Even when all safety measures are taken, some remaining hazards which are not yet evident may still be present.
- Remaining hazards can be minimized by following the instructions in "Safety notes", "Intended use" and in the entire operating manual.
- Avoid accidental starts of the machine: Do not press the start button while inserting the plug into the socket.
- Use the tools recommended in this manual to obtain the best results from your machine.
- Always keep hands away from the work area when the machine is running.

Note!

For workplace safety, protect from tipping or shifting by securing the saw with screws or bolts to the floor.

7. Technical data

Motor	230 V / 50 Hz
Performance input P1	3 kW
Output power P2	2,2 kW
Operation mode	S2 15 min
Rated idling revolution speed	2800 min ⁻¹
Engine brake	yes
Engine brake type	mechanical
Dimensions L x W x H	1015 x 809 x 994 mm
Sawblade	505/30/3,6 mm Z40
Weight	58 kg
Wood Ø min. / max.	30 - 170 mm
Length if wood min. / max.	250 - 1000 mm
Protection type	IP 54
Protection class	I

Subject to technical changes!

Noise

⚠ Warning: Noise can have serious effects on your health. If the machine noise exceeds 85 dB (A), please wear suitable hearing protection.

Characteristic noise emission values

sound power level L_{WA}	115 dB(A) (EN ISO 3744)
sound pressure level L_{pA}	101 dB(A) (EN ISO 11201)
uncertainty K_{pA}	4 dB(A)

8. Unpacking

Open the packaging and remove the device carefully. Remove the packaging material as well as the packaging and transport bracing (if available).

Check that the delivery is complete.

Check the device and accessory parts for transport damage.

In case of complaints the dealer must be informed immediately. Subsequent complaints will not be accepted. If possible, store the packaging until the warranty period has expired.

Read the operating manual to make yourself familiar with the device prior to using it.

Only use original parts for accessories as well as for wearing and spare parts. Spare parts are available from your specialized dealer.

Specify our part numbers as well as the type and year of construction of the device in your orders.

⚠ ATTENTION

The device and packaging materials are not toys! Children must not be allowed to play with plastic bags, film and small parts! There is a risk of swallowing and suffocation!

9. Attachment / Before starting the equipment

⚠ IMPORTANT!

You must fully assemble the appliance before using it for the first time!

Assembly

Wheel axle (13) (fig. 2)

Place the wheel axle in the intended position and secure it with the four screws, washers and nuts provided in the accessories kit.

Wheels (7) (fig. 3)

Note: Three washers are required for each side. Push two of the three washers onto the wheel axle you have already assembled. Then push the wheel onto the axle. Finally, place the third washer on the axle and fix it with the spring split pin provided.

Rocker extension (14) (fig. 4)

Slide the rocker extension (14) into the opening on the left side of the rocker and align it correctly in order for the firewood to sit firmly. Then tighten the rocker extension with the clamping screw (12).

Before starting the equipment

On/Off switch (8) (fig. 5)

Turning on

Press green button I.

Turning off

Press red button O.

10. Initial operation

Before commissioning observe the safety notes.

- All safety and auxiliary installations must be fitted.
- Check the rocker inlet for wear and replace it if necessary.
- Check the rocker that it returns to its home position autonomously.
- Check the saw blade for perfect fitting and correct direction of rotation.
- Changeover, setting, measuring and cleaning operations are only to be conducted with the motor switched off. Pull the mains plug and wait for the rotating tool to come to halt.
- The saw is constructed solely for the cross cutting of firewood.
- Regardless of the diameter of the wood only one work piece is to be put on the rocker.
- ATTENTION! Do not saw faggots or multiple pieces at once.
- Put curved wood on the rocker in such a way that the curved-out side is directed to the saw blade.
- Ensure the machine is securely placed on solid ground.

Sawing

1. Turn on the machine.
2. Wait until the saw blade has reached full speed.
3. Put the wood on the rocker.
4. Take hold of both handle bars of the rocker with both hands and lead it evenly to the saw blade; thus the saw blade is revealed.
5. Push the rocker evenly to ensure the engine speed does not drop.
6. Remove the sawn wood from the rocker before putting on the next piece.

ATTENTION!

Do not leave the machine unattended during operation.

Turn off the machine if you discontinue working, and pull the mains plug.

Electrical connection

The electrical motor installed is connected and ready for operation. The connection complies with the applicable VDE and DIN provisions.

The customer's mains connection as well as the extension cable used must also comply with these regulations.

Damaged electrical connection cable

The insulation on electrical connection cables is often damaged.

This may have the following causes:

- Passage points, where connection cables are passed through windows or doors.
- Kinks where the connection cable has been improperly fastened or routed.
- Places where the connection cables have been cut due to being driven over.
- Insulation damage due to being ripped out of the wall outlet.
- Cracks due to the insulation ageing.

Such damaged electrical connection cables must not be used and are life-threatening due to the insulation damage.

Check the electrical connection cables for damage regularly. Make sure that the connection cable does not hang on the power network during the inspection.

Electrical connection cables must comply with the applicable VDE and DIN provisions. Only use connection cables with the marking „H07RN-F“.

The printing of the type designation on the connection cable is mandatory.

For single-phase AC motors, we recommend a fuse rating of 16A (C) or 16A (K) for machines with a high starting current (starting from 3000 watts)!

11. Cleaning

Attention!

Pull out the power plug before carrying out any cleaning work on the equipment.

We recommend that you clean the equipment immediately after you use it.

Clean the equipment regularly with a damp cloth and some soft soap. Do not use cleaning agents or solvents; these may be aggressive to the plastic parts in the equipment. Ensure that no water can get into the interior of the equipment.

12. Transport

Place the jack in the transport position and secure it with the locking lever (6). In order to move the saw easily, tip it in the direction of the person moving it.

13. Storage

Store the device and its accessories in a dark, dry and frost-proof place that is inaccessible to children. The optimum storage temperature is between 5 and 30°C.

Cover the electrical tool in order to protect it from dust and moisture.

Store the operating manual with the electrical tool.

14. Maintenance

Attention!

Pull out the power plug before carrying out any maintenance work on the equipment.

Connections and repairs

Connections and repairs of electrical equipment may only be carried out by an electrician.

Adjustment of the jack stop, (3) (Fig. 6)

Set the entry point of the jack with the adjustment screw (6a).

Change of saw blades (Fig. 7 - 10)

1. Unplug the unit.
2. Wait until the blade stops rotating and the motor has cooled down.
3. Bring the jack into the transport position and lock the saw in this position with the locking lever.
4. Remove the hexagon nut (7a) from the guide (7a).
5. Now push the guide (7b) out of the threaded pin.
6. Remove the spring split pin (19) from the recoil spring (18).
7. Loosen the locking lever and grasp the jack firmly so that it does not fall down and the recoil spring cannot jump out of the unit in an uncontrolled fashion.
8. Tip the jack carefully back and place it on the ground. (Fig. 9)
9. Use the locking bolt (10a) to lock the saw blade. Insert it through the outer hole in the saw blade guard (15).
10. Use the saw blade wrench (fig. 13) to open the hexagon nut (10b) and remove it along with the washer (10c) and the flange (10d).
11. Carefully remove the saw blade. Wear protective gloves for this part of the work. (Attention: there is danger of injury, so please take caution!)
12. Before replacing the saw flange, clean the flange with a cloth or soft brush.
13. Replace the saw blade and flange and tighten the flange nut.
14. Reassemble the device in reverse order.
15. Test the functionality of the rocker.

ATTENTION ! Observe the correct direction of rotation when inserting the saw blade.

Please provide the following information in the event of any enquiries:

- Type of current for the motor
- Machine data - type plate
- Machine data - type plate

Service information

Please note that the following parts of this product are subject to normal or natural wear and that the following parts are therefore also required for use as consumables.

Wear parts*: sawblade, rocker inlet

* Not necessarily included in the scope of delivery!

15. Troubleshooting

The table below contains a list of error symptoms and explains what you can do to solve the problem if your tool fails to work properly. If the problem persists after working through the list, please contact your nearest service workshop.

Problem	Possible cause	Help
Saw blade gets loose after turning off the motor	Fastening nut tightened insufficiently	Tighten fastening nut, M20 left-handed thread
Motor does not start	Failure main fuse	Check the mains fuse.
	Extension cable defect	Replace the extension cable
	Connections on the motor or switch defect	Have it checked by an electrician
	Motor or switch defect	Have it checked by an electrician
Wrong rotational direction	Capacitor defect	Have it checked by an electrician
	Changed phase	Have the polarity of the wall socket changed by an electrician
No motor output, turns off automatically	Cross section of extension cable is too low	See "electric connection"
	Overload by dull saw blade	Insert a sharpened saw blade
Burns on the cutting surface	Dull saw blade	Insert a sharpened saw blade
	Wrong saw blade	Insert correct saw blade

16. Disposal and recycling

The equipment is supplied in packaging to prevent it from being damaged in transit. The raw materials in this packaging can be reused or recycled. The equipment and its accessories are made of various types of material, such as metal and plastic.

Defective components must be disposed of as special waste. Ask your dealer or your local council.

Old devices must not be disposed of with household waste!



This symbol indicates that this product must not be disposed of together with domestic waste in compliance with the Directive (2012/19/EU) pertaining to waste electrical and electronic equipment (WEEE). This product must be disposed of at a designated collection point. This can occur, for example, by handing it in at an authorised collecting point for the recycling of waste electrical and electronic equipment. Improper handling of waste equipment may have negative consequences for the environment and human health due to potentially hazardous substances that are often contained in electrical and electronic equipment. By properly disposing of this product, you are also contributing to the effective use of natural resources. You can obtain information on collection points for waste equipment from your municipal administration, public waste disposal authority, an authorised body for the disposal of waste electrical and electronic equipment or your waste disposal company.

Légende des symboles figurant sur l'appareil

L'utilisation de symboles dans ce manuel permet d'attirer votre attention sur les éventuels risques. Les symboles de sécurité et les explications qui les accompagnent doivent être parfaitement compris. Les avertissements en eux-même ne permettent pas d'éliminer les risques ni de remplacer les mesures adaptées pour la prévention des accidents.

	Attention! Lire le manuel d'utilisation
	Porter des gants de protection
	Porter une protection auditive
	Porter des lunettes de protection
	Porter des chaussures antidérapantes
	Maintenez une distance sécuritaire lors de l'utilisation de la lame de scie actionnée
	Attention ! Ne pas intervenir dans la zone de la lame de scie ! Risque de blessures !
	La machine doit être exploitée par une seule personne à la fois.
	Tenir les enfants à distance de la zone de travail.
	Couper l'alimentation avant d'effectuer tout travail de nettoyage, de réparation et d'entretien !
	Attention ! Ne pas utiliser la machine dans un environnement humide.
	Attention à la tension électrique !
⚠ Attention!	Dans cette notice d'utilisation, nous avons placé les signes suivants à certains endroits en rapport avec votre sécurité.

Table des matières:	Page:
1. Introduction	28
2. Description de l'appareil.....	28
3. Fournitures	28
4. Utilisation conforme à l'affectation	28
5. Consignes de sécurité générales	29
6. Consignes de sécurité supplémentaires.....	31
7. Caractéristiques techniques	32
8. Déballage	32
9. Montage / Avant la mise en service	32
10. Mise en service	32
11. Nettoyage	33
12. Transport	33
13. Stockage	34
14. Maintenance.....	34
15. Dépannage.....	35
16. Mise au rebut et recyclage	35

1. Introduction

FABRICANT

scheppach

Fabrikation von Holzbearbeitungsmaschine GmbH
Günzburger Straße 69
D-89335 Ichenhausen

CHERS CLIENTS,

Nous espérons que votre nouvel outil vous apportera satisfaction et de bons résultats.

REMARQUE:

Selon la loi en vigueur sur la responsabilité du fait des produits, le fabricant n'est pas tenu pour responsable de tous les dommages subis par cet appareil ou de tous les dommages résultant de l'utilisation de cet appareil, dans les cas suivants:

- Mauvaise manipulation,
- Non-respect des instructions d'utilisation,
- Travaux de réparation effectués par des tiers, par des spécialistes non agréés,
- Remplacement et installation de pièces de rechange qui ne sont pas d'origine,
- Utilisation non conforme,
- Lors d'une défaillance du système électrique en cas de non-conformité avec les réglementations électriques et les normes VDE 0100, DIN 57113 / VDE0113.

Nous vous recommandons:

De lire intégralement le manuel d'utilisation, avant d'effectuer le montage et la mise en service.

Le présent manuel d'utilisation vous facilitera la prise en main et la connaissance de l'appareil, tout en vous permettant d'en utiliser pleinement son potentiel dans le cadre d'une utilisation conforme.

Les instructions importantes qu'il contient vous apprendront comment travailler avec cet appareil de manière sûre, rationnelle et économique, comment éviter les dangers, réduire les coûts de réparation et réduire les périodes d'indisponibilité, comment enfin augmenter la fiabilité et la durée de vie de la machine.

En plus des consignes de sécurité contenues dans ce manuel d'utilisation et des réglementations spécifiques de votre pays, vous devez respecter les règles techniques généralement reconnues pour l'utilisation des machines à bois.

Conservez le manuel d'utilisation dans une pochette plastique pour le protéger de la saleté et de l'humidité, auprès de ce dispositif. Avant de commencer à travailler avec la machine, chaque utilisateur doit lire le manuel d'utilisation puis le suivre attentivement.

Seules les personnes formées à son utilisation et conscientes des risques associés sont autorisées à travailler avec la machine. L'âge minimum requis doit être respecté.

En plus des consignes de sécurité contenues dans ce manuel d'utilisation et des réglementations spécifiques de votre pays, vous devez respecter les règles techniques généralement reconnues pour l'utilisation de dispositifs similaires.

Nous déclinons toute responsabilité pour les accidents et dommages dus au non-respect de ce manuel d'utilisation et des consignes de sécurité.

2. Description de l'appareil

1. Bascule
2. Moteur
3. Butée à bascule
4. Bâti
5. Alésage de fixation
6. Levier à cran
7. Roues
8. Interrupteur On/Off
9. Dispositif de protection
10. Vis de serrage pour butée
11. Poignée
12. Vis de serrage pour rallonge à bascule
13. Axe de roue
14. Rallonge à bascule
15. Protection de la lame de scie extérieure
16. Protection de la lame de scie intérieure
17. Butée
18. Ressort de maintien
19. Goupille à ressort

3. Fournitures

- Notice d'utilisation
- Axe de roue
- Roues
- Rallonge à bascule
- Butée
- Sachet joint (4 vis hexagonale M8 x 20 mm avec 2 rondelles & 1 écrou par vis/2 goupilles à ressort/6 rondelles plates (grandes))
- Machine
- Outils de montage

4. Utilisation conforme à l'affectation

La machine doit exclusivement être utilisée conformément à son affectation. Toute utilisation allant au-delà de cette affectation est considérée comme non conforme. Pour les dommages en résultant ou les blessures en tout genre, le fabricant décline toute responsabilité et l'utilisateur est seul responsable.

Seules des lames de scie adaptées à la machine peuvent être utilisées. Il est interdit d'utiliser des disques à tronçonner.

Une utilisation conforme consiste à respecter les consignes de sécurité, ainsi que les instructions de montage et les consignes d'utilisation du mode d'emploi.

Les personnes utilisant la machine et en assurant la maintenance doivent bien la connaître et avoir été informées des dangers encourus.

En outre, les consignes de prévention des accidents doivent être respectées de la manière la plus scrupuleuse possible.

Toutes les autres règles édictées par la médecine du travail et les consignes de sécurité générales doivent être respectées.

Toute modification de la machine annule toute garantie du fabricant quant aux dommages en résultant.

La présente machine est conforme à la directive machines CE.

- La scie circulaire à chariot pivotant est conçue comme poste de travail pour une seule personne et ne doit être utilisée qu'à l'extérieur.
- La scie circulaire à chariot pivotant est une scie circulaire transportable. Elle n'est utilisable que pour la coupe transversale de bois de chauffe avec bras pivotant selon les caractéristiques techniques.
- Cette scie est construite exclusivement pour la coupe transversale de bois de chauffe.
- Indépendamment du diamètre du bois, il convient de ne poser qu'une seule pièce à usiner sur le bras pivotant.
- Respecter toutes les consignes de sécurité et avertissements de danger sur la machine et les conserver dans un état bien lisible.
- La zone de travail et la zone environnante doivent être dégagées de corps étrangers afin de prévenir des accidents.
- Par principe, les bois à couper doivent être dégagés de tous corps étrangers, tels que des clous et des vis.
- La machine ne doit être utilisée que si elle est en parfait état technique, selon les consignes de sécurité et en respectant le manuel d'utilisation. Surtout les perturbations susceptibles de compromettre la sécurité doivent être supprimées immédiatement.
- Respecter les prescriptions de sécurité, de travail et de maintenance du fabricant ainsi que les dimensions indiquées dans les caractéristiques techniques.
- Respecter les prescriptions de prévention des accidents correspondantes et autres prescriptions de sécurité reconnues.
- La machine ne doit être utilisée, entretenue ou réparée que par des personnes familiarisées avec ces travaux et informés des dangers. Toute modification arbitraire de la machine annule la garantie du fabricant pour tout dommage causé.

La machine ne doit être utilisée qu'avec des pièces de rechange et des accessoires originaux du fabricant. Respecter les prescriptions de sécurité, de travail et de maintenance du fabricant ainsi que les caractéristiques techniques.

Veillez au fait que nos appareils, n'ont pas été conçus pour être utilisés dans un environnement professionnel, industriel ou artisanal. Nous déclinons toute responsabilité si l'appareil venait à être utilisé à titre professionnel, artisanal ou industriel, ainsi que pour toute utilisation équivalente.

5. Consignes de sécurité générales

- Avertissement : Lorsque vous employez des outils électriques, respectez les mesures de sécurité fondamentales afin d'éviter tout risque d'incendie, de décharge électrique et de blessures de personnes.
- Respectez toutes ces consignes avant et pendant que vous travaillez avec la machine.
- Conservez bien ces consignes de sécurité.
- Protégez-vous contre les électrocutions !
- Evitez d'entrer en contact avec des composants mis à la terre.
- Les appareils inutilisés devraient être conservés dans un endroit sec et fermé hors de portée des enfants.
- Tenez vos outils bien acérés et propres pour travailler correctement et en toute sécurité.
- Contrôlez régulièrement le câble de l'outil et faites-le remplacer par un(e) spécialiste reconnu(e) en cas d'endommagement.
- Contrôlez régulièrement les câbles de rallonge et faites-les remplacer en cas d'endommagement.
- Utilisez à l'air libre uniquement les câbles de rallonge dûment homologués.
- Faites attention à ce que vous faites. N'utilisez pas votre appareil à la légère. N'utilisez pas l'outil si vous êtes fatigué(e).
- N'utilisez aucun outil dont l'interrupteur ne peut être mis en ou hors circuit.
- Avertissement! L'utilisation d'autres outillages et accessoires peut signifier pour vous un risque de blessure.
- Retirez la prise du réseau pour chaque travail de réglage et de maintenance.
- Transmettez les consignes de sécurité à toute personne travaillant sur la machine.
- Attention ! La lame de scie en rotation représente un risque de blessure pour les mains et les doigts.
- La machine est équipée d'un interrupteur de sécurité contre une remise en marche après une chute de tension.
- Avant la mise en service, comparez si la tension du secteur indiquée sur la plaque signalétique de l'appareil correspond à la tension du secteur disponible.

- Si un câble de rallonge est nécessaire, assurez-vous que sa section transversale suffira au courant absorbé de la scie. Section minimale 1,5 mm², à partir de 20 m de longueur de câble 2,5 mm².
- N'utilisez le tambour de câble qu'en état déroulé.
- Vérifiez la conduite de raccordement au réseau.
- N'utilisez aucune conduite de raccordement erronée ou endommagée.
- N'utilisez pas le câble pour tirer le connecteur de la prise. Protégez le câble de la chaleur, contre tout contact avec de l'huile et des arêtes acérées.
- N'exposez pas la scie à la pluie et n'utilisez pas la machine dans un environnement humide ou mouillé.
- Veillez à un bon éclairage.
- Ne sciez pas à proximité de fluides ou de gaz combustibles.
- Portez la tenue de travail appropriée ! Des habits ou des bijoux larges peuvent être entraînés par la lame de scie en rotation.
- Lors de travaux en plein air, il est recommandé de porter des chaussures antidérapantes.
- Portez un filet à cheveux pour les cheveux longs.
- Évitez une tenue anormale du corps
- La personne utilisant la scie doit avoir au moins 16 ans.
- Tenez les enfants à l'écart des appareils raccordés au réseau.
- Maintenez votre lieu de travail sans déchets de bois et pièces éparpillées.
- Le désordre du lieu de travail peut entraîner des accidents.
- Ne laissez pas d'autres personnes toucher l'outil ou le câble, ceci est en particulier valable pour les enfants. Tenez-les à l'écart de votre poste de travail.
- Il ne faut pas détourner l'attention de personnes travaillant sur la machine.
- Respectez le sens de rotation du moteur et de la scie. Utilisez exclusivement des lames de scie dont la vitesse maximale admise n'est pas inférieure à la vitesse maximale de la broche de la scie circulaire et du matériau à couper.
- Les lames de scie ne doivent en aucun cas être freinées après la mise hors circuit de l'entraînement en effectuant une pression contre elles.
- Ne montez que des lames de scie aiguisées, sans fissures et n'étant pas déformées.
- N'utilisez aucune lame de scie circulaire faite en acier rapide fortement allié (acier à coupe très rapide).
- Utilisez uniquement les lames recommandées par le producteur, conformes à EN 847-1, avec un avertissement : lors du remplacement de la lame de scie, veillez à ce que la largeur de coupe ne soit pas plus petite et que l'épaisseur du tronc de la lame de scie ne soit pas plus grande que celle du coin à refendre.
- Les lames de scie défectueuses doivent être remplacées sans délai.
- N'utilisez pas de lames de scie ne correspondant pas aux caractéristiques indiquées dans ce mode d'emploi.
- Les dispositifs de sécurité sur la machine ne doivent pas être démontés, ni rendus inutilisables.
- Remplacez la plaque d'insertion usée.
- Position de travail toujours latérale par rapport à la lame de scie.
- Ne pas charger la machine au point qu'elle s'arrête.
- Veillez à ce que les pièces de bois découpées ne soient pas saisies et expulsées par la couronne dentée de la lame de scie.
- Ne retirez jamais les éclats, copeaux ou pièces de bois collées de la lame de scie encore en fonctionnement.
- Pour éliminer les dérangements ou retirer des pièces de bois collées, mettez la machine hors circuit. - Tirez la fiche de contact -
- Lorsque la fente de scie est détériorée par l'usage, remplacer l'insertion de table. - Tirez la fiche de contact -
- Effectuez les changements d'équipement ainsi que les travaux de réglage, de mesure et de nettoyage exclusivement lorsque le moteur est hors service. - Tirez la fiche de contact -
- Contrôlez avant la mise en circuit que les clés et les outils de réglage sont bien retirés.
- Lorsque vous partez de votre poste de travail, éteignez le moteur et débranchez la prise secteur.
- Tous les dispositifs de protection et de sécurité doivent être immédiatement remontés une fois la réparation ou la maintenance terminées.
- Il faut respecter les consignes de sécurité, de travail et de maintenance du producteur tout comme les cotes indiquées dans les caractéristiques techniques.
- Les prescriptions de prévention des accidents pertinentes et autres règles de la technique de sécurité généralement reconnues doivent être respectées.
- Respectez les livrets de référence des caisses de prévoyance (VBG 7j).
- La scie circulaire doit être raccordée à une prise 230 V comprenant une protection de 16 A.
- N'utilisez aucun outil trop faible pour des travaux difficiles.
- N'utilisez pas le câble à des fins pour lesquelles il n'est pas conçu!
- Veillez à vous tenir de façon sûre, et gardez à tout moment l'équilibre.
- Vérifiez si l'outil est éventuellement endommagé!
- Contrôlez soigneusement le bon fonctionnement conforme à l'affectation des dispositifs de protection ou des pièces légèrement abîmées avant de continuer à utiliser l'outil.

- Contrôlez si la fonction des pièces mobiles est correcte, si elles ne sont pas grippées ou si certaines pièces sont abîmées. Toutes les pièces doivent être correctement montées et toutes les conditions remplies pour assurer un fonctionnement impeccable de l'outil.
- Les dispositifs de protection et les pièces abîmées doivent être réparés dans les règles de l'art par un atelier de service après-vente dûment homologué ou être échangés si rien d'autre n'est indiqué dans le mode d'emploi.
- Faites remplacer les interrupteurs abîmés par un atelier de service après-vente.
- Cet outil électrique correspond aux règlements de sécurité correspondants. Les réparations doivent uniquement être effectuées par des spécialistes électricien(ne)s qui doivent employer exclusivement les pièces d'origine. Dans le cas contraire, cela peut entraîner des accidents de la personne opératrice.
- Si nécessaire, portez les équipements de protection personnels adéquats. Ceux-ci peuvent englober :
 - une protection de l'ouïe pour éviter le risque de devenir sourd ;
 - une protection de la respiration pour réduire le risque de respirer de la poussière dangereuse.
 - portez des gants lorsque vous manipulez les lames de scie et des matériaux rêches. Il faut toujours que les lames soient portées dans un récipient dès que cela est possible.
- L'opérateur/opératrice doit avoir été informé(e) sur tout ce qui peut donner naissance à du bruit (p. ex. lames de scie conçues dans le but de réduire le niveau sonore, l'entretien de la lame de la scie et de la machine).
- Les dérangements au niveau de la machine, y compris des dispositifs de protection et de la lame de scie, doivent être signalés à la personne responsable dès qu'ils ont été découverts.
- Lors du transport de la machine, utilisez uniquement les dispositifs de transport et n'utilisez jamais les dispositifs de protection pour la manutention et le transport.
- Toutes les personnes utilisant la scie doivent avoir été convenablement instruites dans l'utilisation, le réglage et la commande de la machine.
- Ne sciez jamais des morceaux comprenant des corps étrangers comme par ex. des fils, câbles ou des ficelles.
- Utilisez exclusivement des lames de scie affûtées.

Avertissement! Pendant son fonctionnement, cet outil électrique génère un champ électromagnétique. Ce champ peut dans certaines circonstances nuire aux implants médicaux actifs ou passifs. Pour réduire les risques de blessures graves voire mortelles, nous recommandons aux personnes porteuses d'implants médicaux de consulter leur médecin, ainsi que le fabricant de leur implant avant d'utiliser l'outil électrique.

6. Consignes de sécurité supplémentaires

La machine est construite selon l'état de la technique et selon les règles de sécurité reconnues. En dépit de cela, il peut y avoir des risques résiduels pendant le travail.

- Risques de blessures pour les doigts et les mains par la lame de scie tournante en cas de guidage non approprié de la pièce à usiner.
- Blessures dues à l'éjection de la pièce à usiner en cas de maintien ou de guidage non approprié.
- Risques de santé dus au bruit. Le niveau de bruit admissible est dépassé pendant le travail. Il est impératif de porter un équipement de protection personnel ainsi qu'une protection auditive.
- Blessures dues à une lame de scie défectueuse. Vérifier l'état de la lame de scie régulièrement et avant chaque utilisation.
- Danger dû au courant électrique, à l'utilisation de câbles de raccordement non en parfait état.
- En cas d'utilisation d'accessoires spéciaux, il convient de respecter et de lire attentivement le manuel d'utilisation de ces accessoires.
- Danger pour la santé dû au courant en cas d'utilisation de ligne de raccordement électrique non conformes.
- Avant d'entreprendre une intervention de réglage ou de maintenance, relâchez la touche de démarrage et retirez le connecteur.
- En outre, et ce malgré toutes les mesures préventives prises, des risques résiduels cachés peuvent demeurer.
- Les risques résiduels peuvent être minimisés en observant les consignes de sécurité, l'utilisation conforme ainsi que la notice d'utilisation de manière générale.
- Évitez toute mise en service impromptue de la machine : lors de l'introduction du connecteur dans la prise, la touche de fonctionnement ne doit pas être actionnée.
- Utilisez l'outil recommandé dans la présente notice d'utilisation. Vous garantirez ainsi à votre machine des performances optimales.
- Maintenez vos mains à distance de la zone de travail si la machine est en cours de fonctionnement.

Remarque!

Pour la sécurité sur le lieu de travail, protégez-le contre le basculement ou le basculement en fixant la scie au sol avec des vis ou des boulons.

7. Caractéristiques techniques

Moteur	230 V / 50 Hz
Puissance absorbée P1	3 kW
Puissance de sortie P2	2,2 kW
Mode de fonctionnement	S2 15 min
Vitesse du moteur à vide	2800 min ⁻¹
Frein moteur	sì
Type de frein moteur	mécanique
Dimensions L x l x H	1015 x 809 x 994 mm
De la lame de scie HW	505/30/3,6 mm Z40
Poids	58 kg
ø de bois min./max.	30 - 170 mm
Longueur du bois min./max.	250 - 1000 mm
Indice de protection	IP 54
Classe de protection	I

Sous réserve de modifications techniques !

Bruit

⚠ Avertissement: Le bruit peut avoir des conséquences graves sur la santé. Si le niveau sonore de la machine dépasse 85 dB (A), veuillez porter une protection auditive adaptée.

Valeurs caractéristiques sonores

Niveau de puissance acoustique L_{WA} :
115 dB(A) (EN ISO 3744)

Niveau de pression acoustique L_{pA} :
101 dB(A) (EN ISO 11201)

Incertitude K_{pA} : 4 dB(A)

8. Déballage

Ouvrez l'emballage et sortez-en délicatement l'appareil.

Retirez les matériaux d'emballage, ainsi que les protections d'emballage et de transport (s'il y a lieu).

Vérifiez que les fournitures sont complètes. Vérifiez que l'appareil et les accessoires n'ont pas été endommagés lors du transport. En cas de réclamations, le livreur doit en être informé immédiatement. Les réclamations ultérieures ne seront pas acceptées. Conservez si possible l'emballage jusqu'à la fin de la période de garantie. Familiarisez-vous avec l'appareil à l'aide de la notice d'utilisation avant de commencer à l'utiliser.

N'utilisez que des pièces originales pour les accessoires ainsi que les pièces d'usure et de rechange. Vous trouverez les pièces de rechange chez votre distributeur spécialisé.

Lors de la commande, indiquez nos numéros d'articles ainsi que le type et l'année de construction de l'appareil.

⚠ ATTENTION!

L'appareil et les matériaux d'emballage ne sont pas des jouets! Les enfants ne doivent en aucun cas jouer avec les sacs en plastique, films d'emballage et pièces de petite taille! Il y a un risque d'ingestion et d'asphyxie!

9. Montage / Avant la mise en service

⚠ ATTENTION !

Avant la mise en service, monter impérativement l'appareil en entier !

Structure

Axe de roue (13) (fig. 2)

Placez l'axe de roue à la position prévue et fixez-le au moyen des quatre vis fournies avec rondelles et écrous se trouvant dans le sachet joint.

Roues (7) (fig. 3)

Remarque : Trois rondelles plates par côté sont nécessaires.

Poussez deux des trois rondelles plates sur l'axe de roue que vous avez déjà monté. Faites ensuite glisser la roue sur l'axe. Enfin, la dernière rondelle plate parvient sur l'axe. Fixez le tout avec la goupille fournie.

Rallonge à bascule (14) (fig. 4)

Insérer la prolongation du bras pivotant (14) dans l'ouverture sur le côté gauche de bras et l'orienter de sorte que le bois appuie correctement. Ensuite, fixer la prolongation du bras pivotant avec la Vis de serrage (12).

Avant la mise en service

Interrupteur On/Off (8) (fig. 5)

Mise en marche

Appuyer sur le bouton vert I

Mise à l'arrêt

Appuyer sur le bouton rouge O

10. Mise en service

Avant la mise en service, respecter toutes les consignes de sécurité.

- Tous les systèmes de protection et systèmes auxiliaires doivent être montés.
- Vérifier si l'insert du bras pivotant est usé et en cas de besoin, le remplacer.
- Vérifier le bras pivotant, il doit retourner automatiquement dans sa position initiale.
- Vérifier si la lame de scie est parfaitement adaptée et si le sens de rotation est correct.

- N'effectuer les travaux d'équipement, de réglage, de mesure et de nettoyage qu'avec le moteur à l'arrêt. Débrancher la fiche d'alimentation et attendre l'arrêt complet de l'outil tournant.
- Cette scie est construite exclusivement pour la coupe transversale de bois de chauffe
- Indépendamment du diamètre du bois, il convient de ne poser que 1 seule pièce à usiner sur le bras pivotant.
- Attention ! Ne jamais scier des faisceaux de bois ou plusieurs pièces à la fois.
- Poser des pièces de bois courbes de telle façon sur le bras que le côté courbé vers l'extérieur soit orienté vers la lame de scie.
- Veiller à ce que la machine soit installée de manière stable sur un sol résistant.

Scier

- 1 Mettre la machine en marche.
- 2 Attendre que la lame de scie ait atteint la pleine vitesse.
- 3 Poser le bois sur le bras.
- 4 Saisir le bras avec les deux mains et l'approcher uniformément de la lame de scie qui est alors rendue accessible.
- 5 Pendant le sciage appuyer sur le bras de telle sorte que la vitesse de la lame de scie ne soit pas réduite.
- 6 Enlever le bois coupé du bras quand ce dernier est retourné à sa position initiale et la lame de scie est de nouveau protégée. Ensuite placer le morceau de bois suivant.

Attention !

Ne pas laisser la machine sans surveillance pendant le fonctionnement.
Si le travail est terminé, arrêter la machine et débrancher la fiche d'alimentation.

Raccordement électrique

Le moteur électrique installé est prêt à fonctionner une fois raccordé. Le raccordement correspond aux dispositions de la VDE et DIN en vigueur.

Le branchement au secteur effectué par le client ainsi que la rallonge électrique utilisée doivent correspondre à ces prescriptions.

Câble d'alimentation électrique défectueux

Des détériorations de l'isolation sont souvent présentes sur les câbles de raccordement électriques.

Les causes peuvent en être:

- Des écrasements, si les câbles de raccordement passent par des fenêtres ou interstices de portes.
- Des pliures dues à une fixation ou à un cheminement incorrects des câbles de raccordement.
- Des ruptures si l'on a roulé sur le câble.

- Des détériorations de l'isolation dues à un arrachement hors de la prise murale.
- Des fissures dues au vieillissement de l'isolation.

Des câbles de raccordement électriques endommagés de la sorte ne doivent pas être utilisés et, en raison de leur isolation défectueuse, sont mortellement dangereux.

Vérifiez régulièrement que les câbles de raccordement électriques ne sont pas endommagés. Lors du contrôle, veillez à ce que le câble de raccordement ne soit pas connecté au réseau.

Les câbles de raccordement électriques doivent correspondre aux dispositions VDE et DIN en vigueur. N'utilisez que des lignes de raccordement portant le marquage „H07RN-F“.

L'indication de la désignation du type sur le câble de raccordement est obligatoire.

Dans le cas d'un moteur à courant alternatif monophasé, nous recommandons de recourir à une protection par fusibles de C 16A ou K 16A pour les machines à courant de démarrage élevé (au moins égal à 3 000 W) !

11. Nettoyage

Attention!

Tirez sur le connecteur avant toute intervention de nettoyage.

Nous vous recommandons de nettoyer l'appareil après chaque utilisation.

Nettoyer régulièrement l'appareil avec un chiffon humide et un peu de savon noir. Ne jamais utiliser de produits de nettoyage ou de solvants qui risqueraient d'attaquer les composants en plastique de l'appareil. Veiller à ce que l'eau ne puisse pas pénétrer à l'intérieur de l'appareil.

12. Transport

Mettre le bras pivotant en position de transport et le fixer au moyen du levier à crans (Fig. 6)

Pour pouvoir déplacer la scie facilement, l'incliner légèrement vers l'avant.

13. Stockage

Entreposez l'appareil et ses accessoires dans un lieu sombre, sec et à l'abri du gel. Cet emplacement doit être hors de portée des enfants. La température de stockage optimale se situe entre +5° et +30 °C.

Recouvrez l'outil électrique afin de le protéger de la poussière ou de l'humidité.

Conservez la notice d'utilisation à proximité de l'outil électrique

14. Maintenance

Attention!

Tirez sur le connecteur avant toute intervention de maintenance.

Les raccordements et réparations

Les raccordements et réparations de l'équipement électrique doivent être réalisés par un électricien.

Réglage de la butée de bras (Fig.6)

Le point de butée du bras peut être réglé au moyen de la vis de réglage

Remplacement de la lame de scie (Fig. 7-10)

- 1 Débrancher la fiche d'alimentation.
- 2 Attendre l'arrêt et laisser refroidir.
- 3 Mettre le bras pivotant en position de transport et arrêter la scie dans cette position avec le levier à crans.
- 4 Retirez l'écrou hexagonal (7a) du guidage (7a).
- 5 Poussez à présent le guidage (7b) hors de la vis sans tête.
- 6 Retirez la goupille à ressort (19) au niveau du ressort de maintien (18).
- 7 Desserrer le levier à crans et maintenir le bras pour qu'il ne tombe pas en laissant le ressort de rappel s'échapper.
- 8 Rabattre le bras prudemment et le poser sur le sol.
- 9 Utilisez le boulon de blocage (10a) pour bloquer la lame de scie. Insérez à travers l'alésage extérieur au niveau de la protection de la lame de scie (15).
- 10 Avec la clé à lame (fig. 13), ouvrez l'écrou hexagonal (10b) et retirez ce dernier, ainsi que la rondelle (10c) et la bride (10d).
- 11 Enlever la lame de scie prudemment. Pour cela, porter des gants de protection. (Attention, risque de blessures) !
- 12 Avant de poser la nouvelle lame de scie, nettoyer la bride avec un chiffon ou un pinceau.
- 13 Reposer la lame de scie et la bride et bien resserrer l'écrou de la bride.
- 14 Réassemblez l'appareil dans l'ordre inverse.
- 15 Essai de fonctionnement du bras.

Attention! Lors de la pose de la lame de scie, veiller au bon sens de rotation.

Pour toute question, veuillez indiquer les données suivantes:

- Type de courant du moteur
- Données figurant sur la plaque signalétique du moteur.

Informations service après-vente

Il faut tenir compte du fait que pour ce produit les pièces suivantes sont soumises à une usure liée à l'utilisation ou à une usure naturelle ou que les pièces suivantes sont nécessaires en tant que consommables.

Pièces d'usure*: Lame de scie, Insert de bascule

*Pas obligatoirement compris dans la livraison !

15. Dépannage

Le tableau suivant indique les symptômes d'erreur et décrit les solutions possibles si votre machine ne fonctionne pas correctement. Si vous n'arrivez pas à localiser et éliminer le problème de cette manière, adressez-vous à l'atelier de service après-vente.

Dysfonctionnement	Cause possible	Remède
La lame de scie se détache après l'arrêt du moteur	L'écrou de fixation n'est pas suffisamment serré	Serrer l'écrou de fixation ; filetage à droite
Le moteur ne démarre pas	défaillance fusible réseau	Vérifier le fusible réseau
	Conducteur de prolongation défectueux	Remplacer le conducteur de prolongation
	Raccordements au moteur ou interrupteur ne sont pas en ordre	Faire vérifier par un électricien qualifié
	Moteur ou interrupteur défectueux	Faire vérifier par un électricien qualifié
Moteur tourne dans le mauvais sens	Condensateur défectueux	Faire vérifier par un électricien qualifié
	Raccordement incorrect	Faire changer la polarité de la prise murale par un électricien qualifié
Le moteur ne développe pas de puissance, le fusible déclenche	La section du conducteur de prolongation est insuffisante	voir raccordement électrique
	Surcharge due à une lame de scie émoussée	Remplacer la lame de scie
Traces de brûlures sur les surfaces de coupe	lame de scie émoussée	aiguiser, remplacer la lame de scie
	lame de scie incorrecte	remplacer la lame de scie

16. Mise au rebut et recyclage

L'appareil se trouve dans un emballage permettant d'éviter les dommages dus au transport. Cet emballage est une matière première et peut donc être ré-utilisé ultérieurement ou être réintroduit dans le circuit des matières premières. L'appareil et ses accessoires sont en matériaux divers, comme par exemple des métaux et matières plastiques. Les appareils défectueux ne doivent pas être jetés dans les poubelles domestiques. Pour une mise au rebut conforme à la réglementation, l'appareil ou les pièces qui le composent doivent être déposés dans un centre de collecte approprié. Si vous ne connaissez pas de centre de collecte, veuillez vous renseigner auprès de votre revendeur ou de l'administration de votre commune !

Ne jetez pas les anciens appareils avec les déchets ménagers !



Ce symbole indique que conformément à la directive relative aux déchets d'équipements électriques et électroniques (2012/19/UE) et aux lois nationales, ce produit ne doit pas être jeté avec les déchets ménagers. Ce produit doit être remis à un centre de collecte prévu à cet effet. Le produit peut par exemple, être retourné lors de l'achat d'un produit similaire ou être remis à un centre de collecte agréé pour le recyclage d'appareils électriques et électroniques usagés. En raison des substances potentiellement dangereuses souvent contenues dans les appareils électriques et électroniques usagés, la manipulation non conforme des appareils usagés peut avoir un impact négatif sur l'environnement et la santé humaine. Une élimination conforme de ce produit contribue en outre, à une utilisation efficace des ressources naturelles. Pour plus d'informations sur les centres de collecte des appareils usagés, veuillez contacter votre municipalité, le service communal d'élimination des déchets ou un organisme agréé pour éliminer les déchets d'équipements électriques ou électroniques.

Spiegazione dei simboli sull'apparecchio

L'utilizzo di simboli in questo manuale serve ad attirare la vostra attenzione sui possibili rischi. I simboli di sicurezza e le spiegazioni che li accompagnano devono essere perfettamente compresi. Le avvertenze in quanto tali non eliminano i rischi e non possono sostituire le misure atte a prevenire gli infortuni.

	Attenzione! Leggere le istruzioni
	Indossare i guanti protettivi
	Indossare protezione acustica
	Indossare gli occhiali protettivi
	Indossare scarpe antiscivolo
	Durante l'uso mantenere una distanza di sicurezza dalla lama della sega in funzione
	Attenzione! Non allungare le mani in prossimità della lama della sega! Pericolo di infortuni!
	La macchina deve essere usata solo da una persona.
	Tenere lontani i bambini dall'ambiente di lavoro
	Prima di riparazioni, pulizia e manutenzione della macchina staccare l'alimentazione!
	Attenzione! Non utilizzare la macchina in ambienti umidi.
	Respecter le mode d'emploi!
	Nelle presenti istruzioni per l'uso i punti riguardanti la sicurezza sono contrassegnati dal seguente simbolo

Indice:	Pagina:
1. Introduzione	38
2. Descrizione dell'apparecchio	38
3. Contenuto della fornitura.....	38
4. Utilizzo proprio	38
5. Indicazioni generali di sicurezza	39
6. Ulteriori avvisi di sicurezza	41
7. Caratteristiche tecniche	41
8. Disimballaggio.....	42
9. Montaggio / Prima della messa in funzione.....	42
10. Messa in servizio	42
11. Pulizia.....	43
12. Trasporto	43
13. Stoccaggio	43
14. Manutenzione.....	43
15. Risoluzione dei guasti	44
16. Smaltimento e riciclaggio	45

1. Introduzione

FABBRICANTE:

scheppach

Fabrikation von Holzbearbeitungsmaschinen GmbH
Günzburger Straße 69
D-89335 Ichenhausen

EGREGIO CLIENTE,,

Le auguriamo un piacevole utilizzo del Suo nuovo apparecchio.

Avvertenza:

Ai sensi della legge sulla responsabilità dei prodotti attualmente in vigore, il fabbricante non è responsabile per eventuali danni che si dovessero verificare a questa apparecchiatura o a causa di questa in caso di:

- utilizzo improprio,
- inosservanza delle istruzioni per l'uso,
- riparazioni effettuate da specialisti terzi non autorizzati,
- installazione e sostituzione di ricambi non originali,
- utilizzo non conforme,
- avaria dell'impianto elettrico in caso di inosservanza delle disposizioni in materia elettrica e delle norme VDE 0100, DIN 57113 / VDE0113.

Da osservare:

Prima del montaggio e della messa in funzione, leggere tutto il testo delle istruzioni per l'uso.

Le presenti istruzioni per l'uso le consentono di conoscere l'utensile elettrico e di sfruttare le sue possibilità d'impiego conformi.

Le istruzioni per l'uso contengono avvertenze importanti su come utilizzare l'utensile elettrico in modo sicuro, corretto ed economico e su come evitare i pericoli, risparmiare sui costi di riparazione, ridurre i tempi di inattività ed aumentare l'affidabilità e la durata dell'utensile elettrico.

Oltre alle disposizioni di sicurezza contenute nelle qui presenti istruzioni per l'uso, è necessario altresì osservare le norme in vigore nel proprio Paese per l'utilizzo dell'utensile elettrico.

Conservare le istruzioni per l'uso vicino all'utensile elettrico, protette da sporcizia e umidità in una copertina di plastica. Esse devono essere attentamente lette e scrupolosamente osservate da tutti gli operatori prima di iniziare il lavoro.

Sull'utensile elettrico possono lavorare soltanto persone che sono state istruite sul suo uso e sui pericoli ad esso collegati. L'età minima richiesta per gli operatori deve essere assolutamente rispettata.

Oltre agli avvisi di sicurezza contenuti nelle presenti istruzioni per l'uso e alle disposizioni speciali in vigore nel proprio Paese, devono essere rispettate le regole tecniche generalmente riconosciute per l'esercizio di macchine di lavorazione del legno.

Non ci assumiamo alcune responsabilità in caso di incidenti o danni dovuti al mancato rispetto delle presenti istruzioni e delle avvertenze di sicurezza.

2. Descrizione dell'apparecchio

1. Meccanismo a bilico
2. Motore
3. Finecorsa del meccanismo a bilico
4. Telaio
5. Foro di fissaggio
6. Leva di arresto
7. Ruote
8. Interruttore di accensione/spengimento
9. Dispositivo di protezione
10. Vite di serraggio per finecorsa
11. Maniglia
12. Vite di serraggio per la prolunga basculante
13. Assale
14. Prolunga basculante
15. Coprilama esterno
16. Coprilama interno
17. Battuta di arresto
18. Molla di ritorno
19. Coppiglia elastica

3. Contenuto della fornitura

- Istruzioni per l'uso
- Assale
- Ruote
- Prolunga basculante
- Battuta di arresto
- Sacchetto degli accessori (4x vite esagonale M8 x 20 mm incl. 2x rondella & 1x dado per vite / 2x coppiglia elastica / 6x rondella (grande)
- Macchina
- Utensile di montaggio

4. Utilizzo proprio

La sega la si deve usare soltanto per i lavori a cui è destinata.

Ogni altro uso senza specifico rapporto non è regolamentare. Per tutti i qualsivoglia danni o ferite, da esso risultanti, è responsabile chi lo usa/lo manovra e non il costruttore.

Ci si deve servire soltanto di dischi di taglio appositamente realizzati per la sega. È vietato l'uso di qualsiasi tipo di disco troncatore.

L'osservanza delle avvertenze sulla sicurezza, nonché le istruzioni di montaggio e le avvertenze sul funzionamento riportate nelle istruzioni d'uso, fanno integralmente parte dell'impiego regolamentare previsto.

Le persone, che usano o manutenzionano la sega, devono averne pratica ed essere al corrente degli eventuali pericoli incombenti.

Oltre a ciò ci si deve minutamente attenere alle norme sulla prevenzione degli infortuni.

Si devono osservare le ulteriori regole generali sugli ambiti medico-operativi e sulla sicurezza in campo tecnico.

I cambiamenti effettuati alla sega esonerano il produttore da qualsiasi responsabilità ed escludono totalmente i danni rispettivamente risultanti.

Sebbene la sega venga regolamentarmente usata, non si possono interamente rendere nulli determinati, ulteriori fattori sulla eventualità di subire dei danni.

La macchina è conforme alla direttiva CE in materia di apparecchiature.

- La sega circolare a bilanciere è posizionata in modo tale da essere seguita da una persona al posto di comando e utilizzato solo all'aperto.
- La sega circolare a bilanciere è una sega circolare trasportabile. Controllare i dati tecnici per il taglio trasversale di legna da ardere con ribalta di alimentazione.
- La sega è realizzata esclusivamente per il taglio trasversale di legna da ardere.
- Indipendentemente dal diametro del pezzo di legno si consiglia di mettere un unico pezzo per volta sul bilanciere.
- Fare in modo che tutte le indicazioni di sicurezza e di pericolo sulla macchina siano osservate e rimangano perfettamente leggibili.
- L'area di lavoro e quella circostante alla macchina deve essere libera da corpi estranei al fine di evitare incidenti.
- È importante rimuovere dal legno da tagliare eventuali corpi estranei come ad esempio chiodi o viti.
- Devono essere usate solo macchine in uno stato tecnicamente ineccepibile, secondo le disposizioni di sicurezza riportate nel presente manuale d'uso! Ripristinare (fare risolvere) subito eventuale guasti, in particolare se passibili di pregiudicare la sicurezza.
- Le prescrizioni di sicurezza, uso e manutenzione del costruttore così come le misurazioni indicate nei "Dati tecnici" devono essere osservate.
- Rispettare le norme anti infortuni e le altre regole di sicurezza universalmente riconosciute.
- La macchina può essere usata, sottoposta a manutenzione o riparata, solo da persone che hanno dimestichezza con essa e sono informate dei pericoli. Le modifiche apportate alla macchina senza autorizzazione fanno decadere la responsabilità del costruttore per i danni che possono derivarne.

La macchina può essere utilizzata soltanto con accessori e utensili originali del produttore.

Le disposizioni di sicurezza, lavoro e manutenzione del produttore e le misure indicate nei dati tecnici devono essere rispettate

Tenete presente che i nostri apparecchi non sono stati costruiti per l'impiego professionale, artigianale o industriale. Non ci assumiamo alcuna garanzia quando l'apparecchio viene usato in imprese commerciali, artigianali o industriali, o in attività equivalenti.

5. Indicazioni generali di sicurezza

- Avvertimento: quando si usano degli elettro-utensili, si devono rispettare le principali avvertenze di sicurezza per evitare pericoli di incendio, scosse elettriche e lesioni di persone.
- Osservate tutte le seguenti avvertenze, prima e durante l'utilizzo della sega.
- Tenete le presenti avvertenze di sicurezza in luogo sicuro.
- Proteggetevi dalle scosse elettriche!
- Evitate di toccare con il corpo le parti collegate a terra.
- Gli apparecchi inutilizzati devono essere conservati in un luogo chiuso e asciutto, al di fuori della portata dei bambini.
- Tenete gli utensili affilati e puliti per poter lavorare meglio ed in modo più sicuro.
- Controllate regolarmente il cavo dell'apparecchio e fatelo sostituire da un tecnico autorizzato se danneggiato.
- Controllate regolarmente il cavo di prolunga e provvedete a sostituirlo se danneggiato.
- Usate all'aperto solo i cavi di prolunga omologati per questo e contrassegnati in modo corrispondente.
- Fate attenzione a quello che fate. Apprestatevi a lavorare con prudenza. Non usate l'utensile se siete stanchi.
- Non usate gli utensili se non è possibile accenderli e spegnerli tramite l'interruttore.
- Avvertimento! L'impiego di altri utensili e accessori può significare pericolo di lesioni.
- Staccate la spina dalla presa per ogni lavoro di regolazione e manutenzione.
- Consegnate le avvertenze di sicurezza a tutte le persone che lavorano con l'apparecchio.
- Attenzione! La lama rotante è causa di pericolo di lesioni a mani e dita.
- L'apparecchio è dotato di un interruttore di sicurezza contro la riaccensione dopo un calo di tensione.
- Verificate prima della messa in esercizio che la tensione indicata sulla targhetta dell'apparecchio corrisponda alla tensione di rete.
- Se è necessario un cavo di prolunga, accertatevi che la sezione per la corrente assorbita della sega sia sufficiente. Sezione minima 1,5 mm² e 2,5 mm² con cavo lungo oltre 20 m.
- Utilizzate la bobina per cavi solo se è srotolata.
- Controllate il cavo di allacciamento alla rete. Non utilizzate cavi di allacciamento difettosi o danneggiati.

- Non usate il cavo per estrarre la spina dalla presa di corrente. Proteggete il cavo dal calore, dall'olio e dagli spigoli vivi.
- Non esponete la sega alla pioggia e non utilizzatela in ambienti umidi o bagnati.
- Accertatevi che ci sia una buona illuminazione.
- Non segate nelle vicinanze di liquidi o gas infiammabili.
- Portate indumenti di lavoro adatti! Indumenti ampi gioielli possono rimanere impigliati nella lama rotante.
- Eseguendo lavori all'aperto si consiglia di portare scarpe che non scivolano.
- Se avete i capelli lunghi, raccoglieteli in una retina.
- Evitate posizioni insolite.
- L'utilizzatore deve avere almeno 16 anni.
- Tenete lontani i bambini dall'apparecchio collegato alla rete.
- Sgomberate il posto di lavoro da residui di legno e pezzi sparsi.
- Il disordine nell'area di lavoro può provocare incidenti.
- Non permettete ad altre persone, in particolare ai bambini, di toccare l'utensile o il cavo di alimentazione. Teneteli lontani dal posto di lavoro.
- Le persone che lavorano con la macchina non devono venire distratte.
- Osservate il senso di rotazione del motore e della lama. Utilizzate solo lame la cui velocità massima consentita non sia minore rispetto alla velocità massima del mandrino della sega circolare e del materiale da tagliare.
- Dopo il disinserimento del motore, le lame non devono assolutamente essere frenate mediante pressioni laterali.
- Installate solo lame affilate, senza strappi e non deformate.
- Non usate lame per seghe circolari fatte di acciaio rapido ad alto tenore di legante.
- Utilizzate solo le lame consigliate dal produttore, corrispondenti alla norma EN 847-1, facendo attenzione, dotati dell'avvertenza che durante la sostituzione della lama bisogna accertarsi che la larghezza di taglio non sia minore e lo spessore della base della lama non sia maggiore dello spessore del cuneo.
- Sostituite subito la lame danneggiata.
- Non usate lame che non corrispondano ai dati caratteristici indicati in queste istruzioni per l'uso.
- I dispositivi di sicurezza dell'apparecchio non devono essere smontati o resi inservibili.
- Sostituite l'insert del piano di lavoro consumato.
- La posizione di lavoro deve essere sempre di lato rispetto alla lama.
- Non sottoporre l'utensile ad una sollecitazione tale da farlo arrestare.
- Fate attenzione che i pezzi di legno tagliati non rimangano impigliati nella corona dentata della lama e scagliati intorno.
- Non togliete mai trucioli staccati, schegge o pezzi di legno incastrati quando la lama è in movimento.
- Per eliminare anomalie o pezzi di legno incastrati, disinserite l'apparecchio. - Staccate la spina dalla presa di corrente
- In caso di fessura rovinata, sostituite l'insert.
- Staccate la spina dalla presa di corrente -
- Eseguite le operazioni di allestimento, regolazione, misura e pulizia solo quando il motore è disinserito. - Staccate la spina dalla presa di corrente -
- Prima di accendere l'elettrotensile controllate che le chiavi e gli utensili di regolazione siano stati tolti.
- Quando si lascia il posto di lavoro, disinserite il motore e staccate la spina dalla presa di corrente.
- Tutti i dispositivi di protezione e di sicurezza devono essere subito rimontati dopo i lavori di riparazione o manutenzione.
- Si devono rispettare sia le avvertenze di sicurezza, lavoro e manutenzione del produttore, sia le dimensioni indicate nelle caratteristiche tecniche.
- Si devono rispettare le relative norme infortunistiche come anche le altre regole generalmente riconosciute di sicurezza tecnica.
- Osservate gli opuscoli di istruzioni dell'associazione di categoria (VGB 7j).
- La sega circolare deve essere collegata ad una spina da 230 V, con una protezione minima di 16 A.
- Non utilizzate apparecchi di potenza insufficienti per lavori pesanti.
- Non usate il cavo per operazioni per i quali non è destinato!
- Cercate una posizione sicura e tenetevi sempre in equilibrio.
- Verificate che l'utensile non presenti danni!
- Prima di continuare a usare l'utensile verificate con cura che i dispositivi di sicurezza oppure le parti leggermente danneggiate funzionino perfettamente e secondo il loro scopo.
- Verificate che il funzionamento delle parti mobile sia in ordine, che non siano bloccate o danneggiate. Tutti le parti devono essere montate correttamente e soddisfare tutte le condizioni per assicurare un funzionamento regolare dell'apparecchio.
- I dispositivi di protezione e le parti danneggiate devono venire riparati a regola d'arte o sostituiti da un'officina autorizzata, a meno che non sia indicato altrimenti nelle istruzioni per l'uso.
- Fate sostituire interruttori danneggiati presso un'officina del servizio assistenza clienti.
- Questo utensile risponde alle relative norme di sicurezza. Le riparazioni devono venire eseguite solo da un elettricista che usi pezzi di ricambio originali, altrimenti ne possono derivare infortuni per l'utilizzatore.
- Se necessario, indossate adeguati dispositivi individuali di protezione. Questi possono comprendere:
 - cuffie antirumore per evitare il rischio di problemi all'udito;
 - mascherina per evitare il rischio di inalare polveri pericolose.

- usare guanti per il maneggiamento di lame e materiali ruvidi. Le lame devono sempre essere trasportate se possibile in un contenitore.
- L'utilizzatore deve essere informato sulle condizioni che influenzano l'emissione di rumori (per es. lame progettate per la riduzione dello sviluppo di rumori, cura della lama e dell'elettrotensile).
- Le anomalie dell'apparecchio, incluse quelle dei dispositivi di protezione e della lama, devono essere comunicate ai responsabili per la sicurezza non appena vengono scoperte.
- Quando si trasporta l'apparecchio, utilizzate solo i dispositivi di trasporto e mai i dispositivi di protezione per il maneggiamento e il trasporto.
- Tutti gli utilizzatori devono essere addestrati in modo adeguato per l'uso, l'impostazione e l'uso dell'apparecchio.
- Non tagliate materiale che contenga corpi estranei come per es. fili metallici, cavi o corde.
- Usate solamente lame affilate.

Avviso! Questo elettrotensile genera un campo magnetico durante l'esercizio. Tale campo può danneggiare impianti medici attivi o passivi in particolari condizioni. Per ridurre il rischio di lesioni serie o mortali, si raccomanda alle persone con impianti medici di consultare il proprio medico e il produttore dell'impianto medico prima di utilizzare l'elettrotensile.

6. Ulteriori avvisi di sicurezza

La macchina è stata costruita sulla base dello stato attuale della tecnica e conformemente alle regole tecniche riconosciute in materia di sicurezza. Tuttavia, possono insorgere rischi residui durante i lavori svolti.

- Rischio di ferite alle dita e alle mani con la sega rotante a causa di errata guida del pezzo in lavorazione.
- Lesioni causate da pezzi scagliati, nel caso in cui il supporto o la guida non siano corretti.
- Pericolo per la salute a causa di rumore. Durante la lavorazione non superare il livello di intensità acustica ammissibile. Indossare equipaggiamento di protezione personale come protezione acustica.
- Ferite per lama difettosa. Per la vostra incolumità verificare regolarmente la lama prima di ogni utilizzo.
- Pericolo di scossa proveniente da collegamenti elettrici non a norma o danneggiati.
- In caso di utilizzo di accessori speciali devono essere lette e osservate le istruzioni per l'uso fornite con tali accessori.
- Pericolo di lesioni dovuti a elettricità a causa dell'utilizzo di cavi di alimentazione elettrica inadeguati.
- Prima di eseguire lavori di regolazione o manutenzione, rilasciare il pulsante di avvio e staccare la spina dalla presa di corrente.

- Inoltre, nonostante tutte le misure precauzionali adottate, possono comunque insorgere rischi residui non evidenti.
- I rischi residui possono essere minimizzati se si rispettano complessivamente le "Avvertenze di sicurezza", l'"Utilizzo conforme" e le istruzioni per l'uso.
- Evitare le messe in funzione accidentali della macchina: quando si inserisce la spina nella presa di corrente non deve essere premuto il pulsante di accensione.
- Utilizzare l'utensile raccomandato nelle presenti istruzioni per l'uso. In questo modo potrete ottenere le prestazioni ottimali della vostra macchina.
- Tenere lontane le mani dalla zona di lavoro quando la macchina è in funzione.

Nota!

Per la sicurezza sul posto di lavoro, proteggere da ribaltamento o spostamento fissando la sega con viti o bulloni sul pavimento.

7. Caratteristiche tecniche

Motor	230 V / 50 Hz
Potenza assorbita in entrata P1	3 kW
Potenza assorbita in uscita P2	2,2 kW
Modalità operativa	S2 15 min
Regime minimo nominale	2800 min ⁻¹
Freno motore	sì
Tipo di freno motore	meccanico
Dimensioni L x L x A	1015 x 809 x 994 mm
Lama sega	505/30/3,6 mm Z40
Peso	58 kg
Ø Legno min./max.	30 - 170 mm
Lunghezza legno min./max.	250 - 1000 mm
Tipo di protezione	IP 54
Classe di protezione	I

Salvo cambiamenti tecnici!

Rumore

⚠ Avvertenza: Il rumore può avere un grave impatto sulla salute. Se il rumore della macchina è superiore a 85 dB (A), usare la protezione acustica adeguata.

Valori di emissione del rumore

Livello di potenza acustica L_{WA} : 115 dB(A) (EN ISO 3744)

Livello di pressione acustica L_{pA} : 101 dB(A) (EN ISO 11201)

Incertezza K_{pA} : 4 dB(A)

8. Disimballaggio

Aprite l'imballaggio e togliete con cautela l'apparecchio dalla confezione.

Togliete il materiale d'imballaggio e anche i fermi di trasporto / imballo (se presenti).

Controllate che siano presenti tutti gli elementi forniti. Verificate che l'apparecchio e gli accessori non presentino danni dovuti al trasporto.

In caso di reclami informare immediatamente la ditta trasportatrice. Non si accettano reclami successivi.

Se possibile, conservate l'imballaggio fino alla scadenza della garanzia.

Prima dell'impiego, familiarizzate con l'apparecchio con l'aiuto delle istruzioni per l'uso.

Utilizzare solo pezzi originali per quanto riguarda accessori e pezzi di ricambio o soggetti ad usura. È possibile acquistare i pezzi di ricambio presso il proprio rivenditore specializzato.

In caso di ordinazioni, indicare i nostri codici di articoli, il tipo e l'anno di costruzione dell'apparecchio.

ATTENZIONE

L'apparecchio e il materiale d'imballaggio non sono giocattoli! I bambini non devono giocare con sacchetti di plastica, film e piccoli pezzi! Sussiste pericolo di ingerimento e soffocamento!

9. Montaggio / Prima della messa in funzione

⚠ ATTENZIONE!

Prima della messa in funzione, è obbligatorio montare completamente l'utensile!

Struttura

Asse della ruota (13) (Fig. 2)

Collocare l'asse della ruota nella posizione prevista e fissarla con le quattro viti, le rondelle e i dadi acclusi

Ruote (7) (Fig. 3)

Avvertenza: Sono necessarie tre rondelle per lato. Spingere due delle tre rondelle sull'asse della ruota precedentemente montata. Spingere successivamente la ruota sull'asse. Inserire, infine, l'ultima rondella sull'asse e fissare il gruppo con l'alburno accluso.

Prolunga della bascula (14) (Fig. 4)

Inserire la prolunga del bilanciere (14) nell'apertura sul lato sinistro del braccio e allineare in modo che il pezzo di legno possa essere poggiato in modo idoneo. Poi fissare la prolunga del bilanciere con la vite di serraggio (12).

Prima della messa in funzione

Interruttore di accensione/spegnimento (8) (Fig. 5)

Accensione

Premere il bottone verde I

Spegnimento

Premere il bottone rosso O

10. Messa in servizio

Prima dell'avviamento fare attenzione alle indicazioni di sicurezza.

- Tutti i dispositivi di asservimento e protezione devono essere montati.
- Verificare l'usura della guarnizione del bilanciere e se necessario sostituirla.
- Verificare che il bilanciere torni automaticamente nella posizione di uscita.
- Verificare che la lama sia nella posizione corretta e ruoti in modo corretto.
- Eseguire lavori di manutenzione, messa a punto, misurazione e pulizia solo con motore spento. Staccare la presa elettrica e attendere che l'apparecchio smetta di ruotare.
- La sega è realizzata esclusivamente per il taglio trasversale di legna da ardere.
- Indipendentemente dal diametro del pezzo di legno si consiglia di mettere un unico pezzo per volta sul bilanciere.
- Attenzione! Non segare fascine o più pezzi contemporaneamente.
- Posizionare i pezzi ricurvi sul bilanciere in modo tale che dall'esterno si vede il lato ricurvo.
- Assicurarsi che la macchina sia posizionata su una superficie stabile.

Segare

1. Accendere la macchina.
2. Attendere che la lama abbia fatto una rotazione completa.
3. Posizionare il legno nel bilanciere.
4. Afferrare con entrambe le mani le impugnature del bilanciere e spingerlo in modo regolare verso la lama, sino a quando questa non sia libera.
5. Mentre si sega esercitare sul bilanciere solo una pressione tale che il numero di giri della lama della sega non cali.
6. Rimuovere il legno tagliato dal bilanciere, dopo che è tornato nella posizione iniziale e la lama è coperta. Quindi posizionare il pezzo di legno successivo.

Attenzione!

Non lasciare incustodita la macchina durante il funzionamento.

Spegnere la macchina, se non si deve continuare a lavorare, e staccare la presa di corrente.

Ciamento elettrico

Il motore elettrico installato è collegato e pronto per l'esercizio. L'allacciamento è conforme alle disposizioni VDE e DIN pertinenti. L'allacciamento alla rete del cliente e il cavo di prolunga utilizzato devono essere conformi a tali norme.

Cavo di alimentazione elettrica difettoso

Sui cavi di alimentazione elettrica si verificano spesso danni all'isolamento.

Le cause possono essere le seguenti:

- Schiacciate, laddove i cavi di alimentazione vengono fatti passare attraverso finestre o interstizi di porte.
- Piegature a causa del fissaggio o della conduzione dei cavi stessi eseguiti in modo non appropriato.
- Tagli causati dal transito sui cavi di alimentazione.
- Danni all'isolamento causati dalle operazioni di distacco dalla presa a parete.
- Cricche a causa dell'invecchiamento dell'isolamento.

Tali cavi di alimentazione elettrica difettosi non possono essere utilizzati e rappresentano un pericolo mortale a causa dei danni all'isolamento.

Controllare regolarmente che i cavi di alimentazione elettrica non siano danneggiati. Assicurarsi che, durante tale controllo, il cavo di alimentazione non sia collegato alla rete elettrica.

I cavi di alimentazione elettrica devono essere conformi alle disposizioni VDE e DIN pertinenti. Utilizzare soltanto i cavi di alimentazione con la dicitura H07RN-F.

La stampa della denominazione del modello sul cavo di alimentazione è obbligatoria.

In caso di motore a corrente alternata monofase si consiglia, per le macchine con un'elevata corrente di avviamento (a partire da 3000 watt), di impiegare una protezione da C 16A o K 16A!

11. Pulizia

Attenzione!

Prima di tutti gli interventi di pulizia staccare la spina di alimentazione.

Consigliamo di pulire l'apparecchio subito dopo ogni utilizzo.

Pulire regolarmente l'apparecchio con un panno umido e del sapone. Non utilizzare detergenti o solventi; questi potrebbero corrodere le parti in plastica dell'apparecchio. Controllate che non penetri acqua all'interno del dispositivo.

12. Trasporto

Porre il bilanciante in posizione di trasporto e bloccarlo con la leva d'arresto (6)

Poiché la sega si sposta facilmente, è facile che possa inclinarsi.

13. Stoccaggio

Stoccare l'apparecchio e i relativi accessori in un luogo buio, asciutto e non soggetto a gelo, non accessibile ai bambini. La temperatura di stoccaggio ideale è compresa tra 5 e 30 °C.

Coprire l'elettrotensile per proteggerlo da polvere o umidità.

Conservare le istruzioni per l'uso nei pressi dell'elettrotensile.

14. Manutenzione

Attenzione!

Prima di tutti gli interventi di manutenzione, staccare la spina di alimentazione.

Gli allacciamenti e le riparazioni all'impianto elettrico possono essere eseguiti soltanto da un elettricista qualificato.

Impostazione del fine corsa del bilanciante (3) (Fig. 6)

Con l'ausilio della vite di regolazione è possibile impostare il punto di fine corsa del bilanciante.

Sostituzione della lama (Fig. 7-10)

- 1 Staccare la presa elettrica.
- 2 Attendere che la macchina si fermi e lasciare raffreddare.
- 3 Porre il bilanciante in posizione di trasporto e bloccare la sega in queste posizione con la leva d'arresto.
- 4 Rimuovere il dado esagonale (7a) sulla guida (7a).
- 5 Ora spingere in fuori la guida (7b) dal perno filettato.
- 6 Rimuovere la coppiglia elastica (19) sulla molla di richiamo (18).
- 7 Allentare la leva d'arresto e sollevare il bilanciante, in modo che non possa cadere e la molla di ritorno possa sbloccarsi.
- 8 Inclinare con attenzione il bilanciante all'indietro e poggiarlo sul pavimento. (Fig. 9)
- 9 Utilizzare il perno di arresto (10a) per bloccare la lama della sega. Inserire il perno nel foro esterno del coprilama (15).
- 10 Aprire con la chiave per la lama della sega (fig. 13) il dado esagonale (10b) e rimuovere il dado, la rondella (10c) e la flangia (10d).
- 11 Rimuovere con attenzione la lama. Indossare guanti di sicurezza. (Attenzione, pericolo di infortuni!

- 12 Prima di inserire una nuova lama, pulire la flangia con uno straccio o un pennello.
- 13 Posizionare nuovamente la lama e la flangia e serrare nuovamente il dado della flangia.
- 14 Rimontare l'apparecchio in sequenza inversa.
- 15 Controllo del funzionamento del bilanciere.

Attenzione ! Per il posizionamento della lama verificare la giusta rotazione.

Quando si chiedono informazioni fornire i seguenti dati:

- Costruttore del motore
- Tipo di alimentazione del motore
- Dati della piastrina delle specifiche della macchina

Informazioni sul Servizio Assistenza

Si deve tenere presente che le seguenti parti di questo prodotto sono soggette a un'usura naturale o dovuta all'uso ovvero che le seguenti parti sono necessarie come materiali di consumo.

Parti soggette ad usura *: Lama, Guarnizione bilanciere

* non necessariamente compreso tra gli elementi forniti!

15. Risoluzione dei guasti

La seguente tabella indica dei sintomi di malfunzionamento e descrive come porvi rimedio, qualora la macchina non funzionasse correttamente. Se non si riesce a localizzare e risolvere il problema, rivolgersi all'officina del servizio assistenza.

Guasto	Possibile causa	Soluzione
Dopo lo spegnimento del motore la lama si allenta	Il dado di bloccaggio non è sufficientemente stretto	Stringere il dado di bloccaggio (filettatura destra)
Motore non funzionante	Guasto al fusibile	Controllare il fusibile
	Prolunga cavo difettosa	Sostituire la prolunga cavo
	Collegamenti al motore o all'interruttore non effettuati correttamente	Far controllare a un elettricista
	Motore o interruttore difettoso	Far controllare a un elettricista
Senso di rotazione del motore errato	Condensatore difettoso	Far controllare a un elettricista
	Collegamento errato	Far cambiare la polarità della presa a muro a un elettricista
Al motore non arriva corrente, il fusibile scatta	Sezione trasversale della prolunga del cavo insufficiente	si veda collegamento elettrico
	Sovraccarico da lama sega intasata	Sostituire la lama
Superfici bruciate sulla superficie di taglio	Lama sega intasata	Affilare la lama, sostituire
	lama sega errata	Sostituire la lama

16. Smaltimento e riciclaggio

L'apparecchio si trova in una confezione per evitare i danni dovuti al trasporto. Questo imballaggio rappresenta una materia prima e può perciò essere utilizzato di nuovo o riciclato. L'apparecchio e i suoi accessori sono fatti di materiali diversi, per es. metallo e plastica.

Consegnate i pezzi difettosi allo smaltimento di rifiuti speciali. Per informazioni rivolgetevi ad un negozio specializzato o all'amministrazione comunale!

Non smaltire i dispositivi usati insieme ai rifiuti domestici!



Questo simbolo indica che il prodotto non deve essere smaltito con i rifiuti domestici come da direttiva per gli strumenti elettrici ed elettronici usati (2012/19/UE) e in base alle leggi nazionali. Questo prodotto deve essere consegnato presso un apposito centro di raccolta. Questo può essere eseguito ad es. restituendo il prodotto vecchio all'atto dell'acquisto di un prodotto simile o consegnandolo presso un centro di raccolta autorizzato al riciclaggio di strumenti elettrici ed elettronici usati. La gestione impropria di dispositivi usati può ripercuotersi negativamente sull'ambiente e sulla salute umana, a causa di sostanze potenzialmente pericolose spesso contenute negli strumenti elettrici ed elettronici. Uno smaltimento corretto del prodotto contribuisce inoltre a sfruttare in modo efficiente le risorse. Le informazioni sui centri di raccolta per dispositivi usati sono reperibili presso la propria amministrazione comunale, l'azienda municipalizzata per la nettezza urbana, un centro autorizzato allo smaltimento di strumenti elettrici ed elettronici usati o presso il servizio di nettezza urbana.

Vysvětlení symbolů na přístroji

Symbole použité v této příručce vás mají upozornit na možná rizika. Bezpečnostní symboly a vysvětlivky, které je provázejí, musejí být přesně pochopeny. Samotné výstrahy rizika neodstraní a nemohou nahradit správná opatření pro prevenci úrazů.

	UPOZORNĚNÍ! Čtěte manuál
	Používejte ochranné rukavice
	Používejte ochranu sluchu
	Používejte ochranu zraku
	Používejte boty s protiskluzovou podrážkou
	Dodržujte dostatečnou vzdálenost od točícího se pilového kotouče
	Pozor! Dodržujte odstup od rotujícího pilového kotouče! Nebezpečí úrazu!
	Zařízení může ovládat vždy jen jedna osoba.
	Zamezte přístupu dětí do pracovního prostoru.
	Odpojte z elektrické sítě před prováděním jakýchkoliv oprav, čištění nebo údržby!
	Pozor! Neprovozujte zařízení ve vlhkém nebo podmáčeném prostoru.
	Varování před elektrickým napětím
	UPOZORNĚNÍ! Místa, která se týkají bezpečnosti, jsme v tomto návodu k použití označili touto značkou

Obsah:	Strana:
1. Úvod	48
2. Popis zařízení	48
3. Rozsah dodávky	48
4. Použití podle účelu určení	48
5. Bezpečnostní směrnice	49
6. Doplňující bezpečnostní pokyny	51
7. Technická data	51
8. Rozbalení	52
9. Montáž / Před uvedením do provozu	52
10. Zahájení provozu	52
11. Čištění	53
12. Transport	53
13. Skladování	53
14. Údržba	53
15. Tabulka poruch	54
16. Likvidace a recyklace	54

1. Úvod

VÝROBCE:

scheppach

Fabrikation von Holzbearbeitungsmaschinen GmbH
Günzburger Straße 69
D-89335 Ichenhausen

VÁŽENÝ ZÁKAZNÍKU,

přejeme Vám hodně radosti a úspěchů při práci s Vaším novým přístrojem.

POZNÁMKA,

V souladu s platnými zákony, které se týkají odpovědnosti za výrobek, výrobce zařízení nepřebírá odpovědnost za poškození výrobku nebo za škody způsobené výrobkem, ke kterým z následujících důvodů:

- Nesprávná manipulace.
- Nedodržení pokynů pro obsluhu.
- Opravy prováděné třetí stranou, opravy neprováděné v autorizovaném servisu.
- Montáž neoriginálních dílů nebo použití neoriginálních dílů při výměně.
- Jiné než specifikované použití.
- Porucha elektrického systému, která byla způsobena nedodržením elektrických předpisů a předpisů VDE 0100, DIN 57113, VDE0113.

Doporučujeme:

Před montáží a obsluhou tohoto zařízení si přečtěte kompletní text v návodu k obsluze.

Pokyny pro obsluhu jsou určeny k tomu, aby se uživatel seznámil s tímto zařízením a aby při jeho použití využil všech jeho možností v souladu s uvedenými doporučeními.

Tento návod k obsluze obsahuje důležité informace o tom, jak provádět bezpečnou, profesionální a hospodárnou obsluhu stroje, jak se zabránit rizikům, jak ušetřit náklady na opravy, jak zkrátit doby prostojů a jak zvýšit spolehlivost a prodloužit provozní životnost stroje.

Mimo bezpečnostních předpisů uvedených v návodu k obsluze musíte dodržovat také platné předpisy, které se týkají provozu stroje ve vaší zemi.

Uchovávejte návod k obsluze stále v blízkosti stroje a uložte jej do plastového obalu, aby byl chráněn před nečistotami a vlhkostí. Přečtěte si návod k obsluze před každým použitím stroje a pečlivě dodržujte v něm uvedené informace. Stroj mohou obsluhovat pouze osoby, které byly řádně proškoleny v jeho obsluze a které byly řádně informovány o rizicích spojených s jeho obsluhou. Při obsluze stroje musí být splněn stanovený minimální věk.

Kromě bezpečnostních pokynů obsažených v této příručce a zvláštních předpisů vaší země je třeba respektovat technické předpisy, které jsou obecně uznávány pro provoz dřevozpracujících strojů.

Nepřebíráme žádnou záruku za nehody nebo škody způsobené nedodržením tohoto návodu a bezpečnostních pokynů.

2. Popis zařízení

1. Kolébka
2. Motor
3. Doraz kolébky
4. Podstavec
5. Upevňovací otvor
6. Zajišťovací páka
7. Kola
8. Spínač ON/OFF
9. Ochranné zařízení
10. Upínací šroub pro doraz
11. Rukojeť
12. Upínací šroub pro prodloužení kolébky
13. Náprava
14. Prodloužení kolébky
15. Kryt pilového listu vnější
16. Kryt pilového listu vnitřní
17. Doraz
18. Vratná pružina
19. Závlačka pružiny

3. Rozsah dodávky

- Návod k obsluze
- Náprava
- Kola
- Prodloužení kolébky
- Doraz
- Sáček s příslušenstvím (4x šroub se šestihrannou hlavou M8 x 20 mm včetně. 2x podložka & 1x matice na každý šroub / 2x závlačka pružiny / 6x příložka (velká)
- Stroj
- Montážní nářadí

4. Použití podle účelu určení

Stroj smí být používán pouze podle svého účelu určení. Každé další, toto překračující použití, neodpovídá použití podle účelu určení. Za z toho vyplývající škody nebo zranění všeho druhu ručí uživatel/obsluhující osoba a ne výrobce.

Používat se smí pouze pro stroj vhodně pilové kotouče. Použití dělicích kotoučů všech druhů je zakázáno. Součástí použití podle účelu určení je také dbát bezpečnostních pokynů, tak jako návodu k montáži a provozních pokynů v návodu k použití.

Osoby, které stroj obsluhují a udržují, musí být s tímto seznámeny a být poučeny o možných nebezpečích. Kromě toho musí být co nejpřísněji dodržovány platné předpisy k předcházení urazům. Dale je třeba dodržovat ostatní všeobecná pravidla v pracovních a lékařských a bezpečnostně technických oblastech.

Stroj koresponduje s platnými předpisy ES.

- Kmenová pila je konstruována pro jednoho pracovníka a určena pouze k použití venku.
- Kmenová pila je přemístitelná okružová pila. Je určena pouze k řezání palivového dřeva za použití podavače dle technické specifikace.
- Pila je konstruována výhradně pro řezání palivového dřeva.
- Bez ohledu na průměr dřeva lze do podavače umístit pouze jeden kus.
- Prostudujte všechny bezpečnostní a instrukce a poznámky k rizikům na stroji a udržujte je kompletní a čitelné.
- Prostor řezní a jeho přilehlé okolí stroje musí být volné a čisté bez zavazujících jiných předmětů, aby se zamezilo vzniku nehody.
- Pracovní kusy musí být bez cizích předmětů, např. hřebíků nebo šroubů.
- Kolébková pila je výhradně navržena na řezání dřeva a materiálů podobným dřevu. Lze používat pouze originální díly a příslušenství firmy. Používejte pilové kotouče dle požadavků normy EN 847-1 s ohledem na typ řezu a typ dřeva (masiv, překližka nebo dřevotříška). Respektujte prosím „Speciální nástrojové příslušenství“.
- Stroj může být používán pouze v perfektním stavu v souladu s pokyny v návodu a pouze osobami uvědomělými o bezpečnosti práce a rizicích pramenících z provozu stroje. Jakékoliv funkční poruchy, zvláště ty, které ovlivňují bezpečnost stroje, musí být okamžitě odstraněny.
- Příslušné směrnice prevence nehod a další obecně uznané technicko-bezpečnostní pravidla musejí být dodržovány.
- Stroje Woodtser mohou být používány, udržovány a provozovány pouze osobami, kterým jsou známé, a které byly proškoleny k práci s nimi. Výrobce se zříká odpovědnosti za způsobené škody, pokud byl stroj svévolně upraven.

Stroj smí být používán jen s originálními díly a originálním příslušenstvím výrobce.

Předpisy výrobce týkající se bezpečnosti, práce a údržby stroje a předpisy uvedené v technických údajích

Dbejte prosím na to, že naše přístroje nebyly podle svého účelu určeny konstruovány pro živnostenské, řemeslnické nebo průmyslové použití. Nepřebíráme žádné ručení, pokud je přístroj používán v živnostenských, řemeslných nebo průmyslových podnicích a při srovnatelných činnostech.

5. Bezpečnostní směrnice

- Varování: Při používání přístrojů musí být dodržována určitá bezpečnostní opatření, aby se zabránilo riziku požáru, úderu elektrickým proudem a zraněním osob.
- Všechny tyto pokyny dodržujte před a během práce s pilou.
- Dobře si tyto bezpečnostní pokyny uložte.
- Chraňte se před úderem elektrickým proudem! Vyhýbejte se tělesnému kontaktu s uzemněnými částmi.
- Nepoužívané nářadí by mělo být uloženo na suchém, uzamčeném místě a mimo dosah dětí.
- Udržujte nářadí stále čisté a ostré, abyste mohli lépe a bezpečněji pracovat.
- Pravidelně kontrolujte napájecí kabel elektrického nářadí a v případě poškození jej nechte obnovit schváleným odborníkem.
- Pravidelně kontrolujte prodlužovací vedení a poškozená nahradte.
- Na volném prostranství používejte pouze pro toschválené a příslušně označené prodlužovací kabely.
- Dbejte na to, co děláte. Pracujte rozumně. Nepoužívejte elektrické nářadí, když jste unaveni.
- Nepoužívejte elektrické nářadí, u kterého nelze vypínač za- a vypnout.
- Varování! Používání jiných přídatných přístrojů a jiného příslušenství může pro Vás znamenat nebezpečí zranění.
- Při veškerých seřizovacích a údržbových pracích vytáhněte síťovou zástrčku.
- Bezpečnostní pokyny předejte všem osobám, které se strojem pracují.
- Pozor! Rotující pilový kotouč představuje nebezpečí pro ruce a prsty.
- Stroj je vybaven bezpečnostním vypínačem proti opětovnému spuštění po poklesu napětí. Před uvedením do provozu překontrolujte, zda souhlasí napětí na typovém štítku přístroje s napětím sítě.
- Jestliže je potřeba prodlužovací kabel, přesvědčte se, zda jeho průřez dostatečně pro příkon proudu pily. Minimální průřez 1,5 mm², od délky kabelu 20 m 2,5 mm².
- Kabelový buben používat pouze v odvinutém stavu.
- Překontrolujte síťový přívod. Nepoužívejte vadná nebo poškozená napájecí vedení.
- Nepoužívejte kabel na vytažení zástrčky ze zásuvky. Chraňte kabel před horkem, olejem a ostrými hranami.
- Nevystavujte pilu dešti a nepoužívejte stroj ve vlhkém nebo mokřím prostředí.
- Postarejte se o dobré osvětlení.
- Nepoužívejte pilu v blízkosti hořlavých kapalin nebo plynů.
- Noste vhodné pracovní oblečení! Nenoste široké oblečení a šperky, mohly by být zachyceny rotujícím pilovým kotoučem.

- Při práci na volném prostranství je vhodná pevná neklouzavá obuv.
- V případě dlouhých vlasů noste vlasovou síťku.
- Vyhněte se abnormálnímu držení těla.
- Obsluhující osoba musí být stará minimálně 16 let.
- Nepouštět děti ke stroji připojenému na síť.
- Pracoviště udržujte bez dřevných odpadů a povalujících se dílů.
- Nepořádek na pracovišti může mít za následek zranění.
- Nenechejte jiné osoby, obzvláště děti, dotýkat se stroje a síťového kabelu. Nepouštějte je do blízkosti pracoviště.
- Osoby pracující se strojem nesmí být rozptylovány.
- Dbejte na směr otáčení motoru a pilového kotouče. Používat pouze pilové kotouče, jejichž nejvyšší přípustná rychlost není menší než maximální rychlost vřetena okružní pily a řezaného obrobku.
- Pilové kotouče nesmějí být v žádném případě po vypnutí pohonu zabrzdovány postranním protitlakem.
- Používejte pouze ostré a nezdeformované pilové kotouče bez trhlin.
- Nesmí být používány pilové kotouče z vysokolegované rychlořezné ocele (HSS ocel).
- Na stroji smí být používány pouze takové nástroje, které odpovídají normě EN 847-1 s varovným pokynem, při výměně pilového kotouče dbát na to, aby šířka řezu nebyla menší a tloušťka pilového kotouče větší než tloušťka roztahovacího klínu.
- Vadné pilové kotouče musí být okamžitě vyměněny.
- Nesmí být používány pilové kotouče, které neodpovídají parametrům udaným v tomto návodu k použití.
- Bezpečnostní zařízení na stroji nesmí být demonstrována nebo vyřazena z provozu.
- Opotřebovanou vložku stolu vyměnit.
- Pracovní poloha vždy stranou pilového kotouče.
- Stroj nepřetěžovat tak, až by se zastavil.
- Dbejte na to, aby odříznuté kusy dřeva nebyly zachyceny a odmrštěny ozubeným věncem pilového kotouče.
- Nikdy neodstraňujte volné odštěpky dřeva, třísky nebo uváznuté kusy dřeva při běžícím pilovém kotouči.
- K odstranění poruch nebo uváznutých kusů dřevastroj vypnout. - Vytáhnout síťovou zástrčku -
- Při vytlučené řezné spáře vložku stolu obnovit. -
- Vytáhnout síťovou zástrčku -
- Přezbrojování, jako též nastavovací, měřicí a čistící práce provádět pouze při vypnutém motoru. - Vytáhnout síťovou zástrčku -
- Před zapnutím přkontrolujte, zda jsou klíče a seřizovací nářadí odstraněny.
- Při opuštění pracoviště vypnout motor a vytáhnout síťovou zástrčku.
- Veškerá ochranná a bezpečnostní zařízení musí být po ukončení opravě nebo údržbě ihned znovu namontována.
- Musí být dodržovány bezpečnostní, pracovní a údržbářské pokyny výrobce a také rozměry udané
- v technických datech.
- Je třeba dbát příslušných bezpečnostních předpisů a jiných, všeobecně platných bezpečnostně technických pravidel.
- Dbát brožurek s informacemi oborových profesních organizací (VBG 7j).
- Kotoučová pila musí být připojena na 230 V zásuvku, s jištěním 16 A.
- Nepoužívejte stroje se slabým výkonem pro těžké práce.
- Nepoužívejte kabel k účelům, ke kterým není určen!
- Postarejte se o bezpečný postoj a udržujte vždy rovnováhu.
- Překontrolujte nástroj, zda nevykazuje eventuální poškození!
- Před dalším použitím nástroje musí být ochranná zařízení nebo lehce poškozené části pečlivě překontrolovány, jestli bezvadně a podle způsobu určených fungují.
- Překontrolujte, zda pohyblivé části bezvadně fungují a neváznou nebo jestli nejsou některé části poškozeny. Veškeré součásti musí být správně namontovány a splňovat všechny podmínky, aby byl zajištěn bezvadný provoz nástroje.
- Poškozená ochranná zařízení a části musí být odborně opraveny nebo vyměněny autorizovanou odbornou dílnou, pokud není v návodu k použití nic jiného uvedeno.
- Poškozené vypínače nechte vyměnit servisní dílnou.
- Toto nářadí odpovídá příslušným bezpečnostním ustanovením. Opravy smí provádět pouze elektroodborník za použití originálních náhradních dílů; v jiném případě může dojít k úrazu uživatele.
- Pokud je to nutné, nosit vhodnou osobní ochrannou výbavu. Tato může obsahovat:
 - Ochranu sluchu na zabránění nebezpečí vzdušného neslyšavosti.
 - Ochranu dýchacích cest na zabránění vdechnutí nebezpečného prachu.
 - Při manipulaci s pilovými kotouči a drsnými obrobky nosit rukavice.
- Pilové kotouče musí být vždy nošeny v praktickém balení.
- Obsluhující osoba musí být informována o podmínkách, které ovlivňují vývoj hluku (např. pilové kotouče, které byly konstruovány za účelem snížení hluku, péče o pilový kotouč a stroj).
- Chyby na stroji, včetně ochranných zařízení a pilového kotouče, musí být ihned, jakmile byly zjištěny, sděleny osobě odpovědné za bezpečnost.
- Při transportu stroje používat pouze dopravní zařízení a nikdy nepoužívat pro manipulaci a transport ochranná zařízení.
- Všechny osoby obsluhující stroj musí být přiměřeně vyškoleny v jeho použití, nastavení a obsluze.

- Neřežte materiál, který by mohl obsahovat cizí tělesa, jako dráty, kabely nebo šňůry.
- Používat pouze ostré pilové kotouče
- Stroj musí během provozu stát na vodorovné, rovné podlaze a podlaha kolem stroje musí být rovná, dobře udržovaná a bez odřezků, jako jsou třísky a odřiznuté obrobky.
- Umístěte obrobky určené k obrábění a nastohujte hotové obrobky v blízkosti normálního pracoviště obsluhy.
- Zajistěte, aby pracovníci obsluhy znali bezpečnostní postupy při čištění, údržbě a pravidelném odstraňování třísek a prachu za účelem zamezení nebezpečí požáru.
- Dodržujte pokyny výrobce ohledně používání, seřizování a opravy pilových listů.
- Všimněte si maximální rychlosti uvedené na listu.
- Zajistěte, aby použité příruby byly dle specifikace výrobce vhodné pro stanovené použití.
- Přesvědčete se, že je obsaženo vše potřebné pro obsluhu stroje, že jsou nainstalovány kryty a jiná bezpečnostní zařízení a že jsou v dobrém provozním stavu a řádně udržované.
- Úroveň prachu je ovlivněna typem řezaného materiálu

Upozornění! Tento elektrický nástroj vytváří během provozu elektromagnetické pole. Toto pole může za určitých podmínek ovlivňovat aktivní nebo pasivní zdravotní implantáty.

Pro snížení rizika vážných nebo smrtelných úrazů doporučujeme osobám se zdravotními implantáty, aby se před obsluhou tohoto elektrického nástroje obrátily na svého lékaře nebo na výrobce zdravotního implantátu.

6. Doplnující bezpečnostní pokyny

Stroj je vyroben podle současných technických standardů a bezpečnostních pravidel.

Přesto se během práce mohou vyskytnout i další rizika:

- Riziko poranění prstů a rukou rotujícím pilovým listem v případě nesprávného vedení opracovávaného kusu.
- Riziko ohrožení zdraví v důsledku prachu a třísní z dřeva. Zcela určitě noste ochrannou výbavu, jakou je kupříkladu ochrana očí a protiprachová maska.
- Riziko ohrožení zdraví v důsledku hluku. Během provozu je překročena přípustná úroveň hluku.
- Vadný řezný kotouč může způsobit úraz. Pravidelně kontrolujte řezné kotouče.
- Použití nesprávného nebo poškozeného napájecího kabelu může vést k úrazu způsobenému elektrickým proudem.
- Pokud bude použito speciální Scheppach příslušenství, je nutné pečlivě přečíst a prostudovat s ním dodaný návod k použití

- Ohrožení zdraví zásahem elektrickým proudem při použití elektrických přívodních kabelů, které nejsou v pořádku.
- Před provedením nastavení nebo údržby uvolněte spouštěcí tlačítko a vytáhněte síťovou zástrčku.
- Navzdory všem přijatým preventivním opatřením mohou vzniknout zbytková rizika, která nejsou zjevná.
- Zbytková rizika lze minimalizovat, pokud budete dodržovat „bezpečnostní pokyny“ a „použití v souladu s určeným účelem“ a kompletní „návod k obsluze“.
- Zabraňte náhodnému spuštění stroje: při vložení zástrčky do elektrické zásuvky nesmí být stisknut hlavní spínač.
- Používejte nástroj, doporučený v tomto návodu k obsluze. Tím dosáhnete toho, že bude váš stroj poskytovat optimální výkon.
- Při provozu stroje nevkládejte ruce do pracovního prostoru.

Poznámka!

Pro bezpečnost na pracovišti zajistěte pilu proti naklonění nebo posunutí pomocí šroubů nebo svorníků k podlaze.

7. Technická data

Motor	230 V / 50 Hz
Příkon P1	3 kW
Výkon P2	2,2 kW
Provozní režim	S2 15 min
Volnoběžné otáčky	2800 min ⁻¹
Motorová brzda	ano
Druh motorové brzdy	mechanická
Rozměry L x W x H (L - délka, W - šířka, H - výška)	1015 x 809 x 994 mm
Pilový kotouč	505/30/3,6 mm Z40
Hmotnost	58 kg
Ø dřeva min./max.	30 - 170 mm
Délka dřeva min/max	250 - 1000 mm
Druh krytí	IP 54
Třída ochrany	I

Technické změny vyhrazeny!

Hluk a vibrace

⚠ Výstraha: Hluk může mít závažné dopady na vaše zdraví. Jestliže hluk stroje překročí 85 dB (A), nasadte si prosím vhodná ochranná sluchátka.

Charakteristiky hlučnosti

Hladina akustického výkonu L_{WA} : 115 dB(A) (EN ISO 3744)

Hladina akustického tlaku L_{pA} : 101 dB(A) (EN ISO 11201)

Nejistota K_{pA} : 4 dB(A)

8. Rozbalení

Otevřete balení a opatrně vyjměte přístroj. Odstraňte materiál obalu a obalové a přepravní pojistky (pokud je jimi výrobek opatřen). Zkontrolujte, zda je obsah dodávky úplný. Zkontrolujte přístroj a díly příslušenství, zda se při přepravě nepoškodily. V případě reklamací je třeba okamžitě uvědomit dodavatele. Pozdější reklamace nebudou uznány. Uchovejte obal dle možností až do uplynutí záruční doby.

Seznamte se před použitím s přístrojem podle návodu k obsluze.

Používejte u příslušenství a namáhaných a náhradních dílů pouze originální díly. Náhradní díly obdržíte u specializovaného prodejce.

Uveďte při objednávání naše čísla výrobku a rovněž typ a rok výroby přístroje.

⚠ POZOR!

Přístroj a obalové materiály nejsou hračka! Dětem nepatří do rukou plastické sáčky, fólie ani drobné součástky! Hrozí nebezpečí jejich spolknutí a udušení!

9. Montáž / Před uvedením do provozu

⚠ POZOR!

Před uvedením do provozu přístroj bezpodmínečně kompletně smontujte!

Konstrukce

Náprava (13) (obr. 2)

Umístěte nápravu do stanovené polohy a připevňte ji čtyřmi přiloženými šrouby, podložkami a maticemi ze sáčku s příslušenstvím

Kola (7) (obr. 3)

Upozornění: Na každou stranu jsou potřebné tři příložky.

Nasuňte dvě ze tří příložek na nápravu, kterou jste již namontovali. Nasuňte následně kolo na nápravu. Nakonec se na osu použije poslední příložka, zafixujte celou soustavu přiloženou závlačkou.

Prodloužení kolébky (14) (obr. 4)

Nasadte rozšíření kolébky (19) do otvorů na levé straně kolébky a srovnejte tak, aby palivové dřevo dobře dosedalo. Potom upevněte rozšíření pomocí Upínací šroub (12).

Před uvedením do provozu

Spínač ON/OFF (8) (obr. 5)

Spuštění

Stiskněte zelené tlačítko I

Vypnutí

Stiskněte červené tlačítko O

10. Zahájení provozu

Přečtěte si prosím bezpečnostní pokyny před uvedením do provozu.

- Všechna ochranná a dodatečná zařízení by měla být dobře nasazena.
- Zkontrolujte kolébkovou vložku, jestli není opotřebená, pokud ano, vyměňte ji.
- Zkontrolujte kolébkou, jestli se vrací do původní polohy samostatně.
- Zkontrolujte pilový kotouč, jestli je perfektně uchycen a ve správném směru.
- Výměny, nastavení, měření a čištění musí být prováděny pouze s vypnutým motorem. Vytáhněte zásuvku z napájení a počkejte, než se pila zastaví
- Pila je výhradně určena k příčnému řezání palivového dřeva s max. délkou 1m.
- Bez ohledu na průměr dřeva by do pily měl být podáván pouze jeden kus.
- UPOZORNĚNÍ! Neřežte svazky nebo více kusů najednou.
- Křivé kusy dřev pokládejte na kolébkou tak, že vnější oblouková část směřuje k pilovému kotouči.
- Zajistěte, že stroj je bezpečně umístěn na pevné zemi.

Řezání

- 1 Spustíte stroj.
- 2 Počkejte, dokud řezný kotouč nedosáhne maximálních otáček.
- 3 Položte kus dřeva na kolébkou.
- 4 Uchopte obě rukojeti kolébky oběma rukama a navedte ji rovnoměrně na řezný kotouč tak, že se kotouč odhalí.
- 5 Tlačte kolébkou rovnoměrně tak, aby nezpůsobila pokles otáček motoru.
- 6 Odstraňte odřezky z kolébky před položením dalšího kusu dřeva.

UPOZORNĚNÍ!

Nenechávejte stroj běžet bez dozoru v průběhu práce. Po přerušení práce vypněte stroj a vytáhněte z napájecí zásuvky.

Elektrická přípojka

Instalovaný elektromotor je zabudován v provozuschopném stavu. Přípojka musí odpovídat příslušným předpisům VDE a DIN. Těmto předpisům musí odpovídat síťová přípojka zákazníka i použité prodlužovací kabely.

Vadný elektrický přívodní kabel

U elektrických přívodních kabelů často dochází k poškození izolace.

Jeho příčinami mohou být:

- Poškození tlakem, je-li přívodní kabel veden oknem nebo štěrbinou ve dveřích.

- Prohnutí kvůli nevhodnému upevnění nebo vedení přívodního kabelu.
- Zlomení kvůli přeježdění přes přívodní kabel.
- Poškození izolace kvůli vytrhnutí z elektrické zásuvky ve stěně.
- Protržení v důsledku stárnutí izolace.

Tyto vadné elektrické přívodní kabely nesmí být používány a kvůli poškození izolace jsou životu nebezpečné.

Pravidelně kontrolujte poškození elektrických přívodních kabelů. Dávejte pozor, aby nebyl přívodní kabel při kontrole připojen do elektrické sítě.

Elektrické přívodní kabely musí odpovídat příslušným předpisům VDE a DIN. Používejte pouze přívodní kabely s označením H07RN-F.

Uvedení typového označení na přívodním kabelu je povinné.

U jednofázového střídavého motoru doporučujeme pro stroje s vysokým rozběhovým proudem (od 3000 W) jištění C 16A nebo K 16A!

11. Čištění

Pozor!

Před prováděním veškerých čisticích prací odpojte síťovou zástrčku.

Doporučujeme, přístroj ihned po každém použití vyčistit.

Čistěte přístroj pravidelně vlhkým hadrem a trochou tekutého mýdla. Nepoužívejte žádné čisticí prostředky nebo rozpouštědla; mohly by poškodit plastové díly náradí. Dbejte na to, aby se dovnitř náradí nemohla dostat žádná voda.

12. Transport

Nastavte zvedák do transportní polohy a zajistěte jej pomocí zajišťovací páky (6)

Chcete-li zajistit snadné přemístění pily, nahněte ji k osobě, která ji přemísťuje

13. Skladování

Uložte přístroj a jeho příslušenství na tmavém, suchém místě, chráněném před mrazem a nedostupném pro děti. Optimální skladovací teplota se pohybuje mezi 5 a 30°C.

Elektrický přístroj zakryjte, aby byl chráněn před prachem nebo vlhkem.

Návod k obsluze uložte u přístroje.

14. Údržba

Pozor!

Před prováděním veškeré údržby odpojte síťovou zástrčku.

Připojení a opravy elektrického

Připojení a opravy elektrického vybavení mohou provádět pouze odborní elektrikáři.

Seřízení dorazu zvedáku, (obr. 6)

Nastavte nasazovací bod zvedáku pomocí seřizovacího šroubu.

Výměna pilového listu, (obr. 7 - 10)

- 1 Odpojte jednotku od sítě.
- 2 Počkejte, až se list přestane otáčet a motor vychladí.
- 3 Uvedte zvedák do transportní polohy a zajistěte pilu v této poloze pomocí zajišťovací páky.
- 4 Odšroubujte šestihrannou matici (7a) z vedení (7a).
- 5 Vysuňte nyní vedení (7b) ze závitového kolíku.
- 6 Vyjměte závlačku pružiny (19) z vratné pružiny (18).
- 7 Povolte zajišťovací páku a uchopte zvedák pevně, aby nespádl dolů a vratná pružina nemohla nekontrolovaně vyskočit z jednotky.
- 8 Sklopte zvedák opatrně zpět a položte jej na zem.
- 9 K blokaci pilového listu používejte aretační čep (10a). Zasuňte ho skrz vnější otvor na krytu pilového listu (15).
- 10 Povolte klíčem pilového listu (obr. 13) šestihrannou matici (10b) a sejměte ji, také podložku (10c) a přírubu (10d).
- 11 Opatrně sejměte pilový kotouč. Pro tyto operace používejte ochranné rukavice. (Pozor: existuje nebezpečí poranění, buďte proto opatrní!)
- 12 Před opětovným nasazením příruby pily očistěte přírubu hadrem nebo jemným kartáčem.
- 13 Nasadte pilový list a přírubu a utáhněte matici příruby.
- 14 Přístroj opět sestavte v opačném pořadí.
- 15 Přezkoušejte funkčnost kolébky.

UPOZORNĚNÍ! Všimněte si správného směru otáčení před vložením kotouče zpět.

Při zpětných dotazech uvádějte prosím tyto údaje:

- Typ proudu napájecího motor
- Údaje z typového štítku stroje
- Údaje z typového štítku motoru

Servisní informace

Je třeba dbát na to, že u tohoto přístroje podléhají následující díly opotřebení přiměřenému použití nebo přirozenému opotřebení, resp. jsou potřebné jako spotřební materiál.

Rychle opotřebitelné díly*: Pilový list, Vložka kolébky
* není nutně obsaženo v rozsahu dodávky!

15. Tabulka poruch

Následující tabulka zobrazuje známky chyby a popisuje, jak lze provést nápravu, pokud váš stroj nepracuje správně. Pokud nemůžete problém lokalizovat a odstranit, obraťte se na Vaši servisní dílnu.

Závada	Možná příčina	Odstranění
Pilový list se po zastavení motoru uvolní	Utahovací matice je málo utažená	Utáhněte pravý závit utahovací matice
Motor se nespustí	Selhání síťové pojistky	Zkontrolujte síťovou pojistku
	Chybný prodlužovací kabel	Vyměňte prodlužovací kabel
	Připojení k motoru nebo spínači není v pořádku	Kontrola kvalifikovaným elektrikářem
	Vadný motor nebo spínač	Kontrola kvalifikovaným elektrikářem
Nesprávný směr otáčení motoru	Vadný kondenzátor	Kontrola kvalifikovaným elektrikářem
	Nesprávné připojení	Nechte vyměnit polaritu zásuvky kvalifikovaným elektrikářem
Motor nemá žádný výkon, pojistka vyskočí	Průřez prodlužovacího kabelu není dostatečný	viz Elektrické připojení
	Přetažení způsobené tupým pilovým listem	Vyměňte pilový list
Spáleniny na řezné ploše	Tupý pilový list	Naostření pilového listu, výměna
	Nesprávný pilový list	Vyměňte pilový list

16. Likvidace a recyklace

Přístroj je uložen v balení, aby bylo zabráněno poškození při přepravě. Toto balení je surovina a tím znovu použitelné nebo může být dáno zpět do cirkulace surovin. Příslušenství je vyrobeno z rozdílných materiálů, jako např. kov a plasty. Defektní součástky odevzdejte k likvidaci zvláštních odpadů. Zeptejte se v odborné prodejně nebo na místním zastupitelství!

Odpadní zařízení nesmějí být likvidována spolu s domácím odpadem!



Tento symbol upozorňuje, že tento výrobek nesmí být podle směrnice o odpadních elektrických a elektronických zařízeních (2012/19/EU) a vnitrostátních zákonů likvidován spolu s domácím odpadem. Tento výrobek musí být odevzdán ve sběrném středisku určeném k tomuto účelu. To lze provést například vrácením při nákupu podobného výrobku nebo odevzdáním v autorizovaném sběrném středisku pro recyklaci odpadních elektrických a elektronických zařízení. Nesprávné zacházení s odpadními zařízeními může mít vzhledem k potenciálně nebezpečným látkám, které jsou v odpadních elektrických a elektronických zařízeních často obsažené, negativní dopad na životní prostředí a lidské zdraví. Správnou likvidací tohoto výrobku přispíváte také k efektivnímu využívání přírodních zdrojů. Informace o sběrných střediscích pro odpadní zařízení můžete získat u svého magistrátu, veřejnoprávní instituce pro nakládání s odpady, autorizovaného orgánu pro likvidaci odpadních elektrických a elektronických zařízení nebo služby svozu odpadu.

Vysvetlenie symbolov na prístroji

Použitie symbolov v tejto príručke má upriamiť vašu pozornosť na možné riziká. Bezpečnostné symboly a vysvetlenia, ktoré ich sprevádzajú, musia byť presne pochopené. Výstrahy samotné neodstraňujú riziká a nemôžu nahradiť správne opatrenia na zabránenie nehodám.

	POZOR! Prečítajte si návod
	Používajte ochranné rukavice
	Používajte ochranu sluchu
	Používajte ochranné okuliare
	Používajte nekízavú obuv
	Udržujte dostatočnú vzdialenosť od otáčajúceho sa pílového kotúča pri prevádzke
	Pozor! Nedotýkajte sa oblasti pílového kotúča! Riskujete poranenie!
	Prístroj môže byť obsluhovaný iba jednou osobou.
	Udržujte deti mimo pracovnej oblasti.
	Pred vykonaním oprav, čistenia či údržby odpojte od siete!
	Pozor! Nepoužívajte prístroj vo vlhkom či mokrom prostredí.
	Výstraha pred elektrickým napätím!
	POZOR! V tomto návode na obsluhu sme miesta, ktoré sa týkajú vašej bezpečnosti, opatřili touto značkou

Obsah:	Strana:
1. Úvod	57
2. Popis prístroja	57
3. Rozsah dodávky	57
4. Správny spôsob použitia	57
5. Bezpečnostní směrnice	58
6. Dodatočné bezpečnostné upozornenia	60
7. Technické údaje	61
8. Vybalenie	61
9. Zloženie / Pred uvedením do prevádzky	61
10. Uvedenie do prevádzky	61
11. Čistenie	62
12. Transport	62
13. Skladovanie	62
14. Údržba	62
15. Odstraňovanie proučov	63
16. Likvidácia a recyklácia	64

1. Úvod

VÝROBCA: scheppach

Fabrikation von Holzbearbeitungsmaschinen GmbH
Günzburger Straße 69
D-89335 Ichenhausen

VÁŽENÝ ZÁKAZNÍK,

Želáme Vám veľa zábavy a úspechov pri práci s Vaším novým prístrojom.

POZNÁMKA,

V súlade s platnými zákonmi, ktoré sa týkajú zodpovednosti za výrobok, výrobca zariadenia nepreberá zodpovednosť za poškodenia výrobku alebo za škody spôsobené výrobkom, ku ktorým došlo z nasledujúcich dôvodov:

- nesprávnej manipulácie,
- nedodržania pokynov na obsluhu,
- opravy vykonanej treťou stranou, opravy nevykonanej v autorizovanom servise,
- montáže neoriginálnych dielcov alebo použitia neoriginálnych dielcov pri výmene,
- iného než špecifikované použitia,
- poruchy elektrického systému, ktorá bola spôsobená nedodržaním elektrických predpisov a predpisov VDE 0100, DIN 57113, VDE0113.

Odporúčame:

Pred montážou a obsluhou tohto zariadenia si prečítajte kompletný text v návode na obsluhu.

Pokyny na obsluhu sú určené na to, aby sa používateľ oboznámil s týmto zariadením a aby pri jeho použití využil všetky jeho možnosti v súlade s uvedenými odporúčaniami. Tento návod na obsluhu obsahuje dôležité informácie o tom, ako vykonávať bezpečnú, profesionálnu a hospodárnu obsluhu stroja, ako zabrániť rizikám, ako ušetriť náklady na opravy, ako skrátiť časy prestojov a ako zvýšiť spoľahlivosť a predĺžiť prevádzkovú životnosť stroja. Okrem bezpečnostných predpisov uvedených v návode na obsluhu musíte dodržiavať tiež platné predpisy, týkajúce sa prevádzky stroja vo vašej krajine.

Uchovávajte návod na obsluhu stále v blízkosti stroja a uložte ho do plastového obalu, aby bol chránený pred nečistotami a vlhkosťou. Prečítajte si návod na obsluhu pred každým použitím stroja a dôkladne dodržiavajte v ňom uvedené informácie. Stroj môžu obsluhovať iba osoby, ktoré boli riadne preškolené v jeho obsluhu a ktoré boli riadne informované o rizikách spojených s jeho obsluhou. Pri obsluhu stroja musí byť splnený stanovený minimálny vek.

Okrem bezpečnostných pokynov obsiahnutých v tomto návode na obsluhu a špecifických predpisov vašej krajiny je potrebné dodržiavať všeobecne uznávané technické pravidlá pre prevádzku drevoobrábacích strojov.

Nepreberáme ručenie za žiadne nehody alebo škody, ktoré vznikli nedodržaním tohto návodu a bezpečnostných upozornení.

2. Popis prístroja

1. Kolíska
2. Motor
3. Doraz kolisky
4. Podstavec
5. Pripevňovací otvor
6. Zaisťovacia páka
7. Kolesá
8. Zapínač/vypínač
9. Ochranné zariadenie
10. Upínacia skrutka pre doraz
11. Rukoväť
12. Upínacia skrutka pre nadstavec kolísky
13. Os kolesa
14. Nadstavec kolísky
15. Chránič pílového kotúča vonkajší
16. Chránič pílového kotúča vnútorný
17. Doraz
18. Vratná pružina
19. Pružinová závlačka

3. Rozsah dodávky

- Návod na obsluhu
- Os kolesa
- Kolesá
- Nadstavec kolísky
- Doraz
- Vrecko na príslušenstvo (4x skrutka so šesťhrannou hlavou M8 x 20 mm vrátane 2x podložka a 1x matica na každú skrutku / 2x pružinová závlačka / 6x príložka (veľká)
- Stroj
- Montážne náradie

4. Správny spôsob použitia

Prístroj smie byť použitý len na ten účel, na ktorý bol určený. Každé iné odlišné použitie sa považuje za nespĺňajúce účel použitia. Za škody alebo zranenia akéhokoľvek druhu spôsobené nesprávnym používaním ručí používateľ/obsluhujúca osoba, nie však výrobca.

Smú sa používať len pilové kotuče vhodné pre toto zariadenie. Používanie rozbrusovacích kotučov akéhokoľvek druhu je zakázané.

Sučasťou správneho účelového použitia prístroja je taktiež dodržiavanie bezpečnostných predpisov, ako aj návodu na montáž a pokynov k prevádzke nachádzajúcich sa v návode na obsluhu.

Osoby, ktoré obsluhujú stroj a vykonávajú jeho údržbu, musia byť s ním oboznámené a informované o možných nebezpečenstvách.

Okrem toho sa musia prísne dodržiavať platné bezpečnostné predpisy proti urazom. Treba dodržiavať aj ostatné všeobecne predpisy z oblasti pracovnej medicíny a bezpečnostnej techniky. Zmeny vykonané na stroji celkom anulujú ručenie výrobcu a ručenie za škody takto spôsobené.

Stroj zodpovedá platným EU smerniciam pre stroje.

- Píla je určená k používaniu jednou osobou a vo vonkajších priestoroch.
- Píla je prenosná kotúčová píla. Je možné priečne rezať iba s prírodnou kyvnou pákou v súlade s technickými špecifikáciami.
- Píla je konštruovaná výhradne pre priečne rezanie palivového dreva.
- Bez ohľadu na priemer dreva, iba 1 kus opracovávaného predmetu má byť kladený na rocker.
- Dodržujte všetky bezpečnostné predpisy a poznámky o riziku na stroji a zabezpečte, aby boli uložené kompletne a v čitateľnom stave.
- Priestor obrábania a okolité oblasti stroje musia byť bez rušivých cudzích vecí, aby sa zabránilo nehodám. Pracovná oblasť musí byť úplne bez
- cudzích predmetov, t.j. klinec alebo skrutiek.
- Stolná kotúčová píla je určená výhradne pre obrábanie dreva a materiálov podobných drevu. Len originálne Scheppach nástroje a príslušenstvo
- môžu byť použité. Používajte požadované kotúče v súlade s normou EN 847-1 v závislosti na type rezu a druhu dreva (masívne drevo, preglejky
- alebo drevotriesky). Rešpektujte, prosím, „špeciálne príslušenstvo“.
- Stroj musí byť používaný iba v technicky bezchybnom stave v súlade s jeho určením a podľa pokynov uvedených v návode na obsluhu, a iba
- bezpečnosť si vedomými osobami, ktoré si sú plne vedomé príslušných rizík v prevádzke stroja. Akékoľvek funkčné poruchy, najmä tie, ktoré
- ovplyvňujú bezpečnosť stroja, by preto mali byť okamžite odstránené.
- Príslušné predpisy prevencie nehôd a iné, všeobecne uznávané bezpečnostno-technické predpisy, sa musia tiež dodržiavať.
- Stroj Scheppach môže byť použitý, udržiavaný a prevádzkovaný iba osobami, ktoré ho poznajú, a ako aj jeho fungovanie a postupy.
- Svojevoľné zmeny na stroji, uvoľňujú výrobcu zo všetkých zodpovedností za prípadné škody.

Stroj sa smie používať iba s originálnymi dielmi a originálnym príslušenstvom od výrobcu.

Musia sa dodržiavať bezpečnostné, pracovné predpisy a predpisy týkajúce sa údržby, ako aj rozmery uvedené v technických údajoch.

Prosím berte ohľad na skutočnosť, že naše prístroje neboli svojim určením konštruované na profesionálne, remeselnícke ani priemyselné použitie. Nepreferujeme žiadne záručné ručenie, ak sa prístroj bude používať v profesionálnych, remeselníckych alebo priemyselných prevádzkach ako aj na činnosti rovnocenné s takýmto použitím.

5. Bezpečnostní směrnice

- Výstraha: V prípade používania elektrických nástrojov sa musia dodržiavať základné bezpečnostné opatrenia, aby sa mohli vylúčiť prípadné riziká vzniku požiaru, elektrického úderu a zranenia osôb.
 - Prosím dodržiavajte a dbajte na tieto pokyny, pred a počas práce s touto pilou.
 - Starostlivo uschovajte tieto bezpečnostné predpisy.
 - Chráňte sa pred elektrickým úrazom!
 - Zabráňte telesnému kontaktu senými časťami.
 - Nepoužívané prístroje by mali byť uskladnené na suchom, uzatvorenom mieste, ktoré je zároveň mimo dosahu detí.
 - Udržujte vaše nástroje vždy ostré a čisté, aby ste mohli pracovať dôkladnejšie a bezpečnejšie.
 - Pravidelne kontrolujte prípojný kábel prístroja a pri eventuálnom poškodení ho nechajte vymeniť autorizovaným odborníkom.
 - Pravidelne kontrolujte predlžovací kábel a nahradte káble v prípade, že sú poškodené.
 - Pri práci vonku používajte len také predlžovacie káble, ktoré sú na také použitie určené a sú aj príslušne označené.
 - Dbajte na to, čo práve robíte. Postupujte pri práci vždy rozumne.
- Nepoužívajte prístroj v tom prípade, že ste pri práci unavený.
- Výstraha! Použitie iných účelových nástrojov a iného príslušenstva môže pre Vás predstavovať nebezpečenstvo poranenia.
 - Vytiahnite pri akýchkoľvek nastavovacích a údržbových činnostiach na stroji kábel zo siete.
 - Odovzdajte tieto bezpečnostné pokyny všetkým osobám, ktoré pracujú na tomto stroji.
 - Pozor! Rotujúci pílový kotúč predstavuje zdroj nebezpečenstva poranenia rúk a prstov.
 - Tento stroj je vybavený bezpečnostným vypínačom na zabránenie opätovného zapnutia po poklese napätia.
 - Skontrolujte pred uvedením do prevádzky, či elektrické napätie uvedené na typovom štítku prístroja zodpovedá prítomnému sieťovému napätiu.
 - V prípade, že je potrebné použitie predlžovacieho kábla, je nutné sa presvedčiť o r prúdu píly.
 - Minimálny prierez 1,5 mm², od 20 m dĺžky kábla 2,5 mm².
 - Káblový bubon sa smie používať len v plne rozvínom stave.

- Skontrolujte vedenie sieťového pripojenia.
- Nepoužívajte žiadne chybné alebo poškodené prípojné vedenia.
- Nepoužívajte kábel tak, aby ste ním vytiahli zástrčku zo zásuvky. Chráňte elektrický kábel pred teplom, olejom a ostrými hranami.
- Nevystavujte pílu dažďu a nepoužívajte tento stroj vo vlhkom alebo mokrom prostredí.
- Postarajte sa o dobré osvetlenie.
- Nepoužívajte pílu v horľavých tekutinách alebo plynov.
- Pri práci používajte vhodný pracovný odev!
- Široké voľné oblečenie alebo šperky môžu byť zachytené rotujúcim pílovým kotúčom.
- Pri prácach vonku sa odporúča protišmyková pevná obuv.
- Ak máte dlhé vlasy, používajte sieťku na vlasy.
- Vystríhajte sa abnormálneho držania tela.
- Obsluhujúca osoba musí byť minimálne vo veku 16 rokov.
- Zabrániť prístup deťom k prístroju zapojenému na sieť.
- Udržujte pracovisko čisté od dreveného odpadu avoľne ležiacich častí.
- Neporiadok na pracovisku môže mať za následok vznik úrazu.
- Nedovoľte iným osobám, predovšetkým deťom, dotýkať sa prístroja alebo sieťového kábla.
- Zabráňte prístup týmto osobám na pracovisko prístroja.
- Osoby pracujúce na stroji nesmú byť vyrušované.
- Dbajte na smer otáčania motora aotúče, ktorých najvyššia prípustná rýchlosť nie je nižšia ako maximálna rýchlosť vretena kotúčovej píly a materiálu určeného na rezanie.
- Pílové kotúče sa v žiadnom prípade nesmú po vypnutí pohonu brzdiť postranným zatlačením na kotúč.
- Používajte aujte len dobre naostrené, nevyštrbené a nedeformované pílové kotúče.
- Nepoužívajte kotúčové pílové kotúče z vysoko legovanej rýchloreznej ocele (HSS - oceľ).
- Používajte len pílové kotúče odporúčané výrobcom, ktoré odpovedajú norme EN 847-1, sažným upozornením, aby ste pri výmene pílového kotúča dbali na to, aby nebola šírka rezu menšia a hrúbka kmeňového listu tohto pílového kotúča nebola väčšia ako hrúbka rozovieracieho klinu.
- Poškodené pílové kotúče musia byť ihneď vymenené.
- Nepoužívajte také pílové kotúče, ktoré nezodpovedajú príslušným technickým údajom uvedeným v tomto návode na obsluhu.
- Bezpečnostné zariadenia na stroji nesmú byť demontované alebo vyradené z prevádzky.
- Vymeňte opotrebovanú stólnú vložku.
- Pracovný postoj musí byť vždy stranou preč od pílového kotúča.
- Stroj nezaťažovať tak, aby sa preťažením zastavil.
- Dbajte na to, aby sa odrezané kusy dreva nezachytili ozubeným vencom pílového kotúča a nevymrštili von z píly.
- Nikdy neodstraňujte uvoľnené triesky, hoblíny alebo zaseknuté časti dreva pri bežiacom pílovom kotúči.
- Pri odstraňovaní porúch alebo pri vyberaní zaseknutých kusov dreva sa musí stroj vypnúť. - Vytiahnuť kábel zo siete -
- Pri vytlačenej (opotrebovanej) pílovej škáre je potrebné obnoviť stólnu vložku. - Vytiahnuť kábel zo siete -
- Prestavby, ako aj nastavovacie, meracie a čistiace práce sa musia vykonávať vždy s vypnutým motorom. - Vytiahnuť kábel zo siete -
- Pred zapnutím vždy skontrolujte, že sa na prístroji nenachádzajú žiadne kľúče a nastavovacie nástroje.
- Pri opustení pracoviska vypnúť motor a vytiahnuť kábel zo siete.
- Všetky ochranné a bezpečnostné zariadenia sa musia po ukončenej oprave alebo údržbe ihneď správne namontovať.
- Musia sa dodržiavať bezpečnostné, pracovné aené v technických dátach.
- Musia sa pritom dodržiavať príslušné bezpečnostné predpisy proti úrazom a ostatné, všeobecne uznávané bezpečnostne technické pravidlá.
- Dodržiavajte príslušné predpisy profesnej odborovej organizácie (VBG 7j).
- Kotúčová píla musí byť zapojená na 230 V zásuvku, vybavenú istením s hodnotou 16 A.
- Nepoužívajte výkonovo slabé stroje na ťažké práce.
- Nepoužívajte kábel stroja na iné účely ako na tie, na ktoré bol určený!
- Postarajte sa ohu.
- Pravidelne kontrolujte prípadné poškodenia na prístroji!
- Pred ďalším používaním prístroja sa musí starostlivo skontrolovať, či sú ochranné zariadenia alebo ľahko poškodené súčiastky stále v náležitom funkčnom stave podľa predpisov.
- Skontrolujte, či je funkcia všetkých pohyblivých dielov bezchybná a či nedochádza k ich blokovaní alebo nie sú poškodené. Všetky diely musia byť správne namontované a musia byť splnené všetky podmienky, aby sa mohlo zabezpečiť bezchybné používanie nástroja.
- Poškodené ochranné zariadenia a súčiastky usia byť odborne opravené alebo vymenené v odbornom servise, pokiaľ nie je v pokynoch a návode na obsluhu uvedené inak.
- Nechajte vymeniť poškodený vypínač zákaznickým servisom.
- Tento prístroj je v. Opravy smie vykonávať len odborný elektrikár, pričom musia byť použité originálne náhradné diely, pretože v opačnom prípade môže dôjsť k úrazu obsluhujúcej osoby.

- Ak je to potrebné, používajte vhodné osobné ochranné vybavenie. Toto vybavenie môže obsahovať:
 - Ochrana sluchu na zabránenie rizika vzniku poškodenia sluchu;
 - Ochrana dýchania na zabránenie rizika vdychovania nebezpečného prachu.
 - Pri zaobchádzaní sšať vždy ak to je možné v prepravke či nádobe.
- Obsluhujúca osoba musí byť informovaná o podmienkach, ktoré ovplyvňujú vznik hluku (napr. pílové kotúče, ktoré boli konštruované k znižovaniu tvorby hluku, ošetrovanie pílového kotúča a stroja).
- Poruchy na stroji, vrátane ochranných zariadení stroja a pílového kotúča, sa musia ihneď po ich objavení ohlásiť osobe zodpovednej za bezpečnosť stroja.
- Pri transporte stroja sa musia používať výlučne len transportné prípravky a rte stroja jeho ochranné zariadenia.
- Všetky obsluhujúce osoby musia byť primerane školené v používaní, nastavovaní a obsluhu stroja.
- Nepíľte žiaden rezný materiál, ktorý obsahuje cudzie telesá ako napr. drôty, káble alebo šnúry.
- Používajte len ostré pílové kotúče.
- Stroj musí počas prevádzky stáť na vodorovnej, rovnej podlahe a podlaha okolo stroja musí byť rovná, dobre udržiavaná a bez odrezkov, ako sú triesky a odrezané obrobky.
- Umiestnite obrobky určené na obrábanie a nastuhujte hotové obrobky v blízkosti normálneho pracoviska obsluhy.
- Zaistíte, aby pracovníci obsluhy poznali bezpečnostné postupy pri čistení, údržbe a pravidelnom odstraňovaní triesok a prachu na zamedzenie nebezpečenstva požiaru.
- Dodržujte pokyny výrobcu týkajúce sa používania, nastavovania a opravy pílových listov.
- Všimnite si maximálnu rýchlosť uvedenú na liste.
- Zaistíte, aby použité príruby boli podľa špecifikácie výrobcu vhodné na stanovené použitie.
- Presvedčte sa, že je k dispozícii všetko potrebné pre obsluhu stroja, či sú nainštalované kryty a iné bezpečnostné zariadenia a či sú v dobrom prevádzkovom stave a riadne udržiavané.
- Úroveň prachu je ovplyvnená typom rezaného materiálu

Varovanie! Tento elektrický prístroj vytvára počas prevádzky elektromagnetické pole. Toto pole môže za určitých okolností ovplyvniť aktívne alebo pasívne implantáty. Na zníženie nebezpečenstva závažných alebo smrteľných poranení odporúčame osobám s implantátmi prekonzultovať situáciu so svojim lekárom a výrobcom implantátu ešte predtým, ako začnú obsluhovať elektrický prístroj.

6. Dodatočné bezpečnostné upozornenia

Stroj je zhotovený podľa stavu techniky a uznávaných bezpečnostných technických predpisov. napriek tomu sa môžu pri práci vyskytnúť ojedinelé zvyškové riziká.

- Rotujúci pílový kotúč môže spôsobiť poranenie prstov a rúk v prípade, že obrobok nie je správne vedený.
- Vymrštený obrobok môže viesť k zraneniu, ak opracovávaný kus nie je riadne zabezpečený, alebo vedený.
- Hluk môže byť zdraviu nebezpečný. Povolená hladina hluku je prekročená pri práci. Noste osobné ochranné prostriedky, ako je ochrana sluchu.
- Chybný pílový kotúč môže spôsobiť zranenie. Pravidelne kontrolujte štrukturálnu integritu pílu.
- Používanie nesprávnych alebo poškodených sieťových káblov môže viesť k zraneniam spôsobeným elektrinou.
- Prevádzkové pokyny dodané so špeciálnym príslušenstvom musia byť dodržané a pozorne prečítané, keď používate špeciálne príslušenstvo Scheppach.
- Ohrozenie zdravia prúdom pri použití elektrických prípojných vedení v rozpore s určením.
- Pred vykonaním nastavovacích alebo údržbových prác uvoľnite tlačidlo Štart a vytiahnite sieťovú zástrčku.
- Napriek všetkým prijatým opatreniam môžu pretrvávajúť zvyškové riziká, ktoré nie sú očividné.
- Zostatkové riziká je možné minimalizovať, ak sa spolu dodržiavajú „bezpečnostné upozornenia“ a „použitie v súlade s určením“, ako aj návod na obsluhu.
- Vyhýbajte sa náhodným uvedeniam stroja do prevádzky: pri zasunutí zástrčky do zásuvky sa nesmie stlačiť tlačidlo prevádzky. •Nepoužívajte náradie odporúčané v tomto návode na obsluhu. Tak dosiahnete, že stroj dosiahne optimálne výkony.
- Nikdy nekladajte ruky do pracovnej oblasti, keď je stroj v prevádzke.

Poznámka!

Pre bezpečnosť na pracovisku zaistíte pílu proti nakloneniu alebo posunutiu pomocou skrutiek alebo svorníkov k podlahe.

7. Technické údaje

Motor	230 V / 50 Hz
Vstupný výkon P1	3 kW
Výstupný výkon P2	2,2 kW
Pracovný režim	S2 15 min
Stanovená rýchlosť otáčok chodu na-prázdno	2800 min ⁻¹
Motorová brzda	áno
Druh motorovej brzdy	mechanická
Rozmer D/Š/V	1015 x 809 x 994 mm
Ø pílového kotúča	505/30/3,6 mm Z40
Hmotnosť	58 kg
Ø dreva min./max.	30 - 170 mm
Dĺžka dreva min/max	250 - 1000 mm
Druh krytia	IP 54
Trieda ochrany	I

Technické zmeny vyhradené!

Zvuk

⚠ **Varovanie:** Hluk môže mať závažný vplyv na vaše zdravie. Ak hluk stroja presiahne 85 dB (A), noste, prosím, vhodnú ochranu sluchu.

Hodnoty hluku

Hladina akustického výkonu L_{WA} : 115 dB(A) (EN ISO 3744)

Hladina akustického tlaku L_{pA} : 101 dB(A) (EN ISO 11201)

Nepresnosť K_{pA} : 4 dB(A)

8. Vybalenie

Otvorte obal a opatrne vyberte prístroj.

Odstráňte obalový materiál, ako aj obalové a prepravné poistky (ak sú použité).

Skontrolujte, či je rozsah dodávky kompletný.

Prístroj a diely príslušenstva skontrolujte ohľadom poškodení spôsobených prepravou.

V prípade reklamácií ihneď informujte dodávateľa. Neskoršie reklamácie nebudú uznané.

Obal podľa možnosti uschovajte až do uplynutia záručnej doby.

Pred prácou sa s prístrojom oboznámte na základe návodu na obsluhu.

Pri príslušenstve, ako aj pri dieloch podliehajúcich opotrebovaniu a náhradných dieloch, používajte iba originálne diely. Náhradné diely získate u svojho špecializovaného predajcu.

Pri objednávkach uvádzajte naše čísla výrobkov, ako aj typ a rok výroby prístroja.

⚠ POZOR!

Prístroj a obalové materiály nie sú hračkami pre deti! Deti sa nesmú hrať s plastovými vreckami, fóliami ani drobnými súčiastkami! Vzniká nebezpečenstvo prehltnutia a udusenía!

9. Zloženie / Pred uvedením do prevádzky

⚠ POZOR!

Prístroj pred uvedením do prevádzky bezpodmienečne kompletne zmontujte!

Zostavenie

Os kolesa (13) (obr. 2)

Osadte os kolesa do určenej polohy a upevnite ju pomocou štyroch priložených skrutiek, podložiek a matíc z vrečka na príslušenstvo

Kolesá (7) (obr. 3)

Upozornenie: Na každej strane sú potrebné tri príložky. Dve z troch príložiek nasuňte na os kolesa, ktorú ste už namontovali. Následne nasuňte koleso na os. Na záver upevnite poslednú príložku na os a celé to zafixujte priloženou závlačkou.

Nadstavec kolísky (14) (obr. 4)

Prestrčte predĺženie kolísky (14) cez otvor na ľavej strane kolísky a správne vyrovajte, aby drevo pevne sedelo. Uťahnite predĺženie kolísky Upínacia skrutka (12).

Pred uvedením do prevádzky

Zapínač/vypínač (8) (obr. 5)

Spustenie

Stlačte zelený spínač I

Vypnutie

Stlačte červený spínač O

10. Uvedenie do prevádzky

Pred uvedením do prevádzky si prečítajte bezpečnostné pokyny.

- Všetky bezpečnostné a pomocné zariadenia musia byť nasadené.
- Skontrolujte prívod kolísky ohľadom poškodenia a v prípade potreby ho vymeňte.
- Skontrolujte kolísku, či sa samostatne vráti do východiskovej polohy.
- Skontrolujte pílový kotúč pre dokonalé usadenie a správny smer otáčania.
- Prepínanie, nastavenie, merania a čistenie sú vykonávané iba s vypnutým motorom. Vytiahnite zástrčku a počkajte, kým sa rotujúci nástroj zastaví. Píla je konštruovaná výhradne pre priečne rezanie palivového dreva.

- Bez ohľadu na priemer dreva má byť kladený iba jeden kus obrábaného predmetu na kolísku.
- POZOR! Nerežte otepi alebo viacej kusov naraz.
- Položte zaoblené drevo na kolísku takým spôsobom, že zaoblená strana je zameraná na pílový kotúč.
- Uistite sa, že stroj stojí bezpečne na pevnej zemi.

Rezanie

- 1 Spustíte stroj.
- 2 Počkajte, kým pílový kotúč nedosiahne plnú rýchlosť.
- 3 Položte drevo na kolísku.
- 4 CUchopte obe rukoväte kolísky oboma rukami a vedte k pílovému kotúču; takže pílový kotúč je voľný.
- 5 Tlačte kolísku rovnomerne tak, aby sa rýchlosť motora neznížila.
- 6 Predtým, než položíte ďalší kus dreva na kolísku, odstráňte rezané drevo.

POZOR!

Počas prevádzky nenechávajte stroj bez dozoru. Vypnite stroj, ak prestanete pracovať, a vyťahnite zo zástrčky.

Elektrická prípojka

Nainštalovaný elektromotor je pripojený a pripravený na prevádzku. Pripojenie zodpovedá príslušným ustanoveniam VDE a DIN.

Sieťová prípojka na strane zákazníka, ako aj predlžovacie vedenie musia zodpovedať týmto predpisom.

Poškodené elektrické prípojné vedenie

Na elektrických prípojných vedeniach často vznikajú škody na izolácii.

Príčinami môžu byť:

- Stlačené miesta, keď sa prípojné vedenia vedú cez okno alebo medzeru medzi dverami.
- Zalomené miesta v dôsledku neodborného upevnenia alebo vedenia prípojného vedenia.
- Rozrezané miesta vzniknuté pri prejazde cez prípojné vedenie.
- Škody na izolácii pri vytrhnutí zo zásuvky v stene.
- Trhliny pri zostarnutí izolácie.

Takéto poškodené elektrické prípojné vedenia sa nesmú používať a z dôvodu poškodenia izolácie sú životunebezpečné.

Elektrické prípojné vedenia pravidelne kontrolujte ohľadne poškodení. Dávajte pozor na to, aby pri kontrole prípojného vedenia nebolo toto pripojené k elektrickej sieti.

Elektrické prípojné vedenia musia zodpovedať príslušným ustanoveniam VDE a DIN. Používajte iba prípojné vedenia s označením H07RN-F.

Vytlačenie označenia typu na prípojnom kábli je predpis.

Pri motore na jednofázový striedavý prúd odporúčame pre stroje s vysokým nábehovým prúdom (od 3 000 W) istenie poistkami C16A alebo K 16A!

11. Čistenie

Pozor!

Pred všetkými čistiacimi prácami vyťahnite sieťovú zástrčku.

Odporúčame, aby ste prístroj vyčistili hneď po každom použití.

Prístroj pravidelne čistite vlhkou handričkou a malým množstvom mazľavého mydla. Nepoužívajte čistiace prostriedky ani rozpúšťadlá, mohli by poškodiť plastové diely prístroja. Dbajte na to, aby sa do vnútra prístroja nedostala žiadna voda.

12. Transport

Nastavte zdvihák do transportnej polohy a zaistite ho pomocou zaistovacej páky (6)

Ak chcete zaistiť jednoduché premiestnenie píly, nanhňte ju k osobe, ktorá ju premiestňuje.

13. Skladovanie

Prístroj a jeho príslušenstvo skladujte na tmavom, suchom a nezamrzajúcom mieste neprístupnom pre deti. Optimálna skladovacia teplota sa nachádza medzi 5 a 30 °C. Elektrický prístroj zakryte, aby ste ho chránili pred prachom alebo vlhkosťou.

Návod na obsluhu skladujte pri elektrickom prístroji.

14. Údržba

Pozor!

Pred všetkými údržbovými prácami vyťahnite sieťovú zástrčku.

Prípojky a opravy elektrickej

Prípojky a opravy elektrickej výbavy smie vykonávať iba vyučený elektrikár.

Nastavenie dorazu zdviháka, (obr. 6)

Set the entry point of the jack with the adjustment screw.

Výmena pílového listu, (obr. 7 - 10)

- 1 Odpojte jednotku od siete.
- 2 Počkajte, až sa list prestane otáčať a motor vychladol.
- 3 Uvedte zdvihák do transportnej polohy a zaistite pílu v tejto polohe pomocou zaistovacej páky.

- 4 Odnímte šesťhrannú maticu (7a) z vedenia (7a).
- 5 Teraz vysuňte vedenie (7b) zo závitového kolíka.
- 6 Odnímte pružinovú závlačku (19) z vratnej pružiny (18).
- 7 Povoľte zaist'ovaciu páku a uchopte zdvihák pevne, aby nespadol dole a vratná pružina nemohla nekontrolované vyskočiť z jednotky.
- 8 Sklopte zdvihák opatrne späť a položte ho na zem.
- 9 Na zablokovanie pílového kotúča použite aretačný čap (10a). Prestrčte ho cez vonkajší otvor na chrániči pílového kotúča (15).
- 10 Pomocou kľúča pílového kotúča (obr. 13) uvoľnite šesťhrannú maticu (10b) a odoberte ju spolu s podložkou (10c) a prírubou (10d).
- 11 Opatrne odoberte pílový kotúč. Na tieto operácie používajte ochranné rukavice. (Pozor: existuje nebezpečenstvo poranenia, buďte preto opatrní!)
- 12 Pred opätovným nasadením príruby píly očistite prírubu handrou alebo jemnou kefkou.
- 13 Nasadte pílový list a prírubu a utiahnite maticu príruby.
- 14 Prístroj opäť zmontujte vykonaním krokov v opačnom poradí.

15 Skúška fungovania kolísky.

POZOR ! Dodržujte správny smer otáčania pri vkladaní pílového kotúča

V prípade otázok uveďte, prosím, nasledujúce údaje:

- druh prúdu motora,
- údaje z typového štítka stroja,
- údaje o motore z typového štítka.

Servisné informácie

Je potrebné dbať na to, že v prípade tohto výrobku podliehajú nasledujúce diely bežnému pracovnému alebo prirodzenému opotrebeniu, resp. sú nasledujúce diely považované za spotrebný materiál.

Diely podliehajúce opotrebeniu*: Pílový list, Vložka kolísky

* nie je bezpodmienečne obsiahnuté v objeme dodávky!

15. Odstraňovanie prouch

V nasledujúcej tabuľke sú uvedené príznaky chýb a je tam opísané, ako môžete urobiť nápravu, keď váš stroj nepracuje správne. Ak pomocou toho nedokážete lokalizovať a odstrániť problém, obráťte sa na vašu servisnú dielňu.

Porucha	Možná príčina	Riešenie
Pílový kotúč sa po zastavení motora uvoľní	Uťahovacia matica slabo pritiahnutá	Utiahnite pravý závit uťahovacej matice
Motor sa nespustí	Zlyhanie sieťovej poistky	Skontrolujte sieťovú poistku
	Chybný predlžovací kábel	Vymeňte predlžovací kábel
	Pripojenie k motoru alebo prepínač nie sú v poriadku	Kontrola kvalifikovaným elektrikárom
	Chybný motor alebo prepínač	Kontrola kvalifikovaným elektrikárom
Nesprávny smer otáčania motora	Chybný kondenzátor	Kontrola kvalifikovaným elektrikárom
	Nesprávne pripojenie	Nechajte vymeniť polaritu zásuvky kvalifikovaným elektrikárom
Motor nemá žiadny výkon, poistka vyskočí	Prierez predlžovacieho kábla nie je dostatočný	Pozrite Elektrické pripojenie
	Preťaženie spôsobené tupým pílovým listom	Vymeňte pílový list
Spálené plochy na reznej ploche	Tupý pílový list	Naostrenie pílového listu, výmena
	Nesprávny pílový list	Vymeňte pílový list

16. Likvidácia a recyklácia

Prístroj sa nachádza v obale za účelom zabránenia poškodeniu pri transporte. Tento obal je vyrobený zo suroviny a tým pádom je ho možné znovu použiť alebo sa môže dať do zberu na recykláciu surovín. Prístroj a jeho príslušenstvo sa skladajú z rôznych materiálov, ako sú napr. Kovy a plasty. Poškodené súčiastky odovzdajte na vhodnú likvidáciu špeciálneho odpadu. Informujte sa v odbornej predajni alebo na miestnych úradoch!

Staré zariadenia nevyhadzujte do domového odpadu!



Tento symbol upozorňuje na to, že tento výrobok sa musí zlikvidovať podľa smernice o odpade z elektrických a elektronických zariadení (2012/19/EÚ) a nesmie sa zlikvidovať s domovým odpadom. Tento výrobok sa musí odovzdať na to určenému zbernému stredisku. K tomu môže dôjsť napríklad vrátením pri nákupe podobného výrobku alebo odovzdaním autorizovanému zbernému stredisku na recykláciu odpadu z elektrických a elektronických zariadení. Neodborné zaobchádzanie so starými zariadeniami môže mať v dôsledku potenciálne nebezpečných látok, ktoré obsahuje odpad z elektrických a elektronických zariadení, negatívny vplyv na životné prostredie a zdravie osôb. Odbornou likvidáciou tohto výrobku navyše prispievate k efektívnemu využívaniu prírodných zdrojov. Informácie o zberných strediskách pre staré zariadenia získate od vašej miestnej správy, verejnoprávnej inštitúcie zaoberajúcej sa likvidáciou odpadu, autorizovaného úradu pre likvidáciu odpadu z elektrických a elektronických zariadení alebo od vášho odvozu odpadkov.

Seadmel olevate sümbolite selgitus

Käesolevas käsiraamatus on sümbolite kasutamise ülesandeks pöörata Teie tähelepanu võimalikele riskidele. Neid saatvatest ohutussümbolitest ja selgitustest tuleb täpselt aru saada. Hoiatused ise ühtki riski ei kõrvalda ega suuda asendada korrektseid meetmeid õnnetuste ärahoidmiseks.

	Tähelepanu! Lugege juhendit
	Kandke kaitsekindaid
	Kandke kuulmekaitset
	Kandke silmakaitset
	Kandke libisemiskindlaid jalatseid
	Hoidke käituse ajal ringiaetava saeketta suhtes piisavat vahekaugust
	Tähelepanu! Ärge sisestage jäsemeid saeketta piirkonda! Vigastusoht!
	Seadet tohib käsitseda ainult üks inimene.
	Hoidke lapsed tööpiirkonnast eemal
	Tõmmake enne masina remonti, puhastamist ja hooldust võrgupistik välja!
	Tähelepanu! Ärge kasutage seadet märjas.
	Kasutusjuhised!
	⚠ Tähelepanu!
	Käesolevas käsitsuskorralduses oleme varustanud Teie ohutust puudutavad kohad selle märgiga

Sisukord:	Lk:
1. Sissejuhatus.....	67
2. Seadme kirjeldus.....	67
3. Tarnekomplekt.....	67
4. Sihtotstarbekohane kasutamine.....	67
5. Üldised ohutusjuhised.....	68
6. Täiendavad ohutusjuhised.....	70
7. Tehnilised andmed.....	70
8. Lahtipakkimine.....	70
9. Ülesehitus / Enne käikuvõtmist.....	71
10. Käikuvõtmine.....	71
11. Puhastamine.....	72
12. Transportimine.....	72
13. Ladustamine.....	72
14. Hooldus.....	72
15. Rikete Kõrvaldamine.....	73
16. Utiliseerimine ja taaskäitlus.....	73

1. Sissejuhatus

TOOTJA:

scheppach

Fabrikation von Holzbearbeitungsmaschinen GmbH
Günzburger Straße 69
D-89335 Ichenhausen

AUSTATUD KLIENT!

Soovime Teile uue seadme meeldivat ja edukat kasutamist.

JUHIS:

Antud seadme tootja ei vastuta kehtiva tootevastutuse seaduse järgi kahjude eest, mis tekivad antud seadmele või antud seadme läbi:

- asjatundmatul käsitlemisel,
- käsitlemiskorralduse eiramisel,
- remontimisel kolmandate isikute, mittevõlgitatud spetsialistide poolt,
- mitte-originaalosa paigaldamisel ja nendega väljavahetamisel,
- mitte sihtotstarbekohasel kasutamisel,
- elektrisüsteemi rivist väljalangemisel elektri-alaeeskirjade ning VDE nõuete 0100, DIN 57113 / VDE0113 eiramisel.

Pidage silmas:

Lugege enne montaaži ja käikuvõtmist kogu kasutusjuhendi tekst läbi.

Käesoleva kasutusjuhendi ülesandeks on hõlbustada elektritööriista tundmaõppimist ja selle kasutamist vastavalt sihtotstarbekohastele kasutusvõimalustele. Kasutusjuhend sisaldab tähtsaid juhiseid, kuidas saate elektritööriistaga ohutult, asjatundlikult ning ökonoomselt töötada, ja kuidas saate vältida ohte, hoida kokku remondikulud, lühendada seisakuaegu ning suurendada elektritööriista töökindlust ja eluiga. Lisaks käesolevas kasutusjuhendis esitatud ohutusnõuetele peate tingimata oma riigis elektritööriista käitamise kohta kehtivaid eeskirju järgima.

Hoidke kasutusjuhendit kilekotis mustuse ja niiskuse eest kaitstult elektritööriista juures alal. Kõik operaatoreid peavad selle enne töö alustamist läbi lugema ja seda hoolikalt järgima. Elektritööriistaga tohivad töötada ainult isikud, keda on elektritööriista kasutamise osas instrueeritud ja sellega seonduvast ohtudest teavitatud. Nõutavast miinimumvanusest tuleb kinni pidada.

Peale käesolevas kasutusjuhendis sisalduvate ohutusjuhiste ning Teile riigis puidutöötlusmasinate kohta kehtivate eeskirjade tuleb järgida üldtunnustatud tehnilisi reegleid.

Me ei võta vastutust õnnetuste või kahjude eest, mis tekivad käesoleva juhendi ja ohutusjuhiste eiramisest.

2. Seadme kirjeldus

1. Kiik
2. Mootor
3. Kiigepiiraja
4. Kandmik
5. Kinnitusava
6. Fiksaatorhoob
7. Rattad
8. Sisse- / väljalüliti
9. Kaitseseadis
10. Piiraja pingutuspol
11. Käepide
12. Kiigepikenduse pingutuspol
13. Rattatelg
14. Kiige pikendus
15. Saeketta välimine kaitse
16. Saeketta sisemine kaitse
17. Piiraja
18. Tagasitõmbevedru
19. Vedrusplint

3. Tarnekomplekt

- Käsitlusjuhend
- Rattatelg
- Rattad
- Kiige pikendus
- Piiraja
- Kaasapakkekott (4x kuuskantpol M8 x 20 mm, li-saks 2x seib ja 1x mutter igale poldile / 2x vedrusplint / 6x alusseib (suur))
- Masin
- Montaažitööriistad

4. Sihtotstarbekohane kasutamine

Masinat tohib kasutada ainult vastavalt selle ots- tarbele. Igasugune sellest ulatuslikum kasutus pole sihtotstarbekohane. Sellest põhjustatud kahjude või igat liiki vigastuste eest vastutab kasutaja/operaatore ja mitte tootja.

Kasutada tohib üksnes antud masinale sobivaid saekettaid. Igat liiki löikeketaste kasutamine on keelatud.

Sihtotstarbekohase kasutuse koostisosaks on ka ohutusjuhiste, samuti montaažjuhendi ning kasutusjuhendis sisalduvate käitusjuhiste järgimine.

Isikud, kes masinat käsitsevad ja hooldavad, peavad seda tundma ja olema võimalikest ohtudest teavitatud.

Peale selle tuleb kehtivatest õnnetuste ennetamise eeskirjadest väga täpselt kinni pidada.

Tuleb järgida muid töömeditsiiniliste ja ohustehniliste valdkondade üldisi reegleid.

Masinal teostatud muudatused välistavad tootja vastutuse sellest tekkivate kahjude eest täielikult.

See masin vastab kehtiva Euroopa Liidu masina-direktiivi nõuetele.

- Kreissaag on ette nähtud 1 mehe käsitsemiskoha-ga ja kasutamiseks ainult välistingimustes.
- Kreissaag on transporditav ketassaag. Seda saab kasutada ainult küttepuidu ristisuunaliseks lõika-miseks kiigega vlt tehnilistele andmetele.
- Saag on konstrueeritud eranditult küttepuidu ris-tilõikamiseks.
- Puidu läbimõõdust sõltumatult tohib kiigele ase-tada ainult 1 töödetali.
- Järgige kõiki masinal olevaid ohutus- ja ohujuhi-seid ning hoidke need täiearvuliselt hästi loetavas seisundis.
- Masina töö- ja ümbruspiirkond peab olema häiri-vatest võõrkehadest puhas, et õnnetusi ennetada.
- Põhimõtteliselt peavad olema lõigatavad puud võõrkehadest nagu naeltest ja kruvidest puhtad.
- Kasutage masinat ainult tehniliselt laitmatus sei-sundis ja sihtotstarbekohaselt, ohutus- ning ohu-teadlikult ja kasutusjuhendit järgides! Kõrvaldage viivitatamatult eelkõige rikked, mis võivad ohutust halvendada (laske kõrvaldada)!
- Kinni tuleb pidada tootja antud ohutus-, kasutus- ja hooldusjuhustest ning kalibreerimiste ja mõõt-mete all antud tehnilistest andmetest.
- Kinni tuleb pidada ka asjakohastest tööõnnetuste vältimise eeskirjadest ning muudest üldtunnus-tatud ohutusnõuetest ja tehnilistest eeskirjadest.
- Masinat tohivad kasutada, hooldada ja remontida ainult vajaliku väljaõppe läbinud isikud, kes tunne-vad masina tööõhimeet ja on teadlikud masina kasutamise kaasnõuetest. Masina ilma loata muutmise vabastab tootja vastutusest muutuste põhjustatud kahjustuste eest.

Masinat tohib käitada ainult tootja originaalosa-dega ja originaalvarikutega.

Järgige tootja ohutus-, töö- ja hoolduseeskirju ning tehnilisi andmeid.

Palun pidage silmas, et meie seadmed pole konst-ruueeritud kommerts-, käsitööndus- ega tööstuskasu-tuse jaoks. Me ei võta üle kohustuslikku garantiid, kui seadet kasutatakse kommerts-, käsitööndus- või tööstusettevõtetes ning samaväärsetel tegevustel.

5. Üldised ohutusjuhised

- Hoiatus!: elektritööriista paigaldamisel tuleb tule-kahju, elektrilöögi ja isikuvigastuste vältimiseks rakendada põhilisi ohutusabinõusid.
- Järgige kõiki käesolevaid juhiseid nii enne saega tööle asumist kui saega töötamise ajal.
- Hoidke käesolevad ohutusjuhised alles.
- Kaitske end elektrilöögi eest! Vältige füüsilist kon-takti maandatud osadega.

- Seadmeid, mida ei kasutata, tuleb hoida luku taga ja lastele kättesaamatus kohas.
- Hoidke tööriistad teravad ja puhtad, et need pare-mini ja ohutult töötaksid.
- Kontrollige regulaarselt tööriista kaablit ja laske see kahjustuste korral spetsialistil vahetada.
- Kontrollige regulaarselt pikendusjuhet ja kui see on katki, vahetage välja.
- Kasutage vabas õhus ainult selleks ettenähtud vas-tavalt tähistatud pikendusjuhet.
- Pange tähele, mida te teete. Asuge tööle mõistlikult. Ärge kasutage tööriista, kui olete väsinud.
- Ärge kasutage tööriista, mis ei lase end lülitist sisse ja välja lülitada.
- m Hoiatus! Teiste lisaseadmete ja tarvikute kasu-tamine võib põhjustada vigastusohtu.
- Igaks seadistus- ja hooldustööks tõmmake pistik pistikupesast välja.
- Andke ohutusjuhised kõigile isikutele, kes masina juures töötavad.
- Ettevaatust! Pöörleva saeketta tõttu on käte ja sõr-mele vigastamisoht.
- Masina toitlüliti on varustatud turvalülitiga, mis takistab pärast pinge- või voolukatkestust uuesti sisselülitumist.
- Enne kasutuselevõttu kontrollige, kas seadme tüü-bisildil nimetatud pinge vastab võrgupingele.
- Kui on vaja pikendusjuhet, veenduge, et selle rist-lõige oleks sae voolutarbele piisav. Minimaalne ristlõige 1,5 mm², pikema kui 20 m juhtme korral 2,5 mm².
- Kaablitruumlit kasutage ainult lahtirullitult.
- Kontrollige võrguühendusjuhet. Ärge kasutage defektseid või kahjustatud ühendusjuhtmeid.
- Ärge kasutage kaablit pistiku väljatõmbamiseks pis-tikupesast. Kaitske kaablit kuumuse, õli ja teravate nurkade eest.
- Ärge jätke saagi vihma kätte ega kasutage masinat niiskes või märjas keskkonnas.
- Hoolitsege korraliku valgustatuse eest.
- Ärge saagige süttivate vedelike või gaaside lähe-duses.
- Kandke sobivat tööriietust! Avarad rõivad või ehted võivad jääda pöörleva saeketta külge kinni.
- Vabas õhus töötamisel on soovitatav kasutada libi-semiskindlaid jalanõusid.
- Pikkade juuste puhul kasutage juuksevõrku.
- Vältige ebanormaalselt kehahoiakut.
- Saagi käitav isik peab olema vähemalt 16aastane.
- Hoidke lapsed vooluvõrku ühendatud seadmest eemal.
- Hoidke töökoht puidujäätmetest ja vedelevatest detailidest puhas.
- Segadus töösoonis võib põhjustada õnnetusi.
- Ärge laske teistel isikutel, eriti lastel, tööriista ega võr-gukaablit puudutada. Hoidke nad töökohast eemal.
- Masina juures töötavate isikute tähelepanu ei tohi kõrvale juhtida.

- Pange tähele mootori ja saeketta pöörlemis-suunda. Kasutage ainult selliseid saekettaid, mille suurim lubatud kiirus ei ole väiksem kui kreissae spindli ja lõigatava detaili maksimaalne kiirus.
 - Saeketast ei tohi väljalülitamise järel mingil juhul külgedele surumisega pidurdada.
 - Paigaldage ainult hästi teritatud, terveid ja õige kujuga saekettaid.
 - Ärge kasutage kõrglepeeritud kiirterasest (HSSteras) ketassae kettaid.
 - Kasutage ainult tootja poolt soovitatud saekettaid, mis vastavad standardile EN 847-1.
 - Defektsed saekettad tuleb koheselt välja vahetada.
 - Ärge kasutage saekettaid, mis ei vasta käesolevas kasutusjuhendis toodud andmetele.
 - Ärge võtke masina ohutusseadiseid küljest ega muutke neid kasutamiskõlbmatuks.
 - Vahetage välja ärakulunud lauasüdamik.
 - Kulunud laud vahetage välja.
 - Tööasend on alati saekettast külje pool.
 - Ärge koormake masinat nii, et see seisma jääb.
 - Hoolitsege selle eest, et ärälõigatud puidutükid ei jääks saeketta hammaste külge ega paiskuks eemale.
 - Ärge eemaldage kunagi lahtisi kilde, laaste ega kinnijäänud puidudetaile siis, kui saeketas pöörleb.
 - Rikete kõrvaldamiseks või kinnikiilunud puidudetailide eemaldamiseks lülitage masin välja.
 - Tõmmake pistik pistikupesast välja –
 - Kui töölaud on deformeerunud, vahetage see välja.
 - Tõmmake pistik pistikupesast välja –
 - Ümberseadistusi, samuti ka reguleerimis-, mõõtmis- ja puhastustööd teostage ainult väljalülitatud mootoriga. – Tõmmake pistik pistikupesast välja –
 - Enne sisselülitamist kontrollige, et võtmed ja reguleerimistöörriistad on masinast eemaldatud.
 - Töökohalt lahkudes lülitage mootor välja ja eemaldage seade vooluvõrgust.
 - Kõik kaitse- ja ohutusseadeldised tuleb kohe pärast remondi või hoolduse lõpetamist kohale tagasi panna.
 - Tuleb kinni pidada nii tootjapoolsetest ohutus-, töö- ja hooldusjuhistest kui ka tehnilistes andmetes nimetatud mõõtmetest.
 - Järgige vastavaid õnnetuse vältimiseks mõeldud eeskirju ja teisi, üldiselt tunnustatud ohutustehnilisi reegleid.
 - Järgige erialaliidu meelespea-vihikuid (VBG 7j).
 - Kreissaag tuleb ühendada 16 A kaitsmega 230 V pistikupesaga külge.
 - Ärge kasutage rasketeks töödeks väikese võimsusega masinaid.
 - Ärge kasutage kaablit otstarvetel, milleks see ei ole ettenähtud!
 - Hoolitsege, et teil oleks kindel jalgealune ja hoidke kogu aeg tasakaalu.
 - Kontrollige tööriista võimalike kahjustuste suhtes!
- Enne tööriista edasist kasutamist kontrollige hoolikalt, kas kaitseadeldised või kergelt kahjustunud osad töötavad korralikult ja otstarbekohaselt.
 - Kontrollige, kas liikuvad osad funktsioneerivad takistusteta ega kiilu kinni ning kas detailid on kahjustatud. Selleks et olla kindel tööriista laitmatus töötamises, peavad kõik osad olema õigesti monteeritud ning kõik tingimused peavad olema täidetud.
 - Kahjustatud kaitseadeldised ja detailid tuleb lasta volitatud töökojas remontida või vahetada, kui kasutusjuhendis ei ole kirjas teisiti.
 - Kahjustatud lülitid laske klienditeenindustöökogas välja vahetada.
 - Käesolev tööriist vastab asjaomastele ohutusmäärustele. Remonti tohivad teostada ainult elektrikud, kusjuures tuleb kasutada originaalvaruosi; vastasel juhul võib juhtuda kasutajaga õnnetus.
 - Vajadusel kasutage sobivat isiklikku kaitsevarustust. Selleks võiks olla:
 - kuulmiskaitsed kuulmishäirete tekkimise ohu vältimiseks;
 - tolmu mask ohtliku tolmu sissehingamise ohu vältimiseks.
 - kindad saeketaste ja ebatasaste materjalide käsitsemiseks. Saekettaid tuleb alati hoida sobivas hoidikus.
 - Seadet käitav isik peab olema teadlik tingimustest, mis mõjutavad müra tekkimist (nt müratekkimise vähendamiseks konstrueeritud saekettad, saeketta ja masina hooldus).
 - Masina riketest, kaasa arvatud kaitseadiste ja saeketta vead, tuleb kohe, kui need avastatakse, teatada ohutuse eest vastutavale inimesele.
 - Masina transportimisel kasutage ainult transpordiseadeldisi, ärge kasutage tõstmiseks ega transportimiseks kunagi kaitseadeldisi.
 - Kõigil seadme käitajatel peab olema sobiv ettevalmistus masina kasutamise, seadistamise ja käitamise alal.
 - Ärge lõigake materjali, milles on võõrkehi, nagu nt traat, kaabel või nõör.
 - Kasutage ainult teravaid saekettaid.
 - Masin peab seisma käituse ajal horisontaalsel, tasasel aluspinnal ja põrand peab olema masina ümber tasane, hästi hooldatud ning jäätmetest nagu nt laastudest ja mahalõigatud töödetaillidest puhas.
 - Paigaldage töödeldavate detailide virnad või töödeldavad detailid operaatori tavalise töökoha lähedale.
 - Järgige regulaarse puhastamise ning laastude ja tolmu eemaldamise kohta antud juhiseid, et vältida tuleohu riski.
 - Järgige tootja juhendit saeketaste kasutamise, seadistamise ja remondi kohta.
 - Järgige saeketastel esitatud maksimaalseid pöörded.
 - Tehke kindlaks, et kasutatavad äärikud on tootja andmete kohaselt kasutuseesmärgiks sobilikud.

- Tehke kindlaks, et masina käitamiseks vajalikud lahutavad kaitseseadised ja muud kaitseseadised on paigaldatud, on heas käituseseisundis ning õigesti hooldatud.
- Tolmuplahvatust mõjutab saetava materjali liik.

Hoiatus! Antud elektritööriist tekitab käitamise ajal elektromagnetilise välja. Kõnealune väli võib teatud tingimustel aktiivsete või passiivsete meditsiiniliste implantaatide talitlust halvendada. Vähendamaks tõsiste või surmavate vigastuste ohtu, soovime me meditsiiniliste implantaatidega isikutel arsti ja meditsiinilise implantaadi tootjaga konsulteerida enne, kui elektritööriista käsitletakse.

6. Täiendavad ohutusjuhised

Masin on ehitatud tehnika arengutaseme ja tunnustatud ohustehniliste reeglite kohaselt. Siiski võib töötamisel esineda üksikuid jääkriske.

- Sõrmede ja käte vigastamise oht pöörleva saeketta tõttu töödetaali asjatundmatu juhtimise korral.
- Vigastused töödetaali eemalepaiskumise tõttu asjatundmatu hoidmise või juhtimise korral.
- Tervise ohustamine müra tõttu. Töötamisel ületatakse lubatud mürataset. Kandke tingimata isiklikku kaitsevarustust nagu kuulmekaitset.
- Vigastused defektse saeketta tõttu. Kontrollige saeketast regulaarselt ja iga kord enne kasutamist kahjustuste puudumise suhtes.
- Ohustamine voolu tõttu nõuetele mittevastavate elektriühendusjuhtmete kasutamisel
- Eritarvikute kasutamisel tuleb järgida ja hoolikalt lugeda eritarvikutele lisatud käsitsuskorraldust.
- Tervise ohtu seadmine elektrivoolu tõttu nõuetele mittevastavate elektriühendusjuhtmete kasutamisel.
- Enne kui seadistus- või hooldustöid ette võtate, laske startklahv lahti ja tõmmake võrgupistik välja.
- Peale selle võivad kõigist tarvitusele võetud abinõudest hoolimata valitseda mitteilmsed jääkriskid.
- Jääkriske saab minimeerida, kui järgitakse „Ohutusjuhiseid“ ja „Sihtotstarbekohast kasutust“ ning käsitsusjuhendit tervikuna.
- Vältige masina juhuslikku käimapanemist: pistiku pistikupessa sisestamisel ei tohi käitusklahvi vajutada.
- Kasutage tööriistu, mida käesolevas käsitsusjuhendis soovitatakse. Nii saavutate, et Teie masin talitleb optimaalse võimsusega.
- Hoidke oma käed tööpiirkonnast eemal, kui masin on töös.

Märge!

Töökooha ohutuse tagamiseks hoidke saag kinni kruvide või poltidega pörandale.

7. Tehnilised andmed

Mootor	230 V / 50 Hz
Mootori võimsus P1	3 kW
Väljundvõimsus P2	2,2 kW
Töörežiim	S2 15 min
Tühikäigu pöörlemissagedus	2800 min ⁻¹
Mootoripidur	jah
Mootoripidur liik	mehaaniline
Ehituslikud mõõdud P x L x K	1015 x 809 x 994 mm
∅ Saeketas HW	505/30/3,6 mm Z40
Kaal	58 kg
Puidu ∅ min./max.	30 - 170 mm
Puidu pikkus min./max.	250 - 1000 mm
Kaitseliik	IP 54
Kaitseklass	I

Tootja jätab endale õiguse viia sisse tehnilisi muudatusi.

Müra

⚠ Hoiatus: Müra võib Teie tervisele tõsist mõju avaldada. Kui masina müra ületab 85 dB (A), siis kandke palun sobivat kuulmekaitset.

Müra tunnusväärtused

Helivõimsustase L_{WA} : 115 dB(A) (EN ISO 3744)

Helirõhutase L_{pA} : 101 dB(A) (EN ISO 11201)

Määramatus $K_{w/pA}$: 4 dB(A)

8. Lahtipakkimine

Avage pakend ja võtke seade ettevaatlikult välja. Eemaldage pakendusmaterjal ja pakendus- ning transpordikindlustused (kui olemas).

Kontrollige üle, kas tarnekomplekt on terviklik.

Kontrollige seadet ja tarvikudetaile transpordikahjustuste suhtes. Puuduste korral tuleb kohe kohaletoojat teavitada. Hilisemaid reklamatsioone ei tunnustata. Säilitage pakendit võimaluse korral kuni garantiiaja möödumiseni alal.

Tutvuge enne kasutamist käsitsusjuhendi alusel seadmega.

Kasutage tarvikute ja kulu- ning varuosade puhul ainult originaalosi. Varuosi saate oma edasimüüjalt.

Edastage tellimuste korral meie artiklumberid ja seadme tüüp ning ehitusaasta.

⚠ TÄHELEPANU

Seade ja pakendusmaterjalid pole laste mänguasjad! Lapsed ei tohi plastkottide, kilede ja väiketailidega mängida! Valitseb allaneelamis- ja lämbumisoh!

9. Ülesehitus / Enne käikuvõtmist

⚠ TÄHELEPANU!

Monteerige seade enne käikuvõtmist tingimata terviklikult!

Ülesehitus

Rattatelg (13) (joon. 2)

Pange rattatelg ettenähtud positsiooni ja kinnitage see kaasapakkeketiga kaasasoleva nelja poldi, seibi ning mutriga

Rattad (7) (joon. 3)

Juhis: Külje kohta vajatakse kolme alusseibi.

Lükake kaks kolmest alusseibist juba Teie poolt monteeritud rattateljele. Lükake seejärel ratas teljele. Lõpuks tuleb viimane alusseib telje peale, fikseerige kogu sõlm kaasasoleva splindiga.

Kiigepikendus (14) (joon. 4)

Pistke kiigepikendus (14) kiige vasakul küljel avasse ja joondage nii välja, et küttepuu toetub korralikult vastu. Seejärel fikseerige kiigepikendus Pingutuspolst (12).

Enne käikuvõtmist

Sisse-väljalüliti (8) (joon. 5)

Sisselülitamine

Vajutage rohelist nuppu I

Väljalülitamine

Vajutage punast nuppu O

10. Käikuvõtmine

Järgige enne käikuvõtmist ohetusjuhiseid.

- Kõik kaitse- ja abiseadised peavad olema monteeritud
- Kontrollige kiigesüdamikku kulumise suhtes ja vahetage vajaduse korral välja.
- Etteandelaud peab automaatselt lähteasendisse tagasi minema.
- Kontrollige saeketast laitmatu kinnituse ja õige töösuuna suhtes.
- Viige ümbervarustus-, seadistus-, mõõtmis- ja puhastustöid läbi ainult seisatud mootori korral. Tõmmake võrgupistik välja ja oodake ära pöörleva tööriista seiskumine.
- Saag on konstrueeritud eranditult küttepuidu ris-tilõikamiseks
- Puidu läbimõõdust sõltumatult tohib kiigele asetada ainult ühe tüki.
- Ei tohi saagida korraga mitut puutükki või pundi; tekib vigastusoht!
- Kaardus puutükid asetage etteandelauale nii, et väljapoole kaardunud pool on saeketta suunas.
- Pöörake tähelepanu sellele, et masin seisab seisustabiilselt kõval pinnal.

Saagimine

- 1 Lülitage masin sisse.
- 2 Oodake ära, kuni saeketas on saavutanud täis-pöörded.
- 3 Pange puu kiige sisse
- 4 Haarake mõlema käega kiige käepidemetest kinni ja juhtige see ühtlaselt saeketta juurde, sellega antakse saeketas vabaks.
- 5 Avaldage saagimisel kiigele ainult nii palju survet, et saeketta pöördearv ei lange.
- 6 Eemaldage lõikepuu kiigest pärast seda, kui see on jälle lähteasendisse tagasi pöördunud ning saeketas on kinni kaetud. Pange alles siis järgmine puu peale.

Tähelepanu!

Ärge jätke masinat käitamise ajal järelevalveta Lülitage masin välja, kui ei töötata edasi, ja tõmmake võrgupistik välja.

Elektriühendus

Installeeritud elektrimootor on käitusvalmis kujul külge ühendatud. Ühendus vastab asjaomastele VDE ja DIN nõuetele.

Kliendipoolne võrguühendus ja kasutatav pikendusjuhe peavad nendele eeskirjadele vastama.

Kahjustatud elektriühendusjuhe

Elektriühendusjuhtmetel tekivad sageli isolatsioonikahjustused.

Nende põhjusteks võivad olla:

- Survekohad, kui ühendusjuhtmed veetakse läbi akende või uksevahede.
- Murdekohad ühendusjuhtme asjatundmatu kinnitamise või vedamise tõttu.
- Sisselõikekohad ühendusjuhtmest ülesõitmisest tõttu.
- Isolatsioonikahjustused seinapistikupesast väljarebimise tõttu.
- Praod isolatsiooni vananemise tõttu.

Sellisel kahjustatud elektriühendusjuhtmeid ei tohi kasutada ja on isolatsioonikahjustuste tõttu eluohtlikud.

Kontrollige elektriühendusjuhtmed regulaarset kahjustuste suhtes üle. Pidage silmas, et ülekontrollimisel pole ühendusjuhe võrku ühendatud.

Elektriühendusjuhtmed vastavad asjaomastele VDE ja DIN nõuetele. Kasutage ainult tähisega H07RN-F ühendusjuhtmeid.

Ühenduskaablile trükitud tüübitähis on eeskirjaga kohustuslik.

Ühefaasilise vahelduvvoolumootori puhul soovitame me suure käivitusvooluga (alates 3000 vatti) masinatele C 16A või K 16A kaitset!

11. Puhastamine

Tähelepanu!

Tõmmake enne kõiki puhastustöid võrgupistik välja.

Me soovime seadet vahetult pärast igakordset kasutamist puhastada.

Puhastage seadet regulaarselt niiske lapi ja vähese määrdeseebiga. Ärge kasutage puhastusvahendeid või lahusteid; need võivad seadme plastosi rikkuda. Pidage silmas, et seadme sisemusse ei saaks vett sattuda.

12. Transportimine

Seadke kiik transpordiasendisse ja kindlustage see fiksaatorhoovaga (6)

Võimaldamaks saagi hõlpsalt nihutada, kallutage saagi veidi enda poole.

13. Ladustamine

Ladustage seadet ja tarvikuid pimedas, kuivas, külmumiskindlas ning lastele kättesaamatus kohas. Optimaalne ladustamistemperatuur on 5 ja 30°C vahel. Katke elektritööriist kinni, et seda tolmu või niiskuse eest kaitsta.

Säilitage käsitsemiskorraldust tööriista juures.

14. Hooldus

Tähelepanu!

Tõmmake enne kõiki hooldustöid võrgupistik välja.

Elektrialase varustuse ühendamist

Elektrialase varustuse ühendamist ja remonti tohib teostada ainult elektrispetsialist.

Kiigepiiraja seadistamine (joon.6)

Seadepoldi abil saate kiige piirdepunkti seadistada.

Saeketta vahetamine (joon. 7 - 10)

- 1 Tõmmake pistik pistikupesast välja!
- 2 Oodake ära seiskumine ja laske maha jahtuda.
- 3 Seadke kiik transpordiasendisse ja fikseerige saag selles positsioonis fiksaatorhoovaga.
- 4 Eemaldage kuuskantmutter (7a) juhikult (7a).
- 5 Te nüüd juhik (7b) keermetihvtist välja.
- 6 Eemaldage vedrusplint (19) tagasitõmbevedru (18)
- 7 Vabastage fiksaatorhoob ja hoidke seejuures kiike kinni, et see ei saaks alla kukkuda ning tagasitõmbevedru kontrollimatult välja hüpata.
- 8 Kallutage kiike ettevaatlikult tahapoole ja pange see maapinnale maha.
- 9 Kasutage saeketta blokeerimiseks fiksaatorpolti (10a). Pistke see saeketta kaitsmel (15) läbi välimise ava.

10 Avage saeketta võtmega (joon. 13) kuuskantmutter (10b) ja eemaldage see, seib (10c) ning äärik (10d).

11 Võtke saeketas ettevaatlikult maha. Kandke selleks kaitsekindaid. (Tähelepanu, vigastusoht!)

12 Puhastage enne uue saeketta sissepanemist äärik lapi või pintsliga.

13 Pange saeketas ja äärik taas sisse ning pingutage äärikmutter jälle tugevasti kinni.

14 Pange seade vastupidises järjekorras jälle kokku.

15 Kiige talitluskontroll.

Tähelepanu!

Pöörake saeketta sisestamisel tähelepanu õigele töösuunale

Küsimuste korra esitage palun järgmised andmed:

- mootori voluliik
- masina tüübisildi andmed
- mootori tüübisildi andmed

Hooldusteave

Tuleb tähele panna, et selle toote korral esineb kasutamises tulenevaid või loomulikke kulumisilminguid-järgmistel detailidel ning neid detaile käsitletaksekulumaterjalina.

Kuluosad*: Sae tera, sadula kinnitus

* ei pruugi tingimata tarnekomplektiga kaasas olla!

15. Rikete Kõrvaldamine

Järgmine tabel näitab vigade sümptomeid ja kirjeldab nende kõrvaldamise abinõusid, kui Teie masin ei tööta ükskord õigesti. Kui Te ei suuda probleemi selle abil lokaliseerida ja kõrvaldada, siis pöörduge teenindustöökotta.

Rike	Võimalik põhjus	Abinõu
Saeketas vabaneb pärast mootori väljalülitamist	Kinnitusmutter liige nõrgalt kinni pingutatud	Pingutage paremkeermega kinnitusmutter kinni
Mootor ei käivitu	Võrgukaitse rivist väljas	Kontrollige võrgukaitset
	Pikendusjuhe defektne	Vahetage pikendusjuhe välja
	Ühendused mootoril või lülitil pole korras	Laske elektrispetsialistil kontrollida
	Mootor või lülitid defektne	Laske elektrikul kontrollida
Mootori vale pöörlemissuund	Kondensaator defektne	Laske elektrispetsialistil kontrollida
	Valeühendus	Laske elektrispetsialistil seinapistikupesa polaarsust muuta
Mootoril puudub võimsus, kaitse rakendub	Pikendusjuhtme ristlõige ebapiisav	Vt elektriühendust
	Ülekoormus nüri saeketta tõttu	Vahetage saeketas
Põlemisjäljed lõikepinnal	Nüri saeketas	Teritage saeketas, vahetage välja
	Vale saeketas	Vahetage saeketas välja

16. Utiliseerimine ja taaskäitlus

Seade paikneb pakendis, et transpordikahjustusi vältida. Pakend on toorainest ja seega taaskasutatav või saab selle tooraineringlusse tagasi suunata. Seade ja selle tarvikud koosnevad erinevatest materjalidest nagu nt metallist ning plastmassidest. Suunake defektsed koostedetailid erijäätmete utiliseerimisse. Küsige erialakauplusest või vallavalitsusest järele!

Vanad seadmed ei kuulu olmeprügisse!



Sümbol viitab sellele, et antud toodet ei tohi kasutatud elektri- ja elektroonikaseadmete direktiivi (2012/19/EL) ning siseriiklike seaduste kohaselt utiliseerida koos olmeprügiga. Kõnealune toode tuleb selleks ettenähtud kogumispunktis ära anda. See võib toimuda nt tagastamisega sarnase toote ostmisel või kasutatud elektri- ja elektroonikaseadmeid taaskäitlevas pädevas kogumispunktis äraandmisega. Asjatundmatu ümberkäimine kasutatud seadmetega võib potentsiaalselt ohtlike ainete tõttu, nagu need sageli kasutatud elektri- ja elektroonikaseadmetes sisalduvad, keskkonnale ning inimeste tervisele negatiivset mõju avaldada. Lisaks annate toote asjakohase utiliseerimisega oma panuse loodusressursside efektiivsesse kasutusse. Kasutatud seadmete kogumispunktide kohta saate informatsiooni kohalikust linnavalitsusest, avalik-õiguslikest utiliseerimisasutustest, kasutatud elektri- ja elektroonikaseadmetega utiliseerimisega tegelevatest asutustest või oma prügiveoettevõttest.

Simbolių ant įrenginio aiškinimas

Šiame žinyne naudojami simboliai turi atkreipti Jūsų dėmesį į galimą riziką. Saugos simboliai ir juos lydintys paaiškinimai turi būti tiksliai suprasti. Patys įspėjimai rizikos nepašalina ir negali pakeisti tinkamų nelaimingų atsitikimų prevencijos priemonių.

	Dėmesio! Perskaitykite instrukciją
	Mūvėkite apsaugines pirštines
	Naudokite klausos apsaugą.
	Naudokite akių apsaugą
	Avėkite neslidžius batus
	Dirbdami laikykitės pakankamo atstumo iki varomos pjūklo geležtės
	Dėmesio! Nekiškite rankų į pjūklo geležtės sritį! Pavojus susižaloti!
	Įrenginį leidžiama valdyti tik vienam asmeniui.
	Liepkite vaikams pasišalinti iš darbo zonos
	Prieš atlikdami įrenginio remonto, valymo ir techninės priežiūros darbus, ištraukite tinklo kištuką!
	Dėmesio! Nenaudokite įrenginio šlapioje vietoje.
	Naudojimo instrukcijos
	⚠ Dėmesio! Su Jūsų sauga susijusias vietas mes pažymėjome šiuo ženklu

Turinys:

1.	Ižanga.....	76
2.	Irenginio aprašymas.....	76
3.	Komplektacija.....	76
4.	Naudojimas pagal paskirtį.....	76
5.	Bendrieji saugos nurodymai.....	77
6.	Papildomos saugos nuorodos.....	79
7.	Techniniai duomenys.....	79
8.	Išpakavimas.....	79
9.	Montavimas / Prieš pradėdant eksploatuoti.....	80
10.	Eksploatacijos pradžia.....	80
11.	Valymas.....	81
12.	Transportavimas.....	81
13.	Laikymas.....	81
14.	Techninė priežiūra.....	81
15.	Sutrikimų Šalinimas.....	82
16.	Utilizavimas ir pakartotinis atgavimas.....	82

Puslapis:

1. Įžanga

GAMINTOJAS:

scheppach

Fabrikation von Holzbearbeitungsmaschinen GmbH
Günzburger Straße 69
D-89335 Ichenhausen

GERBIAMAS KLIENTE,

mes linkime Jums daug džiaugsmo ir didelės sėkmės dirbant su nauju įrenginiu.

NURODYMAS

Pagal galiojantį Atsakomybės už gaminį įstatymą šio įrenginio gamintojas neatsako už žalą, kuri atsiranda šiame įrenginyje arba dėl jo:

- netinkamai naudojant,
- nesilaikant naudojimo instrukcijos,
- remontuojant tretiesiems asmenims, neįgaliesiems specialistams,
- montuojant ir keičiant neoriginalias atsargines dalis,
- naudojant ne pagal paskirtį,
- sugedus elektros įrangai, nesilaikant elektrai keliamai reikalavimų ir VDE nuostatų 0100, DIN 57113 / VDE0113.

Atkreipkite dėmesį

Prieš montuodami ir pradėdami eksploatuoti perskaitykite visą naudojimo instrukcijos tekstą.

Ši naudojimo instrukcija turi Jums palengvinti susipažinti su Jūsų elektros įrankiu ir jo naudojimo pagal paskirtį galimybėmis.

Naudojimo instrukcijoje pateikiami nurodymai, kaip su elektros įrankiu dirbti saugiai, tinkamai ir ekonomiškai bei kaip išvengti pavojų, sutaupyti remonto išlaidų, sutrumpinti elektrinio įrankio prastovos laikus bei padidinti patikimumą ir pailginti eksploatavimo trukmę.

Be šioje naudojimo instrukcijoje pateiktų saugos nuostatų, būtinai privalote laikytis elektros įrankio eksploatavimui galiojančių taisyklių.

Laikykite naudojimo instrukciją plastikiniame maišelyje, apsaugoję nuo purvo ir drėgmės prie elektros įrankio. Prieš pradėdami dirbti, visi operatoriai ją privalo perskaityti ir jos atidžiai laikytis. Prie elektros įrankio leidžiama dirbti tik asmenims, instruktuotiems, kaip jį naudoti ir informuotiems apie su tuo susijusius pavojus. Būtina laikytis reikalaujamo amžiaus cenzo.

Be šioje naudojimo instrukcijoje pateiktų saugos nurodymų ir specialių Jūsų šalies reikalavimų, būtina laikytis medžio apdirbimo mašinų eksploatavimui visuotinai pripažintų technikos taisyklių.

Mes neatsakome už nelaimingus atsitikimus arba pažeidimus, atsiradusius nesilaikant šios instrukcijos ir saugos nurodymų.

2. Įrenginio aprašymas

1. Balansyras
2. Variklis
3. Balansyro atrama
4. Stovas
5. Tvirtinimo kiaurymė
6. Fiksavimo svirtis
7. Ratai
8. Įj. / išj. jungiklis
9. Apsauginis įtaisas
10. Atramos įtempimo varžtas
11. Rankena
12. Balansyro atramos įtempimo varžtas
13. Rato ašis
14. Balansyro ilginamasis elementas
15. Išorinė pjūklo geležtės apsauga
16. Vidinė pjūklo geležtės apsauga
17. Atrama
18. Gražinimo spyruoklė
19. Spyruoklinis vielokaištis

3. Komplektacija

- Naudojimo instrukcija
- Rato ašis
- Ratai
- Balansyro ilginamasis elementas
- Atrama
- Priedų maišelis (4 šešiabriauniai varžtai M8 x 20 mm, įsk. 2 poveržles ir 1 veržlę kiekvienam varžtui / 2 spyruoklinius vielokaiščius / 6 poveržles (dideles))
- Mašina
- Montavimo įrankis

4. Naudojimas pagal paskirtį

Įrenginį leidžiama eksploatuoti tik pagal paskirtį. Bet koks kitoks naudojimas laikomas ne pagal paskirtį. Už dėl to patirtą žalą arba patirtus bet kokius sužalojimus atsako naudotojas / operatorius, o ne gamintojas.

Leidžiama naudoti tik įrenginiui tinkamas pjūklo geležtes. Naudoti visų rūšių frikcinius nupjovimo diskus draudžiama.

Naudojimo pagal paskirtį dalis taip pat yra saugos nurodymų, montavimo instrukcijos ir naudojimo instrukcijoje pateiktų eksploatavimo nurodymų laikymasis. Asmenys, kurie įrenginį valdo ir atlieka jo techninę priežiūrą, turi būti su juo susipažinę ir informuoti apie galimus pavojus.

Be to, būtina tiksliai laikytis galiojančių nelaimingų atsitikimų prevencijos taisyklių.

Taip pat reikia laikytis kitų bendrųjų taisyklių iš darbo medicinos ir augumo technikos sričių.

Atlikus įrenginio modifikacijas, už su tuo susijusią žalą gamintojas neatsako.

Staklės atitinka šiuo metu galiojančią ES mašinų direktyvą.

- Siaurapjūklis skirtas valdyti 1 asmeniui ir naudoti tik išorinėje srityje.
- Siaurapjūklis yra mobilus diskinis pjūklas. Jis naudojamas malkoms skersai perpjauti su tiekimo balansyru pagal techninius duomenis.
- Pjūklas sukonstruotas tik malkoms skersai pjauti.
- Nepriklausomai nuo medžio skersmens, ant balansyro galima dėti tik 1 ruošinį.
- Būtina laikytis visų ant mašinos esančių saugos ir pavojų nuorodų, kurios turi būti gerai įskaitomos.
- Mašinos darbo zonoje ir aplinkoje neturi būti trukdančių svetimkūnių, kad būtų išvengta nelaimingų atsitikimų.
- Iš esmės, ruošiniuose, kuriuos reikia perpjauti, neturi būti svetimkūnių, pvz., vinių ir varžtų.
- Naudokite tik techniškai nepriekaištingos būklės mašiną ir tik pagal paskirtį, atsižvelgdami į saugą ir pavojus bei laikydamiesi naudojimo instrukcijos! Ypač nedelsdami pašalinkite (paveskite pašalinti) sutrikimus, galinčius paveikti saugą!
- Privaloma laikytis gamintojo saugos, veikimo ir techninės priežiūros instrukcijų bei techninių kalibravimo ir dydžių duomenų.
- Taip pat būtina laikytis tiesiogiai susijusių nelaimingų atsitikimų prevencijos taisyklių ir kitų bendrai pripažįstamų saugos bei techninių taisyklių.
- Naudoti stakles, atlikti jų techninę priežiūrą ir taisyimą gali tik kvalifikuoti asmenys, susipažinę su staklėmis ir informuoti apie pavojus. Gamintojas neprisiima atsakomybės už neleistinus staklių pakeitimus ir dėl to kilusią žalą.

Mašiną leidžiama eksploatuoti tik su gamintojo originaliomis dalimis ir priedais.

Laikykites gamintojo saugos, darbo ir techninės priežiūros reikalavimų bei techniniuose duomenyse nurodytų matmenų

Atkreipkite dėmesį į tai, kad mūsų įrenginiai nėra skirti naudoti komerciniams, amatiniams arba pramoniniams tikslams. Mes neteikiama garantijos, kai prietaisas naudojamas komercinėse, amatininkų arba pramoninėse įmonėse arba panašioms darbams.

5. Bendrieji saugos nurodymai

- Įspėjimas!: Naudojant elektrinius įrankius, būtina laikytis pagrindinių saugumo taisyklių, siekiant išvengti gaisro, elektros smūgio ir asmenų sužeidimo pavojaus.
- Prieš pradėdami naudoti ir naudodami pjūklą, atsižvelkite į visus šiuos nurodymus.
- Saugokite šiuos saugos nurodymus.
- Saugokitės elektros smūgio! Nesilieskite prie įžemintų dalių.

- Nenaudojamus prietaisus laikykite sausoje, uždaroje ir vaikams nepasiekiamoje vietoje.
- Kad galėtumėte dirbti geriau ir saugiau, įrankiai turi būti aštrūs ir švarūs.
- Reguliariai tikrinkite įrankio kabelį; jei jis pažeistas, paprašykite, kad jį pakeistų įgaliotas specialistas.
- Reguliariai tikrinkite ilginamuosius kabelius ir pakeiskite, jei jie pažeisti.
- Dirbdami lauke naudokite tik leistinus atitinkamai pažymėtus ilginamuosius kabelius.
- Stėbėkite, kaip dirbate. Dirbkite protingai. Jei esate pavargę, įrankio nenaudokite.
- Nenaudokite įrankių, kurių jungiklis neįsijungia ir neišsijungia.
- Įspėjimas! Naudodami kitus darbo įrankius ir prietaisus, galite susižeisti.
- Prieš vykdydami bet kokius reguliavimo ir techninės priežiūros darbus, ištraukite tinklo kištuką.
- Praneškite apie saugos nurodymus visiems asmenims, kurie ketina dirbti su įrenginiu.
- Atsargiai! Besisukanti pjūklo geležtė gali sužeisti rankas ir pirštus.
- Prietaiso įjungimo / išjungimo jungiklis yra sukonstruotas su apsauginiu jungikliu, kuris saugo prietaisą nuo pakartotino įjungimo sumažėjus įtampai arba dingus elektrai.
- Prieš pradėdami naudoti pjūklą, patikrinkite, ar prietaiso duomenų lentelėje nurodyta įtampa atitinka tinklo įtampą.
- Jei reikia naudoti ilginamąjį kabelį, įsitikinkite, kad jo skerspjūvio pakanka, kad pjūklą pasiektų elektros energija. Mažiausias kabelio skerspjūvis 1,5 mm²; jei kabelis ilgesnis nei 20 m, jo skerspjūvis turi būti 2,5 mm².
- Naudokite tik atvyniotą kabelio ritę.
- Patikrinkite tinklo kabelį. Nenaudokite trūkumų turinčių arba pažeistų tinklo kabelių.
- Nenaudokite kabelio kištukui iš lizdo ištraukti. Saugokite kabelį nuo karščio, tepalų ir aštrių kampų.
- Nelaikykite pjūklo lietuje ir nenaudokite įrenginio drėgnoje arba šlapioje aplinkoje.
- Pasirūpinkite geru apšvietimu.
- Nenaudokite pjūklo arti degių skysčių ar dujų.
- Dėvėkite tinkamą aprangą! Plačius drabužius arba papuošalus gali užkabinti besisukanti pjūklo geležtė.
- Dirbant lauke, patartina avėti neslystančią avalynę.
- Ilgus plaukus uždenkite tinkleliu.
- Stenkitės, kad kūno padėtis būtų taisyklinga.
- Prietaiso naudotojui turi būti ne mažiau kaip 16 metų.
- Pasirūpinkite, kad prie prietaiso, kuris prijungtas prie tinklo, nebūtų vaikų.
- Iš darbo vietos pašalinkite medienos atliekas ir kitus daiktus.
- Netvarkingoje darbo vietoje gali atsitikti nelaimingų atsitikimų.
- Neleiskite liesti įrankio arba tinklo kabelio kitiems asmenims, ypač vaikams. Pasirūpinkite, kad jų nebūtų darbo vietoje.

- Neblaškykite įrenginiu dirbančių žmonių.
- Atkreipkite dėmesį į variklio ir pjūklo geležtės sukimosi kryptį. Naudokite tik tas pjūklo geležtes, kurios didžiausias leistinas greitis yra ne mažesnis už didžiausią malkų pjūklo ir pjaunamo ruošinio suklio sukimosi dažnį.
- Išjungus variklį, pjūklo geležčių jokiū būdu negalima stabdyti, spaudžiant iš šono.
- Įdėkite tik aštrias, be įtrūkimų ir nedeformuotas pjūklo geležtes.
- Nenaudokite diskinių pjūklo geležčių iš stipriai legiruoto greitai apdirbamo plieno (HSS plieno).
- Naudokite tik gamintojo rekomenduojamas pjūklo geležtes, atitinkančias standartą EN 847-1.
- Trūkumų turinčias pjūklo geležtes būtina nedelsiant pakeisti.
- Nenaudokite pjūklo geležčių, kurios neatitinka šioje naudojimo instrukcijoje nurodytų identifikacijos duomenų.
- Nenuimkite ir nepažeiskite apsauginių įrenginio įtaisų..
- Pakeiskite susidėvėjusį stalo įdėklą.
- Dirbdami stovėkite pjūklo geležtės šone.
- Neapkraukite įrenginio taip, kad jis nustotų veikti.
- Atkreipkite dėmesį į tai, kad nupjautų medžio gabaliukų neužkabintų pjūklo geležtės dantratis ir nenusviestų į šalį.
- Niekada nešalinkite laisvų drožlių, skiedrų arba prispaustų medžio dalių tol, kol sukasi pjūklo geležtė.
- Norėdami pašalinti gedimus arba išimti įspausčius medžio gabaliukus, išjunkite įrenginį.
 - Ištraukite tinklo kištuką iš elektros lizdo -.
- Atsiradus pjūklo plyšiui, pakeiskite plyšio tarpiklį.
 - Ištraukite kištuką iš elektros lizdo -.
- Reguluokite, matuokite, valykite įrenginius ir keiskite jų dalis tik išjungę variklį.
 - Ištraukite kištuką iš elektros lizdo -.
- Prieš įjungdami patikrinkite, ar nėra paliktų raktų ir reguliavimo įrankių.
- Palikdami darbo vietą, išjunkite variklį ir ištraukite kištuką iš lizdo.
- Po taisymo ar techninės priežiūros, būtina iš karto pritvirtinti visus apsaugos ir saugumo įtaisus.
- Būtina laikytis gamintojo nustatytų saugumo, darbo ir techninės priežiūros reikalavimų ir techniniuose duomenyse nurodytų matmenų.
- Būtina laikytis pagrindinių apsaugos nuo pavojų reikalavimų ir kitų visuotinai pripažintų saugos taisyklių.
- Atkreipkite dėmesį į profesinių sąjungų atmintines (VBG 7j).
- Diskinį pjūklą reikia prijungti prie 230 V kištukinio lizdo su 16 A saugikliu.
- Sunkiems darbams nenaudokite mažos galios mašinų.
- Nenaudokite kabelio ne pagal paskirtį!
- Įsitinkinkite, kad pagrindas po kojomis yra tvirtas, ir visada laikykitės pusiausvyros.

- Patikrinkite, ar prietaisas nepažeistas!
- Prieš naudodami įrankį patikrinkite, ar nepriekaištingai ir tinkamai veikia apsauginiai įtaisai arba dalys, kurios yra šiek tiek pažeistos.
- Patikrinkite, ar nepriekaištingai veikia judančios dalys, ar jos neužstringa ir nėra pažeistos. Siekiant užtikrinti nepriekaištingą įrankio veikimą, būtina tinkamai sumontuoti visas dalis, laikantis visų reikalavimų.
- Jei naudojimo instrukcijoje nenurodyta kitaip, pažeistus apsauginius įtaisus ir kitas dalis turi remontuoti ar keisti įgaliotųjų dirbtuvių specialistai.
- Pažeistus jungiklius turi keisti techninės priežiūros specialistai.
- Šis prietaisas atitinka pagrindinius saugos reikalavimus. Remonto darbus gali vykdyti tik elektrikas, naudodamas originalias atsargines dalis, nes kitaip gali kilti pavojus naudotojui.
- Jei reikia, dėvėkite tinkamas asmenines saugos priemones. Tai gali būti:
 - ausinės, saugančios nuo apkurtimo pavojaus;
 - kvėpavimo apsaugos priemonė, sauganti nuo pavojingų dulkių įkvėpimo pavojaus;
 - dirbdami su pjūklo geležtėmis ir šiurkščiais ruošiniais mėvėkite pirštines; prireikus, pjūklo geležtes neškite dėkle.
- Įrenginį naudojantis asmuo turi būti informuotas apie sąlygas, turinčios įtakos triukšmo kėlimui (pvz., pjūklo geležtes, kurios montuojamos siekiant mažinti triukšmą, pjūklo geležtės ir įrenginio priežiūrą).
- Apie įrenginio trūkumus, pvz., apsauginių įtaisų ir pjūklo geležtės, būtina pranešti už saugumą atsakingam asmeniui iš karto, juos pastebėjus.
- Transportuodami įrenginį, naudokite tik transportavimui skirtas apsaugas; niekada nenaudokite apsauginių įtaisų įrenginiui laikyti arba transportuoti.
- Visi įrenginį naudojantys asmenys turi būti tinkamai apmokyti naudoti, nustatyti ir valdyti įrenginį.
- Nepjaukite medienos, kurioje yra svetimkūnių, pvz., vielų, laidų kabelių arba laidų.
- Naudokite tik aštrias pjūklo geležtes.
- Pjūklą naudokite tik gerai vėdinamose vietose.
- Vykstant eksploatacijai, mašina turi stovėti ant horizontalaus, lygaus pagrindo, o grindys aplink mašiną turi būti lygios, gerai techniškai prižiūrėtos ir ant jų neturi būti atliekų, pvz., drožlių ir nupjautų ruošinių.
- Pjautinų ruošinių rietuvę ir ruošinius sudėkite netoli operatoriaus darbo vietos.
- Kad išvengtumėte gaisro pavojaus, vadovaukitės nurodymais dėl reguliaraus pjuvenų ir dulkių valymo bei šalinimo.
- Laikykitės gamintojo instrukcijos, kaip naudoti, nustatyti ir remontuoti pjūklų geležtes.
- Atsižvelkite į ant pjūklų geležčių nurodytą maksimalų sūkių skaičių.
- Įsitinkinkite, kad naudojamos jungės tinkamos naudojimo tikslui, kaip nurodė gamintojas.

- Įsitikinkite, kad sumontuoti mašinai eksploatuoti reikalingi apsaugai ir kiti saugos įtaisai, jie yra geros eksploatacinės būklės ir tinkamai techniškai prižiūrėti.
- Dulkių ekspozicijai reikšmės turi pjaunama medžiaga.

Įspėjimas! Eksploatuojant šis elektrinis įrankis sudaro elektromagnetinį lauką. Tam tikromis aplinkybėmis šis laukas gali veikti aktyvius arba pasyvius medicininius implantus. Norint sumažinti rimtų arba mirtinų sužalojimų pavojų, prieš naudojant elektrinį įtaisą, asmenims su mediciniais implantais rekomenduojame pasikonsultuoti su savo gydytoju arba medicininių implantų gamintoju

6. Papildomos saugos nuorodos

Mašina pagaminta pagal technikos lygį ir pripažintas saugumo technikos taisykles. Tačiau dirbant galima pavienė liekamoji rizika.

- Pirštų ir rankų sužalojimo pavojus dėl besisukančios pjūklo geležtės netinkamai kreipiant ruošinį.
- Pavojus susižaloti dėl nusviesto ruošinio netinkamai laikant arba kreipiant.
- Pavojus sveikatai dėl triukšmo. Dirbant viršijamas leistinas triukšmo lygis. Būtinai naudokite asmenines apsaugines priemones, pavyzdžiui, klausos apsaugą.
- Pavojus dėl pažeistos pjūklo geležtės. Reguliariai ir prieš kiekvieną naudojimą tikrinkite, ar pjūklo geležtė nepažeista.
- Pavojus dėl elektros srovės naudojant netinkamus elektros prijungimo laidus.
- Naudojant specialius priedus, reikia laikytis prie specialių priedų pridėtos naudojimo instrukcijos ir ją atidžiai perskaityti.
- Pavojus sveikatai dėl elektros srovės, naudojant netinkamus elektros prijungimo laidus.
- Prieš atlikdami nustatymo arba techninės priežiūros darbus, atleiskite paleidimo mygtuką ir ištraukite tinklo kištuką.
- Be to, nepaisant visų priemonių, kurių buvo imtasi, galima neakivaizdi liekamoji rizika.
- Liekamašias rizikas galima sumažinti, jei bus laikomasi saugos nuorodų ir bus naudojama pagal paskirtį bei bus laikomasi visos naudojimo instrukcijos.
- Stenkitės nepaleisti įrenginio atsitiktinai: kištuką kišdami į kištukinį lizdą, nepaspauskite paleidimo mygtuko.
- Naudokite naudojimo instrukcijoje rekomenduojamus įrankius. Taip Jūsų mašina pasieks optimalią galią.
- Kai mašina eksploatuojama, laikykite savo rankas toliau nuo darbo zonos.

Pastaba!

Saugokite darbo vietą, apsaugokite nuo apvirtimo ar perkėlimo, pritvirtindami pjūklą varžtais arba varžtais prie grindų.

7. Techniniai duomenys

Variklis	230 V / 50 Hz
Variklio galia P1	3 kW
Atiduodamoji galia P2	2,2 kW
Darbo režimas	S2 15 min
Tuščioji eiga	2800 min ⁻¹
Variklio stabdys	taip
Variklio stabdymo būdas	mechaniškai
Konstruktiniai matmenys, ilgis x plotis x aukštis	1015 x 809 x 994 mm
Ø Pjūklo geležtė	505/30/3,6 mm Z40
Svoris	58 kg
Min./maks. medienos Ø	30 - 170 mm
Min./maks. medienos ilgis	250 - 1000 mm
Apsaugos laipsnis	IP 54
Apsaugos klasė	I

Priklauso nuo techninių pakeitimų!

Triukšmas

⚠ **Įspėjimas:** triukšmas gali turėti didelės įtakos Jūsų sveikatai. Jei mašinos skleidžiamas triukšmas viršija 85 dB (A), naudokite klausos apsaugą.

Triukšmo vertės

Garso galios lygis L_{WA} : 115 dB(A) (EN ISO 3744)
 Garso slėgio lygis L_{pA} : 101 dB(A) (EN ISO 11201)
 Neapibrėžtis $K_{wa/pA}$: 4 dB(A)

8. Išpakavimas

Atidarykite pakuotę ir atsargiai išimkite įrenginį. Nuimkite pakavimo medžiagą ir ištraukite pakavimo / transportavimo fiksatorius (jei yra). Patikrinkite, ar komplekte viskas yra. Patikrinkite įrenginį ir priedus, ar transportuojant jie nebuvo pažeisti. Reklamacijų atveju nedelsdami informuokite tiekėją. Vėliau reklamacijos nebus pripažintos. Jei įmanoma, saugokite pakuotę, kol nepasibaigs garantinis laikotarpis. Prieš naudodami, pagal naudojimo instrukciją susipažinkite su įrenginiu. Priedams bei greitai susidėvinčioms ir atsarginėms dalims naudokite tik originalias dalis. Atsarginių dalių įsigysite iš savo prekybos atstovo.

Užsakydami nurodykite mūsų gaminių numerius bei įrenginio tipą ir pagaminimo metus.

⚠ DĖMESIO

Įrenginys ir pakavimo medžiagos nėra vaikų žaislas! Vaikams su plastikiniais maišeliais, plėvelėmis ir mažomis dalimis žaisti draudžiamas! Pavojus praryti ir uždusti!

9. Montavimas / Prieš pradėdant eksploatuoti

⚠ DĖMESIO!

Prieš pradėdami eksploatuoti, įrenginį būtinai iki galo sumontuokite!

Surinkimas

Rato ašis (13) (2 pav.)

Uždėkite rato ašį numatytoje vietoje ir pritvirtinkite ją pridėtais keturiais varžtais, poveržlėmis ir veržlėmis iš priedų maišelio

Ratai (7) (3 pav.)

Nuoroda: Vienoje pusėje reikia trijų poveržlių. Užmaukite dvi iš trijų poveržlių ant jau Jūsų sumontuotos rato ašies. Po to užmaukite ratą ant ašies. Galiausiai paskutinę poveržlę uždėkite ant ašies ir užfiksukite visumą pridėdamu vielokaiščiu.

Balansyro ilginamasis elementas (14) (4 pav.)

Įkiškite balansyro ilginamąjį elementą (19) į angą kai-rėje balansyro pusėje ir ištiesinkite jį taip, kad malkos gerai priglustų. Po to užfiksukite balansyro ilginamąjį elementą įtempimo varžtas (12).

Prieš pradėdant eksploatuoti Įj./išj. jungiklis (8) (5 pav.)

Įjungimas

Paspauskite žalią mygtuką I.

Išjungimas

Paspauskite raudoną mygtuką O.

10. Eksploatacijos pradžia

Prieš eksploatacijos pradžią būtinai atsižvelkite į saugos nurodymus.

- Turi būti sumontuoti visi apsauginiai ir pagalbiniai įtaisai.
- Patikrinkite, ar nesusidėvėjo balansyro įdėklas, ir prireikus jį pakeiskite.
- Tiekimo lopšys turi savaime grįžti į savo pradinę padėtį.
- Patikrinkite pjūklo geležtės padėtį ir sukimosi kryptį.
- Permontavimo, nustatymo, matavimo ir valymo darbus atlikite tik išjungę variklį. Ištraukite tinklo kištuką ir palaukite, kol besisukantis įrankis sustos.
- Pjūklas sukonstruotas tik malkoms skersai pjauti.

- Nepriklausomai nuo medžio skersmens, ant balansyro galima dėti tik vieną vienetą.
- Draudžiama pjauti kelis medienos gabalus ar jų ryšulį vienu metu – galite susižeisti!
- Išsilenkusius medienos gabalus įdėkite į tiekimo lopšį taip, kad į išorę išsilenkusi pusė būtų nukreipta į pjūklo geležtę.
- Atkreipkite dėmesį į tai, kad mašina stovėtų stabiliai ant tvirto pagrindo.

Pjovimas

- 1 Įjunkite mašiną.
- 2 Palaukite, kol pjūklo geležtė pasieks visą sūkių skaičių.
- 3 Įdėkite medieną į balansyrą.
- 4 Suimkite abiem rankomis už balansyro rankenų ir kreipkite jį tolygiai pjūklo geležtės link. Taip Pjūklo geležtė bus atblokuota.
- 5 Pjaudami spauskite balansyrą tik tiek, kad nesumažėtų pjūklo geležtės sūkių skaičius.
- 6 Ištraukite pjautinę medieną iš balansyro, kai jis vėl grįš į pradinę padėtį ir pjūklo geležtė bus uždengta. Įdėkite kitą medžio gabalą.

Dėmesio!

Vykstant eksploatacijai, nepalikite mašinos be priežiūros.

Jei planuojate nebedirbti, išjunkite mašiną ir ištraukite tinklo kištuką.

Elektros prijungimas

Prijungtas elektros variklis yra parengtas naudoti. Jungtis atitinka tam tikras DE ir DIN nuostatas.

Kliento tinklo jungtis ir naudojamas ilginamasis laidas turi atitikti šiuos reikalavimus.

Pažeistas elektros prijungimo laidas

Dažnai pažeidžiama elektros prijungimo laidų izoliacija

To priežastys gali būti:

- prispaudimo vietos, kai prijungimo laidai nutiesiami pro langus arba durų plyšius;
- sulenkimo vietos netinkamai pritvirtinus arba nutiesus prijungimo laidą;
- įpjovimo vietos pervaziavus prijungimo laidą;
- izoliacijos pažeidimai išplėšus iš sieninio kištukinio lizdo;
- įtrūkimai dėl izoliacijos senėjimo.

Tokių pažeistų elektros prijungimo laidų negalima naudoti ir dėl pažeistos izoliacijos jie yra pavojingi gyvybei. Reguliariai tikrinkite, ar elektros prijungimo laidai nepažeisti. Atkreipkite dėmesį į tai, kad tikrinant prijungimo laidas nekabotų ant elektros srovės tinklo.

Elektros prijungimo laidai turi atitikti tam tikras VDE ir DIN nuostatas. Naudokite prijungimo laidus, pažymėtus H07RN-F.

Žyma tipo pavadinime prijungimo kabelyje yra privaloma.

Naudojant vienfazį kintamosios srovės variklį, mašinoms su didele paleidimo srove (nuo 3000 vatų) rekomenduojame naudoti C 16 A arba K 16 A saugiklį!

11. Valymas

Dėmesio!

Prieš atlikdami valymo darbus, ištraukite tinklo kištuką.

Rekomenduojame įrenginį išvalyti iš karto po kiekvieno naudojimo.

Reguliariai valykite įrenginį drėgna šluoste. Nenaudokite valymo priemonių ir tirpiklių. Jie gali pažeisti plastikines įrenginio dalis. Atkreipkite dėmesį į tai, kad į įrenginio vidų nepatektų vandens.

12. Transportavimas

Nustatykite balansyrą į transportavimo padėtį ir užfiksuokite jį fiksavimo svirtimi (6)

Kad galėtumėte pjūklą lengvai perstumti, paverskite jį šiek tiek į save.

13. Laikymas

Laikykite įrenginį ir jo priedus tamsioje, sausoje, apsaugotoje nuo šalčio ir vaikams nepasiekiamoje vietoje. Optimali laikymo temperatūra yra nuo 5 iki 30 °C.

Uždenkite elektrinį įrankį, kad apsaugotumėte jį nuo dulkių arba drėgmės.

Laikykite naudojimo instrukciją prie elektrinio įrankio.

14. Techninė priežiūra

Dėmesio!

Prieš atlikdami techninės priežiūros darbus, ištraukite tinklo kištuką.

Prijungti ir remontuoti elektros

Prijungti ir remontuoti elektros įrangą leidžiama tik kvalifikuotam elektrikui.

Balansyro atramos nustatymas, (6 pav.)

Reguliavimo varžtu galite nustatyti balansyro atramos tašką.

Pjūklo geležtės keitimas (7-10 pav.)

- 1 Ištraukite kištuką iš elektros lizdo.
- 2 Palaukite, kol sustos, ir leiskite atvėsti.

- 3 Nustatykite balansyrą į transportavimo padėtį ir užfiksuokite pjūklą šioje padėtyje fiksavimo svirtimi.
- 4 Atsukite kreipiamosios (7b) šešiabriaunę veržlę (7a).
- 5 Dabar išstumkite kreipiamąją (7b) iš srieginio kaiščio.
- 6 Ištraukite iš grąžinimo spyruoklės (18) spyruoklinį vielokaištį (19).
- 7 Atlaisvinkite fiksavimo svirtį ir tuo metu tvirtai pakelkite balansyrą, kad jis nenukristų žemyn ir nevaldomai negalėtų iššokti grąžinimo spyruoklė.
- 8 Atverskite balansyrą atsargiai atgal ir padėkite jį ant žemės.
- 9 Pjūklo geležtei užblokuoti naudokite blokavimo kaištį (10a). Prakiškite jį pro išorinę kiaurymę pjūklo geležtės apsaugoje (15).
- 10 Atsukite pjūklo geležtės raktą (13 pav.) šešiabriaunę veržlę (10b) ir ją pašalinkite. Taip pat pašalinkite poveržlę (10c) ir jungę (10d).
- 11 Atsargiai išimkite pjūklo geležtę. Tam užsimaukite apsaugines pirštines. (Dėmesio: pavojus susižaloti!)
- 12 Prieš įdėdami naują pjūklo geležtę, išvalykite jungę skudurėliu arba šepetėliu.
- 13 Vėl įdėkite pjūklo geležtę ir jungę bei vėl priveržkite jungės veržlę.
- 14 Vėl sumontuokite įrenginį atvirkštine eilės tvarka.
- 15 Patikrinkite, kaip veikia balansyras.

Dėmesio! Įdėdami pjūklo geležtę, atkreipkite dėmesį į sukimosi kryptį.

Kilus klausimų, nurodykite tokius duomenis:

- variklio srovės rūšį;
- duomenis iš įrenginio specifikacijų lentelės;
- duomenis iš variklio specifikacijų lentelės.

Aptarnavimo informacija

Reikia atsižvelgti į tai, kad atitinkamos šio produkto detalės priklausomai nuo naudojimo arba natūraliai nusidėvi, arba yra reikalingos kaip darbinė medžiaga.

Besidėvinčios detalės*: Pjūklas, balno pritvirtinimas

* netiekiamos kartu su prietaisu!

15. Sutrikimų Šalinimas

Tolesnėje lentelėje nurodyti klaidų požymiai ir aprašyta, kaip jas galima pašalinti, jei Jūsų mašina blogai veiktų. Jei taip problemos nustatyti ir pašalinti negalite, kreipkitės į savo techninės priežiūros dirbtuves.

Sutrikimas	Galima priežastis	Ką daryti?
Pjūklo geležtė atsilaisvina išjungus variklį.	Per mažai priveržta tvirtinimo veržlė	Priveržkite dešinio sriegio tvirtinimo veržlę.
Variklis nepasileidžia	Sugedo tinklo saugiklis	Patikrinkite tinklo saugiklį
	Pažeistas ilginamasis laidas	Pakeiskite ilginamąjį laidą
	Netvarkoje variklio jungtys arba jungiklis	Paveskite patikrinti kvalifikuotam elektrikui
	Sugedęs variklis arba jungiklis	Paveskite patikrinti kvalifikuotam elektrikui
Neteisinga variklio sukimosi kryptis	Sugedęs kondensatorius	Paveskite patikrinti kvalifikuotam elektrikui
	Neteisingai prijungta	Kvalifikuotam elektrikui paveskite sukeisti sieninio kištukinio lizdo polių
Variklis nepasiekia galios, saugiklis suveikia	Nepakankamas ilginamojo laido skerspjuvis	Elektros prijungimas
	Perkrova dėl atšipusios pjūklo geležtės	Pakeiskite pjūklo geležtę
Pjovimo plote apdegę paviršiai	Atšipusi pjūklo geležtė	Pagaląskite, pakeiskite pjūklo geležtę
	Netinkama pjūklo geležtė	Pakeiskite pjūklo geležtę

16. Utilizavimas ir pakartotinis atgavimas

Siekiant išvengti transportavimo pažeisimų, įrenginys yra pakuotėje. Ši pakuotė yra žaliava, taigi, ją galima naudoti pakartotinai arba grąžinti į medžiagų cirkuliacijos ciklą.

Įrenginys ir jo priedai sudaryti iš įvairių medžiagų, pvz., metalo ir plastikų. Pristatykite sugedusias konstrukcines dalis į specialių atliekų utilizavimo punktą. Teiraukitės specializuotoje parduotuvėje arba bendrijos administracijos skyriuje!

Nemeskite senų prietaisų į buitines atliekas!



Šis simbolis rodo, kad pagal Direktyvą dėl elektros ir elektroninės įrangos atliekų (2012/19/ES) ir nacionalinius įstatymus šio gaminių negalima mesti į buitines atliekas. Šį gaminį reikia atiduoti į tam numatytą surinkimo punktą. Tai galima, pvz., atlikti perkant atiduodant panašų gaminį arba pristatant į įgaliotą surinkimo vietą, kurioje paruošiami seni elektriniai ir elektroniniai prietaisai. Netinkamai elgiantis su senais prietaisais, dėl potencialiai pavojingų medžiagų, kurių dažnai būna senuose elektriniuose ir elektroniniuose prietaisuose, galimas neigiamas poveikis aplinkai ir žmonių sveikatai. Be to, tinkamai utilizuodami šį gaminį, prisidėsite prie efektyvaus natūralių išteklių panaudojimo. Informacijos apie senų prietaisų surinkimo punktus Jums suteiks miesto savivaldybėje, viešojoje utilizavimo įmonėje, įgaliotame senų elektrinių ir elektroninių prietaisų utilizavimo punkte arba Jūsų atliekas išvežančioje bendrovėje.

Simbolu, kas atrodas uz ierīces, skaidrojums

Simbolu izmantošanai šajā rokasgrāmatā jāvērs jūsu uzmanība uz iespējamiem riskiem. Ir precīzi jāizprot drošības simboli un skaidrojumi, uz kuriem tie attiecas. Brīdinājumi paši par sevi nenovērš riskus un nevar aizvietot pareizos pasākumus, lai novērstu negadījumus.

	Uzmanību! Izlasiet instrukciju
	Valkājiet aizsargcimdus
	Valkājiet ausu aizsargus
	Valkājiet aizsargbrilles
	Valkājiet neslīdošus apavus
	Ekspluatācijas laikā ievērojiet pietiekamu attālumu no darbojošās zāgripas
	Uzmanību! Nepieskarieties zāgripas zonai! Savainošanās risks!
	Ierīci var apkalpot tikai viena persona.
	Neļaujiet iekļūt darba zonā bērniem
	Pirms remontdarbiem, tīrīšanas un apkopes atvienojiet ierīces kontaktdakšu!
	Uzmanību! Neizmantojiet ierīci slapjumā.
	Lietošanas instrukcijas!
	Šajā lietošanas instrukcijā vietas, kuras attiecas uz jūsu drošību, mēs esam aprīkojuši ar šādu zīmi

Satura rādītājs:

1.	Ievads	85
2.	Ierīces apraksts	85
3.	Piegādes komplekts	85
4.	Paredzētajam mērķim atbilstoša lietošana	85
5.	Vispārējie drošības norādījumi	86
6.	Papildu drošības norādījumi	88
7.	Tehniskie dati	88
8.	Izpakošana	88
9.	Uzstādīšana / Darbības pirms lietošanas sākšanas.....	89
10.	Lietošanas sākšana.....	89
11.	Tīrīšana	90
12.	Transportēšana	90
13.	Glabāšana	90
14.	Apkope	90
15.	Traucējumu novēršana	91
16.	Likvidācija un atkārtota izmantošana.....	91

Lappuse:

1. Ievads

RAŽOTĀJS:

scheppach

Fabrikation von Holzbearbeitungsmaschinen GmbH
Günzburger Straße 69
D-89335 Ichenhausen

GODĀTAIS KLIENT!

Vēlam prieku un izdošanos, strādājot ar Jūsu jauno ierīci.

NORĀDĪJUMS!

Šīs ierīces ražotājs saskaņā ar piemērojamo Vācijas Likumu par atbildību par ražojumiem nav atbildīgs par zaudējumiem, kas rodas šai ierīcei vai šīs ierīces dēļ saistībā ar:

- nepareizu lietošanu,
- lietošanas instrukcijas neievērošanu,
- trešo personu, nepilnvarotu speciālistu veiktu remontu,
- neoriģinālo rezerves daļu montāžu un nomaiņu,
- paredzētajam mērķim neatbilstošu lietošanu,
- elektroiekārtas atteici, neievērojot elektrības noteikumus un VDE noteikumus 0100, DIN 57113/ VDE0113.

Ievērojiet!

Pirms montāžas un lietošanas sākšanas izlasiet visu lietošanas instrukcijas tekstu.

Šai lietošanas instrukcijai ir jāpalīdz Jums iepazīt elektroierīci un izmantot tās izmantošanas iespējas atbilstoši paredzētajam mērķim.

Lietošanas instrukcijā ir sniegti svarīgi norādījumi par drošu, pareizu un ekonomisku darbu ar elektroinstrumentu, lai izvairītos no riskiem, ietaupītu remonta izdevumus, samazinātu dīkstāves laikus un palielinātu elektroinstrumenta uzticamību un darbmūžu.

Papildus šīs lietošanas instrukcijas drošības noteikumiem noteikti jāievēro attiecīgajā valstī piemērojamie noteikumi par elektroinstrumenta lietošanu.

Glabājiet lietošanas instrukciju pie elektroinstrumenta plastmasas maisiņā, sargājot no netīrumiem un mitruma. Pirms darba sākšanas tā jāizlasa un rūpīgi jāievēro ikvienam operatoram. Ar elektroinstrumentu drīkst strādāt tikai personas, kas pārzina elektroinstrumenta lietošanu un ir instruētas par ar to saistītajiem riskiem. Jāievēro noteiktais minimālais vecums. Līdztekus šajā lietošanas instrukcijā sniegtajiem drošības norādījumiem un attiecīgās valsts īpašajiem noteikumiem jāievēro vispārāztītie tehnikas noteikumi par kokapstrādes iekārtu lietošanu.

Mēs neuzņemamies atbildību par nelaimes gadījumiem vai zaudējumiem, kas rodas, ja neņem vērā šo instrukciju un drošības norādījumus.

2. Ierīces apraksts

1. Balansieris
2. Motors
3. Balansiera atbalsts
4. Statne
5. Stiprinājuma urbums
6. Fiksācijas svira
7. Rīteņi
8. Ieslēgšanas / izslēgšanas slēdzis
9. Aizsargmehānisms
10. Atbalsta savilcējskrūve
11. Rokturis
12. Balansiera pagarinājuma savilcējskrūve
13. Rīteņu ass
14. Balansiera pagarinājums
15. Ārējais zāģa plātnes aizsargs
16. Iekšējais zāģa plātnes aizsargs
17. Atbalsts
18. Atvilcējatspere
19. Atsperu šķelttapa

3. Piegādes komplekts

- Lietošanas instrukcija
- Rīteņu ass
- Rīteņi
- Balansiera pagarinājums
- Atbalsts
- Palīgaprīkojuma komplekta maisiņš (4x sešstūrgalvas skrūve M8 x 20 mm, ieskaitot 2x paplāksnes un 1x uzgrieznis katrai skrūvei / 2x atsperu šķelttapa / 6x paplāksne (liela))
- Ierīce
- Montāžas instruments

4. Paredzētajam mērķim atbilstoša lietošana

Ierīci drīkst lietot tikai tai paredzētajiem mērķiem. Ierīces lietošana citiem mērķiem uzskatāma par neatbilstošu. Par jebkuriem bojājumiem vai savainojumiem, kas tādēļ radušies, ir atbildīgs lietotājs/operators, nevis ražotājs.

Drīkst izmantot tikai ierīcei piemērotas zāģa plātnes. Ir aizliegts izmantot visu veidu griezējdiskus.

Paredzētajam mērķim atbilstoša lietošana ietver arī lietošanas instrukcijā minēto drošības noteikumu, kā arī montāžas instrukcijas un lietošanas norādījumu ievērošanu.

Personām, kas lieto ierīci un veic tās apkopi, ierīce jāpārzina, un tām jābūt informētām par iespējamiem riskiem.

Turklāt precīzi jāievēro spēkā esošie nelaimes gadījumu novēršanas noteikumi.

Jāievēro arī vispārīgie noteikumi arrodmedicīnas un drošības tehnikas jomā.

Patvaļīga izmaiņu veikšana ierīcē pilnībā atbrīvo ražotāju no atbildības par izmaiņu dēļ radušos kaitējumu.

Ierīce atbilst šobrīd spēkā esošajai ES mašīnu Direktīvai.

- Balansiera ripzāģis ir izstrādāts kā 1 operatora vieta un izmantojams ārpus telpām.
- Balansiera ripzāģis ir pārvietojams ripzāģis. To var izmantot tikai malkas šķērsai zāģēšanai ar padeves balansieri saskaņā ar tehniskajiem raksturlielumiem.
- Zāģis ir konstruēts vienīgi malkas šķērsai zāģēšanai.
- Neatkarīgi no kokmateriāla diametra uz balansiera var novietot tikai 1 darba materiālu.
- Ievērojiet un uzturiet visus drošības norādījumus un bīstamības norādes uz ierīces pilnā skaitā labi salasāmā stāvoklī.
- Ierīces darba un apkārtējai zonai jābūt brīvai no traucējošiem svešķermeņiem, lai novērstu nelaimes gadījumus.
- Principā sazāģējamajos kokmateriālos nedrīkst būt svešķermeņi, piem., naglas vai skrūves.
- Lietojiet ierīci tikai tehniski nevainojamā stāvoklī, kā arī atbilstoši noteikumiem, apzinoties drošības aspektus un iespējamus riskus, ievērojot lietošanas instrukciju! Nekavējoties novērsiet (uzticiet novērst) īpaši traucējumus, kas varētu kaitēt drošībai!
- Stingri jāievēro ražotāja sniegtās drošības, lietošanas un apkopes instrukcijas, kā arī pēc kalibrēšanas norādītie tehniskie dati un izmēri.
- Stingri jāievēro arī atbilstošās darba drošības instrukcijas un citi vispārējie darba drošības organizācijas un tehniskie noteikumi.
- Ar ierīci drīkst strādāt, to apkopt vai remontēt, tikai atbilstoši sagatavotas personas, kuras ir iepazīnušās ar ierīces darbību un informētas par iespējamajiem riskiem. Neatļauta ierīces pārveidošana noņem no ražotāja atbildību par šādas pārveides rezultātā notikušajām bojājumu sekām.

Ierīci drīkst lietot tikai ar ražotāja oriģinālajām daļām un oriģinālajiem piederumiem.

Ražotāja drošības, darba un apkopes noteikumi, kā arī tehniskajos raksturlielumos

Ņemiet vērā, ka mūsu ierīces atbilstoši paredzētajam mērķim nav konstruētas komerciālai, amatnieciskai vai rūpnieciskai izmantošanai. Mēs neuzņemamies garantiju, ja ierīci izmanto komerciālos, amatniecības vai rūpniecības uzņēmumos, kā arī līdzīgās darbos.

5. Vispārējie drošības norādījumi

- Brīdinājums!: Izmantojot elektroierīces, jāievēro drošības pamatnoteikumi, lai izvairītos no uguns briesmām, elektrošoka vai personu savainošanās.
- Ievērojiet visus sniegtos norādījumus pirms darba ar zāģi un tā laikā.
- Uzglabājiet drošības norādījumus drošā vietā.
- Sargājiet sevi no iespējamā elektrošoka! Izvairieties no ķermeņa saskares ar iezemētām daļām.
- Neizmantojiet ierīces uzglabājiet sausā, slēgtā un bērniem nepieejamā vietā.
- Uzturiet instrumentus asus un tīrus, lai darbs veiktos labāk un drošāk.
- Regulāri pārbaudiet ierīces vadu un bojājumu gadījumā lieciet to salabot kompetentam speciālistam.
- Regulāri pārbaudiet pagarinātājus un nomainiet tos, ja tie ir bojāti.
- Brīvā dabā lietojiet tikai atļautus pagarinātājus ar atbilstīgiem apzīmējumiem.
- Sekojiet līdzi savai rīcībai. Strādājiet saprātīgi. Neļietojiet ierīci, ja esat noguris.
- Nelietojiet ierīces, kurām nevar ieslēgt un izslēgt slēdzi
- Brīdinājums! Citu ievietojamu instrumentu un cita aprīkojuma lietošana var izraisīt savainošanās risku.
- Veicot uzstādīšanas un apkopes darbus, katreiz atvienojiet kontaktdakšu no elektrotīkla.
- Iepazīstiniet ar drošības norādījumiem visas personas, kuras strādā ar ierīci.
- Uzmanību! Rotējošās zāģa plātnes dēļ pastāv risks savainot rokas un pirkstus.
- Ierīces ieslēgšanas un izslēgšanas slēdzis ir aprīkots ar drošības slēdzi pret ierīces atkārtotu ieslēgšanu pēc sprieguma samazinājuma vai elektroapgādes traucējumiem.
- Pirms lietošanas sākšanas pārbaudiet, vai uz datu plāksnītes norādītais spriegums atbilst elektrotīkla spriegumam.
- Ja ir nepieciešams pagarinātājs, pārliecinieties, vai tā šķērsriezums ir pietiekams zāģa strāvas patēriņam. Minimālais šķērsriezums – 1,5 mm², vadam, kas garāks par 20 m, – 2,5 mm².
- Kabeļsaivu izmantojiet tikai notītā stāvoklī.
- Pārbaudiet elektrotīkla pieslēguma vadu. Neizmantojiet neatbilstīgus vai bojātus pieslēguma vadus.
- Neizmantojiet vadu, lai izvilktu kontaktdakšu no kontaktlīdzdas. Sargājiet vadu no karstuma, eļļas un asām šķautnēm.
- Neturiet zāģi ārā lietus laikā un nelietojiet to mitrā vai slapjā vidē.
- Nodrošiniet labu apgaismojumu.
- Neizāģējiet degošu šķidrums vai gāzu tuvumā.
- Strādājiet piemērotā darba apģērbā! Rotējošā zāģa plātne var aizķert platu apģērbu vai rotaslietas.
- Strādājot brīvā dabā, ieteicams izmantot neslīdošus apavus.

- Garus matus nosedziet ar matu tīkliņu.
- Izvairieties no nedabiska ķermeņa stāvokļa.
- Operatoram jābūt vismaz 16 gadus vecam.
- Elektrotīklam pieslēgtas ierīces tuvumā nelaidiet bērņus.
- Darba vietā nedrīkst atrasties koksnes atkritumi un izmētātas detaļas.
- Nekārtība darba zonā var izraisīt nelaimes gadījumus.
- Neļaujiet citām personām, it īpaši bērņiem pieskarties ierīcei vai elektrotīkla kabelim.
- Neļaujiet viņiem tuvoties darba vietai. Nedrīkst novērst ar ierīci strādājošo personu uzmanību.
- Ievērojiet motora un zāģa plātnes griešanās virzienu. Izmantojiet tikai tādas zāģa plātnes, kuru maksimālais pieļaujamais ātrums nav mazāks par maksimālo malkas zāģa un zāģējamā materiāla vārpstas ātrumu.
- Pēc piedziņas izslēgšanas zāģa plātni nekādā gadījumā nedrīkst apturēt ar pret darbību no malas.
- Ievietojiet tikai labi uzasinātas, nesaplaisājušas un nedeformētas zāģa plātnes.
- Neizmantojiet ripzāģa plātnes no augstvērtīga sakausējuma ātrgriezēj tērauda (HSS tērauds).
- Izmantojiet tikai ražotāja ieteiktās zāģa plātnes, kas atbilst standartam EN 847-1.
- Bojātas zāģa plātnes nekavējoties jānomaina.
- Neizmantojiet zāģa plātnes, kas neatbilst šajā lietošanas instrukcijā norādītajiem tehniskajiem parametriem.
- Drošības mehānismus uz ierīces nedrīkst demontēt vai padarīt nelietojamus.
- Nomainiet nolietoto galda ieliktni.
- Darba pozīcijai vienmēr jābūt sānis no zāģa plātnes.
- Nenoslēdziet ierīci tiktāl, ka tā apstājas.
- Raugieties, lai zāģa plātnes zobu vainags neaizķertu nozāģētus koksnes gabalus un neaizsviestu tos prom.
- Nekad netīriet šķēpeles, skaidas vai iespiestas koksnes daļiņas, ja zāģa plātnē griežas.
- Lai novērstu traucējumus vai izņemtu iespiestas koksnes daļas, izslēdziet ierīci. Izslēdziet ierīci.
 - Izvelciet kontaktdakšu -
- Ja ir izsists zāģa šķēlums, atjaunojiet šķēluma ieliktni. - Izvelciet kontaktdakšu -
- Pārkaršanu, kā arī regulēšanas, mērīšanas un tīrīšanas darbus veiciet tikai tad, ja motors ir izslēgts. - Izvelciet kontaktdakšu -
- Pirms ieslēgšanas pārbaudiet, vai atslēgas un regulēšanas instrumenti ir novākti.
- Atstājot darba vietu, izslēdziet motoru un izvelciet kontaktdakšu.
- Visi aizsardzības un drošības mehānismi pēc remonta vai apkopes pabeigšanas tūlīt jāuzstāda atpakaļ.
- Jāievēro ražotāja drošības, darba un apkopes norādījumi, kā arī tehniskajos rādītājos minētie izmēri.
- Jāievēro attiecīgie nelaimes gadījumu novēršanas noteikumi un citi vispārīgi atzīti tehniskie drošības noteikumi.
- Ievērojiet arodbiedrības brošūras (VBG 7j).
- Ripzāģis jāpievieno pie 230 V kontaktligzdas, kas aizsargāta ar 16 A drošinātāju.
- Neizmantojiet mazjaudīgas ierīces smagu darbu veikšanai.
- Neizmantojiet vadu mērķiem, kuriem tas nav paredzēts!
- Nodrošiniet stabilu pozīciju un vienmēr saglabājiet līdzsvaru.
- Pārbaudiet, vai ierīce nav bojāta!
- Pirms ierīces turpmākas izmantošanas rūpīgi jāpārbauda, vai aizsargmehānismi vai viegli bojātas detaļas darbojas nevainojami un atbilstoši noteikumiem.
- Pārbaudiet, vai kustīgās detaļas darbojas nevainojami, neaizķeras un nav bojātas. Visas detaļas pareizi jāuzstāda un jāizpilda visi nosacījumi, lai nodrošinātu ierīces nevainojamu darbību.
- Bojātās aizsargierīces un detaļas atbilstoši jāsalabo vai jānomaina atzītā remontdarbnīcā, ja vien lietošanas instrukcijā nav norādīts citādi.
- Bojātus slēdžus uzticiet nomainīt klientu apkalpošanas dienesta darbnīcā.
- Šis instruments atbilst attiecīgajiem drošības noteikumiem. Remontu drīkst veikt tikai elektriķis, turklāt jāizmanto oriģinālās detaļas; pretējā gadījumā ar lietotāju var notikt nelaimes gadījums.
- Ja nepieciešams, lietojiet piemērotu individuālo aizsargaprīkojumu. Tas ir:
 - ausu aizsargi, lai novērstu vājdzirdības briesmas;
 - elpošanas maskas, lai novērstu bīstamu putekļu ieelpošanu;
 - rīkojoties ar zāģa plātnēm un raupjiem izejmateriāliem, lietojiet cimdus. Zāģa plātnes vienmēr pārnēsājiet praktiskā tvertnē.
- Ierīces operatoram jābūt informētam par nosacījumiem, kas ietekmē trokšņa izraisīšanu (piemēram, zāģa plātnes, kas ir konstruētas tā, lai mazinātu trokšņa rašanos, zāģa plātnes un ierīces kopšana).
- Par ierīces, arī aizsargmehānismu un zāģa plātnes bojājumiem, kolīdz tie tiek atklāti, jāziņo par darba drošību atbildīgajai personai.
- Transportējot ierīci, izmantojiet tikai transportēšanas mehānismus. Nekad nelietojiet aizsargmehānismus, rīkojoties ar ierīci un to transportējot.
- Visiem operatoriem jābūt atbilstoši apguvušām iekārtas lietošanu, regulēšanu un vadību.
- Neizvēlējiet materiālu, kas satur svešķermeņus, piemēram, stieples, vadus vai auklas.
- Izmantojiet tikai uzasinātas zāģa plātnes.
- Eksploatācijas laikā ierīcei jāatrodas uz horizontālas, līdzenas pamatnes, un grīdai apkārt ierīcei jābūt līdzenai, labi apkoptai un brīvai no atkritumiem, piem., skaidām un nozāģētiem darba materiāliem.
- Apstrādājamo detaļu kaudzi un detaļas izvietojiet operatora parastās darba vietas tuvumā.

- Ievērojiet norādījumus par regulāru tīrīšanu un zāģskaidu un putekļu novākšanu, lai izvairītos no ugunsgrēka izcelšanās riska.
- Ievērojiet ražotāja instrukciju par zāģripu izmantošanu, regulēšanu un labošanu.
- Ievērojiet uz zāģripām norādīto maksimālo apgriezienu skaitu.
- Pārliecinieties, vai izmantotie atloki, kā norādīts ražotāja, ir piemēroti izmantošanas nolūkam.
- Pārliecinieties, vai ierīces lietošanai nepieciešamie atvienojamie aizsargmehānismi un citi drošības mehānismi ir piestiprināti, atrodas labā darba stāvoklī un ir pareizi apkopti.
- Putekļu slodze ir atkarīga no zāģējamā materiāla veida.

Brīdinājums! Šis elektroinstruments darba laikā rada elektromagnētisko lauku. Šis lauks noteiktos apstākļos var traucēt aktīvo vai pasīvo medicīnisko implantu darbību. Lai mazinātu nopietnu vai nāvējošu savainojumu risku, personām ar medicīniskajiem implan- tiem pirms elektroinstrumenta lietošanas ieteicams konsultēties ar ārstu un ražotāju.

6. Papildu drošības norādījumi

Ierīce ir konstruēta saskaņā ar tehniskās attīstības līmeni un vispārztītajiem drošības tehnikas noteikumiem. Tomēr darba laikā var rasties atsevišķi atlikušie riski.

- Pirkstu un delnu savainošanās risks, ko rada rotējošā zāģripa darba materiāla nelietpratīgas vadīšanas gadījumā.
- Savainojumi, ko rada izsviests darba materiāls nelietpratīgas turēšanas vai vadīšanas gadījumā.
- Veselības apdraudējums, ko rada troksnis. Darba laikā tiek pārsniegts pieļaujamais trokšņu līmenis. Noteikti lietojiet individuālos aizsardzības līdzekļus, piemēram, ausu aizsargus.
- Savainojumi, ko rada bojāta zāģripa. Regulāri pārbaudiet zāģripu un pirms katras izmantošanas reizes pārbaudiet tās veselumu.
- Apdraudējums, ko rada strāva, izmantojot nepienācīgus elektropieslēguma vadus.
- Izmantojot papildpiederumus, jāievēro un uzmanīgi jāizlasa tiem pievienotās lietošanas instrukcijas.
- Veselības apdraudējums ar strāvu, izmantojot nepienācīgus elektropieslēguma vadus.
- Pirms regulēšanas vai apkopes darbiem atlaidiet iedarbināšanas taustiņu un atvienojiet tīkla spraudni.
- Neskatoties uz visiem veiktajiem pasākumiem, var saglabāties arī slēpti atlikušie riski.
- Atlikušos riskus var minimizēt, ja kopā ievēro "Drošības norādījumus" un "Noteikumiem atbilstošu lietošanu", kā arī lietošanas instrukciju.
- Nepieļaujiet nejaušu ierīces iedarbināšanos: ievietojot spraudni kontaktligzdā, nedrīkst nospiegt iedarbināšanas taustiņu.

- Izmantojiet instrumentu, kurš ir ieteicams šajā lietošanas instrukcijā. Tā panāksiet, ka ierīcei ir optimāla jauda.
- Kad ierīce darbojas, netuviniet rokas darba zonai.

Piezīme!

Darba vietas drošībai pasargieties no apgāšanās vai pārvietošanas, nostiprinot zāģi ar skrūvēm vai skrūvēm līdz grīdai.

7. Tehniskie dati

Motors	230 V / 50 Hz
Motora jauda P1	3 kW
Izejas jauda P2	2,2 kW
Darba režīms	S2 15 min
Apgriezienu skaits tukšgaitā	2800 min ⁻¹
Motora bremze	jā
Motora bremzes veids	mehāniska
Konstruktīvie izmēri GxPxA	1015 x 809 x 994 mm
Ø Hoja de la sierra HW	505/30/3,6 mm Z40
Svars	58 kg
Min./maks. kokmateriāla Ø	30 - 170 mm
Min./maks. kokmateriāla garums	250 - 1000 mm
Aizsardzības pakāpe	IP 54
Aizsardzības klase	I

Tehniskā specifikācija var tikt mainīta!

Troksnis

△ Brīdinājums: Troksnis var radīt smagas sekas jūsu veselībai. Ja ierīces troksnis pārsniedz 85 dB (A), lietojiet piemērotus ausu aizsargus.

Trokšņa raksturlielumi

Skaņas jaudas līmenis L_{WA} : 115 dB(A) (EN ISO 3744)

Skaņas spiediena līmenis L_{pA} : 101 dB(A) (EN ISO 11201)

Kļūda K_{pA} : 4 dB(A)

8. Izpakošana

Atveriet iepakojumu un uzmanīgi izņemiet ierīci. Noņemiet iepakojuma materiālu, kā arī iepakojuma un transportēšanas stiprinājumus (ja tādi ir). Pārbaudiet, vai piegādes komplekts ir pilnīgs. Pārbaudiet, vai ierīce un piederumi transportēšanas laikā nav bojāti. Ja ir kādi iebildumi, nekavējoties sazinieties ar starpnieku. Vēlākas reklamācijas netiek atzītas.

Ja iespējams, uzglabājiet iepakojumu līdz garantijas termiņa beigām

Pirms izmantošanas iepazīstieties ar ierīci ar lietošanas instrukcijas palīdzību.

Piederumiem, kā arī dilstošām detaļām un rezerves daļām izmantojiet tikai oriģinālās detaļas. Rezerves daļas saņemsiet savā tirdzniecības uzņēmumā.

Pasūtījumos norādiet mūsu preces numurus, kā arī ierīces tipu un izgatavošanas gadu.

⚠ UZMANĪBU!

Ierīce un iepakojuma materiāls nav rotaļlietas! Bērni nedrīkst rotāties ar plastmasas maisiņiem, plēvēm un sīkām detaļām! Pastāv norīšanas un nosmakšanas risks!

9. Uzstādīšana / Darbības pirms lietošanas sākšanas

⚠ IEVĒRĪBAI!

Pirms lietošanas sākšanas noteikti pilnīgi uzstādiet ierīci!

Uzbūve

Rīteņu ass (13) (2. att.)

Novietojiet rīteņu asi paredzētajā pozīcijā un nostipriniet to, izmantojot četras pievienotās skrūves, paplāksnes un uzgriežņus no palīgaprīkojuma komplekta maisiņā

Rīteņi (7) (3. att.)

Norāde: Katrai pusei ir nepieciešamas trīs paplāksnes.

Uzbīdīd divas no trim paplāksnēm uz jau jūsu uzstādītās rīteņu ass. Pēc tam uzbīdīd rīteni uz ass. Nobeigumā uzlieciet pēdējo paplāksni uz ass, visu kopumā nofiksējiet ar pievienoto šķelttapu.

Balansiera pagarinājums (14) (4. att.)

Iespraudiet balansiera pagarinātāju (19) balansiera kreisās puses atverē un salāgojiet to tā, lai malka labi novietotos. Pēc tam nofiksējiet balansiera pagarinājumu ar Savilcējskrūve (12).

Darbības pirms lietošanas sākšanas Ieslēgšanas/izslēgšanas slēdzis (8) (5. att.) Ieslēgšana

Nospiediet zaļo pogu I

Izslēgšana

Nospiediet sarkano pogu O

10. Lietošanas sākšana

Pirms lietošanas sākšanas ievērojiet drošības norādījumus.

- Visiem aizsargmehānismiem un drošības mehānismiem jābūt uzstādītiem

- Pārbaudiet, vai balansiera ieliktnis nav nolietojies, un pēc vajadzības nomainiet to.
- Padeves balansētājs jānovieto tā sākotnējā pozīcijā.
- Pārbaudiet, vai zāgripai ir nevainojama pozīcija un pareizs griešanās virziens.
- Veiciet pārveidošanas, regulēšanas, mērīšanas un tīrīšanas darbus tikai tad, kad ir izslēgts motors. Atvienojiet tīkla kontaktspraudni un nogaidiet, līdz rotējošais instruments apstājas.
- Zāģis ir konstruēts vienīgi malkas šķērsai zāģēšanai
- Neatkarīgi no kokmateriāla diametra uz balansiera var novietot tikai vienu gabalu.
- Nav atļauts vienlaicīgi zāģēt vairākus koka gabalus vai saišķi – pastāv savainošanās risks!
- Izliktus koka gabalus padeves balansētājā ievietojiet tā, lai uz āru izliktā puse būtu vērsta uz zāģa plātnes pusi.
- Ievērojiet, lai ierīce atrastos uz stabilas pamatnes.

Zāģēšana

11 Ieslēdziet ierīci.

12 Nogaidiet, līdz zāgripa ir sasniegusi pilnu apgriezīu skaitu.

13 Ievietojiet kokmateriālu balansierī

14 Satveriet ar rokām balansiera rokturus un vienmērīgi pievadiet to pie zāgripas, tādējādi zāgripa tiek atbrīvota.

15 Zāģēšanas laikā izdariet tikai tik lielu spiedienu uz balansieri, lai nesamazinātos zāgripas apgriezīu skaits.

16 Izņemiet zāģmateriālu no balansiera pēc tam, kad tas atkal ir atgriezies sākuma stāvoklī, un zāgripa atkal ir nosepta. Tad uzlieciet nākamo kokmateriālu.

Ievērībai!

Neatstājiet ierīci ekspluatācijas laikā bez uzraudzības
Izslēdziet ierīci, ja neturpināt darbu un atvienojiet tīkla kontaktspraudni.

Pieslēgšana elektrotīklam

Instalētais elektromotors ir pieslēgts darbam gatavā veidā. Pieslēgums atbilst attiecīgajiem VDE un DIN noteikumiem.

Klienta elektrotīkla pieslēgumam un izmantotajam pagarinātājam jāatbilst šiem noteikumiem.

Svarīgi norādījumi

Motora pārslodzes gadījumā tas pats izslēdzas. Pēc atdzišanas (laiks var būt atšķirīgs) motoru var atkal ieslēgt.

Bojāts elektropieslēguma vads

Elektropieslēguma vadiem bieži rodas izolācijas bojājumi.

To iemesli var būt šādi:

- saspīestas vietas, ja pieslēguma vadi stiepjas caur logu vai durvju ailu;
- lūzuma vietas pieslēguma vada nepareizas nostiprināšanas vai izvietojuma dēļ;
- griezuma vietas pieslēguma vada pārbraukšanas dēļ;
- izolācijas bojājumi, izraujot no sienas kontaktligzdas;
- plaisas izolācijas novecošanās dēļ.

Šādus bojātus elektropieslēguma vadus nedrīkst izmantot, un izolācijas bojājumu dēļ tie ir bīstami dzīvībai.

Regulāri pārbaudiet pieslēguma vadus, vai tiem nav bojājumu. Ievērojiet, lai pārbaudes laikā pieslēguma vads nebūtu pievienots elektrotīklam.

Elektropieslēguma vadiem jāatbilst attiecīgajiem VDE un DIN noteikumiem. Izmantojiet tikai pieslēguma vadus ar marķējumu H07RN-F.

Tipa nosaukuma uzdruka uz pieslēguma vada ir obligāta.

Vienfāzes maiņstrāvas motora gadījumā mēs iesakām mašīnām ar augstu palaides strāvu (sākot ar 3000 vatiem) aizsardzību ar drošinātājiem C 16A vai K 16A!

11. Tīrīšana

Ievērībai!

Pirms jebkādiem tīrīšanas darbiem atvienojiet tīkla kontaktspraudni.

Iesakām tīrīt ierīci uzreiz pēc katras lietošanas reizes.

Regulāri tīriet ierīci ar mitru drānu un mazliet šķidru ziepju. Neizmantojiet tīrīšanas līdzekļus vai šķīdinātājus; tie varētu bojāt ierīces plastmasas daļas. Uzmaniet, lai ūdens nevarētu iekļūt ierīces iekšienē.

12. Transportēšana

Novietojiet balansieri transportēšanas stāvoklī un nostipriniet to ar fiksācijas sviru (6).

Lai jūs varētu viegli pārvirzīt zāģi, sagāziet to uz sevi.

13. Glabāšana

Glabājiet ierīci un tās piederumus tumšā, sausā un nesalstošā, kā arī bērniem nepieejamā vietā. Ieteicamā glabāšanas temperatūra ir 5-30°C.

Nosedziet elektroinstrumentu, lai to aizsargātu pret putekļiem vai mitrumu.

Uzglabājiet lietošanas instrukciju pie elektroinstrumenta.

14. Apkope

Ievērībai!

Pirms jebkādiem apkopes darbiem atvienojiet tīkla kontaktspraudni.

Pieslēgšanu un remontu

Pieslēgšanu un remontu drīkst veikt tikai kvalificēts elektriķis.

Balansiera atbalsta regulēšana (att. 6)

Ar regulēšanas skrūves palīdzību varat noregulēt balansiera piestiprināšanas vietu

Zāģa plātnes maiņa 13-15 att.

- 1 Izvelciet kontaktdakšu!
- 2 Nogaidiet, līdz ierīce pilnīgi apstājas, un ļaujiet tai atdzist.
- 3 Novietojiet balansieri transportēšanas stāvoklī un nofiksējiet zāģi šajā pozīcijā ar fiksācijas sviru.
- 4 Noņemiet sešstūra uzgriezni (7a) no vadīklas (7b).
- 5 Tagad izbīdīet vadītli (7b) no tapskrūves.
- 6 Noņemiet atsperu šķelttapu (19) no atvilcējatsperes (18).
- 7 Atbrīvojiet fiksācijas skrūvi un turklāt paceliet balansieri, lai tas nenokrīt lejā, un atvilcējatspere nevarētu nekontrolēti izlēkt.
- 8 Uzmanīgi sagāziet balansieri atpakaļ un nolieciet to uz pamatnes.
- 9 Izmantojiet fiksējošo tapu (10a), lai nosprostotu zāģa plātņi. Ievietojiet šo tapu caur ārējo urbumu zāģa plātnes aizsargā (15).
- 10 Ar zāģa plātnes atslēgu (13. att.) atskrūvējiet sešstūra uzgriezni (10b) un noņemiet to, kā arī paplāksni (10c) un atloku (10d).
- 11 Uzmanīgi noņemiet zāģripu. Turklāt lietojiet drošības cimdus. (Ievērībai! Savainošanās risks!)
- 12 Pirms ievietojat jaunu zāģripu, notīriet atloku ar lupatiņu vai otu.
- 13 Ievietojiet atpakaļ zāģripu un atloku, un atkārtoti pievelciet atloka uzgriezni.
- 14 Atkārtoti samontējiet ierīci pretējā secībā.
- 15 Balansiera darbības pārbaude.

Ievērībai! Ievietojot zāģripu, ievērojiet pareizo griešanās virzienu

Jautājumu gadījumā norādiet šādus datus:

- motora strāvas veids;
- ierīces datu plāksnītē norādītie dati;
- motora datu plāksnītē norādītie dati.

Informācija par apkalpošanu

Ņemiet vērā, ka šajā izstrādājumā ir daļas, kas nodilst atbilstoši vai dabiskas izmantošanas gaitā, respektīvi, ir detaļas, kas nepieciešamas kā patēriņa materiāli.

Dilstošās detaļas*: Zāģa asmens, seglu stiprinājums

* Nav noteikti jābūt piegādes komplektā!

15. Traucējumu novēršana

Turpmākajā tabulā ir parādītas kļūdu pazīmes, un aprakstīts, kā jūs varat tās novērst, ja šī ierīce nedarbojas pareizi. Ja jūs tādā veidā nevarat lokalizēt un novērst problēmu, vērsieties tuvākajā servisa darbnīcā.

Traucējums	Iespējamais cēlonis	Novēršana
1Zāģripa atvienojas pēc motora izslēgšanas	Pārāk viegli pievilkt stiprinājuma uzgrieznis	Pievelciet stiprinājuma uzgriezni pa labi
Motors neiedarbojas	Tīkla drošinātāja atteice	Pārbaudiet tīkla drošinātāju
	Bojāts pagarinātāja vads	Nomainiet pagarinātāja vadu
	Motora vai slēdža pieslēgumi nav kārtībā	Ļaujiet pārbaudīt kvalificētam elektriķim
	Bojāts motors vai slēdzis	Ļaujiet pārbaudīt kvalificētam elektriķim
Nepareizs motora griešanās virziens	Bojāts kondensators	Ļaujiet pārbaudīt kvalificētam elektriķim
	Nepareizs pieslēgums	Ļaujiet kvalificētam elektriķim nomainīt sienas kontaktligzdas polaritāti
Motors nesasniedz jaudu; izslēdzas drošinātājs	Nav pietiekams pagarinātāja vada šķērsriezums	Skatiet elektrības pieslēgumu
	Pārslodze, ko rada trula zāģripa	Nomainiet zāģripu
Apdegumu vietas uz zāģējuma virsmas	Neasa zāģripa	Uzasiniet vai nomainiet zāģripu
	Nepareiza zāģripa	Nomainiet zāģripu

16. Likvidācija un atkārtota izmantošana

Ierīce atrodas iepakojumā, lai izvairītos no bojājumiem transportēšanas laikā. Iepakojums ir izejmateriāls, un to var izmantot atkārtoti vai nodot izejvielu aprītē.

Ierīce un tās piederumi ir no dažādiem materiāliem, piemēram, metāla un plastmasas. Bojātās detaļas jānodod īpašo atkritumu pārstrādei. Jautājiet specializētā veikalā vai pašvaldībā!

Nolietotās iekārtas nedrīkst izmest majsaimniecības atkritumos!



Šis simbols norāda uz to, ka šo ražojumu saukā ar Direktīvu par elektrisko un elektronisko iekārtu atkritumiem (2012/19/ES) un vietējiem likumiem, nedrīkst utilizēt kopā ar majsaimniecības atkritumiem. Šis ražojums jānodod šim nolūkam paredzētajā savākšanas vietā. To var izdarīt, piem., atdodot to atpakaļ tirdzniecības vietā, kad pērk līdzīgu ražojumu, vai nododot pilnvarotā savākšanas vietā, kas atbildīga par elektrisko un elektronisko iekārtu atkritumu otrreizējo pārstrādi. Nelietpratīga rīkošanās ar nolietotām iekārtām sakarā ar potenciāli bīstamām vielām, kuras bieži vien satur elektrisko un elektronisko iekārtu atkritumi, var negatīvi ietekmēt apkārtējo vidi un cilvēku veselību. Lietpratīgi utilizējot šo ražojumu, jūs veicināt dabas resursu efektīvu lietošanu. Informāciju par nolietoto iekārtu savākšanas vietām jūs saņemsiet savā pašvaldībā, atkritumu utilizācijas sabiedriskajā organizācijā, pilnvarotajā iestādē, kas atbildīga par elektrisko un elektronisko iekārtu atkritumu utilizāciju vai tuvākajā atkritumu izvešanas uzņēmumā.

A készüléken található szimbólumok magyarázata

A jelen kézikönyvben használt szimbólumok célja, hogy felhívják a figyelmet a lehetséges kockázatokra. A biztonsági szimbólumokat, valamint az ezeket kísérő magyarázatokat pontosan értelmezni kell. Maguk a figyelmeztetések nem hártják el a kockázatokat, és nem helyettesítik a balesetek megelőzése érdekében hozott megfelelő intézkedéseket.

	Figyelem! Olvassa el az útmutatót
	Viseljen védőkesztyűt
	Viseljen hallásvédőt
	Viseljen védősze-müveget
	Viseljen csúszásmentes cipőt
	Működés közben tartson megfelelő távolságot a mozgó fűrészlaptól
	Figyelem! Ne nyúljon a fűrészlap közelébe! Sérülésveszély!
	A gépet csak egy személy kezelje.
	A gyerekeket tartsa távol a géptől
	Javítás, tisztítás és karbantartás előtt húzza ki a gép hálózati csatlakozóját!
	Figyelem! A gépet nedves környezetben használni tilos.
	Figyelmeztetés elektromos feszültségre
	Figyelem! A jelen kezelési útmutatóban az Ön biztonságával kapcsolatos helyeket ez a szimbólum jelöli

Tartalomjegyzék:	Oldal:
1. Bevezetés.....	94
2. A készülék leírása	94
3. Szállított elemek.....	94
4. Rendeltetésszerűi használat.....	94
5. Általános biztonsági utasítások	95
6. További biztonsági utasítások.....	97
7. Technikai adatok	97
8. Kicsomagolás.....	98
9. Felépítés / Beüzemeltetés előtt.....	98
10. Üzembe helyezés.....	98
11. Tisztítás	99
12. Szállítás.....	99
13. Tárolás.....	99
14. Karbantartás	99
15. Hibaelhárítás.....	100
16. Megsemmisítés és újrahasznosítása.....	101

1. Bevezetés

GYÁRTÓ:

scheppach

Fabrikation von Holzbearbeitungsmaschinen GmbH
Günzburger Straße 69
D-89335 Ichenhausen

TISZTELT VÁSÁRLÓ!

Sok örömet és sikert kívánunk Önnek, amikor az új készülékét használja.

KEDVES VÁSÁRLÓ!

A hatályban lévő termékfelelősségi törvény értelmében a berendezés gyártója nem vonható felelősségre a berendezésen vagy vele kapcsolatban keletkező károkért a következő esetekben:

- szakszerűtlen kezelés,
- a használati utasítások be nem tartása,
- harmadik személy által végzett, szakképzetlen javítások,
- nem eredeti alkatrészek beszerelése és cseréje,
- szakszerűtlen használat,
- az elektromos rendszer kiesése az elektromos előírások, illetve a VDE 0100, DIN 57113 / VDE 0113 szabályozások be nem tartása miatt.

Javaslatok:

Mielőtt a berendezést összeszerelné, és üzembe helyezné olvassa el a használati útmutató teljes szövegét.

Az üzemelési utasítások célja a készülékkel való ismerkedésének megkönnyítése és a használati lehetőségeinek megismertetése.

Az üzemelési utasítások fontos megjegyzéseket tartalmaz a készülék biztonságos, szakszerű és gazdaságos használatával kapcsolatban, a veszélyek elkerülésére, a javítási költségek megspórolására, a kiesési idő csökkentésére, és a készülék megbízhatóságának és élettartamának növelésére.

A használati útmutatóba foglalt biztonsági utasításokon kívül mindenképpen be kell tartani a nemzeti érvényben lévő szabályozásokat a készülék üzemelésével kapcsolatban.

Az üzemelési utasításokat helyezze egy tiszta, műanyag mappába, hogy megóvja a szennyeződéstől és a nedvességtől, és tárolja a készülék közelében. A munka elkezdése előtt minden gépkezelőnek el kell olvasnia az utasításokat és gondosan be kell tartania őket. Csak olyan személyek használhatják a készüléket, akiket kiképeztek a gép használatáról, és a lehetséges veszélyekről, illetve kockázatokról. Be kell tartani az előírt minimális kort.

A jelen üzemelési utasításokba foglalt biztonsági előírások és a helyi országos különleges előírások kiegészítéseként be kell tartani az általánosan elismert műszaki előírásokat a feldolgozó szerszámgépek üzemelésékor.

Az útmutató, valamint a biztonsági előírások figyelmen kívül hagyásából származó balesetekért és károkért nem vállalunk felelősséget.

2. A készülék leírása

1. Himba
2. Motor
3. Billenővályú ütköző
4. Állvány
5. Rögzítő furat
6. Reteszelő kar
7. Kerekek
8. Be-/kikapcsoló
9. Védőberendezés
10. Ütköző feszítőcsavarja
11. Fogantyú
12. Himbahosszabbító feszítőcsavarja
13. Keréktengely
14. Himbahosszabbító
15. Külső fűrészlap-védő
16. Belső fűrészlap-védő
17. Ütköző
18. Visszahúzó rugó
19. Rugós sasszeg

3. Szállított elemek

- Kezelési utasítás
- Keréktengely
- Kerekek
- Himbahosszabbító
- Ütköző
- Mellékelt zacskó (4 db hatlapú csavar M8 x 20 mm, 2 db alátét és 1 db anya csavaronként / 2 db rugós sasszeg / 6 db alátét (nagy))
- Gép
- Szerelőszerszám

4. Rendeltetésszerű használat

A gépet csak rendeltetése szerint szabad használni. Ezt túlhaladó bármilyen használat, nem számít rendeltetésszerűnek. Ebből adódó bármilyen kárért vagy bármilyen fajta sérülésért a használó ill. a kezelő felelős és nem a gyártó.

Csak a gépnek megfelelő fűrészlapokat szabad használni. Tilos bármilyen fajta szétválasztó tartcsanak a használata. A rendeltetésszerű használat része a biztonsági utasítások figyelembe vétele is, valamint az összeszerelési és a használati utasításban levő üzemeltetési utasítások.

A gépet kezelő es karbantartó személyeknek ezekben jártasoknak es a lehetséges veszélyekkel kapcsolatban kioktatottaknak kell lenniük. Ezen kívül legpontosabban be kell tartani az ervényes baleset-vedelmi előírásokat.

Figyelembe kell venni a munkaegészségügyi es a biztonságtechnikai terén fennálló balesetvédelmi szabályokat.

A gépen történő változtatások, teljesen kizárják a gyártó szavatolását es az ebből adódó károk megterítését.

A munkagép megfelel az EU gépekre vonatkozó jelenleg érvényes irányelvnek.

- A hibás körfűrész 1 személyes kezelésre és kizárólag kültéri használatra tervezték.
- A hibás körfűrész egy szállítható körfűrész. Csak tűzifa bevezető hibával végzett, a műszaki adatoknak megfelelően végzett keresztmetszetére használható.
- A fűrész kizárólag tűzifa keresztmetszetére készült.
- A hasábok átmérőjétől függetlenül egyszerre csak 1 munkadarabot szabad a hibába helyezni.
- A gépen található összes biztonsági és veszélyre vonatkozó utasítást tartsa hiánytalan és olvasható állapotban.
- A balesetek elkerülése érdekében a gép munkaterületén és környezetében nem lehetnek zavaró idegen tárgyak.
- A vágni kívánt fadarabok alapvetően nem tartalmazhatnak idegen tárgyakat, például szeget vagy csavart.
- A gépet csak műszakilag kifogástalan állapotban, valamint a rendeltetésének megfelelően, biztonság- és veszélytudatosan, a használati utasítás figyelembevételével szabad használni. Különösen a biztonságot hátrányosan befolyásoló üzemzavarokat kell haladéktalanul elhárít(tat)ni.
- Be kell tartani a gyártó biztonsági, munka- és karbantartási előírásait, illetve a műszaki adatoknál megadott méreteket.
- Kötelező figyelembe venni az idevágó baleset-megelőzési előírásokat és a többi, általánosan elismert biztonságtechnikai szabályt.
- A gép használata, karbantartása vagy javítása csak kompetens személyek számára megengedett, akik jártassággal rendelkeznek e területen, és akik képzésben részesültek az ezzel kapcsolatos veszélyeket illetően. A gépen végzett önkényes módosítások kizárják a gyártói garanciát az ebből adódó károk esetén.

A gépet kizárólag a gyártó eredeti alkatrészeivel es eredeti tartozékaival szabad üzemeltetni.

Tartsa be a gyártó biztonsági, munkavégzési es karbantartási előírásait, illetve a technikai adatlap előírásait.

Kérjük vegye figyelembe, hogy a készülékeink rendeltetésük szerint nem az ipari, kézműipari vagy gyári használatra lettek konstruálva. Nem vállalunk szavatosságot, ha a készülék ipari, kézműipari vagy gyári üzemek területén valamint egyenértékű tevékenységek területén van használva.

5. Általános biztonsági utasítások

- Figyelmeztetés: Ha elektromos szerszámokat használ, akkor a tűz, áramütés es személyi sérülések kockázatainak kizárása érdekében kövesse az alapvető biztonsági intézkedéseket.
- A fűrész használata előtt es közben tartsa be az összes biztonsági utasítást.
- Őrizze meg ezeket a biztonsági utasításokat.
- Védekezzen az áramütéssel szemben!
- Teste ne érintkezzen a földelt alkatrészekkel.
- Használaton kívül tárolja a gépet száraz, zárt helyen, ahol nem férnek hozzá gyermekek.
- Tartsa élesen es tisztán a szerszámokat, hogy jobban es biztonságosabban dolgozhasson velük.
- Rendszeresen ellenőrizze a szerszám
- kábelét, es sérülés esetén elismert szakemberrel cseréltesse ki.
- Rendszeresen ellenőrizze a hosszabbítókábeleket, es cserélje ki azokat, ha megsérültek.
- A szabadban csak engedélyezett es megfelelő jelöléssel ellátott hosszabbítókábelt használjon.
- Figyeljen arra, amit csinál. Dolgozzon ésszel. Ne használja a szerszámot, ha fáradt.
- Ne használjon olyan szerszámot, amelynek a kapcsolója nem működik.
- Figyelmeztetés! Más szerszámok es tartozékok használata sérülésveszélyt okozhat.
- Minden beállítási es karbantartási munkához húzza ki a hálózati csatlakozódugót.
- Adja tovább ezeket a biztonsági utasításokat mindenkinek, aki a géppel dolgozik.
- Vigyázat! A forgó fűrészlap veszélyes a kézre es az ujjakra.
- A gép a feszültségkimaradás utáni visszakapcsolás megakadályozása érdekében biztonsági kapcsolóval rendelkezik.
- Az üzembe helyezés előtt ellenőrizze, hogy a készülék típusabláján szereplő feszültség egyezik-e a hálózati feszültséggel.
- Ha hosszabbítókábelre van szükség, akkor győződjön meg arról, hogy annak keresztmetszete elégséges a fűrész áramfelvételéhez. Minimális keresztmetszet: 1,5 mm², 20 m-es kábelhossz felett: 2,5 mm².
- Kábeldob használata esetén mindig tekerje le teljesen a kábelt.
- Ellenőrizze a hálózati csatlakozóvezetékét.
- Ne használjon hibás vagy sérült csatlakozóvezetékét.
- Ne használja a kábelt a csatlakozódugó aljzatból való kihúzásához. Óvja a kábelt a hőtől, olajtól es éles peremektől.
- Vigyázzon, hogy ne érje eső a fűrész, es ne használja nedves vagy vizes környezetben.
- Gondoskodjon a jó világításról.
- Ne használja a fűrészgépet gyúlékony folyadékok vagy gázok közelében.

- Viseljen megfelelő munkaruhát! A bő ruházatot és az ékszereket bekaphatja a forgó fűrészlap.
- Ha a szabadban használja a fűrészgépet, javasoljuk, hogy viseljen csúszásmentes lábbelit.
- Ha hosszú a haja, viseljen hajhálót.
- Kerülje a rendellenes testtartást
- A gépet csak 16. életévét betöltött személy kezelheti.
- Tartsa távol a gyermekeket a hálózatra csatlakoztatott készüléktől.
- Tartsa tisztán a munkahelyet a fahulladékoktól és oda nem való tárgyaktól.
- A munkahelyi rendetlenség balesetveszélyes.
- Ne hagyja, hogy a szerszámhoz vagy a hálózati kábelhez más személyek vagy esetleg gyermekek nyúljanak. Tartsa őket távol a munkahelytől.
- Nem szabad a gépen dolgozó személy figyelmét elvonni.
- Ellenőrizze a motor és a fűrészlap forgásirányát. Csak olyan fűrészlapok használjon, amelynek a legnagyobb megengedett fordulatszáma meghaladja a körfűrész orsófordulatszámát és kerületi sebessége a vágandó anyag megengedett vágási sebességét.
- A fűrészlapot tilos a meghajtás kikapcsolása után oldalirányú ellennyomással fékezni.
- Csak jól megélezett, nem repedt és nem deformált fűrészlapot szereljen be.
- Ne használjon erősen ötvöztött gyorsacél (HSS acél) anyagú körfűrészlapot.
- Csak a gyártó által ajánlott, az EN 847-1 szabványnak megfelelő, figyelmeztető felirattal ellátott fűrészlapot használjon. A fűrészlap cseréje során ügyeljen arra, hogy a fűrészlap vágási szélessége ne legyen kisebb, mint a fűrészlap törzslapjának vastagsága.
- A hibás fűrészlapot haladéktalanul ki kell cserélni.
- Ne használjon olyan fűrészlapot, amely nem felel meg a jelen használati utasítás paramétereinek.
- Tilos a gép biztonsági berendezéseit leszerelni vagy használhatatlanná tenni.
- Cserélje ki az asztalbetétet, ha elhasználódott.
- Mindig a fűrészlap oldala mellett dolgozzon, ne vele szemben.
- Ne terhelje meg a gépet annyira, hogy leálljon.
- Ügyeljen arra, hogy a levágott fadarabokat a fűrészlap fogkoszorúja ne kapja el és ne szórja ki.
- Ne próbálja járó fűrészlap mellett eltávolítani a szilánkokat, forgácsokat vagy beszorult fadarabokat, kivéve, ha ehhez tolóbotot használ.
- Hibaelhárítás vagy beszorult fadarabok eltávolítása előtt kapcsolja ki a gépet. – Húzza ki a hálózati csatlakozódugót. –
- Kopott fűrészék esetén cserélje ki az asztalbetétet. – Húzza ki a hálózati csatlakozódugót. –
- Át- és beállítási, mérési és tisztítási munkákat csak a motor kikapcsolása után végezzen. – Húzza ki a hálózati csatlakozódugót. –
- A bekapcsolás előtt ellenőrizze, hogy nem maradt-e a gépben kulcs és beállítószerszám.
- A munkahely elhagyásakor kapcsolja ki a motort és húzza ki a hálózati csatlakozódugót.
- Minden védő- és biztonsági berendezést szereljen a helyére rögtön a javítás vagy karbantartás befejeztével.
- Tartsa be a gyártó biztonsági, munkavégzési és karbantartási utasításait,
- valamint a műszaki adatok között megadott méretkorlátokat.
- Tartsa be a vonatkozó baleset-megelőzési előírásokat és az egyéb általános, elismert biztonságtechnikai szabályokat.
- Vegye figyelembe a szakmai szervezet információs füzetét (VBG 7j).
- A körfűrész 16 A biztosítékkal rendelkező 230 voltos csatlakozóaljzatra kell csatlakoztatni.
- Ne használjon gyenge teljesítményű gépeket a nehéz munkákhoz.
- Ne használja a kábelt olyan célokra, amelyek nem minősülnek rendeltetésszerűnek!
- Gondoskodjon a stabil munkavégzési helyzetéről, és mindig őrizze meg egyensúlyát.
- Ellenőrizze a szerszámot, hogy nem sérült-e!
- A szerszám további használata előtt gondosan ellenőrizze a védőberendezések vagy a könnyebben sérült részek kifogástalan és rendeltetésszerű működését.
- Ellenőrizze, hogy a mozgó részek kifogástalanul működnek, nem szorulnak és nem sérültek-e. A szerszám biztonságos üzemeltetése megköveteli, hogy minden alkatrész helyesen legyen felszerelve, és az összes feltételt betartsák.
- A sérült védőberendezéseket márkaszervizzel szakszerűen ki kell javíttatni vagy cseréltetni, ha a használati utasítás nem rendelkezik másként.
- A sérült kapcsolót az ügyfélszolgálat műhelyében cseréltesse ki.
- Ez a szerszám megfelel a vonatkozó biztonsági előírásoknak. A gépen csak villamosági szakember végezhet javításokat, és csak eredeti pótalkatrészeket használhat. Ellenkező esetben a gép használója balesetet szenvedhet.
- Ha szükséges, viseljen megfelelő személyi védőfelszerelést. Ez a következőket tartalmazhatja:
 - fülvédő, a halláskárosodás kockázatának elkerüléséhez;
 - légzésvédő, a veszélyes por belélegzése által jelentett kockázatok elkerüléséhez.
 - A fűrészlapok és durva nyersanyagok kezeléséhez viseljen kesztyűt. A fűrészlapot védőtokban kell hordozni, ha lehet.
- A kezelőt tájékoztatni kell a zajkibocsátást befolyásoló tényezőkről (pl. a zajkibocsátás csökkentésére tervezett fűrészlapok, a fűrészlap és a gép ápolása).

- A fűrészlap és a gép (és védőberendezései) minden meghibásodását az észlelését követően haladéktalanul jelentse a biztonsági felelősnek.
- A gépet kizárólag a mozgására kijelölt részeinél fogva szabad mozgatni és szállítani, védőberendezéseinek fogva tilos.
- Minden kezelőt megfelelően meg kell tanítani a gép használatára,
- beállítására és kezelésére.
- Ne fűrészelj olyan fadarabokat, amelyekben idegen tárgyak, pl. drótok, kábelek vagy kötelek vannak.
- Csak éles fűrészlappal használja a gépet
- Üzemelés közben a gép vízszintes, egyenes talajon álljon, és a gép körüli padló egyenes, jól karbantartott és hulladéktól, pl. forgácsoktól és levágott munkadaraboktól mentes legyen.
- A megmunkálandó munkadarabok rakatát és a kész munkadarabokat a kezelő normál munkahelyének közelében helyezze el.
- Ismerje meg a tisztítás, javítás, valamint a forgács és por rendszeres eltávolításával kapcsolatos biztonsági intézkedéseket, amelyekkel megelőzhető a tűzveszély.
- Kövesse a gyártónak a fűrészlapok használatával, beállításával és javításával kapcsolatos utasításait.
- Vegye figyelembe a fűrészlapokon megadott maximális fordulatszámot.
- Gondoskodjon arról, hogy az alkalmazott karima a gyártó adatainak megfelelő, az alkalmazás céljához alkalmas legyen.
- Győződjön meg arról, hogy a gép üzemeltetéséhez szükséges leválasztó védőberendezések és egyéb biztonsági berendezések fel vannak helyezve, kiváló üzemi állapotban vannak és megfelelően karbantartották őket.
- A fűrészelni kívánt anyag fajtája befolyásolja a porképződést.

Figyelmeztetés! Ez az elektromos kéziszerszám működés közben elektromágneses mezőt képez. Ez a mező bizonyos körülmények között befolyásolhatja az aktív és passzív orvosi implantátumok működését. A súlyos és halálos sérülések veszélyének csökkentése érdekében javasoljuk, hogy az orvosi implantátumokkal élő személyek az elektromos kéziszerszám kezelése előtt kérjék ki orvosuk és az implantátum gyártójának véleményét.

6. További biztonsági utasítások

A gép felépítése a technika mai állásának megfelelően, valamint az elismert biztonságtechnikai szabályoknak megfelelően történt. Ennek ellenére a munkafolyamat során bizonyos további kockázatok léphetnek fel.

- A munkadarab szakszerűtlen vezetésekor a forgó fűrészlap veszélyes lehet a kézre és az ujjakra.
- Szakszerűtlen tartás vagy vezetés, mint például ütköző nélküli munkavégzés esetén a kisodródó munkadarab sérüléseket okozhat.
- A zaj veszélyeztetheti az egészséget. A munka során keletkező zaj meghaladja a megengedett zajszintet. Feltétlenül viseljen személyi védőfelszerelést, például hallásvédőt.
- A hibás fűrészlap sérülést okozhat. Rendszeresen és minden használat előtt ellenőrizze a fűrészlap épségét.
- Áram általi veszélyeztetettség a nem megfelelő elektromos csatlakozóvezetékeknek köszönhetően.
- Nem előírászerű villamos csatlakozóvezetékek használatakor áramütés veszélye áll fenn.
- Mielőtt a beállítási és karbantartási munkákat megkezdene, kapcsolja ki a Start gombot és húzza ki a hálózati csatlakozót.
- A nem nyilvánvaló maradék kockázatok minden elővigyázatosság ellenére sem szüntethetők meg.
- Minimálisra csökkenthetők azonban a „Biztonsági utasítások”, a „Rendeltetésszerű használat” és a kezelési útmutató együttes betartásával.
- Kerülje a gép véletlen üzembe helyezését: a dugós csatlakozó a csatlakozó aljzatba való bevezetésekor nem szabad megnyomni a bekapcsoló gombot. Használja az üzemeltetési utasításban ajánlott szerszámot. Ily módon biztosíthatja, hogy gépe mindig optimális teljesítménnyel működjön.
- A kezét tartsa távol a munkaterülettől, ha a gép üzemel.

Megjegyzés!

A saját munkahelyi védelme érdekében, a felbillelés és eltolás megakadályozásához csavarokkal vagy csapszegekkel rögzítse a talajhoz a fűrészst.

7. Technikai adatok

Motor	230 V / 50 Hz
P1 felvett teljesítmény	3 kW
P2 leadott teljesítmény	2,2 kW
Üzem mód	S2 15 min
Névleges üresjárat fordulatszám	2800 min ⁻¹
Motorfék	igen
Motorfék típusa	mechanikus

Méreték H x Sz x M mm	1015 x 809 x 994 mm
Ø Fűrészlap	505/30/3,6 mm Z40
Tömeg:	58 kg
Fa átmérője, min./max.	30 - 170 mm
Fa hossza, min./max.	250 - 1000 mm
Védelmi fokozat	IP 54
Védelmi osztály	I

A műszaki változások jogát fenntartjuk!

Zaj

⚠ **Figyelmeztetés:** A zaj súlyos következményekkel járhat az egészség tekintetében. Ha a gép zaja meghaladja a 85 dB (A) értéket, akkor kérjük, viseljen megfelelő hallásvédőt.

Zajértékek

Hangteljesítménymércék L_{WA} : 115 dB(A) (EN ISO 3744)

Hangnyomásérték L_{pA} : 101 dB(A) (EN ISO 11201)

Bizonytalanság K_{pA} : 4 dB(A)

8. Kicsomagolás

Nyissa ki a csomagolást és óvatosan vegye ki a készüléket.

Távolítsa el a csomagolóanyagot, valamint a csomagolási / szállítási biztosításokat (ha vannak ilyenek). Ellenőrizze, hogy teljes-e a szállítmány.

Ellenőrizze a készülék és a kiegészítő alkatrészek szállítás során keletkezett sérüléseit.

Reklamáció esetén azonnal értesítse a beszállítót.

Utólagos reklamációkat nem fogadunk el.

Lehetősége szerint a garancia érvényességének letevéig őrizze meg a csomagolást.

A használatba vétel előtt ismerje meg a gépet a kezelési útmutatóból.

Tartozékként, valamint kopó és pótalkatrészként csak eredeti alkatrészeket használjon. Pótalkatrészeket szakkereskedőjénél vásárolhat.

Rendelésnél adja meg a cikkszámot, valamint a gép típusát és gyártási évét.

⚠ FIGYELEM

A készülék és a csomagolóanyag nem gyerekjáték! A gyerekek ne játsszanak a műanyag zacskókkal, fóliákkal és apró alkatrészekkel! Fennáll a lenyelés és fulladás veszélye!

9. Felépítés / Beüzemeltetés előtt

⚠ FIGYELEM!

Az üzembe helyezés előtt feltétlenül szerelje össze teljesen a készüléket!

Felépítés

Keréktengely (13) (2. ábra)

Helyezze a kijelölt pozícióba a keréktengelyt, majd a mellékelt zacskóban lévő négy csavarral, alátéttel és anyával rögzítse azt.

Kerekek (7) (3. ábra)

Megjegyzés: Oldalanként három alátétre van szükség. Toljon fel a három alátét közül kettőt az Ön által felszerelt keréktengelyre. Ezután nyomja fel a kereket a tengelyre. Végül helyezze fel az utolsó alátétet a tengelyre, majd rögzítse az egészet a sasszeg segítségével.

Himbahosszabbító (14) (4. ábra)

Helyezze a (14) himbahosszabbítót a himba bal oldalán található nyílásba, majd úgy állítsa be, hogy a tűzifa jól feküdjön fel. Ezután a Feszítőcsavar (12). a himbahosszabbítót.

Beüzemeltetés előtt

Be-/kikapcsoló (8) (5. ábra)

Bekapcsolás

Nyomja meg a zöld I gombot (B)

Kikapcsolás

Nyomja meg a piros O gombot (A)

10. Üzembe helyezés

Tartsa be a biztonsági utasításokat!

- Javasoljuk, hogy nem biztonságos talaj esetén a cövekeket a furatokon keresztül a padlólemezbe vezetve biztosítsa elcsúszás ellen a gépet.
- Szerelje fel az összes védő- és segédberendezést
- Ellenőrizze a himbabetét kopását, és szükség esetén cserélje ki.
- Ellenőrizze a hibát: magától vissza kell térnie a kiindulási helyzetbe
- Ellenőrizze a fűrészlap kifogástalan illeszkedését és a megfelelő futásirányt.
- Át- és beállítási, mérési és tisztítási munkákat csak a motor leállítása után végezzen. Húzza ki a hálózati csatlakozódugót, és várja meg, hogy a forgó szerszám nyugalmi állapotba kerüljön.
- A fűrész kizárólag tűzifa keresztmetszetére készült
- A hasábok átmérőjétől függetlenül egyszerre csak egy hasábot szabad a himbába helyezni.
- Figyelem! Soha ne hasítson egy köteget vagy több darabot egyszerre.
- A görbe fadarabokat úgy helyezze a himbába, hogy a kifelé görbülő oldal a fűrészlap irányába nézzen
- Ügyeljen arra, hogy a gép stabilan és szilárd talajon álljon.

Fűrészelés

- 1 Kapcsolja be a gépet.
- 2 Várja meg, hogy a fűrészlap elérje teljes fordulats
- 3 Helyezze a fát a himbába
- 4 Egyik kezével fogja meg a himba fogantyúját, és

másik kezével a veszélyzónán kívül biztosítsa elfordulás ellen a fadarabot. Ekkor egyenletesen vezesse a fadarabhoz a himbát, lehetővé téve, hogy a fűrészlap átvágja a fadarabot

- 5 Fűrészelés közben csak olyan erővel nyomja a himbát, hogy a fűrészlap fordulatszáma ne csökkenjen.
- 6 A lefűrészelt fát csak akkor vegye ki a himbából, ha az már visszatért kiindulási helyzetébe, és a fűrészlapon rajta van a védőtök. Ekkor helyezze be a következő fát.

Figyelem!

Üzem közben ne hagyja felügyelet nélkül a gépet! Ha végzett a munkával, kapcsolja ki a gépet, és húzza ki a hálózati csatlakozódugót.

Elektromos csatlakoztatás

A telepített elektromos motor üzemkészen csatlakozik. A csatlakozás megfelel a vonatkozó VDE és DIN rendelkezéseknek.

A vásárló által használt hálózati csatlakozó, valamint az általa használt hosszabbító vezeték is feleljen meg ezeknek az előírásoknak.

Sérült elektromos csatlakozóvezetékek

Az elektromos csatlakozóvezetékek szigetelése gyakran megsérül.

Ennek oka lehet:

- Nyomási helyek, ha a csatlakozóvezeték ablak- vagy ajtóréseken keresztül vezet.
- Törési helyek a csatlakozóvezetékek szakszerűtlen rögzítése vagy vezetése miatt.
- Vágási helyek a csatlakozóvezetékén való áthajtás miatt.
- Szigetelés sérülése a fali csatlakozóaljzattól való kiszakítás miatt.
- Repedések a szigetelés öregedése miatt.

Ne használjon ilyen sérült elektromos csatlakozóvezetéseket, mivel használatuk a szigetelés sérülése miatt életveszélyes.

Rendszeresen ellenőrizze, hogy nem sérültek-e az elektromos csatlakozóvezetékek. Ügyeljen arra, hogy ellenőrzéskor a vezeték ne csatlakozzon a hálózatra.

Az elektromos csatlakozóvezetékek feleljenek meg a vonatkozó VDE és DIN rendelkezéseknek. Csak H07RN-F jelölésű csatlakozóvezetéseket használjon.

A csatlakozóvezeték típusának megnevezését a vezetéken fel kell tüntetni.

Egyfázisú váltóáramú motor esetén a magas (3000 watt feletti) indítási árammal rendelkező gépekhez C 16A vagy K 16A biztosíték használatát javasoljuk!

11. Tisztítás

Figyelem!

Minden tisztítási munkálat előtt húzza ki a hálózati csatlakozódugót.

Azt javasoljuk, hogy a készüléket minden használat után tisztítsa meg.

Rendszeresen tisztítsa meg a készüléket egy nedves ruhával és egy kis kenőszappannal. Ne használjon tisztító- vagy oldószereket, mivel ezek kikezdehetik a készülék műanyag alkatrészeit. Ügyeljen arra, hogy ne juthasson víz a készülék belsejébe.

12. Szállítás

Vigye szállítási helyzetbe a himbát, és a (6) reteszelő karral rögzítse

Billentse kicsit maga felé a fűrész, hogy könnyen tolható legyen.

13. Tárolás

A készüléket és tartozékait sötét, száraz és fagymentes helyen, gyermekektől elzárva tárolja. Az optimális tárolási hőmérséklet 5 és 30°C között van. Takarja le az elektromos szerszámot, ezzel védve portól és nedvességtől.

A kezelési útmutatót az elektromos szerszámmal együtt őrizze meg.

14. Karbantartás

Figyelem!

Minden karbantartási munkálat előtt húzza ki a hálózati csatlakozódugót.

Az elektromos berendezések

Az elektromos berendezések csatlakoztatását és javítását csak villamossági szakember végezheti.

A himbaütköző beállítása, (6. ábra)

Az állítócsavar segítségével beállíthatja a himba ütközéspontját.

Fűrészlappcsere (7-10. ábra)

- 1 Húzza ki a hálózati csatlakozódugót
- 2 Várja meg, hogy leálljon a gép, és hagyja lehűlni
- 3 Vigye szállítási helyzetbe a himbát, és a reteszelő kar segítségével rögzítse ebben a pozícióban a fűrész.
- 4 Távolítsa el a (7a) hatlapú anyát a (7a) vezetőről.
- 5 Most tolja ki a (7b) vezetőt a menetes rúdból.

- 6 Távolítsa el a (19) rugós sasszeget a (18) visszahúzó rugót.
- 7 Oldja ki a reteszelő kart, és közben erősen emelje a himbát, hogy ne tudjon lezuhanni, és a visszahúzó rugó ne tudjon ellenőrizetlenül kiugrani.
- 8 Óvatosan billentse vissza a himbát, és helyezze le a talajra.
- 9 A fűrészlap bereteszeléséhez használja a (10a) bereteszelő csapot. Tolja ezt át a (15) fűrészlap külső furatán.
- 10 A (13. ábra) fűrészlapkulccsal csavarozza ki a (10b) hatlapú anyát, és majd vegye le ezt, az(10c) alátétet és a (10d) peremet.
- 11 Óvatosan vegye le a fűrészlapot. Ehhez a művelethez viseljen védőkesztyűt. (Vigyázat: sérülésveszély!)
- 12 Az új fűrészlap behelyezése előtt ronggyal vagy ecsettel tisztítsa meg a karimát.
- 13 Helyezze be a fűrészlapot és a karimát, majd húzza meg a karimát rögzítő anyát.
- 14 Fordított sorrendben szerelje össze a készüléket
- 15 Ellenőrizze a himba működését.

Figyelem! A fűrészlap behelyezésekor ügyeljen a helyes forgásirányra.

Kérdései esetén az alábbi adatokat kell megadni:

- Motor áramtípusa
- Gép típuscímkejének adatai
- Motor típuscímkejének adatai

Szervíz-információk

Figyelembe kell venni, hogy ennél a terméknél a következő részek már használat szerinti vagy természetes kopásnak vannak alávetve ill. a következő részekre van mint fogyóeszközökre szükség.

Gyorsan kopó részek*: Fűrészlap, Lengőkar-betét

* nincs okvetlenül a szállítás terjedelmében!

15.Hibaelhárítás

A következő táblázat bemutatja a hibák tüneteit, és ismerteti azok elhárításának módját arra az esetre, ha az Ön által vásárolt gép nem működne megfelelően. Ha a problémát ezzel nem sikerül lokalizálni és orvosolni, forduljon az illetékes szervizhez.

Rendellenesség	Lehetséges ok	Megoldás
A fűrészlap leválik a motor leállítása után	A rögzítőanya nincs eléggé meghúzva	Húzza meg az anyát a jobbmenet irányába
A motor nem indul	A hálózati biztosíték meghibásodása	Ellenőrizze a hálózati biztosítékot
	A hosszabbító kábel meghibásodása	Cserélje ki a hosszabbító kábelt
	A motor vagy a kapcsoló csatlakoztatása nincs rendben	Ellenőriztesse szakképzett villanyszerelővel
	A motor vagy a kapcsoló meghibásodása	Ellenőriztesse szakképzett villanyszerelővel
A motor rossz irányba forog	A kondenzátor meghibásodása	Ellenőriztesse szakképzett villanyszerelővel
	Nem megfelelő a csatlakoztatás	Cseréltesse meg szakképzett villanyszerelővel a fali konnektor polaritását
A motor nem ad le teljesítményt, a biztosíték kiold	A hosszabbító kábel keresztmetszete nem elegendő	Nézze meg az elektromos csatlakoztatást
	Az élettlen fűrészlap túlterhelést okoz	Cserélje ki a fűrészlapot
Égett foltok a vágási felületen	Élettlen fűrészlap	Élesítse meg a fűrészlapot vagy cserélje ki
	Nem megfelelő fűrészlap	Cserélje ki a fűrészlapot

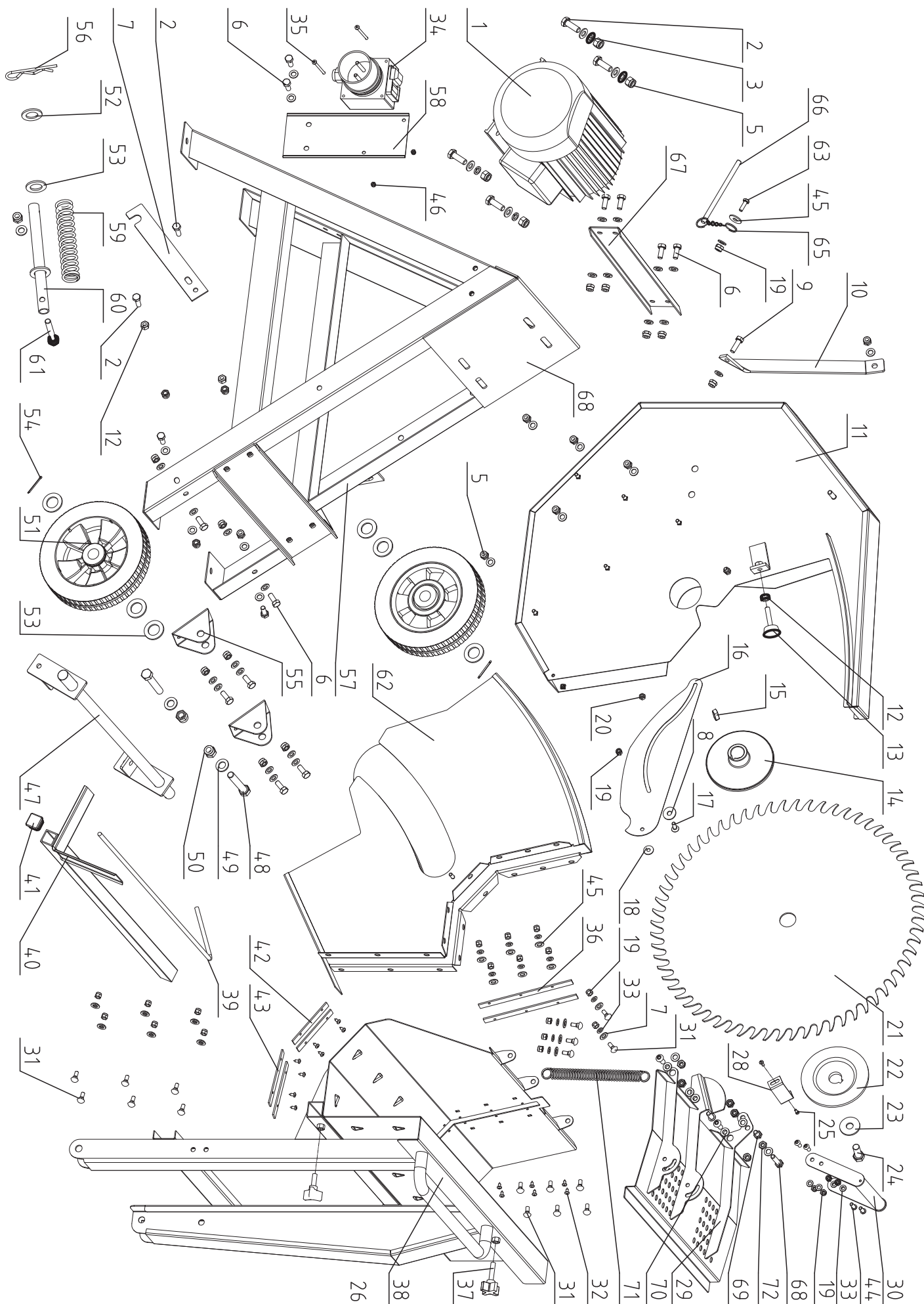
16. Megsemmisítés és újrahasznosítás

A szállítási károk megakadályozásához a készülék egy csomagolásban található. Ez a csomagolás nyersanyag és ezáltal ismét felhasználható vagy pedig visszavezethető a nyersanyag körforgáshoz. A készülék és annak a tartozékai különböző anyagokból állnak, mint például fémből és műanyagokból. Vigye a károsult alkatrészeket a különhulladék megsemmisítési helyhez. Érdeklődjön utána a szaküzletben vagy a községi közigazgatásnál!

Ne dobja a használt berendezéseket a háztartási hulladékba!



Ez a szimbólum arra hívja fel a figyelmet, hogy a terméket az elektromos és elektronikus berendezések hulladékairól szóló irányelv (2012/19/EU) és a nemzeti törvények értelmében nem szabad a háztartási hulladékba dobni. Ezt a terméket egy erre alkalmas gyűjtőhelyen kell leadni. Ez történhet például egy hasonló termék vásárlásakor történő visszaadással vagy az elektromos és elektronikus berendezések hulladékait újrahasznosító hivatalos gyűjtőhelyen történő leadással. A használt berendezések szakszerűtlen kezelése a használt elektromos és elektronikai berendezésekben gyakran megtalálható potenciálisan veszélyes anyagok miatt negatív hatással lehet a környezetre és az emberek egészségére. Ezen termék szakszerű ártalmatlanításával ráadásul a természeti erőforrások hatékony használatához is hozzájárul. A használt berendezések gyűjtőhelyeivel kapcsolatban a városvezetésnél, a helyi közterület-fenntartónál, az elektromos és elektronikus berendezések hivatalos gyűjtőhelyén vagy a hulladékszállító vállalatnál érdeklődhet.



CE - Konformitätserklärung Originalkonformitätserklärung

CE - Declaration of Conformity

CE - Déclaration de conformité



scheppach Fabrikation von Holzbearbeitungsmaschinen GmbH, Günzburger Str. 69, D-89335 Ichenhausen

DE	erklärt folgende Konformität gemäß EU-Richtlinie und Normen für den Artikel	PL	deklaruje, ze produkt jest zgodny z następującymi dyrektywami UE i normami
GB	hereby declares the following conformity under the EU Directive and standards for the following article	LT	pareiškia, taip atitiktis pagal ES direktyvos ir standartai šį straipsnį
FR	déclare la conformité suivante selon la directive UE et les normes pour l'article	HU	az EU-irányelv és a vonatkozó szabványok szerinti következő megfelelési nyilatkozatot teszi a termékre
IT	dichiara la seguente conformità secondo le direttive e le normative UE per l'articolo	SI	izjavlja slededco skladnost z EU-direktivo in normami za artikel
ES	declara la conformidad siguiente según la directiva la UE y las normas para el artículo	CZ	prohlašuje následující shodu podle smernice EU a norem pro výrobek
PT	declara o seguinte conformidade com a Directiva da UE e as normas para o seguinte artigo	SK	prehlasuje nasledujúcu zhodu podľa smernice EU a noriem pre výrobok
DK	erklærer hermed, at følgende produkt er i overensstemmelse med nedestående EUDirektiver og standarder	HR	ovime izjavljuje da postoji sukladnost prema EU-smjernica i normama za sljedece artikle
NL	verklaart hierbij dat het volgende artikel voldoet aan de daarop betrekking hebbende EG-richtlijnen en normen	RS	potvrđuje sledeću usklađenost prema smernicama EZ i normama za artikal
FI	vakuuttaa täten, että seuraava tuote täyttää ala esitettyt EU-direktiivit ja standardit	RO	declară următoarea conformitate corespunzător directivelor și normelor UE pentru articolul
SE	försäkrar härmed följande överensstämmelse enligt EU-direktiv och standarder för följande artikeln	BG	декларира съответното съответствие съгласно Дирек-тива на ЕС и норми за артикул

Marke / Brand:

Art.-Bezeichnung / Article name:

Scheppach

WIPPKREISSÄGE - HS510

FIREWOOD CUTTING SAW - HS510

SCIE CIRCULAIRE À CHARIOT PIVOTANT - HS510

5905113901

Art.-Nr. / Art. no.:

2014/29/EU	2004/22/EC	89/686/EC_96/58/EC	2000/14/EC_2005/88/EC
X 2014/35/EU	2014/68/EU	90/396/EC	Annex V
X 2014/30/EU	2011/65/EU*		Annex VI Noise: measured L_{WA} = xx dB(A); guaranteed L_{WA} = xx dB(A) P = xx KW; L/Ø = cm Notified Body: Notified Body No.:
X 2006/42/EC			2010/26/EC Emission. No:
Annex IV Notified Body: Notified Body No.: Certificate No.:			

Standard references:

EN 55014-1:2017; EN 55014-2:2015; EN 61000-3-2:2014; EN 61000-3-3:2013; EN 1870-6:2017;

Die alleinige Verantwortung für die Ausstellung dieser Konformitätserklärung trägt der Hersteller.

This declaration of conformity is issued under the sole responsibility of the manufacturer.

Le fabricant assume seul la responsabilité d'établir la présente déclaration de conformité.

Ichenhausen, den 26.11.2018

Unterschrift / Markus Bindhammer / Technical Director

First CE: 2018

Subject to change without notice

Documents registrar: Viktor Kern

Günzburger Str. 69, D-89335 Ichenhausen

Garantiebedingungen

Revisionsdatum 20. August 2018

Sehr geehrte Kundin, sehr geehrter Kunde,

unsere Produkte unterliegen einer strengen Qualitätskontrolle. Sollte ein Gerät dennoch nicht einwandfrei funktionieren, bedauern wir dies sehr und bitten Sie, sich an unseren Servicedienst unter der unten angegebenen Adresse zu wenden. Gerne stehen wir Ihnen auch telefonisch über die Servicenummer zur Verfügung. Die nachfolgenden Hinweise sollen Ihnen für eine problemlose Bearbeitung und Regulierung im Schadensfall dienen.

Für die Geltendmachung von Garantieansprüchen - innerhalb Deutschland - gilt folgendes:

1. Diese Garantiebedingungen regeln unsere zusätzlichen Hersteller-Garantieleistungen für Käufer (private Endverbraucher) von Neugeräten. Die gesetzlichen Gewährleistungsansprüche werden von dieser Garantie nicht berührt. Für diese ist der Händler zuständig, bei dem Sie das Produkt erworben haben.

2. Die Garantieleistung erstreckt sich ausschließlich auf Mängel an einem von Ihnen erworbenen neuen Gerät, die auf einem Material- oder Herstellungsfehler beruhen und ist - nach unserer Wahl - auf die unentgeltliche Reparatur solcher Mängel oder den Austausch des Gerätes beschränkt (ggf. auch Austausch mit einem Nachfolgemodell). Ersetzte Geräte oder Teile gehen in unser Eigentum über. Bitte beachten Sie, dass unsere Geräte bestimmungsgemäß nicht für den gewerblichen, handwerklichen oder beruflichen Einsatz konstruiert wurden. Ein Garantiefall kommt daher nicht zustande, wenn das Gerät innerhalb der Garantiezeit in Gewerbe-, Handwerks- oder Industriebetrieben verwendet wurde oder einer gleichzusetzenden Beanspruchung ausgesetzt war.

3. Von unseren Garantieleistungen ausgenommen sind:

- Schäden am Gerät, die durch Nichtbeachtung der Montageanleitung, nicht fachgerechte Installation, Nichtbeachtung der Bedienungsanleitung (z.B. Anschluss an eine falsche Netzspannung oder Stromart) bzw. der Wartungs- und Sicherheitsbestimmungen oder durch Einsatz des Geräts unter ungeeigneten Umweltbedingungen sowie durch mangelnde Pflege und Wartung entstanden sind.
- Schäden am Gerät, die durch missbräuchliche oder unsachgemäße Anwendungen (wie z.B. Überlastung des Gerätes oder Verwendung von nicht zugelassenen Werkzeugen bzw. Zubehör), Eindringen von Fremdkörpern in das Gerät (wie z.B. Sand, Steine oder Staub), Transportschäden, Gewaltanwendung oder Fremdeinwirkungen (wie z. B. Schäden durch Herunterfallen) entstanden sind.
- Schäden am Gerät oder an Teilen des Geräts, die auf einen bestimmungsgemäßen, üblichen (betriebsbedingten) oder sonstigen natürlichen Verschleiß zurückzuführen sind sowie Schäden und/oder Abnutzung von Verschleißteilen.
- Mängel am Gerät, die durch Verwendung von Zubehör-, Ergänzungs- oder Ersatzteilen verursacht wurden, die keine Originalteile sind oder nicht bestimmungsgemäß verwendet werden.
- Geräte, an denen Veränderungen oder Modifikationen vorgenommen wurden.
- Geringfügige Abweichungen von der Soll-Beschaffenheit, die für Wert und Gebrauchstauglichkeit des Geräts unerheblich sind.
- Geräte an denen eigenmächtig Reparaturen oder Reparaturen, insbesondere durch einen nicht autorisierten Dritten, vorgenommen wurden.
- Wenn die Kennzeichnung am Gerät bzw. die Identifikationsinformationen des Produktes (Maschinenaufkleber) fehlen oder unlesbar sind.
- Geräte die eine starke Verschmutzung aufweisen und daher vom Servicepersonal abgelehnt werden.

Schadensersatzansprüche sowie Folgeschäden sind von dieser Garantieleistung generell ausgeschlossen.

4. Die Garantiezeit beträgt regulär **24 Monate*** (12 Monate bei Batterien / Akkus) und beginnt mit dem Kaufdatum des Gerätes. Maßgeblich ist das Datum auf dem Original-Kaufbeleg. Garantieansprüche müssen jeweils nach Kenntniserlangung unverzüglich erhoben werden. Die Geltendmachung von Garantieansprüchen nach Ablauf der Garantiezeit ist ausgeschlossen. Die Reparatur oder der Austausch des Gerätes führt weder zu einer Verlängerung der Garantiezeit noch wird eine neue Garantiezeit durch diese Leistung für das Gerät oder für etwaige eingebaute Ersatzteile in Gang gesetzt. Dies gilt auch bei Einsatz eines Vor-Ort-Services. Das betroffene Gerät ist in geübterem Zustand zusammen mit einer Kopie des Kaufbelegs, - hierin enthalten die Angaben zum Kaufdatum und der Produktbezeichnung - der Kundendienststelle vorzulegen bzw. einzusenden. Wird ein Gerät unvollständig, ohne den kompletten Lieferumfang eingesendet, wird das fehlende Zubehör wertmäßig in Anrechnung / Abzug gebracht, falls das Gerät ausgetauscht wird oder eine Rückerstattung erfolgt. Teilweise oder komplett zerlegte Geräte können nicht als Garantiefall akzeptiert werden. Bei nicht berechtigter Reklamation bzw. außerhalb der Garantiezeit trägt der Käufer generell die Transportkosten und das Transportrisiko. **Einen Garantiefall melden Sie bitte vorab bei der Servicestelle (s.u.) an.** In der Regel wird vereinbart, dass das defekte Gerät mit einer kurzen Beschreibung der Störung per Abhol-Service (nur in Deutschland) oder - im Reparaturfall außerhalb des Garantiezeitraums - ausreichend frankiert, unter Beachtung der entsprechenden Verpackungs- und Versandrichtlinien, an die unten angegebene Serviceadresse eingesendet wird. **Beachten Sie bitte, dass Ihr Gerät (modellabhängig) bei Rücklieferung, aus Sicherheitsgründen - frei von allen Betriebsstoffen ist.** Das an unser Service-Center eingeschickte Produkt, muss so verpackt sein, dass Beschädigungen am Reklamationsgerät auf dem Transportweg vermieden werden. Nach erfolgter Reparatur / Austausch senden wir das Gerät frei an Sie zurück. Können Produkte nicht repariert oder ausgetauscht werden, kann nach unserem eigenen freien Ermessen ein Geldbetrag bis zur Höhe des Kaufpreises des mangelhaften Produkts erstattet werden, wobei ein Abzug aufgrund von Abnutzung und Verschleiß berücksichtigt wird. Diese Garantieleistungen gelten nur zugunsten des privaten Erstkäufers und sind nicht abtret- oder übertragbar.

5. Für die Geltendmachung Ihres Garantieanspruches **kontaktieren Sie bitte unser Service-Center** (via Post, eMail oder telefonisch).

Bitte verwenden Sie vorzugsweise unser Formular auf unserer Homepage: <https://www.scheppach.com/Reparaturservice.aspx>.

Bitte senden Sie uns keine Geräte ohne vorherige Kontaktaufnahme und Anmeldung bei unserem Service-Center.

Für die Inanspruchnahme dieser Garantiezusagen ist der Erstkontakt mit unserem Service-Center zwingende Voraussetzung.

6. Bearbeitungszeit - Im Regelfall erledigen wir Reklamationssendungen innerhalb 14 Tagen nach Eingang in unserem Service-Center. Sollte in Ausnahmefällen die genannte Bearbeitungszeit überschritten werden, so informieren wir Sie rechtzeitig.

7. Verschleißteile - Verschleißteile sind: a) mitgelieferte, an- und/oder eingebaute Batterien / Akkus sowie b) alle modellabhängigen Verschleißteile (siehe Bedienungsanleitung). Von der Garantieleistung ausgeschlossen sind tief entladene bzw. an Gehäuse und oder Batteriepolen beschädigte Batterien / Akkus.

8. Kostenvoranschlag - Von der Garantieleistung nicht oder nicht mehr erfasste Geräte reparieren wir gegen Berechnung. Auf Nachfrage bei unserem Service-Center können Sie die defekten Geräte für einen Kostenvoranschlag einsenden und ggf. dem Service-Center schriftlich (per Post, eMail) die Reparaturfreigabe erteilen. Ohne Reparaturfreigabe erfolgt keine weitere Bearbeitung.

9. Andere Ansprüche, als die oben genannten, können nicht geltend gemacht werden.

Die **Garantiebedingungen** gelten nur in der jeweils aktuellen Fassung zum Zeitpunkt der Reklamation und können ggf. unserer Homepage (www.scheppach.com) entnommen werden.

Bei Übersetzungen ist stets die deutsche Fassung maßgeblich.

scheppach Fabrikation von Holzbearbeitungsmaschinen GmbH · Günzburger Str. 69 · 89335 Ichenhausen (Deutschland) · www.scheppach.com

Telefon: +49 [0] 8223 4002 99 oder +800 4002 4002 (Service-Hotline/Freecall Rufnummer dt. Festnetz**) · Telefax +49 [0] 8223 4002 20 · E-Mail: service@scheppach.com · Internet: <http://www.scheppach.com>

* Produktabhängig auch über 24 Monate; länderbezogen können erweiterte Garantieleistungen gelten

** Verbindungskosten: kostenlos aus dem deutschen Festnetz

Änderungen dieser Garantiebedingungen ohne Voranmeldung behalten wir uns jederzeit vor.