



Einhell
EXPERT

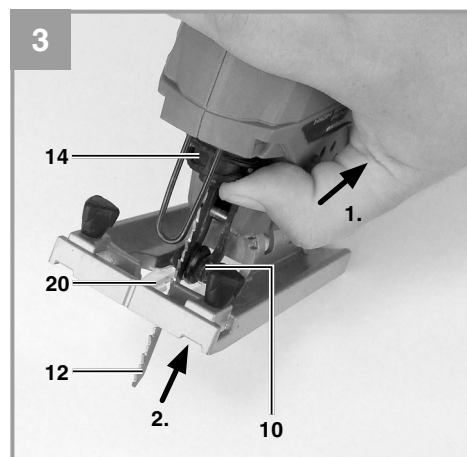
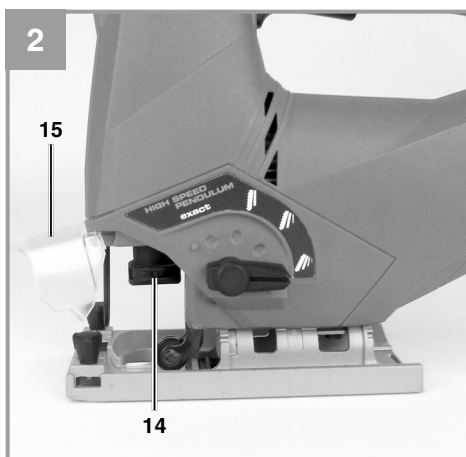
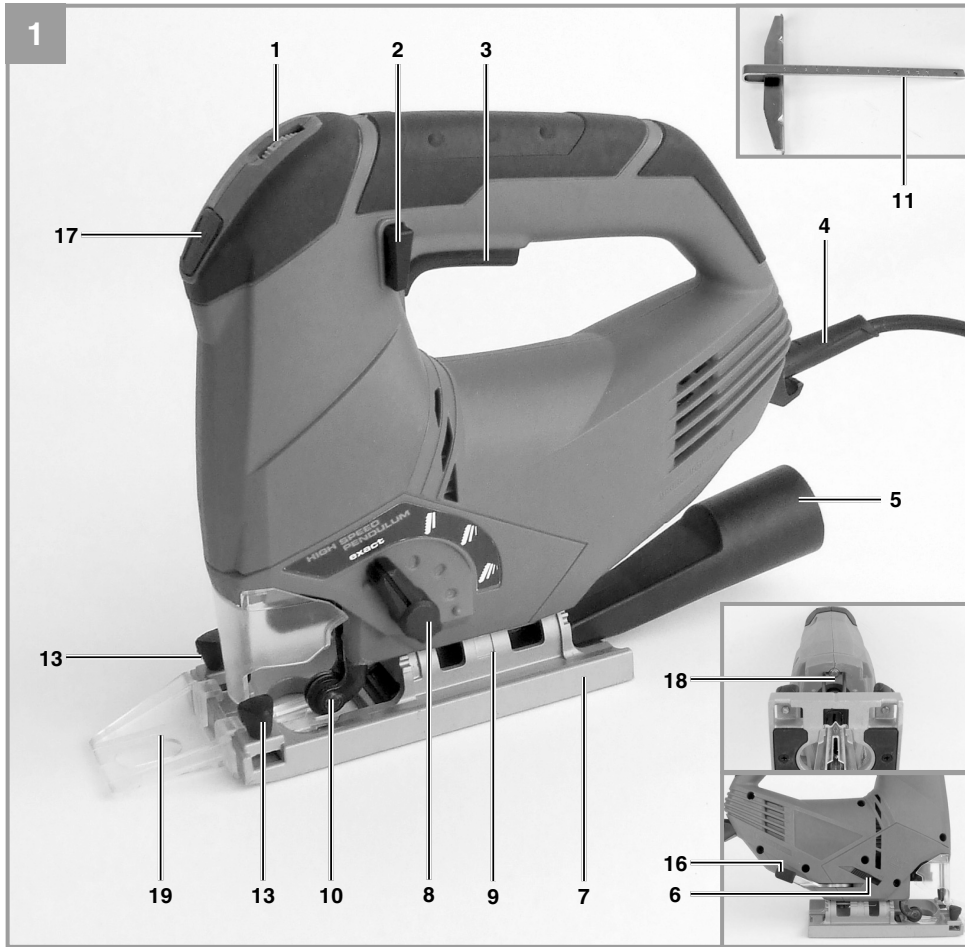
TE-JS 100

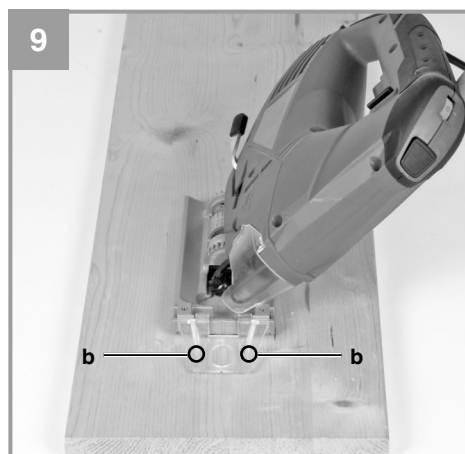
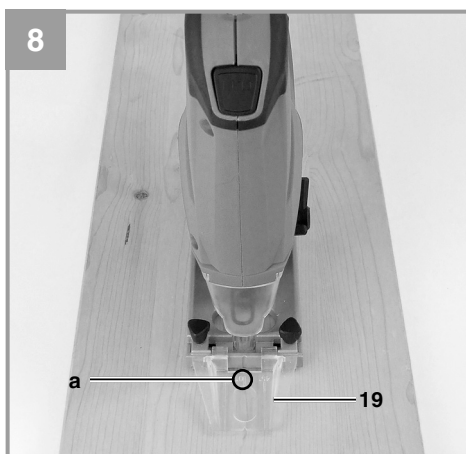
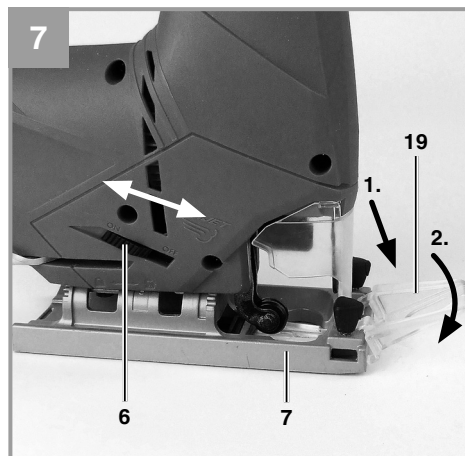
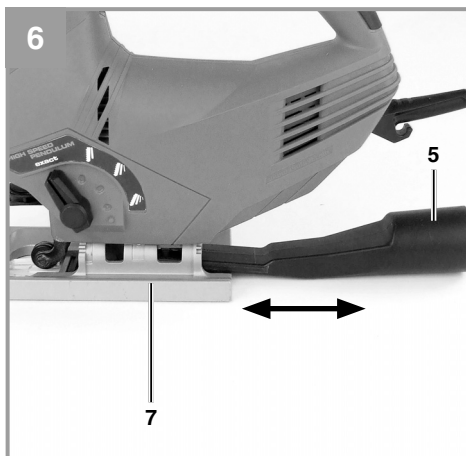
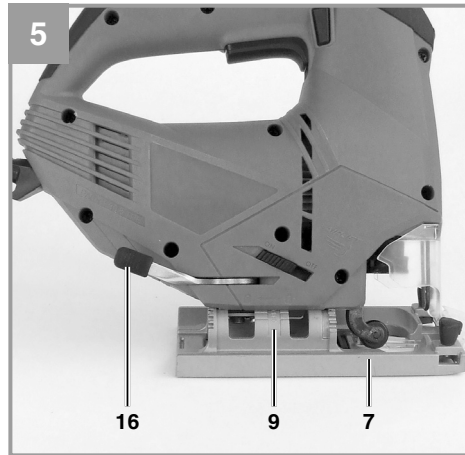
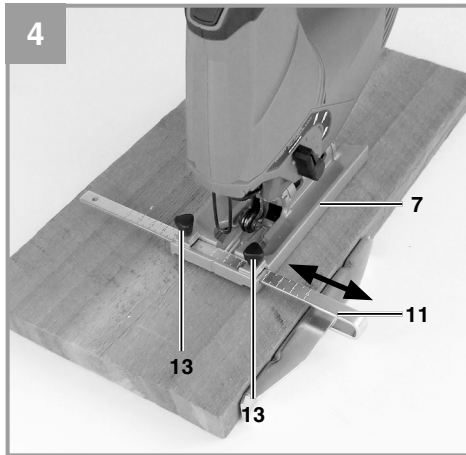
-
- D** Originalbetriebsanleitung
Stichsäge
- GB** Original operating instructions
Jigsaw
- F** Mode d'emploi d'origine
Scie à guichet
- I** Istruzioni per l'uso originali
Seghetto alternativo
- DK/** Original betjeningsvejledning
N Stiksav
- S** Original-bruksanvisning
Sticksåg
- HR/** Originalne upute za uporabu
BIH Ubodna pila
- RS** Originalna uputstva za upotrebu
Ubodna testera

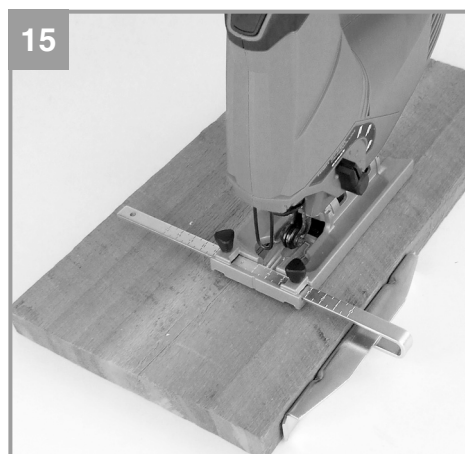
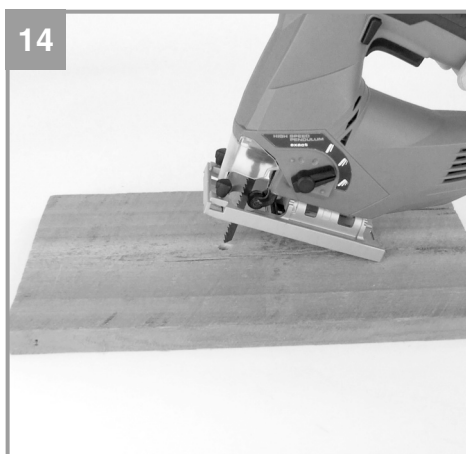
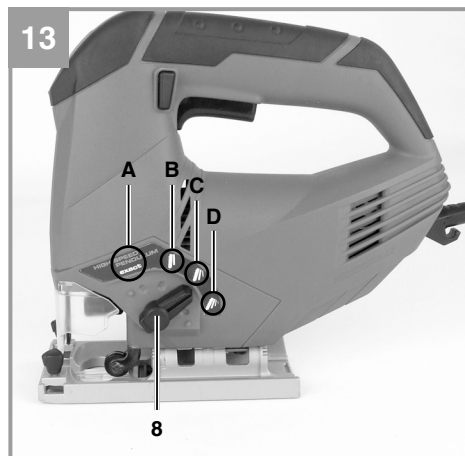
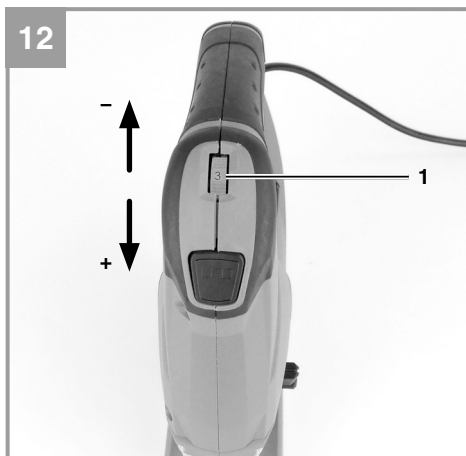
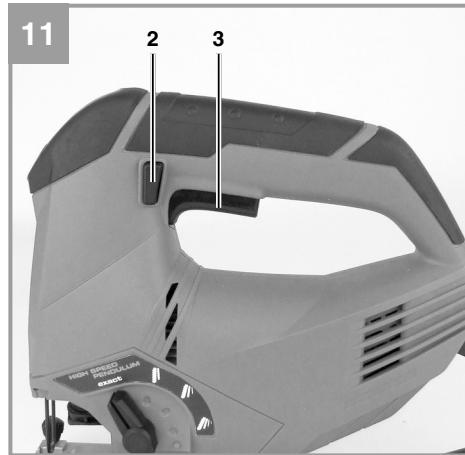
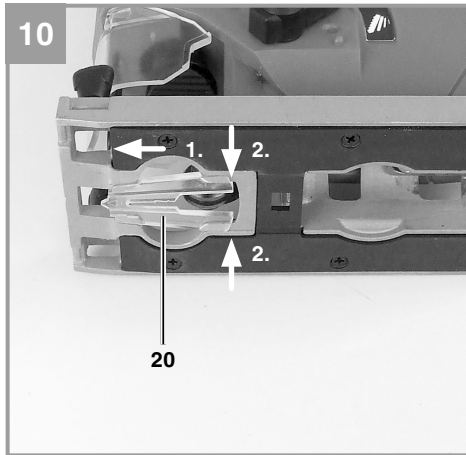


Art.-Nr.: 43.211.60

I.-Nr.: 11011









D

Inhaltsverzeichnis

1. Sicherheitshinweise
2. Gerätebeschreibung und Lieferumfang
3. Bestimmungsgemäße Verwendung
4. Technische Daten
5. Vor Inbetriebnahme
6. Bedienung
7. Austausch der Netzanschlussleitung
8. Reinigung, Wartung und Ersatzteilbestellung
9. Entsorgung und Wiederverwertung
10. Lagerung



D



Warnung - Zur Verringerung des Verletzungsrisikos Bedienungsanleitung lesen



Tragen Sie einen Gehörschutz. Die Einwirkung von Lärm kann Hörverlust bewirken.



Tragen Sie eine Staubschutzmaske. Beim Bearbeiten von Holz und anderer Materialien kann gesundheitsschädlicher Staub entstehen. Asbesthaltiges Material darf nicht bearbeitet werden!



Tragen Sie eine Schutzbrille. Während der Arbeit entstehende Funken oder aus dem Gerät heraus tretende Splitter, Späne und Stäube können Sichtverlust bewirken.



D

⚠ Achtung!

Beim Benutzen von Geräten müssen einige Sicherheitsvorkehrungen eingehalten werden, um Verletzungen und Schäden zu verhindern. Lesen Sie diese Bedienungsanleitung / Sicherheitshinweise deshalb sorgfältig durch. Bewahren Sie diese gut auf, damit Ihnen die Informationen jederzeit zur Verfügung stehen. Falls Sie das Gerät an andere Personen übergeben sollten, händigen Sie diese Bedienungsanleitung / Sicherheitshinweise bitte mit aus. Wir übernehmen keine Haftung für Unfälle oder Schäden, die durch Nichtbeachten dieser Anleitung und den Sicherheitshinweisen entstehen.

1. Sicherheitshinweise

Die entsprechenden Sicherheitshinweise finden Sie im beiliegenden Heftchen!

⚠ Warnung

Lesen Sie alle Sicherheitshinweise und Anweisungen. Versäumnisse bei der Einhaltung der Sicherheitshinweise und Anweisungen können elektrischen Schlag, Brand und/oder schwere Verletzungen verursachen. **Bewahren Sie alle Sicherheitshinweise und Anweisungen für die Zukunft auf.**

2. Gerätebeschreibung und Lieferumfang

2.1 Gerätebeschreibung (Bild 1,2,3)

1. Drehzahlregler
2. Feststellknopf
3. Ein-/Ausschalter
4. Netzkabel
5. Adapter für Spanabsaugung
6. Schalter für Staub-Blas-Funktion
7. Verstellbarer Sägeschuh
8. Umschalter für Pendelhub
9. Gradskala für Sägeschuh
10. Führungsrolle
11. Parallelanschlag
12. Sägeblatt
13. Feststellschrauben für Parallelanschlag
14. Sägeblattaufnahme
15. Schutzabdeckung
16. Feststellhebel für Sägeschuh
17. Ein-/Ausschalter LED-Licht
18. LED-Licht
19. Schnittlinienführung

20. Splitterschutz

2.2 Lieferumfang

Bitte überprüfen Sie die Vollständigkeit des Artikels anhand des beschriebenen Lieferumfangs. Bei Fehlteilen wenden Sie sich bitte spätestens innerhalb von 5 Arbeitstagen nach Kauf des Artikels unter Vorlage eines gültigen Kaufbeleges an unser Service Center oder an den nächstgelegenen zuständigen Baumarkt. Bitte beachten Sie hierzu die Gewährleistungstabelle in den Garantiebestimmungen am Ende der Anleitung.

- Öffnen Sie die Verpackung und nehmen Sie das Gerät vorsichtig aus der Verpackung.
- Entfernen Sie das Verpackungsmaterial sowie Verpackungs- und Transportsicherungen (falls vorhanden).
- Überprüfen Sie, ob der Lieferumfang vollständig ist.
- Kontrollieren Sie das Gerät und die Zubehörteile auf Transportschäden.
- Bewahren Sie die Verpackung nach Möglichkeit bis zum Ablauf der Garantiezeit auf.

Achtung!

Gerät und Verpackungsmaterial sind kein Kinderspielzeug! Kinder dürfen nicht mit Kunststoffbeuteln, Folien und Kleinteilen spielen! Es besteht Verschluckungs- und Erstickungsgefahr!

- Stichsäge
- Parallelanschlag
- Sägeblatt für Holz
- Adapter für Spanabsaugung
- Schnittlinienführung
- Splitterschutz
- Originalbetriebsanleitung
- Sicherheitshinweise

3. Bestimmungsgemäße Verwendung

Die Stichsäge ist zum Sägen von Holz, Metallen, Buntmetallen und Kunststoffen unter Verwendung des entsprechenden Sägeblatts bestimmt.


Das Gerät darf nur nach ihrer Bestimmung verwendet werden. Jede weitere darüber hinausgehende Verwendung ist nicht bestimmungsgemäß. Für daraus hervorgerufene Schäden oder Verletzungen aller Art haftet der Benutzer/Bediener und nicht der Hersteller.



D

Bitte beachten Sie, dass unsere Geräte bestimmungsgemäß nicht für den gewerblichen, handwerklichen oder industriellen Einsatz konstruiert wurden. Wir übernehmen keine Gewährleistung, wenn das Gerät in Gewerbe-, Handwerks- oder Industriebetrieben sowie bei gleichzusetzenden Tätigkeiten eingesetzt wird.

4. Technische Daten

Netzspannung:..... 230 V~ 50 Hz
Leistungsaufnahme:..... 750 W
Hubzahl:..... 800 - 3.000 min⁻¹
Hubhöhe: 23 mm
Schnitttiefe Holz: 100 mm
Schnitttiefe Kunststoff: 12 mm
Schnitttiefe Eisen/Aluminium:..... 10 mm
Gehrungsschnitt: bis 45° (links und rechts)
Schutzklasse:..... II / 
Gewicht:..... 2,4 kg

Geräusch und Vibration

Die Geräusch- und Vibrationswerte wurden entsprechend EN 60745 ermittelt.

Schalldruckpegel L_{pA} 87,7 dB(A)
Unsicherheit K_{pA} 3 dB
Schalleistungspegel L_{WA} 98,7 dB(A)
Unsicherheit K_{WA} 3 dB

Tragen Sie einen Gehörschutz.

Die Einwirkung von Lärm kann Hörverlust bewirken.

Schwingungsgesamtwerte (Vektorsumme dreier Richtungen) ermittelt entsprechend EN 60745.

Schneiden von Holz

Schwingungsemissionswert $a_h = 7,423 \text{ m/s}^2$
Unsicherheit $K = 1,5 \text{ m/s}^2$

Schneiden von Blech

Schwingungsemissionswert $a_h = 8,512 \text{ m/s}^2$
Unsicherheit $K = 1,5 \text{ m/s}^2$

Warnung!

Der angegebene Schwingungsemissionswert ist nach einem genormten Prüfverfahren gemessen worden und kann sich, abhängig von der Art und Weise, in der das Elektrowerkzeug verwendet wird, ändern und in Ausnahmefällen über dem angegebenen Wert liegen.

Der angegebene Schwingungsemissionswert kann zum Vergleich eines Elektrowerkzeuges mit einem anderen verwendet werden.

Der angegebene Schwingungsemissionswert kann auch zu einer einleitenden Einschätzung der Beeinträchtigung verwendet werden.

Beschränken Sie die Geräuschentwicklung und Vibration auf ein Minimum!

- Verwenden Sie nur einwandfreie Geräte.
- Warten und reinigen Sie das Gerät regelmäßig.
- Passen Sie Ihre Arbeitsweise dem Gerät an.
- Überlasten Sie das Gerät nicht.
- Lassen Sie das Gerät gegebenenfalls überprüfen.
- Schalten Sie das Gerät aus, wenn es nicht benutzt wird.
- Tragen Sie Handschuhe.

Restrisiken

Auch wenn Sie dieses Elektrowerkzeug vorschriftsmäßig bedienen, bleiben immer Restrisiken bestehen. Folgende Gefahren können im Zusammenhang mit der Bauweise und Ausführung dieses Elektrowerkzeuges auftreten:

1. Lungenschäden, falls keine geeignete Staubschutzmaske getragen wird.
2. Gehörschäden, falls kein geeigneter Gehörschutz getragen wird.
3. Gesundheitsschäden, die aus Hand-Arm-Schwingungen resultieren, falls das Gerät über einen längeren Zeitraum verwendet wird oder nicht ordnungsgemäß geführt und gewartet wird.



D

5. Vor Inbetriebnahme

Überzeugen Sie sich vor dem Anschließen, dass die Daten auf dem Typenschild mit den Netzdaten übereinstimmen.

Ziehen Sie immer den Netzstecker, bevor Sie Einstellungen am Gerät vornehmen.

5.1 Schutzabdeckung (Bild 2/Pos. 15)

- Die Schutzabdeckung (15) schützt vor versehentlichem Berühren des Sägeblattes (12) und lässt dennoch den Blick auf den Schnittbereich zu.
- Die Schutzabdeckung (15) muss beim Ausführen von Schnitten immer montiert und herunter geklappt sein.
- Die Schutzabdeckung (15) kann wie in Abbildung 2 dargestellt nach oben geklappt werden.

5.2 Sägeblattwechsel (Bild 3/Pos. 12)

⚠ Achtung!

- Sie können Sägeblätter ohne Benutzung weiterer Werkzeuge einsetzen oder austauschen.
- Ziehen Sie den Netzstecker, bevor Sie ein Sägeblatt einsetzen oder austauschen.
- Stellen Sie den Umschalter für Pendelhub (8) auf Position D (siehe Bild 13).
- Die Zähne des Sägeblattes sind sehr scharf.
- Schutzabdeckung (15) entnehmen
- Die Aufnahme für Sägeblatt (14) drücken und das Sägeblatt (12) bis zum Anschlag in die Sägeblattaufnahme (14) führen (Bild 3). Die Sägeblattzahnung muss nach vorne zeigen.
- Die Aufnahme für das Sägeblatt (14) wieder zurück gleiten lassen. Das Sägeblatt (12) muss in der Führungsrolle (10) sitzen.
- Überprüfen ob das Sägeblatt (12) fest in der Aufnahme sitzt.
- Das Entfernen des Sägeblattes erfolgt in umgekehrter Reihenfolge.

5.3 Montage des Parallelanschlages (Bild 4/Pos. 11)

- Der Parallelanschlag (11) erlaubt es Ihnen parallele Schnitte auszuführen.
- Lockern Sie die beiden am Sägeschuh (7) gelegenen Feststellschrauben (13).
- Parallelanschlag (11) nun in die Führungen am Sägeschuh (7) einschieben. Sie können den Parallelanschlag (11) an der linken oder an der rechten Seite des Gerätes einsetzen.
- Die Führungsleiste stets nach unten ausrichten.

ten. Setzen Sie mit Hilfe der Messskala des Parallelanschlages (11) den benötigten Abstand fest und ziehen Sie die Feststellschrauben (13) wieder an.

5.4 Einstellen des Sägeschuhs für Gehrungsschnitte (Bild 5)

- Den Festellhebel (16) am Sägeschuh lösen.
- Den Sägeschuh (7) leicht nach vorne ziehen. Der Sägeschuh kann nun bis zu 45° nach links oder rechts geneigt werden.
- Wird der Sägeschuh (7) wieder nach hinten geschoben, so funktioniert dies jeweils nur in den bei 0°, 15°, 30° und 45° befindlichen Raststellungen, welche an der Gradskala für Sägeschuh (9) markiert sind. Sägeschuh in entsprechende Position bringen und den Festellhebel (16) anziehen.
- Der Sägeschuh (7) kann jedoch auch ohne weiteres auf ein anderes Winkelmaß eingestellt werden. Sägeschuh (7) hierzu nach vorne schieben, gewünschten Winkel einstellen und den Festellhebel (16) wieder anziehen.

Achtung! Bei Gehrungsschnitten müssen die Feststellschrauben für Parallelschlag (13) und der Splitterschutz (20) entfernt werden.

5.5 Adapter für Spanabsaugung (Bild 6/Pos. 5)

- Schließen Sie Ihre Stichsäge mit dem Adapter für Spanabsaugung (5) an einen Staubsauger an. Sie erreichen damit eine optimale Staubabsaugung vom Werkstück. Die Vorteile: Sie schonen sowohl das Gerät als auch Ihre eigene Gesundheit. Ihr Arbeitsbereich bleibt außerdem sauberer und sicherer.
- Bei der Arbeit entstehender Staub kann gefährlich sein. Bitte beachten Sie hierzu die Sicherheitshinweise.
- Setzen Sie den Adapter (5) wie in Abbildung 6 dargestellt ein. Der Adapter (5) muss hörbar einrasten, so dass er fest im Sägeschuh (7) sitzt. Bei Gehrungsschnitten kann der Adapter für Spanabsaugung (5) nicht verwendet werden.
- Stecken Sie den Saugschlauch ihres Staubsaugers auf die Öffnung des Adapters (5). Achten Sie auf luftdichte Verbindung der Geräte.



D

5.6 Schnitlinienführung (Bild 7-9 / Pos. 19)

Mit der Schnitlinienführung (19) können Sie genaue Schnitte nach Schnitlinien, die auf dem Werkstück aufgezeichnet sind, durchführen. Montieren Sie die Schnitlinienführung, indem Sie sie oben auf dem Sägeschuh (7) aufsetzen und unten einrasten lassen, wie in Bild 7 gezeigt. Verwenden Sie die Markierung (a) bei der 0° Winkeleinstellung (Bild 8) und die Markierung (b) bei der 45° Winkeleinstellung (Bild 9).

Für die Winkeleinstellung siehe Punkt 5.4

Achtung! Probeschnitte mit einem Abfallholz durchführen.

5.7 Splitterschutz (Bild 10 / Pos. 20)

Der Splitterschutz sorgt dafür, daß das zu bearbeitende Material während des Sägens nicht absplittert oder ausbricht. Setzen Sie ihn von unten in den Sägeschuh, wie in Bild 10 gezeigt, ein.

Achtung! Der Splitterschutz kann nur bei 0° Schnitten verwendet werden und muß bei Geh rungsschnitten bis 45° entfernt werden!

6. Bedienung

6.1 Ein-/ Ausschalter (Bild 11/Pos. 3)

Einschalten:

Ein/Ausschalter (3) drücken

Ausschalten:

Ein/Ausschalter (3) loslassen

6.2 Feststellknopf (Bild 11/Pos. 2)

Mit dem Feststellknopf (2) kann der Ein-/ Ausschalter (3) im Betrieb arretiert werden. Zum Arretieren Ein-/ Ausschalter (3) betätigen und Feststellknopf (2) nach links oder rechts schieben. Zum Ausschalten Ein-/ Ausschalter (3) kurz eindrücken.

6.3 Elektronische Drehzahlvorwahl (Bild 12/Pos. 1)

Mit dem Drehzahlregler kann die gewünschte Drehzahl voreingestellt werden. Drehen Sie den Drehzahlregler in PLUS-Richtung, um die Drehzahl zu erhöhen, drehen Sie den Drehzahlregler in MINUS-Richtung um die Drehzahl zu verringern. Die geeignete Hubzahl ist vom jeweiligen Werkstoff und den Arbeitsbedingungen abhängig. Die allgemeinen Regeln für die Schnittgeschwindigkeit bei spanabhebenden Arbeiten sind auch hier gültig.

Mit feinen Sägeblättern können Sie im Allgemeinen mit höherer Hubzahl arbeiten; gröbere Sägeblätter verlangen nach niedrigeren Geschwindigkeiten.

Position 1-2 = Niedrige Hubzahl (für Stahl)

Position 3-4 = Mittlere Hubzahl (für Stahl, Weichmetall, Kunststoff)

Position 5-6 = Hohe Hubzahl (für Weichholz, Hartholz, Weichmetall, Kunststoff)

6.4 Einstellung Pendelhub (Bild 13/Pos. 8)

- Am Umschalter für Pendelhub (8) kann die Stärke der Pendelbewegung des Sägeblattes (12) beim Hub eingestellt werden.
- Sie können Schnittgeschwindigkeit, Schnittleistung und Schnittbild an das zu bearbeitende Werkstück anpassen.

Stellen Sie den Umschalter für Pendelhub (8) auf eine der folgenden Positionen:

Position A = Keine Pendelung

Material: Gummi, Keramik, Aluminium, Stahl

Anmerkung: Für feine und saubere Schnittkanten, dünne Materialien (z.B. Bleche) und harte Materialien.

Position B = Kleine Pendelung

Material: Kunststoff, Holz, Aluminium

Anmerkung: Für harte Materialien

Position C = Mittlere Pendelung

Material: Holz

Position D = Große Pendelung

Material: Holz

Anmerkung: Für weiche Materialien und Sägen in Faserrichtung

Die beste Kombination von Drehzahl- und Pendelhubeinstellung ist vom zu bearbeitenden Material abhängig. Wir empfehlen die ideale Einstellung stets anhand eines Probeschnittes an einem Abfallstück zu ermitteln.



D

6.5 Staub-Blas-Funktion (Bild 7 / Pos. 6)

Durch einen zuschaltbaren Luftstrom bleibt die Schnittlinie frei von Staub und Spänen.

- Zum Einschalten muss der Schalter für Staub-Blas-Funktion (6) nach hinten geschoben werden.
- Zum Ausschalten muss der Schalter für Staub-Blas-Funktion (6) wieder nach vorn geschoben werden.

6.6 Ausführen von Schnitten

- Stellen Sie sicher, dass der Ein-/Ausschalter (3) nicht eingedrückt ist. Verbinden Sie erst dann den Netzstecker mit einer geeigneten Steckdose.
- Schalten Sie die Stichsäge nur mit eingesetztem Sägeblatt ein.
- Verwenden Sie nur einwandfreie Sägeblätter. Wechseln Sie stumpfe, verbogene oder rissige Sägeblätter sofort aus.
- Platzieren Sie den Sägefuß flach auf dem zu bearbeitendem Werkstück. Schalten Sie die Stichsäge ein.
- Lassen Sie das Sägeblatt anlaufen, bis es die volle Geschwindigkeit erreicht hat. Führen Sie dann das Sägeblatt langsam an der Schnittlinie entlang. Üben Sie dabei nur leichten Druck auf das Sägeblatt aus.
- Beim Sägen von Metall sollte die Schnittlinie mit einem geeigneten Kühlmittel bestrichen werden.

6.7 Aussägen von Bereichen (Bild 14)

Bohren Sie mit einer Bohrmaschine innerhalb des auszusägenden Bereiches ein 10 mm großes Loch. Führen Sie das Sägeblatt in dieses Loch ein und beginnen Sie, den gewünschten Bereich auszusägen.

6.8 Ausführen von Parallelschnitten (Bild 15)

- Parallelanschlag montieren und entsprechend justieren (siehe Punkt 5.3).
- Hinweise in Punkt 6.6 beachten.
- Schnitt wie in Bild 15 dargestellt ausführen.

6.9 Gehrungsschnitt (Bild 9)

- Winkel am Sägeschuh entsprechend einstellen (siehe Punkt 5.4)
- Hinweise in Punkt 6.6 beachten.
- Schnitt wie in Bild 9 dargestellt ausführen.

6.10 LED-Licht (Bild 1/Pos. 18)

Das LED-Licht (18) ermöglicht das zusätzliche Ausleuchten der Schnittstelle. Zum Einschalten drücken Sie den Schalter (17). Zum Ausschalten drücken Sie den Schalter (17) erneut.

7. Austausch der Netzanschlussleitung

Wenn die Netzanschlussleitung dieses Gerätes beschädigt wird, muss sie durch eine besondere Anschlussleitung ersetzt werden, die vom Hersteller oder seinen Kundendienst erhältlich ist.

8. Reinigung, Wartung und Ersatzteilbestellung

Ziehen Sie vor allen Reinigungsarbeiten den Netzstecker.

8.1 Reinigung

- Halten Sie Schutzvorrichtungen, Luftschlitze und Motorenhäuser so staub- und schmutzfrei wie möglich. Reiben Sie das Gerät mit einem sauberen Tuch ab oder blasen Sie es mit Druckluft bei niedrigem Druck aus.
- Wir empfehlen, dass Sie das Gerät direkt nach jeder Benutzung reinigen.
- Reinigen Sie das Gerät regelmäßig mit einem feuchten Tuch und etwas Schmierseife. Verwenden Sie keine Reinigungs- oder Lösungsmittel; diese könnten die Kunststoffteile des Gerätes angreifen. Achten Sie darauf, dass kein Wasser in das Geräteinnere gelangen kann. Das Eindringen von Wasser in ein Elektrogerät erhöht das Risiko eines elektrischen Schlages.



D

8.2 Kohlebürsten

Bei übermäßiger Funkenbildung lassen Sie die Kohlebürsten durch eine Elektrofachkraft überprüfen. Achtung! Die Kohlebürsten dürfen nur von einer Elektrofachkraft ausgetauscht werden.

8.3 Wartung

Im Geräteinneren befinden sich keine weiteren zu wartenden Teile.

8.4 Ersatzteilbestellung:

Bei der Ersatzteilbestellung sollten folgende Angaben gemacht werden;

- Typ des Gerätes
- Artikelnummer des Gerätes
- Ident-Nummer des Gerätes
- Ersatzteilnummer des erforderlichen Ersatzteils

Aktuelle Preise und Infos finden Sie unter www.isc-gmbh.info

9. Entsorgung und Wiederverwertung

Das Gerät befindet sich in einer Verpackung um Transportschäden zu verhindern. Diese Verpackung ist Rohstoff und ist somit wieder verwendbar oder kann dem Rohstoffkreislauf zurückgeführt werden. Das Gerät und dessen Zubehör bestehen aus verschiedenen Materialien, wie z.B. Metall und Kunststoffe. Defekte Geräte gehören nicht in den Hausmüll. Zur fachgerechten Entsorgung sollte das Gerät an einer geeigneten Sammelstelle abgegeben werden. Wenn Ihnen keine Sammelstelle bekannt ist, sollten Sie bei der Gemeindeverwaltung nachfragen.

10. Lagerung

Lagern Sie das Gerät und dessen Zubehör an einem dunklen, trockenen und frostfreiem sowie für Kinder unzugänglichem Ort. Die optimale Lagertemperatur liegt zwischen 5 und 30 °C. Bewahren Sie das Elektrowerkzeug in der Originalverpackung auf.



D



Nur für EU-Länder

Werfen Sie Elektrowerkzeuge nicht in den Hausmüll!

Gemäß europäischer Richtlinie 2002/96/EG über Elektro- und Elektronik-Altgeräte und Umsetzung in nationales Recht müssen verbrauchte Elektrowerkzeuge getrennt gesammelt werden und einer umweltgerechten Wiederverwertung zugeführt werden.

Recycling-Alternative zur Rücksendeaufforderung:

Der Eigentümer des Elektrogerätes ist alternativ anstelle Rücksendung zur Mitwirkung bei der sachgerechten Verwertung im Falle der Eigentumsaufgabe verpflichtet. Das Altgerät kann hierfür auch einer Rücknahmestelle überlassen werden, die eine Beseitigung im Sinne der nationalen Kreislaufwirtschafts- und Abfallgesetze durchführt. Nicht betroffen sind den Altgeräten beigefügte Zubehörteile und Hilfsmittel ohne Elektrobestandteile.

Der Nachdruck oder sonstige Vervielfältigung von Dokumentation und Begleitpapieren der Produkte, auch auszugsweise, ist nur mit ausdrücklicher Zustimmung der iSC GmbH zulässig.

Technische Änderungen vorbehalten

Garantiebestimmungen

Die Fa. iSC GmbH bzw. der zuständige Baumarkt garantiert die Behebung von Mängeln bzw. den Geräte austausch entsprechend der unten stehenden Übersicht, wobei die gesetzlichen Gewährleistungsansprüche unberührt bleiben.

Kategorie	Beispiel	Garantieleistung
Mängel an Material oder Konstruktion		24 Monate
Verschleißteile*	Kohlebürsten, Führungsrollen	6 Monate
Verbrauchsmaterial/ Verbrauchsteile*	Sägeblätter	Garantie nur bei Sofortdefekt (24h nach Kauf / Kaufbelegdatum)
Fehlteile		5 Arbeitstage

* nicht zwingend im Lieferumfang enthalten!

Bezüglich Verschleißteilen, Verbrauchsmaterial und Fehlteilen garantiert die Fa. iSC GmbH bzw. der zuständige Baumarkt eine Mängelbehebung bzw. eine Nachlieferung nur, wenn der Mangel innerhalb von 24h (Verbrauchsmaterial), 5 Arbeitstagen (Fehlteilen) oder 6 Monaten (Verschleißteile) nach Kauf angezeigt und das Kaufdatum durch Kaufbeleg nachgewiesen wird.

Bei Mängeln an Material oder Konstruktion, bitten wir Sie im Garantiefall das Gerät zusammen mit beiliegender Gerätekarte einzureichen und diese vollständig auszufüllen. Wichtig ist hierbei eine genaue Fehlerbeschreibung anzugeben.

Beantworten Sie hierfür folgende Fragen:

- Hat das Gerät bereits einmal funktioniert oder war es von Anfang an defekt?
- Ist Ihnen vor dem Auftreten des Defektes etwas aufgefallen (Symptom vor Defekt)?
- Welche Fehlfunktion weist das Gerät Ihrer Meinung nach auf (Hauptsymptom)?
Beschreiben Sie diese Fehlfunktion.

Garantieurkunde

Sehr geehrte Kundin, sehr geehrter Kunde,
unsere Produkte unterliegen einer strengen Qualitätskontrolle. Sollte dieses Gerät dennoch einmal nicht einwandfrei funktionieren, bedauern wir dies sehr und bitten Sie, sich an unseren Servicedienst unter der auf dieser Garantiekarte angegebenen Adresse zu wenden. Gern stehen wir Ihnen auch telefonisch über die untenangegebene Servicrufnummer zur Verfügung. Für die Geltendmachung von Garantieansprüchen gilt folgendes:

1. Diese Garantiebedingungen regeln zusätzliche Garantieleistungen. Ihre gesetzlichen Gewährleistungsansprüche werden von dieser Garantie nicht berührt. Unsere Garantieleistung ist für Sie kostenlos.
2. Die Garantieleistung erstreckt sich ausschließlich auf Mängel, die auf Material- oder Herstellungsfehler zurückzuführen sind und ist auf die Behebung dieser Mängel bzw. den Austausch des Gerätes beschränkt. Bitte beachten Sie, dass unsere Geräte bestimmungsgemäß nicht für den gewerblichen, handwerklichen oder industriellen Einsatz konstruiert wurden. Ein Garantievertrag kommt daher nicht zustande, wenn das Gerät in Gewerbe-, Handwerks- oder Industriebetrieben sowie bei gleichzusetzenden Tätigkeiten eingesetzt wird.
Von unserer Garantie sind ferner Ersatzleistungen für Transportschäden, Schäden durch Nichtbeachtung der Montageanleitung oder aufgrund nicht fachgerechter Installation, Nichtbeachtung der Gebrauchsanleitung (wie durch z.B. Anschluss an eine falsche Netzspannung oder Stromart), missbräuchliche oder unsachgemäße Anwendungen (wie z.B. Überlastung des Gerätes oder Verwendung von nicht zugelassenen Einsatzwerkzeugen oder Zubehör), Nichtbeachtung der Wartungs- und Sicherheitsbestimmungen, Eindringen von Fremdkörpern in das Gerät (wie z.B. Sand, Steine oder Staub), Gewaltanwendung oder Fremdeinwirkungen (wie z. B. Schäden durch Herunterfallen) sowie durch verwendungsgemäßen, üblichen Verschleiß ausgeschlossen. Dies gilt insbesondere für Akkus, auf die wir dennoch eine Garantiezeit von 12 Monaten gewähren. Der Garantieanspruch erlischt, wenn an dem Gerät bereits Eingriffe vorgenommen wurden.
3. Die Garantiezeit beträgt 2 Jahre und beginnt mit dem Kaufdatum des Gerätes. Garantieansprüche sind vor Ablauf der Garantiezeit innerhalb von zwei Wochen, nachdem Sie den Defekt erkannt haben, geltend zu machen. Die Geltendmachung von Garantieansprüchen nach Ablauf der Garantiezeit ist ausgeschlossen. Die Reparatur oder der Austausch des Gerätes führt weder zu einer Verlängerung der Garantiezeit noch wird eine neue Garantiezeit durch diese Leistung für das Gerät oder für etwaige eingebaute Ersatzteile in Gang gesetzt. Dies gilt auch bei Einsatz eines Vor-Ort-Services.
4. Für die Geltendmachung Ihres Garantieanspruches übersenden Sie bitte das defekte Gerät portofrei an die unten angegebene Adresse. Fügen Sie den Verkaufsbeleg im Original oder einen sonstigen datierten Kaufnachweis bei. Bitte bewahren Sie deshalb den Kassenbon als Nachweis gut auf! Beschreiben Sie uns bitte den Reklamationsgrund möglichst genau. Ist der Defekt des Gerätes von unserer Garantieleistung erfasst, erhalten Sie umgehend ein repariertes oder neues Gerät zurück.

Selbstverständlich beheben wir gegen Erstattung der Kosten auch gerne Defekte am Gerät, die vom Garantieumfang nicht oder nicht mehr erfasst sind. Dazu senden Sie das Gerät bitte an unsere Serviceadresse.

Für Verschleiß-/Verbrauchs- und Fehlteile verweisen wir auf die Einschränkungen dieser Garantie gemäß den Garantiebestimmungen dieser Bedienungsanleitung.

ISC GmbH · Eschenstraße 6 · 94405 Landau/Isar (Deutschland)

Telefon: +49 [0] 180 5 011 843 · Telefax +49 [0] 180 5 835 830

(Festnetzpreis: 14 ct/min, Mobilfunkpreise maximal: 42 ct/min)

Außerhalb Deutschlands fallen stattdessen Gebühren für ein reguläres Gespräch ins dt. Festnetz an.

E-Mail: info@isc-gmbh.info · Internet: www.isc-gmbh.info



1 Service Hotline: 01805 011 843 · www.isc-gmbh.info · Mo-Fr 8:00-18:00 Uhr

(Festnetzpreis: 14 ct/min, Mobilfunkpreise maximal: 42 ct/min; Außerhalb Deutschlands fallen stattdessen Gebühren für ein reguläres Gespräch ins dt. Festnetz an.)

2 Name:

Retouren-Nr. iSC:

Straße / Nr.:

Telefon:

PLZ:

Ort:

Mobil:

3 Welcher Fehler ist aufgetreten (genaue Angabe):

Art.-Nr.:

I.-Nr.:

Sehr geehrte Kundin, sehr geehrter Kunde,
bitte beschreiben Sie uns die von Ihnen festgestellte Fehlfunktion Ihres Gerätes als Grund Ihrer Beanstandung möglichst genau. Dadurch können wir für Sie Ihre Reklamation schneller bearbeiten und Ihnen schneller helfen. Eine zu ungenaue Beschreibung mit Begriffen wie „Gerät funktioniert nicht“ oder „Gerät defekt“ verzögert hingegen die Bearbeitung erheblich.

4 Garantie JA NEIN **Kaufbeleg-Nr. / Datum:**

1 Service Hotline kontaktieren oder bei iSC-Webadresse anmelden - es wird Ihnen eine Retourennummer zugeteilt **2** Ihre Anschrift eintragen

3 Fehlerbeschreibung und Art.-Nr. und I.-Nr. angeben **4** Garantiefall JA/NEIN ankreuzen sowie Kaufbeleg-Nr. und Datum angeben und eine Kopie des Kaufbeleges beilegen



GB

Table of contents

1. Safety regulations
2. Layout and items supplied
3. Proper use
4. Technical data
5. Before starting the equipment
6. Operation
7. Replacing the power cable
8. Cleaning, maintenance and ordering of spare parts
9. Disposal and recycling
10. Storage



GB



Caution - Read the operating instructions to reduce the risk of injury



Wear ear-muffs. The impact of noise can cause damage to hearing.



Wear a breathing mask. Dust which is injurious to health can be generated when working on wood and other materials. Never use the device to work on any materials containing asbestos!



Wear safety goggles. Sparks generated during working or splinters, chips and dust emitted by the device can cause loss of sight.

⚠ Important!

When using the equipment, a few safety precautions must be observed to avoid injuries and damage. Please read the complete operating instructions and safety regulations with due care. Keep this manual in a safe place, so that the information is available at all times. If you give the equipment to any other person, hand over these operating instructions and safety regulations as well. We cannot accept any liability for damage or accidents which arise due to a failure to follow these instructions and the safety instructions.

1. Safety regulations

The corresponding safety information can be found in the enclosed booklet.

⚠ Caution!

Read all safety regulations and instructions.

Any errors made in following the safety regulations and instructions may result in an electric shock, fire and/or serious injury.

Keep all safety regulations and instructions in a safe place for future use.

2. Layout and items supplied**2.1 Layout (Fig. 1-3)**

1. Speed controller
2. Locking button
3. On/Off switch
4. Power cable
5. Adapter for dust extraction system
6. Switch for dust-blower function
7. Adjustable soleplate
8. Selector switch for pendulum action
9. Dial scale for soleplate
10. Guide roller
11. Parallel stop
12. Saw blade
13. Locking screws for parallel stop
14. Blade holder
15. Safety guard
16. Locking lever for soleplate
17. On/Off switch for LED lamp
18. LED lamp
19. Line guide
20. Splinter guard

2.2 Items supplied

Please check that the article is complete as specified in the scope of delivery. If parts are missing, please contact our service center or the nearest branch of the DIY store where you made your purchase at the latest within 5 work days after purchasing the article and upon presentation of a valid bill of purchase. Also, refer to the warranty table in the warranty provisions at the end of the operating instructions.

- Open the packaging and take out the equipment with care.
- Remove the packaging material and any packaging and/or transportation braces (if available).
- Check to see if all items are supplied.
- Inspect the equipment and accessories for transport damage.
- If possible, please keep the packaging until the end of the guarantee period.

Important!

The equipment and packaging material are not toys. Do not let children play with plastic bags, foils or small parts. There is a danger of swallowing or suffocating!

- Jigsaw
- Parallel stop
- Adapter for dust extraction system
- Line guide
- Splinter guard
- Saw blade for wood
- Original operating instructions
- Safety instructions


3. Proper use

The jigsaw is designed for sawing wood, metals, non-ferrous metals and plastics using the appropriate saw blade.

The equipment is to be used only for its prescribed purpose. Any other use is deemed to be a case of misuse. The user / operator and not the manufacturer will be liable for any damage or injuries of any kind caused as a result of this.

Please note that our equipment has not been designed for use in commercial, trade or industrial applications. Our warranty will be voided if the machine is used in commercial, trade or industrial businesses or for equivalent purposes.

4. Technical data

Mains voltage: 230 V ~ 50 Hz
 Power consumption: 750 W
 Stroke speed: 800 - 3,000 min⁻¹
 Stroke height: 23 mm
 Cutting depth, wood: 100 mm
 Cutting depth, plastic: 12 mm
 Cutting depth, iron/Aluminium: 10 mm
 Miter cut: up to 45° (left and right)
 Protection class: II / 
 Weight: 2.4 kg

Sound and vibration

Sound and vibration values were measured in accordance with EN 60745.

L_{pA} sound pressure level 87,7 dB(A)
 K_{pA} uncertainty 3 dB
 L_{WA} sound power level 98,7 dB(A)
 K_{WA} uncertainty 3 dB

Wear ear-muffs.

The impact of noise can cause damage to hearing.

Total vibration values (vector sum of three directions) determined in accordance with EN 60745.

Cutting wood

Vibration emission value a_n = 7,423 m/s²
 K uncertainty = 1.5 m/s²

Cutting sheet metal

Vibration emission value a_n = 8,512 m/s²
 K uncertainty = 1.5 m/s²

Warning!

The specified vibration value was established in accordance with a standardized testing method. It may change according to how the electric equipment is used and may exceed the specified value in exceptional circumstances.

The specified vibration value can be used to compare the equipment with other electric power tools.

The specified vibration value can be used for initial assessment of a harmful effect.

Keep the noise emissions and vibrations to a minimum.

- Only use appliances which are in perfect working order.
- Service and clean the appliance regularly.
- Adapt your working style to suit the appliance.
- Do not overload the appliance.
- Have the appliance serviced whenever necessary.
- Switch the appliance off when it is not in use.
- Wear protective gloves.

Residual risks

Even if you use this electric power tool in accordance with instructions, certain residual risks cannot be ruled out. The following hazards may arise in connection with the equipment's construction and layout:

1. Lung damage if no suitable protective dust mask is used.
2. Damage to hearing if no suitable ear protection is used.
3. Health damage caused by hand-arm vibrations if the equipment is used over a prolonged period or is not properly guided and maintained.

5. Before starting the equipment

Before you connect the equipment to the mains supply make sure that the data on the rating plate are identical to the mains data.

Always pull the power plug before making adjustments to the equipment.

5.1 Safety guard (Fig. 2/Item 15)

- The safety guard (15) protects the user from accidentally touching the saw blade (12) but still gives you an unobstructed view of the cutting area.
- The safety guard (15) must always be fitted and in position before starting any sawing work.
- The safety guard (15) can be pulled up as shown in Fig. 2.



5.2 Changing the saw blade (Figs. 3/Item 12)

⚠ Important.

- You can fit or replace saw blades without using any other tools.
- Pull out the mains plug before you fit or replace a saw blade.
- Set the selector switch for pendulum action (8) to position D (see Fig. 13).
- The teeth of the saw blade are very sharp!
- Remove the safety guard (15).
- Press the blade holder (14) and insert the saw blade (12) into the blade holder (14) as far as the stop (Fig. 3). The teeth on the saw blade must be pointing forwards.
- Allow the blade holder (14) to slide back to starting position. The saw blade (12) must sit in the guide roller (10).
- Check that the saw blade (12) is securely mounted in the blade holder.
- To remove the saw blade, follow the instructions above in reverse order.

5.3 Installing the parallel stop (Fig. 4/Item 11)

- The parallel stop (11) enables you to saw parallel cuts.
- Undo the two locking screws (13) on the soleplate (7).
- Now slide the parallel stop into the guides on the soleplate (7). You can fit the parallel stop (11) on either the left or right of the equipment.
- The guide strip must always face downwards. Set the required distance using the measurement scale on the parallel stop (11) and tighten the locking screws (13) again.

5.4 Setting the soleplate for miter cuts (Fig. 5)

- Undo the locking lever (16) on the soleplate.
- Pull the sole plate (7) backwards slightly. The soleplate can now be swiveled a maximum 45° to the left and right.
- If the soleplate (7) is pushed back to the front again it will only function in the locking positions at 0°, 15°, 30° and 45°, which are marked on the graduated scale for the soleplate (9). Move the soleplate into the required position and refasten the locking lever (16).
- However, the soleplate (7) is also easily set to another angle. To do so, slide the soleplate (7) backwards, set the desired angle and refasten the locking lever (16).

Important. For miter cuts you must remove the locking screws for the parallel stop (13) and the splinter guard (20).

5.5 Adapter for dust extraction system (Fig. 6/Item 5)

- Connect your jigsaw to a vacuum cleaner using the adaptor for dust extraction (5). This will provide excellent dust extraction on the work piece. The benefits are that you will protect both the equipment and your own health. Your work area will also be cleaner and safer.
- Dust created when working may be dangerous. Refer to the section entitled "Safety instructions".
- Fit the adapter (5) as shown in Fig. 6. The adapter (5) must audibly engage to ensure that it is secure in the soleplate (7). The adapter for chip extraction (5) cannot be used for miter cuts.
- Fit the vacuum tube of the vacuum cleaner onto the adaptor opening (5). Check that the connections are air-tight.

5.6 Line guide (Fig. 7-9/Item 19)

Using the line guide (19) you can carry out exact cuts following cutting lines marked on the work-piece. Fit the line guide by mounting it on the top of the soleplate (7) and letting it lock in place at the bottom, as shown in Fig. 7. Use the mark (a) for the 0° angle setting (Fig. 8) and the mark (b) for the 45° angle setting (Fig. 9). See point 5.4 for information about the angle setting.

Important. Carry out a trial cuts in a piece of waste wood.

5.7 Splinter guard (Fig. 10/Item 20)

The splinter guard ensures that the material you want to cut does not splinter or crack during sawing. Insert it into the soleplate from underneath as shown in Fig. 10.

Important. The splinter guard (20) can be used only for 0° cuts and must be removed for miter cuts up to 45°!



6. Operation

6.1 On/Off switch (Fig. 11/Item 3)

To switch on:

Press the On/Off switch (3)

To switch off:

Release the On/Off switch (3)

6.2 Locking button (Fig. 11/Item 3)

You can lock the On/Off switch (3) using the locking button (2) when the equipment is in operation. To lock the On/Off switch (3), press the On/Off switch and push the locking button (2) to the left or right. To switch off the equipment, press the On/Off switch (3) briefly.

6.3 Electric speed selector (Fig. 12/Item 1)

You can pre-select the required speed with the speed selector. Turn the speed selector in PLUS direction to increase the speed and turn the speed selector in MINUS direction to reduce the speed. The appropriate stroke speed depends on the material you want to cut and on the working conditions. The general rules for cutting speeds in metal also apply.

While you can generally use a higher speed with fine saw blades, lower speeds are required for coarse saw blades.

Position 1-2 = low stroke speed (for steel)

Position 3-4 = medium stroke speed (for steel, soft metal, plastic)

Position 5-6 = high stroke speed (for softwood, hardwood, soft metal, plastic)

6.4 Setting the pendulum action (Fig. 13/Item 8)

- The strength of the pendulum action of the saw blade (12) can be adjusted using the selector switch for pendulum action (8).
- You can adjust the cutting speed, cutting performance and appearance of the cut to the work piece you want to saw.

Set the selector switch for pendulum action (8) to one of the following positions:

Position A = no pendulum action

Material: Rubber, ceramic, aluminium, steel

Please note: For fine clean cuts, thin materials (e.g. sheet steel) and hard materials.

Position B = small pendulum action

Material: Plastic, wood, aluminium

Please note: For hard materials

Position C = medium pendulum action

Material: Wood

Position D = large pendulum action

Material: Wood

Please note: For soft materials and sawing along the grain

The best combination of speed and pendulum action depends on the material you want to saw. We recommend you to make a trial cut on a waste piece in order to check the ideal settings.

6.5 Dust-blower function (Fig. 7 / Item 6)

A current of air can be activated to keep the cutting line free of dust and chips.

- To activate, slide the switch for the dust-blower function (6) to the back.
- To deactivate, slide the switch for the dust-blower function (6) back to the front.

6.6 Making cuts

- Ensure that the On/Off switch (3) is not depressed. Only then should you connect the mains plug to a suitable socket.
- Do not switch on the jigsaw until you have fitted a saw blade.
- Use only saw blades that are in perfect condition. Replace blunt, bent or cracked saw blades immediately.
- Place the saw foot flat on the work piece you want to saw. Switch on the jigsaw.
- Allow the saw blade to accelerate until it reaches full speed. Then slowly move the saw blade along the cutting line. Exert only gentle pressure on the saw blade as you do so.
- When cutting metal, apply a suitable coolant along the line you want to cut.

6.7 Sawing out sections (Fig. 14)

Drill a 10 mm hole in the section you want to saw out. Insert the saw blade into this hole and start to saw out the required section.

6.8 Making parallel cuts

- Mount the parallel stop and adjust as required (see section 5.3).
- Observe the instructions in section 6.6.
- Cut as shown in Fig. 15.



6.9 Miter cuts (Fig. 9)

- Set the angle on the soleplate (see section 5.4).
- Observe the instructions in section 6.6.
- Cut as shown in Fig. 9

6.10 LED lamp (Fig. 1/Item 18)

The LED lamp (18) can be used in poor lighting conditions to additionally illuminate the cutting position. Press the switch (17) to switch on. To switch off, press the switch (17) again.

7. Replacing the power cable

If the power cable for this equipment is damaged, it must be replaced by a special power cable which is available from the manufacturer or its after-sales service.

8. Cleaning, maintenance and ordering of spare parts

Always pull out the mains power plug before starting any cleaning work.

8.1 Cleaning

- Keep all safety devices, air vents and the motor housing free of dirt and dust as far as possible. Wipe the equipment with a clean cloth or blow it with compressed air at low pressure.
- We recommend that you clean the device immediately each time you have finished using it.
- Clean the equipment regularly with a moist cloth and some soft soap. Do not use cleaning agents or solvents; these could attack the plastic parts of the equipment. Ensure that no water can seep into the device. The ingress of water into an electric tool increases the risk of an electric shock.

8.2 Carbon brushes

In case of excessive sparking, have the carbon brushes checked only by a qualified electrician. Important! The carbon brushes should not be replaced by anyone but a qualified electrician.

8.3 Maintenance

There are no parts inside the equipment which require additional maintenance.

8.4 Ordering replacement parts:

Please quote the following data when ordering replacement parts:

- Type of machine
- Article number of the machine
- Identification number of the machine
- Replacement part number of the part required

For our latest prices and information please go to www.isc-gmbh.info

9. Disposal and recycling

The equipment is supplied in packaging to prevent it from being damaged in transit. The raw materials in this packaging can be reused or recycled. The equipment and its accessories are made of various types of material, such as metal and plastic. Never place defective equipment in your household refuse. The equipment should be taken to a suitable collection center for proper disposal. If you do not know the whereabouts of such a collection point, you should ask in your local council offices.

10. Storage

Store the equipment and accessories out of children's reach in a dark and dry place at above freezing temperature. The ideal storage temperature is between 5 and 30 °C. Store the electric tool in its original packaging.



GB



For EU countries only

Never place any electric power tools in your household refuse.

To comply with European Directive 2002/96/EC concerning old electric and electronic equipment and its implementation in national laws, old electric power tools have to be separated from other waste and disposed of in an environment-friendly fashion, e.g. by taking to a recycling depot.

Recycling alternative to the return request:

As an alternative to returning the equipment to the manufacturer, the owner of the electrical equipment must make sure that the equipment is properly disposed of if he no longer wants to keep the equipment. The old equipment can be returned to a suitable collection point that will dispose of the equipment in accordance with the national recycling and waste disposal regulations. This does not apply to any accessories or aids without electrical components supplied with the old equipment.

The reprinting or reproduction by any other means, in whole or in part, of documentation and papers accompanying products is permitted only with the express consent of the iSC GmbH.

Subject to technical changes

Warranty provisions

iSC GmbH or the DIY store where you made your purchase guarantees the repair of defects or replacement of the equipment in accordance with the overview below. Statutory guarantee claims are unaffected.

Category	Example	Warranty
Defect with regard to material or construction		24 months
Wear parts*	Carbon brushes, Guide roller	6 months
Consumables*	Saw blade	Warranty only in case of an immediate defect (24 hours after purchase / date on the bill)
Missing parts		5 work days

* Not necessarily included in the scope of delivery!

For consumables, wear parts and missing parts iSC GmbH guarantees the correction of defects or a new delivery only if the defect is reported within 24 hours (consumables), 5 work days (missing parts) or 6 months (wear parts) after purchase and the purchase date is verified with the bill.

In case of defects concerning the material or construction, we kindly request you to submit the equipment together with the fully completed warranty card supplied with the equipment. It is important that you enter an exact description of the defect.

To do so, answer the following questions:

- Did the equipment work at all or was it defective from the beginning?
- Did you notice anything (symptom or defect) prior to the failure?
- What malfunction does the equipment have in your opinion (main symptom)?
Describe this malfunction.

Warranty certificate

Dear Customer,

All of our products undergo strict quality checks to ensure that they reach you in perfect condition. In the unlikely event that your device develops a fault, please contact our service department at the address shown on this guarantee card. Of course, if you would prefer to call us then we are also happy to offer our assistance under the service number printed below. Please note the following terms under which guarantee claims can be made:

1. These guarantee terms cover additional guarantee rights and do not affect your statutory warranty rights. We do not charge you for this guarantee.
2. Our guarantee only covers problems caused by material or manufacturing defects, and it is restricted to the rectification of these defects or replacement of the device. Please note that our devices have not been designed for use in commercial, trade or industrial applications. Consequently, the guarantee is invalidated if the equipment is used in commercial, trade or industrial applications or for other equivalent activities. The following are also excluded from our guarantee: compensation for transport damage, damage caused by failure to comply with the installation/assembly instructions or damage caused by unprofessional installation, failure to comply with the operating instructions (e.g. connection to the wrong mains voltage or current type), misuse or inappropriate use (such as overloading of the device or use of non-approved tools or accessories), failure to comply with the maintenance and safety regulations, ingress of foreign bodies into the device (e.g. sand, stones or dust), effects of force or external influences (e.g. damage caused by the device being dropped) and normal wear resulting from proper operation of the device. This applies in particular to rechargeable batteries for which we nevertheless issue a guarantee period of 12 months. The guarantee is rendered null and void if any attempt is made to tamper with the device.
3. The guarantee is valid for a period of 2 years starting from the purchase date of the device. Guarantee claims should be submitted before the end of the guarantee period within two weeks of the defect being noticed. No guarantee claims will be accepted after the end of the guarantee period. The original guarantee period remains applicable to the device even if repairs are carried out or parts are replaced. In such cases, the work performed or parts fitted will not result in an extension of the guarantee period, and no new guarantee will become active for the work performed or parts fitted. This also applies when an on-site service is used.
4. In order to assert your guarantee claim, please send your defective device postage-free to the address shown below. Please enclose either the original or a copy of your sales receipt or another dated proof of purchase. Please keep your sales receipt in a safe place, as it is your proof of purchase. It would help us if you could describe the nature of the problem in as much detail as possible. If the defect is covered by our guarantee then your device will either be repaired immediately and returned to you, or we will send you a new device.

Of course, we are also happy offer a chargeable repair service for any defects which are not covered by the scope of this guarantee or for units which are no longer covered. To take advantage of this service, please send the device to our service address.

Also refer to the restrictions of this warranty concerning wear parts/consumables and missing parts as set forth in the warranty conditions in these operating instructions.



F

Sommaire

1. Consignes de sécurité
2. Description de l'appareil et volume de livraison
3. Utilisation conforme à l'affectation
4. Données techniques
5. Avant la mise en service
6. Commande
7. Remplacement de la ligne de raccordement réseau
8. Nettoyage, maintenance et commande de pièces de rechange
9. Mise au rebut et recyclage
10. Stockage



F



Avertissement - Lisez ce mode d'emploi pour diminuer le risque de blessures



Portez une protection de l'ouïe. L'exposition au bruit peut entraîner une perte de l'ouïe.



Portez un masque anti-poussière. Lors de travaux sur du bois et autres matériaux, de la poussière nuisible à la santé peut être dégagée. Ne travaillez pas sur du matériau contenant de l'amiante !



Portez des lunettes de protection. Les étincelles générées pendant travail ou les éclats, copeaux et la poussière sortant de l'appareil peuvent entraîner une perte de la vue.

⚠ Attention !

Lors de l'utilisation d'appareils, il faut respecter certaines mesures de sécurité afin d'éviter des blessures et dommages. Veuillez donc lire attentivement ce mode d'emploi/ces consignes de sécurité. Veuillez à le conserver en bon état pour pouvoir accéder aux informations à tout moment. Si l'appareil doit être remis à d'autres personnes, veuillez à leur remettre aussi ce mode d'emploi/ces consignes de sécurité. Nous déclinons toute responsabilité pour les accidents et dommages dus au non-respect de ce mode d'emploi et des consignes de sécurité.

1. Consignes de sécurité

Vous trouverez les consignes de sécurité correspondantes dans le cahier en annexe.

⚠ Avertissement !

Veuillez lire toutes les consignes de sécurité et instructions. Tout non-respect des consignes de sécurité et instructions peut provoquer une décharge électrique, un incendie et/ou des blessures graves.

Conservez toutes les consignes de sécurité et instructions pour une consultation ultérieure.

2. Description de l'appareil et volume de livraison**2.1 Description de l'appareil (figure 1-3)**

1. Régulateur de vitesse de rotation
2. Bouton de fixation
3. Interrupteur marche/arrêt
4. Câble réseau
5. Adaptateur pour aspiration des copeaux
6. Interrupteur pour la fonction soufflage poussière
7. Patin réglable
8. Commutateur pour course pendulaire
9. Graduation pour patin
10. Galet de guidage
11. Butée parallèle
12. Lame de scie
13. Vis de fixation pour butée parallèle
14. Logement de lame de scie
15. Recouvrement de protection
16. Levier de fixation pour patin
17. Voyant LED de l'interrupteur marche/arrêt
18. Voyant LED

19. Guide de ligne de coupe
20. Protection contre les éclats

2.2 Volume de livraison

Veuillez contrôler si l'article est complet à l'aide de la description du volume de livraison. S'il manque des pièces, il faut vous adresser dans un délai de 5 jours ouvrables maximum après votre achat à notre service après-vente ou au magasin de bricolage compétent le plus proche muni d'une preuve d'achat valable. Veuillez consulter pour cela le tableau des garanties dans les conditions de garantie à la fin du mode d'emploi.

- Ouvrez l'emballage et prenez l'appareil en le sortant avec précaution de l'emballage.
- Retirez le matériel d'emballage tout comme les sécurités d'emballage et de transport (s'il y en a).
- Vérifiez si la livraison est bien complète.
- Contrôlez si l'appareil et ses accessoires ne sont pas endommagés par le transport.
- Conservez l'emballage autant que possible jusqu'à la fin de la période de garantie.

Attention !

L'appareil et le matériel d'emballage ne sont pas des jouets ! Il est interdit de laisser des enfants jouer avec des sacs et des films en plastique et avec des pièces de petite taille. Ils risquent de les avaler et de s'étouffer !

- Scie sauteuse
- Butée parallèle
- Adaptateur pour aspiration des copeaux
- Guide de ligne de coupe
- Protection contre les éclats
- Lame de scie pour bois
- Mode d'emploi d'origine
- Consignes de sécurité

3. Utilisation conforme à l'affectation

La scie sauteuse est destinée au sciage du bois, des métaux, des métaux non ferreux et des plastiques sous réserve d'utiliser la lame de scie correspondante.

La machine doit exclusivement être employée conformément à son affectation. Chaque utilisation allant au-delà de cette affectation est considérée comme non conforme. Pour les dommages en résultant ou les blessures de tout

genre, le producteur décline toute responsabilité et l'opérateur/l'exploitant est responsable.

Veillez au fait que nos appareils, conformément à leur affectation, n'ont pas été construits, pour être utilisés dans un environnement professionnel, industriel ou artisanal. Nous déclinons toute responsabilité si l'appareil est utilisé professionnellement, artisanalement ou dans des sociétés industrielles, tout comme pour toute activité équivalente.

4. Données techniques

Tension du réseau :230 V~50 Hz
 Puissance absorbée : 750 W
 Fréquence : 800 – 3 000 tr/min
 Hauteur de course : 23 mm
 Profondeur de coupe : 100 mm
 Profondeur de coupe plastique : 12 mm
 Profondeur de coupe fer/aluminium : 10 mm
 Coupe d'onglet : jusqu'à 45° (gauche et droite)
 Catégorie de protection : II / &
 Poids :2,4 kg

Bruit et vibration

Les valeurs de bruit et de vibration ont été déterminées conformément à la norme EN 60745.

Niveau de pression acoustique L_{pA} 87,7 dB(A)
 Imprécision K_{pA} 3 dB
 Niveau de puissance acoustique L_{WA} .. 98,7 dB(A)
 Imprécision K_{WA} 3 dB

Portez une protection acoustique.

L'exposition au bruit peut entraîner la perte de l'ouïe.

Les valeurs totales des vibrations (somme des vecteurs de trois directions) ont été déterminées conformément à EN 60745.

Coupe de bois

Valeur d'émission de vibration $a_h = 7,423 \text{ m/s}^2$
 Insécurité $K = 1,5 \text{ m/s}^2$

Coupe de tôle

Valeur d'émission de vibration $a_h = 8,512 \text{ m/s}^2$
 Insécurité $K = 1,5 \text{ m/s}^2$

Avertissement !

La valeur d'émission de vibration a été mesurée selon une méthode d'essai normée et peut être modifiée, en fonction du type d'emploi de l'outil électrique ; elle peut dans certains cas exceptionnels être supérieure à la valeur indiquée.

La valeur d'émission de vibration indiquée peut être utilisée pour comparer un outil électrique à un autre.

La valeur d'émission de vibration indiquée peut également être utilisée pour estimer l'altération au début.

Limitez le niveau sonore et les vibrations à un minimum !

- Utilisez exclusivement des appareils en excellent état.
- Entretenez et nettoyez l'appareil régulièrement.
- Adaptez votre façon de travailler à l'appareil.
- Ne surchargez pas l'appareil.
- Faites contrôler l'appareil le cas échéant.
- Mettez l'appareil hors circuit lorsque vous ne l'utilisez pas.
- Portez des gants.

Risques résiduels

Même en utilisant cet outil électrique conformément aux prescriptions, il reste toujours des risques résiduels. Les dangers suivants peuvent apparaître en rapport avec la construction et le modèle de cet outil électrique :

1. Lésions des poumons si aucun masque anti-poussière adéquat n'est porté.
2. Déficience auditive si aucun casque anti-bruit approprié n'est porté.
3. Atteintes à la santé issues des vibrations main-bras, si l'appareil est utilisé pendant une longue période ou s'il n'a pas été employé ou entretenu dans les règles de l'art.



5. Avant la mise en service

Assurez-vous, avant de connecter la machine, que les données se trouvant sur la plaque de signalisation correspondent bien aux données du réseau.

Enlevez systématiquement la fiche de contact avant de paramétrer l'appareil.

5.1 Recouvrement de protection (fig. 2/pos. 15)

- Le recouvrement de protection (15) protège des contacts involontaires avec la lame de scie (12), tout en permettant d'observer quand même la zone de coupe.
- Le recouvrement de protection (15) doit toujours être monté et rabattu vers le bas lorsqu'on effectue les coupes.
- Le recouvrement de protection (15) peut être rabattu vers le haut comme indiqué sur la figure 2.

5.2 Remplacement de la lame de scie (figures 3/pos. 12)

⚠ Attention !

- Vous pouvez insérer ou remplacer les lames de scie sans utiliser d'outils supplémentaires.
- Débranchez la fiche réseau avant d'insérer ou de remplacer une lame de scie.
- Placez le commutateur pour course pendulaire (8) sur la position D (voir figure 13).
- Les dents de la lame de scie sont très aiguisées.
- Retirez le recouvrement de protection (15)
- Appuyez sur le logement pour lame de scie (14) et insérez la lame de scie (12) jusqu'à la butée dans le logement de lame de scie (14) (figure 3). Les dents de la lame de scie doivent être orientées vers l'avant.
- Laissez reglisser le logement de la lame de scie (14) dans sa position initiale. La lame de scie (12) doit être bloquée dans le galet de guidage (10).
- Vérifiez que la lame de scie (12) tient solidement dans le logement.
- Pour retirer la lame de scie, procédez dans le sens inverse des étapes.

5.3 Montage de la butée parallèle (fig. 4/pos. 11)

- La butée parallèle (11) vous permet d'effectuer des coupes parallèles.
- Desserrez les deux vis de fixation (13) situées sur le patin (7).
- Poussez ensuite la butée parallèle (11) dans les guides du patin (7). Vous pouvez utiliser la butée parallèle (11) sur le côté gauche ou droit de l'appareil.
- Orientez la barre de guidage toujours vers le bas. Réglez à l'aide de la graduation de mesure de la butée parallèle (11) l'écart nécessaire et resserrez les vis de fixation (13).

5.4 Réglage du patin pour les coupes d'onglet (figure 5)

- Desserrez le levier de fixation (16) du patin.
- Tirez le patin (7) légèrement vers l'arrière. Le patin peut maintenant être penché de 45° vers la gauche ou vers la droite.
- Si le patin (7) est de nouveau poussé vers l'avant, cela fonctionnera uniquement dans les positions d'enclenchement se trouvant à 0°, 15°, 30° et 45° qui figurent sur la graduation du patin (9). Placez le patin dans la position correspondante et serrez le levier de fixation (16).
- Le patin (7) peut cependant être réglé sans problème sur un degré d'angle différent. Pour cela, poussez le patin (7) vers l'arrière, réglez sur l'angle souhaité et serrez à nouveau le levier de fixation (16).

Attention ! Pour les couples d'onglet, les vis de fixation pour butée parallèle (13) et la protection contre les éclats (20) doivent être retirées.

5.5 Adaptateur pour aspiration des copeaux (figure 6/pos. 5)

- Branchez votre scie sauteuse à l'aide de l'adaptateur pour aspiration des copeaux (5) à un aspirateur. De cette manière, vous aurez une aspiration optimale de la pièce à usiner. Les avantages : vous ménager l'appareil ainsi que votre propre santé. En outre, votre espace de travail reste propre et sûr.
- La poussière dégagée pendant le travail peut être dangereuse. Veuillez respecter les consignes de sécurité à ce sujet.
- Insérez l'adaptateur (5) comme représenté sur l'illustration. L'adaptateur (5) est bien fixé dans le patin (7) lorsqu'on entend le bruit d'enclenchement. Pour les coupes d'onglet, on ne peut pas utiliser l'adaptateur pour aspiration des copeaux (5).



- Enfichez le tuyau d'aspiration de votre aspirateur sur l'ouverture de l'adaptateur (5). Veillez à ce que le branchement entre les appareils soit étanche.

5.6 Guide de ligne de coupe (figure 7-9 / pos. 19)

Avec le guide de ligne de coupe (19), vous pouvez faire des coupes précises à partir de lignes tracées sur la pièce à usiner. Montez le guide de ligne de coupe en le plaçant sur le patin (7) puis en le poussant vers le bas pour l'enclencher, comme indiqué à la figure 7. Repérez-vous sur le marquage (a) pour le réglage d'angle à 0° (figure 8) et sur le marquage (b) pour le réglage d'angle à 45° (figure 9). Pour les réglages d'angle, veuillez vous reporter au point 5.4

Attention ! Faites un essai de coupe avec une pièce de bois qui ne vous servira pas.

5.7 Protection contre les éclats (figure 10 / pos. 20)

La protection contre les éclats sert à éviter que le matériau travaillé se fende ou se brise pendant la coupe. Placez-la par en dessous sur le patin, comme indiqué à la figure 10.

Attention ! La protection contre les éclats (20) peut uniquement être utilisée pour les coupes à 0° et doit être retirée pour les coupes d'onglet jusqu'à 45° !

6. Commande

6.1 Interrupteur marche/arrêt (figure 11/pos. 3)

Mise en circuit :
appuyez sur l'interrupteur marche/arrêt (3)

Mise hors circuit :
relâchez l'interrupteur marche/arrêt (3)

6.2 Bouton de fixation (figure 11 / pos. 3)

L'interrupteur marche/arrêt (3) peut être bloqué pendant le fonctionnement à l'aide du bouton de fixation (2). Pour bloquer, actionnez l'interrupteur marche/arrêt (3) et poussez le bouton de fixation (2) vers la gauche ou la droite. Pour éteindre, appuyez brièvement sur l'interrupteur marche/arrêt (3).

6.3 Présélection électronique de la vitesse de rotation (figure 12/pos. 1)

A l'aide du régulateur de vitesse de rotation, on peut programmer au préalable la vitesse de rotation souhaitée. Tournez le régulateur de vitesse de rotation (5) dans le sens PLUS afin d'augmenter la vitesse de rotation, tournez le régulateur de vitesse de rotation dans le sens MOINS afin de diminuer la vitesse de rotation. La fréquence appropriée dépend du matériau utilisé et des conditions de travail.

Les règles générales en matière de vitesse de coupe pour des travaux générant des copeaux sont ici également valables.

Avec des lames de scie fines, vous pouvez en général travailler avec une fréquence plus élevée ; des lames de scie plus épaisses nécessitent des vitesses plus faibles.

Position 1-2 = fréquence faible (pour acier)

Position 3-4 = fréquence moyenne (pour acier, métal tendre, plastique)

Position 5-6 = fréquence élevée (pour bois tendre, bois dur, métal tendre, plastique)

6.4 Réglage course pendulaire (figure 13/pos. 8)

- Sur le commutateur pour course pendulaire (8), on peut régler l'amplitude du mouvement pendulaire de la lame de scie (12) lors de la course.
- Vous pouvez adapter la vitesse de coupe, la performance de coupe et le type de coupe à la pièce à usiner.

Placez le commutateur pour course pendulaire (8) sur une des positions suivantes :

Position A = pas d'oscillation.

Matériau : caoutchouc, céramique, aluminium, acier.

Remarque : pour des arrêtes de coupe fines et propres, les matériaux fins (par ex. tôle) et les matériaux durs.

Position B = petite oscillation

Matériau : plastique, bois, aluminium

Remarque : pour les matériaux durs

Position C = oscillation moyenne

Matériau : bois



Position D = grande oscillation

Matériau : bois

Remarque : pour matériaux tendres et le sciage dans le sens des fibres

La meilleure combinaison de réglage de vitesse de rotation et de course pendulaire dépend du matériau à usiner. Nous recommandons de déterminer le réglage idéal toujours en faisant une coupe d'essai sur une pièce de rebut.

6.5 Fonction soufflage poussière (figure 7/pos. 6)

Grâce à un jet d'air que l'on peut brancher en plus, la ligne de coupe reste exempte de poussière et de copeaux.

- Pour allumer, l'interrupteur de la fonction de soufflerie de la poussière (6) doit être poussé vers l'arrière.
- Pour éteindre, l'interrupteur de la fonction de soufflerie de la poussière (6) doit être à nouveau poussé vers l'avant.

6.6 Exécution de coupes

- Assurez-vous que l'interrupteur marche/arrêt (3) n'est pas enfoncé. A ce moment là seulement, branchez la fiche de contact sur une prise de courant appropriée.
- Allumez la scie sauteuse uniquement après avoir inséré une lame de scie.
- N'utilisez que des lames de scie en bon état. Remplacez immédiatement les lames de scie usées, tordues ou fissurées.
- Placez le pied de la scie à plat sur la pièce à usiner. Allumez la scie sauteuse.
- Laissez tourner la lame de scie jusqu'à ce qu'elle ait atteint sa pleine vitesse. Guidez ensuite lentement la lame de scie le long de la ligne de coupe. Appuyez ce faisant seulement légèrement sur la lame de scie.
- Lorsque l'on scie du métal, il faut appliquer un réfrigérant approprié sur la ligne de coupe.

6.7 Exécuter des coupes ciblées (figure 14)

Percez un trou de 10 mm à l'aide de la perceuse dans la zone à découper. Insérez la lame de scie dans ce trou et commencez à découper la zone souhaitée.

6.8 Exécution de coupes parallèles

- Montez la butée parallèle et ajustez en fonction (voir point 5.3).
- Tenir compte des remarques au point 6.6.
- Exécutez la coupe comme indiqué sur la figure 15.

6.9 Coupe d'onglet (figure 9)

- Réglez l'angle correspondant sur le patin (voir point 5.4)
- Tenir compte des remarques au point 6.6.
- Exécutez la coupe comme indiqué sur la figure 9

6.10 Lampe LED (figure 1 / pos. 18)

La lampe LED (18) permet également d'éclairer l'interface. Pour allumer, appuyez sur l'interrupteur (17). Pour éteindre, appuyez à nouveau sur l'interrupteur (17).

7. Remplacement de la ligne de raccordement réseau

Si le câble de raccordement réseau de cet appareil est abîmé, il devra être remplacé par une ligne spéciale, disponible auprès du fabricant ou du service clients.

8. Nettoyage, maintenance et commande de pièces de rechange

Retirez la fiche de contact avant tous travaux de nettoyage.

8.1 Nettoyage

- Maintenez les dispositifs de protection, les fentes à air et le carter de moteur aussi propres (sans poussière) que possible. Frottez l'appareil avec un chiffon propre ou soufflez dessus avec de l'air comprimé à basse pression.
- Nous recommandons de nettoyer l'appareil directement après chaque utilisation.
- Nettoyez l'appareil régulièrement à l'aide d'un chiffon humide et un peu de savon. N'utilisez aucun produit de nettoyage ni détergeant; ils pourraient endommager les pièces en matières plastiques de l'appareil. Veillez à ce qu'aucune eau n'entre à l'intérieur de l'appareil. La pénétration de l'eau dans un appareil électrique augmente le risque de décharge électrique.

8.2 Brosses à charbon

Si les brosses à charbon font trop d'étincelles, faites-les contrôler par des spécialistes en électricité. Attention ! Seul un(e) spécialiste



F

électricien(ne) est autorisé à remplacer les brosses à charbon.

8.3 Maintenance

Aucune pièce à l'intérieur de l'appareil n'a besoin de maintenance.

8.4 Commande de pièces de rechange :

Pour les commandes de pièces de rechange, veuillez indiquer les références suivantes:

- Type de l'appareil
- No. d'article de l'appareil
- No. d'identification de l'appareil
- No. de pièce de rechange de la pièce requise

Vous trouverez les prix et informations actuelles à l'adresse www.isc-gmbh.info

9. Mise au rebut et recyclage

L'appareil se trouve dans un emballage permettant d'éviter les dommages dus au transport. Cet emballage est une matière première et peut donc être réutilisé ultérieurement ou être réintroduit dans le circuit des matières premières. L'appareil et ses accessoires sont en matériaux divers, comme par ex. des métaux et matières plastiques. Les appareils défectueux ne doivent pas être jetés dans les poubelles domestiques. Pour une mise au rebut conforme à la réglementation, l'appareil doit être déposé dans un centre de collecte approprié. Si vous ne connaissez pas de centre de collecte, veuillez vous renseigner auprès de l'administration de votre commune.

10. Stockage

Entreposez l'appareil et ses accessoires dans un endroit sombre, sec et à l'abri du gel tout comme inaccessible aux enfants. La température de stockage optimale est comprise entre 5 et 30 °C. Conservez l'outil électrique dans l'emballage d'origine.



F



Uniquement pour les pays de l'Union Européenne

Ne jetez pas les outils électriques dans les ordures ménagères!

Selon la norme européenne 2002/96/CE relative aux appareils électriques et systèmes électroniques usés et selon son application dans le droit national, les outils électriques usés doivent être récoltés à part et apportés à un recyclage respectueux de l'environnement.

Possibilité de recyclage en alternative à la demande de renvoi :

Le propriétaire de l'appareil électrique est obligé, en guise d'alternative à un envoi en retour, à contribuer à un recyclage effectué dans les règles de l'art en cas de cessation de la propriété. L'ancien appareil peut être remis à un point de collecte dans ce but. Cet organisme devra l'éliminer dans le sens de la Loi sur le cycle des matières et les déchets. Ne sont pas concernés les accessoires et ressources fournies sans composants électroniques.

Toute réimpression ou autre reproduction de la documentation et des papiers joints aux produits, même sous forme d'extraits, est uniquement permise une fois l'accord explicite de l'ISC GmbH obtenu.

Sous réserve de modifications techniques

Conditions de garantie

La société iSC GmbH ou le magasin de bricolage compétent garantit l'élimination des défauts ou le remplacement de l'appareil selon le plan qui suit, les droits de garantie légaux restent cependant inchangés.

Catégorie	Exemple	Prestation de garantie
Défauts de matériel ou de construction		24 mois
Pièces d'usure*	brosses à charbon, Galet de guidage	6 mois
Matériel de consommation/ pièces de consommation*	Lame de scie	Garantie uniquement en cas de défaut immédiat (24h après l'achat/sur présentation d'une preuve d'achat datée)
Pièces manquantes		5 jours ouvrables

*Pas obligatoirement compris dans la livraison !

En ce qui concerne les pièces d'usure, les matériels de consommation et les pièces manquantes, la société iSC GmbH ou le magasin de bricolage compétent garantit la réparation des défauts et la livraison complémentaire uniquement si les vices ont été déclarés dans un délai de 24h (matériel de consommation), 5 jours ouvrables (pièces manquantes) ou 6 mois (pièces d'usure) après l'achat sur présentation d'une preuve d'achat datée.

En cas de vices de matériel ou de construction, nous vous demandons, dans le cas où cela est pris en compte par la garantie, de nous rendre l'appareil avec la carte de l'appareil ci-jointe entièrement remplie. Il est important ce faisant de bien décrire l'erreur.

Répondez pour cela aux questions suivantes :

- est-ce que l'appareil a fonctionné une fois ou était-il défectueux dès le départ ?
- avez-vous remarqué quelque chose avant la panne (symptôme avant la panne) ?
- quel est le défaut de fonctionnement de l'appareil à votre avis (symptôme principal) ?
Décrivez ce défaut de fonctionnement.

Bon de garantie

Chère Cliente, Cher Client,

Nos produits sont soumis à un contrôle de qualité très strict. Si cet appareil devait toutefois ne pas fonctionner impeccablement, nous en serions désolés. Dans un tel cas, nous vous prions de bien vouloir prendre contact avec notre service après-vente à l'adresse indiquée sur le bulletin de garantie. Nous restons également volontiers à votre disposition au numéro de téléphone de service indiqué plus bas. Pour faire valoir une demande de garantie, ce qui suit est valable :

1. Les conditions de garantie règlent les prestations de garantie supplémentaires. Vos droits de garantie légaux ne sont en rien altérés par la garantie présente. Notre prestation de garantie est gratuite.
2. La prestation de garantie s'applique exclusivement aux défauts occasionnés par des vices de fabrication ou de matériau et est limitée à l'élimination de ces défauts ou encore au remplacement de l'appareil. Veuillez au fait que nos appareils, conformément à leur affectation, n'ont pas été construits pour être utilisés dans un environnement professionnel, industriel ou artisanal. Un contrat de garantie ne peut avoir lieu dès lors que l'appareil est utilisé à des activités dans des entreprises professionnelles, artisanales ou industrielles ou toute autre activité du même genre. Sont également exclus de notre garantie : les prestations de substitution de dommages dus aux transports, les dommages occasionnés par le non-respect des instructions de montage ou en raison d'une installation non conforme, du non-respect du mode d'emploi (comme par exemple le raccordement à une mauvaise tension réseau ou à un mauvais type de courant), les applications abusives ou non conformes (comme par exemple une surcharge de l'appareil ou encore l'emploi d'accessoires non homologués), le non-respect des prescriptions de maintenance et de sécurité, l'infiltration de corps étrangers dans l'appareil (comme par exemple du sable, des pierres ou de la poussière), l'emploi de la force ou l'influence extérieure (comme par exemple les dommages dus à une chute), ainsi que l'usure normale conforme à l'utilisation. Ceci est particulièrement valable pour les accumulateurs pour lesquels nous offrons toutefois une période de garantie de 12 mois. Le droit à la garantie disparaît dès lors que des interventions ont lieu sur l'appareil.
3. Le délai de garantie s'élève à 2 ans et commence à la date de l'achat de l'appareil. Les demandes de garanties doivent être présentées avant écoulement du délai de garantie, dans les deux semaines suivant le moment auquel le défaut a été reconnu. Toute reconnaissance de demande de garantie après écoulement du délai de garantie est exclue. La réparation ou l'échange de l'appareil n'entraîne nullement une prolongation de la durée de garantie. Elle ne fait pas non plus commencer un nouveau délai de garantie, en raison de cette prestation, pour l'appareil ou pour toute autre pièce de rechange intégrée. Ceci est également valable lorsqu'un service après-vente sur place a été consulté.
4. Pour faire reconnaître votre demande de garantie, veuillez nous envoyer l'appareil défectueux franco de port à l'adresse indiquée ci-dessous. Ajoutez à l'envoi l'original du bon d'achat ou de tout autre preuve de l'achat datée. Veuillez donc toujours bien conserver le bon d'achat en guise de preuve ! Décrivez la raison de la réclamation le plus précisément possible. Si le défaut de l'appareil est compris dans notre prestation de garantie, nous vous retournerons sans délai un appareil réparé ou encore un nouveau.

Bien entendu, nous sommes prêts également à réparer les appareils défectueux contre remboursement des frais, dès lors que l'appareil n'est plus ou pas garanti. Pour ce faire, veuillez envoyer l'appareil à notre adresse de service après-vente.

Pour les pièces d'usure/de consommation et les pièces manquantes, nous renvoyons aux restrictions de cette garantie conformément aux conditions de garantie de ce mode d'emploi.



Indice

1. Avvertenze sulla sicurezza
2. Descrizione dell'apparecchio ed elementi forniti
3. Utilizzo proprio
4. Caratteristiche tecniche
5. Prima della messa in esercizio
6. Uso
7. Sostituzione del cavo di alimentazione
8. Pulizia, manutenzione e ordinazione dei pezzi di ricambio
9. Smaltimento e riciclaggio
10. Conservazione



Avvertimento - Per ridurre il rischio di lesioni leggete le istruzioni per l'uso



Portate cuffie antirumore. L'effetto del rumore può causare la perdita dell'udito.



Mettete una maschera antipolvere. Facendo lavori su legno o altri materiali si può creare della polvere nociva alla salute. Non lavorate materiale contenente amianto!



Indossate gli occhiali protettivi. Scintille create durante il lavoro o schegge, trucioli e polveri scarraventate fuori dall'apparecchio possono causare la perdita della vista.

⚠ Attenzione!

Nell'usare gli apparecchi si devono rispettare diverse avvertenze di sicurezza per evitare lesioni e danni. Quindi leggete attentamente queste istruzioni per l'uso/le avvertenze di sicurezza. Conservate bene le informazioni per averle a disposizione in qualsiasi momento. Se date l'apparecchio ad altre persone, consegnate queste istruzioni per l'uso/le avvertenze di sicurezza insieme all'apparecchio. Non ci assumiamo alcuna responsabilità per incidenti o danni causati dal mancato rispetto di queste istruzioni e delle avvertenze di sicurezza.

1. Avvertenze sulla sicurezza

Le relative avvertenze di sicurezza si trovano nell'opuscolo allegato.

⚠ Avvertimento!

Leggete tutte le avvertenze di sicurezza e le istruzioni. Dimenticanze nel rispetto delle avvertenze di sicurezza e delle istruzioni possono causare scosse elettriche, incendi e/o gravi lesioni. **Conservate tutte le avvertenze e le istruzioni per eventuali necessità future.**

2. Descrizione dell'apparecchio ed elementi forniti

2.1 Descrizione dell'apparecchio (Fig. 1-3)

1. Regolatore del numero di giri
2. Pulsante di bloccaggio
3. Interruttore ON/OFF
4. Cavo di alimentazione
5. Adattatore per aspirazione dei trucioli
6. Interruttore per funzione soffiaggio polvere
7. Pattino della sega regolabile
8. Selettore corsa a movimento pendolare
9. Scala graduata per pattino della sega
10. Rotella di guida
11. Guida parallela
12. Lama
13. Viti di fissaggio per guida parallela
14. Sede della lama
15. Copertura di protezione
16. Leva di fissaggio per pattino della sega
17. Interruttore ON/OFF luce LED
18. Luce LED
19. Guida della linea di taglio
20. Protezione schegge

2.2 Elementi forniti

Verificate che l'articolo sia completo sulla base degli elementi forniti descritti. In caso di parti mancanti, rivolgetevi al nostro Centro Servizio Assistenza presentando un documento di acquisto valido entro e non oltre i 5 giorni lavorativi dall'acquisto o al centro fai-da-te competente più vicino. Al riguardo fate attenzione alla Tabella Garanzia nelle disposizioni di garanzia alla fine delle istruzioni.

- Aprite l'imballaggio e togliete con cautela l'apparecchio dalla confezione.
- Togliete il materiale d'imballaggio e anche i fermi di trasporto / imballo (se presenti).
- Controllate che siano presenti tutti gli elementi forniti.
- Verificate che l'apparecchio e gli accessori non presentino danni dovuti al trasporto.
- Se possibile, conservate l'imballaggio fino alla scadenza della garanzia.

Attenzione!

L'apparecchio e il materiale d'imballaggio non sono giocattoli! I bambini non devono giocare con sacchetti di plastica, film e piccoli pezzi! Sussiste pericolo di ingerimento e soffocamento!

- Seghetto alternativo
- Guida parallela
- Adattatore per l'aspirazione dei trucioli
- Guida della linea di taglio
- Protezione schegge
- Lama per legno
- Istruzioni per l'uso originali
- Avvertenze di sicurezza

3. Utilizzo proprio

Il seghetto alternativo è adatto per segare legno, metalli, metalli non ferrosi e plastica usando la rispettiva lama.


L'apparecchio deve venire usato solamente per lo scopo a cui è destinato. Ogni altro tipo di uso che esuli da quello previsto non è un uso conforme. L'utilizzatore/l'operatore, e non il costruttore, è responsabile dei danni e delle lesioni di ogni tipo che ne risultino.

Tenete presente che i nostri apparecchi non sono stati costruiti per l'impiego professionale, artigianale o industriale. Non ci assumiamo alcuna



garanzia quando l'apparecchio viene usato in imprese commerciali, artigianali o industriali, o in attività equivalenti.

4. Caratteristiche tecniche

Tensione di rete: 230 V~ 50 Hz
Potenza assorbita: 750 W
Numero di corse: 800 - 3.000 min⁻¹
Altezza di corsa: 23 mm
Profondità di taglio legno: 100 mm
Profondità di taglio plastica: 12 mm
Profondità di taglio ferro/alluminio: 10 mm
Taglio obliquo: fino a 45° (destra e sinistra)
Grado di protezione: II / 
Peso: 2,4 kg

Rumore e vibrazioni

I valori del rumore e delle vibrazioni sono stati rilevati secondo la norma EN 60745.

Livello di pressione acustica L_{pA} 87,7 dB (A)
Incertezza K_{pA} 3 dB
Livello di potenza acustica L_{WA} 98,7 dB (A)
Incertezza K_{WA} 3 dB

Portate cuffie antirumore.

L'effetto del rumore può causare la perdita dell'udito.

Valori complessivi delle vibrazioni (somma vettoriale delle tre direzioni) rilevati secondo la norma EN 60745.

Tagliare legno

Valore emissione vibrazioni $a_n = 7,423 \text{ m/s}^2$
Incertezza $K = 1,5 \text{ m/s}^2$

Tagliare lamiera

Valore emissione vibrazioni $a_n = 8,512 \text{ m/s}^2$
Incertezza $K = 1,5 \text{ m/s}^2$

Avvertimento!

Il valore di emissione di vibrazioni indicato è stato misurato secondo un metodo di prova normalizzato e può variare a seconda del modo in cui l'elettrotensile viene utilizzato e, in casi eccezionali, può essere superiore al valore riportato.

Il valore di emissione di vibrazioni indicato può essere usato per il confronto tra elettrotensili di

marchi diversi.

Il valore di emissione di vibrazioni può essere utilizzato anche per una valutazione preliminare dei rischi.

Limitate al minimo lo sviluppo di rumore e le vibrazioni!

- Utilizzate soltanto apparecchi in perfetto stato.
- Eseguite regolarmente la manutenzione e la pulizia dell'apparecchio.
- Adattate il vostro modo di lavorare all'apparecchio.
- Non sovraccaricate l'apparecchio.
- Fate eventualmente controllare l'apparecchio.
- Spegnete l'apparecchio se non lo utilizzate.
- Indossate i guanti.

Rischi residui

Anche se questo elettrotensile viene utilizzato secondo le norme, continuano a sussistere rischi residui. In relazione alla struttura e al funzionamento di questo elettrotensile potrebbero presentarsi i seguenti pericoli:

1. Danni all'apparato respiratorio nel caso in cui non venga indossata una maschera antipolvere adeguata.
2. Danni all'udito nel caso in cui non vengano indossate cuffie antirumore adeguate.
3. Danni alla salute derivanti da vibrazioni mano-braccio se l'apparecchio viene utilizzato a lungo, non viene tenuto in modo corretto o se la manutenzione non è appropriata.

5. Prima della messa in esercizio

Prima di inserire la spina nella presa di corrente assicuratevi che i dati sulla targhetta di identificazione corrispondano a quelli di rete.

Staccate sempre la spina di alimentazione prima di ogni impostazione all'utensile.

5.1 Copertura di protezione (Fig. 2/Pos. 15)

- La copertura di protezione (15) protegge dal contatto accidentale con la lama (12) permettendo comunque la visione dell'area di taglio.
- Quando si eseguono tagli, la copertura di protezione (15) deve essere sempre montata e ribaltata verso il basso.
- La copertura di protezione (15) può essere ribaltata verso l'alto, come raffigurato nella Fig. 2.



5.2 Sostituzione della lama (Fig. 3/Pos. 12)

⚠ Attenzione!

- Potete inserire e sostituire la lama senza utilizzare ulteriori utensili.
- Staccate la spina dalla presa di corrente prima di inserire o cambiare la lama.
- Mettete il commutatore di movimento pendolare (8) in posizione D (vedi Fig. 13).
- I denti della lama sono molto affilati.
- Smontate la copertura di protezione (15)
- Premete la sede della lama (14) verso l'utensile e inseritevi la lama (12) fino alla battuta (Fig. 3). I denti della lama devono essere rivolti in avanti.
- Lasciate scivolare di nuovo indietro la sede della lama (14). La lama (12) deve trovarsi nel rullo di guida (10).
- Controllate che la lama (12) sia stretta nella sede.
- Per rimuovere la lama procedete nell'ordine inverso.

5.3 Montaggio della guida parallela (Fig. 4/Pos. 11)

- La guida parallela (11) permette di eseguire tagli paralleli.
- Allentate le due viti di serraggio (13) poste sul pattino della sega (7).
- Adesso inserite la guida parallela (11) nelle guide del pattino della sega (7). Potete sistemare la guida parallela (11) sul lato sinistro o destro dell'apparecchio.
- Rivolgete il listello di guida sempre verso il basso. Con l'aiuto della scala graduata della guida parallela (11) fissate la distanza necessaria e serrate di nuovo le viti di arresto (13).

5.4 Impostazione del pattino della sega per tagli obliqui (Fig. 5)

- Allentare la leva di fissaggio (16) sul pattino della sega.
- Tirate leggermente indietro il pattino della sega (7). Tale pattino può ora essere inclinato fino a 45° verso sinistra o verso destra.
- Se il pattino della sega (7) viene spinto di nuovo in avanti, funziona solo nelle posizioni di arresto di 0°, 15°, 30° e 45° marcate sulla scala graduata per il pattino (9). Portate il pattino della sega nella posizione corrispondente e serrate la leva di fissaggio (16).
- Il pattino della sega (7) può essere comunque regolato anche su un'altra inclinazione. A tale scopo tirate indietro il pattino della sega (7), regolate l'inclinazione desiderata e serrate di

nuovo la leva di fissaggio (16).

Attenzione! In caso di tagli obliqui si devono togliere le viti di fissaggio per la guida parallela (13) e la protezione schegge (20).

5.5 Adattatore per aspirazione dei trucioli (Fig. 6/Pos. 5)

- Collegate il seghetto alternativo con l'adattatore per l'aspirazione dei trucioli (5) a un aspirapolvere. In questo modo ottenete un'ottimale aspirazione della polvere dal pezzo da lavorare. I vantaggi: in tal modo evitate di arrecare danni all'apparecchio e alla vostra salute. La vostra zona di lavoro rimane inoltre più pulita e sicura.
- La presenza di polvere può essere pericolosa durante il lavoro. Osservate a questo scopo le avvertenze di sicurezza.
- Inserite l'adattatore (5) come mostrato nella Fig. 6. L'adattatore (5) deve scattare in modo udibile per essere stretto nel pattino della sega (7). In caso di tagli obliqui non è possibile utilizzare l'adattatore per aspirazione dei trucioli (5).
- Inserite il tubo flessibile di aspirazione del vostro aspirapolvere nell'apertura dell'adattatore (5). Controllate che gli apparecchi siano fissati a tenuta.

5.6 Guida della linea di taglio (Fig. 7-9/Pos. 19)

Con la guida della linea di taglio (19) potete eseguire tagli esatti secondo le linee di taglio tracciate sul pezzo da lavorare. Montate la guida della linea di taglio posizionandola in alto sul pattino (7) e facendola scattare in posizione in basso, come mostrato nella Fig. 7. Utilizzate la marcatura (a) a 0° di regolazione dell'inclinazione (Fig. 8) e la marcatura (b) a 45° di regolazione dell'inclinazione (Fig. 9). Per la regolazione dell'inclinazione si veda il punto 5.4. **Attenzione!** Eseguire i tagli di prova con scarti di legno.

5.7 Protezione schegge (Fig. 10/Pos. 20)

La protezione schegge serve a evitare che durante l'esercizio si stacchino schegge dal materiale da lavorare o che questo fuoriesca. Inseritela dal basso nel pattino, come mostrato nella Fig. 10.



Attenzione! La protezione schegge può essere utilizzata solo per tagli a 0° e deve essere tolta in caso di tagli obliqui fino a 45°!

6. Uso

6.1 Interruttore ON/OFF (Fig. 11/Pos. 3)

Accensione:

premete l'interruttore ON/OFF (3)

Spegnimento:

rilasciate l'interruttore ON/OFF (3)

6.2 Pulsante di bloccaggio (Fig. 11/Pos. 3)

Con il pulsante di bloccaggio (2) l'interruttore ON/OFF (3) può essere bloccato in esercizio. Per bloccare, azionate l'interruttore ON/OFF (3) e spingete il pulsante di bloccaggio (2) a sinistra o a destra. Per spegnere, premete brevemente l'interruttore ON/OFF (3).

6.3 Preselezione elettronica del numero di giri (Fig. 12/Pos. 1)

Con il regolatore del numero di giri potete pre-selezionare il numero di giri desiderato. Ruotate il regolatore del numero di giri in direzione PIÙ per aumentare il numero di giri, ruotatelo nella direzione MENO per diminuire il numero di giri. Il numero di corse appropriato dipende dal rispettivo materiale e dalle condizioni di lavoro. Anche in questo caso valgono le regole generali per la velocità di taglio in caso di lavori con produzione di trucioli. Con lame fini potete generalmente lavorare con un numero di corse maggiore, lame più grossolane richiedono velocità minori.

Posizione 1-2 = Numero di corse basso (per acciaio)

Posizione 3-4 = Numero di corse medio (per acciaio, metallo morbido, plastica)

Posizione 5-6 = Numero di corse elevato (per legno morbido, legno duro, metallo morbido, plastica)

6.4 Impostazione movimento pendolare (Fig. 13/Pos. 8)

Con il selettore per il movimento pendolare (8) potete impostare l'ampiezza di tale movimento della lama (12).

Potete adattare velocità, potenza e qualità del taglio al pezzo da lavorare.

Mettete il commutatore di movimento pendolare (8) in una delle seguenti posizioni:

Posizione A = Nessun movimento pendolare

Materiale: gomma, ceramica, alluminio, acciaio

Nota: per spigoli di taglio precisi e puliti, materiali sottili (per es. lamiere) e materiali duri.

Posizione B = Piccolo movimento pendolare

Materiale: plastica, legno, alluminio

Nota: per materiali duri

Posizione C = movimento pendolare medio

Materiale: legno

Posizione D = movimento pendolare elevato

Materiale: legno

Nota: per materiali morbidi e per segare nel senso delle fibre del legno

La combinazione migliore tra impostazione del numero di giri e di movimento pendolare dipende dal materiale da lavorare. Consigliamo di accertare sempre l'impostazione ideale con un taglio di prova su uno scarto.

6.5 Funzione soffiaggio polvere (Fig. 7/Pos. 6)

Mediante un getto di aria attivabile, la linea di taglio rimane libera da polvere e trucioli.

- Per attivare la funzione si deve spingere indietro l'interruttore per il soffiaggio polvere (6).
- Per disattivare la funzione l'interruttore per il soffiaggio polvere (6) deve essere spinto di nuovo in avanti.

6.6 Esecuzione di tagli

- Accertatevi che l'interruttore ON/OFF (3) non sia premuto. Solo a questo punto inserite la spina in una presa di corrente adatta.
- Accendete il seghetto alternativo solo quando la lama è posizionata.
- Utilizzate soltanto lame in perfetto stato. Cambiate immediatamente lame consumate, deformate o incriniate.
- Posizionate il pattino della lama in orizzontale sul pezzo da lavorare. Accendete il seghetto alternativo.
- Lasciate avviare la lama fino a quando non abbia raggiunto la velocità massima. Conducete poi lentamente la sega sulla linea di taglio. Esercitate solo poca pressione sulla sega.
- La linea di taglio dovrebbe essere stesa con un refrigerante appropriato nel caso di segatura di metallo.



6.7 Intagli all'interno della superficie (Fig. 14)

Con un trapano eseguite all'interno della superficie da asportare un foro di 10 mm. Inserite la lama in tale foro e cominciate a segare la zona desiderata.

6.8 Esecuzione di tagli paralleli

- Montate la guida parallela e regolatela in modo corrispondente (vedi punto 5.3).
- Osservate le avvertenze nel punto 6.6.
- Eseguite il taglio come rappresentato nella figura 15.

6.9 Taglio obliquo (Fig. 9)

- Regolate l'inclinazione del pattino della sega in modo adatto (vedi punto 5.4)
- Osservate le avvertenze al punto 6.6.
- Eseguite il taglio come rappresentato nella Fig. 9.

6.10 Luce LED (Fig. 1/Pos. 18)

La luce LED (18) permette di illuminare ulteriormente la posizione di taglio. Per accenderla premete l'interruttore (17). Per spegnerla premete di nuovo l'interruttore (17).

7. Sostituzione del cavo di alimentazione

Se il cavo di alimentazione dell'apparecchio viene danneggiato, deve essere sostituito con un cavo di alimentazione speciale disponibile presso il produttore o il suo servizio di assistenza clienti.

8. Pulizia, manutenzione e ordinazione dei pezzi di ricambio

Prima di qualsiasi lavoro di pulizia staccate la spina dalla presa di corrente.

8.1 Pulizia

- Tenete il più possibile i dispositivi di protezione, le fessure di aerazione e la carcassa del motore liberi da polvere e sporco. Strofinare l'apparecchio con un panno pulito o soffiare con l'aria compressa a pressione bassa.
- Consigliamo di pulire l'apparecchio subito dopo averlo usato.
- Pulite l'apparecchio regolarmente con un panno asciutto ed un po' di sapone. Non usate detersivi o solventi perché questi ultimi potrebbero danneggiare le parti in plastica

dell'apparecchio. Fate attenzione che non possa penetrare dell'acqua nell'interno dell'apparecchio. La penetrazione di acqua in un elettrodomestico aumenta il rischio di una scossa elettrica.

8.2 Spazzole al carbone

In caso di uno sviluppo eccessivo di scintille fate controllare le spazzole al carbone da un elettricista. Attenzione! Le spazzole al carbone devono essere sostituite solo da un elettricista.

8.3 Manutenzione

All'interno dell'apparecchio non si trovano altre parti sottoposte ad una manutenzione qualsiasi.

8.4 Ordinazione di pezzi di ricambio:

Volendo commissionare dei pezzi di ricambio, si dovrebbe dichiarare quanto segue:

- modello dell'apparecchio
- numero dell'articolo dell'apparecchio
- numero d'ident. dell'apparecchio
- numero del pezzo di ricambio del ricambio necessitato.

Per i prezzi e le informazioni attuali si veda www.isc-gmbh.info

9. Smaltimento e riciclaggio

L'apparecchio si trova in un imballaggio per evitare i danni dovuti al trasporto. Questo imballaggio rappresenta una materia prima e può perciò essere utilizzato di nuovo o riciclato. L'apparecchio e i suoi accessori sono fatti di materiali diversi, per es. metallo e plastica. Gli apparecchi difettosi non devono essere gettati nei rifiuti domestici. Per uno smaltimento corretto l'apparecchio va consegnato ad un apposito centro di raccolta. Se non vi è noto nessun centro di raccolta, rivolgetevi per informazioni all'amministrazione comunale.

10. Conservazione

Conservate l'apparecchio e i suoi accessori in un luogo buio, asciutto, al riparo dal gelo e non accessibile ai bambini. La temperatura ottimale per la conservazione è compresa tra i 5 e i 30 °C. Conservate l'elettrodomestico nell'imballaggio originale.



Solo per paesi membri dell'UE

Non smaltite gli elettroutensili nei rifiuti domestici!

Secondo la direttiva europea 2002/96/CE sui rifiuti di apparecchiature elettriche ed elettroniche e il suo recepimento nelle normative nazionali, gli elettroutensili usati devono venire raccolti separatamente e venire smaltiti in modo ecocompatibile.

Alternativa di riciclaggio alla richiesta di restituzione:

il proprietario dell'apparecchio elettrico è tenuto in alternativa, invece della restituzione, a collaborare in modo che lo smaltimento venga eseguito correttamente in caso ceda l'apparecchio. L'apparecchio vecchio può anche venire consegnato ad un centro di raccolta che provvede poi allo smaltimento secondo le norme nazionali sul riciclaggio e sui rifiuti. Non ne sono interessati gli accessori e i mezzi ausiliari senza elementi elettrici forniti insieme ai vecchi apparecchi.

La ristampa o l'ulteriore riproduzione, anche parziale, della documentazione o dei documenti d'accompagnamento dei prodotti è consentita solo con l'esplicita autorizzazione da parte della iSC GmbH.

Con riserva di apportare modifiche tecniche

Disposizioni di garanzia

La ditta iSC GmbH, ovvero il centro fai-da-te competente, garantisce l'eliminazione di difetti ovvero la sostituzione dell'apparecchio in conformità con la tabella seguente, senza che ciò influisca sui diritti di garanzia previsti dalla legge.

Categoria	Esempio	Prestazione di garanzia
Difetti di materiale o fabbricazione		24 mesi
Parti soggette ad usura *	Spazzole di carbone, Rotella di guida	6 mesi
Materiale di consumo/ parti di consumo *	Lama	Garanzia solo in caso di difetto immediato (24h dopo acquisto/ data documento di acquisto)
Parti mancanti		5 giorni lavorativi

* non necessariamente compreso tra gli elementi forniti!

Relativamente a parti soggette ad usura, materiale di consumo e parti mancanti, la ditta iSC GmbH, ovvero il centro fai-da-te responsabile, garantisce un'eliminazione dei difetti ovvero una fornitura sostitutiva solo se il difetto viene comunicato entro 24h (materiale di consumo), 5 giorni lavorativi (parti mancanti) o 6 mesi (parti soggette ad usura) dall'acquisto e se la data di acquisto viene documentata tramite il documento di acquisto.

In caso di difetti del materiale o di fabbricazione vi preghiamo in caso di garanzia di presentare l'apparecchio con il certificato di garanzia accluso, compilato in tutte le sue parti. In questo caso è importante che riportiate una precisa descrizione del difetto.

A tal fine rispondete alle seguenti domande.

- L'apparecchio ha già funzionato una volta o era difettoso fin dall'inizio?
- Avete notato qualcosa prima che si manifestasse il difetto (sintomo prima del difetto)?
- A vostro parere che cosa non funziona nell'apparecchio (sintomo principale)?
Descrivete che cosa non funziona.

Certificato di garanzia

Gentili clienti,
i nostri prodotti sono soggetti ad un rigido controllo di qualità. Se l'apparecchio non dovesse tuttavia funzionare correttamente, ci scusiamo e vi preghiamo di rivolgervi al nostro servizio di assistenza clienti all'indirizzo indicato in questa scheda di garanzia. Siamo a vostra disposizione anche telefonicamente al numero del servizio assistenza sotto indicato. Per la rivendicazione dei diritti di garanzia vale quanto segue:

1. Queste condizioni di garanzia regolano ulteriori prestazioni di garanzia. La presente garanzia non tocca i vostri diritti al ricorso di garanzia previsti dalla legge. Le nostre prestazioni di garanzia sono per voi gratuite.
2. La prestazione di garanzia riguarda esclusivamente le anomalie riconducibili a difetti del materiale o di produzione ed è limitata all'eliminazione di queste anomalie o alla sostituzione dell'apparecchio. Tenete presente che i nostri apparecchi non sono stati costruiti per l'impiego professionale, artigianale o industriale. Un contratto di garanzia non viene concluso quando l'apparecchio viene usato in imprese commerciali, artigianali o industriali, o con attività equivalenti. Dalla nostra garanzia sono escluse inoltre le prestazioni di risarcimento per danni dovuti al trasporto o danni causati dalla mancata osservanza delle istruzioni per il montaggio o per installazione non corretta, dalla mancata osservanza delle istruzioni per l'uso (come per es. collegamento a tensione di rete o tipo di corrente non corretto), dall'uso improprio o illecito (come per es. sovraccarico dell'apparecchio o utilizzo di utensili o accessori non consentiti), dalla mancata osservanza delle norme di sicurezza e di manutenzione, dalla penetrazione di corpi estranei nell'apparecchio (come per es. sabbia, pietre o polvere), dall'impiego della forza o dall'influsso esterno (come per es. danni dovuti a caduta) e dall'usura normale e dovuta all'impiego. Ciò vale particolarmente per batterie, per esse concediamo tuttavia 12 mesi di garanzia. Il diritti di garanzia decadono quando sono già effettuati interventi sull'apparecchio.
3. Il periodo di garanzia è 2 anni e inizia alla data d'acquisto dell'apparecchio. I diritti di garanzia devono essere fatti valere prima della scadenza del periodo di garanzia, entro due settimane dopo avere accertato il difetto. È esclusa la rivendicazione di diritti di garanzia dopo la scadenza del relativo periodo. La riparazione o la sostituzione dell'apparecchio non comporta una proroga del periodo di garanzia e con questa prestazione per l'apparecchio o per pezzi di ricambio eventualmente installati non inizia un nuovo periodo di garanzia. Questo vale anche nel caso si ricorra ad un servizio sul posto.
4. Per la rivendicazione dei vostri diritti di garanzia inviate l'apparecchio difettoso franco di porto all'indirizzo sotto indicato. Allegate lo scontrino di cassa in originale o un'altra prova d'acquisto che riporti la data. Conservate bene perciò lo scontrino di cassa come prova! Indicate il motivo di reclamo nel modo più dettagliato possibile. Se il difetto dell'apparecchio rientra nella nostra prestazione di garanzia, ricevete l'apparecchio riparato o un apparecchio nuovo a stretto giro di posta.

Naturalmente effettuiamo a pagamento anche riparazioni sull'apparecchio che non rientrano o non rientrano più nella garanzia. A tale scopo inviate l'apparecchio all'indirizzo del servizio assistenza.

Per parti mancanti, di consumo e soggette ad usura rimandiamo alle limitazioni di questa garanzia secondo le Disposizioni di garanzia di queste istruzioni per l'uso.



DK/N

Indholdsfortegnelse

1. Sikkerhedsanvisninger
2. Produktbeskrivelse og leveringsomfang
3. Formålsbestemt anvendelse
4. Tekniske data
5. Inden ibrugtagning
6. Betjening
7. Udskiftning af nettilslutningsledning
8. Rengøring, vedligeholdelse og reservedelsbestilling
9. Bortskaffelse og genanvendelse
10. Opbevaring



Advarsel Læs betjeningsvejledningen for at reducere risikoen for personskade



Brug høreværn. Støjudviklingen fra maskinen kan forårsage høretab.



Brug støvmaske. Ved bearbejdning af træ og andre materialer kan der dannes sundhedsskadeligt støv. Der må ikke arbejdes i asbestholdigt materiale!



Brug beskyttelsesbriller. Gnister, som opstår under arbejdet, eller splinter, spån og støv, som står ud fra maskinen, kan forårsage synstab.

⚠️ Vigtigt!

Ved brug af el-værktøj er der visse sikkerhedsforanstaltninger, der skal respekteres for at undgå skader på personer og materiel. Læs derfor betjeningsvejledningen / sikkerhedsanvisningerne grundigt igennem. Opbevar betjeningsvejledningen et praktisk sted, så du altid kan tage den frem efter behov. Husk at lade betjeningsvejledningen / sikkerhedsanvisningerne følge med værktøjet, hvis du overdrager det til andre. Vi fraskriver os ethvert ansvar for skader på personer eller materiel, som måtte opstå som følge af, at anvisningerne i denne betjeningsvejledning, navnlig vedrørende sikkerhed, tilsidesættes.

1. Sikkerhedsanvisninger

Relevante sikkerhedsanvisninger finder du i det medfølgende hæfte.

⚠️ Advarsel!

Læs alle sikkerhedsanvisninger og øvrige anvisninger. Følges anvisningerne, navnlig sikkerhedsanvisningerne, ikke nøje som beskrevet, kan elektrisk stød, brand og/eller svære kvæstelser være følgen. **Alle sikkerhedsanvisninger og øvrige anvisninger skal gemmes.**

2. Produktbeskrivelse og leveringsomfang**2.1 Produktbeskrivelse (fig. 1-3)**

1. Hastighedsregulator
2. Låseknop
3. Tænd/Sluk-knap
4. Netkabel
5. Adapter til spånudsugning
6. Knap til støv-blæse-funktion
7. Justerbar sål
8. Omskifter til pendulslag
9. Gradskala til sål
10. Styrerulle
11. Parallelanslag
12. Savklinge
13. Låseskruer til parallelanslag
14. Klingeholder
15. Sikkerhedsskærm
16. Fikseringsarm til sål
17. LED-lys, tænd/sluk-knap
18. LED-lys
19. Skærelinieføring
20. Splintbeskyttelse

2.2 Leveringsomfang

Kontroller på grundlag af det beskrevne leveringsomfang, at varen er komplet. Hvis nogle dele mangler, bedes du senest inden 5 hverdage efter købet af varen henvende dig til vores servicecenter eller nærmeste kompetente byggemarked med forevisning af gyldig købskvittering. Vær her opmærksom på garantioversigten, der er indeholdt i garantibestemmelserne bagest i vejledningen.

- Åbn pakken, og tag forsigtigt maskinen ud af emballagen.
- Fjern emballagematerialet samt emballage- og transportsikringer (hvis sådanne forefindes).
- Kontroller, at der ikke mangler noget.
- Kontroller maskine og tilbehør for transportskader.
- Opbevar så vidt muligt emballagen indtil garantiperiodens udløb.

Vigtigt!

Maskinen og emballagematerialet er ikke legetøj! Børn må ikke lege med plastikposer, folier og smådele! Fare for indtagelse og kvælning!

- Stiksav
- Parallelanslag
- Savklinge til træ
- Adapter til spånudsugning
- Skærelinieføring
- Splintbeskyttelse
- Original betjeningsvejledning
- Sikkerhedsanvisninger

3. Formålsbestemt anvendelse

Stiksaven er beregnet til savning af træ, metaller, ikke-jernholdige metaller og kunststoffer under anvendelse af passende savklinge.

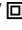
Saven må kun anvendes i overensstemmelse med dens tiltænkte formål. Enhver anden form for anvendelse er ikke tilladt. Vi fraskriver os ethvert ansvar for skader, det være sig på personer eller materiel, som måtte opstå som følge af, at maskinen ikke er blevet anvendt korrekt. Ansvaret bæres alene af brugeren/ejeren.

Bemærk, at vore produkter ikke er konstrueret til erhvervsmæssig, håndværksmæssig eller industriel brug. Vi fraskriver os ethvert ansvar, såfremt



produktet anvendes i erhvervs-mæssigt, håndværksmæssigt, industrielt eller lignende øjemed.

4. Tekniske data

Netspænding: 230 V~ 50 Hz
Optagen effekt: 750 W
Slagantal: 800 - 3.000 min-1
Slaghøjde: 23 mm
Skæredybde træ: 100 mm
Skæredybde kunststof: 12 mm
Skæredybde jern/aluminium: 10 mm
Vinkelsnit: Op til 45° (venstre og højre)
Kapslingsklasse: II / 
Vægt: 2,4 kg

Støj og vibration

Støj- og vibrationstal er beregnet i henhold til EN 60745.

Lydtryksniveau L_{pA} 87,7 dB(A)
Usikkerhed K_{pA} 3 dB
Lydeffektniveau L_{WA} 98,7 dB(A)
Usikkerhed K_{WA} 3 dB

Brug høreværn.

Støjudviklingen fra maskinen kan forårsage høretab.

Samlede svingningstal (vektorsum for tre retninger) beregnet i henhold til EN 60745.

Savning af træ

Svingningsemissionstal $a_h = 7,423 \text{ m/s}^2$
Usikkerhed $K = 1,5 \text{ m/s}^2$

Savning af blik

Svingningsemissionstal $a_h = 8,512 \text{ m/s}^2$
Usikkerhed $K = 1,5 \text{ m/s}^2$

Advarsel!

Det angivne svingningsemissionstal er målt ud fra en standardiseret prøvningsmetode og kan - afhængig af den måde, el-værktøjet anvendes på - ændre sig og i undtagelsestilfælde ligge over den angivne værdi.

Det angivne svingningsemissionstal kan anvendes til at sammenligne et el-værktøj med et andet.

Det angivne svingningsemissionstal kan også anvendes til en indledende skønsmæssig vurdering af den negative påvirkning.

Støjudvikling og vibration skal begrænses til et minimum!

- Brug kun intakte og ubeskadigede maskiner.
- Vedligehold og rengør maskinen med jævne mellemrum.
- Tilpas arbejdsmåden efter maskinen.
- Overbelast ikke maskinen.
- Lad i givet fald maskinen underkaste et eftersyn.
- Sluk maskinen, når den ikke benyttes.
- Bær handsker.

Tilbageværende risici

Også selv om du betjener el-værktøjet forskriftsmæssigt, er der stadigvæk nogle risikofaktorer at tage højde for. Følgende farer kan opstå, alt efter el-værktøjets type og konstruktionsmåde:

1. Lungeskader, såfremt der ikke bæres egnet støvmaske.
2. Høreskader, såfremt der ikke bæres egnet høreværn.
3. Helbredsskader, som følger af hånd-armvibration, såfremt værktøjet benyttes over et længere tidsrum eller ikke håndteres og vedligeholdes forskriftsmæssigt.

5. Før ibrugtagning

Inden maskinen slutes til strømforsyningsnettet, skal du kontrollere, at angivelserne på mærkepladen svarer til strømforsyningsnettets data. Træk altid stikket ud af stikkontakten, inden du foretager indstillinger på maskinen.

5.1 Beskyttelsesafdækning (fig. 2/pos. 15)

- Beskyttelsesafdækningen (15) forhindrer utilsigtet berøring af savklingen (12), samtidig med at udsynet til saveområdet er frit.
- Beskyttelsesafdækningen (15) skal altid være påmonteret og klappet ned under savning.
- Beskyttelsesafdækningen (15) kan klappes op som vist på fig. 2.

5.2 Skift af savklinge (fig. 3/pos. 12)

Vigtigt!

- Savklinger kan indsættes og skiftes uden brug af værktøj.
- Træk stikket ud af stikkontakten, inden du indsætter eller skifter savklinge.



- Stil omskifteren til pendulslag (8) på position D (se fig. 13).
- Tænderne på savklingen er meget skarpe.
- Tag beskyttelsesafskærmningen (15) af.
- Tryk på holderen til savklingen (14), og før savklingen (12) ind i klingeholderen (14), så den klikker fast (fig. 3). Fortandingen på savklingen skal pege fremad.
- Lad holderen til savklingen (14) glide tilbage igen. Savklingen (12) skal sidde i styrerullen (10).
- Kontroller, at savklingen (12) sidder fast i holderen.
- Savklingen tages af tilsvarende i modsat rækkefølge.

5.3 Montering af parallelanslag (fig. 4/pos. 11)

- Med parallelanslaget (11) er det muligt at udføre parallel snit.
- Løs de to låseskruer (13) på sålen (7).
- Skub parallelanslaget (11) ind i føringerne på sålen (7). Sæt parallelanslaget (11) på maskinens venstre eller højre side.
- Styreskinnen skal hele tiden være rettet nedad. Bestem ved hjælp af parallelanslagets (11) måleskala den nødvendige afstand, og spænd låseskruen (13) igen.

5.4 Indstilling af sål til vinkelsnit (fig. 5)

- Løs fikseringsgrebet (16) på sålen.
- Træk sålen (7) lidt frem. Sålen kan nu hældes 45° mod venstre eller højre.
- Skubbes sålen (7) bagud igen, fungerer det kun i anslagspositionerne 0°, 15°, 30° og 45°, som er markeret på gradskalaen til sålen (9). Bring sålen i den rigtige position, og spænd fikseringsgrebet (16).
- Sålen (7) kan uden videre indstilles til et andet vinkelmål. Sålen (7) skubbes da frem, den ønskede vinkel indstilles, hvorefter fikseringsgrebet (16) spændes fast igen.
Vigtigt! Ved vinkelsnit skal låseskruerne til parallelanslag (13) og splintbeskyttelsen (20) fjernes.

5.5 Adapter til spånudsugning (fig. 6/pos. 5)

- Forbind stiksaven med en støvsuger via adapteren til spånudsugning (5). Herved opnås en optimal støvudsugning fra saveemnet. Fordele: Du skåner såvel maskinen som dit helbred. Desuden holdes arbejdsområdet rent, ligesom sikkerheden i arbejdet øges.
- Støv, der opstår under arbejdet, kan være farligt. Læs sikkerhedsanvisningerne.

- Sæt adapteren (5) i som vist på fig. 6. Adapteren (5) skal gå hørbart i indgreb, så den sidder sikkert fast i sålen (7). Ved vinkelsnit kan adapteren til spånudsugning (5) ikke anvendes.
- Sæt støvsugerens sugeslange på adapterens (5) åbning. Sørg for, at forbindelsen mellem de to enheder er lufttæt.

5.6 Skærelinieføring (fig. 7-9 / pos. 19)

Med skærelinieføringen (19) kan du foretage nøjagtige snit efter skærelinier, som er opmærket på emnet. Monter skærelinieføringen ved at sætte den på foroven på sålen (7) og lade den gå i indgreb forneden, som vist på fig. 7. Brug markeringen (a) ved 0°-vinkelindstillingen (fig. 8) og markeringen (b) ved 45°-vinkelindstillingen (fig. 9). For vinkelindstilling, se punkt 5.4

Vigtigt! Udfør prøvesnit med et stykke affaldstræ.

5.7 Splintbeskyttelse (fig. 10 / pos. 20)

Splintbeskyttelsen sørger for, at det materiale, der skal bearbejdes, ikke splintrer eller knækker under savningen. Sæt den ind i sålen nedefra, som vist på fig. 10.

Vigtigt! Splintbeskyttelsen kan kun anvendes ved 0°-snit og skal tages af ved vinkelsnit op til 45°!

6. Betjening

6.1 Tænd/Sluk-knap (fig. 11/pos. 3)

Tænde:

Tryk på tænd/sluk-knappen (3)

Slukke:

Slip tænd/sluk-knappen (3).

6.2 Låseknop (fig. 11/pos. 3)

Med låseknappen (2) kan tænd/sluk-knappen (3) fikseres under drift. For at fikserer trykker du på tænd/sluk-knappen (3) og skubber låseknappen (2) til venstre eller højre. Tryk kortvarigt på tænd/sluk-knappen (3) for at slukke.

6.3 Elektronisk forvalg af omdrejningstal (fig. 12/pos. 1)

Det ønskede omdrejningstal kan forudindstilles med hastighedsregulatoren. Drej hastighedsregulatoren i PLUS-retning for at øge omdrejningstal-

let, drej hastighedsregulatoren i MINUS-retning for at reducere omdrejningstallet. Det optimale slagantal afhænger af materialet og arbejdsbetingelserne. Almindeligt gældende regler for skærehastighed ved spåntagende arbejde gælder også her.

Du kan generelt arbejde med et højere slagantal, når du benytter finere savklinger; grovere savklinger kræver lavere hastigheder.

Position 1-2 = Lavt slagantal (til stål)

Position 3-4 = Medium slagantal (til stål, blødt metal, kunststof)

Position 5-6 = Højt slagantal (til blødt træ, hårdt træ, blødt metal, kunststof)

6.4 Indstilling pendulslag (fig. 13/pos. 8)

- Kraften på savklings (12) pendulbevægelse kan indstilles på omskifter til pendulslag (8).
- Skærehastighed, skæreydelse og skæremønster kan tilpasses saveemnet.

Stil omskifteren til pendulslag (8) på en af følgende positioner.

Position A = Ingen pendulering

Materiale: Gummi, keramik, aluminium, stål

Anmærkning: Til fine skærekanten og skærekanten med et rent snit, til tynde (f.eks. blik) og hårde materialer.

Position B = Svag pendulering

Materiale: Kunststof, træ, aluminium

Anmærkning: Til hårde materialer

Position C = Medium pendulering

Materiale: Træ

Position D = Kraftig pendulering

Materiale: Træ

Anmærkning: Til bløde materialer og til savning i fiberretningen

Den bedste kombination mellem omdrejningstal og pendulslag afhænger af det materiale, der skal saves i. Vi anbefaler at finde frem til den ideelle indstilling ved prøvesavning på et stykke affaldstræ.

6.5 Støv-blæse-funktion (fig. 7 / pos. 6)

En luftstrøm kan kobles til, som holder skærelinien fri for støv og spån.

- For at det kan ske, skal knappen til støv-blæse-funktion (6) skubbes bagud.
- For at slukke skal knappen til støv-blæse-funktion (6) skubbes frem igen.

6.6 Savning

- Kontroller, at tænd/sluk-knappen (3) ikke er trykket ind. Først nu kan du sætte stikket i en stikkontakt.
- Savklingen skal være sat i, når du tænder stiksaven.
- Brug kun intakte og ubeskadigede savklinger. Stumpe, bøjede eller revnede savklinger skal omgående skiftes ud.
- Anbring sålen fladt oven på saveemnet. Tænd for stiksaven.
- Lad savklingen køre op i fuld omdrejning. Før savklingen langsomt langs med savelinien. Tryk kun let ned på savklingen.
- Ved savning i metal skal savelinien smøres med et egnet kølemiddel.

6.7 Udsavning af områder (fig. 14)

Bor med en boremaskine et 10 mm stort hul inden for det område, der skal udsaves. Før savklingen ind i hullet, og begynd at save det ønskede område ud.

6.8 Savning af parallelsnit (fig. 15)

- Monter parallelanslaget, og indjuster det (se punkt 5.3).
- Se anvisningerne i punkt 6.6.
- Udfør savning som vist på fig. 15.

6.9 Geringssnit (fig. 9)

- Indstil vinklen på sålen (se punkt 5.4)
- Se anvisningerne i punkt 6.6.
- Udfør savning som vist på fig. 9.

6.10 LED-lys (fig. 1/pos. 18)

Med LED-lyset (18) kan skærestedet lyses ekstra op. Tryk på knappen (17) for at tænde. Tryk på knappen (17) igen for at slukke.

7. Udskiftning af nettilslutningsledning

Hvis maskinens netledning beskadiges, skal den skiftes ud med en særlig tilslutningsledning, som fås hos producenten eller dennes kundeservice.

8. Rengøring, vedligeholdelse og reservedelsbestilling

Træk stikket ud af stikkontakten inden vedligeholdelsesarbejde.

8.1 Rengøring

- Hold så vidt muligt beskyttelsesanordninger, luftsprækker og motorhuset fri for støv og snavs. Gnid maskinen ren med en ren klud, eller foretag trykluftudblæsning med lavt tryk.
- Vi anbefaler, at maskinen rengøres hver gang efter brug.
- Rengør af og til maskinen med en fugtig klud og lidt blød sæbe. Undgå brug af rengørings- eller opløsningsmiddel, da det vil kunne ødelægge maskinens kunststofdele. Pas på, at der ikke kan trænge vand ind i maskinens indvendige dele. Trænger der vand ind i et el-værktøj, øger det risikoen for elektrisk stød.

8.2 Kontaktkul

Ved for megen gnistdannelse skal kontaktkullet efterses af en fagmand. Vigtigt! Udskiftning af kontaktkul skal foretages af en fagmand.

8.3 Vedligeholdelse

Der findes ikke yderligere dele, som skal vedligeholdes inde i maskinen.

8.4 Reservedelsbestilling:

Ved bestilling af reservedele skal følgende oplyses:

- Savens type.
- Savens artikelnummer.
- Savens identifikationsnummer.
- Nummeret på den nødvendige reservedel.

Aktuelle priser og øvrige oplysninger finder du på internetadressen www.isc-gmbh.info

9. Bortskaffelse og genanvendelse

Produktet leveres indpakket for at undgå transportskader. Emballagen består af råmaterialer og kan genanvendes eller indleveres på genbrugsstation. Produktet og dets tilbehør består af forskelligartede materialer, f.eks. metal og plast. Defekte produkter må ikke smides ud som almindeligt husholdningsaffald. For at sikre en fagmæssig korrekt bortskaffelse skal produktet indleveres på et affaldsdepot. Hvis du ikke har kendskab til lokalt affaldsdepot, så kontakt din kommune.

10. Opbevaring

Maskinen og dens tilbehør skal opbevares på et mørkt, tørt og frostfrit sted uden for børns rækkevidde. Den optimale lagertemperatur ligger mellem 5 og 30°C. Opbevar el-værktøjet i den originale emballage.

DK/N



Kun for EU-lande

Smid ikke el-værktøj ud som almindeligt husholdningsaffald!

I medfør af Rådets direktiv 2002/96/EF om affald af elektrisk og elektronisk udstyr og dets omsættelse i den nationale lovgivning skal brugt el-værktøj indsamles separat og indleveres til videreanvendende formål på miljømæssig forsvarlig vis.

Recycling-alternativ til tilbagesendelse:

Ejeren af el-værktøjet er – med mindre denne tilbagesender maskinen – forpligtet til at bortskaffe maskinen og dens dele ifølge miljøforskrifterne. Den brugte maskine kan indleveres hos en genbrugsstation – spørg evt. personalet her, eller forhør dig hos din kommune. Tilbehør og hjælpemidler, som følger med maskinen, og som ikke indeholder elektriske dele, er ikke omfattet af ovenstående.

Genoptryk eller anden kopiering af dokumentation og følgedokumenter til produkter, også i uddrag, er kun tilladt med udtrykkelig tilladelse fra iSC GmbH.

Ret til tekniske ændringer forbeholdes

Garantibestemmelser

iSC GmbH eller kompetent byggemarked garanterer afhjælpning af mangler eller vareombytning i henhold til nedenstående oversigt, idet lovfastsatte garantikrav ikke berøres heraf.

Kategori	Eksempel	Garanti
Mangler i materiale eller konstruktion		24 måneder
Sliddele*		6 måneder
Forbrugsmateriale/ forbrugsdele*		Garanti kun ved omgående defekt (24 t efter køb / dato på købskvittering)
Manglende dele		5 hverdage

* er ikke nødvendigvis indeholdt i leveringsomfanget!

Med hensyn til sliddele, forbrugsmateriale og manglende dele garanterer Fa. iSC GmbH resp. kompetent byggemarked afhjælpning af mangler eller omlevering under forudsætning af, at manglen er blevet anmeldt inden for 24 t (forbrugsmateriale), 5 hverdage (manglende dele) eller 6 måneder (sliddele) efter købet, og at købsdatoen dokumenteres ved fremvisning af købskvittering.

Ved mangler i materiale eller konstruktion, som er omfattet af garantien, bedes varen indsendt sammen med vedlagte produktkort i udfyldt stand. Det er vigtigt, at der anføres en nøjagtig fejlbeskrivelse.

Derfor bedes følgende spørgsmål besvares:

- Har produktet fungeret, eller var det defekt fra begyndelsen?
- Har du bemærket noget usædvanligt, inden defekten opstod (symptom før defekt)?
- Hvilken fejlfunktion mener du, at produktet er berørt af (hovedsymptom)?
Beskriv venligst fejlfunktionen.

Garantibevis

Kære kunde!

Vore produkter er underlagt streng kvalitetskontrol. Hvis produktet alligevel på et tidspunkt skulle udvise fejl, beklager vi naturligvis dette og beder dig kontakte vores kundeservice på adressen, som står angivet på dette garantibevis. Du kan naturligvis også ringe til os på det nedenfor angivne servicenummer. For indfrielse af garantikrav gælder følgende:

1. Nærværende garanti fastsætter betingelserne for udvidede garantiydelse. Garantibestemmelser fastsat ved lov berøres ikke af nærværende garanti. Vores garantiydelse er gratis.
2. Garantiydelsen omfatter udelukkende mangler, som kan føres tilbage til materiale- eller produktionsfejl, og begrænser sig til afhjælpning af disse resp. levering af erstatningsprodukt. Bemærk, at vore produkter ikke er konstrueret til erhvervmæssig, håndværksmæssig eller industriel brug. Garantiaftale kan derfor ikke anses for indgået, såfremt produktet anvendes i erhvervmæssigt, håndværksmæssigt, industrielt eller lignende øjemed. Endvidere dækker garantien ikke erstatningsydelse for transportskader, skader som følge af tilsidesættelse af montagevejledningens anvisninger eller som følge af usagkyndig installation, tilsidesættelse af brugsanvisningen (f.eks. tilslutning til forkert netspænding eller strømtype), misbrug eller usagkyndig anvendelse (f.eks. overbelastning eller brug af værktøj eller tilbehør, som ikke er godkendt), tilsidesættelse af vedligeholdelses- og sikkerhedsforskrifter, indtrængen af fremmedlegemer i apparatet (f.eks. sand, sten eller støv), brug af vold eller eksterne påvirkninger udefra (f.eks. fordi produktet tabes) samt skader, der hidrører fra almindelig slitage. Dette gælder især batterier, som vi dog alligevel yder 12 måneders garanti på. Garantien mister sin gyldighed, hvis der allerede er blevet foretaget indgreb i apparatet.
3. Garantiperioden udgør 2 år at regne fra købsdatoen. Garantikrav skal gøres gældende inden for to uger, efter at defekten er blevet konstateret. Garantikrav kan ikke gøres gældende efter garantiperiodens udløb. Reparation eller udskiftning af apparatet medfører ikke forlængelse af garantiperioden, heller ikke for eventuelt indbyggede reservedele. Dette gælder også servicearbejder, der foretages på stedet.
4. For at kunne gøre garantikrav gældende skal du sende det defekte produkt portofrit til nedenstående adresse. Original købskvittering eller lignende dateret dokumentation skal vedsendes. Købskvitteringen skal gemmes som dokumentation! Beskriv venligst så nøjagtigt som muligt grunden til din reklamation. Er defekten omfattet af garantien, vil produktet omgående blive repareret og returneret, eller du vil modtage et helt nyt.

Mod betaling udbedrer vi naturligvis også gerne defekter på produktet, som ikke/ikke længere er omfattet af garantien. Du skal blot indsende produktet til vores serviceadresse.

Hvad angår slid- og forbrugsdele samt manglende dele henviser vi til garantiens begrænsninger i henhold til garantibestemmelserne i nærværende betjeningsvejledning.



S

Innehållsförteckning

1. Säkerhetsanvisningar
2. Beskrivning av maskinen samt leveransomfattning
3. Ändamålsenlig användning
4. Tekniska data
5. Före användning
6. Använda
7. Byta ut nätkabeln
8. Rengöring, Underhåll och reservdelsbeställning
9. Skrotning och återvinning
10. Förvaring



S



Varning - Läs igenom bruksanvisningen för att sänka risken för skador



Bär hörselskydd. Buller kan leda till att hörseln förstörs.



Bär dammskyddsmask. Vid bearbetning av trä och andra material finns det risk för att hälsovådligt damm uppstår. Asbesthaltiga material får inte bearbetas!



Använd skyddsglasögon. Medan du använder elverktyget finns det risk för att gnistor uppstår eller att splinter, spån och damm slungas ut ur verktyget. Dessa kan leda till att du blir blind.



⚠ Obs!

Innan maskinen kan användas måste särskilda säkerhetsanvisningar beaktas för att förhindra olyckor och skador. Läs därför noggrant igenom denna bruksanvisning och dessa säkerhetsanvisningar. Förvara dem på ett säkert ställe så att du alltid kan hitta önskad information. Om maskinen ska överlåtas till andra personer måste även denna bruksanvisning och dessa säkerhetsanvisningar medfölja. Vi övertar inget ansvar för olyckor eller skador som har uppstått om denna bruksanvisning eller säkerhetsanvisningarna åsidosätts.

1. Säkerhetsanvisningar

Gällande säkerhetsanvisningar finns i det bifogade häftet.

⚠ Varning!

Läs alla säkerhetsanvisningar och instruktioner. Försummelser vid iakttagandet av säkerhetsanvisningarna och instruktionerna kan förorsaka elstöt, brand och/eller svåra skador. **Förvara alla säkerhetsanvisningar och instruktioner för framtiden.**

2. Beskrivning av maskinen samt leveransomfattning

2.1 Beskrivning av maskinen (bild 1-3)

1. Varvtalsreglage
2. Låsknapp
3. Strömbrytare
4. Nätkabel
5. Dammsugsadapter
6. Brytare för dammblåsningsfunktion
7. Inställbar fotplatta
8. Omkopplare för pendelrörelse
9. Gradskala för fotplatta
10. Styrhjul
11. Parallellanslag
12. Sågblad
13. Fixeringskruvar för parallellanslag
14. Sågbladsfäste
15. Skydd
16. Spärrspak för fotplatta
17. Strömbrytare för LED-ljus
18. LED-ljus
19. Såglinjeguide
20. Splitterskydd

2.2 Leveransomfattning

Kontrollera att produkten är komplett med hjälp av beskrivningen av leveransen. Om delar saknas vill vi be dig ta kontakt med vårt servicecenter eller byggmarknaden där du köpte produkten inom fem dagar efter att du köpte artikeln. Tänk på att du måste visa upp ett giltigt kvitto. Beakta även garantitabellen i garantibestämmelserna i slutet av bruksanvisningen.

- Öppna förpackningen och ta försiktigt ut produkten ur förpackningen.
- Ta bort förpackningsmaterialet samt förpacknings- och transportsäkringar (om förhanden).
- Kontrollera att leveransen är komplett.
- Kontrollera om produkten eller tillbehördelarna har skadats i transporten.
- Spara om möjligt på förpackningen tills garantitiden har gått ut.

Varning!

Produkten och förpackningsmaterialet är ingen leksak! Barn får inte leka med plastpåsar, folie eller smådelar! Risk för att barn sväljer delar och kvävs!

- Sticksåg
- Parallellanslag
- Dammsugsadapter
- Såglinjeguide
- Splitterskydd
- Sågblad för trä
- Original-bruksanvisning
- Säkerhetsanvisningar

3. Ändamålsenlig användning

Sticksågen är avsedd för sågning av trä, metall, icke-järnmetall och plast med ett lämpligt sågblad.

Maskinen får endast användas till sitt avsedda ändamål. Användningar som sträcker sig utöver detta användningsområde är ej ändamålsenliga. För materialskador eller personskador som resulterar av sådan användning ansvarar användaren/operatören själv. Tillverkaren påtar sig inget ansvar.

Tänk på att våra produkter endast får användas till ändamålsenligt syfte och inte har konstruerats för yrkesmässig, hantverksmässig eller industriell användning. Vi ger därför ingen garanti om produkten ska användas inom yrkesmässiga, hant-



verksmässiga eller industriella verksamheter eller vid liknande aktiviteter.

4. Tekniska data

Nätspänning	230 V~ 50 Hz
Effektförbrukning	750 W
Slagtal	800 - 3 000 min ⁻¹
Slaghöjd	23 mm
Sågdjup trä	100 mm
Sågdjup plast	12 mm
Sågdjup järn/aluminium:	10 mm
Geringssågning	max. 45° (vänster och höger)
Skyddsklass	II /
Vikt	2,1 kg

Buller och vibration

Buller- och vibrationsvärden har bestämts enligt EN 60745.

Ljudtrycksnivå L_{pA}	87,7 dB(A)
Osäkerhet K_{pA}	3 dB
Ljudeffektnivå L_{WA}	98,7 dB(A)
Osäkerhet K_{WA}	3 dB

Bär hörselskydd.

Buller kan leda till att hörseln förstörs.

Totala vibrationsvärden (vektorsumma i tre riktnin-
gar) har bestämts enligt EN 60745.

Såga virke

Vibrationsemissionsvärde $a_n = 7,423 \text{ m/s}^2$
Osäkerhet $K = 1,5 \text{ m/s}^2$

Såga plåt

Vibrationsemissionsvärde $a_n = 8,512 \text{ m/s}^2$
Osäkerhet $K = 1,5 \text{ m/s}^2$

Varning!

Vibrationsemissionsvärdet som anges har mätts upp med en standardiserad provningsmetod och kan variera beroende på vilket sätt som elverktyget används. I undantagsfall kan det faktiska värdet avvika från det angivna värdet.

Vibrationsemissionsvärdet som anges kan användas om man vill jämföra olika elverktyg.

Vibrationsemissionsvärdet som anges kan även användas för en första bedömning av inverkan från elverktyget.

Begränsa uppkomsten av buller och vibration till ett minimum!

- Använd endast intakta maskiner.
- Underhåll och rengör maskinen regelbundet.
- Anpassa ditt arbetssätt till maskinen.
- Överbelasta inte maskinen.
- Lämna in maskinen för översyn vid behov.
- Slå ifrån maskinen om den inte används.
- Bär handskar.

Kvarstående risker

Kvarstående risker föreligger alltid även om detta elverktyg används enligt föreskrift. Följande risker kan uppstå på grund av elverktygets konstruktion och utförande:

1. Lungskador om ingen lämplig dammfilter-mask används.
2. Hörselskador om inget lämpligt hörselskydd används.
3. Hälsoskador som uppstår av hand- och armvibrationer om maskinen används under längre tid eller om det inte hanteras och underhålls enligt föreskrift.

5. Före användning

Innan du ansluter maskinen måste du övertyga dig om att uppgifterna på typskylten stämmer överens med nätets data.

Dra alltid ut stickkontakten innan du gör några inställningar på maskinen.

5.1 Skydd (bild 2/pos. 15)

- Skyddet (15) ska skydda användaren mot att röra vid sågbladet (12) av misstag. Användaren kan fortfarande se sågningszonen.
- Innan du sågar måste du ha monterat och fällt ned skyddet (15).
- Skyddet (15) kan fällas upp enligt beskrivningen i bild 2.

5.2 Byta sågblad (bild 3/pos. 12)

Obs!

- Du kan sätta in eller byta ut sågblad utan verktyg.
- Dra ut stickkontakten ur vägguttaget innan du sätter in eller byter ut ett sågblad.
- Ställ omkopplaren för pendelrörelsen (8) på läge D (se bild 13).
- Sågbladets tänder är mycket vassa.
- Ta av skyddet (15).
- Tryck in sågbladsfästet (14) och skjut sedan in sågbladet (12) i fästet (14) tills det tar



emot (bild 3). Sågbladets tänder måste peka framåt.

- Låt sågbladsfästet (14) glida tillbaka. Sågbladet (12) måste sitta i styrhjulet (10).
- Kontrollera att sågbladet (12) sitter fast i fästet.
- Sågbladet kan tas av i omvänd ordningsföljd.

5.3 Montera parallellanslaget (bild 4/pos. 11)

- Med parallellanslaget (11) kan du se parallella linjer.
- Lossa på fixeringsskruvarna (13) som finns på fotplattan (7).
- Skjut sedan in parallellanslaget (11) i spåren på fotplattan (7). Du kan sätta in parallellanslaget (11) på maskinens vänster eller höger sida.
- Styrlisten måste alltid peka nedåt. Bestäm erforderligt avstånd med mätskalan på parallellanslaget (11) och skruva sedan in fixeringsskruvarna (13) igen.

5.4 Ställa in fotplattan för geringssågning (bild 5)

- Lossa på spärrspaken (16) på fotplattan.
- Dra fotplattan (7) en aning bakåt. Fotplattan kan nu lutats med max. 45° åt vänster eller höger.
- Om fotplattan (7) skjuts framåt igen så fungerar detta endast för vinkellägena 0°, 15°, 30° och 45° som är markerade på gradskalan (9) för fotplattan. Ställ fotplattan i avsett läge och dra sedan åt spärrspaken (16).
- Du kan även ställa in fotplattan (7) på en annan vinkel. Dra fram fotplattan (7), ställ in avsedd vinkel och dra sedan åt spärrspaken (16) igen.

Obs! Inför geringssågning ska fixeringsskruvarna för parallellanslaget (13) och splitterskyddet (20) skruvas ut.

5.5 Adapter för spånsug (bild 6/pos. 5)

- Anslut din sticksåg till en dammsugare med adaptern för spånsug (5). Därmed uppnås en optimal dammsugning vid arbetsstycket. Fördelar: Detta är skonsamt för såväl maskinen som för din egen hälsa. Ditt arbetsområde blir dessutom renare och säkrare.
- Damm som uppstår under arbete kan vara farligt. Beakta även säkerhetsanvisningarna.
- Montera adaptern (5) enligt beskrivningen i bild 6. Du måste höra hur adaptern (5) snäpper in så att den sitter fast ordentligt i fotplattan (7). Vid geringssågning kan adaptern för spånsug (5) inte användas.

- Anslut dammsugarens sugslang till öppningen på adaptern (5). Se till att anslutningen mellan maskinerna är lufttät.

5.6 Såglinjeguide (bild 7-9/pos. 19)

Använd såglinjeguiden (19) till exakt sågning efter såglinjer som har markerats på arbetsstycket. Montera såglinjeguiden på ovansidan av fotplattan (7) och låt den sedan snäppa in nedtill enligt beskrivningen i bild 7. Använd markeringen (a) vid 0° vinkelinställning (bild 8) och markeringen (b) vid 45° vinkelinställning (bild 9). Se punkt 5.4 för information om vinkelinställning.

Obs! Gör en provsågning på en bit avfallsvirke.

5.7 Splitterskydd (bild 10/pos. 20)

Splitterskyddet garanterar att materialet som bearbetas inte splittras eller bryts sönder under sågningen. Sätt in det i fotplattan från undersidan enligt beskrivningen i bild 10.

Obs! Splitterskyddet kan endast användas vid 0°-snitt och måste demonteras inför geringssågning upp till 45°.

6. Använda

6.1 Strömbrytare (bild 11/pos. 3)

Slå på:

Tryck på strömbrytaren (3)

Slå ifrån:

Släpp strömbrytaren (3)

6.2 Låsknapp (bild 11/pos. 2)

Spärra strömbrytaren (3) under drift med låsknappen (2). Tryck in strömbrytaren (3) för att spärra den och skjut sedan låsknappen (2) åt vänster eller höger. Tryck in strömbrytaren (3) kort för att slå ifrån maskinen.

6.3 Elektronisk varvtalsinställning (bild 12/pos. 1)

Använd varvtalsreglaget för att ställa in avsett varvtal i förväg. Vrid runt varvtalsreglaget i PLUS-riktning för att höja varvtalet, och i MINUS-riktning för att sänka varvtalet. Lämpligt varvtal är beroende av aktuellt material och föreliggande arbetsvillkor.

De allmänna reglerna för såghastighet vid spånalstrande arbetsuppgifter gäller även i detta fall. Allmänt sett kan du med fina sågblad såga med



höga varvtal. Grövre sågblad kräver lägre hastigheter.

Position 1-2 = Lågt varvtal (för stål)

Position 3-4 = Medelhögt varvtal (för stål, mjuka metaller, plast)

Position 5-6 = Högt varvtal (för mjukt trä, hårt trä, mjuka metaller, plast)

6.4 Ställa in pendelrörelsen (bild 13/pos. 8)

- Använd omkopplaren för pendelrörelsen (8) för att ställa in intensiteten för sågbladets (12) pendelrörelse.
- Du kan anpassa såghastigheten, sågpres-tandan och sågbild till arbetsstycket som ska bearbetas.

Ställ omkopplaren för pendelrörelsen (8) på ett av följande lägen:

Position A = Ingen pendelrörelse

Material: gummi, keramik, aluminium, stål

Obs! För fina och rena sågkanter, tunna material (t ex plåt) samt hårda material.

Position B = Svag pendelrörelse

Material: plast, trä, aluminium

Obs! För hårda material

Position C = Medelstark pendelrörelse

Material: trä

Position D = Kraftig pendelrörelse

Material: trä

Obs! För mjukt material samt sågning i fiberriktningen

Den bästa kombinationen av varvtals- och pendelrörelseinställning är beroende av materialet som ska bearbetas. Vi rekommenderar att du gör en provsågning på en avfallsbit för att ta reda på rätt inställning.

6.5 Dammbläsningsfunktion (bild 7/pos. 6)

Med ett luftflöde som kan aktiveras i efterhand kan såglinjen alltid hållas fri från damm och spån.

- Slå på dammbläsningsfunktionen (6) genom att skjuta strömbrytaren bakåt.
- Slå ifrån dammbläsningsfunktionen (6) genom att skjuta strömbrytaren framåt.

6.6 Såga arbetsstycken

- Kontrollera att strömbrytaren (3) inte är intycktt. Anslut först därefter stickkontakten till ett lämpligt vägguttag.
- Slå endast på sticksågen om den först har bestyckats med ett sågblad.
- Använd endast intakta sågblad. Byt genast ut sågbladen om de är trubbiga eller böjda eller om de har spruckit.
- Placera fotplattan platt på arbetsstycket som ska bearbetas. Slå på sticksågen.
- Låt sågbladet varva upp tills det har nått sin högsta hastighet. För sedan sågbladet långsamt längs med den avsedda såglinjen. Tryck endast svagt med sågbladet.
- Om du sågar metall måste såglinjen penslas in med ett lämpligt kylmedel.

6.7 Genomföra ursågningar (bild 14)

Använd en bormaskin för att borra ett 10 mm stort hål i ytan som ska sågas ut. För in sågbladet i detta hål och börja sedan med ursågningen.

6.8 Genomföra parallellsågningar

- Montera parallellanslaget och justera in efter behov (se punkt 5.3).
- Beakta instruktionerna under punkt 6.6.
- Utför sågningen enligt beskrivningen i bild 15.

6.9 Genomföra geringssägningar (bild 9)

- Ställ in fotplattan på avsedd vinkel (se punkt 5.4).
- Beakta instruktionerna under punkt 6.6.
- Utför sågningen enligt beskrivningen i bild 9.

6.10 LED-ljus (bild 1/pos. 18)

LED-ljuset (18) ger en bättre belysning där du ska såga. Tryck på brytaren (17) för att slå på belysningen. Tryck en gång till på brytaren (17) för att slå ifrån belysningen

7. Byta ut nätkabeln

Om nätkabeln till denna maskin har skadats, måste den bytas ut mot en speciell anslutningskabel som tillhandahålls av tillverkaren eller av kundtjänst.

8. Rengöring, Underhåll och reservdelsbeställning

Dra alltid ut stickkontakten inför alla rengörings-



arbeten.

8.1 Rengöra maskinen

- Håll skyddsanordningarna, ventilationsöppningarna och motorkåpan i så damm- och smutsfritt skick som möjligt. Torka av maskinen med en ren duk eller blås av den med tryckluft med svagt tryck.
- Vi rekommenderar att du rengör maskinen efter varje användningstillfälle.
- Rengör maskinen med jämna mellanrum med en fuktig duk och en aning såpa. Använd inga rengörings- eller lösningsmedel. Dessa kan skada maskinens plastdelar. Se till att inga vätskor tränger in i maskinens inre. Om vatten tränger in i ett elverktyg höjs risken för elektriska slag.

8.2 Kolborstar

Vid överdrivning gnistbildning måste du låta en behörig elinstallatör kontrollera kolborstarna. Obs! Kolborstarna får endast bytas ut av en behörig elinstallatör.

8.3 Underhåll

I maskinens inre finns inga delar som kräver underhåll.

8.4 Reservdelsbeställning

Lämna följande uppgifter vid beställning av reservdelar:

- Maskintyp
 - Maskinens artikel-nr.
 - Maskinens ident-nr.
 - Reservdelsnummer för erforderlig reservdel
- Aktuella priser och ytterligare information finns på www.isc-gmbh.info

9. Skrotning och återvinning

Produkten ligger i en förpackning som fungerar som skydd mot transportskador. Denna förpackning består av olika material som kan återvinnas. Lämna in förpackningen till ett samlingsställe för återvinning. Produkten och dess tillbehör består av olika material som t ex metaller och plaster. Defekta produkter får inte kastas i hushållsoporna. Lämna in produkten till ett samlingsställe i din kommun för professionell avfallshantering. Hör efter med din kommun om du inte vet var närmsta samlingsställe finns.

10. Förvaring

Förvara produkten och dess tillbehör på en mörk, torr och frostfri plats samt otillgängligt för barn. Den bästa förvaringstemperaturen är mellan 5 och 30°C. Förvara elverktyget i originalförpackningen.



S



Endast för EU-länder

Kasta inte elverktyg i hushållssoporna.

Enligt det europeiska direktivet 2002/96/EG om avfall som utgörs av eller innehåller elektriska eller elektroniska produkter och dess tillämpning i den nationella lagstiftningen, måste förbrukade elverktyg källsorteras och lämnas in för miljövänlig återvinning.

Återvinnings-alternativ till begäran om återsändning:

Som ett alternativ till returnering är ägaren av elutrustningen skyldig att bidra till ändamålsenlig avfallshandling för det fall att utrustningen ska skrotas. Efter att den förbrukade utrustningen har lämnats in till en avfallsstation kan den omhändertaras i enlighet med gällande nationella lagstiftning om återvinning och avfallshandling. Detta gäller inte för tillbehör delar och hjälpmedel utan elektriska komponenter vars syfte har varit att komplettera den förbrukade utrustningen.

Eftertryck eller annan duplicering av dokumentation och medföljande underlag för produkterna, även utdrag, är endast tillåtet med uttryckligt tillstånd från iSC GmbH.

Med förbehåll för tekniska ändringar.

Garantibestämmelser

Firman iSC GmbH resp. byggmarknaden där du köpte produkten garanterar att åtgärda brister eller byta ut produkten enligt nedanstående översikt, varvid lagstadgade garantianspråk inte påverkas.

Kategori	Exempel	Garanti
Brister i material eller konstruktion		24 månader
Slitagedelar*	Kolborstar, Styrhjul	6 månader
Förbrukningsmaterial/ förbrukningsdelar*	Sågblad	Garanti endast vid omedelbar defekt (24 tim efter köp / köpdatum)
Delar som saknas		5 arbetsdagar

* ingår inte tvunget i leveransomfattningen!

När det gäller slitagedelar, förbrukningsmaterial och delar som saknas garanterar firman iSC GmbH resp. byggmarknaden där du köpte produkten endast att bristerna åtgärdas resp. reservdelar skickas ut om bristerna reklamerar inom 24 timmar (förbrukningsmaterial), 5 arbetsdagar (delar som saknas) resp. 6 månader (slitagedelar) efter köp och köpdatum kan påvisas med kvitto.

Vid brister i material eller konstruktion vill vi be dig att skicka in produkten tillsammans med ett komplett ifyllt produktkort. Det är viktigt att du ger en detaljerad beskrivning av felet.

Besvara följande frågor:

- Fungerade produkten först eller var den defekt från början?
- Märkte du av någonting innan produkten slutade att fungera (symptomer före defekt)?
- Enligt din åsikt, vilken funktion är felaktig i produkten (huvudsymptom)?
Beskriv den felaktiga funktionen.

Garantibevis

Bästa kund,

Våra produkter genomgår en sträng kvalitetskontroll. Om denna produkt mot förmodan inte fungerar på rätt sätt, beklagar vi detta och ber dig att kontakta vår serviceavdelning under adressen som anges på garantikortet. Vi står även gärna till tjänst på telefon under servicenumret som anges nedan. Följande punkter gäller för att du ska kunna göra anspråk på garantin:

1. I dessa garantivillkor regleras extra garantitjänster. Garantianspråk som regleras enligt lag påverkas inte av denna garanti. Våra garantitjänster är gratis för dig.
2. Garantitjänsterna täcker endast in sådana brister som kan härledas till material- eller fabrikationsfel och är begränsade till arbetsuppgifter som syftar till att åtgärda dessa brister eller byta ut produkten. Tänk på att våra produkter endast får användas till ändamålsenligt syfte och inte har konstruerats för yrkesmässig, hantverksmässig eller industriell användning. Ett garantiavtal sluts därför ej om produkten ska användas inom yrkesmässiga, hantverksmässiga eller industriella verksamheter eller vid liknande aktiviteter. Vår garanti omfattar dessutom inte ersättning för transportskador, skador som kan härledas till missaktade monteringsanvisningar eller ej föreskriven installation, åsidosatt bruksanvisning (t ex anslutning till felaktig nätspänning eller strömart), missbruk eller ej ändamålsenliga användningar (t ex överbelastning av produkten eller användning av ej godkända insatsverktyg eller tillbehör), åsidosatta underhålls- och säkerhetsbestämmelser, främmande partiklar som har trängt in i produkten (t ex sand, sten eller damm), yttre våld eller yttre påverkan (t ex skador om produkten har fallit ned) samt normalt och användningsbundet slitage. Detta gäller särskilt för batterier som täcks av en 12 månaders garanti. Anspråk på garanti upphör att gälla om ingrepp redan har gjorts i produkten.
3. Garantitiden uppgår till 2 år och gäller från datumet när produkten köptes. Medan garantitiden fortfarande gäller ska anspråk på garanti ställas inom två veckor efter att defekten fastställdes. Det är inte möjligt att ställa anspråk på garanti efter att garantitiden har löpt ut. Garantitiden förlängs inte när produkten repareras eller byts ut, dessutom medför sådana arbeten inte att en ny garantitid börjar gälla för produkten eller för ev. reservdelar som har monterats in. Detta gäller även vid hembesök.
4. För att du ska kunna ställa anspråk på garantin ska den defekta produkten skickas in i tillräckligt frankerat skick till adressen som anges nedan. Bifoga kvittot i original eller ett annat daterat köpebevis. Förvara därför kassakvittot på en säker plats! Beskriv orsaken till reklamationen så noggrant som möjligt. Om defekten i produkten täcks av våra garantitjänster, får du genast en reparerad eller ny apparat av oss.

Givetvis kan vi även, mot debitering, åtgärda skador som antingen inte täcks av garantin eller som har uppstått efter garantitidens slut. Skicka in produkten till nedanstående serviceadress.

För slitage- och förbrukningsdelar samt för delar som saknas hänvisar vi till begränsningarna i garantin enligt garantibestämmelserna som ingår i denna bruksanvisning.

Sadržaj

1. Sigurnosne napomene
2. Opis uređaja i sadržaj isporuke
3. Namjenska uporaba
4. Tehnički podaci
5. Prije puštanja u rad
6. Rukovanje
7. Zamjena mrežnog kabela
8. Čišćenje, održavanje i naručivanje rezervnih dijelova
9. Zbrinjavanje u otpad i recikiranje
10. Skladištenje



Upozorenje - pročitajte upute za uporabu kako bi se smanjio rizik od ozljeđivanja



Nosite zaštitu za sluh. Buka može utjecati na gubitak sluha.



Nosite masku za zaštitu od prašine. Kod obrade drva i drugih materijala može doći do stvaranja prašine štetne po zdravlje. Azbestni materijali ne smiju se obrađivati!



Nosite zaštitne naočale. Iskre koje nastaju za vrijeme rada, iverje, piljevina i prašina koji izlaze iz uređaja mogu izazvati gubitak vida.

⚠ Pozor!

Prilikom uporabe uređaja morate se pridržavati sigurnosnih propisa kako biste spriječili nastanak ozljeda i šteta. Zato pažljivo pročitajte ove upute za uporabu/sigurnosne napomene. Dobro ih sačuvajte tako da vam informacije u svako doba budu na raspolaganju. Ako biste ovaj uređaj trebali predati drugim osobama, molimo da im proslijedite i ove upute za uporabu. Ne preuzimamo jamstvo za štete nastale zbog nepridržavanja ovih uputa za uporabu i sigurnosnih napomena.

1. Sigurnosne napomene

Odgovarajuće sigurnosne napomene pronaći ćete u priloženoj bilježnici.

⚠ Upozorenje!

Pročitajte sve sigurnosne napomene i upute. Propusti kod pridržavanja sigurnosnih napomena i uputa mogu uzrokovati električni udar, požar i/ili teške povrede. **Sačuvajte sve sigurnosne napomene i upute za ubuduće.**

2. Opis uređaja i sadržaj isporuke**2.1 Opis uređaja (slika 1-3)**

1. Regulator broja okretaja
2. Gumb za fiksiranje
3. Sklopka za uključivanje/isključivanje
4. Mrežni kabel
5. Adapter za usisavanje piljevine
6. Prekidač za funkciju ispuhavanja prašine
7. Podesiva stopica pile
8. Preklopnik za oscilacijski hod
9. Skala u stupnjevima za stopicu pile
10. Kotačić za vođenje
11. Paralelni graničnik
12. List pile
13. Vijci za fiksiranje paralelnog graničnika
14. Prihvatnik lista pile
15. Zaštitni poklopac
16. Poluga za fiksiranje stopice pile
17. Sklopka za uključivanje/isključivanje LED svjetla
18. LED svjetlo
19. Vodilica linije rezanja
20. Zaštita od iverja

2.2 Sadržaj isporuke

Molimo vas da pomoću opisanog sadržaja isporuke provjerite cjelovitost artikla. Ako su neki dijelovi neispravni, nakon kupnje artikla obratite se našem servisnom centru ili najbližoj nadležnoj trgovini najkasnije u roku od 5 radnih dana uz predočenje važeće potvrde o kupnji. Molimo vas da u vezi s tim obratite pozornost na tablicu o jamstvu u jamstvenim odredbama na kraju uputa.

- Otvorite pakovinu i pažljivo izvadite uređaj.
- Uklonite ambalažu kao i dijelove za sigurnost pakiranja / za sigurnost tijekom transporta (ako postoje).
- Provjerite je li sadržaj isporuke cjelovit.
- Prekontrolirajte postoje li na uređaju i dijelovima pribora transportna oštećenja.
- Po mogućnosti sačuvajte pakovinu do isteka jamstvenog roka.

Pozor!

Uređaj i materijal pakovine nisu igračke za djecu! Djeca se ne smiju igrati plastičnim vrećicama, folijama i sitnim dijelovima! Postoji opasnost da ih progutaju i tako se uguše!

- Ubodna pila
- Paralelni graničnik
- List pile za drvo
- Adapter za usisavanje piljevine
- Vodilica linije rezanja
- Zaštita od iverja
- Originalne upute za uporabu
- Sigurnosne napomene


3. Namjenska uporaba

Ubodna pila namijenjena je za rezanje drva, metala, obojenih metala i plastike uz korištenje odgovarajućeg lista pile.

Uređaj se smije koristiti samo namjenski. Svaka drugačija uporaba nije namjenska. Za štete ili ozljede svih vrsta nastale zbog nenamjenskog korištenja odgovoran je korisnik/rukovatelj a nika-ko proizvođač.

Molimo da obratite pozornost na to da naši uređaji nisu pogodni za korištenje u komercijalne, obrtničke ili industrijske svrhe. Ne preuzimamo jamstvo ako se uređaj koristi u komercijalne i industrijske svrhe kao i u sličnim djelatnostima.

4. Tehnički podaci

Mrežni napon: 230 V ~ 50 Hz
 Snaga: 750 W
 Broj hodova: 800 - 3.000 min⁻¹
 Visina hoda: 23 mm
 Dubina reza u drvu: 100 mm
 Dubina reza u plastici: 12 mm
 Dubina reza u željezu/aluminiju: 10 mm
 Kosi rez: do 45° (lijevo i desno)
 Klasa zaštite: II / 
 Težina: 2,4 kg

Buka i vibracije

Vrijednosti buke i vibracija određene su prema normi EN 60745.

Razina zvučnog tlaka L_{pA} 87,7 dB (A)
 Nesigurnost K_{pA} 3 dB
 Intenzitet buke L_{WA} 98,7 dB (A)
 Nesigurnost K_{WA} 3 dB

Nosite zaštitu za sluh.

Buka može utjecati na gubitak sluha.

Ukupne vrijednosti vibracija (vektorski zbroj triju pravaca) određene su prema normi EN 60745.

Rezanje drveta

Vrijednost emisije vibracija $a_h = 7,423 \text{ m/s}^2$
 Nesigurnost $K = 1,5 \text{ m/s}^2$

Rezanje lima

Vrijednost emisije vibracija $a_h = 8,512 \text{ m/s}^2$
 Nesigurnost $K = 1,5 \text{ m/s}^2$

Upozorenje!

Navedena vrijednost emisije vibracija izmjerena je prema normiranom postupku ispitivanja i može se, ovisno o načinu korištenja elektroalata, promijeniti a u izuzetnim slučajevima može biti i veća od navedene vrijednosti.

Navedena vrijednost emisije vibracija može se koristiti u svrhu usporedbe elektroalata jedne tvrtke s elektroalatom neke druge tvrtke.

Navedena vrijednost emisije vibracija može se također koristiti za početnu procjenu ugrožavanja zdravlja.

Ograničite stvaranje buke i vibracija na minimum!

- Koristite samo besprijekorne uređaje.
- Redovito čistite i održavajte uređaj.
- Svoj način rada prilagodite uređaju.
- Nemojte preopterećivati uređaj.
- Po potrebi predajte uređaj na kontrolu.
- Isključite uređaj kad ga ne koristite.
- Nosite zaštitne rukavice.

Ostali rizici

Čak i kad se ovi elektroalati koriste propisno, uvijek postoje neki drugi rizici. Sljedeće opasnosti mogu nastati vezi s izvedbom i konstrukcijom elektroalata:

1. Oštećenja pluća ako se ne nosi prikladna maska za zaštitu od prašine.
2. Oštećenja sluha ako se ne nosi prikladna zaštita za sluh.
3. Zdravstveni problemi koji nastaju kao posljedica vibracija na šaku-ruku u slučaju da se uređaj koristi tijekom dužeg vremena ili se nepropisno koristi i održava.

5. Prije puštanja u rad

Prije priključivanja provjerite odgovaraju li podaci na tipskoj pločici podacima o mreži.

Prije nego počnete podešavati uređaj izvucite utikač iz utičnice.

5.1 Zaštitni poklopac (slika 2/poz. 15)

- Zaštitni poklopac (15) štiti od slučajnog dodirivanja lista pile (12) a ipak dopušta gledanje područja rezanja.
- Zaštitni poklopac (15) mora prilikom rezanja uvijek biti montiran i preklopljen prema dolje.
- Zaštitni poklopac (15) može se otklopiti prema gore kao što je prikazano na slici 2.

5.2 Zamjena lista pile (slika 3/poz. 12)

Pozor!

- Listove pile možete umetnuti ili zamijeniti bez korištenja alata.
- Prije nego ćete list pile umetati ili zamijeniti, izvucite mrežni utikač.
- Postavite preklopnik za oscilacijski hod (8) u položaj D (vidi sliku 13).
- Zupci lista pile su vrlo oštri.
- Skinite zaštitni poklopac (15).
- Pritisnite prihvatnik lista pile (14) a list pile (12) dovedite do graničnika u prihvatniku (14) (slika 3). Zupci lista pile moraju pokazivati

- prema naprijed.
- Pustite prihvatnik lista pile (14) da se vrati natrag. List pile (12) mora se uglaviti u kotačiću za vođenje (10).
- Provjerite je li list pile (12) dobro fiksiran u prihvatniku.
- Uklanjanje lista pile obavlja se obrnutim redoslijedom.

5.3 Montaža paralelnog graničnika (slika 4/ poz. 11)

- Paralelni graničnik (11) omogućava izvođenje paralelnih rezova.
- Olabavite oba vijka za fiksiranje (13) stopice pile (7).
- Sad uvedite paralelni graničnik (11) u vodilice na stopici pile (7). Paralelni graničnik (11) možete namjestiti na lijevu ili desnu stranu uređaja.
- Letvicu vodilice uvijek usmjerite prema dolje. Pomoću mjerne skale paralelnog graničnika (11) utvrdite potreban razmak i ponovno pritegnite vijke za fiksiranje (13).

5.4 Podešavanje stopice pile za kose rezove (slika 5)

- Otpustite polugu za fiksiranje (16) na stopici pile.
- Stopicu pile (7) lagano povucite prema naprijed. Stopica pile sada se može nagnuti do 45° ulijevo ili udesno.
- Ako stopicu pile (7) pomaknete ponovno prema natrag, ona će funkcionirati samo u položajima 0°, 15°, 30° i 45° koji su označeni na stupanjskoj skali za stopicu (9). Postavite stopicu u odgovarajući položaj i pritegnite polugu za fiksiranje (16).
- Stopica pile (7) može se, međutim, podesiti i na neku drugu kutnu mjeru. U tu svrhu stopicu pile (7) povucite prema naprijed, podesite željeni kut i ponovno pritegnite polugu za fiksiranje (16).

Pozor! Kod kosih rezova morate ukloniti vijke za fiksiranje paralelnog graničnika (13) i zaštitu od iverja (20).

5.5 Adapter za usisavanje piljevine (slika 6/ poz. 5)

- Priključite ubodnu pilu s adapterom za usisavanje piljevine (5) na usisavač. Na taj način postići ćete optimalno usisavanje prašine s radnog komada. Prednosti: Čuvate uređaj i vlastito zdravlje. Osim toga, Vaše radno mjesto ostaje čisto i sigurno.
- Prašina koja nastaje tijekom rada može biti

opasna. Pridržavajte se sigurnosnih napomena.

- Umetnite adapter (5) kao što je prikazano na slici 6. Adapter (5) mora čvrsto uglaviti u stopici pile (7). Kod kosih rezova ne možete koristiti adapter za usisavanje piljevine (5).
- Utaknite usisno crijevo usisavača u otvor adaptera (5). Pripazite da spoj s uređajem ne propušta zrak.

5.6 Vodilica linije rezanja (slika 7-9/poz. 19)

Pomoću ove vodilice (19) možete izvoditi točne rezove po linijama koje su označene na radnom komadu. Montirajte vodilicu linije rezanja tako da je stavite gore na stopicu pile (7) i uglavite je dolje, kao što je prikazano na slici 7. Koristite oznaku (a) kod položaja kuta 0° (slika 8) i oznaku (b) kod položaja kuta 45° (slika 9). Za položaje kuta vidi točku 5.4.

Pozor! Probne rezove obavite na nekom otpadnom drvu.

5.7 Zaštita od iverja (slika 10/poz. 20)

Zaštita od iverja služi za to da se materijal koji obrađujemo za vrijeme rezanja ne otkida ili puca. Umetnite je odozdo u stopicu pile, kao što je prikazano na slici 10.

Pozor! Zaštita od iverja može se koristiti samo kod rezova od 0° a kod kosih rezova do 45° mora se ukloniti!

6. Rukovanje

6.1 Sklopka za uključivanje/isključivanje (slika 11/poz. 3)

Uključivanje:

Pritisnite sklopku za uključivanje/isključivanje (3)

Isključivanje:

Pustite sklopku za uključivanje/isključivanje (3)

6.2 Gumb za fiksiranje (slika 11/poz. 3)

Pomoću gumba za fiksiranje (2) možete aretirati sklopku za uključivanje/isključivanje (3) tijekom pogona. Za aretaciju pritisnite sklopku za uključivanje/isključivanje (3) i gumb za fiksiranje (2) pomaknite ulijevo ili udesno. Za isključivanje nakratko pritisnite sklopku za uključivanje/isključivanje (3).

6.3 Elektronički odabir broja okretaja (slika 12/poz. 1)

Pomoću regulatora broja okretaja možete namjestiti željeni broj okretaja. Da biste broj okretaja povećali, regulator broja okretaja okrenite u smjeru PLUS, a da biste broj okretaja smanjili, regulator broja okretaja okrenite u smjeru MINUS. Prikladan broj hodova ovisi o dotičnom materijalu i radnim uvjetima. Ovdje također vrijede opća pravila za brzinu rezanja kod radova sa skidanjem strugotine.

S finim listovima pile možete općenito raditi s većim brojem hodova; grublji listovi pile zahtijevaju manje brzine.

Položaj 1-2 = mali broj hodova (za čelik)

Položaj 3-4 = srednji broj hodova (za čelik, meki metal, plastiku)

Položaj 5-6 = veliki broj hodova (za meko drvo, tvrdo drvo, meki metal, plastiku)

6.4 Podešavanje oscilacijskog hoda (slika 13/poz. 8)

- Na preklopniku za oscilacijski hod (8) možete podesiti jačinu oscilacijskog kretanja lista pile (12).
- Radnom komadu možete prilagoditi brzinu, učin i formu rezanja.

Postavite preklopnik za oscilacijski hod (8) u jedan od sljedećih položaja:

Položaj A = nema oscilacije

Materijal: guma, keramika, aluminij, čelik

Napomena: Za fine i čiste rezne bridove, tanke materijale (npr. limove) i tvrde materijale.

Položaj B = nema oscilacije

Materijal: plastika, drvo, aluminij

Napomena: Za tvrde materijale

Položaj C = srednja oscilacija

Materijal: drvo

Položaj D = velika oscilacija

Materijal: drvo

Napomena: Za meke materijale i rezanje u smjeru vlakna

Podešavanje najbolje kombinacije broja okretaja i oscilacije ovisi o materijalu koji obrađujemo. Idealno podešavanje preporučuje se uvijek nakon probnog reza na nekom otpadnom komadu.

6.5 Funkcija ispuhavanja prašine (slika 7/poz. 6)

Pomoću priključene struje zraka linija rezanja ostaje čista, bez prašine.

- Za uključivanje prekidač funkcije za ispuhavanje prašine (6) mora se pomaknuti natrag.
- Za isključivanje prekidač funkcije za ispuhavanje prašine (6) mora se opet pomaknuti naprijed.

6.6 Izvođenje rezova

- Provjerite nije li pritisnuta sklopka za uključivanje/isključivanje (3). Tek tada utaknite mrežni utikač u prikladnu utičnicu.
- Ubodnu pilu uključujte samo s umetnutim listom pile.
- Koristite samo besprijekorne listove pile. Odmah zamijenite tupe, savinute ili ispucale listove pile.
- Stopicu pile smjestite ravno na komad koji obrađujete. Uključite ubodnu pilu.
- Pričekajte dok list pile ne postigne punu brzinu. Zatim lagano vodite list pile po liniji rezanja. Pritom samo lagano pritisnite list pile.
- Prilikom rezanja metala liniju reza trebalo bi premazati prikladnim sredstvom za hlađenje.

6.7 Izrezivanje oblika (slika 14)

Unutar oblika kojeg želite izrezati pomoću bušilice izbušite rupu veličine 10 mm. Umetnite list pile u tu rupu i započnite s rezanjem željenog oblika.

6.8 Izvođenje paralelnih rezova (slika 15)

- Montirajte paralelni graničnik i podesite ga na odgovarajući način (vidi točku 5.3).
- Pridržavajte se napomena navedenih pod točkom 6.6.
- Rez izvodite na način prikazan na slici 15.

6.9 Kosi rez (slika 9)

- Podesite željeni kut na stopici pile (vidi točku 5.4)
- Pridržavajte se napomena navedenih pod točkom 6.6.
- Rez izvodite na način prikazan na slici 9.

6.10 LED svjetlo (slika 1/poz. 18)

LED-svjetlo (18) dodatno osvjetljava mjesto rezanja. Za uključivanje pritisnite prekidač (17). Za isključivanje ponovno pritisnite prekidač (17).

7. Zamjena mrežnog kabela

Ako se ošteti kabel za priključivanje ovog uređaja na strujnu mrežu, mora se zamijeniti posebnim priključnim kabelom koji se može nabaviti kod proizvođača ili njegove servisne službe.

8. Čišćenje, održavanje i naručivanje rezervnih dijelova

Prije svih radova čišćenja izvucite mrežni utikač.

8.1 Čišćenje

- Zaštitne naprave, prolaze za zrak i kućište motora treba uvijek očistiti od prašine i nečistoća. Istrljajte uređaj čistom krpom ili ga ispušite komprimiranim zrakom pod niskim tlakom.
- Preporučujemo da očistite uređaj odmah nakon svake uporabe.
- Redovito čistite uređaj mokrom krpom i s malo kalijevog sapuna. Ne koristite otapala ili sredstva za čišćenje; ona bi mogli oštetiti plastične dijelove uređaja. Pripazite na to da u unutrašnjost uređaja ne dospije voda. Prodiranje vode u električni uređaj povećava rizik od električnog udara.

8.2 Ugljene četkice

U slučaju prekomjernog iskrenja kontrolu ugljenih četkica prepustite električaru. Pozor! Ugljene četkice smije zamijeniti samo električar.

8.3 Održavanje

U unutrašnjosti uređaja nema dijelova koje bi trebalo održavati.

8.4 Naručivanje rezervnih dijelova:

Kod naručivanja rezervnih dijelova trebali biste navesti sljedeće podatke:

- Tip uređaja
- Kataloški broj uređaja
- Identifikacijski broj uređaja
- Broj potrebnog rezervnog dijela

Aktualne cijene nalaze se na web stranici

www.isc-gmbh.info

9. Zbrinjavanje u otpad i recikliranje

Uređaj je zapakiran kako bi se tijekom transporta spriječila oštećenja. Ova ambalaža je sirovina i može se ponovno upotrijebiti ili predati na reciklažu. Uređaj i njegov pribor sastavljeni su od raznih materijala, kao npr. metala i plastike. Elektrouređaji se ne smiju bacati u obično kućno smeće. Uređaj bi, u svrhu stručnog zbrinjavanja, trebalo predati odgovarajućem sakupljalištu takvog otpada. Ako ne znate gdje se takvo sakupljalište nalazi, raspitajte se u svojoj općinskoj upravi.

10. Skladištenje

Uređaj i njegov pribor spremite na tamno i suho mjesto zaštićeno od smrzavanja, kojem djeca nemaju pristup. Optimalna temperatura skladištenja je između 5 i 30 °C. Elektroalat čuvajte u originalnoj pakovini.

HR/BIH



Samo za zemlje članice EU

Elektroalate nemojte bacati u kućno smeće!

Prema europskoj odredbi 2002/96/EG o starim električnim i elektroničkim uređajima i njenim prijenosom u nacionalno pravo, istrošeni električni alati trebaju se posebno sakupljati i na ekološki način zbrinuti na mjestu za reciklažu.

Alternativa s recikliranjem nasuprot zahtjevu za povrat:

Vlasnik električnog uređaja alternativno je obvezan da umjesto povrata uređaja u slučaju odricanja vlasništva sudjeluje u stručnom zbrinjavanju uređaja. Stari uređaj može se u tu svrhu predati i mjestu za preuzimanje takvih uređaja koje provodi uklanjanje u smislu državnih zakona o otpadu i recikliranju. Zakonom nisu obuhvaćeni dijelovi pribora ugrađeni u stare uređaje i pomoćni materijali bez električnih elemenata.

Kopiranje ili umnožavanje dokumentacije i popratnih materijala o proizvodu, čak i djelomično, dopušteno je samo uz izričito dopuštenje tvrtke iSC GmbH.

Zadržavamo pravo na tehničke izmjene

Jamstvene odredbe

Firma iSC GmbH odnosno nadležna trgovina jamči uklanjanje nedostataka odnosno zamjenu u jamstvenom roku u skladu s niže navedenim pregledom, pri čemu se ne dira pravo na zakonske zahtjeve za reklamacijom.

Kategorija	Primjer	Jamstvo
Nedostatak na materijalu ili konstrukciji		24 mjeseca
Potrošni dijelovi*		6 mjeseci
Potrošni materijal/ potrošni dijelovi*		Jamstvo samo u slučaju trenutnog kvara (24 sata nakon kupnje / datum na računu)
Neispravni dijelovi		5 radnih dana

* nije obavezno u sadržaju isporuke!

Obzirom na potrošne dijelove, potrošni materijal i neispravne dijelove tvrtka iSC GmbH jamči uklanjanje nedostatka odnosno dodatnu isporuku samo ako se nedostatak predoči u roku od 24 sata (potrošni materijal), 5 radnih dana (neispravni dijelovi) ili 6 mjeseci (potrošni dijelovi) nakon kupnje i dokaže datum kupnje na računu.

Kod nedostataka na materijalu ili konstrukciji molimo vas da nam u slučaju jamstva pošaljete uređaj zajedno s priloženim i potpuno ispunjenim jamstvenim listom (karticom). Pritom je važno da se greška točno opiše.

Za to odgovorite na sljedeća pitanja:

- Je li uređaj već jednom radio ispravno ili je otpočetak neispravan?
- Jeste li uočili nešto prije pojave kvara (simptom prije kvara)?
- U čemu je, po vašem mišljenju, kvar u funkcioniranju uređaja (glavni simptom)?
Opišite taj kvar.

Jamstveni list

Poštovani kupče,
naši proizvodi podliježu strogoj kontroli kvalitete. Žao nam je ako bi ipak došlo do toga da uređaj ne funkcionira besprijekorno i zamolili bismo Vas da se u tom slučaju obratite na adresu naše servisne službe navedenu ispod ovog jamstva. Također smo Vam na raspolaganju na dolje navedenom telefonskom broju servisne službe. Za traženje jamstvenog zahtjeva vrijedi sljedeće:

1. Ovi jamstveni uvjeti reguliraju dodatne jamstvene usluge. Ovo jamstvo ne zadiru u Vaše zakonsko pravo zahtjeva za ostvarenje jamstvenih usluga. Realizacija jamstvenih usluga je besplatna.
2. Jamstvena usluga obuhvaća isključivo nedostatke nastale zbog greške na materijalu ili tijekom proizvodnje i ograničen je na uklanjanje tih nedostataka odnosno zamjenu uređaja. Molimo da obratite pažnju na to da naši uređaji nisu konstruirani za korištenje u komercijalne svrhe niti u obrtu i industriji. Prema tome, ugovor o jamstvu ne može se ostvariti ako se uređaj koristi u obrtničkim ili industrijskim pogonima kao i u sličnim djelatnostima. Nadalje su iz jamstva isključene usluge zamjene proizvoda u slučaju transportnih oštećenja, šteta zbog nepridržavanja uputa za montažu ili zbog nestručne instalacije, nepridržavanja uputa za uporabu (kao npr. zbog priključka na pogrešni mrežni napon ili vrstu struje), zbog zloraba ili nestručnih primjena (kao npr. preopterećenje uređaja ili korištenje nedopuštenih alata ili pribora), u slučaju nepridržavanja uputa za održavanje i sigurnosnih odredbi, zbog prodiranja stranih tijela u uređaj (npr. pijeska, kamenja ili prašine), nasilne primjene ili vanjskih utjecaja (kao npr. oštećenja zbog pada) kao i zbog uobičajenog trošenja tijekom korištenja. To naročito vrijedi za baterije za koje ipak dajemo jamstvo od 12 mjeseci. Zahtjev za jamstvo prestaje biti valjan ako su na uređaju već izvršeni neki zahvati.
3. Jamstveni rok iznosi 2 godine a započinje s datumom kupnje uređaja. Jamstveni zahtjevi ostvaruju se prije isteka jamstvenog roka unutar dvije godine nakon što ste uočili kvar. Ostvarenje jamstvenog zahtjeva nakon isteka jamstvenog roka je isključeno. Popravkom ili zamjenom uređaja ne produljuje se jamstveni rok niti se tom uslugom ostvaruju novi jamstveni rok za uređaj ili ostale ugrađene rezervne dijelove. To također vrijedi i kod korištenja servisa na licu mjesta.
4. Da biste ostvarili svoj jamstveni zahtjev, molimo Vas da nam pošaljete neispravan uređaj bez plaćanja poštarine na dolje navedenu adresu. Priložite originalni računa za kupnju uređaja ili neki drugi dokaz o kupnji s datumom. Molimo Vas da zbog tog razloga dobro sačuvate račun kao dokaz! Što točnije opišite razlog reklamacije. Ako naša jamstvena usluga obuhvaća kvar nastao na Vašem uređaju, odmah ćemo Vam vratiti popravljene ili novi uređaj.

Razumljivo je da ćemo za naknadu troškova ukloniti i kvarove koje jamstvena usluga ne obuhvaća. U tom slučaju pošaljite uređaj na adresu našeg servisa.

Za habajuće/potrošne dijelove i neispravne dijelove upozoravamo na ograničenje ovog jamstva u skladu s jamstvenim uvjetima u ovim uputama za uporabu.



RS

Sadržaj

1. Sigurnosna uputstva
2. Opis uređaja i sadržaj isporuke
3. Namensko korišćenje
4. Tehnički podaci
5. Pre puštanja u pogon
6. Rukovanje
7. Zamena mrežnog priključnog voda
8. Čišćenje, održavanje i porudžbina rezervnih delova
9. Zbrinjavanje u otpad i recikiranje
10. Skladištenje



RS



Upozorenje - pročitajte uputstva za upotrebu kako bi se smanjio rizik od povreda



Nosite zaštitu za sluh. Buka može da utiče na gubitak sluha.



Nosite zaštitnu masku protiv prašine. Prilikom obrade drveta i drugih materijala nastaje prašina opasna po zdravlje. Azbestni materijali ne smeju se obrađivati!



Nosite zaštitne naočari. Tokom rada dolazi do iskrenja ili iz uređaja izlazi iver, strugotina i prašina koji mogu uticati na gubitak vida.

⚠ Pažnja!

Kod korišćenja uređaja morate se pridržavati bezbednosnih propisa kako biste sprečili povrede i štete. Zbog toga pažljivo pročitajte ova uputstva za upotrebu/bezbednosne napomene. Dobro ih sačuvajte tako da Vam informacije u svako doba budu na raspolaganju. Ako biste ovaj uređaj trebali predati drugim licima, molimo Vas da im prosledite i ova uputstva za upotrebu. Ne preuzimamo garanciju za štete koje bi nastale zbog nepridržavanja ovih uputstava za upotrebu i bezbednosnih napomena.

1. Sigurnosna uputstva

Odgovarajuća sigurnosna uputstva pronaći ćete u priloženoj knjižici.

⚠ Upozorenje!

Pročitajte sve bezbednosne napomene i uputstva. Propusti kod pridržavanja bezbednosnih napomena i uputstava mogu da prouzroče el.udar, požar i/ili teške povrede. **Sačuvajte sve bezbednosne napomene i uputstva za buduće korišćenje.**

2. Opis uređaja i sadržaj isporuke**2.1 Opis uređaja (slika 1-3)**

1. Regulator broja obrtaja
2. Dugme za fiksiranje
3. Prekidač za uključivanje/isključivanje
4. Mrežni kabl
5. Adapter za usisavanje ivera
6. Prekidač za funkciju izduvavanja prašine
7. Podesiva stopica testere
8. Preklopnik za oscilacioni hod
9. Skala u stepenima za stopicu testere
10. Točkić za vođenje
11. Paralelni graničnik
12. List testere
13. Zavrtnji za fiksiranje paralelnog graničnika
14. Prihvatač lista testere
15. Zaštitni poklopac
16. Poluga za fiksiranje stopice testere
17. Prekidač za uključivanje/isključivanje LED svetla
18. LED svetlo
19. Vođica linije rezanja
20. Zaštita od ivera

2.2 Sadržaj isporuke

Molimo vas da pomoću opisanog sadržaja isporuke proverite potpunost artikla. Ako neki delovi nedostaju, nakon kupovine artikla obratite se našem servisnom centru ili najbližoj nadležnoj prodavnici najkasnije u roku od 5 radnih dana uz predočenje važeće potvrde o kupovini. Molimo vas da sa time u obratite pažnju na tabelu o garanciji na kraju uputstava.

- Otvorite pakovanje i pažljivo izvadite uređaj.
- Uklonite materijal za pakovanje kao i delove za bezbednost pakovanja / bezbednost tokom transporta (ako postoje).
- Proverite da li je sadržaj isporuke potpun.
- Prekontrolišite da li na uređaju i delovima pribora ima transprotnih oštećenja.
- Po mogućnosti sačuvajte pakovanje do isteka garantnog roka.

Pažnja!

Uređaj i materijal za pakovanje nisu dečje igračke! Deca ne smeju da se igraju plastičnim kesama, folijama i sitnim delovima! Postoji opasnost da ih progutaju i tako se uguše!

- Ubodna testera
- Paralelni graničnik
- List testere za drvo
- Adapter za usisavanje ivera
- Vođica linije rezanja
- Zaštita od ivera
- Originalna uputstva za upotrebu
- Bezbednosne napomene


3. Namensko korišćenje

Ubodna testera namenjena je za rezanje drva, metala, obojenih metala i plastike uz korišćenje odgovarajućeg lista.

Uređaj sme da se koristi samo za namenu za koju je predviđen. Svaka drugačija upotreba nije namenska. Za štete ili povrede svih vrsta koje iz toga proizađu, odgovoran je korisnik/rukovaoc, a nikako proizvođač.

Molimo da obratite pažnju na to da naši uređaji nisu podesni za korišćenje u komercijalne, znanstvene ili industrijske svrhe. Ne preuzimamo garanciju ako se uređaj koristi u komercijalne i industrijske svrhe kao i sličnim delatnostima.

4. Tehnički podaci

Mrežni napon: 230 V ~ 50 Hz
 Snaga: 750 W
 Broj hodova: 800 - 3.000 min-1
 Visina podizanja: 23 mm
 Dubina rezanja u drvetu: 100 mm
 Dubina rezanja u plastici: 12 mm
 Dubina rezanja u gvožđu/aluminijumu: 10 mm
 Kosi rez: do 45° (levi i desni)
 Klasa zaštite: II /
 Težina: 2,4 kg

Buka i vibracije

Vrednosti buke i vibracija utvrđene su u skladu s normom EN 60745.

Nivo zvučnog pritiska L_{pA} 87,7 dB(A)
 Nesigurnost K_{pA} 3 dB
 Intenzitet buke L_{WA} 98,7 dB(A)
 Nesigurnost K_{WA} 3 dB

Nosite zaštitu za sluh.

Buka može da utiče na gubitak sluha.

Ukupne vrednosti vibracija (vektorska suma triju pravaca) utvrđene su u skladu s normom EN 60745.

Rezanje drva

Vrednost emisije vibracija $a_h = 7,423 \text{ m/s}^2$
 Nesigurnost $K = 1,5 \text{ m/s}^2$

Rezanje lima

Vrednost emisije vibracija $a_h = 8,512 \text{ m/s}^2$
 Nesigurnost $K = 1,5 \text{ m/s}^2$

Upozorenje!

Navedena vrednost emisije vibracija izmerena je prema normiranom postupku kontrole i može da se, zavisno od načina korišćenja električnih alata, promeniti, a u iznimnim slučajevima može biti i veća od navedene vrednosti.

Pomenuta vrednost emisije vibracija može se koristiti u svrhu uspoređivanja električnog alata jedne firme s električnim alatom neke druge firme.

Navedena vrednost emisije vibracija može takođe da se koristi za početnu procenu ugrožavanja zdravlja.

Ograničite stvaranje buke i vibracija na minimum!

- Koristite samo besprekorne uređaje.
- Redovno održavajte i čistite uređaj.
- Prilagodite svoj način rada uređaju.
- Ne preopterećujte uređaj.
- Prema potrebi pošaljite uređaj na kontrolu.
- Ako uređaj ne upotrebljavate, onda ga isključite.
- Nosite zaštitne rukavice.

Ostali rizici

Čak i kada se ovi električni alati koriste propisno, uvek postoje i neki drugi rizici. Sledeće opasnosti mogu nastati u vezi s izvedbom i konstrukcijom električnog alata:

1. Oštećenja pluća, ako se ne nosi odgovarajuća maska za zaštitu od prašine.
2. Oštećenja sluha, ako se ne nosi odgovarajuća zaštita za sluh.
3. Zdravstvene poteškoće koje nastanu kao posledica vibracija na šaku-ruku, ako se uređaj koristi tokom dužeg vremena ili se ne propisno koristi i održava.

5. Pre puštanja u pogon

Pre priključivanja proverite da li podaci na tablici s oznakom tipa odgovaraju podacima o mreži. Pre nego što počnete da podešavate uređaj, uvek izvucite mrežni utikač.

5.1 Zaštitni poklopac (slika 2/poz. 15)

- Zaštitni poklopac (15) štiti od slučajnog doticanja lista testere (12), a ipak dozvoljava gledanje područja rezanja.
- Zaštitni poklopac (15) mora kod rezanja uvek da bude montiran i zaklopljen.
- Zaštitni poklopac (15) može da bude ras-klopljen prema gore, kao što je prikazano na slici 2.

5.2 Zamena lista testere (slike 3/poz. 12)

Pažnja!

- Listove testere možete da umetnete ili zamenite bez korišćenja alata.
- Pre nego čete list testere umetnuti ili zameniti, izvucite mrežni utikač.
- Stavite preklopnik za oscilacioni hod (8) u poziciju D (vidi sliku 13).
- Zupci lista testere su veoma oštri.
- Skinite zaštitni poklopac (15).
- Pritisnite prihvatač za list testere (14) i vo-



dite list testere (12) do graničnika u njegov prihvać (14) (slika 3). Zupci lista testere moraju da budu okrenuti prema napred.

- Prihvatač lista testere (14) pustite da se vrati nazad. List testere (12) mora da se uglavi u točkić za vođenje (10).
- Proverite da li list testere (12) dobro leži u prihvaću.
- Odstranjivanje lista testere obavlja se obrnutim redosledom.

5.3 Montaža paralelnog graničnika (slika 4/ poz. 11)

- Paralelni graničnik (11) dozvoljava da izvodite paralelne rezove.
- Olabavite oba zavrtnja za fiksiranje (13) stopice testere (7).
- Sad uvodite paralelni graničnik (11) u vodicu na stopici (7). Paralelni graničnik (11) možete da namestite na levu ili desnu stranu uređaja.
- Letvicu vodice uvek usmerite prema dole.
- Pomoću merne skale paralelnog graničnika (11) utvrdite potreban razmak i ponovo pritegnite zavrtnje za fiksiranje (13).

5.4 Podešavanje stopice testere za kose rezove (slika 5)

- Olabavite zavrtnj za fiksiranje (16) stopice testere.
- Stopicu testere (7) lagano povucite prema napred. Stopica testere sada može da se nagne do 45° na levo ili na desno.
- Ako se stopica testere (7) ponovo pomeri unazad, tada će to da funkcioniše samo u položajima 0°, 15°, 30° i 45° koji su označeni na skali stopice testere (9). Postavite stopicu testere u odgovarajući položaj i stegnite polugu za fiksiranje (16).
- Stopica pile (7) može ipak da se podesi na neku drugu ugaonu meru. U tu svrhu pomerite stopicu testere (7) prema napred, podesite željeni ugao i ponovo stegnite zavrtnj za fiksiranje (16).
- **Pažnja!** Kod kosih rezova morate ukloniti zavrtnje za fiksiranje paralelnog graničnika (13) i zaštitu od ivera (20).

5.5 Adapter za usisavanje ivera (slika 6/poz. 5)

- Priključite ubodnu testeru s adapterom za usisavanje ivera (5) na usisač. Na taj način postići ćete optimalno usisavanje prašine s radnog predmeta. Prednosti: Čuvate uređaj i sopstveno zdravlje. Sem toga, Vaše radno mesto ostaje čisto i bezbedno.

- Prašina koja nastaje tokom rada može biti opasna. Molimo da se stoga pridržavate bezbednosnih napomena.
- Stavite adapter (5) kao što je prikazano na slici 6. Adapter (5) mora čujno da se uglavi, tako da bude čvrsto fiksiran u stopici testere (7). Kod kosih rezova adapter za usisavanje piljevine (5) ne sme se koristiti.
- Utaknite usisno crevo svog usisača prašine u otvor adaptera (5). Pripazite da spoj s uređajem ne propušta vazduh.

5.6 Vođica linije rezanja (slika 7-9/poz. 19)

Pomoću ove vođice (19) možete da izvodite tačne rezove po linijama koje su označene na radnom predmetu. Montirajte vođicu linije rezanja tako da je stavite gore na stopicu testere (7) i utvrdite je u otvoru dole, kao što je prikazano na slici 7. Koristite oznaku (a) kod podešenog ugla od 0° (slika 8) i oznaku (b) kod podešenog ugla od 45° (slika 9). Za ostale uglove pogledajte tačku 5.4.

Pažnja! Izvršite probni rez na nekom otpadnom drvetu.

5.7 Zaštita od ivera (slika 10/poz. 20)

Zaštita od ivera služi za to da se obrađivan materijal za vreme rezanja ne otkida i ne puca. Umetnite je odozdo u stopicu testere, kao što je prikazano na slici 10.

Pažnja! Zaštita od ivera može da se koristi samo kod rezova od 0°, a kod kosih rezova do 45° mora se odstraniti!

6. Rukovanje

6.1 Prekidač za uključivanje/isključivanje (slika 11/poz. 3)

Uključivanje:

Pritisnite prekidač za uključivanje/isključivanje (3).

Isključivanje:

Pustite prekidač za uključivanje/isključivanje (3)



6.2 Dugme za fiksiranje (slika 11/poz. 3)

Pomoću dugmeta za fiksiranje (2) možete da fiksirate prekidač za uključivanje/isključivanje (3) tokom pogona. Za fiksiranje pritisnite prekidač za uključivanje/isključivanje (3) i dugme za fiksiranje (2) pomaknite na levo ili na desno. Za isključivanje nakratko pritisnite prekidač za uključivanje/isključivanje (3).

6.3 Elektronsko biranje broja obrtaja (slika 12/poz. 1)

Pomoću regulatora broja obrtaja možete da podesite željeni broj obrtaja. Ako broj obrtaja želite povećati, regulator broja obrtaja obrćite u smeru PLUS, želite li ga smanjiti, regulator broja obrtaja obrćite u smeru MINUS. Podesan broj hodova zavisi od dotičnog materijala i radnih uslova. Ovde takođe važe opšta pravila za brzinu rezanja kod radova sa skidanjem strugotine. Sa finim listovima testere možete generalno da radite sa većim brojem hodova; grublji listovi testere zahtevaju manje brzine.

Pozicija 1-2 = manji broj hodova (za čelik)

Pozicija 3-4 = srednji broj hodova (za čelik, meki metal, plastiku)

Pozicija 5-6 = veći broj hodova (za meko drvo, tvrdo drvo, meki metal, plastiku)

6.4 Podešavanje oscilacionog hoda (slika 13/poz. 8)

- Na preklopniku za oscilacioni hod (8) možete da podesite jačinu oscilacionog kretanja lista testere (12).
- Radnom predmetu možete da prilagodite brzinu, učinak i formu rezanja.

Preklopnik za oscilacioni hod (8) postavite na jednu od sledećih pozicija:

Pozicija A = bez oscilacije

Materijal: guma, keramika, aluminijum, čelik
Napomena: Za fine i čiste rezne bridove, tanke materijale (npr. limove) i tvrde materijale.

Pozicija B = bez oscilacije

Materijal: plastika, drvo, aluminijum
Napomena: Za tvrde materijale

Pozicija C = srednja oscilacija

Materijal: drvo

Pozicija D = velika oscilacija

Materijal: drvo

Napomena: Za meke materijale i rezanje u smeru vlakana

Podešavanje najbolje kombinacije broja obrtaja i oscilacije zavisi od materijala koji se obrađuje. Idealno podešavanje preporučuje se nakon probnog reza na nekom otpadnom komadu.

6.5 Funkcija izduvavanja prašine (slika 7/poz. 6)

Pomoću priključene struje vazduha linija rezanja ostaje čista, bez prašine.

- Za uključivanje prekidač funkcije za izduvavanje prašine (6) mora se pomeriti nazad.
- Za isključivanje prekidač funkcije za izduvavanje prašine (6) mora se pomeriti ponovo napred.

6.6 Izvođenje rezova

- Proverite da nije pritisnut prekidač za uključivanje/isključivanje (3). Tek tada utaknite mrežni utikač u odgovarajuću utičnicu.
- Ubodnu testeru uključite samo s umetnutim listom.
- Koristite samo besprekorne listove testere. Odmah zamenite tupe, savijene ili ispucale listove testere.
- Stopicu testere smestite ravno na radni predmet koji obrađujete. Uključite ubodnu testeru.
- Sačekajte dok list testere ne postigne punu brzinu. Zatim lagano vodite list testere duž linije rezanja. Pri tom samo lagano pritisnite list testere.
- Kod rezanja metala liniju reza trebalo bi da premazati odgovarajućim sredstvom za hlađenje.

6.7 Izrezivanje oblika (slika 14)

Unutar oblika kojeg želite izrezati pomoću bušilice izbušite rupu veličine 10 mm. Umetnite list testere u tu rupu i započnite rezanje željenog oblika.

6.8 Izvođenje paralelnih rezova (slika 15)

- Montirajte paralelni graničnik i podesite ga na odgovarajući način (vidi tačku 5.3).
- Pridržavajte se napomena navedenih pod tačkom 6.6.
- Rez izvodite na način prikazan na slici 15.

6.9 Kosi rez (slika 9)

- Podesite željeni ugao na stopici testere (vidi tačku 5.4)
- Pridržavajte se napomena navedenih pod tačkom 6.6.
- Rez izvodite na način prikazan na slici 9.

6.10 LED svetlo (slika 1/poz.18)

LED svetlo (18) dodatno osvetljava mesto rezanja. Za uključivanje pritisnite prekidač (17). Za isključivanje ponovo pritisnite prekidač (17).

7. Zamena mrežnog priključnog voda

Ako se ošteti mrežni priključni vod ovog uređaja, mora da ga zameni proizvođač ili njegova servisna služba ili kvalifikovano lice, kako bi se izbegle opasnosti.

8. Čišćenje, održavanje i porudžbina rezervnih delova

Pre svih radova čišćenja izvucite mrežni utikač.

8.1 Čišćenje

- Zaštitne naprave, ventilacione otvore i kućište motora uvek što bolje očistite od prašine i prljavštine. Istrljajte uređaj čistom krpom ili ga ispušite komprimiranim zrakom pod niskim pritiskom.
- Preporučamo da uređaj očistite odmah nakon svakog korišćenja.
- Uređaj redovno čistite vlažnom krpom i s malo mekog sapuna. Nemojte koristiti otapala i sredstva za čišćenje; oni bi mogli oštetiti plastične dijelove uređaja. Pripazite na to da u unutrašnjost uređaja ne dospije voda. Prodiranje vode u elektrouređaj povećava rizik od električnog udara.

8.2 Ugljene četkice

Kod prekomjernog iskrenja potrebno je da električar provjeri ugljene četkice. Pažnja! Ugljene četkice smije zamijeniti samo električar.

8.3 Održavanje

U unutrašnjosti uređaja nema delova koje bi trebalo održavati.

8.4 Porudžbina rezervnih delova:

Kod porudžbine rezervnih delova trebali biste da navedete sledeće podatke:

- Tip uređaja
- Kataloški broj uređaja
- Identifikacioni broj uređaja
- Broj potrebnog rezervnog dela

Aktuelne cene nalaze se na web strani www.isc-gmbh.info

9. Zbrinjavanje u otpad i recikliranje

Uređaj je zapakovan kako bi se tokom transporta sprečila oštećenja. Ova ambalaža je sirovina i može ponovno da se upotrebi ili preda na recikliranje. Uređaj i njegov pribor sastavljeni su od raznih materijala, kao npr. metala i plastike. Neispravni uređaji ne smeju da se bacaju u kućni otpad. Uređaj bi u svrhu stručnog zbrinjavanja u otpad, trebalo da se preda odgovarajućem sabiralištu takvog otpada. Ako ne znate gde se takvo sabiralište nalazi, raspitajte se u svojoj opštinskoj upravi.

10. Skladištenje

Uređaj i njegov pribor spremite na tamno i suvo mesto zaštićeno od smrzavanja, kojem deca nemaju pristup. Optimalna temperatura za čuvanje je između 5 i 30 °C. Električni alat čuvajte u originalnom pakovanju.



RS



Samo za zemlje EU

Ne bacajte elektro-alate u kućno smeće!

Shodno evropskoj smernici 2002/96/EG o starim električnim i elektronskim uređajima i primeni državnog prava, istrošeni elektro-alati mora da se odvojeno sakupe i eliminišu na ekološki primeren način u stanici za recikliranje.

Alternativa recikliranju prema zahtevima za povrat uređaja:

Vlasnik elektro-uređaja alternativno je obavezan da umesto povrata robe u slučaju predaje vlasništva učestvuje u stručnom eliminisanju elektro-uređaja. Stari uređaj može da se u tu svrhu prepusti i stanici za preuzimanje rabljenih uređaja koja će provesti odstranjivanje u smislu državnog zakona o reciklaži i otpadu. Zakonom nisu obuhvaćeni delovi pribora ugradjeni u stare uređaje i pomoćni materijali bez električnih elemenata.

Potpuno ili delimično štampanje ili umnožavanje dokumentacije i službenih papira koji su priloženi proizvodu dozvoljeno je samo uz izričitu saglasnost firme iSC GmbH.

Zadržavamo pravo na tehničke promene

Garantne odredbe

Firma iSC GmbH odnosno nadležna prodavnica garantuje uklanjanje nedostataka odnosno zamenu u garantnom roku, u skladu sa niže pomenutim pregledom, pri čemu se ne zadire u pravo na zakonske zahteve za reklamaciju.

Kategorija	Primer	Garancija
Nedostatak na materijalu ili konstrukciji		24 meseca
Brzoabajući delovi*		6 meseci
Potrošni materijal/ potrošni delovi*		Garancija samo u slučaju trenutnog kvara (24 časova nakon kupovine / datum na računu)
Neispravni delovi		5 radnih dana

* Nije obavezno da se nalazi u sadržaju isporuke!

S obzirom na brzoabajuće delove, potrošni materijal i neispravne delove firma iSC GmbH garantuje uklanjanje nedostatka odnosno dodatnu isporuku samo ako se nedostatak predoči u roku od 24 sata (potrošni materijal), 5 radnih dana (neispravni delovi) ili 6 meseci (brzoabajući delovi) nakon kupovine i dokaže datumom kupovine na računu.

Kod nedostataka na materijalu ili konstrukciji molimo vas da nam u slučaju reklamacije pošaljete uređaj zajedno s priloženim i potpuno ispunjenim garantnim listom (karticom). Pri tom je važno da se greška tačno opiše.

Za to odgovorite na sledeća pitanja:

- Da li je uređaj već jednom radio ispravno, ili je od samog početka neispravan?
- Da li ste uočili nešto pre pojave kvara (simptom pre kvara)?
- U čemu je, po vašem mišljenju, kvar u funkcionisanju uređaja (glavni simptom)?
Opišite taj kvar.

Garancijski list

Poštovani kupče,
naši proizvodi podvrgavaju se strogoj kontroli kvalitete. Žao nam je ako bi se ipak desilo da uređaj ne funkcioniše besprekorno i zamolili bismo Vas da se u tom slučaju obratite na adresu naše servisne službe navedenu ispod ove garancije. Takođe smo Vam na raspolaganju na dole navedenom telefonskom broju servisne službe. Kod zahteva za realizovanje garancije vredi sledeće:

1. Ovi garantni uslovi regulišu dodatne garancije. Ova garancija ne dotiče Vaše zakonsko pravo zahteva za ostvarenje garancije. Realizacija garancije je besplatna.
2. Garancija obuhvata isključivo nedostatke koji nastanu zbog pogreške na materijalu ili tokom proizvodnje i ograničen je na odstranjivanje tih nedostataka odnosno zamenu uređaja. Molimo da obratite pažnju na to da naši uređaji nisu konstruisani za korišćenje u komercijalne svrhe, niti u obrtu i industriji. Prema tome ugovor o garanciji ne može da se ostvari, ako se uređaj koristi u obrtničkim ili fabričkim pogonima, kao i u sličnim delatnostima. Nadalje su iz garancije isključene usluge zamene proizvoda u slučaju transportnih oštećenja, šteta zbog nepridržavanja uputstava za montažu ili zbog nestručne instalacije, nepridržavanja uputstava za upotrebu (kao npr. zbog priključka na pogrešan mrežni napon ili vrstu struje), zbog zloupotreba ili nestručnih primena (kao npr. preopterećenje uređaja ili korišćenje nedozvoljenih alata ili pribora), u slučaju nepridržavanja uputstava za održavanje i bezbednosnih odredaba, zbog prodiranja stranih tela u uređaj (npr. peska, kamenja ili prašine), nasilne primene ili spoljnih uticaja (kao npr. oštećenja zbog pada) kao i zbog uobičajenog habanja tokom korišćenja. To naročito vredi za baterije za koje ipak dajemo garanciju od 12 meseci. Zahtev za garanciju prestaje važiti ako su na uređaju već izvršeni neki zahvati.
3. Garantni rok iznosi 2 godine a počinje sa datumom kupnje uređaja. Garantni zahtjevi ostvaruju se pre isteka garantnog roka unutar dve godine nakon što ste uočili kvar. Realizacija garantnog zahteva nakon isteka garantnog roka je isključeno. Popravkom ili zamenom uređaja ne produžava se garantni rok niti se tom uslugom realizuje novi jamstveni rok za uređaj ili ostale ugrađene rezervne delove. To takođe važi i kod korišćenja servisa na licu mesta.
4. Da biste ostvarili svoj garantni zahtev, molimo Vas da nam pošaljete neispravan uređaj bez plaćanja poštarine na dole navedenu adresu. Priložite original računa za kupnju uređaja ili neki drugi dokaz o kupnji s datumom. Molimo Vas da iz tog razloga dobro sačuvate račun kao dokaz! Što tačnije opišite razlog reklamacije. Ako naša garancija obuhvata kvar koji je nastao na Vašem uređaju, odmah ćemo Vam vratiti popravljen ili novi uređaj.

Podrazumeva se da ćemo za nadoknadu troškova ukloniti i one kvarove koje garancija ne obuhvata. U tom slučaju pošaljite uređaj na adresu našeg servisa.

Za brzoabajuće/potrošne delove i neispravne delove upozoravamo na ograničenje ove garancije u skladu sa garantnim uslovima u ovim uputstvima za upotrebu.



ISC GmbH · Eschenstraße 6 · D-94405 Landau/Isar



Konformitätserklärung

D erklärt folgende Konformität gemäß EU-Richtlinie und Normen für Artikel
GB explains the following conformity according to EU directives and norms for the following product
F déclare la conformité suivante selon la directive CE et les normes concernant l'article
I dichiara la seguente conformità secondo la direttiva UE e le norme per l'articolo
NL verklaart de volgende overeenstemming conform EU richtlijn en normen voor het product
E declara la siguiente conformidad a tenor de la directiva y normas de la UE para el artículo
P declara a seguinte conformidade, de acordo com a directiva CE e normas para o artigo
DK attesterer følgende overensstemmelse i medfør af EU-direktiv samt standarder for artikel
S förklarar följande överensstämmelse enl. EU-direktiv och standarder för artikeln
FIN vakuuttaa, että tuote täyttää EU-direktiivin ja standardien vaatimukset
EE tõendab toote vastavust EL direktiivile ja standarditele
CZ vydává následující prohlášení o shodě podle směrnice EU a norem pro výrobek
SLO potrjuje sledečo skladnost s smernico EU in standardi za izdelek
SK vydáva nasledujúce prehlásenie o zhode podľa smernice EÚ a noriem pre výrobok
H a cikkekhez az EU-irányvonal és Normák szerint a következő konformitást jelenti ki

PL deklaruje zgodność wymienionego ponizej artykułu z następującymi normami na podstawie dyrektywy WE.
BG декларира съответното съответствие съгласно Директива на ЕС и норми за артикул
LV paskaidro šādu atbilstību ES direktīvai un standartiem
LT apibūdina šį atitikimą EU reikalavimams ir prekės normoms
RO declară următoarea conformitate conform directivei UE și normelor pentru articolul
GR δηλώνει την ακόλουθη συμμόρφωση σύμφωνα με την Οδηγία ΕΚ και τα πρότυπα για το προϊόν
HR potvrđuje sljedeću usklađenost prema smjernicama EU i normama za artikl
BIH potvrđuje sljedeću usklađenost prema smjernicama EU i normama za artikl
RS potvrđuje sledeću usklađenost prema smernicama EZ i normama za artikal
RUS следующим удостоверяется, что следующие продукты соответствуют директивам и нормам ЕС
UKR проголошує про зазначену нижче відповідність виробу директивам та стандартам ЄС на виріб
MK ja izjavува следната сообрзност согласно ЕУ-директивата и нормите за артикли
TR Ürünü ile ilgili AB direktifleri ve normları gereğince aşağıda açıklanan uygunluğu belirtir
N erklærer følgende samsvar i henhold til EU-direktivet og standarder for artikkel
IS Lýsir uppfyllingu EU-reglna og annarra staðla vöru

Stichsätze TE-JS 100 (Einhell)

- | | |
|---|---|
| <input type="checkbox"/> 87/404/EC_2009/105/EC | <input checked="" type="checkbox"/> 2006/42/EC |
| <input type="checkbox"/> 2005/32/EC_2009/125/EC | <input type="checkbox"/> Annex IV |
| <input type="checkbox"/> 2006/95/EC | Notified Body: |
| <input type="checkbox"/> 2006/28/EC | Notified Body No.: |
| <input checked="" type="checkbox"/> 2004/108/EC | Reg. No.: |
| <input type="checkbox"/> 2004/22/EC | <input type="checkbox"/> 2000/14/EC_2005/88/EC |
| <input type="checkbox"/> 1999/5/EC | <input type="checkbox"/> Annex V |
| <input type="checkbox"/> 97/23/EC | <input type="checkbox"/> Annex VI |
| <input type="checkbox"/> 90/396/EC_2009/142/EC | Noise: measured L_{WA} = dB (A); guaranteed L_{WA} = dB (A) |
| <input type="checkbox"/> 89/686/EC_96/58/EC | P = KW; L/O = cm |
| <input checked="" type="checkbox"/> 2011/65/EC | Notified Body: |
| | <input type="checkbox"/> 2004/26/EC |
| | Emission No.: |

Standard references: EN 60745-1; EN 60745-2-11; EN 55014-1; EN 55014-2;
EN 61000-3-2; EN 61000-3-3

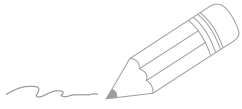
Landau/Isar, den 06.12.2012

Weichselgartner/General-Manager

Unger/Product-Management

First CE: 12
Art.-No.: 43.211.60 I.-No.: 11011
Subject to change without notice

Archive-File/Record: NAPR002558
Documents registrar: Georg Riedel
Wiesenweg 22, D-94405 Landau/Isar



Handwriting practice lines consisting of 20 horizontal lines. The first two lines are connected to the pencil illustration on the left.



EH 01/2013 (01)