

Specifications	1000426
Power (W):	0,06W
Battery type (Ni-Mh):	1,2V - 500mAh - 0,6 Wh
Luminous flux:	4lm
Colour temperature (K):	3000
LED-Lifetime:	20.000
BEam angle:	120°
Dimensions (mm):	L 480x ø 150
Degree of Protection:	IP44

1000426



Manual Solar Garden Lamp

Features.

During the day, the battery of the lamp will charge itself by means of the built in Photovoltaic panel.

This panel converts light into electricity, which is then stored in the battery. As soon as darkness falls, the lamp will automatically turn on. The brighter the light was during the day, the stronger the battery charge will be and the longer the light will shine.

Ideal positioning.

- Put the solar lamp in a place where enough light can shine on the solar cell surface. Avoid dark or heavily shaded places.
- For optimal performance, the solar cell should be allowed to charge the battery for at least 8 hours.
- Choose the location of the lamp in such a way that the lamp is not in the direct influence of other light sources, as this will prevent the lamp to turn on after it gets dark.

First use.

- Remove all parts from the packaging.
- Carefully remove the thin protection foil from the solar panel.
- To switch it on, push the lamp upwards out of the black holder (Fig. 1), turn the black lamp housing clockwise (Fig. 2a) and slide the switch to „ON“ (Fig. 2b). To mount the lamp housing, proceed in the reverse order.

Problem solving.

Should the lamp not automatically switch on after it has become dark outside, please check the following possible causes:

- Cause: The battery didn't fully charge. - solution: Make sure the lamp is placed in the optimal location, where it can collect sufficient light during the day to charge the battery. Without sufficient light conditions (for instance, when the sky is heavily overcast or because of other less than favorable weather conditions) The lamp will start charging again during the next more sunny day and continue it's normal operation.
- Cause: The solar lamp is placed near a street lantern or other strong light source. Solution: place the lamp in a more favorable location, far enough away from interfering external light sources.

- Cause: There is insufficient direct sunlight. solution: make sure the lamp is placed in a location where it can collect sufficient direct light during the day, not directly next to the house or in the shade of a tree.
- Cause: the battery needs replacing. Solution: replace the battery, making sure the new battery is of the same type and technical specifications (or better) than the one that came with the lamp. Only use rechargeable battery.
- Cause: the „on-off, switch is switched off. solution: Turn the switch in the „on, position. the lamp should automatically switch on when placed in a dark enough environment. You can test this by taking the lamp into a darkened room.

Replacing the battery.

- Unscrew and remove the lid and carefully remove the rubber moisture-prevention ring between the battery slot and the lid.
- Remove the battery and replace it with a battery of the same size, type and technical specifications as the one that came with the lamp. Mind the correct polarity of the battery (+/-)
- Close the lamp. Make sure you replace the rubber ring correctly to maintain a moisture-proof enclosure.

Attention!

Used batteries do not belong in the garbage.

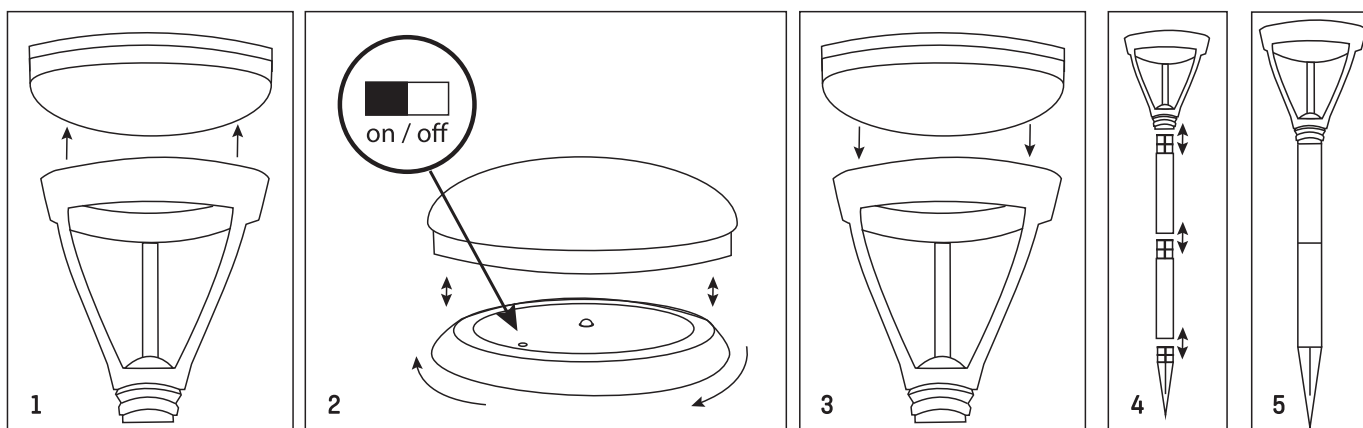
As end-user, you are responsible for recycling used batteries or to take them to a household hazardous waste disposal facility, a universal waste handler (e.g., storage facility or broker), or an authorized recycling facility

Do not dispose of used batteries in fire!

Only use batteries of the same type and technical specifications or better as the one that came with the lamp. mke sure you don't mix old exhausted batteries with fresh ones.

To increase the performance of the battery, occassionally open the battry hatch and turn the batteries up to 5 times, without removing it from the lamp, this will clean the contact-surface between lamp and Battery.

Battery included: 1x 500 mAh Ni-Mh rechargeable.



Spezifikationen	1000426
Leistung (W):	0,06W
Akku type (Ni-Mh):	1,2V - 500mAh - 0,6 Wh
Lichtstrom:	4lm
Farbtemperatur (K):	3000
LED-Lebensdauer:	20.000
Abstrahlwinkel:	120°
Dimensionen (mm):	L 480x ø 150
schutzart:	IP44

1000426



Bedienungsanleitung Solar-Gartenlampe

Eigenschaften.

Während des Tages, lädt sich der Akku der Solarlampe mit Sonnenlicht auf. Die Solarzelle wandelt das Sonnenlicht in elektrische Energie um. Diese Energie wird in dem Akku gespeichert. Bei Einbruch der Dunkelheit schaltet sich die Solarlampe automatisch ein. Je mehr Sonnenlicht aufgenommen wird, desto stärker ist die Ladung und desto länger länger leuchtet die Solarleuchte nachts.

Wählen des idealen Stellplatzes.

1. Positionieren Sie die Solarlampe auf einem Platz mit direkter Sonnenstrahlung. Vermeiden Sie die Installation an schattigen Standorten.
2. Für optimale Leistung sollte die Solarzelle mindestens 8 Stunden vom Sonnenschein angestrahlt und somit aufgeladen werden.
3. Wählen Sie die Lage so, dass sich die Leuchte nicht in der Nähe von anderen Lichtquellen (Straßenlaternen etc.) befindet, da ansonsten der eingebaute Dämmerungssensor verhindert, dass sich die Leuchte einschaltet.

Inbetriebnahme.

1. Nehmen Sie alle Teile aus der Verpackung.
2. Zum Einsschalten drücken Sie die Lampe nach oben aus der schwarzen Halterung (Bild1), drehen das schwarze Lampengehäuse im Uhrzeigersinn (Bild2a) und schieben den Schalter aus „ON“ (Bild2b). Zur Montage des Lampengehäuses verfahren Sie in umgekehrter Reihenfolge.

Problembehandlung.

Sollte sich die Solarlampe nachts nicht automatisch einschalten, so überprüfen Sie bitte folgende Punkte:

1. Akku ist nicht voll geladen. Stellen Sie sicher, dass die Solarlampe auf dem richtigen Platz positioniert ist, in dem die Solarzellen ausreichend Sonnenlicht während des Tages aufnehmen können. Bei einer nicht ausreichenden Sonnenlichtaufnahme (z.B. regnerisches Wetter oder andere Wetterbedingungen), wird die Solarzelle am nächsten sonnigen Tag die Batterie wieder aufladen und ihre Funktion fortsetzen.
2. Die Solarlampe ist nah an Straßenbeleuchtungen oder anderen starken Beleuchtungen. Wechseln Sie den Standort der Solarlampe, so dass sie weit genug von anderen Beleuchtungen entfernt ist.

3. Direktes Sonnenlicht ist nicht ausreichend. Stellen Sie sicher, dass die Solarlampe nicht an einem schattigen Ort beispielsweise an einem Baum oder Haus installiert ist. Falls notwendig, wechseln Sie die Solarlampe auf einem Platz mit direktem Sonnenlicht. Akku muss ersetzt werden. Bitte achten Sie darauf, dass der neue Akku von den Spezifikationen, dem zu ersetzenden Akku entspricht. Benutzen Sie nur wieder aufladbare Batterien.
4. Schalter befindet sich nicht auf der ON Position. Bewegen Sie den Schalter auf die ON Position. Die Leuchte sollte in der Dunkelheit automatisch einschalten. Sie können die Funktion auch in einem dunklen Raum simulieren.

Wechseln der Batterien.

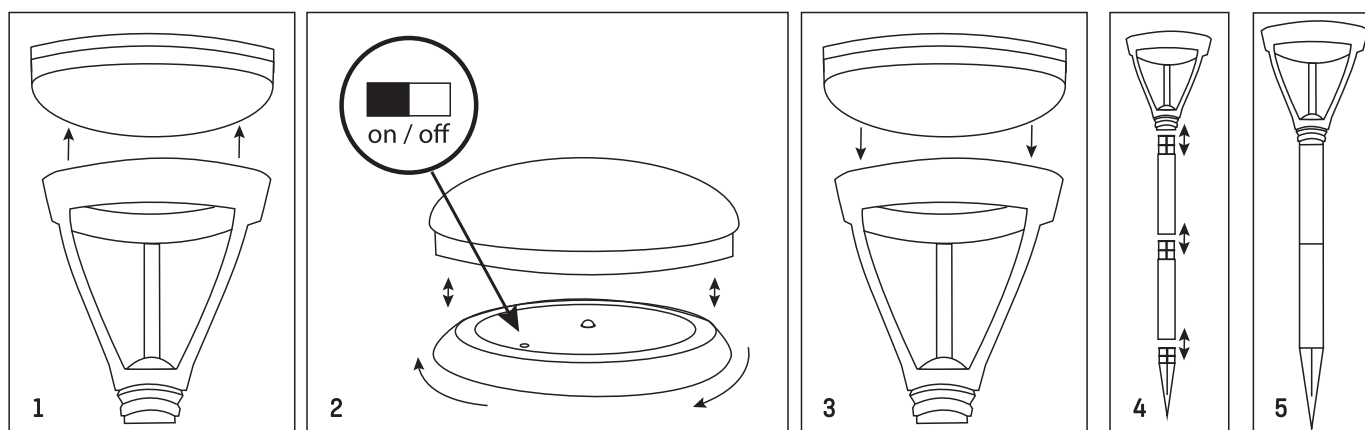
1. Schrauben Sie den Deckel ab. Entfernen Sie die Gummidichtung zwischen dem Batteriefach und dem Deckel.
2. Entfernen Sie den alten Akku und ersetzen Sie ihn mit einem neuen Akku des gleichen Typs. Stellen Sie sicher, dass die Polarität übereinstimmt (+/-)
3. Schrauben Sie das Lampenglas zu. Stellen Sie sicher, dass die Gummidichtung in die ursprüngliche Position gebracht ist um die Dichtigkeit der Leuchte zu gewährleisten.

Achtung!

Gebrauchte Akkus gehören NICHT in den Hausmüll. Als Verbraucher sind Sie gesetzlich verpflichtet, gebrauchte Akkus zur fachgerechten Entsorgung zurückzugeben. Akkus nicht ins Feuer werfen! Benutzen Sie ausschließlich Akkus des gleichen Typs wie die originalen Akkus. Achten Sie darauf alte und neue Akkus nicht zu vertauschen.

Für eine Leistungsverbesserung der Batterien, öffnen Sie gelegentlich den Batteriefachdeckel und drehen Sie die Batterie mit den Fingern. (ca. 5 Drehungen).

Akku geliefert: 1x 500 mAh Ni-Mh aufladbar.



Specificaties	1000426
Verbruik (W):	0,06W
Accu type (Ni-Mh):	1,2V - 500mAh - 0,6 Wh
Lichtstroom:	4lm
Kleurtemperatuur (K):	3000
LED-Levensduur:	20.000
Stralingshoek:	120°
Dimensies (mm):	L 480x ø 150
Beschermingsgraad:	IP44

1000426



Handleiding Solar tuinlamp

Eigenschappen.

Gedurende de dag, laadt de accu van de solarlamp zich op via het ingebouwde zonnepaneel. De zonnecel zet licht om in elektriciteit, die wordt opgeslagen in de accu. Bij het invallen van de duisternis, schakelt de lamp vanzelf in. Hoe meer licht er gedurende de dag door het zonnepaneel kan worden omgezet in elektriciteit, hoe langer de lamp blijft branden in het donker.

Uitkiezen van de ideale locatie voor de lamp.

1. Plaats de lamp op een lichte plek. Vermijd plaatsing op een schaduwrijke of donkere plek.
2. Voor optimale prestaties, dient de solarlamp tenminste 8 uren belicht en daarmee opgeladen worden.
3. Plaats de lamp dusdanig, dat er geen storende invloeden van andere lichtbronnen de correcte werking van de schemerschakelaar kunnen betemmeren.

Ingebruikname.

1. Haal alle onderdelen uit de verpakking.
2. Iedere lamp is voorzien van een aan/uit-schakelaar („on/off“) schakelaar. Zet u voor gebruik de aan-uitschakelaar in de „On, stand om de lamp in bedrijf te stellen.
3. Om deze aan te zetten, duw de lamp naar boven uit de zwarte houder (afb. 1), draai de zwarte lamp behuizing rechtsom (afb. 2a) en schuif de schakelaar naar „On“ (afb. 2b). Om de lampbehuizing te monteren gaat u in omgekeerde volgorde.

Probleemoplossing.

Mocht de solarlamp bij het invallen van de duisternis niet automatisch inschakelen, controleer -en verhelp waar nodig- de volgende mogelijke oorzaken:

1. Probleem: de accu is niet geheel opgeladen. Oplossing: verzeker uzelf ervan dat de solarlamp op de juiste plaats is opgesteld, zodanig dat het ingebouwde zonnepaneel voldoende lichtinval heeft om de accu volledig te kunnen opladen gedurende de dag. Bij onvoldoende lichtinval, bijvoorbeeld op regenachtige of bewolkte dagen of andere ongunstige weersomstandigheden, zal de lamp de eerstvolgende voldoende lichte dag weer opladen en zijn normale werking voortzetten.
2. Probleem: De solarlamp bevindt zich te dicht in de buurt van straatverlichting of andere lichtbron. Oplossing: verplaats de lamp naar een plek waar externe lichtbronnen de schemerschakelaar in de lamp niet negatief kunnen beïnvloeden.

3. Probleem: de hoeveelheid invallend licht is niet toereikend. Oplossing: verplaats de lamp naar een plek met meer directe lichtinval en plaats de lamp bijvoorbeeld niet te dicht bij de gevel van een gebouw of onder een boom.
4. Probleem: de accu moet vervangen worden. Oplossing: vervang de accu in de lamp door een vergelijkbaar exemplaar van gelijke grootte en technische specificaties. Gebruik uitsluitend oplaadbare accu's
5. Probleem: de schakelaar bevindt zich niet in de „On“-stand. Oplossing: zet de aan-uitschakelaar in de „On“ stand. De lamp dient automatisch in te schakelen in een duistere omgeving. u kunt dit testen door de lamp even mee te nemen naar een verduisterde ruimte (Bijvoorbeeld het toilet)

Verwisselen van de accu.

1. Schroef het deksel van de lamp open en verwijder voorzichtig de rubberen afdichtring tussen het accuvak en het deksel.
2. Verwijder u de oude accu en vervang deze door een vergelijkbaar exemplaar van gelijke grootte en technische specificaties. Let op de juiste polariteit (+/-)
3. Schroef het deksel weer vast waarbij u ervoor zorgt dat de rubberen afdichtring in de oorspronkelijk positie is teruggeplaatst, om een waterdichte afsluiting te waarborgen.

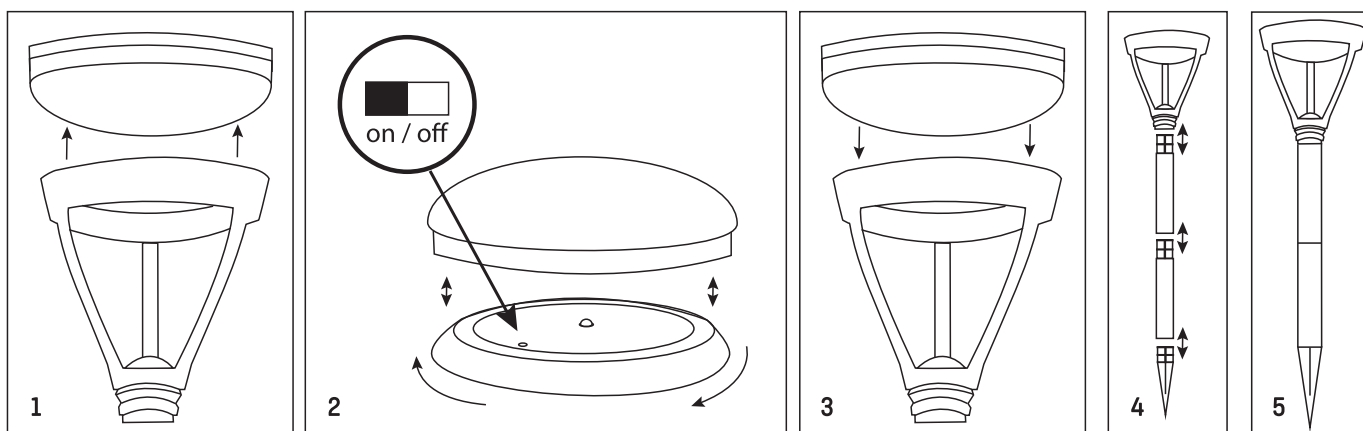
Attentie!

Gebuchte accu's mogen niet met het normale huisvuil worden weggegooid.

Als eindgebruiker, bent u verplicht oude batterijen en accu's op correcte wijze af te voeren voor recycling. bijvoorbeeld bij uw supermarkt of gemeentelijke recyclingpunt accu's nooit in het vuur werpen. Gebruik uitsluitend accu's van gelijke grootte en technische specificaties als degene die bij het apparaat wordt geleverd. Zorg ervoor dat u oude accu en nieuwe niet met elkaar verwisseld.

Om de prestaties van de accu te verbeteren, dient u sporadisch de accu in de lamp te draaien met uw vingers, zonder de accu uit het apparaat te halen (ongeveer 5 omwentelingen)

Bijgesloten accu: 1x 500 mAh Ni-Mh Oplaadbaar.



Ⓢ Notes on Disposal

The product is designated for separate collection at an appropriate collection point. Do not dispose of the product with household waste. For more information, contact the retailer or the local authority responsible for waste management.



Care

Before cleaning the unit, disconnect it, if necessary from other components; do not use aggressive cleaning agents. The unit has been carefully checked for defects. If nevertheless you do have cause for complaint, please go back to the retailer where you have bought the product together with your proof of purchase. We are not liable for damage arising from incorrect handling, improper use or wear or tear. We reserve the right to make technical modifications.

Safety

General Safety

- Read the manual carefully before use. Keep this manual for future reference.
- Only use the product for its intended purposes. Do not use the product for other purposes than described in the manual.
- Do not use this product if any part is damaged or defective. If the product is damaged or defective, replace the product immediately.
- This product shall not be used by children without the supervision of an adult. Children shall not play with the device.
- Do not modify the product in any way.
 - Do not expose the product to water or moisture. (IP 20)
 - Do not immerge the product into water. (IP 44 – IP 67)
- Keep the product away from heat sources.
- Do not block the ventilation openings.
- Do not look directly into the LED lamp.
- Keep a minimum distance of 1 meter between the lamp and the surface being illuminated.

Ⓓ Hinweise für die Entsorgung

Altgeräte, die mit dem abgebildeten Symbol gekennzeichnet sind, dürfen nicht in den Hausmüll entsorgt werden.

Sie müssen sie bei einer Sammelstelle für Altgeräte (erkundigen Sie sich bei Ihrer Gemeinde) oder dem Händler, bei dem es gekauft wurde abgegeben werden. Diese sorgen für eine umweltfreundliche Entsorgung.



Pflege

Bevor Sie das Gerät reinigen, trennen Sie es bei Bedarf von anderen Komponenten; Verwenden Sie keine aggressiven, Tenside enthaltenden Reinigungsmittel. Das Gerät wurde sorgfältig auf Mängel überprüft. Wenn Sie trotzdem Grund zu einer Beanstandung haben, geben Sie die Leuchte bei dem Händler, bei dem Sie das Produkt gekauft haben, zusammen mit dem Kaufbeleg zurück. Wir haften nicht für Schäden, die durch falsche oder unsachgemäße Handhabung oder Verschleiß entstehen. Wir behalten uns das Recht vor ohne vorherige Information, technische Änderungen vorzunehmen die der Produktverbesserung dienen.

Sicherheit

Generelle Sicherheit

- Lesen Sie die Anleitung vor Gebrauch sorgfältig durch. Behalten Sie die Anleitung, zum späteren Nachschlagen.
- Verwenden Sie das Produkt nur für den vorgesehenen Zweck. Verwenden Sie das Produkt nicht für andere Zwecke als in der Anleitung beschrieben.
- Benutzen Sie das Produkt nicht, wenn ein Teil beschädigt oder defekt ist. Wenn das Produkt beschädigt oder defekt ist, ersetzen Sie das Produkt sofort.
- Das Produkt darf nicht von Kindern ohne Aufsicht eines Erwachsenen benutzt werden. Kinder dürfen nicht mit dem Produkt spielen.
- Ändern Sie das Produkt nicht in irgendeiner Weise.
 - Das Produkt sollte nicht mit Wasser oder Feuchtigkeit ausgesetzt werden. (IP 20)

Ⓝ Aanwijzingen voor verwijdering

Het product is ontworpen voor gescheiden inzameling op een geschikt verzamelpunt. Cool het product niet bij het huishoudelijk afval. Voor meer informatie kunt u contact opnemen met de verkoper of de plaatselijke overheid die verantwoordelijk is voor afvalbeheer.



Onderhoud

Voordat u het apparaat schoonmaakt, ontkoppelt u deze van andere componenten; geen agressieve reinigingsmiddelen gebruiken. Het apparaat is zorgvuldig gecontroleerd op gebreken. Als u desondanks toch een klacht heeft, retourneer het product dan in de originele verpakking aan de leverancier waar u het heeft gekocht, samen met uw aankoopbewijs. Wij zijn niet aansprakelijk voor schade als gevolg van onjuiste behandeling, onjuist gebruik of slijtage van het product.

Veiligheid

Algemene veiligheid

- Lees voor gebruik de handleiding zorgvuldig door. Bewaar de handleiding voor toekomstige verwijzing.
- Gebruik het product alleen voor de beoogde doeleinden. Gebruik het product niet voor andere doeleinden dan beschreven in de handleiding.
- Gebruik het product niet als er een onderdeel beschadigd of defect is. Vervang het apparaat onmiddellijk, als het beschadigd of defect is.
- U mag het apparaat niet aanpassen.
 - Stel het product niet bloot aan water of vocht. (IP 20)
 - Dompel het product niet onder water. (IP 44 – IP 67)
- Houd het apparaat uit de buurt van warmtebronnen.
- Blokkeer de ventilatieopeningen niet.
- Kijk niet rechtstreeks in het licht van de LED
- Let op; de minimale afstand tussen de lamp en het verlichte voorwerp is minimaal 1 meter.

ⓕ Remarques sur l'élimination

Le produit est conçu pour une collecte séparée à un point de collecte approprié. Ne jamais installer le produit dans la poubelle. Pour plus d'informations, veuillez communiquer avec le détaillant ou l'autorité locale responsable de la gestion des déchets.



Maintenance

Avant de nettoyer le dispositif, débranchez-le des autres éléments. N'utilisez pas de nettoyants abrasifs. Le dispositif a été soigneusement vérifié pour les éventuels défauts. Toutefois, si vous avez des raisons pour déposer une plainte, adressez-vous au point de vente où vous avez acheté le dispositif, vous devez joindre une preuve d'achat. Le fabricant n'est pas responsable des dommages qui résultent d'une mauvaise manipulation du dispositif, de sa mauvaise utilisation ou de l'usure normale. Le fabricant se réserve le droit d'apporter des modifications techniques.

Security

Security Générale

- Lisez attentivement le manuel avant utilisation. Conservez le manuel pour référence ultérieure.
- Utilisez l'appareil uniquement aux fins prévues. Ne pas utiliser l'appareil à d'autres fins que celles décrites dans le manuel.
- N'utilisez pas l'appareil si une pièce est endommagée ou défectueuse. Ne pas utiliser l'appareil décrites dans le manuel à d'autres fins.
- Le produit ne doit pas être utilisé par des enfants sans la surveillance d'un adulte. Les enfants ne doivent pas jouer avec l'appareil.
- Ne modifiez pas l'appareil de quelque manière que ce soit.
 - Ne pas exposer l'appareil à l'eau ou à l'humidité. (IP 20)
 - Ne pas plonger l'appareil dans l'eau. (IP 44 – IP 67)
- Il doit être séparé des sources de chaleur.
- Ne pas obstruer les ouvertures de ventilation.
- Ne pas regarder directement la lumière LED.
- La distance entre la lampe et la surface éclairée doit être d'au moins 1 m.

Electrical safety

- To reduce risk of electric shock, this product should only be opened by an authorized technician when service is required.
- Do not use the product if the cable or plug is damaged or defective. When damaged or defective, it must be replaced by the manufacturer or an authorized repair agent.
- Before use, always make sure that the voltage is the same as the voltage on the rating plate of the device.
- Make sure that the cable does not hang over the edge of a worktop and cannot be caught accidentally if tripped over

Warning

- The light source contained in this luminaire shall only be replaced by the manufacturer or his service agent or a similar qualified person.
- Caution, risk of electric shock.
- The external flexible cable or cord of this luminaire cannot be replaced; if the cord is damaged, the luminaire has to be destroyed.

Disclaimer

Designs and specifications are subject to change without notice. All logos, brands and product names are trademarks or registered trademarks or their respective holders and are hereby recognized as such.

Please visit us online on our website: www.shada.nl For more information about our company and our products.

- Das Produkt nicht in Wasser tauchen. (IP 44 - IP 67)

- Halten Sie das Produkt von Wärmequellen fern.
- Blockieren Sie nicht den Ventilationsöffnungen
- Schauen Sie nicht direkt in die LED-Lampe.
- Beachten Sie den Mindestabstand (> 2mtr) zwischen der Lampe und der beleuchteten Fläche.

Elektrische Sicherheit

- Um das Risiko eines elektrischen Schlags zu verringern, sollte dieses Produkt nur von einem autorisierten Techniker geöffnet werden, wenn eine Wartung erforderlich ist.
- Das Produkt nicht verwenden, wenn das Hauptkabel oder der Netzstecker beschädigt oder defekt ist. Wenn der Netzstecker beschädigt oder defekt ist, muss es vom Hersteller oder einem autorisierten Reparaturunternehmen ersetzt werden.
- Vor dem Gebrauch immer darauf achten, dass die Netzspannung die gleiche wie die Spannung auf dem Typenschild des Gerätes ist.
- Achten Sie darauf, das die Kabel nicht über den Rand einer Arbeitsplatte hängt und nicht versehentlich gefangen oder darüber stolpern werden kann.

Haftungsausschluss

Entwürfe und Spezifikationen können ohne vorherige Ankündigung geändert werden. Alle Logos, Marken und Produktnamen sind Marken oder eingetragene Marken oder ihrer jeweiligen Inhaber und werden hiermit als solche anerkannt.

Besuchen Sie uns online unter www.shada.nl für weitere Informationen über unsere Produkte und unser Unternehmen.

Elektrische Veiligheid

- Om het risico op elektrische schokken te beperken, dient dit product alleen door een erkend technicus te worden geopend wanneer onderhoud nodig is.
- Gebruik het product niet als de kabel of de stekker beschadigd of defect is. Als de stekker beschadigd of defect is, moet deze vervangen worden door de fabrikant of een erkend reparatiebedrijf.
- Controleer voor gebruik altijd of de hoofdspanning hetzelfde is als de beschreven spanning op het typeplaatje van het apparaat.
- Zorg ervoor dat de kabel niet over de rand van een werkblad hangt en dat er niet per ongeluk overheen gestruikeld kan worden.

Waarschuwing

- De lichtbron in dit product mag alleen vervangen worden door de fabrikant of diens dienstverlener of een gelijkwaardig gekwalificeerd persoon.
- Let op; gevaar voor elektrische schokken.
- De externe flexibele kabel of het koord van dit product kan niet worden vervangen; Als de snoer beschadigd is, moet dit product worden vernietigd

Disclaimer

Ontwerpen en specificaties kunnen zonder voorafgaande kennisgeving worden gewijzigd. Alle logo's, merken en productnamen zijn handelsmerken of geregistreerde handelsmerken of hun respectievelijke houders en worden hierbij als zodanig erkend.

Bezoek ons online op www.shada.nl voor meer informatie over onze producten en ons bedrijf.

Sécurité électrique

- Pour réduire le risque de choc électrique à ouvrir un spécialiste reconnu lorsque l'entretien est nécessaire.
- Ne pas utiliser l'appareil si le câble ou la prise principale est endommagée ou défectueuse. Encore si la prise est endommagée ou défectueuse, il doit être remplacé par le fabricant ou un réparateur agréé.
- Avant l'utilisation, vérifiez toujours que la tension principale est la même que la tension sur la plaque d'identification de l'appareil.
- Assurez-vous que le câble ne pend pas dessus du bord d'un plan de travail et ne peut pas être pris accidentellement ou trébucher.

Attention

- La source de lumière dans ce produit ne doit être remplacé par le fabricant ou son service ou une personne qualifiée.
- Attention, risque d'électrocution.
- Le câble flexible externe de ce luminaire ne peut pas être remplacé; Si le cordon est endommagé, le luminaire doit être détruit.

Disclaimer

Les conceptions et les spécifications peuvent être modifiées sans préavis. Tous les logos, marques et noms de produits sont des marques commerciales ou des marques déposées ou leurs détenteurs respectifs et sont reconnus comme tels.

consultez le site www.shada.nl pour plus d'informations sur l'entreprise Shada et ses produits.

Documentation

The product has been manufactured and supplied in compliance with all relevant regulations and directives, valid for all member states of the European Union. The product complies with all applicable specifications and regulations in the country of sales. Formal documentation is available upon request. The formal documentation includes, but is not limited to the Declaration of Conformity, the Material Safety Data Sheet and the product test report.

CE declaration

This product complies with the following directives:

EMC: 2014/30/EU
RoHS: 2011/65/EU

The complete Declaration of Conformity Document (DOC) can be found here: <http://www.shada.nl/uploads/DoCs/index.html>

Dokumentation

Das Produkt wurde in Übereinstimmung mit allen relevanten Vorschriften und Richtlinien hergestellt und geliefert, die für alle Mitgliedsstaaten der Europäischen Union gültig sind. Das Produkt entspricht allen geltenden Vorschriften und Bestimmungen im Verkaufsländ. Formale Unterlagen sind auf Anfrage erhältlich. Die formale Dokumentation beinhaltet, ist aber nicht auf die Konformitätserklärung beschränkt, das Sicherheitsdatenblatt und das Produkt Prüfbericht.

CE Konformitätserklärung

EMV: 2014/30/EU
RoHS: 2011/65/EU

Die EG-Konformitätserklärung kann heruntergeladen werden unter: <http://www.shada.nl/uploads/DoCs/index.html>

Documentatie

Het product is vervaardigd en geleverd in overeenstemming met alle relevante voorschriften en richtlijnen die geldig zijn voor alle lidstaten van de Europese Unie. Het product voldoet aan alle toepasselijke voorschriften en regelingen in het land van verkoop. Formele documentatie is op aanvraag beschikbaar. De formele documentatie omvat, maar is niet beperkt tot, de conformiteitsverklaring, het veiligheidsinformatieblad en het product testrapport.

CE-conformiteitsverklaring

Dit product voldoet aan de volgende richtlijnen:

EMC: 2014/30/EU
RoHS: 2011/65/EU

Het complete EG conformiteitsdocument (DoC) kunt u downloaden via: <http://www.shada.nl/uploads/DOCs/index.html>

Documentation

Le produit a été fabriqué et fourni en conformité avec tous les règlements et directives pertinentes, valables pour tous les Etats membres de l'Union européenne. Le produit est conforme à toutes les spécifications et réglementations applicables dans le pays de vente. La documentation officielle est disponible sur demande. La documentation officielle comprend, mais ne se limite pas à la déclaration de conformité, la fiche de données de sécurité et le rapport d'essai du produit.

Déclaration CE

Le produit est conforme aux directives suivantes :

EMC: 2014/30/EU
RoHS: 2011/65/EU

La déclaration de conformité peut être téléchargé (DoC) avec le lien suivant: <http://www.shada.nl/uploads/DoCs/index.html>

