

BEDIENUNGS- UND WARTUNGSANLEITUNG

SELBSTANSAUGENDE SCHWIMMBAD-FILTERPUMPEN

ART.NR: 15080KG00; SKU NR.: 623-86

ART.NR: 99710KG00; SKU NR.: 516-86

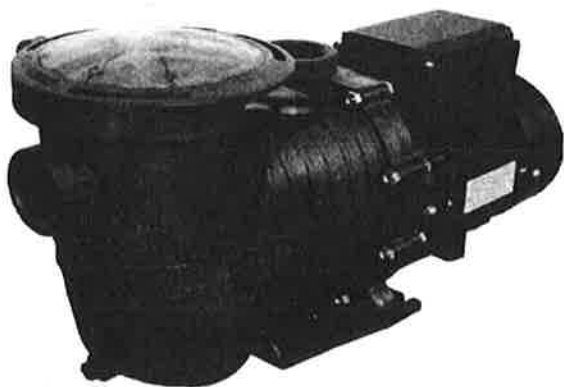
ART.NR: 15082KG00; SKU NR.: 626-86

1. EINLEITUNG

HERZLICHEN GLÜCKWUNSCH ZUM KAUF DIESES QUALITÄTSPRODUKTES!
BITTE LESEN SIE DIESE GEBRAUCHSANLEITUNG GUT DURCH UM DIE MÖGLICHKEITEN
DES GERÄTES VOLL ZU NÜTZEN, UND UM FEHLBEDIENUNG ZU VERMEIDEN!
BEWAHREN SIE DIE GEBRAUCHSANLEITUNG FÜR SPÄTERES NACHLESEN AUF UND
ÜBERGEBEN SIE DIE ANLEITUNG ANDEREN NUTZERN DES GERÄTES.

2. INHALT

- SELBSTANSAUGENDE PUMPE FÜR SCHWIMMBÄDER UND SPA 'S



3. TECHNISCHE DATEN:

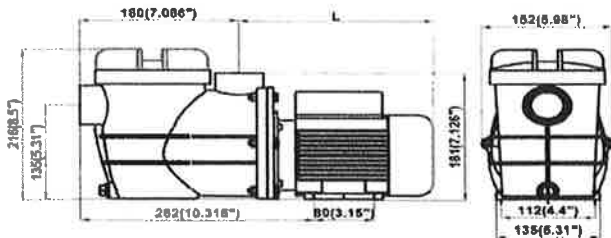
ART.NR: 15080 KG 00; SKU NR.: 623-86

MODELL NR.: 72515

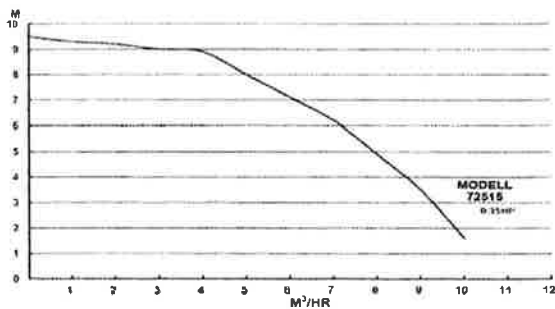
PUMPE:
AUSFÜHRUNG: SELBSTSAUGEND
BEI AUFSTELLUNG ÜBER 1M WASSERLINIE
RÜCKSCHLAGVENTIL EINBAUEN!
DURCHFLUSSMENGE: 10000 L/h (10 m³/h)
FÖRDERHÖHE MAX.: 9,5 M
DRUCK- UND SAUGANSCHLUSS: 1 1/2"
WELLE: EDELSTAHL
FILTERKORB: INKLUSIVE
ARBEITSTEMPERATURBEREICH: > 4° C BIS < 35° C
GEPRÜFT NACH: CE, TUEV-GS

MOTOR:
SPANNUNG: 220-240 V
FREQUENZ: 50 HZ
EINGANGSLEISTUNG: 400 W
ABGABELEISTUNG: 258 WATT; 0,35 PS
AMPERE: 1,8
SCHALLPEGEL: > 87 DB
SCHUTZVORRICHTUNG: THERMISCHER ÜBERLASTUNGSSCHUTZ
SCHUTZKLASSE: F
SCHUTZART: IPX 55

MASSE:



LEISTUNGSKURVE:



ART.NR: 99710 KG 00; SKU NR.: 516-86

MODELL NR.: 72542

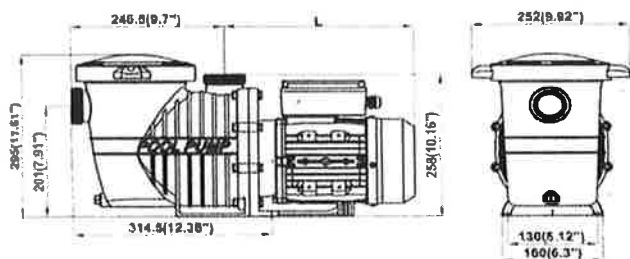
PUMPE:

AUSFÜHRUNG: SELBSTSAUGEND
MAX. SELBSTANSAUGHÖHE: 1,8M ÜBER WASSERSPIEGEL
DURCHFLUSSMENGE: 15000 L/h (15 m³/h)
FÖRDERHÖHE MAX.: 12 M
DRUCK- UND SAUGANSCHLUSS: 1 ½"
WELLE: EDELSTAHL
FILTERKORB: INKLUSIVE
ARBEITSTEMPERATURBEREICH: > 4° C BIS < 35° C
GEPRÜFT NACH: CE, TUEV-GS

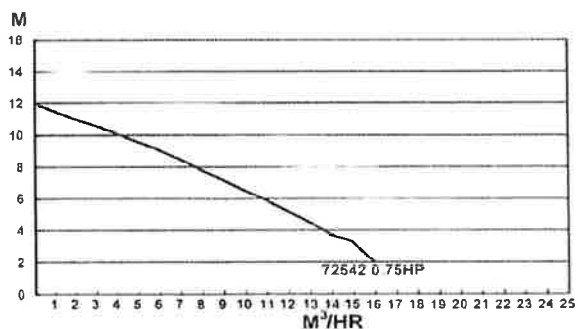
MOTOR:

SPANNUNG: 220-240 V
FREQUENZ: 50 HZ
EINGANGSLEISTUNG: 800 W
ABGABELEISTUNG: 550 WATT; 0,75 PS
AMPERE: 3,5
SCHALLPEGEL: > 87 DB
SCHUTZVORRICHTUNG: THERMISCHER ÜBERLASTUNGSSCHUTZ
SCHUTZKLASSE: F
SCHUTZART: IPX 55

MASSE:



LEISTUNGSKURVE:



ART.NR: 15082 KG 00; SKU NR.: 626-86

MODELL NR.: 72543

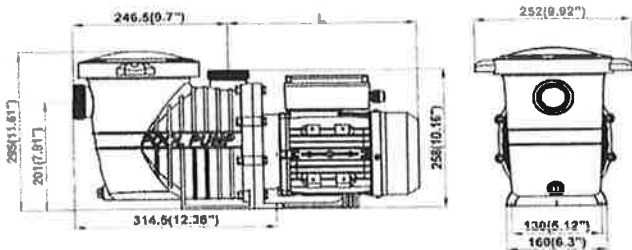
PUMPE:

AUSFÜHRUNG: SELBSTSAUGEND
MAX. SELBSTANSAUGHÖHE: 1,8M ÜBER WASSERSPIEGEL
DURCHFLUSSMENGE: 18000 L/h (18 m³/h)
FÖRDERHÖHE MAX.: 13 M
DRUCK- UND SAUGANSCHLUSS: 1 1/2"
WELLE: EDELSTAHL
FILTERKORB: INKLUSIVE
ARBEITSTEMPERATURBEREICH: > 4° C BIS < 35° C
GEPRÜFT NACH: CE, TUEV-GS

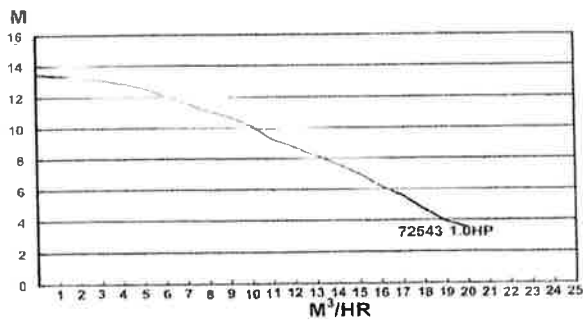
MOTOR:

SPANNUNG: 220-240 V
FREQUENZ: 50 HZ
EINGANGSLEISTUNG: 1000 W
ABGABELEISTUNG: 736 WATT; 1 PS
AMPERE: 4,5
SCHALLPEGEL: > 87 DB
SCHUTZVORRICHTUNG: THERMISCHER ÜBERLASTUNGSSCHUTZ
SCHUTZKLASSE: F
SCHUTZART: IPX 55

MASSE:

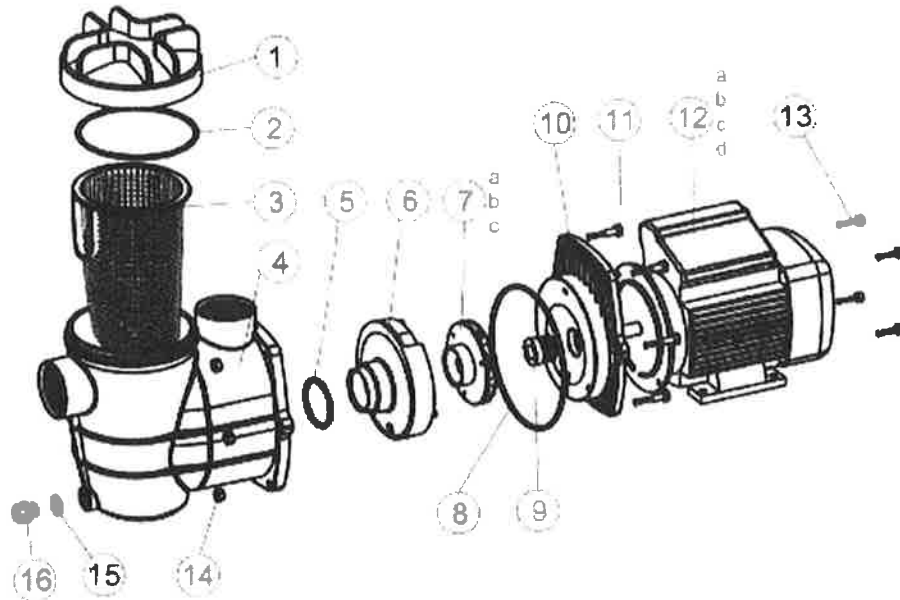


LEISTUNGSKURVE:



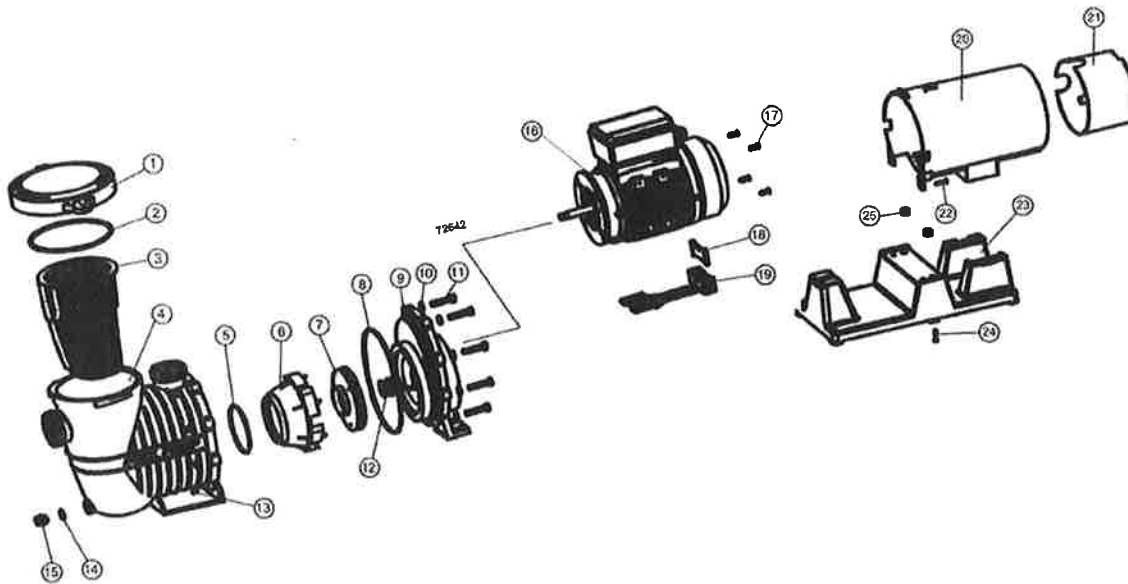
EXPLOSIONSZEICHNUNG:

PUMPE ART.NR: 15080KG00; SKU NR.: 623-86



1	ABDECKUNG	627-86
2	O-RING	628-86
3	FILTERKORB	629-86
4	PUMPENGEHÄUSE	
5	O-RING	630-86
6	DIFFUSER	631-86
7	ANTRIEBSRAD	632-86
8	O-RING	633-86
9	GLEITRINGDICHTUNG	634-86
10	PUMPENABDECKUNG	
11	SCHRAUBE M6*25	
12	MOTOR 400W EIN/258W AUS	
13	SCHRAUBE M5*14	
14	MUTTER M6	
15	O-RING ZU ABLASSSCHRAUBE	636-86
16	ABLASSSCHRAUBE	635-86

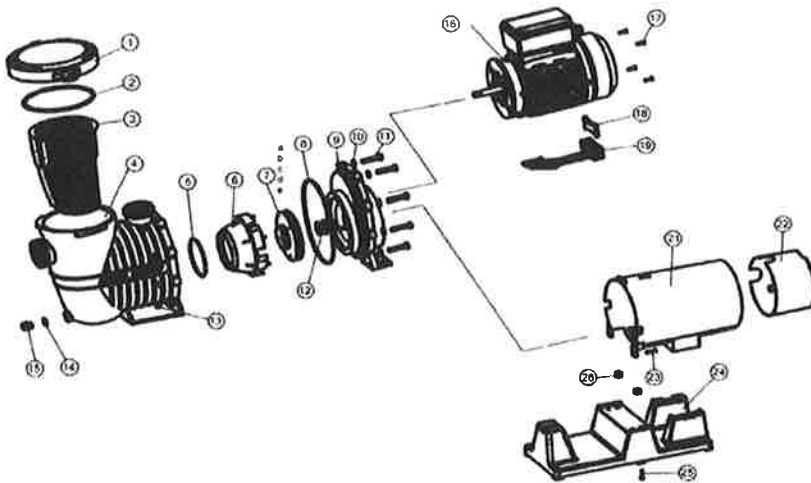
PUMPE ART.NR: 99710 KG 00; SKU NR.: 516-86



1	ABDECKUNG
2	O-RING
3	FILTERKORB
4	PUMPENGEHÄUSE
5	O-RING
6	DIFFUSER
7	ANTRIEBSRAD
8	O-RING
9	PUMPENABDECKUNG
10	DICHTUNG M8
11	SCHRAUBE M8*40
12	DICHTUNGSEINHEIT
13	MUTTER M8
14	DICHTUNG
15	ABLASSSCHRAUBE
16	MOTOR (800W EIN/550W AUS)
17	SCHRAUBE P+8#-32*5/8 UNC
18	STÜTZFUSS
19	BEFESTIGUNGSFUSS
20	MOTORGEHÄUSE
21	MOTOR ENDABDECKUNG
22	SCHRAUBE ST4,2*12
23	ERHÖHTE MONTAGEPLATTE
24	SCHRAUBE M8*25
25	MUTTER M8

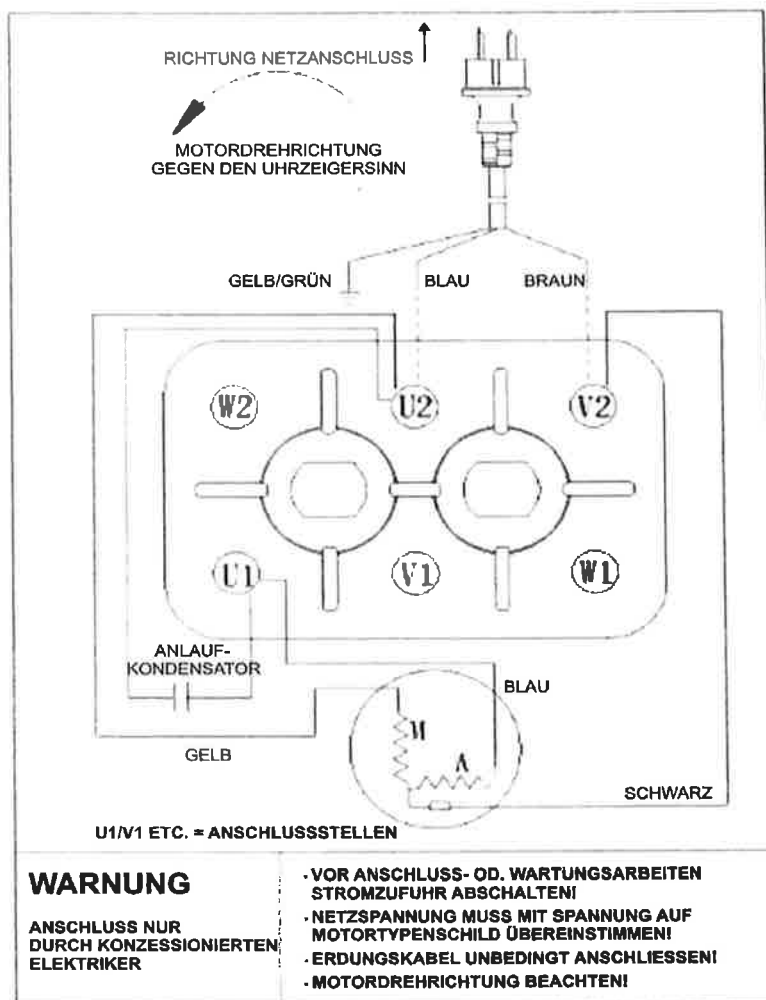
517-86
 518-86
 519-86
 637-86
 638-86
 639-86
 641-86
 642-86
 643-86
 636-86
 635-86

PUMPE ART.NR: 15082KG00; SKU NR.: 626-86

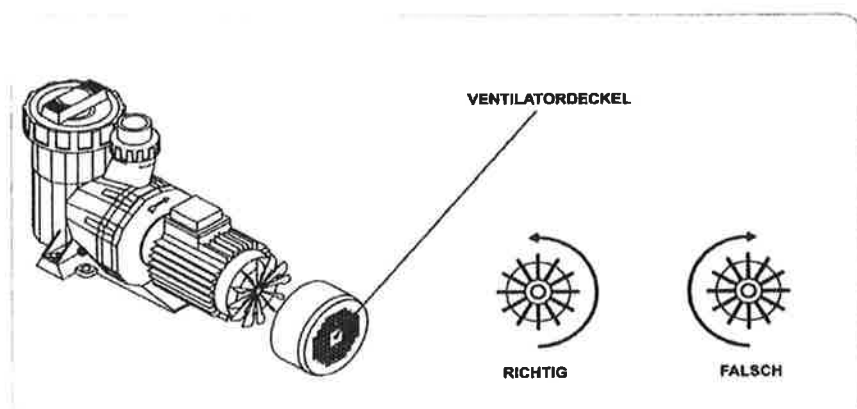


1	ABDECKUNG	577-86
2	O-RING	518-86
3	FILTERKORB	519-86
4	PUMPENGEHÄUSE	
5	O-RING	637-86
6	DIFFUSER	638-86
7B	ANTRIEBSRAD	640-86
8	O-RING	641-86
9	PUMPENABDECKUNG	
10	DICHTUNG M8	642-86
11	SCHRAUBE M8*40	
12	DICHTUNGSEINHEIT	643-86
13	MUTTER M8	
14	DICHTUNG	636-86
15	ABLASSSCHRAUBE	635-86
16	MOTOR (1000W EIN/736W AUS)	
17	SCHRAUBE P+8#-32*5/8 UNC	
18	STÜTZFUSS	
19	BEFESTIGUNGSFUSS	
21	MOTOR ABDECKUNG	
22	MOTORENDKAPPE	
23	SCHRAUBE ST4,2*12	
24	ERHÖHTE MONTAGEPLATTE	
25	SCHRAUBE M8*25	
26	MUTTER M8	

ELEKTRISCHES ANSCHLUSSDIAGRAMM - MOTOR



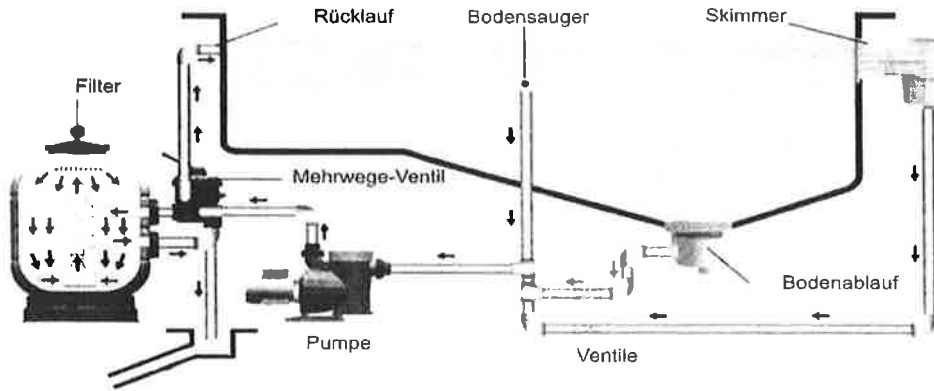
MOTORDREHRICHTUNG



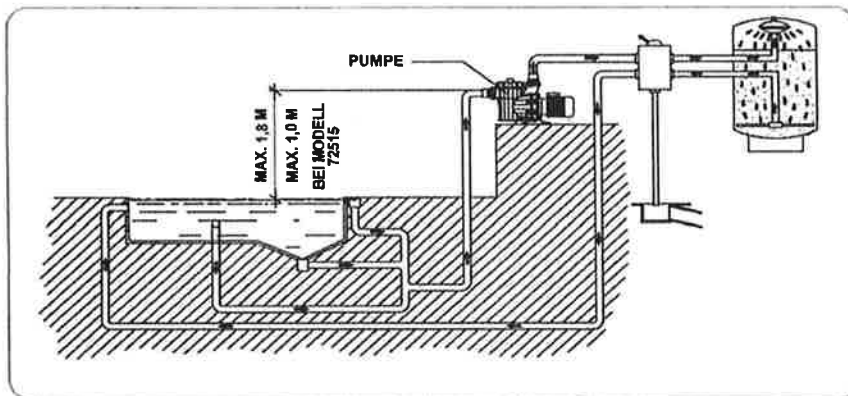
SCHEMATISCHE DARSTELLUNGEN

AUFSTELLUNG – SCHWIMMBAD-PUMPE UNTER WASSERSLINIE

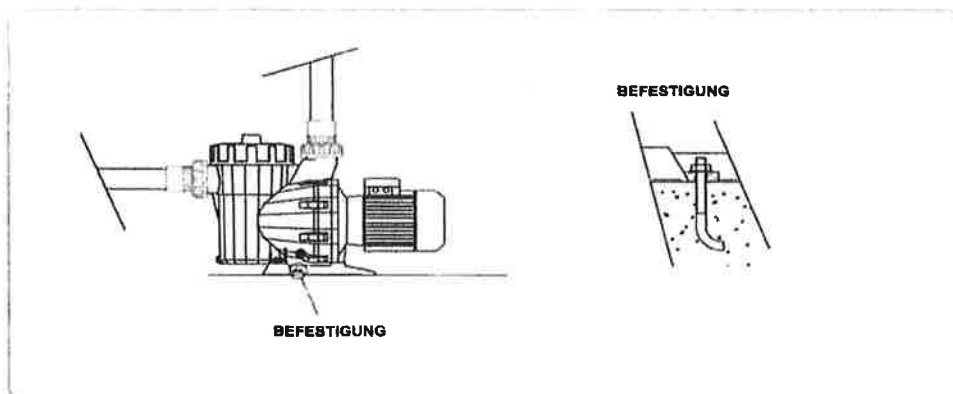
ARBEITSWEISE



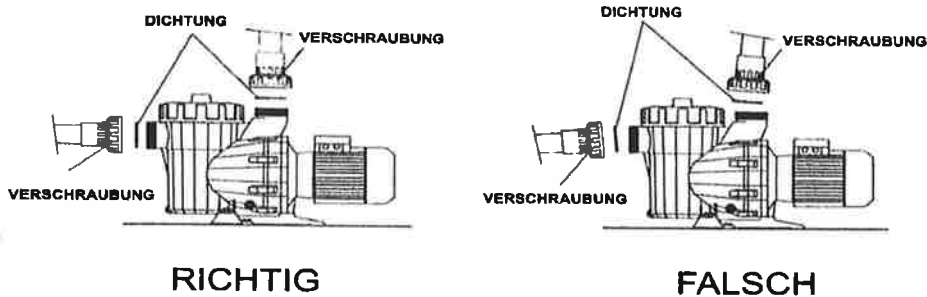
AUFSTELLUNG – SCHWIMMBAD-PUMPE ÜBER WASSERSLINIE



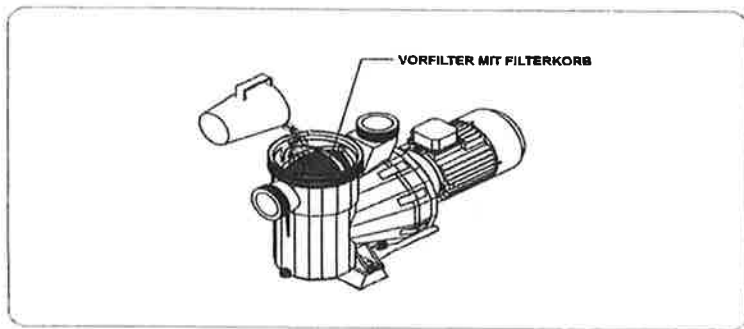
BEFESTIGUNG



ANSCHLUSS



BEFÜLLEN DES VORFILTERS



4. PRODUKTVORSTELLUNG

DIESE PUMPE IST GEEIGNET FÜR DEN EINSATZ BEI SCHWIMMBÄDERN ALLER ARTEN , SOWIE BEI SPA´S ODER POOL- UND SPA KOMBINATIONEN

- DIESE SELBSTANSAUGENDE SCHWIMMBADPUMPE WURDE NACH NEUESTEN TECHNOLOGIEN HERGESTELLT UND ARBEITET EFFIZIENT UND MIT REDUZIERTEM GERÄUSCHNIVEAU.
- DAS PUMPENGEHÄUSE BESTEHT AUS KORROSIONSFREIEN, VERSTÄRKTEN THERMOPLASTEN DER NEUESTEN GENERATION.
- TRANSPARENTER PUMPENDECKEL ZUR EINFACHEN KONTROLLE DES FILTERKORBES 3 UND DES PUMPENBETRIEBS.
- GROSSER, LEICHT ZU REINIGENDER VORFILTERKORB VERHINDERT DAS EINDRINGEN VON FREMDKÖRPERN IN DEN PUMPENBEREICH UND DIE BESCHÄDIGUNG VON TEILEN.

**ACHTUNG! PUMPE NIE OHNE VORFILTERKORB BETREIBEN!
ES ERLISCHT DIE GEWÄHRLEISTUNG UND GARANTIE!**

- SERVICEFREUNDLICHE ABLASSSCHRAUBE 15 (ART.#15082; 99710); 16 (ART.# 15080) FÜR WASSERABLAUF IM WINTER.
- HOCHWERTIGES DICHTUNGSMATERIAL FÜR LANGE LEBENSDAUER UND GERÄUSCHREDUKTION.

5. INSTALLATION DER ANLAGE

ALLGEMEINES

- DIE MONTAGE DER PUMPE IST NUR AN SCHWIMMBECKEN ODER SPA'S ERLAUBT, DIE DER NORM HD 384.7.702 ENTSPRECHEN. IN ZWEIFELSFÄLLEN WENDEN SIE SICH BITTE AN EINEN FACHMANN.
- DIE PUMPE HAT EINEN VORFILTER DER MIT EINEM KORB AUSGESTATTET IST UM GRÖßERE PARTIKEL ZURÜCKZUHALTEN, DIE DEN HYDRAULISCHEN INNENRAUM DER PUMPE BESCHÄDIGEN KÖNNTEN.
- DAMIT DER VORFILTER SEINE FUNKTION ERFÜLLEN KANN, MUSS DIE PUMPE HORIZONTAL MONTIERT WERDEN.
- DIE PUMPE HAT EINEN FUSS, DER ZWECKS VERANKERUNG AM BODEN MIT ZWEI BOHRUNGEN VERSEHEN IST.
- ROHRLEITUNGSHALTERUNGEN UND SONSTIGE INSTALLATIONEN SIND SEPARAT ZU BEFESTIGEN UND NICHT AUF DER PUMPE.

NICHT BESTIMMUNGSGEMÄSSE VERWENDUNG

- BEI NICHT BESTIMMUNGSGEMÄSSER VERWENDUNG UND UNSACHGEMÄSSER BEHANDLUNG KÖNNEN GEFAHREN FÜR PERSONEN, LEBEWESEN ODER GEGENSTÄNDE ENTSTEHEN.
- IN DIESEM FALL ERLISCHT DIE GEWÄHRLEISTUNG UND GARANTIE SOWIE DIE BETRIEBSERLAUBNIS.

AUFSTELLUNGSORT

- **IN EINEM TROCKENEN, GUT BELÜFTETEM RAUM, AN LEICHT ZUGÄNGLICHER STELLE.**
- SCHÜTZEN SIE DIE PUMPE VOR ÜBERSCHWEMMUNGEN ODER SPRITZWASSER.
- WIR EMPFEHLEN DIE PUMPE UNTERHALB DES WASSERSPIEGELS DES SCHWIMMBECKENS ZU MONTIEREN, UM EINE HÖHERE LEISTUNG ZU ERZIELEN.
- WENN ES NOTWENDIG SEIN SOLLTE, EINE SELBSTANSAUGENDE PUMPE OBERHALB DES WASSERSPIEGELS ZU MONTIEREN, DARF DER HÖHENUNTERSCHIED **NICHT MEHR ALS 1,80 METER** BETRAGEN. (BEI PUMPE 15080/623-86 MODELL 72515 MAX. 1M)
- HALTEN SIE DIE SAUGLEITUNG SO KURZ WIE MÖGLICH.
- JE LÄNGER DIE LEITUNG IST, UMSO LÄNGER IST AUCH DIE ANSAUGZEIT UND DESTO GERINGER IST DIE LEISTUNG DER ANLAGE.
- BEACHTEN SIE DEN ARBEITSTEMPERATURBEREICH VON: **> 4° C BIS < 35° C**

ROHRLEITUNGEN

- DER SAUGROHRDURCHMESSER SOLL NICHT KLEINER ALS 50 MM SEIN.
- VERLEGUNG IN MÖGLICHSST GERADER LINIE, OHNE BIEGUNGEN ODER WINKEL,
- MIT EINER NEIGUNG VON 2% ZUR PUMPE.
- DAMIT WIRD DIE ENTSTEHUNG VON LUFTTASCHEN VERHINDERT.
- **ACHTUNG!** DER ANSCHLUSS AN DIE PUMPE HAT JEDOCH GERADE ZU ERFOLGEN!
- INSTALLIEREN SIE DIE DRUCKANSCHLÜSSE GENAU SENKRECHT UND IN DER MITTE DER ENTSPRECHENDEN ÖFFNUNGEN. DAMIT VERMEIDEN SIE UNNÖTIGE ÄUSSERE KRAFTEINWIRKUNGEN AUF PUMPE UND ROHRLEITUNG, DIE NICHT NUR DIE MONTAGE ERSCHWEREN WÜRDEN, SONDERN AUCH ZU EINEM BRUCH DER TEILE FÜHREN KÖNNTEN.
- BEFESTIGUNG DER ROHRLEITUNG AUF EBENEN, FESTEN UNTERGRUND.
- ES EMPFIEHLT SICH VOR DEM ERSTBETRIEB DAS SAUGROHR UND DEN VORFILTER DER PUMPE KOMPLETT MIT WASSER ZU FÜLLEN UM EIN TROCKENLAUFEN DER PUMPE ZU VERHINDERN.

ELEKTROINSTALLATION

- ANSCHLUSS NUR DURCH KONZESSIONIERTEN ELEKTRIKER!
- BEI DER MONTAGE UND INSTALLATION DER PUMPE SIND DIE NATIONALEN INSTALLATIONSVORSCHRIFTEN ZU BEACHTEN.
- ACHTEN SIE STRIKT DARAUFG, DASS KEIN WASSER IN DEN MOTOR UND IN STROMFÜHRENDE GERÄTETEILE EINDRINGEN KANN.
- VOR ANSCHLUSS DES MOTORS DEN ERFORDERLICHEN SICHERUNGSTYP ERMITTELN.
- SCHWIMMBADPUMPE AN EINEN EIGENEN STROMKREIS (SICHERUNGSAUTOMAT) MIT FEHLSTROM-SCHUTZSCHALTER (FI) ANSCHLIESSEN.
- DEN MOTOR AN EINEN WECHSELSTROMANSCHLUSS MIT ERDUNG ANSCHLIESSEN.
- (SIEHE MOTORTYPENSCHILD). DIESER MUSS DURCH EIN DIFFERENZIAL (RCD) VON HÖCHSTENS 30MA GESICHERT SEIN.
- ES MUSS UNBEDINGT EIN ALLPOLSCHALTER MIT EINEM MINDESTABSTAND VON 3MM
- ZWISCHEN DEN KONTAKTEN VERWENDET WERDEN, UM DAS GERÄT VON DER STROMVERSORGUNG TRENNEN ZU KÖNNEN.
- ZUM NETZANSCHLUSS EIN MASSIVLEITERKABEL VERWENDEN.
- BEACHTEN SIE BEIM ANSCHLUSS DER ELEKTROKABEL AN DEN MOTOR DIE RICHTIGE ANORDNUNG IM INNEREN DES ANSCHLUSSKASTENS. – SIEHE ANSCHLUSSDIAGRAMM
- MOTORDREHRICHTUNG BEACHTEN!
- KEINE KABELRESTE IM INNEREN ZURÜCKLASSEN.
- VERGEWISSEN SIE SICH, DASS DIE ERDLEITUNG KORREKT ANGESCHLOSSEN IST.
- ÜBERPRÜFEN SIE, OB DIE DICHTUNG DES VERBINDUNGSKASTENS RICHTIG EINGESETZT IST UND KEIN WASSER IN DEN VERBINDUNGSKASTEN DES ELEKTROMOTORS EINDRINGEN KANN.
- ÜBERPRÜFEN SIE BITTE AUCH, OB DIE STOPFBUCHSE IM INNEREN DER DICHTUNG RICHTIG SITZT.
- DER MOTOR UND DIE STROMFÜHRENDE GERÄTETEILE DÜRFEN AUF KEINEN FALL MIT WASSER IN BERÜHRUNG KOMMEN.

6. **BEDIENUNGSANLEITUNG:**

ANWEISUNGEN ZUR INBETRIEBNAHME

BEVOR SIE DIE PUMPE IN BETRIEB NEHMEN, FÜHREN SIE BITTE FOLGENDE SCHRITTE AUS:

1. ÜBERPRÜFEN SIE, DASS DIE NETZSPANNUNG MIT DER AUF DEM TYPENSCHILD GENANNTE SPANNUNG ÜBEREINSTIMMT.
2. ÜBERPRÜFEN SIE DIE FUNKTION DER ELEKTRISCHEN SCHUTZVORRICHTUNGEN (SICHERUNGSAUTOMAT UND FEHLSTROMSCHALTER).
3. STELLEN SIE SICHER, DASS DER ELEKTRISCHE UND DER MECHANISCHE BERÜHRUNGSSCHUTZ RICHTIG BEFESTIGT SIND.
4. ENTFERNEN SIE DEN DECKEL DES VORFILTERS INDEM SIE DIE ÜBERWURFMUTTER ABSCHRAUBEN.
5. FÜLLEN SIE WASSER DURCH DEN VORFILTER IN DIE PUMPE BIS DAS WASSER IN DER SAUGLEITUNG ERSCHEINT. **(PUMPE DARF NIE TROCKEN LAUFEN!)**
6. FALLS SIE WÄHREND DIESER HANDGRIFFE DEN KORB AUS DEM INNEREN DES VORFILTERS ENTFERNT HABEN, VERGESSEN SIE NICHT IHN WIEDER EINZUSETZEN, DENN NUR SO KÖNNEN SIE VERMEIDEN, DASS GRÖßERE PARTIKEL INS PUMPENINNERE DRINGEN UND MÖGLICHERWEISE DIE PUMPE VERSTOPFEN.
7. SETZEN SIE DEN DECKEL AUF DEN VORFILTER UND SCHRAUBEN SIE IHN FEST. VERGESSEN SIE NICHT VORHER DEN DICHTUNGSRING EINZULEGEN.

INBETRIEBNAHME

- ÖFFNEN SIE ALLE VENTILE UND SCHALTEN SIE DEN MOTOR EIN.
- WARTEN SIE, BIS DIE SELBSTFÜLLUNG DER LEITUNG ERFOLGT.

7. WARTUNGS- UND PFLEGEHINWEISE:

HINWEISE ZU WARTUNGSARBEITEN:

- STELLEN SIE SICHER, DASS DIE PUMPE VOM STROMNETZ GETRENNT IST (**NETZSTECKER ZIEHEN ODER FEHLSTROMSCHALTER AUSLÖSEN – DIES IST GLEICHZEITIG EIN FUNKTIONSTEST DES FI-SCHALTERS!**) UND DIE ANLAUFVORRICHTUNGEN GESPERRT SIND, BEVOR SIE ELEKTRISCHE ODER MECHANISCHE WARTUNGSARBEITEN DURCHFÜHREN.
- WARTEN SIE, BIS DIE MASCHINE VÖLLIG ZUM STILLSTAND GEKOMMEN IST, BEVOR SIE ARBEITEN DARAN AUSFÜHREN.
- VERMEIDEN SIE WÄHREND DES BETRIEBSABLAUFS UND SOLANGE DIE MASCHINE NICHT VÖLLIG ZUM STILLSTAND GEKOMMEN IST, JEDE AUCH VERSEHNTLICHE BERÜHRUNG MIT DEN BEWEGLICHEN TEILEN DER MASCHINE.
- DEN KORB DES VORFILTERS REGELMÄSSIG, MIT KLAREM LEITUNGSWASSER REINIGEN UM DRUCKABFALL ZU VERMEIDEN.
- KORB NICHT KLOPFEN, DA DER KUNSTSTOFF BRECHEN KÖNNTE
- DIE PUMPE LEEREN WENN SICH DIESE LÄNGERE ZEIT NICHT IM BETRIEB BEFINDET BZW.
- ZUR EINWINTERUNG.
- DAZU ABLASSSCHRAUBE 15; 16 ÖFFNEN
- **ACHTUNG! SCHWIMMBADPUMPE FROSTSICHER UND ENTLERT ÜBERWINTERN!**
- **ANSONST ERLISCHT GEWÄHRLEISTUNG UND GARANTIE!**
- BEI JEDEM ÖFFNEN DES VORFILTERDECKELS BZW. DER ABLASSSCHRAUBE VERUNREINIGUNGEN AM DICHTUNGSSITZ UND DER DICHTUNG ENTFERNEN, UM DIE DICHTHEIT SICHERZUSTELLEN.
- **ACHTUNG! PUMPE DARF NIE TROCKEN LAUFEN!**
- **ANSONST ERLISCHT GEWÄHRLEISTUNG UND GARANTIE!**
- **KONTROLLIEREN SIE REGELMÄSSIG:**
 - DIE KORREKTE BEFESTIGUNG DER MECHANISCHEN TEILE UND DEN ZUSTAND DER SCHRAUBENHALTERUNG DER SCHWIMMBADPUMPE.
 - DIE BEFESTIGUNG DER PUMPE, DEN ZUSTAND DER ROHRLEITUNGEN UND DER ABDICHTUNGEN.
 - ELEKTRISCHE VERKABELUNG. BEI BESCHÄDIGUNG ODER ABNÜTZUNG, SOFORT DURCH FACHMANN ERSETZEN LASSEN.
 - DEN FILTERKORB AUF VERUNREINIGUNGEN. REINIGEN SIE DEN KORB REGELMÄSSIG.

PUMPENTEILE:

DIE BESTANDTEILE DER PUMPE, DIE DURCH NORMALEN GEBRAUCH VERSCHLEISSEN UND/ODER ABGENUTZT WERDEN, WIE DICHTUNGEN ODER LAGER MÜSSEN BEI BEDARF AUSGEWECHSELT WERDEN, DAMIT EINE GUTE PUMPLEISTUNG AUFRECHT ERHALTEN WERDEN KANN.

(TEILE WIE DIFFUSER MIT DICHTUNG, BZW. 9; 12 DICHTUNGSEINHEIT MÜSSEN NACH CA. 8000 BETRIEBSSTUNDEN GETAUSCHT WERDEN.)

WENDEN SIE SICH BITTE AN IHREN HÄNDLER.

8. SICHERHEITSHINWEISE UND WARNUNGEN VOR MISSBRAUCH!

- DIE IN DIESER ANLEITUNG GENANNT SCHWIMMBADPUMPE WIRD FÜR DIE VORFILTERUNG UND WASSERUMWÄLZUNG IN SCHWIMMBECKEN HERGESTELLT.
- **NICHT DURCH GEWÄHRLEISTUNG ODER GARANTIE GEDECKTE DEFEKTE:**
 - VERWENDUNG IN ANDEREN BEREICHEN ALS DEM DER WASSER-FILTERUNG UND UMWÄLZUNG IN SCHWIMMBECKEN.
 - DIE PUMPE IST FÜR DEN EINSATZ MIT SAUBEREM WASSER MIT EINER TEMPERATUR NICHT ÜBER 35° VORGESEHEN.
 - TROCKEN LAUF DER PUMPE
 - UNZUREICHENDE BELÜFTUNG
 - SCHÄDEN DURCH FALSCH CHEMISCHE DOSIERUNG DES BECKENWASSERS
 - FROSTSCHÄDEN – DURCH KEINE FROSTSICHERE ÜBERWINTERUNGSLAGERUNG
 - WASSERSCHÄDEN DURCH ÜBERSCHWEMMUNG ODER NÄSSE AM AUFSTELLUNGORT
- DIE INSTALLATION MUSS UNTER GENAUER BEACHTUNG DER EINBAUANLEITUNG ERFOLGEN.
- BEACHTEN SIE DIE ALLGEMEINEN UNFALLVERHÜTUNGSVORSCHRIFTEN!
- BEI SELBST DURCHGEFÜHRTEN ÄNDERUNGEN AN DER PUMPE ERLISCHT DIE GESETZLICHE GEWÄHRLEISTUNG BZW. GARANTIE.
- ORIGINALERSATZTEILE UND VOM HERSTELLER ZUGELASSENES ZUBEHÖR GARANTIEREN ERHÖHTE SICHERHEIT. DER HERSTELLER ÜBERNIMMT KEINE VERANTWORTUNG FÜR SCHÄDEN, DIE DURCH DIE VERWENDUNG VON NICHT ZUGELASSENEM ZUBEHÖR ODER NICHT ZUGELASSENEN ERSATZTEILEN ENTSTEHEN.
- WÄHREND DES BETRIEBES STEHEN DIE ELEKTRISCHEN TEILE DER PUMPE UNTER SPANNUNG. VOR WARTUNGSARBEITEN AM GERÄT ODER AN DER ANGESCHLOSSENEN ANLAGE MUSS DIE STROMZUFUHR UNTERBROCHEN UND DIE ANLAUFEINRICHTUNG ABGESCHALTET WERDEN.
- DER BENUTZER MUSS SICH VERGEWISSEN, DASS MONTAGE- UND WARTUNGSARBEITEN NUR DURCH QUALIFIZIERTE UND AUTORISIERTE FACHLEUTE AUSGEFÜHRT WERDEN, DIE MIT DER INSTALLATIONS- UND BEDIENUNGSANLEITUNG VERTRAUT SIND.
- EIN ZUVERLÄSSIGER BETRIEBSABLAUF KANN NUR BEI GENAUER EINHALTUNG DER ANLEITUNG SICHERGESTELLT WERDEN.
- DIE UNTER DEN TECHNISCHEN DATEN GENANNTEN WERTE DÜRFEN AUF KEINEN FALL ÜBERSCHRITTEN WERDEN.
- BEI FEHLERHAFTEM FUNKTIONIEREN ODER STÖRUNGEN, WENDEN SIE SICH BITTE AN IHREN FACHHÄNDLER.
- KINDER FERNHALTEN!

9. STÖRUNGSTABELLE

1. PUMPE FÖRDERT KEIN WASSER.
2. PUMPE FÖRDERT WENIG WASSER.
3. PUMPE VERURSACHT GERÄUSCHE.
4. PUMPE LÄUFT NICHT AN.
5. MOTOR MACHT GERÄUSCHE, ER LÄUFT ABER NICHT AN.
6. MOTOR LÄUFT NICHT.
7. MOTOR LÄUFT HEISS.

1	2	3	4	5	6	7	URSACHEN	LÖSUNGEN
•							KEIN WASSER IN DER PUMPE BZW. SAUGLEITUNG	FILTERTANK DER PUMPE MIT WASSER KOMPLETT FÜLLEN
•	•						LUFTEINTRITT ÜBER DIE SAUGLEITUNG	ZUSTAND UND DICHTHEIT DER SAUGLEITUNG UND ANSCHLÜSSE PRÜFEN. WENN NÖTIG, ABDICHTEN
•							A: VENTILE GESCHLOSSEN; B: SAUGLEITUNG BLOCKERT C: MOTORWELLE BLOCKERT D: KORREKTE PUMPENPLAZIERUNG PRÜFEN.	A: VENTILE ÖFFNEN; B: SKIMMER UND FILTERKORB REINIGEN; C: MOTORWELLE BEWEGLICH MACHEN D: SAUGHÖHEN DER PUMPE BEACHTEN UND WENN NÖTIG PUMPENPLAZIERUNG ÄNDERN.
•							FILTERDECKEL UNDICHT	FILTERDECKEL REINIGEN, ZUSTAND DER GUMMIDICHTUNG PRÜFEN, WENN NÖTIG ERNEUERN; FILTERDECKEL KORREKT MIT HANDKRAFT ZUDREHEN
•	•						FALSCHES LAUFRICHTUNG DES MOTORS	2 POLE DER NETZVERSORGUNG VERTAUSCHEN
•	•		•				FALSCHES SPANNUNG	SPANNUNGSANGABEN VON TYPENSCHILD UND NETZ PRÜFEN
•							DER VORFILTER UND ODER SKIMMER IST VERSTOPFT	FILTER UND SKIMMER REINIGEN
		•					A: UNSACHGEMÄßE BEFESTIGUNG DER PUMPE B: LAGER DEFECT C: PUMPE SAUGT LUFT D: PUMPENKAVITATION	A: PUMPE KORREKT BEFESTIGEN B: LAGERTAUSCH IN FACHWERKSTATT C: SIEHE PUNKT 1.; 2. D: SAUGLEISTUNG ERHÖHEN DURCH REDUKTION DER SAUGHÖHE; ROHRDURCHMESSER ERHÖHEN ETC.
				•			DER MOTOR BLOCKIERT	DEN MOTOR AUSBAUEN UND ZUM KUNDENDIENST BRINGEN
			•		•		A: KEIN STROM VORHANDEN B: DIE ANSCHLÜSSE IM KLEMMENKASTEN SIND MANGELHAFT	A: SICHERUNGEN PRÜFEN UND EINSCHALTEN. B. KABELANSCHLÜSSE PRÜFEN UND KORREKT UND FEST IN DEN KLEMMEN ANZIEHEN.
			•		•		PUMPE BLOCKERT	STROMZUFUHR AUSSCHALTEN UND PUMPENWELLE GÄNGIG MACHEN

1	2	3	4	5	6	7	URSACHEN	LÖSUNGEN
					•		TEMPERATURANSTIEG IM KLEMMENKASTEN AUFGRUND EINES SPANNUNGSBOGENS	DIE ANSCHLÜSSE IM KLEMMENKASTEN PRÜFEN
					•		DER ÜBERHITZUNGSSCHUTZ LÖST AUS	KABELANSCHLÜSSE AN DIE KLEMMEN IM KLEMMENKASTEN FACHGERECHT VORNEHMEN
						•	A: FALSCHES SPANNUNG B: SCHLECHTE BELÜFTUNG C: DIREKTE SONNENBESTRAHLUNG	A: SPANNUNGSANGABEN VON TYPENSCHILD UND NETZ PRÜFEN B: MOTOR NICHT ABDECKEN; FÜR LUFTZUFUHR SORGEN C: SONNENBESTRAHLUNG ABSCHIRMEN. ANMERKUNG: ERWÄRMUNG DES MOTORS BEI BETRIEB IST NORMALI BEI ÜBERHITZUNG LÖST DER THERMOSCHÜTZ AUS!

ACHTUNG:

BEI DEFEKTEN INNERHALB DER GESETZLICHEN GEWÄHRLEISTUNGSZEIT UND GARANTIEZEIT DES HÄNDLERS, KONTAKTIEREN SIE BITTE IHREN JEWEILIGEN HÄNDLER UNTER VORLAGE DES EINKAUFSBELEGES.

BEI EIGENREPARATURVERSUCHEN ODER SONSTIGEN EINGRIFFEN IN DIE PUMPE/MOTOR INNERHALB DER GEWÄHRLEISTUNGS-/GARANTIEZEIT ERLISCHT DIE GEWÄHRLEISTUNG BZW. GARANTIE.

ELEKTRISCHER ANSCHLUSS DER SCHWIMMBADPUMPE NUR DURCH EINEN KONZESSIONIERTEN ELEKTRIKER!

ÜBERWINTERUNG DER SCHWIMMBADPUMPE:

FROSTSCHÄDEN SIND VON JEDLICHER GEWÄHRLEISTUNG UND GARANTIE AUSGESCHLOSSEN!

WASSER IN PUMPE ABLASSEN UND PUMPE IN EINEM FROSTFREIEN, TROCKENEM RAUM AUFBEWAHREN.

10. ENTSORGUNG (ELEKTRISCHE, ELEKTRONISCHE PRODUKTE) (EU RICHTLINIE 2002/96/EG UND 2006/66/EG)



- GERÄTE NICHT IM ALLGEMEINEN HAUSMÜLL ENTSORGEN, SONDERN BEI GESETZLICH BESTIMMTEN ELEKTRO-/ELEKTRONIK-SCHROTTSAMMELSTELLEN ABGEBEN.
- KONTAKTIEREN SIE BEI BEDARF IHREN HÄNDLER ODER DIE ZUSTÄNDIGE BEHÖRDE.

11. EG-KONFORMITÄTSERKLÄRUNG

WIR, DIE EGGENBAUER & MERSICH GMBH, DADLERGASSE 2-4, A-1150 WIEN, ALS BEVOLLMÄCHTIGTER, ERKLÄREN HIERMIT IM NAMEN DES HERSTELLERS DASS DAS GERÄT

SCHWIMMBAD FILTERPUMPE MODELL NR. 72515, 72542, 72543

MIT DEN GESETZLICHEN BESTIMMUNGEN

EU RICHTLINIE 2004/108/EC, EMV; ELEKTROMAGNETISCHE VERTRÄGLICHKEIT
EU RICHTLINIE 2006/95/EC, NSR; NIEDERSPANNUNGSRICHTLINIE

ÜBEREINSTIMMT:

WIEN, 2013-09-19

UNTERSCHRIFT

