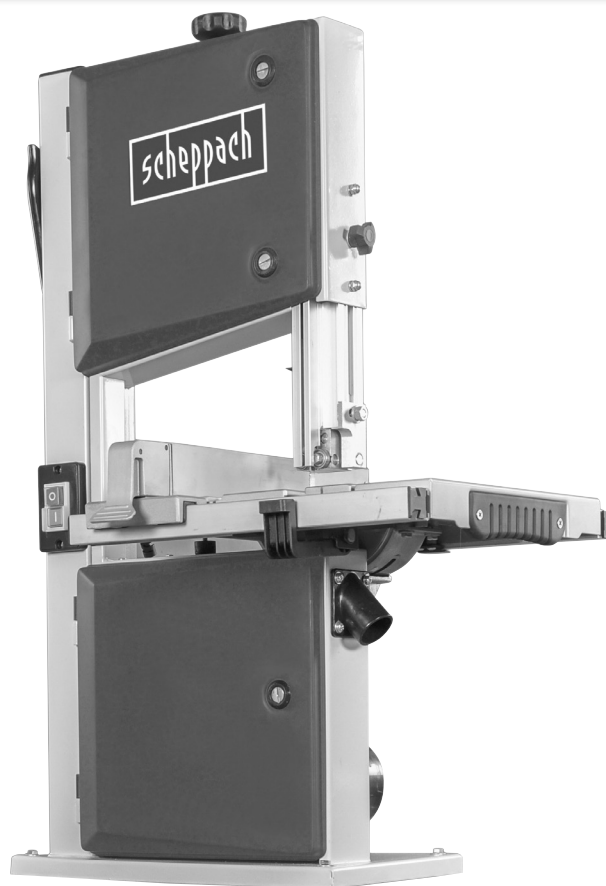


Art.Nr.
5901505901 / 5901503944
AusgabeNr.
5901505850
Rev.Nr.
10/06/2020

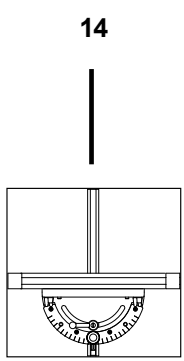
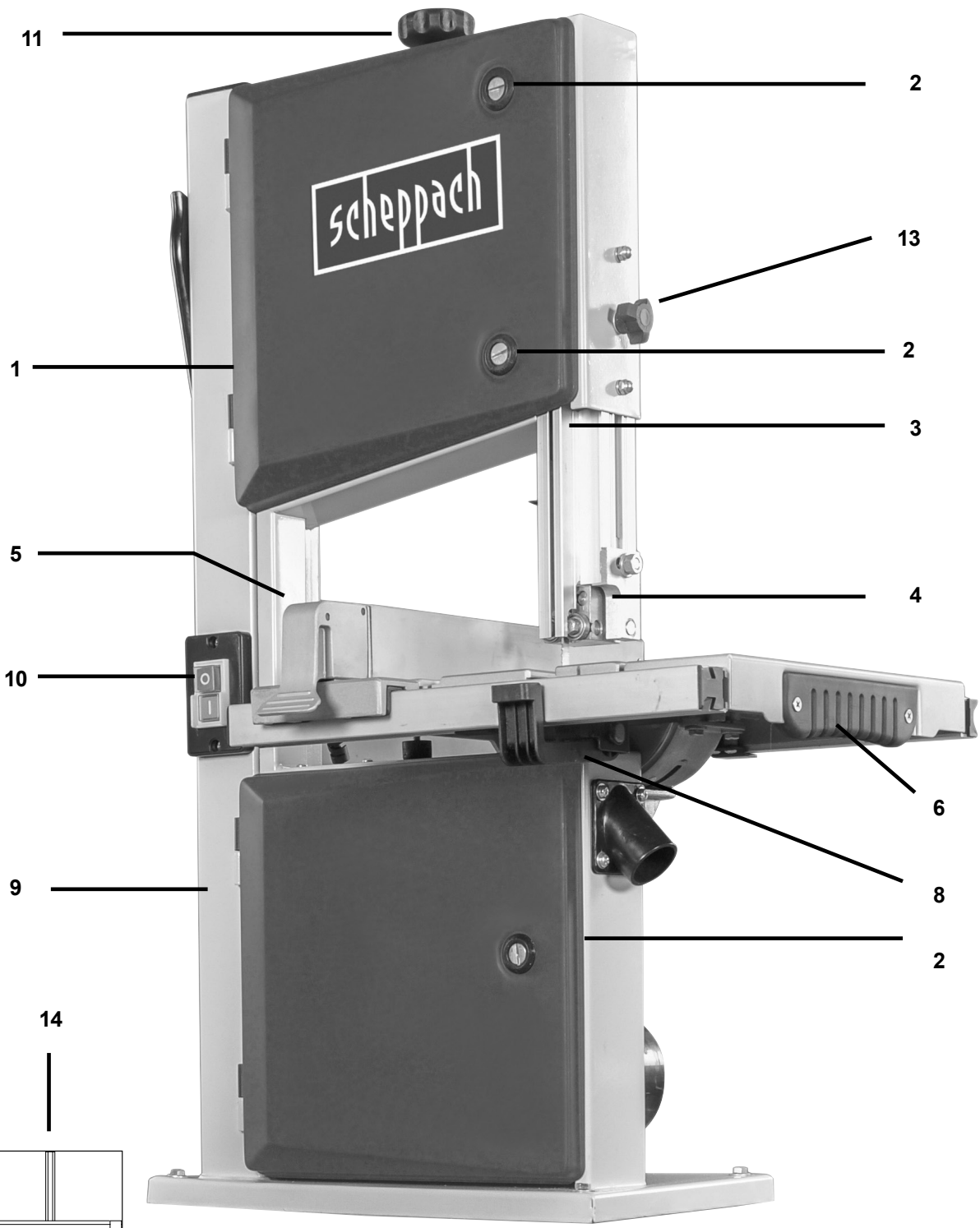


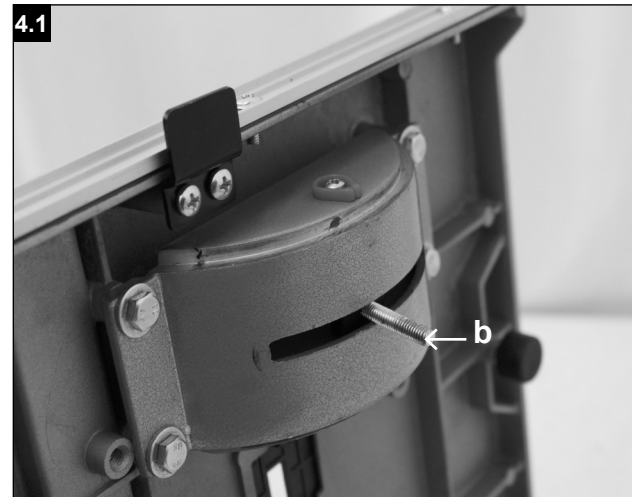
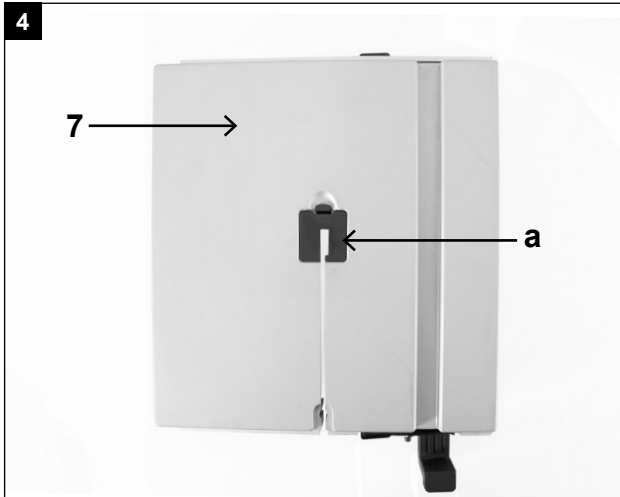
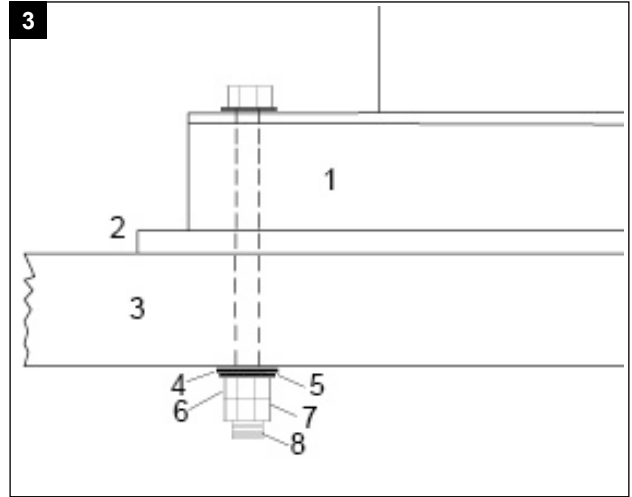
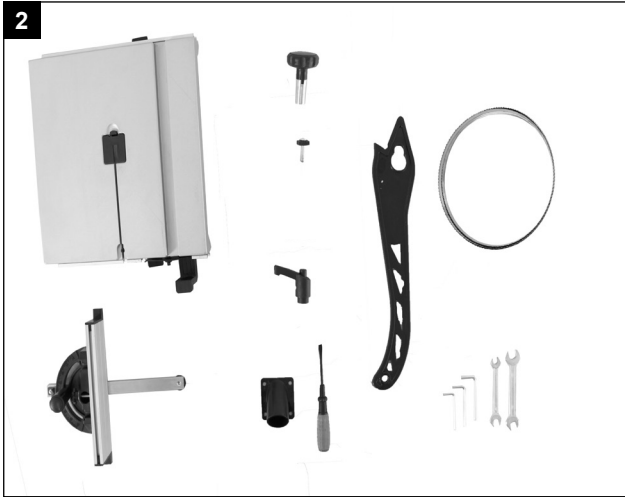
HBS261

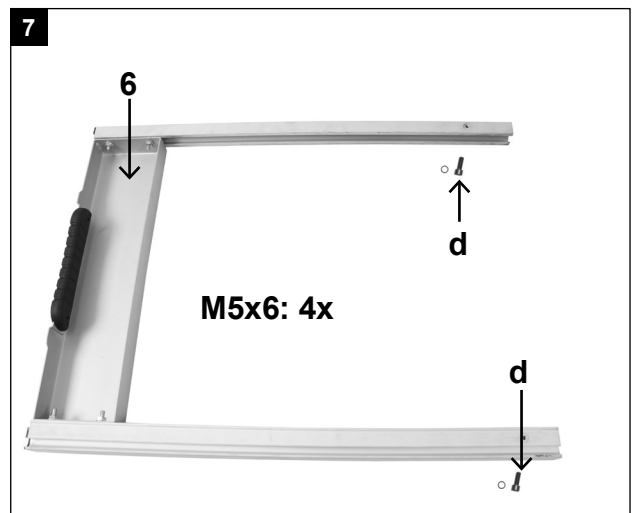
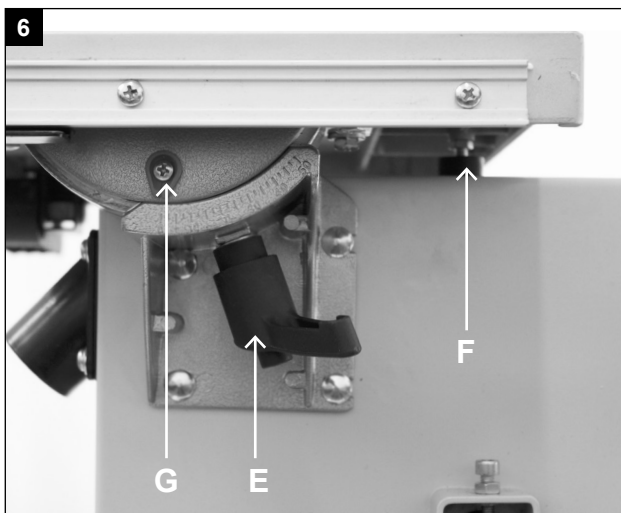
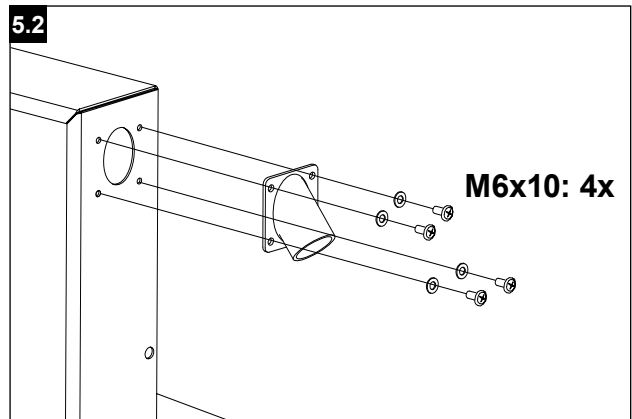
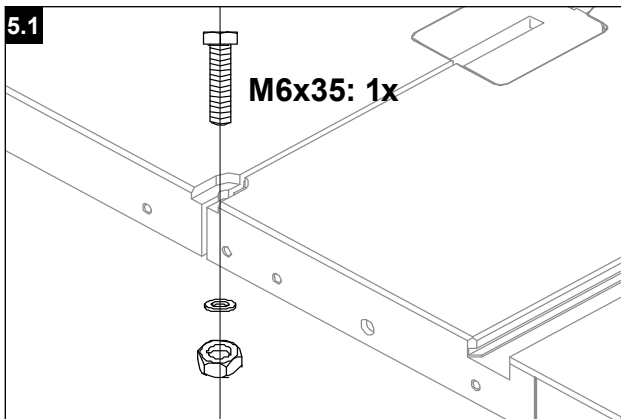
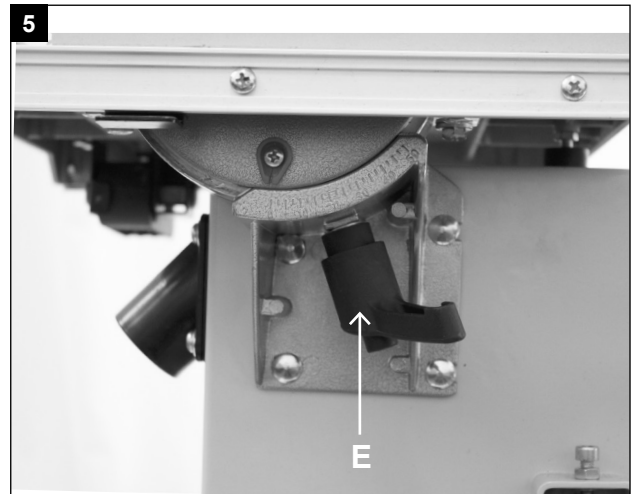
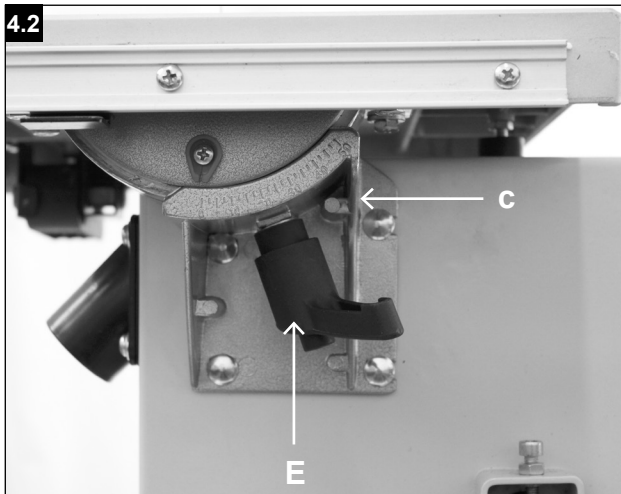
DE	Bandsäge Originalbedienungsanleitung	10
GB	Band saw Translation of the original instruction manual	24
FR	Scie à ruban Traduction des instructions d'origine	36
IT	Sega a nastro La traduzione dal manuale di istruzioni originale	49
CZ	Bandsäge Překlad z originálního návodu k obsluze	62
SK	Pásová píla Preklad originálneho návodu na obsluhu	74
HU	Szalagfűrész Eredeti használati utasítás fordítása	86

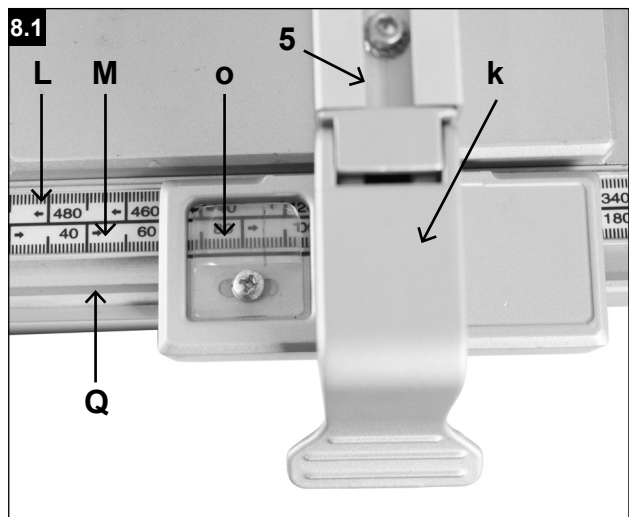
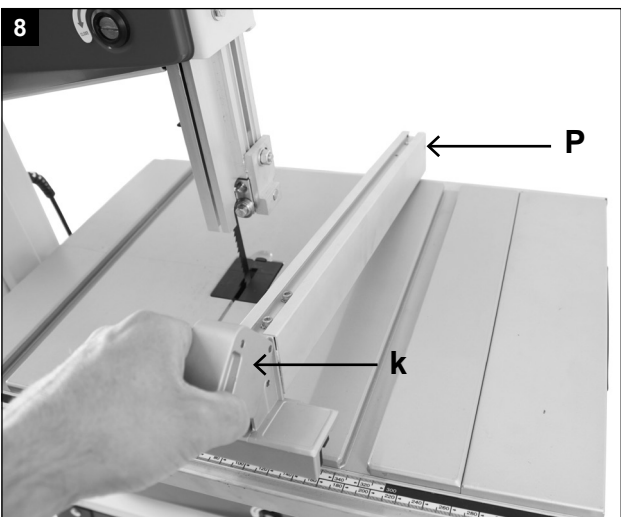
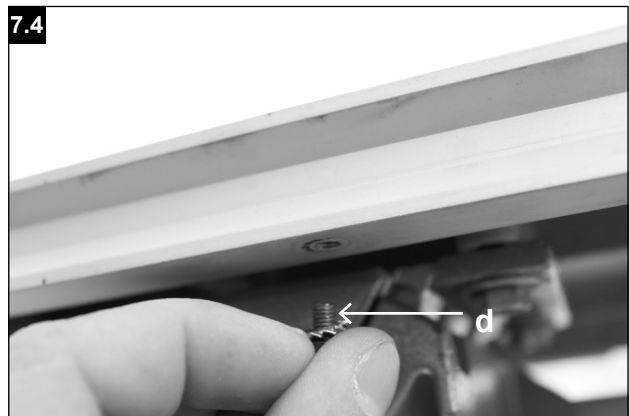
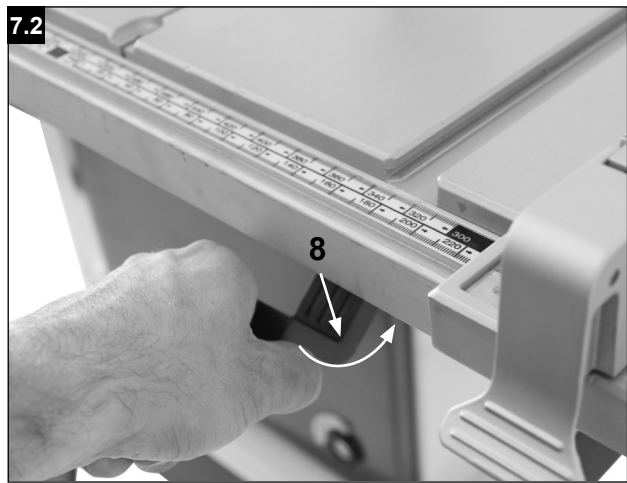
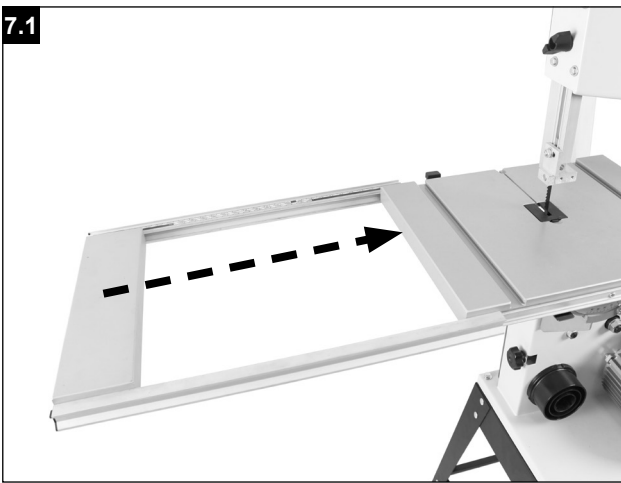
EE	Lintsaaag Tõlge algupärasest kasutusjuhendist	98
LV	Lentzāģis Tulkojums no oriģinālā lietošanas pamācību	109
LT	Juostinis pjūklas Vertimas iš originalių valdymo instrukcijų	121
SI	Tračna žaga Prevod originalnih navodil za uporabo	133
NL	Lintzaagmachine Vertaling van de originele gebruikshandleiding	145
PL	Piła taśmowa Tłumaczenie oryginalnej instrukcji obsługi	158

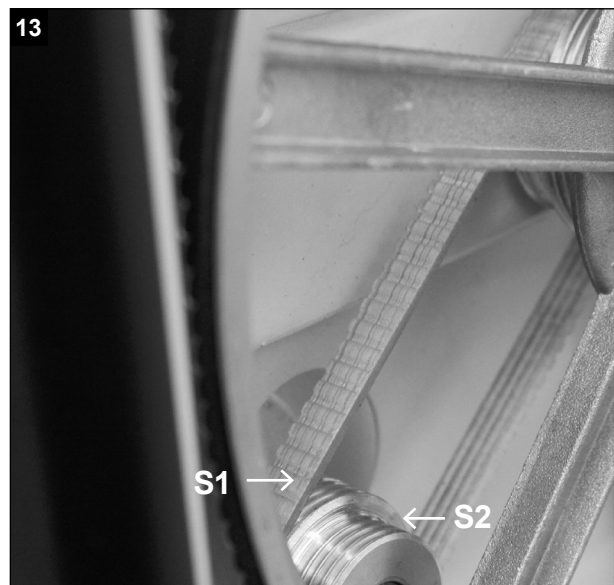
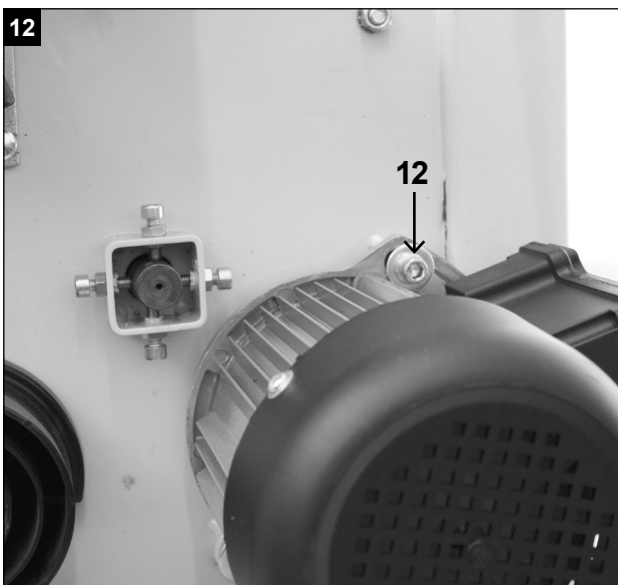
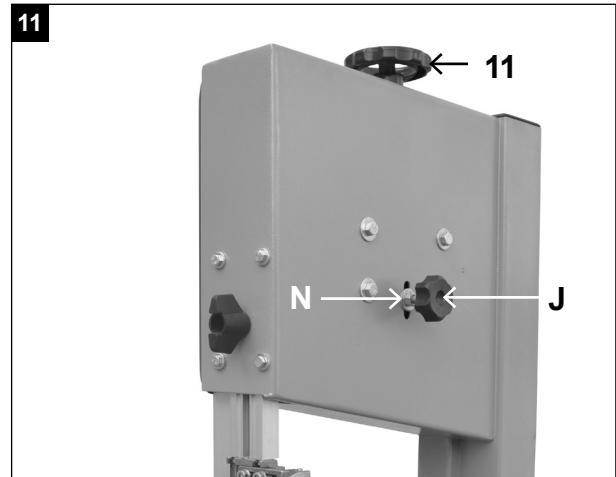
1



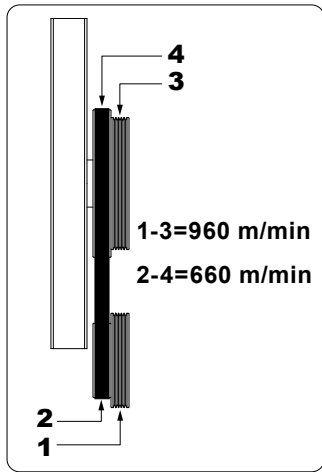




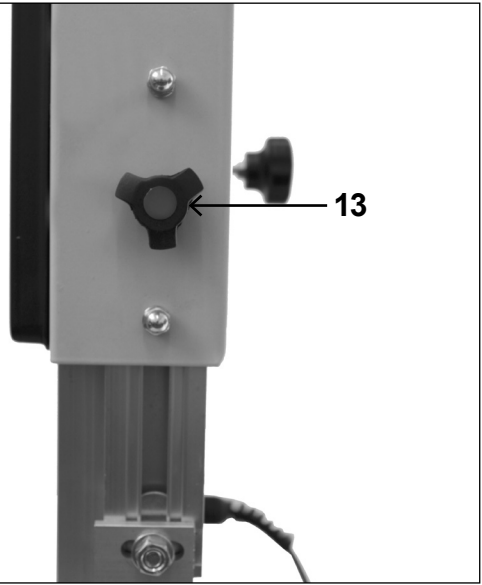




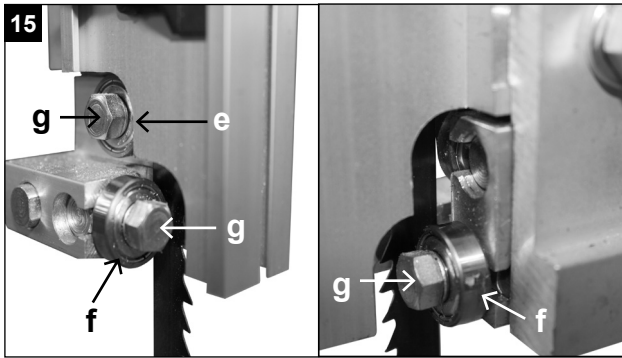
13.1



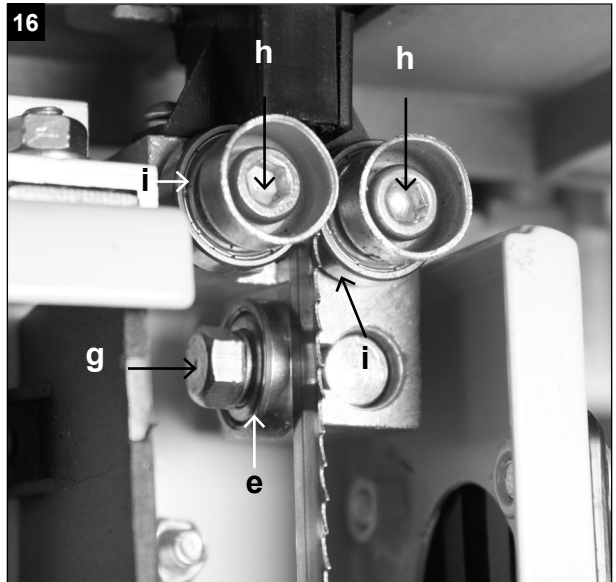
14



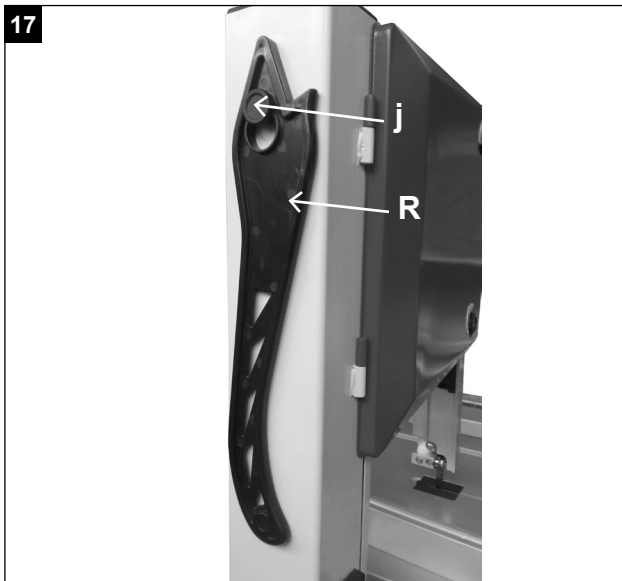
15



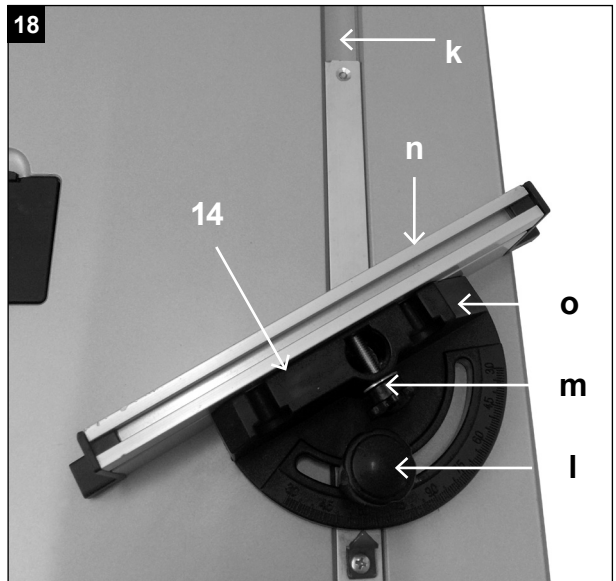
16

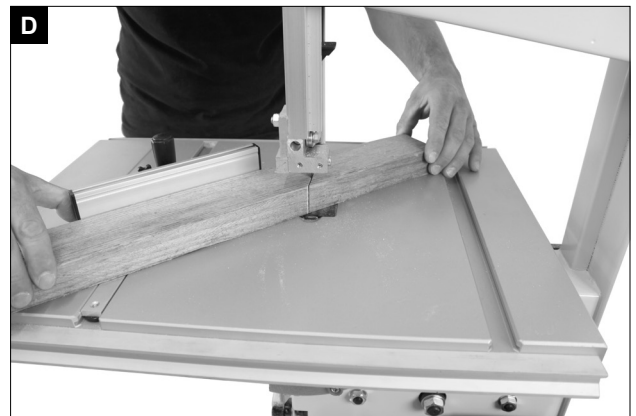
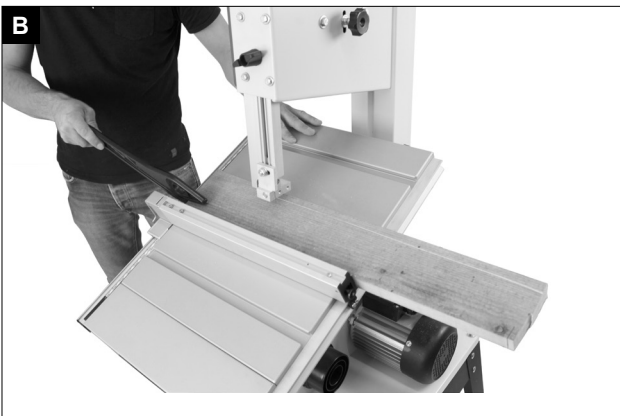


17



18





Erklärung der Symbole auf dem Gerät

	<p>Warnung! Bei Nichteinhaltung Lebensgefahr, Verletzungsgefahr oder Beschädigung des Werkzeugs möglich!</p>
	<p>Vor Inbetriebnahme Bedienungsanleitung und Sicherheitshinweise lesen und beachten!</p>
	<p>Schutzbrille tragen!</p>
	<p>Gehörschutz tragen!</p>
	<p>Bei Staubentwicklung Atemschutz tragen!</p>
	<p>Achtung! Verletzungsgefahr! Nicht in das laufende Sägeblatt greifen!</p>
	<p>Tragen Sie Schutzhandschuhe.</p>
	<p>Achtung! Vor Montage, Reinigung, Umbau, Instandhaltung, Lagerung und Transport müssen Sie das Gerät ausschalten und von der Stromversorgung trennen.</p>
	<p>Sägebandrichtung</p>

Inhaltsverzeichnis:	Seite:
1. Einleitung.....	12
2. Gerätebeschreibung.....	12
3. Lieferumfang	12
4. Bestimmungsgemäße Verwendung	13
5. Allgemeine Sicherheitshinweise.....	13
6. Technische Daten.....	16
7. Restrisiken.....	16
8. Aufbau und Bedienung.....	16
9. Transport	19
10. Arbeitshinweise	19
11. Reinigung und Wartung.....	20
12. Lagerung	20
13. Elektrischer Anschluss.....	20
14. Entsorgung und Wiederverwertung	21
15. Störungsabhilfe	22

1. Einleitung

Hersteller: scheppach

Fabrikation von Holzbearbeitungsmaschinen GmbH
Günzburger Straße 69
D-89335 Ichenhausen

Verehrter Kunde,

Wir wünschen Ihnen viel Freude und Erfolg beim Arbeiten mit Ihrem neuen Gerät.

Hinweis:

Der Hersteller dieses Gerätes haftet nach dem geltenden Produkthaftungsgesetz nicht für Schäden, die an diesem Gerät oder durch dieses Gerät entstehen bei:

- unsachgemäßer Behandlung,
- Nichtbeachtung der Bedienungsanleitung,
- Reparaturen durch Dritte, nicht autorisierte Fachkräfte,
- Einbau und Austausch von nicht originalen Ersatzteilen,
- nicht bestimmungsgemäßer Verwendung,
- Ausfällen der elektrischen Anlage bei Nichtbeachtung der elektrischen Vorschriften und VDE-Bestimmungen 0100, DIN 57113 / VDE0113.

Beachten Sie:

Lesen Sie vor der Montage und vor Inbetriebnahme den gesamten Text der Bedienungsanleitung durch. Diese Bedienungsanleitung soll es Ihnen erleichtern, Ihr Gerät kennenzulernen und dessen bestimmungsgemäßen Einsatzmöglichkeiten zu nutzen.

Die Bedienungsanleitung enthält wichtige Hinweise, wie Sie mit dem Gerät sicher, fachgerecht und wirtschaftlich arbeiten, und wie Sie Gefahren vermeiden, Reparaturkosten sparen, Ausfallzeiten verringern und die Zuverlässigkeit und Lebensdauer des Gerätes erhöhen.

Zusätzlich zu den Sicherheitsbestimmungen dieser Bedienungsanleitung müssen Sie unbedingt die für den Betrieb des Gerätes geltenden Vorschriften Ihres Landes beachten.

Bewahren Sie die Bedienungsanleitung, in einer Plastikhülle geschützt vor Schmutz und Feuchtigkeit, bei dem Gerät auf. Sie muss von jeder Bedienungsperson vor Aufnahme der Arbeit gelesen und sorgfältig beachtet werden.

An dem Gerät dürfen nur Personen arbeiten, die im Gebrauch des Gerätes unterwiesen und über die damit verbundenen Gefahren unterrichtet sind. Das geforderte Mindestalter ist einzuhalten.

Neben den in dieser Bedienungsanleitung enthaltenen Sicherheitshinweisen und den besonderen Vorschriften Ihres Landes sind die für den Betrieb von baugleichen Maschinen allgemein anerkannten technischen Regeln zu beachten.

Wir übernehmen keine Haftung für Unfälle oder Schäden, die durch Nichtbeachten dieser Anleitung und den Sicherheitshinweisen entstehen.

2. Gerätebeschreibung (Abb. 1-18)

- 1 Gehäusetür
- 2 Türverriegelung
- 3 Sägebandschutzeinrichtung
- 4 Sägebandführung
- 5 Parallelschlag
- 6 Tischverbreiterung
- 7 Säge Tisch
- 8 Klemmhebel
- 9 Gestell
- 10 Ein-/Ausschalter
- 11 Spannschraube für Sägebandspannung
- 12 Spannschraube für Riemenspannung
- 13 Feststellknopf für die Sägebandschutzeinrichtung
- 14 Querschneidlehre

3. Lieferumfang

- Öffnen Sie die Verpackung und nehmen Sie das Gerät vorsichtig heraus.
- Entfernen Sie das Verpackungsmaterial sowie Verpackungs- und Transportsicherungen (falls vorhanden).
- Überprüfen Sie, ob der Lieferumfang vollständig ist.
- Kontrollieren Sie das Gerät und die Zubehörteile auf Transportschäden.
- Bewahren Sie die Verpackung nach Möglichkeit bis zum Ablauf der Garantiezeit auf.

Achtung!

Gerät und Verpackungsmaterialien sind kein Kinderspielzeug! Kinder dürfen nicht mit Kunststoffbeuteln, Folien und Kleinteilen spielen! Es besteht Verschluckungs- und Erstickengefahr!

- Bandsäge (Maschinengestell)
- Säge Tisch
- Halteplatte
- Schiene mit Skala
- Schiebstock
- Längsanschlag
- Inbusschlüssel (3x)
- Schraubendreher
- Gabelschlüssel (2x)
- Tischverbreiterung mit Führungsschiene für Längsanschlag
- Befestigungsmaterial
- Originalbetriebsanleitung
- Sägeband

4. Bestimmungsgemäße Verwendung

Die Bandsäge dient zum Längs- und Querschneiden von Hölzern oder holzähnlichen Werkstücken. Rundmaterialien dürfen nur mit geeigneten Haltevorrichtungen geschnitten werden.

Die Maschine darf nur nach ihrer Bestimmung verwendet werden. Jede weitere darüber hinausgehende Verwendung ist nicht bestimmungsgemäß. Für daraus hervorgehende Schäden oder Verletzungen aller Art haftet der Benutzer/Bediener und nicht der Hersteller.

Es dürfen nur für die Maschine geeignete Sägebänder verwendet werden. Bestandteil der bestimmungsgemäßen Verwendung ist auch die Beachtung der Sicherheitshinweise, sowie die Montageanleitung und Betriebshinweise in der Bedienungsanleitung.

Personen, die die Maschine bedienen und warten, müssen mit dieser vertraut und über mögliche Gefahren unterrichtet sein. Darüber hinaus sind die geltenden Unfallverhütungsvorschriften genauestens einzuhalten. Sonstige allgemeine Regeln in arbeitsmedizinischen und sicherheitstechnischen Bereichen sind zu beachten.

Veränderungen an der Maschine schließen eine Haftung des Herstellers und daraus entstehende Schäden gänzlich aus.

Trotz bestimmungsmäßiger Verwendung können bestimmte Restrisikofaktoren nicht vollständig ausgeräumt werden. Bedingt durch Konstruktion und Aufbau der Maschine können folgende Punkte auftreten:

- Gehörschäden bei Nichtverwendung des nötigen Gehörschutzes.
- Gesundheitsschädliche Emissionen von Holzstäuben bei Verwendung in geschlossenen Räumen.
- Unfallgefahr durch Handkontakt in nicht abgedecktem Schneidbereich des Werkzeuges.
- Verletzungsgefahr beim Werkzeugwechsel (Schnittgefahr).
- Gefährdung durch das Wegschleudern von Werkstücken oder Werkstückteilen.
- Quetschen der Finger.
- Gefährdung durch Rückschlag.
- Kippen des Werkstückes aufgrund einer unzureichenden Werkstückauflagefläche.
- Berühren des Schneidwerkzeuges.
- Herausschleudern von Astteilen und Werkstückteilen.

Bitte beachten Sie, dass unsere Geräte bestimmungsgemäß nicht für den gewerblichen, handwerklichen oder industriellen Einsatz konstruiert wurden. Wir übernehmen keine Gewährleistung, wenn das Gerät in Gewerbe-, Handwerks- oder Industriebetrieben sowie bei gleichzusetzenden Tätigkeiten eingesetzt wird.

5. Allgemeine Sicherheitshinweise

Achtung! Beim Gebrauch von Elektrowerkzeugen sind zum Schutz gegen elektrischen Schlag, Verletzungs- und Brandgefahr folgende grundsätzliche Sicherheitsmaßnahmen zu beachten. Lesen Sie alle diese Hinweise, bevor Sie dieses Elektrowerkzeug benutzen, und bewahren Sie die Sicherheitshinweise gut auf.

Sicheres Arbeiten

- 1 Halten Sie Ihren Arbeitsbereich in Ordnung
 - Unordnung im Arbeitsbereich kann Unfälle zur Folge haben.
- 2 Berücksichtigen Sie Umgebungseinflüsse
 - Setzen Sie Elektrowerkzeuge nicht dem Regen aus.
 - Benutzen Sie Elektrowerkzeuge nicht in feuchter oder nasser Umgebung.
 - Sorgen Sie für gute Beleuchtung des Arbeitsbereichs.
 - Benutzen Sie Elektrowerkzeuge nicht, wo Brand- oder Explosionsgefahr besteht.
- 3 Schützen Sie sich vor elektrischem Schlag
 - Vermeiden Sie Körperberührung mit geerdeten Teilen (z. B. Rohren, Radiatoren, Elektroherden, Kühlgeräten).
- 4 Halten Sie andere Personen fern.
 - Lassen Sie andere Personen, insbesondere Kinder, nicht das Elektrowerkzeug oder das Kabel berühren. Halten Sie sie von Ihrem Arbeitsbereich fern.
- 5 Bewahren Sie unbenutzte Elektrowerkzeuge sicher auf
 - Unbenutzte Elektrowerkzeuge sollten an einem trockenen, hochgelegenen oder abgeschlossenen Ort, außerhalb der Reichweite von Kindern, abgelegt werden.
- 6 Überlasten Sie Ihr Elektrowerkzeug nicht
 - Sie arbeiten besser und sicherer im angegebenen Leistungsbereich.
- 7 Benutzen Sie das richtige Elektrowerkzeug
 - Verwenden Sie keine leistungsschwachen Elektrowerkzeuge für schwere Arbeiten.
 - Benutzen Sie das Elektrowerkzeug nicht für solche Zwecke, für die es nicht vorgesehen ist. Benutzen Sie zum Beispiel keine Handkreissäge zum Schneiden von Baumstäben oder Holzscheiten.

- Verwenden Sie das Elektrowerkzeug nicht zum Brennholzsägen.
- 8 Tragen Sie geeignete Kleidung
 - Tragen Sie keine weite Kleidung oder Schmuck, sie könnten von beweglichen Teilen erfasst werden.
 - Bei Arbeiten im Freien ist rutschfestes Schuhwerk empfehlenswert.
 - Tragen Sie bei langen Haaren ein Haarnetz.
- 9 Benutzen Sie Schutzausrüstung
 - Tragen Sie eine Schutzbrille.
 - Verwenden Sie bei stauberzeugenden Arbeiten eine Atemmaske.
- 10 Schließen Sie die Staubabsaug-Einrichtung an
 - Falls Anschlüsse zur Staubabsaugung und Auffangeinrichtung vorhanden sind, überzeugen Sie sich, dass diese angeschlossen und richtig benutzt werden.
 - Der Betrieb in geschlossenen Räumen ist beim Bearbeiten von Holz, holzähnlichen Werkstoffen und Kunststoffen nur mit einer geeigneten Absauganlage zulässig.
- 11 Verwenden Sie das Kabel nicht für Zwecke, für die es nicht bestimmt ist
 - Benutzen Sie das Kabel nicht, um den Stecker aus der Steckdose zu ziehen. Schützen Sie das Kabel vor Hitze, Öl und scharfen Kanten.
- 12 Sichern Sie das Werkstück
 - Benutzen Sie Spannvorrichtungen oder einen Schraubstock, um das Werkstück festzuhalten. Es ist damit sicherer gehalten als mit Ihrer Hand und ermöglicht die Bedienung der Maschine mit beiden Händen.
 - Bei langen Werkstücken ist eine zusätzliche Auflage (Tisch, Böcke, etc.) erforderlich, um ein Kippen der Maschine zu vermeiden.
 - Drücken Sie das Werkstück immer fest gegen Arbeitsplatte und Anschlag, um ein Wackeln bzw. Verdrehen des Werkstückes zu verhindern.
- 13 Vermeiden Sie abnormale Körperhaltung
 - Sorgen Sie für sicheren Stand und halten Sie jederzeit das Gleichgewicht.
 - Vermeiden Sie ungeschickte Handpositionen, bei denen durch ein plötzliches Abrutschen eine oder beide Hände das Sägeblatt berühren könnten.
- 14 Pflegen Sie Ihre Werkzeuge mit Sorgfalt
 - Halten Sie die Schneidwerkzeuge scharf und sauber, um besser und sicherer arbeiten zu können.
 - Befolgen Sie die Hinweise zur Schmierung und zum Werkzeugwechsel.
 - Kontrollieren Sie regelmäßig die Anschlussleitung des Elektrowerkzeugs und lassen Sie diese bei Beschädigung von einem anerkannten Fachmann erneuern.
- Kontrollieren Sie Verlängerungsleitungen regelmäßig und ersetzen Sie diese, wenn sie beschädigt sind.
- Halten Sie Handgriffe trocken, sauber und frei von Öl und Fett.
- 15 Ziehen Sie den Stecker aus der Steckdose
 - Entfernen Sie nie lose Splitter, Späne oder eingeklemmte Holzteile bei laufendem Sägeblatt.
 - Bei Nichtgebrauch des Elektrowerkzeugs, vor der Wartung und beim Wechsel von Werkzeugen wie z. B. Sägeblatt, Bohrer, Fräser.
 - Wenn das Sägeblatt beim Schneiden durch eine zu große Vorschubkraft blockiert, schalten Sie das Gerät aus und trennen Sie es vom Netz. Entfernen Sie das Werkstück und stellen Sie sicher, dass das Sägeblatt frei läuft. Schalten Sie das Gerät ein, und führen Sie den Schnitvorgang erneut mit reduzierter Vorschubkraft durch.
- 16 Lassen Sie keine Werkzeugschlüssel stecken
 - Überprüfen Sie vor dem Einschalten, dass Schlüssel und Einstellwerkzeuge entfernt sind.
- 17 Vermeiden Sie unbeabsichtigten Anlauf
 - Vergewissern Sie sich, dass der Schalter beim Einstecken des Steckers in die Steckdose ausgeschaltet ist.
- 18 Benutzen Sie Verlängerungskabel für den Außenbereich
 - Verwenden Sie im Freien nur dafür zugelassene und entsprechend gekennzeichnete Verlängerungskabel.
 - Verwenden Sie die Kabeltrommel nur im abgerollten Zustand.
- 19 Seien Sie stets aufmerksam
 - Achten Sie darauf, was Sie tun. Gehen Sie mit Vernunft an die Arbeit. Benutzen Sie das Elektrowerkzeug nicht, wenn Sie unkonzentriert sind.
- 20 Überprüfen Sie das Elektrowerkzeug auf eventuelle Beschädigungen
 - Vor weiterem Gebrauch des Elektrowerkzeugs müssen Schutzvorrichtungen oder leicht beschädigte Teile sorgfältig auf ihre einwandfreie und bestimmungsgemäße Funktion untersucht werden.
 - Überprüfen Sie, ob die beweglichen Teile einwandfrei funktionieren und nicht klemmen oder ob Teile beschädigt sind. Sämtliche Teile müssen richtig montiert sein und alle Bedingungen erfüllen, um den einwandfreien Betrieb des Elektrowerkzeugs zu gewährleisten.
 - Beschädigte Schutzvorrichtungen und Teile müssen bestimmungsgemäß durch eine anerkannte Fachwerkstatt repariert oder ausgetauscht werden, soweit nichts anderes in der Bedienungsanleitung angegeben ist.
 - Beschädigte Schalter müssen bei einer Kundendienstwerkstatt ersetzt werden.

- Benutzen Sie keine fehlerhaften oder beschädigten Anschlussleitungen.
- Benutzen Sie keine Elektrowerkzeuge, bei denen sich der Schalter nicht ein- und ausschalten lässt.

21 Achtung!

- Der Gebrauch anderer Einsatzwerkzeuge und anderen Zubehörs kann eine Verletzungsgefahr für Sie bedeuten.

22 Lassen Sie Ihr Elektrowerkzeug durch eine Elektrofachkraft reparieren

- Dieses Elektrowerkzeug entspricht den einschlägigen Sicherheitsbestimmungen. Reparaturen dürfen nur von einer Elektrofachkraft ausgeführt werden, indem Originalersatzteile verwendet werden; anderenfalls können Unfälle für den Benutzer entstehen.

Warnung! Dieses Elektrowerkzeug erzeugt während des Betriebs ein elektromagnetisches Feld. Dieses Feld kann unter bestimmten Umständen aktive oder passive medizinische Implantate beeinträchtigen. Um die Gefahr von ernsthaften oder tödlichen Verletzungen zu verringern, empfehlen wir Personen mit medizinischen Implantaten ihren Arzt und den Hersteller vom medizinischen Implantat zu konsultieren, bevor das Elektrowerkzeug bedient wird.

Zusätzliche Sicherheitshinweise

- Tragen Sie bei allen Wartungsarbeiten am Sägeband Schutzhandschuhe!
- Beim Schneiden von Rundholz muss eine Einrichtung verwendet werden, die das Werkstück gegen Verdrehen sichert
- Beim Hochkantschneiden von Brettern, muss eine Einrichtung verwendet werden, die das Werkstück gegen Zurückschlagen sichert
- Zur Einhaltung der Staubemissionswerte bei Holzbearbeitung und zum sicheren Betrieb, sollte eine Staubabsaugungsanlage mit mindestens 20m/s Luftgeschwindigkeit angeschlossen werden.
- Geben Sie die Sicherheitshinweise an alle Personen, die an der Maschine arbeiten weiter.
- Verwenden Sie die Säge nicht zum Brennholzsägen.
- Die Maschine ist mit einem Sicherheitsschalter gegen Wiedereinschalten nach Spannungsabfall ausgerüstet.
- Überprüfen Sie vor Inbetriebnahme, ob die Spannung auf dem Typenschild des Gerätes mit der Netzspannung übereinstimmt.
- Kabeltrommel nur im abgerollten Zustand verwenden.
- An der Maschine tätige Personen dürfen nicht abgelenkt werden.
- Beachten Sie die Motor- und Sägeband Drehrichtung

- Sicherheitseinrichtungen an der Maschine dürfen nicht demontiert oder unbrauchbar gemacht werden.
- Schneiden Sie keine Werkstücke, die zu klein sind, um sie sicher in der Hand zu halten.
- Entfernen Sie nie lose Splitter, Späne oder eingeklemmte Holzteile bei laufendem Sägeband.
- Die einschlägigen Unfallverhütungsvorschriften und die sonstigen, allgemeinen anerkannten sicherheitstechnischen Regeln müssen beachtet werden.
- Merkhefte der Berufsgenossenschaft beachten (VBG 7)
- Bringen Sie den Sägebandschutz in einer Höhe von ca. 3 mm über dem zu sägenden Material an.
- Achtung! Lange Werkstücke gegen Abkippen am Ende des Schneidevorgangs sichern. (z.B. Abrollständer etc.)
- Die Sägebandschutzeinrichtung (3) muß sich während des Transports des Geräts in der untersten Stellung nahe am Tisch befinden.
- Schutzabdeckungen dürfen nicht zum Transport oder unsachgemäßem Betrieb der Maschine verwendet werden.
- Deformierte oder beschädigte Sägebänder dürfen nicht verwendet werden.
- Abgenutzten Tischeinsatz austauschen.
- Niemals die Maschine in Betrieb setzen, wenn die das Sägeband schützende Tür bzw. die trennende Schutzeinrichtung offen steht.
- Darauf achten, dass die Auswahl des Sägebandes und der Geschwindigkeit für den zu schneidenden Werkstoff geeignet ist.
- Nicht mit der Reinigung des Sägebandes beginnen, bevor dieses vollständig zum Stillstand gekommen ist.
- Beim geraden Schnitten von kleinen Werkstücken gegen den Parallelanschlag ist ein Schiebestock zu verwenden.
- Tragen Sie beim Umgang mit dem Sägeband und rauen Werkstoffen Handschuhe!
- Während des Transportes soll sich die Sägeband-Schutzeinrichtung in der untersten Position und nahe dem Tisch befinden.
- Bei Gehrungsschnitten mit geneigtem Tisch ist der Parallelanschlag auf dem unteren Teil des Tisches anzuordnen.
- Trennende Schutzeinrichtungen niemals zum Anheben oder Transport verwenden.
- Achten Sie darauf, die Sägeband- Schutzeinrichtungen zu verwenden und richtig einzustellen.
- Halten Sie mit den Händen einen Sicherheitsabstand zum Sägeband ein. Benutzen Sie einen Schiebestock für schmale Schnitte.
- Stellen Sie die verstellbare Schutzeinrichtungen so ein, dass sie möglichst nahe am Werkstück sind.

- Lagern Sie den Schiebstock an der für ihn vorgesehenen Halterung an der Maschine, damit Sie diesen aus Ihrer normalen Arbeitsposition erreichen können und immer griffbereit haben.
- In der normalen Arbeitsposition befindet sich der Bediener vor der Maschine.
- Schließen Sie die Bandsäge beim Sägen von Holz an eine Staubauffangeinrichtung an.
- Verwenden Sie beim Schneiden von rundem oder unregelmäßig geformten Holz eine geeignete Haltevorrichtung, die verhindert, dass sich das Werkstück verdreht.

6. Technische Daten

Wechselstrommotor	220 - 240 V~, 50 Hz
Leistung	550W (S2 20 min)
Leerlaufdrehzahl	1400 min ⁻¹
Sägebandlänge	1790
Sägebandbreite	6 mm
Sägebandbreite max.	13 mm
Sägebandgeschwindigkeit I	660 m/min
Sägebandgeschwindigkeit II	960 m/min
Schnitthöhe	0-120 mm
Ausladung	245 mm
Tischgröße	300 x 300 mm
Tisch neigbar	0° bis 45°
Werkstückgröße max.	580 x 400 x 120 mm
Gewicht	24 kg

Das Werkstück muss mindestens eine Höhe von 3 mm und eine Breite von 10 mm haben.

* Betriebsart S2 – Kurzzeitbetrieb
Betrieb mit konstanter Last für 20 Minuten oder weniger, gefolgt von einer Zeit außer Betrieb und einer Pause ausreichender Dauer, damit sich die Maschine innerhalb 2 K auf Umgebungstemperatur abkühlen kann.

Die Geräusch- und Vibrationswerte wurden entsprechend EN3 61029 ermittelt.

Schalldruckpegel L_{pA}	77,4 dB(A)
Unsicherheit K_{pA}	3 dB
Schalleistungspegel L_{WA}	90,4 dB(A)
Unsicherheit K_{WA}	3 dB

Tragen Sie einen Gehörschutz.

Die Einwirkung von Lärm kann Hörverlust bewirken. Schwingungsgesamtwerte (Vektorsumme dreier Richtungen) ermittelt entsprechend EN 61029.

7. Restrisiken

Das Elektrowerkzeug ist nach dem Stand der Technik und den anerkannten sicherheitstechnischen Regeln gebaut. Dennoch können beim Arbeiten einzelne Restrisiken auftreten.

- Verletzungsgefahr für Finger und Hände durch das laufende Sägeband bei unsachgemäßer Führung des Werkstückes. Verletzungen durch das weggeschleuderte Werkstück bei unsachgemäßer Halterung oder Führung, wie Arbeiten ohne Anschlag.
- Gefährdung der Gesundheit durch Holzstäube oder Holzspäne. Unbedingt persönliche Schutzausrüstungen wie Augenschutz tragen. Absauganlage einsetzen!
- Verletzungen durch defektes Sägeband. Das Sägeband regelmäßig auf Unversehrtheit überprüfen.
- Verletzungsgefahr für Finger und Hände beim Sägebandwechsel. Geeignete Arbeitshandschuhe tragen.
- Verletzungsgefahr beim Einschalten der Maschine durch das anlaufende Sägeband.
- Gefährdung durch Strom, bei Verwendung nicht ordnungsgemäßer Elektro-Anschlußleitungen.
- Gefährdung der Gesundheit durch das laufende Sägeband bei langem Kopfhaar und loser Kleidung. Persönliche Schutzausrüstung wie Haarnetz und eng anliegende Arbeitskleidung tragen.
- Desweiteren können trotz aller getroffenen Vorkehrungen nicht offensichtliche Restrisiken bestehen.
- Restrisiken können minimiert werden wenn die „Allgemeinen Sicherheitshinweise“ und die „Bestimmungsgemäße Verwendung“, sowie die Bedienungsanweisung insgesamt beachtet werden.

8. Aufbau und Bedienung

Vor Inbetriebnahme

Die Maschine muss standsicher aufgestellt werden, d.h. auf einer Werkbank, oder festem Untergestell festgeschraubt werden. Zu diesem Zweck befinden sich im Maschinenfuß Befestigungslöcher.

- Der Sägertisch muss korrekt montiert sein
- Vor Inbetriebnahme müssen alle Abdeckungen und Sicherheitsvorrichtungen ordnungsgemäß montiert sein.
- Das Sägeband muss frei laufen können.
- Bei bereits bearbeitetem Holz auf Fremdkörper wie z.B. Nägel oder Schrauben usw. achten.
- Bevor Sie den Ein- / Ausschalter betätigen, vergewissern Sie sich, ob das Sägeband richtig montiert ist und bewegliche Teile leichtgängig sind.
- Überzeugen Sie sich vor dem Anschließen der Maschine, dass die Daten auf dem Typenschild mit den Netzdaten übereinstimmen.

8.1 Montieren der Säge auf einer Werkbank (Abb. 3)

- Zum Aufsetzen der Säge eignet sich eine Werkbank aus massivem Holz besser als ein schwaches Sperrholzgerüst, bei welchem sich Vibration und Geräuschbelastung störend bemerkbar machen.
- Die zur Montage auf einer Werkbank nötigen Werkzeuge/Kleinteile wurden nicht mit der Säge ausgeliefert. Verwenden Sie jedoch mind. Ausrüstung folgender Größe:
 - 1 Sägekörper
 - 2 Schaumgummi-Unterlage
 - 3 Werk Tisch
 - 4 Flachdichtung
 - 5 Unterlegscheibe (7 mm)
 - 6 Sechskantmutter (6 mm)
 - 7 Kontermutter (6 mm)
 - 8 Sechskantschraube (6 mm)

Bohren Sie mit 8 mm die Löcher und setzen die Schrauben ein.

- Eine lärmreduzierende Schaumgummiunterlage wird ebenfalls nicht zusammen mit der Säge ausgeliefert, wir empfehlen dringend den Einsatz desselben, um Vibration und Lärmbelastung gering zu halten. Idealgröße 400 x 240 mm.

8.2 Montage der Tischplatte (Abb. 4 - 6)

- Legen Sie die Tischeinlage (a) in die dafür vorgesehene Aussparung am Sägertisch (7) (Abb. 4). (Zum Austauschen demontieren Sie den Sägertisch in umgekehrter Richtung.)
- Führen Sie das Bandsägeblatt durch den Schlitz am Sägertisch. Platzieren Sie den Arbeitstisch so auf der Tischaufhängung, dass die Fixierschraube (b) durch die Halterung (c) gesteckt werden kann (Abb. 4.1+4.2)
- Schrauben Sie den Arbeitstisch mit dem Schnellspannhebel (E) und einer Beilagscheibe fest (Abb. 4 + 5).
- Prüfen Sie dass das Sägeband frei läuft und den Tisch nicht berührt.
- Montieren Sie die Schraube M6 x 40 mit zwei Beilagscheiben und der Schraube am Tisch. (Abb. 5.1)
- Mit der Einstellschraube (F) den Tisch im rechten Winkel zum Sägeband justieren. – Anschlagwinkel verwenden –
- Die Einstellschraube (F) kontern und den Schnellspannhebel (E) anziehen.
- Skalenzeiger (G) auf 0 stellen.

8.3 Montieren der Tischverbreiterung (Abb. 7 + 7.1 + 7.2 + 7.3 + 7.4)

Entfernen Sie die beiden Schrauben und Scheiben (d) von der Tischverbreiterung (6). (Abb. 7)

Schieben Sie die Tischverbreiterung (6) auf den an der Maschine montierten Tisch. Achten Sie dabei darauf, dass der Klemmhebel (8) geöffnet ist (Abb. 7.1 + 7.2).

Schieben Sie die Tischverbreiterung ganz an den Tisch (Abb. 7.3) um die beiden Schrauben (d) beidseitig zu fixieren. (Abb. 7.4) Achten Sie darauf die Schrauben (d) auf beiden Seiten zu montieren. Die beiden Schrauben dienen der Auszugsbegrenzung der Tischverbreiterung.

8.4 Parallelanschlag montieren (Abb. 8)

- Montieren Sie den Parallelanschlag (5) indem Sie diesen Hinten auflegen und den Klemmhebel (K) nach unten fixieren.
- Bei der Demontage ziehen Sie den Klemmhebel (K) nach oben und entnehmen den Parallelanschlag (5).
- Die Klemmkraft des Parallelanschlages kann an der hinteren Rändelmutter (P) eingestellt werden.

8.5 Einstellen der Schnittbreite (Abb. 8 + 8.1)

- Beim Längsschneiden von Holzteilen muss der Parallelanschlag (5) verwendet werden.
- Setzen Sie den Parallelanschlag (5) auf die Führungsschiene (Q) rechts oder links vom Sägeblatt
- Auf der Führungsschiene für Parallelanschlag (5) befinden sich 2 Skalen (L/M), welche den Abstand zwischen Anschlagsschiene und Sägeblatt anzeigen.
- Parallelanschlag (5) auf das gewünschte Maß am Schauglas (O) einstellen und mit dem Klemmhebel (8) für Parallelanschlag fixieren. (Abb. 8)

8.6 Benutzen der Tischverbreiterung (Abb. 9-10)

- Bei besonders breiten Werkstücken sollte immer die Tischverbreiterung (6) benutzt werden.
- Lösen Sie den Klemmhebel (8) und ziehen Sie die Tischverbreiterung soweit heraus, dass das zu sägende Werkstück darauf aufliegen kann, ohne zu kippen. (Abb. 10)

8.7 Sägebandwechsel (Abb. 11+12)

- Achtung: Netzstecker ziehen!
- Entfernen Sie die den Parallelanschlag und die Tischverbreiterung in umgekehrter Richtung (Abb. 7 + 8).
- Gehäusetür oben und unten öffnen. Indem Sie die Türverriegelungen (2) mit Hilfe eines Schlitzschraubenziehers öffnen. Die untere Gehäusetür öffnet sich nur wenn der Sägertisch um 45° geneigt ist.
- Sägeband mit Spannschraube (11) entspannen

- Band entnehmen. Sägeband von den Sägebandrollen und durch den Schlitz in Sägetisch (7) herausnehmen.
- Neues Sägeband auflegen. Das neue Sägeband mittig auf die beiden Sägebandrollen wieder aufsetzen. Die Zähne des Sägebandes müssen nach unten in Richtung des Sägetisches zeigen.

Seitenkorrektur (Abb. 11)

- Das Sägeband soll etwa mittig auf den Bandrädern laufen.
- Das obere Bandrad von Hand in Schnittrichtung drehen und über den Handgriff (J) die Seitenkorrektur vornehmen.
Achtung! Das Bandrad soll nach mehrmaliger Drehung auf der Mitte des Banrades laufen. Sichtkontrolle!
- Bandrad von Hand in Schnittrichtung drehen und gleichzeitig mit Spannschraube (11) die endgültige Spannung vornehmen. Die Spannung ist von der Sägebandbreite abhängig. Breite Sägebänder sind stärker zu spannen als schmale.
- Nach erfolgter Einstellung die Kontermutter (N) festdrehen. Schutzdeckel schließen.
- Achtung! Zu hohe Spannung führt zu vorzeitigem Bruch!
- Montieren Sie die Tischverbreiterung in umgekehrter Richtung. (Fig. 7-7.4)
- Nach Beenden der Arbeit das Sägeband immer entspannen! Dazu Spannschraube (11) lockern.

8.8 Drehzahleinstellung (Abb. 12 + 13 + 13.1)

Netzstecker ziehen!

- Untere Gehäusetür öffnen. Der Sägetisch muss leicht geneigt werden.
- Mit der Spannschraube (12) Riemen entspannen.
- Riemen in die gewünschte Stellung bringen (S1 oder S2).
- Riemen mit der Spannschraube (12) wieder auf Spannung bringen.
- Untere Gehäusetür schließen. Drehzahlbereich:
Drehzahl Stufe 660 m/min.
Zur Bearbeitung von Hartholz, Hartholzähnlichen Materialien und für feine Schnitte.
Drehzahl Stufe 960 m/min.
Zur Bearbeitung von weichen Hölzern und für weniger feine Schnitte.

8.9 Sägebandführung (Abb. 14)

Durch Lösen des Feststellknopfes (13), können Sie die Sägebandführung verstellen.

Die obere Sägebandführung können Sie von 0 - 175 mm Werkstückhöhe einstellen.

Ein möglichst kleiner Abstand zum Werkstück gewährleistet optimale Bandführung und sicheres Arbeiten!

Gegendrucklager (Abb. 15 + 16)

Die Gegendrucklager (e) nehmen den Vorschubdruck des Werkstückes auf. Stellen Sie das obere und das untere Gegendrucklager so ein, dass es leicht am Sägebandrücken anläuft. Ziehen Sie die Schrauben (g) an. Die Distanz sollte ca. 0,5mm betragen.

Führungsrollen oben. (Abb. 15)

Stellen Sie die oberen Führungsrollen (f) auf die jeweilige Sägebandbreite ein. Die Vorderkanten der Führungsrollen dürfen bis höchstens Zahngrund des Sägebandes reichen. Wenn die Führungsrollen das Sägeband leicht berühren, ziehen Sie die Schrauben (g) an.

Führungsrollen unten (Abb. 16)

Stellen Sie die unteren Führungsrollen (i) auf die jeweilige Sägebandbreite ein. Die Vorderkanten der Führungsrollen dürfen bis höchstens Zahngrund des Sägebandes reichen. Wenn die Führungsrollen das Sägeband leicht berühren, ziehen Sie die Schrauben (h) an.

Das Sägeband darf nicht klemmen!

Lagerung des Schiebestocks (Abb. 17)

Um den Schiebestock (R) immer in greifbarer Nähe zu haben, hängen Sie diesen an die dafür vorgesehene Vorrichtung (j) an der linken oberen Seite Ihrer Bandsäge.

8.10 Querschneidlehre (14) (optional) (Abb. 18)

- Queranschlag (o) in eine Nut (k) des Sägetisches schieben.
- Griffschraube (l) lockern.
- Queranschlag (o) drehen, bis das gewünschte Winkelmaß eingestellt ist. Der Pfeil am Queranschlag zeigt den eingestellten Winkel.
- Griffschraube (l) wieder festziehen.
- Die Anschlagsschiene (n) kann am Queranschlag (o) verschoben werden. Lösen Sie hierzu die Rändelschraube (m) und schieben die Anschlagsschiene (n) in die gewünschte Position. Ziehen Sie die Rändelschraube (m) wieder an
- Achtung! Anschlagsschiene (n) nicht zu weit in Richtung Sägeblatt schieben.

8.11 Ein-, Ausschalten (Abb. 1)

- Durch Drücken des grünen Tasters „I“ Ein-/Ausschalter (10) kann die Säge eingeschaltet werden. Vor Beginn des Sägens abwarten, bis das Sägeblatt seine maximale Drehzahl erreicht hat.
- Um die Säge wieder auszuschalten, muss der rote Taster „0“ Ein-/Ausschalter (10) gedrückt werden.

Achtung!

Beim Arbeiten an der Maschine müssen sämtliche Schutzeinrichtungen und Abdeckungen montiert sein. Das obere und untere Bandrad ist durch einen fest angebrachten Schutz und einen beweglichen Gehäusedeckel verkleidet. Beim Öffnen des Gehäusedeckels wird die Maschine abgeschaltet. Ein Einschalten ist nur bei geschlossenem Deckel möglich.

9. Transport

Die Maschine darf nur am Rahmen oder an der Gestellplatte angehoben und transportiert werden. Niemals zum Transport an den Schutzeinrichtungen, den Einstellgriffen oder am Sägeetisch anheben.

Während des Transports muss sich die Sägeband-Schutzeinrichtung in der untersten Position und nahe dem Tisch befinden. Niemals am Tisch anheben! Zum Transport ist die Maschine vom Netz zu trennen.

10. Arbeitshinweise

Folgende Empfehlungen sind Beispiele für den sicheren Gebrauch von Bandsägen.

Die folgenden sicheren Arbeitsweisen werden als Beitrag zur Sicherheit angesehen, können aber nicht für jeden Einsatz angemessen, vollständig oder umfassend anwendbar sein. Sie können nicht alle möglichen, gefährlichen Zustände behandeln und müssen sorgfältig interpretiert werden.

- Bei Arbeiten in geschlossenen Räumen die Maschinen an eine Absauganlage anschließen.
- Wenn die Maschine außer Betrieb ist z. B. Arbeitsende, entspannen Sie das Sägeband. Einen entsprechenden Hinweis zum Spannen des Sägebandes für den nächsten Benutzer an der Maschine anbringen.
- Nicht benützte Sägebänder zusammengelegt und sicher an einem trockenen Platz aufbewahren. Vor der Benutzung auf Fehler (Zähne, Risse) überprüfen. Fehlerhafte Sägebänder nicht verwenden!
- Beim Hantieren mit Sägebändern geeignete Handschuhe tragen.
- Vor Arbeitsbeginn müssen sämtlich Schutz- und Sicherheitseinrichtungen an der Maschine sicher montiert sein.
- Reinigen Sie niemals das Sägeband oder die Sägebandführung mit einer handgehaltenen Bürste oder Schaber bei laufendem Sägeband. Verharzte Sägebänder gefährden die Arbeitssicherheit und müssen regelmäßig gereinigt werden.
- Zu Ihrem persönlichen Schutz beim Arbeiten Schutzbrille und Gehörschutz tragen. Bei langem Kopfhaar ein Haarnetz tragen. Lose Ärmel bis über die Ellbogen aufrollen.
- Beim Arbeiten die Sägebandführung immer sonahe wie möglich an das Werkstück anstellen.

- Sorgen Sie im Arbeits- und Umgebungsbereich der Maschine für ausreichende Lichtverhältnisse.
- Benutzen Sie für gerade Schnitte immer den Längsanschlag, um das Kippen oder Wegrutschen des Werkstückes zu verhindern.
- Zum Bearbeiten von schmalen Werkstücken mit Handvorschub den Schiebestock verwenden.
- Für Schrägschnitte den Sägeetisch in die entsprechende Position bringen und das Werkstück am Längsanschlag führen.
- Zum Schneiden von schwalbenschwanzförmigen Zinken und Zapfen oder von Keilen den Sägeetisch jeweils in die Plus- und Minusposition schwenken. Auf sichere Werkstückführung achten.
- Bei bogenförmigen und unregelmäßigen Schnitten des Werkstück mit beiden Händen, bei geschlossenen Fingern gleichmäßig vorschieben. Mit den Händen im sicheren Bereich das Werkstück festhalten.
- Für wiederholtes Ausführen von bogenförmigen, unregelmäßigen Schnitten eine Hilfsschablone verwenden.
- Beim Schneiden von Rundhölzern das Werkstück gegen Verdrehen sichern.
- Für sicheres Arbeiten bei Querschnitten das Sonderzubehör Querschneidlehre einsetzen.

10.1 Ausführung von Längsschnitten (Abb. A)

Hierbei wird ein Werkstück in seiner Längsrichtung durchgeschnitten.

- Parallelanschlag (5) auf der rechten oder linken Seite des Sägebandes entsprechend der gewünschten Breite einstellen.
- Sägebandführung (4) auf das Werkstück absenken. (siehe 8.9) Säge einschalten.
- Eine Kante des Werkstücks, mit der rechten Hand, gegen den Parallelanschlag (5) drücken, während die flache Seite auf dem Sägeetisch (7) aufliegt.
- Werkstück mit gleichmäßigem Vorschub entlang des Parallelanschlages (5) in das Sägeband schieben.
- Wichtig: Lange Werkstücke müssen gegen Abkippen am Ende des Schneidvorganges gesichert werden (z.B. mit Abrollständer etc.)
- Achtung! Beim Bearbeiten schmaler Werkstücke muss unbedingt ein Schiebestock verwendet werden.
- Der Schiebestock (R) ist immer griffbereit am dafür vorgesehenen Haken (j) an der Seite der Säge aufzubewahren. (Abb. 17)

10.2 Ausführung von Schrägschnitten (Abb. 6 + Fig. B)

- Um Schrägschnitte parallel zum Sägeband ausführen zu können, ist es möglich den Sägeetisch (7) von 0° - 45° nach vorne zu neigen.
- Schnellspannhebel (E) lockern.

- Sägetisch (7), nach vorne neigen, bis das gewünschte Winkelmaß auf der Gradskala (I) eingestellt ist.
- Schnellspannhebel (E) wieder festziehen.
- Achtung: Bei geneigtem Sägetisch (7) ist der Parallelanschlag (5), in Arbeitsrichtung rechts vom Sägeband auf der abwärts gerichteten Seite anzubringen (sofern die Werkstückbreite dies erlaubt), um das Werkstück gegen Abrutschen zu sichern.
- Schnitt wie unter 10.1 beschrieben durchführen.

10.3 Freihandschnitte (Abb. C)

Eine der wichtigsten Merkmale einer Bandsäge ist das problemlose Schneiden von Kurven und Radien.

- Sägebandführung (4) auf Werkstück absenken. (siehe 8.9)
- Säge einschalten.
- Werkstück fest auf den Sägetisch (7) drücken und langsam in das Sägeband schieben.
- Beim Freihandschneiden sollten Sie mit einer geringeren Vorschubgeschwindigkeit arbeiten, damit das Sägeband der gewünschten Linie folgen kann.
- In vielen Fällen ist es hilfreich, Kurven und Ecken ungefähr 6 mm entfernt von der Linie grob auszusägen.
- Sollten Sie Kurven sägen müssen, die für das verwendete Sägeband zu eng sind, müssen Hilfschnitte bis zur Vorderseite der Kurve gesägt werden, so dass diese als Holzabfälle anfallen, wenn der endgültige Radius ausgesägt wird.

10.4 Ausführen von Schnitten mit der Querschneidlehre (Abb. D + 18) (optional)

- Querschneidlehre (14) auf gewünschten Winkel einstellen (siehe 8.10)
- Schnitt wie unter 10.1 beschrieben durchführen.

11. Reinigung und Wartung

Warnung! Vor jeglicher Einstellung, Instandhaltung oder Instandsetzung Netzstecker ziehen!

Allgemeine Wartungsmaßnahmen

Wischen Sie von Zeit zu Zeit mit einem Tuch Späne und Staub von der Maschine ab. Ölen Sie zur Verlängerung des Werkzeuglebens einmal pro Monat die Drehteile. Ölen Sie nicht den Motor.

Benutzen Sie zur Reinigung des Kunststoffes keine ätzenden Mittel.

Reinigung

Halten Sie Schutzvorrichtungen, Luftschlitze und Motorengehäuse so staub- und schmutzfrei wie möglich. Reiben Sie das Gerät mit einem sauberen Tuch ab oder blasen Sie es mit Druckluft bei niedrigem Druck aus.

Wir empfehlen, dass Sie das Gerät direkt nach jeder Benutzung reinigen.

Reinigen Sie das Gerät regelmäßig mit einem feuchten Tuch und etwas Schmierseife. Verwenden Sie keine Reinigungs- oder Lösungsmittel; diese könnten die Kunststoffteile des Gerätes angreifen. Achten Sie darauf, dass kein Wasser in das Geräteinnere gelangen kann. Das Eindringen von Wasser in ein Elektrogerät erhöht das Risiko eines elektrischen Schlages.

Wartung

Im Geräteinneren befinden sich keine weiteren zu wartenden Teile.

Service-Informationen

Es ist zu beachten, dass bei diesem Produkt folgende Teile einem gebrauchsgemäßen oder natürlichen Verschleiß unterliegen bzw. folgende Teile als Verbrauchsmaterialien benötigt werden.

Verschleißteile*: Kohlebürsten, Sägeblatt, Tischeinlagen; Keilriemen

* nicht zwingend im Lieferumfang enthalten!

12. Lagerung

Lagern Sie das Gerät und dessen Zubehör an einem dunklen, trockenen und frostfreiem sowie für Kinder unzugänglichem Ort. Die optimale Lagertemperatur liegt zwischen 5 und 30°C.

Bewahren Sie das Elektrowerkzeug in der Originalverpackung auf.

Decken Sie das Elektrowerkzeug ab, um es vor Staub oder Feuchtigkeit zu schützen.

Bewahren Sie die Bedienungsanleitung bei dem Elektrowerkzeug auf.

13. Elektrischer Anschluss

Der installierte Elektromotor ist betriebsfertig angeschlossen. Der Anschluss entspricht den einschlägigen VDE- und DIN-Bestimmungen. Der kundenseitige Netzanschluss sowie die verwendete Verlängerungsleitung müssen diesen Vorschriften entsprechen.

Wichtige Hinweise

Bei Überlastung des Motors schaltet dieser selbständig ab. Nach einer Abkühlzeit (zeitlich unterschiedlich) lässt sich der Motor wieder einschalten.

Schadhafte Elektro-Anschlussleitung

An elektrischen Anschlussleitungen entstehen oft Isolationsschäden.

Ursachen hierfür können sein:

- Druckstellen, wenn Anschlussleitungen durch Fenster oder Türspalten geführt werden.
- Knickstellen durch unsachgemäße Befestigung oder Führung der Anschlussleitung.

- Schnittstellen durch Überfahren der Anschlussleitung.
- Isolationsschäden durch Herausreißen aus der Wandsteckdose.
- Risse durch Alterung der Isolation.

Solch schadhafte Elektro-Anschlussleitungen dürfen nicht verwendet werden und sind aufgrund der Isolationsschäden lebensgefährlich.

Elektrische Anschlussleitungen regelmäßig auf Schäden überprüfen. Achten Sie darauf, dass beim Überprüfen die Anschlussleitung nicht am Stromnetz hängt.

Elektrische Anschlussleitungen müssen den einschlägigen VDE- und DIN-Bestimmungen entsprechen. Verwenden Sie nur Anschlussleitungen mit Kennzeichnung H05VV-F.

Ein Aufdruck der Typenbezeichnung auf dem Anschlusskabel ist Vorschrift.

Wechselstrommotor

- Die Netzspannung muss 220-240 V~ betragen.
- Verlängerungsleitungen bis 25 m Länge müssen einen Querschnitt von 1,5 Quadratmillimeter aufweisen.

Anschlüsse und Reparaturen der elektrischen Ausrüstung dürfen nur von einer Elektro-Fachkraft durchgeführt werden.

Bei Rückfragen bitte folgende Daten angeben:

- Stromart des Motors
- Daten des Maschinen-Typenschildes
- Daten des Motor-Typschildes

14. Entsorgung und Wiederverwertung

Das Gerät befindet sich in einer Verpackung um Transportschäden zu verhindern. Diese Verpackung ist Rohstoff und ist somit wieder verwendbar oder kann dem Rohstoffkreislauf zurückgeführt werden.

Das Gerät und dessen Zubehör bestehen aus verschiedenen Materialien, wie z.B. Metall und Kunststoffe. Führen Sie defekte Bauteile der Sondermüllentsorgung zu. Fragen Sie im Fachgeschäft oder in der Gemeindeverwaltung nach!

Altgeräte dürfen nicht in den Hausmüll!



Dieses Symbol weist darauf hin, dass dieses Produkt gemäß Richtlinie über Elektro- und Elektronik-Altgeräte (2012/19/EU) und nationalen Gesetzen nicht über den Hausmüll entsorgt werden darf. Dieses Produkt muss bei einer dafür vorgesehenen Sammelstelle abgegeben werden. Dies kann z. B. durch Rückgabe beim Kauf eines ähnlichen Produkts oder durch Abgabe bei einer autorisierten Sammelstelle für die Wiederaufbereitung von Elektro- und Elektronik-Altgeräten geschehen. Der unsachgemäße Umgang mit Altgeräten kann aufgrund potentiell gefährlicher Stoffe, die häufig in Elektro- und Elektronik-Altgeräten enthalten sind, negative Auswirkungen auf die Umwelt und die menschliche Gesundheit haben. Durch die sachgemäße Entsorgung dieses Produkts tragen Sie außerdem zu einer effektiven Nutzung natürlicher Ressourcen bei. Informationen zu Sammelstellen für Altgeräten erhalten Sie bei Ihrer Stadtverwaltung, dem öffentlich-rechtlichen Entsorgungsträger, einer autorisierten Stelle für die Entsorgung von Elektro- und Elektronik-Altgeräten oder Ihrer Müllabfuhr.

15. Störungsabhilfe

Störung	Mögliche Ursache	Abhilfe
Motor funktioniert nicht	Motor, Kabel oder Stecker defekt, Sicherungen durchgebrannt Gehäusetür offen (Endschalter)	Maschine vom Fachmann überprüfen lassen. Nie Motor selbst reparieren. Gefahr! Sicherungen kontrollieren, evtl. auswechseln Gehäusetür exakt schließen
Der Motor geht langsam an und erreicht die Betriebsgeschwindigkeit nicht.	Spannung zu niedrig, Wicklungen beschädigt, Kondensator durchgebrannt	Spannung durch Elektrizitätswerk kontrollieren lassen. Motor durch einen Fachmann kontrollieren lassen. Kondensator durch einen Fachmann auswechseln lassen
Motor macht zu viel Lärm	Wicklungen beschädigt, Motor defekt	Motor durch einen Fachmann kontrollieren lassen
Motor erreicht volle Leistung nicht.	Stromkreise in Netzanlage überlastet (Lampen, andere Motoren, etc.)	Verwenden Sie keine andere Geräte oder Motoren auf demselben Stromkreis
Motor überhitzt sich leicht.	Überlastung des Motors, ungenügende Kühlung des Motors	Überlastung des Motors beim Schneiden verhindern, Staub vom Motor entfernen, damit eine optimale Kühlung des Motors gewährleistet ist
Sägeschnitt ist rau oder gewellt	Sägeblatt stumpf, Zahnform nicht geeignet für die Materialdicke	Sägeblatt nachschärfen bzw. geeignetes Sägeblatt einsetzen
Werkstück reißt aus bzw. splittert	Schnittdruck zu hoch bzw. Sägeblatt für Einsatz nicht geeignet	Geeignetes Sägeblatt einsetzen
Sägeband verläuft	Führung schlecht eingestellt Falsches Sägeband	Sägebandführung nach Bed.-Anw. einstellen Sägeband nach Bed.-Anw. auswählen
Brandflecken am Holz beim Arbeiten	Sägeband stumpf Falsches Sägeband	Sägeband austauschen Sägeband nach Bed.-Anw. auswählen
Sägeband klemmt beim Arbeiten	Sägeband stumpf Sägeband verharzt Führung schlecht eingestellt	Sägeband austauschen Sägeband reinigen Sägebandführung nach Bed.-Anw. einstellen

Garantiebedingungen

Revisionsdatum 20. August 2018

Sehr geehrte Kundin, sehr geehrter Kunde,

unsere Produkte unterliegen einer strengen Qualitätskontrolle. Sollte ein Gerät dennoch nicht einwandfrei funktionieren, bedauern wir dies sehr und bitten Sie, sich an unseren Servicedienst unter der unten angegebenen Adresse zu wenden. Gerne stehen wir Ihnen auch telefonisch über die Servicenummer zur Verfügung. Die nachfolgenden Hinweise sollen Ihnen für eine problemlose Bearbeitung und Regulierung im Schadensfall dienen.

Für die Geltendmachung von Garantieansprüchen - innerhalb Deutschland - gilt folgendes:

1. **Diese Garantiebedingungen** regeln unsere zusätzlichen Hersteller-Garantieleistungen für Käufer (private Endverbraucher) von Neugeräten. Die gesetzlichen Gewährleistungsansprüche werden von dieser Garantie nicht berührt. Für diese ist der Händler zuständig, bei dem Sie das Produkt erworben haben.
2. **Die Garantieleistung** erstreckt sich ausschließlich auf Mängel an einem von Ihnen erworbenen neuen Gerät, die auf einem Material- oder Herstellungsfehler beruhen und ist - nach unserer Wahl - auf die unentgeltliche Reparatur solcher Mängel oder den Austausch des Gerätes beschränkt (ggf. auch Austausch mit einem Nachfolgemodell). Ersetzte Geräte oder Teile gehen in unser Eigentum über. Bitte beachten Sie, dass unsere Geräte bestimmungsgemäß nicht für den gewerblichen, handwerklichen oder beruflichen Einsatz konstruiert wurden. Ein Garantiefall kommt daher nicht zustande, wenn das Gerät innerhalb der Garantiezeit in Gewerbe-, Handwerks- oder Industriebetrieben verwendet wurde oder einer gleichzusetzenden Beanspruchung ausgesetzt war.
3. **Von unseren Garantieleistungen ausgenommen sind:**
 - Schäden am Gerät, die durch Nichtbeachtung der Montageanleitung, nicht fachgerechte Installation, Nichtbeachtung der Bedienungsanleitung (z.B. Anschluss an eine falsche Netzspannung oder Stromart) bzw. der Wartungs- und Sicherheitsbestimmungen oder durch Einsatz des Geräts unter ungeeigneten Umweltbedingungen sowie durch mangelnde Pflege und Wartung entstanden sind.
 - Schäden am Gerät, die durch missbräuchliche oder unsachgemäße Anwendungen (wie z.B. Überlastung des Gerätes oder Verwendung von nicht zugelassenen Werkzeugen bzw. Zubehör), Eindringen von Fremdkörpern in das Gerät (wie z.B. Sand, Steine oder Staub), Transportschäden, Gewaltanwendung oder Fremdeinwirkungen (wie z. B. Schäden durch Herunterfallen) entstanden sind.
 - Schäden am Gerät oder an Teilen des Geräts, die auf einen bestimmungsgemäßen, üblichen (betriebsbedingten) oder sonstigen natürlichen Verschleiß zurückzuführen sind sowie Schäden und/oder Abnutzung von Verschleißteilen.
 - Mängel am Gerät, die durch Verwendung von Zubehör-, Ergänzungs- oder Ersatzteilen verursacht wurden, die keine Originalteile sind oder nicht bestimmungsgemäß verwendet werden.
 - Geräte, an denen Veränderungen oder Modifikationen vorgenommen wurden.
 - Geringfügige Abweichungen von der Soll-Beschaffenheit, die für Wert und Gebrauchstauglichkeit des Geräts unerheblich sind.
 - Geräte an denen eigenmächtig Reparaturen oder Reparaturen, insbesondere durch einen nicht autorisierten Dritten, vorgenommen wurden.
 - Wenn die Kennzeichnung am Gerät bzw. die Identifikationsinformationen des Produktes (Maschinenaufkleber) fehlen oder unlesbar sind.
 - Geräte die eine starke Verschmutzung aufweisen und daher vom Servicepersonal abgelehnt werden.

Schadensersatzansprüche sowie Folgeschäden sind von dieser Garantieleistung generell ausgeschlossen.
4. **Die Garantiezeit beträgt regulär 24 Monate*** (12 Monate bei Batterien / Akkus) und beginnt mit dem Kaufdatum des Gerätes. Maßgeblich ist das Datum auf dem Original-Kaufbeleg. Garantieansprüche müssen jeweils nach Kenntniserlangung unverzüglich erhoben werden. Die Geltendmachung von Garantieansprüchen nach Ablauf der Garantiezeit ist ausgeschlossen. Die Reparatur oder der Austausch des Gerätes führt weder zu einer Verlängerung der Garantiezeit noch wird eine neue Garantiezeit durch diese Leistung für das Gerät oder für etwaige eingebaute Ersatzteile in Gang gesetzt. Dies gilt auch bei Einsatz eines Vor-Ort-Services. Das betroffene Gerät ist in gesäubertem Zustand zusammen mit einer Kopie des Kaufbelegs, - hierin enthalten die Angaben zum Kaufdatum und der Produktbezeichnung - der Kundendienststelle vorzulegen bzw. einzusenden. Wird ein Gerät unvollständig, ohne den kompletten Lieferumfang eingesendet, wird das fehlende Zubehör wertmäßig in Anrechnung / Abzug gebracht, falls das Gerät ausgetauscht wird oder eine Rückerstattung erfolgt. Teilweise oder komplett zerlegte Geräte können nicht als Garantiefall akzeptiert werden. Bei nicht berechtigter Reklamation bzw. außerhalb der Garantiezeit trägt der Käufer generell die Transportkosten und das Transportrisiko. **Einen Garantiefall melden Sie bitte vorab bei der Servicestelle (s.u.) an.** In der Regel wird vereinbart, dass das defekte Gerät mit einer kurzen Beschreibung der Störung per Abhol-Service (nur in Deutschland) oder - im Reparaturfall außerhalb des Garantiezeitraums - ausreichend frankiert, unter Beachtung der entsprechenden Verpackungs- und Versandrichtlinien, an die unten angegebene Serviceadresse eingesendet wird. **Beachten Sie bitte, dass Ihr Gerät (modellabhängig) bei Rücklieferung, aus Sicherheitsgründen - frei von allen Betriebsstoffen ist.** Das an unser Service-Center eingeschickte Produkt, muss so verpackt sein, dass Beschädigungen am Reklamationsgerät auf dem Transportweg vermieden werden. Nach erfolgter Reparatur / Austausch senden wir das Gerät frei an Sie zurück. Können Produkte nicht repariert oder ausgetauscht werden, kann nach unserem eigenen freien Ermessen ein Geldbetrag bis zur Höhe des Kaufpreises des mangelhaften Produkts erstattet werden, wobei ein Abzug aufgrund von Abnutzung und Verschleiß berücksichtigt wird. Diese Garantieleistungen gelten nur zugunsten des privaten Erstkäufers und sind nicht abtret- oder übertragbar.
5. **Für die Geltendmachung Ihres Garantieanspruches kontaktieren Sie bitte unser Service-Center** (via Post, eMail oder telefonisch).

Bitte verwenden Sie vorzugsweise unser Formular auf unserer Homepage: <https://www.scheppach.com/Reparaturservice.aspx>.

Bitte senden Sie uns keine Geräte ohne vorherige Kontaktaufnahme und Anmeldung bei unserem Service-Center.

Für die Inanspruchnahme dieser Garantiezusagen ist der Erstkontakt mit unserem Service-Center zwingende Voraussetzung.

6. **Bearbeitungszeit** - Im Regelfall erledigen wir Reklamationssendungen innerhalb 14 Tagen nach Eingang in unserem Service-Center. Sollte in Ausnahmefällen die genannte Bearbeitungszeit überschritten werden, so informieren wir Sie rechtzeitig.
7. **Verschleißteile** - Verschleißteile sind: a) mitgelieferte, an- und/oder eingebaute Batterien / Akkus sowie b) alle modellabhängigen Verschleißteile (siehe Bedienungsanleitung). Von der Garantieleistung ausgeschlossen sind tief entladene bzw. an Gehäuse und oder Batteriepolen beschädigte Batterien / Akkus.
8. **Kostenvorschlag** - Von der Garantieleistung nicht oder nicht mehr erfasste Geräte reparieren wir gegen Berechnung. Auf Nachfrage bei unserem Service-Center können Sie die defekten Geräte für einen Kostenvorschlag einsenden und ggf. dem Service-Center schriftlich (per Post, eMail) die Reparaturfreigabe erteilen. Ohne Reparaturfreigabe erfolgt keine weitere Bearbeitung.
9. **Andere Ansprüche**, als die oben genannten, können nicht geltend gemacht werden.

Die **Garantiebedingungen** gelten nur in der jeweils aktuellen Fassung zum Zeitpunkt der Reklamation und können ggf. unserer Homepage (www.scheppach.com) entnommen werden.

Bei Übersetzungen ist stets die deutsche Fassung maßgeblich.

scheppach Fabrikation von Holzbearbeitungsmaschinen GmbH · Günzburger Str. 69 · 89335 Ichenhausen (Deutschland) · www.scheppach.com

Telefon: +49 [0] 8223 4002 99 oder +800 4002 4002 (Service-Hotline/Freecall Rufnummer dt. Festnetz**) · Telefax +49 [0] 8223 4002 20 · E-Mail: service@scheppach.com · Internet: <http://www.scheppach.com>

* Produktabhängig auch über 24 Monate; länderbezogen können erweiterte Garantieleistungen gelten

** Verbindungskosten: kostenlos aus dem deutschen Festnetz

Änderungen dieser Garantiebedingungen ohne Voranmeldung behalten wir uns jederzeit vor.

Explanation of the symbols on the equipment

	<p>Warning! Danger to life, risk of injury or damage to the tool are possible by ignoring!.</p>
	<p>Read the operating and safety instructions before start-up and follow them.</p>
	<p>Wear safety goggles!</p>
	<p>Wear ear-muffs!</p>
	<p>Wear a breathing mask!</p>
	<p>Important! Risk of injury. Never reach into the running saw blade!</p>
	<p>Wear protective gloves.</p>
	<p>Warning! Before installation, cleaning, alterations, maintenance, storage and transport switch off the device and disconnect it from the power supply.</p>
	<p>Sawband direction</p>

Table of contents:	Page:
1. Introduction.....	26
2. Device description.....	26
3. Scope of delivery.....	26
4. Intended use.....	27
5. General safety information	27
6. Technical data	29
7. Remaining hazards	30
8. Attachment and operation	30
9. Transport	32
10. Working instructions.....	32
11. Cleaning and maintenance.....	33
12. Storage.....	33
13. Electrical Connection	34
14. Disposal and recycling	34
15. Troubleshooting	35

1. Introduction

Manufacturer:

scheppach

Fabrikation von Holzbearbeitungsmaschinen GmbH
Günzburger Straße 69
D-89335 Ichenhausen

Dear customer,

We hope your new tool brings you much enjoyment and success.

Note:

According to the applicable product liability laws, the manufacturer of the device does not assume liability for damages to the product or damages caused by the product that occurs due to:

- Improper handling,
- Non-compliance of the operating instructions,
- Repairs by third parties, not by authorized service technicians,
- Installation and replacement of non-original spare parts,
- Application other than specified,
- A breakdown of the electrical system that occurs due to the non-compliance of the electric regulations and VDE regulations 0100, DIN 57113 / VDE0113.

We recommend:

Read through the complete text in the operating instructions before installing and commissioning the device.

The operating instructions are intended to help the user to become familiar with the machine and take advantage of its application possibilities in accordance with the recommendations.

The operating instructions contain important information on how to operate the machine safely, professionally and economically, how to avoid danger, costly repairs, reduce downtimes and how to increase reliability and service life of the machine.

In addition to the safety regulations in the operating instructions, you have to meet the applicable regulations that apply for the operation of the machine in your country.

Keep the operating instructions package with the machine at all times and store it in a plastic cover to protect it from dirt and moisture.

Read the instruction manual each time before operating the machine and carefully follow its information.

The machine can only be operated by persons who were instructed concerning the operation of the machine and who are informed about the associated dangers. The minimum age requirement must be complied with.

In addition to the safety requirements in these operating instructions and your country's applicable regulations, you should observe the generally recognized technical rules concerning the operation of wood-working machines.

We cannot accept any liability for damage or accidents which arise due to a failure to follow these instructions and the safety instructions.

2. Device description (Fig. 1-18)

- 1 Case door
- 2 Door lock
- 3 Saw blade safety device
- 4 Saw blade guidance
- 5 Longitudinal limit stop
- 6 Table width enlargement
- 7 Tabletop
- 8 Clamping lever
- 9 Frame
- 10 On/Off switch
- 11 Handle for saw blade tensioning
- 12 Handle for belt tensioning
- 13 Adjustment handle for sawblade guard
- 14 Mitre gauge (not shown / optional accessory)

3. Scope of delivery

- Open the packaging and remove the device carefully.
- Remove the packaging material as well as the packaging and transport bracing (if available).
- Check that the delivery is complete.
- Check the device and accessory parts for transport damage.
- If possible, store the packaging until the warranty period has expired.

Attention!

The device and packaging materials are not toys! Children must not be allowed to play with plastic bags, film and small parts! There is a risk of swallowing and suffocation!

- Bandsaw
- Saw table
- Saw blade
- Retainer plate
- Rail with scale
- Push stick
- Guide rail for lengthwise aligning stop
- Longitudinal limit stop
- Allen key (3x)
- Screwdriver
- Open-ended spanner (2x)
- Table width enlargement with guide rail for lengthwise aligning stop
- Fastening materials

- Original operating instructions
- Saw blade

4. Intended use

The bandsaw is designed to perform longitudinal and cross cuts on timber or wood-type materials. To cut round materials you must use suitable holding devices.

The equipment is to be used only for its prescribed purpose. Any other use is deemed to be a case of misuse. The user / operator and not the manufacturer will be liable for any damage or injuries of any kind caused as a result of this.

The machine is to be operated only with suitable saw blades. To use the machine properly you must also observe the safety regulations, the assembly instructions and the operating instructions to be found in this manual.

All persons who use and service the machine have to be acquainted with this manual and must be informed about the machine's potential hazards.

It is also imperative to observe the accident prevention regulations in force in your area. The same applies for the general rules of occupational health and safety.

The manufacturer shall not be liable for any changes made to the machine nor for any damage resulting from such changes.

Even when the machine is used as prescribed it is still impossible to eliminate certain residual risk factors. The following hazards may arise in connection with the machine's construction and design:

- Damage to hearing if ear-muffs are not used as necessary.
- Harmful emissions of wood dust when used in closed rooms.
- Contact with the blade in the uncovered cutting zone.
- Injuries (cuts) when changing the blade.
- Injury from catapulted workpieces or parts of workpieces.
- Crushed fingers.
- Kickback.
- Tilting of the workpiece due to inadequate support.
- Touching the blade.
- Catapulting of pieces of timber and workpieces.

Please note that our equipment has not been designed for use in commercial, trade or industrial applications. Our warranty will be voided if the machine is used in commercial, trade or industrial businesses or for equivalent purposes.

5. General safety information

Attention! The following basic safety measures must be observed when using electric tools for protection against electric shock, and the risk of injury and fire. Read all these notices before using the electric tool and keep the safety instructions for later reference.

Safe work

- 1 Keep the work area orderly
 - Disorder in the work area can lead to accidents.
- 2 Take environmental influences into account
 - Do not expose electric tools to rain.
 - Do not use electric tools in a damp or wet environment.
 - Make sure that the work area is well-illuminated.
 - Do not use electric tools where there is a risk of fire or explosion.
- 3 Protect yourself from electric shock
 - Avoid physical contact with earthed parts (e.g. pipes, radiators, electric ranges, cooling units).
- 4 Keep children away
 - Do not allow other persons to touch the equipment or cable, keep them away from your work area.
- 5 Securely store unused electric tools
 - Unused electric tools should be stored in a dry, elevated or closed location out of the reach of children.
- 6 Do not overload your electric tool
 - They work better and more safely in the specified output range.
- 7 Use the correct electric tool
 - Do not use low-output electric tools for heavy work.
 - Do not use the electric tool for purposes for which it is not intended. For example, do not use handheld circular saws for the cutting of branches or logs.
 - Do not use the electric tool to cut firewood.
- 8 Wear suitable clothing
 - Do not wear wide clothing or jewellery, which can become entangled in moving parts.
 - When working outdoors, anti-slip footwear is recommended.
 - Tie long hair back in a hair net.
- 9 Use protective equipment
 - Wear protective goggles.
 - Wear a mask when carrying out dust-creating work.
- 10 Connect the dust extraction device if you will be processing wood, materials similar to wood, or plastics.
 - If connections for dust extraction and a collecting device are present, make sure that they are connected and used properly.

- When processing wood, materials similar to wood, and plastics. Operation in enclosed spaces is only permitted with the use of a suitable extraction system.
- 11 Do not use the cable for any purpose, such as which it is not meant to be
 - Do not use the cable to connect the plug. From the wall socket. Protect the Protect cables from heat, oil and sharp edges.
- 12 Secure the workpiece
 - Use the clamping devices or a vice to hold the workpiece in place. In this manner, it is held more securely than with your hand.
 - An additional support is necessary for long workpieces (table, trestle, etc.) in order to prevent the machine from tipping over.
 - Always press the workpiece firmly against the working plate and stop in order to prevent bouncing and twisting of the workpiece.
- 13 Avoid abnormal posture
 - Make sure that you have secure footing and always maintain your balance.
 - Avoid awkward hand positions in which a sudden slip could cause one or both hands to come into contact with the saw blade.
- 14 Take care of your tools
 - Keep cutting tools sharp and clean in order to be able to work better and more safely.
 - Follow the instructions for lubrication and for tool replacement.
 - Check the connection cable of the electric tool regularly and have it replaced by a recognised specialist when damaged.
 - Check extension cables regularly and replace them when damaged.
 - Keep the handle dry, clean and free of oil and grease.
- 15 Pull the plug out of the outlet
 - Never remove loose splinters, chips or jammed wood pieces from the running saw blade.
 - During non-use of the electric tool or prior to maintenance and when replacing tools such as saw blades, bits, milling heads.
 - When the saw blade is blocked due to abnormal feed force during cutting, turn the machine off and disconnect it from power supply. Remove the work piece and ensure that the saw blade runs free. Turn the machine on and start new cutting operation with reduced feed force.
- 16 Do not leave a tool key inserted
 - Before switching on, make sure that keys and adjusting tools are removed.
- 17 Avoid inadvertent starting
 - Make sure that the switch is switched off when plugging the plug into an outlet.
- 18 Use extension cables for outdoors
 - Only use approved and appropriately identified extension cables for use outdoors.

- Only use cable reels in the unrolled state.
- 19 Remain attentive
 - Pay attention to what you are doing. Remain sensible when working. Do not use the electric tool when you are distracted.
- 20 Check the electric tool for potential damage
 - Protective devices and other parts must be carefully inspected to ensure that they are fault-free and function as intended prior to continued use of the electric tool.
 - Check whether the moving parts function faultlessly and do not jam or whether parts are damaged. All parts must be correctly mounted and all conditions must be fulfilled to ensure fault-free operation of the electric tool.
 - Damaged protective devices and parts must be properly repaired or replaced by a recognised workshop, insofar as nothing different is specified in the operating manual.
 - Damaged switches must be replaced at a customer service workshop.
 - Do not use any faulty or damaged connection cables.
 - Do not use any electric tool on which the switch cannot be switched on and off.
- 21 Attention!
 - The use of other insertion tools and other accessories can entail a risk of injury.
- 22 Have your electric tool repaired by a qualified electrician
 - This electric tool conforms to the applicable safety regulations. Repairs may only be performed by an electrician using original spare parts. Otherwise accidents can occur.

Warning! This electric tool generates an electromagnetic field during operation. This field can impair active or passive medical implants under certain conditions. In order to prevent the risk of serious or deadly injuries, we recommend that persons with medical implants consult with their physician and the manufacturer of the medical implant prior to operating the electric tool.

Additional safety instructions

- Wear safety gloves whenever you carry out any maintenance work on the blade!
- When cutting round or irregularly shaped wood, use a device to stop the workpiece from twisting.
- When cutting boards in upright position, use a device to prevent kick-back.
- A dust extraction system designed for an air velocity of 20 m/s should be connected in order to comply with woodworking dust emission values and to ensure reliable operation.
- Give these safety regulations to all persons who work on the machine.
- Do not use this saw to cut fire wood.

- The machine is equipped with a safety switch to prevent it being switched on again accidentally after a power failure.
- Before you use the machine for the first time, check that the voltage marked on the rating plate is the same as your mains voltage.
- If you use a cable reel, the complete cable has to be pulled off the reel.
- Persons working on the machine should not be distracted.
- Note the direction of rotation of the motor and blade.
- Never dismantle the machines safety devices or put them out of operation.
- Never cut workpieces which are too small to hold securely in your hand.
- Never remove loose splinters, chips or jammed pieces of wood when the saw blade is running.
- It is imperative to observe the accident prevention regulations in force in your area as well as all other generally recognized rules of safety.
- Note the information published by your professional associations.
- Adjustable protective devices have to be adjusted as close as possible to the workpiece.
- Important! Support long workpieces (e.g. with a roller table) to prevent them sagging at the end of a cut.
- Make sure the blade guard (3) is in its lower position when the saw is being transported.
- Safety guards are not to be used to move or misuse the machine.
- Blades that are misshapen or damaged in any way must not be used.
- If the table insert is worn, replace it.
- Never operate the machine if either the door protecting the blade or the detachable safety device are open.
- Ensure that the choice of blade and the selected speed are suitable for the material to be cut.
- Do not begin cleaning the blade until it has come to a complete standstill.
- For straight cuts of small workpieces against the longitudinal limit stop the push stick has to be used.
- The bandsaw blade guard should be in its lowest position close to the bench during transport.
- For miter cuts when the table is tilted, the parallel stop must be positioned on the lower part of the table.
- When cutting round timber, use a suitable holding device to prevent the workpiece turning.
- Never use guards to lift or transport items.
- Ensure that the bandsaw blade guards are used and correctly adjusted.
- Keep your hands a safety distance away from the bandsaw blade. Use a push stick for narrow cuts.

- The push stick has to be stored on the intended device, so that it can be reached from normal working position and is always ready to be used.
- In the normal operating position the operator is in front of the machine.
- When sawing wood, connect the band saw to a dust collection device.
- When cutting round or irregularly shaped wood, use a suitable holding device that prevents the workpiece from twisting.

6. Technical data

Electro motor	220 - 240 V ~, 50 Hz
Power	550 W (S2 20 min)
Revolutions	1400 min ⁻¹
Saw band length	1790 mm
Saw band width	6 mm
Saw band width max.	13 mm
Saw band speed I	660 m/min
Saw band speed II	960 m/min
Cutting height	0 - 120 mm
Opening width	245 mm
Table size	300 x 300 mm
Slewing range of the table	0° - 45°
size of workpiece max.	580 x 400 x 120 mm
Weight	24 kg

The work piece must have a minimum height of 3 mm and a minimum width of 10 mm.

* Duty type S2 – Short-time duty.

Operation at constant load for 20 minutes or less, followed by a time de-energized and at rest of sufficient duration to re-establish machine temperatures within 2 K of the ambient temperature.

The total noise values determined in accordance with EN 61029.

sound pressure level L_{pA}	77,4 dB(A)
uncertainty K_{pA}	3 dB
sound power level L_{WA}	90,4 dB(A)
uncertainty K_{WA}	3 dB

Wear hearing protection.

The effects of noise can cause a loss of hearing. Total vibration values (vector sum - three directions) determined in accordance with EN 61029.

7. Remaining hazards

The machine has been built using modern technology in accordance with recognized safety rules. Some remaining hazards, however, may still exist.

- Risk of injury for fingers and hands by the rotating saw band due to improper handling of the work piece.
- Risk of injury through the hurling work piece due to improper handling, such as working without the push stick.
- Risk of damaging your health due to wood dust and wood chips. Wear personal protective cloth such as goggles. Use a fitting dust extractor.
- Risk of injury due to defective saw band. Regularly check saw band for such defects.
- Risk of injury for fingers and hands while changing saw band. Wear proper gloves.
- Risk of injury due to starting saw band while switching on the machine.
- The use of incorrect or damaged mains cables can lead to injuries caused by electricity.
- Wear only close fitting clothes. Remove rings, bracelets and other jewellery.
- For the safety of long hair, wear a cap or hair net. Even when all safety measures are taken, some remaining hazards which are not yet evident may still be present.
- Remaining hazards can be minimized by following the instructions in „General safety instructions“ „Proper Use“ and in the entire operating manual.

8. Attachment and operation

Before starting the equipment

Make sure the machine stands securely, i.e. bolt it to a workbench or solid base. There are two holes for this purpose in the machine foot.

- The saw table must be mounted correctly.
- All covers and safety devices have to be properly fitted before the machine is switched on.
- It must be possible for the blade to run freely.
- When working with wood that has been processed before, watch out for foreign bodies such as nails or screws etc.
- Before you actuate the On/Off switch, make sure that the saw blade is correctly fitted and that the machine's moving parts run smoothly.
- Before you connect the machine to the power supply, make sure the data on the rating plate is the same as that for your mains.

8.1 Mounting the saw on a work bench (Fig. 3)

- A workbench made from solid wood is better than one made of plywood, as interfering vibrations and noise are more noticeable with plywood.

- The necessary tools and small parts for assembling the saw on a workbench are not supplied with the saw. However, use equipment of at least the following size:

- 1 Saw body
- 2 Foam rubber base.
- 3 Work bench
- 4 Flat seal
- 5 Washer (7 mm)
- 6 Hexagonal nut (6 mm)
- 7 Lock nut (6 mm)
- 8 Hexagon head screws (6 mm)

- First of all, drill holes into the seating surface and then insert the screws.
- A foam rubber base for reduction of noise is not supplied with the saw either. However, we expressly recommend that you use such a base to keep vibration and noise to a minimum. Ideal size 400 x 240 mm.

8.2 Assembling the work table (Fig. 4 - 6)

- Lay the table insert (a) in the recess in the work table intended for this (7) (Fig. 4). (To replace, disassemble the work table in reverse order.)
- Place the band saw blade through the slot on the machine table. Place the machine table on the table guide so that the fixing screw (b) fits through the bracket (c). (Fig. 4.1+4.2)
- Screw the machine table tight with the quick release lever and a washer (E) (Fig. 4+5).
- Check that the bandsaw blade runs freely and does not touch the table.
- Fit the bolt M6x40 with two washers and the nut to the table. (Fig. 5.1)
- Using the adjustment screw (F) to adjust the table to a right-angle. – Use a set square –
- Counter the adjustment screw (F) and tighten the quick release lever (E).
- Set the scale pointer (G) to 0.

8.3 Fitting the table width enlargement (Fig. 7+7.1+7.2+7.3+7.4)

- Remove the two bolts and washers (d) from the table width enlargement (6). (Fig. 7)
- Slide the table width enlargement (6) onto the table mounted on the machine. Ensure that the clamping lever (8) is open (Fig. 7.1+7.2).
- Push the table width enlargement fully onto the table (Fig. 7.3) in order to fix the two bolts (d) on both sides. (Fig. 7.4) Be sure to fit the bolts (d) on both sides. The two bolts are used to limit the extension of the table width enlargement.

8.4 Fitting the parallel stop (Fig. 8)

- Fit the parallel stop (5) by positioning it at the back and fixing the clamping lever (K) in place downwards.

- When dismantling, pull the clamping lever (K) upwards and remove the parallel stop (5).
- The clamping force of the parallel stop can be adjusted at the rear knurled nut (P).

8.5 Adjusting the cutting width (Fig. 8 + 8.1)

- The parallel stop (5) must be used when cutting sections of wood lengthways.
- Place the parallel stop (5) on the guide rail (Q) to the left or right of the sawing blade
- 2 scales (L/M) are printed on the guide rail for the parallel stop (5), which show the distance between the stop rail and sawing blade.
- Adjust the parallel stop (5) to the required dimension in the window (O) and use the clamping lever (8) to fix in place for the parallel stop. (Fig. 8)

8.6 Using the table width enlargement (Fig. 9 - 10)

- Always use the table width enlargement (6) with particularly wide workpieces.
- Loosen the clamping lever (8) and pull the table width enlargement out far enough so that the workpiece to be sawn can lie on it without tipping. (Fig. 10)

8.7 Sawblade changing (Fig. 11 + 12)

- Attention: Pull the mains plug!
- Attention! Wear protective gloves when changing the saw blade! Risk of injury!
- Remove the parallel stop and the table width enlargement in reverse order (Fig. 7-8).
- Open the top and bottom of the housing door. Open the door locks (2) using a slotted screwdriver. The lower housing door only opens when the saw table is inclined by 45°.
- Relieve the saw band tension with the clamping screw (11), remove the band. Fig. 11
- Remove the tape. Remove the saw band from the saw band rollers and through the slot in the saw table (7).
- Put on a new saw band. Place the new saw band in the middle of the two saw band rollers. The teeth of the saw band must face down towards the saw table.

Side correction (Fig. 11)

- The sawblade should run in the centre of the band wheels.
- Turn the upper band wheel by hand in the cutting direction, and make the side correction by means of the handle (J).
- Attention! The saw band should run over the centre of the band wheel after multiple turns. Visual inspection!
- Turn the band wheel by hand in the cutting direction while determining the final tension with the tension screw (11). The degree of tensioning depends on the sawblade width. Wide sawblades must be tensioned more than narrow ones.

- After successful setting firmly tighten the locknut (N). Close the guard.
- Attention: Too strong a tensioning will cause premature breaking.
- Fit the table width enlargement in reverse order. (Fig. 7-7.4)
- After termination of the work, always relieve the tension by releasing tension bolt (11).

8.8 Setting the number of revolutions (Fig. 12 + 13 + 13.1)

Pull the mains plug!

- Open lower guard. The table top has to be tilted slightly.
 - Release the belt with the tension handle (12).
 - Put the belt into the desired position. (S1 or S2).
 - Retension the belt with the tension handle (12).
 - Close the lower guard.
- Rpm range:
Rpm stage 660 m/min.
For processing hardwood, materials similar to hardwood and for fine cuts.
Rpm stage 960 m/min.
For processing softwoods and for less fine cuts.

8.9 Sawblade guiding (Fig. 14)

The sawblade guiding (4) is adjusted with the fixing button (13).

The upper sawblade guiding can be set from 0 to 175 mm work piece height.

A clearance as small as possible to the work piece ensures an optimum sawblade guiding and safe working.

Back pressure bearings (Fig. 15+16)

The back pressure bearings (e) accept the feed pressure of the work piece. Set the upper and lower back pressure bearing in such a way that it slightly touches the sawblade back. Tighten the screws (g). The distance should be 0.5 mm.

Upper guide rollers (Fig. 15)

Set the upper guide rollers (f) to the corresponding sawblade width. The front edges of the guide rollers must not exceed the tooth base of the sawblade. When the guide rollers slightly touch the sawblade, tighten the screws (g).

Lower guide rollers (Fig. 16)

Set the lower guide rollers (i) to the corresponding sawblade width. The front edges of the guide rollers must not exceed the tooth base of the sawblade. When the guide rollers slightly touch the sawblade, tighten the screws (h).

The sawblade must not jam!

Storing the push rod (Fig. 17)

In order to have the push rod (R) to hand at all times, hang it on the device (j) intended for this, at the top left side of your band saw.

8.10 Transverse cutting gauge (14) (optional) (Fig. 18)

- Slide lateral stop (o) into a groove (k) in the saw bench.
- Release the grip screw (l).
- Turn the lateral stop (o) until the desired angular dimension has been set. The arrow on the lateral stop indicates the set angle.
- Retighten the grip screw (l).
- The stop rail (n) can be slid against the lateral stop (o). To do so, loosen the knurled screws (m) and slide the stop rail (n) into the desired position. Tighten the knurled screws (m) again
- Attention! Do not slide the stop rail (n) too far in the direction of the saw blade.

8.11 On/Off switch (Fig. 1)

- To turn the machine on, press the green button „1“ On/Off switch (10).
- To turn the machine off again, press the red button „0“ On/Off switch (10).
- The band saw is equipped with an under voltage switch. With a power failure, the band saw must be switched back on again.

Attention!

When working with the machine, all protective devices and guards must be fitted.

The upper and lower bandwheel is protected by a fixed guard and an articulated cover. When opening the cover, the machine is switched off. Starting is possible only with closed cover.

9. Transport

The machine must only be lifted and transported on its frame or the frame plate. Never lift the machine at the safety devices, the adjusting levers, or the sawing table.

During the transport the saw blade protection must be in the lowest position and near the table. Never raise at the table!

Unplug the machine from the mains during transport.

10. Working instructions

The following recommendations are examples of the safe use of band saws. The following safe working methods should be seen as an aid to safety. They cannot be applied suitably completely or comprehensively to every use. They cannot treat every possible dangerous condition and must be interpreted carefully.

- Connect the machine to a suction unit when working in closed rooms. A suction device which conforms with commercial regulations must be used for suction in commercial areas.
- Loosen the sawband when the machine is not in operation (e.g. after finishing work). Attach a notice on the tension of the saw band to the machine for the next user.
- Collect unused sawbands and store them safely in a dry place. Check for faults (teeth, cracks) before use. Do not use faulty sawbands!
- Wear suitable gloves when handling sawbands.
- All protective and safety devices must be securely mounted on the machine before beginning work.
- Never clean the sawband or the sawband guide with a hand-held brush or scraper while the sawband is running. Resin-covered sawbands impair working safety and must be cleaned regularly.
- For your own protection, wear protective glasses and hearing protection. Wear a hairnet if you have long hair. Roll up loose sleeves over the elbows.
- Always position the sawband guide as near the workpiece as possible when working.
- Insure sufficient lighting in the work area and around the machine.
- Always use the fence for straight cuts to keep the workpiece from tipping or slipping away.
- When working on narrow workpieces with manual feed, use the push stick.
- For diagonal cuts, place the saw bench in the appropriate position and guide the workpiece on the fence.
- Insure safe workpiece guidance.
- For arced and irregular cuts, push the workpiece evenly using both hands with the fingers together. Hold the workpiece with your hands on a safe area.
- Use a pattern for repeated arced or irregular cuts.
- Insure that the workpiece does not roll when cutting round pieces.
- For safe work when transverse cutting, use the special transverse cutting gauge accessory.

10.1 Performing longitudinal cuts (Fig. A)

Here, a workpiece is cut in its longitudinal direction.

- Position the longitudinal fence (5) on the left side (if possible) of the saw band, in accordance with the desired width.

- Lower the saw band guide (4) onto the workpiece. (8.9)
- Switch on the saw.
- Press one edge of the workpiece against the longitudinal fence (5) with the right hand, whilst the flat side lies on the saw bench (7).
- Slide the workpiece at an even feed rate along the longitudinal fence (5) into the saw band.
- Important: Long workpieces must be secured against tipping at the end of the cutting process (e.g. with reel-off stand, etc.)
- Attention! When processing narrower workpieces it is essential to use a push stick.

The push stick (R) must always be stored within reach, on the hook (j) provided for this purpose on the side of the saw (Fig. 17).

10.2 Angled cuts (Fig. B + 6)

- In order to execute angled cuts parallel to the saw band, it is possible to tilt the saw bench (7) forwards from 0° - 45°.
- Release the locking handle (E).
- Tilt saw bench (7) forwards, until the desired angle is set on the degree scale (I).
- Retighten the locking handle (E).
- Attention: With a tilted saw bench (7), the longitudinal fence (5) must be positioned on the downward facing side to the right of the saw band in the working direction (if the workpiece width allows this), in order to secure the workpiece against slipping.
- Perform the cut as described under 10.1.

10.3 Freehand cuts (Fig. C)

One of the most important features of a band saw is the ease with which it can cut curves and radii.

- Lower the saw band guide (4) onto the workpiece. (8.9)
- Switch on the saw.
- Press the workpiece firmly onto the saw bench (7) and slowly slide into the saw band.
- During freehand cutting you should always work with a low advancing speed, so that the saw band can follow the desired line.
- In many cases it is helpful to roughly saw curves and corners approximately 6 mm from the line.
- If it is necessary to saw curves that are too tight for the saw band used, auxiliary cuts must be sawn up to the front face of the curve, so that these fall off as wood waste when the final radius is sawn.

10.4 Executing cuts with the transverse cutting gauge (Fig. D + 18) (optional)

- Set transverse cutting gauge (14) to the desired angle (see 8.10)
- Perform the cut as described under 10.1.

11. Cleaning and maintenance

Important.

Warning! Prior to any adjustment, maintenance or service work disconnect the mains power plug!

General maintenance measures

Wipe chips and dust off the machine from time to time using a cloth. In order to extend the service life of the tool, oil the rotary parts once monthly. Do not oil the motor.

When cleaning the plastic do not use corrosive product.

Cleaning

- Keep all safety devices, air vents and the motor housing free of dirt and dust as far as possible. Wipe the equipment with a clean cloth or blow it with compressed air at low pressure.
- We recommend that you clean the device immediately each time you have finished using it.
- Clean the equipment regularly with a moist cloth and some soft soap. Do not use cleaning agents or solvents; these could attack the plastic parts of the equipment. Ensure that no water can seep into the device. The ingress of water into an electric tool increases the risk of an electric shock.

Maintenance

There are no parts inside the equipment which require additional maintenance.

Service information

Please note that the following parts of this product are subject to normal or natural wear and that the following parts are therefore also required for use as consumables.

Wear parts*: Carbon brushes, saw blade, table inlays; v-belt

* Not necessarily included in the scope of delivery!

12. Storage

Store the device and its accessories in a dark, dry and frost-proof place that is inaccessible to children. The optimum storage temperature is between 5 and 30°C.

Cover the electrical tool in order to protect it from dust and moisture.

Store the operating manual with the electrical tool.

13. Electrical Connection

The installed electric motor is connected and is ready to work.

The connection complies with the relevant VDE and DIN regulations.

The customer-side mains supply and the used extension line must meet these regulations.

Important information

In the event of an overloading the motor will switch itself off. After a cool-down period (time varies) the motor can be switched back on again.

Defective Electric Connection Lines

Often, insulation damages occur on electrical connection lines.

Causes are:

- Drag marks if connection lines are led through window or door clearances.
- Kinks due to improper attachment or routing of the connection line.
- Cuts caused by running over the connection line.
- Insulation damages caused by pulling the connection line out of the wall socket.
- Fissures caused by the ageing of the insulation.

Such defective electric connection lines must not be used and are hazardous due to the insulation damages.

Regularly check the electrical connection lines for damages. Please make sure that the connection lines are disconnected from the mains supply during the check.

Electrical connection lines must comply with the relevant VDE and DIN regulations. Only use connection lines labelled with H05VV-F. The labelling of the connection cable with the type specification is required.

AC motor

- The mains voltage must be 220 - 240 V~
- Extension cables up to 25 m long must have a cross-section of 1.5 mm².

Connections and repairs of electrical equipment may only be carried out by an electrician.

Please provide the following information in the event of any enquiries:


- Type of current for the motor
- Machine data - type plate
- Machine data - type plate

14. Disposal and recycling

The equipment is supplied in packaging to prevent it from being damaged in transit. The raw materials in this packaging can be reused or recycled. The equipment and its accessories are made of various types of material, such as metal and plastic. Defective components must be disposed of as special waste. Ask your dealer or your local council.

Old devices must not be disposed of with household waste!



This symbol indicates that this product must not be disposed of together with domestic waste in compliance with the Directive  (2012/19/EU) pertaining to waste electrical and electronic equipment (WEEE). This product must be disposed of at a designated collection point. This can occur, for example, by handing it in at an authorised collecting point for the recycling of waste electrical and electronic equipment. Improper handling of waste equipment may have negative consequences for the environment and human health due to potentially hazardous substances that are often contained in electrical and electronic equipment. By properly disposing of this product, you are also contributing to the effective use of natural resources. You can obtain information on collection points for waste equipment from your municipal administration, public waste disposal authority, an authorised body for the disposal of waste electrical and electronic equipment or your waste disposal company.

15. Troubleshooting

Problem	Possible cause	Help
Motor does not work	Motor, cable or plug defective, fuses burnt Housing cover open (limit switch)	Arrange for inspection of the machine by a specialist. Never repair the motor yourself. Danger! Check fuses and replace as necessary Close housing cover exactly
The motor starts up slowly and does not reach operating speed.	Voltage too low, coils damaged, capacitor burnt	Contact the utility provider to check the voltage. Arrange for inspection of the motor by a specialist. Arrange for replacement of the capacitor by a specialist
Motor makes excessive noise	Coils damaged, motor defective	Arrange for inspection of the motor by a specialist
The motor does not reach its full power.	Circuits in the network are overloaded (lamps, other motors, etc.)	Do not use any other equipment or motors on the same circuit
Motor overheats easily.	Overloading of the motor, insufficient cooling of the motor	Avoid overloading the motor while cutting, remove dust from the motor in order to ensure optimal cooling of the motor
Saw cut is rough or wavy	Saw blade dull, tooth shape not appropriate for the material thickness	Resharpen saw blade and/or use suitable saw blade
Workpiece pulls away and/or splinters	Excessive cutting pressure and/or saw blade not suitable for use	Insert suitable saw blade
Saw blade is not running straight	Guide has been wrongly set Wrong saw blade	Set the saw blade guide according to the operating instructions Select a saw blade according to the operating instructions
Burn marks appear on the wood during the cutting work	Blunt saw blade Wrong saw blade	Change the saw blade Select a saw blade according to the operating instructions
Saw blade jams during cutting work	Blunt saw blade Deposits on the saw blade Guide has been set poorly	Change the saw blade Clean the saw blade Set the saw blade guide according to the operating instructions

Légende des symboles figurant sur l'appareil

	<p>Attention! Danger de mort et risque de blessures et d'endommagement de la machine en cas de non respect des instructions.</p>
	<p>Avant la mise en service, lisez le mode d'emploi et les consignes de sécurité et respectez-les !</p>
	<p>Portez des lunettes de protection!</p>
	<p>Portez une protection auditive!</p>
	<p>Portez un masque anti-poussière!</p>
	<p>Attention! Risque de blessure! Ne mettez pas vos doigts dans la ruban de scie!</p>
	<p>Porter des gants de protection.</p>
	<p>Arrêtez la machine et débranchez le câble d'alimentation de la machine avant de l'assembler, de la nettoyer, de la régler et d'effectuer des travaux d'entretien, ainsi que pour la transporter.</p>
	<p>Sens du ruban de scie</p>

Table des matières:	Page:
1. Introduction.....	38
2. Description de l'appareil.....	38
3. Ensemble de livraison.....	38
4. Utilisation conforme.....	39
5. Consignes de sécurité.....	39
6. Caractéristiques techniques.....	42
7. Risques résiduels.....	42
8. Configuration et utilisation.....	43
9. Transport.....	45
10. Consignes de travail.....	45
11. Nettoyage et maintenance.....	46
12. Stockage.....	46
13. Raccordement électrique.....	47
14. Mise au rebut et recyclage.....	47
15. Dépannage.....	48

1. Introduction

Fabricant: scheppach

Fabrikation von Holzbearbeitungsmaschine GmbH
Günzburger Straße 69
D-89335 Ichenhausen

Cher client,

Nous espérons que votre nouvelle machine vous apportera de la satisfaction et de bons résultats.

Remarque:

Selon la loi en vigueur sur la responsabilité du fait des produits, le fabricant n'est pas tenu pour responsable de tous les dommages subis par cet appareil et pour tous les dommages résultant de son utilisation, dans les cas suivants :

- Mauvaise manipulation,
- Non-respect des instructions d'utilisation,
- Travaux de réparation effectués par des tiers, par des spécialistes non agréés,
- Remplacement et montage de pièces de rechange qui ne sont pas d'origine.
- Utilisation non conforme,
- Lors d'une défaillance du système électrique en cas de non-respect des réglementations électriques et des normes VDE 0100, DIN 57113 / VDE0113.

Nous vous recommandons:

De lire intégralement le manuel d'utilisation, avant d'effectuer le montage et la mise en service.

Le présent manuel d'utilisation vous facilitera la prise en main et la connaissance de la machine, tout en vous permettant d'en utiliser pleinement le potentiel dans le cadre d'une utilisation conforme.

Les instructions importantes qu'il contient vous apprendront comment travailler avec la machine de manière sûre, rationnelle et économique ; comment éviter les dangers, réduire les coûts de réparation et réduire les périodes d'indisponibilité ; comment enfin augmenter la fiabilité et la durée de vie de la machine.

En plus des consignes de sécurité contenues dans ce manuel d'utilisation, vous devez respecter scrupuleusement les réglementations et les lois applicables lors de l'utilisation de la machine dans votre pays.

Conservez le manuel d'utilisation dans une pochette plastique pour le protéger de la saleté et de l'humidité, auprès de la machine. Avant de commencer à travailler avec la machine, chaque utilisateur doit lire le manuel d'utilisation puis le suivre attentivement. Seules les personnes formées à l'utilisation de la machine et conscientes des risques associés sont autorisées à travailler avec la machine. L'âge minimum requis doit être respecté.

Outre les consignes de sécurité reprises dans la présente notice d'utilisation et les prescriptions particulières en vigueur dans votre pays, respectez également les règles techniques générales concernant l'utilisation des accessoires similaires.

Nous déclinons toute responsabilité pour les accidents et dommages dus au non-respect de ce mode d'emploi et des consignes de sécurité.

2. Description de l'appareil (Fig. 1-18)

- 1 Porte du boîtier
- 2 Dispositif de verrouillage de la porte
- 3 Dispositif de protection du ruban de scie
- 4 Dispositif de guidage du ruban de scie
- 5 Butée longitudinale
- 6 Elargissement de table
- 7 Plateau
- 8 Levier de verrouillage
- 9 Châssis
- 10 Interrupteur Marche/Arrêt
- 11 Poignée de tension du ruban de scie
- 12 Poignée de tension de la courroie
- 13 Poignée de réglage du dispositif de protection du ruban de scie
- 14 Guide de coupe diagonale (non illustré)

3. Ensemble de livraison

- Ouvrez l'emballage et sortez-en délicatement l'appareil.
- Retirez les matériaux d'emballage, ainsi que les protections mises en place pour le transport (s'il y a lieu).
- Vérifiez que la fourniture est complète.
- Vérifiez que l'appareil et les accessoires n'ont pas été endommagés lors du transport.
- Conservez si possible l'emballage jusqu'à la fin de la période de garantie.

Attention!

L'appareil et les matériaux d'emballage ne sont pas des jouets ! Les enfants ne doivent en aucun cas jouer avec les sacs en plastique, films d'emballage et pièces de petite taille ! Il existe un risque d'ingestion et d'asphyxie !

- Scie à ruban
- Table de sciage
- ruban de scie
- plaque support
- Rail avec graduation
- Poussoir
- Rail pour guide parallèle
- Butée longitudinale
- Clé allen (3x)
- Tournevis
- Clé à fourche (2x)

- Elargissement de table avec rail de maintien du guide parallèle
- Matériel de fixation
- Mode d'emploi d'origine
- Lame de scie

4. Utilisation conforme

La scie à ruban sert à découper le bois ou les matériaux semblables au bois en sens longitudinal ou transversal. Les pièces rondes ne doivent être coupées qu'à l'aide de dispositifs de retenue appropriés. La machine doit exclusivement être employée conformément à son affectation. Chaque utilisation allant au-delà de cette affectation est considérée comme non conforme. Pour les dommages en résultant ou les blessures de tout genre, le producteur décline toute responsabilité et l'opérateur/l'exploitant est responsable.

Utilisez exclusivement des rubans de scie appropriés pour la machine. Le respect des consignes de sécurité et des instructions de montage ainsi que des informations de service dans le mode d'emploi est également partie intégrale d'une utilisation conforme à l'affectation prévue.

Les personnes qui manient et entretiennent la machine, doivent se familiariser avec celle-ci et être instruites des risques éventuels. En outre, les règlements de prévoyance contre les accidents en vigueur doivent être strictement respectés.

D'autre part, il faut suivre les autres règles générales à l'égard de la médecine du travail et de la sécurité.

Des transformations effectuées sur la machine excluent entièrement la responsabilité du fabricant pour des dégâts en résultant. En dépit d'une utilisation selon les règles, il n'est pas possible d'écarter complètement certains facteurs de risques restants.

Dues à la construction et à la conception de la machine, les problèmes suivants peuvent apparaître:

- Baisse de l'ouïe lorsque le serre-tête antibruit nécessaire n'est pas utilisé.
- Émissions nocives de poussières de bois dans le cas d'une utilisation dans des locaux fermés.
- Risque d'accident par le contact de la main dans la zone de coupe non couverte de l'outil.
- Risque de blessure pendant le changement d'outil (risque de coupure).
- Risque de blessure dû à l'éjection de pièces ou morceaux de pièces.
- Risque d'écrasement des doigts.
- Danger à cause du rebond.
- Risque de basculement de la pièce à travailler dû à une surface d'appui insuffisante de la pièce.
- Contact avec l'outil de coupe.
- Éjection de morceaux de branches et de morceaux de pièces à travailler.

Veillez au fait que nos appareils, conformément à leur affectation, n'ont pas été construits, pour être utilisés dans un environnement professionnel, industriel ou artisanal. Nous déclinons toute responsabilité si l'appareil est utilisé professionnellement, artisanalement ou dans des sociétés industrielles, tout comme pour toute activité équivalente.

5. Consignes de sécurité

Avertissement! Lors de l'utilisation d'outils électriques, il convient de toujours respecter les consignes de sécurité de base afin de réduire le risque de feu, de choc électrique et de blessure des personnes, y compris les consignes suivantes.

Lire l'ensemble de ces consignes avant toute utilisation de ce produit et sauvegarder ces informations.

Travail en toute sécurité

- 1 Maintenir la zone de travail propre !
 - Les zones en désordre et les établis sont propices aux accidents.
- 2 Tenir compte de l'environnement de la zone de travail. !
 - Ne pas exposer les outils à la pluie.
 - Ne pas utiliser les outils dans des environnements mouillés ou humides.
 - Maintenir la zone de travail bien éclairée.
 - Ne pas utiliser les outils en présence de liquides ou de gaz inflammables.
- 3 Protection contre les chocs électriques
 - Eviter tout contact corporel avec des surfaces mises ou reliées à la terre (par exemple canalisations, radiateurs, cuisinières, réfrigérateurs).
- 4 Maintenir les autres personnes éloignées
 - Ne pas laisser les personnes, notamment les enfants, non concernées par le travail en cours, toucher l'outil ou le prolongateur et les maintenir éloignées de la zone de travail.
- 5 Entreposage des outils
 - Lorsqu'ils ne sont pas utilisés, il convient d'entrepoiser les outils en un lieu fermé et sec, hors de la portée des enfants.
- 6 Ne pas forcer l'outil
 - Il réalisera mieux le travail et de manière plus sûre au régime pour lequel il a été conçu.
- 7 Utiliser le bon outil
 - Ne pas forcer les petits outils pour qu'ils effectuent le travail d'un outil industriel.
 - Ne pas utiliser les outils à des fins non prévues, par exemple, ne pas utiliser de scies circulaires pour couper des branches d'arbre ou des billes de bois.
- 8 Porter des vêtements appropriés
 - Ne pas porter de vêtements amples ou de bijoux, car ils peuvent être happés par des éléments en mouvement.

- Le port de chaussures antidérapantes est recommandé pour les travaux en extérieur.
 - Porter un dispositif de protection des cheveux destiné à contenir les cheveux longs.
- 9 Utiliser un équipement de protection
- Utiliser des lunettes de sécurité.
 - Utiliser un masque normal ou anti-poussière si les opérations de travail génèrent de la poussière.
- 10 Connecter l'équipement d'extraction de poussière
- Si l'outil comporte des équipements permettant de le raccorder à un dispositif d'extraction et de récupération de poussière, s'assurer qu'il est raccordé et correctement utilisé.
 - Lors de l'utilisation de l'appareil dans un espace clos, il doit impérativement être raccordé à un dispositif d'aspiration.
- 11 Fixation de la pièce à usiner
- Utiliser, dans toute la mesure du possible, des pinces ou un étau afin de maintenir la pièce à usiner. Cette pratique est plus sûre que l'utilisation des mains pour maintenir la pièce et permet de mieux utiliser la machine.
 - Lors de l'usinage de pièces longues, il est nécessaire d'utiliser un support supplémentaire (par exemple des servantes ou des tréteaux etc.) afin d'éviter que la machine ne bascule.
 - Toujours maintenir la pièce fermement appuyée sur la table et contre le guide afin d'éviter que la pièce se déplace ou tourne.
- 12 Ne pas adopter d'attitude exagérée
- Gardez une position et un équilibre adaptés à tout moment.
 - Ne pas placer les mains de façon inadéquate de façon à éviter qu'une ou les deux mains ne puissent entrer en contact avec la lame de scie suite à un dérapage impromptu.
- 13 Entretien des outils avec soin
- Veiller à ce que les outils de coupe soient affûtés et propres pour obtenir de meilleures performances et travailler en toute sécurité.
 - Suivre les instructions de graissage et de remplacement des accessoires.
 - Examiner les câbles d'alimentation des outils de manière régulière et les faire réparer, lorsqu'ils sont endommagés dans un atelier d'entretien agréé.
 - Examiner les prolongateurs de manière régulière et les remplacer s'ils sont endommagés.
 - Maintenir les poignées sèches, propres et exemptes de tout lubrifiant et de toute graisse.
- 14 Déconnecter les outils
- Déconnecter les outils de l'alimentation lorsqu'ils ne sont pas utilisés, avant leur entretien et lors du remplacement des accessoires, tels que lames, forets et outils de coupe.
- 15 Retirer les clés de réglage
- Prendre l'habitude de vérifier si les clés et autres outils de réglage sont retirés de l'appareil avant de le mettre en marche.
- 16 Éviter tout démarrage intempestif
- S'assurer que l'interrupteur est en position « arrêt » lors du branchement au secteur.
- 17 Utiliser des rallonges conformes pour l'utilisation à l'extérieur
- Lorsque l'outil est utilisé à l'extérieur, utiliser uniquement des rallonges homologuées pour une utilisation à l'extérieur et comportant le marquage correspondant.
- 18 Rester vigilant
- Regardez ce que vous êtes en train de faire, faites preuve de bon sens et n'utilisez pas l'outil lorsque vous êtes fatigué.
- 19 Vérifier les éléments éventuellement endommagés.
- Avant d'utiliser l'outil, il convient d'examiner attentivement tous les dispositifs de protection et toute les pièces légèrement endommagés afin de d'assurer qu'ils fonctionnent correctement et remplissent la fonction prévue.
 - Vérifier la mobilité des parties mobiles en s'assurant qu'elles ne sont pas bloquées, l'absence de toutes pièces cassées. Tous les éléments doivent être correctement montés pour assurer un fonctionnement correct de l'appareil.
 - Il convient de réparer ou de faire remplacer tout dispositif de protection ou pièce endommagés dans un atelier d'entretien agréé, sauf indication contraire figurant dans le présent manuel d'utilisation.
 - Faire remplacer les interrupteurs défectueux par un atelier d'entretien agréé. Ne pas utiliser de câbles d'alimentation ou de rallonges défectueux.
 - Ne pas utiliser l'outil si l'interrupteur ne permet pas de passer de l'état de marche à l'état d'arrêt.
- 20 Avertissement!
- L'utilisation de tout accessoire ou de toute fixation autre que ceux recommandés dans le présent manuel d'utilisation peut engendrer un risque de blessure.
- 21 Attention!
- Le recours à d'autres outils et accessoires peut entraîner un risque de blessures.
- 22 Faire réparer l'appareil par un électricien qualifié
- Cet outil électrique satisfait aux règles de sécurité applicables. Les réparations doivent être effectuées uniquement par du personnel qualifié en utilisant des pièces de rechange d'origine afin de ne pas exposer l'utilisateur à un risque important.

Avvertissement! Pendant son fonctionnement, cet outil électrique génère un champ électromagnétique. Ce champ peut dans certaines circonstances nuire aux implants médicaux actifs ou passifs. Pour réduire les risques de blessures graves voire mortelles, nous recommandons aux personnes porteuses d'implants médicaux de consulter leur médecin, ainsi que le fabricant de leur implant avant d'utiliser l'outil électrique.

Mesures de sécurité spécifiques pour les scies à ruban

- Ne pas utiliser l'outil lorsque le protecteur de lame de scie est ouvert.
- Si la coupe concerne du bois rond ou de forme irrégulière, il est indispensable d'utiliser un dispositif empêchant la pièce de tourner.
- Ne pas utiliser de lames de scie déformées ou endommagées.
- Remplacez la plaquette lumière de table lorsqu'il est endommagé.
- Raccordez un dispositif d'aspiration de la poussière. Si des raccords d'aspiration de poussière et des dispositifs de collecte sont disponibles, assurez-vous que ceux-ci sont raccordés et utilisés, notamment lorsque vous coupez du bois.
- N'utilisez la scie à ruban que si l'ensemble des systèmes de protections sont mis en place
- Utilisez l'outil approprié. N'utilisez pas de machine de faible puissance pour les travaux lourds. N'utilisez pas les outils à des fins pour lesquelles ils ne sont pas conçus. N'employez pas une scie à ruban par exemple pour découper des branches ou du bois de chauffage. Faites attention : l'utilisation de la scie à ruban et la vitesse à utiliser dépendent du type de matériau à couper
- Ne pas nettoyer la scie à ruban pendant l'utilisation.
- Utilisez des équipements de protection individuelle:
 - Portez un casque de protection auditif.
 - Utilisez un masque de protection ou masque anti poussière.
 - Utilisez des gants de protection pour manipuler la scie à ruban ou les matériaux rugueux.
- Utilisez un poussoir pour scier de long contre la butée parallèle.
- Le dispositif de protection du ruban de scie (10) doit se trouver en position inférieure pendant le transport de la scie à ruban.
- Dans le cas des coupes en biais lorsque la table est inclinée, placez le guide du côté le plus bas de la table.
- Procédez avec la plus grande précaution si vous coupez des corps ronds tels que des barres ou des tubes. Ceux-ci peuvent rouler devant la lame de scie et provoquer un coincement des dents.

Utilisez un dispositif empêchant la pièce à usiner de tourner.

- Lors du sciage de planches en sens vertical, il faut utiliser un dispositif empêchant le rebond de la pièce à scier.
- Ne saisissez pas la machine par les capots et éléments de protection pour la transporter et ne les utilisez pas pour un fonctionnement non approprié de la machine.
- Positionnez le protecteur du ruban de scie à une hauteur d'environ 3 mm au-dessus du matériau à scier.
- Conserver un poussoir en lieu sûr et à proximité de la scie à ruban.
- Après l'arrêt de l'entraînement de la lame, ne freinez en aucun cas la lame et laissez-la s'arrêter librement.
- N'utilisez pas de lames de scie qui ne correspondent pas aux caractéristiques indiquées dans ce mode d'emploi.
- Les dispositifs de sécurité de la machine ne doivent pas être démontés ni mis hors fonction. Faites remplacer immédiatement tout dispositif de sécurité défectueux ou endommagé.
- Ne sciez pas de pièces trop petites pour être tenues à la main en toute sécurité.
- Appuyez toujours fermement la pièce à usiner contre la surface de travail.
- Soyez particulièrement prudent en sciant des matériaux présentant des sections irrégulières.
- Procédez avec la plus grande précaution si vous coupez des corps ronds tels que des barres ou des tubes. Ceux-ci peuvent rouler devant la lame de scie et provoquer un coincement des dents. Soutenez de telles pièces à l'aide d'une cale.
- En retirant la pièce, des dents peuvent se coincer dans le trait de scie, ceci en particulier si les copeaux bloquent le trait. Dans ce cas, vous devriez arrêter la scie, retirer la fiche de la prise de courant, ouvrir le trait de sciage et retirer la pièce.
- Évitez de scier du bois rond en sens transversal sans utiliser de maintien approprié.
- Ne montez que des lames de scie bien affûtées, sans fissures et non déformées.
- Les lames de scie défectueuses doivent immédiatement être remplacées.
- N'enlevez jamais d'éclat, de copeaux détachés ou de pièces de bois coincées pendant le fonctionnement de la lame de scie.
- Avant de mettre la machine en marche, vérifiez que les clés et les outils de réglage soient bien enlevés.
- Positionnez la scie à ruban dans une position stable. Veuillez à avoir une position stable lors de l'utilisation.
- Réglez toujours correctement la tension de la lame pour empêcher que les lames de scie ne se déchirent.

- Réglez toujours correctement la tension de la lame pour empêcher qu'elle ne se casse.
- Entretenez votre outil avec soin. Maintenez les outils bien affûtés et propres pour pouvoir travailler mieux et en toute sécurité. Respectez les consignes de maintenance et les instructions relatives au changement de l'outil et faites-le remplacer par un spécialiste agréé en cas de détérioration. Contrôlez régulièrement le câble de rallonge et remplacez-le lorsqu'il est endommagé. Maintenez les poignées sèches et exemptes d'huile et de graisse.
- La machine est équipée d'un interrupteur de sécurité contre toute remise en service après une coupure de courant
- Attention, supportez les pièces longues pour éviter qu'elles ne basculent à la fin de la coupe.
- Ne jamais mettre la machine en marche lorsque la porte qui protège le ruban de scie ou lorsque le guide lame est ouvert.
- Veuillez à sélectionner une vitesse et un ruban de scie adéquats pour le matériau à scier.
- Placez les dispositifs de protection réglables aussi près que possible de la pièce.
- Placez le poussoir dans le support prévu à cet effet sur la machine afin de toujours pouvoir l'atteindre et l'avoir à portée de main depuis votre position de travail normale.
- En position normale, l'opérateur se trouve devant la machine.
- Lorsque vous sciez du bois, connectez la scie à un dispositif de dépoussiérage.
- Lors de la coupe de bois rond ou de forme irrégulière, utilisez un dispositif de maintien approprié qui empêche la pièce à usiner de se tordre.

6. Caractéristiques techniques

Moteur électrique	220 - 240 V ~, 50 Hz
Puissance	550W (S2 20min)
Vitesse de rotation	1400 min ⁻¹
Longueur du ruban de scie	1790 mm
Largueur du ruban de scie	6 mm
Largueur du ruban de scie max.	13 mm
Vitesse de coupe I	660 m/min
Vitesse de coupe II	960 m/min
Hauteur de passage	0 - 120 mm
Largueur de passage	245 mm
Taille de la table	300 x 300 mm
Domaine de pivotement de la table	0° bis 45°
la taille max. de la pièce à usiner	580 x 400 x 120 mm
Poids total	24 kg

La pièce doit au moins présenter une hauteur de 3 mm et une largeur de 10 mm.

* Cycle de service S2 – Service intermittent

Fonctionnement à charge constant pendant 20 minutes ou moins suivant d'un temps de repos suffisant pour rétablir l'égalité de température à 2 K près entre le moteur et la température ambiante.

Les valeurs totales des vibrations ont été déterminées conformément à l'EN 61029.

Niveau de pression acoustique L_{pA}	77,4 dB(A)
Imprécision de mesure K_{pA}	3 dB
Niveau acoustique L_{wA}	90,4 dB(A)
Imprécision de mesure K_{wA}	3 dB

Portez une protection auditive.

Les nuisances sonores peuvent entraîner une perte d'audition. Les valeurs globales d'oscillation (somme vectorielle des 3 directions) ont été calculées conformément à la norme EN 61029.

7. Risques résiduels

La machine est construite selon le niveau le plus moderne de la technologie et dans le respect des règles de sécurité reconnues. Toutefois, certains risques résiduels peuvent persister lors de l'utilisation.

- Si la pièce n'est pas guidée correctement, il y a un risque de blessure pour les doigts et les mains du fait de la marche du ruban.
- Lorsque la pièce n'est pas fixée ou guidée correctement ou bien lors du travail sans butée, il y a un risque de blessures car la pièce peut être éjectée.
- Les poussières de bois ou les copeaux représentent un danger pour la santé. Porter impérativement des vêtements de protection personnels telles que des lunettes de protection. Utiliser un dispositif d'aspiration!
- Un ruban défectueux est une source de blessures. Vérifier régulièrement l'état correct du ruban. Lors du changement du ruban, il y a un risque de blessures aux doigts et aux mains. Porter des gants appropriés.
- Lors de la mise de la machine sous tension, il y a un risque de blessure lorsque le ruban démarre.
- L'utilisation de câbles électriques de raccordement incorrects ou défectueux peut provoquer des blessures dues au courant. Les cheveux longs et les vêtements amples peuvent représenter une source de risques lorsque le ruban est en marche. Porter des vêtements de protection personnel – filet sur les cheveux et vêtements de travail collants.
- Même si toutes ces mesures de précaution sont prises, il peut rester certains risques non évidents au premier abord.

Les risques résiduels peuvent être minimisés en respectant les „Consignes de sécurité“, les explications du chapitre sur „Consignes de sécurité “ et les explications des „Instructions de service“.

8. Configuration et utilisation

Avant la mise en service

La machine doit être implantée de façon stable, donc sur un établi, ou bien être vissée à un support solide. Des alésages ont été forés dans ce but dans le pied de la machine.

- La table de menuisier doit être correctement montée.
- Avant la mise en service, montez tous les capots et dispositifs de sécurité selon les règles de l'art.
- Le ruban de scie doit fonctionner sans gêne.
- Si vous sciez un bois déjà travaillé, faites attention aux corps étrangers tels que clous ou vis etc.
- Avant d'actionner l'interrupteur Marche/Arrêt, assurez-vous que le ruban de scie soit correctement monté et que les pièces mobiles fonctionnent avec souplesse.
- Avant de raccorder la machine, vérifiez bien que les données sur la plaque signalétique correspondent à celles du réseau.

8.1 Montage de la scie sur un établi (Fig. 3)

- Un établi en bois massif est plus adapté à l'installation de la scie qu'un tréteau à panneau dur, où la vibration et le bruit sont dérangeants.
- Les outils et le petit matériel de montage nécessaires pour le montage sur un établi ne sont pas livrés avec la scie. Utilisez cependant un équipement qui a au moins la taille suivante :

- 1 Corps de la scie
- 2 Support en caoutchouc mousse
- 3 Table d'ouvrage
- 4 Garniture plate
- 5 Rondelle (7 mm)
- 6 Ecrou à six arêtes (6 mm)
- 7 Contre-écrou (6 mm)
- 8 Vis à six pans creux (6 mm)

Commencez par percer les trous dans la surface partante et mettez ensuite les vis.

- Il n'est pas non plus livré avec la scie de support en caoutchouc mousse. Mais nous recommandons fortement l'utilisation d'un tel support pour maintenir un faible niveau de vibration et de bruit. Taille idéale 400 x 240 mm.

8.2 Montage du plateau,, (Fig. 4 - 6)

- Mettez l'insert de table (a) en place dans l'évidement prévu dans la table de la machine (7) (Fig. 4). (Pour la remplacer déposez la table dans l'ordre inverse du montage)

- Faites passer le ruban de scie dans la fente de la table. Placez la table par rapport à son support de telle manière que la vis de fixation (b) puisse être introduite au travers du support (c).(Fig. 4.1+4.2)
- Fixez la table en serrant l'levier de dégagement rapide (E) à fond.(Fig. 4+5)
- Vérifiez que le ruban de scie tourne librement et ne touche pas la table.
- Assemblez le boulon M6 x 40 à l'aide des deux rondelles et de l'écrou à la table (Fig. 5.1)
- Ajustez la table en angle droit par rapport au ruban de scie en vous servant de la vis de réglage (F).
– Utilisez l'équerre –
- Contrez la vis de réglage (F) et serrez l'levier de dégagement rapide (E).
- Positionnez le pointeur à 0 sur la graduation (G).

8.3 Assemblez l'élargissement de table

(Fig. 7 + 7.1 +7.2 + 7.3 + 7.4)

Enlevez les deux vis et leurs rondelles (d) de l'élargissement de table (6) (Fig. 7)

Insérez l'élargissement de table (6) dans la table mise en place sur la machine. Veillez ce faisant à ce que le levier de serrage (8) soit desserré (Fig. 7.1+7.2).

Poussez l'élargissement de table à fond dans la table (Fig. 7.3) afin de fixer les deux vis (d) de chaque côté (Fig. 7.4). Veillez à ce que les vis (d) soient bien mises en place des deux côtés. Ces deux vis servent à limiter la course de l'élargissement lorsqu'il est tiré de côté.

8.4 Montage du guide parallèle (Fig. 8)

Montez le guide parallèle (5) en le positionnant à l'arrière et en abaissant le levier de verrouillage (K) vers le bas.

- Pour le démontage, relevez le levier (K) vers le haut et enlevez le guide parallèle (5).
- La force de serrage du guide parallèle peut être réglée à l'aide de la vis moletée (P) située à l'arrière.

8.5 Réglage de la largeur de coupe (Fig. 8 + 8.1)

- Pour scier des pièces de bois de long, il faut utiliser le guide parallèle (5).
- Placez le guide parallèle (5) sur le rail (Q) à droite ou à gauche de la lame.
- Vous trouverez deux graduations (L/M) sur le rail supportant le guide parallèle (5) qui indiquent entre le guide parallèle et la lame.
- Placez le guide parallèle (5) à la cote souhaitée en utilisant le repère de la loupe (O) et bloquez-le à l'aide du levier de verrouillage (8) du guide parallèle (Fig. 8)

8.6 Utilisation de l'élargissement de table (Fig. 9 - 10)

- En présence de pièces larges, il est recommandé de toujours utiliser l'élargissement de table (6).

- Déverrouillez le levier (8) et sortez l'élargissement de table jusqu'à ce que la pièce à scier soit complètement maintenue sans risquer de basculer (Fig. 10)

8.7 Remplacement du ruban de scie (Fig. 11 + 12)

- Attention : Débranchez la prise électrique !
- Attention! Pour remplacer la lame, portez des gants de protection ! Vous risquez de vous blesser!
- Pour enlever le guide parallèle et l'élargissement procédez dans l'ordre inverse (Fig. 7 - 8)
- Ouvrez le haut et le bas de la porte du boîtier. Ouvrir les serrures de porte (2) à l'aide d'un tournevis à fente. La porte inférieure du carter ne s'ouvre que lorsque la table de scie est inclinée de 45°.
- Desserrer le ruban de scie avec la vis de serrage (11) (Fig. 11),
- Retirez le ruban adhésif. Retirer la bande de scie des rouleaux de la bande de scie et la faire passer à travers la fente de la table de scie (7).
- Mettez un nouveau ruban de scie. Placez le nouveau ruban de scie au milieu des deux rouleaux de scie. Les dents du ruban de scie doivent être orientées vers le bas, en direction de la table de scie.

Correction latérale (Fig. 11)

- Le ruban de scie doit se trouver à peu près au centre des roues de ruban.
- Tournez la roue de ruban supérieure à la main dans le sens de coupe et procédez à la correction latérale avec la poignée (J).
- Attention! La lame doit rester au milieu du bandage du volant après avoir effectué plusieurs tours. Contrôle visuel.
- Tournez la roue de scie à la main dans le sens de coupe, tout en réglant la tension définitive au moyen de la vis tendeur (11). La tension dépend de la largeur du ruban de scie. Les rubans de scie larges sont plus difficiles à tendre que les plus minces.
- Après le réglage, serrez fermement écrou de blocage (N). Fermez le couvercle de protection.
- Attention! Une tension trop élevée conduit à la rupture précoce!
- Assemblez l'élargissement de table dans l'ordre inverse (Fig. 7 - 7.4)
- Toujours détendre le ruban de scie après chaque utilisation. Pour cela, desserrez la vis tendeur (11).

8.8 Réglage de la vitesse de rotation (Fig. 12 + 13 + 13.1)

Débranchez la prise électrique!

- Ouvrez le capot de protection inférieur. La table de scie doit être légèrement inclinée
- Détendre la courroie à l'aide de la manivelle de serrage (12).
- Placez la courroie dans la position souhaitée. (S1 ou S2)

- Retendre la courroie avec la poignée de traction (12).

- Fermez le capot de protection inférieur.

Plage de vitesse:

Niveau de vitesse 660 m/min.

Pour scier du bois dur, des matériaux assimilables à du bois dur et pour les coupes fines.

Niveau de vitesse 960 m/min.

Pour scier du bois tendre et réaliser des coupes moins fines.

8.9 Guidage du ruban de scie (Fig. 14)

En actionnant le bouton de blocage (13), vous pouvez ajuster le guidage du ruban de scie (4).

Le guidage de ruban supérieur peut être réglé entre 0 et 175 mm à la hauteur de la pièce.

Une distance aussi minimale que possible par rapport à la pièce garantit un guidage optimal du ruban et un travail sûr!

Contre-palier de butée (Fig. 15 + 16)

Les contre-paliers de butée (e) absorbent la pression d'avance de la pièce. Réglez les contre-paliers de butée supérieurs et inférieurs de sorte qu'ils touchent légèrement le dos du ruban de scie. Serrer les vis (g). La distance doit être d'environ 0,5 mm.

Roues de guidage supérieures (Fig. 15)

Ajustez les roues de guidage supérieures (f) à la largeur respective du ruban de scie. Les rebords avant des roues de guidage doivent au trop atteindre la base dentée du ruban de scie. Aussitôt que les roues de guidage effleurent le ruban de scie, serrer les vis (g).

Roues de guidage inférieurs (Fig. 16)

Ajustez les roues de guidage inférieures (i) à la largeur respective du ruban de scie. Les rebords avant des roues de guidage doivent au trop atteindre la base dentée du ruban de scie. Aussitôt que les roues de guidage effleurent le ruban de scie, serrer les vis (h).

Le ruban de scie ne doit pas coincer!

8.7 Stockage du pousse-bois (Fig. 17)

Afin de toujours avoir le pousse-bois (R) à portée de main, accrochez-le au crochet prévu à cet effet (j) sur le côté gauche supérieur de votre scie à ruban.

8.10 Guide d'angle (14)(optionnel) (Fig. 18)

- Faites glisser le guide d'angle (o) dans une rainure (k) de la table de la machine.
- Desserrez la mollette de maintien (l)
- Tournez le guide d'angle (o) jusqu'à atteindre l'angle désiré. La flèche du guide d'angle indique la valeur de l'angle réglé.
- Resserrez la mollette de maintien (l).

- La butée (n) du guide d'angle (o) peut être déplacée. Pour ce faire desserrez les vis moletées (m) et faites glisser la butée (m) à la position désirée. Reserrez les vis moletées (m).
- Attention ! Ne poussez pas la butée (n) vers la lame de scie.

8.11 Interrupteur Marche/Arrêt (Fig. 1)

- En appuyant sur la touche verte „1“ (10), la scie peut être mise en circuit.
- Pour mettre la scie hors circuit, il faut appuyer sur la touche rouge „0“(10).
- La scie à ruban est dotée d'un interrupteur basse tension. En cas de panne de courant, il faut remettre la scie à ruban en circuit.

Attention!

Avant d'entreprendre les travaux, tous les dispositifs de protection et les couvercles doivent être installés sur la machine. Les roues supérieure et inférieure du ruban sont recouvertes d'une protection fixe et d'un couvercle de boîtier amovible. La machine s'éteint aussitôt que le couvercle du boîtier est ouvert. La mise en marche est uniquement possible lorsque le couvercle est fermé.

9. Transport

Ne jamais soulever ni transporter la machine en tenant celle-ci par le cadre ou la plaque de support. Pour le transport, ne jamais lever la machine aux dispositifs de protection, aux poignées de réglage ou à la table de scie. Pour le transport, le capot de protection de la lame doit se trouver en position basse.

Ne jamais la soulever à hauteur de la table de sciage! Avant de transporter la machine, il faut toujours la débrancher du secteur.

10. Consignes de travail

Les recommandations suivantes sont des exemples illustrant de l'utilisation sûre des scies à ruban. Les méthodes de travail sûres présentées ci-dessous sont considérées comme une contribution à la sécurité, mais peuvent ne pas être recommandées, complètes ou suffisantes pour chaque utilisation. Elles ne peuvent pas traiter de toutes les situations de danger potentielles et doivent être interprétées avec le plus grand soin. En cas d'utilisation dans des pièces fermées, il faudra raccorder la machine à un dispositif d'aspiration. Pour les travaux effectués dans des zones industrielles, il faudra utiliser un dispositif d'aspiration conçu pour une utilisation commerciale.

- Détendre le ruban de scie lorsque la machine n'est pas utilisée, p. ex. lorsque le travail est terminé. Apposez une étiquette d'information sur la machine pour le prochain utilisateur, lui rappelant de tendre le ruban de scie.

- Rassemblez les rubans de scie non utilisés et les conserver dans un endroit sec. Inspectez la machine à l'égard de dommages (dents, fissures), avant chaque utilisation. Ne pas utiliser de rubans de scie endommagés.
- Portez des gants de protection appropriés lors de la manipulation des rubans de scie.
- Avant d'entreprendre les travaux, tous les dispositifs de protection et de sécurité doivent être installés de manière fiable sur la machine.
- Ne jamais nettoyer le ruban de scie ou le guidage de ruban de scie avec une brosse à main ou un grattoir lorsque le ruban de scie est en marche. Les rubans de scie résinifiés représentent un danger pour la sécurité du travail et doivent être nettoyés sur une base régulière.
- Portez des lunettes de protection et un protège-ouïe pendant le travail pour votre propre protection. Portez une résille si vos cheveux sont longs. Retroussez les manches jusqu'aux coudes si elles sont longues.
- Lors du travail, toujours placer le guidage du ruban de scie aussi près que possible de la pièce.
- Veillez à un éclairage suffisant dans la zone de travail et dans les environs de la machine.
- Toujours utiliser une butée longitudinale pour les coupes rectilignes, afin d'éviter que la pièce ne bascule ou ne glisse.
- Pour le traitement des pièces minces avec avancement manuel, toujours utiliser le poussoir.
- Pour les coupes en biais, placez la table de sciage dans la position appropriée et guider la pièce jusqu'à la butée longitudinale.
- Pour couper les mortaises et tenons en forme de queue d'aronde, ou les clavettes, il est important de pivoter la table de sciage dans la position positive (Plus) ou négative (Moins). Veillez à un bon guidage de la pièce.
- Pour les coupes en arc et les coupes irrégulières, faire avancer la pièce de façon uniforme en la tenant des deux mains avec les doigts bien fermés. Tenir la pièce des deux mains jusqu'à la zone de sécurité.
- Il convient d'utiliser un gabarit pour les travaux récurrents de coupes en forme d'arc et de coupes irrégulières.
- Lors du sciage de billes, bloquer la pièce de sorte qu'elle ne tourne pas.
- Pour les coupes en diagonale, utiliser le guide de coupe diagonale disponible en option.

10.1 Exécuter des coupes longitudinales (Fig. A)

La pièce à usiner est coupée en longueur.

- Réglez le guide parallèle (5) sur le côté gauche (dans la mesure du possible) du ruban de scie conformément à la largeur désirée.
- Abaissez le guidage du ruban de scie (4) sur la pièce. (8.9)

- Mettez la scie en circuit.
- Poussez un bord de la pièce à usiner de la main droite contre la guide parallèle (5) pendant que le côté plat se trouve sur la table de menuisier (7).
- Poussez la pièce régulièrement le long de la guide parallèle (5) dans le ruban de la scie.
- Important : Il faut bloquer les pièces à usiner pour les empêcher de basculer à la fin de la coupe (p. ex. avec un support de dérouleur etc.)
Attention ! Utilisez absolument un poussoir lorsque vous sciez des pièces minces.
- Le poussoir (R) doit toujours être gardé à portée de main à son crochet (j) prévu à cet effet sur le côté de la scie (Fig. 17).

10.2 Coupes en biais (Fig. 6 + B)

- Pour pouvoir réaliser des coupes en biais parallèlement au ruban de la scie, on peut incliner la table de menuisier (7) de 0° à 45° vers l'avant.
- Débloquez la poignée de blocage (E).
- Incliner la table de menuisier (7) vers l'avant jusqu'à ce que la cote d'angle désirée soit réglée sur l'échelle de base (I).
- Resserrez à fond la poignée de blocage (E).
- Attention: Lorsque la table de menuisier (7) est inclinée, placer la guide parallèle (5) sur le côté tourné vers le bas dans le sens du travail, à droite du ruban de la scie (dans la mesure où la largeur de la pièce à usiner le permet) pour empêcher que la pièce ne glisse.
- Effectuez la coupe comme indiqué en 10.1

10.3 Coupes à main levée (Fig. C)

L'une des qualités les plus importantes d'une scie à ruban est qu'elle peut couper sans problème des courbes et des rayons.

- Abaissez le guidage du ruban de scie (4) sur la pièce. (8.9)
- Mettez la scie en circuit.
- Appuyez fermement la pièce à usiner contre la table de menuisier (7) et poussez dans le ruban de la scie.
- Lors du sciage à main levée, il est préférable de travailler avec une avance réduite, afin que la lame suive le tracé souhaité.
- Il est souvent utile de couper les courbes et les angles à environ 6 mm de la ligne en gros.
- Si les courbes que vous devez scier sont trop étroites pour le ruban de scie utilisé, il faut alors effectuer des coupes d'aide jusque devant la courbe pour que celles-ci tombent en tant que déchet lorsque le rayon définitif est scié.

10.4 Exécution de coupes avec le guide d'angle (Fig. D + 18) (Option)

- Réglez le guide d'angle (14) à l'angle souhaité (voir 8.10)
- Effectuez la coupe comme indiqué en 10.1

11. Nettoyage et maintenance

Avertissement ! Avant tout réglage, entretien ou réparation, débrancher la fiche du secteur!

Maintenance générale

Essuyer de temps en temps la machine à l'aide d'un chiffon afin d'éliminer les copeaux et la poussière. Huiler les pièces tournantes une fois par mois pour prolonger la durée de vie de l'outil. Ne pas huiler le moteur. Pour nettoyer le plastique, ne pas utiliser de produits corrosifs.

Pulizia

- Maintenez les dispositifs de protection, les fentes à air et le carter de moteur aussi propres (sans poussière) que possible. Frottez l'appareil avec un chiffon propre ou soufflez dessus avec de l'air comprimé à basse pression.
- Nous recommandons de nettoyer l'appareil directement après chaque utilisation.
- Nettoyez l'appareil régulièrement à l'aide d'un chiffon humide et un peu de savon. N'utilisez aucun produit de nettoyage ni détergeant; ils pourraient endommager les pièces en matières plastiques de l'appareil. Veillez à ce qu'aucune eau n'entre à l'intérieur de l'appareil. La pénétration de l'eau dans un appareil électrique augmente le risque de décharge électrique.

Maintenance

Il n'y a pas de pièces dans l'équipement nécessitant une maintenance supplémentaire.

Informations service après-vente

Il faut tenir compte du fait que pour ce produit les pièces suivantes sont soumises à une usure liée à l'utilisation ou à une usure naturelle ou que les pièces suivantes sont nécessaires en tant que consommables.

Pièces d'usure*: Charbons; Lame de scie; Inserts de table; Courroie trapézoïdale

*Pas obligatoirement compris dans la livraison !

12. Stockage

Entreposer l'appareil et ses accessoires dans un lieu sombre, sec et à l'abri du gel. En outre, ce lieu doit être hors de portée des enfants. La température de stockage optimale se situe entre 5 °C et 30 °C.

Recouvrir l'outil électrique afin de le protéger de la poussière ou de l'humidité. Conserver la notice d'utilisation à proximité de l'outil électrique.

13. Raccordement électrique

Le moteur électrique installé est doté d'un branchement pour la mise en service immédiate.

Le branchement correspond aux normes en vigueur (VDE et DIN).

Le raccordement à effectuer par le client, ainsi que les câbles de rallonge utilisés, devront être conformes à ces normes.

Consignes importantes

En cas de surcharge du moteur, ce dernier s'arrête de lui-même.

Après un temps de refroidissement (d'une durée variable), le moteur peut être remis en marche.

Cordons d'alimentation électrique défectueux

Les cordons électriques défectueux résultent souvent de dommages sur l'isolation.

Les causes en sont:

- Des marques de pression lorsque les cordons d'alimentation sont passés par la fente de la fenêtre ou de la porte.
- Des plis en cas de montage ou d'acheminement incorrect des cordons d'alimentation.
- Des coupures lors du passage des fils.
- Dommages à l'isolation lorsqu'on débranche le câble de la prise murale en tirant.
- Des fissures dues au vieillissement de l'isolation.

Les cordons d'alimentation électrique ne doivent pas être utilisés et sont extrêmement dangereux en raison des dommages à l'isolation. Vérifiez les cordons d'alimentation électriques régulièrement pour d'éventuels dommages. Assurez-vous que les cordons d'alimentation ne soient pas connectés au réseau électrique lors de la vérification.

Les cordons d'alimentation électriques doivent être conformes aux réglementations VDE et DIN pertinentes. Utilisez uniquement les cordons d'alimentation avec le marquage H05VV-F. L'impression de la désignation du type sur le câble d'alimentation est obligatoire.

Moteur à courant alternatif

- La tension du réseau doit être de 220 - 240 V~.
- Les conducteurs des rallonges d'une longueur maxi. de 25 m doivent présenter une section de 1,5 mm².

Les raccordements et réparations de l'équipement électrique doivent être réalisés par un électricien.

Pour toute question, veuillez indiquer les données suivantes:

- Type de courant du moteur
- Données figurant sur la plaque signalétique de la machine

- Données figurant sur la plaque signalétique du moteur

14. Mise au rebut et recyclage

L'appareil se trouve dans un emballage permettant d'éviter les dommages dus au transport. Cet emballage est une matière première et peut donc être réutilisé ultérieurement ou être réintroduit dans le circuit des matières premières. L'appareil et ses accessoires sont en matériaux divers, comme par ex. des métaux et matières plastiques. Éliminez les composants défectueux dans les systèmes d'élimination des déchets spéciaux. Renseignez-vous dans un commerce spécialisé ou auprès de l'administration de votre commune!

Ne pas jeter les vieux appareils avec les déchets ménagers!



Ce symbole indique que conformément à la directive relative aux déchets d'équipements électriques et électroniques (2012/19/UE) et aux lois nationales, ce produit ne doit pas être jeté avec les déchets ménagers. Ce produit doit être remis à un centre de collecte prévu à cet effet. Le produit peut par ex. être retourné à l'achat d'un produit similaire ou être remis à un centre de collecte autorisé pour le recyclage d'appareils électriques et électroniques usagés. En raison des substances potentiellement dangereuses souvent contenues dans les appareils électriques et électroniques usagés, la manipulation non conforme des appareils usagés peut avoir un impact négatif sur l'environnement et la santé humaine. Une élimination conforme de ce produit contribue en outre à une utilisation efficace des ressources naturelles. Pour plus d'informations sur les centres de collecte des appareils usagés, veuillez contacter votre municipalité, le service communal d'élimination des déchets, un organisme agréé pour éliminer les déchets d'équipements électriques et électroniques ou le service d'enlèvement des déchets.

15. Dépannage

Panne	Cause possible	Remède
Le moteur ne fonctionne pas	Moteur, câble ou connecteur défectueux, fusibles grillés Couvercle du carter ouvert (fin de course)	Faire vérifier la machine par un spécialiste. Ne jamais réparer le moteur soi-même. Danger ! Contrôler les fusibles, les remplacer au besoin Bien fermer le couvercle du carter
Le moteur fonctionne lentement et n'atteint pas la vitesse de fonctionnement.	Tension trop faible, bobinages endommagés, condensateur grillé	Faire contrôler la tension par votre prestataire. Faire contrôler le moteur par un spécialiste. Faire remplacer le condensateur par un spécialiste.
Le moteur est trop bruyant	Bobinages endommagés, moteur défectueux	Faire contrôler le moteur par un spécialiste.
Le moteur ne fonctionne pas à plein régime.	Circuit de l'installation électrique surchargé (lampes, autres moteurs, etc.)	N'utilisez aucun autre appareil ou moteur sur le même circuit électrique.
Le moteur surchauffe facilement.	Surcharge du moteur, refroidissement insuffisant du moteur	Empêcher la surcharge du moteur lors de la coupe, éliminer la poussière du moteur pour garantir un refroidissement optimal du moteur.
La découpe de la scie est rugueuse ou gondolée	Lame de scie émoussée, forme de dents inadaptée à l'épaisseur du matériau	Réaffûter la lame de scie ou utiliser une lame adaptée
Pièce cassée ou fendillée	Pression de coupe trop élevée ou lame de scie inadaptée	Choisir le ruban de scie selon les instructions dans le mode d'emploi
Le ruban de scie fonctionne dans le mauvais sens	Guidage mal réglé Ruban de scie inapproprié	Réglez le guidage du ruban de scie selon les instructions dans le mode d'emploi Choisir le ruban de scie selon les instructions dans le mode d'emploi
Traces de brûlure sur le bois lors du traitement	Ruban de scie émoussé Ruban de scie inapproprié	Remplacez le ruban de scie Choisir le ruban de scie selon les instructions dans le mode d'emploi
Le ruban de scie coince lors de l'utilisation	Ruban de scie émoussé Ruban de scie inapproprié Ruban de scie est désaligné	Remplacez le ruban de scie Nettoyez le ruban de scie Réglez le guidage du ruban de scie selon les instructions dans le mode d'emploi

Spiegazione dei simboli sull'apparecchio

	<p>Attenzione! Possibile per il mancato rispetto Pericolo di morte, rischio di lesioni o danni allo strumento!</p>
	<p>Prima della messa in funzione leggere attentamente e attenersi alle istruzioni per l'uso e alle avvertenze sulla sicurezza!</p>
	<p>Indossate gli occhiali protettivi!</p>
	<p>Portate cuffie antirumore!</p>
	<p>Mettete una maschera antipolvere!</p>
	<p>Attenzione! Pericolo di lesioni! Non mettere nella lama della sega in movimento!</p>
	<p>Indossate i guanti protettivi.</p>
	<p>Attento! Prima dell'installazione, la pulizia, le alterazioni, la manutenzione, lo stoccaggio e il trasporto di accendere il dispositivo e scollegarlo dalla rete elettrica.</p>
	<p>Direzione del nastro della sega</p>

Indice:
Pagina:

1.	Introduzione.....	51
2.	Descrizione dell'apparecchio	51
3.	Prodotto ed accessori in dotazione.....	51
4.	Utilizzo proprio	52
5.	Avvertenze importanti	52
6.	Caratteristiche tecniche.....	55
7.	Rischi residui	55
8.	Montaggio ed azionamento	55
9.	Trasporto	58
10.	Istruzioni di lavoro	58
11.	Manutenzione	59
12.	Stoccaggio.....	59
13.	Ciamento elettrico	59
14.	Smaltimento e riciclaggio	60
15.	Risoluzione dei guasti	61

1. Introduzione

Fabbricante: scheppach

Fabrikation von Holzbearbeitungsmaschinen GmbH
Günzburger Straße 69
D-89335 Ichenhausen

Egregio cliente,

Le auguriamo un piacevole utilizzo del Suo nuovo apparecchio.

Avvertenza:

Ai sensi della legge sulla responsabilità dei prodotti attualmente in vigore, il fabbricante non è responsabile per eventuali danni che si dovessero verificare a questa apparecchiatura o a causa di questa in caso di:

- utilizzo improprio,
- inosservanza delle istruzioni per l'uso,
- riparazioni effettuate da specialisti terzi non autorizzati,
- installazione e sostituzione di ricambi non originali,
- utilizzo non conforme,
- avaria dell'impianto elettrico in caso di inosservanza delle disposizioni in materia elettrica e delle norme VDE 0100, DIN 57113 / VDE0113.

Attenzione!

Nell'usare gli apparecchi si devono prendere diverse misure di sicurezza per evitare lesioni e danni. Quindi leggete attentamente queste istruzioni per l'uso/avvertenze di sicurezza.

Conservate bene le informazioni per averle a disposizione in qualsiasi momento. Se date l'apparecchio ad altre persone, consegnate anche queste istruzioni per l'uso/avvertenze di sicurezza insieme all'apparecchio. Non ci assumiamo alcuna responsabilità per incidenti o danni causati dal mancato rispetto di queste istruzioni e delle avvertenze di sicurezza.

Oltre alle disposizioni di sicurezza contenute nelle qui presenti istruzioni per l'uso, è necessario altresì osservare le norme in vigore nel proprio Paese per l'utilizzo dell'utensile elettrico.

Conservare le istruzioni per l'uso vicino all'utensile elettrico, protette da sporcizia e umidità in una copertina di plastica. Esse devono essere attentamente lette e scrupolosamente osservate da tutti gli operatori prima di iniziare il lavoro.

Sull'utensile elettrico possono lavorare soltanto persone che sono state istruite sul suo uso e sui pericoli ad esso collegati. L'età minima richiesta per gli operatori deve essere assolutamente rispettata.

Oltre agli avvisi di sicurezza contenuti nelle presenti istruzioni per l'uso e alle disposizioni speciali in vigore nel proprio Paese, devono essere rispettate le regole tecniche generalmente riconosciute per l'esercizio di macchine di lavorazione del legno.

Non ci assumiamo alcuna responsabilità in caso di incidenti o danni dovuti al mancato rispetto delle presenti istruzioni e delle avvertenze di sicurezza.

2. Descrizione dell'apparecchio (Fig. 1-18)

- 1 Porta del corpo macchina
- 2 Blocco della porta
- 3 Dispositivo di protezione del nastro della sega
- 4 Guida del nastro della sega
- 5 Arresto parallelo
- 6 Ampliamento tavolo
- 7 Piano del tavolo
- 8 Leva di bloccaggio
- 9 Supporto
- 10 Interruttore on/off
- 11 Vite di serraggio per tensionamento del nastro della sega
- 12 Vite di serraggio per tensionamento della cinghia
- 13 Pomello di fermo per il dispositivo di protezione del nastro della sega
- 14 Guida per il taglio trasversale

3. Prodotto ed accessori in dotazione

- Aprite l'imballaggio e togliete con cautela l'apparecchio dalla confezione.
- Togliete il materiale d'imballaggio e anche i fermi di trasporto / imballo (se presenti).
- Controllate che siano presenti tutti gli elementi forniti.
- Verificate che l'apparecchio e gli accessory non presentino danni dovuti al trasporto.
- Se possibile, conservate l'imballaggio fino alla scadenza della garanzia.

Attenzione

L'apparecchio e il materiale d'imballaggio non sono giocattoli! I bambini non devono giocare con sacchetti di plastica, film e piccoli pezzi! Sussiste pericolo di ingerimento e soffocamento!

- Sega a nastro
- Tavolo della sega
- Piano di supporto
- Rotaia con scala graduata
- Spingitore
- Arresto longitudinale
- Chiave a brugola (3x)
- Cacciavite
- Chiave fissa (2x)
- Ampliamento tavolo con guida per arresto longitudinale
- Materiale di fissaggio
- Istruzioni per l'uso originali
- Nastro della sega

4. Utilizzo proprio

La sega a nastro è stata concepita per tagliare legno o materiali simili in senso longitudinale o trasversale. I pezzi di forma cilindrica devono venire tagliati solo con i fermi adeguati.

L'apparecchio deve venire usato solamente per lo scopo a cui è destinato. Ogni altro tipo di uso che esuli da quello previsto non è un uso conforme. L'utilizzatore/l'operatore, e non il costruttore, è responsabile dei danni e delle lesioni di ogni tipo che ne risultino.

Devono venire usati solo nastri adatti alla macchina. Parte integrante dell'uso corretto è anche il rispetto delle avvertenze di sicurezza nonché delle istruzioni per il montaggio e per la messa in esercizio contenute nelle istruzioni per l'uso.

Le persone che usano la macchina e che ne eseguono la manutenzione devono conoscerla ed essere informati sui possibili pericoli.

Inoltre devono essere osservate con la massima esattezza le norme antiinfortunistiche vigenti.

Ulteriori regole generali nei campi della medicina del lavoro e delle tecniche di sicurezza devono essere osservate.

Le modifi che apportate alla macchina e i danni che ne derivano escludono del tutto qualsiasi responsabilità da parte del produttore.

Nonostante l'uso corretto, non possono venire eliminate completamente determinati fattori di rischio rimanenti. In base alla realizzazione e alla struttura della macchina ne possono derivare:

- danni all'udito per non aver usato le cuffie protettive necessarie.
- Emissioni di polveri di legno dannose alla salute derivanti dall'uso in ambienti chiusi.
- Pericolo di infortuni dovuti al contatto nella zona di taglio non coperta dell'utensile.
- Pericolo di lesioni durante la sostituzione dell'utensile (pericolo di tagliarsi).
- Pericolo che pezzi o parti di pezzi vengano scagliati.
- Schiacciamento delle dita.
- Rischio dovuto al contraccolpo.
- Ribaltamento del pezzo a causa di una superficie di appoggio del pezzo insufficiente.
- Contatto dell'utensile da taglio.
- Parti di rami e di pezzi scagliati all'intorno.

Tenete presente che i nostri apparecchi non sono stati costruiti per l'impiego professionale, artigianale o industriale. Non ci assumiamo alcuna garanzia quando l'apparecchio viene usato in imprese commerciali, artigianali o industriali, o in attività equivalenti.

5. Avvertenze importanti

Attenzione! Quando si usano elettrodomestici, per proteggersi da scossa elettrica, lesioni e pericolo d'incendio, vanno rispettate le seguenti misure di sicurezza fondamentali. Leggere tutte le avvertenze, prima di usare il presente elettrodomestico e conservare con cura le avvertenze per la sicurezza.

Lavoro sicuro:

- 1 Mantenere in ordine l'area di lavoro
 - Il disordine nell'area di lavoro può causare infortuni.
- 2 Tenere conto dell'influenza dell'ambiente circostante
 - Non esporre gli utensili elettrici alla pioggia.
 - Non utilizzare gli utensili elettrici in ambiente umido o bagnato.
 - Provvedere ad una buona illuminazione della zona di lavoro.
 - Non utilizzare gli utensili elettrici in luoghi esposti a rischio di incendio o esplosione.
- 3 Proteggersi da scosse elettriche
 - Evitare il contatto del corpo con componenti messi a terra (come ad es. tubi, radiatori, piastre elettriche, dispositivi refrigeranti).
- 4 Tenete lontani i bambini!
 - Impedite alle altre persone di toccare l'utensile o il cavo, tenetele lontane dalla vostra zona di lavoro.
- 5 Conservare gli utensili elettrici non utilizzati in modo sicuro
 - Utensili elettrici inutilizzati devono essere depositati in un luogo asciutto, alto o comunque chiuso, fuori dalla portata di bambini.
- 6 Non sovraccaricare l'utensile elettrico
 - Si lavora meglio e più sicuri nell'intervallo di potenza indicato.
- 7 Utilizzare il giusto elettrodomestico
 - Non utilizzare elettrodomestici a potenza debole per lavori pesanti.
 - Non utilizzare l'elettrodomestico per scopi non previsti. Ad esempio non utilizzare seghe circolari manuali per tagliare rami di alberi o tronchi di legno.
 - Non utilizzare l'elettrodomestico per tagliare legna da combustione.
- 8 Indossare abbigliamento adeguato
 - Non indossare abbigliamento largo o gioielli perché potrebbero essere catturati da componenti in movimento.
 - Durante i lavori all'aperto si raccomandano calzature antiscivolo.
 - In caso di capelli lunghi, indossare una retina per raccogliere i capelli.
- 9 Utilizzare attrezzatura protettiva
 - Indossare occhiali protettivi.

- Utilizzare una mascherina di protezione delle vie respiratorie in caso di lavori che producono polvere.
- 10 Collegare il dispositivo per l'aspirazione della polvere se si lavora con legno, materiali simili al legno o plastica.
 - Attenzione! Il dispositivo per l'aspirazione della polvere non deve essere collegato durante la lavorazione dei metalli. Pericolo di incendi ed esplosioni a causa di trucioli caldi o scintille! Durante la lavorazione dei metalli, rimuovere anche il sacco di raccolta polvere (21).
 - In presenza di collegamenti all'aspirapolvere e al dispositivo di raccolta, accertarsi che questi siano collegati e vengano utilizzati correttamente.
 - L'esercizio in ambienti chiudi è consentito solo con un impianto di aspirazione adeguato
 - 11 Non utilizzare il cavo per scopi non previsti
 - Non utilizzare il cavo per estrarre la spina dalla presa. Proteggere il cavo da calore, olio e spigoli appuntiti.
 - 12 Bloccare il pezzo di lavorazione
 - Utilizzare i dispositivi di bloccaggio o la morsa da banco per tenere fermo il pezzo. In questo modo viene mantenuto in modo più sicuro che con le mani.
 - In caso di pezzi lunghi, occorre un supporto aggiuntivo (tavolo, cavalletti, ecc.) per evitare il ribaltamento della macchina.
 - Spingere sempre il pezzo saldamente verso la piastra di lavoro e la battuta per evitare il traballamento o la rotazione del pezzo.
 - 13 Evitare posizioni del corpo anomale
 - Accertarsi che la posizione sia sicura e mantenere sempre l'equilibrio.
 - Evitare posizioni maldestre delle mani che, in caso di scivolamento improvviso, possano causare il contatto di una o di entrambe le mani con la lama.
 - 14 Prendersi cura degli elettroutensili con attenzione
 - Mantenere gli utensili di taglio affilati e puliti al fine di lavorare in modo migliore e più sicuro.
 - Attenersi alle istruzioni di lubrificazione e sostituzione dell'utensile.
 - Controllare regolarmente il cavo di collegamento dell'elettroutensile e farlo sostituire da un tecnico in caso di danneggiamento.
 - Verificare regolarmente i cavi di prolunga e sostituirli qualora fossero danneggiati.
 - Mantenere le maniglie asciutte, pulite e prive di olio e grasso.
 - 15 Estrarre la spina dalla presa
 - Non rimuovere mai schegge, trucioli o pezzi di legno incastrati quando la lama della sega è in movimento.
 - In caso di inutilizzo dell'elettroutensile, prima della manutenzione e durante la sostituzione degli utensili, ad es. lama, perforatrice, fresatrice.
 - Se la lama della sega si blocca a causa di una forza di avanzamento anomala durante il taglio, spegnere l'apparecchio e scolgarlo dalla rete elettrica. Rimuovere il pezzo da lavorare e assicurarsi che la lama sia libera. Accendere l'apparecchio e iniziare una nuova operazione di taglio con una forza di avanzamento ridotta.
 - 16 Non lasciare inserita alcuna chiave dell'utensile
 - Verificare prima dell'accensione che chiave e utensile di regolazione siano stati rimossi.
 - 17 Evitare l'avviamento inavvertito
 - Accertarsi che l'interruttore sia spento quando si inserisce la spina nella presa.
 - 18 Utilizzare il cavo di prolunga per la zona esterna
 - All'aperto utilizzare solo cavi di prolunga consentiti e opportunamente contrassegnati a tale scopo.
 - Utilizzare il tamburo avvolgicavo solo in stato srotolato.
 - 19 Prestare attenzione
 - Fare attenzione a cosa si sta facendo. Lavorare con consapevolezza. Non utilizzare l'elettroutensile in caso di mancata concentrazione.
 - 20 Verificare che l'elettroutensile non sia danneggiato
 - Prima dell'ulteriore utilizzo dell'elettroutensile, controllare attentamente che i dispositivi di protezione ed altri componenti funzionino perfettamente e in modo conforme.
 - Verificare che i componenti mobili funzionino perfettamente e non siano incastrati o che i componenti non siano danneggiati. Tutti i componenti devono essere montati correttamente e tutte le condizioni devono essere soddisfatte al fine di garantire un esercizio perfetto dell'elettroutensile.
 - La calotta protettiva mobile non deve essere bloccata in posizione aperta.
 - Dispositivi di protezione e componenti danneggiati devono essere riparati o sostituiti da un'officina specializzata riconosciuta in modo conforme, salvo diversamente indicato nelle istruzioni per l'uso.
 - Interruttori danneggiati devono essere sostituiti presso un'officina di assistenza clienti.
 - Non utilizzare cavi di collegamento difettosi o danneggiati.
 - Non utilizzare elettroutensili in cui l'interruttore non può essere acceso o spento.
 - 21 Attenzione!
 - L'utilizzo di altri utensili e accessori può implicare un pericolo di lesione per le persone.
 - 22 Far riparare l'elettroutensile da un tecnico elettricista qualificato

- Questo elettroutensile soddisfa le disposizioni di sicurezza in vigore. Le riparazioni devono essere effettuate solo da un esperto elettricista utilizzando pezzi di ricambio originali, altrimenti si rischiano infortuni dell'utilizzatore.

Avviso! Questo elettroutensile genera un campo magnetico durante l'esercizio. Tale campo può danneggiare impianti medici attivi o passivi in particolari condizioni. Per ridurre il rischio di lesioni serie o mortali, si raccomanda alle persone con impianti medici di consultare il proprio medico e il produttore dell'impianto medico prima di utilizzare l'elettroutensile.

Ulteriori avvisi di sicurezza

- Per tutte le operazioni di manutenzione al nastro della sega portate guanti protettivi!
- Nel taglio di legno rotondo o di forma irregolare, occorre utilizzare un dispositivo che blocchi il pezzo contro la rotazione
- Tagliando le tavole a coltello deve venire usato un dispositivo che impedisca il contraccolpo del pezzo.
- Per non superare i valori di emissione di polveri durante la lavorazione del legno e per garantire un funzionamento sicuro, deve venire collegato un impianto di aspirazione con una potenza di almeno 20 m/s.
- Consegnate le avvertenze di sicurezza a tutte le persone che lavorano alla macchina.
- Non usate la sega per tagliare legna da ardere.
- La macchina è dotata di un interruttore di sicurezza per evitare un riavviamento dopo un calo di tensione.
- Prima della messa in esercizio controllate che la tensione sulla targhetta dell'apparecchio corrisponda alla tensione di rete.
- Usate la bobina per cavi solo quando è srotolata.
- Le persone che stanno lavorando alla macchina non devono venire distratte.
- Osservate il senso di rotazione del nastro della sega e del motore.
- I dispositivi di sicurezza della macchina non devono venire smontati o messi fuori uso.
- Non tagliate pezzi che siano troppo piccoli per essere tenuti in mano in modo sicuro.
- Non togliete mai schegge, trucioli o parti di legno rimaste incastrate con il nastro in moto.
- Devono venire osservate le relative norme anti-infortunistiche e le ulteriori regole generali in merito alle tecniche di sicurezza.
- Tenete presenti gli opuscoli di avvertenze dell'associazione di categoria
- Portare la protezione del nastro della sega a un'altezza di ca. 3 mm al di sopra del materiale da tagliare.
- **Attenzione!** Fissate i pezzi lunghi in modo che alla fine dell'operazione di taglio non si ribaltino. (per es. cavalletti su ruote ecc.)
- Il dispositivo di protezione del nastro della sega (3) deve trovarsi nella posizione più bassa, vicino al tavolo, durante il trasporto del dispositivo.
- Non devono venire usate le coperture di protezione per il trasporto o l'esercizio non corretto della macchina.
- Non devono venire usati nastri della sega deformati o danneggiati.
- Sostituite l'inserto del piano di lavoro consumato.
- Non mettete mai in esercizio la macchina se la porta oppure il dispositivo di divisione che proteggono il nastro della sega sono aperti.
- Fate attenzione che la selezione del nastro della sega e la velocità siano idonei al pezzo da tagliare.
- Non iniziate la pulizia del nastro della sega prima che esso si sia fermato completamente.
- Per tagli diritti di pezzi piccoli contro la battuta parallela, è necessario utilizzare uno spingitore.
- Durante il trasporto il dispositivo di protezione della sega a nastro deve trovarsi nella posizione più bassa e vicino al tavolo.
- In caso di tagli obliqui con piano di lavoro inclinato la guida parallela deve venire posizionata sulla parte inferiore del tavolo.
- Per tagliare legno di forma cilindrica si deve usare un dispositivo di supporto adatto per evitare che il pezzo da lavorare possa ruotare.
- Non usate mai il dispositivo di divisione per il sollevamento o per il trasporto.
- Fate attenzione nell'usare il dispositivo di protezione della sega a nastro e controllate che sia impostato correttamente.
- Tenete sempre le mani a una distanza di sicurezza dalla sega a nastro. Per i tagli sottili utilizzate uno spintore.
- Impiegare dispositivi di protezione regolabili in modo che il pezzo sia più vicino possibile.
- Conservare lo spingitore nell'apposito supporto sulla macchina, in modo da potere raggiungerlo dalla normale posizione di lavoro e averlo sempre a portata di mano.
- L'operatore, in posizione di lavoro normale, si trova davanti alla macchina.
- Chiudere la sega a nastro quando si sega la legna. Ad un dispositivo di raccolta della polvere.
- Utilizzo per il taglio di forme rotonde o rettangolari legno di forma irregolare un dispositivo di fissaggio adatto, che impedisce al pezzo di attorcigliarsi.

6. Caratteristiche tecniche

Motore	220 - 240 V ~, 50 Hz
Potenza	550W (S2 20min)
Numero di giri	1400 min ⁻¹
Lunghezza del nastro della sega	1790
Larghezza del nastro della sega	6 mm
Larghezza del nastro della sega max.	13 mm
Velocità di taglio I	660 m/min
Velocità di taglio II	960 m/min
Altezza di banda	0-120 mm
Larghezza di banda	245 mm
Dimensioni del tavolo	300 x 300 mm
Area di rotazione del tavolo	0° bis 45°
Dimensioni max. dei pezzi	580 x 400 x 120 mm
Peso complessivo	24 kg

Il pezzo deve avere almeno un'altezza di 3 mm e una larghezza di 10 mm.

* Modalità operativa S2, funzionamento a breve durata
Funzionamento a carico costante per 20 minuti o meno, seguito da un periodo di inattività e da una pausa sufficiente per il raffreddamento della macchina a temperatura ambiente entro 2K.

I valori di rumore e vibrazione sono stati misurati in conformità alla norma EN3 61029.

Livello di pressione acustica L_{pA}	77,4 dB(A)
Incertezza della misura K_{pA}	3 dB
Livello di potenza sonora L_{WA}	90,4 dB(A)
Incertezza della misura K_{WA}	3 dB

Portate cuffie antirumore

Valori complessivi delle vibrazioni (somma dei vettori in tre direzioni) misurati conformemente alla norma EN 61029.

7. Rischi residui

La macchina è stata costruita secondo lo stato dell'arte e delle norme tecniche di sicurezza riconosciute. Tuttavia possono sussistere dei rischi residui durante il suo utilizzo.

- Rischio di ferimento delle dita e delle mani con il nastro della sega in movimento in caso di inadeguata tenuta del pezzo. Ferimento in caso di un pezzo lanciato a causa di un sostegno oppure di una tenuta inadeguata, come per esempio lavorare senza finecorsa.

- Pericolo per la salute dovuto alla polvere oppure ai trucioli di legno. Indossare assolutamente i dispositivi di protezione individuale come ad esempio gli occhiali di protezione. Montare un impianto di aspirazione!
- Ferimento con nastri della sega difettosi. Controllare regolarmente l'integrità del nastro della sega.
- Rischio di ferimento delle dita e delle mani durante il cambio del nastro della sega. Indossare guanti da lavoro idonei.
- Rischio di ferimento all'accensione della macchina dovuto al nastro della sega in movimento.
- Pericolo elettrico in caso di utilizzo di linee di allacciamento elettrico non regolamentari.
- In caso di una cinghia di trazione o di un nastro della catena strappati, i rulli possono continuare a ruotare. Occorre attendere un arresto completo della macchina prima di aprire i dispositivi di protezione mobili.
- Pericolo per la salute per coloro che hanno capelli lunghi e indossano abiti larghi dovuto al nastro della sega in movimento. Indossare i dispositivi di protezione individuale come la retina per i capelli e indossare abiti da lavoro attillati.
- Inoltre, nonostante tutte le misure adottate, potrebbero sussistere dei rischi residui non evidenti. I rischi residui possono essere minimizzati rispettando le "Avvertenze importanti" e gli "impieghi conformi alle norme", così come l'insieme delle istruzioni per l'uso.

8. Montaggio ed azionamento

Prima della messa in esercizio

L'apparecchio deve venire installato in modo stabile, cioè deve venire avvitato su un banco di lavoro o su un basamento solido. A questo scopo ci sono dei fori nella base dell'apparecchio.

- Il tavolo deve essere montato correttamente
- Prima della messa in esercizio tutte le coperture ed i dispositivi di sicurezza devono essere montati regolarmente.
- Il nastro della sega deve poter scorrere liberamente.
- Se si tratta di pezzi di legno già lavorati fate attenzione ai corpi estranei come ad es. chiodi o viti ecc.
- Prima di azionare l'interruttore di ON/OFF accertatevi che la sega sia montata correttamente e che le parti mobili siano facile da azionare.
- Prima di inserire la spina nella presa di corrente assicuratevi che i dati sulla targhetta corrispondano a quelli della fonte di alimentazione.

8.1 Montaggio della sega su un banco di lavoro (fig. 3)

- Come piano d'appoggio della sega è più adatto un banco di lavoro di legno massiccio che non una struttura leggera in compensato con la quale le vibrazioni e le emissioni di rumore sono maggiormente di disturbo.
- Gli attrezzi e la minuteria necessari per il montaggio su un banco di lavoro non sono stati forniti insieme alla sega. Usate tuttavia elementi almeno di queste dimensioni:
 1. Corpo della sega
 2. Supporto in gommapiuma
 3. Tavolo di lavoro
 4. Guarnizione piatta
 5. Rondella (7 mm)
 6. Dado a testa esagonale (6 mm)
 7. Controdado (6 mm)
 8. Vite a testa esagonale (6 mm)
- Praticare fori da 8 mm e inserirvi le viti.
- Sebbene nella fornitura della sega non sia compreso un supporto in gommapiuma per la riduzione del rumore, si raccomanda di utilizzarlo assolutamente per ridurre al minimo le vibrazioni e l'emissione del rumore. Le dimensioni ideali del supporto sono 400 x 240 mm.

8.2 Montaggio del piano del tavolo (fig. 4 - 6)

- Collocare l'insero del tavolo (a) nell'apposita cavità del tavolo della sega (7) (fig. 4). (Per la sostituzione smontare il tavolo della sega procedendo in ordine inverso.)
- Inserire la lama della sega a nastro attraverso la fessura del tavolo della sega. Collocare il piano di lavoro sull'attacco sottopiano in modo tale da far passare la vite di fissaggio (b) attraverso il supporto (c) (fig. 4.1 + 4.2).
- Avvitare a fondo il piano di lavoro con la levetta di bloccaggio rapido (E) e una rondella di rasamento (fig. 4 + 5).
- Controllare che il nastro della sega scorra liberamente e che il tavolo non si muova.
- Fissare la vite M6x40 con due rondelle di rasamento e la vite al tavolo. (fig. 5.1)
- Allineare il piano ad angolo retto rispetto al nastro della sega agendo sulla vite di regolazione (F). Utilizzare la squadra a cappello
- Fissare con un controdado la vite di regolazione (F) e stringere la levetta di bloccaggio rapido (E).
- Portare l'indice della scala graduata (G) su 0.

8.3 Montaggio dell'ampliamento del tavolo (fig. 7 + 7.1 + 7.2 + 7.3 + 7.4)

- Rimuovere entrambe le viti e le rondelle (d) dall'ampliamento del tavolo (6). (fig. 7)
- Spingere l'ampliamento del tavolo (6) sul piano montato sulla macchina assicurandosi che la leva di bloccaggio (8) sia aperta (fig. 7.1 + 7.2).

- Spingere a fondo l'ampliamento del tavolo sul piano (7.3) per poter fissare le due viti (d) su entrambi i lati. (fig. 7.4) Accertarsi di montare le viti (d) su entrambi i lati. Le due viti servono a bloccare l'estrazione dell'ampliamento del tavolo.

8.4 Montaggio dell'arresto parallelo (fig. 8)

- Montare l'arresto parallelo (5) lasciandolo pendere sul lato posteriore e fissando la leva di serraggio (K) verso il basso.
- Per lo smontaggio tirare la leva di serraggio (K) verso l'alto e rimuovere l'arresto parallelo (5).
- La forza di serraggio dell'arresto parallelo può essere impostato mediante il dado zigrinato inferiore (P).

8.5 Impostazione della larghezza di taglio (fig. 8 + 8.1)

- In caso di taglio longitudinale di parti in legno deve essere utilizzato l'arresto parallelo (5).
- Posizionare l'arresto parallelo (5) sul binario di guida (Q) a destra o a sinistra della lama della sega.
- Sul binario di guida per l'arresto parallelo (5) si trovano 2 scale (L/M) che indicano la distanza fra la guida di arresto e la lama.
- Impostare l'arresto parallelo (5) alla misura desiderata sul vetro spia (O) e fissare con la leva di serraggio (8) per l'arresto parallelo. (fig. 8)

8.6 Utilizzo dell'ampliamento del tavolo (fig. 9- 10)

- Con pezzi di larghezza speciale deve essere sempre utilizzato l'ampliamento del tavolo (6).
- Allentare la leva di serraggio (8) ed estrarre l'ampliamento del tavolo in modo che possa sostenere il pezzo da segare senza ribaltarsi. (fig. 10)

8.7 Sostituzione del nastro della sega (fig. 11 + 12)

- Attenzione: Staccare la spina dalla presa di corrente!
- Rimuovere l'arresto parallelo e l'ampliamento del tavolo in ordine inverso (fig. 7 - 8).
- Aprire lo sportello superiore e inferiore della custodia. Aprire le serrature delle portiere (2) con un cacciavite a taglio. Lo sportello inferiore dell'alloggiamento si apre solo quando il tavolo della sega è inclinato di 45°.
- Sganciare il nastro sega con la vite di tensionamento (11) (fig. 11),
- Rimuovere il nastro adesivo. Rimuovere il nastro sega dai rulli del nastro e attraverso la fessura del piano di lavoro (7).
- Indossare una nuova fascia per sega. Posizionare il nuovo nastro sega al centro dei due rulli. I denti della banda sega devono essere rivolti verso il basso, in direzione del piano di lavoro della sega.

Correzione laterale (fig. 11)

- Il nastro della sega dovrebbe scorrere sulle ruote del nastro in posizione pressoché centrata.
- Girare la ruota superiore del nastro manualmente in direzione di taglio ed effettuare la correzione laterale mediante la maniglia (J).
- Attenzione! Dopo svariati giri la ruota del nastro deve scorrere al centro. Controllo visivo!
- Girare la ruota del nastro manualmente in direzione di taglio e contemporaneamente regolare la tensione definitiva mediante la vite di serraggio (11). Il grado di tensione dipende dalla larghezza del nastro della sega. Nastri più larghi richiedono una tensione maggiore rispetto a nastri più stretti.
- Dopo aver regolato correttamente, stringere il controdado (N). Chiudere la copertura di protezione.
- Attenzione! Una tensione eccessiva può portare alla rottura anticipata del nastro della sega!
- Montare l'ampliamento del tavolo in ordine inverso. (Fig. 7-7.4)
- Al termine del lavoro allentare sempre il nastro della sega allentando la vite di serraggio (11).

8.8 Impostazione del numero di giri (fig. 12 + 13 + 13.1)

Staccare la spina dalla presa di corrente!

- Aprire la calotta di protezione inferiore. Il tavolo della sega deve essere leggermente inclinato.
- Allentare la cinghia agendo sulla vite di serraggio (12).
- Portare la cinghia nella posizione desiderata (S1 o S2).
- Tendere nuovamente la cinghia con la vite di serraggio (12).
- Chiudere la calotta di protezione inferiore. Intervallo del numero di giri:

Livello numero di giri 660 m/min.

Per la lavorazione di legno duro, materiali simili al legno duro e per i tagli di precisione.

Livello numero di giri 960 m/min.

Per la lavorazione di legni dolci e per i tagli meno precisi.

8.9 Guida del nastro della sega (fig. 14)

Allentando il pomello di fermo (13) è possibile regolare la guida del nastro della sega.

È possibile impostare la guida del nastro della sega superiore per un'altezza del pezzo da lavorare compresa fra 0 e 175 mm.

Una distanza quanto più piccola dal pezzo in lavorazione garantisce la guida ottimale del nastro e quindi un lavoro sicuro!

Cuscinetti di contropressione (fig. 15 + 16)

I cuscinetti di contropressione (e) assorbono lo sforzo di avanzamento del pezzo in lavorazione.

Regolare il cuscinetto di contropressione superiore ed inferiore in maniera tale che tocca leggermente il dorso del nastro sega. Serrare le viti (g). La distanza dovrebbe essere di circa 0,5 mm.

Rulli di guida superiori (fig. 15)

Regolare i rulli di guida superiori (f) in base alla relativa larghezza del nastro della sega. I bordi anteriori dei rulli di guida devono arrivare al massimo fino alla base dei denti del nastro della sega. Quando i rulli di guida toccano leggermente il nastro della sega, stringere le viti (g).

Rulli di guida inferiori (fig. 16)

Regolare i rulli di guida inferiori (i) in base alla relativa larghezza del nastro della sega. I bordi anteriori dei rulli di guida devono arrivare al massimo fino alla base dei denti del nastro della sega. Quando i rulli di guida toccano leggermente il nastro della sega, stringere le viti (h).

Il nastro sega non si deve inceppare!

Collocazione dello spintore (fig. 17)

Per avere lo spintore (R) sempre a portata di mano, agganciarlo all'apposito supporto (j) ubicato in alto sul lato sinistro della sega a nastro.

8.10 Guida per il taglio trasversale (14) (opzionale) (fig. 18)

- Fare scivolare la battuta trasversale (o) in una scanalatura (k) del tavolo della sega.
- Allentare la vite a testa zigrinata (l).
- Ruotare la battuta trasversale (o) fino ad impostare la misura dell'angolo desiderata. La freccia sulla battuta trasversale indica l'angolo impostato.
- Serrare nuovamente la vite a testa zigrinata (l).
- La guida di arresto (n) può essere spostata verso la battuta trasversale (o). A tale proposito, allentare la vite a testa zigrinata (m) e spingere la guida di arresto (n) nella posizione desiderata. Stringere di nuovo la vite a testa zigrinata (m).
- Attenzione! Non spingere troppo la guida di arresto (n) in direzione della lama della sega.

8.11 Accensione, spegnimento (fig. 1)

- Premendo il pulsante verde "1" (10), è possibile accendere la sega. Attendere che la sega abbia raggiunto il numero massimo di giri prima di iniziare a lavorare.
- Per spegnere di nuovo la sega, premere il pulsante rosso "0" (10).

Attenzione!

Quando si lavora alla macchina tutti i dispositivi di protezione e le coperture devono essere montate. La ruota del nastro superiore ed inferiore è ricoperta da una robusta ed adeguata protezione, oltre che da un coperchio mobile del corpo macchina. Quando si apre il coperchio, la macchina viene spenta. Partenza è possibile solo con il coperchio chiuso.

9. Trasporto

La macchina può essere esclusivamente rialzata su un telaio o su un tavolo d'appoggio, per essere poi trasportata. In fase di trasporto non sollevarla mai sui dispositivi di protezione, sulle manopole di regolazione o sul tavolo da sega.

Durante il trasporto il dispositivo di protezione del nastro della sega deve essere rivolto verso il basso e trovarsi vicino al tavolo.

Non sollevarla mai sul tavolo!

Staccare la macchina dalla rete elettrica durante il trasporto.

10. Istruzioni di lavoro

Le seguenti raccomandazioni sono degli esempi per un uso sicuro della sega a nastro. Le seguenti sicure modalità di lavoro vengono viste come un contributo alla sicurezza, ma possono non risultare adeguate per ogni tipo di impiego, in modo parziale o totale. Non possono trattare tutte le situazioni di pericolo possibili e devono essere interpretate scrupolosamente.

- Durante il lavoro in un ambiente chiuso la macchina deve essere collegata ad un impianto di aspirazione.
- Quando la macchina non è in funzione, per esempio a fine turno, allenti il nastro della sega. Fissare alla macchina un appunto che segnali al prossimo utente di tendere il nastro della sega.
- Custodire i nastri della sega non utilizzati tutti insieme e al sicuro in un luogo asciutto. Controllare che non ci siano difetti prima dell'uso (denti, strappi). Non usare i nastri della sega difettosi!
- Indossare dei guanti idonei per maneggiare i nastri della sega.
- Prima dell'inizio del lavoro devono essere saldamente montati alla macchina tutti i dispositivi di protezione e di sicurezza.
- Non pulisca mai il nastro della sega o la guida del nastro della sega con una spazzola o un raschietto con il nastro della sega in funzione. I nastri della sega resinificati compromettono la sicurezza sul lavoro e devono essere puliti regolarmente.

- Mentre lavora indossi degli occhiali di protezione e delle protezioni per l'udito per la sua incolumità personale. Indossare una retina per capelli nel caso in cui si abbiano i capelli lunghi. Arrotolare le maniche larghe fin sopra al gomito.
- Durante il lavoro avvicinare il più possibile la guida del nastro della sega al pezzo.
- Si assicuri che il luogo di lavoro e l'ambiente circostante alla macchina abbiano un'illuminazione sufficiente.
- Per i tagli dritti usi sempre il finecorsa longitudinale in modo da evitare il ribaltamento o lo scivolamento del pezzo.
- Durante la lavorazione di pezzi sottili con avanzamento manuale usare lo spingitoio.
- Per i tagli obliqui portare il banco da sega nella corretta posizione e guidare il pezzo verso il finecorsa longitudinale.
- Per tagliare giunti e tenoni a coda di rondine o cuinei, inclinare il tavolo della sega nella posizione adatta sulla scala graduata. Fare attenzione nel dirigere il pezzo da lavorare.
- In caso di tagli ad arco e irregolari del pezzo procedere con entrambe le mani, in modo uniforme e con le dita chiuse. Trattene il pezzo con le mani nell'area di sicurezza.
- Per un'esecuzione regolare di tagli ad arco e irregolari, utilizzare una sagoma di supporto.
- Fissare il pezzo contro le torsioni nel caso di tagli di tronchi.
- Per un lavoro sicuro durante l'esecuzione di tagli trasversali usare una guida per i tagli trasversali.

10.1 Esecuzione dei tagli longitudinali (fig. A)

In questo caso un pezzo viene tagliato nel senso della lunghezza.

- Regolare l'arresto parallelo (5) sul lato destro o sinistro del nastro della sega in modo corrispondente alla larghezza desiderata.
- Abbassare la guida del nastro (4) sul pezzo. (vedere 8.9) accedere la sega.
- Con la mano destra premere un bordo del pezzo contro l'arresto parallelo (5) mentre il lato piatto è appoggiato sul tavolo della sega (7).
- Spingere il pezzo facendolo avanzare in modo uniforme lungo l'arresto parallelo (5) verso il nastro della sega.
- Importante: I pezzi lunghi da lavorare devono venire fissati affinché non si ribaltino una volta tagliati (ad es. mediante cavalletto a rulli, ecc.)
- Attenzione! Nella lavorazione di pezzi stretti, deve essere utilizzato assolutamente uno spintore.
- Lo spintore (R) deve essere sempre tenuto a portata di mano sull'apposito gancio a lato (della sega (fig. 17)

10.2 Esecuzione dei tagli obliqui (fig. 6 + B)

- Per poter effettuare dei tagli obliqui parallelamente al nastro della sega è possibile inclinare in avanti il tavolo della sega (7) da 0° a 45°.
- Allentare la manopola di arresto (E).
- Inclinate il tavolo della sega (7) in avanti fino a che la misura dell'angolo desiderata sia impostata sulla scala graduata.
- Stringere nuovamente la manopola di arresto (E).
- Attenzione: In caso di tavolo della sega (7) inclinato, la battuta longitudinale (5) deve venire posizionata in direzione di lavoro a destra del nastro della sega sul lato orientato verso basso (se la larghezza del pezzo da lavorare lo permette), per assicurare che il pezzo da lavorare non scivoli via.
- Eseguire il taglio come descritto al punto 10.1.

10.3 Tagli a mano libera (fig. C)

- Una delle caratteristiche più importanti di una sega a nastro è la possibilità di tagliare senza problemi curve e raggi.
- Abbassare la guida del nastro della sega (4) sul pezzo. (vedere 8.9)
- Accendere la sega.
- Premere saldamente il pezzo sul tavolo della sega (7) e spingerlo lentamente verso il nastro della sega.
- Quando si eseguono tagli a mano libera è consigliabile lavorare con una velocità di avanzamento ridotta in modo che il nastro della sega possa seguire la linea desiderata.
- In molti casi è d'aiuto eseguire un taglio grossolano delle curve e degli angoli a ca. 6 mm dalla linea.
- Quando occorre tagliare delle curve troppo strette per il nastro usato, si devono eseguire dei tagli preparatori fino al lato anteriore della curva in modo che questi poi si stacchino quando si sega il raggio definitivo.

10.4 Esecuzione dei tagli con la guida per il taglio trasversale (fig. D + 18) (opzionale)

- Impostare la guida per il taglio trasversale (14) sull'angolo desiderato (vedere 8.10).
- Eseguire il taglio come descritto al punto 10.1.

11. Manutenzione

Avviso! Prima di qualsiasi regolazione, riparazione o manutenzione, staccare la spina!

Misure di manutenzione generali

Di quando in quando asportare con un panno trucioli e polvere dalla macchina. Per allungare la durata di vita dell'utensile oliare una volta al mese le parti rotanti. Non oliare il motore.

Per pulire la plastica non utilizzare agenti corrosivi.

Pulizia

Tenete il più possibile i dispositivi di protezione, le fessure di aerazione e la carcassa del motore liberi da polvere e sporco. Strofinare l'apparecchio con un panno pulito o soffiare con l'aria compressa a pressione bassa.

Consigliamo di pulire l'apparecchio subito dopo averlo usato.

Pulite l'apparecchio regolarmente con un panno asciutto ed un po' di sapone. Non usate detergenti o solventi perché questi ultimi potrebbero danneggiare le parti in plastica dell'apparecchio. Fate attenzione che non possa penetrare dell'acqua nell'interno dell'apparecchio. La penetrazione di acqua in un elettroutensile aumenta il rischio di una scossa elettrica.

Manutenzione

All'interno del dispositivo non vi sono altri pezzi da sottoporre a manutenzione.

Informazioni sul Servizio Assistenza

Si deve tenere presente che le seguenti parti di questo prodotto sono soggette a un'usura naturale o dovuta all'uso ovvero che le seguenti parti sono necessarie come materiali di consumo.

Parti soggette ad usura*: Spazzole di carbone, lama della sega, inserti del tavolo; cinghia trapezoidale

* non necessariamente compreso tra gli elementi forniti!

12. Stoccaggio

Stoccare l'apparecchio e i relativi accessori in un luogo buio, asciutto e non soggetto a gelo, non accessibile ai bambini. La temperatura di stoccaggio ideale è compresa tra 5 e 30 °C.

Conservare l'elettroutensile nell'imballaggio originale.

Coprire l'elettroutensile per proteggerlo da polvere o umidità.

Conservare le istruzioni per l'uso nei pressi dell'elettroutensile.

13. Ciamento elettrico

Il motore elettrico installato è collegato e pronto per l'esercizio. L'allacciamento è conforme alle disposizioni VDE e DIN pertinenti.

L'allacciamento alla rete del cliente e il cavo di prolunga utilizzato devono essere conformi a tali norme. Avvertenze importanti

In caso di sovraccarico il motore si disinserisce automaticamente. Dopo un tempo di raffreddamento (dalla diversa durata) è possibile inserire nuovamente il motore.

Cavo di alimentazione elettrica difettoso

Sui cavi di alimentazione elettrica si verificano spesso danni all'isolamento.

Le cause possono essere le seguenti:

- Schiacciate, laddove i cavi di alimentazione vengono fatti passare attraverso finestre o interstizi di porte.
- Piegature a causa del fissaggio o della conduzione dei cavi stessi eseguiti in modo non appropriato.
- Tagli causati dal transito sui cavi di alimentazione.
- Danni all'isolamento causati dalle operazioni di distacco dalla presa a parete.
- Cricche a causa dell'invecchiamento dell'isolamento.

Tali cavi di alimentazione elettrica difettosi non possono essere utilizzati e rappresentano un pericolo mortale a causa dei danni all'isolamento.

Controllare regolarmente che i cavi di alimentazione elettrica non siano danneggiati. Assicurarsi che, durante tale controllo, il cavo di alimentazione non sia collegato alla rete elettrica.

I cavi di alimentazione elettrica devono essere conformi alle disposizioni VDE e DIN pertinenti. Utilizzare soltanto i cavi di alimentazione con la dicitura: H05VV-F.

La stampa della denominazione del modello sul cavo di alimentazione è obbligatoria.

Motore a corrente alternata

- La tensione di alimentazione deve essere di 220-240 V ~
- I cavi di prolunga fino a 25 m di lunghezza devono avere una sezione di 1,5 millimetri quadrati.

Gli allacciamenti e le riparazioni all'impianto elettrico possono essere eseguiti soltanto da un elettricista qualificato.

In caso di domande indicare i seguenti dati:

- Tipo di corrente del motore
- Dati dell'etichetta identificativa della macchina
- Dati dell'etichetta identificativa del motore

14. Smaltimento e riciclaggio

L'apparecchio si trova in una confezione per evitare i danni dovuti al trasporto. Questo imballaggio rappresenta una materia prima e può perciò essere utilizzato di nuovo o riciclato. L'apparecchio e i suoi accessori sono fatti di materiali diversi, per es. metallo e plastica. Consegnate i pezzi difettosi allo smaltimento di rifiuti speciali. Per informazioni rivolgetevi ad un negozio specializzato o all'amministrazione comunale!

Non smaltire i dispositivi usati insieme ai rifiuti domestici!



Questo simbolo indica che il prodotto non deve essere smaltito con i rifiuti domestici come da direttiva per gli strumenti elettrici ed elettronici usati (2012/19/UE) e in base alle leggi nazionali. Questo prodotto deve essere consegnato presso un apposito centro di raccolta. Questo può essere eseguito ad es. restituendo il prodotto vecchio all'atto dell'acquisto di un prodotto simile o consegnandolo presso un centro di raccolta autorizzato al riciclaggio di strumenti elettrici ed elettronici usati. La gestione impropria di dispositivi usati può ripercuotersi negativamente sull'ambiente e sulla salute umana, a causa di sostanze potenzialmente pericolose spesso contenute negli strumenti elettrici ed elettronici. Uno smaltimento corretto del prodotto contribuisce inoltre a sfruttare in modo efficiente le risorse. Le informazioni sui centri di raccolta per dispositivi usati sono reperibili presso la propria amministrazione comunale, l'azienda municipalizzata per la nettezza urbana, un centro autorizzato allo smaltimento di strumenti elettrici ed elettronici usati o presso il servizio di nettezza urbana.

15. Risoluzione dei guasti

Guasto	Possibile causa	Rimedio
Il motore non funziona	Il motore, il cavo o il connettore sono difettosi; fusibili bruciati Coperchio dell'alloggiamento aperto (finecorsa)	Far ispezionare la macchina da una persona competente ed esperta Non riparare mai il motore da soli Pericolo! Controllare i fusibili, sostituire se necessario Chiudere in modo preciso il coperchio dell'alloggiamento
Il motore gira piano e non raggiunge la velocità di esercizio	Tensione troppo bassa, bobine danneggiate, condensatore bruciato	Fare verificare la tensione da parte dell'azienda elettrica Fare controllare il motore da una persona competente ed esperta Fare controllare il condensatore da una persona competente ed esperta.
Il motore è troppo rumoroso	Bobine danneggiate, motore difettoso	Fare controllare il motore da una persona competente ed esperta
Il motore non raggiunge la massima potenza	Il circuito di alimentazione del sistema è sovraccarico (lampade, motori, altri, ecc.)	Non utilizzare altri i motori o altri dispositivi sullo stesso circuito
Il motore si surriscalda facilmente.	Motore sovraccarico, insufficiente raffreddamento del motore	Evitare il sovraccarico del motore durante il taglio, rimuovere la polvere dal motore al fine di assicurare un raffreddamento ottimale del motore.
I taglio è ruvido o ondulato	Lama poco affilata, forma del dente non adatta per lo spessore del materiale	Riaffilare la lama e/o utilizzare una lama appropriata
Il pezzo da lavorare si strappa e/o si scheggia	Pressione di taglio troppo forte o lama non idonea all'uso	Utilizzare la lama appropriata
Fuga del nastro della sega	guida mal regolata nastro per la sega sbagliato	regolare la guida del nastro della sega secondo le istruzioni per l'uso scegliere il nastro della sega secondo in dati contenuti nelle istruzioni per l'uso
Bruciature sul legno durante la lavorazione	nastro della sega smussato nastro per la sega sbagliato	cambiare il nastro della sega scegliere il nastro della sega secondo in dati contenuti nelle istruzioni per l'uso
Il nastro della sega si inceppa durante il lavoro	nastro della sega smussato nastro della sega con resina guida mal regolata	cambiare il nastro della sega pulire il nastro della sega regolare la guida del nastro della sega secondo le istruzioni per l'uso

Vysvětlení symbolů na přístroji

	<p>Pozor! Možná za nedodržení Nebezpečí ohrožení života, riziko zranění nebo poškození náradí!</p>
	<p>Před uvedením do provozu si přečtěte a dodržujte návod k obsluze a bezpečnostní pokyny.</p>
	<p>Noste ochranné brýle!</p>
	<p>Noste ochranná sluchátka!</p>
	<p>Bude-li se při práci prášit, noste ochranu dýchacích cest!</p>
	<p>Pozor! Nebezpečí poranění! Nesahejte do spuštěného pilového pásu!</p>
	<p>Noste ochranné rukavice.</p>
	<p>Pozor! Před instalací, čištěním, změny, údržby, skladování a přepravu zapnete přístroj a odpojte jej od elektrické sítě.</p>
	<p>Směr pilového pásu</p>

Obsah:
Strana:

1.	Úvod	64
2.	Popis přístroje	64
3.	Rozsah dodávky	64
4.	Použití podle účelu určení	65
5.	Důležité pokyny	65
6.	Technická data	67
7.	Zbytková rizika	68
8.	Montáž a obsluha	68
9.	Transport	70
10.	Pracovní pokyny	70
11.	Údržba	71
12.	Skladování	72
13.	Elektrická přípojka	72
14.	Likvidace a recyklace	72
15.	Odstraňování závad	73

1. Úvod

Výrobce: scheppach

Fabrikation von Holzbearbeitungsmaschinen GmbH
Günzburger Straße 69
D-89335 Ichenhausen

Vážený zákazníku,

přejeme Vám hodně radosti a úspěchů při práci s Vaším novým přístrojem.

Poznámka,

V souladu s platnými zákony, které se týkají odpovědnosti za výrobek, výrobce zařízení nepřebírá odpovědnost za poškození výrobku nebo za škody způsobené výrobkem, ke kterým z následujících důvodů:

- Nesprávná manipulace.
- Nedodržení pokynů pro obsluhu.
- Opravy prováděné třetí stranou, opravy neprováděné v autorizovaném servisu.
- Montáž neoriginálních dílů nebo použití neoriginálních dílů při výměně.
- Jiné než specifikované použití.
- Porucha elektrického systému, která byla způsobena nedodržáním elektrických předpisů a předpisů VDE 0100, DIN 57113, VDE0113.

Doporučujeme:

Před montáží a obsluhou tohoto zařízení si přečtěte kompletní text v návodu k obsluze.

Pokyny pro obsluhu jsou určeny k tomu, aby se uživatel seznámil s tímto zařízením a aby při jeho použití využil všech jeho možností v souladu s uvedenými doporučeními.

Tento návod k obsluze obsahuje důležité informace o tom, jak provádět bezpečnou, profesionální a hospodárnou obsluhu stroje, jak se zabránit rizikům, jak ušetřit náklady na opravy, jak zkrátit doby prostojů a jak zvýšit spolehlivost a prodloužit provozní životnost stroje. Mimo bezpečnostních předpisů uvedených v návodu k obsluze musíte dodržovat také platné předpisy, které se týkají provozu stroje ve vaší zemi.

Uchovávejte návod k obsluze stále v blízkosti stroje a uložte jej do plastového obalu, aby byl chráněn před nečistotami a vlhkostí.

Přečtěte si návod k obsluze před každým použitím stroje a pečlivě dodržujte v něm uvedené informace. Stroj mohou obsluhovat pouze osoby, které byly řádně proškoleny v jeho obsluze a které byly řádně informovány o rizicích spojených s jeho obsluhou. Při obsluze stroje musí být splněn stanovený minimální věk.

Kromě bezpečnostních pokynů, které jsou obsaženy v návodu k obsluze, a zvláštních předpisů vaší země, je při provozu dřevoobráběcích strojů zapotřebí dodržovat všeobecně uznávaná technická pravidla.

Nepřebíráme žádnou záruku za nehody nebo škody způsobené nedodržáním tohoto návodu a bezpečnostních pokynů.

2. Popis přístroje (Obr. 1-18)

- 1 Dveře skříně
- 2 Blokování dveří
- 3 Kryt pilového pásu
- 4 Vedení pilového pásu
- 5 Paralelní doraz
- 6 Rozšíření stolu
- 7 Deska stolu
- 8 Upínací páka
- 9 Stojan
- 10 Vypínač pro zapnutí/vypnutí
- 11 Upínací šroub pro napínání pilového pásu
- 12 Upínací šroub pro napínání řemene
- 13 Aretační knoflík pro ochranné zařízení pilového pásu
- 14 Stupnice pro příčný řez

3. Rozsah dodávky

- Otevřete balení a opatrně vyjměte přístroj.
- Odstraňte materiál obalu a obalové a přepravní pojistky (pokud je jimi výrobek opatřen).
- Zkontrolujte, zda je obsah dodávky úplný.
- Zkontrolujte přístroj a díly příslušenství, zda se při přepravě nepoškodily.
- Uchovejte obal dle možností až do uplynutí záruční doby.

Pozor

Přístroj a obalové materiály nejsou hračka! Dětem nepatří do rukou plastové sáčky, fólie ani drobné součástky! Hrozí nebezpečí jejich spolknutí a udušení

- Pásová pila
- Stůl pily
- Pracovní deska
- Pravitko s měřítkem
- Posuvný blok
- Podélný doraz
- Inbusový klíč (3x)
- Šroubovák
- Vidlicový klíč (2x)
- Rozšíření stolu s vodicí lištou pro podélný doraz
- Upevňovací materiál
- Překlad originálního návodu k obsluze
- Pilový pás

4. Použití podle účelu určení

Pilová pila slouží k podélnému a příčnému řezání dřevěných nebo dřevu podobných obrobků. Kulaté materiály smějí být řezány pouze za pomoci vhodných přidržovacích přípravků.

Stroj smí být používán pouze podle svého účelu určení. Každé další, toto překračující použití, neodpovídá použití podle účelu určení. Za z toho vyplývající škody nebo zranění všeho druhu ručí uživatel/obsluhující osoba a ne výrobce.

Používejte pouze pilové pásy vhodné pro konkrétní stroj.

Součásti použití podle účelu určení je také dbát bezpečnostních pokynů, tak jako návodu k montáži a provozních pokynů v návodu k použití.

Osoby, které stroj obsluhují a udržují, musí být s tímto seznamem a být poučeny o možných nebezpečích. Kromě toho musí být co nejpřísněji dodržovány platné předpisy k předchazení urazům. Dale je třeba dodržovat ostatní všeobecná pravidla v pracovních a bezpečnostně technických oblastech.

Změny na stroji zcela vylučují ručení výrobce a z toho vzniklé škody.

I přes použití podle účelu určení nelze zcela vyloučit určité zbyvajících rizikové faktory.

- Podmíněna konstrukci a uspořádaním stroje se mohou vyskytnout následující rizika:
- Poškození sluchu při nepoužívání potřebné ochrany sluchu.
- Zdraví škodlivé emise dřevního prachu při používání v uzavřených místnostech.
- Riziko nehody ručním kontaktem v non-krytá řezné plochy nástroje.
- Riziko poranění při výměně nástrojů (řezání nebezpečí).
- Nebezpečí vzniklé působením vyvrstvení obrobků nebo částí obrobků.
- Drcení prstů.
- Nebezpečí způsobená ke zpětnému rázu.
- Naklánění obrobek v důsledku nedostatečného opěrné ploše obrobku.
- Při dotyku řezného nástroje.
- Nebezpečí vyvrstvení zbytků větví a částí obrobku.

Dbejte prosím na to, že naše přístroje nebyly podle svého účelu určení konstruovány pro živnostenské, řemeslnické nebo průmyslové použití.

Nepřebíráme žádné ručení, pokud je přístroj používán v živnostenských, řemeslných nebo průmyslových podnicích a při srovnatelných činnostech.

5. Důležité pokyny

Pozor! Při používání elektrických nástrojů musí být za účelem ochrany před zásahem elektrickým proudem a nebezpečí zranění a požáru dodržována následující základní bezpečnostní opatření. Před použitím tohoto elektrického nástroje si přečtěte všechny tyto pokyny a bezpečnostní pokyny dobře uschovejte.

Bezpečná práce

- 1 Udržujte Vaše pracoviště v pořádku
 - Nepořádek na pracovišti představuje nebezpečí úrazu.
- 2 Zohledněte vlivy prostředí
 - Nevystavujte elektrické nářadí dešti. Nepoužívejte elektrické nářadí ve vlhkém nebo mokřem prostředí.
 - Postarejte se o dobré osvětlení.
 - Nepoužívejte elektrické nářadí v blízkosti hořlavých kapalin nebo plynů.
 - Elektrický nástroj nepoužívejte, hrozí-li nebezpečí požáru nebo výbuchu.
- 3 Chraňte se před úderem elektrickým proudem
 - Vyhýbejte se tělesnému kontaktu s uzemněnými částmi např. rourami, topnými tělesy, spóraky, ledničkami.
- 4 Nepouštějte do blízkosti dětí!
 - Nenechte jiné osoby dotýkat se nářadí nebo kabelu, nepouštějte je na své pracoviště.
- 5 Nářadí uschovávejte bezpečně
 - Nepoužívané nářadí musí být uloženo na suchém, uzamčeném místě a mimo dosah dětí.
- 6 Nářadí nepřetěžujte
 - Na těžké práce nepoužívejte moc slabé nářadí nebo přídatné nářadí.
- 7 Používejte správné nářadí
 - Nepoužívejte nářadí k účelům na práce, na které není určeno.
 - Například nepoužívejte ruční kotoučovou pilu na kácení stromů nebo ořezávání větví.
 - Elektrický nástroj nepoužívejte k řezání palivového dříví.
- 8 Noste vhodné pracovní oblečení
 - Nenechte široké oblečení nebo šperky. Mohly by být zachyceny pohyblivými částmi.
 - Při práci na volném prostranství jsou vhodné gumové rukavice a pevná neklouzavá obuv.
 - V případě dlouhých vlasů noste vlasovou síťku.
- 9 Používejte ochranné pomůcky
 - Noste ochranné brýle.
 - Při prašných pracích používejte dýchací masku.

- 10 Připojte zařízení na odsávání prachu, pokud obrábíte dřevo, materiály na bázi dřeva nebo umělé hmoty. **POZOR!** Při obrábění kovů nesmí být odsávání prachu připojené. Nebezpečí požáru a výbuchu z důvodu horkých třísek nebo odlétajících jisker! Při obrábění kovů odstraňte i zachytý vak na třísky.
 - Jsou-li k dispozici přípojky pro odsávání prachu a zachytivé zařízení, přesvědčete se, že jsou tato zařízení připojena a správně používána.
 - Provoz v uzavřených prostorech při obrábění dřeva, materiálů na bázi dřeva a umělé hmoty je přípustný pouze s vhodným odsávacím zařízením.
- 11 Nepoužívejte kabel na účely, pro které není určen
 - Nenoste nářadí za kabel a nepoužívejte ho na vytažení zástrčky ze zásuvky. Chraňte kabel před horkem, olejem a ostrými hranami.
- 12 Obrobek zajistěte
 - Na držení obrobku používejte upínací zařízení nebo svěrák. Je tak držen bezpečněji než Vaší rukou a kromě toho máte obě ruce volné na ovládání stroje.
 - Budete-li upravovat delší předměty, bude nutná podpěra (stůl, podstavce atd.), aby se zabránilo překlopení stroje.
 - Opracovávaný předmět vždy pevně přitiskněte proti pracovní desce a zarážce, abyste zabránili viklání, případně převrácení opracovávaného předmětu.
- 13 Vyhněte se nenormálnímu držení těla
 - Zajistěte si bezpečnou podložku a buďte vždy v rovnováze.
 - Vyhněte se nesprávným polohám rukou, kdy by se kvůli náhlému vyklouznutí mohla jedna ruka nebo obě ruce dotknout pilového listu.
- 14 Nářadí pečlivě ošetřujte
 - Udržujte nářadí stále čisté a ostré, abyste mohli dobře a bezpečně pracovat.
 - Dodržujte předpisy pro údržbu a pokyny k výměně nářad.
 - Pravidelně kontrolujte zástrčku a kabel a v případě poškození je nechte obnovit autorizovaným odborníkem.
 - Pravidelně kontrolujte prodlužovací kabely a poškozené nahradte.
 - Udržujte rukojeti suché a prosté oleje a tuku.
- 15 Vytáhněte vidlici z elektrické zásuvky
 - S pilovým listem v provozu nikdy neodstraňujte třísky, hobliny nebo upevněné dřevěné díly.
 - Pokud elektrický nástroj nepoužíváte, před údržbou a při výměně nástrojů, např. pilového listu, vrtáků, fréz.
 - Když se kotouč pily při řezání zablokuje příliš velkým odporem proti posuvu, přístroj vypněte a odpojte od sítě. Odstraňte obrobek a uvolněte kotouč pily. Přístroj zapněte a znovu proveďte řezací proces s nižším odporem proti posuvu.
- 16 Nenechte zastrčené žádné klíče pro nářadí
 - Před zapnutím překontrolujte, jestli jsou klíče a nastavovací nástroje odstraněny.
- 17 Vyhněte se neúmyslnému spuštění
 - Ujistěte se, že je spínač při zasunutí vidlice do elektrické zásuvky vypnutý.
- 18 Venku používejte prodlužovací kabel.
 - Venku používejte pouze k tomu schválené a odpovídajícím způsobem označené prodlužovací kabely.
 - Navíják prodlužovacích kabelů používejte pouze s odvinutým kabelem.
- 19 Buďte soustředění
 - Dávejte pozor na to, co se děje. Pracujte s rozumem. Elektrický nástroj nepoužívejte, jestliže se nesoustředíte.
- 20 Zkontrolujte nářadí, zda není poškozeno
 - Před dalším použitím nářadí musí být pečlivě překontrolována bezvadná a řádná funkce ochranných zařízení nebo lehce poškozených částí.
 - Překontrolujte, zda je v pořádku bezvadná funkce pohyblivých dílů, jestli neuvázly nebo jestli nejsou díly poškozeny. Všechny části musí být správně namontovány, aby byla zajištěna bezpečnost přístroje.
 - Pohyblivý ochranný kryt nesmí být upínán v otevřeném stavu.
 - Poškozená bezpečnostní zařízení a díly musí být řádně opraveny nebo vyměněny v dílně zákaznického servisu, pokud není v návodu k použití uvedeno jinak.
 - Poškozené vypínače musí být nahrazeny v dílně zákaznického servisu.
 - Nepoužívejte žádné vadné nebo poškozené přírodní kabely.
 - Nepoužívejte stroje, u kterých se nedá za- a vypnout vypínač.
- 21 Pozor!
 - Použití jiných pracovních nástrojů nebo jiného příslušenství pro vás může znamenat nebezpečí poranění.
- 22 Svůj elektrický nástroj nechte opravovat odbornými elektrikáři.
 - Toto elektrické nářadí odpovídá příslušným bezpečnostním ustanovením. Opravy smí provádět pouze odborný elektrikář; v jiném případě nelze vyloučit úrazy provozovatele.

Upozornění! Tento elektrický nástroj vytváří během provozu elektromagnetické pole. Toto pole může za určitých podmínek ovlivňovat aktivní nebo pasivní zdravotní implantáty. Pro snížení rizika vážných nebo smrtelných úrazů doporučujeme osobám se zdravotními implantáty, aby se před obsluhou tohoto elektrického nástroje obrátily na svého lékaře nebo na výrobce zdravotního implantátu.

Doplňující bezpečnostní pokyny

- Při všech údržbových pracích pilového pásu noste ochranné rukavice!
- Při řezání oblých nebo nepravidelných dřevěných materiálů je nutné používat zařízení, které obrobek jistí proti protáčení.
- Při řezání prken hranou nahoru musí být používáno zařízení, které zajistí obrobek proti zpětnému nárazu.
- Na zachování emisních hodnot prachu při opracování dřeva a na zabezpečení bezpečného provozu by mělo být připojeno odsávací zařízení s rychlostí vzduchu minimálně 20 m/s.
- Předajte tyto bezpečnostní pokyny všem osobám, které na stroji pracují.
- Nepoužívejte pilu k řezání palivového dříví.
- Stroj je vybaven bezpečnostním vypínačem proti opětovnému spuštění po poklesu napětí.
- Před uvedením do provozu překontrolujte, zda souhlasí napětí na typovém štítku přístroje s napětím sítě.
- Kabelový buben používat pouze v odvinutém stavu.
- Nesmí být rozptylována pozornost osob pracujících se strojem.
- Dbejte na směr otáčení motoru a pilového pásu.
- Bezpečnostní zařízení na stroji nesmí být demonstrována nebo vyřazena z provozu.
- Neřežte obrobky, které jsou moc malé na to, abyste je mohli bezpečně držet v ruce.
- Nikdy neodstraňujte volné odštěpky dřeva, třísky nebo uváznuté kusy dřeva při běžícím pilovém pásu.
- Je třeba dbát příslušných bezpečnostních předpisů a jiných, všeobecně platných bezpečnostních technických pravidel.
- Dbát brožurek s informacemi oborových profesních organizací (VBG 7).
- Uveďte ochranu pilového pásu do výšky cca 3 mm na řezaném materiálu.
- Pozor! Dlouhé obrobky zajistit proti přepadnutí na konci řezání (např. odvalovací stojan atd.).
- Ochrana pilového pásu (3) se musí během transportu pily nalézat ve spodní poloze.
- Ochranné kryty nesmí být používány k transportu nebo neodbornému provozu pily.
- Deformované nebo poškozené pilové pásy nesmí být používány.
- Opotřebovanou vložku stolu vyměnit.
- Nikdy stroj nespouštět, pokud jsou otevřené dveře chránící pilový pás resp. Oddělovací ochranné zařízení.
- Dbát na to, aby byla volba pilového pásu a rychlosti pro řezaný materiál vhodná.
- Nezačínat s čištěním pilového pásu, pokud tento není zcela zastaven.
- Při přímých řezech malých obrobků proti paralelnímu dorazu je nutné používat posuvnou opěru.

- Během přepravy by se mělo ochranné zařízení pilového pásu nacházet v nejnižší poloze a v blízkosti stolu.
- U zkosených řezů na šikmém stole se paralelní doraz umístí v dolní části stolu.
- Při řezání kulatiny se používá vhodná upínací zařízení, aby se zabránilo protáčení obrobku.
- Oddělovací ochranná zařízení nikdy nepoužívejte ke zvedání nebo přepravě.
- Používejte ochranná zařízení pilového pásu a dbejte na jejich správné nastavení.
- Dodržujte bezpečnostní odstup od pilového pásu. Pro úzké řezy používejte posunovací tyč.
- Seřiditelné ochranné přípravky nastavte tak, aby se nacházely co nejbližně obrobku.
- Posuvnou opěru uchovávejte na k tomu určeném držáku na stroji. Tím ji budete mít v dosahu a připravenou k použití v běžné pracovní pozici.
- V běžné pracovní pozici se obsluha nachází před strojem.
- Při řezání dřeva připojte pásovou pilu ke sběrači prachu.
- Při řezání kulatého nebo nepravidelně tvarovaného dřeva použijte vhodný držák, abyste zabránili kroucení obrobku.

6. Technická data

Motor	220 - 240 V ~, 50 Hz
výkon	550W (S2 20min)
Otáčky	1400 min ⁻¹
Délka pilového pásu	1790
Šířka pilového pásu	6 mm
Šířka pilového pásu max.	13 mm
Řezná rychlost I	660 m/min
Řezná rychlost II	960 m/min
Výška průchozího otvoru	0-120 mm
Šířka průchozího otvoru	245 mm
Velikost stolu	300x300 mm
Rozsah vykývnutí stolu	0° bis 45°
Velikost obrobku, max.	580 x 400 x 120 mm
Celková hmotnost	24 kg

Opracovávaný předmět musí být vysoký alespoň 3 mm a široký alespoň 10 mm.

* Provozní režim S2 - krátkodobý provoz
Trvalé zatížení po dobu 20 minut nebo méně, po které následuje čas mimo provoz a přerušení dostatečné doby, aby stroj mohl vychladnout na teplotu okolí v rozmezí 2K.

Hodnoty hluku a vibrací byly stanoveny podle EN3 61029.

Hladina akustického tlaku L_{pA}	77,4 dB(A)
Nejistota K_{pA}	3 dB
Hladina akustického výkonu L_{WA}	90,4 dB(A)
Nejistota K_{WA}	3 dB

Noste ochranu sluchu.

Působení hluku může vést ke ztrátě sluchu. Celkové hodnoty vibrací (součet vektorů tří směrů) zjištěny podle EN 61029.

7. Zbytková rizika

Stroj je vyroben podle stavu techniky a uznávaných bezpečnostně-technických pravidel. Přesto se však mohou při práci vyskytnout zbytková rizika.

- Nebezpečí poranění prstů a rukou otáčejícím se pilovým pásem v případě neodborného vedení obrobku. Zranění způsobená odmrštěným obrobkem v případě neodborného držení nebo vedení, jakož i při práci bez dorazu.
- Ohrožení zdraví dřevěným prachem nebo pilinami. Bezpodmínečně používejte osobní ochrannou výbavu jako např. ochranu očí. Použijte odsávací zařízení!
- Poranění z důvodu vadného pilového pásu. Pilový pás kontrolujte pravidelně na neporušenost.
- Nebezpečí poranění prstů a rukou při výměně pilového pásu. Používejte vhodné pracovní rukavice.
- Nebezpečí poranění při zapnutí stroje z důvodu rozbíhajícího se pilového pásu.
- Ohrožení proudem v případě použití elektrických přípojovacích vedení, která nejsou v pořádku.
- Ohrožení zdraví běžícím pilovým pásem v případě dlouhých vlasů a volného oděvu. Používejte osobní ochrannou výbavu jako např. síťku na vlasy a těsně přiléhavý pracovní oděv.
- V případě přetrženého hnacího řemenu nebo pilového pásu se mohou válce otáčet dál. Je třeba vyčkat úplného zastavení stroje a teprve potom otevřít rozdělovací ochranná zařízení.
- Dále mohou i přes všechna provedená preventivní opatření existovat zbytková rizika, která nejsou viditelná.
- Zbytková rizika je možné minimalizovat, když budete dodržovat bezpečnostní pokyny, návod k obsluze, a když budete zařízení používat stanoveným způsobem.

8. Montáž a obsluha

Před uvedením do provozu

Stroj musí být stabilně postaven, tzn. přišroubován na pracovním stole nebo pevném podstavci. K tomuto účelu se na noze stroje nacházejí otvory.

- Stůl pily musí být správně namontován.
- Před uvedením do provozu musí být všechny kryty a bezpečnostní zařízení řádně namontovány.
- Pilový pás musí být volně otočný.
- U již opracovaného dřeva dbát na cizí tělesa jako např. hřebíky nebo šrouby atd.
- Před stisknutím za-/vypínače se ujistěte, zda je pilový pás správně namontován a zkontrolujte volný chod pohyblivých částí.
- Před připojením stroje se ujistěte, zda údaje na typovém štítku souhlasí s údaji sítě.

8.1 Montáž pily na pracovní stůl (obr. 3)

- Pro osazení pilou se lépe hodí pracovní stůl z masivního dřeva než slabá konstrukce z překližky, u které jsou patrné rušivé vibrace a hluková zátěž.
- Nástroje/malé díly potřebné pro montáž na pracovní stůl se nedodávají spolu se pilou. Použijte však min. vybavení následující velikosti:
 1. Tělo pily
 2. Podklad z pěnové pryže
 3. Pracovní stůl
 4. Ploché těsnění
 5. Podložka (7 mm)
 6. Šestihránná matice (6 mm)
 7. Pojistná matice (6 mm)
 8. Šroub se šestihránnou hlavou (6 mm)

Vyvrtejte díry o průměru 8 mm a vložte do nich šrouby.

Podklad z pěnové pryže tlumící hluk není rovněž dodávána spolu s pilou, důrazně doporučujeme ji však použít, abyste udrželi nízkou úroveň vibrací a hlukové zátěže. Ideální velikost 400 x 240 mm.

8.2 Montáž stolní desky (obr. 4 - 6)

- Zasuňte vložku stolu (a) do příslušného otvoru ve stolu pily (7) (obr. 4). (Při výměně proveďte demontáž stolu pily v opačném pořadí.)
- List pásové pily protáhněte šterbinou ve stole pily. Pracovní stůl umístěte do závěsu tak, aby bylo možné držákem (c) prostrčit upevňovací šroub (b) (obr. 4.1+4.2).
- Pracovní stůl pevně přišroubujte pomocí rychloupínací páky (E) a příložky (obr. 4+5).
- Zkontrolujte, zda se pilový pás volně pohybuje a nedotýká se stolu.
- Namontujte šroub M6x40 se dvěma příložkami a šroubem na stůl. (Obr. 5.1)
- Aretačním šroubem (F) seřídte stůl do pravého úhlu vůči pilovému pásu. – Použijte příložný úhelník –
- Zajistěte aretační šroub (F) a utáhněte rychloupínací páku (F).

- Ukazatel stupnice (G) nastavte na 0.

8.3 Montáž rozšíření stolu

(obr. 7 + 7.1 + 7.2 + 7.3 + 7.4)

- Odstraňte oba šrouby a podložky (d) z rozšíření stolu (6). (Obr. 7)
- Nasuňte rozšíření stolu (6) na stůl namontovaný na stroji. Dbejte na to, aby byla rychloupínací páka (8) otevřená (obr. 7.1+7.2).
- Nasuňte rozšíření stolu zcela na stůl (obr. 7.3), abyste oboustranně upevnili oba šrouby (d). (Obr. 7.4) Dbejte na to, abyste šrouby (d) namontovali po obou stranách. Oba šrouby slouží k omezení vytažení rozšíření stolu.

8.4 Montáž paralelního dorazu (obr. 8)

- Namontujte paralelní doraz (5) tak, že ho vzadu přiložíte a zafixujete svěrací páčkou (K) směrem dolů.
- Při demontáži zatáhněte svěrací páčku (K) nahoru a vyjměte paralelní doraz (5).
- Svěrací síla paralelního dorazu lze nastavit zadní rýhovanou maticí (P).

8.5 Nastavení šířky řezu (obr. 8 + 8.1)

- Při podélných řezech dřevěných dílů musí být používán paralelní doraz (5).
- Nasadte paralelní doraz (5) na vodící lištu (Q) vpravo nebo vlevo od pilového kotouče.
- Na vodící liště pro paralelní doraz (5) se nacházejí 2 stupnice (L/M), které ukazují vzdálenost mezi dorazovou lištou a pilovým kotoučem.
- Nastavte paralelní doraz (5) v průhledu (O) na požadovaný rozměr a zafixujte svěrací páčkou (8) pro paralelní doraz. (Obr. 8)

8.6 Používání rozšíření stolu (obr. 9 + 10)

- Při obzvláště širokých obrobkách by mělo být vždy používáno rozšíření stolu (6).
- Uvolněte svěrací páčku (8) a vytáhněte rozšíření stolu tak daleko ven, aby na něm mohl ležet řezaný obrobek, aniž by se naklápěl. (Obr. 10)

8.7 Výměna pilového pásu (obr. 11 + 12)

- Pozor: Odpojte zástrčku z el. sítě!
- Paralelní doraz a rozšíření stolu odstraňte v opačném pořadí (obr. 7-8).
- Otevřete dvířka skříně v horní a spodní části. Otvěření dveřních zámků (2) pomocí plochého šroubováku. Dolní skříně dveře se otevírají pouze tehdy, je-li pilový stůl nakloněn o 45 °.
- Odpojte pilový pás s napínacím šroubem (11) (obr. 11),
- Odstraňte pásku. Demontujte pilový kotouč z válců pilového kotouče a štěrbinou v pilovém stole (7).

- Vložte nový pilový kotouč. Vyměřte nový pilový kotouč uprostřed dvou válců s pilovými páskami. Zuby pilového kotouče musí směřovat směrem dolů ve směru pilového stolu

Boční korektura (obr. 11)

- Pilový pás by měl probíhat přibližně středem kol pásu.
- Otáčejte rukou horním kolem pásu ve směru řezání a rukojetí (J) proveďte boční korekturu.
- Pozor! Po několika otáčkách by měl pilový pás probíhat ve středu kola pásu. Vizuální kontrola!
- Rukou otáčejte kolem pásu ve směru řezání a současně pás finálně napněte napínacím šroubem (11). Napnutí závisí na šířce pilového pásu. Široké pilové pásy je nutné napnout více než úzké.
- Po provedeném nastavení utáhněte pojistnou matici (N). Zavřete ochranný kryt.
- Pozor! Příliš silné napnutí vede k předčasnému prasknutí pásu!
- Rozšíření stolu namontujte v opačném pořadí. (Obr. 7-7.4)
- Po ukončení práce pilový pás vždy uvolněte! Uvolnění provádějte napínacím šroubem (11).

8.8 Nastavení otáček (obr. 12 + 13 + 13.1)

Odpojte zástrčku z el. sítě!

- Otevřete spodní ochranný kryt. Stůl pily musí být lehce nakloněný.
- Napínacím šroubem (12) uvolněte řemen.
- Řemen nastavte do požadované polohy
- (S1 nebo S2).
- Napínacím šroubem (12) řemen znovu napněte.
- Zavřete spodní ochranný kryt. Rozsah otáček: Otáčky stupeň 660 m/min.
Pro práci s tvrdým dřevem, materiály podobnými tvrdému dřevu a pro jemné řezání.
Otáčky stupeň 960 m/min.
Pro práci s měkkým dřevem a pro méně jemné řezání.

8.9 Vedení pilového pásu (obr. 14)

Vedení pilového pásu můžete přestavovat uvolněním aretačního knoflíku (13).

Horní vedení pilového pásu můžete nastavovat v rozsahu 0 - 175 mm výšky obrobku.

Nejbezpečnější a precizní práci zajistí nejmenší vzdálenost mezi vodítkem a obrobkem.

Protitlakové ložisko (obr. 15 + 16)

Protitlakové ložisko (26) pohlcuje tlak, který vyvíjí podávaný obrobek. Nastavte vrchní a dolní protitlaková ložiska tak aby se mírně odrážely od pásu pily. Utáhněte šrouby (g). Vzdálenost by měla být cca 0,5 mm.

Vodící kladky nahoře. (obr. 15)

Nastavte horní vodící kladky (f) na konkrétní šířku pilového pásu. Přední hrany vodících kladek smí dosahovat nejvýše k základu zubu pilového pásu. Jakmile se vodící kladky budou pilového pásu lehce dotýkat, pevně utáhněte šrouby (g).

Vodící kladky dole (obr. 16)

Nastavte dolní vodící kladky (i) na konkrétní šířku pilového pásu. Přední hrany vodících kladek smí dosahovat nejvýše k základu zubu pilového pásu. Jakmile se budou vodící kladky pilového pásu lehce dotýkat, utáhněte šrouby (h).

Pás pily se nesmí zanést!

Uložení posuvné tyče (obr. 17)

Aby byla posuvná tyč (R) stále snadno v dosahu, zavěšujte ji na přípravek určený k tomuto účelu (j) na levé horní straně pásové pily.

8.10 Šablona příčného řezu (14) (volitelně) (obr. 18)

- Nasuňte příčný doraz (o) do drážky (k) stolu pily.
- Povolte šroub madla (l).
- Otáčejte příčným dorazem (o), dokud není nastaven požadovaný rozměr úhlu. Šipka příčného dorazu ukazuje nastavený úhel.
- Znovu dotáhněte šroub madla (l).
- Dorazovou lištu (n) je možné posouvat na příčném dorazu (o). Pro tento účel povolte rýhovaný šroub (m) a posuňte dorazovou lištu (n) do požadované polohy. Rýhovaný šroub (m) znovu dotáhněte.
- Pozor! Neposouvejte dorazovou lištu (n) příliš daleko ve směru pilového listu.

8.11 Zapínání, vypínání (obr. 1)

- Pilu lze zapnout stiskem zeleného tlačítka „I“ (10). Před zahájením řezání počkejte, dokud nedosáhne pilový list maximálního počtu otáček.
- Pro opětné vypnutí pily je nutné stisknout červené tlačítko „0“ (10).

Pozor!

Při práci se strojem musí být namontovaná všechna bezpečnostní zařízení a kryty. Horní a spodní pásové kolo jsou zakryty prostřednictvím pevně namontovaného krytu a pohyblivého víka skříně. Při otevírání krytu je stroj vypnut. Spuštění je možné pouze se zavřeným víkem.

9. Transport

Stroj smí být zvedán a transportován pouze za rám nebo desku stojanu. Nikdy jej při transportu nezvedejte za ochranná zařízení, seřizovací rukojeti nebo stůl pily.

Během transportu se musí ochranné zařízení pilového pásu nacházet ve spodní poloze a v blízkosti stolu.

Nikdy nezvedejte stroj za stůl!

Při transportu odpojte stroj od sítě.

10. Pracovní pokyny

Následující doporučení představují příklady bezpečného používání pásových pil. Následující bezpečné způsoby práce představují příspěvek pro bezpečnost práce, nemohou však být uplatněny pro každou aplikaci úplně nebo rozsáhle. Nemohou představovat všechny možné nebezpečné stavy a musí být pečlivě interpretovány.

- Při pracích v uzavřených prostorách musí být stroje připojeny k odsávacímu zařízení.
- Jestliže je stroj uveden mimo provoz, např. na konci práce, pilový pás uvolněte. Upevněte příslušnou informaci ohledně napnutí pilového pásu pro dalšího uživatele stroje.
- Nepoužívané pilové pásy uschovejte složené a bezpečně na suchém místě. Před použitím přezkontrolujte pás na vady (zuby, trhliny). Nepoužívejte vadné pilové pásy!
- Při manipulaci s pilovými pásy používejte vhodné rukavice.
- Před zahájením práce musí být všechna ochranná a bezpečnostní zařízení spolehlivě namontována na stroji.
- Nikdy nečistěte pilový pás nebo vedení pilového pásu za chodu pilového pásu pomocí kartáče drženého v ruce nebo stírače. Pilové pásy s vrstvou pryskyřice snižují bezpečnost práce a musí být pravidelně čištěny.
- Při práci používejte pro vaši vlastní bezpečnost ochranné brýle a ochranu sluchu. V případě dlouhých vlasů používejte sítku na vlasy. Volné rukávy si vyhrňte až nad loket.
- Při práci přistavte vedení pilového pásu co možná nejbližší k obrobku.
- Ujistěte se, že je stroj a v jeho okolí dostatečně osvětlen.
- Pro rovné řezy používejte vždy podélný doraz pro zamezení překlopení nebo posunutí obrobku.
- Při řezání úzkých obrobků použijte ruční posuv pomocí posuvné tyče.
- Pro šikmé řezy uveďte stůl pily do příslušné polohy a posouvejte obrobek podél podélného dorazu.
- Pro řezání rybinových ozubů a čepů nebo klínů stůl pily vždy nakloňte do kladné nebo záporné polohy. Dbejte na bezpečné vedení obrobku.

- U obloukovitých a nepravidelných řezů posunujte obrobek rovnoměrně oběma rukama s uzavřenými prsty. Rukama držte obrobek pevně v bezpečné oblasti.
- Používejte pomocnou šablonu pro opakované provádění obloukovitých a nepravidelných řezů.
- Při řezání kulatin zajistěte obrobek proti pootočení.
- Pro bezpečnou práci na průřezech použijte zvláštní příslušenství - šablonu pro příčný řez.

10.1 Provedení podélných řezů (obr. A)

Při podélném řezu je obrobek proříznut v podélném směru.

- Nastavte paralelní doraz (5) na pravé nebo levé straně pilového pásu adekvátně pro požadovanou šířku.
- Spusťte vedení pilového pásu (4) na obrobek. (viz 8.9) Zapněte pilu.
- Tlačte hranu obrobku pravou rukou proti paralelnímu dorazu (5), zatímco plochá strana přiléhá na stůl pily (7).
- Obrobek rovnoměrným posuvem posouvajte podél paralelního dorazu (5) do pilového pásu.
- Důležité: Dlouhé obrobky musí být na konci procesu řezání zajištěny proti překlopení (např. pojízdným stojanem atd.)
- Pozor! Při zpracování úzkých obrobků musí být bezpodmínečně použita posuvná tyč.
- Posuvná tyč (R) musí být vždy uložena k použití na k tomu určeném háku (j) na straně pily (obr. 17).

10.2 Provedení šikmých řezů (obr. 6 + B)

- Aby bylo možné provést šikmé řezy paralelně k pilovému pásu, je možné stůl pily (7) naklonit dopředu v rozsahu 0° - 45°.
- Uvolněte aretační rukojeť (E).
- Naklánějte stůl pily (7) dopředu, až je na stupnici nastaven požadovaný úhel.
- Aretační rukojeť (E) znovu utáhněte.
- Pozor: Při nakloněném stole pily (7) musí být podélný doraz (5) umístěn vpravo od pilového pásu (obr. B) ve směru práce na stranu, směřující dolů (pokud to šířka obrobku dovoluje), aby byl obrobek zajištěn proti sklouznutí.
- Proveďte řez podle popisu v části 10.1.

10.3 Ruční řezy (obr. C)

Jednou z nejdůležitějších vlastností pásové pily je bezproblémové řezání křivek a rádiusů.

- Spusťte vedení pilového pásu (4) na obrobek.
- Zapněte pilu.
- Přitiskněte obrobek pevně na stůl pily (7) a pomalu posouvajte do pilového pásu
- Při řezání od ruky byste měli pracovat s nižším posuvem, aby pás pily mohl sledovat požadovanou linii.

- V mnoha případech může pomoci, vyřezávat nahrubo křivky a rohy přibližně ve vzdálenosti 6 mm od linie.
- Pokud musíte řezat křivky, které jsou pro používaný pilový pás příliš úzké, musí být vyřezány pomocné řezy až k přední straně křivky tak, aby z nich po vyřezání konečného rádiusu vznikl dřevěný odpad.

10.4 Provedení řezů s pomocí šablony příčného řezu (obr. D + 18) (optional)

- Nastavte šablonu příčného řezu (14) do požadovaného úhlu (viz 8.10)
- Proveďte řez podle popisu v části 10.1.

11. Údržba

Upozornění! Před každým nastavením, údržbou nebo opravou vytáhněte síťovou zástrčku!

Všeobecná opatření údržby

Čas od času otřete stroj hadříkem, abyste odstranili třísky a prach. Jednou za měsíc naolejujte otočné díly, abyste prodloužili životnost nástroje. Motor však neolejujte.

K čištění plastových součástí nepoužívejte žádné žíravé látky.

Čištění

Udržujte bezpečnostní zařízení, větrací otvory a kryt motoru tak prostě prachu a nečistot, jak jen to je možné. Otřete přístroj čistým hadrem nebo ho profoukněte stlačeným vzduchem při nízkém tlaku.

Doporučujeme přímo po každém použití přístroj vyčistit.

Pravidelně přístroj čistěte vlhkým hadrem a trochou mazlavého mýdla. Nepoužívejte čisticí prostředky nebo rozpouštědla; tyto by mohly narušit plastové díly přístroje. Dbejte na to, aby se do přístroje nedostala voda. Vniknutí vody do elektrického přístroje zvyšuje riziko úderu elektrickým proudem.

Údržba

Uvnitř nástroje se nenacházejí žádné díly, na kterých by bylo potřeba provádět údržbu.

Servisní informace

Je třeba dbát na to, že u tohoto přístroje podléhají následující díly opotřebení přiměřenému použití nebo přirozenému opotřebení, resp. jsou potřebné jako spotřební materiál.

Rychle opotřebitelné díly*: Uhlíkové kartáče, pilový list, stolní vložky; klínový řemen

* není nutně obsaženo v rozsahu dodávky

12. Skladování

Uložte přístroj a jeho příslušenství na tmavém, suchém místě, chráněném před mrazem a nedostupném pro děti. Optimální skladovací teplota se pohybuje mezi 5 a 30°C.

Elektrický přístroj uchovávejte v originálním obalu.

Elektrický přístroj zakryjte, aby byl chráněn před prachem nebo vlhkem.

Návod k obsluze uložte u přístroje.

13. Elektrická přípojka

Instalovaný elektromotor je zabudován v provozuschopném stavu. Přípojka musí odpovídat příslušným předpisům VDE a DIN.

Těmto předpisům musí odpovídat síťová přípojka zákazníka i použité prodlužovací kabely.

Důležité pokyny

Při přetížení se motor automaticky vypne. Po určité době na vychladnutí (čas se liší) nechte motor znovu zapnout.

Vadný elektrický přívodní kabel

U elektrických přívodních kabelů často dochází k poškození izolace.

Jeho příčinami mohou být:

- Poškození tlakem, je-li přívodní kabel veden oknem nebo štěrbinou ve dveřích.
- Prohnutí kvůli nevhodnému upevnění nebo vedení přívodního kabelu.
- Zlomení kvůli přejíždění přes přívodní kabel.
- Poškození izolace kvůli vytrhnutí z elektrické zásuvky ve stěně.
- Protržení v důsledku stárnutí izolace.

Tyto vadné elektrické přívodní kabely nesmí být používány a kvůli poškození izolace jsou životu nebezpečné.

Pravidelně kontrolujte poškození elektrických přívodních kabelů. Dávejte pozor, aby nebyl přívodní kabel při kontrole připojen do elektrické sítě.

Elektrické přívodní kabely musí odpovídat příslušným předpisům VDE a DIN. Používejte pouze přívodní kabely s označením:

H05VV-F.

Uvedení typového označení na přívodním kabelu je povinné.

Motor na střídavý proud

- Napětí v síti musí činit 220-240 V~
- Prodlužovací kabely do délky 25 m mít průměr 1,5 milimetru čtverečního.

Připojení a opravy elektrického vybavení mohou provádět pouze odborní elektrikáři.

Při zpětných dotazech uvádějte prosím tyto údaje:

- Typ proudu napájejícího motor
- Údaje z typového štítku stroje
- Údaje z typového štítku motoru

14. Likvidace a recyklace

Přístroj je uložen v balení, aby bylo zabráněno poškození při přepravě. Toto balení je surovina a tím znovu použitelné nebo může být dáno zpět do cirkulace surovin. Příslušenství je vyrobeno z rozdílných materiálů, jako např. kov a plasty. Defektní součástky odevzdejte k likvidaci zvláštních odpadů. Zeptejte se v odborné prodejně nebo na místním zastupitelství!

Odpadní zařízení nesmějí být likvidována spolu s domácím odpadem!



Tento symbol upozorňuje, že tento výrobek nesmí být podle směrnice o odpadních elektrických a elektronických zařízeních (2012/19/EU)

a vnitrostátních zákonů likvidován spolu s domácím odpadem. Tento výrobek musí být odevzdán ve sběrném středisku určeném k tomuto účelu. To lze provést například vrácením při nákupu podobného výrobku nebo odevzdáním v autorizovaném sběrném středisku pro recyklaci odpadních elektrických a elektronických zařízení. Nesprávné zacházení s odpadními zařízeními může mít vzhledem k potenciálně nebezpečným látkám, které jsou v odpadních elektrických a elektronických zařízeních často obsažené, negativní dopad na životní prostředí a lidské zdraví. Správnou likvidací tohoto výrobku přispíváte také k efektivnímu využívání přírodních zdrojů. Informace o sběrných střediscích pro odpadní zařízení můžete získat u svého magistrátu, veřejnoprávní instituce pro nakládání s odpady, autorizovaného orgánu pro likvidaci odpadních elektrických a elektronických zařízení nebo služby svozu odpadu.

15. Odstraňování závad

Závada	Možná příčina	Odstranění
Motor nefunguje.	Motor, kabel nebo zástrčka je vadná, propálené pojistky Otevřít kryt pouzdra (koncový vypínač)	Stroj nechte zkontrolovat odborníkem. Motor nikdy neopravujte sami. Nebezpečí! Zkontrolujte pojistky, příp. je vyměňte. Zavřít přesně kryt pouzdra
Motor se spouští pomalu a nedosahuje provozní rychlosti.	Příliš nízké napětí, poškozená vinutí, propálený kondenzátor	Nechte zkontrolovat napětí elektrickými závody. Motor nechte zkontrolovat odborníkem. Kondenzátor nechte vyměnit odborníkem.
Motor je příliš hlučný.	Poškozená vinutí, vadný motor	Motor nechte zkontrolovat odborníkem.
Motor nedosahuje plného výkonu.	Elektrické okruhy v síti jsou přetížené (svítilny, ostatní motory atd.).	Nepoužívejte jiné přístroje nebo motory na stejném elektrickém okruhu.
Motor se lehce přehřívá.	Přetížení motoru, nevhodné chlazení motoru	Zabraňte přetížení motoru při řezání, odstraňte prach z motoru a zjistěte tak optimální chlazení motoru.
Řez pilou je hrubý nebo zvlněný.	Pilový list je tupý, má nevhodný tvar zubů pro danou tloušťku materiálu.	Pilový list nabruste, resp. použijte vhodný pilový list.
Obrobek se vytrhává, resp. třepí.	Příliš vysoký tlak při řezání, resp. pilový list není vhodný pro dané nasazení	Použijte vhodný pilový list.
Pilový pás nedrží směr	Vedení špatně nastaveno Špatný pilový pás	Vedení pilového pásu nastavte podle potřeby Pilový pás zvolte podle potřeby
Opálená místa na dřevě při práci	Tupý pilový pás Špatný pilový pás	Vyměňte pilový pás Pilový pás zvolte podle potřeby
Při práci dochází k sevření pilového pásu	Tupý pilový pás Na pilovém pásu se nachází pryskyřice Vedení špatně nastaveno	Vyměňte pilový pás Očistěte pilový pás Vedení pilového pásu nastavte podle potřeby

Vysvetlenie symbolov na prístroji

	<p>Pozor! Nebezpečenstvo ohrozenia života, riziko zranenia alebo poškodenia náradia v prípade nedodržania pokynov!</p>
	<p>Pred uvedením do prevádzky si prečítajte návod na obsluhu a bezpečnostné upozornenia a dodržiavajte ich!</p>
	<p>Noste ochranné okuliare!</p>
	<p>Noste ochranu sluchu!</p>
	<p>Pri tvorbe prachu noste ochranu dýchania!</p>
	<p>Pozor! Nebezpečenstvo poranenia! Nesiahajte do bežiaceho pílového pásu!</p>
	<p>Pri štartovaní ochranné rukavice.</p>
	<p>Pozor! Pred inštaláciou, čistenie, zmeny, údržby, skladovanie a prepravu zapnete prístroj a odpojte ho od elektrickej siete.</p>
	<p>Smer pílového pásu</p>

Obsah:	Strana:
1. Úvod	76
2. Popis prístroja.....	76
3. Rozsah dodávky	76
4. Správny spôsob použitia	77
5. Dôležité upozornenia.....	77
6. Technické údaje.....	80
7. Zvyškové riziká	80
8. Zloženie a obsluha	80
9. Preprava	82
10. Pracovné upozornenia	82
11. Údržba	83
12. Skladovanie	84
13. Elektrická prípojka	84
14. Likvidácia a recyklácia	84
15. Odstraňovanie porúch	85

1. Úvod

Výrobca: scheppach

Fabrikation von Holzbearbeitungsmaschinen GmbH
Günzburger Straße 69
D-89335 Ichenhausen

Vážený zákazník,

Želáme Vám veľa zábavy a úspechov pri práci s Vaším novým prístrojom.

Poznámka,

V súlade s platnými zákonmi, ktoré sa týkajú zodpovednosti za výrobok, výrobca zariadenia nepreberá zodpovednosť za poškodenia výrobku alebo za škody spôsobené výrobkom, ku ktorým došlo z nasledujúcich dôvodov:

- nesprávnej manipulácie,
- nedodržania pokynov na obsluhu,
- opravy vykonanej treťou stranou, opravy nevykonanej v autorizovanom servise,
- montáže neoriginálnych dielcov alebo použitia neoriginálnych dielcov pri výmene,
- iného než špecifikované použitia,
- poruchy elektrického systému, ktorá bola spôsobená nedodržaním elektrických predpisov a predpisov VDE 0100, DIN 57113, VDE0113.

Odporúčame:

Pred montážou a obsluhou tohto zariadenia si prečítajte kompletný text v návode na obsluhu.

Pokyny na obsluhu sú určené na to, aby sa používateľ oboznámil s týmto zariadením a aby pri jeho použití využil všetky jeho možnosti v súlade s uvedenými odporučeniami.

Tento návod na obsluhu obsahuje dôležité informácie o tom, ako vykonávať bezpečnú, profesionálnu a hospodárnu obsluhu stroja, ako zabrániť rizikám, ako ušetriť náklady na opravy, ako skrátiť časy prestojov a ako zvýšiť spoľahlivosť a predĺžiť prevádzkovú životnosť stroja. Okrem bezpečnostných predpisov uvedených v návode na obsluhu musíte dodržiavať tiež platné predpisy, týkajúce sa prevádzky stroja vo vašej krajine.

Uchovávajte návod na obsluhu stále v blízkosti stroja a uložte ho do plastového obalu, aby bol chránený pred nečistotami a vlhkosťou.

Prečítajte si návod na obsluhu pred každým použitím stroja a dôkladne dodržiavajte v ňom uvedené informácie. Stroj môžu obsluhovať iba osoby, ktoré boli riadne preškolené v jeho obsluhu a ktoré boli riadne informované o rizikách spojených s jeho obsluhou. Pri obsluhu stroja musí byť splnený stanovený minimálny vek.

Popri bezpečnostných pokynoch a upozorneniach obsiahnutých v tomto návode na obsluhu a zvláštnych predpisoch vašej krajiny je nutné dodržiavať všeobecne uznávané technické predpisy pre prevádzku.

Nepreberáme ručenie za žiadne nehody alebo škody, ktoré vznikli nedodržaním tohto návodu a bezpečnostných upozornení.

2. Popis prístroja (obr. 1-18)

- 1 Dvere telesa
- 2 Zaistenie dverí
- 3 Ochranné zariadenie pílového pásu
- 4 Vedenie pílového pásu
- 5 Paralelný doraz
- 6 Rozšírenie stola
- 7 Doska stola
- 8 Zvieracia páka
- 9 Podstavec
- 10 Zapínač/vypínač
- 11 Napínacia skrutka pre napnutie pílového pásu
- 12 Napínacia skrutka pre napnutie remeňa
- 13 Zaisťovacie tlačidlo pre ochranné zariadenie pílového pásu
- 14 Meradlo priečného rezania

3. Rozsah dodávky

- Otvorte obal a opatrne vyberte prístroj.
- Odstráňte obalový materiál, ako aj obalové a prepravné poistky (ak sú použité).
- Skontrolujte, či je rozsah dodávky kompletný.
- Prístroj a diely príslušenstva skontrolujte ohľadom poškodení spôsobených prepravou.
- Obal podľa možnosti uschovajte až do uplynutia záručnej doby.

Pozor

Prístroj a obalové materiály nie sú hračkami pre deti! Deti sa nesmú hrať s plastovými vreckami, fóliami ani drobnými súčiastkami! Vzniká nebezpečenstvo prehltnutia a udusení!

- Pásová píla
- Stôl píly
- Pridržiavacia doska
- Lišta so stupnicou
- Posuvná tyč
- Pozdĺžny doraz
- Imbusový kľúč (3 x)
- Skrutkovač
- Vidlicový kľúč (2 x)
- Rozšírenie stola s vodiacou lištou pre pozdĺžny doraz
- Upevňovací materiál
- Preklad návodu na obsluhu
- Pílový pás

4. Správny spôsob použitia

Pásová píla slúži na pozdĺžne a priečne rezanie dreva alebo drevitých obrobkov. Guľaté materiály sa smú rezať iba s vhodnými upínacími zariadeniami.

Prístroj smie byť použitý len na ten účel, na ktorý bol určený. Každé iné odlišné použitie sa považuje za nespĺňajúce účel použitia. Za škody alebo zranenia akéhokoľvek druhu spôsobené nesprávnym používaním ručí používateľ/obsluhujúca osoba, nie však výrobca.

Používať sa smú iba pilové pásy, ktoré sú vhodné pre stroj.

Súčasťou správneho účelove použitia prístroja je taktiež dodržiavanie bezpečnostných predpisov, ako aj návodu na montáž a pokynov k prevádzke nachádzajúcich sa v návode na obsluhu.

Osoby, ktoré obsluhujú stroj a vykonávajúcu jeho údržbu, musia byť s ním oboznamované a informované o možných nebezpečenstvách. Okrem toho sa musia prísne dodržiavať platne bezpečnostne predpisy proti urazom.

Treba dodržiavať aj ostatné všeobecne predpisy z oblasti pracovnej medicíny a bezpečnostnej techniky. Zmeny vykonané na stroji celkom anulujú ručenie výrobcu a ručenie za škody takto spôsobené.

Napriek správnemu účelovému použitiu sa nemožu niektoré špecifické rizikové faktory celkom vylúčiť. Z dôvodu danej konštrukcie a stavby tohto stroja sa môžu vyskytnúť nasledujúce body:

- Poškodenie sluchu pri nepoužívaní potrebnej ochrany sluchu.
- Emisie dreveného prachu poškodzujúce zdravie pri používaní v uzatvorených miestnostiach.
- Nebezpečenstvo úrazu v dôsledku kontaktu rúk v nezakrytom priestore rezania nástroja.
- Nebezpečenstvo poranenia pri výmene nástroja (nebezpečenstvo porezania).
- Ohrozenie v dôsledku vymrštenia obrobkov alebo častí obrobkov.
- Pomliaždenie prstov.
- Ohrozenia v dôsledku spätného rázu.
- Prevrátenie obrobku z dôvodu nedostatočnej dosadacej plochy obrobku.
- Kontakt s rezacím nástrojom.
- Vymrštenie častí konárov a častí obrobkov.

Prosím berte ohľad na skutočnosť, že naše prístroje neboli svojim určením konštruované na profesionálne, remeselnícke ani priemyselné použitie.

Nepreberáme žiadne záručné ručenie, ak sa prístroj bude používať v profesionálnych, remeselníckych alebo priemyselných prevádzkach ako aj na činnosti rovnocenné s takýmto použitím.

5. Dôležité upozornenia

Pozor! Pri používaní elektrických prístrojov je nutné na ochranu pred zásahom elektrickým prúdom, pred nebezpečenstvom poranenia a nebezpečenstvom požiaru dodržiavať nasledujúce základné bezpečnostné upozornenia. Predtým ako použijete tento elektrický prístroj, prečítajte si všetky bezpečnostné upozornenia a dobre ich uschovajte.

Bezpečná práca

- 1 Udržujte Vaše pracovisko vždy v čistom stave
 - Neporiadok na pracovisku môže spôsobiť nebezpečenstvo úrazu.
- 2 Dbajte na vplyvy okolia
 - Nevystavujte elektrické prístroje dažďu.
 - Nepoužívajte elektrické nástroje vo vlhkom alebo mokrom prostredí.
 - Postarajte sa o dobré osvetlenie. Nepoužívajte elektrické prístroje v blízkosti horľavých tekutín alebo plynov.
 - Elektrické prístroje nepoužívajte na miestach, kde hrozí nebezpečenstvo vzniku požiaru alebo výbuchu.
- 3 Chráňte sa pred elektrickým úrazom
 - Zabráňte telesnému dotyku s uzemnenými predmetmi, ako napríklad potrubnými rúrami, radiátormi, pecami, chladničkami.
- 4 Zabráňte prístup deťom!
 - Nedovoľte iným osobám dotýkať sa prístroja alebo káblu počas práce, zabráňte im vstupu do Vašej pracovnej oblasti.
- 5 Ukladajte Vaše prístroje na bezpečnom mieste
 - Nepoužívané nástroje musia byť uskladnené v suchej, uzatvorenej miestnosti a mimo dosahu detí.
- 6 Nepreťažujte Vaše prístroje
 - Práca je dôkladnejšia a bezpečnejšia v rozmedzí uvedeného výkonu prístroja.
- 7 Používajte vždy správny nástroj
 - Nepoužívajte na ťažké práce nástroje alebo prídavné prípravky s príliš slabým výkonom.
 - Nepoužívajte náradia na účely a práce, na ktoré neboli určené, napríklad v žiadnom prípade nepoužívajte ručnú kruhovú pílu na stínanie stromov alebo rezanie konárov.
 - Elektrický prístroj nepoužívajte na rezanie palivového dreva.
- 8 Pri práci používajte vhodný pracovný odev
 - Nenoste pri práci s prístrojom voľné oblečenie ani šperky. Môžu byť totiž zachytené pohybliвыми súčiastkami.
 - Pri prácach vonku sa odporúčajú gumené rukavice a protišmyková pevná obuv.
 - Ak máte dlhé vlasy, používajte sieťku na vlasy.
- 9 Používajte ochranný výstroj.
 - Noste ochranné okuliare.

- Pri prácach, pri ktorých sa vytvára prach, noste ochrannú masku.
- 10 Zariadenie pripojte na odsávanie prachu, ak budete obrábať drevo, drevu podobné materiály alebo plasty. **POZOR!** Pri obrábaní kovov sa odsávanie prachu nesmie pripojiť. Nebezpečenstvo požiaru a výbuchu spôsobené horúcimi trieskami alebo úletom iskier! Pri obrábaní kovov taktiež odstráňte vrece na zachytávanie triesok.
 - Ak sú k dispozícii prípojky na odsávanie prachu a prípojky zachytávacieho zariadenia, presvedčte sa, či sú tieto pripojené a správne použité.
 - Prevádzka v uzatvorených priestoroch je pri obrábaní dreva, drevu podobných materiálov a plastov dovolená iba s vhodným odsávacím zariadením.
- 11 Nepoužívajte kábel na iné účely
 - Nenoste prístroj zavesený za elektrický kábel a nepoužívajte ho na vyťahovanie zástrčky von zo zásuvky. Chráňte elektrický kábel pred teplom, olejom a ostrými hranami.
- 12 Zaisťujte obrábaný materiál
 - Používajte upínacie zariadenia alebo zverák na pevné uchytenie obrábaného materiálu. Obrobok je tak držaný oveľa bezpečnejšie ako Vašou rukou a umožňuje sa tak obsluha prístroja oboma rukami.
 - Pri dlhých obrobkoch je žiaduca prídavná podpera (stôl, kozlíky atď.) na zabránenie prevráteniu stroja.
 - Obrobok vždy pevne zatlačte proti pracovnej doske a dorazu, aby sa zabránilo kývaniu, príp. otáčaniu obrobku.
- 13 Vyhýbajte sa abnormálnemu držaniu tela.
 - Postarajte sa o bezpečný postoj a neustále udržiavajte rovnováhu.
 - Vyhýbajte sa „nešikovným“ polohám rúk, pri ktorých by ste mohli nečakaným skĺznutím jednej alebo oboch rúk prísť do kontaktu s pílovým kotúčom.
- 14 Dôkladne ošetrujte Vaše prístroje
 - Udržujte Vaše prístroje vždy ostré a čisté, aby ste mohli pracovať dôkladne a bezpečne.
 - Dodržiavajte predpisy pre údržbu a pokyny pre výmenu nástrojov.
 - Pravidelne kontrolujte zástrčku a kábel, a pri eventuálnom poškodení ich nechajte vymeniť autorizovaným odborníkom.
 - Pravidelne kontrolujte predlžovací kábel a nahraďte káble, ktoré sú poškodené.
 - Udržujte rukoväte a držadlá suché a čisté od oleja a tukov.
- 15 Zástrčku vyťahujte zo zásuvky.
 - Pri bežiacom pílovom kotúči nikdy neodstraňujte triesky, piliny ani zaseknuté kusy dreva.
- Pri nepoužívaní elektrického prístroja, pred údržbou a pri výmene nástrojov, napr. pílového kotúča, vrtáka, frézy.
 - Ak je pílový kotúč pri rezaní blokovaný príliš veľkou posuvnou silou, zariadenie vypnite a odpojte ho od siete. Odstráňte obrobok a zabezpečte, aby sa pílový kotúč voľne pohyboval. Zariadenie zapnite a proces rezania vykonajte opakovane so zníženou posuvnou silou.
- 16 Nezabudnite v prístroji zastrčené nástrojové kľúče
 - Pred zapnutím vždy skontrolujte, že sa na prístroji nenachádzajú žiadne kľúče a nastavovacie nástroje.
- 17 Zabráňte neúmyselnému nábehu.
 - Uistite sa, že je spínač pri zasunutí zástrčky do zásuvky vypnutý.
- 18 Pre vonkajšiu oblasť používajte predlžovací kábel.
 - Na voľnom priestranstve používajte iba povolené a príslušne označené predlžovacie káble.
 - Používajte káblový bubon iba v rozvinutom stave.
- 19 Buďte opatrní.
 - Dávajte pozor na to, čo robíte. Pri práci používajte rozum. Elektrický prístroj nepoužívajte, ak sa nesústreďíte.
- 20 Pravidelne kontrolujte prípadné poškodenia vášho prístroja
 - Pred ďalším používaním prístroja starostlivo skontrolovať, či sú ochranné zariadenia alebo ľahko poškodené súčiastky stále v náležitom funkčnom stave podľa predpisov.
 - Skontrolujte, či je funkcia všetkých pohyblivých dielov prístroja v poriadku, t.j. či nedochádza k ich blokovaniu alebo nie sú poškodené. Všetky diely musia byť správne namontované, aby sa zabezpečila bezpečnosť prístroja.
 - Pohyblivý ochranný kryt sa nemôže v otvorenom stave zaseknúť.
 - Poškodené ochranné zariadenia a súčiastky musia byť odborne opravené alebo vymenené v zákazníckom servise, pokiaľ nie je v návodoch na obsluhu uvedené inak.
 - Poškodené spínače musia byť nahradené v zákazníckom servise.
 - Nepoužívajte poškodené alebo poškodené prípojné káble.
 - V žiadnom prípade nepoužívajte prístroje, ak na nich nie je možné vypnúť a zapnúť ich vypínač.
- 21 Pozor!
 - Používanie iných nástrojov a iného príslušenstva môže pre vás znamenať nebezpečenstvo poranenia.

22 Elektrický prístroj nechajte opraviť vyučeným elektrikárom.

- Tento elektrický prístroj je v súlade s príslušnými bezpečnostnými smernicami. Opravy smie vykonávať len odborný elektrikár, v opačnom prípade môže dôjsť k úrazu obsluhujúcej osoby.

Varovanie! Tento elektrický prístroj vytvára počas prevádzky elektromagnetické pole. Toto pole môže za určitých okolností ovplyvniť aktívne alebo pasívne implantáty. Na zníženie nebezpečenstva závažných alebo smrteľných poranení odporúčame osobám s implantátmi prekonzultovať situáciu so svojim lekárom a výrobcom implantátu ešte predtým, ako začnú obsluhovať elektrický prístroj.

Dodatočné bezpečnostné upozornenia

- Pri všetkých údržbových prácach na pílovom páse používajte ochranné rukavice!
- Pri rezaní guľatiny alebo nepravidelne tvarovaného dreva sa musí použiť zariadenie, ktoré zabraňuje skrúteniu obrobku.
- Pri rezaní dosiek na výšku sa musí použiť prípravok, ktorý zabezpečí obrobok proti spätnému úderu.
- Z dôvodu dodržania hodnôt emisie prachu pri spracovaní dreva a inou rýchlosťou prúdenia vzduchu 20 m/s.
- Odovzdajte tieto bezpečnostné pokyny všetkým osobám, ktoré pracujú na tomto stroji.
- Nepoužívajte túto pílu na rezanie palivového dreva.
- Tento stroj je vybavený bezpečnostným vypínačom na zabránenie opätovného zapnutia po poklese napätia.
- Skontrolujte pred uvedením do prevádzky, či elektrické napätie uvedené na typovom štítku prístroja zodpovedá prítomnému sieťovému napätiu.
- Káblový bubon sa smie používať len v plne rozvínom stave.
- Osoby pracujúce na stroji nesmú byť vyrušované.
- Dbajte na smer otáčania motora a pílového kotúča.
- Bezpečnostné zariadenia na stroji nesmú byť demontované alebo vyradené z prevádzky.
- Nerežte také obrobky, ktoré sú príliš malé na to, aby sa dali pri rezaní bezpečne držať rukou.
- Nikdy neodstraňujte uvoľnené triesky, hobliny alebo zaseknuté časti dreva pri bežiacom pílovom páse.
- Musia sa pritom dodržiavať príslušné bezpečnostné predpisy proti úrazom a ostatné, všeobecne uznávané bezpečnostne technické pravidlá.
- Dodržiavajte príslušné predpisy profesnej odborevej organizácie.
- Namontujte ochranu pílového pásu vo výške cca 3 mm nad materiálom určeným na pílenie.

- Pozor! Dlhé obrobky zabezpečiť proti prevráženiu a spadnutiu na konci procesu pílenia (napr. rolovací stojan na konci apod.).
- Ochrana pílového pásu (3) sa musí počas transportu pásovej píly nachádzať v spodnej polohe.
- Ochranné kryty sa nesmú používať na transport alebo nesprávny spôsob prevádzky stroja.
- Deformované alebo poškodené pílové pásy sa nesmú používať.
- Vymeňte opotrebovanú stolnú vložku.
- Nikdy neuvádzajte stroj do prevádzky, ak sú otvorené dvere chrániace pílový pás resp. je otvorené oddeľujúce ochranné zariadenie.
- Dbajte na to, aby bol výber pílového pásu a voľba rýchlosti vhodná pre rezaný materiál.
- Nikdy nezahajovať čistenie pílového pásu pred tým, než sa pás úplne nezastaví.
- Pri rovnom rezaní malých obrobkov proti paralelnému dorazu sa musí použiť posuvná tyč.
- Počas transportu sa musí ochranné zariadenie pílového pásu nachádzať v najnižšej polohe a v blízkosti stola.
- Pri šikmých rezoch s nakloneným stolom sa musí paralelný doraz usporiadať na spodnej časti stola.
- Pri rezaní guľatiny sa musí použiť vhodný pridržiavací prípravok, aby sa zabránilo otáčaniu obrobku.
- Nikdy nepoužívajte oddeľujúce ochranné zariadenia na zdvíhanie alebo na transport.
- Dbajte na to, aby ste používali a správne nastavili ochranné zariadenia pílového pásu.
- Dodržiavajte bezpečnostný odstup rúk od pílového pásu. Na úzke rezy používajte posuvný prípravok.
- Prestaviteľné ochranné zariadenie nastavte tak, aby ste stáli čo najbližšie k obrobku.
- Posuvnú tyč skladujte na určenom držiaku na stroji, aby ste na ňu mohli dosiahnuť z jej normálnej pracovnej polohy a mali ste ju vždy poruke.
- V normálnej pracovnej polohe sa nachádza operátor stroja.
- Pri pílení dreva pripojte pásovú pílu k zberaču prachu.
- Pri rezaní guľatého alebo nepravidelného tvaru dreva používajte vhodný držiak na zabránenie krúteniu obrobku.

6. Technické údaje

Motor	220 - 240 V ~, 50 Hz
Výkon	550W (S2 20min)
Počet otáčok	1400 min ⁻¹
Dĺžka pílového pásu	1790
Šírka pílového pásu	6 mm
Šírka pílového pásu max.	13 mm
Rezná rýchlosť I	660 m/min
Rezná rýchlosť II	960 m/min
Výška priepustného pásma	0-120 mm
Vyloženie	245 mm
Veľkosť stola	300 x 300 mm
Dosah otáčavosti stola	0° bis 45°
Rozmery obrobku max.	580 x 400 x 120 mm
Celková hmotnosť	24 kg

Obrobok musí byť vysoký minimálne 3 mm a široký 10 mm.

* Prevádzkový režim S2 - krátkodobý chod
Konštantná prevádzka zaťaženia po dobu 20 minút alebo menej, po ktorej nasleduje čas vyradenia z prevádzky a dostatočná prestávka, aby stroj mohol vychladnúť na teplotu okolia v rozmedzí 2K.

Hodnoty hluku a vibrácií boli stanovené v súlade s normou EN3 61029.

Hladina akustického tlaku L_{pA}	77,4 dB(A)
Nepresnosť K_{pA}	3 dB
Hladina akustického tlaku L_{wA}	90,4 dB(A)
Nepresnosť K_{wA}	3 dB

Noste ochranu sluchu.

Vplyv hluku môže spôsobiť stratu sluchu.
Celkové hodnoty vibrácií (vektorový súčet troch smerov) stanovené podľa EN 61029.

7. Zvyškové riziká

Stroj je skonštruovaný podľa stavu techniky a uznávaných bezpečnostno-technických pravidiel. Pri práci sa však môžu vyskytnúť jednotlivé zvyškové riziká.

- Nebezpečenstvo zranenia prstov a rúk pohybujúcim sa pílovým pásom pri neodbornom vedení obrobku. Zranenia vyvrhnutým obrobkom pri neodbornom pridržiavaní alebo vedení ako práca bez narážky.

- Ohrozenie zdravia drevitým prachom alebo trieskami z dreva. Bezpodmienečne noste osobné ochranné vybavenia ako ochranu očí. Používajte odsávacie zariadenie!
- Zranenia spôsobené poškodeným pílovým pásom. Pravidelne kontrolujte pílový pás, či je neporušený.
- Nebezpečenstvo zranenia prstov a rúk pri výmene pílového pásu. Noste vhodné pracovné rukavice.
- Nebezpečenstvo zranenia pri zapnutí stroja prostredníctvom rozbiehajúceho sa pílového pásu.
- Ohrozenie elektrickým prúdom pri použití elektrických prípojných vedení, ktoré sú v rozpore s predpismi.
- Ohrozenie zdravia pohybujúcim sa pílovým pásom pri dlhých vlasoch a voľnom oblečení. Noste osobné ochranné vybavenie ako sieťku na vlasy a tesne priliehavé pracovné oblečenie.
- V prípade pretrhnutého hnacieho remeňa alebo pílového pásu môžu kladky bežať ďalej. Pred otvorením odpojovacích ochranných zariadení počkajte, kým sa stroj úplne zastaví.
- Z tohto dôvodu nesmú napriek všetkým vykonaným opatreniam vzniknúť zrejme zvyškové riziká.
- Zvyškové riziká je možné minimalizovať, ak sa súhrnne dodržia „Dôležité upozornenia“ a „Správne používanie“, ako aj návod na obsluhu.

8. Zloženie a obsluha

Pred uvedením do prevádzky

Stroj musí byť stabilne postavený, t.j. na pracovnom stole, alebo pevne priskrutkovaný na pevnom podstavcovom ráme. Za týmto účelom sa na spodku stroja nachádzajú upevňovacie otvory. (obr. 18+19)

- Pílový stôl musí byť správne namontovaný.
- Pred uvedením do prevádzky sa musia všetky kryty a bezpečnostné prípravky správne namontovať.
- Pílový pás musí môcť voľne bežať.
- Pri dreve, ktoré už bolo opracované, je potrebné dbať na cudzie telesá ako napr. klince alebo skrutky atď.
- Pred tým, než stlačíte vypínač zap/vyp, presvedčite sa o tom, že je pílový pás správne namontovaný a je zaručená ľahkosť chodu pohyblivých častí.
- Presvedčite sa pred zapojením stroja do siete o tom, či údaje na typovom štítku prístroja súhlasia s údajmi prítomnej elektrickej siete.

8.1 Montáž píly na pracovný stôl (obr. 3)

- Na osadenie píly sa viac hodí pracovný stôl z masívneho dreva než preglejková konštrukcia, pri ktorej sa rušivo prejavujú vibrácie a hluková záťaž.
- Nástroje/drobné diely potrebné na montáž na pracovný stôl neboli dodané s pílou. Používajte však minimálne vybavenie s nasledujúcou veľkosťou:
 1. Teleso píly
 2. Podložka z penovej gummy
 3. Pracovný stôl

4. Ploché tesnenie
 5. Podložka (7 mm)
 6. Šesťhranná matica (6 mm)
 7. Poistná matica (6 mm)
 8. Skrutka so šesťhrannou hlavou (6 mm)
- Vyvrtajte 8 mm otvory a vložte skrutky.
 - Spolu s pílou sa nedodáva ani podložka z penovej gumy znižujúca hluk, na udržanie nízkych vibrácií a zaťaženia hlukom nutne odporúčame jej použitie. Ideálna veľkosť 400 x 240 mm.

8.2 Montáž dosky stola (obr. 4 - 6)

- Zasuňte vložku stola (a) do určeného vybrania na stole píly (7) (obr. 4). (Pre výmenu demontujte stôl píly v opačnom smere.)
- Zavedte list pásovej píly cez štrbinu na stole píly. Umiestnite pracovný stôl na závese stola tak, aby bolo možné upevňovaciu skrutku (b) zasunúť cez držiak (c) (obr. 4.1+4.2)
- Pevne priskrutkujte pracovný stôl s rýchlopínacou pákou (E) a príložkou (obr. 4+5).
- Skontrolujte, či pílový list beží voľne a nedotýka sa stola.
- Namontujte skrutku M6x40 s dvomi príložkami a skrutkou na stôl. (obr. 5.1)
- Nastavte stôl nastavovacou skrutkou (F) v pravom uhle k pílovému listu.
- – Použite príložný uholník –
- Poistite nastavovaciu skrutku (F) a utiahnite rýchlopínaciu páku (E).
- Nastavte ukazovateľ stupnice (G) na 0.

8.3 Montáž rozšírenia stola (obr. 7 + 7.1 + 7.2 + 7.3 + 7.4)

Odstráňte obidve skrutky a podložky (d) z rozšírenia stola (6). (obr. 7)

Nasuňte odsávanie stola (6) na stôl namontovaný na stroji. Dbajte pritom na to, aby bola upínacia páka (8) otvorená (obr. 7.1+7.2).

Potlačte rozšírenie stola úplne k stolu (obr. 7.3), aby ste obidve skrutky (d) zafixovali na oboch stranách. (obr. 7.4) Dbajte na to, aby ste skrutky (d) namontovali na oboch stranách. Obidve skrutky slúžia na obmedzenie vyťahovania rozšírenia stola.

8.4 Montáž paralelného dorazu (obr. 8)

- Paralelný doraz (5) namontujte tak, že ho priložíte vzadu a zvieraciu páku (K) zafixujete nadol.
- Pri demontáži potiahnite zvieraciu páku (K) nahor a odoberte paralelný doraz (5).
- Zvieraciu silu paralelného dorazu je možné nastaviť na zadnej ryhovanej matici (P).

8.5 Nastavenie šírky rezu (obr. 8 + 8.1)

- Pri pozdĺžnom rezaní drevených dielov sa musí použiť paralelný doraz (5).
- Nasadte paralelný doraz (5) na vodiacu koľajničku (Q) vpravo alebo vľavo od pílového listu

- Na vodiacej koľajničke pre paralelný doraz (5) sa nachádzajú 2 stupnice (L/M), ktoré zobrazujú vzdialenosť medzi dorazovou lištou a pílovým listom.
- Nastavte paralelný doraz (5) na požadovaný rozmer v kontrolnom okienku (O) a zafixujte ho zvieracou pákou (8) pre paralelný doraz (obr. 8)

8.6 Používanie rozšírenia stola (obr. 9 + 10)

- Pri obzvlášť širokých obrobkoch by sa vždy malo použiť rozšírenie stola (6).
- Uvoľnite upínaciu páku (8) a rozšírenie stola vyťahnite tak ďaleko, aby sa naň mohol položiť obrobok, ktorý sa má píliť, bez toho, aby sa prevrátil. (obr. 10)

8.7 Výmena pílového pásu (obr. 11 + 12)

- Pozor: Vytiahnite sieťovú zástrčku!
- Odstráňte paralelný doraz a rozšírenie stola v opačnom smere (obr. 7-8).
- Otvorte dvere krytu v hornej a dolnej časti. Otvorením dverových zámkov (2) pomocou plochého skrutkovača. Spodné dvierka skrine sa otvárajú iba vtedy, keď je pílový stôl naklonený o 45 °.
- Odľahčte pílový pás s napínacou skrutkou (11) (obrázok 11)
- Odstráňte pásku. Demontujte pílový kotúč z valcov pílového listu a cez otvor v pílovom stôl (7).
- Vložte nový pílový kotúč. Vymeňte nový pílový kotúč uprostred dvoch valčekov pásu. Zuby pásovej píly musia smerovať smerom nadol v smere pílového stola

Bočná korekcia (obr. 11)

- Pílový pás má prebiehať približne v strede na kolesách pásu.
- Horným kolesom pásu otáčajte rukou v smere rezu a pomocou rukoväte (J) vykonávajte bočnú korekciu.
- Pozor! Pásová kladka musí po viacerých otáčkach prebiehať v strede pásovej kladky. Vizualna kontrola!
- Kolesom pásu otáčajte rukou v smere rezu a súčasne vykonávajte napínacou skrutkou (11) definitívne napínanie. Napnutie je závislé od šírky pílového pásu. Široké pílové pásy je potrebné napnúť silnejšie ako úzke.
- Po vykonanom nastavení pevne utiahnite poistnú maticu (N). Zatvorte ochranný kryt.
- Pozor! Príliš silné napnutie vedie k predčasnemu roztrhnutiu!
- Namontujte rozšírenie stola v opačnom smere. (obr. 7-7.4)
- Po ukončení práce pílový pás vždy uvoľnite! Uvoľnite na to napínaciu skrutku (11).

8.8 Nastavenie otáčok (obr. 12 + 13 + 13.1)

Vytiahnite sieťovú zástrčku!

- Otvorte dolný ochranný kryt. Stôl píly musí byť zľahka naklonený.
- Napínacou skrutkou (12) uvoľníte remeň.
- Uvedte remeň do požadovanej polohy (S1 alebo S2).
- Remeň opäť napnite napínacou skrutkou (12).
- Zatvorte dolný ochranný kryt. Rozsah otáčok:
- Stupeň otáčok 660 m/min.

Na opracovanie tvrdého dreva, materiálov podobných tvrdému drevu a na jemné rezy.

Stupeň otáčok 960 m/min.

Na opracovanie mäkkého dreva, materiálov podobných mäkkému drevu a na menej jemné rezy.

8.9 Vedenie pílového pásu (obr. 14)

Uvoľnením zaistovacieho tlačidla (13) môžete prestať vedenie pílového pásu.

Horné vedenie pílového pásu môžete nastaviť od 0 – 175 mm výšky obrobku.

Čo najmenšia vzdialenosť od obrobku zaručuje optimálne vedenie pásu a bezpečnú prácu.

Protitlakové ložiská (obr. 15 + 16)

Protitlakové ložiská (26) pohlcujú odpor proti posuvu obrobku.

Horné a dolné protitlakové ložisko nastavte tak, aby zľahka nabiehalo na zadnú stranu pílového pásu.

Utiahnite skrutky (g). Vzdialenosť by mala byť cca 0,5 mm.

Vodiace kladky hore (obr. 15)

Nastavte horné vodiace kladky (f) nastavte na príslušnú šírku pílového pásu. Predné hrany vodiacich kladiek smú siahať až po najvyššiu pätu zuba pílového pásu. Keď sa vodiace kladky zľahka dotýkajú pílového pásu, utiahnite skrutky (g).

Vodiace kladky dole (obr. 16)

Nastavte dolné vodiace kladky (i) nastavte na príslušnú šírku pílového pásu. Predné hrany vodiacich kladiek smú siahať až po najvyššiu pätu zuba pílového pásu. Keď sa vodiace kladky zľahka dotýkajú pílového pásu, utiahnite skrutky (h).

Pílový pás sa nesmie zasekávať!

Uloženie posuvníka (obr. 17)

Aby ste mali posuvník (R) vždy v dostupnej blízkosti, zaveste ho do určeného prípravku (j) na ľavej hornej strane vašej pásovej píly.

8.10 Šablóna pre priečne rezy (14) (voliteľné) (obr. 18)

- Zasuňte priečny doraz (o) do drážky (k) stola píly.
- Uvoľníte skrutku s úchytom (l).

- Otáčajte priečny doraz (o), kým nebude nastavený požadovaný uhlový rozmer. Šípka na priečnom doraze ukazuje nastavený uhol.
- Opäť dotiahnite skrutku s úchytom (l).
- Dorazovú lištu (n) je možné posúvať na priečnom doraze (o). Za týmto účelom uvoľníte skrutku s ryhovanou hlavou (m) a posuňte dorazovú lištu (n) do požadovanej polohy. Opäť utiahnite skrutku s ryhovanou hlavou (m)
- Pozor! Dorazovú lištu (n) neposúvajte príliš ďaleko v smere pílového listu.

8.11 Zapnutie, vypnutie (obr. 1)

- Stlačením zeleného tlačidla „I“ (10) je možné zapnúť pílu. Skôr než začnete píliť, počkajte, kým pílový list nedosiahne svoje maximálne otáčky.
- Na opätovné vypnutie píly sa musí stlačiť červené tlačidlo „0“ (10).

Pozor!

Pri práci so strojom musia byť namontované všetky ochranné zariadenia a kryty. Horné a dolné pásové koleso je zakryté pevne pripojenou ochranou a pohyblivým krytom. Pri otváraní krytu je stroj vypnutý. Spustenie je možné len so zatvoreným vekom.

9. Preprava

Stroj sa môže nadvíhnuť a prepraviť iba za rám alebo za platňu podstavca. Nikdy nenadvihujte stroj na prepravu za ochranné zariadenia, nastavovacie držadlá alebo stôl píly.

Počas prepravy sa musí ochranné zariadenie pílového pásu nachádzať v najnižšej polohe a blízko stola. Nikdy nedvíhajte stroj za stôl!

Pred prepravou sa musí stroj odpojiť od siete.

10. Pracovné upozornenia

Nasledujúce odporúčania sú príkladmi pre bezpečné používanie pásových píľ. Nasledujúce bezpečné pracovné upozornenia sa považujú za príspevok k bezpečnosti, nedajú sa však primerane, úplne alebo obsiahlo aplikovať na každé použitie. Nemôžu pokryť všetky možné, nebezpečné stavy a musia sa starostlivo interpretovať.

- Pri prácach v uzavrených priestoroch pripojte stroj k odsávaciemu zariadeniu.
- Keď je stroj odstavený z prevádzky, napr. koniec práce, povoľte pílový pás. Na stroji umiestnite príslušné upozornenie na povolenie pílového pásu pre ďalšieho užívateľa.
- Nepoužitú pílovú pásy bezpečne uchovávajte zložené na suchom mieste. Pred použitím skontrolujte nedostatky (zuby, trhliny). Poškodené pílové pásy nepoužívajte!
- Pri manipulácii s pílovými pásmi noste vhodné rukavice.

- Pred začatím práce musia byť na stroji bezpečne namontované všetky ochranné a bezpečnostné zariadenia.
- Pri bežiacom pílovom páse nikdy nečistíte pílový pás alebo vedenie pílového pásu kefou alebo škrabkou držiaca v ruke. Pílové pásy s priľnutou živicom ohrozujú pracovnú bezpečnosť a musia sa pravidelne čistiť.
- Na vašu osobnú ochranu pri práci noste ochranné okuliare a ochranu sluchu. Ak máte dlhé vlasy, noste sieťku na vlasy. Voľné rukávy vysúkajte až nad lakte.
- Pri práci pristavte vedenie pílového pásu vždy čo možno najbližšie k obrobku.
- V pracovnom a okolitom priestore stroja sa postarajte o dostatočné svetelné podmienky.
- Pre rovné rezy použite vždy narážku pre pozdĺžny posun, aby ste zabránili prevráteniu alebo zošmyknutiu obrobku.
- Na opracovanie úzkych obrobkov ručným posuvom použite posuvnú tyč.
- Pre šikmé rezy uveďte stôl píly do príslušnej polohy a obrobok vedte popri narážke pre pozdĺžny posun.
- Na rezanie rybinových ozubov a čapov alebo klinov otočte stôl píly do plusovej a mínusovej polohy. Dbajte na bezpečné vedenie obrobku.
- Pri oblúkovitých a nepravidelných rezoch posúvajte obrobok rovnomerne vpred oboma rukami, so zatáťmi päťami. Obrobok pridržiavajte v bezpečnej oblasti rukami.
- Na opakované vykonanie oblúkovitých, nepravidelných rezov používajte pomocnú šablónu.
- Na rezanie kruhových podložiek používajte zariadenie na kruhové rezy. robok proti petočeniu.
- Pre bezpečnú prácu pri priečných rezoch používajte špeciálne príslušenstvo – pokosovú zarážku.

10.1 Vykonanie pozdĺžnych rezov (obr. A)

Pri nich sa obrobok prepáli v jeho pozdĺžnom smere.

- Nastavte paralelný doraz (5) na pravej alebo ľavej pílového pásu podľa požadovanej šírky.
- Spustíte vedenie pílového pásu (4) na obrobok. (pozri. 8.9) Zapnite pílu.
- Jednu hranu obrobku tlačte pravou rukou proti paralelnému dorazu (5), zatiaľ čo plochá strana priľieha k stolu píly (7).
- Obrobok posúvajte rovnomerným posuvom pozdĺž paralelného dorazu (5) do pílového pásu.
- Dôležité: Dlhé obrobky sa musia zaistiť proti spadnutiu na konci procesu rezania (napr. valčekovým stojanom atď.)
- Pozor! Pri obrábaní úzkych obrobkov sa bezpodmienečne musí použiť posúvacia tyč.
- Posúvacia tyč (R) je vždy potrebné uchovávať na dosah ruky na háku (J) na to určenom na boku píly (obr. 17).

10.2 Vykonanie šikmých rezov (obr. 6 + B)

- Stôl píly (7) je možné nakloniť o 0° – 45° dopredu, aby sa mohli vykonať šikmé rezy paralelne k pílovému pásu.
- Uvoľnite blokovaciu rukoväť (E).
- Stôl píly (7) nakláňajte dopredu, kým nebude nastavený požadovaný uhlový rozmer na stupnici.
- Znovu pevne utiahnite blokovaciu rukoväť (E)
- Pozor: Pri naklonenom stole (7) je pozdĺžny doraz (5) potrebné pripevniť v pracovnom smere vpravo od pílového pásu na strane smerujúcej nadol (pokiaľ to umožňuje šírka obrobku), aby sa obrobok zaistil proti skĺznutiu.
- Rez vykonajte podľa opisu v 10.1.

10.3 Rezy voľnou rukou (obr C)

Najdôležitejšou z vlastností pásovej píly je bezproblémové rezanie oblúkov a polomerov.

- Vedenie pílového pásu (4) spustíte na obrobok.
- Zapnite pílu.
- Obrobok pevne pritlačte na stôl píly (7) a pomaly posúvajte k pílovému pásu.
- Pri reze voľnou rukou by ste mali pracovať vždy s nižšou rýchlosťou posuvu, aby pílový list mohol sledovať želanú líniu.
- V mnohých prípadoch je nápomocné, oblúky a polomery nahrubo odpáliť vo vzdialenosti približne 6 mm od čiary.
- Ak by ste museli píliť oblúky, ktoré sú pre použitý pílový pás príliš úzke, musia sa vykonať pomocné rezy až po prednú stranu oblúka, z ktorých sa potom stanú drevené odpady, keď sa vypíli definitívny polomer.

10.4 Vykonávanie rezov so šablónou pre priečne rezy (Obr. D + 18) (optional)

- Šablónu pre priečne rezy (30) nastavte na požadovaný uhol (pozri 8.10).
- Rez vykonajte podľa opisu v 10.1.

11. Údržba

Varovanie! Pred každým nastavením, údržbou alebo opravou vyťahnite sieťovú zástrčku!

Všeobecné údržbové opatrenia

Raz za čas zo stroja utrite handrou triesky a prach. Raz za mesiac naolejujte otočné diely pre predĺženie životnosti nástroja. Motor neolejujte.

Na čistenie plastu nepoužívajte žiadne leptavé prostriedky.

Čistenie

Udržujte ochranné zariadenia, vzduchové otvory a kryt motora vždy v čistom stave bez prachu a nečistôt. Utrite prístroj čistou utierkou alebo ho vyčistite vyfúkaním stlačeným vzduchom pri nastavení na nízky tlak.

Odporúčame, aby ste prístroj čistili priamo po každom použití.

Čistite prístroj pravidelne pomocou vlhkej utierky a malého množstva tekutého mydla. Nepoužívajte žiadne agresívne čistiace prostriedky ani riedidlá; tieto prostriedky by mohli napadnúť umelohmotné diely prístroja. Dbajte na to, aby sa do vnútra prístroja nedostala voda. Vniknutie vody do elektrického prístroja zvyšuje riziko úrazu elektrickým prúdom.

Údržba

Vo vnútri prístroja sa nenachádzajú žiadne ďalšie diely určené na údržbu

Servisné informácie

Je potrebné dbať na to, že v prípade tohto výrobku podliehajú nasledujúce diely bežnému pracovnému alebo prirodzenému opotrebeniu, resp. sú nasledujúce diely považované za spotrebný materiál.

Diely podliehajúce opotrebeniu*: Uhlíkové kefy, prílohy, stolové vložky; klinový remeň

* nie je bezpodmienečne obsiahnuté v objeme dodávky!

12. Skladovanie

Prístroj a jeho príslušenstvo skladujte na tmavom, suchom a nezamrzajúcom mieste neprístupnom pre deti. Optimálna skladovacia teplota sa nachádza medzi 5 a 30 °C.

Elektrický prístroj skladujte v originálnom obale. Elektrický prístroj zakryte, aby ste ho chránili pred prachom alebo vlhkosťou.

Návod na obsluhu skladujte pri elektrickom prístroji.

13. Elektrická prípojka

Nainštalovaný elektromotor je pripojený a pripravený na prevádzku. Pripojenie zodpovedá príslušným ustanoveniam VDE a DIN.

Sieťová prípojka na strane zákazníka, ako aj predlžovacie vedenie musia zodpovedať týmto predpisom.

Dôležité upozornenia

Pri preťažení motora sa tento samočinne vypne.

Po vychladení (časovo odlišné) je možné motor znovu zapnúť.

Poškodené elektrické prípojné vedenie

Na elektrických prípojných vedeniach často vznikajú škody na izolácii.

Príčinami môžu byť:

- Stlačené miesta, keď sa prípojné vedenia vedú cez okno alebo medzeru medzi dverami.
- Zalomené miesta v dôsledku neodborného upevnenia alebo vedenia prípojného vedenia.

- Rozrezané miesta vzniknuté pri prejazde cez prípojné vedenie.

- Škody na izolácii pri vytrhnutí zo zásuvky v stene. Takéto poškodené elektrické prípojné vedenia sa nesmú používať a z dôvodu poškodenia izolácie sú životnebezpečné.

Elektrické prípojné vedenia pravidelne kontrolujte ohľadne poškodení. Dávajte pozor na to, aby pri kontrole prípojného vedenia nebolo toto pripojené k elektrickej sieti.

Elektrické prípojné vedenia musia zodpovedať príslušným ustanoveniam VDE a DIN. Používajte iba prípojné vedenia s označením:H05VV-F.

Vytlačenie označenia typu na prípojnom kábli je predpis.

Motor na striedavý prúd (obr. 16)

- Sieťové napätie musí predstavovať 220-240 V~.
- Predlžovacie vedenia do dĺžky 25 m musia vykazovať priemer 1,5 mm².

Prípojky a opravy elektrickej výbavy smie vykonávať iba vyučený elektrikár.

V prípade otázok uveďte, prosím, nasledujúce údaje:

- druh prúdu motora,
- údaje z typového štítku stroja,
- údaje o motore z typového štítku.

14. Likvidácia a recyklácia

Prístroj sa nachádza v obale za účelom zabránenia poškodeniu pri transporte. Tento obal je vyrobený zo suroviny a tým pádom je ho možné znovu použiť alebo sa môže dať do zberu na recykláciu surovín. Prístroj a jeho príslušenstvo sa skladajú z rôznych materiálov, ako sú napr. kovy a plasty. Poškodené súčiastky odovzdajte na vhodnú likvidáciu špeciálneho odpadu. Informujte sa v odbornej predajni alebo na miestnych úradoch!

Staré zariadenia nevyhadzujte do domového odpadu!



Tento symbol upozorňuje na to, že tento výrobok sa musí zlikvidovať podľa smernice o odpade z elektrických a elektronických zariadení (2012/19/EÚ) a nesmie sa zlikvidovať s domovým odpadom. Tento výrobok sa musí odovzdať na to určenému zbernému stredisku. K tomu môže dôjsť napríklad vrátením pri nákupe podobného výrobku alebo odovzdaním autorizovanému zbernému stredisku na recykláciu odpadu z elektrických a elektronických zariadení.

Neodborné zaobchádzanie so starými zariadeniami môže mať v dôsledku potenciálne nebezpečných látok, ktoré obsahuje odpad z elektrických a elektronických zariadení, negatívny vplyv na životné prostredie a zdravie osôb. Odbornou likvidáciou tohto výrobku navyše prispievate k efektívnemu využívaniu prírodných zdrojov. Informácie o zberných strediskách pre staré zariadenia získate od vašej miestnej správy, verejnoprávnej inštitúcie zaoberajúcej sa likvidáciou odpadu, autorizovaného úradu pre likvidáciu odpadu z elektrických a elektronických zariadení alebo od vášho odvozu odpadkov.

15. Odstraňovanie porúch

Porucha	Možná príčina	Náprava
Motor nefunguje.	Motor, kábel alebo zásuvka sú chybné, poistky spálené. Veko telesa otvorené (koncový spínač)	Stroj nechajte skontrolovať odborníkom. Nikdy motor neopravujte sami. Nebezpečenstvo! Skontrolujte poistky, príp. ich vymeňte. Veko telesa presne zatvorte
Motor beží pomaly a nedosahuje prevádzkovú rýchlosť.	Napätie je príliš nízke, vinutia poškodené, kondenzátor spálený.	Napätie nechajte skontrolovať distribútorom elektriny. Motor nechajte skontrolovať odborníkom. Kondenzátor nechajte vymeniť odborníkom.
Motor je príliš hlučný.	Poškodené vinutia, chybný motor.	Motor nechajte skontrolovať odborníkom.
Motor nedosahuje plný výkon.	Prúdové obvody v sieťovom zariadení preťažené (kontrolky, iné motory atď.).	Nepoužívajte žiadne iné zariadenia ani motory na rovnakom prúde obvode.
Motor sa ľahko prehrieva.	Preťaženie motora, nedostatočné chladenie motora.	Zabráňte preťaženiu motora pri rezaní, z motora odstráňte prach, aby sa zaručilo optimálne chladenie motora.
Rez je drsný alebo zvlhnený.	Píllový kotúč je tupý, forma zubov nie je vhodná na hrúbku materiálu.	Dodatočne obrúste píllový kotúč, príp. použitie vhodný píllový kotúč.
Obrobok je vytrhaný, príp. vyštípaný.	Príliš vysoký tlak rezania, príp. píllový kotúč nie je vhodný na dané použitie.	Použite vhodný píllový kotúč.
Píllový pás beží nepravidelne	Nesprávne nastavené vedenie Nesprávny píllový pás	Nastaviť vedenie píllového pásu podľa návodu na obsluhu Zvoliť píllový pás podľa návodu na obsluhu
Spálené flaky na dreve pri práci	Tupý píllový pás Nesprávny píllový pás	Vymeniť píllový pás Zvoliť píllový pás podľa návodu na obsluhu
Píllový pás sa pri práci zasekáva	Tupý píllový pás Píllový pás má usadeniny živice Nesprávne nastavené vedenie	Vymeniť píllový pás Vyčistiť píllový pás Nastaviť vedenie píllového pásu podľa návodu na obsluhu

A készüléken található szimbólumok magyarázata

	<p>Vigyázz! Életveszély, sérülések kockázatát vagy károsíthatják a szerszám esetén nem tartása!</p>
	<p>Üzembe helyezés előtt olvassa el a kezelési útmutatót és a biztonsági előírásokat, és mindig tartsa be azokat!</p>
	<p>Viseljen védőszemüveget!</p>
	<p>Viseljen hallásvédőt!</p>
	<p>Porképződésnél viseljen légzőmaszkot!</p>
	<p>Figyelem! Sérülésveszély! Ne nyúljon a mozgó fűrészszalagba!</p>
	<p>Viseljen védőkesztyűt.</p>
	<p>Figyelmeztetés! A telepítés előtt, takarítás, átalakítás, karbantartás, tárolás és szállítás kapcsoljuk ki a készüléket, és húzza ki a tápegység.</p>
	<p>Fűrészszalag iránya</p>

Tartalomjegyzék:
Oldal:

1.	Bevezetés.....	88
2.	A készülék leírása	88
3.	Szállított elemek	88
4.	Rendeltetésszerűi használat	89
5.	Fontos utasítások	89
6.	Technikai adatok.....	92
7.	Fennmaradó kockázatokról	92
8.	Felépítés és kezelés	92
9.	Szállítás	94
10.	Használati utasítás	95
11.	Karbantartás.....	96
12.	Tárolás.....	96
13.	Elektromos csatlakoztatás	96
14.	Megsemmisítés és újrahasznosítás	97
15.	Hibaelhárítás	97

1. Bevezetés

Gyártó:

scheppach

Fabrikation von Holzbearbeitungsmaschinen GmbH
Günzburger Straße 69
D-89335 Ichenhausen

Tisztelt vásárló!

Sok örömet és sikert kívánunk Önnek, amikor az új készülékét használja.

Kedves Vásárló!

A hatályban lévő termékfelelősségi törvény értelmében a berendezés gyártója nem vehető felelősségre a berendezésen vagy vele kapcsolatban keletkező károkért a következő esetekben:

- szakszerűtlen kezelés,
- a használati utasítások be nem tartása,
- harmadik személy által végzett, szakképzetlen javítások,
- nem eredeti alkatrészek beszerelése és cseréje,
- szakszerűtlen használat,
- az elektromos rendszer kiesése az elektromos előírások, illetve a VDE 0100, DIN 57113 / VDE 0113 szabályozások be nem tartása miatt.

Javaslatok:

Mielőtt a berendezést összeszerelné, és üzembe helyezné olvassa el a használati útmutató teljes szövegét.

Az üzemelési utasítások célja a készülékkel való ismerkedésének megkönnyítése és a használati lehetőségeinek megismertetése.

Az üzemelési utasítások fontos megjegyzéseket tartalmaz a készülék biztonságos, szakszerű és gazdaságos használatával kapcsolatban, a veszélyek elkerülésére, a javítási költségek megspórolására, a kiesési idő csökkentésére, és a készülék megbízhatóságának és élettartamának növelésére.

A használati útmutatóba foglalt biztonsági utasításokon kívül mindenképpen be kell tartani a nemzeti érvényben lévő szabályozásokat a készülék üzemelésével kapcsolatban.

Az üzemelési utasításokat helyezze egy tiszta, műanyag mappába, hogy megóvja a szennyeződéstől és a nedvességtől, és tárolja a készülék közelében. A munka elkezdése előtt minden gépkezelőnek el kell olvasnia az utasításokat és gondosan be kell tartania őket. Csak olyan személyek használhatják a készüléket, akiket kiképeztek a gép használatáról, és a lehetséges veszélyekről, illetve kockázatokról. Be kell tartani az előírt minimális kort.

A jelen üzemelési utasításokba foglalt biztonsági előírások és a helyi országos különleges előírások kiegészítéseként be kell tartani az általánosan elismert műszaki előírásokat a fafeldolgozó szerszámgépek üzemelésékor.

Az útmutató, valamint a biztonsági előírások figyelmen kívül hagyásából származó balesetekért és károkért nem vállalunk felelősséget.

2. A készülék leírása (1-18 ábra)

- 1 Ház ajtó
- 2 Ajtózár
- 3 Fűrészszalag védőberendezés
- 4 Fűrészszalag vezető
- 5 Párhuzamos ütköző
- 6 Asztalszélesítő
- 7 Asztallap
- 8 Hosszanti
- 9 Keret
- 10 Be / kikapcsoló
- 11 Fűrészszalag-feszítés feszítőcsavarja
- 12 Szíjfeszesség feszítőcsavarja
- 13 Állítógomb a fűrészszalagvédő berendezéshez
- 14 Ferdevágó sablon

3. Szállított elemek

- Nyissa ki a csomagolást és óvatosan vegye ki a készüléket.
- Távolítsa el a csomagolóanyagot, valamint a csomagolási / szállítási biztosításokat (ha vannak ilyenek).
- Ellenőrizze, hogy teljes-e a szállítmány.
- Ellenőrizze a készülék és a kiegészítő alkatrészek szállítás során keletkezett sérüléseit.
- Lehetősége szerint a garancia érvényességének leteltéig őrizze meg a csomagolást.

Figyelem

A készülék és a csomagolóanyag nem gyerekjáték! A gyerekek ne játsszanak a műanyag zacskókkal, fóliákkal és apró alkatrészekkel! Fennáll a lenyelés és fulladás veszélye!

- Szalagfűrész
- Fűrészasztal
- Tartólap
- Sín skálával
- Tolóbot
- Hosszanti ütköző
- Imbuszkulcs (3 db)
- Csavarhúzó
- Villáskulcs (2 db)
- Asztalszélesítő vezetőszínnel a hosszütközőhöz
- Rögzítőanyag
- Az eredeti üzemeltetési útmutató fordítása
- Fűrészszalag

4. Rendeltetészerű használat

A fűrészszalag fák és fához hasonló munkadarabok hosszanti és keresztirányú vágására szolgál. A kör alakú anyagok csak megfelelő tartószerkezetek használatával vághatók.

A gépet csak rendeltetése szerint szabad használni. Ezt túlhaladó bármilyen használat, nem számít rendeltetészerűnek. Ebből adódó bármilyen kárért vagy bármilyen fajta sérülésért a használó ill. a kezelő felelős és nem a gyártó.

Csak a géphez alkalmas fűrészszalagokat használjon.

A rendeltetészerű használat része a biztonsági utasítások figyelembe vétele is, valamint az összeszerelési és a használati utasításban levő üzemeltetési utasítások.

A gépet kezelő és karbantartó személyeknek ezekben jártasoknak és a lehetséges veszélyekkel kapcsolatban kioktatottnak kell lenniük. Ezen kívül legpontosabban be kell tartani az érvényes balesetvédelmi előírásokat.

Figyelembe kell venni a munkaegészségügyi és a biztonságtechnikai terén fennálló balesetvédelmi szabályokat.

A gépen történő változtatások, teljesen kizárják a gyártó szavatolását és az ebből adódó károk megterítését.

Bizonyos fennmaradt rizikótervezőket rendeltetészerű használat ellenére sem lehet teljes mértékben kizárni.

A gép konstrukciója és felepítése által a következő pontok lephetnek fel:

- A szukszeges zajcsökkentő fullvédő használatának mellőzésekor a hallás karosodása.
- Zárt teremben történő használatkor az egészségre káros faport kibocsátása.
- Balesetveszély, ha kezével a szerszám fedetlen vágási területére nyúl.
- Sérülésveszély a szerszámcsereénél (vágásveszély).
- A munkadarabok vagy munkadarabrészek elsodródása által okozott veszély.
- Ujjak zúzódása.
- Visszacsapás általi veszély.
- A munkadarab billenése, ha nem elégséges méretű a munkadarab lehelyezési felülete.
- A vágószerszám érintése.
- Ágdarabok és munkadarabrészek kisodródása.

Kerjük vegye figyelembe, hogy a készülékeink rendeltetésük szerint nem az ipari, kezműipari vagy gyári használatra lettek konstruálva. Nem vállalunk szavatosságot, ha a készülék ipari, kezműipari vagy gyári üzemek területén valamint egyenértékű tevékenységek területén van használva.

5. Fontos utasítások

Figyelem! Az elektromos kéziszerszámok használata során az áramütés, illetve sérülés- és tűzveszély megelőzése érdekében az alábbi alapvető biztonsági utasításokat kell betartani. Az elektromos kéziszerszám használata előtt minden utasítást olvasson el, és mindig gondosan tartsa be a biztonsági előírásokat.

Biztonságos munkavégzés

- 1 Tartsa a munkakörét rendben
 - Rendetlenség a munkakörben baleset veszélyét idézi elő.
- 2 Vegye a környezeti befolyásokat figyelembe
 - Ne tegyen ki az elektromos szerszámokat esőnek.
 - Ne használjon elektromos szerszámokat nedves vagy vizes környezetben.
 - Gondoskodjon jó megvilágításról.
 - Ne használjon elektromos eszközöket ott, ahol tűz- és robbanásveszély keletkezhet.
- 3 Óvja magát az áramütés elől
 - Kerülje el a földelt részekkel való testi érintkezést, mint például csövekkel, fűtőtestekkel, tűzhellyel, hűtőszekrényekkel.
- 4 Tartsa a gyerekeket távol!
 - Ne engedje meg más személynek, hogy megérintsék a szerszámot vagy a kábelt, tartsa őket a munkakörétől távol.
- 5 Tárolja a szerszámait biztonságosan
 - Nem használt szerszámokat egy száraz, zárt teremben és a gyerekek számára nem elérhetően kell tárolni.
- 6 Ne terhelje túl a szerszámait
 - Jobban és biztonságosabban dolgozik a megadott teljesítményi körben.
- 7 Használja a kellő szerszámot
 - Ne használjon túl gyenge szerszámokat vagy kiegészítő egységeket nehéz munkákra.
 - Ne használja a szerszámokat olyan célokra és munkákra, melyekre ezek nincsenek előrelátva; mint például ne használjon kézi körfűrészeket fák kivágására vagy ágak levágására.
 - Ne használja az elektromos kéziszerszámot tűzifa fűrészelésére.
- 8 Viseljen megfelelő munkaruhát
 - Ne viseljen bő ruhát vagy ékszert. Ezeket elkapathatják a mozgó részek. A szabadban történő munkálatoknál gumikesztyű és tapadós lábbeli ajánlatos.
 - Hosszú hajnál viseljen hajhálót.
- 9 Használjon védőfelszerelést
 - Viseljen védőszemüveget.
 - Viseljen légzőmaszkot, ha a munka során por keletkezik.

- 10 Fa, fához hasonló anyag vagy műanyag megmunkálásakor csatlakoztassa a porszívó berendezést. **FIGYELEM!** Fémek megmunkálásakor a porszívót nem szabad csatlakoztatni. Tűz- és robbanásveszély a forró forgácsok vagy a szikrák miatt! Fémek megmunkálásakor a (21) forgácsgyűjtő zsákot is távolítsa el.
 - Ha a porszívó és a felfogó berendezések csatlakozásai rendelkezésre állnak, akkor győződjön meg arról, hogy ezek csatlakoztatva vannak, illetve használatuk megfelelően történik.
 - Fa, fához hasonló anyagok és műanyagok megmunkálása zárt térben csak megfelelő elszívó berendezés használata mellett engedélyezett.
- 11 Ne használja fel a kábelt más célokra
 - Ne hordja a szerszámot a kábelnál fogva, és ne használja fel a kábelt a csatlakozó dugó kihúzására a dugaszoló aljzatból. Óvja a kábelt hőségtől, olajtól és éles szélektől.
- 12 Biztosítsa a munkadarabot
 - Használjon szorítószerkezeteket vagy egy satut a munkadarab befogására. Ezáltal ez biztosabban van rögzítve mint kézzel és lehetővé teszi a gép mindkét kézzeli kezelését.
 - Hosszú munkadaraboknál egy kiegészítő támasztékra (asztal, bakok stb.) van szükség ahhoz, hogy a gép ne dőljön fel.
 - A munkadarabot mindig erősen nyomja a munkalapra és az ütközőhöz, hogy ne billegjen és ne forduljon el.
- 13 Kerülje a rendellenes testtartást
 - Biztosan álljon és mindig őrizze meg egyensúlyát.
 - Ne tartsa a kezét olyan ügyetlen helyzetekben, amelyek esetén hirtelen megcsúszás miatt egyik vagy mindkét keze hozzáérhet a fűrészlaphoz.
- 14 Ápolja gondosan a szerszámait
 - Tartsa a szerszámait élesen és tisztán, hogy jól és biztosan tudjon dolgozni.
 - Kövesse a karbantartási előírásokat és az utasításokat a szerszámcsereére.
 - Ellenőrizze le rendszeresen a csatlakozási vezetékét és a kábeljárt, és sérülés esetén cseréltesse ki azt egy elismert szakember által.
 - Ellenőrizze le rendszeresen a hosszabbító kábelt és sérülés esetén cserélje ki.
 - Tartsa a fogantyúkat szárazon valamint olaj és zsír mentesen.
- 15 Húzza ki a csatlakozódugót az aljzatból
 - A laza szilánkokat, forgácsot vagy beszoruló fadarabokat soha ne próbálja meg a fűrészlap mozgása közben kiszedni.
 - Ha nem használja az elektromos kéziszerszámot, javítás előtt és a szerszámok, pl. fűrészlap, fúró és marógép cseréjénél.
 - Ha a vágás közben a túl nagy előtolási erő blokkolja a fűrészlapot, akkor kapcsolja ki a készüléket és válassza le a hálózatról. Távolítsa el a munkadarabot, és győződjön meg arról, hogy a fűrészlap szabadon mozog. Kapcsolja be a készüléket, majd csökkentett előtolási erővel ismét hajtsa végre a vágási folyamatot.
- 16 Ne hagyjon benne semmilyen szerszámkulcsot dugva
 - Bekapcsolás előtt ellenőrizze le, hogy a kulcsok és a beállító szerszámok el vannak távolítva.
- 17 Ügyeljen arra, hogy a gép ne indulhasson el akaratlanul
 - Mielőtt a csatlakozót bedugja az aljzatba, győződjön meg arról, hogy a gép kapcsolója kikapcsolt állapotban van.
- 18 Kültéren használjon hosszabbító kábelt
 - A szabadban csak szabadtéri használatra alkalmas, ennek megfelelő jelöléssel ellátott hosszabbító kábelt alkalmazzon.
 - A kábeldobot csak letekert állapotban használja.
- 19 Legyen figyelmes
 - Figyeljen arra, amit csinál. Munkája során kellő körültekintéssel járjon el. Ne használja az elektromos kéziszerszámot, ha nem tud rá figyelni.
- 20 Ellenőrizze le a készülékét sérülésekre
 - A szerszám további használata előtt a védő berendezéseket vagy enyhén sérült részeket gondosan megvizsgálni, hibátlan és meghatározásuknak megfelelő működésükre.
 - Vizsgálja meg, hogy a mozgó részek működése rendben van, és hogy nem szorulnak vagy nincsenek károsulva részeik. Ahhoz, hogy a készülék biztonsága biztosítva legyen minden résznek helyesen fel kell szerelve lennie.
 - A mozgatható védőfedelelet nyitott állapotban nem szabad beszorítani.
 - Amennyiben a használati utasításban nincs más megadva, a károsult biztonsági berendezéseket és részeket szakszerűen egy elismert szakműhely által kell megjavíttatni vagy kicseréltetni.
 - A károsult csatlakozókat egy vevőszolgálati műhely által muszáj kicseréltetni.
 - Ne használjon hibás vagy sérült csatlakozó vezetékeket.
 - Ne használjon olyan elektromos szerszámokat ahol a kapcsolót nem lehet be- és kikapcsolni.
- 21 Figyelem!
 - Más betétszerszámok és tartozékok használata sérülésveszélyt okozhat Önnek.
- 22 Az elektromos kéziszerszám javítását villanszerelővel végeztesse
 - Ez az elektromos szerszám megfelel a rá vonatkozó biztonsági határozatoknak. Javításokat csak egy villamossági szakember végezheti el, különben balesetek érhetik a használat.

Figyelmeztetés! Ez az elektromos kéziszerszám működés közben elektromágneses mezőt képez. Ez a mező bizonyos körülmények között befolyásolhatja az aktív és passzív orvosi implantátumok működését. A súlyos és halálos sérülések veszélyének csökkentése érdekében javasoljuk, hogy az orvosi implantátumokkal élő személyek az elektromos kéziszerszám kezelése előtt kérjék ki orvosuk és az implantátum gyártójának véleményét.

További biztonsági utasítások

- A fűrészszalagon történő mindenfajta karbantartási munkánál viseljen védőkesztyűket!
 - Kör alakú vagy szabálytalan alakú fadarabok vágásához használjon olyan szerkezetet, amely elfordulás ellen biztosítja a munkadarabot.
 - Kerek fa vágásánál egy olyan berendezést kell használni, amely biztosítsa elfordulás ellen a munkadarabot.
 - A famegmunkálásnál a porkibocsájtási értékeknek a betartásához és a biztonságos üzemhez, egy legalább 20 m/s-es légsebességű porleszívó berendezést kellene rákapcsolni.
 - Adja tovább a gépen dolgozó minden személynek a biztonsági utasításokat.
 - Ne használja fel a fűrész tűzelőfa fűrészelésére.
 - A gép, feszültségesés utáni újraindulás ellen, egy biztonsági kapcsolóval van felszerelve.
 - A használatba vétel előtt ellenőrizze le, hogy a készülék típustábláján levő feszültség a hálózati feszültséggel megegyezik - e.
 - Kábeldobot csak letekerített állapotban használjon.
 - A gépen dolgozó személyek figyelmét nem szabad elterelni.
 - Vegye figyelembe a motor- és a fűrészszalag forgási irányát.
 - A gépen levő biztonsági berendezéseket nem szabad leszerelni vagy hasznavehetetlenné tenni.
 - Ne vágjon olyan munkadarabokat, amelyek túl kicsik ahhoz, hogy biztosan tudja őket kézzel tartani.
 - A laza töredékeket, forgácsot vagy a beszorult faprészeket sohasem szabad a forgo fűrészszalagnál eltávolítani.
 - Figyelembe kell venni a megfelelő balesetvédelmi előírásokat és az egyéb, általánosan elismert biztonságtechnikai szabályokat.
 - A szakmai egyesület jegyzőfüzeteit figyelembe venni
 - Helyezze a fűrészszalagvédőt kb. 3 mm-rel a fűrészszalag fölé.
 - Figyelem! Biztosítsa a hosszú munkadarabokat a vágási folyamat végéni lebillenés ellen. (mint például legurulási állvány stb.)
 - A fűrészszalagvédőnek (3) a fűrész szállításának az ideje alatt az alsó helyzetben kell lennie.
 - A védőburkolatokat nem szabad a szállítmányozására vagy a gép nem szakszerű üzemeltetésére felhasználni:
- Nem szabad deformált vagy megrongálódott fűrészszalagokat használni.
 - Kicszerűlni az elhasznált asztalbetétet.
 - Ne üzemeltesse sosem be a gépet, ha a fűrészszalagot védő ajtó, ill. az elválasztó védőberendezés nyitva áll.
 - Ügyelni arra, hogy a fűrészszalag kiválasztása és sebessége megfeleljen a vágandó anyaghoz.
 - Ne kezdje sohasem el a fűrészszalag tisztítását mielőtt az teljesen nyugalmi helyzetbe került volna.
 - A kis munkadarabok párhuzamos ütközővel szemben végzett egyenes vágásaihoz használjon tolóbotot.
 - A szállítás ideje alatt a fűrészszalagvédőberendezésnek a legalsóbb pozícióban és az asztal közelében kell lennie.
 - A dönt asztalnál történő sarkaló vágásnál a párhuzamos ütközőt az asztal alsó részére kell elrendezni.
 - Kerek fa vágásánál egy megfelelő tartóberendezést kell használni, azért hogy elkerülje a munkadarab elfordulását.
 - Ne használja az elválasztó védőberendezéseket sohasem a megemelésre vagy a szállításra.
 - Ügyeljen arra, hogy mindig használja és helyesen beállítsa a fűrészszalagvédőberendezéseket.
 - Tartson be a kezeivel egy biztonsági távolságot a fűrészszalaghoz. Keskeny vágásokhoz használjon egy tolóbotot.
 - Az állítható védőberendezéseket úgy állítsa be, hogy lehetőleg közel legyenek a munkadarabhoz.
 - A tolóbotot a gépen a számára kijelölt tartószerkezetben tárolja, hogy a normál munkahelyzetből elérhető legyen, és mindig kéznél legyen.
 - Normál munkahelyzetben a kezelő a gép előtt helyezkedik el.
 - A fűrészszalag csatlakoztassa a szalagfűrész egy porgyűjtőhöz.
 - Kerek vagy szabálytalan alakú faanyag vágásakor használjon megfelelő tartóeszközt, hogy megakadályozza a munkadarab kanyargását.

6. Technikai adatok

Motor	220 - 240 V ~, 50 Hz
Hagyományos teljesítményű	550W (S2 20min)
Fordulatszám	1400 min ⁻¹
Fűrészszalag hossza	1790
A fűrészszalag szélessége	6 mm
A fűrészszalag szélessége max.	13 mm
Vágási sebesség I	660 m/min
Vágási sebesség II	960 m/min
Átvágási magasság	0-120 mm
Átvágási szélesség	245 mm
Asztal méret	300x300 mm
Forgatható asztalszög	0° bis 45°
Max. munkadarabméret	580 x 400 x 120 mm
Tömeg	24 kg

A munkadarabnak legalább 3 mm magasnak és 10 mm szélesnek kell lennie.

* Üzem mód S2 - rövid idejű működés

Állandó terhelés 20 percig vagy kevesebben, ezt követően egy üzemidőt és egy megfelelő időtartamot kell hagyni, hogy a gép 2 km-en belül hűtsön környezeti hőmérsékletre.

A zaj és a vibráció értékeinek megállapítása az EN 61029 szabvány alapján történt.

Hangnyomásmérték L_{pA}	77,4 dB(A)
Bizonytalanság K_{pA}	3 dB
Hangteljesítménymérték L_{WA}	90,4 dB(A)
Bizonytalanság K_{WA}	3 dB

Viseljen hallásvédőt.

Rezgési összértékek (három irány vektorösszege) meghatározása az EN 61029 szabványnak megfelelően.

7. Fennmaradó kockázatokról

A gépet az elismert technikai és biztonsági szabályokat betartva építették. Azonban kockázat léphet fel, amikor dolgozik.

- Az ujjak és a kéz sérülésveszélye áll fenn a munkadarab szakszerűtlen vezetésekor a mozgó fűrészszalag ellen.
- Sérülések okozhat a munkadarab helytelen tartása vagy vezetése, mint a megállás nélküli munka.

- A zaj egészségügyi károsodást okozhat. Amikor dolgozik, a rendszer a megengedett zajszintet túllépheti. Feltétlenül viseljen egyéni védőeszközöket, mint például fülvédőt.
- Sérülést okozhat a hibás fűrészlap. Ellenőrizze rendszeresen a fűrészszalag épségét és sértetlenségét minden használat előtt.
- Ujjai és a kezei épségére vigyázzon, ha cseréli a fűrészszalagot, fennáll a sérülés veszélye. Viseljen megfelelő védőkesztyűt.
- Magsérülhet, amikor bekapcsolja a gépet és a fűrészlap kezdeti munkát végez.
- A nem megfelelő elektromos kapcsolatok sérülést okozhatnak.
- A hosszú haj és a laza ruha viselése sérülésveszéllyel jár. Viseljen egyéni védőeszközöket, testhezálló ruhát és haját fogja össze.
- Megrepedt hajtószív, illetve szalagfűrész esetén a görgők továbbforoghatnak. A leszerelhető védőberendezés kinyitása előtt várja meg, amíg a gép teljesen leáll.
- Nem nyilvánvaló kockázatok fennállhatnak, annak ellenére, hogy minden óvintézkedést megtett.
- Fennmaradó kockázatok minimalizálhatók abban az esetben, ha a „Fontos utasítások”, a „Rendeltetészerű használat” leírtakat, valamint a használati utasítást teljes egészében betartja.

8. Felépítés és kezelés

Beüzemeltetés előtt

A gépet stabilan kell felállítani, ez annyit jelent, hogy egy munkapadra, vagy egy biztos lábazatra rá kell feszesen csavarozni. Erre a célra a géplábadban rögzítőlyukak találhatóak. (18 + 19 ábra)

- A fűrészszalagnak helyesen fel kell szerelve lennie.
- A beüzemeltetés előtt minden burkolatnak és biztonsági berendezésnek szabályszerűen fell kell szerelve lennie.
- A fűrészszalagnak szabadon muszáj futnia.
- A már megmunkált fán ügyeljen az idegen alkatrészekre, mint például a szögekre vagy csavarokra stb.
- Mielőtt üzemeltetné a be-/ kikapcsolót, bizonyosodjon meg arról, hogy a fűrészszalag helyesen fel van szerelve és a mozgatható részek könnyű járhatóak.
- Győződjön meg a gép rákapcsolása előtt arról, hogy a típustáblán megadott adatok megegyeznek a hálózati adatokkal.

8.1 A fűrész felszerelése munkapadra (3. ábra)

- A fűrészét célszerűbb tömör fából készült munkapadra helyezni, mint egy gyenge, rétegelt falemez-ből készült állványra, amelynél a rezgés és a zajterhelés zavaró lehet.

- A munkapadra történő felszereléshez szükséges szerszámokat/kis alkatrészeket nem mellékeltek a fűrészhez. Azonban legalább a következő méretű felszerelést használja:

1. Fűrésztest
2. Habosított gumi alátét
3. Munkasztal
4. Lapos tömítés
5. Alátét (7 mm)
6. Hatlapú anya (6 mm)
7. Ellenanya (6 mm)
8. Hatlapú csavar (6 mm)

- Fúrjon 8 mm-es lyukakat, és helyezze be a csavarokat.
- A zajcsökkentő habosított gumi alátétet szintén nem mellékeltek a fűrészhez, azonban nyomtatékosan ajánljuk annak használatát, hogy alacsony szinten tartsuk a vibrációt és a zajterhelést. Ideális méret: 400 x 240 mm.

8.2 Az asztallap felszerelése (4 - 6. ábra)

- Helyezze az asztalbetétet (a) a fűrészasztal erre szolgáló mélyedésébe (7) (4. ábra). (Cseréhez fordított sorrendben szerelje szét a fűrészasztalt.)
- Vezesse a szalagfűrészlapot a résen keresztül a fűrészasztalra. Úgy helyezze a munkaasztalt az asztal-felfüggesztésre, hogy a rögzítőcsavart (b) át lehessen vezetni a tartón (c) (4.1+4.2 ábra)
- Csavarozza össze a munkaasztalt a gyorsbefogó karral (E) és egy alátéttel (4.+ 5. ábra).
- Ügyeljen rá, hogy a fűrészszalag szabadon fusson, és ne érintse az asztalt.
- Szerelje össze az M6x40 méretű csavart két alátéttel és az asztalon lévő csavarral. (5.1 ábra)
- A beállítócsavarral (F) igazítsa az asztalt a fűrészszalaghoz a megfelelő szögben. – Használjon talpas derékszöveget –
- Kontrázza a beállítócsavart (F), és húzza meg a gyorsbefogó kart (E).
- Állítsa a skála kijelzőjét (G) 0 állásba.

8.3 Az asztalszélesítő felszerelése

(7. + 7.1 + 7.2 + 7.3 + 7.4 ábra)

- Távolítsa el az asztalszélesítő (6) mindkét csavarját és alátétjét (d). (7. ábra)
- Tolja a gépre szerelt asztalra az asztalszélesítőt (6). Közben ügyeljen arra, hogy a feszítőkar (8) ki legyen oldva (7.1 + 7.2 ábra).
- Teljesen tolja az asztalszélesítőt az asztalra (7.3 ábra), hogy mindkét oldalon rögzítse mindkét csavart (d). (7.4 ábra) Ügyeljen arra, hogy mindkét oldalon felszerelje a csavarokat (d). Mindkét csavar az asztalszélesítő kihúzásának korlátozására szolgál.

8.4 A párhuzamos ütköző felszerelése (8. ábra)

- A párhuzamos ütközőt (5) szerelje fel úgy, hogy az ütközőt hátul felhelyezi, majd a szorítókart (K) lefelé rögzíti.
- Szétszereléskor húzza felfelé a szorítókart (K), és vegye ki a párhuzamos ütközőt (5).
- A párhuzamos ütköző szorítóereje a hátsó recézett anyacsavarral (P) állítható be.

8.5 A vágási szélesség beállítása (8. + 8.1 ábra)

- Fadarabok hosszanti vágásánál a párhuzamos ütközőt (5) kell használni.
- Helyezze fel a párhuzamos ütközőt (5) a vezetősínre (Q) a fűrészlaptól jobbra vagy balra
- A párhuzamos ütköző (5) vezetősínén 2 skála (L/M) található, amelyek az ütközősín és a fűrészlap közötti távolságot mutatják.
- A kémlelőablaknál (O) állítsa be a kívánt méretre a párhuzamos ütközőt (5), és a párhuzamos ütköző szorítókarjával (8) rögzítse. (8. ábra)

8.6 Az asztalszélesítő használata (9 + 10. ábra)

- Különösen széles munkadarabok esetén mindig használja az asztalszélesítőt (6).
- Lazítsa meg a szorítókart (8), és húzza ki az asztalszélesítőt annyira, hogy a fűrészelni kívánt munkadarabot fel lehessen rá fektetni úgy, hogy ne billenjen le. (10. ábra)

8.7 Fűrészszalagcsere (11. + 12. ábra)

- Figyelem: Húzza ki a hálózati csatlakozódugót!
- Fordított irányban távolítsa el a párhuzamos ütközőt és az asztalszélesítőt (7-8. ábra).
- Nyissa fel a házajtó felső és alsó részét. Nyissa ki az ajtózárat (2) lapos csavarhúzóval. Az alsó házajtó csak akkor nyílik meg, amikor a fűrészasztal 45°-os ferde.
- Lazítsa meg a fűrészszalagot a feszítőcsavarral (11)
- Vegye ki a szalagot Távolítsa el a fűrészlapot a fűrészlap görgőiről és a fűrészasztal (7) nyílásán keresztül.
- Helyezzen új fűrészlapot. Cserélje ki az új fűrészlapot a két fűrészhengerek közé. A szalagfűrész fogainak a fűrészasztal irányába lefelé kell mutatniuk

Oldalirányú korrekció (11. ábra)

- A fűrészszalagnak megközelítőleg középen kell futni a szalagkerekeken.
- Kézzel forgassa a felső szalagkereket a vágás irányába, és végezzen oldalirányú korrekciót a fogantyúval (J).
- Figyelem! A szalagkeréknek több fordulat megtétele után is középen kell lennie. Szemrevételezés ellenőrzés!

- Kézzel forgassa a szalagkerekét a vágás irányába, és ezzel egyidejűleg végezze el a fűrészszalag végleges megfeszítését a feszítőcsavarral (11). A feszesség a fűrészszalag szélességétől függ. A széles fűrészszalagokat erősebben kell megfeszíteni, mint a keskenyeket.
- A beállítást követően húzza meg az ellenanyát (N). Zárja le a védőfedelelet.
- Figyelem! A túl erős feszesség a fűrészszalag idő előtti törését okozza!
- Fordított sorrendben szerelje fel az asztalszélesítőt. (7–7.4 ábra)
- A munka befejezése után mindig oldja ki a fűrészszalag feszítését! Ehhez lazítsa meg a feszítőcsavart (11).

8.8 A fordulatszám beállítása (12. + 13. + 13.1 ábra)

Húzza ki a hálózati csatlakozódugót!

- Nyissa fel az alsó védőfedelelet. Enyhén billentse meg a fűrészasztalt.
- A szorítócsavarral (12) lazítsa meg a szíjat.
- Helyezze a szíjat a megfelelő állásba (S1 vagy S2).
- A szorítócsavarral (12) feszítse meg ismét a szíjat.
- Zárja le az alsó védőfedelelet. Fordulatszám-tartomány:
- Fordulatszám-fokozat: 660 m/perc.
Keményfa, keményfaszerű anyagok megmunkálásához és finom vágásokhoz.
Fordulatszám-fokozat: 960 m/perc.
Puhafa megmunkálásához és kevésbé finom vágásokhoz.

8.9 Fűrészszalag-vezető (14. ábra)

A rögzítőgomb (13) meglazításával állítható be a fűrészszalag-vezető.

A felső fűrészszalag-vezető 0 és 175 mm közötti munkadarab-magasságig állítható be.

Minél kisebb a távolsága a munkadarabtól, annál optimálisabb a szalagvezetés és biztonságosabb a munkavégzés.

Ellennyomás csapágyak (15+16 ábra)

A (e) ellennyomás-tárolók veszik fel a munkadarab elötölő nyomását. Úgy állítsa be a felső és alsó ellennyomás-tárolót, hogy azok könnyen ráfussanak a fűrészszalag hátára. Húzza meg a csavarokat (g). Az ajánlott távolság kb. 0,5 mm.

Felső vezetőgörgők. (15. ábra)

Állítsa be a felső vezetőgörgőket (f) a fűrészszalag mindenkor szélességének megfelelően. A vezetőgörgők első élei a fűrészszalag legfelső fogtővéig érhetnek. Ha a vezetőgörgők kissé érintik a fűrészszalagot, húzza meg a csavarokat (g).

Alsó vezetőgörgők (16. ábra)

Állítsa be az alsó vezetőgörgőket (i) a fűrészszalag mindenkor szélességének megfelelően. A vezetőgörgők első élei a fűrészszalag legfelső fogtővéig érhetnek. Ha a vezetőgörgők kissé érintik a fűrészszalagot, húzza meg a csavarokat (h).

A fűrészszalag nem ragadhat be!

A tolóbot tárolása (17. ábra)

Ahhoz, hogy a tolóbot (R) mindig elérhető közelségben legyen, függessze fel az arra szolgáló szerkezetre (j) a szalagfűrész bal felső oldalán.

8.10 Ferdevágó idomszer (14) (opcionális) (18. ábra)

- Tolja a keresztütközőt (o) a fűrészasztal egyik hornyába (k).
- Lazítsa meg a markolatos csavart (l).
- Forgassa el a keresztütközőt (o), míg el nem éri a kívánt szög méretet. A keresztütközőn található nyíl mutatja a beállított szöveget.
- Húzza meg ismét a markolatos csavart (l).
- Az ütközősín (n) eltolható a keresztütközőn (o). Ehhez lazítsa meg a recés csavart (m), és tolja az ütközősínt (n) a kívánt pozícióba. Húzza meg újra a recés csavart (m)
- Figyelem! Ne tolja túlságosan a fűrészlap irányába az ütközősínt (n).

8.11 Be- és kikapcsolás (1. ábra)

- A zöld „I” gomb (10) megnyomásával kapcsolható be a fűrész. A fűrészelés megkezdése előtt várja meg, hogy a fűrészlap elérje teljes fordulatszámát.
- A fűrész újbóli kikapcsolásához a piros „0” gombot (10) kell megnyomni.

Figyelem!

Amikor dolgozik a géppel, minden védőberendezést és fedelet fel kell szerelni. A felső és az alsó szalag kerék egy rögzített védőburkolattal és egy mozgatható vázkerettel burkolt. Amikor a fedél kinyílik, a gép kikapcsol. Csak zárt ajtónál lehet bekapcsolni.

9. Szállítás

A gép csak a keretnél vagy az alpnál fogva emelhető és szállítható. Soha ne szállítsa a védőberendezéseknél, a beállító fogantyúnál vagy a fűrészasztalnál emelve. A szállításhoz a védőberendezéseket a legalsó pozícióba az asztalhoz közel, kell állítani. Soha ne emelje az asztalnál fogva! Szállításhoz a gépet hálóval fedje be.

10. Használati utasítás

Következő ajánlások példák a szalagfűrész biztonságos használatához. A következő biztonságos munkamódszerek, úgy tekinthetők, hogy hozzájárulnak a biztonsághoz, de nem lehet minden használatához, teljes, vagy átfogó mértékben alkalmazni. Nem lehet az összes lehetséges veszélyes körülményre alkalmazni, és óvatosan kell értelmezni.

- Amikor zárt térben dolgozik, a gépet csatlakozni kell egy elszívó berendezéshez.
- Ha a gép nem működik, mint pl. a munka befejeztével, a fűrészszalagot lazítsa meg. A megfelelő utasítást a fűrészszalag feszességéhez, a gép következő használójának is adja át.
- Tartsa a fel nem használt gépeket együtt, egy biztonságos, száraz helyen. Ellenőrizze a hibákat (fogak, repedések) használat előtt. Ne használjon hibás körfűrészszalagot!
- A fűrészszalagok kezeléséhez viseljen megfelelő kesztyűt.
- A munka megkezdése előtt az összes védő- és biztonsági berendezés biztonságosan legyen a gépre szerelve.
- Soha ne tisztítsa a fűrészszalagot egy kézi ecsettel vagy kaparóval, ha a szalag fut. Gyantás fűrészszalag veszélyezteti a munkabiztonságot és rendszeresen meg kell tisztítani.
- A személyi védelemhez viseljen védőszemüveget és fülvédőt. Hosszú haját védje hajhálójával. A laza ujjú felsőt tűrje fel a könyöke fölé.
- Fűrészeléshez tegye a munkadarabokat olyan közel, amennyire lehetséges.
- A gépet és munkaterületét megfelelően világítsa meg.
- Egyenes vágáshoz használjon mindig vágási ütközőt, hogy a munkadarabok borulását vagy csúszását megakadályozza.
- Vékony munkadarabok vágásához használjon munkadarab tolót.
- Csapok vágásához használjon biztos módszert, pl. egy mélyütközőt
- Fecskefark alakú fogak és csapok vagy ékek vágásához fordítsa a plusz, illetve mínusz irányba a fűrészasztalt. Ügyeljen a munkadarab biztonságos vezetésére
- Ívelt, vagy szabálytalan vágás esetén a munkadarabot két kézzel és zárt ujjakkal fogva tolja egyenletesen. Biztonságos helyen fogva tartsa a munkadarabot szilárdan.
- Az ívelt vagy szabálytalan vágások ismétléséhez használjon sablont.
- Kerek fa vágásánál a munkadarabot biztosítsa a csavarodás ellen.
- A keresztvágások során a biztonságos munkavégzés érdekében használja a ferdevágó idomszer különleges tartozékot.

10.1 Hosszanti vágások végrehajtása (A ábra)

Ennek során a munkadarab átvágása hosszanti irányban történik.

- A fűrészszalag jobb vagy bal oldalán a kívánt szélességnek megfelelően állítsa be a párhuzamos ütközőt (5).
- Süllyessze a munkadarabra a fűrészszalag-vezetőt (4). (lásd: 8.9) Kapcsolja be a fűrész.
- Jobb kézzel nyomja a munkadarab egyik szélét a párhuzamos ütköző (5) felé, miközben a munkadarab lapos oldala a fűrészasztalra (7) fekszik.
- Egyenletes előtolással tolja a munkadarabot a hosszanti ütköző (5) mentén a fűrészszalagba.
- Fontos: A hosszú munkadarabot biztosítani kell a vágási folyamat végén történő lebillenés elleni (pl. legördítő állvánnyal stb.)
- Figyelem! Keskeny munkadarabok megmunkálásánál feltétlenül használjon munkadarabtolót. A munkadarabtolót (R) mindig elérhető helyen, a fűrész oldalánál erre tervezett kampón tárolja (J) (17 ábra).

10.2 Ferde vágások végrehajtása (ábra. 6 + B)

- Ahhoz, hogy a fűrészszalaggal párhuzamosan hajthasson végre ferde vágásokat, a (7) fűrészasztal 0° és 45° között előredönthető.
- Lazítsa meg a rögzítőfogantyút (E).
- Döntse előre a (7) fűrészasztalt, míg el nem éri a kívánt szög méretet a skálán. (6. ábra)
- Húzza meg ismét a rögzítőfogantyút (E)
- Figyelem: Megdöntött (7) fűrészasztalnál vigye az (5) hosszanti ütközőt a fűrészszalagtól jobb oldali munkairányban a lefelé irányított oldalra (amennyiben a munkadarab ezt lehetővé teszi), hogy ezáltal biztosítsa lecsúszás ellen a munkadarabot.
- A vágást a 10.1 pontban leírtak alapján hajtsa végre.

10.3 Szabadkezes vágások (ábra C)

A szalagfűrész egyik legfontosabb jellemzője, hogy gond nélkül képes ívek és sugarak vágására.

- Süllyessze a munkadarabra a fűrészszalag (4) vezetését.
- Kapcsolja be a fűrész.
- Nyomja szorosan a (7) fűrészasztalra a munkadarabot, és lassan tolja a fűrészszalagba
- Szabadkezes vágás esetén alacsony előtolási sebességgel dolgozzon, hogy a fűrészszalag képes legyen követni a kívánt vonalat.
- Sok esetben segíthet, ha az íveket és sarkokat a vonaltól kb. 6 mm távolságban nagyjából kifűrészeli.
- Ha olyan íveket kell vágnia, amelyek túl szűkek az alkalmazott fűrészszalaghoz, akkor vágjon segédvágásokat az ív elülső oldaláig, hogy ezekből a részekből a végleges sugár kifűrészeléskor fahulladék legyen.

10.4 ágás a fe1rdevágó sablonnal (D + 18. ábra)

- Állítsa be a kívánt szögre a (14) ferdevágó sablont (lásd 8.10)
- A vágást a 10.1 pontban leírtak alapján hajtsa végre.

11. Karbantartás

Figyelem! Minden egyes beállítás, karbantartás vagy javítás előtt húzza ki a hálózati csatlakozót!

Általános karbantartási intézkedések

Időről időre egy kendővel törölje le a gépről a forgácsot és a port. A szerszám élettartamának növelése érdekében havonta egyszer olajozza meg a forgórészeket. A motort ne olajozza.

A műanyag tisztításához ne használjon maró hatású anyagot.

Tisztítás

Tartsa a védőberendezéseket, szellőztető réseket és a gépházat annyira por- és piszokmentesen, amennyire csak lehet. Dörzsölje le a készüléket egy tiszta posztóval vagy pedig fújja ki alacsony nyomás alatt sűrített levegővel.

Ajánljuk, hogy minden használat után azonnal kitisztítsa a készüléket.

A készüléket rendszeresen egy nedves posztóval és egy kevés kenőszappannal megtisztítani. Ne használjon tisztító vagy oldó szereket; ezek megtámadhatják a készülék műanyagrészeit. Ügyeljen arra, hogy ne kerüljön víz a készülék belsejébe. A víz elektromos készülékbe való behatolása megnöveli az áramcsapás veszélyét.

Karbantartás

A készülék belsejében nincs más olyan alkatrész, amelyet karban kellene tartani

Szervízinformációk

Figyelembe kell venni, hogy ennél a terméknél a következő részek már használat szerinti vagy természetes kopásnak vannak alávetve ill. a következő részekre van mint fogyóeszközökre szükség.

Gyorsan kopó részek*: Szénkefék, fűrészlap, asztalbetétek; ékszíj

* nincs okvetlenül a szállítás terjedelmében!

12. Tárolás

A készüléket és tartozékait sötét, száraz és fagymentes helyen, gyermekektől elzárva tárolja. Az optimális tárolási hőmérséklet 5 és 30°C között van.

Az elektromos szerszámot az eredeti csomagolásában őrizze.

Takarja le az elektromos szerszámot, ezzel védve portól és nedvességtől.

A kezelési útmutatót az elektromos szerszámmal együtt őrizze meg.

13. Elektromos csatlakoztatás

A telepített elektromos motor üzemkészen csatlakozik. A csatlakozás megfelel a vonatkozó VDE és DIN rendelkezéseknek.

A vásárló által használt hálózati csatlakozó, valamint az általa használt hosszabbító vezeték is feleljen meg ezeknek az előírásoknak.

Fontos utasítások

A motor túlterhelés esetén magától kikapcsol. Az (eltérő hosszúságú) hűtési idő után visszakapcsolhatja a motort.

Sérült elektromos csatlakozóvezetékek

Az elektromos csatlakozóvezetékek szigetelése gyakran megsérül.

Ennek oka lehet:

- Nyomási helyek, ha a csatlakozóvezeték ablak vagy ajtóréseken keresztül vezet.
- Törési helyek a csatlakozóvezetékek szakszerűtlen rögzítése vagy vezetése miatt.
- Vágási helyek a csatlakozóvezeték való áthajtás miatt.
- Szigetelés sérülése a fali csatlakozóaljzatból való kiszakítás miatt.
- Repedések a szigetelés öregedése miatt.

Ne használjon ilyen sérült elektromos csatlakozóvezetéseket, mivel használatuk a szigetelés sérülése miatt életveszélyes.

Rendszeresen ellenőrizze, hogy nem sérültek-e az elektromos csatlakozóvezetékek. Ügyeljen arra, hogy ellenőrzéskor a vezeték ne csatlakozzon a hálózatra.

Az elektromos csatlakozóvezetékek feleljenek meg a vonatkozó VDE és DIN rendelkezéseknek. Csak jelölésű csatlakozóvezetéseket használjon: H05VV-F. A csatlakozóvezeték típusának megnevezését a vezetéken fel kell tüntetni.

Váltóáramú motor (16 ábra)

- A hálózati feszültség 220-240 V~ legyen
- A 25 méternél rövidebb hosszabbító vezeték keresztmetszete 1,5 négyzetmilliméter legyen.

Az elektromos berendezések csatlakoztatását és javítását csak villamossági szakember végezheti.

Kérdései esetén az alábbi adatokat kell megadni:

- Motor áramtípusa
- Gép típuscímkejének adatai
- Motor típuscímkejének adatai

14. Megsemmisítés és újrahasznosítás

A szállítási károk megakadályozásához a készülék egy csomagolásban található. Ez a csomagolás nyersanyag és ezáltal ismét felhasználható vagy pedig visszavezethető a nyersanyag körforgáshoz. A készülék és annak a tartozékai különböző anyagokból állnak, mint például fémből és műanyagokból. Vigye a károsult alkatrészeket a különhulladék megsemmisítési helyhez. Érdeklődjön utána a szaküzletben vagy a községi közigazgatásnál!

Ne dobja a használt berendezéseket a háztartási hulladékba!



Ez a szimbólum arra hívja fel a figyelmet, hogy a terméket az elektromos és elektronikus berendezések hulladékairól szóló irányelv (2012/19/EU) és a nemzeti törvények értelmében nem szabad a háztartási hulladékba dobni.

Ezt a terméket egy erre alkalmas gyűjtőhelyen kell leadni. Ez történhet például egy hasonló termék vásárlásakor történő visszaadással vagy az elektromos és elektronikus berendezések hulladékait újrahasznosító hivatalos gyűjtőhelyen történő leadással. A használt berendezések szakszerűtlen kezelése a használt elektromos és elektronikai berendezésekben gyakran megtalálható potenciálisan veszélyes anyagok miatt negatív hatással lehet a környezetre és az emberek egészségére. Ezen termék szakszerű ártalmatlanításával ráadásul a természeti erőforrások hatékony használatához is hozzájárul. A használt berendezések gyűjtőhelyeivel kapcsolatban a városvezetésnél, a helyi közterület-fenntartónál, az elektromos és elektronikus berendezések hivatalos gyűjtőhelyén vagy a hulladékszállító vállalatnál érdeklődhet.

15. Hibaelhárítás

Üzemzavar	Lehetséges ok	Elhárítás
A motor nem működik.	A motor, a kábel vagy a csatlakozó hibás, a biztosítékok kiégtek. Nyitott házfedél (végálláskapcsoló)	Vizsgáltsa meg a gépet egy szakemberrel. A motort soha ne javítsa önkényesen. Veszély! Ellenőrizze a biztosítékokat, esetleg cserélje ki. Pontosan zárja le a házfedelet
A motor lassan indul el, és nem éri el az üzemi sebességet.	A feszültség túl alacsony, a tekercsek sérültek, a kondenzátor átégett.	Ellenőriztesse a feszültséget az elektromos művekekkel. Ellenőriztesse a motort egy szakemberrel. Cseréltesse ki a kondenzátort egy szakemberrel.
A motor túl zajos.	A tekercsek sérültek, a motor hibás.	Ellenőriztesse a motort egy szakemberrel.
A motor nem éri el a névleges teljesítményét.	A hálózati berendezés áramkörei túlterhelődtek (lámpák, más motorok stb.).	Ne használjon más készülékeket vagy motorokat ugyanazon az áramkörön.
A motor könnyen túlmelegszik.	A motor túlterhelődik, elégtelen a hűtése.	Vágás közben akadályozza meg a motor túlterhelését, távolítsa el a port a motorról, hogy biztosítsa az optimális hűtését.
A fűrésznyom durva vagy hullámos.	A fűrészlap életlen, a fog formája nem alkalmas az anyagvastagsághoz.	A fűrészlapot élezze meg, ill. megfelelő fűrészlapot helyezzen be.
A munkadarab kiszakad ill. széthasad.	A vágás közben túl nagy erővel nyomja, ill. a fűrészlap nem megfelelő az alkalmazáshoz.	Megfelelő fűrészlapot helyezzen be.
A fűrészszalag lefut	rosszul beállított vezetés nem megfelelő fűrészszalag	A fűrészszalag vezetését a használati útmutatásban leírtak szerint tudja beállítani. Válassza ki a használati utasításban leírtak szerint a fűrészszalagot.
Égési nyomok a megmunkálandó fán	fűrészszalag tompa a fűrészszalag nem megfelelő	Cserélje ki a fűrészszalagot. Válassza ki a használati utasításban leírtak szerint a fűrészszalagot.
A fűrészszalag munka közben megragadt.	a fűrészszalag tompa a fűrészszalag gyantás rosszul beállított vezetés	Cserélje ki a fűrészszalagot. Tisztítsa meg a fűrészszalagot. A fűrészszalag vezetését a használati útmutatásban leírtak szerint tudja beállítani.

Seadmel olevate sümbolite selgitus

	<p>Tähelepanu! Surmaoht, vigastuste ohtu või kahju näitaja puhul mittevastavus!</p>
	<p>Lugege enne käikuvõtmist kasutusjuhend ja ohutusjuhised läbi ning pidage neist kinni!</p>
	<p>Kandke kaitseprille!</p>
	<p>Kandke kuulmekaitset!</p>
	<p>Kandke tolmuemissiooni korral respiraatorit!</p>
	<p>Tähelepanu! Vigastusoht! Ärge sisestage jäsemeid töötavasse saelinti!</p>
	<p>Kanda kaitsekindaid.</p>
	<p>evaatust! Enne paigaldamist, puhastamist, ümberehitus, hooldamiseks, ladustamiseks ja transpordiks Lülitage välja ja eemaldage see vooluvõrgust.</p>
	<p>Saelindi suund</p>

Sisukord:
Lk:

1.	Sissejuhatus	100
2.	Seadme kirjeldus	100
3.	Tarnekomplekt	100
4.	Sihtotstarbekohane kasutamine	101
5.	Tähtsad juhised	101
6.	Tehnilised andmed	103
7.	Täiendavad ohud	103
8.	Ülesehitus ja käsitsemine	104
9.	Transport	106
10.	Töötamise informatsioon	106
11.	Hooldus	107
12.	Ladustamine	107
13.	Elektriühendus	107
14.	Utiliseerimine ja taaskäitlus	108
15.	Rikete kõrvaldamine	108

1. Sissejuhatus

Tootja:

scheppach

Fabrikation von Holzbearbeitungsmaschinen GmbH
Günzburger Straße 69
D-89335 Ichenhausen

Austatud klient!

Soovime Teile uue seadme meeldivat ja edukat kasutamist.

Juhis:

Antud seadme tootja ei vastuta kehtiva tootevastutuse seaduse järgi kahjude eest, mis tekivad antud seadmele või antud seadme läbi:

- asjatundmatul käsitlemisel,
- käsitlemiskorralduse eiramisel,
- remontimisel kolmandate isikute, mittevõlgitud spetsialistide poolt,
- mitte-originaalosaade paigaldamisel ja nendega väljavahetamisel,
- mitte sihtotstarbekohasel kasutamisel,
- elektrisüsteemi rivist väljalangemisel elektrialaeeskirjade ning VDE nõuete 0100, DIN 57113 / VDE0113 eiramisel.

Pidage silmas:

Lugege enne montaaži ja käikuvõtmist kogu kasutusjuhendi tekst läbi.

Käesoleva kasutusjuhendi ülesandeks on hõlbustada elektritööriista tundmaõppimist ja selle kasutamist vastavalt sihtotstarbekohastele kasutusvõimalustele. Kasutusjuhend sisaldab tähtsaid juhiseid, kuidas saate elektritööriistaga ohutult, asjatundlikult ning ökonoomselt töötada, ja kuidas saate vältida ohte, hoida kokku remondikulud, lühendada seisakuaegu ning suurendada elektritööriista töökindlust ja eluiga. Lisaks käesolevas kasutusjuhendis esitatud ohutusnõuetele peate tingimata oma riigis elektritööriista käitamise kohta kehtivaid eeskirju järgima.

Hoidke kasutusjuhendit kilekotis mustuse ja niiskuse eest kaitstult elektritööriista juures alal. Kõik operaatoreid peavad selle enne töö alustamist läbi lugema ja seda hoolikalt järgima. Elektritööriistaga tohivad töötada ainult isikud, keda on elektritööriista kasutamise osas instrueeritud ja sellega seonduvast ohtudest teavitatud. Nõutavast miinimumvanusest tuleb kinni pidada.

Peale käesolevas kasutusjuhendis sisalduvate ohutusjuhiste ning Teie riigis puidutöötlusmasinate kohta kehtivate eeskirjade tuleb järgida üldtunnustatud tehnilisi reegleid.

Me ei võta vastutust õnnetuste või kahjude eest, mis tekivad käesoleva juhendi ja ohutusjuhiste eiramisest.

2. Seadme kirjeldus (joon. 1-18)

- 1 Kapikaas
- 2 Kaanesulgur
- 3 Saelindi kaitse
- 4 Saelindijuht
- 5 Paralleelpiiraja
- 6 Laualaiendus
- 7 Lauaplaat
- 8 Pikiiraja
- 9 Raam
- 10 Käivitus/peatamislüliti
- 11 Saelindi pingepingutuspol
- 12 Rihmapingepingutuspol
- 13 Saelindi kaitseadise fiksaatornupp
- 14 Ristilõikekaliiber

3. Tarnekomplekt

- Avage pakend ja võtke seade ettevaatlikult välja.
- Eemaldage pakendusmaterjal ja pakendus- ning transpordikindlustused (kui olemas).
- Kontrollige üle, kas tarnekomplekt on terviklik.
- Kontrollige seadet ja tarvikudetaile transpordikahjustuste suhtes.
- Säilitage pakendit võimaluse korral kuni garantiiaja möödumiseni alal.

Tähelepanu

Seade ja pakendusmaterjalid pole laste mänguasjad! Lapsed ei tohi plastkottide, kilede ja väikedetailidega mängida! Valitseb allaneelamis- ja lämbumisoht!

- Lintsaa
- Saelaud
- Hoideplaat
- Siin skaalaga
- Tõukepulk
- Pikiiraja
- Sisekuuskantvõti (3x)
- Kruvikeeraja
- Lihtvõti (2x)
- Juhtsiiniga laualaiendus pikiirajale
- Kinnitusmaterjal
- Originaalkäitusjuhend
- Saelint

4. Sihtotstarbekohane kasutamine

Lintsaaug on ette nähtud puidu ja puidusarnaste töödetailide piki- ning ristilõikamiseks. Ümarmaterjale tohib lõigata ainult sobivate hoideseadistega.

Masinat tohib kasutada ainult vastavalt selle otstarbele. Igasugune sellest ulatuslikum kasutus pole sihtotstarbekohane. Sellest põhjustatud kahjude või igat liiki vigastuste eest vastutab kasutaja/operaator ja mitte tootja.

Kasutada tohib ainult masinale sobivaid saelinte.

Sihtotstarbekohase kasutuse koostisosaks on ka ohutusjuhiste, samuti montaažijuhendi ning kasutusjuhendis sisalduvate käitusjuhiste järgimine.

Isikud, kes masinat käsitsevad ja hooldavad, peavad seda tundma ja olema võimalikest ohtudest teavitatud. Peale selle tuleb kehtivatest õnnetuste ennetamise eeskirjadest väga täpselt kinni pidada. Tuleb järgida muid töömeditsiiniliste ja ohustehniliste valdkondade üldisi reegleid.

Masinal teostatud muudatused välistavad tootja vastutuse sellest tekkivate kahjude eest täielikult.

Sihtotstarbekohasest kasutamisest hoolimata pole võimalik teatud riskitegureid täielikult välistada. Masina konstruktsioonist ja ülesehitusest tingitult võib esineda järgmisi punkte:

- Kuulmekahjustused nõutava kuulmekaitsme mittekasutuse korral.
- Puidutolmude tervistkahjustav emissioon suletud ruumides kasutamisel.
- Õnnetusoht käe kokkupuute tõttu tööriista katmata löikepiirkonnas.
- Vigastusoht tööriista vahetamisel (löikeoht).
- Ohustamine töödetailide või töödetaili osade eemalepaiskumise tõttu.
- Sõrmede muljumine.
- Ohustamine tagasilöögi tõttu.
- Töödetaili ümberkukkumine ebapiisava toetuspinna tõttu.
- Lõiketööriista puudutamine.
- Okste ja töödetaili osade väljapaiskumine.

Palun pidage silmas, et meie seadmed pole konstrueeritud kommerts-, käsitööndus- ega tööstuskasutuse jaoks. Me ei võta üle kohustuslikku garantiid, kui seadet kasutatakse kommerts-, käsitööndus- või tööstusettevõtetes ning samaväärsetel tegevustel.

5. Tähtsad juhised

Tähelepanu! Elektriööriista kasutamisel tuleb kaitseks elektrilöögi, vigastus- ja tuleohtu eest järgmisi põhimõttelisi ohutusmeetmeid järgida. Lugege kõik need juhised enne antud elektriööriista kasutamist läbi ning hoidke ohutusjuhiseid korralikult alal.

Ohutu töötamine

- 1 Hoidke oma tööpiirkond korras.
 - Tööpiirkonnas valitseva korratuse tagajärjeks võivad olla õnnetused.
- 2 Arvestage ümbrusmõjudega.
 - Ärge jätke elektriööriistu vihma kätte.
 - Ärge kasutage elektriööriistu niiskes või märjas keskkonnas.
 - Hoolitsege tööpiirkonna hea valgustuse eest.
 - Ärge kasutage elektriööriista kohtades, kus valitseb tulekahju- või plahvatusoht.
- 3 Kaitske ennast elektrilöögi eest.
 - Vältige kehaga maandatud osade nagu (nt torud, radiaatorid, elektriliidid, külmutusseadmed) puudutamist.
- 4 Hoidke teised isikud eemal.
 - Ärge laske teistel isikutel, eriti lastel, elektriööriista ega kaablit puudutada. Hoidke nad tööpiirkonnast eemal.
- 5 Hoidke mittekasutatavat elektriööriista turvaliselt alal.
 - Mittekasutatavad elektriööriistad tuleks panna ära kuiva kõrgemal asuvasse või lukustatud kohta, väljapoole laste käeulatus.
- 6 Ärge koormake elektriööriista üle.
 - Nad töötavad paremini ja ohutumalt esitatud võimsusvahemikus.
- 7 Kasutage õiget elektriööriista.
 - Ärge kasutage väikese võimsusega elektriööriistu rasketeks töödeks.
 - Ärge kasutage elektriööriista eesmärkidel, milleks see pole ette nähtud. Ärge kasutage näiteks käsiketassaagi puuokste ega puuhalgude lõikamiseks.
 - Ärge kasutage elektriööriista küttepuidu saagimiseks.
- 8 Kandke sobivat riietust.
 - Ärge kandke avarat riietust või ehteid, mis võiksid liikuvatesse osadesse kinni jääda.
 - Õues töötamisel on soovitatav libisemiskindlad jalatsid.
 - Pikkade juuste korral kandke juuksevärku.
- 9 Kasutage kaitsevarustust.
 - Kandke kaitseprille.
 - Kasutage tolmu tekitavatel töödel respiraatorit.
- 10 Ühendage külge tolmuimuseadis, kui töödeldakse puitu või puidusarnaseid materjale nagu plastmasse. TÄHELEPANU! Metallide töötlemisel ei tohi tolmuimuseüsteemi külge ühendada. Tule- ja plahvatusoht kuumade laastude või sädemelenen tõttu! Eemaldage metallide töötlemisel samuti laastupüüdekott.
 - Kui on olemas ühendused tolmuimuseüsteemi ja püüdeseadiste juurde, siis veenduge, et need on külge ühendatud ja neid kasutatakse õigesti.
 - Suletud ruumides on käitamine lubatud puidu, puidusarnaste materjalide ja plastmasside töötlemisel üksnes sobiva imuseadisega.

- 11 Ärge kasutage kaablit eesmärkidel, milleks see pole ette nähtud.
 - Ärge kasutage kaablit, et pistik pistikupesast välja tõmmata. Kaitske kaablit kuumuse, õli ja teravate servade eest.
- 12 Kindlustage töödetaile.
 - Kasutage pingutusrakiseid või kruustange, et töödetaili kinni hoida. Seda hoitakse nendega kindlamalt kui Teie kätega ja see võimaldab masinat mõlema käega käsitseda.
 - Pikkade töödetaile puhul on vajalik täiendav alus (laud, pukid jne), et masina ümberkukkimist vältida.
 - Suruge töödetaile alati tugevasti vastu tööplaati ja piirajat, et töödetaile loksumist või pöördumist takistada.
- 13 Vältige ebanormaalselt kehahoiakut.
 - Hoolitsege stabiilse seisuasendi eest ja hoidke alati tasakaalu.
 - Vältige kohmakaid käeasendeid, mille puhul võivad järsul äralibisemisel üks või mõlemad käed saeketast puudutada.
- 14 Hoolitsege oma tööriistade eest hästi.
 - Hoidke lõiketööriistad teravad ja puhtad, et paremini ning ohutumalt töötada.
 - Järgige juhiseid määrimise ja tööriistavahetuse kohta.
 - Kontrollige regulaarselt elektritööriista ühendusjuhet ja laske see kahjustuse korral üksnes tunnustatud spetsialistil uuena asendada.
 - Kontrollige regulaarselt pikendusjuhtmeid ja asendage, kui need on kahjustunud.
 - Hoidke käepidemed kuivad, puhtad ning vabad õlist ja rasvast.
- 15 Tõmmake pistik pistikupesast välja.
 - Ärge eemaldage kunagi lahtiseid kilde, laaste või kinnikiilunud puidetaile töötava saeketta korral.
 - Elektritööriista mittekasutuse korral, enne hooldust ja tööriistade nagu nt saeketta, puuri, freesi vahetamist.
 - Kui saeketas lõikamisel liiga suure etteandejõu tõttu blokeerub, siis lülitage seade välja ja lahutage see elektrivõrgust. Eemaldage töödetaile ja tehke kindlaks, et saeketas liigub vabalt. Lülitage seade sisse ja viige lõikamisprotseduur uuesti vähendatud etteandejõuga läbi.
- 16 Ärge jätke tööriistavõti etten
 - Kontrollige enne sisselülitamist üle, kas võti ja seadistustööriistad on eemaldatud.
- 17 Vältige ettekavatsematut käivitumist.f
 - Veenduge, et lüliti on pistiku pistikupesasse pistmisel välja lülitatud.
- 18 Kasutage väliskeskkonnas pikenduskaablit.
 - Kasutage õues ainult selleks lubatud ja vastavalt tähistatud pikenduskaablid.
 - Kasutage kaablitruumlit üksnes mahakeritud seisundis.

- 19 Olge alati tähelepanelik.
 - Jälgige, mida Te teete. Toimige töötamisel mõistlikult. Ärge kasutage elektritööriista, kui olete hajevil.
- 20 Kontrollige elektritööriista võimalike kahjustuste suhtes.
 - Enne elektritööriista edasist kasutamist tuleb uurida kaitseseadiseid või kergesti kahjustatud detaile nende laitmatu ja sihtotstarbekohase talitluse suhtes.
 - Kontrollige üle, kas liikuvad detailid talitlevad laitmatult ega kiilu kinni või kas detailid on kahjustatud. Kõik detailid peavad olema õigesti monteeritud ja täitma kõiki tingimusi, et elektritööriista laitmatut käitamist tagada.
 - Liikuvat kaitsekate ei tohi avatud seisundis kinni kiiluda.
 - Laske kahjustatud kaitseseadised ja detailid tunnustatud oskustöökojas remontida või välja vahetada, kui kasutusjuhendis pole mainitud teisiti.
 - Kahjustatud lülitid tuleb lasta asendada klienteenduse töökojas.
 - Ärge kasutage vigaseid või kahjustatud ühendusjuhtmeid.
 - Ärge kasutage elektritööriista, millel pole võimalik lüliti sisse ja välja lülitada.
- 21 Tähelepanu!
 - Muude rakendustööriistade ja muude tarvikute kasutamine võib tähendada Teile vigastusohu.
- 22 Laske elektritööriista elektrispetsialistil remontida.
 - Antud elektritööriista vastab asjaomastele ohutusnõuetele. Remonti tohib teostada ainult elektrispetsialist originaalvaruosi kasutades; vastasel juhul võivad kasutajal õnnetused juhtuda.

Hoiatus! Antud elektritööriista tekitab käitamise ajal elektromagnetilise välja. Kõnealune väli võib teatud tingimustel aktiivsete või passiivsete meditsiiniliste implantaatide talitlust halvendada. Vähendamaks tõsiste või surmavate vigastuste ohtu, soovime me meditsiiniliste implantaatidega isikutel arsti ja meditsiinilise implantaadi tootjaga konsulteerida enne, kui elektritööriista käsitletakse. he käyttävät sähkötyökalua.

Täiendavad ohutusjuhised

- Kandke kõigi saelindi hooldustööde ajal kaitsekinnaid!
- Ümara või ebaregulaarse kujuga puidu lõikamisel tuleb kasutada seadist, mis kindlustab töödetaile pöördumise vastu.
- Laudade serviti lõikamisel tuleb kasutada seadist, mis kinnitab detaili tagasilööki vastu.
- Puidutöötlemise tolmuemissiooni väärtuste ja ärgmiseks ja ohutuks töötamiseks tuleb ühendada tolmuimemisseadeldis õhu kiirusega vähemalt 20 m/s.

- Andke ohutusjuhised kõigile isikutele, kes masina juures töötavad.
- Ärge kasutage saagi küttepuude saagimiseks.
- Masin on varustatud turvalülitiga, mis takistab uuesti sisselülitumist pärast pingekatkestust.
- Enne kasutuselevõttu kontrollige, kas seadme tüübisildil nimetatud pinge vastab võrgupingele.
- Kaablitrumlit kasutage ainult lahtirullitult.
- Masina juures töötavate isikute tähelepanu ei tohi kõrvale juhtida.
- Pange tähele mootori ja saelindi pöörlemissuunda.
- Ärge võtke masina ohutusseadeldisi küljest ega muutke neid kasutamiskõlbmatuks.
- Ärge lõigake detaile, mis on käega ohutult kinnihoidmiseks liiga väikesed.
- Ärge eemaldage kunagi lahtisi kilde, laaste või kinnijäänud puidudetaile siis, kui saelint töötab.
- Tuleb järgida vastavaid õnnetuste vältimise eeskirju ja teisi üldtuntud ohutustehnilisi reegleid.
- Järgige kutseorganisatsioonide väljaandeid .
- Seadke saelindi kaitse saetava materjali kohal u 3 mm kõrgusele.
- Tähelepanu! Pikad detailid kindlustage kaldumise vastu saagimisprotsessi lõpus. (nt liuglaud vms)
- Sae transportimise ajal peab saelindikaitse (3) olema alumises asendis.
- Kaitsekatteid ei tohi kasutada transportimiseks ega masina mitteotstarbekohaseks tööks.
- Deformeerunud või katkiseid saelinte ei tohi kasutada.
- Kulunud laud vahetage välja.
- Ärge pange masinat tööle, kui saelinti kaitsev luuk või eraldav kaitseeadis on lahti.
- Jälgige alati, et saelindi ja kiiruse valik sobiks lõigatav materjaliga.
- Ärge alustage saelindi puhastamist enne, kui see on täielikult seisma jäänud.
- Väikeste töödetaile sirgel lõikamisel vastu paralleelpiirajat tuleb kasutada tõukepulka.
- Transportimise ajal peab saelindi kaitseeadis olema alumises asendist ja laua lähedal.
- Kallutatud lauaga kaldlõigete korral tuleb külgsuunaja paigutada laua alumisele osale.
- Ümarpuidu lõikamisel tuleb kasutada sobivat kinnitusseadist, et takistada detaili pööramist.
- Ärge tõstke ega transportige eraldavatest kaitseeadistest.
- Jälgige, et saelindi kaitseeadiseid kasutatakse ja õigesti reguleeritakse.
- Hoidke käed saelindist ohutus kauguses. Kasutage väikeste lõigete jaoks tõukepulka.
- Seadistage seatavad kaitseeadised nii, et need on töödetaile võimalikult lähedal.
- Ladustage tõukepulka masinal selleks ettenähtud hoidikus, et ulatuksite selleni normaalsest tööpositsioonist ja tõukepulk oleks alati käepärast.
- Normaalses tööpositsioonis asub operaator masina ees.

- Puidu lõikamisel ühendage bänd saega tolmu kollektoriga.
- Kui lõikad ümara või ebakorrapärase kujuga puitu, kasutage selleks sobivat hoidmisseadet, et vältida töödeldava detaili keeristamist.

6. Tehnilised andmed

Motor	220 - 240 V ~, 50 Hz
Tarbitav võimsus	550W (S2 20min)
Pöördeid	1400 min ⁻¹
Saelindi pikkus	1790
Saelindi laius	6 mm
Saelindi laius maksimaalne	13 mm
Lõikamiskiirus I	660 m/min
Lõikamiskiirus II	960 m/min
Ava kõrgus	0-120 mm
Ava laius	245 mm
Laua suurus	300x300 mm
Laua pöörlemisulatus	0° bis 45°
Töödetaili suurus max	580 x 400 x 120 mm
Kaal	24 kg

Töödetail peab olema vähemalt kõrgusega 3 mm ja laiusel 10 mm

* Töörežiim S2 - lühiajaline töö

Püsiv koormus 20 minutit või vähem, millele järgneb aeg kasutusest kõrvaldamiseks ja piisava kestusega vaheaeg, mis võimaldab masinal jahtuda kuni 2 K ümbritseva õhu temperatuurini.

Müra- ja vibratsiooniväärtused määrati vastavalt EN3 61029.

Helirõhutase L_{pA}	77,4 dB(A)
Määramatus K_{pA}	3 dB
Helivõimsustase L_{WA}	90,4 dB(A)
Määramatus K_{WA}	3 dB

Kandke kuulmekaitset.

Müra toime võib põhjustada kuulmiskadu. Võngete üldväärtused (kolme suuna vektorsumma) määratud vastavalt EN 61029.

7. Täiendavad ohud

Masina ülesehitus põhineb moodsal tehnoloogial ja vastab tunnustatud ohutusreeglitele. Siiski võib olla veel täiendavaid ohtusid.

Tooriku valest käsitlemisest tuleneb saelindi pöörlemise ajal sõrmede ja käte vigastamise oht.

- Valest käsitlemisel, näiteks ilma lükkamispulgata töötamise korral, tekib eemalepaiskuvast toorikust tingitud oht.
- Teie tervise kahjustamise oht tuleneb puidutolmust ja -laastudest. Kandke isiklikku kaitseriietust- ja vahendeid nagu näiteks prille. Kasutage sobilikku tolmutpuhastajat.
- Katkisest saelindist tuleneb vigastuste oht. Kontrollige regulaarselt selliste kahjustuste puudumist saelindil.
- Saelindi vahetamise ajal on oht kahjustada sõrmi ja käsi. Kandke sobivaid kindaid.
- Masina sisselülitamise ajal tuleneb vigastamise oht liikuma hakkavast saelindist.
- Sobimatu või kahjustatud voolukaabli kasutamisest võivad tuleneda elektrist tingitud vigastused.
- Ärge kandke ühtegi lotendavat riideeset. Eemaldage sõrmused, käevõrud ja muud ehted.
- Katkenud ajamirihma või saelindi korral võivad rulid edasi joosta. Enne eraldavate kaitseosade avamist tuleb ära oodata masina täielik seisumine.
- Pikkade juuste kaitsmiseks kandke mütsi või juustevõrku. Isegi kui kõik ohutusabinõud on kasutusele võetud, võib siiski veel olla täiendavaid ohtusid, mis on algul varjatud.
- Täiendavaid ohtusid saab muuta võimalikult väikeseks, kui järgida juhiseid osades „Tähtsad juhised“ ja „Sihtotstarbekohane kasutamine“ ja kogu kasutusjuhendis.

8. Ülesehitus ja käsitlemine

Enne käikuvõtmist

Masin tuleb seisustabiilselt üles panna, st tööpingile või tugevale aluskandmikule kruvida. Sel eesmärgil on masinajalas kinnitusavad. (Joon 18+19)

- Saেলাud peab olema korrektselt monteeritud
- Enne käikuvõtmist peavad olema kõik katted ja ohutusseadised nõuetekohaselt monteeritud.
- Saelint peab saama vabalt liikuda.
- Pöörake juba töödeldud puidu puhul tähelepanu võõrkehadele nagu nt naelad või kruvid.
- Veenduge enne sisse-/väljalülitamist, kas saelint on õigesti monteeritud ja liikuvad osad liiguvad kergelt.
- Veenduge enne masina külgeühendamist, et tüübisildil esitatud andmed ühilduvad elektrivõrgu andmetega.

8.1 Sae monteerimine tööpingile (joon. 3)

- Sae pealepanemiseks sobib massiivsest puidust tööpink paremini kui nõrk vineerkarkass, mille puhul avalduvad häiriv vibratsioon ja mürakoormus.
- Tööpingile monteerimiseks vajalikke tööriistu/väikeosi ei tarnita koos saega. Kasutage siiski min järgmise suurusega varustust:

- 1 Saekeha
- 2 Vahtkummalus
- 3 Töökojalaud
- 4 Lametihend
- 5 Alusseib (7 mm)
- 6 Kuuskantmutter (6 mm)
- 7 Vastumutter (6 mm)
- 8 Kuuskantpolt (6 mm)

Puurige 8 mm avad ja pange poldid sisse.

Müra vähendavat vahtkummalust ei tarnita samuti koos saega; me soovime seda tungivalt kasutada, et hoida vibratsioon ja mürakoormus väike. Ideaal-suurus 400 x 240 mm.

8.2 Lauaplaadi montaaž (joon. 4 - 6)

- Pange lauasüdamik (a) selleks ette nähtud väljalõikesse saelauas (7) (joon. 4). (Väljavahetamiseks demonteerige saেলাud vastupidises suunas.)
- Juhtige lintsaet lehti läbi saelauas asuva lõhiku. Paitage töölaud nii lauakinnituse peale, et fiksaatorpolt (b) saab läbi hoidiku (c) pista (joon. 4.1+4.2).
- Keerake töölaud kiirpingutuskangi (E) ja alusseibi-ga kinni (joon. 4+5).
- Kontrollige, et saelint liigub vabalt ega puuduta lauda.
- Monteerige polt M6x40 kahe alusseibi ja poldiga laua külge. (joon. 5.1)
- Häälestage laud seadepoldiga (F) saelindi suhtes täisnurga alla. – kasutage piirdenurgikut –
- Konterdage seadepolt (F) ja pingutage kiirpingutuskang (E) kinni.
- Seadke skaala näidik (G) 0 peale.

8.3 Laualaienduse monteerimine

(joon. 7 + 7.1 + 7.2 + 7.3 + 7.4)

Eemaldage mõlemad poldid ja seibid (d) laualaiendusest (6). (joon. 7)

Lükake laualaiendus (6) masinale monteeritud lauale. Pöörake seejuures tähelepanu sellele, et pingutushoob (8) on avatud (joon. 7.1+7.2).

Lükake laualaiendus täiesti vastu lauda (joon. 7.3), et mõlemad poldid (d) mõlemalt küljelt fikseerida. (joon. 7.4) Pöörake tähelepanu sellele, et monteerite poldid (d) mõlemale küljele. Mõlemad poldid on ette nähtud laualaienduse väljatõmbepiirajana.

8.4 Paralleelpiiraja monteerimine (joon. 8)

- Monteerige paralleelpiiraja (5), pannes selle tagant peale ja fikseerides klemmhoova (K) allapoole.
- Tõmmake demontaažil klemmhooba (K) ülespoole ja võtke paralleelpiiraja (5) välja.
- Paralleelpiiraja pingutusjõudu saab seadistada tagumiselt rihvelmutritil (P).

8.5 Lõikelaiuse seadistamine (joon. 8 + 8.1)

- Puitdetailide pikilõikamisel tuleb kasutada paralleelpiirajat (5).

- Pange paralleelpiiraja (5) saekettast paremal või vasakul asuvale juhtsiinile (Q).
- Paralleelpiiraja juhtsiinil (5) asuvad 2 skaalat (L/M), mis näitavad piirdesiini ja saeketta vahekaugust.
- Seadistage paralleelpiiraja (5) vaateklaasil (O) soovitud määrdule ja fikseerige paralleelpiiraja klemmhoovaga (joon. 8).

8.6 Laualaienduse kasutamine (joon. 9 - 10)

- Eriti laiade töödetaillide korral tuleks kasutada alati laualaiendust (6).
- Vabastage klemmhoob (8) ja tõmmake laualaiendust niipalju välja, et saetav töödetaill saab ilma ümber kukkumata selle peale toetuda. (joon. 10)

8.7 Saelindi vahetus (joon. 11 + 12)

- Tähelepanu: Tõmmake võrgupistik välja!
- Eemaldage paralleelpiiraja ja laualaiendus vastupidises suunas (joon. 7-8).
- Avage korpuse üks üla- ja alaosas. Avage ukse lukud (2) lameda kruvikeerajaga. Alumine korpuse üks avaneb ainult siis, kui saepaneel on kallutatud 45 ° võrra.
- Lõdvestage saagiba pingutuskrugi (11) abil (joonis 11),
- Eemalda lint. Eemaldage saeleht saelehe rullidest ja saagil olevast pilust (7).
- Pange uus saeleht. Vahetage uus saeleht kahe saelehe rullide keskel. Lint-saelehe hammaste otsad peavad olema suunatud saelehe suunas

Külgsuunaline korrektuur (joon. 11)

- Saelint peaks jooksuma lindirastel umbes keskel.
- Keerake ülemist lindirast käsitsi löikamise suunas ja teostage käepideme (J) kaudu külgsuunaline korrektuur.
- Tähelepanu! Lindiratas peaks liikuma pärast mitmekordset pöörämist lindiratta keskel. Vaatluskontroll!
- Keerake lindirast käsitsi löikamise suunas ja andke samaaegselt pingutuspooldiga (11) lõplik ping. Pinget sõltub saelindi laiusest. Laiad saelindid tuleb pingutada tugevamalt kui kitsad.
- Keerake vastumutter (N) pärast seadistamist kinni. Sulgege kaitsekaas.
- Tähelepanu! Liiga tugev pinget põhjustab enneaegset purunemist!
- Monteerige laualaiendus vastupidises suunas. (joon. 7-7.4)
- Laske saelint pärast tööd alati lõdvaks! Lõdvendage pingutuspooldi (11).

8.8 Pöörete seadistamine (joon. 12 + 13 + 13.1)

Tõmmake võrgupistik välja!

Avage alumine kaitsekate. Saেলাuda tuleb veidi kallutada.

- Lõdvendage pingutuspooldiga (12) rihma.
- Seadke rihm soovitud asendisse (S1 või S2).

- Seadke rihm pingutuspooldiga (12) jälle pinget alla.
- Sulgege alumine kaitsekate. Pööretevahemik:
- Pööreteaste 660 m/min.

Kõva puidu ja kõva puidu sarnaste materjalide töötlemiseks ning peenteks lõigeteks.

Pööreteaste 960 m/min.

Pehmete puiduliikide töötlemiseks ja vähem peenteks lõigeteks.

8.9 Saelindi juhtimine (joon. 14)

Fiksaatornupu (13) vabastamisega saate saelindi juhikut seada.

Saelindi ülemist juhikut saate seadistada töödetailli kõrgusele 0 - 175 mm.

Võimalikult väike kaugus töödetaillist tagab lindi optimaalse juhtimise ja ohutu töötamise.

Vastusurvelaagrid, joon. 15 + 16)

Vastusurvelaagrid (e) võtavad vastu töödetailli ettenihkesurve.

Seadistage ülemine ja alumine vastusurvelaager nii, et need jooksevad kergelt vastu saelindi selga. Pingutage pooldid (g) kinni. Distant peaks olema u 0,5mm.

Ülemised juhtrullid (joon. 15)

Seadistage ülemised juhtrullid (f) saelindi vastavale laiusele. Juhtrullide esiservad tohivad ulatuda kõige rohkem kuni saelindi hambapõhjani. Kui juhtrullid puudutavad kergelt saelinti, siis pingutage pooldid (g) kinni.

Alumised juhtrullid (joon. 16)

Seadistage alumised juhtrullid (i) saelindi vastavale laiusele. Juhtrullide esiservad tohivad ulatuda kõige rohkem kuni saelindi hambapõhjani. Kui juhtrullid puudutavad kergelt saelinti, siis pingutage pooldid (h) kinni.

Saelint ei tohi kinni kiiluda

Tõukepulga ladustamine (joon. 17)

Hoidmaks tõukepulka (R) alati läheduses kättesaadavalt, riputage see selleks ette nähtud seadise (j) külge lintsaev vasakul ülaküljel.

8.10 Ristilõikekaliiber (14) (optionaalne) (joon. 18)

- Lükake ristipiiraja (o) saelaua soonde (k).
- Lõdvendage käepidepolti (l).
- Pöörake ristipiirajat (o), kuni on seadistatud soovitud nurgamõõt. Ristipiirajal asuv nool näitab seadistatud nurka.
- Pingutage käepidepolt (l) jälle kinni.
- Piirdesiini (n) saab ristipiiraja (o) vastas nihutada. Vabastage selleks rihvelpolt (m) ja lükake piirdesiini (n) soovitud positsiooni. Pingutage rihvelpolt (m) jälle kinni.

- Tähelepanu! Ärge lükake piirdesiini (n) saelehe suunas liiga kaugele.

8.11 Sisse-, väljalülitamine (joon. 1)

- Rohelist klahvi „I“ (10) vajutades saab sae sisse lülitada. Oodake enne saagimise algust, kuni saeketas on maksimaalsed pöörded saavutanud.
- Sae väljalülitamiseks tuleb punast klahvi „0“ (10) vajutada.

Tähelepanu!

Masinaga töötamise ajal peavad kõik kaitsvad seadmed ja katted olema õieti paigaldatud. Ülemist ja alumist lindiratast kaitsevad fikseeritud kaitse ja liigendatud kate. Korpusekaane avamisel lülitatakse masin välja. Sisselülitamine on võimalik ainult suletud kaane korral.

9. Transport

Ümberpaigutamise või transportimise ajal peab masin paiknema oma raamil või raamiplaadil. Kunagi ei tohi paigast liigutada masinat, mis toetub ohutusseadmetel, seadistamiskangidel või saelalual. Transportimise ajal peab saelindi kaitse olema kõige madalamal tasemel ja laua lähedal.

Kunagi ärge tõstke laua peal!

Transportimise ajal ühendage masin vooluvõrgust lahti.

10. Töötamise informatsioon

Järgmised soovitusel on näited, kuidas lintsaage ohutult kasutada.

Järgmised ohutud töömeetodid peaks olema abiks ohutuks töötamiseks. Neid ei saa rakendada kohasena täielikult ja muutmata kujul igas olukorras. Need ei saa aidata iga võimaliku ohtliku olukorra puhul ja neid peab ettevaatlikult tõlgendama.

- Suletud ruumides töötades, ühendage masin imisseadmega.
- Kui masin ei tööta (näiteks pärast töö lõppu), lõdvendage saelinti. Kinnitage masina külge järgmise kasutaja jaoks meeldetuletus saelindi pingutamise kohta.
- Koguge kasutamata saelindid kokku ja hoidke neid kaitstuna kuivas kohas. Enne kasutamist kontrollige, et poleks kahjustusi (sisselõikeid, mõrasid). Ärge kasutage vigaseid saelinte!
- Saelintidega käsitsi tehtavate toimingute ajal kandke sobivaid kindaid. Enne töö alustamist peavad kõik kaitse- ja ohutusseadmed olema kindlalt masinale paigaldatud.
- Kunagi ärge puhastage saelindi liikumise ajal saelinti ega saelindijuhti käsitsi harjaga ega kaabitsaga. Vaigused saelindid kahjustavad tööohutust ja neid tuleb regulaarselt puhastada.

- Enese kaitsmiseks kandke kaitseprille ja kuulmiskaitset. Kui teie juuksed on pikad, kandke juuksevärku.
- Rullige lotendavad varrukad üles küünarnukist kõrgemale.
- Töötamise ajal paigutage saelindijuht toorikule nii lähedale kui võimalik
- Tagage tööalal ja masina ümbruses piisav valgustus.
- Sirgete lõigete tegemisel vältige alati tooriku kaldumist või nihkumist, kasutades selleks seinu.
- Kitsaid toorikuid käsitsi ette andes, kasutage lükamispulka.
- Diagonaallõigete jaoks asetage saepink vastavasse asendisse ja juhtige toorik vastu seinu.
- Kallutage saelaud kalasabakujuliste piide ja tappe või kiilude lõikamiseks vastavalt pluss- ning miinuspositsiooni. Pöörake tähelepanu töödetaali turvalisele juhtimisele.
- Lükake töödetaali kaarjate ja ebaregulaarsete lõigete korral mõlema käega suletud sõrmedega ühtlaselt ettepoole. Hoidke kätega töödetaali ohutust piirkonnast kinni.
- Kasutage korduvate kaarjate, ebaregulaarsete lõigete teostamiseks abišabloone.
- Ümarate vormide lõikamisel tagage, et toorik ei veere.
- Ohutult põiki lõigete tegemisel kasutage eritarvikut põikilõigete mõõdupuud.

10.1 Pikilõigete teostamine (joon. A)

Seejuures lõigatakse töödetaali selle pikisuunas läbi.

- Seadistage paralleelpiiraja (5) saelindi paremal või vasakul küljel vastavalt soovitud laiusele.
- Langetage saelindi juhik (4) töödetaalile. (vt 8.9) Lülitage saag sisse.
- Suruge töödetaali ühte kanti parema käega vastu paralleelpiirajat (5), mil lame külge toetub saelaluala (7).
- Lükake töödetaali ühtlase ettenihkega mööda paralleelpiirajat (5) saelindi sisse.
- Tähtis: Pikad töödetaalid tuleb lõikamisprotseduuril lõpus allavajumise vastu kindlustada (nt veere-püstjalaga).
- Tähelepanu! Kitsaste töödetaalide töötlemisel tuleb kasutada tingimata tõukepulka. Tõukepulka (R) tuleb alati selleks ettenähtud konksu (j) otsas sae küljel käepäraselt alal hoida (joon. 17).

10.2 Kaldilõigete teostamine (joon. B + 6)

- Võimaldamaks teha saelindi suhtes paralleelseid kaldilõikeid, on võimalik saelauda (7) 0° - 45° ettepoole kallutada.
- Lõdvendage fiksaatorikäepidet (E).
- Kallutage saelauda (7) ettepoole, kuni kraadiskaalal on seadistatud soovitud nurgamõõt. (Joon. 6)
- Pingutage fiksaatorikäepide (E) taas kinni.

- Tähelepanu: Kallutatud saelaua (7) korral tuleb paigaldada pikipiiraja (5) töösuunas saelindist paremal allapoole suunatud küljele (kui töödetaili laius seda lubab), et töödetaili äralibisemise vastu kindlustada.
- Viige lõige 10.1 all kirjeldatud viisil läbi.

10.3 Vabakäelõiked (joon. C)

Lintsae tähtsaimaks tunnuseks on kõverate ja raadiuste probleemideta lõikamine.

- Langetage saelindi juhik (4) töödetaillile.
- Lülitage saag sisse.
- Suruge töödetaili tugevasti saelauale (7) ja lükake aeglaselt saelindi sisse.
- Vaba käega lõikamisel peaksite töötama väiksema ettenihkekiirusega, et saelint saaks järgida soovitud joont.
- Paljudel juhtudel on abiks kõverad ja nurgad umbes 6 mm joonest eemal jämedalt välja lõigata.
- Kui peate saagima kõveraid, mis on kasutatava saelindi jaoks liiga kitsad, siis tuleb saagida kõvera esiküljeni abilõiked nii, et neist tekivad lõpliku raadiuse väljasaagimisel puidujäätmed.

10.4 Lõigete teostamine ristilõikekaliibriga (joon. D + 18)

- Seadistage ristilõikekaliiber (30) soovitud nurgale (vt 8.10)
- Viige lõige 10.1 all kirjeldatud viisil läbi.

11. Hooldus

Hoiatus! Tõmmake enne igasuguseid seadistamisi, korrashoiutöid ja parandamisi võrgupistik välja!

Üldised hooldusmeetmed

Pühkige masin aeg-ajalt lapiga tolmu- ning laastudest puhtaks. Õlitage tööriista eluea pikendamiseks kord kuus pöörlevaid detaile. Ärge õlitage mootorit. Ärge kasutage plastmassi puhastamiseks söövitavaid ained.

Puhastamine

Hoidke kaitseseadised, õhupilud ja mootori korpus võimalikult tolmu- ning mustusevabad. Hõõrüge seade puhta lapiga üle või puhuge madala rõhuga suruõhuga puhtaks.

Me soovime seadet vahetult pärast igakordset kasutamist puhastada.

Puhastage seadet regulaarselt niiske lapi ja vähese määrdeseebiga. Ärge kasutage puhastusvahendeid või lahusteid; need võivad seadme plastosi rikkuda. Pidage silmas, et seadme sisemusse ei saaks vett sattuda. Vee tungimine elektriseadmesse suurendab elektrilöögi riski.

Hooldus

Seadme sisemuses ei leidu edasisi hooldatavaid osi.

Hooldusteave

Tuleb tähele panna, et selle toote korral esineb kasutamisest tulenevaid või loomulikke kulumisilminguidjärgmistel detailidel ning neid detaile käsitletaksekulumatejalina.

Kuluosad*: Süsiharjad, saeleht, lauasüdamikud; kiilrihm

* ei pruugi tingimata tarnekomplektiga kaasas olla!

12. Ladustamine

Ladustage seadet ja tarvikuid pimedas, kuivas, külmumiskindlas ning lastele kättesaamatus kohas. Optimaalne ladustamistemperatuur on 5 ja 30°C vahel. Säilitage elektritööriista originaalpakendis.

Katke elektritööriist kinni, et seda tolmu või niiskuse eest kaitsta.

Säilitage käsitsemiskorraldust tööriista juures.

13. Elektriühendus

Installeeritud elektrimootor on käitusvalmis kujul külge ühendatud. Ühendus vastab asjaomastele VDE ja DIN nõuetele. Kliendipoolne võrguühendus ja kasutatav pikendusjuhe peavad nendele eeskirjadele vastama.

Tähtsad juhised

Mootor lülitub selle ülekoormamisel iseseisvalt välja. Pärast mahajahtumisaega (ajaliselt erinev) saab mootori jälle sisse lülitada.

Kahjustatud elektriühendusjuhe

Elektriühendusjuhtmetel tekivad sageli isolatsioonikahjustused.

Nende põhjusteks võivad olla:

- Survekohad, kui ühendusjuhtmed veetakse läbi akende või uksevahede.
- Murdekohad ühendusjuhtme asjatundmatu kinnitamise või vedamise tõttu.
- Sisselõikekohad ühendusjuhtmest ülesõitmise tõttu.
- Isolatsioonikahjustused seinapistikupesast väljarebimise tõttu.
- Praod isolatsiooni vananemise tõttu.

Sellisel kahjustatud elektriühendusjuhtmeid ei tohi kasutada ja on isolatsioonikahjustuste tõttu eluohtlikud.

Kontrollige elektriühendusjuhtmed regulaarset kahjustuste suhtes üle. Pidage silmas, et ülekontrollimisel pole ühendusjuhe võrku ühendatud.

Elektriühendusjuhtmed vastavad asjaomastele VDE ja DIN nõuetele. Kasutage ainult tähisega ühendusjuhtmeid H05VV-F.

Ühenduskaablile trükitud tüübitähis on eeskirjaga kohustuslik.

Vahelduvvoolumootor

- Võrgupinge peab olema 220-240 V~.
- Kuni 25 m pikkused pikendusjuhtmed peavad olema ristlõikega 1,5 ruutmillimeetrit.

Elektrilase varustuse ühendamist ja remonti tohib teostada ainult elektrispetsialist.

Küsimuste korra esitage palun järgmised andmed:

- mootori vooluliik
- masina tüübisildi andmed
- mootori tüübisildi andmed

14. Utiliseerimine ja taaskäitlus

Seade paikneb pakendis, et transpordikahjustusi vältida. Pakend on toorainest ja seega taaskasutatav või saab selle tooraineringlusse tagasi suunata. Seade ja selle tarvikud koosnevad erinevatest materjalidest nagu nt metallist ning plastmassidest. Suunake defektsed koostedetailid erijäätmete utiliseerimisse. Küsige erialakauplusest või vallavalitsusest järele!

Vanad seadmed ei kuulu olmeprügisse!



Sümbol viitab sellele, et antud toodet ei tohi kasutatud elektri- ja elektroonikaseadmete direktiivi (2012/19/EL) ning siseriiklike seaduste kohaselt utiliseerida koos olmeprügiga. Kõnealune toode tuleb selleks ettenähtud kogumispunktis ära anda. See võib toimuda nt tagastamisega sarnase toote ostmisel või kasutatud elektri- ja elektroonikaseadmeid taaskäitlevas pädevas kogumispunktis äraandmisega. Asjatundmatu ümberkäimine kasutatud seadmetega võib potentsiaalselt ohtlike ainete tõttu, nagu need sageli kasutatud elektri- ja elektroonikaseadmetes sisalduvad, keskkonnale ning inimeste tervisele negatiivset mõju avaldada. Lisaks annate toote asjakohase utiliseerimisega oma panuse loodusressursside efektiivsesse kasutusse. Kasutatud seadmete kogumispunktide kohta saate informatsiooni kohalikust linnavalitsusest, avalik-õiguslikest utiliseerimisasutustest, kasutatud elektri- ja elektroonikaseadmetega utiliseerimisega tegelevatest asutustest või oma prügiveoettevõttest.

15. Rikete kõrvaldamine

Rike	Võimalik põhjus	Kõrvaldamine
Mootor ei talitle	Mootor, kaabel või pistik defektne, kaitsmed läbi põlenud Korpusekaas avatud (lõpplüliti)	Laske masin spetsialistil üle kontrollida. Ärge remontige mootorit kunagi ise. Oht! Kontrollige kaitsmeid, vaj. vahetage välja. Sulgege täpselt korpusekaas
Mootor käivitub aeglaselt ega saavuta töökiirust.	Pinge liiga madal, mähised kahjustatud, kondensaator läbi põlenud	Laske elektrivarustusevõttel pinget kontrollida. Laske spetsialistil mootorit kontrollida. Laske kondensaator spetsialistil välja vahetada.
Mootor teeb liiga palju müra	Mähised kahjustatud, mootor defektne	Laske spetsialistil mootorit kontrollida.
Mootor ei saavuta täit võimsust.	Võrguseadme vooluahelad üle koormatud (lambid, teised mootorid jms)	Ärge kasutage samas vooluahelas teisi seadmeid või mootoreid.
Mootor kuumeneb kergesti üle.	Mootori ülekoormamine, mootori ebapiisav jahutus	Vältige löikamisel mootori ülekuumenemist, eemaldage mootorilt tolm, et oleks tagatud mootori optimaalne jahutus.
Saelõige on krobeline või laineline	Saeketas nüri, hambakuju ei sobi materjali paksusele	Teritage saeketas üle või vastavalt kasutage sobivat saeketast.
Töödetail rebeneb või killuneb	Lõikesurve liiga suur või saeketas rakenduse jaoks ebasobiv	Kasutage sobivat saeketast.
Saelint jookseb kõrvale	Juhik halvasti seadistatud Vale saelint	Seadistage saelindi juhikut vlt käsitsuskorraldusele Valige saelint vlt käsitsuskorraldusele
Töötamisel puidul põlemisplekid	Saelint nüri Vale saelint	Vahetage saelint välja Valige saelint vlt käsitsuskorraldusele
Saelint kiilub töötamisel kinni	Saelint nüri Saelint vaigune Juhik halvasti seadistatud	Vahetage saelint välja Puhastage saelint Seadistage saelindi juhikut vlt käsitsuskorraldusele

Simbolu, kas atrodas uz ierīces, skaidrojums

	<p>Svarīgi! Bīstami dzīvībai, ievainojumiem vai bojājumiem ar rīku, risks neatbilstības!</p>
	<p>Pirms lietošanas sākšanas izlasiet un ievērojiet lietošanas instrukciju un drošības norādījumus!</p>
	<p>Lietojiet aizsargbrilles!</p>
	<p>Lietojiet ausu aizsargus!</p>
	<p>Rodoties putekļiem, lietojiet elpošanas masku!</p>
	<p>Ievērībai! Savainošanās risks! Neaizticiet strādājošu zāģa lenti!</p>
	<p>Valkājiet aizsargcimdus.</p>
	<p>Uzmanies! Pirms uzstādīšanas, tīrīšanas, izmaiņām, uzturēšanu, glabāšanu un transportēšanu Izslēdziet un atvienojiet to.</p>
	<p>Zāģa lentes virziens</p>

Satura rādītājs:
Lappuse:

1.	Ievads	111
2.	Lerīces apraksts	111
3.	Piegādes komplekts	111
4.	Paredzētajam mērķim atbilstoša lietošana.....	112
5.	Svarīgi norādījumi	112
6.	Specifikācijas	115
7.	Atlikušie riski.....	115
8.	Uzstādīšana un lietošana	115
9.	Transportēšana	117
10.	Ar darbu saistīta informācija	117
11.	Apkope	119
12.	Glabāšana	119
13.	Pieslēgšana elektrotīklam	119
14.	Likvidācija un atkārtota izmantošana	119
15.	Traucējumu novēršana.....	120

1. Ievads

Ražotājs: scheppach

Fabrikation von Holzbearbeitungsmaschinen GmbH
Günzburger Straße 69
D-89335 Ichenhausen

Godātais klient!

Vēlam prieku un izdošanos, strādājot ar Jūsu jauno ierīci.

Norādījums!

Šīs ierīces ražotājs saskaņā ar piemērojamo Vācijas Likumu par atbildību par ražojumiem nav atbildīgs par zaudējumiem, kas rodas šai ierīcei vai šīs ierīces dēļ saistībā ar:

- nepareizu lietošanu,
- lietošanas instrukcijas neievērošanu,
- trešo personu, nepilnvarotu speciālistu veiktu remontu,
- neoriģinālo rezerves daļu montāžu un nomaiņu,
- paredzētajam mērķim neatbilstošu lietošanu,
- elektroiekārtas atteici, neievērojot elektrības noteikumus un VDE noteikumus 0100, DIN 57113/ VDE0113.

Ievērojiet!

Pirms montāžas un lietošanas sākšanas izlasiet visu lietošanas instrukcijas tekstu.

Šai lietošanas instrukcijai ir jāpalīdz Jums iepazīt elektroierīci un izmantot tās izmantošanas iespējas atbilstoši paredzētajam mērķim.

Lietošanas instrukcijā ir sniegti svarīgi norādījumi par drošu, pareizu un ekonomisku darbu ar elektroinstrumentu, lai izvairītos no riskiem, ietaupītu remonta izdevumus, samazinātu dīkstāves laikus un palielinātu elektroinstrumenta uzticamību un darbību.

Papildus šīs lietošanas instrukcijas drošības noteikumiem noteikti jāievēro attiecīgajā valstī piemērojamie noteikumi par elektroinstrumenta lietošanu.

Glabājiet lietošanas instrukciju pie elektroinstrumenta plastmasas maisiņā, sargājot no netīrumiem un mitruma. Pirms darba sākšanas tā jāizlasa un rūpīgi jāievēro ikvienam operatoram. Ar elektroinstrumentu drīkst strādāt tikai personas, kas pārzina elektroinstrumenta lietošanu un ir instruētas par ar to saistītajiem riskiem. Jāievēro noteiktais minimālais vecums.

Līdztekus šajā lietošanas instrukcijā sniegtajiem drošības norādījumiem un attiecīgās valsts īpašajiem noteikumiem jāievēro vispārāztītie tehnikas noteikumi par kokapstrādes iekārtu lietošanu.

Mēs neuzņemamies atbildību par nelaimes gadījumiem vai zaudējumiem, kas rodas, ja neņem vērā šo instrukciju un drošības norādījumus.

2. Lerīces apraksts (1-18 att.)

- 1 Bloka durvis
- 2 Durvju slēdzene
- 3 Zāģa asmens drošības ierīce
- 4 Zāģa asmens vadītājs
- 5 Paralēlais atbalsts
- 6 Galda paplašinājums
- 7 Galda virsma
- 8 Sprotsvira
- 9 Rāmis
- 10 Ieslēgšanas/izslēgšanas slēdzis
- 11 Zāģa lentes spriegojuma savilcējskrūve
- 12 Siksas spriegojuma savilcējskrūve
- 13 Zāģa lentes aizsargierīces stāvokļa fiksēšanas poga
- 14 Šķērszāģēšanas šablons

3. Piegādes komplekts

- Atveriet iepakojumu un uzmanīgi izņemiet ierīci.
- Noņemiet iepakojuma materiālu, kā arī iepakojuma un transportēšanas stiprinājumus (ja tādi ir).
- Pārbaudiet, vai piegādes komplekts ir pilnīgs.
- Pārbaudiet, vai ierīce un piederumi transportēšanas laikā nav bojāti.
- Ja iespējams, uzglabājiet iepakojumu līdz garantijas termiņa beigām.

Uzmanību!

Ierīce un iepakojuma materiāls nav rotaļlietas! Bērni nedrīkst rotaļāties ar plastmasas maisiņiem, plēvēm un sīkām detaļām! Pastāv norīšanas un nosmakšanas risks!

- Lentzāģis
- Zāģgalds
- Turētājplātne
- Sliede ar skalu
- Bīdstienis
- Gareniskais ierobežotājs
- Sešstūra atslēga (3x)
- Skrūvgriezis
- Dakšveida uzgriežņatslēga (2x)
- Gareniskā atbalsta vadslīdes galda paplašinājums
- Stiprinājuma materiāls
- Oriģinālās lietošanas instrukcijas tulkojums
- Zāģa lente

4. Paredzētajam mērķim atbilstoša lietošana

Lentzāģis ir paredzēts kokmateriālu vai kokmateriāliem līdzīgu darba materiālu gareniskai un šķērsai zāģēšanai. Apaļos materiālus drīkst zāģēt, izmantojot tikai piemērotas atturierīces.

Zāģis nav piemērots malkas zāģēšanai. Ierīci drīkst lietot tikai tai paredzētajiem mērķiem. Ierīces lietošana citiem mērķiem uzskatāma par neatbilstošu. Par jebkuriem bojājumiem vai savainojumiem, kas tādēļ radušies, ir atbildīgs lietotājs/operators, nevis ražotājs.

Drīkst izmantot tikai ierīcei piemērotas zāģa lentes. Paredzētajam mērķim atbilstoša lietošana ietver arī lietošanas instrukcijā minēto drošības noteikumu, kā arī montāžas instrukcijas un lietošanas norādījumu ievērošanu.

Personām, kas lieto ierīci un veic tās apkopi, ierīce jāpārzina, un tām jābūt informētām par iespējamajiem riskiem.

Turklāt precīzi jāievēro spēkā esošie nelaimes gadījumu novēršanas noteikumi.

Jāievēro arī vispārīgie noteikumi arodmedicīnas un drošības tehnikas jomā.

Patvaļīga izmaiņu veikšana ierīcē pilnībā atbrīvo ražotāju no atbildības par izmaiņu dēļ radušos kaitējumu.

Arī lietojot ierīci atbilstoši paredzētajam mērķim, nevar pilnībā izslēgt noteiktus atlikušā riska faktorus.

Saistībā ar ierīces konstrukciju un uzbūvi var rasties šādi riski:

- dzirdes traucējumi, ja netiek lietoti nepieciešamie dzirdes aizsargi.
- veselībai kaitīgu koka putekļu emisija, lietojot ierīci slēgtās telpās.
- Negadījuma risks, ko rada kontakts ar roku nenošņotajā instrumenta zāģēšanas zonā.
- Savainošanās risks instrumenta maiņas laikā (sagrīšanās risks).
- Bīstamība, ko rada darba materiālu vai darba materiālu daļu aizmešana.
- Pirkstu saspiešana.
- Bīstamība, ko rada atsitiens.
- Darba materiāla apgāšana sakarā ar nepietiekamu darba materiāla balsta virsmu.
- Pieskaršanās pie griezējinstrumenta.
- Zaru daļu un darba materiālu daļu izmete.

Ņemiet vērā, ka mūsu ierīces atbilstoši paredzētajam mērķim nav konstruētas komerciālai, amatnieciskai vai rūpnieciskai izmantošanai.

Mēs neuzņemamies garantiju, ja ierīci izmanto komerciālos, amatniecības vai rūpniecības uzņēmumos, kā arī līdzīgus darbos.

5. Svarīgi norādījumi

Uzmanību! Lai izsargātos no elektrošoka, savainojumiem un aizdegšanās, lietojot elektroierīces, ņemiet vērā turpmāk minētos galvenos drošības norādījumus. Pirms elektroinstrumenta lietošanas izlasiet visus šos drošības norādījumus un rūpīgi tos uzglabāji.

Drošs darbs

- 1 Uzturiet kārtībā savu darba vietu.
 - Nekārtība darba vietā var izraisīt nelaimes gadījumus.
- 2 Ņemiet vērā apkārtējās vides ietekmi.
 - Sargājiet elektroinstrumentus no lietus.
 - Nelietojiet elektroinstrumentus mitrā vai slapjā vidē.
 - Rūpējieties par labu darba vietas apgaismojumu.
 - Nelietojiet elektroinstrumentus ugunsnedrošā vai sprādzienbīstamā vidē.
- 3 Sargājiet sevi no iespējamā elektrošoka.
 - Izvairieties pieskarties iezemētiem priekšmetiem (piemēram, caurulēm, radiatoriem, plītīm, ledusskapjiem).
- 4 Nelaidiet klāt citas personas.
 - Neļaujiet citām personām, jo īpaši bērniem, pieskarties elektroinstrumentam vai vadam. Nelaidiet klāt savai darba vietai šīs personas.
- 5 Elektroinstrumentus, ko nelietojat, uzglabājiet drošā vietā.
 - Neizmantotus elektroinstrumentus uzglabājiet sausā, augstu izvietotā vai aizslēgtā, bērniem nepieejamā vietā.
- 6 Nepārslogojiet elektroinstrumentu.
 - Ar norādīto pieļaujamo jaudu varēsiet strādāt labāk un drošāk.
- 7 Lietojiet pareizo elektroinstrumentu.
 - Neizmantojiet mazjaudīgus elektroinstrumentus smagu darbu veikšanai.
 - Nelietojiet elektroinstrumentu tādiem mērķiem, kuriem tas nav paredzēts. Nelietojiet, piemēram, rokas ripzāģi, lai zāģētu zarus vai malkas pagales.
 - Neizmantojiet elektroinstrumentu malkas zāģēšanai.
- 8 Lietojiet piemērotu apģērbu.
 - Nelietojiet platu apģērbu vai rotaslietas, ko var satvert ierīces kustīgās detaļas.
 - Strādājot brīvā dabā, ieteicams izmantot neslīdošus apavus.
 - Garus matus nosedziet ar matu tīkliņu.
- 9 Lietojiet aizsargaprīkojumu.
 - Lietojiet aizsargbrilles.
 - Veicot putekļainus darbus, lietojiet elpošanas masku.

- 10 Pieslēdziet putekļu nosūcēju, ja apstrādājat koksnī, koksnei līdzīgus materiālus vai plastmasu. **UZMANĪBU!** Apstrādājot metālus, putekļu nosūcēju pieslēgt nedrīkst. Ugunsgrēka un sprādziena risks, ko rada karstas zāgskaidas vai lidojošas dzirksteles! Apstrādājot metālus, vienmēr ņemiet zāgskaidu uztvērēju (21).
 - Ja ir pieejamas putekļu nosūcēja un uztvērēja pieslēgvietas, pārliecinieties, ka tās ir pieslēgtas un pareizi tiek lietotas.
 - Darbs slēgtā telpā, apstrādājot koksnī, koksnei līdzīgus materiālus un plastmasas, ir pieļaujams tikai, izmantojot piemērotu nosūcēju.
- 11 Neizmantojiet vadu mērķiem, kuriem tas nav paredzēts.
 - Neizmantojiet vadu, lai izvilktu kontaktdakšu no kontaktligzdas. Sargājiet vadu no karstuma, eļļas un asām šķautnēm.
- 12 Nostipriniet detaļu.
 - Lietojiet iespīlēšanas mehānismus vai skrūvspīles, lai nostiprinātu detaļu. Tā to var noturēt drošāk nekā ar roku un ierīci ir iespējams lietot ar abām rokām.
 - Strādājot ar garām detaļām, nepieciešams papildu paliktnis (galds, sols u.c.), lai izvairītos no ierīces apgāšanās.
 - Vienmēr stingri piespiediet detaļu pret darba virsmu un atbalstu, lai novērstu detaļas lidošanu vai sagriešanu.
- 13 Izvairieties no ķermeņa nedabiska stāvokļa.
 - Nodrošiniet stabilu pozīciju un vienmēr saglabājiet līdzsvaru.
 - Izvairieties no neērtiem roku stāvokļiem, kad pēkšņa noslīdējuma dēļ viena vai abas rokas varētu aizskart zāga plātņi.
- 14 Rūpīgi kopiet instrumentus
 - Uzturiet zāgēšanas instrumentus asus un tīrus, lai darbs veiktos labāk un drošāk.
 - Ievērojiet eļļošanas un instrumentu nomaiņas norādījumus.
 - Regulāri pārbaudiet elektroinstrumenta pieslēguma vadu un bojājumu gadījumā lieciet to salabot kompetentam speciālistam.
 - Regulāri pārbaudiet pagarinātājus un nomainiet tos, ja tie ir bojāti.
 - Rūpējieties, lai rokturi būtu sausi, tīri un nebūtu notraipīti ar eļļu un smērvielu.
- 15 Atvienojiet kontaktdakšu no kontaktligzdas.
 - Nekad netīriet šķēpeles, skaidas vai iespiestas koksnes daļiņas, ja zāga plātne griežas.
 - Ja nelietojat elektroinstrumentu, pirms apkoopes un nomainot instrumentus, piemēram, zāga plātņi, urbi, frēzi.
 - Ja zāgējot zāga plātņi bloķē pārāk liels padeves spēks, izslēdziet ierīci un atvienojiet to no elektrotīkla. Izņemiet detaļu un pārliecinieties, ka zāga plātne kustas brīvi. Ieslēdziet ierīci un vēlreiz veiciet zāgējumu ar mazāku padeves spēku.
- 16 Neatstājiet iespraustas instrumentu atslēgas.
 - Pirms ieslēgšanas vienmēr pārbaudiet, vai ir ņemtas atslēgas un regulēšanas instrumenti.
- 17 Izvairieties no neuzraudzītas darbības sākšanas.
 - Pārliecinieties, vai slēdzis, ievietojot kontaktdakšu kontaktligzdā, ir izslēgts.
- 18 Strādājot ārā, izmantojiet pagarinātājus.
 - Brīvā dabā lietojiet tikai atļautos pagarinātājus ar atbilstīgiem apzīmējumiem.
 - Kabeļsaivu izmantojiet tikai notītā stāvoklī.
- 19 Vienmēr esiet uzmanīgs.
 - Sekojiet līdzī savai rīcībai. Strādājiet saprātīgi. Nelietojiet elektroinstrumentu, ja neesat koncentrējies.
- 20 Pārbaudiet, vai elektroinstrumenti nav bojāti.
 - Pirms elektroinstrumenta turpmākas izmantošanas rūpīgi jāpārbauda, vai aizsargmehānismi vai viegli bojātas detaļas darbojas nevainojami un atbilstoši paredzētajam mērķim.
 - Pārbaudiet, vai kustīgās detaļas darbojas nevainojami, neaizķeras un nav bojātas. Visas daļas pareizi jāuzmontē un jāizpilda visi nosacījumi, lai nodrošinātu nevainojamu elektroinstrumenta darbību.
 - Kustīgo aizsargpārsegu nedrīkst nostiprināt atvērtā stāvoklī.
 - Bojāti aizsargmehānismi un detaļas atbilstoši jāsalabo atzītā remontdarbnīcā vai jānomaina, ja lietošanas instrukcijā nav norādīts citādi.
 - Bojāti slēdži jānomaina klientu tehniskās apkalpošanas darbnīcā.
 - Neizmantojiet neatbilstīgus vai bojātus pieslēguma vadus.
 - Nelietojiet elektroinstrumentus, kuriem nevar ieslēgt un izslēgt slēdzi.
- 21 Uzmanību!
 - Citu darba instrumentu un piederumu lietošana var izraisīt savainošanās risku.
- 22 Elektroinstrumenta remontu uzticiet veikt kvalificētam elektriķim.
 - Šis elektroinstrumenti atbilst attiecīgajiem drošības noteikumiem. Remontu drīkst veikt tikai kvalificēts elektriķis, turklāt jāizmanto oriģinālās rezerves daļas, citādi ar lietotāju var notikt nelaimes gadījumi.

Brīdinājums! Šis elektroinstruments darba laikā rada elektromagnētisko lauku. Šis lauks noteiktos apstākļos var traucēt aktīvo vai pasīvo medicīnisko implantu darbību. Lai mazinātu nopietnu vai nāvējošu savainojumu risku, personām ar medicīniskajiem implantiem pirms elektroinstrumenta lietošanas ieteicams konsultēties ar ārstu un ražotāju.

Papildu drošības norādījumi

- Izmantojiet cimdus, veicot zāģa asmens apkopes darbus!
- Zāģējot apaļu vai neregulāru kokmateriālu, jāizmanto ierīce, kas nodrošina darba materiālu pret griešanas
- Veicot dēļu griešanu, jāizmanto instruments, kas nodrošina darbarīka stabilitāti un nepieļauj tā griešanas atpakaļgaitā.
- Lai ievērotu putekļu emisijas līmeni, veicot kokapstrādes darbus un nodrošinot drošu darbību, putekļu nosūkšanas ātrumam jābūt vismaz ar gaisa ātrumu 20 m/s.
- Nododiet drošības instrukcijas visām personām, kuras strādā ar iekārtu.
- Neizmantojiet zāģi malkas sagatavošanai.
- Iekārta ir aprīkota ar drošības slēdzi, kurš neieslēdzas, ja ir bijis sprieguma krituma gadījums.
- Pārbaudiet pirms darba uzsākšanas vai norādītais spriegums uz iekārtas atbilst elektrotīkla spriegumam.
- Kabeļsaivu izmantojiet tikai atritinātā stāvoklī.
- Ar iekārtu strādājošām personām jābūt drošām un pārliecinātām. Ar iekārtu nedrīkst strādāt personas, kuras ir apjukušas.
- Uzraugiet motora un zāģa lentes griezes virzienu.
- Drošības ierīces, kas atrodas uz iekārtas, nedrīkst tikt demontētas vai padarītas par nederīgām.
- Negrieziet sagataves, kuras ir pārāk mazas, lai noturētu tās droši rokās.
- Neveiciet darbojošās zāģa lentes atbrīvošanu no skaidām, šķembām vai iestrēgušām koka daļām.
- Ievērojiet noteiktos nelaimes gadījumu novēršanas noteikumus un citus, vispārēji atzītus drošības noteikumus.
- Nodrošināt profesionālās asociācijas, kas atbild par drošību un aizsardzību darba vietā, noteikto likumu uzraudzību un ievērošanu (VBG 7)
- Piestipriniet zāģa lentes aizsargu apm. 3 mm augstumā virs zāģējamā materiāla.
- Brīdinājums! Lai novērstu garo sagatavju noliekšanos zāģēšanas beigās, veiciet to nostiprināšanu. (Piemēram, spoles turētājs u.c.)
- Zāģa asmeņa aizsargs (3) zāģa transportēšanas laikā jānovieto apakšējā pozīcijā.
- Aizsargapvalki nedrīkst tikt izmantoti transportēšanai, vai tikt izmantoti nepiemērotai iekārtai.
- Deformētas vai bojātas zāģa lentes nedrīkst tikt izmantotas.

- Veiciet nodiluša darba galda detaļu nomaiņu vai nomainiet nepieciešamības gadījumā visu darba galdu.
- Nekad nedarbiniet iekārtu, ja zāģa lentes aizsargierīce vai aizsargs ir atvērts.
- Vienmēr pārliecinieties vai zāģa lentes un ātrums ir atbilstošs izvēlētajam materiālam.
- Neveiciet zāģa asmens tīrīšanu, pirms ierīce nav pilnībā nonākusi miera stāvoklī.
- Veicot taisnus zāģējumus maza izmēra darba materiāliem pret paralēlu atbalstu, jāizmanto bīdstienis.
- Transportēšanas laikā zāģa asmens aizsargam jāatrodas zemākajā pozīcijā un pēc iespējas tuvāk galdam.
- Lai veiktu slīpgriezumu uz slīpa darba galda, paralēlais ierobežotājs jānovieto uz galda apakšējās daļas.
- Veicot apaļkoku griešanu, ir jāizmanto vienotais atbalsta virziens un jāpārliecinās vai darbarīks griežas.
- Nekad neizmantojot drošības atdalītāja aizsargus iekārtas pacelšanai vai transportēšanai.
- Pārliecinieties par zāģa asmens aizsargierīču izmantošanu un pareizu uzstādīšanu.
- Turiet rokas drošā attālumā no zāģa lentes. Izmantojiet bīdāmo stieni maziem griezumiem
- Neregulējiet regulējamus aizsargmehānismus tādā veidā, lai tie būtu iespējami tuvu pie darba materiāla.
- Uzglabājiet bīdstieni tam paredzētajā turētājā pie ierīces, lai jūs to varētu sasniegt no jūsu normālās darba pozīcijas, un tas vienmēr būtu sagatavots lietošanai.
- Normālā darba pozīcijā operators atrodas ierīces priekšā.
- Kad zāģojat koku, piestipriniet lentzāģi pie putekļu savācēja.
- Griežot apaļus vai neregulāras formas koksni, izmantojiet piemērotu turēšanas ierīci, lai novērstu apstrādājamās detaļas griešanas.

6. Specifikācijas

Motors	220 - 240 V ~, 50 Hz
Jaudai vatos	550W (S2 20min)
Apgriezienu skaits	1400 min ⁻¹
Zāģlentas garums	1790
Zāģlentas platums	6 mm
Zāģlentas platums max.	13 mm
Griešanas ātrums I	660 m/min
Griešanas ātrums II	960 m/min
Sagataves augstums	0-120 mm
Sagataves platums	245 mm
Galda izmērs	300 x 300 mm
Galda pagriešanas diapazons	0° - 45°
Darba materiāla maks. izmērs	580 x 400 x 120 mm
Svars	24 kg

Detaļas augstumam jābūt vismaz 3 mm un platumam – vismaz 10 mm.

* Darbības režīms S2 - īslaicīga darbība
Pastāvīga slodzes darbība 20 minūtes vai mazāk, kam seko laika izbeigšanās un pietiekami ilgs pārtraukums, lai mašīna varētu atdzist līdz apkārtējās vides temperatūrai 2K.

Trokšņa un vibrācijas vērtības bija noteikta atbilstoši standarta EN3 61029 prasībām.

Skaņas spiediena līmenis L _{pA}	77,4 dB(A)
Kļūda K _{pA}	3 dB
Skaņas jaudas līmenis L _{WA}	90,4 dB(A)
Kļūda K _{WA}	3 dB

Lietojiet dzirdes aizsargus.

Trokšņu iedarbība var izraisīt dzirdes zudumu. Vibrācijas summārās vērtības (triju virzienu vektoru summa) noteiktas atbilstoši standarta EN 61029 prasībām

7. Atlikušie riski

Iekārta izveidota, izmantojot modernas tehnoloģijas saskaņā ar atzītiem drošības noteikumiem. Tomēr var pastāvēt vēl daži atlikušie apdraudējumi.

- Pirkstu un roku savainošanas risks ar rotējošo zāģlentu, nepareizi apejoties ar apstrādājamo detaļu.
- Savainošanās risks, apstrādājamaī detaļai sameatoties, nepareizi ar to apejoties, piemēram, strādājot bez bīdstieņa.

- Risks sabojāt savu veselību ar koksnes putekļiem un koka skaidām. Izmantojiet individuālos aizsarglīdzekļus, piemēram, aizsargbrilles. Izmantojiet putekļu nosūcēja montāžu.
- Savainošanās risks bojātas zāģlentas dēļ. Regulāri pārbaudiet, vai zāģlentai nav defektu.
- Pirkstu un roku savainošanas risks zāģlentu nomainīšanas laikā. Valkājiet atbilstošus cimdus.
- Savainošanās risks, zāģlentai uzsākot kustību, kad iekārta tiek ieslēgta.
- Izmantojot nepareizus vai bojātus tīkla kabelus, var novest pie elektrotraumām.
- Valkājiet tikai cieši pieguļošu apģērbu. Noņemiet gredzenus, rokassprādzes un citas rotaslietas.
- Saplīsusās dzensiksnas vai zāģa lentes gadījumā veltnīši var turpināt darbību. Ir jānogaida ierīces pilnīga apstāšanās, pirms atver atvienojošos aizsargmehānismus.
- Garu matu drošībai valkājiet cepuri vai matu tīkliņu. Pat tad, ja veikti visi drošības pasākumi, var pastāvēt daži atlikušie apdraudējumi, kas nav acīmredzami.
- Atlikušos apdraudējumus var samazināt, ievērojot „Svarīgi norādījumi“, „Paredzētajam mērķim atbilstoša lietošana“ un visas lietošanas rokasgrāmatas norādījumus.

8. Uzstādīšana un lietošana

Darbības pirms lietošanas sākšanas
Ierīce stabili jāuzstāda, t.i., pieskrūvējot to uz darbgalda vai cieta paliktņa. Šim nolūkam ierīces kājā atrodas nostiprināšanas caurumi.

- Zāģgaldam jābūt pareizi uzmontētam
- Pirms lietošanas sākšanas jābūt pienācīgi uzmontētiem visiem pārsegumiem un drošības mehānismiem.
- Zāģa lentei jāspēj brīvi griezties.
- Ievērojiet, lai jau apstrādātajā kokmateriālā nebūtu svešķermeņu, piem., naglu vai skrūvju utt.
- Pirms ierīces ieslēgšanas vai izslēgšanas pārliedcinieties, vai zāģa lente ir pareizi uzmontēta un kustīgās daļas kustas brīvi.
- Pirms ierīces pievienošanas pārliedcinieties, vai datu plāksnītē norādītā informācija sakrīt ar elektrotīkla parametriem.

8.1 Zāģa montāža uz darbgalda, (3. att.)

- Zāģa uzlikšanai ir piemērots masīvkoka darbgalds labāk par nestabilu saplākšņa karkasu, kuram vibrācija un trokšņa slodze ir traucējoši jūtama.
- Montāžai uz darbgalda nepieciešamie instrumenti/sīkās daļas nebija piegādātas kopā ar zāģi. Taču izmantojiet vismaz šāda apjoma aprīkojumu:
 1. Zāģa korpuss
 2. Putu gumijas paliktņi
 3. Darbgalds
 4. Plakanais blīvējums

- 5. Paliekamā paplāksne (7 mm)
- 6. Sešstūra uzgrieznis (6 mm)
- 7. Pretuzgrieznis (6 mm)
- 8. Sešstūrgalvas skrūve (6 mm)
- Izurbiet 8 mm caurumus un ievietojiet skrūves.
- Trokšņa samazinošo putu gumijas paliktni arī nepiegādā kopā ar zāģi, mēs neatlaidīgi iesakām tādu izmantot, lai vibrāciju un trokšņa slodzi saglabātu zemā līmenī. Ideālais izmērs 400 x 240 mm.

8.2 Galda plātnes montāža, (4. - 6. att.)

- Ievietojiet galda ieliktni (a) šim nolūkam paredzētajā padziļinājumā zāģgaldā (7) (4. att.). (Nomaiņai demontējiet zāģgaldū pretējā virzienā.)
- Izvadiet lentzāģa plātni caur spraugu zāģgaldā. Novietojiet darbāgaldu uz galda kronšteina tā, lai varētu ievietot fiksācijas skrūvi (b) caur turētāju (c) (4.1.+4.2. att.)
- Pieskrūvējiet darbāgaldu ar ātrdarbības iespīlēšanas sviru (E) un paplāksni (4.+5. att.).
- Pārbaudiet, vai zāģa lente brīvi virzās un neskar galdu.
- Uzstādiet skrūvi M6x40 ar divām paplāksnēm un skrūvi uz galda (5.1. att.)
- Noregulējiet galdu taisnā leņķī pret zāģa lenti, izmantojot regulēšanas skrūvi (F). – Izmantojiet atbalststūreni –
- Nosprostojiet regulēšanas skrūvi (F) un pievelciet ātrdarbības iespīlēšanas sviru (E).
- Novietojiet skalas rādītāju (G) uz 0.

8.3 Galda paplašinājuma montāža (7. + 7.1. + 7.2. + 7.3. + 7.4. att.)

- Noņemiet abas skrūves un paplāksnes (d) no galda paplašinājuma (6) (7. att.)
- Uzbīdīet galda paplašinājumu (6) uz galda, kas uzstādīts uz ierīces. Turklāt uzmaniet, lai iespīlēšanas svira (8) būtu atvērta (7.1.+7.2. att.).
- Uzbīdīet galda paplašinājumu pilnīgi uz galda (7.3. Att.), lai abās pusēs nofiksētu abas skrūves (d) (7.4. att.) Uzmaniet, lai uzstādītu skrūves (d) abās pusēs. Abas skrūves ir paredzētas galda paplašinājuma izvilkšanas ierobežojumam.

8.4 Paralēlā atbalsta montāža (8. att.)

- Uzstādiet paralēlo atbalstu (5), to uzliekot aizmugurē un nofiksējot sprostsviru (K) uz leju.
- Demontāžas laikā pavelciet sprostsviru (K) uz augšu un noņemiet paralēlo atbalstu (5).
- Paralēlā atbalsta iespīlēšanas spēku var noregulēt ar aizmugurējo rievoto uzgriezni (P).

8.5 Zāģēšanas platuma regulēšana (8. + 8.1. att.)

- Veicot koka detaļu garenzāģēšanu, jāizmanto paralēlais atbalsts (5).
- Uzlieciet paralēlo atbalstu (5) uz vadslīdes (Q) zāģa plātnes labajā vai kreisajā pusē.

- Uz paralēlā atbalsta (5) vadslīdes atrodas 2 skalas (L/M), kuras parāda atstatumu starp atbalstslīdi un zāģa plātni.
- Noregulējiet paralēlo atbalstu (5) atbilstoši vajadzīgajam lielumam skatlogā (O) un nofiksējiet ar paralēlā atbalsta sprostsviru (8).(8. att.)

8.6 Galda paplašinājuma izmantošana (9. - 10. att.)

- Īpaši platiem darba materiāliem vienmēr vajadzētu lietot galda paplašinājumu (6).
- Atbrīvojiet sprostsviru (8) un izvelciet galda paplašinājumu tiktāl, lai zāģejamais darba materiāls varētu tam piekļauties nesagāžoties. (10. att.)

8.7 Zāģa lentes maiņa (11. + 12. att.)

- Ievērbai! Atvienojiet tīkla spraudni!
- Noņemiet paralēlo atbalstu un galda paplašinājumu pretējā virzienā (7.-8. att.).
- Atveriet korpusa durvis augšpusē un apakšā. Atverot durvju slēdzenes (2) ar plakanu skrūvgriezi. Apakšējās korpusa durvis tiek atvērtas tikai tad, kad zāģa galds ir noliecies par 45 °.
- Relaksējiet zāģa joslu ar nosprīgošanas skrūvi (11) (11. attēls).
- Noņemiet lenti. Noņemiet zāģripu no zāģa plāksnes veltņiem un caur zāģēšanas galda (7) slotu.
- Novietojiet jauno zāģripu. Nomainiet jauno zāģripu divu zāģripu veltņu vidū. Lentes zāģa asmeņa zobiem jābūt vērstiem uz leju zāģa galda virzienā

Sānu korekcija (11. att.)

- Zāģa lentei jāvirzās apmēram pa vidu uz lentes riteņiem.
- Ar roku grieziet augšējo lentes riteņi zāģējuma virzienā un ar rokturi (J) veiciet sānu korekciju.
- Ievērbai! Zāģa lentei pēc vairāku reižu apgriešanas jāvirzās uz lentes riteņa vidusdaļas. Vizuālā apskate!
- Ar roku grieziet lentes riteņi zāģējuma virzienā un vienlaikus ar savilcējskrūvi (11) veiciet galīgo sprīgošanu. Sprīgojums ir atkarīgs no zāģa lentes platuma. Platās zāģa lentes jānosprīgo spēcīgāk, nekā šaurās.
- Pēc veiktās regulēšanas, pieskrūvējiet pretuzgriezni (N). Aizveriet aizsargvāku.
- Ievērbai! Pārāk liels nosprīgojums rada priekšlaicīgu lūzumu!
- Uzstādiet galda paplašinājumu pretējā virzienā. (7.-7.4. att.)
- Pēc darba pabeigšanas vienmēr atsprīgojiet zāģa lenti! Šim nolūkam palaidiet vaļīgāk savilcējskrūvi (11).

8.8 Apgriezienu skaita regulēšana (12.+13.+13.1. att.)

Atvienojiet tīkla spraudni!

- Atveriet apakšējo aizsargpārsegu. Zāģgalds mazliet jānoliec.
- Ar savilcējskrūvi (12) atspriegojiet siksnu.
- Novietojiet siksnu vajadzīgajā pozīcijā
- (S1 vai S2).
- Ar savilcējskrūvi (12) atkārtoti atjaunojiet siksnas spriegojumu.
- Aizveriet apakšējo aizsargpārsegu. Apgriezienu skaita diapazons:
- Apgriezienu skaita pakāpe 660 m/min.

Cietas koksnes, cietai koksnei līdzīgu materiālu apstrādei un precīziem zāģējumiem.

Apgriezienu skaita pakāpe 960 m/min.

Mīkstas koksnes apstrādei un mazāk precīziem zāģējumiem.

8.9 Zāģa lentes vadītā (14. att.)

Atskrūvējot stāvokļa fiksēšanas pogu (13), varat noregulēt zāģa lentes vadītā.

Augšējo zāģa lentes vadītā varat noregulēt darba materiāla augstumā 0 - 175 mm.

Maksimāli mazs attālums līdz darba materiālam garantē optimālu lentes vadītā un drošu darbu.

Pretspiediena balsts (15+16. att.)

Pretspiediena balsti (e) uzņem darba materiāla padeves spiedienu.

Noregulējiet augšējo un apakšējo pretspiediena balstu tā, lai tas nedaudz pievirzītos pie zāģa lentes aizmugures. Pievelciet skrūves (g). Distancei vajadzētu būt apm. 0,5 mm.

Augšējie vadveltnīši (15. att.)

Noregulējiet augšējos vadveltnīšus (f) atbilstoši attiecīgajam zāģa lentes platumam. Vadveltnīšu priekšējās malas drīkst sniegties līdz maksimāli zāģa lentes zobu pamatam. Ja vadveltnīši mazliet pieskaras zāģa lentei, pievelciet skrūves (g).

Apakšējie vadveltnīši (16. att.)

Noregulējiet apakšējos vadveltnīšus (i) atbilstoši attiecīgajam zāģa lentes platumam. Vadveltnīšu priekšējās malas drīkst sniegties līdz maksimāli zāģa lentes zobu pamatam. Ja vadveltnīši mazliet pieskaras zāģa lentei, pievelciet skrūves (h).

Zāģa lente nedrīkst iestrēgt!

Bīdstieņa glabāšana (17. att.)

Lai bīdstienis (R) vienmēr atrastos aizsniedzamā tuvumā, piekariet to pie šim nolūkam paredzētās palīgierīces (j) lentes zāģa kreisajā augšējā pusē.

8.10 Šķērs griešanas šablons (14) (opcionāli) (18. att.)

- Iebīdīet šķērsatbalstu (o) zāģēšanas galda gropē (k).
- Palaidiet vaļīgāk skrūvi ar roksviru (l).
- Griežiet šķērsatbalstu (o), līdz ir noregulēts vajadzīgais leņķa lielums. Šķērsatbalsta bultiņa parāda noregulēto leņķi.
- Atkārtoti pievelciet skrūvi ar roksviru (l).
- Atbalsta sliedi (n) var pārbīdīt pie šķērsatbalsta (o). Šim nolūkam atskrūvējiet uzvelmēto skrūvi (m) un bīdīet atbalsta sliedi (n) vajadzīgajā pozīcijā. Atkārtoti pievelciet uzvelmēto skrūvi (m)
- Ievērbai! Nebīdīet atbalsta sliedi (n) pārāk tālu zāģa plātnes virzienā.

8.11 Ieslēgšana, izslēgšana (1. att.)

- Nospiežot zaļo pogu "I" (10), var ieslēgt zāģi. Pirms zāģēšanas sākšanas nogaidiet, līdz zāģa plātne ir sasniegusi savu maksimālo apgriezienu skaitu.
- Lai zāģi atkal izslēgtu, jānospiež sarkanā pogu "0" (10).

Uzmanību!

Strādājot ar iekārtu, jāuzstāda visas aizsargierīces un aizsargi. Augšējais un apakšējais lentes ritenis ir aizsargāts ar fiksētu aizsargu un šarnīrveida vāku. Atverot korpusa vāku, ierīce tiek izslēgta. Ieslēgšana ir iespējama tikai ar aizvērtu vāku.

9. Transportēšana

Iekārta ir jāceļ un jātransportē tikai uz tās rāmja vai rāmja plātnes. Nekad neceliet iekārtu aiz drošības ierīcēm, regulēšanas svirām vai zāģa galda.

Transportēšanas laikā zāģa asmens aizsargam jābūt vizuālākajā stāvoklī un tuvu pie galda.

Nekad neceliet aiz galda!

Transportēšanas laikā atvienojiet iekārtu no elektrotīkla.

10. Ar darbu saistīta informācija

Turpmāk minētie ieteikumi ir lentzāģu drošas lietošanas piemēri.

Turpmāk minētās droša darba metodes jāuzskata par drošības palīglīdzekļiem. Tās nevar piemērot pilnībā vai vispārēji katrā lietošanas reizē. Tās nevar novērst visus iespējamus apstākļus un ir rūpīgi jāinterpretē.

- Strādājot slēgtās telpās, pieslēdziet iekārtu sūkņēšanas ierīcei.

- Pretspiediena rullītis nelielā attālumā jānovieto pie lentes zāģa plātnes aizmugures, kad lentes zāģa plātne brīvi virzās pēc tam, kad tā bija iespīlēta un tās vadītāja bija noregulēta, lai novērstu piespiedēj-rullīša rievu veidošanos, kas var radīt lentes zāģa plātnes bojājumu un, lai zāģēšanas laikā atbalstītu lentes zāģa plātņi.
- Savāciet neizmantojotās zāģlentas un noglabājiet tās drošā un sausā vietā. Pirms lietošanas pārbaudiet, vai nav radušies kādi defekti (zobi, plaisas). Neizmantojiet bojātas zāģlentas!
- Rīkojoties ar zāģa lentēm, lietojiet piemērotus cimdus.
- Rīkojoties ar zāģlentām, valkājiet piemērotus cimdus. Visas aizsardzības un drošības ierīces iekārtai jāuzstāda pirms darbu uzsākšanas.
- Nekad netīriet zāģlentu vai zāģlentas vadītāju ar rokas birsti vai skrāpi, kamēr zāģlenta kustas. Ar sveķiem klātas zāģlentas pasliktina darba drošību un ir regulāri jānotīra
- Jūsu pašu aizsardzībai lietojiet aizsargbrilles un ausu aizsargus. Ja jums ir gari mati, valkājiet matu tīkliņu. Vaļīgās piedurknes uzrotiet pāri elkoņiem.
- Vienmēr novietojiet zāģlentas vadītāju pēc iespējas tuvāk apstrādājamaļai detaļai.
- Nodrošiniet darba zonā un ap iekārtu pietiekamu apgaismojumu.
- Lai apstrādājamā detaļa nepārkārtos vai neaizsīdētu, taisnai zāģēšanai vienmēr izmantojiet aizturi.
- Strādājot ar šaurām apstrādājamām detaļām ar manuālo padevi, izmantojiet bīdstieni.
- Slīpiem zāģējumiem novietojiet zāģgaldu atbilstošā pozīcijā un vadiet darba materiālu gar garenisko atbalstu.
- Lai zāģētu „bezdelīgas astes“ formas gropes un izvīzījumus vai ķīļus, pagrieziet zāģgaldu attiecīgi plusa un mīnusa pozīcijā. Ievērojiet drošu darba materiāla vadīšanu
- Darba materiāla lokveida un neregulāru zāģējumu ar abām rokām gadījumā vienmērīgi bīdīet uz priekšu ar sakļautiem pirkstiem. Ar rokām noturiet darba materiālu drošā zonā.
- Lokveida, neregulāru zāģējumu atkārtotai izpildei izmantojiet palīgšablonu.
- Nodrošiniet, lai apstrādājamā detaļa neripotu, zāģējot apaļas formas detaļas.
- Drošības nolūkos, veicot šķērsenisko izzāģēšanu, izmantojiet šķērseniskās zāģēšanas mērītāju, kas ir speciāls papildpiederums.

10.1 Garenisko zāģējumu izpilde (A att.)

Turklāt darba materiāls tiek pārzāģēts garenvirzienā.

- Noregulējiet paralēlo atbalstu (5) zāģa lentes labajā un kreisajā pusē atbilstoši izvēlētajam platumam.

- Nolaidiet uz darba materiāla lentzāģa vadotni (4). (Sk. 8.9. punktu) Ieslēdziet zāģi.
- Vienu darba materiāla malu ar labo roku piespiediet pret paralēlo atbalstu (5), kamēr plakanā mala novietojas uz zāģa galda (7).
- Ar vienmērīgu padevi bīdīet darba materiālu gar paralēlo atbalstu (5) uz zāģa lenti.
- Svarīgi. Gari darba materiāli zāģēšanas norises beigās jānodrošina pret apgāšanos (piem., izmantojiet prettripošanas statīvu u. tml.)
- Uzmanību! Apstrādājot šaurus darba materiālus, noteikti jāizmanto bīdstienis.
- Bīdstienis (R) vienmēr jāglabā pa rokai uz tam paredzētā āķa (J) pie zāģa malas (17. att.).

10.2 Slīpo zāģējumu izpilde (att. 6 + B)

- Lai slīpos zāģējumus varētu izpildīt paralēli zāģa lentei, zāģa galdu (7) iespējams noliekt uz priekšu par lielumu no 0° līdz 45°.
- Palaidiet vaļīgāk fiksācijas sviru (E).
- Nolieciet zāģa (7) galdu uz priekšu, līdz uz grādu skalas ir iestatīts vajadzīgā leņķa lielums.
- Atkārtoti pievelciet fiksācijas sviru (E).
- Uzmanību! Noliekta zāģa galda (7) gadījumā gareniskais ierobežotājs (5) jāpievieno darba virzienā pa labi no zāģa lentes pie leju izkārtotās puses (ciktāl atļauj darba materiāla platums), lai nodrošinātu darba materiālu pret noslīdēšanu.
- Veiciet zāģējumu, kā aprakstīts 10.1. punktā.

10.3 Brīvi zāģējumi (att. C)

Svarīga lentzāģa iezīme ir nevainojama līkņu un apaļu zāģēšana.

- Nolaidiet uz darba materiāla zāģa lentes vadotni (4).
- Ieslēdziet zāģi.
- Darba materiālu cieši piespiediet uz zāģa galda (7) un lēnām bīdīet uz zāģa lentes.
- Veicot brīvrokas zāģējumu, jums vajadzētu darboties ar mazāku padeves ātrumu, lai zāģa lente varētu sekot vajadzīgajai līnijai.
- Daudzos gadījumos ir noderīgi līknes un stūrus rupji izzāģēt aptuveni 6 mm attālumā no līnijas.
- Ja jāzāģē līknes, kas ir pārāk šauras izmantotajai zāģa lentei, jāiezāģē palīgzāģējumi līdz līknes priekšpusei tā, lai tie atkrīst kā skaidas, izzāģējot galīgo rādīus.

10.4 Zāģējumu izpilde ar šķērsgrīšanas šablonu (att D + 18)

- Noregulējiet šķērsgrīšanas šablonu (14) vajadzīgajā leņķī (skatiet 8.10. punktu)
- Veiciet zāģējumu, kā aprakstīts 10.1. punktā.

11. Apkope

Brīdinājums! Pirms jebkādiem regulēšanas, tehniskās uzturēšanas vai remonta darbiem izņemiet elektrotīkla kontaktdakšu!

Vispārīgie apkopes pasākumi

Laiku pa laikam ar salveti noslaukiet skaidas un putekļus no ierīces. Lai pagarināta instrumenta darbību, reizi mēnesī ieeļļojiet rotējošās detaļas. Neeļļojiet motoru.

Plastmasas tīrīšanai nelietojiet kodīgus līdzekļus.

Tīrīšana

Uzturiet pēc iespējas tīrus aizsargmehānismus, gaisa spraugas un motora korpusu tīru no putekļiem un neīfrumiem. Noberziet ierīci ar tīru drānu vai izpūstiet to ar zema spiediena saspiesto gaisu.

Mēs iesakām tīrīt ierīci tieši pēc katras lietošanas. Regulāri tīriet ierīci ar mitru drānu un mazliet šķidro ziepju. Neizmantojiet tīrīšanas līdzekļus vai šķīdinātājus; tie varētu bojāt ierīces plastmasas daļas. Uzmaniet, lai ūdens nevarētu iekļūt ierīces iekšienē. Ūdens iekļūšana elektroierīcē palielina elektriskā trieciena risku.

Apkope

Ierīces iekšpusē neatrodas neviena daļa, kam būtu nepieciešama apkope

Informācija par apkalpošanu

Ņemiet vērā, ka šajā izstrādājumā ir daļas, kas nodilst atbilstoši vai dabiskas izmantošanas gaitā, respektīvi, ir detaļas, kas nepieciešamas kā patēriņa materiāli.

Dilstošās detaļas*: Ogles suku, zāģa plātne, galda ieliktni; ķīļsiksna

* Nav noteikti jābūt piegādes komplektā!

12. Glabāšana

Glabājiet ierīci un tās piederumus tumšā, sausā un nesalstošā, kā arī bērniem nepieejamā vietā. Ieteicamā glabāšanas temperatūra ir 5-30°C.

Glabājiet elektroinstrumentu oriģinālajā iepakojumā. Nosedziet elektroinstrumentu, lai to aizsargātu pret putekļiem vai mitrumu.

Uzglabājiet lietošanas instrukciju pie elektroinstrumenta.

13. Pieslēgšana elektrotīklam

Instalētais elektromotors ir pieslēgts darbam gatavā veidā. Pieslēgums atbilst attiecīgajiem VDE un DIN noteikumiem. Klienta elektrotīkla pieslēgumam un izmantotajam pagarinātājam jāatbilst šiem noteikumiem.

Svarīgi norādījumi

Motora pārslodzes gadījumā tas pats izslēdzas. Pēc atdzišanas (laiks var būt atšķirīgs) motoru var atkal ieslēgt.

Bojāts elektropieslēguma vads

Elektropieslēguma vadiem bieži rodas izolācijas bojājumi.

To iemesli var būt šādi:

- saspīstas vietas, ja pieslēguma vadi stiepjas caur logu vai durvju ailu;
- lūzuma vietas pieslēguma vada nepareizas nostiprināšanas vai izvietošanas dēļ;
- griezuma vietas pieslēguma vada pārbraukšanas dēļ;
- izolācijas bojājumi, izraujot no sienas kontaktligzdas;
- plaisas izolācijas novecošanās dēļ.

Šādus bojātus elektropieslēguma vadus nedrīkst izmantot, un izolācijas bojājumu dēļ tie ir bīstami dzīvībai

Regulāri pārbaudiet pieslēguma vadus, vai tiem nav bojājumu. Ievērojiet, lai pārbaudes laikā pieslēguma vads nebūtu pievienots elektrotīklam.

Elektropieslēguma vadiem jāatbilst attiecīgajiem VDE un DIN noteikumiem. Izmantojiet tikai pieslēguma vadus ar marķējumu: H05VV-F.

Tipa nosaukuma uzdruka uz pieslēguma vada ir obligāta.

Maiņstrāvas motors

- Elektrotīkla spriegumam jābūt 220-240 V~.
- Pagarinātājiem līdz 25 m garumam jābūt 1,5 kvadrātmilimetru šķērsgriezumam.

Pieslēgšanu un remontu drīkst veikt tikai kvalificēts elektriķis.

Jautājumu gadījumā norādiet šādus datus:

- motora strāvas veids;
- ierīces datu plāksnītē norādītie dati;
- motora datu plāksnītē norādītie dati.

14. Likvidācija un atkārtota izmantošana

Ierīce atrodas iepakojumā, lai izvairītos no bojājumiem transportēšanas laikā. Iepakojums ir izejmateriāls, un to var izmantot atkārtoti vai nodot izejvielu aprītē. Ierīce un tās piederumi ir no dažādiem materiāliem, piemēram, metāla un plastmasas. Bojātās detaļas jānodod īpašo atkritumu pārstrādei. Jautāiet specializētā veikalā vai pašvaldībā!

Nolietotās iekārtas nedrīkst izmest mājsaimniecības atkritumos!



Šis simbols norāda uz to, ka šo ražojumu saskaņā ar Direktīvu par elektrisko un elektronisko iekārtu atkritumiem (2012/19/ES) un vietējiem likumiem, nedrīkst utilizēt kopā ar mājsaimniecības atkritumiem. Šis ražojums jānodod šim nolūkam paredzētajā savākšanas vietā. To var izdarīt, piem., atdodot to atpakaļ tirdzniecības vietā, kad pērk līdzīgu ražojumu, vai nododot pilnvarotā savākšanas vietā, kas atbildīga par elektrisko un elektronisko iekārtu atkritumu otrreizējo pārstrādi.

Nelietpratīga rīkošanās ar nolietotām iekārtām sakarā ar potenciāli bīstamām vielām, kuras bieži vien satur elektrisko un elektronisko iekārtu atkritumi, var negatīvi ietekmēt apkārtējo vidi un cilvēku veselību. Lietpratīgi utilizējot šo ražojumu, jūs veicināt dabas resursu efektīvu lietošanu. Informāciju par nolietoto iekārtu savākšanas vietām jūs saņemsiet savā pašvaldībā, atkritumu utilizācijas sabiedriskajā organizācijā, pilnvarotajā iestādē, kas atbildīga par elektrisko un elektronisko iekārtu atkritumu utilizāciju vai tuvākajā atkritumu izvešanas uzņēmumā.

15. Traucējumu novēršana

Traucējums	Iespējamais cēlonis	Novēršana
Motors nedarbojas	Bojāts motors, vads vai kontaktdakša, sadeguši drošinātāji Atvērts korpusa vāks (galaslēdzis)	Ierīce jāpārbauda speciālistam. Nekad nelabojiet motoru paši. Bīstami! Pārbaudiet vai, ja nepieciešams, nomainiet drošinātājus Precīzi aizveriet korpusa vāku
Motors iedarbinās lēni un nerasniedz darba ātrumu.	Spriegums pārāk zems, bojāti tinumi, sadzis kondensators	Spriegums jāpārbauda elektrotīklu darbiniekam. Motors jāpārbauda speciālistam. Kondensators jānomaina speciālistam
Motors ir pārāk skaļš	Bojāti tinumi, bojāts motors	Motors jāpārbauda speciālistam
Motors nerasniedz pilnu jaudu.	Pārslogotas strāvas ķēdes elektrotīkla sistēmā (lampas, citi motori u.c.)	Nelietojiet citas ierīces vai motorus tajā pašā strāvas ķēdē
Motors viegli pārkarst.	Motora pārslodze, motora nepietiekama dzesēšana	Izvairieties pārslogot motoru zāģējot, notīriet putekļus no motora, lai būtu nodrošināta motora optimāla dzesēšana
Zāģējums ir raupjš vai viļņains	Neasa zāģa plātne, zobu forma nav piemērota materiāla biezumam	Uzasiniet zāģa plātņi vai uzstādiet piemērotu zāģa plātņi
Detaļa izplīst vai sašķeļas	Pārāk liels zāģēšanas spiediens vai zāģa plātne nav piemērota darbam	Uzstādiet piemērotu zāģa plātņi
Zāģa lente novirzās	Vadītāja slikti noregulēta Nepareiza zāģa lente	Noregulējiet zāģa lentes vadītāju saskaņā ar lietošanas instrukciju Izvēlieties zāģa lenti saskaņā ar lietošanas instrukciju
Koksnes apdeguma vietas darba laikā	Neasa zāģa lente Nepareiza zāģa lente	Nomainiet zāģa lenti Izvēlieties zāģa lenti saskaņā ar lietošanas instrukciju
Zāģa lente iestrēgst darba laikā	Neasa zāģa lente Zāģa lente piesārņota ar sveķiem Slikti noregulēta vadītāja	Nomainiet zāģa lenti Notīriet zāģa lenti Noregulējiet zāģa lentes vadītāju saskaņā ar lietošanas instrukciju

Simbolių ant įrenginio aiškinimas

	<p>Beware! Pavojus gyvybei, pavojus susižeisti ar sugadinti įrankį atveju nesilaikymo!</p>
	<p>Prieš eksploatacijos pradžią perskaitykite naudojimo instrukciją ir saugos nurodymus bei jų laikykitės!</p>
	<p>Užsidėkite apsauginius akinius!</p>
	<p>Naudokite klausos apsaugą!</p>
	<p>Susidarius dulkių, naudokite kvėpavimo apsaugą!</p>
	<p>Dėmesio! Pavojus susižaloti! Nekiškite rankų į judančią pjūklo juostą!</p>
	<p>Mūvėti apsaugines pirštines.</p>
	<p>Saugokitės! Prieš įrengdami, valymas, pakeitimus, priežiūrai, laikymui ir transportavimui išjunkite ir atjunkite jį.</p>
	<p>Pjūklo juostos kryptis</p>

Turinys:
Puslapis:

1.	Įžanga.....	123
2.	Įrenginio aprašymas.....	123
3.	Komplektacija.....	123
4.	Naudojimas pagal paskirtį.....	124
5.	Svarbūs nurodymai.....	124
6.	Techniniai duomenys.....	126
7.	Liekamieji pavojai.....	127
8.	Montavimas ir valdymas.....	127
9.	Transportavimas.....	129
10.	Eksploatavimo informacija.....	129
11.	Techninė priežiūra.....	130
12.	Laikymas.....	131
13.	Elektros prijungimas.....	131
14.	Utilizavimas ir pakartotinis atgavimas.....	131
15.	Sutrikimų šalinimas.....	132

1. Įžanga

Gamintojas: scheppach

Fabrikation von Holzbearbeitungsmaschinen GmbH
Günzburger Straße 69
D-89335 Ichenhausen

Gerbiamas kliente,

mes linkime Jums daug džiaugsmo ir didelės sėkmės dirbant su nauju įrenginiu.

Nurodymas

Pagal galiojantį Atsakomybės už gaminį įstatymą šio įrenginio gamintojas neatsako už žalą, kuri atsiranda šiame įrenginyje arba dėl jo:

- netinkamai naudojant,
- nesilaikant naudojimo instrukcijos,
- remontuojant tretiesiems asmenims, neįgaliesiems specialistams,
- montuojant ir keičiant neoriginalias atsargines dalis,
- naudojant ne pagal paskirtį,
- sugedus elektros įrangai, nesilaikant elektrai keliamai reikalavimų ir VDE nuostatų 0100, DIN 57113 / VDE0113.

Atkreipkite dėmesį

Prieš montuodami ir pradėdami eksploatuoti perskaitykite visą naudojimo instrukcijos tekstą.

Ši naudojimo instrukcija turi Jums palengvinti susipažinti su Jūsų elektros įrankiu ir jo naudojimo pagal paskirtį galimybėmis.

Naudojimo instrukcijoje pateikiami nurodymai, kaip su elektros įrankiu dirbti saugiai, tinkamai ir ekonomiškai bei kaip išvengti pavojų, sutaupyti remonto išlaidų, sutrumpinti elektrinio įrankio prastovos laikus bei padidinti patikimumą ir pailginti eksploatavimo trukmę.

Be šioje naudojimo instrukcijoje pateiktų saugos nuostatų, būtinai privalote laikytis elektros įrankio eksploatavimui galiojančių taisyklių.

Laikykite naudojimo instrukciją plastikiniame maišelyje, apsaugoję nuo purvo ir drėgmės prie elektros įrankio. Prieš pradėdami dirbti, visi operatoriai ją privalo perskaityti ir jos atidžiai laikytis. Prie elektros įrankio leidžiama dirbti tik asmenims, instruktuotiems, kaip jį naudoti ir informuotiems apie su tuo susijusius pavojus. Būtina laikytis reikalaujamo amžiaus cenzo.

Be šioje naudojimo instrukcijoje pateiktų saugos nurodymų ir specialių Jūsų šalies reikalavimų, būtina laikytis medžio apdirbimo mašinų eksploatavimui višutinai pripažintų technikos taisyklių.

Mes neatsakome už nelaimingus atsitikimus arba pažeidimus, atsiradusius nesilaikant šios instrukcijos ir saugos nurodymų.

2. Įrenginio aprašymas (1-18 pav.)

- 1 Korpuso durelės
- 2 Durelių užraktas
- 3 Pjūklo geležtės saugos įtaisas
- 4 Pjūklo geležtės kreiptuvas
- 5 Lygiagrečioji atrama
- 6 Stalo platinamasis elementas
- 7 Stalviršis
- 8 Prispaudimo svirtis
- 9 Korpusas
- 10 Įjungti/Išjungti jungiklis
- 11 Pjūklo juostos įtempimo varžtas
- 12 Diržo įtempimo varžtas
- 13 Pjūklo juostos apsauginio įtaiso fiksavimo mygtukas
- 14 Skersinio pjovimo šablonas

3. Komplektacija

- Atidarykite pakuotę ir atsargiai išimkite įrenginį.
- Nuimkite pakavimo medžiagą ir ištraukite pakavimo / transportavimo fiksatorius (jei yra).
- Patikrinkite, ar komplekte viskas yra.
- Patikrinkite įrenginį ir priedus, ar transportuojant jie nebuvo pažeisti.
- Jei įmanoma, saugokite pakuotę, kol nepasibaigs garantinis laikotarpis.

Dėmesio

Įrenginys ir pakavimo medžiagos nėra vaikų žaislas! Vaikams su plastikiniais maišeliais, plėvelėmis ir mažomis dalimis žaisti draudžiama! Pavojus praryti ir uždusti!

- Juostinis pjūklas
- Pjovimo stalas
- Laikančioji plokštė
- Bėgelis su skale
- Stūmiklis
- Išilginė atrama
- Raktas su vidiniu šešiabriauniu (3x)
- Atsuktuvas
- Veržliaraktis (2x)
- Stalo platinamasis elementas su kreipiamuoju bėgeliu išilginei atramai
- Tvirtinimo medžiaga
- Originali naudojimo instrukcija
- Pjūklo juosta

4. Naudojimas pagal paskirtį

Juostinis pjūklas skirtas medienai arba į medieną panašioms ruošiniams pjauti. Apvalias medžiagas leidžiama pjauti tik su tinkamais laikančiaisiais įtaisais. Pjūklas neskirtas malkoms pjaustyti.

Įrenginį leidžiama eksploatuoti tik pagal paskirtį. Bet koks kitoks naudojimas laikomas ne pagal paskirtį. Už dėl to patirtą žalą arba patirtus bet kokius sužalojimus atsako naudotojas / operatorius, o ne gamintojas.

Leidžiama naudoti tik įrenginiui tinkamas pjūklo juostas.

Naudojimo pagal paskirtį dalis taip pat yra saugos nurodymų, montavimo instrukcijos ir naudojimo instrukcijoje pateiktų eksploatavimo nurodymų laikymasis.

Asmenys, kurie įrenginį valdo ir atlieka jo techninę priežiūrą, turi būti su juo susipažinę ir informuoti apie galimus pavojus. Be to, būtina tiksliai laikytis galiojančių nelaimingų atsitikimų prevencijos taisyklių.

Taip pat reikia laikytis kitų bendrųjų taisyklių iš darbo medicinos ir augimo technikos sričių.

Atlikus įrenginio modifikacijas, už su tuo susijusią žalą gamintojas neatsako.

Nors ir naudojant pagal paskirtį, galimi tam tikri liekamosios rizikos veiksniai. Dėl įrenginio konstrukcijos ir struktūros galimi tokie punktai:

- klausos sutrikdymas nenaudojant reikalingos klausos apsaugos.
- sveikatai kenksminga medžio dulkių emisija naudojant uždaroje patalpose.
- Nelaimingų atsitikimų pavojus patekus rankoms į neuždengtą įrankio pjovimo sritį.
- Pavojus susižaloti keičiant įrankį (pavojus įsipjauti).
- Pavojus, kai išmetami ruošiniai arba ruošinių dalys.
- Pirštų suspaudimas.
- Pavojus dėl atitransijos.
- Ruošinio pavirtimas dėl nepakankamo ruošinio atraminio paviršiaus.
- Prisilietimas prie pjovimo įrankio.
- Šakų ir ruošinių dalių išmetimas.

Atkreipkite dėmesį į tai, kad mūsų įrenginiai nėra skirti naudoti komerciniams, amatiniams arba pramoniniams tikslams. Mes neteikiama garantijos, kai prietaisas naudojamas komercinėse, amatininkų arba pramoninėse įmonėse arba panašioms darbams.

5. Svarbūs nurodymai

Dėmesio! Naudojant elektrinius įrankius, norint apsisaugoti nuo elektros smūgio, pavojaus susižaloti ir gaisro pavojaus, būtina imtis pagrindinių saugos priemonių. Prieš naudodami šį elektrinį įrankį, perskaitykite visus šiuos nurodymus ir laikykite saugos nurodymus saugioje vietoje.

Palaiykite savo darbo zonoje tvarką.

- 1 Laikykite savo darbo vieta turi būti švari
 - Dėl netvarkos darbo zonoje gali įvykti nelaimingų atsitikimų.
- 2 Atsižvelkite į aplinkos poveikį.
 - Saugokite elektrinius įrankius nuo lietaus.
 - Nenaudokite elektrinių įrankių drėgnoje arba šlapioje aplinkoje.
 - Pasirūpinkite geru darbo zonos apšvietimu.
 - Nenaudokite elektrinių įrankių ten, kur kyla gaisro arba sprogdimo pavojus.
- 3 Apsisaugokite nuo elektros smūgio.
 - Stenkitės nesiliesti prie įžemintų dalių (pvz., vamzdžių, radiatorių, elektrinių viryklių, šaldymo aparatų).
- 4 Žiūrėkite, kad kiti asmenys laikytųsi atokiau.
 - Neleiskite kitiems asmenims, ypač vaikams, liestis prie elektrinio įrankio arba kabelio. Žiūrėkite, kad jie būtų toliau nuo darbo zonos.
- 5 Laikykite nenaudojamus elektrinius įrankius saugioje vietoje.
 - Nenaudojamus elektrinius įrankius reikėtų padėti į sausą, aukščiau esančią arba rakinamą vietą vaikams nepasiekiamoje vietoje.
- 6 Neperkraudkite elektrinio įrankio.
 - Nurodytame galios diapazone dirbsite geriau ir saugiau.
- 7 Naudokite tinkamą elektrinį įrankį.
 - Sunkiems darbams nenaudokite mažos galios elektrinių įrankių.
 - Nenaudokite elektrinio įrankio nenumatytiems tikslams. Pavyzdžiui, nenaudokite rankinio diskinio pjūklo medžių šakoms arba pliauskoms pjauti.
 - Nenaudokite elektrinio įrankio malkoms pjausti.
- 8 Vilkiškite tinkamus drabužius.
 - Nevilkiškite plačių drabužių arba papuošalų, kuriuos galėtų pagriebti judančios dalys.
 - Dirbant lakia rekomenduojama avėti neslidžiais batais.
 - Ant ilgų plaukų užsidėkite plaukų tinklėlį.
- 9 Naudokite apsaugines priemones.
 - Užsidėkite apsauginius akinius.
 - Dirbdami dulkėse, užsidėkite kvėpavimo kaukę.

- 10 Kai apdirbate medieną, į medieną panašias medžiagas arba plastikus, prijunkite dulkių išsiurbimo įtaisą. DĖMESIO! Apdirbant metalus, dulkių išsiurbimo įtaisą prijungti draudžiama. Gaisro ir sprogo pavojus dėl karštų skiedrų arba kibirkščių! Apdirbdami metalus, taip pat pašalinkite skiedrų surinkimo maišą (21).
 - Jei dulkių išsiurbimo ir surinkimo įtaisų jungtys yra, įsitinkite, kad jie yra prijungti ir tinkamai naudojami.
 - Eksploatuoti uždaroje patalpose apdirbant medieną, į medieną panašias medžiagas ir plastikus leidžiama tik su tinkama išsiurbimo sistema.
- 11 Nenaudokite kabelio tam neskirtiems tikslams.
 - Nenaudokite kabelio, norėdami ištraukti kištuką iš kištukinio lizdo. Apsaugokite kabelį nuo karščio, alyvos ir aštrių briaunų.
- 12 Pritvirtinkite ruošinį.
 - Ruošiniui pritvirtinti naudokite veržiklius arba spaustuvus. Taip jis bus saugiau laikomas nei Jūsų ranka ir įrenginį bus galima valdyti abiem rankomis.
 - Ilgiems ruošiniams reikia papildomos atramos (stalo, stovų ir t. t.), kad įrenginys neapvirėtų.
 - Visada spauskite ruošinį tvirtai prie darbinio paviršiaus ir atramos, kad ruošinys nejudėtų ir nepersisuktų.
- 13 Venkite nestandartinės kūno padėties.
 - Stovėkite stabiliai ir visada išlaikykite pusiausvyrą.
 - Venkite nepatogių rankų padėčių, kuriose staiga nuslydus viena arba abi rankos paliestų pjūklo geležtę.
- 14 Kruopščiai prižiūrėkite savo įrankius.
 - Pjovimo įrankiai turi būti aštrūs ir švarūs, kad būtų galima dirbti geriau ir saugiau.
 - Laikykites tepimo ir įrankių keitimo nurodymų.
 - Reguliariai tikrinkite elektrinio įrankio prijungimo laidą ir, jei jis pažeistas, paveskite jį patikrinti pripažintam specialistui.
 - Reguliariai tikrinkite ilginamuosius laidus ir, jei jie pažeisti, juos pakeiskite.
 - Rankenos turi būti sausas, švarios ir ant jų neturi būti alyvos bei tepalo.
- 15 Ištraukite kištuką iš kištukinio lizdo.
 - Veikiant pjūklo geležtei, niekada nešalinkite atplaišų, skiedrų arba įstrigusių medžio dalių.
 - Kai nenaudojate elektrinio įrankio, prieš atlikdami jo techninę priežiūrą ir keisdami įrankius, pvz., pjūklo geležtę, grąžtą, frezą.
 - Jei pjaunant pjūklo geležtę blokuojama dėl per didelės pastūmos jėgos, išjunkite įrenginį ir atskirkite jį nuo tinklo. Išimkite ruošinį ir įsitinkite, kad pjūklo geležtė laisvai juda. Įjunkite įrenginį ir pjaukite iš naujo su mažesne pastūmos jėga.
- 16 Nepalikite uždėtų įrankių raktų.
 - Prieš įjungdami patikrinkite, kad būtų pašalinti raktai ir nustatymo įrankiai.
- 17 Venkite neplanuoto paleidimo.
 - Įkišdami kištuką į kištukinį lizdą, įsitinkite, kad jungiklis išjungtas.
- 18 Naudokite ilginamąjį kabelį išorės sričiai.
 - Naudokite lauke tik tam skirtus ir atitinkamai pažymėtus ilginamuosius kabelius.
 - Kabelio būgną naudokite tik išvynioję.
- 19 Visada būkite atidūs.
 - Žiūrėkite, ką darote. Pradėkite dirbti apgalvotai. Nenaudokite elektrinio įrankio nesusikoncentravę.
- 20 Patikrinkite elektrinį įrankį, ar nėra galimų pažeidimų.
 - Prieš tolesnį elektrinio įrankio naudojimą apsauginius įtaisus arba šiek tiek pažeistas dalis reikia kruopščiai patikrinti, ar jos nepriekaištingai ir pagal paskirtį veikia.
 - Patikrinkite, ar judančios dalys nepriekaištingai veikia ir nestringa, ar dalys nepažeistos. Visos dalys turi būti tinkamai sumontuotos ir įvykdyti visas sąlygas, kad būtų užtikrintas nepriekaištingas elektrinio prietaiso eksploatavimas.
 - Atidaryto judančio apsauginio gaubto negalima užfiksuoti.
 - Pažeistus apsauginius įtaisus ir dalis pagal paskirtį turi suremontuoti arba pakeisti pripažintos specializuotos dirbtuvės, jei naudojimo instrukcijoje nenurodyta kitaip.
 - Pažeistus jungiklius reikia pakeisti klientų aptarnavimo tarnybos dirbtuvėse.
 - Nenaudokite netinkamų arba pažeistų jungiamųjų laidų.
 - Nenaudokite elektrinių įrankių, kurių jungiklis neįsijungia arba neišsijungia.
- 21 Dėmesio!
 - Naudojant kitus įstatomus įrankius ir priedus, galima susižaloti.
- 22 Paveskite elektrinį įrankį suremontuoti kvalifikuotam elektrikui.
 - Šis elektrinis įrankis atitinka tam tikras saugos nuostatas. Remontuoti leidžiama tik kvalifikuotam elektrikui, naudojant originalias atsargines dalis. Kitais atvejais naudotojas gali patirti nelaimingų atsitikimų.

Įspėjimas! Eksploatuojant šis elektrinis įrankis sudaro elektromagnetinį lauką. Tam tikromis aplinkybėmis šis laukas gali veikti aktyvius arba pasyvius medicininis implantus. Norint sumažinti rimtų arba mirtinų sužalojimų pavojų, prieš naudojant elektrinį įtaisą, asmenims su medicininiais implantais rekomenduojame pasikonsultuoti su savo gydytoju arba medicininį implantų gamintoju.

Papildomi saugos nurodymai

- Dėvėkite apsaugines pirštines atlikdami bet kokius juostinio pjūklo priežiūros darbus!
- Pjaunant apvalią arba nelygios formos medieną, reikia naudoti įtaisą, apsaugančią ruošinį nuo pasisukimo.
- Lentų vertikaliai pjovimui atlikti, jūs turite naudoti įrangą, kuri apsaugo apdirbamą ruošinį nuo atšokimo atgal.
- Norint tvirtai laikytis dulkių emisijos dydžių medienos apdirbimo metu bei užtikrinti saugų eksploatavimą, turi būti pajungtas dulkių išsiurbimo įrenginys su bent 20 m/s oro srauto greičiu.
- Perduokite saugumo instrukcijas visiems asmenims, dirbantiems su mašina.
- Nenaudokite pjūklo malkoms pjauti.
- Mašinoje yra įrengtas saugumo jungiklis, kad išvengti pakartotinio įrenginio paleidimo kritus elektros įtampai.
- Prieš pradėdami dirbti su įrenginiu, patikrinkite, ar įtampos duomenys ant prietaiso tipo plokštelės sutampa su maitinimo tinkle naudojama įtampa.
- Naudokite tik išvyniotą ritės kabelį.
- Asmenys, dirbantys su mašina, negali būti blaškomi pašaliniu dėmesiu.
- Atkreipkite dėmesį į variklio ir juostinio pjūklo sukimosi kryptį.
- Ant mašinos esanti apsauginė įranga negali būti išmontuota arba sugadinta.
- Nepjaukite ruošinių, kurie yra per maži, kad galėtumėte juos saugiai išlaikyti rankoje.
- Niekada nešalinkite besimėtančių atplėšų, skiedrų ar užstrigusių medienos gabalų, kol juostinio pjūklo ašmenys juda.
- Tvirtai laikykitės atitinkamų nelaimingų atsitikimų prevencijos taisyklių ir kitų visuotinai priimtų saugumo standartų.
- Laikykitės Nelaimingų Atsitikimų Prevencijos ir Draudimo Asociacijos reikalavimų.
- Ant pjaunamos medžiagos maždaug 3 mm aukštyje uždėkite pjūklo juostos apsaugą.
- **ĮSPĖJIMAS!** Apsaugokite ilgus ruošinius nuo nukrypimo sutvirtindami juos pjovimo proceso pabaigoje (pvz., ritės laikikliu ir t.t.)
- Transportuojant pjūklą, juostinio pjūklo apsauga (3) turi būti apatinėje padėtyje.
- Apsauginiai dangčiai negali būti naudojami transportavimo arba kitais netinkamais mašinos naudojimo tikslais.
- Deformuoti arba pažeisti juostiniai pjūklai negali būti naudojami.
- Pakeiskite susidėvėjusį stalo įdėklą.
- Niekada nepaleiskite mašinos, jei dūrelės, saugančios juostinį pjūklą, arba atskirianti apsauginė įranga yra atvira.
- Įsitikinkite, kad jūs pasirenkate tinkamą juostinį pjūklą ir greitį ruošiniui pjauti.

- Nepradėkite juostinio pjūklo valymo darbų, kol pastarasis visiškai nesustojo.
- Kai maži ruošiniai pjaunami tiesiai naudojant lygia-grečiąją atramą, reikia naudoti stūmiklį.
- Transportavimo metu juostinio pjūklo apsauginė įranga turėtų būti žemiausioje padėtyje ir arti stalo.
- Nuožulniams pjūviams su nuožulnia plokštuma atlikti, skeliantysis kreiptuvas turi būti nustatytas žemutinėje stalo dalyje.
- Pjaunant apvalią medieną, turi būti naudojama tinkama fiksuojanti įranga, kad apsaugoti ruošinį nuo sukimosi.
- Atskirianti apsauginė įranga niekada negali būti naudojama kėlimui ir transportavimui.
- Įsitikinkite, kad jūs naudojate apsauginę juostinio pjūklo įrangą ir tinkamai ją sureguliuojate.
- Laikykite savo rankas saugiu atstumu nuo juostinio pjūklo. Naudokite stūmimo lazdelę smulkiems pjūviams.
- Nustatykite reguliuojamus apsauginius įtaisus taip, kad jie būtų kuo arčiau ruošinio.
- Laikykite stūmiklį jam numatytame laikiklyje įrenginyje, kad jį galėtumėte pasiekti normalioje darbinėje padėtyje ir jis visada būtų lengvai pasiekiamas.
- Normalioje darbinėje padėtyje operatorius yra priešais įrenginį.
- Kai pjaustote medieną, prijunkite juostinį pjūklą į dulkių surinktuvą.
- Kai pjaunate apvalios arba netaisyklingos formos medieną, naudokitės tinkamu laikymo įtaisu, kad ruošinys negalėtų sukintis.

6. Techniniai duomenys

Vairuoti	220 - 240 V ~, 50 Hz
Galia vatais	550W (S2 20min)
Greitis	1400 min ⁻¹
Juostiniai pjūklai ilgis	1790
Juostiniai pjūklai	6 mm
Juostiniai pjūklai plotis maks.	13 mm
pjovimo greitis I	660 m/min
pjovimo greitis II	960 m/min
ruošinio aukštis	0-120 mm
ruošinio plotis	245 mm
stalo dydis	300x300 mm
Lentelėje sukimosi diapazonas	0° bis 45°
Maks. ruošinio dydis	580 x 400 x 120 mm
Svoris	24 kg

Ruošinio aukštis turi būti min. 3 mm, o plotis – 10 mm.

* Darbo režimas S2 - trumpalaikis veikimas
Nuolatinis krovinio veikimas 20 minučių ar trumpiau, po to pasibaigus tarnybai ir pakankamo laiko pertrauka, kad mašina galėtų atvėsti iki aplinkos temperatūros 2K.

Triukšmo ir vibracijos vertės buvo nustatytos pagal EN3 61029.

Garso slėgio lygis L_{pA}	77,4 dB(A)
Neapibrėžtis K_{pA}	3 dB
Garso galios L_{WA}	90,4 dB(A)
Neapibrėžtis K_{WA}	3 dB

Naudokite klausos apsaugą.

Dėl triukšmo galima prarasti klausą. Bendrosios vibracijų spinduliuotės vertės (trijų krypčių vektorių suma) nustatytos pagal EN 61029.

7. Liekamieji pavojai

Mašina buvo pagaminta vadovaujantis moderniais ir pripažintais saugumo reikalavimais ir taisyklėmis. Vis tik, kai kurie individualūs liekamieji pavojai gali egzistuoti dirbant su mašina.

- Besisukanti juostinio pjūklo geležtė gali sukelti traumų pavojų pirštams ir rankoms, jei apdirbamas ruošinys yra neteisingai tiekiamas.
- Neteisingai tiekiamas ir atmetas apdirbamas ruošinys gali sukelti traumos pavojų, pvz. kuomet yra dirbama be stūmimo lazdelės.
- Medžio dulkių ir medienos skiedrų keliamas pavojus sveikatai. Visada dėvėkite asmeninę apsaugos įrangą, tokią kaip akiniai. Naudokite dulkių išsiurbimo įrangą.
- Traumos, patirtos dėl pažeistos juostinio pjūklo geležtės. Reguliariai tikrinkite juostinio pjūklo geležtės būseną.
- Traumų pavojus pirštams ir rankoms keičiant juostinio pjūklo geležtę. Dėvėkite tinkamas darbinės pirštines.
- Traumų pavojus nuo įsibėgėjančios juostinio pjūklo geležtės įjungus mašiną.
- Elektros srovės sukeltos traumos naudojant netinkamus arba pažeistus elektrinių jungčių laidus.
- Dėvėkite tik aptemptus drabužius. Nusiimkite žiedus, apyrankes ir kitus papuošalus.
- Nutrūkus pavaros diržui arba pjūklo juostai ritinėliai gali riedėti toliau. Prieš atidarant apsaugus, reikia palaukti, kol mašina visiškai sustos.
- Norėdami apsaugoti ilgus plaukus, dėvėkite kepurę arba plaukų tinklėlį. Net ir laikantis visų saugumo priemonių, kai kurie plika akimi nepastebimi pavojai vis tiek gali egzistuoti.

- Liekamieji pavojai gali būti sumažinti laikantis "Svarbūs nurodymai", "Naudojimas pagal paskirtį" instrukcijų bei tvirtai laikantis viso valdymo instrukcijų vadovo.

8. Montavimas ir valdymas

Prieš pradėdant eksploatuoti

įrenginį reikia pastatyti stabiliai, t. y. ant darbatalio arba tvirtu rėmo. Šiam tikslui įrenginio kojoje yra tvirtinimo skylės. (18 + 19 pav.)

- Pjovimo stalas turi būti tinkamai sumontuotas
- Prieš pradėdant eksploatuoti reikia tinkamai sumontuoti visus dangčius ir saugos įtaisus.
- Pjūklo juosta turi laisvai judėti.
- Žiūrėkite, kad jau apdirbtoje medienoje nebūtų svetimkūnių, pvz., vinių arba varžtų ir t. t.
- Prieš aktyvindami jungiklį, įsitikinkite, ar pjūklo juosta tinkamai sumontuota ir judančios dalys lengvai juda.
- Prieš prijungdami įrenginį įsitikinkite, kad duomenys specifikacijų lentelėje sutampa su tinklo duomenimis.

8.1 Pjūklo montavimas ant darbatalio (3 pav.)

- Pjūklui tvirtinti geriau tinka darbatalis iš masyvios medienos nei silpnas karkasas iš sluoksnuotosios medienos, kurį naudojant trikdo vibracija ir triukšmas.
- Tvirtinti prie darbatalio reikalingi įrankiai / mažos dalys kartu su pjūklų nebuvo pristatyti. Tačiau naudokite bent tokią įrangą:
 1. pjūklo korpusą;
 2. pagrindą iš putgumės;
 3. darbatalį;
 4. plokščiąjį sandariklį;
 5. poveržlę (7 mm);
 6. šešiabriaunę veržlę (6 mm);
 7. antveržlę (6 mm);
 8. šešiabriaunį varžtą (6 mm).

Išgręžkite 8 mm skyles ir įstatykite varžtus.

Triukšmą mažinantis pagrindas iš putgumės kartu su pjūklų taip pat nepristatomas, tačiau rekomenduojame jį naudoti, kad triukšmas ir vibracija būtų kuo mažesni. Idealus dydis 400 x 240 mm.

8.2 Stalo plokštės montavimas (4–6 pav.)

- Įkiškite stalo plokštės įdėklą (a) į tam skirtą pjūklo stalę (7) (4 pav.). (Norėdami pakeisti, išmontuokite pjūklo stalą priešinga kryptimi.)
- Prakiškite juostinio pjūklo geležtę pro tarpą pjūklo stalę. Uždėkite darbatalį ant stalo pakabos taip, kad fiksavimo varžtą (b) būtų galima prakišti pro laikiklį (c) (4.1+4.2 pav.).
- Priveržkite darbatalį greitojo įtempimo svirtimi (E) ir sparnuotąją veržlę (4+5 pav.).

- Patikrinkite, ar pjūklo juosta laisvai juda ir neliečia stalo.
- Įsukite varžtą M6x40 su dviem poveržlėmis ir varžtu stale. (5.1 pav.)
- Nustatymo varžtu (F) nustatykite stalą stačiu kampu į stalo juostą.
- – Atraminio kampuočio naudojimas –
- Užfiksuokite nustatymo varžtą (F) antveržle ir priveržkite greitojo įtempimo svirtį (E).
- Nustatykite skalės rodyklę (G) ties 0.

8.3 Stalo platinamojo elemento montavimas (7 + 7.1 + 7.2 + 7.3 + 7.4 pav.)

- Išmontuokite abu varžtus ir poveržles (d) iš stalo platinamojo elemento (6). (7 pav.)
- Užstumkite stalo platinamąjį elementą (6) ant staklės sumontuoto stalo. Tuo metu atkreipkite dėmesį į tai, kad įtempimo svirtis (8) būtų atidaryta (7.1+7.2 pav.).
- Užstumkite stalo platinamąjį elementą iki galo ant stalo (7.3 pav.), kad abiejose pusėse užfiksuotumėte abu varžtus (d). (7.4 pav.) Atkreipkite dėmesį į tai, kad varžtus (d) sumontuotumėte abiejose pusėse. Abu varžtai skirti stalo platinamojo elemento ištraukimui apriboti.

8.4 Lygiagrečiosios atramos montavimas (8 pav.)

- Sumontuokite lygiagrečiąją atramą (5), ją uždėdami gale, ir užfiksuokite prispaudimo svirtį (K) žemyn.
- Išmontuodami ištraukite prispaudimo svirtį (K) į viršų ir išimkite lygiagrečiąją atramą (5).
- Lygiagrečiosios atramos prispaudimo jėgą galima nustatyti galine rievėtąja veržle (P).

8.5 Pjovimo pločio nustatymas (8 + 8.1 pav.)

- Išilgai pjaunant medines dalis, reikia naudoti lygiagrečiąją atramą (5).
- Uždėkite lygiagrečiąją atramą (5) ant kreipiamojo bėgelio (Q) dešinėje arba kairėje pjūklo geležtės pusėje.
- Ant lygiagrečiosios atramos (5) kreipiamojo bėgelio yra 2 skalės (L/M), kurios rodo atstumą tarp atraminio bėgelio ir pjūklo geležtės.
- Nustatykite lygiagrečiąją atramą (5) ties pageidaujama matmeniu stebėjimo langelyje (O) ir užfiksuokite lygiagrečiosios atramos prispaudimo svirtimi (8) (8 pav.).

8.6 Stalo platinamojo elemento nustatymas (9 - 10 pav.)

Esant ypač platiems ruošiniams, visada reikėtų naudoti stalo platinamąjį elementą (6).
 Atlaisvinkite prispaudimo svirtį (8) ir ištraukite stalo platinamąjį elementą tiek, kad ruošinys, kurį reikia pjauti, galėtų priglusti nepavirsdamas. (10 pav.)

8.7 Pjūklo juostos keitimas (11 + 12 pav.)

- Dėmesio: Ištraukite tinklo kištuką!
- Išmontuokite lygiagrečiąją atramą ir stalo platinamąjį elementą priešinga kryptimi (7–8 pav.).
- Atidarykite korpuso duris viršuje ir apačioje. Atidarykite dureles (2) su plokščiu atsuktuvu. Apatinio korpuso dureliai atidaromi tik tada, kai pjovimo stalas yra pakreiptas
- Atsukite pjūklą su įtempimo varžtu (11) (11 pav.).
- Pašalinti juostą. Nuimkite pjūklo diską nuo pjovimo disko volų ir per pjovimo stalo (7) angą.
- Įdėkite naują pjūklo diską. Pakeiskite naują pjūklo diską dviejų pjovimo juostos ritinėlių viduryje. Juostos pjovimo disko dantys turi nukreipti žemyn pjovimo stalo kryptimi

Šoninė korekcija (11 pav.)

- Pjūklo juosta turi judėti maždaug per vidurį ant juostos ratų.
- Viršutinį juostos ratą ranka sukite pjovimo kryptimi ir rankena (J) atlikite šoninę korekciją.
- Dėmesio! Kelis kartus pasukus juosta turi judėti juostos rato viduryje. Apžiūrimoji kontrolė!
- Juostos ratą ranka sukite pjovimo kryptimi ir tuo pačiu metu įtempimo varžtu (11) galutinai įtempkite. Įtempis priklauso nuo pjūklo juostos pločio. Plačias pjūklo juostas reikia įtempti stipriau nei siauras.
- Nustatę tvirtai prisukite antveržlę (N). Uždarykite apsauginį dangtį.
- Dėmesio! Per stiprus įtempis sukelia pirmalaikį gedimą!
- Sumontuokite stalo platinamąjį elementą atvirkštine kryptimi. (7–7.4 pav.)
- Baigę darbą, pjūklo juostą visada atpalaiduokite! Tam atlaisvinkite įtempimo varžtą (11).

8.8 Sūkių skaičiaus nustatymas (12 + 13 + 13.1 pav.)

Ištraukite tinklo kištuką!

- Atidarykite apatinį apsauginį gaubtą. Pjūklo stalas turi būti šiek tiek pasviręs.
- Įtempimo varžtu (12) atpalaiduokite diržą.
- Nustatykite diržą į norimą padėtį (S1 arba S2).
- Vėl įtempkite diržą įtempimo varžtu (12).
- Uždarykite apatinį apsauginį gaubtą. Sūkių skaičiaus sritis:
- Sūkių skaičiaus pakopa 660 m/min.

Skirta apdirbti kietmetalį, į medieną panašias medžiagas ir nedideliems pjūviams. Sūkių skaičiaus pakopa 960 m/min. Skirta apdirbti minkštą medieną ir didesniems pjūviams.

8.9 Pjūklo juostos kreipiamoji (14 pav.)

Atlaisvinę fiksavimo mygtuką (13), galite sureguliuoti pjūklo juostos kreipiamąją.
 Viršutinę pjūklo juostos kreipiamąją galite nustatyti į 0–175 mm ruošinio aukštį.

Esant kuo mažesniai atstumui iki ruošinio, užtikrinamas optimalus juostos kreipimas ir saugus darbas.

Pagalbinės atramos (15 + 16 pav.)

Pagalbinės atramos (e) sulaiko ruošinio pastūmos slėgį.

Nustatykite viršutinę ir apatinę pagalbinę atramas taip, kad jos šiek tiek užeitų ant pjūklo juostos nugarėlės. Priveržkite varžtus (g). Atstumas turėtų būti apie 0,5 mm.

Viršutiniai kreipiamieji ritinėliai (15 pav.)

Nustatykite viršutinius kreipiamuosius ritinėlius (f) pagal atitinkamą pjūklo juostos plotį. Kreipiamųjų ritinėlių priekiniai kraštai turi siekti ne daugiau nei pjūklo juostos danties pagrindą. Jei kreipiamieji ritinėliai pjūklo juostą šiek tiek liečia, priveržkite varžtus (g).

Apatiniai kreipiamieji ritinėliai (16 pav.)

Nustatykite apatinius kreipiamuosius ritinėlius (i) pagal atitinkamą pjūklo juostos plotį. Kreipiamųjų ritinėlių priekiniai kraštai turi siekti ne daugiau nei pjūklo juostos danties pagrindą. Jei kreipiamieji ritinėliai pjūklo juostą šiek tiek liečia, priveržkite varžtus (h).

Pjūklo juosta neturi strigt!

Stūmiklio laikymas (17 pav.)

Kad stūmiklį (R) visada turėtumėte netoliese, įkabinkite jį į tam skirtą įtaisą (j) savo juostinio pjūklo kairėje viršutinėje pusėje.

8.10 Skersinis pjaustymo šablonas (14) (pasirinktinai) (18 pav.)

- Įstumkite skersinę atramą (o) į pjūklo stalo griovelį (k).
- Atlaisvinkite T formos varžtą (l).
- Sukite skersinę atramą (o), kol nustatysite pageidaujamą kampo matmenį. Skersinės atramos rodyklė rodo nustatytą kampą.
- Vėl priveržkite T formos varžtą (l).
- Atraminį bėgelį (n) galima perstumti prie skersinės atramos (o). Tam atlaisvinkite rievėtąjį varžtą (m) ir nustumkite atraminį bėgelį (n) į norimą padėtį. Vėl priveržkite rievėtąjį varžtą (m).
- Dėmesio! Nestumkite atraminio bėgelio (n) pjūklo geležtės kryptimi.

8.11 Įjungimas / išjungimas (1 pav.)

- Paspaudus žalią mygtuką „I“ (10), pjūklą galima įjungti. Prieš pradėdami pjauti, palaukite, kol pjūklo geležtė pasieks maksimalų sūkių skaičių.
- Norint vėl išjungti pjūklą, reikia paspausti raudoną mygtuką „0“ (10).

Dėmesio!

Dirbant su mašina, visa apsauginė įranga ir gaubtai turi būti sumontuoti. Viršutinis ir apatinis juostiniai ratukai yra uždengti tvirtai sumontuota apsauga ir lanksčiu gaubtu. Atidarius korpuso dangtį, mašina išjungžiama. Įjungti galima tik uždarius dangtį.

9. Transportavimas

Mašina gali būti keliami arba transportuojama tik laikant už korpuso arba korpuso plokštės. Niekada nekelkite mašinos laikydami už saugumo įtaisų, reguliavimo svirčių arba pjovimo stalo.

Transportavimo metu pjūklo geležtės apsauga turi būti žemiausioje padėtyje ir arti stalo.

Niekada nekelkite laikydami už stalo!

Atjunkite mašiną nuo maitinimo šaltinio transportavimo metu.

10. Eksploatavimo informacija

Sekančios rekomendacijos yra pavyzdžiai, kaip saugiai eksploatuoti juostinius pjūklus.

Toliau nurodyti saugaus darbo ir eksploatavimo metodai yra laikomi saugumo etalonais. Tačiau jie gali būti ne visai tinkami ar pritaikomi kiekvienam konkrečiam atvejui. Jie negali apimti visų potencialių, pavojingų situacijų ir turi būti atsargiai interpretuojami.

- Darbo uždaroje patalpose metu prijunkite mašinas prie išsiurbimo sistemos.
- Kuomet mašina nėra eksploatuojama, pvz. baigus darbą, atleiskite juostinio pjūklo įtempimą. Priklijuokite atitinkamą pastabą apie juostinio pjūklo įtempimą sekančiam šios mašinos operatoriui
- Nenaudojami juostiniai pjūklai turi būti saugiai laikomi sausoje vietoje. Prieš kiekvieną kartą naudojant, patikrinkite juos dėl defektų (dantys, įtrūkimai). Nenaudokite pažeistų juostinių pjūklų!
- Dėvėkite tinkamas pirštines dirbdami su juostiniais pjūklais.
- Prieš pradėdami dirbti su įrenginiu, visa apsauginė ir saugos įranga turi būti sumontuota ant mašinos.
- Niekada nevalykite juostinio pjūklo arba jo kreiptuvo su rankiniu šepėčiu arba grandikliu kol juostinis pjūklas dirba. Sakuoti juostiniai pjūklai sumažina eksploatavimo saugumą ir turi būti reguliariai valomi.
- Dėl jūsų pačių saugumo, dėvėkite apsauginius akinius ir ausų apsaugą dirbdami su mašina. Asmenys, nešiojantys ilgus plaukus, turi dėvėti plaukų tinklelius. Pasiraitokite palaidas rankoves virš alkūnių.
- Dirbant su prietaisu, visada laikykite juostinio pjūklo kreiptuvą kiek įmanoma arčiau apdirbamo ruošinio.
- Užtikrinkite pakankamą apšvietimą mašinos darbo vietoje ir aplink ją.

- Visada naudokite kreiptuvą tiesiems pjūviams atlikti, kad išvengti apdirbamo ruošinio pasvyrimo arba nuslydimo.
- Naudokite stūmimo lazdelę apdirbant siaurus ruošinius su rankiniu tiekimu.
- Įstrižiniams pjūviams atlikti, pastatykite pjūklo darbastalį į atitinkamą padėtį ir paduokite apdirbamą ruošinį ant kreiptuvo.
- Norėdami išpjauti kregždutės uodegos formos dygius arba pleištu, pjūklo stalą pasukite į pliuso ir minuso padėtį. Atkreipkite dėmesį į saugų ruošinio kreipimą.
- Esant lanko formos ir netolygiems ruošinio pjūviams, stumkite abiem rankomis, užlenkę pirštus. Laikykite ruošinį abiem rankomis saugioje srityje.
- Pakartotinai atlikdami lanko formos, netolygius pjūvius, naudokite pagalbinį šabloną.
- Sutvirtinkite apdirbamą ruošinį nuo sukimosi, kai pjaunate apvalią medieną.
- Skersiniams pjūviams atlikti naudokite papildomus priedus, tokius kaip skersinio pjūklo matuoklis, kad dirbti saugiai.

10.1 Išilginių pjūvių atlikimas (A pav.)

Tuo metu ruošinys perpjaunamas išilgine kryptimi.

- Nustatykite lygiagrečiąją atramą (5) dešinėje arba kairėje pusėje pagal pageidaujama plotį.
- Pjūklo juostos kreipiamąją (4) nuleiskite ant ruošinio. (žr. 8.9 pav.) Įjunkite pjūklą.
- Vieną ruošinio briauną dešiniąja ranka spauskite prie lygiagrečiosios atramos (5), tuo tarpu plokščioji pusė turi priglusti prie juostinio pjūklo stalo (7).
- Įstumkite ruošinį į pjūklo juostą tolygiai stumdami išilgai lygiagrečios atramos (5).
- Svarbu: ilgus ruošinius pjovimo proceso pabaigoje reikia užfiksuoti, kad jie nenuvirstų (pvz., rėmu ir t. t.).
- Dėmesio! Apdirbant siaurus ruošinius, būtina naudoti stūmiklį.
- Stūmiklį (R) visada laikykite netoliese ant tam skirto kablo (J) pjūklo pusėje.

10.2 Įstrižinių pjūvių atlikimas (6 + B pav.)

- Norint atlikti įstrižinius pjūvius lygiagrečiai su pjovimo juosta, juostinio pjūklo stalą (7) galima palenkti 0–45° į priekį.
- Atlaisvinkite fiksavimo rankeną (E).
- Juostinio pjūklo stalą (7) verskite į priekį, kol laipsnių skalėje bus nustatytas pageidaujamas kampo matmuo.
- Vėl priveržkite fiksavimo rankeną (E).
- Dėmesio: pavertę juostinio pjūklo stalą (7), išilginę atramą (5) pritvirtinkite žemyn nukreiptoje pusėje (jei tai galima padaryti dėl ruošinio pločio) pjūklo juostos dešinėje darbine kryptimi, kad apsaugotumėte ruošinį nuo nuslydimo.
- Pjaukite, kaip aprašyta 10.1 punkte.

10.3 Rankiniai pjūviai (C pav.)

Vienas iš svarbiausių juostinio pjūklo požymių yra problemų nekeliantis kreivių ir spindulių pjovimas.

- Pjūklo juostos kreipiamąją (4) nuleiskite ant ruošinio
- Įjunkite pjūklą.
- Tvirtai spauskite ruošinį prie juostinio pjūklo stalo (7) ir lėtai įstumkite į pjūklo juostą.
- Kai pjaunate laikydami ranka, dirbkite mažu pastūmos greičiu, kad pjūklo juosta galėtų sekti norima linija.
- Daugeliu atveju bus naudinga, jei apytiksles kreives ir kampus išpjausite maždaug 6 mm atstumu nuo linijos.
- Jei turite pjauti kreives, kurios naudojamai pjūklo juostai yra per siauros, tokiu atveju turite atlikti pagalbinį pjūvius iki priekinės kreivės pusės, kad jie, pjaunant galutinius spindulius, būtų kaip medienos atliekos.

10.4 Pjovimas su skersinio pjaustymo šablonu (D+18 pav.)

- Nustatykite skersinio pjaustymo šabloną (14) pageidaujama kampu (žr. 8.10).
- Pjaukite, kaip aprašyta 10.1 punkte.

11. Techninė priežiūra

Įspėjimas! Prieš atlikdami bet kokius nustatymo, priežiūros ir remonto darbus, ištraukite tinklo kištuką!

Bendrieji techninės priežiūros darbai

Retkarčiais nuvalykite nuo įrenginio šluoste skiedras ir dulkes. Kad prailgintumėte įrenginio eksploatavimo trukmę, ieną kartą per mėnesį sutepkite pasukamas dalis. Netepkite variklio.

Plastikui valyti nenaudokite ésdinančių priemonių.

Valymas

Jei įmanoma, ant apsauginių įtaisų, variklio korpuso ir vėdinimo plyšiuose neturi būti dulkių ir nešvarumų. Esant mažam slėgiui, nuvalykite įrenginį švaria šluoste arba išpūskite suslégtauoju oru.

Rekomenduojame įrenginį išvalyti iš karto po kiekvieno naudojimo.

Reguliariai valykite įrenginį drėgna šluoste. Nenaudokite valymo priemonių ir tirpiklių. Jie gali pažeisti plastikines įrenginio dalis. Atkreipkite dėmesį į tai, kad į įrenginio vidų nepatektų vandens. Patekus į elektrinį įrenginį vandens, didėja elektros smūgio pavojus.

Techninė priežiūra

Įrenginio viduje nėra jokios kitos dalies, kurią reikia techniškai prižiūrėti.

Aptarnavimo informacija

Reikia atsižvelgti į tai, kad atitinkamos šio produkto detalės priklausomai nuo naudojimo arba natūraliai nusidėvi, arba yra reikalingos kaip darbinė medžiaga.

Besidėvinčios detalės*: Anglies šepetėliai, pjūklų geležtė, stalo plokštės įdėklai; trapecinis diržas

* netiekiamos kartu su prietaisu!

12. Laikymas

Laikykite įrenginį ir jo priedus tamsioje, sausoje, apsaugotoje nuo šalčio ir vaikams nepasiekiamoje vietoje. Optimali laikymo temperatūra yra nuo 5 iki 30 °C.

Laikykite elektrinį įrankį originalioje pakuotėje.

Uždenkite elektrinį įrankį, kad apsaugotumėte jį nuo dulkių arba drėgmės.

Laikykite naudojimo instrukciją prie elektrinio įrankio.

13. Elektros prijungimas

Prijungtas elektros variklis yra parengtas naudoti. Jungtis atitinka tam tikras DE ir DIN nuostatas. Kliento tinklo jungtis ir naudojamas ilginamasis laidas turi atitikti šiuos reikalavimus.

Svarbūs nurodymai

Esant variklio perkrovai, jis išsijungia savaime. Jam atvėsus (trukmė skirtinga), variklį galima įjungti vėl.

Pažeistas elektros prijungimo laidas

Dažnai pažeidžiama elektros prijungimo laidų izoliacija.

To priežastys gali būti:

- prispaudimo vietos, kai prijungimo laidai nutiesiami pro langus arba durų plyšius;
- sulenkimo vietos netinkamai pritvirtinus arba nutiesus prijungimo laidą;
- įpjovimo vietos pervaziavus prijungimo laidą;
- izoliacijos pažeidimai išplėšus iš sieninio kištukinio lizdo;
- įtrūkimai dėl izoliacijos senėjimo.

Tokių pažeistų elektros prijungimo laidų negalima naudoti ir dėl pažeistos izoliacijos jie yra pavojingi gyvybei.

Reguliariai tikrinkite, ar elektros prijungimo laidai nepažeisti. Atkreipkite dėmesį į tai, kad tikrinant prijungimo laidas nekabotų ant elektros srovės tinklo.

Elektros prijungimo laidai turi atitikti tam tikras VDE ir DIN nuostatas. Naudokite prijungimo laidas, pažymėtus: H05VV-F.

Žyma tipo pavadinime prijungimo kabelyje yra privaloma.

Kintamosios srovės variklis

- Tinklo įtampa turi būti 220-240 V~.
- Ilginamųjų laidų iki 25 m ilgio skerspjūvis turi būti 1,5 kvadratinio milimetro.

Prijungti ir remontuoti elektros įrangą leidžiama tik kvalifikuotam elektrikui.

Kilus klausimų, nurodykite tokius duomenis:

- variklio srovės rūšį;
- duomenis iš įrenginio specifikacijų lentelės;
- duomenis iš variklio specifikacijų lentelės.

14. Utilizavimas ir pakartotinis atgavimas

Siekiant išvengti transportavimo pažeisimų, įrenginys yra pakuotėje. Ši pakuotė yra žaliava, taigi, ją galima naudoti pakartotinai arba grąžinti į medžiagų cirkuliacijos ciklą. Įrenginys ir jo priedai sudaryti iš įvairių medžiagų, pvz., metalo ir plastikų. Pristatykite sugedusias konstrukcines dalis į specialių atliekų utilizavimo punktą. Teiraukitės specializuotoje parduotuvėje arba bendrijos administracijos skyriuje!

Nemeskite senų prietaisų į buitines atliekas!



Šis simbolis rodo, kad pagal Direktyvą dėl elektros ir elektroninės įrangos atliekų (2012/19/ES) ir nacionalinius įstatymus šio gaminio negalima mesti į buitines atliekas. Šį gaminį reikia atiduoti į tam numatytą surinkimo punktą. Tai galima, pvz., atlikti perkant atiduodant panašų gaminį arba pristatant į įgaliotą surinkimo vietą, kurioje paruošiami seni elektriniai ir elektroniniai prietaisai. Netinkamai elgiantis su senais prietaisais, dėl potencialiai pavojingų medžiagų, kurių dažnai būna senuose elektriniuose ir elektroniniuose prietaisuose, galimas neigiamas poveikis aplinkai ir žmonių sveikatai. Be to, tinkamai utilizuodami šį gaminį, prisidėsite prie efektyvaus natūralių išteklių panaudojimo. Informacijos apie senų prietaisų surinkimo punktus Jums suteiks miesto savivaldybėje, viešojoje utilizavimo įmonėje, įgaliotame senų elektrinių ir elektroninių prietaisų utilizavimo punkte arba Jūsų atliekas išvežančioje bendrovėje.

15. Sutrikimų šalinimas

Sutrikimas	Galima priežastis	Ką daryti
Variklis neveikia	Pažeistas variklis, kabelis arba kištukas, perdegę saugikliai Korpuso dangtis atidarytas (galinis jungiklis)	Paveskite įrenginį patikrinti specialistui. Niekada neremontuokite variklio patys. Pavojus! Patikrinkite saugiklius, prireikus juos pakeiskite. Tiksliai uždarykite korpuso dangtį.
Variklis lėtai pasileidžia ir nepasiekia darbinio greičio.	Per žema įtampa, pažeistos apvijos, perdegęs kondensatorius.	Paveskite įtampą patikrinti elektros įmonei. Paveskite variklį patikrinti specialistui. Paveskite kondensatorių pakeisti specialistui.
Variklis skleidžia per daug triukšmo.	Pažeistos apvijos, sugedęs variklis.	Paveskite variklį patikrinti specialistui.
Variklis nepasiekia visos galios	Tinklo sistemoje perkrautos srovės grandinės (lemputės, kiti varikliai ir t. t.)	Toje pačioje srovės grandinėje nenaudokite kitų įrenginių arba variklių.
Variklis šiek tiek perkaista.	Variklio perkrova, nepakankamai aušinamas variklis.	Apsisaugokite nuo variklio perkrovos pjaunant, nuvalykite nuo variklio dulkes, kad būtų užtikrinta optimali variklio galia.
Pjūvis yra šiurkštus arba banguotas.	Atšipusi pjūklo geležtė, medžiagos storiui netinkama dantų forma.	Pagaląskite pjūklo geležtę arba naudokite tinkamą pjūklo geležtę.
Ruošinys pleišėja arba skilinėja.	Per didelis spaudimas pjaunant arba netinkama naudoti pjūklo geležtė.	Naudokite tinkamą pjūklo geležtę.
Pasislenka pjūklo juosta	Blogai nustatyta kreipiamoji Blogai nustatyta pjūklo juosta	Nustatykite pjūklo juostos kreipiamąją pagal naudojimo instrukciją Pasirinkite pjūklo juostą pagal naudojimo instrukciją
Gaisro žymės ant medienos dirbant	Atšipusi pjūklo juosta Blogai nustatyta pjūklo juosta	Pakeiskite pjūklo juostą Pasirinkite pjūklo juostą pagal naudojimo instrukciją
Dirbant stringa pjūklo juosta	Atšipusi pjūklo juosta Pjūklo juosta pasidengusi sakais Blogai nustatyta kreipiamoji	Pakeiskite pjūklo juostą Išvalykite pjūklo juostą Nustatykite pjūklo juostos kreipiamąją pagal naudojimo instrukciją

Razlaga simbolov na napravi

	<p>Opozorilo! Ob neupoštevanju možnost življenjske nevarnosti, nevarnosti telesnih poškodb ali poškodb orodja!</p>
	<p>Pred zagonom preberite navodila za uporabo in varnostne napotke ter jih upoštevajte!</p>
	<p>Nosite zaščitna očala!</p>
	<p>Nosite zaščito sluha!</p>
	<p>Pri prašenju nosite zaščito dihal!</p>
	<p>Pozor! Nevarnost poškodb! Ne posegajte v delujoč žagin list!</p>
	<p>Nosite zaščitne rokavice.</p>
	<p>Pozor! Pred montažo, čiščenjem, predelavo, vzdrževanjem, skladiščenjem in transportom morate napravo izklopiti in odklopiti od električnega napajanja.</p>
	<p>Smer žaginega traku</p>

Kazalo:
Stran:

1.	Uvod	135
2.	Opis naprave	135
3.	Obseg dostave	135
4.	Namenska uporaba	136
5.	Splošni varnostni napotki	136
6.	Tehnični podatki	138
7.	Preostala tveganja	139
8.	Zgradba in upravljanje	139
9.	Prevoz	141
10.	Delovna navodila	141
11.	Čiščenje in vzdrževanje	142
12.	Skladiščenje	142
13.	Električni priključek	143
14.	Odlaganje med odpadke in reciklaža	143
15.	Pomoč pri motnjah	144

1. Uvod

Proizvajalec:

scheppach

Fabrikation von Holzbearbeitungsmaschinen GmbH
Günzburger Straße 69
D-89335 Ichenhausen

Spoštovani kupec,

želimo vam veliko veselja in uspeha pri delu z vašo novo napravo.

Napotek:

Proizvajalec te naprave skladno z veljavnim zakonom o odgovornosti za izdelke ne jamči za poškodbe na tej napravi ali poškodbe s to napravo, do katerih pride pri:

- nepravilnem ravnanju,
- neupoštevanju navodil za uporabo,
- popravilih, ki jih izvedejo tretji, nepooblaščen strokovnjaki,
- vgraditvi neoriginalnih nadomestnih delov in zamenjava z njimi,
- uporaba, ki ni v skladu z namenom uporabe,
- izpadu električne naprave pri neupoštevanju električnih predpisov in določil VDE 0100, DIN 57113 / VDE0113.

Upoštevajte naslednje:

Pred montažo in zagonom preberite celotno besedilo navodil za uporabo.

Ta navodila za uporabo vam olajšajo spoznati električno orodje in izkoristiti njegove možnosti uporabe, ki so v skladu z določili.

Navodila za uporabo vsebujejo pomembne napotke o varnem, strokovnem in ekonomičnem delu z električnim orodjem, o izogibanju nevarnostim, prihranku stroškov za popravila, zmanjšanju časov izpada in povečanju zanesljivosti ter življenjske dobe električnega orodja.

Poleg varnostnih določil v teh navodilih za uporabo morate nujno upoštevati predpise svoje države, ki veljajo za uporabo električnega orodja.

Navodila za uporabo shranite poleg električnega orodja, ovita v plastični ovitek, tako da bodo zaščiteni pred umazanijo in vlago. Pred sprejemom dela mora vsaka upravljalna oseba prebrati in skrbno upoštevati omenjena navodila. Na električnem orodju lahko delajo samo osebe, ki so poučene o uporabi orodja in o nevarnostih, ki so povezane s tem. Upoštevajte zahtevano najnižjo starost.

Poleg varnostnih napotkov iz teh navodil in posebnih predpisov vaše države morate pri uporabi strojev za obdelavo lesa upoštevati tudi splošno veljavna tehnična pravila.

Ne prevzemamo nikakršne odgovornosti za nezgode in poškodbe, nastale zaradi neupoštevanja teh navodil in varnostnih napotkov.

2. Opis naprave (sl. 1-18)

- 1 Vrata ohišja
- 2 Zapah vrat
- 3 Zaščitna priprava za žagin trak
- 4 Vodilo žaginega traku
- 5 Vzporedni omejevalnik
- 6 Razširitev mize
- 7 Miza žage
- 8 Vpenjalni vzvod
- 9 Ogrodje
- 10 Stikalo za vklop/izklop
- 11 Natezni vijak za napenjanje žaginega traku
- 12 Natezni vijak za napenjanje jermena
- 13 Gumb za fiksiranje za zaščitno pripravo žaginega traku
- 14 Priprava za prečno rezanje

3. Obseg dostave

- Odprite embalažo in napravo previdno vzemite ven.
- Odstranite embalažni material ter ovojna in transportna varovala (če obstajajo).
- Preverite, ali je obseg dostave celovit.
- Preverite, če so se naprava in deli pribora poškodovali med transportom.
- Po možnosti embalažo shranite do preteka garancijskega časa.

Pozor!

Naprava in embalažni material nista otroški igrači! Otroci se ne smejo igrati s plastičnimi vrečkami, folijami in majhnimi deli! Obstaja nevarnost, da jih pogoltnejo in se z njimi zadušijo!

- Tračna žaga (ogrodje stroja)
- Miza žage
- Nosilna plošča
- Tračnica z lestvico
- Potisna palica
- Vzдолžni naslon
- Inbus ključ (3x)
- Izvijač
- Viličasti ključ (2 x)
- Razširitev mize z vodilno tirnico za vzdolžni naslon
- Pritrdilni material
- Prevod originalnih navodil za uporabo
- Trak žage

4. Namenska uporaba

Tračna žaga je predvidena za vzdolžno in prečno rezanje lesa ali lesu podobnih obdelovancev. Okrogel material se sme rezati le s primernimi držalnimi pripravami.

Stroj se sme uporabljati samo v skladu s predvidenim namenom. Vsaka druga uporaba, ki presega to, ni v skladu z namenom. Za škodo ali telesne poškodbe vseh vrst, ki izhajajo iz tega, je odgovoren uporabnik/upravljavalec in ne proizvajalec.

Uporabljati je dovoljeno samo za stroj primerne žagine trakove. Obvezno upoštevajte varnostne napotke in navodila za montažo ter navodila za uporabo v priročniku za uporabo, saj lahko le tako omogočite ustrezno uporabo.

Osebe, ki napravo upravljajo in vzdržujejo, morajo biti seznanjeni z vsebino teh navodil in morebitnimi nevarnostmi. Poleg tega se je treba dosledno držati veljavnih ukrepov za preprečevanje nesreč. Upoštevati je treba tudi druga splošna navodila s področja delovne medicine in varstva pri delu.

Spremembe na stroju v celoti izključujejo garancijo proizvajalca za poškodbe, do katerih pride kot posledica.

Kljub namenski uporabi ni mogoče v celoti odpraviti določenih dejavnikov preostalih tveganj. Pogojene s konstrukcijo stroja lahko nastopijo naslednje točke:

- Poškodbe sluha zaradi neuporabe potrebne zaščite za sluh.
- Zdravju škodljive emisije lesnega prahu pri uporabi v zaprtih prostorih.
- Nevarnost nesreč zaradi stika roke z nepokritim območjem rezanja orodja.
- Nevarnost telesnih poškodb pri menjavi orodja (nevarnost ureza).
- Nevarnost zaradi izmeta obdelovancev ali delov obdelovancev.
- Zmečkanine prstov.
- Nevarnost zaradi povratnega udarca.
- Prevrnitev obdelovanca zaradi nezadostne nalezne površine obdelovanca.
- Dotik rezalnega orodja.
- Izmet delov vej in delov obdelovanca.

Prosimo, upoštevajte, da naše naprave namensko niso konstruirane za gospodarsko, obrtno ali industrijsko uporabo. Ne prevzemamo nobene odgovornosti, če napravo uporabljate v gospodarskih, obrtnih ali industrijskih obratih ter enakih dejavnostih.

5. Splošni varnostni napotki

Pozor! Pri uporabi električnih orodij je treba zaradi zaščite pred električnim udarom, nevarnostjo poškodb in požara upoštevati sledeče temeljne varnostne ukrepe. Pred uporabo električnega orodja preberite vse varnostne napotke in jih varno shranite.

Varno delo

- 1 Delovni prostor vzdržujte v urejenem stanju
 - Nered v delovnem prostoru lahko povzroči nezgode.
- 2 Upoštevajte vplive okolice
 - Električnih orodij ne izpostavljajte dežju.
 - Električnih orodij ne uporabljajte na vlažnem ali mokrem.
 - Poskrbite za dobro osvetlitev delovnega območja.
 - Električnih orodij ne uporabljajte, če obstaja nevarnost požara ali eksplozije.
- 3 Zaščitite se pred električnim udarom
 - Izogibajte se stiku z ozemljenimi deli (npr. cevmi, radiatorji, električnimi štedilniki, hladilniki).
- 4 Druge osebe se ne smejo približevati.
 - Druge osebe, še posebej otroci, se ne smejo dotikati električnega orodja ali kabla. Ne smejo se zadrževati v bližini delovnega območja.
- 5 Orodja, ki niso v uporabi, varno shranite
 - Električna orodja, ki niso v uporabi, shranite na suhem, visoko ležečem ali zaprtem mestu, izven dosega otrok.
- 6 Ne preobremenjujte električnega orodja
 - V navedenem območju moči lahko delate bolje in varneje.
- 7 Uporabljajte pravilno električno orodje
 - Pri težkih delih ne uporabljajte električnih orodij z nizko zmogljivostjo.
 - Električnega orodja ne uporabljajte v namene, za katere ni predvideno. Ne uporabljajte na primer ročne krožne žage za rezanje drevesnih vej ali polen.
 - Električnega orodja ne uporabljajte za žaganje drv.
- 8 Nosite primerna oblačila
 - Ne nosite širokih oblačil ali nakita, ker vas lahko zagrabijo premikajoči se deli.
 - Pri delih na prostem je priporočeno nošenje obutve, odporne proti drsenju.
 - Če imate dolge lase, nosite mrežico za lase.
- 9 Uporabljajte zaščitno opremo
 - Nosite zaščitna očala.
 - Pri delih, kjer se praši, uporabljajte dihalno masko.
- 10 Priključite napravo za odsesavanje prahu
 - Če so na voljo priključki za odsesavanje prahu in zbiralna priprava, se prepričajte, da so priključeni in pravilno uporabljeni.

- Uporaba v zaprtih prostorih je pri obdelavi lesa, lesu podobnih materialov in plastičnih materialov dovoljena samo s primerno napravo za odsesavanje.
- 11 Kabla ne uporabljajte v namene, za katere ni predviden
 - Kabla ne uporabljajte za to, da bi izvlekli vtič iz vtičnice. Kabel zaščitite pred vročino, oljem in ostrimi robovi.
- 12 Zavarujte obdelovanec
 - Za fiksiranje obdelovanca uporabite vpenjalne priprave ali primež. Te ga fiksirajo varneje, kot če ga držite z roko in omogočajo, da stroj upravljate z obema rokama.
 - Pri dolgih obdelovancih je potrebna dodatna podlaga (miza, stojalo, itd.), da preprečite prevrnitev stroja.
 - Obdelovanec zmeraj potiskajte proti delovni plošči in naslonu, da preprečite majanje oz. obračanje obdelovanca.
- 13 Izogibajte se neobičajnim telesnim držam
 - Pazite, da stojite varno in da vedno ohranjate ravnotežje.
 - Izogibajte se nerodnim položajem rok, pri katerih bi se zaradi nenadnega zdrsa ena ali obe roki lahko dotaknili žaginega lista.
- 14 Svoja orodja negujte s skrbnostjo
 - Rezalna orodja morajo biti ostra in čista, da lahko z njimi delate bolje in varneje.
 - Upoštevajte napotke za mazanje in menjavo orodja.
 - Redno preverjajte priključni vod električnega orodja in ga ob poškodovanosti predajte strokovnjaku, da ga zamenja.
 - Redno preverjajte podaljševalne vode in jih zamenjajte, če so poškodovani.
 - Ročaji morajo biti suhi, čisti in na njih ne sme biti olja in masti.
- 15 Izvlecite vtič iz vtičnice
 - Drobcev, ostružkov ali zataknenih delčkov lesa ne odstranjujte, medtem ko žagin list deluje.
 - Ob neuporabi električnega orodja, pred vzdrževanjem in pri menjavi orodij, kot npr. žagin list, vrtalnik, rezkalnik.
 - Če pride pri rezanju do blokade lista žage zaradi prevelike moči potiskanja, izklopite napravo in jo odklopite iz električnega omrežja. Odstranite obdelovanec in preverite, ali list žage teče prosto. Vključite napravo in ponovno izvedite postopek rezanja z zmanjšano močjo potiskanja.
- 16 Na orodju ne pozabite ključev
 - Pred vklopom preverite, če ste odstranili ključve in nastavljalna orodja.
- 17 Izogibajte se nenamernemu zagonu
 - Pred vklopom vtiča v vtičnico se prepričajte, da je stikalo izklopljeno.
- 18 Kabelski podaljšek uporabljajte na prostem.
 - Na prostem uporabljajte samo dovoljene in ustrezno označene kabelske podaljške.
 - Kabelski boben uporabljajte samo, ko je odvit.
- 19 Vedno bodite pozorni
 - Pazite, kaj delate. Dela se lotevajte razumno. Električnega orodja ne uporabljajte, če niste koncentrirani.
- 20 Preverite električno orodje glede morebitnih poškodb
 - Pred nadaljnjo uporabo električnega orodja morate pregledati zaščitne priprave ali rahlo poškodovane dele, če brezhibno in ustrezno delujejo.
 - Prepričajte se, da premični deli brezhibno delujejo, se ne zatikajo in niso poškodovani. Vsi deli morajo biti pravilno nameščeni in izpolnjevati morajo vse pogoje, da je zagotovljeno brezhibno delovanje električnega orodja.
 - Poškodovane zaščitne priprave in dele mora priznana strokovna delavnica ustrezno popraviti ali zamenjati, če v navodilih za uporabo ni podano nič drugega.
 - Poškodovana stikala mora zamenjati servisna delavnica.
 - Ne uporabljajte pomanjkljivih ali poškodovanih priključnih vodov.
 - Ne uporabljajte električnih orodij, pri katerih ni mogoče vklopiti in izklopiti stikala.
- 21 Pozor!
 - Uporaba drugih vložnih orodij in drugega pribora lahko za vas predstavlja nevarnost poškodb.
- 22 Vaše električno orodje naj popravlja strokovnjak za elektriko
 - To električno orodje ustreza zadevnim varnostnim določilom. Popravila lahko izvaja samo strokovnjak za elektriko, s tem, da uporablja originalne nadomestne dele, sicer lahko nastane nevarnost za uporabnika.

Opozorilo! To električno orodje med delovanjem ustvarja elektromagnetno polje. To polje lahko v določenih okoliščinah vpliva na aktivne ali pasivne medicinske vsadke. Zaradi zmanjšanja nevarnosti resnih ali smrtnih poškodb, osebam z medicinskimi vsadki priporočamo, da se pred uporabo električnega orodja posvetujejo s svojim zdravnikom ali proizvajalcem medicinskega vsadka.

Dodatni varnostni napotki

- Pri vseh vzdrževalnih delih na žaginem traku uporabljajte zaščitne rokavice!
- Pri rezanju okroglega lesa je treba uporabiti napravo, ki obdelovanec ščiti pred vrtenjem
- Pri pokončnem rezanju desk je treba uporabiti napravo, ki obdelovanec zavaruje, da ne udari nazaj

- Za upoštevanje emisijskih vrednosti pri obdelavi lesa in za varno delovanje, je treba priključiti odsesovalno napravo za prah s hitrostjo zraka vsaj 20 m/s.
- Varnostne napotke posredujte vsem osebam, ki delajo na stroju.
- Žage ne uporabljajte za žaganje drv.
- Stroj je opremljen z varnostnim stikalom proti ponovnemu vklopu po izpadu napetosti.
- Pred zagonom preverite, ali se napetost na tipski ploščici naprave ujema z omrežno napetostjo.
- Kabelski boben uporabljajte samo, ko je odvit.
- Oseb, ki delajo na stroju, ni dovoljeno motiti.
- Upoštevajte smer vrtenja motorja in žaginega traku
- Varnostne priprave na stroju ne smejo biti odstranjene in neuporabne.
- Ne žagajte obdelovancev, ki so premajhni, da bi jih lahko varno držali v roki.
- Drobcev, ostružkov ali zataknjenih delčkov lesa ne odstranjujte, medtem ko žagin trak deluje.
- Upoštevajte zadevne predpise za preprečevanje nezgod in ostala splošno priznana varnostno tehnična pravila.
- Upoštevajte delovna navodila poklicnega združenja (VBG 7)
- Namestite zaščitno žaginega traku v višini pribl. 3 mm nad materialom, ki ga želite žagati.
- Pozor! Dolge obdelovance na koncu rezanja zavarujte pred prevrnitvijo. (npr. s stojalom za odvijanje itd.)
- Zaščitna priprava za žagin trak (3) mora biti med transportom naprave v najnižjem položaju v bližini mize.
- Zaščitnih pokrovov ni dovoljeno uporabljati za transport ali nepravilno delovanje stroja.
- Deformiranih ali razpokanih žaginskih trakov ni dovoljeno uporabljati.
- Zamenjajte izrabljen mizni vložek.
- Nikoli ne zaženite stroja, če so vrata, ki ščitijo žagin trak oz. ločilna zaščitna naprava odprta.
- Pazite, da je izbira žaginega traku in hitrosti primerna za obdelovanec, ki ga boste rezali.
- Ne pričnite s čiščenjem žaginega traku, dokler se le-ta povsem ne zaustavi.
- Pri ravnih rezih majhnih obdelovancev morate uporabiti potisno palico proti vzporednemu omejevalniku.
- Pri delu z žaganim listom in grobimi materiali nosite rokavice!
- Med transportom naj bo zaščitna priprava žaginega traku nahajati v najnižjem položaju in blizu mize.
- Pri zajeralnih rezih z nagnjeno mizo je treba vzporedni omejevalnik namestiti na spodnjem delu mize.
- Ločilnih zaščitnih naprav nikoli ne uporabljajte za dviganje ali transportiranje.

- Poskrbite, da so zaščitne priprave žaginega traku v uporabi in pravilno nastavljene.
- Roke držite na varnostni razdalji od žaginega traku. Uporabite potisno palico za ozke reze.
- Premične zaščitne naprave nastavite tako, da so čim bolj blizu obdelovanca.
- Potisno palico shranite na držalu stroja, predvidenem za njo, tako da jo boste lahko dosegli iz svojega običajnega delovnega položaja in bo vedno pripravljena na to, da se jo prime.
- V običajnem delovnem položaju je upravljaec pred strojem.
- Ko žagate les, priključite tračno žago na zbiralno napravo za prah.
- Pri rezanju okroglega ali neenakomerno oblikovanega lesa uporabite primerno držalno pripravo, ki obdelovanec ščiti pred vrtenjem.

6. Tehnični podatki

Motor na izmenični tok	220 - 240 V ~, 50 Hz
Moč	550 W (S2 20 min)
Število vrtljajev v prostem teku	1400 min ⁻¹
Dolžina žaginega traku	1790
Širine žagine traku	6 mm
Širina žagine traku, maks.	13 mm
Hitrost žaginega traku I	660 m/min
Hitrost žaginega traku II	960 m/min
Višina reza	0-120 mm
Razkladanje	245 mm
Velikost mize	300x300 mm
Nagibna miza	0° do 45°
Maks. mere obdelovanca	580 x 400 x 120 mm
Teža	24 kg

Obdelovanec mora biti visok najmanj 3 mm in širok 10 mm.

* Način delovanja S2 – kratkotrajno delovanje
Delovanje s konstantnim bremenom v trajanju 20 minut ali manj, ki mu sledi čas nedelovanja in dovolj dolg premor, da se stroj v roku 2 K lahko ohladi na temperaturo okolice.

Vrednosti hrupa in vibracij so bile ugotovljene v skladu s standardom EN3 61029.

Raven hrupa L _{pA}	77,4 dB(A)
Nezanesljivost K _{pA}	3 dB
Nivo moči zvoka L _{WA}	90,4 dB(A)
Negotovost K _{WA}	3 dB

Nosite zaščito za sluh.

Zaradi vpliva hrupa lahko oglušite. Ugotovljene skupne vrednosti nihanj (vektorska vsota treh smeri) ustrezajo standardu EN 61029.

7. Preostala tveganja

Električno orodje je izdelano skladno s stanjem tehnike in priznanimi varnostno tehničnimi pravili. Kljub temu lahko pride pri delu do pojava ostalih tveganj.

- Nevarnost poškodb prstov in rok zaradi delujočega žaginega traku in nestrokovnega ravnanja z obdelovancem. Poškodbe zaradi vstran zalučanih obdelovancev pri nestrokovnem držanju ali vodenju, kot pri delu brez omejevala.
- Ogroženost zdravja zaradi prahu lesa ali lesenih trsk. Obvezno nosite osebno zaščitno opremo in zaščito oči. Uporabite napravo za odsesavanje!
- Poškodbe zaradi okvarjenega žaginega traku. Žagin trak redno preverjajte glede nepoškodovanosti.
- Nevarnost poškodb prstov in rok pri menjavi žaginega traku. Nosite primerne delovne rokavice.
- Nevarnost poškodb pri vklopu stroja zaradi žaginega traku, ki se zažene.
- Ogroženost zaradi toka, če ne uporabljate ustreznih električnih priključnih vodov.
- Ogroženost zdravja zaradi delujočega žaginega traku pri dolgih laseh in ohlapnih oblačilih. Nosite osebno zaščitno opremo, kot so mrežica za lase in ozko prilegajoča se delovna oblačila.
- Poleg tega so lahko kljub vsem izvedenim preventivnim ukrepom prisotna preostala tveganja, ki niso očitna.
- Preostala tveganja lahko minimizirate, če skupaj upoštevate »splošne varnostne napotke« in »namensko uporabo« ter navodila za uporabo v celoti.

8. Zgradba in upravljanje

Pred zagonom

Stroj mora biti postavljen stabilno, tj. na delovno mizo ali priviti na trden podstavek. V ta namen so v podnožju stroja pritrtilne luknje.

- Miza žage mora biti pravilno montirana
- Pred zagonom je treba pravilno namestiti vse pokrove in varnostne naprave.
- Žagin trak se mora biti sposoben prosto premikati.
- Pri že obdelanem lesu pazite na tujke, kot so npr. žebliji ali vijaki itd.
- Preden vklopite stikalo za vklop/izklop, se prepričajte, da je žagin trak pravilno montiran in da se gibljivi deli prosto premikajo.
- Pred priključitvijo stroja se prepričajte, da se podatki na tipski ploščici ujemajo s podatki o električnem omrežju.

8.1 Montaža žage na delovni pult (slika 3)

- Za namestitev žage je delovni pult iz masivnega lesa primernejši od šibkega ogrodja iz vezanega lesa, pri katerem bi bile vibracije in hrup moteči.
- Orodje/drobni deli, ki jih potrebujete za montažo na delovni pult, niso priloženi žagi. Vendar pa uporabite opremo, z najmanj naslednjo velikosti:
 - 1 Telo žage
 - 2 Podloga iz penaste gume
 - 3 Delovna miza
 - 4 Plosko tesnilo
 - 5 Podložka (7 mm)
 - 6 Šesteroroba matica (6 mm)
 - 7 Protimatica (6 mm)
 - 8 Šesterorobi vijak (6 mm)

Izvrtaite 8 mm luknje in vstavite vijake.

Podloga iz penaste gume, ki zmanjšuje hrup, prav tako ni priložena žagi, priporočamo pa obvezno uporabo le-te, da čim bolj zmanjšate vibracije in obremenitev s hrupom. Idealna velikost 400 x 240 mm.

8.2 Montaža mizne plošče (slike 4 - 6)

- Položite mizni vstavek (a) v predviden izrez na mizi žage (7) (slika 4). (Za menjavo demontirajte mizo žage v obratni smeri.)
- Potisnite list tračne žage skozi režo v mizi žage. Delovno mizo namestite na obeso mize tako, da lahko vijak za fiksiranje (b) potisnete skozi držalo (c) (sliki 4.1+4.2)
- Delovno mizo privijte z ročico za hitro vpenjanje (E) in podložko (sliki 4+5).
- Preverite, če žagin trak prosto teče in se ne dotika mize.
- Montirajte vijak M6x40 z dvema podložkama in vijakom na mizo. (slika 5.1)
- Z nastavljalnim vijakom (F) nastavite mizo v pravem kotu na žagin trak. – Uporabite omejevalni kotnik –
- Zavarujte nastavljalni vijak (F) in zategnite ročico za hitro vpenjanje (E).
- Kazalec skale (H) postavite na 0.

8.3 Montaža razširitve mize (slike 7 + 7.1 + 7.2 + 7.3 + 7.4)

Odstranite oba vijaka in podložke (d) z razširitve mize (6). (slika 5.1) 7)

Potisnite razširitev mize (6) na mizo, ki je montirana na stroju. Pazite, da je vpenjalni vzvod (8) odprt (sliki 7.1+7.2).

Potisnite razširitev mize v celoti na mizo (slika 7.3) da vijaka (d) fiksirate na obeh straneh. (slika 5.1) 7.4) Pazite, da vijaka (d) montirate na obeh straneh. Oba vijaka omejujeta izvlek razširitve mize.

8.4 Montirajte vzporedni omejevalnik (slika 8)

- Montirajte vzporedni omejevalnik (5) tako, da ga zadaj položite in ga z vpenjalnim vzvodom (K) fiksirate navzdol.
- Pri demontaži povlecite vpenjalni vzvod (K) navzgor in odstranite vzporedni omejevalnik (5).
- Vpenjalno silo vzporednega omejevalnika lahko nastavite na zadnji matici z narebrenim robom (P).

8.5 Nastavitev širine reza (sliki 8 + 8.1)

- Pri vzdolžnem rezanju lesenih delov je treba uporabljati vzporedni omejevalnik (5).
- Nastavite vzporedni omejevalnik (5) na vodilno tirnico (Q) desno ali levo od žaginega lista
- Na vodilni tirnici za vzporedni omejevalnik (5) sta 2 skali (L/M), ki kažeta razdaljo med omejevalno tračnico in žaginim listom.
- Vzporedni omejevalnik (5) nastavite na zeleno mero na kontrolnem okencu (O) in ga pritrdite z vpenjalnim vzvodom (8) za vzporedni omejevalnik. (slika 8)

8.6 Uporaba razširitve mize (sliki 9 + 10)

- Pri posebej širokih obdelovancih morate vedno uporabiti razširitev mize (6).
- Sprostite vpenjalni vzvod (8) in povlecite razširitev mize ven toliko, da obdelovanec, ki ga želite žagati, lahko nalega nanjo, ne da bi se prevrnil. (slika 5.1) 10)

8.7 Menjava žaginega traku (sliki 11 + 12)

- Pozor: Izvlecite omrežni vtič!
- Odstranite vzporedni omejevalnik in razširitev mize v obratni smeri (sliki 7-8).
- Odprite vrata ohišja zgoraj in spodaj. Tako da zaklepe vrat (2) odprete s pomočjo ploščatega izvijača. Spodnja vrata ohišja se odprejo le, če je miza žage nagnjena za 45°.
- Sprostite žagin trak z napenjalnim vijakom (11)
- Odstranite trak. Žagin trak odstranite z valjev žaginega traku in skozi režo v mizi žage (7).
- Namestite nov žagin trak. Novi žagin trak ponovno nastavite na sredino obeh valjev žaginega traku. Zobci žaginega traku morajo kazati navzdol v smeri proti mizi žage.

Stranski popravek (slika 11)

- Žagin trak mora potekati približno po sredini koles za trak.
- Zgornje kolesce traku ročno obrnite v smer rezanja in s pomočjo ročaja (J) opravite stranski popravek. Pozor! Kolesce traku mora po večkratnem obračanju teči po sredini kolesca traku. Vizualna kontrola!
- Kolesce traku ročno obrnite v smer rezanja in z napenjalnim vijakom (11) istočasno izvedite dokončno napenjanje. Napetost je odvisna od širine žaginega traku. Široke žagine trakove je težje napeti kot ozke.

- Po končanem nastavljanju zategnite protimatico (N). Zaprite zaščitni pokrov.
- Pozor! Prevelika napetost povzroči predčasen pretrg!
- Razširitev mize montirajte v obratni smeri. (slika 5.1) 7-7.4)
- Po zaključku dela vedno sprostite žagin trak! V ta namen zrahljajte napenjalni vijak (11).

8.8 Nastavitev števila vrtljajev (slike 12 + 13 + 13.1)

Izvlecite omrežni vtič!

- Odprite spodnja vrata ohišja. Miza žage mora biti rahlo nagnjena.
- Z napenjalnim vijakom (12) sprostite jermen.
- Nastavite jermen v zeleni položaj (S1 ali S2).
- Z napenjalnim vijakom (12) ponovno napnite jermen.
- Zaprite spodnja vrata ohišja. Območje števila vrtljajev:
Stopnja števila vrtljajev 660 m/min.
Za obdelavo trdega lesa, trdemu lesu podobnih materialov in za fine reze.
Stopnja števila vrtljajev 960 m/min.
Za obdelavo mehkega lesa in za manj fine reze.

8.9 Vodilo žaginega traku (slika 14)

Ko sprostite gumb za fiksiranje (13), lahko nastavite vodilo žaginega traku.
Zgornjo vodilo žaginega traku lahko nastavite za višino obdelovancev od 0 do 175 mm.
Čim manjši razmik od obdelovanca zagotavlja optimalno vodenje traku in varno delo!

Protitlačni ležaji (sliki 15 + 16)

Protitlačni ležaji (e) sprejmejo tlak pomikanja obdelovanca. Nastavite zgornji in spodnji protitlačni ležaj tako, da se rahlo nalega na hrbtni del žaginega traku. Zategnite vijake (g). Razdalja naj znaša približno 0,5 mm.

Vodilni valji zgoraj. (sliki 5.1 + 15)

Nastavite zgornje vodilne valje (f) na trenutno širino žaginega traku. Sprednji robovi vodilnih valjev lahko segajo največ do konca zobcev žaginega traku. Če se vodilni valji rahlo dotikajo žaginega traku, zategnite vijake (g).

Vodilni valji spodaj (slika 16)

Nastavite spodnje vodilne valje (i) na trenutno širino žaginega traku. Sprednji robovi vodilnih valjev lahko segajo največ do konca zobcev žaginega traku. Če se vodilni valji rahlo dotikajo žaginega traku, zategnite vijake (h).

Žagin trak se ne sme zatikati!

Skladiščenje potisne palice (slika 17)

Da je potisna palica (R) vedno v neposredni bližini, jo obesite v temu predvideno pripravo (j) na levi zgornji strani tračne žage.

8.10 Priprava za prečno rezanje (14) (opsijsko) (slika 18)

- Prečni naslon (o) potisnite v enega od utorov (k) v mizi žage.
- Odvijte vijak z ročajem (l).
- Obračajte prečni naslon (o), dokler ne nastavite zelenega kota vogelnika. Puščica na prečnem naslonu kaže nastavljen kot.
- Ponovno zategnite vijak z ročajem (l).
- Omejevalno tračnico (n) lahko premikate po prečnem naslonu (o). V ta namen odvijte narebričeni vijak (m) in potisnite omejevalno tračnico (n) na zelen položaj. Ponovno zategnite narebričeni vijak (m)
- Pozor! Omejevalne tračnice (n) ne potisnite preveč v smer žaginega lista.

8.11 Vklon, izklon (slika 1)

- Žago lahko vklopite s pritiskom zelene tipke »I« na stikalu za vklop/izklon (10). Pred pričetkom žaganja počakajte, da žagin list doseže svoje najvišje število vrtljajev.
- Če želite žago spet izklopiti, pritisnite rdečo tipko »0« na stikalu za vklop/izklon (10).

Pozor!

Pri delu na stroju morajo biti nameščene vse zaščitne priprave in pokrivala. Zgornje in spodnje kolo za trak je obloženo s fiksno nameščeno zaščito in premičnim pokrovom ohišja. Pri odpiranju pokrova ohišja se stroj izklopi. Vklon je mogoč samo, ko je pokrov zaprt.

9. Prevoz

Stroj lahko dvignete in transportirate samo na ogrodju ali na plošči ogrodja. Pri transportu stroja nikoli ne dvigujte na zaščitnih pripravah, nastavljalnih ročajih ali na mizi žage.

Med transportom se mora zaščitna priprava žaginega traku nahajati v najnižjem položaju in blizu mize. Nikoli ne dvigujte za mizo! Pred transportom prekinite električno napajanje stroja.

10. Delovna navodila

Sledeča priporočila so primeri za varno uporabo tračnih žag.

Sledeči varni načini dela se smatrajo kot dodatek k varnosti, vendar niso primerno, popolnoma ali vsestransko uporabni za vsako uporabo. Ne morejo obravnavati vseh mogočih, nevarnih stanj in jih je potrebno skrbno interpretirati.

- Pri delih v zaprtih prostorih je treba stroje priključiti na napravo za odsesavanje.
- Ko stroj miruje, npr. po koncu dela, sprostite napetost žaginega traku. Na stroj namestite ustrezen napotek za napenjanje žaginega traku za naslednjega uporabnika.
- Nerabljene žagine trakove varno shranite zložene skupaj na suhem mestu. Pred uporabo preverite, če obstajajo napake (zobci, razpoke). Pomanjkljivih žaginih trakov ne uporabljajte!
- Pri ravnanju z žaginimi trakovi nosite primerne rokavice.
- Pred začetkom dela je treba varno namestiti vse zaščitne in varnostne priprave na stroju.
- Žaginega traku ali vodila žaginega traku nikoli ne čistite s ščetko, ki jo držite v roki, ali s strgalom, medtem ko žagin list deluje. Žagini listi, na katerih je smola, ogrožajo delovno varnost in jih je treba redno čistiti.
- Zaradi osebne varnosti pri delu nosite zaščitna očala in zaščito sluha. Pri dolgih laseh nosite mrežico za lase. Ohlapne rokave zavijajte čez komolce.
- Pri delu nastavite vodilo žaginega traku tako, da je čim bolj blizu obdelovanca.
- V delovnem območju in okolici stroja poskrbite za zadostno osvetlitev.
- Za ravne reze vedno uporabljajte vzdolžni omejevalnik, da preprečite prevrnitev ali zdrs obdelovanca.
- Za obdelavo ozkih obdelovancev uporabljajte potisno palico, tako da jo ročno pomikate.
- Za poševne reze postavite mizo žage v ustrezen položaj in obdelovanec vodite vzdolž vzdolžnega omejevalnika.
- Za rezanje rogljev in čepov v obliki repastega čepa ali zagozd vsakič obrnite mizo žage v plus ali minus položaj. Pazite na varno vodenje obdelovanca.
- Pri lokastih in neenakomernih rezih obdelovanec potiskajte enakomerno naprej z obema rokama, pri tem pa imejte prste zaprte. Z rokama držite obdelovanec na varnem mestu.
- Za ponovno izvajanje lokastih, neenakomernih rezov uporabite pomožno šablono.
- Pri rezanju hlodovine zavarujte obdelovanec proti vrtenju.
- Za varno delo pri prečnih rezih uporabite posebni pribor - pripravo za prečno rezanje.

10.1 Izvedba vzdolžne rezi (slika A)

Tukaj obdelovanec prerežete po njegovi vzdolžni smeri.

- Vzporedni omejevalnik (5) na desni ali levi strani žaginega traku nastavite ustrezno zeleni širini.
- Spustite vodilo žaginega traku (4) na obdelovanec. (glejte 8.9) Vkllop žage.
- Eno stran obdelovanca z desno roko potisnite k vzporednem omejevalniku (5), medtem ko se ravna stran nalega na mizo žage (7).
- Obdelovanec enakomerno potiskajte vzdolž vzporednega omejevalnika (5) v žagin trak.
- Pomembno: Dolge obdelovance je treba na koncu postopka rezanja zavarovati pred prevrnitvijo (npr. z odvijalnim stojalom itd.)
- Pozor! Pri obdelavi ozkih obdelovancev morate obvezno uporabiti potisno palico.
- Potisno palico (R) shranite na predviden kavelj (J) na strani žage, da je vedno lahko uporabite. (Sl. 17)

10.2 Izvajanje poševnih rezov (sliki 6 + B)

- Da lahko poševne reze izvajate vzporedno na žagin trak, je mogoče mizo žage (7) nagniti naprej od 0–45 °.
- Sprostite ročico za hitro vpenjanje (E).
- Nagibajte mizo žage (7) naprej, dokler ni na merilni skali (I) nastavljena zelena mera vogelnika.
- Znova zategnite ročico za hitro vpenjanje (E).
- Pozor: Ko je miza žage (7) nagnjena, je vzporedni omejevalnik (5) treba namestiti v delovni smeri desno od žaginega traku na navzdol usmerjeno stran (če širina obdelovanca to dopušča), da obdelovanec zavarujete pred tem, da bi zdrsil.
- Rez izvršite tako, kot je opisano pod 10.1.

10.3 Prosti rezi (slika C)

Ena od najpomembnejših značilnosti tračne žage je enostavno rezanje krivin in radijev.

- Vodilo žaginega traku (4) spustite na obdelovanec (glejte 8.9)
- Vklpote žago.
- Obdelovanec trdno pritisnite na mizo žage (7) in ga počasi potiskajte v žagin trak.
- Pri prostem rezanju delajte z manjšo hitrostjo potiskanja, da žagin trak lahko sledi zeleni liniji.
- Velikokrat je v pomoč, če krivine in kote grobo odžagate približno 6 mm od linije.
- Če boste morali žagati krivine, ki so preozke za uporabljen žagin trak, boste morali izvesti pomožne reze do sprednje strani krivine, tako da se ti naberejo kot odpadki lesa, ko izžagate dokončni radij.

10.4 Izvajanje rezov s pripravo za prečno rezanje (sliki D + 18) (opsijsko)

- Pripravo za prečno rezanje (14) nastavite na zelen kot (glejte 8.10)

- Rez izvršite tako, kot je opisano pod 10.1.

11. Čiščenje in vzdrževanje

Opozorilo! Pred vsakim nastavljanjem, servisiranjem ali popravilom izvlecite omrežni vtič!

Splošni vzdrževalni ukrepi

Od časa do časa s krpo obrišite iveri in prah, ki se nabirajo na stroju. Če želite podaljšati življenjsko dobo orodja, enkrat mesečno namažite vrtljive dele. Motorja ne oljite.

Za čiščenje plastike ne uporabljajte jedkih sredstev.

Čiščenje

Na zaščitnih pripravah, prezračevalnih režah in ohišju motorja mora biti čim manj prahu in umazanije. Zdrgnite napravo s čisto krpo ali jo izpihajte s stisnjenim zrakom pod nizkim tlakom.

Priporočamo, da napravo očistite neposredno po vsaki uporabi.

Napravo redno čistite z vlažno krpo in malo mazavega mila. Ne uporabljajte čistil ali topil, ker lahko poškodujejo plastične dele naprave. Pazite, da v notranjost naprave ne vdre voda. Vdor vode v električno napravo poveča tveganje električnega udara.

Vzdrževanje

V notranjosti naprave ni nobenih drugih delov, ki bi potrebovali vzdrževanje.

Informacije o servisu

Upoštevajte, da so pri tem izdelku sledeči deli podvrženi obrabi, ki izhaja iz uporabe, ali naravni obrabi oz. so sledeči deli potrebni kot potrošni material.

Obrabni deli*: Oglene ščetke, žagin list, mizni vstavki; klinasti jermen

* Ni nujno v obsegu dostave!

12. Skladiščenje

Napravo in njen pribor skladiščite v temnem, suhem prostoru, ki je zaščiten pred zmrzaljo in izven dosega otrok. Idealna temperatura skladiščenja je med 5 in 30°C.

Električno orodje shranjujte v originalni embalaži.

Pokrijte električno orodje, da ga zaščitite pred prahom ali vlago.

Navodila za uporabo hranite ob električnem orodju.

13. Električni priključek

Nameščen elektromotor je priključen, tako da je pripravljen za uporabo. Priključek ustreza zadevnim standardom VDE in DIN. Omrežni priključek in uporabljen podaljšek na strani kupca morata ustrezati predpisom.

Pomembni napotki

Pri preobremenitvi motorja se ta samodejno izklopi. Po določenem času hlajenja (različni časi) lahko motor znova vklopite.

Poškodovan električni priključni vodnik

Na električnih priključnih vodih pogosto nastanejo poškodbe izolacije.

Vzroki za to so lahko:

- Otiščanci, če priključne vode speljete skozi okna ali reže vrat.
- Pregibi zaradi nepravilne pritrditve ali vodenja priključnih vodov.
- Rezi zaradi vožnje preko priključnih vodov.
- Poškodbe izolacije zaradi iztrganja iz stenske vtičnice.
- Pretrgana mesta zaradi staranja izolacije.

Takih poškodovanih električnih priključnih vodov ne smete uporabljati, ker so zaradi poškodb izolacije smrtno nevarni.

Redno preverjajte, če so električni priključni vodi poškodovani. Pri tem pazite, da priključni vod pri preverjanju ne bo visel na električnem omrežju.

Električni priključni vodi morajo ustrezati zadevnim določilom VDE in DIN. Uporabljajte samo priključne vode z oznako H05VV-F.

Po predpisih mora biti oznaka tipa priključnega voda natisnjena na njem.

Motor na izmenični tok

- Omrežna napetost mora biti 220–240 V~.
- Podaljški do 25 m morajo imeti prečni prerez 1,5 kvadratnega milimetra.

Priključevanje in popravila električne opreme lahko izvajajo samo električarji.

V primeru povpraševanja morate navesti spodnje podatke:

- Vrsta toka, ki napaja motor
- Podatki tipske ploščice stroja
- Podatki tipske ploščice motorja

14. Odlaganje med odpadke in reciklaža

Naprava je zaradi preprečitve poškodb pri transportu v embalaži. Ta embalaža je iz surovine in je zato ponovno uporabna ali jo lahko vrnete v surovinski cikel. Naprava in njen pribor so iz različnih materialov, kot npr. iz kovine in umetnih snovi. Okvarjene sestavne dele zavržite med posebne odpadke. Povprašajte v specializirani trgovini ali v občinski upravi!

Odpadne opreme ne odvrzite med gospodinjske odpadke!



Ta simbol označuje, da je tega izdelek v skladu z Direktivo o odpadni električni in elektronski opremi (2012/19/EU) in v skladu z nacionalno zakonodajo ni dovoljeno odvreči med gospodinjske odpadke. Ta izdelek je treba dostaviti na ustrezno zbirno mesto. Lahko ga, na primer, vrnete ob nakupu podobnega izdelka ali pa ga dostavite v zbirni center, ki je pristojen za reciklažo odpadne električne in elektronske opreme. Nepravilno rokovanje z odpadno opremo lahko zaradi potencialno nevarnih snovi, ki so pogosto prisotne v odpadni električni in elektronski opremi, negativno vpliva na okolje in zdravje ljudi. Če ta izdelek pravilno zavržete, prispevate tudi k učinkoviti rabi naravnih virov. Informacije o zbirnih mestih odpadne opreme dobite pri mestni upravi, lokalnem organu, ki je pristojen za ravnanje z odpadki, pri pooblaščenem zbirnem centru za odstranjevanje odpadne električne in elektronske opreme ali pri svojem komunalnem podjetju.

15. Pomoč pri motnjah

Motnja	Mogoč vzrok	Ukrep
Motor ne deluje.	Motor, kabel ali vtiči so okvarjeni, varovalke so pregorele. Vrata ohišja odprta (končno stikalo)	Stroj na pregleda strokovnjak. Motorja nikoli ne popravljajte sami. Nevarnost! Preverite varovalke, po potrebi jih zamenjajte. Vrata ohišja natančno zaprite
Motor se počasi zažene in ne dosega delovne hitrosti.	Prenizka napetost, poškodovane tuljave, pregorel kondenzator.	Elektro podjetje naj preveri napetost. Motor naj pregleda strokovnjak. Strokovnjak naj zamenja kondenzator.
Motor je prehrupen.	Poškodovane tuljave, okvarjen motor	Motor naj pregleda strokovnjak
Motor ne doseže polne moči.	Tokokrogi v omrežni napravi so preobremenjeni (luči, drugi motorji itd.).	Ne uporabljajte drugih naprava ali motorjev na istem tokokrogu.
Motor se hitro pregreje.	Preobremenitev motorja, nezadostno hlajenje motorja.	Preprečite preobremenitev motorja pri rezanju, odstranite prah z motorja, da zagotovite optimalno hlajenje motorja.
Žagin rez je preveč raskav ali valovit.	Top žagin list, oblika zobcev ni primerna za debelino materiala.	Nabrusite žagin list oz. vstavite primeren žagin list.
Obdelovanec se iztrga oz. se razkolje.	Pritisk pri rezu je previsok oz. žagin list ni primeren za uporabo.	Vstavite primeren žagin list.
Žagin list ne teče ravno	Vodilo je slabo nastavljeno Napačen žagin trak	Vodilo žaginega traku po navodilih za uporabo nastavite Žagin trak po navodilih za uporabo izberite
Ožganine na lesu pri delu	Top žagin trak Napačen žagin trak	Zamenjajte žagin trak Žagin trak po navodilih za uporabo izberite
Žagin trak se pri delu zatika	Top žagin trak Na žaginem traku je smola Vodilo je slabo nastavljeno	Zamenjajte žagin trak Očistite žagin trak Vodilo žaginega traku po navodilih za uporabo nastavite

Verklaring van de symbolen op het apparaat

	<p>Waarschuwing! Bij het niet in acht nemen, bestaat levensgevaar, gevaar voor letsel of beschadiging aan het werktuig!</p>
	<p>Lees voorafgaand aan de inbedrijfstelling de gebruikshandleiding en de veiligheidsvoorschriften!</p>
	<p>Draag een veiligheidsbril!</p>
	<p>Draag gehoorbescherming!</p>
	<p>Bescherm de luchtwegen bij stofontwikkeling!</p>
	<p>Let op! Gevaar voor letsel! Raak het draaiende zaagblad niet aan!</p>
	<p>Draag veiligheidshandschoenen.</p>
	<p>Let op! Voor montage, reiniging, ombouw, instandhouding, opslag en transport moet u het apparaat uitschakelen en loskoppelen van de stroomvoorziening.</p>
	<p>Zaagbandrichting</p>

Inhoudsopgave:
Pagina:

1.	Inleiding	147
2.	Apparaatbeschrijving.....	147
3.	Meegeleverd.....	147
4.	Beoogd gebruik	148
5.	Algemene veiligheidsvoorschriften	148
6.	Technische gegevens.....	151
7.	Restricties	151
8.	Montage en bediening.....	151
9.	Transport	153
10.	Werkinstructies.....	154
11.	Reiniging en onderhoud	155
12.	Opslag	155
13.	Elektrische aansluiting	155
14.	Afvalverwerking en hergebruik.....	156
15.	Verhelpen van storingen	157

1. Inleiding

Fabrikant: scheppach

Fabrikation von Holzbearbeitungsmaschinen GmbH
Günzburger Straße 69
D-89335 Ichenhausen

Geachte klant,

Wij wensen u veel plezier en succes bij het werken met uw nieuwe apparaat.

Aanwijzing:

De fabrikant van dit apparaat is volgens de van kracht zijnde wet inzake productaansprakelijkheid niet aansprakelijk voor schade die aan dit apparaat of door dit apparaat ontstaan bij:

- ondeskundige behandeling,
- veronachtzaming van de instructies voor de bediening,
- reparaties door derden, niet geautoriseerde vakmensen,
- inbouw en vervanging van niet-originele onderdelen,
- niet doelmatig gebruik,
- uitvallen van de elektrische installatie bij het niet in acht nemen van de elektrische voorschriften en VDE-voorschriften 0100, DIN 57113 / VDE0113.

Let op:

Lees voor de montage en voor de ingebruikname de complete tekst van de gebruikshandleiding door.

De gebruiksaanwijzing is bedoeld om het gemakkelijker te maken, uw apparaat te leren kennen en de beoogde toepassingsmogelijkheden van het apparaat te benutten.

De gebruikshandleiding bevat belangrijke aanwijzingen, hoe u met het apparaat veilig, vakkundig en economisch werkt en hoe u gevaren vermindert, reparatiekosten uitspaart, uitvaltijden vermindert en de betrouwbaarheid en levensduur van het apparaat verhoogt.

Aanvullend op de veiligheidsbepalingen van deze gebruikshandleiding moet u absoluut de voor de werking van het apparaat geldende voorschriften van uw land in acht nemen.

Bewaar de gebruiksaanwijzing bij het apparaat in een plastic hoes, beschermd tegen vuil en vocht. De gebruiksaanwijzing moet door elke bediener van het apparaat voor aanvang van het werk gelezen en zorgvuldig nageleefd worden.

Aan het apparaat mogen alleen personen werken, die voor het gebruik van het apparaat geïnstrueerd en over de daarmee verbonden gevaren geïnformeerd zijn. De vereiste minimumleeftijd moet aangehouden worden.

Naast de in deze gebruikshandleiding opgenomen veiligheidsvoorschriften en de bijzondere voorschriften van uw land moet u de algemeen erkende technische voorschriften in acht nemen voor de werking van machines van hetzelfde type.

Wij kunnen niet aansprakelijk worden gesteld voor ongevallen of schade, veroorzaakt door niet-naleving van deze handleiding of de veiligheidsvoorschriften.

2. Apparaatbeschrijving (afb. 1-18)

1. Behuizingsdeur
2. Deurvergrendeling
3. Zaagbandveiligheidsinrichting
4. Zaagbandgeleiding
5. Parallelaanslag
6. Tafelverbreding
7. Zaagtafel
8. Klemhendel
9. Onderstel
10. Aan/uit-schakelaar
11. Spanbout voor zaagbandspanning
12. Spanbout voor riemspanning
13. Vergrendelknop voor de zaagbandveiligheidsinrichting
14. Afschuiningsaanslag

3. Meegeleverd

- Open de verpakking en haal het apparaat er voorzichtig uit.
- Verwijder het verpakkingsmateriaal evenals de verpakkings- en transportbeveiligingen (indien voorhanden).
- Controleer of de inhoud van de levering volledig is.
- Controleer het apparaat en de hulpstukken op transportschade.
- Bewaar de verpakking indien mogelijk tot na het verstrijken van de garantietijd.

Let op!

Het apparaat en de verpakkingsmaterialen zijn geen kinderspeelgoed! Kinderen mogen niet met plastic zakken, folies en kleine onderdelen spelen! Er bestaat gevaar voor inslikken en verstikkingsgevaar!

- Lintzaagmachine (machineframe)
- Zaagtafel
- Bevestigingsplaat
- Rail met schaalverdeling
- Schuifstok
- lengteaanslag
- Inbussleutel (3x)
- schroevendraaier
- Steeksleutel (2x)
- Tafelverbreding met geleidrail voor lengteaanslag
- Bevestigingsmateriaal
- Originele gebruikshandleiding
- Zaagband

4. Beoogd gebruik

De bandzaag wordt gebruikt voor het langszagen en dwarszagen van houten blokken of houtachtige werkstukken. Ronde materialen mogen alleen worden gezaagd met geschikte houders.

De machine mag uitsluitend voor het voorgeschreven doel worden gebruikt. Elk ander of verdergaand gebruik is niet volgens de voorschriften. De gebruiker/operator en niet de fabrikant is aansprakelijk voor de hieruit voortvloeiende schade of enige vorm van letsel.

Er mogen uitsluitend voor de machine geschikte zaagbanden worden gebruikt. Ook de naleving van de veiligheidsvoorschriften, de montagehandleiding en de aanwijzingen in de gebruikshandleiding maken deel uit van het beoogd gebruik.

Personen die de machine bedienen of die onderhoud aan de machine verrichten, moeten hiermee bekend zijn en op de hoogte zijn van de mogelijke gevaren. Bovendien moeten de van kracht zijnde voorschriften ter voorkoming van ongevallen strikt worden nageleefd. Andere algemene arbo-, gezondheids- en veiligheidsvoorschriften moeten in acht worden genomen.

De fabrikant is niet aansprakelijk voor wijzigingen die aan de machine worden aangebracht en de hieruit voortvloeiende schade.

Ondanks beoogd gebruik kunnen bepaalde restrisicofactoren niet volledig worden vermeden. Op grond van de constructie en opbouw van de machine kan het volgende optreden:

- Gehoorschade wanneer de vereiste gehoorbescherming niet wordt gedragen.
- Schadelijke emissies van houtstof bij gebruik in afgesloten ruimtes.
- Gevaar voor ongevallen door contact met de handen in het niet-afgeschermd zaaggebied van het werkstuk.
- Gevaar voor letsel bij gereedschapswissel (gevaar voor snijwonden).
- Gevaar door het wegslingeren van werkstukken of delen van werkstukken.
- Beknellen van de vingers.
- Gevaar door terugslag.
- Kantelen van het werkstuk door een te klein oppervlak van het werkstuk.
- Aanraken van het snijwerktuig.
- Wegslingeren van takken en werkstukdelen.

Let erop dat onze apparaten volgens het beoogd gebruik niet voor bedrijfsmatige, ambachtelijke of industriële toepassingen zijn ontworpen. Wij aanvaarden geen aansprakelijkheid wanneer het apparaat in bedrijfsmatige, ambachtelijke of industriële ondernemingen of bij soortgelijke werkzaamheden wordt ingezet.

5. Algemene veiligheidsvoorschriften

Let op! Bij gebruik van elektrische apparaten dient u de volgende fundamentele veiligheidsmaatregelen te nemen ter bescherming tegen elektrische schokken, letsel en brandgevaar. Lees alle voorschriften alvorens deze machine te gebruiken en bewaar de veiligheidsvoorschriften.

Veilig werken

- 1 Houd uw werkomgeving schoon en netjes
 - Een rommelige werkomgeving kan ongevallen met zich meebrengen.
- 2 Houd rekening met omgevingsinvloeden
 - Stel het elektrische gereedschap niet bloot aan regen.
 - Gebruik de elektrische apparatuur niet in een vochtige of natte omgeving.
 - Zorg voor goede verlichting op de werkplek.
 - Gebruik het elektrische gereedschap niet op plaatsen waar sprake is van brand- of explosiegevaar.
- 3 Bescherm uzelf tegen een elektrische schok
 - Let op dat uw lichaam geen contact maakt met geaarde onderdelen (bijv. buizen, radiatoren, elektrische haarden, koelapparatuur).
- 4 Buiten bereik van personen houden.
 - Laat andere personen, met name kinderen, het elektrische gereedschap of de kabel niet aanraken. Let op dat deze personen buiten de werkomgeving verblijven.
- 5 Berg het ongebruikte elektrische gereedschap goed op
 - Elektrisch gereedschap dat niet wordt gebruikt, moet op een droge, hooggelegen, afgesloten plaats, buiten het bereik van kinderen, worden bewaard.
- 6 Zorg dat het elektrisch apparaat niet overbelast raakt
 - U kunt beter en veiliger werken binnen het aangegeven vermogensbereik.
- 7 Gebruik het juiste elektrische gereedschap
 - Gebruik geen elektrisch apparaat met minder vermogen voor zware werkzaamheden.
 - Gebruik het elektrisch gereedschap niet voor dergelijke doeleinden, waarvoor het niet bestemd is. Gebruik bijvoorbeeld geen handcirkelzaag voor het zagen van boomtakken of houtblokken.

- Gebruik de machine niet om brandhout mee te zagen.
- 8 Draag geschikte kleding
 - Draag geen wijde kleding of sieraden, deze kunnen door bewegende delen worden vastgegrepen.
 - Bij werkzaamheden in de buitenlucht, adviseer wij antislip schoeisel.
 - Draag bij lang haar een haarnetje.
- 9 Maak gebruik van de beschermende uitrusting
 - Draag een veiligheidsbril.
 - Gebruik een stofmasker bij werkzaamheden waarbij stof vrijkomt.
- 10 Sluit de stofafzuiginrichting als volgt aan
 - Als aansluiting betreffende de stofafzuiging en opvanginrichting beschikbaar zijn, dient u zich er van te overtuigen dat deze zijn aangesloten en juist worden gebruikt.
 - Gebruik in afgesloten ruimtes is alleen toegestaan met een geschikt afzuigsysteem tijdens het bewerken van hout, houtachtige grondstoffen, alsook kunststoffen.
- 11 Gebruik de kabel niet voor doeleinden, waarvoor het niet bestemd is
 - Gebruik de kabel niet om de stekker uit het stopcontact te trekken. Bescherm de kabel tegen hitte, olie en scherpe kanten.
- 12 Beveilig het werkstuk
 - Gebruik spanvoorzieningen of een bankschroef om het werkstuk vast te houden. Het werkstuk wordt dan beter vastgehouden dan met de hand en maakt een bediening van de machine met beide handen mogelijk.
 - Voor lange werkstukken is extra ondersteuning (tafel, blokken enz.) vereist om kantelen van de machine te voorkomen.
 - Druk het werkstuk stevig op het werkblad en tegen de aanslag, om te voorkomen dat het werkstuk gaat wiebelen of verschuiven.
- 13 Vermijd een onnatuurlijk lichaamshouding
 - Zorg ervoor dat u stevig en stabiel staat.
 - Voorkom dat u uw handen in een onhandige stand houdt, waardoor een of beide handen het zaagblad zouden kunnen raken bij een plotselinge verschuiving.
- 14 Onderhoud zorgvuldig uw gereedschap
 - Houd het snijgereedschap scherp en schoon om beter en veiliger te kunnen werken.
 - Neem altijd de instructies betreffende de smering en het verwisselen van het gereedschap in acht.
 - Controleer regelmatig het netsnoer van het elektrisch gereedschap en laat deze bij beschadiging door een erkende specialist vervangen.
 - Controleer regelmatig de verlengsnoeren en vervang deze als ze zijn beschadigd.
 - Houd handgrepen droog, schoon en vrij van olie en vet.
- 15 Neem de stekker uit het stopcontact
 - Verwijder nooit losse houtsplinters, spaanders of vastzittende houtstukken als het zaagblad draait.
 - Als u het elektrisch gereedschap niet gebruikt, voordat u onderhoud uitvoert of gereedschappen wisselt, zoals zaagbladen, boren en frezen.
 - Als het zaagblad tijdens het zagen wordt geblokkeerd door een grote toevoerkraft, schakelt u het apparaat uit en koppelt u deze los van het netwerk. Verwijder het werkstuk en controleer of het zaagblad soepel loopt. Schakel het apparaat in en voer de zaagsnede opnieuw uit met gereduceerde toevoerkraft.
- 16 Laat geen gereedschapssleutel steken
 - Controleer voor het inschakelen of de sleutel en het instelgereedschap zijn verwijderd.
- 17 Voorkom onbedoelde inschakeling
 - Controleer of de schakelaar is uitgeschakeld wanneer u de stekker in het stopcontact steekt.
- 18 Gebruik een verlengsnoer voor gebruik buitenshuis
 - Gebruik buitenshuis uitsluitend verlengsnoeren die hiervoor zijn goedgekeurd en die als zodanig zijn gelabeld.
 - Gebruik de snoeren alleen als de trommel is afgerold.
- 19 Wees altijd alert
 - Ga voorzichtig te werk. Gebruik uw gezond verstand tijdens de werkzaamheden. Gebruik de machine niet wanneer u niet geconcentreerd bent.
- 20 Controleer het elektrisch gereedschap op eventuele beschadigingen
 - Voor verder gebruik van het elektrisch gereedschap moeten veiligheidsvoorzieningen of licht beschadigde onderdelen zorgvuldig op probleemloze en beoogde werking worden gecontroleerd.
 - Controleer of de bewegende delen probleemloos functioneren en niet vastklemmen of onderdelen beschadigd zijn. Alle onderdelen moeten juist zijn gemonteerd en aan alle voorwaarden voldoen om het probleemloos gebruik van het elektrisch gereedschap te kunnen waarborgen.
 - Beschadigde veiligheidsvoorzieningen en onderdelen moeten conform de voorschriften door een erkende dealer worden gerepareerd en vervangen, voor zover niets anders in de gebruiksaanwijzing is aangegeven.
 - Beschadigde schakelaars moeten direct bij een erkende klantenservicewerkplaats worden vervangen.
 - Gebruik geen defecte of beschadigde aansluitkabels.
 - Gebruik geen elektrisch gereedschap waarbij de schakelaar niet kan worden in- of uitgeschakeld.

- 21 Let op!
- Bij gebruik van andere inzetstukken en accessoires bestaat gevaar voor persoonlijk letsel.
- 22 Laat de machine repareren door een erkend elektricien
- Dit elektrisch apparaat voldoet aan de van toepassing zijnde geldende voorschriften. Reparaties mogen uitsluitend door een elektricien worden uitgevoerd. Daarbij moeten de originele reserveonderdelen worden gebruikt, anders kunnen ongevallen voor de gebruiker ontstaan.

Waarschuwing! Dit elektrisch apparaat genereert een elektromagnetisch veld als het is ingeschakeld. Dit veld kan onder bepaalde omstandigheden interfereren met actieve of passieve medische implantaten. Om het risico op ernstig of dodelijk letsel te beperken, raden we personen met medische implantaten aan om hun arts en de fabrikant van het medische implantaat te raadplegen voordat de machine wordt gebruikt.

Aanvullende veiligheidsvoorschriften

- Draag tijdens alle werkzaamheden aan de zaagband veiligheidshandschoenen!
- Bij het zagen van rondhout moet een voorziening worden gebruikt die het werkstuk beveiligd tegen verdraaien
- Bij het zagen van de hoge kant van planken moet een voorziening worden gebruikt die het werkstuk beveiligd tegen terugslaan
- Voor het in acht nemen van de stofemissiewaarden bij houtbewerking en voor een veilig bedrijf, moet een stofafzuigingsinstallatie met ten minste 20 m/s luchtsnelheid worden aangesloten.
- Verstrek de veiligheidsinstructies aan alle personen die werkzaamheden aan of met de machine verrichten.
- Gebruik de zaag niet voor het zagen van brandhout.
- De machine is voorzien van een veiligheidsschakelaar tegen herinschakelen van de machine na spanningsuitval.
- Controleer voor ingebruikname of de spanning op het typebordje van het apparaat overeenkomt met de netspanning.
- Kabeltrommel alleen in afgerolde toestand gebruiken.
- Personen die aan of met de machine werken, mogen niet worden afgeleid.
- Neem de draairichting van de motor- en zaagband in acht
- De veiligheidsvoorzieningen van de machine mogen niet worden gedemonteerd of onbruikbaar worden gemaakt.
- Zaag geen werkstukken die te klein zijn om ze nog goed met uw hand vast te kunnen houden.

- Verwijder nooit losse houtsplinters, spaanders of vastzittende houtstukken als de zaagband draait.
- De van toepassing zijnde ongevallenpreventievoorschriften alsook de overige algemene erkende veiligheidstechnische voorschriften moeten in acht worden genomen.
- Notitieboekje van de industriële bedrijfsvereniging in acht nemen (VGB 7)
- De zaagbandbescherming op een hoogte van ca. 3 mm boven het te zagen materiaal aanbrengen.
- Let op! Lange werkstukken moeten worden ondersteund om te voorkomen dat ze na het zagen van de tafel vallen. (bijv. met een rolstaander enz.)
- Tijdens het transport moet de zaagbandveiligheidsinrichting (3) zich in de onderste positie en nabij de tafel bevinden.
- Veiligheidsafdekkingen mogen niet worden gebruikt voor het transporteren of ondeskundig gebruik van de machine.
- Vervormde of beschadigde zaagbanden mogen niet gebruikt worden.
- Vervang een versleten tafelinzetstuk.
- Nooit de machine in bedrijf zetten als de beveiligingsklep van de zaagband resp. de losgekoppelde veiligheidsinrichting is geopend.
- Let op dat de keuze van het zaagband en de snelheid voor de te zagen grondstof geschikt is.
- Nooit de zaagband reinigen als deze nog niet tot stilstand is gekomen.
- Bij rechte zaagsnedes van kleine werkstukken tegen de parallelaanslag moet een schuifstok worden gebruikt.
- Draag bij het werken met de zaagband en ruwe grondstoffen handschoenen!
- Tijdens het transport moet de zaagband-veiligheidsinrichting zich in de onderstand stand en nabij de tafel bevinden.
- Bij schuine zaagsnedes met een schuine tafel moet de parallel geleiding worden aangepast aan het onderste deel van de tafel.
- Losgekoppelde veiligheidsinrichtingen nooit gebruiken voor het heffen of transporteren.
- Let op dat de zaagband-veiligheidsinrichtingen worden gebruikt en juist zijn ingesteld.
- Zorg dat uw handen altijd op voldoende veilige afstand tot de zaagband worden gehouden. Gebruik een schuifstok voor smalle zaagsnedes.
- Stel de verstelbare veiligheidsvoorzieningen dusdanig in dat deze zo dicht mogelijk tegen het werkstuk liggen.
- Plaats de schuifstok op de hiervoor aangebrachte houder op de machine, zodat u deze vanuit uw standaard werkpositie kunt bereiken en altijd binnen handbereik hebt.
- In de normale werkpositie bevindt de gebruiker zich vóór de machine.
- Sluit de lintzaagmachine aan op een stofopvanginrichting wanneer u hout zaagt.

- Bij het zagen van rond of onregelmatig gevormd hout moet een voorziening worden gebruikt die zorgt dat het werkstuk niet wordt verdraaid.

6. Technische gegevens

Wisselstroommotor	220 - 240 V~ 50 Hz
Vermogen	550W (S2 20 min)
Stationair toerental	1400 min ⁻¹
Zaagbandlengte	1790
zaagbandbreedte	6 mm
Zaagbandbreedte max.	13 mm
Zaagbandsnelheid I	660 m/min
Zaagbandsnelheid II	960 m/min
Snijhoogte	0-120 mm
Reikwijdte	245 mm
Tafelgrootte	300 x 300 mm
Tafel neigbaar	0° tot 45°
Werkstukgrootte max.	580 x 400 x 120 mm
Gewicht	24 kg

Het werkstuk moet minimaal een hoogte van 3 mm en een breedte van 10 mm hebben.

*Bedrijfsmodus S2– kortstondig bedrijf

Bedrijf met constante belasting gedurende 20 minuten of minder, gevolgd door een periode van inactiviteit en een pauze die voldoende is om de machine binnen 2K af te laten koelen tot omgevingstemperatuur.

De geluids- en trillingswaarden zijn bepaald volgens EN 61029.

Geluidsdrukniveau L_{pA}	77,4 dB(A)
Onzekerheid K_{pA}	3 dB
Geluidsvermogensniveau L_{WA}	90,4 dB(A)
Onzekerheid K_{WA}	3 dB

Draag gehoorbescherming.

Het effect van lawaai kan gehoorverlies zijn. Totale trillingswaarden (vectorsom van drie richtingen) bepaald conform EN 61029.

7. Restriscio's

Het elektrisch apparaat is vervaardigd volgens de stand van de techniek en de erkende veiligheidstechnische regels. Toch kan tijdens de werkzaamheden sprake zijn van enkele restriscio's.

- Gevaar voor letsel aan vingers en handen door de draaiende zaagband bij ondeskundige geleiding van het werkstuk. Letsel door een wegslingerend werkstuk bij ondeskundige bediening of ondeskundige geleiding, zoals bijvoorbeeld het werken zonder aanslag.
- Gevaar voor de gezondheid door houtstof of houtspaanders. Draag absoluut persoonlijke veiligheidsuitrusting zoals oogbescherming. Afzuiginstallatie plaatsen!
- Letsel door een defecte zaagband. De zaagband regelmatig controleren op perfecte staat.
- Gevaar voor verwonding van vingers en handen bij het vervangen van de zaagband. Geschikte werkhandschoenen dragen.
- Gevaar voor letsel bij het inschakelen van de machine doordat de zaagband gaat draaien.
- Gevaar door stroom bij onjuist gebruik van de elektra-aansluitingen.
- Gevaar voor de gezondheid door een draaiende zaagband bij lang haar en losse kleding. Draag persoonlijke beschermingsmiddelen zoals een haarnetje en nauwsluitende werkkleding.
- Bovendien kunnen er ondanks alle getroffen voorzieningen verborgen restriscio's bestaan.
- Restriscio's kunnen worden geminimaliseerd als de "Algemeen veiligheidsinstructies" en het "gebruik conform de voorschriften" alsook de gebruiksaanwijzing in acht worden genomen.

8. Montage en bediening

Voor de ingebruikname

De machine moet stabiel worden opgesteld, dit betekent op bijv. een werkbank, op een onderframe worden vastgeschroefd. Voor dit doeleinde zijn er bevestigingsgaten die zich in de machinevoet bevinden.

- De zaagtafel moet juist zijn gemonteerd
- Voor ingebruikname moeten alle afdekkingen en veiligheidsvoorzieningen conform de voorschriften zijn gemonteerd.
- Het zaagband moet vrij kunnen draaien.
- Let bij al bewerkt hout op vreemde voorwerpen, zoals bijv. spijkers of schroeven enz.
- Controleer, voordat u op de aan/uit-schakelaar drukt, of het zaagband correct gemonteerd is en of de bewegende delen soepel lopen.
- Controleer vóór het aansluiten of de specificaties op het typeplaatje overeenkomen met de gegevens van het stroomnet.

8.1 Monteren van de zaag op een werkbank (afb. 3)

- Een werkbank van massief hout is beter geschikt om de zaag te monteren dan een zwak multiplex frame, waarin trillingen en geluidsoverlast merkbaar zijn.
- De gereedschappen / kleine onderdelen die nodig zijn voor montage op een werkbank werden niet meegeleverd met de zaag. Gebruik echter minimaal apparatuur van de volgende grootte:
 - 1 Zaagframe
 - 2 Schuimpad
 - 3 Werktafel
 - 4 Platte afdichting
 - 5 Onderlegging (7 mm)
 - 6 Zeskantmoer (6 mm)
 - 7 Contraoer (6 mm)
 - 8 Zeskantbout (6 mm)

Boor de gaten met 8 mm en plaats de schroeven.

- Er wordt ook geen geluiddempend schuimpad meegeleverd met de zaag, we adviseren het ten zeerste aan om het te gebruiken om trillingen en geluidsniveaus laag te houden. Ideale maat 400 x 240 mm

8.2 Montage van de tafelplaat (afb. 4 - 6)

- Leg het tafelinzetstuk (a) in de hiervoor bedoelde uitsparing in de zaagtafel (7) (afb. 4). (Bij het vervangen de zaagtafel in omgekeerde volgorde monteren).
- Het bandzaagblad door de sleuf in de zaagtafel leiden. De werktafel zo op de tafelbevestiging plaatsen, dat de fixeerbout (b) door de houder (c) kan worden gestoken (afb. 4.1+4.2)
- Schroef de werktafel met de snelspanhendel (E) en een onderlegschild vast (afb. 4+5).
- Controleer of het zaagblad vrij draait en de tafel niet aanraakt.
- Monteer de schroef M6 x 40 met twee onderlegschilden en de schroef op de tafel. (afb. 5.1)
- Met de stelschroef (F) de tafel haaks op de zaagband afstellen. – Gebruik een winkelhaak –
- De stelschroef (F) borgen met een contraoer en de snelspanhendel (E) vastdraaien.
- Schaalwijzer (G) op 0 instellen.

8.3 Monteren van de tafelverbreiding (afb. 7 + 7.1 + 7.2 + 7.3 + 7.4)

Verwijder de beide schroeven en ringen (D) van de tafelverbreiding (6). (afb. 7)

Schuif de tafelverbreiding (6) op de aan de machine gemonteerde tafel. Let er daarbij op dat klemhendel (8) is geopend (afb. 7.1 + 7.2).

Schuif de tafelverbreiding nu volledig op de tafel (afb. 7.3) om de beide schroeven (d) aan beide zijden te fixeren. (afb. 7.4.) Let op dat de schroeven (d) aan beide zijden worden gemonteerd.

De beide schroeven worden gebruikt voor de uitschuifbegrenzing van de tafelverbreiding.

8.4 Parallelaanslag monteren (afb. 8)

- Monteer de parallelaanslag (5) door deze aan de achterzijde te plaatsen en de klemhendel (K) naar onderen toe te fixeren.
- Bij de demontage haalt u de klemhendel (K) naar boven en verwijdert u de parallelaanslag (5).
- Het klemvermogen van de parallelaanslag kan met de achterste kartelmoer (P) worden ingesteld.

8.5 Instellen van de zaagbreedte (afb. 8 + 8.1)

- Bij het in de lengte zagen van houten delen moet de parallelaanslag (5) worden gebruikt.
- Plaats de parallelaanslag (5) op de geleiderail (Q) rechts of links van het zaagblad
- Op de geleiderail voor de parallelaanslag (5) bevinden zich 2 schalen (L/M), die de afstand tussen de aanslagrail en het zaagblad aangeven.
- Parallelaanslag (5) op de gewenste maat op het peilglas (O) instellen en met de klemhendel (8) voor parallelaanslag fixeren. (afb. 8)

8.6 Instellen van de tafelverbreiding (afb. 9-10)

- Bij bijzonder brede werkstukken moet altijd de tafelverbreiding (6) worden gebruikt.
- Draai de klemhendel (8) los en schuif de tafelverbreiding er dusdanig ver uit dat het te zagen werkstuk er op kan liggen, zonder te kantelen. (Afb. 10)

8.7 Zaagband vervangen (afb. 11 + 12)

- Let op: Trek de netstekker uit het stopcontact!
- Verwijder de parallelaanslag en de tafelverbreiding in omgekeerde richting (afb. 7 + 8).
- De behuizingsdeur boven en onder openen. Door de deurvergrendelingen (2) te openen met een platte schroevendraaier. De onderste deur van de behuizing gaat alleen open als de zaagtafel 45 ° gekanteld is.
- Zaagband met spanbout (11) ontspannen
- Band verwijderen. Zaagband van de zaagbandrollen en door de sleuf in de zaagtafel (7) verwijderen.
- Nieuwe zaagband omleggen. De nieuwe zaagband centraal op de beide zaagbandrollen plaatsen. De tanden van de zaagbanden moeten naar onderen in de richting van de zaagtafel gericht zijn.

Zijcorrectie (afb. 11)

- De zaagband moet ongeveer in het midden tussen de beide bandwielen lopen.
- Het bovenste bandwiel met de hand in zaagricting draaien en via de handgreep (J) de zijcorrectie uitvoeren.
Let op! Het bandwiel moet na het meerdere keren ronddraaien over het midden van het bandwiel lopen. Visuele controle!

- Bandwiel met de hand in zaagrichting draaien en tegelijkertijd met de spanbout (11) de definitieve spanning instellen. De spanning is afhankelijk van de zaagbandbreedte. Brede zaagbanden kunnen strakker worden gespannen dan smalle.
- Na het instellen de contraoer (N) vastdraaien. Beschermkap sluiten.
- Let op! Een te hoge spanning leidt tot vroegtijdige breuk!
- Tafelverbreding in omgekeerde richting monteren. (afb. 7-7.4)
- Na het beëindigen van de werkzaamheden de zaagband altijd ontspannen! Hiervoor de spanbout (11) losdraaien.

8.8 Toerentalinstelling (afb. 12 + 13 + 13.1)

Netstekker loskoppelen!

- Open de onderste behuizingsdeur. De zaagtafel moet iets worden gekanteld.
- Met de spanbout (12) de riem ontspannen.
- Riem in de gewenste positie brengen (S1 of S2).
- Riem met de spanbout (12) weer op spanning brengen.
- Sluit de onderste behuizingsdeur. Toerentalbereik: Toerental niveau 660 m/min.
Voor het bewerken van hardhout, materialen vergelijkbaar met hardhout en voor fijne zaagsneden. Toerental niveau 960 m/min.
Voor het bewerken van zachte houtblokken en minder fijne zaagsneden.

8.9 Zaagbandgeleiding (afb. 14)

Door het losdraaien van de vergrendelknop (13) kan de zaagbandgeleiding worden versteld.

De bovenste zaagbandgeleiding kan worden ingesteld op een werkstukhoogte van 0 - 175 mm.

Een zo klein mogelijke afstand tot het werkstuk waarborgt een optimale bandgeleiding en veilig werken!

Tegendrukklagers (afb. 15 + 16)

De tegendrukklagers (e) nemen de voedingsdruk van het werkstuk op. De bovenste en onderste tegendrukklagers zo instellen, dat ze licht aanlopen tegen de zaagbladrug. De bouten (g) vastdraaien. De afstand moet ca. 0,5 mm zijn.

Geleidewiel boven. (afb. 15)

De bovenste geleidewielen (f) instellen op de betreffende zaagbandbreedte. De voorkanten van de geleidewielen mogen maximaal tot de tandbasis van de zaagband reiken. Als de geleidewielen de zaagband licht raken, de bouten (g) vastdraaien.

Onderste geleidewielen (afb. 16)

De onderste geleidewielen (i) instellen op de betreffende zaagbandbreedte. De voorkanten van de geleidewielen mogen maximaal tot de tandbasis van de zaagband reiken. Als de geleidewielen de zaagband licht raken, de bouten (h) vastdraaien.

De zaagband mag niet klemmen!

Opbergen van de schuifstok (afb. 17)

Om de schuifstok (R) altijd onder handbereik te hebben, deze aan de hiervoor bedoelde inrichting (j) op de linker bovenzijde van uw bandzaag hangen.

8.10 Afschuivingsaanslag (14) (optioneel)

(afb. 18)

- Dwarsaanslag (o) in een groef (k) van de zaagtafel schuiven.
- Greepschroef (l) losdraaien.
- Dwarsaanslag (o) draaien tot de gewenste hoekmaat is ingesteld. De pijl op de dwarsaanslag toont de ingestelde hoek.
- Greepschroef (l) weer vastdraaien.
- De aanslagrail (n) kan worden verschoven bij de dwarsaanslag (o). Hiervoor de kartelschroeven (m) losdraaien en de aanslagrail (n) in de gewenste stand zetten. De kartelschroef (m) weer vastdraaien.
- Let op! Aanslagbalk (n) niet te ver in de richting van de zaagband schuiven.

8.11 In-/uitschakelen (afb. 1)

- Door op de groene toets "I" Aan/uit-schakelaar(10) te drukken, kan de zaagmachine worden ingeschakeld. Voordat u met zagen begint, wacht u tot het zaagblad het maximale toerental heeft bereikt.
- Om de zaag weer uit te schakelen, moet de rode knop "0" Aan/uit-schakelaar (10) worden ingedrukt.

Let op!

Bij werkzaamheden aan de machine moeten alle veiligheidsinrichtingen en afdekkingen zijn gemonteerd. Het bovenste en onderste bandwiel is bekleed door een vast aangebrachte beveiliging en een bewegende behuizingsdeksel. Als u de behuizingsdeksel opent wordt de machine uitgeschakeld. Inschakelen is alleen mogelijk met gesloten deksel.

9. Transport

De machine mag alleen aan het frame of het onderstel worden geheven en getransporteerd. Voor het transport mag nooit aan de veiligheidsvoorzieningen, de instelgrepen of de zaagtafel worden geheven.

Tijdens het transport moet de zaagbandveiligheidsinrichting zich in de onderstand stand en nabij de tafel bevinden. Nooit aan de tafel heffen! Voor het transport moet de machine worden losgekoppeld van het stroomnet.

10. Werkinstructies

Onderstaande adviezen vormen voorbeelden voor een veilig gebruik van lintzagen.

De volgende veilige werkinstructies worden als bijdragen aan de veiligheid beschouwd, kunnen echter niet voor elk gebruik geheel op maat zijn, volledig zijn of worden toegepast. Deze adviezen kunnen niet alle mogelijke, gevaarlijke omstandigheden behandelen en moeten zorgvuldig worden geïnterpreteerd.

- Bij werkzaamheden in afgesloten ruimtes moet de machine op een afzuiginstallatie worden aangesloten.
- Als de machine buiten bedrijf is, bijv. na afloop van de werkzaamheden, moet u de spanning van de zaagband halen. Een overeenkomstige aanwijzing voor het spannen van de zaagband moet voor de volgende gebruiker op de machine worden aangebracht.
- Niet-gebruikte zaagbanden moeten worden verzameld en veilig op een droge plek worden bewaard. Voor gebruik de banden controleren op defecten (tanden, scheuren). Defecte zaagbanden niet gebruiken!
- Bij het bedienen van de zaagbanden moeten de juiste veiligheidshandschoenen worden gedragen.
- Voor aanvang van de werkzaamheden moeten alle beschermings- en veiligheidsvoorzieningen op de machine zijn gemonteerd.
- Reinig de zaagband of zaagbandgeleiding nooit handmatig met een borstel of schraper als de zaagband draait. Zaagbanden met harsafzettingen vormen een risico voor de werkveiligheid en moeten regelmatig worden gereinigd.
- Voor uw persoonlijke veiligheid moeten tijdens de werkzaamheden een veiligheidsbril en gehoorbescherming worden gedragen. Draag bij lang haar een haarnetje. Losse mouwen moeten tot de ellebogen worden opgerold.
- Tijdens werkzaamheden de zaagbandgeleiding altijd zo dicht mogelijk tegen het werkstuk plaatsen.
- Zorg in de arbeids- en werkomgeving van de machine voor voldoende lichtomstandigheden.
- Gebruik voor rechte zaagsnedes altijd de lengte-aanslag om het kantelen of wegslijpen van het werkstuk te vermijden.
- Voor het bewerken van smalle werkstukken met handtoevoer de schuifstok gebruiken.
- Voor schuine zaagsnedes de zaagtafel in de overeenkomstige positie brengen en het werkstuk tegen de lengte-aanslag geleiden.
- Voor het snijden van zwaluwstaartvormige vorken en tappen of van wiggen, moet de zaagtafel altijd in de overeenkomstige in de plus- en minpositie worden aangebracht. Zorg voor een veilige werkstukgeleiding.

- Bij bochtige of onregelmatige zaagsnedes van het werkstuk deze met beide handen, en gesloten vingers gelijkmatig naar voren schuiven. Met de handen het veilige gedeelte van het werkstuk vasthouden.
- Voor herhaaldelijk uitvoeren van bochtige, onregelmatige zaagsnedes een hulpsjabloon gebruiken.
- Bij het zagen van rondhout moet het werkstuk worden beveiligd tegen verdraaien.
- Voor veilige werkzaamheden bij dwarszaagsnedes moet de speciale accessoire afkortgeleider worden gebruikt.

10.1 Uitvoeren van langssnedes (afb. A)

Hierbij wordt een werkstuk in de lengterichting doorgezaagd.

- Parallelaanslag (5) aan de rechterzijde van de zaagband op basis van de gewenste breedte instellen.
- Zaagbandgeleiding (4) op het werkstuk neerlaten. (zie 8.9) zaag inschakelen.
- Een zijde van het werkstuk met de rechterhand tegen de parallelaanslag (5) drukken, terwijl de vlakke zijde op de zaagtafel (7) ligt.
- Werkstuk met gelijkmatige voeding langs de parallelaanslag (5) in de zaagband schuiven.
- Belangrijk: Lange werkstukken moeten worden geborgd om te voorkomen dat ze aan het einde van de zaaghandeling omlaag vallen (bijv. met rolstaander).
- Let op! Tijdens het bewerken van smalle werkstukken moet absoluut een schuifstok worden gebruikt.
- De schuifstok (R) moet altijd binnen handbereik op de daarvoor aanwezige schuifstokhouder (j) aan de zijde van de zaag worden bewaard. (afb. 17)

10.2 Uitvoeren van schuine zaagsnedes (afb. 6 + afb. B)

- Om schuine zaagsnedes parallel ten opzichte van de zaagband te kunnen uitvoeren, is het mogelijk om de zaagtafel (7) van 0° - 45° naar voren te kantelen.
- Snelspanhendel (E) losdraaien.
- Zaagtafel (7) naar voren kantelen, tot de gewenste hoekafmeting in graden is (I) ingesteld.
- Snelspanhendel (E) weer vastdraaien.
- Let op: Bij een gekantelde zaagtafel (7) moet de parallelaanslag (5) in werkrichting rechts van de zaagband ten opzichte van de omlaag gerichte zijde worden geplaatst (voor zover de werkstukbreedte dit toestaat) om het werkstuk tegen wegslijpen te borgen.
- Zaagsnede uitvoeren zoals onder punt 10.1 is beschreven.

10.3 Hand vrij zagen (afb. C)

Een van de belangrijkste eigenschappen van een bandzaag is het probleemloos zagen van bochten en radii.

- Zaagbandgeleiding (4) op het werkstuk neerlaten. (zie 8.9)
- Zet de zaag aan.
- Werkstuk goed op de zaagtafel (7) drukken en langzaam in de zaagband schuiven.
- Bij het vrij uit de hand zagen, met een geringe voedingssnelheid werken, zodat de zaagband de gewenste lijn kan volgen.
- In een groot aantal gevallen is het praktisch om bochten en hoeken ongeveer 6 mm van de lijn grof uit te zagen.
- Als u bochten moet zagen, die voor de gebruikte zaagband te smal zijn, moeten hulpzaagsnedes tot aan de voorzijde van de bocht worden gezaagd, zodat dit als houtafval wegvalt als de definitieve radius wordt gezaagd.

10.4 Uitvoeren van zaagsneden met afschuivingsaanslag (afb. D + 18) (optioneel)

- Afschuivingsaanslag (14) instellen op de gewenste hoek (zie 8.10)
- Zaagsnede uitvoeren zoals onder punt 10.1 is beschreven.

11. Reiniging en onderhoud

Waarschuwing! Trek altijd de stekker uit het stopcontact voordat u instellings-, instandhoudings- of reparatiewerkzaamheden uitvoert!

Algemene onderhoudswerkzaamheden

Veeg van tijd tot tijd met een doek de spaanders en het stof van de machine. Olie om de levensduur van het apparaat te verlengen eenmaal per maand de draaiende delen. De motor niet oliën.

Gebruik voor de reiniging van de kunststof geen bijtende middelen.

Reiniging

Zorg dat de veiligheidsinrichtingen, de ventilatiesleuven en de motorbehuizing zo stof- en vuilvrij mogelijk zijn. Wrijf het apparaat met een schone doek schoon of blaas het met perslucht bij een lage druk uit.

Wij adviseren om het apparaat direct na elk gebruik te reinigen.

Reinig het apparaat regelmatig met een vochtige doek en wat zachte zeep. Gebruik geen reinigings- of oplosmiddelen. Hierdoor kunnen de kunststofonderdelen van het apparaat worden aangetast. Let op dat er geen water in het apparaat terecht komt. Binnendringing van water in een elektrisch apparaat vergroot het risico op een elektrische schok.

Onderhoud

In het apparaat bevinden zich geen andere onderdelen die onderhoud vereisen.

Service-informatie

Let op dat bij dit product de volgende delen onderhevig zijn aan gebruiksmatige of natuurlijke slijtage, resp. de volgende delen als verbruiksmateriaal wordt gebruikt.

Slijtageonderdelen*: Koolborstels, zaagblad, tafelinzetstukken; V-snaar

* niet persé in de leveringsomvang opgenomen!

12. Opslag

Sla het apparaat en de hulpstukken op een donkere, droge en vorstvrije plaats en voor kinderen ontoegankelijke plaats op. De optimale opslagtemperatuur ligt tussen 5 en 30°C.

Bewaar het elektrisch apparaat in de originele verpakking.

Dek het elektrisch apparaat af ter bescherming tegen stof en vocht.

Bewaar de gebruikshandleiding bij het elektrische apparaat.

13. Elektrische aansluiting

De geïnstalleerde elektromotor is bedrijfsklaar aangesloten. De aansluiting voldoet aan de relevante VDE- en DIN-voorschriften. De netaansluiting van de klant en het gebruikte verlengsnoer moeten eveneens aan deze voorschriften voldoen.

Belangrijke aanwijzingen

Bij overbelasting van de motor schakelt deze vanzelf uit. Na een afkoeltijd (deze tijd is verschillend) kan de motor weer worden ingeschakeld.

Defecte elektrische aansluitkabel

Bij elektrische aansluitkabels treedt vaak schade aan de isolatie op.

Mogelijke oorzaken zijn:

- Versleten plekken, als aansluitkabels door venster- of deuropeningen worden geleid.
- Knikken door een onvakkundige bevestiging of geleiding van de aansluitkabel.
- Snijplekken omdat over de aansluitkabel is gereden.
- Beschadigde isolatie omdat de stekker uit het stopcontact is getrokken.
- Scheuren door veroudering van de isolatie.

Dergelijke defecte elektrische aansluitkabels mogen niet worden gebruikt en zijn levensgevaarlijk als de isolatie is beschadigd.

Controleer de elektrische aansluitkabels regelmatig op schade. Let erop dat bij het controleren de aansluitkabel niet op het elektriciteitsnet is aangesloten. Elektrische aansluitkabels moeten aan de relevante VDE- en DIN-voorschriften voldoen. Gebruik uitsluitend aansluitkabels met de aanduiding H05VV-F. Op de aansluitkabel moet de typeaanduiding vermeld staan.

Wisselstroommotor

- De netspanning moet 220-240 V~ zijn.
- Verlengsnoeren moeten tot een lengte van 25 m een doorsnede hebben van 1,5 vierkante millimeter.

Aansluitingen en reparaties van de elektrische uitrusting mogen uitsluitend door een elektromonteur worden uitgevoerd.

Vermeld in geval van vragen de volgende gegevens:

- Stroomtype van de motor
- Gegevens van het typeplaatje van de machine
- Gegevens van het typeplaatje van de motor

14. Afvalverwerking en hergebruik

Het apparaat zit in een verpakking om transportschade te voorkomen. Deze verpakking is een grondstof en kan dus opnieuw gebruikt worden of kan terugkeren in de kringloop van grondstoffen.

Het apparaat en de accessoires ervan bestaan uit verschillende soorten materiaal, zoals metaal en kunststoffen. Verwijder defecte componenten als speciaal afval. Informeer hiernaar bij uw speciaalzaak of bij de gemeente!

Oude apparatuur mag niet bij het huisafval worden gegooid!



Dit symbool geeft aan dat dit product conform de richtlijn inzake verbruikte elektrische en elektronische apparatuur (2012/19/EU) en nationale wettelijke bepalingen niet bij het huishoudelijk vuil mag worden gegooid. Dit product moet bij een hiervoor bestemde verzamelpunt worden afgegeven. Dit kan bijv. door teruggave bij de aanschaf van een soortgelijk product of door inlevering bij een erkend inzamelpunt voor het recyclen van verbruikte elektrische en elektronische apparatuur. Het onjuist afvoeren van oude apparatuur kan door mogelijke gevaarlijke stoffen, die veelal in verbruikte elektrische en elektronische apparatuur zijn verwerkt, negatieve effecten op het milieu en de gezondheid van de mens hebben. Door een juiste afvoer van dit product levert u bovendien een bijdrage aan een effectief gebruik van natuurlijke resources.

Informatie inzake inzamelpunten voor verbruikte apparatuur kunt u opvragen bij de gemeente, de publieke afvalverwerker, een erkend afvalverwerkingsstation voor het afvoeren van verbruikte elektrische en elektronische apparatuur of uw afvalverwerkingsstation.

15. Verhelpen van storingen

Storing	Mogelijke oorzaak	Oplossing
De motor functioneert niet	Motor, kabel of stekker defect, zekeringen doorgebrand Behuizingsdeur open (eindschakelaar)	Laat de machine door een vakman controleren. Repareer de motor nooit zelf. Gevaar! Controleer de zekeringen en vervang ze zo nodig Behuizingsdeur exact sluiten
De motor draait langzaam en bereikt het bedrijfstoerental niet.	Spanning te laag, wikkelingen beschadigd of condensator doorgebrand	Laat de spanning controleren door de energiemaatschappij. Laat de motor controleren door een vakman. Laat de condensator vervangen door een vakman
De motor maakt te veel lawaai	Wikkelingen beschadigd, motor defect	Laat de motor controleren door een vakman
De motor bereikt het maximale vermogen niet.	Groep van stroomnet overbelast (lampen, andere motoren enz.)	Gebruik geen andere apparaten of motoren op de groep
Motor raakt snel oververhit.	Overbelasting van de motor, ontoereikende koeling van de motor	Voorkom overbelasting van de motor tijdens het zagen, verwijder stof van de motor om een optimale koeling van de motor te garanderen
Zaagsnede is ruw of gegolfd	Zaagblad bot, tandvorm niet geschikt voor materiaaldikte	Zaagblad slijpen of een geschikt zaagblad plaatsen
Werkstuk breekt uit of versplintert	Zaagdruk te hoog of zaagblad niet geschikt voor toepassing	Plaats een geschikt zaagblad
Zaagband loopt scheef	Geleiding verkeerd ingesteld Verkeerde zaagband	Zaagbandgeleiding volgens gebruiksinstructie instellen Zaagband volgens gebruiksinstructie kiezen
Brandvlekken op het hout tijdens de werkzaamheden	Zaagband bot Verkeerde zaagband	Zaagband vervangen Zaagband volgens gebruiksinstructie kiezen
Zaagband klemt tijdens de werkzaamheden	Zaagband bot Zaagband vertoont harsafzetting Geleiding verkeerd ingesteld	Zaagband vervangen Zaagband reinigen Zaagbandgeleiding volgens gebruiksinstructie instellen

Objaśnienie symboli na urządzeniu

	<p>Ostrzeżenie! W przypadku nieprzestrzegania występuje zagrożenie życia, niebezpieczeństwo odniesienia obrażeń lub uszkodzenia narzędzia!</p>
	<p>Przed uruchomieniem należy przeczytać niniejszą instrukcję obsługi i przestrzegać wskazówek dotyczących bezpieczeństwa!</p>
	<p>Nosić okulary ochronne!</p>
	<p>Nosić naszniki ochronne!</p>
	<p>W przypadku emisji pyłu nosić maskę chroniącą drogi oddechowe!</p>
	<p>Uwaga! Niebezpieczeństwo odniesienia obrażeń! Nie sięgać do poruszającej się tarczy tnącej!</p>
	<p>Nosić rękawice ochronne.</p>
	<p>Uwaga! Przed rozpoczęciem czynności związanych z montażem, czyszczeniem, przebudową, serwisowaniem, składowaniem lub transportem należy wyłączyć urządzenie i odłączyć je od źródła zasilania.</p>
	<p>Kierunek piły taśmowej</p>

Spis treści:	Strona:
1. Wprowadzenie	160
2. Opis urządzenia	160
3. Zakres dostawy	160
4. Użytkowanie zgodne z przeznaczeniem	161
5. Ogólne wskazówki dotyczące bezpieczeństwa	161
6. Dane techniczne.....	164
7. Ryzyka szczątkowe	164
8. Montaż i obsługa	165
9. Transport	167
10. Wskazówki dotyczące pracy	167
11. Czyszczenie i konserwacja	168
12. Przechowywanie	168
13. Przyłącze elektryczne	169
14. Utylizacja i ponowne wykorzystanie.....	169
15. Pomoc dotycząca usterek	170

1. Wprowadzenie

Producent: scheppach

Fabrikation von Holzbearbeitungsmaschinen GmbH
Günzburger Straße 69
D-89335 Ichenhausen

Szanowny Kliencie,

Życzymy dużo satysfakcji i powodzenia podczas pracy z nowym urządzeniem.

Wskazówka:

Zgodnie z obowiązującą ustawą o odpowiedzialności cywilnej za produkt, producent nie odpowiada za szkody powstałe przy tym urządzeniu lub przez to urządzenie w przypadku:

- nieprawidłowej obsługi,
- nieprzestrzegania instrukcji obsługi,
- napraw wykonywanych przez osoby trzecie, specjalistów nieautoryzowanych,
- montażu i wymiany nieoryginalnych części zamiennych,
- użytkowania niezgodnego z przeznaczeniem,
- Awarii instalacji elektrycznej w przypadku nieprzestrzegania przepisów elektrycznych oraz postanowień VDE 0100, DIN 57113 / VDE0113.

Przestrzegać:

Przed przystąpieniem do montażu i uruchomienia przeczytać cały tekst instrukcji obsługi.

Instrukcja obsługi ma na celu ułatwienie zapoznania się z urządzeniem i wykorzystania możliwości użytkowania go zgodnie z przeznaczeniem.

Instrukcja obsługi zawiera ważne wskazówki dotyczące bezpiecznej, fachowej i ekonomicznej pracy z niniejszym urządzeniem oraz sposobu unikania zagrożeń, oszczędności kosztów napraw, redukcji czasów przestoju i zwiększenia niezawodności i trwałości urządzenia.

Dodatkowo oprócz zasad bezpieczeństwa zawartych w niniejszej instrukcji obsługi należy przestrzegać przepisów danego kraju obowiązujących dla eksploatacji urządzenia.

Instrukcję obsługi przechowywać przy urządzeniu, w torebce plastikowej chroniącej przed zanieczyszczeniem i wilgocią. Każda osoba obsługująca musi przeczytać ją przed przystąpieniem do pracy i dokładnie jej przestrzegać.

Przy urządzeniu mogą pracować wyłącznie osoby, które zostały przeszkolone w zakresie użytkowania urządzenia i poinstruowane o związanych z tym zagrożeniach. Przestrzegać ustawowego wieku minimalnego.

Oprócz wskazówek dotyczących bezpieczeństwa zawartych w niniejszej instrukcji obsługi i specjalnych przepisów danego kraju należy przestrzegać ogólnie uznanych zasad technicznych dotyczących eksploatacji maszyn o tej samej budowie.

Nie ponosimy odpowiedzialności za wypadki ani szkody powstałe wskutek nieprzestrzegania niniejszej instrukcji oraz wskazówek bezpieczeństwa.

2. Opis urządzenia (rys. 1-18)

- 1 Drzwi obudowy
- 2 Blokada drzwi
- 3 urządzenie ochronne piły taśmowej
- 4 prowadnica piły taśmowej
- 5 Ogranicznik równoległy
- 6 Rozszerzenie stołu
- 7 Stół pilarki
- 8 Dźwignia zaciskowa
- 9 Stelaż
- 10 Włacznik/wyłącznik
- 11 Śruba naprężająca do napinania piły taśmowej
- 12 Śruba naprężająca do napinania pasa
- 13 Przycisk blokujący dla urządzenia ochronnego piły taśmowej
- 14 sprawdzian cięcia poprzecznego

3. Zakres dostawy

- Otworzyć opakowanie i wyjąć ostrożnie urządzenie.
- Usunąć materiał opakowaniowy oraz zabezpieczenia opakowania/transportowe (jeśli występują).
- Sprawdzić, czy zakres dostawy jest kompletny.
- Sprawdzić urządzenie i elementy wyposażenia pod kątem uszkodzeń transportowych.
- W miarę możliwości zachować opakowanie do zakończenia okresu gwarancyjnego.

Uwaga!

Urządzenie i materiały opakowaniowe nie mogą służyć jako zabawka dla dzieci! Dzieciom nie wolno bawić się workami z tworzywa sztucznego, foliami i drobnymi elementami! Istnieje niebezpieczeństwo połamania i uduszenia!

- Piła taśmowa (stelaż maszyny)
- Stół pilarki
- Płyta mocująca
- Szyna ze skalą
- Popychacz
- ogranicznik wzdłużny
- Klucz imbusowy (3x)
- Śrubokręt
- Klucz płaski (2x)
- Rozszerzenie stołu z szyną prowadzącą dla ogranicznika wzdłużnego
- Materiał mocujący

- Tłumaczenie oryginalnej instrukcji eksploatacji
- Taśma tnąca

4. Użytkowanie zgodne z przeznaczeniem

Piła taśmowa służy do cięcia podłużnego i poprzecznego drewna lub obrabianych elementów drewnopodobnych. Materiały okrągłe można ciąć tylko przy użyciu odpowiednich przyrządów mocujących.

Maszynę wolno użytkować wyłącznie zgodnie z jej przeznaczeniem. Każde użycie wykraczające poza to jest niezgodne z przeznaczeniem. Za wynikające z tego szkody i obrażenia wszelkiego rodzaju odpowiada użytkownik/operator, a nie producent.

Można używać tylko pił taśmowych przystosowanych do maszyny. Do zgodnego z przeznaczeniem wykorzystywania zalicza się również przestrzeganie wskazówek dotyczących bezpieczeństwa, a także instrukcji montażu i wskazówek dot. eksploatacji, zawartych w instrukcji obsługi.

Osoby obsługujące i konserwujące maszynę muszą dobrze znać jej działanie oraz zostać pouczone odnośnie ewentualnych zagrożeń. Ponadto należy jak najdokładniej przestrzegać obowiązujących przepisów dotyczących zapobiegania nieszczęśliwym wypadkom. Podobnie zaleca się przestrzeganie wszelkich innych ogólnych zasad z dziedziny medycyny pracy i bezpieczeństwa technicznego.

Samowolne modyfikacje maszyny wykluczają odpowiedzialność producenta za spowodowane tym szkody.

Mimo zastosowania zgodnego z przeznaczeniem nie można całkowicie uniknąć czynników ryzyka resztkowego. Ze względu na konstrukcję i budowę maszyny mogą występować następujące punkty:

- Uszkodzenie słuchu w przypadku braku zastosowania wymaganych nasłuchowników ochronnych.
- Emisje pyłu z drewna szkodliwe dla zdrowia przy zastosowaniu w pomieszczeniach zamkniętych.
- Niebezpieczeństwo wypadku wskutek kontaktu rąk z nieosłoniętym obszarem cięcia narzędzia.
- Niebezpieczeństwo odniesienia obrażeń podczas wymiany narzędzia (niebezpieczeństwo przecięcia).
- Zagrożenie ze strony odrzucanych przedmiotów obrabianych lub ich części.
- Zmiażdżenie palców.
- Zagrożenie wskutek odrzutu.
- Przechylenie się przedmiotu obrabianego wskutek niewystarczającej pozycji przyłożenia przedmiotu obrabianego.
- Dotknięcie narzędzia tnącego.

- Wyrzucenie części gałęzi oraz części przedmiotów obrabianych.

Należy pamiętać, że zgodnie z przeznaczeniem nasze urządzenia nie zostały skonstruowane do użytku komercyjnego, rzemieślniczego lub przemysłowego. Nie ponosimy odpowiedzialności w przypadku, gdy urządzenie jest stosowane w zakładach komercyjnych, rzemieślniczych i przemysłowych oraz do podobnych działalności.

5. Ogólne wskazówki dotyczące bezpieczeństwa

Uwaga! Podczas używania narzędzi elektrycznych należy przestrzegać zasadniczych środków bezpieczeństwa w celu ochrony przed porażeniem prądem, zagrożeniem obrażeniami i pożarem. Przed przystąpieniem do używania niniejszego narzędzia elektrycznego należy przeczytać wszystkie wskazówki dotyczące bezpieczeństwa i odpowiednio przechowywać je w bezpiecznym miejscu.

Bezpieczna praca

- 1 Utrzymywać porządek w obszarze roboczym
 - Nieporządek w obszarze roboczym może być przyczyną wypadków.
- 2 Uwzględnić oddziaływania otoczenia
 - Nie wystawiać narzędzi elektrycznych na działanie deszczu.
 - Nie używać narzędzi elektrycznych w wilgotnym lub mokrym otoczeniu.
 - Zadbaj o dobre oświetlenie obszaru roboczego.
 - Nie używać narzędzi elektrycznych w miejscach, gdzie występuje zagrożenie pożarem lub wybuchem.
- 3 Należy chronić się przed porażeniem prądem elektrycznym
 - Unikać kontaktu ciała z uziemionymi częściami (np. rurami, radiatorami, piecami elektrycznymi, urządzeniami chłodniczymi).
- 4 Nie pozwalać innym osobom zbliżać się do miejsca pracy.
 - Nie pozwalać innym osobom, w szczególności dzieciom, na dotykanie narzędzia elektrycznego lub kabla. Nie dopuszczać ich do obszaru roboczego.
- 5 Przechowywać nieużywane narzędzia elektryczne w bezpiecznym miejscu
 - Używane narzędzia elektryczne należy odkładać w suchym, wysoko położonym lub zamkniętym miejscu, poza zasięgiem dzieci.
- 6 Nie przeciążać narzędzia elektrycznego
 - Podany zakres mocy umożliwia lepszą i bezpieczniejszą pracę.
- 7 Używać właściwego narzędzia elektrycznego
 - Do ciężkich prac nie stosować narzędzi elektrycznych o małej mocy.

- Nie używać narzędzia elektrycznego do celów, do których nie jest ono przeznaczone. Np. nie używać ręcznej piły tarczowej do cięcia gałęzi drzew lub polan drewna.
 - Narzędzia elektrycznego nie używać do cięcia drewna opałowego.
- 8 Nosić odpowiednią odzież
- Podczas pracy nie nosić luźnej odzieży ani biżuterii, mogłoby dojść do ich pochwycenia przez ruchome części.
 - Podczas prac na powietrzu wskazane jest używanie obuwia antypoślizgowego.
 - W przypadku długich włosów nosić siatkę na włosy.
- 9 Stosować odpowiednie wyposażenie ochronne
- Stosować okulary ochronne.
 - Podczas prac z dużą emisją pyłu stosować maskę do ochrony dróg oddechowych.
- 10 Podłączyć urządzenie do odsysania pyłu
- Jeżeli występują przyłącza odsysania pyłu i urządzenie wychwytyjące, upewnić się, że są one podłączone i prawidłowo używane.
 - Eksploatacja w zamkniętych pomieszczeniach i obróbka drewna, materiałów drewnopochodnych i tworzyw sztucznych jest dozwolona wyłącznie z zastosowaniem odpowiedniego urządzenia odsysającego.
- 11 Nie używać kabla do celów, do których nie jest przeznaczony
- Nie ciągnąć za przewód w celu wyjęcia wtyczki z gniazda. Chronić kabel przed wysoką temperaturą, olejem i ostrymi krawędziami.
- 12 Zabezpieczyć obrabiany przedmiot
- W celu przytrzymania obrabianego przedmiotu zastosować przyrządy mocujące lub imadło. Umożliwiają one pewniejszy uchwyt niż przy użyciu ręki i pozwalają na obsługę maszyny obiema rękami.
 - W przypadku długich elementów wymagane jest zastosowanie dodatkowej podpory (stół, kozły itd.), by uniknąć przechylenia maszyny.
 - Obrabiany przedmiot dociskać zawsze mocno do płyty roboczej i ogranicznika, by uniknąć jego chwiania się lub obrócenia.
- 13 Unikać nietypowej pozycji ciała
- Zadbaj o stabilną pozycję i zachowanie równowagi w każdej chwili.
 - Unikać nieodpowiednich pozycji rąk, w których na skutek nagłego zsunięcia jedna lub obie dłonie mogłyby się zetknąć z brzeszczotem piły.
- 14 Dbać starannie o narzędzia
- Przyrządy tnące utrzymywać w ostrym i czystym stanie, aby umożliwić lepszą i bezpieczniejszą pracę.
 - Przestrzegać wskazówek dotyczących smarowania i wymiany narzędzi.
- Regularnie kontrolować przewód przyłączeniowy narzędzia elektrycznego i w przypadku uszkodzenia zlecić uznanemu specjalście jego wymianę.
 - Regularnie kontrolować i w razie uszkodzenia wymieniać przewody przedłużające.
 - Uchwyty ręczne utrzymywać w stanie suchym, czystym i wolnym od oleju i smaru.
- 15 Wtyczkę należy wyjąć z gniazdka
- Nigdy nie usuwać luźnych odłamków, wiórów lub zakleszczonych kawałków drewna przy pracującym brzeszczocie piły.
 - W przypadku nieużywania narzędzia elektrycznego, przed przystąpieniem do konserwacji i przy wymianie narzędzi, jak np. brzeszczot piły, wiertła, frezy.
 - Jeśli podczas cięcia dojdzie do zablokowania tarczy tnącej na skutek zbyt dużej siły posuwu, należy wyłączyć urządzenie i odłączyć je od zasilania. Usunąć obrabiany przedmiot i upewnić się, że tarcza tnąca obraca się swobodnie. Włączyć urządzenie, a następnie ponownie przeprowadzić operację cięcia ze zmniejszoną siłą posuwu.
- 16 Nie pozostawiaj kluczy narzędziowych przy narzędziu
- Przed włączeniem skontrolować, czy klucze i narzędzia nastawcze są usunięte.
- 17 Unikać niezamierzonego uruchomienia
- Upewnić się, że podczas wkładania wtyczki do gniazda przełącznik jest wyłączony.
- 18 Użyć przedłużacza w przypadku zastosowania na zewnątrz
- Na zewnątrz używać wyłącznie dopuszczonych do tego i odpowiednio oznaczonych kabli przedłużających.
 - Bębny kablowe stosować wyłącznie w stanie rozwiniętym.
- 19 Stale zachowywać ostrożność
- Skupiać się na wykonywanych czynnościach. Pracować z rozsądkiem. Nie używać narzędzia elektrycznego w stanie dekoncentracji.
- 20 Sprawdzić narzędzie elektryczne pod kątem ewentualnych uszkodzeń
- Przed dalszym użyciem narzędzia elektrycznego należy starannie zbadać urządzenia ochronne i lekko uszkodzone części pod kątem prawidłowego i zgodnego z przeznaczeniem działania.
 - Skontrolować, czy ruchome części działają bez zarzutu i nie zacinają się oraz czy części nie są uszkodzone. Wszystkie części muszą być prawidłowo zamontowane, a wszystkie warunki spełnione, aby zagwarantować prawidłową pracę narzędzia elektrycznego.

- Uszkodzone urządzenia ochronne i części należy zgodnie z ich przeznaczeniem oddać do naprawy lub wymiany do warsztatu specjalistycznego, o ile nie podano inaczej w instrukcji obsługi.
- Uszkodzone przełączniki należy wymienić w warsztacie serwisowym.
- Nie stosować wadliwych lub uszkodzonych przewodów przyłączeniowych.
- Nie używać elektronarzędzi, przy których nie da się włączyć i wyłączyć przełącznika.

21 Uwaga!

- Używanie innych narzędzi roboczych i innego osprzętu może powodować niebezpieczeństwo odniesienia obrażeń.

22 Naprawę narzędzia elektrycznego należy zlecać wykwalifikowanemu elektrykowi

- Niniejsze narzędzie elektryczne odpowiada odnośnym przepisom bezpieczeństwa. Naprawy mogą wykonywać wyłącznie wykwalifikowani elektrycy, stosując oryginalne części zamienne; inaczej istnieje ryzyko wypadku dla użytkownika.

Ostrzeżenie! Niniejsze narzędzie elektryczne wytwarza podczas pracy pole elektromagnetyczne. Pole to może w pewnych okolicznościach wpływać negatywnie na aktywne lub pasywne implanty medyczne. W celu zmniejszenia ryzyka poważnych lub śmiertelnych obrażeń, osobom z implantami medycznymi przed użyciem narzędzia elektrycznego zalecamy konsultację z lekarzem i producentem.

Dodatkowe wskazówki dotyczące bezpieczeństwa

- Podczas wykonywania wszystkich prac konserwacyjnych przy piły taśmowej należy zakładać rękawice ochronne!
- Podczas cięcia drewna okrągłego należy używać przyrządu zabezpieczającego obrabiany przedmiot przed przekręceniem
- Podczas cięcia desek na sztorc należy używać przyrządu zabezpieczającego obrabiany przedmiot przed odrzutem
- W celu zapewnienia przestrzegania wartości emisji pyłu podczas obróbki drewna i bezpieczeństwa eksploatacji należy podłączyć instalację odsysającą o prędkości powietrza min. 20 m/s.
- Wskazówki bezpieczeństwa przekazać wszystkim osobom pracującym przy maszynie.
- Nie używać piły do cięcia drewna opałowego.
- Maszyna jest wyposażona w przełącznik bezpieczeństwa, zabezpieczający przed ponownym włączeniem po utracie zasilania.
- Przed uruchomieniem skontrolować, czy napięcie na tabliczce znamionowej urządzenia zgadza się z napięciem sieciowym.

- Bęben kablowy stosować wyłącznie w rozwiniętym stanie.
- Nie wolno odwracać uwagi osób pracujących przy maszynie.
- Uwzględnić kierunek obrotów silnika i piły taśmowej
- Nie wolno demontować lub powodować bezużyteczności urządzeń zabezpieczających przy maszynie.
- Nie ciąć przedmiotów obrabianych, które są za małe, by można je było bezpiecznie utrzymać w ręce.
- Nigdy nie usuwać luźnych odłamków, wiórów lub zakleszczonych kawałków drewna przy piły taśmowej.
- Przestrzegać odnośnych przepisów bezpieczeństwa pracy oraz pozostałych, ogólnie uznanych zasad bezpieczeństwa technicznego.
- Przestrzegać instrukcji wydanych przez zrzeszenie zawodowe (VBG 7)
- Założyć osłonę piły taśmowej na wysokości ok. 3 mm nad ciętym materiałem.
- Uwaga! Długie elementy obrabiane zabezpieczyć przed przechyleniem na końcu procesu cięcia. (np. stojak rolkowy itp.)
- Urządzenie ochronne piły taśmowej (3) musi znajdować się podczas transportu urządzenia w najniższej pozycji w pobliżu stołu.
- Osłony ochronne nie mogą być używane do transportu lub nieprawidłowej eksploatacji maszyny.
- Nie używać zdeformowanych lub uszkodzonych pił taśmowych.
- Zużyty wkład stołu wymienić.
- Nigdy nie uruchamiać maszyny, jeżeli drzwi zabezpieczające piłę taśmową lub oddzielające urządzenie ochronne są otwarte.
- Zwracać uwagę, by wybór piły taśmowej oraz prędkości był odpowiedni do ciętego przedmiotu obrabianego.
- Nie rozpoczynać czyszczenia piły taśmowej zanim nie zatrzyma się całkowicie.
- Podczas prostego cięcia małych przedmiotów obrabianych użyć popychacza w kierunku ogranicznika równoległego.
- Podczas obsługi piły taśmowej oraz szorstkich przedmiotów obrabianych zakładać rękawice!
- Podczas transportu urządzenie ochronne piły taśmowej musi znajdować się w najniższej pozycji i w pobliżu stołu.
- Podczas cięcia pod kątem przy nachylonym stole należy umieścić ogranicznik równoległy w dolnej części stołu.
- Nigdy nie używać oddzielających urządzeń ochronnych do podnoszenia lub transportu.
- Zwracać uwagę na prawidłowe zastosowanie i ustawienie urządzeń ochronnych piły taśmowej.

- Zachować odstęp bezpieczeństwa rąk od piły taśmowej. Do cięcia wąskich elementów używać popychaczy.
- Regulowane urządzenia ochronne ustawiać w taki sposób, by znajdowały się możliwie jak najbliżej obrabianego przedmiotu.
- Przechowywać popychacz w przewidzianym do tego celu uchwycie przy maszynie, by był dostępny z normalnej pozycji roboczej i zawsze w zasięgu.
- W normalnej pozycji roboczej operator znajduje się przed maszyną.
- Podczas cięcia drewna, piłę taśmową podłączyć do urządzenia wychwytyjącego pył.
- Przy cięciu drewna okrągłego lub o nieregularnych kształtach należy używać odpowiedniego uchwytu, który zapobiega skręcaniu się przedmiotu obrabianego.

6. Dane techniczne

Silnik prądu przemiennego	220 - 240 V~, 50 Hz
Moc	550W (S2 20 min)
Prędkość obrotowa na biegu jałowym	1400 min ⁻¹
Długość piły taśmowej	1790
szerokość piły taśmowej	6 mm
Szerokość piły taśmowej maks.	13 mm
Prędkość piły taśmowej I	660 m/min.
Prędkość piły taśmowej II	960 m/min.
Wysokość cięcia	0-120 mm
Wysięg	245 mm
Wymiary stołu	300 x 300 mm
Stół przechylny	0° do 45°
Wielkość przedmiotu obrabianego maks.	580 x 400 x 120 mm
Waga	24 kg

Element obrabiany musi posiadać minimalną wysokość wynoszącą 3 mm oraz szerokość wynoszącą 10 mm.

*Tryb pracy S2 –, tryb krótki

Praca przy stałym obciążeniu przez 20 minut lub mniej, po czym następuje okres bezczynności i przerwa wystarczająca do schłodzenia maszyny do temperatury otoczenia w ciągu 2 K.

Wartości hałasu i drgań zostały ustalone zgodnie z EN3 61029.

Poziom ciśnienia akustycznego L_{pA}	77,4 dB(A)
Niepewność K_{pA}	3 dB
Poziom ciśnienia akustycznego L_{WA}	90,4 dB(A)
Niepewność K_{WA}	3 dB

Nosić nauszники ochronne.

Hałas może powodować utratę słuchu. Łączna wartość emisji drgań (suma wektorowa trzech kierunków) określona zgodnie z EN 61029.

7. Ryzyka szczątkowe

Elektronarzędzie zostało skonstruowane zgodnie z najnowszym stanem techniki i uznanymi zasadami bezpieczeństwa technicznego. Jednak podczas pracy mogą się pojawić poszczególne ryzyka szczątkowe.

- Niebezpieczeństwo odniesienia obrażeń palców i dłoni ze strony obracającej się piły taśmowej w przypadku nieprawidłowego prowadzenia przedmiotu obrabianego. Obrażenia w wyniku wyrzuczonego przedmiotu obrabianego w przypadku nieprawidłowego zamocowania lub prowadzenia, np. praca bez ogranicznika.
- Zagrożenie dla zdrowia spowodowane pyłem drzewnym oraz wyrzucanymi wiórami. Koniecznie nosić środki ochrony indywidualnej, takie jak nauszники ochronne. Stosować instalację wyciągową!
- Obrażenia spowodowane wadliwą piłą taśmową. Piłę taśmową regularnie kontrolować pod kątem integralności.
- Niebezpieczeństwo odniesienia obrażeń palców i dłoni podczas wymiany piły taśmowej. Nosić odpowiednie rękawice robocze.
- Niebezpieczeństwo odniesienia obrażeń podczas włączania maszyny w wyniku uruchamiającej się piły taśmowej.
- Zagrożenie spowodowane prądem podczas stosowania nieprawidłowych, elektrycznych przewodów przyłączeniowych.
- Zagrożenie dla zdrowia ze strony działającej piły taśmowej oraz długich włosów i luźnej odzieży. Stosować środki ochrony indywidualnej takie jak siatka na włosy i ściśle przylegająca odzież robocza.
- Ponadto, pomimo wszelkich podjętych kroków, mogą się pojawić ukryte ryzyka szczątkowe.
- Ryzyka szczątkowe można zminimalizować przestrzegając rozdziału „Wskazówki dotyczące bezpieczeństwa” oraz „Użytkowanie zgodne z przeznaczeniem”, jak i całej instrukcji obsługi.

8. Montaż i obsługa

Przed uruchomieniem

Maszyna musi być zamontowana w stabilnej pozycji, tzn. na stole roboczym lub stałej podstawie. W tym celu w podstawie maszyny znajdują się otwory montażowe.

- Stół pilarski musi być prawidłowo zamontowany
- Przed uruchomieniem należy prawidłowo zamontować wszystkie osłony i zabezpieczenia.
- Piła taśmowa musi się swobodnie poruszać.
- W przypadku obrobionego drewna zwracać uwagę na elementy obce, jak np. gwoździe lub śruby, itp.
- Przed uruchomieniem włącznika/wyłącznika upewnić się, czy piła taśmowa jest założona w prawidłowy sposób i czy elementy ruchome swobodnie się poruszają.
- Przed podłączeniem maszyny upewnić się, że dane na tabliczce znamionowej są zgodne z parametrami sieci.

8.1 Zamontować piłę taśmową na stole roboczym (rys. 3)

- Stół roboczy wykonany z litego drewna lepiej nadaje się do ustawienia piły niż słaba rama ze sklejek, gdzie wibracje i hałas przeszkadzają.
- Narzędzia/małe części potrzebne do montażu na stole roboczym nie zostały dostarczone wraz z piłą. Należy jednak używać co najmniej wyposażenia o następujących rozmiarach:
 - 1 Korpus piły
 - 2 Podkładka z pianki gumowej
 - 3 Stół roboczy
 - 4 Uszczelka płaska
 - 5 Podkładka (7 mm)
 - 6 Nakrętka sześciokątna (6 mm)
 - 7 Śruba naprężająca (6 mm)
 - 8 Śruba z łbem sześciokątnym (6 mm)

Wywiercić otwory o średnicy 8 mm i włożyć śruby.

- Do piły nie jest również dostarczany podkład z piankowej gumy redukującej hałas, zdecydowanie zalecamy jego zastosowanie, aby utrzymać niski poziom wibracji i hałasu. Idealna wielkość 400 x 240 mm.

8.2 Montaż blatu stołu (rys. 4 - 6)

- Włożyć wkładkę stołową (a) do przewidzianego do tego celu wycięcia w stole pilarskim (7) (rys. 4). (W celu wymiany zdemontować stół pilarski w odwrotnym kierunku).
- Poprowadzić brzeszczot piły taśmowej przez szczelinę na stole pilarskim. Ustawić stół roboczy na zawieszeniu stołu tak, aby śruba mocująca (b) mogła zostać wsunięta przez uchwyt (c) (rys. 4.1+4.2).
- Dokręcić stół roboczy za pomocą dźwigni szybko-mocującej (E) i podkładki (rys. 4 + 5).

- Sprawdzić, czy piła taśmowa porusza się swobodnie i nie dotyka stołu.
- Zamontować śrubę M6 x 40 z dwoma podkładkami i śrubą na stole. (Rys. 5.1)
- Za pomocą śruby nastawczej (F) ustawić stół pod kątem prostym do piły taśmowej. – Stosować kątownik ograniczający –
- Zewrzeć śrubę nastawczą (F) i dokręcić dźwignię szybko-mocującą (E).
- Ustawić wskaźnik skali (G) na 0.

8.3 Montaż rozszerzenia stołu

(rys. 7 + 7.1 + 7.2 + 7.3 + 7.4)

Usunąć obie śruby i podkładki (d) z rozszerzenia stołu (6). (rys. 7)

Nałożyć rozszerzenie stołu (6) na stół zamontowany na maszynie. Upewnić się, że dźwignia zaciskowa (8) jest otwarta (rys. 7.1 + 7.2).

Nałożyć całkowicie rozszerzenie stołu na stół (rys. 7.3), aby zamocować dwie śruby (d) po obu stronach. (Rys. 7.4) Zwrócić uwagę na obustronny montaż śrub (d). Obie śruby służą do ograniczenia przedłużenia rozszerzenia stołu.

8.4 Montaż ogranicznika równoległego (rys. 8)

- Ogranicznik równoległy (5) zamontować, kładąc go z tyłu i blokując dźwignię zaciskową (K) do dołu.
- Do demontażu dźwignię (K) należy pociągnąć do góry, a potem wyjąć ogranicznik równoległy (5).
- Siła zaciskania ogranicznika równoległego może być regulowana za pomocą tylnej nakrętki radełkowej (P).

8.5 Ustawianie szerokości koszenia (rys. 8 + 8.1)

- Do cięcia wzdłużnego drewna należy używać ogranicznika równoległego (5).
- Ogranicznik równoległy (5) nałożyć na prowadnicę (Q) z prawej lub lewej strony brzeszczotu
- Na szynie prowadzącej ogranicznika równoległego (5) znajdują się dwie skale (L/M), podające odległość między szyną ogranicznika i brzeszczotem piły.
- Ogranicznik równoległy (5) ustawić na wzierniku (O) na żądany wymiar i zablokować dźwignią zaciskową (8) ogranicznika równoległego. (Rys. 8)

8.6 Używanie rozszerzenia stołu (rys. 9-10)

- Do cięcia szczególnie szerokich przedmiotów powinno się zawsze używać rozszerzenia stołu (6).
- Odblokować dźwignię zaciskową (8) i wyciągnąć rozszerzenie stołu tak daleko, żeby przecinany przedmiot obrabiany mógł na niej leżeć bez przechylania. (Rys. 10)

8.7 Wymiana piły taśmowej (rys. 11+12)

- Uwaga: Wyjąć wtyczkę sieciową!
- Zdjąć ogranicznik równoległy i rozszerzenie stołu w przeciwnym kierunku (rys. 7 + 8).
- Otworzyć górne i dolne drzwi obudowy. Otwierając blokady drzwi (2) za pomocą śrubokręta z otworami szczelinowymi. Dolne drzwi obudowy otwierają się tylko wtedy, gdy stół pilarski jest przechylony o 45°.
- Poluzować piłę taśmową przy użyciu śruby naprężającej (11)
- Wyjąć taśmę. Wyciągnąć taśmę tnącą z rolek taśmy tnącej i przez szczelinę w stole pilarki (7).
- Włożyć nową piłę taśmową. Nową taśmę tnącą ustawić po środku obu rolek taśmy tnącej. Zęby taśmy tnącej muszą wskazywać w kierunku stołu pilarki.

Korekta boczna (rys. 11)

- Piła taśmowa powinna pracować mniej więcej centralnie na kołach taśmy.
- Obrócić ręcznie górne koło do piły taśmowej w kierunku cięcia i użyć uchwytu (J) do wykonania korekty bocznej.
Uwaga! Po kilku obrotach koło do piły taśmowej powinno poruszać się na środku. Kontrola wzrokowa!
- Obrócić koło do piły taśmowej ręcznie zgodnie z kierunkiem cięcia, równocześnie dokonując ostatecznego napięcia za pomocą śruby naprężającej (11). Napięcie jest zależne od szerokości piły taśmowej. Szerokie piły taśmowe muszą być napięte mocniej niż wąskie.
- Po regulacji dokręcić nakrętkę kontruującą (N). Zamknąć pokrywę.
- Uwaga! Nadmierne napięcie prowadzi do przedwczesnego pęknięcia!
- Zamontować rozszerzenie stołu w odwrotnym kierunku. (Rys. 7-7.4)
- Po zakończeniu pracy zawsze należy poluzować piłę taśmową! W tym celu poluzować śrubę naprężającą (11).

8.8 Ustawienie prędkości obrotowej (rys. 12 + 13 + 13.1)

Wyjąć wtyczkę sieciową!

- Otworzyć dolne drzwi obudowy. Stół pilarski musi być lekko nachylony.
- Zluzować pasek za pomocą śruby napinającej (12).
- Ustawić pasek w żądanej pozycji (S1 lub S2).
- Napiąć ponownie pasek za pomocą śruby napinającej (12).
- Zamknąć dolne drzwi obudowy. Zakres liczby obrotów:
Stopień prędkości obrotowej 660 m/min.
Do obróbki drewna twardego, materiałów drewnopodobnych oraz dokładnych cięć.
Stopień prędkości obrotowej 960 m/min.

Do obróbki drewna miękkiego oraz mniej dokładnych cięć.

8.9 Prowadnica piły taśmowej (rys. 14)

Poprzez poluzowanie przycisku ustalającego (13) można przestawić prowadnicę piły taśmowej.

Górna prowadnica piły taśmowej może być ustawiana od 0 - 175 mm wysokości przedmiotu obrabianego.

Najmniejsza możliwa odległość od przedmiotu obrabianego zapewnia optymalne prowadzenie taśmy i bezpieczną pracę!

Łożysko przeciwcisnieniowe (rys. 15 + 16)

Łożyska przeciwcisnieniowe (e) absorbują nacisk posuwu przedmiotu obrabianego. Górne i dolne łożysko przeciwcisnieniowe należy ustawić tak, aby lekko dotykało tylnej części piły taśmowej. Dokręcić śruby (g). Odległość powinna wynosić około 0,5 mm.

Rolki prowadzące górne. (rys. 15)

Ustawić górne rolki prowadzące (f) na odpowiednią szerokość piły taśmowej. Przednie krawędzie rolek prowadzących mogą sięgać najwyżej do podstawy zębów piły. Gdy rolki prowadzące lekko dotykają piły taśmowej, dokręć śruby (g).

Rolki prowadzące dolne (rys. 16)

Ustawić dolne rolki prowadzące (i) na odpowiednią szerokość piły taśmowej. Przednie krawędzie rolek prowadzących mogą sięgać najwyżej do podstawy zębów piły. Gdy rolki prowadzące lekko dotykają piły taśmowej, dokręć śruby (h).

Piła taśmowa nie może się zakleszczać!

Przechowywanie popychacza (rys. 17)

By popychacz (R) był zawsze dostępny w zasięgu zawiesić go na przewidzianym do tego celu przyrządzie (j) po lewej stronie u góry piły taśmowej.

8.10 Sprawdzian cięcia poprzecznego (14)

(opcjonalnie) (rys. 18)

- Ogranicznik poprzeczny (o) wsunąć do wpustu (k) stołu pilarskiego.
- Odkręcić śrubę uchwytu (l).
- Kręcić ogranicznikiem poprzecznym (o), dopóki nie ustawi się żądanego wymiaru kąta. Strzałka na ograniczniku poprzecznym wskazuje ustawiony kąt.
- Ponownie dokręcić śrubę uchwytu (l).
- Szynę ogranicznika (n) można przesuwając wzdłuż ogranicznika poprzecznego (o). W tym celu należy poluzować śrubę radełkowaną (m) i szynę ogranicznika (n) przesunąć w żądane położenie. Ponownie dokręcić śrubę radełkowaną (m)
- Uwaga! Szyny ogranicznika (n) nie wolno zbyt daleko przesunąć w kierunku brzości piły.

8.11 Włączanie / wyłączanie (rys. 1)

- Piłę włącza się przez naciśnięcie zielonego przycisku „I” (10) włączania / wyłączania. Przed rozpoczęciem cięcia poczekać, aż tarcza tnąca osiągnie maksymalną prędkość obrotową.
- W celu wyłączenia piły należy nacisnąć czerwony przycisk „0” (10) włączania / wyłączania.

Uwaga!

Podczas prac przy maszynie wszystkie urządzenia ochronne i osłony muszą być zamontowane. Górne i dolne koło do piły taśmowej posiada stałą ochronę oraz ruchomą pokrywę obudowy. Przy otwieraniu pokrywy obudowy maszyna jest wyłączana. Włączenie jest możliwe tylko przy zamkniętej pokrywie.

9. Transport

Maszynę wolno podnosić i transportować wyłącznie na ramie lub na płycie podstawy. W celu transportowania nigdy nie podnosić urządzenia za pomocą urządzeń ochronnych, uchwytów nastawczych lub stołu pilarki.

Podczas transportu urządzenie ochronne taśmy tnącej musi znajdować się w najniższej pozycji i w pobliżu stołu. Nigdy nie podnosić za nóż! Do transportu maszyny odłączyć ją od zasilania.

10. Wskazówki dotyczące pracy

Poniższe zalecenia stanowią przykłady bezpiecznego użytkowania pił taśmowych.

Poniższe bezpieczne procedury robocze przyczyniają się do bezpieczeństwa, ale nie ma możliwości ich odpowiedniego, całkowitego lub ogólnego zastosowania podczas każdego zastosowania. Nie opisują one wszystkich możliwych, niebezpiecznych stanów i należy je ostrożnie interpretować.

- Podczas pracy w pomieszczeniach zamkniętych należy podłączyć maszyny do instalacji odsysającej.
- Jeżeli maszyna jest wyłączona z eksploatacji, np. zakończenie pracy, należy zwolnić naprężenie piły taśmowej. Na maszynie należy umieścić odpowiednią wskazówkę dotyczącą naprężenia piły taśmowej dla następnego użytkownika.
- Nieużywane piły taśmowe złożyć i przechowywać bezpiecznie w suchym miejscu. Przed użyciem sprawdzić pod kątem błędów (zęby, pęknięcia). Nie używać uszkodzonych pił taśmowych!
- Podczas obsługi pił taśmowych zakładać odpowiednie rękawice.
- Przed rozpoczęciem pracy na maszynie muszą być prawidłowo zamontowane urządzenia ochronne i zabezpieczające.
- Nigdy nie czyścić piły taśmowej ani prowadnicy piły szczotką lub skrobakiem trzymany w ręce, jeśli piła jest włączona.

Piły taśmowe ze spieczonym smarem zagrażają bezpieczeństwu pracy i należy je regularnie czyścić.

- W celu własnej ochrony podczas pracy zakładać okulary ochronne i ochronę słuchu. Na długie włosy zakładać siatkę do włosów. Luźne rękawy podwinąć do łokcia.
- Podczas pracy przystawiać prowadnicę piły taśmowej możliwie jak najbliższej obrabianego przedmiotu.
- W obszarze roboczym oraz otoczeniu maszyny zadbać o odpowiednie oświetlenie.
- Do prostych cięć używać zawsze ogranicznika wzdłużnego, by zapobiec przewróceniu lub zsunięciu się przedmiotu obrabianego.
- Do obróbki wąskich przedmiotów obrabianych z posuwem ręcznym używać popychacza.
- W celu wykonania cięcia ukośnego ustawić stół pilarski w odpowiedniej pozycji i poprowadzić przedmiot obrabiany przy ograniczniku wzdłużnym.
- Do wycinania zębów i czopów w kształcie jaskółczego ogona lub klinów, przechylić stół pilarski odpowiednio do pozycji plus i minus. Zapewnić bezpieczne prowadzenie przedmiotu obrabianego.
- W przypadku łukowatych i nieregularnych cięć przedmiotu obrabianego oburącz przesuwając równomiernie w przód złączonymi palcami. Przedmiot obrabiany przytrzymywać w bezpiecznym obszarze.
- W celu wielokrotnego wykonywania nieregularnych, łukowatych cięć należy stosować szablony pomocnicze.
- Podczas cięcia drewna okrągłego zabezpieczyć przedmiot obrabiany przed przekręceniem.
- Aby zapewnić bezpieczną pracę przy cięciach poprzecznych użyć akcesoriów specjalnych takich jak przymiar ścinu.

10.1 Wykonywanie cięć wzdłużnych (rys. A)

Przy cięciu wzdłużnym przedmiot przecina się wzdłuż jego osi podłużnej.

- Ustawić ogranicznik równoległy (5) po prawej lub lewej stronie piły taśmowej, odpowiednio do żądanej szerokości.
- Opuścić prowadnicę piły taśmowej (4) na obrabiany przedmiot. (patrz 8.9) Włączyć piłę.
- Krawędź przedmiotu docisnąć do ogranicznika równoległego (5) prawą ręką, podczas gdy płaska strona spoczywa na stole pilarskim (7).
- Przedmiot obrabiany przesuwając w stronę piły taśmowej równomiernie wzdłuż ogranicznika równoległego (5).
- Ważne: Długie przedmioty obrabiane należy zabezpieczyć przed przechyleniem przy zakończeniu cięcia (np. przy użyciu stojaka rolkowego, itp.)
- Uwaga! Podczas obróbki wąskich przedmiotów obrabianych należy koniecznie używać popychacza.

- Popychacz (R) należy zawsze przechowywać w zasięgu na przewidzianym do tego celu haku (j) z boku piły. (Rys. 17)

10.2 Wykonywanie cięcia ukośnego (poz. 6 + rys. B)

- W celu wykonywania cięcia ukośnego równoległe do piły taśmowej istnieje możliwość pochylenia stołu pilarskiego (7) pod kątem od 0° - 45° do przodu.
- Poluzować dźwignię szybkoocucującą (E).
- Pochylić stół pilarki (7) do przodu, aż na skali stopniowej (I) zostanie ustawiony żądany wymiar kąta.
- Ponownie dociągnąć dźwignię szybkoocucującą (E).
- Uwaga: Przy pochylonym stole (7) ogranicznik równoległy (5) umieścić po stronie skierowanej w dół w kierunku roboczym na prawo od piły taśmowej (o ile pozwala na to szerokość przedmiotu obrabianego), by zabezpieczyć przedmiot obrabiany przed zsunięciem.
- Wykonać cięcie zgodnie z opisem w punkcie 10.1.

10.3 Cięcia z wolnej ręki (rys. C)

Jedną z najważniejszych cech piły taśmowej jest bezproblemowe cięcie krzywoliniowe i promieniowe.

- Opuścić prowadnicę piły taśmowej (4) na przedmiot obrabiany (patrz 8.9)
- Włączyć pilarkę.
- Docisnąć mocno przedmiot obrabiany do stołu pilarskiego (7) i przesunąć powoli w kierunku piły taśmowej.
- Podczas cięcia z ręki należy pracować z mniejszą prędkością posuwu, by piła taśmowa mogła podążać za żądaną linią.
- W wielu przypadkach pomocne jest zgrubne wycinanie krzywych i narożników w odległości ok. 6 mm od linii.
- Jeżeli konieczne jest wycinanie krzywych, które są zbyt wąskie dla używanej piły taśmowej, należy wykonać cięcie pomocnicze do przedniej strony krzywej, by po wycięciu ostatecznego promienia powstały odpady drzewne.

10.4 Wykonywanie cięć przy użyciu sprawdzianu cięcia poprzecznego (rys. D + rys. 18) (opcjonalnie)

- Ustawić przymiar ścinu (14) pod żądanym kątem (patrz 8.10)
- Wykonać cięcie zgodnie z opisem w punkcie 10.1.

11. Czyszczenie i konserwacja

Ostrzeżenie! Przed rozpoczęciem wszelkich prac związanych z ustawianiem, obsługą techniczną i naprawą wyciągnąć wtyczkę sieciową!

Ogólne czynności konserwacyjne

Od czasu do czasu przecierać maszynę ściereczką, by usunąć wióry i pył. W celu wydłużenia żywotności narzędzia naoliwić elementy obrotowe raz w miesiącu. Nie oliwić silnika.

Nie używać żadnych żrących środków do czyszczenia tworzywa sztucznego.

Czyszczenie

W miarę możliwości osłony, szczeliny wentylacyjne i obudowę silnika powinny być wolne od pyłu i zanieczyszczeń. Urządzenie czyścić czystą ściereczką lub przedmuchiwać sprężonym powietrzem pod niskim ciśnieniem.

Zalecamy czyszczenie urządzenia bezpośrednio po każdym użyciu.

Urządzenie powinno się regularnie czyścić wilgotną szmatką i niewielką ilością mydła szarego. Nie stosować detergentów ani rozpuszczalników, które mogłyby uszkodzić elementy urządzenia wykonane z tworzyw sztucznych. Zwracać uwagę, aby do wnętrza urządzenia nie dostała się woda. Przedostanie się wody do urządzenia elektrycznego zwiększa ryzyko porażenia prądem.

Konserwacja

We wnętrzu urządzenia nie ma elementów wymagających konserwacji.

Informacje serwisowe

Należy pamiętać, że w przypadku tego produktu poniższe części podlegają naturalnemu zużyciu lub zużyciu uwarunkowanemu użytkowaniem, bądź są potrzebne jako materiały zużywalne.

Części zużywalne*: Szczotki węglowe, tarcza płyty, wkładki stołowe; pas klinowy

* opcjonalnie w zakresie dostawy!

12. Przechowywanie

Urządzenie i jego wyposażenie przechowywać w miejscu zaciemnionym, suchym i zabezpieczonym przed mrozem oraz niedostępnym dla dzieci. Optymalna temperatura przechowywania wynosi od 5 do 30°C.

Narzędzie elektryczne przechowywać w oryginalnym opakowaniu.

Przykryć narzędzie elektryczne, by chronić je przed pyłem lub wilgocią.

Zachować instrukcję obsługi urządzenia elektrycznego.

13. Przyłącze elektryczne

Zainstalowany silnik elektryczny jest gotowy do eksploatacji. Przyłącze odpowiada właściwym przepisom VDE (Związek Elektryków Niemieckich) oraz normom DIN. Przyłącze sieciowe udostępniane przez klienta oraz przedłużacz muszą być zgodne z powyższymi przepisami.

Ważne wskazówki

W przypadku przeciążenia silnika wyłącza się on samoczynnie. Po czasie chłodzenia (zróżnicowany), silnik można ponownie uruchomić.

Uszkodzony elektryczny przewód przyłączeniowy

Na przewodach elektrycznych powstają często uszkodzenia izolacji.

Przyczyną może być:

- Ściskanie, w przypadku gdy przewody są prowadzone przez okna lub szczeliny w drzwiach.
- Zagięcia, w przypadku nieprawidłowego zamocowania lub prowadzenia przewodów.
- Przecięcia, w przypadku najeżdżania na przewody.
- Uszkodzenia izolacji, w przypadku wyrywania z gniazdka ściennego.
- Pęknięcia, spowodowane starzeniem się izolacji.

Uszkodzonych przewodów elektrycznych nie wolno używać - ze względu na uszkodzenie izolacji zagrażają życiu.

Przewody elektryczne należy regularnie kontrolować pod kątem uszkodzeń. Pamiętać, by podczas sprawdzania przewodu nie był on podłączony do sieci elektrycznej.

Przewody elektryczne muszą odpowiadać właściwym przepisom VDE (Związek Elektryków Niemieckich) oraz normom DIN. Stosować wyłącznie przewody elektryczne z oznaczeniem H05VV-F.

Przestrzegać informacji znajdującej się na oznaczeniu typu umieszczonym na przewodzie.

Silnik prądu przemiennego

- Napięcie sieciowe musi wynosić 220-240 V~.
- Przedłużacze o długości 25 m muszą posiadać przekrój wynoszący 1,5 milimetra kwadratowego.

Podłączanie oraz naprawy wyposażenia elektrycznego mogą być przeprowadzane przez wykwalifikowanego elektryka.

W przypadku pytań proszę o podanie następujących danych:

- Rodzaj prądu silnika
- Dane z tabliczki identyfikacyjnej maszyny
- Dane z tabliczki identyfikacyjnej silnika

14. Utylizacja i ponowne wykorzystanie

Urządzenie znajduje się w opakowaniu chroniącym przed uszkodzeniami transportowymi. Opakowanie jest materiałem surowcowym, który nadaje się do ponownego wykorzystania i można wprowadzić go do obiegu surowców.

Urządzenie i jego wyposażenie są wykonane z różnych materiałów, np. metalu i tworzyw sztucznych. Uszkodzone elementy dostarczyć do punktu zbiorczego odpadów specjalnych. Zasięgnąć informacji w specjalistycznym punkcie sprzedaży lub w zarządzie gminy!

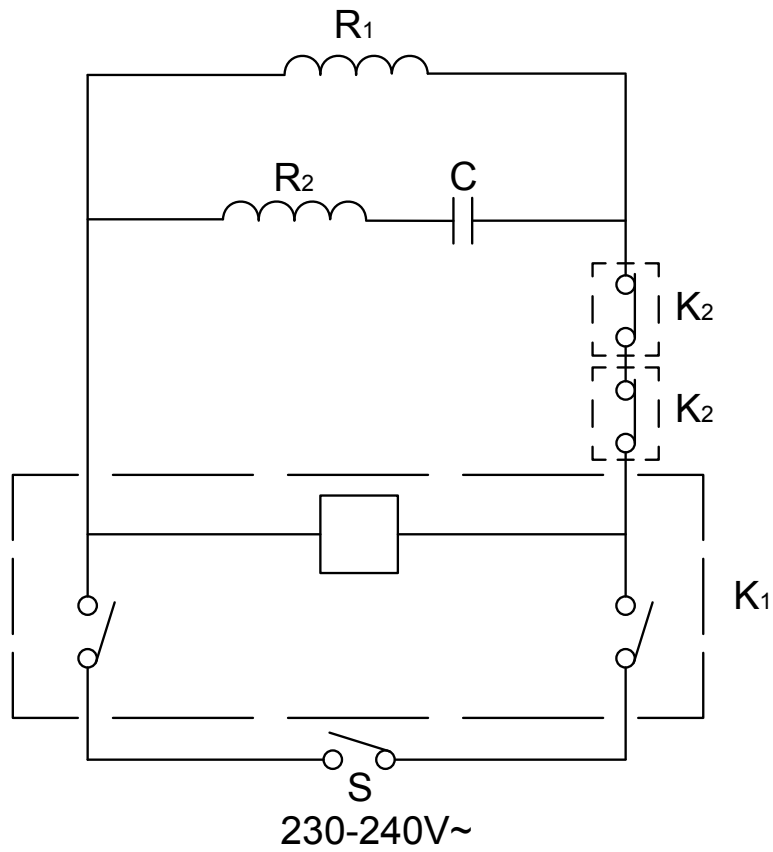
Zużytego sprzętu nie wolno wyrzucać wraz z odpadami domowymi!

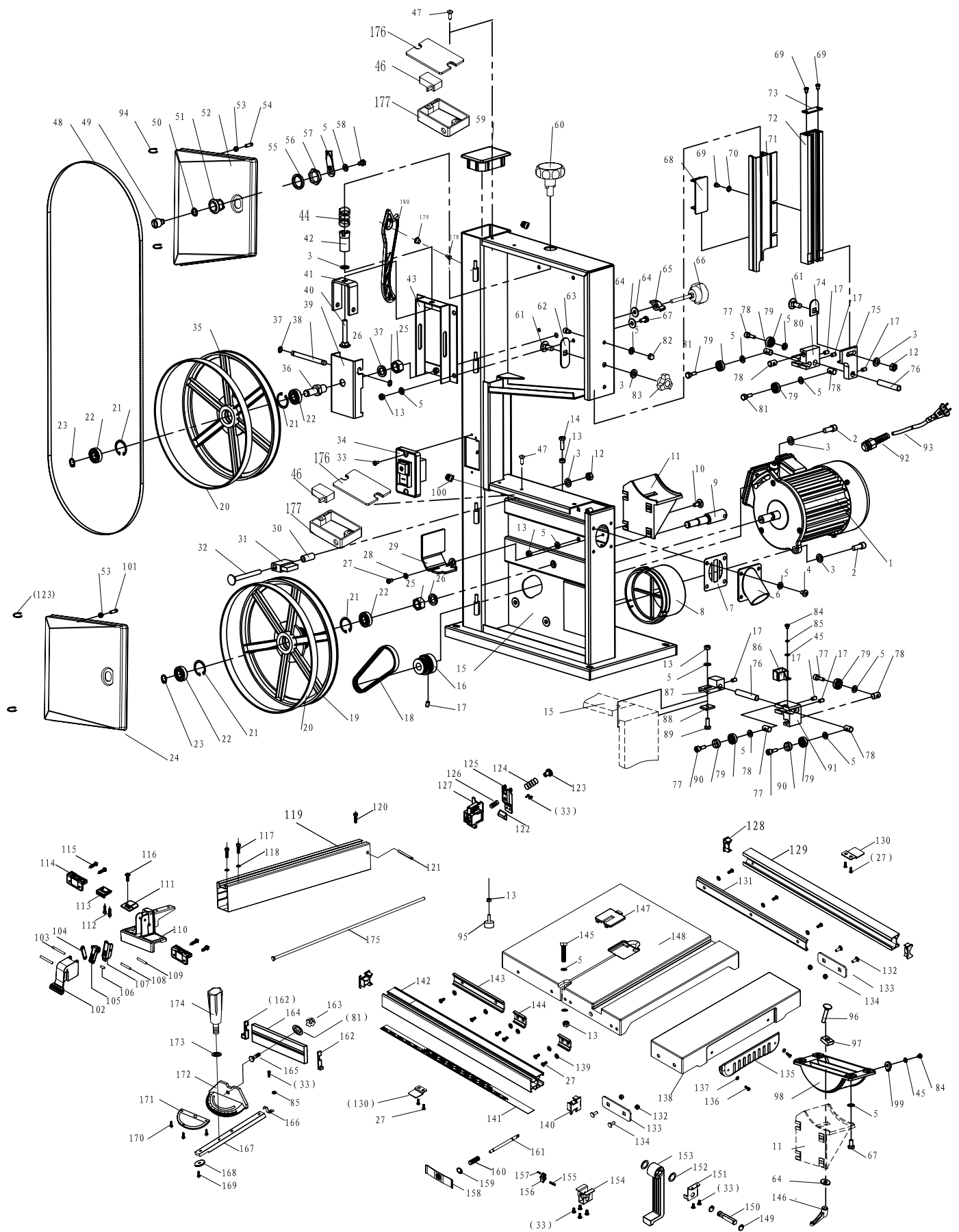


Symbol ten oznacza, że zgodnie z dyrektywą w sprawie zużytego sprzętu elektrycznego i elektronicznego (2012/19/UE) oraz przepisami krajowymi niniejszego produktu nie wolno utylizować wraz z odpadami domowymi. Produkt ten należy przekazać do przeznaczonego do tego celu punktu zbiórki. Można to zrobić np. poprzez zwrot przy zakupie podobnego produktu lub przekazanie do autoryzowanego punktu zbiórki zajmującego się recyklingiem zużytego sprzętu elektrycznego i elektronicznego. Nieprawidłowe obchodzenie się z użyętym sprzętem może mieć negatywny wpływ na środowisko i zdrowie ludzkie ze względu na potencjalnie niebezpieczne materiały, które często znajdują się w zużytym sprzęcie elektrycznym i elektronicznym. Poprzez prawidłową utylizację tego produktu przyczyniają się Państwo także do efektywnego wykorzystania zasobów naturalnych. Informacje dotyczące punktów zbiórki zużytego sprzętu można otrzymać w urzędzie miasta, od podmiotu publiczno-prawnego zajmującego się utylizacją, autoryzowanej jednostki odpowiedzialnej za utylizację zużytego sprzętu elektrycznego i elektronicznego lub w firmie obsługującej wywóz śmieci w Państwa miejscu zamieszkania.

15. Pomoc dotycząca usterek

Usterka	Możliwa przyczyna	Środek zaradczy
Silnik nie działa	Silnik, kabel lub wtyczka uszkodzone, przepalony bezpieczniki Drzwi obudowy otwarte (wyłącznik krańcowy)	Zlecić sprawdzenie maszyny specjalście. Nigdy nie naprawiać silnika samodzielnie. Niebezpieczeństwo! Sprawdzić bezpieczniki, ew. wymienić Zamknąć dokładnie drzwi obudowy
Silnik uruchamia się powoli i nie osiąga prędkości roboczej.	Napięcie zbyt niskie, zwoje uszkodzone, kondensator przepalony	Zlecić sprawdzenie napięcia przez zakład energetyczny. Zlecić sprawdzenie silnika przez specjalistę. Zlecić wymianę kondensatora przez specjalistę
Silnik emituje zbyt duży hałas	Zwoje uszkodzone, silnik uszkodzony	Zlecić sprawdzenie silnika przez specjalistę
Silnik nie osiąga całkowitej mocy.	Obwody prądowe w instalacji sieciowej przeciążone (lampy, inne silniki, itp.)	Nie stosować innych urządzeń lub silników w tym samym obwodzie prądowym
Silnik łatwo się przegrzewa.	Przeciążenie silnika, niedostateczne chłodzenie silnika	Zapobiegać przeciążeniu silnika podczas cięcia, usuwać pył z silnika, w celu zagwarantowania optymalnego chłodzenia silnika
Cięcie jest szorstkie lub falowane	Brzeszczot piły tępny, forma zębów nieodpowiednia do grubości materiału	Naostrzyć brzeszczot piły lub użyć odpowiedniego brzeszczotu
Element obrabiany rozrywa się lub rozpryskuje	Docisk cięcia zbyt duży lub brzeszczot nie nadaje się do zastosowania	Włożyć odpowiedni brzeszczot piły
Piła taśmowa zbacza z toru	Prowadnica ustawiona nieprawidłowo Nieprawidłowa piła taśmowa	Ustawić prowadnicę piły taśmowej zgodnie z instrukcją obsługi Wybrać piłę taśmową zgodnie z instrukcją obsługi
Wypalenia na drewnie podczas pracy	Piła taśmowa stępiona Nieprawidłowa piła taśmowa	Wymienić piłę taśmową Wybrać piłę taśmową zgodnie z instrukcją obsługi
Piła taśmowa zakleszczona podczas pracy	Piła taśmowa stępiona Piła taśmowa z zapieczonym smarem Prowadnica ustawiona nieprawidłowo	Wymienić piłę taśmową Wyczyścić piłę taśmową Ustawić prowadnicę piły taśmowej zgodnie z instrukcją obsługi





CE - Konformitätserklärung Originalkonformitätserklärung

CE - Declaration of Conformity

CE - Déclaration de conformité



scheppach Fabrikation von Holzbearbeitungsmaschinen GmbH, Günzburger Str. 69, D-89335 Ichenhausen

DE	erklärt folgende Konformität gemäß EU-Richtlinie und Normen für den Artikel	PL	deklaruje, że produkt jest zgodny z następującymi dyrektywami UE i normami
GB	hereby declares the following conformity under the EU Directive and standards for the following article	LT	pareiškia, taip atitiktis pagal ES direktyvos ir standartai šį straipsnį
FR	déclare la conformité suivante selon la directive UE et les normes pour l'article	HU	az EU-irányelv és a vonatkozó szabványok szerinti következő megfeleloségi nyilatkozatot teszi a termékre
IT	dichiara la seguente conformità secondo le direttive e le normative UE per l'articolo	SI	izjavlja sledenco skladnost z EU-direktivo in normami za artikel
ES	declara la conformidad siguiente según la directiva la UE y las normas para el artículo	CZ	prohlašuje následující shodu podle směrnice EU a norem pro výrobek
PT	declara o seguinte conformidade com a Directiva da UE e as normas para o seguinte artigo	SK	prehlasuje nasledujúcu zhodu podľa smernice EU a noriem pre výrobok
DK	erklærer hermed, at følgende produkt er i overensstemmelse med nedenstående EUdirektiver og standarder	HR	ovime izjavljuje da postoji sukladnost prema EU-smjernica i normama za sljedece artikle
NL	verklaart hierbij dat het volgende artikel voldoet aan de daarop betrekking hebbende EG-richtlijnen en normen	RS	potvrđuje sledeću usklađenost prema smernicama EZ i normama za artikal
FI	vakuuttaa täten, että seuraava tuote täyttää ala esitetty EU-direktiivit ja standardit	EE	kinnitab järgmist vastavus vastavalt ELi direktiivi ja standardite järgmist artiklinumbrit
SE	försäkrar härmed följande överensstämmelse enligt EU-direktiv och standarder för följande artikeln	LV	apliecina šādu saskaņā ar ES direktīvu atbilstības un standarti šādu rakstu

Marke / Brand: **SCHEPPACH**
 Art.-Bezeichnung / Article name: **BANDSÄGE - HBS 261**
BAND SAW - HBS 261
SCIE À RUBAN - HBS 261
 Art.-Nr. / Art. no.: **5901505901 / 5901503944**

<input type="checkbox"/>	2014/29/EU	<input type="checkbox"/>	2004/22/EC	<input type="checkbox"/>	89/686/EC_96/58/EC	<input type="checkbox"/>	2000/14/EC_2005/88/EC
<input type="checkbox"/>	2014/35/EU	<input type="checkbox"/>	2014/68/EU	<input type="checkbox"/>	90/396/EC	<input type="checkbox"/>	Annex V
<input checked="" type="checkbox"/>	2014/30/EU	<input checked="" type="checkbox"/>	2011/65/EU*	<input type="checkbox"/>		<input type="checkbox"/>	Annex VI Noise: measured $L_{WA} = xx$ dB(A); guaranteed $L_{WA} = xx$ dB(A) P = xx KW; L/Ø = cm Notified Body: Notified Body No.:
<input checked="" type="checkbox"/>	2006/42/EC	<input type="checkbox"/>		<input type="checkbox"/>		<input type="checkbox"/>	2010/26/EC Emission. No:
<input checked="" type="checkbox"/>	Annex IV Notified Body: TÜV SÜD Product Service GmbH Ridlerstraße 65, D-80339 München - Germany Notified Body No.: 0123 Certificate No.: M6A 011284 0202						

Standard references:
EN 61029-1; EN 61029-2-5; EN 55014-1, EN 55014-2; EN 61000-3-2; EN 61000-3-3

Die alleinige Verantwortung für die Ausstellung dieser Konformitätserklärung trägt der Hersteller.
 This declaration of conformity is issued under the sole responsibility of the manufacturer.
 Le fabricant assume seul la responsabilité d'établir la présente déclaration de conformité.

* Der oben beschriebene Gegenstand der Erklärung erfüllt die Vorschriften der Richtlinie 2011/65/EU des Europäischen Parlaments und des Rates vom 8. Juni 2011 zur Beschränkung der Verwendung bestimmter gefährlicher Stoffe in Elektro- und Elektronikgeräten.
 The object of the declaration described above fulfils the regulations of the directive 2011/65/EU of the European Parliament and Council from 8th June 2011, on the restriction of the use of certain hazardous substances in electrical and electronic equipment.
 L'appareil décrit ci-dessus dans la déclaration est conforme aux réglementations de la directive 2011/65/EU du Parlement Européen et du Conseil du 8 juin 2011 visant à limiter l'utilisation de substances dangereuses dans la fabrication des appareils électriques et électroniques.

Ichenhausen, den 10.06.2020

Unterschrift / Markus Bindhammer / Technical Director

First CE: 2019
Subject to change without notice

Documents registrar: Sebastian Katzer
 Günzburger Str. 69, D-89335 Ichenhausen

Garantie DE

Offensichtliche Mängel sind innerhalb von 8 Tagen nach Erhalt der Ware anzuzeigen, andernfalls verliert der Käufer sämtliche Ansprüche wegen solcher Mängel. Wir leisten Garantie für unsere Maschinen bei richtiger Behandlung auf die Dauer der gesetzlichen Gewährleistungsfrist ab Übergabe in der Weise, dass wir jedes Maschinenteil, das innerhalb dieser Zeit nachweisbar in Folge Material- oder Fertigungsfehler unbrauchbar werden sollte, kostenlos ersetzen. Für Teile,

die wir nicht selbst herstellen, leisten wir nur insoweit Gewähr, als uns Gewährleistungsansprüche gegen die Vorlieferanten zustehen. Die Kosten für das Einsetzen der neuen Teile trägt der Käufer. Wandlungs- und Minderungsansprüche und sonstige Schadensersatzansprüche sind ausgeschlossen.

Warranty GB

Apparent defects must be notified within 8 days from the receipt of the goods. Otherwise, the buyer's rights of claim due to such defects are invalidated. We guarantee for our machines in case of proper treatment for the time of the statutory warranty period from delivery in such a way that we replace any machine part free of charge which provably becomes unusable due to faulty material

or defects of fabrication within such period of time. With respect to parts not manufactured by us we only warrant insofar as we are entitled to warranty claims against the upstream suppliers. The costs for the installation of the new parts shall be borne by the buyer. The cancellation of sale or the reduction of purchase price as well as any other claims for damages shall be excluded.

Garantie FR

Les défauts visibles doivent être signalés au plus tard 8 jours après la réception de la marchandise, sans quoi l'acheteur perd tout droit au dédommagement. Nous garantissons nos machines, dans la mesure où elles sont utilisées de façon conforme, pendant la durée légale de garantie à compter de la réception, sachant que nous remplaçons gratuitement toute pièce de la machine devenue inutilisable du fait d'un défaut de matière ou d'usinage durant cette période. Toutes les

pièces que nous ne fabriquons pas nous-mêmes ne sont garanties que si nous avons la possibilité d'un recours en garantie auprès des fournisseurs respectifs. Les frais de main d'œuvre occasionnés par le remplacement des pièces sont à la charge de l'acquéreur. Tous droits à réhabilitation et toutes prétentions à une remise ainsi que tous autres droits à dommages et intérêts sont exclus

Garanzia IT

Vizi evidenti vanno segnalati entro 8 giorni dalla ricezione della merce, altrimenti decadono tutti i diritti dell'acquirente inerenti a vizi del genere. Appurato un impiego corretto da parte dell'acquirente, garantiamo per le nostre macchine per tutto il periodo legale di garanzia a decorrere dalla consegna in maniera tale che sostituiamo gratuitamente qualsiasi componente che entro tale periodo presenti dei vizi di materiale o di fabbricazione tali da renderlo inutilizzabile. Per componenti

non fabbricati da noi garantiamo solo nella misura nella quale noi stessi possiamo rivendicare diritti a garanzia nei confronti dei nostri fornitori. Le spese per il montaggio dei componenti nuovi sono a carico dell'acquirente. Sono escluse pretese di risoluzione per vizi, di riduzione o ulteriori pretese di risarcimento danni.

Garantie NL

Zichtbare gebreken moeten binnen de 8 dagen na ontvangst van de goederen worden gemeld, zo niet verliest de verkoper elke aanspraak op grond van deze gebreken. Onze machines worden geleverd met een garantie voor de duur van de wettelijke garantietermijn. Deze termijn gaat in vanaf het moment dat de koper de machine ontvangt. De garantie houdt in dat wij elk onderdeel van de machine dat binnen de garantietermijn aantoonbaar onbruikbaar wordt als gevolg van ma-

teriaal- of productiefouten, kosteloos vervangen. De garantie vervalt echter bij verkeerd gebruik of verkeerde behandeling van de machine. Voor onderdelen die wij niet zelf produceren, geven wij enkel de garantie die wij zelf krijgen van de oorspronkelijke leverancier. De kosten voor de montage van nieuwe onderdelen vallen ten laste van de koper. Eisen tot het aanbrengen van veranderingen of het toestaan van een korting en overige schadeloosstellingsclaims zijn uitgesloten.

Garantía ES

Los defectos evidentes deberán ser notificados dentro de 8 días después de haber recibido la mercancía, de lo contrario el comprador pierde todos los derechos sobre tales defectos. Garantizamos nuestras máquinas en caso de manipulación correcta durante el plazo de garantía legal a partir de la entrega. Sustituiremos gratuitamente toda pieza de la máquina que dentro de este plazo se torne inútil a causa de fallas de material o de fabricación. Las piezas que no son fabri-

cadadas por nosotros mismos serán garantizadas hasta el punto que nos corresponda garantía del suministrador anterior. Los costes por la colocación de piezas nuevas recaen sobre el comprador. Están excluidos derechos por modificaciones, aminoraciones y otros derechos de indemnización por daños y perjuicios.

Garantia PT

Para este aparelho concedemos garantia de 24 meses. A garantia cobre exclusivamente defeitos de material ou de fabricação. Peças avariadas são substituídas gratuitamente. cabe ao cliente efetuar a substituição. Assumimos a garantia unicamente de peças genuínas. Não há direito à garantia no caso de: peças de desgaste, danos de transporte, danos causados pelo manejo

indevido ou pela desatenção as instruções de serviço, falhas da instalação elétrica por inobservância das normas relativas à electricidade. Além disso, a garantia só poderá ser reinvidicada para aparelhos que não tenham sido consertados por terceiros. O cartão de garantia só vale em conexão com a fatura.

Garanti NO

Åpenbare mangler skal meldes innen 8 dager etter at varen er mottatt, ellers taper kunden samtlige krav pga slik mangel. Vi gir garanti for at våre maskiner ved riktig behandling under den rettslige garanti tidens varighet, fra overlevering, på den måten at vi erstatter kostnadsfritt hver maskindel, som innen denne tiden påviselig er ubrukelig som følge av material- eller produksjons-

feil. For deler som vi ikke produserer selv, yter vi garanti kun i den utstrekning som garantikrav mot underleverandør tilkommer oss. Kjøperen bærer kostnadene ved montering av nye deler. Endrings- og verditapskrav og øvrige skadeerstatningskrav er utelukkede.

Takuu FI

Ilmeisistä puutteista tulee ilmoittaa kahdeksan päivän kuluessa tavarann vastaanottamisesta. Muutoin ostaja ei voi vaatia korvausta ko. puutteista. Annamme takuun oikein käsitellyille koneillemme lakisääteiseksi takuujaksi tavarann luovutuksesta alkaen siten, että vaihdamme korvausetta minkä tahansa koneenoson, joka osoittautuu tämän ajan kuluessa käyttökelvottomaksi

raaka-aine- tai valmistusvirheestä johtuen. Osille, joita emme valmista itse, annamme takuun vain mikäli osien toimittaja on antanut niistä takuun meille. Uusien osien asennuskustannukset maksaa ostaja. Purku- ja vähennysvaatimukset ja muut vahingonkorvausvaatimukset eivät tule kysymykseen.

Garanti SE

Med denna maskin följer en 24 månaders garanti. Garantin täcker endast material- och konstruktionsfel. Defekta delar ersätts utan omkostningar, men kunden står för installationen. Vår garanti täcker endast original-delar. Anspråk på garanti öreligger inte för: garantin täcker ej, transportska-

dor, skador orsakade av felaktig behandling och då skötsel föreskrifter inte beaktats. Vidare kan garantikrav endast ställas för maskiner som inte har reparerats av tredje part.

Záruka SK

Zrejme vady musia byť predstavené v priebehu 8 dní po obdržaní tovaru, ináč zákazník stratí všetky nároky týkajúce sa takejto vady. Ponúkame záruku na naše aparaty, ktoré sú správne používané počas zákonného termínu záruky tak, že bezplatne vymeníme každú časť aparátu, ktorá sa v priebehu tohto času môže stať dokázateľne nefunkčnou dôsledkom materiálnej či výrobnéj

vady. Na časti ktoré sami nevyrobíme, poskytujeme záruku iba v rozsahu, v ktorom nám prísluší nárok na záručné plnenie k subdodávateľovi. Za trovy týkajúce sa inštalácie novej súčasti je zodpovedný zákazník. Nárok na výmenu tovaru, na zľavu a iné nároky na nahradenie škody sú vylúčené.

Garancija SI

Očitne pomanjkljivosti je potrebno naznaniti 8 dni po prejemu blaga, v nasprotnem primeru izgubi kupec vse pravice do garancije zaradi takšnih pomanjkljivosti. Za naše naprave dajemo garancijo ob pravilni uporabi za čas zakonsko določenega roka garancije od prodaje in sicer na takšen način, da vsak del naprave brezplačno nadomestimo, za katerega bi se v tem roku izkazalo, da

je zaradi slabega materiala ali slabe izdelave neuporaben. Za dele, ki jih sami ne izdelujemo, jamčimo samo toliko, kolikor zahteva garancija drugih podjetij. Stroški za vstavljanje novih delov nosi kupec. Zahteva za spreminjanje in zmanjšanje ter ostale zahteva za nadomestilo škode so izključene.

Szavatosság HU

A nyilvánvaló hibákat ki kell jelenteni számított 8 napon belül az áruk, különben a vevő elveszti minden igényt az ilyen hibák. Kínálunk garanciát a gépeinket a megfelelő kezelés időtartamának hallgatóságos garancia a szállítási időpontját oly módon, hogy cserélje ki minden egyes része ezen idő alatt észlelhető a sorban anyag-vagy gyártási legyen hiábavaló, ingyen. Az alkatrészeket,

hogy nem termel magunkat, hiszen jogosultak jótállási igények beszállítókkal szemben. A költségek beillesztése az új részek a vevőnek. Átalakítása és csökkentése követelések és egyéb kártérítési igények ki vannak zárva.

Záruka CZ

Viditelné vady jsou poukazatelné během 8 dní od obdržení zboží, jinak ztrácí zákazník všechny nároky týkající se takovýchto vad. Poskytujeme záruku na naše stroje, s kterými je správně zacházeno, na dobu zákonně zaručené lhůty začínající od doručení tak, že bezplatně vyměníme každou část stroje, která se během této doby může stát prokazatelně nepoužitelnou následkem

materiálové či výrobní vady. Na díly, které sami neopravujeme, poskytujeme záruku pouze v rozsahu, v němž nám přísluší nárok na záruční plnění vůči subdodavatelé. Náklady na instalaci nového dílu nese zákazník. Nárok na výměnu zboží, na slevu a jiné nároky na odškodnění jsou vyloučené.

Gwarancja PL

Wszelkie uszkodzenia muszą być zgłaszane w przeciągu 8 dni od daty otrzymania towaru, w przeciwnym wypadku, prawo do reklamacji wygasa. Gwarantujemy, że w czasie trwania gwarancji wymienimy wszelkie części maszyny, które okażą się niesprawne na skutek wad materiału z jakiego zostały wykonane lub błędów w produkcji bez dodatkowych opłat pod warunkiem, że

maszyna będzie obsługiwana zgodnie z zaleceniami. W odniesieniu do części nie produkowanych przez nas, gwarancja obowiązuje tylko w przypadku naszych dostawców. Koszty instalacji nowych części są ponoszone przez klienta. Odszkodowania wynikłe z uszkodzeń maszyny oraz redukcje ceny zakupu maszyny w ramach reklamacji nie będą rozpatrywane.

Garantie RO

Defecte evidente trebuie să fie raportate în termen de 8 zile de la primirea de bunuri, altfel cumpărătorul pierde toate cererile pentru astfel de defecte. Oferim o garanție de pe mașinile noastre cu un tratament adecvat pe durata unei garanții implicite de la data de livrare în așa fel încât vom înlocui fiecare parte în acel moment detectabil într-un rând în material sau manoperă ar fi inutil,

gratuit. Pentru părțile care nu ne produc, vom face doar o astfel de garanție, așa cum avem dreptul la pretenții de garanție împotriva furnizorilor. Costurile pentru introducerea de piese noi la cumpărător. Conversie și reducerea creanțe și alte cererile de despăgubire sunt excluse.

Garantii EE

Ilmselgetest vigadest tuleb teatada 8 päeva jooksul pärast kauba kättesaamist, vastasel juhul kaotab ostja kõik õigused garantiile nimetatud vigade tõttu. Õige käsitsemise korral anname oma masinatele garantii seadusega ettenähtud ajaks alates kauba üleandmisest nii, et vahetame tasuta välja kõik masina osad, mis nimetatud aja jooksul peaks muutuma kasutuskõlbmatuks

materjali- või tootmisvea tõttu. Osade eest, mida me ise ei tooda, anname garantii vaid selles osas, mis tarnija on meile garanteerinud. Uute osade paigaldamise kulud kannab ostja. Muutmis- ja amortisatsiooninõuded ning muud kahjutusunõuded välistatakse.

Garantija LV

Acīmredzami defekti ir jāpazīno 8 dienu laikā no preces saņemšanas. Pretējā gadījumā pircēja tiesības pieprasīt atlīdzību par šādiem defektiem ir spēkā neesošas. Mēs dodam garantiju savām iekārtām, ja pircējs pret tām atbilstoši izturas garantijas laikā. Mēs apņemas bez maksas piegādāt jebkuru rezerves daļu, kas iespējams kļuvusi nelietoājama bojātu materiālu vai ražošanas

defektu dēļ šajā laika periodā. Attiecībā uz rezerves daļām, kuras nav mūsu ražotas, mēs garantējam tikai gadījumā, ja mums ir garantija no saviem piegādātājiem. Jauno detaļu uzstādīšanas izmaksas ir jāuzņemas pircējam. Pirkuma atcelšana vai pirkuma cenas samazināšana, kā arī jebkuras citas prasības par bojājumu atlīdzināšanu netiek izskatītas.

Garantija LT

Dėl akivaizdžiai matomų defektų turi būti informuota per 8 dienas nuo įrenginio gavimo momento. Kitu atveju pirkėjo teisė reikšti pretenziją dėl šių defektų yra negaliojanti. Savo įrenginiams mes garantuojame įstatymo nustatytą pilną aptarnavimą garantinio laikotarpio metu, jei yra laikomasi gamintojo-vartotojo susitarimo ir mes pažadame nemokamai pakeisti bet kurias mašinos dalis,

sugedusias dėl blogos medžiagos ar gamyklinio broko. Mes neatsakome už dalis, pagamintas ne mūsų ir jūsų gautas iš kito tiekėjo. Naujų dalių montavimo kaštai yra pirkėjo atsakomybė. Pirkimo nutraukimas ar pirkimo kainos sumažinimas, kaip ir bet kurios kitos pretenzijos dėl nuostolių nebus patenkinamos.

Abyrgó IS

Augljósar skemmdir verður að tilkynna innan 8 daga frá viðtöku vörunnar. Annars er réttur kaupanda um bætur vegna slíka skemmda ógildur. Við ábyrgjumst, í tilfelli rétttrar meðhöndlunar yfir lögbundið ábyrgðartímabil frá afhendingu, að við skiptum um hvern vélarhlut án kostnaðar sem ónothæfur er vegna gallaðs efnis eða skemmda í framleiðslu innan ákveðins tímabils. Af því

er tekur til hluti sem ekki eru framleiddir af okkur, ábyrgjumst við af því leiti aðeins að við eigum rétt á ábyrgðarkröfum gagnvart birgðasölum. Kostnaður vegna uppsetningar á nýjum hlutum skal falla í skaut kaupanda. Ógilding sölu eða afsláttur á kaupverði sem og aðrar kröfur vegna skemmda eru undanskildar.

Garanti TR

Apaçık kusurları malların alınmasından 8 gün içinde bildirilmesi gerekir, aksi takdirde alıcı bu kusurları için tüm talepler kaybeder. Biz ücretsiz, yarasız olmalıdır malzeme veya işçilik üst üste saptanabilir bu süre içinde her bir parça takmadan böyle bir şekilde teslim tarihinden itibaren zimni garanti süresine uygun tedavi ile makinelerde bir garanti veriyoruz. Biz tedaviler karşı

garanti talepleri hakkı olarak kendimizi üretmek değil bu parça için, biz, sadece teminat olun. Alıcıya yeni parçaların yerleştirilmesi için maliyetleri. Dönüşüm ve azaltma iddiaları ve diğer tazminat talepleri dahil değildir.

гаранция BG

Очевидни недостатъци трябва да бъдат докладвани в рамките на 8 дни от получаването на стоки, в противен случай купувачът губи всякакви претенции за такива дефекти. Предлагаме гаранция на нашите машини с правилното лечение на срока на действие на косвена гаранция от датата на доставка по такъв начин, че ние замени всяка част в рамките на това време открива в един ред в материала или изработката трябва да бъде

безопасно, бесплатно. За части, които ние не се произвеждат, ние правим само като гаранция, като имаме право на гаранционни искове срещу доставчици. Разходите за вмъкване на нови части на купувача. Преобразуване и намаляване вземания и други искове за обезщетения, са изключени.

Гарантия RU

Об очевидных дефектах необходимо уведомить в течение 8 дней после получения товара. В ином случае все претензии покупателя по таким дефектам не принимаются. Мы предоставляем гарантию на наши машины при условии правильного обращения с ними. Гарантия действует с момента передачи машины в течение установленного законом гарантийного срока. В течение этого времени мы гарантируем бесплатную замену любой части машины, если они стали непригодны к использованию в результате доказуемых

ошибок в применяемых материалах или при изготовлении. На части машины, которые мы не изготавливаем сами, мы предоставляем гарантии в той мере, насколько нас касаются рекламационные претензии к изготовителям. Расходы по замене деталей несет покупатель. Претензии на расторжение договора купли-продажи, штрафы и прочие требования о возмещении ущерба исключаются.

Garantie BE-VLG

Zichtbare gebreken moeten binnen 8 dagen na ontvangst van de goederen worden gemeld, anders verliest de koper elk recht op aanspraak voor dergelijke gebreken. Bij een juiste behandeling van onze machines en gedurende de wettelijke garantietermijn vanaf de aflevering bieden wij garantie door elk machineonderdeel, dat tijdens deze periode door materiaal- of productiefouten

onbruikbaar zou worden, gratis te vervangen. Voor onderdelen die wij niet zelf produceren, bieden wij enkel garantie in de mate die de toeleveranciers ons bieden. De kosten voor de plaatsing van de nieuwe onderdelen draagt de koper. Aanspraken voor wijzigingen, waardevermindering en overige schadeloosstelling zijn uitgesloten.

Garanti DK

Med denna maskin följer en 24 månaders garanti. Garantin täcker endast material- och konstruktionsfel. Defekta delar ersätts utan omkostningar, men kunden står för installationen. Vår garanti täcker endast original-delar. Anspråk på garanti öreigger inte för: garantin täcker ej, transportska-

dar, skador orsakade av felaktig behandling och då skötsel föreskrifter inte beaktats. Vidare kan garantikrav endast ställas för maskiner som inte har reparerats av tredje part.

εγγύηση GR

Εμφανών ελαττωμάτων που πρέπει να κοινοποιούνται εντός 8 ημερών από την παραλαβή των εμπορευμάτων. Διαφορετικά, τα δικαιώματα buyers της αξίωσης λόγω τέτοιων ελαττωμάτων ακυρωθεί. Εγγυόμαστε για τις μηχανές μας σε περίπτωση κατάλληλη θεραπεία για το χρόνο της εκ του νόμου περιόδου εγγύησης από την παράδοση με τέτοιο τρόπο ώστε να αντικαταστήσει οποιοδήποτε μέρος δωρεάν μηχανή που αποδεδειγμένα θα χρηστευτεί λόγω ελαττωματικού υλικού ή ελαττώματα της κατασκευής μέσα σε τέτοια χρονική περίοδο. Όσον αφορά τα τμήματα

που δεν έχουν κατασκευαστεί από εμάς έχουμε μόνο εγγυάται εφόσον έχουμε το δικαίωμα να τις αξιώσεις εγγύησης έναντι των προμηθευτών. Τα έξοδα για την εγκατάσταση των νέων τμημάτων θα πρέπει να βαρύνουν τον αγοραστή. Πρέπει να αποκλείεται η ακύρωση της πώλησης ή η μείωση της τιμής αγοράς, καθώς και οποιοσδήποτε άλλες αξιώσεις για αποζημίωση. Η λεπίδα πριονιού είναι αναλώσιμο είδος και εξαιρούνται ρητά από καμία εγγύηση.