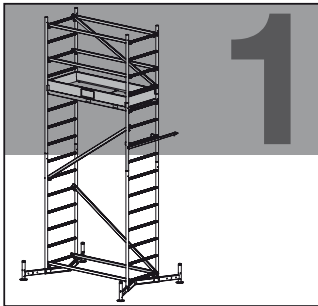
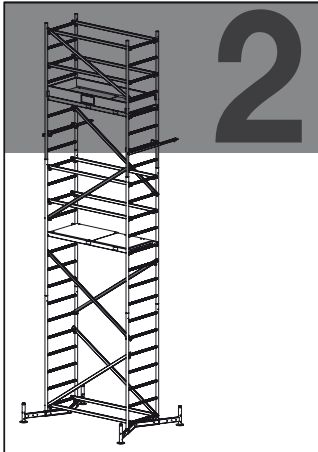




ClimTec[®]
System



Certificate
EN 1004
Norm



www.krause-systems.com



ClimTec®
System

DE	1
GB	39
PL	77
HU	115
RU	153
CZ	191
DK	229
ES	267
FI	305
FR	343
NL	381
NO	419
RO	457
SE	495
SI	535
SK	573
TR	611



Aufbau- und Verwendungsanleitung
DIN EN 1298
Version 1.0 © 2019 KRAUSE-Werk

Alu-FahrGerüst (fahrbare Arbeitsbühne) 0,66 m x 1,50 m CT

Alu-Fahrgerüst (fahrbare Arbeitsbühne)
nach EN 1004 Gerüstgruppe 3

Technische Änderungen, Druckfehler und Irrtümer vorbehalten. • EXTRAS und Arbeitsmittel sind nicht im Lieferumfang enthalten! • Für unsachgemäße Behandlung wird keine Haftung übernommen. • Nur original KRAUSE-Ersatzteile verwenden.



INHALTSVERZEICHNIS

1. Allgemeines	
1.1 Verantwortungsbereich des Betreibers:	3
1.2 Hersteller	4
1.3 Gültige Normen, Bauartzulassung	4
1.4 Gewährleistung	4
1.5 Urheber- und Schutzrechte	5
1.6 Ausgabedatum	5
2. Angaben zum Produkt	
2.1 Bestimmungsgemäßer Gebrauch	5
2.2 Nicht bestimmungsgemäßer Gebrauch	6
3. Sicherheitsbestimmungen	
3.1 Geltende Vorschriften	6
3.2 Sicherheitsbestimmungen für den Aufbau und die Nutzung	6
3.3 Sicherheitsbestimmungen beim Verfahren des Gerüsts (fahrbare Arbeitsbühne)	7
3.4 Verhalten bei Arbeiten an elektrischen Anlagen mit dem Gerüst (fahrbare Arbeitsbühne)	8
3.5 Arbeiten in der Nähe von elektrischen Freileitungen	8
3.6 Mitgeltende Sicherheitshinweise (nur für Deutschland gültig)	8
4. Aufbau	
4.1 Allgemeines	9
4.2 Aufbau Grundgerüst ohne Aufstockung	12
4.3 Grundgerüst mit erster Aufstockung	16
4.4 Grundgerüst mit erster und zweiter Aufstockung	24
4.5 Ballastierung des Gerüsts (fahrbare Arbeitsbühne)	32
4.6 Aufbauvariante mit 4 Auslegern	32
4.7 Wandabstützung	33
4.8 Sonderzubehör Fahrrollensatz, Fahrrollensatz höhenverstellbar	34
5. Abbau des Gerüsts (fahrbare Arbeitsbühne)	36
6. Technische Daten	36
Abmessungen und Gewichte	37
Überprüfung, Pflege und Wartung	38



1. Allgemeines

Diese Anleitung beschreibt den Auf- und Abbau, sowie die Verwendung des mobilen Alu-Arbeitsgerüsts (fahrbare Arbeitsbühne). In dieser Anleitung sind wichtige Sicherheitshinweise angegeben. Lesen Sie deshalb die Anleitung vor der Benutzung sorgfältig durch und machen Sie sich mit den Sicherheitsbestimmungen vertraut.

Das FahrGerüst- (fahrbare Arbeitsbühnen-) System ist modular aufgebaut und kann mit verschiedenen Zubehörteilen ergänzt werden. Diese Anleitung beschreibt alle Module, also auch optional erhältliche Zubehörteile, die in dem Lieferumfang Ihres Systems eventuell nicht enthalten sind.

Für einige Anwendungsfälle ist es aus sicherheitstechnischen Aspekten jedoch notwendig, dass das System um diese Teile ergänzt wird (z. B. Ballastgewichte). Damit Sie entscheiden können, wann diese Zubehörteile notwendig sind, lesen Sie bitte auch diese Abschnitte der Anleitung.

Das FahrGerüst- (fahrbare Arbeitsbühnen-) System kann mit dem Sonderzubehör Fahrrollensatz zu einem fahrbaren Arbeitsgerüst (fahrbare Arbeitsbühne) umgebaut werden. Beachten Sie bei dieser Option die zusätzlichen Sicherheitsvorschriften.

Sollten sich noch Fragen zum Auf- und Abbau oder zur Verwendung des Arbeitsgerüsts (fahrbare Arbeitsbühne) ergeben, so wenden Sie sich bitte an Ihren Lieferanten.

Wir behalten uns technische Änderungen an dem mobilen Arbeitsgerüst (fahrbare Arbeitsbühne) vor.

Für Druckfehler dieser Aufbau- und Verwendungsanleitung übernehmen wir keine Haftung.

1.1 Verantwortungsbereich des Betreibers:

Der Betreiber des Arbeitsgerüsts (fahrbare Arbeitsbühne) muss in eigener Verantwortung dafür Sorge tragen:

- Diese Aufbau- und Verwendungsanleitung bei jeder Benutzung sowie Auf-, Ab- und Umbau mitzuführen ist.
- Dass das Betreiberpersonal über den Inhalt und die Sicherheits- und Gefahrenhinweise dieser Anleitung informiert ist und die Hinweise und Vorschriften in allen Einzelheiten beachtet werden.



- Dass nationale und örtliche Vorschriften für den Betrieb des Arbeitsgerüsts (fahrbare Arbeitsbühne) beachtet werden.
- Dass das Arbeitsgerüst (fahrbare Arbeitsbühne) nur für den bestimmungsgemäßen Gebrauch eingesetzt wird.

1.2 Hersteller

Hersteller des beschriebenen Arbeitsgerüsts (fahrbare Arbeitsbühne) ist die Firma:

KRAUSE-Werk GmbH & Co. KG
Am Kreuzweg 3
D 36304 Alsfeld
Telefon: +49 (0) 6631 / 795-0
Telefax: +49 (0) 6631 / 795-139
<http://www.krause-systems.com>

1.3 Gültige Normen, Bauartzulassung

Das mobile Alu-Arbeitsgerüst (fahrbare Arbeitsbühne) entspricht der EN 1004. Die technische Abnahme erfolgte durch den TÜV PRODUKT SERVICE (Bauartzulassung).



1.4 Gewährleistung

Der genaue Wortlaut der Gewährleistung ist in den Verkaufs- und Lieferbedingungen des Lieferanten fixiert. Für Materialfehler übernimmt der Hersteller eine Garantie von 5 Jahren ab Verkaufsdatum des betroffenen Teiles. Der Hersteller behält sich vor, das bemängelte Teil nach eigenem Ermessen auszutauschen oder zu reparieren.

Für Gewährleistungsansprüche aus der Dokumentation ist die am Verkaufstag gültige Aufbau- und Verwendungsanleitung maßgebend.

Ein Gewährleistungsanspruch ist ausgeschlossen, wenn Schäden aus einem oder mehreren der nachfolgenden Gründe entstanden sind:

- Unkenntnis oder Nichtbeachtung der Aufbau- und Verwendungsanleitung insbesondere der Sicherheitshinweise, der Hinweise zum bestimmungsgemäßen Gebrauch, der Hinweise zur Pflege und Instandhaltung, der Auf- und Abbauvorschriften.
- Bei nicht ausreichend qualifiziertem oder nicht zureichend informierten Betreiberpersonal.



- Bei der Verwendung von nicht Originalersatz- und / oder Zubehörteilen.
- Bei der Verwendung von beschädigten oder fehlerhaften Bauteilen.
- Eine Erhöhung der Arbeitshöhe durch Verwendung von Leitern, Kästen oder anderen Vorrichtungen.

1.5 Urheber - und Schutzrechte

Alle Rechte an der Aufbau- und Verwendungsanleitung liegen beim Hersteller. Jede Art der Vervielfältigung, auch auszugsweise, ist nur mit Genehmigung des Herstellers gestattet. Der Hersteller behält sich alle Rechte an Patenterteilungen und Gebrauchsmustereintragungen vor. Zuwiderhandlungen verpflichten zum Schadenersatz!

1.6 Ausgabedatum

Das Ausgabedatum der vorliegenden Aufbau- und Verwendungsanleitung ist der 01.07.2019

2. Angaben zum Produkt

2.1 Bestimmungsgemäßer Gebrauch

Das mobile Alu-Arbeitsgerüst (fahrbare Arbeitsbühne) ist als Fahrgerüst (fahrbare Arbeitsbühne) ausgelegt. Das Gerüst (fahrbare Arbeitsbühne) entspricht der Gerüstgruppe 3 (200 kg pro m² Belagbühnenfläche). Die maximal zulässige Belastung beträgt demnach 180 kg bei gleichmäßig verteilter Last. Es darf immer nur auf einer Arbeitsbühne gearbeitet werden. Der Aufstieg darf nur von innen erfolgen.

Die max. Standhöhe beträgt 5 m in allseits geschlossenen Räumen und im Freien. Das Gerüst (fahrbare Arbeitsbühne) darf nur auf ausreichend tragfähigem und ebenen Untergrund aufgestellt werden. Die Ausrichtung muss mit einer Wasserwaage in vertikaler und horizontaler Richtung überprüft werden. Die maximal zulässige Neigung beträgt 1 %. Gerüste (fahrbare Arbeitsbühnen) ohne Höhenverstellung sind durch Unterlegen von bruch- und rutschfestem Material auszurichten.

Vor dem Gebrauch ist sicherzustellen, dass alle erforderlichen Sicherheitsvorkehrungen getroffen wurden und das Gerüst (fahrbare Arbeitsbühne) ordnungsgemäß entsprechend der Aufbau- und Verwendungsanleitung errichtet wurde. Das Gerüst (fahrbare Arbeitsbühne) ist gegebenenfalls mit Ballast oder mit Auslegern gegen Kippen zu sichern.



2.2 Nicht bestimmungsgemäßer Gebrauch

Das Arbeitsgerüst (fahrbare Arbeitsbühne) darf nur für den unter 2.1 angegebenen bestimmungsgemäßen Gebrauch eingesetzt werden. Eine Abweichung davon gilt als nicht bestimmungsmäßige Verwendung im Sinne des ProdSG (vom 08.11.2011). Dies gilt ebenfalls für die Missachtung der in dieser Aufbau- und Verwendungsanleitung aufgeführten Normen und Richtlinien. Nicht bestimmungsgemäß ist unter anderem:

- Das Anbringen von Überbrückungen zwischen Fahrgerüst (fahrbare Arbeitsbühne) und einem Gebäude oder einer anderen Konstruktion.
- Das Verbinden mehrerer Fahrgerüste (fahrbare Arbeitsbühnen) zu einem Flächen-, Raum- oder Traggerüst.
- Die Nutzung als Treppenturm zum Aufstieg auf andere Gerüste (fahrbare Arbeitsbühnen).
- Das Anbringen und der Gebrauch von Hebevorrichtungen.

3. Sicherheitsbestimmungen

3.1 Geltende Vorschriften

Für den Auf- und Abbau, die Standsicherheit und die Verwendung des Arbeitsgerüsts (fahrbare Arbeitsbühne) gelten die Vorschriften der EN 1004.

3.2 Sicherheitsbestimmungen für den Aufbau und die Nutzung

- Der Auf- und Abbau darf nur durch Personen erfolgen, die mit der vorliegenden Anleitung vertraut sind.
- Für den Auf- und Abbau sind mindestens 2 Personen notwendig.
- Der Aufbau und die Nutzung dürfen nur auf ebenen und stabilen Aufstellflächen, die das Gewicht des Gerüsts (fahrbare Arbeitsbühne) aufnehmen können, erfolgen.
- Es dürfen nur fehlerfreie Originalteile des Gerüstsystems (fahrbare Arbeitsbühne) verwendet werden.
- Vor der Nutzung müssen die Fahrrollen durch Niederdrücken der Bremshebel gesichert werden und sämtliche Gerüstbauteile müssen auf richtigen Zusammenbau und Funktionstüchtigkeit überprüft werden.
- Es darf jeweils nur auf einer Arbeitsbühne gearbeitet werden.
- Das Springen auf den Belagflächen ist verboten.
- Das Hinauslehnen und Gegenstemmen ist verboten.
- Ein Einsatz des Gerüsts (fahrbare Arbeitsbühne) ist nur bis zu einer Windstärke 6 (~ 45 km/h) zulässig. Vor Überschreitung der Windstärke 6 ist das Gerüst (fahrbare Arbeitsbühne) abzubauen oder in einen windgeschützten Bereich zu verfahren und dort gegen Kippen zu sichern. Das Überschreiten der Windstärke 6 ist z.B. an einer spürbaren Hemmung beim Gehen erkennbar.



- Für Belagbühnen, auf denen gearbeitet wird, ist ein 3tlg. Seitenschutz, bestehend aus Geländerstreben, Knieleiste und umlaufenden Bordbretern, einzusetzen. Bei Zwischenbelägen, die nur dem Auf-, Ab- und Umbau und dem Aufstieg dienen, kann auf umlaufende Bordbreter verzichtet werden.
- Das Fahrgerüst (fahrbare Arbeitsbühne) ist nach Beendigung der Arbeiten zu verankern und gegen unbefugtes Benutzen zu sichern bzw. abzubauen.
- Bei Zwischenbelägen ist ein Seitenschutz ohne Bordbreter, und bei Arbeitsbelägen ein Seitenschutz mit Bordbretern anzubringen.
- Traversen und Ballastgewichte so wie die Ausleger und Gerüsthalter sind entsprechend dieser Aufbau- und Verwendungsanleitung zu montieren.
- Werkzeuge und Materialien dürfen nur nach oben getragen werden. Dabei ist unbedingt auf das Gewicht der Werkzeuge und Materialien zu achten, um die Arbeitsplattform nicht zu überlasten. Das Verwenden von Hebevorrichtungen ist unzulässig.
- Das Begehen und Verlassen der Arbeitsfläche ist über andere als die vorgesehenen Zugänge nicht zulässig.
- Das Überbrücken von Gerüsten (fahrbare Arbeitsbühne) zu Gebäuden durch Maurerbohlen oder ähnlichem Material ist unzulässig. Das Gerüst (fahrbare Arbeitsbühne) darf nicht als Aufstiegsturm verwendet werden um auf andere Konstruktionen zu gelangen.

3.3 Sicherheitsbestimmungen beim Verfahren des Gerüsts (fahrbare Arbeitsbühne)

- Beim Verfahren dürfen sich kein Material und keine Personen auf dem Arbeitsgerüst (fahrbare Arbeitsbühne) befinden.
- Das Arbeitsgerüst (fahrbare Arbeitsbühne) darf nur von Hand und nur auf fester, ebener, hindernisfreier Aufstellfläche verfahren werden.
- Das Verfahren des Gerüsts (fahrbare Arbeitsbühne) unter Zuhilfenahme von anderen Fahrzeugen jeglicher Art ist verboten.
- Beim Verfahren darf die normale Schrittgeschwindigkeit nicht überschritten werden.
- Das Verfahren darf nur in Längs- oder Diagonalrichtung erfolgen.
- Die Fläche, auf der verfahren wird, muss das Gewicht des Gerüsts (fahrbare Arbeitsbühne) aufnehmen können.
- Das Anheben oder Anhängen des Gerüsts (fahrbare Arbeitsbühne) ist verboten.
- Das Verfahren des Gerüsts (fahrbare Arbeitsbühne) darf nur bis zu einer Windstärke 6 (~ 45 km/h) erfolgen.
- Vor dem Gebrauch ist sicherzustellen, dass alle erforderlichen Sicherheitsvorkehrungen gegen unbeabsichtigtes Wegrollen ergriffen worden sind, z. B. durch Niederdrücken der Feststellbremsen



3.4 Verhalten bei Arbeiten an elektrischen Anlagen mit dem Gerüst (fahrbare Arbeitsbühne)

Vor dem Arbeiten an elektrischen Anlagen mit einem Fahrgerüst (fahrbare Arbeitsbühne) ist darauf zu achten, dass

- die Anlage freigeschaltet ist.
- die Anlage gegen Wiedereinschalten gesichert ist.
- Spannungsfreiheit festgestellt wurde.
- die Anlage geerdet und kurzgeschlossen ist.
- benachbarte unter Spannung stehende Teile abgedeckt oder abgeschränkt sind.

3.5 Arbeiten in der Nähe von elektrischen Freileitungen

Bei Arbeiten an elektrischen Freileitungen mit einem Gerüst (fahrbare Arbeitsbühne), sind unten aufgeführte Sicherheitsabstände einzuhalten, die Sicherheitsabstände sind so gewählt, dass es beim Ausschwingen von Leitungsseilen nicht zu Berührungen kommt und die arbeitende Person genug Bewegungsfreiraum hat. Sicherheitsabstände nach VDE 0105-100.

Sicherheitsabstand 1 m bei einer Nennspannung von bis zu 1000 V
Sicherheitsabstand 3 m bei einer Nennspannung von über 1 kV bis 110 kV
Sicherheitsabstand 4 m bei einer Nennspannung von über 110 kV bis 220 kV
Sicherheitsabstand 5 m bei einer Nennspannung von über 200 kV bis 380 kV

Falls die Sicherheitsabstände nicht eingehalten werden können, sind Freileitungen nach Absprache mit den Betreibern od. Eigentümern spannungsfrei zu schalten und gegen Wiedereinschalten zu sichern.

3.6 Mitgeltende Sicherheitshinweise (nur für Deutschland gültig)

Für den Aufbau, die Prüfung und die Nutzung des hier beschriebenen Gerüsts (fahrbare Arbeitsbühne) gelten ebenfalls die Bestimmungen der

- DGUV Information 201-011 (Handlungsanleitung für den Umgang mit Arbeits- und Schutzgerüsten (fahrbare Arbeitsbühnen))
- Betriebssicherheitsverordnung (gewerbliche Anwender) mit TRBS 2121, Teil 1.

Für die Verwendung von elektrischen Geräten auf dem hier beschriebenen Gerüst (fahrbare Arbeitsbühne) gelten die Bestimmungen der DGUV Information 201-011 und DGUV Vorschrift 203-004 „Einsatz von elektrischen Betriebsmitteln bei erhöhter elektrischer Gefährdung“.



4. Aufbau

4.1 Allgemeines

Der Aufbau des Gerüsts (fahrbare Arbeitsbühne) darf erst erfolgen, wenn die Angaben zum Produkt (Abschnitt 2) und die Sicherheitsbestimmungen (Abschnitt 3) vollständig durchgelesen wurden. Für den Auf- und Abbau sind mindestens 2 Personen notwendig. Vor dem Aufbau ist sicherzustellen, dass alle für den Aufbau notwendigen Bauteile und Werkzeuge vorhanden sind und die Bauteile nicht beschädigt sind. Es dürfen nur Originalbauteile nach Herstellerangaben verwendet werden.

HINWEIS ZUR NUTZUNG DER AUFBAUANLEITUNG

Die Aufbauanleitung beschreibt die Montage der unterschiedlichen Aufbauvarianten. Lesen Sie vor dem Aufbau die komplette Montageanleitung und beachten Sie die Unterschiede der verschiedenen Aufbauvarianten.

Die Aufbauanleitung ist in folgende Abschnitte untergliedert:

- 4.2 Grundgerüst
- 4.3 Grundgerüst mit erster Aufstockung
- 4.4 Grundgerüst mit erster und zweiter Aufstockung
- 4.5 Ballastierung des Gerüsts (fahrbare Arbeitsbühne)
- 4.6 Aufbauvariante mit Ausleger
- 4.7 Befestigung des Gerüsts (fahrbare Arbeitsbühne) an einer Wand
- 4.8 Sonderzubehör: Fahrrollensatz, Fahrrollensatz höhenverstellbar

SICHERHEITSHINWEISE

Je nach Standhöhe der obersten Belagbühne werden zur Erhöhung der Standfestigkeit Ballastgewichte oder Ausleger benötigt. Lesen Sie dazu die entsprechenden Bestimmungen in Abschnitt 4.5, 4.6 bzw. 4.7



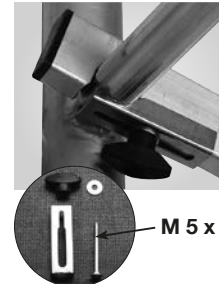
Alle Steckverbindungen müssen mit Fallsteckern gesichert werden.



SICHERHEITSHINWEISE

Alle Geländer- und Diagonalstreben sowie Belagbühnen müssen mit Sicherungssets gesichert werden.

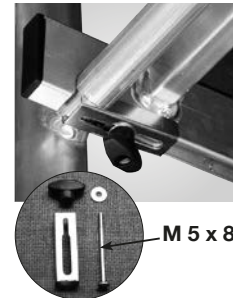
Sicherungsset, M5 x 65



M 5 x 65 mm

Sicherungsset, M5 x 85

Belagbühne



M 5 x 85 mm

Tip für den Aufbau!
Statten Sie bereits vor der Gerüstmontage die Geländerstreben, Diagonalen und Belagbühnen mit den Sicherungssets aus!

Kennzeichnung



ClimTec
System

EN 1004
3 5 / 5 XXXD



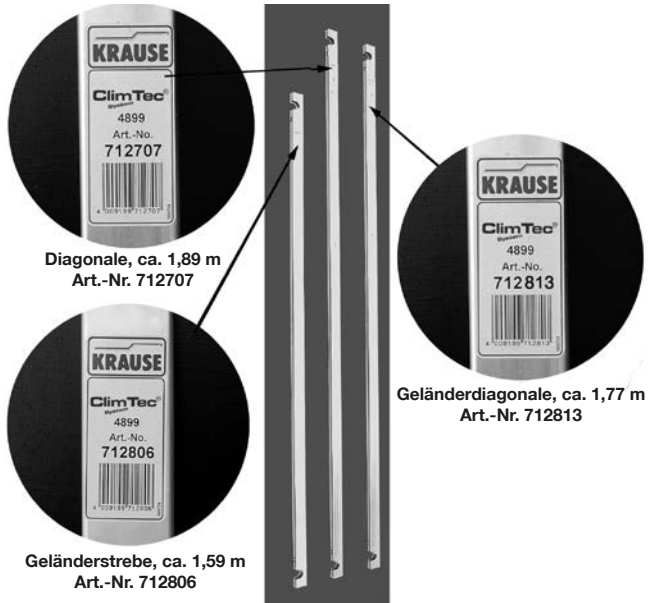


Verwechslungsgefahr

Die Diagonal- und Geländerstreben besitzen die gleiche Bauform und unterscheiden sich nur in der Länge.

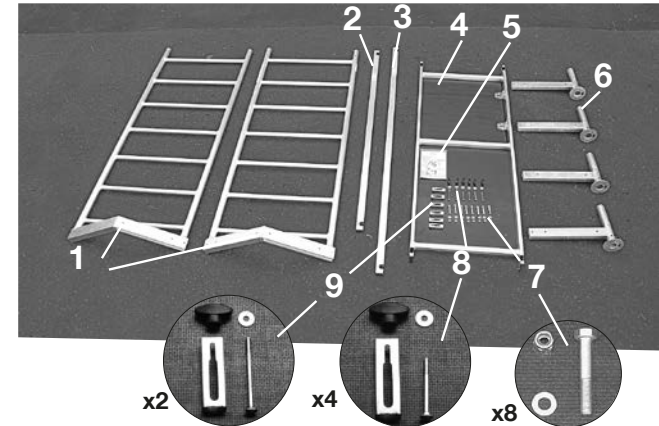
Die Diagonale ist gegenüber der Geländerstrebe um ca. 30 cm länger.

Zur eindeutigen Identifizierung achten Sie bitte auf die Artikel Nummern auf den Typenschildern.



4.2 Aufbau Grundgerüst ohne Aufstockung

Grundpaket (Artikel Nummer 710116 / 600004)



Das Grundpaket (Artikel Nummer 710116/600004) besteht aus folgenden Teilen:

Pos.	Bezeichnung	Artikel-Nr.	Stück
1	Grundrahmen	715067	2
2	Geländerstrebe, ca. 1,59 m	712806	1
3	Diagonalstrebe, ca. 1,89 m	712707	1
4	Belagbühne	711007	1
5	Aufbauanleitung	560705	1
6	Schiebetraverse	714008	4
7	Schrauben für Traverse M8 x 50 mm	718891	8
8	Sicherungsset M5 x 65 mm	718860	4
9	Sicherungsset M5 x 85 mm	718877	2

Grundgerüst

Montageschritte zum Aufbau des Grundgerüsts



Schritt 1

Führen Sie die Traversen in die Grundrahmen ein und sichern Sie die Traversen mit je 2 Schraubensätzen M8 x 50 mm. Der max. Ausschub der Traverse beträgt ca. 350 mm.



Grundgerüst

Schritt 2

Verbinden Sie die beiden Grundrahmen mit der Geländerstrebe.

Schritt 3

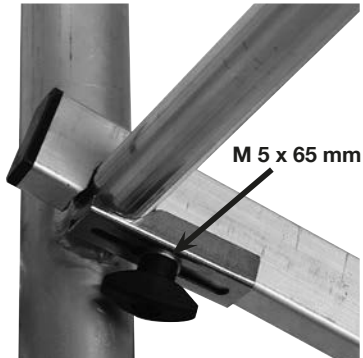
Verbinden Sie die beiden Grundrahmen mit der Diagonalstrebe von der untersten Sprosse auf der einen Seite, zur fünften Sprosse auf der anderen Seite.



WICHTIG:

Achten Sie darauf, dass die Streben jeweils fest, durch Anbringen des Sicherungssets wie abgebildet und Festdrehen der Flügelmutter, mit den Sprossen verbunden sind.

Sichern Sie unbedingt die Geländer- und Diagonalstreben sowie die Belagbühne mit den Sicherungssets!



Grundgerüst



Schritt 4

Hängen Sie die Belagbühne in die vierte Sprosse ein.
Sichern Sie die Belagbühne mit den Sicherungssets.



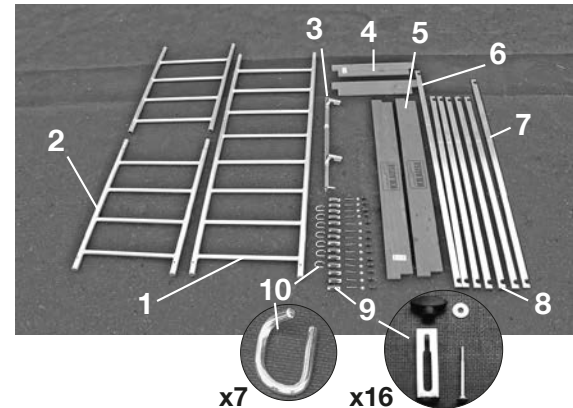
Die Abbildung zeigt das fertig montierte Grundgerüst.

Die Belagbühne darf bei diesem Paket die maximale Höhe von 1 m nicht überschreiten.

Grundgerüst

4.3 Grundgerüst mit erster Aufstockung

Für ein Gerüst (fahrbare Arbeitsbühne) mit erster Aufstockung werden die Teile aus dem vorhergehend beschriebenen Grundgerüst (Artikel Nummer 710116 / 600004) und zusätzlich die Teile für die Aufstockung (Artikel Nummer 710130 / 600011) benötigt. Das Paket für die 1. Aufstockung (Artikel Nummer 710130 / 600011) besteht aus folgenden Teilen:



Pos.	Bezeichnung	Artikel-Nr.	Stück
1	Vertikalrahmen 2,00 x 0,65 m	715012	1
2	Vertikalrahmen 1,00 x 0,65 m	715029	2
3	Stabilisierungsset	714305	1
4	Querbord	713506	2
5	Längsbord	713001	2
6	Diagonalstrebe, ca. 1,89 m	712707	1
7	Geländerdiagonale ca. 1,77 m	712813	1
8	Geländerstrebe, ca. 1,59 m	712806	5
9	Sicherungsset M5 x 65 mm	718860	16
10	Fallstecker, Ø 8 mm	714411	7

Grundgerüst



Montageschritte zum Aufbau des Grundgerüsts mit erster Aufstockung



Schritt 1

Führen Sie die Traversen in die Grundrahmen ein und sichern Sie die Traversen mit je 2 Schraubensätzen (718891). Der max. Ausschub der Traverse beträgt ca. 350 mm.



Grundgerüst mit erster Aufstockung

Schritt 2

Verbinden Sie die beiden Grundrahmen mit 2 Geländerstreben.



Schritt 3

Verbinden Sie die beiden Grundrahmen mit der Diagonalstrebe von der untersten Sprosse auf der einen Seite, zur fünften Sprosse auf der anderen Seite.



Schritt 4

Stecken Sie den Vertikalrahmen (2,0 x 0,65 m) auf den Grundrahmen und sichern Sie die Steckverbindung mit Fallsteckern.

Verbinden Sie den Grundrahmen mit der Diagonalstrebe von der sechsten Sprosse auf die zehnte Sprosse der gegenüberliegenden Seite.

Sichern Sie die Diagonalstreben mit den Sicherungssets.



Grundgerüst mit erster Aufstockung



Sicherung mit Fallsteckern

Schritt 5

Stecken Sie die beiden Vertikalrahmen (1,0x0,65 m) zusammen und sichern Sie die Rahmen mit Fallsteckern.



Grundgerüst mit erster Aufstockung

Schritt 6

Stecken Sie die so vormontierten Vertikalrahmen auf den Grundrahmen und sichern Sie die Verbindung mit Fallsteckern.

HINWEIS:

Für die folgenden Arbeitsschritte des Aufbaus werden 2 Personen benötigt!



Schritt 7

Hängen Sie die Belagbühne mit Hilfe der zweiten Person in die fünfte Sprosse von oben ein. Sichern Sie die Belagbühne mit den Sicherungssets.

Ballastieren Sie das Gerüst (fahrbare Arbeitsbühne) mit Ballastgewichten. Bei diesem Aufbau 8 Stück (pro Aufnahme 2 Stück).



Schritt 8

Lassen Sie sich, halb in der Luke stehend, die Geländerstreben und die Geländerdiagonale hochreichen.

Die Geländerdiagonale wird an der obersten Sprosse und gegenüber an der 4. Sprosse von oben der jeweiligen Vertikalrahmen montiert.

Die Geländerstreben werden vorne und hinten an der obersten und 3. Sprosse von oben montiert. Sichern Sie alle Streben mit den Sicherungssets. Steigen Sie erst danach auf die Belagbühne.



Grundgerüst mit erster Aufstockung



Schritt 9

Lassen Sie sich die Längs- und Querbords hochreichen. Montieren Sie zuerst die kürzeren Querbords mit den Ausklinkungen nach oben, danach setzen sie die Längsbords ein, wie im nebenstehenden Bild gezeigt.



Die Abbildung zeigt den fertig montierten Seitenschutz.

Grundgerüst mit erster Aufstockung



Die Abbildung zeigt das fertig montierte Gerüst (fahrbare Arbeitsbühne) mit erster Aufstockung und 8 Ballastgewichten.



Grundgerüst mit erster Aufstockung

Hinweis:

Freistehende Gerüste (fahrbare Arbeitsbühnen) müssen je nach Gerüsthöhe mit Ballastgewichten, Auslegern und Wandabstandshaltern gegen Kippen gesichert werden. Die benötigte Anzahl der Ballastgewichte, Ausleger, können Sie aus der Tabelle Seite 33 entnehmen.



Die Abbildung zeigt die Ballastierung der Traverse.

Weitere Einzelheiten auf Seite 33



Die Abbildung zeigt das Anbringen der Ausleger.

Weitere Einzelheiten auf Seite 33



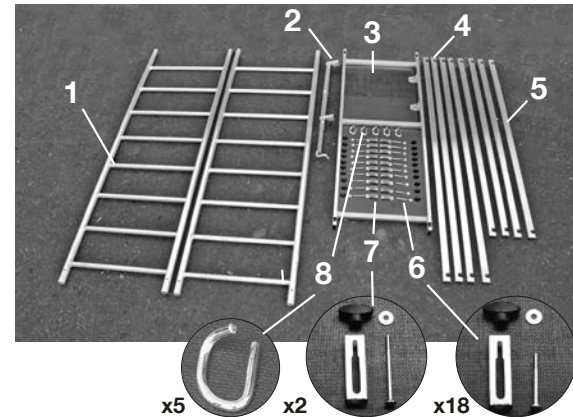
Die Abbildung zeigt das Anbringen des Stabilisierungssets.

Weitere Einzelheiten auf Seite 34

Grundgerüst mit erster Aufstockung

4.4 Grundgerüst mit erster und zweiter Aufstockung

Für ein Gerüst (fahrbare Arbeitsbühne) mit erster und zweiter Aufstockung werden die Teile aus dem Grundgerüst (Artikel Nummer 710116 / 600004), sowie die zusätzlichen Teile der ersten Aufstockung (Artikel Nummer 710130 / 600011) und die Teile der zweiten Aufstockung benötigt. Das Paket für die zweite Aufstockung (Artikel Nummer 710154 / 600028) besteht aus folgenden Teilen:



Pos.	Bezeichnung	Artikel-Nr.	Stück
1	Vertikalrahmen 2,00 x 0,65 m	715012	2
2	Stabilisierungsset	714305	1
3	Belagbühne mit Luke	711007	1
4	Diagonalstrebe, ca. 1,89 m	712707	4
5	Geländerstrebe, ca. 1,59 m	712806	4
6	Sicherungsset M5 x 65 mm	718860	18
7	Sicherungsset M5 x 85 mm	718877	2
8	Fallstecker, Ø 8 mm	714411	5

Grundgerüst mit erster und zweiter Aufstockung

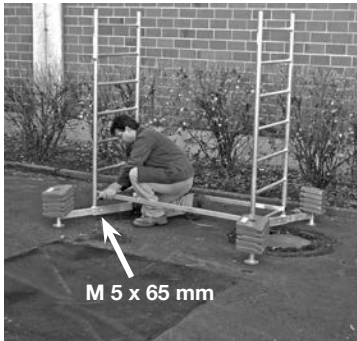


Montageschritte zum Aufbau des Grundgerüsts mit erster und zweiter Aufstockung



Schritt 1

Führen Sie die Traversen in die Grundrahmen ein und sichern Sie die Traversen mit je 2 Schraubensätzen. Der max. Ausschub der Traverse beträgt ca. 350 mm.



Schritt 2

Verbinden Sie die beiden Grundrahmen mit 2 Geländerstreben. Sichern Sie die Geländerstreben mit den Sicherungssets.

Hinweis:

In der Abbildung ist das Gerüst (fahrbare Arbeitsbühne) mit Ballastgewichten gesichert. Diese Gewichte sind bei freistehenden Gerüsten (fahrbare Arbeitsbühnen) für einen sicheren Stand notwendig! Beachten Sie die Ballastierungsangaben auf Seite 31!

Grundgerüst mit erster und zweiter Aufstockung



Schritt 3

Verbinden Sie die beiden Grundrahmen über Kreuz mit zwei Diagonalstreben von der ersten Sprosse auf der einen Seite zur fünften Sprosse auf der gegenüberliegenden Seite.



Schritt 4

Stecken Sie die beiden Vertikalrahmen 2,0 x 0,65 m auf die Grundrahmen.

Sichern Sie die Steckverbindung mit den Fallsteckern.



Grundgerüst mit erster und zweiter Aufstockung



Schritt 5

Verbinden Sie die beiden Vertikalrahmen über Kreuz von der sechsten zur zehnten Sprosse mit zwei Diagonalstreben.

Sichern Sie alle Streben mit den Sicherungssets.



Schritt 6

Hängen Sie die Belagbühne in die fünfte Sprosse von oben ein. Sichern Sie die Belagbühne mit den Sicherungssets.

Grundgerüst mit erster und zweiter Aufstockung

Schritt 7

Lassen Sie sich, halb in der Luke stehend, die Geländerstreben hochreichen und montieren Sie die Geländerstreben jeweils vorne und hinten in die 1. und 3. Sprosse von oben. Sichern Sie alle Streben mit den Sicherungssets. Steigen Sie erst danach auf die Belagbühne.



Schritt 8

Stecken Sie die beiden Vertikalrahmen (1,0 x 0,65 m) zusammen und sichern Sie die Steckverbindungen mit Fallsteckern.

Lassen Sie sich den so vormontierten Vertikalrahmen anreichen und stecken ihn auf der einen Seite und einen weiteren 2,0 m Vertikalrahmen auf der gegenüberliegenden Seite in die schon eingebauten Vertikalrahmen.

Sichern Sie die Steckverbindungen mit Fallsteckern.



Grundgerüst mit erster und zweiter Aufstockung



Schritt 9

Lassen Sie sich die Belagbühne hochreichen. Hängen Sie die Belagbühne in die fünfte Sprosse von oben ein. Sichern Sie die Belagbühne mit den Sicherungssets.



Schritt 10

Lassen Sie sich zwei Diagonalstreben hochreichen. Verbinden Sie die beiden Vertikalrahmen über Kreuz von der dritten zur siebten sowie von der ersten zur fünften Sprosse von der unteren Belagbühne aus gezählt. Sichern Sie alle Streben mit den Sicherungssets.

Anschließend lassen sie sich die restlichen Gerüstteile (vier Geländerstreben sowie zwei Längs- und zwei Querboards) anreichen und lagern diese auf der Belagbühne zwischen.

Grundgerüst mit erster und zweiter Aufstockung

Schritt 11

Lassen Sie sich, halb in der Luke stehend, die Geländerstreben und die Geländerdiagonale hochreichen.

Verbinden Sie die Vertikalrahmen mit der Geländerdiagonale von oben von der ersten Sprosse auf die vierte Sprosse der gegenüberliegenden Seite.

Nun montieren Sie die Geländerstreben jeweils vorne und hinten in die 1. und 3. Sprosse von oben. Sichern Sie alle Streben mit den Sicherungssets. Steigen Sie erst danach auf die Belagbühne.



Schritt 12

Lassen Sie sich die Längs- und Querboards hochreichen. Montieren Sie zuerst die kürzeren Querboards mit den Ausklinkungen nach oben. Danach setzen sie die Längsboards, wie im nebenstehenden Bild gezeigt ein.

Die Abbildung zeigt das fertig montierte Gerüst mit erster und zweiter Aufstockung und 20 Ballastgewichten.



Grundgerüst mit erster und zweiter Aufstockung

Hinweis:

Freistehende Gerüste (fahrbare Arbeitsbühne) müssen je nach Gerüsthöhe mit Ballastgewichten, Auslegern und Wandabstandhaltern gegen Kippen gesichert werden. Die benötigte Anzahl der Ballastgewichte, Ausleger, können Sie aus der Tabelle Seite 33 entnehmen.



Die Abbildung zeigt die Ballastierung der Traverse.

Weitere Einzelheiten auf Seite 32



Die Abbildung zeigt das Anbringen der Ausleger.

Weitere Einzelheiten auf Seite 32.



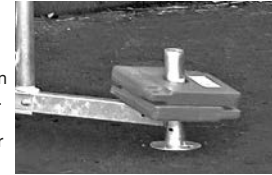
Die Abbildung zeigt das Anbringen des Stabilisierungssets.

Weitere Einzelheiten auf Seite 33.

Grundgerüst mit erster und zweiter Aufstockung

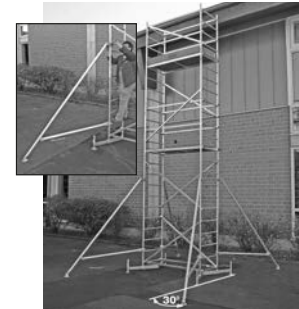
4.5 Ballastierung des Gerüsts (fahrbare Arbeitsbühne)

Freistehende Gerüste (fahrbare Arbeitsbühnen) müssen je nach Gerüsthöhe mit Ballastgewichten oder Auslegern gegen Kippen gesichert werden. Stabilisierungssets ersetzen nicht die Ballastierung oder die Ausleger. Die benötigte Anzahl der Ballastgewichte oder Ausleger können Sie aus der Tabelle unten entnehmen



4.6 Aufbauvariante mit Auslegern

Die optional erhältlichen Ausleger dienen zur zusätzlichen sicheren Abstützung des Gerüsts (fahrbare Arbeitsbühne). Das Anbringen der Ausleger muss mit absoluter Sorgfalt durchgeführt werden. Die Ausleger sind fest mit dem Gerüst (fahrbare Arbeitsbühne) zu verbinden. Die Befestigungspunkte der Ausleger am Gerüst (fahrbare Arbeitsbühne) dienen auch als Verdrehenschutz. Die Füße der Ausleger müssen immer fest auf dem Boden stehen. Gegebenenfalls sind bruchsichere und Höhen ausgleichende Unterlagen zu verwenden. Die Ausführungsform der Ausleger kann von der hier gezeigten abweichen.

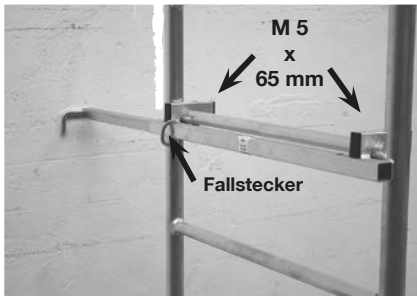


2. Aufstockung							
1. Aufstockung							
Grundgerüst							
C	0	8	0	0	20	0	0
D	0	0	2	4	0	2	4

Die Ballastierungstabelle gibt an, wieviele Ballastgewichte oder Ausleger für freistehende Gerüste (fahrbare Arbeitsbühne) mit ausgeschobener Traverse je nach Gerüsthöhe oder Aufbauvariante benötigt werden. Wird die Traverse nicht ausgeschoben, werden für das Grundgerüst 4 Ballastgewichte und für das Grundgerüst mit erster Aufstockung 20 Ballastgewichte benötigt. Das Grundgerüst mit erster und zweiter Aufstockung darf mit eingeschobener Traverse nicht aufgebaut werden.

4.7 Wandabstützung

Bei der Verwendung als Wandgerüst ist es möglich das Gerüst (fahrbare Arbeitsbühne) mit Hilfe des Stabilisierungssets gegen die Wand abzustützen. Das Stabilisierungsset verhindert ein Kippen des Gerüstes (fahrbare Arbeitsbühne) gegen die Wand. Bei Verwendung des Stabilisierungssets ist darauf zu achten, dass dieses immer unterhalb der obersten Arbeitsbühne angebracht wird.

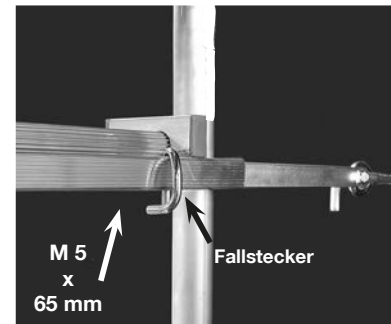


Montieren Sie das Stabilisierungsset an der Sprosse unterhalb der obersten Belagbühne.

Sichern Sie den Halter mit den Sicherungssets.

Arretieren Sie das Schiebeteil des Stabilisierungssets mit einem Fallstecker.

Das Gerüst (fahrbare Arbeitsbühne) kann bei Bedarf zusätzlich an der Wand mit dem Stabilisierungsset befestigt werden. Dies dient der weiteren Stabilisierung des Gerüstes (fahrbare Arbeitsbühne), ersetzt aber nicht die vorgeschriebenen Ballastgewichte bzw. Ausleger (siehe Seite 33). Für diesen Anwendungsfall, der Verankerung in der Wand, sind Ringschrauben mit einem Durchmesser von 12 mm zu verwenden. Die Dübel richten sich nach der Beschaffenheit des Untergrundes.



Hängen Sie das Stabilisierungsset in die Ringschraube an der Wand ein. Montieren Sie das Stabilisierungsset an der Sprosse unterhalb der obersten Belagbühne.

Sichern Sie den Halter mittels der Sicherungssets.

Arretieren Sie das Schiebeteil des Stabilisierungssets mit einem Fallstecker.

4.8 Sonderzubehör Fahrrollensatz, Fahrrollensatz höhenverstellbar

Mit dem Zubehör „Fahrrollensatz“ (Artikel Nr. 714169) oder „Fahrrollensatz höhenverstellbar“ (Artikel Nr. 914309) kann das Fahrgerüst (fahrbare Arbeitsbühne) ergänzt werden.



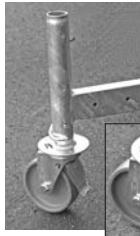
Der Fahrrollensatz, Art. Nr. 714169, besteht aus folgenden Teilen:

Pos	Beschreibung	Menge
1	Fahrrolle, Ø125 mm	4
2	Fallstecker	4

Montage der Fahrrollen

Stecken Sie die Fahrrollen, bevor Sie das Gerüst (fahrbare Arbeitsbühne) aufbauen, von unten in das Führungsrohr der Traversen.

Sichern Sie die Verbindungen mit den Fallsteckern.



SICHERHEITSHINWEIS

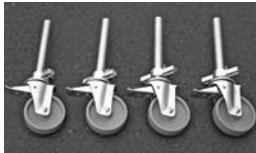
Stellen Sie sicher, dass die Bremsen der Fahrrollen - außer beim Verfahren des Gerüsts (fahrbare Arbeitsbühne) - festgestellt sind.

↑ Bremshebel oben = ungebremst

↓ Bremshebel unten = gebremst

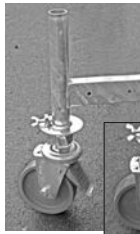
Der Fahrrollensatz höhenverstellbar, Art. Nr. 914309, besteht aus folgenden Teilen:

Pos	Beschreibung	Menge
1	Fahrrolle, Ø150 mm, höhenverstellbar	4



Montage der Fahrrollen

Entfernen Sie die Flügelschrauben aus den Befestigungslaschen. Danach stecken Sie die Fahrrollen, bevor Sie das Gerüst (fahrbare Arbeitsbühne) aufbauen, so von unten in die Führungsrohre der Traversen, dass die Befestigungslaschen durch die Aussparungen der Fußplatten ragen. Zur Sicherung der Fahrrollen schrauben Sie nun die Flügelschrauben wieder fest ein.



SICHERHEITSHINWEIS

Stellen Sie sicher, dass die Bremsen der Fahrrollen - außer beim Verfahren des Gerüsts (fahrbare Arbeitsbühne) - festgestellt sind.

↑ Bremshebel oben = ungebremst

↓ Bremshebel unten = gebremst

5. Abbau des Gerüsts (fahrbare Arbeitsbühne)

Alle Gerüste (fahrbare Arbeitsbühne) sind in umgekehrter Reihenfolge der jeweiligen Aufbaubeschreibung abzubauen.

6. Technische Daten

Artikel-Nummern und Gewichte der Bauteile

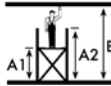
Artikel-Nr.	Bezeichnung	Gewicht
714305	Stabilisierungssset	ca. 1,40 kg
714008	Schiebetraverse	ca. 2,00 kg
712806	Geländerstrebe, ca. 1,59 m	ca. 0,80 kg
712707	Diagonalstrebe, ca. 1,89 m	ca. 1,00 kg
712813	Geländerdiagonale, ca. 1,77 m	ca. 0,90 kg
715067	Grundrahmen	ca. 5,60 kg
711007	Belagbühne	ca. 9,40 kg
713001	Längsbord	ca. 1,40 kg
713506	Querbord	ca. 0,60 kg
715012	Vertikalrahmen 2,0 m	ca. 4,20 kg
715029	Vertikalrahmen 1,0 m	ca. 2,20 kg
718860	Sicherungsset M5 x 65 mm	ca. 0,05 kg
718877	Sicherungsset M5 x 85 mm	ca. 0,06 kg
718891	Schraubenset, 3teilig Sechskantschraube M8 x 50	ca. 0,03 kg
714411	Fallstecker	ca. 0,06 kg
714107	Fahrrolle Ø 125 mm	ca. 1,40 kg
714169	Fahrrollensatz 4 Rollen Ø 125 mm und 4 Fallstecker	ca. 6,00 kg
914101	Fahrrolle Ø 150 mm, 115 mm höhenverstellbar	ca. 3,40 kg
914309	Fahrrollensatz 4 Rollen Ø 150 mm, 115 mm höhenverstellbar	ca. 14,0 kg
704306	Ballastgewicht	ca. 10,0 kg
714039	Ausleger	ca. 2,90 kg



Abmessung und Gewichte

Hinweis zur Belastbarkeit:

Es darf stets nur eine Belagbühne belastet werden!



Baugruppe

Grundgerüst	Benötigte Pakete	Grundgerüst Art.- Nr. Fahrrollensatz (Option)	710116 / 600004 / 2101 714169
	Daten	Länge Breite max. Belastung Belagbühne max. Arbeitshöhe (B) max. Gerüsthöhe (A2) max. Standhöhe (A1) Gesamtgewicht	1,50 m 0,65 m 180 kg 3,00 m 1,95 m 1,00 m 31,0 kg
Grundgerüst mit erster Aufstockung	Benötigte Pakete	Grundgerüst Art.- Nr. erste Aufstockung Fahrrollensatz (Option) Nach Ballastierungstabelle S. 31 Ballastgewichte (Option) Ausleger (Option)	710116 / 600004 / 2101 710130 / 600011 / 2102 714169 704306 714039
	oder		
	Daten	Länge Breite max. Belastung Belagbühne max. Arbeitshöhe (B) max. Gerüsthöhe (A2) max. Standhöhe (A1) Gesamtgewicht	1,50 m 0,65 m 180 kg 5,00 m 4,00 m 3,00 m 54,0 kg
Grundgerüst mit erster und zweiter Aufstockung	Benötigte Pakete	Grundgerüst Art.- Nr. erste Aufstockung zweite Aufstockung Fahrrollensatz (Option) Nach Ballastierungstabelle S. 31 Ballastgewichte (Option) Ausleger (Option)	710116 / 600004 / 2101 710130 / 600011 / 2102 710154 / 600028 / 2103 714169 704306 714039
	oder		
	Daten	Länge Breite max. Belastung Belagbühne max. Arbeitshöhe (B) max. Gerüsthöhe (A2) max. Standhöhe (A1) Gesamtgewicht	1,50 m 0,65 m 180 kg 7,00 m 6,00 m 5,00 m 84,0 kg

Überprüfung, Pflege und Wartung

Vor dem Aufbau sind alle Teile auf Beschädigung zu überprüfen und bei Beschädigung auszutauschen. Es dürfen nur Originalersatzteile verwendet werden.

Es muss durch eine Sichtprüfung gewährleistet sein, dass die Schweißnähte und sonstigen Materialien keine Risse aufweisen. Ferner dürfen die Gerüsteile keine Verformungen und Quetschungen aufweisen. Auf die einwandfreie Funktion von Bauteilen wie Klauen, Spindeln, Fahrrollen etc. ist unbedingt zu achten.

Folgende Teile sind vor jedem Aufbau zu überprüfen:

- Vertikalrahmen, Fahrtraverse auf Verformung, Quetschung und Rissbildung
- Diagonal- und Geländerstreben auf Verformung, Quetschung, Rissbildung und Funktion der Sicherung
- Belagbühnen auf Verformung, Quetschung, Rissbildung und Funktion der Sicherung, Zustand des Holzes, Durchstiegs Luke auf Funktion
- Bordbretter, Zustand des Holzes, Risse
- Lenkrollen, Rollfähigkeit der Rolle und Funktion der Bremse auf Roll- und Drehhemmung. Bei verstellbaren Rollen die Leichtgängigkeit der Spindel Ausfallsicherung (Fallstecker, Flügelschraube) am Vertikalrahmen bzw. Fahrtraverse prüfen
- Aushebesicherungen auf Verformung, Quetschung, Rissbildung und richtigen Sitz

Um Beschädigungen zu vermeiden, dürfen die Teile nicht geworfen werden. Gerüsteile müssen so gelagert werden, dass eine Beschädigung ausgeschlossen ist. Die einzelnen Teile müssen liegend und vor Witterung geschützt gelagert werden.

Gerüstbauteile müssen beim Transport so gelegt und gesichert werden, dass Beschädigungen durch Verrutschen, Anstoßen, Herunterfallen etc. vermieden werden.

Die Reinigung der Gerüstbauteile kann mit Wasser und einem handelsüblichen Reinigungsmittel erfolgen. Verschmutzungen durch Farbe können mit Terpentin entfernt werden.

Achtung

Reinigungsmittel dürfen nicht ins Erdreich gelangen. Gebrauchte Reinigungsmittel müssen gemäß den geltenden Umweltbestimmungen entsorgt werden.



Installation and User Manual
DIN EN 1298
Version 1.0 © 2019 KRAUSE-Werk

Mobile Aluminium Scaffold (mobile working platform) 0,66 m x 1,50 m CT

Mobile Aluminium Scaffold according to EN 1004
Scaffold (mobile working platform) Group 3

We reserve the right to make technical changes and do not accept any liability for printing errors and mistakes. • EXTRAS and working utensils are not included in the delivery!
• No liability for improper use. • Only use original KRAUSE-Accessories.



CONTENTS

1. General	
1.1 Responsibility of the operator	41
1.2 Manufacturer	42
1.3 Applicable standards, type approval	42
1.4 Warranty	42
1.5 Copyright and other property rights	42
1.6 Date of issue	43
2. Use of product	
2.1 Intended use	43
2.2 Not intended use	43
3. Safety instructions	
3.1 Applicable regulations	44
3.2 Safety regulations for assembly and use	44
3.3 Safety instructions for the moving of the scaffold (mobile working platform)	45
3.4 Safety instructions for work on electrical systems	45
3.5 Working near electric overhead lines	45
3.6 Additional security advices	46
4. Installation of scaffold (mobile working platform)	
4.1 General	46
4.2 Assembly of basic scaffold	50
4.3 Basic scaffold with 1 st Extension	54
4.4 Basic scaffold with 1 st and 2 nd Extension	62
4.5 Ballast load	70
4.6 Assembly option with outriggers	70
4.7 Set of stabilisers	71
4.8 Special accessories castor kit, vertically adjustable castor kit	72
5. Dismantling of scaffold (mobile working platform)	74
6. Technical data	74
Dimensions and weights	75
Maintenance and care	76



1. General

This application manual describes the correct assembly and dismantlement as well as the usage of mobile aluminium scaffolds (mobile working platform). It contains important safety instructions. Carefully read all instructions in this document and familiarise yourself with the relevant safety regulations.

Mobile Aluminium Scaffold (mobile working platform) is a modular system for which a range of optional accessories is available. All available modules, including optional modules, are described in this manual. Some of these modules might not be part of your system. For certain uses, the system must be equipped with additional parts (e.g. ballast weights) to ensure safety. In order to enable you to decide whether you require such auxiliary parts, please read all chapters of the manual.

The Scaffold-system (mobile working platform system) can be equipped with an optional castor kit and thus upgraded to a mobile working scaffold (mobile working platform). Observe the special safety instructions that apply to this option.

If you have any questions regarding the assembly, use or dismantling of the working scaffold (mobile working platform), please contact your supplier.

Subject to technical changes on the mobile working scaffold (mobile working platform).

We will not assume liability for printers error of these Instructions for Assembly and Use.

1.1 Responsibility of the operator

The operator of the working scaffold (mobile working platform) is responsible for the following:

- The Instructions for Assembly and Use have to be carried along in case of each use as well as assembly, dismantling and rebuilding.
- The operating personnel has to be informed in detail about the contents and the safety and hazard instructions and regulations of this manual and ensuring compliance with these.
- All national and other applicable statutory regulations must be adhered to.
- The working scaffold may only be used for the purpose for which it is intended.



1.2 Manufacturer

Manufacturer of the described working scaffold (mobile working platform):

KRAUSE-Werk GmbH & Co. KG
Am Kreuzweg 3
D 36304 Alsfeld
Telefon: +49 (0) 66 31 / 795-0
Telefax: +49 (0) 66 31 / 795-139
<http://www.krause-systems.com>

1.3 Applicable standards, type approval

The mobile aluminium scaffold (mobile working platform) corresponds to EN 1004. The technical inspection was made by the TÜV PRODUKT SERVICE (Admission for construction type).



1.4 Warranty

The warranty terms and conditions are included in the sales and delivery terms of the supplier. Material defects are covered for 5 years from the date of purchase of the affected part by the manufacturer's warranty. The manufacturer reserves the right to replace or repair the defective part at its own choice.

The warranty is based on the installation and user manual valid on the day of purchase of the product. Not covered by warranty are damages caused by any of the following:

- Ignorance of or non-compliance with the instructions in the installation and user manual and in particular with the safety instructions, instructions on proper and improper use, maintenance and care instructions, and instructions for the erection and dismantling of the scaffold (mobile working platform).
- Use of the product by not qualified or insufficiently instructed personnel of the operator.
- Use of spare and/or accessory parts from other suppliers than Krause.
- Use of damaged or defective component parts.
- Subject to technical changes.
- Extension of the working height by the use of ladders, boxes and other devices.

1.5 Copyright and other property rights

The manufacturer retains all rights in the installation and user manual.

Reproduction of this document, in whole or in part, is only permitted with the explicit consent of the manufacturer. All rights for the issue of a patent and the registered design are reserved by the manufacturer. Noncompliance commits to compensation!



1.6 Date of issue

The date of issue of the present Instructions of Assembly and Use is the first of July 2019.

2. Use of product

2.1 Intended use

The mobile aluminium working scaffold (mobile working platform) is a mobile scaffold (mobile working platform). It is classified in scaffold group 3 (capacity of 200 kg per m² of accessible platform area). The maximum permissible load is thus 180 kg with uniformly distributed load. All work must be carried out by standing on the platform. The scaffold (mobile working platform) may only be climbed on the inside.

The maximum extended height is 5 m in closed rooms and outdoors. The scaffold (mobile working platform) may only be installed on level ground with the necessary load strength. Using a spirit level, check the scaffold (mobile working platform) for proper vertical and horizontal alignment. The maximum permissible angle of inclination is 1%. Scaffolds (mobile working platform) that are not equipped with a height adjustment mechanism must be aligned by means of unbreakable and non-slip chocks.

Before using the scaffold (mobile working platform), ensure that all necessary safety measures have been taken and that the scaffold (mobile working platform) has been properly erected according to the instructions in the installation and user manual. If necessary, protect the scaffold (mobile working platform) from tilting by using ballasts or outriggers.

2.2 Not intended use

The working scaffold (mobile working platform) may only be used for the purpose specified in 2.1 (intended use). Not intended use includes: A deviation of this use is classified as not intended use within the meaning of ProdSG (of 08.11.2011). This is also valid in case of the defiance of the norms and regulations indicated in this Instructions of Assembly and Use. Not intended use is among others:

- Installation of bridges between the mobile scaffold (mobile working platform) and a building or another construction.
- Connection of several mobile scaffolds (mobile working platform) to form a single platform or scaffold (mobile working platform).
- Use of the scaffold (mobile working platform) as a climbing aid (ladder) to access other scaffolds (mobile working platform).
- Attachment and use of lifting gear attached to the scaffold (mobile working platform).



3. Safety instructions

3.1 Applicable regulations

The regulations of EN 1004 apply to the erection, dismantling, stability and use of the working scaffold (mobile working platform).

3.2 Safety regulations for erection and use

- The scaffold (mobile working platform) may only be erected and taken down by personnel who are fully familiar with the content of this installation and user manual.
- At the minimum 2 persons will be required for the assembly and the dismantling.
- The scaffold (mobile working platform) may be erected and used exclusively on a level and sufficiently stable ground able to carry its weight.
- Only the use of faultless original parts of the scaffold system is allowed.
- The wheels must be arrested prior use of the scaffold (mobile working platform) by pressing down of the brake handle and all components of the scaffold (mobile working platform) must be checked regarding the correct assembly and the functioning.
- All work must be carried out by standing on a platform.
- Jumping on the accessible platform areas is prohibited.
- Do not lean over the railings or use them to push off against.
- Use of the scaffold (mobile working platform) is permitted up to a maximum wind force 6 (~ 45 km/h). Prior exceeding the wind force 6, the scaffold (mobile working platform) must be dismantled or be used in a wind protected area and to be secured there against tilt. Wind in excess of force 6 can be recognized by noticeably restrained walking against the wind.
- A threepart complete flank protection consisting of a rail strut, knee strut and rotating boards must be used for platforms on which a person is working. For all intermediate platforms which will be used for assembly, dismantling and rebuilding and climbing, no rotating boards are necessary.
- After completion of the work, the mobile scaffold (mobile working platform) must be properly anchored and secured against unauthorised use. Alternatively, dismantle the scaffold (mobile working platform).
- Intermediate boards must be equipped with a side protection that does not consist of boards; working platforms must be secured with side protection with board.
- If the mobile scaffold (mobile working platform) is used outside of buildings, secure it to a fixed structure, if this is possible.
- Stabilizers and ballast weights must be applied in accordance with these Instructions for Assembly and Use.



- Tooling and materials may be transported upwards only bearing in mind their weight to avoid overload of the working platforms (mobile working platform). The use of lifting gears is prohibited.
- The working platform (mobile working platform) must always be accessed as prescribed in this manual.
- Bridging of scaffolds (mobile working platform) to building with blanks or similar material is prohibited. The scaffold (mobile working platform) may not be used as tower in order to reach other constructions.

3.3 Safety instructions for the movement of the scaffold

- The scaffold (mobile working platform) may only be moved, if it carries no persons and no material.
- The scaffold (mobile working platform) must be moved by hand. Move it only over firm and level surfaces that are free of obstacles.
- Moving the scaffold (mobile working platform) with the aid of other vehicles of all types is prohibited.
- Do not move the scaffold (mobile working platform) at speeds that exceed the normal walking speed.
- Move the scaffold (mobile working platform) only forward and back, and to the left and right, i.e. parallel to the sides of the frame.
- Ensure that the surface on which the scaffold (mobile working platform) is moved has the necessary loadbearing capacity.
- It is forbidden to lift or hoist the scaffold (mobile working platform).
- Do not move the scaffold (mobile working platform) at winds over strength 6 (~ 45 km/h).
- Prior to use it is necessary to ensure that safety requirements to avoid an inadvertent move of the scaffold (mobile working platform) were complied with, e. g. by pressing down of parking brakes.

3.4 Safety instructions for work on electrical systems

- Prior to carrying out any work on electrical systems and units, ensure that
- the unit is disconnected from the power supply
 - the unit is secured against inadvertent switching on
 - all parts have been tested for residual voltage
 - the unit has been grounded and short-circuited
 - adjacent parts that remain powered are properly covered or cordoned off

3.5 Working near electric overhead lines

In case of work on electrical lines with the described scaffold (mobile working platform), below mentioned safety margins have to be observed. The safety margins



grant that no contacts in case of swinging off the electrical lines can be possible and the working person with poss. held objects has enough open space. Safety margins according to VDE 0105-100.

Safety distance of 1 m for rated voltages up to 1000 V
Safety distance 3 m for rated voltages from 1 kV to 110 kV
Safety distance 4 m for rated voltages from 110 kV to 220 kV
Safety distance 5 m for rated voltages from 200 kV to 380 kV

If these safety distances cannot be maintained, contact the operator of the overhead line to arrange for a shut down.

3.6 Additional security advices (only in Germany)

The following regulations are also valid for the assembly, the inspection and the use of the described scaffold (mobile working platform)

– DGUV Information 201-011 (Handlungsanleitung für dem Umgang mit Arbeits- und Schutzgerüsten)

For the use of electrical equipment on the described scaffold (mobile working platform) the regulations of DGUV Information 201-011 und DGUV Vorschrift 203-004 „Safety regulations for the use of electrical equipment with increased electrical hazard“ are valid.

4. Installation of scaffold (mobile working platform)

4.1 General

The scaffold (mobile working platform) may only be installed, after all parts of section 2 on the product and the safety instructions in section 3 have been read in full. At least two workers are required to erect the scaffold (mobile working platform). Before starting the erection work, ensure that all necessary component parts and tools are available on the site of installation and that the parts of the scaffold (mobile working platform) are not defective. Use only original component parts that meet the specifications of the manufacturer.



NOTE ON THE USE OF THE INSTALLATION INSTRUCTIONS

The installation manual describes the various installation options. Read the entire installation manual before erecting the scaffolding (mobile working platform) and consider the different installation options. The installation manual consists of the following chapters:

- 4.2 Base frame
- 4.3 Base frame with first frame element
- 4.4 Base frame with first and second frame element
- 4.5 Ballast load
- 4.6 Erection option with outrigger
- 4.7 Fixture of scaffold to wall
- 4.8 Special accessories: castor kit, height-adjustable castor kit

SAFETY INSTRUCTIONS

Depending on the height above ground of the upper accessible board, the scaffold (mobile working platform) might have to be stabilised with ballasts or outriggers. To find out more, read the relevant sections in chapters 4.5, 4.6 or 4.7 respectively.



All plug-type connections must be secured with scaffold clips.



SAFETY INSTRUCTIONS

All railing and diagonal braces as well as boards must be secured with securing kits.

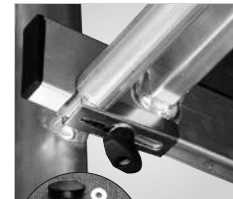
Securing kit M5 x 65



M 5 x 65 mm

Securing kit M5 x 85

Board



M 5 x 85 mm

Tip for erection!

Attach securing kits to the railing bars, diagonal braces and boards before you erect the scaffold (mobile working platform)!

Identification



ClimTec[®]
System¹

EN 1004
3 5 / 5 XXXD



max 5 m

max 5 m

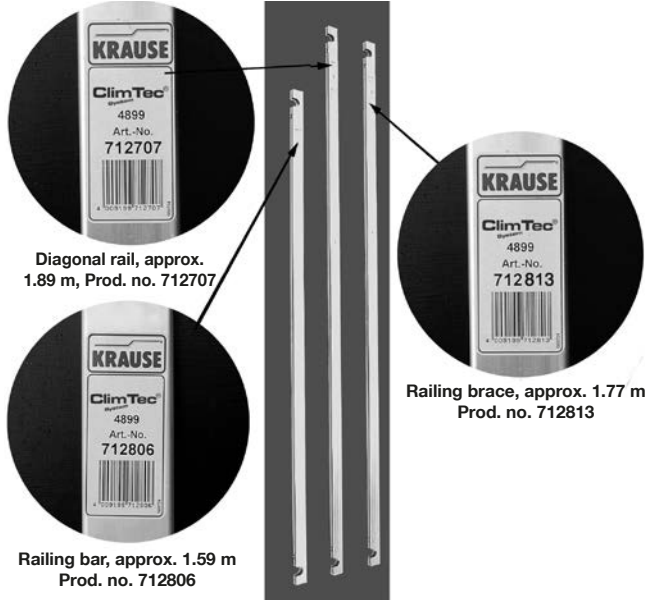




Risk of confusion of parts

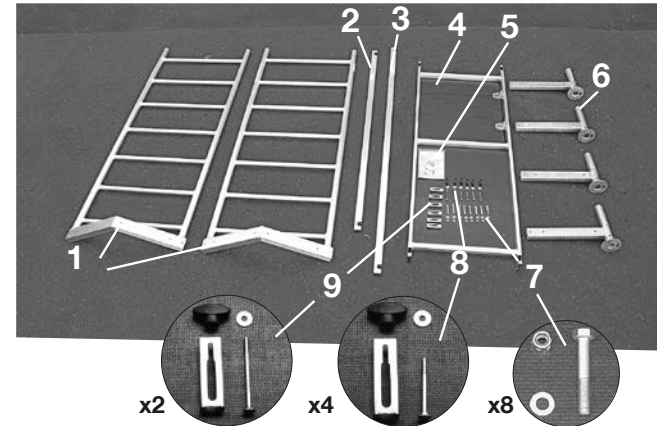
The railing sections and diagonal braces are made from the same tubing and differ only in length, as the diagonal rail is approx. 30 cm longer.

The parts are however clearly identified by their product numbers printed on the type plates:



4.2 Assembly of basic scaffold

Basic pack (prod. no. 710116 / 600004



The basic pack (prod. no. 710116 / 600004) consists of the following parts:

Item	Description	Prod. no.	Quantity
1	Basic frame with stabiliser 1.75 x 0.65 m	715067	2
2	Rail brace 1.59 m	712806	1
3	Diagonal brace 1.89 m	712707	1
4	Platform with hatch 1.50 x 0.60 m	711007	1
5	Installation manual	560705	1
6	Sliding stabiliser (piece)	714008	4
7	Set of screws for ClimTec stabiliser M8 x 50 mm	718891	8
8	Safety set for rail brace/diagonal brace M5 x 65 mm	718860	4
9	Safety set for platform M5 x 85 mm	718877	2

Basic scaffold

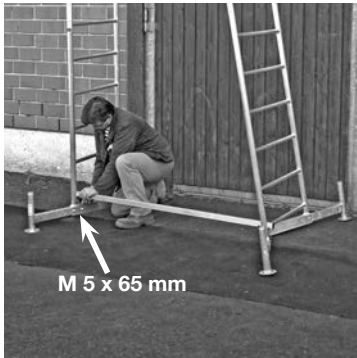


Step-by-step installation instructions for the base scaffold



Step 1

Insert the stabilizer bars into the base frame and secure each of them with 2 screw kits (prod. no. 718891). The maximum extension of the girder is approx. 350 mm.



Basic scaffold



Step 3

Connect the two base frames with the diagonal brace, attaching it to the lowest rung on one side and to the 5th rung on the other side.



IMPORTANT:

Ensure that the braces are properly secured to the rungs by mounting the securing kits as shown in the picture. Tighten the wing nut.

Secure all rail and diagonal braces as well as the board with safety sets!



Basic scaffold



Step 4

Attach the board at the 4th rung.
Secure the board with safety sets.



This picture shows the completely mounted base scaffold (mobile working platform).

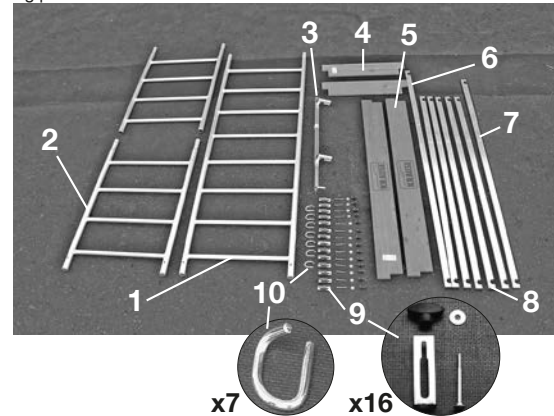
With this package, the covered platform must not be higher than 1 m.

Basic scaffold



4.3 Basic scaffold with first extension

To assemble a scaffold (mobile working platform) with one **first extension** element, you need a basic scaffold (prod. no. 710116 / 600004) described in the previous chapter and the component parts of the 1st extension (prod. no. 710130 / 600011). The pack of the 1st extension (prod. no. 710130 / 600011) consists of the following parts:



Item	Description	Prod. no.	Quantity
1	Vertical frame 2.00 x 0.65 m	715012	1
2	Vertical frame 1.00 x 0.65 m	715029	2
3	Set of stabilisers	714305	1
4	Transversal board 0.60 m	713506	2
5	Longitudinal board 1.50 m	713001	2
6	Diagonal brace 1.89 m	712707	1
7	Diagonal rail brace 1.77 m	712813	1
8	Rail brace 1.59 m	712806	5
9	Safety set for rail brace/diagonal brace M5 x 65 mm	718860	16
10	Gravity pin	714411	7

Basic scaffold with first extension



Step-by-step installation instructions for the basic scaffold with first extension



Step 1

Insert the stabilizer bars into the basic frame and secure each of them with 2 screw kits (prod. no. 718891).

The maximum extension of the girder is approx. 350 mm.



Step 2

Connect the two basic frames with two rail braces.

Basic scaffold with first extension



Step 3

Connect the two basic frames with the diagonal brace, attaching it to the lowest rung on one side and to the 5th rung on the other side.



Step 4

Insert the vertical frame (2.0 x 0.65 m) into the basic frame and secure it with gravity pins.

Stabilise the base frame with a diagonal brace attached to the 6th rung on the one side and the 10th rung on the other side.

Secure the diagonal braces with safety sets.



Basic scaffold with first extension



Securing of scaffold with gravity pins

Step 5

Mount one vertical frame (1.0 x 0.65 m) to the other and secure them with gravity pins.



Basic scaffold with first extension

Step 6

Insert the pre-assembled vertical frame into the basic frame and secure the connection with gravity pins.

NOTE:

For the following steps 2 persons are required!



Step 7

With the assistance of a second person, attach the board to the fifth rung from the top.

Secure the platform with safes sets. Stabilise the frame with ballasts. For this construction attach 8 ballasts (2 per receptacle).



Step 8

Climbing half standing down in the hatch, give the rail braces and diagonal brace up.

Mount the rail brace between the top rung on one side to the 4th rung from the top on the other side.

Attach the rail braces at the level of the top rung and at the level of the 3rd rung from the top.

Secure all braces with safety sets. Climb only then on the platform.



Basic scaffold with first extension



Step 9

Take the longitudinal and transversal board which are handed up to you. First mount the short transversal boards, ensuring that the notches face upwards, then mount the longitudinal boards as shown in the picture to the right.



Basic scaffold with first extension



This picture shows the completely mounted scaffold (mobile working platform) with basic scaffold, first extension and 8 ballast weights.



Basic scaffold with first extension



Note:

Free-standing scaffolds (mobile working platform) must be secured against tilting with ballasts, outriggers and stabilizing sets. For details regarding the number of required ballasts and outriggers, refer to the table on page 71.



The picture shows a ballast element on the stabilizer.

For details, see page 71



The picture shows an attached outrigger.

For details, see page 71



The picture shows how to adjust a stabilizing set.

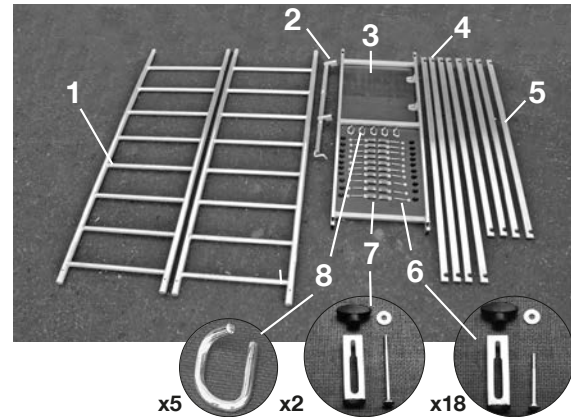
For details, see page 72

Basic scaffold with first extension



4.4 Basic scaffold with first and second Extension

To assemble a scaffold (mobile working platform) with two frame elements, you need a basic scaffold (prod. no. 710116 / 600004), the parts of the 1st extension (prod. no. 710130 / 600011) and the parts of the 2nd extension. The pack of the 2nd extension element (prod. no. 710154 / 600028) consists of the following parts:



Item	Description	Prod. no.	Quantity
1	Vertical frame 2.00 x 0.65 m	715012	2
2	Set of stabilisers	714305	1
3	Platform with hatch 1.50 x 0.60 m	711007	1
4	Diagonal brace 1.89 m	712707	4
5	Rail brace 1.59 m	712806	4
6	Safety set for rail brace/diagonal brace M5 x 65 mm	718860	18
7	Safety set for platform M5 x 85 mm	718877	2
8	Gravity pin	714411	5

Basic scaffold with first and second extension



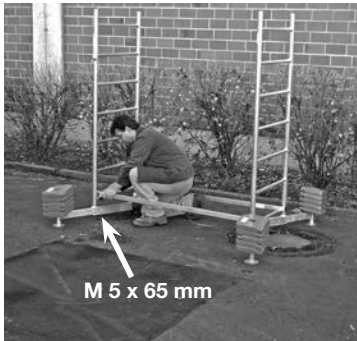
Step-by-step installation instructions for the basic scaffold and the first and second extension



Step 1

Insert the stabilizer bars into the base frame and secure each of them with 2 screw kits (prod. no. 718891).

The maximum extension of the girder is approx. 350 mm.



Basic scaffold with first extension



Step 3

Connect the two basic frames with two diagonal braces mounted crosswise, attaching them to the lowest rung on one side and to the 5th rung on the other side.



Step 4

Insert the two vertical frames (2.0 x 0.65 m) into the basic frame.

Secure them with safety sets.



Basic frame with first and second extension



Step 5

Connect the two vertical frames with two diagonal braces mounted crosswise, attaching them to the 6th rung on one side and to the 10th rung on the other side.

Secure all braces with safety sets.



Step 6

Attach the platform at the 5th rung from the top. Secure the platform with safety sets.

Basic scaffold with first and second extension



Step 7

Climbing half standing down in the hatch, give the rail braces up and assemble the rail braces front and behind in the 1st and 3rd rung from the top.

Secure all braces with safety sets. Climb only then on the platform.

Step 8

Mount one vertical frame (1.0 x 0.65 m) to the other and secure them with gravity pins.

Take the pre-assembled vertical frames which are handed up to you, and insert the vertical sections into the already mounted vertical frames.

Secure them with the gravity pins.



Basic scaffold with first and second extension



Step 9

Take the platform which is handed up to you. Attach the platform at the 5th rung from the top.

Secure the platform with safety sets.



Step 10

Take the two diagonal braces which are handed up to you. Secure the two vertical frames by mounting the diagonal braces crosswise between the 3rd and 7th rung and between the 1st and 5th rung respectively, counted from the platform.

Secure all braces with safety sets.

Take all remaining scaffold parts handed up to you (4 rail braces, 2 longitudinal boards, 2 transversal boards and 1 rail brace) and place them temporarily on the platform.

Basic scaffold with first and second extension



Step 11

Climbing half standing down in the hatch, give the rail braces and diagonal brace up.

Secure the vertical frames by mounting the rail brace between the 1st rung on the one side and the 4th rung on the other side.

Mount the rail braces at the front and at the back at the level of the 1st and 3rd rungs. Secure all braces with safety sets. Climb only then on the platform.



Step 12

Take the longitudinal and transversal board which are handed up to you. First mount the short transversal board, ensuring that the notches face upwards. Then mount the longitudinal boards as shown the picture to the right.

This picture shows the completely mounted scaffold (mobile working platform) with basic scaffold, first and second extension elements and 20 ballast weights.



Basic scaffold with first and second extension

Note:

Free-standing scaffolds (mobile working platform) must be secured against tilting with ballasts, outriggers and set of stabilisers. For details regarding the number of required ballast weights and outriggers, refer to the table on page 71.



The picture shows a ballast element on the traverse.

For details, see page 71



The picture shows an attached outrigger.

For details, see page 71



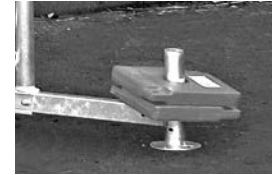
The picture shows how to adjust a stabilizing set.

For details, see page 72

Basic scaffold with first and second extension

4.5 Ballast load

Free-standing scaffolds (mobile working platform) must be secured against tilting with ballasts or outriggers. Stabilisers can be used in addition to the above, but not as a substitute for ballast weights or outriggers. For details regarding the number of required ballast weights and outriggers, refer to the table below.

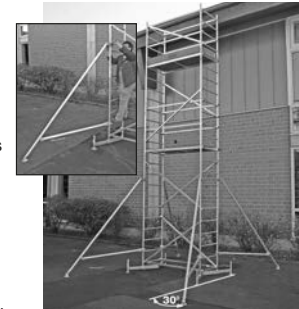


4.6 Assembly option with outriggers

The optional available outriggers can be used for the additional safe support of the scaffold (mobile working platform). The assembly of the outriggers must be executed with adequate care. The outriggers must be fixed sturdily with the scaffold (mobile working platform). The fixing points of the outriggers at the scaffold (mobile working platform) are also used as anti-twist safeguard.

The feet of the outriggers must be placed firmly on the ground. If necessary, use sturdy and altitude equalizing base inserts.

The execution of the outriggers can differ to the here shown version.



Basic scaffold with first and second extension

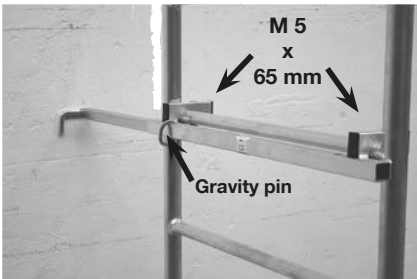


2 nd extension							
1 st extension							
Basic scaffold							
C	0	8	0	0	20	0	0
D	0	0	2	4	0	2	4

The ballast table shows the number of ballasts or outriggers that are required for the stabilisation of free-standing scaffolds (mobile working platform) with extended stabiliser, depending on the height of the scaffold (mobile working platform) and the mounted elements. If the stabiliser is not extended, the basic scaffold must be secured with 4 ballasts. For a scaffold (mobile working platform) consisting of the basic scaffold and 1st extension, you must attach 20 ballasts. Scaffolds (mobile working platform) consisting of the base scaffold and the 1st and 2nd extension elements may not be assembly with retracted stabilizer.

4.7 Set of stabilisers

Scaffolds (mobile working platform) used on walls can be leaned against the wall by using a set of stabilisers. The set of stabilisers prevent the scaffolding (mobile working platform) from tilting against the wall. In case of using the sets of stabilisers it is essential to take care that these sets are always mounted below the top platform.



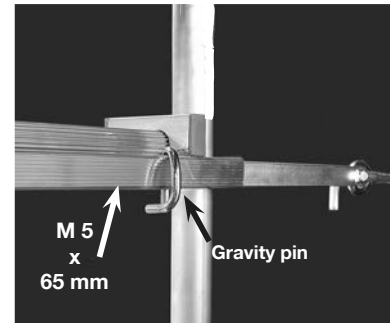
Mount the set of stabilisers to the first rung below the top platform.

Secure the set of stabilisers with the safety sets.

Lock the sliding section of the sets of stabilisers by using the gravity pin.



If required, the scaffold (mobile working platform) can additionally be attached with the set of stabilisers to the wall. While attachment to the wall provides additional stability, it cannot substitute ballasts or outriggers, which must be attached according to the table on page 71. To fix the scaffold (mobile working platform) to the wall, use eyelet bolts with a diameter of 12 mm. Use wall plugs that are suitable for the respective wall construction.



Attach the set of stabilisers to the eye bolt screw into the wall.

Mount the set of stabilisers to the first rung below the top platform.

Secure the set of stabilisers with the safety sets.

Lock the sliding section of the set of stabilisers by using the gravity pin.

4.8 Special accessories, castor kit, vertically adjustable castor kit

The scaffold (mobile working platform) can be equipped with castors (prod. no. 714169) and vertically adjustable castors (prod. no. 914309) available as accessory kits.



The castor kit (prod. no. 714169) consists of the following parts:

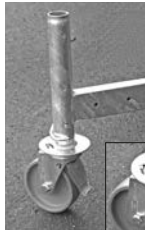
Item	Description	Quantity
1	Castor, Ø125 mm	4
2	Gravity pin	4



Installation of castors

Before assembly the scaffold (mobile working platform), insert the castor elements into the guide tubes of the traverse.

Secure them with gravity pins.



↑ Brake lever up =
brake released
↓ Brake lever down =
brake applied

SAFETY INSTRUCTIONS

Ensure that the brakes of the castors are always applied, except when you wish to move the scaffold (mobile working platform).

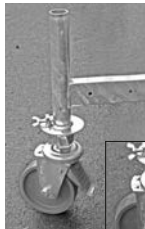
The vertically adjustable castors, Art. No. 914309, consist of the following parts:

Item	Description	Quantity
1	Castor, Ø150 mm, vertically-adjustable	4



Installation of castors

Remove the wing screws from the securing tabs. Before assembly the scaffold (mobile working platform), insert the castor elements into the guide tubes of the traverses that the securing tabs protrude through the recesses in the base plates. Tighten the wing screws to secure the castors to the scaffold (mobile working platform).



↑ Brake lever up =
brake released
↓ Brake lever down =
brake applied

SAFETY INSTRUCTIONS

Ensure that the brakes of the castors are always applied, except when you wish to move the scaffold (mobile working platform).



5. Dismantling of scaffold (mobile working platform)

To dismantle the scaffold (mobile working platform), complete the steps for assembly in reverse order.

6. Technical data

Product numbers and weights of parts

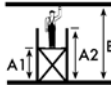
Prod. no.	Description	approx. Weight
714305	Set of stabilisers	1,40 kg
714008	Sliding stabiliser (piece)	2,00 kg
712806	Rail brace 1.59 m	0,80 kg
712707	Diagonal brace 1.89 m	1,00 kg
712813	Diagonal rail brace 1.77 m	0,90 kg
715067	Basic frame with stabiliser 1.75 x 0.65 m	5,60 kg
711007	Platform with hatch 1.50 x 0.60 m	9,40 kg
713001	Longitudinal board 1.50 m	1,40 kg
713506	Transversal board 0.60 m	0,60 kg
715012	Vertical frame 2.00 x 0.65 m	4,20 kg
715029	Vertical frame 1.00 x 0.65 m	2,20 kg
718860	Safety set for rail brace/diagonal brace M5 x 65 mm	0,05 kg
718877	Safety set for platform M5 x 85 mm	0,06 kg
718891	Set of screws for ClimTec stabiliser M8 x 50 mm	0,03 kg
714411	Gravity pin	0,06 kg
714107	Castor Ø 125 mm (piece)	1,40 kg
714169	Set of castors Ø 125 mm	6,00 kg
914101	Castor Ø 150 mm (piece)	3,40 kg
914309	Set of castors Ø 150 mm, height-adjustable	14,0 kg
704306	Ballast weight 10 kg	10,0 kg
714039	Outrigger	2,90 kg



Dimensions and weights

Information on carrying capacity:

Only one board may be loaded at any time!



Building Group

Basic scaffold	Required packs:	Basic scaffold prod. no.	710116 / 600004 / 2101
		Castor kit (optional)	714169
Dimensions	Length	1,50 m	
	Width	0,65 m	
	Max load of board	180 kg	
	Max. working height (B)	3,00 m	
	Max. scaffold height (A2)	1,95 m	
	Max. standing height (A1)	1,00 m	
	Total weight	31,0 kg	
Basic scaffold with the first extension	Required packs:	Basic scaffold prod. no.	710116 / 600004 / 2101
		first extension	710130 / 600011 / 2102
or		Castor kit (optional)	714169
		according to ballast table	page 71
		Ballast weights (optional)	704306
		outriggers (optional)	714039
	Length	1,50 m	
	Width	0,65 m	
	Max load of board	180 kg	
Max. working height (B)	5,00 m		
Max. scaffold height (A2)	4,00 m		
Max. standing height (A1)	3,00 m		
Total weight	54,0 kg		
Basic scaffold with the first and the second extension	Required packs:	Basic scaffold prod. no.	710116 / 600004 / 2101
		first extension	710130 / 600011 / 2102
or		second extension	710154 / 600028 / 2103
		Castor kit (optional)	714169
		according to ballast table	page 71
		Ballast weights (optional)	704306
		outriggers (optional)	714039
	Length	1,50 m	
	Width	0,65 m	
Max load of board	180 kg		
Max. working height (B)	7,00 m		
Max. scaffold height (A2)	6,00 m		
Max. standing height (A1)	5,00 m		
Total weight	84,0 kg		

Maintenance and care

Prior to assemble the scaffold (mobile working platform), check all parts for damage. Replace defective or damaged parts. Use only original spare parts.

Carry out a visual inspection, checking in particular for cracks in welds and other parts of the material. Use only scaffold parts that are not bent or otherwise deformed. Always ensure that component parts such as clamps, spindles, castors, etc. are in proper working condition.

The following parts have to be checked before each assembly:

- Vertical frames, stabilisers with regard to Deformation, crushing and crack formation
- Diagonal braces and rail braces with regard to Deformation, crushing, crack formation and function of the safety unit
- Platforms with regard to Deformation, crushing, crack formation and function of the safety unit, condition of the wood, function of the hatch/door
- Platforms with regard to Condition of the wood, cracking
- Castors with regard the rolling ability of the castor and the function of the brake regarding roll and rotation stoppage. In case of adjustable castors regarding the easy movement of the jack screw. Inspection of the safety of the vertical frame resp. stabilizer (drop pin, wing screw)
- Safety sets of deformation, crushing, crack formation and the correct position

Prevent damage by refraining from throwing the parts.

The scaffold parts must be stored horizontal in such a way that they cannot be damaged.

The individual parts must be stored in such a way that they are protected against the elements.

For transport, place and secure the parts in such a way that they cannot be damaged by shifting, bumping, falling down etc.

The scaffold parts can be cleaned with a conventional detergent. To remove paint, use turpentine.

CAUTION

Ensure that detergents and solvents do not pollute the ground. Dispose of them according to the applicable environmental protection regulations.



Instrukcja montażu i użytkowania
DIN EN 1298
Wersja 1.0 © 2019 KRAUSE-Werk

Aluminiowe rusztowanie

0,66 m x 1,50 m CT

Aluminiowe rusztowanie jezdne wg EN1004
Grupa rusztowań 3

Z zastrzeżeniem zmian technicznych, błędów w druku i pomylek. • Dostawa nie zawiera akcesoriów i wyposażenia dodatkowego! • Brak odpowiedzialności za niepoprawne użytkowanie. • Stosować tylko oryginalne części zamienne KRAUSE.



SPIS TREŚCI

1. Uwagi ogólne	
1.1 Zakres odpowiedzialności użytkownika	79
1.2 Konstruktor	80
1.3 Obowiązujące normy, klasa rusztowania	80
1.4 Gwarancja.	80
1.5 Prawa autorskie	81
1.6 Data wydania	81
2. Dane produktu	
2.1 Użytkowanie zgodne z przeznaczeniem	81
2.2 Użytkowanie niezgodne z przeznaczeniem	81
3. Postanowienia dotyczące bezpieczeństwa	
3.1 Obowiązujące przepisy	82
3.2 Postanowienia dotyczące bezpieczeństwa w trakcie montażu i użytkowania	82
3.3 Postanowienia dotyczące bezpieczeństwa przy przesuwaniu rusztowania	83
3.4 Zachowanie przy pracach na rusztowaniu w pobliżu urządzeń elektrycznych	84
3.5 Prace w pobliżu sieci elektrycznych	84
4. Montaż	
4.1 Uwagi ogólne	84
4.2 Montaż podstawy rusztowania bez kondygnacji.	88
4.3 Podstawa z pierwszą kondygnacją	92
4.4 Podstawa z pierwszą i drugą kondygnacją	100
4.5 Balastowanie rusztowania.	108
4.6 Montaż rusztowania z czterema podporami.	108
4.7 Mocowanie rusztowania do ściany	109
4.8 Akcesoria : kółka jezdne, kółka z regulowaną wysokością	110
5. Demontaż rusztowania	112
6. Dane techniczne	112
Wymiary i ciężar	113
Konserwacja	114



1. Uwagi ogólne

Niniejsza instrukcja zawiera opis montażu, demontażu i użytkowania aluminiowych ruchomych rusztowań roboczych. W instrukcji zawarte są wymagania dotyczące bezpieczeństwa, dlatego przed przystąpieniem do montażu lub użytkowania należy ją dokładnie przeczytać.

Rusztowania są wznoszone z gotowych elementów i mogą być uzupełniane różnymi akcesoriami. Niniejsza instrukcja opisuje wszystkie moduły, a więc też akcesoria dostępne opcjonalnie, które nie są dostarczane w standardowych pakietach.

W niektórych przypadkach jest jednak konieczne, ze względów bezpieczeństwa, uzupełnienie rusztowania o takie akcesoria (np. ciężarki balastowe). Prosimy przeczytać niniejszą instrukcję, by dowiedzieć się, kiedy te akcesoria są konieczne.

Po zamontowaniu kółek jezdnych (akcesoria) rusztowania mogą być zastosowane jako robocze rusztowania jezdne. Przy tej opcji należy przestrzegać dodatkowych zasad bezpieczeństwa.

W przypadku pytań dotyczących montażu, demontażu lub użytkowania rusztowania należy zwrócić się do swojego dostawcy.

Zastrzegamy sobie prawo zmian technicznych przy tym rusztowaniu.

Nie ponosimy odpowiedzialności za błędy w druku niniejszej instrukcji obsługi i użytkowania.

1.1 Zakres odpowiedzialności użytkownika

Użytkownik rusztowania roboczego musi na własną odpowiedzialność zadbać o to, aby:

- niniejsza instrukcja była dostępna na miejscu montażu, demontażu i użytkowania rusztowania,
- jego personel był poinformowany o treści tej instrukcji i zawartych w niej wymaganiach dotyczących bezpieczeństwa, potencjalnych zagrożeniach oraz by przestrzegał przepisów ze wszystkimi szczegółami,
- przestrzegane były krajowe i lokalne przepisy dotyczące użytkowania rusztowań,
- rusztowanie robocze użytkowane było zgodnie z przeznaczeniem.



1.2 Konstruktor

Konstrukтором opisywanego systemu rusztowań jest firma:

KRAUSE-Werk GmbH & Co. KG
Am Kreuzweg 3
D 36304 Alsfeld
Telefon: +49 (0) 66 31 / 795-0
Telefax: +49 (0) 66 31 / 795-139
<http://www.krause-systems.com>

1.3 Obowiązujące normy, klasa rusztowania

Aluminiowe ruchome rusztowanie odpowiada normie EN 1004. Odbiór techniczny nastąpił poprzez TÜV PRODUKT SERVICE (klasa rusztowania)



1.4 Gwarancja

Dokładna treść gwarancji zawarta jest w warunkach sprzedaży i dostawy wydawanych przez dostawcę. Okres gwarancji producenta na wady materiałowe trwa 5 lata od daty sprzedaży danej części. Producent zastrzega sobie prawo wyboru, czy wadliwa część będzie naprawiona, czy też wymieniona. W przypadku roszczeń gwarancyjnych związanych z dokumentacją miarodajną jest instrukcja montażu i użytkowania obowiązująca w dniu sprzedaży. Roszczenie gwarancyjne jest wyłączone, jeżeli szkoda powstała z jednego lub wielu spośród następujących powodów:

- nieznanomość lub nieprzestrzeganie instrukcji montażu i użytkowania, w szczególności postanowień dotyczących bezpieczeństwa, wskazań o użytkowaniu zgodnym i niezgodnym z przeznaczeniem, o konserwacji, montażu i demontażu,
- obsługa przez niewykwalifikowany lub niewystarczająco pouczony personel,
- zastosowanie nieoryginalnych części zamiennych lub akcesoriów,
- zastosowanie uszkodzonych lub wadliwych elementów konstrukcji,
- zwiększenie wysokości roboczej poprzez zastosowanie drabin, skrzyń lub innych przedmiotów.



1.5 Prawa autorskie

Wszystkie prawa dotyczące niniejszej instrukcji przysługują producentowi. Każdy sposób jej powielania, również pojedynczych fragmentów, jest dozwolony jedynie za zgodą producenta.

1.6 Data wydania

Data wydania niniejszej instrukcji jest 01.07.2019 r.

2. Dane produktu

2.1 Użytkowanie zgodne z przeznaczeniem

Aluminiowe ruchome rusztowanie robocze jest rusztowaniem jezdnym (ruchomy pomost roboczy). Rusztowanie ClimTec jest rusztowaniem grupy 3 (200 kg/m² powierzchni pomostu). Maksymalne dopuszczalne obciążenie wynosi 180 kg równomiernie rozłożonego ciężaru. Można pracować tylko na jednym pomoście. Wejście na wyższy poziom może odbywać się tylko od jego wewnętrznej strony.

Maksymalna wysokość pomostu wynosi 5 m w pomieszczeniach zamkniętych ze wszystkich stron i na otwartej przestrzeni.

Rusztowanie można stawiać tylko na powierzchni, która jest wystarczająco nośna i równa. Ustawienie należy sprawdzić w kierunku pionowym i poziomym za pomocą poziomicy. Maksymalne dopuszczalne odchylenie wynosi 1 %. Rusztowania o niezmiennalnej wysokości można poziomować poprzez podłożenie materiału odpor nego na poślizg i łamanie.

Przed rozpoczęciem użytkowania należy upewnić się, czy zastosowano wszystkie środki bezpieczeństwa i czy rusztowanie zostało zmontowane zgodnie z instrukcją montażu i użytkowania. Rusztowanie należy zabezpieczyć przed wyrwaniem za pomocą balastu lub kotwienia.

2.2 Użytkowanie niezgodne z przeznaczeniem

Rusztowanie robocze może być użytkowane jedynie zgodnie z przeznaczeniem opisanym w punkcie 2.1. Jakikolwiek niedostosowanie się do wyżej wymienionych wskazań traktowane będzie jako użytkowanie niezgodne z przeznaczeniem zgodnie z zasadami ProdSG (z 11.08.2011 r.). Dotyczy to również nieprzestrzegania zawartych w niniejszej instrukcji norm.



Niezgodne z przeznaczeniem jest również:

- umieszczanie pomostu pomiędzy ruchomym rusztowaniem a budynkiem lub inną konstrukcją,
- łączenie kilku rusztowań ruchomych w jedno rusztowanie powierzchniowe,
- użytkowanie rusztowania jako schodów w celu wejścia na inne rusztowania,
- umieszczanie i używanie na rusztowaniu wciągarek i innych urządzeń transportowych.

3. Postanowienia dotyczące bezpieczeństwa

3.1 Obowiązujące przepisy

W zakresie montażu, demontażu, bezpieczeństwa pozycji stojącej na rusztowaniu oraz zastosowania rusztowania obowiązuje norma EN 1004.

3.2 Postanowienia dotyczące bezpieczeństwa podczas montażu i użytkowania

- Montaż i demontaż rusztowania może być wykonywany tylko przez osoby zaznajomione z niniejszą instrukcją.
- W montażu i demontażu rusztowania muszą uczestniczyć przynajmniej dwie osoby.
- Montaż i użytkowanie rusztowania dopuszczalne są jedynie na płaskim, poziomym i dostatecznie nośnym podłożu.
- Należy używać tylko nieuszkodzonych oryginalnych części tego systemu rusztowań.
- Przed rozpoczęciem użytkowania należy zablokować kółka jezdne oraz sprawdzić, czy wszystkie części rusztowania zostały prawidłowo zamontowane i czy prawidłowo funkcjonują.
- W tym samym czasie dopuszczalna jest praca jedynie na jednym pomoście.
- Zabronione jest skakanie na pomoście.
- Zabronione jest wychylanie się poza rusztowanie oraz opieranie o stężenia.
- Użytkowanie rusztowania dopuszczalne jest przy sile wiatru do 6 stopni (ok. 45 km/h). Przy wyższej sile wiatru należy rusztowanie zdemontować, przesunąć w miejsce chronione przed wiatrem oraz zabezpieczyć przed wyrwaniem się. Przekroczenie szóstego stopnia sily wiatru można rozpoznać po wyraźnym odczuwalnym utrudnieniu przy chodzeniu.
- Przy pomostach, na których się pracuje, należy użyć trzyczęściowej ochrony, tzn. stężeń poziomych, listwy kolanowej oraz burt. Przy pomostach pomocniczych burty nie są konieczne.



- Po zakończeniu prac rusztowanie należy zakotwiczyć i zabezpieczyć przed dostępem osób trzecich lub zdemontować.
- Przy pomostach pośrednich należy zamontować zabezpieczenia boczne, a przy pomostach roboczych zabezpieczenia boczne z burtami.
- Przy użytkowaniu na zewnątrz budynków należy w miarę możliwości połączyć rusztowanie ze stałą konstrukcją.
- Stabilizatory i ciężarki balastowe należy zamontować zgodnie z niniejszą instrukcją montażu i użytkowania.
- Materiały i narzędzia można jedynie wnosić - użytkowanie wciągarek lub innych podnośników jest niedopuszczalne. Należy zwrócić uwagę na ciężar materiałów i narzędzi, by nie przeciążyły pomostu.
- Wchodzenie na pomost roboczy rusztowania i schodzenie z niego dozwolone jest jedynie po ramach pionowych od strony wewnętrznej rusztowania.
- Łączenie rusztowania ze ścianą za pomocą desek murarskich lub podobnego materiału jest zabronione. Rusztowanie nie może być używane jako wejście na inne konstrukcje.

3.3 Postanowienia dotyczące bezpieczeństwa przy przesuwaniu rusztowania

- Podczas przesuwania rusztowania na pomostach nie mogą się znajdować żadne osoby ani żadne materiały.
- Rusztowanie robocze można przesuwać jedynie ręcznie po powierzchni twardej, równej i wolnej od przeszkód.
- Przesuwanie rusztowania przy pomocy pojazdów jest zabronione.
- Tempo przesuwania nie może przekroczyć prędkości osoby idącej zwykłym krokiem.
- Przesunięcie może nastąpić tylko wzdłuż lub w poprzek.
- Powierzchnia, po której będzie przesuwane rusztowanie, musi być w stanie unieść jego ciężar.
- Zabronione jest podnoszenie lub podczepianie rusztowania.
- Rusztowanie wolno przesuwać przy sile wiatru nieprzekraczającej sześciu stopni (ok. 45 km/h).
- Przed rozpoczęciem użytkowania należy sprawdzić, czy podjęto wszystkie działania zapobiegające samoistnemu przesunięciu się rusztowania, np. poprzez zahamowanie kół jezdnych.

Przed rozpoczęciem prac na rusztowaniu w pobliżu urządzeń elektrycznych należy upewnić się, że:

- urządzenie odłączone jest od sieci



3.4 Zachowanie przy pracach na rusztowaniu w pobliżu urządzeń elektrycznych

Przed rozpoczęciem prac na rusztowaniu w pobliżu urządzeń elektrycznych należy upewnić się, że:

- urządzenie odłączone jest od sieci
- urządzenie zabezpieczone jest przed samoistnym włączeniem się
- stwierdzono brak napięcia
- urządzenie jest uziemione i zabezpieczone przed zwarciem
- elementy będące pod napięciem i stojące w pobliżu są przykryte i nie mają styczności z rusztowaniem.

3.5 Prace w pobliżu sieci elektrycznych

Przy pracach na rusztowaniu w pobliżu sieci elektrycznych należy przestrzegać poniższych odległości; są one tak obliczone, by przy kołysaniu się linii energetycznych nie doszło do dotknięcia oraz aby osoba pracująca na rusztowaniu miała swobodę ruchów.

Odległość 1 m przy napięciu znamionowym do 1000 V

Odległość 3 m przy napięciu znamionowym od 1 kV do 110 kV

Odległość 4 m przy napięciu znamionowym od 110 kV do 220 kV

Odległość 5 m przy napięciu znamionowym od 200 kV do 380 kV

W przypadku, gdy powyższe odległości nie mogą być zachowane, należy po konsultacjach z właścicielem lub administratorem sieci odłączyć od napięcia i zabezpieczyć przed ponownym włączeniem się.

4. Montaż

4.1 Uwagi ogólne

Montaż rusztowania można przeprowadzić dopiero po przeczytaniu wszystkich wskazówek dotyczących danych produktu (rozdział 2) oraz postanowień dotyczących bezpieczeństwa (rozdział 3). W montażu i demontażu rusztowania muszą brać udział przynajmniej 2 osoby. Przed rozpoczęciem montażu należy upewnić się, czy wszystkie potrzebne do montażu elementy konstrukcji oraz narzędzia są na miejscu oraz czy elementy konstrukcji nie są uszkodzone. Należy używać jedynie oryginalnych elementów według wskazówek producenta.



WSKAZÓWKA DO UŻYWANIA INSTRUKCJI MONTAŻU

Niniejsza instrukcja opisuje montaż rozmaitych wariantów rusztowania. Przed montażem należy przeczytać całą instrukcję montażu i zwrócić uwagę na różnice w poszczególnych wariantach. Instrukcja montażu podzielona została na następujące rozdziały:

- 4.2 Podstawa rusztowania
- 4.3 Podstawa z pierwszą kondygnacją
- 4.4 Podstawa z pierwszą i drugą kondygnacją
- 4.5 Balastowanie rusztowania
- 4.6 Montaż z podporami
- 4.7 Mocowanie rusztowania przy ścianie
- 4.8 Akcesoria: kółka jezdne, kółka jezdne z regulowaną wysokością

WSKAZÓWKI DOTYCZĄCE BEZPIECZEŃSTWA

W zależności od wysokości zawieszenia najwyższego pomostu, do zwiększenia stabilności rusztowania konieczne są ciężarki balastowe lub podpory. Odpowiednie wskazówki znajdują się w rozdziałach 4.5, 4.6, 4.7.



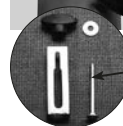
Wszystkie połączenia wtykowe należy zabezpieczyć zawleczkami.



WSKAZÓWKI DOTYCZĄCE BEZPIECZEŃSTWA

Wszystkie stężenia poziome i ukośne oraz pomosty należy zabezpieczyć zestawami zabezpieczającymi.

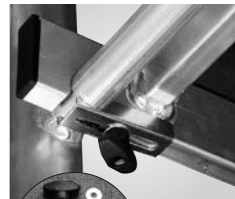
Zestaw zabezpieczający M5 x 65



M 5 x 65 mm

Zestaw zabezpieczający M5 x 85

Pomost

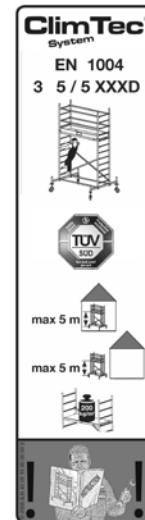


M 5 x 85 mm

Rada:

Przed rozpoczęciem montażu wyposażyć w zestawy zabezpieczające wszystkie stężenia poziome, ukośne oraz pomosty.

Oznakowanie



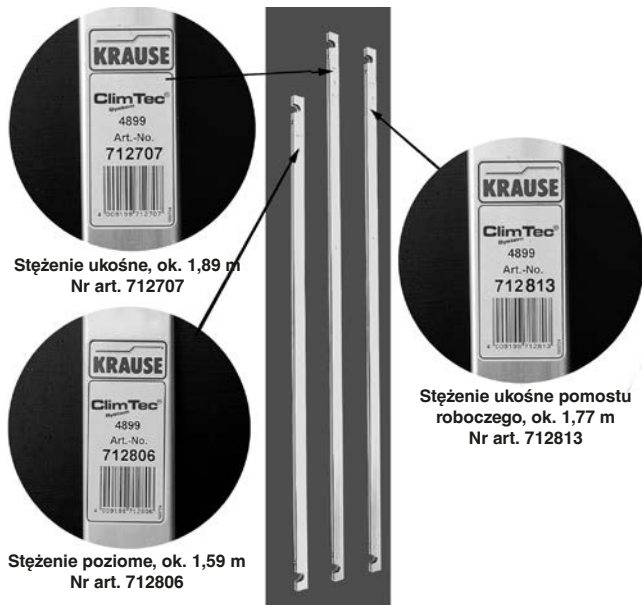


Podobieństwo stężeń

Stężenia ukośne i poziome mają podobną budowę i różnią się tylko długością.

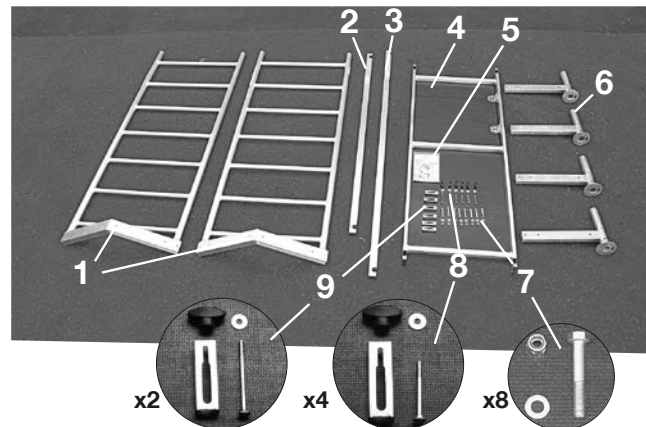
Stężenie ukośne jest około 30 cm dłuższe od poziomego.

W celu jednoznacznej identyfikacji należy zwrócić uwagę na numery artykułów znajdujące się na tabliczkach identyfikacyjnych.



4.2 Montaż podstawy rusztowania bez kondygnacji

Pakiet podstawowy (710116 / 600004)



Pakiet podstawowy (nr art. 710116 / 600004) składa się z następujących elementów:

Poz.	Nazwa art.	Nr art.	Ilość sztuk
1	Rama podstawy	715067	2
2	Stężenie poziome, ok. 1,59 m	712806	1
3	Stężenie ukośne, ok. 1,89 m	712707	1
4	Pomost	711007	1
5	Instrukcja montażu	560705	1
6	Stabilizator	714008	4
7	Sruby do stabilizatora M8x50 mm	718891	8
8	Zestaw zabezpieczający M5 x 65 mm	718860	4
9	Zestaw zabezpieczający M5 x 85 mm	718877	2

Podstawa rusztowania

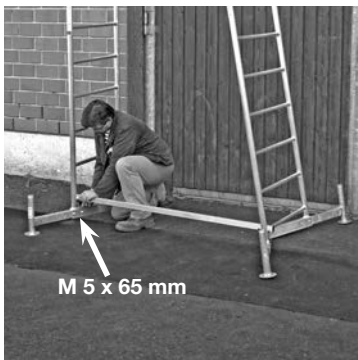


Etapy montażu podstawy rusztowania



Krok 1

Wprowadzić stabilizatory w ramy podstawy i zabezpieczyć każdy dwoma kompletami śrub M8 x 50 mm. Maksymalne wysunięcie stabilizatora wynosi około 350 mm.



Podstawa rusztowania



Krok 3

Połączyć obydwie ramy podstawy stężeniem ukośnym: najniższy szczebel jednej ramy z piątym szczeblem drugiej ramy.



WAŻNE:

Należy zwrócić uwagę, by stężenia były mocno połączone ze szczeblami poprzez umieszczenie zestawów zabezpieczających jak na zdjęciu i mocne dokręcenie śrub z uchwytem gwiazdowym.

Stężenia ukośne, poziome oraz pomost muszą być zabezpieczone zestawami zabezpieczającymi!



Podstawa rusztowania



Krok 4

Zawiesić pomost na czwartym szczeblu od dołu. Zabezpieczyć pomost zestawami zabezpieczającymi.



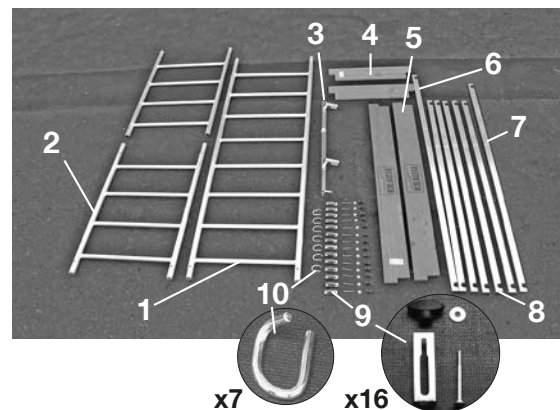
Na zdjęciu gotowa, zmontowana podstawa rusztowania.

Przy tym pakiecie nie wolno przekroczyć wysokości pomostu powyżej 1 metra

Podstawa rusztowania

4.3 Podstawa rusztowania z pierwszą kondygnacją

Do zmontowania tego rusztowania potrzebne są elementy składające się na wcześniej opisanej podstawie (nr art. 710116 / 600004) oraz elementy pierwszej kondygnacji (nr art. 710130 / 600011). Pakiet pierwszej kondygnacji zawiera następujące elementy:



Poz.	Nazwa art.	Nr art.	Ilość sztuk
1	Rama pionowa 2,00 x 0,65 m	715012	1
2	Rama pionowa 1,00 x 0,65 m	715029	2
3	Zestaw stabilizujący	714305	1
4	Burta poprzeczna	713506	2
5	Burta podłużna	713001	2
6	Stężenie ukośne, ok. 1,89 m	712707	1
7	Stężenie ukośne pomostu rob., ok. 1,77 m	712813	1
8	Stężenie poziome, ok. 1,59 m	712806	5
9	Zestaw zabezpieczający M5 x 65 mm	718860	16
10	Zawlecze, Ø 8 mm	714411	7

Podstawa rusztowania z pierwszą kondygnacją.



Etapy montażu podstawy rusztowania z pierwszą kondygnacją



Krok 1

Wprowadzić stabilizatory w ramy podstawy i zabezpieczyć każdy dwoma kompletami śrub (718891). Maksymalne wysunięcie stabilizatora wynosi około 350 mm.



Podstawa rusztowania z pierwszą kondygnacją.



Krok 3

Połączyć obydwie ramy podstawy stężeniem ukośnym: najniższy szczebel jednej ramy z piątym szczeblem drugiej ramy.



Krok 4

Nasadzić ramy pionowe (2,0 x 0,65 m) na ramę podstawową i zabezpieczyć połączenia zawleczkami.

Połączyć stężeniem ukośnym szósty i dziesiąty szczebel przeciwnych ram.

Zabezpieczyć stężenia ukośne zestawami zabezpieczającymi.



Podstawa rusztowania z pierwszą kondygnacją.



Zabezpieczenie
zawleczkami.

Krok 5

Połączyć obydwie ramy pionowe (1,0 x 0,65 m) ze sobą i zabezpieczyć zawleczkami.



Krok 6

Nasadzić połączone ze sobą wcześniej ramy pionowe na ramę podstawy i zabezpieczyć zawleczkami.

WSKAZÓWKA:

Do kolejnych etapów montażu potrzebne są dwie osoby!

Podstawa rusztowania z pierwszą kondygnacją.



Krok 7

Z pomocą drugiej osoby zawiesić pomost roboczy na piątą od góry szczeblach. Zabezpieczyć pomost zestawami zabezpieczającymi.

Rusztowanie obciążyć ciężarkami balastowymi. Przy tej wersji rusztowania potrzebnych jest 8 sztuk (po dwa na każdym trzpieniu).



Krok 8

Stojąc w luce pomostu, unieść w górę stężenia poziome i ukośne szczeblem przeciwnych ram pionowych zamontować stężenia ukośne pomostu roboczego. Stężenia poziome zamontować na szczeblach najwyższym i trzecim od góry.

Wszystkie stężenia zabezpieczyć zestawami zabezpieczającymi. Następnie wejść na pomost.



Podstawa rusztowania z pierwszą kondygnacją.



Krok 9

Zamontować burty poprzeczne wycięciami do góry, a potem nasadzić burty podłużne, jak na zdjęciu obok.



Na zdjęciu zmontowana ochrona boczna.

Podstawa rusztowania z pierwszą kondygnacją.



Na zdjęciu gotowe, zmontowane rusztowanie: podstawa z pierwszą kondygnacją i ośmioma ciężarkami balastowymi.



Podstawa rusztowania z pierwszą kondygnacją.



Wskazówka:

Rusztowania stojące na wolnej przestrzeni należy w zależności od wysokości rusztowania zabezpieczyć przed upadkiem za pomocą ciężarków balastowych, podpór oraz zestawów stabilizujących. Wymagana ilość ciężarków balastowych, podpór zamieszczona jest w tabeli na stronie 109.



Na zdjęciu balastowanie stabilizatora.

Dalsze szczegóły na stronie 109.



Na zdjęciu sposób zamontowania podpory.

Dalsze szczegóły na stronie 109.



Na zdjęciu sposób zamontowania zestawów stabilizujących.

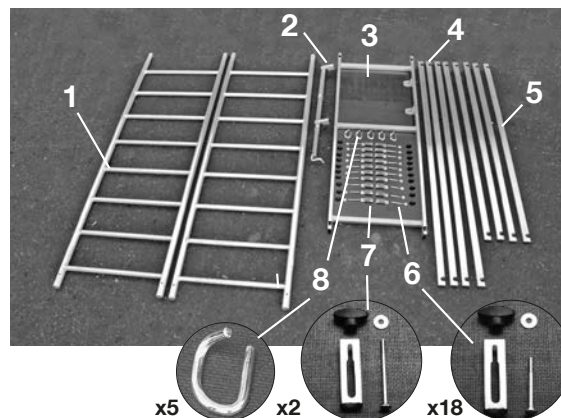
Dalsze szczegóły na stronie 110.

Podstawa rusztowania z pierwszą kondygnacją.



4.4 Podstawa rusztowania z pierwszą i drugą kondygnacją

Do montażu tego rusztowania potrzebne są elementy podstawy (nr art. 710116 / 600004), pierwszej kondygnacji (nr art. 710130 / 600011) oraz drugiej kondygnacji. Pakiet drugiej kondygnacji (nr art. 710154 / 600028) składa się z następujących elementów:



Poz.	Nazwa art.	Nr art.	Ilość sztuk
1	Rama pionowa 2,00 x 0,65 m	715012	2
2	Zestaw stabilizujący	714305	1
3	Pomost z klapą	711007	1
4	Stężenie ukośne, ok. 1,89 m	712707	4
5	Stężenie poziome, ok. 1,59 m	712806	4
6	Zestaw zabezpieczający M5 x 65 mm	718860	18
7	Zestaw zabezpieczający M5 x 85 mm	718877	2
8	Zawleczka, Ø 8 mm	714411	5

4 Podstawa rusztowania z pierwszą i drugą kondygnacją

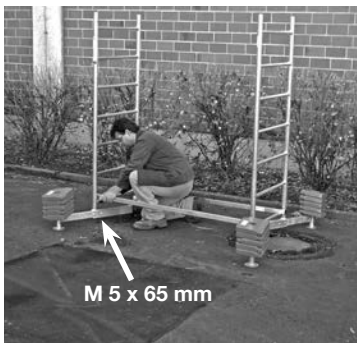


Etapy montażu podstawy rusztowania z pierwszą i drugą kondygnacją



Krok 1

Wprowadzić stabilizatory w ramy podstawy i zabezpieczyć każdy dwoma kompletami śrub. Maksymalne wysunięcie stabilizatora wynosi około 350 mm.



4 Podstawa rusztowania z pierwszą i drugą kondygnacją



Krok 3

Połączyć krzyżowo obydwie ramy podstawy stężeniem ukośnym: najniższy szczebel jednej ramy z piątym szczeblem ramy przeciwległej.



Krok 4

Nasadzić obydwie ramy pionowe 2,0 x 0,65 m na ramę podstawową i zabezpieczyć połączenia zawleczkami.



4 Podstawa rusztowania z pierwszą i drugą kondygnacją



Krok 5

Połączyć krzyżowo przeciwległe ramy pionowe dwoma stężeniami ukośnymi, zawieszając stężenia pomiędzy szóstym i dziesiątym szczeblem ram pionowych.

Wszystkie stężenia zabezpieczyć zestawami zabezpieczającymi.



Krok 6

Z pomocą drugiej osoby zawiesić pomost roboczy na piątych od góry szczeblach ram pionowych. Zabezpieczyć pomost zestawami zabezpieczającymi.

4 Podstawa rusztowania z pierwszą i drugą kondygnacją

Krok 7

Stojąc w luce pomostu, unieść w górę stężenia poziome i zamontować je każdorazowo z przodu i z tyłu na pierwszym i trzecim szczeblu od góry. Zabezpieczyć stężenia zestawami zabezpieczającymi. Następnie wejść na pomost.



Krok 8

Połączyć obydwie ramy pionowe (1,0 x 0,65 m) ze sobą, łączenie zabezpieczyć zawleczkami.

Połączone dwumetrowe ramy pionowe nasadzić na ramy już zamontowane.

Łączenia wtykowe zabezpieczyć zawleczkami.



4 Podstawa rusztowania z pierwszą i drugą kondygnacją



Krok 9

Zawiesić pomost roboczy na piątąch od góry szczeblach ram pionowych. Zabezpieczyć pomost zestawami zabezpieczającymi.



Krok 10

Krzyżowo połączyć obydwie ramy pionowe stężeniami ukośnymi, zawieszając stężenia pomiędzy trzecim a siódmym jak również pierwszym i piątym szczeblem ram licząc od dolnego pomostu. Stężenia zabezpieczyć zestawami zabezpieczającymi.

4 Podstawa rusztowania z pierwszą i drugą kondygnacją



Krok 11

Stojąc w luce pomostu, ucieść w górę stężenia poziome na pierwszych i czwartym szczeblu przeciwnych ram.

Następnie z przodu i z tyłu zamontować stężenia poziome na pierwszych i trzecich szczeblach od góry. Wszystkie stężenia zabezpieczyć zestawami zabezpieczającymi. Następnie wejść na pomost.



Krok 12

Zamontować burty poprzeczne wycięciami do góry, a potem nasadzić burty podłużne, jak na zdjęciu obok.

Na zdjęciu gotowa, zmontowana podstawa rusztowania z pierwszą i drugą kondygnacją oraz 20 ciężarkami balastowymi.



4 Podstawa rusztowania z pierwszą i drugą kondygnacją

Wskazówka:

Rusztowania stojące na wolnej przestrzeni należy w zależności od wysokości rusztowania zabezpieczyć przed upadkiem za pomocą ciężarków balastowych, podpór oraz zestawów stabilizujących. Wymagana ilość ciężarków balastowych, podpór zamieszczona jest w tabeli na stronie 109.



Na zdjęciu balastowanie stabilizatora.

Dalsze szczegóły na stronie 109.



Na zdjęciu sposób zamontowania podpory.

Dalsze szczegóły na stronie 109.



Na zdjęciu sposób zamontowania zestawów stabilizujących.

Dalsze szczegóły na stronie 110.

4 Podstawa rusztowania z pierwszą i drugą kondygnacją

4.5 Balastowanie rusztowania

Rusztowania stojące na wolnej przestrzeni należy w zależności od wysokości rusztowania zabezpieczyć przed upadkiem za pomocą ciężarków balastowych, podpór oraz łączników kotwiących. Wymagana ilość ciężarków balastowych, podpór zamieszczona jest w tabeli poniżej. Łączniki kotwiące nie zastępują balastowania ani podpór.



4.6 Wariant montażu z podporami

Podpory służą do dodatkowego podparcia rusztowania. Podpory należy starannie i mocno przymocować do rusztowania. Punkty mocowania podpory rusztowania służą również jako zabezpieczenie przed przekręceniem. Stopa podpory musi stać pewnie na podłożu. W razie konieczności należy zastosować podkłady do wyrównania podłoża. Rodzaje podpór mogą różnić się od pokazanych w niniejszej instrukcji.

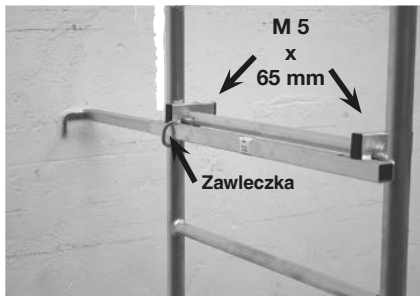


II kondygnacja							
I kondygnacja							
Rusztowanie podstawowe							
C	0	8	0	0	20	0	0
D	0	0	2	4	0	2	4

Tabela balastowania podaje, ile ciężarków balastowych lub podpór należy zastosować przy rusztowaniu z wysuniętym stabilizatorem, stojącym na wolnej przestrzeni, w zależności od wersji i wysokości rusztowania. Jeżeli stabilizator nie jest wysunięty, podstawa rusztowania wymaga 4 ciężarków balastowych, podstawa z pierwszą kondygnacją 20 ciężarków. Przy rusztowaniu podstawowym z pierwszą i drugą kondygnacją stabilizatory muszą być wysunięte.

4.7 Oparcie przy ścianie

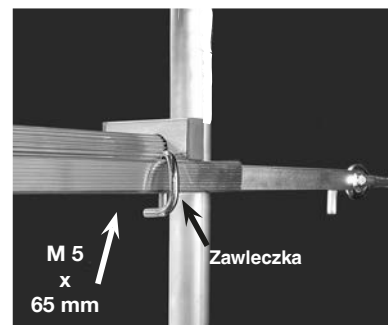
Przy zastosowaniu rusztowania jako rusztowania przyściennego możliwe jest użycie zestawów stabilizujących w celu zabezpieczenia rusztowania. Zestawy te zapobiegają przewróceniu się rusztowania na ścianę. Używając zestawów należy zwrócić uwagę, aby były one zawsze przymocowane poniżej najwyższego pomostu. Zestawy stabilizujące należy zamontować na szczelbu poniżej najwyższego pomostu.



Należy zabezpieczyć zestaw stabilizujący zestawami zabezpieczającymi.

Część ruchomą zestawu stabilizującego należy unieruchomić zawleczką.

W razie potrzeby rusztowanie może być dodatkowo przymocowane do ściany zestawem stabilizującym, co zwiększy stabilność rusztowania, ale nie zastąpi to koniecznego balastowania lub użycia podpór (patrz strona 109). W tym wypadku do kotwienia należy użyć śrub oczkowych o średnicy 12 mm. Rodzaj kołków zależy od rodzaju ściany.



Należy zabezpieczyć zestaw stabilizujący zestawami zabezpieczającymi.

Część ruchomą zestawu stabilizującego należy unieruchomić zawleczką.

4.8 Akcesoria: kółka jezdne, kółka z regulowaną wysokością

Za pomocą akcesoriów: kółka jezdne (nr art. 714169) oraz kółka z regulowaną wysokością (nr art. 914309) można przekształcić rusztowanie w rusztowanie jezdne.



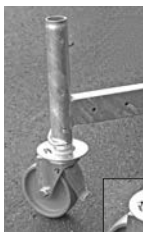
Komplet kółek jezdnych, nr art. 714169, składa się z następujących elementów:

Poz.	Nazwa	Ilość sztuk
1	Rollka jezdna, Ø 125 mm	4
2	Zawleczka	4



Montaż kółek jezdnych

Przed montażem rusztowania należy wsunąć rolki od spodu w rury prowadzące stabilizatorów.



WSKAZÓWKA DOTYCZĄCA BEZPIECZEŃSTWA

Należy sprawdzić, poza sytuacją, gdy rusztowanie jest przesuwane, że hamulce kółek jezdnych są zablokowane.



↑ Hamulec na górze = kółko nie zablokowane
↓ Hamulec na dole = kółko zablokowane.



Komplet kółek jezdnych z regulowaną wysokością, nr art. 914309, składa się z następujących elementów:

Poz.	Nazwa	Ilość sztuk
1	Rolka jezdna, Ø 150 mm	4

Montaż kółek jezdnych

Wykręcić śrubę motylkową z uchwytu i jeszcze przed zmontowaniem rusztowania wsunąć kółka od spodu w rury prowadzące stabilizatorów tak, by uchwyt mocujący przez wycięcie w stopie wystawał powyżej. Dokręcić mocno śruby motylkowe.



WSKAZÓWKA DOTYCZĄCA BEZPIECZEŃSTWA

Należy sprawdzić, poza sytuacją, gdy rusztowanie jest przesuwane, że hamulce kółek jezdnych są zablokowane.



↑ Hamulec na górze = kółko nie zablokowane
↓ Hamulec na dole = kółko zablokowane.



5. Demontaż rusztowania

Wszystkie typy rusztowań demontuje się w kolejności odwrotnej do odpowiedniego opisu montażu.

6. Dane techniczne

Numery artykułów, ciężar elementów

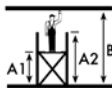
Nr artykułu	Nazwa	Ciężar
714305	Zestaw stabilizujący	ok. 1,40 kg
714008	Stabilizator	ok. 2,00 kg
712806	Stężenie poziome, ok. 1,59 m	ok. 0,80 kg
712707	Stężenie ukośne, ok. 1,89 m	ok. 1,00 kg
712813	Stężenie ukośne pomostu rob., ok. 1,77 m	ok. 0,90 kg
715067	Rama podstawy	ca. 5,60 kg
711007	Pomost	ok. 9,40 kg
713001	Burta podłużna	ok. 1,40 kg
713506	Burta poprzeczna	ok. 0,60 kg
715012	Rama pionowa 2,0 m	ok. 4,20 kg
715029	Rama pionowa 1,0 m	ok. 2,20 kg
718860	Zestaw zabezpieczający M5 x 65 mm	ok. 0,05 kg
718877	Zestaw zabezpieczający M5 x 85 mm	ok. 0,06 kg
718891	Zestaw śrub, 3-częściowa śruba sześciokątna M8 x 50	ok. 0,03 kg
714411	Zawleczka	ok. 0,06 kg
714107	Kółko jezdne Ø 125 mm	ok. 1,40 kg
714169	Komplet 4 kółek jezdnych Ø 125 mm i 4 zawleczek	ok. 6,00 kg
914101	Kółko jezdne Ø 150 mm, 115 mm z reg. wysokością	ok. 3,40 kg
914309	Komplet 4 kółek jezdnych Ø 150 mm, 115 mm z reg. wysokością	ok. 14,0 kg
704306	Ciężarek balastowy	ok. 10,0 kg
714039	Podpora	ok. 2,90 kg



Wymiary i ciężar

Wskazówka dotycząca obciążenia:

Należy obciążać tylko jeden pomost!



Grupa konstrukcyjna

Rusztowanie podstawowe	Wymagane pakiety	Rusztowanie podstawowe Nr art. 710116 / 600004 / 2101 Komplet kółek jezdnych (wariant) 714169
	Dane	Długość 1,50 m Szerokość 0,65 m maks. obciążenie pomostu 180 kg maks. wysokość robocza (B) 3,00 m maks. wysokość rusztowania (A2) 1,95 m maks. wysokość pomostu (A1) 1,00 m Ciężar całkowity 31,0 kg
Podstawa rusztowania z pierwszą kondygnacją	Wymagane pakiety	Rusztowanie podstawowe Nr art. 710116 / 600004 / 2101 I kondygnacja 710130 / 600011 / 2102 Komplet kółek jezdnych (wariant) 714169 Wg tabeli balastowania, str. 185 Ciężarki balastowe (wariant) 704306
	lub	Podpora (wariant) 714039
Dane	Długość 1,50 m Szerokość 0,65 m maks. obciążenie pomostu 180 kg maks. wysokość robocza (B) 5,00 m maks. wysokość rusztowania (A2) 4,00 m maks. wysokość pomostu (A1) 3,00 m Ciężar całkowity 54,0 kg	
Podstawa rusztowania z pierwszą i drugą kondygnacją	Wymagane pakiety	Rusztowanie podstawowe Nr art. 710116 / 600004 / 2101 I kondygnacja 710130 / 600011 / 2102 II kondygnacja 710154 / 600028 / 2103 Komplet kółek jezdnych (wariant) 714169 Wg tabeli balastowania, str. 185 Ciężarki balastowe (wariant) 704306
	lub	Podpora (wariant) 714039
Dane	Długość 1,50 m Szerokość 0,65 m maks. obciążenie pomostu 180 kg maks. wysokość robocza (B) 7,00 m maks. wysokość rusztowania (A2) 6,00 m maks. wysokość pomostu (A1) 5,00 m Ciężar całkowity 84,0 kg	

Konserwacja

- Przed rozpoczęciem montażu należy sprawdzić, czy żaden z elementów rusztowania nie jest uszkodzony - części uszkodzone należy wymienić, przy czym dopuszczalne są tylko oryginalne części zamienne.
- Poprzez kontrolę wrywkową należy sprawdzić, czy nity i pozostałe materiały nie są porysowane. Elementy rusztowania nie mogą wykazywać żadnych deformacji lub wgniecień. Należy również koniecznie zwrócić uwagę na nienaganne funkcjonowanie takich elementów, jak trzpienie, rolki jezdne itp.
- Nie wolno rzucać elementami rusztowania, gdyż mogłyby ulec uszkodzeniu.
- Części rusztowania należy przechowywać w taki sposób, aby nie uległy one uszkodzeniu.
- Pojedyncze elementy należy przechowywać na leżąco i chronić je przed wpływem zmiennych warunków atmosferycznych.
- W trakcie transportu części rusztowania muszą być ułożone w sposób zabezpieczający przed uszkodzeniem poprzez przesunięcie się, zderzenie, upadek, itp.
- Czyszczenie części rusztowania należy przeprowadzić za pomocą wody i środków czyszczących dostępnych w handlu. Zabrudzenia farbami można usuwać terpentyną.

Uwaga

Środki czyszczące nie mogą dostać się do gruntu. Zużyte środki czyszczące należy usunąć zgodnie z obowiązującymi przepisami o ochronie środowiska.



Felépítési és alkalmazási útmutató
DIN EN 1298
1.0 verzió 2019 Krause-Werk

Alumínium gurulóállvány 0,66 m x 1,50 m CT

System
Alumínium gurulóállvány
Állványosztály 3

Műszaki módosítások, nyomdai hibák és tévedések joga fenntartva. • A tartozékok és szerszámok nem képezik részét a terméknek! • A nem rendeltetésszerű használat esetén a felelősség át nem hárítható. • Csak eredeti KRAUSE alkatrészek használhatók.



TARTALOMJEGYZÉK

1. Általános	
1.1 A felhasználó felelősségi területe	117
1.2 Gyártó	118
1.3 Érvényes normák és építőipari jóváhagyások	118
1.4 Szavatosság	118
1.5 Szerzői és ipari jogvédelem	119
1.6 Kiadás dátuma	119
2. Adatok a termékhez	
2.1 Rendeltetésszerű használat	119
2.2 Nem rendeltetésszerű használat	120
3. Biztonsági előírások	
3.1 Érvényes előírások	120
3.2 Az állvány felépítésére és használatára vonatkozó biztonsági előírások	120
3.3 Az állvány mozgatására vonatkozó biztonsági előírások	121
3.4 Az állvány használata elektromos berendezéseken végzett munkák során	121
3.5 Az állvány használata elektromos légvezetékek közelében	122
3.6 Vonatkozó biztonsági utasítások	122
4. Felépítés	
4.1 Általános	122
4.2 Az alapállvány felépítése magasítás nélkül	126
4.3 Alapállvány első magasítással	130
4.4 Alapállvány első és második magasítással	138
4.5 Ellensúlyok elhelyezése az állványon	146
4.6 Felépítési változat kitérővel	146
4.7 Falhoz rögzítés	147
4.8 Külön tartozékok: kerék készlet, állítható magasságú kerék készlet.	148
5. Az állvány lebontása	150
6. Műszaki adatok	
Méretetek és súlyok	151
Ápolás és karbantartás	152



1. Általános

A jelen útmutató a alumínium gurulóállvány felépítésére, lebontására és használatára vonatkozó tudnivalókat ismerteti. Az útmutató fontos biztonsági előírásokat tartalmaz, ezért használat előtt gondosan olvassák el, és tartsák be a biztonsági előírásokat.

A állványrendszer elemekből épül fel és még további elemekkel kiegészíthető. Jelen útmutató minden elemet bemutat, így még azokat a választható tartozékokat is, amelyek esetleg az Ön által vásárolt állványrendszer nem tartalmaz.

Néhány felhasználási területnél azonban biztonságtechnikai okokból szükséges ezekkel az elemekkel (pl. ellensúly) az állványrendszert kiegészíteni. A jelen útmutató idevonatkozó fejezeteiben Ön is megtalálja, mely esetekben szükségesek ezek a tartozékok.

A állvány rendszer állványkerékkel - külön kiegészítő – gurítható munkaállvánnyá átépithető. Ez esetben azonban mindenképpen vegye figyelembe a kiegészítő biztonsági előírásokat.

Amennyiben az állvány felépítésével, lebontásával illetve használatával kapcsolatban bármilyen kérdés lenne, forduljon a szállítójához.

A műszaki változtatás jogát a gyártó fenntartja.

A jelen Felépítési és alkalmazási útmutató esetleges nyomdai hibáért felelősséget nem vállalunk.

1.1 A felhasználó felelősségi területe

Az állvány felhasználója felelős a következőkért:

- A felhasználó felelős azért, hogy a jelen felépítési és használati útmutató minden felépítésnél, lebontásnál és átépitésnél az állvánnyal együtt, a helyszínen mindig a rendelkezésre álljon.
- Az állvány felépítésével és lebontásával megbízott személyek jelen útmutató tartalmáról való tájékoztatásáért, valamint az utasítások és előírások betartásáért.



- A munkaállvány üzemeltetésére vonatkozó országos és a helyi előírások betartásáért.
- Az állvány rendeltetésszerű használatáért.
- A felhasználó felelős továbbá a jelen felépítési és használati útmutatóban hivatkozott szabályok (irányelvek, rendelkezések, törvények stb.) a biztonságosabb használat érdekében való betartásáért.

1.2 Gyártó

Az itt bemutatott állvány gyártója:

KRAUSE-Werk GmbH & Co. KG
Am Kreuzweg 3
D 36304 Alsfeld
Telefon: +49 (0) 66 31 / 795-0
Telefax: +49 (0) 66 31 / 795-139
<http://www.krause-systems.com>

1.3 Érvényes normák és építőipari jóváhagyások

A állványsorozat mobil, alumínium munkaállvénya az EN 1004-es szabványnak felel meg. A műszaki átvételt a TÜV PRODUKT SERVICE (építőipari jóváhagyás) végezte.



1.4 Szavatosság

A szavatosság pontos leírása a szállító értékesítési és szállítási feltételeiben található. Anyaghiba esetén a gyártó az érintett alkatrészre az eladás dátumától számított 5 év garanciát vállal. A gyártó fenntartja magának a jogot, hogy a kifogásolt alkatrészt saját döntése alapján kicserélje, vagy kijavítsa. Szavatossági igény esetén az eladás napján érvénybe lévő „Felépítési és alkalmazási útmutató” az irányadó. Szavatossági igény kizárt, amennyiben a sérülés a következő egy vagy több okból keletkezett:

- A felépítési és alkalmazási útmutató nem ismerése és be nem tartása, különös tekintettel a biztonsági utasításokra; a rendeltetésszerű használatra vonatkozó előírásokra; a tisztítási, karbantartási utasításokra; a felépítési és lebontási előírásokra.
- Nem megfelelően képzett vagy nem kielégítően kioktatott működtető személyzet esetén.



- Nem eredeti pótalkatrészek és/vagy tartozékok használata esetén.
- Sérült vagy hibás alkatrészek használata esetén.
- A munkamagasság létrával, dobozzal vagy egyéb szerkezetekkel való megnövelése esetén.

1.5 Szerzői és ipari jogvédelem

A felépítési és alkalmazási útmutatóval szemben a gyártó kizárólagos jogot gyakorol. Bármely sokszorosítása - kivonataiban is - csak a gyártó külön engedélyével lehetséges. A gyártó minden jogot fenntart szabadalombenyújtásra és használati minta oltalomra. Ennek megsértése kártérítést von maga után.

1.6 Kiadás dátuma

A jelen felépítési és alkalmazási útmutató kiadásának időpontja 2019. július 1.

2. Adatok a termékhez

2.1 Rendeltetészerű használat

A állványsorozat mobil, alumínium munkaállvány gurulóállványnak (eltolható munkaállvány) lett tervezve. Az állvány a 3-as állványosztályba tartozik, melynek járólap- terhelhetősége 200 kg/m². A megengedett maximális terhelés 180 kg, egyenletesen elosztott teher esetén. Mindenkor csak egy járólapon szabad dolgozni. Az állványra fel- és lemászni csak az állvány belső oldalán szabad.

Az állvány legfelső járólapjának maximálisan megengedett építési magassága zárt térben és szabadban 5 m.

Az állványt csak arra alkalmas teherbírással rendelkező, sík talajon szabad felépíteni. A beállítást hosszirányban és keresztirányban vízmértékkel kell ellenőrizni. A megengedett max. dőlés 1%. Azoknál az állványoknál, amelyeknél a magasság nem állítható, a szintkiegénylítést a talpak alá helyezett törés-, és csuszásmentes anyagból készült alátéttel kell biztosítani.

Az állvány használata előtt ellenőrizni kell, hogy minden szükséges biztonsági intézkedést megtettek-e és az állvány a felépítési és alkalmazási útmutatóban leírtak szerint lett-e felállítva. Az állvány feldőlésének, illetve elgurulásának megakadályozása érdekében ellensúlyok és kitémasztók használata is szükséges lehet.



2.2 Nem rendeltetészerű használat

A munkaállvány csak a 2.1 bekezdésben leírtak szerint használható. Az ott leírtaktól való eltérés a ProdSG (2011.11.08.) értelmében nem rendeltetészerű használatnak minősül. Ez vonatkozik a jelen felépítési és alkalmazási útmutatóban hivatkozott szabályok és irányelvek be nem tartására is. Nem rendeltetészerű használatnak minősülnek a következők:

- Az állvány és egy épület vagy más szerkezet közötti átpallózás felszerelése tilos.
- Több állvány térállványként való összeépítése tilos.
- Az állványt nem szabad használni más állványra való fel- és lemászás céljára.
- Emelő berendezések felszerelése és használata tilos.

3. Biztonsági előírások

3.1 Érvényes előírások

Az állvány felépítésére és lebontására, valamint a biztonságos használatára az EN 1004 szabvány előírásai érvényesek.

3.2 Az állvány felépítésére és használatára vonatkozó biztonsági előírások

- A gurulóállványt csak olyan személyek építhetik fel és bonthatják le, akik a jelen felépítési és alkalmazási útmutató tartalmát ismerik.
- Az állvány felépítéséhez és lebontásához legalább 2 személy szükséges.
- A talajnak, ahol felépítik és használják az állványt, síknak és stabilnak kell lennie, és az állvány súlyának megfelelő teherbírással kell rendelkeznie.
- Csak az állványrendszer hibátlan, eredeti alkatrészei használhatók.
- Az állvány használata előtt a kerekeket a fékpedál lenyomásával rögzíteni kell, és valamennyi állványalkatrészt ellenőrizni kell, hogy helyesen lettek-e összeépítve, és működőképesek-e.
- Mindenkor csak egy járólapon szabad dolgozni.
- A járólapon ugrálni tilos.
- Az oldalkorláton kihajolni, és annak nekitámaszkodni tilos.
- Az állványt csak max. 6-os szélerősség esetén szabad használni. 7-es szélerősség esetén az állványt le kell bontani. A gurulóállványt szélőtől védett helyre kell tolni és ott a feldőlés ellen rögzíteni kell. A 6-os szélerősség a járás során érezhető akadályoztatásról ismerhető fel (~45 km/h).



- Korlátrúdból, térdlécből és bokaléccekből álló, 3 részes oldalvédelemmel kell ellátni azon járólapokat, amelyeken munkát végeznek. Az állvány felépítésénél, lebontásánál és átépítésénél feljáróként szolgáló segédjárólapoknál nem szükséges bokalécceket használni.
- A munka befejezését követően megfelelő intézkedésekkel kell megakadályozni az állvány esetleges feldőlését és az illetéktelen használatát.
- Az állványt, épületen kívüli használata esetén, ha lehetséges, rögzítse valamilyen szilárd szerkezethez.
- Az alaptartókra az ellensúlyokat a jelen felépítési és alkalmazási útmutató szerint kell elhelyezni.
- Anyagok és szerszámok csak függőlegesen szállíthatók. Ez esetben azonban a szerszámok, és anyagok súlyaira ügyelni kell, hogy a járólapot (munkaszintet) nehogy túlterheljük.
- A munkaszintre való feljutás és annak elhagyása csak az erre a célra kialakított átbújtó nyíláson keresztül megengedett.
- Az állványok és épületek közötti átpallózás felszerelése tilos. Az állványt nem szabad használni más szerkezetre való fel- és lemászás céljára.

3.3 Az állvány mozgására vonatkozó biztonsági előírások

- Az állvány továbbgurításakor az állványon személy nem tartózkodhat, illetve azon anyag sem lehet.
- A gurulóállványt csak kézzel, sík, biztos, akadálymentes talajon szabad elmozdítani.
- Tilos az állványt bármilyen járművel mozgatni.
- A szabályos lépésszélességet nem szabad túllépni.
- A helyváltoztatás csak hosszanti és keresztirányban lehetséges.
- A talajnak, ahol az állványt tolják, az állvány súlyának megfelelő teherbírással kell rendelkeznie.
- Az állványt megemelni vagy felfüggeszteni tilos.
- Az állvány mozgása csak 6-os szélerősségig megengedett (~ 45 km/h).
- Az állvány használata előtt ellenőrizni kell, hogy minden szükséges biztonsági intézkedést az állvány feldőlésének illetve elgurulásának érdekében megtették-e, pl. a kerekek rögzítő fékeinek lenyomásával.

3.4 Az állvány használata elektromos berendezéseken végzett munkák során

Az állvánnyal elektromos berendezéseken végzett munkák során ügyelni kell arra, hogy

- a berendezés ki legyen kapcsolva,



- a véletlen visszkapcsolódás ellen biztosítva legyen,
- feszültségmentes legyen,
- a berendezés földelve legyen, és rövidre legyen zárva,
- a szomszédos feszültség alatt álló részekről el legyen szigetelve.

3.5 Az állvány használata elektromos légvezetékek közelében

Az állvánnyal elektromos légvezetékek közelében végzett munkák során az alább ismertetett biztonsági távolságokat kell betartani. A biztonsági távolságot úgy kell megválasztani, hogy a vezeték az esetleges kilengése esetén se érinthesse a dolgozót és legyen a dolgozónak elég szabad mozgástere. A biztonságos távolságok a VDE 0105-100 szerint a következők:

- 1 m biztonsági távolság szükséges 1000 V névleges feszültségig
- 3 m biztonsági távolság szükséges 1 KV-tól 110 KV névleges feszültségig
- 4 m biztonsági távolság szükséges 110 KV-tól 220 KV névleges feszültségig
- 5 m biztonsági távolság szükséges 200 KV-tól 380 KV névleges feszültségig

Amennyiben a fenti távolságokat nem lehet betartani, a vezeték - az üzemeltetővel vagy a tulajdonossal való egyeztetés után - feszültség alól mentesíteni kell, és meg kell bizonyosodni, hogy véletlen visszkapcsolás nem következhet be.

3.6 Vonatkozó biztonsági utasítások

Az itt bemutatott állvány felépítésére, vizsgálatára és használatára mindenkor a következő szabályok, rendelkezések az érvényesek:

- DGUV Information 201-011 (Handlungsanleitung für den Umgang mit Arbeits- und Schutzgerüsten).

Elektromos készülékek itt bemutatott állványon való használatára a DGUV Information 201-011 und DGUV Vorschrift 203-004 szabályok rendelkezései vonatkoznak „Elektromos készülékek kiemelt elektromos kockázat melletti használatára vonatkozó biztonsági szabályok”.

4. Felépítés

4.1 Általános

Az állvány felépítését csak akkor szabad megkezdeni, ha a termékre vonatkozó adatokat (2. fejezet) és a biztonsági előírásokat (3. fejezet) pontosan átolvásták. Az állvány felépítéséhez és lebontásához legalább 2 személy szükséges.



Az állvány felépítése előtt meg kell győződni, rendelkezésre áll-e minden szükséges építőelem és szerszám, valamint az építőelemek nem sérültek-e. Csak a gyártó által gyártott eredeti építőelemeket szabad használni.

A FELÉPÍTÉSI ÚTMUTATÓ HASZNÁLATÁRA VONATKOZÓ UTASÍTÁSOK

A Felépítési útmutató a állványrendszerek különböző felépítési variációinak a szerelését írja le. Felépítés előtt olvassa el a komplett szerelési útmutatót és ügyeljen az eltérő

felépítési variációk közötti különbségekre.

A felépítési útmutató a következő fejezetekre lett felosztva:

- 4.2 Alapállvány
- 4.3 Alapállvány első magasítással
- 4.4 Alapállvány első és második magasítással
- 4.5 Ellensúlyok elhelyezése és mennyisége
- 4.6 Felépítési variációk kitémasztóval
- 4.7 Az állvány falhoz való rögzítése
- 4.8 Külön tartozékok: kerékkészlet, állítható magasságú kerékkészlet

BIZTONSÁGI UTASÍTÁSOK

Az állvány legfelső járólapjának magasságától függően az állvány talajon való biztosabb állása érdekében ellensúlyok és kitémasztók használata lehet szükséges. Olvassa el a megfelelő előírásokat a 4.5; 4.6 illetve 4.7 fejezetekben.



Összedugott függőleges kereteket biztosító szeggel kell rögzíteni.



BIZTONSÁGI UTASÍTÁSOK

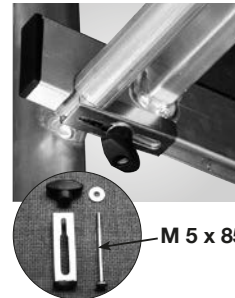
Minden korlátrudat és átlós merevítőt, valamint járólapot rögzítő elem segítségével, műanyag fejű csavarral kell rögzíteni.

Rögzítő szerkezet M5 x 65



M 5 x 65 mm

Rögzítő szerkezet M5 x 85 Járólap



M 5 x 85 mm

Jó tanács a felépítéshez
Helyezze be a rögzítő elem ovál furatába a műanyag fejű csavart, majd felépítés előtt lazán meghúzza csavarja be a korlátrúd, az átlós merevítő és a járólap menetes furatába.

Jelölés



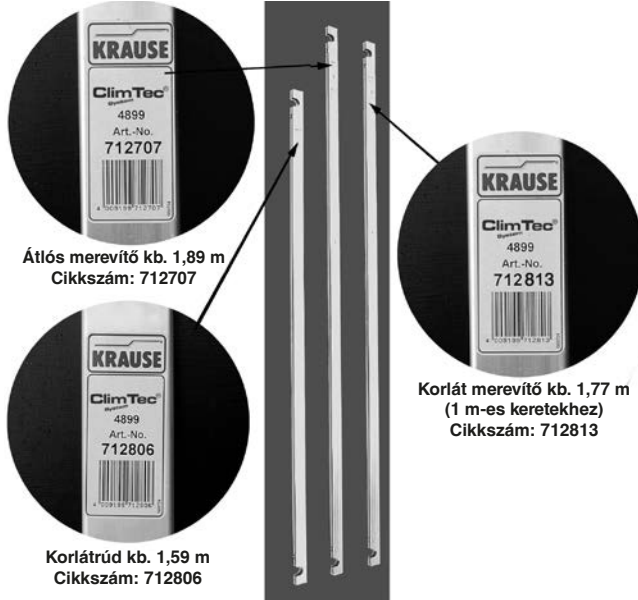


Összetévesztés veszélye

Az átlós merevítők és a korlátrudak külsőre azonosan néznek ki, csak hosszúságukban különböznek.

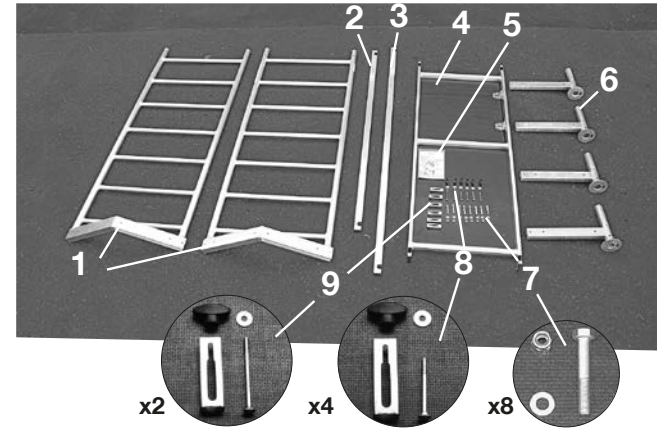
Az átlós merevítők a korlátrudaknál kb. 30 cm-rel hosszabbak.

Az egyértelmű azonosítás végett kérjük, ügyeljen mindig a címkén található cikkszámokra.



4.2 Az alapállvány felépítése magasztás nélkül

Állványrendszer alapcsomag (cikkszám: 710116 / 600004)



Az alapcsomag (cikkszám: 710116 / 600004) az alábbi alkatrészekből áll:

Poz.	název	Cikkszám	Mennyiség
1	Alapkeret	715067	2
2	Korlátrúd kb. 1,59 m	712806	1
3	Átlós merevítő kb. 1,89 m	712707	1
4	Járólap, átbújó nyílással	711007	1
5	Felépítési útmutató	560705	1
6	Alaptartó	714008	4
7	Csavarok az alaptartóhoz M8 x 50 mm	718891	8
8	Rögzítő szerkezet M5 x 65 mm	718860	4
9	Rögzítő szerkezet M5 x 85 mm	718877	2

Alapállvány



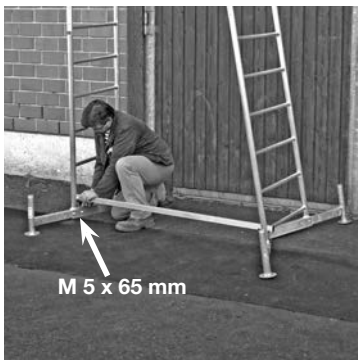
Alapállvány felépítésének szerelési lépései



1. lépés

Dugja a kihúzható tartókat az alaperetbe és rögzítse azokat 2-2 csavarkészlettel M8 x 50 mm (718891).

A kihúzható tartók max. kitolási hosszúsága kb. 350 mm.



Alapállvány

2. lépés

Kösse össze a két alaperetet a korlátrudakkal.

3. lépés

Helyezzen egy átlós merevítőt az alaperet legelső fokára az egyik oldalon és a túloldalon a másik alaperet ötödik fokára.



Utasítás:

Ügyeljen arra, hogy a rudak mindenkor szorosan, a képen látható módon, a biztosító szerkezet rögzítésével, és a műanyag szárnyas anya szorosra húzásával legyenek a fokokhoz rögzítve.

A korlátrudat, az átlós merevítőket valamint a járólapot feltétlenül rögzítse a biztosító szerkezettel!





4. lépés

Helyezze a járólapot a negyedik fokra. Rögzítse a járólapot a rögzítő szerkezettel.



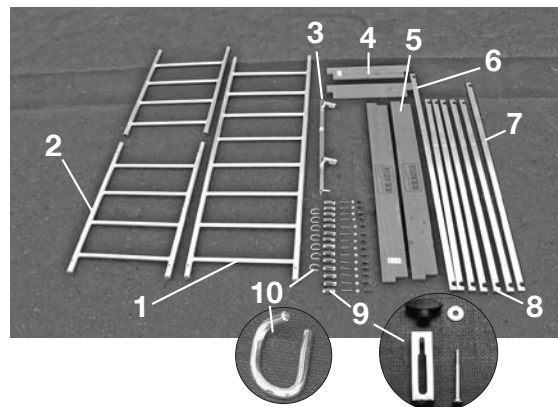
Alapállvány

A képen a készre szerelt alapállvány látható.

A járólap ennél a csomagnál maximum 1 m-es magasságba helyezhető.

4.3 Alapállvány első magasítással

Az első magasítással ellátott állványhoz az alapállványhoz (cikkszám 710116 / 600004) tartozó, valamint az első magasításhoz tartozó alkatrészek (cikkszám 710130 / 600011) szükségesek. Az első magasítás csomagja a következő alkatrészekből áll:



Poz.	Megnevezés	Cikkszám	Mennyiség
1	Függőleges keret 2,00 x 0,65 m	715012	1
2	Függőleges keret 1,00 x 0,65 m	715029	2
3	Stabilizáló szerkezet	714305	1
4	Hosszirányú bokaléc	713506	2
5	Keresztirányú bokaléc	713001	2
6	Átlós merevítő kb. 1,89 m	712707	1
7	Korlát merevítő kb. 1,77 m	712813	1
8	Korlátrúd kb. 1,59 m	712806	5
9	Rögzítő szerkezet M5x65 mm	718860	16
10	Biztosító szeg Ø 8 mm	714411	7

Alapállvány első magasítással



Alapállvány első magasítással való felépítésének szerelési lépései



1. lépés

Dugja a kihúzható tartókat az alapteretbe és rögzítse azokat 2-2 csavarkészlettel (718891). A kihúzható tartók max. kitolási hosszúsága kb. 350 mm.



Alapállvány első magasítással



3. lépés

Helyezzen egy átlós merevítőt az alapteret legalsó fokára az egyik oldalon és a túloldalon a másik alapteret ötödik fokára.



4. lépés

Dugja a függőleges kereteket (2,0 x 0,65 m) az alapteretekbe. Rögzítse a csatlakozási pontokat biztosító szeggel.

Helyezze az átlós merevítőt az alapteret hatodik fokára az egyik oldalon és a túloldalon a tizedik fokra.

Biztosítsa az átlós merevítőt rögzítő szerkezettel.



Alapállvány első magasítással



Rögzítés
biztosító
szegekkel

5. lépés

Dugja egymásba a két 1 m-es függőleges keretet és biztosítsa a kereteket biztosító szeggel.



Alapállvány első magasítással

6. lépés

Dugja az így előszerelt függőleges kereteket az alapkeretbe és rögzítse a csatlakozási pontokat biztosító szeggel.

UTASÍTÁS:

A felépítés további lépéseihez 2 személy szükséges!



7. lépés

Akasszák be a járólapot a fentről számított ötödik fokra. Rögzítsék azt a rögzítő szerkezettel.

Helyezzenek ellensúlyokat az ellensúlytartó csomókra. Ennél a felépítésnél 8 db-ot. (Ellensúlytartónként 2 db)

8. lépés

Álljon a feljáró nyílás közepébe, nyújtsák fel egymásnak a korlát rudakat és az átlós merevítőt. A korlátmerevítőt a függőleges keret legfelső fokára és a túlórdalon a fentről számított negyedik fokra kell szerelni. A korlát rudakat elől-hátul a legfelső és a fentről számított harmadik fokra kell szerelni.

Rögzítsék a rudakat aztán a rögzítő szerkezettel. Csak ezután lépjen fel a járólapra.



Alapállvány első magasítással



9. lépés

Adják fel egymásnak a hossz- és keresztirányú bokaléceket. Szereljék be először a rövidebb keresztirányú bokaléceket a kivágással felfelé, aztán a hosszirányú bokaléceket, ahogy azt a kép mutatja.



A kép a készre szerelt oldalvédelmet mutatja be.

Alapállvány első magasítással



A kép az első magasítással készre szerelt állványt mutatja 8 ellensúlyal.



Alapállvány első magasítással

Utasítás:

A szabadon álló állványokat az állvány magasságától függően ellensúlyokkal, kitémasztókkal és stabilizáló szerkezettel kell biztosítani a feldőlés megakadályozása érdekében. A 147. oldalon lévő táblázatba megtalálja, hogy adott esetben mennyi ellensúly és kitémasztó szükséges.



A kép az alaptartón az ellensúly elhelyezését mutatja.

További részletek a 147. oldalon.



A kép a kitémasztó elhelyezését mutatja.

További részletek a 147. oldalon.



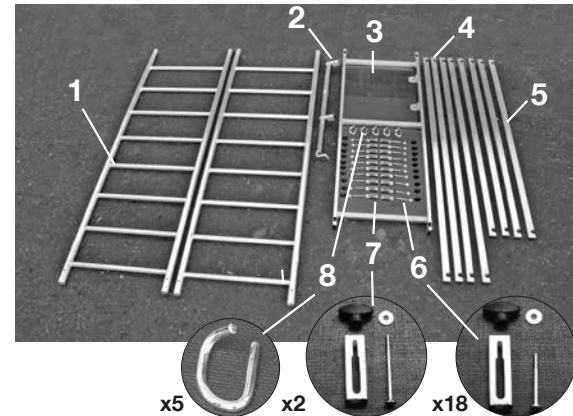
A kép a stabilizáló szerkezet elhelyezését mutatja.

További részletek a 148. oldalon.

Alapállvány első magasítással

4.4 Alapállvány első és második magasítással

Az első és második magasítással ellátott állványhoz az alapállványhoz (cikkszám 710116 / 600004) tartozó, valamint az első magasításhoz tartozó alkatrészek (cikkszám 710130 / 600011) és a második magasítás alkatrészei (cikkszám: 710154 / 600028) szükségesek. Az első és második magasítás csomagja a következő alkatrészekből áll:



Poz.	Megnevezés	Cikkszám	Mennyiség
1	Függőleges keret 2,00 x 0,65 m	715012	2
2	Stabilizáló szerkezet	714305	1
3	Járólap átbújó nyílással	711007	1
4	Átlós merevítő kb. 1,89 m	712707	4
5	Korlátrúd kb. 1,59 m	712806	4
6	Rögzítő szerkezet M5 x 65 mm	718860	18
7	Rögzítő szerkezet M5 x 85 mm	718877	2
8	Biztosító szeg Ø 8 mm	714411	5

Alapállvány első és második magasítással

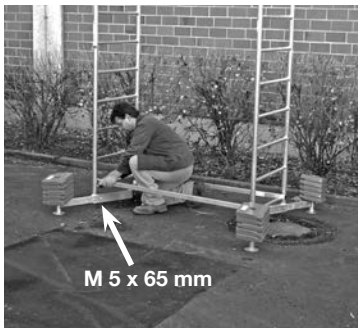


A teljes magasságban felépítendő ClimTec állvány összeszerelésnek lépései (alapállvány első és második magasítással)



1. lépés

Dugja a kihúzható tartókat az alapteretbe és rögzítse azokat 2-2 csavarkészlettel (718891). A kihúzható tartók max. kitolási hosszúsága kb. 350 mm.



Alapállvány első és második magasítással



3. lépés

Kösse össze a két alapteretet két egymást keresztelő átlós merevítővel, oly módon, hogy az alapteretek egyik oldalán az átlós merevítőt az egyik keret első fokán indítva a másik alapteret 5. fokára rögzíti, majd a másik oldalán a második átlós merevítőt az első keresztelze szereli fel. (lásd a képen)



4. lépés

Dugja a két függőleges keretet (2,0 x 0,65 m) az alapteretekbe.

Rögzítse a csatlakozási pontokat biztosító szeggel.



Alapállvány első és második magasítással



5. lépés

Kösse össze a két függőleges keretet egymást keresztező két átlós merevítővel oly módon, hogy az átlós merevítőt az egyik keret hatodik fokáról indítva a második oldali keret tizedik fokára helyezze. A másik átlós merevítő felszerelése ugyanígy, de az elsőt keresztezve történik. (lásd a képen)

Rögzítse a merevítőket a rögzítő szerkezettel.



6. lépés

Akassza be a járólapot felülről az ötödik fokba.

Rögzítse a járólapot a rögzítő szerkezettel.

Alapállvány első és második magasítással

7. lépés

Álljon a feljáró nyílás közepébe, nyújtsák fel egymásnak a korlát rudakat, és szereljék a korlát rudakat elől-hátul a legfelső és a fentről számított harmadik fokra. Rögzítse az összes rudat a rögzítő szerkezettel. Csak ezután lépjen fel a járólapra.



8. lépés

Dugják össze a két függőleges keretet (1,0 x 0,65 m) és rögzítsék a csatlakozási pontokat biztosító szeggel.

Nyújtsák fel egymásnak az így előszerelt függőleges kereteket és helyezzék az így előszerelt keretet az egyik oldalra és a 2,0 m-es függőleges keret a szemközti oldalra.

Rögzítsék a csatlakozási pontokat biztosító szeggel.



Alapállvány első és második magasítással



9. lépés

Nyújtsák fel egymásnak a járólapot. Akassza be a járólapot fentről az ötödik fokba. Rögzítsék a járólapot a rögzítő szerkezettel.



10. lépés

Adjanak fel egymásnak két átlós merevítőt. Csatlakoztassák azokat keresztelve, az alsó járólaptól számítva a harmadik és a hetedik fokokra, valamint az első és az ötödik fokokra.

Rögzítsék az összes rudat a rögzítő szerkezettel.

Azután nyújtsák fel egymásnak a maradék állvány alkatrészeket (négy korláttrúd, két hosszanti- és két keresztirányú bokaléc valamint egy korlátmerevítő) és helyezzék le ezeket a járólapra.

Alapállvány első és második magasztással

11. lépés

Álljon a feljáró nyílás közepébe, nyújtsák fel egymásnak a korlátrudakat és az átlós merevítőt. Csak ekkor szerelje a korlátrudakat, először elől majd hátul a fentről számított 1. és a 3. fokokra.

Rögzítse az összes rudat rögzítő szerkezettel. Csak ezután lépjen fel a járólapra.



12. lépés

Nyújtsák fel egymásnak a hosszirányú és a keresztirányú bokaléceket. Szerelje be először a rövidebb keresztirányú bokaléceket a kivágással felfelé, aztán a hosszirányú bokalécet, ahogy azt a mellékelt kép mutatja.



Alapállvány első és második magasztással

Utasítás:

A szabadon álló állványokat az állvány magasságától függően ellensúlyokkal, kitémasztókkal és stabilizáló szerkezettel kell biztosítani a feldőlés megakadályozása érdekében. A 147. oldalon lévő táblázatba megtalálja, hogy adott esetben mennyi ellensúly és kitémasztó szükséges.



A kép az alaptartón az ellensúly elhelyezését mutatja.

További részletek a 147. oldalon.



A kép a kitémasztó elhelyezését mutatja.

További részletek a 147. oldalon.

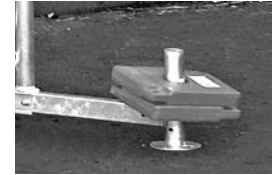


A kép a stabilizáló szerkezet elhelyezését mutatja.

További részletek a 148. oldalon.

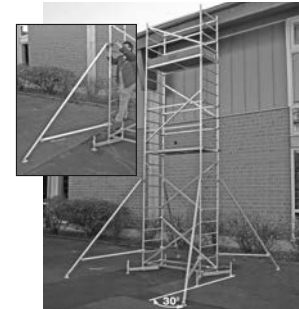
4.5 Ellensúlyok elhelyezése az állványon

Az állvány talajon való biztosabb állása érdekében, a szabadon álló állványok alaptartóira ellensúlyokat kell helyezni, vagy az állványt kitémasztóval kell ellátni a feldőlés megakadályozása érdekében. A fali kikötő cső nem helyettesíti az ellensúlyokat vagy a kitémasztók felszerelését. Az alábbi táblázat részletezi a szükséges ellensúlyok és kitémasztók számát.



4.6 Felépítési változat kitémasztóval

A külön megvásárolható kitémasztók az állvány pótlólagos rögzítésére szolgálnak. A kitémasztók felszerelését elővigyázatosan kell végrehajtani. A kitémasztókat szorosan az állványhoz kell rögzíteni. A kitémasztók állványon található rögzítési pontjai elcsavarodás elleni védelemként is szolgálnak. A kitémasztók lábainak mindig stabilan kell a földre támaszkodniuk. Adott esetben törésbiztos és szintkiegénylítő alátétek alkalmazása szükséges. A kitémasztók kivitelezése az itt bemutatottól eltérhet.

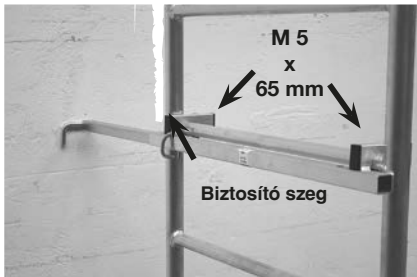


2. magasítás							
1. magasítás							
Alapállvány							
C	0	8	0	0	20	0	0
D	0	0	2	4	0	2	4

Az ellensúlyozásra vonatkozó táblázat mutatja, hogy az állványmagasság és a felépítési variációk függvényében mennyi ellensúly és kitémasztó szükséges egy szabadon álló állvány számára, kitélt alaptartókkal. Amennyiben az alaptartó nincs kitélve, az alapállványhoz 4 ellensúly szükséges és az első magasítással rendelkező állványhoz 20 ellensúly elhelyezése szükséges. Az első és második magasítással rendelkező állványok esetében az állványt betölt alaptartókkal nem szabad felépíteni.

4.7 Falhoz rögzítés

Fal melletti állványként való használatkor az állványt a stabilizáló szerkezet segítségével a falhoz lehet rögzíteni. A stabilizáló szerkezet megakadályozza, hogy az állvány eldőljön. A stabilizáló szerkezet alkalmazásakor arra kell figyelni, hogy azt mindig a legfelső járólap alatt rögzítsék.

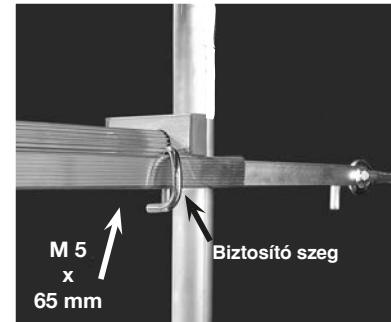


Szerelje a stabilizáló szerkezetet a legfelső járólap alatti fokra.

Rögzítse a stabilizáló szerkezetet a rögzítő szerkezettel.

Rögzítse a stabilizáló szerkezet kitélhető részét egy biztosító szeggel.

Az állványt igény szerint a stabilizáló szerkezettel a falhoz lehet rögzíteni. Ez az állvány további stabilitását növeli, azonban nem helyettesíti az ellensúlyok és kitémasztók használatát (lásd 147. old.) Falhoz történő rögzítéshez 12 mm-es átmérőjű gyűrűs csavarokat és a falszerkezetnek megfelelő düböleket kell használni.



Ákassza be a stabilizáló szerkezetet a gyűrűs csavarba a falon.
Szerelje be a stabilizáló szerkezetet a legfelső járólap alatti fokra.

Rögzítse a stabilizáló szerkezetet a rögzítő szerkezet segítségével.

Rögzítse a fali távtartó kihúzható részét egy biztosító szeggel.

4.8 Külön tartozékok: kerékkészlet, állítható magasságú kerékkészlet

A állvány kiegészíthető a kerékkészlettel (cikkszám: 714169) vagy állítható magasságú kerékkészlettel (cikkszám: 914309).



A kerékkészlet (cikkszám: 714169) a következő alkatrészekből áll:

Poz.	Megnevezés	Mennyiség
1	Kerék Ø 125 mm	4
2	Biztosító szeg	4



Kerekek szerelése

Mielőtt az állványt felépítené, csúsztassa a kerekeket alulról az alaptartó vezető csövébe. Rögzítse a csatlakozási pontokat biztosító szeggel.



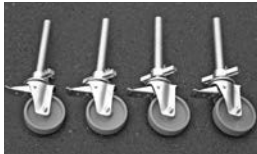
BIZTONSÁGI UTASÍTÁSOK:

Biztosítsa, hogy a kerekek fékszerkezete - az állvány eltolását kivéve - mindig befékezve legyen.

↑ Fékpedál fenn
= nincs befékezve
↓ Fékpedál lenn
= a kerék befékezett

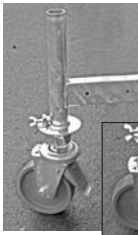
Az állítható magasságú kerékkészlet, cikkszám: 914309, a következő alkatrészekből áll:

Poz.	Megnevezés	Mennyiség
1	Állítható magasságú kerék Ø 150 mm	4



Kerekek szerelése

A kerekek csavarjait el kell távolítani. Aztán, mielőtt az állványt felépítené, csúsztassa a kerekeket alulról az alaptartó vezető csövébe úgy, hogy a rögzítő hevederek a tartók kikönnnyítésein keresztül kibújjanak. Ezután a kerék rögzítése érdekében a szárnyas csavarokat ismét szorosan becsavarozzuk.



BIZTONSÁGI UTASÍTÁSOK:

Biztosítsa, hogy a kerekek fékszerkezete - az állvány eltolását kivéve - mindig befékezve legyen.

↑ Fékpedál fenn
= nincs befékezve
↓ Fékpedál lenn
= a kerék befékezett



5. Az állvány lebontása

Minden állvány lebontása a mindenkor felépítési leírás fordított sorrendjében történik.

6. Műszaki adatok

Cikkszámok és az építőelemek súlyadatai

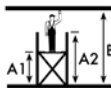
Cikkszám	Megnevezés	Súly
714305	Stabilizáló szerkezet	Kb. 1,40 kg
714008	Alaptartó	Kb. 2,00 kg
712806	Korlát rud kb. 1,59 m	Kb. 0,80 kg
712707	Átlós merevítő kb. 1,89 m	Kb. 1,00 kg
712813	Korlát merevítő kb. 1,77 m	Kb. 0,90 kg
715067	Alapkeret	Kb. 5,60 kg
711007	Járolap, átbújó nyílással	Kb. 9,40 kg
713001	Hosszirányú bokaléc	Kb. 1,40 kg
713506	Keresztirányú bokaléc	Kb. 0,60 kg
715012	Függőleges keret 2,0 m	Kb. 4,20 kg
715029	Függőleges keret 1,0 m	Kb. 2,20 kg
718860	Rögzítő szerkezet M5 x 65 mm	Kb. 0,05 kg
718877	Rögzítő szerkezet M5 x 85 mm	Kb. 0,06 kg
718891	Csavarokészlet. 3 részes hatszögletű csavar M8 x 50 mm	Kb. 0,03 kg
714411	Biztosító szeg	Kb. 0,06 kg
714107	Kerék Ø 125 mm	Kb. 1,40 kg
714169	Kerékkészlet 4 Ø 125 mm-es kerék és 4 biztosító szeg	Kb. 6,00 kg
914101	Kerék Ø 150 mm, 115 mm magasságig állítható	Kb. 3,40 kg
914309	Kerékkészlet, 4 kerék Ø 150 mm, 115 mm magasságig állítható	Kb. 14,0 kg
704306	Ellensúly	Kb. 10,0 kg
714039	Kítámasztó	Kb. 2,90 kg



Méretek és súlyok

Utasítások a terhelhetőséghez:

Csak egy járólapot szabad megterhelni.



szervezeti részleg

Alapállvány	Szükséges csomagok	Alapállvány cikkszám: Kerékkészlet (opció):	710116 / 600004 / 2101 714169
	Adatok:	Hosszúság: Szélesség: Járólap max. terhelhetősége: Max. munkamagasság (B): Max. állványmagasság (A2): Max. állásmagasság (A1): Összsúly:	1,50 m 0,65 m 180 kg 3,00 m 1,95 m 1,00 m 31,0 kg
Alapállvány első magasítással	Szükséges csomagok	Alapállvány cikkszám: Első magasítás: Kerékkészlet (opció):	710116 / 600004 / 2101 710130 / 600011 / 2102 714169
	Az ellensúlyokra vonatkozó S.147-es táblázat alapján:	Ellensúly (opció): kitámasztó (opció):	704306 714039
	Adatok:	Hosszúság: Szélesség: Járólap max. terhelhetősége: Max. munkamagasság (B): Max. állványmagasság (A2): Max. állásmagasság (A1): Összsúly:	1,50 m 0,65 m 180 kg 5,00 m 4,00 m 3,00 m 54,0 kg
Alapállvány első és második magasítással	Szükséges csomagok	Alapállvány cikkszám: Első magasítás: Második magasítás: Kerékkészlet (opció):	710116 / 600004 / 2101 710130 / 600011 / 2102 710154 / 600028 / 2103 714169
	Az ellensúlyokra vonatkozó S. 147-es táblázat alapján:	Ellensúly (opció): kitámasztó (opció):	704306 714039
	Adatok:	Hosszúság: Szélesség: Járólap max. terhelhetősége: Max. munkamagasság (B): Max. állványmagasság (A2): Max. állásmagasság (A1): Összsúly:	1,50 m 0,65 m 180 kg 7,00 m 6,00 m 5,00 m 84,0 kg



Ápolás és karbantartás

Az állvány felépítése előtt meg kell győződni az elemek kifogástalan állapotáról, a sérült elemeket ki kell cserélni. Csak a gyártó által gyártott eredeti építőelemeket szabad használni.

Az állvány felépítése előtt ellenőrizni kell, nincs-e repedés a hegesztési varratokon és egyéb anyagokon. Továbbá az állvány építőelemeinek nem szabad deformálódottak, benyomódottak lenni. Különös figyelmet kell fordítani az olyan elemek kifogástalan működésére, mint a horgok, orsók és kerekek stb.

A következő alkatrészeket minden felépítés előtt ellenőrizni kell:

- Fügőleges keretek, alaptartók
Ellenőrizni kell nincs-e deformálódás, benyomódás illetve repedés rajtuk.
- Átlós merevítők, korlátrudak: Ellenőrizni kell nincs-e deformálódás, benyomódás illetve repedés rajtuk.
- Járólapok: Ellenőrizni kell nincs-e deformálódás, benyomódás illetve repedés rajtuk, továbbá ellenőrizni kell a rögzítő szerkezetek működését, a fa állapotát, valamint az átbújó nyílás működését.
- Bokalécek: Ellenőrizni kell a fa állapotát, illetve nincs-e repedés rajta.
- Kerekek: Ellenőrizni kell a kerekek gurulását, és a kerekek fékeinek működését, hogy megfelelően fékezik a gurulást és elfordulást. Továbbá meg kell vizsgálni az állítható kerekeknél, hogy az orsó könnyen jár-e. Ellenőrizni kell a rögzítések (biztosító szeg, szárnyas anya) a függőleges kereteken illetve az alaptartón.

A sérülések elkerülése érdekében az elemeket nem szabad dobálni.

Az állvány építőelemeket úgy kell tárolni, hogy ne sérüljenek.

Az egyes elemeket fektetve, az időjárás hatásoktól védett helyen kell tárolni.

Az állvány építőelemeket szállítás során úgy kell fektetni és rögzíteni, hogy azok ne csússzanak szét, ne ütközzenek, ne essenek le.

Az állvány építőelemeket vízzel és általános tisztítószerrel kell tisztítani. Festék-szenyeződéseket terpentinnel lehet eltávolítani.

Figyelem!

A tisztítószer ne kerüljön a talajba. A használt tisztítószer a környezetvédelmi előírások szerint kell eltávolítani.



Инструкция по монтажу и применению
EN 1298
редакция 1.0 © 2019 KRAUSE-Werk

Роликовые подмости 0,66 м x 1,50 м СТ

Роликовые подмости из алюминия
согласно нормам EN 1004
строительные леса 3-й группы

Возможны технические изменения, опечатки и ошибки. • Принадлежности и подручные средства не включены в объем поставки. • Неправильное или ненадлежащее использование исключают ответственность производителя. • Использовать только оригинальные запчасти KRAUSE.



СОДЕРЖАНИЕ

1. Общие положения	
1.1 Ответственность пользователя	155
1.2 Производитель	156
1.3 Действующие нормы, строительные допуски	156
1.4 Гарантийные обязательства	156
1.5 Авторские права производителя	157
1.6 Дата издания	157
2. Данные о продукции	
2.1 Правила и сферы применения	157
2.2 Нарушения правил и сфер применения	157
3. Требования безопасности	
3.1 Существующие положения	158
3.2 Требования безопасности при монтаже и использовании	158
3.3 Требования безопасности при передвижении подмостей	159
3.4 Руководство при работе на подмостях с электрооборудованием	159
3.5 Работа вблизи от электрических кабелей	160
3.6 Прочие действующие положения и нормативы (только для ФРГ)	160
4. Монтаж	
4.1 Общие положения	161
4.2 Монтаж базовой конструкции	164
4.3 Монтаж базовой конструкции с первой надстройкой	168
4.4 Монтаж базовой конструкции с первой и второй надстройками	176
4.5 Оснащение подмостей балластными грузиками	184
4.6 Оснащение подмостей четырьмя угловыми подпорами	184
4.7 Установка дистанционной опоры от стены	185
4.8 Принадлежности ходовые ролики и регулируемый по высоте ролик	186
5. Демонтаж	188
6. Технические данные	188
Размеры и вес	189
Контроль, уход и обслуживание	190



1. Общие положения

Эта инструкция описывает монтаж и демонтаж передвижных подмостей из алюминия, а также правила их применения. В этой инструкции указаны важные требования безопасности. В связи с этим прочтите внимательно эту инструкцию до начала монтажа и ознакомьтесь с требованиями. (точка) Передвижные подмости представляют собой модульную систему и могут дополняться различными принадлежностями. Эта инструкция описывает все модули, в том числе принадлежности, которые приобретаются дополнительно и могут не входить в состав приобретённого товара. В некоторых случаях применения, в целях безопасности, обязательно оснащение конструкции дополнительными принадлежностями (например, балластными грузиками). Для того, чтобы Вы смогли определить, в каком случае необходимо приобретение этих принадлежностей, прочитайте также эти разделы инструкции. Используя ходовые ролики можно применять передвижные подмости в качестве мобильной рабочей площадки. В этом случае следует принять во внимание дополнительные инструкции по безопасности.

Если у Вас возникнут дополнительные вопросы по монтажу или правилам применения подмостей, обратитесь за разъяснениями к Вашему продавцу.

Допускаются технические изменения конструкции.

Производитель не несёт ответственности за допущенные при издании опечатки.

1.1 Ответственность пользователя:

Ответственность пользователя подмостями заключается в том, чтобы он обеспечил:

- чтобы данная инструкция по монтажу использовалась во время каждого использования, монтажа, дополнения и демонтажа конструкции
- чтобы весь персонал, работающий с подмостями, был проинформирован о содержании и требованиях безопасности, указанных в этой инструкции и соблюдал перечисленные в ней правила и указания.
- чтобы были соблюдены все территориальные инструкции и положения, имеющие силу в местности, где будут применяться подмости.
- чтобы подмости были использованы строго по назначению, предусмотренному в этой инструкции.



1.2 Производитель

Производителем данных подмостей является фирма:

KRAUSE-Werk GmbH & Co. KG
Am Kreuzweg 3
D 36304 Alsfeld
Telefon: +49 (0) 66 31 / 795-0
Telefax: +49 (0) 66 31 / 795-139
<http://www.krause-systems.com>

1.3 Действующие нормы, строительные допуски

Алюминиевые строительные подмости, включительно комплект ходовых роликов, соответствует нормам EN 1004.

Техническая приёмка Технического Проверочного Объединения (строительный допуск)



1.4 Гарантийные обязательства

Подробное изложение гарантийных обязательств представлено в общих условиях продажи и поставки поставщика. На дефекты материала гарантийные обязательства действуют в течении 5-ти лет со дня продажи. Производитель может по своему усмотрению поменять или отремонтировать повреждённую деталь. Гарантийные обязательства. Для гарантийных обязательств согласно документации действует инструкция по монтажу и применению действующая на день приобретения. Гарантийные права теряются при одном или нескольких следующих обстоятельствах:

- Не ознакомление или несоблюдение требований инструкции по монтажу и применению. В особенности требования безопасности, описание сфер применения и сфер где применение не разрешено, предписания по уходу и техническому обслуживанию, правила монтажа и демонтажа.
- Не достаточная квалификация или не полное информирование рабочего персонала
- Применение не оригинальных запасных частей или принадлежностей
- Применение повреждённых или неисправных составных частей
- увеличение рабочей высоты посредством лестниц, ящиков или других предметов



1.5 Авторские права производителя

Все авторские права инструкции по монтажу и применению принадлежат производителю. Любая форма применения, в том числе частично, разрешена только с согласия производителя. За производителем остаются все права патентирования. Несоблюдение этих правил влечёт возмещение ущерба производителю. (точка)

1.6 Дата издания

Датой издания данной инструкции является 01.07.2019

2. Данные о продукте

2.1 Правила и сферы применения

Передвижные алюминиевые подмости - это транспортируемые подмости (мобильная рабочая площадка). Эти подмости относятся к группе 3 (200 кг/м² на поверхность площадки). Таким образом максимально допустимая нагрузка на помост, при равномерном распределении, составляет 180 кг. Одновременная работа на двух помостах не допускается. Подъём по подмостям разрешён только с внутренней стороны.

Высота площадки не должна превышать 5 метров. Подмости разрешено устанавливать только на достаточно жёстком и выровненном грунте.

Обязательно выравнивание строительным уровнем по вертикали и горизонтали. Отклонение не должно превышать 1 %. Подмости, в которых отсутствуют регуляторы высоты, выравнивать подручными прочными и не скользкими средствами.

Перед использованием смонтированных подмостей убедиться в том, что необходимые требования безопасности соблюдены и подмости установлены надлежащим образом, как описано в данной инструкции. Подмости при необходимости предохранить от опрокидывания балластным грузом или грузовыми подпорами.

2.2 Нарушения правил и сфер применения

Подмости разрешено применять только в случаях указанных в разделе 2.1. Отклонение от этого является нарушением правил и сфер применения в порядке ProdSG от 08.11.2011. Это относится так же к нарушению норм и положений, указанных в данной инструкции. Не разрешено использование в следующих случаях:



- установка переходов между подмостями и строением или другой конструкцией
- связывание нескольких подмостей в одну конструкцию
- использование подмостей для подъёма на другие конструкции
- установка и использование подъёмных сооружений

3. Требования безопасности

3.1 Существующие положения

При монтаже, демонтаже и использовании рабочих подмостей действуют положения нормам EN 1004.

3.2 Требования безопасности при монтаже и использовании

- Монтаж и демонтаж должен проводиться персоналом, которые изучили настоящее приложение.
- Для монтажа и демонтажа необходимы минимум две персоны
- Монтаж и использование проводить на стабильной и ровной поверхности, которая в состоянии выдерживать вес подмостей в рабочем состоянии
- Разрешено применение только оригинальных частей находящихся в безупречном состоянии
- Перед использованием застопорить ходовые ролики нажатием на стопор. Убедитесь в том, что все составные части конструкции смонтированы и функционируют согласно данной инструкции.
- Использование одновременно нескольких помостов не разрешено
- Прыгать на помосте не разрешено
- Перевешивание и отталкивание от предметов не допустимо
- Использование подмостей разрешено до силы ветра 6 баллов (-45 км/час). При силе ветра более 6 баллов подмости демонтировать или перевести в защищённое от ветра место и предохранить от опрокидывания. Ветер, силой более 6 баллов, можно определить по заметному затруднению ходьбы.
- На рабочей площадке работать только с полной боковой защитой состоящей из перила, защиты на уровне колена и нижних бортов. На промежуточных платформах, используемых только для монтажа или демонтажа конструкции использование нижних бортов не обязательно.
- По окончании работ подмости закрепить и предохранить от использования другими персонами или демонтировать.



- При использовании подмостей снаружи зданий, по возможности связать их со строениями.
- Траверсы, балластные грузы, боковые подпоры и дистанционные опоры монтировать соответственно данной инструкции
- Инструмент и материал поднимать в руках без подручных средств. Следить, чтобы дополнительный вес не превышал максимально допустимый. Применение подъёмных средств монтированных на подмостях не разрешено.
- Вхождение и освобождение помоста разрешено только предусмотренным для этого способом.
- Оборудование переходов с подмостей на здания запрещено. Использование подмостей для подъёма на другие конструкции

3.3 Требования безопасности при передвижении подмостей

- При перемещении подмостей на них не должны находиться персоны или предметы.
- Подмости перемещать только вручную, по твёрдой и ровной местности.
- Применение транспортных средств для перемещения подмостей запрещено
- Не допустимо передвижение быстрее чем со скоростью шага
- Передвижение осуществлять только по прямой линии и в стороны.
- Поверхность всей площади, по которой передвигаются подмости, должна выдерживать их вес
- Поднимание или подвешивание подмостей не допускается
- Перемещение допустимо только при силе ветра до 6 баллов (-45 км/час)
- Перед использованием подмостей убедиться, что соблюдены все меры предосторожности от самопроизвольного их движения. Например, застопорены ходовые ролики

3.4 Руководство при работе на подмостях с электрооборудованием

Перед работой с электрическими установками используя передвижные подмости обратить внимание на то, чтобы :

- установка была отключена от тока
- установка была предохранена от включения
- убедиться в отсутствии напряжения



- установка заземлена и замкнута на заземление
- находящиеся в близости действующие электроустановки были загорожены

3.5 Работа в близи от электрических кабелей

Перед работой на передвижных подмостях вблизи от свободновисящих электропроводов и кабелей соблюдать следующую дистанцию безопасности. Эта дистанция выбрана таким образом, чтобы не соприкасаться с раскачивающимся электрическим кабелем и обеспечить свободу движения при работе. Дистанция безопасности согласно нормам VDE 0105-100:

- дистанция 1 м при напряжении до 1.000 вольт
- дистанция 3 м при напряжении от 1 киловольт до 110 киловольт
- дистанция 4 м при напряжении от 110 киловольт до 220 киловольт

3.6 Прочие действующие положения и нормативы (только для ФРГ)

Монтаж, контроль и использование описанных здесь подмостей должен также производиться в соответствии с положениями

- DGUV Information 201-011 (Handlungsanleitung für dem Umgang mit Arbeits- und Schutzgerüsten).

Использование электроприборов на описанных здесь подмостях должно осуществляться в соответствии с положениями

DGUV Information 201-011 und DGUV Vorschrift 203-004 «Использование электрических средств труда при повышенной опасности травм от электричества».



4. Монтаж

4.1 Общие положения

Монтаж подмостей разрешено проводить только после ознакомления с продуктом (раздел 2) и требованиями безопасности (раздел 3). Для монтажа и демонтажа необходимы минимум две персоны. Перед монтажом убедиться, что в наличии все необходимые для этого принадлежности и инструменты и в том, что составные части не имеют повреждений. Разрешено применение только оригинальных частей предусмотренных для этого изготовителем.

Примечания по использованию инструкции по монтажу

Инструкция описывает порядок монтажа подмостей в различных вариантах исполнения. Перед монтажом прочтите всю инструкцию по монтажу и обратите внимание на отличия при монтаже различных вариантов. Инструкция по монтажу имеет следующие разделы:

- 4.2 Базовая конструкция
- 4.3 Базовая конструкция с первой надстройкой
- 4.4 Базовая конструкция с первой и второй надстройками
- 4.5 Оснащение подмостей балластными грузиками
- 4.6 Монтаж с дополнительными угловыми подпорами
- 4.7 Укрепление подмостей к стене
- 4.8 Дополнение ходовыми роликами, и регулируемый по высоте ролик

ПРИМЕЧАНИЯ ПО БЕЗОПАСНОСТИ

В зависимости от высоты размещения верхнего помоста необходимо применение балластных грузиков или подпорам для увеличения устойчивости конструкции. Прочтите правила по их применению в разделах 4.5, 4.6, и 4.7.



Все стыковочные соединения скреплять замыкателями.

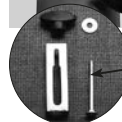


ПРИМЕЧАНИЯ ПО БЕЗОПАСНОСТИ

Все поперечные и диагональные тяги, (запяная перед а) а также и помосты должны быть закреплены страховочными зажимами.

Рекомендация по монтажу
Оснастите ещё до монтажа все тяги и помосты страховочными зажимами

Страховочный зажим, M5 x 65



M 5 x 65 мм

Страховочный зажим, M5 x 85

Помост



M 5 x 85 мм

Маркировка



ClimTec
System

EN 1004
3 5 / 5 XXXD



max 5 m

max 5 m



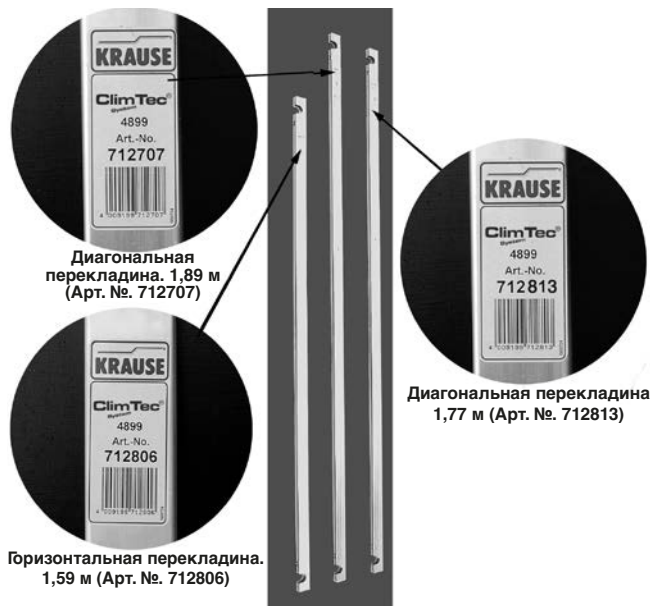


Возможность ошибки

Перпендикулярные диагонали и распорки перил имеют одинаковую форму и различаются только по длине.

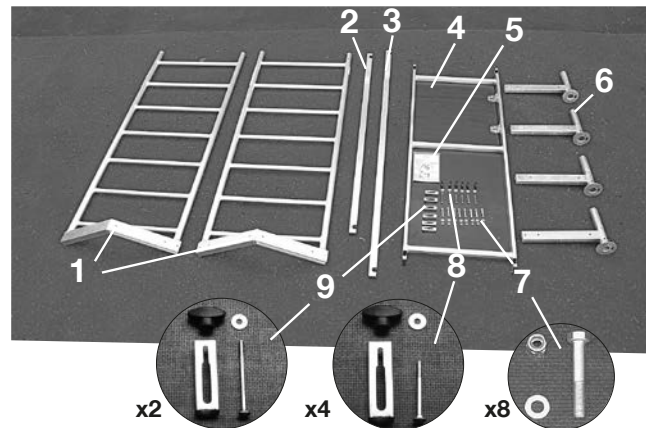
Диагонали на 30 см длиннее перил.

Для точного определения обратите внимание на номера артикулов на наклейках.



4.2 Монтаж базовой конструкции

Основной пакет (Арт. № 710116 / 600004)



Основной пакет (Арт. № 710116 / 600004) состоит из следующих частей

поз.	Наименование	Арт. №	кол-во
1	Базовая рама	715067	2
2	Горизонтальная перекладина, 1,59 м	712806	1
3	Диагональная перекладина, 1,89 м	712707	1
4	Помост с люком	711007	1
5	Инструкция по монтажу	560705	1
6	Выдвижная траверса	714008	4
7	Шурупы для траверсы	718891	8
8	Страхов. зажим М5х85 мм	718860	4
9	Страхов. зажим М5х65 мм	718877	2

Базовая конструкция

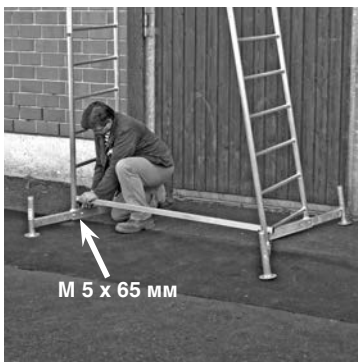


Последовательность монтажа базовой конструкции



Действие 1

Вставьте траверсы в базовую раму и закрепите двумя шурупами (с шайбами и гайками). М 8x50 мм. Максимальное вытягивание траверсы примерно 350 мм.



Действие 2

Соедините обе базовые рамы горизонтальной перекладиной

Базовая конструкция



Действие 3

Соедините обе базовые рамы диагоналями с первой перекладины на первой раме на пятую перекладину на второй раме.



ВАЖНО:

Важно, чтобы диагонали и перила были прочно привинчены к перекладинам крыльчатыми гайками страховочных зажимов, как указано на изображении.

Обязательно обеспечить жесткое крепление между тягами и рамами посредством страховочных зажимов. Так же крепить помост.



Базовая конструкция



Действие 4

Навесьте помост на четвёртую перекладину. Закрепите его страховочным зажимом



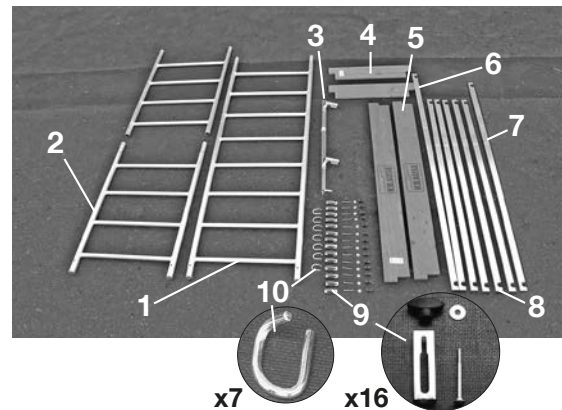
На снимке изображены смонтированные подмости

Высота помоста у данного пакета не должна превышать максимальную высоту 1м.

Базовая конструкция

4.3 Базовая конструкция с первой надстройкой

Для этих подмостей используются детали описанной выше базовой конструкции (Арт. № 710116 / 600004) и дополнительно детали первой надстройки (Арт. № 710130 / 600011) Пакет первой надстройки (Арт. № 710130 / 600011) состоит из следующих частей:



поз.	Наименование	Арт. №	кол-во
1	Вертикальная рама 2 x 0,65 м	715012	1
2	Вертикальная рама 1 x 0,65 м	715029	2
3	Якорная крепёжная труба	714305	1
4	Торцевой борт	713506	2
5	Продольный борт	713001	2
6	Диагональная перекладина, 1,89 м	712707	1
7	Диагональная перекладина, 1,77 м	712813	1
8	Горизонтальная перекладина, 1,59 м	712806	5
9	Страховочный зажим М 5x65 мм	718860	16
10	Замыкатель	714411	7

Базовая конструкция с первой надстройкой



Последовательность монтажа базовой конструкции с первой надстройкой



Действие 1

Вставьте траверсы в базовую раму и закрепите двумя шурупами (с шайбами и гайками) 718891. Максимальное вытягивание траверсы прим. 350 мм.



Базовая конструкция с первой надстройкой

Действие 2

Соедините обе базовые рамы двумя горизонтальными перекладинами. Закрепите перекладины страховочными зажимами



Действие 3

Соедините обе базовые рамы диагоналями с первой перекладины на первой раме на пятую перекладину на второй раме.



Действие 4

Вставьте длинную вертикальную раму (2,0 x 0,65 м) в базовую раму и застрахуйте замыкателем

Соедините базовую раму диагональю на одной стороне с шестой перекладины на десятую перекладину на вертикальной раме.

Закрепите диагональ страховочными зажимами



Базовая конструкция с первой надстройкой



страховка
замыкателем

Действие 5

Соедините обе короткие вертикальные рамы (1,0 x 0,65 м) одну в другую и застрахуйте замыкателем



Действие 6

Вставьте эти две рамы в базовую раму и застрахуйте замыкателем

Примечание

Для дальнейших действий необходимы две персоны

Базовая конструкция с первой надстройкой



Действие 7

Навесьте помост с помощником на пятую сверху перекладину. Закрепите его страховочным зажимом

Оснастите траверсу балластными грузиками. В этом варианте 8 штук (2 штуки на каждую трубу)



Действие 8

Стоя наполовину в люке, примите от помощника горизонтальную и одну короткую диагональную перекладину. Короткая диагональная перекладина крепится на последней перекладине одной рамы и на четвертой сверху перекладине противоположной рамы. Горизонтальные перекладины крепятся с обеих сторон на последнюю и третью сверху перекладину обеих вертикальных рам. Закрепите все перекладины страховочными зажимами. Лишь после этого поднимитесь на помост.





Действие 9
Помощник передаёт наверх борта. Сначала установите торцевой борт вырезом кверху. В вырез опустить продольный борт, как указано на иллюстрации.



Тут изображена законченное боковое ограждение

Базовая конструкция с первой надстройкой



Тут изображены полностью смонтированные подмости с первой надстройкой и 8-ю балластными грузиками



Базовая конструкция с первой надстройкой



Указание:

Смонтированные подмости в зависимости от их высоты должны быть оснащены балластными грузиками, угловыми подпорами или дистанционной опорой от стены предохраняющими конструкцию от опрокидывания. Необходимое количество грузиков или подпор Вы найдёте в таблице на странице 185.



На рисунке изображена балластировка траверсы.

Количество на стр. 185



На рисунке изображено крепление угловых подпор.

Количество на стр. 185



На рисунке изображено крепление дистанционной опоры от стены.

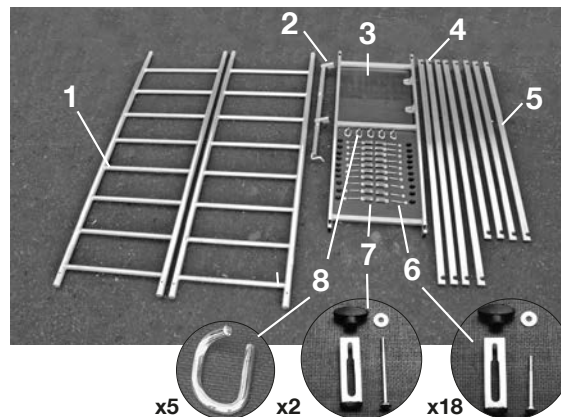
Детали на стр. 186

Базовая конструкция с первой надстройкой



4.4 Базовая конструкция с первой и второй надстройками

Для этих подмостей используются детали описанной выше базовой конструкции (Арт. № 710116 / 600004) и дополнительно детали первой надстройки (Арт. № 710130 / 600011) и второй надстройки (Арт. № 710154 / 6000028) Пакет второй надстройки (Арт. № 710154 / 600028) состоит из следующих частей.



поз.	Наименование	Арт. №	кол-во
1	Вертикальная рама 2 x 0,65 м	715012	2
2	Якорная крепёжная труба	714305	1
3	Помост с люком	711007	1
4	Диагональная перекладина, 1,89 м	712707	4
5	Горизонтальная перекладина, 1,59 м	712806	4
6	Страховочный зажим М 5x65 мм	718860	18
7	Страховочный зажим М 5x85 мм	718877	2
8	Замыкатель	714411	5

Базовая конструкция с первой и второй надстройками

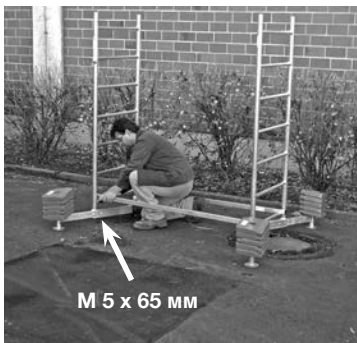


Последовательность монтажа базовой конструкции с первой и второй надстройкой



Действие 1

Вставьте траверсы в базовую раму и закрепите двумя шурупами (с шайбами и гайками). Максимальное вытягивание траверсы прим. 350 мм.



Базовая конструкция с первой и второй надстройками



Действие 3

Соедините базовые рамы крестообразно двумя диагоналями от первой перекладины на первой раме к пятой перекладине на противоположной раме



Действие 4

Вставьте длинные вертикальные рамы (2,0 x 0,65 м) в базовые рамы и застрахуйте замыкателем



Базовая конструкция с первой и второй надстройками



Действие 5

Соедините двухметровые рамы крестообразно двумя диагоналями от шестой перекладины на первой раме к десятой перекладине на противоположной раме и застрахуйте замыкателем.



Действие 6

Навесьте помост с помощником на пятую сверху перекладину. Закрепите его страховочным зажимом.

Базовая конструкция с первой и второй надстройками

Действие 7

Стоя наполовину в люке, примите от помощника горизонтальные перекладины и установите их с обеих сторон на последнюю и третью сверху перекладины обеих вертикальных рам. Закрепите все перекладины страховочными зажимами. Лишь после этого поднимитесь на помост.



Действие 8

Соедините обе короткие вертикальные рамы (1,0 x 0,65 м) одну в другую и застрахуйте замыкателем. С одной стороны вставьте составленные рамы, с другой стороны двухметровую раму.

застрахуйте рамы замыкателями.

Помощник подаёт вверх составленную и двухметровую рамы, которые вставляются в нижние рамы.



Базовая конструкция с первой и второй надстройками



Действие 9

Помощник подаёт помост наверх. Навесить помост на пятое перекладины вертикальных рам. (считая сверху) Закрепить страховочным зажимом



Действие 10

Помощник передаёт две диагонали наверх. Соедините ими вертикальные рамы крестообразно от третьей к седьмой перекладине и другую от первой к пятой перекладине противоположной рамы (считая от нижнего помоста).

Закрепить перила страховочным зажимом.

В заключении разместите все остальные детали (борта, горизонтальные перекладины, крепёжные детали и диагональную перекладину) на нижнем помосте.

Базовая конструкция с первой и второй надстройками



Действие 11

Стоя наполовину в люке, примите от помощника горизонтальные и одну короткую диагональную перекладину. Короткая диагональная перекладина крепится на последней перекладине одной рамы и на четвертой сверху перекладине противоположной рамы. Горизонтальные перекладины крепятся с обеих сторон на последнюю и третью сверху перекладины обеих вертикальных рам. Закрепите все перекладины страховочными зажимами. Лишь после этого поднимитесь на помост.



Действие 12

Помощник передаёт наверх борта. Сначала установите торцевой борт вырезом кверху. В вырез опустить продольный борт, как указано на иллюстрации.

Тут изображены полностью смонтированные подмости с первой и второй надстройкой и 20-ти балластными грузиками



Базовая конструкция с первой и второй надстройками

Примечания:

Смонтированные подмости в зависимости от их высоты должны быть оснащены балластными грузиками, угловыми подпорами или дистанционной опоры от стены предохраняющими конструкцию от опрокидывания. Необходимое количество грузиков или подпор Вы найдёте в таблице на странице 185.



На рисунке изображена балластировка траверсы.

Количество на стр. 185



На рисунке изображено крепление угловых подпор.

Количество на стр. 185



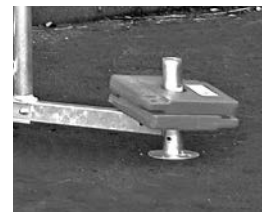
На рисунке изображено крепление дистанционной опоры от стены.

Детали на стр. 186

Базовая конструкция с первой и второй надстройками

4.5 Оснащение подмостей балластными грузиками

Смонтированные подмости в зависимости от их высоты должны быть оснащены балластными грузиками, угловыми подпорами или дистанционной опорой от стены предохраняющими конструкцию от опрокидывания. Крепление подмостей к стене дистанционной опорой не освобождает от балластировки. Необходимое количество грузиков или угловых подпор указано в таблице внизу.



4.6 Вариант конструкции с угловыми подпорами

Крепёжные муфты угловых подпор предохраняют подпоры от вращения вокруг рамы и по этому должны быть плотно зажаты гаечным ключом 22. Опорные пяты всех четырёх подпор должны устойчиво располагаться на грунте. В противном случае под них подложить стабильные и прочные подкладки.

Примечание:

Подпоры имеют телескопически-выдвигаемые пяты. Перестановка возможна с фиксацией каждые 25 мм, максимально 75 мм. Фиксация осуществляется замыкателем.



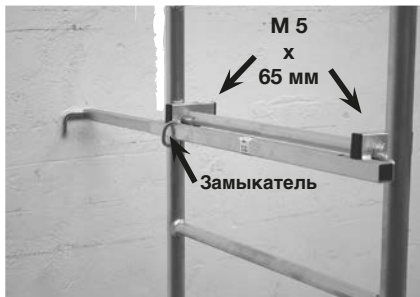


2-я надстройка							
1-я надстройка							
базовая конср.							
C	0	8	0	0	20	0	0
D	0	0	2	4	0	2	4

В таблице балластировки указано сколько балластных грузиков и подпор необходимы в зависимости от высоты и места установки при выдвинутых траверсах. Если траверсы не выдвинуты, то для основного варианта необходимы 4 балластных грузика и для подмостей с первой надстройкой 20 грузиков. Подмости с первой и второй надстройками при задвинутых траверсах использовать не разрешено.

4.7 Установка дистанционной опоры от стены

При применении в качестве фасадных подмостей, есть возможность предохранить подмости якорной крепёжной трубой от опрокидывания на стену. Дистанционную опору крепить всегда непосредственно под верхним рабочим помостом.

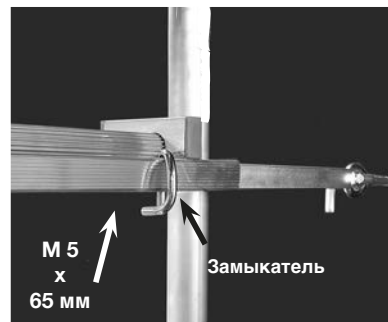


Закрепить якорную крепёжную трубу к перекладине под верхним помостом.

Застраховать страховочными зажимами

Застопорить подвижную часть трубы замыкателем

Дополнительно есть возможность закрепить конструкцию к фасаду якорной крепёжной трубой, предохраняющей от опрокидывания от стены. Это служит дополнительной устойчивости конструкции, однако не освобождает от балластировки. Необходимое количество грузиков или угловых подпор указано в таблице на стр. 185. Для крепления в стене применять якорные рым-болты диаметром 12 мм. Дюбеля применять соответственно качеству стены. Дистанционную опору крепить всегда непосредственно под верхним рабочим



навесить якорную трубу в якорный рым-болт закреплённый на стене. Закрепить якорную крепёжную трубу к перекладине под верхним помостом. Застраховать страховочными зажимами. Застопорить подвижную часть трубы замыкателем

4.8 Принадлежности ходовые ролики и ролики с регулятором высоты

Передвижные подмости можно оснастить дополнительными принадлежностями: „Комплект ходовых роликов“ (Арт. № 714169) или „Комплект ходовых роликов регулируемых по высоте“ (Арт. № 914309).



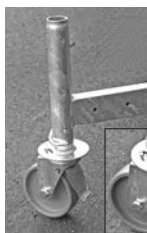
Комплект ходовых роликов (Арт.№ 714169) включает в себя:

поз.	Наименование	шт.
1	Ходовые ролики, Ø125 мм	4
2	Замыкатель	4



Монтаж ходовых роликов

Вставьте ходовые ролики ещё до монтажа конструкции снизу в трубу траверсы. Застрахуйте от выпадания замыкателями



Примечание безопасности:

Убедитесь в том, что тормозные механизмы зажаты. (если не требуется перемещение конструкции)



Тормозной рычаг
вверху = без
тормоза

Тормозной рычаг
внизу = на тормозах



Комплект ходовых роликов регулируемых по высоте (Арт. № 914309) включает в себя:

поз.	Наименование	шт.
1	Ходовые ролики, Ø150 мм	4

Монтаж ходовых роликов

Выкрутите крыльчатый болт из фиксирующей наклейки. Затем вставьте ролик в трубу траверсы так, чтобы фиксирующая наклейка прошла через удлиненное отверстие пяты траверсы. Вкрутите в резьбу крыльчатый болт, но не затягивайте его пока не установите нужную высоту ролика. Вращая ролик вокруг трубы траверсы установите необходимую высоту, затем плотно зажать крыльчатый болт.



Примечание безопасности:

Убедитесь в том, что тормозные механизмы зажаты. (если не требуется перемещение конструкции)



Тормозной рычаг
вверху = без
тормоза

Тормозной рычаг
внизу = на тормозах



5. Демонтаж подмостей

Все подмости демонтируются в обратной последовательности согласно данной инструкции.

6. Технические данные

Номера артикулов, вес деталей

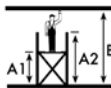
Арт. №	Наименование	вес
714305	Якорная крепёжная труба	прим. 1,40 кг
714008	Выдвижная траверса	прим. 2,00 кг
712806	Перила	прим. 0,80 кг
712707	Диагональ	прим. 1,00 кг
712813	Диагональная перекладина перил, 177 м	прим. 0,90 кг
715067	Базовая рама	прим. 5,60 кг
711007	Помост	прим. 9,40 кг
713001	Продольный борт	прим. 1,40 кг
713506	Торцевой борт	прим. 0,60 кг
715012	Вертикальная рама 2,0 м	прим. 4,20 кг
715029	Вертикальная рама 1,0 м	прим. 2,20 кг
718860	Страховочный зажим, М5 x 65	прим. 0,05 кг
718877	Страховочный зажим, М5 x 85	прим. 0,06 кг
718891	Набор шурупов, 3 части (шестигранный шуруп М8х50)	прим. 0,03 кг
714411	Замыкатель	прим. 0,06 кг
714107	Ходовой ролик Ø 125 мм	прим. 1,40 кг
714169	Комплект ходовых роликов (4 ход. ролика и 4 замыкателя)	прим. 6,00 кг
914101	Ходовой ролик Ø 150 мм, регулируемый	прим. 3,40 кг
914309	Комплект регулируемых ходовых роликов Ø 150 мм	прим. 14,0 кг
704306	Балластный грузик	прим. 10,0 кг
714039	Угловая опора	прим. 2,90 кг



Размеры и вес

Примечания к нагрузке:

Не допустима нагрузка одновременно на два помоста.



конструктивная группа

Базовая конструкция	необходимые пакеты	Базовая конструкция Арт.№. Набор роликов (доп.принадл.)	710116 / 600004 / 2101 714169
	данные	длина ширина максим. нагрузка на помост максим. раб. высота (B) максим. высота подмосты (A2) максим. стоящая высота (A1) Общий вес	1,5 м 0,65 м 180 кг 3,00 м 1,95 м 1,00 м 31,0 кг
Базовая конструкция с первой надстройкой	необходимые пакеты	Базовая конструкция Арт.№. первая надстройка Арт.№. Набор роликов (доп.принадл.) По таблице балластировки на Балластные грузики	710116 / 600004 / 2101 710130 / 600011 / 2102 714169 стр. 337 704306 714039
	или	угловая подпора	
	данные	длина ширина максим. нагрузка на помост максим. раб. высота (B) максим. высота подмосты (A2) максим. стоящая высота (A1) Общий вес	1,5 м 0,65 м 180 кг 5,00 м 4,00 м 3,00 м 54,0 кг
	Базовая конструкция с первой и второй надстройками	необходимые пакеты	Базовая конструкция Арт.№. первая надстройка Арт.№. вторая надстройка Арт.№. Набор роликов (доп.принадл.) По таблице балластировки на Балластные грузики
	или	угловая подпора	710116 / 600004 / 2101 710130 / 600011 / 2102 710154 / 600028 / 2103 714169 стр. 337 704306 714039
	данные	длина ширина максим. нагрузка на помост максим. раб. высота (B) максим. высота подмосты (A2) максим. стоящая высота (A1) Общий вес	1,5 м 0,65 м 180 кг 7,00 м 6,00 м 5,00 м 84,0 кг



Контроль, уход и обслуживание

Перед началом монтажа все составные части проверить и в случае обнаружения повреждений или неисправности заменить. Разрешено применение только оригинальных частей.

Визуально проверить сварочные швы и состояние материалов. Детали не должны иметь трещин, изменения формы или вмятин. Несущие нагрузку части такие как ролики, крюки и базы должны иметь безупречное состояние.

Нижеследующие части проверять перед каждым монтажом:

- Вертикальные рамы, траверсы не должны иметь трещин, изменения формы или вмятин
- диагональные и поперечные перекладки не должны иметь трещин, изменения формы или вмятин а так же иметь безупречные страховочные зажимы
- рабочие помосты не должны иметь трещин, изменения формы или вмятин, так же иметь безупречное состояние страховочных зажимов, покрытия и действие люка
- Продольные и поперечные борта проверить состояние дерева и наличие трещин
- Ходовые ролики должны легко вращаться, проверить безупречность тормозного механизма, свободу вращения вокруг боковой рамы, предохранение от выпадения (крыльчатый болт, замыкатель)
- Замыкатели не должны иметь трещин и изменения формы

Для того, чтобы избежать повреждений нельзя бросать детали с высоты. Складирование частей должно исключать случайное их повреждение.

Части должны складироваться в горизонтальном положении и в защищённых от погодных условий местах.

Непонятное слово и закреплённом положении для того, чтобы от ударов, падений или скольжения не возникли повреждения.

Мытьё частей проводить водой и обычными моющими средствами. Пятна от краски отмывать растворителем на бензиновой основе.

Внимание

Проследите, чтобы моющие вещества не попали в почву. Использованные моющие средства устранять соответственно требованиям учреждений по защите окружающей среды.



Návod k montáži a použití
DIN EN 1298
verze 1.0 © 2019 KRAUSE-Werk

Hliníkové pojízdné lešení 0,66 m x 1,50 m CT

Hliníkové pojízdné lešení podle EN 1004
lešenářská skupina 3

Technické změny, tiskové chyby a omyly vyhrazeny. • Dodávka neobsahuje příslušenství a další dodatkové vybavení! • Neneseme žádnou odpovědnost za nesprávné použití. • Používejte pouze originální náhradní díly KRAUSE. • Lešení je určeno do interiérů s vyloučenou prací v horizontálním směru (tj. vrtání, broucení práce apod), viz ČSN 73 8102



OBSAH

1. Všeobecné	
1.1 Rozsah odpovědnosti provozovatele:	193
1.2 Výrobce	194
1.3 Platné normy, homologace	194
1.4 Záruka	194
1.5 Autorská a ochranná práva	194
1.6 Datum vydání	195
2. Údaje k výrobku	
2.1 Použití v souladu s určením	195
2.2 Použití v rozporu s určením	195
3. Bezpečnostní předpisy	
3.1 Platné předpisy	195
3.2 Bezpečnostní předpisy pro montáž a užívání	196
3.3 Bezpečnostní předpisy při pojezdění lešení	196
3.4 Chování při práci s lešením v blízkosti elektrických zařízení	197
3.5 Práce v blízkosti nechráněných elektrických vedení	197
3.6 Další platné bezpečnostní pokyny	197
4. Montáž	
4.1 Všeobecné	198
4.2 Montáž základního lešení bez patra	201
4.3 Základní lešení s prvním patrem	205
4.4 Základní lešení s prvním a druhým patrem	213
4.5 Zatížení lešení	221
4.6 Nástavbová varianta se stabilizátory (výložníky)	221
4.7 Opření o zed'	222
4.8 Zvláštní příslušenství sada pojezděcích koleček, sada výškově nastavitelných pojezděcích koleček	223
5. Demontáž lešení	225
6. Technické údaje	225
Rozměry a hmotnosti	226
Péče a údržba	227



1. Všeobecné

Tento návod popisuje montáž, demontáž a použití mobilního hliníkového pracovního lešení. V tomto návodu jsou uvedeny důležité bezpečnostní pokyny. Přečtěte si proto návod před použitím pečlivě a seznamte se s bezpečnostními předpisy.

Pojízdné lešení má modulární strukturu a je možné jej doplňovat různými díly příslušenství. Tento návod popisuje všechny moduly, tedy také díly příslušenství, které je možné získat volitelně a které případně nejsou obsaženy v dodávce Vašeho systému..

Pro některé případy použití je však kvůli bezpečnostně technickým aspektům nezbytné, aby se systém o tyto díly doplnil (např. stabilizační závaží). Abyste mohli rozhodnout, kdy jsou tyto díly příslušenství nezbytné, přečtěte si prosím i tyto oddíly návodu.

Pojízdné lešení je možné pomocí zvláštního příslušenství sady pojízděcích koleček přestavět na pojízdné pracovní lešení. Při této volbě dodržujte doplňkové bezpečnostní předpisy.

Pokud byste měli další otázky k montáži a demontáži, nebo k použití pracovního lešení, obraťte se prosím na Vašeho dodavatele.

Vyhrazujeme si technické změny mobilního pracovního lešení.

Za tiskové chyby v tomto návodu k montáži a použití nepřebíráme žádnou odpovědnost.

1.1 Rozsah odpovědnosti provozovatele:

Provozovatel pracovního lešení se musí na vlastní odpovědnost postarat o to, aby:

- se tento návod k montáži a použití vozil sebou při každém použití i montáži, demontáži a přestavbě.
- byl personál provozovatele informován o obsahu a bezpečnostních pokynech a upozorněn na nebezpečí, a pokyny a předpisy se dodržovaly do všech podrobností.
- se dodržovaly národní a místní předpisy pro provoz pracovního lešení.
- se pracovní lešení používalo jen pro použití v souladu s jeho určením.



1.2 Výrobce

Výrobce popsaného pracovního lešení je společnost:

KRAUSE-Werk GmbH & Co. KG
Am Kreuzweg 3
D 36304 Alsfeld
Telefon: +49 (0) 66 31 / 795-0
Telefax: +49 (0) 66 31 / 795-139
<http://www.krause-systems.com>

1.3 Platné normy, homologace

Mobilní hliníkové pracovní lešení odpovídá EN 1004.
Technickou příjímku provedla TÜV PRODUKT SERVICE
(schválení konstrukčního typu).



1.4 Záruka

Přesné znění záruky je obsaženo v prodejních a dodacích podmínkách dodavatele. Za vady materiálu přebírá výrobce záruku 5 roky od data prodeje příslušného dílu. Výrobce si vyhrazuje reklamovaný díl podle vlastního uvážení vyměnit nebo opravit. Pro záruční nároky z dokumentace je rozhodující Návod k montáži a použití platný v den prodeje. Záruční nárok je vyloučen, pokud škody vznikly z jednoho nebo více následujících důvodů:

- neznalost nebo nedodržení Návodu k montáži a použití, zejména bezpečnostních pokynů, pokynů k užívání v souladu s určením a v rozporu s určením, pokynů k péči a údržbě, předpisů o montáži a demontáži
- při nedostatečně kvalifikovaném nebo nedostatečně informovaném personálu provozu vatele.
- při použití jiných než originálních náhradních dílů a / nebo příslušenství.
- při použití poškozených nebo vadných konstrukčních dílů.
- Zvýšení pracovní výšky použitím žebříků, beden nebo jiných pomůcek.

1.5 Autorská a ochranná práva

Všechna práva k Návodu k montáži a použití má výrobce. Jakýkoliv způsob rozmnožování, i částí, je dovolen jen se souhlasem výrobce. Výrobce si vyhrazuje všechna práva na udělení patentů a zápisy užitných vzorů. Porušující jednání zavazují k náhradě škody.



1.6 Datum vydání

Datum vydání tohoto návodu k montáži a použití je 01.07.2019.

2. Údaje k výrobku

2.1 Použití v souladu s určením

Mobilní hliníkové pracovní lešení se předpokládá jako pojízdné lešení (pojízdná pracovní plošina).

Lešení odpovídá lešenářské skupině 3 (200 kg na m² plochy podlážky). Maximálně přípustné zatížení je tedy 180 kg při rovnoměrně rozložené zátěži. Smí se pracovat vždy jen na jedné pracovní plošině. Výstup se smí provádět jen zevnitř.

Maximálně přípustná výška stání je 5 m v místnostech uzavřených ze všech stran a ve volném prostoru. Lešení se smí postavit jen na dostatečně nosném a rovném podloží. Vyrovnání se musí zkontrolovat ve vertikálním a horizontálním směru vodováhou. Maximálně přípustný sklon je 1%. Lešení bez nastavení výšky je nutné vyrovnat podložením nepraskajícího a neklouzavého materiálu.

Před použitím je nutné zajistit, aby se provedla všechna potřebná bezpečnostní opatření, a aby lešení bylo postavené řádně podle Návodu k montáži a použití. Lešení je nutné případně zajistit proti převrácení zátěžemi nebo stabilizátory.

2.2 Použití v rozporu s určením

Pracovní lešení se smí používat jen pro použití v souladu s určením uvedeným pod 2.1. V rozporu s určením je. Odchylna od toho platí jako použití v rozporu s určením ve smyslu ProdSG (ze dne 08.11.2011). To platí rovněž pro nedodržení norem a směrnic uvedených v tomto návodu k montáži a použití. V rozporu s určením je mimo jiné:

- montáž přemostění mezi pojízdným lešením a budovou nebo jinou konstrukcí.
- spojování více pojízdných lešení na plošné, prostorové nebo nosné lešení.
- užívání jako schodiště k výstupu na jiná lešení.
- umísťování a užívání zvedacích zařízení.

3. Bezpečnostní předpisy

3.1 Platné předpisy

Pro montáž a demontáž, stabilitu a používání pracovního lešení platí předpisy EN 1004.



3.2 Bezpečnostní předpisy pro montáž a užívání

- Pro montáž a demontáž jsou nutné nejméně 2 osoby.
- Montáž a užívání se smí provádět jen na rovných a stabilních plochách, které mohou hmotnost lešení udržet.
- Smí se používat jen bezvadné originální díly systému lešení.
- Před použitím se musí zajistit kolečka zatlačením brzdící páky a u všech dílů lešení se musí zkontrolovat správné smontování a funkceschopnost.
- Smí se pracovat vždy jen na jedné pracovní plošině.
- Skákání na podlázkách je zakázáno.
- Vyklánění se a odtlačování je zakázáno.
- Použití lešení je přípustné jen do síly větru 6 (~ 45 km/h). Před překročením síly větru 6 je nutné lešení demontovat nebo odvézt do místa chráněného před větrem a tam zajistit proti převrácení. Překročení síly větru 6 lze poznat např. podle citelného bránění při chůzi.
- Pro plošiny, na kterých se pracuje, se musí použít 3 dílná postranní ochrana složená ze zábradelní tyče, lišty a obrubových desek po obvodu. U pomocných podlázeček, které slouží jen k montáži, demontáži, přestavbě a výstupu, se může od obrubových desek po obvodu upustit.
- Pojízdné lešení je nutné po ukončení prací ukotvit a zajistit proti neoprávněnému použití popř. demontovat.
- U pomocných podlázeček je nutné umístit boční ochranu bez obrubových desek a u pracovních podlázeček boční ochranu s obrubovými deskami.
- Při užívání mimo budovy je nutné pojízdné lešení pokud možno bezpečně spojit s pevnou konstrukcí.
- Traverzy a stabilizační závaží, jako jsou stabilizátory a držáky lešení, je nutné namontovat v souladu s tímto návodem k montáži a použití.
- Nářadí a materiály se smí nosit jen nahoru. Přitom se bezpodmínečně musí dávat po zor na hmotnost nářadí a materiálu, aby se pracovní plošina nepřetížila. Použití zvedacích zařízení je nepřípustné.
- Vstup a opuštění pracovní plochy jinými než předpokládanými přístupy není přípustný.
- Přemostování lešení k budovám zednickými fošnami nebo podobným materiálem je nepřípustné. Lešení se nesmí používat jako výstupní věž pro přístup na jiné konstrukce.

3.3 Bezpečnostní předpisy při poježdění lešení

- Při poježdění se nesmí na pracovním lešení nacházet žádný materiál a žádná osoba.
- Pracovní lešení se smí poježdět jen ručně a jen na pevné, rovné ploše bez překážek.



- Pojiždění lešení s pomocí jiných vozidel jakéhokoliv druhu je zakázáno.
- Při pojiždění se nesmí překročit normální rychlost chůze.
- Pojiždění se smí provádět jen podélném nebo příčném směru.
- Plocha, na níž se pojiždí, musí být schopná hmotnost lešení unést.
- Zvedání nebo zavěšování lešení je zakázáno.
- Pojiždění lešení se smí provádět jen do síly větru 6 (~ 45 km/h).
- Před použitím je nutné zajistit, aby byla provedena všechna potřebná bezpečnostní opatření proti neúmyslnému odjetí, např. stisknutím zastavovacích brzd.

3.4 Chování při práci s lešením v blízkosti elektrických zařízení

Před prací s pojiždným lešením na elektrických zařízeních je nutné dávat pozor na to, aby

- zařízení bylo odpojené.
- zařízení bylo zajištěné proti opětovnému zapnutí.
- bylo zkontrolované odpojení od napětí.
- zařízení bylo uzemněné a zkratované.
- sousední díly pod napětím byly zakryté nebo oddělené.

3.5 Práce v blízkosti nechráněných elektrických vedení

Při práci s popsaným lešením v blízkosti nechráněných elektrických vedení je nutné dodržovat níže uvedené bezpečnostní vzdálenosti. Bezpečnostní vzdálenosti jsou zvolené tak, by při uvolnění vodících lan nedošlo k dotyku a pracující osoba měla s případně drženými předměty dostatek volného prostoru pro pohyb. Bezpečnostní vzdálenosti podle VDE 0105-100.

bezpečnostní vzdálenost 1 m při jmenovitém napětí do 1000 V
bezpečnostní vzdálenost 3 m při jmenovitém napětí od 1 kV do 110 kV
bezpečnostní vzdálenost 4 m při jmenovitém napětí od 110 kV do 220 kV
bezpečnostní vzdálenost 5 m při jmenovitém napětí od 200 kV do 380 kV

Pokud není možné bezpečnostní vzdálenosti dodržet, je nutné nechráněná vedení po dohodě s provozovatelem nebo vlastníky odpojit od napětí a zajistit proti opětovnému zapnutí.

3.6 Další platné bezpečnostní pokyny

Pro montáž, zkoušku a užívání zde popsaného zařízení platí rovněž ustanovení – DGUV Information 201-011 (Handlungsanleitung für den Umgang mit Arbeits- und Schutzgerüsten)



Pro použití elektrických zařízení na zde popsaném lešení platí ustanovení DGUV Information 201-011 und DGUV Vorschrift 203-004 „Bezpečnostní pravidla pro použití elektrických zařízení při zvýšeném ohrožení elektřinou“.

4. Montáž

4.1 Všeobecné

Montáž lešení se smí provádět teprve po úplném přečtení údajů k výrobku (oddíl 2) a bezpečnostních předpisů (oddíl 3). Pro montáž a demontáž jsou nutné nejméně 2 osoby. Před montáží je nutné zajistit, aby byly k dispozici všechny konstrukční díly a nástroje nutné pro montáž a aby konstrukční díly nebyly poškozené. Smí se používat jen originální konstrukční díly podle údajů výrobce.

UPOZORNĚNÍ K UŽÍVÁNÍ NÁVODU K MONTÁŽI

Návod k montáži popisuje montáž různých provedení.

Před montáží si přečtěte celý návod k montáži a dávejte pozor na rozdíly různých montážních variant. Návod k montáži je rozdělen na následující oddíly:

- 4.2 Základní lešení
- 4.3 Základní lešení s prvním patrem
- 4.4 Základní lešení s prvním a druhým patrem
- 4.5 Zatížení lešení
- 4.6 Montáž s 4 stabilizátory
- 4.7 Opření lešení o zeď
- 4.8 Zvláštní příslušenství: sada pojižděcích koleček, sada výškových nastavitelných pojižděcích koleček

BEZPEČNOSTNÍ POKYNY

Podle výšky nejvyšší podlahy jsou pro zvýšení stability nutné stabilizační závaží nebo stabilizátory. K tomu si přečtěte příslušné předpisy v oddílu 4.5, 4.6 popř. 4.7.



Všechny zasunovací spoje se musí zajistit západkami.



BEZPEČNOSTNÍ POKYNY

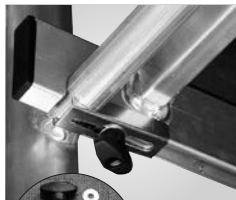
Všechny zábradelní tyče a úhlopříčné výztuhy i podlážky se musí zajišťovat zajišťovacími sadami.

Zajišťovací sada, M5 x 65



M 5 x 65 mm

Zajišťovací sada, M5 x 85 podlážka



M 5 x 85 mm

Tip pro montáž!
Zábradelní tyče, úhlopříčky
a podlážky vybavujte
zajišťovacími sadami již před
montáží lešení!

Označení



Nebezpečí záměny

Úhlopříčné výztuhy a zábradelní tyče mají stejný tvar a liší se jen délkou.

Úhlopříčka je oproti zábradelní tyči o cca 30 cm delší.

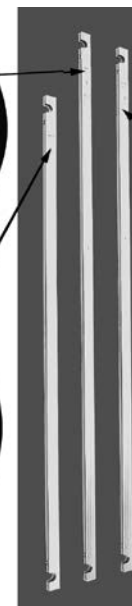
Pro jednoznačnou identifikaci dávejte prosím pozor na čísla položek na typových štítcích.



úhlopříčka, cca 1,89 m
položka č. 712707



zábradelní tyč, cca 1,59 m
položka č. 712806

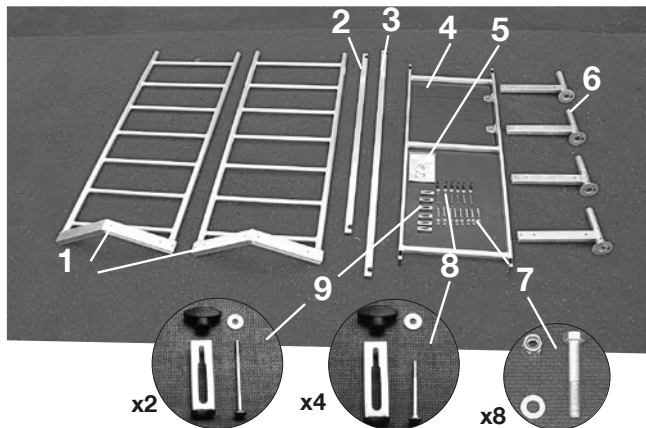


zábradelní úhlopříčka cca 1,77
m položka č. 712813



4.2 Montáž základního lešení bez patra

Základní paket (č. položky 710116 / 600004)



Základní paket (č. položky 710116 / 600004) se skládá z následujících dílů:

položka	název	č. položky	množství
1	základní rám	715067	2
2	zábradelní tyč, cca 1,59 m	712806	1
3	úhlopříčná výztuha, cca 1,89 cm	712707	1
4	podlážka	711007	1
5	návod k montáži	560705	1
6	traverza	714008	4
7	šrouby pro traverzu M8 x 50 mm	718891	8
8	zajišťovací sada M5 x 65 mm	718860	4
9	zajišťovací sada M5 x 85 mm	718877	2

základní lešení



Kroky k montáži základního lešení

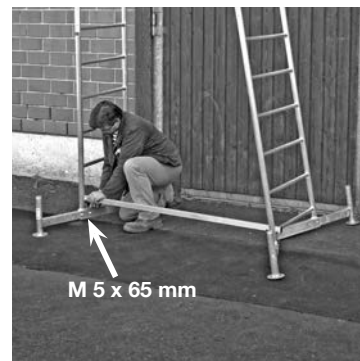
Krok 1

Zasaňte traverzy do základních rámu a zajistěte traverzy každou 2 sadami šroubů (M8 x 50 mm). Max. vysunutí traverzy je cca 350 mm.



Krok 2

Spojte oba základní rámy pomocí zábradelní tyče.

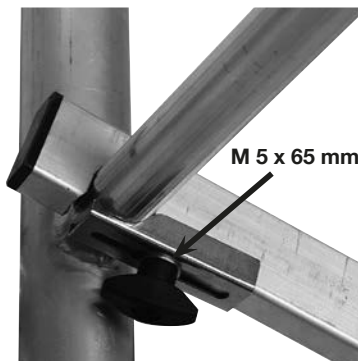


základní lešení



Krok 3

Spojte oba základní rámy úhlopříčnou výztuhou od nejnižší příčle na jedné straně k páté příčli na druhé straně.



M 5 x 65 mm

základní lešení

DŮLEŽITÉ:

Dbejte na to, aby výztuhy byly s příčlemi spojeny vždy pevně, namontováním zajišťovací sady, tak jak je znázorněno na obrázku, a utáhnutím šroubu s hvězdicovým kolečkem.

Zajistěte bezpodmínečně zábradelní tyče, úhlopříčné výztuhy i podlážku zajišťovacími sadami!

Krok 4

Zavěste podlážku do čtvrté příčle. Zajistěte podlážku zajišťovacími sadami.



M 5 x 85 mm

Obrázek ukazuje hotové smontované základní lešení.

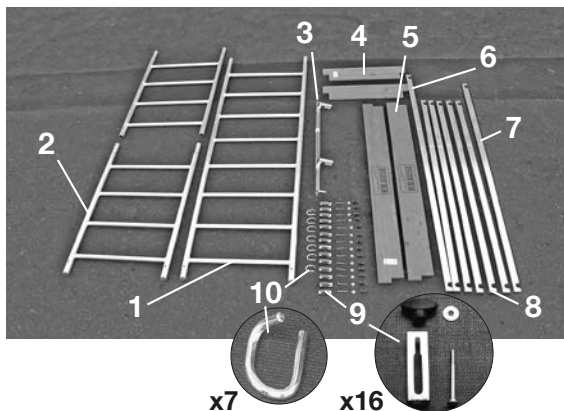
Podlážka nesmí u této sady překročit maximální výšku 1 m.



základní lešení

4.3 Základní lešení s prvním patrem

Pro lešení s prvním patrem jsou potřeba díly ze základního lešení popsaného v předcházející kapitole (č. položky 710116 / 600004) a navíc díly pro patro (č. položky 710130 / 600011). Paket pro 1. patro (č. položky 710130 / 600011) se skládá z následujících dílů:



položka	název	č. položky	množství
1	vertikální rám 2,00 x 0,65 m	715012	1
2	vertikální rám 1,00 x 0,65 m	715029	2
3	stabilizační sadu	714305	1
4	příčná obruba	713506	2
5	podélná obruba	713001	2
6	úhlopříčná výztuha, cca 1,89 m	712707	1
7	zábradelní úhlopříčka, cca 1,77 m	712813	1
8	zábradelní tyč, cca 1,59 m	712806	5
9	zajišťovací sada M5 x 65 mm	718860	16
10	západka, Ø 8 mm	714411	7

základní lešení s prvním patrem

Kroky k montáži základního lešení s prvním patrem

Krok 1

Zasuňte traverzy do základních ráků a zajistěte traverzy každou 2 sadami šroubů (718891). Max. vysunutí traverzy je cca 350 mm.



Krok 2

Spojte oba základní rámy pomocí 2 zábradelních tyčí.



základní lešení s prvním patrem



Krok 3

Spojte oba základní rámy úhlopříčnou výztuhou od nejnižší příčle na jedné straně k páté příčle na druhé straně.



Krok 4

Nasuňte vertikální rám (2,0 x 0,65 m) na základní rám a zajistěte zasunovací spoj západkami.

Spojte základní rám úhlopříčnou výztuhou z šesté příčle na desátou příčel protilehlé strany.

Zajistěte úhlopříčné výztuhy zajišťovacími sadami.

základní lešení s prvním patrem

Krok 5

Zasuňte do sebe oba vertikální rámy (1,0 x 0,65 m) a zajistěte rámy západkami.



Krok 6

Nasuňte takto předmontované vertikální rámy na základní rám a zajistěte spoj západkami.

UPOZORNĚNÍ:

Pro následující pracovní kroky montáže jsou nutné 2 osoby!



základní lešení s prvním patrem



Krok 7

Zavěste podlážku s pomocí druhé osoby do páté příče shora. Zajistěte podlážku zajišťovacími sadami.

Zatížte lešení pomocí stabilizačních závaží. U této montáže 8 kusů (2 kusy každý úchyt).



základní lešení s prvním patrem

Krok 8

Postavte se na úroveň podlážky, nechte si nahoru podat vodorovné a zábradelní tyče a zábradelní úhlopříčku.

Zábradelní úhlopříčka se namontuje na nejvyšší příčli a naproti na 4. příčli shora u příslušných vertikálních rámu.

Zábradelní tyče se montují vpředu a vzadu na nejvyšší a 3. příčce shora.

Zajistěte všechny výztuhy zajišťovacími sadami. Následně vejděte na podlážku.

Krok 9

Nechejte si podat nahoru podélné obruhy a příčné obruhy. Namontujte napřed kratší příčné obruhy s výřezy nahoru, pak nasadte podélné obruhy tak, jak je ukázáno na vedlejším obrázku.



Obrázek ukazuje hotovou montáž boční ochrany.



základní lešení s prvním patrem



Obrázek ukazuje hotovou montáž lešení s prvním patrem a 8 stabilizačními závažími.

základní lešení s prvním patrem



Upozornění:

Volně stojící lešení se musí zajišťovat proti převrácení podle výšky pomocí stabilizačních závaží, stabilizátorů a stabilizační sady. Potřebný počet stabilizačních závaží, stabilizátorů můžete zjistit z tabulky na straně 222.

Obrázek ukazuje zatížení traverzy.

Další podrobnosti na straně 222.



Obrázek ukazuje montáž stabilizátorů.

Další podrobnosti na straně 222.



Obrázek ukazuje montáž stabilizační sady.

Další podrobnosti na straně 223.

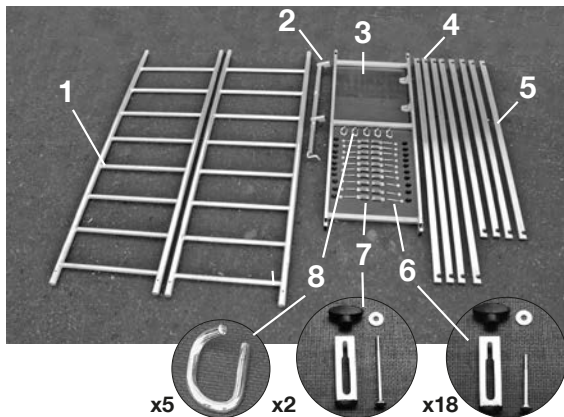


základní lešení s prvním patrem



4.4 Základní lešení s prvním a druhým patrem

Pro lešení s prvním a druhým patrem jsou potřeba díly ze základního lešení (č. položky 710116 / 600004), přídatné díly prvního patra (č. položky 710130 / 600011) a díly druhého patra. Paket pro druhé patro (č. položky 710154 / 600028) se skládá z následujících dílů:



položka	název	Artikel-Nr.	Stück
1	vertikální rám 2,00 x 0,65 m	715012	2
2	stabilizační sadu	714305	1
3	podlážka s průřezem	711007	1
4	úhlopříčná výztuha, cca 1,89 m	712707	4
5	zábradelní výztuha, cca 1,59 m	712806	4
6	zajišťovací sada M5 x 65 mm	718860	18
7	zajišťovací sada M5 x 85 mm	718877	2
8	západka, ř 8 mm	714411	5

základní lešení s prvním a druhým patrem



Kroky k montáži základního lešení s prvním a druhým patrem

Krok 1

Zasuňte traverzy do základních rámu a zajištěte traverzy každou 2 sadami šroubů.
Max. vysunutí traverzy je cca 350 mm.



Krok 2

Spojte oba základní rámy pomocí 2 zábradelních tyčí. Zajistěte zábradelní tyče zajišťovacími sadami.



Upozornění:

Na obrázku je lešení zajištěné stabilizačními závažími. Tato závaží jsou u volně stojících lešení nutná pro bezpečné postavení! Dodržujte údaje o zatížení na straně 220!

základní lešení s prvním a druhým patrem



Krok 3

Spojte oba základní rámy přes kříž dvěma úhlopříčnými výztuhami z první příče na jedné straně k páté příči na protilehlé straně.



Krok 4

Nasuňte oba vertikální rámy 2,0 x 0,65 m na základní rámy.

Zajistěte zasunovací spoj západkami.

základní lešení s prvním a druhým patrem



Krok 5

Spojte oba vertikální rámy dvěma úhlopříčnými výztuhami přes kříž od šesté k desáté příči.

Zajistěte všechny výztuhy zajišťovacími sadami.



Krok 6

Zavěste podlážku do páté příče shora. Zajistěte podlážku zajišťovacími sadami.



základní lešení s prvním a druhým patrem



Krok 7

Postavte se na úroveň podlážky, nechte si nahoru podat zábradelní tyče a namontujte je vpředu i vzadu na 1. a 3. příčku shora.

Zajistěte všechny výztuhy zajišťovacími sadami.

Následně vejděte na podlážku.



zajištění západkami

Krok 8

Zasaňte do sebe oba vertikální rámy (1,0 x 0,65 m) a zajistěte zasunovací spoj západkami.

Nechejte si takto předmontovaný vertikální rám podat a nasuňte jej na jedné straně a další vertikální rám 2,0 m na protilehlé straně do již namontovaných vertikálních rámu.

Zajistěte nasunovací spoje západkami.

základní lešení s prvním a druhým patrem

Krok 9

Nechejte si podat nahoru podlážku. Zaveďte podlážku do páté příčle shora. Zajistěte podlážku zajišťovacími sadami.



Krok 10

Nechejte si podat nahoru dvě úhlopříčné výztuhy. Spojte oba vertikální rámy přes kříž od třetí k sedmé a od první k páté příčli, počítáno od dolní podlážky. Zajistěte všechny výztuhy zajišťovacími sadami.

Pak si nechejte podat zbývající části lešení (čtyři zábradelní tyče, dvě podélné obruby a dvě příčné obruby i zábradelní úhlopříčku) a zatím je uložte na podlážku



základní lešení s prvním a druhým patrem



Krok 11

Postavte se na úroveň podlažky, nechte si nahoru podat vodorovné a zábradelní tyče a zábradelní úhlopříčku. Spojte vertikální rámy se zábradelní úhlopříčkou shora z první příčle na čtvrtou příčli protilehlé strany. Nyní namontujte zábradelní tyče vždy vpředu a vzadu na 1. a 3. příčli shora. Zajištěte všechny výztuhy zajišťovacími sadami. Následně vejděte na podlažku.



základní lešení s prvním a druhým patrem

Krok 12

Nechejte si podat nahoru podélné obruby a příčné obruby. Namontujte napřed kratší příčné obruby s výřezy nahoru. Pak nasad'te podélné obruby tak, jak je ukázáno na vedlejším obrázku.

Obrázek ukazuje hotovou montáž lešení s prvním a druhým patrem a 20 stabilizačními závažími.

Upozornění:

Volně stojící lešení se musí zajišťovat proti převrácení podle výšky pomocí stabilizačních závaží, stabilizátorů a stabilizační sadu. Potřebný počet stabilizačních závaží, stabilizátorů můžete zjistit z tabulky na straně 222.

Obrázek ukazuje zatížení traverzy.

Další podrobnosti na straně 222.



Obrázek ukazuje montáž stabilizátorů.

Další podrobnosti na straně 222.

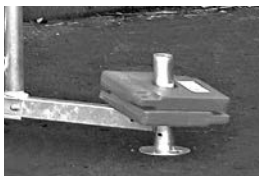


Obrázek ukazuje montáž stabilizační sadu.

Další podrobnosti na straně 223.

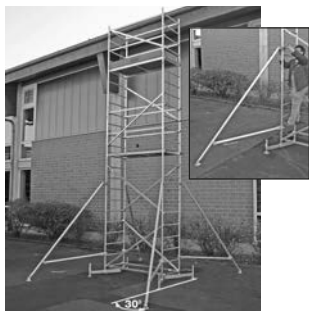


základní lešení s prvním a druhým patrem



4.5 Zatížení lešení

Volně stojící lešení se podle výšky lešení musí zajistit proti převrácení pomocí stabilizačních závaží nebo stabilizátorů. Kotevní trubky nenahrazují stabilizační závaží ani stabilizátory. Potřebný počet stabilizačních závaží nebo stabilizátorů můžete zjistit z níže uvedeného tabulky.



4.6 Nástavbová varianta se stabilizátory (výložníky)

Výložníky, jež jsou k dostání jako dodatečné vybavení, slouží k dodatečnému bezpečnému podepření lešení. Montáž výložníků musí být provedena s absolutní pečlivostí. Výložníky je třeba pevně spojit s lešením. Upevňovací body výložníků na lešení slouží také jako ochrana proti kroucení. Nohy výložníků musí vždy stát pevně na zemi. Podle okolností je třeba použít podložky odolné proti rozbití pro vyrovnání výšky.

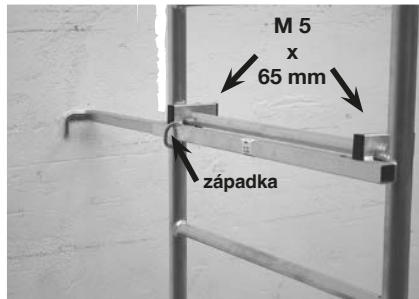
Tvar provedení výložníků se může odlišovat od tvaru zde uvedeného.

2. patro						
1. patro						
základní lešení						
C	0	8	0	0	20	0
D	0	0	2	4	0	2

Zatěžovací tabulka udává, kolik stabilizačních závaží nebo stabilizátorů je potřeba pro volně stojící lešení s vysunutou traverzou podle výšky lešení nebo montážní varianty. Pokud se traverza nevysunuje, tak jsou pro základní lešení potřeba 4 stabilizační závaží a pro základní lešení s prvním patrem 20 stabilizačních závaží. Základní lešení s prvním a druhým patrem se nesmí montovat se zabudovanou traverzou.

4.7 Opření o zeď

Při použití jako stěnové lešení je možné lešení opřít proti zdi pomocí stabilizační sady. Stabilizační sada brání překlopení lešení proti zdi. Při použití stabilizační sady je třeba dbát na to, aby byla tato sada přimontována vždy pod nejvyšší pracovní plošinou.



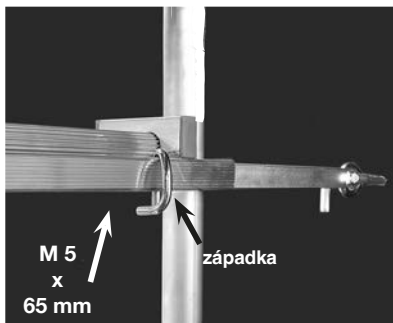
Stabilizační sadu namontujte na příčel pod nejvyšší plošinou.

Stabilizační sadu zajistěte pomocí jisticí sady.

Zajistěte posuvný díl stabilizační sady pomocí západky.



Lešení lze v případě potřeby dodatečně upevnit ke zdi pomocí stabilizační sady. To slouží k další stabilizaci lešení, nenahrazuje ale předepsaná stabilizační závazí popř. stabilizátory (viz strana 222).
Pro tento případ použití, ukotvení ve stěně, se použijí šrouby s očkem o průměru 12 mm. Hmoždinky se řídí podle vlastností podloží.



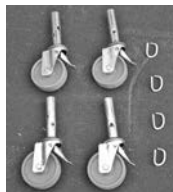
Zavěste stabilizační sadu do šroubů s okem na stěně. Stabilizační sadu namontujte na příčel pod nejvyšší plošinou.

Stabilizační sadu zajistěte pomocí jisticí sady.

Zajistěte posuvný díl stěnového distančního držáku pomocí západky.

4.8 Zvláštní příslušenství sada pojezděcích koleček, sada výškově nastavitelných pojezděcích koleček

Pojízdné lešení lze doplnit příslušenstvím „Sada pojezděcích koleček“ (č. položky 714169) nebo „Sada výškově nastavitelných pojezděcích koleček“ (č. položky 914309).



Sada pojezděcích koleček, č. položky 714169 se skládá z následujících dílů:

pol.	název	množství
1	pojezděcí kolečko ø 125 mm	4
2	zarážkový záchyť	4



Montáž pojezděcích koleček

Před montáží lešení zasuňte pojezděcí kolečka zdola do vodící trubky traverz. Zajistěte spoje západkami.



BEZPEČOSTNÍ POKYN

Zajistěte, aby brzdy pojezděcích koleček - kromě při pojezdění lešení - byly zablokované.



brzdící páka nahoře = nezabrzděno

brzdící páka dole = zabrzděno



Sada výškově nastavitelných pojezděcích koleček, č. položky 914309 se skládá z následujících dílů:

pol.	název	množství
1	pojezděcí kolečko ø 150 mm, výškově nastavitelné	4

Montáž pojezděcích koleček

Odstraňte křídlové šrouby z upevňovacích chlopní. Ještě před montáží lešení pak zasuňte pojezděcí kolečka zdola do vodící trubky traverz tak, aby upevňovací chlopně sahaly ven vybráním nánožek. Pro zajištění pojezděcích koleček nyní křídlové šrouby opět pevně zasařoubujte.



BEZPEČOSTNÍ POKYN

Zajistěte, aby brzdy pojezděcích koleček - kromě při pojezdění lešení - byly zablokované.



brzdící páka nahoře = nezabrzděno

brzdící páka dole = zabrzděno



5. Demontáž lešení

Všechna lešení se demontují v obráceném pořadí příslušného popisu montáže.

6. Technické údaje

Čísla položek a hmotnosti dílů

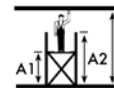
položka č.	název	hmotnost
714305	stabilizační sadu	cca 1,40 kg
714008	traverza	cca 2,00 kg
712806	zábradelní tyč, cca 1,59 m	cca 0,80 kg
712707	úhlopříčná výztuha, cca 1,89 m	cca 1,00 kg
712813	zábradelní úhlopříčka, cca 1,77 m	cca 0,90 kg
715067	základní rám	cca 5,60 kg
711007	podlážka	cca 9,40 kg
713001	podélná obruba	cca 1,40 kg
713506	příčná obruba	cca 0,60 kg
715012	vertikální rám 2,0 m	cca 4,20 kg
715029	vertikální rám 1,0 m	cca 2,20 kg
718860	zajišťovací sada M5 x 65 mm	cca 0,05 kg
718877	zajišťovací sada M5 x 85 mm	cca 0,06 kg
718891	sada šroubů, 3 ks šestihranný šroub M8 x 50	cca 0,03 kg
714411	západka	cca 0,06 kg
714107	pojízděcí kolečko \varnothing 125 mm	cca 1,40 kg
714169	sada pojízděcích koleček 4 kolečka \varnothing 125 mm a 4 západky	cca 6,00 kg
914101	pojízděcí kolečko \varnothing 150 mm, 115 mm výškově nastavitelné	cca 3,40 kg
914309	sada pojízděcích koleček 4 kolečka \varnothing 150 mm, 115 mm výškově nastavitelná	cca 14,0 kg
704306	stabilizační závaží	cca 10,0 kg
714039	stabilizátor	cca 2,90 kg



Rozměry a hmotnosti

Upozornění k zatžitelnosti:

Vždy se smí zatěžovat jen jedna podlážka!



základní lešení	potřebné pakety	základní lešení č. položky sada pojízděcích koleček (volba)	710116 / 600004 / 2101 714169
údaje	délka	1,50 m	
	šířka	0,65 m	
	max. zatížení podlážky	180 kg	
	max. pracovní výška (B)	3,00 m	
	max. výška lešení (A2)	1,95 m	
	max. výška stání (A1)	1,00 m	
	celková hmotnost	31,0 kg	
základní lešení s prvním patrem	potřebné pakety	základní lešení č. položky první patro sada pojízděcích koleček (volba) podle tabulky zatížení str. 260 stabilizační závaží (volba) stabilizátory (volba)	710116 / 600004 / 2101 710130 / 600011 / 2102 714169 704306 714039
nebo	údaje	délka	1,50 m
		šířka	0,65 m
		max. zatížení podlážky	180 kg
		max. pracovní výška (B)	5,00 m
		max. výška lešení (A2)	4,00 m
		max. výška stání (A1)	3,00 m
		celková hmotnost	54,0 kg
základní lešení s druhým patrem	potřebné pakety	základní lešení č. položky první patro druhé patro sada pojízděcích koleček (volba) podle tabulky zatížení str. 260 stabilizační závaží (volba) stabilizátory (volba)	710116 / 600004 / 2101 710130 / 600011 / 2102 710154 / 600028 / 2103 714169 704306 714039
nebo	údaje	délka	1,50 m
		šířka	0,65 m
		max. zatížení podlážky	180 kg
		max. pracovní výška (B)	7,00 m
		max. výška lešení (A2)	6,00 m
		max. výška stání (A1)	5,00 m
		celková hmotnost	84,0 kg



Péče a údržba

- Před montáží je nutné všechny díly zkontrolovat na poškození a v případě poškození vyměnit. Smí se používat jen originální náhradní díly.
- Vizuální kontrolou musí být zaručeno, že sváry a ostatní materiály nemají trhliny. Dále nesmí mít díly lešení žádné deformace a otlaky. Bezpodmínečně je nutné dbát na bezvadnou funkci konstrukčních dílů jako ozubení, šroubů, pojízďecích koleček atd.
- S díly se nesmí házet, aby se zabránilo poškození.
- Díly lešení se musí skladovat tak, aby bylo vyloučeno poškození.
- Jednotlivé díly se musí skladovat naležato a chráněné před povětrnostními vlivy.
- Díly lešení se musí při přepravě pokládat a zajišťovat tak, aby se zabránilo poškozením sklouznutím, nárazem, pádem atd.
- Čištění dílů lešení se může provádět vodou a čisticím prostředkem prodáváním běžně v obchodě. Znečištění barvou je možné odstranit ředidlem.

Pozor

Čisticí prostředky se nesmí dostat do země. Použité čisticí prostředky se musí zneškodnit v souladu s platnými předpisy na ochranu životního prostředí.





Opstillings- og brugsanvisning
DIN EN 1298
Version 1.0 © 2019 KRAUSE-Werk

Alu-rullestillads 0,66 m x 1,50 m CT

Alu-rullestillads iht. EN 1004
Stilladsgruppe 3

Der tages forbehold for tekniske ændringer, fejl og trykfejl. • EKSTRAUDSTYR og arbejdsredskaber er ikke inkluderet i leveringen! • Garantien dækker ikke, hvis stigerne ikke behandles, som angivet. • Anvend kun originale reservedele fra KRAUSE.



INDHOLDSFORTEGNELSE

1. Generelt	
1.1 Ejerens ansvarsområde:	231
1.2 Producent	232
1.3 Gældende standarder, typegodkendelse	232
1.4 Garanti 4	232
1.5 Ophavs- og brugsrettigheder	232
1.6 Udgivelsesdato	233
2. Oplysninger om produktet	
2.1 Formålsbestemt brug	233
2.2 Ikke formålsbestemt brug	233
3. Sikkerhedsbestemmelser	
3.1 Gældende forskrifter	233
3.2 Sikkerhedsbestemmelser for opstilling og brug	234
3.3 Sikkerhedsbestemmelser ved kørsel med stilladset	235
3.4 Adfærd ved arbejde på elektriske anlæg med et stillads	235
3.5 Arbejde i nærheden af elektriske luftledninger	235
3.6 Yderligere gældende sikkerhedsbestemmelser	235
4. Opstilling	
4.1 Generelt	236
4.2 Opstilling af grundmodul uden tilbygning	239
4.3 Grundmodul med første tilbygning	243
4.4 Grundmodul med første og anden tilbygning	251
4.5 Anbringelse af ballast på stilladset	259
4.6 Opstillingsvariant med udliggere	259
4.7 Afstøtning til væg	260
4.8 Specialtilbehør hjulsæt, justerbart hjulsæt	261
5. Nedtagning af stilladset	263
6. Tekniske data	263
Mål og vægt	264
Vedligeholdelse og service	265



1. Generelt

Denne vejledning er en beskrivelse af opstilling og nedtagning, samt anvendelse af det mobile alu-arbejdsstillads. I denne vejledning er de vigtigste sikkerhedsoplysninger angivet. Læs derfor brugsanvisningen grundigt før brugen og lær sikkerhedsbestemmelserne at kende.

Arbejdsstillads er opbygget i moduler og kan suppleres med forskelligt tilbehør. Denne vejledning giver en beskrivelse af alle moduler, altså også evt. ekstraudstyr, som evt. ikke er inkluderet i dit systems leveringsomfang.

I nogle anvendelsessituationer er det dog af sikkerhedsmæssige hensyn nødvendigt at systemet suppleres med disse dele (f.eks. ballastvægte). For at du kan afgøre, hvornår disse ekstradele er nødvendige, læs også disse afsnit i brugsanvisningen.

Arbejdsstillads kan med hjulsættet, som hører til ekstraudstyret, ombygges til et kørbart arbejdsstillads. Vær opmærksom på de til hjulsættet tilhørende ekstra sikkerhedsoplysninger.

Hvis du skulle have yderligere spørgsmål vedr. opstilling og nedtagning eller brugen af arbejdsstilladset, kontakt venligst din leverandør.

Vi forbeholder os retten til at foretage tekniske ændringer på det mobile arbejdsstillads.

Vi hæfter ikke for trykfejl i denne opstillings- og brugsvejledning.

1.1 Ejerens ansvarsområde:

Ejeren til arbejdsstilladset skal på eget ansvar sørge for:

- At denne opstillings- og brugsvejledning skal følge med ved al brug samt ved opstilling, nedtagning og ændring.
- At brugerne er informeret om indholdet samt oplysningerne mht. sikkerhed og fare i denne vejledning og at henvisninger og forskrifter følges i alle enkeltheder.
- at de nationale og lokale forskrifter mht. til driften af arbejdsstilladset overholdes.
- at arbejdsstilladset kun anvendes formålsbestemt.



1.2 Producent

Producent af det beskrevne arbejdsstillads er firmaet:

KRAUSE-Werk GmbH & Co. KG
Am Kreuzweg 3
D 36304 Alsfeld
Telefon: +49 (0) 66 31 / 795-0
Telefax: +49 (0) 66 31 / 795-139
<http://www.krause-systems.com>

1.3 Gældende standarder, typegodkendelse

Det mobile alu-arbejdsstillads er i overensstemmelse med EN 1004. Den tekniske godkendelse blev udført af TÜV PRODUKT SERVICE (typegodkendelse)



1.4 Garanti

Garantiens nøjagtige ordlyd er fastholdt i leverandørens salgs- og leveringsbetinger. Producenten giver en garanti for materialefejl på 5 år fra salgsdatoen for den pågældende komponent. Producenten forbeholder sig retten til, efter eget skøn at udskifte eller reparere den defekte del. For garantien i dokumentationen er den på salgsdagen gældende opstillings- og brugsanvisning bestemmende. Et garantikrav er udelukket, såfremt skaderne skyldes en eller flere af efterfølgende årsager:

- Ukendskab eller ikke iagttagelse af opstillings- og brugsvejledningen især sikkerhedsoplysningerne, oplysninger om formålsbestemt og ikke formålsbestemt brug, oplysninger om pleje og vedligeholdelse, instruktioner vedr. opstilling og nedtagning.
- Ved ikke tilstrækkeligt kvalificeret eller ikke tilstrækkeligt informeret driftspersonale.
- Ved anvendelse af ikke originale reserve- og tilbehørsdele.
- Ved anvendelse af defekte eller mangelfulde komponenter.
- En forøgelse af arbejds højden ved brug af stiger, kasser eller andre anordninger.

1.5 Ophavs- og brugsrettigheder

Alle rettigheder til monterings- og brugsvejledningen er forbeholdt producenten. Enhver form for kopiering, også uddrag, er kun tilladt med producentens tilladelse. Producenten forbeholder sig alle rettigheder til patentudstedelser og mønsterregistreringer. Overtrædelse medfører pligt til skadeserstatning!



1.6 Udgivelsesdato

Nærværende opstillings- og brugsvejlednings udgivelsesdato er den 01.07.2019.

2. Oplysninger om produktet

2.1 Formålsbestemt brug

Det mobile alu-arbejdsstillads er et rullestillads (mobil arbejdsplatform). Stilladset er i overensstemmelse med stilladsgruppe 3 (200 kg, pr. m² dæk). Den maksimalt tilladte belastning er således 180 kg ved jævnt fordelt last. Der må altid kun arbejdes på en arbejdsplatform. Der må kun stiges op indvendigt fra.

Den maks. dækhøjde er 5 m i rum, der er lukkede på alle sider samt udendørs. Stilladset må kun opstilles på et plant underlag med tilstrækkelig bæreevne. Justeringen skal kontrolleres med et vaterpas i vertikal og horisontal retning. Den maksimale tilladte hældning er 1%. Stillads uden højdejustering skal justeres ved at lægge brud- og skridsikket materiale under.

For brugen skal det sikres, at alle nødvendige sikkerhedsforanstaltninger er truffet og at stilladset er opstillet i overensstemmelse med opstillings- og brugsvejledningen. Stilladset skal om nødvendigt sikres med ballast eller udliggerbomme, så det ikke vælter.

2.2 Ikke formålsbestemt brug

Arbejdsstilladset må kun anvendes til den i 2.1 angivne formålsbestemte brug. Ikke formålsbestemt brug er. a) afvigelse herfra gælder som ikke formålsbestemt anvendelse iht. ProdSG (tysk produktsikkerhedslov af 08.11.2011). Dette gælder også for tilsidesættelse af de i denne opstillings- og brugsvejledning nævnte standarder og direktiver. Ikke formålsbestemt brug er bl.a.:

- Placering af forbindelser mellem rullestillads og en bygning eller anden konstruktion.
- At forbinde flere rullestilladser til et facade-, indvendigt eller bærende stillads.
- Anvendelse som trappetårn til opstigning på andre stilladser.
- At bringe og bruge løfteanordninger.

3. Sikkerhedsbestemmelser

3.1 Gældende forskrifter

Mht. til opstilling og nedtagning, stabilitet og brugen af arbejdsstilladset gælder forskrifterne i EN 1004.



3.2 for opstilling Sikkerhedsbestemmelser og brug

- Opstilling og nedtagning må kun foretages af personer, som er fortrolige med nærværende vejledning.
- Til opstilling og nedtagning skal der bruges mindst 2 personer.
- Opstilling og brug må kun foregå på jævne og stabile opstillingsflader, som kan bære stilladsets vægt.
- Der må kun anvendes fejlfri originale reservedele fra stilladssystemet.
- Før brugen skal hjulene sikres ved at trykke bremsepedalen ned, og det skal kontrolleres, at samtlige stilladsdele er samlet rigtigt og fungerer, som de skal.
- Der må altid kun arbejdes på en arbejdsplatform ad gangen.
- Det er forbudt at hoppe på dækkene.
- Det er forbudt at læne sig ud over og stemme imod.
- Stilladset må kun anvendes op til vindstyrke 6 (~ 45 km/h). Før vinden når op over vindstyrke 6 skal stilladset tages ned eller køres hen, hvor det er beskyttet mod vinden, og dér sikres mod at vælte. Vindstyrken er over 6, når man f.eks. kan mærke tydelig modstand, mens man går.
- Til dæk, på hvilke der arbejdes, skal der anvendes en 3-delt sidebeskyttelse, som består af gelænderlister, knælister og fodlister hele vejen rundt. Ved mellemdæk, som kun anvendes til opstilling, nedtagning eller ændring, er det ikke nødvendigt med fodlister hele vejen rundt.
- Stilladset skal forankres efter arbejdets afslutning og sikres mod ikke berettiget brug og nedtagning.
- Ved mellemdæk skal der anbringes en sidebeskyttelse uden kantbrædder, og ved arbejdsdæk en sidebeskyttelse med kantbrædder.
- Ved brug uden for bygninger skal stilladset, om muligt, forbindes med en fast konstruktion.
- Traverser og ballastvægte, samt udliggere og stilladsforankringer skal monteres iht. denne opstillings- og brugsvejledning.
- Værktøj og materialer må kun bæres opad. Og her er det absolut nødvendigt af være opmærksom på værktøjets og materialets vægt, for ikke at overbelaste arbejdsplatformen. Det er ikke tilladt at anvende løfteanordninger.
- Det er ikke tilladt at gå på og forlade arbejdsdækket via andre end de dertil beregnede adgange.
- Det er forbudt at slå bro mellem stillads og bygninger ved at benytte planker eller lignende materialer. Stilladset må ikke benyttes som trappetårn til at komme over på andre konstruktioner.



3.3 Sikkerhedsbestemmelser ved kørsel med stilladset

- Mens stilladset flyttes må der hverken være materiale eller personer på arbejdsstilladset.
- Arbejdsstilladset må kun flyttes manuelt og på en fast, plan, forhindringsfri opstillingsflade.
- Det er forbudt at køre med stilladset ved at benytte andre køretøjer af enhver art.
- Under kørslen må den normale skridthastighed ikke overskrides.
- Der må kun køres på langs eller på tværs.
- Underlaget, hvorpå der køres, skal have en tilstrækkelig bæreevne.
- Det er forbudt at løfte eller hænge stilladset op.
- Stilladset må kun anvendes op til vindstyrke 6.
- Før brugen skal det sikres, at alle nødvendige sikkerhedsforanstaltninger mod utilsigtet rulning er truffet, f.eks. ved at trykke bremsepedalerne ned.

3.4 Adfærd ved arbejde på elektriske anlæg med stilladset

For der arbejdes på elektriske anlæg med et rullestillads skal man sørge for, at

- anlægget er koblet fra.
- anlægget er sikret mod gentilkobling.
- anlægget er spændingsfrit.
- anlægget er jordet og kortsluttet.
- tilgrænsende dele, som står under spænding, er skærmet eller de er afspærret.

3.5 Arbejde i nærheden af elektriske luftledninger

Ved arbejde på elektriske luftledninger med det beskrevne stillads, skal de nedenfor angivne sikkerhedsafstande overholdes. Sikkerhedsafstandene er valgt således, at der ikke kan forekomme berøringer ved udsving af ledninger og således, at den arbejdende person har nok bevægelsesfrihed også selvom han evt. holder fast ved genstande. Sikkerhedsafstande iht. VDE 0105-100.

Sikkerhedsafstand 1 m ved en nominal spænding på op til 1000 V

Sikkerhedsafstand 3 m ved en nominal spænding på over 1 kV til 110 kV

Sikkerhedsafstand 4 m ved en nominal spænding på over 110 kV til 220 kV

Sikkerhedsafstand 5 m ved en nominal spænding på over 200 kV til 380 kV

Såfremt sikkerhedsafstandene ikke kan holdes, skal luftledninger efter aftale med brugerne eller ejerne gøres strømlose og sikres mod genindkobling.

3.6 Yderligere gældende sikkerhedsbestemmelser

For opstilling, kontrol og anvendelse af det her beskrevne stillads gælder ligeledes bestemmelserne i

- DGUV Information 201-011 (Handlungsanleitung für den Umgang mit Arbeits- und Schutzgerüsten).



For brugen af elektriske apparater på det her beskrevne stillads gælder bestemmelserne i DGUV Information 201-011 und DGUV Vorschrift 203-004 „Sikkerhedsregler for brugen af elektriske driftsmidler ved øget elektrisk fare“.

4. Opstilling

4.1 Generelt

Stilladset må først opstilles, når angivelserne vedr. produktet (afsnit 2) og sikkerhedsbestemmelserne (afsnit 3) er læst helt igennem. Til opstilling og nedtagning er det nødvendigt med mindst 2 personer. Før opstillingen skal det sikres, at alle de til opbygningen nødvendige elementer og værktøj forefindes, og at elementerne ikke er defekte. Der må kun anvendes originale dele iht. til producentens angivelser.

OPLYSNING VEDR. BRUGEN AF OPSTILLINGSVEJLEDNINGEN

Opstillingsvejledningen giver en beskrivelse af monteringen forskellige opstillingsvarianter. Læs hele monteringsvejledningen før opstillingen og læg mærke til forskellene ved de forskellige opstillingsvarianter. Opstillingsvejledningen er opdelt i følgende afsnit.

4.2 Grundmodul

4.3 Grundmodul med første tilbygning

4.4 Grundmodul med første og anden tilbygning

4.5 Anbringelse af ballast på stilladset

4.6 Opstillingsvariant med udliggere

4.7 Fastgørelse af stilladset til en væg

4.8 Specialtilbehør: Hjulsæt, justerbart hjulsæt

SIKKERHEDSOPLYSNINGER

Alt efter arbejdsøjden på det øverste dæk er det nødvendigt med ballastvægte eller udliggere for at øge stilladsets stabilitet. Læs hertil de respektive bestemmelser i afsnit 4.5, 4.6 og 4.7



Alle forbindelser skal sikres med sikkerhedsclips.



SIKKERHEDSOPLYSNINGER

Alle gelænderlister og diagonale stivere samt dæk skal sikres med fikseringssæt.

Fikseringssæt, M5 x 65



M 5 x 65 mm

Fikseringssæt, M5 x 85

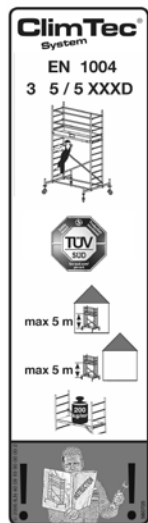
Dæk



M 5 x 85 mm

Gode råd om opstillingen!
Forsyn allerede gelænderlister, diagonaler og dæk med fikseringssæt før stilladset monteres!

Mærke



Ombytningsfare

Diagonalerne og gelænderlisterne er ens bortset fra længden.

Diagonalen er 30 cm længere end gelænderlisten.

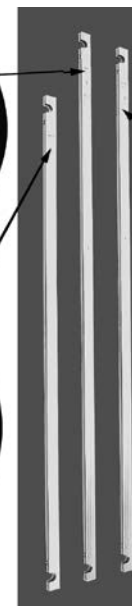
Se på typeskiltene for at være sikker på ikke at bytte om på dem.



Diagonaler, ca. 1,89 m
Art.-nr. 712707



Gelænderliste, ca. 1,59 m
Art.-Nr. 712806

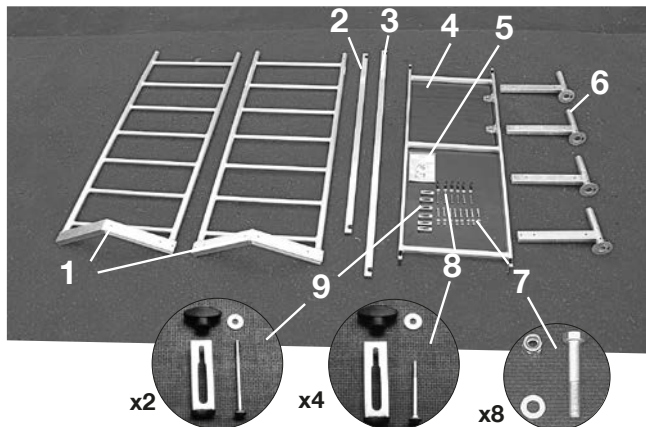


Diagonal gelænderliste,
ca. 1,77 m Art.-nr. 712813



4.2 Opstilling af grundmodul uden tilbygning

Grundpakke (artikel nummer 710116 / 600004)



Grundpakken (artikel nummer 710116 / 600004) består af følgende dele:

Pos	Betegnelse	Artikel-nr	Stk.
1	Grundramme	715067	2
2	Gelænderliste, ca. 1,59 m	712806	1
3	Diagonal, ca. 1,89 m	712707	1
4	Dæk	711007	1
5	Opstillingsvejledning	560705	1
6	Travers	714008	4
7	Skruer til traverser M8 x 50 mm	718891	8
8	Fikseringssæt M5 x 65 mm	718860	4
9	Fikseringssæt M5 x 85 mm	718877	2

Grundmodul



Monteringstrin til opstilling af grundmodulet

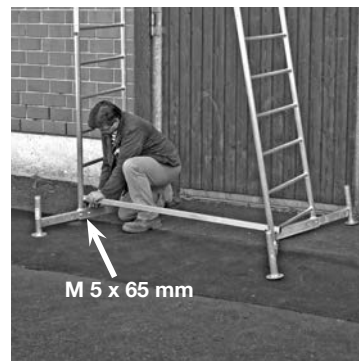
Trin 1

Traverserne føres ind i grundrammen og de fikseres med hver 2 skruesæt (718891)
Traversens kan maks. udskydes ca. 350 mm.



Trin 2

Forbind de to grundrammer med gelænderlisten



Grundmodul



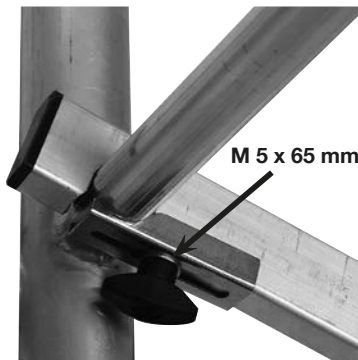
Trin 3

Forbind de to grundrammer med diagonalen på nederste trin i den ene side, og femte trin i den anden side.



Trin 4

Hægt dækket fast på fjerde trin. Dækket sikres med fikseringssættene.



M 5 x 65 mm

Grundmodul

VIGTIGT:

Sørg for, at stiverne altid er fast forbundne med trinene, ved at anbringe fikseringssættene som vist på billedet og dreje fløjmotrikken godt fast.

Det er vigtigt altid at sikre gelænderlister og diagonale stivere samt dækkene med fikseringssættene!

På billedet ses det færdigt monterede grundmodul

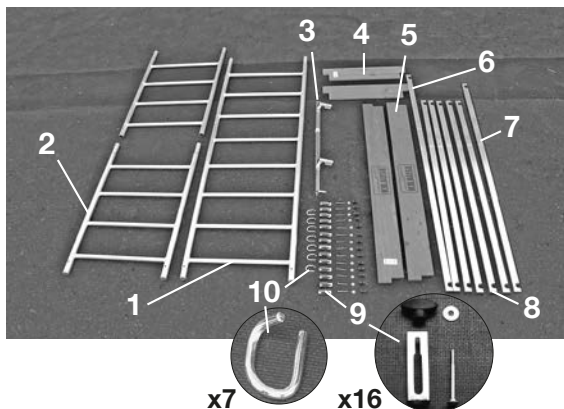
Dækket i denne pakke må ikke anbringes højere end maks. 1 meter.



Grundmodul

4.3 Grundmodul med første tilbygning

For et stillads med første tilbygning skal delene fra før beskrivne grundmodul (artikel nummer 710116 / 600004) samt delene til tilbygningen (artikel nummer 710130 / 600011) bruges. Pakken til 1. tilbygning (artikel nummer 710130 / 600011) består af følgende dele:



Pos	Betegnelse	Artikel-nr	Stk.
1	Vertikal ramme 2,00 x 0,65 m	715012	1
2	Vertikal ramme 1,00 x 0,65 m	715029	2
3	Stabiliseringssæt	714305	1
4	Tværgående fodliste	713506	2
5	Langsgående fodliste	713001	2
6	Diagonal ca. 1,89	712707	1
7	Diagonal gelænderliste, ca. 1,77 m	712813	1
8	Gelænderliste, ca. 1,59 m	712806	5
9	Fikseringssæt M5 x 65 mm	718860	16
10	Sikkerhedsclips, Ø 8 mm	714411	7

Grundmodul med første tilbygning

Monteringstrin til opstilling af grundmodul med første tilbygning

Trin 1

Traverserne føres ind i grundrammerne og fikseres med hver 2 skruesæt (M8 x 50 mm). Traversen kan maks. udskydes ca. 350 mm.



Trin 2

Forbind de to grundrammer med 2 gelænderlister.



Grundmodul med første tilbygning



Trin 3

Forbind de to grundrammer med diagonalen på nederste trin i den ene side, og femte trin i den anden side.



Sikring med sikkerhedsclips

Trin 4

Sæt den vertikale ramme på (2,0x0,65 m) grundrammen og fikser forbindelsen med sikkerhedsclips.

Forbind grundrammen med diagonalen fra sjette trin med tiende trin på den modsatte side.

Fikser diagonalerne med fikseringssættene.

Grundmodul med første tilbygning

Trin 5

Sæt de to vertikale rammer (1,0 x 0,65 m) sammen og fikser rammerne med sikkerhedsclips.



Sikring med sikkerhedsclips

Trin 6

Sæt nu de formonterede vertikale rammer på grundrammen og fikser forbindelsen med sikkerhedsclips.

BEMÆRK:

Til følgende arbejdsstrin skal der bruges 2 personer!



Grundmodul med første tilbygning



Trin 7

Hægt dækket i med hjælp fra en anden person i femte trin fra oven. Fikser dækket med fikseringssættene.

Stabiliser stilladset med ballastvægte. Til denne opstilling 8 stk. (pr. samling 2 stk.).



Grundmodul med første tilbygning

Trin 8

Stil dig halvt ind i åbningen og få en til at række dig gelænderlisterne og de diagonale gelænderlister op. Den diagonale gelænderliste monteres på øverste trin og over for på 4. trin af de respektive vertikale rammer.

Gelænderlisterne monteres foran og bagved på øverste og 3. trin oppefra.

Alle stiverne fikses med fikseringssættene.
Stig så først op på dækket

Trin 9

en til at række de langsgående og tværgående fodlister op. Monter først den korte tværgående liste med beslagene opad, og sæt derefter de langsgående lister i, som vist på billedet ved siden af



På billedet ses den færdigt monterede sidebeskyttelse



Grundmodul med første tilbygning



På billedet ses det færdigt monterede stillads med første tilbygning og 8 ballastvægte

Grundmodul med første tilbygning



Bemærk:

Fritstående stilladser skal afhængig af stilladshøjden sikres med ballastvægte, udliggere og stabiliseringssættene til væg, så de ikke vælter. Det nødvendige antal ballastvægte, udliggere kan findes i tabellen på side 260.

På billedet ses ballastering af traversen.

Yderligere enkeltheder på side 260.



På billedet ses hvordan udliggerne anbringes.

Yderligere enkeltheder på side 260.



På billedet ses hvordan stabiliseringssættene til væg anbringes.

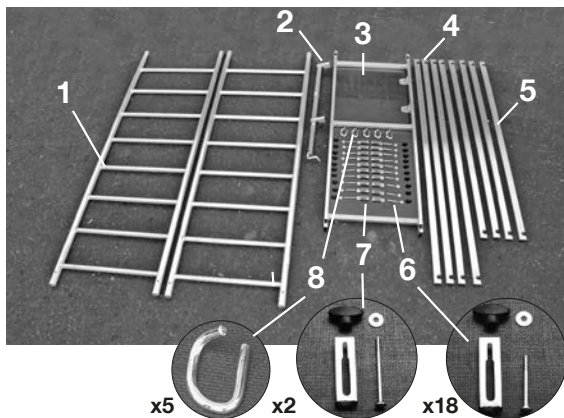
Yderligere enkeltheder på side 261.



Grundmodul med første tilbygning

4.4 Grundmodul med første og anden tilbygning

For et stillads med første og anden tilbygning skal delene fra grundmodulet (artikel nummer 710116 / 600004), samt de ekstra dele til første tilbygning (artikel nummer 710130 / 600011) og delene til anden tilbygning bruges. Pakken til anden tilbygning (artikel nummer 710154 / 600028) består af følgende dele:



Pos	Betegnelse	Artikel-nr	Stk.
1	Vertikal ramme 2,00 x 0,65 m	715012	2
2	Stabiliseringssæt	714305	1
3	Dæk med adgangslem	711007	1
4	Diagonal, ca. 1,89 m	712707	4
5	Gelænderliste, ca. 1,59 m	712806	4
6	Fikseringssæt M5 x 65 mm	718860	18
7	Fikseringssæt M5 x 85 mm	718877	2
8	Sikkerhedsclips, Ø 8 mm	714411	5

Grundmodul med første og anden tilbygning

Monteringstrin til opstilling af grundmodulet med første og anden tilbygning

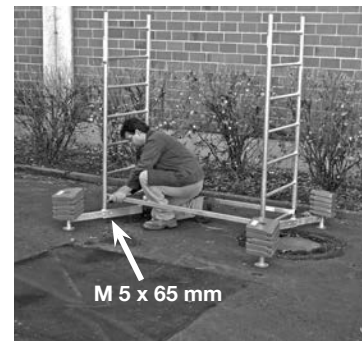
Trin 1

Traverserne føres ind i grundrammen og hver travers fikseres med 2 skruesæt. Traversen kan maks. udskydes ca. 350 mm ud.



Trin 2

Forbind de to grundrammer med 2 gelænderlister. Gelænderlisterne sikres med fikseringssættene



Bemærk:

På billedet er stilladset sikret med ballastvægte. Disse vægte er nødvendige for at stilladset kan stå sikkert! Se oplysningerne om anbringelse af ballastvægte på side 258!

Grundmodul med første og anden tilbygning



Trin 3

Forbind de to grundrammer over kors med to diagonaler fra første trin på den ene side til femte trin på den modsatte side.



Fiksering med sikkerhedsclips

Trin 4

Sæt begge de vertikale rammer 2,0 x 0,65 m på grundrammerne.

Fikser forbindelsen med sikkerhedsclipsene.

Grundmodul med første og anden tilbygning

Trin 5

Forbind begge vertikale rammer over kors fra sjette til tiende trin med to diagonaler.

Alle stiverne fikseres med fikseringssættene.



Trin 6

Hægt dækket i femte trin fra oven. Fikser dækket med fikseringssættene.



Grundmodul med første og anden tilbygning



Trin 7

Stil dig halvt ind i åbningen og få en til at række dig gelænderlisterne og monter gelænderlistene foran og bagved i 1. og 3. trin fra oven.

Alle stiverne fikseres med fikseringssættene.

Stig så først op på dækket.



Fiksering
med sikker-
hedsclips

Trin 8

Sæt de to vertikale rammer (1,0 x 0,65 m) sammen og fikser forbindelsen med sikkerhedsclips.

Få en til at række dig den formonterede vertikale ramme og sæt den i den ene side og en yderligere 2,0 m vertikal ramme i den modsatte side i de allerede monterede vertikale rammer.

Samlingerne sikres med sikkerhedsclips.

Grundmodul med første og anden tilbygning

Trin 9

Få en til at række dig dækket op. Hægt dækket i femte trin fra oven. Fikser dækket med fikseringssættene.



Trin 10

Få en til at række dig to diagonale stivere op. Forbind begge vertikale rammer over kors fra tredje til syvende samt fra første til femte trin talt fra nederste dæk. Alle stiverne fikseres med fikseringssættene.

Få til sidst en til at række dig resten af delene (fire gelænderlister to langsgående og to tværgående fodlister samt en diagonal gelænderliste) og læg disse på dækket der i mellem.



Grundmodul med første og anden tilbygning



Trin 11

Stil dig halvt ind i åbningen og få en til at række dig gelænderlisterne og de diagonale gelænderlister op. Forbind de vertikale rammer med diagonalerne fra oven fra første trin med fjerde trin på modsatte side. Monter nu gelænderlisterne både foran og bag i 1. og 3. trin fra oven. Alle stiverne fikseres med fikseringssættene. Stig så først op på dækket.



Grundmodul med første og anden tilbygning

Trin 12

Få en til at række dig de langsgående og tværgående fodlister. Monter først de korte tværgående fodlister med beslagene opad. Sæt derefter de langsgående fodlister i, som vist på billedet ved siden af.

På billedet ses det færdigt monterede stillads med første og anden tilbygning og 20 ballastvægte.

Bemærk:

Fritstående stilladser skal afhængig af stilladshøjden sikres med ballastvægte, udliggere og stabiliseringssættene til væg, så de ikke vælter. Det nødvendige antal ballastvægte, udliggere kan findes i tabellen på side 260.

På billedet ses ballasteringen af traversen.



Yderligere enkeltheder på side 260

På billedet ses hvordan udliggerne anbringes.



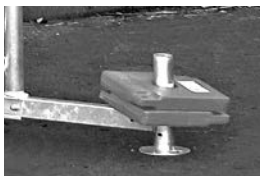
Yderligere enkeltheder på side 260.

På billedet ses hvordan stabiliserings-sættene til væg anbringes.



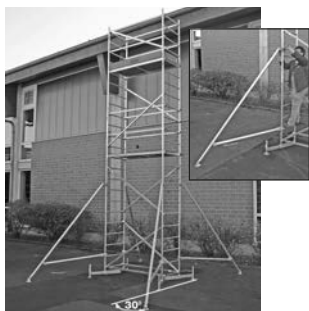
Yderligere enkeltheder på side 261.

Grundmodul med første og anden tilbygning



4.5 Anbringelse af ballast på stilladset

Fritstående stilladser skal afhængigt af stilladshøjden sikres med ballastvægte eller udliggere, så de ikke vælter. Afstandsholdere til væg erstatter ikke anbringelse af ballastvægte eller udliggere. Den nødvendige antal ballastvægte eller udliggere kan findes i nedenstående tabel.



4.6 Opstillingsvariant med udliggere

Udliggerne, som fås som ekstraudstyr, er til yderligere afstøtning af stilladset. Udliggerne skal placeres yderstomhyggeligt. Udliggerne skal forbindes fast med stilladset. Udliggerens befæstigelsespunkter på stilladset fungerer også som vridningsbeskyttelse. Udliggerens fødder skal altid stå stabilt på jorden. Om nødvendigt skal der benyttes underlag, som er brudsikre og udligner højden.

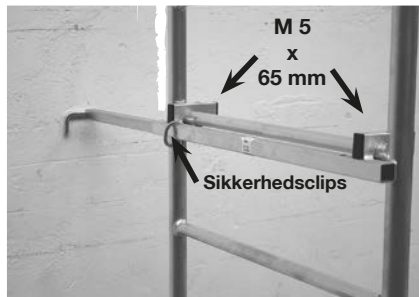
Udliggerens udførelsesform kan afvige fra den her viste.

2. tilbygning						
1. tilbygning						
grundmodul						
C	0	8	0	0	20	0
D	0	0	2	4	0	2

Ballasttabellen angiver, hvor mange ballastvægte eller udliggere, der skal benyttes til fritstående stilladser med udskudt travers alt efter stilladshøjde eller opstillingsvariant. Hvis traversen ikke skubbes ud, skal der til grundmodulet bruges 4 ballastvægte og til grundmodulet med første tilbygning 20 ballastvægte. Grundmodulet med første og anden tilbygning må ikke opstilles med indskudt travers.

4.7 Afstøtning til væg

Ved anvendelse som murstillads kan stilladset afstøttes ind mod muren med stabiliserings sæt. Stabiliserings sætterne forhindrer, at stilladset vælter ind mod væggen. Ved anvendelse af stabiliserings sæt skal man sørge for, at disse altid er placeret under det øverste dæk.



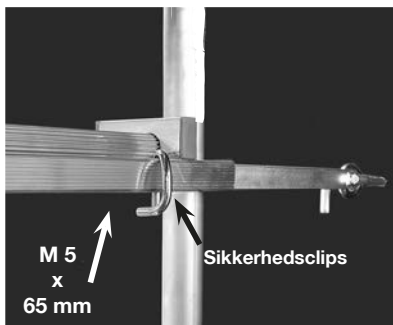
Monter stabiliserings sættet på trinnet under øverste dæk.

Stabiliserings sætterne skal sikres med sikkerhedssættet.

Lås stabiliserings sættets skydedel med en sikkerhedsclips.



Ved behov kan stilladset desuden fastgøres yderligere til væggen med stabiliseringssættet. Dette bevirker at stilladset bliver endnu mere stabiliseret, men forudsætter ikke de foreskrevne ballastvægt og udliggere (se side 260). Til forankring i væggen, skal der anvendes ringskruer med en diameter på 12 mm. Hvilke dyvler, der skal anvendes, afhænger af underlagets beskaffenhed.



Hægt stabiliseringssættet i ringskruen på væggen.

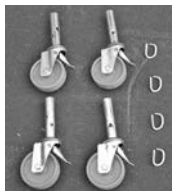
Monter stabiliseringssættet på trinnet under øverste dæk.

Stabiliseringssættet skal sikres med sikkerhedssættene.

Lås vægafstandsholderens skydedel med en sikkerhedsclip.

4.8 Specialtilbehør hjulsæt, justerbart hjulsæt

Stilladset kan suppleres med „hjulsæt“-tilbehøret (artikel nr. 714169) eller det højdejusterbare hjulsæt (artikel nr. 914309).



Hjulsættet, art. nr. 714169, består af følgende dele:

Pos	Beskrivelse	Antal
1	Hjul, Ø 125 mm	4
2	Sikkerhedsclips	4



Montering af hjul

stilladset stilles op, stikkes hjulene nedefra og op i traversens føringsrør.

Samlingerne sikres med sikkerhedsclips.



SIKKERHEDSOPLYSNINGER

Det skal sikres, at hjulenes bremsere - undtagen ved kørsel med stilladset - er bremset



Bremsepedal oppe = ikke bremset

Bremsepedal nede = bremset



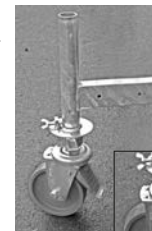
Det højdejusterbare hjulsæt, art. nr. 914309, består af følgende dele:

Pos	Beskrivelse	Antal
1	Hjul, Ø150 mm, højdejusterbare	4

Montering af hjulene

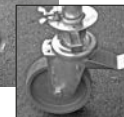
Fjern vingeskruerne fra beslagene. Derefter stikkes hjulene, for stilladset opstilles, op i traversens føringsrør nedefra så beslagene stikker ud gennem bundpladernes udspæringer.

For at fiksere hjulene skrues fløjmotrikkerne atter godt fast igen.



SIKKERHEDSOPLYSNINGER

Det skal sikres, at hjulenes bremsere - undtagen ved kørsel med stilladset - er bremset



Bremsepedal oppe = ikke bremset

Bremsepedal nede = bremset



5. Nedtagning af stilladset

Alle stilladser skal nedtages i omvendt rækkefølge af beskrivelsen iopstillingsvejledningen.

6. Tekniske data

Artikelnumre og vægte på komponenter

Artikel-nr.	Betegnelse	Vægt
714305	Stabiliseringssæt	ca. 1,40 kg
714008	Traverse	ca. 2,00 kg
712806	Gelænderstiver, ca. 1,59 m	ca. 0,80 kg
712707	Diagonale, ca. 1,89 m	ca. 1,00 kg
712813	Diagonal gelænderliste, ca. 1,77 m	ca. 0,90 kg
715067	Grundramme	ca. 5,60 kg
711007	Dæk	ca. 9,40 kg
713001	Langsgående fodliste	ca. 1,40 kg
713506	Tværgående fodliste	ca. 0,60 kg
715012	Vertikal ramme 2,0 m	ca. 4,20 kg
715029	Vertikal ramme 1,0 m	ca. 2,20 kg
718860	Fikseringssæt M5 x 65 mm	ca. 0,05 kg
718877	Fikseringssæt M5 x 85 mm	ca. 0,06 kg
718891	Skruesæt, 3-delt sekskantskrue M8x50	ca. 0,03 kg
714411	Sikkerhedsclips	ca. 0,06 kg
714107	hjul, Ø125 mm	ca. 1,40 kg
714169	Hjulsæt 4 hjul Ø 125 mm og 4 sikkerhedsclips	ca. 6,00 kg
914101	Hjul Ø 150 mm, 115 mm højdejusterbare	ca. 3,40 kg
914309	Hjulsæt 4 hjul Ø 150 mm, 115 mm højdejusterbare	ca. 14,0 kg
704306	Ballastvægt	ca. 10,0 kg
714039	Udligger	ca. 2,90 kg



Mål og vægt

Oplysning vedr. belastbarhed:

Der må altid kun belastes et dæk ad gangen!



Grundmodul	Nødvendige pakker	Grundmodul art. nr.	710116 / 600004 / 2101
		Hjulsæt (ekstraudstyr)	714169
Data		længde	1,50 m
		bredde	0,65 m
		maks. belastning dæk	180 kg
		maks. arbejdsøjde (B)	3,00 m
		maks. stilladshøjde (A2)	1,95 m
		maks. dækhøjde (A1)	1,00 m
		Total vægt	31,0 kg
Grundmodul med første tilbygning	Nødvendige pakker	Grundmodul art. nr.	710116 / 600004 / 2101
		første tilbygning	710130 / 600011 / 2102
		Hjulsæt (ekstraudstyr)	714169
		lht. ballasttabel	s. 298
		Ballastvægte (ekstraudstyr)	704306
eller		udligere (ekstraudstyr)	714039
Data		længde	1,50 m
		bredde	0,65 m
		maks. belastning dæk	180 kg
		maks. arbejdsøjde (B)	5,00 m
		maks. stilladshøjde (A2)	4,00 m
		maks. dækhøjde (A1)	3,00 m
		Total vægt	54,0 kg
Grundmodul med første og anden tilbygning	Nødvendige pakker	Grundmodul art. nr.	710116 / 600004 / 2101
		første tilbygning	710130 / 600011 / 2102
		anden tilbygning	710154 / 600028 / 2103
		Hjulsæt (ekstraudstyr)	714169
		lht. ballasttabel	s. 298
		Ballastvægte (ekstraudstyr)	704306
eller		udligere (ekstraudstyr)	714039
Data		længde	1,50 m
		bredde	0,65 m
		maks. belastning dæk	180 kg
		maks. arbejdsøjde (B)	7,00 m
		maks. stilladshøjde (A2)	6,00 m
		maks. dækhøjde (A1)	5,00 m
		Total vægt	84,0 kg

Modul



Pleje og vedligeholdelse

- Før opstillingen skal det kontrolleres, om alle dele er intakte og skiftes hvis de er defekte. Der må kun anvendes originale reservedele.
- Der skal foretages en visuel kontrol, for at se om svejsesømme og øvrige materialer ingen revner har. Desuden må stilladsdelene ikke være deformerede eller have buler. Det skal sikres at dele som klør, spindler, hjul osv. fungerer upåklageligt.
- For at undgå beskadigelser, må der ikke kastes med delene.
- Stilladsdelene skal opbevares, så de ikke kan tage skade.
- De enkelte dele skal opbevares liggende og beskyttet mod vejrlig.
- Stilladsdelene skal lægges og sikres således under transporten, at de ikke kan glide, støde mod noget, falde ned osv. så de ikke beskadiges.
- Stilladsdelene kan rengøres med vand og et almindeligt rengøringsmiddel. Malerpletter kan fjernes med terpentin.

OBS

Rengøringsmidler må ikke komme ned i jorden. Brugte rengøringsmidler skal bortskaffes iht. gældende miljøbestemmelser.





Instrucciones de montaje y empleo
DIN EN 1298
Versión 1.0 © 2019 KRAUSE-Werk

Andamio móvil de aluminio

0,66 m x 1,50 m CT

Andamio móvil de aluminio según EN 1004
Grupo de andamios 3

Modificaciones técnicas, errores de impresión y omisiones reservadas. • EXTRAS y medios de trabajo no están contenidos en el volumen de suministro! • No se asume ninguna responsabilidad por un trato inadecuado. • Emplear únicamente repuesto KRAUSE.



ÍNDICE DEL CONTENIDO

1. Generalidades	
1.1 Área de responsabilidad del gestor	269
1.2 Fabricante	270
1.3 Normas vigentes, homologación de modelo de construcción	270
1.4 Garantía	270
1.5 Derechos de propiedad intelectual y protección	271
1.6 Fecha de emisión	271
2. Indicaciones sobre el producto	
2.1 Uso conforme al empleo previsto	271
2.2 Uso no conforme al empleo previsto	272
3. Disposiciones de seguridad	
3.1 Normas vigentes	272
3.2 Disposiciones de seguridad para el montaje y el uso	272
3.3 Disposiciones de seguridad al desplazar el andamio	273
3.4 Comportamiento al trabajar en instalaciones eléctricas con el andamio	274
3.5 Trabajar en las cercanías de líneas eléctricas aéreas	274
3.6 Indicaciones de seguridad asimismo válidas (sólo vigentes para Alemania)	274
4. Montaje	
4.1 Generalidades	275
4.2 Montaje de andamio básico sin ampliación	278
4.3 Andamio básico con primer piso	282
4.4 Andamio básico con primero y segundo piso	290
4.5 Lastrado del andamio	298
4.6 Variante de montaje con 4 salientes	298
4.7 Soporte contra la pared	299
4.8 Accesorios especiales juego de ruedas de traslación, juego de ruedas de traslación de altura regulable	300
5. Desmontaje del andamio	302
6. Datos técnico	302
Dimensiones y pesos	303
Comprobación, conservación y mantenimiento	304



1. Generalidades

Estas instrucciones describen el montaje y desmontaje así como el empleo del andamio de trabajo móvil de aluminio. En estas instrucciones están indicadas las indicaciones de seguridad más importantes. Por esta razón lea detenidamente las instrucciones antes de uso y familiarícese con las disposiciones de seguridad.

Andamio móvil está estructurado de forma modular y puede ser complementado con diferentes accesorios. Estas instrucciones describen todos los módulos, o sea también piezas accesorias disponibles opcionalmente, que eventualmente no estén incluidas en el volumen de suministro de su sistema.

Para algunos casos de aplicación sin embargo es necesario por aspectos técnicos de seguridad, que el sistema sea complementado con estas piezas (p.ej. pesos de lastre).

Para que pueda decidir, cuando estas piezas accesorias son necesarias, lea por favor también estos capítulos de las instrucciones.

Andamio móvil puede ser montado con el accesorio especial de juego de ruedas de traslación como un andamio de trabajo móvil. Observe en esta opción las normas de seguridad adicionales.

En caso que surjan preguntas para el montaje y desmontaje o para el empleo del andamio de trabajo, por favor, diríjase a su proveedor.

Nos reservamos el derecho de realizar modificaciones técnicas en el andamio de trabajo móvil.

No asumimos ninguna responsabilidad por errores de impresión de estas instrucciones de montaje y empleo.

1.1 Área de responsabilidad del gestor:

El gestor del andamio de trabajo debe cuidar bajo su propia responsabilidad que:

- Que estas instrucciones de montaje y empleo sean llevadas para cada uso, así como para el montaje, desmontaje y reforma.
- Que el personal de servicio esté informado del contenido y de las indicaciones



de seguridad y peligros de estas instrucciones y que sean observadas las indicaciones y normas en todos sus detalles.

- Que se observen las normas nacionales y locales para el servicio del andamio de trabajo.
- Que el andamio de trabajo sea empleado exclusivamente para su uso conforme al empleo previsto.

1.2 Fabricante

El fabricante del andamio de trabajo descrito es la empresa:

KRAUSE-Werk GmbH & Co. KG
Am Kreuzweg 3
D 36304 Alsfeld
Teléfono: +49 (0) 66 31 / 795-0
Telefax: +49 (0) 66 31 / 795-139
<http://www.krause-systems.com>

1.3 Normas vigentes, homologación de modelo de construcción

El andamio de trabajo móvil de aluminio se corresponde con la norma EN 1004.

La verificación técnica fue realizada a través de TÜV PRODUKT SERVICE (homologación de modelo de construcción)



1.4 Garantía

El texto exacto de la garantía está fijada en las condiciones de venta y suministro del proveedor. Para el caso de defectos de material, el fabricante asume una garantía de 5 años a partir de la fecha de venta del artículo afectado. El fabricante se reserva el derecho, de reparar o sustituir a su propio criterio, la pieza reclamada. Para reclamaciones de garantía de la documentación son determinantes las instrucciones de montaje y empleo vigentes a la fecha de la compra. Está descartada una reclamación de garantía, cuando se han presentado daños de acuerdo a una o varias de las siguientes razones:

- Desconocimiento o inobservancia de las instrucciones de montaje y empleo especialmente las indicaciones de seguridad, las indicaciones sobre el uso o no conforme al empleo previsto, las indicaciones sobre cuidados y conservación de las normas de montaje y desmontaje.



- En caso de personal insuficientemente cualificado o no suficientemente informado por el gestor.
- Ante el empleo de piezas de recambio y/o accesorios no originales.
- Ante el empleo de componentes dañados o defectuosos.
- Un incremento de la altura de trabajo mediante el empleo de escaleras, cajas u otros dispositivos.

1.5 Derechos de propiedad intelectual y protección

Todos los derechos de las instrucciones de montaje y empleo son propiedad al fabricante. Cualquier tipo de reproducción, aún parcial, sólo está permitida con el consentimiento del fabricante. El fabricante se reserva todos los derechos de otorgamiento de patentes y registros de modelos de construcción. ¡Las contravenciones obligan al resarcimiento de daños y perjuicios!

1.6 Fecha de emisión

La fecha de emisión de las presentes instrucciones de montaje y empleo es el 01.07.2019.

2. Indicaciones sobre el producto

2.1 Uso conforme al empleo previsto

El andamio de trabajo móvil de aluminio está dimensionado como andamio móvil (plataforma de trabajo móvil).

El andamio corresponde al grupo de andamios 3 (200 kg por m² de superficie de plataforma cubierta). La carga máxima admisible es por ello de 180 kg con carga uniformemente repartida. Se puede trabajar siempre sólo sobre una plataforma de trabajo. El acceso sólo puede ser realizado por el interior.

La altura de nivel máx. es de 5 m en recintos cerrados hacia todos los lados y al aire libre.

El andamio sólo puede ser montado sobre un sustrato nivelado y con suficiente capacidad de carga. La alineación debe ser verificada con un nivel de burbuja de agua en dirección horizontal y vertical. La inclinación máxima admisible es de 1%. Andamios sin regulación de altura deben ser nivelados mediante suplementación con material irrompible y antideslizantes.



Antes del uso se debe asegurar, que se han tomado todas las medidas de seguridad y que el andamio ha sido erigido reglamentariamente de acuerdo a las instrucciones de montaje y empleo. En caso dado, el andamio debe ser asegurado contra vuelcos mediante lastre o salientes.

2.2 Uso no conforme al empleo previsto

El andamio de trabajo sólo puede ser empleado para el uso conforme al empleo previsto bajo 2.1. Una desviación de ello vale como no conforme al empleo previsto en el sentido de la ley ProdSG (del 08.11.2011). Esto vale asimismo para inobservancia de las normas y directivas indicadas en las instrucciones de montaje y empleo. No conforme al empleo previsto es además:

- La colocación de puenteados entre el andamio móvil y un edificio u otra construcción.
- La unión de varios andamios móviles a un andamio plano, de ambiente o portable.
- El uso de la torre de escaleras para el ascenso a otros andamios.
- La instalación y el uso de dispositivos de elevación.

3. Disposiciones de seguridad

3.1 Normas vigentes

Para el montaje y desmontaje, la seguridad de estabilidad y el empleo del andamio de trabajo valen las normas de la EN 1004.

3.2 Disposiciones de seguridad para el montaje y el uso

- El montaje y desmontaje sólo puede ser realizado por personas, que estén familiarizadas con las presentes instrucciones.
- Para el montaje y desmontaje se necesitan como mínimo 2 personas.
- El montaje y el empleo sólo pueden realizarse sobre superficies de apoyo niveladas y estables que puedan asumir el peso del andamio.
- Sólo de pueden emplear piezas originales impecables del sistema de andamios.
- Antes del uso se deben asegurar las ruedas de traslación mediante presión en la palanca de frenos y todos los componentes del andamio ser verificados a su correcto ensamble y capacidad funcional.
- Se puede trabajar siempre sólo sobre una plataforma de trabajo.
- Esta prohibido saltar sobre las superficies de revestimiento.
- El inclinarse hacia fuera y ejercer contrafuerza están prohibidos.



- El empleo del andamio sólo es admisible hasta una intensidad de viento 6 (~ 45 km/h). Antes de superar la intensidad de viento 6, el andamio debe ser desmontado o desplazado a un área protegida del viento y asegurado contra vuelco. El sobrepaso de la intensidad del viento 6 se detecta p.ej. ante una dificultad manifiesta para andar.
- Para plataformas de revestimiento en las que se trabaja, se debe emplear una protección lateral constituida de puntales de barandilla, listones de rodilla y tablas de bordes. En caso de revestimientos intermedios, que sólo sirven para montaje, desmontaje y reforma se pueden omitir las tablas de bordes.
- Tras finalizar los trabajos, el andamio móvil debe ser anclado y asegurado contra uso indebido o ser desmontado.
- En revestimientos intermedios se debe instalar una protección lateral o tablas de bordes, y en revestimientos de trabajo una protección lateral con tablas de borde.
- Se deben montar travesaños y lastres así como las salientes y soportes del andamio de acuerdo a estas instrucciones de montaje y empleo.
- Las herramientas y materiales sólo se pueden llevar arriba en mano. En este caso es imprescindible observar el peso de las herramientas y materiales, para no sobrecargar la plataforma. El empleo de dispositivos de elevación es inadmisibles.
- La circulación y el abandono de la superficie de trabajo no es admisible de otra manera que a través de los accesos.
- El puentado de andamios hacia edificios mediante tabloneros de muros o material similar es inadmisibles. El andamio no puede ser empleado como torre de ascenso para alcanzar otras construcciones.

3.3 Disposiciones de seguridad al desplazar el andamio

- Al desplazar no se puede encontrar material ni ninguna persona sobre el andamio de trabajo.
- El andamio de trabajo sólo puede ser desplazado a mano, y sólo sobre la superficie de instalación nivelada, exenta de obstáculos.
- El desplazamiento del andamio mediante ayuda de otros vehículos de cualquier tipo, está prohibida.
- Durante el desplazamiento no se puede superar la velocidad de paso normal.
- El procedimiento sólo puede ser efectuado en dirección longitudinal o diagonal.
- La superficie por donde se desplaza, debe poder soportar el peso del andamio.
- El levantamiento o remolque del andamio está prohibido.
- El desplazamiento del andamio sólo es factible hasta una intensidad de viento 6 (~ 45 km/h).
- Antes del uso se debe asegurar, que se han tomado todas las medidas de



seguridad requeridas contra una rodadura involuntaria, p.ej. mediante opresión del freno de inmovilización.

3.4 Comportamiento al trabajar en instalaciones eléctricas con el andamio

Antes de trabajar en instalaciones eléctricas con el andamio móvil se debe observar, que

- la instalación esté desconectada.
- la instalación esté asegurada contra reconexión.
- se ha verificado la ausencia de tensión.
- la instalación está puesta a tierra y en cortocircuito.
- componente vecinos que se encuentran bajo tensión estén cubiertos o vallados.

3.5 Trabajar en las cercanías de líneas eléctricas aéreas

Al trabajar en instalaciones eléctricas aéreas con un andamio, se deben mantener las distancias de seguridad indicadas, estas están seleccionadas de tal manera, que al oscilar los cables de conducción no se produzcan contactos y que la persona que trabaja tenga suficiente espacio libre para sus movimientos. Distancias de seguridad según VDE 0105-100

Distancia de seguridad 1m con una tensión nominal de hasta 1000 V

Distancia de seguridad 3m con una tensión nominal de más de 1 kV a 110 kV

Distancia de seguridad 4m con una tensión nominal de más de 110 kV a 220 kV

Distancia de seguridad 5m con una tensión nominal de más de 200 kV a 380 kV

En caso que las distancias de seguridad no puedan ser mantenidas, se deben desconectar de la tensión los conductores aéreos a través de los gestionadores o propietarios y asegurarlos contra reconexión.

3.6 Indicaciones de seguridad asimismo válidas (sólo vigentes para Alemania)

Para el montaje, la comprobación y el empleo del andamio aquí descrito valen asimismo las disposiciones de las

- DGVU Information 201-011 (Handlungsanleitung für den Umgang mit Arbeits- und Schutzgerüsten).

Para el empleo de aparatos eléctricos sobre el andamio aquí descrito, valen las disposiciones de DGVU Information 201-011 und DGVU Vorschrift 203-004 „Empleo de medios de servicio eléctricos con un riesgo eléctrico elevado“.



4. Montaje

4.1 Generalidades

El montaje del andamio sólo puede producirse, cuando se han leído completamente las indicaciones sobre el producto (capítulo 2) y las disposiciones de seguridad (capítulo 3). Para el montaje y desmontaje se necesitan como mínimo 2 personas. Antes del montaje se debe asegurar, que se disponga de todos los componentes y herramientas necesarios para el montaje y que los componentes no estén dañados. Sólo se pueden emplear recambios originales de acuerdo a las indicaciones del fabricante.

INDICACIÓN PARA EL EMPLEO DE LAS INSTRUCCIONES DE MONTAJE

Las instrucciones de montaje describen el montaje y las diferentes variantes de ella. Antes del montaje las completamente las instrucciones y observe las diferencias de las distintas variantes de montaje.

Las instrucciones de montaje están subdivididas en los siguientes capítulos:

- 4.2 Andamio básico
- 4.3 Andamio básico con primer piso
- 4.4 Andamio básico con primero y segundo piso
- 4.5 Lastrado del andamio
- 4.6 Variante de montaje con saliente
- 4.7 Fijación del andamio a una pared
- 4.8 Accesorios especiales: Juego de ruedas de traslación, juego de ruedas de traslación regulables en altura

INDICACIONES DE SEGURIDAD

Según el nivel de altura de la plataforma de revestimiento superior, se necesitan pesos de lastre o salientes para el aumento de la estabilidad. Lea para ello las disposiciones correspondientes en el capítulo 4.5, 4.6 o bien 4.7



Todas las uniones enchufables deben ser aseguradas con enchufes de caída.



INDICACIONES DE SEGURIDAD

Todos los pescantes de barandilla y diagonales así como plataformas de recubrimiento deben ser asegurados con juegos de aseguramiento.

Kit de aseguramiento, M5 x 65



M 5 x 65 mm

Juego de seguridad, M5 x 85

Plataforma de revestimiento



M 5 x 85 mm

¡Sugerencia para el montaje!

¡Equipe ya antes del montaje del andamio, los arbotantes de la barandilla, diagonales y plataformas de recubrimiento con los juegos de aseguramiento!

Identificación



ClimTec[®]
System¹

EN 1004

3 5 / 5 XXXD



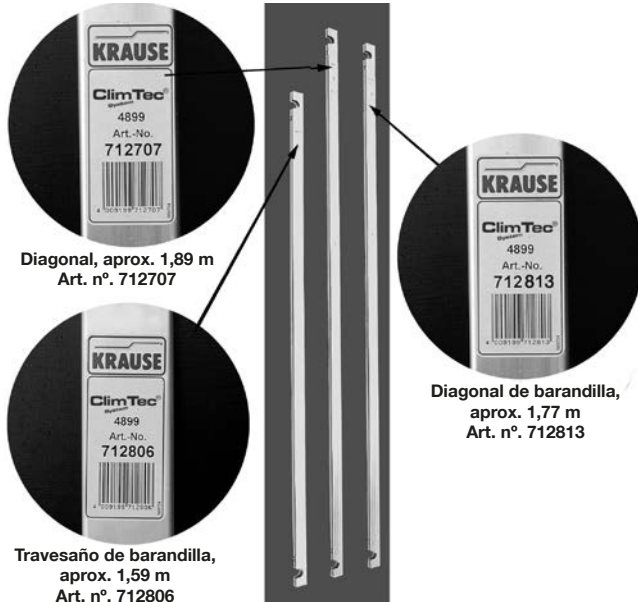


Peligro de confusión

Los travesaños diagonales y de barandillas poseen la misma forma constructiva y difieren sólo en la longitud.

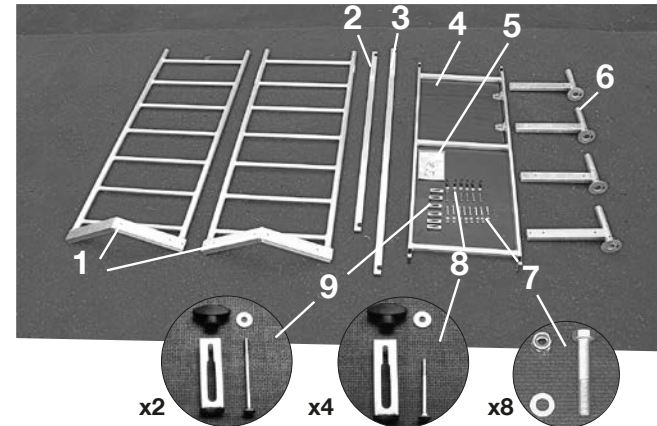
El travesaño diagonal es con relación al de barandilla aprox. 30 cm más largo.

Para una identificación unívoca, observe por favor el número de artículo sobre las placas de características.



4.2 Montaje de andamio básico sin ampliación

Paquete básico (Artículo número 710116 / 600004)



El paquete básico (Artículo número 710116 / 600004) está constituido de los siguientes elementos:

Pos.	Denominación	Artículo nº	Unid.
1	Bastidor base	715067	2
2	Travesaño de barandilla, aprox. 1,59 m	712806	1
3	Travesaño diagonal, aprox. 1,89 m	712707	1
4	Plataforma de revestimiento	711007	1
5	Instrucciones de montaje	560705	1
6	Travesaño de empuje	714008	4
7	Juego de tornillos para travesaño M8 x 50 mm	718891	8
8	Juego de seguridad M5 x 65 mm	718860	4
9	Juego de seguridad M5 x 85 mm	718877	2

Andamio básico

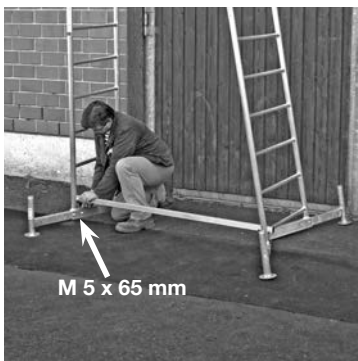


Pasos de trabajo para el montaje del andamio básico



Paso 1

Introduzca los travesaños en el bastidor básico y asegure cada uno de los travesaños con 2 juegos de tornillos M8 x 50 mm. La extracción máx. del travesaño es de aprox. 350 mm.



Paso 2

Una ambos bastidores básicos con el puntal de la barandilla.

Andamio básico



Paso 3

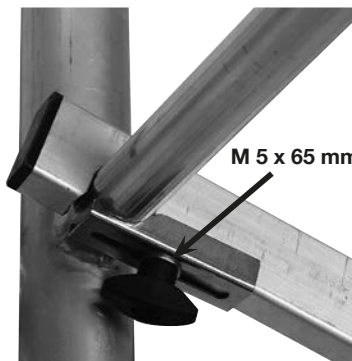
Una ambos bastidores básicos con el travesaño diagonal desde el peldaño inferior por un lado, hasta el quinto peldaño del otro lado.



IMPORTANTE:

Observe que los travesaños estén firmes en cada caso, mediante la colocación de juegos de seguridad como se ilustra y apretando los tornillos de mariposa, unidos a los peldaños.

¡Asegure imprescindiblemente los travesaños de barandilla y diagonal así como la plataforma de revestimiento con los juegos de seguridad!



Andamio básico



Paso 4

Cuelgue la plataforma de revestimiento en el cuarto peldaño. Asegure la plataforma de revestimiento con juegos de aseguramiento.



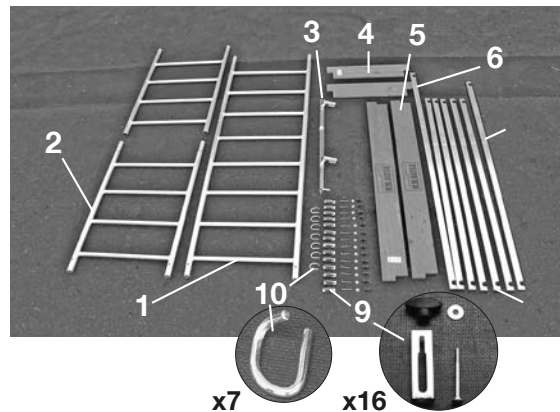
La ilustración muestra el andamio básico completamente montado.

En este paquete, la plataforma del revestimiento no puede superar la altura máxima de 1 m.

Andamio básico

4.3 Andamio básico con primer piso

Para un andamio básico con primer piso se necesitan elementos del andamio básico antes descrito (Artículo número 710116 / 600004) y adicionalmente las piezas para la ampliación (Artículo número 710130 / 600011). El paquete para el primer piso (artículo número 710130 / 600011) está constituido de los siguientes elementos:



Pos.	Denominación	Artículo nº	Unid.
1	Bastidor vertical 2,00 x 0,65 m	715012	1
2	Bastidor vertical 1,00 x 0,65 m	715029	2
3	Distanciador a la pared	714305	1
4	Borde transversal	713506	2
5	Borde longitudinal	713001	2
6	Travesaño diagonal, aprox. 1,89 m	712707	1
7	Diagonal de barandilla, aprox. 1,77 m	712813	1
8	Travesaño de barandilla, aprox. 1,59 m	712806	5
9	Juego de seguridad M5 x 65 mm	718860	16
10	Enchufe de caída, Ø 8 mm	714411	7

Andamio básico con primer piso



Pasos de trabajo para el montaje del andamio básico con el primer piso



Paso 1

Introduzca los travesaños en el bastidor básico y asegure cada uno de los travesaños con 2 juegos de tornillos (718891). La extracción máx. del travesaño es de aprox. 350 mm.



Andamio básico con primer piso



Paso 3

Una ambos bastidores básicos con el travesaño diagonal desde el peldaño inferior por un lado, hasta el quinto peldaño del otro lado.



Paso 4

Coloque el bastidor vertical (2,0x0,65 m) sobre el bastidor básico y asegure la unión enchufable con enchufes de caída.

Una el bastidor básico con el travesaño diagonal desde el sexto peldaño hasta el décimo peldaño del lado opuesto.

Asegure los travesaños diagonales con juegos de seguridad.



Andamio básico con primer piso



Aseguramiento con enchufes de caída.

Paso 5

Una ambos bastidores verticales (1,0x0,65) y asegure los bastidores con enchufes de caída.



Paso 6

Coloque el marco vertical así premontado sobre el bastidor básico y asegure la unión con enchufes de caída.

NOTA:

¡Para los siguientes pasos de trabajo del montaje se necesitan 2 personas!

Andamio básico con primer piso



Paso 7

Cuelgue la plataforma de revestimiento con ayuda de la segunda persona en el quinto peldaño de arriba.

Asegure los la plataforma de revestimiento con juegos de seguridad.

Lastre el andamio con pesos de lastre. En esta estructura 8 unidades (2 unidades por alojamiento).



Paso 8

Hágase alcanzar, parado en la mitad de la escotilla, los puntales y las diagonales de la barandillas.

Las diagonales de las barandillas se monta en el peldaño superior y enfrente en el 4º peldaño de arriba del bastidor vertical correspondiente.

Los puntales de barandillas se montan delante

y detrás en el peldaño superior y en el 3º.

Asegure los puntales con juegos de seguridad. Recién a continuación suba a la plataforma de revestimiento.



Andamio básico con primer piso



Paso 9

Pida que le alcancen los bordes longitudinales y transversales. Monte primero el borde transversal más corto con la entalladura hacia arriba, a continuación coloque el borde longitudinal, como se muestra en la figura a un lado.



La ilustración muestra la protección lateral montada terminada.

Andamio básico con primer piso



La ilustración muestra el andamio completamente terminado con el primer piso y 8 pesos de lastre.



Nota:

Los andamios independientes deben ser asegurados contra vuelcos según la altura de los mismos, con pesos de lastre, salientes y distanciadores a la pared. La cantidad necesaria de pesos de lastre y salientes puede extraerlos de la tabla en la página 299.



La ilustración muestra el lastre del travesaños.

Otros detalles en la página 299



La ilustración muestra la instalación de salientes.

Otros detalles en la página 299



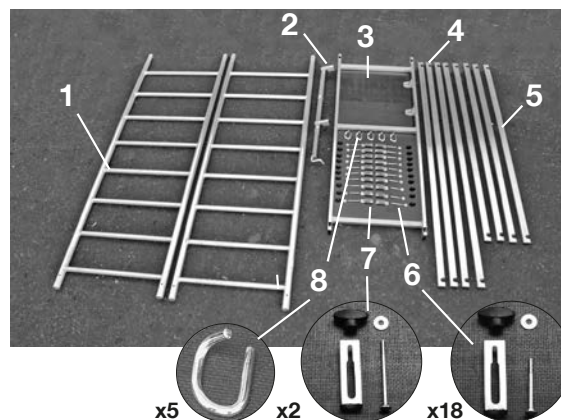
La ilustración muestra la instalación de distanciadores a la pared.

Otros detalles en la página 300

Andamio básico con primer piso

4.4 Andamio básico con primero y segundo piso

Para un andamio con primero y segundo piso se necesitan las piezas del andamio básico (Artículo número 710116 / 600004), así como los elementos adicionales del primer piso (Artículo número 710130 / 600011) y los elementos del segundo piso. El paquete para el segundo piso (Artículo número 710154 / 600028) está constituido de los siguientes elementos:



Pos.	Denominación	Artículo nº	Unid.
1	Bastidor vertical 2,00 x 0,65 m	715012	2
2	Distanciador a la pared	714305	1
3	Plataforma de revestimiento con escotilla	711007	1
4	Travesaño diagonal, aprox. 1,89 m	712707	4
5	Travesaño de barandilla, aprox. 1,59 m	712806	4
6	Juego de seguridad M5 x 65 mm	718860	18
7	Juego de seguridad M5 x 85 mm	718877	2
8	Enchufe de caída, Ø 8 mm	714411	5

Andamio básico con primero y segundo piso

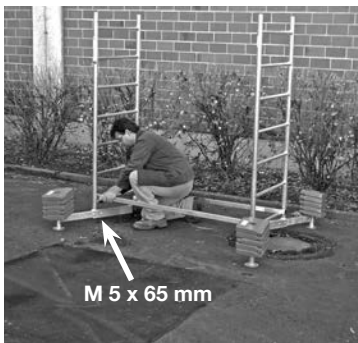


Pasos de trabajo para el montaje del andamio básico con primero y segundo piso



Paso 1

Introduzca los travesaños en el bastidor básico y asegure cada uno de los travesaños con 2 juegos de tornillos. La extracción máx.de los travesaños es de 350 mm.



Andamio básico con primero y segundo piso

Paso 2

Una ambos bastidores básicos con 2 puntales de la barandilla. Asegure los travesaños diagonales con juegos de seguridad.

Nota:

En la ilustración el andamio está asegurado con pesos de lastre. ¡Estos pesos son necesarios en andamios independientes para una estabilidad segura!
¡Observe las indicaciones de lastrado en la página 297!



Paso 3

Una ambos bastidores básicos cruzados con dos travesaños diagonales desde el primer peldaño sobre un lado hasta el quinto peldaño sobre el lado opuesto.



Paso 4

Coloque ambos bastidores verticales 2,0 x 0,65 m sobre el bastidor básico.

Asegure las uniones enchufables con enchufes de caída.



Andamio básico con primero y segundo piso



Paso 5

Una ambos bastidores verticales de forma cruzada desde el sexto al décimo peldaño con dos travesaños diagonales.

Asegure los puntales con juegos de seguridad.



Paso 6

Cuelgue la plataforma de revestimiento en el quinto peldaño de arriba. Asegure la plataforma de revestimiento con juegos de seguridad.

Andamio básico con primero y segundo piso

Paso 7

Hágase alcanzar, medio parado en la escotillas, los puntales de la barandilla y móntelos en cada caso delante y detrás en el 1° y 3° escalón de arriba. Asegure los puntales con juegos de seguridad. Recién a continuación suba a la plataforma de revestimiento.



Paso 8

Una ambos bastidores verticales (1,0 x 0,65) y asegure las uniones enchufables con enchufes de caída.

Hágase alcanzar el bastidor vertical así premontado y enchúfelo sobre un lado y otro bastidor vertical de 2,0 m sobre el lado opuesto en el bastidor vertical ya montado.

Asegure las uniones enchufables con enchufes de caída.



Andamio básico con primero y segundo piso



Paso 9

Hágase alcanzar la plataforma de revestimiento.
Cuelgue la plataforma de revestimiento en el quinto peldaño de arriba. Asegure los la plataforma de revestimiento con juegos de seguridad.



Paso 10

Hágase alcanzar dos travesaños diagonales.
Una ambos bastidores verticales en cruz desde el tercero al séptimo peldaño así como desde el primero al quinto contando desde la plataforma de revestimiento inferior.
Asegure los puntales con juegos de seguridad.

A continuación hágase alcanzar los elementos restantes del andamio (cuatro puntales de barandilla, dos bordes longitudinales y dos transversales así como una diagonal de barandilla) y deposítelas entretanto sobre la plataforma de revestimiento.

Andamio básico con primero y segundo piso



Paso 11

Hágase alcanzar, parado en medio de la escotilla, los puntales y diagonales de la barandilla.
Una los bastidores verticales con la diagonal de barandilla de arriba desde el primer peldaño hasta el cuarto del lado opuesto. Ahora monte los puntales de barandillas en cada caso delante y detrás del 1° y 3° peldaño de arriba.
Asegure los puntales con juegos de seguridad.
Recién a continuación suba a la plataforma de revestimiento.



Paso 12

Pida que le alcancen los bordes longitudinales y transversales.
Monte primero el borde transversal corto con la entalladura hacia arriba. A continuación coloque los bordes longitudinales, tal como se muestra en la ilustración a un lado.

La ilustración muestra el andamio completamente terminado con el primer y segundo piso con 20 pesos de lastre.



Andamio básico con primero y segundo piso

Nota:

Los andamios independientes deben ser asegurados contra vuelcos según la altura de los mismos, con pesos de lastre, salientes y distanciadores a la pared. La cantidad necesaria de pesos de lastre y salientes puede extraerlos de la tabla en la página 299.



La ilustración muestra el lastre del travesaños.

Otros detalles en la página 299



La ilustración muestra la instalación de salientes.

Otros detalles en la página 299



La ilustración muestra la instalación de distanciadores a la pared.

Otros detalles en la página 300

Andamio básico con primero y segundo piso

4.5 Lastrado del andamio

Los andamios independientes deben ser asegurados según la altura de los mismos con pesos de lastre. Juegos de estabilización no suplantán el lastrado o las salientes. La cantidad necesaria de pesos de lastre o salientes puede extraerlos de la tabla abajo.



4.6 Variante de montaje con salientes

Las salientes disponibles opcionalmente sirven para un adicional soporte del andamio. La colocación de salientes debe ser realizada con absoluto cuidado. Las salientes deben ser unidas firmemente con el andamio. Los puntos de fijación de las salientes en el andamio sirve también como protección contra torsión. Las patas de las salientes siempre deben apoyar firmemente sobre el suelo. En caso dado se deben emplear suplementos irrompibles y compensaciones de altura. La forma de ejecución de la saliente puede diferir de la que se muestra aquí.





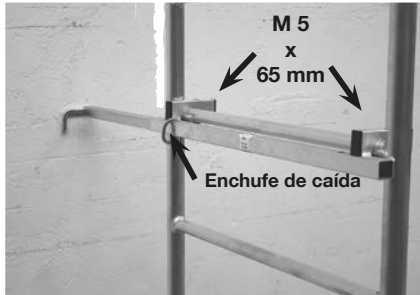
2. piso							
1. piso							
Andamio básico							
C	0	8	0	0	20	0	0
D	0	0	2	4	0	2	4

La tabla de lastrado indica, cuántos pesos de lastre o salientes se necesitan para andamios independientes con travesaño extraído según la altura del andamio o la variante de ampliación. Si el travesaño no se extrae, se necesitan para el andamio básico 4 pesos de lastre y para el andamio básico con el primer piso 20 pesos de lastre. El andamio básico con el primero y segundo piso no puede ser montado con el travesaño introducido.

4.7 Soporte contra la pared

Al emplear como andamio de pared, es posible soportar el andamio con ayuda de juegos de estabilización contra la pared. El juego de estabilización impiden el vuelco del andamio contra la pared.

Al emplear el juego de estabilización se debe observar, que este siempre sea colocado por debajo de la plataforma de trabajo más alta.



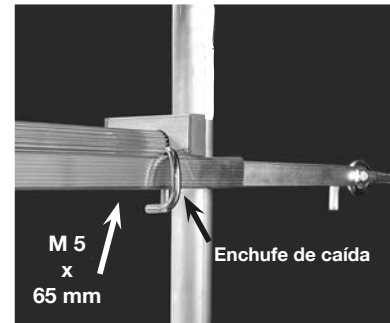
Monte el juego de estabilización en los peldaños debajo de la plataforma de revestimiento superior.

Asegure el soporte con el juego de seguridad.

Inmovilice la pieza deslizante del juego de estabilización con un enchufe de caída.



Según necesidad, el andamio puede ser fijado adicionalmente a la pared con el juego de estabilización. Esto sirve para más estabilización del andamio, sin embargo no sustituye los pesos de lastre o salientes prescritos (véase página 299). Para este caso de aplicación de anclaje a la pared, se deben emplear tornillos de cáncamo con un diámetro de 12 mm. Los tacos se rigen de acuerdo a la calidad del sustrato.



Cuelgue el juego de estabilización en el tornillo de cáncamo en la pared. Monte el juego de estabilización en los peldaños debajo de la plataforma de revestimiento superior.

Asegure el soporte mediante el juego de seguridad.

Inmovilice la pieza deslizante del juego de estabilización con un enchufe de caída.

4.8 Accesorios especiales juego de ruedas de traslación, juego de ruedas de traslación de altura regulable

El andamio móvil puede ser complementado con el accesorio "Juego de ruedas de traslación" (Artículo n° 714169) o "Juego de ruedas de traslación regulables en altura" (Artículo n° 914309).



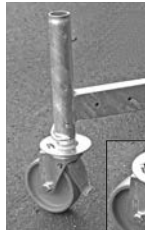
El juego de ruedas de traslación, Art.n° 714169 está constituido de los siguientes elementos:

Pos	Descripción	Cantidad
1	Rueda de traslación Ø125 mm	4
2	Enchufe de caída	4



Montaje ruedas de traslación

Introduzca las ruedas de traslación, antes de montar el andamio, desde abajo en el tubo de guía de los travesaños. Asegure las uniones con enchufes de caída.



INDICACIÓN DE SEGURIDAD

Asegúrese, que los frenos de las ruedas de traslación -excepto durante el traslado del andamio - estén fijadas.



Palanca de freno arriba = sin freno
 Palanca de freno abajo = frenado

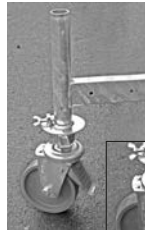
El juego de ruedas de traslación regulables en altura, Art.nº 914309, está constituido de los siguientes elementos:

Pos	Descripción	Cantidad
1	Rueda de traslación Ø150 mm, regulable en altura	4



Montaje ruedas de traslación

Retire los tornillos de mariposa de las pletinas de fijación. A continuación introduzca las ruedas de traslación, antes que monte el andamio, desde abajo en los tubos de guía de los travesaños, de tal manera que las pletinas de fijación sobresalgan por los recortes de las placas de pié. Para el aseguramiento de las ruedas de rodadura enrosque ahora nuevamente los tornillos de mariposa.



INDICACIÓN DE SEGURIDAD

Asegúrese, que los frenos de las ruedas de traslación -excepto durante el traslado del andamio - estén fijadas.



Palanca de freno arriba = sin freno
 Palanca de freno abajo = frenado



5. Desmontaje del andamio

Todos los andamios se desmontan en el orden inverso a la correspondiente descripción de montaje.

6. Datos técnicos

Número de artículo y pesos de los componentes

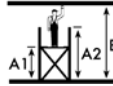
Artículo nº	Denominación	Peso
714305	Juego de estabilización	aprox. 1,40 kg
714008	Travesaño de empuje	aprox. 2,00 kg
712806	Travesaño de barandilla, aprox. 1,59 m	aprox. 0,80 kg
712707	Travesaño diagonal, aprox. 1,89 m	aprox. 1,00 kg
712813	Diagonal de barandilla, aprox. 1,77 m	aprox. 0,90 kg
715067	Bastidor base	aprox. 5,60 kg
711007	Plataforma de revestimiento	aprox. 9,40 kg
713001	Borde longitudinal	aprox. 1,40 kg
713506	Borde transversal	aprox. 0,60 kg
715012	Bastidor vertical 2,0 m	aprox. 4,20 kg
715029	Bastidor vertical 1,0 m	aprox. 2,20 kg
718860	Juego de seguridad M5 x 65 mm	aprox. 0,05 kg
718877	Juego de seguridad M5 x 85 mm	aprox. 0,06 kg
718891	Juego de tornillos, 3 elementos tornillo hexagonal M8 x 50	aprox. 0,03 kg
714411	Enchufe de caída	aprox. 0,06 kg
714107	Rueda de traslación Ø125 mm	aprox. 1,40 kg
714169	Juego de ruedas de traslación 4 ruedas Ø 125 mm y 4 enchufes de caída	aprox. 6,00 kg
914101	Rueda de traslación Ø 150 mm, 115 mm regulable en altura	aprox. 3,40 kg
914309	Rueda de traslación 4 ruedas Ø 150 mm, 115 mm regulables en altura	aprox. 14,0 kg
704306	Peso de lastre	aprox. 10,0 kg
714039	Saliente	aprox. 2,90 kg



Dimensiones y pesos

Indicaciones sobre capacidad de carga:

Se puede cargar sólo una plataforma de revestimiento!



grupo constructivo

Andamio básico	Paquetes necesarios	Andamio básico Art.º	710116 / 600004 / 2101
		Juego de ruedas de traslación (opción)	714169
	Datos	Longitud	1,50 m
		Anchura	0,65 m
		Carga máx. plataforma de revestimiento	180 kg
Altura máx. de trabajo (B)		3,00 m	
Andamio básico con primer piso	Paquetes necesarios	Andamio básico Art.º	710116 / 600004 / 2101
		Primer piso	710130 / 600011 / 2102
		Juego de ruedas de traslación (opción)	714169
	o	Según tabla de lastrado	P. 375
		Pesos de lastre (opción)	704306
Saliente (opción)		714039	
Datos		Longitud	1,50 m
	Anchura	0,65 m	
	Carga máx. plataforma de revestimiento	180 kg	
	Altura máx. de trabajo (B)	5,00 m	
	Altura máx. de andamio (A2)	4,00 m	
Andamio básico con primer y segundo piso	Paquetes necesarios	Andamio básico Art.º	710116 / 600004 / 2101
		Primer piso	710130 / 600011 / 2102
		Segundo piso	710154 / 600028 / 2103
		Juego de ruedas de traslación (opción)	714169
	o	Según tabla de lastrado	P. 375
Pesos de lastre (opción)		704306	
Saliente (opción)		714039	
Datos		Longitud	1,50 m
	Anchura	0,65 m	
	Carga máx. plataforma de revestimiento	180 kg	
	Altura máx. de trabajo (B)	7,00 m	
	Altura máx. de andamio (A2)	6,00 m	
	Nivel máx. de altura (A1)	5,00 m	
	Peso total	84,0 kg	

Comprobación, conservación y mantenimiento

Previo a la instalación se debe verificar la presencia de daños de todas las piezas y en caso de daños sustituirlos. Sólo se pueden emplear recambios originales.

Se debe garantizar a través de una inspección visual, que las costuras de soldadura y otros materiales no presenten ninguna fisura. Además las piezas del andamio no pueden presentar ninguna deformación o aplastamiento. Se debe observar el perfecto funcionamiento de componentes como garras, husillos, ruedas de traslación etc.

Los siguientes elementos deben ser comprobados antes de cada montaje:

- Bastidor vertical, travesaño de traslación a deformaciones, aplastamientos y fisuras
- Puntales de barandilla y diagonales a deformación, aplastamiento, fisuras y funciones de seguridad
- Plataformas de revestimiento a deformación, aplastamiento, fisuras y funciones de seguridad
- Estado de la madera
- Escotilla de acceso a sus funciones
- Tablas de bordes
- Estado de la madera, fisuras
- Ruedas de orientación
- Capacidad de rodadura de rueda y funciones de freno a impedimento de rodadura o giro
- En ruedas regulables la suavidad de marcha del husillo
- Comprobar el seguro anticáida (enchufe de caída, tornillo mariposa) en el bastidor vertical o bien travesaño de traslación
- Seguro contra extracción a deformación, aplastamiento, fisuras y correcto asiento

Para evitar daños, las piezas no pueden ser arrojadas.

Las piezas del andamio deben ser almacenadas de tal manera, que se descarte cualquier daño.

Las piezas individuales deben ser almacenadas horizontalmente y protegidas de la intemperie. Los componentes de andamios deben ser ubicados y asegurados durante el transporte de tal manera que se eviten daños por deslizamiento, golpes, caídas etc.

La limpieza de los componentes del andamio puede ser realizada con agua y un detergente comercial habitual. Ensuciamientos por pintura pueden ser eliminados con aguarrás.

Atención

Los productos de limpieza no pueden alcanzar la tierra. Los productos de limpieza usados deben ser eliminados de acuerdo a las normas vigentes sobre protección medioambiental.



Kokoamis- ja käyttöohje
DIN EN 1298 mukaan
Versio 1.0 © 2019 KRAUSE-tehdas

Alumiinitelineet 0,66 m x 1,50 m CT

Siirrettävät, standardin EN 1004
mukaiset alumiinitelineet
Telineryhmä 3

Pidätämme oikeuden teknisiin muutoksiin, painovirheisiin ja erehdyksiin. • Lisävarusteet ja työkalut eivät sisälly toimitukseen! • Valmistaja ei ota vastuuta tikkaiden asiattomasta käytöstä. • Tikkaisiin tulee käyttää vain alkuperäisiä KRAUSE-varaosia.



SISÄLLYSLUETTELO

1. Yleistä	
1.1 Omistajan/käyttäjän vastuullisuusalue	307
1.2 Valmistaja	308
1.3 Koskevat standardit, rakennetyypin hyväksyntä	308
1.4 Takuu	308
1.5 Tekijänoikeudet	308
1.6 Antopäivä	309
2. Tuotteen tiedot	
2.1 Määräysten mukainen käyttö	309
2.2 Määräysten vastainen käyttö	309
3. Turvallisuusmääräykset	
3.1 Voimassaolevat määräykset	310
3.2 Kokoamista ja käyttöä koskevat turvallisuusmääräykset	310
3.3 Telineiden siirtämistä koskevat turvallisuusmääräykset	311
3.4 Sähkölaitteisiin telineiden avulla tehtäviä töitä koskevat ohjeet	311
3.5 Työskentely ilmassa olevien sähköjohtojen lähellä	311
3.6 Täydentävät turvallisuusmääräykset (koskevat vain Saksaa)	311
4. Kokoaminen	
4.1 Yleistä	312
4.2 Perustelineiden kokoaminen ilman lisäkerroksia	315
4.3 Perustelineet yhdellä lisäkerroksella	319
4.4 Perustelineet kahdella lisäkerroksella	327
4.5 Telineiden varustaminen painolastilla	335
4.6 Rakennevaihtoehto 4 tukivarrella	335
4.7 Tukeminen seinään	336
4.8 Lisävarusteet siirtopyöräsarja, korkeussäädettävä siirtopyöräsarja	337
5. Telineiden purkaminen	339
6. Tekniset tiedot	339
Mitat ja painot	340
Tarkastus, hoito ja huolto	341



1. Yleistä

Tässä ohjeessa selostetaan siirrettävien alumiinityötelaineiden kokoaminen ja purkaminen sekä käyttö. Tämä käyttöohje sisältää tärkeitä turvallisuusmääräyksiä. Lue sen vuoksi tämä käyttöohje huolellisesti läpi ennen käyttöönottoa ja perehdy telineitä koskeviin turvallisuusmääräyksiin.

Alumiinitelineet on moduulirakenteinen ja sitä voidaan täydentää erilaisilla lisävarusteilla. Tässä käyttöohjeessa selostetaan kaikki moduulit, siis myös lisävarusteina saatavat osat, jotka eivät mahdollisesti kuulu hankkimaasi järjestelmään.

Muutamia käyttötapauksia varten on työturvallisuussyistä kuitenkin välttämätöntä täydentää järjestelmää näillä osilla (esim. painolastipunteilla).

Ole hyvä ja lue myös nämä käyttöohjeen osat, jotta voit ratkaista, ovatko nämä lisävarusteet välttämättömiä.

Alumiinitelineet voidaan muuntaa siirrettäviksi työtelineiksi erikoisvarusteena saatavalla siirtopyöräsarjalla. Noudata tässä vaihtoehdossa sitä koskevia täydentäviä turvallisuusmääräyksiä.

Mikäli työtelaineiden kokoamisessa, purkamisessa tai käytössä on vielä epäselvyyttä, pyydämme kääntymään telineiden toimittajan puoleen.

Pidätämme oikeuden siirrettävien työtelaineiden teknisiin muutoksiin.

Emme ota mitään vastuuta tässä kokoamis- ja käyttöohjeessa mahdollisesti esiintyvistä painovirheistä.

1.1 Omistajan/käyttäjän vastuullisuusalue:

Työtelaineiden omistajan/käyttäjän tulee omavastuullisesti huolehtia siitä, että:

- tätä kokoamis- ja käyttöohjetta pidetään mukana jokaisen käytön sekä kokoamisen, muuttamisen ja purkamisen aikana.
- että käyttöhenkilöstö on perehtynyt tämän käyttöohjeen sisältöön ja siinä annettuihin turvallisuusmääräyksiin ja varoituksiin ja että näitä määräyksiä noudatetaan kaikissa yksityiskohdissa.
- että työtelaineiden käyttöä koskevia kansallisia ja paikallisia määräyksiä noudatetaan.
- että työtelaineita käytetään ainoastaan niille määrättyyn käyttötarkoitukseen.



1.2 Valmistaja

Tässä kuvattujen työtelaineiden valmistaja on toiminimi:

KRAUSE-Werk GmbH & Co. KG
Am Kreuzweg 3
D 36304 Alsfeld
Puhelin: +49 (0) 66 31 / 795-0
Faksi: +49 (0) 66 31 / 795-139
<http://www.krause-systems.com>

1.3 Tuotteita koskevat standardit, rakennettyihin hyväksyntä

Siirrettävät alumiini-työtelaineet vastaavat standardia EN 1004.

Teknisen hyväksynnän on antanut TÜV PRODUKT SERVICE (rakennettyyppihyväksyntä).



1.4 Takuu

Takuun tarkka sanamuoto on määritetty toimittajan yleisissä myynti- ja toimitusehdoissa. Materiaalivirheistä antaa valmistaja 5 vuoden mittaisen takuun, joka lasjetaan kyseisen osan myyntipäivästä alkaen. Valmistaja pidättää itsellään oikeuden valita, vaihtaako hän puutteellisen osan uuteen vai korjataanko se. Dokumentaatiosta johdettujen takuuvaateiden osalta on määrävä se kokoamis- ja käyttöohjeen versio, joka on voimassa myyntipäivänä. Takuuvaateita ei hyväksytä, jos vahinko on aiheutunut yhdestä tai useammasta seuraavassa luetellusta syystä:

- kokoamis- ja käyttöohjeen, erityisesti turvallisuusmääräysten, määräysten mukaisen ja määräysten vastaisen käytön, hoito- ja kunnossapito-ohjeiden ja kokoamis- sekä purkamis määräysten lukematta tai noudattamatta jättäminen.
- käyttöhenkilöstön riittämätön ammattitaito tai riittämätön opastus.
- muiden kuin alkuperäisten varaosien ja/tai lisävarusteiden käyttö.
- vahingoittuneiden tai virheellisten rakenneosien käyttö.
- työskentelykorkeuden korottaminen käyttämällä tikapuita, laatikoita tai muita laitteita.

1.5 Tekijänoikeudet

Valmistaja pidättää itsellään kaikki kokoamis- ja käyttöohjeen oikeudet. Kaikenlainen vain osittainenkin monistaminen on sallittu ainoastaan valmistajan luvalla. Valmistaja pidättää itsellään kaikki oikeudet myönnettyihin patentteihin ja rekisteröityihin hyötymalleihin. Väärinkäyttö velvoittaa vahingonkorvaukseen!



1.6 Antopäivä

Tämän kokoamis- ja käyttöohjeen antopäivä on 01.07 2019.

2. Tuotteen tiedot

2.1 Määräysten mukainen käyttö

Siirrettävät alumiini-työtelineet on valmistettu pyörillä liikkuvina (pyörillä liikkuva työlavava).

Telineet vastaavat telineryhmää 3 (200 kg päällystetyn lavan pinnan neliömetriä kohti). Suurin sallittu kuormitus on näin ollen 180 kg, kun kuorma on jaettu tasaisesti. Työskentely on sallittu vain yhdellä työlavalla kerrallaan. Ylösnousu saa tapahtua vain sisäpuolelta.

Suurin seisomakorkeus on 5 m kaikilta sivuiltaan suljetuissa tiloissa ja ulkona.

Telineet saa asentaa vain riittävän kantavalle, tasaiselle pohjalle. Telineiden asennus suoraan tulee tarkastaa vesivaa'alla sekä pysty- että vaakasuoraan. Suurin sallittu kallistuma on 1 %. Telineet, joiden korkeutta ei voi säätää, tulee kohdistaa suoraan panemalla alle murtumatonta, luistamatonta materiaalia.

Ennen käyttöä tulee varmistaa, että kaikki tarvittavat varoitoimenpiteet on suoritettu ja että telineet on pystytetty määräysten mukaisesti noudattaen kokoamis- ja käyttöohjetta. Telineet tulee tarvittaessa varmistaa kaatumisen varalta painolastilla tai tukivarsilla.

2.2 Määräysten vastainen käyttö

Työtelineitä saa käyttää ainoastaan kohdassa 2.1 annettuun määräysten mukaiseen käyttötarkoitukseen. Tästä poikkeaminen katsotaan määräysten vastaiseksi käytöksi tuotesuojalain (ann. 08.11.2011) tarkoittamassa mielessä. Sama koskee myös tässä kokoamis- ja käyttöohjeessa annettujen standardien ja direktiivien noudattamatta jättämisistä. Määräysten vastaiseen käyttöön kuuluu muun muassa:

- silta-kappaleiden asentaminen telineiden ja rakennuksen tai muun rakenteen välille.
- useampien telineiden yhdistäminen taso-, tila- tai kantotelineiksi.
- käyttö porrastornina muille telineille nousemista varten.
- nostolaitteiden asennus ja käyttö.



3. Turvallisuusmääräykset

3.1 Voimassaolevat määräykset

Työtelineiden kokoamista ja purkamista, seisontalujuuutta ja käyttöä koskevat standardin EN 1004 määräykset.

3.2 Kokoamista ja käyttöä koskevat turvallisuusmääräykset

- Kokoamisen ja purkamisen saavat suorittaa vain tähän ohjeeseen perehtyneet henkilöt.
- Kokoamiseen ja purkamiseen tarvitaan vähintään 2 henkilöä.
- Kokoaminen ja käyttö ovat sallittuja vain tasaisella, tukevalla asennuspinnalla, joka pystyy kantamaan telineiden painon.
- Ainoastaan virheettömien telinäjärjestelmän alkuperäisosien käyttö on sallittu.
- Ennen käyttöä tulee lukita siirtopyörät paikalleen painamalla jarruvivut alas, ja kaikkien telineiden osien oikea kokoonpano ja toimintakyky tulee tarkastaa.
- Työskentely on sallittu vain yhdellä työlavalla kerrallaan.
- Hyppääminen päällystepinnoilla on kielletty.
- Ulosnojautumisen ja vastaanpainaminen on kielletty.
- Telineiden käyttö on sallittu vain 6 boforin tuulenoimaan (~ 45 km/h) saakka. Ennen kuin tuulen voima ylittää 6 boforia, täytyy telineet purkaa tai siirtää tuulelta suojatulle alueelle ja varmistaa siellä, että ne eivät voi kaatua. 6 boforin ylittämisen havaitsee esim. kävellessä hyvin tunnettavana vastuksena.
- Niille lavoille, joilla työskennellään, tulee asentaa 3-osainen sivusuojus, joka koostuu kaide tuista, polvilistasta ja ympäriinsä asennetuista reunalautoista. Välitasoilla, joita tarvitaan vain kokoamiseen, purkamiseen tai muuntamiseen sekä ylös nousemiseen, ei tarvita ympärikul kevia reunalautoja.
- Siirrettävät telineet tulee kiinnittää paikoilleen työn päätyttyä ja varmistaa luvaton käytön varalta, tai ne täytyy purkaa.
- Välitasoille tulee asentaa sivusuojaus ilman reunalautoja ja työskentelytasoilta sivusuojaus reunalautojen kera.
- Poikkipalkit ja painolastipunkit sekä tukivarret ja telineiden kannattimet tulee asentaa tämän kokoamis- ja käyttöohjeen mukaisesti.
- Työkalut ja materiaalit saa ainoastaan kantaa ylös. Tällöin tulee ehdottomasti ottaa työkalu jen ja materiaalien paino huomioon, jotta työlavan kantokykyä ei ylitetä. Nostolaitteiden käyttö on kielletty.
- Työskentelytasolle tulo ja sieltä poistuminen muiden kuin tähän tarkoitettujen teiden kautta on kielletty.
- Siltojen teko telineiltä rakennuksiin muurarinlankujen tai muun materiaalin avulla on kielletty. Telineitä ei saa käyttää ylösnousutornina muille rakenteille nousemista varten.



3.3 Telineiden siirtämistä koskevat turvallisuusmääräykset

- Telineitä siirrettäessä ei työtelineillä saa olla materiaalia tai ihmisiä.
- Työtelineitä saa siirtää vain käsin työntämällä ja ainoastaan kiinteällä, tasaisella, esteettö mällä pinnalla.
- Telineiden siirtäminen muita ajoneuvoja apuna käyttäen on kielletty.
- Siirrettäessä ei saa ylittää normaalia kävelynopeutta.
- Siirtämisen saa tehdä vain pitkittäis- tai vinosuuntaan.
- Sen pinnan, jolla telineitä siirretään, täytyy voida kantaa telineiden paino.
- Telineiden pään kohottaminen tai niiden liittäminen perään on kielletty.
- Telineiden siirtäminen on sallittu vain 6 boforin tuuleen (~ 45 km/h) saakka.
- Ennen käyttöä tulee varmistaa, että on suoritettu kaikki varotoimenpiteet telineiden tahatto man poisvierimisen estämiseksi, esim. painamalla lukitusjarrujen vivut alas.

3.4 Sähkölaitteisiin telineiden avulla tehtäviä töitä koskevat ohjeet

Ennen sähkölaitteisiin työtelineiden kera tehtävien töiden aloittamista tulee huolehtia siitä, että

- laitteisto on kytketty jännitteettömäksi.
- laitteiston uudelleen käynnistäminen on estetty.
- laitteiston jännitteettömyys on tarkastettu.
- laitteisto on maadoitettu ja kytketty oikosulkuun.
- läheiset jännitteelliset osat on peitetty tai erotettu.

3.5 Työskentely ilmassa olevien sähköjohtojen lähellä

Työskenneltäessä telineillä ilmassa olevien sähköjohtojen lähellä tulee noudattaa alla lueteltuja turvallisuusvälimatkoja. Nämä turvallisuusvälimatkat on valittu niin, ettei johtojen heilahdellessa voi esiintyä kosketuksia ja työskentelevällä henkilöllä on vielä riittävästi liikkumatilaa. Turvallisuusvälimatkat VDE 0105-100:n mukaan.

Turvallisuusvälimatka 1 m, kun nimellisjännite on korkeintaan 1000 V
Turvallisuusvälimatka 3 m, kun nimellisjännite on yli 1 kV ja korkeintaan 110 kV
Turvallisuusvälimatka 4 m, kun nimellisjännite on yli 110 kV ja korkeintaan 220 kV
Turvallisuusvälimatka 5 m, kun nimellisjännite on yli 200 kV ja korkeintaan 380 kV

Jos turvallisuusvälimatkoja ei voida noudattaa, tulee sopia käyttäjien / omistajien kanssa ilmassa olevien johtojen kytkemisestä jännitteettömiksi ja uudelleen kytkemisen estämisestä.

3.6 Täydentävät turvallisuusmääräykset (koskevat vain Saksaa)

Tässä kuvattujen telineiden kokoamista, tarkastusta ja käyttöä koskevat lisäksi seuraavat ammattikunnan määräykset:

- DGUV Information 201-011 (Handlungsanleitung für den Umgang mit Arbeits- und Schutzgerüsten)



Sähkölaitteiden käyttöä tässä kuvatuilla telineillä koskevat säädökset DGUV Information 201-011 und DGUV Vorschrift 203-004 „Sähköisten työvälineiden käyttö vakavammassa sähköisessä vaaratilanteessa“.

4. Kokoaminen

4.1 Yleistä

Telineiden kokoamisen saa aloittaa vasta kun tuotteen tiedot (luku 2) ja turvallisuusmääräykset (luku 3) on luettu kokonaan läpi. Kokoamiseen ja purkamiseen tarvitaan vähintään 2 henkilöä. Ennen kokoamista tulee varmistaa, että kaikki kokoamisessa tarvittavat osat ja työkalut ovat paikalla ja että rakenneosat eivät ole vahingoittuneet. Ainoastaan alkuperäisten rakenneosien käyttö valmistajan antamien ohjeiden mukaan on sallittu.

VIITE KOKOAMISOHJEEN KÄYTTÖÄ VARTEN

Kokoamisohjeessa selitetään erilaisten rakennetyyppien asentaminen. Lue ennen kokoamista koko asennusohje läpi ja huomioi eri rakennetyyppien väliset erot. Kokoamisohjeet on jaettu seuraaviin osiin:

- 4.2 Perustelineet
- 4.3 Perustelineet yhdellä lisäkerroksella
- 4.4 Perustelineet kahdella lisäkerroksella
- 4.5 Telineiden varustaminen painolastilla
- 4.6 Rakennevaihtoehto tukivarsilla
- 4.7 Telineiden kiinnittäminen seinään
- 4.8 Lisävarusteet: siirtopyöräsarja, korkeussäädettävä siirtopyöräsarja

TURVALLISUUSMÄÄRÄYKSET

Riippuen siitä, millä korkeudella ylin lattialava on, tarvitaan seisomalajuuden lisäämiseksi painolastipunteja tai tukivarsia. Lue kohdissa 4.5, 4.6 ja 4.7 olevat vastaavat määräykset.



Kaikki pistoliitokset tulee varmistaa kiertosokilla.



TURVALLISUUSMÄÄRÄYKSET

Kaikki kaide- ja viistotuet sekä lattialavat tulee varmistaa varmistussarjoilla.

Varmistussarja, M5 x 65



M 5 x 65 mm

Varmistussarja, M5 x 85

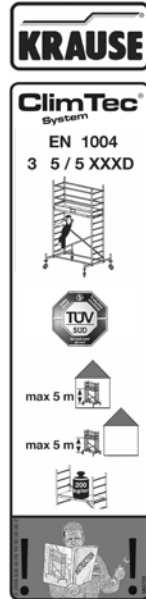
Lattialava



M 5 x 85 mm

Vinkki kokoamista varten
Varusta jo ennen telineiden asennusta kaidetuet, viistotuet ja lattialavat varmistussarjoilla!

Tunnusmerkintä



Vaihtumisen vaara

Viisto- ja kaidetukien rakenne ja muoto on sama, ne eroavat toisistaan vain pituudeltaan.

Viistotuki on n. 30 cm pitempi kuin kaidetuki.

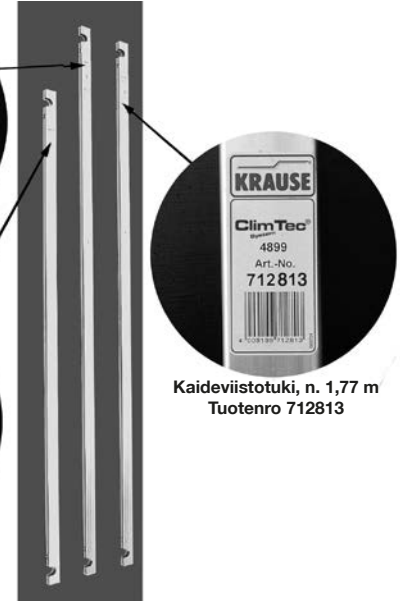
Ehdottoman tarkka tunnistus on mahdollista tyyppikilvissä olevien tuotenumeroiden avulla.



Viistotuki, n. 1,89 m
Tuotenumro 712707



Kaidetuki, n. 1,59 m
Tuotenumro 712806

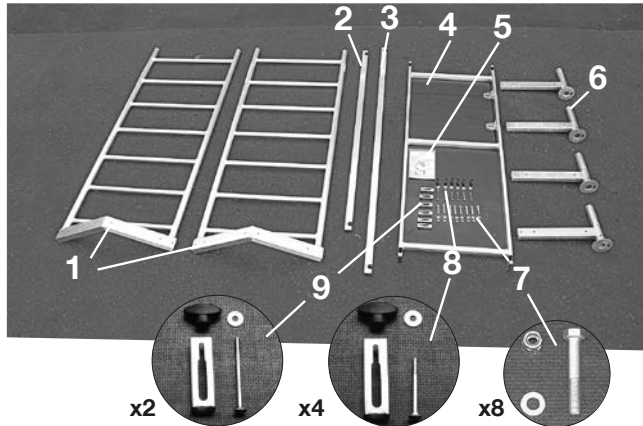


Kaideviistotuki, n. 1,77 m
Tuotenumro 712813



4.2 Perustelineiden kokoaminen ilman lisäkerroksia

Peruspaketti (tuotenumero 710116 / 600004)



Peruspakettiin (tuotenumero 710116 / 600004) kuuluvat seuraavat osat:

Nro	Nimitys	Tuotenumero	Kpl
1	Peruskehikko	715067	2
2	Kaidetuki, n. 1,59 m	712806	1
3	Viistotuki, n. 1,89 m	12707	1
4	Lattialava	711007	1
5	Kokoamisohje	560705	1
6	Työntöpoikkipalkki	714008	4
7	Työntöpoikkipalkin ruuvit M8 x 50 mm	718891	8
8	Varmistussarja M5 x 65 mm	718860	4
9	Varmistussarja M5 x 85 mm	718877	2

Perustelineet



Perustelineiden kokoamisvaiheet

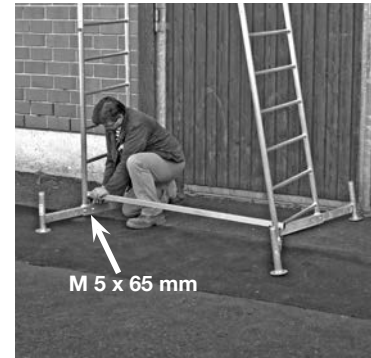
Vaihe 1

Vie poikkipalkit peruskehikkojen sisään ja kiinnitä palkit paikalleen kukin 2 ruuvisarjalla M8 x 50 mm. Poikkipalkin suurin ulosvetomatka on n. 350 mm.



Vaihe 2

Yhdistä molemmat peruskehikot toisiinsa kaidetuen avulla.

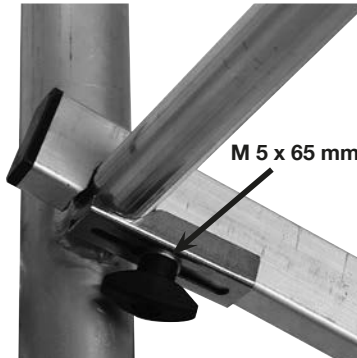


Perustelineet



Vaihe 3

Yhdistä molemmat peruskehikot viistotuella siten, että tuki kiinnitetään yhdellä sivulla alimpaan puolaan ja toisella sivulla viidenneen puolaan.



Perustelineet

TÄRKEÄÄ:

Huolehdi siitä, että tuet on liitetty tiukkaan puoliin siten, että varmistussarjat on kiinnitetty kuvan mukaisesti ja siipimutterit kierretty tiukkaan.

Kaide- ja viistotuet sekä lattialava täytyy ehdottomasti varmistaa paikalleen varmistussarjoilla!



Vaihe 4

Ripusta lattialava neljänteen puolaan.

Kiinnitä lattialava lujasti paikalleen varmistussarjoilla.



M 5 x 85 mm

Kuvassa nähdään valmiiksi kootut perustelineet.

Katettu lava ei tässä paketissa saa ylittää 1 metrin maksimikorkeutta.

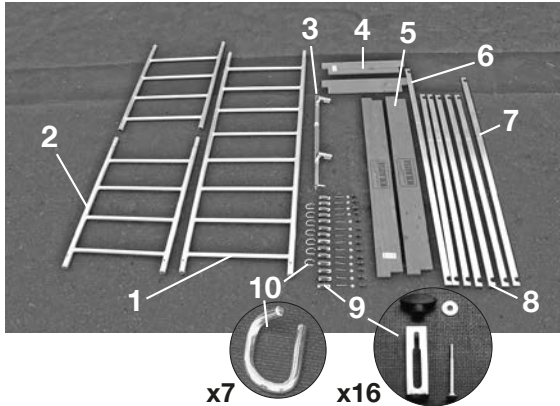


Perustelineet



4.3 Perustelineet yhdellä lisäkerroksella

Yhdellä lisäkerroksella varustettuihin telineisiin tarvitaan edellä kuvattu perustelinesarja (tuotenumero 710116 / 600004) sekä lisäksi lisäkerroksen osat (tuotenumero 710130 / 600011). Yhden lisäkerroksen osapaketti (tuotenumero 710130 / 600011) sisältää seuraavat osat:



Nro	Nimitys	Tuotenumero	Kpl
1	Pystykehikko 2,00 x 0,65 m	715012	1
2	Pystykehikko 1,00 x 0,65 m	715029	2
3	Seinän välike	714305	1
4	Poikkilauta	713506	2
5	Pitkittäislauta	713001	2
6	Viistotuki, n. 1,89 m	712707	1
7	Kaideviistotuki n. 1,77 m	712813	1
8	Kaidetuki, n. 1,59 m	712806	5
9	Varmistussarja M5 x 65 mm	718860	16
10	Kiertosokka, Ø 8 mm	714411	7

Perustelineet yhdellä lisäkerroksella



Perustelineiden ja yhden lisäkerroksen kokoamisen asennusvaiheet

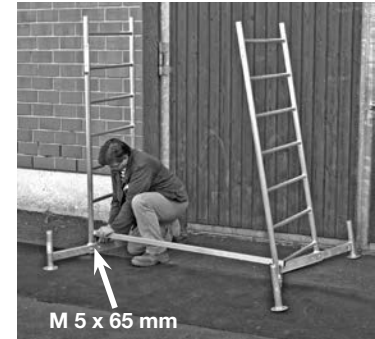
Vaihe 1

Vie poikkipalkit peruskehikkojen sisään ja kiinnitä palkit paikalleen kukin 2 ruuvisarjalla (718891). Poikkipalkin suurin ulosvetomatta on n. 350 mm.



Vaihe 2

Yhdistä molemmat peruskehikot toisiinsa 2 kaidetuen avulla.



Perustelineet yhdellä lisäkerroksella



Vaihe 3

Yhdistä molemmat peruskehikot viistotuella siten, että tuki kiinnitetään yhdellä sivulla alimpaan puolaan ja toisella sivulla viidenteen puolaan.



Vaihe 4

Työnnä pystykehikko (2,0x0,65 m) peruskehikon päälle ja varmista pistoliitokset kiertosokilla.

Yhdistä peruskehikko viistotuella kuudennelta puolalta vastakkaisen puolen kymmenennelle puolalle.

Kiinnitä viistotuet lujasti paikalleen varmistussarjoilla.

Perustelineet yhdellä lisäkerroksella



Vaihe 5

Työnnä molemmat pystykehikot (1,0x0,65 m) yhteen ja varmista kehikot kiertosokilla.



Vaihe 6

Työnnä täten esiasennetut pystykehikot peruskehikon päälle ja varmista liitokset kiertosokilla.

VIITE:

Seuraaviin kokoamisen työvaiheisiin tarvitaan 2 henkilöä!



Perustelineet yhdellä lisäkerroksella



Vaihe 7

Ripusta lattialava avustajasi avulla ylhäältä lukien viidenteen puolaan. Kiinnitä lattialava lujasti paikalleen varmistussarjoilla.

Varmista telineiden tukevuus panemalla painolastipuntit paikalleen. Tässä rakenteessa niitä on 8 kpl (kuhunkin pidikkeeseen 2 kpl).



Perustelineet yhdellä lisäkerroksella

Vaihe 8

Seiso puoliksi luukussa ja anna avustajasi ojentaa kaidetuet ja kaideviistotuki sinulle ylös. Kaideviistotuki asennetaan kunkin pystykehikon ylemmään puolaan ja vastakkaisella sivulla ylhäältä lukien 4. puolaan. Kaidetuet asennetaan etu- ja takasivulle ylimpiin ja ylhäältä lukien 3. puoliin.

Kiinnitä kaikki tuet lujasti paikalleen varmistussarjoilla. Nouse vasta sen jälkeen lattialavalle.



Vaihe 9

Anna avustajasi ojentaa pitkittäis- ja poikkilaudat sinulle ylös. Asenna ensin lyhyemmät poikkilaudat siten, että lovet ovat ylöspäin, ja pane sen jälkeen pitkittäislaudat paikalleen kuten viereisessä kuvassa näytetään.



Kuvassa nähdään asennettu sivusuojaus valmiina.



Perustelineet yhdellä lisäkerroksella



Kuvassa näytetään valmiiksi asennetut telineet yhdellä lisäkerroksella ja 8 painolastipuntilla

Perustelineet yhdellä lisäkerroksella



Viite:

Vapaasti seisovien telineiden kaatuminen tulee estää telineiden korkeudesta riippuen painolastipunteilla, tukivarsilla ja seinävälkkeillä. Tarvittavien painolastipunttien ja tukivarsien lukumäärän löydät sivulla 336 olevasta taulukosta.

Kuvassa näytetään poikkipalkkien varmistaminen painolastilla.

Tarkempia tietoja sivulla 336



Kuvassa näytetään tukivarsien asentaminen.

Tarkempia tietoja sivulla 336



Kuvassa näytetään seinävälkkeiden asentaminen.

Tarkempia tietoja sivulla 337

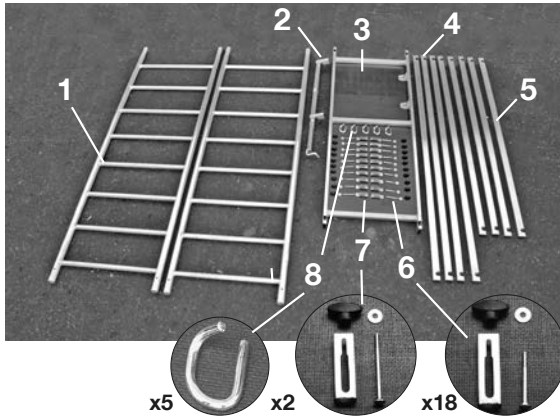


Perustelineet yhdellä lisäkerroksella



4.4 Perustelineet kahdella lisäkerroksella

Kahdella lisäkerroksella varustettuihin telineisiin tarvitaan perustelineiden osat (tuotenumero 710116 / 600004), sekä lisäksi ensimmäisen lisäkerroksen osat (tuotenumero 710130 / 600011) sekä toisen lisäkerroksen osat. Toisen lisäkerroksen osapaketti (tuotenumero 710154 / 600028) sisältää seuraavat osat:



Nro	Nimitys	Tuoteno	Kpl
1	Pystykehikko 2,00 x 0,65 m	715012	2
2	Seinän välike	714305	1
3	Lattialava luukulla	711007	1
4	Viistotuki, n. 1,89 m	712707	4
5	Kaidetuki, n. 1,59 m	712806	4
6	Varmistussarja M5 x 65 mm	718860	18
7	Varmistussarja M5 x 85 mm	718877	2
8	Kiertosokka, Ø 8 mm	714411	5

Perustelineet kahdella lisäkerroksella



Perustelineiden ja kahden lisäkerroksen kokoamisen asennusvaiheet

Vaihe 1

Vie poikkipalkit peruskehikkojen sisään ja kiinnitä palkit paikalleen kukin 2 ruuvisarjalla. Poikkipalkin suurin ulosvetomatka on n. 350 mm.

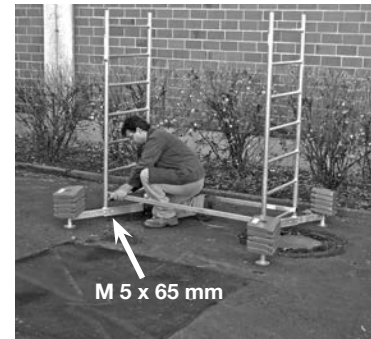


Vaihe 2

Yhdistä molemmat peruskehikot toisiinsa 2 kaidetuen avulla. Kiinnitä kaidetuet lujasti paikalleen varmistussarjoilla.

Viite:

Kuvassa näytetyt telineet on varmistettu painolastipunteilla. Nämä puntit ovat tarpeen vapaasti seisovien telineiden tukevuuden varmistamiseksi! Noudata sivulla 334 annettuja painolastitietoja!



Perustelineet kahdella lisäkerroksella



Vaihe 3

Yhdistä molemmat peruskehikot ristikkäin kahdella viistotuella siten, että tuet kiinnitetään yhdellä sivulla alimpaan puolaan ja toisella sivulla viidenteen puolaan.



Varmistus
kiertosokilla

Vaihe 4

Työnnä molemmat pystykehikot 2,0 x 0,65 m peruskehikkojen päälle.

Varmista pistoliitännät kiertosokilla.

Perustelineet kahdella lisäkerroksella



Vaihe 5

Yhdistä molemmat pystykehikot ristikkäin kahdella viistotuella kuudennesta puolasta kymmenenteen puolaan.

Kiinnitä kaikki tuet lujasti paikalleen varmistussarjoilla.



Vaihe 6

Ripusta lattialava ylhäältä lukien viidenteen puolaan.

Kiinnitä lattialava lujasti paikalleen varmistussarjoilla.



Perustelineet kahdella lisäkerroksella



Vaihe 7

Seiso puoliksi luukussa ja anna avustajasi ojentaa kaidetuet ylös. Asenna kaidetuet etu- ja takasivulle ylhäältä luettuna 1. ja 3. puolaan. Kiinnitä kaikki tuet lujasti paikalleen varmistussarjoilla. Nouse vasta sen jälkeen lattialavalle.



Perustelineet kahdella lisäkerroksella

Vaihe 8

Työnnä molemmat pystykehikot (1,0 x 0,65 m) yhteen ja varmista pistoliitos kiertosokilla.

Anna avustajan nostaa näin esikoottu pystykehikko sinulle ylös ja työnnä se yhden jo asennetun pystykehikon päälle. Työnnä sitten toinen 2,0 m pystykehikko vastapäiselle sivulle jo asennetun pystykehikon päälle.

Varmista pistoliitokset kiertosokilla.



Vaihe 9

Anna avustajasi ojentaa lattialava sinulle ylös. Ripusta lattialava ylhäältä lukien viidennen puolaan. Kiinnitä lattialava lujasti paikalleen varmistussarjoilla.



Vaihe 10

Anna avustajasi ojentaa kaksi viistotukea sinulle ylös.

Yhdistä molemmat pystykehikot viistotukien avulla ristikkäin alemmalla lattialavalta laskettuna kolmannesta seitsemänteen sekä ensimmäisestä viidenteen puolaan.

Kiinnitä kaikki tuet lujasti paikalleen varmistussarjoilla.

Anna sitten avustajasi ojentaa loput telineiden osat (neljä kaidetukea, kaksi pitkittäis- ja kaksi poikkilautaa sekä yksi kaideviistotuki) ylös ja aseta ne väliaikaisesti lattiatasolle.



Perustelineet kahdella lisäkerroksella



Vaihe 11

Seiso puoliksi luukussa ja anna avustajasi ojentaa kaidetuet ja kaideviistoki sinulle ylös. Yhdistä pystykehikot kaideviistotuella ylhäältä ensimmäisestä puolasta vastakkaisen sivun neljanteen puolaan. Asenna sitten kaidetuet etu- ja takasivulle ylhäältä lukien 1. ja 3. puolaan. Kiinnitä kaikki tuet lujasti paikalleen varmistussarjoilla. Nouse vasta sen jälkeen lattialavalle.



Perustelineet kahdella lisäkerroksella

Vaihe 12

Anna avustajasi ojentaa pitkittäis- ja poikkilaudat sinulle ylös. Asenna ensin lyhyemmät poikkilaudat siten, että niiden lovet ovat ylöspäin. Pane sitten pitkittäislaudat paikalleen, kuten viereisessä kuvassa näytetään.

Kuvassa näytetään valmiiksi asennetut telineet kahdella lisäkerroksella ja 20 painolastipuntilla.

Viite:

Vapaasti seisovien telineiden kaatuminen tulee estää telineiden korkeudesta riippuen painolastipunteilla, tukivarsilla ja seinävälkkeillä. Tarvittavien painolastipunttien ja tukivarsien lukumäärän löydät sivulla 336 olevasta taulukosta.

Kuvassa näytetään poikkipalkkien varmistaminen painolastilla.



Tarkempia tietoja sivulla 336

Kuvassa näytetään tukivarsien asentaminen.



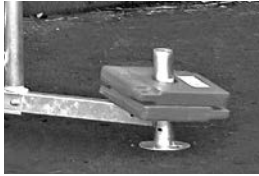
Tarkempia tietoja sivulla 336

Kuvassa näytetään seinävälkkeiden asentaminen.



Tarkempia tietoja sivulla 337

Perustelineet kahdella lisäkerroksella



4.5 Telineiden varustaminen painolastilla

Vapaasti seisovien telineiden kaatuminen tulee estää telineiden korkeudesta riippuen painolastipunteilla tai tukivarsilla. Vakauttamissarjat eivät korvaa painolastia tai tukivarsia. Tarvittavien painolastipunttien ja tukivarsien lukumäärän löydät allaolevasta taulukosta.



4.6 Rakennevaihteo tukivarsilla

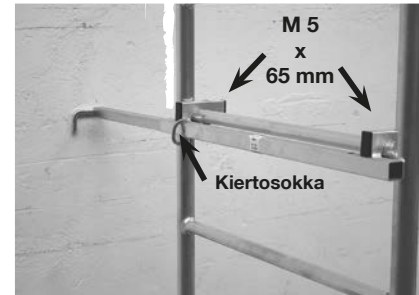
Lisävarusteena saatavia tukivarsia käytetään täydentämään telineiden turvallista tukemista. Tukivarsien asennus tulee suorittaa ehdottoman huolellisesti. Tukivarret tulee liittää telineisiin tiukasti. Tukivarsien kiinnityskohdat telineissä suojaavat telineitä myös vääntymiseltä. Tukivarsien jalkojen tulee aina seistä tukevasti maassa. Tarvittaessa tulee käyttää murtumattomia, korkeuden tasaavia aluslevyjä. Tukivarsien muoto saattaa poiketa tässä esitetystä mallista.

2. lisäkerros						
1. lisäkerros						
Perustelineet						
C	0	8	0	0	20	0
D	0	0	2	4	0	2

Painolastitaulukko ilmoittaa, miten monta painolastipunttia tai tukivartta tarvitaan vapaasti seisovissa telineissä poikkipalkin ollessa ulosvedettynä, riippuen telineiden korkeudesta tai mallista. Jos poikkipalkkia ei vedetä ulos, niin perustelineisiin tarvitaan 4 painolastipunttia ja perustelineisiin yhdellä lisäkerroksella 20 painolastipunttia. Kahdella lisäkerroksella varustettuja perustelineitä ei saa asentaa, jos poikkipalkkia ei ole vedetty ulos.

4.7 Tukeminen seinään

Kun telineitä käytetään seinätelineinä, on mahdollista tukea telineet seinää vasten vakautussarjoja apuna käyttäen. Vakautussarja estää telineiden kaatumisen seinää vasten. Vakautussarjaa käytettäessä tulee huolehtia siitä, että se kiinnitetään aina ylimmän työalavan alapuolelle.



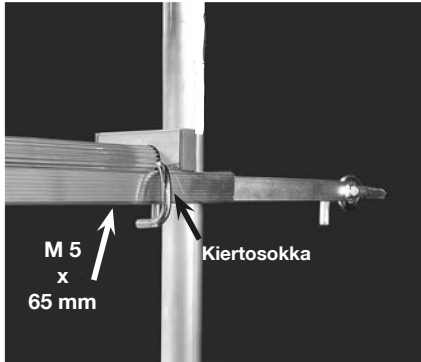
Asenna vakautussarja ylimmän lattialavan alapuolella olevaan puolaan.

Kiinnitä pidike lujasti paikalleen varmistussarjoilla.

Lukitse vakautussarjan työntöosa paikalleen kiertosokalla.



Telineet voidaan tarvittaessa kiinnittää lisäksi seinään vakautussarjalla. Tämä varmentaa telineitä vielä enemmän, mutta sillä ei voi korvata pakollisia painolastipunteja tai tukivarsia (katso sivu 336). Tässä tapauksessa, siis seinään kiinnittämisessä, tulee käyttää silmukkaruuveja, joiden läpimitta on 12 mm. Vaarnat on valittava keyseisen alustan materiaalin mukaan.



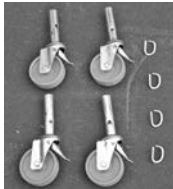
Ripusta vakautussarja seinässä olevaan silmukkaruuviin. Asenna vakautussarja ylimmän lattialavan alapuolella olevaan puolaan.

Kiinnitä pidike lujasti paikalleen varmistussarjoilla.

Lukitse vakautussarjan työntöosa paikalleen kiertosokalla.

4.8 Lisävarusteet siirtopyöräsarja, korkeussäädettävä siirtopyöräsarja

Siirrettäviä telineitä voidaan täydentää „siirtopyöräsarjalla“ (tuotenumero 714169) tai „korkeussäädettävällä siirtopyöräsarjalla“ (tuotenumero 914309).



Siirtopyöräsarja, tuotenumero 714169, käsittää seuraavat osat:

Nro	Nimitys	Määrä
1	Siirtopyörä, Ø125 mm	4
2	Kiertosokka	4



Siirtopyörörien asennus

Työnnä siirtopyörät alhaalta poikkipalkkien johdatusputkeen, ennen kuin kokoat telineet.

Varmista liitännät kiertosokilla.



TURVALLISUUSOHJE

Varmista, että siirtopyörörien jarrut on aina lukittu - paitsi kun telineitä siirretään.

Jarruvipu ylhäällä = ei jarrutusta
 Jarruvipu alhaalla = jarruttaa



Korkeussäädettävä siirtopyöräsarja, tuotenumero 914309, käsittää seuraavat osat:

Nro	Nimitys	Määrä
1	Siirtopyörä, Ø150 mm, korkeus säädettävä	4

Siirtopyörörien asennus

Ota siipiruuvit pois kiinnityslaipoista.

Työnnä siirtopyörät sitten ennen telineiden kokoamista alhaalta poikkipalkkien johdatusputkiin niin, että kiinnityslaipat ulottuvat jalkalevyjen aukkojen läpi ylös. Kiinnitä siirtopyörät sitten paikalleen ruuvaamalla siipiruuvit tiukkaan kiinni.



TURVALLISUUSOHJE

Varmista, että siirtopyörörien jarrut on aina lukittu - paitsi kun telineitä siirretään.

Jarruvipu ylhäällä = ei jarrutusta
 Jarruvipu alhaalla = jarruttaa



5. Telineiden purkaminen

Kaikki telineet puretaan niiden kokoamisohjeiden päinvastaisessa järjestyksessä.

6. Tekniset tiedot

Rakenneosien tuotenumerot ja painot

Tuotenumero	Nimitys	Paino
714305	Vakautussarja	n. 1,40 kg
714008	Työntöpoikkipalkki	n. 2,00 kg
712806	Kaidetuki, n. 1,59 m	n. 0,80 kg
712707	Viistotuki, n. 1,89 m	n. 1,00 kg
712813	Kaideviistotuki, n. 1,77 m	n. 0,90 kg
715067	Peruskehikko	n. 5,60 kg
711007	Lattialava	n. 9,40 kg
713001	Pitkittäislauta	n. 1,40 kg
713506	Poikkilauta	n. 0,60 kg
715012	Pystykehikko 2,0 m	n. 4,20 kg
715029	Pystykehikko 1,0 m	n. 2,20 kg
718860	Varmistussarja M5 x 65 mm	n. 0,05 kg
718877	Varmistussarja M5 x 85 mm	n. 0,06 kg
718891	Ruuvisarja, 3-osainen, kuusikantaruuvi M8 x 50	n. 0,03 kg
714411	Kiertosokka	n. 0,06 kg
714107	Siirtopyörä Ø 125 mm	n. 1,40 kg
714169	Siirtopyöräsarja 4 pyörää Ø 125 mm ja 4 kiertosokkaa	n. 6,00 kg
914101	Siirtopyörä Ø 150 mm, 115 mm korkeus säädettävä	n. 3,40 kg
914309	Siirtopyöräsarja 4 pyörää Ø 150 mm, 115 mm korkeus säädettävä	n. 14,0 kg
704306	Painolastipuntti	n. 10,0 kg
714039	Tukivarsi	n. 2,90 kg



Mitat ja painot

Kuormitusmääräys:

Kuormita vain yhtä lattialavaa kerrallaan!



Perustelineet	Tarvittavat paketit	Perustelineet tuoteno	710116 / 600004 / 2101
		Siirtopyöräsarja (valinnainen)	714169
Tiedot		Pituus	1,50 m
		Leveys	0,65 m
		Lattialavan kuormitus kork.	180 kg
		Työkorkeus kork. (B)	3,00 m
		Telineiden korkeus kork. (A2)	1,95 m
		Seisomakorkeus kork. (A1)	1,00 m
		Kokonaispaino	31,0 kg
Perustelineet yhdellä lisäkerroksella	Tarvittavat paketit	Perustelineet tuoteno ensimmäinen lisäkerros	710116 / 600004 / 2101
		Siirtopyöräsarja (valinnainen)	710130 / 600011 / 2102
		Painolastitalukon mukaan,	714169
		Painolastipuntit (valinnainen)	s. 450
	tai	tukivarret (valinnainen)	704306
			714039
Tiedot		Pituus	1,50 m
		Leveys	0,65 m
		Lattialavan kuormitus kork.	180 kg
		Työkorkeus kork. (B)	5,00 m
		Telineiden korkeus kork. (A2)	4,00 m
		Seisomakorkeus kork. (A1)	3,00 m
		Kokonaispaino	54,0 kg
Perustelineet kahdella lisäkerroksella	Tarvittavat paketit	Perustelineet tuoteno ensimmäinen lisäkerros	710116 / 600004 / 2101
		toinen lisäkerros	710130 / 600011 / 2102
		Siirtopyöräsarja (valinnainen)	710154 / 600028 / 2103
		Painolastitalukon mukaan,	714169
		Painolastipuntit (valinnainen)	s. 450
	tai	tukivarret (valinnainen)	704306
			714039
Tiedot		Pituus	1,50 m
		Leveys	0,65 m
		Lattialavan kuormitus kork.	180 kg
		Työkorkeus kork. (B)	7,00 m
		Telineiden korkeus kork. (A2)	6,00 m
		Seisomakorkeus kork. (A1)	5,00 m
		Kokonaispaino	84,0 kg



Tarkastus, hoito ja huolto

Ennen kokoamista tulee tarkastaa kaikki osat, onko niissä vaurioita. Vaihda vahingoittuneet osat uusiin. Vain alkuperäisten varaosien käyttö on sallittu.

Suorita aina näkö tarkastus varmistaaksesi, että hitsausaumoissa tai muissa materiaaleissa ei ole halkeamia. Telineiden osissa ei myöskään saa olla vääristymiä tai painumia. Huolehdi ehdottomasti siitä, että kaikki rakenneosat kuten leuat, karat, siirtopyörät jne. toimivat moitteettomasti.

Seuraavat osat tulee tarkastaa ennen jokaista kokoamista:

- pystykehikot, siirtoikkipalkki vääntymät, painumat ja halkeamien muodostuminen
- viisto- ja kaidetuet vääntymät, painumat, halkeamien muodostuminen ja varmistuksen toiminta
- lattialavat vääntymät, painumat, halkeamien muodostuminen ja varmistuksen toiminta puun kunto läpikulkuluukun toiminta
- reunalaudat puun kunto, halkeamat
- pyörät pyörien pyöryvyys ja jarrun toiminta pyörinnän ja kääntymisen estämiseksi säädettävissä pyörissä karojen liikkuvuus pystykehikkojen tai poikkipalkkien putoamisvarmistuksen (kiertosokkien, siipiruuvien) tarkastus
- nostovarmistukset vääntymät, painumat, halkeamien muodostuminen ja oikea asento

Osia ei saa heittää, jotta vältetään niiden vahingoittuminen.

Telineiden osat tulee säilyttää niin, että ne eivät voi vahingoittua.

Erilliset osat tulee säilyttää vaakatasossa ja säältä suojattuna.

Telineiden rakenneosat tulee kuljettaessa asettaa ja varmistaa niin, että vältetään niiden vahingoittuminen siirtymisen, törmäyksen, putoamisen jne. johdosta.

Telineiden osat voidaan puhdistaa vedellä ja tavallisella puhdistusaineella. Maali- tahrat voidaan poistaa tärpätillä.

Huomio

Puhdistusaineet eivät saa päästä maaperään. Käytetyt puhdistusaineet täytyy hävittää voimassaolevien ympäristönsuojamääräysten mukaisesti.





Notice de montage et d'utilisation
DIN EN 1298
Version 1.0 © 2019 KRAUSE-Werk

Échafaudage aluminium mobile 0,66 m x 1,50 m CT

Échafaudage aluminium mobile
suivant la norme EN 1004
Classe d'échafaudages 3

Sous réserve de modifications techniques, de fautes d'impression et d'erreurs. • Les EXTRAS et ustensiles de travail ne sont pas inclus dans la livraison! • Nous ne prenons aucune responsabilité en cas d'utilisation non conforme. • N'utiliser que des pièces de rechange originales de KRAUSE.



TABLE DES MATIÈRES

1. Généralités	
1.1 Responsabilité de l'exploitant	345
1.2 Le Fabricant	346
1.3 Normes en vigueur et homologation de modèle	346
1.4 Garantie	346
1.5 Droits d'auteur et de propriété industrielle	347
1.6 Date d'édition	347
2. Informations concernant le produit	
2.1 Utilisation conforme	347
2.2 Utilisation non conforme	348
3. Consignes de sécurité	
3.1 Directives en vigueur	348
3.2 Les dispositions de sécurité pour le montage et l'utilisation	348
3.3 Les dispositions de sécurité lors du déplacement de l'échafaudage	349
3.4 Comportement en cas de travaux portant sur des installations électriques avec un échafaudage	350
3.5 Les travaux à proximité de lignes électriques aériennes	350
3.6 Autres consignes de sécurité	350
4. Montage	
4.1 Généralités	351
4.2 Montage de l'échafaudage sans rehausse	354
4.3 Échafaudage de base avec première rehausse	358
4.4 Échafaudage de base avec première et deuxième rehausse	366
4.5 Stabilisation de l'échafaudage	374
4.6 Variante de montage avec pieds stabilisateurs	374
4.7 Appui de façade	375
4.8 Accessoires spéciaux : jeu de roues, jeu de roues réglables en hauteur	376
5. Démontage de l'échafaudage	378
6. Caractéristiques techniques	
Dimensions et poids	379
Vérification et entretien	380



1. Généralités

Le présent mode d'emploi décrit le montage, le démontage ainsi que l'utilisation de l'échafaudage de travail aluminium mobile. Les consignes de sécurité importantes sont indiquées dans la notice. Lisez donc attentivement l'intégralité de ces instructions et familiarisez-vous avec les consignes de sécurité.

L'échafaudage est modulaire et peut être complété par divers accessoires. Ces instructions décrivent tous les modules, également les accessoires disponibles en option, qui ne sont éventuellement pas inclus dans la livraison de votre système.

Pour certains cas d'application, il est toutefois requis pour des raisons techniques de sécurité de compléter le système par ces éléments tels que les poids stabilisateurs. Afin que vous puissiez décider quand utiliser ces accessoires, veuillez lire également les chapitres concernés de la notice d'utilisation.

L'échafaudage peut être transformé en un échafaudage de travail roulant grâce aux accessoires spéciaux de jeu de roues. Respectez les consignes de sécurité additionnelles de cette option.

En cas de questions supplémentaires concernant le montage et le démontage ou bien l'utilisation de l'échafaudage, adressez-vous à votre fournisseur.

Nous nous réservons le droit de procéder à des modifications techniques sur l'échafaudage de travail mobile.

Nous déclinons toute responsabilité pour les erreurs d'impression de la présente notice de montage et d'utilisation.

1.1 Responsabilité de l'exploitant:

Il est de la responsabilité de l'exploitant de l'échafaudage de s'assurer :

- que Conserver la notice de montage et d'utilisation et la consulter à chaque utilisation, montage, démontage et transformation.
- que le personnel est informé du contenu et des indications de sécurité et de danger de la présente notice d'utilisation ; les consignes et les directives doivent être suivies dans les moindres détails.
- que les directives nationales et locales pour le fonctionnement de l'échafaudage sont observées,
- que l'échafaudage est destiné uniquement à un usage conforme.



1.2 Fabricant

Le fabricant de l'échafaudage décrit est la société :

KRAUSE-Werk GmbH & Co. KG
Am Kreuzweg 3
D 36304 Alsfeld
Telefon: +49 (0) 66 31 / 795-0
Telefax: +49 (0) 66 31 / 795-139
<http://www.krause-systems.com>

1.3 Normes en vigueur et homologation de modèle

L'échafaudage de travail aluminium mobile correspond à la norme EN 1004. La réception technique est effectuée par le Service de Produits TÜV PRODUKT SERVICE (homologation de modèle).



1.4 Garantie

Le texte exact de la garantie est fixé dans les conditions de vente et de livraison du fournisseur. Le fabricant assume une garantie de 5 ans à compter de la date de vente des pièces concernées pour tout défaut de matériau. Il se réserve le droit de remplacer ou de réparer, selon son appréciation, la pièce réclamée.

La notice de montage et d'utilisation valable à la date de vente fait foi pour les droits de garantie émanant de la documentation. Un droit de garantie est exclu lorsque des dommages sont apparus pour l'une ou plusieurs raisons mentionnées ci-dessous:

- Méconnaissance ou non-respect de la notice de montage et d'utilisation, notamment des consignes de sécurité, des indications afférentes à l'utilisation conforme et non conforme, des remarques relatives à l'entretien et à la mise en état, des directives de montage et de démontage.
- Lorsque le personnel de l'exploitant est insuffisamment qualifié ou informé.
- En cas d'utilisation de pièces de rechange et / ou d'accessoires non originaux.
- En cas d'utilisation d'éléments endommagés ou défectueux.
- Lors d'une augmentation de la hauteur de travail en utilisant des échelles, des caisses ou autres dispositifs.



1.5 Droits d'auteur et de propriété industrielle

Tous les droits relatifs à la notice de montage et d'utilisation reviennent au fabricant. Toute reproduction, même partielle, n'est autorisée qu'avec l'accord du fabricant. Le fabricant se réserve tous les droits de délivrer les brevets et de déposer les modèles d'utilité. Toute violation de ces dispositions ouvre droit à des dommages et intérêts !

1.6 Date d'édition

L'édition de la présente notice de montage et d'utilisation est datée du 01.07.2019

2. Informations concernant le produit

2.1 Utilisation conforme

L'échafaudage de travail aluminium mobile est conçu comme échafaudage roulant (plateforme de travail roulante). L'échafaudage correspond à la classe d'échafaudages 3 (surface de plate-forme de travail de 200 kg par m²). Par conséquent, la charge maximale autorisée est de 180 kg pour une répartition uniforme de la charge. Toujours travailler sur une seule plate-forme de travail. Grimper sur l'échafaudage uniquement par l'intérieur.

La hauteur debout maximale est de 5 m dans tous les locaux fermés et à l'extérieur. L'échafaudage doit être installé uniquement sur une surface portante suffisante et plane.

Il convient de vérifier les positionnements vertical et horizontal à l'aide d'un niveau. L'inclinaison maximale admissible est de 1 %. Positionner les échafaudages sans réglage en hauteur en plaçant dessous du matériel anti-rupture et antidérapant.

Avant d'utiliser l'échafaudage, s'assurer d'avoir pris toutes les précautions requises en matière de sécurité et d'avoir installé celui-ci dans les règles de l'art, conformément à la notice de montage et d'utilisation. Protéger éventuellement l'échafaudage contre un renversement à l'aide de poids stabilisateurs ou de consoles.

2.2 Utilisation non conforme

L'échafaudage doit être utilisé uniquement selon l'usage conforme prévu au chapitre 2.1. Une utilisation non conforme comporte ce qui suit. Une édition autre que celle indiquée est considérée comme utilisation non conforme en vertu de la loi sur la sécurité des produits (ProdSG) du 08.11.2011.



Cela s'applique également au non-respect des normes et directives mentionnées dans la présente notice de montage et d'utilisation. Les points évoqués ci-après sont considérés comme étant non conformes:

- L'installation de jonctions entre l'échafaudage et un bâtiment ou autre construction.
- L'assemblage de plusieurs échafaudages mobiles en un échafaudage de surface, d'intérieur ou d'un échafaudage porteur.
- L'utilisation de l'échafaudage comme tour d'escalier pour monter sur d'autres échafaudages.
- L'installation et l'utilisation de dispositifs de levage.

3. Consignes de sécurité

3.1 Directives en vigueur

Les directives de la norme EN 1004 s'appliquent au montage, démontage, à la stabilité et l'utilisation de l'échafaudage de travail.

3.2 Dispositions de sécurité pour le montage et l'utilisation :

- Le montage et le démontage doivent être effectués uniquement par un personnel qui est familiarisé avec les présentes instructions.
- Le montage et démontage nécessitent l'intervention d'au moins 2 personnes.
- L'échafaudage doit être monté et utilisé uniquement sur des surfaces de montage planes et stables, capables de supporter le poids de celui-ci.
- N'utiliser que des pièces originales correctes du système d'échafaudage.
- Avant d'utiliser l'échafaudage, bloquer les roulettes en actionnant sur le levier de frein et vérifier le bon assemblage et le fonctionnement correct de tous les éléments d'échafaudage.
- Ne travailler que sur une seule plateforme.
- Il est interdit de sauter sur les plates-formes de travail.
- Il est interdit de se pencher au-dessus ou de s'adosser contre l'échafaudage.
- Il est permis d'utiliser l'échafaudage uniquement jusqu'à un vent de force 6 (~ 45 km/h). Démontez l'échafaudage à partir d'un vent de force 6 ou le déplacer dans un endroit à l'abri du vent et le protéger contre un renversement.
- Le net ralentissement du mouvement par exemple permet de reconnaître si le vent de force 6 est dépassé.
- Utiliser pour les plates-formes de travail une protection latérale en 3 parties, composée du garde-corps, du rebord à hauteur des genoux et de plinthes périphériques. Les plinthes périphériques ne sont pas nécessaires pour les



plates-formes intermédiaires qui servent uniquement au montage, démontage, à la modification ou à l'accès.

- Une fois les travaux terminés, ancrer l'échafaudage roulant, le protéger contre une utilisation non autorisée ou démonter celui-ci.
- Installer une protection latérale sans plinthes pour les plates-formes intermédiaires et une protection latérale avec plinthes pour les plates-formes de travail.
- En cas d'utilisation à l'extérieur des bâtiments, si possible, assurer la fixation de l'échafaudage mobile à une construction fixe.
- Les traverses, les poids stabilisateurs, les consoles et les ancrages doivent être montés conformément à la présente notice de montage et d'utilisation.
- Les outils et les matériaux doivent être transportés uniquement vers le haut. Dans ce cas, veiller impérativement au poids des outils et des matériaux afin de ne pas surcharger la plate-forme de travail. Il n'est pas permis d'utiliser des dispositifs de levage.
- Il n'est pas permis d'emprunter ni de quitter la surface de travail en passant par des accès autres que ceux prévus à cet effet.
- Il n'est pas permis de relier les échafaudages aux bâtiments avec des madriers ou équipements similaires. L'échafaudage ne doit pas être utilisé comme tour permettant d'accéder aux autres constructions.

3.3 Les dispositions de sécurité lors du déplacement de l'échafaudage

- Aucun travailleur ne doit demeurer sur un échafaudage de travail lors de son déplacement.
- L'échafaudage de travail doit être déplacé uniquement à la main et sur une surface de montage solide, plane et exempte d'obstacles.
- Il est interdit de déplacer l'échafaudage en ayant recours à d'autres véhicules de tous types.
- Lors du déplacement, ne pas dépasser la vitesse normale du pas.
- Déplacer l'échafaudage uniquement dans le sens longitudinal ou diagonal.
- La surface sur laquelle l'on déplace l'échafaudage doit pouvoir supporter le poids de celui-ci.
- Il est interdit de lever ou d'accrocher l'échafaudage.
- Il est permis de déplacer l'échafaudage uniquement jusqu'à un vent de force 6.
- Avant son utilisation, s'assurer que toutes les mesures de sécurité requises ont été prises contre un glissement inopiné, par exemple en actionnant les freins de blocage.

3.4 Comportement en cas de travaux portant sur des installations électriques avec l'échafaudage

Avant de travailler sur des installations électriques à l'aide d'un échafaudage, veiller à ce que

- l'installation soit hors tension,
- l'installation soit protégée contre un rétablissement de la tension.
- la mise hors tension ait été constatée,
- l'installation ait été mise à la terre et court-circuitée,
- les pièces voisines qui restent sous tension soient isolées ou blindées.

3.5 Les travaux à proximité des lignes électriques aériennes

Respecter les distances de sécurité mentionnées lorsque des travaux portant sur des lignes électriques aériennes sont exécutés avec un échafaudage. Ces distances de sécurité ont été choisies de manière à ce que l'échafaudage n'entre pas en contact avec les conducteurs câblés lorsqu'ils se balancent et que le travailleur qui tient éventuellement des objets ait suffisamment de liberté de mouvements. Distances de sécurité d'après la norme VDE 0105-100 :

Distance de sécurité d'1 m pour une tension nominale de 1000 V maximum
Distance de sécurité de 3 m pour une tension nominale de 1 kV à 110 kV
Distance de sécurité de 4m pour une tension nominale de 110 kV à 220 kV
Distance de sécurité de 5m pour une tension nominale de 200 kV à 380 kV

Lorsque les distances de sécurité ne sont pas observées, les lignes aériennes doivent être mises hors tension en accord avec les exploitants ou les propriétaires et protégé contre un rétablissement de la tension.

3.6 Autres consignes de sécurité (seulement pour l'Allemagne)

- DGUV Information 201-011 (Handlungsanleitung für den Umgang mit Arbeits- und Schutzgerüsten).

Les dispositions du DGUV Information 201-011 und DGUV Vorschrift 203-004 « Règles de sécurité pour l'utilisation de matériels électrique par risque électrique accru » s'appliquent pour l'utilisation des appareils électriques sur l'échafaudage décrit ici.



4. Montage

4.1 Généralités

Le montage de l'échafaudage doit s'effectuer uniquement lorsque les indications afférentes au produit (chapitre 2) et les consignes de sécurité (chapitre 3) ont été lues intégralement. Le montage et démontage nécessitent l'intervention d'au moins 2 personnes. S'assurer avant le montage que toutes les pièces et tous les outils indispensables à l'assemblage sont disponibles et que les éléments ne sont pas endommagés. N'utiliser que des pièces d'origine conformément aux indications du fabricant.

REMARQUE RELATIVE A L'UTILISATION DE LA NOTICE DE MONTAGE

La notice de montage décrit le montage des différentes variantes. Lisez avant l'assemblage la notice de montage intégrale et respectez les différences des diverses variantes. La notice de montage se compose des chapitres suivants:

- 4.2 Echafaudage de base
- 4.3 Echafaudage de base avec première rehausse
- 4.4 Echafaudage de base avec première et deuxième rehausse
- 4.5 Stabilisation de l'échafaudage
- 4.6 Variante de montage avec console
- 4.7 Fixation de l'échafaudage à un mur
- 4.8 Accessoires spéciaux: Jeu de roues, jeu de roues avec réglage en hauteur

CONSIGNES DE SECURITE

Selon la hauteur de la plate-forme de travail supérieure, des poids stabilisateurs ou des consoles s'avèrent indispensables pour augmenter la stabilité. Lisez à ce sujet les dispositions correspondantes aux chapitres 4.5, 4.6 et 4.7.



Tous les raccords à emboîtement doivent être sécurisés par des crochets.



CONSIGNES DE SECURITE

Tous les barres de garde-corps et les diagonales, ainsi que les plates-formes de travail doivent être sécurisés par des kits de sécurité.

Kit de sécurité, M5 x 65



M 5 x 65 mm

Kit de sécurité, M5 x 85

Plate-forme de travail



M 5 x 85 mm

Un conseil pour le montage!

Avant de monter l'échafaudage, équipez les garde-corps, les diagonales et les plates-formes de travail des kits de sécurité!

Marquage



ClimTec
System

EN 1004
3 5 / 5 XXXD



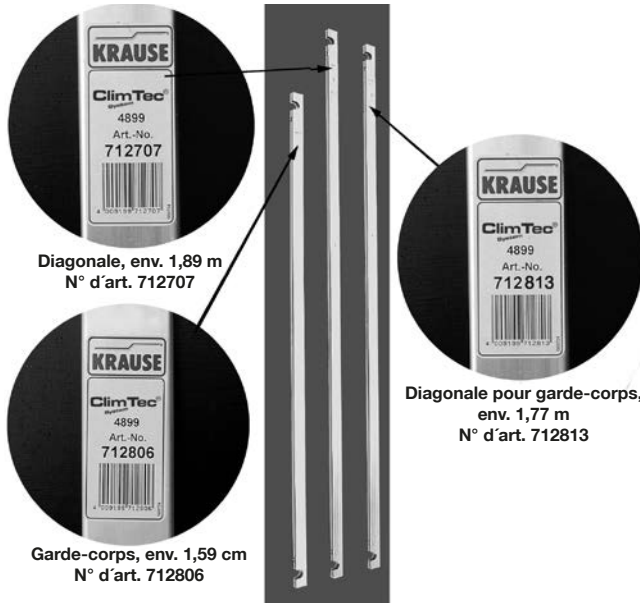


Risque de confusion

La diagonale et le garde-corps ont la même forme et se distinguent uniquement par la longueur.

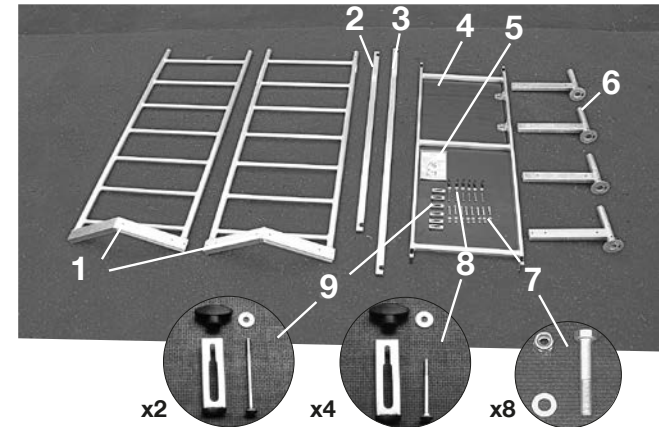
La longueur de la diagonale dépasse d'environ 30 cm celle du garde-corps.

Pour éviter toute confusion, veuillez vérifier les numéros d'article sur les plaques signalétiques.



4.2 Montage de l'échafaudage sans rehausse

Paquet de base (N° d'article 710116 / 600004)



Le paquet de base (numéro d'article 710 116 / 600004) comprend les pièces suivantes:

Pos.	Désignation	N° d'article	Unité
1	Cadre de base	715067	2
2	Garde-corps, env. 1,59 m	712806	1
3	Diagonale, env. 1,89 m	712707	1
4	Plate-forme avec lucarne de travail	711007	1
5	Notice de montage	560705	1
6	Traverse	714008	4
7	Vis pour traverse M8 x 50 mm	718891	8
8	Kit de sécurité M5 x 85 mm	718877	2
9	Kit de sécurité M5 x 65 mm	718860	4

Échafaudage de base

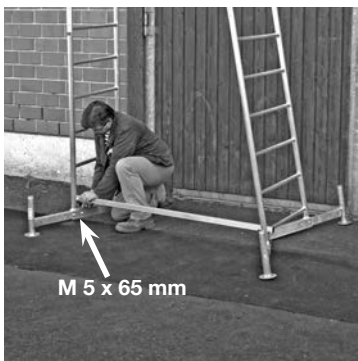


Les étapes du montage de l'échafaudage de base



Etape 1

Introduisez les traverses dans les cadres de base et sécurisez les traverses avec deux jeux de vis chacune (M8 x 50 mm). L'allongement maximal de la traverse est d'env. 350 mm.



Echafaudage de base



Etape 3

Reliez les deux cadres de base avec la diagonale, en la fixant du barreau inférieur d'un côté au cinquième barreau du côté opposé.



IMPORTANT:

Veillez à ce que les montants soient fixés aux barreaux, en installant les kits de sécurité comme indiqué ci-contre et en serrant les écrous à papillon.

Sécurisez impérativement les barres pour garde-corps et la diagonale ainsi que la plateforme de travail avec les kits de sécurité!



Echafaudage de base



Etape 4

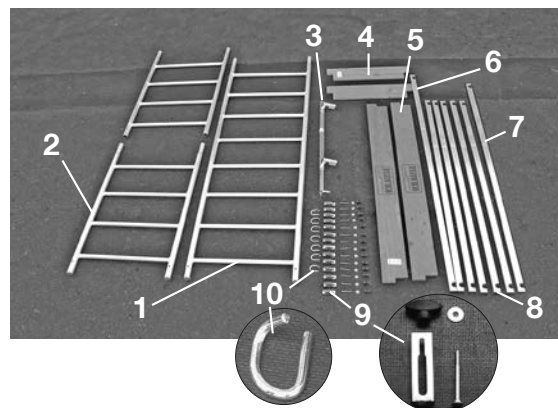
Accrochez la plate-forme de travail au quatrième barreau. Sécurisez la plate-forme avec les kits de sécurité.



L'illustration montre l'échafaudage de base entièrement monté. Avec ce paquet, la plate-forme de travail ne doit pas dépasser la hauteur maximale de 1 m.

4.3 Échafaudage de base avec première rehausse

Les composants décrits précédemment dans l'échafaudage de base (numéro d'article 710116 / 600004) et les éléments pour la rehausse (numéro d'article 710130 / 600011) sont indispensables pour monter un échafaudage à première rehausse. Le paquet pour la 1ère rehausse (numéro d'article 710130 / 600011) contient les éléments suivants:



Pos.	Désignation	N° d'article	Unité
1	Cadre vertical 2,00 x 0,65 m	715012	1
2	Cadre vertical 1,00 x 0,65 m	715029	2
3	Kit de stabilisation	714305	1
4	Plinthe latérale	713506	2
5	Plinthe longitudinale	713001	2
6	Barre diagonale, env. 1,89 m	712707	1
7	Diagonale pour garde-corps, env. 1,77 m	712813	1
8	Garde-corps, env. 1,59 m	712806	5
9	Kit de sécurité M5 x 65 mm	718860	16
10	Crochet, Ø 8 mm	714411	7

Échafaudage de base avec première rehausse



Les étapes du montage de l'échafaudage de base avec première rehausse



Etape 1

Introduisez les traverses dans les cadres de base et sécurisez les traverses avec deux jeux de vis chacune (718891). L'allongement maximal de la traverse est d'env. 350 mm.



Échafaudage de base avec première rehausse



Etape 3

Reliez les deux cadres de base avec la diagonale, en la fixant du barreau inférieur d'un côté au cinquième barreau du côté opposé.



Etape 4

Emboîtez le cadre vertical (2,0 x 0,65 m) sur le cadre de base et sécurisez l'assemblage à l'aide de crochets.

Reliez le cadre de base avec la diagonale, en la fixant du sixième au dixième barreau du côté opposé.

Sécurisez les diagonales à l'aide des kits de sécurité.



Échafaudage de base avec première rehausse



Sécurisation
au moyen de
crochets

Etape 5

Assemblez les deux cadres verticaux (1,0 x 0,65 m) et sécurisez-les avec les crochets.



Échafaudage de base avec première rehausse

Etape 6

Emboîtez les cadres verticaux montés ainsi préalablement sur le cadre de base et sécurisez l'assemblage avec les crochets.

REMARQUE:

Les étapes suivantes du montage nécessitent l'intervention de 2 personnes!

Etape 7

Accrochez la plate-forme de travail au cinquième barreau en partant du haut et faites-vous aider par une deuxième personne. Sécurisez celle-ci avec les kits de sécurité.

Stabilisez l'échafaudage avec des poids stabilisateurs. 8 poids pour le présent montage (2 poids par logement).



Etape 8

Laissez passer les garde-corps et las barre diagonales a moitié debout dans la plateforme. Monter la barre diagonale pour garde-corps sur le barreau supérieur et sur le 4ème barreau du côté opposé, en partant du haut des cadres verticaux respectifs.

Les garde-corps se montent à l'avant et à l'arrière sur le barreau supérieur et le 3ème barreau en partant du haut. Sécurisez toutes les barres à l'aide des kits de sécurité. Descendez seulement maintenant sur la plateforme.



Échafaudage de base avec première rehausse



Etape 9

Laissez quelqu'un vous passer les plinthes longitudinales et latérales. Montez d'abord les plinthes latérales plus courtes, encoches vers le haut, puis introduisez les plinthes longitudinales comme l'illustre l'image ci-contre.



Échafaudage de base avec première rehausse



L'illustration montre l'échafaudage entièrement monté avec la première rehausse et 8 poids stabilisateurs



Échafaudage de base avec première rehausse

Remarque:

Selon la hauteur, les échafaudages sans appui doivent être protégés contre un renversement au moyen de kits de stabilisation, consoles et écarteurs de façade. Vous trouverez le nombre requis de poids et de consoles dans le tableau à la page 375.



L'illustration montre la stabilisation de la traverse par des poids.

Détails supplémentaires à la page 375.



L'illustration montre l'installation des pieds stabilisateurs.

Détails supplémentaires à la page 375.



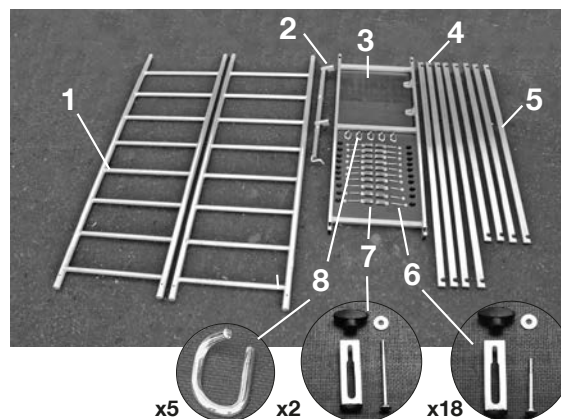
L'illustration montre l'installation des kit de stabilisation

Détails supplémentaires à la page 376.

Échafaudage de base avec première rehausse

4.4 Échafaudage de base avec première et deuxième rehausse

Les éléments de l'échafaudage de base (numéro d'article 710116 / 600004) et les pièces supplémentaires de la première rehausse (numéro d'article 710130 / 600011) et celles de la deuxième rehausse sont indispensables pour monter un échafaudage avec première et deuxième rehausse. Le paquet pour la deuxième rehausse (numéro d'article 710154 / 600028) contient les éléments suivants:



Pos.	Désignation	N° d'article	Unité
1	Cadre vertical 2,00 x 0,65 m	715012	2
2	Kit de stabilisation	714305	1
3	Plate-forme avec lucarne de travail	711007	1
4	Diagonale, env. 1,89 m	712707	4
5	Garde-corps, env. 1,59 m	712806	4
6	Kit de sécurité M5 x 65 mm	718860	18
7	Kit de sécurité M5 x 85 mm	718877	2
8	Crochet, Ø 8 mm	714411	5

Échafaudage de base avec première et deuxième rehausse

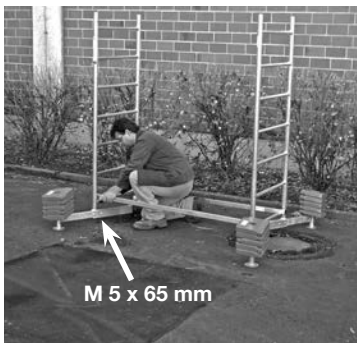


Les étapes du montage de l'échafaudage de base avec première et deuxième rehausses



Etape 1

Introduisez les traverses dans les cadres de base et sécurisez celles-ci avec 2 jeux de vis chacune. L'allongement maximal de la traverse est d'env. 350 mm.



Échafaudage de base avec première et deuxième rehausses

Etape 2

Reliez les deux cadres de base aux 2 barres de garde-corps. Sécurisez les garde-corps à l'aide des kits de sécurité.

Remarque:

L'échafaudage représenté sur l'illustration est sécurisé au moyen de poids stabilisateurs. Ces poids sont requis pour assurer la stabilité des échafaudages sans appui! Respecter les indications sur la stabilisation à la page 373!



Etape 3

Reliez les deux cadres de base en croisant les deux barres diagonales, qui se fixent du premier barreau d'un côté au cinquième barreau du côté opposé.



Etape 4

Emboîtez les deux cadres verticaux de 2,0 x 0,65 m sur le cadre de base. Sécurisez l'assemblage avec les kits de sécurité.



Échafaudage de base avec première et deuxième rehausses



Etape 5

Reliez les deux cadres verticaux en croisant les deux diagonales, qui se fixent du sixième au dixième barreau.

Sécurisez toutes les barres à l'aide des kits de sécurité.



Etape 6

Accrochez la plate-forme de travail au cinquième barreau. Sécurisez celle-ci avec les kits de sécurité.

Echafaudage de base avec première et deuxième rehausses

Etape 7

Laissez passer les garde-corps à moitié debout dans la plateforme et montez les garde-corps concernées devant et derrière dans le premier y le troisième barreau en haut. Sécurisez toutes les barres à l'aide des kits de sécurité. Descendez seulement maintenant sur la plateforme.



Etape 8

Assemblez les deux cadres verticaux (1,0 x 0,65 m) et sécurisez l'assemblage avec les crochets.

Laissez quelqu'un vous passer le cadre vertical ainsi monté et emboîtez-le d'un côté et emboîtez, sur le côté opposé, un autre cadre vertical de 2,0 m sur les cadres verticaux déjà montés.

Sécurisez les assemblages avec les kits de sécurité.



Echafaudage de base avec première et deuxième rehausses



Etape 9

Laissez quelqu'un vous passer la plate-forme de travail.

Accrochez la plate-forme de travail au cinquième barreau en partant du haut. Sécurisez celle-ci avec les kits de sécurité.



Etape 10

Laissez quelqu'un vous passer les deux barres diagonales- Reliez les deux cadres verticaux en croisant les diagonales, qui se fixent du troisième au septième et du premier au cinquième barreau à compter de la plate-forme de travail inférieure.

Sécurisez toutes les barres à l'aide des kits de sécurité.

Puis laissez quelqu'un vous passer les pièces d'échafaudage restantes (quatre barres pour garde-corps, deux plinthes longitudinales et deux latérales ainsi qu'une diagonale pour garde-corps) et entreposez-les provisoirement sur la plate-forme de travail.

Échafaudage de base avec première et deuxième rehausses

Etape 11

Laissez passer les garde-corps et les barres diagonales à moitié debout dans la plateforme.

Relier les cadres verticaux avec la diagonale en partant du haut du premier barreau au quatrième barreau du côté opposé.

Montez à présent les garde-corps à l'avant et à l'arrière en les fixant sur les 1^{er} et 3^{ème} barreaux en partant du haut.

Sécurisez toutes les barres à l'aide des kits de sécurité. Descendez seulement maintenant sur la plateforme.



Etape 12

Laissez quelqu'un vous passer les plinthes longitudinales et latérales. Montez d'abord les plinthes latérales plus courtes, encoches vers le haut. Puis insérez les plinthes longitudinales comme l'illustre l'image ci-contre. L'illustration montre l'installation de consoles.

L'illustration montre l'échafaudage entièrement monté avec la première et la deuxième rehausses et 20 poids stabilisateurs.



Échafaudage de base avec première et deuxième rehausses

Remarque:

Selon la hauteur, les échafaudages sans appui doivent être protégés contre un renversement au moyen de kits de stabilisation, consoles et écarteurs de façade. Vous trouverez le nombre requis de poids et de consoles dans le tableau à la page 375.



L'illustration montre la stabilisation de la traverse par des poids.

Détails supplémentaires à la page 375.



L'illustration montre l'installation des pieds stabilisateurs.

Détails supplémentaires à la page 375.



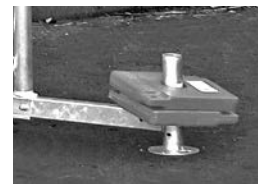
L'illustration montre l'installation des kit de stabilisation.

Détails supplémentaires à la page 376.

Échafaudage de base avec première et deuxième rehausses

4.5 Stabilisation de l'échafaudage

Selon la hauteur, les échafaudages sans appui doivent être protégés contre un renversement au moyen de poids stabilisateurs et de consoles. Les écarteurs de façade ne remplacent pas les poids stabilisateurs ni les consoles. Vous trouverez le nombre requis de poids stabilisateurs et de consoles dans le tableau ci-dessous.



4.6 Variante de montage avec pieds stabilisateurs

Les pieds stabilisateurs, disponibles en option, servent à augmenter la sécurité de l'échafaudage en l'étayant. Le montage des pieds stabilisateurs doit être effectué avec un soin maximal. Il faut fixer les pieds stabilisateurs solidement sur l'échafaudage. Les points de fixation des pieds stabilisateurs sur l'échafaudage servent également de protection contre la torsion. Les bouts des pieds stabilisateurs doivent toujours être posés de manière stable sur le sol. Si besoin, il faut utiliser des supports incassables adaptés à compenser la hauteur. L'exécution des pieds stabilisateurs peut différer de celle montrée ici.



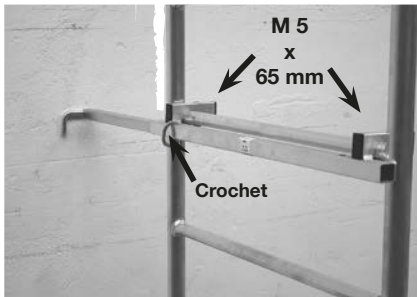
2 ^{ème} rehausse							
1 ^{ère} rehausse							
Echafaudage de base							
C	0	8	0	0	20	0	0
D	0	0	2	4	0	2	4

Le tableau de stabilisation indique le nombre de poids stabilisateurs ou de pieds stabilisateurs obligatoires pour les échafaudages sans appui, traverse allongée, selon la hauteur d'échafaudage et sa variante.

4 poids stabilisateurs sont requis pour un échafaudage de base et 20 poids pour l'échafaudage de base avec première rehausse lorsque la transverse est rentrée. L'échafaudage de base avec première et deuxième rehausse ne doit pas être assemblé traverse rentrée.

4.7 Appui de façade

Quand l'échafaudage est utilisé comme échafaudage mural, il est possible de l'étayer contre le mur à l'aide de kits de stabilisation. Les kits de stabilisation empêchent l'échafaudage de basculer contre le mur. En utilisant les kits de stabilisation, il faut veiller à les poser au-dessous de la plate-forme de travail supérieure.

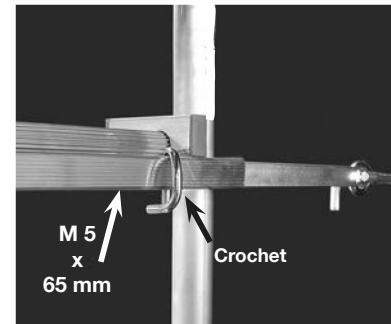


Monter le kit de stabilisation sur la barre au-dessous de la plate-forme de travail la plus haute.

Assurer le kit de stabilisation à l'aide des kits de sécurisation.

Arrêter la pièce coulissante du kit de stabilisation à l'aide d'un crochet.

Si besoin, l'échafaudage peut aussi être fixé au mur à l'aide du kit de stabilisation. Il assure une stabilisation supplémentaire de l'échafaudage, mais ne remplace pas les poids stabilisateurs obligatoires ou les consoles (voir page 375). Pour ce cas d'ancrage dans le mur, utiliser des pitons à vis d'un diamètre de 12 mm. Les chevilles dépendent de la nature du support.



Accrocher le kit de stabilisation dans le boulon à œil fixée au mur. Monter le kit de stabilisation sur la barre au-dessous de la plate-forme de travail la plus haute.

Assurer le kit de stabilisation à l'aide du kit de sécurisation.

Arrêter la pièce coulissante du kit de stabilisation à l'aide d'un crochet.

4.8 Accessoires spéciaux: jeu de roues, jeu de roues réglables en hauteur

Les accessoires « jeu de roues » (article n° 714169) ou « jeu de roues réglable en hauteur » (article n° 914309) viennent compléter l'échafaudage roulant.



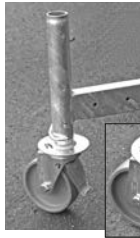
Le jeu de roues, numéro d'article 714169, comprend les pièces suivantes:

Pos	Description	Quantité
1	Roulette, Ø125 mm	4
2	Crochet	4



Montage des roulettes

Avant de monter l'échafaudage, introduisez les roulettes par le bas dans le tube de guidage des traverses. Sécurisez les raccords avec les crochets.



CONSIGNES DE SECURITE

Assurez-vous que les fareins des roulettes sont bien bloqués, hormis lors du déplacement de l'échafaudage.

↑ Levier de frein en haut = sans freins
↓ Levier de frein en bas = freins

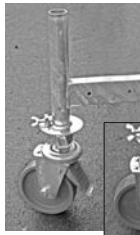


Le jeu de roues réglable en hauteur, numéro d'article 914309, comprend les pièces suivantes:

Pos	Description	Quantité
1	Roulette, Ø150 mm, réglage en hauteur	4

Montage des roulettes

Retirez les vis à oreilles des pattes de fixation. Puis, avant de monter l'échafaudage, introduisez les roulettes par le dessous dans les tubes de guidage des traverses de manière à ce que les pattes de fixation dépassent des logements des patins. Resserrez à fond les vis à oreilles pour bloquer les roulettes.



CONSIGNES DE SECURITE

Assurez-vous que les fareins des roulettes sont bien bloqués, hormis lors du déplacement de l'échafaudage.

↑ Levier de frein en haut = sans freins
↓ Levier de frein en bas = freins



5. Démontage de l'échafaudage

Démontez tous les échafaudages en procédant dans l'ordre inverse de la description du montage.

6. Caractéristiques techniques

Numéros d'article et poids des éléments

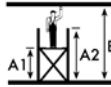
N° d'article	Désignation	Poids
714305	Kit de stabilisation	env. 1,40 kg
714008	Traverse	env. 2,00 kg
712806	Garde-corps, env. 1,59 m	env. 0,80 kg
712707	Diagonale, env. 1,89 m	env. 1,00 kg
712813	Diagonale pour garde-corps, env. 1,77 m	env. 0,90 kg
715067	Cadre de base	env. 5,60 kg
711007	Plate-forme de travail	env. 9,40 kg
713001	Plinthe longitudinale	env. 1,40 kg
713506	Plinthe latérale	env. 0,60 kg
715012	Cadre vertical 2,0 m	env. 4,20 kg
715029	Cadre vertical 1,0 m	env. 2,20 kg
718860	Kit de sécurité M5 x 65 mm	env. 0,05 kg
718877	Kit de sécurité M5 x 85 mm	env. 0,06 kg
718891	Kit de vis, en 3 pièces, vis hexagonale M8 x 50	env. 0,03 kg
714411	Crochet	env. 0,06 kg
714107	Roulette Ø 125 mm	env. 1,40 kg
714169	Jeu de roues, 4 roulettes Ø 125 mm et 4 crochets	env. 6,00 kg
914101	Roulettes Ø 150 mm, réglage en hauteur de 115 mm	env. 3,40 kg
914309	Jeu de roues, 4 roulettes Ø 150 mm, réglage en hauteur de 115 mm	env. 14,0 kg
704306	Poids stabilisateur	env. 10,0 kg
714039	pieds stabilisateur	env. 2,90 kg



Dimensions et poids

Remarque concernant la capacité de charge:

Ne charger qu'une seule plate-forme de travail!



Sous-ensemble

Échafaudage de base	Paquets nécessaires	Échafaudage de base N° art FJeu de roues (option)	710116 / 600004 / 2101 714169
	Données	Longueur Largeur Charge max. de la plate-forme de travail 180 kg Hauteur de travail max. (B) Hauteur d'échafaudage max. (A2) Hauteur debout max. (A1) Poids total	1,50 m 0,65 m 3,00 m 1,95 m 1,00 m 31,0 kg
Échafaudage de base avec première rehausse	Paquets nécessaires	Échafaudage de base N° art première rehausse FJeu de roues (option) D'après le tableau de stabilisation p. 109 Poids stabilisateur (option) Console (option)	710116 / 600004 / 2101 710130 / 600011 / 2102 714169 704306 714039
	Données	Longueur Largeur Charge max. de la plate-forme de travail 180 kg Hauteur de travail max. (B) Hauteur d'échafaudage max. (A2) Hauteur debout max. (A1) Poids total	1,50 m 0,65 m 5,00 m 4,00 m 3,00 m 54,0 kg
Échafaudage de base avec première et deuxième rehausse	Paquets nécessaires	Échafaudage de base N° art première rehausse deuxième rehausse FJeu de roues (option) D'après le tableau de stabilisation p. 109 Poids stabilisateur (option) Console (option)	710116 / 600004 / 2101 710130 / 600011 / 2102 710154 / 600028 / 2103 714169 704306 714039
	Données	Longueur Largeur Charge max. de la plate-forme de travail 180 kg Hauteur de travail max. (B) Hauteur d'échafaudage max. (A2) Hauteur debout max. (A1) Poids total	1,50 m 0,65 m 7,00 m 6,00 m 5,00 m 84,0 kg



Vérification et entretien

- Vérifier l'absence d'endommagements et remplacer les pièces endommagées avant de monter l'échafaudage. N'utiliser que des pièces de rechange d'origine.
- Un contrôle visuel doit garantir que les joints de soudure et autres matériaux ne présentent aucune fissure. De plus, les éléments d'échafaudage ne doivent présenter aucune déformation ni écrasement. Veiller impérativement au bon fonctionnement des composants tels que pinces, broches, roulettes etc.
- Ne pas lancer les pièces afin d'éviter tout endommagement.
- Les éléments d'échafaudage doivent être entreposés de manière à exclure tout endommagement.
- Les pièces individuelles doivent être stockées en position couchée et à l'abri des intempéries.
- Placer et protéger les pièces d'échafaudage lors du transport de manière à éviter tout endommagement causé par un glissement, un heurt, une chute etc.
- Les éléments d'échafaudage peuvent être nettoyés avec de l'eau et un détergent d'emploi courant. Les tâches de peinture peuvent être ôtées à l'essence de térébenthine

Attention

Les détergents ne doivent pas pénétrer dans la terre. Éliminer les détergents utilisés conformément aux dispositions en vigueur relatives à la protection de l'environnement.



Montage- en gebruikshandleiding
DIN EN 1298
Version 1.0 © 2019 KRAUSE-Werk

Aluminium rolsteiger 0,66 m x 1,50 m CT

Aluminium rolsteiger conform EN 1004
Steigergroep 3

Technische wijzigingen, drukfouten en vergissingen voorbehouden. • EXTRA 'S' en gereedschap behoren niet tot de leveringsomvang. • Voor ondeskundige behandeling wordt geen aansprakelijkheid aanvaard. Alleen originele onderdelen van KRAUSE gebruiken.



INHOUD

1. Algemeen	
1.1 Verantwoordelijkheden van de gebruiker	383
1.2 Fabrikant	384
1.3 Geldende normen, modelgoedkeuring	384
1.4 Garantie	384
1.5 Auteurs- en naburige rechten	384
1.6 Uitgiftedatum	385
2. Informatie over het product	
2.1 Toepasselijk gebruik	385
2.2 Niet-toepasselijk gebruik	385
3. Veiligheidsvoorschriften	
3.1 Geldige voorschriften	386
3.2 Veiligheidsvoorschriften voor montage en gebruik	386
3.3 Veiligheidsvoorschriften bij het verrijden van de steiger	387
3.4 Gedrag bij werkzaamheden aan elektrische installaties vanaf een steiger	387
3.5 Werkzaamheden in de buurt van bovengrondse elektrische leidingen	388
3.6 Overige geldende veiligheidsvoorschriften (uitsluitend voor Duitsland)	388
4. Montage	
4.1 Algemeen	388
4.2 Montage basissteiger zonder etage (slag)	392
4.3 Basissteiger met eerste etage (slag)	396
4.4 Basissteiger met eerste en tweede etage (slag)	404
4.5 Verzwaren van de steiger met ballastgewichte	412
4.6 Opbouwvariant met stabilisator	412
4.7 Bevestiging van de steiger aan de muur	413
4.8 Speciale accessoires: set zwenkwielen, set in hoogte verstelbare zwenkwielen	414
5. Demontage van de steiger	416
6. Technische specificaties	416
Afmetingen en gewichten	417
Controle, verzorging en onderhoud	418



1. Algemeen

Deze handleiding beschrijft de montage en demontage en het gebruik van de mobiele aluminium bouwsteiger. De handleiding bevat belangrijke informatie over veiligheid. Lees de handleiding daarom eerst goed door en neem kennis van de veiligheidsvoorschriften.

Het rolsteigersysteem is modulair opgebouwd en kan met verschillende accessoires worden aangevuld. Deze handleiding beschrijft alle modules, dus ook accessoires die als optie verkrijgbaar zijn en misschien geen deel uitmaken van het leveringspakket van jouw systeem.

In een aantal gevallen is het om veiligheidstechnische redenen echter noodzakelijk dat het systeem met deze onderdelen wordt aangevuld (bijv. ballastgewichten). Om te kunnen besluiten wanneer deze accessoires nodig zijn, graag ook deze gedeeltes van de handleiding lezen.

Het rolsteigersysteem kan met de speciale accessoires 'set zwenkwielen' tot een verrijdbare bouwsteiger worden omgebouwd. Let bij deze optie op de extra veiligheidsvoorschriften.

Bij vragen over de montage en demontage of het gebruik van de bouwsteiger, neem dan contact op met de leverancier.

Wij behouden ons het recht voor op technische wijzigingen van de mobiele werksteiger.

Wij zijn niet aansprakelijk voor drukfouten in deze montage- en gebruikshandleiding.

1.1 Verantwoordelijkheden van de gebruiker:

De gebruiker van de werksteiger is er zelf verantwoordelijk voor dat:

- deze montage- en gebruikshandleiding bij elk gebruik en bij elke montage, demontage en aanpassing moet worden meegenomen
- het personeel van de gebruiker op de hoogte is van de inhoud en informatie over veiligheid en risico's in deze handleiding en dat de informatie en voorschriften tot in detail worden nagekomen
- nationale en lokale voorschriften voor het gebruik van de werksteiger in acht worden genomen
- de werksteiger uitsluitend voor toepasselijk gebruik wordt ingezet



1.2 Fabrikant

De fabrikant van de beschreven steiger is de firma:

KRAUSE-Werk GmbH & Co. KG
Am Kreuzweg 3
D 36304 Alsfeld
Telefon: +49 (0) 66 31 / 795-0
Telefax: +49 (0) 66 31 / 795-139
<http://www.krause-systems.com>

1.3 Geldende normen, modelgoedkeuring

De mobiele aluminium bouwsteiger voldoet aan NEN 1004.

De technische keuring is uitgevoerd door TÜV PRODUKT SERVICE (modelgoedkeuring).



1.4 Garantie

De exacte bewoordingen van de garantie staan te lezen in de verkoop- en leveringsvoorwaarden van de leverancier. Voor materiaalfouten geeft de fabrikant een garantie van 5 jaar vanaf de aankoopdatum van het betreffende onderdeel. De fabrikant behoudt zich het recht voor het defecte onderdeel naar eigen inzicht te vervangen of te repareren.

Voor garantieclaims op basis van de documentatie is de op de verkoopdag geldige montage- en gebruikshandleiding doorslaggevend. Garantie is uitgesloten indien de schade is ontstaan door een of meer van de volgende oorzaken:

- het niet op de hoogte zijn of het niet naleven van de montage- en gebruikshandleiding, met name van de veiligheidsaanwijzingen, de informatie over juist (toepasselijk) en onjuist (niet toepasselijk) gebruik, opmerkingen over verzorging en onderhoud van de montage- en demontagevoorschriften
- onvoldoende gekwalificeerd of onvoldoende geïnformeerd personeel van de gebruiker.
- gebruik van niet-originele reserveonderdelen en/of accessoires
- gebruik van beschadigde of defecte componenten
- verhoging van de werkhogte door het gebruik van ladders, kasten of andere voorzieningen

1.5 Auteurs- en naburige rechten

Alle rechten inzake de montage- en gebruikshandleiding berusten bij de fabrikant. Elke vorm van vermenigvuldiging, ook van delen, is slechts toegestaan



na goedkeuring van de fabrikant. De fabrikant behoudt zich alle rechten voor inzake het verlenen van patenten en het registreren van gebruiksmodellen. Voor overtredingen wordt schadevergoeding geëist!

1.6 Uitgiftedatum

Uitgiftedatum van deze montage- en gebruikshandleiding is 01-07-2019.

2. Informatie over het product

2.1 Toepasselijk gebruik

De mobiele aluminium bouwsteiger is als rolsteiger (verrijdbaar werkplatform) ontworpen. De steiger voldoet aan steigergroep 3 (200 kilo per m2 platformoppervlak). De maximaal toegestane belasting bedraagt zodoende 180 kilo bij een gelijkmatig verdeelde last. Er mag altijd maar op één werkplatform tegelijk worden gewerkt. De steiger mag alleen van binnenuit worden beklommen.

De maximale stahoogte bedraagt 5 m in aan alle zijden gesloten ruimten en in de buitenlucht.

De steiger mag alleen op een vlakke ondergrond met voldoende draagvermogen worden geplaatst. De juiste positie moet met een waterpas in verticale en horizontale richting worden gecontroleerd. De maximaal toegestane hellingshoek bedraagt 1%. Steigers zonder hoogte-instelling moeten worden afgesteld door er breuk- en slijpbestendig materiaal onder te leggen.

Vóór gebruik moet zijn gewaarborgd dat alle noodzakelijke veiligheidsvoorzieningen zijn genomen en dat de steiger volgens de in de montage- en gebruikshandleiding geformuleerde voorschriften is opgebouwd. De steiger dient zo nodig met ballast of stabilisatoren tegen omvallen te worden geborgd.

2.2 Niet-toepasselijk gebruik

De bouwsteiger mag uitsluitend voor het onder 2.1 vermelde normale, toepasselijke gebruik worden ingezet. Wordt hiervan afgeweken, dan is sprake van niet-toepasselijk gebruik als bedoeld in de Duitse wet op productveiligheid (ProdSG) van 8 november 2011. Dit geldt eveneens voor het negeren van de in deze montage- en gebruikshandleiding genoemde normen en richtlijnen. Niet-toepasselijk gebruik is onder andere:



- het aanbrengen van overbruggingen tussen de rolsteiger en een gebouw of een andere constructie
- het verbinden van meerdere rolsteigers tot steigers met een aaneengesloten oppervlak, steigers voor gebruik in gebouwen, of ondersteuningssystemen
- het gebruik als traptoren om op andere steigers te klimmen
- het aanbrengen en het gebruik van hijsvoorzieningen

3. Veiligheidsvoorschriften

3.1 Geldige voorschriften

Voor montage en demontage, stabiliteit en het gebruik van de bouwsteiger gelden de voorschriften van EN 1004.

3.2 Veiligheidsvoorschriften voor montage en gebruik

- Montage en demontage mogen uitsluitend plaatsvinden door personen die deze handleiding goed kennen.
- Voor de montage en demontage zijn minstens 2 personen nodig.
- Montage en gebruik mogen uitsluitend plaatsvinden op vlakke en stabiele opstelvlakken die het gewicht van de steiger kunnen dragen.
- Er mogen uitsluitend foutloze originele onderdelen van het steigersysteem worden gebruikt.
- Vóór gebruik moeten de zwenkwielen worden geborgd door de remhendel omlaag te drukken en er moet worden gecontroleerd of alle steigeronderdelen goed zijn gemonteerd en goed werken.
- Er mag maar op één werkplatform tegelijk worden gewerkt.
- Springen op het platform is verboden.
- Over de buizen van de steiger leunen en tegendruk bieden zijn verboden.
- De steiger mag niet worden gebruikt als het harder waait dan 6 beaufort (ca. 45 km per uur). Als het harder gaat waaien, moet de steiger uit elkaar worden gehaald of naar een tegen de wind beschermd gedeelte worden gereden en daar tegen omvallen worden geborgd. Een hardere wind dan windkracht 6 merkt u bijvoorbeeld doordat u voelbaar in het lopen wordt belemmerd.
- Voor platforms waarop wordt gewerkt, moet een driedelige zijbescherming worden aangebracht. Deze bestaat uit leuningschoren, knielijst en kantplanken rondom. Bij tussenliggende platforms die uitsluitend dienen voor het opbouwen, afbreken en aanpassen en voor de opgang, kan van kantplanken rondom worden afgezien.
- De rolsteiger moet na afloop van de werkzaamheden worden vastgezet en tegen onbevoegd gebruik worden geborgd c.q. gedemonteerd.



- Bij tussenliggende platforms moet een zijbescherming zonder kantplanken, en bij werkplatforms een zijbescherming met kantplanken worden aangebracht.
- Poten en ballastgewichten alsmede stabilisatoren en steigerhouders moeten overeenkomstig deze montage- en gebruikshandleiding worden gemonteerd.
- Gereedschap en materiaal moeten altijd naar boven worden gedragen. Hierbij dient altijd rekening te worden gehouden met het gewicht van het gereedschap en materiaal om het werkplatform niet te zwaar te belasten. Gebruik van hef- en hijsinstallaties is niet toegestaan.
- Het werkvlak mag nooit worden betreden of verlaten via andere dan de daarvoor bedoelde toegangen.
- De verbinding van steigers met gebouwen door middel van planken of dergelijke is niet toegestaan. De steiger mag niet als toegangstoren worden gebruikt om op andere constructies te komen.

3.3 Veiligheidsvoorschriften bij het verrijden van de steiger

- Bij het verplaatsen van de steiger mogen er zich daarop geen personen en materiaal bevinden.
- De steiger mag alleen met de hand en uitsluitend naar een stevig, egaal, obstakelvrij opstelvlak worden gereden.
- Verplaatsing van de steiger met behulp van andere voertuigen van welke aard ook is verboden.
- Bij het verplaatsen mag de normale loopsnelheid niet worden overschreden.
- Verplaatsing mag uitsluitend in lengte- of diagonale richting plaatsvinden.
- Het oppervlak waarop de steiger wordt verplaatst, moet het gewicht van de steiger kunnen dragen.
- De steiger mag niet worden opgevoerd/opgehesen en er mag niets aan worden (op)gehangen.
- Verplaatsing van de steiger mag uitsluitend tot windkracht 6 (ca. 45 km per uur) plaatsvinden.
- Vóór gebruik moet worden gewaarborgd dat alle noodzakelijke veiligheidsmaatregelen tegen onbedoeld wegrijden zijn genomen, bijvoorbeeld door het omlaagdrukken van de remmen.

3.4 Gedrag bij werkzaamheden aan elektrische installaties vanaf een steiger

Voordat u vanaf een rolsteiger werkzaamheden aan elektrische installaties uitvoert, moet erop worden gelet dat

- de spanning van de installatie is uitgeschakeld
- de installatie beveiligd is tegen opnieuw inschakelen



- is vastgesteld dat er geen spanning meer op staat
- de installatie geaard en kortgesloten is
- naburige delen die onder spanning staan afgedekt of afgesloten zijn

3.5 Werkzaamheden in de buurt van bovengrondse elektrische leidingen

Bij werkzaamheden aan bovengrondse elektrische leidingen vanaf een steiger moeten de onderstaande veiligheidsafstanden worden aangehouden. Deze zijn zo gekozen dat slingerende kabels nergens tegenaan kunnen komen en de werker op het platform genoeg bewegingsruimte heeft. Veiligheidsafstanden conform VDE 0105-100.

Veiligheidsafstand 1 m bij een nominale spanning van maximaal 1000 V
Veiligheidsafstand 3 m bij een nominale spanning van meer dan 1 kV tot 110 kV
Veiligheidsafstand 4 m bij een nominale spanning van meer dan 110 kV tot 220 kV
Veiligheidsafstand 5 m bij een nominale spanning van meer dan 200 kV tot 380 kV

Indien de veiligheidsafstanden niet kunnen worden aangehouden, moet de spanning op bovengrondse kabels in overleg met de exploitanten of eigenaars worden uitgeschakeld en tegen opnieuw inschakelen worden beveiligd.

3.6 Overige geldende veiligheidsvoorschriften (uitsluitend voor Duitsland)

Voor de opbouw, de controle en het gebruik van de hier beschreven steiger gelden eveneens de bepalingen van

- DGUV Information 201-011 (Handlungsanleitung für den Umgang mit Arbeits- und Schutzgerüsten)
- Duitse wet inzake bedrijfsveiligheid (BetrSichV) met Technische regels voor bedrijfsveiligheid (TRBS) 2121, deel 1.

Voor het gebruik van elektrische apparaten op de hier beschreven steiger gelden de bepalingen van DGUV Information 201-011 und DGUV Vorschrift 203-004 'Gebruik van elektrische bedrijfsmiddelen bij verhoogde elektrische risico's'.

4. Montage

4.1 Algemeen

De steiger mag pas worden gemonteerd wanneer de informatie over het product (paragraaf 2) en de veiligheidsvoorschriften (paragraaf 3) helemaal zijn doorgelezen. Voor het opbouwen en afbreken van de steiger zijn ten minste 2 personen nodig.



Vóór de montage moet zijn gewaarborgd dat alle voor de montage noodzakelijke componenten en gereedschappen aanwezig en de componenten niet beschadigd zijn. Er mogen uitsluitend originele componenten volgens specificaties van de fabrikant worden gebruikt.

INFORMATIE OVER HET GEBRUIK VAN DE MONTAGEHANDLEIDING

De montagehandleiding beschrijft de montage van de verschillende opbouwvarianten. Lees vóór de opbouw de complete montagehandleiding en let op de verschillen tussen de diverse opbouwvarianten.

De montagehandleiding is onderverdeeld in de volgende paragrafen:

- 4.2 Montage basissteiger zonder etage (slag)
- 4.3 Basissteiger met eerste etage (slag)
- 4.4 Basissteiger met eerste en tweede etage (slag)
- 4.5 Verzwaren van de steiger met ballastgewichten
- 4.6 Opbouwvariant met stabilisator
- 4.7 Bevestiging van de steiger aan de muur
- 4.8 Speciale accessoires: set zwenkwielen, set in hoogte verstelbare zwenkwielen

VEILIGHEIDSINSTRUCTIES

Al naar gelang stahoogte van het bovenste platform zijn voor een betere stabiliteit ballastgewichten of stabilisatoren nodig. Lees de desbetreffende voorschriften in paragraaf 4.5, 4.6 en 4.7.



Alle steekverbindingen moeten met borgpennen worden geborgd.



VEILIGHEIDSINSTRUCTIES

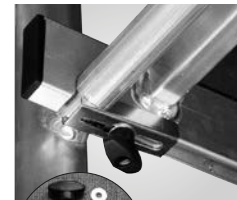
Alle leuning- en diagonale schoren en de platforms moeten met borgsets worden geborgd.

Tip voor de montage!
Voorzie de leuningschoren, de diagonale schoren en platforms al vóór de steigermontage van de borgsets!

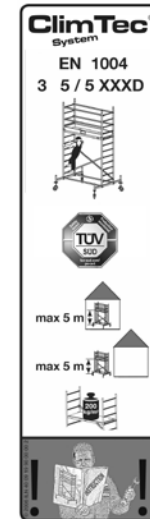
Borgset, M5 x 65



Borgset, M5 x 85 Platform



Markering



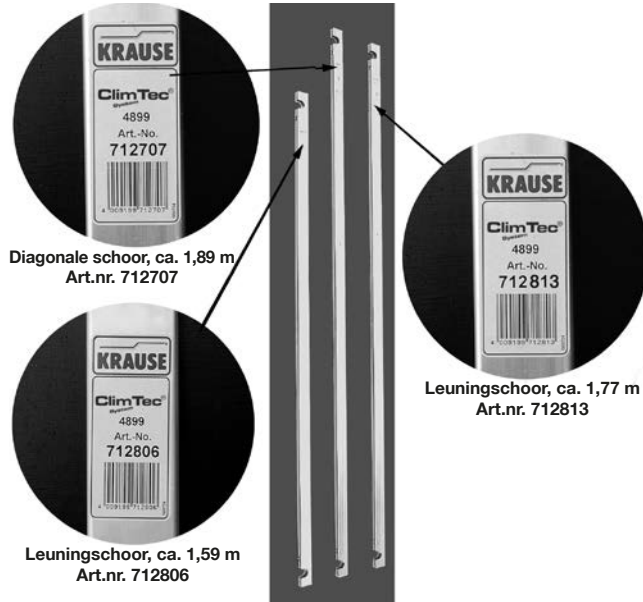


Risico op verwisseling

De diagonale schoren en de leuningschoren zien er hetzelfde uit en verschillen alleen wat hun lengte betreft.

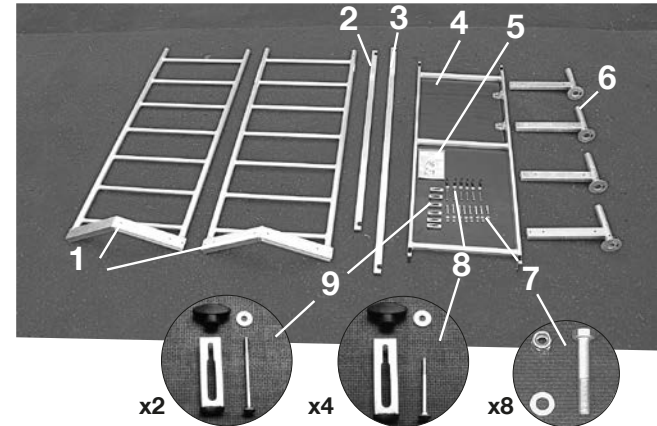
De diagonale schoor is ca. 30 cm langer dan de leuningschoor.

Let op de artikelnummers op de typeplaatjes om ze goed te identificeren.



4.2 Montage basissteiger zonder etage (slag)

Basispakket (art.nr. 710116 / 600004)



Het basispakket (art.nr. 710116/600004) bestaat uit de volgende onderdelen:

Pos.	Naam	Art.-nr.	Aantal
1	Basisframe	715067	2
2	Leuningschoor, ca. 1,59 m	712806	1
3	Diagonale schoor, ca. 1,89 m	712707	1
4	Platform	711007	1
5	Montagehandleiding	560705	1
6	Schuifpoot	714008	4
7	Schroeven voor schuiftraverse M8 x 50 mm	718891	8
8	Borgset M5 x 65 mm	718860	4
9	Borgset M5 x 85 mm	718877	2

Basissteiger

Montagestappen voor de montage van de basissteiger



Stap 1

Plaats de poten in het basisframes en borg de poten met telkens 2 schroevensets M8 x 50 mm. De max. uitschuiflengte van de poten bedraagt ca. 350 mm.



Basissteiger

Stap 3

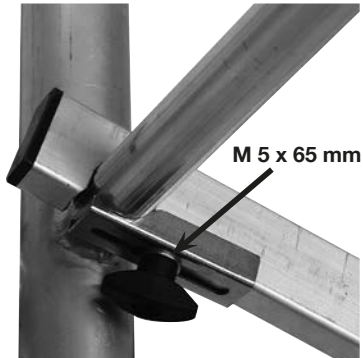
Verbind de beide basisframes met de schoor van de eerste sport aan de ene zijde met de vijfde sport aan de andere zijde.



BELANGRIJK:

Let op dat de schoren altijd stevig met de sporten zijn verbonden door borgsets aan te brengen en de vleugelmoer aan te draaien waarmee de sporten zijn verbonden.

Borg de leuning- en diagonale schoren en het platform altijd met de borgsets!



Basissteiger



Stap 4

Hang het platform in de vierde sport. Borg het platform met de borgsets.



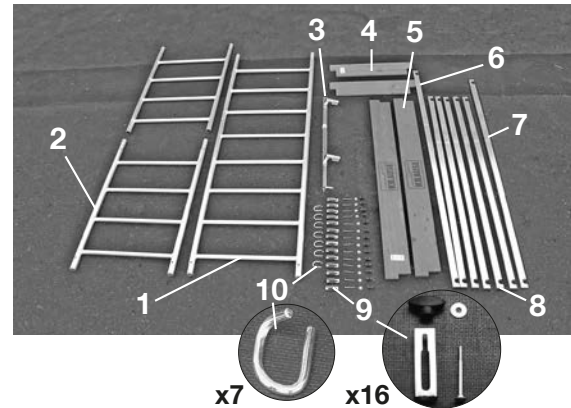
Basissteiger

De afbeelding toont de afgemon-
teerde basissteiger.

Het platform mag bij dit pakket
niet hoger zijn dan 1 m.

4.3 Basissteiger met eerste etage (slag)

Voor een steiger met eerste slag zijn de onderdelen uit de hiervoor beschreven basissteiger (art.nr. 710116 / 600004) en daarnaast de onderdelen voor de slag (art.nr. 710130 / 600011) nodig. Het pakket voor de eerste slag (art.nr. 710130 / 600011) bestaat uit de volgende onderdelen:



Pos.	Naam	Art.nr.	Aantal
1	Verticaal frame 2,00 x 0,65 m	715012	1
2	Verticaal frame 1,00 x 0,65 m	715029	2
3	Stabilisatieset	714305	1
4	Kantplank (kort, voor dwarszijde)	713506	2
5	Kantplank (lang, voor lengtezijde)	713001	2
6	Diagonale schoor, ca. 1,89 m	712707	1
7	Diagonale leuningschoor ca. 1,77 m	712813	1
8	Leuningschoor, ca. 1,59 m	712806	5
9	Borgset M5 x 65 mm	718860	16
10	Borgpen, Ø 8 mm	714411	7

Basissteiger met eerste slag



Montagestappen voor de montage van de basissteiger met eerste slag



Stap 1

Plaats de poten in de basisframes en borg de poten met telkens 2 schroevensets (718891). De max. uitschuiflengte van de poten bedraagt ca. 350 mm.



Basissteiger met eerste slag



Stap 3

Verbind de beide basisframes met de schoor van de eerste sport aan de ene zijde met de vijfde sport aan de andere zijde.



Stap 4

Plaats het verticale frame (2,0 x 0,65 m) op het basisframe. Borg de steekverbinding met borgpennen.

Verbind het basisframe met de schoor van de zesde sport met de tiende sport aan de tegenoverliggende zijde.

Borg de schoren met de borgsets.



Basissteiger met eerste slag



Beveiliging
met borg-
pennen

Stap 5

Verbind de beide verticale frames (1,0 x 0,65 m) met elkaar en borg de frames met borgpennen.



Basissteiger met eerste slag

Stap 6

Plaats het zo voor-gemonteerde verticale frame op het basisframe en borg de verbinding met borgpennen.

OPMERKING:

Voor de volgende stappen voor de opbouw van de steiger zijn 2 personen nodig!

Stap 7

Hang het platform met behulp van de tweede persoon in de vijfde sport van boven. Borg het platform met de borgsets.

Verzwaar de steiger met ballastgewichten. In dit geval 8 stuks (per voet 2 stuks).



Stap 8

Zorg dat u, half in het luik staand, de leuningschoren en de diagonale leuningschoren krijgt aangereikt.

De diagonale schoor wordt aan de hoogste sport en ertegenover aan de vierde sport van boven van de betreffende verticale frames gemonteerd.

De leuningschoren worden voor en achter aan de bovenste en derde schoor van boven gemonteerd.

Borg alle schoren met de borgsets. Klim pas daarna op het platform.



Basissteiger met eerste slag



Stap 9

Zorg dat u de kantplanken – lang en kort – krijgt aangereikt.

Monteer eerst de korte planken met de uitsparingen naar boven, zet vervolgens de lange planken in, zoals te zien is op de foto hiernaast.



Basissteiger met eerste slag



Op de foto is de afgemonteerde steiger met eerste slag en 8 ballastgewichten te zien.



Opmerking:

Vrijstaande steigers moeten afhankelijk van steigerhoogte met ballastgewichten, stabilisatoren en afstandshouders (voor de wand) tegen omvallen worden geborgd. Het benodigde aantal ballastgewichten en stabilisatoren vindt u op pagina 413.



Op de foto is het met ballast verzwaren van de poot te zien.

Voor meer details zie pagina 413.



Op de foto is het aanbrengen van de stabilisatoren te zien.

Voor meer details zie pagina 413.



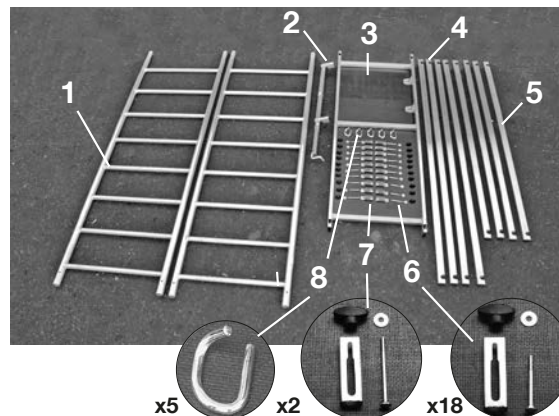
Op de foto is het aanbrengen van de stabilisatiesets te zien.

Voor meer details zie pagina 414.

Basissteiger met eerste slag

4.4 Basissteiger met eerste en tweede slag

Voor een steiger met eerste en tweede slag zijn de onderdelen uit de basissteiger (art.nr. 710116 / 600004) en daarnaast de onderdelen voor de slag (art.nr. 710130 / 600011) nodig. Het pakket voor de tweede slag (art.nr. 710154 / 600028) bestaat uit de volgende onderdelen:



Pos.	Naam	Art.nr	Aantal
1	Verticaal frame 2,00 x 0,65 m	715012	2
2	Stabilisatieset	714305	1
3	Platform met luik	711007	1
4	Diagonale schoor, ca. 1,89 m	712707	4
5	Leuningschoor, ca. 1,59 m	712806	4
6	Borgset M5 x 65 mm	718860	18
7	Borgset M5 x 85 mm	718877	2
8	Borgpen, Ø 8 mm	714411	5

Basisplatform met eerste en tweede slag

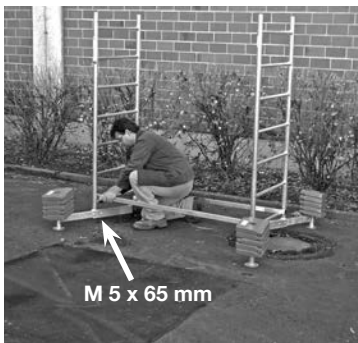


Montagestappen voor de opbouw van de basissteiger met eerste en tweede slag



Stap 1

Plaats de poten in de basisframes en borg de poten met telkens 2 schroevensets. De max. uitschuiflengte van de poten bedraagt ca. 350 mm.



Basisplatform met eerste en tweede slag

Stap 2

Verbind de beide basisframes met 2 leuningschoren. Borg de leuningschoren met de borgsets.

Opmerking:

Op de foto is de steiger met ballastgewichten geborgd. Deze gewichten zijn bij vrijstaande steigers noodzakelijk voor een veilige en stabiele positie! Let op de informatie over verzwaring met ballastgewichten op pagina 411!



Stap 3

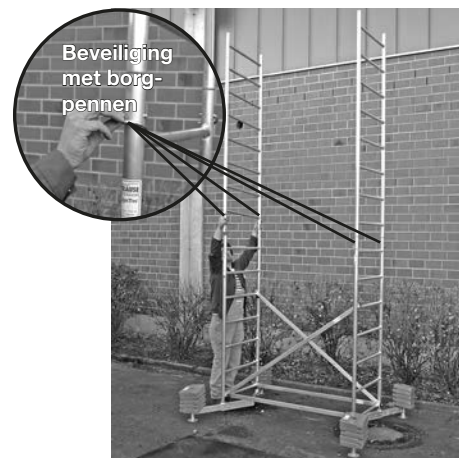
Verbind de beide basisframes kruisgewijs met twee diagonale schoren van de eerste sport aan de ene zijde met de vijfde sport aan de tegenoverliggende zijde.



Stap 4

Plaats de beide verticale frames (2,0 x 0,65 m) op het basisframe.

Borg de steekverbinding met de borgsets.



Basisplatform met eerste en tweede slag



Stap 5

Verbind de beide verticale frames kruisgewijs van de zesde met de tiende sport met twee diagonale schoren.

Borg alle schoren met de borgsets.



Stap 6

Hang het platform in de vijfde sport van boven. Borg het platform met de borgsets.

Basisplatform met eerste en tweede slag

Stap 7

Zorg dat u, half in het luik staand, de leuningschoren krijgt aangereikt en monteer deze steeds voor en achter in de eerste en vijfde sport van boven.

Borg alle schoren met de borgsets. Klim pas daarna op het platform.



Stap 8

Monteer de beide verticale frames (1,0 x 0,65 m) en borg de steekverbinding met borgpenen.

Zorg dat u het voor-gemonteerde verticale frame krijgt aangereikt en plaats het aan de ene kant en een ander 2,0 m lang verticaal frame aan de tegenoverliggende zijde in het reeds gemonteerde verticale frame.

Borg de steekverbindingen met borgpenen.



Basisplatform met eerste en tweede slag



Stap 9

Zorg dat u het platform krijgt aangereikt. Hang het platform in de vijfde sport van boven. Borg het platform met de borgsets.



Stap 10

Zorg dat u twee diagonale schoren krijgt aangereikt. Verbind de beide verticale frames kruisgewijs van de derde met de zevende en van de eerste met de vijfde sport, geteld vanaf het onderste platform. Borg alle schoren met de borgsets.

Zorg vervolgens dat u de resterende steigerdelen (vier leuningschoren, twee lange en twee korte kantplanken alsmede een diagonale leuningschoor) krijgt aangereikt en leg deze op het platform.

Basisplatform met eerste en tweede slag

Stap 11

Zorg dat u, half in het luik staand, de leuningschoren en de diagonale leuningschoren krijgt aangereikt.

Verbind de verticale frames met diagonale leuningschoor van bovenaf van de eerste sport met de vierde sport aan de tegenoverliggende zijde. Monteer nu de leuningschoren steeds voor en achter in de eerste en derde sport van boven.

Borg alle schoren met de borgsets. Klim pas daarna op het platform.



Stap 12

Zorg dat u de kantplanken – lang en kort – krijgt aangereikt. Monteer eerst de korte planken met de uitsparingen naar boven. Zet vervolgens de lange planken in, zoals weergegeven in de foto hiernaast.

Op de foto is de afgemonteerde steiger met eerste en tweede slag en 20 ballastgewichten te zien.



Basisplatform met eerste en tweede slag

Opmerking:

Vrijstaande steigers moeten afhankelijk van steigerhoogte met ballastgewichten, stabilisatoren en afstandshouders (voor de wand) tegen omvallen worden verankerd. Het benodigde aantal ballastgewichten en stabilisatoren kunt u op pagina 413 zien.



Op de foto is het met ballast verzwaren van de schuifpoot te zien.

Voor meer details zie pagina 413.



Op de foto is het aanbrengen van de stabilisatoren te zien.

Voor meer details zie pagina 413.



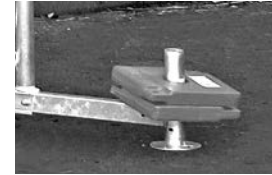
Op de foto is het aanbrengen van de stabilisatiesets te zien.

Voor meer details zie pagina 414.

Basisplatform met eerste en tweede slag

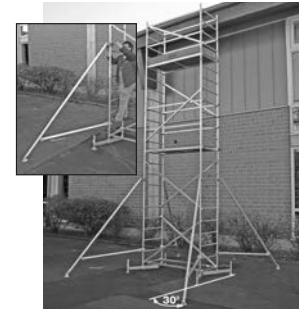
4.5 Verzwaren van de steiger met ballast

Vrijstaande steigers moeten afhankelijk van steigerhoogte met ballastgewichten of stabilisatoren tegen omvallen worden verankerd. Stabilisatiesets vervangen niet de verzwaren met ballast of de stabilisatoren. Het benodigde aantal ballastgewichten of stabilisatoren vindt u in onderstaande tabel zien.



4.6 Opbouwvariant met stabilisatoren

De optioneel verkrijgbare stabilisatoren dienen voor de extra verankering van de steiger. De stabilisatoren moeten zeer zorgvuldig worden aangebracht. Deze moeten stevig met de steiger worden verbonden. De bevestigingspunten van de stabilisatoren op de steiger dienen ook als bescherming tegen verdraaien. De voeten van de stabilisatoren moeten altijd stevig op de grond staan. Zo nodig moeten breukvaste en hoogte-compenserende materialen als ondergrond worden gebruikt. De uitvoering van de stabilisatoren kan van de hier getoonde afwijken.



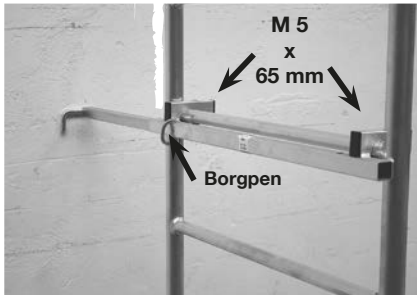
2. Etage (slag)							
1. Etage (slag)							
Basissteiger							
C	0	8	0	0	20	0	0
D	0	0	2	4	0	2	4

In de verzwaringstabellen ziet u hoeveel ballastgewichten of stabilisatoren met uitgeschoven poot afhankelijk van steigerhoogte of opbouwvariant nodig zijn. Indien de poot niet wordt uitgeschoven, zijn voor de basissteiger 4 ballastgewichten en voor de basissteiger met eerste slag 20 ballastgewichten nodig. De basissteiger met eerste en tweede slag mag niet met een ingeschoven poot worden opgebouwd.

4.7 Steun tegen de muur

Bij het gebruik als gevelsteiger is het mogelijk de steiger met behulp van de stabilisatieset tegen de gevel te schoren. De stabilisatieset voorkomt dat de steiger ertegenaan valt.

Bij gebruik van de stabilisatieset moet erop worden gelet dat deze altijd onder de bovenste werkvloer wordt aangebracht.

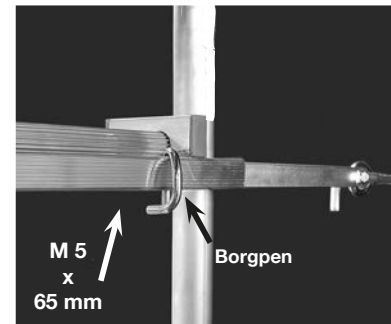


Monteer de stabilisatieset op de sport onder het bovenste werkplatform.

Borg de houder met de borgsets.

Zet het schuifdeel van de stabilisatiesets vast met een borgpen.

De steiger kan zo nodig als extra waarborg met de stabilisatieset aan de gevel worden bevestigd. Dit komt de verdere stabilisatie van de steiger ten goede, maar vervangt niet de voorgeschreven ballastgewichten c.q. stabilisatoren (zie pagina 413). Voor deze toepassing, verankering in de muur, moeten ringschroeven met een diameter van 12 mm worden gebruikt. Het type pennen dat wordt gebruikt is afhankelijk van de aard van de ondergrond.



Hang de stabilisatieset in de ringschroef aan de muur. Monteer de stabilisatieset aan de sport onder het bovenste werkplatform.

Borg de houder met de borgsets.

Zet het schuifdeel van de stabilisatieset vast met een borgpen.

4.8 Speciale accessoires: set zwenkwielen, set in hoogte verstelbare zwenkwielen

Met de accessoires 'Set zwenkwielen' (art.nr. 714169) of 'Set in hoogte verstelbare zwenkwielen' (art.nr. 914309) kan de rolsteiger worden aangevuld.

De set zwenkwielen, art.nr. 714169, bestaat uit de volgende onderdelen:

Pos.	Beschrijving	Hoeveelheid
1	Zwenkwiel, Ø125 mm	4
2	Borgpen	4





Montage van de zwenkwielen

Steek de zwenkwielen, voordat u de steiger opbouwt, van onderaf in de geleidingspijp van de poten. Borg de verbindingen met de borgpennen.



VEILIGHEIDSINSTRUCTIES

Zorg ervoor dat de remmen van de zwenkwielen – behalve bij het verplaatsen van de steiger – worden vastgezet.



Remhendel naar boven = ongeremd
Remhendel naar beneden = geremd

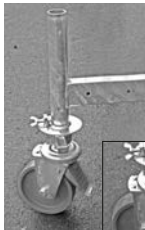


De set in hoogte verstelbare zwenkwielen (art.nr. 914309), bestaat uit de volgende onderdelen:

Pos.	Beschrijving	Hoeveelheid
1	Zwenkwiel, Ø150 mm, in hoogte verstelbaar	4

Montage van de zwenkwielen

Vervijder de vleugelmoeren uit de bevestigingslippen. Steek de zwenkwielen daarna, voordat u de steiger opbouwt, van onderaf in de geleidingspijp van de poten, zodanig dat de bevestigingslippen door de uitsparingen van de voetplaten komen. Om de wielen te vast te zetten, schroeft u de vleugelmoeren nu weer vast.



VEILIGHEIDSINSTRUCTIES

Zorg ervoor dat de remmen van de zwenkwielen – behalve bij het verplaatsen van de steiger – worden vastgezet.



Remhendel naar boven = ongeremd
Remhendel naar beneden = geremd



5. Demontage van de steiger

Alle steigers moeten in de omgekeerde volgorde van de desbetreffende montagebeschrijving worden afgebroken.

6. Technische specificaties

Artikelnummers en gewichten van de onderdelen

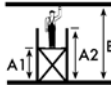
Art.nr.	Naam	Gewicht
714305	Stabilisatie	ca. 1,40 kg
714008	Schuifpoot	ca. 2,00 kg
712806	Leuningschoor, ca. 1,59 m	ca. 0,80 kg
712707	Diagonale schoor, ca. 1,89 m	ca. 1,00 kg
712813	Diagonale leuningschoor, ca. 1,77 m	ca. 0,90 kg
715067	Basisframe	ca. 5,60 kg
711007	Werkplatform	ca. 9,40 kg
713001	Kantplank lang	ca. 1,40 kg
713506	Kantplank kort	ca. 0,60 kg
715012	Verticaal frame 2,0 m	ca. 4,20 kg
715029	Verticaal frame 1,0 m	ca. 2,20 kg
718860	Borgset M5 x 65 mm	ca. 0,05 kg
718877	Borgset M5 x 85 mm	ca. 0,06 kg
718891	Schroevenset, 3-delige zeskantschroef [inbuschroef] M8 x 50	ca. 0,03 kg
714411	Borgpen	ca. 0,06 kg
714107	Zwenkwiel Ø 125 mm	ca. 1,40 kg
714169	Set zwenkwielen 4 wielen Ø 125 mm en 4 borgpennen	ca. 6,00 kg
914101	Zwenkwiel Ø 150 mm, 115 mm in hoogte verstelbaar	ca. 3,40 kg
914309	Set zwenkwielen 4 wielen Ø 150 mm, 115 mm in hoogte verstelbaar	ca. 14,0 kg
704306	Ballastgewicht	ca. 10,0 kg
714039	Stabilisator	ca. 2,90 kg



Afmetingen en gewichten

Informatie over belastbaarheid:

Er mag altijd maar één werkplatform worden belast!



Bouwgroep

Basisplatform	Benodigde pakketten	basissteiger art.nr. set zwenkwielen (optie)	710116 / 600004 / 2101 714169
	Gegevens	lengte breedte max. belasting werkplatform max. werkhoopte (B) max. steigerhoopte (A2) max. stahoogte (A1) totaal gewicht	1,50 m 0,65 m 180 kg 3,00 m 1,95 m 1,00 m 31,0 kg
Basisplatform met eerste slag	Benodigde pakketten	basissteiger art.nr. eerste slag set zwenkwielen (optie) Volgens verzwareningstabel ballastgewichten (optie) stabilisator (optie)	710116 / 600004 / 2101 710130 / 600011 / 2102 714169 S. 641 704306 714039
	Gegevens	lengte breedte max. belasting werkplatform max. werkhoopte (B) max. steigerhoopte (A2) max. stahoogte (A1) totaal gewicht	1,50 m 0,65 m 180 kg 5,00 m 4,00 m 3,00 m 54,0 kg
Basisplatform met eerste en tweede slag	Benodigde pakketten	basissteiger art.nr. eerste slag tweede slag set zwenkwielen (optie) Volgens verzwareningstabel ballastgewichten (optie) stabilisator (optie)	710116 / 600004 / 2101 710130 / 600011 / 2102 710154 / 600028 / 2103 714169 S. 641 704306 714039
	Gegevens	lengte breedte max. belasting werkplatform max. werkhoopte (B) max. steigerhoopte (A2) max. stahoogte (A1) totaal gewicht	1,50 m 0,65 m 180 kg 7,00 m 6,00 m 5,00 m 84,0 kg



Controle, verzorging en onderhoud

Voor de montage moeten alle onderdelen worden gecontroleerd en bij beschadiging vervangen. Er mogen uitsluitend originele onderdelen worden gebruikt. Door visuele controle moet zijn gewaarborgd dat de lasnaden en overige materialen geen scheuren vertonen. Verder mogen de steigerdelen geen vervormingen en beknellingen hebben. Let er altijd goed op dat componenten als klauwen, spullen, zwenkwielen etc. probleemloos functioneren.

De volgende onderdelen moeten voor elke opbouw worden nagelopen:

- bij verticale frames, verrijdbare poten
 - op vervorming, beknelling en scheurvorming
- bij diagonale en leuningschoren
 - op vervorming, beknelling, scheurvorming en het functioneren van de borging
- bij werkplatforms
 - op vervorming, beknelling, scheurvorming en het functioneren van de borging, op de toestand van het hout en op het functioneren van het luik
- bij kantplanken
 - op de toestand van het hout en op scheuren
- bij zwenkwielen
 - op het rijvermogen van het wiel en het functioneren van de rem op rij- en draaieremming
- bij verstelbare wielen
 - op de soepele gang van de spullen
- bij de uitvalborging (borgpennen, vleugelmoer)
 - op het verticale frame c.q. verrijdbare poten
- bij borgingen tegen uitlichten
 - op vervorming, beknelling, scheurvorming en stevigheid

Om beschadigingen te voorkomen, mag er niet met de onderdelen worden gegooid.

Steigerdelen moeten zo worden bewaard dat beschadiging uitgesloten is.

De afzonderlijke delen moeten liggend en tegen weersinvloeden beschermd worden opgeslagen.

Steigerdelen moeten tijdens vervoer zo worden neergelegd en vastgezet dat beschadigingen door wegglijden, stoten, vallen etc. worden vermeden.

De verschillende onderdelen van de steiger kunnen met water en een in de reguliere handel verkrijgbaar reinigingsmiddel worden schoongemaakt. Verfresten kunnen met terpentijn worden verwijderd.

Let op

Reinigingsmiddelen mogen niet in de grond terecht komen. Gebruikte reinigingsmiddelen moeten conform de geldende milieuvoorschriften worden afgevoerd.



Monterings- og bruksveiledning
DIN EN 1298
Versjon 1.0 © 2019 KRAUSE-Werk

Alu-transportstillas 0,66 m x 1,50 m CT

Alu-transportstillas iht. EN 1004
Stillasgruppe 3

Vi forbeholder oss retten til å foreta tekniske endringer. Vi er ikke ansvarlige for trykkfeil og andre feil i teksten. • Ekstraustyr og arbeidsmiddel er ikke del av leveransen! • Vi er ikke ansvarlig for skader som oppstår på grunn av feilaktig håndtering. • Bruk kun originale reservedeler fra KRAUSE.



INNHOLDSFORTEGNELSE

1. Generelt	
1.1 Ansvarsområdet til den som driver anlegget	421
1.2 Produsent	422
1.3 Gyldige normer, konstruksjonstypgodkjennelse	422
1.4 Garanti	422
1.5 Opphavs- og beskyttelsesrettigheter	422
1.6 Utgivelsesdato	423
2. Informasjoner angående produktet	
2.1 Riktig bruk	423
2.2 Feilaktig bruk	423
3. Sikkerhetsbestemmelser	
3.1 Gjeldende forskrifter	423
3.2 Sikkerhetsbestemmelser for montering og bruk	424
3.3 Sikkerhetsbestemmelser ved bruk av stillaset	425
3.4 Fremgangsmåte ved arbeid med stillaset ved elektriske anlegg	425
3.5 Arbeid i nærheten av elektriske luftledninger	425
3.6 Andre gjeldende sikkerhetsinstrukser (gjelder kun i Tyskland)	425
4. Montering	
4.1 Generelt	426
4.2 Montering av grunnstillas uten tilbygg	429
4.3 Grunnstillas med første tilbygg	433
4.4 Grunnstillas med første og andre tilbygg	441
4.5 Ballasttyngde på stillaset	449
4.6 Monteringsvariant med 4 utleggere	449
4.7 Veggstøtte	450
4.8 Spesialtilbehør transporthjulsett, høydejusterbart transporthjulsett	451
5. Demontering av stillaset	453
6. Tekniske data	453
Mål og vekt	454
Kontroll, pleie og vedlikehold	455



1. Generelt

Denne veiledningen beskriver montering og demontering og bruken av det mobile alu-arbeidsstillaset. I denne veiledningen finner du viktige sikkerhetsinstruksjoner. Les derfor gjennom veiledningen nøye før du stiller opp stillaset og gjør deg kjent med sikkerhetsbestemmelsene.

Arbeidsstillaset er bygget opp modulært og kan kompletteres med ulikt tilleggsutstyr. Denne veiledningen beskriver alle modulene, inklusiv tilleggsutstyr som eventuelt ikke er del av leveranseomfanget når du mottar systemet ditt.

For enkelte bruksmuligheter er det likevel av sikkerhetsmessige grunner nødvendig å komplettere systemet med disse delene (f. eks. ballastvekter). For at du skal kunne avgjøre om dette tilleggsutstyret er nødvendig, ber vi deg lese disse avsnittene i veiledningen.

Arbeidsstillaset kan modifiseres til et mobilt arbeidsstillas med spesialtilbehør transporthjulsett. Ved disse opsjonene må du ta hensyn til sikkerhetsforskriftene.

Hvis du har spørsmål angående montering eller demontering av arbeidsstillaset, ber vi deg ta kontakt med leverandøren din.

Vi forbeholder oss retten til å foreta tekniske endringer på det mobile arbeidsstillaset.

Vi er ikke ansvarlige for eventuelle trykkfeil i denne monterings- og bruksveiledningen.

1.1 Ansvarsrådet til den som driver anlegget:

Den som eier arbeidsstillaset er selv ansvarlig for følgende:

- Denne monterings- og bruksveiledningen er vedlagt ved hver montering, demontering og ombygging.
- Operatøren er informert om innholdet i sikkerhets- og fare instruksene i denne veiledningen og at instruksene og forskriftene følges ned i minste detalj.
- Nasjonale og lokale forskrifter for drift av arbeidsstillaset overholdes.
- Arbeidsstillaset må kun benyttes til det det er ment til.



1.2 Produsent

Produsenten av arbeidsstillaset som er beskrevet her er firmaet:

KRAUSE-Werk GmbH & Co. KG
Am Kreuzweg 3
D 36304 Alsfeld
Telefon: +49 (0) 66 31 / 795-0
Telefax kundeservice: +49 (0) 66 31 / 795-139
<http://www.krause-systems.com>

1.3 Gyldige normer, konstruksjonstypogodkjennelse

Det mobile alu-arbeidsstillaset tilsvarer EN 1004.

Den tekniske godkjennelsen er gitt av TÜV PRODUKT SERVICE (konstruksjonstypogodkjennelse).



1.4 Garanti

Garantiens nøyaktige ordlyd er fastlagt i salgs- og leveransebetingelsene. For materialfeil gir produsenten en 5-års garanti regnet fra kjøpsdatoen til delen det gjelder. Produsenten forbeholder seg retten til å bytte ut eller reparere delen det gjelder.

For garantikrav ut fra dokumentasjonen gjelder den aktuelle monterings- og bruksveiledningen på kjøpsdagen. Garantikrav er utelukket hvis skadene har oppstått på grunn av en eller flere av følgende grunner:

- Uvitenheter eller neglisjering av monterings- og bruksveiledningen spesielt sikkerhetsinstruksene, instruksene angående riktig og feilaktig bruk, instruksene angående pleie og vedlikehold, monterings- og demonteringsforskriftene.
- Ved utilstrekkelig kvalifisert eller utilstrekkelig informert driftspersonal.
- Ved bruk av reservedeler eller tilleggsutstyr som ikke er originale.
- Ved bruk av komponenter som er skadet eller har feil.
- Heving av arbeidshøyden ved bruk av stiger, kasser eller andre innretninger.

1.5 Opphavs- og beskyttelsesrettigheter

Alle rettigheter angående monterings- og bruksveiledningen forblir hos produsenten. Enhver type kopiering, også av deler av dokumentasjonen, får kun gjennomføres hvis produsenten tillater dette. Produsenten beholder alle rettigheter til patenter, oppfinnelser og registrering av varemerker. Brudd medfører krav om skadeerstatning!



1.6 Utgivelsesdato

Utgivelsesdatoen til den foreliggende monterings- og bruksveiledningen er 01.07.2019.

2. Informasjoner angående produktet

2.1 Riktig bruk

Det mobile alu-arbeidsstillaset er et mobilt stillas (mobil arbeidsplattform). Stillaset tilsvarer stillasgruppe 3 (200 kg per m² dekkplattformflate). Den maksimalt tillatte belastningen er dermed på 180 kg ved jevnt fordelt last. Det er alltid kun lov å arbeide på en arbeidsplattform. Man får kun gå opp på den fra innsiden.

Den maksimale ståhøyde er på 5 m i rom som er lokket på alle sider eller ute. Stillaset får kun settes opp på jevnt underlag med tilstrekkelig bæreevne, forårsakes. Justeringen må kontrolleres med et vater i vertikal og horisontal retning. Den maksimalt tillatte krengheten er på 1 %. Stillaser uten høydejustering må justeres ved at man legger brudd- og sklissikkert material under dem.

For bruk må man forsikre seg om at alle nødvendige sikkerhetstiltak er satt i kraft og at stillaset er satt opp i henhold til monterings- og bruksveiledningen. Stillaset må ved behov sikres mot vipping ved bruk av ballast eller utleggere.

2.2 Feilaktig bruk

Arbeidsstillaset må kun benyttes innen de bruksområdene som er nevnt under 2.1. Avvik fra dette regnes som feilaktig bruk i henhold til den tyske loven ProdSG (fra 08.11.2011). Dette gjelder også for neglisjering av normene og retningslinjene i denne monterings- og bruksveiledningen. Feilaktig bruk er blant annet:

- Montering av en brodannelse mellom transportstillaset og en bygning eller en annen konstruksjon.
- Kopling av flere transportstillaser med et flate-, rom- eller bærestillas.
- Bruk av trappetårn for oppstigning på andre stillaser.
- Montering og bruk av løfteutstyr.

3. Sikkerhetsbestemmelser

3.1 Gjeldende forskrifter

For montering og demontering, ståsikkerheten og bruk av arbeidsstillaset gjelder forskriftene i EN 1004.



3.2 Sikkerhetsbestemmelser for montering og bruk

- Montering og demontering får kun gjennomføres av personer som kjenner denne veiledningen.
- Man trenger minst 2 personer for montering og demontering av stillaset.
- Montering og bruk får kun skje på jevne og stabile oppstillingsflater, som tåler stillasets vekt.
- Man må kun benytte feilfrie originale stillassystemdeler.
- Før bruk må transporthjulene sikres ved å trykke ned bremsespaken og det må kontrolleres at alle stillaskomponentene er satt sammen riktig og at de fungerer.
- Det er kun lov å arbeide på en arbeidsplattform.
- Det er forbudt å hoppe på dekkflatene.
- Det er forbudt å lene seg ut og spenne imot.
- Stillaset får kun benyttes ved vindstyrker under vindstyrke 6 (~ 45 km/t). For Hvis vindstyrke 6 overskrides må man demontere stillaset eller kjøre det til et vindbeskyttet område og sikre det mot vipping der. Overskridelse av vindstyrke 6 føles f. eks. ved merkbare begrensninger når man går.
- For dekkplattformer som det arbeides på må det benyttes en tredelt sidebeskyttelse som består av gelenderbjelker, knelist og omløpende bord. Ved mellombelegg som kun benyttes til montering, demontering, modifisering eller oppstigning kan man droppe omløpende bord.
- Transportstillaset må forankres etter at arbeidet er utført og sikres slik at uvedkommende ikke kan benytte det eller det må demonteres.
- Ved mellombelegg må man feste et sidevern uten bord og ved arbeidsbelegg må man feste et sidevern med bord.
- Traverser, ballastvekt, utleggere og stillasholdere må monteres i henhold til denne monterings- og bruksveiledningen.
- Verktøy og materialer får kun bæres oppover. Her må man ta hensyn til verktøyets og materialenes vekt, slik at ikke arbeidsplattformen overbelastes. Det er ikke tillatt å benytte løfteinretninger.
- Det er ikke tillatt å gå opp på eller forlate arbeidsflaten via en annen enn de tiltenkte mulighetene.
- Brodannelse fra stillaset til bygninger ved hjelp av murerplanker eller liknende material er ikke tillatt. Stillaset får ikke benyttes som oppstigningstårn for å komme opp på andre konstruksjoner.



3.3 Sikkerhetsbestemmelser ved bruk av stillaset

- Når stillaset flyttes må det ikke være verken material eller personer på stillaset.
- Arbeidsstillaset får kun kjøres manuelt og kun på fast, jevn og hindringsfri oppstillingsflate.
- Det er forbudt å flytte stillaset ved hjelp av andre kjøretøyer.
- Når stillaset flyttes, må man ikke overstige gåhastighet.
- Flytting av stativet må kun skje i lengde- eller diagonalretningen.
- Flaten som stillaset flyttes på må kunne tåle stillasets vekt.
- Det er forbudt å heve eller feste til stillaset.
- Flytting av stillaset må kun skje ved vindstyrker under vindstyrke 6 (~ 45 km/t).
- Før bruk må man forsikre seg om at alle de nødvendige sikkerhetstiltakene mot utilsiktet rulling er satt i verk, f. eks. ved å trykke ned stoppebremsene.

3.4 Fremgangsmåte ved arbeid med stillaset ved elektriske anlegg

For man begynner arbeidet med et transportstillas ved elektriske anlegg må man forsikre seg om at

- anlegget er frigjort.
- anlegget er sikret mot gjentatt oppstart.
- anlegget er spenningsfritt.
- anlegget er jordnet og kortsluttet.
- deler i nærheten som står under spenning er tildekket eller står i skap.

3.5 Arbeid i nærheten av elektriske luftledninger

Ved arbeid ved elektriske luftledninger med et stillas må man overholde sikkerhetsavstandene som er nevnt nedenfor. Sikkerhetsavstandene er valgt slik at man ikke berører noe når ledningene svinges opp og at personen som arbeider der har nok bevegelsesfrihet. Sikkerhetsavstander iht. VDE 0110/-100.

Sikkerhetsavstand 1m	ved en nominell spenning på inntil 1000 V
Sikkerhetsavstand 3m	ved en nominell spenning på over 1 kV til 110 kV
Sikkerhetsavstand 4m	ved en nominell spenning på over 110 kV til 220 kV
Sikkerhetsavstand 5m	ved en nominell spenning på over 200 kV til 380 kV

Hvis man ikke kan overholde sikkerhetsavstandene, man man i samråd med driftsansvarlig eller eier av luftledningene kople disse spenningsfri og sikre dem slik at de ikke koples til igjen.

3.6 Andre gjeldende sikkerhetsinstrukser (gjelder kun i Tyskland)

For montering, kontroll og bruk av stillaset som er beskrevet her gjelder også bestemmelsene i

- DGUV Information 201-011 (Handlungsanleitung für den Umgang mit Arbeits- und Schutzgerüsten)



For bruk av elektriske apparater på stillaset som er beskrevet her gjelder bestemmelsene i DGUV Information 201-011 und DGUV Vorschrift 203-004 „Bruk av elektriske driftsmidler ved økt elektrisk fare“.

4. Montering

4.1 Generelt

Montering av stillaset får kun skje etter at man har lest gjennom alle informasjonene angående produktet (avsnitt 2) og sikkerhetsbestemmelsene (avsnitt 3). Man trenger minst 2 personer for montering og demontering av stillaset. For montering må man forsikre seg om at alle komponentene og verktøyet man trenger for monteringen er tilstede og at det ikke er skadet. Man må kun benytte originale komponenter iht. informasjonene fra produsenten.

INSTRUKS ANG. BRUK AV MONTERINGSVEILEDNINGEN

Monteringsveiledningen beskriver monteringen av ulike monteringsvarianter. Les gjennom hele monteringsveiledningen før monteringen og ta hensyn til forskjellene ved de ulike monteringsvariantene. Denne monteringsveiledningen er delt opp i følgende avsnitt:

- 4.2 Grunnstillas
- 4.3 Grunnstillas med første tilbygg
- 4.4 Grunnstillas med første og andre tilbygg
- 4.5 Ballasttyngde på stillaset
- 4.6 Monteringsvariant med utlegger
- 4.7 Festing av stillaset til en vegg
- 4.8 Spesialtilbehør: Transporthjulsett, høydejusterbart transporthjulsett

SIKKERHETSINSTRUKSER

Alt etter ståhøyde dekkplattformen trenger man ballastvekter eller utlegger for å øke stabiliteten. Les igjennom de respektive bestemmelsene i avsnittene 4.5, 4.6 hhv. 4.7



Alle pluggforbindelsene må sikres med senkestopslar.



SIKKERHETSINSTRUKSER

Alle gelender, diagonalbjelkene og dekkplattformene må sikres med sikringssett.

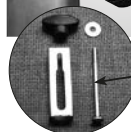
Sikringssett, M5 x 65



M 5 x 65 mm

Sikringssett, M5 x 85

Dekkplattform



M 5 x 85 mm

Tips angående montering!
Utstyr gelenderbjelkene, diagonalene og dekkplattformene med sikringssett før stillasmonteringen!

Merking



Fare for forveksling

Diagonalene og gelenderbjelkene har samme byggeform og det er kun lengden som er ulik.

Diagonalen er ca. 30 cm lenger enn gelenderbjelken.

For å være helt sikker på at du velger riktig, bnr vi deg se ekstra nøye på artikkelnumrene på typeskiltene.



Diagonal, ca. 1,89 m
Art.-nr. 712707



Gelenderbjelke, ca. 1,59 m
Art.-nr. 712806

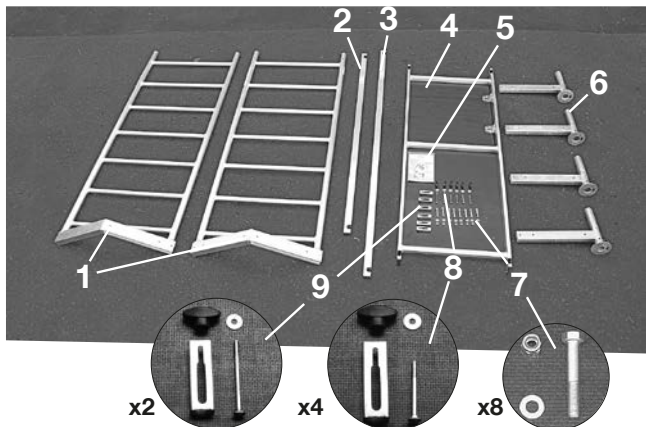


Gelenderdiagonal, ca. 1,77 m
Art.-nr. 712813



4.2 Montering av grunnstillas uten tilbygg

Grunnpakke (artikkelnummer 710116 / 600004)



Grunnpakken (artikkelnummer 710116 / 600004) består av følgende deler:

Pos.	Betegnelse	Artikkelnr.	Stykk
1	Grunnramme	715067	2
2	Gelenderbjelke, ca. 1,59 m	712806	1
3	Diagonalbjelke, ca. 1,89 m	712707	1
4	Dekkplattform	711007	1
5	Monteringsveiledning	560705	1
6	Skyvetravers	714008	4
7	Skruer for travers M8 x 50 mm	718891	8
8	Sikringssett, M5 x 65 mm	718860	4
9	Sikringssett, M5 x 85 mm	718877	2

Grunnstillas



Monteringstrinn for oppbygging av grunnstillaset

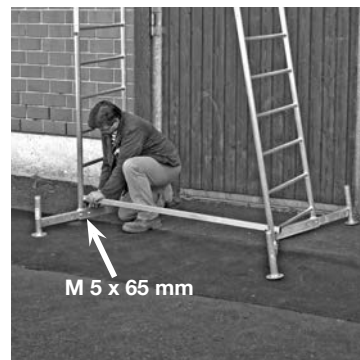
Skritt 1

Før traversene inn i grunnrammen og sikre traversene med respektive 2 skruesett M8 x 50 mm. Den maksimale utstikket til traversen er på ca. 350 mm.



Skritt 2

Kople de to grunnrammene sammen med gelenderbjelken.



Grunnstillas



Skritt 3

Kople de to grunnrammene sammen med diagonalbjelken fra den nederste srossen på den ene siden til den femte srossen på den andre siden.



Grunnstillas

VIKTIG:

Pass på at bjelkene er fast forbundet med srossene ved hjelp av sikkerhetssett som avbildet og fastskruing av vingemuttere.

Gelender- og diagonalbjelkene og dekkplattformen må sikres med sikringssettene!



Skritt 4

Heng dekkplattformen inn i den fjerde srossen. Sikre dekkplattformen med sikringssettene.



Grunnstillas

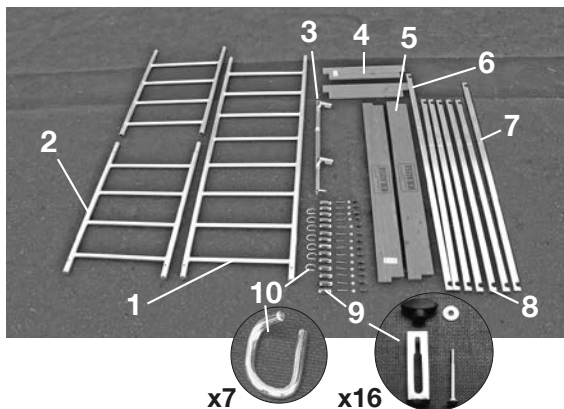
Figuren viser det ferdig monterte grunnstillaset.

Rullestillaset med plattform får i denne pakken ikke overskride en maksimal høyde på 1 m.



4.3 Grunnstillas med første tilbygg

For et stillas med første tilbygg trenger man delene til grunnstillaset som er beskrevet tidligere (artikkelnummer 710116 / 600004) og i tillegg delene for tilbygget (artikkelnummer 710130 / 600011). Pakken for det første tilbygget (artikkelnummer 710130 / 600011) består av følgende deler:



Pos.	Betegnelse	Artikkelnr.	Stykk
1	Vertikalramme 2,00 x 0,65 m	715012	1
2	Vertikalramme 1,00 x 0,65 m	715029	2
3	Veggavstandsholder	714305	1
4	Tverrbord	713506	2
5	Langsbord	713001	2
6	Diagonalbjelke, ca. 1,89 m	712707	1
7	Gelenderdiagonal ca. 1,77 m	712813	1
8	Gelenderbjelke, ca. 1,59 m	712806	5
9	Sikringssett, M5 x 65 mm	718860	16
10	Festekrok, Ø 8 mm	714411	7

Grunnstillas med første tilbygg



Monteringstrinn for oppbygging av grunnstillaset med det første tilbygget

Trinn 1

Før traversene inn i grunnrammen og sikre traversene med respektive 2 skruesett (718891). Den maksimale utstikket til traversen er på ca. 350 mm.



Trinn 2

Kople de to grunnrammene sammen med 2 gelenderbjelker.



Grunnstillas med første tilbygg



Trinn 3

Kople de to grunnrammene sammen med diagonalbjelken fra den nederste sprossen på den ene siden til den femte sprossen på den andre siden.



Sikring med festekroker

Trinn 4

Stikk vertikalrammen (2,0 x 0,65 m) på grunnrammen og sikre pluggforbindelsen med festekroker.

Kople grunnrammen med diagonalbjelken fra den sjettede sprossen til den tiende sprossen på siden vis-à-vis.

Sikre diagonalbjelkene med sikringssettene.

Grunnstillas med første tilbygg

Trinn 5

Stikk de to vertikalrammene (1,0x0,65 m) sammen og sikre rammene med festekroker.



Sikring med festekroker

Trinn 6

Stikk de forhåndsmonterte vertikalrammene på grunnrammene og sikre forbindelsen med festekroker.

INSTRUKS:

Arbeidstrinnene for oppbygging som beskrives nedenfor må gjennomføres av to personer!



Grunnstillas med første tilbygg



Trinn 7

Heng inn dekkplattformen i den femte sprossen ovenfra ved hjelp av ytterligere en person. Sikre dekkplattformen med sikringssettene.

Legg ballastvekt på stillaset. Ved denne oppbyggingen 8 stykker (2 stykker per opptak).



Trinn 8

La gelenderbjelkene og gelenderdiagonalene rekkes opp til deg mens du står halveis i luken. Gelenderdiagonalen monteres på den øverste sprossen og vis-à-vis den 4 sprossen ovenfra på den respektive vertikalarammen. Gelenderbjelkene monteres foran og bak på den øverste og den 3. sprossen ovenfra.

Sikre alle bjelkene med sikringssettene. Først etter dette kan du gå opp på dekkplattformen.

Grunnstillas med første tilbygg

Trinn 9

Ta imot langs- og tverrbordene. Monter først de kortere tverrbordene med innsnittene pekende oppover, sett deretter inn langsbordene som vist på bildet under.



Figuren viser det ferdig monterte sidevernet.



Grunnstillas med første tilbygg



Figuren viser det ferdig monterte stillaset med det første tilbygget og 8 ballastvekter

Grunnstillas med første tilbygg

Bemerkning:

Frittstående stillaser må alt etter stillashøyde sikres mot vipping ved hjelp av ballastvekter, utleggere og veggavstandsholdere. I tabellen på side 450 finner du en oversikt over antall ballastvekter og utleggere som er nødvendige.

Figuren viser ballastlegging på traversen.

Mer informasjon på side 450



Figuren viser hvordan utleggerene festes.

Mer informasjon på side 450



Figuren viser hvordan veggavstandsholdere festes.

Mer informasjon på side 451

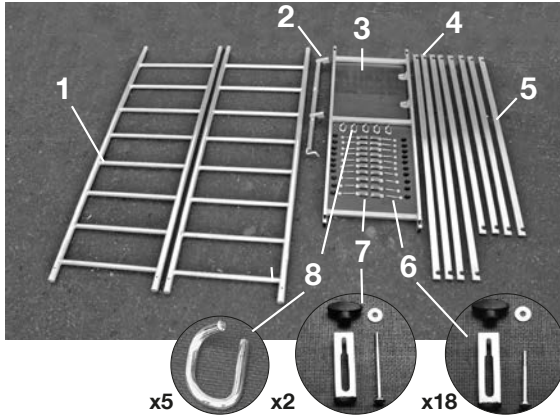


Grunnstillas med første tilbygg



4.4 Grunnstillas med første og andre tilbygg

For et stillas med første og andre tilbygg trenger man delene til grunnstillaset (artikkelnummer 710116 / 600004) og i tillegg delene for det første tilbygget (artikkelnummer 710130 / 600011) og delene for det andre tilbygget. Pakken for det andre tilbygget (artikkelnummer 710154 / 600028) består av følgende deler:



Pos.	Betegnelse	Artikkelnr.	Stykk
1	Vertikalramme 2,00 x 0,65 m	715012	2
2	Veggavstandsholder	714305	1
3	Dekkplattform med luke	711007	1
4	Diagonalbjelke, ca. 1,89 m	712707	4
5	Gelenderbjelke, ca. 1,59 m	712806	4
6	Sikringssett, M5 x 65 mm	718860	18
7	Sikringssett, M5 x 85 mm	718877	2
8	Festekrok, Ø 8 mm	714411	5

Grunnstillas med første og andre tilbygg



Monteringstrinn for oppbygging av grunnstillaset med første og andre tilbygg

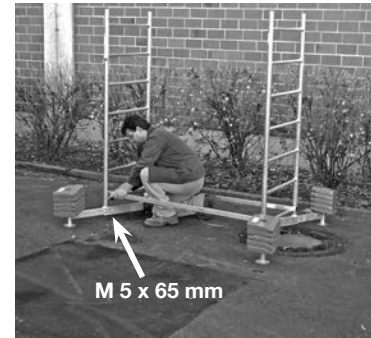
Trinn 1

For traversene inn i grunnrammen og sikre traversene med respektive 2 skruesett. traversens maksimale utstikk er på ca. 350 mm.



Trinn 2

Kople de to grunnrammene sammen med 2 gelenderbjelker. Sikre gelenderbjelkene med sikringssettene.



Bemerkning:

I figuren er stillaset sikret med ballastvekt. Denne vekten er nødvendige for stabiliteten til frittstående stillaser! Ta hensyn til ballastinformasjonene på side 448!

Grunnstillas med første og andre tilbygg



Trinn 3

Kople sammen de to grunnrammene på tvers med to diagonalbjelker fra den første sprossen på den ene siden til den femte sprossen på den andre siden vis-à-vis.



Sikring med festekroker

Trinn 4

Stikk begge de vertikale rammene 2,0 x 0,65 m på grunnrammene.

Sikre pluggforbindelsen med festekroker.

Grunnstillas med første og andre tilbygg



Trinn 5

Kople sammen de to vertikale rammene på tvers fra den sjette til den tiende sprossen med to diagonalbjelker.

Sikre alle bjelkene med sikringssettene.



Trinn 6

Heng dekkplattformen inn i den femte sprossen ovenfra. Sikre dekkplattformen med sikringssettene.



Grunnstillas med første og andre tilbygg



Trinn 7

La gelenderbjelkene rekkes opp til deg mens du står halveis i luken og monter gelenderbjelkene respektivt foran og bak i den 1. og 3 srossen ovenfra. Sikre alle bjelkene med sikringssettene. Først etter dette kan du gå opp på dekkplattformen.



Fiksering med sikkerhetsclips

Trinn 8

Stikk de to vertikallrammene (1,0x0,65 m) sammen og sikre pluggforbindelsen med festekroker.

Ta imot den forhåndsmonterte vertikallrammen og stikk den inn i den ene siden og ytterligere en 2,0 m vertikallramme på siden vis-à-vis i den vertikallrammen som allerede er montert inn.

Sikre pluggforbindelsene med festekroker.

Grunnstillas med første og andre tilbygg

Trinn 9

Ta imot dekkplattformen. Heng dekkplattformen i den femte srossen ovenfra. Sikre dekkplattformen med sikringssettene.



Trinn 10

Ta imot to diagonalbjelker. Kople de to vertikallrammene sammen på tvers fra den tredje til den syvende og fra den første til den femte srossen regnet fra den nederste dekkplattformen. Sikre alle bjelkene med sikringssettene.

Deretter tar du imot de resterende stillasdelene (fire gelenderbjelker to langs- og to tverrbord og en gjennerdiagonal) og mellomlagre disse på dekkplattformen.



Grunnstillas med første og andre tilbygg



Trinn 11

La gelenderbjelkene og gelenderdiagonalene rekkes opp til deg mens du står halveis i luken.

Kople vertikalrammen med gelenderdiagonalen ovenfra fra den første sprossen til den fjerde sprossen på siden vis-à-vis. Monter så gelenderbjelkene respektivt foran og bak i den første og den 3. sprossen ovenfra. Sikre alle bjelkene med sikringssettene. Først etter dette kan du gå opp på dekkplattformen.



Trinn 12

Ta imot langs- og tverrbordene. Monter først de kortere tverrbordene med innsnittene pekende oppover. Deretter setter du langsbordene som vist på bildet nedenfor.

Figuren viser det ferdig monterte stillaset med det første og andre tilbygget og 20 ballastvekter.

Grunnstillas med første og andre tilbygg

Bemerkning:

Frittstående stillaser må alt etter stillashøyde sikres mot vipping ved hjelp av ballastvekter, utleggere og veggavstandsholdere. I tabellen på side 450 finner du en oversikt over antall ballastvekter og utleggere som er nødvendige.

Figuren viser ballastlegging på traversen.

Mer informasjon på side 450



Figuren viser hvordan utleggerne festes.

Mer informasjon på side 450

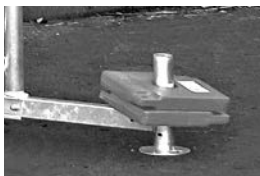


Figuren viser hvordan veggavstandsholdere festes.

Mer informasjon på side 451

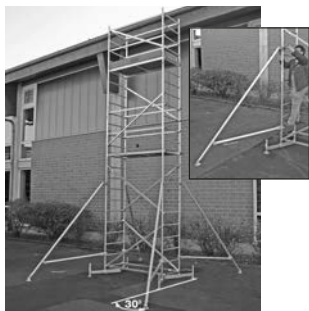


Grunnstillas med første og andre tilbygg



4.5 Ballasttyngde på stillaset

Frittstående stillaser må alt etter stillashøyde sikres mot vipning med ballastvekt eller utleggere. Stabiliseringssett erstatter ikke ballast eller utleggere. I tabellen nedenfor finner du en oversikt over antall ballastvekter eller utleggere som er nødvendige.



4.6 Monteringsvariant med utleggere

Utleggere som opsjonalt kan vedlegges benyttes i tillegg for sikker støtte av stillaset. Festing av utleggere må gjennomføres med stor nøyaktighet. Utleggere må festes til stillaset. Festepunktene til utleggere på stillaset benyttes også som fordrainingsbeskyttelse. Føttene til utleggere må alltid stå fest på bakken. Hvis nødvendig må man benytte bruddsikre og høydeutjevnerende underlag.

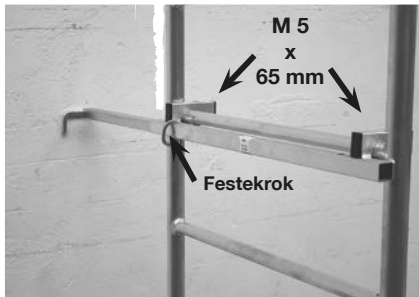
Utformingen av utleggere kan avvike fra det som er vist her.

2. Tilbygg						
1. Tilbygg						
Grunnstillas						
C	0	8	0	0	20	0
D	0	0	2	4	0	2

Ballasttabellen angir hvor mange ballastvekter eller utleggere som er nødvendige for frittstående stillaser med utskjøver travers alt etter stillashøyde eller konstruksjonsvariant. Hvis traversen ikke skyves ut, trenger man 4 ballastvekter for grunnstillaset og 20 ballastvekter for grunnstillaset med første tilbygg. Grunnstillaset med første og andre tilbygg får ikke bygges opp med innskjøvet travers.

4.7 Veggstøtte

Ved bruk av veggstillas, er det mulig å støtte stillaset mot veggen ved hjelp av et stabiliseringssett. Stabiliseringssettet forhindrer at stillaset vipper mot veggen. Ved bruk av stabiliseringssett må man passe på at dette festes under den øverste arbeidsplattformen.



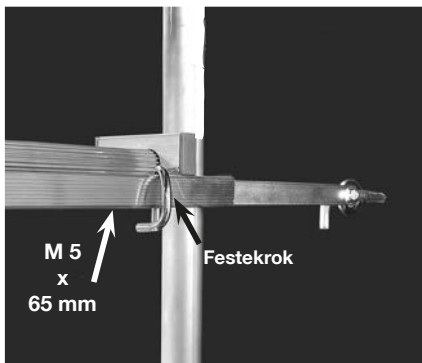
Monter stabiliseringssettet på sprossen under den øverste dekkplattformen.

Sikre holderen med sikringssettene.

Stans skyvedelen til stabiliseringssettet med en festekrok.



Ved behov kan stillaset i tillegg festes til veggen med stabiliseringssettet. Dette gir stillaset ytterligere stabilitet, men erstatter ikke de foreskrevne ballastvektene hhv. utleggerne (se side 450). Hvis man skal benytte stillaset på denne måten, forankring i veggen, må man benytte ringskruer med et tverrsnitt på 12 mm. Pluggen retter seg etter underlagets beskaffenhet.



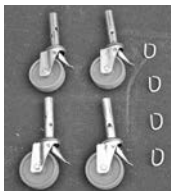
Heng inn stabiliseringssettet i ringskruen på veggen. Monter stabiliseringssettet på sprossen under den øverste dekkplattformen.

Sikre holderen ved hjelp av sikringssettene.

Stans skyvedelen til stabiliseringssettet med en festekrok.

4.8 Spesialtilbehør transporthjulsett, høydejusterbart

Transportstillas kan kompletteres med tilleggsutstyret „Transporthjulsett“ (artikkelnummer 714169) eller „Høydejusterbart transporthjulsett“ (artikkelnr. 914309).



Transporthjulsettet, artikkelnr. 714169, består av følgende deler:

Pos	Beskrivelse	Mengde
1	Transporthjul, Ø 125 mm	4
2	Festekrok	4



Montering av transporthjulene

For du bygger opp stillaset må du stikke transporthjulene inn i styrerøret til traversene nedenfra. Sikre forbindelsene med festekrokene.



SIKKERHETSINSTRUKS

Forsikre deg om at transporthjulenes bremses - unntatt ved flytting av stillaset - er festlåst.



Bremsespak opp = ubremset

Bremsespak nede = bremset

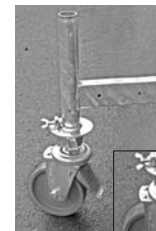


Høydejusterbart transporthjulsett, artikkelnr. 914309, består av følgende deler:

Pos	Beskrivelse	Mengde
1	Transporthjul, Ø 150 mm, høydejusterbart	4

Montering av transporthjulene

Fjern vingskruene fra festelaskene. For stillaset bygges opp må du stikke transporthjulene inn i styrerøret til traversene nedenfra, slik at festelaskene kommer gjennom utsparingene til fotplatene. For sikring av transporthjulene, skrur du nå fast vingskruene igjen.



SIKKERHETSINSTRUKS

Forsikre deg om at transporthjulenes bremses - unntatt ved flytting av stillaset - er fastlåst.



Bremsespak opp = ubremset

Bremsespak nede = bremset



5. Demontering av stillaset

Alle stillaser demonteres i motsatt rekkefølge i forhold til monteringsbeskrivelsen.

6. Tekniske data

Komponentenes artikkelnummer og vekt

Artikkelnr.	Betegnelse	Vekt
714305	Stabiliseringssett	ca. 1,40 kg
714008	Skyvetravers	ca. 2,00 kg
712806	Gelenderbjelke, ca. 1,59 m	ca. 0,80 kg
712707	Diagonalbjelke, ca. 1,89 m	ca. 1,00 kg
712813	Gelenderdiagonal, ca. 1,77 m	ca. 0,90 kg
715067	Grunnramme	ca. 5,60 kg
711007	Dekkplattform	ca. 9,40 kg
713001	Langsbord	ca. 1,40 kg
713506	Tverrbord	ca. 0,60 kg
715012	Vertikalramme 2,0 m	ca. 4,20 kg
715029	Vertikalramme 1,0 m	ca. 2,20 kg
718860	Sikringssett M5 x 65 mm	ca. 0,05 kg
718877	Sikringssett M5 x 85 mm	ca. 0,06 kg
718891	Skruesett, 3-delt sekskantskrue M8 x 50	ca. 0,03 kg
714411	Festekrok	ca. 0,06 kg
714107	Transporthjul Ø 125 mm	ca. 1,40 kg
714169	Transporthjulsett 4 hjul Ø 125 mm og 4 festekroker	ca. 6,00 kg
914101	Transporthjul Ø 150 mm, 115 mm høydejusterbart	ca. 3,40 kg
914309	Transporthjul 4 hjul Ø 150 mm, 115 mm høydejusterbart	ca. 14,0 kg
704306	Ballastvekt	ca. 10,0 kg
714039	Utlegger	ca. 2,90 kg



Mål og vekt

Instruks angående belastbarhet:

Det er alltid kun lov å belaste en dekkplattform!



Grunnstillas	Pakkene man trenger	Grunnstillas artikkelnr.	710116 / 600004 / 2101
		Transporthjulsett (tilleggsutstyr)	714169
Data	Lengde		1,50 m
	Bredde		0,65 m
	maks. belastning dekkplattform		180 kg
	maks. arbeidshøyde (B)		3,00 m
	maks. stillashøyde (A2)		1,95 m
	maks. ståhøyde (A1)		1,00 m
	Totalvekt		31,0 kg
Grunnstillas med første tilbygg	Pakkene man trenger	Grunnstillas artikkelnr.	710116 / 600004 / 2101
		første tilbygg	710130 / 600011 / 2102
		Transporthjulsett (tilleggsutstyr)	714169
		Iht. ballasttabellen på	side 412
	eller	Ballastvekt (tilleggsutstyr)	704306
		utlegger (tilleggsutstyr)	714039
Data	Lengde		1,50 m
	Bredde		0,65 m
	maks. belastning dekkplattform		180 kg
	maks. arbeidshøyde (B)		5,00 m
	maks. stillashøyde (A2)		4,00 m
	maks. ståhøyde (A1)		3,00 m
	Totalvekt		54,0 kg
Grunnstillas med første og andre tilbygg	Pakkene man trenger	Grunnstillas artikkelnr.	710116 / 600004 / 2101
		første tilbygg	710130 / 600011 / 2102
		andre tilbygg	710154 / 600028 / 2103
		Transporthjulsett (tilleggsutstyr)	714169
		Iht. ballasttabellen på	side 412
	eller	Ballastvekt (tilleggsutstyr)	704306
		utlegger (tilleggsutstyr)	714039
Data	Lengde		1,50 m
	Bredde		0,65 m
	maks. belastning dekkplattform		180 kg
	maks. arbeidshøyde (B)		7,00 m
	maks. stillashøyde (A2)		6,00 m
	maks. ståhøyde (A1)		5,00 m
	Totalvekt		84,0 kg



Kontroll, pleie og vedlikehold

Før monteringen må man kontrollere at ingen av delene er skadet og bytte dem ut hvis de er skadet. Man må kun benytte originale reservedeler.

Ved visuell kontroll må man forsikre seg om at verken sveisesømmene eller ander materialer har sprekker. Stillasdelene får heller ikke ha endret form eller være klemt. Man må passe på at komponenter som gripere, spindler, transporthjul osv. alltid er i god stand.

Følgende deler må kontrolleres før hver montering:

- Vertikalrammen, transporttravers for å finne evt. formendringer, klemming eller sprekkdannelser
- Diagonal- og gelenderbjelker for å finne evt. formendringer, klemming, sprekkdannelser og undersøke sikringens funksjon
- Dekkplattformer for å finne evt. formendringer, klemming, sprekkdannelser og undersøke sikringens funksjon
Treverkets tilstand
Gjennomstigningslukens funksjon
- Bordplater
Treverkets tilstand, sprekker
- Styrehjul
Hjulenes rulleevne og bremsens funksjon for evt. rulle- og dreiehemming
Spindelen går lett ved justerbare hjul
Kontrollere bruddsikringen (festekrok, vingskrue) på vertikalrammen hhv. transporttraversen
- Uthevingssikringer
for å finne evt. formendring, klemming, sprekkdannelser og riktig plassering

For å unngå skader, må delene ikke kastes.

Stillasdelene må lagres slik at de ikke kan skades.

De enkelte delene må lagres liggende og beskyttes mot værpåvirkning.

Ved transport må stillasdelene legges og sikres slik at man unngår skader grunnet at de sklir, støter borti noe, faller ned osv.

Rengjøringen av stillasdelene kan skje ved hjelp av vann og vanlig rengjøringsmiddel. Smuss grunnet farge kan fjernes med terpentin.

OBS

Rengjøringsmiddel må ikke komme ned i jordsmonnet. Brukt rengjøringsmiddel må avfallsbehandles iht. de gjeldene miljøbestemmelsene.





Manual de montaj și de utilizare
DIN EN 1298
Versiunea 1.0 © 2019 KRAUSE-Werk

Schelă mobilă din aluminiu 0,66 m x 1,50 m CT

Schelă mobilă din aluminiu conform EN 1004
Grupa de schele 3

Ne rezervăm dreptul la modificări tehnice, greșeli de tipar și erori. • Alte obiecte și echipamente nu fac obiectul livrării • Nu ne asumăm răspunderea pentru manipularea necorespunzătoare. • Se vor folosi doar piese de schimb originale, KRAUSE.



CUPRINS

1. Generalități	
1.1 Răspunderea exploatatorului	459
1.2 Producător	460
1.3 Norme valabile, certificat de omologare	460
1.4 Garanție	460
1.5 Drepturi de autor și de protecție	460
1.6 Data publicării	461
2. Date privind produsul	
2.1 Utilizare conform destinației	461
2.2 Utilizare necorespunzătoare	461
3. Dispoziții de siguranță	
3.1 Prevederi în vigoare	462
3.2 Dispoziții de siguranță privind montarea și utilizarea	462
3.3 Dispoziții de siguranță privind deplasarea schelei	463
3.4 Comportament la lucrări efectuate la instalații electrice cu schele	463
3.5 Lucrări în apropierea cablurilor electrice aeriene	463
3.6 Instrucțiuni de siguranță relevante (valabile numai pentru Germania)	463
4. Montarea	
4.1 Generalități	464
4.2 Montarea schelei de bază fără supraetajare	467
4.3 Schele de bază cu prima supraetajare	471
4.4 Schele de bază cu prima și a doua supraetajare	479
4.5 Balastarea schelei	487
4.6 Variante constructive cu 4 console	487
4.7 Suportul pentru perete	488
4.8 Accesorii speciale: set roți, set roți reglabile pe înălțime	489
5. Demontarea schelei	491
6. Date tehnice	491
Dimensiuni și greutate	492
Verificarea, îngrijirea și întreținerea	493



1. Generalități

Acest îndrumar descrie montarea și demontarea, precum și utilizarea schelei de lucru din aluminiu. În acest manual sunt indicate instrucțiuni de siguranță importante. De aceea citiți cu atenție îndrumarul înainte de utilizare și familiarizați-vă cu dispozițiile de siguranță.

Schela mobilă este structurat modular și poate fi extins cu diferite accesorii. Acest îndrumar descrie toate modulele, deci și accesorii disponibile opțional, care nu sunt cuprinse eventual în accesoriile livrate cu sistemul dumneavoastră.

Pentru unele situații de utilizare din motive de tehnica securității este necesară extinderea sistemului cu aceste elemente (de ex. greutatea de balast). Ca să puteți determina, când sunt necesare aceste accesorii, vă rugăm să citiți și aceste capitole din manual.

Schela mobilă poate fi modificat în schelă de lucru mobilă cu ajutorul accesoriului special set de roți. La această opțiune respectați prevederile de siguranță suplimentare.

În cazul în care se ivesc alte întrebări legate de montarea și demontarea sau utilizarea schelei de lucru, vă rugăm să vă adresați furnizorului dumneavoastră.

Ne rezervăm dreptul la modificări tehnice la schela de lucru mobilă.

Nu ne asumăm răspunderea pentru greșelile de tipar din acest manual de montaj și de utilizare.

1.1 Răspunderea exploatatorului:

Exploatatorul schelei de lucru trebuie să aibă grijă pe răspundere proprie de următoarele:

- Acest manual de montaj și de utilizare trebuie luat la fiecare utilizare, precum și la montare, demontare și modificare.
- Personalul de deservire trebuie să fie informat despre conținutul și instrucțiunile de siguranță și avertismentele din acest manual și trebuie să respecte în fiecare detaliu indicațiile și prevederile.
- Trebuie respectate prevederile naționale și locale pentru exploatarea schelei de lucru.
- Schela de lucru se va folosi numai pentru utilizarea conform destinației.



1.2 Producător

Producătorul schelei de lucru descrise este firma:

KRAUSE-Werk GmbH & Co. KG
Am Kreuzweg 3
D 36304 Alsfeld
Telefon: +49 (0) 66 31 / 795-0
Telefax: +49 (0) 66 31 / 795-139
<http://www.krause-systems.com>

1.3 Norme valabile, certificat de omologare

Schela de lucru mobilă corespunde EN 1004.

Recepția tehnică a fost realizată de TÜV PRODUKT SERVICE (certificat de omologare).



1.4 Garanție

Textul exact al garanției este stabilit în condițiile de vânzare și livrare ale furnizorului. Pentru defecte de material producătorul acordă o garanție de 5 ani de la data achiziționării piesei în cauză. Producătorul își rezervă dreptul de a schimba sau a repara piesa reclamată, în urma evaluării proprii. Pentru pretențiile garanțiale din documentație relevant este manualul de montaj și de utilizare valabil la data vânzării. Este exclusă pretenția la garanție, dacă daunele s-au ivit din una sau mai multe motive enumerate mai jos:

- Necunoașterea sau nerespectarea manualului de montaj și de utilizare, mai ales a instrucțiunilor de siguranță, a indicațiilor privind utilizarea conform destinației și utilizarea necorespunzătoare, a indicațiilor privind întreținerea și repararea, a prevederilor privind montarea și demontarea.
- În caz de personal de deservire insuficient calificat sau informat.
- La utilizarea altor piese de schimb și / sau accesorii decât cele originale.
- La utilizarea unor componente deteriorate sau defecte.
- O mărire a înălțimii de lucru prin utilizarea scârilor, cutiilor sau a altor dispozitive.

1.5 Drepturi de autor și de protecție

Toate drepturile privind manualul de montaj și de utilizare aparțin producătorului. Orice tip de multiplicare, și parțială, este permisă numai cu acordul producătorului. Producătorul își rezervă toate drepturile privind eliberarea brevetelor și înregistrările modelelor industriale. Zuwiderhandlungen verpflichten zum Schadenersatz!



1.6 Data publicării

Data publicării prezentului manual de montaj și de utilizare este 01.07.2019.

2. Date privind produsul

2.1 Utilizare conform destinației

Schela de lucru mobilă din aluminiu este proiectată ca schelă mobilă (podest de lucru mobil).

Schela corespunde grupei de schele 3 (suprafață de încărcare a podestului de 200 kg pe m²). Sarcina maximă admisibilă este de 180 kg la greutate distribuită uniform.

Este permis lucrul întotdeauna pe un singur podest de lucru. Urcarea este permisă numai pe interior.

Înălțimea max. este de 5 m în încăperi închise pe toate laturile și în aer liber. Amplasarea schelei este permisă numai pe o suprafață cu capacitate portantă suficientă și plană. Ajustarea se verifică cu un boloboc în direcție verticală și orizontală. Înclinația maxim admisibilă este de 1 %. Schele fără reglare pe înălțime se ajustează prin așezarea sub ele a unor materiale rezistente la rupere și alunecare.

Înainte de utilizare se va asigura, că toate măsurile de siguranță au fost luate și schela a fost instalată regulamente conform manualului de montaj și de utilizare. Schela va fi asigurată contra răsturnării la nevoie cu balast sau console.

2.2 Utilizare necorespunzătoare

Schela de lucru poate fi folosită numai pentru utilizarea conform destinației specificate la 2.1. O abatere se consideră utilizare necorespunzătoare în conformitate cu ProdSG (Legea privind siguranța produselor, din 08.11.2011). Acest lucru este valabil și pentru nerespectarea normelor și directivelor menționate în acest manual de montaj și de utilizare. Necorespunzător este printre altele:

- Aplicarea unor pasaje între schela mobilă și o clădire sau o altă construcție.
- Legarea mai multor schele mobile pentru a forma o schelă de suprafață, spațială sau portantă.
- Folosirea ca turn de scară pentru urcare pe alte schele.
- Aplicarea și utilizarea dispozitivelor de ridicare.



3. Dispoziții de siguranță

3.1 Prevederi în vigoare

Pentru montarea și demontarea, stabilitatea și utilizarea schelei de lucru sunt valabile prevederile normei EN 1004.

3.2 Dispoziții de siguranță privind montarea și utilizarea

- Montarea și demontarea este permisă numai persoanelor care sunt familiarizate cu prezența îndrumar.
- Pentru montare și demontare este nevoie de cel puțin 2 persoane.
- Montarea și utilizarea sunt permise numai pe suprafețe de instalare plane și tabile, care suportă greutatea schelei.
- Este permisă utilizarea doar a pieselor originale ireproșabile ale sistemului de schelă.
- Înainte de utilizare roțile trebuie asigurate prin apăsarea în jos a manetei de frână și toate componentele schelei trebuie verificate din punct de vedere al asamblării corecte și a capacității de funcționare.
- Este permis lucrul întotdeauna pe un singur podest de lucru.
- Este interzis săritul de pe o suprafață pe alta.
- Aplecarea în afară și rezemarea de schelă sunt interzise.
- Utilizarea schelei este permisă numai până la puterea 6 a vântului (~ 45 km/h). Înainte de atingerea puterii 6 a vântului schela trebuie demontată sau deplasată într-o zonă ferită de vânt și acolo se va asigura împotriva răsturnării. Depășirea puterii 6 a vântului poate fi recunoscută de ex. la rezistență sesizabilă în timpul mersului.
- Pentru podeste pe care se lucrează se va utiliza protecție laterală din 3 părți, constând din contrafișe, bară la nivelul genunchiului și pазii circulare. La podine intermediare, ce servesc numai la montare, demontare, modificare și urcare, se poate renunța la pазiile circulare.
- După terminarea lucrărilor schela mobilă trebuie ancorată și eventual asigurată împotriva utilizării neautorizate resp. trebuie demontată.
- La podine intermediare se va aplica o protecție laterală fără pазii, la podeste de lucru o protecție laterală cu pазii.
- Traversesele și greutatea de balast, precum și consolele și dispozitivele de prindere a schelei se vor monta în conformitate cu acest manual de montaj și de utilizare.
- Uneltele și materialele pot fi doar duse sus. Se va ține cont de greutatea uneltelor și materialelor, ca să nu suprasolicite platforma de lucru. Utilizarea dispozitivelor de ridicat este inadmisibilă.
- Nu este permisă accesarea și părăsirea suprafeței de lucru prin alte căi de acces decât cele prevăzute.



– Formarea de poduri de la schelă la clădiri din grinzi de zidărie sau materiale similare este inadmisibilă. Este interzisă utilizarea schelei ca turn de urcare pentru a ajunge la alte construcții.

3.3 Dispoziții de siguranță privind deplasarea schelei

- La deplasare este interzisă staționarea materialelor și persoanelor pe schela de lucru.
- Deplasarea schelei de lucru este permisă numai manual și pe suprafață de asamblare stabilă, plană,
- Este interzisă deplasarea schelei cu ajutorul altor vehicule de orice fel.
- La deplasare este interzisă depășirea vitezei normale de mers.
- Deplasarea poate fi realizată numai în direcție longitudinală sau diagonală.
- Suprafața pe care se realizează deplasarea trebuie să suporte greutatea schelei.
- Este interzisă ridicarea sau atașarea schelei.
- Deplasarea schelei este admisă până la puterea 6 a vântului (~ 45 km/h).
- Înainte de utilizare se va asigura, că toate măsurile necesare de siguranță au fost luate împotriva deplasării involuntare, de ex. prin apăsarea în jos a frânelor de oprire.

3.4 Comportament la lucrări efectuate la instalații electrice cu schela

- Înainte de lucrări la instalații electrice cu o schelă mobilă se va avea grijă, ca
- instalația să fie deconectată.
 - instalația este asigurată împotriva reconectării.
 - S-a constatat lipsa tensiunii.
 - instalația este pământată și scurtcircuitată.
 - componentele învecinate aflate sub tensiune sunt acoperite sau delimitate.

3.5 Lucrări în apropierea cablurilor electrice aeriene

La lucrări la cablurile electrice aeriene cu o schelă se vor respecta distanțele de securitate specificate mai jos, aceste distanțe sunt selectate astfel ca la oscilarea conductorilor torsadați să nu intre în contact și persoana care lucrează să aibă destul spațiu liber de mișcare. Distanțe de securitate conform VDE 0105-100

Distanță de securitate 1m	la tensiune nominală de până la 1000 V
Distanță de securitate 3m	la tensiune nominală de peste 1 kV până la 110 kV
Distanță de securitate 4m	la tensiune nominală de peste 110 kV până la 220 kV
Distanță de securitate 5m	la tensiune nominală de peste 200 kV până la 380 kV

Dacă distanțele de securitate nu pot fi respectate, cablurile aeriene trebuie deconectate și asigurate împotriva reconectării după acordul operatorilor sau proprietarilor.

3.6 Instrucțiuni de siguranță relevante (valabile numai pentru Germania)

- Pentru montarea, verificarea și utilizarea schelei descrise aici sunt valabile și dispozițiile
- DGUV Information 201-011 (Handlungsanleitung für den Umgang mit Arbeits- und Schutzgerüsten).



Pentru utilizarea aparatelor electrice pe schela descrisă aici sunt valabile dispozițiile DGUV Information 201-011 und DGUV Vorschrift 203-004 „Utilizarea mijloacelor electrice la periclitate electrică mărită“.

4. Montarea

4.1 Generalități

Montarea schelei este permisă numai după citirea completă a datelor privind produsul (capitolul 2) și a dispozițiilor de siguranță (capitolul 3). Pentru montare și demontare este nevoie de cel puțin 2 persoane. Înainte de montare se va asigura, că toate componentele și instrumentele necesare pentru instalare sunt disponibile și componentele nu sunt deteriorate. Este permisă utilizarea doar a componentelor originale conform datelor producătorului.

INDICAȚIE PRIVIND UTILIZAREA MANUALULUI DE MONTAJ

Manualul de montaj descrie montarea diferitelor variante constructive ale.

Înainte de montare citiți întregul manual de montaj și țineți cont de diferențele diferitelor variante constructive.

Manualul de montaj este subdivizat în următoarele capitole:

- 4.2 Schela de bază
- 4.3 Schela de bază cu prima supraetajare
- 4.4 Schela de bază cu prima și a doua supraetajare
- 4.5 Balastarea schelei
- 4.6 Varianta de montaj cu
- 4.7 Sprijinire de perete
- 4.8 Accesorii speciale: set roți, set roți reglabile pe înălțime

INSTRUCȚIUNI DE SIGURANȚĂ

În funcție de înălțimea platformei superioare pentru mărirea stabilității sunt necesare greutatea de balast sau console. Citiți dispozițiile corespunzătoare în capitolul 4.5, 4.6 resp. 4.7



Toate îmbinările trebuie asigurate cu inele de ancorare.



INSTRUCȚIUNI DE SIGURANȚĂ

Toate contrafișele și contrafișele diagonale, precum și podestele trebuie asigurate cu set de siguranță

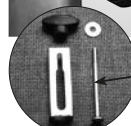
Set de siguranță M5 x 65 mm



M 5 x 65 mm

Set de siguranță, M5 x 85 mm

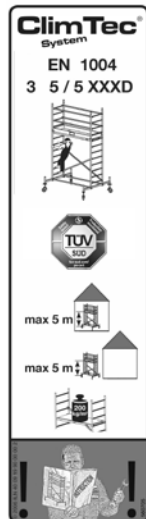
Podest



M 5 x 85 mm

Recomandare pentru montaj!
Echipați deja înainte de montarea schelei contrafișele, contrafișele diagonale și podestele cu seturile de siguranță!

Marcare

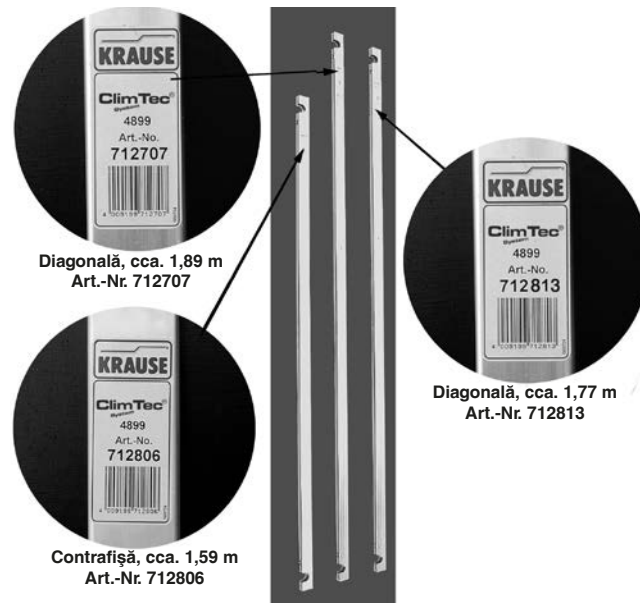


Pericol de confundare

Contrafișele diagonale și contrafișele au aceeași formă constructivă și diferă doar în lungime.

Diagonala este cu aprox. 30 cm mai lungă decât contrafișa.

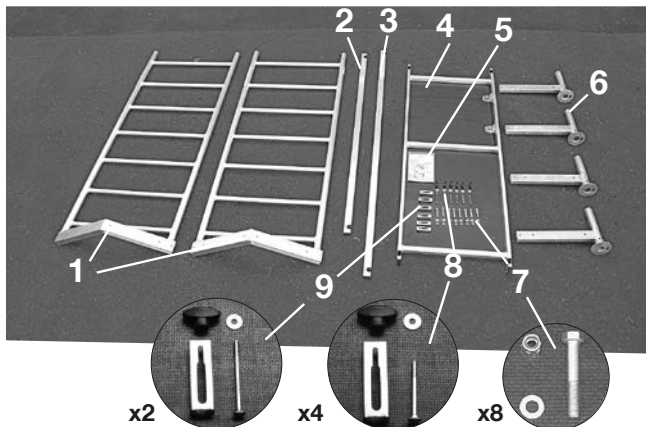
Pentru identificarea univocă țineți cont de numărul de articol de pe plăcuțele de identificare.





4.2 Montarea schelei de bază fără supraetajare

Pachet de bază (număr articol 710116 / 600004)



Pachetul de bază (număr articol 710116 / 600004) constă din următoarele elemente:

Poz.	Denumire	Nr. Articol	Bucăți
1	Cadru de bază	715067	2
2	Contrafișă, cca. 1,59 m	712806	1
3	Contrafișă diagonală, cca. 1,89 m	712707	1
4	Podest	711007	1
5	Manual de montaj	560705	1
6	Traversă glisantă	714022	4
7	Șuruburi pentru traversă M8 x 50 mm	718891	8
8	Set de siguranță M5 x 65 mm	718860	4
9	Set de siguranță M5 x 85 mm	718877	2

Schelă de bază



Etapele de montare a schelei de bază

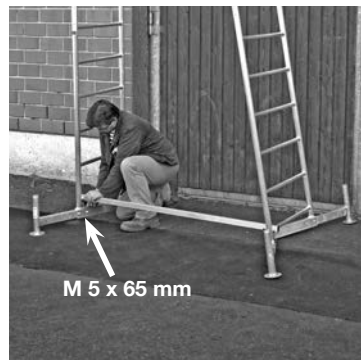
Pasul 1

Introduceți traversesele în cadrele de bază și asigurați-le cu câte 2 seturi de șuruburi. Ieșirea traversesei este de cca. 350 mm



Pasul 2

Racordați ambele cadre de bază cu contrafișa.



Schelă de bază



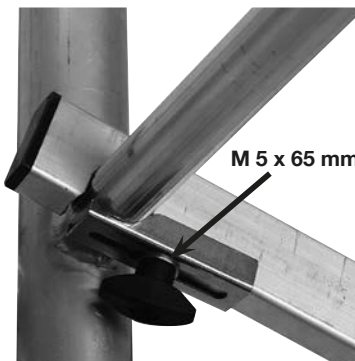
Pasul 3

Racordați ambele cadre de bază cu contrafișa diagonală de la treapta de jos pe o parte la treapta a cincea de pe cealaltă parte.



Pasul 4

Suspendați podestul în a patra treaptă. Asigurați podestul cu seturile de siguranță.



M 5 x 65 mm

IMPORTANT:

Atenție, contrafișele trebuie să fie racordate stabil cu treptele prin seturile de siguranță în modul arătat și prin strângerea piuliței fluture.

Asigurați obligatoriu contrafișele, contrafișele diagonale și podestele cu seturi de siguranță!

Schelă de bază

Imaginea prezintă chela de bază gata montată.

La acest pachet platforma nu trebuie să depășească înălțimea maximă de 1 m.

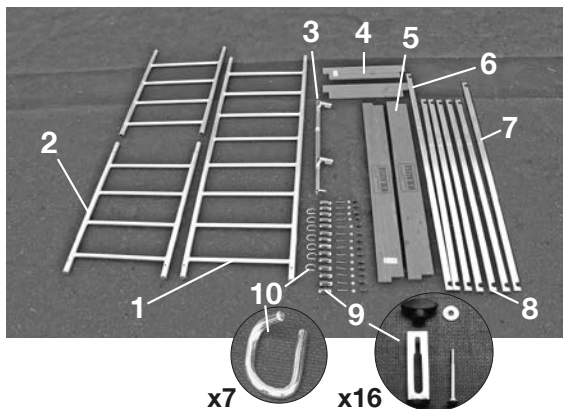


Schelă de bază



4.3 Schela de bază cu prima supraetajare

Pentru o schelă de bază cu prima supraetajare sunt necesare piesele de la schela de bază descrisă anterior (nr. articol 710116 / 600004) și suplimentar piesele pentru supraetajare (nr. articol 710130 / 600011). Pachetul de bază pentru prima supraetajare (nr. articol 710130 / 600011) este compus din următoarele piese:



Poz.	Denumire	Nr. Articol	Bucăți
1	Cadre verticale 2,00 x 0,65 m	715012	1
2	Cadre verticale 1,00 x 0,65 m	715029	2
3	Distanțier perete	714305	1
4	Bordură transversală	713506	2
5	Bordură longitudinală	713001	2
6	Contrafișă diagonală, cca. 1,89 m	712707	1
7	Diagonală a balustradei, cca. 1,77 m	712813	1
8	Contrafișă, cca. 1,59 m	712806	5
9	Set de siguranță M5 x 65 mm	718860	16
10	Inel de ancorare, Ø 8 mm	714411	7

Schelă de bază cu prima supraetajare



Etapele de montare a schelei de bază cu prima supraetajare

Pasul 1

Introduceți traversele în cadrele de bază și asigurați-le cu câte 2 seturi de șuruburi (718891). Ieșirea traversei este de cca. 350 mm.



Pasul 2

Racordați ambele cadre de bază cu 2 contrafișe



Schelă de bază cu prima supraetajare



Pasul 3

Racordați ambele cadre de bază cu contrafișa diagonală de la treapta de jos pe o parte la treapta a cincea de pe cealaltă parte.



Asigurarea cu inele de ancorare

Pasul 4

Introduceți cadrele verticale (2,0x0,65 m) pe cadrele de bază și asigurați îmbinarea cu inele de ancorare.

Conectați cadrul de bază cu contrafișa diagonală de la a șasea treaptă la a zecea treaptă de pe partea opusă.

Asigurați contrafișele diagonale cu seturi de siguranță.

Schelă de bază cu prima supraetajare

Pasul 5

Introduceți ambele cadre verticale (1,0x0,65 m) împreună și asigurați-le cu inele de ancorare.



Asigurarea cu inele de ancorare

Pasul 6

Introduceți cadrele verticale premontate pe cadrele de bază și asigurați îmbinarea cu inele de ancorare.

INDICAȚIE:

Pentru următoarele etape de lucru ale montajului sunt necesare 2 persoane!



Schelă de bază cu prima supraetajare



Pasul 7

Suspendați podestul cu ajutorul unei a doua persoane în a cincea treaptă de sus. Asigurați podestul cu seturi de siguranță.

Balastați schela cu greutatea de balast. Pentru acest montaj sunt necesare 8 bucăți (2 bucăți pentru fiecare prindere).



Schelă de bază cu prima supraetajare

Pasul 8

Dispuneți să vi se dea sus contrafișele și diagonala balustradei, dvs. fiind situat pe jumătate în trapă. Diagonala de balustradă se montează la treapta superioară și pe partea opusă pe a 4. treaptă de sus în cadrul vertical corespunzător.

Contrafișele se montează în față și în spate pe treapta superioară și a 3. treaptă de sus..

Asigurați toate contrafișele cu seturi de siguranță. Numai după aceea urcați-vă pe podest.

Pasul 9

Dispuneți să vi se aducă sus bordurile longitudinale și transversale. Montați mai întâi bordurile transversale mai scurte cu înclichetările în sus, apoi montați bordurile longitudinale, conform indicației din imaginea alăturată.



Imaginea prezintă protecția laterală gata montată.



Schelă de bază cu prima supraetajare



Imaginea prezintă schelele gata montată cu prima supraetajare și 8 greutateți de balast.

Schelă de bază cu prima supraetajare

Indicație:

În funcție de înălțime, schelele libere trebuie asigurate contra răsturnării cu greutateți de balast, console și distanțiere de perete. Numărul necesar de greutateți de balast, console se poate găsi în tabelul de la pagina 488.

Imaginea prezintă balastarea traversei.

Alte detalii se găsesc la pagina 488



Imaginea prezintă fixarea consolelor.

Alte detalii se găsesc la pagina 488



Imaginea prezintă fixarea distanțierelor de perete.

Alte detalii se găsesc la pagina 489

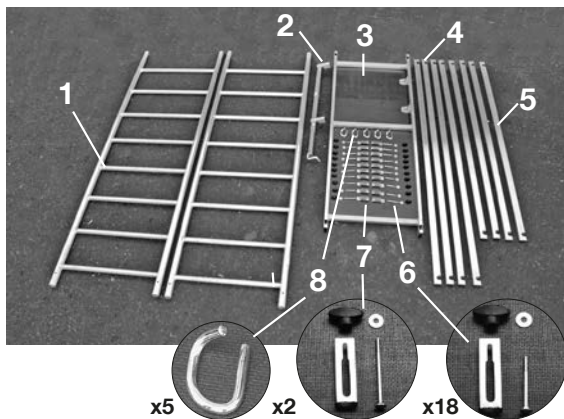


Schelă de bază cu prima supraetajare



4.4 Schelă de bază cu prima și a doua supraetajare

Pentru o schelă de bază cu prima și a doua supraetajare sunt necesare piesele de la schelă de bază (nr. articol 710116 / 600004), precum și suplimentar piesele pentru prima supraetajare (nr. articol 710130 / 600011) și pentru a doua supraetajare. Pachetul pentru a doua supraetajare (nr. articol 710154 / 600028) este compus din următoarele piese:



Poz.	Denumire	Nr. Articol	Bucăți
1	Cadre verticale 2,00 x 0,65 m	715012	2
2	Distanțier perete	714305	1
3	Podest cu trapă	711007	1
4	Contrafișă diagonală, cca. 1,89 m	712707	4
5	Contrafișă, cca. 1,59 m	712806	4
6	Set de siguranță M5 x 65 mm	718860	18
7	Set de siguranță M5 x 85 mm	718877	2
8	Inel de ancorare, Ø 8 mm	714411	5

Schelă de bază cu prima și a doua supraetajare



Etapele de montare a schelei de bază cu prima și a doua supraetajare

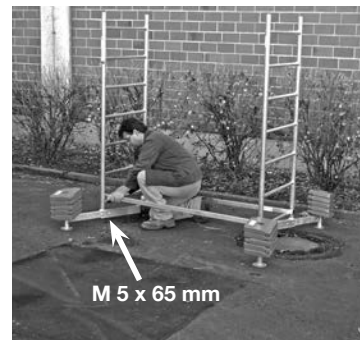
Pasul 1

Introduceți traversele în cadrele de bază și asigurați-le cu câte 2 seturi de șuruburi. Leșirea traversei este de cca. 350 mm.



Pasul 2

Racordați ambele cadre de bază cu 2 contrafișe. Asigurați contrafișele cu seturi de siguranță.



Indicație:

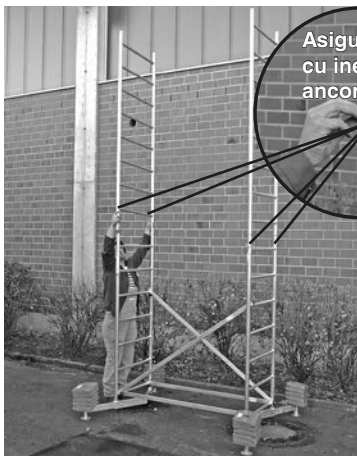
În imagine, schelă este asigurată cu greutatea de balast. Aceste greutăți sunt necesare la schelele libere, în scopul asigurării stabilității! Respectați datele de balastare de la pagina 486!

Schelă de bază cu prima și a doua supraetajare



Pasul 3

Racordați ambele cadre de bază în cruce cu două contrafișe diagonale de la prima treaptă de pe o parte la a cincea treaptă de pe partea opusă.



Asigurarea cu inele de ancorare

Pasul 4

Introduceți ambele cadre verticale 2,0 x 0,65 m pe cadrele de bază.

Asigurați îmbinarea cu inele de ancorare.

Schelă de bază cu prima și a doua supraetajare

Pasul 5

Racordați ambele cadre verticale în cruce de la a șasea până la a zecea treaptă cu două contrafișe diagonale.

Asigurați toate contrafișele cu seturi de siguranță.



Pasul 6

Suspendați podestul în a cincea treaptă de sus. Asigurați podestul cu seturi de siguranță.



Schelă de bază cu prima și a doua supraetajare



Pasul 7

Dispuneți să vi se dea sus contrafișele, dvs. fiind situat pe jumătate în trapă, și montați contrafișele în față și în spate în 1. și 3. treaptă de sus. Asigurați toate contrafișele cu seturi de siguranță. Numai după aceea urcați-vă pe podest.



Pasul 8

Asamblați laolaltă ambele cadre verticale (1,0 x 0,65 m) și asigurați îmbinarea cu inele de ancorare.

Dispuneți să vi se dea cadrul vertical astfel premontat și introduceți-l pe o parte și un alt cadru vertical de 2,0 m pe partea opusă în cadrul vertical deja montat.

Asigurați îmbinările cu inele de ancorare.

Schelă de bază cu prima și a doua supraetajare



Pasul 9

Dispuneți să vi se dea sus podestul. Suspendați podestul în a cincea treaptă de sus. Asigurați podestul cu seturi de siguranță..



Pasul 10

Dispuneți să vi se dea sus două contrafișe diagonale. Racirdați ambele cadre verticale în cruce de la a treia treaptă la a șaptea și de la prima treaptă la a cincea numărând de la podestul inferior. Asigurați toate contrafișele cu seturi de siguranță.

Apoi dispuneți să vi se dea sus celelalte elemente ale schelei (patru contrafișe, două borduri longitudinale și transversale, precum și o diagonală de balustradă) și depozitați-le temporar pe podest.



Schelă de bază cu prima și a doua supraetajare



Pasul 11

Dispuneți să vi se dea sus contrafișele și diagonala balustradei, dvs. fiind situat pe jumătate în trapă.

Racordați cadrul vertical cu diagonala de balustradă de sus de la prima treaptă la a patra treaptă de pe partea opusă.

Acum montați contrafișele în față și în spate în 1. și 3. treaptă de sus.

Asigurați toate contrafișele cu seturi de siguranță.

Numai după aceea urcați-vă pe podest.



Schelă de bază cu prima și a doua supraetajare

Pasul 12

Dispuneți să vi se aducă sus bordurile longitudinale și transversale.

Montați mai întâi bordurile transversale mai scurte cu înclichetările în sus. Apoi montați bordurile longitudinale, conform indicației din imaginea alăturată.

Imaginea prezintă schelele gata montate cu prima și a doua supraetajare și 20 greutateți de balast.

Indicație:

În funcție de înălțime, schelele libere trebuie asigurate contra răsturnării cu greutateți de balast, console și distanțiere de perete. Numărul necesar de greutateți de balast, console se poate găsi în tabelul de la pagina 488.

Imaginea prezintă balastarea traversei.



Alte detalii se găsesc la pagina 488

Imaginea prezintă fixarea consolelor.



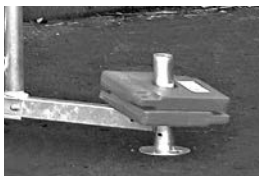
Alte detalii se găsesc la pagina 488

Imaginea prezintă fixarea distanțierelor de perete.



Alte detalii se găsesc la pagina 489

Schelă de bază cu prima și a doua supraetajare



4.5 Balastarea schelei

În funcție de înălțime, schelele libere trebuie asigurate contra răsturnării cu greutateți de balast, console și distanțiere de perete. Seturile de stabilizare nu înlocuiesc balastarea sau consolele. Numărul necesar de greutateți de balast, console se poate găsi în tabelul de la pagina 463.



4.6 Varianta de montaj cu console

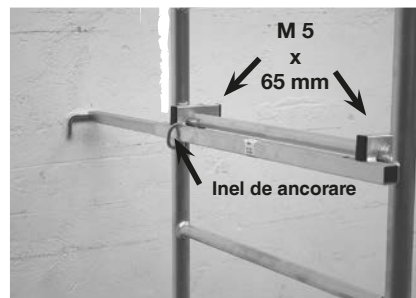
Consolele care pot fi obținute opțional servesc la sprijinirea suplimentară a schelei, în condiții de siguranță. Fixarea consolelor trebuie realizată cu extrem de multă atenție. Consolele trebuie racordate ferm cu schela. Punctele de fixare ale consolelor pe schelă servesc și ca protecție contra răsucirii. Picioarele consolelor trebuie să stea ferm pe sol. Eventual trebuie folosite suporturi rezistente la rupere, pentru compensarea înălțimii. Forma de realizare a consolelor poate să difere de cea prezentată aici..

2. supraetajare						
1. supraetajare						
Schelă de bază						
C	0	8	0	0	20	0
D	0	0	2	4	0	2

Tabelul de balastare indică numărul de greutateți de balast sau console pentru schele libere cu traversă ieșită, în funcție de înălțimea schelei sau de varianta de montare. Dacă traversa nu este ieșită, sunt necesare 4 greutateți de balast pentru schela de bază și 20 de greutateți de balast pentru schela de bază cu prima supraetajare. Nu este permisă montarea schelei cu prima și a doua supraetajare cu traversa ieșită.

4.7 Suportul pentru perete

La utilizarea ca schelă de perete este posibilă sprijinirea schelei de perete cu ajutorul unui set de stabilizare. Setul de stabilizare împiedică răsturnarea schelei de perete. La utilizarea setului de stabilizare trebuie respectată întotdeauna fixarea acestuia sub ultima platformă de lucru de sus.



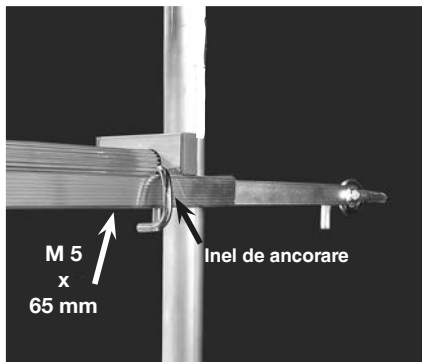
Montați setul de stabilizare la treapta de sub podestul de sus.

Asigurați suportul cu seturi de siguranță.

Blocați partea glisantă a setului de stabilizare cu un inel de ancorare.



La nevoie schele poate fi fixată suplimentar de perete cu un set de stabilizare. Acesta servește la următoarea stabilizare a schelei, dar nu înlocuiește greutatea de balast prescrise, respectiv consolele (vezi pagina 488). Pentru acest tip de aplicație, al ancorării în perete, trebuie utilizate șuruburi cu inel de ridicare cu un diametru de 12 mm. Diblurile se aleg în funcție de tipul fundației.



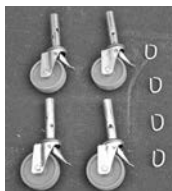
Suspendați setul de stabilizare în șurubul cu inel de ridicare, la perete. Montați setul de stabilizare la treapta de sub podestul de sus.

Asigurați suportul cu ajutorul setului de siguranță.

Blocați partea glisantă a setului de stabilizare cu un inel de ancorare.

4.8 Accesorii speciale: set roți, set roți reglabile pe înălțime

Cu accesoriul „Set de roți” (nr. articol 714169) sau „set de roți reglabile pe înălțime” (nr. articol 914309) poate fi dotată suplimentar schele mobilă.



Setul de roți, nr. art. 714169, este compus din următoarele piese:

Poz	Descriere	Cantitate
1	Roată Ø 125 mm	4
2	Inel de ancorare	4



Montarea roților

Înainte de montarea schelei, introduceți roțile de jos în țeava de ghidare a traverselor.

Asigurați îmbinările cu inele de racordare.



INSTRUCȚIUNE DE SIGURANȚĂ

Asigurați-vă că dispozitivele de frânare a roților - sunt fixate la exterior, la deplasarea schelei.



Levierul de comandă a frânei sus = nefrânat
Levierul de comandă a frânei jos = frânat



Setul de roți, nr. art. 914309, este compus din următoarele piese:

Poz	Descriere	Cantitate
1	Roată Ø 125 mm, reglabilă pe înălțime	4

Montarea roților

Îndepărtați șuruburile flutur din eclisele de fixare. După aceea, înainte de montarea schelei, introduceți roțile, de jos în țevile de ghidare ale traverselor, astfel încât eclisele de fixare să iasă prin canelurile plăcilor de suport. Pentru asigurarea roților, înșurubați acum din nou șuruburile flutur până la capăt.



INSTRUCȚIUNE DE SIGURANȚĂ

Asigurați-vă că dispozitivele de frânare a roților - sunt fixate la exterior, la deplasarea schelei.



Levierul de comandă a frânei sus = nefrânat
Levierul de comandă a frânei jos = frânat



5. Demontarea schelei

Toate schelele trebuie demontate în succesiunea inversă respectivei descrieri a montării.

6. Date tehnice

Numerele articolelor și greutatea componentelor

Nr. Articol	Denumire	Greutate
714305	Set de stabilizare	cca. 1,40 kg
714022	Traversă glisantă	cca. 2,00 kg
712806	Contrafișă, cca. 1,59 m	cca. 0,80 kg
712707	Contrafișă diagonală, cca. 1,89 m	cca. 1,00 kg
712813	Diagonală a balustradei, cca. 1,77 m	cca. 0,90 kg
715067	Cadru de bază	cca. 5,60 kg
711007	Podest	cca. 9,40 kg
713001	Bordură longitudinală	cca. 1,40 kg
713506	Bordură transversală	cca. 0,60 kg
715012	Cadru vertical 2,0 m	cca. 4,20 kg
715029	Cadru vertical 1,0 m	cca. 2,20 kg
718860	Set de siguranță M5 x 65 mm	cca. 0,05 kg
718877	Set de siguranță M5 x 85 mm	cca. 0,06 kg
718891	Set de șuruburi, 3 piese șuruburi cu cap hexagonal M8 x 50	cca. 0,03 kg
714411	Inel de ancorare	cca. 0,06 kg
714107	Roată Ø 125 mm	cca. 1,40 kg
714169	Set de roți, 4 roți Ø 125 mm și 4 inele de ancorare	cca. 6,00 kg
914101	Roată Ø 150 mm, reglabilă pe înălțime 115 mm	cca. 3,40 kg
914309	Set de roți, 4 roți Ø 150 mm, reglabile pe înălțime 115 mm	cca. 14,0 kg
704306	Greutate de balast	cca. 10,0 kg
714039	Consolă	cca. 2,90 kg



Dimensiuni și greutate

Indicație pentru capacitatea de încărcare:

Întotdeauna este permisă numai încărcarea unui podest!



Schelă de bază	Pachete necesare	Schela de bază Nr. art.	710116 / 600004 / 2101
		Set de roți (opțional)	714169
Date	lungime		1,50 m
	lățime		0,65 m
	încărcare max. Podest		180 kg
	înălțime max. de lucru (B)		3,00 m
	înălțime max. schelă (A2)		1,95 m
	înălțime max. (A1)		1,00 m
	greutate totală		31,0 kg
Schelă de bază cu prima supraetajare	Pachete necesare	Schela de bază Nr. art.	710116 / 600004 / 2101
		prima supraetajare	710130 / 600011 / 2102
		Set de roți (opțional)	714169
		Conform tabelului de balastare pag. 488	
		Greutăți de balast (opțional)	704306
sau		console (opțional)	714039
Date	lungime		1,50 m
	lățime		0,65 m
	încărcare max. Podest		180 kg
	înălțime max. de lucru (B)		5,00 m
	înălțime max. schelă (A2)		4,00 m
	înălțime max. (A1)		3,00 m
	greutate totală		54,0 kg
Schelă de bază cu prima și a doua supraetajare	Pachete necesare	Schela de bază Nr. art.	710116 / 600004 / 2101
		prima supraetajare	710130 / 600011 / 2102
		doua supraetajare	710154 / 600028 / 2103
		Set de roți (opțional)	714169
		Conform tabelului de balastare pag. 488	
		Greutăți de balast (opțional)	704306
sau		console (opțional)	714039
Date	lungime		1,50 m
	lățime		0,65 m
	încărcare max. Podest		180 kg
	înălțime max. de lucru (B)		7,00 m
	înălțime max. schelă (A2)		6,00 m
	înălțime max. (A1)		5,00 m
	greutate totală		84,0 kg



Verificarea, îngrijirea și întreținerea

Înainte de montaj trebuie verificate toate piesele să nu fie deteriorate și în caz că sunt deteriorate, trebuie înlocuite. Este permisă numai utilizarea pieselor de schimb originale.

Prin-un control vizual trebuie inspectate cusăturile de sudură și alte materiale de acest tip să nu prezinte fisuri. Componentele schelei nu trebuie să prezinte deformări sau striviri. Trebuie respectată obligatoriu funcționarea ireproșabilă a componentelor de tipul ghearelor, arborilor, roților etc.

Înainte de fiecare montaj trebuie verificate următoarele componente:

- cadrele verticale, traversa mobilă
să nu fie deformate, strivite sau fisurate
- contrafișele și diagonalele de balustradă
să nu fie deformate, strivite, fisurate și să prezinte siguranță în funcționare
- podestele
să nu fie deformate, strivite, fisurate și să prezinte siguranță în funcționare
- starea lemnului
trapa pentru urcare, să funcționeze
- scândurile bordurilor
starea lemnului, fisurile
- Roțile de direcție
capacitatea de rulare a roții și funcționarea frinei la oprirea rulării și rotirii
La roțile reglabile se va verifica funcționalitatea siguranța
contra căderii (inel de ancorare, șurub fluture) la cadrele verticale, respectiv la traversa mobilă
- Siguranțele la ridicare
să nu fie deformate, strivite, fisurate și să fie la locul corespunzător

Pentru a preveni deteriorările, se interzice aruncarea pieselor.

Componentele schelei trebuie depozitate astfel încât să fie exclusă deteriorarea acestora.

Componentele individuale trebuie depozitate în poziție orizontală și protejate contra intemperiilor.

În cazul transportării, componentele schelei trebuie amplasate și asigurate astfel încât să se evite deteriorarea acestora prin alunecare, ciocnire, cădere etc.

Curățarea componentelor schelei trebuie realizată cu apă și detergent de uz casnic, obișnuit. Impuritățile de vopsea pot fi îndepărtate cu terebentină.

Atenție

Nu este permisă pătrunderea detergenților în sol. Detergenții folosiți trebuie îndepărtați conform normelor de protecție a mediului înconjurător, în vigoare.





Uppbyggnads- och användningsanvisning
SS-EN 1298 – IM – se
Version 1.0 © 2019 KRAUSE-Werk

Aluminium-rullställning 0,66 m x 1,50 m CT

Rullställning enligt SS-EN 1004
lastklass 3 (200 kg/m²),
typkontrollerad av RISE Research Institutes of
Sweden, typkontrollintyg nr 19 35 02



193502

Tekniska ändringar, tryckfel och misstag förbehålles. • EXTRAS och arbetsmedel ingår inte i leveransen! • Vi tar inget ansvar för felaktig användning. • Använd endast KRAUSE-reservdelar.



INNEHÅLLSFÖRTECKNING

1. Allmänt	
1.1 Företagarens ansvarsområde	497
1.2 Tillverkare	498
1.3 Giltiga normer, typkontrollintyg	498
1.4 Garanti	498
1.5 Upphovs rätt och copyright	499
1.6 Utgivningsdatum	499
2. Uppgifter om produkten	
2.1 Användning enligt bestämmelserna	499
2.2 Användning utanför bestämmelserna	499
3. Säkerhetsbestämmelser	
3.1 Gällande föreskrifter	500
3.2 Säkerhetsbestämmelser för uppbyggnaden och användningen	500
3.3 Säkerhetsbestämmelser vid förflyttning av ställningen	501
3.4 Upptärande vid arbeten på elektriska anläggningar med en ställning	501
3.5 Arbeten i närheten av elektriska kraftledningar	502
4. Uppbyggnad	
4.1 Allmänt	502
4.2 Uppbyggnad av grundställning utan påbyggnad	506
4.3 Grundställning med första påbyggnad	510
4.4 Grundställning med första och andra påbyggnad	518
4.5 Ballast för ställningen	528
4.6 Uppbyggnadsvariant med utliggare	528
4.7 Väggestöd	529
4.8 Specialtillbehör sats med förflyttningsrullar, dito höjdomställbara	530
5. Nermontering av ställningen	532
6. Tekniska data	532
Mätt och vikter	533
Skötsel och underhåll	534



1. Allmänt

Denna anvisning beskriver upp- och nermonteringen, liksom användningen av den flyttbara aluminium-ställningen. I denna anvisning finns viktiga säkerhetsanvisningar. Läs därför noga igenom anvisningen innan användningen och gör er bekant med säkerhetsbestämmelserna.

Rullställning är modulärt uppbyggt och kan utökas med olika tillbehör. Denna anvisning beskriver alla moduler, alltså också tillbehör som är optioner, som eventuellt inte ingår i er leverans.

För vissa användningsfall är det dock av säkerhetsmässiga aspekter nödvändigt, att systemet utökas med dessa delar (t.ex. ballastvikter).

För att ni ska kunna avgöra vilka av dessa tillbehör som är nödvändiga, ber vi er att också läsa dessa avsnitt.

Rullställning kan med specialtillbehöret förflyttningsrullar, byggas om till en rullställning. Följ de tillkommande säkerhetsföreskrifterna för denna option.

Skulle ni ha frågor om upp- eller nermonteringen eller användningen av ställningen, ber vi er att vända er till er leverantör.

Vi förbehåller oss rätten att utföra tekniska ändringar på ställningen.

Vi påtar oss inget ansvar för tryckfel i denna uppbyggnads- och bruksanvisning.

1.1 Företagarens ansvarsområde:

Företagaren som har ställningen måste ta eget ansvar för:

- Att denna uppbyggnads- och bruksanvisning alltid ska finnas tillhands vid varje användning samt upp- och ombyggnad liksom demontering.
- Att användarpersonalen är informerad över innehållet och säkerhets- och farohänvisningarna i denna anvisning och att hänvisningarna och föreskrifterna åtföljs i alla detaljer. (Arbetsmiljöverkets föreskrift 2013: 4 Ställningar tällningar beaktas)
- Att personalen som använder ställningen är informerad om innehållet och om säkerhets- och riskanvisningar i denna anvisning samt att anvisningar och föreskrifter följs.
- Arbetsmiljöverkets föreskrift AFS 2013:4 Ställningar skall beaktas.
- Att ställningen bara används enligt bestämmelserna och att ställningen endast används för kortvariga och tillfälliga arbeten.



1.2 Tillverkare

Tillverkare av den beskrivna ställningen är firma:

KRAUSE-Werk GmbH & Co. KG
Am Kreuzweg 3
D 36304 Alsfeld
Telefon: +49 (0) 66 31 / 795-0
Telefax: +49 (0) 66 31 / 795-139
<http://www.krause-systems.com>

1.3 Giltiga normer, typkontrollintyg

Den mobila aluminium-ställningen uppfyller kraven i SS-EN 1004 lastklass 3 (200 kg/m²), typkontrollen är utförd av RISE Research Institutes of Sweden typkontrollintyg nr 19 35 02

1.4 Garanti

Den exakta ordalydelsen i garantin är fastställd i försäljnings- och leveransvillkoren från leverantören. För materialfel övertar tillverkaren en garanti på 5 år från försäljningsdatum av de berörda delarna. Tillverkaren förbehåller rätten att efter egen bedömning byta ut eller reparera bristande delar.

För garantianspråk på dokumentationen, är uppbyggnads- och användningsanvisningen som gäller på försäljningsdagen, avgörande. Garantianspråk avisas om skador uppkommit av en eller flera av nedanstående orsaker:

- Okunskap eller nonchalerande av uppbyggnads- och användningsanvisningen, särskilt säkerhetsanvisningarna, anvisningar om användning enligt / utanför bestämmelserna samt av anvisningarna om skötsel och reparationer, liksom föreskrifterna om upp- och nermontering.
- Vid inte tillräckligt kvalificerad eller informerad användarpersonal.
- Vid användning av inte originalreservdelar och / eller tillbehördelar.
- Vid användning av skadade eller felaktiga byggdelar.
- Tekniska ändringar förbehålles.
- En ökning av arbetshöjden genom användning av stegar, lådor eller andra anordningar.
- Vi tar inget ansvar för tryckfel.



193502



1.5 Upphovsrätt och copyright

Alla rättigheter för uppbyggnads- och användaranvisningen ligger hos tillverkaren. Varje typ av mångfaldigande, även delvis, är bara tillåten med tillverkarens godkännande. Tillverkaren förbehåller sig rätten till alla patenteringar och lagliga modell- och skyddsregistreringar. Överträdelse mot detta förpliktar till skadeersättning!

1.6 Utgivningsdatum

Utgivningsdatumet för föreliggande uppbyggnads- och bruksanvisning är den 01.07.2019.

2. Uppgifter om produkten

2.1 Användning enligt bestämmelserna

Den mobila aluminium ställning är avsedd som rullställning. Ställningen motsvarar ställningsgrupp 3 (200 kg per m² belastningsyta). Den totalt tillåtna belastningen innebär alltså 180 kg vid jämt fördelad last. Man får alltid bara arbeta på en arbetsplattform. Uppklättring får bara ske från insidan.

Den maximala höjden är 5 m i helt slutna rum och i det fria. Ställningen får bara ställas upp på tillräckligt bärkraftigt och plant underlag. Riktningen måste kontrolleras med ett vattenpass i vertikal och horisontal riktning. Den maximalt tillåtna lutningen är 1 %. Ställningar utan justermöjlighet ska riktas genom underläggning av material som är brott- och halkfritt. Enligt arbetsmiljöverkets föreskrift skall för ställningar högre än 2,50 m en lutande stege användas för uppstigning

Innan användningen ska man säkerställa att alla erforderliga säkerhetsåtgärder är utförda och att byggnadsställningen är rest enligt uppbyggnads- och användningsanvisningarna. Ställningen ska vid behov, säkras mot tipping med ballastvikter eller med utliggare.

2.2 Användning utanför bestämmelserna

Ställningen får bara användas enligt bestämmelserna under 2.1. En avvikelse mot detta innebär felaktig användning. Detta gäller även när de normer och riktlinjer som är upptagna i denna uppbyggnads- och bruksanvisning inte följs. Andra exempel på felaktig användning är:



- Att sammankoppla flera mobila ställningar till en fassadställning, rumsställning eller supportstativ.
- Användning som trapphustorn som uppgång till andra konstruktioner, fastighetsdelar eller liknande.
- Användning som trapporn till andra fassadställningar.
- Påsättning och användning av lyftanordningar.

3. Säkerhetsbestämmelser

3.1 Gällande föreskrifter

För upp- nermontering, stjälpssäkerhet och användning av ställningen, gäller föreskrifterna i AFS 2013:4 Ställningar.

3.2 Säkerhetsbestämmelser för uppbyggnaden och användningen

- Upp- nermonteringen får bara göras av personer som är förtrogna med den föreliggande anvisningen.
- För uppbyggnaden och nedmonteringen behövs minst 2 personer.
- Uppbyggnaden och användningen av ställningen får endast ske på jämna och stabila uppställningsytor, som kan ta upp ställningens vikt. Innan ställningen monteras, ge akt på att det inte finns några störande hinder omkring uppställningsytor, vid behov måste dessa tas bort.
- Endast felfria originaldelar till ställningssystemet får användas.
- Före användningen måste hjulen säkras genom att trycka ner bromsspaken och alla delarna till ställningen måste kontrolleras, för att säkerställa att de är korrekt ihopbyggda och funktionsdugliga.
- Man får alltid bara arbeta på en arbetsplattform.
- Att hoppa på uppställningsytorna är förbjudet.
- Det är förbjudet att luta sig ut och att ta spjärr.
- Det är tillåtet att använda ställningen endast till vindstyrka 6 (12 m/s). Innan vindstyrkan 6 överskrids, ska ställningen nedmonteras eller förflyttas till ett vindskyddat område och där säkras mot att kunna tippa. När vindhastigheterna överskrider 12 m/s, är stabiliteten inte längre garanterad. Ytterligare vindbelastningar, t.ex. på oinklädda byggnader och byggnadshörn (tunneleffekt) måste tas med i beräkningen, dessa kan få ställningen att falla omkull. I så fall måste ställningen förflyttas till ett vindskyddat område eller och säkras mot att kunna falla omkull eller demonteras.



- För belagda ställningsplan, på vilka det arbetas, ska ett skyddsräcke bestående av överledare, mellanledare och fotlist användas. För mellanplan, som endast tjänar till att stiga på under upp- och ombyggnaden eller nedmonteringen, kan de runtomgående fotlist uteslutas.
- Den rullställning ska förankras efter avslutat arbete och säkras mot ootillåten användning, eller monteras ner.
- Vid mellanplan ska sidoskydd utan fotlist och vid arbetsytor ska sidoskydd med fotlist, sättas på.
- Vid användning utanför byggnader ska, om möjligt, den rullställningen säkert förbindas med en fast konstruktion.
- Traverser och ballastvikter, samt stödben och ställningsfästen ska monteras enligt denna uppbyggnads- och bruksanvisning.
- Verktyg och material får bäras endast uppåt. Under detta måste ovillkorligen verktygens och materialens vikt beaktas, så att arbetsplattformen inte överbelastas. Det är inte tillåtet att använda hävstånsanordningar.
- Upp- och nedklättring i ställningen får endast ske på i dessa anvisningar angivet sätt.
- Det är inte tillåtet att överbygga från ställning till ställning med murarplankor eller liknande material. Ställningen får inte användas som uppstigningstorn, för att komma till andra stödkonstruktioner.

3.3 Säkerhetsbestämmelser vid förflyttning av ställningen

- Vid förflyttning av ställningen får inte material eller personer befinna sig på den.
- Ställningen får bara förflyttas för hand och bara på fast, plan uppställningsyta utan hinder.
- Vid förflyttning får normal gånghastighet inte överskridas.
- Det är förbjudet att förflytta ställningen med hjälp av andra fartyg av vilken typ det vara må.
- Förflyttning får bara göras i längs- eller tvärriktningen.
- Ytan där förflyttningen görs, måste kunna bära vikten av ställningen.
- Det är förbjudet att lyfta, eller hänga något på ställningen.
- Förflyttning av ställningen är bara tillåten med en vindstyrka upp till 6.
- Före användningen, säkerställ att alla nödvändiga säkerhetsåtgärder mot att oavsiktligt rulla iväg har tagits, t.ex. genom att trycka ner arreteringsbromsen.

3.4 Uppträdande under arbeten på elektriska anläggningar med ställningen

Under arbeten på elektriska luftledning med den beskrivna ställningen ska de härunder uppförda säkerhetsavstånden respekteras.



Säkerhetsavstånden har valts så, att ledningskablar som svänger ut inte kan orsaka en beröring och att den arbetande personen, med föremål som eventuellt hålls fast, har ett tillräckligt stort utrymme att röra sig på.

- anläggningen är frånkopplad.
- anläggningen är säkrad mot återinkoppling.
- anläggningen är kontrollerat spänningsfri.
- anläggningen är jordad och kortsluten.
- angränsande delar som är spänningsförande är övertäckta eller inhägnade.

3.5 Arbeten i närheten av elektriska kraftledningar

Vid arbeten vid elektriska kraftledningar med en ställning, ska nedanstående säkerhetsavstånd hållas. Säkerhetsavstånden är så valda, att vid utsvängande ledningslinor ingen beröring sker samt att den arbetande personen har tillräckligt rörelseutrymme. Nödvändiga säkerhetsavstånd:

Säkerhetsavstånd 1 m vid en märkspänning upp till 1000 V

Säkerhetsavstånd 3 m vid en märkspänning över 1 kV upp till 110 kV

Säkerhetsavstånd 4m vid en märkspänning över 110 kV upp till 220 kV

Säkerhetsavstånd 5m vid en märkspänning över 200 kV upp till 380 kV

Om säkerhetsavstånden inte kan hållas, ska kraftledningen efter överenskommelse med kraftbolaget eller ägaren, göras spänningsfria och säkras mot återinkoppling.

4. Uppbyggnad

4.1 Allmänt

Före varje användning kontrolleras:

- att ställningen fortfarande står rakt,
- att den fortfarande är korrekt monterad och
- att vind eller andra förhållanden runt omkring inte ändrats så att säkerheten äventyras.

Uppbyggnaden av ställningen får först ske efter det att Uppgifter om produkten (avsnitt 2) och Säkerhetsbestämmelser (avsnitt 3) fullständigt genomlästs. För upp- och nermontering krävs minst 2 personer. Innan uppmonteringen sker, ska man säkerställa att alla nödvändiga byggnadsdelar och verktyg för montaget finns tillgängliga och att byggnadsdelarna inte är skadade. Man får bara använda originalbyggnadsdelar efter tillverkaranvisningar.



ANVISNING OM ANVÄNDNING AV UPPBYGGNADSANVISNINGEN

Uppbyggnadsanvisningen beskriver monterat av olika uppbyggnadsvarianter. Läs, innan uppmonteringen, den kompletta montageanvisningen och lägg märke till skillnaderna mellan de olika uppbyggnadsvarianterna. Uppbyggnadsanvisningen är indelad i följande avsnitt:

- 4.2 Grundställning
- 4.3 Grundställning med första påbyggnad
- 4.4 Grundställning med första och andra påbyggnad
- 4.5 Ballast för ställningen
- 4.6 Uppbyggnadsvarianter med utliggare
- 4.7 Fastsättning av ställningen vid en vägg
- 4.8 Specialtillbehör: Sats med förflytningsrullar, dito höjdomställbara

SÄKERHETSANVISNINGAR

Beroende av placeringshöjden av det översta arbetsplanet, behövs ballastvikter eller utliggare, för att öka stabiliteten. Läs om detta, de respektive bestämmelserna i avsnitt 4.5, 4.6 resp. 4.7.



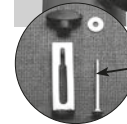
Alla stickförbindelser måste vara säkrade med låsanordningar.



SÄKERHETSANVISNINGAR

Alla räcken och diagonalsträvor liksom belastningsytor måste säkras med säkringssets.

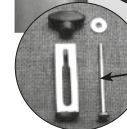
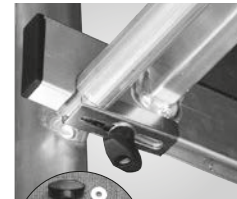
Säkringsset, M5 x 65



M 5 x 65 mm

Säkringsset, M5 x 85

Belastningsplattform



M 5 x 85 mm

Tips för uppbyggnaden!
Förse räckena, diagonalsträvorna och belastningsytorna med säkringsset, redan innan monterat av ställningen.

Märkning



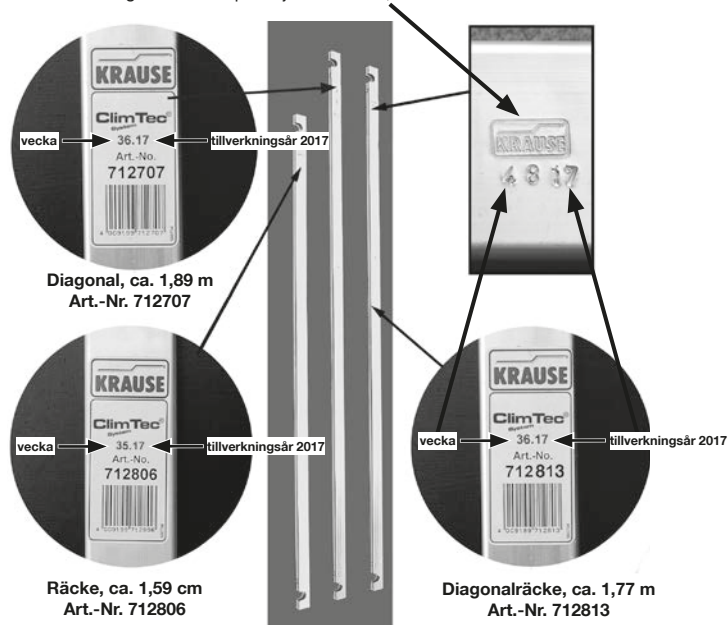


Risk för förväxling

Diagonalsträvor och räcken har samma utseende och skiljer bara i längd. Diagonalsträvorna är ca. 30 cm längre än räckena.

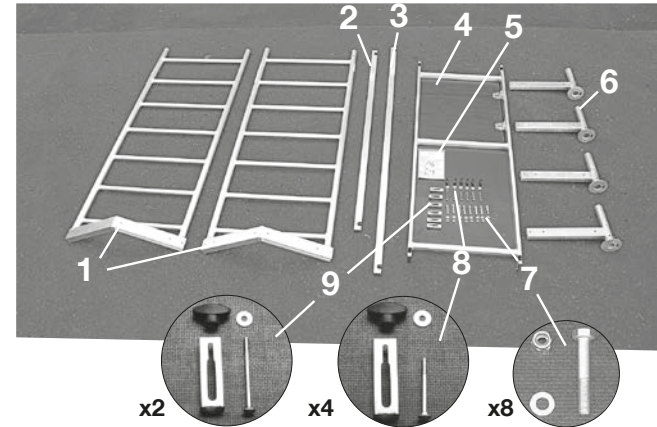
För entydig indetifiering bör ni se på artikelnumren på typskyltarna.

Den varaktiga märkningen anger tillverkare (KRAUSE) samt vecka och år för tillverkningen och finns på varje vertikalram, räcke och sträva.



4.2 Uppbyggnad av grundställning utan påbyggnad

Grundpaketet (Artikel-nr 710116S / 600004S)



Grundpaketet (Artikel-nr 710116S / 600004S) består av följande delar:

Pos.	Beteckning	Artikel-nr.	Styck
1	Grundram	715067S	2
2	Räcke, ca. 1,59 m	712806	1
3	Diagonalsträva, ca. 1,89 m	712707	1
4	Belastningsplattform	711007	1
5	Uppbyggnadsanvisning	560711	1
6	Travers	714008	4
7	Skrudar till traverser M8 x 50 mm	718891	8
8	Säkringsset M5 x 65 mm	718860	4
9	Säkringsset M5 x 85 mm	711007	1

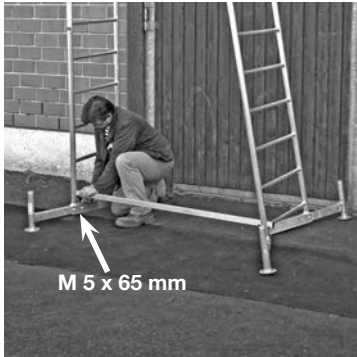
Grundställning

Montagesteg för uppbyggnad av grundställningen



Steg 1

Skjut in traverserna i grundramen och säkra traverserna med vardera 2 skruvsatser (M8 x 50 mm). Den maximalt utskjutande delen av traversen är ca. 350 mm.



Steg 2

Förbind de båda grundramarna med räcke.

Grundställning

Steg 3

Förbind de båda grundramarna med diagonalsträvan från den understa tvärslära till den femte på andra sidan.



VIKTIGT:

Se till att strävorna alltid är fast förbundna med tvärslära, genom att sätta på säkringssetet och dra åt vingmuttrarna.

Ni måste ovillkorligen säkra räckan och diagonalsträvor, liksom belastningsplattformar med säkringsset.



Grundställning



M 5 x 85 mm

Steg 4

Häng på belastningsplattformen på den fjärde tvärslån. Säkra belastningsplattformen med säkringssetet.



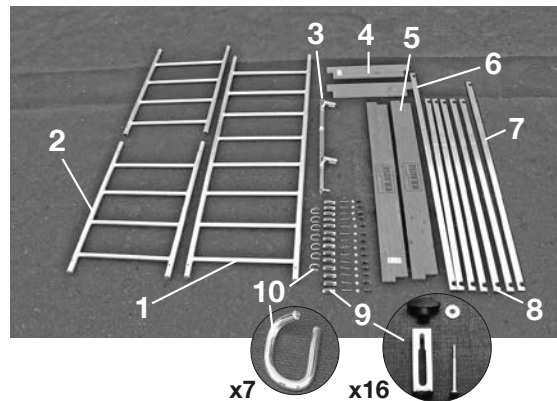
Bilden visar den färdigmonterade grundställningen.

Med detta paket får arbetsplanet inte överstiga den maximala höjden på 1 m.

Grundställning

4.3 Grundställning med första påbyggnad

För en byggnadsställning med första påbyggnaden behövs delarna från den tidigare beskrivna grundställningen (Artikel-nr 710116S / 600004S) och dessutom delarna för påbyggnaden (Artikel-nr 710130S / 600011S). Paketet för den första påbyggnaden (Artikel-nr 710130S / 600011S) består av följande delar:



Pos.	Beteckning	Artikel-nr.	Styck
1	Vertikalram 2,00 x 0,65 m	715012	1
2	Vertikalram 1,00 x 0,65 m	715029	2
3	Stabiliseringssetet	714305	1
4	Korta fotlist	713506	2
5	Fotlist	713001	2
6	Diagonalsträva, ca. 1,89 m	712707	1
7	Diagonalräcke, ca. 1,77 m	712813	1
8	Räcke, ca. 1,59 m	712806	5
9	Säkringsset M5 x 65 mm	718860	16
10	Låsanordning, Ø 8 mm	714411	7
11	Belastningsplattform	711007	1

Grundställning med första påbyggnad



Montagesteg för uppbyggnad av grundställningen med första påbyggnaden.



Steg 1

Skjut in traverserna i grundramen och säkra traverserna med vardera 2 skruvsatser (M8 x 50 mm). Den maximalt utskjutande delen av traversen är ca. 350 mm.



Steg 2

Förbind de båda grundramarna med 2 räckan.

Grundställning med första påbyggnad



Steg 3

Förbind de båda grundramarna med diagonalsträvan från den understa tvärsålen till den femte på andra sidan.



Steg 4

Häka plattformen fast i den andra tvärsålen nerifrån.

Säkra belastningsplattformen med säkringssetet.

Belasta ställningen med ballastvikter. Vid denna uppbyggnad med 8 stycken (2 stycken per stöd).



Grundställning med första påbyggnad



Steg 5

Stick på vertikalramarna (2,0 x 0,65 m) på grundramarna och säkra stickförbindelserna med låsanordningar.

Förbind grundramarna med diagonalsträvan från den sjätte tvärslån till den tionde stärslån på den motsatta sidan.

Säkra diagonalsträvorna med säkringsseten.



Steg 6

Stick ihop de båda vertikalramarna (1,0 x 0,65 m) och säkra ramarna med låsanordningar.



Grundställning med första påbyggnad

Steg 7

Stick nu på de förmonterade vertikalramarna på grundramarna och säkra förbindelserna med låsanordningar.



Steg 8

Häng på belastningsplattformen på femte tvärslån uppifrån räknat, med hjälp av en andra person. Säkra belastningsplattformen med säkringssetet.

Belasta ställningen med ballastvikter. Vid denna uppbyggnad med 8 stycken (2 stycken per stöd).

ANVISNING:

För de följande arbetsstegen av uppbyggnaden, behövs två personer!



Grundställning med första påbyggnad



Steg 9

Häkta fast stegen (tillbehör nr.: 121318) i tvärslån under luckan. Senast från det arbetsmomentet skall en säkerhetssele med på ryggen fäst lina med falldämpningsanordning användas. Endast de godkända anslagspunkterna på säkerhetssele får användas.

Stig upp på stegen via luckan. Fäst linans karbinhake i den översta tvärslån.



Steg 10

Räckets stag och räcket diagonalstag skall langas till montören.

Räckets stag skall monteras fram och bak i 1. och 3. tvärslån uppifrån.

Räckets diagonalstag skall monteras på översta tvärslån och mittemot på 4. tvärslån uppifrån. Alla tvärslån skall säkras med säkringssets.

Grundställning med första påbyggnad

Steg 11

Låt någon räcka upp fotlister och till er. Montera först de kortare fotlister med ursparningarna uppåt, därefter sätter ni in fotlister, som bilden bredvid visar.



Bilden visar den färdigmonterade ställningen med första påbyggnad och 8 ballastvikter.



Grundställning med första påbyggnad

ANVISNING:

Fristående ställningar måste säkras mot tippling, allt efter höjden, med ballastvikter, utliggare och stabiliseringssetet. Det nödvändiga antalet ballastvikter och utliggare kan ni få från tabellen på sidan 529.



Bilden visar pålagd ballast på traversen.

Ytterligare detaljer på sidan 529.

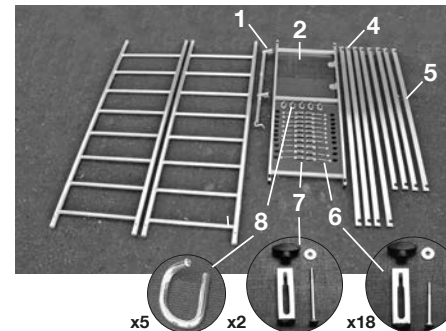


Bilden visar påmontering av stödben.

Traversens nedre stag monteras vågrätt. Det översta staget monteras så att fotplattan ligger tätt mot underlaget. Riktningen motsvarar V-traversen.

4.4 Grundställning med första och andra påbyggnad

För en ställning med första och andra påbyggnad, behövs delarna till grundställningen (Artikel-nr 710116S / 600004S), liksom de ytterligare delarna till den första påbyggnaden (Artikel-nr 710130S / 600011S) och delarna till den andra påbyggnaden. Paketet för den andra påbyggnaden (Artikel-nr 710154S / 600028S) består av följande delar:



Pos.	Beteckning	Artikel-nr.	Styck
1	Vertikalram 2,00 x 0,65 m	715012	2
2	Stabiliseringssetet	714305	1
3	Belastningsplattform med lucka	711007	1
4	Diagonalsträva, ca. 1,89 m	712707	4
5	Räcke, ca. 1,59 m	712806	4
6	Säkringsset M5 x 65 mm	718860	18
7	Säkringsset M5 x 85 mm	718877	2
8	Låsanordning, Ø 8 mm	714411	5

Pos	Beskrivning	Antal	Artikel-nr.
1	Lutande steg	1	121318
2	Bottenplattform	1	711007

Enligt arbetsmiljöverkets föreskrift skall för ställningar högre än 2,50 m en lutande steg användas för uppställning.



Montagesteg för uppbyggnad av grundställningen med första och andra påbyggnaderna.



Steg 1

Skjut in traverserna i grundramen och säkra traverserna med vardera 2 skruvsatser. Den maximalt utskjutande delen av traversen är ca. 350 mm.



Grundställning med första och andra påbyggnaderna.



Steg 3

Sätt in mellan-traversen mellan de båda grundramarna, som bilden visar, och > skruva fast den med skruvar M10 x 100 mm.



Steg 4

Förbind de båda grundramarna med två diagonalstråvor i kors mellan den första tvärsålen på ena sidan med den femte tvärsålen på motsatta sidan.



Steg 5

Häka plattformen fast i den andra tvärsålen nerifrån.

Säkra stickförbindningarna med låsanordningar.

ANVISNING:

I bilden är ställningen säkrad med ballastvikter. Dessa vikter är nödvändiga vid fristående ställningar, för att säkert stå upp! Se ballastsäkringsuppgifterna på sidan 529!



Grundställning med första och andra påbyggnaderna.



Steg 6

Stick på de båda vertikalamarna (2,0 x 0,65 m) på grundramarna. Säkra stickförbindningarna med låsanordningar.



Steg 7

Förbind de båda vertikalamarna med två diagonalsträvor i kors mellan den sjätte och tionde tvärslån. Säkra strävorna med säkringsseten.



Steg 8

Häng på belastningsplattformen på den femte tvärslån uppifrån. Säkra belastningsplattformen med säkringssetet.



Steg 9

Häkta fast stegen (tillbehör nr.: 121318) i tvärslån under luckan. Senast från det arbetsmomentet skall en säkerhetssele användas. Endast de godkända anslagpunkterna på säkerhetssele får användas. Stig upp på stegen via luckan. Fäst linans karbinhake i den översta tvärslån.



Grundställning med första och andra påbyggnaderna.

Grundställning med första och andra påbyggnaderna.



Steg 10

Räckets stag och räckets diagonalstag skall langas till montören. Alla tvärsån skall säkras med säkringssets.



Steg 11

Stick ihop de båda vertikalramarna (1,0 x 0,65 m) och säkra stickförbindningarna med låsanordningar. Låt någon räkka er den förmonterade vertikalramen och stick på den på ena sidan och ytterligare en 2,0 m vertikalram på den motsatta sidan av de redan monterade vertikalramarna. Säkra stickförbindningarna med låsanordningar.

Grundställning med första och andra påbyggnaderna.

Steg 12

Låt någon räkka upp belastningsplattformen till er. Häkta i plattformen på 5. tvärsån uppifrån med luckan på den motsatta sidan mot plattformen nedanför. Säkra belastningsplattformen med säkringssetet.



Steg 13

Låt någon räkka upp två diagonalsträvor till er. Förbind de båda vertikalramarna med de två diagonalsträvorna i kors mellan den tredje tvärsån på ena sidan med den sjunde tvärsån på motsatta sidan och mellan den första och femte, räknat från den nedre belastningsplattformen. Säkra strävorna med säkringsseten. Låt nu någon räkka upp de resterande delarna (fyra räckben och två längs- och två tvärsbrädor samt ett diagonalrärke) och låt dessa ligga på belastningsplattformen så länge.



Grundställning med första och andra påbyggnaderna.



Steg 14

Häkta fast stegen (tillbehör nr.: 121318) i tvärslån under luckan. Senast från det arbetsmomentet skall en säkerhetssele med på ryggen fäst lina med falldämpningsanordning användas. Endast de godkända anslagspunkterna på säkerhetsselen får användas. Stig upp på stegen via luckan. Fäst linans karbinhake i den översta tvärslån.



Steg 15

Räckets stag och räckets diagonaltag skall langas till montören. Räckets stag skall monteras fram och bak i 1. och 3. tvärslån uppifrån. Räckets diagonalstag skall monteras på översta tvärslån och mittmot på 4. tvärslån uppifrån. Alla tvärslån skall säkras med säkringssets.

Steg 16

Låt någon räkka upp fotlister och till er. Montera först de kortare fotlister med ursparningarna uppåt, därefter sätter ni in fotlister, som bilden bredvid visar.



Bilden visar den färdigmonterade ställningen med första påbyggnad och 20 ballastvikter.



ANVISNING:

Fristående ställningar måste säkras mot tipping, allt efter höjden, med ballastvikter, utliggare och stabiliseringssetet. Det nödvändiga antalet ballastvikter och utliggare kan ni få från tabellen på sidan 529.



Bilden visar pålagd ballast på traversen.

Ytterligare detaljer på sidan 529.



Bilden visar påmontering av stödben.

Traversens nedre stag monteras vågrätt. Det översta staget monteras så att fotplattan ligger tätt mot underlaget. Riktningen motsvarar V-traversen

4.5 Ballast för ställningen

Fristående ställningar måste säkras mot tipping, allt efter höjden, med ballastvikter eller utliggare. Stabiliseringsseten ersätter inte ballast eller utliggare. Det nödvändiga antalet ballastvikter och utliggare kan ni få från tabellen nedan.



4.6 Uppbyggnadsvariant med stödben

Stödbenen, som kan fås som tillbehör, används för att stöda ställningen säkert. Monteringen av stödbenen måste utföras med optimal noggrannhet. Stödbenen ska fästas ordentligt på ställningen. Stödbenens fästpunkter på ställningen tjänar även som vridskydd. Stödbenens fötter måste alltid stå stadigt på underlaget. Vid behov ska brottsäkra och höjdtjämnande underlag användas.

Stödbenens utförande kan avvika från det som visas här.





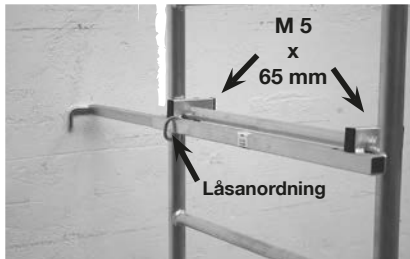
2. Påbyggnad					
1. Påbyggnad					
Grundbyggnadsställning					
C	0	8	0	20	0
D	0	0	4	0	4

Ballasttabellen anger hur mycket ballastvikter eller stödben som behövs för fristående ställningar med utskjutna traverser, beroende av ställningens höjd eller påbyggnadsvariant. Är traverserna inte utskjutna, behövs för grundställningen 4 ballastvikter och för grundställningen med första påbyggnad 20 ballastvikter. Grundställningen med första och andra påbyggnaderna får inte byggas upp med inskjutna traverser.

4.7 Möjlig extra stabilitetssäkring

För extra stabilisering kan ställningen fästas i väggen

När stabiliseringsseten används, ge alltid akt på att placera dem under den översta arbetsplattformen.



Montera stabiliseringssetet på stegpinnen under det översta arbetsplanet.

Säkra stabiliseringssetet med säkerhetssetet.

Säkra den mobila delen på stabiliseringssetet med en låsanordning.



Vid behov kan ställningen dessutom fästas på väggen med hjälp av stabiliseringssetet. Denna tjänar som ytterligare stabilisering av ställningen, men ersätter inte de föreskrivna ballastvikterna, resp. utliggarna (se sidan 529). För detta användningsfall, förankring i väggen, använder man ögleskruvar med en diameter på 12 mm. Pluggarnas beskaften bestäms av underlaget.

4.8 Specialtillbehör: sats med förflytningsrullar, dito justerbar

Rullställning kan kompletteras med tillbehöret "Förflytningsrullar" (Artikel-nr 714169) eller "Förflytningsrullar, justerbar" (Artikel-nr 914309).



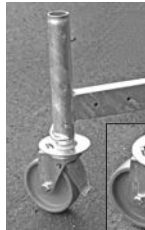
Förflytningsrullsatsen (Artikel-nr 714169), består av följande delar:

Pos	Beskrivning	Mängd
1	Förflytningsrulle, Ø125 mm	4
2	Låsanordning	4



Montage av förflyttningssrullarna

Stick på förflyttningssrullarna innan ni bygger upp rullställningen, underifrån i bärrören till traverserna. Säkra förbindelserna med låsningarna.



SÄKERHETSANVISNING

Säkerställ att bromsarna på förflyttningssrullarna - utom vid förflyttning av rullställningen - är låsta.

↑ Bromspak uppåt = obromsat
↓ Bromspak neråt = bromsat

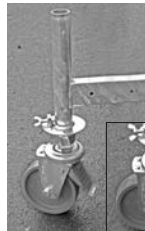


Förflyttningssrullsats, justerbar
Artikel-nr 914309, består av följande delar:

Pos	Beskrivning	Mängd
1	Förflyttningssrulle, Ø150 mm, justerbar	4

Montage av förflyttningssrullarna

Ta bort vingskruvarna från fästflikarna. Sen sticker ni på förflyttningssrullarna innan ni bygger upp rullställningen, underifrån i bärrören till traverserna, så att fästflikarna passar in i ursparingarna på fotplattformarna. För säkring av förflyttningssrullarna, skruvar ni åter fast vingskruvarna.



SÄKERHETSANVISNING

Säkerställ att bromsarna på förflyttningssrullarna - utom vid förflyttning av rullställningen - är låsta.

↑ Bromspak uppåt = obromsat
↓ Bromspak neråt = bromsat



5. Nermontering av ställningen

Alla ställningar monteras ner i omvänd ordning mot respektive uppbyggnadsbeskrivning.

6. Tekniska data

Komponenterna är märkta med dekaler som uppvisar artikelnumret för efterbeställningar och tillverkningsåret. Se exempel på sida 505.

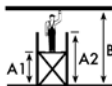
Artikel-Nr.	Beteckning	Vikt
714305	Stabiliseringssetet	ca. 1,40 kg
714008	Travers	ca. 2,00 kg
712806	Räcke, ca. 1,59 m	ca. 0,80 kg
712707	Diagonalsträva, ca. 1,89 m	ca. 1,00 kg
712813	Diagonalräcke, ca. 1,77 m	ca. 0,90 kg
715067S	Grundram	ca. 5,60 kg
711007	Belastningsplattform	ca. 9,40 kg
713001	Fotlist	ca. 1,40 kg
713506	Korta fotlist	ca. 0,60 kg
715012	Vertikalram 2,0 m	ca. 4,20 kg
715029	Vertikalram 1,0 m	ca. 2,20 kg
718860	Säkringsset M5 x 65 mm	ca. 0,05 kg
718877	Säkringsset M5 x 85 mm	ca. 0,06 kg
718891	Skrusset, 3 delar sexkantskruvar M8 x 50	ca. 0,03 kg
714411	Låsanordning	ca. 0,06 kg
714107	Förflyttningssrulle Ø 125 mm	ca. 1,40 kg
714169	Förflyttningssrullsats 4 rullar Ø 125 mm och 4 låsanordningar	ca. 6,00 kg
914101	Förflyttningssrulle Ø 150 mm, 115 mm justerbar	ca. 3,40 kg
914309	Förflyttningssrullsats 4 rullar Ø 150 mm, 115 mm justerbar	ca. 14,0 kg
704306	Ballastvikt	ca. 10,0 kg
714039	Stödben	ca. 2,90 kg
715081	Grundtravers	ca. 3,10 kg
121318	Lutande stege	ca. 3,10 kg



Mått och vikter

Anvisning om belastbarhet:

Endast en belastningsplattform får belastas åt gången!



Produktgrupp

Grundställning	Nödvändiga paket	grundbyggnadsställning Art.-nr. 710116S / 600004S / 2101 Förflyttningsrullssats (Option) 714169
	Data	Längd 1,50 m Bredd 0,65 m max. belastning belastningsplattform 180 kg max. arbetshöjd (B) 3,00 m max. ställningshöjd (A2) 1,95 m max. plattformshöjd (A1) 1,00 m Totalvikt 31 kg
Grundställning med första påbyggnad	Nödvändiga paket	grundbyggnadsställning Art.-nr. 710116S / 600004S / 2101 första påbyggnad 710130S / 600011S / 2102 Förflyttningsrullssats (Option) 714169 Enligt ballasttabell sidan 211 Ballastvikter (Option) 704306 utliggare (Option) 714039
	Data	Längd 1,50 m Bredd 0,65 m max. belastning belastningsplattform 180 kg max. arbetshöjd (B) 5,00 m max. ställningshöjd (A2) 4,00 m max. plattformshöjd (A1) 3,00 m Totalvikt 54 kg
Grundställning med första och andra påbyggnad	Nödvändiga paket	grundbyggnadsställning Art.-nr. 710116S / 600004S / 2101 första påbyggnad 710130S / 600011S / 2102 och andra påbyggnad 710154S / 600028S / 2103 Förflyttningsrullssats (Option) 714169 Enligt ballasttabell sidan 211 Ballastvikter (Option) 704306 utliggare (Option) 714039
	Data	Längd 1,50 m Bredd 0,65 m max. belastning belastningsplattform 180 kg max. arbetshöjd (B) 7,00 m max. ställningshöjd (A2) 6,00 m max. plattformshöjd (A1) 5,00 m Totalvikt 87 kg

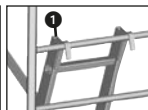
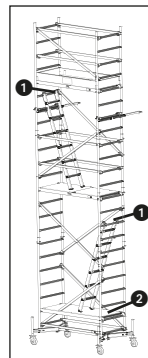
Skötsel och underhåll

- Innan uppbyggnaden, ska alla delar kontrolleras med avseende på skador och ska bytas ut vid skada. Endast originaldelar får användas.
- Man ska göra en optisk kontroll, så att inga svetsfogar eller andra material uppvisar sprickor. I övrigt får inga ställningsdelar ha deformationer eller klämskador. Man måste ovillkorligen kontrollera så att alla komponenter som klor, spindlar, förflyttningsrullar etc. har korrekt funktion.
- För att undvika skador, får delarna inte kastas.
- Ställningens delar måste lagras så att skador inte uppkommer.
- De enskilda delarna måste förvaras liggande och i skydd för väderlek.
- Vid transport måste byggnadsställningens delar läggas och säkras, så att de inte skadas genom förskjutning, stötar eller att de faller ner.
- Rengöringen av ställningskomponenterna kan göras med vatten och vanligt rengöringsmedel. Försmutsning av färg, kan avlägsnas med terpentin.

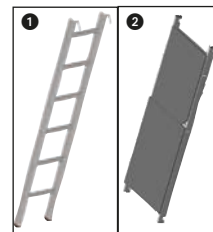
Observera

Rengöringsmedel får inte tränga ner i jorden. Använt rengöringsmedel måste avfallshanteras enligt gällande miljöbestämmelser.

Specialtillbehör



Pos	Beskrivning	Antal	Artikel-nr.
1	Lutande stege	1	121318
2	Bottenplattform	1	711007



Användning av lutande stege enligt vidstående bilder



Navodila za postavitve in uporabo
DIN EN 1298
Version 1.0 © 2019 KRAUSE-Werk

Aluminijasti vozní odri 0,66 m x 1,50 m CT

Aluminijasti vozní oder v skladu z EN 1004 –
delovni odri, skupina 3

Pravice do tehničnih sprememb, tipkarskih napak in zmot pridržane. • DODATKI in delovna sredstva niso sestavni del dobave! • Za nepravilno uporabo ne prevzemamo nobene odgovornosti. • Uporabljajte le originalne nadomestne dele KRAUSE.



KAZALO

1. Splošno	
1.1 Področje odgovornosti upravljavca	535
1.2 Proizvajalec	536
1.3 Veljavne norme, homologacija	536
1.4 Garancija	536
1.5 Avtorske pravice in pravice industrijske lastnine	536
1.6 Datum izdaje	537
2. Podatki o izdelku	
2.1 Pravilna uporaba	537
2.2 Nepravilna uporaba	537
3. Varnostni predpisi	
3.1 Veljavni predpisi	537
3.2 Varnostni predpisi za postavitve in uporabo	538
3.3 Varnostni predpisi pri premikanju odra	538
3.4 Postopanje pri delih na električnih napravah z odrom	539
3.5 Dela v bližini električnih vodov	539
3.6 Ostala veljavna varnostna navodila (veljavno le za Nemčijo)	539
4. Postavitev	
4.1 Splošno	540
4.2 Postavitev osnovnega odra brez poviška	543
4.3 Osnovni oder s prvim poviškom	547
4.4 Osnovni oder s prvim in drugim poviškom	555
4.5 Obtežitev odra	563
4.6 Različica postavitve s štirimi oporniki	563
4.7 Stenska opora	564
4.8 Dodatna oprema komplet koles, komplet koles nastavljenih po višini	565
5. Demontaža odra	567
6. Tehnični podatki	567
Dimenzije in teže	568
Kontrola, nega in vzdrževanje	569



1. Splošno

Ta navodila opisujejo postavitve in demontažo ter uporabo mobilnega aluminijastega delovnega odra. V teh navodilih so navedena pomembna varnostna navodila. Zato navodila pred uporabo skrbno preberite in se seznanite z varnostnimi predpisi.

Sistem voznega odra je sestavljen modularno in se ga lahko dopolni z različnimi dodatnimi deli. Ta navodila opisujejo vse module, torej tudi opcijsko dobavljivo dodatno opremo, ki eventualno ni vključena v obsegu dobave Vašega sistema.

Za nekatere primere uporabe se zaradi varnostno-tehničnih vidikov zahteva, da se sistem dopolni s temi deli (npr. obtežilne uteži). Da boste lahko odločili, kdaj je dodatna oprema potrebna, prosimo preberite tudi ta poglavja navodil za uporabo.

Z dodatno opremo kompletom koles je možno sistem voznega odra predelati v vozni delovni oder. Pri tej opciji upoštevajte dodatne varnostne predpise.

V kolikor bi se pojavila dodatna vprašanja v zvezi s sestavo in demontažo ali uporabo delovnega odra, potem se prosimo obrnite na Vašega dobavitelja.

Pridržujemo si pravico do tehničnih sprememb na mobilnem delovnem odru.

Za tiskarske napake v teh navodilih za postavitve in uporabo ne prevzemamo nobene odgovornosti.

1.1 Področje odgovornosti upravljavca

Upravljavec delovnega odra mora na lastno odgovornost poskrbeti za:

- Ta navodila za postavitve in uporabo morajo biti prisotna pri vsakokratni uporabi in pri postavljanju, demontaži in predelavi.
- Upravljalno osebo je treba seznanjeno z vsebino, varnostnimi navodili in opozorili o nevarnostih teh navodil in natančno upoštevati vse podrobnosti opozoril in predpisov.
- Upoštevati je treba vse nacionalne in krajevne predpise za uporabo delovnega odra.
- Delovni oder se lahko uporablja le za predpisan namen.



1.2 Proizvajalec

Proizvajalec opisanega delovnega odra je podjetje:

KRAUSE-Werk GmbH & Co. KG
Am Kreuzweg 3
D 36304 Alsfeld
Telefon: +49 (0) 66 31 / 795-0
Telefax: +49 (0) 66 31 / 795-139
<http://www.krause-systems.com>

1.3 Veljavne norme, homologacija

Mobilni aluminijasti delovni oder ustreza standardom EN 1004.
Tehnični pregled je opravil TÜV PRODUKT SERVICE (homologacija).



1.4 Garancija

Natančni pogoji garancije so določeni v prodajnih in dobavnih pogojih dobavitelja. Za materialne napake proizvajalec prevzema 5-letno garancijo od datuma prodaje prizadete ga dela. Proizvajalec si pridržuje pravico, da reklamiran del po lastni presoji zamenja ali popravi. Za reklamacijske zahtevke v zvezi z dokumentacijo so odločilna ob dnevu prodaje veljavna navodila za postavitve in uporabo. Garancijski zahtevek je izključen, če je škoda posledica enega ali več spodaj navedenih razlogov:

- Neznanje ali neupoštevanje navodil za postavitve in uporabo, predvsem varnostnih navodil, opozoril glede pravilne in nepravilne uporabe, navodil za nego in vzdrževanje, predpisov za postavitve in demontažo.
- Pri nezadostno kvalificiranem ali pri nezadostno informiranem upravljalnem osebu.
- Pri uporabi neoriginalnih nadomestnih delov in/ali dodatne opreme.
- Pri uporabi poškodovanih sestavnih delov ali delov z napako.
- Povišanje delovne višine z uporabo lestev, škatel ali drugih priprav

1.5 Avtorske pravice in pravice industrijske lastnine

Vse pravice za navodila za postavitve in uporabo so v lasti proizvajalca. Vsakršno reproduciranje, tudi izvlečkov, je dovoljeno le z dovoljenjem proizvajalca. Proizvajalec si pridržuje pravico glede izdajanja in registracije patentov. Kršitve terjajo odškodnino!



1.6 Datum izdaje

Datum izdaje predmetnih navodil za postavitve in uporabo je 01.07.2019.

2. Podatki o izdelku

2.1 Pravilna uporaba

Mobilni aluminijasti delovni oder je konstruiran kot vozni oder (vozni delovni oder). Oder ustreza skupini odrov 3 (200 kg na m² površine ploščadi). Največja dovoljena obremenitev znaša tako 180 kg ob enakomerno porazdeljeni teži. Dela se lahko vedno le na eni delovni ploščadi naenkrat. Vzpon na oder je dovoljen po na notranji strani.

Največja delovna višina znaša 5 m v zaprtih prostorih in na prostem.

Oder se lahko namesti le na ravno podlago z zadostno nosilnostjo. Z vodno tehniko je treba preveriti, ali je oder vodoravno in horizontalno poravnano. Največji dovoljeni nagib je 1 %. Odr, ki niso opremljeni z mehanizmom za nastavitve višine, morajo biti fiksirani z ustreznimi zagodbami, ki so odporne proti lomu in drsenju.

Pred uporabo odra je potrebno zagotoviti, da se upoštevajo vsi potrebni varnostni ukrepi in da je oder ustrezno postavljen v skladu z navodili za postavitve in uporabo. Oder je treba po potrebi z balastom ali oporniki zavarovati proti nagibanju.

2.2 Nepravilna uporaba

Delovni oder se lahko uporablja le za namene, ki so navedeni pod točko 2.1. Odstopanje od tega velja kot neustrezna uporaba v smislu nemškega zakona o varnosti izdelkov (ProdSG z dne 08. 11. 2011). To velja tudi za neupoštevanje v teh navodilih za postavitve in uporabo navedene norme in direktive. Nepravilna uporaba je med drugim:

- Nameščanje mostov med voznim odrom in zgradbo ali drugo konstrukcijo.
- Povezovanje več vozniških odrov v en površinski, prostorski ali nosilni oder.
- Uporaba odra kot stopniščenega stolpa za vzpon na druge konstrukcije.
- Nameščanje in uporaba dvizhnih naprav.

3. Varnostni predpisi

3.1 Veljavni predpisi

Za postavitve in demontažo, stabilnost in uporabo delovnega odra veljajo predpisi standarda EN 1004.



3.2 Varnostni predpisi za postavitve in uporabo

- Postavitve in demontažo lahko opravijo le osebe, ki so seznanjene s predmetnimi navodili.
- Za postavitve in demontažo sta potrebni najmanj 2 osebi.
- Postavitve in uporaba je dovoljena le na ravnih in stabilnih površinah z zadostno nosilnostjo.
- Uporablja se lahko le brezhibne originalne dele sistema odra.
- Pred uporabo je treba kolesa fiksirati s potiskom zavorne ročice navzdol in preveriti vsesestavne dele odra, če so pravilno sestavljeni in če brezhibno delujejo.
- Dela se lahko vedno le na eni ploščadi naenkrat.
- Skakanje po nosilni površini je prepovedano.
- Nagibanje čez oder in opriranje na oder je prepovedano.
- Uporaba odra je dovoljena le do moči vetra 6 (~ 45 km/h). Pred prekoračitvijo jakosti vetra 6 je treba oder razstaviti ali ga prestaviti na območje, ki je zaščiteno pred vetrom, in ga zavarovati proti nagibanju. Prekoračitve jakosti vetra 6 je možno prepoznati npr. po občutnem zaviranju med hojo.
- Na ploščadih, na katerih se dela, je treba uporabiti stransko zaščito, ki je sestavljena iz opore ograje, kolenske letve in obkrožajočih stranskih plošč. Na vmesnih ploščadih, ki so namenjene le za postavitve, demontažo, predelavo in vzpenjanje, se je možno stranskim ploščam odpovedati.
- Vozni oder je treba po zaključku del zasidrati in ga zavarovati oz. razstaviti proti nepooblaščenim uporabi.
- Pri vmesnih ploščadih je treba namestiti stransko zaščito brez stranskih plošč in pri delovnih ploščadih stransko zaščito s stranskimi ploščami.
- Traverze in obtežilne uteži ter opornike in opore odra je treba namestiti skladno s temi navodili za postavitve in uporabo.
- Orodje in material se lahko ne nosi gor. Pri tem je treba obvezno paziti na težo orodja in materiala, da ne pride do preobremenitve delovne ploščadi. Uporaba dvizhnih priprav je prepovedana.
- Dostop na delovno površino in izstop iz delovne površine preko drugih razen za to predvidenih dostopnih mest ni dovoljen.
- Postavitve mostu med odrom in stavbo z deskami ali podobnim materialom je prepovedana. Oder se ne sme uporabljati kot stolp za vzpon na druge konstrukcije.

3.3 Varnostni predpisi pri premikanju odra

- Pri premikanju se na delovnem odru ne sme nahajati noben material ali osebe.
- Delovni oder se lahko premika le ročno in le na trdni, ravni podlagi brez ovir.
- Premikanje odra s pomočjo kakršnih koli drugih vozil je prepovedano.



- Pri premikanju se ne sme prekoračiti običajne hitrosti hoje.
- Premikanje je dovoljeno le v vzdolžni in diagonalni smeri.
- Površina, na kateri se oder premika, mora imeti ustrezno nosilnost za oder.
- Dvigovanje ali obešanje odra je prepovedano.
- Premikanje odra je dovoljeno le do moči vetra 6 (~ 45 km/h).
- Pred uporabo je treba preveriti, da so bili izvedeni vsi varnostni ukrepi proti nenamernim premikom, npr. s pritiskom parkirnih zavor.

3.4 Postopanje pri električnih napravah z odrom

Pred deli na električnih napravah z voznim odrom je treba paziti na to, da

- je naprava izključena iz vira električnega napajanja.
- je naprava zavarovana proti ponovni priključitvi.
- je bilo ugotovljeno, da naprava ni pod napetostjo.
- je naprava ozemljena in vezana na kratko.
- so vsi sosednji deli, ki so pod napetostjo, prekriti ali zapreti.

3.5 Dela v bližini električnih vodov

Pri delih na električnih nadzemnih vodih z odrom je treba upoštevati spodaj navedene varnostne razmike, ki so določeni tako, da pri zanihanju žic vodov ne more priti do stika in da ima oseba, ki dela, dovolj prostora za gibanje. Varnostni razmiki po standardu VDE 0105-100.

Varnostni razmik 1 m pri nazivni napetosti do 1000 V

Varnostni razmik 3 m pri nazivni napetosti od 1 kV do 110 kV

Varnostni razmik 4 m pri nazivni napetosti od 110 kV do 220 kV

Varnostni razmik 5 m pri nazivni napetosti od 200 kV do 380 kV

Če varnostnih razmikov ni možno upoštevati, potem je treba nadzemne vode po dogovoru z upravljavci ali lastniki odklopiti od napetosti in jih zavarovati proti ponovnemu vklopu.

3.6 Ostala veljavna varnostna navodila (veljavno le za Nemčijo)

Za postavitev, nadzor in uporabo tukaj opisanega odra veljajo prav tako naslednji predpisi:

- DGVU Information 201-011 (Handlungsanleitung für dem Umgang mit Arbeits- und Schutzgerüsten)
- Uredba o varnosti obratovanja (poklicni uporabniki) z TRBS 2121, 1. del.

Za uporabo električnih naprav na tukaj opisanem odru veljajo predpisi DGVU Information 201-011 und DGVU Vorschrift 203-004 »uporaba električnih naprav s povečano električno nevarnostjo«



4. Postavitev

4.1 Splošno

Postavitev odra je dovoljena šele potem, ko so bili podatki o izdelku (poglavje 2) in varnostni predpisi (poglavje 3) v celoti prebrani. Za postavitev in demontažo sta potrebni najmanj 2 osebi. Pred postavitvijo je treba preveriti, da so vsi za postavitev potrebni sestavni deli in orodja prisotni in da sestavni deli niso poškodovani. Uporabljajo se lahko le originalni sestavni deli skladno s podatki proizvajalca.

OPOZORILO PRI K UPORABI NAVODIL ZA POSTAVITEV

Navodila za postavitev opisujejo montažo različnih variant postavitev. Pred postavitvijo preberite celotna navodila za montažo in upoštevajte razlike različnih variant postavitev. Navodila za postavitev so razčlenjena v naslednja poglavja:

4.2 Osnovni oder

4.3 Osnovni oder s prvim poviškom

4.4 Osnovni oder s prvim in drugim poviškom

4.5 Balansiranje odra

4.6 Različica postavitev s štirimi oporniki

4.7 Pritrditev odra ob steno

4.8 Posebna oprema: komplet koles, komplet koles nastavljenih po višini

VARNOSTNA OPOZORIILA

Odvisno od višine najvišje ploščadi so za povišanje stabilnosti potrebne obtežilne uteži ali oporniki. V zvezi s tem preberite ustrezne določbe v poglavju 4.5, 4.6 oz. 4.7.



Vse vtične povezave morajo biti zavarovane z zatiči.



VARNOSTNA OPOZORILA

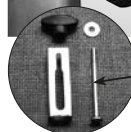
Vse prečne in diagonalne letve ter ploščadi je treba zavarovati z varnostnimi seti.

Varnostni set, M5 x 65



M 5 x 65 mm

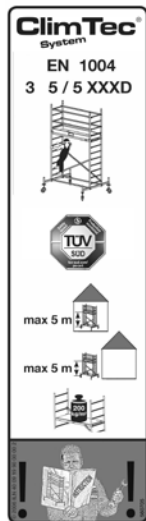
Varnostni set, M5 x 85



M 5 x 85 mm

Nasvet za postavitev!
Prečne in diagonalne letve ter ploščadi že pred montažo odra opremite z varnostnimi seti!

Označevanje



Nevarnost zamenjave sestavnih delov

Diagonalne in prečke so enake oblike in se razlikujejo le v dolžini.

Diagonala je v primerjavi s prečko ca. 30 cm daljša.

Za nedvomno identifikacijo prosimo pazite na številke izdelkov na tipskih oznakah.



diagonala, ca. 1,89 m
Art.-Nr. 712707



prečka, ca. 1,59 m
Art.-Nr. 712806

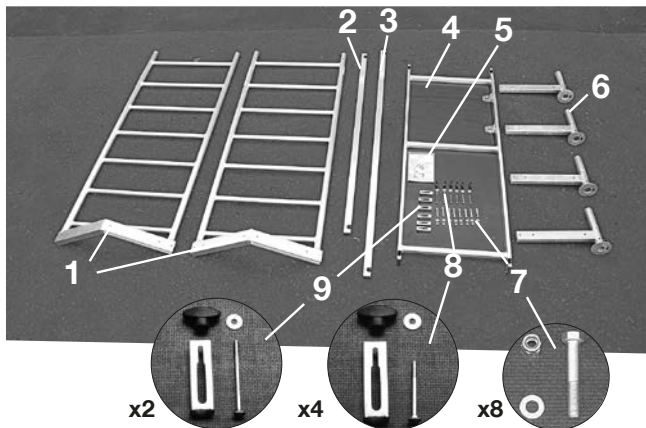


diagonalna prečka, ca. 1,77 m
Art.-Nr. 712813



4.2 Postavitev osnovnega odra brez poviška

Osnovni paket (izdelek številka 710116 / 600004)



Osnovni paket (izdelek številka 710116 / 600004) je sestavljen iz naslednjih delov:

Pos.	Oznaka	Št. izdelka	Količin
1	Osnovni okvir	715067	2
2	Prečka, ca. 1,59 m	712806	1
3	Diagonala, ca. 1,89 m	712707	1
4	Ploščad	711007	1
5	Navodila za postavitev	560705	1
6	Pomična traverza	714008	4
7	Vijaki za traverzo M8 x 50 mm	718891	8
8	Varnostni set M5 x 65 mm	718860	4
9	Varnostni set M5 x 85 mm	718877	2

Osnovni oder



Montažni koraki za postavitev osnovnega odra

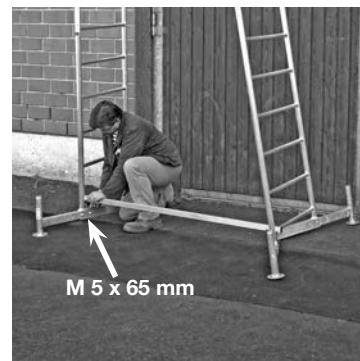
1. korak

Traverze vstavite v osnovni okvir in jih zavarujte s po 2 setoma vijakov M8 x 50 mm. Največji izvlek traverze znaša ca. 350 mm.



2. korak

Osnovna okvirja povežite s prečko.

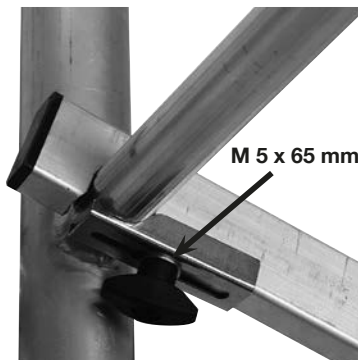


Osnovni oder



3. korak

Osnovna okvirja povežite z diagonalo od najnižjega klina na eni strani s petim klinom na drugi strani.



M 5 x 65 mm

POMEMBNO:

Pazite na to, da so prečke vedno dobro pritrjene na klince z varnostnim setom in privite s krilnimi maticami, tako kot je to prikazano na sliki

Prečke in diagonale obvezno ter ploščad obvezno zavarujte z varnostnimi seti!

Osnovni oder

4. korak

Ploščad vprnite na četrta klina. Ploščad zavarujte z varnostnimi seti.



M 5 x 85 mm

Slika prikazuje postavljen oder.

Pri tem paketu ploščad ne sme presegati največje višine 1 m.

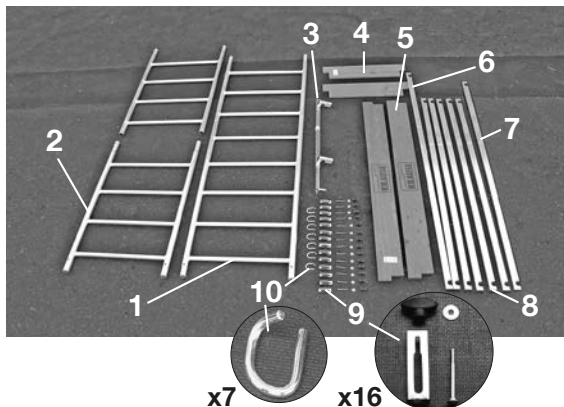


Osnovni oder



4.3 Osnovni oder s prvim poviškom

Za oder s prvim poviškom so potrebni deli iz zgoraj opisanega osnovnega odra (izdelek številka 710116 / 600004) in dodatno deli za povišek (izdelek številka 710130 / 600011). Paket za 1. povišek (izdelek številka 710130 / 600011) je sestavljen iz naslednjih delov:



Pos.	Oznaka	Št. izdelka	Količina
1	Vertikalni okvir 2,00 x 0,65 m	715012	1
2	Vertikalni okvir 1,00 x 0,65 m	715029	2
3	Stabilizacijski set	714305	1
4	Prečna plošča	713506	2
5	Vzdolžna plošča	713001	2
6	Diagonala, ca. 1,89 m	712707	1
7	Diagonalna prečka ca. 1,77 m	712813	1
8	Prečka, ca. 1,59 m	712806	5
9	Varnostni set M5 x 65 mm	718860	16
10	Zatič, Ø 8 mm	714411	7

Osnovni oder s prvim poviškom



Montažni koraki za postavitev osnovnega odra s prvim poviškom

1. korak

Traverze vstavite v osnovni okvir in jih zavarujte s po 2 setoma vijakov (718891). Največji izvlek traverze znaša ca. 350 mm.



2. korak

Osnovna okvirja povežite z 2 prečkama.



Osnovni oder s prvim poviškom



3. korak

Osnovna okvirja povežite z diagonalo od najnižjega klina na eni strani s petim klinom na drugi strani.



4. korak

Vertikalni okvir (2,0x0,65 m) postavite na osnovni okvir in vtično povezavo zavarujte z zatiči.

Z diagonalo povežite osnovni okvir od šestega klina z desetim klinom na nasprotni strani.

Diagonale zavarujte z varnostnimi seti.

Osnovni oder s prvim poviškom

5. korak

Povežite vertikalna okvirja (1,0x0,65 m) in ju zavarujte z zatiči



6. korak

Tako predhodno povezana vertikalna okvirja namestite na osnovni okvir in povezavo zavarujte z zatiči.

OPOZORILO:

Za naslednje delovne korake sta potrebni 2 osebi!



Osnovni oder s prvim poviškom



7. korak

S pomočjo druge osebe vpnite ploščad na peta klina od zgoraj. Ploščad zavarujte z varnostnimi seti.

Oder obtežite z obtežilnimi utežmi. Pri tej postavitvi 8 kosov (na vsak nastavek 2 komada).



Osnovni oder s prvim poviškom

8. korak

Tako da stojite napol med lino naj vam podajo navzgor prečke in diagonale.

Diagonalo namestite na najvišji klin in na nasprotni strani na 4. klin od zgoraj posameznega vertikalnega okvirja. Prečnike namestite spredaj in zadaj na zgornja in tretja klina od zgoraj.

Vse prečke zavarujte z varnostnimi seti. Šele nato se povzpnete na ploščad.

9. korak

Navzgor Vam naj podajo vzdolžne in prečne plošče. Najprej namestite krajši prečni plošči z zarezi od zgoraj, nato namestite vzdolžni plošči tako kot je to prikazano na sliki zraven.



Slika prikazuje nameščeno stransko zaščito.



Osnovni oder s prvim poviškom



Slika prikazuje postavljen oder s prvim poviškom in 8 balastnimi utežmi.

Osnovni oder s prvim poviškom

Opozorilo:

Prostostoječe odre je treba odvisno od višine odra zavarovati proti nagibanju z obtežilnimi utežmi, oporniki in stenskimi oporami. Potrebno število obtežilnih uteži in opornikov si lahko pogledate v tabeli na strani 566.

Slika prikazuje obtežitev traverze.

Več podrobnosti na strani 566.



Slika prikazuje nameščanje opornika.

Več podrobnosti na strani 566.



Slika prikazuje nameščanje stabilizacijskega seta.

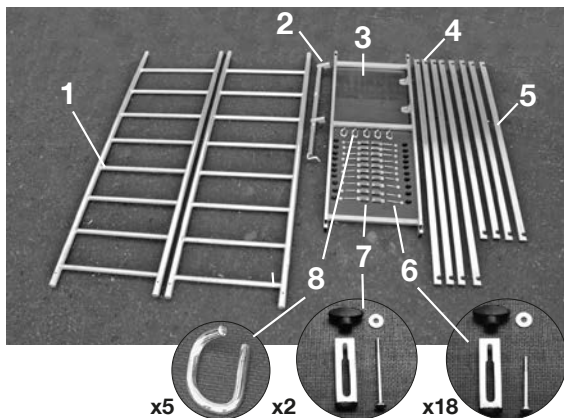
Več podrobnosti na strani 567.



Osnovni oder s prvim poviškom

4.4 Osnovni oder s prvim in drugim poviškom

Za oder s prvim in drugim poviškom so potrebni deli iz osnovnega odra (izdelek številka 710116 / 600004) in dodatno deli prvega poviška (izdelek številka 710130 / 600011) in deli drugega poviška (izdelek številka 710154 / 600028) je sestavljen iz naslednjih delov:



Pos.	Oznaka	Izdelek št.	Količina
1	Vertikalni okvir 2,00 x 0,65 m	715012	2
2	Stabilizacijski set	714305	1
3	Ploščad z lino	711007	1
4	Diagonala, ca. 1,89 m	712707	4
5	Prečka, ca. 1,59 m	712806	4
6	Varnostni set M5 x 85 mm	718860	18
7	Varnostni set M5 x 85 mm	718877	2
8	Zatič, Ø 8 mm	714411	5

Osnovni oder s prvim in drugim poviškom

Montažni koraki za postavitve osnovnega odra s prvim in drugim poviškom

1. korak

Traverze vstavite v osnovni okvir in jih zavarujte s po 2 setoma vijakov. Največji izvlek traverze znaša ca. 350 mm.



2. korak

Osnovna okvirja povežite z 2 prečkama. Prečki zavarujte z varnostnim setom.

Opozorilo:

Na sliki je oder zavarovan z obtežilnimi utežmi. Te uteži so pri prostostoječih odrih obvezne za varno postavitve! Upoštevajte navodila za obtežitev na strani 564!



Osnovni oder s prvim in drugim poviškom



3. korak

Osnovna okvirja povežite križno z dvema diagonalama od prvega klina na eni strani s petim klinom na nasprotni strani.



Zavarovanje z zatiči

4. korak

Vertikalna okvirja 2,0 x 0,65 m postavite na osnovni okvir.

Vtično povezavo zavarujte z zatiči.

Osnovni oder s prvim in drugim poviškom

5. korak

Z dvema diagonalama križno povežite vertikalna okvirja od šestega z desetim klinom.



6. korak

Ploščad vpnite na peta klina od zgoraj. Ploščad zavarujte z varnostnimi seti.



Osnovni oder s prvim in drugim poviškom



7. korak

Tako da stojite napol med lino naj Vam podajo navzgor prečke, ki jih namestite na vsaki strani spredaj in zadaj na 1. in 3. klin od zgoraj. Vse prečnike zavarujte z varnostnimi seti. Šele nato se povzpnete na ploščad.



Zavarovanje z zatiči

8. korak

Povežite vertikalna okvirja (1,0 x 0,65 m) in vtično povezavo zavarujte z zatiči.

Tako predhodno sestavljen vertikalni okvir Vam naj podajo navzgor in ga postavite na eni strani in drugi 2,0 m vertikalni okvir na nasprotni strani na že nameščena vertikalna okvirja.

Vtične povezave zavarujte z zatiči.

Osnovni oder s prvim in drugim poviškom

9. korak

Navzgor Vam naj podajo ploščad. Ploščad vpnite na peti klina od zgoraj. Ploščad zavarujte z varnostnimi seti.



10. korak

Navzgor Vam naj podajo dve diagonalni. Vertikalna okvirja križno povežite od tretjega s sedmin in od prvega s petim klinom šteto od spodnje ploščadi. Vse prečnike zavarujte z varnostnimi seti.

Nato naj Vam podajo navzgor ostale dele odra (štiri prečnike, dve vzdolžni in dve prečni plošči ter diagonalo) in jih položite na vmesno ploščad.



Osnovni oder s prvim in drugim poviškom



11. korak

Tako da stojite napol med lino naj Vam podajo navzgor prečke in diagonalo. Z diagonalo povežite vertikalna okvirja od prvega klina od zgoraj na četrti klin nasprotne strani. Nato namestite prečnike spredaj in zadaj na prva in tretja klina od zgoraj. Vse prečnike zavarujte z varnostnimi seti. Šele nato se povzpnete na ploščad.



12. korak

Navzgor Vam naj podajo vzdolžne in prečne plošče. Najprej namestite krajši prečni plošči z zarezi zgoraj, nato namestite vzdolžni plošči tako kot je to prikazano na sliki zraven.

Slika prikazuje postavljen oder s prvim in drugim poviškom in 2 obtežilnima utežema.

Osnovni oder s prvim in drugim poviškom

Opozorilo:

Prostostoječe odre je treba odvisno od višine odra zavarovati proti nagibanju z balastnimi utežmi, oporniki in stenskim oporami. Potrebno število obtežilnih uteži, opornikov si lahko pogledate v tabeli na strani 566.

Slika prikazuje obtežitev traverz.

Več podrobnosti na strani 566.



Slika prikazuje nameščanje opornikov.

Več podrobnosti na strani 566.

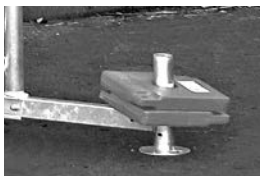


Slika prikazuje nameščanje stabilizacijskega seta.

Več podrobnosti na strani 567.



Osnovni oder s prvim in drugim poviškom



4.5 Obtežitev odra

Prostostoječe odre je treba odvisno od višine odra zavarovati proti nagibanju z obtežilnimi utežmi ali oporniki. Potrebno število obtežilnih uteži, opornikov si lahko pogledate v tabeli spodaj.



4.6 Različica postavitev z oporniki

Opcijsko dobavljivi oporniki so namenjeni dodatni varni podpori odra. Opornik je treba namestiti z absolutno skrbnostjo. Opornike je treba dobro povezati z odrom. Pritrdilne točke opornikov na odru služijo kot zaščita proti obračanju. Noge opornikov morajo vedno stati trdno na tleh. Po potrebi je treba uporabiti nelomljive podloge za izravnavo višine.

Oblika opornikov se lahko razlikuje od tukaj prikazanih.

2. povišek						
1. povišek						
Osnovni oder						
C	0	8	0	0	20	0
D	0	0	2	4	0	2

Obtežilna tabela navaja, koliko obtežilnih uteži ali opornikov je potrebnih za prostostoječe odre z izvlečeno traverzo glede na višino odra ali različico postavitev. Če traverza ni izvlečena, so za osnovni oder potrebne 4 obtežilne uteži in za osnovni oder s prvimi 20 obtežilnih uteži. Osnovnega odra s prvim in drugim poviškom se ne sme postaviti z neizvlečeno traverzo.

4.7 Stenska opora

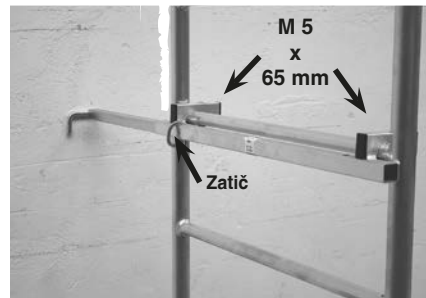
Pri uporabi kot stenski oder je možno oder s pomočjo stabilizacijskega seta opreti na steno. Stabilizacijski set preprečuje nagibanje odra proti steni.

Pri uporabi stabilizacijskega seta je treba paziti na to, da je ta nameščen vedno pod najvišjo ploščadjo.

Stabilizacijski set namestite na klin pod najvišjo ploščadjo.

Nosilec zavarujte z varnostnim setom.

Z zatičem blokirajte drsni del stabilizacijskega seta.



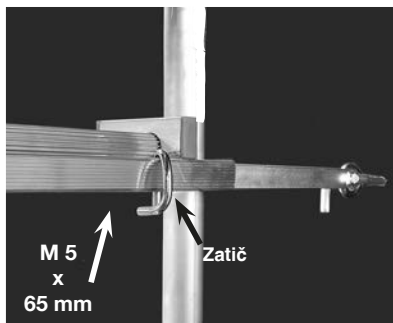


Oder je možno s stabilizacijskim setom po potrebi pritrditi na steno. To je namenjeno dodatni stabilizaciji odra, vendar ne nadomešča predpisanih obtežilnih uteži oz. opornikov (glej stran 566). Za ta primer uporabe – zasidranje v steno – je treba uporabiti očesni vijak premera 12 mm. Vrsta vložka je odvisna od podlage.

Stabilizacijski set vpnete v očesni vijak na steni. Stabilizacijski set namestite na klin pod najvišjo ploščadjo.

Nosilec zavarujte s pomočjo varnostnega seta.

Z zatičem blokirate drsni del stabilizacijskega seta.



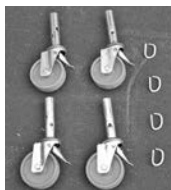
4.8 Dodatna oprema komplet koles, komplet koles nastavljevih po višini

Vozni oder je možno opremiti z dodatno opremo »komplet koles« (izdelek št. 714169) ali

» komplet koles nastavljevih po višini« (izdelek št. 914309).

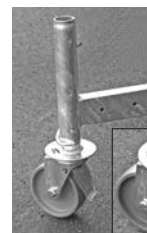
Set koles, izd. št. 714169, je sestavljen iz naslednjih delov:

Pos	Opis	Količina
1	Kolo, Ø 125 mm	4
2	Zatič	4



Montaža koles

Kolesa namestite – preden postavite oder – od spodaj v vodilno cev traverz. Povezave zavarujte z zatiči.



VARNOSTNO OPOZORILO

Zagotovite, da so zavore koles – razen pri premikanju odra – blokirane.

↑ Zavorna ročica zgoraj = neblokirano kolo
↓ Zavorna ročica spodaj = blokirano kolo



Set po višini nastavljevih koles, izd. št. 914309, je sestavljen iz naslednjih delov:

Pos	Opis	Količina
1	Kolo, Ø 150 mm, nastavljivo po višini	4

Montaža koles

Iz pritrdilnih spon odstranite krilne vijake. Nato namestite kolesa (preden postavite oder) od spodaj v vodilne cevi traverz, in sicer tako, da pritrdilne spone segajo skozi reže podstavka. Za zavarovanje koles ponovno privijte krilne vijake.



VARNOSTNO OPOZORILO

Zagotovite, da so zavore koles – razen pri premikanju odra – blokirane.

↑ Zavorna ročica zgoraj = neblokirano kolo
↓ Zavorna ročica spodaj = blokirano kolo



5. Demontaža odras

Vse odre je treba demontirati v skladu s posameznimi navodili za postavitve v obratnem vrstnem redu.

6. Tehnični podatki

Številke izdelkov in teže sestavnih delov

Št. izdelka	Oznaka	Teža
714305	Stabilizacijski set	ca. 1,40 kg
714008	Pomična traverza	ca. 2,00 kg
712806	Prečka, ca. 1,59 m	ca. 0,80 kg
712707	Diagonala, ca. 1,89 m	ca. 1,00 kg
712813	Prečna diagonala, ca. 1,77 m	ca. 0,90 kg
715067	Osnovni okvir	ca. 5,60 kg
711007	Ploščad	ca. 9,40 kg
713001	Vzdolžna plošča	ca. 1,40 kg
713506	Prečna plošča	ca. 0,60 kg
715012	Vertikalni okvir 2,0 m	ca. 4,20 kg
715029	Vertikalni okvir 1,0 m	ca. 2,20 kg
718860	Varnostni set M5 x 65 mm	ca. 0,05 kg
718877	Varnostni set M5 x 85 mm	ca. 0,06 kg
718891	Set vijakov, 3-delni, šestrobni vijaki M8 x 50	ca. 0,03 kg
714411	Zatič	ca. 0,06 kg
714107	Kolo Ø 125 mm	ca. 1,40 kg
714169	Set koles, 4 kolesa Ø 125 mm in 4 zatiči	ca. 6,00 kg
914101	Kolo Ø 150 mm, 115 mm n astavljivo po višini	ca. 3,40 kg
914309	Set koles, 4 kolesa Ø 150 mm, 115 mm nastavljiva po višini	ca. 14,0 kg
704306	Obtežilna utež	ca. 10,0 kg
714039	Opornik	ca. 2,90 kg



Dimenzije in teže

Opozorilo glede obremenljivosti:

Vedno je lahko obremenjena le ena ploščad!



Osnovni oder	potrebni paketi	osnovni oder št. izd set koles (opcija)	710116 / 600004 / 2101 714169
podatki	dolžina	1,50 m	
	širina	0,65 m	
	max. obremenitev ploščadi	180 kg	
	max. Arbeitshöhe (B)	3,00 m	
	max. višina odra (A2)	1,95 m	
	max. višina postavitve (A1)	1,00 m	
	skupna teža	31,0 kg	
Osnovni oder s prvim poviškom	potrebni paketi	osnovni oder št. izd. prvi povišek set koles (opcija) po obtežilni tabeli	710116 / 600004 / 2101 710130 / 600011 / 2102 714169 s. 564
	ali	obtežilne uteži (opcija) oporniki (opcija)	704306 714039
podatki	dolžina	1,50 m	
	širina	0,65 m	
	max. obremenitev ploščadi	180 kg	
	max. delovna višina (B)	5,00 m	
	max. višina odra (A2)	4,00 m	
	max. višina postavitve (A1)	3,00 m	
	skupna teža	54,0 kg	
Osnovni oder s prvim in drugim poviškom	potrebni paketi	osnovni oder št. izd. prvi povišek drugi povišek set koles (opcija) po obtežilni tabeli	710116 / 600004 / 2101 710130 / 600011 / 2102 710154 / 600028 / 2103 714169 s. 564
	ali	obtežilne uteži (opcija) oporniki (opcija)	704306 714039
podatki	dolžina	1,50 m	
	širina	0,65 m	
	max. obremenitev ploščadi	180 kg	
	max. delovna višina (B)	7,00 m	
	max. višina odra (A2)	6,00 m	
	max. višina postavitve (A1)	5,00 m	
	skupna teža	84,0 kg	



Kontrola, nega in vzdrževanje

Pred postavitvijo je treba vse dele prekontrolirati glede poškodb in jih v primeru poškodb zamenjati. Uporabljajo se lahko le originalni nadomestni deli.

Z vizualnim pregledom je treba preveriti, da zvari in drugi materiali nimajo nobenih razpok. Prav tako deli odra ne smejo biti skrivljeni ali stisnjeni. Nujno je treba paziti na brezhibno delovanje sestavnih delov kot so zobniki, vretena, kolesa itd.

Pred vsako postavitvijo je treba preveriti naslednje dele:

- vertikalne okvirje, pomične traverze
glede skrivljenosti, stisnjenosti ali razpok
- diagonale in prečke
glede skrivljenosti, stisnjenosti, razpok in delovanje pritrditev
- ploščadi
glede skrivljenosti, stisnjenosti, razpok in delovanje pritrditev stanje lesa
lino glede delovanja
- plošče
stanje lesa, razpoke
- vrtljiva kolesa
vrtenje koles in delovanje zavor na zaviranje vrtenja in obračanja
pri nastavljenih kolesih dobro premičnost vretena
zaščito pred izpadom (zatiči, krilni vijaki) na vertikalnih okvirjih oz. pomičnih traverzah.
- zaščito pred dvigom
glede skrivljenosti, stisnjenosti, razpok in pravilne nameščenosti

Za preprečitev poškodb se delov ne sme metati.

Dele odra je treba skladiščiti tako, da ne more priti do poškodb.

Posamezne dele je treba skladiščiti leže in zaščitene pred vremenskimi vplivi.

Sestavne dele odra je treba med prevozom položiti in zavarovati tako, da ne pride do poškodb zaradi zdrsa, trka, padca itd.

Čiščenje sestavnih delov odra je možno z vodo in standardnimi čistilnimi sredstvi. Umazanje barve lahko odstranite s terpentinom.

Pozor

Čistilna sredstva ne smejo prodreti v zemljo. Rabljena čistila je treba odstraniti z veljavnimi okoljskimi predpisi.





Návod na montáž a používanie
DIN EN 1298
Verzia 1.0 © 2019 Závod KRAUSE

Hliníkové pojazdné lešenie 0,66 m x 1,50 m CT

Hliníkové pojazdné lešenie podľa EN 1004,
skupina lešení 3

Technické zmeny, tlačové chyby a omyly vyhradené. • Príslušenstvo a náradie nie sú zahrnuté v zásielke! • Žiadna záruka pre nesprávne použitie. • Použite iba originálne KRAUSE-Doplnky.



OBSAH

1. Všeobecne	
1.1 Oblasť zodpovednosti prevádzkovateľa	573
1.2 Výrobca	574
1.3 Platné normy, schválenie konštrukčného typu	574
1.4 Ručenie	574
1.5 Autorské a ochranné práva	574
1.6 Dátum vydania	575
2. Údaje k produktu	
2.1 Používanie na určený účel	575
2.2 Používanie v rozpore s účelom	575
3. Bezpečnostné ustanovenia	
3.1 Platné predpisy	576
3.2 Bezpečnostné ustanovenia pre montáž a používanie	576
3.3 Bezpečnostné ustanovenia pri pojazde lešenia	577
3.4 Správanie sa pri prácach na elektrických zariadeniach s lešením	577
3.5 Práce v blízkosti elektrických nadzemných vedení	577
3.6 Súbežne platné bezpečnostné pokyny (platné iba pre Nemecko)	578
4. Montáž	
4.1 Všeobecne	578
4.2 Montáž základného lešenia bez nadstavby	582
4.3 Základné lešenie s prvou nadstavbou	586
4.4 Základné lešenie s prvou a druhou nadstavbou	594
4.5 Vyváženie lešenia	602
4.6 Variant montáže so 4 výložníkmi	602
4.7 Stenová podpera	603
4.8 Špeciálne príslušenstvo súprava pojazdných koliesok, súprava pojazdných kolieso	604
5. Demontáž lešenia	606
6. Technické údaje	606
Rozmery a hmotnosti	607
Kontrola, ošetrovanie a údržba	608



1. Všeobecne

Tento návod popisuje montáž a demontáž, ako aj používanie mobilného hliníkového pracovného lešenia. V tomto návode sú uvedené dôležité bezpečnostné pokyny. Preto si pred použitím prečítate starostlivo návod a oboznámte sa s bezpečnostnými ustanoveniami.

Pojazdný systém lešenia je modulovo skonštruovaný a môže sa doplniť rozličnými dielmi príslušenstva. Tento návod popisuje všetky moduly, teda tiež diely príslušenstva, ktoré je možné zakúpiť voľiteľne a ktoré prípadne nie sú súčasťou dodávky vášho systému.

Pre niektoré prípady použitia je avšak z bezpečnostno-technických aspektov potrebné, aby sa systém doplnil o tieto diely (napr. vyvažovacie závažia). Aby ste sa mohli rozhodnúť, kedy sú potrebné tieto diely príslušenstva, prečítajte si, prosím, tiež tieto odseky návodu.

Pojazdný systém lešenia sa môže pomocou špeciálneho príslušenstva súpravy pojazdných koliesok prestávať na pojazdné pracovné lešenie. Pri tejto možnosti dodržiavajte tiež dodatočné bezpečnostné pokyny.

Ak by sa mali ešte vyskytnúť otázky k montáži a demontáži alebo používaniu pracovného lešenia, obráťte sa, prosím, na vášho dodávateľa.

Vyhradzujeme si technické zmeny na mobilnom pracovnom lešení.

Za tlačové chyby tohto návodu na montáž a použitie nepreberáme žiadne ručenie.

1.1 Oblasť zodpovednosti prevádzkovateľa:

Prevádzkovateľ pracovného lešenia sa musí vo vlastnej zodpovednosti postarať o to:

- aby tento návod na montáž a používanie sa zozbieral so sebou pred každým použitím, ako aj montážou, demontážou a prestavbou.
- aby obslužný personál bol informovaný o obsahu a bezpečnostných pokynoch a upozorneniach na nebezpečenstvo tohto návodu a aby dodržiaval upozornenia a predpisy vo všetkých podrobnostiach.
- aby sa dodržiavali národné a miestne predpisy pre prevádzku pracovného lešenia.
- aby sa pracovné lešenie používalo iba na určený účel.



1.2 Výrobca

Výrobca popísaného pracovného lešenia je firma:

KRAUSE-Werk GmbH & Co. KG
Am Kreuzweg 3
D 36304 Alsfeld
Telefon: +49 (0) 66 31 / 795-0
Telefax: +49 (0) 66 31 / 795-139
<http://www.krause-systems.com>

1.3 Platné normy, schválenie konštrukčného typu

Mobilné hliníkové pracovné lešenie zodpovedá EN 1004.

Technické prevzatie sa uskutočnilo prostredníctvom TÜV PRODUKT SERVICE (schválenie konštrukčného)



1.4 Ručenie

Presné znenie ručenia je zachytené v predajných a dodacích podmienkach dodávateľa. Za chyby materiálu preberá výrobca záruku 5 rokov od dátumu predaja príslušného dielu. Výrobca si vyhradzuje právo, nedostatočný diel podľa vlastného uváženia vymeniť alebo opraviť.

Pre nároky na ručenie z dokumentácie je rozhodujúci dátum predaja na platnom návode na montáž a používanie. Nárok na ručenie je vylúčený vtedy, keď vznikli škody z jedného alebo viacerých nasledovných dôvodov:

- Neznalosť a nedodržiavanie návodu na montáž a obsluhu, zvlášť bezpečnostných pokynov, pokynov k používaniu na určený účel a používaniu v rozpore s určením, pokynov k ošetrovaniu a údržbe, montážnych a demontážnych predpisov.
- Pri nedostatočne kvalifikovanom alebo nedostatočne informovanom personále prevádzkovateľa.
- Pri používaní neoriginálnych náhradných dielov a/alebo dielov príslušenstva.
- Pri používaní poškodených alebo chybných konštrukčných dielov.
- Zvýšenie pracovnej výšky použitím rebríkov, debien alebo iných zariadení.

1.5 Autorské a ochranné práva

Všetky práva na návod na montáž a používanie sú u výrobcu. Každý spôsob rozmnožovania, aj vo výťahoch, je dovolený iba s povolením výrobcu. Výrobca si vyhradzuje všetky práva na udelenia patenty a zápisy úžitkových vzorov. Jednania v rozpore zaväzujú k náhrade škody!



1.6 Dátum vydania

Dátum vydania predloženého návodu na montáž a používanie je 01.07.2019.

2. Údaje k produktu

2.1 Používanie na určený účel

Mobilné hliníkové pracovné lešenie je dimenzované ako pojazdné lkešenie (pojazdná pracovná plošina). Lešenie zodpovedá skupine lešenia 3 (200 kg na m² podlahy plošiny). Maximálne dovolené zaťaženie číni podľa toho 180 kg pri rovnomernej rozdelenom zaťažení. Vždy sa smie pracovať iba na jednej plošine. Výstup sa smie uskutočniť iba zvnútra.

Max. výška postavenia číni 5 m zo všetkých strán v uzatvorených priestoroch a na voľnom priestranstve.

Lešenie sa smie inštalovať iba na dostatočne únosnom a rovnom podklade. Vycentrovanie sa musí skontrolovať pomocou vodováhy vo vertikálnom a horizontálnom smere. Maximálne dovolený sklon číni 1 %. Lešenia bez výškového prestavenia treba vycentrovávať podložením protišmykovým materiálom, odolným proti zlomeniu

Pred použitím sa treba uistiť, že boli vykonané všetky potrebné preventívne bezpečnostné opatrenia a že bolo lešenie zriadené riadne podľa návodu na montáž a použitie. Lešenie treba prípadne zabezpečiť vyvážením alebo výložníkmi proti preklpeniu.

2.2 Používanie v rozpore s účelom

Pracovné lešenie sa smie používať iba pri používaní na určený účel uvedenom v bode 2.1. Odchýlka od toho je považovaná za použitie v rozpore s účelom v zmysle používania na určený účel ProdSG (z 08.11.2011). To platí taktiež pre nedodržiavanie noriem a smerníc uvedených v návode na montáž a použitie. V rozpore s účelom je okrem iného:

- Umiestňovanie premostení medzi pojazdným lešením a budovou alebo inou konštrukciou.
- Spájanie viacerých pojazdných lešení do jedného plošného, priestorového alebo nosného lešenia.
- Používanie ako schodisková veža na výstup na iné lešenia.
- Upevňovanie a používanie zdvíhacích zariadení.



3. Bezpečnostné ustanovenia

3.1 Platné predpisy

Pre montáž a demontáž, stabilitu a používanie pracovného lešenia platia predpisy EN 1004.

3.2 Bezpečnostní předpisy pro montáž a užívání

- Montáž a demontáž smú vykonávať iba osoby, ktoré sú obozrúčené s predloženým návodom.
- Na montáž a demontáž sú potrebné minimálne 2 osoby.
- Montáž a používanie sa smú uskutočniť iba na rovných a stabilných inštaláčnych plochách, ktoré môžu zachytiť hmotnosť lešenia.
- Smú sa používať iba bezchybné originálne diely systému lešenia
- Pred použitím sa musia pojazdné kolieska zabezpečiť prostredníctvom zatlačenia brzdovej páky a všetky konštrukčné diely lešenia sa musia skontrolovať vzhľadom na správnu montáž a funkčnosť.
- Smie sa pracovať vždy iba na jednej pracovnej plošine.
- Skákanie na podlahové plochy je zakázané.
- Vykĺňanie sa a vzpieranie sa je zakázané.
- Použitie lešenia je dovolené iba do intenzity vetra 6 (~ 45 km/h). Pred prekročením intenzity vetra 6 treba demontovať lešenie alebo ho premiestniť do oblastí chránenej pored vetrom a tam zabezpečiť proti preklpeniu. Prekročenie intenzity vetra 6 je rozpoznateľné napr. na citeľnom bránení pri chôdzi.
- Pre plošiny s podlahou, na ktorých sa pracuje, treba použiť 3-dielnu bočnú ochranu, pozostávajúcu z výstuh zábradlia, kolenovej lišty a podlahových dosiek. Pri medzipodlahách, ktoré slúžia iba na montáž, demontáž a prestavbu a na výstup, sa môže upustiť od polahových dosiek po celom obvode.
- Po ukončení prác treba podlahové lešenie upevniť a zabezpečiť proti neoprávnenému používaniu, resp. demontovať.
- Pri medziľahých podlahách treba upevniť bočnú ochranu bez podlahových dosiek a pri pracovných podlahách treba upevniť bočnú ochranu s podlahovými doskami.
- Traverzy a balastné závažia, ako aj výložníky a držiaky lešenia treba namontovať podľa tohto návodu na montáž a použitie.
- Náradie a materiály sa smú nosiť iba nahor. Prítom treba bezpodmienečne dávať pozor na hmotnosť nástrojov a materiálov, aby sa pracovná plošina nepreťažila. Používanie zdvíhacích zariadení je neprípustné.



- Chodenie po pracovnej ploche a jej opustenie je dovolené ceu iné, ako plánované prístup.
- Premostovanie lešení k budovám prostredníctvom fošni na múre alebo iného materiálu je neprípustné. Lešenie sa nesmie používať ako výstupná veža, aby ste sa dostali na iné konštrukcie.

3.3 Bezpečnostné ustanovenia pri pojazde lešenia

- Pri pojazde sa na pracovnej plošine nesmú nachádzať žiadne osoby ani žiadny materiál.
- Pracovné lešenie sa smie pojadzovať iba manuálne a iba na pevnej, inštalovanej rovnej ploche, bez prekážok.
- Pojazd lešenia za pomoci iných vozidiel akéhokoľvek druhu je zakázaný.
- Pri pojazde sa nesmie prekročiť normálna kroková rýchlosť.
- Pojazd sa smie vykonávať iba v pozdĺžnom alebo diagonálnom smere.
- Plocha, na ktorej sa pojadzúje, musí mať zachytiť hmotnosť lešenia.
- Zdvíhanie alebo zavesenie lešenia je zakázané.
- Pojazd lešenia sa smie uskutočniť iba do intenzity vetra 6 (~ 45 km/h).
- Pred použitím sa treba uistiť, že boli vykonané všetky potrebné bezpečnostné preventívne opatrenia proti neúmyselnému odrolovaniu, napríklad zatlačením zaisťovacích brzd.

3.4 Správanie sa pri prácach na elektrických zariadeniach s lešením

Pred prácami na elektrických zariadeniach s pojazdovým lešením treba dávať pozor na to, aby

- bolo zariadenie odpojené.
- bolo zariadenie zabezpečené proti opätovnému zapnutiu.
- bol zistený stav bez napätia.
- bolo zariadenie uzemnené a spojené nakrátko.
- boli susedné diely nachádzajúce sa pod napätím zakryté alebo zahradené.

3.5 Práce v blízkosti elektrických nadzemných vedení

Pri prácach pri elektrických nadzemných vedeniach s lešením treba dodržať dole uvedené bezpečnostné odstupy, bezpečnostné odstupy sa musia zvoliť tak, aby pri dokmitávaní lán vedenia nedošlo ku kontaktom a aby mala pracujúca osoba dostatok voľného priestoru pre pohyb. Sicherheitsabstände nach VDE 0105-100.

Bezpečnostný odstup 1 m pri menovitom napätí až do 1000 V
Bezpečnostný odstup 3 m pri menovitom napätí nad 1 kV až 110 kV



Bezpečnostný odstup 4 m pri menovitom napätí nad 110 kV až 220 kV
Bezpečnostný odstup 5 m pri menovitom napätí nad 200 kV až 380 kV

V prípade, že sa bezpečnostné odstupy nemôžu udržať, musia sa nadzemné vedenia po konzultácii s prevádzkovateľmi alebo vlastníckmi odpojiť od napätia a zabezpečiť proti opätovnému zapnutiu.

3.6 Súbežne platné bezpečnostné pokyny (platné iba pre Ne-mecko)

Pre montáž, skúšanie a používanie tu popísaného lešenia platia taktiež ustanovenia

- DGUV Information 201-011 (Handlungsanleitung für den Umgang mit Arbeits- und Schutzgerüsten).
- Nariadenie o bezpečnosti pri prevádzke (komerčný používateľ) s TRBS 2121, časť 1.

Pre používanie elektrických zariadení na tu popísanom lešení platia ustanovenia DGUV Information 201-011 und DGUV Vorschrift 203-004 „Používanie elektrických prevádzkových prostriedkov pri zvýšenom elektrickom ohrození“:

4. Montáž

4.1 Všeobecne

Montáž lešenia sa smie uskutočniť až vtedy, keď budú úplne prečítané údaje k produktu (odsek 2) a bezpečnostné ustanovenia (odsek 3). Pre montáž a demontáž sú potrebné minimálne 2 osoby. Pred montážou sa treba uistiť, že všetky konštrukčné diely a nástroje potrebné pre montáž sú k dispozícii a nie sú poškodené. Smú sa používať iba originálne konštrukčné diely podľa údajov výrobcu.

UPOZORNENIE K POUŽÍVANIU NÁVODU NA MONTÁŽ

Návod na montáž popisuje montáž rozličných variantov postavenia. Pred montážou si prečítajte kompletný návod na montáž a zohľadnite rozdiely rozličných variantov postavenia.

Návod na montáž je členený na nasledujúce odseky:

- 4.2 Základné lešenie
- 4.3 Základné lešenie s prvou nadstavbou
- 4.4 Základné lešenie s prvou a druhou nadstavbou



- 4.5 Vyváženie lešenia
- 4.6 Variant postavenia s výložníkom
- 4.7 Upevnenie lešenia na stene
- 4.8 Špeciálne príslušenstvo: súprava pojazdných koliesok, súprava pojazdných koliesok výškovo prestaviteľných

BEZPEČNOSTNÍ POKYNY

Podľa výšky postavenia najvrchnejšej podlahy plošiny sú na zvýšenie stability potrebné balastné závažia alebo výložníky. Prečítajte si k tomu zodpovedajúce ustanovenia v odseku 4.5, 4.6, resp. 4.7



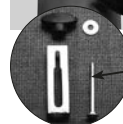
Všetky zástrčkové spoje musia byť zaistené sklopnými zástrčkami.



BEZPEČNOSTNÉ POKYNY

Všetky výstupy zábradlia a diagonálne výstupy, ako aj podlahy plošiny sa musia zaistiť pomocou zabezpečovacej súpravy.

Zabezpeč. súprava, M5 x 65



M 5 x 65 mm

Zabezpeč. súprava, M5 x 85

Podlaha plošiny



M 5 x 85 mm

Tip pre montáž!

Už pred montážou lešenia vybavte výstupy zábradlia, diagonály a podlahy plošiny zabezpečovacou súpravou!

Označenie



ClimTec
System

EN 1004
3 5 / 5 XXXD



max 5 m



max 5 m



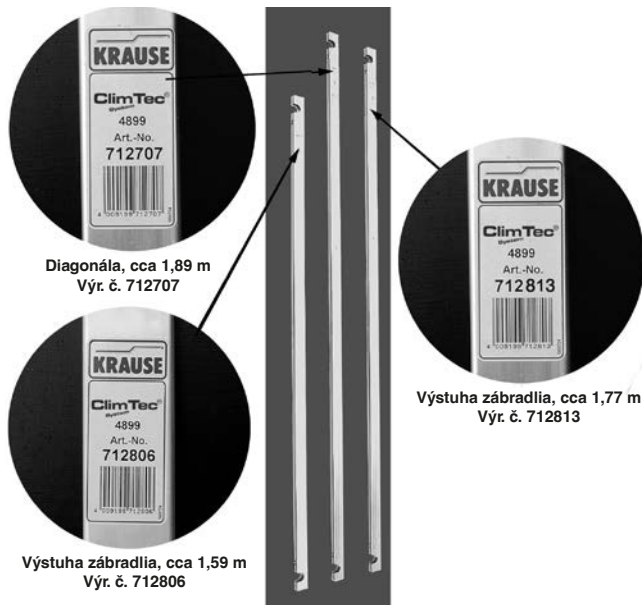


Nebezpečenstvo zámeny

Diagonálne výstuhy a výstuhy zábradlia majú rovnaký typ konštrukcie a rozlišujú sa iba v dĺžke.

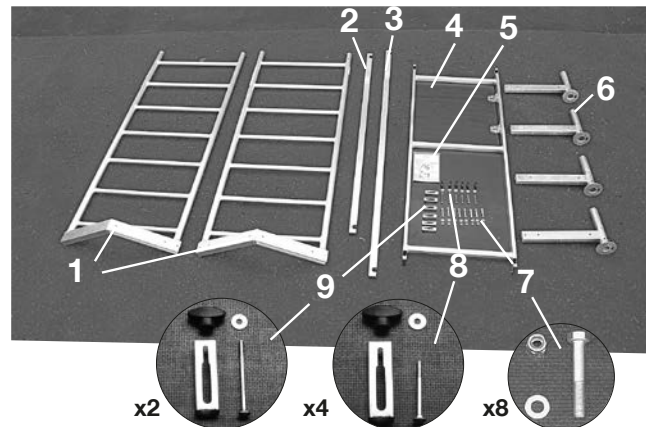
Diagonála je voči výstuhe zábradlia dlhšia o cca 30 cm.

Kvôli jednoznačnej identifikácii dávajte, prosím, pozor na čísla výrobu na typových štítkoch.



4.2 Montáž základného lešenia bez nadstavby

Základný balík (výrobok číslo 710116 / 600004)



Základný balík (výrobok číslo 710116 / 600004) pozostáva z nasledovných dielov:

Pol.	Označenie	Výrobok č.	ks
1	Základný rám	715067	2
2	Výstuha zábradlia, cca 1,59 m	712806	1
3	Výstuha zábradlia, cca 1,89 m	712707	1
4	Podlaha plošiny	711007	1
5	Návod na montáž	560705	1
6	Posuvná traverza	714008	4
7	Skrutky pre traverzu M8 x 50 mm	718891	8
8	Zabezpečovacia súprava M5 x 65 mm	718860	4
9	Zabezpečovacia súprava M5 x 85 mm	718877	2

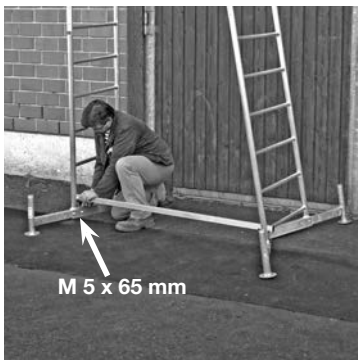
Základné lešenie

Kroky montáže k výstavbe základného lešenia



Krok 1

Zaveďte traverzy do základného rámu a zabezpečte traverzy pomocou vždy 2 súprav skrutiek M8 x 50 mm. Max. výsuv traverzy činí cca 350 mm.



Základné lešenie

Krok 3

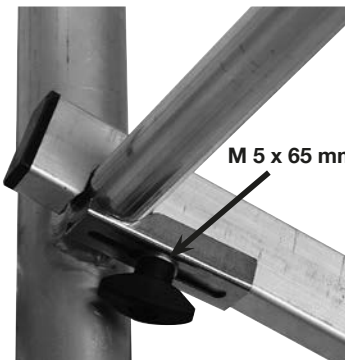
Spojte obidva základné rámy pomocou diagonálnej výstupy najspodnejšej priečky na jednej strane, k piatej priečke na druhej strane.



DÔLEŽITÉ:

Dávajte pozor na to, aby boli výstupy vždy pevné, prostredníctvom upevnenia zabezpečovacej súpravy podľa zobrazenia a zatočenia krídlových matic sú pevne spojené s priečkami.

Bezpodmienečne zabezpečte výstupy zábradlia a diagonálne výstupy, ako aj podlahu plošiny zabezpečovacou súpravou!



Základné lešenie



M 5 x 85 mm

Krok 4

Podlahu plošiny zaveste do štvrtce priechy.

Podlahu plošiny zaistite pomocou zabezpečovacej súpravy.



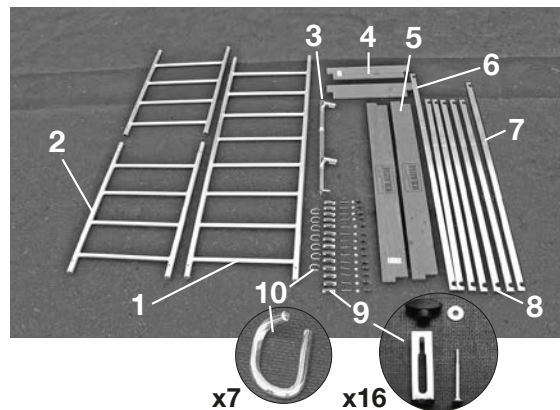
Obrázok ukazuje hotovo namontované základné lešenie.

Podlahu plošiny nesmie pri tomto balíku prekročiť maximálnu výšku 1 m.

Základné lešenie

4.3 Základné lešenie s prvou nadstavbou

Pre lešenie s prvou nadstavbou bude potrebné základné lešenie popísané v predchádzajúcej časti (výrobok číslo 710116 / 600004) a navyše diely pre nadstavbu (výrobok číslo 710130 / 600011). Balík pre 1. nadstavbu (výrobok číslo 710130 / 600011) pozostáva z nasledovných dielov:



Pol.	Označenie	Výrobok č.	ks
1	Vertikálny rám 2,00 x 0,65 m	715012	1
2	Vertikálny rám 1,00 x 0,65 m	715029	2
3	Stabilizačná súprava	714305	1
4	Priečna doska podlahy	713506	2
5	Pozdĺžna doska podlahy	713001	2
6	Diagonálna výstuha, cca 1,89 m	712707	1
7	Diagonála zábradlia, cca 1,77 m	712813	1
8	Diagonála zábradlia, cca 1,59 m	712806	5
9	Zabezpeč. súprava M5 x 65 mm	718860	16
10	Sklopná zástrčka, Ø 8 mm	714411	7

Základné lešenie s prvou nadstavbou



Kroky montáže pre postavenie základného lešenia s prvou nadstavbou



Krok 1

Zaveďte traverzy do základného rámu a zaistíte traverzy vždy s 2 súpravami skrutiek (718891). Max. výšuv traverzy činí cca 350 mm.



Základné lešenie s prvou nadstavbou



Krok 3

Spojte obidva základné rámy s diagonálnou výstuhou od najspodnejšej priečky na jednej strane, k piatej priečke na druhej strane.



Krok 4

Zastrčte vertikálny rám (2,0x0,65 m) na základný rám a zaistíte zásvnú spojku pomocou sklopných zástrčiek.

Spojte základný rám s diagonálnou výstuhou os šiestej priečky na desiatu priečku protiľahlej strany.

Zaistíte diagonálne výstuhy pomocou zabezpečovacej súpravy.



Základné lešenie s prvou nadstavbou



Zabezpečenie
pomocou
sklopnej
zástrčky

Krok 5

Zastrčte spolu obidva vertikálne rámy (1,0 x 0,65 m) a zaistite rám sklopnými zástrčkami.



Základné lešenie s prvou nadstavbou

Krok 6

Takto predmontovaný vertikálny rám zastrčte na základný rám a zaistite spojenie sklopnými zástrčkami.

UPOZORNENIE:

Pre nasledujúce pracovné kroky montáže budú potrebné 2 osoby!



Krok 7

Zaveste podlahu plošiny za pomoci dvoch osôb do piatej priečky zhora.

Podlahu plošiny zaistite pomocou zabezpečovacej súpravy.

Yvážte lešenie pomocou vyvažovacích závaží. Pri tejto montáži 8 kusov (na uchytenie 2 kusy).



Krok 8

Nechajte, stojac z polovice v otvore, výstupy zábradlia a diagonálu zábradlia siahaj nahor. Diagonála zábradlia sa namontuje na najvrchnejšej priečke a oproti na

4. priečke zhora od príslušného vertikálneho rámu.

Výstupy zábradlia sa namontujú vpredu a vzadu na najvrchnejšej a 3. priečke zhora.

Zaistite všetky výstupy pomocou zabezpečovacej súpravy. Potom vystúpne na prvú podlahu plošiny.



Základné lešenie s prvou nadstavbou



Krok 9

Nechajte pozdĺžne a priečne
fošne podlahy siahať nahor.
namontujte najprv kratšie priečne
fošne podlahy s výrezom nahor,
potom vložte pozdĺžne fošne
podlahy podľa zobrazenia na
vedľajšom obrázku.



Obrázok ukazuje hotov namonto-
vanú bočnú ochranu.

Základné lešenie s prvou nadstavbou



Obrázok ukazuje hotovo namonto-
vané lešenie s prvou nadstavbou
a 8 vyvažovacími závažiami



Základné lešenie s prvou nadstavbou

Upozornenie:

Voľne stojace lešenie sa musí podľa výšky lešenia zabezpečiť vyvažovacími závažiami, výložníkmi a stenovými dištančnými držiakmi proti preklopeniu. Potrebný počet vyvažovacích závaží a výložníkov môžete zistiť z tabuľky na strane 605.



Obrázok ukazuje vyváženie traverzy.

Ďalšie podrobnosti na strane 605.



Obrázok ukazuje upevnenie výložníkov.

Ďalšie podrobnosti na strane 605.



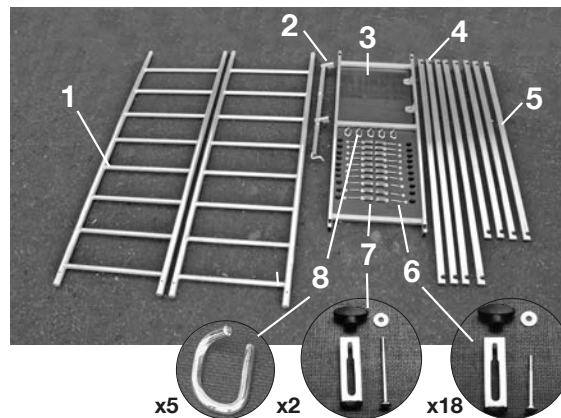
Obrázok ukazuje upevnenie stabilizačnej súpravy.

Ďalšie podrobnosti na strane 606.

Základné lešenie s prvou nadstavbou

4.4 Základné lešenie s prvou a druhou nadstavbou

Pre lešenie s prvou a druhou nadstavbou budú potrebné diely zo základného lešenia (výrobok číslo 710116 / 600004), ako aj prídavné diely prvej nadstavby (výrobok číslo 710130 / 600011) a diely druhej nadstavby (výrobok číslo 710154 / 600028) pozostáva z nasledovných dielov:



Pol.	Označenie	Výrobok č.	ks
1	Vertikálny rám 2,00 x 0,65 m	715012	2
2	Stabilizačná súprava	714305	1
3	Podlaha plošiny s otvorom	711007	1
4	Diagonálna výstuha, cca 1,89 m	712707	4
5	Výstuha zábradlia, cca 1,59 m	712806	4
6	Zabezpeč. súprava M5 x 65 mm	718860	18
7	Zabezpeč. súprava M5 x 85 mm	718877	2
8	Sklopná zástrčka, Ø 8 mm	714411	5

Základné lešenie s prvou a druhou nadstavbou

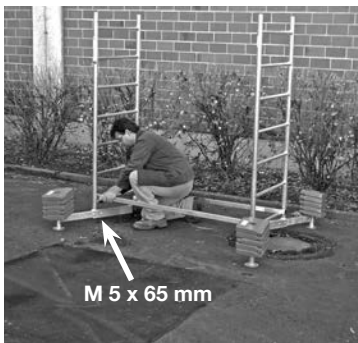


Kroky montáže pre postavenie základného lešenia s prvou a druhou nadstavbou



Krok 1

Zaved'te traverzy do základného rámu a zaistíte traverzy so vždy 2 súpravami skrutiek. Max. výšuv traverzy činí 350 mm.



základní lešení s prvním a druhým patrem



Krok 3

Spojte obidva základné rámy cez kríž s dvoma diagonálnymi výstuhami od prvej priečky na jednej strane k platej priečke na protiaľhlej strane.



Krok 4

Zastrčte obidva vertikálne rámy 2,0 x 0,65 m na základný rám.

Zástrčkové spojenie zaistíte pomocou sklopných zástrčiek.



Základné lešení s prvou a druhou nadstavbou



Krok 5

Spojte obidva vertikálne rámy cez kríž od šiestej k desiatej priečke pomocou dvoch diagonálnych výstuh.

Všetky výstupy zaistíte pomocou zabezpečovacej súpravy.



Krok 6

Zaveste podlahu plošiny do piatej priečky zhora. Zaistíte podlahu plošiny pomocou azbezpečovacej súpravy.

Základné lešenie s prvou a druhou nadstavbou

Krok 7

Nechajte, stojac z polovice v otvore, výstupy zábradlia siahať nahor a namontujte výstupy zábradlia vždy spredu a zozadu do 1. a 3. priečky zhora.

Všetky priečky zaistíte pomocou zabezpečovacej súpravy. Až potom vystúpte na dosku plošiny.



Krok 8

Zastrčte spolu obidva vertikálne rámy (1,0 x 0,65 m) a zástrčkové spojenie zaistíte pomocou sklopných zástrčiek.

Takto predmontovaný vertikálny rám nechajte upraviť a zastrčte ho na jednej strane a jednom ďalšom 2,0 m vertikálnom ráme na protiahlejšej strane do už zabudovaného vertikálneho rámu.

Zástrčkové spojenia zaistíte pomocou sklopných zástrčiek.



Základné lešenie s prvou a druhou nadstavbou



Krok 9

Podlahu plošiny nechajte siahať nahor. Zavesíte podlahu plošiny do piatej priečky zhora. Podlahu plošiny zaistíte pomocou zabezpečovacej súpravy.



Krok 10

Dve diagonálne výstupy nechajte siahať nahor. Spojíte obidva vertikálne rámy cez kríž od tretej k siedmej, ako aj od prvej k piatej priečke počítajúc od dolnej podlahy plošiny.

Všetky výstupy zaistíte pomocou zabezpečovacej súpravy.

Následne sa dajú všetky zvyšné diely lešenia (štyri výstupy zábradlia, dve pozdĺžne a dve priečne podlahy, ako aj jedna diagonála zábradlia) upraviť a uložiť medzi na podlahu plošinu.

Základné lešenie s prvou a druhou nadstavbou

Krok 11

Nechajte, stojac z polovice v otvore, výstupy zábradlia a diagonálu zábradlia siahať nahor. Spojíte vertikálny rám s diagonálou zábradlia zhora od prvej priečky na štvrtú priečku protiľahlej strany.

Teraz namontujte výstupy zábradlia vždy vpredu a vzadu do 1. a 3. priečky zhora.

Všetky výstupy zaistíte pomocou zabezpečovacej súpravy.

Až potom stúpnite na podlahu plošiny.



Krok 12

Pozdĺžne a priečne fošne podlahy nechajte siahať nahor.

Najprv namontujte kratšie priečne fošne s výrezmi nahor. Potom osadíte pozdĺžne fošne podlahy, ako je ukázané na vedľajšom obrázku.

Obrázok ukazuje hotovo namontované lešenie s prvou a druhou nadstavbou a 20 vyvažovacími závažiami.



Základné lešenie s prvou a druhou nadstavbou

Upozornění:

Voľne stojace lešenie sa musí podľa výšky lešenia s vyvažovacími závažiami, výložníkmi a stenovými dištančnými držiakmi zabezpečiť proti preklopeniu. Potrebný počet vyvažovacích závaží a výložníkov môžete zistiť z tabuľky, strana 605.



Obrázok ukazuje vyváženie traverzy.

Ďalšie podrobnosti na strane 605.



Obrázok ukazuje upevnenie výložníkov.

Ďalšie podrobnosti na strane 605.



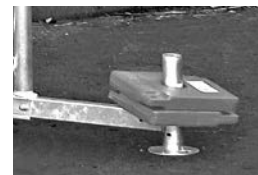
Obrázok ukazuje upevnenie stabilizačnej súpravy.

Ďalšie podrobnosti na strane 606.

Základné lešenie s prvou a druhou nadstavbou

4.5 Vyváženie lešenia

Voľne stojace lešenie sa musí zaistiť podľa výšky lešenia pomocou vyvažovacích závaží alebo výložníkov proti preklopeniu. Stabilizačné súpravy nenahradzajú vyváženie alebo výložníky. Potrebný počet vyvažovacích závaží alebo výložníkov môžete zistiť z tabuľky dole.



4.6 Variant montáže s výložníkmi

4.6 Variant montáže s výložníkmi
Výložníky, ktoré je možné voliteľne zakúpiť, slúžia na dodatočné zabezpečenie lešenia. Upevnenie výložníkov sa musí vykonať s absolútnou starostlivosťou. Výložníky treba pevne spojiť s lešením. Upevňovacie body výložníkov na lešení slúžia tiež ako poistka proti pretočeniu. Pätky výložníkov musia stáť vždy pevne na zemi. Prípadne treba použiť podložky odolné voči zlomeniu a vyrovnávajúce výšku. Tvar vyhotovenia výložníkov sa môže odlišovať od tu zobrazeného.





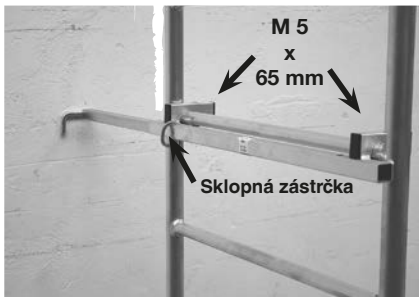
2. navýšenie							
1. navýšenie							
Základná kostra							
C	0	8	0	0	20	0	0
D	0	0	2	4	0	2	4

Tabuľka vyváženia udáva, koľko vyvažovacích závaží alebo výložníkov bude potrebných pre voľne stojace lešenie s vysunutou traverzou podľa výšky lešenia alebo variantu postavenia. Ak sa traverza nevysunie, pre základné lešenie budú potrebné 4 vyvažovacie závažia a pre základné lešenie s prvou nadstavbou 20 vyvažovacích závaží. Základné lešenie s prvou a druhou nadstavbou sa so zasunutou traverzou nesmie postaviť.

4.7 Stenová podpera

Pri použití ako stenové lešenie je možné lešenie podprieť proti stene pomocou stabilizačnej súpravy. Stabilizačná súprava zabraňuje preklopeniu lešenia proti stene.

Pri použití stabilizačnej súpravy treba dávať pozor na to, aby bola táto umiestnená vždy pod najvrchnejšou pracovnou plošinou.

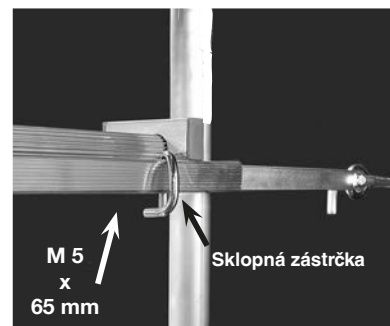


Namontujte stabilizačnú súpravu na priečke pod najvrchnejšou podlahou plošiny.

Namontujte stabilizačnú súpravu na priečke pod najvrchnejšou podlahou plošiny.

Zaistíte posuvný diel stabilizačnej súpravy pomocou sklopnej zástrčky.

Lešenie sa môže v prípade potreby navyše upevniť na stene pomocou stabilizačnej súpravy. To slúži na ďalšiu stabilizáciu lešenia, nenahrádza ale predpísané vyvažovacie závažia, resp. výložníky (pozri stranu 605). Pre tento prípad použitia, ukotvenie v stene, treba použiť skrutky s okom s priemerom 12 mm. Hmoždinky sa orientujú podľa charakteru podkladu.



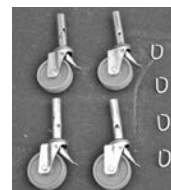
Zaveste stabilizačnú súpravu do skrutky s okom na stene. Namontujte stabilizačnú súpravu na priečke pod najvrchnejšou podlahou plošiny.

Držiak zaistíte pomocou zabezpečovacej súpravy.

Zaistíte posuvný diel stabilizačnej súpravy pomocou sklopnej zástrčky.

4.8 Špeciálne príslušenstvo, súprava pojazdných koliesok, súprava pojazdných koliesok, výškovo prestaviteľná

S príslušenstvom „Súprava pojazdných koliesok“ (výrobok č. 714169) alebo „Súprava pojazdných koliesok, výškovo prestaviteľná“ (výrobok č. 914309) sa môže pojadzňe.



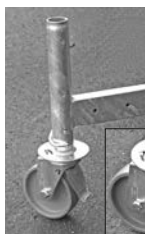
Súprava pojazdných koliesok, výr. č. 714169, pozostáva z nasledovných dielov:

Pol.	Popis	Množstvo
1	Pojazdné koliesko, Ø 125 mm	4
2	Sklopná zástrčka	4



Montáž pojazdných koliesok

Skôr, ako postavíte lešenie, zastrčte pojazdné kolieska zďola do vodiacich rúrok traverzy. Spojenia zaistite sklopnými zástrčkami.



BEZPEČNOSTNÝ POKYN

Uistite sa, že sú zaistené brzdy pojazdných koliesok – okrem pojazdu lešenia.

Brzdová páka hore
Brzdová páka dole
= zabrzdzené

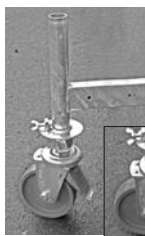
Súprava pojazdných koliesok je výškovo nastaviteľná. Výr. č. 914309 pozostáva z nasledujúcich dielov:

Pol.	Popis	Množstvo
1	Pojaz. koliesko, Ø150 mm, výškovo prest.	4



Montáž pojazdných koliesok

Odstáňte krídlové skrutky z upevňovacích príchytiek. Potom skôr, ako postavíte lešenie, zastrčte pojazdné kolieska zďola do vodiacich rúrok traverzy tak, aby upevňovacie príchytky siahali cez výrezy podstavcových platní. Na zaistenie pojazdných koliesok naskrutkujte teraz znova pevne krídlové skrutky.



BEZPEČNOSTNÝ POKYN

Uistite sa, že sú zaistené brzdy pojazdných koliesok – okrem pojazdu lešenia.

Brzdová páka hore
Brzdová páka dole
= zabrzdzené



5. Demontáž lešenia

Všetko lešenie treba demontovať v opačnom poradí príslušného popis montáže.

6. Technické údaje

Číslo výrobku a hmotnosti konštrukčných dielov

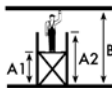
Výrobok č.	Označenie	Hmotnosť
714305	Stabilizačná súprava	cca 1,40 kg
714008	Posuvná traverza	cca 2,00 kg
712806	Výstuha zábradlia, cca 1,59 m	cca 0,80 kg
712707	Diagonálna výstuha, cca 1,89 m	cca 1,00 kg
712813	Diagonála zábradlia, cca 1,77 m	cca 0,90 kg
715067	Základný rám	cca 5,60 kg
711007	Podlaha plošiny	cca 9,40 kg
713001	Pozdĺžna fošňa podlahy	cca 1,40 kg
713506	Priečna fošňa podlahy	cca 0,60 kg
715012	Vertikálny rám 2,0 m	cca 4,20 kg
715029	Vertikálny rám 1,0 m	cca 2,20 kg
718860	Zabezpečovacia súprava M5 x 65 mm	cca 0,05 kg
718877	Zabezpečovacia súprava M5 x 85 mm	cca 0,06 kg
718891	Súprava skrutiek, 3-dielna šesťhranná skrutka M8 x 50	cca 0,03 kg
714411	Sklopná zástrčka	cca 0,06 kg
714107	Pojazdné koliesko Ø 125 mm	cca 1,40 kg
714169	Súprava poj. koliesok, 4 kolieska Ø 125 mm a 4 sklopné zástrčky	cca 6,00 kg
914101	Pojazdné koliesko Ø 150 mm, 115 mm, výškovo nastaviteľné	cca 3,40 kg
914309	Súpr. poj. koliesok, 4 kolieska Ø 150 mm, 115 mm, výšk. nastav.	cca 14,0 kg
704306	Vyvažovacie závažie	cca 10,0 kg
714039	Výložník	cca 2,90 kg



Rozmery a hmotnosti:

Upozornenie k zaťažiteľnosti:

Smie sa zaťažovať vždy iba jedna podlaha plošiny!



Stavebné skupiny

Základné lešenie	Potrebné baliky	Základné lešenie výr. č. Súprava poj.	710116 / 600004 / 2101 714169
	Údaje	Dĺžka Šírka max. zaťaženie podlahy plošiny max. pracovná výška (B) max. výška lešenia (A2) max. výška postavenia (A1) Celková	1,50 m 0,65 m 180 kg 3,00 m 1,95 m 1,00 m 31,0 kg
Základné lešenie s prvou nadstavbou	Potrebné baliky	Základné lešenie výr. č. prvé patro prvá nadstavba Súprava poj. koliesok (možnosť) Podľa tabuľky vyvažovania Výložníky (možnosť)	710116 / 600004 / 2101 710130 / 600011 / 2102 704306 str. 602 714039
	alebo	Údaje	Dĺžka Šírka max. zaťaženie výška plošiny max. prac. výška (B) max. výška max. výška Celková
Základné lešenie s druhou nadstavbou	Potrebné baliky	Základné lešenie výr. č. prvá nadstavba Súprava pojazdných koliesok (možnosť) Podľa tabuľky vyvažovania Výložníky (možnosť)	710116 / 600004 / 2101 710130 / 600011 / 2102 710154 / 600028 / 2103 714169 704306 str. 602 714039
	alebo	Údaje	Dĺžka Šírka max. zaťaženie podlahy plošiny max. pracovná výška (B) max. výška lešenia (A2) max. výška postavenia (A1) Celková

Kontrola, ošetrovanie a údržba

Pred montážou treba skontrolovať poškodenie všetkých dielov a v prípade poškodenia ich treba vymeniť. Smú sa používať iba originálne náhradné diely.

Prostredníctvom vizuálnej kontroly musí byť vždy zaručené, že zväracie švy a ostatné materiály nevykazujú žiadne trhliny. Ďalej diely lešenia nesmú mať žiadne deformácie ani stlačenia. Bezpodmienečne treba dávať pozor na bezchybnú funkciu konštrukčných dielov ako upinacie čeluste, vretená, pojazdné kolieska atď.

Pred každou montážou treba prekontrolovať nasledovné

- Vertikálny rám, pojazdná traverza vzhľadom na deformáciu, stlačenie a tvorenie trhlín
- Diagonálne výstuhy a výstuhy zábradlia vzhľadom na deformáciu, stlačenie, tvorenie trhlín a funkciu
- Podlaha plošiny vzhľadom na deformáciu, stlačenie, tvorenie trhlín a funkciu zabezpečenia vzhľadom na stav dreva
- Prestupný otvor vzhľadom na funkciu
- Fošne podlahy vzhľadom na stav dreva, trhliny
- Otočné kolieska vzhľadom na rolovateľnosť koliesok a funkciu brzdy na zábrane proti rolovaniu a otočeniu. Pri prestaviteľných kolieskach vzhľadom na ľahký chod vretien
- Skontrolujte poistku proti vypadnutiu (sklopná zástrčka, krídlová skrutka) na vertikálnom ráme, resp. pojazdnej traverze
- zabezpečenia proti vypáčeniu vzhľadom na deformáciu, stlačenie, tvorenie trhlín a správne osadenie

Aby sa zabránilo poškodeniam, diely sa nesmú hádzať.

Diely lešenia sa musia uskladniť tak, aby bolo vylúčené poškodenie.

Jednotlivé diely sa musia uskladniť naležato a chránené pred poverternosťmi vplyvmi.

Konštrukčné diely lešenia sa musia pri preprave položiť azabezpečiť tak, aby sa zabránilo poškodeniam v dôsledku pošmyknutia, narazenia, spadnutia atď.

Čistenie dielov lešenia sa smie uskutočniť s vodou a bežným čistiacim prostriedkom. Znečistenia farbou sa môžu odstrániť terpentínom.

Pozor

Čistiace prostriedky sa nesmú dostať do pôdy. Použitie čistiace prostriedky sa musia zlikvidovať podľa platných ustanovení pre životné prostredie.



Kurulum ve Kullanım Kılavuzu
DIN EN 1298
Sürüm 1.0 © 2019 KRAUSE-Werk

Hareketli Alüminyum İskele 0,66 m x 1,50 m CT

EN 1004'e göre Hareketli Alüminyum İskele
İskele Grubu 3

Teknik değişiklikler, baskı hatası ve yanlışlık yapma hakkı saklıdır. • EKSTRALAR ve çalışma malzemeleri teslimat kapsamında değildir! • Yanlış kullanım için herhangi bir mesuliyet kabul edilmez. • Yalnızca orijinal KRAUSE yedek parçaları kullanınız.



İÇİNDEKİLER

1. Genel	
1.1 İşletenin Sorumluluk Kapsamı:	497
1.2 Üretici	498
1.3 Geçerli Standartlar, Yapısal Uygunluk Sertifikası	498
1.4 Garanti	498
1.5 Telif ve Patent Hakları	498
1.6 Yayın Tarihi	499
2. Ürün ile İlgili Bilgiler	
2.1 Amaca Uygun Kullanım	499
2.2 Amaca Uygun Olmayan Kullanım	499
3. Güvenlik Kuralları	
3.1 Geçerli Kurallar	500
3.2 Kurulum ve Kullanım ile İlgili Güvenlik Kuralları	500
3.3 İskelenin Yürütülmesi ile İlgili Güvenlik Kuralları	501
3.4 İskele ile Elektrikli Tesislerde Gerçekleştirilen İşlerde Gösterilmesi Gereken Davranışlar	501
3.5 Açık Elektrik İletim Hatlarının Yakınında Gerçekleştirilen Çalışmalar	501
3.6 Ayrıca Geçerli Güvenlik Uyarıları (sadece Almanya için)	502
4. Kurulum	
4.1 Genel	502
4.2 Yükseltmesiz Alt İskele Kurulumu	506
4.3 Tek Yükseltmeli Alt İskele Kurulumu	510
4.4 Çift Yükseltmeli Alt İskele Kurulumu	518
4.5 İskelenin Ağırlıkla Dengelenmesi	526
4.6 Dört Destek Kollu Kurulum Türü	526
4.7 Duvar Dayaması	527
4.8 Özel Donanım: Tekerlek Takımı, Yüksekliği Ayarlanabilen Tekerlek Takımı	528
5. İskelenin Sökülmesi	530
6. Teknik Veriler	530
Ebat ve Ağırlıklar	531
Denetim, Koruma ve Bakım	532



1. Genel

Bu kılavuz, Hareketli Alüminyum İş İskelesinin kurulumu, sökümünü ve kullanımını anlatmaktadır. Bu talimatlarda önemli güvenlik uyarıları yer almaktadır. Bunun için kullanıma başlamadan önce bu kılavuzu dikkatle okuyup, ilgili güvenlik kurallarına aşinalık kazanınız.

Hareketli Alüminyum İş İskelesi sistemi modüler bir yapıda olup, değişik aksesuarlarla tamamlanabilir niteliktedir. Bu kılavuz, isteğe bağlı temin edilebilen ve satın alınmış olduğunuz sistemin tedarik kapsamında bulunmayabilen aksesuarlar dahil, tüm modülleri tarif etmektedir.

Ancak bazı kullanım koşullarında, sistemin güvenlik bakımından bu tür aksesuarlarla tamamlanması gerekli olabilir (örn. balast ağırlıkları). Bu tür aksesuarların ne zaman gerekli olacağına karar verebilmeniz için, lütfen bu kılavuzun ilgili bölümlerini de okuyunuz.

Alüminyum İş İskelesi sistemi, özel bir donanım olan Tekerlek Takımı ile hareketli bir çalışma iskelesine dönüştürülebilir. Bu opsiyonu kullandığınızda, ek olarak geçerli güvenlik kurallarını dikkate alınız.

Çalışma iskelesinin kurulumu veya sökümü ile ilgili açık kalan sorularınız bulunduğu anda, lütfen tedarikçiniz ile irtibata geçiniz.

Bu seygar çalışma iskelesi üzerinde teknik değişiklik yapma hakkımız saklıdır.

Bu Kurulum ve Kullanım Kılavuzu'nda yer alan basım hatalarından dolayı şirketimiz sorumluluk kabul etmez.

1.1 İşletenin Sorumluluk Kapsamı:

Bu çalışma iskelesini işleten kişi ya da kurum, aşağıdaki hususlardan kendisi sorumludur:

- Bu Kurulum ve Kullanım Kılavuzu, iskelelerin her kullanım, kurulum, söküm ve değişimi esnasında hazır bulundurulmalıdır.
- Kullanım personeli bu kılavuzda yer alan güvenlik talimatları ve tehlike uyarıları hakkında bilgilendirilmiş olmalı ve talimatlar ve kurallar tüm ayrıntıları ile dikkate alınmalıdır.
- Çalışma iskelesinin kullanılması ile ilgili ulusal ve yerel kuralların dikkate alınması gerekmektedir.
- Çalışma iskelesi sadece amacına uygun bir şekilde kullanılmalıdır.

1.2 Üretici

Bu kılavuzda tarif edilen çalışma iskelesinin üreticisi:

KRAUSE-Werk GmbH & Co. KG
Am Kreuzweg 3
36304 Alsfeld/Almanya
Telefon: +49 (0) 66 31 / 795-0
Faks: +49 (0) 66 31 / 795-139
<http://www.krause-systems.com>

1.3 Geçerli Standartlar, Yapısal Uygunluk Sertifikası

Bu Hareketli Alüminyum İş İskelesi EN 1004 standardına uygundur. Ürünün teknik onayı, TÜV PRODUKT SERVICE tarafından verilmiştir (Yapısal Uygunluk Sertifikası).



1.4 Garanti

Garanti koşullarının tam metni, tedarikçinin satış ve tedarik koşullarında belirlenmiştir. Üretici, malzeme özürleri için ilgili parçanın satıldığı tarihin üzerine 5 yıllık bir garanti temin etmektedir. Üretici ilgili parçayı kendi takdirine bağlı olarak değiştirme veya onarma hakkını kendine saklı tutar. Ürün dokümantasyonundan kaynaklanan garanti talepleri için, satış tarihinde geçerli Kurulum ve Kullanım Kılavuzu esas alınacaktır. Aşağıdaki nedenlerden bir tanesi veya birden fazlası nedeniyle zararlar meydana geldiği takdirde, garanti hakları geçerliliğini yitirecektir:

- Başta güvenlik talimatları ve amaca uygun ve uygunsuz kullanımla ilgili talimatlar ile bakım ve onarımla ilgili bilgiler olmak üzere, Kurulum ve Kullanım Kılavuzu içeriğinin bilinmemesi veya dikkate alınmaması.
- Kullanıcı personelin yeterli derecede yetkin olmaması veya gerektiği ölçüde bilgilendirilmemiş olması.
- Orijinal olmayan aksesuar ve/veya yedek parçalarının kullanılması.
- Hasarlı veya hatalı yapı aksamalarının kullanılması.
- Çalışma yükseklığının merdiven, kasa veya başka tertibatlar kullanılarak yükseltilmesi.

1.5 Telif ve Patent Hakları

Kurulum ve Kullanım Kılavuzu'nun tüm telif hakları üreticiye aittir. Herhangi bir şekilde çoğaltılması, kısmen dahi olsa, sadece üreticinin izniyle mümkündür. Üretici, tüm patent ve endüstriyel tasarım tescil haklarını kendine saklı tutar. Bu hakların ihlal edilmesi halinde tazminat yükümlülüğü doğacaktır!



1.6 Yayın Tarihi

Eldeki Kurulum ve Kullanım Kılavuzu'nun yayınlanma tarihi 01.07.2019'dir.

2. Ürün ile İlgili Bilgiler

2.1 Amaca Uygun Kullanım

Bu seygar alüminyum çalışma iskelesi, hareketli iskele (tekerlekli çalışma platformu) olarak tasarlanmıştır.

Bu ürün, iskele grubu 3 (200kg/m² platform alanı) şartlarına uygundur. Bu sınıfın özelliklerine göre düzenli dağılımlı yüklerde maksimum yüklenme 180 kg'dır. Daima aynı anda sadece tek bir çalışma platformunda çalışılmalıdır. Platforma sadece içeriden çıkılmalıdır.

Dört tarafı kapalı mekanlarda ve açık alanlarda iskelenin maksimum duruş yüksekliği 5 m'dir.

İskelenin sadece yeterli derecede yükü kaldırabilecek ve düz olan zeminlerde kurulması gerekmektedir. İskelenin yatay ve düşey yöndeki gönyesi bir su terazisi kontrol edilmelidir.

Maksimum izin verilen meyil %1'dir. Yüksekliği ayarlanamayan iskeleler, altı kırılmaya ve kaymaya dayanıklı malzeme ile beslenerek düzeçlenmelidir.

Kullanım öncesinde, tüm gerekli güvenlik önlemlerinin alınmış olduğu ve iskelenin Kurulum ve Kullanım Kılavuzu'ndaki talimatlar uyarınca kurulmuş olduğundan emin olunmalıdır. İskele gerektiğinde balast ağırlığı veya destek kolları ile devrilmeye karşı güvene alınmalıdır.

2.2 Amaca Uygun Olmayan Kullanım

Çalışma iskelesi sadece 2.1 maddesi altında tarif edilen amaçlara uygun bir şekilde kullanılmalıdır. Bu maddede belirtilenlerden farklı kullanımlar, 08.11.2011 tarihli Alman Ürün Güvenliği Yasası (ProdSG) uyarınca amaca uygun olmayan kullanım olarak addedilir. Aynıysa, bu Kurulum ve Kullanım Kılavuzu'nda belirtilmiş olan standart ve yönetmeliklerin dikkate alınmaması için geçerlidir. Amaca uygun olmayan kullanım için örnekler:

- Hareketli iskele ve binalar ya da farklı bir yapı arasında köprülerin atılması.
- Birden fazla hareketli iskelenin platform, oda iskelesi veya taşıyıcı iskele halinde birleştirilmesi.
- Hareketli iskelenin başka iskelelere çıkmak için merdiven kulesi olarak kullanılması.
- İskeleye kaldırma tertibatlarının kurulması ve bunların kullanılması.

3. Güvenlik Kuralları

3.1 Geçerli Kurallar

Çalışma iskesinin kurulumu ve sökümü, güvenli duruşu ve kullanımı için EN 1004 standardı hükümleri geçerlidir.

3.2 Kurulum ve Kullanım ile İlgili Güvenlik Kuralları

- İskelenin kurulumu ve sökümü, ancak eldeki kılavuza aşinalığı bulunan kişiler tarafından yerine getirilmesi gerekmektedir.
- Kurulum ve söküm işlemleri için en az 2 kişi gerekmektedir.
- İskelenin kurulumu ve kullanımı sadece iskelenin ağırlığını taşıyabilecek nitelikte, düz ve sağlam dayanma yüzeyleri üzerinde yapılması gerekmektedir.
- Sadece iskele sistemine ait, hatasız orijinal parçaların kullanılması gerekmektedir.
- Kullanım öncesinde, hareket tekerlekleri fren kolu aşağıya bastırılarak sabitlenmeli ve tüm iskele bileşenleri, doğru biçimde monte edilip edilmediği ve hasarsız olup olmadığı yönünden incelenmelidir.
- Daima aynı anda sadece tek bir çalışma platformunda çalışılmalıdır.
- Platformların üzerinde zıplaması yasaktır.
- İskelenin dışına sarkılması ve üzerinde bulunduğu halde itilmesi yasaktır.
- İskelenin kullanımına, sadece saatte yaklaşık 45 km rüzgar hızına (6 şiddetinde rüzgar) kadar izin verilmiştir. Rüzgar şiddetinin aşılması öncesinde iskele sökülmesi veya rüzgardan korunmuş bir alana nakledilmesi ve orada devrilmeye karşı güvene alınmalıdır. Rüzgar şiddetinin 6 şiddetini geçmesi, yürürken belginin bir zorlanma oluşumundan anlaşılabilir.
- Üzerinde çalışılan platformlu iskelelerde, korkuluk payandası, çita ve dört tarafı tahta kenarlık olmak üzere 3 parçadan oluşan bir kenar koruma donanımının kullanılması şarttır. Sadece iniş-çıkışlarda kullanılan ara platformlarda, dört tarafı tahta kenarlık kullanılmayabilir.
- Hareketli iskele, işbitiminden sonra sabitlenmeli ve yetkisiz kullanıma karşı güvene alınmalı veya sökülmelidir.
- Ara platformlarda tahta kenarlık olmadan, çalışma platformlarında ise tahta kenarlıklı kenar koruma donanımı kullanılmalıdır.
- Payanda ve balast ağırlıkları ile destek kolları ve dayamalar, bu Kurulum ve Kullanım Kılavuzu'na göre monte edilmelidir.
- Takım ve malzemeler sadece taşınarak yukarıya götürülmelidir. Burada mutlaka yüklenen takım ve malzemelerin ağırlığına dikkat edilerek, çalışma platformuna aşırı yük uygulanmamalıdır. Kaldırma tertibatlarının kullanımına izin verilmemiştir.



- Öngörülen giriş-çıkışların dışında çalışma platformuna çıkış ve platformdan ayrılmaya izin verilmemiştir.
- İskelelerin binalara kalas veya benzeri nesnelere köprü yapılarak birleştirilmelerine izin verilmemiştir. İskelenin başka yapılara ulaşmak için merdiven kulesi olarak kullanılmasına izin verilmemiştir.

3.3 İskelenin Yürütülmesi ile İlgili Güvenlik Kuralları

- Çalışma iskelesinin yürütülmesi esnasında, üzerinde malzeme ve kişilerin bulunması yasaktır.
- Çalışma iskelesinin sadece el ile ve sadece sert, düz ve engebesiz yüzeyler üzerinde yürütülmesine izin verilmiştir.
- İskelenin herhangi bir araç yardımıyla yürütülmesi veya çekilmesi yasaktır.
- Yürütülürken olağan yürüme hızı aşılmamalıdır.
- İskelenin sadece uzunlamasına veya çaprazlamasına (diyagonal yönde) yürütülmesi gerekmektedir.
- İskelenin yürütüldüğü zemin, iskelenin ağırlığını taşıyabilecek nitelikte olmalıdır.
- İskelenin kaldırılması veya asılması yasaktır.
- İskelenin yürütülmesine, sadece saatte yaklaşık 45 km rüzgar hızına (6 şiddetinde rüzgar) kadar izin verilmiştir.
- Kullanım öncesinde, istenmeyen kaymaya karşı tüm gerekli güvenlik önlemlerinin alınmış olmasından emin olunmalı (örn. sabitleme frenlerinin geçirilmesi suretiyle).

3.4 İskele ile Elektrikli Tesislerde Gerçekleştirilen İşlerde Gösterilmesi Gereken Davranışlar

Hareketli bir iskele ile elektrikli bir tesisin üzerinde işler gerçekleştirmeden önce, ilgili tesisin

- üzerinde çalışma yapılması için onay verilmiş olmasından,
- yeniden çalıştırılmaya karşı korunmuş olmasından,
- gerilim taşımadığının kontrol edilmiş olmasından,
- toprak bağlantısının bulunması ve kısa devre ile bağlanmış olmasından,
- yanında bulunan gerilim altındaki kısımların üzeri örtülmüş veya bariyerlerle engellenmiş olmasından - emin olunmalıdır.

3.5 Açık Elektrik İletim Hatlarının Yakınında Gerçekleştirilen Çalışmalar

Açık elektrik iletim hatlarında bir iskele ile çalışıldığında, aşağıdaki koruyucu mesafelerin gözetilmesi gerekmektedir.

Bu koruyucu mesafeler, iletim hatlarının sallanması durumunda temaslar meydana gelmeyecek ve çalışan kişinin yeterli ölçüde hareket özgürlüğü temin edilecek şekilde seçilmiştir. VDE 0105-100'e göre Koruyucu Mesafeler.

1m'lik koruyucu mesafe	anma gerilimi 1000 V kadar olan hatlarda
3m'lik koruyucu mesafe	anma gerilimi 1 kV ile 110 kV arası olan hatlarda
4m'lik koruyucu mesafe	anma gerilimi 110 kV ile 220 kV arası olan hatlarda
5m'lik koruyucu mesafe	anma gerilimi 200 kV ile 380 kV arası olan hatlarda

Koruyucu mesafelerin gözetilmesi mümkün olmadığı hallerde, açık iletim hatlarının gerilimleri, bu hatları işleten kurum ya da sahipleri ile anlaşarak kapatılmalı ve yeniden açılmaya karşı güvene alınmalıdır.

3.6 Ayrıca Geçerli Güvenlik Uyarıları (sadece Almanya için)

Burada tarif edilen iskelenin kurulumu, denetimi ve kullanılması için, ayrıca aşağıdaki yönetmeliklerin hükümleri geçerlidir:

- DGUV Information 201-011 (Handlungsanleitung für den Umgang mit Arbeits- und Schutzgerüsten).

Burada tarif edilen iskelenin üzerinde elektrikli aletlerin kullanımı ile ilgili, DGUV Information 201-011 und DGUV Vorschrift 203-004 "Yükseltilmiş Elektrikli Tehlikelerde Elektrikli Aletlerin Kullanımı" başlıklı yönetmeliklerin hükümleri geçerlidir.

4. Kurulum

4.1 Genel

İskelenin kurulumu, ancak ürünle ilgili bilgiler (bölüm 2) ve güvenlik kuralları (bölüm 3) tamamen okunduktan sonra yapılmalıdır. Kurulum ve söküm işlemleri için en az 2 kişi gerekmektedir. Kurulum öncesinde, kurulum için gereken tüm bileşen ve takımların mevcut oldukları ve bileşenlerin hasarlı olmadıklarından emin olunmalıdır. Sadece iskele sistemine ait orijinal parçaların kullanılması gerekmektedir.

KURULUM KILAVUZU'NUN KULLANIMI İLE İLGİLİ HUSUSLAR

Kurulum Kılavuzu, değişik modellerine ait montaj işlemlerini tarif eder. Kurulum öncesinde montaj kılavuzunu tamamen okuyup, değişik iskele modellerinin arasındaki farkları dikkate alınır.



Kurulum Kılavuzu aşağıdaki bölümlerden oluşmaktadır:

- 4.2 Alt İskele
- 4.3 Tek Yükseltmeli Alt İskele
- 4.4 Çift Yükseltmeli Alt İskele
- 4.5 İskelenin Balast Ağırlıkları ile Sağlamaştırılması
- 4.6 Destek Kollu Kurulum Türü
- 4.7 İskelenin bir duvara tespiti
- 4.8 Özel donanım: Tekerek Takımı, Yüksekliği Ayarlanabilen Tekerek Takımı

GÜVENLİK UYARILARI

Üst platformun yüksekliğine bağlı olarak, iskele duruşunun sağlamaştırılması için balast ağırlıkları veya destek kolları gerekecektir. Bunun için 4.5, 4.6 veya 4.7 bölümlerinde yer alan ilgili kuralları okuyunuz.



Tüm geçmeli bağlantılar firketelerle sabitlenmelidir.



GÜVENLİK UYARILARI

Tüm korkuluk ve çapraz payandaları ve platformlar sabitleme takımları ile sabitlenmelidir.

Sabitlenme Takımı, M5 x 65



M 5 x 65 mm

Sabitlenme Takımı, M5 x 85 Platform



M 5 x 85 mm

Kurulum için Tavsiye!
İskele montajına başlamadan önce, korkuluk ve çapraz payandalarını ve platformları sabitleme takımları ile donatınız!

İşaretleme



ClimTec
System
EN 1004
3 5 / 5 XXXD



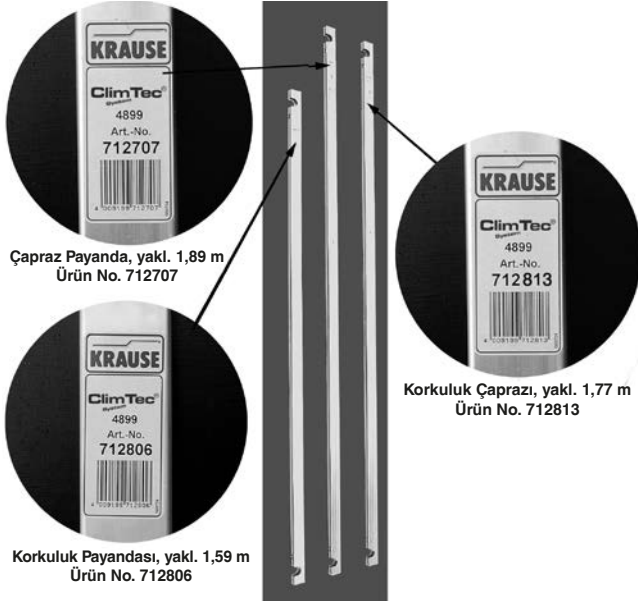


Karıştırma Tehlikesi

Çapraz ve korkuluk payandaları aynı yapıda olup sadece uzunlukları farklıdır.

Çapraz payanda, korkuluk payandasına göre yaklaşık 30 cm kadar daha uzundur.

Karıştırmadığınızdan emin olmak için, lütfen model levhalarındaki ürün numaralarına dikkat ediniz.



Çapraz Payanda, yakl. 1,89 m
Ürün No. 712707

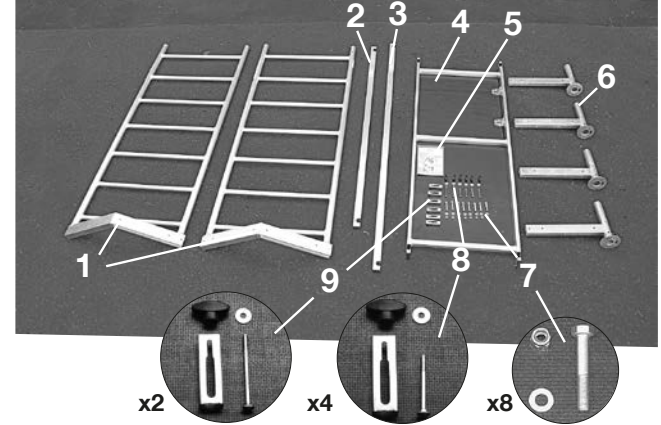
Korkuluk Çaprazı, yakl. 1,77 m
Ürün No. 712813

Korkuluk Payandası, yakl. 1,59 m
Ürün No. 712806



4.2 Yükseltmesiz Alt İskele Kurulumu

Taban Paketi (ürün no. 710116 / 600004)



Taban paketi (ürün no. 710116 / 600004) aşağıdaki bileşenlerden oluşmaktadır:

No.	Tanım	Ürün No.	Miktar
1	Alt çerçeve	715067	2
2	Korkuluk Payandası, yakl. 1,59 m	712806	1
3	Çapraz Payanda, yakl. 1,89 m	712707	1
4	Platform	711007	1
5	Kurulum Kılavuzu	560705	1
6	Kayırmalı Ayak Kolu	714008	4
7	Ayak kolu için civatalar M8 x 50 mm	718891	8
8	Sabitleme Takımı, M5 x 65 mm	718860	4
9	Sabitleme Takımı, M5 x 85 mm	718877	2

Alt İskele

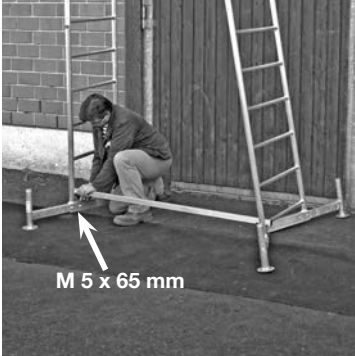


Alt İskelenin Kurulması için Gerekli Montaj Adımları



Adım 1

Ayak kollarını alt çerçevelerine takıp her kolu 2'şer adet M8 x 50 mm civata takımı ile sabitleyiniz. Ayak kolunun maksimum açılma uzunluğu yakl. 350 mm'dir.



Alt İskele



Adım 3

İki alt çerçeveyi, bir tarafta çerçevenin en alt basamağı ile diğer tarafta beşinci basamağın arasına çapraz payandayı gererek birbirlerine bağlayınız.



ÖNEMLİ:

Her iki payandanın, şekilde gösterildiği gibi sabitleme takımları kullanılarak ve kelebek somunları sıkılarak, sıkı bir şekilde basamaklara bağlı olduğundan emin olunuz.

Korkuluk ve çapraz payandaları ile platformu mutlaka sabitleme takımları ile sabitleyiniz!



Alt İskele



Adım 4

Platformu dördüncü basamağa takınız.

Platformu sabitleme takımları ile sabitleyiniz.



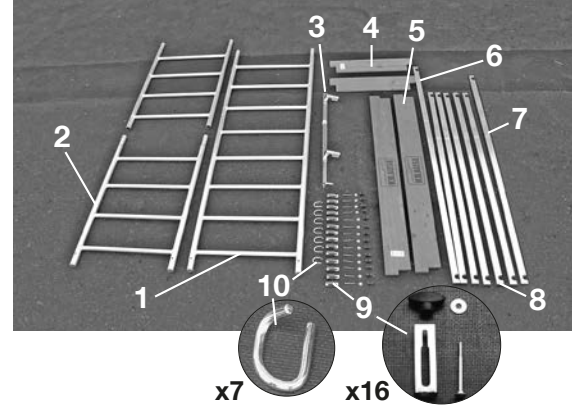
Şekilde montajı tamamlanmış alt iskele görülmektedir.

İskele, bu pakette azami 1 metrelik yüksekliği aşmamalıdır.

Alt İskele

4.3 Tek Yükseltmeli Alt İskele

Tek yükseltmeli iskeleler için yukarıda tarif edilen alt iskeleye ait (ürün no. 710116 / 600004) parçaların yanı sıra, yükseltme parçaları (ürün no. 710130 / 600011) gerekmektedir. Tek yükseltmeli paket (ürün no. 710130 / 600011) aşağıdaki bileşenlerden oluşmaktadır:



No.	Tanım	Ürün No.	Miktar
1	Dikey Çerçeve 2,00 x 0,65 m	715012	1
2	Dikey Çerçeve 1,00 x 0,65 m	715029	2
3	Duvar Dayaması	714305	1
4	Alın Tahta Kenarlığı	713506	2
5	Yan Tahta Kenarlığı	713001	2
6	Çapraz Payanda, yakl. 1,89 m	712707	1
7	Korkuluk Çaprazı, yakl. 1,77 m	712813	1
8	Korkuluk Payandası, yakl. 1,59 m	712806	5
9	Sabitleme Takımı, M5 x 65 mm	718860	16
10	Firkete, Ø 8 mm	714411	7

Tek Yükseltmeli Alt İskele



Tek Yükseltmeli Alt İskelenin Kurulması İçin Gerekli Montaj Adımları



Adım 1

Ayak kollarını alt çerçevelerine takıp her kolu 2'şer adet cıvata takımı (718891) ile sabitleyiniz. Ayak kolunun maksimum açılma uzunluğu yakl. 350 mm'dir.



Adım 2

İki alt çerçeveyi 2 korkuluk payandası ile birleştiriniz.

Tek Yükseltmeli Alt İskele



Adım 3

İki alt çerçeveyi, bir tarafta çerçevenin en alt basamağı ile diğer tarafta beşinci basamağın arasına çapraz payandayı gererek birbirlerine bağlayınız.



Adım 4

Dikey çerçeveyi (2,0 x 0,65 m) alt çerçeveye geçirip geçmeli bağlantıları firketelerle sabitleyiniz.

Alt çerçeveleri, çapraz payandayı bir taraftaki altıncı basamak ile diğer taraftaki onuncu basamak arasında gererek birleştiriniz.

Çapraz payandaları sabitleme takımları ile sabitleyiniz.



Tek Yükseltmeli Alt İskele



Firketelerle
sabitleme

Adım 5

İki dikey çerçeveyi (1,0 x 0,65 m) birbirlerine geçirip geçmeli bağlantıları firketelerle sabitleyiniz.



Adım 6

Bu şekilde hazırlanmış dikey çerçeveleri alt çerçeveye geçirip geçmeli bağlantıları firketelerle sabitleyiniz.

DİKKAT:

Kurulumun bundan sonraki adımları için iki kişinin bulunması gerekmektedir!

Tek Yükseltmeli Alt İskele

Adım 7

İkinci kişi yardımıyla platformu yukarıdan beşinci basamağa takınız.

Platformu sabitleme takımları ile sabitleyiniz.

İskeleyi balast ağırlıkları ile sağlamlaştırınız. Bu kurulum türünde 8 adet (ayak başına 2 adet) kullanınız.



Adım 8

Belinize kadar geçiş deliğinde durarak, ikinci kişiden korkuluk payandaları ve korkuluk çaprazlarını yukarıya uzatmasını isteyiniz.

Korkuluk çaprazı, bir taraftaki dikey çerçevenin üstten birinci basamağı ile diğer taraftaki dikey çerçevenin üstten dördüncü basamağı arasında gerilir. Korkuluk payandaları ön ve arka tarafta üstten birinci ve üçüncü basamakta monte edilir.

Tüm payandaları önce sabitleme takımları ile sabitleyiniz. Ancak daha sonra platforma çıkınız.



Tek Yükseltmeli Alt İskele



Adım 9

İkinci kişiden yan ve alın tahta kenarlıklarını yukarıya uzatmasını isteyiniz.

Şekilde gösterildiği üzere, önce daha kısa olan alın tahta kenarlıklarını girintiler yukarıya gelecek şekilde monte edip, sonra yan tahta kenarlıklarını geçiriniz.



Şekilde hazır monte edilmiş kenar koruma donanımı görülmektedir.

Tek Yükseltmeli Alt İskele



Şekilde montajı tamamlanmış tek yükseltmeli ve 8 balast ağırlıklı iskele gösterilmektedir.



Tek Yükseltmeli Alt İskele



Dikkat:

Serbest duran iskeleler, iskele yüksekliğine bağlı olarak, balast ağırlıkları, destek kolları ve dayamalar ile devrilmeye karşı güvene alınmalıdır. Gereken balast ağırlığı ve destek kolu adedini, sayfa 643'de yer alan tablodan öğrenebilirsiniz.



Şekilde ayak kolunun balast ağırlıkları ile donatılması gösterilmektedir.

Daha ayrıntı bilgileri sayfa 643'de bulabilirsiniz.



Şekilde destek kollarının donatılması gösterilmektedir.

Daha ayrıntı bilgileri sayfa 643'de bulabilirsiniz.



Şekilde duvar dayamalarının donatılması gösterilmektedir.

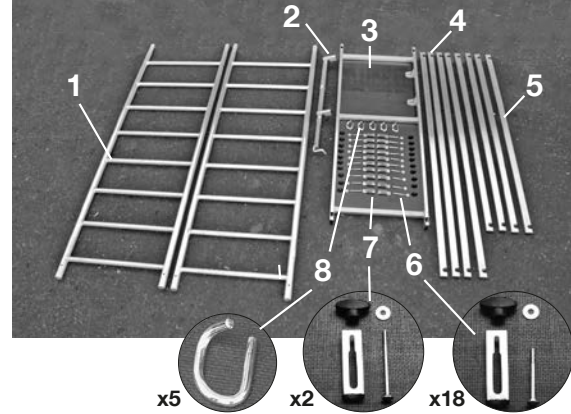
Daha ayrıntı bilgileri sayfa 644'de bulabilirsiniz.

Tek Yükseltmeli Alt İskele



4.4 Çift Yükseltmeli Alt İskele

Çift yükseltmeli iskeleler için yukarıda tarif edilen alt iskeleye ait (ürün no. 710116 / 600004) parçaların yanı sıra, birinci yükseltme parçaları (ürün no. 710130 / 600011) ve ikinci yükseltme parçaları gerekmektedir. İkinci yükseltmeli paket (ürün no. 710154 / 600028) aşağıdaki bileşenlerden oluşmaktadır:



No.	Tanım	Ürün No.	Miktar
1	Dikey Çerçeve 2,00 x 0,65 m	715012	2
2	Duvar Dayaması	714305	1
3	Geçiş Kapaklı Platform	711007	1
4	Çapraz Payanda, yakl. 1,89 m	712707	4
5	Korkuluk Payandası, yakl. 1,59 m	712806	4
6	Sabitleme Takımı, M5 x 65 mm	718860	18
7	Sabitleme Takımı, M5 x 85 mm	718877	2
8	Firkete, R 8 mm	714411	5

Çift Yükseltmeli Alt İskele

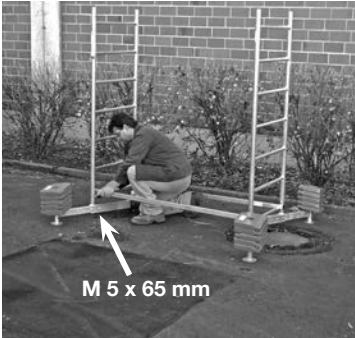


Çift Yükseltmeli Alt İskelenin Kurulması için Gerekli Montaj Adımları



Adım 1

Ayak kollarını alt çerçevelerine takıp her kolu 2'şer adet cıvata takımı ile sabitleyiniz. Ayak kollarını alt çerçevelerine takınız. Ayak kolunun maksimum açılma uzunluğu yakl. 350 mm'dir.



Adım 2

İki alt çerçeveyi 2 korkuluk payandası ile birleştiriniz. Korkuluk payandalarını sabitleme takımları ile sabitleyiniz.

Dikkat:

Şekildeki iskele balast ağırlıkları ile sağlamlaştırılmıştır. Bu ağırlıklar, serbest duran iskelelerde sağlam bir duruş için gereklidir! Lütfen sayfa 641'de yer alan balast verilerini dikkate alınız!

Çift Yükseltmeli Alt İskele



Adım 3

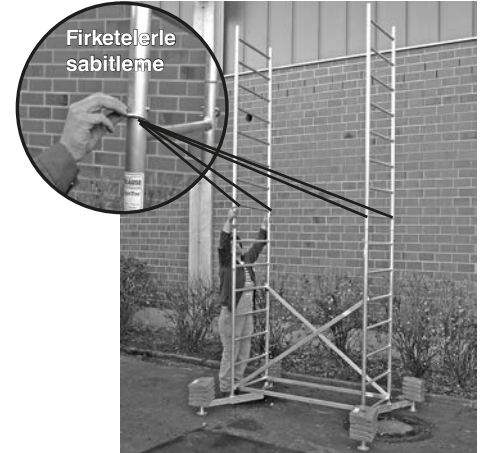
İki alt çerçeveyi iki çapraz payandayı bir taraftaki alt çerçevenin birinci basamağı ile diğer taraftaki alt çerçevenin beşinci basamağı arasında karşılıklı çapraz şekilde gererek birbirlerine bağlayınız.



Adım 4

İki dikey çerçeveyi (2,0 x 0,65 m) alt çerçevelerine geçiriniz.

Geçmeli bağlantıları firketeler ile sabitleyiniz.



Çift Yükseltmeli Alt İskele



Adım 5

İki alt çerçeveyi, çaprazlamasına altıncı ile onuncu basamaklar arasında iki adet çapraz payanda ile birbirlerine bağlayınız.

Tüm payandaları sabitleme takımları ile sabitleyiniz.



Adım 6

Platformu üstten beşinci basamağa takınız. Platformu sabitleme takımları ile sabitleyiniz.

Çift Yükseltmeli Alt İskele

Adım 7

Belinize kadar geçiş deliğinde durarak, ikinci kişiden korkuluk payandalarını yukarıya uzatmasını isteyiniz ve ön ve arkada üstten birinci ve üçüncü basamaklara monte ediniz.

Tüm payandaları sabitleme takımları ile sabitleyiniz. Ancak daha sonra platforma çıkınız.



Adım 8

İki dikey çerçeveyi (1,0 x 0,65 m) birbirlerine geçiřip geçmeli bağlantıları firketelerle sabitleyiniz.

İkinci kişiden bu şekilde hazırlanmış olan dikey çerçeveyi yukarıya uzatmasını isteyiniz ve çerçeveyi henüz kurulu olan dikey çerçeveye geçiřip daha sonra ikinci bir 2,0 m'lik dikey çerçeveyi de karşı tarafına takınız.

Tüm geçmeli bağlantıları firketeler ile sabitleyiniz.



Çift Yükseltmeli Alt İskele



Adım 9

İkinci kişiden platformu yukarıya uzatmasını isteyiniz. Platformu üstten beşinci basamağa takınız. Platformu sabitleme takımları ile sabitleyiniz.



Adım 10

İkinci kişiden iki adet çapraz payanda uzatmasını isteyiniz. İki dikey çerçeveyi alt platformdan saymaya başlayarak üçüncü ile yedinci ve birinci ile beşinci basamaklar arasında karşılıklı çapraz şekilde birbirlerine bağlayınız. Tüm payandaları sabitleme takımları ile sabitleyiniz.

Daha sonra ikinci kişiden (dört adet korkuluk payandası, iki adet yan ve iki adet alın tahta kenarlığı ve bir adet korkuluk çaprazı olmak üzere) tüm kalan iskele bileşenlerini uzatmasını isteyiniz ve bunları geçici olarak platforma bırakınız.

Çift Yükseltmeli Alt İskele



Adım 11

Belinize kadar geçiş deliğinde durarak, ikinci kişiden korkuluk payandaları ve korkuluk çaprazlarını yukarıya uzatmasını isteyiniz. Dikey çerçevelerini, korkuluk çaprazını bir taraftaki üstten birinci basamak ile diğer taraftaki üstten dördüncü basamak arasında gerekerek birleştiriniz. Şimdi ön ve arkada üstten birinci ve üçüncü basamaklara korkuluk payandalarını monte ediniz. Tüm payandaları sabitleme takımları ile sabitleyiniz. Ancak daha sonra platforma çıkınız.



Adım 12

İkinci kişiden yan ve alın tahta kenarlıklarını yukarıya uzatmasını isteyiniz. Önce daha kısa olan alın tahta kenarlıklarını girintiler yukarıya gelecek şekilde monte ediniz. Daha sonra yan tahta kenarlıklarını yandaki şekilde gösterildiği üzere, yerine geçirin.

Şekilde montajı tamamlanmış çift yükseltmeli ve 20 balast ağırlıklı iskele görülmektedir.



Çift Yükseltmeli Alt İskele

Dikkat:

Serbest duran iskeleler, iskele yüksekliğine bağlı olarak, balast ağırlıkları, destek kolları ve dayamalar ile devrilmeye karşı güvence alınmalıdır. Gereken balast ağırlığı ve destek kolu adedini, sayfa 643'de yer alan tablodan öğrenebilirsiniz.



Şekilde ayak kolunun balast ağırlıkları ile donatılması gösterilmektedir.

Daha ayrıntı bilgileri sayfa 643'de bulabilirsiniz.



Şekilde destek kollarının donatılması gösterilmektedir.

Daha ayrıntı bilgileri sayfa 643'de bulabilirsiniz.



Şekilde duvar dayamalarının donatılması gösterilmektedir.

Daha ayrıntı bilgileri sayfa 644'de bulabilirsiniz.

Çift Yükseltmeli Alt Iskele

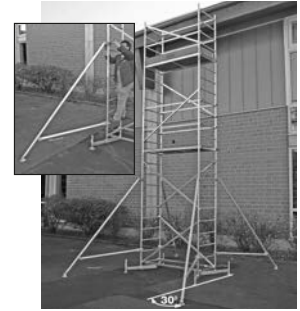
4.5 İskelenin Balast Ağırlıkları ile Sağlamaştırılması

Serbest duran iskeleler, iskele yüksekliğine bağlı olarak, balast ağırlıkları veya destek kolları ile devrilmeye karşı güvence alınmalıdır. Sabitleme takımlarının kullanılması, balast ağırlıkları veya destek kolları kullanımının yerine geçmez. Gereken balast ağırlığı veya destek kolu adedini, aşağıdaki tablodan öğrenebilirsiniz.



4.6 Destek Kollu Kurulum Türü

İsteğe bağlı temin edilebilen destek kolları, iskelenin sağlam duruşu için ek bir önlemdir. Destek kollarının monte edilmesi, kesinlikle çok dikkatli yapılmalıdır. Destek kolları iskeleye sabit bir şekilde bağlanmalıdır. Destek kollarının iskeleye monte edilme noktaları aynı zamanda burkulmaya karşı da korur. Destek kollarının ayakları daima sağlam bir şekilde yere basmalıdır. Gerektiğinde altını beslemek için kırılmaya ve kaymaya dayanıklı malzemeler kullanılmalıdır. Destek kollarının biçimi, burada gösterilenden farklı olabilir.



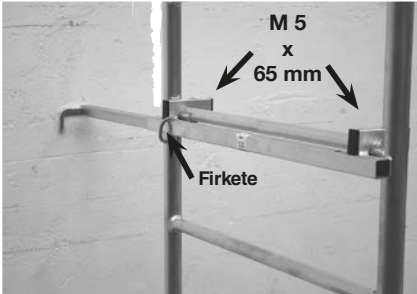


2. Yükseltme							
1. Yükseltme							
Alt İskele							
C	0	8	0	0	20	0	0
D	0	0	2	4	0	2	4

Balast ağırlığı tablosu, ayak kolu dışarıya sürülü, serbest duran iskelelerde yükseklikleri ve kurulum türüne bağlı olarak kaç tane balast ağırlığı veya destek kolunun kullanılması gerektiğini belirtir. Ayak kolu dışarıya sürülmediği durumda, alt iskele için 4 adet balast ağırlığı ve tek yükseltmeli alt iskele için 20 adet balast ağırlığı gerekmektedir. Çift yükseltmeli alt iskelelerin, ayak kolu içeri sürülü vaziyette kurulması yasaktır.

4.7 Duvar Dayaması

İskelenin cephe iskelesi olarak kullanılması halinde, iskelenin sabitleme takımı yardımıyla duvara karşı dayandırılması mümkündür. Sabitleme takımları iskelenin duvara karşı devrilmesini önler. Sabitleme takımı kullanıldığında, bunların daima üst platformun altında bir yerde monte edilmesine dikkat edilmelidir.

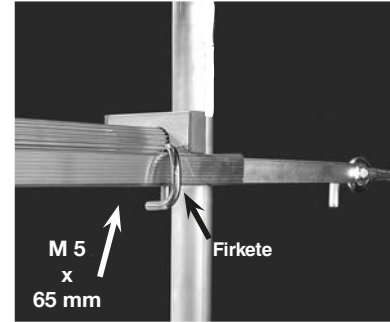


Sabitleme takımını, üst platformun hemen altındaki ilk basamağa monte ediniz.

Dayamaları sabitleme takımları ile sabitleyiniz.

Sabitleme takımının kaydırmalı kısmını bir firkete ile sabitleyiniz.

İskele gerektiğinde, sabitleme takımı kullanılarak ek olarak duvara karşı dayandırılabilir. Bu önlemlerle iskelenin daha sağlam duruşu sağlansa da, kullanılması şart koşulan balast ağırlıkları veya destek kollarının gereğini kaldırmaz (bkz. sayfa 643). Duvara ankraj yapılarak dayandırılması halinde, 12 mm çapında halka vidaların kullanılması gerekmektedir. Kullanılacak dübeller, duvarın yapısına göre seçilmelidir.



Sabitleme takımını, duvardaki dayama vidasının halkasına asınız. Sabitleme takımını, üst platformun hemen altındaki ilk basamağa monte ediniz.

Dayamayı sabitleme takımlarını kullanarak sabitleyiniz.

Sabitleme takımının kaydırmalı kısmını bir firkete ile sabitleyiniz.

4.8 Özel Donanım: Tekerlek Takımı, Yüksekliği Ayarlanabilen Tekerlek Takımı

Hareketli Alüminyum İş İskelesi, "Tekerlek Takımı" (Ürün No. 714169) veya "Yüksekliği Ayarlanabilen Tekerlek Takımı" (Ürün No. 914309) donanımları ile donatılabilir.



Tekerlek Takımı, Ürün No. 714169, aşağıdaki bileşenlerden oluşur:

No.	Tanımı	Miktarı
1	Tekerlek, Ø 125 mm	4
2	Firkete	4



Tekerleklerin Monte Edilmesi

Tekerlekleri, iskeleyi kurmadan önce, alttan ayak kollarının kaydırmalı borusuna takınız. Bağlantıları firketelerle sabitleyiniz.



GÜVENLİK UYARISI

Tekerlek frenlerinin iskeleye yürütülmediği zaman daima sıkıştırılmış olmasına dikkat ediniz.

Fren kolu üstte
= frenler boştadır

Fren kolu altta
= frenler sıkıştırılmış

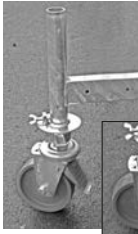
**Yüksekliği ayarlanabilen tekerlek takımı,
Ürün No. 914309, aşağıdaki bileşenlerden oluşur:**

No.	Tanımı	Miktarı
1	Tekerlek, Ø 125 mm, yüksekliği ayarlanabilen	4



Tekerleklerin Monte Edilmesi

Kelebek vidalarını tespit parçalarından çıkarınız. Sonra, iskeleyi kurmadan önce, tekerlekleri alttan, tespit parçaları ayak plakalarının boşluklarından dışarıya çıkacak şekilde ayak kollarının kaydırmalı borularına takınız. Tekerlekleri sabitlemek için, daha sonra kelebek vidalarını yeniden sıkınız.



GÜVENLİK UYARISI

Tekerlek frenlerinin iskeleye yürütülmediği zaman daima sıkıştırılmış olmasına dikkat ediniz.

Fren kolu üstte
= frenler boştadır

Fren kolu altta
= frenler sıkıştırılmış



5. İskelenin Sökülmesi

Tüm iskeleler, Kurulum Kılavuzunda tarif edilen işlemlerinin ters sırayla uygulanması suretiyle sökülmelidir.

6. Teknik Veriler

Yapı Elemanlarının Ürün Numaraları ve Ağırlıkları

Ürün No.	Tanım	Ağırlık
714305	Sabitleme Takımı	yakl. 1,40 kg
714008	Kayırmalı Ayak Kolu	yakl. 2,00 kg
712806	Korkuluk Payandası, yakl. 1,59 m	yakl. 0,80 kg
712707	Çapraz Payanda, yakl. 1,89 m	yakl. 1,00 kg
712813	Korkuluk Çaprazı, yakl. 1,77 m	yakl. 0,90 kg
715067	Alt Çerçeve	yakl. 5,60 kg
711007	Platform	yakl. 9,40 kg
713001	Yan Tahta Kenarlığı	yakl. 1,40 kg
713506	Alın Tahta Kenarlığı	yakl. 0,60 kg
715012	Dikey Çerçeve 2,0 m	yakl. 4,20 kg
715029	Dikey Çerçeve 1,0 m	yakl. 2,20 kg
718860	Sabitleme Takımı, M5 x 65 mm	yakl. 0,05 kg
718877	Sabitleme Takımı, M5 x 85 mm	yakl. 0,06 kg
718891	Cıvata Takımı, 3 ad. altıgen başlıklı cıvata M8 x 50	yakl. 0,03 kg
714411	Firkete	yakl. 0,06 kg
714107	Tekerlek, Ø 125 mm	yakl. 1,40 kg
714169	Tekerlek Takımı, 4 ad. Tekerlek, Ø 125 mm ve 4 ad. Firkete	yakl. 6,00 kg
914101	Tekerlek, Ø 150 mm, 115 mm yüksekliği ayarlanabilir	yakl. 3,40 kg
914309	Tekerlek Takımı, 4 ad. Tekerlek, Ø 150 mm, 115 mm yüksekliği ayarlanabilir	yakl. 14,0 kg
704306	Balast Ağırlığı	yakl. 10,0 kg
714039	Destek Kolu	yakl. 2,90 kg



Ebat ve Ağırlıklar

Yüklenme ile İlgili Uyarılar:

Daima aynı anda sadece tek bir çalışma platformuna yük uygulanmalıdır!



Yapı grubu

Alt iskele	Gerekli Paketler	Alt iskele, Ürün No. 712707 Tekerlek Takımı (isteğe bağlı)	710116 / 600004 / 2101 714169
Veriler	Uzunluk	1,50 m	
	Genişlik	0,65 m	
	Platformun maks. yüklenme kapasitesi	180 kg	
	Maks. çalışma yüksekliği (B)	3,00 m	
	Maks. iskele yüksekliği (A2)	1,95 m	
	Maks. duruş yüksekliği (A1)	1,00 m	
	Toplam Ağırlık	31,0 kg	
Tek Yük-seltmeli Alt iskele	Gerekli Paketler	Alt iskele, Ürün No. 712707 İlk Yükseltme Tekerlek Takımı (isteğe bağlı)	710116 / 600004 / 2101 710130 / 600011 / 2102 714169
veya	Balast Ağırlığı Tablosu'na göre, bkz. s. 527	704306	
	Balast Ağırlıkları (isteğe bağlı)	714039	
	Destek Kolları (isteğe bağlı)	714039	
Veriler	Uzunluk	1,50 m	
	Genişlik	0,65 m	
	Platformun maks. yüklenme kapasitesi	180 kg	
	Maks. çalışma yüksekliği (B)	5,00 m	
	Maks. iskele yüksekliği (A2)	4,00 m	
	Maks. duruş yüksekliği (A1)	3,00 m	
	Toplam Ağırlık	54,0 kg	
Çift Yük-seltmeli Alt iskele	Gerekli Paketler	Alt iskele, Ürün No. 712707 İlk Yükseltme İkinci Yükseltme Tekerlek Takımı (isteğe bağlı)	710116 / 600004 / 2101 710130 / 600011 / 2102 710154 / 600028 / 2103 714169
veya	Balast Ağırlığı Tablosu'na göre, bkz. s. 527	704306	
	Balast Ağırlıkları (isteğe bağlı)	714039	
	Destek Kolları (isteğe bağlı)	714039	
Veriler	Uzunluk	1,50 m	
	Genişlik	0,65 m	
	Platformun maks. yüklenme kapasitesi	180 kg	
	Maks. çalışma yüksekliği (B)	7,00 m	
	Maks. iskele yüksekliği (A2)	6,00 m	
	Maks. duruş yüksekliği (A1)	5,00 m	
	Toplam Ağırlık	84,0 kg	

Denetim, Koruma ve Bakım

Kurulum öncesinde tüm parçaların hasarlı olup olmadıkları kontrol edilmeli ve hasarlar bulunduğu durumda değiştirilmelidir. Sadece orijinal parçaların kullanılması gerekmektedir.

Görsel bir kontrol yapılarak, kaynak izleri ve diğer malzemelerde çatlak veya kırık oluşumunun olmadığından emin olunmalıdır. Ayrıca hiç bir iskele bileşeninde deformasyon ya da ezilme bulunmamalıdır. Kısaç, vidalı mil ve tekerlekler gibi yapı aksamalarının kusursuz işlevine de mutlaka dikkat edilmelidir.

Aşağıdaki parçaların her kurulum öncesinde kontrol edilmesi gerekmektedir:

- Dikey Çerçeve, Ayak Kolu
Deformasyon, ezilme ve çatlak oluşumu yönünden
- Çapraz ve Korkuluk Payandalar
Deformasyon, ezilme, çatlak oluşumu ve sabitlemenin işlevi yönünden
- Platformlar
Deformasyon, ezilme, çatlak oluşumu ve sabitlemenin işlevi yönünden
- Ahşabın durumu
Geçiş Kapağının işlevi
- Tahta Kenarlıklar
Ahşabın durumu, çatlaklar
- Dönmeli Tekerlekler
Tekerleklerin serbestçe dönebilmesi ve frenin tekerleğin dönüşü ve çevrilmesine etkisi
- Ayarlanabilen tekerleklerde somunun vidalı milin üzerinde rahatça dönmesi
- Dikey Çerçeve ya da Ayak Kolundaki güvenlik elemanlarını (firkete, kelebek vida) kontrol ediniz
- Sabitleme Elemanları
Deformasyon, ezilme, çatlak oluşumu ve düzgünce oturması yönünden

Hasarlar önlemek için parçaların atılmaması gerekmektedir.

İskele parçalarının hasar görmeleri mümkün olmayacak şekilde depolanması gerekmektedir.

Parçalar yatay olarak ve havanın etkilerinden korunmuş bir şekilde depolanmalıdır.

İskele parçaları nakliye esnasında, kaymak, birbirlerine çarpmak veya düşmek suretiyle hasarlar oluşmayacak şekilde istiflenmeli ve sabitlenmelidir.

İskele parçaları, su ve sıradan bir deterjanla temizlenebilir. Boya lekeleri gazyağı ile çıkarılabilir.

Dikkat

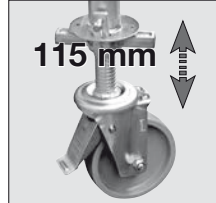
Temizlik maddelerinin toprağa sızması gerekir. Kullanılmış olan temizlik maddeleri geçerli mevzuat uyarınca bertaraf edilmelidir.



ClimTec[®] EXTRAS System



Art.-No. 714169



Art.-No. 914309



Art.-No. 704306



Art.-No. 714039



KRAUSE-Werk GmbH & Co. KG
Am Kreuzweg 3
D-36304 Alsfeld
Phone: +49 (0) 66 31 / 7 95-0
Fax: +49 (0) 66 31 / 7 95-139
E-Mail: info@krause-systems.de



KRAUSE-Systems AG
Chrümble 9
CH-5623 Boswil
Phone: +41 (0)56 666 90 50
Fax: +41 (0)56 666 90 51
E-Mail: info@krause-systems.ch



KRAUSE Kft.
H-2030 Érd
Tolmács u. 7.
Phone: +36 (06) 23 / 521 130
Fax: +36 (06) 23 / 365 109
E-Mail: info@krause-systems.hu



KRAUSE Sp. z o. o.
ul. Stalowa 10
PL- 58-100 Świdnica
Phone: +48 (0) 74 / 851-88-00
Fax: +48 (0) 74 / 851-88-18
E-Mail: info@krause-systems.pl



ООО КРАУЗЕ-СИСТЕМС
RU-129090 Москва
ул. Гиляровского 4, стр. 5, офис 204
тел.: +7 (495) 640 46 56
факс: +7 (495) 640 46 56
E-Mail: info@krause-systems.ru



ТОО «КРАУЗЕ-СИСТЕМС»
KZ-010000, г. Нур-Султан,
шоссе Коргалжин 19,
БЦ „Korgalzhyn”,офис 305 Б
Тел +7 (7172) 57 67 98
E-Mail: info@krause-systems.com.kz