

Art.Nr.

5905419901 / 5905419902 / 59054259969 /
59054199969 / 5905419904 / 58054019913

AusgabeNr.

5905419901_0110

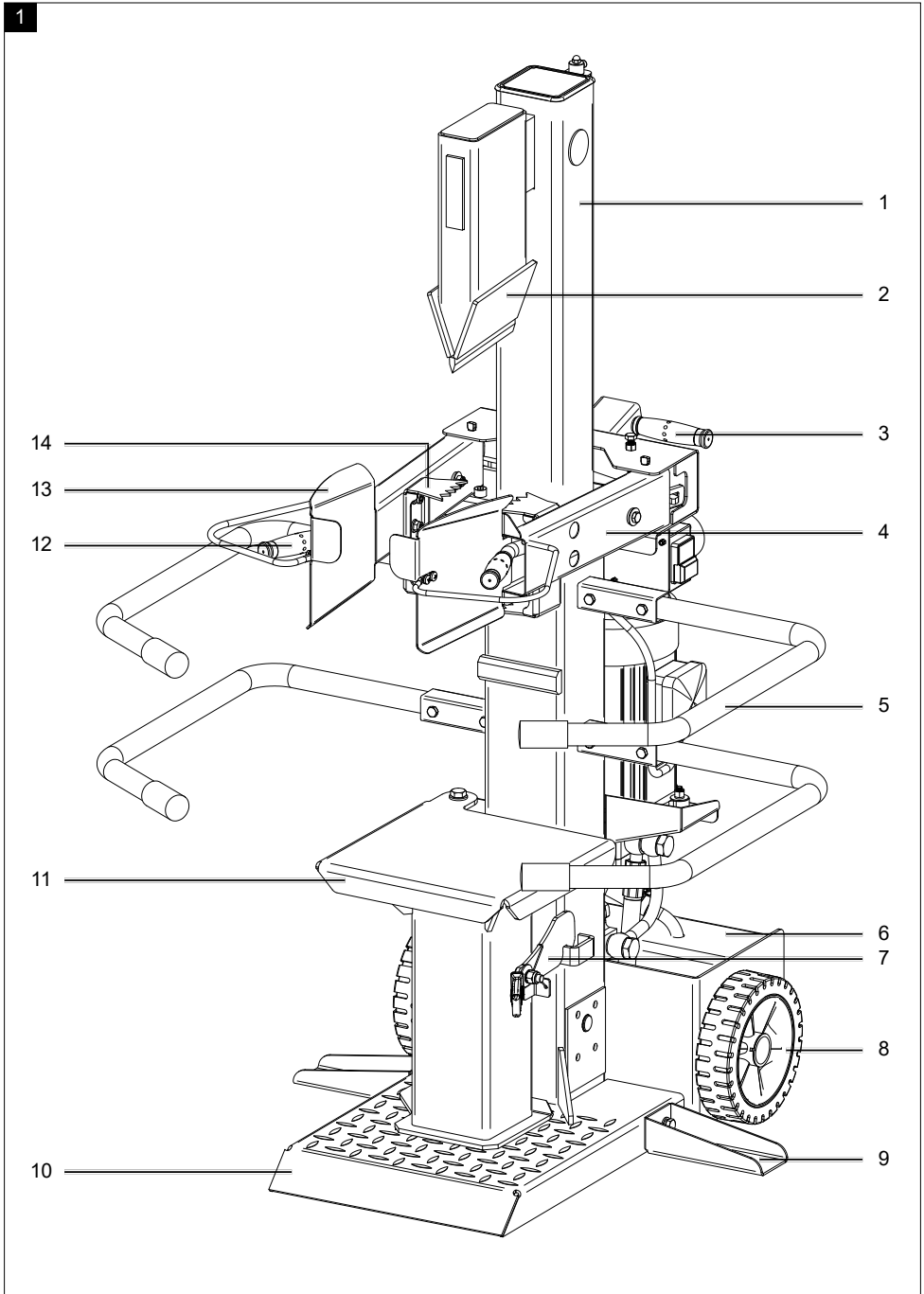
Rev.Nr.

09/02/2026

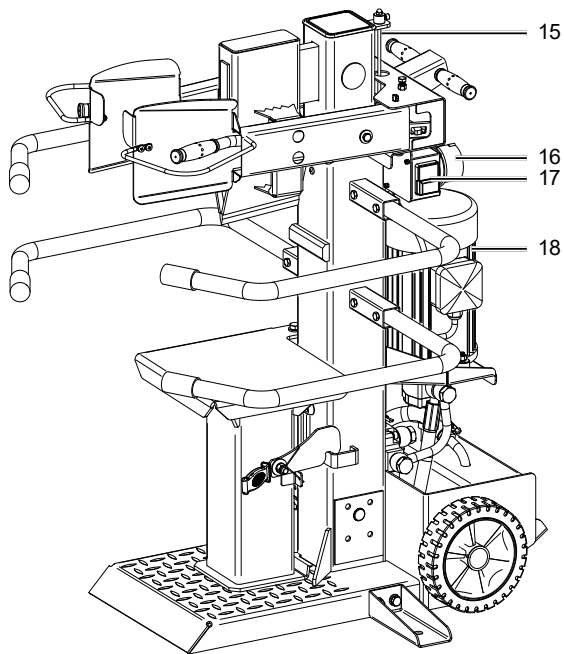


Compact 8t LOG8T

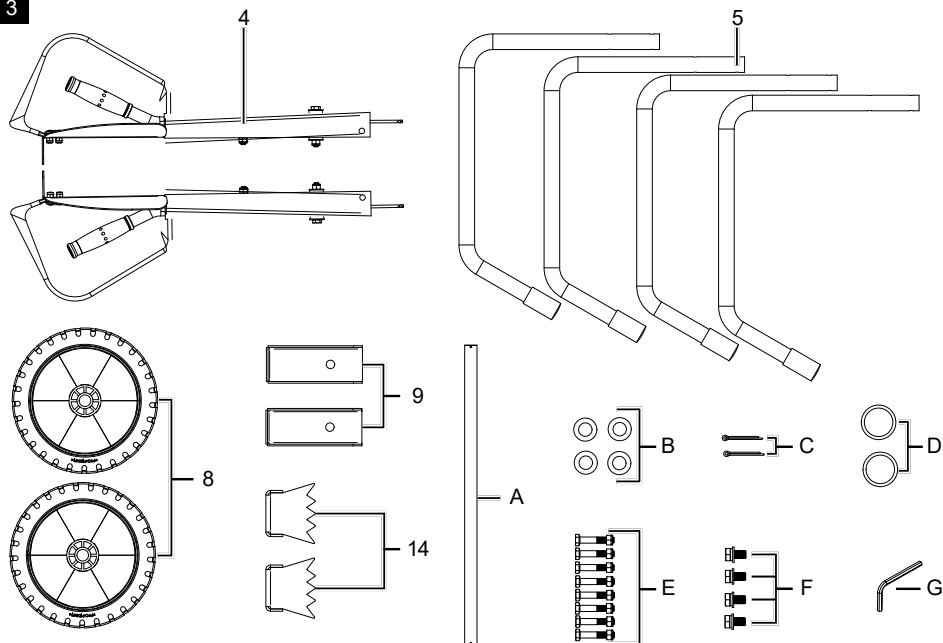
DE	Meterholzspalter Originalbetriebsanleitung	12
GB	Metre log splitter Translation of original instruction manual	32
FR	Fendeur de bûches d'un mètre Traduction de la notice originale	49
IT	Spaccalegna per legna da catasta La traduzione dal manuale di istruzioni originale	67
NL	Houtklover per meter Vertaling van de originele gebruikshandleiding	85
ES	Cortadora de troncos por metros Traducción del manual de instrucciones original	103
PT	Rachador de lenha curta Tradução do manual de operação original	122

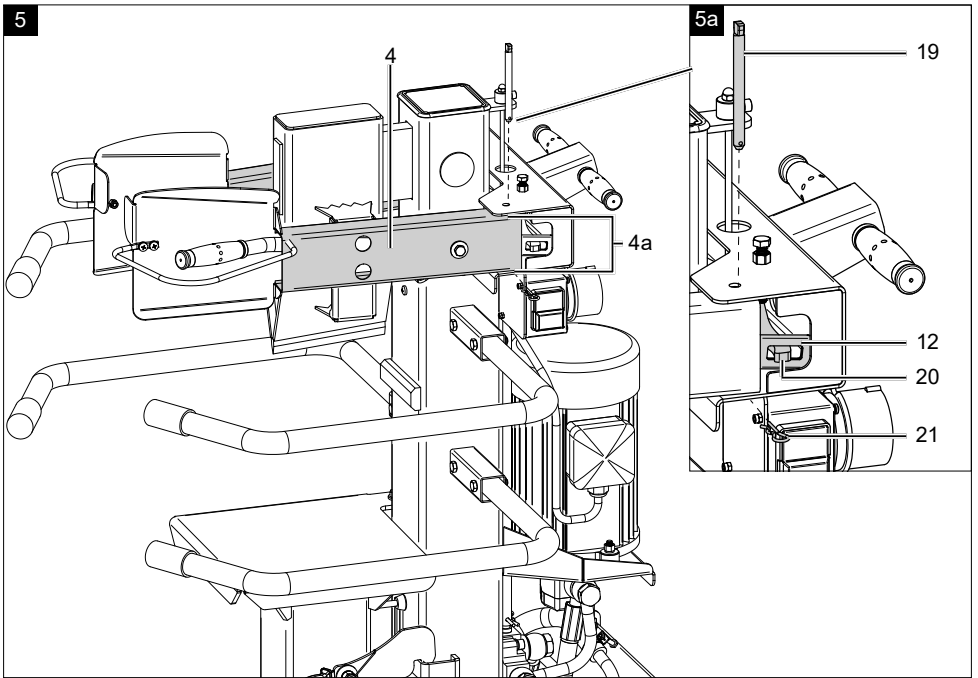
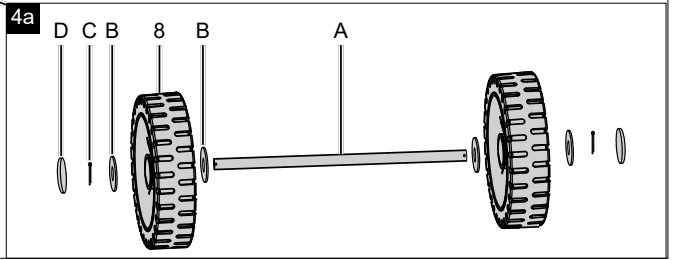
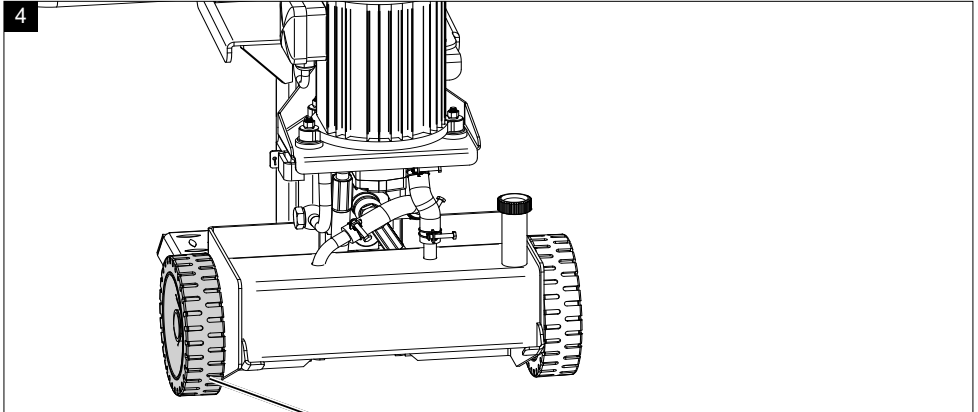


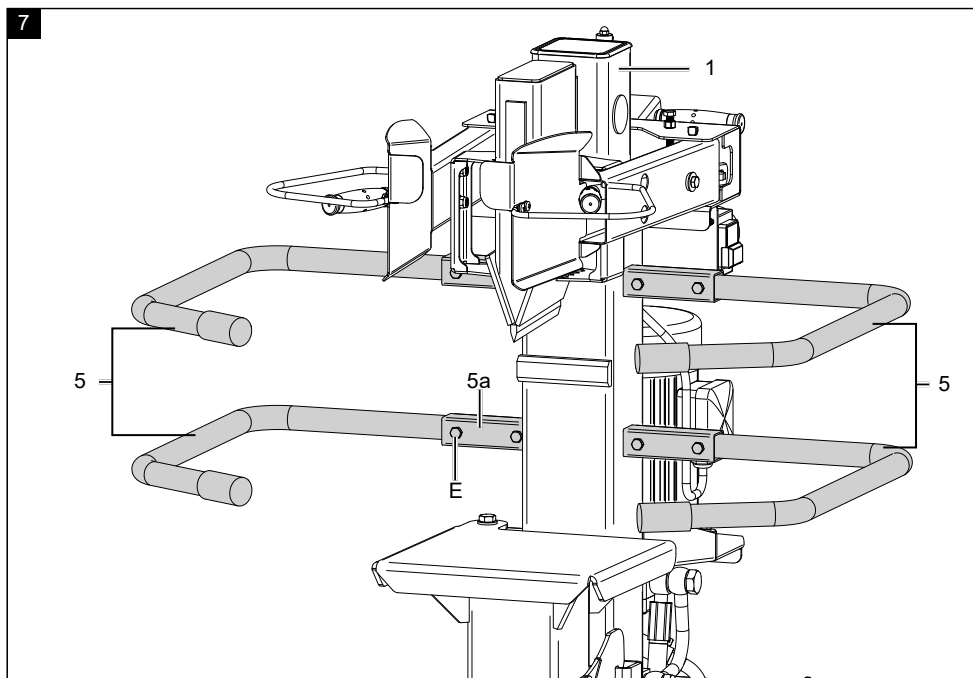
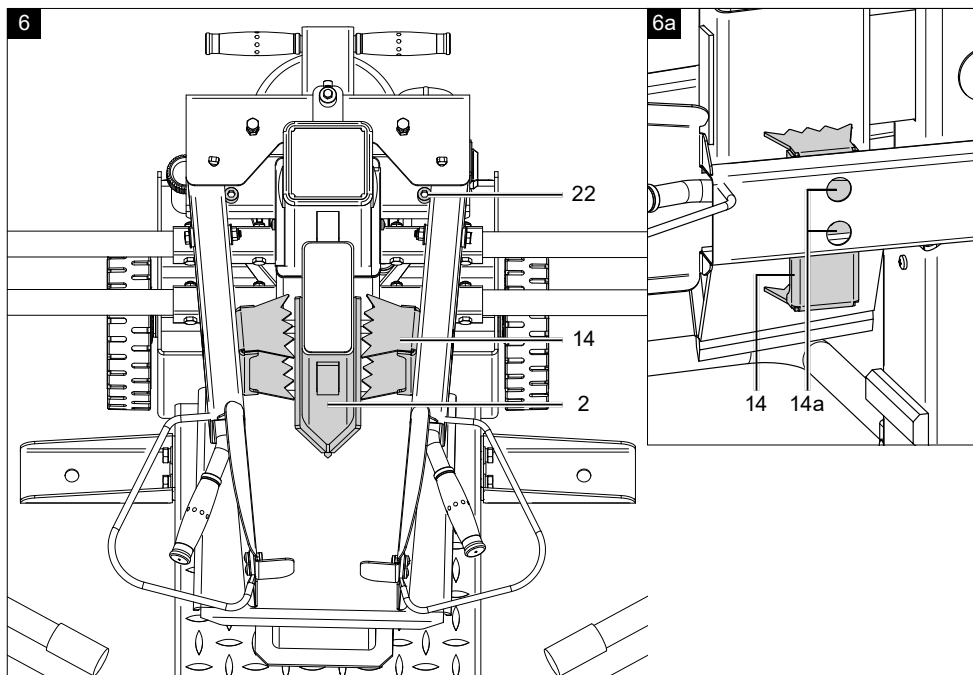
2

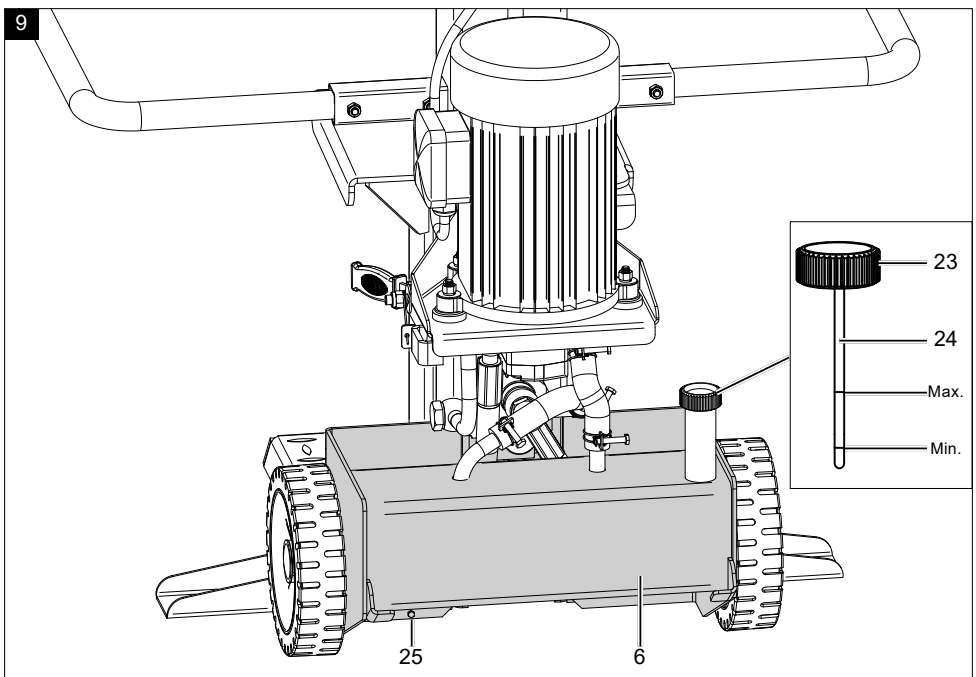
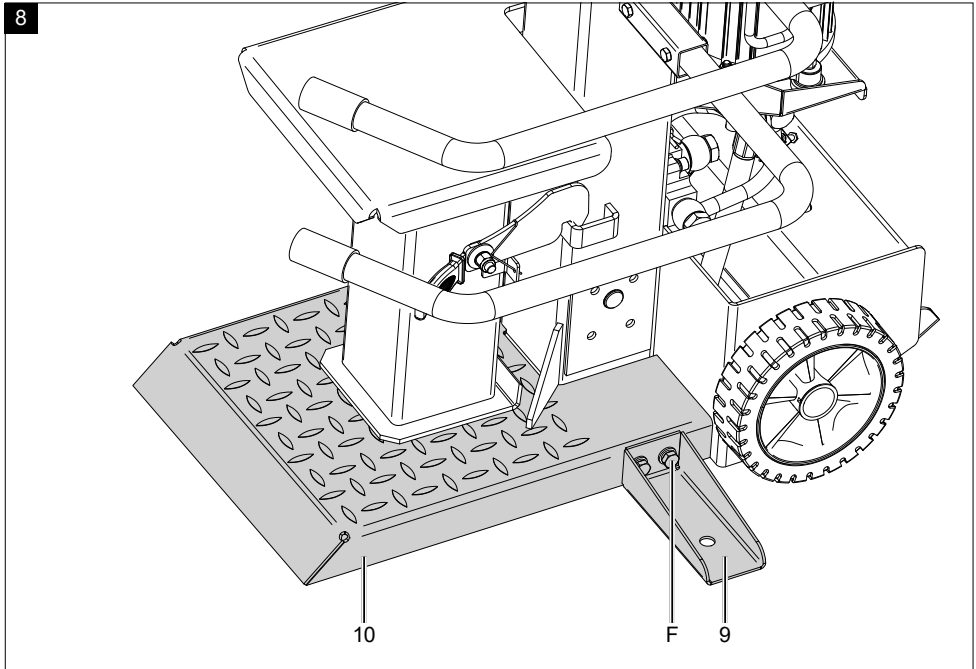


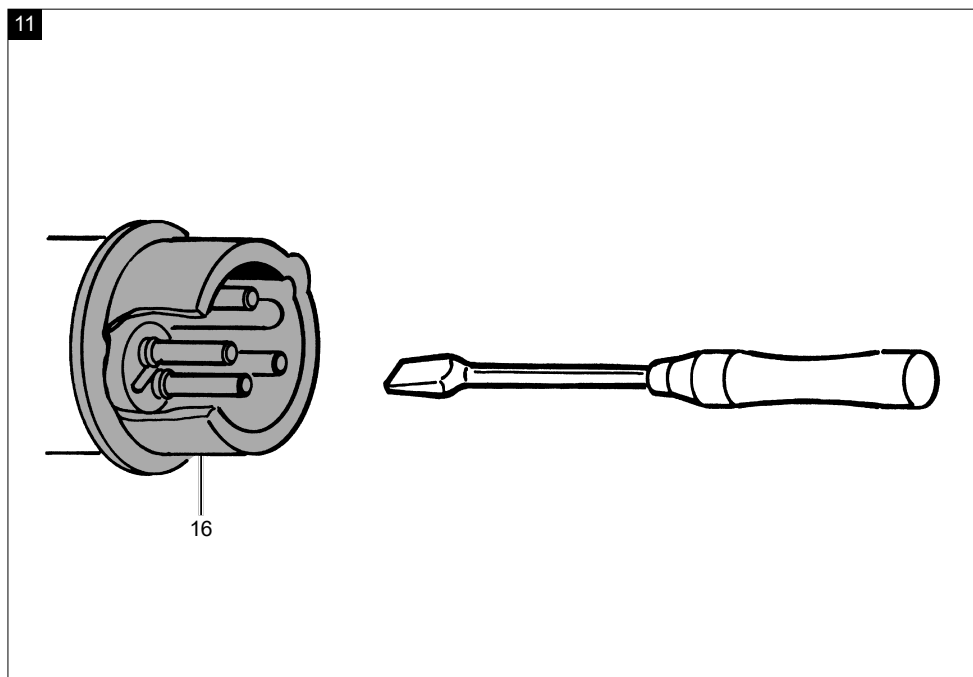
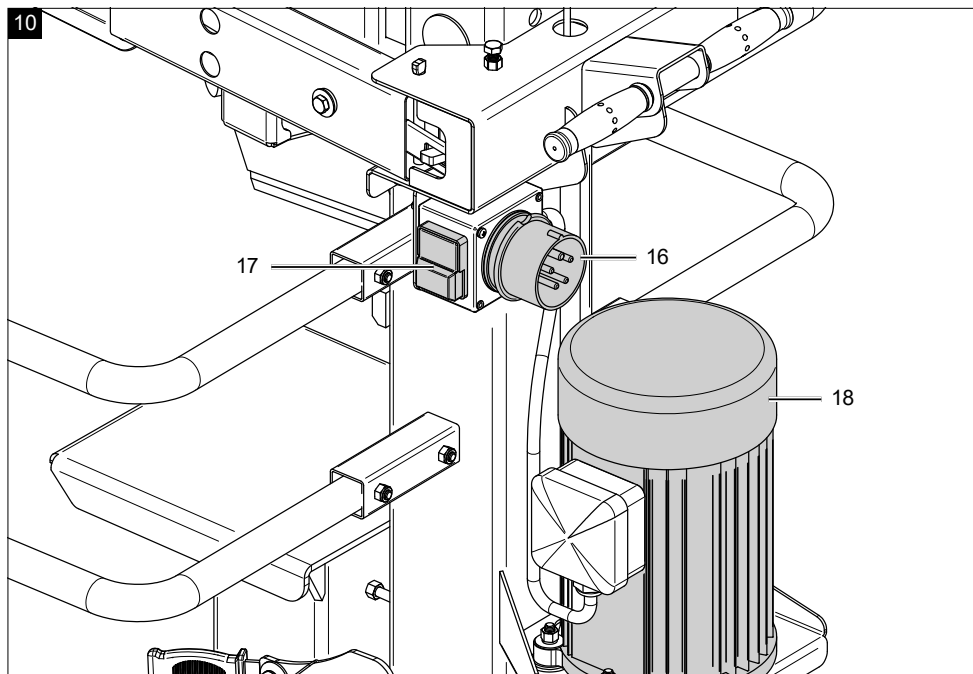
3

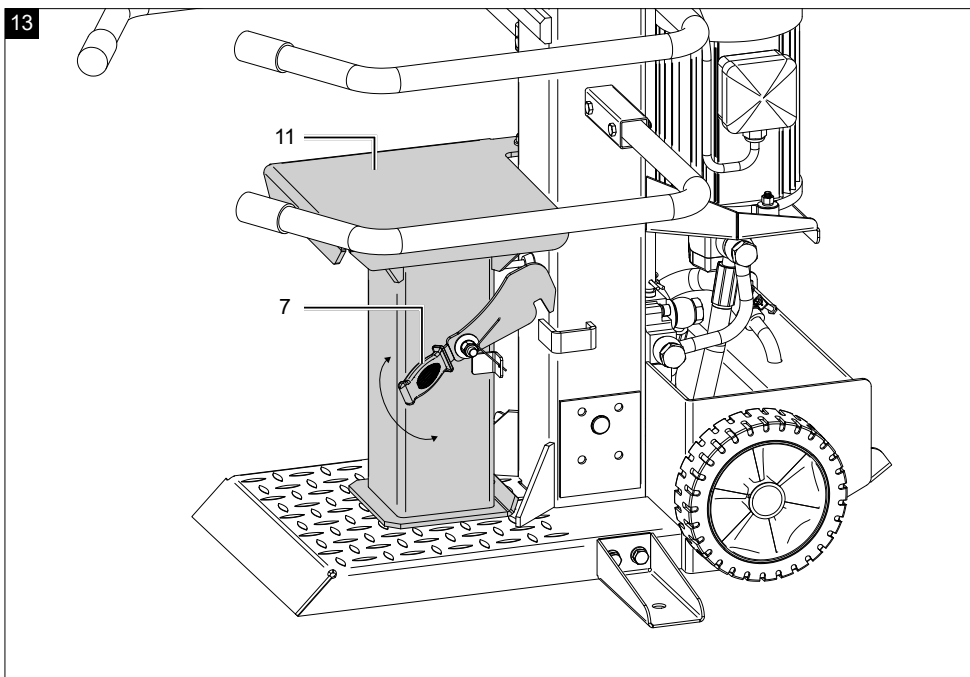
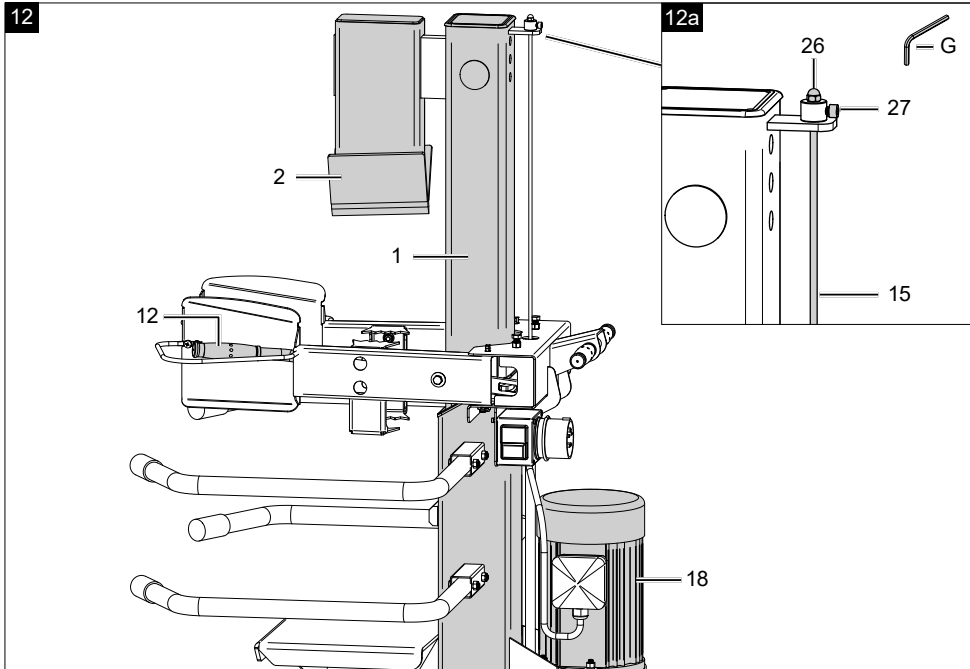




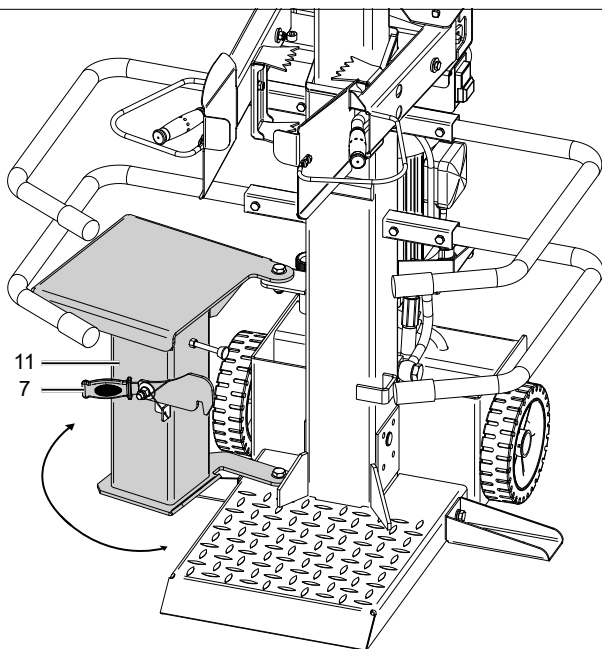




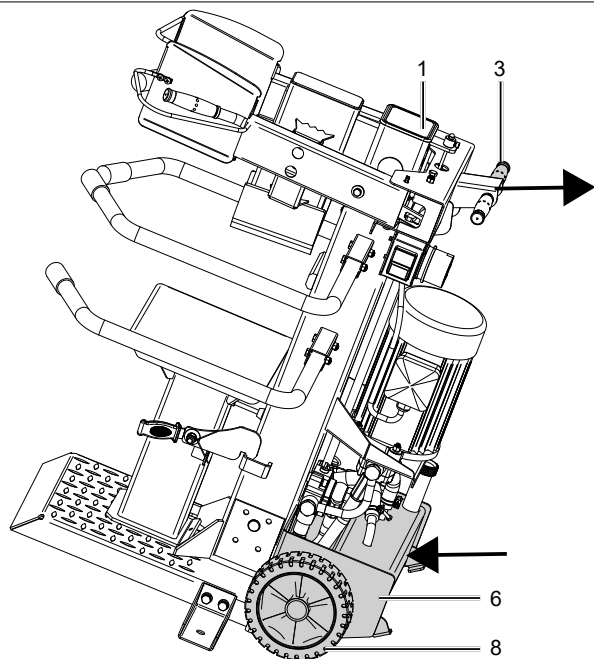




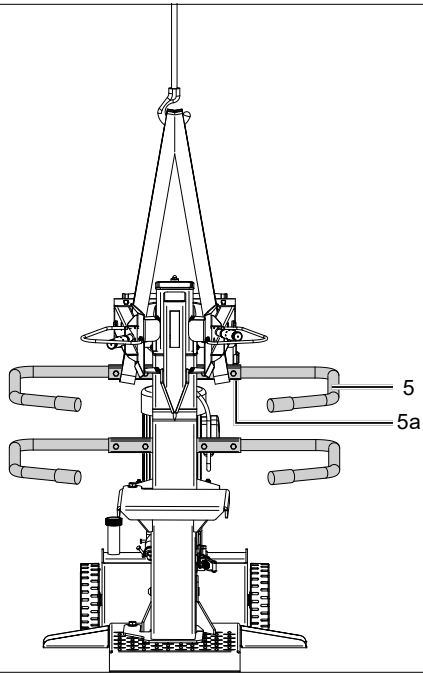
14



15



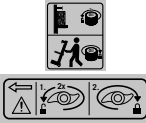
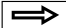





16



Erklärung der Symbole auf dem Gerät

Die Verwendung von Symbolen in diesem Handbuch soll Ihre Aufmerksamkeit auf mögliche Risiken lenken. Die Sicherheitssymbole und Erklärungen, die diese begleiten, müssen genau verstanden werden. Die Warnungen selbst beseitigen keine Risiken und können korrekte Maßnahmen zum Verhüten von Unfällen nicht ersetzen.

	Warnung - Zur Verringerung des Verletzungsrisikos Bedienungsanleitung lesen.		Wenn ein Kran verwendet wird, legen Sie den Heberiem um das Gehäuse. Heben Sie den Holzspalter nie am Transportgriff an.
	Unfallsichere Schuhe benutzen.		Entsorgen Sie das Altöl ordnungsgemäß (Altölsammelstelle vor Ort). Es ist verboten, Altöl in den Boden abzulassen oder mit Abfall zu vermischen.
	Tragen Sie eine Schutzbrille. Während der Arbeit entstehende Funken oder aus dem Gerät heraustretende Splitter, Späne und Stäube können Sichtverlust bewirken.		Es ist verboten, Schutz- und Sicherheitsvorrichtungen zu entfernen oder zu verändern.
	Arbeitshandschuhe verwenden.		Kein Hydrauliköl auf den Boden laufen lassen.
	Zutritt verboten für Unbefugte.		Hebepunkt
	Rauchverbot im Arbeitsbereich.		Achtung! Vor Reparatur-, Wartungs- und Reinigungsarbeiten Motor abstellen und Netzstecker ziehen.
	Halten Sie Ihren Arbeitsbereich in Ordnung! Unordnung kann Unfälle zur Folge haben!		Schnitt- und Quetschgefahr; niemals gefährliche Bereiche berühren, wenn sich das Spaltmesser bewegt.
	Maschine darf nur von einer Person bedient werden!		Hochspannung, Lebensgefahr!
	Vorsicht! Bewegte Werkzeuge!		Nur der Bediener darf im Arbeitsbereich der Maschine stehen. Unbeteiligte Personen sowie Haus- und Nutztiere aus dem Gefahrenbereich (5 m Mindestabstand) fernhalten.

	<p>Entlüfterschraube vor Arbeitsbeginn circa 2 Umdrehungen lösen. Vor Transport schließen.</p>		<p>Drehrichtung Motor</p>
	<p>Entfernen Sie verklemmte Stämme nicht mit Ihren Händen.</p>		<p>Gerät nicht liegend transportieren!</p>
	<p>Das Produkt entspricht den geltenden europäischen Richtlinien.</p>		<p>Vor Inbetriebnahme der Maschine mit der Zweihandhebel-Bedienung vertraut machen! Die Gebrauchsanweisung aufmerksam lesen.</p>
<p>⚠ Achtung!</p>	<p>In dieser Bedienungsanweisung haben wir Stellen, die Ihre Sicherheit betreffen, mit diesem Zeichen versehen.</p>		<p>Das Produkt entspricht den geltenden serbischen Richtlinien.</p>

Inhaltsverzeichnis:

Seite:

1.	Einleitung	15
2.	Gerätebeschreibung (Abb. 1 - 16)	15
3.	Lieferumfang (Abb. 3)	15
4.	Bestimmungsgemäße Verwendung	16
5.	Allgemeine Sicherheitshinweise	16
6.	Zusätzliche Sicherheitshinweise	19
7.	Technische Daten	19
8.	Auspacken	20
9.	Aufbau	20
10.	Vor Inbetriebnahme	21
11.	Bedienung	23
12.	Wartung und Reparatur	25
13.	Lagerung	26
14.	Transport	26
15.	Elektrischer Anschluss	27
16.	Entsorgung und Wiederverwertung	27
17.	Störungsabhilfe	29
18.	Konformitätserklärung	143

1. Einleitung

Hersteller:

Scheppach GmbH
Günzburger Straße 69
D-89335 Ichenhausen

Verehrter Kunde,

wir wünschen Ihnen viel Freude und Erfolg beim Arbeiten mit Ihrem neuen Gerät.

Hinweis:

Der Hersteller dieses Gerätes haftet nach dem geltenden Produkthaftungsgesetz nicht für Schäden, die an diesem Gerät oder durch dieses Gerät entstehen bei:

- unsachgemäßer Behandlung,
- Nichtbeachtung der Bedienungsanleitung,
- Reparaturen durch Dritte, nicht autorisierte Fachkräfte,
- Einbau und Austausch von nicht originalen Ersatzteilen,
- nicht bestimmungsgemäßer Verwendung,
- Ausfällen der elektrischen Anlage bei Nichtbeachtung der elektrischen Vorschriften und VDE-Bestimmungen 0100, DIN 57113 / VDE 0113.

Beachten Sie:

Lesen Sie vor der Montage und vor Inbetriebnahme den gesamten Text der Bedienungsanleitung durch.

Diese Bedienungsanleitung soll es Ihnen erleichtern, Ihr Gerät kennenzulernen und dessen bestimmungsgemäße Einsatzmöglichkeiten zu nutzen.

Die Bedienungsanleitung enthält wichtige Hinweise, wie Sie mit dem Gerät sicher, fachgerecht und wirtschaftlich arbeiten, und wie Sie Gefahren vermeiden, Reparaturkosten sparen, Ausfallzeiten verringern und die Zuverlässigkeit und Lebensdauer des Gerätes erhöhen.

Zusätzlich zu den Sicherheitsbestimmungen dieser Bedienungsanleitung müssen Sie unbedingt die für den Betrieb des Gerätes geltenden Vorschriften Ihres Landes beachten.

Bewahren Sie die Bedienungsanleitung, in einer Plastikhülle geschützt vor Schmutz und Feuchtigkeit, bei dem Gerät auf. Sie muss von jeder Bedienungsperson vor Aufnahme der Arbeit gelesen und sorgfältig beachtet werden.

An dem Gerät dürfen nur Personen arbeiten, die im Gebrauch des Gerätes unterwiesen und über die damit verbundenen Gefahren unterrichtet sind.

Das geforderte Mindestalter ist einzuhalten.

Neben den in dieser Bedienungsanleitung enthaltenen Sicherheitshinweisen und den besonderen Vorschriften Ihres Landes sind die für den Betrieb von baugleichen Maschinen allgemein anerkannten technischen Regeln zu beachten.

Wir übernehmen keine Haftung für Unfälle oder Schäden, die durch Nichtbeachten dieser Anleitung und den Sicherheitshinweisen entstehen.

2. Gerätebeschreibung (Abb. 1 - 16)

1. Spaltsäule
2. Spaltkeil
3. Transportgriff
4. Bedienarm
- 4a. Auflagepunkte
5. Schutzbügel
- 5a. Halterung
6. Hydrauliköltank
7. Verriegelungshaken
8. Transporträder
9. Stützen
10. Grundplatte
11. Schwenktisch
12. Bedienhebel
13. Griffschutz
14. Haltekralle
- 14a. Bohrung
15. Hubeinstellstange
16. Stromanschluss
17. Ein-/ Ausschalter
18. Motor
19. Haltebolzen
20. Schaltwippe
21. Federstecker
22. Anschlagschrauben
23. Entlüftungsschraube
24. Ölmesstab
25. Ölablassschraube
26. Hutmutter (Hubeinstellstange)
27. Feststellschraube (Hubeinstellstange)

3. Lieferumfang (Abb. 3)

- 1x Holzspalter
- 2x Bedienarme (4)
- 4x Schutzbügel (5)
- 2x Transporträder (8)
- 2x Stützen (9)
- 2x Haltekralle (14)
- 1x Radachse (A)

- 4x Beilagscheibe M10 (B)
- 2x Splint (C)
- 2x Radkappen (D)
- 8x Sechskantschrauben M8x50mm (E)
- 4x Sechskantschrauben M10x25mm (F)
- 1x Innensechskantschlüssel 5mm (G)
- 1x Betriebsanleitung

4. Bestimmungsgemäße Verwendung

Der Holzspalter ist ausschließlich zum Spalten von Brennholz in Faserrichtung bestimmt.

Die Maschine darf nur nach ihrer Bestimmung verwendet werden. Jede weitere darüber hinausgehende Verwendung ist nicht bestimmungsgemäß. Für daraus hervorgerufene Schäden oder Verletzungen aller Art haftet der Benutzer/Bediener und nicht der Hersteller. Bestandteil der bestimmungsgemäßen Verwendung ist auch die Beachtung der Sicherheitshinweise, sowie die Montageanleitung und Betriebshinweise in der Bedienungsanleitung.

Personen, welche die Maschine bedienen und warten, müssen mit dieser vertraut und über mögliche Gefahren unterrichtet sein.

Darüber hinaus sind die geltenden Unfallverhütungsvorschriften genauestens einzuhalten.

Sonstige allgemeine Regeln in arbeitsmedizinischen und sicherheitstechnischen Bereichen sind zu beachten.

Veränderungen an der Maschine schließen eine Haftung des Herstellers und daraus entstehende Schäden gänzlich aus.

- Der Hydraulik-Holzspalter ist nur für den stehenden Betrieb geeignet. Hölzer dürfen nur stehend in Faserrichtung gespalten werden. Die Abmessung der zu spaltenden Hölzer beträgt:
 - Holzlänge: 75 cm - 107 cm
 - Holzdurchmesser: 8 cm - 35 cm
- Holz niemals liegend oder gegen die Faserrichtung spalten!
- Die Sicherheits-, Arbeits- und Wartungsvorschriften des Herstellers sowie die in den technischen Daten angegebenen Abmessungen müssen eingehalten werden.
- Die zutreffenden Unfallverhütungsvorschriften und die sonstigen, allgemein anerkannten sicherheitstechnischen Regeln müssen beachtet werden.

- Die Maschine darf nur von sachkundigen Personen genutzt, gewartet oder repariert werden, die damit vertraut und über die Gefahren unterrichtet sind. Eigenmächtige Veränderungen an der Maschine schließen eine Haftung des Herstellers für daraus resultierende Schäden aus
- Die Maschine darf nur mit Originalzubehör und Originalwerkzeugen des Herstellers genutzt werden.
- Jeder darüber hinausgehende Gebrauch gilt als nicht bestimmungsgemäß. Für daraus resultierende Schäden haftet der Hersteller nicht, das Risiko dafür trägt allein der Benutzer.
- Arbeitsbereich sauber und frei von Hindernissen halten.
- Das Produkt nur auf einem flachen und festen Untergrund betreiben.
- Vor jeder Inbetriebnahme die ordnungsgemäße Funktion des Holzspalters prüfen.
- Produkt nur in Gebieten betreiben die maximal 1000 m über dem Meeresspiegel liegen.
- Bitte beachten Sie, dass unsere Geräte bestimmungsgemäß nicht für den gewerblichen, handwerklichen oder industriellen Einsatz konstruiert wurden. Wir übernehmen keine Gewährleistung, wenn das Gerät in Gewerbe-, Handwerks- oder Industriebetrieben sowie bei gleichzusetzenden Tätigkeiten eingesetzt wird.

5. Allgemeine Sicherheitshinweise

In dieser Bedienungsanleitung haben wir Stellen, die Ihre Sicherheit betreffen, mit diesem Zeichen versehen: ⚠

⚠ WARNUNG: Wenn Sie Elektrowerkzeuge verwenden, sollten Sie die nachstehenden grundlegenden Sicherheitsvorkehrungen befolgen, um so das Risiko von Feuer, elektrischem Schlag und Personenverletzungen zu reduzieren. Bitte lesen Sie alle Anweisungen, bevor sie mit diesem Werkzeug arbeiten

- Alle Sicherheits- und Gefahrenhinweise an der Maschine beachten.
- Alle Sicherheits- und Gefahrenhinweise an der Maschine vollständig in lesbarem Zustand halten.
- Die Sicherheitseinrichtungen an der Maschine dürfen nicht demontiert oder unbrauchbar gemacht werden.
- Netzanschlussleitungen überprüfen. Keine fehlerhaften Anschlussleitungen verwenden.

- Vor Inbetriebnahme die korrekte Funktion der Zweihandbedienung prüfen.
- Die Bedienungsperson muss mindestens 18 Jahre alt sein.
- Kinder dürfen nicht mit diesem Produkt arbeiten.
- Beim Arbeiten Arbeitshand- und Sicherheitsschuhe, Schutzbrille und eng anliegende Arbeitskleidung tragen (PSA).
- Vorsicht beim Arbeiten: Verletzungsgefahr für Finger und Hände durch das Spaltwerkzeug.
- Umrüst-, Einstell- und Reinigungsarbeiten, sowie Wartung und Beheben von Störungen nur bei ausgeschaltetem Motor durchführen. Netzstecker ziehen!
- Installationen, Reparaturen und Wartungsarbeiten an der Elektroinstallation dürfen nur von Fachkräften ausgeführt werden.
- Sämtliche Schutz- und Sicherheitseinrichtungen müssen nach abgeschlossener Reparatur- und Wartungsarbeiten sofort wieder montiert werden.
- Beim Verlassen des Arbeitsplatzes den Motor ausschalten.

Netzstecker ziehen!

Es ist strengstens untersagt, die Schutzeinrichtung zu entfernen oder ohne diese zu arbeiten.

- Beim Spalten kann es aufgrund der Holzbeschaffenheit (z. B. durch Verwachsungen, Stammabschnitte von unregelmäßiger Form usw.) zu Gefährdungen wie Herausschleudern von Teilen, Blockieren des Holzspalters und Quetschungen kommen.
- Abgesehen vom Bediener ist es verboten im Arbeitsradius der Maschine zu stehen. Keine andere Person und kein Tier dürfen innerhalb eines Radius von 5 Metern um die Maschine anwesend sein.
- Das Ablassen von Altöl in die Umwelt ist verboten. Das Öl muss entsprechend den gesetzlichen Vorschriften des Landes entsorgt werden, in dem der Betrieb erfolgt.

⚠ Schnitt- oder Quetschgefährdung der Hände:

- Niemals gefährliche Bereiche berühren, während sich der Keil bewegt.

⚠ Warnung!

Niemals einen Stamm mit der Hand entfernen, der sich am Keil verklemmt hat.

⚠ Warnung!

Vor sämtlichen Wartungsarbeiten den Netzstecker ziehen.

Bewahren Sie diese Anweisungen gut auf!

Allgemeine Sicherheitshinweise für Elektrowerkzeuge

⚠ WARNUNG! Lesen Sie alle Sicherheitshinweise, Anweisungen, Gebildungen und technischen Daten, mit denen dieses Elektrowerkzeug versehen ist. Versäumnisse bei der Einhaltung der nachfolgenden Anweisungen können elektrischen Schlag, Brand und/oder schwere Verletzungen verursachen.

Bewahren Sie alle Sicherheitshinweise und Anweisungen für die Zukunft auf.

Der in den Sicherheitshinweisen verwendete Begriff „Elektrowerkzeug“ bezieht sich auf netzbetriebene Elektrowerkzeuge (mit Netzleitung) oder auf akkubetriebene Elektrowerkzeuge (ohne Netzleitung).

Arbeitsplatzsicherheit

- **Halten Sie Ihren Arbeitsbereich sauber und gut beleuchtet.**
Unordnung oder unbeleuchtete Arbeitsbereiche können zu Unfällen führen.
- **Arbeiten Sie mit dem Elektrowerkzeug nicht in explosionsgefährdeter Umgebung, in der sich brennbare Flüssigkeiten, Gase oder Stäube befinden.**
Elektrowerkzeuge erzeugen Funken, die den Staub oder die Dämpfe entzünden können.
- **Halten Sie Kinder und andere Personen während der Benutzung des Elektrowerkzeugs fern.**
Bei Ablenkung können Sie die Kontrolle über das Elektrowerkzeug verlieren.

Elektrische Sicherheit

⚠ Achtung!

Beim Gebrauch von Elektrowerkzeugen sind zum Schutz gegen elektrischen Schlag, Verletzungs- und Brandgefahr folgende grundsätzliche Sicherheitsmaßnahmen zu beachten. Lesen Sie alle diese Hinweise, bevor Sie dieses Elektrowerkzeug benutzen, und bewahren Sie die Sicherheitshinweise gut auf.

- Vermeiden Sie Körperkontakt mit geerdeten Oberflächen, wie von Rohren, Heizungen, Herden und Kühlschränken. Es besteht ein erhöhtes Risiko durch elektrischen Schlag, wenn Ihr Körper geerdet ist.
- Halten Sie das Gerät von Regen oder Nässe fern. Das Eindringen von Wasser in ein Elektrogerät erhöht das Risiko eines elektrischen Schlages.
- Zweckentfremden Sie das Kabel nicht, um das Gerät zu tragen, aufzuhängen oder um den Stecker aus der Steckdose zu ziehen.

Halten Sie das Kabel fern von Hitze, Öl, scharfen Kanten oder sich bewegenden Geräteteilen. Beschädigte oder verwickelte Kabel erhöhen das Risiko eines elektrischen Schlages.

- Wenn Sie mit einem Elektrowerkzeug im Freien arbeiten, verwenden Sie nur Verlängerungskabel, die auch für den Außenbereich zugelassen sind. Die Anwendung eines für den Außenbereich zugelassenen Verlängerungskabels verringert das Risiko eines elektrischen Schlages.

Sicherheit von Personen

- **Seien Sie aufmerksam, achten Sie darauf, was Sie tun, und gehen Sie mit Vernunft an die Arbeit mit einem Elektrowerkzeug.**

Benutzen Sie kein Elektrowerkzeug, wenn Sie müde sind oder unter dem Einfluss von Drogen, Alkohol oder Medikamenten stehen. Ein Moment der Unachtsamkeit beim Gebrauch des Elektrowerkzeugs kann zu ernsthaften Verletzungen führen.

- **Tragen Sie persönliche Schutzausrüstung und immer eine Schutzbrille.**

Das Tragen persönlicher Schutzausrüstung, wie Staubmaske, rutschfeste Sicherheitsschuhe, je nach Art und Einsatz des Elektrowerkzeuges, verringert das Risiko von Verletzungen.

- **Vermeiden Sie eine unbeabsichtigte Inbetriebnahme. Vergewissern Sie sich, dass das Elektrowerkzeug ausgeschaltet ist, bevor Sie es an die Stromversorgung anschließen, es aufnehmen oder tragen.** Wenn Sie beim Tragen des Elektrowerkzeuges den Finger am Schalter haben oder das Elektrowerkzeug eingeschaltet an die Stromversorgung anschließen, kann dies zu Unfällen führen.

- **Entfernen Sie Einstellwerkzeuge oder Schraubenschlüssel, bevor Sie das Elektrowerkzeug einschalten.**

Ein Werkzeug oder Schlüssel, der sich in einem drehenden Teil des Elektrowerkzeugs befindet, kann zu Verletzungen führen.

- **Vermeiden Sie eine abnormale Körperhaltung. Sorgen Sie für einen sicheren Stand und halten Sie jederzeit das Gleichgewicht.** Dadurch können Sie das Elektrowerkzeug in unerwarteten Situationen besser kontrollieren.

- **Tragen Sie geeignete Kleidung. Tragen Sie keine weite Kleidung oder Schmuck. Halten Sie Haare, Kleidung und Handschuhe fern von sich bewegenden Teilen.** Lockere Kleidung, Schmuck oder lange Haare können von sich bewegenden Teilen erfasst werden.

- **Wiegen Sie sich nicht in falscher Sicherheit und setzen Sie sich nicht über die Sicherheitsregeln für Elektrowerkzeuge hinweg, auch wenn Sie nach vielfachem Gebrauch mit dem Elektrowerkzeug vertraut sind.** Achtloses Handeln kann binnen Sekundenbruchteilen zu schweren Verletzungen führen.

Verwendung und Behandlung des Elektrowerkzeuges

- **Überlasten Sie das Elektrowerkzeug nicht.**

Verwenden Sie für Ihre Arbeit das dafür bestimmte Elektrowerkzeug. Mit dem passenden Elektrowerkzeug arbeiten Sie besser und sicherer im angegebenen Leistungsbereich.

- **Benutzen Sie kein Elektrowerkzeug, dessen Schalter defekt ist. Ein Elektrowerkzeug, das sich nicht mehr ein- oder ausschalten lässt, ist gefährlich und muss repariert werden.**

- **Ziehen Sie den Stecker aus der Steckdose, bevor Sie Geräteeinstellungen vornehmen, Einsatzwerkzeugteile wechseln oder das Elektrowerkzeug transportieren.**

Diese Vorsichtsmaßnahme verhindert den unbeabsichtigten Start des Elektrowerkzeuges.

- **Bewahren Sie unbenutzte Elektrowerkzeuge außerhalb der Reichweite von Kindern auf.**

Lassen Sie keine Personen das Elektrowerkzeug benutzen, die mit diesem nicht vertraut sind oder diese Anweisungen nicht gelesen haben. Elektrowerkzeuge sind gefährlich, wenn sie von unerfahrenen Personen benutzt werden.

- **Pflegen Sie Elektrowerkzeuge und Einsatzwerkzeug mit Sorgfalt.**

Kontrollieren Sie, ob bewegliche Teile einwandfrei funktionieren und nicht klemmen, ob Teile gebrochen oder so beschädigt sind, dass die Funktion des Elektrowerkzeuges beeinträchtigt ist. Lassen Sie beschädigte Teile vor dem Einsatz des Elektrowerkzeuges reparieren. Viele Unfälle haben ihre Ursache in schlecht gewarteten Elektrowerkzeugen.

- **Halten Sie Schneidwerkzeuge scharf und sauber. Sorgfältig gepflegte Schneidwerkzeuge mit scharfen Schneidkanten verklemmen sich weniger und sind leichter zu führen.**

- **Verwenden Sie Elektrowerkzeug, Zubehör, Einsatzwerkzeuge usw. entsprechend diesen Anweisungen.**

Berücksichtigen Sie dabei die Arbeitsbedingungen und die auszuführende Tätigkeit. Der Gebrauch von Elektrowerkzeugen für andere als die vorgesehenen Anwendungen kann zu gefährlichen Situationen führen.

- **Halten Sie Griffe und Griffflächen trocken, sauber und frei von Öl und Fett.** Rutschige Griffe und Griffflächen erlauben keine sichere Bedienung und Kontrolle des Elektrowerkzeugs in unvorhergesehenen Situationen.

Service

- **Lassen Sie Ihr Elektrowerkzeug nur von qualifiziertem Fachpersonal und nur mit Original-Ersatzteilen reparieren.** Damit wird sichergestellt, dass die Sicherheit des Elektrowerkzeuges erhalten bleibt.

6. Zusätzliche Sicherheitshinweise

- Der Holzspalter darf nur von einer **einzelnen Person** bedient werden.
- Niemals Stämme spalten, **die Nägel, Draht oder andere Gegenstände** enthalten.
- Bereits gespaltenes Holz und Holzspäne erzeugen einen **gefährlichen Arbeitsbereich**. Es besteht die Gefahr des Stolperns, Ausrutschens oder Hinfallens. Halten Sie den Arbeitsbereich immer ordentlich.
- Niemals bei eingeschalteter Maschine die Hände auf sich bewegende Teile der Maschine legen.
- Spalten Sie nur Holz mit einer maximalen Länge von 107 cm.

⚠ Warnung! Dieses Elektrowerkzeug erzeugt während des Betriebs ein elektromagnetisches Feld. Dieses Feld kann unter bestimmten Umständen aktive oder passive medizinische Implantate beeinträchtigen. Um die Gefahr von ernsthaften oder tödlichen Verletzungen zu verringern, empfehlen wir Personen mit medizinischen Implantaten ihren Arzt und den Hersteller vom medizinischen Implantat zu konsultieren, bevor das Elektrowerkzeug bedient wird.

Restrisiken

Die Maschine ist nach dem Stand der Technik und den anerkannten sicherheitstechnischen Regeln gebaut. Dennoch können beim Arbeiten einzelne Restrisiken auftreten.

- Verletzungsgefahr für Finger und Hände durch das Spaltwerkzeug bei unsachgemäßer Führung oder Auflage des Holzes.

- Verletzungen durch das wegschleudernde Werkstück bei unsachgemäßer Halterung oder Führung.
- Gefährdung der Gesundheit durch Strom bei Verwendung nicht ordnungsgemäßer Elektro-Anschlussleitungen.
- Schalten Sie das Gerät aus und ziehen Sie den Netzstecker, bevor Sie Einstell- oder Wartungsarbeiten vornehmen.
- Desweiteren können trotz aller getroffener Vorkehrungen nicht offensichtliche Restrisiken bestehen.
- Restrisiken können minimiert werden, wenn die „Sicherheitshinweise“ und die „Bestimmungsgemäße Verwendung“, sowie die Bedienungsanleitung insgesamt beachtet werden.
- Vermeiden Sie zufällige Inbetriebsetzungen der Maschine: beim Einführen des Steckers in die Steckdose darf die Betriebstaste nicht gedrückt werden. Verwenden Sie das Werkzeug, das in dieser Bedienungsanleitung empfohlen wird.
- So erreichen Sie, dass Ihre Maschine optimale Leistungen erbringt.
- Halten Sie Ihre Hände vom Arbeitsbereich fern, wenn die Maschine in Betrieb ist.

7. Technische Daten

Compact 8t		
Maße T/B/H mm	850/900/990	
Schwenktischhöhe mm	390	
Arbeitshöhe mm	920	
Holzlänge min./max. cm	75 / 107	
Holzdurchmesser min./max. cm	8/35	
Spaltkraft max. t*	7,95	
	400V	230V
Vorlaufgeschwindigkeit cm/s	5,5	3,2
Rücklaufgeschwindigkeit cm/s	17	16
Ölmenge ml	4800	
Gewicht kg	126	125
Antrieb		
Netzanschluss 400V 3N~/50Hz 230V 1~/50Hz	400/50	230/50
Aufnahmeleistung P1 W	3500	3150
Abgabeleistung P2 W	2500	2300
Betriebsart	S6 40% **	
Motordrehzahl 1/min	2800	

Motorschutz	ja
Phasenwender	bei 400V

Technische Änderungen vorbehalten!

* Die maximal erreichbare Spaltkraft ist abhängig vom Widerstand des Spaltgutes und kann aufgrund variabler Einflussgrößen auf die Hydraulikanlage abweichen.

** Betriebsart S6 40%, ununterbrochener periodischer Betrieb mit Aussetzbelastung. Der Betrieb setzt sich aus einer Anlaufzeit, einer Zeit mit konstanter Belastung und einer Leerlaufzeit zusammen. Die Spieldauer beträgt 10 min, die relative Einschaltdauer beträgt 40% der Spieldauer.

Geräusch

Die Geräuschwerte wurden entsprechend EN 62841 ermittelt.

Schalldruckpegel L_{pA}	77,8 dB
Unsicherheit K_{pA}	3 dB
Schalleistungspegel L_{WA}	93,6 dB
Unsicherheit K_{WA}	3 dB

Die Einwirkung von Lärm kann Gehörverlust bewirken. Die angegebenen Geräuschemissionswerte sind nach einem genormten Prüfverfahren gemessen worden und können zum Vergleich eines Elektrowerkzeugs mit einem anderen verwendet werden.

Die angegebenen Geräuschemissionswerte können auch zu einer vorläufigen Einschätzung der Belastung verwendet werden.

Warnung:

- Die Geräuschemissionen können während der tatsächlichen Benutzung des Elektrowerkzeugs von den Angabewerten abweichen, abhängig von der Art und Weise, in der das Elektrowerkzeug verwendet wird, insbesondere, welche Art von Werkstück bearbeitet wird.
- Versuchen Sie, die Belastung so gering wie möglich zu halten. Beispielhafte Maßnahme: die Begrenzung der Arbeitszeit. Dabei sind alle Anteile des Betriebszyklus zu berücksichtigen (beispielsweise Zeiten, in denen das Elektrowerkzeug abgeschaltet ist, und solche, in denen es zwar eingeschaltet ist, aber ohne Belastung läuft).

8. Auspacken

- Öffnen Sie die Verpackung und nehmen Sie das Gerät vorsichtig heraus.
- Entfernen Sie das Verpackungsmaterial sowie Verpackungs- / und Transportsicherungen (falls vorhanden).
- Überprüfen Sie, ob der Lieferumfang vollständig ist.
- Kontrollieren Sie das Gerät und die Zubehörteile auf Transportschäden. Bei Beanstandungen muss sofort der Zubringer verständigt werden. Spätere Reklamationen werden nicht anerkannt.
- Bewahren Sie die Verpackung nach Möglichkeit bis zum Ablauf der Garantiezeit auf.
- Machen Sie sich vor dem Einsatz anhand der Bedienungsanleitung mit dem Produkt vertraut.
- Verwenden Sie bei Zubehör sowie Verschleiß- und Ersatzteilen nur Originalteile. Ersatzteile erhalten Sie bei Ihrem Fachhändler.
- Geben Sie bei Bestellungen unsere Artikelnummern sowie Typ und Baujahr des Produkts an.

⚠ WARNUNG!

Verschluckungs- und Erstickungsgefahr!

Verpackungsmaterial, Verpackungs- und Transportsicherungen sind kein Kinderspielzeug. Kunststoffbeutel, Folien und Kleinteile können verschluckt werden und zum Ersticken führen.

- Halten Sie Verpackungsmaterial, Verpackungs- und Transportsicherungen von Kindern fern.

9. Aufbau

Aus verpackungstechnischen Gründen ist Ihr Holzspalter nicht komplett montiert.

Hinweis:

Aufgrund des hohen Produktgewichts empfehlen wir die Montage durch mindestens zwei Personen.

Zur Montage benötigen Sie:

- 2x Gabelschlüssel / Steckschlüssel SW 13mm
- 1x Gabelschlüssel / Steckschlüssel SW 16mm
- 1x Innensechskantschlüssel 8mm
- Fett oder Sprühöl

Montagematerial ist nicht im Lieferumfang enthalten.

9.1 Transporträder (8) montieren (Abb. 4, 4a)

1. Schieben Sie die Radachse (A) durch die Bohrung am hinteren unteren Ende des Holzspalters.
2. Montieren Sie beidseitig je eine Beilagscheibe (B).

- Führen Sie das Transportrad (8) auf die Radachse (A). Fixieren Sie diese anschließend mit je einer Beilagscheibe (B) und einem Splint (C). Biegen Sie den Splint (C) leicht um.
- Bringen Sie anschließend beidseitig die Radkappen (D) an.

9.2 Bedienarme (4) montieren (Abb. 5, 5a)

Hinweis: Die Bedienarme (4) sind mit L (links) und R (rechts) gekennzeichnet.

- Ziehen Sie jeweils den Federstecker (21) heraus und entfernen Sie den Haltebolzen (19).
- Tragen Sie einen leichten Fett- oder Sprühölfilm auf die oberen und unteren Auflagepunkte (4a) der Bedienarme (4) auf.
- Bringen Sie den Bedienarm (4) an. Führen Sie gleichzeitig die Schaltwippe (20) durch den Schlitz des Bedienhebels (12).
- Fixieren Sie die Bedienarme (4) mit dem Haltebolzen (19), indem Sie die Bohrungen fluchten und den Haltebolzen (19) anbringen.
- Sichern Sie den Haltebolzen (19) nun mit einem Federstecker (21).
- Wiederholen Sie den Vorgang auf der gegenüberliegenden Seite.

9.3 Haltekrallen (14) montieren (Abb. 6, 6a)

- Für die Montage der Haltekrallen (14) müssen Sie zuerst die obere Sicherungsmutter der Schlossschraube mit einem Gabelschlüssel/Steckschlüssel SW 13mm demontieren. Halten Sie hierfür die Schlossschraube durch die Bohrung (14a) mit einem Finger fest damit sie nicht ins Rohr fällt.
- Setzen Sie die Haltekralle (14) auf die obere Schlossschraube und drehen Sie die Sicherungsmutter zwei Umdrehungen auf (nicht festziehen).
- Wiederholen Sie den Vorgang mit der unteren Schlossschraube.
- Ziehen Sie die Sicherungsmuttern mit einem Gabelschlüssel/Steckschlüssel SW 13mm fest.
- Stellen Sie gegebenenfalls die Anschlagschrauben (22) mit einem Innensechskantschlüssel 8mm auf beiden Seiten so ein, dass die Haltekrallen (14) den Spaltkeil (2) nicht berühren.

9.4 Schutzbügel (5) montieren (Abb. 7)

- Schieben Sie den Schutzbügel (5) in die Halterung (5a).
- Führen Sie die Sechskantschrauben M8x50mm (E) mit je einer Beilagscheibe durch die Bohrungen.

- Sichern Sie die Sechskantschrauben M8x50mm (E) mit je einer Beilagscheibe und einer Sicherungsmutter. Verwenden Sie zwei Gabelschlüssel/Steckschlüssel SW 13mm.
- Montieren Sie in gleicher Weise alle drei weiteren Schutzbügel (5).

9.5 Stützen (9) montieren (Abb. 8)

- Nehmen Sie die Stützen (9) und befestigen Sie diese auf beiden Seiten mit den Sechskantschrauben M10x25mm (F) und jeweils einer Beilagscheibe an der Grundplatte (10). Verwenden Sie einen Gabelschlüssel/Steckschlüssel SW 16mm.

10. Vor Inbetriebnahme

⚠ Achtung!

Vor der Inbetriebnahme das Produkt unbedingt komplett montieren!

⚠ Achtung!

Bevor Sie Einstell- oder Wartungsarbeiten vornehmen, ziehen Sie den Netzstecker!

⚠ WARNUNG!

Gesundheitsgefahr!

Das Einatmen von Öldämpfen und Abgasen kann zu schweren gesundheitlichen Schäden, Bewusstlosigkeit und im Extremfall zum Tod führen.

- Atmen Sie Öldämpfe und Abgase nicht ein.
- Betreiben Sie das Gerät nur im Freien.

HINWEIS!

Produktbeschädigung

Wird das Produkt ohne oder mit zu wenig Hydrauliköl betrieben, kann dies zu Schäden an der Hydraulikpumpe führen.

HINWEIS!

Umweltschäden!

Ausgelaufenes Öl kann die Umwelt nachhaltig verschmutzen.

Die Flüssigkeit ist hochgiftig und kann schnell zu Wasserverschmutzung führen.

- Befüllen / Entleeren Sie Öl nur auf ebenen, befestigten Flächen.
- Nutzen Sie einen Einfüllstutzen oder Trichter.
- Fangen Sie abgelassenes Öl in einem geeigneten Gefäß auf.

- Wischen Sie verschüttetes Öl sofort sorgfältig auf und entsorgen Sie den Lappen nach den örtlichen Vorschriften.
- Entsorgen Sie Öl nach den örtlichen Vorschriften.

Überprüfen Sie vor jedem Gebrauch:

- die Anschlussleitungen auf defekte Stellen (Risse, Schnitte und dergleichen),
- das Gerät auf evtl. Beschädigungen,
- ob alle Schrauben fest angezogen sind,
- die Hydraulik auf Leckstellen,
- den Ölstand,
- die Sicherheitseinrichtungen und
- den Ein-/Ausschalter.

Umweltbedingungen

Das Gerät sollte unter folgenden Umweltbedingungen arbeiten:

	minimal	maximal	empfohlen
Temperatur	5 °C	40°C	16°C
Feuchtigkeit		95%	70%

Bei Arbeiten unter 5° C sollte das Gerät ca. 15 Minuten im Leerlauf betrieben werden, damit sich das Hydrauliköl erwärmt.

Wechselstrom Motoren 230V sollten bei niedrigen Außentemperaturen beim Start eine Temperatur zwischen 5°C - 10°C haben, da sich der Anlaufstrom bei niedrigen Temperaturen erhöht und der Sicherungsautomat auslösen kann.

- Der Netzanschluss wird mit 16A träge abgesichert.
- Der „FI-Schutzschalter“ muss mit 30mA abgesichert werden.

Benötigtes Werkzeug:

- Fett oder Sprühöl

Nicht im Lieferumfang enthalten.

10.1 Holzspalter aufstellen

⚠ Achtung!

Verletzungsgefahr durch umkippenden Holzspalter. Ein umkippende Holzspalter kann zu schweren Verletzungen und zu Beschädigungen führen.

Bereiten Sie den Arbeitsplatz, an dem das Gerät stehen soll, vor.

- Schaffen Sie ausreichend Platz, um sicheres, störungsfreies Arbeiten zu ermöglichen.

- Das Gerät ist zum Arbeiten auf ebenen Flächen konzipiert und muss auf ebenem, festen Untergrund standsicher aufgestellt werden.

10.2 Ölstand prüfen (Abb. 1, 9)

⚠ Achtung!

Vor Inbetriebnahme unbedingt Ölstand prüfen.

Die Hydraulikanlage ist ein geschlossenes System mit Öltank, Ölpumpe und Steuerventil. Bei der Auslieferung ist bereits Öl im System. Überprüfen Sie den Ölstand vor der ersten und regelmäßig vor jeder Inbetriebnahme. Zu niedriger Ölstand kann die Ölpumpe beschädigen, füllen Sie ggf. Öl nach.

Hinweis

Die Spaltsäule (1) muss vor der Prüfung eingefahren werden, das Gerät muss eben stehen.

1. Schrauben Sie die Entlüftungsschraube (23) heraus.
2. Wischen Sie den Ölmesstab (24) mit einem sauberen, fusselfreien Tuch ab.
3. Schrauben Sie die Entlüftungsschraube (23) wieder bis zum Anschlag in den Einfüllstutzen ein.
4. Schrauben Sie die Entlüftungsschraube (23) heraus und lesen in waagrecht Stellung den Ölstand ab. Der Ölstand muss am Ölmesstab (24) zwischen Min. und Max. liegen.
5. Wenn der Ölfüllstand zu gering ist, gehen Sie wie unter Abschnitt 12.6 beschrieben vor.
6. Schrauben Sie die Entlüftungsschraube (23) anschließend wieder ein.

10.3 Hydrauliköltank (6) entlüften (Abb. 9)

⚠ Achtung!

Entlüften Sie den Hydrauliköltank, bevor Sie den Holzspalter in Betrieb nehmen.

Hinweis

Wenn der Hydrauliköltank (6) nicht entlüftet wird, beschädigt die eingeschlossene Luft die Dichtungen und damit den Holzspalter!

1. Vor Arbeitsbeginn muss die Entlüftungsschraube (23) unbedingt um zwei Umdrehungen gelockert werden, damit die Luftzirkulation in dem Hydrauliköltank (6) gewährleistet ist.
2. Lassen Sie die Entlüftungsschraube (23) während des Betriebes gelockert.
3. Bevor Sie den Holzspalter bewegen, schließen Sie die Entlüftungsschraube (23) wieder, da sonst Öl auslaufen kann.

⚠ Achtung!

- Bei Arbeiten unter 5° C sollte das Gerät ca. 15 Minuten im Leerlauf betrieben werden, damit sich das Hydrauliköl erwärmt.
- Vor jedem Transport des Geräts muss die Entlüftungsschraube unbedingt fest angeschraubt werden, um Ölaustritt zu verhindern.

Funktionsprüfung

Vor jedem Einsatz soll eine Funktionsprüfung gemacht werden.

Aktion	Ergebnis
Beide Bedienelemente (12) nach unten drücken.	Spaltkeil (2) fährt nach unten.
Jeweils einen Bedienelemente (12) loslassen.	Spaltkeil (2) bleibt in der gewählten Position stehen.
Loslassen beider Bedienelemente (12).	Spaltkeil (2) fährt in die obere Position zurück.

10.4 Spaltsäule (1) einfetten (Abb. 1)

⚠ Achtung!

Die Spaltsäule darf nicht trockenlaufen.

Die Spaltsäule (1) des Holzspalters ist vor Inbetriebnahme großzügig einzufetten. Dieser Vorgang muss alle 5 Betriebsstunden wiederholt werden.

1. Die Spaltsäule (1) muss sich in der oberen Position befinden.
2. Tragen Sie einen großzügigen Fett- oder Sprühölfilm auf die Spaltsäule (1) auf.

10.5 Ein-/ Ausschalten (Abb. 10, 11)

Hinweis:

Überprüfen Sie vor jedem Gebrauch die Funktion des Ein-/Ausschalters durch einmaliges Ein- und wieder Ausschalten.

1. Schließen Sie den Stromanschluss (16) an eine Netzsteckdose an.
2. Zum Einschalten betätigen Sie die grüne Taste des Ein-/Ausschalters (17), das Gerät läuft an.
3. Zum Ausschalten drücken Sie die rote Taste des Ein-/Ausschalters (17), das Gerät schaltet ab.
4. Trennen Sie den Stromanschluss (16) von der Netzsteckdose, wenn Sie die Arbeit beenden wollen.

10.6 Drehrichtung des Motors (18) überprüfen (Abb. 1, 11)

⚠ Achtung!

Drehstrommotoren müssen bei Neuanschluss oder Standortwechsel auf ihre Drehrichtung überprüft werden, gegebenenfalls muss mit dem Phasenwender die Drehrichtung geändert werden.

1. Schalten Sie den Holzspalter wie unter Abschnitt 10.5 ein.
2. Ist die richtige Laufrichtung eingestellt, bewegt sich die Spaltsäule (1) automatisch nach oben.
3. Bewegt sich die Spaltsäule (1) nicht, schalten Sie das Gerät sofort ab.
4. Ändern Sie die Drehrichtung des Phasenwenders mit einem Schraubenzieher (nicht im Lieferumfang enthalten) im Stromanschluss (16).

⚠ Achtung!

Niemals den Motor in der falschen Drehrichtung laufen lassen! Dies führt unweigerlich zur Zerstörung des Hydrauliksystems und hierfür kann keine Garantie in Anspruch genommen werden.

11. Bedienung

Benötigtes Werkzeug:

- Innensechskantschlüssel 5mm (G)

11.1 Spaltgut spalten

⚠ WARNUNG!

Verletzungsgefahr!

Trockenes und abgelagertes Holz kann beim Spaltvorgang explosionsartig aufspringen und den Bediener verletzen.

Während des Spaltvorgangs kann es durch Einfahren des hydraulischen Spaltkeils zu Quetschungen oder Abtrennungen von Körperteilen kommen.

Holzteile, die während eines Spaltvorgangs entstehen, können herunterfallen.

- Tragen Sie entsprechende Schutzkleidung.

Vergewissern Sie sich, dass das zu spaltende Holz keine Nägel oder Fremdkörper enthält. Die Enden des Spaltguts müssen gerade geschnitten sein. Äste müssen bündig abgesägt sein.

Schräg abgeschnittene Holzstücke können beim Spaltvorgang wegrutschen. Spalten Sie nur gerade abgesägte Hölzer.

11.1.1 Hubeinstellstange (15) einstellen (Abb. 12)

1. Fahren Sie den Spaltkeil (2) über die Bedienhebel (12) in die gewünschte Position.
2. Lassen Sie **einen** Bedienhebel (12) los.
3. Schalten Sie den Motor (18) ab (siehe Abschnitt 10.5).
4. Lassen Sie nun den zweiten Bedienhebel (12) los.
5. Lösen Sie die Feststellschraube (Hubeinstellstange) (27) mit dem beiliegenden Innensechskantschlüssel 5mm (G).
6. Führen Sie die Hubeinstellstange (15) mit der Mutter (Hubeinstellstange) (26) nach oben, bis die Hubeinstellstange (15) am Anschlag gestoppt wird.
7. Ziehen Sie die Feststellschraube (Hubeinstellstange) (27) mit dem beiliegendem Innensechskantschlüssel 5mm (G) fest.
8. Betätigen Sie einen Bedienhebel (12). So wird sichergestellt, dass der Spaltkeil (2) beim Einschalten des Motors (18) nicht unkontrolliert nach oben fährt.
9. Schalten Sie den Motor (18) ein (siehe Abschnitt 10.5).
10. Betätigen Sie **beide** Bedienhebel (12) um den Spaltkeil (2) nach unten zu fahren.
11. Lassen Sie nun beide Bedienhebel (12) los und überprüfen Sie die obere Position des Spaltkeils (2).

11.2 Langholz spalten (Abb. 1, 14)

1. Schwenken Sie den Schwenktisch (11) mit dem Fuß zur Seite.
2. Stellen Sie das Spaltgut gerade auf die Grundplatte (10).
3. Halten Sie das Spaltgut mit den beiden Haltekrallen (14) an den Bedienarmen (4) fest. Achten Sie darauf, dass das Spaltgut mittig zum Spaltkeil (2) platziert ist.
4. Drücken Sie beide Bedienhebel (12) gleichzeitig nach unten.
5. Bewegen Sie die Bedienarme (4) ca. 2 cm vom Spaltgut weg, sobald der Spaltkeil (2) eindringt. Dadurch wird eine Beschädigung der Haltekrallen (14) verhindert.
6. Fahren Sie den Spaltkeil (2) so weit nach unten, bis das Spaltgut gespalten ist.
7. Wenn das Spaltgut beim ersten Spalthub nicht vollständig gespalten wurde, gehen Sie wie unter Abschnitt 11.3 vor.

11.3 Eingeklemmtes Spaltgut entfernen (Abb. 1, 13)

Hinweis:

Verklemmtes Holz mithilfe des Schwenktisches durchspalten, gegen die Spaltrichtung heraus schlagen oder durch Nachobenfahren des Spaltkeils entfernen.

⚠ ACHTUNG!

Verletzungsgefahr!

Der Schwenktisch muss in den Verriegelungshaken einrasten!

⚠ ACHTUNG!

Verletzungsgefahr!

Es besteht die Gefahr, dass sich astiges Spaltgut beim Spaltvorgang verklemmt. Bitte beachten Sie, dass das Holz beim Herauslösen stark unter Spannung steht und Körperteile im Spalttriss gequetscht werden können.

- Greifen Sie nicht in den laufenden Holzspalter.
- Stecken Sie keine Gegenstände in den laufenden Holzspalter (z.B. Hammer oder ähnliches).

1. Wenn das Spaltgut beim ersten Spalthub nicht vollständig gespalten wurde, fahren Sie den Spaltkeil (2) mit Spaltgut über die beide Bedienhebel (12) vorsichtig in die obere Position.
2. Schwenken Sie den Schwenktisch (11) mit dem Fuß ein, bis der Verriegelungshaken (7) einrastet.
3. Führen Sie nun einen zweiten Spalthub durch, bis das Spaltgut vollständig gespalten ist.
4. Entnehmen Sie das Spaltgut und schwenken Sie den Schwenktisch (11) mit Ihrem Fuß weg.

11.4 Wiederanlaufsicherung bei Stromunterbrechung (Nullspannungsauslöser)

Bei Stromausfall, unbeabsichtigtem Ziehen des Steckers oder defekter Sicherung, schaltet das Gerät automatisch ab.

Zum Wiedereinschalten gehen Sie wie unter Abschnitt 10.5 beschrieben vor.

11.5 Arbeitsende (Abb. 1, 9)

1. Fahren Sie die Spaltsäule (1) in die untere Position.
2. Lassen Sie **einen** Bedienhebel (12) los.
3. Schalten Sie den Motor (18) ab (siehe Abschnitt 10.4) und ziehen Sie den Netzstecker.
4. Schwenken Sie den Schwenktisch (11) mit dem Fuß ein, bis der Verriegelungshaken (7) einrastet.
5. Schließen Sie die Entlüftungsschraube (23).

6. Schützen Sie das Gerät vor Nässe!
7. Beachten Sie die allgemeinen Wartungshinweise.

12. Wartung und Reparatur

⚠ **WARNUNG!**

Verletzungsgefahr!

Das Gerät kann unerwartet starten und dadurch zu Verletzungen führen.

- Schalten Sie vor allen Wartungsarbeiten den Motor aus.
- Ziehen Sie vor allen Wartungsarbeiten den Netzstecker.

⚠ **WARNUNG!**

Gesundheitsgefahr!

Das Einatmen von Öldämpfen kann zu schweren gesundheitlichen Schäden, Bewusstlosigkeit und im Extremfall zum Tod führen.

- Atmen Sie Öldämpfe nicht ein.
- Betreiben Sie das Gerät nur im Freien.

HINWEIS

Produktbeschädigung

Wird das Produkt ohne oder mit zu wenig Hydrauliköl betrieben, kann dies zu Schäden an der Hydraulikpumpe führen.

HINWEIS!

Umweltschäden!

Ausgelaufenes Öl kann die Umwelt nachhaltig verschmutzen.

Die Flüssigkeit ist hochgiftig und kann schnell zu Wasserverschmutzung führen.

- Befüllen / Entleeren Sie Öl nur auf ebenen, befestigten Flächen.
- Nutzen Sie einen Einfüllstutzen oder Trichter.
- Fangen Sie abgelassenes Öl in einem geeigneten Gefäß auf.
- Wischen Sie verschüttetes Öl sofort sorgfältig auf und entsorgen Sie den Lappen nach den örtlichen Vorschriften.
- Entsorgen Sie Öl nach den örtlichen Vorschriften.

Sämtliche Schutz- und Sicherheitseinrichtungen müssen nach abgeschlossener Reparatur- und Wartungsarbeiten sofort wieder montiert werden.

Wir empfehlen Ihnen:

Reinigen Sie das Gerät nach jedem Arbeitseinsatz gründlich mit einem feuchten Tuch und etwas Schmierseife. Verwenden Sie keine Reinigungs- oder Lösungsmittel; diese könnten die Kunststoffteile des Geräts angreifen. Achten Sie darauf, dass kein Wasser in das Innere des Geräts gelangen kann.

Benötigtes Werkzeug:

- 1x Gabelschlüssel / Steckschlüssel SW 24 mm
- Trichter
- Auffangbehälter
- Feile / Winkelschleifer

Nicht im Lieferumfang enthalten.

12.1 Spaltkeil (2) (Abb. 1)

1. Der Spaltkeil (2) ist ein Verschleißteil, der bei Bedarf mit einer Feile oder einem Winkelschleifer nachgeschliffen oder durch einen neuen Spaltkeil (2) ersetzt werden soll.

12.2 Bedienarme (4) und Bedienhebel (12) (Abb. 1)

1. Die kombinierte Halte- und Steuereinrichtung muss leichtgängig bleiben. Gelegentlich mit wenigen Tropfen Öl schmieren.

12.3 Spaltsäule (1) (Abb. 1)

1. Spaltsäule (1) sauber halten. Schmutz, Holzspäne, Rinden usw. entfernen.
2. Spaltsäule (1) mit Sprühöl oder Fett schmieren.

12.4 Ölstand regelmäßig kontrollieren!

Zu niedriger Ölstand beschädigt die Ölpumpe! (siehe 10.2).

1. Prüfen Sie die Hydraulikanschlüsse und Verschraubungen regelmäßig auf Dichtheit und ziehen Sie diese evtl. nach.

12.5 Hydrauliköl nachfüllen (Abb. 1, 9)

Wir empfehlen Öle der HLP 32 Reihe.

Hinweis:

Die Spaltsäule muss vor der Prüfung eingefahren werden, das Gerät muss eben stehen.

1. Schrauben Sie die Entlüftungsschraube (23) heraus.
2. Füllen Sie mit Hilfe eines geeigneten Trichters Hydrauliköl auf. Achten Sie auf die max. Füllmenge von 4800 ml. Füllen Sie das Öl vorsichtig bis zur Unterkante des Einfüllstutzens ein.
3. Wischen Sie den Ölmesstab (24) mit einem sauberen, fusselfreien Tuch ab.

4. Schrauben Sie die Entlüftungsschraube (23) wieder bis zum Anschlag in den Einfüllstutzen ein.
5. Schrauben Sie die Entlüftungsschraube (23) heraus und lesen in waagrechtter Stellung den Ölstand ab. Der Ölstand muss am Ölmesstab (24) zwischen Min. und Max. liegen.
6. Wenn der Ölfüllstand zu gering ist, wiederholen Sie den Vorgang.
7. Schrauben Sie die Entlüftungsschraube (23) anschließend wieder ein.

12.6 Hydrauliköl wechseln (Abb. 1, 9)

Hydrauliköl nach einer Betriebszeit von 50 Stunden wechseln. Danach alle 500 Stunden.

Hinweis

Der Hydraulikölwechsel sollte bei betriebswarmem Motor durchgeführt werden.

Hinweis

Die Spaltsäule (1) muss vor dem Ölwechsel eingefahren werden, das Gerät muss eben stehen.

1. Stellen Sie einen geeigneten Auffangbehälter mit min. 7 Liter bereit.
2. Schrauben Sie die Entlüftungsschraube (23) heraus.
3. Entfernen Sie die Ölablassschraube (25) mit einem Gabelschlüssel SW 24mm, um das Öl abfließen zu lassen.
4. Schrauben Sie die Ölablassschraube (25) wieder ein.
5. Füllen Sie neues Hydrauliköl auf (ca. 4800 ml).
6. Schrauben Sie die Entlüftungsschraube (23) wieder ein.
7. Prüfen Sie den Ölstand wie unter Abschnitt 10.2 beschrieben.
8. Entsorgen Sie anfallendes Altöl ordnungsgemäß in der örtlichen Altölsammelstelle.

Die hier angegebenen Zeitabstände beziehen sich auf normale Benutzungsbedingungen; wenn also das Gerät starker Belastung ausgesetzt ist, verringern sich diese Zeiten dementsprechend.

Service-Informationen

Es ist zu beachten, dass bei diesem Produkt folgende Teile einem gebrauchsgemäßen oder natürlichen Verschleiß unterliegen bzw. folgende Teile als Verbrauchsmaterialien benötigt werden.

Verschleißteile*: Spaltkeil, Hydrauliköl und Spaltkeil-/Spaltholmführungen

* nicht zwingend im Lieferumfang enthalten!

Ersatzteile und Zubehör erhalten Sie in unserem Service-Center. Scannen Sie hierzu den QR-Code auf der Titelseite.

13. Lagerung

Hinweis

Fahren Sie die Spaltsäule in die untere Position (siehe Abschnitt 11.5).

Lagern Sie das Gerät und dessen Zubehör an einem dunklen, trockenen und frostfreien sowie für Kinder unzugänglichem Ort. Die optimale Lagertemperatur liegt zwischen 5 und 30°C. Bewahren Sie das Elektrowerkzeug in der Originalverpackung auf. Decken Sie das Elektrowerkzeug ab, um es vor Staub oder Feuchtigkeit zu schützen. Bewahren Sie die Bedienungsanleitung bei dem Elektrowerkzeug auf.

14. Transport

⚠ Achtung!

Ziehen Sie vor dem Transport den Netzstecker.

⚠ Achtung!

Gerät nicht liegend transportieren!

Hinweis

Fahren Sie die Spaltsäule in die untere Position (siehe Abschnitt 11.5).

14.1 Transport über Transportgriff (3) (Abb. 15)

Für den einfachen Transport ist der Holzspalter mit zwei Transporträdern (8) und einem Transportgriff (3) ausgestattet.

1. Um das Gerät zu transportieren, fassen Sie mit einer Hand an den Transportgriff (3) und kippen Sie den Holzspalter leicht mit dem Fuß.
2. Der Holzspalter neigt sich auf die Transporträder (8) und kann so fortbewegt werden.

14.2 Transport mit Kran (Abb. 16)

⚠ Achtung!

Niemals am Spaltkeil (2) anheben!

1. Befestigen Sie die Transportgurte (nicht im Lieferumfang enthalten) auf beiden Seiten an der oberen Halterung (5a) der Schutzbügel (5).
2. Heben Sie das Gerät vorsichtig an.

15. Elektrischer Anschluss

Der installierte Elektromotor ist betriebsfertig angeschlossen. Der Anschluss entspricht den einschlägigen VDE- und DIN-Bestimmungen.

Der kundenseitige Netzanschluss sowie die verwendete Verlängerungsleitung müssen diesen Vorschriften entsprechen.

Verwenden Sie einen ortsveränderlichen Personenschutzschalter (PRCD), falls im Versorgungsnetz die Fehlerstromschutzschaltung (RCD) mit einem Nennfehlerstrom von max. 30mA nicht vorgesehen ist.

Der Netzanschluss wird mit 16 A träge abgesichert.

Schadhafte Elektro-Anschlussleitungen

An elektrischen Anschlussleitungen entstehen oft Isolationsschäden.

Ursachen hierfür können sein:

- Druckstellen, wenn Anschlussleitungen durch Fenster oder Türspalten geführt werden.
- Knickstellen durch unsachgemäße Befestigung oder Führung der Anschlussleitung.
- Schnittstellen durch Überfahren der Anschlussleitung.
- Isolationsschäden durch Herausreißen aus der Wandsteckdose.
- Risse durch Alterung der Isolation.

Solch schadhafte Elektro-Anschlussleitungen dürfen nicht verwendet werden und sind aufgrund der Isolationsschäden lebensgefährlich.

Elektrische Anschlussleitungen regelmäßig auf Schäden überprüfen. Achten Sie darauf, dass beim Überprüfen die Anschlussleitung nicht am Stromnetz hängt. Elektrische Anschlussleitungen müssen den einschlägigen VDE und DIN-Bestimmungen entsprechen. Verwenden Sie nur Anschlussleitungen mit Kennzeichnung H07RN-F.

Ein Aufdruck der Typenbezeichnung auf dem Anschlusskabel ist Vorschrift.

- Das Produkt erfüllt die Anforderungen der EN 61000-3-11 und unterliegt Sonderanschlussbedingungen. Das heißt, dass eine Verwendung an beliebigen frei wählbaren Anschlusspunkten nicht zulässig ist.
- Das Produkt kann bei ungünstigen Netzverhältnissen zu vorübergehenden Spannungsschwankungen führen.
- Das Produkt ist ausschließlich zur Verwendung an Anschlusspunkten vorgesehen, die

a) eine maximale zulässige Netzimpedanz "Z" ($Z_{\max} = 0,354 \Omega (230V\sim) / 0,330 \Omega (400V\sim)$) nicht überschreiten, oder

b) eine Dauerstrombelastbarkeit des Netzes von mindestens 100 A je Phase haben.

- Sie müssen als Benutzer sicherstellen, wenn nötig in Rücksprache mit Ihrem Energieversorgungsunternehmen, dass Ihr Anschlusspunkt, an dem Sie das Produkt betreiben möchten, eine der beiden genannten Anforderungen a) oder b) erfüllt.

Drehstrommotor 400 V 3~ / 50 Hz

Netzspannung 400 V 3N~ / 50 Hz

Netzanschluss und Verlängerungsleitung müssen 5-adrig sein = 3~ + N + PE.

- Verlängerungsleitungen müssen einen Mindestquerschnitt von 1,5 mm² aufweisen ($\leq 25m$).
- Verlängerungsleitungen müssen einen Mindestquerschnitt von 2,5 mm² aufweisen ($> 25m$).

Wechselstrommotor 230V / 50Hz

Netzspannung 230V / 50Hz

- Verlängerungsleitungen müssen einen Mindestquerschnitt von 1,5 mm² aufweisen ($\leq 25m$).
- Verlängerungsleitungen müssen einen Mindestquerschnitt von 2,5 mm² aufweisen ($> 25m$).

Anschlüsse und Reparaturen der elektrischen Ausrüstung dürfen nur von einer Elektro-Fachkraft durchgeführt werden.

Bei Rückfragen bitte folgende Daten angeben:

- Stromart des Motors
- Daten des Maschinen-Typschildes
- Daten des Motor-Typschildes

16. Entsorgung und Wiederverwertung

Hinweise zur Verpackung



Die Verpackungsmaterialien sind recycelbar. Bitte Verpackungen umweltgerecht entsorgen.

Hinweise zum Elektro- und Elektronikgerätegesetz (ElektroG)



Elektro- und Elektronik-Altgeräte gehören nicht in den HausAltbatterien oder -akkus, welche nicht fest im Altgerät verbaut sind, müssen vor Abgabe zerstörungsfrei entnommen

werden! Deren Entsorgung wird über das Batteriegesetz geregelt.

- Besitzer bzw. Nutzer von Elektro- und Elektronikgeräten sind nach deren Gebrauch gesetzlich zur Rückgabe verpflichtet.
- Der Endnutzer trägt die Eigenverantwortung für das Löschen seiner personenbezogenen Daten auf dem zu entsorgenden Altgerät!
- Das Symbol der durchgestrichenen Mülltonne bedeutet, dass Elektro- und Elektronikaltgeräte nicht über den Hausmüll entsorgt werden dürfen.
- Elektro- und Elektronikaltgeräte können bei folgenden Stellen unentgeltlich abgegeben werden:
 - Öffentlich-rechtliche Entsorgungs- bzw. Sammelstellen (z. B. kommunale Bauhöfe).
 - Verkaufsstellen von Elektrogeräten (stationär und online), sofern Händler zur Rücknahme verpflichtet sind oder diese freiwillig anbieten.
 - Bis zu drei Elektroaltgeräte pro Geräteart, mit einer Kantenlänge von maximal 25 Zentimetern, können Sie ohne vorherigen Erwerb eines Neugerätes vom Hersteller kostenfrei bei diesem abgeben oder einer anderen autorisierten Sammelstelle in Ihrer Nähe zuführen.
 - Weitere ergänzende Rücknahmebedingungen der Hersteller und Vertrieber erfahren Sie beim jeweiligen Kundenservice.
- Im Falle der Anlieferung eines neuen Elektrogerätes durch den Hersteller an einen privaten Haushalt, kann dieser die unentgeltliche Abholung des Elektroaltgerätes, auf Nachfrage vom Endnutzer, veranlassen. Setzen Sie sich hierzu mit dem Kundenservice des Herstellers in Verbindung.
- Diese Aussagen gelten nur für Geräte, die in den Ländern der Europäischen Union installiert und verkauft werden und die der Europäischen Richtlinie 2012/19/EU unterliegen. In Ländern außerhalb der Europäischen Union können davon abweichende Bestimmungen für die Entsorgung von Elektro- und Elektronik-Altgeräten gelten.

Möglichkeiten zur Entsorgung des ausgedienten Gerätes erfahren Sie bei Ihrer Gemeinde- oder Stadtverwaltung.

Kraftstoffe und Öle

- Vor der Entsorgung des Geräts müssen der Kraftstofftank und der Motorölbehälter geleert werden!
- Kraftstoff und Motoröl gehören nicht in den Hausmüll oder Abfluss, sondern sind einer getrennten Erfassung bzw. Entsorgung zuzuführen!

- Leere Öl- und Kraftstoffbehälter müssen umweltgerecht entsorgt werden.

17. Störungsabhilfe

Die folgende Tabelle zeigt Fehlersymptome auf und beschreibt, wie Sie Abhilfe schaffen können, wenn Ihre Maschine einmal nicht richtig arbeitet. Wenn Sie das Problem damit nicht lokalisieren und beseitigen können, wenden Sie sich an Ihre Service-Werkstatt.

Störung	Mögliche Ursache	Abhilfe
Motor (18) läuft, Spaltsäule (1) fährt nicht nach oben.	Motor (18) dreht in die falsche Richtung.	Phasenwender im Stromanschluss drehen (siehe Punkt 10.6).
Motor (18) beendet selbstständig Spaltvorgang.	Überspannungs-Schutzvorrichtung wurde ausgelöst.	Elektrofachkraft anrufen.
Spaltsäule (1) fährt nur langsam nach unten.	Zu wenig Öl vorhanden.	Ölstand bei eingeschraubtem Ölmesstab (24) prüfen.
	Entlüftungsschraube (23) ist geschlossen.	Entlüftungsschraube (23) vor Gebrauch zwei Umdrehungen lösen.
	Überprüfen Sie, ob die Hutmutter (Hubeinstellstange) (26) der Hubeinstellstange (15) lose ist.	Hutmutter (Hubeinstellstange) (26) der Hubeinstellstange (15) festziehen. Ggf. eine neue Hutmutter anbringen.
Spaltgut wird nicht gespalten.	Holzspalter falsch bestückt.	Spaltgut richtig einlegen.
	Spaltkeil (2) ist stumpf.	Spaltkeil (2) schleifen.
	Öl tritt aus.	Undichte Stelle lokalisieren, Händler kontaktieren.
Spaltsäule (1) vibriert, erzeugt Geräusche.	Ölmangel und Luftüberschuss im Hydraulischem System.	Ölstand prüfen, ggf. Öl nachfüllen, ansonsten Händler kontaktieren.
Spaltsäule (1) vibriert stark in oberer Position.	Kunststoffführungen sind verschlissen.	Kunststoffführungen oben und unten erneuern.
Hydraulikpumpe pfeift.	Zu wenig Hydrauliköl im Hydrauliköltank (6).	Hydrauliköl nachfüllen.
Ölaustritt an Spaltsäule (1) oder an anderen Stellen.	Lufteinschluss im hydraulischen System während Betrieb.	Entlüftungsschraube (23) vor Gebrauch zwei Umdrehungen lösen.
	Entlüftungsschraube (23) vor Transport nicht angezogen.	Entlüftungsschraube (23) vor Transport fest anziehen.
	Ölablassschraube (25) locker.	Ölablassschraube (25) fest anziehen.
	Ölventil und/oder Dichtungen defekt.	Händler kontaktieren.

Garantiebedingungen

Revisionsdatum 26.11.2021

Sehr geehrte Kundin, sehr geehrter Kunde,

unsere Produkte unterliegen einer strengen Qualitätskontrolle. Sollte ein Gerät dennoch nicht einwandfrei funktionieren, bedauern wir dies sehr und bitten Sie, sich an unseren Servicecenter unter der unten angegebenen Adresse zu wenden. Gerne stehen wir Ihnen auch telefonisch über die Servicenummer zur Verfügung. Die nachfolgenden Hinweise sollen Ihnen für eine problemlose Bearbeitung und Regulierung im Schadensfall dienen.

Für die Geltendmachung von Garantieansprüchen - innerhalb Deutschland - gilt folgendes:

1. **Diese Garantiebedingungen** regeln unsere zusätzlichen Hersteller-Garantieleistungen für Käufer (private Endverbraucher) von Neugeräten. Die gesetzlichen Gewährleistungsansprüche werden von dieser Garantie nicht berührt. Für diese ist der Händler zuständig, bei dem Sie das Produkt erworben haben.
2. Die **Garantieleistung** erstreckt sich ausschließlich auf Mängel an einem von Ihnen erworbenen neuen Gerät, die auf einem Material- oder Herstellungsfehler beruhen und ist - nach unserer Wahl - auf die unentgeltliche Reparatur solcher Mängel oder den Austausch des Gerätes beschränkt (ggf. auch Austausch mit einem Nachfolgemodell). Ersetzte Geräte oder Teile gehen in unser Eigentum über. Bitte beachten Sie, dass unsere Geräte bestimmungsgemäß nicht für den gewerblichen, handwerklichen oder beruflichen Einsatz konstruiert wurden. Ein Garantiefall kommt daher nicht zustande, wenn das Gerät innerhalb der Garantiezeit in Gewerbe-, Handwerks- oder Industriebetrieben verwendet wurde oder einer gleichzusetzenden Beanspruchung ausgesetzt war.
3. **Von unseren Garantieleistungen ausgenommen sind:**
 - Schäden am Gerät, die durch Nichtbeachtung der Montageanleitung, nicht fachgerechte Installation, Nichtbeachtung der Bedienungsanleitung (z.B. Anschluss an eine falsche Netzspannung oder Stromart) bzw. der Wartungs- und Sicherheitsbestimmungen oder durch Einsatz des Geräts unter ungeeigneten Umweltbedingungen sowie durch mangelnde Pflege und Wartung entstanden sind.
 - Schäden am Gerät, die durch missbräuchliche oder unsachgemäße Anwendungen (wie z.B. Überlastung des Gerätes oder Verwendung von nicht zugelassenen Werkzeugen bzw. Zubehör), Eindringen von Fremdkörpern in das Gerät (wie z.B. Sand, Steine oder Staub), Transportschäden, Gewaltanwendung oder Fremdeinwirkungen (wie z. B. Schäden durch Herunterfallen) entstanden sind.
 - Schäden am Gerät oder an Teilen des Gerätes, die auf einen bestimmungsgemäßen, üblichen (betriebsbedingten) oder sonstigen natürlichen Verschleiß zurückzuführen sind sowie Schäden und/oder Abnutzung von Verschleißteilen.
 - Mängel am Gerät, die durch Verwendung von Zubehör-, Ergänzungs- oder Ersatzteilen verursacht wurden, die keine Originalteile sind oder nicht bestimmungsgemäß verwendet werden.
 - Geräte, an denen Veränderungen oder Modifikationen vorgenommen wurden.
 - Geringfügige Abweichungen von der Soll-Beschaffenheit, die für Wert und Gebrauchstauglichkeit des Geräts unerheblich sind.
 - Geräte an denen eigenmächtig Reparaturen oder Reparaturen , insbesondere durch einen nicht autorisierten Dritten, vorgenommen wurden.
 - Wenn die Kennzeichnung am Gerät bzw. die Identifikationsinformationen des Produktes (Maschinenaufkleber) fehlen oder unlesbar sind.
 - Geräte die eine starke Verschmutzung aufweisen und daher vom Servicepersonal abgelehnt werden.

Schadensersatzansprüche sowie Folgeschäden sind von dieser Garantieleistung generell ausgeschlossen.
4. Die **Garantiezeit** beträgt regulär **24 Monate*** (12 Monate bei Batterien / Akkus) und beginnt mit dem Kaufdatum des Gerätes. Maßgeblich ist das Datum auf dem Original-Kaufbeleg. Garantieansprüche müssen jeweils nach Kenntniserlangung unverzüglich erhoben werden. Die Geltendmachung von Garantieansprüchen nach Ablauf der Garantiezeit ist ausgeschlossen. Die Reparatur oder der Austausch des Gerätes führt weder zu einer Verlängerung der Garantiezeit noch wird eine neue Garantiezeit durch diese Leistung für das Gerät oder für etwaige eingebaute Ersatzteile in Gang gesetzt. Dies gilt auch bei Einsatz eines Vor-Ort-Services. Das betroffene Gerät ist in gesäubertem Zustand zusammen mit einer Kopie des Kaufbelegs, - hierin enthalten die Angaben zum Kaufdatum und der Produktbezeichnung - der Kundendienststelle vorzulegen bzw. einzusenden. Wird ein Gerät unvollständig, ohne den kompletten Lieferumfang eingeschendet, wird das fehlende Zubehör wertmäßig in Anrechnung / Abzug gebracht, falls das Gerät ausgetauscht wird oder eine Rückerstattung erfolgt. Teilweise oder komplett zerlegte Geräte können nicht als Garantiefall akzeptiert werden. Bei nicht berechtigter Reklamation bzw. außerhalb der Garantiezeit trägt der Käufer generell die Transportkosten und das Transportrisiko. **Einen Garantiefall melden Sie bitte vorab bei der Servicestelle (s.u.) an.** In der Regel wird vereinbart, dass das defekte Gerät mit einer kurzen Beschreibung der Störung per Abhol-Service (nur in Deutschland) oder - im Reparaturfall außerhalb des Garantiezeitraums - ausreichend frankiert, unter Beachtung der entsprechenden Verpackungs- und Versandrichtlinien, an die unten angegebene Serviceadresse eingeschendet wird. **Beachten Sie bitte, dass Ihr Gerät (modellabhängig) bei Rücklieferung, aus Sicherheitsgründen - frei von allen Betriebsstoffen ist.** Das an unser Service-Center eingeschickte Produkt, muss so verpackt sein, dass Beschädigungen am Reklamationsgerät auf dem Transportweg vermieden werden. Nach erfolgter Reparatur / Austausch senden wir das Gerät frei an Sie zurück. Können Produkte nicht repariert oder ausgetauscht werden, kann nach unserem eigenen freien Ermessen ein Geldbetrag bis zur Höhe des Kaufpreises des mangelhaften Produkts erstattet werden, wobei ein Abzug aufgrund von Abnutzung und Verschleiß berücksichtigt wird. Diese Garantieleistungen gelten nur zugunsten des privaten Erstkäufers und sind nicht abtret- oder übertragbar.

5. Für die Geltendmachung Ihres Garantieanspruches **kontaktieren Sie bitte unser Service-Center.**

Bitte verwenden Sie vorzugsweise unser Formular auf unserer

Homepage: <https://www.scheppach.com/de/service>

Bitte senden Sie uns keine Geräte ohne vorherige Kontaktaufnahme und Anmeldung bei unserem Service-Center.

Für die Inanspruchnahme dieser Garantiezusagen ist der Erstkontakt mit unserem Service-Center zwingende Voraussetzung.

6. **Bearbeitungszeit** - Im Regelfall erledigen wir Reklamationsendungen innerhalb 14 Tagen nach Eingang in unserem Service-Center.

Sollte in Ausnahmefällen die genannte Bearbeitungszeit überschritten werden, so informieren wir Sie rechtzeitig.

7. **Verschleißteile** - Verschleißteile sind: a) mitgelieferte, an- und/oder eingebaute Batterien / Akkus sowie b) alle modellabhängigen Verschleißteile (siehe Bedienungsanleitung). Von der Garantieleistung ausgeschlossen sind tief entladene bzw. an Gehäuse und oder Batteriepolen beschädigte Batterien / Akkus.

8. **Kostenvoranschlag** - Von der Garantieleistung nicht oder nicht mehr erfasste Geräte reparieren wir gegen Berechnung. Auf Nachfrage bei unserem Service-Center können Sie die defekten Geräte für einen Kostenvoranschlag einsenden und ggf. dem Service-Center schriftlich (per Post, eMail) die Reparaturfreigabe erteilen. Ohne Reparaturfreigabe erfolgt keine weitere Bearbeitung.

9. **Andere Ansprüche**, als die oben genannten, können nicht geltend gemacht werden.

Die **Garantiebedingungen** gelten nur in der jeweils aktuellen Fassung zum Zeitpunkt der Reklamation und können ggf. unserer Homepage (www.scheppach.com) entnommen werden.

Bei Übersetzungen ist stets die deutsche Fassung maßgeblich.

Scheppach GmbH · Günzburger Str. 69 · 89335 Ichenhausen (Deutschland) · www.scheppach.com

Telefon: +800 4002 4002 (Service-Hotline/Freecall Rufnummer dt. Festnetz**) · Telefax +49 [0] 8223 4002 20 · E-Mail: service@scheppach.com

· Internet: <http://www.scheppach.com>

* Produktabhängig auch über 24 Monate; länderbezogen können erweiterte Garantieleistungen gelten

** Verbindungskosten: kostenlos aus dem deutschen Festnetz

Änderungen dieser Garantiebedingungen ohne Voranmeldung behalten wir uns jederzeit vor.



**Ersatzteile
Zubehör**



Reparatur




Kontakt



Dokumente

Explanation of the symbols on the device

Symbols are used in this manual to draw your attention to potential hazards. The safety symbols and the accompanying explanations must be fully understood. The warnings themselves will not rectify a hazard and cannot replace proper accident prevention measures.

	<p>Warning - read the instruction manual to reduce the risk of injury.</p>		<p>If a crane is used, place the lifting belt around the housing. Never lift the log splitter by the transport handle.</p>
	<p>Use safety shoes.</p>		<p>Dispose of the used oil properly (waste oil collection point on site). Dumping used oil in the soil or mixing it with waste is prohibited.</p>
	<p>Wear safety goggles. Sparks created during work or fragments, chippings and dust ejected by the device can cause sight loss.</p>		<p>Removing or modifying protective or safety equipment is prohibited.</p>
	<p>Use work gloves.</p>		<p>Do not let hydraulic oil run onto the floor.</p>
	<p>No entry for unauthorised persons.</p>		<p>Lifting point</p>
	<p>No smoking in the working area.</p>		<p>Attention! Before starting repair, maintenance and cleaning work, switch off the engine and unplug the mains plug.</p>
	<p>Keep the work area orderly! Disorder can lead to accidents!</p>		<p>Cutting and crushing hazard; never touch hazardous areas when the splitting blade is moving.</p>
	<p>The machine may only be operated by one person!</p>		<p>High voltage, risk of death!</p>
	<p>Caution! Moving tools!</p>		<p>Only the operator may stand in the working area of the machine. Keep uninvolved persons as well as pets and livestock away from the danger zone (minimum distance 5 m).</p>

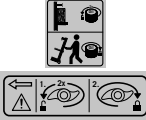
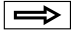




	<p>Before starting work, loosen the bleeder screw by approx. 2 turns. Close before transport.</p>		<p>Direction of rotation of the motor</p>
	<p>Do not remove jammed trunks with your hands.</p>		<p>Do not transport the device lying on its side!</p>
<p>CE</p>	<p>The product complies with the applicable European directives.</p>		<p>Familiarise yourself with the two-hand lever operation before commissioning the machine! Read the usage instructions carefully.</p>
<p>⚠ Attention!</p>	<p>We have marked points in these operating instructions that impact your safety with this symbol.</p>		<p>The product complies with the applicable Serbian directives.</p>

Table of contents:	Page:
1. Introduction	35
2. Device description (Fig. 1 - 16).....	35
3. Scope of delivery (Fig. 3).....	35
4. Proper use	36
5. General safety instructions.....	36
6. Additional safety instructions.....	38
7. Technical data.....	39
8. Unpacking.....	39
9. Layout	40
10. Before commissioning	41
11. Operation	43
12. Maintenance and repairs.....	44
13. Storage	45
14. Transport.....	45
15. Electrical connection	46
16. Disposal and recycling.....	46
17. Troubleshooting	48
18. Declaration of conformity	143

1. Introduction

Manufacturer:

Scheppach GmbH
 Günzburger Straße 69
 D-89335 Ichenhausen

Dear Customer,

we wish you much pleasure and success in working with your new device.

Note:

In accordance with the applicable product liability laws, the manufacturer of this device assumes no liability for damage to the device or caused by the device arising from:

- Improper handling,
- Non-compliance with the operating manual,
- Repairs carried out by third parties, unauthorised specialists.
- Installing and replacing non-original spare parts,
- Application other than specified,
- Failures of the electrical system in the event of the electrical regulations and VDE provisions 0100, DIN 57113 / VDE 0113 not being observed.

Note:

Read through the complete text in the operating manual before installing and commissioning the device.

This operating manual should help you to familiarise yourself with your device and to use it for its intended purpose.

The operating manual includes important instructions for safe, proper and economic operation of the device, for avoiding danger, for minimising repair costs and downtimes, and for increasing the reliability and extending the service life of the device.

In addition to the safety instructions in this operating manual, you must also observe the regulations applicable to the operation of the device in your country.

Keep the operating manual at the device, in a plastic sleeve, protected from dirt and moisture. They must be read and carefully observed by all operating personnel before starting the work.

The device may only be used by personnel who have been trained to use it and who have been instructed with respect to the associated hazards.

The required minimum age must be observed.

In addition to the safety instructions in this operating manual and the separate regulations of your country, the generally recognised technical rules relating to the operation of such machines must also be observed.

We accept no liability for accidents or damage that occur due to a failure to observe this manual and the safety instructions.

2. Device description (Fig. 1 - 16)

1. Splitting column
2. Riving knife
3. Transport handle
4. Control arm
- 4a. Support points
5. Hoop guard
- 5a. Holder
6. Hydraulic oil tank
7. Locking hooks
8. Transport wheels
9. Supports
10. Base plate
11. Swivel table
12. Control lever
13. Handle guard
14. Retaining claw
- 14a. Hole
15. Stroke setting bar
16. Electrical power connection
17. On/off switch
18. Engine
19. Retaining bolt
20. Rocker switch
21. Cotter pin
22. Stop screw
23. Ventilation screw
24. Oil dipstick
25. Oil drain screw
26. Cap nut (stroke setting bar)
27. Locking screw (stroke setting bar)

3. Scope of delivery (Fig. 3)

- 1x Log splitter
- 2x Control arms (4)
- 4x Protective bars (5)
- 2x Transport wheels (8)
- 2x Supports (9)
- 2x Retaining claws (14)
- 1x Wheel axle (A)
- 4x Washer M10 (B)

- 2x Split pin (C)
- 2x Wheel caps (D)
- 8x Hexagon bolts M8x50mm (E)
- 4x Hexagonal bolts M10x25mm (F)
- 1x 5mm Allen key (G)
- 1x operating manual

4. Proper use

The log splitter is designed exclusively for chopping firewood in the direction of the grain.

The machine may only be used in the intended manner. Any use beyond this is improper. The user/operator, not the manufacturer, is responsible for damages or injuries of any type resulting from this.

An element of the intended use is also the observance of the safety instructions, as well as the assembly instructions and operating information in the operating manual.

Persons who operate and maintain the machine must be familiar with it and must be informed about potential dangers.

In addition, the applicable accident prevention regulations must be strictly observed.

Other general occupational health and safety-related rules and regulations must be observed.

The liability of the manufacturer and resulting damages are excluded in the event of modifications of the machine.

- The hydraulic log splitter is only suitable for upright operation. Timbers may only be split vertically in the direction of the grain. The dimensions of the timbers to be split are:
 - Wood length: 75 cm - 107 cm
 - Wood diameter: 8 cm - 35 cm
- Never split wood horizontally or against the grain!
- The manufacturer's safety, operating and maintenance specifications as well as the dimensions given in the technical data must be observed.
- Relevant accident prevention regulations and other generally recognized safety and technical rules must also be observed.
- The machine may only be used, maintained or repaired by trained persons who are familiar with it and have been informed of the dangers. Any liability of the manufacturer for damages resulting from arbitrary changes to the machine is excluded
- The machine may only be operated with original accessories and original tools from the manufacturer.

- Any use beyond this is improper use. The manufacturer is not responsible for the resultant damages, the user bears this risk alone.
- Keep the work area clean and free of obstructions.
- Only operate the product on a flat, firm surface.
- Before each commissioning, check that the log splitter is functioning properly.
- Only operate the product in areas that are a maximum of 1000 m above sea level.
- Please note that our equipment was not designed with the intention of use for commercial or industrial purposes. We assume no guarantee if the device is used in commercial or industrial applications, or for equivalent work.

5. General safety instructions

We have marked points in these operating instructions that impact your safety with this symbol: ⚠

⚠ WARNING: When using power tools, the basic safety precautions below must be followed in order to reduce the risk of fire, electric shock, and personal injury. Please read all instructions before working with this tool

- Observe all safety information and danger notices on the machine.
- Ensure that all of the safety information and danger notices on the machine are complete and in legible condition.
- The safety equipment on the machine must not be disassembled or made unusable.
- Check mains connection cables. Do not use faulty connection cables.
- Check for correct function of the two-hand control before commissioning.
- The operating personnel must be at least 18 years of age.
- Children may not work with this product.
- Wear work and safety gloves, safety glasses, close-fitting work clothes (PPE) while working.
- Caution when working: Danger of injury for fingers and hands due to the splitting tool.
- Modification, adjustment and cleaning work, as well as maintenance and rectification of faults may only be carried out when the engine is switched off. Pull out the mains plug!

- Installation, repairs and maintenance work on the electrical equipment may only be carried out by electricians.
- All protective and safety equipment must be re-assembled immediately after repair, maintenance is completed.
- Switch off the engine when leaving the work station.
Pull out the mains plug!
Removing or working without guards is prohibited.
- When splitting, the properties of the wood (e.g. growths, trunk slices of irregular shape, etc.) can result in hazards such as ejecting parts, jamming the log splitter, and crushing.
- Apart from the operator, it is forbidden to stand within the working radius of the machine. No other persons or animals may be within 5 metres of the machine.
- The discharging of waste oil into the environment is prohibited. The oil must be disposed of in accordance with the legal requirements of the country in which the operation takes place.

⚠ Cutting or crushing hazard to hands:

- Never touch dangerous areas while the wedge is moving.

⚠ Warning!

Never remove a trunk that is caught in the wedge by hand.

⚠ Warning!

Always pull out the mains plug before carrying out maintenance work.

Store these instructions safely!

General power tool safety warnings

⚠ WARNING! Read all safety warnings, instructions, illustrations and specifications provided with this power tool. Failure to follow all instructions listed below may result in electric shock, fire and/or serious injury.

Save all warnings and instructions for future reference.

The term "power tool" in the warnings refers to your mains-operated (corded) power tool or battery-operated (cordless) power tool.

Work area safety

- **Keep your work area clean and well-lit.**
Cluttered or dark areas invite accidents.
- **Do not operate power tools in explosive atmospheres, such as in the presence of flammable liquids, gases or dust.**
Power tools create sparks which may ignite the dust or fumes.
- **Keep children and bystanders away while operating a power tool.**
Distractions can cause you to lose control.

Electrical safety

⚠ Attention!

The following basic safety measures must be observed when using electric tools for protection against electric shock, and the risk of injury and fire. Read all these notices before using the power tool and store the safety instructions well for later reference.

- Avoid physical contact with earthed or grounded surfaces, such as pipes, radiators, ranges and refrigerators. There is an increased risk of electric shock if your body is earthed or grounded.
- Keep the device away from rain and moisture. Water entering a power tool will increase the risk of electric shock.
- Do not use the cable for another purpose, for example, carrying or hanging the device or pulling the plug out of the socket. Keep the cable away from heat, oil, sharp edges or moving device parts. Damaged or coiled cables increase the risk of an electric shock.
- If you work with an electric tool outdoors, only use extension cables that are also permitted for outdoor use. Using an extension cable permitted for outdoor use reduces the risk of an electric shock.

Personal safety

- **Stay alert, watch what you are doing and use common sense when operating a power tool.**
Do not use a power tool while you are tired or under the influence of drugs, alcohol or medication. A moment of carelessness when using electrical tools can result in serious injuries.
- **Wear personal protective equipment and always safety goggles.**
Wearing personal protective equipment such as a dust mask, non-skid safety shoes to suit the respective use of the power tool will reduce the risk of personal injuries.

- **Prevent unintentional starting. Make sure the switch is in the off-position before connecting to the power supply, picking up or carrying the electric tool.** Carrying power tools with your finger on the switch or energising power tools that have the switch on invites accidents.
- **Remove any adjusting key or screwdriver before turning the power tool on.**
A wrench or a key left attached to a rotating part of the power tool may result in personal injury.
- **Do not overreach. Keep proper footing and balance at all times.** This enables better control of the power tool in unexpected situations.
- **Dress properly. Do not wear loose clothing or jewellery. Keep hair, clothing and gloves away from moving parts.** Loose clothes, jewellery or long hair can be caught in moving parts.
- **Do not let familiarity gained from frequent use of tools allow you to become complacent and ignore tool safety principles.** A careless action can cause severe injury within a fraction of a second.

Power tool use and care

- **Do not force the power tool.**
Use the correct power tool for your application. The correct power tool will do the job better and safer at the rate for which it was designed.
- **Do not use the power tool if the switch does not turn it on and off. Any power tool that cannot be controlled with the switch is dangerous and must be repaired.**
- **Disconnect the plug from the power socket before making any adjustments to the device, changing tool inserts or transporting the power tool.**
Such preventive safety measures reduce the risk of starting the power tool accidentally.
- **Store idle power tools out of the reach of children and**
do not allow persons unfamiliar with the power tool or these instructions to operate the power tool. Power tools are dangerous in the hands of untrained users.
- **Maintain power tools and accessories.**
Check whether moving parts function properly and do not get stuck and whether parts are broken or are damaged and thus adversely affect the electric tool function. If damaged, have the power tool repaired before use. Many accidents are caused by poorly maintained power tools.

- **Keep cutting tools sharp and clean. Properly maintained cutting tools with sharp cutting edges are less likely to bind and are easier to control.**
- **Use the power tool, accessories and tool bits etc. in accordance with these instructions,** taking into account the working conditions and the work to be performed. Use of the power tool for operations different from those intended could result in a hazardous situation.
- **Keep handles and grasping surfaces dry, clean and free from oil and grease.** Slippery handles and grasping surfaces do not allow for safe handling and control of the tool in unexpected situations.

Service

- **Only have your electric tool repaired by qualified specialists and only with original spare parts.** This will ensure that the safety of the power tool is maintained.

6. Additional safety instructions

- The log splitter may only be operated by a **single person**.
- Never split trunks that contain **nails, wire, or other objects**.
- Wood that has already been split and wood chip-pings create a **hazardous work area**. There is a danger of tripping, slipping or falling. Always keep the work area orderly.
- Never place your hands on moving parts of the machine when it is switched on.
- Only split wood with a maximum length of 107 cm.

⚠ Warning! This power tool generates an electro-magnetic field during operation. This field can impair active or passive medical implants under certain circumstances. In order to prevent the risk of serious or deadly injuries, we recommend that persons with medical implants consult with their physician and the manufacturer of the medical implant prior to operating the power tool.

Residual risks

The machine has been built according to the state-of-the-art and the recognised technical safety requirements. However, individual residual risks can arise during operation.

- Danger of injury for fingers and hands from the splitting tool in the event of improper guiding or support of the wood.

- Injuries due to the workpiece being ejected at high speed due to improper holding or guiding.
- Health hazard due to electrical power, with the use of improper electrical connection cables.
- Switch off the device and pull out the mains plug before carrying out any setting or maintenance work.
- Furthermore, despite all precautions having been met, some non-obvious residual risks may still remain.
- Residual risks can be minimised if the “Safety Instructions” and the “Intended Use” together with the operating manual as a whole are observed.
- Avoid accidental starting of the machine: the operating button may not be pressed when inserting the plug in an outlet. Use the tool that is recommended in this operating manual.
- This is how to ensure that your machine provides optimum performance.
- Keep your hands away from the working area when the machine is in operation.

7. Technical data

Compact 8t

Dimensions D/W/H mm	850/900/990	
Swivel table height mm	390	
Working height mm	920	
Min./max. wood length cm	75 / 107	
Min./max. wood diameter cm	8/35	
Splitting force max. t*	7,95	
	400V	230V
Feed speed cm/s	5,5	3,2
Return speed cm/s	17	16
Oil quantity ml	4800	
Weight kg	126	125

Drive

Mains power connection 400V 3N~/50Hz 230V 1~/50Hz	400/50	230/50
Rated input P1 W	3500	3150
Power output P2 kW	2500	2300
Operating mode	S6 40% **	
Speed rpm	2800	
Motor protection	Yes	
Phase inverter	at 400V	

Subject to technical changes!

* The maximum achievable splitting force is dependent on the resistance of the log and can differ due to variable contributing factors on the hydraulic system.

** Operating mode S6 40%, uninterrupted periodic operation with intermittent load. The mode comprises of a start-up period, a time with constant load and an idle time. The operating time is 10 mins, the relative duty cycle is 40% of the operating time.

Noise

The noise levels have been determined in accordance with EN 62841.

Sound pressure level L_{pA}	77.8 dB
Uncertainty K_{pA}	3 dB
Sound power level L_{WA}	93.6 dB
Uncertainty K_{WA}	3 dB

Excessive noise can result in a loss of hearing.

The specified noise emission values have been measured in accordance with a standardised test procedure and can be used to compare one power tool with another.

The specified device emissions values can also be used for an initial estimation of the load.

Warning:

- The noise emission values can vary from the specified values during the actual use of the power tool, depending on the type and the manner in which the power tool is used, and in particular the type of workpiece being processed.
- Try to keep the stress as low as possible. For example: Limit working time. In doing so, all parts of the operating cycle must be taken into account (such as times in which the power tool is switched off or times in which it is switched on, but is not running under a load).

8. Unpacking

- Open the packaging and carefully remove the device.
- Remove the packaging material, as well as the packaging and transport safety devices (if present).
- Check whether the scope of delivery is complete.
- Check the device and accessory parts for transport damage. In the event of complaints the carrier must be informed immediately. Later claims will not be recognised.

- If possible, keep the packaging until the expiry of the warranty period.
- Familiarise yourself with the product by means of the operating manual before using for the first time.
- With accessories as well as wearing parts and replacement parts use only original parts. Spare parts can be obtained from your specialist dealer.
- When ordering please provide our article number as well as type and year of manufacture for the product.

⚠ WARNING!

Danger of choking and suffocating!

The packaging material, packaging and transport safety devices are not children's toys. Plastic bags, foils and small parts can be swallowed and lead to choking.

- Keep packaging material, packaging and transport safety devices away from children.

9. Layout

Your log splitter is not completely assembled for packaging reasons.

Note:

Due to the heavy weight of the product, we recommend installation by at least two people.

You require the following for assembly:

- 2x open-ended spanner / socket spanner, size 13mm
- 1x open-ended spanner / socket spanner, size 16mm
- 1x 8mm Allen key
- Grease or spray oil

Assembly material is not included in the scope of delivery.

9.1 Fitting the transport wheels (8) (Fig. 4, 4a)

1. Slide the wheel axle (A) through the holes on the bottom, rear end of the log splitter.
2. Fit a washer (B) on both sides.
3. Fit the transport wheel (8) onto the wheel axle (A). Then fix them with one washer (B) and one split pin (C) each. Bend the split pin (C) around slightly.
4. Then attach the wheel caps (D) on both sides.

9.2 Fitting the control arms (4) (Fig. 5, 5a)

Note: The operating arms (4) are marked L (left) and R (right).

1. Pull out the cotter pin (21) from each and remove the retaining bolt (19).
2. Apply a light film of grease or spray oil to the upper and lower support points (4a) of the operating arms (4).
3. Attach the operating arm (4). At the same time, guide the rocker switch (20) through the slot in the operating lever (12).
4. Fix the operating arms (4) with the retaining bolt (19) by aligning the holes and attaching the retaining bolt (19).
5. Now secure the retaining bolt (19) with a cotter pin (21).
6. Repeat the process on the opposite side.

9.3 Fitting the retaining claw (14) (Fig. 6, 6a)

1. To fit the retaining claws (14), you must first dismantle the upper locknut of the coach bolt using a 13mm open-ended spanner / socket spanner. To do this, hold the coach bolt through the hole (14a) with a finger so that it does not fall into the tube.
2. Place the retaining claw (14) on the upper coach bolt and turn the locknut two turns (do not tighten).
3. Repeat the process with the bottom coach bolt.
4. Tighten the locknuts with a 13mm open-ended spanner / socket spanner.
5. If necessary, adjust the stop screws (22) on both sides with an 8 mm Allen key such that the retaining claws (14) do not touch the splitting wedge (2).

9.4 Mounting the protective frame (5) (Fig. 7)

1. Push the bars of the protective frame (5) into the mounts (5a).
2. Insert the hexagonal bolts M8x50mm (E) with a washer through each of the holes.
3. Secure the hexagonal bolts M8x50mm (E) with one washer and one locknut each. Use two 13mm open-ended spanners / socket spanners.
4. Fit all three further protective bars (5) in the same way.

9.5 Fitting the supports (9) (Fig. 8)

1. Take the supports (9) and fix them to the base plate (10) on both sides with the M10x25mm hexagonal bolts (F) and a washer for each. Use a 16mm open-ended spanner / socket spanner.

10. Before commissioning

⚠ Attention!

Always make sure the product is fully assembled before commissioning!

⚠ Attention!

Before performing setting or maintenance work, unplug the mains plug!

⚠ WARNING!

Health hazard!

Inhalation of oil vapours and exhaust gases can cause serious damage to health, unconsciousness and in extreme cases death.

- Do not breathe in oil vapours and exhaust gases.
- Operate the device outdoors only.

NOTE!

Product damage

If the product is operated without or with too little hydraulic oil, this can lead to hydraulic pump damage.

NOTE!

Environmental damage!

Spilled oil can pollute the environment permanently. The liquid is highly toxic and can quickly lead to water pollution.

- Fill/empty oil only on level, paved surfaces.
- Use a filling nozzle or funnel.
- Collect drained oil in a suitable container.
- Wipe up spilled oil carefully immediately and dispose of the cloth according to local regulations.
- Dispose of oil as per local regulations.

Before each use, always check:

- the connection cables for defective areas (cracks, cuts and the like),
- The device for possible damage,
- whether all screws are tightened,
- The hydraulic system for leaks,
- The oil level
- The safety devices and
- The ON/OFF switch.

Environmental conditions

The device must work under the following environmental conditions:

	Minimum	Maximum	Recommended
Temperature	5°C	40°C	16°C
Humidity		95%	70%

When working below 5°C, the device should be idled for approx. 15 minutes to allow the hydraulic oil to warm up.

AC motors 230V should have a temperature between 5°C - 10°C when starting at low outdoor temperatures, as the starting current increases at low temperatures and the circuit breaker can be triggered.

- The mains power connection is protected with a 16A slow-blow fuse.
- The "RCD circuit breaker" must have a 30mA trip rating.

Tool required:

- Grease or spray oil
- Not included in the scope of delivery.

10.1 Setting up the log splitter

⚠ Attention!

Risk of injury from the log splitter tipping over. A toppling log splitter can cause serious injuries and damage.

Prepare the workplace where the device is to be located.

- Create enough space to allow safe, trouble-free working.
- The device is designed for working on level surfaces and must be set up securely on a level and firm surface.

10.2 Checking the oil level (Fig. 1, 9)

⚠ Attention!

Check the oil level prior to commissioning!

The hydraulic system is a closed system with an oil tank, oil pump and control valve. There is already oil in the system when delivered. Check the oil level before the initial commissioning and regularly before commissioning. An oil level that is too low can damage the oil pump, refill with oil if necessary.

Note

The splitting column (1) must be retracted before the check, the device must be level.

1. Unscrew the bleed screw (23).
2. Wipe the oil dipstick (24) with a clean, lint-free cloth.
3. Screw the bleed screw (23) back into the filler neck until it reaches the stop.
4. Unscrew the bleed screw (23) and read the oil level in the horizontal position. The oil level must be between min. and max. at the dipstick (24).
5. If the oil level is too low, top up as described in section 12.6.
6. Then screw the bleed screw (23) back in.

10.3 Bleeding the hydraulic oil tank (6) (Fig. 9)

⚠ Attention!

Bleed the hydraulic tank before starting the log splitter.

Note

If the hydraulic tank (6) is not bled, the trapped air will damage the seals and therefore the log splitter!

1. Before starting work, it is essential to loosen the bleed screw (23) by two turns to ensure air circulation in the hydraulic oil tank (6).
2. Leave the bleed screw (23) loose during operation.
3. Before you move the log splitter, close the bleed screw (23) again, since oil can run out otherwise.

⚠ Attention!

- When working below 5°C, the device should be idled for approx. 15 minutes to allow the hydraulic oil to warm up.
- Before transporting the device, it is essential to tighten the bleed screw to prevent oil leakage.

Functional check

Carry out a functional check before every use.

Action	Result
Push both operating levers down (12).	The splitting wedge (2) drives down.
Release one operating lever (12) at a time.	The splitting wedge (2) remains in the selected position.
Release both operating levers (12).	Splitting wedge (2) moves back to the upper position.

10.4 Greasing the splitting column (1) (Fig. 1)

⚠ Attention!

Do not run the splitting column dry.

Generously grease the splitting column (1) of the log splitter before putting it into operation. This process must be repeated every 5 operating hours.

1. The splitting column (1) must be in the top position.
2. Apply a generous film of grease or spray oil to the splitting column (1).

10.5 Switching on/off (Fig. 10, 11)

Note:

Check the function of the on/off switch by switching it on and off again once before each use.

1. Connect the electrical power connection (16) to the mains socket.
2. To switch on, press the green button on the ON/OFF switch (17), the device switches on.
3. To switch off, press the red button on the ON/OFF switch (17), the device switches off.
4. Disconnect the electrical power connection (16) from the mains socket when you want to finish work.

10.6 Check the direction of rotation of the motor (18) (Fig. 1, 11)

⚠ Attention!

The direction of rotation of 3-phase motors must be checked when they are connected for the first time or if they are relocated. If necessary the polarity must be changed with the phase inverter.

1. Switch on the log splitter as described in section 10.5.
2. If the correct running direction is set, the splitting column (1) automatically moves upwards.
3. If the splitting column (1) does not move, switch the device off immediately.
4. Change the direction of rotation of the phase inverter with a screwdriver (not included in the scope of delivery) in the power connection (16).

⚠ Attention!

Never allow the motor to run with the wrong direction of rotation! This will inevitably lead to the destruction of the hydraulic system and no warranty claim can be made for this.

11. Operation

Tool required:

- 5mm Allen key (G)

11.1 Splitting logs

⚠ WARNING!

Danger of injury!

Dry and seasoned wood can explode during the splitting process and injure the operator.

During the splitting process, bruising or severing of body parts may occur due to retracting of the riving knife.

Pieces of wood that are produced during a splitting process can fall down.

- Wear appropriate personal protective equipment.

Make sure that the wood to be split does not contain nails or foreign objects. The end of the log must be cut straight. Branches must be sawn off flush.

Pieces of wood cut at an angle can slip away during the splitting process. Only split timbers that have been sawn off straight.

11.1.1 Adjusting the stroke setting bar (15) (Fig. 12)

1. Move the splitting wedge (2) to the desired position with the operating levers (12).
2. Release the operating lever (12).
3. Switch the motor (18) off (see section 10.5).
4. Now release the second operating lever (12).
5. Loosen the locking screw (stroke setting bar) (27) with the 5mm Allen key (G) provided.
6. Guide the stroke setting bar (15) with the cap nut (stroke setting bar) (26) upwards until the stroke setting bar (15) is stopped on the stop.
7. Tighten the locking screw (stroke setting bar) (27) with the 5mm Allen key (G) provided.
8. Engage the operating lever (12). Make sure that the splitting wedge (2) does not move upwards uncontrollably when the motor (18) is switched on.
9. Switch the motor (18) on (see section 10.5).
10. Actuate **both** operating levers (12) in order to move the splitting wedge (2) downwards.
11. Now release both operating levers (12) and check the top position of the splitting wedge (2).

11.2 Splitting long logs (Fig. 1, 14)

1. Swivel the swivel table (11) to the side with your foot.
2. Place the log straight on the base plate (10).
3. Hold the log with the two retaining claws (14) on the operating arms (4). Make sure that the log is placed centrally to the splitting wedge (2).
4. Press both operating levers (12) down simultaneously.
5. Move the operating arms (4) approx. 2 cm away from the log as soon as the splitting wedge (2) penetrates. This prevents damage to the retaining claws (14).
6. Drive the splitting wedge (2) down until the log is split.
7. If the log has not been completely split during the first splitting stroke, proceed as described in section 11.3.

11.3 Remove jammed log (Fig. 1, 13)

Note:

Split through jammed wood using the swivel table, knock it out against the splitting direction or remove it by moving the splitting wedge upwards.

⚠ ATTENTION!

Danger of injury!

The swivel table must engage in the locking hook!

⚠ ATTENTION!

Danger of injury!

There is a danger of knotty logs becoming jammed during the splitting process. Please note that the wood is under a lot of tension when it is removed and parts of your body can be crushed in the split crack.

- Do not reach into the log splitter when it is running.
 - Do not put any objects into the log splitter while it is running (e.g. hammer or similar).
1. If the log is not completely split during the first splitting stroke, carefully move the splitting wedge (2) with the log to the upper position using the two operating levers (12).
 2. Swivel in the swivel table (11) by foot until the locking hook (7) engages.
 3. Now carry out a second splitting stroke until the log is completely split.
 4. Remove the log and swivel the swivel table (11) away with your foot.

11.4 Restart protection in the event of a power failure (zero voltage trigger)

In the event of a power failure, unintentional removal of the plug or a defective fuse, the device switches off automatically.

To switch on again, proceed as described in section 10.5.

11.5 End of work (Fig. 1, 9)

1. Move the splitting column (1) to the bottom position.
2. Release the operating lever (12).
3. Switch off the motor (18) (see section 10.4) and disconnect the mains plug.
4. Swivel in the swivel table (11) by hand or foot until the locking hook (7) engages.
5. Close the bleed screw (23).
6. Protect the device from moisture!
7. Observe the general maintenance information.

12. Maintenance and repairs

⚠ WARNING!

Danger of injury!

The device can start unexpectedly and cause injuries.

- Switch the motor off before performing any maintenance work.
- Disconnect the mains plug before carrying out any maintenance work.

⚠ WARNING!

Health hazard!

Inhalation of oil vapours can cause serious damage to health, unconsciousness and in extreme cases death.

- Do not inhale oil vapours.
- Operate the device outdoors only.

NOTE

Product damage

If the product is operated without or with too little hydraulic oil, this can lead to hydraulic pump damage.

NOTE!

Environmental damage!

Spilled oil can pollute the environment permanently. The liquid is highly toxic and can quickly lead to water pollution.

- Fill/empty oil only on level, paved surfaces.
- Use a filling nozzle or funnel.
- Collect drained oil in a suitable container.

- Wipe up spilled oil carefully immediately and dispose of the cloth according to local regulations.
- Dispose of oil as per local regulations.

All protective and safety equipment must be reassembled immediately after repair, maintenance is completed.

Our recommendation to you:

Clean the device thoroughly after each use using a damp cloth and a little soft soap. Do not use any cleaning products or solvents; they could attack the plastic parts of the device. Make sure that no water can penetrate the interior of the device.

Tool required:

- 1x open-ended spanner / socket spanner, size 24 mm
- Funnel
- Drip tray
- File / angle grinder

Not included in the scope of delivery.

12.1 Splitting wedge (2) (Fig. 1)

1. The splitting wedge (2) is a wearing part that should be reground with a file or angle grinder or replaced with a new splitting wedge (2) if necessary.

12.2 Operating arms (4) and operating levers (12) (Fig. 1)

1. The combined retaining and control device must remain smooth-running. Lubricate with a few drops of oil as required.

12.3 Splitting column (1) (Fig. 1)

1. Keep the splitting column (1) clean. Remove fouling, wood chips, bark, etc.
2. Lubricate splitting column (1) with spray oil or grease.

12.4 Check the oil level regularly!

An oil level that is too low will damage the oil pump! (see 10.2)

1. Check the hydraulic connections and screw connections for leaks regularly and retighten them if necessary.

12.5 Topping up the hydraulic oil (Fig. 1, 9)

We recommend oil from the HLP 32 range.

Note:

The splitting column must be retracted before the check, the device must be level.

1. Unscrew the bleed screw (23).
2. Top up the hydraulic oil with the help of a suitable funnel. Note the max. filling capacity of 4800 ml. Carefully fill the oil up to the lower edge of the filling port.
3. Wipe the oil dipstick (24) with a clean, lint-free cloth.
4. Screw the bleed screw (23) back into the filler neck until it reaches the stop.
5. Unscrew the bleed screw (23) and read the oil level in the horizontal position. The oil level must be between min. and max. at the dipstick (24).
6. If the oil level is too low, repeat the process.
7. Then screw the bleed screw (23) back in.

12.6 Changing the hydraulic oil (Fig. 1, 9)

Change hydraulic oil after 50 hours of operating time. Every 500 hours thereafter.

Note

The hydraulic oil change should be carried out while the motor is at operating temperature.

Note

The splitting column (1) must be retracted before the oil change, the device must be level.

1. Position a suitable collecting container with min. 7 litre volume.
2. Unscrew the bleed screw (23).
3. Remove the oil drain screw (25) with a 24mm open-ended spanner to let the oil drain out.
4. Screw the oil drain screw (25) back in.
5. Fill up with new hydraulic oil (approx. 4800 ml).
6. Screw the bleed screw (23) back in.
7. Check the oil level as described in section 10.2.
8. Dispose of the used oil properly at a local used oil collection point.

The time intervals cited here relate to normal operating conditions. If the device is subjected to heavier loads, these times must be reduced accordingly.

Service information

With this product, it is necessary to note that the following parts are subject to natural or usage-related wear, or that the following parts are required as consumables.

Wearing parts*: Riving knife, hydraulic oil and splitting wedge/bar guides

* may not be included in the scope of delivery!

Spare parts and accessories can be obtained from our Service Centre. To do this, scan the QR code on the front page.

13. Storage

Note

Move the splitting column into the bottom position (see section 11.5).

Store the device and its accessories in a dark, dry and frost-free place that is inaccessible to children. The optimum storage temperature is between 5 and 30°C. Store the power tool in its original packaging. Cover the power tool to protect it from dust or moisture. Store the operating manual with the power tool.

14. Transport

⚠ Attention!

Disconnect the mains plug before transport.

⚠ Attention!

Do not transport the device lying on its side!

Note

Move the splitting column into the bottom position (see section 11.5).

14.1 Transport with transport handle (3) (Fig. 15)

The log splitter is equipped with two transport wheels (8) and a transport handle (3) for easy transport.

1. In order to transport the device, hold the transport handle (3) with one hand and tilt the log splitter slightly with your foot.
2. The log splitter tilts on the transport wheels (8) and can thus be moved away.

14.2 Transport by crane (Fig 16)

⚠ Attention!

Never lift by the splitting wedge (2)!

1. Attach the transport straps (not included in the scope of delivery) on both sides to the top mounts (5a) for the protective frame (5).
2. Lift the device up carefully.

15. Electrical connection

The electrical motor installed is connected and ready for operation. The connection complies with the applicable VDE and DIN provisions.

The customer's mains connection as well as the extension cable used must also comply with these regulations.

Use a portable safety switch (PRCD) if the residual current protective circuit (RCD) in the mains power supply is not provided with a rated residual current of no more than 30 mA.

The mains power connection is protected with a 16 A slow-blow fuse.

Damaged electrical connection cables

The insulation on electrical connection cables is often damaged.

This may have the following causes:

- Pressure points, where connection cables are passed through windows or doors.
- Kinks where the connection cable has been improperly fastened or routed.
- Places where the connection cables have been cut due to being driven over.
- Insulation damage due to being ripped out of the wall outlet.
- Cracks due to the insulation ageing.

Such damaged electrical connection cables must not be used and are life-threatening due to the insulation damage.

Check the electrical connection cables for damage regularly. Ensure that the connection cables are disconnected from electrical power when checking for damage.

Electrical connection cables must comply with the applicable VDE and DIN provisions. Only use connection cables with the designation H07RN-F.

The printing of the type designation on the connection cable is mandatory.

- The product fulfils the requirements of EN 61000-3-11 and is subject to special connection requirements. This means that use at any freely selectable connection points is not permitted.
- Given unfavourable conditions in the power supply the product can cause the voltage to fluctuate temporarily.
- The product is intended exclusively for use at connection points which

a) do not exceed a maximum permitted mains impedance "Z" ($Z_{\max} = 0.354 \Omega (230V\sim) / 0.330 \Omega (400V\sim)$), or

b) have a continuous current carrying capacity of the mains of at least 100 A per phase.

- As the user, you are required to ensure, in consultation with your electric power company if necessary, that the connection point at which you wish to operate the product meets one of the two requirements, a) or b), named above.

Three-phase motor 400 V 3~ / 50 Hz

Mains voltage 400 V 3N~ / 50 Hz

Mains power connection and extension leads must be 5-core = 3~ + N + PE.

- Extension cables must have a minimum cross section of 1.5 mm² ($\leq 25m$).
- Extension cables must have a minimum cross section of 2.5 mm² ($> 25m$).

AC motor 230V / 50Hz

Mains voltage 230V / 50Hz

- Extension cables must have a minimum cross section of 1.5 mm² ($\leq 25m$).
- Extension cables must have a minimum cross section of 2.5 mm² ($> 25m$).

Connections and repair work on the electrical equipment may only be carried out by electricians.

Please provide the following information in the event of any enquiries:

- Type of current for the motor
- Machine data - type plate
- Motor data - type plate

16. Disposal and recycling

Notes for packaging



The packaging materials are recyclable. Please dispose of packaging in an environmentally friendly manner.

Notes on the electrical and electronic equipment act [ElektroG]



Electrical and electronic appliances do not belong in household waste, but should be collected and disposed of separately.

- Used batteries or rechargeable batteries that are not installed permanently in the old appliance must be removed non-destructively before disposal. Their disposal is regulated by the battery act.
- Owners or users of electrical and electronic devices are legally obliged to return them after use.
- The end user is responsible for deleting their personal data from the old device being disposed of!
- The symbol of the crossed-out dustbin means that waste electrical and electronic equipment must not be disposed of with household waste.
- Waste electrical and electronic equipment can be handed in free of charge at the following places:
 - Public disposal or collection points (e.g. municipal works yards).
 - Points of sale of electrical appliances (stationary and online), provided that dealers are obliged to take them back or offer to do so voluntarily.
 - Up to three waste electrical devices per type of device, with an edge length of no more than 25 centimetres, can be returned free of charge to the manufacturer without prior purchase of a new device from the manufacturer or taken to another authorised collection point in your vicinity.
 - For additional take-back conditions of the manufacturers and distributors, please contact the respective customer service.
- In the case of delivery of a new electrical device by the manufacturer to a private household, the latter may arrange for the free collection of the old electrical device upon request from the end-user. Get in contact with the manufacturer's customer service.
- These statements only apply to devices installed and sold in the countries of the European Union and which are subject to the European Directive 2012/19/EU. Different provisions may apply to the disposal of electrical and electronic appliances in countries outside the European Union.

Contact your local refuse disposal authority for more details of how to dispose of your worn-out electrical devices.

Fuels and oils

- Before disposing of the unit, the fuel tank and the engine oil tank must be emptied!
- Fuel and engine oil do not belong in household waste or drains, but must be collected or disposed of separately!
- Empty oil and fuel tanks must be disposed of in an environmentally friendly manner.

17. Troubleshooting

The following table shows fault symptoms and describes remedial measures in the event of your machine failing to work properly. If you cannot localise and rectify the problem with this, please contact your service workshop.

Fault	Possible cause	Remedy
Motor (18) is running, splitting column (1) does not move up.	Motor (18) turns in the wrong direction.	Turn the phase inverter in the power connection (see point 10.6).
The motor (18) ends the splitting process automatically.	Overvoltage protective device was triggered.	Call a qualified electrician.
The splitting column (1) only moves down slowly.	Not enough oil available.	Check oil level with oil dipstick (24) screwed in.
	Bleed screw (23) is closed.	Loosen the bleed screw (23) two turns before use.
	Check if the cap nut (stroke setting bar) (26) of the stroke setting bar (15) is loose.	Tighten the cap nut (stroke setting bar) (26) of the stroke setting bar (15). If necessary, fit a new cap nut.
Log is not split.	Log splitter loaded incorrectly.	Insert the log correctly.
	Splitting wedge (2) is blunt.	Grind the splitting wedge (2).
	Oil leaks.	Locate the leak, contact the dealer.
Splitting column (1) vibrates, makes noise.	Low oil and excess air in the hydraulic system.	Check the oil level, top up if necessary, otherwise contact the dealer.
Splitting column (1) vibrates strongly in the upper position.	Plastic guides are worn out.	Replace the plastic guides at the top and bottom.
Hydraulic pump whistles.	Too little hydraulic oil in the hydraulic oil tank (6).	Top up hydraulic oil.
Oil leakage at splitting column (1) or in other places.	Trapped air in the hydraulic system during operation.	Loosen the bleed screw (23) two turns before use.
	Bleed screw (23) not tightened before transport.	Tighten bleed screw (23) before transport.
	Oil drain screw (25) loose.	Tighten the oil drain screw (25) firmly.
	Oil valve and/or seals defective.	Contact dealer.

Explication des symboles sur l'appareil

L'utilisation de symboles dans ce manuel permet d'attirer votre attention sur les éventuels risques. Les symboles de sécurité et les explications qui les accompagnent doivent être parfaitement compris. Les avertissements en eux-même ne permettent pas d'éliminer les risques ni de remplacer les mesures adaptées pour la prévention des accidents.

	<p>Avertissement - Pour réduire le risque de blessures, lire la notice d'utilisation</p>		<p>En cas d'utilisation d'une grue, installez une élingue autour du boîtier. Ne soulevez jamais la fendeuse de bois par la poignée de transport.</p>
	<p>Porter des chaussures de sécurité sûres.</p>		<p>Éliminer l'huile usagée de façon conforme (local de collecte des huiles usagées sur place). Il est interdit de laisser écouler de l'huile usagée dans le sol ou de la mélanger avec les déchets.</p>
	<p>Portez des lunettes de protection. Les étincelles générées pendant le travail, de même que les éclats, copeaux et poussières s'échappant de l'appareil peuvent faire perdre la vue.</p>		<p>Il est interdit de retirer ou de modifier les dispositifs de protection ou de sécurité.</p>
	<p>Utiliser des gants de travail.</p>		<p>Ne pas laisser d'huile hydraulique couler sur le sol.</p>
	<p>Accès interdit aux personnes non autorisées.</p>		<p>Point de levage</p>
	<p>Interdiction de fumer dans la zone de travail.</p>		<p>Attention ! Avant d'effectuer des travaux de réparation, de maintenance ou de nettoyage, arrêter le moteur et débrancher la fiche secteur.</p>
	<p>Garder la zone de travail bien rangée ! Le désordre peut entraîner des accidents !</p>		<p>Risque de coupure ou de coincement ; ne jamais toucher les zones de danger lorsque le fendoir est en mouvement.</p>
	<p>La machine doit être utilisée par une seule personne !</p>		<p>Haute tension, danger de mort !</p>




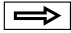


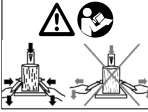

	<p>Prudence ! Outils mobiles !</p>		<p>Seul l'utilisateur peut se trouver dans la zone de travail de la machine. Tenir les autres personnes ainsi que les animaux de compagnie et d'élevage à l'écart de la zone de danger (écart minimum de 5 m).</p>
	<p>Desserrer la vis de purge d'env. 2 tours avant le début des travaux. La fermer avant le transport.</p>		<p>Sens de rotation du moteur</p>
	<p>Ne pas ôter les troncs coincés à main nue.</p>		<p>Ne pas déplacer l'appareil à l'horizontale !</p>
<p>CE</p>	<p>Le produit respecte les directives européennes en vigueur.</p>		<p>Familiarisez-vous avec le levier de commande à deux mains avant la mise en service de la machine ! Lisez attentivement les instructions d'utilisation.</p>
<p>⚠ Attention !</p>	<p>Dans cette notice d'utilisation, nous avons placé les signes suivants à certains endroits en rapport avec votre sécurité.</p>		<p>Le produit respecte les directives serbes en vigueur.</p>

Table des matières:	Page:
1. Introduction	52
2. Description de l'appareil (fig. 1 - 16).....	52
3. Fournitures (fig. 3).....	52
4. Utilisation conforme	53
5. Consignes de sécurité générales.....	53
6. Consignes de sécurité supplémentaires	56
7. Caractéristiques techniques.....	56
8. Déballage.....	57
9. Assemblage.....	57
10. Avant la mise en service.....	58
11. Commande	61
12. Maintenance et réparation.....	62
13. Stockage	63
14. Transport.....	64
15. Raccordement électrique	64
16. Élimination et recyclage.....	65
17. Dépannage	66
18. Déclaration de conformité	143



1. Introduction

Fabricant :

Schepach GmbH
Günzburger Straße 69
D-89335 Ichenhausen

Cher client,

Nous espérons que votre nouvel appareil vous apportera satisfaction et de bons résultats.

Remarque :

Conformément à la loi en vigueur sur la responsabilité du fait des produits, le fabricant de cet appareil n'est pas responsable des dommages survenus ou générés sur l'appareil en cas de :

- Manipulation incorrecte,
- Non-respect de la notice d'utilisation,
- Réparations effectuées par des tiers, des spécialistes non autorisés
- Montage et remplacement des pièces de rechange non originales
- Utilisation non conforme
- Défaillances de l'installation électrique en cas d'inobservation des prescriptions électriques et des dispositions de la VDE 0100 et de la norme DIN 57113 / VDE 0113.

Nous vous recommandons :

Lisez l'ensemble du texte de la notice d'utilisation avant le montage et la mise en service.

La présente notice d'utilisation a pour objectif de vous familiariser avec votre appareil et d'en exploiter les possibilités d'emploi conforme.

La notice d'utilisation contient des remarques importantes sur la manière de travailler en toute sécurité, réglementairement et économiquement avec l'appareil et sur la façon d'éviter les dangers, d'économiser les coûts de réparation, de réduire les périodes d'arrêt et d'augmenter la fiabilité et la durée de vie de l'appareil. Outre les dispositions de sécurité figurant dans cette notice d'utilisation, vous devez absolument observer les prescriptions concernant le fonctionnement de l'appareil en vigueur dans votre pays.

Conservez la notice d'utilisation dans une pochette en plastique à l'abri de la poussière et de l'humidité près de l'appareil. Chaque opérateur doit l'avoir lue avant le début des travaux et doit la respecter minutieusement. Seules des personnes formées à l'utilisation de l'appareil et informées des dangers associés sont autorisées à travailler avec l'appareil.

Respecter la limite d'âge minimum requis.

Outre les consignes de sécurité reprises dans la présente notice d'utilisation et les prescriptions particulières en vigueur dans votre pays, respecter également les règles techniques générales concernant l'utilisation des machines similaires.

Nous déclinons toute responsabilité concernant les accidents ou dommages qui surviendraient en raison d'un non-respect de cette notice et des consignes de sécurité.

2. Description de l'appareil (fig. 1 - 16)

1. Colonne de fendage
2. Cale de fendage
3. Poignée de transport
4. Bras de commande
- 4a. Points d'appui
5. Étrier de protection
- 5a. Support
6. Réservoir d'huile hydraulique
7. Crochet de verrouillage
8. Roues de transport
9. Supports
10. Socle
11. Table pivotante
12. Levier de commande
13. Protection de la poignée
14. Griffes de retenue
- 14a. Alésage
15. Tige de réglage de la course
16. Raccordement électrique
17. Interrupteur On/Off
18. Moteur
19. Boulon de retenue
20. Bascule de commutation
21. Goupille fendue
22. Vis de butée
23. Vis de purge d'air
24. Jauge d'huile
25. Vis de vidange d'huile
26. Écrou borgne (barre de réglage de course)
27. Vis de fixation (barre de réglage de course)

3. Fournitures (fig. 3)

- 1x fendeuse de bois
- 2x bras de commande (4)
- 4x étriers de protection (5)
- 2x roues de transport (8)
- 2x supports (9)

- 2x griffes de retenue (14)
- 1x essieu de roue (A)
- 4x rondelles plates M10 (B)
- 2x goupilles (C)
- 2x enjoliveurs (D)
- 8x vis à six pans M8x50 mm (E)
- 4x vis à six pans M10x25 mm (F)
- 1x clé à six pans creux 5 mm (G)
- 1x mode d'emploi

4. Utilisation conforme

La fendeuse de bois est exclusivement conçue pour fendre le bois de chauffe dans le sens des fibres.

La machine doit être utilisée selon les dispositions correspondantes. Toute autre utilisation est considérée comme étant non conforme. Le fabricant décline toute responsabilité quant aux dommages ou blessures qui en résulteraient. Dans ce cas, l'utilisateur/opérateur est le seul responsable.

Une utilisation conforme consiste également à respecter les consignes de sécurité, ainsi que les instructions de montage et les consignes d'utilisation de la notice d'utilisation.

Les personnes utilisant la machine et en assurant la maintenance doivent bien la connaître et connaître les dangers possibles qu'elle implique.

En outre, les prescriptions de prévention des accidents doivent être scrupuleusement respectées.

Toutes les autres règles de médecine du travail et de sécurité doivent être respectées.

Toute modification de la machine annule toute garantie du fabricant pour les dommages en résultant.

- La fendeuse de bois hydraulique est uniquement adaptée pour un fonctionnement vertical. Les bois doivent uniquement être fendus à la verticale dans le sens des fibres. Dimensions des bois à fendre :
 - Longueur du bois : 75 cm - 107 cm
 - Diamètre du bois : 8 cm - 35 cm
- Ne jamais fendre le bois à l'horizontale ou à contre-fil !
- Respecter les prescriptions de sécurité, de travail et de maintenance du fabricant, ainsi que les dimensions indiquées dans les caractéristiques techniques.
- Les instructions de prévention des accidents concernées et autres règles techniques de sécurité généralement admises doivent être observées.

- La machine ne doit être utilisée, entretenue ou réparée que par des spécialistes qui en sont familiers et informés des dangers. Toute modification arbitraire de la machine annule toute garantie du fabricant pour les dommages en résultant
- La machine ne doit être utilisée qu'avec des accessoires et des outils d'origine du fabricant.
- Toute utilisation hors de ce cadre est considérée comme non conforme. Le fabricant n'est pas responsable des dommages en résultant, seul l'utilisateur en porte le risque.
- Maintenir la zone de travail propre et exempte d'obstacles.
- Placer le produit uniquement sur une surface plane et solide.
- Vérifier le bon fonctionnement de la fendeuse de bois avant chaque mise en service.
- N'utiliser le produit que dans des zones qui ne dépassent pas les 1 000 m au-dessus du niveau de la mer.
- Veuillez tenir compte du fait que nos appareils n'ont pas été conçus pour être utilisés dans le domaine professionnel, industriel ou artisanal. Nous ne n'accordons aucune garantie lorsque l'appareil est utilisé à des fins professionnelles, artisanales ou industrielles ou lors de toute utilisation de la même nature.

5. Consignes de sécurité générales

Dans ces instructions d'utilisation, nous avons signalé les points qui concernent votre sécurité par ce signe : ⚠

⚠ AVERTISSEMENT : Si vous utilisez des appareils électriques, vous devriez suivre les mesures préventives de sécurité fondamentales suivantes, afin de réduire les risques d'incendie, de choc électrique et de blessures. Veuillez lire toutes les indications avant de commencer à travailler sur cet outil

- Observer toutes les mentions de danger et de sécurité sur cette machine.
- S'assurer que toutes les mentions de danger et de sécurité restent lisibles sur la machine.
- Les équipements de sécurité sur la machine ne doivent pas être démontés ni rendus inutilisables.
- Vérifier les lignes de raccordement au réseau. N'utiliser aucune ligne de raccordement défectueuse.
- Vérifier le bon fonctionnement de la commande à deux mains avant la mise en service.

- Les opérateurs doivent être âgés de plus de 18 ans.
- Les enfants ne doivent pas jouer avec ce produit.
- Lors des travaux, portez des gants de travail et chaussures de sécurité, des lunettes de protection et des vêtements près du corps (EPI).
- Prudence lors des travaux : Risque de blessures aux doigts et aux mains avec l'outil de fendage.
- Ne procéder aux travaux de conversion, de réglage, de nettoyage, de maintenance et d'élimination des erreurs que lorsque le moteur est à l'arrêt. Débranchez la fiche secteur !
- Les installations, réparations et travaux de maintenance sur l'installation électrique ne doivent être réalisés que par des spécialistes.
- Tous les équipements de protection et de sécurité doivent être immédiatement remontés à l'issue des travaux de réparation et de maintenance.
- Mettre le moteur à l'arrêt en quittant votre poste de travail.

Débranchez la fiche secteur !

Il est strictement interdit de retirer le dispositif de protection ou de travailler sans celui-ci.

- Lorsqu'on fend le bois, il peut y avoir, en raison de la qualité du bois (par exemple, en raison de déformations, de découpes de forme irrégulière, etc.) des risques de projection de pièces, de blocage du fendeur de bois et de coincements.
- Seul l'utilisateur peut se trouver dans le rayon de travail de la machine. Aucune autre personne ni aucun animal ne doit se trouver dans un rayon de 5 mètres autour de la machine.
- Il est interdit de jeter l'huile usagée dans la nature. L'huile doit être éliminée conformément aux prescriptions légales en vigueur dans le pays d'exercice de l'entreprise.

⚠ Risque de coupure et d'écrasement des mains :

- Ne touchez jamais les zones de danger lorsque la cale est en mouvement.

⚠ Avertissement !

Ne retirez jamais manuellement un tronc coincé au niveau de la cale.

⚠ Avertissement !

Débrancher la fiche secteur avant toute intervention de maintenance.

Conservez ces instructions en bon état !

Consignes de sécurité générales pour les outils électriques

⚠ AVERTISSEMENT ! Lisez toutes les consignes de sécurité, les instructions, les illustrations et les caractéristiques techniques fournies avec cet outil électrique. Toute négligence dans le respect des instructions suivantes peut entraîner un choc électrique, un incendie et/ou des blessures graves.

Conserver à l'avenir toutes les consignes de sécurité et instructions.

Le terme d'« outil électrique » utilisé dans les consignes de sécurité désigne les outils électriques sur secteur (avec câble secteur) et les outils électriques sur batterie (sans câble secteur).

Sécurité au poste de travail

- **Faire en sorte que la zone de travail soit propre et bien éclairée.**

Le désordre ou des zones de travail non éclairées peuvent entraîner des accidents.

- **Ne pas utiliser l'outil électrique dans un environnement propice aux explosions, où se trouvent des liquides, gaz ou poussières inflammables.**

Les outils électriques génèrent des étincelles, susceptibles de mettre le feu à la poussière ou aux vapeurs.

- **Pendant l'utilisation de l'outil électrique, maintenir les enfants et tiers à bonne distance.**

Toute déviation peut entraîner une perte de contrôle de l'outil électrique.

Sécurité électrique

⚠ Attention !

Lors de l'utilisation d'outils électriques, respecter les mesures de sécurité élémentaires suivantes assurant une protection contre les chocs électriques, les blessures et les incendies. Lire toutes ces consignes avant d'utiliser cet outil électrique et conserver les consignes de sécurité en lieu sûr.

- Éviter tout contact physique avec les surfaces mises à la terre, par exemple, tuyaux, chauffages, cuisinières et réfrigérateurs. Si le corps est mis à la terre, le risque de choc électrique est plus important.
- Gardez l'appareil à l'abri de la pluie ou de l'humidité. La pénétration d'eau dans un appareil électrique augmente le risque de choc électrique.

- N'utilisez pas le câble pour transporter ou suspendre l'appareil, ni pour débrancher le connecteur de la prise de courant. Maintenir le câble à l'abri de la chaleur, de l'huile, des arêtes coupantes ou des pièces mobiles. Des câbles endommagés ou emmêlés augmentent le risque de choc électrique.
- Si l'outil électrique est utilisé à l'extérieur, se servir uniquement d'un câble de rallonge autorisé pour l'extérieur. Le recours à un câble de rallonge convenant à l'extérieur réduit le risque de choc électrique.

Sécurité des personnes

- **Se montrer attentif et faire attention à ses actes et procéder avec prudence lors du travail avec un outil électrique.**

Ne pas utiliser l'outil électrique en cas de fatigue ou si l'on est sous l'influence de drogues, de l'alcool ou de médicaments. Tout moment d'inattention lors de l'utilisation de l'outil électrique peut conduire à des blessures graves.

- **Toujours porter un équipement de protection individuelle et des lunettes de protection.**

En fonction du type d'outil électrique et de son mode d'utilisation, le port d'un équipement de protection individuelle, tel qu'un masque anti-poussières, des chaussures de sécurité antidérapantes réduit le risque de blessures.

- **Éviter toute mise en service involontaire. Veiller à ce que l'outil électrique soit arrêté avant de le brancher sur l'alimentation électrique, de le prendre ou de le porter.** Le fait de porter l'outil électrique avec le doigt sur l'interrupteur ou alors que l'outil électrique est activé et raccordé à l'alimentation électrique peut entraîner des accidents.

- **Avant d'activer l'outil électrique, retirer les outils de réglage ou clés de serrage.**

Tout outil ou clé se trouvant dans une pièce rotative de l'outil électrique peut entraîner des blessures.

- **Éviter toute position du corps anormale.**

Veiller à adopter une position stable et à toujours maintenir son équilibre. Ainsi, il est possible de mieux contrôler l'outil électrique en cas de situation inattendue.

- **Porter des vêtements adaptés. Ne pas porter de vêtements amples ou de bijoux. Maintenir les cheveux, vêtements et gants à bonne distance des pièces mobiles.** Les vêtements amples, bijoux ou cheveux longs risquent d'être happés par les pièces mobiles.

- **Ne pas se laisser aller à une fausse impression de sécurité et négliger de respecter les règles de sécurité applicables aux outils électriques, même une fois parfaitement familiarisé avec l'utilisation de cet outil électrique.** Toute manipulation négligente peut entraîner des blessures graves en quelques fractions de seconde.

Utilisation et manipulation de l'outil électrique

- **Ne pas surcharger l'outil électrique.**

Utiliser l'outil électrique qui convient au travail à réaliser. L'outil électrique adapté fonctionne en effet de manière plus satisfaisante et plus sûre dans la plage de puissance indiquée.

- **Ne pas utiliser un outil électrique dont l'interrupteur est défectueux. Un outil électrique qu'il est devenu impossible d'activer ou de désactiver représente un danger et doit être réparé.**

- **Retirer le connecteur de la prise de courant avant d'entreprendre de régler l'appareil, de remplacer les pièces de l'outil auxiliaire ou de transporter l'outil électrique.**

Cette mesure de sécurité empêche le démarrage imprévu de l'outil électrique.

- **Conserver les outils électriques inutilisés hors de portée des enfants.**

L'outil électrique ne doit pas être utilisé par des personnes qui ne sont pas familières de ces outils ou qui n'ont pas lu ces instructions. Les outils électriques représentent un danger s'ils sont utilisés par des personnes inexpérimentées.

- **Prendre soin des outils électriques et outils auxiliaires.**

Vérifier si les pièces mobiles fonctionnent parfaitement, ne sont pas bloquées ou si certaines pièces sont cassées ou si endommagées qu'elles nuisent au bon fonctionnement de l'outil électrique. Faire réparer les pièces endommagées avant d'utiliser l'outil électrique. De nombreux accidents sont dus à des outils électriques mal entretenus.

- **Maintenir les outils de coupe aiguisés et propres. Des outils de coupe bien entretenus, aux arêtes de coupe aiguisées, se coincent moins et sont plus faciles à guider.**

- **Utiliser l'outil électrique, les accessoires, les outils d'insertion, etc. conformément à ces instructions.**

Tenir compte des conditions de travail et de l'activité à réaliser. Toute utilisation des outils électriques dans des buts autres que ceux prévus peut entraîner des situations de danger.

- **Veiller à ce que les poignées et leurs surfaces de préhension soient sèches, propres et exemptes d'huile et de graisse.** Des poignées et surfaces de préhension de poignées glissantes compromettent la sécurité d'utilisation et de contrôle de l'outil électrique dans les situations inattendues.

Service après-vente

- **Ne confier la réparation de l'outil électrique qu'à des spécialistes qualifiés et utiliser uniquement des pièces de rechange d'origine.** Ainsi, la sécurité de l'outil électrique est garantie.

6. Consignes de sécurité supplémentaires

- La fendeuse de bois doit être utilisée **par une personne** seulement.
- Ne fendez jamais des troncs **dans lesquels se trouvent des clous, des fils ou d'autres objets.**
- Le bois et les copeaux de bois déjà fendus accroissent les risques **sur la zone de travail.** Il existe un risque de trébuchement, de glissement ou de chute. Faire en sorte que la zone de travail soit toujours bien rangée.
- Ne jamais mettre les mains dans les pièces mobiles de la machine lorsque la machine est en marche.
- Fendez seulement du bois d'une longueur maximale de 107 cm.

⚠ Avertissement ! Pendant son fonctionnement, cet outil électrique génère un champ électromagnétique. Ce champ peut dans certaines circonstances nuire aux implants médicaux actifs ou passifs. Pour réduire les risques de blessures graves voire mortelles, nous recommandons aux personnes porteuses d'implants médicaux de consulter leur médecin, ainsi que le fabricant de leur implant avant d'utiliser l'outil électrique.

Risques résiduels

Cet appareil a été construit en l'état actuel des connaissances techniques et des règles relevant des techniques de sécurité généralement reconnues. Son utilisation peut toutefois présenter des risques résiduels.

- Risque de blessures aux doigts et aux mains par l'outil de fendage si le bois n'est pas correctement guidé ou appuyé.
- Blessures causées par la pièce usinée qui voltige si elle n'est pas correctement maintenue ou guidée.
- Danger pour la santé dû au courant en cas d'utilisation de lignes de raccordement électrique non conformes.

- Avant toute opération de réglage ou de maintenance, arrêtez l'appareil et débranchez la fiche secteur.
- En outre, et ce malgré toutes les mesures préventives prises, des risques résiduels cachés peuvent demeurer.
- Les risques résiduels peuvent être réduits au minimum si les « Consignes de sécurité » et les instructions d'« Utilisation conforme », ainsi que l'ensemble de la notice d'utilisation sont respectés.
- Évitez toute mise en service impromptue de la machine : lors de l'introduction du connecteur dans la prise, la touche de fonctionnement ne doit pas être actionnée. Utilisez l'outil recommandé dans la présente notice d'utilisation.
- Vous garantirez ainsi à votre machine des performances optimales.
- Maintenez vos mains à distance de la zone de travail si la machine est en cours de fonctionnement.

7. Caractéristiques techniques

Compact 8t

Dimensions L/l/h mm	850/900/990	
Hauteur de la table pivotante mm	390	
Hauteur de travail mm	920	
Longueur du bois min./max. cm	75 / 107	
Diamètre du bois min./max. cm	8/35	
Force de fendage max. t*	7,95	
	400V	230V
Vitesse d'avance cm/s	5,5	3,2
Vitesse de recul cm/s	17	16
Quantité d'huile ml	4800	
Poids en kg	126	125

Entraînement

Prise secteur 400 V 3N~/50 Hz 230 V 1~/50 Hz	400/50	230/50
Puissance absorbée P1 W	3500	3150
Puissance de sortie P2 W	2500	2300
Mode de fonctionnement	S6 40% **	
Vitesse de rotation du moteur 1/min	2800	
Protection du moteur	oui	
Inverseur de phases	à 400 V	

Sous réserve de modifications techniques !

* La force de fendage maximale dépend de la résistance du bois à fendre et peut varier en fonction de différents facteurs qui influent sur l'installation hydraulique.

** Mode de fonctionnement S6 40 %, fonctionnement périodique ininterrompu avec charge d'exposition. Ce fonctionnement est composé d'un temps de démarrage, d'un temps avec charge constante et d'un temps de marche à vide. Sa durée de fonctionnement est de 10 min, sa durée d'activation relative représente 40 % de la durée de fonctionnement.

Bruit

Les valeurs sonores ont été déterminées conformément à la norme EN 62841.

Niveau de pression sonore L_{pA}	77,8 dB
Incertitude K_{pA}	3 dB
Niveau de puissance sonore L_{WA}	93,6 dB
Incertitude K_{WA}	3 dB

Les nuisances sonores peuvent entraîner une perte d'audition.

Les valeurs d'émission de bruit indiquées ont été mesurées dans le cadre d'une méthode de contrôle normalisée et peuvent être utilisées pour comparer un outil électrique avec un autre.

Les valeurs d'émission de bruit indiquées peuvent être utilisées également afin de réaliser une estimation préalable de la charge.

Avertissement :

- Les émissions sonores peuvent varier par rapport aux valeurs indiquées lors de l'utilisation réelle de l'outil électrique selon la manière dont l'outil électrique est utilisé, en particulier, selon le type de pièce usinée traitée.
- Faites en sorte que la charge demeure la plus faible possible. Exemple de mesure : limitation du temps de travail. À ce niveau, tous les éléments du cycle de fonctionnement doivent être pris en compte (par exemple, les périodes d'arrêt de l'outil électrique et les périodes de fonctionnement sans charge).

8. Déballeage

- Ouvrez l'emballage et sortez-en délicatement l'appareil.
- Retirez le matériau d'emballage, ainsi que les protections d'emballage et de transport (s'il y a lieu).
- Vérifiez que les fournitures sont complètes.
- Vérifiez que l'appareil et les accessoires n'ont pas été endommagés lors du transport. En cas de réclamations, le livreur doit en être informé immédiatement. Les réclamations ultérieures ne seront pas acceptées.
- Conservez si possible l'emballage jusqu'à la fin de la période de garantie.
- Familiarisez-vous avec l'appareil à l'aide de la notice d'utilisation avant de commencer à l'utiliser.
- N'utilisez que des pièces d'origine pour les accessoires ainsi que les pièces d'usure et de rechange. Vous trouverez les pièces de rechange chez votre revendeur.
- Lors d'une commande, indiquez nos numéros d'articles ainsi que le type et l'année de fabrication de l'appareil.

⚠ AVERTISSEMENT !

Risque d'ingestion et d'étouffement !

Les matériaux d'emballage, les protections d'emballage et de transport ne sont pas des jouets. Les sachets en plastique, les films et les petites parties peuvent être avalés et provoquer un étouffement.

- Tenez les matériaux d'emballage, les protections d'emballage et de transport à l'écart des enfants.

9. Assemblage

Pour des raisons techniques de conditionnement, votre fendeuse de bois n'est pas entièrement montée.

Remarque :

En raison du poids important de l'appareil, nous recommandons d'effectuer le montage à deux personnes au moins.

Pour le montage, vous avez besoin :

- 2x clé plate/clé à douille ouverture 13 mm
- 1x clé plate/clé à douille ouverture 16 mm
- 1x clé à six pans creux 8 mm
- Graisse ou huile de pulvérisation

Le matériel de montage n'est pas compris dans les fournitures.

9.1 Montage des roues de transport (8) (fig. 4, 4a)

1. Poussez l'essieu de roue (A) à travers les alésages à l'extrémité arrière inférieure de la fenêtrée de bois.
2. Montez une rondelle plate (B) des deux côtés.
3. Guidez la roue de transport (8) sur l'essieu de roue (A). Fixez-la ensuite avec une rondelle plate (B) et une goupille (C). Recourbez légèrement la goupille (C).
4. Mettez ensuite les enjoliveurs (D) en place des deux côtés.

9.2 Montage des bras de commande (4) (fig. 5, 5a)

Remarque : Les bras de commande (4) sont marqués d'un L (Left - gauche) et d'un R (Rechts - droite).

1. Retirez la goupille fendue (21) et retirez le boulon de retenue (19).
2. Appliquez un léger film de graisse ou d'huile de pulvérisation sur les points d'appui supérieurs et inférieurs (4a) des bras de commande (4).
3. Mettez le bras de commande (4) en place. Guidez en même temps la bascule de commutation (20) à travers la fente du levier de commande (12).
4. Fixez les bras de commande (4) avec le boulon de retenue (19) en alignant les trous et en plaçant le boulon de retenue (19).
5. Sécurisez à présent le boulon de retenue (19) avec une goupille fendue (21).
6. Répétez l'opération de l'autre côté.

9.3 Montage des griffes de retenue (14) (fig. 6, 6a)

1. Pour le montage des griffes de retenue (14), vous devez d'abord démonter l'écrou d'arrêt supérieur de la vis de la serrure à l'aide d'une clé plate/clé à douille ouverture 13 mm. Pour ce faire, maintenez la vis de la serrure à travers l'alésage (14a) avec un doigt afin qu'elle ne tombe pas dans le tuyau.
2. Placez la griffe de retenue (14) sur la vis supérieure de la serrure et vissez l'écrou d'arrêt en faisant deux tours (ne serrez pas).
3. Répétez l'opération avec le boulon de carrosserie inférieur.
4. Serrez les écrous d'arrêt à l'aide d'une clé plate/clé à douille ouverture 13 mm.
5. S'il y a lieu, réglez les vis de butée (22) à l'aide d'une clé à six pans creux 8 mm des deux côtés de manière à ce que les griffes de retenue (14) ne touchent pas la cale de fendage (2).

9.4 Montage de l'étrier de protection (5) (fig. 7)

1. Poussez l'étrier de protection (5) dans le support (5a).
2. Introduisez les vis à six pans M8 x 50 mm (E) avec une rondelle plate chacune dans les alésages.
3. Bloquez les vis à six pans M8 x 50 mm (E) avec une rondelle plate et un écrou d'arrêt. Utilisez deux clés plates/clés à cliquet ouverture 13 mm.
4. Montez les trois autres étriers de protection (5) de la même manière.

9.5 Montage des supports (9) (fig. 8)

1. Prenez les supports (9) et fixez-les des deux côtés du socle (10) avec les vis à six pans M10x25 mm (F) et une rondelle plate. Utilisez une clé plate/clé à cliquet ouverture 16 mm.

10. Avant la mise en service

⚠ Attention !

Avant la mise en service, monter impérativement le produit en entier !

⚠ Attention !

Avant d'entreprendre une intervention de réglage ou de maintenance, débranchez la fiche secteur !

⚠ AVERTISSEMENT !

Risque sanitaire !

L'inhalation de vapeurs d'huile et de gaz d'échappement peut causer de graves lésions, une perte de connaissance voire, dans le pire des cas, la mort.

- Ne respirez pas les vapeurs d'huile et les gaz d'échappement.
- Utilisez l'appareil uniquement à l'extérieur.

REMARQUE !

Endommagement du produit

Le fonctionnement du produit sans huile hydraulique ou avec un niveau d'huile hydraulique insuffisant peut endommager la pompe hydraulique.

REMARQUE !

Domages environnementaux !

L'huile qui s'écoule peut polluer durablement l'environnement.

Ce liquide est très toxique et peut rapidement polluer l'eau.

- Ne faites l'appoint/la vidange d'huile que sur une surface plane et solide.

- Utilisez une tubulure de remplissage ou un entonnoir.
- Collectez l'huile de vidange dans un récipient adapté.
- Essayez immédiatement et minutieusement toute huile renversée et éliminez le chiffon selon les dispositions locales.
- Éliminez l'huile conformément aux dispositions locales.

Procédez à un contrôle avant chaque utilisation :

- vérifier que les câbles de raccordement ne présentent pas de zones défectueuses (fissures, coupures ou marques similaires),
- Endommagement éventuel de l'appareil,
- que toutes les vis sont bien serrées,
- Étanchéité du système hydraulique,
- le niveau d'huile
- Dispositifs de sécurité et
- Interrupteur On/Off.

Conditions environnementales

Le fonctionnement de l'appareil doit se faire dans les conditions environnementales suivantes :

	minimaux	maximaux	recommandées
Température	5 °C	40 °C	16 °C
Humidité		95%	70%

En cas de travaux à des températures inférieures à 5 °C, laissez tourner l'appareil à vide pendant env. 15 minutes afin que l'huile hydraulique chauffe.

Les moteurs à courant alternatif de 230 V doivent atteindre, lorsque les températures extérieures sont basses, une température située entre 5 °C et 10 °C, car le courant de démarrage augmente à ces températures et le fusible peut se déclencher.

- La prise secteur est sécurisée avec 16 A inertes.
- « L'interrupteur de protection différentiel » doit être sécurisé avec un fusible 30 mA.

Outils nécessaires :

- Graisse ou huile de pulvérisation

Non fourni.

10.1 Installer la fendeuse de bois

⚠ Attention !

Risque de blessures dû au basculement de la fendeuse de bois. Le basculement de la fendeuse de bois peut causer de graves blessures et des dommages importants.

Préparez le lieu de travail sur lequel l'appareil va être utilisé.

- Faites en sorte de disposer de suffisamment de place pour permettre un fonctionnement sûr et sans problème.
- L'appareil a été conçu pour fonctionner sur des surfaces planes et doit être installé de manière stable sur un sol plan et solide.

10.2 Contrôle du niveau d'huile (fig. 1, 9)

⚠ Attention !

Vérifier impérativement le niveau d'huile avant la mise en service.

L'installation hydraulique est un système fermé avec réservoir d'huile, pompe à huile et vanne de commande. Il y a déjà de l'huile dans le système à la livraison. Vérifiez le niveau d'huile avant la mise en service initiale puis régulièrement avant chaque mise en service. Un niveau d'huile insuffisant peut endommager la pompe à huile, faites l'appoint d'huile si nécessaire.

Remarque

La colonne de fendage (1) doit être rentrée avant le contrôle. L'appareil doit être à plat.

1. Dévissez la vis de purge (23).
2. Essayez la jauge d'huile (24) avec un chiffon propre et non pelucheux.
3. Révissez la vis de purge (23) jusqu'à la butée dans la tubulure de remplissage.
4. Dévissez la vis de purge (23) et lisez le niveau d'huile à l'horizontale. Le niveau d'huile doit se situer entre min. et max. sur la jauge d'huile (24).
5. Si le niveau d'huile est trop bas, procédez comme indiqué à la section 12.6.
6. Révissez ensuite la vis de purge (23).

10.3 Purge du réservoir d'huile hydraulique (6) (fig. 9)

⚠ Attention !

Purgez le réservoir d'huile hydraulique avant de mettre la fendeuse de bois en marche.

Remarque

Si vous ne purgez pas le réservoir d'huile hydraulique (6), l'air enfermé endommage les joints et donc la fendeuse de bois !

1. Avant de commencer le travail, la vis de purge (23) doit être desserrée de deux tours pour assurer la circulation de l'air dans le réservoir d'huile hydraulique (6).
2. Laissez la vis de purge (23) desserrée pendant le fonctionnement.
3. Avant de déplacer la fendeuse de bois, fermez à nouveau la vis de purge (23) sans quoi de l'huile pourrait s'échapper.

⚠ Attention !

- En cas de travaux à des températures inférieures à 5 °C, laissez tourner l'appareil à vide pendant env. 15 minutes afin que l'huile hydraulique chauffe.
- Avant chaque transport de l'appareil, la vis de purge doit impérativement être vissée solidement afin d'éviter toute fuite d'huile.

Contrôle fonctionnel

Procéder à un contrôle fonctionnel avant chaque utilisation.

Action	Résultat
Poussez les deux leviers de commande (12) vers le bas.	La cale de fendage (2) s'abaisse.
Relâchez un levier de commande (12).	La cale de fendage (2) reste dans la position sélectionnée.
Relâchez les deux leviers de commande (12).	La cale de fendage (2) retourne en position supérieure.

10.4 Graissage de la colonne de fendage (1) (fig. 1)

⚠ Attention !

La colonne de fendage ne doit pas devenir sèche.

La colonne de fendage (1) du fendeur de bois doit être généreusement lubrifiée avant la mise en service.

Cette opération doit être répétée toutes les 5 heures de fonctionnement.

1. La colonne de fendage (1) doit se trouver en position supérieure.
2. Appliquez un généreux film de graisse ou d'huile de pulvérisation sur la colonne de fendage (1).

10.5 Mise sous/hors tension (fig. 10, 11)

Remarque :

Avant chaque utilisation, vérifiez le bon fonctionnement de l'interrupteur On/Off en procédant à une activation, puis à une désactivation.

1. Branchez la fiche secteur (16) sur une prise secteur.
2. Pour l'activer, appuyez sur la touche verte de l'interrupteur On/Off (17). L'appareil démarre.
3. Pour l'arrêter, appuyez sur la touche rouge de l'interrupteur On/Off (17). L'appareil s'arrête.
4. Débranchez la fiche secteur (16) de la prise secteur lorsque vous avez terminé les travaux.

10.6 Vérification du sens de rotation du moteur (18) (fig. 1, 11)

⚠ Attention !

En cas de nouveau raccordement ou de changement de lieu, le sens de rotation des moteurs à courant triphasé doit être vérifié, le cas échéant il doit être modifié avec l'inverseur de phases.

1. Activez la fendeuse de bois selon la procédure décrite à la section 10.5.
2. Si le sens de déplacement réglé est correct, la colonne de fendage (1) se déplace automatiquement vers le haut.
3. Si la colonne de fendage (1) ne se déplace pas, arrêtez immédiatement l'appareil.
4. Changez le sens de rotation de l'inverseur de phase en insérant un tournevis (non fourni) dans la fiche secteur (16).

⚠ Attention !

Ne faites jamais tourner le moteur dans le mauvais sens ! Cela entraîne inévitablement la destruction du système hydraulique et annule tout droit à garantie.

11. Commande

Outils nécessaires :

- Clé à six pans creux 5 mm (G)

11.1 Fendre du bois à fendre

⚠ AVERTISSEMENT !

Risque de blessures !

Le bois sec et stocké peut être projeté à la manière d'une explosion lors de l'opération de fendage et blesser l'opérateur.

Lors de l'opération de fendage, l'introduction de la cale de fendage hydraulique peut écraser ou sectionner certaines parties du corps.

Les pièces en bois résultant d'une opération de fendage peuvent chuter.

- Portez une tenue de protection adaptée.

Vérifiez que le bois à fendre ne contient aucun clou ou corps étranger. Les extrémités du bois à fendre doivent être coupées bien droit. Les branches doivent être sciées à ras.

Les morceaux de bois coupés en biais peuvent glisser lors de l'opération de fendage. Fendez uniquement du bois scié droit.

11.1.1 Réglage de la barre de réglage de course (15) (fig. 12)

1. Déplacez la cale de fendage (2) en position soulevée au moyen du levier de commande (12).
2. Relâchez un levier de commande (12).
3. Arrêtez le moteur (18) (voir section 10.5).
4. Relâchez maintenant le deuxième levier de commande (12).
5. Desserrez la vis de fixation (barre de réglage de course) (27) au moyen de la clé à six pans creux 5 mm fournie (G).
6. Insérez la barre de réglage de course (15) avec l'écrou borgne (barre de réglage de course) (26) vers le haut, jusqu'à ce que la barre de réglage de course (15) soit arrêtée à la butée.
7. Serrez la vis de fixation (barre de réglage de course) (27) avec la clé à six pans creux 5 mm (G) fournie.
8. Actionnez un levier de commande (12). Ainsi, il est assuré que la cale de fendage (2) ne se déplace vers le haut de manière incontrôlée lors de la mise en marche du moteur (18).
9. Mettez le moteur en marche (18) (voir section 10.5).

10. Actionnez **les deux** leviers de commande (12) pour déplacer la cale de fendage (2) vers le bas.
11. Relâchez à présent les deux leviers de commande (12) et vérifiez la position supérieure de la cale de fendage (2).

11.2 Fente de bois long (fig. 1, 14)

1. Du pied, faites pivoter la table pivotante (11) sur le côté.
2. Placez le bois à fendre droit sur le socle (10).
3. Maintenez le bois à fendre avec les deux griffes de retenue (14) sur les bras de commande (4). Veillez à ce que le bois à fendre soit placé au centre de la cale de fendage (2).
4. Poussez les deux leviers de commande (12) simultanément vers le bas.
5. Éloignez les bras de commande (4) d'env. 2 cm du bois à fendre dès que la cale de fendage (2) s'enfonce. Vous empêcherez ainsi tout endommagement des griffes de retenue (14).
6. Déplacez la cale de fendage (2) vers le bas jusqu'à ce que le bois à fendre soit fendu.
7. Si le bois à fendre n'a pas été entièrement fendu lors de la première course de fendage, procédez comme l'indique la section 11.3.

11.3 Retrait du bois à fendre coincé (fig. 1, 13)

Remarque :

Fendez le bois coincé au moyen de la table pivotante et enlevez-le dans le sens opposé du fendage ou retirez-le en relevant la cale de fendage.

⚠ ATTENTION !

Risque de blessures !

La table pivotante doit s'enclencher dans le crochet de verrouillage !

⚠ ATTENTION !

Risque de blessures !

Les bois à fendre nouveaux risquent davantage de se coincer lors de l'opération de fendage. Veuillez noter que le bois, lorsqu'il se détache, est soumis à une forte pression et que des parties de votre corps pourraient être écrasées dans la fente.

- N'intervenez pas dans la fendeuse de bois en marche.
- N'introduisez pas d'objets dans la fendeuse de bois en marche (par ex. un marteau ou autre).

1. Si le bois à fendre n'a pas été complètement fendu lors de la première course de fendage, amenez avec précaution la cale de fendage (2) avec le bois à fendre en position supérieure à l'aide des deux leviers de commande (12).
2. Du pied, faites pivoter la table pivotante (11) jusqu'à ce que le crochet de verrouillage (7) s'enclenche.
3. Procédez à présent à une deuxième course de fendage jusqu'à ce que le bois à fendre soit complètement fendu.
4. Retirez le bois à fendre et faites pivoter la table pivotante (11) avec votre pied.

11.4 Sécurité contre le redémarrage en cas de coupure de courant (déclencheur à tension nulle)

En cas de coupure de courant, de débranchement involontaire de la fiche ou de fusible défectueux, l'appareil s'arrête automatiquement.

Pour la réactiver, suivez la procédure décrite à la section 10.5.

11.5 Fin des travaux (fig. 1, 9)

1. Déplacez la colonne de fendage (1) en position inférieure.
2. Relâchez un levier de commande (12).
3. Arrêtez le moteur (18) (voir section 10.4) et débranchez la fiche secteur.
4. Faites pivoter la table pivotante (11) à la main ou au pied jusqu'à ce que le crochet de verrouillage (7) s'enclenche.
5. Fermez la vis de purge (23).
6. Protégez l'appareil de l'humidité !
7. Observez les consignes de maintenance générales.

12. Maintenance et réparation

⚠ AVERTISSEMENT !

Risque de blessures !

L'appareil pourrait démarrer de manière inattendue et causer des blessures.

- Arrêtez le moteur avant tous les travaux de maintenance.
- Débranchez l'appareil du secteur avant toute intervention de maintenance.

⚠ AVERTISSEMENT !

Risque sanitaire !

L'inhalation de vapeurs d'huile peut causer de graves lésions, une perte de connaissance voire, dans le pire des cas, la mort.

- Ne respirez pas les vapeurs d'huile.
- Utilisez l'appareil uniquement à l'extérieur.

REMARQUE

Endommagement du produit

Le fonctionnement du produit sans huile hydraulique ou avec un niveau d'huile hydraulique insuffisant peut endommager la pompe hydraulique.

REMARQUE !

Dommages environnementaux !

L'huile qui s'écoule peut polluer durablement l'environnement.

Ce liquide est très toxique et peut rapidement polluer l'eau.

- Ne faites l'appoint/la vidange d'huile que sur une surface plane et solide.
- Utilisez une tubulure de remplissage ou un entonnoir.
- Collectez l'huile de vidange dans un récipient adapté.
- Essayez immédiatement et minutieusement toute huile renversée et éliminez le chiffon selon les dispositions locales.
- Éliminez l'huile conformément aux dispositions locales.

Tous les équipements de protection et de sécurité doivent être immédiatement remontés à l'issue des travaux de réparation et de maintenance.

Nos recommandations sont les suivantes :

Nettoyez avec soin l'appareil après chaque utilisation avec un chiffon humide et un peu de savon noir. N'utilisez pas de produits de nettoyage ou de solvants qui risqueraient d'attaquer les composants en plastique de l'appareil. Veillez à ce que l'eau ne puisse pas pénétrer à l'intérieur de l'appareil.

Outils nécessaires :

- 1x clé plate/clé à douille ouverture 24 mm
- Trémie
- Réservoir collecteur
- Lime/meuleuse d'angle

Non fourni.

12.1 Cale de fendage (2) (fig. 1)

1. La cale de fendage (2) est une pièce d'usure et doit au besoin être aiguisée avec une lime ou une meuleuse d'angle, ou remplacée par une neuve (2).

12.2 Bras de commande (4) et leviers de commande (12) (fig. 1)

1. Le dispositif de retenue et de commande combiné doit rester facile à déplacer. Lubrifier occasionnellement avec quelques gouttes d'huile.

12.3 Colonne de fendage (1) (fig. 1)

1. Maintenez la colonne de fendage (1) propre. Retirez la saleté, les copeaux de bois, les écorces, etc.
2. Lubrifiez la colonne de fendage (1) avec de l'huile de pulvérisation ou de la graisse.

12.4 Contrôlez régulièrement le niveau d'huile !

Un niveau d'huile insuffisant endommage la pompe à huile ! (voir 10.2)

1. Vérifiez régulièrement l'étanchéité des raccords hydrauliques et raccords vissés et resserrez-les si nécessaire.

12.5 Remplissage d'huile hydraulique (fig. 1, 9)

Nous recommandons de recourir à des huiles de la série HLP 32.

Remarque :

La colonne de fendage doit être rentrée avant le contrôle. L'appareil doit être à plat.

1. Dévissez la vis de purge (23).
2. Versez de l'huile hydraulique en vous aidant d'un entonnoir adapté. Veillez à respecter la quantité de remplissage max. de 4800 ml. Versez l'huile avec précaution jusqu'à l'arête inférieure de la tubulure de remplissage.
3. Essuyez la jauge d'huile (24) avec un chiffon propre et non pelucheux.
4. Revissez la vis de purge (23) jusqu'à la butée dans la tubulure de remplissage.
5. Dévissez la vis de purge (23) et lisez le niveau d'huile à l'horizontale. Le niveau d'huile doit se situer entre min. et max. sur la jauge d'huile (24).
6. Si le niveau d'huile est trop bas, répétez l'opération.
7. Revissez ensuite la vis de purge (23).

12.6 Vidange de l'huile hydraulique (fig. 1, 9)

Vidanger l'huile hydraulique après 50 heures de fonctionnement. Faites-le ensuite toutes les 500 heures.

Remarque

La vidange de l'huile hydraulique doit être effectuée alors que le moteur est à la température de fonctionnement.

Remarque

La colonne de fendage (1) doit être rentrée avant la vidange d'huile. L'appareil doit être à plat.

1. Mettez à disposition un récipient de collecte approprié d'un volume de min. 7 litres.
2. Dévissez la vis de purge (23).
3. Retirez la vis de purge d'huile (25) avec une clé plate ouverture 24 mm pour que l'huile puisse s'écouler.
4. Revissez la vis de purge d'huile (25).
5. Versez l'huile hydraulique neuve (env. 4800 ml).
6. Revissez la vis de purge (23).
7. Vérifiez le niveau d'huile selon la procédure décrite à la section 10.2.
8. Éliminer l'huile usagée de façon conforme dans le point de collecte local des huiles usagées.

Les intervalles indiqués ici s'appliquent à des conditions d'utilisation normales. Si l'appareil est utilisé de manière intensive, ces intervalles sont raccourcis en conséquence.

Informations de service

Notez que, pour ce produit, les composants suivants sont soumis à une usure naturelle ou due à l'utilisation et que les composants suivants sont nécessaires en tant que consommables.

Pièces d'usure* : Cale de fendage, huile hydraulique et guidages de la cale de fendage/du bois fendu

* ne sont pas des composants obligatoires de la livraison !

Les pièces de rechange et accessoires sont disponibles auprès de notre centre de service après-vente. Pour ce faire, scannez le QR Code figurant sur la page d'accueil.

13. Stockage

Remarque

Déplacez la colonne de fendage en position inférieure (voir section 11.5).

Entreposez l'appareil et ses accessoires dans un lieu sombre, sec et à l'abri du gel. En outre, ce lieu doit être hors de portée des enfants. La température de stockage optimale se situe entre 5 et 30 °C. Conserver l'outil électrique dans l'emballage d'origine. Recouvrir l'outil électrique afin de le protéger de la poussière ou de l'humidité. Conserver la notice d'utilisation à proximité de l'outil électrique.

14. Transport

⚠ Attention !

Avant le transport, débranchez la fiche secteur.

⚠ Attention !

Ne pas déplacer l'appareil à l'horizontale !

Remarque

Déplacez la colonne de fendage en position inférieure (voir section 11.5).

14.1 Transport par la poignée de transport (3) fig. 15)

Pour faciliter le transport, la fendeuse de bois est équipée de deux roues de transport (8) et d'une poignée de transport (3).

1. Pour transporter l'appareil, placez une main sur la poignée de transport (3) et inclinez légèrement la fendeuse de bois avec le pied.
2. La fendeuse de bois s'incline sur les roues de transport (8) et peut ainsi être déplacée.

14.2 Transport avec une grue (fig. 16)

⚠ Attention !

Ne soulevez jamais l'appareil par la cale de fendage (2) !

1. Fixez les sangles de transport (non fournies) des deux côtés sur le support supérieur (5a) des étriers de protection (5).
2. Soulevez l'appareil avec précaution.

15. Raccordement électrique

Le moteur électrique installé est prêt à fonctionner une fois raccordé. Le raccordement correspond aux dispositions de la VDE et DIN en vigueur.

Le branchement au secteur effectué par le client ainsi que la rallonge électrique utilisée doivent correspondre à ces prescriptions.

Utilisez un disjoncteur de protection flottant (PRCD) si le disjoncteur différentiel résiduel (RCD) du réseau d'alimentation n'est pas doté d'un courant résiduel nominal de max. 30 mA.

La prise secteur est sécurisée avec 16 A inertes.

Lignes de raccordement électriques défectueuses

Des détériorations de l'isolation sont souvent présentes sur les lignes de raccordement électriques.

Les causes peuvent en être :

- Des points de pression, si les lignes de raccordement passent par des fenêtres ou interstices de portes.
- Des pliures dues à une fixation ou à un cheminement incorrects des lignes de raccordement.
- Des points d'intersection si les lignes de raccordement se croisent.
- Des détériorations de l'isolation dues à un arrachement hors de la prise murale.
- Des fissures dues au vieillissement de l'isolation.

Des lignes de raccordement électriques endommagées de la sorte ne doivent pas être utilisées et, en raison de leur isolation défectueuse, sont mortellement dangereuses.

Vérifier régulièrement que les lignes de raccordement électriques ne sont pas endommagées. Assurez-vous que la ligne de raccordement ne soit pas raccordée au réseau lors de la vérification.

Les lignes de raccordement électriques doivent correspondre aux dispositions VDE et DIN en vigueur. Utilisez uniquement des câbles de raccordement dotés du signe H07RN-F.

L'indication de la désignation du type sur la ligne de raccordement est obligatoire.

- Le produit remplit les exigences de la norme EN 61000-3-11 et est soumis à des conditions de raccordement spéciales. Autrement dit, il est interdit de l'utiliser aux points de raccordement de son propre choix.
- En cas de conditions secteur défavorables, le produit peut conduire à des variations de tension temporaires.
- Le produit est uniquement conçu pour un raccordement à des points
 - a) ne dépassant pas une impédance maximale admissible « Z » ($Z_{\max} = 0,354 \Omega (230V\sim) / 0,330 \Omega (400V\sim)$) ; ou
 - b) présentant un courant de charge permanent admissible du secteur d'au moins 100 A par phase.
- En tant qu'utilisateur, vous devez vous assurer, si nécessaires après avoir consulté votre fournisseur d'énergie, que votre point de raccordement auquel vous souhaitez faire fonctionner le produit répond à l'une des deux exigences a) ou b) mentionnées.

Moteur triphasé 400 V 3~/50 Hz

Tension secteur 400 V 3N~/50 Hz

La prise secteur et la rallonge doivent être à 5 conducteurs = 3~ + N + PE.

- Les rallonges électriques doivent avoir une section transversale d'au moins 1,5 mm² (≤ 25m).
- Les rallonges électriques doivent avoir une section transversale d'au moins 2,5 mm² (> 25m).

Moteur à courant alternatif 230 V/50 Hz

Tension secteur 230 V/50 Hz

- Les rallonges électriques doivent avoir une section transversale d'au moins 1,5 mm² (≤ 25m).
- Les rallonges électriques doivent avoir une section transversale d'au moins 2,5 mm² (> 25m).

Les raccordements et réparations sur l'équipement électrique ne doivent être effectués que par un électricien spécialisé.

Pour toute question, veuillez indiquer les données suivantes :

- Type de courant du moteur
- Données figurant sur la plaque signalétique de la machine
- Données figurant sur la plaque signalétique du moteur

16. Élimination et recyclage

Remarques relatives à l'emballage



Les matériaux d'emballage sont recyclables. Merci d'éliminer les emballages de manière respectueuse de l'environnement.

Remarques relatives à la loi allemande sur les appareils électriques et électroniques (ElektroG)



Les appareils électriques et électroniques usagés ne doivent pas être jetés avec les ordures ménagères, mais éliminés séparément !

- Retirer les piles ou batteries amovibles usagées de manière non destructive avant de déposer vos déchets électroniques dans un point de collecte ! L'élimination des piles et batteries est réglementée par la loi allemande sur les piles.

- Les propriétaires et utilisateurs d'appareils électriques et électroniques sont légalement tenus de les rapporter à l'issue de leur utilisation.
- Il incombe à l'utilisateur final de supprimer ses données à caractère personnel enregistrées sur l'appareil usagé !
- Le symbole représentant une poubelle barrée signifie que les appareils électriques et électroniques ne doivent pas être jetés avec les ordures ménagères.
- Les appareils électriques et électroniques peuvent être gratuitement déposés :
 - Dans les points de collecte et d'élimination publics (dépôts municipaux p. ex.).
 - Dans les points de vente d'appareils électroniques (sur place ou en ligne) si le distributeur est tenu de les reprendre ou propose ce service.
 - Vous pouvez déposer jusqu'à trois appareils électroniques usagés dont les bords ne dépassent pas 25 centimètres de longueur auprès du fabricant ou d'un point de collecte agréé situé près de chez vous sans acheter de nouvel appareil.
 - Pour plus de détails concernant les conditions de reprise des fabricants et distributeurs, contactez le service client correspondant.
- En cas de livraison d'un nouvel appareil électronique à un consommateur privé par le fabricant, le fabricant peut accepter de reprendre l'appareil électronique usagé gratuitement sur demande de l'utilisateur final. Pour en être sûr, contactez le service client du fabricant.
- Ces déclarations ne s'appliquent qu'aux appareils vendus et installés dans les pays membres de l'Union européenne et visés par la directive européenne 2012/19/UE. D'autres dispositions d'élimination des appareils électriques et électroniques usagés peuvent s'appliquer dans les pays hors de l'Union européenne.

Pour connaître les possibilités d'élimination de l'appareil usé, adressez-vous aux autorités communales ou municipales.

Carburants et huiles

- Vider le réservoir de carburant et le réservoir d'huile moteur avant d'éliminer l'appareil !
- Le carburant et l'huile moteur ne doivent pas être jetés avec les ordures ménagères ni dans les égouts, mais éliminés séparément !
- Les réservoirs de carburant et d'huile vides doivent être éliminés de manière respectueuse de l'environnement.

17. Dépannage

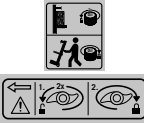
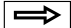




Le tableau suivant indique les symptômes d'erreur et décrit les solutions possibles si votre machine ne fonctionne pas correctement. Si vous n'arrivez pas à localiser et éliminer le problème de cette manière, adressez-vous à l'atelier de service après-vente.

Panne	Cause possible	Remède
Le moteur (18) tourne, mais la colonne de fendage (1) ne se déplace pas vers le haut.	Le moteur (18) tourne dans le mauvais sens.	Faites tourner l'inverseur de phase dans la fiche secteur (voir point 10.6).
Le moteur (18) interrompt lui-même l'opération de fendage.	Le dispositif de protection contre les surtensions s'est déclenché.	Contactez un électricien spécialisé.
La colonne de fendage (1) s'abaisse seulement lentement.	Trop peu d'huile disponible.	Contrôlez le niveau d'huile avec la jauge d'huile vissée (24).
	La vis de purge (23) se ferme.	Desserrez la vis de purge (23) de deux tours avant utilisation.
	Vérifiez si l'écrou borgne (barre de réglage de course) (26) de la barre de réglage de course (15) est desserré.	Serrer l'écrou borgne (barre de réglage de course) (26) de la barre de réglage de course (15). S'il y a lieu, mettez en place un nouvel écrou borgne.
Le bois à fendre n'est pas fendu.	Fendeuse de bois mal positionnée.	Bien placer le bois à fendre.
	La cale de fendage (2) est émoussée.	Poncez la cale de fendage (2).
	De l'huile s'échappe.	Localiser la zone non étanche, contacter le distributeur.
La colonne de fendage (1) vibre et émet des bruits.	Manque d'huile et excès d'air dans le système hydraulique.	Contrôler le niveau d'huile, faire l'appoint d'huile au besoin, sinon contacter le distributeur.
La colonne de fendage (1) vibre fortement en position supérieure.	Les guidages en plastique sont usés.	Remplacez les guidages en plastique en haut et en bas.
La pompe hydraulique siffle.	Pas assez d'huile hydraulique dans le réservoir d'huile hydraulique (6).	Faites l'appoint d'huile hydraulique.
Fuite d'huile au niveau de la colonne de fendage (1) ou à d'autres endroits.	Poche d'air dans le système hydraulique pendant le fonctionnement.	Desserrez la vis de purge (23) de deux tours avant utilisation.
	Vis de purge (23) pas serrée avant le transport.	Serrez à fond la vis de purge (23) avant le transport.
	Vis de purge d'huile (25) desserrée.	Resserrez la vis de purge d'huile (25).
	Vanne d'huile et/ou joints défectueux.	Contactez le distributeur.

Spiegazione dei simboli sull'apparecchio

L'utilizzo di simboli in questo manuale serve ad attirare la vostra attenzione sui possibili rischi. I simboli di sicurezza e le spiegazioni che li accompagnano devono essere perfettamente compresi. Le avvertenze in quanto tali non eliminano i rischi e non possono sostituire le misure atte a prevenire gli infortuni.

	<p>Avviso - Per ridurre il rischio di lesioni, leggere le istruzioni per l'uso.</p>		<p>Se si utilizza una gru, applicare la cinghia di sollevamento attorno all'alloggiamento. Non sollevare mai lo spaccalegna dalla maniglia di trasporto.</p>
	<p>Usare scarpe antinfortunistiche.</p>		<p>Smaltire l'olio esausto correttamente (presso il punto di raccolta degli oli usati in loco). È vietato disperdere l'olio usato sul suolo o insieme ai rifiuti urbani.</p>
	<p>Indossare degli occhiali protettivi. Le scintille generate durante il funzionamento o le schegge, i trucioli e la polvere che provengono dall'apparecchio possono causare la perdita della vista.</p>		<p>È vietato rimuovere o modificare i dispositivi di sicurezza e protezione.</p>
	<p>Utilizzare guanti da lavoro.</p>		<p>Non fare scorrere olio idraulico sul fondo.</p>
	<p>Vietato l'accesso ai non autorizzati.</p>		<p>Punto di sollevamento</p>
	<p>Divieto di fumare nell'area di lavoro.</p>		<p>Attenzione! Prima di eseguire i lavori di riparazione, manutenzione e pulizia, spegnere il motore e tirare la spina elettrica.</p>
	<p>Mantenere in ordine la zona di lavoro! Il disordine può causare incidenti!</p>		<p>Pericolo di taglio e schiacciamento; non toccare mai le aree pericolose se il fenditoio si muove.</p>
	<p>La macchina può essere utilizzata solo da una persona!</p>		<p>Alta tensione, pericolo di vita!</p>
	<p>Cautela! Attrezzi in movimento!</p>		<p>Solo l'operatore può sostare nell'area di lavoro della macchina. Tenere lontano le persone non coinvolte nonché gli animali domestici e utili dalla zona di pericolo (5 m di distanza minima).</p>

	<p>Allentare di circa 2 giri la vite di sfriato prima di iniziare i lavori. Chiudere prima del trasporto.</p>		<p>Senso di rotazione motore</p>
	<p>Non rimuovere i tronchi inceppati con le mani.</p>		<p>Non trasportare l'apparecchio in orizzontale!</p>
<p>CE</p>	<p>Il prodotto è conforme alle direttive europee in vigore.</p>		<p>Prima della messa in funzione della macchina, prendere dimestichezza con l'uso della leva a due mani! Leggere attentamente il manuale d'uso.</p>
<p>⚠ Attenzione!</p>	<p>Nel presente manuale di istruzioni i punti riguardanti la sicurezza sono contrassegnati dal seguente simbolo.</p>		<p>Il prodotto è conforme alle direttive serbe in vigore.</p>

Indice:
Pagina:

1.	Introduzione	70
2.	Descrizione dell'apparecchio (Fig. 1 - 16)	70
3.	Contenuto della fornitura (Fig. 3).....	70
4.	Impiego conforme alla destinazione d'uso.....	71
5.	Indicazioni di sicurezza generali	71
6.	Ulteriori indicazioni di sicurezza.....	74
7.	Dati tecnici	74
8.	Disimballaggio	75
9.	Struttura	75
10.	Prima della messa in funzione	76
11.	Funzionamento	78
12.	Manutenzione e riparazione	80
13.	Stoccaggio	81
14.	Trasporto.....	81
15.	Allacciamento elettrico	82
16.	Smaltimento e riciclaggio	83
17.	Risoluzione dei guasti.....	84
18.	Dichiarazione di conformità.....	143

1. Introduzione

Produttore:

Scheppach GmbH
Günzburger Straße 69
D-89335 Ichenhausen

Egregio cliente,

le auguriamo un piacevole utilizzo del suo nuovo apparecchio.

Avvertenza:

Sulla base della legge attualmente in vigore sulla responsabilità per prodotti difettosi, il produttore del presente apparecchio non risponde dei danni all'apparecchio in questione o derivanti da esso in caso di:

- manipolazione impropria,
- mancato rispetto delle istruzioni per l'uso,
- riparazioni da parte di terzi, personale tecnico non autorizzato,
- montaggio e sostituzione di pezzi di ricambio non originali,
- utilizzo non conforme,
- Guasti all'impianto elettrico dovuti alla mancata osservanza delle norme elettriche e delle disposizioni VDE 0100, DIN 57113 / VDE 0113.

Da osservare:

Prima del montaggio e della messa in funzione, leggere tutto il testo delle istruzioni per l'uso.

Le presenti istruzioni per l'uso le consentono di conoscere l'apparecchio di sfruttare le sue possibilità d'impiego conformi.

Le istruzioni per l'uso contengono avvertenze importanti su come utilizzare l'apparecchio in modo sicuro, corretto ed economico e su come evitare i pericoli, risparmiare sui costi di riparazione, ridurre i tempi di inattività e aumentare l'affidabilità e la durata di vita dell'apparecchio.

Oltre alle disposizioni di sicurezza contenute nelle presenti istruzioni per l'uso, è necessario altresì osservare le norme in vigore nel proprio Paese per l'apparecchio.

Conservare le istruzioni per l'uso vicino all'apparecchio, protette da sporcizia e umidità in una copertina di plastica. Esse devono essere lette e rispettate attentamente da tutti gli operatori prima di iniziare il lavoro. Possono lavorare sull'apparecchio solo persone che sono state istruite sull'uso dell'apparecchio e che sono state informate dei rischi a esso associati.

L'età minima richiesta per gli operatori deve essere assolutamente rispettata.

Oltre alle indicazioni di sicurezza contenute nelle presenti istruzioni per l'uso e alle disposizioni speciali in vigore nel proprio Paese, devono essere rispettate le regole tecniche generalmente riconosciute per l'utilizzo di macchine simili.

Si declina ogni responsabilità in caso di incidenti o danni dovuti al mancato rispetto delle presenti istruzioni per l'uso e delle indicazioni di sicurezza.

2. Descrizione dell'apparecchio (Fig. 1 - 16)

1. Colonna spaccalegna
2. Cuneo spaccalegna
3. Maniglia di trasporto
4. Braccio di comando
- 4a. Punti di appoggio
5. Staffa di protezione
- 5a. Supporto
6. Serbatoio olio idraulico
7. Gancio di blocco
8. Ruote di trasporto
9. Sostegni
10. Piastra di base
11. Tavola orientabile
12. Leva di comando
13. Impugnatura
14. Graffia di ritenuta
- 14a. Foro
15. Barra di regolazione della corsa
16. Collegamento elettrico
17. Interruttore on/off
18. Motore
19. Perno di bloccaggio
20. Interruttore basculante
21. Coppiglia a molla
22. Viti di arresto
23. Vite di sfianto
24. Astina dell'olio
25. Tappo di scarico dell'olio
26. Dado cieco (asta di regolazione della corsa)
27. Vite di bloccaggio (asta di regolazione della corsa)

3. Contenuto della fornitura (Fig. 3)

- 1x spaccalegna
- 2x bracci di comando (4)
- 4x staffe di protezione (5)
- 2x ruote di trasporto (8)

- 2x sostegni (9)
- 2x graffe di ritenuta (14)
- 1x asse della ruota (A)
- 4x rondelle di rasamento piccola M10 (B)
- 2x coppiglie (C)
- 2x copriruota (D)
- 8x viti a testa esagonale M8x50mm (E)
- 4x viti a testa esagonale M10x25mm (F)
- 1x brugola 5mm (G)
- 1x Istruzioni di servizio

4. Impiego conforme alla destinazione d'uso

Lo spaccalegna è destinato per spaccare legna da ardere in direzione delle fibre.

Utilizzare la macchina solo in modo conforme all'uso previsto. Un uso diverso o che oltrepassi quello previsto è da considerarsi non conforme. L'utente/l'operatore, e non il fabbricante, è unico responsabile dei danni o delle lesioni provocati da un uso non conforme.

L'osservanza delle indicazioni di sicurezza, nonché il rispetto delle istruzioni di montaggio e delle indicazioni operative contenute nelle istruzioni per l'uso sono fondamentali al fine di un utilizzo del dispositivo conforme alla destinazione d'uso.

Il personale addetto all'uso e alla manutenzione della macchina deve possedere una certa dimestichezza con la stessa ed essere a conoscenza dei possibili pericoli.

Occorre inoltre attenersi scrupolosamente alle norme antinfortunistiche in vigore.

Rispettare le altre norme generali concernenti la medicina del lavoro e la tecnica di sicurezza.

Modifiche alla macchina escludono completamente la responsabilità del produttore per i danni che ne derivano.

- Lo spaccalegna idraulico è concepito solo per il funzionamento in verticale. Il legno può essere spaccato solo in verticale nel senso delle fibre. Le dimensioni del legno da spaccare sono:
 - Lunghezza legna: 75 cm - 107 cm
 - Diametro legna: 8 cm - 35 cm
- Non spaccare mai il legno in orizzontale o contro il senso delle fibre!
- Le disposizioni di sicurezza, lavoro e manutenzione del produttore e le misure indicate nei Dati tecnici devono essere rispettate.

- Le disposizioni antinfortunistiche in vigore e tutte le altre normative tecniche di sicurezza generalmente riconosciute devono essere rispettate.
- La macchina può essere utilizzata, sottoposta a manutenzione o riparata soltanto da persone specializzate che abbiano familiarità con essa e siano state istruite sui pericoli. Modifiche arbitrarie alla macchina escludono la responsabilità del produttore per i danni che ne derivano
- La macchina può essere utilizzata soltanto con accessori e utensili originali del fabbricante.
- Qualsiasi uso diverso risulta non conforme alla destinazione d'uso. Il fabbricante non si assume alcuna responsabilità per i danni risultanti da tale uso; il rischio è esclusivamente a carico dell'utilizzatore.
- Tenere l'area di lavoro pulita e libera da ostacoli.
- Azionare il prodotto solo su una superficie di appoggio piana e stabile.
- Prima di ogni messa in funzione, occorre controllare il corretto funzionamento dello spaccalegna.
- Azionare il prodotto solo in zone che si trovano al massimo 1000 m sopra il livello del mare.
- Si prega di osservare che i nostri apparecchi non sono destinati a un uso commerciale, artigianale o industriale. Non ci si assume alcuna responsabilità se l'apparecchio è impiegato nel quadro di un'attività commerciale, artigianale, industriale o simili.

5. Indicazioni di sicurezza generali

Nel presente manuale di istruzioni i punti riguardanti la sicurezza sono contrassegnati dal seguente simbolo:

AVVISO: Quando si utilizzano attrezzi elettrici, seguire le precauzioni di sicurezza di base riportate di seguito per ridurre il rischio di incendio, scarica elettrica e lesioni personali. Leggere tutte le istruzioni prima di iniziare a lavorare con questo utensile

- Osservare tutte le avvertenze di sicurezza e le indicazioni di pericolo presenti sulla macchina.
- Mantenere leggibili tutte le avvertenze di sicurezza e le indicazioni di pericolo presenti sulla macchina.
- Non è consentito smontare o rendere inutilizzabili i dispositivi di sicurezza presenti sulla macchina.
- Controllare i cavi di alimentazione. Non utilizzare cavi difettosi.
- Prima della messa in funzione, controllare il corretto funzionamento del comando a due mani.
- L'operatore deve avere almeno 18 anni.

- I bambini non devono lavorare con questo prodotto.
- Durante il lavoro, indossare guanti da lavoro, scarpe antinfortunistiche, occhiali di protezione, abbigliamento da lavoro aderente e Protezioni acustiche (DPI).
- Cautela durante il lavoro: Pericolo di lesioni alle dita e alle mani dovuto all'utensile spaccatore.
- Eseguire i lavori di trasformazione, installazione e pulizia nonché la manutenzione e la risoluzione dei guasti solo a motore spento. Scollegare la spina elettrica!
- L'installazione, le riparazioni e gli interventi di manutenzione all'impianto elettrico possono essere eseguiti soltanto da personale specializzato.
- Una volta terminati gli interventi di riparazione e manutenzione, rimontare immediatamente tutti i dispositivi di sicurezza e protezione.
- Quando si abbandona la postazione di lavoro, spegnere il motore.

Scollegare la spina elettrica!

È strettamente vietato rimuovere il dispositivo di protezione o lavorare in sua assenza.

- Durante la spaccatura, a seconda delle caratteristiche del legno (ad es. a causa di concrescenze, sezioni del tronco di forma irregolare etc.), possono presentarsi potenziali pericoli quali la protezione all'esterno di pezzi, il blocco dello spaccalegna ed eventuali schiacciamenti.
- A parte l'operatore, è vietato sostare nel raggio di lavoro della macchina. Nessun'altra persona né gli animali possono sostare all'interno di un raggio di 5 metri attorno alla macchina.
- È vietato scaricare l'olio esausto nell'ambiente. L'olio deve essere smaltito in modo corretto in conformità alle disposizioni di legge del Paese in cui l'operatore opera.

⚠ Pericolo di taglio o schiacciamento delle mani:

- Non toccare mai le aree pericolose quando il cuneo è in movimento.

⚠ Avviso!

Non rimuovere un tronco incastrato nel cuneo con la mano.

⚠ Avviso!

Prima di tutti i lavori di manutenzione, staccare la spina di rete.

Conservare con cura le presenti istruzioni!

Indicazioni generali di sicurezza per gli attrezzi elettrici

⚠ AVVISO! Leggere tutte le indicazioni di sicurezza, le istruzioni, le illustrazioni e i dati tecnici dei quali è dotato questo attrezzo elettrico. L'inosservanza delle seguenti istruzioni può provocare scosse elettriche, incendi e/o lesioni gravi.

Conservare tutte le indicazioni di sicurezza e le istruzioni per ulteriore consultazione.

Il termine "attrezzo elettrico" utilizzato nelle indicazioni di sicurezza si riferisce ad attrezzi elettrici alimentati dalla rete (con cavo di rete) e ad attrezzi elettrici funzionanti a batteria (senza cavo di rete).

Sicurezza sul posto di lavoro

- **Tenere la zona di lavoro pulita e ben illuminata.**
Zone di lavoro disordinate e non illuminate potrebbero provocare infortuni.
- **Non lavorare con l'attrezzo elettrico in aree a rischio di esplosione, nelle quali si trovino fluidi, gas o polveri infiammabili.**
Gli attrezzi elettrici generano scintille che possono infiammare la polvere o i vapori.
- **Tenere i bambini e le altre persone distanti durante l'utilizzo dell'attrezzo elettrico.**
In caso di deviazione, si potrebbe perdere il controllo dell'attrezzo elettrico.

Sicurezza elettrica

⚠ Attenzione!

Quando si utilizzano elettrotensili adottare le seguenti misure di sicurezza basilari per la protezione contro le scosse elettriche, le lesioni o il pericolo di incendio. Leggere tutte le avvertenze prima di utilizzare il presente elettrotensile e conservare con cura le avvertenze di sicurezza.

- Evitare il contatto tra il corpo e le superfici che scari- cano a terra, come ad es. tubi, elementi riscaldanti, fornelli e frigoriferi. Sussiste un rischio elevato di scarica elettrica, se il proprio corpo è a potenziale di terra.
- Tenere il dispositivo al riparo da pioggia e umidità. La penetrazione di acqua in un apparecchio elettrico aumenta il rischio di scosse elettriche.
- Non utilizzare in modo scorretto il cavo mentre si trasporta l'apparecchio, per appenderlo o per estrarre la spina dalla presa. Tenere il cavo lontano da calore, olio, spigoli appuntiti o parti dell'apparecchio in movimento.

Il rischio di scossa elettrica aumenta se si utilizzano cavi danneggiati o aggrovigliati.

- Quando si lavora all'aperto con un attrezzo elettrico, utilizzare soltanto un cavo di prolunga ammesso per l'uso in ambienti esterni. L'impiego di una prolunga ammessa all'uso in ambienti esterni riduce il rischio di scossa elettrica.

Sicurezza delle persone

- **Essere vigili, prestare attenzione a quello che si fa e procedere in modo ragionevole quando si lavora con un attrezzo elettrico.**

Non utilizzare l'attrezzo elettrico quando si è stanchi o sotto l'effetto di droghe, alcool o medicinali. Un momento di disattenzione durante l'uso dell'attrezzo elettrico può causare lesioni gravi.

- **Indossare dispositivi di protezione individuale e, sempre, occhiali protettivi.**

Indossare dispositivi di protezione individuale, quali maschera antipolvere, scarpe antinfortunistiche antiscivolo, a seconda del tipo di utilizzo dell'elettrotensile, riduce il rischio di lesioni.

- **Evitare una messa in funzione accidentale. Accertarsi che l'attrezzo elettrico sia spento prima di collegarlo all'alimentazione elettrica, o prima di sollevarlo o trasportarlo.** Se durante il trasporto dell'attrezzo elettrico si tiene il dito sull'interruttore o se si collega l'attrezzo elettrico già acceso alla corrente elettrica, possono verificarsi incidenti.

- **Rimuovere eventuali strumenti di regolazione o chiavi inglesi prima di accendere l'attrezzo elettrico.**

Un attrezzo elettrico o una chiave che si trova all'interno di una parte dell'attrezzo elettrico in rotazione può provocare lesioni.

- **Evitare una postura anomala. Accertarsi che la posizione sia sicura e mantenere sempre l'equilibrio.** In questo modo è possibile controllare in modo migliore l'attrezzo elettrico in situazioni impreviste.

- **Indossare abbigliamento adeguato. Non indossare indumenti larghi o gioielli. Tenere capelli, capi d'abbigliamento e guanti lontani dalla parti in movimento.** Vestiti larghi, gioielli o capelli lunghi possono impigliarsi nelle parti in movimento.

- **Fare in modo di non trovarsi in condizioni di pericolo e tenere conto delle regole di sicurezza per gli attrezzi elettrici anche nel caso in cui, dopo vari utilizzi dell'attrezzo elettrico, sia stata acquisita una certa familiarità.**

Maneggiare l'attrezzo senza fare attenzione può causare gravi lesioni nel giro di pochi secondi.

Utilizzo e manipolazione dell'attrezzo elettrico

- **Non sovraccaricare l'attrezzo elettrico.**

Utilizzare l'attrezzo elettrico adatto al lavoro eseguito. Con l'attrezzo elettrico adatto, si lavora meglio e con maggior sicurezza mantenendosi entro il campo di potenza specificato.

- **Non utilizzare attrezzi elettrici con interruttore difettoso. Un attrezzo elettrico che non riesce più ad accendere o spegnere è pericoloso e deve essere riparato.**

- **Estrarre la spina dalla presa di corrente prima di impostare i parametri dell'apparecchio, di sostituire le parti degli attrezzi o di trasportare l'attrezzo elettrico.**

Questa precauzione impedisce l'avvio accidentale dell'elettrotensile.

- **Tenere gli elettrotensili non utilizzati fuori dalla portata dei bambini.**

Non lasciare che l'attrezzo elettrico venga utilizzato da chi non ha dimestichezza nel suo uso o non ha letto le presenti istruzioni. Gli attrezzi elettrici sono pericolosi se utilizzati da persone inesperte.

- **Conservare gli attrezzi elettrici e l'attrezzo ausiliario con la massima cura.**

Controllare che i componenti mobili funzionino in modo impeccabile e non si blocchino; verificare che non ci siano componenti rotti o danneggiati che possano influenzare il funzionamento dell'elettrotensile. Fare riparare i componenti danneggiati prima dell'utilizzo dell'attrezzo elettrico. Molti infortuni sono dovuti a una scorretta manutenzione degli attrezzi elettrici.

- **Conservare gli utensili di taglio affilati e puliti. Utensili di taglio con bordi affilati e sottoposti ad una manutenzione accurata si bloccano con una frequenza minore e sono più agevoli da controllare.**

- **Utilizzare l'attrezzo elettrico, gli accessori, gli attrezzi ausiliari etc. attenendosi alle istruzioni.** e prendendo in considerazione le condizioni operative e l'attività da svolgere. Un utilizzo degli attrezzi elettrici per applicazioni diverse da quelle previste può comportare situazioni pericolose.

- **Mantenere le maniglie e le relative superfici asciutte, pulite e libere da olio e grasso.** Maniglie e superfici della maniglia scivolose non permettono un comando e un controllo dell'attrezzo elettrico sicuri in situazioni imprevedibili.

Assistenza

- **Far riparare l'attrezzo elettrico soltanto da personale specializzato e qualificato e solo utilizzando pezzi di ricambio originali.** In questo modo si garantisce il costante funzionamento sicuro dell'elettrotensile.

6. Ulteriori indicazioni di sicurezza

- Lo spaccalegna può essere **utilizzato solo da una singola persona.**
- Non tagliare tronchi **che contengono chiodi, fili metallici o altri oggetti.**
- La legna già spaccata e i trucioli di legno creano una **zona di lavoro pericolosa.** Sussiste il pericolo di inciampo, scivolamento o caduta. Mantenere l'area di lavoro sempre in ordine.
- Non mettere mai le mani su parti in movimento della macchina quando la stessa è accesa.
- Spaccare solo legna con una lunghezza massima di 107 cm.

⚠ **Avviso!** Questo attrezzo elettrico genera un campo magnetico durante l'esercizio. Tale campo può danneggiare impianti medici attivi o passivi in particolari condizioni. Per ridurre il rischio di lesioni serie o mortali, si raccomanda alle persone con impianti medici di consultare il proprio medico e il fabbricante dell'impianto medico prima di utilizzare l'attrezzo elettrico.

Rischi residui

La macchina è stata costruita secondo lo stato attuale della tecnica e conformemente alle regole di tecnica di sicurezza riconosciute. Tuttavia, durante il suo impiego, si possono presentare rischi residui.

- Pericolo di lesioni per dita e mani a causa dell'utensile da taglio in caso di guida impropria o appoggio non corretto del legno.
- Lesioni dovute al lancio di pezzi da lavorare in caso di supporto o guida impropri.
- Pericolo di lesioni dovuti a elettricità a causa dell'utilizzo di cavi di alimentazione elettrica inadeguati.
- Spegnerne l'apparecchio ed estrarre la spina di rete prima di effettuare qualsiasi operazione di regolazione o manutenzione.
- Inoltre, nonostante tutte le misure precauzionali adottate, possono comunque insorgere rischi residui non evidenti.
- I rischi residui possono essere minimizzati se si rispettano complessivamente le "Indicazioni di sicurezza", l'"Utilizzo conforme" e le istruzioni per l'uso.

- Evitare le messe in funzione accidentali della macchina: quando si inserisce la spina nella presa di corrente non deve essere premuto il pulsante di accensione. Utilizzare l'attrezzo raccomandato nelle presenti istruzioni per l'uso.
- In questo modo potrete ottenere le prestazioni ottimali della vostra macchina.
- Tenere lontane le mani dalla zona di lavoro quando la macchina è in funzione.

7. Dati tecnici

Compact 8t		
Dimensioni P/L/H mm	850/900/990	
Altezza tavola orientabile mm	390	
Altezza di lavoro mm	920	
Lunghezza legna min./max. cm	75 / 107	
Diametro della legna min./max. cm	8/35	
Forza di spaccatura max. t*	7,95	
	400V	230V
Velocità di avanzamento cm/s	5,5	3,2
Velocità di ritorno cm/s	17	16
Quantità di olio ml	4800	
Peso kg	126	125
Azionamento		
Allacciamento alla rete 400V 3N~/50Hz 230V 1~/50Hz	400/50	230/50
Potenza assorbita P1 W	3500	3150
Potenza resa P2 W	2500	2300
Modalità operativa	S6 40% **	
Numero di giri del motore giri/min	2800	
Protezione motore	si	
Invertitore di fase	a 400V	

Con riserva di modifiche tecniche!

* La forza di spaccatura massima raggiungibile dipende dalla resistenza del prodotto da spaccare e può variare a causa di fattori di influenza variabili sull'impianto idraulico.

** Modalità operativa S6 40%, funzionamento periodico ininterrotto con sollecitazione intermittente. Il funzionamento è dato da un tempo di avviamento, un tempo a carico costante e un tempo di inattività. La durata del ciclo è di 10 min, il relativo fattore di servizio è pari al 40% della durata del ciclo.

Rumore

I valori di rumorosità sono stati determinati secondo la norma EN 62841.

Livello di pressione acustica L_{pA}	77,8 dB
Incertezza K_{pA}	3 dB
Livello di potenza acustica L_{WA}	93,6 dB
Incertezza K_{WA}	3 dB

L'esposizione al rumore può provocare la perdita dell'udito.

I valori di emissione dei rumori indicati sono stati misurati con una procedura di controllo standardizzata e possono essere utilizzati per confrontare un elettroutensile con un altro.

I valori delle emissioni sonore indicati possono essere utilizzati anche per una prima valutazione del carico.

Avviso:

- I valori delle emissioni sonore possono differire dai valori specificati durante l'uso effettivo dell'attrezzo elettrico a seconda del modo in cui l'attrezzo elettrico viene utilizzato e, in particolare, del tipo di pezzo da lavorare su cui si opera.
- Provare a mantenere il carico il più basso possibile. Provvedimento di esempio: la limitazione del tempo di lavoro. A tal fine è necessario prendere in considerazione tutte le parti del ciclo di lavoro (per esempio, i tempi in cui l'attrezzo elettrico rimane spento, e quelli in cui, è acceso, ma in assenza di carico).

8. Disimballaggio

- Aprire l'imballaggio ed estrarre con cautela l'apparecchio.
- Rimuovere il materiale di imballaggio nonché le staffe di sicurezza per il trasporto e l'imballaggio (se presenti).
- Controllare se il contenuto della fornitura è completo.
- Controllare l'apparecchio e gli accessori per rilevare l'eventuale presenza di danni dovuti al trasporto. In caso di reclami informare immediatamente la ditta trasportatrice. Non si accettano reclami successivi.
- Ove possibile, conservare l'imballaggio fino alla scadenza della garanzia.
- Prima dell'impiego familiarizzare con il prodotto con l'ausilio delle istruzioni per l'uso.

- Utilizzare solo pezzi originali per quanto riguarda accessori e pezzi di ricambio o soggetti ad usura. È possibile acquistare i pezzi di ricambio presso il proprio rivenditore specializzato.
- In caso di ordinazioni, indicare i nostri codici di articoli, il tipo e l'anno di costruzione del prodotto.

⚠ AVVISIO!

Pericolo di ingerimento e soffocamento!

Il materiale d'imballaggio e i dispositivi di sicurezza per l'imballaggio e per il trasporto non sono giocattoli per bambini. Sacchetti di plastica, pellicole e piccole parti possono essere ingeriti e causare il soffocamento.

- Tenere il materiale d'imballaggio e i dispositivi di sicurezza per l'imballaggio e per il trasporto lontano dalla portata dei bambini.

9. Struttura

Per motivi tecnici legati all'imballaggio, lo spaccalegna non è montato completamente.

Avvertenza:

A causa del peso elevato del prodotto, si consiglia di eseguire il montaggio almeno in due persone.

Per il montaggio è necessario disporre di:

- 2x chiavi fisse / chiavi a tubo apert. 13mm
- 1x chiave fissa / chiave a tubo apert. 16mm
- 1x brugola 8mm
- Grasso od olio spray

Il materiale di montaggio non è incluso nel contenuto della fornitura.

9.1 Montare le ruote di trasporto (8) (Fig. 4, 4a)

1. Far scorrere l'asse della ruota (A) attraverso i fori sull'estremità posteriore inferiore dello spaccalegna.
2. Montare su entrambi i lati una rondella di rasamento (B) ciascuno.
3. Portare la ruota di trasporto (8) sull'asse della ruota (A). Fissare poi quest'ultima rispettivamente con una rondella di rasamento (B) e una coppiglia (C). Piegare leggermente la coppiglia (C).
4. Applicare poi su entrambi i lati i copriruota (D).

9.2 Montare i bracci di comando (4) (Fig. 5, 5a)

Avvertenza: I bracci di comando (4) sono contrassegnati con L (sinistra) e R (destra).

1. Estrarre rispettivamente la coppia a molla (21) e rimuovere il perno di bloccaggio (19).
2. Stendere un leggero strato di grasso od olio spray sui punti di appoggio superiori e inferiori (4a) dei bracci di comando (4).
3. Applicare il braccio di comando (4). Far passare contemporaneamente gli interruttori basculanti (20) attraverso la fessura della leva di comando (12).
4. Fissare i bracci di comando (4) con il perno di bloccaggio (19) allineando i fori e applicando il perno di bloccaggio (19).
5. Bloccare a questo punto il perno di bloccaggio (19) con una coppia a molla (21).
6. Ripetere l'operazione sul lato opposto.

9.3 Montare la graffa di ritenuta (14) (Fig. 6, 6a)

1. Per il montaggio delle graffe di ritenuta (14), occorre per prima cosa smontare il dado di sicurezza della vite di chiusura con una chiave fissa/chave a tubo apert. 13mm. A tal fine, tenere ferma la vite di chiusura con un dito dentro al foro (14a) per evitare che cada nel tubo.
2. Inserire la graffa di ritenuta (14) nella vite di chiusura superiore e girare il dado di sicurezza, effettuando due rotazioni (non stringerlo).
3. Ripetere l'operazione sulla vite di chiusura inferiore.
4. Serrare i dadi di sicurezza con una chiave fissa/chave a tubo apert. 13mm.
5. All'occorrenza, regolare le viti di arresto (22) con una brugola 8mm su entrambi i lati in modo che le graffe di ritenuta (14) non tocchino il cuneo spaccalegna (2).

9.4 Montare la staffa di protezione (5) (Fig. 7)

1. Spingere la staffa di protezione (5) nel supporto (5a).
2. Far passare le viti a testa esagonale M8x50mm (E) rispettivamente con una rondella di rasamento attraverso i fori.
3. Bloccare le viti a testa esagonale M8x50mm (E) rispettivamente con una rondella di rasamento e un dado di sicurezza. Utilizzare due chiavi fisse/chavi a tubo apert. 13mm.
4. Montare tutte le altre tre staffe di protezione allo stesso modo (5).

9.5 Montare i sostegni (9) (Fig. 8)

1. Prendere i sostegni (9) e fissarli su entrambi i lati con le viti a testa esagonale M10x25mm (F) e rispettivamente con una la rondella di rasamento sulla piastra di base (10). Utilizzare una chiave fissa/chave a tubo apert. 16mm.

10. Prima della messa in funzione

⚠ **Attenzione!**

Prima della messa in funzione è obbligatorio montare completamente il prodotto!

⚠ **Attenzione!**

Prima di effettuare qualsiasi lavoro di regolazione o di manutenzione, occorre scollegare la spina di rete!

⚠ **AVVISO!**

Pericolo per la salute!

L'inhalazione di vapori di olio lubrificante e gas di scarico può comportare gravi danni per la salute, perdita di coscienza e, in casi estremi, la morte.

- Non inalare vapori di olio e gas di scarico.
- Azionare l'apparecchio solo all'aperto.

AVVISO!

Danni al prodotto

Qualora il prodotto venga messo in funzione senza o con troppo poco olio idraulico, si possono verificare danni alla pompa idraulica.

AVVISO!

Danni ambientali!

Eventuali fuoriuscite di olio possono inquinare l'ambiente.

Il liquido è estremamente velenoso e può comportare un rapido inquinamento dell'acqua.

- Rabboccare / svuotare l'olio solo su superfici piane e stabili.
- Utilizzare un bocchettone o un imbuto.
- Raccogliere l'olio di scarico in un recipiente adatto.
- Raccogliere immediatamente e con cautela l'olio versato e smaltire gli stracci come da disposizioni locali.
- Smaltire l'olio come da disposizioni locali.

Prima di ogni impiego controllare:

- le linee di allacciamento, verificando l'eventuale presenza di punti difettosi (crepe, tagli e altri difetti simili),
- la presenza di eventuali danni sull'apparecchio,
- se tutte le viti sono serrate bene,
- se l'impianto idraulico ha punti non a tenuta,
- il livello dell'olio
- i dispositivi di sicurezza e
- l'interruttore ON/OFF.

Condizioni ambientali

L'apparecchio deve funzionare alle seguenti condizioni:

	minimo	massimo	consigliato
Temperatura	5°C	40°C	16°C
Umidità		95%	70%

In caso di lavori a temperature inferiori a 5°C, occorre far funzionare l'apparecchio a vuoto per ca. 15 minuti, in modo che l'olio idraulico si riscalda.

In presenza di temperature esterne basse, i motori a corrente alternata 230V dovrebbero presentare una temperatura all'avvio compresa tra 5°C e 10°C poiché la corrente di avviamento aumenta a basse temperature e l'interruttore automatico può scattare.

- L'allacciamento alla rete elettrica è protetto da un fusibile a risposta ritardata da 16A.
- L'interruttore differenziale FI deve essere messo in sicurezza con 30mA.

Attrezzo necessario:

- Grasso od olio spray

Non inclusa nel contenuto della fornitura.

10.1 Installare lo spaccalegna

⚠ Attenzione!

Pericolo di lesioni in seguito al ribaltamento dello spaccalegna. Il ribaltamento dello spaccalegna può causare gravi lesioni e danni.

Preparare l'area di lavoro nella quale si deve posizionare l'apparecchio.

- Creare spazio sufficiente per permettere un lavoro sicuro e privo di problemi.
- L'apparecchio è concepito per la lavorazione su superfici piane e deve essere posizionata su un fondo piano, stabile e resistente.

10.2 Controllare il livello dell'olio (Fig. 1, 9)

⚠ Attenzione!

Prima della messa in funzione, controllare assolutamente il livello dell'olio.

L'impianto idraulico è un sistema chiuso con serbatoio dell'olio, pompa dell'olio e valvola di controllo. Alla consegna nel sistema è già presente olio. Verificare regolarmente il livello dell'olio prima della prima messa in funzione e regolarmente prima di ogni messa in funzione. Un livello dell'olio troppo basso può danneggiare la pompa, rabboccare l'olio se necessario.

Indicazione

La colonna spaccalegna (1) deve essere rientrata prima della verifica, l'apparecchio deve essere in posizione piana.

1. Estrarre la vite di sfiato, svitandola (23).
2. Pulire l'astina dell'olio (24) con un panno pulito e privo di lanugine.
3. Riavvitare la vite di sfiato (23) nel bocchettone di riempimento fino alla battuta di arresto.
4. Estrarre la vite di sfiato svitandola (23) e leggere il livello dell'olio in posizione orizzontale. Il livello dell'olio sull'astina dell'olio (24) deve essere tra Min. e Max.
5. Se il livello di riempimento dell'olio è troppo basso, procedere come descritto nella sezione 12.6.
6. Poi riavvitare la vite di sfiato (23).

10.3 Sfiatare il serbatoio dell'olio idraulico (6) (Fig. 9)

⚠ Attenzione!

Sfiatare il serbatoio dell'olio idraulico prima di mettere in funzione lo spaccalegna.

Indicazione

Se il serbatoio dell'olio idraulico (6) non viene sfiato, l'aria in ingresso danneggia le guarnizioni e quindi lo spaccalegna!

1. Prima di iniziare il lavoro, è necessario allentare assolutamente la vite di sfiato (23) di due giri per garantire la circolazione dell'aria all'interno del serbatoio dell'olio idraulico (6).
2. Lasciare la vite di sfiato (23) allentata durante il funzionamento.
3. Prima di spostare lo spaccalegna, richiudere di nuovo la vite di sfiato (23) per evitare la fuoriuscita di olio.

⚠ Attenzione!

- In caso di lavori a temperature inferiori a 5°C, occorre far funzionare l'apparecchio a vuoto per ca. 15 minuti, in modo che l'olio idraulico si riscalda.
- Prima del trasporto dell'apparecchio, stringere necessariamente questa vite di sfiato per evitare perdite d'olio.

Controllo di funzionamento

Prima di ogni utilizzo si deve effettuare una verifica del funzionamento.

Azione	Risultato
Spingere verso il basso entrambe le leve di comando (12).	Il cuneo spaccalegna (2) scende verso il basso.
Rilasciare rispettivamente una leva di comando (12).	Il cuneo spaccalegna (2) rimane fermo nella posizione scelta.
Rilasciare entrambe le leve di comando (12).	Il cuneo spaccalegna (2) ritorna nella posizione superiore.

10.4 Ingrassare la colonna spaccalegna (1) (Fig. 1) ⚠ Attenzione!

La colonna spaccalegna non può funzionare a secco.

La colonna spaccalegna (1) dello spaccalegna deve essere lubrificato bene prima della messa in funzione. Questa procedura deve essere ripetuta ogni 5 ore di servizio.

1. La colonna spaccalegna (1) deve trovarsi nella posizione superiore.
2. Stendere uno strato spesso di grasso od olio spray sulla colonna spaccalegna (1).

10.5 Accensione/spengimento (Fig. 10, 11) Avvertenza:

Prima di ogni uso, verificare la funzione dell'interruttore ON/OFF, accendendo e spegnendo di nuovo una volta.

1. Collegare l'allacciamento elettrico (16) ad una presa di corrente.
2. Per l'accensione, azionare il tasto verde dell'interruttore ON/OFF (17), l'apparecchio si avvia.
3. Per lo spegnimento, premere il tasto rosso dell'interruttore ON/OFF (17), l'apparecchio si spegne.

4. Scollegare l'allacciamento elettrico (16) dalla presa di corrente quando si desidera terminare il lavoro.

10.6 Controllare il senso di rotazione del motore (18) (Fig. 1, 11) ⚠ Attenzione!

Occorre verificare il verso di rotazione dei motori trifase ad ogni nuovo allacciamento o cambio di posizione; se necessario, modificare il verso di rotazione con l'invertitore di fase.

1. Accendere lo spaccalegna come descritto nella sezione 10.5.
2. Se è impostata la giusta direzione di marcia, la colonna spaccalegna (1) si sposta automaticamente verso l'alto.
3. Se la colonna spaccalegna (1) non si sposta, spegnere immediatamente l'apparecchio.
4. Modificare il senso di rotazione dell'invertitore di fase con un cacciavite (non compreso nel contenuto della fornitura) nell'allacciamento elettrico (16).

⚠ Attenzione!

Non far girare mai il motore nel senso di rotazione errato! Ciò porta immancabilmente al degrado del sistema idraulico e per questo non può essere accettata alcuna rivendicazione in garanzia.

11. Funzionamento

Attrezzo necessario:

- Brugola 5mm (G)

11.1 Tagliare il prodotto da spaccare ⚠ AVVISO!

Pericolo di lesioni!

La legna asciutta e messa in deposito può fendersi in modo esplosivo durante l'operazione di spaccatura e ferire l'operatore.

Durante l'operazione di spaccatura, possono verificarsi schiacciamenti o amputazioni di parti del corpo, a seguito della retrazione del cuneo spaccalegna idraulico. I pezzi di legno che si generano durante l'operazione di spaccatura possono cadere.

- Indossare indumenti di protezione adeguati.

Accertarsi che il legno da spaccare non contenga chiodi o corpi estranei. Le estremità del prodotto da spaccare devono essere tagliate dritte. I rami devono essere segati a filo.

I tondelli di legno a sezione obliqua possono scivolare via durante l'operazione di spaccatura. Spaccare solo legno segato dritto.

11.1.1 Impostare l'asta di regolazione della corsa (15) (Fig. 12)

1. Portare il cuneo spaccalegna (2) tramite la leva di comando (12) nella posizione desiderata.
2. Rilasciare **una** leva di comando (12).
3. Spegnerne il motore (18) (vedere sezione 10.5).
4. Rilasciare la seconda leva di comando (12).
5. Allentare la vite di bloccaggio (asta di regolazione della corsa) (27) con la brugola 5mm fornita in dotazione (G).
6. Portare l'asta di regolazione della corsa (15) con il dado cieco (asta di regolazione della corsa) (26) verso l'alto, fino a quando l'asta di regolazione della corsa (15) non si ferma in corrispondenza della battuta di arresto.
7. Stringere la vite di bloccaggio (asta di regolazione della corsa) (27) con la brugola 5mm fornita in dotazione (G).
8. Azionare una leva di comando (12). In questo modo ci si assicura che il cuneo spaccalegna (2) non si sposti verso l'alto in modo incontrollato quando si accende il motore (18).
9. Accendere il motore (18) (vedere sezione 10.5).
10. Azionare **entrambe** le leve di comando (12) per spostare verso il basso il cuneo spaccalegna (2).
11. A questo punto, rilasciare entrambe le leve di comando (12) e controllare la posizione superiore del cuneo spaccalegna (2).

11.2 Spaccare la legna lunga (Fig. 1, 14)

1. Ruotare la tavola orientabile (11) con il piede di lato.
2. Mettere il prodotto da spaccare dritto sulla piastra di base (10).
3. Tenere fermo il prodotto da spaccare con entrambe le graffe di ritenuta (14) sui bracci di comando (4). Assicurarsi che il prodotto da spaccare sia collocato al centro del cuneo spaccalegna (2).
4. Spingere contemporaneamente entrambe le leve di comando (12) verso il basso.
5. Allontanare di ca. 2 cm i bracci di comando (4) dal prodotto da spaccare non appena penetra il cuneo spaccalegna (2). In questo modo si evita un danneggiamento delle graffe di ritenuta (14).
6. Portare il cuneo spaccalegna (2) verso il basso finché il prodotto da spaccare viene tagliato.

7. Se il prodotto da spaccare non viene tagliato completamente durante la prima corsa, procedere come descritto nella sezione 11.3.

11.3 Rimuovere il prodotto da spaccare incastrato (Fig. 1, 13)

Avvertenza:

Spaccare in due il legno incastrato utilizzando il tavolo girevole, estrarlo in direzione contraria a quella di spacco oppure rimuoverlo tramite movimento del cuneo spaccalegna verso l'alto.

⚠ ATTENZIONE!

Pericolo di lesioni!

La tavola orientabile deve innestarsi nel gancio di blocco!

⚠ ATTENZIONE!

Pericolo di lesioni!

Sussiste il pericolo che il materiale da spaccare che presenta nodi si blocchi durante il processo di spaccatura. Si prega di notare che il legno, quando si taglia, è sottoposto ad una forte tensione ed è possibile schiacciarsi parti del corpo nel vano di taglio.

- Non introdurre le mani nello spaccalegna.
- Non inserire alcun oggetto nello spaccalegna in funzione (ad es. martello o simili).

1. Se il prodotto da spaccare non viene tagliato completamente durante la prima corsa, portare con cautela il cuneo spaccalegna (2) con il prodotto da spaccare nella posizione superiore tramite le due leve di comando (12).
2. Ruotare la tavola orientabile (11) con il piede verso l'interno fino a quando il gancio di blocco (7) non si innesta.
3. Eseguire a questo punto una seconda corsa fino a quando il prodotto da spaccare non viene tagliato completamente.
4. Rimuovere il prodotto da spaccare e allontanare la tavola orientabile (11) con la mano o con il piede.

11.4 Protezione contro il riavvio in caso di interruzione dell'alimentazione (sblocco a tensione zero)

In caso di interruzione di corrente, di rimozione involontaria della spina oppure di un fusibile difettoso, l'apparecchio si spegne in automatico.

Per la riaccensione, procedere come descritto nella sezione 10.5.

11.5 Fine dei lavori (Fig. 1, 9)

1. Portare la colonna spaccalegna (1) nella posizione inferiore.
2. Rilasciare **una** leva di comando (12).
3. Spegnerne il motore (18) (vedere sezione 10.4) ed estrarre la spina di rete.
4. Ruotare la tavola orientabile (11) con la mano o con il piede verso l'interno fino a quando il gancio di blocco (7) non si innesta.
5. Chiudere la vite di sfiato (23).
6. Proteggere l'apparecchio dal bagnato!
7. Osservare le istruzioni di manutenzione generali.

12. Manutenzione e riparazione

⚠ AVVISIO!

Pericolo di lesioni!

L'apparecchio può avviarsi in modo inaspettato e dunque portare a lesioni.

- Spegnerne il motore prima di tutti gli interventi di manutenzione.
- Scollegare la spina di corrente prima di ogni intervento di manutenzione.

⚠ AVVISIO!

Pericolo per la salute!

L'inalazione di vapori di olio lubrificante può comportare gravi danni per la salute, perdita di coscienza e, in casi estremi, la morte.

- Non inalare vapori di olio.
- Azionare l'apparecchio solo all'aperto.

AVVERTENZA

Danni al prodotto

Qualora il prodotto venga messo in funzione senza o con troppo poco olio idraulico, si possono verificare danni alla pompa idraulica.

AVVISIO!

Danni ambientali!

Eventuali fuoriuscite di olio possono inquinare l'ambiente.

Il liquido è estremamente velenoso e può comportare un rapido inquinamento dell'acqua.

- Rabboccare / svuotare l'olio solo su superfici piane e stabili.
- Utilizzare un bocchettone o un imbuto.
- Raccogliere l'olio di scarico in un recipiente adatto.

- Raccogliere immediatamente e con cautela l'olio versato e smaltire gli stracci come da disposizioni locali.
- Smaltire l'olio come da disposizioni locali.

Una volta terminati gli interventi di riparazione e manutenzione, rimontare immediatamente tutti i dispositivi di sicurezza e protezione.

Consigliamo:

Pulire a fondo l'apparecchio dopo ogni ciclo di lavoro con un panno umido e del sapone molle. Non impiegare detergenti o solventi; questi potrebbero corrodere le parti di plastica dell'apparecchio. Assicurarsi che non possa penetrare acqua all'interno dell'apparecchio.

Attrezzo necessario:

- 1x chiave fissa / chiave a tubo apert. 24 mm
- Imbuto
- Contenitore di raccolta
- Lima / Smerigliatrice angolare

Non inclusa nel contenuto della fornitura.

12.1 Cuneo spaccalegna (2) (Fig. 1)

1. Il cuneo spaccalegna (2) è un pezzo di usura che, all'occorrenza, deve essere rettificato con una lima o una smerigliatrice angolare oppure sostituito con un cuneo spaccalegna (2) nuovo.

12.2 Bracci di comando (4) e leva di comando (12) (Fig. 1)

1. Il dispositivo di arresto e comando combinato deve rimanere facile da azionare. Se necessario, lubrificare con alcune gocce di olio.

12.3 Colonna spaccalegna (1) (Fig. 1)

1. Tenere pulita la colonna spaccalegna (1). Rimuovere sporco, trucioli di legno, corteccia ecc.
2. Lubrificare la colonna spaccalegna (1) con olio spray o grasso.

12.4 Controllare regolarmente il livello dell'olio!

Un livello dell'olio troppo basso danneggia la pompa dell'olio! (vedere 10.2)

1. Controllare regolarmente la tenuta degli allacciamenti idraulici e dei collegamenti a vite e serrare all'occorrenza.

12.5 Rabboccare l'olio idraulico (Fig. 1, 9)

Consigliamo di utilizzare oli della serie HLP 32.

Avvertenza:

La colonna spaccalegna deve essere rientrata prima della verifica, l'apparecchio deve essere in posizione piana.

1. Estrarre la vite di sfiato, svitandola (23).
2. Rabboccare l'olio idraulico usando un imbuto adatto. Osservare la quantità di riempimento max. di 4800 ml. Riempire attentamente di olio fino al bordo inferiore del bocchettone di riempimento.
3. Pulire l'astina dell'olio (24) con un panno pulito e privo di lanugine.
4. Riavvitare la vite di sfiato (23) nel bocchettone di riempimento fino alla battuta di arresto.
5. Estrarre la vite di sfiato svitandola (23) e leggere il livello dell'olio in posizione orizzontale. Il livello dell'olio sull'astina dell'olio (24) deve essere tra Min. e Max.
6. Se il livello dell'olio è troppo basso, ripetere l'operazione.
7. Poi riavvitare la vite di sfiato (23).

12.6 Sostituire l'olio idraulico (Fig. 1, 9)

Sostituire l'olio idraulico dopo un tempo di servizio di 50 ore. Poi ogni 500 ore.

Indicazione

Il cambio dell'olio idraulico deve essere effettuato con il motore a temperatura di funzionamento.

Indicazione

La colonna spaccalegna (1) deve essere rientrata prima del cambio dell'olio, l'apparecchio deve essere in posizione piana.

1. Posizionare un contenitore di raccolta con un volume di min. 7 litri.
2. Estrarre la vite di sfiato, svitandola (23).
3. Rimuovere la vite di scarico dell'olio (25) con una chiave fissa apert. 24mm per fare defluire l'olio.
4. Riavvitare la vite di scarico dell'olio (25).
5. Rabboccare con nuovo olio idraulico (ca. 4800 ml).
6. Riavvitare la vite di sfiato (23).
7. Controllare il livello dell'olio come descritto nella sezione 10.2.
8. Smaltire in modo regolare l'olio esausto nei punti di raccolta locali di olio usato.

Gli intervalli qui indicati si riferiscono a condizioni di utilizzo normali; se l'apparecchio è dunque sollecitato in modo maggiore, tali tempi si riducono di conseguenza.

Informazioni sulle riparazioni

Occorre notare che in questo prodotto i seguenti componenti sono soggetti a naturale usura o usura legata all'uso e sono richiesti i seguenti pezzi come materiali di consumo.

Pezzi soggetti a usura*: Cuneo spaccalegna, olio idraulico e guide del cuneo spaccalegna/longherone della spaccatrice

* non necessariamente compreso nell'ambito della fornitura!

I pezzi di ricambio e gli accessori sono reperibili presso il nostro Service Center. Scansionare a tal fine il codice QR che si trova in prima pagina.

13. Stoccaggio

Indicazione

Portare la colonna spaccalegna nella posizione inferiore (vedere sezione 11.5).

Conservare l'apparecchio e i suoi accessori in un luogo buio, asciutto, al riparo dal gelo e non accessibile ai bambini. La temperatura di stoccaggio ideale è compresa tra 5 e 30 °C. Conservare l'elettrotensile nell'imballaggio originale.

Coprire l'elettrotensile per proteggerlo da polvere o umidità. Conservare le istruzioni per l'uso nei pressi dell'elettrotensile.

14. Trasporto

⚠ Attenzione!

Scollegare la spina di rete prima del trasporto.

⚠ Attenzione!

Non trasportare l'apparecchio in orizzontale!

Indicazione

Portare la colonna spaccalegna nella posizione inferiore (vedere sezione 11.5).

14.1 Trasporto tramite maniglia di trasporto (3) (Fig. 15)

Per un trasporto semplice, lo spaccalegna è dotato di due ruote di trasporto (8) e una maniglia di trasporto (3).

1. Per trasportare l'apparecchio, afferrare con una mano la maniglia di trasporto (3) e ribaltare leggermente lo spaccalegna con il piede.

- Lo spaccalegna si inclina sulle ruote di trasporto (8) e può essere così spostato.

14.2 Trasporto con gru (Fig. 16)

⚠ Attenzione!

Non sollevare mai il cuneo spaccalegna (2)!

- Fissare le cinghie di trasporto (non comprese nel contenuto della fornitura) su entrambi i lati sul supporto superiore (5a) della staffa di protezione (5).
- Sollevare con cautela l'apparecchio.

15. Allacciamento elettrico

Il motore elettrico installato è collegato e pronto per l'esercizio. L'allacciamento è conforme alle disposizioni VDE e DIN pertinenti.

L'allacciamento alla rete del cliente e il cavo di prolunga utilizzato devono essere conformi a tali norme.

Utilizzare un interruttore di protezione personale (PRCD) modificabile in loco, qualora nella rete di alimentazione non sia previsto l'interruttore differenziale (RCD) con una corrente nominale di guasto massima di 30mA.

L'allacciamento alla rete elettrica è protetto da un fusibile a risposta ritardata da 16 A.

Linee di allacciamento elettrico difettose

Sui cavi di alimentazione elettrica si verificano spesso danni all'isolamento.

Le cause possono essere le seguenti:

- Schiacciate, laddove i cavi di alimentazione vengono fatti passare attraverso finestre o interstizi di porte.
- Piegature a causa del fissaggio o della conduzione dei cavi stessi eseguiti in modo non appropriato.
- Tagli causati dal transito sui cavi di alimentazione.
- Danni all'isolamento causati dalle operazioni di distacco dalla presa a parete.
- Cricche a causa dell'invecchiamento dell'isolamento.

Tali cavi di alimentazione elettrica difettosi non possono essere utilizzati e rappresentano un pericolo mortale a causa dei danni all'isolamento.

Controllare regolarmente che i cavi di alimentazione elettrica non siano danneggiati. Assicurarsi che, durante tale controllo, il cavo di alimentazione non sia collegato alla rete elettrica.

I cavi di alimentazione elettrica devono essere conformi alle disposizioni VDE e DIN pertinenti. Utilizzare soltanto i cavi di alimentazione con la dicitura H07RN-F. La stampa della denominazione del modello sul cavo di alimentazione è obbligatoria.

- Il prodotto soddisfa i requisiti della EN 61000-3-11 ed è soggetto a condizioni speciali per l'allacciamento. Ciò significa che non ne è consentito l'uso con collegamento a punti scelti a proprio piacimento.
- In caso di condizioni di rete sfavorevoli, il prodotto può portare a temporanee oscillazioni di tensione.
- Il prodotto è concepito esclusivamente per l'utilizzo in punti di collegamento che
 - non superino un'impedenza di rete massima "Z" ($Z_{max} = 0,354 \Omega (230V\sim) / 0,330 \Omega (400V\sim)$) oppure
 - abbiano una resistenza di corrente continua della rete di almeno 100 A per fase.
- In qualità di utilizzatore, ove necessario dopo aver parlato con il proprio ente di fornitura di energia elettrica, è necessario assicurare che il punto di collegamento in cui si desidera azionare il prodotto soddisfi uno dei due requisiti sopra riportati a) o b).

Motore trifase 400 V 3~ / 50 Hz

Tensione di rete 400 V 3N~ / 50 Hz

L'allacciamento alla rete e il cordone di prolunga devono essere a 5 fili = 3~ + N + PE.

- I cavi di prolunga devono avere una sezione minima di almeno 1,5 mm² ($\leq 25m$).
- I cavi di prolunga devono avere una sezione minima di almeno 2,5 mm² ($> 25m$).

Motore a corrente alternata 230V / 50Hz

Tensione di rete 230V / 50Hz

- I cavi di prolunga devono avere una sezione minima di almeno 1,5 mm² ($\leq 25m$).
- I cavi di prolunga devono avere una sezione minima di almeno 2,5 mm² ($> 25m$).

Gli allacciamenti e le riparazioni all'impianto elettrico possono essere eseguiti soltanto da un elettricista qualificato.

In caso di domande indicare i seguenti dati:

- Tipo di corrente del motore
- Dati della piastrina indicatrice della macchina
- Dati dell'etichetta identificativa del motore

16. Smaltimento e riciclaggio

Avvertenze per l'imballaggio



Il materiale d'imballaggio è riciclabile. Si prega di smaltire gli imballaggi nel rispetto dell'ambiente.

Avvertenze relative alla legge sui dispositivi elettrici ed elettronici (ElektroG)



I rifiuti di apparecchiature elettriche ed elettroniche non appartengono ai rifiuti domestici, per cui devono essere raccolti e smaltiti separatamente!

- Le batterie o gli accumulatori utilizzati non integrati nel dispositivo usato devono essere rimossi prima della consegna, senza distruggerli! Il loro smaltimento è regolato dalla legge sulle batterie.
- I proprietari o gli utilizzatori di dispositivi elettrici ed elettronici sono tenuti per legge a restituirli al termine della loro durata utile.
- L'utente finale è responsabile in prima persona per la cancellazione dei suoi dati personali in relazione al dispositivo usato da smaltire!
- Il simbolo del bidone della spazzatura barrato indica che i dispositivi elettrici ed elettronici non possono essere smaltiti insieme ai normali rifiuti domestici.
- I dispositivi elettrici ed elettronici possono essere restituiti gratuitamente presso i seguenti centri:
 - Punti pubblici di smaltimento o raccolta dei rifiuti (ad es. depositi comunali)
 - Punti vendita di dispositivi elettronici (fisici e online), nella misura in cui il distributore sia tenuto al ritiro o lo offra in modo volontario.
 - È possibile consegnare gratuitamente al produttore, senza dovere acquistare prima un nuovo dispositivo da questi, fino a tre dispositivi elettronici usati per ogni tipo di dispositivo con una lunghezza del bordo di massimo 25 centimetri, oppure portare il dispositivo presso un altro centro di raccolta autorizzato nelle proprie vicinanze.
 - Altre condizioni di ritiro complementari del produttore e del distributore sono reperibile presso il rispettivo servizio clienti.
- In caso di consegna da parte del produttore di un nuovo dispositivo elettronico presso un privato, quest'ultimo può richiedere il ritiro gratuito del dispositivo elettronico usato, su richiesta dell'utente finale stesso. Contattare a tale proposito il servizio clienti del produttore.

- Quanto esposto si applica solo ad apparecchi installati e distribuiti in un paese dell'Unione Europea e soggetti alla Direttiva europea 2012/19/UE. Nei paesi al di fuori dell'Unione Europea, possono essere applicate normative diverse per lo smaltimento dei rifiuti di apparecchiature elettriche ed elettroniche.

La vostra amministrazione comunale o altri servizi cittadini vi possono fornire informazioni sulle opzioni di smaltimento dell'apparecchio fuori servizio.

Carburanti e oli

- Prima dello smaltimento dell'apparecchio, occorre scaricare il serbatoio del carburante e quello dell'olio motore!
- Il carburante e l'olio motore non rientrano nei rifiuti domestici, né possono essere gettati nelle fogne, ma devono essere trattati e smaltiti in modo separato!
- I serbatoi dell'olio e del carburante devono essere smaltiti in modo rispettoso nei confronti dell'ambiente.

17. Risoluzione dei guasti

La seguente tabella indica dei sintomi di malfunzionamento e descrive come porvi rimedio qualora la macchina non funzionasse correttamente. Se non si riesce a localizzare e risolvere il problema, rivolgersi all'officina del servizio assistenza.

Guasto	Possibile causa	Rimedio
Il motore (18) funziona, la colonna spaccalegna (1) non si sposta verso l'alto.	Il motore (18) gira nella direzione sbagliata.	Inserire l'invertitore di fase nell'allacciamento elettrico (vedere punto 10.6).
Il motore (18) termina autonomamente l'operazione di spaccatura.	Il dispositivo di protezione da sovratensioni si è attivato.	Chiamare il personale elettricista qualificato.
La colonna spaccalegna (1) si sposta verso il basso solo lentamente.	Troppo poco olio presente.	Controllare il livello dell'olio con l'astina dell'olio avvitata (24).
	La vite di sfiato (23) è chiusa.	Allentare la vite di sfiato (23) prima dell'uso di due rotazioni.
	Controllare se il dado cieco (asta di regolazione della corsa) (26) dell'asta di regolazione della corsa (15) è allentato.	Serrare il dado cieco (asta di regolazione della corsa) (26) dell'asta di regolazione della corsa (15). Eventualmente, applicare un nuovo dado cieco.
Il prodotto da spaccare non viene spaccato.	Spaccalegna alimentato in modo errato.	Inserire il prodotto da spaccare correttamente.
	Il cuneo spaccalegna (2) è smusato.	Affilare il cuneo spaccalegna (2).
	L'olio fuoriesce.	Localizzare il punto non a tenuta, contattare il rivenditore.
La colonna spaccalegna (1) vibra, fa rumore.	Mancanza d'olio ed eccesso d'aria nel sistema idraulico.	Controllare il livello dell'olio, rabboccare con olio all'occorrenza, altrimenti contattare il rivenditore.
La colonna spaccalegna (1) vibra forte nella posizione superiore.	Le guide di plastica sono usurate.	Sostituire le guide di plastica superiori e inferiori.
La pompa idraulica fischia.	Troppo poco olio idraulico nel serbatoio dell'olio idraulico (6).	Rabboccare l'olio idraulico.
Fuoriuscita di olio sulla colonna spaccalegna (1) o in altri posti.	Entrata aria nel sistema idraulico durante il funzionamento.	Allentare la vite di sfiato (23) prima dell'uso di due rotazioni.
	Vite di sfiato (23) non serrata prima del trasporto.	Serrare bene la vite di sfiato (23) prima del trasporto.
	Vite di scarico dell'olio (25) allentata.	Stringere bene la vite di scarico dell'olio (25).
	Valvola dell'olio e/o guarnizioni difettose.	Contattare il rivenditore.

Verklaring van de symbolen op het apparaat

Het gebruik van symbolen in deze handleiding is bedoeld om uw aandacht te vestigen op eventuele risico's. De veiligheidssymbolen en de bijbehorende uitleg moeten goed worden begrepen. De waarschuwingen zelf voorkomen geen risico's en kunnen de juiste maatregelen betreffende ongevallenpreventie niet vervangen.

	WAARSCHUWING - Ter vermindering van het risico op letsel, moet de gebruikshandleiding worden gelezen.		Als een kraan wordt gebruikt, plaatst u de hefbanden om de behuizing. Til de houtspijlter nooit op aan de transportgreep.
	Draag veiligheidsschoenen.		Lever de verbruikte olie conform de voorschriften in (plaatselijk afvalverwerkingsstation voor verbruikte olie). Het is verboden om verbruikte olie in de grond af te voeren of bij het afval te gooien.
	Draag een veiligheidsbril. Vonken die tijdens het werk ontstaan of vrijkomende houtspinters, houtkrullen en stof uit het apparaat kunnen leiden tot verlies van het gezichtsvermogen.		Het is verboden om beschermingsinrichtingen en veiligheidsvoorzieningen te verwijderen of te wijzigen.
	Draag werkhandschoenen.		Geen hydraulische olie op de grond laten lopen.
	Toegangsverbod voor onbevoegden.		Hefpunt
	Verboden te roken in de werkomgeving.		Let op! Zet voor aanvang van de reparatie-, onderhouds- en reinigingswerkzaamheden de motor uit en koppel de stekker los.
	Houd uw werkomgeving schoon! Een rommelige werkomgeving kan ongevallen met zich meebrengen!		Gevaar op snijletsel en beknelling; raak nooit gevaarlijke bereiken aan, als het splijtmes in beweging is.
	Machine mag uitsluitend door één persoon worden bediend!		Hoogspanning, levensgevaar!
	Voorzichtig! Bewegende gereedschappen!		Alleen de operator mag zich in het werkomgeving van de machine ophouden. Onbevoegden alsook huis- en voor landbouwdoeleinden gehouden dieren uit de gevarezone (minimumafstand 5 m) houden.

	<p>Ontluchtingsschroef voor aanvang van de werkzaamheden circa 2 omwentelingen losdraaien. Voor transport sluiten.</p>		<p>Draairichting motor</p>
	<p>Verwijder de vastgeklemd stammen niet met uw handen.</p>		<p>Apparaat niet liggend transporteren!</p>
	<p>Het product voldoet aan de geldende EU-bepalingen.</p>		<p>Maak uzelf voor ingebruikname van de machine vertrouwd met de tweehandsbediening! De gebruikshandleiding zorgvuldig lezen.</p>
<p>⚠ Let op!</p>	<p>In deze gebruikshandleiding hebben wij punten die uw veiligheid betreffen van dit teken voorzien.</p>		<p>Het product voldoet aan de geldende Servische richtlijnen.</p>

Inhoudsopgave:

Pagina:

1.	Inleiding.....	88
2.	Apparaatbeschrijving (afb. 1 - 16)	88
3.	Inhoud van de levering (afb. 3)	89
4.	Beoogd gebruik.....	89
5.	Algemene veiligheidsvoorschriften	89
6.	Aanvullende veiligheidsvoorschriften.....	92
7.	Technische gegevens	93
8.	Uitpakken	93
9.	Montage	94
10.	Voor de ingebruikname.....	94
11.	Bediening	97
12.	Onderhoud en reparatie	98
13.	Opslag.....	99
14.	Transport.....	99
15.	Elektrische aansluiting.....	100
16.	Afvalverwerking en hergebruik.....	100
17.	Verhelpen van stringen.....	102
18.	Conformiteitsverklaring.....	143

1. Inleiding

Fabrikant:

Scheppach GmbH
Günzburger Straße 69
D-89335 Ichenhausen

Geachte klant,

Wij wensen u veel plezier en succes bij het werken met uw nieuwe apparaat.

Aanwijzing:

De fabrikant van dit apparaat is volgens de van kracht zijnde wet inzake productaansprakelijkheid niet aansprakelijk voor schade die aan dit apparaat of door dit apparaat ontstaan bij:

- ondeskundige behandeling,
- Het niet in acht nemen van de gebruikshandleiding
- reparaties door derden, niet geautoriseerde vakmensen,
- inbouw en vervanging van niet-originele reserveonderdelen,
- niet doelmatig gebruik,
- Uitvallen van de elektrische installatie bij het niet in acht nemen van de elektrische voorschriften en VDE-voorschriften 0100, DIN 57113 / VDE 0113

Let op:

Lees voor de montage en voor de ingebruikname de complete tekst van de gebruikshandleiding door.

De gebruikshandleiding is bedoeld om het gemakkelijker te maken, uw apparaat te leren kennen en de beoogde toepassingsmogelijkheden van het apparaat te benutten.

De gebruikshandleiding bevat belangrijke aanwijzingen, hoe u met het apparaat veilig, vakkundig en economisch werkt en hoe u gevaren vermindert, reparatiekosten uitspaart, uitvaltijden vermindert en de betrouwbaarheid en levensduur van het apparaat verhoogt.

Aanvullend op de veiligheidsbepalingen van deze gebruikshandleiding moet u absoluut de voor de werking van het apparaat geldende voorschriften van uw land in acht nemen.

Bewaar de gebruikshandleiding bij het apparaat in een plastic hoes, beschermd tegen vuil en vocht. De gebruikshandleiding moet door elke bediener van de machine voor aanvang van de werkzaamheden worden gelezen en zorgvuldig worden nageleefd.

Aan het apparaat mogen alleen personen werken, die voor het gebruik van het apparaat geïnstrueerd en over de daarmee verbonden gevaren geïnformeerd zijn. De vereiste minimumleeftijd moet in acht worden genomen.

Naast de in deze gebruikshandleiding opgenomen veiligheidsvoorschriften en de bijzondere voorschriften van uw land moet u de algemeen erkende technische voorschriften in acht nemen voor de werking van machines van hetzelfde type.

Wij kunnen niet aansprakelijk worden gesteld voor ongevallen of schade, veroorzaakt door niet-naleving van deze handleiding of de veiligheidsvoorschriften.

2. Apparaatbeschrijving (afb. 1 - 16)

1. spleetkolom
2. Splijtwig
3. Transportgreep
4. Bedieningsarm
- 4a. Steunpunten
5. Beschermbeugel
- 5a. Houder
6. Hydrauliekolietank
7. Vergrendelingshaak
8. Transportwielen
9. Steunen
10. grondplaat
11. Zwenktafel
12. Bedieningshendel
13. Greepbeveiliging
14. bevestigingsklauw
- 14a. boorgat
15. Stelstang voor het heffen
16. Stroomaansluiting
17. Aan/uit-schakelaar
18. Motor
19. Bevestigingsbout
20. Tuimelschakelaar
21. borgclip
22. Aanslagschroef
23. Ontluchtingsschroef
- 24.oliepeilstok
25. Lieaftapplug
26. Dopmoer (stelstang voor het heffen)
27. Vastzetschroef (stelstang voor het heffen)

3. Inhoud van de levering (afb. 3)

- 1x houtspijlter
- 2x bedieningsarmen (4)
- 4x beschermbeugel (5)
- 2x transportwielen (8)
- 2x koppelstuk (9)
- 2x bevestigingsklauw (14)
- 1x wielas (A)
- 4x volgring M10 (B)
- 2x splitpen (C)
- 2x wieldrop (D)
- 8x zeskantbouten M8x50 mm (E)
- 4x zeskantbouten M10x25 mm (F)
- 1x inbussleutel 5 mm (G)
- 1x gebruikshandleiding

4. Beoogd gebruik

De houtspijlter is uitsluitend bedoeld om brandhout in de vezelrichting te splijten.

De machine mag uitsluitend voor het voorgeschreven doel worden gebruikt. Elk ander of verdergaand gebruik is niet volgens de voorschriften. De gebruiker/bediener en niet de fabrikant is aansprakelijk voor ontsane schade of elke vorm van letsel.

Ook de naleving van de veiligheidsvoorschriften, de montagehandleiding en de aanwijzingen in de gebruikshandleiding maken deel uit van het beoogd gebruik.

Personen die de machine bedienen of die onderhoud aan de machine verrichten, moeten hiermee bekend zijn en op de hoogte zijn van de mogelijke gevaren.

Bovendien moeten de van kracht zijnde voorschriften ter voorkoming van ongevallen strikt worden nageleefd.

Andere algemene arbo-, gezondheids- en veiligheidsvoorschriften moeten in acht worden genomen.

De fabrikant is niet aansprakelijk voor wijzigingen die aan de machine worden aangebracht en de hieruit voortvloeiende schade.

- De hydraulische houtspijlter is alleen voor staand bedrijf inzetbaar. Houtblokken mogen uitsluitend in de vezelrichting worden gespleten. De afmetingen van de te splijten houtblokken:
 - Houtlengte: 75 cm - 107 cm
 - Houtdiameter: 8 cm - 35 cm

- Splijt hout nooit liggend of tegen de vezelrichting in!
- De veiligheids-, werk- en onderhoudsvoorschriften van de fabrikant alsook de in de technische gegevens aangegeven afmetingen moeten in acht worden genomen.
- De desbetreffende ongevallenpreventievoorschriften alsook de overige algemene erkende veiligheidstechnische voorschriften moeten in acht worden genomen.
- De machine mag alleen door deskundige personen worden gebruikt, onderhouden en worden gerepareerd, die bekend zijn met deze werkzaamheden en op de hoogte zijn van de gevaren. Zelf aangebrachte wijzigingen aan de machine sluiten een aansprakelijkheid van de fabrikant voor hieruit voortvloeiende schade uit
- De machine mag uitsluitend met de originele accessoires en originele gereedschappen van de fabrikant worden gebruikt.
- Ieder daarboven uitgaand gebruik geldt als niet volgens de voorschriften. Voor hieruit voortvloeiende schade kan de fabrikant niet aansprakelijk worden gesteld, het risico hiervoor ligt volledig bij de gebruiker.
- Werkomgeving schoon en vrij houden van hindernissen.
- Het product uitsluitend op een vlakke en vaste onderhoud gebruiken.
- Voor elke ingebruikname de juiste werking van de houtspijlter controleren.
- Product uitsluitend in gebieden gebruiken die maximaal 1000 m boven zeeniveau liggen.
- Let erop dat onze apparaten volgens het beoogd gebruik niet voor bedrijfsmatige, ambachtelijke of industriële toepassingen zijn ontworpen. Wij aanvaarden geen aansprakelijkheid wanneer het apparaat in bedrijfsmatige, ambachtelijke of industriële ondernemingen of bij soortgelijke werkzaamheden wordt ingezet.

5. Algemene veiligheidsvoorschriften

In deze gebruikshandleiding hebben wij punten die uw veiligheid betreffen van dit teken voorzien: **⚠**

⚠ WAARSCHUWING: Als u elektrisch gereedschap gebruikt, moet u de onderstaande veiligheidsmaatregelen in acht nemen om het risico op brand, elektrische schok en persoonlijk letsel te beperken. Lees alle aanwijzingen voordat u met dit gereedschap gaat werken

- Neem alle veiligheidsinformatie op de machine in acht.
- Alle veiligheids- en gevareninstructies op de machine moeten altijd volledig en in leesbare staat worden gehouden.
- De veiligheidsinrichtingen van de machine mogen niet worden gedemonteerd of onbruikbaar worden gemaakt.
- Netaansluitelingen controleren. Geen defecte aansluitingen gebruiken.
- Controleer voor ingebruikname de juiste werking van de tweehandsbediening.
- De bedieningspersoon moet ten minste 18 jaar zijn.
- Kinderen mogen niet met dit product werken.
- Draag tijdens het werk werkhandschoenen en veiligheidsschoenen, een veiligheidsbril en nauwsluitende werkkleding (PPE).
- Wees voorzichtig tijdens de werkzaamheden: Gevaar voor letsel voor vingers en handen door het splijtgereedschap.
- Ombouw-, instel- en reinigingswerkzaamheden, alsook onderhoud en het verhelpen van storingen uitsluitend bij een uitgeschakelde motor uitvoeren. Trek de voedingsstekker uit het stopcontact!
- Installaties, reinigings- en onderhoudswerkzaamheden aan de elektrische installatie mogen uitsluitend door vaklieden worden uitgevoerd.
- Alle beschermings- en veiligheidsvoorzieningen moeten direct worden teruggeplaatst nadat de reparatie- of onderhoudswerkzaamheden zijn voltooid.
- Bij het verlaten van de werkplek altijd de motor uitschakelen.

Trek de voedingsstekker uit het stopcontact!

Het is ten strengste verboden om de veiligheidsvoorziening te verwijderen of zonder deze te werken.

- Bij het splijten kunnen er op basis van de houteigenschappen (bijv. Door uitwassen, stamsneden van onregelmatige vorm, etc.) gevaren ontstaan, zoals het wegslingeren van delen, blokkeren van de houtspijter en beknellingen.
- Alleen de operator mag zich in het werkbereik van de machine ophouden. Binnen een straal van 5 meter van de machine mogen zich geen andere personen of dieren ophouden.
- Het afvoeren van afgewerkte olie in het milieu moet worden vermeden. De olie moet worden verwijderd in overeenstemming met de wettelijke voorschriften van het land waar de machine in bedrijf is.

⚠ Gevaar voor snijwonden of beknelling van de handen:

- Raak nooit de gevarenzones aan wanneer de wig in beweging is.

⚠ Waarschuwing!

Verwijder nooit met de hand een stam die vastgeklemd zit in de wig.

⚠ Waarschuwing!

Koppel de stekker los voorafgaand aan alle onderhoudswerkzaamheden.

Bewaar de aanwijzingen zorgvuldig!

Algemene veiligheidsvoorschriften voor elektrische apparaten

⚠ WAARSCHUWING! Lees alle veiligheidsvoorschriften, aanwijzingen, afbeeldingen en technische gegevens die bij dit elektrische gereedschap zijn meegeleverd. Nalatigheden bij het niet naleven van de onderstaande aanwijzingen kunnen elektrische schok, brand en/of ernstige verwondingen veroorzaken.

Bewaar alle veiligheidsvoorschriften en -aanwijzingen voor toekomstig gebruik.

Het in de veiligheidsvoorschriften gebruikte begrip "Elektrisch gereedschap" is van toepassing op netgevoed elektrisch gereedschap (met netsnoer) of op accugevoed elektrisch gereedschap (zonder netsnoer).

Veiligheid op de werkplek

- **Houd uw werkomgeving schoon en goed verlicht.**
Rommel of slecht verlichte werkplaatsen kunnen leiden tot ongevallen.
- **Werk met het elektrisch gereedschap niet in een explosiegevaarlijke omgeving, waarin zich brandbare vloeistoffen, gas of stof bevinden.**
Elektrisch apparaat produceert vonken, waardoor stof of dampen kunnen ontbranden.
- **Houd kinderen en andere personen tijdens het gebruik uit de buurt van het elektrische gereedschap.**
Bij afbuiging kunt u de controle over het elektrische apparaat verliezen.

Elektrische veiligheid

⚠ Let op!

Bij gebruik van elektrische apparaten dient u de volgende fundamentele veiligheidsmaatregelen te nemen ter bescherming tegen elektrische schokken, letsel en brandgevaar. Lees alle voorschriften alvorens dit elektrische apparaat te gebruiken en bewaar de veiligheidsvoorschriften.

- Let op dat u geen fysiek contact maakt met gearde onderdelen zoals bijv. buizen, radiatoren, elektrische haarden, koelkasten. Er bestaat een verhoogd risico op een elektrische schok als uw lichaam geard is.
- Houd het apparaat uit de buurt van regen of vocht. Binnendringing van water in een elektrisch apparaat verhoogt het risico op een elektrische schok.
- Gebruik de kabel niet om het apparaat te dragen, aan op te hangen of om de stekker uit het stopcontact te trekken. Houd de kabel uit de buurt van hitte, scherpe randen of bewegende apparaatdelen. Beschadigde of opgewikkelde kabels verhogen het risico op een elektrische schok.
- Als u met het elektrisch apparaat in de open lucht werkt, gebruik dan alleen een verlengsnoer dat ook toegestaan is voor gebruik buitenshuis. Het gebruik van een voor gebruik buitenshuis verlengsnoer vermindert het risico op een elektrische schok.

Veiligheid van personen

- **Wees altijd voorzichtig, let op waar u mee bezig bent en ga verstandig te werk bij werkzaamheden met elektrisch gereedschap.**
Maak geen gebruik van elektrisch gereedschap als u moe bent of onder invloed bent van drugs, alcohol of medicamenten. Een moment van onachtzaamheid bij gebruik van het elektrisch gereedschap kan leiden tot ernstig letsel.
- **Draag persoonlijke beschermingsmiddelen en ook altijd een veiligheidsbril.**
Het dragen van persoonlijke beschermingsmiddelen zoals een stofmasker, antislip-veiligheidsschoenen, al naar gelang het soort elektrische apparaat en de toepassing ervan, verkleint het risico op verwondingen.
- **Vermijd ingebruikname zonder toezicht. Controleer of het elektrisch gereedschap is uitgeschakeld voordat u het op de stroomvoorziening aansluit, het gereedschap oppakt of draagt.**

Als u tijdens het dragen van het elektrische gereedschap uw vinger op de schakelaar hebt of het reeds ingeschakelde elektrische apparaat op de stroomvoorziening aansluit, kan dit tot letsel en ongevallen leiden.

- **Verwijder instelgereedschap of de moersleutel, voordat u het elektrische gereedschap inschakelt.**
Een gereedschap of sleutel dat/die zich in een draaiend onderdeel van het elektrische gereedschap bevindt, kan verwondingen veroorzaken.
- **Voorkom een onnatuurlijke lichaamshouding. Zorg voor een stabiele positie en zorg ervoor dat u altijd stabiel staat.** Daardoor kunt u het elektrische gereedschap in onverwachte situaties beter onder controle houden.
- **Draag geschikte kleding. Draag geen wijde kleding of sieraden. Houd haren, kleding en handschoenen uit de buurt van bewegende delen.** Loszittende kleding, sieraden of lange haren kunnen worden vastgegrepen door bewegende delen.
- **Voorkom een vals gevoel van zekerheid en houd u altijd aan de veiligheidsvoorschriften voor elektrische apparaten, ook als u ervaren bent met het elektrisch apparaat.** Achteloos handelen kan in een fractie van een seconde tot ernstige verwondingen leiden.

Gebruik en behandeling van het elektrisch gereedschap

- **Zorg dat het elektrische gereedschap niet overbelast raakt.**
Gebruik voor de werkzaamheden het daarvoor bedoelde elektrische gereedschap. Met het juiste elektrische apparaat werkt u beter en veiliger in het aangegeven vermogensbereik.
- **Gebruik geen elektrisch apparaat, waarvan de schakelaar defect is. Een elektrisch gereedschap, dat niet meer in- of uitgeschakeld kan worden, is gevaarlijk en moet gerepareerd worden.**
- **Trek de stekker uit het stopcontact, voordat u de apparaatinstellingen uitvoert, inzetstukken vervangt of het elektrische apparaat weglegt.**
Deze voorzorgsmaatregelen voorkomen dat het elektrische gereedschap onbedoeld start.

- **Bewaar niet-gebruikte elektrische apparaten buiten bereik van kinderen.**

Laat het elektrisch apparaat niet gebruiken door personen die er niet mee vertrouwd zijn of deze aanwijzingen niet hebben gelezen. Elektrische apparaten zijn gevaarlijk als deze door onervaren personen worden gebruikt.

- **Voer zorgvuldig onderhoud uit aan elektrische apparaten en inzetstukken.**

Controleer of bewegende delen probleemloos functioneren en niet klemmen, of onderdelen gebroken of beschadigd zijn, waardoor de functie van het elektrische gereedschap wordt beïnvloed. Laat beschadigde onderdelen voor gebruik van het elektrische apparaat eerst repareren. Veel ongevallen ontstaan door slecht onderhouden elektrische apparaten.

- **Houd snijgereedschap scherp en schoon. Zorgvuldig onderhouden snijgereedschap met scherpe snijranden klemt minder snel vast en is makkelijker te gebruiken.**

- **Gebruik elektrische apparaten, accessoires en inzetstukken, enz. overeenkomstig deze aanwijzingen.**

Houd daarbij rekening met de omstandigheden waarin gewerkt wordt en de uit te voeren werkzaamheden. Het gebruik van elektrisch gereedschap voor andere toepassingen dan het voorgeschreven gebruik kan leiden tot gevaarlijke situaties.

- **Houd grepen en greepoppervlakken droog, schoon en vrij van olie en vet.** Als grepen en greepoppervlakken glad zijn, kan het elektrisch gereedschap in onvoorziene situaties niet veilig bediend en onder controle gehouden worden.

Service

- **Laat uw elektrisch gereedschap uitsluitend door gekwalificeerd deskundig personeel repareren met uitsluitend originele reserveonderdelen.** Hiermee blijft veilig gebruik van het elektrisch gereedschap gewaarborgd.

6. Aanvullende veiligheidsvoorschriften

- De houtspijlter mag uitsluitend door **één persoon** worden bediend.
- Probeer nooit stammen te spijlten, **die spijkers, draad of andere voorwerpen** bevatten.
- Reeds gespleten hout en houtspaanders zorgen voor een **gevaarlijke werkomgeving**. Er bestaat gevaar op struikelen, uitglijden of vallen. Houd de werkplek altijd in onberispelijke staat.

- Nooit bij een ingeschakelde machine de handen op bewegende onderdelen leggen.
- Splijt uitsluitend hout met een maximum lengte van 107 cm.

△ **Waarschuwing!** Dit elektrisch apparaat genereert een elektromagnetisch veld als het is ingeschakeld. Dit veld kan onder bepaalde omstandigheden interfereren met actieve of passieve medische implantaten. Om het risico op ernstig of dodelijk letsel te beperken, raden we personen met medische implantaten aan om hun arts en de fabrikant van het medische implantaat te raadplegen voordat het elektrische apparaat wordt gebruikt.

Restrisico's

De machine is ontwikkeld volgens de huidige stand van de techniek en de erkende veiligheidsvoorschriften. Toch kan tijdens de werkzaamheden sprake zijn van enkele restrisico's.

- Gevaar voor letsel aan vingers en handen door splijtgereedschap bij ondeskundige geleiding of ondersteuning van het hout.
- Letsel door een wegslingerend werkstuk bij ondeskundige bediening of ondeskundige geleiding.
- Gevaar voor de gezondheid, veroorzaakt door elektriciteit bij gebruik van onjuiste snoeren.
- Schakel het apparaat uit voordat u de netstekker loskoppelt en voordat u instellings- of onderhoudswerkzaamheden gaat uitvoeren.
- Daarnaast kan er, ondanks alle voorzorgsmaatregelen, sprake zijn van niet-zichtbare restrisico's.
- Restrisico's kunnen worden geminimaliseerd als de "veiligheidsvoorschriften" en het "gebruik conform de voorschriften", alsook de gebruikshandleiding in acht worden genomen.
- Voorkom dat u de machine onbedoeld inschakelt: als u de stekker in het stopcontact steekt, mag de startknop niet worden ingedrukt. Gebruik gereedschap dat in deze gebruikshandleiding wordt aanbevolen.
- U verkrijgt dan optimale prestaties met uw machine.
- Houd uw handen buiten de werkomgeving, wanneer de machine in bedrijf is.

7. Technische gegevens

Compact 8t		
Afmeting D/B/H mm	850/900/990	
Hoogte zwenktafel mm	390	
Werkhoogte mm	920	
Houtlengte min./max. cm	75 / 107	
Houtdiameter min./max. cm	8/35	
Splijtkracht max. t*	7,95	
	400V	230V
Aanvoersnelheid cm/s	5,5	3,2
Terugloopsnelheid cm/s	17	16
Oliehoeveelheid ml	4800	
Gewicht kg	126	125
Aandrijving		
Netaansluiting 400V 3N~/ 50Hz 230 V 1~/50 Hz	400/50	230/50
Opnamevermogen P1 W	3500	3150
Afgegeven vermogen P2 W	2500	2300
Bedrijfsmodus	S6 40% **	
Motoroerental 1/min	2800	
Motorbeveiliging	Ja	
Fasenomvormer	bij 400V	

Technische wijzigingen voorbehouden!

* De maximale bereikbare splijtkracht is afhankelijk van de weerstand van het te splijten product en kan door variabele invloedgroottes afwijken van de hydraulische installatie.

** Bedrijfsmodus S6 40%, ononderbroken periodiek bedrijf met periodieke belasting. Het gebruik is opgebouwd uit een opstarttijd, een tijd met een constante belasting en een uitlooptijd. De cyclusduur bedraagt 10 minuten en de relatieve inschakelduur bedraagt 40% van de cyclustijd.

Geluid

De geluidswaarden zijn overeenkomstig EN 62841 bepaald.

Geluidsdrukniveau L_{pA}	77,8 dB
Onzekerheid K_{pA}	3 dB
Geluidsvermogensniveau L_{WA}	93,6 dB
Onzekerheid K_{WA}	3 dB

Het effect van lawaai kan gehoorverlies zijn.

De opgegeven geluidsemissiewaarden zijn gemeten volgens een standaardtestmethode en kunnen worden gebruikt om elektrische apparaten met elkaar te vergelijken.

De aangegeven geluidsemissiewaarden kunnen ook worden gebruikt als eerste indicatie van de belasting.

Waarschuwing:

- De geluidsemissies kunnen van de opgegeven waarde afwijken wanneer de machine daadwerkelijk wordt gebruikt. Dit is afhankelijk van de wijze waarop het elektrisch apparaat wordt gebruikt en de aard van het werkstuk dat wordt bewerkt.
- Probeer om de belasting zo gering mogelijk te houden. Zo kan bijvoorbeeld de werktijd worden beperkt. Hierbij moeten alle aspecten van de bedrijfs-cyclus in aanmerking worden genomen (zoals de tijd dat de machine uitgeschakeld is en de tijd dat deze ingeschakeld is, maar onbelast draait).

8. Uitpakken

- Open de verpakking en haal het apparaat er voorzichtig uit.
- Verwijder het verpakkingsmateriaal evenals de verpakkings- en transportbeveiligingen (indien voorhanden).
- Controleer of de inhoud van de levering volledig is.
- Controleer het apparaat en de hulpstukken op transportschade. Bij klachten moet direct contact worden opgenomen met de expediteur. Reclamaties op een later tijdstip worden niet erkend.
- Bewaar de verpakking indien mogelijk tot na het verstrijken van de garantietijd.
- Maak u voor aanvang van de werkzaamheden bekend met het product aan de hand van de gebruikshandleiding.
- Gebruik bij accessoires alsook slijtage- en reserveonderdelen uitsluitend originele onderdelen. Reserveonderdelen zijn verkrijgbaar bij de leverancier.
- Geef bij bestellingen onze artikelnummers alsook type en bouwjaar van het product aan.

⚠ WAARSCHUWING!

Gevaar op inslikken en verstikking!

Verpakkingsmateriaal, verpakkings- en transportbeveiligingen zijn geen speelgoed. Kunststofzakken, folie en kleine onderdelen kunnen worden ingeslikt en tot verstikking leiden.

- Zorg dat verpakkingsmateriaal, verpakkings- en transportbeveiligingen buiten het bereik van kinderen worden gehouden.

9. Montage

Om verpakkingstechnische redenen is uw houtspijlter niet volledig gemonteerd.

Aanwijzing:

Door het hoge productgewicht adviseren wij de montage uit te voeren met ten minste twee personen.

Voor de montage heb je nodig:

- 2x steeksleutel / dopsleutel SW 13 mm
- 1x steeksleutel / dopsleutel SW 16 mm
- 1x inbussleutel 8 mm
- Vet- of spuitolie

Montagemateriaal is niet bij de levering inbegrepen.

9.1 Transportwielen (8) monteren (afb. 4, 4a)

1. Schuif de wielassen (A) door de boorgaten aan de achteronderzijde aan het einde van de houtspijlter.
2. Monteer aan beide zijden een volgring (B).
3. Breng het transportwiel (8) op de wielas (A). Fixeer deze vervolgens met een volgring (B) en splitpen (C). Buig de splitpen (C) iets om.
4. Breng aansluitend aan beide zijden de wieldoppen (D) aan.

9.2 Bedieningsarmen (4) monteren (afb. 5, 5a)

Aanwijzing: De bedieningsarmen (4) zijn aangeduid met L (links) en R (rechts).

1. Trek de borgclip (21) er uit en verwijder de steunbout (19).
2. Breng een licht laagje vet of spuitolie aan op de bovenste en onderste steunpunten (4a) van de bedieningsarmen (4).
3. Breng de bedieningsarm (4) aan. Breng gelijktijdig de tuimelschakelaar (20) door de sleuf van de bedieningshendel (12).
4. Fixeer de bedieningsarmen (4) met de steunbouten (19), door de boorgaten uit te lijnen en de steunbouten (19) aan te brengen.
5. Borg de steunbouten (19) nu met een borgclip (21).
6. Herhaal deze werkwijze aan de tegenoverliggende zijde.

9.3 Bevestigingsklauwen (14) monteren (afb. 6, 6a)

1. Om de bevestigingsklauwen (14) te monteren, moet u eerst de bovenste borgmoer van de slotbout demonteren met een steeksleutel/dopsleutel SW 13 mm. Houd hiervoor de slotbout door het boorgat (14a) met een vinger vast zodat deze niet in de buis valt.
2. Zet de bevestigingsklauw (14) op de bovenste slotbout en draai de borgmoer met twee slagen op (niet aanhalen).
3. Herhaal deze werkwijze met de onderste slotbout.
4. Haal de borgmoeren goed aan met een steeksleutel/dopsleutel SW 13 mm.
5. Stel eventueel de aanslagschroeven (22) met een inbussleutel 8 mm aan beide zijden zo af, dat de bevestigingsklauwen (14) de splijtwig (2) niet raken.

9.4 Veiligheidsbeugel (5) monteren (afb. 7)

1. Schuif de veiligheidsbeugel (5) in de houder (5a).
2. Breng de zeskantbouten M8x50 mm (E) met elk een volgring door de boorgaten.
3. Borg de zeskantbouten M8x50 mm (E) met een volgring en een borgmoer. Gebruik twee steeksleutels/dopsleutels SW13 mm.
4. Monteer op dezelfde manier de drie overige beschermbeugels (5).

9.5 Koppelstukken (9) monteren (afb. 8)

1. Neem de koppelstukken (9) en bevestig ze aan beide zijden op de grondplaat met de zeskantbouten M10x25 mm (F) en telkens een volgring op de grondplaat (10). Gebruik een steeksleutel/dopsleutel SW16 mm.

10. Voor de ingebruikname

⚠ Let op!

Het product voor de ingebruikname absoluut volledig monteren!

⚠ Let op!

Trek de netstekker uit het stopcontact alvorens instel- of onderhoudswerkzaamheden uit te voeren!

⚠ WAARSCHUWING!

Gevaar voor de gezondheid!

Bij het inademen van oliedampen en uitlaatgassen kan er ernstige gezondheidsschade, bewusteloosheid ontstaan en dit in extreme gevallen zelfs tot de dood leiden.

- Adem oliedampen en uitlaatgassen niet in.
- Gebruik het apparaat alleen in de open lucht.

AANWIJZING!

Productbeschadiging

Als het product zonder of met te weinig hydraulische olie wordt gebruikt, kan dit tot schade aan de hydraulische pomp leiden.

AANWIJZING!

Milieuschade!

Uitgelopen olie kan het milieu ernstig verontreinigen.

De vloeistof is zeer giftig en kan snel tot waterverontreiniging leiden.

- Olie alleen vullen/aftappen op effen, stevige ondergronden.
- Gebruik een vulpijp of trechter.
- Vang afgetapte olie in een geschikte container op.
- Veeg gemorste olie direct zorgvuldig weg en verwijder de doek conform de lokale voorschriften.
- Verwijder olie conform de lokale voorschriften.

Controleer vóór elk gebruik:

- de aansluitingen op defecte punten (scheuren, sneed en dergelijke),
- het apparaat op evt. beschadigingen,
- of alle schroeven goed zijn aangehaald,
- de hydrauliek op lekkage,
- het oliepeil
- de veiligheidsvoorzieningen en
- de aan/uit-schakelaar.

Omgevingsomstandigheden

Het apparaat moet onder de volgende omgevingsomstandigheden werken:

	minimaal	maximaal	aanbevo- len
Temperatuur	5 °C	40 °C	16 °C
Vochtigheid		95%	70%

Bij werkzaamheden onder 5 °C moet het apparaat ca. 15 minuten stationair draaien om de hydraulische olie te laten opwarmen.

AC-motoren 230V moeten een temperatuur tussen 5 °C - 10 °C hebben bij het starten bij lage buitentemperaturen, omdat de startstroom bij lage temperaturen toeneemt en de stroomonderbreker kan uitvallen.

- De netaansluiting wordt met 16A traag beveiligd.
- De "aardlekschakelaar" moet worden gezekeerd met 30mA.

Benodigd gereedschap:

- Vet- of spuitolie
- Niet bij de levering inbegrepen.

10.1 Houtspijlter opstellen

⚠ Let op!

Gevaar voor letsel door vallende houtspijlter. Een vallende houtspijlter kan tot ernstige verwondingen en beschadigingen leiden.

Bereid de werkplek, waarop het apparaat moet staan, voor.

- Creëer voldoende ruimte om een veilig en storingsvrij werken mogelijk te maken.
- Het apparaat is vervaardigd voor het werken op vlakke oppervlakken en moet stabiel op een vlakke, stabiele ondergrond worden opgesteld.

10.2 Oliepeil controleren (afb. 1, 9)

⚠ Let op!

Voor de ingebruikname moet het oliepeil worden gecontroleerd.

De hydraulische installatie is een gesloten systeem met olietank, oliepomp en stuurventiel. Bij levering zit er al olie in het systeem. Controleer het oliepeil voor de eerste ingebruikname en regelmatig in bedrijf stellen. Een te laag oliepeil kan de oliepomp beschadigen, vul evt. olie bij.

Aanwijzing

De spleetkolom (1) moet voor inspectie worden ingeschoven, het apparaat moet vlak staan.

1. Schroef de ontluchtingsschroef (23) er uit.
2. Veeg de oliepeilstok (24) met een schone, pluivrije doek schoon.
3. Schroef de ontluchtingsschroef (23) weer tot aan de aanslag in de vulpijp.
4. Schroef de ontluchtingsschroef (23) er weer uit en lees in horizontale positie het oliepeil af. Het oliepeil moet op de oliepeilstok (24) tussen min. en max. liggen.

- Als het oliepeil te laag is, gaat u als volgt onder hoofdstuk 12.6 beschreven verder.
- Schroef de ontluchtingsschroef (23) aansluitend er weer in.

10.3 Hydrauliekolietank (6) ontluchten (afb. 9)

⚠ Let op!

Ontlucht de hydrauliekolietank voordat u de houtspijlter in gebruik neemt.

Aanwijzing

Wanneer de hydrauliekolietank (6) niet wordt ontlucht, beschadigt de ingesloten lucht de afdichtingen en hierdoor tevens de houtspijlter!

- Voor aanvang van de werkzaamheden moet de ontluchtingsschroef (23) absoluut met twee omentelingen worden losgemaakt zodat de luchtcirculatie in de hydrauliekolietank (6) wordt gewaarborgd.
- Laat de ontluchtingsschroef (23) tijdens het gebruik los.
- Voordat de houtspijlter beweegt, sluit u de ontluchtingsschroef (23) weer, omdat anders olie kan weglekken.

⚠ Let op!

- Bij werkzaamheden onder 5 °C moet het apparaat ca. 15 minuten stationair draaien om de hydraulische olie te laten opwarmen.
- Voor elk transport van het apparaat moet de ontluchtingsschroef absoluut goed worden vastgeschroefd om olie lekkage te vermijden.

Controle van de werking

Voor elk gebruik moet de werking worden gecontroleerd.

Actie	Resultaat
Beide bedieningshendels (12) omlaag drukken.	Splijtwig (2) gaat naar beneden.
Telkens een bedieningshendel (12) loslaten.	Splijtwig (2) blijft in de geselecteerde positie staan.
Loslaten van beide bedieningshendels (12).	Splijtwig (2) keert terug in de bovenste positie.

10.4 Spleetkolom (1) invetten (afb. 1)

⚠ Let op!

De spleetkolom mag niet drooglopen.

De spleetkolom (1) van de houtspijlter moet voor de ingebruikname ruim worden ingevet. Deze werkwijze moet elke 5 bedrijfsuren worden herhaald.

- De spleetkolom (1) zich in de bovenste positie bevinden.
- Breng ruim vet of spuitolie aan op de spleetkolom (1).

10.5 In-/uitschakelen (afb. 10, 11)

Aanwijzing:

Controleer voor elk gebruik de werking van de in-/uitschakelaar door eenmalig in- en uitschakelen.

- Sluit de stroomaansluiting (16) aan op een stopcontact.
- Voor het inschakelen, drukt u op de groene toets van de aan/uit-schakelaar (17), het apparaat wordt gestart.
- Voor het uitschakelen drukt u op de rode knop van de aan/uit-schakelaar (17), het apparaat schakelt uit.
- Koppel de stroomaansluiting (16) los van de contactdoos voordat u werkzaamheden gaat uitvoeren.

10.6 Draairichting van de motor (18) controleren (afb. 1, 11)

⚠ Let op!

Draaistroommotoren moeten bij nieuwe aansluiting of verplaatsing worden gecontroleerd op hun draairichting, eventueel moet met de faseomvormer de draairichting worden gewijzigd.

- Schakel de houtspijlter in zoals onder hoofdstuk 10.5 wordt beschreven.
- Als de juiste looprichting is ingesteld, beweegt u de spleetkolom (1) automatisch omhoog.
- Als de spleetkolom (1) niet beweegt, schakelt u het apparaat direct uit.
- Wijzig de draairichting van de faseomvormer met een schroevendraaier (niet bij de levering inbegrepen) in de stroomaansluiting (16).

⚠ Let op!

Nooit de motor laten draaien in de verkeerde draairichting! Dit leidt onvermijdelijk tot een verstoring van het hydraulische systeem en hiervoor kan geen garantie worden geclaimd.

11. Bediening

Benodigd gereedschap:

- Inbussleutel 5 mm (G)

11.1 Hout splijten

⚠ WAARSCHUWING!

Gevaar voor letsell!

Droog hout en hout uit de opslag kan explosief opspringen tijdens het splijten en daarbij de gebruiker verwonden.

Tijdens het splijten kan het gebeuren dat het hydraulische mes inschuift, waardoor lichaamsdelen bekneld raken of afgerukt worden.

Tijdens het splijten kunnen houtblokken ontstaan, die naar beneden vallen.

- Draag geschikte veiligheidskleding.

Controleer of het te splijten hout geen spijkers of vreemde voorwerpen bevat. De einden van het te splijten hout moet recht zijn gesneden. Takken moeten vlak worden afgezaagd.

Schuin afgezaagde stukken hout kunnen bij het splijten wegschieten. Splijt alleen houtblokken die recht zijn afgezaagd.

11.1.1 Stelstang voor het heffen (15) instellen (afb. 12)

1. Breng de splijtwig (2) middels de bedieningshendel (12) in de gewenste positie.
2. Laat **een** bedieningshendel (12) los.
3. Schakel de motor (18) uit (zie hoofdstuk 10.5).
4. Laat nu de tweede bedieningshendel (12) los.
5. Draai de vastzetschroef (stelstang voor het heffen) (27) los met de meegeleverde inbussleutel 5 mm (G).
6. Voer de stelstang voor het heffen (15) met de dopmoer (stelstang voor het heffen) (26) omhoog, tot de stelstang voor het heffen (15) bij de aanslag wordt gestopt.
7. Schroef de vastzetschroef (stelstang voor het heffen) (27) vast met de meegeleverde inbussleutel 5 mm (G).
8. Druk een bedieningshendel (12) in. Hiermee wordt gewaarborgd dat de splijtwig (2) bij het inschakelen van de motor (18) niet ongecontroleerd omhoog schuift.
9. Schakel de motor (18) in (zie hoofdstuk 10.5).
10. Bedien de **beide** bedieningshendels (12) om de splijtwig (2) omlaag te schuiven.

11. Laat nu beide bedieningshendels (12) los en controleer de bovenste positie van de splijtwig (2).

11.2 Langhout splijten (afb. 1, 14)

1. Zwenk de zwenktafel (11) met de voet naar de zijkant.
2. Leg het te splijten hout recht op de grondplaat (10).
3. Houd het te splijten hout met de beide bevestigingsklauwen (14) aan de bedieningsarmen (4) vast. Let op dat het te splijten hout in het midden van de splijtwig (2) is geplaatst.
4. Druk de beide bedieningshendels (12) gelijktijdig omlaag.
5. Beweeg de bedieningsarmen (4) ca. 2 cm van het te splijten hout weg, zodra de splijtwig (2) binnendringt. Hierdoor wordt een beschadiging aan de bevestigingsklauwen (14) voorkomen.
6. Breng de splijtwig op de handgreep (2) zo ver omlaag tot het te splijten hout is gespleten.
7. Als het te splijten hout bij de eerste splijtslag niet volledig wordt gespleten, gaat u te werk zoals in hoofdstuk 11.3 beschreven.

11.3 Vastgeklemd hout verwijderen (afb. 1, 13)

Aanwijzing:

Vastgelopen hout met de zwenktafel doorklieven, tegen de kloofrichting in eruit slaan of verwijderen door de kloofwig omhoog te bewegen.

⚠ LET OP!

Gevaar voor letsell!

De zwenktafel moet in de vergrendelingshaak vastklikken!

⚠ LET OP!

Gevaar voor letsell!

Er bestaat gevaar dat knoestig hout tijdens het splijten vastgeklemd raakt. Houd er rekening mee dat het hout tijdens het verwijderen onder spanning kan staan en uw lichaamsdelen in de spleet bekneld kunnen raken.

- Grijp niet in de draaiende houtspijter.
- Steek geen voorwerpen in de draaiende houtspijter (bijv. een hamer of iets dergelijks).

1. Als het te splijten hout bij de eerste splijtslag niet volledig wordt gespleten, brengt u de splijtwig (2) met het hout middels de beide bedieningshendels (12) voorzichtig in de bovenste positie.
2. Zwenk de zwenktafel (11) met de voet in, tot de vergrendelingshaak (7) vastklikt.

3. Voer nu een tweede splijtslag uit, tot het hout volledig is gespleten.
4. Verwijder het te splijten hout en zwenk de zwenktafel (11) met de hand of de voet naar de zijkant.

11.4 Beveiliging bij opnieuw starten bij stroomonderbreking (nulspannings-schakelaar)

Bij stroomuitval, onvoorzien lostrekken van de stekker of defecte beveiliging, schakelt het apparaat automatisch uit.

Voor het herinschakelen gaat u als volgt te werk zoals in hoofdstuk 10.5. beschreven.

11.5 Einde van de werkzaamheden (afb. 1, 9)

1. Breng de spleetkolom (1) in de onderste positie.
2. Laat een bedieningshendel (12) los.
3. Schakel de motor (18) uit (zie hoofdstuk 10.4) en trek de stekker los.
4. Zwenk de zwenktafel (11) met de hand of de voet in, tot de vergrendelingshaak (7) vastklikt.
5. Sluit de ontluchtingsschroef (23).
6. Bescherm het apparaat tegen vocht!
7. Neen de algemene onderhoudsinstructies in acht.

12. Onderhoud en reparatie

⚠ WAARSCHUWING!

Gevaar voor letsel!

Het apparaat kan onverwacht starten en kan daardoor verwondingen veroorzaken.

- Zet de motor af uit voordat u onderhoudswerkzaamheden uitvoert.
- Trek bij alle onderhoudswerkzaamheden altijd de stekker uit het stopcontact.

⚠ WAARSCHUWING!

Gevaar voor de gezondheid!

Bij het inademen van oliedampen kan er ernstige gezondheidsschade, bewusteloosheid ontstaan en dit in extreme gevallen zelfs tot de dood leiden.

- Adem oliedampen niet in.
- Gebruik het apparaat alleen in de open lucht.

AANWIJZING

Productbeschadiging

Als het product zonder of met te weinig hydraulische olie wordt gebruikt, kan dit tot schade aan de hydraulische pomp leiden.

AANWIJZING!

Milieuschade!

Uitgelopen olie kan het milieu ernstig verontreinigen. De vloeistof is zeer giftig en kan snel tot waterverontreiniging leiden.

- Olie alleen vullen/aftappen op effen, stevige ondergronden.
- Gebruik een vulpijp of trechter.
- Vang afgetapte olie in een geschikte container op.
- Veeg gemorste olie direct zorgvuldig weg en verwijder de doek conform de lokale voorschriften.
- Verwijder olie conform de lokale voorschriften.

Alle beschermings- en veiligheidsvoorzieningen moeten direct worden teruggeplaatst nadat de reparatie- of onderhoudswerkzaamheden zijn voltooid.

Wij adviseren:

Reinig het apparaat na elk gebruik met een vochtige doek en wat zachte zeep. Gebruik geen reinigings- of oplosmiddelen. Hierdoor kunnen de kunststofonderdelen van het apparaat worden aangetast. Let op dat er geen water in het apparaat binnendringt.

Benodigd gereedschap:

- 1x steeksleutel / dopsleutel SW 24 mm
- Trechter
- Opvangbak
- Vijl / haakse slijper

Niet bij de levering inbegrepen.

12.1 Splijtwig (2) (afb. 1)

1. De splijtwig (2) is een slijtdeel die, indien nodig, met een vijl of een haakse slijper moet worden nageslepen of door een nieuwe splijtwig (2) moet worden vervangen.

12.2 Bedieningsarmen (4) en bedieningshendel (12) (afb. 1)

1. De gecombineerde houd- en stuurinrichting moet gemakkelijk te bedienen blijven. Smeer deze af en toe in met wat druppels olie.

12.3 Spleetkolom (1) (afb. 1)

1. Spleetkolom (1) schoon houden. Vuil, houtspaanders, schors, etc. verwijderen.
2. Spleetkolom (1) met spuitolie of vet insmeren.

12.4 Oliepeil regelmatig controleren!

Een te laag oliepeil beschadigt de oliepomp! (zie 10.2)

1. Controleer de hydraulische aansluitingen en schroefverbindingen regelmatig op dichtheid en haal deze zo nodig aan.

12.5 Hydraulische olie bijvullen (afb. 1, 9)

Wij raden olie van de serie HLP 32 aan.

Aanwijzing:

De spleetkolom moet voor inspectie worden ingeschoven, het apparaat moet vlak staan.

1. Schroef de ontluchtingsschroef (23) er uit.
2. Vul met behulp van een geschikte trechter de hydraulische olie bij. Let op de max. vulhoeveelheid van 4800 ml. Vul de olie voorzichtig bij tot aan de onderkant van de vulpijp.
3. Veeg de oliepeilstok (24) met een schone, pluisvrije doek schoon.
4. Schroef de ontluchtingsschroef (23) weer tot aan de aanslag in de vulpijp.
5. Schroef de ontluchtingsschroef (23) er weer uit en lees in horizontale positie het oliepeil af. Het oliepeil moet op de oliepeilstok (24) tussen min. en max. liggen.
6. Als het oliepeil te laag is, herhaalt u de werkwijze.
7. Schroef de ontluchtingsschroef (23) aansluitend er weer in.

12.6 Hydraulische olie verversen (afb. 1, 9)

Hydraulische olie na een bedrijfstijd van 50 uur verversen. Vervolgens elke 500 uur.

Aanwijzing

Het verversen van de hydraulische olie moet bij een bedrijfs warme motor worden uitgevoerd.

Aanwijzing

De spleetkolom (1) moet voor de olieversing worden ingeschoven, het apparaat moet vlak staan.

1. Zet een geschikte opvangbak met min. 7 liter klaar.
2. Schroef de ontluchtingsschroef (23) er uit.
3. Verwijder de olieaftapschroef (25) met een steeksleutel SW 24 mm, om de olie af te tappen.
4. Schroef de olieaftapschroef (25) weer terug vast.
5. Vul nieuwe hydraulische olie bij (ca. 4800 ml).
6. Schroef de ontluchtingsschroef (23) weer vast.
7. Controleer het oliepeil zonder in hoofdstuk 10.2 wordt beschreven.
8. Lever de gebruikte olie conform de voorschriften in bij het plaatselijk afvalverwerkingsstation voor gebruikte olie.

De hier aangegeven intervallen hebben betrekking op normaal gebruik. Als het apparaat zwaarder wordt belast, worden deze tijden overeenkomstig korter.

Service-informatie

Let op dat bij dit product de volgende delen onderhevig zijn aan gebruiksmatige of natuurlijke slijtage, resp. de volgende delen als verbruiksmateriaal wordt gebruikt.

Slijtdelen*: Slijptwig, hydraulische olie en slijptwig-/slijtbalkgeleidingen

* niet persé in de levering opgenomen!

Reserveonderdelen en accessoires zijn verkrijgbaar bij ons servicecentrum. Scan hiertoe de QR-code op de titelpagina.

13. Opslag

Aanwijzing

Breng de spleetkolom in de onderste positie (zie hoofdstuk 11.5).

Bewaar het apparaat en de accessoires op een donkere, droge en vorstvrije plaats en voor kinderen ontoegankelijke plaats op. De optimale opslagtemperatuur ligt tussen 5 en 30°C. Bewaar het elektrisch apparaat in de originele verpakking. Dek het elektrisch apparaat af ter bescherming tegen stof en vocht. Bewaar de gebruikshandleiding bij het elektrische apparaat.

14. Transport

⚠ Let op!

Trek voor het transport de stekker los.

⚠ Let op!

Apparaat niet liggend transporteren!

Aanwijzing

Breng de spleetkolom in de onderste positie (zie hoofdstuk 11.5).

14.1 Transport via transportgreep (3) (afb. 15)

Voor het eenvoudige transport is de houtspijler met twee transportwielen (8) en een transportgreep (3) uitgerust.

1. Om het apparaat te transporteren, grijpt u met een hand de transportgreep (3) vast en kantelt u de houtspijler iets met de voet.

- De houtspijlter kantelt zich op de transportwielen (8) en kan zo worden verplaatst.

14.2 Transport met kraan (afb. 16)

⚠ Let op!

Nooit aan de spijltwig (2) optillen!

- Bevestig de transportbanden (niet bij de levering inbegrepen) aan beide zijden aan de bovenste houder (5a) van de beschermbeugel (5).
- Til het apparaat voorzichtig op.

15. Elektrische aansluiting

De geïnstalleerde elektromotor is bedrijfsklaar aangesloten. De aansluiting voldoet aan de relevante VDE- en DIN-voorschriften.

De netaansluiting van de klant en het gebruikte verlengsnoer moeten eveneens aan deze voorschriften voldoen.

Gebruik een draagbare persoonlijke beschermingsschakelaar (PRCD) indien de netvoeding, niet is voorzien van een aardlekschakelaar (RCD) met een nominale reststroom van max. 30mA.

De netaansluiting wordt met 16 Amp (traag) beveiligd.

Defecte elektrische aansluitkabel

Bij elektrische aansluitkabels treedt vaak schade aan de isolatie op.

Mogelijke oorzaken zijn:

- Drukpunten, als aansluitkabels door venster- of deuropeningen worden geleid.
- Knikken door een onvakkundige bevestiging of geleiding van het netsnoer.
- Snijplekken omdat over het netsnoer is gereden.
- Beschadigde isolatie omdat de stekker uit de wandcontactdoos is getrokken.
- Scheuren door veroudering van de isolatie.

Dergelijke defecte elektrische aansluitkabels mogen niet worden gebruikt en zijn levensgevaarlijk als de isolatie is beschadigd.

Controleer de elektrische aansluitkabels regelmatig op schade. Let erop dat bij het controleren het netsnoer niet op het stroomnet is aangesloten.

Elektrische aansluitkabels moeten aan de relevante VDE- en DIN-voorschriften voldoen. Gebruik uitsluitend netsnoeren met de aanduiding H07RN-F.

Op de aansluitkabel moet de type-aanduiding vermeld staan.

- Het product voldoet aan de eisen van EN 61000-3-11 en valt onder de speciale aansluitvoorwaarden. Dit betekent dat gebruik op een willekeurig vrij te kiezen aansluitpunt niet toegestaan is.
- Het product kan tijdelijke spanningschommelingen veroorzaken bij ongunstige condities van het elektriciteitsnet.
- Het product is uitsluitend bestemd voor gebruik op de aansluitpunten die
 - een maximaal toelaatbare netimpedantie "Z" ($Z_{max} = 0,354 \Omega (230V\sim) / 0,330 \Omega (400V\sim)$) niet overschrijden, of
 - een belastbaarheid voor onafgebroken stroom van het net van minstens 100 A per fase hebben.
- Als gebruiker moet u, zo nodig in overleg met uw energiebedrijf, ervoor zorgen dat het aansluitpunt dat u voor het product wilt gebruiken aan een van beide genoemde eisen a) of b) voldoet.

Driefasige motor 400 V 3~/ 50 Hz

Netspanning 400 V 3N~/ 50 Hz

Netaansluiting en het verlengsnoer moeten 5-aderig zijn = 3~ + N + PE.

- Verlengsnoeren moeten een minimumdoorsnede hebben van 1,5 mm² ($\leq 25m$).
- Verlengsnoeren moeten een minimumdoorsnede hebben van 2,5 mm² ($> 25m$).

Wisselstroommotor 230 V / 50 Hz

Netspanning 230 V / 50 Hz

- Verlengsnoeren moeten een minimumdoorsnede hebben van 1,5 mm² ($\leq 25m$).
- Verlengsnoeren moeten een minimumdoorsnede hebben van 2,5 mm² ($> 25m$).

Aansluitingen en reparaties van de elektrische apparatuur mogen uitsluitend door een elektromonteur worden uitgevoerd.

Vermeld in geval van vragen de volgende gegevens:

- Stroomtype van de motor
- Gegevens van het typeplaatje van de machine
- Gegevens van het typeplaatje van de motor

16. Afvalverwerking en hergebruik

Aanwijzingen op de verpakking



De verpakkingsmaterialen zijn recyclebaar. Verpakkingen milieuvriendelijk afvoeren.

Aanwijzingen betreffende de wetgeving Afgedankte elektrische en elektronische apparatuur (AEEA)



Afgedankte elektrische en elektronische apparatuur behoort niet bij het huishoudelijke afval, maar moeten worden ingezameld resp. gescheiden worden afgevoerd!

- Oude batterijen of accu's die niet vast in het afgedankte apparaat zijn geïntegreerd, moeten vóór het afvoeren op niet-destructieve wijze worden verwijderd! Het afvoeren hiervan is geregeld in de wetgeving inzake batterijen.
- Eigenaars resp. gebruikers van elektrische en elektronische apparaten zijn wettelijk verplicht om na gebruik de batterijen en accu's in te leveren.
- De eindgebruiker is verantwoordelijk voor het wissen van persoonsgerelateerde gegevens op het af te voeren afgedankte apparaat!
- Het symbool van de doorgekruiste vuilnisbak betekent dat afgedankte elektrische en elektronische apparatuur niet bij het huishoudelijk afval mag worden gegooid.
- Afgedankte elektrische en elektronische apparatuur kunnen bij de volgende punten kosteloos worden ingeleverd:
 - Openbare afvalverwijderings- of inzamelingspunten (b.v. gemeentewerven).
 - Verkooppunten van elektrische apparaten (stationair en online), voor zover dealers verplicht zijn ze terug te nemen of dit vrijwillig aanbieden.
 - Tot drie afgedankte elektronische apparaten per apparaattype, met een randlengte van niet meer dan 25 centimeter, kunnen gratis naar de fabrikant worden teruggebracht zonder eerst een nieuw apparaat van de fabrikant te hoeven kopen, of naar een ander erkend verzamelpunt in je omgeving worden gebracht.
 - Voor verdere aanvullende terugnamevoorwaarden van de fabrikanten en distributeurs verzoeken wij u contact op te nemen met de betreffende klantenservice.
- Bij levering van een nieuw elektrisch apparaat door de fabrikant aan een particulier huishouden, kan de fabrikant op verzoek van de eindgebruiker zorgen voor het kosteloos afhalen van het afgedankte elektrische apparaat. Neem hiertoe contact op met de klantenservice van de fabrikant.

- Deze uitspraken zijn alleen geldig voor apparaten die in de landen van de Europese Unie worden geïnstalleerd en verkocht en die onder de Europese Richtlijn 2012/19/EU vallen. In landen buiten de Europese Unie kunnen andere voorschriften gelden voor het afvoeren van afgedankte elektrische en elektronische apparatuur.

Informatie over het afvoeren van versleten apparatuur kunt u opvragen bij uw gemeente.

Brandstoffen en oliën

- Voor het afvoeren van het apparaat moeten de brandstoftank en het motorreservoir worden geleegd!
- Brandstof en motorolie horen niet bij het huishoudelijke afval of in het riool, maar moeten worden ingezameld resp. gescheiden worden afgevoerd!
- Lege olie- en brandstoftanks moet milieuvriendelijk worden afgevoerd.

17. Verhelpen van storingen

De volgende tabel toont storingssymptomen en beschrijft hoe u deze op kunt lossen, als uw machine niet goed werkt. Als u het probleem hiermee niet kunt vinden en kan oplossen, neem dan contact op met uw service-werkplaats.

Storing	Mogelijke oorzaak	Oplossing
Motor (18) draait, spleetkolom (1) schuift niet naar boven.	Motor (18) draait in de verkeerde richting.	Faseomvormer in de stroomaansluiting draaien (zie punt 10.6).
Motor (18) beëindigt zelfstandig het splijten.	Overspanningsveiligheidsvoorziening is geactiveerd.	Elektriciën raadplegen.
Spleetkolom (1) gaat langzaam naar beneden.	Te weinig olie voorhanden.	Oliepeil bij een ingeschroefde oliepeilstok (24) controleren.
	Ontluchtingsschroef (23) is gesloten.	Ontluchtingsschroef (23) voor gebruik twee slagen losdraaien.
	Controleer of de dopmoer (stelstang voor het heffen) (26) van de stelstang voor het heffen (15) los is.	Dopmoer (stelstang voor het heffen) (26) van de stelstang voor het heffen (15) aanhalen. Evt. een nieuwe dopmoer aanbrengen.
Het te splijten hout wordt niet gespleten.	Houtspijlter onjuist gevuld.	Het te splijten hout juist plaatsen.
	Splijtwig (2) is stomp.	Splijtwig (2) slijpen.
	Er lekt olie.	Lekkage lokaliseren, dealer contacteren.
Spleetkolom (1) trilt, genereert geluiden.	Olietekort en luchtoverschot in het hydraulische systeem.	Oliepeil controleren, evt. olie bijvullen, anders dealer contacteren.
Spleetkolom (1) trilt sterk in de bovenste positie.	Kunststofgeleidingen zijn versleten.	Kunststofgeleidingen boven en onder vervangen.
Hydraulische pomp maakt een fluitend geluid.	Te weinig hydraulische olie in de hydrauliekolietank (6).	Hydraulische olie bijvullen.
Lekkende olie bij de spleetkolom (1) of op andere punten.	Ingesloten lucht in het hydraulische systeem tijdens bedrijf.	Ontluchtingsschroef (23) voor gebruik twee slagen losdraaien.
	Ontluchtingsschroef (23) voor transport niet aangehaald.	Ontluchtingsschroef (23) voor transport goed aanhalen.
	Olieaftapschroef (25) los.	Olieaftapschroef (25) goed aanhalen.
	Olieklep en/of afdichtingen defect.	Contact opnemen met de dealer.

Explicación de los símbolos en el aparato

Este manual utiliza símbolos para llamar su atención sobre los posibles riesgos. Los símbolos de seguridad y explicaciones que acompañan a estos deben ser comprendidos perfectamente. Las propias advertencias no descartan ningún riesgo y no deben ser sustitutivas de unas medidas correctas para prevenir accidentes.

	<p>Advertencia: para reducir los riesgos de lesiones, lea el manual de instrucciones.</p>		<p>En caso de utilizar una grúa, coloque la correa de elevación alrededor de la carcasa. No levante nunca el cortador de madera por el mango de transporte.</p>
	<p>Utilizar calzado a prueba de accidentes.</p>		<p>Deseche el aceite viejo apropiadamente (punto de recogida de aceite local). Está estrictamente prohibido verter el aceite usado en el suelo o mezclarlo con residuos.</p>
	<p>Use gafas de protección. Chispas que se originen durante el trabajo, o astillas, virutas y polvo que salgan del aparato pueden provocar una pérdida de visión.</p>		<p>Está prohibido retirar o modificar los dispositivos de protección y seguridad.</p>
	<p>Usar guantes de trabajo.</p>		<p>No dejar que el aceite hidráulico caiga al suelo.</p>
	<p>Acceso prohibido para personas no autorizadas.</p>		<p>Punto para elevación</p>
	<p>Prohibido fumar en la zona de trabajo.</p>		<p>¡Atención! Antes de realizar trabajos de reparación, mantenimiento y limpieza, parar el motor y desenchufar la clavija de conexión de la red.</p>
	<p>Mantenga su zona de trabajo en orden. ¡El desorden puede ocasionar accidentes!</p>		<p>Peligro de corte y aplastamiento; no tocar nunca zonas peligrosas cuando la cuchilla de hendir esté en movimiento.</p>
	<p>¡La máquina debe manejarla una única persona!</p>		<p>Alta tensión: ¡peligro de muerte!</p>
	<p>¡Precaución! ¡Herramientas móviles!</p>		<p>Solo el operador puede permanecer en la zona de trabajo de la máquina. Mantenga alejados de la zona de peligro a personas ajenas, a animales domésticos y al ganado (5 m de distancia mínima).</p>

	<p>Antes de empezar a trabajar, aflojar el tornillo de purga de aire unas 2 vueltas. Cerrar antes del transporte.</p>		<p>Sentido de giro del motor</p>
	<p>No retire los troncos atascados con las manos.</p>		<p>¡No transportar el aparato en posición horizontal!</p>
	<p>El producto cumple con las normativas europeas vigentes.</p>		<p>Antes de poner en marcha la máquina, ¡hay que familiarizarse con el manejo de la palanca a dos manos! Leer con atención las instrucciones de uso.</p>
<p>⚠ ¡Atención!</p>	<p>En estas instrucciones de servicio hemos colocado este signo en los lugares que afectan a su seguridad.</p>		<p>El producto cumple con las normativas serbias vigentes.</p>

Índice de contenidos:
Página:

1.	Introducción	106
2.	Descripción del aparato (fig. 1 - 16)	106
3.	Volumen de suministro (fig. 3)	107
4.	Uso previsto	107
5.	Indicaciones generales de seguridad	107
6.	Indicaciones de seguridad adicionales	110
7.	Datos técnicos	110
8.	Desembalaje	111
9.	Montaje	112
10.	Antes de la puesta en marcha	112
11.	Manejo	115
12.	Mantenimiento y reparación	116
13.	Almacenamiento	118
14.	Transporte	118
15.	Conexión eléctrica	118
16.	Eliminación y reciclaje	119
17.	Solución de averías	121
18.	Declaración de conformidad	143

1. Introducción

Fabricante:

Scheppach GmbH
Günzburger Straße 69
D-89335 Ichenhausen (Alemania)

Estimado cliente:

Le deseamos éxito y disfrute al trabajar con su nuevo aparato.

Nota:

El fabricante de este aparato, de acuerdo con la legislación alemana de responsabilidad sobre productos, no se hace responsable de los daños originados en este aparato o causados por éste en los siguientes casos:

- manejo incorrecto,
- inobservancia del manual de instrucciones,
- reparaciones efectuadas por personal técnico no autorizado ajeno a nuestra empresa,
- montaje y sustitución de piezas de repuesto no originales,
- empleo no conforme a lo previsto,
- fallos de la instalación eléctrica en caso de incumplimiento de las normas eléctricas y disposiciones VDE 0100, DIN 57113 / VDE 0113.

Observe lo siguiente:

Lea antes del montaje y de la puesta en marcha el texto completo del presente manual de instrucciones.

El presente manual de instrucciones tiene como fin facilitarle los conocimientos necesarios sobre su aparato y que pueda aprovechar sus posibilidades de uso conforme a lo previsto.

El manual de instrucciones incluye importantes indicaciones sobre cómo debe trabajar con el aparato de forma segura, competente y rentable y cómo puede evitar peligros, ahorrar costes por reparaciones, reducir los tiempos de inactividad y aumentar la fiabilidad y la vida útil del aparato.

Además de las normas de seguridad incluidas en este manual de instrucciones, deberá observar estrictamente las prescripciones vigentes en su país para el funcionamiento del aparato.

Conserve el manual de instrucciones en una funda de plástico, protegido del polvo y de la humedad, con el aparato. Este deberá leerse y observarse con atención por cada persona empleada antes de comenzar a trabajar por primera vez.

En el aparato solo deben trabajar personas instruidas en su manejo y familiarizadas con los peligros que este conlleva.

Debe respetarse la edad laboral mínima.

Además de las indicaciones de seguridad incluidas en el presente manual de instrucciones y las prescripciones especiales vigentes en su país, deberán observarse las normas técnicas generalmente reconocidas para el funcionamiento de máquinas de estructura similar.

Declinamos cualquier responsabilidad de posibles accidentes o daños que puedan producirse por no obedecer las presentes instrucciones e indicaciones de seguridad.

2. Descripción del aparato (fig. 1 - 16)

1. Columna de hendir
2. Cuña abridora
3. Mango de transporte
4. Brazo de manejo
- 4a. Puntos de apoyo
5. Estribo protector
- 5a. Sujeción
6. Depósito de aceite hidráulico
7. Gancho de bloqueo
8. Ruedas de transporte
9. Brazos de soporte
10. Placa base
11. Mesa giratoria
12. Palanca de mando
13. Protección de asidero
14. Uña de sujeción
- 14a. Orificio
15. Varilla de regulación de carrera
16. Conexión de corriente
17. Interruptor de conexión/desconexión
18. Motor
19. Perno de retención
20. Interruptor basculante
21. Pasador elástico
22. Tornillos de tope
23. Tornillo de purga de aire
24. Varilla medidora de nivel de aceite
25. Tornillo de purga de aceite
26. Tuerca de sombrerete (varilla de regulación de carrera)
27. Tornillo fijador (varilla de regulación de carrera)

3. Volumen de suministro (fig. 3)

- 1 cortador de madera
- 2 brazos de manejo (4)
- 4 estribos protectores (5)
- 2 ruedas de transporte (8)
- 2 apoyos (9)
- 2 uñas de sujeción (14)
- 1 eje de rueda (A)
- 4 arandelas M10 (B)
- 2 pasadores de aletas (C)
- 2 tapacubos (D)
- 8 tornillos de cabeza hexagonal M8 x 50 mm (E)
- 4 tornillos de cabeza hexagonal M10 x 25 mm (F)
- 1 llave Allen de 5 mm (G)
- 1x Manual de instrucciones

4. Uso previsto

El cortador de madera está diseñado exclusivamente para partir leña en la dirección de la veta.

La máquina únicamente debe utilizarse para el fin previsto. Se considerará inapropiado cualquier uso que vaya más allá. Los daños o lesiones de cualquier tipo producidos a consecuencia de lo anterior serán responsabilidad del usuario/operario, no del fabricante.

El cumplimiento de las indicaciones de seguridad también forma parte del uso conforme al previsto, al igual que el manual de montaje y las instrucciones de funcionamiento en el manual de instrucciones.

Las personas que se ocupen del manejo y mantenimiento de la máquina, deben familiarizarse con la misma y estar informadas sobre los posibles peligros.

Asimismo, también deben cumplirse de manera estricta las normas vigentes en prevención de accidentes.

También deben cumplirse las normas generales en materia de sanidad laboral y de técnicas de seguridad. Si el usuario hiciera modificaciones en la máquina, el fabricante no se responsabilizará de ningún daño que ello pueda causar.

- El cortador de madera hidráulico solo es adecuado para trabajos verticales. La madera solo debe cortarse en posición vertical y en la dirección de la veta. Las dimensiones de la madera a cortar deben ser las siguientes:
 - Longitud de la madera: 75 cm - 107 cm
 - Diámetro de la madera: 8 cm - 35 cm
- ¡No cortar nunca la madera en posición horizontal ni en contra de la dirección de la veta!

- Se deben respetar las normas de seguridad, trabajo y mantenimiento establecidas por el fabricante, así como las dimensiones indicadas en los datos técnicos.
- Deben observarse las prescripciones de prevención de accidentes aplicables y las reglas técnicas de seguridad especiales reconocidas con carácter general.
- La máquina solo deben usarla, mantenerla y repararla expertos que la conozcan y conozcan los peligros. En caso de modificación arbitraria de la máquina, el fabricante no asume responsabilidad alguna por los daños derivados
- La máquina únicamente debe usarse con accesorios y herramientas originales del fabricante.
- Cualquier otro uso se considerará uso indebido. El fabricante no se responsabilizará de los daños resultantes. El riesgo lo asumirá solamente el usuario.
- Mantener el área de trabajo limpia y libre de obstáculos.
- Utilizar el producto únicamente sobre una superficie plana y firme.
- Comprobar, antes de cada puesta en marcha, que el cortador de madera funcione correctamente.
- Utilizar el producto únicamente en zonas que no estén a más de 1000 m por encima del nivel del mar.
- Recuerde que nuestros aparatos no están diseñados para usos comerciales, artesanales ni industriales. No concedemos ningún tipo de garantía si se utiliza el aparato en empresas comerciales, artesanales o industriales, ni en actividades de características similares.

5. Indicaciones generales de seguridad

En estas instrucciones de servicio hemos marcado con el siguiente signo aquellos puntos que afectan a su seguridad: ⚠

⚠ ADVERTENCIA: Cuando utilice herramientas eléctricas, siga las siguientes precauciones básicas de seguridad para reducir el riesgo de incendio, descarga eléctrica y lesiones personales. Lea todas las instrucciones antes de comenzar a trabajar con esta herramienta

- Observe todas las indicaciones de seguridad y peligro de la máquina.
- Todas las indicaciones de seguridad y peligro colocadas en la máquina se deben mantener íntegras y legibles.

- Los dispositivos de seguridad de la máquina no deben desmontarse ni inutilizarse.
- Compruebe los cables de conexión a la red. No utilice cables de conexión defectuosos.
- Compruebe el correcto funcionamiento del mando para dos manos antes de la puesta en marcha.
- Los operadores deben tener una edad mínima de 18 años.
- Los niños no deben trabajar con este producto.
- Utilizar guantes industriales y calzado de seguridad, gafas de protección y ropa de trabajo (EPP) ajustada al trabajar.
- Precaución durante el trabajo: Peligro de lesiones en dedos y manos por la herramienta de corte.
- Realizar los trabajos de reequipamiento, ajuste, limpieza, mantenimiento y reparación de averías únicamente con el motor apagado. ¡Desenchufar la clavija de red!
- Las instalaciones, reparaciones y trabajos de mantenimiento en la instalación eléctrica deben realizarlos únicamente técnicos especialistas.
- Todos los dispositivos de protección y seguridad deben volver a montarse tras concluir los trabajos de reparación y mantenimiento.
- Al abandonar el lugar de trabajo, desconecte el motor.

¡Desenchufar la clavija de red!

Está terminantemente prohibido retirar el dispositivo de protección o trabajar sin él.

- Al cortar, pueden producirse peligros como la expulsión de piezas, el bloqueo del cortador de madera y el aplastamiento debido a la naturaleza de la madera (por ejemplo, debido a adherencias, secciones de troncos de forma irregular, etc.).
- Únicamente puede estar en el radio de trabajo de la máquina el operario de la misma. No debe haber ninguna persona ni animal dentro de un radio de 5 metros alrededor de la máquina.
- Está prohibido verter aceite usado en el medio ambiente. El aceite debe eliminarse de acuerdo con las disposiciones legales del país en el que se realiza la operación.

⚠ Peligro de corte o aplastamiento de las manos:

- No tocar nunca zonas peligrosas mientras la cuchilla esté en movimiento.

⚠ ¡Advertencia!

No retirar nunca con la mano los troncos que hayan quedado atrapados en la cuchilla.

⚠ ¡Advertencia!

Antes de realizar cualquier trabajo de mantenimiento, desenchufe la clavija de conexión de la red.

¡Guarde las presentes indicaciones en un lugar adecuado!

Indicaciones generales de seguridad para herramientas eléctricas

⚠ **¡ADVERTENCIA!** Lea todas las indicaciones de seguridad, instrucciones, ilustraciones y datos técnicos que acompañan a esta herramienta eléctrica. Si no se respetan las siguientes instrucciones, puede producirse una descarga eléctrica, un incendio y/o lesiones graves.

Conserve todas las indicaciones de seguridad e instrucciones para futuros usos.

El término empleado en las indicaciones de seguridad "herramienta eléctrica" se refiere tanto a las herramientas eléctricas conectadas a la red eléctrica (con línea de alimentación), como a las herramientas eléctricas que funcionan por batería (sin línea de alimentación).

Seguridad en el lugar de trabajo

- **Tenga su zona de trabajo ordenada y bien iluminada.**

Las zonas de trabajo desordenadas o mal iluminadas pueden causar accidentes.

- **Con la herramienta eléctrica, no trabaje en entornos en peligro de explosión en los que haya líquidos, gases o polvos inflamables.**

Las herramientas eléctricas producen chispas que pueden inflamar el polvo o los vapores.

- **Cuando use esta herramienta eléctrica, no permita que se acerquen niños ni otras personas.**

Al distraerse puede perder el control de la herramienta eléctrica.

Seguridad eléctrica

⚠ ¡Atención!

Durante el uso de herramientas eléctricas deben tenerse en cuenta las siguientes medidas elementales de seguridad para la protección contra descargas eléctricas, el peligro de incendio y el riesgo de sufrir lesiones. Lea todas las indicaciones antes de usar esta herramienta eléctrica y conserve las indicaciones de seguridad.

- Evite el contacto corporal con las superficies conectadas a tierra tales como tuberías, calentadores, estufas y refrigeradores. Existe un mayor riesgo de descarga eléctrica si su cuerpo está en contacto con la tierra.
- Mantenga el equipo alejado de la lluvia o la humedad. La entrada de agua en el aparato eléctrico aumenta el riesgo de descarga eléctrica.
- No utilice el cable para fines extraños, como llevar/colgar el aparato o desenchufar la clavija de la toma de enchufe. Aleje el cable lejos del calor, del aceite, los cantos afilados o los componentes móviles del aparato. Unos cables dañados o enrevesados aumentan el riesgo de una descarga eléctrica.
- Si trabaja con una herramienta eléctrica al aire libre, emplee solo cables alargadores cuyo uso en zonas exteriores esté autorizado. El uso de un cable alargador permitido para zonas exteriores reduce el riesgo de una descarga eléctrica.

Seguridad de las personas

- **Sea cuidadoso y preste atención a lo que hace, y realice con prudencia el trabajo con una herramienta eléctrica.**
No use ninguna herramienta eléctrica si está cansado o si está bajo el efecto de drogas, alcohol o medicamentos. Un descuido durante el uso de la herramienta eléctrica puede causar lesiones graves.
- **Use equipo de protección individual y lleve siempre gafas de protección.**
La utilización de equipos de protección personal, como mascarilla antipolvo y calzado de seguridad antideslizante, adecuados al tipo de herramienta eléctrica y a su empleo, reduce el riesgo de sufrir lesiones.
- **Evite una puesta en marcha accidental. Asegúrese de que la herramienta eléctrica se encuentre desconectada antes de cogerla o transportarla o conectarla a la alimentación de corriente.**
Si transporta la herramienta eléctrica con el dedo puesto en el interruptor o conecta la herramienta eléctrica a la toma de corriente estando ésta en posición de encendido, puede causar un accidente.
- **Antes de encender la herramienta eléctrica, retire cualquier herramienta eléctrica o llave inglesa.**
Una herramienta o una llave puesta en una pieza giratoria de la herramienta eléctrica pueden causar lesiones.

- **Evite posturas forzadas.**
Procure una buena estabilidad y mantenga siempre el equilibrio. Así controlará mejor la herramienta eléctrica si surge una situación imprevista.
- **Use ropa adecuada. No use ropa holgada ni joyas. No acerque el cabello, la ropa ni los guantes a ninguna pieza móvil.** La ropa holgada, las joyas y el cabello largo pueden engancharse en las piezas móviles.
- **No se confíe ni ignore las reglas de seguridad de las herramientas eléctricas, ni siquiera en caso de estar familiarizado con la herramienta eléctrica por un uso frecuente de la misma.** Un manejo poco atento puede causar lesiones de extrema gravedad en fracciones de segundo.

Uso y manipulación de la herramienta eléctrica

- **No sobrecargue la herramienta eléctrica.**
Trabaje con la herramienta eléctrica adecuada. Si usa la herramienta eléctrica adecuada, trabajará mejor y más seguro dentro del rango de potencia indicado.
- **No emplee una herramienta eléctrica con un interruptor defectuoso. Una herramienta eléctrica que ya no se pueda conectar o desconectar de nuevo, es peligrosa y se debe reparar.**
- **Retire la clavija de la toma de enchufe antes de realizar ajustes en el aparato, cambiar piezas de la herramienta o transportar la herramienta eléctrica.**
Esta medida de precaución evita el arranque involuntario de la herramienta eléctrica.
- **Mantenga las herramientas eléctricas que no utilice fuera del alcance de los niños.**
No deje utilizar la herramienta eléctrica a ninguna persona que no esté familiarizada con ella o que no haya leído estas instrucciones. Las herramientas eléctricas son peligrosas si son utilizadas por personas sin experiencia.
- **Cuide con esmero las herramientas eléctricas y los insertos intercambiables de la misma.**
Compruebe que las piezas móviles funcionan bien y no se atascan, que no hay piezas rotas ni dañadas, y que la herramienta eléctrica funciona correctamente. Si hay alguna pieza dañada, repárela antes de usar la herramienta eléctrica. Muchos accidentes se deben a herramientas eléctricas que no han recibido el debido mantenimiento.

- **Mantenga las herramientas de corte afiladas y limpias. Las herramientas de corte con bordes cortantes y afilados conservadas cuidadosamente se atascan menos y son más fáciles de conducir.**
- **Use la herramienta eléctrica, los accesorios, las herramientas, etc. conforme a estas instrucciones.**
Tenga en cuenta las condiciones de trabajo y los trabajos que se deben realizar. El uso de herramientas eléctricas para fines no previstos puede ser peligroso.
- **Mantenga las empuñaduras y sus superficies secas, limpias y libres de aceite y grasa.** Unas empuñaduras y unas superficies de agarre resbaladizas no permiten realizar un manejo y control seguro de la herramienta eléctrica en situaciones imprevistas.

Servicio técnico

- **Encargue la reparación de su herramienta eléctrica solamente a personal técnico cualificado y únicamente con piezas de repuesto originales.** Así garantizará que la herramienta eléctrica siga siendo segura.

6. Indicaciones de seguridad adicionales

- Solo una persona debe **manejar el cortador** de madera.
- No cortar nunca **troncos que tengan clavos**, cables u otros objetos.
- La madera ya cortada y las virutas de madera suponen un peligro para el **área de trabajo**. Existe peligro de tropiezo, resbalamiento o caída. Mantenga siempre ordenada la zona de trabajo.
- No coloque nunca las manos en las piezas móviles de la máquina cuando esta se encuentre encendida.
- Corte únicamente piezas de madera de una longitud máxima de 107 cm.

⚠ **¡Advertencia!** Esta herramienta eléctrica produce un campo electromagnético mientras funciona. Este campo puede perjudicar bajo circunstancias concretas implantes médicos activos o pasivos. Con el fin de reducir el peligro de lesiones graves o mortales, recomendamos a las personas con implantes médicos que consulten tanto a su médico como al fabricante del implante médico antes de manejar la herramienta eléctrica.

Riesgos residuales

La máquina se ha construido de acuerdo con los últimos avances tecnológicos y observando las reglas técnicas de seguridad de aplicación reconocida. Aun así pueden emanar determinados riesgos residuales durante el trabajo.

- Peligro de lesiones en dedos y manos debido a la herramienta de corte, en caso de guiarse o apoyarse esta incorrectamente.
- Lesiones debido a piezas de trabajo proyectadas en caso de sujeción o guiado incorrectos.
- Si no se utilizan las líneas de conexión eléctricas apropiadas, existe riesgo para la salud.
- Apague el aparato y desenchufe la clavija de conexión de la red antes de realizar cualquier trabajo de ajuste o mantenimiento.
- Asimismo, a pesar de todas las precauciones adoptadas pueden existir riesgos residuales no patentados.
- Los riesgos residuales pueden minimizarse si se tienen en cuenta las "indicaciones de seguridad" y el "uso previsto", así como el "manual de instrucciones".
- Evite puestas en marcha fortuitas de la máquina: al introducir la clavija en la toma de enchufe, no debe presionarse la tecla de servicio. Utilice la herramienta que se recomienda en este manual de instrucciones.
- De este modo conseguirá que su máquina brinde el mejor rendimiento.
- No acerque sus manos a la zona de trabajo cuando la máquina esté en marcha.

7. Datos técnicos

Compact 8t		
Medidas Pr/An/Al en mm	850/900/990	
Altura de la mesa giratoria mm	390	
Altura de trabajo mm	920	
Longitud de madera mín./máx. en cm	75 / 107	
Diámetro de madera mín./máx. cm	8/35	
Fuerza de división máx. t*	7,95	
	400V	230V
Velocidad de avance cm/s	5,5	3,2
Velocidad de retroceso cm/s	17	16
Cantidad de aceite en ml	4800	
Peso en kg	126	125

Accionamiento		
Conexión de red 400 V 3 N~/50 Hz 230 V 1~/50 Hz	400/50	230/50
Potencia de entrada P1 W	3500	3150
Potencia generada P2 W	2500	2300
Modo de servicio	S6 40% **	
Velocidad del motor rpm	2800	
Guardamotor	Sí	
Inversor de fase	a 400 V	

¡Reservado el derecho a introducir modificaciones técnicas!

* La fuerza máxima de división que se puede alcanzar depende de la resistencia del material hendible y puede variar debido a las variables que influyen en el sistema hidráulico.

** Modo de servicio S6 40 %, funcionamiento cíclico continuo con carga intermitente. El funcionamiento se compone por un tiempo de arranque, un tiempo con carga constante y un tiempo de marcha en vacío. La duración de un ciclo es de 10 minutos, la duración relativa de conexión equivale al 40% de la duración de conexión.

Ruido

Los valores de ruido han sido determinados con arreglo a la norma EN 62841.

Nivel de presión acústica L_{pA}	77,8 dB
Incertidumbre K_{pA}	3 dB
Nivel de potencia acústica L_{WA}	93,6 dB
Incertidumbre K_{WA}	3 dB

El efecto del ruido puede causar pérdida auditiva.

Los valores de emisión de ruidos indicados se han medido siguiendo un proceso de comprobación normalizado y pueden utilizarse para comparar una herramienta eléctrica con otra.

Los valores de emisión de ruidos indicados se pueden emplear también para una evaluación provisional de la carga.

Advertencia:

- Las emisiones de ruido pueden diferir de los valores indicados durante el uso real de la herramienta eléctrica, dependiendo del tipo y modo de uso de la misma, especialmente, del tipo de pieza de trabajo con el que se trabaje.
- Intente mantener lo más baja posible la carga. Medida a modo de ejemplo: limitación del tiempo de trabajo. Para ello, deben tenerse en cuenta todas las fracciones de los ciclos de funcionamiento (por ejemplo, tiempos en los que la herramienta eléctrica se encuentra desconectada, y tiempos en los que se encuentra conectada, pero funcionando sin carga).

8. Desembalaje

- Abra el embalaje y extraiga el aparato cuidadosamente.
- Retire el material de embalaje y los seguros de embalaje y transporte (si los hubiera).
- Compruebe la integridad del volumen de suministro.
- Compruebe que no haya daños de transporte en el aparato y en los componentes de los accesorios. En caso de reclamación, ésta deberá comunicarse de inmediato al transportista. Las reclamaciones realizadas posteriormente no serán atendidas.
- Conserve el embalaje por si fuera preciso hasta la extinción del período de garantía.
- Familiarícese con el producto antes de su uso con ayuda del manual de instrucciones.
- Emplee únicamente piezas originales para los accesorios, las piezas de desgaste y piezas de repuesto. Puede encargar las piezas de repuesto a su proveedor técnico.
- Indique en los pedidos nuestro número de artículo, el tipo de producto y el año de construcción del producto.

⚠ ¡ADVERTENCIA!

¡Peligro de atragantamiento y asfixia!

El material de embalaje, los dispositivos de seguridad para el embalaje y el transporte no son ningún juguete. Existe el peligro de atragantarse y asfixiarse con las bolsas de plástico, las láminas y las piezas pequeñas.

- Mantenga el material de embalaje, los dispositivos de seguridad para el embalaje y el transporte fuera del alcance de los niños.

9. Montaje

Por razones técnicas del embalaje, su cortador de madera no está totalmente montado.

Nota:

Debido al elevado peso del producto, recomendamos que el montaje lo realicen al menos dos personas.

Para el montaje se necesitan:

- 2 llaves de boca fija / llaves de vaso de 13 mm de ancho de boca
- 1 llave de boca fija / llave de vaso de 16 mm de ancho de boca
- 1 llave Allen de 8 mm
- Grasa o aceite de pulverización

El material de montaje no se incluye en el volumen de suministro.

9.1 Montar las ruedas de transporte (8) (fig. 4, 4a)

1. Deslice el eje de la rueda (A) a través de los orificios de la parte inferior trasera del cortador de madera.
2. Monte a ambos lados una arandela (B).
3. Pase la rueda de transporte (8) por el eje de rueda (A). Fije seguidamente cada rueda con una arandela (B) y un pasador de aletas (C). Doble el pasador de aletas (C) ligeramente.
4. A continuación, coloque los tapacubos (D) a ambos lados.

9.2 Montar los brazos de manejo (4) (fig. 5, 5a)

Nota: los brazos de manejo (4) están señalizados con L (izquierda) y R (derecha).

1. Saque respectivamente el pasador elástico (21) y retire el perno de sujeción (19).
2. Aplique una fina capa de aceite pulverizado o grasa sobre los puntos de apoyo superiores e inferiores (4a) de los brazos de manejo (4).
3. Coloque el brazo de manejo (4). Guíe, al mismo tiempo, el interruptor basculante (20) a través de la ranura de la palanca de mando (12).
4. Fije los brazos de manejo (4) con el perno de sujeción (19), alineando los orificios y colocando el perno de sujeción (19).
5. A continuación, asegure el perno de sujeción (19) con un pasador elástico (21).
6. Repita el proceso en el lado opuesto.

9.3 Montar las uñas de sujeción (14) (fig. 6, 6a)

1. Para montar las uñas de sujeción (14), primero hay que desmontar la tuerca de seguridad superior del tornillo carroceros con una llave de boca fija / llave de vaso de 13 mm de ancho de boca. Sujete el tornillo carroceros a través del orificio (14a) con un dedo para que no caiga en el tubo.
2. Coloque la uña de sujeción (14) sobre el tornillo carroceros superior y gire la tuerca de seguridad dos vueltas (sin apretarla).
3. Repita el proceso con el tornillo carroceros inferior.
4. Apriete las tuercas de seguridad con una llave de boca fija / llave de vaso de 13 mm de ancho de boca.
5. En caso necesario, ajuste los tornillos de tope (22) con una llave Allen de 8 mm a ambos lados de modo que las uñas de sujeción (14) no toquen la cuña abridora (2).

9.4 Montar el estribo protector (5) (fig. 7)

1. Deslice el estribo protector (5) dentro del soporte (5a).
2. Coloque los tornillos de cabeza hexagonal M8x50mm (E) en los orificios con una arandela respectivamente.
3. Asegure los tornillos de cabeza hexagonal M8x50mm (E) con una arandela y una tuerca de seguridad en cada caso. Utilice dos llaves de boca fija / llaves de vaso de 13 mm de ancho de boca.
4. Monte, de la misma manera, los tres estribos protectores restantes (5).

9.5 Montar los apoyos (9) (fig. 8)

1. Agarre los apoyos (9) y fíjelos a ambos lados con los tornillos de cabeza hexagonal M10x25mm (F) y respectivamente una arandela en la placa base (10). Utilice una llave de boca fija / llave de vaso de 16 mm de ancho de boca.

10. Antes de la puesta en marcha

⚠ ¡Atención!

¡Antes de la puesta en marcha, es imprescindible montar por completo el producto!

⚠ ¡Atención!

Antes de realizar trabajos de ajuste o de mantenimiento, ¡desenchufe la clavija de conexión de la red!

⚠ ¡ADVERTENCIA!

¡Riesgo para la salud!

La inhalación de vapores de aceite y gases de escape puede provocar daños graves a la salud, la pérdida del conocimiento y, en casos extremos, la muerte.

- No inhale los vapores de aceite y los gases de escape.
- Opere el aparato únicamente al aire libre.

¡NOTA!

Daños en el producto

Si el producto funciona sin o con muy poco aceite hidráulico, esto puede provocar daños en la bomba hidráulica.

¡NOTA!

¡Daños ambientales!

El aceite derramado puede contaminar el medio ambiente de manera permanente.

El líquido es altamente tóxico y puede provocar la rápida contaminación del agua.

- Llene/drene el aceite únicamente sobre superficies niveladas y sólidas.
- Utilice una tubuladura de llenado o un embudo.
- Recoja el aceite drenado en un recipiente adecuado.
- Limpie inmediatamente cualquier derrame de aceite y deseche el paño de acuerdo con las normas locales.
- Deseche el aceite de acuerdo con las disposiciones locales.

Supervise antes de cada uso:

- Inspeccione las líneas de conexión en busca de partes defectuosas (roturas, cortes y similares),
- el aparato en busca de posibles daños,
- Compruebe que todos los tornillos estén bien apretados.
- el sistema hidráulico en busca de fugas,
- el nivel de aceite
- los dispositivos de seguridad y
- el interruptor de conexión/desconexión.

Condiciones ambientales

El aparato debe funcionar en las siguientes condiciones ambientales:

	mínimo	máximo	recomendado
Temperatura	5 °C	40°C	16°C
Humedad		95%	70%

En trabajos por debajo de 5 °C, el aparato debe estar en marcha al ralentí aprox. 15 minutos para que el aceite hidráulico se caliente.

En caso de temperaturas exteriores bajas, los motores de corriente alterna de 230 V deben tener una temperatura inicial de 5 °C a 10 °C, ya que la corriente de arranque aumenta a bajas temperaturas y el fusible automático puede dispararse.

- La conexión de red cuenta con un fusible de acción lenta de 16A.
- El "interruptor de protección diferencial" debe asegurarse con una protección de 30 mA.

Herramientas necesarias:

- Grasa o aceite de pulverización
- No incluido en el volumen de suministro.

10.1 Colocar el cortador de madera

⚠ ¡Atención!

Peligro de lesiones debido al vuelco del cortador de madera. El vuelco del cortador de madera puede provocar daños y lesiones graves.

Prepare el lugar de trabajo en el que vaya a colocar el aparato.

- Procure suficiente espacio para facilitar un trabajo seguro y sin perturbaciones.
- El aparato ha sido concebido para trabajar en superficies planas y debe colocarse de forma estable sobre un terreno nivelado y resistente.

10.2 Comprobar el nivel de aceite (fig. 1, 9)

⚠ ¡Atención!

Antes de iniciar la puesta en marcha, compruebe siempre el nivel de aceite.

La instalación hidráulica es un sistema cerrado con depósito de aceite, bomba de aceite y válvula de control. En el momento de la entrega, ya hay aceite en el sistema. Compruebe el nivel de aceite antes de la primera puesta en marcha y periódicamente antes de cada puesta en marcha.

Si el nivel de aceite es demasiado bajo, puede dañar la bomba de aceite. Rellene con aceite si es necesario.

Nota

La columna de hendir (1) debe retraerse antes de la comprobación y el aparato debe estar recto.

1. Desenrosque el tornillo de purga de aire (23).
2. Limpie la varilla medidora de nivel de aceite (24) con un paño limpio y sin pelusas.
3. Vuelva a enroscar el tornillo de purga de aire (23) en la tubuladura de llenado hasta el tope.
4. Desenrosque el tornillo de purga de aire (23) y lea el nivel de aceite en posición horizontal. El nivel de aceite debe estar entre las marcas mín. y máx. en la varilla medidora de nivel de aceite (24).
5. Si el nivel de aceite es demasiado bajo, proceda como se indica en la sección 12.6.
6. A continuación, enrosque de nuevo el tornillo de purga de aire (23).

10.3 Purgar el depósito de aceite hidráulico (6) (fig. 9)

⚠ ¡Atención!

Purgar el depósito de aceite hidráulico antes de poner en marcha el cortador de madera.

Nota

Si el depósito de aceite hidráulico (6) no se purga, el aire atrapado daña las juntas y, por lo tanto, el cortador de madera.

1. Antes de empezar a trabajar, es imprescindible aflojar dos vueltas el tornillo de purga de aire (23) para asegurar la circulación de aire en el depósito de aceite hidráulico (6).
2. Deje el tornillo de purga de aire (23) aflojado durante el funcionamiento.
3. Antes de mover el cortador de madera, vuelva a cerrar el tornillo de purga de aire (23), ya que, en caso contrario, puede escaparse el aceite.

⚠ ¡Atención!

- En trabajos por debajo de 5 °C, el aparato debe estar en marcha al ralentí aprox. 15 minutos para que el aceite hidráulico se caliente.
- Antes de cada transporte del aparato, es imprescindible apretar el tornillo de purga para evitar una fuga de aceite.

Prueba de funcionamiento

Antes de cada uso, debe realizarse una prueba de funcionamiento.

Acción	Resultado
Apretar las dos palancas de mando (12) hacia abajo.	La cuña abridora (2) se desplaza hacia abajo.
Soltar una palanca de mando (12) respectivamente.	La cuña abridora (2) permanece en la posición seleccionada.
Soltar ambas palancas de mando (12).	La cuña abridora (2) regresa a la posición superior.

10.4 Engrasar la columna de hendir (1) (fig. 1)

⚠ ¡Atención!

La columna de hendir no debe secarse.

La columna de hendir (1) debe engrasarse generosamente antes de la puesta en marcha del cortador de madera. Este proceso debe repetirse cada 5 horas de servicio.

1. La columna de hendir (1) debe estar en la posición superior.
2. Aplique una generosa capa de aceite pulverizado o grasa en la columna de hendir (1).

10.5 Conexión / desconexión (fig. 10, 11)

Nota:

Compruebe, antes de cada uso, el funcionamiento del interruptor de conexión/desconexión, encendiéndolo y apagándolo una vez.

1. Enchufe la conexión de corriente (16) a una toma de enchufe.
2. Para encenderlo, presione el botón verde del interruptor de conexión/desconexión (17); el aparato se pondrá en marcha.
3. Para apagarlo, presione el botón rojo del interruptor de conexión/desconexión (17); el aparato se apagará.
4. Cuando haya terminado de trabajar, desenchufe la conexión de corriente (16) de la toma de enchufe.

10.6 Comprobar la dirección de giro del motor (18) (fig. 1, 11)

⚠ ¡Atención!

Hay que comprobar la dirección de giro de los motores trifásicos al volver a conectarlos o al cambiarlos de emplazamiento. En caso necesario, hay que cambiar la dirección de giro con el inversor de fase.

1. Conecte el cortador de madera como se indica en la sección 10.5.
2. Si el sentido de marcha es el correcto, la columna de hendir (1) se mueve automáticamente hacia arriba.
3. Si la columna de hendir (1) no se mueve, apague el aparato de inmediato.
4. Cambie la dirección de giro del inversor de fase en la conexión de corriente (16) con un destornillador (no incluido en el volumen de suministro).

⚠ ¡Atención!

¡Nunca haga funcionar el motor en la dirección de rotación incorrecta! Esto provoca inevitablemente la destrucción del sistema hidráulico y no se puede reclamar ningún derecho de garantía por ello.

11. Manejo

Herramientas necesarias:

- Llave Allen de 5 mm (G)

11.1 Partir material hendible

⚠ ¡ADVERTENCIA!

¡Peligro de lesión!

La madera seca y envejecida puede saltar de forma explosiva al cortarla y herir al operario.

Durante el proceso de corte, la retracción de la cuña abridora hidráulica puede provocar aplastamientos desmembramientos de partes del cuerpo.

Los trozos de madera que se generan durante el proceso de corte pueden caer.

- Use el correspondiente equipo e protección.

Asegúrese de que no haya clavos ni objetos extraños en la madera que se va a partir. Los extremos del material hendible deben cortarse rectos. Las ramas deben cortarse al ras.

Los trozos de madera cortados en diagonal pueden patinar durante el procedimiento de división. Parta únicamente madera que haya sido aserrada recta.

11.1.1 Ajustar la varilla de regulación de carrera (15) (fig. 12)

1. Desplace la cuña abridora (2) a la posición deseada mediante la palanca de mando (12).
2. Suelte la palanca de mando (12).
3. Apague el motor (18) (véase la sección 10.5).
4. Ahora suelte la segunda palanca de mando (12).
5. Afloje el tornillo fijador (varilla de regulación de carrera) (27) con la llave Allen de 5 mm (G) suministrada.
6. Guíe la varilla de regulación de carrera (15) con la tuerca de sombrero (varilla de regulación de carrera) (26) hacia arriba hasta que la varilla de regulación de carrera (15) se detenga en el tope.
7. Apriete el tornillo fijador (varilla de regulación de carrera) (27) con la llave Allen de 5 mm (G) suministrada.
8. Accione la palanca de mando (12). Esto asegura que la cuña abridora (2) no se mueva hacia arriba de manera descontrolada cuando el motor (18) está encendido.
9. Encienda el motor (18) (véase la sección 10.5).
10. Accione **ambas** palancas de mando (12) para mover la cuña abridora (2) hacia abajo.
11. A continuación, suelte ambas palancas de mando (12) y compruebe la posición superior de la cuña abridora (2).

11.2 Partir madera larga (fig. 1, 14)

1. Gire la mesa giratoria (11) con el pie hacia un lado.
2. Coloque el material hendible recto sobre la placa base (10).
3. Apriete el material hendible con las dos uñas de sujeción (14) en los brazos de manejo (4). Vigile que el material hendible esté colocado en el centro de la cuña abridora (2).
4. Presione ambas palancas de mando (12) simultáneamente hacia abajo.
5. Aleje los brazos de manejo (4) aprox. 2 cm del material hendible en cuanto la cuña abridora (2) penetre en el material. Esto sirve para evitar que las uñas de sujeción (14) se dañen.
6. Guíe la cuña abridora (2) hacia abajo hasta que el material hendible se parta.
7. Si el material hendible no se parte completamente con el primer corte, proceda como se indica en la sección 11.3.

11.3 Retirar el material hendible atascado (fig. 1, 13)

Nota:

Parta la madera atascada con la mesa giratoria, golpéela contra la dirección de corte o retírela moviendo la cuña abridora hacia arriba.

⚠ ¡ATENCIÓN!

¡Peligro de lesión!

¡La mesa giratoria debe encajar en el gancho de bloqueo!

⚠ ¡ATENCIÓN!

¡Peligro de lesión!

Existe el riesgo de que el material hendible nudoso se quede enganchado durante el procedimiento de división. Tenga en cuenta que la madera está sometida a mucha tensión y que existe el riesgo de que partes del cuerpo queden aplastadas en la hendidura de corte.

- No toque el cortador de madera en funcionamiento.
- No introduzca ningún objeto en el cortador de madera en marcha (p. ej., un martillo o similar).

1. Si el material hendible no se parte completamente con el primer corte, lleve con cuidado la cuña abridora (2) con el material hendible a la posición superior mediante las dos palancas de mando (12).
2. Gire hacia dentro la mesa giratoria (11) con el pie hasta que el gancho de bloqueo (7) encaje.
3. A continuación, lleve a cabo un segundo corte hasta que el material hendible se haya partido completamente.
4. Retire el material hendible y gire hacia afuera la mesa giratoria (11) con el pie.

11.4 Protección contra reinicio en caso de interrupción de la corriente (interruptor de gatillo de tensión cero)

En caso de corte de electricidad, desenchufe involuntario de la clavija o fusible defectuoso, el aparato se desconecta automáticamente.

Para volver a encenderlo, proceda como se describe en la sección 10.5.

11.5 Fin del trabajo (fig. 1, 9)

1. Lleve la columna de hendir (1) a la posición inferior.
2. Suelte la palanca de mando (12).
3. Apague el motor (18) (véase la sección 10.4) y desenchufe la clavija de conexión.

4. Gire la mesa giratoria (11) con la mano o el pie hacia dentro hasta que el gancho de bloqueo (7) encaje.
5. Cierre el tornillo de purga (23).
6. ¡Proteja el aparato de la humedad!
7. Tenga en cuenta las indicaciones de mantenimiento generales.

12. Mantenimiento y reparación

⚠ ¡ADVERTENCIA!

¡Peligro de lesión!

El aparato puede arrancar inesperadamente, provocando lesiones personales.

- Apague el motor antes de realizar cualquier trabajo de mantenimiento.
- Desenchufe siempre la clavija de conexión de la red antes de realizar cualquier trabajo de mantenimiento.

⚠ ¡ADVERTENCIA!

¡Riesgo para la salud!

La inhalación de vapores de aceite puede provocar daños graves para la salud, la pérdida del conocimiento y, en casos extremos, la muerte.

- No inhale vapores de aceite.
- Opere el aparato únicamente al aire libre.

NOTA

Daños en el producto

Si el producto funciona sin o con muy poco aceite hidráulico, esto puede provocar daños en la bomba hidráulica.

¡NOTA!

¡Daños ambientales!

El aceite derramado puede contaminar el medio ambiente de manera permanente.

El líquido es altamente tóxico y puede provocar la rápida contaminación del agua.

- Llene/drene el aceite únicamente sobre superficies niveladas y sólidas.
- Utilice una tubuladura de llenado o un embudo.
- Recoja el aceite drenado en un recipiente adecuado.
- Limpie inmediatamente cualquier derrame de aceite y deseche el paño de acuerdo con las normas locales.
- Deseche el aceite de acuerdo con las disposiciones locales.

Todos los dispositivos de protección y seguridad deben volver a montarse tras concluir los trabajos de reparación y mantenimiento.

Le recomendamos:

Limpie regularmente el aparato después de cada uso con un paño húmedo y algo de jabón blando. No utilice ningún producto de limpieza ni disolventes; estos podrían deteriorar las piezas de plástico del aparato. Vigile que no entre agua en el interior del aparato.

Herramientas necesarias:

- 1 llave de boca fija / llave de vaso de 24 mm de ancho de boca
- Tolva
- Recipiente colector
- Lima / amoladora angular

No incluido en el volumen de suministro.

12.1 Cuña abridora (2) (fig. 1)

1. La cuña abridora (2) es una pieza de desgaste que, en caso de necesidad, debe amolarse con una lima o una amoladora angular o sustituirse por una nueva cuña abridora (2).

12.2 Brazos de manejo (4) y palanca de mando (12) (fig. 1)

1. El dispositivo combinado de parada y control debe funcionar con suavidad. Lubricarlo, en caso de necesidad, con unas pocas gotas de aceite.

12.3 Columna de hendir (1) (fig. 1)

1. Mantener limpia la columna de hendir (1). Retirar la suciedad, las virutas de madera, las cáscaras, etc.
2. Lubricar la columna de hendir (1) con aceite de pulverización o grasa.

12.4 ¡Controlar el nivel de aceite regularmente!

¡Un nivel de aceite demasiado bajo daña la bomba de aceite! (Véase 10.2)

1. Compruebe periódicamente las conexiones hidráulicas y las uniones roscadas para detectar fugas y apriételas si es necesario.

12.5 Rellenar el aceite hidráulico (fig. 1, 9)

Recomendamos aceites de la serie HLP 32.

Nota:

La columna de hendir debe retraerse antes de la comprobación y el aparato debe estar recto.

1. Desenrosque el tornillo de purga de aire (23).

2. Llene aceite hidráulico con la ayuda de un embudo adecuado. Preste atención a la cantidad de llenado máxima de 4800 ml. Introduzca con cuidado el aceite hasta el borde inferior de la tubuladura de llenado.
3. Limpie la varilla medidora de nivel de aceite (24) con un paño limpio y sin pelusas.
4. Vuelva a enroscar el tornillo de purga de aire (23) en la tubuladura de llenado hasta el tope.
5. Desenrosque el tornillo de purga de aire (23) y lea el nivel de aceite en posición horizontal. El nivel de aceite debe estar entre las marcas mín. y máx. en la varilla medidora de nivel de aceite (24).
6. Si el nivel de aceite es demasiado bajo, repita el proceso.
7. A continuación, enrosque de nuevo el tornillo de purga de aire (23).

12.6 Cambiar el aceite hidráulico (fig. 1, 9)

Cambiar el aceite hidráulico después de un tiempo de funcionamiento de 50 horas. Después, cada 500 horas.

Nota

El aceite hidráulico debe cambiarse con el motor a temperatura de funcionamiento.

Nota

La columna de hendir (1) debe retraerse antes de comprobar el aceite y el aparato debe estar recto.

1. Tenga preparado un recipiente colector adecuado de mín. 7 litros.
2. Desenrosque el tornillo de purga de aire (23).
3. Retire el tornillo de drenaje de aceite (25) con una llave de boca fija de 24 mm de ancho de boca para drenar el aceite.
4. Vuelva a atornillar el tornillo de drenaje (25).
5. Rellénelo con aceite hidráulico nuevo (aprox. 4800 ml).
6. Enrosque de nuevo el tornillo de purga de aire (23).
7. Compruebe el nivel de aceite como se indica en la sección 10.2.
8. Deseche el aceite antiguo recogido de forma adecuada en el punto de recogida de aceite usado local.

Los intervalos de tiempo indicados se refieren a las condiciones de uso normal. Si el aparato también está expuesto a una carga excesiva, estos tiempos disminuyen de forma correspondiente.

Información sobre el servicio técnico

Hay que tener en cuenta que los siguientes componentes de este producto están sometidos a desgaste natural o por el uso o que se requieren los siguientes materiales de consumo.

Piezas de desgaste*: Cuña abridora, aceite hidráulico y guías de la cuña abridora/guías del larguero de corte
* ¡No se incluyen obligatoriamente en el volumen de suministro!

Encontrará las piezas de repuesto y los accesorios en nuestro centro de servicio. Para ello, escanee el código QR que aparece en la portada.

13. Almacenamiento

Nota

Lleve la columna de hendir a la posición inferior (véase la sección 11.5).

Almacene el aparato y sus accesorios en un lugar oscuro, seco y sin riesgo de heladas que no esté al alcance de los niños. El rango de temperatura de almacenamiento es de 5 a 30°C. Conserve la herramienta eléctrica en su embalaje original. Cubra la herramienta eléctrica para protegerla del polvo o de la humedad.

Guarde las instrucciones de servicio junto con la herramienta eléctrica.

14. Transporte

⚠ ¡Atención!

Desenchufe la clavija de conexión de la red antes de realizar el transporte.

⚠ ¡Atención!

¡No transportar el aparato en posición horizontal!

Nota

Lleve la columna de hendir a la posición inferior (véase la sección 11.5).

14.1 Transporte con el mango de transporte (3) (fig. 15)

El cortador de madera está equipado con dos ruedas de transporte (8) y un mango de transporte (3) para facilitar el transporte.

1. Para transportar el aparato, sujete el mango de transporte (3) con una mano e incline ligeramente el cortador de madera con el pie.
2. El cortador de madera se inclina sobre las ruedas de transporte (8) y puede desplazarse así.

14.2 Transporte con grúa (fig. 16)

⚠ ¡Atención!

¡No levantar nunca la máquina agarrando la cuña abridora (2)!

1. Fije las correas de transporte (no incluidas en el volumen de suministro) a ambos lados del soporte superior (5a) del estribo protector (5).
2. Levante el aparato con precaución.

15. Conexión eléctrica

El motor eléctrico instalado está conectado listo para utilizarse. La conexión cumple las pertinentes disposiciones VDE y DIN.

La conexión a la red por parte del cliente, así como el cable alargador utilizado deben cumplir estas normas.

Utilice un interruptor de protección personal portátil (PRCD) si la red de suministro no proporciona un interruptor de corriente de defecto (RCD) con una corriente residual nominal de 30mA como máximo.

La conexión de red cuenta con un fusible de acción lenta de 16 A.

Líneas de conexión eléctrica deficientes

En las líneas de conexión eléctrica surgen a menudo daños de aislamiento.

Las causas para ello pueden ser:

- Puntos de presión al conducir las líneas de conexión a través de ventanas o puertas entreabiertas.
- Puntos de dobleces ocasionados por la fijación o el guiado incorrectos de la línea de conexión.
- Zonas de corte al sobrepasar la línea de conexión.
- Daños de aislamiento por tirar de la línea de conexión de la caja de enchufe mural.
- Grietas causadas por la obsolescencia del aislamiento.

Tales líneas de conexión eléctrica deficientes no deben utilizarse, pues suponen un riesgo para la vida debido a los daños de aislamiento.

Supervisar con regularidad las líneas de conexión eléctrica en busca de posibles daños. Durante la comprobación, preste atención a que la línea de conexión no cuelgue de la red eléctrica.

Las líneas de conexión eléctrica deben cumplir las pertinentes disposiciones VDE y DIN. Utilice solo líneas de conexión eléctrica con certificación H07RN-F.

La impresión de la denominación del tipo en el cable de conexión es obligatoria.

- El producto cumple los requisitos de la norma EN 61000-3-11 y está sometido a condiciones de conexión especiales. Ello significa que está prohibido un uso en puntos de conexión escogidos de forma arbitraria.
- El producto puede provocar fluctuaciones de tensión transitorias ante condiciones desfavorables de la red.
- El producto se ha previsto exclusivamente para su uso en puntos de conexión que
 - a) no superen una impedancia de la red máxima admisible "Z" ($Z_{max} = 0,354 \Omega (230V\sim) / 0,330 \Omega (400V\sim)$), o que
 - b) tengan por cada fase una capacidad de carga con corriente constante de la red mínima de 100 A.
- Como usuario deberá asegurarse - si fuera necesario tras una consulta previa a su compañía suministradora de electricidad - de que el punto de conexión al que desea conectar el producto cumple uno de los dos requisitos indicados, a) o b).

Motor trifásico de 400 V 3~/ 50 Hz

Tensión de red de 400 V 3N~/ 50 Hz

La conexión de red y el cable alargador deben contar con 5 hilos = 3~ + N + PE.

- Los cables alargadores deben tener una sección mínima de 1,5 mm² ($\leq 25m$).
- Los cables alargadores deben tener una sección mínima de 2,5 mm² ($> 25m$).

Motor de corriente alterna 230 V / 50 Hz

Tensión de red 230 V / 50 Hz

- Los cables alargadores deben tener una sección mínima de 1,5 mm² ($\leq 25m$).
- Los cables alargadores deben tener una sección mínima de 2,5 mm² ($> 25m$).

Las conexiones y reparaciones del equipamiento eléctrico debe realizarlas solo un experto electricista.

En caso de posibles dudas, indique los siguientes datos:

- Tipo de corriente del motor
- Datos de la placa de características de la máquina
- Datos de la placa de características del motor

16. Eliminación y reciclaje

Notas sobre el embalaje



Los materiales de embalaje son reciclables. Deseche los embalajes de forma respetuosa con el medio ambiente.

Notas sobre la Ley alemana de aparatos eléctricos y electrónicos (ElektroG)



¡Los residuos de equipos eléctricos y electrónicos no forman parte de la basura doméstica, sino que deben recogerse o eliminarse por separado!

- ¡Antes de la entrega, deben retirarse, libres de daños, las baterías usadas o las baterías recargables que no vengán instaladas de manera permanente en el aparato usado! Su eliminación está regulada por la ley alemana de baterías.
- Los propietarios o usuarios de aparatos eléctricos y electrónicos están legalmente obligados a devolverlas después de su uso.
- ¡El usuario final es responsable de eliminar sus datos personales en el aparato usado que se va a desechar!
- El símbolo del contenedor con ruedas tachado significa que los equipos eléctricos y electrónicos no deben desecharse junto con la basura doméstica.
- Los residuos de equipos eléctricos y electrónicos se pueden entregar de forma gratuita en los siguientes lugares:
 - Puntos públicos de eliminación o recogida (p. ej., obras públicas municipales).
 - Puntos de venta de dispositivos electrónicos (físicos y online), siempre que los distribuidores comerciales estén obligados a retirarlos o los ofrezcan voluntariamente.
 - Puede entregar hasta tres aparatos eléctricos usados por tipo de aparato, con una longitud máxima de canto de 25 centímetros, de forma gratuita sin necesidad de adquirir previamente un aparato nuevo del fabricante o bien llevarlos a otro punto de recogida autorizado en su zona.

- En el correspondiente servicio de atención al cliente podrá encontrar condiciones de devolución adicionales de los fabricantes y distribuidores.
- Si el fabricante entrega un aparato eléctrico nuevo a un domicilio particular, el fabricante puede encargarse de que el aparato eléctrico usado sea recogido de forma gratuita a petición del usuario final. Para ello, póngase en contacto con el servicio de atención al cliente del fabricante.
- Estas declaraciones solo se aplican a los aparatos instalados y vendidos en los países de la Unión Europea y sujetos a la Directiva Europea 2012/19/UE. En países fuera de la Unión Europea, se pueden aplicar diferentes regulaciones a la eliminación de residuos de equipos eléctricos y electrónicos.

En su ayuntamiento o administración municipal podrá obtener información sobre las distintas opciones de eliminación de un aparato fuera de uso.

Combustibles y aceites

- ¡Antes de desechar el aparato, se deben vaciar el depósito de combustible y el depósito de aceite del motor!
- ¡El combustible y el aceite de motor no deben tirarse a la basura ni a los desagües domésticos, sino que deben recogerse y eliminarse por separado!
- Los depósitos de aceite y combustible vacíos deben desecharse de forma respetuosa con el medio ambiente.

17. Solución de averías

La tabla siguiente indica síntomas de fallo y describe cómo se pueden solucionar si la máquina no trabaja correctamente. Si no es capaz de localizar y eliminar así el problema, póngase en contacto con su taller de servicio.

Avería	Causa posible	Solución
El motor (18) funciona, pero la columna de hendir (1) no sube.	El motor (18) gira en la dirección incorrecta.	Girar el inversor de fase de la conexión de corriente (véase el punto 10.6).
El motor (18) termina el procedimiento de división automáticamente.	Se ha accionado el dispositivo de protección de sobretensión.	Llamar a un electricista.
La columna de hendir (1) se desplaza lentamente hacia abajo.	Demasiado poco aceite disponible.	Comprobar el nivel de aceite con la varilla medidora de nivel de aceite enroscada (24).
	El tornillo de purga de aire (23) está cerrado.	Aflojar el tornillo de purga de aire (23) dos vueltas antes de utilizar la máquina.
	Comprobar si la tuerca de sombrerete (varilla de regulación de carrera) (26) de la varilla de regulación de carrera (15) está aflojada.	Apretar la tuerca de sombrerete (varilla de regulación de carrera) (26) de la varilla de regulación de carrera (15). En caso necesario, colocar una nueva tuerca de sombrerete.
El material hendible no se divide.	El cortador de madera se ha equipado incorrectamente.	Colocar el material hendible correctamente.
	La cuña abridora (2) está desafilada.	Amolar la cuña abridora (2).
	Hay una fuga de aceite.	Localizar la fuga y contactar con el distribuidor comercial.
La columna de hendir (1) vibra y hace ruido.	Falta de aceite y exceso de aire en el sistema hidráulico.	Comprobar el nivel de aceite, rellenar el aceite si es necesario, o bien contactar con el distribuidor comercial.
La columna de hendir (1) vibra mucho en la posición superior.	Las guías de plástico están desgastadas.	Sustituir las guías de plástico superior e inferior.
La bomba hidráulica emite un silbido.	Demasiado poco aceite hidráulico en el depósito de aceite hidráulico (6).	Repostar aceite hidráulico.
Fuga de aceite en la columna de hendir (1) o algún otro punto.	Entrada de aire en el sistema hidráulico durante el funcionamiento.	Aflojar el tornillo de purga de aire (23) dos vueltas antes de utilizar la máquina.
	No se ha apretado el tornillo de purga de aire (23) antes del transporte.	Apretar bien el tornillo de purga de aire (23) antes del transporte.
	El tornillo de drenaje de aceite (25) está suelto.	Apretar bien el tornillo de drenaje de aceite (25).
	Válvula de aceite y/o juntas defectuosos.	Contactar con el distribuidor comercial.

Explicação dos símbolos no aparelho

A utilização de símbolos neste manual serve para chamar a sua atenção para potenciais riscos. Os símbolos de segurança e explicações associadas devem ser bem compreendidos. Os avisos em si não eliminam quaisquer riscos e não substituem medidas corretas para a prevenção de acidentes.

	Aviso - Leia o manual de instruções para minimizar o risco de ferimentos.		Se for utilizado um guindaste, coloque a correia de elevação à volta da caixa. Nunca eleve a fendedeira pela pega de transporte.
	Utilizar calçado de segurança.		Elimine corretamente o óleo usado (ponto de recolha de óleo usado local). É proibido verter óleo usado no chão ou misturá-lo com os resíduos.
	Utilize óculos de proteção. Durante o trabalho, faíscas e lascas, aparas e pós ejetados pelo aparelho poderão provocar cegueira.		É proibido remover ou modificar os dispositivos de proteção e de segurança.
	Usar luvas de trabalho.		Não permita que se espalhe óleo hidráulico no chão.
	Acesso proibido a pessoas não autorizadas.		Ponto de elevação
	Proibição de fumar na área de trabalho.		Atenção! Desligar o motor e retirar a ficha de rede da tomada antes dos trabalhos de reparação, manutenção e limpeza.
	Mantenha a sua área de trabalho ordenada! A desordem pode causar acidentes!		Perigo de corte e esmagamento, nunca tocar nas áreas perigosas durante o movimento da lâmina de rachar.
	A máquina deve ser utilizada por uma só pessoa!		Alta tensão, perigo de vida!
	Cuidado! Ferramentas móveis!		Apenas o operador deve encontrar-se na área de trabalho da máquina. Mantenha as pessoas que não participem do processo, assim como animais domésticos e de criação, afastadas da área de perigo (distância mínima de 5 m).

	<p>Desapertar o parafuso de purga aprox. 2 voltas antes do início do trabalho. Fechar antes do transporte.</p>		<p>Sentido de rotação do motor</p>
	<p>Não remova os troncos presos com as mãos.</p>		<p>Não transportar o aparelho deitado!</p>
	<p>O produto cumpre as diretivas europeias em vigor.</p>		<p>Familiarize-se com a operação da alavanca de duas mãos antes da colocação em funcionamento da máquina! Ler cuidadosamente as instruções de funcionamento.</p>
<p>⚠ Atenção!</p>	<p>Nestas instruções de operação, assinalámos as secções que dizem respeito à sua segurança com este símbolo.</p>		<p>O produto está em conformidade com as diretivas sérvias aplicáveis.</p>

Conteúdo:
Página:

1.	Introdução	125
2.	Descrição do aparelho (fig. 1 - 16)	125
3.	Âmbito de fornecimento (fig. 3)	125
4.	Utilização correta	126
5.	Indicações de segurança gerais	126
6.	Indicações de segurança adicionais	129
7.	Dados técnicos	129
8.	Desembalar	130
9.	Estrutura	130
10.	Antes da colocação em funcionamento	131
11.	Operação	133
12.	Manutenção e reparação	135
13.	Armazenamento	136
14.	Transporte	136
15.	Ligação elétrica	137
16.	Eliminação e reciclagem	138
17.	Resolução de problemas	139
18.	Declaração de conformidade	143

1. Introdução

Fabricante:

Scheppach GmbH
Günzburger Straße 69
D-89335 Ichenhausen, Alemanha

Estimado cliente,

Desejamos-lhe muita satisfação e sucesso ao trabalhar com o seu novo aparelho.

Nota:

De acordo com a legislação vigente relativa à responsabilidade pelos produtos, o fabricante deste aparelho não é responsável por danos que ocorram nele ou através dele nas seguintes situações:

- manuseio incorreto,
- Incumprimento do manual de instruções,
- reparações efetuadas por técnicos terceiros não autorizados,
- montagem e substituição de peças sobresselentes que não sejam de origem,
- utilização incorreta,
- falhas da instalação elétrica em caso de não cumprimento dos regulamentos elétricos e disposições VDE 0100, DIN 57113 / VDE 0113.

Tenha em atenção:

Antes da montagem e da colocação em funcionamento, leia a totalidade do texto do manual de instruções. Este manual de instruções deverá facilitar-lhe a familiarização com o aparelho e com as suas possibilidades de utilização corretas.

O manual de instruções contém indicações importantes sobre como trabalhar com o aparelho de modo seguro, correto e económico e como evitar perigos, poupar em custos de reparação, reduzir períodos de paragem e aumentar a fiabilidade e vida útil do aparelho.

Para além dos regulamentos de segurança deste manual de instruções, deverá cumprir sempre as diretivas respeitantes à operação do aparelho vigentes no seu país.

Guarde o manual de instruções num invólucro de plástico, protegido da sujidade e da umidade, junto ao aparelho. O manual deve ser lido e seguido por todo e qualquer pessoal operador antes do início dos trabalhos.

Só devem trabalhar no aparelho pessoas que tenham sido instruídas acerca da utilização do aparelho e dos perigos associados.

Deve ser respeitada a idade mínima exigida.

Para além das indicações de segurança incluídas neste manual de instruções e dos regulamentos especiais do seu país, devem ser cumpridas as regras técnicas geralmente reconhecidas para a operação de máquinas idênticas.

Não assumimos qualquer responsabilidade por acidentes ou danos que advenham do não cumprimento deste manual e das indicações de segurança.

2. Descrição do aparelho (fig. 1 - 16)

1. Coluna de rachar
2. rachador
3. Pega de transporte
4. Braço de operação
- 4a. Pontos de contacto
5. Arco de proteção
- 5a. Suporte
6. Tanque de óleo hidráulico
7. Tranqueta
8. Rodas de transporte
9. Apoios
10. Placa de base
11. Mesa basculante
12. Alavanca de comando
13. Proteção da pega
14. Garra de retenção
- 14a. Orifício
15. Haste de ajuste do curso
16. Tomada elétrica
17. Interruptor de ligar/desligar
18. Motor
19. Pino de retenção
20. Alavanca
21. Contrapino com mola
22. Parafusos-batentes
23. Parafuso de purga
24. Indicador do nível de óleo
25. Parafuso de drenagem de óleo
26. Porca de capa (barra de ajuste do curso)
27. Parafuso de travamento (barra de ajuste do curso)

3. Âmbito de fornecimento (fig. 3)

- 1x Fendedeira
- 2x Braços de operação (4)
- 4x Arcos de proteção (5)
- 2x Rodas de transporte (8)
- 2x Apoios (9)
- 2x Garra de retenção (14)

- 1x Eixo da roda (A)
- 4x Arruela espaçadora M10 (B)
- 2x Contrapino (C)
- 2x Capas de roda (D)
- 8x Parafusos sextavados M8x50 mm (E)
- 4x Parafusos sextavados M10x25 mm (F)
- 1x Chave Allen 5 mm (G)
- 1 manual de operação

4. Utilização correta

A fendedeira destina-se exclusivamente a rachar lenha no sentido das fibras.

A máquina só deve ser utilizada para o seu propósito especificado. Qualquer outra utilização é considerada incorreta. Os danos ou ferimentos daí resultantes serão da responsabilidade da entidade operadora/operador e não do fabricante.

Faz igualmente parte da utilização correta o cumprimento das indicações de segurança, assim como das instruções de montagem e das indicações de operação no manual de instruções.

As pessoas que operem ou mantenham a máquina deverão estar familiarizadas com a mesma e informadas dos perigos possíveis.

Além disso, devem ser cumpridos estritamente os regulamentos de prevenção de acidentes vigentes.


Devem ser seguidas todas as restantes regras gerais relativas às áreas de medicina do trabalho e de segurança.


Qualquer alteração na máquina exclui o fabricante de toda e qualquer responsabilidade por danos daí resultantes.

- A fendedeira hidráulica só é adequada para o funcionamento na vertical. As madeiras só podem ser rachadas na vertical, no sentido das fibras. A dimensão das madeiras a rachar é de:
 - Comprimento da madeira: 75 cm - 107 cm
 - Diâmetro da madeira: 8 cm - 35 cm
- Nunca rache na horizontal ou contra o sentido das fibras!
- As instruções de segurança, de trabalho e de manutenção do fabricante, bem como as dimensões constantes nos dados técnicos devem ser observadas.
- Os regulamentos de prevenção de acidentes aplicáveis e as restantes regras técnicas de segurança geralmente aceites devem ser observados.

- A máquina apenas pode ser utilizada, mantida ou reparada por pessoas qualificadas, familiarizadas com a mesma e devidamente instruídas sobre os perigos associados. Quaisquer modificações não autorizadas na máquina isentam o fabricante de quaisquer responsabilidades pelos danos daí decorrentes
- A máquina apenas pode ser utilizada com acessórios e ferramentas originais do fabricante.
- Qualquer outra utilização é considerada incorreta. O fabricante não se responsabiliza pelos danos daí decorrentes; o risco é exclusivamente do utilizador.
- Mantenha a área de trabalho limpa e livre de obstáculos.
- Opere o produto apenas sobre uma base plana e sólida.
- Antes de cada colocação em funcionamento, verifique o funcionamento correto da fendedeira.
- Opere o produto apenas em áreas que se encontrem no máximo 1000 m acima do nível do mar.
- Tenha em atenção que, de acordo com a finalidade, os nossos aparelhos não foram desenvolvidos para utilização em ambientes comerciais, artesanais ou industriais. Não assumimos qualquer garantia, se o aparelho for utilizado em ambientes comerciais, artesanais, industriais ou equivalentes.

5. Indicações de segurança gerais

Este manual de instruções inclui muitas secções com este símbolo, que dizem respeito à sua segurança: 

 AVISO: Se utilizar ferramentas elétricas, deverão ser seguidas as regras básicas de segurança apresentadas em seguida, de modo a reduzir o risco de incêndio, choque elétrico e ferimentos. Ler todas as instruções antes de trabalhar com esta ferramenta

- Observar todas as instruções de segurança e advertências na máquina.
- Mantenha todas as instruções de segurança e advertências na máquina completas e legíveis.
- Os dispositivos de segurança na máquina não podem ser desmontados ou inutilizados.
- Verificar os cabos de alimentação. Não utilizar cabos de ligação com defeito.
- Antes da colocação em funcionamento, verifique o funcionamento correto da operação a duas mãos.

- O operador deve ter pelo menos 18 anos.
- As crianças não devem brincar com este produto.
- Durante os trabalhos, use luvas de trabalho e sapatos de segurança, óculos de proteção e vestuário de trabalho justo (EPI).
- Cuidado durante o trabalho: perigo de ferimentos nos dedos e nas mãos devido à ferramenta de rachar.
- Realize trabalhos de conversão, configuração ou limpeza, assim como manutenção e eliminação de avarias apenas com o motor desligado. Retire a ficha de rede da tomada!
- Os trabalhos de instalação, reparação e manutenção na instalação elétrica podem ser realizados apenas por pessoal especializado.
- Todos os dispositivos de proteção e segurança devem voltar a ser montados imediatamente após a conclusão dos trabalhos de reparação ou manutenção.
- Desligar o motor sempre que abandonar o local de trabalho.

Retire a ficha de rede da tomada!

É estritamente proibido remover ou trabalhar sem o dispositivo de segurança.

- Ao rachar, devido à composição da madeira (por ex. devido a soldaduras, toros de formato irregular, etc.) poderão ocorrer perigos, tais como projeção de peças, bloqueio da fendedeira e esmagamentos.
- À exceção do operador, é proibido penetrar no raio de trabalho da máquina. Nenhuma outra pessoa nem nenhum animal pode estar dentro de um raio de 5 metros em torno da máquina.
- É proibido descarregar óleo usado no ambiente. O óleo deve ser eliminado de acordo com as normas legais do país onde tem lugar o funcionamento.

⚠ Perigo de corte ou esmagamento das mãos:

- Nunca tocar em áreas perigosas enquanto a cunha se movimentar.

⚠ Aviso!

Nunca remover com a mão um tronco que tenha ficado preso na cunha.

⚠ Aviso!

Retire a ficha de rede antes de todos os trabalhos de manutenção.

Mantenha estas instruções em local seguro!

Indicações de segurança gerais para ferramentas elétricas

⚠ AVISO! Leia todas as indicações de segurança, instruções, ilustrações e dados técnicos que vêm com esta ferramenta elétrica. O incumprimento das instruções que se seguem poderá causar choques elétricos, incêndio e/ou ferimentos graves.

Guarde todas as indicações de segurança e instruções para uso futuro.

O termo "ferramenta elétrica" utilizado nas indicações de segurança refere-se a ferramentas elétricas alimentadas pela rede elétrica (com cabo de alimentação) ou a ferramentas elétricas alimentadas por bateria (sem cabo de alimentação).

Segurança no posto de trabalho

- **Mantenha a sua área de trabalho limpa e bem iluminada.**

Desordem ou áreas de trabalho não iluminadas podem provocar acidentes.

- **Não trabalhe com a ferramenta elétrica num ambiente potencialmente explosivo, no qual estejam presentes líquidos inflamáveis, gases ou poeiras.**

As ferramentas elétricas geram faíscas, que podem inflamar a poeira ou os vapores.

- **Mantenha as crianças e outras pessoas afastadas enquanto usa a ferramenta elétrica.**

Em caso de distração, pode perder o controlo da ferramenta elétrica.

Segurança elétrica

⚠ Atenção!

Ao usar ferramentas elétricas, devem ser consideradas as seguintes medidas de segurança básicas para a proteção contra choque elétrico e risco de ferimentos e de incêndio. Leia todas estas notas antes de utilizar a ferramenta elétrica e guarde as indicações de segurança num local seguro.

- Evite o contacto do corpo com superfícies ligadas à terra, como tubos, aquecedores, fogões e frigoríficos. Existe um risco elevado de choque elétrico se o seu corpo estiver ligado à terra.
- Mantenha o aparelho protegido contra a chuva e humidade. A penetração de água no aparelho elétrico aumenta o risco de um choque elétrico.

- Não faça um uso indevido do cabo para transportar ou suspender o aparelho ou para puxar a ficha da tomada. Mantenha o cabo afastado de calor, óleo, bordas afiadas ou partes móveis do aparelho. Cabos danificados ou enrolados aumentam o risco de um choque elétrico.
- Ao trabalhar com uma ferramenta elétrica ao ar livre, use apenas cabos de extensão que também sejam aprovados para utilização no exterior. A utilização de um cabo de extensão permitido para a área exterior diminui o risco de um choque elétrico.

Segurança das pessoas

- **Mantenha-se atento, concentre-se no que está a fazer e proceda com sensatez ao trabalho com uma ferramenta elétrica.**

Não utilize qualquer ferramenta elétrica se estiver com sono ou sob a influência de álcool, drogas ou medicamentos. Um instante de descuido durante a utilização da ferramenta elétrica pode provocar lesões graves.

- **Utilize sempre equipamentos de proteção pessoal e óculos de proteção.**

A utilização de equipamento de proteção individual, como máscara antipoeira, sapatos de segurança antiderrapantes, dependendo do tipo e uso da ferramenta elétrica, reduz o risco de ferimentos.

- **Evite uma colocação em funcionamento involuntária. Certifique-se de que a ferramenta elétrica está desligada, antes de a ligar à fonte de alimentação, de a receber ou transportar.** Se tiver o dedo no interruptor quando estiver a transportar a ferramenta elétrica ou se conectar a ferramenta elétrica à fonte de alimentação, isso pode causar um acidente.

- **Remova as ferramentas de ajuste ou as chaves de caixa antes de ligar a ferramenta elétrica.**

Uma ferramenta ou chave que se encontre numa peça rotativa da ferramenta elétrica pode causar ferimentos.

- **Evite uma posição do corpo anormal. Certifique-se de que se coloca numa posição segura e que mantém o equilíbrio em todos os momentos.** Assim, controla melhor a ferramenta elétrica em situações inesperadas.

- **Use vestuário de trabalho adequado. Não use roupas largas ou joalheria. Mantenha o cabelo, a roupa e as luvas afastados das peças móveis.** Roupas largas, joalheria ou cabelos longos podem ser capturados por peças móveis.

- **Não se sinta seguro e nunca transgrida as regras de segurança para ferramentas elétricas, mesmo se estiver familiarizado com a ferramenta elétrica após uso frequente.** A atuação descuidada pode provocar lesões graves, dentro em frações de segundos.

Utilização e manuseio da ferramenta elétrica

- **Não sobrecarregue a ferramenta elétrica.**

Utilize a ferramenta elétrica adequada para o seu trabalho. Com a ferramenta elétrica correta, trabalha melhor e de forma mais segura na gama de desempenho especificada.

- **Não utilize qualquer ferramenta elétrica cujo interruptor esteja defeituoso. Uma ferramenta elétrica que já não possa ser ligada ou desligada é perigosa e tem de ser reparada.**

- **Desligue a ficha da tomada antes de fazer qualquer ajuste do aparelho, trocar peças da ferramenta de inserção ou transportar a ferramenta elétrica.**

Esta medida de precaução impede o arranque involuntário da ferramenta elétrica.

- **Guarde as ferramentas elétricas não utilizadas fora do alcance de crianças.**

Não permita a utilização desta ferramenta elétrica a pessoas que não estejam familiarizadas com ela ou não tenham lido estas instruções. As ferramentas elétricas são perigosas se forem utilizadas por pessoas inexperientes.

- **Realize a manutenção das ferramentas elétricas das ferramentas de colocação com cuidado.**

Verifique se as peças móveis funcionam na perfeição e não ficam presas, se as peças estão danificadas ou partidas de forma a prejudicar a função da ferramenta elétrica. Mandar reparar peças danificadas antes da utilização da ferramenta elétrica. Muitos acidentes são causados por ferramentas elétricas com a manutenção mal realizada.

- **Mantenha as suas ferramentas de corte afiadas e limpas. Ferramentas de corte com arestas de corte afiadas tratadas com cuidado emperram menos e são mais fáceis de usar.**

- **Utilize ferramentas elétricas, acessórios, ferramentas de ajuste, etc. de acordo com estas instruções.**

Tome em consideração as condições de trabalho e a atividade a ser realizada. A utilização de ferramentas elétricas para aplicações que não sejam as previstas pode conduzir a situações perigosas.

- **Mantenha as pegas e superfícies para segurar secas, limpas e livres de óleo e massa lubrificante.** Em situações imprevistas, pegas e superfícies de pegar escorregadias não permitem uma operação e controlo seguro da ferramenta elétrica.

Assistência

- **A ferramenta elétrica só deve ser reparada por pessoal especializado, usando somente peças sobresselentes de origem.** Assim assegura-se que a segurança da ferramenta elétrica é mantida.

6. Indicações de segurança adicionais

- A fendedeira deve ser operada por uma **só pessoa**.
- Nunca rachar troncos que contenham pregos, **arames ou outros** objetos.
- Madeira já rachada e aparas de madeira criam uma **área de trabalho perigosa**. Existe o perigo de tropeçamento, de escorregamento ou de queda. Mantenha a área de trabalho sempre arrumada.
- Nunca colocar as mãos em peças rotativas da máquina quando esta estiver em funcionamento.
- Rache apenas madeira com um comprimento máximo de 107 cm.

⚠ **Aviso!** Esta ferramenta elétrica cria um campo eletromagnético durante o funcionamento. Esse campo poderá, sob determinadas circunstâncias, afetar implantes médicos ativos e passivos. Para reduzir o risco de ferimentos graves ou mortais, recomendamos às pessoas com implantes médicos que consultem o seu médico e o fabricante do seu implante antes de operar a ferramenta elétrica.

Riscos residuais

A máquina foi produzida de acordo com o estado da técnica e com as regras de segurança reconhecidas. No entanto, poderão surgir riscos residuais durante os trabalhos.

- Perigo de ferimentos nos dedos e mãos provocados pela ferramenta de rachar, devido à orientação ou colocação incorreta da lenha.
- Ferimentos devido a peças projetadas em caso de fixação ou condução incorretas.
- Risco para a saúde advindo da eletricidade em caso de utilização incorreta de cabos elétricos.
- Desligue o aparelho e retire a ficha de rede antes de fazer configurações ou trabalhos de manutenção.

- Para além disso, poderão existir riscos residuais não evidentes, apesar de terem sido tomadas todas as medidas relevantes.
- Os riscos residuais podem ser minimizados, se forem respeitadas as “Indicações de segurança” e a “Utilização correta”, assim como o manual de instruções na sua generalidade.
- Evite colocações em funcionamento acidentais da máquina: ao inserir a ficha na tomada, nunca prima o botão de funcionamento. Utilize a ferramenta recomendada neste manual de instruções.
- Obterá assim rendimentos ótimos da sua máquina.
- Mantenha as suas mãos longe da área de trabalho, se a máquina estiver em funcionamento.

7. Dados técnicos

Compact 8t		
Dimensões P/L/H mm	850/900/990	
Altura da mesa basculante mm	390	
Altura de trabalho mm	920	
Comprimento da madeira mín. / máx. cm	75 / 107	
Diâmetro mín./máx. Da madeira cm	8/35	
Força de rachamento máx. t*	7,95	
	400V	230V
Velocidade de avanço cm/s	5,5	3,2
Velocidade de retrocesso cm/s	17	16
Quantidade de óleo ml	4800	
Peso kg	126	125
Acionamento		
Conexão de rede 400 V 3 N~/50 Hz 230 V 1~/50 Hz	400/50	230/50
Potência de entrada P1 W	3500	3150
Potência de saída P2 W	2500	2300
Modo de operação	S6 40% **	
Velocidade do motor rpm	2800	
Proteção do motor	sim	
Inversor de fases	a 400 V	

Reservam-se alterações técnicas!

* A força de rachamento máxima alcançável depende da resistência do material rachado e pode diferir, devido a fatores de influência variáveis na instalação hidráulica.

** Modo de operação S6 40%, funcionamento periódico ininterrupto com carga suspensa. O funcionamento é composto de um tempo de arranque, de um tempo com uma carga constante e de um tempo de desaceleração. A duração do ciclo é de 10 min, o ciclo de operação relativo representa 40% da duração do ciclo.

Ruído

Os valores de ruído foram determinados de acordo com a norma EN 62841.

Nível de pressão sonora L_{pA}	77,8 dB
Incerteza K_{pA}	3 dB
Nível de potência acústica L_{WA}	93,6 dB
Incerteza K_{WA}	3 dB

O ruído pode causar perda de audição.

Os valores de emissão de ruído indicados foram medidos de acordo com um procedimento de ensaio normalizado e podem ser utilizados para comparar uma ferramenta elétrica com outra.

Os valores de emissão de ruído indicados podem também ser usados para uma primeira estimativa da carga.

Aviso:

- os valores de emissão sonora poderão divergir dos valores indicados durante a utilização da ferramenta elétrica, consoante o tipo e a forma como a ferramenta elétrica é utilizada, especialmente conforme o tipo de peça de trabalho.
- Tente manter a carga o mais reduzida possível. Medida exemplar: limitação do tempo de trabalho. Devem ser tidas em conta todas as partes do ciclo de funcionamento (por exemplo, tempos nos quais a ferramenta elétrica está desligada e nos quais está ligada, mas a funcionar sem carga).

8. Desembalar

- Abra a embalagem e retire cuidadosamente o aparelho.
- Remova o material de embalagem, assim como as fixações de embalagem/transporte (se presentes).

- Verifique se o âmbito de fornecimento está completo.
- Inspeção o aparelho e os acessórios quanto a danos de transporte. O fornecedor deve ser notificado imediatamente no caso de reclamações. Não são aceites reclamações tardias.
- Guarde a embalagem até ao fim do período de garantia, se possível.
- Antes da utilização, familiarize-se com o produto, recorrendo ao manual de instruções.
- Utilize apenas peças originais como acessórios e também como peças de desgaste e sobresselentes. Pode obter peças sobresselentes junto do seu revendedor especializado.
- No caso de encomendas, indique os números de referência, bem como o tipo e o ano de construção do produto.

⚠ AVISO!

Perigo de ingestão e asfíxia!

O material de embalagem e as fixações de embalagem e de transporte não são brinquedos. Sacos de plástico, películas e peças pequenas podem ser engolidos e provocar asfíxia.

- Mantenha o material de embalagem e as fixações de embalagem e de transporte fora do alcance de crianças.

9. Estrutura

Por motivos técnicos relacionados com o acondicionamento, a fendedeira não vem completamente montada.

Nota:

Devido ao elevado peso do produto, recomendamos que a montagem seja realizada por duas pessoas, pelo menos.

Para a montagem, necessita do seguinte:

- 2x Chave de bocas/chave de caixa de tamanho 13 mm
- 1x Chave de bocas/chave de caixa de tamanho 16 mm
- 1x Chave Allen de 8 mm
- Massa lubrificante ou óleo em spray

O material de montagem não está incluído no âmbito de fornecimento.

9.1 Montar as rodas de transporte (8) (figs. 4, 4a)

1. Insira o eixo da roda (A) através dos orifícios na extremidade traseira inferior da fendedeira.
2. Monte de cada lado uma arruela espaçadora (B).
3. Insira a roda de transporte (8) no eixo da roda (A). Depois, fixe-a com uma arruela espaçadora (B) e um contrapino (C). Rode ligeiramente o contrapino (C).
4. Por fim, coloque as capas de roda (D) em cada lado.

9.2 Montar os braços de operação (4) (figs. 5, 5a)

Nota: Os braços de operação (4) são marcados com L (esquerda) e com R (direita).

1. Puxe respetivamente o contrapino com mola (21) para fora e remova o pino de retenção (19).
2. Aplique uma camada fina de lubrificante ou óleo em spray em cima e em baixo dos pontos de contacto (4a) dos braços de operação (4).
3. Coloque novamente o braço de operação (4). Insira simultaneamente a alavanca (20) através da ranhura da alavanca de operação (12).
4. Fixe o braço de operação (4) com o pino de retenção (19), alinhando os orifícios e colocando os pinos de retenção (19).
5. Fixe depois os pinos de retenção (19) com um contrapino com mola (21).
6. Repita o processo no lado oposto.

9.3 Montar as garras de retenção (14) (figs. 6, 6a)

1. Para montar a garra de retenção (14) deve desmontar primeiro a porca de bloqueio superior do parafuso francês com uma chave de bocas/chave de caixa de tamanho 13 mm. Para isso, segure o parafuso francês no orifício (14a) com o dedo para que não caia no tubo.
2. Coloque a garra de retenção (14) sobre o parafuso francês superior e desenrosque a porca de bloqueio com duas rotações (não apertar).
3. Repita o processo com o outro parafuso francês.
4. Aperte bem as porcas de bloqueio com uma chave de bocas/chave de caixa de tamanho 13 mm.
5. Aplique, se necessário, os parafusos-batentes (22) dos dois lados, com uma chave Allen de 8 mm, de modo a que as garras de retenção (14) não toquem no rachador (2).

9.4 Montar o arco de proteção (5) (fig. 7)

1. Desbloqueie o arco de proteção (5) para o suporte (5a).

2. Insira o parafuso sextavado M8x50 mm (E) com uma arruela espaçadora nos orifícios.
3. Fixe o parafuso sextavado M8x50 mm (E) com uma arruela espaçadora e uma porca de bloqueio. Utilize duas chaves de bocas/chaves de caixa de tamanho 13 mm.
4. Monte todos os outros três arcos de proteção (5) da mesma forma.

9.5 Montar os apoios (9) (fig. 8)

1. Pegue nos apoios (9) e fixe-os nos dois lados com os parafusos sextavados M10x25 mm (F) e respetivamente uma arruela espaçadora na placa de base (10). Utilize uma chave de bocas/chave de caixa de tamanho 16 mm.

10. Antes da colocação em funcionamento

⚠ Atenção!

Monte impreterivelmente o produto por completo antes da colocação em funcionamento!

⚠ Atenção!

Antes de efetuar trabalhos de configuração ou de manutenção, retire a ficha de rede!

⚠ AVISO!

Risco para a saúde!

A inalação de vapores de óleo e gases de escape pode causar graves danos para a saúde, perda de consciência e, em casos extremos, a morte.

- Não inale vapores de óleo e gases de escape.
- Opere o aparelho apenas ao ar livre.

NOTA!

Definição do produto

Se o produto for operado sem óleo hidráulico ou se este for insuficiente, podem ocorrer danos no motor hidráulico.

NOTA!

Danos ambientais!

O óleo vertido pode contaminar permanentemente o ambiente.

O líquido é altamente tóxico e pode provocar rapidamente a contaminação da água.

- Abasteça / drene o óleo apenas sobre superfícies planas e estáveis.
- Utilize um tubo de enchimento ou um funil.

- Recolha o óleo vertido para um recipiente adequado.
- Limpe imediatamente o óleo derramado com cuidado e elimine o pano de acordo com as normas locais.
- Elimine o óleo de acordo com as normas locais.

Antes de cada utilização, verifique:

- pontos com defeito dos cabos de ligação (fendas, cortes e semelhantes),
- eventuais danos no aparelho,
- se os parafusos estão bem apertados,
- o sistema hidráulico quanto a fugas,
- o nível de óleo
- os dispositivos de segurança e
- o interruptor para ligar/desligar.

Condições ambientais

O aparelho deve trabalhar sob as seguintes condições ambientais:

	mínimo	máximo	recomendado
Temperatura	5°C	40°C	16°C
Humidade		95%	70%

No caso de trabalhos a temperaturas inferiores a 5 °C, o aparelho deverá funcionar ao ralenti durante aprox. 15 minutos, para que o óleo hidráulico aqueça.

Com temperaturas exteriores baixas, no arranque, os motores de corrente alternada de 230 V devem estar a uma temperatura entre 5 °C e 10 °C, dado que a corrente de arranque aumenta a temperaturas baixas e o disjuntor pode disparar.

- A conexão de rede é protegida com 16A de ação lenta.
- O “disjuntor diferencial” deve ser protegido com 30 mA.

Ferramentas necessárias:

- Massa lubrificante ou óleo em spray
- Não incluído no âmbito de fornecimento.

10.1 Preparar a fendedeira

⚠ Atenção!

Perigo de ferimentos na fendedeira derrubada. Uma fendedeira derrubada poderá provocar ferimentos graves e danos.

Prepare o local de trabalho onde o aparelho deve ficar.

- Assegure espaço suficiente para garantir um trabalho seguro e sem avarias.
- O aparelho foi concebido para trabalhar sobre superfícies planas e deve ser montado sobre uma base plana e firme.

10.2 Verificar o nível de óleo (figs. 1, 9)

⚠ Atenção!

É imprescindível verificar o nível de óleo antes da colocação em funcionamento.

A instalação hidráulica é um sistema fechado com depósito de óleo, bomba de óleo e válvula de comando. O sistema é fornecido já com óleo. Verifique regularmente o nível de óleo antes da primeira colocação em funcionamento e regularmente antes de cada colocação em funcionamento. Um nível de óleo demasiado baixo pode danificar a bomba de óleo, encha-a, se necessário de óleo.

Nota

A coluna de rachar (1) deve estar recolhida antes da verificação, o aparelho deve estar plano.

1. Desaparafuse o parafuso de purga (23).
2. Limpe o indicador do nível de óleo (24) com um pano limpo que não solte fiapos.
3. Volte a aparafusar o parafuso de purga (23) até ao batente do tubo de enchimento.
4. Desaparafuse o parafuso de purga (23) e leia o nível de óleo na posição horizontal. O nível de óleo deve encontrar-se entre o mín. e o máx. do indicador do nível de óleo (24).
5. Se o nível de enchimento de óleo for demasiado baixo, proceda tal como descrito na secção 12.6.
6. Em seguida, enrosque novamente o parafuso de purga (23).

10.3 Purgar o tanque de óleo hidráulico (6) (fig. 9)

⚠ Atenção!

Purgue o tanque de óleo hidráulico antes de colocar a fendedeira em funcionamento.

Nota

Se o tanque de óleo hidráulico (6) não for purgado, o ar contido danificará as vedações e, conseqüentemente, a fendedeira!

1. Antes do início dos trabalhos, é fundamental soltar o parafuso de purga (23) em duas rotações, para assegurar a circulação de ar tanque de óleo hidráulico (6).

- Deixe o parafuso de purga (23) solto durante o funcionamento.
- Antes de mover a fendedeira, feche novamente o parafuso de purga (23); de outro modo, o óleo pode verter.

⚠ Atenção!

- No caso de trabalhos a temperaturas inferiores a 5 °C, o aparelho deverá funcionar ao ralenti durante aprox. 15 minutos, para que o óleo hidráulico aqueça.
- Antes de cada transporte do aparelho, é fundamental aparafusar o parafuso de purga, para impedir uma saída de óleo.

Ensaio funcional

Antes de cada utilização, deve-se realizar uma verificação do funcionamento.

Ação	Resultado
Empurrar as duas alavancas de comando (12) para baixo.	O rachador (2) desce.
Soltar respetivamente uma alavanca de comando (12).	O rachador (2) permanece na posição escolhida.
Solte ambas as alavanca de operação (12).	O rachador (2) regressa à posição superior.

10.4 Lubrificar a coluna de rachar (1) (fig. 1)

⚠ Atenção!

A coluna de rachar não deve funcionar em seco.

A coluna de rachar (1) da fendedeira deve ser amplamente lubrificada antes da colocação em funcionamento. Este processo deve repetir-se a cada 5 horas de funcionamento.

- A coluna de rachar (1) deve encontrar-se na posição superior.
- Aplique uma camada espessa de lubrificante ou óleo em spray na coluna de rachar (1).

10.5 Ligar/desligar (figs. 10, 11)

Nota:

Antes de cada utilização, verifique o funcionamento da unidade para ligar e desligar, ligando e desligando uma vez.

- Ligue a ligação elétrica (16) a uma tomada de alimentação.

- Para ligar, prima a tecla de ligar/desligar verde (17). O aparelho arranca.
- Para desligar, prima a tecla vermelha de ligar/desligar (17). O aparelho desliga-se.
- Retire a ligação elétrica (16) da tomada de alimentação, quando quiser terminar o trabalho.

10.6 Verificar o sentido de rotação do motor (18) (fig. 1, 11)

⚠ Atenção!

Em caso de nova ligação ou mudança de local, os motores trifásicos devem ser verificados quanto ao seu sentido de rotação; em caso de necessidade, deve-se trocar o sentido de rotação com o inversor de fases.

- Desligue a fendedeira conforme descrito na secção 10.5.
- Se o sentido de deslocação estiver bem definido, a coluna de rachar (1) deslocar-se-á automaticamente para cima.
- Se a coluna de rachar (1) não se deslocar, desligue imediatamente o aparelho.
- Altere o sentido de rotação do inversor de fases com uma chave de fendas (não incluída no âmbito de fornecimento) ligada à ligação elétrica (16).

⚠ Atenção!

Nunca deixe o motor trabalhar no sentido de rotação incorreto! Isto levará à destruição do sistema hidráulico, não sendo possível reivindicar qualquer garantia para isto.

11. Operação

Ferramentas necessárias:

- Chave Allen de 5 mm (G)

11.1 Rachar o material rachado

⚠ AVISO!

Perigo de ferimentos!

Durante o processo de rachamento, a lenha seca e armazenada pode saltar de forma explosiva e ferir o operador.

Durante o processo de rachamento, devido à introdução do rachador hidráulico, podem ocorrer esmagamentos ou amputações de partes do corpo.

Os pedaços de lenha que se formam durante o processo de rachamento podem cair.

- Use equipamento adequado de proteção individual.

Certifique-se de que a madeira a rachar não contém pregos ou corpos estranhos. As extremidades do material rachado devem ser cortadas. Os ramos devem ser serrados.

As peças de madeira cortadas na diagonal podem escorregar durante o processo de rachamento. Rache apenas madeiras serradas.

11.1.1 Configurar a barra de ajuste do curso (15) (fig. 12)

1. Leve o rachador (2) através das alavancas de operação (12) para a posição desejada.
2. Solte **uma** das alavancas de operação (12).
3. Desligue o motor (18) (ver a secção 10.5).
4. Solte agora a segunda alavanca de operação (12).
5. Desaperte o parafuso de travamento (barra de ajuste do curso) (27) com a chave Allen de 5 mm (G) fornecida.
6. Leve a barra de ajuste do curso (15) com a porca de capa (barra de ajuste do curso) (26) para cima, até a barra de ajuste do curso (15) ser parada no batente.
7. Aperte o parafuso de travamento (barra de ajuste do curso) (27) com a chave Allen de 5 mm (G) fornecida.
8. Acione uma alavanca de operação (12). Fica assim assegurado que o rachador (2) não se desloca descontroladamente para cima durante a ligação do motor (18).
9. Ligue o motor (18) (ver a secção 10.5).
10. Acione **ambas** as alavancas de operação (12) para deslocar o rachador (2) para baixo.
11. Solte agora ambas as alavancas de operação (12) e verifique a posição superior do rachador (2).

11.2 Rachar madeira comprida (figs. 1, 14)

1. Gire a mesa basculante (11) com o pé para o lado.
2. Coloque o material rachado a direito sobre a placa de base (10).
3. Segure o material rachado com as duas garras de retenção (14) nos braços de operação (4). Certifique-se de que o material rachado se encontra centrado com o rachador (2).
4. Pressione simultaneamente as duas alavancas de operação (12) para baixo.
5. Afaste os braços de operação (4) cerca de 2 cm do material rachado, assim que o rachador (2) for inserido. Dessa maneira, evitam-se danos nas garras de retenção (14).
6. Desloque assim o rachador (2) para baixo até que o material rachado esteja rachado.

7. Se o material rachado não ficar completamente rachado da primeira vez, proceda tal como descrito na secção 11.3.

11.3 Remover o material rachado preso (figs. 1, 13) Nota:

Rache a madeira presa, com a ajuda da mesa giratória, batendo para fora no sentido oposto ao do rachar ou deslocando o rachador para cima.

⚠ ATENÇÃO!

Perigo de ferimentos!

A mesa basculante deve encaixar na tranqueta!

⚠ ATENÇÃO!

Perigo de ferimentos!

Existe o perigo de que o material rachado com ramos fique preso durante o processo de rachamento. Tenha em mente que a lenha, ao soltar-se, está sob forte tensão e que as partes do corpo podem ficar esmagadas na fenda.

- Não agarre a fendedeira em funcionamento.
- Não insira objetos na fendedeira em funcionamento (por ex. martelo ou similares).

1. Se o material rachado não ficar completamente rachado da primeira vez, coloque cuidadosamente o rachador com o material rachado (2) sobre ambas as alavancas de operação (12) na posição superior.
2. Gire a mesa basculante (11) com o pé para dentro, até a tranqueta (7) engatar.
3. Inicie um segundo rachamento apenas quando o material rachado estiver completamente rachado.
4. Remova o material rachado e gire a mesa basculante (11) para fora com o pé.

11.4 Proteção contra arranque renovado em caso de interrupção da corrente (disparador de tensão zero)

O aparelho desliga-se automaticamente em caso de falha de corrente, desconexão acidental da ficha ou fusível avariado.

Para voltar a ligar, proceda tal como descrito na secção 10.5.

11.5 Fim do trabalho (figs. 1, 9)

1. Desloque a coluna de rachar (1) para a posição inferior.
2. Solte **uma** das alavancas de operação (12).

3. Desligue o motor (18) (ver a secção 10.4) e puxe a ficha de rede.
4. Gire a mesa basculante (11) com a mão ou com o pé, até a tranqueta (7) engatar.
5. Aperte o parafuso de purga (23).
6. Proteja o aparelho da humidade!
7. Tenha em atenção as indicações de manutenção gerais.

12. Manutenção e reparação

⚠ AVISO!

Perigo de ferimentos!

O aparelho pode arrancar inesperadamente e, dessa forma, causar ferimentos.

- Desligue o motor antes de quaisquer trabalhos de manutenção.
- Remova a ficha de rede antes de quaisquer trabalhos de manutenção.

⚠ AVISO!

Risco para a saúde!

A inalação de vapores de óleo pode causar graves danos para a saúde, perda de consciência e, em casos extremos, a morte.

- Não inale vapores de óleo.
- Opere o aparelho apenas ao ar livre.

NOTA

Danificação do produto

Se o produto for operado sem óleo hidráulico ou se este for insuficiente, podem ocorrer danos no motor hidráulico.

NOTA!

Danos ambientais!

O óleo vertido pode contaminar permanentemente o ambiente.

O líquido é altamente tóxico e pode provocar rapidamente a contaminação da água.

- Abasteça / drene o óleo apenas sobre superfícies planas e estáveis.
- Utilize um tubo de enchimento ou um funil.
- Recolha o óleo vertido para um recipiente adequado.
- Limpe imediatamente o óleo derramado com cuidado e elimine o pano de acordo com as normas locais.
- Elimine o óleo de acordo com as normas locais.

Todos os dispositivos de proteção e segurança devem voltar a ser montados imediatamente após a conclusão dos trabalhos de reparação ou manutenção.

Recomendamos o seguinte:

Limpe minuciosamente o aparelho após cada esforço de trabalho com um pano húmido e sabão mole. Não utilize produtos de limpeza ou solventes; estes poderão ser agressivos para com as peças de plástico do aparelho. Certifique-se de que não penetra água no interior do aparelho.

Ferramentas necessárias:

- 1x Chave de bocas/chave de caixa de tamanho 24 mm
- Funil
- Recipiente de recolha
- Lima/afiadora angular a bateria

Não incluído no âmbito de fornecimento.

12.1 Rachador (2) (fig. 1)

1. O rachador (2) é uma peça de desgaste que, em caso de necessidade, pode ser retificado com uma lima ou com uma afiadora angular a bateria ou substituído por um rachador (2) novo.

12.2 Braços de operação (4) e alavanca de operação (12) (fig. 1)

1. O equipamento combinado de paragem e comando deve permanecer fácil de manusear. Lubrificar ocasionalmente com algumas gotas de óleo.

12.3 Coluna de rachar (1) (fig. 1)

1. Manter a coluna de rachar (1) limpa. Eliminar a sujidade, aparas de madeira, cascas, etc.
2. Lubrificar a coluna de rachar (1) com óleo em spray ou massa lubrificante.

12.4 Verificar regularmente o nível de óleo!

Um nível de óleo demasiado baixo danifica a bomba de óleo! (ver 10.2)

1. Verificar regularmente a estanquidade das ligações hidráulicas e aparafusamentos e reaperte-os se eventualmente.

12.5 Reabastecer o óleo hidráulico (figs. 1, 9)

Recomendamos óleos da gama HLP 32.

Nota:

A coluna de rachar deve estar recolhida antes da verificação, o aparelho deve estar plano.

1. Desaparafuse o parafuso de purga (23).

2. Reabasteça o óleo hidráulico com um funil adequado. Respeite a quantidade máxima de enchimento de 4800 ml. Abasteça o óleo com cuidado até à aresta inferior do tubo de enchimento.
3. Limpe o indicador do nível de óleo (24) com um pano limpo que não solte fiapos.
4. Volte a aparafusar o parafuso de purga (23) até ao batente do tubo de enchimento.
5. Desaparafuse o parafuso de purga (23) e leia o nível de óleo na posição horizontal. O nível de óleo deve encontrar-se entre o mín. e o máx. do indicador do nível de óleo (24).
6. Se o nível de enchimento de óleo for demasiado baixo, repita o processo.
7. Em seguida, enrosque novamente o parafuso de purga (23).

12.6 Trocar o óleo hidráulico (figs. 1, 9)

Trocar o óleo hidráulico após um tempo de funcionamento de 50 horas. Depois trocar a cada 500 horas.

Nota

A mudança do óleo hidráulico deve ser efetuada com o motor à temperatura de funcionamento.

Nota

A coluna de rachar (1) deve estar recolhida antes da mudança de óleo, o aparelho deve estar plano.

1. Coloque um recipiente de recolha apropriado com um mín. de 7 litros.
2. Desaparafuse o parafuso de purga (23).
3. Remova o tampão de drenagem de óleo (25) com uma chave de boca de tamanho 24 mm, para drenar o óleo.
4. Volte a aparafusar o tampão de drenagem de óleo (25).
5. Ateste com novo óleo hidráulico (aprox. 4800 ml).
6. Enrosque novamente o parafuso de purga (23).
7. Verifique o nível de óleo conforme descrito na secção 10.2.
8. Elimine corretamente o óleo usado libertado no ponto de recolha de óleo usado local.

Os intervalos de tempo aqui indicados referem-se a condições de utilização normais; se o aparelho for sujeita a maior carga, estes períodos diminuem em conformidade.

Informações de assistência

Deve-se ter em conta que as seguintes peças deste produto estão sujeitas a um desgaste consoante a utilização ou natural e que as peças seguintes são necessárias como consumíveis.

Peças de desgaste*: Rachador, óleo hidráulico e guias do rachador/montante do separador

* Não obrigatoriamente incluídas no âmbito de fornecimento!

Entre em contacto com o nosso centro de assistência para obter peças sobresselentes e acessórios. Para isso, utilize o código QR na capa.

13. Armazenamento

Nota

Desloque a coluna de rachar para a posição inferior (ver a secção 11.5).

Armazene o aparelho e respetivos acessórios num local escuro, seco, ao abrigo de temperaturas negativas e fora do alcance das crianças. A temperatura ideal de armazenagem situa-se entre 5 a 30 °C. Guarde a ferramenta elétrica apenas na embalagem original. Tape a ferramenta elétrica para proteção contra pó ou humidade. Guarde o manual de instruções junto à ferramenta elétrica.

14. Transporte

⚠ Atenção!

Retire ficha de rede antes do transporte.

⚠ Atenção!

Não transportar o aparelho deitado!

Nota

Desloque a coluna de rachar para a posição inferior (ver a secção 11.5).

14.1 Transporte através da pega de transporte (3) (fig. 15)

A fendedeira está equipada com duas rodas de transporte (8) e uma pega de transporte (3) para um transporte simples.

1. Para transportar o aparelho, segure na pega de transporte (3) com uma mão e incline ligeiramente a fendedeira com o pé.

2. A fendadeira fica inclinada sobre as rodas de transporte (8) e pode deslocar-se.

14.2 Transporte com o guindaste (fig. 16)

⚠ Atenção!

Nunca elevar pelo rachador (2)!

1. Fixe as cintas de transporte (não incluídas no âmbito de fornecimento) dos dois lados ao suporte superior (5a) dos arcos de proteção (5).
2. Eleve o aparelho com cuidado.

15. Ligação elétrica

O motor elétrico instalado está ligado pronto a ser utilizado. A ligação corresponde às normas VDE e DIN relevantes.

A ligação à rede por parte do cliente, assim como o cabo de prolongamento utilizado, deverão corresponder a essas normas.

Utilize um dispositivo de corrente residual portátil (PRCD) se na rede de alimentação não estiver previsto um circuito de proteção da corrente de fuga (RCD) com uma corrente diferencial nominal de no máx. 30mA.

A conexão de rede é protegida com 16 A de ação lenta.

Cabos de ligação elétrica com defeito

Ocorrem muitas vezes danos de isolamento em cabos de ligação elétrica.

As causas para tal poderem ser:

- Pontos de pressão se os cabos forem conduzidos através de janelas ou portas.
- Pontos de dobragem devido a uma fixação ou condução incorreta do cabo de ligação.
- Pontos de corte devido a passagem de veículo por cima do cabo de ligação.
- Danos de isolamento devido a puxar com força da tomada.
- Fissuras devido à idade do isolamento.

Tais cabos de ligação elétrica danificados não devem ser utilizados e representam perigo de vida devido aos danos no isolamento.

Inspeccione regularmente os cabos de ligação elétrica quanto a danos. Durante a inspeção, certifique-se de que o cabo não está ligado à rede elétrica.

Os cabos de ligação elétrica devem corresponder às normas VDE e DIN relevantes. Utilize apenas cabos de ligação com a marcação H07RN-F.

É obrigatória uma impressão da designação do tipo do cabo de ligação.

- O produto cumpre os requisitos da norma EN 61000-3-11 e está sujeito a ligação condicional. Tal significa que não é permitida a utilização em qualquer ponto de ligação livremente escolhido.
- Em caso de condições de rede desfavoráveis, o produto pode causar flutuações de tensão temporárias.
- O produto destina-se exclusivamente à utilização em pontos de ligação que
 - a) não ultrapassem a impedância de rede máxima permitida "Z" ($Z_{max} = 0,354 \Omega (230V\sim) / 0,330 \Omega (400V\sim)$) ou
 - b) possuam uma capacidade de corrente contínua da rede de, pelo menos, 100 A por fase.
- Enquanto utilizador, deve garantir, se necessário em consulta com a sua empresa de fornecimento de energia, que o seu ponto de ligação onde deseja utilizar o produto cumpre um dos dois requisitos a) ou b) mencionados.

Motor trifásico de 400 V 3~/50 Hz

Tensão de rede de 400 V 3N~/50 Hz

A conexão de rede e a linha de prolongamento devem ter 5 fios = 3~ + N + PE.

- Os cabos de extensão têm de ter uma secção mínima de 1,5 mm² (≤ 25 m).
- Os cabos de extensão têm de ter uma secção mínima de 2,5 mm² (> 25 m).

Motor de corrente alternada 230 V / 50 Hz

Tensão de rede de 230 V / 50 Hz

- Os cabos de extensão têm de ter uma secção mínima de 1,5 mm² (≤ 25 m).
- Os cabos de extensão têm de ter uma secção mínima de 2,5 mm² (> 25 m).

As ligações e reparações do equipamento elétrico só devem ser executadas por um eletricista.

Em caso de dúvidas, indique os seguintes dados:

- Tipo de corrente do motor
- Dados da placa de características da máquina
- Dados da placa de características do motor

16. Eliminação e reciclagem

Notas relativas à embalagem



Os materiais de embalagem são recicláveis. Elimine as embalagens de forma respeitadora do ambiente.

Notas relativas à legislação alemã sobre aparelhos elétricos e eletrônicos (ElektroG)



Os aparelhos elétricos e eletrônicos usados não pertencem no lixo doméstico, devendo ser alvo de uma recolha ou eliminação separadas!

- As baterias e pilhas usadas que não estejam montadas de modo fixo no aparelho usado devem ser retiradas sem as destruir antes da entrega do aparelho! A sua eliminação é regulada pela legislação relativa a baterias.
- Os proprietários ou utilizadores de aparelhos elétricos e eletrônicos são legalmente obrigados a devolver os mesmos após a sua utilização.
- O utilizador final tem a responsabilidade pela eliminação dos seus dados pessoais no aparelho usado a ser eliminado!
- O símbolo do caixote do lixo riscado significa que aparelhos usados elétricos ou eletrônicos não devem ser eliminados no lixo doméstico.
- Os aparelhos usados elétricos e eletrônicos podem ser entregues sem custos nos seguintes pontos:
 - Centros de recolha ou de eliminação públicos (p. ex. depósitos municipais).
 - Pontos de venda de aparelhos elétricos (lojas físicas e online), desde que o revendedor esteja obrigado a aceitar a devolução ou a aceite de livre vontade.
 - Pode entregar sem custos até três aparelhos elétricos usados com um comprimento de até 25 centímetros ao fabricante sem que tenha de comprar um aparelho novo ou a outro centro de recolha autorizado na sua vizinhança.
 - Para se informar acerca de condições de devolução adicionais dos fabricantes e distribuidores, queira entrar em contacto com o respetivo serviço de apoio ao cliente.

- Em caso de fornecimento de um aparelho elétrico novo por parte do fabricante a um domicílio, este pode efetuar a recolha sem custos do aparelho elétrico usado a pedido do utilizador final. Para tal, entre em contacto com o serviço de apoio ao cliente do fabricante.
- Estas declarações são apenas válidas para aparelhos que sejam instalados e vendidos nos países da União Europeia e que estejam sujeitos à Diretiva Europeia 2012/19/UE. Em países fora da União Europeia, a eliminação de aparelhos usados elétricos e eletrônicos poderá estar regulada por outra legislação divergente.

Para as possibilidades de eliminação do aparelho, consulte a sua câmara municipal.

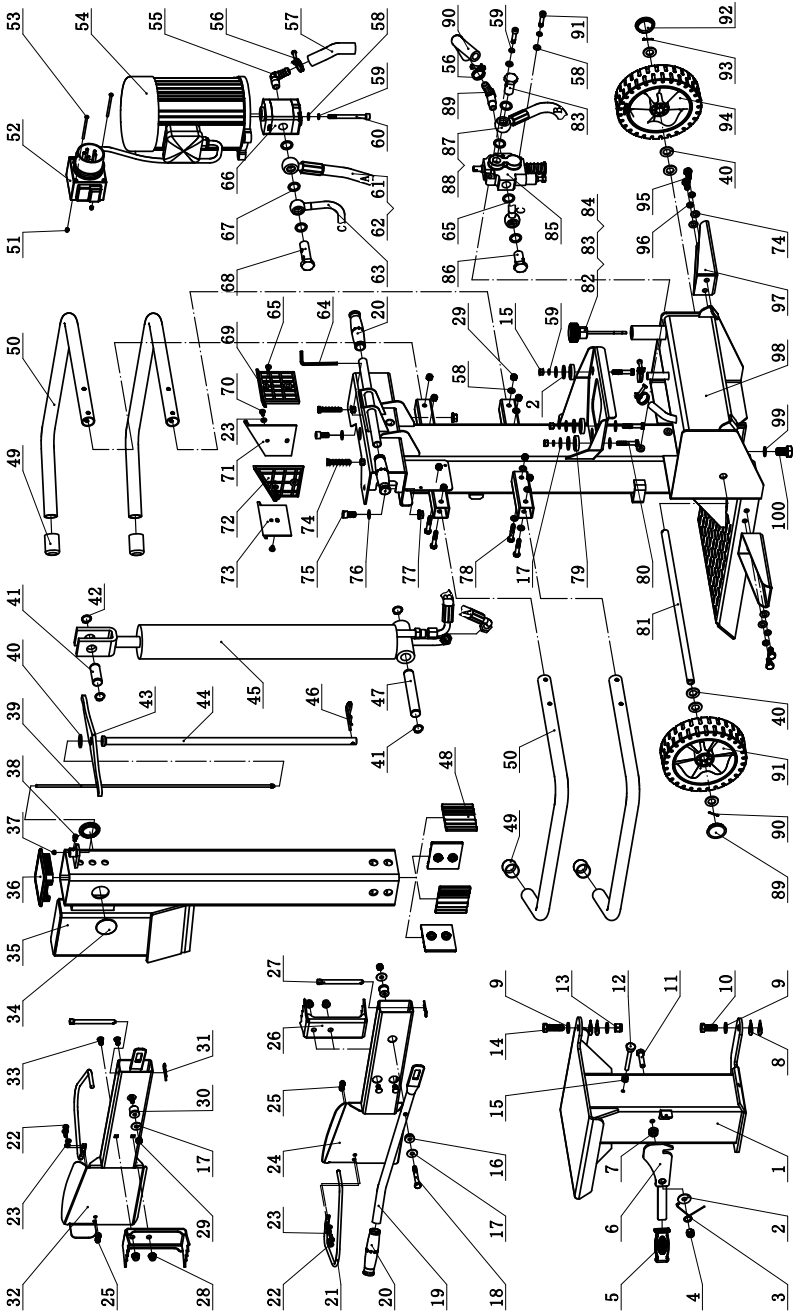
Combustíveis e óleos

- Antes da eliminação do aparelho, deve-se esvaziar o depósito de combustível e o reservatório de óleo do motor!
- O combustível e óleo do motor não devem ser eliminados como lixo doméstico ou no esgoto e têm de ser entregues num ponto de recolha ou eliminação separado!
- Reservatórios de combustível e de óleo vazios devem ser eliminados de forma ecológica.

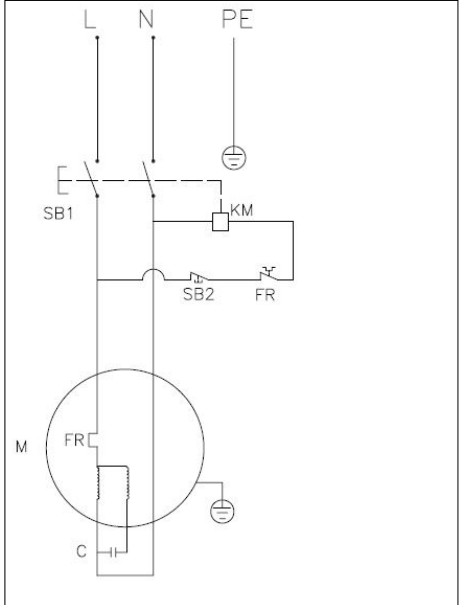
17. Resolução de problemas

A seguinte tabela indica sintomas de erro e descreve resoluções, se a sua máquina não estiver a funcionar corretamente. Se não for possível localizar e eliminar o problema, entre em contacto com a sua oficina de assistência técnica.

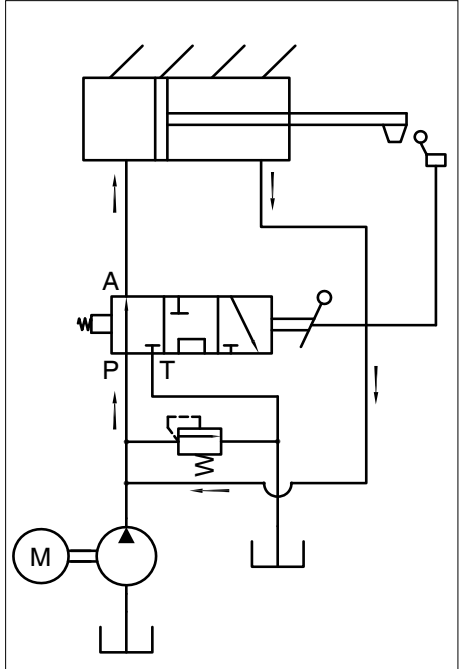
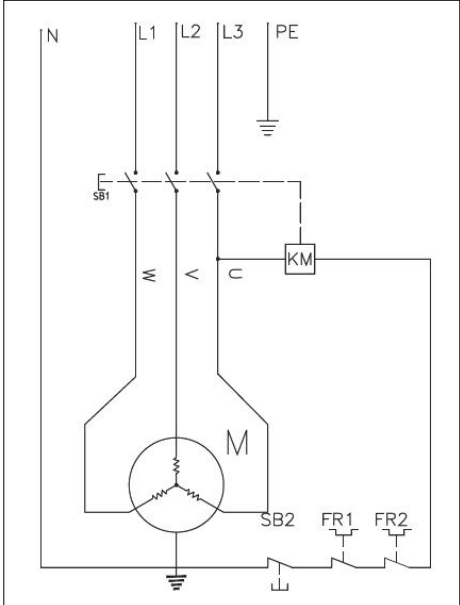
Falha	Causa possível	Resolução
O motor (18) arranca, a coluna de rachar (1) não se desloca para cima.	O motor (18) roda na direção errada.	Rodar o inversor de fases na ligação elétrica (ver o ponto 10.6).
O motor (18) termina automaticamente o processo de rachamento.	Foi ativado o dispositivo de proteção contra sobretensão.	Contactar um electricista.
A coluna de rachar (1) desce lentamente para baixo.	Óleo insuficiente disponível.	Verificar o nível de óleo no indicador do nível de óleo (24) roscado.
	O parafuso de purga (23) está fechado.	Desapertar o parafuso de purga (23) em duas voltas antes da utilização.
	Verifique se a porca de capa (barra de ajuste do curso) (26) da barra de ajuste do curso (15) está solta.	Apertar a porca de capa (barra de ajuste do curso) (26) da barra de ajuste do curso (15). Se necessário, fixar uma nova porca de capa.
O material rachado não foi rachado.	A fendedeira foi colocada de forma incorreta.	Colocar o material rachado corretamente.
	O rachador (2) está rombo.	Retificar o rachador (2).
	Sai óleo.	Localizar o ponto com fuga, contactar o revendedor.
A coluna de rachar (1) vibra, gera ruídos.	Falta de óleo e excesso de ar no sistema hidráulico.	Verificar o nível de óleo, eventualmente encher óleo, caso contrário contactar o revendedor.
A coluna de rachar (1) vibra muito na posição superior.	As guias de plástico estão desgastadas.	Substituir as guias de plástico em cima e em baixo.
O motor hidráulico assobia.	Óleo hidráulico insuficiente no tanque de óleo hidráulico (6).	Reabastecer de óleo hidráulico.
Saída de óleo na coluna de rachar (1) ou noutros pontos.	Ar preso no sistema hidráulico durante o funcionamento.	Desapertar o parafuso de purga (23) em duas voltas antes da utilização.
	Parafuso de purga (23) não apertado antes do transporte.	Apertar bem o parafuso de purga (23) antes do transporte.
	Tampão de drenagem do óleo (25) solto.	Apertar bem o tampão de drenagem do óleo (25).
	Válvula de óleo e/ou vedações com defeito.	Entre em contacto com o revendedor.



230 V



400 V





Schepbach GmbH, Günzburger Str. 69, 89335 Ichenhausen

DE	EU-Konformitätserklärung Originalkonformitätserklärung		Der hier beschriebene Gegenstand der Erklärung erfüllt die Vorschriften der Richtlinie 2011/65/EU des Europäischen Parlaments und des Rates vom 8. Juni 2011 zur Beschränkung der Verwendung bestimmter gefährlicher Stoffe in Elektro- und Elektronikgeräten. *
	Wir erklären in alleiniger Verantwortung, dass das hier beschriebene Produkt mit den geltenden Richtlinien und Normen übereinstimmt.		Technische Unterlagen verfügbar bei: **
GB	EU Declaration of Conformity Translation of the original Declaration of Conformity		The object of the declaration described here fulfils the regulations of the directive 2011/65/EU of the European Parliament and Council from 8th June 2011, on the restriction of the use of certain hazardous substances in electrical and electronic equipment. *
	We declare under our sole responsibility that the product described here complies with the applicable directives and standards.		Technical documentation available at: **
FR	Déclaration UE de conformité Traduction de la déclaration de conformité originale		L'appareil décrit ci-dessus dans la déclaration est conforme aux réglementations de la directive 2011/65/EU du Parlement Européen et du Conseil du 8 juin 2011 visant à limiter l'utilisation de substances dangereuses dans la fabrication des appareils électriques et électroniques. * Dossier technique auprès de: **
	Nous déclarons, sous notre propre responsabilité, que le produit décrit ici est conforme aux directives et normes en vigueur.		
IT	Dichiarazione di conformità UE Traduzione della dichiarazione di conformità originale		L'oggetto della dichiarazione, qui descritto, soddisfa le disposizioni della Direttiva 2011/65/UE del Parlamento Europeo e del Consiglio dell'8 giugno 2011, sulla restrizione nell'utilizzo di determinate sostanze pericolose negli apparecchi elettrici ed elettronici. *
	Dichiariamo sotto la nostra esclusiva responsabilità che il prodotto qui descritto è conforme alle direttive e alle norme vigenti.		Documentazione tecnica disponibile presso: **
NL	EU-conformiteitsverklaring Vertaling van de originele conformiteitsverklaring		Het hier beschreven onderwerp van deze verklaring voldoet aan de voorschriften van richtlijn 2011/65/EU van het Europees Parlement en de Raad van 8 juni 2011 omtrent de beperking van het gebruik van bepaalde gevaarlijke stoffen in elektrische en elektronische apparaten. *
	Wij verklaren onder eigen verantwoordelijkheid dat het hier beschreven product voldoet aan de geldende richtlijnen en normen.		Technische documentatie verkrijgbaar bij: **
ES	Declaración de conformidad UE Traducción de la Declaración de conformidad original		El objeto de la declaración aquí descrito cumple las disposiciones de la Directiva 2011/65/UE del Parlamento Europeo y el Consejo del 8 de junio de 2011 sobre restricciones a la utilización de determinadas sustancias peligrosas en aparatos eléctricos y electrónicos. *
	Declaramos, bajo nuestra exclusiva responsabilidad, que el producto aquí descrito cumple las directivas y normas aplicables.		Documentación técnica disponible en: **
PT	Declaração de conformidade UE Tradução da declaração de conformidade original		O objeto da declaração aqui descrito cumpre com as normas da Diretiva 2011/65/UE do Parlamento Europeu e do Conselho de 8 de junho de 2011 relativamente à restrição da utilização de determinadas substâncias perigosas em equipamentos elétricos e eletrónicos. *
	Declaramos, à nossa exclusiva responsabilidade, que o produto aqui descrito está em conformidade com as diretivas e normas aplicáveis.		Documentos técnicos disponíveis junto de: **
***		Designação do artigo: Rachador de lenha curta Compact 8t, LOG8T	Marca****
5905419901 / 5905419902 / 59054259969 / 59054199969 / 5905419904 / 58054019913			**** SCHEPBACH

** : Georg Kohler Günzburger Str. 69 D-89335 Ichenhausen I. V. Andreas Pecher / Head of Project Management I. V. Simon Schunk / Division Manager Product Center Ichenhausen, 26.08.2025	<input checked="" type="checkbox"/> 2011/65/EU* <input checked="" type="checkbox"/> 2014/30/EU <input type="checkbox"/> 2016/1628/EU <input type="checkbox"/> 2014/29/EU <input type="checkbox"/> 2014/35/EU <input type="checkbox"/> 2004/22/EG <input type="checkbox"/> 2014/68/EU <input type="checkbox"/> 89/686/EWG_96/58/EG <input type="checkbox"/> 90/396/EWG <input type="checkbox"/> 2023/826/EU	<input checked="" type="checkbox"/> 2006/42/EG <input type="checkbox"/> Annex IV Notified Body: Notified Body No.: Certificate No.:	<input type="checkbox"/> 2000/14/EG_2005/88/EG Noise: measured L_{WA} = guaranteed L_{WA} = <input type="checkbox"/> Annex V <input type="checkbox"/> Annex VI Notified Body: Notified Body No.:
		<input type="checkbox"/> 2016/1628/EU Emission No.:	EN 609-1:2017 (mit Ausnahme 5.10 und 5.9.5.3 in zweistufigem Verfahren with the exception of 5.10 and 5.9.5.3 in two-step procedure) à l'exception de 5.10 et 5.9.5.3 avec le procédé en deux étapes; EN 60204-1:2018; EN IEC 55014-1:2021; EN IEC 55014-2:2021; EN IEC 61000-3-2:2019+A1:2021; EN IEC 61000-3-11:2019

Garantie DE

Offensichtliche Mängel sind innerhalb von 8 Tagen nach Erhalt der Ware anzuzeigen, andernfalls verliert der Käufer sämtliche Ansprüche wegen solcher Mängel. Wir leisten Garantie für unsere Maschinen bei richtiger Behandlung auf die Dauer der gesetzlichen Gewährleistungsfrist ab Übergabe in der Weise, dass wir jedes Maschinenteil, das innerhalb dieser Zeit nachweisbar in Folge Material- oder Fertigungsfehler unbrauchbar werden sollte, kostenlos ersetzen. Für Teile, die wir nicht selbst herstellen, leisten wir nur insoweit Gewähr, als uns Gewährleistungsansprüche gegen die Vorlieferanten zustehen. Die Kosten für das Einsetzen der neuen Teile trägt der Käufer. Wandlungs- und Minderungsansprüche und sonstige Schadensersatzansprüche sind ausgeschlossen.

Warranty GB

Apparent defects must be notified within 8 days from the receipt of the goods. Otherwise, the buyer's rights of claim due to such defects are invalidated. We guarantee for our machines in case of proper treatment for the time of the statutory warranty period from delivery in such a way that we replace any machine part free of charge which provably becomes unusable due to faulty material or defects of fabrication within such period of time. With respect to parts not manufactured by us we only warrant insofar as we are entitled to warranty claims against the upstream suppliers. The costs for the installation of the new parts shall be borne by the buyer. The cancellation of sale or the reduction of purchase price as well as any other claims for damages shall be excluded.

Garantie FR

Les défauts visibles doivent être signalés au plus tard 8 jours après la réception de la marchandise, sans quoi l'acheteur perd tout droit au dédommagement. Nous garantissons nos machines, dans la mesure où elles sont utilisées de façon conforme, pendant la durée légale de garantie à compter de la réception, sachant que nous remplaçons gratuitement toute pièce de la machine devenue inutilisable du fait d'un défaut de matière ou d'usinage durant cette période. Toutes les pièces que nous ne fabriquons pas nous-mêmes ne sont garanties que si nous avons la possibilité d'un recours en garantie auprès des fournisseurs respectifs. Les frais de main d'œuvre occasionnés par le remplacement des pièces sont à la charge de l'acquéreur. Tous droits à rédimption et toutes prétentions à une remise ainsi que tous autres droits à dommages et intérêts sont exclus.

Garanzia IT

Vizi evidenti vanno segnalati entro 8 giorni dalla ricezione della merce, altrimenti decadono tutti i diritti dell'acquirente inerenti a vizi del genere. Appurato un impiego corretto da parte dell'acquirente, garantiamo per le nostre macchine per tutto il periodo legale di garanzia a decorrere dalla consegna in maniera tale che sostituiamo gratuitamente qualsiasi componente che entro tale periodo presenti dei vizi di materiale o di fabbricazione tali da renderlo inutilizzabile. Per componenti non fabbricati da noi garantiamo solo nella misura nella quale noi stessi possiamo rivendicare diritti a garanzia nei confronti dei nostri fornitori. Le spese per il montaggio dei componenti nuovi sono a carico dell'acquirente. Sono escluse pretese di risoluzione per vizi, di riduzione o ulteriori pretese di risarcimento danni.

Garantie NL

Zichtbare gebreken moeten binnen de 8 dagen na ontvangst van de goederen worden gemeld, zo niet verliest de verkoper elke aanspraak op grond van deze gebreken. Onze machines worden geleverd met een garantie voor de duur van de wettelijke garantietermijn. Deze termijn gaat in vanaf het moment dat de koper de machine ontvangt. De garantie houdt in dat wij elk onderdeel van de machine dat binnen de garantietermijn aantoonbaar onbruikbaar wordt als gevolg van materiaal- of productiefouten, kosteloos vervangen. De garantie vervalt echter bij verkeerd gebruik of verkeerde behandeling van de machine. Voor onderdelen die wij niet zelf produceren, geven wij enkel de garantie die wij zelf krijgen van de oorspronkelijke leverancier. De kosten voor de montage van nieuwe onderdelen vallen ten laste van de koper. Eisen tot het aanbrengen van veranderingen of het toestaan van een korting en overige schadeloosstellingsclaims zijn uitgesloten.

Garantía ES

Los defectos evidentes deberán ser notificados dentro de 8 días después de haber recibido la mercancía, de lo contrario el comprador pierde todos los derechos sobre tales defectos. Garantizamos nuestras máquinas en caso de manipulación correcta durante el plazo de garantía legal a partir de la entrega. Sustituiremos gratuitamente toda pieza de la máquina que dentro de este plazo se torne inútil a causa de fallas de material o de fabricación. Las piezas que no son fabricadas por nosotros mismos serán garantizadas hasta el punto que nos corresponda garantía del suministrador anterior. Los costes por la colocación de piezas nuevas recaen sobre el comprador. Están excluidos derechos por modificaciones, aminoraciones y otros derechos de indemnización por daños y perjuicios.

Garantia PT

Para este aparelho concedemos garantia de 24 meses. A garantia cobre exclusivamente defeitos de material ou de fabricação. Peças avariadas são substituídas gratuitamente. cabe ao cliente efetuar a substituição. Assumimos a garantia unicamente de peças genuínas. Não há direito à garantia no caso de: peças de desgaste, danos de transporte, danos causados pelo manejo indevido ou pela desatenção as instruções de serviço, falhas da instalação elétrica por inobservância das normas relativas à electricidade. Além disso, a garantia só poderá ser reivindicada para aparelhos que não tenham sido consertados por terceiros. O cartão de garantia só vale em conexão com a fatura.