

REGAL 4 EBENEN

81cm x 31cm x 150cm

ARTIKELNR. 561-79

PULVER
BESCHICHTET
SCHWARZ

180kg
PRO EBENE

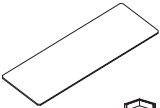





Sehr wichtig: Entpacken Sie das Regal und vergewissern Sie sich, dass alle Teile mitgeliefert wurden. Montieren Sie das Regal auf festen, ebenen Fläche. Vermeiden Sie Teppiche. Sie benötigen während der Montage die Unterstützung einer zweiten Person.

Bitte beachten Sie: Beim Verschieben des Regals die Standfüße hochklappen

! SICHERHEITSHINWEISE

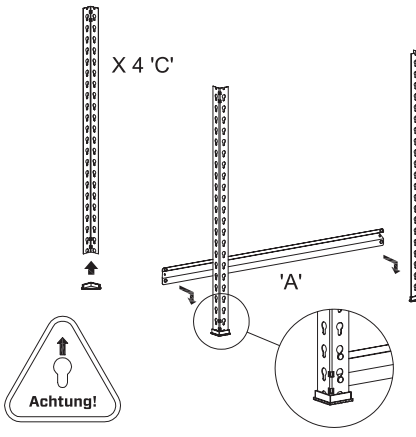
Bei der Montage dieses Produktes
Schutzhandschuhe und Brille tragen

Inhalt

	MDF-Platten	x4
	Fußabschlusskappen	x4
	Verbindungsplatten	x4
	Klammern 'A'	x8
	Klammern 'B'	x8
	Klammern 'C'	x8

nicht maßstäblich

Schritt 1

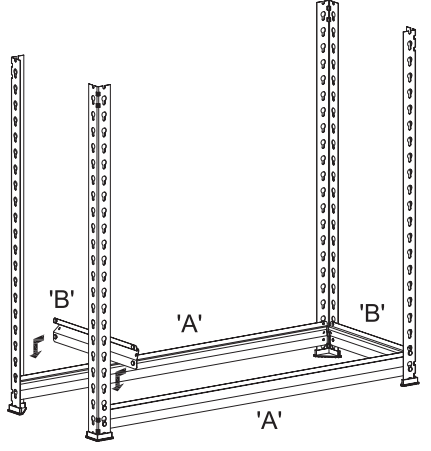


X 4 'C'

Achtung!

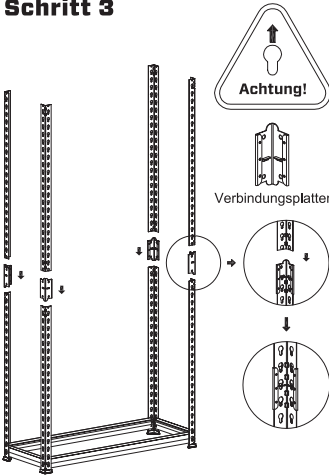
Bringen Sie die Fußendkappen auf die Klammern 'C' an. Achten Sie auf eine aufrechte Position. Mit einem Gummihammer können Sie die Klammern 'A' leicht in die Schlüsselöcher klopfen. Lassen Sie ein Schlüsselloch frei, wie in der Abbildung gezeigt.

Schritt 2



Bringen Sie die Klammern 'B' als seitliche Halterungen an und verwenden Sie die gegenüberliegenden Seiten - Klammern 'A' (aus Schritt 1) als Richtschnur für die Höhe.

Schritt 3

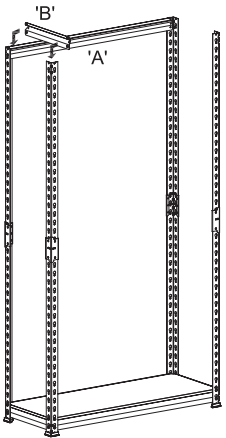


Achtung!

Verbindungsplatten

Legen Sie die erste MDF-Platte ein um ein Knicken der Klammern zu vermeiden. Verbinden Sie die oberen Klammern 'C' mit Hilfe der Steckerstifte und den Verbindungsplatten mit den unteren Klammern 'C'.

Schritt 4



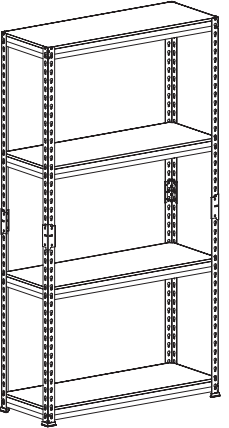
Befestigen Sie die Klammern 'A' ganz oben an den Klammern 'C'. Wiederholen Sie den Vorgang mit den Klammern 'B'.

Schritt 5



Bringen Sie die restlichen Klammern gemäß der obigen Abbildung auf den gewünschten Höhen an.

Schritt 6



Bringen Sie die MDF-Platten an ihren Platz. Ihr Regal ist nun einsatzbereit.

Es wird dringend empfohlen, dieses Produkt sicher an der Wand zu befestigen.

Ein Umfallen des Regals kann schwere Verletzungen verursachen, sogar den Tod.

Wichtig: Überprüfen Sie die Befestigung an der Wand regelmäßig auf ihre Stabilität.

Achtung: Bei der Installation der Wandbefestigung beachten Sie folgendes:

- Überprüfen Sie Ihre Wand auf elektrische Leitungen bzw. Kabeln für das Bohren zur Befestigung des Regals an der Wand. (Falls Sie sich nicht sicher sind, wenden Sie sich an einen qualifizierten Fachbereichsarbeiter.)
- Überprüfen Sie aus welchem Material Ihre Wand besteht um die richtige Fixierung (Stein oder Gips) auswählen zu können.