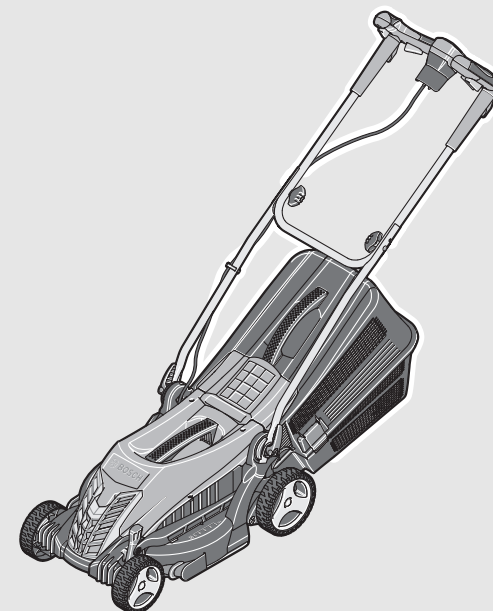


Дата производства:
Өндірілген уақыты:



Robert Bosch GmbH
Power Tools Division
70764 Leinfelden-Echterdingen
GERMANY

www.bosch-garden.com

F 016 L81 048 (2015.02) 0 / 209 EURO



3 165140 810487

ARM

33 | 34 | 34 R | 1300-34 R | 3400 | 36 | 37 | 37 R | 1400-37 R | 3700

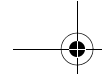


de Originalbetriebsanleitung
en Original instructions
fr Notice originale
es Manual original
pt Manual original
it Istruzioni originali
nl Oorspronkelijke
gebruiksaanwijzing
da Original brugsanvisning
sv Bruksanvisning i original
no Original driftsinstruks
fi Alkuperäiset ohjeet

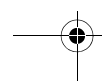
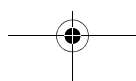
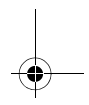
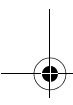
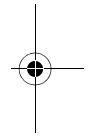
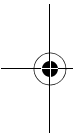
el Πρωτότυπο οδηγίων χρήσης
tr Orijinal işletme talimatı
pl Instrukcja oryginalna
cs Původní návod k používání
sk Pôvodný návod na použitie
hu Eredeti használati utasítás
ru Оригинальное руководство по
эксплуатации
uk Оригінальна інструкція з
експлуатації
kk Пайдалану нұсқаулығының
түпнұсқасы

ro Instrucțiuni originale
bg Оригинална инструкция
mk Оригинално упатство за работа
sr Originalno uputstvo za rad
sl Izvirna navodila
hr Originalne upute za rad
et Algupärane kasutusjuhend
lv Instrukcijas oriģinālvalodā
lt Originali instrukcija





Deutsch	Seite	3
English	Page	10
Français	Page	16
Español	Página	23
Português	Página	30
Italiano	Pagina	37
Nederlands	Pagina	44
Dansk	Side	51
Svenska	Sida	57
Norsk	Side	63
Suomi	Sivu	69
Ελληνικά	Σελίδα	75
Türkçe	Sayfa	82
Polski	Strona	89
Česky	Strana	96
Slovensky	Strana	102
Magyar	Oldal	110
Русский	Страница	117
Українська	Сторінка	126
Қазақша	Бет	134
Română	Pagina	143
Български	Страница	150
Македонски	Страна	157
Srpski	Strana	163
Slovensko	Stran	169
Hrvatski	Stranica	176
Eesti	Lehekülj	182
Latviešu	Lappuse	188
Lietuviškai	Puslapis	195



Deutsch

Sicherheitshinweise

Achtung! Lesen Sie die nachfolgenden Anweisungen sorgfältig durch. Machen Sie sich mit den Bedienelementen und dem ordnungsgemäßen Gebrauch des Gartengeräts vertraut. Bewahren Sie die Betriebsanleitung für eine spätere Verwendung bitte sicher auf.

Erläuterung der Symbole auf dem Gartengerät



Allgemeiner Gefahrenhinweis.



Lesen Sie die Betriebsanleitung.



Achten Sie darauf, dass in der Nähe stehende Personen nicht durch weggeschleuderte Fremdkörper verletzt werden.



Warnung: Halten Sie einen sicheren Abstand zum Gartengerät, wenn es arbeitet.



Vorsicht: Berühren Sie nicht die rotierenden Messer. Die Messer sind scharf. Hüten Sie sich vor dem Verlust von Zehen und Fingern.



Nicht zutreffend.



Schalten Sie das Gartengerät aus und ziehen Sie den Netzstecker aus der Steckdose, bevor Sie Geräteeinstellungen oder eine Reinigung vornehmen, wenn sich das Kabel verfangen hat oder wenn Sie das Gartengerät auch nur für kurze Zeit un-

beaufsichtigt lassen. Halten Sie das Stromkabel von den Schneidmessern fern.



Warten Sie, bis alle Teile des Gartengeräts vollständig zur Ruhe gekommen sind, bevor Sie diese anfassen. Die Messer rotieren nach dem Abschalten des Gartengeräts noch weiter und können Verletzungen verursachen.



Das Gartengerät nicht bei Regen benutzen oder dem Regen aussetzen.



Schützen Sie sich vor elektrischem Schlag.



Halten Sie das Anschlusskabel von den Schneidmessern fern.

Bedienung

- ▶ Niemals Kindern oder mit diesen Anweisungen nicht vertrauten Personen erlauben das Gartengerät zu benutzen. Nationale Vorschriften beschränken möglicherweise das Alter des Bedieners. Bewahren Sie das Gartengerät für Kinder unerreichbar auf, wenn es nicht in Gebrauch ist.
- ▶ Dieses Gartengerät ist nicht dafür bestimmt, von Personen (einschließlich Kinder) mit eingeschränkten physischen, sensorischen oder geistigen Fähigkeiten oder mangelnder Erfahrung und/oder mangelndem Wissen benutzt zu werden, es sei denn, sie werden durch eine für ihre Sicherheit zuständige Person beaufsichtigt oder erhalten von ihr Anweisungen, wie das Gartengerät zu benutzen ist.

4 | Deutsch

- Kinder sollten beaufsichtigt werden, um sicherzustellen, dass sie nicht mit dem Gartengerät spielen.
- ▶ Mähen Sie niemals während sich Personen, insbesondere Kinder oder Haustiere, in unmittelbarer Nähe aufhalten.
 - ▶ Der Bediener oder Nutzer ist für Unfälle oder Schäden an anderen Menschen oder deren Eigentum verantwortlich.
 - ▶ Benutzen Sie das Gartengerät nicht barfuß oder mit offenen Sandalen. Tragen Sie stets festes Schuhwerk und eine lange Hose.
 - ▶ Inspizieren Sie die zu bearbeitende Fläche sorgfältig und beseitigen Sie Steine, Stöcke, Drähte, Knochen und sonstige Fremdkörper.
 - ▶ Prüfen Sie vor der Benutzung immer, ob Messer, Messerschrauben und Schneidbaugruppe abgenutzt oder beschädigt sind. Tauschen Sie abgenutzte oder beschädigte Messer sowie Messerschrauben immer im ganzen Satz aus, um Unwucht zu vermeiden.
 - ▶ Mähen Sie nur bei Tageslicht oder gutem künstlichem Licht.
 - ▶ Bei schlechten Wetterbedingungen insbesondere bei einem aufziehendem Gewitter nicht mit dem Rasenmäher arbeiten.
 - ▶ Betreiben Sie das Gartengerät nach Möglichkeit nicht bei nassem Gras.
 - ▶ Stets ruhig gehen, niemals schnell laufen.
 - ▶ Betreiben Sie das Gartengerät niemals mit defekten Schutzvorrichtungen, Abdeckungen oder ohne Sicherheitseinrichtungen, wie z. B. Prallschutz und/oder Grasfangkorb.
 - ▶ Tragen Sie Gehörschutz.
 - ▶ **Das Arbeiten an Böschungen kann gefährlich sein.**
 - Mähen Sie keine besonders steilen Abhänge.
 - Achten Sie auf schrägen Flächen oder auf nassem Gras stets auf sicheren Tritt.
 - Mähen Sie auf schrägen Flächen immer quer und niemals auf- und abwärts.
 - Gehen Sie beim Richtungswechsel an Abhängen äußerst vorsichtig vor.
 - ▶ Gehen Sie beim Rückwärtsgehen oder Ziehen des Gartengeräts äußerst vorsichtig vor.
 - ▶ Schieben Sie das Gartengerät beim Mähen immer vorwärts und ziehen Sie dieses niemals zum Körper hin.
 - ▶ Die Messer müssen stehen, wenn Sie das Gartengerät für den Transport kippen müssen, wenn Sie nicht mit Gras bepflanzte Flächen überqueren und wenn Sie das Gartengerät zu und von dem zu mähenden Bereich transportieren.
 - ▶ Kippen Sie das Gartengerät beim Starten oder Anlassen des Motors nicht, außer dies ist zum Starten in hohem Gras erforderlich. In diesem Fall, die vom Bediener abgewandte Seite durch Niederdrücken des Handgriffes nicht weiter als unbedingt nötig anheben. Achten Sie darauf, dass sich Ihre Hände am Griff befinden, wenn Sie das Gartengerät wieder ablassen.

- ▶ Schalten Sie das Gartengerät wie in der Betriebsanleitung beschrieben ein und achten Sie darauf, dass Ihre Füße ausreichend weit von rotierenden Teilen entfernt sind.
- ▶ Bringen Sie Ihre Hände und Füße nicht in die Nähe oder unter rotierende Teile.
- ▶ Halten Sie Abstand zur Auswurfzone, wenn Sie mit dem Gartengerät arbeiten.
- ▶ Heben bzw. tragen Sie das Gartengerät niemals bei laufendem Motor.
- ▶ **Nehmen Sie keine Veränderungen am Gartengerät vor.** Unzulässige Veränderungen können die Sicherheit Ihres Gartengerätes beeinträchtigen und zu verstärkten Geräuschen und Vibrationen führen.
- ▶ Prüfen Sie regelmäßig das Anschlusskabel und ein verwendetes Verlängerungskabel. Schließen Sie ein beschädigtes Kabel nicht an das Stromnetz an oder berühren Sie es nicht, bevor Sie es vom Stromnetz getrennt haben. Bei einem beschädigten Kabel können spannungsführende Teile berührt werden. Schützen Sie sich vor Gefahren durch elektrischen Schlag.

Netzstecker aus der Steckdose ziehen:

- immer wenn Sie sich vom Gartengerät entfernen,
- vor dem Beseitigen von Blockierungen,
- wenn Sie das Gartengerät überprüfen, reinigen oder an ihm arbeiten,
- nach der Kollision mit einem Fremdkörper. Überprüfen Sie das Gartenge-

rät sofort auf Beschädigungen und lassen Sie es wenn notwendig instandsetzen,

- wenn das Gartengerät ungewöhnlich zu vibrieren beginnt (sofort prüfen).

Stromanschluss

- ▶ Die Spannung der Stromquelle muss mit den Angaben auf dem Typenschild des Gerätes übereinstimmen.
- ▶ Es wird empfohlen, dieses Gerät nur an eine Steckdose anzuschließen, die mit einem 30 mA Fehlerstrom-Schutzschalter abgesichert ist.
- ▶ Beim Austausch des Kabels an diesem Gerät, nur die vom Hersteller vorgesehene Netzanschlussleitung verwenden, Bestell-Nr. und Typ siehe Betriebsanleitung.
- ▶ Den Netzstecker niemals mit nassen Händen anfassen.
- ▶ Die Netzanschlussleitung oder das Verlängerungskabel nicht überfahren, quetschen oder daran zerren, da es beschädigt werden könnte. Schützen Sie das Kabel vor Hitze, Öl und scharfen Kanten.
- ▶ Das Verlängerungskabel muss den in der Betriebsanleitung aufgeführten Querschnitt haben und spritzwassergeschützt sein. Die Steckverbindung darf nicht im Wasser liegen.
- ▶ Tragen Sie immer Gartenhandschuhe, wenn Sie im Bereich der scharfen Messer hantieren oder arbeiten.

Elektrische Sicherheit

- ▶ **Achtung! Schalten Sie vor Wartungs- oder Reinigungsarbeiten das Gartengerät aus und ziehen Sie den Netzstecker. Gleiches gilt,**

6 | Deutsch

wenn das Stromkabel beschädigt, angeschnitten oder verwickelt ist.

- ▶ **Nachdem das Gartengerät abgeschaltet wurde, drehen sich die Messer noch einige Sekunden weiter.**
- ▶ **Vorsicht – das rotierende Schneidmesser nicht berühren.**

Ihr Gartengerät ist zur Sicherheit schutzisoliert und benötigt keine Erdung. Die Betriebsspannung beträgt 230 V AC, 50 Hz (für Nicht-EU-Länder 220 V, 240 V je nach Ausführung). Nur zugelassene Verlängerungskabel verwenden. Informationen erhalten Sie bei Ihrer autorisierten Kundendienststelle.

Es dürfen nur Verlängerungskabel der Bauart H05VV-F, H05RN-F oder IEC (60227 IEC 53, 60245 IEC 57) verwendet werden.

Falls Sie für den Betrieb des Gerätes ein Verlängerungskabel verwenden, dürfen nur Kabel mit folgenden Leiterquerschnitten verwendet werden:

- 1,0 mm²: maximale Länge 40 m
- 1,5 mm²: maximale Länge 60 m
- 2,5 mm²: maximale Länge 100 m

Hinweis: Wird ein Verlängerungskabel benutzt, muss dieses – wie bei den Sicherheitsvorschriften beschrieben – einen Schutzleiter besitzen, der über den Stecker mit dem Schutzleiter Ihrer elektrischen Anlage verbunden ist.

In Zweifelsfällen fragen Sie einen ausgebildeten Elektriker oder die nächste Bosch Service-Vertretung.

- ▶ **VORSICHT: Nicht vorschriftsmäßige Verlängerungskabel können gefährlich sein. Verlängerungskabel,**

Stecker und Kupplung müssen wasserdichte, für den Außenbereich zugelassene Ausführungen sein.

Kabelverbindungen sollten trocken sein und nicht auf dem Boden liegen.

Zur Erhöhung der Sicherheit wird empfohlen, einen FI-Schalter mit einem Fehlerstrom von maximal 30 mA zu benutzen. Dieser FI-Schalter sollte vor jeder Benutzung überprüft werden.

Hinweis für Produkte, die **nicht in GB** verkauft werden:

ACHTUNG: Zu Ihrer Sicherheit ist es erforderlich, dass der am Gartengerät angebrachte Stecker mit dem Verlängerungskabel verbunden wird. Die Kupplung des Verlängerungskabels muss vor Spritzwasser geschützt sein, aus Gummi bestehen oder mit Gummi überzogen sein. Das Verlängerungskabel muss mit einer Zugentlastung verwendet werden.

Die Anschlussleitung muss regelmäßig auf Schadensmerkmale überprüft werden und darf nur in einwandfreiem Zustand verwendet werden.

Wenn die Anschlussleitung beschädigt ist, darf sie nur von einer autorisierten Bosch-Werkstatt repariert werden.

Wartung

- ▶ **Tragen Sie immer Gartenhandschuhe, wenn Sie im Bereich der scharfen Messer hantieren oder arbeiten.**
- ▶ Stellen Sie den Festsitz aller Muttern, Bolzen und Schrauben sicher, damit ein sicherer Arbeitszustand des Gartengeräts gewährleistet ist.
- ▶ Überprüfen Sie regelmäßig den Grasfangkorb auf Zustand und Abnutzung.

- ▶ Überprüfen Sie das Gartengerät und ersetzen Sie sicherheitshalber abgenutzte oder beschädigte Teile.
- ▶ Verwenden Sie ausschließlich für das Gartengerät vorgesehene Schneidmesser.
- ▶ Stellen Sie sicher, dass auszuwechselnde Teile von Bosch stammen.
- ▶ Stellen Sie vor der Lagerung sicher, dass das Gartengerät sauber und frei von Rückständen ist. Wenn nötig, mit einer weichen trockenen Bürste reinigen.

Symbole

Die nachfolgenden Symbole sind für das Lesen und Verstehen der Betriebsanleitung von Bedeutung. Prägen Sie sich die Symbole und ihre Bedeutung ein. Die richtige Interpretation der Symbole hilft Ihnen, das Gartengerät besser und sicherer zu gebrauchen.

Symbol	Bedeutung
	Reaktionsrichtung
	Bewegungsrichtung
	Tragen Sie Schutzhandschuhe
	Gewicht
	Einschalten
	Ausschalten
	Gestattete Handlung
	Verbotene Handlung
	Zubehör/Ersatzteile

Bestimmungsgemäßer Gebrauch

Das Gartengerät ist dazu bestimmt, um im privaten Bereich den Rasen zu mähen.

Technische Daten

Rasenmäher		ARM 33/ARM 34/ARM 34 R/ ARM 1300-34 R/ARM 3400	ARM 36/ARM 37/ARM 37 R/ ARM 1400-37 R/ARM 3700
Sachnummer		3 600 HA6 1..	3 600 HA6 2..
Nennaufnahmeleistung	W	1300	1400
Messerbreite	cm	34	37
Schnitthöhe	mm	20 – 70	20 – 70
Volumen, Grasfangkorb	l	40	40
Gewicht entsprechend EPTA-Procedure 01/2003	kg	12,0	12,5
Schutzklasse		□/II	□/II

Seriennummer siehe Typenschild am Gartengerät

Die Angaben gelten für eine Nennspannung [U] von 230 V. Bei abweichenden Spannungen und in länderspezifischen Ausführungen können diese Angaben variieren.

Einschaltvorgänge erzeugen kurzfristige Spannungsabsenkungen. Bei ungünstigen Netzbedingungen können Beeinträchtigungen anderer Geräte auftreten. Bei Netzimpedanzen kleiner als 0,36 Ohm sind keine Störungen zu erwarten.

Geräusch-/Vibrationsinformation

Geräuschemissionswerte ermittelt entsprechend EN 60335-2-77.	3 600 ...	HA6 1..	HA6 2..
Der A-bewertete Geräuschpegel des Gerätes beträgt typischerweise:			
Schalldruckpegel	dB(A)	91	92
Schallleistungspegel	dB(A)	96	96
Unsicherheit K	dB	=2	=1
Gehörschutz tragen!			

8 | Deutsch

Schwingungsgesamtwerte a_h (Vektorsumme dreier Richtungen) und Unsicherheit K ermittelt entsprechend EN 60335-2-77:
 Schwingungsemissionswert a_h
 Unsicherheit K

m/s ²	<2,5	<2,5
m/s ²	= 1,5	= 1,5

Konformitätserklärung 

Wir erklären in alleiniger Verantwortung, dass das unter „Technische Daten“ beschriebene Produkt allen einschlägigen Bestimmungen der Richtlinien 2011/65/EU, bis 19. April 2016: 2004/108/EG, ab 20. April 2016: 2014/30/EU, 2006/42/EG, 2000/14/EG einschließlich ihrer Änderungen entspricht und mit folgenden Normen übereinstimmt:
 EN 60335-1, EN 60335-2-77.
 2000/14/EG: Garantierter Schalleistungspegel:
 Bewertungsverfahren der Konformität gemäß Anhang VI.

3 600 ... HA6 1.. HA6 2..

dB(A) 96 96

Produktkategorie: 32

Benannte Stelle:

SRL, Sudbury, England, Nr. 1088

Technische Unterlagen (2006/42/EG, 2000/14/EG) bei:
 Bosch Lawn and Garden Ltd., PT-HG/ENS-PA2,
 Stowmarket, Suffolk IP14 1EY, England

Henk Becker Helmut Heinzelmann
 Executive Vice President Head of Product Certification
 Engineering PT/ETM9

Henk Becker i.V. *Helmut Heinzelmann*

Robert Bosch GmbH, Power Tools Division
 70764 Leinfelden-Echterdingen, GERMANY
 12.02.2015

Montage und Betrieb

Handlungsziel	Bild	Seite
Lieferumfang	1	202
Montage der Räder	2	203
Montage der Griffbügel	3	204
Grasfangkorb zusammensetzen		
Grasfangkorb einsetzen/abnehmen	4	205
Schnitthöhe einstellen	5	205
Einschalten	6	206
Ausschalten	6	206
Arbeitshinweise	7	207
Messerwartung	8	207
Zubehör auswählen	9	208

Fehlersuche

Symptome	Mögliche Ursache	Abhilfe
Motor läuft nicht an	Netzspannung fehlt	Überprüfen und einschalten
	Netzsteckdose defekt	Andere Steckdose benutzen
	Verlängerungskabel beschädigt	Kabel überprüfen und austauschen, falls beschädigt
	Sicherung hat ausgelöst	Sicherung austauschen
	Gras zu lang	Größere Schnitthöhe einstellen und Gartengerät kippen, um die Anfangsbelastung zu reduzieren
Gartengerät läuft mit Unterbrechungen	Motorschutz hat angesprochen	Motor abkühlen lassen und größere Schnitthöhe einstellen
	Verlängerungskabel beschädigt	Kabel überprüfen und austauschen, falls beschädigt
	Interne Verkabelung des Gartengerätes defekt	Kundendienst aufsuchen
	Motorschutz hat angesprochen	Motor abkühlen lassen und größere Schnitthöhe einstellen

Symptome	Mögliche Ursache	Abhilfe
Gartengerät hinterlässt unregelmäßiges Schnittbild und/oder Motor arbeitet schwer	Schnitthöhe zu niedrig	Größere Schnitthöhe einstellen
	Messer stumpf	Messer wechseln
	Verstopfung möglich	Unterseite des Gartengeräts prüfen und ggf. frei machen (tragen Sie immer Gartenhandschuhe)
	Messer falsch herum montiert	Messer richtig herum montieren
Nach Einschalten des Gartengeräts dreht sich das Messer nicht	Messer durch Gras behindert	Gartengerät ausschalten Verstopfung entfernen (tragen Sie immer Gartenhandschuhe)
	Messermutter/-schraube lose	Messermutter/-schraube festziehen (17 Nm)
Starke Vibrationen/Geräusche	Messermutter/-schraube lose	Messermutter/-schraube festziehen (17 Nm)
	Messer beschädigt	Messer wechseln

Kundendienst und Anwendungsberatung

www.bosch-garden.com

Geben Sie bei allen Rückfragen und Ersatzteilbestellungen bitte unbedingt die 10-stellige Sachnummer laut Typenschild des Gartengerätes an.

Deutschland

Robert Bosch GmbH
Servicezentrum Elektrowerkzeuge
Zur Luhne 2
37589 Kalefeld – Willershausen
Unter www.bosch-pt.com können Sie online Ersatzteile bestellen oder Reparaturen anmelden.
Kundendienst: Tel.: (0711) 40040480
Fax: (0711) 40040481
E-Mail: Servicezentrum.Elektrowerkzeuge@de.bosch.com
Anwendungsberatung: Tel.: (0711) 40040480
Fax: (0711) 40040482
E-Mail: Anwendungsberatung.pt@de.bosch.com

Österreich

Unter www.bosch-pt.at können Sie online Ersatzteile bestellen.
Tel.: (01) 797222010
Fax: (01) 797222011
E-Mail: service.elektrowerkzeuge@at.bosch.com

Schweiz

Unter www.bosch-pt.com/ch/de können Sie online Ersatzteile bestellen.
Tel.: (044) 8471511
Fax: (044) 8471551
E-Mail: Aftersales.Service@de.bosch.com

Luxemburg

Tel.: +32 2 588 0589
Fax: +32 2 588 0595
E-Mail: outillage.gereedschap@be.bosch.com

Entsorgung

Gartengeräte, Zubehör und Verpackungen sollen einer umweltgerechten Wiederverwertung zugeführt werden.

Werfen Sie Gartengeräte nicht in den Hausmüll!

Nur für EU-Länder:



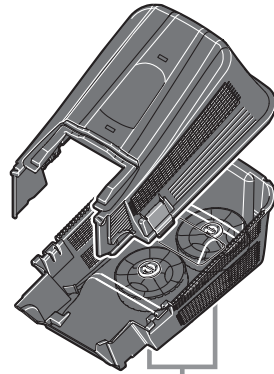
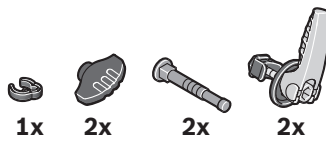
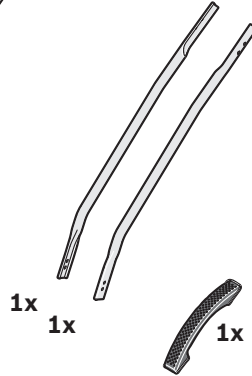
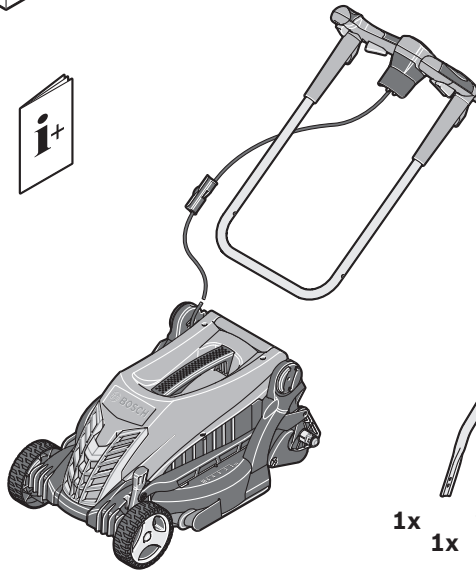
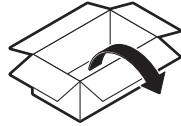
Gemäß der Europäischen Richtlinie 2012/19/EU über Elektro- und Elektronik-Altgeräte und ihrer Umsetzung in nationales Recht müssen nicht mehr gebrauchsfähige Elektro- und Elektronikgeräte getrennt gesammelt und einer umweltgerechten Wiederverwertung zugeführt werden.

Änderungen vorbehalten.

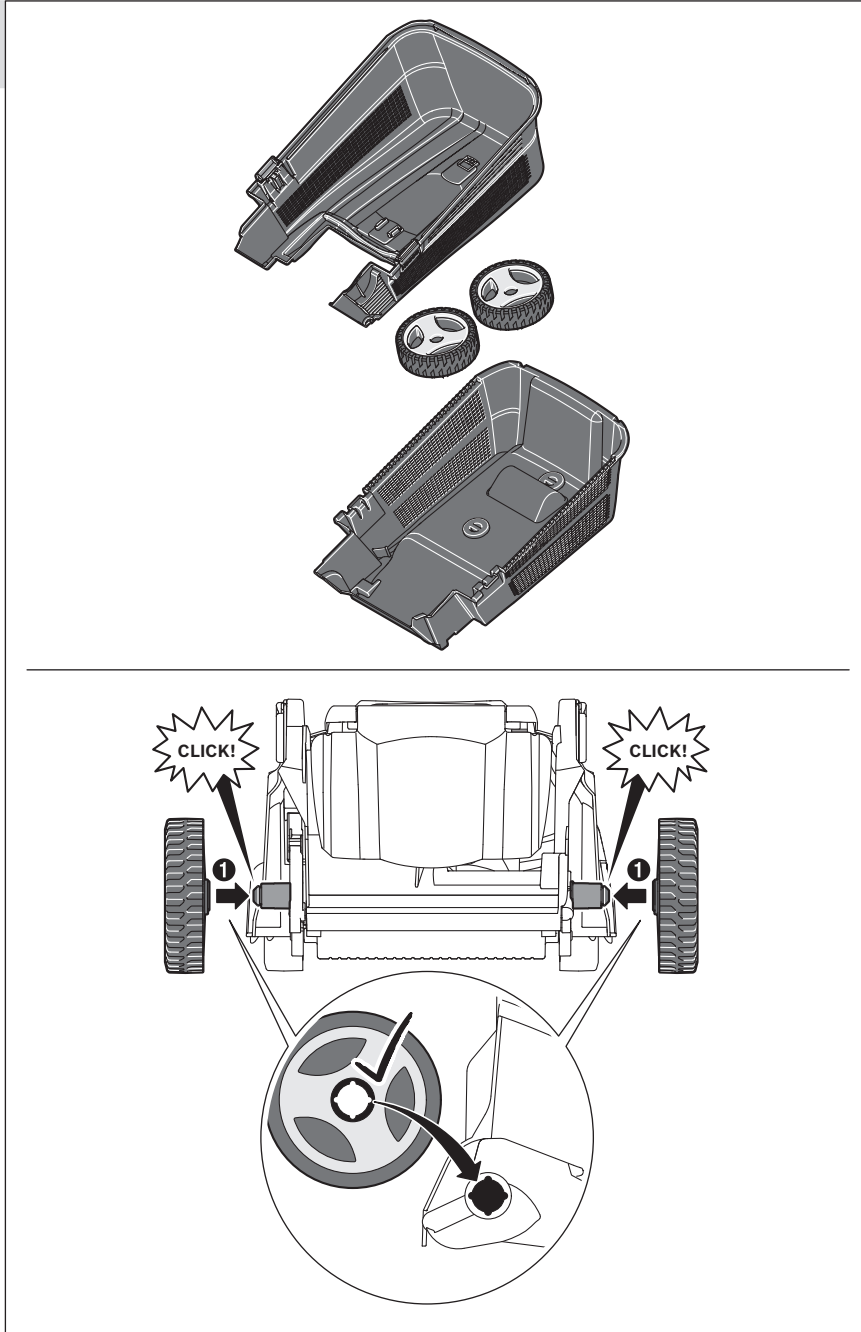
1



12,0 kg

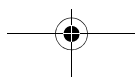
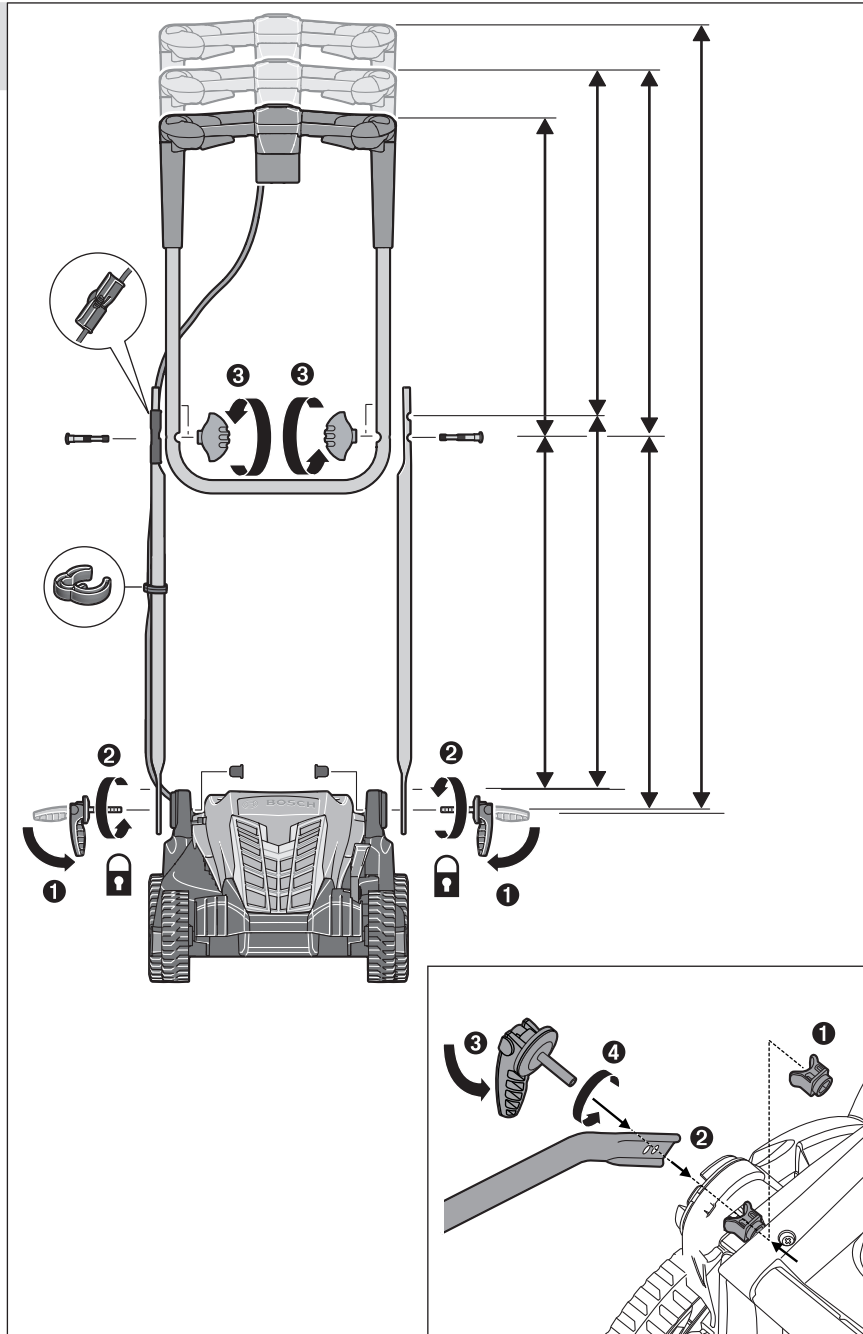


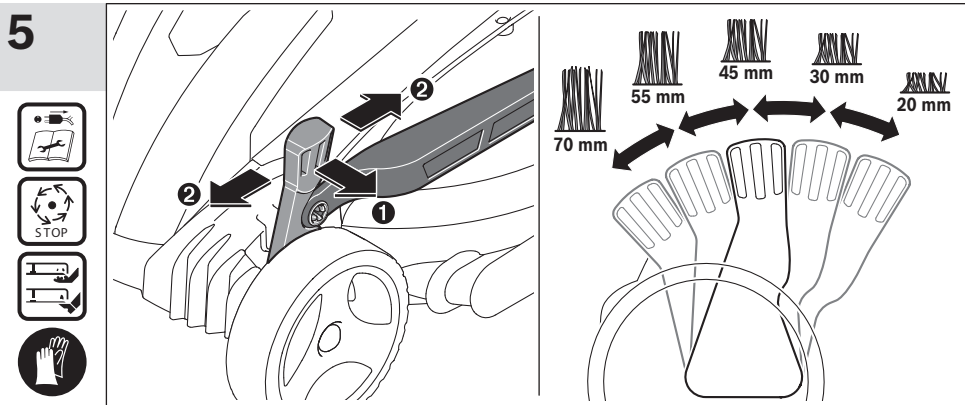
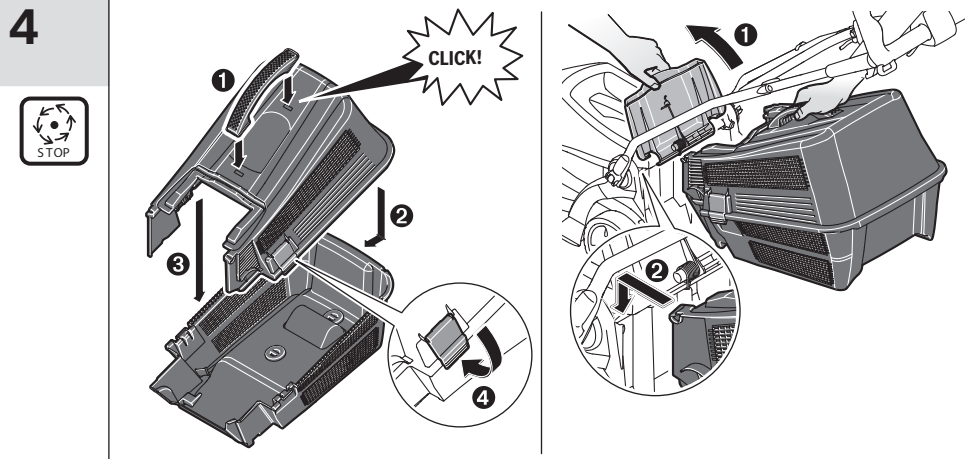
2





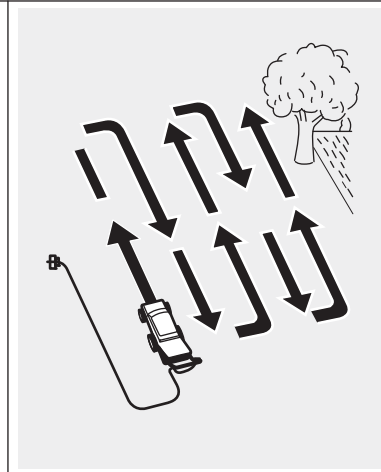
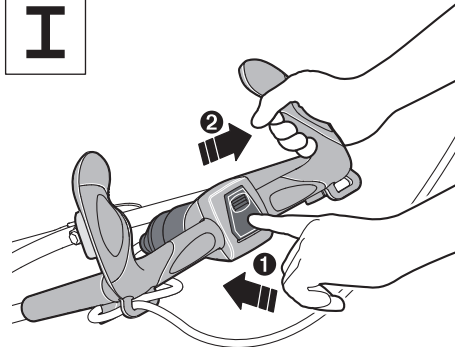
3



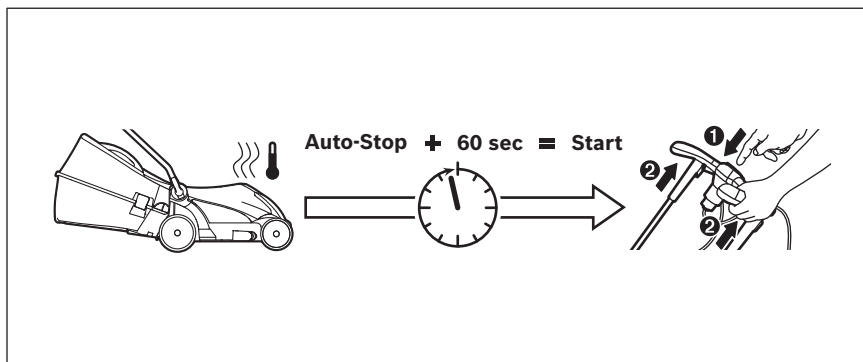
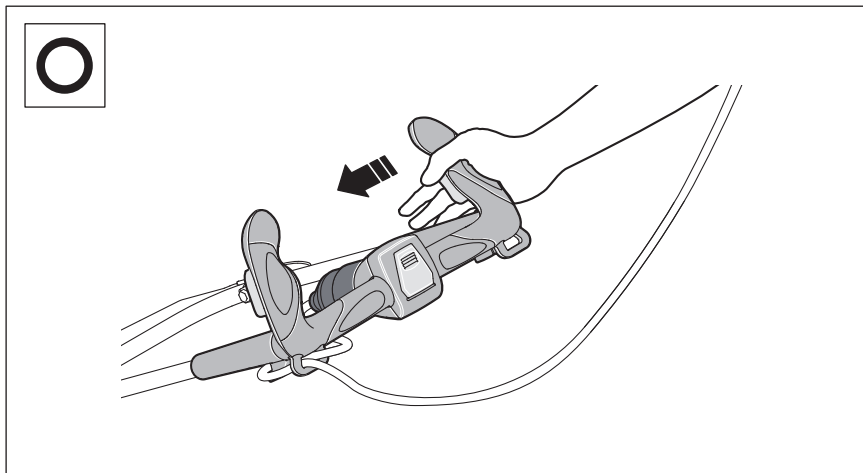


6

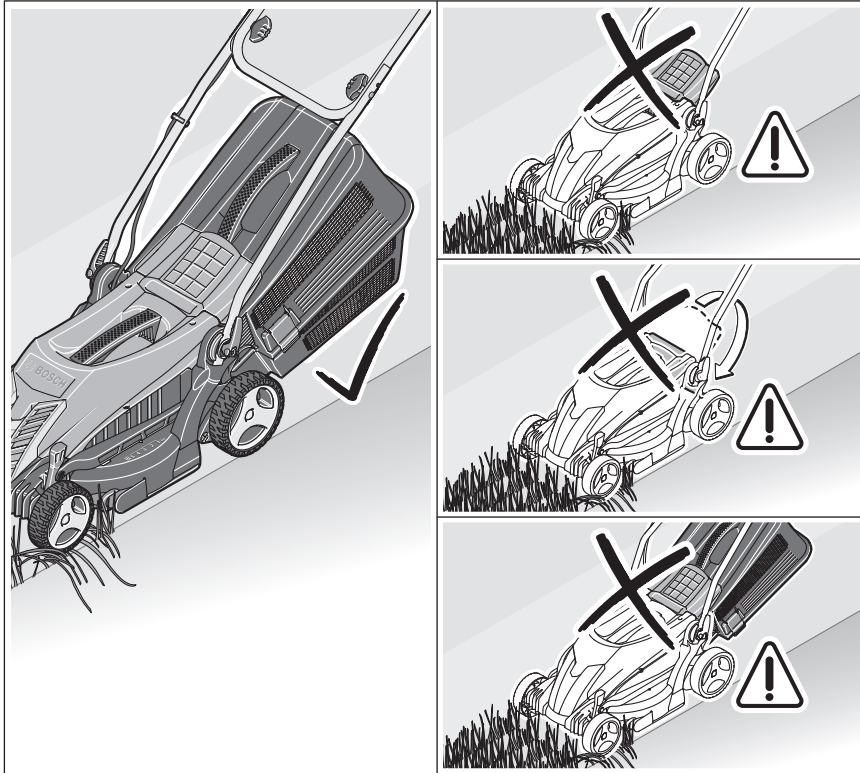
I



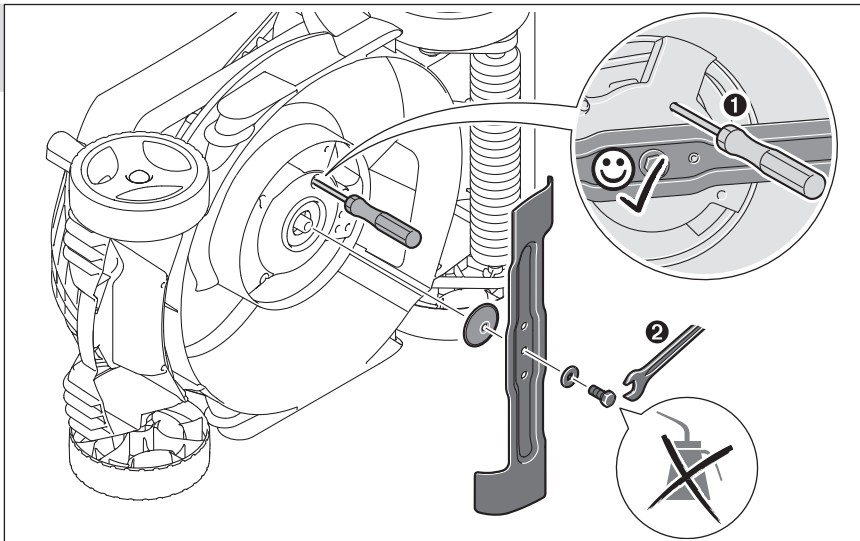
O

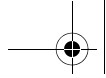


7

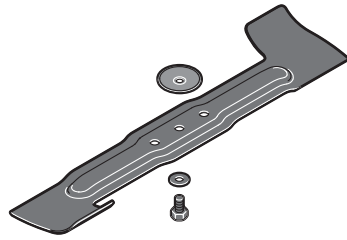


8

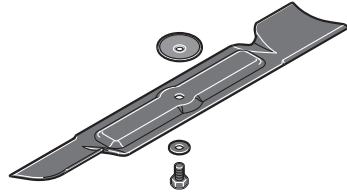




9



ARM 33/34/34 R/1300-34 R/3400
F 016 800 370



ARM 36/37/37 R/1400-37 R/3700
F 016 800 343

