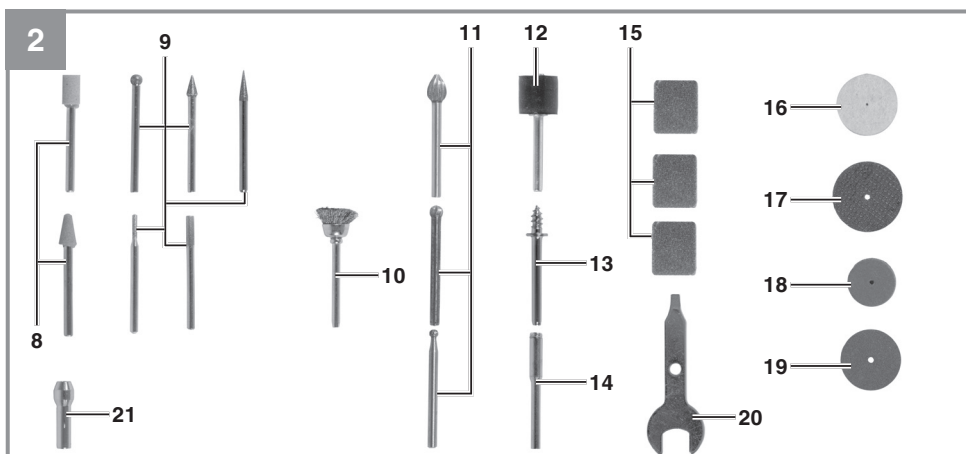
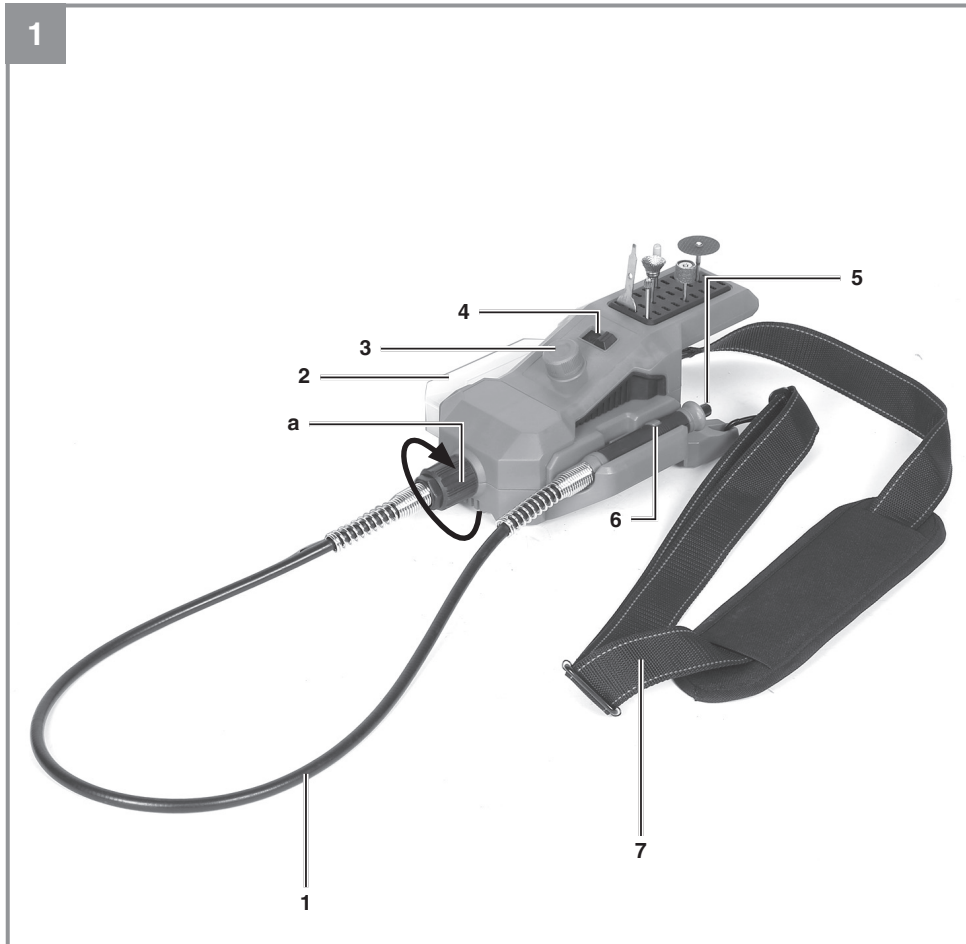
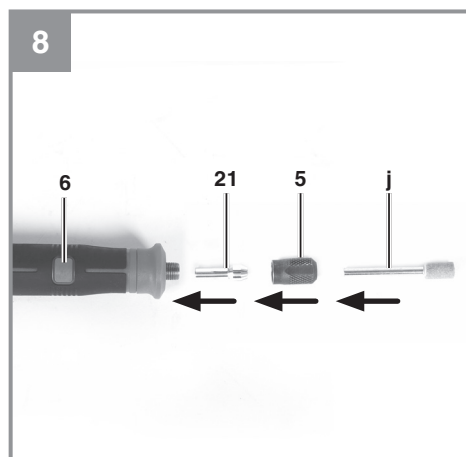
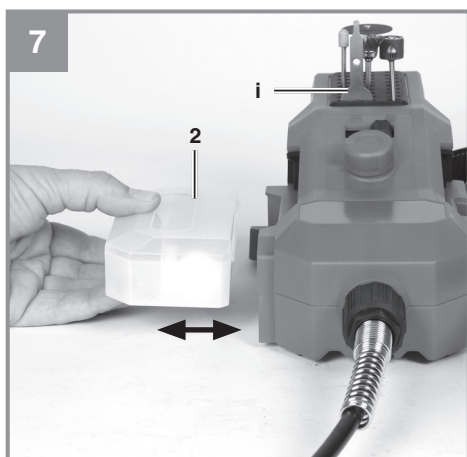
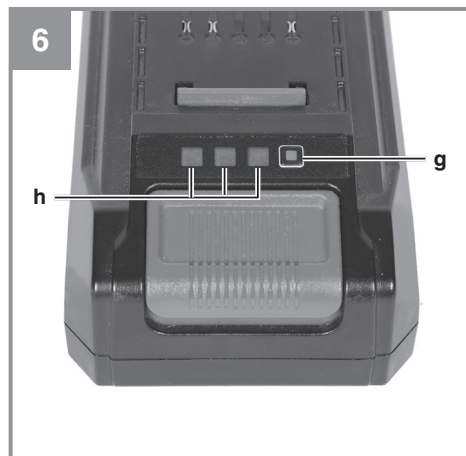
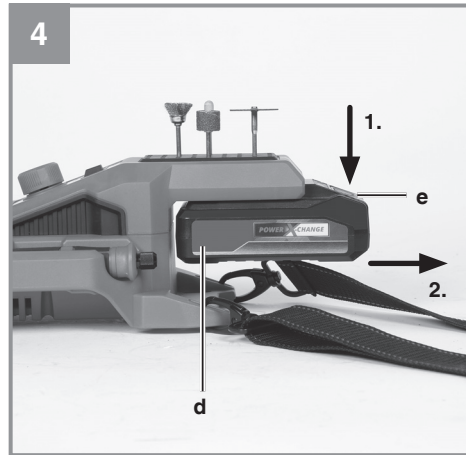
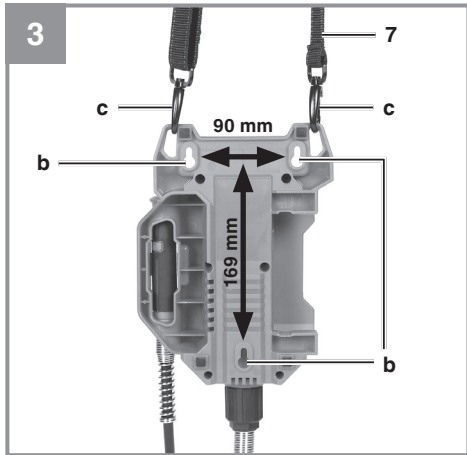
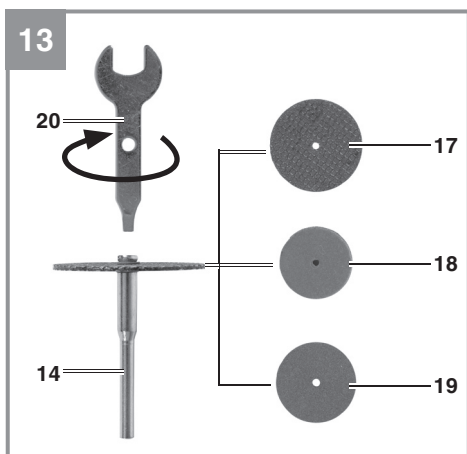
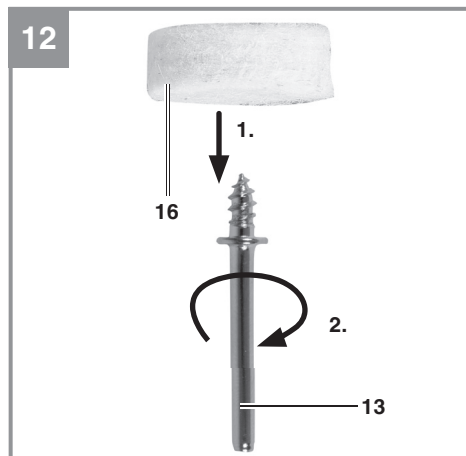
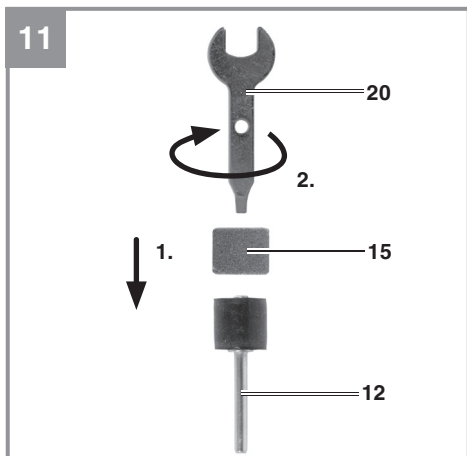
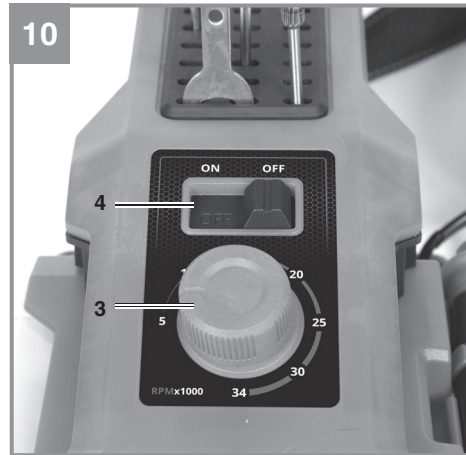
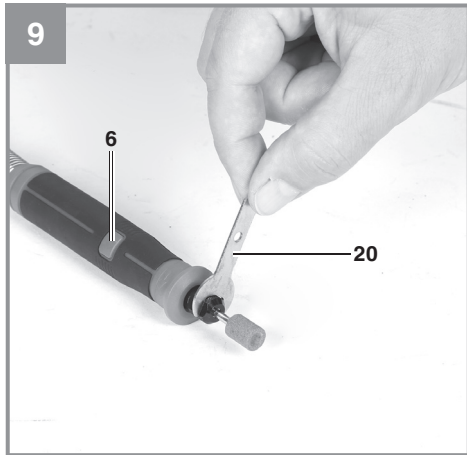


D	Originalbetriebsanleitung Akku-Schleif- und Gravurwerkzeug	SLO	Originalna navodila za uporabo Akumulatorsko brusilno in gravirno orodje
GB	Original operating instructions Cordless grinding and engraving tool	H	Eredeti használati utasítás Akkus - csiszoló és gravírozó szerszám
F	Instructions d'origine Outil de ponçage et de gravure sans fil	RO	Instrucțiuni de utilizare originale Aparat de șlefuit și gravat cu acumu- lator
I	Istruzioni per l'uso originali Smerigliatrice a stelo a batteria	GR	Πρωτότυπες Οδηγίες χρήσης Εργαλείο λείανσης και χάραξης, με μπαταρία
DK/ N	Original betjeningsvejledning Akku-slibe- og gravørværktøj	P	Manual de instruções original Ferramenta de retificar e gravar sem fio
S	Original-bruksanvisning Batteridrivet slip- och gravyrverktyg	HR/ BIH	Originalne upute za uporabu Akumulatorski alat za brušenje i gra- viranje
CZ	Originální návod k obsluze Akumulátorová bruska a gravírovací nástroj	RS	Originalna uputstva za upotrebu Akumulatorski alat za brušenje i gra- viranje
SK	Originálny návod na obsluhu Akumulátorová brúska a gravírovačka	PL	Instrukcja oryginalną Akumulatorowe narzędzie gra- wersko-szlifierskie
NL	Originele handleiding Accu slijp- en graveergereedschap	TR	Orijinal Kullanma Talimatı Akülü taşlama ve gravür aleti
E	Manual de instrucciones original Herramienta inalámbrica desbarba- dora y grabadora	EE	Originaalkasutusjuhend Akuga lihv- ja graveerimistööriist
FIN	Alkuperäiskäyttöohje Akkukäyttöinen hioma- ja kaiver- rustyökalu		

**Art.-Nr.: 44.193.60****I.-Nr.: 21012**







Gefahr!

Beim Benutzen von Geräten müssen einige Sicherheitsvorkehrungen eingehalten werden, um Verletzungen und Schäden zu verhindern. Lesen Sie diese Bedienungsanleitung / Sicherheitshinweise deshalb sorgfältig durch. Bewahren Sie diese gut auf, damit Ihnen die Informationen jederzeit zur Verfügung stehen. Falls Sie das Gerät an andere Personen übergeben sollten, händigen Sie diese Bedienungsanleitung / Sicherheitshinweise bitte mit aus. Wir übernehmen keine Haftung für Unfälle oder Schäden, die durch Nichtbeachten dieser Anleitung und den Sicherheitshinweisen entstehen.

Erklärung der verwendeten Symbole (siehe Bild 14)

1. **Gefahr!** - Zur Verringerung des Verletzungsrisikos Bedienungsanleitung lesen.
2. **Vorsicht! Tragen Sie einen Gehörschutz.** Die Einwirkung von Lärm kann Hörverlust bewirken.
3. **Vorsicht! Tragen Sie eine Staubschutzmaske.** Beim Bearbeiten von Holz und anderer Materialien kann gesundheitsschädlicher Staub entstehen. Asbesthaltiges Material darf nicht bearbeitet werden!
4. **Vorsicht! Tragen Sie eine Schutzbrille.** Während der Arbeit entstehende Funken oder aus dem Gerät heraustretende Splitter, Späne und Stäube können Sichtverlust bewirken.

1. Sicherheitshinweise

Die entsprechenden Sicherheitshinweise finden Sie im beiliegenden Heftchen!

Lesen Sie alle Sicherheitshinweise, Anweisungen, Bebilderungen und technischen Daten, mit denen dieses Elektrowerkzeug versehen ist. Versäumnisse bei der Einhaltung der nachfolgenden Anweisungen können elektrischen Schlag, Brand und/oder schwere Verletzungen verursachen.

Bewahren Sie alle Sicherheitshinweise und Anweisungen für die Zukunft auf.

2. Gerätebeschreibung und Lieferumfang**2.1 Gerätebeschreibung (Bild 1)**

1. Flexible Welle
2. Aufbewahrungsbox
3. Drehzahlregelung
4. Ein-/Ausschalter
5. Spannmutter
6. Arretierknopf für Spannzangenfutter
7. Trageriemen

2.2 Lieferumfang (Bild 2)

Bitte überprüfen Sie die Vollständigkeit des Artikels anhand des beschriebenen Lieferumfangs. Bei Fehlteilen wenden Sie sich bitte spätestens innerhalb von 5 Arbeitstagen nach Kauf des Artikels unter Vorlage eines gültigen Kaufbeleges an unser Service Center oder an die Verkaufsstelle, bei der Sie das Gerät erworben haben. Bitte beachten Sie hierzu die Gewährleistungstabelle in den Service-Informationen am Ende der Anleitung.

- Öffnen Sie die Verpackung und nehmen Sie das Gerät vorsichtig aus der Verpackung.
- Entfernen Sie das Verpackungsmaterial sowie Verpackungs- und Transportsicherungen (falls vorhanden).
- Überprüfen Sie, ob der Lieferumfang vollständig ist.
- Kontrollieren Sie das Gerät und die Zubehörtteile auf Transportschäden.
- Bewahren Sie die Verpackung nach Möglichkeit bis zum Ablauf der Garantiezeit auf.

Gefahr!

Gerät und Verpackungsmaterial sind kein Kinderspielzeug! Kinder dürfen nicht mit Kunststoffbeuteln, Folien und Kleinteilen spielen! Es besteht Verschluckungs- und Erstickungsgefahr!

- Akku-Schleif- und Gravurwerkzeug
- Trageriemen
- 6 x Schleifstifte (8)
- 5 x Frässtifte (9)
- 1 x Topfbürste (10)
- 3 x Fräser (11)
- 2 x Schleifwalze (12)
- 1 x Aufspanndorn (13)
- 2 x Spanndorn (14)
- 12 x Schleifbänder (15)
- 4 x Filzpolierer (16)
- 5 x Trennscheibe groß (17)

- 5 x Schleifscheibe (18)
- 5 x Trennscheibe klein (19)
- 1 x Spannschlüssel (20)
- 4 x Spannhülse (21)
(1 x 3,2 mm; 1 x 2,4 mm; 1 x 1,6 mm,
1 x 0,8 mm)
- Originalbetriebsanleitung
- Sicherheitshinweise

3. Bestimmungsgemäße Verwendung

Das Akku-Schleif- und Gravurset ist zum Bohren, Schleifen, Entgraten, Polieren, Gravieren, Schneiden, Fräsen, Reinigen von Holz, Metall und Kunststoffen im Modellbau, Werkstatt und Haushalt ausgelegt. Verwenden Sie das Werkzeug und das Zubehör nur für die beschriebenen Anwendungen.

Die Maschine darf nur nach ihrer Bestimmung verwendet werden. Jede weitere darüber hinausgehende Verwendung ist nicht bestimmungsgemäß. Für daraus hervorgerufene Schäden oder Verletzungen aller Art haftet der Benutzer/Bediener und nicht der Hersteller.

Bitte beachten Sie, dass unsere Geräte bestimmungsgemäß nicht für den gewerblichen, handwerklichen oder industriellen Einsatz konstruiert wurden. Wir übernehmen keine Gewährleistung, wenn das Gerät in Gewerbe-, Handwerks- oder Industriebetrieben sowie bei gleichzusetzenden Tätigkeiten eingesetzt wird.

4. Technische Daten

Spannungsversorgung Motor: 18 V
 Leerlaufdrehzahl n_0 5000-34000 min⁻¹
 Spannbereich 0,8 - 3,2 mm
 Aufsätze Ø max. 32 mm
 Aufsatzlänge max. 18 mm
 Dornlänge max. 50 mm
 Gewicht 1,4 kg

Gefahr!

Geräusch und Vibration

Die Geräusch- und Vibrationswerte wurden entsprechend EN 60745 ermittelt.

Schalldruckpegel L_{pA} 87,0 dB(A)
 Unsicherheit K_{pA} 3 dB
 Schalleistungspegel L_{WA} 98,0 dB(A)
 Unsicherheit K_{WA} 3 dB

Tragen Sie einen Gehörschutz.

Die Einwirkung von Lärm kann Gehörverlust bewirken.

Schwingungsgesamtwerte (Vektorsumme dreier Richtungen) ermittelt entsprechend EN 60745.

Schwingungsemissionswert $a_n = 2,438 \text{ m/s}^2$
 Unsicherheit $K = 1,5 \text{ m/s}^2$

Der angegebene Schwingungsemissionswert ist nach einem genormten Prüfverfahren gemessen worden und kann sich, abhängig von der Art und Weise, in der das Elektrowerkzeug verwendet wird, ändern und in Ausnahmefällen über dem angegebenen Wert liegen.

Der angegebene Schwingungsemissionswert kann zum Vergleich eines Elektrowerkzeuges mit einem anderen verwendet werden.

Der angegebene Schwingungsemissionswert kann auch zu einer einleitenden Einschätzung der Beeinträchtigung verwendet werden.

Beschränken Sie die Geräuschentwicklung und Vibration auf ein Minimum!

- Verwenden Sie nur einwandfreie Geräte.
- Warten und reinigen Sie das Gerät regelmäßig.
- Passen Sie Ihre Arbeitsweise dem Gerät an.
- Überlasten Sie das Gerät nicht.
- Lassen Sie das Gerät gegebenenfalls überprüfen.
- Schalten Sie das Gerät aus, wenn es nicht benutzt wird.

Vorsicht!

Restrisiken

Auch wenn Sie dieses Elektrowerkzeug vorschriftsmäßig bedienen, bleiben immer Restrisiken bestehen. Folgende Gefahren können im Zusammenhang mit der Bauweise und Ausführung dieses Elektrowerkzeuges auftreten:

1. Lungenschäden, falls keine geeignete Staubschutzmaske getragen wird.
2. Gehörschäden, falls kein geeigneter Gehörschutz getragen wird.

3. Gesundheitsschäden, die aus Hand-Arm-Schwingungen resultieren, falls das Gerät über einen längeren Zeitraum verwendet wird oder nicht ordnungsgemäß geführt und gewartet wird.

5. Vor Inbetriebnahme

Warnung!

Ziehen Sie immer den Akku heraus, bevor Sie Einstellungen am Gerät vornehmen.

5.1 Montage der flexiblen Welle (Bild 1/Pos. 1)

Schrauben Sie die flexible Welle (1) mithilfe der Überwurfmutter (a) an das Gehäuse des Akku-Schleif- und Gravurwerkzeug.

5.2 Wandmontage (Bild 3)

Das Gerät kann mithilfe der vorgesehenen Montagelöcher (b) an der Wand befestigt werden. Entnehmen Sie die korrekten Maße für die Bohrlöcher in die Wand von der Rückseite des Gerätes.

Abstände

- ≥ 10 cm von der Wand (rechts + links)
- ≥ 100 cm von der Decke

Achtung!

Beim Aufhängen müssen passende Schrauben (z.B. 3,5 mm Linsen-Kopfschrauben) verwendet werden, um Beschädigungen am Gehäuse und ein Herunterfallen des Gerätes zu vermeiden.

5.3 Trageriemen (Bild 3/Pos. 7)

Das Gerät kann mittels Trageriemen (7) z.B. um die Schulter getragen werden. Befestigen Sie den Trageriemen (7) mithilfe der beiden Karabiner (c) an den vorgesehenen Löchern, wie in Bild 3 gezeigt.

5.4 Laden des LI-Akku-Packs (Bild 4-5)

1. Akku-Pack (d) aus dem Handgriff heraus ziehen, dabei die Rasttaste (e) nach unten drücken.
2. Vergleichen, ob die auf dem Typenschild angegebene Netzspannung mit der vorhandenen Netzspannung übereinstimmt. Stecken Sie den Netzstecker des Ladegeräts (f) in die Steckdose. Die grüne LED beginnt zu blinken.
3. Schieben Sie den Akku auf das Ladegerät.

Unter Punkt 10 (Anzeige Ladegerät) finden Sie eine Tabelle mit den Bedeutungen der LED Anzeige am Ladegerät.

Sollte das Laden des Akku-Packs nicht möglich sein, überprüfen Sie bitte

- ob an der Steckdose die Netzspannung vorhanden ist.
- ob ein einwandfreier Kontakt an den Ladekontakten des Ladegerätes vorhanden ist.

Sollte das Laden des Akku-Packs immer noch nicht möglich sein, bitten wir Sie,

- das Ladegerät und Ladeadapter
- und den Akku-Pack

an unseren Kundendienst zu senden.

Für einen fachgerechten Versand kontaktieren Sie bitte unseren Kundendienst oder die Verkaufsstelle, bei der das Gerät erworben wurde.

Beachten Sie beim Versand oder Entsorgung von Akkus bzw. Akkugerät, dass diese einzeln in Kunststoffbeutel verpackt werden, um Kurzschlüsse und Brand zu vermeiden!

Im Interesse einer langen Lebensdauer des Akku-Packs sollten Sie für eine rechtzeitige Wiederaufladung des Akku-Packs sorgen. Dies ist auf jeden Fall notwendig, wenn Sie feststellen, dass die Leistung des Gerätes nachlässt. Entladen Sie den Akku-Pack nie vollständig. Dies führt zu einem Defekt des Akku-Packs!

5.5 Akku-Kapazitätsanzeige (Bild 6/Pos. h)

Drücken Sie auf den Schalter für Akku-Kapazitätsanzeige (g). Die Akku-Kapazitätsanzeige (h) signalisiert Ihnen den Ladezustand des Akkus anhand von 3 LED's.

Alle 3 LED's leuchten:

Der Akku ist voll aufgeladen.

2 oder 1 LED('s) leuchten

Der Akku verfügt über ausreichende Restladung.

1 LED blinkt:

Der Akku ist leer, laden Sie den Akku auf.

Alle LED's blinken:

Die Temperatur des Akkus ist unterschritten. Entfernen Sie den Akku vom Gerät und lassen Sie den Akku einen Tag bei Raumtemperatur liegen. Tritt der Fehler wieder auf, so wurde der Akku tiefentladen und ist defekt. Entfernen Sie den Akku vom Gerät. Ein defekter Akku darf nicht mehr verwendet bzw. geladen werden.

5.6 Aufbewahrung Zubehör (Bild 7/Pos. 2)

Das Zubehör kann in der Aufbewahrungsbox (2) aufbewahrt werden. Um Zubehör zu entnehmen ziehen Sie die Aufbewahrungsbox (2) aus dem Gehäuse wie in Bild 7 gezeigt.

Oft verwendetes Zubehör kann für schnelle Entnahme auch in die dafür vorgesehenen Gummieinlage (i) eingesteckt werden. Siehe Bild 7.

5.7 Einsetzen der verschiedenen Werkzeuge (Bild 8-9)

Gefahr!

Vor dem Einsetzen der Werkzeuge (und vor jedem Werkzeugwechsel) die Antriebseinheit ausschalten und den Akku ziehen.

1. Drücken Sie den Arretierknopf (6) und drehen Sie das Spannzangenfutter, bis der Bolzen einrastet
2. Entfernen Sie die Spannmutter (5) mithilfe des Spannschlüssels (20), setzen Sie die passende Spannhülse (21) ein und montieren Sie die Spannmutter wieder.
3. Das gewünschte Werkzeug (j) bis zum Anschlag in die Spannhülse einsetzen und die Spannmutter (5) mithilfe des Spannschlüssels (20) festschrauben.

Der Überstand darf nicht größer als 25 mm sein!

6. Inbetriebnahme

6.1 Ein-/Ausschalter (Bild 10/Pos. 4)

Um das Gerät einzuschalten, schieben Sie den Ein-/Ausschalter (4) nach links.

Um das Gerät auszuschalten, schieben Sie den Ein-/Ausschalter (4) nach rechts.

Wiederanlaufschutz

Wird der Akku im laufenden Betrieb entfernt und wieder eingesetzt (z.B. beim Akkutausch), so läuft das Gerät nicht wieder von selbst an. Zur Wiederinbetriebnahme schalten Sie das Gerät erst aus und dann wieder ein.

6.2 Drehzahlregler (Bild 10/Pos. 3)

Die gewünschte Drehzahl können Sie am Drehzahlregler (3) einstellen.

- Durch Drehen im Uhrzeigersinn erhöht sich die Drehzahl.
- Durch Drehen gegen den Uhrzeigersinn verringert sich die Drehzahl.

Hinweis!

Die richtige Drehzahl ist vom eingesetzten Werkzeug und dem zu bearbeitenden Material abhängig.

6.3 Hinweise zur Drehzahleinstellung

- kleine Fräser/Schleifstifte: hohe Drehzahl
- große Fräser/Schleifstifte: niedrige Drehzahl

6.4 Arbeitshinweise

- Üben Sie nur mäßigen Druck auf das zu bearbeitende Werkstück aus, damit dieses mit gleich bleibender Drehzahl bearbeitet werden kann.
- Starker Druck beschleunigt den Arbeitsvorgang nicht sondern führt zum Abbremsen bzw. Stillstand der Antriebseinheit und somit zur Überlastung des Motors.
- Kleine Werkstücke sind zur eigenen Sicherheit mit einer Schraubzwinde oder einem Schraubstock zu sichern.
- Feinarbeiten/Gravieren: Antriebseinheit wie einen Kugelschreiber halten (einhändig).
- Grobarbeiten: Antriebseinheit wie einen Hammerstiel halten (beidhändig).

6.5 Beschreibung der Zubehörteile (Bild 2+11-13)

Schleifstifte (8):

In unterschiedlichen Schleifkopfformen. Zum Schleifen und Entgraten von Metall und Kunststoff.

Empfohlene Drehzahlstufe: $\leq 25^*$

Frässtifte (9):

Zum Fräsen + Gravieren von Kunststoff, Holz, Weichmetall, und Glas.

Empfohlene Drehzahlstufe: $\leq 34^*$

Topfbürsten (10):

Zum Reinigen von Stein, Metall, Alu, usw.

Empfohlene Drehzahlstufe: $\leq 15^*$

Fräser (11):

Zum Fräsen von Kunststoff, Holz, Weichmetall.

Empfohlene Drehzahlstufe: $\leq 30^*$

Schleifbänder (15):

Zum Schleifen von Holz und Kunststoffen.

Montage siehe Bild 11.

Empfohlene Drehzahlstufe: $\leq 34^*$

Polierscheiben (16):

Zum Polieren von Messing, Zinn, Kupfer usw.
Auch in Verbindung mit Polierpasten.
Montage siehe Bild 12.
Empfohlene Drehzahlstufe: $\leq 20^*$

Trennscheiben (17/19):

Zum Schneiden von Metallen und Kunststoffen.
Dazu die Trennscheibe auf den Spanndorn (14)
befestigen. (siehe Bild 13)
Empfohlene Drehzahlstufe: $\leq 34^*$

Schleifscheibe (18):

Zum Reinigen und Schärfen von Messern und
Werkzeugen. Dazu die Schleifscheibe auf den
Spanndorn (14) befestigen. (siehe Bild 13)
Empfohlene Drehzahlstufe: $\leq 20^*$

Spannzangenfutterschlüssel (20):

Zur Montage von Zubehörteilen.

Spannhülsen (21):

Unterschiedliche Größen zur Aufnahme von ver-
schiedenen Zubehörteilen.

*min⁻¹ x 1000

7. Reinigung, Wartung und Ersatzteilbestellung

Gefahr!

Ziehen Sie vor allen Reinigungsarbeiten den
Netzstecker.

7.1 Reinigung

- Halten Sie Schutzvorrichtungen, Luftschlitze und Motorenhäuser so staub- und schmutzfrei wie möglich. Reiben Sie das Gerät mit einem sauberen Tuch ab oder blasen Sie es mit Druckluft bei niedrigem Druck aus.
- Wir empfehlen, dass Sie das Gerät direkt nach jeder Benutzung reinigen.
- Reinigen Sie das Gerät regelmäßig mit einem feuchten Tuch und etwas Schmierseife. Verwenden Sie keine Reinigungs- oder Lösungsmittel; diese könnten die Kunststoffteile des Gerätes angreifen. Achten Sie darauf, dass kein Wasser in das Geräteinnere gelangen kann. Das Eindringen von Wasser in ein Elektrogerät erhöht das Risiko eines elektrischen Schlages.

7.2 Wartung

Im Geräteinneren befinden sich keine weiteren zu wartenden Teile.

7.3 Ersatzteilbestellung:

Bei der Ersatzteilbestellung sollten folgende Angaben gemacht werden;

- Typ des Gerätes
- Artikelnummer des Gerätes
- Ident-Nummer des Gerätes
- Ersatzteilnummer des erforderlichen Ersatzteils

Aktuelle Preise und Infos finden Sie unter
www.Einhell-Service.com

8. Entsorgung und Wiederverwertung

Das Gerät befindet sich in einer Verpackung um Transportschäden zu verhindern. Diese Verpackung ist Rohstoff und ist somit wieder verwendbar oder kann dem Rohstoffkreislauf zurückgeführt werden. Das Gerät und dessen Zubehör bestehen aus verschiedenen Materialien, wie z.B. Metall und Kunststoffe. Defekte Geräte gehören nicht in den Hausmüll. Zur fachgerechten Entsorgung sollte das Gerät an einer geeigneten Sammelstellen abgegeben werden. Wenn Ihnen keine Sammelstelle bekannt ist, sollten Sie bei der Gemeindeverwaltung nachfragen.

9. Lagerung

Lagern Sie das Gerät und dessen Zubehör an einem dunklen, trockenen und frostfreiem Ort. Die optimale Lagertemperatur liegt zwischen 5 und 30 °C. Bewahren Sie das Elektrowerkzeug in der Originalverpackung auf.

10. Anzeige Ladegerät

Anzeigestatus		Bedeutung und Maßnahme
Rote LED	Grüne LED	
Aus	Blinkt	Betriebsbereitschaft Das Ladegerät ist an das Netz angeschlossen und betriebsbereit, Akku ist nicht im Ladegerät
An	Aus	Laden Das Ladegerät lädt den Akku im Schnellladebetrieb. Die entsprechenden Ladezeiten finden Sie direkt am Ladegerät. Hinweis! Je nach vorhandener Akkuladung können die tatsächlichen Ladezeiten von den angegebenen Ladezeiten etwas abweichen.
Aus	An	Der Akku ist aufgeladen und einsatzbereit. Danach wird bis zur vollständigen Ladung auf eine Schonladung umgeschaltet. Lassen Sie hierzu den Akku etwa 15 min. länger am Ladegerät. Maßnahme: Entnehmen Sie den Akku aus dem Ladegerät. Trennen Sie das Ladegerät vom Netz.
Blinkt	Aus	Anpassungsladung Das Ladegerät befindet sich im Modus für schonende Ladung. Hierbei wird der Akku aus Sicherheitsgründen langsamer geladen und benötigt mehr Zeit. Dies kann folgende Ursachen haben: - Akku wurde sehr lange Zeit nicht mehr geladen. - Die Akkutemperatur liegt nicht im Idealbereich zwischen 10° C und 45° C. Maßnahme: Warten Sie bis der Ladevorgang abgeschlossen ist, der Akku kann trotzdem weiter geladen werden.
Blinkt	Blinkt	Fehler Ladevorgang ist nicht mehr möglich. Der Akku ist defekt. Maßnahme: Ein defekter Akku darf nicht mehr geladen werden. Entnehmen Sie den Akku aus dem Ladegerät.
An	An	Temperaturstörung Der Akku ist zu heiß (z. B. direkte Sonnenbestrahlung) oder zu kalt (unter 0° C) Maßnahme: Entnehmen Sie den Akku und bewahren Sie diesen 1 Tag bei Raumtemperatur (ca. 20° C) auf.



Nur für EU-Länder

Werfen Sie Elektrowerkzeuge nicht in den Hausmüll!

Gemäß europäischer Richtlinie 2012/19/EU über Elektro- und Elektronik-Altgeräte und Umsetzung in nationales Recht müssen verbrauchte Elektrowerkzeuge getrennt gesammelt werden und einer umweltgerechten Wiederverwertung zugeführt werden.

Recycling-Alternative zur Rücksendeaufforderung:

Der Eigentümer des Elektrogerätes ist alternativ anstelle Rücksendung zur Mitwirkung bei der sachgerechten Verwertung im Falle der Eigentumsaufgabe verpflichtet. Das Altgerät kann hierfür auch einer Rücknahmestelle überlassen werden, die eine Beseitigung im Sinne der nationalen Kreislaufwirtschafts- und Abfallgesetze durchführt. Nicht betroffen sind den Altgeräten beigefügte Zubehörteile und Hilfsmittel ohne Elektrobestandteile.

Bitte beachten Sie bei der Entsorgung, dass Akkus und Leuchtmittel (z. B. Glühbirne) dem Gerät entnommen werden.

Der Nachdruck oder sonstige Vervielfältigung von Dokumentation und Begleitpapieren der Produkte, auch auszugsweise, ist nur mit ausdrücklicher Zustimmung der Einhell Germany AG zulässig.

Technische Änderungen vorbehalten

Service-Informationen

Wir unterhalten in allen Ländern, welche in der Garantiekunde benannt sind, kompetente Service-Partner, deren Kontakte Sie der Garantiekunde entnehmen. Diese stehen Ihnen für alle Service-Belange wie Reparatur, Ersatzteil- und Verschleißteil-Versorgung oder den Bezug von Verbrauchsmaterialien zur Verfügung.

Es ist zu beachten, dass bei diesem Produkt folgende Teile einem gebrauchsgemäßen oder natürlichen Verschleiß unterliegen bzw. folgende Teile als Verbrauchsmaterialien benötigt werden.

Kategorie	Beispiel
Verschleißteile*	Kohlebürsten, Spanndorne, Aufspanndorne, Spannhülsen
Verbrauchsmaterial/ Verbrauchsteile*	Schleifscheiben, Schleifbänder, Fräser, Filzpolierer, Bohrer, Schleifstifte, Trennscheiben, Schleifwalzen, Drahtbürsten
Fehlteile	

* nicht zwingend im Lieferumfang enthalten!

Bei Mängel oder Fehlern bitten wir Sie, den Fehlerfall im Internet unter www.Einhell-Service.com anzu-melden. Bitte achten Sie auf eine genaue Fehlerbeschreibung und beantworten Sie dazu in jedem Fall folgende Fragen:

- Hat das Gerät bereits einmal funktioniert oder war es von Anfang an defekt?
- Ist Ihnen vor dem Auftreten des Defektes etwas aufgefallen (Symptom vor Defekt)?
- Welche Fehlfunktion weist das Gerät Ihrer Meinung nach auf (Hauptsymptom)?
Beschreiben Sie diese Fehlfunktion.

Garantieurkunde

Sehr geehrte Kundin, sehr geehrter Kunde,

unsere Produkte unterliegen einer strengen Qualitätskontrolle. Sollte dieses Gerät dennoch einmal nicht einwandfrei funktionieren, bedauern wir dies sehr und bitten Sie, sich an unseren Servicedienst unter der auf dieser Garantiekarte angegebenen Adresse zu wenden. Gerne stehen wir Ihnen auch telefonisch über die angegebene Servicrufnummer zur Verfügung. Für die Geltendmachung von Garantieansprüchen gilt folgendes:

1. Diese Garantiebedingungen richten sich ausschließlich an Verbraucher, d. h. natürliche Personen, die dieses Produkt weder im Rahmen ihrer gewerblichen noch anderen selbständigen Tätigkeit nutzen wollen. Diese Garantiebedingungen regeln zusätzliche Garantieleistungen, die der u. g. Hersteller zusätzlich zur gesetzlichen Gewährleistung Käufern seiner Neugeräte verspricht. Ihre gesetzlichen Gewährleistungsansprüche werden von dieser Garantie nicht berührt. Unsere Garantieleistung ist für Sie kostenlos.
2. Die Garantieleistung erstreckt sich ausschließlich auf Mängel an dem von Ihnen in der Europäischen Union erworbenen neuen Gerät des u. g. Herstellers, die auf einem Material- oder Herstellungsfehler beruhen und ist nach unserer Wahl auf die Behebung solcher Mängel oder den Austausch des Geräts beschränkt. Bitte beachten Sie, dass unsere Geräte bestimmungsgemäß nicht für den gewerblichen, handwerklichen oder beruflichen Einsatz konstruiert wurden. Ein Garantievertrag kommt daher nicht zustande, wenn das Gerät innerhalb der Garantiezeit in Gewerbe-, Handwerks- oder Industriebetrieben verwendet wurde oder einer gleichzusetzenden Beanspruchung ausgesetzt war. Bei Artikel unter dem Brand „Professional“ gilt der Ausschluss für den gewerblichen, handwerklichen oder beruflichen Einsatz nicht.
3. Von unserer Garantie ausgenommen sind:
 - Schäden am Gerät, die durch Nichtbeachtung der Montageanleitung oder aufgrund nicht fachgerechter Installation, Nichtbeachtung der Gebrauchsanleitung (wie durch z.B. Anschluss an eine falsche Netzspannung oder Stromart) oder Nichtbeachtung der Wartungs- und Sicherheitsbestimmungen oder durch Aussetzen des Geräts an anomale Umweltbedingungen oder durch mangelnde Pflege und Wartung entstanden sind.
 - Schäden am Gerät, die durch missbräuchliche oder unsachgemäße Anwendungen (wie z.B. Überlastung des Gerätes oder Verwendung von nicht zugelassenen Einsatzwerkzeugen oder Zubehör), Eindringen von Fremdkörpern in das Gerät (wie z.B. Sand, Steine oder Staub, ...) Transportschäden, Gewaltanwendung oder Fremdeinwirkungen (wie z. B. Schäden durch Herunterfallen) entstanden sind.
 - Schäden am Gerät oder an Teilen des Geräts, die auf einen gebrauchsgemäßen, üblichen oder sonstigen natürlichen Verschleiß zurückzuführen sind. Beispielsweise unterliegen Akkus und Akkupacks einem natürlichen Verschleiß und sind konstruktionsbedingt auf eine begrenzte Zyklenzahl ausgelegt. Der Verschleiß wird insbesondere durch abverlangte Lasten, Ladegeschwindigkeiten aber auch durch Exposition gegenüber Hitze, Kälte, Vibration und Stöße negativ beeinflusst.
4. Die Garantiezeit beträgt 2 Jahre und beginnt mit dem Kaufdatum des Gerätes. Garantieansprüche sind vor Ablauf der Garantiezeit innerhalb von zwei Wochen, nachdem Sie den Defekt erkannt haben, geltend zu machen. Die Geltendmachung von Garantieansprüchen nach Ablauf der Garantiezeit ist ausgeschlossen. Die Reparatur oder der Austausch des Geräts führt weder zu einer Verlängerung der Garantiezeit noch wird eine neue Garantiezeit durch diese Leistung für das Gerät oder für etwaige eingebaute Ersatzteile in Gang gesetzt. Dies gilt auch bei Einsatz eines Vor-Ort Services.
5. Für die Geltendmachung Ihres Garantieanspruches melden Sie bitte das defekte Gerät an unter: www.Einhell-Service.com. Halten Sie bitte den Kaufbeleg oder andere Nachweise Ihres Kaufs des Neugeräts bereit. Geräte, die ohne entsprechende Nachweise oder ohne Typenschild eingeschendet werden, sind von der Garantieleistung aufgrund einer mangelnden Zuordnungsmöglichkeit ausgeschlossen. Ist der Defekt des Gerätes von unserer Garantieleistung erfasst, erhalten Sie umgehend ein repariertes oder neues Gerät zurück.
6. Wenn Sie das Gerät in ein anderes Land der Europäischen Union verbracht haben als das Land, in dem Sie das Gerät erworben haben, erbringen wir die Garantieleistung durch einen dortigen Servicepartner. Bei Verbringung außerhalb der Europäischen Union besteht kein Garantieanspruch.

Selbstverständlich beheben wir gegen Erstattung der Kosten auch gerne Defekte am Gerät, die vom Garantieumfang nicht oder nicht mehr erfasst sind. Dazu senden Sie das Gerät bitte an unsere Serviceadresse. Für Verschleiß-, Verbrauchs- und Fehlteile verweisen wir auf die Einschränkungen dieser Garantie gemäß den Service-Informationen dieser Bedienungsanleitung.

Garantiegeber ist: Einhell Germany AG, Wiesenweg, 94405 Landau/Isar (Deutschland)
Der Service wird erbracht durch: Einhell Service, Eschenstraße 6, 94405 Landau / Isar



**Sehr geehrte Kundin,
sehr geehrter Kunde,
LIEBE MÖGLICHMACHER,**

wir haben das Ziel, alles dafür zu tun, damit Sie mit Einhell all Ihre Projekte möglich machen können. Aus diesem Grund ist Service bei uns gelebter Anspruch: mit über 20 Jahren Erfahrung und mehr als 120 kompetenten und persönlichen Ansprechpartnern hat es sich der Einhell Service auf die Fahnen geschrieben, Sie bei allen Fragen zu Ihrem Produkt zu unterstützen. Dazu gehört ein beratendes Technikerteam, bis zu 10 Jahre Ersatzteilverfügbarkeit, 24 Stunden Versandservice, eine leistungsfähige Reparatur-Organisation und ein flächendeckendes Service-Partnernetz.

Über unser Onlineportal www.Einhell-Service.com sind viele unserer verfügbaren Services jetzt noch schneller und einfacher für Sie erreichbar – rund um die Uhr, sieben Tage die Woche.



Einhell Service
Eschenstraße 6
94405 Landau an der Isar

Telefon: 09951 - 959 2000
Telefax: 09951 - 959 1700
E-Mail: Service-DE@Einhell.com

Wir freuen uns auf Ihren Besuch unter

Einhell-Service.com
>>>

Danger!

When using the equipment, a few safety precautions must be observed to avoid injuries and damage. Please read the complete operating instructions and safety regulations with due care. Keep this manual in a safe place, so that the information is available at all times. If you give the equipment to any other person, hand over these operating instructions and safety regulations as well. We cannot accept any liability for damage or accidents which arise due to a failure to follow these instructions and the safety instructions.

Explanation of the symbols used (see Fig. 14)

1. **Danger!** - Read the operating instructions to reduce the risk of injury.
2. **Caution! Wear ear-muffs.** The impact of noise can cause damage to hearing.
3. **Caution! Wear a breathing mask.** Dust which is injurious to health can be generated when working on wood and other materials. Never use the device to work on any materials containing asbestos!
4. **Caution! Wear safety goggles.** Sparks generated during working or splinters, chips and dust emitted by the device can cause loss of sight.

1. Safety regulations

The corresponding safety information can be found in the enclosed booklet.

Read all the safety information, instructions, illustrations and technical data provided on or with this power tool. Failure to adhere to the following instructions may result in electric shock, fire and/or serious injury.

Keep all the safety information and instructions in a safe place for future use.

2. Layout and items supplied**2.1 Layout (Fig. 1)**

1. Flexible shaft
2. Storage box
3. Speed control
4. On/Off switch
5. Clamp nut
6. Locking knob for collet chuck
7. Carrying strap

2.2 Items supplied (Fig. 1-2)

Please check that the article is complete as specified in the scope of delivery. If parts are missing, please contact our service center or the sales outlet where you made your purchase at the latest within 5 working days after purchasing the product and upon presentation of a valid bill of purchase. Also, refer to the warranty table in the service information at the end of the operating instructions.

- Open the packaging and take out the equipment with care.
- Remove the packaging material and any packaging and/or transportation braces (if available).
- Check to see if all items are supplied.
- Inspect the equipment and accessories for transport damage.
- If possible, please keep the packaging until the end of the guarantee period.

Danger!

The equipment and packaging material are not toys. Do not let children play with plastic bags, foils or small parts. There is a danger of swallowing or suffocating!

- Cordless grinding and engraving tool
- Carrying strap
- 6 x grinding pins (8)
- 5 x cutting pins (9)
- 1 x cup brush (10)
- 3 x cutters (11)
- 2 x grinding head (12)
- 1 x arbor (13)
- 2 x clamping spindles (14)
- 12 x grinding/sanding belts (15)
- 4 x felt polishers (16)
- 5 x cutting wheels, large (17)
- 5 x grinding wheels (18)
- 5 x cutting wheels, small (19)
- 1 x chuck key (20)
- 4 x sleeves (21)
(1 x 3.2 mm; 1 x 2.4 mm; 1 x 1.6 mm, 1 x 0.8 mm)
- Original operating instructions
- Safety instructions

3. Proper use

The cordless grinding and engraving tool is designed for the drilling, grinding/sanding, deburring, polishing, engraving, cutting, milling and cleaning

of wood, metal and plastic in model-making, in workshops and in the home. Use the tool and its accessories only for the applications described. The equipment is to be used only for its prescribed purpose. Any other use is deemed to be a case of misuse. The user / operator and not the manufacturer will be liable for any damage or injuries of any kind caused as a result of this.

Please note that our equipment has not been designed for use in commercial, trade or industrial applications. Our warranty will be voided if the machine is used in commercial, trade or industrial businesses or for equivalent purposes.

4. Technical data

Motor power supply: 18 V
 Idling speed n_0 5000-34000 rpm
 Clamping range 0.8 - 3.2 mm
 Attachments \varnothing max. 32 mm
 Attachment length max. 18 mm
 Spindle length max. 50 mm
 Weight 1.4 kg

Danger!

Sound and vibration

Sound and vibration values were measured in accordance with EN 60745.

L_{pA} sound pressure level 87.0 dB(A)
 K_{pA} uncertainty 3 dB
 L_{WA} sound power level 98.0 dB(A)
 K_{WA} uncertainty 3 dB

Wear ear-muffs.

The impact of noise can cause damage to hearing.

Total vibration values (vector sum of three directions) determined in accordance with EN 60745.

Vibration emission value $a_h = 2,438 \text{ m/s}^2$
 K uncertainty = 1.5 m/s^2

The specified vibration value was established in accordance with a standardized testing method. It may change according to how the electric equipment is used and may exceed the specified value in exceptional circumstances.

The specified vibration value can be used to compare the equipment with other electric power tools.

The specified vibration value can be used for initial assessment of a harmful effect.

Keep the noise emissions and vibrations to a minimum.

- Only use appliances which are in perfect working order.
- Service and clean the appliance regularly.
- Adapt your working style to suit the appliance.
- Do not overload the appliance.
- Have the appliance serviced whenever necessary.
- Switch the appliance off when it is not in use.

Caution!

Residual risks

Even if you use this electric power tool in accordance with instructions, certain residual risks cannot be ruled out. The following hazards may arise in connection with the equipment's construction and layout:

1. Lung damage if no suitable protective dust mask is used.
2. Damage to hearing if no suitable ear protection is used.
3. Health damage caused by hand-arm vibrations if the equipment is used over a prolonged period or is not properly guided and maintained.

5. Before using the machine

Warning!

Always remove the battery before making adjustments to the machine.

5.1 Fitting the flexible shaft (Fig. 1/Item 1)

Use the union nut (a) to screw the flexible shaft (1) onto the housing of the cordless grinding and engraving machine.

5.2 Wall-mounting (Fig. 3)

You can fasten the machine on a wall using the mounting holes (b) provided. The correct dimensions for drilling holes in the wall can be found on the back of the machine.

Spacing distances

≥ 10 cm from the wall (right + left)
 ≥ 100 cm from the ceiling

Important!

When mounting on a wall you must use suitable screws (e.g. 3.5 mm pan-head screws) in order to prevent damage to the housing and risk of the machine falling.

5.3 Carrying strap (Fig. 3/Item 7)

The carrying strap (7) can be used to carry the machine, e.g. from your shoulder. Fasten the carrying strap (7) at the holes provided using the two carabiners (c) as shown in Fig. 3.

5.4 Charging the LI battery pack (Fig. 4-5)

1. Remove the battery pack (d) from the handle, pressing the pushlock buttons (e) downwards to do so.
2. Check that your mains voltage is the same as that marked on the rating plate of the battery charger. Insert the power plug of the charger (f) into the mains socket outlet. The green LED will then begin to flash.
3. Push the battery pack onto the battery charger.

In section 10 "Charger indicator" you will find a table with an explanation of the LED indicator on the charger.

If the battery pack fails to become charged, please check

- whether there is voltage at the socket-outlet
- whether there is proper contact at the charging contacts on the charger.

If the battery still fails to become charged, please return

- the charger
- the battery pack

to our Customer Service Department.

To ensure that items are properly packaged and delivered when you send them to us, please contact our customer service or the point of sale at which the equipment was purchased.

When shipping or disposing of batteries and cordless tools, always ensure that they are packed individually in plastic bags to prevent short circuits and fires.

To ensure that the battery pack provides long service, you should take care to recharge it promptly. You must recharge the battery pack when you notice that the performance of the device drops. Never allow the battery pack to become fully discharged. This will cause it to develop a defect.

5.5 Battery capacity indicator (Fig. 6 – Item h)

Press the battery capacity indicator switch (g). The battery capacity indicator (h) shows the charge status of the battery using 3 LEDs.

All 3 LEDs are lit:

The battery is fully charged.

2 or 1 LED(s) are lit:

The battery has an adequate remaining charge.

1 LED flashes:

The battery is empty, recharge the battery.

All LEDs blink:

The battery temperature is too low. Remove the battery from the equipment, keep it at room temperature for one day. If the fault reoccurs, this means that the rechargeable battery has undergone exhaustive discharge and is defective. Remove the battery from the equipment. Never use or charge a defective battery.

5.6 Storing the accessories (Fig. 7/Item 2)

The accessories can be stored in the storage box (2). To access the accessories, pull the storage box (2) out of the housing as shown in Fig. 7.

To quickly access frequently used accessories you can use the rubber insert (i) provided for the purpose. See Fig. 7.

5.7 Inserting the various tools (Fig. 8-9)**Danger!**

Before inserting the tools (and each time before changing a tool) switch off the drive unit and remove the battery.

1. Press the locking knob (6) and turn the collar chuck until the bolt locks into place.
2. Remove the clamp nut (5) using the chuck key (20), insert the matching clamping sleeve (21) and refit the clamp nut.
3. Insert the required tool (j) into the clamping sleeve as far as the stop and tighten the clamp nut (5) using the chuck key (20).

The projection is not allowed to exceed 25 mm!

6. Starting up

6.1 On/Off switch (Fig. 10/Item 4)

To switch on the machine, press the On/Off switch (4) the left.

To switch off the machine, press the On/Off switch (4) to the right.

Restart safeguard

If the battery is removed and reinserted in running mode (e.g. when changing a battery), the tool will not start up again automatically. To carry on working, first switch off the tool and then switch it back on.

6.2 Speed controller (Fig. 10/Item 3)

The required speed can be set with the speed controller (3).

- Turn it clockwise to increase the speed.
- Turn it counter-clockwise to reduce the speed.

Important!

The correct speed depends on the tool used and the type of material being processed.

6.3 Information on speed settings

- Small cutters/grinding pins: High speed
- Large cutters/grinding pins: Low speed

6.4 Practical tips

- Exert only moderate pressure on the workpiece so that it can be machined at constant speed.
- Instead of accelerating your work, high pressure will cause the drive unit to slow down and even stop, thus overloading the motor.
- For your own safety, it is essential to secure small workpieces with a screw clamp or vise.
- Precision work/engraving: Hold the drive unit like a pen (single-handed).
- Rough work: Hold the drive unit like the handle of a hammer (two-handed).

6.5 Description of the accessories (Fig. 2+11-13)

Grinding pins (8):

In various grinding head shapes.
For grinding and deburring metal and plastic.
Recommended speed setting: $\leq 25^*$

Cutting pins (9):

For cutting + engraving plastic, wood, soft metal and glass.

Recommended speed setting: $\leq 34^*$

Pot brushes (10):

For cleaning stone, metal, aluminium, etc.

Recommended speed setting: $\leq 15^*$

Cutter (11):

For cutting plastic, wood and soft metal.

Recommended speed setting: $\leq 30^*$

Grinding/sanding belts (15):

For grinding/sanding wood and plastic.

See Fig. 11 for fitting.

Recommended speed setting: $\leq 34^*$

Polishing wheels (16):

For polishing brass, tin, copper, etc.

Also for use with polishing pastes.

See Fig. 12 for fitting.

Recommended speed setting: $\leq 20^*$

Cutting wheels (17/19):

For cutting metal and plastic.

Fasten the cutting wheel to the clamping spindle (14). (see Fig. 13)

Recommended speed setting: $\leq 34^*$

Grinding wheel (18):

For cleaning and sharpening blades and tools.

Fasten the grinding wheel to the clamping spindle (14). (see Fig. 13)

Recommended speed setting: $\leq 20^*$

Collet chuck key (20):

For mounting accessories.

Sleeves (21):

Various sizes for holding different accessories.

*min⁻¹ x 1000

7. Cleaning, maintenance and ordering of spare parts

Danger!

Always pull out the mains power plug before starting any cleaning work.

7.1 Cleaning

- Keep all safety devices, air vents and the motor housing free of dirt and dust as far as possible. Wipe the equipment with a clean cloth or blow it with compressed air at low pressure.
- We recommend that you clean the device immediately each time you have finished using it.
- Clean the equipment regularly with a moist cloth and some soft soap. Do not use cleaning agents or solvents; these could attack the plastic parts of the equipment. Ensure that no water can seep into the device. The ingress of water into an electric tool increases the risk of an electric shock.

7.2 Maintenance

There are no parts inside the equipment which require additional maintenance.

7.3 Ordering replacement parts:

Please quote the following data when ordering replacement parts:

- Type of machine
- Article number of the machine
- Identification number of the machine
- Replacement part number of the part required

For our latest prices and information please go to www.Einhell-Service.com

8. Disposal and recycling

The equipment is supplied in packaging to prevent it from being damaged in transit. The raw materials in this packaging can be reused or recycled. The equipment and its accessories are made of various types of material, such as metal and plastic. Never place defective equipment in your household refuse. The equipment should be taken to a suitable collection center for proper disposal. If you do not know the whereabouts of such a collection point, you should ask in your local council offices.

9. Storage

Store the equipment and accessories in a dark and dry place at above freezing temperature.

The ideal storage temperature is between 5 and 30 °C. Store the electric tool in its original packaging.

10. Charger indicator

Indicator status		Explanations and actions
Red LED	Green LED	
Off	Flashing	<p>Ready for use The charger is connected to the mains and is ready for use; there is no battery pack in the charger</p>
On	Off	<p>Charging The charger is charging the battery pack in quick charge mode. The charging times are shown directly on the charger. Important! The actual charging times may vary slightly from the stated charging times depending on the existing battery charge.</p>
Off	On	<p>The battery is charged and ready for use. (READY TO GO) The unit then changes over to gentle charging mode until the battery is fully charged. To do this, leave the rechargeable battery on the charger for approx. 15 minutes longer. Action: Take the battery pack out of the charger. Disconnect the charger from the mains supply.</p>
Flashing	Off	<p>Adapted charging The charger is in gentle charging mode. For safety reasons the charging is performed less quickly and takes more time. The reasons can be: - The rechargeable battery has not been used for a very long time. - The battery temperature is outside the ideal range. Action: Wait for the charging to be completed; you can still continue to charge the battery pack.</p>
Flashing	Flashing	<p>Fault Charging is no longer possible. The battery pack is defective. Action: Never charge a defective battery pack. Take the battery pack out of the charger.</p>
On	On	<p>Temperature fault The battery pack is too hot (e.g. due to direct sunshine) or too cold (below 0° C). Action: Remove the battery pack and keep it at room temperature (approx. 20° C) for one day .</p>



For EU countries only

Never place any electric power tools in your household refuse.

To comply with European Directive 2012/19/EU concerning old electric and electronic equipment and its implementation in national laws, old electric power tools have to be separated from other waste and disposed of in an environment-friendly fashion, e.g. by taking to a recycling depot.

Recycling alternative to the return request:

As an alternative to returning the equipment to the manufacturer, the owner of the electrical equipment must make sure that the equipment is properly disposed of if he no longer wants to keep the equipment. The old equipment can be returned to a suitable collection point that will dispose of the equipment in accordance with the national recycling and waste disposal regulations. This does not apply to any accessories or aids without electrical components supplied with the old equipment.

Please note that batteries and lamps (e.g. light bulbs) must be removed from the tool before it is disposed of.

The reprinting or reproduction by any other means, in whole or in part, of documentation and papers accompanying products is permitted only with the express consent of the Einhell Germany AG.

Subject to technical changes.

Service information

We have competent service partners in all countries named on the guarantee certificate whose contact details can also be found on the guarantee certificate. These partners will help you with all service requests such as repairs, spare and wearing part orders or the purchase of consumables.

Please note that the following parts of this product are subject to normal or natural wear and that the following parts are therefore also required for use as consumables.

Category	Example
Wear parts*	Carbon brushes, clamping spindles, arbors, sleeves, flexible shafts,
Consumables*	grinding wheels, grinding/sanding belts, cutters (routers), felt polishers, drill bits, grinding pins, cutting-off wheels, grinding heads, wire brushes
Missing parts	

* Not necessarily included in the scope of delivery!

In the event of defects or faults, please register the problem on the internet at www.Einhell-Service.com. Please ensure that you provide a precise description of the problem and answer the following questions in all cases:

- Did the equipment work at all or was it defective from the beginning?
- Did you notice anything (symptom or defect) prior to the failure?
- What malfunction does the equipment have in your opinion (main symptom)?
Describe this malfunction.

Warranty certificate

Dear Customer,

All of our products undergo strict quality checks to ensure that they reach you in perfect condition. In the unlikely event that this equipment develops a fault, please contact our service department at the address shown on this guarantee card. You can also contact us by telephone using the service number shown. Please note the following terms under which guarantee claims can be made:

1. These guarantee terms apply solely to consumers, i.e. natural persons, who do not want to use this product in connection with either their commercial or other self-employed activities. These guarantee terms regulate additional guarantee services which the undermentioned manufacturer promises to buyers of its new products in addition to their statutory rights of guarantee. Your statutory rights of guarantee are not affected by this guarantee. Our guarantee is free of charge to you.
2. The guarantee services cover only defects due to material or manufacturing faults on the new product which you have bought in the European Union from the undermentioned manufacturer and are limited to either the rectification of said defects or the replacement of the product, whichever we prefer. Please note that only equipment under the brand name "Professional" has been designed for use in commercial, trade or professional applications. For all other products the guarantee is invalidated if the equipment is used within the guarantee period in commercial, trade or industrial applications or for other equivalent activities.
3. Our guarantee does not cover:
 - Damage to the equipment caused by failure to comply with the installation/assembly instructions or by unprofessional installation; damage caused by failure to comply with the operating instructions (e.g. connection to the wrong mains voltage or current type); damage caused by failure to comply with the maintenance and safety regulations; damage caused by exposing the equipment to abnormal environmental conditions; damage resulting from poor care and maintenance.
 - Damage to the equipment caused by misuse or incorrect applications (e.g. overloading the equipment or using non-approved attachments or accessories); damage caused by foreign bodies (e.g. sand, stones, dust, ...) getting inside the equipment. Damage in transit; damage caused by force or external influences (e.g. by dropping the equipment).
 - Damage to the equipment or parts of the equipment which is owed to use-related, normal or otherwise natural wear. For example, batteries and battery packs are manufactured with a cycle limit for design-related reasons. Wear is negatively influenced in particular by load demands and charging speeds as well as exposure to heat, cold, vibration and impact.
4. The guarantee is valid for a period of 2 years starting from the purchase date of the equipment. Guarantee claims must be submitted before the end of the guarantee period and within two weeks of the defect being noticed. No guarantee claims will be accepted after the end of the guarantee period. The original guarantee period remains applicable to the equipment even if repairs are carried out or parts are replaced. In such cases, the work performed or parts fitted will not result in an extension of the guarantee period, and no new guarantee will become active for the work performed or for any replacement parts fitted. This also applies if on-site service is used.
5. To assert your guarantee claim, register the defective equipment at: www.Einhell-Service.com. You will need to provide proof of purchase of the new item of equipment. Equipment returned without such proof or without a rating plate are excluded from the guarantee services because of the lack of traceability. If the defect is covered by our guarantee, then either the item in question will be repaired immediately and returned to you or we will send you a new replacement.
6. If you have taken the equipment with you to a different EU country than where you bought it, we will arrange for a local service partner to provide the guarantee services. If you take the equipment outside the EU, the guarantee will not apply.

Of course, we are also happy to offer a chargeable repair service for any defects which are not covered or no longer covered by the scope of this guarantee. To take advantage of this service, please send the equipment to our service address. We draw attention to the restrictions of this guarantee concerning wear parts, consumables and missing parts as presented in the service information included in this operating manual.

Warrantor/ Service:

Einhell UK Ltd, Unit 10, 1st Floor, Champion's Business Park, Arrowe Brook Road, Upton, Wirral, CH49 0UQ

Danger !

Lors de l'utilisation d'appareils, il faut respecter certaines mesures de sécurité afin d'éviter des blessures et dommages. Veuillez donc lire attentivement ce mode d'emploi/ces consignes de sécurité. Veillez à le conserver en bon état pour pouvoir accéder aux informations à tout moment. Si l'appareil doit être remis à d'autres personnes, veillez à leur remettre aussi ce mode d'emploi/ces consignes de sécurité. Nous déclinons toute responsabilité pour les accidents et dommages dus au non-respect de ce mode d'emploi et des consignes de sécurité.

Explication des symboles utilisés (voir figure 14)

1. **Danger!** - Lisez ce mode d'emploi pour diminuer le risque de blessures.
2. **Prudence! Portez une protection de l'ouïe.** L'exposition au bruit peut entraîner une perte de l'ouïe.
3. **Prudence! Portez un masque anti-poussière.** Lors de travaux sur du bois et autres matériaux, de la poussière nuisible à la santé peut être dégagée. Ne travaillez pas sur du matériau contenant de l'amiante !
4. **Prudence! Portez des lunettes de protection.** Les étincelles générées pendant travail ou les éclats, copeaux et la poussière sortant de l'appareil peuvent entraîner une perte de la vue.

1. Consignes de sécurité

Vous trouverez les consignes de sécurité correspondantes dans le cahier en annexe.

Avertissement !

Veillez lire toutes les consignes de sécurité, instructions, illustrations et caractéristiques techniques de cet outil électrique. Toute omission lors du respect des instructions ci-après peut entraîner des décharges électriques, un incendie et/ou de graves blessures.

Conservez toutes les consignes de sécurité et toutes les instructions pour l'avenir.

2. Description de l'appareil et volume de livraison**2.1 Description de l'appareil (figure 1)**

1. Arbre flexible
2. Compartiment de rangement

3. Réglage de la vitesse de rotation
4. Interrupteur marche/arrêt
5. Écrou de serrage
6. Bouton d'arrêt pour mandrin porte-pince
7. Sangle de transport

2.2 Volume de livraison

Veillez contrôler si l'article est complet à l'aide de la description du volume de livraison. S'il manque des pièces, adressez-vous dans un délai de 5 jours maximum après votre achat à notre service après-vente ou au magasin où vous avez acheté l'appareil muni d'une preuve d'achat valable. Veuillez consulter pour cela le tableau des garanties dans les informations service après-vente à la fin du mode d'emploi.

- Ouvrez l'emballage et prenez l'appareil en le sortant avec précaution de l'emballage.
- Retirez le matériel d'emballage tout comme les sécurités d'emballage et de transport (s'il y en a).
- Vérifiez si la livraison est bien complète.
- Contrôlez si l'appareil et ses accessoires ne sont pas endommagés par le transport.
- Conservez l'emballage autant que possible jusqu'à la fin de la période de garantie.

Danger !

L'appareil et le matériel d'emballage ne sont pas des jouets ! Il est interdit de laisser des enfants jouer avec des sacs et des films en plastique et avec des pièces de petite taille. Ils risquent de les avaler et de s'étouffer !

- Outil de ponçage et de gravure sans fil
- Sangle de transport
- 6 meules sur tige (8)
- 5 fraises sur tige (9)
- 1 brosse à boisseau (10)
- 3 fraises (11)
- 2 rouleaux de ponçage (12)
- 1 tige de serrage (13)
- 2 mandrins de serrage (14)
- 12 bandes abrasives (15)
- 4 polissoirs en feutre (16)
- 5 grandes meules tronçonneuses (17)
- 5 meules de ponçage (18)
- 5 petites meules tronçonneuses (19)
- 1 clé de serrage (20)
- 4 douilles de serrage (21) (1 x 3,2 mm ; 1 x 2,4 mm ; 1 x 1,6 mm, 1 x 0,8 mm)
- Mode d'emploi d'origine
- Consignes de sécurité

3. Utilisation conforme à l'affectation

Le kit de ponçage et de gravure sans fil est conçu pour le perçage, le ponçage, l'ébavurage, le polissage, la gravure, la coupe, le fraisage, le nettoyage de bois, métal et plastiques dans le modélisme, à l'atelier et à la maison. Utilisez l'outil et les accessoires uniquement pour les applications décrites.

La machine doit exclusivement être employée conformément à son affectation. Chaque utilisation allant au-delà de cette affectation est considérée comme non conforme. Pour les dommages en résultant ou les blessures de tout genre, le producteur décline toute responsabilité et l'opérateur/l'exploitant est responsable.

Veillez au fait que nos appareils, conformément à leur affectation, n'ont pas été construits, pour être utilisés dans un environnement professionnel, industriel ou artisanal. Nous déclinons toute responsabilité si l'appareil est utilisé professionnellement, artisanalement ou dans des sociétés industrielles, tout comme pour toute activité équivalente.

4. Données techniques

Alimentation en tension du moteur 18 V
 Vitesse de rotation à vide n_0 ... 5000-34000 tr/min
 Plage de serrage 0,8 - 3,2 mm
 Embouts Ø max. 32 mm
 Longueur d'embout max. 18 mm
 Longueur de mandrin max. 50 mm
 Poids 1,4 kg

Danger !

Bruit et vibration

Les valeurs de bruit et de vibration ont été déterminées conformément à la norme EN 60745.

Niveau de pression acoustique L_{pA} 87,0 dB(A)
 Imprécision K_{pA} 3 dB
 Niveau de puissance acoustique L_{WA} .. 98,0 dB(A)
 Imprécision K_{WA} 3 dB

Portez une protection acoustique.

L'exposition au bruit peut entraîner la perte de l'ouïe.

Les valeurs totales des vibrations (somme des vecteurs de trois directions) ont été déterminées conformément à EN 60745.

Valeur d'émission de vibration $a_n = 2,438 \text{ m/s}^2$
 Insécurité $K = 1,5 \text{ m/s}^2$

Les valeurs totales des vibrations indiquées et les valeurs d'émissions sonores indiquées ont été mesurées selon une méthode d'essai normée et peuvent être utilisées pour comparer différents outils électriques entre eux.

Les valeurs totales des vibrations indiquées et les valeurs d'émissions sonores indiquées peuvent également être utilisées pour une estimation provisoire de la sollicitation.

Avertissement :

Les émissions de vibrations et les émissions sonores peuvent diverger des valeurs indiquées pendant l'utilisation effective de l'outil électrique, en fonction du mode d'utilisation de l'outil électrique, en particulier du type de traitement de la pièce à usiner.

Limitez le niveau sonore et les vibrations à un minimum !

- Utilisez exclusivement des appareils en excellent état.
- Entretenez et nettoyez l'appareil régulièrement.
- Adaptez votre façon de travailler à l'appareil.
- Ne surchargez pas l'appareil.
- Faites contrôler l'appareil le cas échéant.
- Mettez l'appareil hors circuit lorsque vous ne l'utilisez pas.

Prudence !

Risques résiduels

Même en utilisant cet outil électrique conformément aux prescriptions, il reste toujours des risques résiduels. Les dangers suivants peuvent apparaître en rapport avec la construction et le modèle de cet outil électrique :

1. Lésions des poumons si aucun masque anti-poussière adéquat n'est porté.
2. Déficience auditive si aucun casque anti-bruit approprié n'est porté.
3. Atteintes à la santé issues des vibrations main-bras, si l'appareil est utilisé pendant une longue période ou s'il n'a pas été employé ou entretenu dans les règles de l'art.

5. Avant la mise en service

Avertissement !

Retirez systématiquement l'accumulateur avant de paramétrer l'appareil.

5.1 Montage de l'arbre flexible (figure 1/pos. 1)

Vissez l'arbre flexible (1) sur le boîtier de l'outil de ponçage et de gravure sans fil à l'aide de l'écrou-raccord (a).

5.2 Montage mural (figure 3)

L'appareil peut être fixé au mur à l'aide des trous de montage (b) prévus. Vous trouverez les cotes correctes pour les trous de perçage dans le mur à l'arrière de l'appareil.

Écarts

- ≥ 10 cm du mur (droite + gauche)
- ≥ 100 cm du plafond

Attention !

Lorsque vous accrochez l'appareil, veillez à utiliser des vis appropriées (par ex. des vis à tête cylindrique 3,5 mm) afin d'éviter tout endommagement du boîtier et la chute de l'appareil.

5.3 Sangle de transport (figure 3/pos. 7)

L'appareil peut être porté par ex. autour de l'épaule à l'aide de la sangle de transport (7). Fixez la sangle de transport (7) sur les trous prévus à l'aide des deux mousquetons (c), comme indiqué sur la figure 3.

5.4 Charge du bloc accumulateur lithium (figures 4-5)

1. Retirez le bloc accumulateur (d) de la poignée en poussant la touche d'enclenchement (e) vers le bas.
2. Comparez si la tension réseau indiquée sur la plaque signalétique correspond à la tension réseau disponible. Branchez la fiche de contact du chargeur (f) dans la prise de courant. Le voyant LED vert commence à clignoter.
3. Poussez l'accumulateur sur le chargeur.

Au point 10 (affichage chargeur), vous trouverez un tableau avec les significations des affichages LED sur le chargeur.

S'il est impossible de charger le bloc accumulateur, veuillez contrôler

- si la tension réseau est présente au niveau de la prise de courant.
- si un contact correct est présent au niveau des contacts de charge du chargeur.

Si la charge du bloc accumulateur reste impossible, nous vous prions de bien vouloir renvoyer

- le chargeur et l'adaptateur de charge
 - et le bloc accumulateur
- à notre service après-vente.

Pour un envoi correct, nous vous prions de contacter notre service après-vente ou le point de vente où vous avez acheté l'appareil.

Veillez à ce que, lors de l'envoi ou de la mise au rebut, les accumulateurs ou les appareils sans fil soient emballés séparément dans des sacs en plastique afin d'éviter les courts-circuits ou un incendie !

Dans l'intérêt d'une longue durée de vie du bloc accumulateur, vous devez prendre soin de recharger le bloc accumulateur en temps voulu. Ceci est dans tous les cas indispensable lorsque vous constatez une diminution de la puissance de l'appareil. Ne déchargez jamais complètement le bloc accumulateur. Cela peut l'endommager !

5.5 Indicateur de charge de l'accumulateur (figure 6/pos. h)

Appuyez sur l'interrupteur pour l'indicateur de charge de l'accumulateur (g). L'indicateur de charge de l'accumulateur (h) vous indique l'état de charge de l'accumulateur à l'aide de trois voyants LED.

Les 3 voyants LED sont allumés :

L'accumulateur est complètement rechargé.

2 ou 1 voyant LED est (sont) allumé(s) :

L'accumulateur dispose encore d'un résidu de charge suffisant.

1 voyant LED clignote :

L'accumulateur est vide, il faut le recharger.

Tous les voyants LED clignent :

La température de l'accumulateur est trop faible. Retirez l'accumulateur de l'appareil et laissez-le reposer pendant un jour à température ambiante. Si l'erreur survient à nouveau, cela signifie que l'accumulateur est en décharge profonde et dé-

fectueux. Retirez l'accumulateur de l'appareil. Un accumulateur défectueux ne doit plus être utilisé ou chargé.

5.6 Rangement des accessoires (figure 7/pos. 2)

Les accessoires peuvent être rangés dans le compartiment de rangement (2). Pour retirer un accessoire, tirez le compartiment de rangement (2) hors du boîtier comme indiqué sur la figure 7. Les accessoires fréquemment utilisés peuvent également être insérés au niveau de l'insert en caoutchouc (i) prévu à cet effet afin de pouvoir les retirer rapidement. Voir figure 7.

5.7 Insertion des différents outils (figures 8-9)

Danger !

Avant d'insérer les outils (et avant chaque changement d'outil), mettez l'unité d'entraînement hors circuit et retirez l'accumulateur.

1. Appuyez sur le bouton d'arrêt (6) et tournez le mandrin porte-pince jusqu'à ce que le boulon s'enclenche.
2. Retirez l'écrou de serrage (5) à l'aide de la clé de serrage (20), insérez la douille de serrage (21) adaptée et remontez l'écrou de serrage.
3. Insérez l'outil souhaité (j) jusqu'à la butée dans la douille de serrage et vissez l'écrou de serrage (5) à fond à l'aide de la clé de serrage (20).

Le surplomb ne doit pas être supérieur à 25 mm !

6. Commande

6.1 Interrupteur marche/arrêt (figure 10/pos. 4)

Pour allumer l'appareil, poussez l'interrupteur marche/arrêt (4) vers la gauche.
Pour éteindre l'appareil, poussez l'interrupteur marche/arrêt (4) vers la droite.

Protection contre la remise en marche

Si l'accumulateur est retiré et réinséré pendant le fonctionnement (par ex. lors du remplacement de l'accumulateur), l'appareil ne redémarre pas de lui-même. Pour la remise en service, éteignez puis rallumez l'appareil.

6.2 Régulateur de vitesse de rotation (figure 10/pos. 3)

Vous pouvez régler la vitesse de rotation souhaitée au niveau du régulateur de vitesse de rotation (3).

- Une rotation dans le sens des aiguilles d'une montre augmente la vitesse de rotation.
- Une rotation dans le sens contraire à celui des aiguilles d'une montre diminue la vitesse de rotation.

Remarque !

La bonne vitesse de rotation dépend de l'outil utilisé et du matériau à usiner.

6.3 Remarques relatives au réglage de la vitesse de rotation

- Petites fraises/meules sur tige : Vitesse de rotation élevée
- Grandes fraises/meules sur tige : Faible vitesse de rotation

6.4 Consignes de travail

- Exercez seulement une pression modérée sur la pièce à usiner afin que celle-ci puisse être usinée à une vitesse de rotation constante.
- Une pression importante n'accélère pas le processus de travail mais entraîne au contraire le freinage ou l'arrêt de l'unité d'entraînement et ainsi la surcharge du moteur.
- Pour votre propre sécurité, il faut bloquer les petites pièces à usiner à l'aide d'un serre-joint ou d'un étau.
- Usinage fin/gravure : tenez l'unité d'entraînement comme un stylo à bille (d'une seule main).
- Usinage grossier : tenez l'unité d'entraînement comme un manche de marteau (à deux mains).

6.5 Description des accessoires (figures 2+11-13)

Meules sur tige (8) :

Avec différentes formes de tête de ponçage. Pour le ponçage et l'ébavurage de métal et de plastique.
Vitesse recommandée : $\leq 25^*$

Fraises sur tige (9) :

Pour le fraisage + la gravure de plastique, de bois, de métal doux et de verre.
Vitesse recommandée : $\leq 34^*$

Brosses à boisseau (10) :

Pour le nettoyage de la pierre, du métal, de l'aluminium, etc.

Vitesse recommandée : $\leq 15^*$

Fraises (11) :

Pour le fraisage de plastique, de bois, de métal doux.

Vitesse recommandée : $\leq 30^*$

Bandes abrasives (15) :

Pour le ponçage de bois et de plastiques.

Montage voir figure 11.

Vitesse recommandée : $\leq 34^*$

Disques de polissage (16) :

Pour le polissage du laiton, de l'étain, du cuivre, etc.

Également avec des pâtes de polissage

Montage voir figure 12.

Vitesse recommandée : $\leq 20^*$

Meules tronçonneuses (17/19) :

Pour la coupe de métaux et de plastiques.

Fixez pour ce faire la meule tronçonneuse sur le mandrin de serrage (14). (voir figure 13)

Vitesse recommandée : $\leq 34^*$

Meule de ponçage (18) :

Pour le nettoyage et l'affûtage de lames et d'outils.

Fixez pour ce faire la meule de ponçage sur le mandrin de serrage (14). (voir figure 13)

Vitesse recommandée : $\leq 20^*$

Clé pour mandrin porte-pince (20) :

Pour le montage d'accessoires.

Douilles de serrage (21) :

Différentes tailles pour le logement de différents accessoires.

*tr/min x 1000

7. Nettoyage, maintenance et commande de pièces de rechange

Danger !

Retirez la fiche de contact avant tous travaux de nettoyage.

7.1 Nettoyage

- Maintenez les dispositifs de protection, les fentes à air et le carter de moteur aussi propres (sans poussière) que possible. Frottez l'appareil avec un chiffon propre ou soufflez dessus avec de l'air comprimé à basse pression.
- Nous recommandons de nettoyer l'appareil directement après chaque utilisation.
- Nettoyez l'appareil régulièrement à l'aide d'un chiffon humide et un peu de savon. N'utilisez aucun produit de nettoyage ni détergeant; ils pourraient endommager les pièces en matières plastiques de l'appareil. Veillez à ce qu'aucune eau n'entre à l'intérieur de l'appareil. La pénétration de l'eau dans un appareil électrique augmente le risque de décharge électrique.

7.2 Maintenance

Aucune pièce à l'intérieur de l'appareil n'a besoin de maintenance.

7.3 Commande de pièces de rechange :

Pour les commandes de pièces de rechange, veuillez indiquer les références suivantes:

- Type de l'appareil
 - No. d'article de l'appareil
 - No. d'identification de l'appareil
 - No. de pièce de rechange de la pièce requise
- Vous trouverez les prix et informations actuelles à l'adresse www.Einhell-Service.com

8. Mise au rebut et recyclage

L'appareil se trouve dans un emballage permettant d'éviter les dommages dus au transport. Cet emballage est une matière première et peut donc être réutilisé ultérieurement ou être réintroduit dans le circuit des matières premières. L'appareil et ses accessoires sont en matériaux divers, comme par ex. des métaux et matières plastiques. Les appareils défectueux ne doivent pas être jetés dans les poubelles domestiques. Pour une mise au rebut conforme à la réglementation, l'appareil doit être déposé dans un centre de collecte approprié. Si vous ne connaissez pas de centre de collecte, veuillez vous renseigner auprès de l'administration de votre commune.

9. Stockage

Entreposez l'appareil et ses accessoires dans un endroit sombre, sec et à l'abri du gel tout comme inaccessible aux enfants. La température de stockage optimale est comprise entre 5 et 30 °C. Conservez l'outil électrique dans l'emballage d'origine.

10. Affichage chargeur

État de l'affichage		Signification et mesures
Voyant LED rouge	Voyant LED vert	
Arrêt	Clignote	État prêt à l'emploi Le chargeur est raccordé au réseau et est prêt à l'emploi, la batterie n'est pas dans le chargeur.
Marche	Arrêt	Chargement Le chargeur charge la batterie en mode de charge rapide. Les temps de charge correspondants se trouvent directement sur le chargeur. Remarque ! Selon la charge actuelle de la batterie, les temps de charge réels peuvent différer quelque peu des temps de charge indiqués.
Arrêt	Marche	La batterie est chargée et prête à l'emploi. (READY TO GO) Ensuite, on commute sur un processus de charge lent jusqu'au chargement complet. Pour ce faire, laissez la batterie env. 15 min plus longtemps sur le chargeur. Mesures : Retirez la batterie du chargeur. Débranchez le chargeur du réseau.
Clignote	Arrêt	Charge d'adaptation Le chargeur est en mode de charge lente. Dans ce cas, la batterie se charge plus lentement pour des raisons de sécurité et nécessite plus de temps. Cela peut avoir les causes suivantes : - L'accumulateur n'a pas été rechargé depuis longtemps. - La température de la batterie ne se trouve pas dans la zone idéale Mesures : Attendez jusqu'à ce que le processus de charge soit terminé, la batterie peut quand même encore être rechargée.
Clignote	Clignote	Erreur Le processus de charge n'est plus possible. La batterie est défectueuse. Mesures : Une batterie défectueuse ne doit plus être rechargée. Retirez la batterie du chargeur.
Marche	Marche	Perturbation thermique La batterie est trop chaude (par ex. exposition directe au soleil) ou trop froide (en dessous de 0 °C) Mesures : Retirez la batterie et conservez-la un jour à température ambiante (env. 20 °C).



Uniquement pour les pays de l'Union Européenne

Ne jetez pas les outils électriques dans les ordures ménagères!

Selon la norme européenne 2012/19/CE relative aux appareils électriques et systèmes électroniques usés et selon son application dans le droit national, les outils électriques usés doivent être récoltés à part et apportés à un recyclage respectueux de l'environnement.

Possibilité de recyclage en alternative à la demande de renvoi :

Le propriétaire de l'appareil électrique est obligé, en guise d'alternative à un envoi en retour, à contribuer à un recyclage effectué dans les règles de l'art en cas de cessation de la propriété. L'ancien appareil peut être remis à un point de collecte dans ce but. Cet organisme devra l'éliminer dans le sens de la Loi sur le cycle des matières et les déchets. Ne sont pas concernés les accessoires et ressources fournies sans composants électroniques.

Veillez noter que lors de la mise au rebut, les accumulateurs et les moyens d'éclairage (par ex. ampoule) sont retirés de l'appareil.

Toute réimpression ou autre reproduction de la documentation et des papiers joints aux produits, même sous forme d'extraits, est uniquement permise une fois l'accord explicite de l'Einhell Germany AG obtenu.

Sous réserve de modifications techniques

Informations service après-vente

Nous disposons dans tous les pays mentionnés dans le bon de garantie de partenaires de service après-vente compétents dont vous trouverez les coordonnées dans le bon de garantie. Ceux-ci se tiennent à votre disposition pour tout ce qui concerne le service après-vente comme les réparations, l'approvisionnement en pièces de rechange et d'usure ou l'achat de pièces de consommation.

Il faut tenir compte du fait que pour ce produit les pièces suivantes sont soumises à une usure liée à l'utilisation ou à une usure naturelle ou que les pièces suivantes sont nécessaires en tant que consommables.

Catégorie	Exemple
Pièces d'usure*	Brosses à charbon, mandrins, mandrins de serrage, collets, arbre flexible meules
Matériel de consommation/ pièces de consommation*	Bandes abrasives, fraises, polisseuses en feutre, forets, pointes de meulage, meules tronçonneuses, rouleaux abrasifs, brosses métalliques
Pièces manquantes	

*Pas obligatoirement compris dans la livraison !

En cas de vices ou de défauts, nous vous prions d'enregistrer le cas du défaut sur internet à l'adresse www.Einhell-Service.com. Veuillez donner une description précise du défaut et répondre dans tous les cas aux questions suivantes :

- est-ce que l'appareil a fonctionné une fois ou était-il défectueux dès le départ ?
- avez-vous remarqué quelque chose avant la panne (symptôme avant la panne) ?
- quel est le défaut de fonctionnement de l'appareil à votre avis (symptôme principal) ?
Décrivez ce défaut de fonctionnement.

Bon de garantie

Chère cliente, cher client,

Nos produits sont soumis à un contrôle de qualité strict. Si toutefois cet appareil ne devait pas fonctionner correctement, nous en sommes désolés et nous vous prions de vous adresser à notre service après-vente à l'adresse indiquée sur le bon de garantie. Nous nous tenons également volontiers à votre disposition par téléphone au numéro de service après-vente indiqué. Pour faire valoir les droits à la garantie, les conditions suivantes s'appliquent :

1. Ces conditions de garantie s'adressent exclusivement aux consommateurs, c'est-à-dire aux personnes physiques qui ne souhaitent utiliser ce produit ni dans le cadre de leur activité commerciale, ni dans le cadre de toute autre activité indépendante. Ces conditions de garantie régulent les prestations de garantie supplémentaires que le fabricant mentionné ci-dessous promet aux acheteurs de ses appareils neufs en plus de la prestation de garantie légale. Vos droits légaux en matière de garantie restent inchangés. Notre prestation de garantie est gratuite pour vous.
2. La prestation de garantie s'étend exclusivement aux vices de l'appareil neuf du fabricant mentionné ci-dessous que vous avez acheté dans l'Union européenne et qui résultent d'une erreur de fabrication ou d'un défaut matériel. Il n'y a donc pas de contrat de garantie quand l'appareil a été utilisé professionnellement, artisanalement ou par des sociétés industrielles ou exposé à une sollicitation semblable pendant la durée de la garantie. La prestation de la garantie est assujettie, selon notre choix, soit à l'élimination du vice, soit au remplacement de l'appareil. Veuillez noter que nos appareils, conformément à leur affectation, n'ont pas été conçus pour un usage commercial, artisanal ou professionnel. La garantie ne s'applique donc pas, à partir du moment où l'appareil est utilisé professionnellement, artisanalement, par des sociétés industrielles, ou encore, exposé à une sollicitation semblable pendant la durée de la garantie. Pour les articles "Professional", les exclusions décrites préalablement, ne s'appliquent pas.
3. Sont exclus de notre garantie :
 - les dommages sur l'appareil liés au non-respect des instructions de montage ou à une installation incorrecte, au non-respect du mode d'emploi (par ex. raccordement à une tension de réseau ou à un type de courant incorrect) ou au non-respect des consignes de maintenance et de sécurité ou à une exposition de l'appareil à des conditions environnementales anormales ou à un manque d'entretien et de maintenance.
 - les dommages sur l'appareil provoqués par une utilisation abusive ou non conforme (par ex. surcharge de l'appareil ou utilisation d'outils ou d'accessoires non autorisés), la pénétration de corps étrangers dans l'appareil (par ex. sable, cailloux ou poussière, ...), les dommages dus au transport, l'utilisation de la force ou les influences extérieures (par ex. dommages causés par une chute).
 - les dommages sur l'appareil ou des parties de l'appareil imputables à l'usure normale liée à l'utilisation de l'appareil ou à toute autre usure naturelle. Par exemple, les accumulateurs et les blocs d'accumulateurs sont soumis à une usure naturelle et sont conçus pour un nombre limité de cycles. L'usure est influencée négativement notamment par les charges demandées, les vitesses de charge mais aussi par l'exposition à la chaleur, au froid, aux vibrations et aux chocs.
4. La durée de garantie est de 2 ans et débute à la date d'achat de l'appareil. Les droits à la garantie doivent être revendiqués avant l'expiration de la durée de garantie dans un délai de deux semaines après avoir constaté le défaut. La revendication de droits à la garantie après expiration de la durée de garantie est exclue. La réparation ou le remplacement de l'appareil n'entraîne ni une extension de la durée de garantie ni le début d'une nouvelle durée de garantie pour cet appareil ou toute autre pièce de rechange installée sur l'appareil. Cela s'applique également lors d'une intervention du service après-vente sur place.
5. Pour faire valoir vos droits à la garantie, veuillez signaler l'appareil défectueux à l'adresse suivante : www.Einhell-Service.com. Veuillez vous munir de la preuve d'achat ou de tout autre justificatif de l'achat de votre nouvel appareil. Les appareils envoyés sans les justificatifs correspondants ou sans plaque signalétique sont exclus de la prestation de garantie en raison de l'impossibilité de les attribuer. Si le défaut de l'appareil est couvert par notre garantie, vous recevrez sans délai un appareil réparé ou un nouvel appareil.
6. Si vous avez amené l'appareil dans un pays de l'Union européenne autre que celui dans lequel vous l'avez acheté, nous fournissons la prestation de garantie par le biais d'un partenaire de service local. Il n'y a aucun droit de garantie en cas de transfert hors de l'Union européenne.

Bien entendu, nous réparons volontiers les défauts de votre appareil qui ne sont pas ou plus compris dans l'étendue de la garantie contre remboursement des frais. Pour ce faire, veuillez envoyer l'appareil à notre adresse de service après-vente. Pour les pièces d'usure, de consommation et les pièces manquantes, nous renvoyons aux restrictions de cette garantie conformément aux informations de service des présentes instructions d'utilisation.

Garant: Einhell France SAS, ZAC Paris Nord, 22, Avenue des Nations - Le Rabelais, BP 59018 - 93420 Villepinte
Service: Einhell Compiègne, Route de Choisy 3, 60200 Compiègne

Pericolo!

Nell'usare gli apparecchi si devono rispettare diverse avvertenze di sicurezza per evitare lesioni e danni. Quindi leggete attentamente queste istruzioni per l'uso/le avvertenze di sicurezza. Conservate bene le informazioni per averle a disposizione in qualsiasi momento. Se date l'apparecchio ad altre persone, consegnate queste istruzioni per l'uso/le avvertenze di sicurezza insieme all'apparecchio. Non ci assumiamo alcuna responsabilità per incidenti o danni causati dal mancato rispetto di queste istruzioni e delle avvertenze di sicurezza.

Spiegazione dei simboli utilizzati (vedi Fig. 14)

1. **Pericolo!** - Per ridurre il rischio di lesioni leggete le istruzioni per l'uso.
2. **Attenzione! Portate cuffie antirumore.** L'effetto del rumore può causare la perdita dell'udito.
3. **Attenzione! Mettete una maschera antipolvere.** Facendo lavori su legno o altri materiali si può creare della polvere nociva alla salute. Non lavorate materiale contenente amianto!
4. **Attenzione! Indossate gli occhiali protettivi.** Scintille create durante il lavoro o schegge, trucioli e polveri scaraventate fuori dall'apparecchio possono causare la perdita della vista.

1. Avvertenze sulla sicurezza

Le relative avvertenze di sicurezza si trovano nell'opuscolo allegato.

Avvertimento!

Leggete tutte le avvertenze di sicurezza, le istruzioni, le illustrazioni e le caratteristiche tecniche che accompagnano il presente elettrodomestico. Il mancato rispetto delle seguenti istruzioni può causare scosse elettriche, incendi e/o gravi lesioni.

Conservate tutte le avvertenze di sicurezza e le istruzioni per eventuali necessità future.

2. Descrizione dell'apparecchio ed elementi forniti

2.1 Descrizione dell'apparecchio (Fig. 1)

1. Albero flessibile
2. Cassetta

3. Regolazione numero dei giri
4. Interruttore ON/OFF
5. Dado di arresto
6. Pulsante di arresto per portautensile a pinze
7. Tracolla

2.2 Elementi forniti

Verificate che l'articolo sia completo sulla base degli elementi forniti descritti. In caso di parti mancanti, rivolgetevi al nostro Centro Servizio Assistenza o al punto vendita in cui avete acquistato l'apparecchio presentando un documento di acquisto valido entro e non oltre i 5 giorni lavorativi dall'acquisto dell'articolo. Al riguardo fate attenzione alla Tabella Garanzia nelle informazioni sul Servizio Assistenza alla fine delle istruzioni.

- Aprite l'imballaggio e togliete con cautela l'apparecchio dalla confezione.
- Togliete il materiale d'imballaggio e anche i fermi di trasporto / imballo (se presenti).
- Controllate che siano presenti tutti gli elementi forniti.
- Verificate che l'apparecchio e gli accessori non presentino danni dovuti al trasporto.
- Se possibile, conservate l'imballaggio fino alla scadenza della garanzia.

Pericolo!

L'apparecchio e il materiale d'imballaggio non sono giocattoli! I bambini non devono giocare con sacchetti di plastica, film e piccoli pezzi! Sussiste pericolo di ingerimento e soffocamento!

- Smerigliatrice a stelo a batteria
- Tracolla
- 6 punte abrasive (8)
- 5 punte per fresa (9)
- 1 spazzola a tazza (10)
- 3 fresette (11)
- 2 rulli abrasivi (12)
- 1 mandrino di serraggio (13)
- 2 mandrini (14)
- 12 nastri abrasivi (15)
- 4 feltri per lucidare (16)
- 5 dischi troncatori grandi (17)
- 5 dischi abrasivi (18)
- 5 dischi troncatori piccoli (19)
- 1 chiave di serraggio (20)
- 4 bussole di serraggio (21) (1 da 3,2 mm; 1 da 2,4 mm; 1 da 1,6 mm, 1 da 0,8 mm)
- Istruzioni per l'uso originali
- Avvertenze di sicurezza

3. Utilizzo proprio

La smerigliatrice a stelo a batteria è concepita per forare, levigare, sbavare, lucidare, incidere, tagliare, fresare, pulire legno, metalli e materie plastiche nella costruzione di modellini e nel fai-da-te in officina e in casa. Utilizzate l'utensile e gli accessori soltanto per gli impieghi descritti.

L'apparecchio deve venire usato solamente per lo scopo a cui è destinato. Ogni altro tipo di uso che esuli da quello previsto non è un uso conforme. L'utilizzatore/l'operatore, e non il costruttore, è responsabile dei danni e delle lesioni di ogni tipo che ne risultino.

Tenete presente che i nostri apparecchi non sono stati costruiti per l'impiego professionale, artigianale o industriale. Non ci assumiamo alcuna garanzia quando l'apparecchio viene usato in imprese commerciali, artigianali o industriali, o in attività equivalenti.

4. Caratteristiche tecniche

Alimentazione di tensione del motore: 18 V
Numero di giri al minimo n_0 5000-34000 min⁻¹
Range di serraggio.....0,8 - 3,2 mm
Accessori Ø max. 32 mm
Lunghezza accessori max. 18 mm
Lunghezza supporto max. 50 mm
Peso..... 1,4 kg

Pericolo!

Rumore e vibrazioni

I valori del rumore e delle vibrazioni sono stati rilevati secondo la norma EN 60745.

Livello di pressione acustica L_{pA} 87,0 dB (A)
Incertezza K_{pA} 3 dB
Livello di potenza acustica L_{WA} 98,0 dB (A)
Incertezza K_{WA} 3 dB

Portate cuffie antirumore.

L'effetto del rumore può causare la perdita dell'udito.

Valori complessivi delle vibrazioni (somma vettoriale delle tre direzioni) rilevati secondo la norma EN 60745.

Valore emissione vibrazioni $a_h = 2,438 \text{ m/s}^2$
Incertezza $K = 1,5 \text{ m/s}^2$

I valori complessivi delle vibrazioni e i valori di emissione dei rumori indicati sono stati misurati secondo un metodo di prova normalizzato e possono essere usati per il confronto tra elettro-utensili di marchi diversi.

I valori complessivi delle vibrazioni e i valori di emissione dei rumori indicati possono essere usati anche per una valutazione preliminare delle sollecitazioni.

Avvertimento:

Le emissioni di vibrazioni e di rumori durante l'utilizzo effettivo dell'elettro-utensile possono variare dai valori indicati a seconda del modo in cui l'elettro-utensile viene utilizzato, in particolare a seconda del tipo di pezzo lavorato.

Limitate al minimo lo sviluppo di rumore e le vibrazioni!

- Utilizzate soltanto apparecchi in perfetto stato.
- Eseguite regolarmente la manutenzione e la pulizia dell'apparecchio.
- Adattate il vostro modo di lavorare all'apparecchio.
- Non sovraccaricate l'apparecchio.
- Fate eventualmente controllare l'apparecchio.
- Spegnete l'apparecchio se non lo utilizzate.

Attenzione!

Rischi residui

Anche se questo elettro-utensile viene utilizzato secondo le norme, continuano a sussistere rischi residui. In relazione alla struttura e al funzionamento di questo elettro-utensile potrebbero presentarsi i seguenti pericoli:

1. Danni all'apparato respiratorio nel caso in cui non venga indossata una maschera antipolvere adeguata.
2. Danni all'udito nel caso in cui non vengano indossate cuffie antirumore adeguate.
3. Danni alla salute derivanti da vibrazioni mano-braccio se l'apparecchio viene utilizzato a lungo, non viene tenuto in modo corretto o se la manutenzione non è appropriata.

5. Prima della messa in esercizio

Avvertimento!

Togliete sempre la batteria prima di eseguire regolazioni sull'apparecchio.

5.1 Montaggio dell'albero flessibile (Fig. 1/Pos. 1)

Avvitate l'albero flessibile (1) con il dado a risvolto (a) all'involucro della smerigliatrice a stelo a batteria.

5.2 Montaggio alla parete (Fig. 3)

L'apparecchio può essere fissato alla parete tramite i fori di montaggio previsti (b). Le misure corrette per i fori nella parete sono riportate sul retro dell'apparecchio.

Distanze

- ≥ 10 cm dalla parete (destra + sinistra)
- ≥ 100 cm dal soffitto

Attenzione!

Per l'aggancio dovete utilizzare delle viti adatte (ad es. viti a testa cilindrica con calotta da 3,5 mm), in modo da evitare che l'involucro venga danneggiato o che cada l'apparecchio.

5.3 Tracolla (Fig. 3/Pos. 7)

L'apparecchio può essere trasportato ad es. sulle spalle grazie alla tracolla (7).
Fissate la tracolla (7) con i due moschettoni (c) ai fori previsti, come indicato nella Fig. 3.

5.4 Ricarica della batteria LI (Fig. 4-5)

1. Estraete la batteria (d) dall'impugnatura premendo verso il basso il tasto di arresto (e).
2. Controllate che la tensione di rete indicata sulla targhetta corrisponda alla tensione di rete a disposizione. Inserite la spina di alimentazione del caricabatterie (f) nella presa di corrente. Il LED verde inizia a lampeggiare.
3. Spingete la batteria sul caricabatterie.

Al punto 10 (Indicatori caricabatterie) trovate una tabella con i significati delle spie LED sul caricabatterie.

Se non fosse possibile ricaricare la batteria, verificate

- che sia presente tensione di rete sulla presa di corrente
- che ci sia un perfetto contatto dei contatti di ricarica del caricabatterie.

Se continuasse a non essere possibile ricaricare la batteria, inviate

- il caricabatterie e l'adattatore di ricarica
- e la batteria

al nostro servizio di assistenza clienti.

Per un invio corretto contattate il nostro servizio di assistenza clienti o il punto vendita dove avete acquistato l'apparecchio.

Nel caso di invio o smaltimento di batterie ovvero di apparecchi a batteria metteteli in sacchetti di plastica separati per evitare cortocircuiti e incendi!

Per ottenere una lunga durata della batteria si deve provvedere alla sua puntuale ricarica. Ciò è comunque necessario quando ci si accorge della diminuzione delle prestazioni dell'apparecchio. Non permettete mai che la batteria si scarichi completamente. In questo caso la batteria infatti subisce danni!

5.5 Indicazione di carica della batteria (Fig. 6/Pos. h)

Premete l'interruttore per l'indicazione di carica della batteria (g). L'indicazione di carica della batteria (h) segnala lo stato di carica per mezzo di 3 spie LED.

Tutti e 3 i LED sono illuminati:

La batteria è completamente carica.

1 LED o 2 LED sono illuminati:

La batteria dispone di una sufficiente carica residua.

1 LED lampeggia:

La batteria è scarica, ricaricatela.

Tutti i LED lampeggiano:

La temperatura della batteria è scesa al di sotto del valore minimo. Togliete la batteria dall'apparecchio e lasciatela un giorno a temperatura ambiente. Se l'errore si presenta di nuovo, la batteria si è scaricata completamente ed è difettosa. Togliete la batteria dall'apparecchio. Una batteria difettosa non deve più venire usata ovvero ricaricata.

5.6 Vano per accessori (Fig. 7/Pos. 2)

Gli accessori possono essere conservati nella cassetta (2). Per prendere gli accessori, estraete la cassetta (2) dall'involucro come indicato nella Fig. 7.

Gli accessori impiegati spesso possono anche essere inseriti nell'apposito inserto in gomma (i) per un prelievo rapido. Vedi Fig. 7.

5.7 Inserimento dei vari utensili (Fig. 8-9)

Pericolo!

Prima dell'inserimento degli utensili (e prima di ogni loro sostituzione) disinserite l'unità di azionamento e togliete la batteria.

1. Premete il pulsante di arresto (6) e ruotate il portautensile a pinze fino a quando il perno non scatta.
2. Togliete il dado di arresto (5) con l'aiuto della chiave di serraggio (20), inserite la bussola di serraggio adatta (21) e rimontate il dado.
3. Inserite l'accessorio desiderato (j) nella bussola di serraggio fino alla battuta e avvitate saldamente il dado di arresto (5) con la chiave di serraggio (20).

La sporgenza non deve superare i 25 mm!

6. Messa in esercizio

6.1 Interruttore ON/OFF (Fig. 10/Pos. 4)

Per accendere l'apparecchio, spingete verso sinistra l'interruttore ON/OFF (4).

Per spegnere l'apparecchio, spingete verso destra l'interruttore ON/OFF (4).

Protezione contro il riavvio

Se la batteria viene tolta e rimessa durante l'esercizio (ad es. se viene sostituita), l'apparecchio non si riavvia automaticamente. Per rimetterlo in esercizio prima spegnete e poi riavviate l'apparecchio.

6.2 Regolatore del numero di giri (Fig. 10/Pos. 3)

Potete impostare il numero di giri desiderato sul regolatore del numero di giri (3).

- Ruotandolo in senso orario si aumenta il numero dei giri.
- Ruotandolo in senso antiorario si diminuisce il numero dei giri.

Avvertenza!

Il numero di giri giusto dipende dall'utensile inserito e dal materiale da lavorare.

6.3 Avvertenze per l'impostazione del numero di giri

- Piccole fresette/punte abrasive: numero di giri elevato
- Grandi fresette/punte abrasive: numero di giri basso

6.4 Istruzioni di lavoro

- Esercitate soltanto una pressione moderata sul pezzo da lavorare affinché quest'ultimo possa essere lavorato con un numero di giri costante.
- Una pressione elevata non accelera il lavoro ma frena o blocca l'unità di azionamento e quindi comporta un sovraccarico del motore.
- Per la vostra sicurezza fissate dei pezzi da lavorare piccoli con un sergente o un morsetto a vite.
- Lavori fini / incisioni: tenete l'unità di azionamento come una penna biro (con una mano).
- Lavori di sgrossatura: tenete l'unità di azionamento come il manico di un martello (con due mani).

6.5 Descrizione degli accessori (Fig. 2+11-13)

Punte abrasive (8):

Testa di levigatura in forme diverse. Per levigare e sbavare metallo e materiali plastici.

Livello di velocità consigliato: $\leq 25^*$

Punte per fresa (9):

Per fresare e incidere materiali plastici, legno, metallo dolce e vetro.

Livello di velocità consigliato: $\leq 34^*$

Spazzole a tazza (10):

Per pulire pietra, metallo, alluminio ecc.

Livello di velocità consigliato: $\leq 15^*$

Fresette (11):

Per fresare materiali plastici, legno, metallo dolce.

Livello di velocità consigliato: $\leq 30^*$

Nastri abrasivi (15):

Per levigare legno e materiali plastici.

Per il montaggio vedi Fig 11.

Livello di velocità consigliato: $\leq 34^*$

Dischi lucidatori (16):

Per lucidare ottone, stagno, rame ecc.

Anche con paste per lucidare.

Per il montaggio vedi Fig 12.

Livello di velocità consigliato: $\leq 20^*$

Dischi troncatore (17/19):

Per tagliare metalli e materiali plastici.
A questo scopo fissate il disco troncatore al mandrino (14). (vedi Fig. 13)
Livello di velocità consigliato: $\leq 34^*$

Disco abrasivo (18):

Per pulire e affilare coltelli e utensili. A questo scopo fissate il disco abrasivo al mandrino (14). (vedi Fig. 13)
Livello di velocità consigliato: $\leq 20^*$

Chiave portautensile a pinze (20):

Per montare accessori.

Bussole di serraggio (21):

Diverse misure per servire come sede di accessori diversi.

*min⁻¹ x 1000

7. Pulizia, manutenzione e ordinazione dei pezzi di ricambio

Pericolo!

Prima di qualsiasi lavoro di pulizia staccate la spina dalla presa di corrente.

7.1 Pulizia

- Tenete il più possibile i dispositivi di protezione, le fessure di aerazione e la carcassa del motore liberi da polvere e sporco. Strofinare l'apparecchio con un panno pulito o soffiare con l'aria compressa a pressione bassa.
- Consigliamo di pulire l'apparecchio subito dopo averlo usato.
- Pulite l'apparecchio regolarmente con un panno asciutto ed un po' di sapone. Non usate detergenti o solventi perché questi ultimi potrebbero danneggiare le parti in plastica dell'apparecchio. Fate attenzione che non possa penetrare dell'acqua nell'interno dell'apparecchio. La penetrazione di acqua in un elettroscopio aumenta il rischio di una scossa elettrica.

7.2 Manutenzione

All'interno dell'apparecchio non si trovano altre parti sottoposte ad una manutenzione qualsiasi.

7.3 Ordinazione di pezzi di ricambio:

Volendo commissionare dei pezzi di ricambio, si dovrebbe dichiarare quanto segue:

- modello dell'apparecchio
- numero dell'articolo dell'apparecchio
- numero d'ident. dell'apparecchio
- numero del pezzo di ricambio del ricambio necessitato.

Per i prezzi e le informazioni attuali si veda www.Einhell-Service.com

8. Smaltimento e riciclaggio

L'apparecchio si trova in un imballaggio per evitare i danni dovuti al trasporto. Questo imballaggio rappresenta una materia prima e può perciò essere utilizzato di nuovo o riciclato. L'apparecchio e i suoi accessori sono fatti di materiali diversi, per es. metallo e plastica. Gli apparecchi difettosi non devono essere gettati nei rifiuti domestici. Per uno smaltimento corretto l'apparecchio va consegnato ad un apposito centro di raccolta. Se non vi è noto nessun centro di raccolta, rivolgetevi per informazioni all'amministrazione comunale.

9. Conservazione

Conservate l'apparecchio e i suoi accessori in un luogo buio, asciutto, al riparo dal gelo e non accessibile ai bambini. La temperatura ottimale per la conservazione è compresa tra i 5 e i 30 °C. Conservate l'elettroscopio nell'imballaggio originale.

10. Indicatori caricabatterie

Stato indicatori		Significato e interventi
LED rosso	LED verde	
Spento	Lampeggia	Pronto all'esercizio Il caricabatterie è collegato alla rete e pronto per l'uso, la batteria non è nel caricabatterie.
Acceso	Spento	Ricarica Il caricabatterie ricarica la batteria in esercizio di ricarica veloce. Per i relativi tempi di ricarica si veda direttamente sul caricabatterie. Avvertenza! In base alla carica residua della batteria i tempi di ricarica effettivi possono variare leggermente da quelli indicati.
Spento	Acceso	La batteria è ricaricata e pronta per l'uso. (READY TO GO) Poi l'apparecchio passa alla ricarica lenta fino a completare il processo. A tale scopo lasciate la batteria collegata al caricabatterie per altri 15 min. Intervento: Togliete la batteria dal caricabatterie. Staccate il caricabatterie dalla rete.
Lampeggia	Spento	Regolatore di carica Il caricabatterie si trova nella modalità di ricarica lenta. In questo modo la batteria viene ricaricata più lentamente per motivi di sicurezza e la ricarica richiede più tempo. Ciò può essere dovuto ai seguenti motivi: - La batteria non è stata ricaricata per molto tempo. - La temperatura della batteria non si trova nel range ideale. Intervento: Attendete la fine della ricarica, si può comunque continuare a ricaricare la batteria.
Lampeggia	Lampeggia	Anomalia La ricarica non è più possibile. La batteria è difettosa. Intervento: Una batteria difettosa non deve più venire ricaricata. Togliete la batteria dal caricabatterie.
Acceso	Acceso	Anomalia termica La batteria è troppo calda (per es. esposizione diretta al sole) o troppo fredda (al di sotto dei 0°C) Intervento: Togliete la batteria e tenetela per un giorno a temperatura ambiente (ca. 20°C).



Solo per paesi membri dell'UE

Non smaltite gli elettroutensili nei rifiuti domestici!

Secondo la direttiva europea 2012/19/CE sui rifiuti di apparecchiature elettriche ed elettroniche e il suo recepimento nelle normative nazionali, gli elettroutensili usati devono venire raccolti separatamente e venire smaltiti in modo ecocompatibile.

Alternativa di riciclaggio alla richiesta di restituzione:
il proprietario dell'apparecchio elettrico è tenuto in alternativa, invece della restituzione, a collaborare in modo che lo smaltimento venga eseguito correttamente in caso ceda l'apparecchio. L'apparecchio vecchio può anche venire consegnato ad un centro di raccolta che provvede poi allo smaltimento secondo le norme nazionali sul riciclaggio e sui rifiuti. Non ne sono interessati gli accessori e i mezzi ausiliari senza elementi elettrici forniti insieme ai vecchi apparecchi.

In caso di smaltimento fate attenzione che batterie e dispositivi di illuminazione (ad es. lampadine) vengano rimossi dall'apparecchio.

La ristampa o l'ulteriore riproduzione, anche parziale, della documentazione o dei documenti d'accompagnamento dei prodotti è consentita solo con l'esplicita autorizzazione da parte della Einhell Germany AG.

Con riserva di apportare modifiche tecniche

Informazioni sul Servizio Assistenza

In tutti i Paesi indicati nel certificato di garanzia disponiamo di competenti partner per il Servizio Assistenza (per i relativi dati di contatto si veda il certificato di garanzia), che sono a vostra disposizione per tutte le richieste di assistenza come riparazione, fornitura di pezzi di ricambio e parti di usura o vendita di materiali di consumo.

Si deve tenere presente che le seguenti parti di questo prodotto sono soggette a un'usura naturale o dovuta all'uso ovvero che le seguenti parti sono necessarie come materiali di consumo.

Categoria	Esempio
Parti soggette ad usura *	Spazzole di carbone, mandrini, mandrini di serraggio, bussole di serraggio, albero flessibile
Materiale di consumo/parti di consumo *	Dischi abrasivi, nastri abrasivi, frese, feltri per lucidare, punte per trapano, punte e mole per molare, rulli abrasivi, spazzole metalliche
Parti mancanti	

* non necessariamente compreso tra gli elementi forniti!

In presenza di difetti o errori vi preghiamo di denunciare il caso sul sito internet www.Einhell-Service.com. Vi preghiamo di descrivere con precisione l'anomalia e a tal riguardo di rispondere in ogni caso alle seguenti domande:

- L'apparecchio ha già funzionato una volta o era difettoso fin dall'inizio?
- Avete notato qualcosa prima che si manifestasse il difetto (sintomo prima del difetto)?
- A vostro parere che cosa non funziona nell'apparecchio (sintomo principale)?
Descrivete che cosa non funziona.

Certificato di garanzia

Gentili clienti,

i nostri prodotti sono soggetti ad un rigido controllo di qualità. Se l'apparecchio non dovesse tuttavia funzionare correttamente, ci scusiamo e vi preghiamo di rivolgervi al nostro servizio di assistenza clienti all'indirizzo indicato in questa scheda di garanzia. Siamo a vostra disposizione anche telefonicamente al numero del Servizio Assistenza indicato. Per la rivendicazione dei diritti di garanzia vale quanto segue:

1. Le presenti condizioni di garanzia si rivolgono esclusivamente a consumatori, vale a dire a persone fisiche che non intendono utilizzare questo prodotto né in ambito professionale né per altre attività di lavoro autonomo. Le presenti condizioni di garanzia regolano prestazioni di garanzia supplementari che il produttore sotto indicato concede in aggiunta alla garanzia legale agli acquirenti di nuovi apparecchi. La presente garanzia non tocca i vostri diritti al ricorso in garanzia previsti dalla legge. Le nostre prestazioni di garanzia sono per voi gratuite.
2. La prestazione di garanzia riguarda esclusivamente i difetti di un nuovo apparecchio di marca Einhell da voi acquistato nell'Unione Europea, riconducibili a difetti di materiale o di produzione, ed è limitata, a nostra discrezione, all'eliminazione di questi difetti dell'apparecchio o alla sostituzione dell'apparecchio stesso. Tenete presente che i nostri apparecchi non sono stati progettati per l'impiego artigianale, professionale o imprenditoriale. Pertanto un contratto di garanzia non viene concluso se l'apparecchio è stato usato entro il periodo di garanzia in attività artigianali, imprenditoriali o industriali o se è stato sottoposto a sollecitazioni equivalenti. Nel caso di articoli della gamma „Professional“ acquistati con PIVA non vale l'esclusione per l'impiego artigianale, professionale o imprenditoriale.
3. Sono esclusi dalla nostra garanzia:
 - Danni all'apparecchio causati dalla mancata osservanza delle istruzioni di montaggio o per un'installazione non corretta, dalla mancata osservanza delle istruzioni per l'uso (come ad es. collegamento a una tensione di rete o a un tipo di corrente non corretti), dalla mancata osservanza delle norme relative alla manutenzione e alla sicurezza, dall'esposizione dell'apparecchio a condizioni ambientali anomale o per la mancata esecuzione di pulizia e manutenzione.
 - Danni all'apparecchio dovuti a usi impropri o illeciti (come per es. sovraccarico dell'apparecchio o utilizzo di utensili di ricambio o accessori non consentiti e non originali), alla penetrazione di corpi estranei nell'apparecchio (come per es. sabbia, pietre o polvere, ...) danni dovuti al trasporto, all'impiego della forza o a influssi esterni (come per es. danni causati da caduta).
 - Danni all'apparecchio o a parti di esso da ricondurre a un'usura comune, dovuta all'uso o di altro tipo di usura naturale. Le batterie e i pacchi batterie sono soggetti a un invecchiamento naturale e per motivi strutturali hanno un numero limitato di cicli di ricarica. Sull'usura influiscono negativamente i carichi a cui viene sottoposta e le velocità di ricarica, ma anche l'esposizione al calore, al freddo, alle vibrazioni e agli urti.
4. Il periodo di garanzia è 2 anni e inizia alla data d'acquisto dell'apparecchio; in caso di articoli acquistati con P.Iva il periodo di garanzia è di 1 anno. I diritti di garanzia devono essere fatti valere prima della scadenza del periodo di garanzia, entro due settimane dopo avere accertato il difetto. È esclusa la rivendicazione di diritti di garanzia dopo la scadenza del relativo periodo. La riparazione o la sostituzione dell'apparecchio non comporta una proroga del periodo di garanzia. Ciò vale anche nel caso di riparazione o sostituzione effettuata da un centro di assistenza autorizzato.
5. Per rivendicare il diritto di garanzia conservate il documento di acquisto o altri documenti come prova dell'acquisto del vostro apparecchio nuovo. Apparecchi inviati senza i relativi documenti o senza targhetta d'identificazione sono esclusi dalla prestazione di garanzia perché non possono essere classificati in modo corretto. Se il difetto dell'apparecchio rientra nella nostra prestazione di garanzia, riceverete prontamente l'apparecchio riparato o un apparecchio sostitutivo.
6. Se avete portato l'apparecchio in un paese dell'Unione Europea diverso da quello in cui lo avete acquistato, la prestazione di garanzia viene fornita tramite un partner del Servizio assistenza locale. Se viene trasferito al di fuori dell'Unione Europea non sussiste diritto di garanzia.

Naturalmente offriamo anche un servizio di riparazione a pagamento, su apparecchi fuori dal periodo di garanzia legale o su difetti non coperti dalle condizioni di garanzia. Per usufruire di tali servizi potete far riferimento ad uno dei nostri Centri di Assistenza. Potete consultare l'elenco dei Centri Assistenza autorizzati sul nostro sito www.einhell.it. Per parti mancanti, di consumo e soggette a usura rimandiamo alle limitazioni di questa garanzia secondo le informazioni sul Servizio Assistenza di queste istruzioni per l'uso.

Servizio Clienti Einhell Italia: email: service-italia@einhell.com; tel: 031 800863
Giorni e orari di apertura: LUN - VEN dalle 9:00 alle 12:00 e dalle 14:00 alle 17:00
Garante del servizio: Einhell Italia S.r.l., Via Delle Acacie snc, I-22070 Binago - Como

Fare!

Ved brug af el-værktøj er der visse sikkerhedsforanstaltninger, der skal respekteres for at undgå skader på personer og materiel. Læs derfor betjeningsvejledningen / sikkerhedsanvisningerne grundigt igennem. Opbevar betjeningsvejledningen et praktisk sted, så du altid kan tage den frem efter behov. Husk at lade betjeningsvejledningen / sikkerhedsanvisningerne følge med værktøjet, hvis du overdrager det til andre. Vi fraskriver os ethvert ansvar for skader på personer eller materiel, som måtte opstå som følge af, at anvisningerne i denne betjeningsvejledning, navnlig vedrørende sikkerhed, tilsidesættes.

Forklaring af de anvendte symboler (se fig. 14)

1. **Fare!** - Læs betjeningsvejledningen for at reducere risikoen for personskade.
2. **Forsigtig! Brug høreværn.** Støjudviklingen fra maskinen kan forårsage høretab.
3. **Forsigtig! Brug støvmaske.** Ved bearbejdning af træ og andre materialer kan der dannes sundhedsskadeligt støv. Der må ikke arbejdes i asbestholdigt materiale!
4. **Forsigtig! Brug beskyttelsesbriller.** Gnisster, som opstår under arbejdet, eller splinter, spån og støv, som står ud fra maskinen, kan forårsage synstab.

1. Sikkerhedsanvisninger

Relevante sikkerhedsanvisninger finder du i det medfølgende hæfte.

Advarsel!

Læs alle sikkerhedsanvisninger, anvisninger, illustrationer og tekniske data, som dette el-værktøj er udstyret med. Følges de efterfølgende anvisninger ikke, kan dette føre til elektrisk stød, brand og/eller alvorlige kvæstelser.

Alle sikkerhedsanvisninger og øvrige anvisninger skal opbevares for senere brug.

2. Produktbeskrivelse og leveringsomfang**2.1 Produktbeskrivelse (billede 1)**

1. Bøjelig aksel
2. Opbevaringsboks
3. Hastighedsregulering
4. Tænd-/sluk-knap
5. Spændemøtrik

6. Låseknap til spændepatron
7. Bæresele

2.2 Leveringsomfang

Kontroller på grundlag af det beskrevne leveringsomfang, at varen er komplet. Hvis nogle dele mangler, bedes du senest inden 5 hverdage efter købet af varen henvende dig til vores servicecenter eller det sted, hvor du har købt varen, med forevisning af gyldig købskvittering. Vær her opmærksom på garantioversigten, der er indeholdt i serviceinformationerne bagest i vejledningen.

- Åbn pakken, og tag forsigtigt maskinen ud af emballagen.
- Fjern emballagematerialet samt emballage- og transportsikringer (hvis sådanne forefindes).
- Kontroller, at der ikke mangler noget.
- Kontroller maskine og tilbehør for transportskader.
- Opbevar så vidt muligt emballagen indtil garantiperiodens udløb.

Fare!

Maskinen og emballagematerialet er ikke legetøj! Børn må ikke lege med plastikposer, folier og smådele! Fare for indtagelse og kvælning!

- Akku-slibe- og gravørværktøj
- Bæresele
- 6 x slibestift (8)
- 5 x fræsestift (9)
- 1 x kopbørste (10)
- 3 x fræser (11)
- 2 x slibevalse (12)
- 1 x opspændingsdorn (13)
- 2 x spændedorn (14)
- 12 x slibeband (15)
- 4 x filtpolerer (16)
- 5 x skæreskive stor (17)
- 5 x slibeskive (18)
- 5 x skæreskive lille (19)
- 1 x spændenøgle (20)
- 4 x klembøsning (21) (1 x 3,2 mm; 1 x 2,4 mm; 1 x 1,6 mm, 1 x 0,8 mm)
- Original betjeningsvejledning
- Sikkerhedsanvisninger

3. Formålsbestemt anvendelse

Akku-slibe- og gravørsættet er beregnet til at bore, slibe, afgratte, polere, gravere, skære, fræse og rengøre træ, metal og kunststoffer til modelbyggeri, på værksteder og i husholdningen. Brug kun værktøjet og tilbehøret til de beskrevne anvendelser.

Produktet må kun anvendes i overensstemmelse med det tiltænkte formål. Enhver anden form for anvendelse er ikke tilladt. Vi fraskriver os ethvert ansvar for skader, det være sig på personer eller materiel, der måtte opstå som følge af, at produktet ikke er blevet anvendt korrekt. Dette er alene brugerens/ejerens ansvar.

Bemærk, at vore produkter ikke er konstrueret til erhvervs-mæssig, håndværksmæssig eller industriel brug. Vi fraskriver os ethvert ansvar, såfremt produktet anvendes i erhvervs-mæssigt, håndværksmæssigt, industrielt eller lignende øjemed.

4. Tekniske data

Spændingsforsyning motor: 18 V
 Omdrejningstal, ubelastet n_0 5000-34000 min⁻¹
 Spændeområde0,8 - 3,2 mm
 Påsætter Ø maks. 32 mm
 Påsatslængde maks. 18 mm
 Dornlængde maks. 50 mm
 Vægt 1,4 kg

Fare!

Støj og vibration

Støj- og vibrationstal er beregnet i henhold til EN 60745.

Lydtryksniveau L_{pA} 87,0 dB(A)
 Usikkerhed K_{pA} 3 dB
 Lydeffektniveau L_{WA} 98,0 dB(A)
 Usikkerhed K_{WA} 3 dB

Brug høreværn.

Støjudviklingen fra maskinen kan forårsage høretab.

Samlede svingningstal (vektorsum for tre retninger) beregnet i henhold til EN 60745.

Svingningsemissionstal $a_h = 2,438 \text{ m/s}^2$
 Usikkerhed $K = 1,5 \text{ m/s}^2$

De angivene samlede svingningsværdier og de angivene støjemissionsværdier er blevet målt iht. en standardiseret analyseproces og kan anvendes til at sammenligne el-værktøj indbyrdes.

De angivene samlede svingningsværdier og de angivene støjemissionsværdier kan også bruges til at gennemføre en foreløbig vurdering af belastningen.

Advarsel:

Svingnings- og støjemissionerne kan afvige fra de angivene værdier, når el-værktøjet bruges, dette afhænger af den måde, el-værktøjet bruges på, og især af, hvilke typen emne der bearbejdes.

Støjudvikling og vibration skal begrænses til et minimum!

- Brug kun intakte og ubeskadigede maskiner.
- Vedligehold og rengør maskinen med jævne mellemrum.
- Tilpas arbejdsmåden efter maskinen.
- Overbelast ikke maskinen.
- Lad i givet fald maskinen underkaste et eftersyn.
- Sluk maskinen, når den ikke benyttes.

Forsigtig!

Tilbageværende risici

Også selv om du betjener el-værktøjet forskriftsmæssigt, er der stadigvæk nogle risikofaktorer at tage højde for. Følgende farer kan opstå, alt efter el-værktøjets type og konstruktionsmåde:

1. Lungeskader, såfremt der ikke bæres egnet støvmaske.
2. Høreskader, såfremt der ikke bæres egnet høreværn.
3. Helbredsskader, som følger af hånd-arm-vibration, såfremt værktøjet benyttes over et længere tidsrum eller ikke håndteres og vedligeholdes forskriftsmæssigt.

5. Inden ibrugtagning

Advarsel!

Træk altid akkumulatorbatteriet ud, inden du foretager indstillinger på produktet.

5.1 Montering af den fleksible aksel (billede 1/pos. 1)

Skrue den fleksible aksel (1) fast på huset til akkuslibe- og gravørværktøjet vha. omløbermøtrikken (a).

5.2 Vægmontering (billede 3)

Produktet kan fastgøres på væggen med de eksisterende monteringshuller (b). De korrekte mål for borehullerne findes på bagsiden af produktet.

Afstande

- ≥ 10 cm fra væggen (højre + venstre)
- ≥ 100 cm fra loftet

Pas på!

Til ophængningen skal der bruges passende skruer (som f.eks. 3,5 mm linse-hovedskruer), så huset hverken beskadiges eller falder ned.

5.3 Bæresele (billede 3/pos. 7)

Produktet kan bæres med en bæresele (7), som f.eks. lægges hen over skulderen. Fastgør bæreselen (7) i de fastlagte huller vha. de to karabinere (c) som vist på billede 3.

5.4 Opladning af LI-akku-pakke (billede 4-5)

1. Træk akku-pakken (d) ud af håndtaget, mens du trykker anlagsknappen (e) ned.
2. Kontrollér, at netspændingen, som står anført på mærkepladen, svarer til den forhåndenværende netspænding. Sæt stikket til ladeaggregatet (f) i stikkontakten. Den grønne lysdiode begynder at blinke.
3. Skub akkumulatorbatteriet fast på ladeaggregatet.

Under punkt 10 (Visninger på ladeaggregatet) findes en oversigt over LED-lampenes betydning.

Hvis det ikke er muligt at oplade akku-pack'en, skal du kontrollere,

- om der er netspænding i stikkontakten.
- om forbindelsen til ladekontakterne på ladeaggregatet er i orden.

Hvis det stadigvæk ikke er muligt at oplade akku-pack'en, bedes du indsende

- ladeaggregat og ladeadapter
 - samt akku-pack
- til vores kundeservice.

Kontakt vores kundeservice eller den forretning, hvor du har købt produktet, hvis du har brug for at vide, hvordan produktet sendes korrekt.

Ved forsendelse og bortskaffelse af akkumulatorbatterier og akkumaskine skal disse indpakkes særskilt i en plastikpose, for at undgå kortslutning og brand!

Sørg for at genoplade akku-pack'en i god tid for at sikre en lang levetid. Genopladning skal under alle omstændigheder ske, når du kan konstatere, at maskinens ydelse er aftagende. Undgå, at akkupack'en aflades helt. Det vil ødelægge akkupack'en!

5.5 Akku-kapacitetsindikator (billede 6/pos. h)

Tryk på kontakten til akkumulatorbatteri-kapacitetsindikator (g). Akku-kapacitetsindikatoren (h) angiver akkumulatorbatteriets ladetilstand ved hjælp af 3 LED-lamper.

Alle 3 LED-lamper lyser:

Akkumulatorbatteriet er fuldt opladet.

2 LED-lamper eller 1 LED-lampe lyser:

Akkumulatorbatteriet råder over tilstrækkelig restkapacitet.

1 LED-lampe blinker:

Akkumulatorbatteriet er afladet; oplad akkumulatorbatteriet.

Alle LED-lamper blinker:

Akkumulatorbatteriets temperatur er underskredet. Fjern akkumulatorbatteriet fra produktet og lad akkumulatorbatteriet hvile en dag ved stuetemperatur. Fremkommer fejlen igen, er akkumulatorbatteriet meget afladet og defekt. Fjern akkumulatorbatteriet fra produktet. Et defekt akkumulatorbatteri må ikke længere bruges og oplades

5.6 Opbevaring af tilbehør (billede 7/pos. 2)

Tilbehøret kan opbevares i opbevaringsboksen (2). Tilbehør hentes ved at trække opbevaringsboksen (2) ud af huset, som vist på billede 7. Ofte anvendt tilbehør kan også anbringes i gummiindlægget (i) til hurtig udtagning. Se billede 7.

5.7 Indsætning af forskelligt værktøj (billede 8-9)

Fare!

Inden værktøj indsættes (og hver gang inden værktøjskift) skal drivenheden kobles fra, og akkuen trækkes ud af stikkontakten.

1. Tryk på låseknappen (6) og drej spændepatronen, indtil stiften går i indgreb
2. Fjern spændemøtrikken (5) vha. spændenøglen (20), sæt den passende klembøsning (21) i og monter spændemøtrikken igen.
3. Sæt det ønskede værktøj (j) helt ind i klembøsningen og skru spændemøtrikken (5) fast med spændenøglen (20).

Det fremspringende del må ikke være større end 25 mm!

6. Betjening

6.1 Tænd/sluk-knap (billede 10/pos. 4)

Skub tænd/sluk-knappen (4) til venstre for at tænde for produktet.

Skub tænd/sluk-knappen (4) til højre for at slukke for produktet.

Elektrisk beskyttelse mod genindkobling
Fjernes akkuen under driften, og sættes den ind igen (f.eks. fordi akkuen skal skiftes), starter produktet ikke af sig selv igen. Produktet tages i brug igen ved at slukke for det og så tænde for det igen.

6.2 Hastighedsregulator (billede 10/pos. 3)

Den ønskede hastighed kan indstilles på hastighedsregulatoren (3).

- Drejes til højre, øges hastigheden.
- Drejes til venstre, reduceres hastigheden.

Bemærk!

Den rigtige hastighed afhænger af, hvilket værktøj der anvendes, og hvilket materiale der skal bearbejdes.

6.3 Anvisninger til indstilling af hastighed

- små fræsere/slibestifter: høj hastighed
- store fræsere/slibestifter: lav hastighed

6.4 Arbejdsanvisninger

- Udøv kun moderat tryk på emnet, der skal bearbejdes, så dette kan bearbejdes med den samme hastighed.
- Stort tryk fremskynder ikke arbejdsprocessen, men fører til bremsning eller standsning af drivenheden og således til en overbelastning af motoren.
- Små emner skal for sin egen sikkerheds skyld sikres med en skruetvinge eller et skruestik.

- Fint arbejde/gravering: Hold drivenheden som en kuglepen (med en hånd).
- Groft arbejde: Hold drivenheden som et hammerskaft (med begge hænder).

6.5 Beskrivelse af tilbehørsdele (billede 2+11-13)

Slibestifter (8):

Med forskellige slibehovedformer. Til slibning og afgratning af metal og kunststof.
Anbefalet hastighedstrin: ≤ 25*

Fræsestift (9):

Til fræsning + gravering af kunststof, træ, blødt metal og glas.
Anbefalet hastighedstrin: ≤ 34*

Kopbørster (10):

Til rensning af sten, metal, aluminium, osv.
Anbefalet hastighedstrin: ≤ 15*

Fræser (11):

Til fræsning af kunststof, træ og blødt metal.
Anbefalet hastighedstrin: ≤ 30*

Slibebånd (15):

Til slibning af træ og kunststof.
Montering se billede 11.
Anbefalet hastighedstrin: ≤ 34*

Polereskiver (16):

Til polering af messing, tin, kobber osv.
Også i forbindelse med polerepasta.
Montering se billede 12.
Anbefalet hastighedstrin: ≤ 20*

Skæreskiver (17/19):

Til skæring i metal og plast.
Skæreskiven fastgøres på spændedornen (14).
(se billede 13).
Anbefalet hastighedstrin: ≤ 34*

Slibeskive (18):

Til rensning og skærping af knive og værktøj.
Fastgør hertil slibeskiven på spændedornen (14).
(se billede 13).
Anbefalet hastighedstrin: ≤ 20*

Spændepatronnøgle (20):

Til montering af tilbehør.

Klembøsninger (21):

Forskellige størrelser til fastholdelse af forskelligt tilbehør.

*min⁻¹ x 1000

7. Rengøring, vedligeholdelse og reservedelsbestilling

Fare!

Træk stikket ud af stikkontakten inden vedligeholdelsesarbejde.

7.1 Rengøring

- Hold så vidt muligt beskyttelsesanordninger, luftsprækker og motorhuset fri for støv og snavs. Gnid maskinen ren med en ren klud, eller foretag trykluftudblæsning med lavt tryk.
- Vi anbefaler, at maskinen rengøres hver gang efter brug.
- Rengør af og til maskinen med en fugtig klud og lidt blød sæbe. Undgå brug af rengørings- eller opløsningsmiddel, da det vil kunne ødelægge maskinens kunststofdele. Pas på, at der ikke kan trænge vand ind i maskinens indvendige dele. Trænger der vand ind i et el-værktøj, øger det risikoen for elektrisk stød.

7.2 Vedligeholdelse

Der findes ikke yderligere dele, som skal vedligeholdes inde i maskinen.

7.3 Reservedelsbestilling:

Ved bestilling af reservedele bedes følgende oplyst:

- Produktets typebetegnelse
- Produktets varenummer
- Produktets identnummer
- Nummeret på den ønskede reservedel

Aktuelle priser og øvrig information findes på www.Einhell-Service.com

8. Bortskaffelse og genanvendelse

Produktet leveres indpakket for at undgå transportskader. Emballagen består af råmaterialer og kan genanvendes eller indleveres på genbrugsstation. Produktet og dets tilbehør består af forskelligartede materialer, f.eks. metal og plast. Defekte produkter må ikke smides ud som almindeligt husholdningsaffald. For at sikre en fagmæssig korrekt bortskaffelse skal produktet indleveres på et affaldsdepot. Hvis du ikke har kendskab til lokalt affaldsdepot, så kontakt din kommune.

9. Opbevaring

Maskinen og dens tilbehør skal opbevares på et mørkt, tørt og frostfrit sted uden for børns rækkevidde. Den optimale lagertemperatur ligger mellem 5 og 30°C. Opbevar el-værktøjet i den originale emballage.

10. Visning på ladeaggregat

Visningsstatus		Betydning og påkrævet handling
Rød lysdiode	Grøn lysdiode	
Slukket	Blinker	Standby-modus Ladeaggregatet er forbundet med nettet og klar til drift, akkumulatorbatteriet er ikke i ladeaggregatet
Tændt	Slukket	Opladning Ladeaggregatet lader akkumulatorbatteriet op i hurtigladningsmodus. De pågældende ladetider findes direkte på ladeaggregatet. Bemærk! De faktiske ladetider kan afvige noget fra de angivne ladetider afhængigt af den eksisterende akkuladning.
Slukket	Tændt	Akkumulatorbatteriet er opladt og klar til brug. (READY TO GO) Herefter skiftes til skånende opladning, indtil fuldstændig opladning er nået. Lad hertil akkumulatorbatteriet blive ca. 15 min. længere på ladeaggregatet. Påkrævet handling: Tag akkumulatorbatteriet ud af ladeaggregatet. Afbryd ladeaggregatet fra strømforsyningsnettet.
Blinker	Slukket	Tilpasningsopladning Ladeaggregatet befinder sig i funktionen for skånsom opladning. Her oplades akkumulatorbatteriet af sikkerhedsgrunde langsommere og skal bruge mere tid. Det kan have følgende årsager: - Akkumulatorbatteriet er ikke blevet opladet i meget lang tid. - Akkumulatorbatteriets temperatur ligger ikke i det ideelle område. Påkrævet handling: Vent, indtil ladeprocessen er færdig, akkumulatorbatteriet kan stadigvæk oplades.
Blinker	Blinker	Fejl Opladning er ikke længere mulig. Akkumulatorbatteriet er defekt. Påkrævet handling: Et defekt akkumulatorbatteri må ikke længere oplades. Tag akkumulatorbatteriet ud af ladeaggregatet.
Tændt	Tændt	Temperaturfejl Akkumulatorbatteriet er for varmt (f.eks. direkte solindfald) eller for koldt (under 0° C). Påkrævet handling: Tag batteriet ud, og opbevar det 1 dag ved stuetemperatur (ca. 20° C).



Kun for EU-lande

Smid ikke el-værktøj ud som almindeligt husholdningsaffald!

I medfør af Rådets direktiv 2012/19/EF om affald af elektrisk og elektronisk udstyr og dets omsættelse i den nationale lovgivning skal brugt el-værktøj indsamles separat og indleveres til videreanvendende formål på miljømæssig forsvarlig vis.

Recycling-alternativ til tilbagesendelse:

Ejeren af el-værktøjet er – med mindre denne tilbagesender maskinen – forpligtet til at bortskaffe maskinen og dens dele ifølge miljøforskrifterne. Den brugte maskine kan indleveres hos en genbrugsstation – spørg evt. personalet her, eller forhør dig hos din kommune. Tilbehør og hjælpemidler, som følger med maskinen, og som ikke indeholder elektriske dele, er ikke omfattet af ovenstående.

Kontroller før bortskaffelsen, at akkuer og lyskilder (f.eks. glødepære) er taget ud af produktet.

Genoptryk eller anden kopiering af dokumentation og følgedokumenter til produkter, også i uddrag, er kun tilladt med udtrykkelig tilladelse fra Einhell Germany AG.

Ret til tekniske ændringer forbeholdes

Serviceinformationer

I alle lande, der er nævnt i garantibeviset, råder vi over kompetente servicepartnere, hvis kontaktdata fremgår af garantibeviset. De står til din rådighed i forbindelse med enhver form for service som f.eks. reparation, anskaffelse af reservedele og sliddele eller køb af forbrugsmaterialer.

Vær opmærksom på, at følgende dele på produktet slides som følge af brug eller udsættes for naturligt slid resp. at følgende dele anses som forbrugsmaterialer.

Kategori	Eksempel
Sliddele*	Kulbørster, spændingsdorne, opspændingsdorne, spændingskapper, fleksibel aksel
Forbrugsmateriale/ forbrugsdele*	Slibeskiver, slibebånd, fræsere, filtpolerer, bor, slibestifter, skæreskiver, slibevalser, trådbørster
Manglende dele	

* er ikke nødvendigvis indeholdt i leveringsomfanget!

Konstateres mangler eller fejl, bedes du melde fejlen på internettet under www.Einhell-Service.com. Det er vigtigt at beskrive fejlen så nøjagtigt som muligt og i hvert fald besvare følgende spørgsmål:

- Har produktet fungeret, eller var det defekt fra begyndelsen?
- Har du bemærket noget usædvanligt, inden defekten opstod (symptom før defekt)?
- Hvilken fejlfunktion mener du, at produktet er berørt af (hovedsymptom)?
Beskriv venligst fejlfunktionen.

Garantibevis

Kære kunde!

Vores produkter er underlagt en streng kvalitetskontrol. Hvis produktet alligevel på et tidspunkt skulle udvise fejl, beklager vi naturligvis dette. I dette tilfælde beder vi dig kontakte vores kundeservice på adressen, som er anført på dette garantibevis. Du kan naturligvis også ringe til os på det anførte servicenummer. For indfrielse af garantikrav gælder følgende:

1. Disse garantibetingelser retter sig udelukkende til forbrugere, dvs. slutbrugere, der hverken vil bruge dette produkt i forbindelse med udøvelse af deres erhvervsmæssige eller andet selvstændigt arbejde. Disse garantibetingelser regulerer ekstra garantiydelser, som den nedenstående producent lover købere af sine nye produkter som supplement til den lovfastsatte garanti. De lovfastsatte garantikrav berøres ikke af nærværende garanti. Vores garantiydelser er gratis.
2. Garantiydelserne dækker udelukkende mangler på det nyt produkt fra nedenstående producent, der er købt i den Europæiske Union, og som skyldes materiale- eller produktionsfejl, og vi har ret til at vælge, om sådanne mangler afhjælpes på produktet, eller om produktet udskiftes. Bemærk, at vore produkter ikke er konstrueret til erhvervsmæssig, håndværksmæssig eller faglig brug. Garantien dækker således ikke forhold, hvor produktet er blevet brugt i erhvervsmæssige, håndværksmæssige, faglige virksomheder eller er blevet udsat for lignende belastning. For artikler med betegnelsen „Professional“ gælder udelukkelsen for erhvervsmæssig, håndværksmæssig eller faglig brug ikke.
3. Garantien dækker ikke følgende:
 - Skader på produktet som følge af tilsidesættelse af montagevejledningen eller som følge af usagkyndig installation, tilsidesættelse af brugsanvisningen (som f.eks. tilslutning til forkert netspænding eller strømtype) eller tilsidesættelse af vedligeholdelses- og sikkerhedsbestemmelser eller som følge af at produktet udsættes for ikke normale miljøbetingelser eller manglende pleje og vedligeholdelse.
 - Skader på produktet som følge af misbrug eller usagkyndig anvendelse (som f.eks. overbelastning af produktet eller brug af indsatsværktøj eller tilbehør, som ikke er godkendt), indtrængen af fremmedlegemer i produktet (som f.eks. sand, sten eller støv, ...) transportskader, brug af vold eller eksterne påvirkninger udefra (som f.eks. fordi produktet tabes).
 - Skader på produktet eller dele af produktet, der skyldes almindelig brug, normalt eller andet naturligt slid. F.eks. slides batterier og ladepakker helt naturligt med tiden og er konstruktionsmæssigt fremstillet til et begrænset cykluslængde. Sliddet opstår især på grund af stor last og ladehastigheder samt som følge af varme, kulde, vibration og stød.
4. Garantiperioden er 2 år fra købsdatoen. Garantikrav skal gøres gældende inden garantiperiodens udløb og inden for to uger, efter at defekten er blevet konstateret. Garantikrav kan ikke gøres gældende efter garantiperiodens udløb. Reparation eller udskiftning af produktet medfører ikke forlængelse af garantiperioden, heller ikke for eventuelt indbyggede reservedele. Dette gælder også servicearbejde, der foretages på stedet.
5. Hvis du ønsker at gøre brug af garantien, bedes du melde det defekte produkt til: <http://www.Einhell-Service.com>. Sørg for at have købskvitteringen eller anden form for dokumentation af købet af det nye produkt ved hånden. Produkter, der sendes ind uden passende dokumentation eller uden typeskilt, er udelukket fra garantiydelser på grund af manglende identificering. Er defekten omfattet af garantien, vil produktet omgående blive repareret og returneret, eller du vil modtage et helt nyt.
6. Har du taget produktet med til et andet land inden for den Europæiske Union, som ikke er det land, hvor produktet er købt, ydes garanti af en lokal servicepartner. Tages produktet med til et land uden for den Europæiske Union, bortfalder garantikravet.

Mod betaling udbedrer vi naturligvis også gerne defekter på produktet, som ikke/ikke længere er omfattet af garantien. Du skal blot indsende produktet til vores serviceadresse. Hvad angår slid- og forbrugsdele samt manglende dele henviser vi til garantiens indskrænkninger i henhold til serviceinformationerne i nærværende betjeningsvejledning.

Garant/ Service: Einhell Nordic A/S, Rokhøj 26, 8520 Lystrup, Danmark

Fara!

Innan maskinen kan användas måste särskilda säkerhetsanvisningar beaktas för att förhindra olyckor och skador. Läs därför noggrant igenom denna bruksanvisning och dessa säkerhetsanvisningar. Förvara dem på ett säkert ställe så att du alltid kan hitta önskad information. Om maskinen ska överlåtas till andra personer måste även denna bruksanvisning och dessa säkerhetsanvisningar medfölja. Vi övertar inget ansvar för olyckor eller skador som har uppstått om denna bruksanvisning eller säkerhetsanvisningarna åsidosätts.

Förklaring av symbolerna som används (se bild 14)

1. **Fara!** - Läs igenom bruksanvisningen för att sänka risken för skador.
2. **Obs! Bär hörselskydd.** Buller kan leda till att hörseln förstörs.
3. **Obs! Bär dammskyddsmask.** Vid bearbetning av trä och andra material finns det risk för att hälsovådligt damm uppstår. Asbesthaltiga material får inte bearbetas!
4. **Obs! Använd skyddsglasögon.** Medan du använder elverktyget finns det risk för att gnistor uppstår eller att splitter, spån och damm slungas ut ur verktyget. Dessa kan leda till att du blir blind.

1. Säkerhetsanvisningar

Gällande säkerhetsanvisningar finns i det bifogade häftet.

Varning!

Läs igenom alla säkerhetsanvisningar, instruktioner, bilder och tekniska data som finns på detta elverktyg. Om nedanstående instruktioner inte beaktas finns det risk för elektriska slag, brand eller allvarliga personskador.

Spara på alla säkerhetsanvisningar och instruktioner för framtida bruk.

2. Beskrivning av maskinen samt leveransomfattning**2.1 Beskrivning av maskinen (bild 1)**

1. Böjlig axel
2. Förvaringslåda
3. Varvtalsreglage
4. Strömbrytare
5. Spännmutter
6. Spärrknapp för chuck

7. Bärrem

2.2 Leveransomfattning

Kontrollera att produkten är komplett med hjälp av beskrivningen av leveransen. Om delar saknas vill vi be dig ta kontakt med vårt servicecenter eller butiken där du köpte produkten inom fem dagar efter att du köpte artikeln. Tänk på att du måste visa upp ett giltigt kvitto. Beakta även garantitabellen i serviceinformationen i slutet av bruksanvisningen.

- Öppna förpackningen och ta försiktigt ut produkten ur förpackningen.
- Ta bort förpackningsmaterialet samt förpacknings- och transportsäkringar (om förhanden).
- Kontrollera att leveransen är komplett.
- Kontrollera om produkten eller tillbehörsdelen har skadats i transporten.
- Spara om möjligt på förpackningen tills garantitiden har gått ut.

Fara!

Produkten och förpackningsmaterialet är ingen leksak! Barn får inte leka med plastpåsar, folie eller smådelar! Risk för att barn sväljer delar och kvävs!

- Batteridrivet slip- och gravyrverktyg
- Bärrem
- 6 st slipstift (8)
- 5 st frässtift (9)
- 1 st stålkoppsborste (10)
- 3 st fräsverktyg
- 2 st sliptrummor (12)
- 1 st spännorm (13)
- 2 st spännorm (14)
- 12 st slipband (15)
- 4 st filtpolerskivor (16)
- 5 st stora kapskivor (17)
- 5 st slipskivor (18)
- 5 st små kapskivor (19)
- 1 st chucknyckel (20)
- 4 st spännhylsor (21) (1 st 3,2 mm; 1 st 2,4 mm; 1 st 1,6 mm, 1 st 0,8 mm)
- Original-bruksanvisning
- Säkerhetsanvisningar

3. Ändamålsenlig användning

Det batteridrivna slip- och gravyrsetet är avsett för bormning, slipning, gradning, polering, gravering, skärning, fräsning, rengöring av trä, metall, plast-material järnmetaller för modellbygge, verkstad och hushåll. Använd endast verktyget och dess tillbehör till sådana användningar som beskrivs.

Maskinen får endast användas till sitt avsedda ändamål. Användningar som sträcker sig utöver detta användningsområde är ej ändamålsenliga. För materialskador eller personskador som resulterar av sådan användning ansvarar användaren/operatören själv. Tillverkaren påtar sig inget ansvar.

Tänk på att våra produkter endast får användas till ändamålsenligt syfte och inte har konstruerats för yrkesmässig, hantverksmässig eller industriell användning. Vi ger därför ingen garanti om produkten ska användas inom yrkesmässiga, hantverksmässiga eller industriella verksamheter eller vid liknande aktiviteter.

4. Tekniska data

Spänningsförsörjning motor	18 V
Tomgångsvarvtal n_0	5000-34000 min ⁻¹
Spännintervall	0,8 - 3,2 mm
Insatser \varnothing max.	32 mm
Insatslängd max.	18 mm
Dornlängd max.	50 mm
Vikt	1,4 kg

Fara!

Buller och vibration

Buller- och vibrationsvärden har bestämts enligt EN 60745.

Ljudtrycksnivå L_{pA}	87,0 dB(A)
Osäkerhet K_{pA}	3 dB
Ljudeffektnivå L_{WA}	98,0 dB(A)
Osäkerhet K_{WA}	3 dB

Bär hörselskydd.

Buller kan leda till att hörseln förstörs.

Totala vibrationsvärden (vektorsumma i tre riktningar) har bestämts enligt EN 60745.

Vibrationsemissionsvärde $a_h = 2,438 \text{ m/s}^2$
Osäkerhet $K = 1,5 \text{ m/s}^2$

Angivna vibrationsemissionsvärden och bullervärden har mätts upp enligt en standardiserad provningsmetod och kan användas om man vill jämföra olika elverktyg.

Angivna vibrationsemissionsvärden och bullervärden kan även användas till en preliminär bedömning av belastningen.

Varning:

Beroende på hur elverktyget används, och särskilt vilken typ av arbetsstycke som bearbetas, kan de vibrationsemissions- och bullervärden som uppstår under den faktiska användningen av elverktyget avvika från angivna värden.

Begränsa uppkomsten av buller och vibration till ett minimum!

- Använd endast intakta maskiner.
- Underhåll och rengör maskinen regelbundet.
- Anpassa ditt arbetssätt till maskinen.
- Överbelasta inte maskinen.
- Lämna in maskinen för översyn vid behov.
- Slå ifrån maskinen om den inte används.

Obs!

Kvarstående risker

Kvarstående risker föreligger alltid även om detta elverktyg används enligt föreskrift. Följande risker kan uppstå på grund av elverktygets konstruktion och utförande:

1. Lungskador om ingen lämplig dammfilter-mask används.
2. Hörselskador om inget lämpligt hörselskydd används.
3. Hälsoskador som uppstår av hand- och armvibrationer om maskinen används under längre tid eller om det inte hanteras och underhålls enligt föreskrift.

5. Före användning

Varning!

Dra alltid ut batteriet innan du gör inställningar på maskinen.

5.1 Montera den böjliga axeln (bild 1/pos. 1)

Skruva fast den böjliga axeln (1) med överfalls-muttern (a) vid kåpan för det batteridrivna slip- och gravyrverktyget.

5.2 Montera på vägg (bild 3)

Maskinen kan monteras på en vägg med de avsedda monteringshålerna (b). På baksidan av maskinen anges passande mått för borrhålen i väggen.

Avstånd

- ≥ 10 cm från väggen (höger + vänster)
- ≥ 100 cm från taket

Obs!

Använd passande skruvar när maskinen ska hängas upp (t.ex. 3,5 mm sexkantskruv med kullerskalle) för att undvika skador på kåpan och garantera att maskinen inte faller ned.

5.3 Bärrem (bild 3/pos. 7)

Maskinen kan t.ex. bäras över skuldran med bärremmen (7).

Fäst bärremmen (7) med de båda karbinhakarna (c) i de avsedda hålen enligt beskrivningen i bild 3.

5.4 Ladda Li-batteripaketet (bild 4-5)

1. Dra ut batteriet (d) ur handtaget samtidigt som du trycker ned spärrknappen (e).
2. Kontrollera att nätspänningen som anges på märkskylten stämmer överens med nätspänningen i vägguttaget. Anslut maskinens stickkontakt (f) till vägguttaget. Den gröna lampan börjar blinka.
3. Skjut fast det laddbara batteriet på laddaren.

Under punkt 10 (Lampor på laddaren) finns en tabell som förklarar betydelsen av de olika lysdiодerna på laddaren.

Om batteripaketet inte kan laddas måste du kontrollera

- att nätspänning finns i vägguttaget.
- att det finns fullgod kontakt vid laddningskontaktarna i laddaren.

Om batteripaketet fortfarande inte kan laddas måste du lämna in

- laddaren och laddningsadaptern
- och batteripaketet till vår kundtjänstavdelning.

För en professionell returnering vill vi be dig att kontakta vår kundtjänst eller butiken där du köpte produkten.

När du returnerar eller avfallshanterar batterier eller batteridrivna produkter, måste du se till att dessa förpackas separat i plastpåsar för att undvika kortslutningar eller brand!

För att batteripaketets livslängd ska bli så lång som möjligt måste du alltid ladda det i god tid. Detta är alltid nödvändigt om du märker att maskinens prestanda börjar försvagas. Se till att batteripaketet aldrig laddas ur helt. Detta leder till att batteripaketet förstörs!

5.5 Kapacitetsindikering för batteriet (bild 6/pos. h)

Tryck på knappen (g) för kapacitetsindikeringen för batteriet. Kapacitetsindikeringen (h) visar batteriets laddningsnivå med tre lysdioder.

Alla 3 lampor är tända:

Batteriet är fulladdat.

2 eller 1 lampor är tända:

Batteriet har tillräcklig restkapacitet.

1 lampa blinkar:

Batteriet är tomt och måste laddas.

Alla lampor blinkar:

Batteriets temperatur har underskridits. Dra av batteriet från maskinen och låt det svalna i rumstemperatur i en dag. Om felet fortfarande indikeras har batteriet djupurladdats och är därmed defekt. Dra av batteriet från maskinen. Du får inte längre använda eller försöka ladda ett defekt batteri.

5.6 Förvara tillbehör (bild 7/pos. 2)

Tillbehöret kan förvaras i förvaringslådan (2). För att ta ut tillbehör ska förvaringslådan (2) dras ut ur kåpan enligt beskrivningen i bild 7.

Tillbehör som används ofta kan även sättas in i den gummerade förvaringen (i) så att det är lättillgängligt. Se bild 7.

5.7 Sätta in olika verktyg (bild 8-9)

Fara!

Innan verktyg sätts in (och varje gång innan verktyg byts ut) måste du slå ifrån drivenheten och dra ut batteriet.

1. Tryck in spärrknappen (6) och vrid runt chucken tills knappen snäpper in.
2. Ta bort spännmuttern (5) med hjälp av chucknyckeln (20), sätt in en passande spännhylsa (21) och montera sedan tillbaka spännmuttern.
3. Sätt in avsett verktyg (j) i spännhylsan tills det tar emot och dra sedan åt spännmuttern (5) med chucknyckeln (20).

Det överskjutande avståndet får inte överstiga 25 mm.

6. Använda maskinen

6.1 Strömbrytare (bild 10/pos. 4)

Skjut strömbrytaren (4) åt vänster för att slå på maskinen.

Skjut strömbrytaren (4) åt höger för att slå ifrån maskinen.

Återstartsskydd

Om batteriet dras ut under löpande drift och där efter sätts in igen (t.ex. om batteriet behöver bytas ut) kommer maskinen inte att starta automatiskt igen. För att maskinen ska kunna tas i drift igen måste den först slås ifrån och sedan slås på igen.

6.2 Varvtalsreglage (bild 10/pos. 3)

Ställ in önskat varvtal med reglaget (3).

- Vrid medsols för att höja varvtalet.
- Vrid motsols för att sänka varvtalet.

Märk!

Rätt varvtal är beroende av verktyget som används och materialet som ska bearbetas.

6.3 Information om inställning av varvtal

- Små fräsverktyg/slipstift: högt varvtal
- Stora fräsverktyg/slipstift: lågt varvtal

6.4 Arbetsanvisningar

- Tryck inte för hårt mot arbetsstycket som ska bearbetas. Arbetsstycket ska bearbetas med konstant varvtal.
- Större tryck innebär inte att du blir färdig fortare, utan leder till att maskinen bromsas ned eller stannar, dvs. motorn överbelastas.
- För din egen säkerhet ska små arbetsstycken fixeras med en skruvtving eller i ett skruvstycke.
- Finarbeten/gravering: Håll drivenheten som en kulspetspenna (med en hand).

- Grovarbeten: Håll drivenheten som en hammare (med båda händerna).

6.5 Beskrivning av tillbehörsdelar (bild 2+11-13)

Slipstift (8):

Finns med olika typer av spetsar. För slipning och gradning av metall och plastmaterial.
Rekommenderad varvtalsnivå: ≤ 25*

Frässtift (9):

För fräsning och gravering av plast, trä, mjuk metall och glas.
Rekommenderad varvtalsnivå: ≤ 34*

Stålkoppsborstar (10):

För rengöring av sten, metall, aluminium osv.
Rekommenderad varvtalsnivå: ≤ 15*

Fräsverktyg (11):

För fräsning av plast, trä, mjuk metall.
Rekommenderad varvtalsnivå: ≤ 30*

Slipband (15):

För slipning av trä och plastmaterial.
Montering se bild 11.
Rekommenderad varvtalsnivå: ≤ 34*

Polerskivor (16):

För polering av mässing, tenn, koppar osv.
Kan även användas i kombination med polerpassa.
Montering se bild 12.
Rekommenderad varvtalsnivå: ≤ 20*

Kapskivor (17/19):

För skärning i metall och plastmaterial.
Montera en kapskiva på spännornen (14). (se bild 13)
Rekommenderad varvtalsnivå: ≤ 34*

Slipskiva (18):

För rengöring och skärpning av knivar och verktyg. Montera först slipskivan på spännornen (14). (se bild 13)
Rekommenderad varvtalsnivå: ≤ 20*

Chucknyckel (20):

För montering av tillbehörsdelar.

Spännhylsor (21):

Olika storlekar för montering av olika tillbehör-
delar.

*min⁻¹ x 1000

7. Rengöring, Underhåll och reservdelsbeställning

Fara!

Dra alltid ut stickkontakten inför alla rengörings-
arbeten.

7.1 Rengöra maskinen

- Håll skyddsanordningarna, ventilationsöppningarna och motorkåpan i så damm- och smutsfritt skick som möjligt. Torka av maskinen med en ren duk eller blås av den med tryckluft med svagt tryck.
- Vi rekommenderar att du rengör maskinen efter varje användningstillfälle.
- Rengör maskinen med jämna mellanrum med en fuktig duk och en aning såpa. Använd inga rengörings- eller lösningsmedel. Dessa kan skada maskinens plastdelar. Se till att inga vätskor tränger in i maskinens inre. Om vatten tränger in i ett elverktyg höjs risken för elektriska slag.

7.2 Underhåll

I maskinens inre finns inga delar som kräver underhåll.

7.3 Reservdelsbeställning

Lämna följande uppgifter vid beställning av reservdelar:

- Maskintyp
 - Maskinens artikel-nr.
 - Maskinens ident-nr.
 - Reservdelsnummer för erforderlig reservdel
- Aktuella priser och ytterligare information finns på www.Einhell-Service.com

8. Skrotning och återvinning

Produkten ligger i en förpackning som fungerar som skydd mot transportskador. Denna förpackning består av olika material som kan återvinnas. Lämna in förpackningen till ett samlingsställe för återvinning. Produkten och dess tillbehör består av olika material som t ex metaller och plaster. Defekta produkter får inte kastas i hushållssoporna. Lämna in produkten till ett samlingsställe i din kommun för professionell avfallshantering. Hör efter med din kommun om du inte vet var närmsta samlingsställe finns.

9. Förvaring

Förvara produkten och dess tillbehör på en mörk, torr och frostfri plats samt otillgängligt för barn. Den bästa förvaringstemperaturen är mellan 5 och 30°C. Förvara elverktyget i originalförpackningen.

10. Lampor på laddaren

Indikeringsstatus		Betydelse och åtgärder
Röd lysdiod	Grön lysdiod	
Från	Blinkar	Driftberedd Laddaren är ansluten till elnätet och driftberedd, inget batteri i laddaren.
Till	Från	Laddning Laddaren snabbbladdar batteriet. De olika laddningstiderna anges på laddaren. Märk! Beroende på befintlig laddningsnivå i batteriet kan de verkliga laddningstiderna till viss del avvika från angivna laddningstider.
Från	Till	Batteriet har laddats och är klart för användning. (READY TO GO) Därefter kopplas laddaren om till skonladdning tills batteriet har laddats helt. Låt batteriet sitta kvar i laddaren i ytterligare ca 15 min. Åtgärd: Ta ut batteriet ur laddaren. Koppla loss laddaren från elnätet.
Blinkar	Från	Anpassningsladdning Laddaren har ställts in på ett läge för skonsam laddning. Av säkerhetsskäl laddas batteriet upp långsammare och behöver mer tid. Detta kan ha följande orsaker: - Batteriet har inte laddats under mycket lång tid. - Batteriets temperatur är inte i idealområdet. Åtgärd: Vänta tills batteriet har laddats, batteriet kan ändå laddas vidare.
Blinkar	Blinkar	Störning Batteriet kan inte längre laddas. Batteriet är defekt. Åtgärd: Ett defekt batteri får inte längre laddas. Ta ut batteriet ur laddaren.
Till	Till	Temperaturstörning Batteriet är för varmt (t ex direkt solstrålning) eller för kallt (under 0°C) Åtgärd: Ta ut batteriet och förvara det i rumstemperatur i en dag (ca 20°C).



Endast för EU-länder

Kasta inte elverktyg i hushållssoporna.

Enligt det europeiska direktivet 2012/19/EG om avfall som utgörs av eller innehåller elektriska eller elektroniska produkter och dess tillämpning i den nationella lagstiftningen, måste förbrukade elverktyg källsorteras och lämnas in för miljövänlig återvinning.

Återvinnings-alternativ till begäran om återsändning:

Som ett alternativ till returnering är ägaren av elutrustningen skyldig att bidra till ändamålsenlig avfallshandling för det fall att utrustningen ska skrotas. Efter att den förbrukade utrustningen har lämnats in till en avfallsstation kan den omhändertas i enlighet med gällande nationella lagstiftning om återvinning och avfallshandling. Detta gäller inte för tillbehör delar och hjälpmedel utan elektriska komponenter vars syfte har varit att komplettera den förbrukade utrustningen.

Tänk på att ta ut batterier och ljuskällor (t.ex. glödlampor) innan kompressorn skrotas.

Eftertryck eller annan duplicering av dokumentation och medföljande underlag för produkterna, även utdrag, är endast tillåtet med uttryckligt tillstånd från Einhell Germany AG.

Med förbehåll för tekniska ändringar.

Serviceinformation

I alla länder som nämns i garantibeviset har vi kompetenta servicepartners. Adresserna till dessa partners finns i garantibeviset. Våra partners står gärna till tjänst för alla slags servicearbeten såsom reparation och tillhandahållande av reservdelar, slitagedelar och förbrukningsmaterial.

Kom ihåg att följande delar i denna produkt är utsatta för ett bruksmässigt och naturligt slitage samt att följande delar krävs som förbrukningsmaterial.

Kategori	Exempel
Slitagedelar*	Uhlíkové kefy, napínacie trne, upínacie trne, napínacie puzdra, flexibilný hriadel'
Förbrukningsmaterial/förbrukningsdelar*	Brúsne kotúče, brúsne pásy, frézy, filce na leštenie, vrtáky, brúsne telieska, rozbrusovacie kotúče, brúsne valce, drôtené kefy
Delar som saknas	

* ingår inte tvunget i leveransomfattningen!

Vid brister eller störningar kan du anmäla detta på webbplatsen www.Einhell-Service.com. Ge en detaljerad beskrivning av felet som har uppstått och besvara alltid följande frågor:

- Fungerade produkten först eller var den defekt från början?
- Märkte du av någonting innan produkten slutade att fungera (symptomer före defekt)?
- Enligt din åsikt, vilken funktion är felaktig i produkten (huvudsymptom)?
Beskriv den felaktiga funktionen.

Garantibevis

Bästa kund,

Våra produkter genomgår en sträng kvalitetskontroll. Om denna produkt mot förmodan inte fungerar på rätt sätt, beklagar vi detta och ber dig att kontakta vår serviceavdelning under adressen som anges på garantikortet. Vi står även gärna till tjänst på telefon under servicenumret som anges nedan. Följande punkter gäller för att du ska kunna göra anspråk på garantin:

1. Dessa garantivillkor vänder sig enbart till konsumenter, dvs. naturliga personer som inte har för avsikt att använda denna produkt i kommersiellt syfte eller inom egen verksamhet. Dessa garantivillkor reglerar ytterligare garantitjänster som nedanstående tillverkare erbjuder köpare av nya produkter. Dessa tjänster är en komplettering till den lagstadgade garantin. Garantianspråk som regleras enligt lag påverkas inte av denna garanti. Våra garantitjänster är gratis för dig.
2. Garantitjänsterna omfattar endast sådana brister på produkten, köpt i Europeiska unionen, och som bevisligen kan härledas till material- eller tillverkningsfel. Produkten som du har av Europeiska Unionens köpt ska vara ny och härstamma från nedanstående tillverkare. Vi avgör om sådana brister i produkten ska åtgärdas eller om produkten ska bytas ut. Tänk på att våra produkter endast får användas till ändamålsenligt syfte och inte har konstruerats för kommersiell, hantverksmässig eller yrkesmässig användning. Ett garantiavtal sluts därför ej om produkten inom garantitiden har använts inom yrkesmässiga, hantverksmässiga eller industriella verksamheter eller har utsatts för liknande påkänning. Vid artiklar av märket "Professional" gäller inte uteslutandet för kommersiell, hantverksmässig eller yrkesmässig användning.
3. Garantin omfattar inte:
 - Skador på produkten som kan härledas till att monteringsanvisningen missaktats eller på grund av felaktig installation, åsidosatt bruksanvisning (t.ex. anslutning till felaktig nätspänning eller strömtyp), åsidosatta underhålls- och säkerhetsbestämmelser, påverkan på produkten från onormala miljövillkor eller av bristfällig skötsel eller underhåll.
 - Skador på produkten som kan härledas till missbruk eller ej ändamålsenlig användning (t.ex. överbelastning av produkten eller användning av ej godkända insatsverktyg eller tillbehör), främmande partiklar som har trängt in i produkten (t.ex. sand, sten eller damm), transportskador, yttre våld eller yttre påverkan (t.ex. skador efter att produkten fallit ned).
 - Skador på produkten eller delar av produkten som kan härledas till bruksmässigt, normalt eller för övrigt naturligt slitage. Exempelvis är batterier och batteripaket utsatta för naturligt slitage och är i sin konstruktion dimensionerade för ett begränsat antal cykler. Slitaget påverkas negativt främst av avkrävda laster eller laddningshastigheter, men även av exponering mot värme, kyla, vibration och slag.
4. Garantitiden uppgår till 2 år och gäller från datumet när produkten köptes. Medan garantitiden fortfarande gäller ska anspråk på garanti ställas inom två veckor efter att defekten fastställdes. Det är inte möjligt att ställa anspråk på garanti efter att garantitiden har löpt ut. Garantitiden förlängs inte när produkten repareras eller byts ut, dessutom medför sådana arbeten inte att en ny garantitid börjar gälla för produkten eller för ev. reservdelar som har monterats in. Detta gäller även vid service på plats.
5. Anmäl den defekta produkten på följande webbplats för att göra anspråk på garantin: www.Einhell-Service.com. Se till att du har sparat på kvittot eller ett annat köpebevis som påvisar att du har köpt denna produkt i nytt skick. Produkter som sänds in utan köpebevis eller utan märkskylt täcks inte av våra garantitjänster eftersom de inte kan identifieras. Om defekten i produkten täcks av våra garantitjänster, får du genast en reparerad eller ny produkt av oss.
6. Om du har flyttat produkten till ett annat land i Europeiska unionen än det land där produkten köptes, tillhandahålls våra garantitjänster av en lokal servicepartner. Om produkten har flyttats till ett land utanför Europeiska unionen täcks den inte längre av garantin.

Givetvis kan vi även, mot debitering, åtgärda skador som antingen inte täcks av garantin eller som har uppstått efter garantitidens slut. Skicka in produkten till nedanstående serviceadress. För slitage- och förbrukningsdelar samt för delar som saknas hänvisar vi till begränsningarna i garantin enligt serviceinformationen som anges i denna bruksanvisning.

Garant/ Service: Einhell Nordic A/S, Rokhøj 26, 8520 Lystrup, Denmark

Nebezpečí!

Při používání přístrojů musí být dodržována určitá bezpečnostní opatření, aby se zabránilo zraněním a škodám. Přečtěte si proto pečlivě tento návod k obsluze / bezpečnostní pokyny. Dobře si ho/ je uložte, abyste měli tyto informace kdykoliv po ruce. Pokud předáte přístroj jiným osobám, předejte s ním prosím i tento návod k obsluze/ bezpečnostní pokyny. Nepřebíráme žádné ručení za škody a úrazy vzniklé v důsledku nedodržování tohoto návodu k obsluze a bezpečnostních pokynů.

Vysvětlení použitých symbolů (viz obr. 14)

- Nebezpečí!** - Ke snížení rizika zranění si přečíst návod k obsluze.
- Varování! Noste ochranu sluchu.** Působení hluku může způsobit ztrátu sluchu.
- Varování! Noste ochrannou masku proti prachu.** Při zpracování dřeva a jiných materiálů může vznikat zdraví škodlivý prach. Materiál obsahující azbest nesmí být opracováván!
- Varování! Noste ochranné brýle.** Jiskry vznikající při práci nebo odštěpky dřeva, třísky a prachy vystupující z přístroje mohou způsobit ztrátu viditelnosti.

1. Bezpečnostní pokyny

Příslušné bezpečnostní pokyny naleznete v příložené brožurce.

Varování!

Přečtěte si veškeré bezpečnostní pokyny, grafická znázornění a technické údaje, jimiž je toto elektrické nářadí opatřeno. Zanedbání při dodržování následujících instrukcí mohou mít za následek zásah elektrickým proudem, požár a/ nebo těžká zranění.

Všechny bezpečnostní pokyny a instrukce si uložte pro budoucí použití.

2. Popis přístroje a rozsah dodávky**2.1 Popis přístroje (obr. 1)**

- Flexibilní hřídel
- Úložný box
- Regulace počtu otáček
- Vypínač
- Upínací matice
- Aretační knoflík kleštinového upínače
- Nosný popruh

2.2 Rozsah dodávky

Zkontrolujte prosím úplnost výrobku na základě popsaného rozsahu dodávky. V případě chybějících dílů se prosím obraťte nejpozději během 5 pracovních dnů po zakoupení výrobku za předložení platného dokladu o koupi na naše servisní středisko nebo prodejnu, kde jste přístroj zakoupili. Dbejte prosím na tabulku o záruce v servisních informacích na konci návodu.

- Otevřete balení a přístroj opatrně vyjměte z balení.
- Odstraňte obalový materiál a ochrany balení / dopravní pojistky (jsou-li k dispozici).
- Překontrolujte, zda je rozsah dodávky úplný.
- Zkontrolujte přístroj a příslušenství, zda nebyly při přepravě poškozeny.
- Balení si pokud možno uložte až do uplynutí záruční doby.

Nebezpečí!

Přístroj a obalový materiál nejsou dětská hračka! Děti si nesmějí hrát s plastovými sáčky, fóliemi a malými díly! Hrozí nebezpečí spolknutí a udušení!

- Akumulátorová bruska a gravírovací nástroj
- Nosný popruh
- 6 x brusné tělísko (8)
- 5 x frézovací tělísko (9)
- 1 x hrncový kartáč (10)
- 3 x fréza (11)
- 2 x brusný válec (12)
- 1 x upínací trn (13)
- 2 x upínací trn (14)
- 12 x brusný pás (15)
- 4 x plstěný leštící kotouč (16)
- 5 x dělicí kotouč velký (17)
- 5 x brusný kotouč (18)
- 5 x dělicí kotouč malý (19)
- 1 x upínací klíč (20)
- 4 x upínací pouzdro (21) (1 x 3,2 mm; 1 x 2,4 mm; 1 x 1,6 mm, 1 x 0,8 mm)
- Originální návod k obsluze
- Bezpečnostní pokyny

3. Použití podle účelu určení

Akumulátorová brusná a gravírovací sada je koncipována k vrtání, broušení, začišťování, leštění, gravírování, řezání, frézování, čištění dřeva, kovů a plastů v modelářství, v dílně a domácnosti. Používejte nástroj a jeho příslušenství pouze k popsanému účelu použití.

Přístroj smí být používán pouze podle svého účelu určení. Každé další, toto překračující použití, neodpovídá použití podle účelu určení. Za z toho vyplývající škody nebo zranění všeho druhu ručí uživatel/obsluhující osoba a ne výrobce.

Dbejte prosím na to, že naše přístroje nebyly podle svého účelu určení konstruovány pro živnostenské, řemeslnické nebo průmyslové použití. Nepřebíráme proto žádné ručení, pokud je přístroj používán v živnostenských, řemeslných nebo průmyslových podnicích a při srovnatelných činnostech.

4. Technická data

Zdroj napětí motoru: 18 V
 Volnoběžné otáčky n_0 5000–34000 min⁻¹
 Rozsah upínání 0,8 - 3,2 mm
 Nástavce Ø max. 32 mm
 Délka nástavce max. 18 mm
 Délka trnu max. 50 mm
 Hmotnost 1,4 kg

Nebezpečí!

Hluk a vibrace

Hluk a vibrace změřeny podle normy EN 60745.

Hladina akustického tlaku L_{pA} 87,0 dB(A)
 Nejistota K_{pA} 3 dB
 Hladina akustického výkonu L_{WA} 98,0 dB(A)
 Nejistota K_{WA} 3 dB

Noste ochranu sluchu.

Působení hluku může způsobit ztrátu sluchu.

Hodnoty celkových vibrací (vektorový součet tří směrů) změřeny podle normy EN 60745.

Emisní hodnota vibrací $a_h = 2,438 \text{ m/s}^2$
 Nejistota $K = 1,5 \text{ m/s}^2$

Udané emisní hodnoty vibrací a udané emisní hodnoty hluku byly změřeny podle normovaného zkušební postupu a lze je použít pro srovnání elektrického nástroje s jiným elektrickým nástrojem.

Udané emisní hodnoty vibrací a udané emisní hodnoty hluku mohou být využity také pro předběžný odhad zatížení.

Varování:

Emise vibrací a hluku se mohou během skutečného používání elektrického nářadí lišit od udaných hodnot, protože závisejí na způsobu používání elektrického nářadí, zejména na tom, jaký druh obrobku se zpracovává.

Omezte tvorbu hluku a vibrace na minimum!

- Používejte pouze přístroje v bezvadném stavu.
- Pravidelně provádějte údržbu a čištění přístroje.
- Přizpůsobte Váš způsob práce přístroji.
- Nepřetěžujte přístroj.
- V případě potřeby nechte přístroj zkontrolovat.
- Přístroj vypněte, pokud ho nepoužíváte.

Pozor!

I přesto, že obsluhujete elektrický přístroj podle předpisů, existují vždy zbyvající rizika. V souvislosti s konstrukcí a provedením elektrického přístroje se mohou vyskytnout následující nebezpečí:

1. Poškození plic, pokud se nenosí žádná vhodná ochranná maska proti prachu.
2. Poškození sluchu, pokud se nenosí žádná vhodná ochrana sluchu.
3. Poškození zdraví, které je následkem vibrací na ruce a paže, pokud se přístroj používá delší dobu nebo není řádně veden a udržován.

5. Před uvedením do provozu

Varování!

Než začnete na přístroji provádět nastavení, vždy z něj vyjměte akumulátor.

5.1 Montáž ohebné hřídele (obr. 1 / pol. 1)

Našroubujte ohebnou hřídel (1) pomocí převlečné matice (a) na těleso akumulátorového brusného a gravírovacího nástroje.

5.2 Montáž na stěnu (obr. 3)

Přístroj lze upevnit na stěnu pomocí k tomu určených montážních otvorů (b). Správné rozměry pro otvory ve stěně naleznete na zadní straně přístroje.

Vzdálenosti

≥ 10 cm od stěny (vpravo + vlevo)
 ≥ 100 cm od stropu

Pozor!

Při upevňování musí být použity vhodné šrouby (jako např. šrouby s čokkovitou hlavou vel. 3,5 mm), aby se zabránilo poškození krytu a případnému spadnutí přístroje.

5.3 Nosný popruh (obr. 1 / pol. 7)

Přístroj lze nosit pomocí nosného popruhu (7) např. kolem ramen.

Nosný popruh (7) upevněte pomocí karabiny (c) do vyhrazených otvorů tak, jak je znázorněno na obr. 3.

5.4 Nabíjení LI akumulátorového článku (obr. 4–5)

1. Akumulátorový článek (d) vytáhněte z rukojeti, při tom stlačte západkové tlačítko (e) směrem dolů.
2. Porovnejte, zda síťové napětí uvedené na typovém štítku souhlasí se síťovým napětím, které je k dispozici. Zastrčte síťovou zástrčku nabíječky (f) do zásuvky. Zelená LED začne blikat.
3. Zastrčte akumulátor do nabíječky.

V bodě 10 (Indikace nabíječky) naleznete tabulku s významem indikace LED na nabíječce.

Pokud by nabíjení akumulátorového článku nebylo možné, zkontrolujte:

- zda je v zásuvce síťové napětí,
- zda je bezvadný kontakt na nabíjecích kontaktech nabíječky.

Pokud stále není možné akumulátor nabít, prosíme vás, abyste

- nabíječku a nabíjecí adaptér
 - a akumulátorový článek
- poslali na adresu našeho zákaznického servisu.

Pokud jde o bezpečné odeslání, kontaktujte naši zákaznickou službu nebo prodejnu, v níž jste si přístroj pořídili.

Dbejte při zaslání nebo likvidaci akumulátoru, resp. akumulátorového přístroje na to, aby díly byly zabaleny jednotlivě v plastovém sáčku, aby se zabránilo zkratům a vzniku požáru!

V zájmu dlouhé životnosti akumulátorového článku byste měli vždy dbát na jeho včasné nabití. To je v každém případě třeba tehdy, když zjistíte,

že výkon přístroje klesá. Akumulátorový článek nikdy kompletně nevybíjejte. Toto vede k defektu akumulátoru!

5.5 Indikace kapacity akumulátoru (obr. 6 / pol. h)

Stiskněte spínač indikace kapacity akumulátoru (g). Indikace kapacity akumulátoru (h) signalizuje stav nabití pomocí 3 LED kontrolček.

Všechny 3 LED kontrolky svítí:

Akumulátor je plně nabitý.

2 nebo 1 LED kontrolka svítí:

Akumulátor disponuje dostatečným zbytkovým nabitím.

1 LED kontrolka bliká:

Akumulátor je prázdný, akumulátor znovu nabijte.

Všechny LED kontrolky blikají:

Teplota akumulátoru je podkročena. Odpojte akumulátor od přístroje, nechte akumulátor odpočívat jeden den při pokojové teplotě. Pokud se chyba objeví znovu, došlo k hlubokému vybití akumulátoru, čímž se stal defektním. Vyjměte akumulátor z přístroje. Defektní akumulátor se již nesmí používat, resp. nabíjet.

5.6 Skladování příslušenství (obr. 7 / pol. 2)

Příslušenství lze skladovat v úložném boxu (2). Pro vyjmutí příslušenství vytáhněte úložný box (2) z tělesa tak, jak je znázorněno na obr. 7.

Často používané příslušenství lze pro rychlé vyjmutí zapojit i do k tomu určené gumové vložky (i). Viz obr. 7.

5.7 Nasazení různých nástrojů (obr. 8–9) Nebezpečí!

Před nasazením nástrojů (a před každou výměnou nástroje) vypněte hnací jednotku a vytáhněte akumulátor.

1. Stiskněte aretační knoflík (6) a otáčejte kleštinový upínač tak dlouho, dokud čep nezapadne.
2. Odstraňte upínací matici (5) za pomoci upínacího klíče (20), nasad'te odpovídající upínací pouzdro (21) a opět namontujte upínací matici.

3. Požadovaný nástroj (j) vložte až na doraz do upínacího pouzdra a upínací matici (5) pevně utáhněte pomocí upínacího klíče (20).

Přesah nesmí být větší než 25 mm!

6. Obsluha

6.1 Za-vypínač (obr. 10 / pol. 4)

Pro zapnutí přístroje stiskněte za-/vypínač (4) doleva.

Pro vypnutí přístroje stiskněte za-/vypínač (4) doprava.

Ochrana proti opětovnému rozběhnutí

Pokud se akumulátor během provozu odstraní a znovu nasadí (např. při výměně akumulátoru), přístroj se opět sám nerozbehne. Pro opětovné uvedení do provozu přístroj nejprve vypněte a poté ho opět zapněte.

6.2 Regulátor otáček (obr. 10 / pol. 3)

Na regulátoru otáček (3) můžete nastavit požadovaný počet otáček.

- Otáčením ve směru hodinových ručiček se počet otáček zvýší.
- Otáčením proti směru hodinových ručiček se počet otáček sníží.

Upozornění!

Správný počet otáček závisí na nasazeném nástroji a na materiálu určenému k opracování.

6.3 Pokyny k nastavení počtu otáček

- Malé frézy/brusná tělíska: vysoký počet otáček
- Velké frézy/brusná tělíska: nízký počet otáček

6.4 Pracovní pokyny

- Na zpracovávaný obrobek tlačte pouze mírně, aby mohl být zpracováván při rovnoměrném počtu otáček.
- Silný tlak neurychlí pracovní proces, ale vede ke zbrzdění resp. zastavení hnací jednotky, a tím k přetížení motoru.
- Malé obrobky musí být pro vlastní bezpečnost zajištěny pomocí svěrky nebo svěráku.
- Jemné práce/rytí: Pohonnou jednotku držte jako tužku (v jedné ruce).
- Hrubé práce: Pohonnou jednotku držte jako rukojeť kladiva (oběma rukama).

6.5 Popis dílů příslušenství (obr. 2 + 11–13)

Brusná tělíska (8):

S různými tvary brusných hlav. Na broušení a začišťování kovů a plastů.

Doporučený stupeň otáček: $\leq 25^*$

Frézovací tělíska (9):

K frézování a gravírování plastů, dřeva, měkkých kovů a skla.

Doporučený stupeň otáček: $\leq 34^*$

Hrncové kartáče (10):

Na čištění kamene, kovů, hliníku atd.

Doporučený stupeň otáček: $\leq 15^*$

Fréza (11):

K frézování plastů, dřeva, měkkých kovů.

Doporučený stupeň otáček: $\leq 30^*$

Brusné pásy (15):

Na broušení dřeva a plastů.

Montáž viz obr. 11.

Doporučený stupeň otáček: $\leq 34^*$

Leštící kotouče (16):

Na leštění mosazi, cínu, mědi atd.

Také ve spojení s lešticími pastami.

Montáž viz obr. 12.

Doporučený stupeň otáček: $\leq 20^*$

Dělicí kotouče (17/19):

Na řezání kovů a plastů.

Upevněte dělicí kotouč na upínacím trnu (14). (viz obr. 13)

Doporučený stupeň otáček: $\leq 34^*$

Brusný kotouč (18):

Na čištění a ostření nožů a nástrojů. Upevněte brusný kotouč na upínacím trnu (14). (viz obr. 13)

Doporučený stupeň otáček: $\leq 20^*$

Klíč pro kleštinový upínač (20):

Na montáž dílů příslušenství.

Upínací pouzdra (21):

Různé velikosti pro upínání různých dílů příslušenství.

* $\text{min}^{-1} \times 1000$

7. Čištění, údržba a objednání náhradních dílů

Nebezpečí!

Před všemi čistícími pracemi vytáhněte síťovou zástrčku.

7.1 Čištění

- Udržujte bezpečnostní zařízení, větrací otvory a kryt motoru tak prosté prachu a nečistot, jak jen to je možné. Otřete přístroj čistým hadrem nebo ho profoukněte stlačeným vzduchem při nízkém tlaku.
- Doporučujeme přímo po každém použití přístroj vyčistit.
- Pravidelně přístroj čistěte vlhkým hadrem a trochou mazlavého mýdla. Nepoužívejte čistící prostředky nebo rozpouštědla; tyto by mohly narušit plastové díly přístroje. Dbejte na to, aby se do přístroje nedostala voda. Vniknutí vody do elektrického přístroje zvyšuje riziko úderu elektrickým proudem.

7.2 Údržba

Uvnitř přístroje se nevyskytují žádné další díly vyžadující údržbu.

7.3 Objednání náhradních dílů:

Při objednávce náhradních dílů je třeba uvést následující údaje:

- Typ přístroje
- Číslo artiklu přístroje
- Identifikační číslo přístroje
- Číslo požadovaného náhradního dílu

Aktuální ceny a informace naleznete na www.Einhell-Service.com

8. Likvidace a recyklace

Přístroj je uložen v balení, aby bylo zabráněno poškození při přepravě. Toto balení je surovina a tím znovu použitelné nebo může být dáno zpět do cirkulace surovin. Přístroj a jeho příslušenství jsou vyrobeny z rozdílných materiálů, jako např. kov a plasty. Defektní přístroje nepatří do domovního odpadu. K odborné likvidaci by měl být přístroj odevzdán na příslušném sběrném místě. Pokud žádné takové sběrné místo neznáte, měli byste se informovat na místním zastupitelství.

9. Skladování

Składujte přístroj a jeho příslušenství na tmavém, suchém a nezamrzajícím místě a mimo dosah dětí. Optimální teplota skladování leží mezi 5 a 30 °C. Uložte elektrický přístroj v originálním balení.

10. Indikace nabíječky

Stav indikace		Význam a opatření
Červená LED	Zelená LED	
Vyp	Bliká	Provozní pohotovost Nabíječka je připojena na síť a připravena k provozu, akumulátor není v nabíječce.
Zap	vyp	Nabíjení Nabíječka nabíjí akumulátor režimem rychlého nabíjení. Příslušné doby nabíjení najdete přímo na nabíječce. Upozornění! V závislosti na konkrétním stavu nabití se mohou skutečné doby nabíjení poněkud lišit od uvedených dob nabíjení.
Vyp	Zap	Akumulátor je nabitý a připravený k provozu. (READY TO GO) Poté se až do úplného nabití přepne na úsporné nabíjení. Nechte akumulátor v nabíječce o cca 15 minut déle. Opatření: Vyjměte akumulátor z nabíječky. Odpojte nabíječku ze sítě.
Bliká	Vyp	Přízpusobené nabíjení Nabíječka se nachází v režimu šetrného nabíjení. Akumulátor je přitom z bezpečnostních důvodů nabíjen pomaleji a potřebuje více času. To může mít následující příčiny: - Akumulátor nebyl již po dlouhou dobu nabíjen. - Teplota akumulátoru není v ideálním rozsahu. Opatření: Počkejte, až bude nabíjení ukončeno, akumulátor může být i přesto dále nabíjen.
Bliká	Bliká	Porucha Nabíjení již není možné. Akumulátor je defektní. Opatření: Defektní akumulátor se již nesmí nabíjet. Vyjměte akumulátor z nabíječky.
Zap	Zap	Porucha teploty Akumulátor je příliš horký (např. přímé sluneční záření) nebo příliš studený (pod 0° C). Opatření: Odeberte akumulátor a uložte ho 1 den při pokojové teplotě (cca 20° C).



Jen pro země EU

Elektrické nářadí a přístroje neodhazujte do domovního odpadu!

Podle evropské směrnice 2012/19/ES o odpadních elektrických a elektronických zařízeních (OEEZ) a při prosazování národního práva musí být spotřebované elektrické nářadí sbíráno samostatně a musí být dopraveno do odpovídajícího ekologického recyklačního závodu.

Alternativa recyklace k výzvě na zpětné odeslání výrobku:

Vlastník elektrického přístroje je povinen alternativně namísto zpětného odeslání zařízení spolupůsobit při jeho správném zužitkování v případě, že se vzdá jeho vlastnictví. Starý přístroj lze v takovém případě odevzdat také ve sběrně, která provede odstranění ve smyslu národního zákona o recyklaci a odpadech. Tyto předpisy se nevztahují na díly příslušenství a pomocné prostředky bez elektrických součástí přidané ke starým přístrojům.

Při likvidaci dbejte na to, aby byly akumulátory a svítidla (např. žárovka) vyjmuty z přístroje.

Patisk nebo jiné rozmnožování dokumentace a průvodních listin, také ve výtažcích, je přípustný pouze s výslovným souhlasem firmy Einhell Germany AG.

Technické změny vyhrazeny

Servisní informace

Ve všech zemích uvedených v záručním listu máme kompetentní servisní partnery, jejichž kontaktní údaje naleznete v záručním listu. Jsou Vám k dispozici pro všechny servisní požadavky jako opravy, objednávání náhradních a rychle opotřebitelných dílů nebo nákup spotřebních materiálů.

Je třeba dbát na to, že u tohoto přístroje podléhají následující díly opotřebení přiměřenému použití nebo přirozenému opotřebení, resp. jsou potřebné jako spotřební materiál.

Kategorie	Příklad
Rychle opotřebitelné díly*	uhlíkové kartáčky, upínací trny, napínací trny, upínací pouzdra, flexibilní hřídel
Spotřební materiál/spotřební díly*	brusné kotouče, brusné pásy, frézy, plstěné leštící kotouče, vrtáky, brusná tělíska, dělicí kotouče, brusné válce, drátěné kartáče
Chybějící díly	

* není nutně obsaženo v rozsahu dodávky!

V případě nedostatků nebo chyb Vás žádáme, abyste příslušnou chybu nahlásili na internetové stránce www.Einhell-Service.com. Dbejte prosím na přesný popis chyby a odpovězte přitom v každém případě na následující otázky:

- Fungoval přístroj předtím nebo byl od začátku defektní?
- Všimli jste si něčeho před vyskytnutím poruchy (příznak před poruchou)?
- Jakou chybnou funkci přístroj podle Vašeho názoru vykazuje (hlavní příznak)?
Popište tuto chybnou funkci.

Záruční list

Vážená zákaznice, vážený zákazníku,

naše výrobky podléhají přísné kontrole kvality. Pokud i přesto tento přístroj bezvadně nefunguje, je nám to velice líto a prosíme Vás, abyste se obrátili na naši servisní službu na adrese uvedené na tomto záručním listu. Rádi Vám budeme k dispozici také telefonicky na uvedeném servisním telefonním čísle. Pro uplatňování požadavků poskytnutí záruky platí následující:

1. Tyto záruční podmínky jsou určeny výlučně pro spotřebitele, tzn. fyzické osoby, které tento výrobek nebudou používat ani v rámci své profesní, ani jiné výdělečně činné aktivity. Tyto záruční podmínky upravují dodatečné záruky, které níže uvedený výrobce poskytuje kupujícím nových přístrojů navíc k zákonné záruce. Vaše zákonem stanovené nároky na záruku zůstanou touto zárukou nedotčeny. Naše záruka je pro Vás bezplatná.
2. Záruka se vztahuje pouze na vady nového přístroje, zakoupeného v Evropské unii od níže uvedeného výrobce, které jsou způsobeny vadou materiálu nebo výrobní vadou, a podle našeho uvážení je omezena na opravu těchto vad nebo výměnu přístroje. Upozorňujeme, že naše spotřebiče nejsou určeny pro živnostenské, řemeslné nebo odborné použití. Záruční smlouva proto není uzavřena, pokud byl přístroj v záruční době používán v živnostenských, řemeslnických nebo průmyslových podnicích nebo byl vystaven obdobnému namáhání. Na položky pod značkou „Professional“ se nevztahuje výjimka pro živnostenské, řemeslné nebo profesionální použití.
3. Z naší záruky jsou vyloučeny:
 - Škody na přístroji, které vznikly nedodržením montážního návodu nebo na základě neoborné instalace, nedodržením návodu k použití (jako např. připojení na chybné síťové napětí nebo druh el. proudu), nebo nedodržením pokynů k údržbě a bezpečnostních pokynů, vystavením přístroje nepřírodným povětrnostním podmínkám nebo nedostatečnou péčí a údržbou.
 - Škody na přístroji, které vznikly neoprávněným nebo nesprávným použitím (jako např. přetížení přístroje nebo použití neschválených přídavných nástrojů nebo příslušenství), vniknutím cizích těles do přístroje (jako např. písek, kameny nebo prach, škody při přepravě), používáním násilí nebo cizím působením (jako např. škody způsobené pádem).
 - Škody na přístroji nebo na dílech přístroje, které jsou způsobeny běžným opotřebením přiměřeného použití nebo jiným přirozeným opotřebením.
4. Záruční doba činí 24 měsíců a začíná datem koupě přístroje. Požadavky poskytnutí záruky musí být uplatňovány před uplynutím záruční doby během dvou týdnů poté, co byla vada zjištěna. Uplatňování požadavků poskytnutí záruky po uplynutí záruční doby je vyloučeno. Oprava nebo výměna přístroje nevede ani k prodloužení záruční doby, ani nedojde tímto výkonem k zahájení nové záruční doby pro tento přístroj nebo pro jakékoli zabudované náhradní díly. To platí také při využití místního servisu.
5. Pro uplatňování požadavků na poskytnutí záruky nahlaste prosím váš defektní přístroj na: www.Einhell-Service.com. Mějte připravenou nákupní účtenku nebo jiné doklady o vašem nákupu. Přístroje, které jsou zaslány bez odpovídajících dokladů a bez typového štítku, jsou ze záručního plnění vyloučeny z důvodu nedostatečné možnosti jednoznačného přiřazení. Pokud je defekt přístroje zahrnut v naší záruce, obdržíte obratem zpátky opravený nebo nový přístroj.
6. Pokud jste spotřebič odvezli do jiné země Evropské unie, než ve které jste spotřebič zakoupili, poskytneme vám záruční servis prostřednictvím tamního servisního partnera. Na zásilky mimo Evropskou unii se nevztahuje žádný nárok na záruku.

Samozřejmě Vám rádi odstraníme nedostatky na přístroji na Vaše náklady, pokud tyto nedostatky nejsou už nejsou zahrnuty v rozsahu záruky. V takovém případě nám prosím zašlete přístroj na naši servisní adresu. V případě rychle opotřebitelných dílů, spotřebních dílů a chybějících dílů poukazujeme na omezení této záruky podle servisních informací uvedených v tomto návodu k obsluze.

Garantem je: Einhell Germany AG, Wiesenweg, 94405 Landau/Isar (Německo).
Službu poskytuje: Einhell Service, Eschenstraße 6, 94405 Landau / Isar (Německo)

Nebezpečenstvo!

Pri používaní prístrojov sa musia dodržiavať príslušné bezpečnostné opatrenia, aby bolo možné zabrániť prípadným zraneniam a vecným škodám. Preto si starostlivo prečítajte tento návod na obsluhu/bezpečnostné pokyny. Následne ich starostlivo uschovajte, aby ste mali vždy k dispozícii potrebné informácie. V prípade, že budete prístroj požičiavať tretím osobám, prosím odovzdajte im spolu s prístrojom tento návod na obsluhu/bezpečnostné pokyny. Nepreberáme žiadne ručenie za nehody ani škody, ktoré vzniknú nedodržaním tohto návodu na obsluhu a bezpečnostných pokynov.

Vysvetlenie použitých symbolov (pozri obr. 14)

- 1. Nebezpečenstvo!** - Aby ste znížili riziko poranenia, prečítajte si návod na obsluhu.
- 2. Pozor! Používajte ochranu sluchu.** Pôsobenie hluku môže spôsobiť poškodenie sluchu.
- 3. Pozor! Používajte ochrannú masku proti prachu.** Pri práci s drevom a inými materiálmi môže vzniknúť zdraviu škodlivý prach. Materiál obsahujúci azbest nesmie byť spracovávaný!
- 4. Pozor! Noste ochranné okuliare.** Iskry vznikajúce pri práci alebo úlomky, triesky a prach vystupujúci z prístroja by mohli viesť k trvalému poškodeniu zraku.

1. Bezpečnostné pokyny

Príslušné bezpečnostné pokyny nájdete v priloženej brožúrke.

Výstraha!

Prečítajte si všetky bezpečnostné predpisy, pokyny, zobrazenia a technické údaje, ktorými je tento elektrický nástroj vybavený. Nedostatky pri dodržovaní nasledujúcich pokynov môžu mať za následok úraz elektrickým prúdom, vznik požiaru a/alebo ťažké poranenia.

Všetky bezpečnostné predpisy a pokyny si odložte pre budúce použitie.

2. Popis prístroja a objem dodávky**2.1 Popis prístroja (obr. 1)**

1. Flexibilný hriadeľ
2. Odkladací box
3. Regulácia otáčok
4. Spínač ZAP/VYP

5. Upínacia matica
6. Aretačné tlačidlo skľučovadla s upínaciou klieštinou
7. Nosný remeň

2.2 Objem dodávky

Prosím, skontrolujte kompletnosť výrobku na základe uvedeného objemu dodávky. V prípade chýbajúcich častí sa prosím obráťte najneskôr do 5 pracovných dní od zakúpenia výrobku s predložením platného dokladu o kúpe na naše servisné stredisko alebo na obchod, v ktorom ste prístroj zakúpili. Prosím, dbajte pritom na záručnú tabuľku uvedenú v servisných informáciách na konci návodu.

- Otvorte balenie a opatrne vyberte prístroj von z balenia.
- Odstráňte obalový materiál ako aj obalové/transportné poistky (pokiaľ sú obsiahnuté).
- Skontrolujte, či obsah dodávky kompletný.
- Skontrolujte, či nedošlo k poškodeniu prístroja a príslušenstva transportom.
- Pokiaľ možno, uschovajte si obal až do konca záručnej doby.

Nebezpečenstvo!

Prístroj a obalový materiál nie sú hračky! Deti sa nesmú hrať s plastovými vreckami, fóliami ani malými dielmi! Hrozí nebezpečenstvo prehltnutia a udusení!

- Akumulátorová brúska a gravírovačka
- Nosný remeň
- 6 brúsnych valčekov (8)
- 5 frézovacích nástrojov (9)
- 1 miskovitá kefa (10)
- 3 frézky (11)
- 2 brúsne valčeky (12)
- 1 upínací trň (13)
- 2 upínacie trne (14)
- 12 brúsnych pásov (15)
- 4 filcové leštiace kotúče (16)
- 5 veľkých rezacích kotúčov (17)
- 5 brúsnych kotúčov (18)
- 5 malých rezacích kotúčov (19)
- 1 upínací kľúč (20)
- 4 upínacích objímok (21) (1 x 3,2 mm; 1 x 2,4 mm; 1 x 1,6 mm, 1 x 0,8 mm)
- Originálny návod na obsluhu
- Bezpečnostné predpisy

3. Správne použitie prístroja

Brúsna a gravírovacia súprava je určená na vrtnutie, brúsenie, odhrotovanie, leštenie, gravírovanie, rezanie, frézovanie, čistenie dreva, kovu a plastov pri výrobe modelov, v dielni a domácnosti. Toto náradie a jeho príslušenstvo používajte iba na opísané účely.

Prístroj smie byť použitý len na ten účel, na ktorý bol určený. Akékoľvek iné odlišné použitie sa považuje za nespĺňajúce účel použitia. Za škody alebo zranenia akéhokoľvek druhu spôsobené nesprávnym používaním ručí používateľ / obsluhujúca osoba, nie však výrobca.

Prosím berte ohľad na skutočnosť, že naše prístroje neboli svojim určením konštruované na profesionálne, remeselnícke ani priemyselné použitie. Nepreberáme žiadne záručné ručenie, ak sa prístroj bude používať v profesionálnych, remeselníckych alebo priemyselných prevádzkach ako aj na činnosti rovnocenné s takýmto použitím.

4. Technické údaje

Napájanie motora: 18 V
 Voľnobežné otáčky n_0 5000 – 34000 min⁻¹
 Upínací rozsah 0,8 - 3,2 mm
 max. Ø nástavcov 32 mm
 Max. dĺžka nástavcov 18 mm
 Max. dĺžka trňov 50 mm
 Hmotnosť 1,4 kg

Nebezpečenstvo!

Hlučnosť a vibrácie

Hodnoty hlučnosti a vibrácií boli merané podľa európskej normy EN 60745.

Hladina akustického tlaku L_{pA} 87,0 dB (A)
 Nepresnosť K_{pA} 3 dB
 Hladina akustického výkonu L_{WA} 98,0 dB (A)
 Nepresnosť K_{WA} 3 dB

Používajte ochranu sluchu.

Pôsobenie hluku môže spôsobiť poškodenie sluchu.

Celkové hodnoty vibrácií (súčet vektorov troch smerov) stanovené v súlade s EN 60745.

Emisná hodnota vibrácie $a_{11} = 2,438 \text{ m/s}^2$
 Faktor neistoty $K = 1,5 \text{ m/s}^2$

Uvedené celkové hodnoty vibrácií a uvedené emisné hodnoty hluku boli namerané podľa normovaného skúšobného postupu a môžu sa použiť na porovnanie elektrického prístroja s inými prístrojmi.

Uvedené celkové hodnoty vibrácií a uvedené emisné hodnoty hluku sa môžu taktiež použiť za účelom predbežného posúdenia zaťaženia.

Výstraha:

Emisie vibrácií a hluku sa môžu behom skutočného používania elektrického prístroja líšiť od uvedených hodnôt, v závislosti od príslušného spôsobu, akým sa elektrický prístroj bude používať, predovšetkým od toho, aký druh obrábku sa obrába.

Obmedzte tvorbu hluku a vibráciu na minimum!

- Používajte len prístroje v bezchybnom stave.
- Pravidelne vykonávajte údržbu a čistenie prístroja.
- Prispôbte spôsob práce prístroju.
- Prístroj nepreťažujte.
- V prípade potreby nechajte prístroj skontrolovať.
- Prístroj vypnite, pokiaľ ho nepoužívate.

Pozor!

Zvyškové riziká

Aj napriek tomu, že budete elektrický prístroj obsluhovať podľa predpisov, budú existovať zvyškové riziká. V súvislosti s konštrukciou a vyhotovením elektrického prístroja môže dôjsť k výskytu týchto nebezpečenstiev:

1. Poškodenie pľúc, pokiaľ sa nenosí žiadna vhodná ochranná maska proti prachu.
2. Poškodenie sluchu, pokiaľ sa nenosí žiadna vhodná ochrana sluchu.
3. Poškodenie zdravia, ktoré je následkom vibrácie rúk a ramien, pokiaľ sa prístroj bude používať dlhšiu dobu alebo sa nevedie a neudrzuje správnym spôsobom.

5. Pred uvedením do prevádzky

Varovanie!

Akumulátor vyťahnite vždy predtým, než budete vykonávať nastavenia na prístroji.

5.1 Montáž flexibilného hriadeľa (obr. 1/poz. 1)

Flexibilný hriadeľ (1) naskrutkujte pomocou prevlečnej matice (a) na teleso akumulátorovej brúsky a gravírovačky.

5.2 Nástenná montáž (obr. 3)

Pomocou príslušných montážnych otvorov (b) sa dá prístroj pripevniť na stenu. Správne rozmery na vyvrtávanie otvorov do steny nájdete na zadnej strane nabíjačky.

Odstupy

- ≥ 10 cm od steny (vpravo + vľavo)
- ≥ 100 cm od stropu

Pozor!

Pri zavesení sa musia použiť vhodné skrutky (napr. 3,5 mm skrutky so šošovkovitou hlavou), aby sa zabránilo poškodeniu telesa prístroja a pádu prístroja.

5.3 Nosný remeň (obr. 3/pol. 7)

Prístroj sa dá prenášať na ramene pomocou nosných remeňov (7).
Pripevnite nosný remeň (7) pomocou obidvoch karabínok (c) do príslušných otvorov, ako je zobrazené na obrázku 3.

5.4 Nabíjanie LI akumulátora (obr. 4 – 5)

1. Akumulátor (d) vyťahnite z rukoväti, pritom stlačte aretačné tlačidlo (e) smerom nadol.
2. Porovnajte, či sa sieťové napätie, uvedené na typovom štítku, zhoduje s napätím vašej elektrickej siete. Zástrčku sieťovej šnúry nabíjačky (f) zasunite do zásuvky. Zelená kontrolka LED začne blikať.
3. Nasuňte akumulátor do nabíjačky.

V bode 10 (Signalizácia nabíjačky) nájdete tabuľku s významom signalizácie kontroliek LED na nabíjačke.

Ak nie je možné akumulátor nabiť, skontrolujte,

- či je v zásuvke prítomné sieťové napätie,
- či je kontakt na nabíjajúcich kontaktoch nabíjačky v bezchybnom stave.

Ak by sa napriek tomu akumulátor stále nedal nabiť, odošlite

- nabíjačku, nabíjací adaptér
- a akumulátor

do nášho zákaznickeho servisu.

Kvôli správne odoslaniu kontaktujte náš zákaznický servis alebo obchod, kde ste prístroj zakúpili.

Dbajte pri odosielaní alebo likvidácii akumulátorov, resp. akumulátorového prístroja na to, aby boli zabalené jednotlivo v umelohmotných vreckách aby sa zabránilo skratom a vzniku požiaru!

V záujme dlhej životnosti akumulátora by ste sa mali postarať o včasné opätovné nabitie akumulátora. To je potrebné v každom prípade vtedy, keď zistíte, že sa výkon prístroja začne znižovať. Akumulátor by nemal byť nikdy úplne vybitý. Môže tým dôjsť k poškodeniu akumulátora!

5.5 Zobrazenie kapacity akumulátora (obr. 6/poz. h)

Zatlačte na vypínač pre zobrazenie kapacity akumulátora (g). Zobrazenie kapacity akumulátora (h) signalizuje stav nabitia akumulátora pomocou 3 kontroliek LED.

Všetky 3 LED kontrolky svietia:

Akumulátor je úplne nabitý.

Svietia 2 alebo 1 kontrolka LED:

Akumulátor má dostatočné zvyškové nabitie.

1 kontrolka LED blinká:

Akumulátor je vybitý, nabite akumulátor.

Všetky kontrolky LED blinkajú:

Požadovaná teplota akumulátora nie je dosiahnutá. Vyberte akumulátor z prístroja a nechajte ho jeden deň ležať pri izbovej teplote. Ak sa chyba bude znovu opakovať, tak bol akumulátor hlboko vybitý a je defektný. Odoberte akumulátor z prístroja. Defektný akumulátor sa nesmie naďalej používať, resp. nabíjať.

5.6 Uskladnenie príslušenstva (obr. 7/poz. 2)

Príslušenstvo možno uložiť v ukladacom boxe (2). Aby bolo možné príslušenstvo vybrať, vytiahnite ukladací box (2) z telesa, ako je zobrazené na obrázku 7.

Príslušenstvo, ktoré často používate, môže byť kvôli rýchlemu prístupu zasunuté aj v príslušnej gumenej vložke (i). Pozri obr. 7.

5.7 Nasadenie jednotlivých nástrojov (obr. 8 – 9)

Nebezpečenstvo!

Pred nasadzovaním nástrojov (a pred každou výmenou nástroja) vypnite pohonnú jednotku a vytiahnite akumulátor zo siete.

1. Aretačné tlačidlo (6) stlačte a skľučovadlo s upínaciu klieštinou otáčajte, kým čap nezapadne
2. Upínaciu maticu (5) upínacím kľúčom (20) odstráňte, nasadte vhodnú upínaciu objímku (21) a upínaciu maticu namontujte naspäť.
3. Požadovaný nástroj (j) nasadte do upínacej objímky a upínaciu maticu (5) upínacím kľúčom (20) pevne utiahnite.

Presah nesmie byť väčší ako 25 mm!

6. Uvedenie do prevádzky

6.1 Vypínač zap/vyp (obr. 10/pol. 4)

Náradie zapnete posunutím spínača ZAP/VYP (4) smerom doľava.

Náradie vypnete posunutím spínača ZAP/VYP (4) smerom doprava.

Ochrana pred opätovným zapnutím

Ak sa akumulátor počas prevádzky vyberie a znovu vloží (napr. pri výmene akumulátora), prístroj nenabehne znovu samočinne. Ak chcete prístroj znova uviesť do chodu, najskôr ho vypnite a potom znova zapnite.

6.2 Regulátor otáčok (obr. 10/poz. 3)

Požadované otáčky môžete nastaviť regulátorom otáčok (3).

- Otočením v smere hodinových ručičiek sa otáčky zvýšia.
- Otočením proti smeru hodinových ručičiek sa otáčky znížia.

Upozornenie!

Správny počet otáčok závisí od druhu použitého nástroja a od spracovaného materiálu.

6.3 Pokyny k nastavovaniu otáčok

- malé frézy/brúsne valčeky: vysoké otáčky
- veľké frézy/brúsne valčeky: nízke otáčky

6.4 Pracovné pokyny

- Na opracúvaný obrobok vyvíjajte iba mierne tlak, aby ste ho mohli opracúvať pri konštantných otáčkach.
- Príliš silný tlak nezrýchli pracovný proces, ale naopak vedie k zbrzdzeniu resp. úplnému zastaveniu pohonnej jednotky a tým k preťaženiu motora.
- Malé obrabky sa musia z dôvodov vlastnej bezpečnosti zaistiť v skrutkovej zvierke alebo vo zveráku.
- Jemné práce/gravírovanie: Pohonnú jednotku držte ako guľôčkové pero (jednou rukou).
- Hrubé práce: Pohonnú jednotku držte ako násadu kladiva (obidvomi rukami).

6.5 Popis funkčných tlačidiel (obr. 2 + 11 – 13)

Brúsne valčeky (8):

S rozdielnymi tvarmi brúsnej hlavy. Na brúsenie a odhrotovanie kovov a plastov.

Odporúčaný stupeň otáčok: $\leq 35^*$

Frézovacie hroty (9):

Na frézovanie + gravírovanie plastov, dreva, mäkkých kovov a skla.

Odporúčaný stupeň otáčok: $\leq 34^*$

Miskovité kefy (10):

Na čistenie kameňa, kovov, hliníka, atď.

Odporúčaný stupeň otáčok: $\leq 15^*$

Frézka (11):

Na frézovanie plastov, dreva, mäkkých kovov.

Odporúčaný stupeň otáčok: $\leq 30^*$

Brúsne pásy (15):

Na brúsenie dreva a plastov.

Montáž pozri obr. (11).

Odporúčaný stupeň otáčok: $\leq 34^*$

Leštiace kotúče (16):

Na leštenie mosadze, cínu, medi, atď.
Aj v kombinácii s leštiacimi pastami.
Montáž pozri obr. (12).
Odporúčaný stupeň otáčok: $\leq 20^*$

Rezacie kotúče (17/19):

Na rezanie kovov a plastov.
Rezací kotúč upevnite na upínací trň (14). (pozri obr. 13)
Odporúčaný stupeň otáčok: $\leq 34^*$

Brúsny kotúč (18):

Na čistenie a ostrenie nožov a nástrojov. Brúsny kotúč upevnite na upínací trň (14). (pozri obr. 13)
Odporúčaný stupeň otáčok: $\leq 20^*$

Kľúč na skľučovadlo s upínaciou klieštinou (20):

Na montáž príslušenstva.

Upínacie objímky (21):

Rôzne veľkosti na upínanie rôzneho príslušenstva.

*min⁻¹ x 1000

7. Čistenie, údržba a objednanie náhradných dielov**Nebezpečenstvo!**

Pred všetkými údržbovými a čistiacimi prácami vytiahnite kábel zo siete.

7.1 Čistenie

- Udržujte ochranné zariadenia, vzduchové otvory a kryt motora vždy v čistom stave bez prachu a nečistôt. Utrite prístroj čistou utierkou alebo ho vyčistite vyfúkaním stlačeným vzduchom pri nastavení na nízky tlak.
- Odporúčame, aby ste prístroj čistili priamo po každom použití.
- Čistíte prístroj pravidelne pomocou vlhkej utierky a malého množstva tekutého mydla. Nepoužívajte žiadne agresívne čistiace prostriedky ani riedidlá; tieto prostriedky by mohli napadnúť umelohmotné diely prístroja. Dbajte na to, aby sa do vnútra prístroja nedostala voda. Vniknutie vody do elektrického prístroja zvyšuje riziko úrazu elektrickým prúdom.

7.2 Údržba

Vo vnútri prístroja sa nenachádzajú žiadne ďalšie diely vyžadujúce údržbu.

7.3 Objednávanie náhradných dielov:

Pri objednávaní náhradných dielov je potrebné uviesť nasledovné údaje:

- Typ prístroja
- Výrobné číslo prístroja
- Identifikačné číslo prístroja
- Číslo potrebného náhradného dielu

Aktuálne ceny a informácie nájdete na stránke www.Einhell-Service.com

8. Likvidácia a recyklácia

Prístroj sa nachádza v obale za účelom zabránenia poškodeniu pri transporte. Tento obal je vyrobený zo suroviny a tým pádom je ho možné znovu použiť alebo sa môže dať do zberu na recykláciu surovín. Prístroj a jeho príslušenstvo sa skladajú z rôznych materiálov, ako sú napr. kovy a plasty. Poškodené prístroje nepatria do domového odpadu. Prístroj by sa mal odovzdať k odbornej likvidácii na príslušnom zbernom mieste. Pokiaľ Vám nie je známe takéto zberné miesto, informujte sa prosím na miestnej samospráve.

9. Skladovanie

Skladujte prístroj a jeho príslušenstvo na tmavom, suchom a nezamrzajúcom mieste mimo dosahu detí. Optimálna teplota pre skladovanie je medzi 5 až 30 °C. Skladujte tento elektrický prístroj v originálnom balení.

10. Signalizácia nabíjačky

Stav signalizácie		Význam a opatrenie
Červená LED	Zelená LED	
Vyp	Bliká	Pripravená k prevádzke Nabíjačka je zapojená na sieť a pripravená k prevádzke, akumulátor nie je v nabíjačke.
Zap	Vyp	Nabíjanie Nabíjačka nabíja akumulátor v rýchlo nabíjacom režime. Príslušné doby nabíjania nájdete priamo na nabíjačke. Upozornenie! Podľa prítomného stavu nabitia akumulátora sa môžu skutočné doby nabíjania čiastočne odlišovať.
Vyp	Zap	Akumulátor je nabitý a pripravený na použitie. (READY TO GO) Potom sa po úplnom nabití prepne do udržiavacieho nabíjania. Za týmto účelom nechajte akumulátor približne 15 minút dlhšie na nabíjačke. Opatrenie: Vyberte akumulátor z nabíjačky. Odpojte nabíjačku zo siete.
Bliká	Vyp	Prispôbené nabíjanie Nabíjačka sa nachádza v režime šetrného nabíjania. Pritom sa akumulátor z bezpečnostných dôvodov nabíja pomalšie a potrebuje viac času. Toto môže mať nasledovné príčiny: - Akumulátor sa veľmi dlhú dobu nenabíjal. - Teplota akumulátora neleží v ideálnom rozsahu. Opatrenie: Počkajte do ukončenia procesu nabíjania, akumulátor je možné napriek tomu ďalej nabíjať.
Bliká	Bliká	Chyba Proces nabíjania už nie je možný. Akumulátor je defektný. Opatrenie: Defektný akumulátor nesmie byť naďalej nabíjaný! Vyberte akumulátor z nabíjačky.
Zap	Zap	Tepelná porucha Akumulátor je príliš horúci (napr. priame slnečné žiarenie) alebo príliš studený (pod 0 °C) Opatrenie: Vyberte akumulátor a skladujte ho 1 deň pri izbovej teplote (cca 20 °C).



Len pre krajiny EÚ

Neodstraňujte elektrické prístroje ako domový odpad!

Podľa Európskej smernice 2012/19/ES o odpade z elektrických a elektronických zariadení (OEEZ) a v súlade s národnými právnymi predpismi sa musia použité elektronické prístroje odovzdať do triedeného zberu a musí sa zabezpečiť ich špecifické spracovanie v súlade s ochranou životného prostredia (recyklácia).

Recyklačná alternatíva k výzve na spätné zaslanie výrobku:

Majiteľ elektrického prístroja je alternatívne namiesto spätnej zásielky povinný spolupracovať pri riadnej recyklácii prístroja v prípade vzdania sa jeho vlastníctva. Starý prístroj môže byť za týmto účelom taktiež prenechaný zbernému miestu, ktoré vykoná odstránenie v zmysle národného zákona o recyklácii a odpadovom hospodárstve. Netýka sa to dielov príslušenstva, priložených k starým prístrojom a pomocných prostriedkov bez elektronických komponentov.

Vezmite na vedomie, že pri likvidácii je potrebné odobrať akumulátory a osvetľovacie prostriedky (napr. žiarovka) z náradia.

Dodatočná tlač alebo iné reprodukovanie dokumentácie a sprievodných dokladov výrobkov, taktiež ich častí, je prípustná len s výslovným súhlasom spoločnosti Einhell Germany AG.

Technické zmeny vyhradené

Servisné informácie

Vo všetkých krajinách uvedených na záručnom liste máme kompetentných servisných partnerov, ktorých kontakty je možné prevziať zo záručného listu. Sú Vám k dispozícii pre akékoľvek servisné požiadavky ako opravy, objednávanie náhradných a opotrebovaných dielov alebo nákup spotrebných materiálov.

Je potrebné dbať na to, že v prípade tohto výrobku podliehajú nasledujúce diely bežnému pracovnému alebo prirodzenému opotrebeniu, resp. sú nasledujúce diely považované za spotrebný materiál.

Kategória	Príklad
Diely podliehajúce opotrebeniu*	Uhlíkové kefy, napínacie trne, upínacie trne, napínacie puzdra, flexibilný hriadel'
Spotrebný materiál / spotrebné diely*	Brúsne kotúče, brúsne pásy, frézy, filce na leštenie, vrtáky, brúsne telieska, rozbrusovacie kotúče, brúsne valce, drôtené kefy
Chýbajúce diely	

* nie je bezpodmienečne obsiahnuté v objeme dodávky!

V prípade nedostatkov alebo chýb Vás prosíme, aby ste príslušnú chybu nahlásili na adrese www.Einhell-Service.com. Prosím, dbajte na presný popis chyby a odpovedzte pritom v každom prípade na nasledujúce otázky:

- Fungoval prístroj predtým alebo bol od začiatku chybný?
- Všimli ste si niečo pred vyskytnutím poruchy (symptóm pred poruchou)?
- Aké chybné funkcie podľa Vás prístroj vykazuje (hlavný symptóm)?
Popíšte túto chybnú funkciu.

Záručný list

Vážená zákaznička, vážený zákazník,
naše výrobky podliehajú prísnej kontrole kvality. V prípade, že nebude prístroj napriek tomu bezchybne fungovať, je nám to veľmi ľúto a prosíme Vás, aby ste sa obrátili na našu servisnú službu na adrese uvedenej na tomto záručnom liste. Radi Vám budeme k dispozícii taktiež telefonicky na uvedenom servisnom telefóne. Pre uplatnenie nárokov na záručné plnenie platia nasledujúce podmienky:

1. Tieto záručné podmienky sa týkajú výlučne štandardných spotrebiteľov, t.j. takých osôb, ktoré tento výrobok nechcú používať na účely v rámci svojich remeselníckych činností ani na iné samostatne zárobkové činnosti. Tieto záručné podmienky upravujú dodatočné záručné plnenia, ktoré nižšie uvedený výrobca poskytuje kupujúcim svojich nových prístrojov dodatočne k zákonnej záruke. Vaše zákonné nároky na záruku nie sú touto zárukou dotknuté. Naše záručné plnenie je pre Vás zadarmo.
2. Záruka sa vzťahuje len na chyby nového prístroja zakúpeného v Európskej únii od nižšie uvedeného výrobcu, ktoré sú spôsobené chybou materiálu alebo spracovania a je obmedzená na opravu takýchto chýb alebo výmenu prístroja podľa nášho výberu. Upozorňujeme, že naše spotrebiče nie sú určené na obchodné, remeselné alebo profesionálne použitie. Záruka sa preto neposkytuje, ak sa spotrebič počas záručnej doby používal v obchodných, remeselných alebo priemyselných podnikoch alebo ak bol vystavený namáhaniu rovnocennému s takýmto použitím. Na položky pod značkou „Professional“ sa nevzťahuje výnimka pre obchodné, remeselné alebo profesionálne použitie.
3. Z našej záruky sú vylúčené:
 - Škody na prístroji, ktoré boli spôsobené nedodržaním montážneho návodu alebo na základe neodbornej inštalácie, nedodržaním návodu na použitie (ako napr. pripojením na nesprávne sieťové napätie alebo druh prúdu) alebo nedodržaním pokynov pre údržbu a bezpečnostných pokynov alebo vystavením prístroja abnormálnym poveternostným podmienkam alebo nedostatočnou starostlivosťou a údržbou.
 - Škody na prístroji, ktoré boli spôsobené zneužívaním alebo nesprávnym používaním (ako napr. preťaženie prístroja alebo použitie neprípustných pracovných nástrojov alebo príslušenstva), vniknutím cudzích telies do prístroja (ako napr. piesok, kamene alebo prach, prepravné poškodenia), použitím násillia alebo cudzieho pôsobenia (napr. škody spôsobené pádom).
 - Škody na prístroji alebo na častiach prístroja, ktoré zodpovedajú príslušnému pracovnému, bežnému alebo inému prirodzenému opotrebeniu.
4. Doba záruky je 24 mesiacov a začína plynúť od dátumu zakúpenia prístroja. Nároky na záruku sa musia uplatniť pred koncom uplynutia záručnej doby do dvoch týždňov od zistenia nedostatku. Uplatnenie nárokov na záruku po uplynutí záručnej doby je vylúčené. Oprava alebo výmena prístroja nevedie k predĺženiu záručnej doby ani nedochádza na základe tohto plnenia ku vzniku novej záručnej doby pre prístroj ani pre akékoľvek inštalované náhradné diely. To platí taktiež pri použití miestneho servisu.
5. Pre uplatnenie Vášho nároku, prosím nahláste defektný prístroj na adrese: www.Einhell-Service.com. Prosíme, aby ste mali k dispozícii účtenku alebo iné doklady o zakúpení nového prístroja. Prístroje, ktoré budú zaslané bez príslušných dokladov alebo bez typového štítku, budú vylúčené zo záručného plnenia kvôli nedostatočnej možnosti identifikácie. Ak spadá defekt prístroja pod naše záručné plnenie, dostanete obratom naspäť opravený alebo nový prístroj.

Samozrejme Vám radi opravíme nedostatky na prístroji na Vaše náklady, ak tieto nedostatky nespádajú alebo už nespádajú do rozsahu záruky. Prosím, pošlite nám v takom prípade prístroj na našu servisnú adresu. Ohľadne opotrebovaných, spotrebných a chýbajúcich dielov poukazujeme na obmedzenia tejto záruky podľa servisných informácií uvedených v tomto návode na obsluhu.

Ak ste spotrebič preniesli do inej krajiny Európskej únie, ako je krajina, v ktorej ste spotrebič zakúpili, záručný servis vám poskytneme prostredníctvom tamojšieho servisného partnera. Na zásielky mimo Európskej únie sa nevzťahuje žiadna záruka.

Garantom je: Einhell Germany AG, Wiesenweg, 94405 Landau/Isar (Nemecko).
Službu poskytuje: Einhell Service, Eschenstraße 6, 94405 Landau / Isar (Nemecko)

Gevaar!

Bij het gebruik van toestellen dienen enkele veiligheidsmaatregelen te worden nageleefd om lichamelijk gevaar en schade te voorkomen. Lees daarom deze handleiding / veiligheidsinstructies zorgvuldig door. Bewaar deze goed zodat u de informatie op elk moment kunt terugvinden. Mocht u dit toestel aan andere personen doorgeven, gelieve dan deze handleiding / veiligheidsinstructies mee te geven. Wij zijn niet aansprakelijk voor ongevallen of schade die te wijten zijn aan niet-naleving van deze handleiding en van de veiligheidsinstructies.

Verklaring van de gebruikte symbolen (zie afbeelding 14)

1. **Gevaar!** - Handleiding lezen om het letselrisico te verminderen.
2. **Voorzichtig! Draag een gehoorbeschermer.** Lawaai kan aanleiding geven tot gehoorverlies.
3. **Voorzichtig! Draag een stofmasker.** Bij het bewerken van hout en andere materialen kan stof ontstaan dat schadelijk is voor de gezondheid. Asbesthoudend materiaal mag niet worden bewerkt!
4. **Voorzichtig! Draag een veiligheidsbril.** Vonken die tijdens het werk ontstaan of splinters, spanen en stof die uit het toestel ontsappen kunnen leiden tot zichtverlies.

1. Veiligheidsaanwijzingen

De overeenkomstige veiligheidsinstructies vindt u in de bijgaande brochure.

Waarschuwing!

Lees alle veiligheidsinstructies, aanwijzingen, plaatjes en technische gegevens, waarvan dit elektrisch gereedschap is voorzien.

Nalatigheden bij de inachtneming van de volgende instructies kunnen een elektrische schok, brand en/of ernstige verwondingen veroorzaken.

Bewaar alle veiligheidsinstructies en aanwijzingen voor de toekomst.

2. Beschrijving van het gereedschap en leveringsomvang**2.1 Beschrijving van het apparaat (afbeelding 1)**

1. Flexibele as
2. Bewaardoos

3. Toerentalregeling
4. Aan/Uit-schakelaar
5. Spanmoer
6. Arrêteerknop voor spantanghouder
7. Draagriem

2.2 Leveringsomvang

Gelieve de volledigheid van het artikel te controleren aan de hand van de beschreven omvang van de levering. Indien er onderdelen ontbreken, gelieve u dan binnen 5 werkdagen na aankoop van het artikel te wenden tot ons servicecenter of tot het verkooppunt waar u het apparaat heeft gekocht, en leg een geldig bewijs van aankoop voor. Gelieve daarvoor de garantietabel in de serviceinformatie aan het einde van de handleiding in acht te nemen.

- Open de verpakking en neem het toestel voorzichtig uit de verpakking.
- Verwijder het verpakkingsmateriaal alsmede verpakkings-/transportbeveiligingen (indien aanwezig).
- Controleer of de leveringsomvang compleet is.
- Controleer het toestel en de accessoires op transportschade.
- Bewaar de verpakking indien mogelijk tot het verloop van de garantieperiode.

Gevaar!

Het toestel en het verpakkingsmateriaal zijn geen speelgoed voor kinderen! Kinderen mogen niet met plastic zakken, folies en kleine stukken spelen! Er bestaat inslik- en verstikkingsgevaar!

- Accu slijp- en graveergereedschap
- Draagriem
- 6 x slijpstift (8)
- 5 x freesstift (9)
- 1 x komborstel (10)
- 3 x frees (11)
- 2 x slijpwals (12)
- 1 x opspandoorn (13)
- 2 x spandoorn (14)
- 12 x slijpband (15)
- 4 x viltten polijstschiif (16)
- 5 x doorslijpschiif groot (17)
- 5 x slijpschiif (18)
- 5 x doorslijpschiif klein (19)
- 1 x spansleutel (20)
- 4 x spanhuls (21) (1 x 3,2 mm; 1 x 2,4 mm; 1 x 1,6 mm, 1 x 0,8 mm)
- Originele handleiding
- Veiligheidsinstructies

3. Reglementair gebruik

De accu slijp- en graveerset is ontworpen voor het boren, slijpen, ontbramen, polijsten, graveren, snijden, frezen en reinigen van hout, metaal en kunststof voor modelbouw, op de werkplek en in het huishouden. Gebruik het gereedschap en het toebehoren alleen voor de beschreven toepassingen.

De machine mag slechts voor werkzaamheden worden gebruikt waarvoor ze bedoeld is. Elk ander verder gaand gebruik is niet reglementair. Voor daaruit voortvloeiende schade of verwondingen van welke aard dan ook is de gebruiker/bediener, niet de fabrikant, aansprakelijk.

Wij wijzen erop dat onze gereedschappen overeenkomstig hun bestemming niet geconstrueerd zijn voor commercieel, ambachtelijk of industrieel gebruik. Wij geven geen garantie indien het gereedschap in ambachtelijke of industriële bedrijven alsmede bij gelijk te stellen activiteiten wordt gebruikt.

4. Technische gegevens

Spanning motor	18 V
Nullasttoerental n_0	5000-34000 min ⁻¹
Spanbereik	0,8 - 3,2 mm
Opzetstukken Ø max.	32 mm
Opzetlengte max.	18 mm
Doornlengte max.	50 mm
Gewicht	1,4 kg

Gevaar!

Geluid en vibratie

De geluids- en vibratiewaarden werden bepaald volgens EN 60745.

Geluidsdrukniveau L_{pA}	87,0 dB (A)
Onzekerheid K_{pA}	3 dB
Geluidsvermogen L_{WA}	98,0 dB (A)
Onzekerheid K_{WA}	3 dB

Draag een gehoorbeschermer.

Lawaai kan aanleiding geven tot gehoorverlies.

Totale vibratiewaarden (vectorsom van drie richtingen) bepaald volgens EN 60745.

Trillingsemissiewaarde $a_n = 2,438 \text{ m/s}^2$
Onzekerheid $K = 1,5 \text{ m/s}^2$

De opgegeven totale trillingsemissiewaarden en de vermelde geluidsemissiewaarden zijn gemeten volgens een genormaliseerde testprocedure en kunnen worden gebruikt om elektrische gereedschappen onderling te vergelijken.

De opgegeven totale trillingsemissiewaarden en de vermelde geluidsemissiewaarden kunnen worden gebruikt voor een voorlopige inschatting van de belasting.

Waarschuwing:

De trillings- en geluidsemissies kunnen tijdens de inzet van het elektrisch gereedschap afwijken van de vermelde waarden, afhankelijk van de manier waarop het wordt gebruikt, en met name van wat voor soort werkstuk wordt bewerkt.

Beperk de geluidsoptwikkeling en vibratie tot een minimum!

- Gebruik enkel intacte toestellen.
- Onderhoud en reinig het toestel regelmatig.
- Pas uw manier van werken aan het toestel aan.
- Overbelast het toestel niet.
- Laat het toestel indien nodig nazien.
- Schakel het toestel uit als het niet wordt gebruikt.

Voorzichtig!

Restrisico's

Er blijven altijd restrisico's over ook al wordt dit elektrisch gereedschap naar behoren bediend. Volgende gevaren kunnen zich voordoen in verband met de bouwwijze en uitvoering van dit elektrisch gereedschap:

1. Longletsels indien geen gepaste stofmasker wordt gedragen.
2. Gehoorschade indien geen gepaste gehoorbeschermer wordt gedragen.
3. Schade aan de gezondheid die voortvloeit uit hand-arm-trillingen indien het toestel lang zonder onderbreking wordt gebruikt of niet naar behoren wordt gehanteerd en onderhouden.

5. Vóór inbedrijfstelling

Waarschuwing!

Trek altijd de accu eruit, voordat u instellingen uitvoert aan het apparaat.

5.1 Montage van de flexibele as (afbeelding 1, pos. 1)

Schroef de flexibele as (1) met behulp van de wartelmoer (a) aan de behuizing van het accu slijp- en graveergereedschap.

5.2 Wandmontage (afbeelding 3)

Het apparaat kan met de voorziene montagegaten (b) worden bevestigd aan de muur. Leid de correcte maten voor de boorgaten in de muur af aan de achterkant van het apparaat.

Afstanden

- ≥ 10 cm van de muur (rechts + links)
- ≥ 100 cm van het plafond

Opgelet!

Bij het ophangen moeten passende schroeven (bijv. 3,5 mm lenskopschroeven) worden gebruikt, om beschadigingen aan de behuizing en neervallen van het apparaat te vermijden.

5.3 Draagriem (afbeelding 3, pos. 7)

Het apparaat kan met een draagriem (7) bijv. rond de schouder worden gedragen. Bevestig de draagriem (7) met behulp van de beide karabijnhaken (c) aan de voorziene gaten, zoals getoond in afbeelding 3.

5.4 Laden van de LI-accupack (afbeelding 4-5)

1. Trek de accupack (d) uit de handgreep, terwijl u de grendelknop (e) naar beneden drukt.
2. Vergelijk of de netspanning vermeld op het typeplaatje overeenstemt met de beschikbare netspanning. Steek de netstekker van de lader (f) in de contactdoos. De groene LED begint te knipperen.
3. Schuif de accu op de lader.

Onder punt 10 (indicatie lader) vindt u een tabel met de betekenissen van de LED indicatie aan de lader.

Als de accupack niet kan worden geladen, controleer dan

- of aan de contactdoos de netspanning beschikbaar is.
- of een foutloos contact aan de laadcontacten van de lader voorhanden is.

Indien het laden van de accupack nog altijd niet mogelijk is, dan verzoeken wij u

- de lader en de laadadapter
- en de accupack

op te sturen aan onze klantendienst.

Voor een deskundige verzending verzoeken wij u contact op te nemen met onze klantendienst of het verkooppunt waar u het apparaat heeft aangekocht.

Zorg er bij de verzending of verwerking van accu's resp. het accu apparaat voor dat deze afzonderlijk worden verpakt in plastic zakken, om kortsluitingen en brand te vermijden!

In het belang van een lange levensduur van de accupack moet u ervoor zorgen, dat deze op tijd opnieuw wordt opgeladen. Dit is in elk geval noodzakelijk, wanneer u vaststelt dat het vermogen van het apparaat afneemt. Ontlaad de accupack nooit helemaal. Dit leidt tot een defect van de accupack!

5.5 Accu-capaciteitsindicatie (afbeelding 6, pos. h)

Druk op de schakelaar voor accu-capaciteitsindicatie (g). De accu-capaciteitsindicatie (h) signaleert de laadtoestand van de accu aan de hand van 3 LEDs.

Alle 3 LEDs branden:

De accu is volledig opgeladen.

2 of 1 LED(s) branden:

De accu beschikt over voldoende restlading.

1 LED knippert:

De accu is leeg, laad de accu op.

Alle LEDs knipperen:

De temperatuur van de accu is te laag. Verwijder de accu van het apparaat en laat de accu één dag liggen bij ruimtetemperatuur. Als de fout opnieuw optreedt, dan werd hij diep ontladen en is hij defect. Neem de accu van het apparaat. Een defecte accu mag niet meer gebruikt resp. geladen worden.

5.6 Toebehoren opbergen (afbeelding 7, pos. 2)

Het toebehoren kan in de bewaardoos (2) worden opgeborgen. Om toebehoren daaruit te nemen trekt u de bewaardoos (2) uit de behuizing zoals getoond in afbeelding 7.

Vaak gebruikt toebehoren kan om het snel bij de hand te hebben ook in het daartoe voorziene rubber inlegstuk (i) worden gestoken. Zie afbeelding 7.

5.7 Erin zetten van de verschillende gereedschappen (afbeelding 8-9)

Gevaar!

Alvorens de gereedschappen erin te zetten (en vóór elke gereedschapswissel) de aandrijfeenheid uitschakelen en de accu uittrekken.

1. Druk de arrêteerknop (6) in en draai de spanthouder, tot de bout vastklikt.
2. Verwijder de spanmoer (5) met behulp van de spansleutel (20), zet de passende spanhuls (21) erin en monteer de spanmoer weer.
3. Het gewenste gereedschap (j) tot aan de aanslag in de spanhuls zetten en de spanmoer (5) vastschroeven met behulp van de spansleutel (20).

Hij mag niet meer dan 25 mm uitsteken!

6. Inbedrijfstelling

6.1 Aan/Uit-schakelaar (afbeelding 10, pos. 4)

Om het apparaat in te schakelen schuift u de Aan/Uit-schakelaar (4) naar links.

Om het apparaat uit te schakelen schuift u de Aan/Uit-schakelaar (4) naar rechts.

Herstartbeveiliging

Als de accu tijdens het lopend bedrijf verwijderd en weer erin geplaatst wordt (bijv. bij accuwissel), dan loopt het apparaat niet weer vanzelf aan. Voor de herinbedrijfstelling schakelt u het apparaat eerst uit en dan weer in.

6.2 Toerentalregelaar (afbeelding 10, pos. 3)

U kunt het gewenste toerental instellen aan de toerentalregelaar (3).

- Door met de klok mee te draaien wordt het toerental verhoogd.
- Door tegen de klok in te draaien wordt het toerental verlaagd.

Aanwijzing!

Het juiste toerental is afhankelijk van het ingezet- te gereedschap en van het te bewerken materiaal.

6.3 Aanwijzingen voor de instelling van het toerental

- Kleine frees/slijpstift: hoog toerental
- Grote frees/slijpstift: laag toerental

6.4 Werkinstructies

- Oefen slechts matige druk uit op het te bewerken stuk, opdat dit met constant toerental kan worden bewerkt.
- Sterke druk versnelt het werkproces niet, maar leidt tot het afremmen resp. tot stilstand van de aandrijfeenheid en zo tot overbelasting van de motor.
- Kleine werkstukken moeten voor uw eigen veiligheid worden geborgd met een lijmkleem of een bankschroef.
- Fijn afwerken/Graveren: aandrijfeenheid houden zoals een balpen (met één hand).
- Grof bewerken: aandrijfeenheid houden zoals een hamersteel (met beide handen).

6.5 Beschrijving van het toebehoren (afbeelding 2+11-13)

Slijpstiften (8):

In verschillende slijpkopvormen. Voor het slijpen en ontbramen van metaal en kunststof.

Aanbevolen toerentalniveau: ≤ 25*

Freesstiften (9):

Voor het frezen en graveren van kunststof, hout, zacht metaal en glas.

Aanbevolen toerentalniveau: ≤ 34*

Komborstels (10):

Voor het reinigen van steen, metaal, aluminium enz.

Aanbevolen toerentalniveau: ≤ 15*

Frees (11):

Voor het frezen van kunststof, hout en zacht metaal.

Aanbevolen toerentalniveau: ≤ 30*

Slijpbanden (15):

Voor het slijpen van metaal en kunststof. Montage zie afbeelding 11.

Aanbevolen toerentalniveau: ≤ 34*

Poliijtschijven (16):

Voor het polijsten van messing, tin, koper enz.
Ook in combinatie met polijstpasta's.
Montage zie afbeelding 12.
Aanbevolen toerentalniveau: $\leq 20^*$

Doorslijpschijven (17/19):

Voor het snijden van metalen en kunststoffen.
Daarvoor de doorslijpschijf bevestigen op de spandoorn (14) (zie afbeelding 13).
Aanbevolen toerentalniveau: $\leq 34^*$

Slijpschijf (18):

Voor het schoonmaken en scherpstellen van messen en gereedschappen. Daarvoor de slijpschijf bevestigen op de spandoorn (14) (zie afbeelding 13).

Aanbevolen toerentalniveau: $\leq 20^*$

Sleutel voor spantanghouder (20):

Voor de montage van toebehoren.

Spanhulzen (21):

Verskillende grootten voor de bevestiging van divers toebehoren.

*min⁻¹ x 1000

7. Reiniging, onderhoud en bestellen van wisselstukken

Gevaar!

Trek vóór alle schoonmaakwerkzaamheden de netstekker uit het stopcontact.

7.1 Reiniging

- Hou de veiligheidsinrichtingen, de ventilatiespleten en het motorhuis zo veel mogelijk vrij van stof en vuil. Wrijf het toestel met een schone doek af of blaas het met perslucht bij lage druk schoon.
- Het is aan te bevelen het toestel direct na elk gebruik te reinigen.
- Reinig het toestel regelmatig met een vochtige doek en wat zachte zeep. Gebruik geen reinigings- of oplosmiddelen; die zouden de kunststofcomponenten van het toestel kunnen aantasten. Let er goed op dat geen water in het toestel terechtkomt. Door binnendringen van water in een elektrische apparatuur verhoogt het risico van een elektrische schok.

7.2 Onderhoud

In het toestel zijn er geen andere te onderhouden onderdelen.

7.3 Bestellen van wisselstukken:

Gelieve bij het bestellen van wisselstukken volgende gegevens te vermelden:

- Type van het toestel
- Artikelnummer van het toestel
- Ident-nummer van het toestel
- Wisselstuknummer van het benodigd stuk

Actuele prijzen en info vindt u terug onder www.Einhell-Service.com

8. Verwijdering en recycling

Het toestel bevindt zich in een verpakking om transportschade te voorkomen. Deze verpakking is een grondstof en bijgevolg herbruikbaar of kan naar de grondstofkringloop worden teruggevoerd. Het toestel en zijn accessoires bestaan uit diverse materialen, zoals b.v. metaal en kunststof. Defecte toestellen horen niet thuis in het huisvuil. Om zich van het toestel naar behoren te ontdoen dient het naar een geschikte verzamelplaats te worden gebracht. Als u geen verzamelplaats kent gelieve u dan bij de gemeente te informeren.

9. Opbergen

Bewaar het toestel en de accessoires op een donkere, droge en vorstvrije plaats die voor kinderen ontoegankelijk is. De optimale opbergtemperatuur ligt tussen 5° C en 30° C. Bewaar het elektrische gereedschap in de originele verpakking.

10. Indicatie lader

Indicatiestatus		Betekenis en maatregel
Rode LED	Groene LED	
Uit	Knippert	Operationaliteit De lader is aangesloten aan het net en operationeel; de accu zit niet in de lader.
Aan	Uit	Laden De lader laadt de accu in de snelle laadmodus. De laadduur vindt u direct aan de lader. Aanwijzing! Al naargelang de acculading kan de laadduur iets afwijken van de vermelde tijden.
Uit	Aan	De accu is opgeladen en operationeel. (READY TO GO) Daarna wordt tot aan de volledige lading omgeschakeld op een bufferlading. Laat de accu hiervoor ongeveer 15 min. langer in de lader zitten. Maatregel: Neem de accu uit de lader. Isoleer de lader van het net.
Knippert	Uit	Aanpassingslading De lader bevindt zich in de modus behoedzame lading. Hierbij wordt de accu om veiligheidsredenen langzamer geladen, hetgeen meer tijd vergt. Dit kan de volgende oorzaken hebben: - De accu werd zeer lange tijd niet meer geladen. - De accutemperatuur ligt niet in het ideale bereik. Maatregel: Wacht tot het laadproces is afgesloten, de accu kan niettemin verder worden geladen.
Knippert	Knippert	Fout Laadproces is niet meer mogelijk. De accu is defect. Maatregel: Een defecte accu mag niet meer worden opgeladen. Neem de accu uit de lader.
Aan	Aan	Temperatuurstoring De accu is te warm (bijv. direct instralend zonlicht) of te koud (onder 0 °C). Maatregel: Neem de accu de lader uit en bewaar hem 1 dag bij kamertemperatuur (ca. 20 °C).



Enkel voor EU-landen

Elektrisch gereedschap hoort niet bij het huisvuil thuis!

Volgens de Europese richtlijn 2012/19/EG op afgedankte elektrische en elektronische toestellen en omzetting in nationaal recht dienen afgedankte elektrische gereedschappen afzonderlijk te worden verzameld en milieuvriendelijk te worden gerecycleerd.

Recyclagealternatief i.p.v. het toestel terug te sturen:

De eigenaar van het elektrische toestel is alternatief verplicht, i.p.v. het toestel terug te sturen, mede te werken bij de behoorlijke recyclage in geval hij zich van het eigendom ontdoet. Het afgedankte toestel kan hiervoor ook bij een verzamelplaats worden afgegeven die voor een verwijdering als bedoeld in de wetgeving in zake recyclage en afvalverwerking zorgt. Hieronder vallen niet bij de afgedankte toestellen gevoegde accessoires en hulpmiddelen zonder elektrische componenten.

Zorg er bij de verwerking voor dat accu's en lichtmiddelen (bijv. gloeilampen) uit het apparaat worden genomen.

Nadruk of andere reproductie van documentatie en geleidepapieren van de producten, geheel of gedeeltelijk, enkel toegestaan mits uitdrukkelijke toestemming van Einhell Germany AG.

Technische wijzigingen voorbehouden

Service-informatie

Wij werken in alle landen die in het garantiebewijs zijn genoemd, samen met competente servicepartners, wier contactgegevens u kunt afleiden uit het garantiebewijs. Deze staan voor alle diensten zoals reparatie, het verschaffen van wisselstukken of slijtdelen of voor de aankoop van verbruiksmaterialen te uwer beschikking.

U moet er rekening mee houden dat bij dit product de volgende delen onderhevig zijn aan een slijtage door gebruik of een natuurlijke slijtage, resp. dat de volgende delen nodig zijn als verbruiksmaterialen.

Categorie	Voorbeeld
Slijtstukken*	koolborstels, spandoorns, opspandoorns, spanhulzen, flexibele as
Verbruiksmateriaal/verbruiksstukken*	slijpschijven, slijpbanden, frezen, vilten polijstschijven, boren, slijpstiften, doorslijpschijven, slijptrommels, draadborstels
Ontbrekende onderdelen	

* niet verplicht bij de leveringsomvang begrepen!

Bij gebreken of defecten verzoeken wij u om de fout te melden op het internet onder www.Einhell-Service.com. Gelieve te zorgen voor een nauwkeurige beschrijving van de fout en daarbij in elk geval de volgende vragen te beantwoorden:

- Heeft het toestel reeds eenmaal gewerkt of was het vanaf het begin defect?
- Is u iets opgevallen voordat het defect zich voordeed (symptoom vóór het defect)?
- Welke foutieve werkwijze vertoont het toestel volgens u (hoofdsymptoom)?
Beschrijf deze foutieve werkwijze.

Garantiebewijs

Geachte klant,
onze producten worden onderworpen aan een strenge kwaliteitscontrole. Mocht dit apparaat echter ooit niet naar behoren functioneren, dan spijt dat ons ten zeerste en vragen wij u om zich tot onze servicedienst onder het adres vermeld op dit garantiebewijs te wenden. Wij staan ook graag telefonisch tot uw dienst op het vermelde servicenummer. Voor het indienen van garantieclaims geldt het volgende:

1. Deze garantievoorwaarden zijn uitsluitend gericht aan de gebruikers, d.w.z. natuurlijke personen die dit product niet in het kader van hun ambachtelijke noch van een andere zelfstandige activiteit willen gebruiken. Deze garantievoorwaarden regelen aanvullende garantieprestaties, die de hieronder genoemde fabrikant kopers van zijn nieuwe apparaten toezegt in aanvulling tot de wettelijke garantie. Uw wettelijke rechten op garantie blijven onaangetaast door deze garantie. Onze garantieprestatie is voor u kosteloos.
2. De garantie geldt uitsluitend voor gebreken aan het door u binnen de Europese Unie aangekochte nieuwe apparaat van de hieronder genoemde fabrikant die berusten op een materiaal- of productiefout, en is naar onze keuze beperkt tot het verhelpen van een dergelijk gebrek of de vervanging van het apparaat. Wij wijzen erop dat onze apparaten overeenkomstig hun doelmatig gebruik niet zijn ontworpen voor commerciële, ambachtelijke of beroepsmatige inzet. Een garantiecontract komt derhalve niet tot stand, als het apparaat binnen de garantieperiode in commerciële, ambachtelijke, of industriële bedrijven werd ingezet of werd blootgesteld aan een belasting die daarmee gelijkstaat. Bij artikelen onder het merk 'Professional' geldt de uitsluiting voor de industriële, ambachtelijke of beroepsmatige inzet niet.
3. Van onze garantie zijn uitgesloten:
 - Schade aan het apparaat als gevolg van niet-inachtneming van de montagehandleiding of op grond van ondeskundige installatie, niet-inachtneming van de gebruiksaanwijzing (zoals bijv. door aansluiting aan een verkeerde netspanning of stroomsoort) of niet-inachtneming van de onderhouds- en veiligheidsvoorschriften, of door het apparaat bloot te stellen aan abnormale omgevingsvoorwaarden of gebrekkige verzorging en onderhoud.
 - Schade aan het apparaat als gevolg van misbruik of ondeskundige toepassingen (zoals bijv. overbelasting van het apparaat of de inzet van niet toegelaten inzetgereedschappen of toebehoren), binnendringen van vreemde voorwerpen in het apparaat (zoals bijv. zand, stenen of stof, ...) Transportschade die is ontstaan door geweld of externe inwerkingen (zoals bijv. schade door vallen).
 - Schade aan het apparaat of aan delen van het apparaat die kan worden herleid tot slijtage door het gebruik, of tot gewone of natuurlijke slijtage. Accu's en accupacks zijn bijvoorbeeld onderhevig aan een natuurlijke slijtage, en afhankelijk van hun constructie ontworpen voor een beperkt aantal cycli. De slijtage wordt met name negatief beïnvloed door geveerde lasten, laadsnelheden, maar ook door blootstelling aan hitte, koude, trilling en stoten.
4. De garantieperiode bedraagt 2 jaar en gaat in op de datum van aankoop van het apparaat. Garantieclaims moeten vóór afloop van de garantieperiode binnen twee weken na het vaststellen van het defect worden ingediend. Het indienen van garantieclaims na afloop van de garantieperiode is uitgesloten. De reparatie of vervanging van het apparaat leidt niet tot een verlenging van de garantieperiode en er wordt geen nieuwe garantieperiode toegezegd voor het apparaat of eventuele ingebouwde vervangingsonderdelen. Dit geldt ook bij inzet van de service ter plaatse.
5. Gelieve om uw garantieclaim in te dienen contact op te nemen met de winkel waar u het apparaat heeft aangekocht. Houd het aankoopbewijs of een ander bewijs van uw aankoop van het nieuwe apparaat bij de hand. Apparaten die zonder bijhorend bewijs of zonder typeplaatje worden toegestuurd, zijn op grond van de onmogelijkheid om deze toe te kennen uitgesloten van de garantie. Als het defect van het apparaat door onze garantie wordt gedekt, dan krijgt u onmiddellijk een gerepareerd of nieuw apparaat terugbezorgd.
6. Wanneer u het apparaat naar een ander land van de Europese Unie heeft gebracht dan het land waar u het heeft aangekocht, dan vervullen wij onze garantieplicht door een servicepartner aldaar. Als het buiten de Europese Unie is gebracht, dan bestaat er geen recht op garantie.

Het spreekt voor zich dat wij tegen vergoeding van de kosten ook graag defecten aan het apparaat verhelpen, die door de omvang van de garantie niet of niet meer zijn gedekt. Hiervoor kunt u contact opnemen met de servicepartner in uw land. . Voor slijtgedelen, verbruiksmateriaal en ontbrekende delen wordt verwezen naar de beperkingen van deze garantie conform de service-informatie van deze handleiding.

Garantie / Service: Einhell SAS, Schapenweide 1-A3, 4824AN Breda Nederland

Peligro!

Al usar aparatos es preciso tener en cuenta una serie de medidas de seguridad para evitar lesiones o daños. Por este motivo, es preciso leer atentamente este manual de instrucciones/advertencias de seguridad. Guardar esta información cuidadosamente para poder consultarla en cualquier momento. En caso de entregar el aparato a terceras personas, será preciso entregarles, asimismo, el manual de instrucciones/advertencias de seguridad. No nos hacemos responsables de accidentes o daños provocados por no tener en cuenta este manual y las instrucciones de seguridad.

Explicación de los símbolos empleados (véase fig. 14)

1. **Peligro!** - Leer el manual de instrucciones para reducir cualquier riesgo de sufrir daños.
2. **Cuidado! Usar protección para los oídos.** La exposición al ruido puede ser perjudicial para el oído.
3. **Cuidado! Es preciso ponerse una mascarilla de protección.** Puede generarse polvo dañino para la salud cuando se realicen trabajos en madera o en otros materiales. ¡Está prohibido trabajar con material que contenga asbesto!
4. **Cuidado! Llevar gafas de protección.** Durante el trabajo, la expulsión de chispas, astillas, virutas y polvo por el aparato pueden provocar pérdida de vista.

1. Instrucciones de seguridad

Encontrará las instrucciones de seguridad correspondientes en el prospecto adjunto.

¡Aviso!

Leer todas las instrucciones de seguridad, indicaciones, ilustraciones y los datos técnicos con los que está provista esta herramienta eléctrica. El incumplimiento de las instrucciones indicadas a continuación puede provocar descargas eléctricas, incendios y/o daños graves. **Guardar todas las instrucciones de seguridad e indicaciones para posibles consultas posteriores.**

2. Descripción del aparato y volumen de entrega**2.1 Descripción del aparato (fig. 1)**

1. Árbol flexible
2. Caja para guardar las piezas
3. Regulación de velocidad
4. Interruptor ON/OFF
5. Tuerca de regulación
6. Botón de retención para portabrocas
7. Correa de transporte

2.2 Volumen de entrega

Sirviéndose de la descripción del volumen de entrega, comprobar que el artículo esté completo. Si faltase alguna pieza, dirigirse a nuestro Service Center o a la tienda especializada más cercana en un plazo máximo de 5 días laborales tras la compra del artículo presentando un recibo de compra válido. A este respecto, observar la tabla de garantía de las condiciones de garantía que se encuentran al final del manual.

- Abrir el embalaje y extraer cuidadosamente el aparato.
- Retirar el material de embalaje, así como los dispositivos de seguridad del embalaje y para el transporte (si existen).
- Comprobar que el volumen de entrega esté completo.
- Comprobar que el aparato y los accesorios no presenten daños ocasionados durante el transporte.
- Si es posible, almacenar el embalaje hasta que transcurra el periodo de garantía.

Peligro!

¡El aparato y el material de embalaje no son un juguete! ¡No permitir que los niños jueguen con bolsas de plástico, láminas y piezas pequeñas! ¡Riesgo de ingestión y asfixia!

- Herramienta inalámbrica desbarbadora y grabadora
- Correa de transporte
- 6 barritas abrasivas (8)
- 5 puntas de fresa (9)
- 1 cepillo de copa (10)
- 3 fresas (11)
- 2 muelas abrasivas (12)
- 1 mandril de fijación (13)
- 2 mandriles de sujeción (14)
- 12 cintas abrasivas (15)
- 4 pulidoras de fieltro (16)
- 5 muelas de tronzar grandes (17)

- 5 muelas de lijar (18)
- 5 muelas de tronzar pequeñas (19)
- 1 llave de mandril (20)
- 6 manguitos de sujeción (21) (1 x 3,2 mm; 1 x 2,4 mm; 1 x 1,6 mm, 1 x 0,8 mm)
- Manual de instrucciones original
- Instrucciones de seguridad

3. Uso adecuado

El juego de desbarbadora y grabadora inalámbrica se ha diseñado para taladrar, lijar, desbarbar, pulir, grabar, cortar, fresar y para la limpieza de madera, metal y material sintético utilizados en la fabricación de modelos y maquetas, taller y menaje. Utilizar la herramienta y los accesorios solo para las aplicaciones descritas.

Utilizar la máquina sólo en los casos que se indican explícitamente como de uso adecuado. Cualquier otro uso no será adecuado. En caso de uso inadecuado, el fabricante no se hace responsable de daños o lesiones de cualquier tipo; el responsable es el usuario u operario de la máquina.

Tener en consideración que nuestro aparato no está indicado para un uso comercial, industrial o en taller. No asumiremos ningún tipo de garantía cuando se utilice el aparato en zonas industriales, comerciales o talleres, así como actividades similares.

4. Características técnicas

Alimentación de tensión de motor: 18 V
 Velocidad en vacío n_0 5000-34000 rpm
 Capacidad de sujeción 0,8 - 3,2 mm
 Accesorios \varnothing máx. 32 mm
 Longitud máx. de accesorios 18 mm
 Longitud máx. de mandril 50 mm
 Peso 1,4 kg

Peligro!

Ruido y vibración

Los valores con respecto al ruido y la vibración se determinaron conforme a la norma EN 60745.

Nivel de presión acústica L_{pA} 87,0 dB(A)
 Imprecisión K_{pA} 3 dB
 Nivel de potencia acústica L_{WA} 98,0 dB(A)
 Imprecisión K_{WA} 3 dB

Usar protección para los oídos.

La exposición al ruido puede ser perjudicial para el oído.

Los valores totales de vibración (suma de vectores en las tres direcciones) se determinaron conforme a la norma EN 60745.

Valor de emisión de vibraciones $a_h = 2,438 \text{ m/s}^2$
 Imprecisión $K = 1,5 \text{ m/s}^2$

Los valores totales de vibración indicados y el nivel de emisión de ruidos indicado se han calculado conforme a un método de ensayo normalizado y se pueden utilizar para comparar una herramienta eléctrica con otra.

Dichos valores se pueden utilizar también para valorar provisionalmente la carga.

Aviso:

Las emisiones de vibraciones y ruidos pueden diferir de los valores indicados durante el uso real de la herramienta eléctrica en función del modo en el que se utiliza la misma, especialmente del tipo de pieza que se mecaniza.

¡Reducir la emisión de ruido y las vibraciones al mínimo!

- Emplear sólo aparatos en perfecto estado.
- Realizar el mantenimiento del aparato y limpiarlo con regularidad.
- Adaptar el modo de trabajo al aparato.
- No sobrecargar el aparato.
- En caso necesario dejar que se compruebe el aparato.
- Apagar el aparato cuando no se esté utilizando.

Cuidado!

Riesgos residuales

Incluso si esta herramienta se utiliza adecuadamente, siempre existen riesgos residuales. En función de la estructura y del diseño de esta herramienta eléctrica pueden producirse los siguientes riesgos:

1. Lesiones pulmonares en caso de que no se utilice una mascarilla de protección antipolvo.

- Lesiones auditivas en caso de que no se utilice una protección para los oídos adecuada.
- Daños a la salud derivados de las vibraciones de las manos y los brazos si el aparato se utiliza durante un largo periodo de tiempo, no se sujeta del modo correcto o si no se realiza un mantenimiento adecuado.

5. Antes de la puesta en marcha

¡Advertencia!

Quitar siempre la batería antes de realizar ajustes en el aparato.

5.1 Cómo montar el árbol flexible (fig. 1/pos. 1)

Atornillar el árbol flexible (1) con ayuda de la tuerca retén (a) a la carcasa de la herramienta inalámbrica desbarbadora y grabadora.

5.2 Montaje en pared (fig. 3)

El aparato puede fijarse a la pared con ayuda de los agujeros de montaje (b) previstos. Comprobar en la parte posterior del aparato cuáles son las medidas adecuadas para hacer los agujeros en la pared.

Distancias

- ≥ 10 cm de la pared (derecha + izquierda)
- ≥ 100 cm del techo

¡Atención!

Para colgarlo es preciso emplear los tornillos adecuados (p. ej. tornillos de cabeza alomada de 3,5 mm), con el fin de evitar que se dañe la carcasa y se caiga el aparato.

5.3 Correa de transporte (fig. 3/pos. 7)

La correa de transporte (7) permite, p. ej., llevar el aparato colgado del hombro.

Mediante los dos mosquetones (c) fijar la correa de transporte (7) a los orificios previstos, según se muestra en la fig. 3.

5.4 Cómo cargar la batería de litio (fig. 4-5)

- Sacar la batería (d) de la empuñadura presionando hacia abajo el dispositivo de retención (e).
- Comprobar que la tensión de red coincida con la especificada en la placa de identificación del aparato. Conectar el enchufe del cargador (f) a la toma de corriente. El LED verde empieza a parpadear.

- Colocar la batería en el cargador.

El apartado 10 (indicación cargador) incluye una tabla con los significados de las indicaciones LED del cargador.

En caso de que no sea posible cargar la batería, comprobar que

- exista tensión de red en la toma de corriente.
- exista buen contacto entre los contactos de carga del cargador.

En caso de que todavía no fuera posible cargar la batería, rogamos enviar

- el cargador y el adaptador de carga
- y la batería

a nuestro servicio de asistencia técnica.

Para realizar un envío adecuado, ponerse en contacto con nuestro servicio de asistencia técnica o con el punto de venta en el que se compró el aparato.

Para el envío o la eliminación de baterías o del aparato, estos deben embalarse por separado en bolsas de plástico para evitar cortocircuitos e incendios.

Es preciso recargar la batería siempre a tiempo con el fin de procurar que dure lo máximo posible. Hacerlo es imprescindible también en cuanto se detecta que disminuye el rendimiento del aparato. No descargar jamás la batería por completo. Esto podría provocar un defecto en la batería.

5.5 Indicador de capacidad de batería (fig. 6/pos. h)

Pulsar el interruptor para acceder al indicador de capacidad de la batería (g). El indicador de capacidad de batería (h) le indica el estado de carga de la batería sirviéndose de 3 LED.

Se iluminan los 3 LED:

La batería está completamente cargada.

Si están encendidos 1 o 2 LED:

La batería dispone de suficiente carga residual.

Si 1 LED parpadea:

La batería está vacía, es preciso cargarla.

Si todos los LED parpadean:

La temperatura de la batería es demasiado baja. Quitar la batería del aparato y dejarla durante un día a temperatura ambiente. Si vuelve a aparecer el fallo, la batería se ha descargado completamente y está defectuosa. Quitar la batería del aparato. Está prohibido emplear o cargar una batería defectuosa.

5.6 Almacenamiento de accesorios (fig. 7/pos. 2)

Los accesorios pueden almacenarse en la caja para guardar las piezas (2). Para poder sacar accesorios, tirar de dicha caja (2) extrayéndola de la carcasa como se muestra en la figura 7.

Para retirarlos de forma rápida, los accesorios de uso frecuente también pueden guardarse en el inserto de goma previsto para ello (i). Véase la figura 7.

5.7 Colocación de las diferentes herramientas (fig. 8-9)**¡Peligro!**

Antes de colocar las herramientas en su sitio (y antes de cada cambio de herramientas), deberá desconectar la unidad motriz y retirar la batería.

1. Presionar el botón de retención (6) y girar el portabrocas hasta que el perno se quede enclavado.
2. Quitar la tuerca de regulación (5) con ayuda de la llave de mandril (20), poner el manguito de sujeción adecuado (21) y volver a montar la tuerca de regulación.
3. Insertar la herramienta deseada (j) en el manguito de sujeción hasta el tope y apretar la tuerca de regulación (5) con la llave de mandril (20).

La parte sobresaliente no debe superar los 25 mm.

6. Puesta en marcha**6.1 Interruptor ON/OFF (fig. 10/pos. 4)**

Para encender el aparato desplazar el interruptor ON/OFF (4) hacia la izquierda.

Para apagar el aparato desplazar el interruptor ON/OFF (4) hacia la derecha.

Protección contra re arranque

Si durante el funcionamiento se retira la batería y se vuelve a colocar (p. ej. si se cambia), el apa-

rato no se vuelve a poner en marcha automáticamente. Para una nueva puesta en marcha: apagar primero el aparato y a continuación volver a encenderlo.

6.2 Regulador de velocidad (fig. 10/pos. 3)

Se puede ajustar la velocidad deseada por medio del regulador de velocidad (3).

- La velocidad aumenta al girar en sentido horario.
- La velocidad disminuye al girar en sentido antihorario.

¡Aviso!

La velocidad correcta depende de la herramienta acoplada y del material a trabajar.

6.3 Instrucciones para el ajuste de la velocidad

- Fresas /barritas abrasivas pequeñas: velocidad alta
- Fresas /barritas abrasivas grandes: velocidad baja

6.4 Instrucciones relativas al trabajo

- Ejercer una presión moderada sólo sobre la pieza que se desea trabajar para asegurar una velocidad homogénea mientras se trabaja.
- Una mayor presión no acelera el proceso de trabajo, sino que frena o detiene la unidad motriz y, con ello, provoca la sobrecarga del motor.
- Para garantizar la seguridad personal, fijar las piezas pequeñas mediante un sargento o tornillo de banco.
- Trabajos de precisión y grabados: Sujetar la unidad motriz como si fuera un bolígrafo (con una mano).
- Trabajos en grueso: Sujetar la unidad motriz como si fuera el mango de un martillo (con dos manos).

6.5 Descripción de los accesorios (fig. 2+11-13)**Barritas abrasivas (8):**

En diferentes formas de cabezal. Para lijar y desbarbar metal y plástico.

Velocidades recomendadas: $\leq 25^*$

Puntas de fresa (9):

Para fresar + grabar plástico, madera, metal bandedo y vidrio.

Velocidades recomendadas: $\leq 34^*$

Cepillos de copa (10):

Para limpiar piedra, metal, aluminio, etc.
Velocidades recomendadas: $\leq 15^*$

Fresas (11):

Para fresar plástico, madera, metal blando.
Velocidades recomendadas: $\leq 30^*$

Cintas abrasivas (15):

Para lijar madera y plástico.
Para el montaje, véase figura 11.
Velocidades recomendadas: $\leq 34^*$

Muelas de pulir (16):

Para pulir latón, cinc, cobre, etc.
Se pueden combinar con pastas para pulir.
Para el montaje, véase figura 12.
Velocidades recomendadas: $\leq 20^*$

Muelas de tronzar (17/19):

Para cortar metales y plásticos.
Para ello, se debe fijar la muela de tronzar en el mandril de sujeción (14). (Véase fig. 13)
Velocidades recomendadas: $\leq 34^*$

Muela de lijar (18):

Para limpiar y afilar cuchillos y herramientas. Para ello, se debe fijar la muela de lijar en el mandril de sujeción (14). (Véase fig. 13)
Velocidades recomendadas: $\leq 20^*$

Llave portabrocas (20):

Para montar los accesorios.

Manguitos de sujeción (21):

Diversos tamaños para sujetar distintos tipos de accesorios.

* $\text{min}^{-1} \times 1000$

7. Mantenimiento, limpieza y pedido de piezas de repuesto

Peligro!

Desenchufar siempre antes de realizar algún trabajo de limpieza.

7.1 Limpieza

- Reducir al máximo posible la suciedad y el polvo en los dispositivos de seguridad, las rendijas de ventilación y la carcasa del motor. Frotar el aparato con un paño limpio o soplarlo con aire comprimido manteniendo la presi-

ón baja.

- Se recomienda limpiar el aparato tras cada uso.
- Limpiar el aparato con regularidad con un paño húmedo y un poco de jabón blando. No utilizar productos de limpieza o disolventes ya que se podrían deteriorar las piezas de plástico del aparato. Es preciso tener en cuenta que no entre agua en el interior del aparato. Si entra agua en el aparato eléctrico existirá mayor riesgo de una descarga eléctrica.

7.2 Mantenimiento

No hay que realizar el mantenimiento a más piezas en el interior del aparato.

7.3 Pedido de piezas de recambio:

Al solicitar recambios se indicarán los datos siguientes:

- Tipo de aparato
- No. de artículo del aparato
- No. de identidad del aparato
- No. del recambio de la pieza necesitada.

Encontrará los precios y la información actual en www.Einhell-Service.com

8. Eliminación y reciclaje

El aparato está protegido por un embalaje para evitar daños producidos por el transporte. Este embalaje es materia prima y, por eso, se puede volver a utilizar o llevar a un punto de reciclaje. El aparato y sus accesorios están compuestos de diversos materiales, como, p. ej., metal y plástico. Los aparatos defectuosos no deben tirarse a la basura doméstica. Para su eliminación adecuada, el aparato debe entregarse a una entidad recolectora prevista para ello. En caso de no conocer ninguna, será preciso informarse en el organismo responsable del municipio.

9. Almacenamiento

Guardar el aparato y sus accesorios en un lugar oscuro, seco, protegido de las heladas e inaccesible para los niños. La temperatura de almacenamiento óptima se encuentra entre los 5 y 30 °C. Guardar la herramienta eléctrica en su embalaje original.

10. Indicación cargador

Estado de indicación		Significado y medida
LED rojo	LED verde	
Apagado	Parpadea	Listo para funcionamiento El cargador está conectado a la red y listo para el funcionamiento, la batería no está en el cargador
Encendido	Apagado	Carga El cargador carga la batería en modo rápido. Consultar el tiempo de carga necesario en el cargador. ¡Advertencia! En función de lo cargada que esté la batería, los tiempos de carga reales pueden diferir de los indicados.
Apagado	Encendido	La batería está cargada y está lista para utilizar. (READY TO GO) Después se cambia a carga lenta hasta que la batería esté completamente cargada. Para ello, dejar la batería en el cargador unos 15 minutos más. Medida: Sacar la batería del cargador. Desconectar el cargador de la red.
Parpadea	Apagado	Carga adaptada El cargador se encuentra en el modo de carga lenta. Por motivos de seguridad, en este modo la batería se carga con mayor lentitud y tarda más tiempo. Esto puede deberse a las siguientes causas: - Hace mucho tiempo que no se ha cargado la batería. - La temperatura de la batería no se encuentra dentro del rango óptimo. Medida: Esperar hasta que el proceso de carga haya finalizado, la batería puede seguir cargándose.
Parpadea	Parpadea	Fallo El proceso de carga ya no es posible. La batería está defectuosa. Medida: Está prohibido cargar una batería defectuosa. Sacar la batería del cargador.
Encendido	Encendido	Avería por temperatura La batería está demasiado caliente (p. ej. por radiación solar directa) o demasiado fría (por debajo de 0° C) Medida: Sacar la batería y guardarla durante 1 día a temperatura ambiente (aprox. 20° C).

E



Sólo para países miembros de la UE

No tirar herramientas eléctricas en la basura casera.

Según la directiva europea 2012/19/CE sobre aparatos usados electrónicos y eléctricos y su aplicación en el derecho nacional, dichos aparatos deberán recojerse por separado y eliminarse de modo ecológico para facilitar su posterior reciclaje.

Alternativa de reciclaje en caso de devolución:

El propietario del aparato eléctrico, en caso de no optar por su devolución, está obligado a reciclar adecuadamente dicho aparato eléctrico. Para ello, también se puede entregar el aparato usado a un centro de reciclaje que trate la eliminación de residuos respetando la legislación nacional sobre residuos y su reciclaje. Esto no afecta a los medios auxiliares ni a los accesorios sin componentes eléctricos que acompañan a los aparatos usados.

Al desechar el aparato, asegurarse de retirar las baterías y los medios luminosos (por ejemplo, la bombilla) del aparato.

Sólo está permitido copiar la documentación y documentos anexos del producto, o extractos de los mismos, con autorización expresa de Einhell Germany AG.

Nos reservamos el derecho a realizar modificaciones técnicas

Información de servicio

En todos los países mencionados en el certificado de garantía disponemos de distribuidores competentes cuyos datos de contacto podrán consultar en dicho certificado. Dichos distribuidores están a su disposición para cualquier asunto relacionado con el servicio como reparación, suministro de piezas de repuesto y desgaste, o con respecto a los materiales de consumo.

Es preciso tener en cuenta, que las siguientes piezas de este producto se someten a desgaste natural o provocado por el uso o que se necesitan las siguientes piezas como materiales de consumo.

Categoría	Ejemplo
Piezas de desgaste*	Escobillas de carbón, mandriles de sujeción, manguitos de sujeción, árboles flexibles
Material de consumo/Piezas de consumo*	Muelas de lijar, cintas abrasivas, fresas, pulidoras de fieltro, brocas, barritas de abrasivo, muelas de tronzar, cilindros esmeriladores, cepillos de alambre
Falta de piezas	

*¡no tiene por qué estar incluido en el volumen de entrega!

En caso de deficiencia o fallo, rogamos que lo registre en la página web www.Einhell-Service.com. Describa exactamente el fallo y responda siempre a las siguientes preguntas:

- ¿Ha funcionado el aparato en algún momento o estaba defectuoso desde el principio?
- ¿Le ha llamado algo la atención antes de surgir el fallo (indicio antes del fallo)?
- ¿Qué fallo de funcionamiento le parece que presenta el aparato (indicio principal)?
Describa ese fallo en el funcionamiento.

Certificado de garantía

Estimado cliente:

Nuestros productos están sometidos a un estricto control de calidad. No obstante, lamentaríamos que este aparato dejara de funcionar correctamente, en tal caso, le rogamos que se dirija a nuestro servicio de atención al cliente en la dirección indicada en la parte inferior de la presente tarjeta de garantía. Con mucho gusto le atenderemos también telefónicamente en el número de servicio indicado a continuación. Para hacer válido el derecho de garantía, proceda de la siguiente forma:

1. Estas condiciones de garantía van dirigidas exclusivamente a los consumidores, es decir, personas naturales que no desean emplear este producto en el marco de su actividad comercial ni autónoma. Estas condiciones de garantía regulan prestaciones adicionales de garantía que el fabricante abajo mencionado promete, de manera adicional a la garantía legal, a los compradores de sus nuevos aparatos. Las prestaciones de garantía que le corresponden conforme a ley no se ven afectadas por la presente. Nuestra prestación de garantía es gratuita para usted.
2. La garantía se extiende exclusivamente a defectos en un aparato nuevo del fabricante abajo mencionado adquirido por usted en la Unión Europea, ocasionados por fallos de material o de producción, y está limitada, según nuestra elección, a la reparación de los defectos o al cambio del aparato. Es preciso tener en consideración que nuestro aparato no está indicado para un uso comercial, profesional o en taller. Por lo tanto, no procederá un contrato de garantía cuando se utilice el aparato dentro del periodo de garantía en establecimientos industriales, comerciales o talleres, así como actividades similares. En caso de artículos de la línea „Professional“ no se aplica la exclusión del uso comercial, profesional o en taller.
3. Nuestra garantía no cubre:
 - Daños en el aparato ocasionados por la no observancia de las instrucciones de montaje o por una instalación no profesional, no observancia de las instrucciones de uso (como, p. ej., conexión a una tensión de red o corriente no indicada) o la no observancia de las disposiciones de mantenimiento y seguridad o por la exposición del aparato a condiciones anormales del entorno o por la falta de cuidado o mantenimiento.
 - Daños en el aparato ocasionados por aplicaciones impropias o indebidas (como, p. ej., sobrecarga del aparato o uso de herramientas o accesorios no homologados), introducción de cuerpos extraños en el aparato (como, p. ej., arena, piedras o polvo...), daños producidos por el transporte, uso violento o influencias externas (como, p. ej., daños por caídas).
 - Daños en el aparato o en piezas del aparato provocados por el desgaste natural, habitual o producido por el uso. Por ejemplo, las baterías están sometidas a un desgaste natural y debido a su estructura están diseñadas para un número de ciclos limitado. El desgaste se ve influenciado negativamente por las velocidades de carga, cargas demandadas, pero también por la exposición al calor, frío, vibración y sacudidas.
4. El periodo de garantía es de 2 años y comienza en la fecha de compra del artículo. Puede ampliar a 3 años su plazo de garantía si registra en nuestra web en los primeros 30 días desde la fecha de compra su artículo. El derecho de garantía vence una vez transcurrido el plazo de garantía. La reparación o cambio del aparato no conlleva una prolongación del plazo de garantía, ni un nuevo plazo de garantía. In para el artículo ni para las piezas de repuesto montadas. Esto también se aplica en el caso de un servicio in situ.
5. Para hacer efectivo su derecho a garantía, registre su aparato defectuoso en: www.einhell.es. Tenga a mano el recibo de compra o cualquier otro comprobante que acredite la compra del aparato nuevo. La garantía no cubre aquellos aparatos que se envíen sin el comprobante pertinente o sin la placa de identificación puesto que resulta difícil localizarlos. Si nuestra prestación de garantía incluye el defecto aparecido en el aparato, recibirá de inmediato un aparato reparado o nuevo de vuelta.
6. Si ha trasladado el aparato a otro país de la Unión Europea distinto al país en el que ha adquirido el aparato, prestaremos el servicio de garantía a través de un distribuidor local. En caso de traslado fuera de la Unión Europea desaparecerá el derecho de garantía.

Naturalmente, también solucionaremos los defectos del aparato que no se encuentren comprendidos o ya no se encuentren dentro del periodo de garantía.

Para ello, consulte en nuestro mail de servicio postventa-es@einhell.com como tiene que proceder.

Servicio tecnico: Comercial Einhell S.A., Rua da Aldaia, 225, Apartado 2100, 4410-459 Arcozelo VNG

Vaara!

Laitteita käytettäessä tulee noudattaa tiettyjä turvallisuusvaroitoimia tapaturmien ja vaurioiden välttämiseksi. Lue sen vuoksi tämä käyttöohje / nämä turvallisuusmääräykset huolellisesti läpi. Säilytä ne hyvin, jotta niissä olevat tiedot ovat myöhemminkin milloin vain käytettävissäsi. Jos luovutat laitteen muille henkilöille, ole hyvä ja anna heille myös tämä käyttöohje / nämä turvallisuusmääräykset laitteen mukana. Emme ota mitään vastuuta tapaturmista tai vaurioista, jotka ovat aiheutuneet tämän käyttöohjeen tai turvallisuusohjeiden noudattamisen laiminlyönnistä.

Käytettyjen merkkien selitys (katso kuva 14)

- Vaara!** - Tapaturmavaaran vähentämiseksi lue käyttöohje.
- Huomio! Käytä kuulosuojuksia.** Melu saattaa aiheuttaa kuulon menetyksen.
- Huomio! Käytä pölynsuojanaamaria.** Puuta tai muita materiaaleja työstettäessä saattaa syntyä terveydelle haitallista pölyä. Asbestipitoista materiaalia ei saa työstää!
- Huomio! Käytä suojalaseja.** Työn aikana syntyvät kipinät tai laitteesta sinkoilevat sirut, lastut ja pölyt saattavat aiheuttaa näkökyvyn menetyksen.

1. Turvallisuusmääräykset

Laitetta koskevat turvallisuusmääräykset löydät oheistetusta vihkosesta.

Varoitus!

Lue kaikki turvallisuusmääräykset, ohjeet, kuvat ja tekniset erittelyt, joilla tämä sähkötyökalu on varustettu. Jos seuraavia ohjeita ei noudateta, saattaa tästä aiheutua sähköiskuja, tulipaloja ja/tai vaikeita vammoja.

Säilytä kaikki turvallisuusmääräykset ja ohjeet myöhempää tarvetta varten.

2. Laitteen kuvaus ja toimituksen sisältö**2.1 Laitteen kuvaus (kuva 1)**

- Joustava akseli
- Säilytyslaatikko
- Kierrosluvun säädin
- Päälle-/pois-katkaisin
- Kiinnitysmutteri
- Työkaluistukan lukitusnappi
- Kantohihna

2.2 Toimituksen sisältö

Tarkasta tässä kuvatun toimitusselostuksen avulla, että tuote on täysimääräinen. Jos osia puuttuu, ota viimeistään 5. arkipäivänä oston jälkeen yhteyttä asiakaspalveluumme tai siihen myyntipisteeseen, josta olet ostanut laitteen, ja esitä vastaava ostotosite. Huomioi tässä myös tämän ohjekirjan lopussa olevat asiakaspalveluohjeet ja takuusuoritustaulukko.

- Avaa pakkaus ja ota laite varovasti pakkauksesta.
- Poista pakkausmateriaalit sekä pakkaus- ja kuljetusvarmistukset (mikäli käytetty).
- Tarkasta, onko toimitus täysilukuinen.
- Tarkasta, onko laitteessa ja varusteissa kuljetusvaurioita.
- Säilytä pakkaus, mikäli mahdollista, takuuajan loppuun saakka.

Vaara!

Laitte ja pakkausmateriaalit eivät ole lasten leikkikaluja! Lapset eivät saa leikkiä muovipusseilla, kelmuilla tai pienillä osilla! Niistä uhkaa nielaisu- ja tukehtumisvaara!

- Akku-hioma- ja kaiverrustyökalu
- Kantohihna
- 6 hiomapiukkoa (8)
- 5 jyrsinpiukkoa (9)
- 1 kuppiharja (10)
- 3 jyrsinterää (11)
- 2 hiomatelaa (12)
- 1 kiinnitysturna (13)
- 2 kiristysturnaa (14)
- 12 hiomanauhaa (15)
- 4 huopakiihottinta (16)
- 5 suurta katkaisulaikkaa (17)
- 5 hiomalaikkaa (18)
- 5 pientä katkaisulaikkaa (19)
- 1 kiristysvain (20)
- 4 kiinnitysholkkia (1 x 3,2 mm; 1 x 2,4 mm; 1 x 1,6 mm, 1 x 0,8 mm)
- Alkuperäiskäyttöohje
- Turvallisuusmääräykset

3. Määräysten mukainen käyttö

Akkukäyttöinen hioma- ja kaiverrussarja on laadittu puun, metallin ja muovien hiomiseen, reunanpoistoon, kiillotukseen, kaivertamiseen, leikkaamiseen, jyrsimiseen ja puhdistamiseen pienoismaalleja valmistettaessa, työpajassa ja kotitaloudessa. Käytä työkalua ja sen varusteita vain

yllä kuvattuihin sovelluksiin.

Konetta saa käyttää ainoastaan sille määrättyyn tarkoitukseen. Kaikkinainen tämän ylittävä käyttö ei ole määräysten mukaista. Kaikista tästä aiheutuvista vahingoista tai loukkaantumisista on vastuussa laitteen omistaja/käyttäjä eikä suinkaan sen valmistaja.

Ole hyvä ja ota huomioon, että laitteitamme ei ole suunniteltu ja valmistettu käytettäväksi pienteollisuus- tai teollisuustarkoituksiin. Emme siksi ota mitään vastuuta vaurioista, jos laitetta käytetään pienteollisuus-, käsityöläis- tai teollisuustyöpaikoilla tai näihin verrattavissa olevissa toimissa.

4. Tekniset tiedot

Moottorin virransyöttö: 18 V
 Joutokäyntikierrosluku n_0 5000-34000 min⁻¹
 Kiinnitysalue 0,8 - 3,2 mm
 Liitostyökalun Ø enint. 32 mm
 Liitostyökalun pituus enint. 18 mm
 Tuurnan pituus enint. 50 mm
 Paino 1,4 kg

Vaara!

Melu ja tärinä

Melu- ja tärinäarvot on mitattu standardin EN 60745 mukaisesti.

Äänen painetaso L_{pA} 87,0 dB(A)
 Mittausvirhe K_{pA} 3 dB
 Äänen tehotaso L_{WA} 98,0 dB(A)
 Mittausvirhe K_{WA} 3 dB

Käytä kuulosuojuksia.

Melu saattaa aiheuttaa kuulon menetyksen.

Tärinän kokonaisarvot (vektorisumma kolmesta suunnasta) mitattu standardin EN 60745 mukaisesti.

Tärinänpäästöarvo $a_h = 2,438 \text{ m/s}^2$
 Epävarmuus $K = 1,5 \text{ m/s}^2$

Annetut tärinän kokonaispäästöarvot ja annetut melunpäästöarvot on mitattu normitetulla koestusmenetelmällä ja niitä voidaan käyttää sähkötyökalun vertaamiseksi toiseen sähkötyökaluun.

Annettuja tärinän päästöarvoja ja annettuja melunpäästöarvoja voidaan käyttää myös rasituksen alustavaan arviointiin.

Varoitus:

Tärinä- ja melupäästöt voivat poiketa annetuista arvoista sähkötyökalua käytettäessä tositilanteessa, riippuen sähkötyökalun käyttötavasta ja erityisesti siitä, minkätyyppistä työstökappaletta käsitellään.

Rajoita melunpäästöjä ja tärinää mahdollisimman vähäisiksi!

- Käytä ainoastaan moitteettomia laitteita.
- Huolla ja puhdista laite säännöllisesti.
- Sovita työskentelytapasi laitteen mukaiseksi.
- Älä ylikuormita laitetta.
- Tarkastuta laite aina tarvittaessa.
- Sammuta laite, kun sitä ei käytetä.

Huomio!

Jäämäriskit

Silloinkin, kun käytät tätä sähkötyökalua määräysten mukaisesti, jää jäljelle aina tietty jäämäriski. Tämän sähkötyökalun rakenteesta ja mallista riippuen saattaa esiintyä seuraavia vaaroja:

1. keuhkovaurioita, ellei käytetä sopivaa pölysuojanaamaria.
2. kuulovaurioita, ellei käytetä soveliaita kuulosuojaimia.
3. terveydellisiä haittoja, jotka aiheutuvat kädenkäsivarren tärinästä, jos laitetta käytetään pitemmän aikaa tai sitä ei käsitellä ja huolleta määräysten mukaisesti.

5. Ennen käyttöönottoa

Varoitus!

Ota akku aina pois ennen kuin teet laitteeseen säätöjä.

5.1 Joustavan akselin asennus

(kuva 1 / nro 1)

Ruuvaa joustava akseli (1) hattumutterin (a) avulla akku-hioma- ja kaiverrustyökalun koteloon kiinni.

5.2 Asennus seinälle (kuva 3)

Laite voidaan kiinnittää seinälle tähän tarkoitettuja asennusreikiä (b) käyttäen. Seinään tehtävien poranreikien oikeat mitat saat laitteen takasivulta.

Etäisyydet

≥ 10 cm seinästä (oikealla + vasemmalla)
 ≥ 100 cm katosta

Huomio!

Ripustamiseen tulee käyttää sopivia ruuveja (esim. 3,5 mm kupukantaruuveja), jotta vältetään laitteen kotelon vahingoittuminen ja laitteen putoaminen alas.

5.3 Kantohihna (kuva 3/nro 7)

Laitetta voidaan kantaa kantohihnan (7) avulla esim. olkapäällä riippuen.

Kiinnitä kantohihna (7) kahdella jousikoukulla (c) siihen tarkoitettuihin reikiin, kuten kuvassa 3 näytetään.

5.4 LI-akkusarjan lataaminen (kuvat 4-5)

1. Vedä akkusarja (d) ulos kahvasta painaen samanaikaisesti lukituspainiketta (e) alas.
2. Tarkasta, että tyypikilvessä annettu verkkojännite vastaa käytettävissä olevaa verkkojännitettä. Työnnä latauslaitteen verkkopistoke (f) pistorasiaan. Vihreä LED alkaa vilkkua.
3. Työnnä akku latauslaitteeseen.

Kohdasta 10 (latauslaitteen näyttö) löydät taulukon, josta selviävät latauslaitteen LED-näytön merkitykset.

Jos akkusarjan lataaminen ei onnistu, ole hyvä ja tarkasta,

- onko pistorasiassa verkkojännitettä.
- ovatko latauskontaktit moitteettomasti yhdessä latauslaitteen kontakteihin.

Jos akkusarjan lataaminen ei vielä onnistu, ole hyvä ja lähetä

- latauslaite ja lataussovitin
- sekä akkusarjan

tekniseen asiakaspalveluumme.

Asianmukaisesta lähetystavasta saat tiedot teknisestä asiakaspalvelustamme tai myyntipisteestä, josta olet laitteen hankkinut.

Huolehdi akkujen tai akkukäyttöisen laitteen lähettämisessä ja hävittämisessä siitä, että ne on pakattu erikseen muovipusseihin, jotta vältetään oikosulut tai tulipalo!

Jotta akkusarjan elinikä olisi mahdollisimman pitkä, tulee se aina ladata riittävän ajoissa. Tämä on joka tapauksessa tarpeen, kun huomaat laitteen tehon heikkenevän. Älä koskaan anna akkusarjan

tyhjentyä täysin. Tästä seuraa akkusarjan vahingoittuminen!

5.5 Akun tehonäyttö (kuva 6/kohta h)

Paina akun tehonäytön katkaisinta (g). Akun tehonäyttö (h) ilmoittaa akun lataustilan 3 LED:in avulla.

Kaikki 3 LED:iä palavat:

Akku on ladattu täyteen.

2 tai 1 LED:(iä) palaa:

Akussa on vielä riittävästi tehoa.

1 LED vilkkuu:

Akku on tyhjä, lataa akku uudelleen.

Kaikki LED:it vilkkuvat:

Аккун лämpötila on liian alhainen. Ota akku pois laitteesta ja anna akun olla päivän verran huoneenlämmössä. Jos tämä virhe tulee uudelleen, niin akku on purkautunut täysin tyhjäksi ja vioittunut. Ota akku pois laitteesta. Viallista akkua ei saa enää käyttää tai ladata.

5.6 Varusteiden säilyttäminen (kuva 7/nro 2)

Varusteet voidaan säilyttää säilytyslaatikossa (2). Varusteiden ottamiseksi vedä säilytyslaatikko (2) kotelosta ulos kuten kuvassa 7 näytetään. Usein käytetyt varusteet voidaan pistää myös tähän tarkoitettuun kumisisäkkeeseen (i) niiden nopeaa ottamista varten. Katso kuva 7.

5.7 Eri työkalujen asettaminen laitteeseen (kuvat 8-9)**Vaara!**

Ennen työkalujen asettamista laitteeseen (sekä ennen jokaista työkalunvaihtoa) tulee sammuttaa käyttöyksikkö ja vetää akku pois.

1. Paina lukituspulttia (6) ja käännä työkaluistukka, kunnes pultti lukittuu paikalleen
2. Ota kiinnitysmutteri (5) kiristysavaimella (20) pois, pane sopiva kiinnitysholkki (21) paikalleen ja asenna kiinnitysmutteri jälleen.
3. Työnnä valitsemasi työkalu (j) vasteeseen saakka kiinnitysholkkiin ja kierrä kiinnitysmutteri (5) kiristysavaimella (20) tiukasti kiinni.

Nousu pinnan yli ei saa olla yli 25 mm!

6. Käyttöönotto

6.1 Päälle-/pois-katkaisin (kuva 10/nro 4)

Laitteen käynnistämiseksi työnnä päälle-/pois-katkaisin (4) vasemmalle. Sammuuta laite työntämällä päälle-/pois-katkaisin (4) oikealle.

Uudelleenkäynnistymissuoja

Jos akku otetaan käytön aikana pois ja pannaan takaisin paikalleen (esim. akkua vaihdettaessa), niin laite ei käynnisty omatoimisesti. Käytön jatkamiseksi kytke laite ensin pois päältä ja sitten jälleen päälle.

6.2 Kierrosluvunsäädin (kuva 10/nro 3)

Voit säätää halutun kierrosluvun kierrosluvunsäätimellä (3).

- Myötäpäivään kiertämällä kierrosluku nousee.
- Vastapäivään kiertämällä kierrosluku laskee.

Viite!

Oikea kierrosluku on riippuvainen käytetystä työkalusta ja työstettävästä materiaalista.

6.3 Kierrosluvun säätöohjeita

- pienet jyrsimet/hiomapuikot: korkea kierrosluku
- suuret jyrsimet/hiomapuikot: alhainen kierrosluku

6.4 Työskentelyohjeita

- Kohdista vain kohtuullinen puristus työstettävään työstökappaleeseen, jotta sitä voidaan työstää tasaisella kierrosluvulla.
- Voimakas puristus ei nopeuta työskentelyä, vaan johtaa voimansiirron jarruttamiseen tai pysähtymiseen ja siten moottorin ylikuormitukseen.
- Pienet työstökappaleet tulee turvallisuutesi vuoksi varmistaa ruuvipinteellä tai kiinnittää ruuvipenkkiin.
- Hienotyöt / Kaivartaminen: Pitele voimansiirtoyksikköä kuten kuulakärkikynää (yhdeällä kädellä).
- Karkeat työt: Pitele voimansiirtoyksikköä kuten vasaranvartta (molemmin käsin).

6.5 Varusteosien kuvaus (kuvat 2+11-13)

Hiomapuikot (8):

Erimuotoisilla hiomapäillä. Metallin ja muovin hiomiseen ja purseenpoistoon.

Suosittelut kierroslukualue: $\leq 25^*$

Jyrsinpuikot (9):

Muovin, puun, pehmeän metallin ja lasin jyrsintään + kaiverrukseen.

Suosittelut kierroslukualue: $\leq 34^*$

Kuppiharjat (10):

Kivien, metallin, alumiinin jne. puhdistamiseen.

Suosittelut kierroslukualue: $\leq 15^*$

Jyrsinterät (11):

Muovin, puun ja pehmeiden metallien jyrsintään.

Suosittelut kierroslukualue: $\leq 30^*$

Hiomanauhut (15):

Puun ja muovien hiomiseen.

Asennus katso kuva 11.

Suosittelut kierroslukualue: $\leq 34^*$

Kiillotuslaikat (16):

Messingin, tinan, kuparin jne. kiillotukseen.

Myös käyttäen kiillotustahnoja.

Asennus katso kuva 12.

Suosittelut kierroslukualue: $\leq 20^*$

Katkaisulaikat (17/19):

Metallien ja muovien leikkaamiseen.

Kiinnitä sitä varten katkaisulaikka kiinnitystuurnaan (14). (katso kuva 13)

Suosittelut kierroslukualue: $\leq 34^*$

Hiomalaikka (18):

Terien ja työkalujen puhdistukseen ja teroittamiseen. Kiinnitä sitä varten hiomalaikka kiinnitystuurnaan (14). (katso kuva 13)

Suosittelut kierroslukualue: $\leq 20^*$

Istukan avain (20):

Varusteosien asentamiseen.

Kiinnitysholkit (21):

Eri kokoiset eri varusteiden kiinnittämistä varten.

*min⁻¹ x 1000

7. Puhdistus, huolto ja varaosatilaus

Vaara!

Irroita verkkopistoke pistorasiasta ennen kaikkia puhdistusstoimia.

7.1 Puhdistus

- Pidä suojalaitteet, ilmaraot ja moottorin kotelo niin puhtaina pölystä ja liasta kuin suinki mahdollista. Pyyhi laite puhtaalla rievulla tai puhalta se puhtaaksi vähäpaineisella paineilmalla.
- Suosittelemme laitteen puhdistamista heti joka käytön jälkeen.
- Puhdista laite säännöllisin väliajoin käyttäen kosteaa riepua ja vähän saippuaa. Älä käytä sellaisia puhdistusaineita tai liuotteita, jotka saattavat syövyttää laitteen muoviosia. Huolehdi siitä, ettei laitteen sisäpuolelle pääse vettä. Veden tunkeutuminen sähkötyökaluun lisää sähköiskun vaaraa.

7.2 Huolto

Laitteen sisäpuolella ei ole mitään huoltoa tarvivia osia.

7.3 Varaosatilaus:

Varaosia tilatessasi anna seuraavat tiedot:

- Laitteen tyyppi
- Laitteen tuotenumero
- Laitteen tunnusnumero
- Tarvittavan varaosan varaosanumero.

Ajankohtaiset hinnat ja muut tiedot löydät osoitteesta www.Einhell-Service.com

8. Käytöstäpoisto ja uusiokäyttö

Laite on pakattu kuljetuspakkaukseen, jotta vältetään kuljetusvauriot. Tämä pakkaus on raaka-ainetta ja sitä voi siksi käyttää uudelleen tai sen voi toimittaa kierrätyksen kautta takaisin raaka-ainekiertoon. Laite ja sen varusteet on valmistettu eri materiaaleista, kuten esim. metallista ja muoveista. Vialliset laitteet eivät kuulu kotitalousjätteisiin. Laite tulee toimittaa asianmukaiseen keräyspisteeseen ammattitaitoista hävittämistä varten. Jos et tiedä, missä on tällainen keräyspiste, tiedustele asiaa kuntasi hallinnosta.

9. Säilytys

Säilytä laite ja sen varusteet valolta, kosteudelta ja pakkaselta suojatussa tilassa poissa lasten ulottuvilta. Paras säilytyslämpötila on 5°C ja 30°C välillä. Säilytä sähkötyökalut alkuperäispakkauksissaan.

10. Latauslaitteen näyttö

Näytön tila		Merkitys ja toimenpiteet
Punainen LED	Vihreä LED	
Pois	Vilkkuu	Käyttövalmiustila Latauslaite on liitetty sähköverkkoon ja valmis käyttöön, latauslaitteessa ei ole akkua
Palaa	Pois	Lataaminen Latauslaite lataa akun pikalatauksella. Vastaavat latausajat löytyvät suoraan latauslaitteesta. Viite! Todelliset latausajat voivat poiketa hieman annetuista latausajoista. Ne ovat riippuvaiset akun jäljelläolevasta lataustehosta.
Pois	Palaa	Akku on ladattu ja valmis käyttöön. (READY TO GO) Sen jälkeen latauslaite kytkeytyy hellävaraiselle lataukselle, kunnes akku on ladattu aivan täyteen. Jätä tätä varten akku vielä noin 15 minuutin ajaksi latauslaitteeseen. Toimenpide: Ota akku pois latauslaitteesta. Irrota latauslaite sähköverkosta.
Vilkkuu	Pois	Sovitettu lataaminen Latauslaite on siirtynyt hellävaraiseen lataustilaan. Tällöin akkua ladataan turvallisuussyistä hitaammin ja sen lataaminen kestää pitempään. Mahdollisia syitä ovat: -Akkua ei ole ladattu hyvin pitkään aikaan. -Akun lämpötila ei ole ihannealueella. Toimenpide: Odota, kunnes lataaminen on päättynyt, akkua voidaan tästä huolimatta ladata edelleen.
Vilkkuu	Vilkkuu	Häiriö Lataaminen ei ole mahdollista. Akussa on vika. Toimenpide: Viallista akkua ei saa enää ladata. Ota akku pois latauslaitteesta.
Palaa	Palaa	Lämpötilahäiriö Akku on liian kuuma (esim. suorassa auringonpaisteessa) tai liian kylmä (alle 0°C) Toimenpide: Ota akku pois ja säilytä sitä 1 päivän ajan huoneenlämmössä (n. 20°C).



Koskee ainoastaan EU-maita

Älä heitä sähkötyökaluja kotitalousjätteisiin!

Euroopan direktiivin 2012/19/EY loppuunkäytetyistä sähkö- ja elektronisista laitteista ja sen kansalliseksi laiksi muuntamisen mukaan tulee käytetyt sähkötyökalut koota erikseen ja toimittaa ne ympäristöystävälliseen kierrätykseen.

Kierrätysvaihtoehto takaisinlähetykselle:

Sähkölaitteen omistaja on veloitettu laitteen palauttamisen vaihtoehtona vaikuttamaan siihen, että hänen luovuttamansa omaisuus hävitetään asianmukaisesti. Loppuun käytetty laite voidaan tätä varten luovuttaa myös keräyspisteeseen, joka suorittaa sen käytöstäpoiston kansallisten kierrätystalous- ja jätehuoltolakien tarkoittamalla tavalla. Tämä ei koske käytettyihin laitteisiin liitettyjä lisävarusteita ja apuvälineitä, joissa ei ole sähköosia.

Pyydämme huolehtimaan hävitettäessä siitä, että akut ja valaisuvälineet (esim. hehkulamppu) otetaan laitteesta pois.

Tuotodokumentaation ja tuotteen mukana toimitettujen papereiden osittainenkin kopiointi tai muu monistaminen on sallittu ainoastaan Einhell Germany AG:n nimenomaisella luvalla.

Oikeus teknisiin muutoksiin pidätetään

Asiakaspalvelutiedot

Meillä on kaikissa takuutodistuksessa mainituissa maissa päteviä asiakaspalvelusta huolehtivia kumppaneita, joiden yhteystiedot löydät takuutodistuksesta. Heidän kautta voit saada kaikki asiakaspalvelut, kuten korjaukset, varaosien ja kulumaosien sekä tarvittavien käyttömateriaalien toimitukset.

Huomaa, että seuraaviin tämän tuotteen osiin kohdistuu käytöstä johtuvaa, luonnollista kulumista, ja että seuraavia osia tarvitaan käyttömateriaaleina.

Laji	Esimerkki
Kuluvat osat*	Hiiliharjat, kiristystuurnat, kiinnitystuurnat, kiinnitysholkkit, joustoakseli
Käyttömateriaali / käyttöosat*	Hiomalaikat, hiomanauhat, jyrsinterät, huopakiihlottimet, poranterät, hiomapuikot, katkaisulaikat, hiomatelat, metallilankaharjat
Puuttuvat osat	

* ei välttämättä kuulu toimitukseen!

Puutteellisuuksien tai vikojen ilmetessä pyydämme ilmoittamaan virheestä verkossa sivustoon www.Einhell-Service.com. Ole hyvä ja anna vian tarkka kuvaus ja vastaa sen lisäksi joka tapauksessa seuraaviin kysymyksiin:

- Onko laite toiminut jo ainakin kerran, vai oliko se jo alusta lähtien viallinen?
- Havaitisiko jotain erikoista ennen vian ilmenemistä (oireita ennen vikaa)?
- Mikä mielestäsi on laitteessa vikana (pääasiallinen vika)?
Kuvaa tätä toimintavirhettä.

Takuutodistus

Arvoisa asiakas,

Kaikki tuotteemme käyvät läpi tiukan laadunvalvonnan. Mikäli tuote ei kuitenkaan toimi moitteettomasti, ota yhteyttä teknisen asiakaspalveluumme osoitteeseen, joka on ilmoitettu tässä takuukortissa. Voit myös soittaa palvelunumeroomme, joka löytyy einhell.fi sivustolta. Takuuvaatimuksiin sovelletaan seuraavia ehtoja:

- Nämä takuuehdot koskevat ainoastaan kuluttajia eli luonnollisia henkilöitä, jotka eivät käytä tätä tuotetta kaupalliseen tai muuhun ammattikäyttöön. Näissä takuuehdoissa säädellään takuun lisäpalveluja, jotka jäljempänä mainittu valmistaja lupaa uusien laitteidensa ostajille lakisääteisen takuun lisäksi. Lisäpalvelut eivät vaikuta lakisääteisiin takuuoikeuksiin millään tavalla. Takuumme on sinulle maksuton.
- Takuu kattaa ainoastaan ao. valmistajan uuden tuotteen materiaali- ja valmistusvirheistä johtuvat viat silloin, kun tuote on ostettu Euroopan unionin alueella. Takuu rajoittuu päätöksemme mukaan tällaisten vikojen korjaamiseen tai laitteen vaihtamiseen uuteen. Huomioithan, että, että laitteitamme ei ole suunniteltu käytettäväksi kaupalliseen toimintaan tai ammattikäyttöön. Takuu ei ole voimassa, jos laitetta on takuuajan aikana käytetty kaupalliseen tai teolliseen toimintaan, ammattikäyttöön tai vastaavaan. Poikkeuksena "Professional" brandin tuotteet, joihin kaupallista toimintaa tai ammattikäyttöä koskevaa rajoitusta ei sovelleta.
- Takuun ulkopuolelle jäävät:
 - Laitteen vauriot, jotka ovat aiheutuneet asennusohjeiden laiminlyönnistä tai ammattitaidottomasta asennuksesta, käyttöohjeen noudattamatta jättämisestä (esim. liitäntä väärään jännitteeseen tai virtaan), huolto- ja turvallisuusmääräysten laiminlyönnistä, laitteen altistumisesta epätavallisille luonnollisille tai puutteellisesta hoidosta ja huollosta.
 - Laitteen vauriot, jotka ovat aiheutuneet väärästä tai epäasiallisesta käytöstä (esim. laitteen ylikuormitus tai ei-hyväksytyjen työkalujen tai lisävarusteiden käyttö), vieraiden aineiden (esim. hiekka, kivet tai pöly) joutumisesta laitteeseen, kuljetusvaurioista, liiallisesta voimankäytöstä tai ulkoisista tekijöistä (esim. laitteen putoamisesta aiheutuneet vauriot).
 - Laitteelle tai sen osille aiheutuneet vauriot, jotka johtuvat normaalista käytöstä, normaalista tai muusta luonnollisesta kulumisesta. Esimerkiksi akut ja akkupaketit ovat alttiita luonnolliselle kulumiselle ja ne on rakenteellisesti suunniteltu rajoitetulle määrälle latausyklejä. Kulumiseen vaikuttavat haitallisesti erityisesti kuormitusvaatimukset ja latausnopeudet mutta myös altistuminen kuumuudelle, kylmyydelle, tärinälle ja iskuille.
- Takuuajan on 2 vuotta ja se alkaa laitteen ostopäivästä. Takuuvaatimukset tulee esittää ennen takuuajan päättymistä kahden viikon kuluessa siitä, kun vika on havaittu. Takuuvaatimusten esittäminen takuuajan päätyttyä ei ole mahdollista. Laitteen korjaus tai vaihto ei pidennä takuuaikaa eikä takuuajan alku uudelleen alusta vaikka laitteeseen tehtäisiin korjaustöitä tai asennettaisiin uusia varaosia. Tämä koskee myös paikan päällä suoritettavia huoltopalveluita.
- Takuuvaatimuksen esittämiseksi rekisteröi viallinen laite osoitteessa: www.Einhell-Service.com. Toimita ostokuitti tai muu todiste laitteen ostosta. Ilman asianmukaista ostotositetta tai tyyppikilpeä palautetut laitteet eivät ole oikeutettuja takuupalveluihin puuttuvan jäljitettävyyden vuoksi. Jos vika kuuluu takuumme piiriin, laite korjataan välittömästi ja palautetaan sinulle tai lähetämme sinulle uuden korvaavan tuotteen.
- Jos olet vienyt laitteen mukanasi eri EU-maahan kuin mistä olet sen ostanut, tarjoamme takuupalvelut kyseisessä maassa toimivan huoltokumppanin kautta. Jos viet laitteen EU:n ulkopuolelle, takuu ei ole voimassa.

Tarjoamme luonnollisesti mielellämme myös maksullista korjauspalvelua sellaisille vioille, jotka eivät kuulu takuun piiriin tai joille takuu ei ole enää voimassa. Jos haluat hyödyntää tätä palvelua, ota yhteyttä tekniseen asiakaspalveluumme.

Huomioithan tämän takuun rajoitukset, jotka koskevat kuluvia osia, kulutustarvikkeita ja puuttuvia osia, ja jotka on esitetty tämän käyttöohjeen huoltotiedoissa.

Takuupalvelut: Einhell Finland Oy, Haarlankatu 4 E, FIN-33230 Tampere

Nevarnost!

Pri uporabi naprav je potrebno upoštevati nekaj varnostnih ukrepov, da bi preprečili poškodbe in materialno škodo. Zato skrbno preberite ta navodila za uporabo/varnostne napotke. Le-te dobro shranite tako, da boste imeli zmeraj pri roki potrebne informacije. Če bi napravo izročili drugim osebam, Vas prosimo, da jim izročite tudi ta navodila za uporabo/varnostne napotke. Ne prevzemamo nobene odgovornosti za nezgode ali škodo, ki bi nastale zaradi neupoštevanja teh navodil za uporabo in varnostnih napotkov.

Pojasnilo uporabljenih simbolov (glejte sliko 14)

- 1. Nevarnost!** - Da bi zmanjšali tveganje poškodb, preberite navodila za uporabo!
- 2. Pozor! Uporabljajte zaščito za ušesa.** Učinkovanje hrupa lahko povzroči izgubo sluha.
- 3. Pozor! Uporabljajte protiprašno zaščitno masko.** Pri obdelavi lesa in drugih materialov lahko pride do nastajanja zdravju škodljivega prahu. Materiala, ki vsebuje azbest, ne smete obdelovati!
- 4. Pozor! Uporabljajte zaščitna očala.** Med delom nastajajoče iskre ali iz naprave izletajoči delčki, ostružki in prah lahko povzročijo izgubo vida.

1. Varnostni napotki

Odgovarjajoče varnostne napotke lahko preberete v priloženi knjižici!

Opozorilo!

Preberite vse varnostne napotke, navodila, naslove slike in tehnične podatke, s katerimi je to električno orodje opremljeno.

Neupoštevanje naslednjih navodil ima lahko za posledico električni udar, požar in/ali hude poškodbe.

Shranite vse varnostne napotke in navodila za kasnejšo uporabo.

2. Opis naprave na obseg dobave**2.1 Opis naprave (slika 1)**

1. Fleksibilna gred
2. Škatla za shranjevanje
3. Regulacija števila vrtljajev
4. Stikalo za vklop/izklop
5. Napenjalna matica

6. Blokirni gumb za vpenjalno glavo
7. Nosilni pas

2.2 Obseg dobave

S pomočjo opisanega obsega dobave preverite, ali je artikel popoln. Če deli manjkajo, se najkasneje v 5 delovnih dnevih po nakupu izdelka obrnite na naš servisni center ali na prodajno mesto, kjer ste napravo kupili, in predložite račun. Upoštevajte preglednico garancijskih storitev ob koncu tega navodila.

- Odprite embalažo in previdno vzemite napravo iz embalaže.
- Odstranite embalažni material in embalažne in transportne varovalne priprave (če obstajajo).
- Preverite, če je obseg dobave popoln.
- Preverite morebitne poškodbe naprave in delov pribora, do katerih bi lahko prišlo med transportom.
- Po možnosti shranite embalažo do poteka garancijskega roka.

Nevarnost!

Naprava in embalažni material nista igrača za otroke! Otroci se ne smejo igrati s plastičnimi vrečkami, folijo in malimi deli opreme! Obstaja nevarnost zadušitve in zaužitja takšnih delov materiala!

- Akumulatorsko brusilno in gravirno orodje
- Nosilni pas
- 6 x brusilni zatiči (8)
- 5 x rezkalne konice (9)
- 1 x lončasta ščetka (10)
- 3 x rezkalnik (11)
- 2 x brusilni valj (12)
- 1 x vpenjalna os (13)
- 2 x vpenjalna os (14)
- 12 x brusilni trak (15)
- 4 x klobučevinasto loščilo (16)
- 5 x velik rezalni kolut (17)
- 5 x brusilni kolut (18)
- 5 x majhen rezalni kolut (19)
- 1 x napenjalni ključ (20)
- 4 x napenjalni tulec (21) (1 x 3,2 mm; 1 x 2,4 mm; 1 x 1,6 mm, 1 x 0,8 mm)
- Originalna navodila za uporabo
- Varnostni napotki

3. Predpisana namenska uporaba

Akumulatorski komplet za brušenje in graviranje je namenjen vrtnanju, brušenju, strganju, poliranju, graviranju, rezanju, rezkanju in čiščenju lesa, kovine in plastike v modelarstvu, delavnici in gospodinjstvu. Orodje in pribor uporabljajte le za opisane namene.

Ta stroj se lahko uporablja le v skladu z njegovo namembnostjo. Vsaka druga uporaba šteje kot nenamenska nedovoljena uporaba. Za kakršnekoli poškodbe ali škodo, ki bi nastale zaradi nedovoljene uporabe, nosi odgovornost uporabnik/upravljalca in ne proizvajalec.

Prosimo, da upoštevate, da naše naprave niso bile konstruirane za namene uporabe v obrtništvu ali industriji. Ne prevzemamo nobene odgovornosti, če je bila naprava uporabljena v obrtništvu ali industriji ter v podobnih dejavnostih.

4. Tehnični podatki

Napajanje motorja: 18 V
 Število vrtljajev prostega teka n_0
5000-34000 min⁻¹
 Območje vpenjanja0,8 - 3,2 mm
 Nastavki Ø najv. 32 mm
 Dolžina nastavkov najv. 18 mm
 Dolžina trna najv. 50 mm
 Teža 1,4 kg

Nevarnost!

Hrup in vibracije

Vrednosti hrupa in vibracij so bile ugotovljane v skladu z EN 60745.

Nivo zvočnega tlaka L_{pA} 87,0 dB (A)
 Negotovost K_{pA} 3 dB
 Nivo zvočne moči L_{WA} 98,0 dB (A)
 Negotovost K_{WA} 3 dB

Uporabljajte zaščito za ušesa.

Hrup lahko povzroči izgubo sluha.

Skupne vrednosti vibracij (vektorska vsota treh smeri) ugotovljene v skladu z EN 60745.

Emisijska vrednost vibracij $a_h = 2,438 \text{ m/s}^2$
 Negotovost $K = 1,5 \text{ m/s}^2$

Navedene skupne vrednosti nihanja in navedene vrednosti emisij hrupa so bile izmerjene po standardiziranem testnem postopku in jo je mogoče za primerjavo električnega orodja primerjati z drugo vrednostjo.

Navedene skupne vrednosti nihanja in navedene vrednosti emisij hrupa je možno uporabiti tudi za predhodno oceno obremenitve.

Opozorilo:

Vrednosti nihanj in emisij hrupa se lahko med dejansko uporabo električnega orodja razlikujejo od navedenih vrednosti, kar je odvisno od načina uporabe električnega orodja, zlasti od vrste obdelovanca.

Omejite hrupnost in vibracije na minimum!

- Uporabljajte samo brezhibne naprave.
- Redno vzdržujte in čistite napravo.
- Vaš način dela prilagodite napravi.
- Ne preobremenjujte naprave.
- Po potrebi dajte napravo v preverjanje.
- Izključite napravo, ko je ne uporabljate.

Pozor!

Tudi, če delate s tem električnim orodjem po predpisih, zmeraj obstaja nekaj ostalih tveganj. Nastopijo lahko sledeče nevarnosti v zvezi s konstrukcijo in izvedbo tega električnega orodja:

1. Poškodbe pljuč, če ne uporabljate primerne protiprašne zaščitne maske.
2. Poškodbe sluha, če ne uporabljate primerne zaščite za ušesa.
3. Zdravstvene težave, ki so posledica tresljajev rok, če dlje časa uporabljate napravo ali, če je ne uporabljate in vzdržujete pravilno.

5. Pred uporabo

Opozorilo!

Preden začnete izvajati nastavitve na napravi, akumulator vselej izvlecite.

5.1 Montaža fleksibilne gredi (slika 1/poz. 1)

Fleksibilno gred (1) s prekrivno matico (a) privijte na ohišje akumulatorskega orodja za brušenje in graviranje.

5.2 Stenska montaža (slika 3)

Orodje lahko s pomočjo predvidenih lukenj za pritrditev (b) pritrdite na steno. Izmerite pravilne mere za izvrtine v steno na hrbtni strani naprave.

Razdalje

≥ 10 cm od stene (desno + levo)
 ≥ 100 cm od stropa

Pozor!

Pri obešanju morate uporabiti ustrezne vijake (npr. 3,5 mm vijaki z ugrezno lečasto glavo), da preprečite poškodovanje ohišja in padec naprave.

5.3 Nosilni pas (slika 3/poz. 7)

Napravo lahko z nosilnim pasom (7) nosite okoli ramen.

Nosilni pas (7) s pomočjo obeh karabinov (c) pritrdite na predvidene luknje, kot je prikazano na sliki 3.

5.4 Polnjenje litijevega akumulatorskega vložka (sliki 4-5)

1. Povlecite akumulatorski vložek (d) iz ročaja, ob tem potisnite zaskočno tipko (e) navzdol.
2. Primerjajte, ali se omrežna napetost na tipski tablici ujema z omrežno napetostjo, ki je na voljo. Vključite vtič napajalnika (f) v zidno vtičnico. Zelena LED-sijalka začne utripati.
3. Akumulator potisnite na polnilnik.

V točki 10 (prikaz polnilnega stroja) najdete tabele s pomeni prikaza lučk LED na polnilnem stroju.

Če polnjenje akumulatorskega vložka ni mogoče, preverite, ali

- je vtičnica pod napetostjo.
- je vzpostavljen brezhiben kontakt na polnilnih kontaktih stroja za polnjenje.

Če polnjenje akumulatorskega vložka še vedno ni mogoče,

- pošljite polnilnik in napajalni nastavek
 - ter akumulatorski vložek
- naši službi za stranke.

Za pravilno pošiljanje se obrnite na našo službo za stranke ali prodajno mesto, kjer ste napravo kupili.

Pri pošiljanju ali odstranjevanju morate akumulatorje oz. akumulatorske naprave posamično zapakirati v plastične vrečke, da ne prihaja do kratkih stikov in požara!

V interesu dolge življenjske dobe akumulatorskega vložka poskrbite za pravočasno polnjenje akumulatorskega vložka. To je potrebno v vsakem primeru, če opazite, da moč naprave peša. Akumulatorskega vložka nikoli ne izpraznite popolnoma. S tem poškodujete akumulatorski vložek!

5.5 Prikaz kapacitete akumulatorja (slika 6/poz. h)

Pritisnite na stikalo za prikaz kapacitete akumulatorja (g). Prikaz zmogljivosti akumulatorja (h) signalizira stanje napoljenosti akumulatorja s 3 lučkami LED.

Vse 3 lučke LED svetijo:

Akumulator je do konca napolnjen.

2 ali 1 LED-lučka sveti:

Akumulator je še zadostno napolnjen.

1 lučka LED utripa:

Akumulator je prazen, zato ga napolnite.

Vse LED-lučke utripajo:

Prekoračili ste temperaturo akumulatorja. Akumulator odstranite od naprave in ga pustite en dan stati pri sobni temperaturi. Če se pojavi napaka, je akumulator globoko izpraznjen in je okvarjen. Akumulator odstranite iz naprave. Okvarjenega akumulatorja več ne smete uporabljati in polniti.

5.6 Shranjevanje pribora (slika 7/poz. 2)

Pribor lahko shranite v škatlo za shranjevanje (2). Če želite pribor odstraniti, škatlo za shranjevanje (2) izvlecite iz ohišja kot je prikazano na sliki 7. Pogosto uporabljen pribor je lahko za hitro odstranjevanje vložen tudi v gumijasti vstavek (i). Glejte sliko 7.

5.7 Vstavljanje različnih orodij (slika 8–9) Nevarnost!

Pred uporabo orodja (in pred vsako menjavo orodja) izklopite pogonsko enoto in povlecite akumulator.

1. Pritisnite aretirni gumb (6) in obračajte vpenjalno glavo, dokler zatič ne zaskoči.
2. Napenjalno matico (20) odstranite s pomočjo napenjalnega ključa (5), vstavite ustrezen napenjalni tulec (21) in ponovno montirajte napenjalno matico.
3. V napenjalni tulec vstavite zeleno orodje (j) do omejila in napenjalno matico (5) privijačite s pomočjo napenjalnega ključa (20).

Štrleti ne sme več kot 25 mm!

6. Zagon

6.1 Stikalo za vklop/izklop (slika 10/pol. 4)

Za vklop naprave potisnite stikalo za vklop/izklop (4) v levo.

Za izklop naprave stikalo za vklop/izklop (4) znova potisnite v desno.

Zaščita pred ponovnim zagonom

Če akumulator odstranite med delovanjem in ga znova vstavite (npr. ob zamenjavi akumulatorja), se naprava ne zažene znova sama. Za ponovni zagon napravo najprej izklopite in nato znova vklopite.

6.2 Regulator števila vrtljajev (slika 10/poz. 3)

Želeno število vrtljajev lahko nastavite na regulatorju števila vrtljajev (3).

- Z vrtenjem v smeri urinega kazalca se število vrtljajev poveča.
- Z vrtenjem v nasprotni smeri urinega kazalca se število vrtljajev zmanjša.

Opomba!

Pravilno število vrtljajev je odvisno od vstavljenega orodja in materiala, ki ga obdelujete.

6.3 Opombe glede nastavitve števila vrtljajev

- majhen rezkalnik/brusilni zatiči: visoko število vrtljajev
- veliki rezkalnik/brusilni zatiči: nizko število vrtljajev

6.4 Napotki za delo

- Na obdelovanca zmerno pritiskajte, da ga lahko obdelujete z enakomernim številom vrtljajev.
- Močan pritisk ne pospeši delovnega postopka, temveč povzroči zaviranje oz. ustavev delovne enote in s tem preobremenitev motorja.
- Majhne obdelovance zaradi lastne varnosti vpnite z vijajčno sponko ali primežem.
- Natančna dela/graviranje: pogonsko enoto držite kot kemični svinčnik (z eno roko).
- Groba dela: pogonsko enoto držite kot ročaj kladiva (z obema rokama).

6.5 Opis delov dodatne opreme (sl. 2 +11–13)

Brusilni zatiči (8):

V različnih oblikah brusilne glave. Za brušenje in ostrganje kovine in plastike.

Priporočena stopnja števila vrtljajev: $\leq 25^*$

Rezkalne konice (9):

Za rezkanje + graviranje plastike, lesa, mehke kovine in stekla.

Priporočena stopnja števila vrtljajev: $\leq 34^*$

Lončasta ščetka (10):

Za čiščenje kamnov, kovine, aluminija ipd.

Priporočena stopnja števila vrtljajev: $\leq 15^*$

Rezkalnik (11):

Za rezkanje plastike, lesa, mehke kovine.

Priporočena stopnja števila vrtljajev: $\leq 30^*$

Brusilni trakovi (15):

Za brušenje lesa in plastike.

Za montažo glejte sliko 11.

Priporočena stopnja števila vrtljajev: $\leq 34^*$

Polirne koluti (16):

Za poliranje medenine, kositra, bakra itd.

Tudi v povezavi s polirnimi pastami.

Za montažo glejte sliko 12.

Priporočena stopnja števila vrtljajev: $15-25 \leq 20^*$

Rezalne plošče (17/19):

Za rezanje kovine in umetnih mas.

Rezalni kolut pritrдите na vpenjalni trn (14). (glejte sliko 13)

Priporočena stopnja števila vrtljajev: $\leq 34^*$

Brusilni kolut (18):

Za čiščenje in brušenje nožev in orodij. Brusilni kolut pritrдите na vpenjalni trn (14). (glejte sliko 13)

Priporočena stopnja števila vrtljajev: $\leq 20^*$

Ključ za vpenjalno glavo (20):

Za montažo delov pribora.

Vpenjalni tulci (21):

Različne velikosti za sprejem različnih delov pribora.

* $\text{min}^{-1} \times 1000$

7. Čiščenje, vzdrževanje in naročanje nadomestnih delov

Nevarnost!

Pred izvajanjem vsakega čistilnega dela izvlecite električni priključni kabel.

7.1 Čiščenje

- Zaščitno opremo, zračne reže in ohišje motorja vzdržujte kar se le da v stanju brez prisotnosti prahu in umazanije. Napravo obrišite s suho krpo ali s komprimiranim zrakom pod nizkim pritiskom.
- Priporočamo, da napravo očistite neposredno po vsakem končanem delu.
- Redno čistite napravo z vlažno krpo in nekaj milnice. Ne uporabljajte nobenih čistilnih ali razredčilnih sredstev; le-ta lahko poškodujejo plastične dele naprave. Pazite na to, da ne pride voda v notranjost naprave. Vstop vode v električno napravo povečuje tveganje električnega udara.

7.2 Vzdrževanje

V notranjosti naprave ni nobenih delov, ki bi jih bilo potrebno vzdrževati.

7.3 Naročanje nadomestnih delov:

Pri naročanju nadomestnih delov je potrebno navesti naslednje navedbe:

- Tip naprave
- Art. številko naprave
- Ident- številko naprave
- Številka potrebnega nadomestnega dela

Aktualne cene in informacije najdete na spletni strani www.Einhell-Service.com

8. Odstranjevanje in ponovna uporaba

Naprava se nahaja v embalaži, da ne bi prišlo do poškodb med transportom. Ta embalaža je surovina in s tem ponovno uporabna ali pa jo je možno reciklirati. Naprava in njen pribor sta izdelana iz različnih materialov kot npr. kovine in plastika. Okvarjene naprave ne sodijo med gospodinjnske odpadke. Napravo odložite na ustreznem zbirališču, da bo pravilno odstranjena. Če ne poznate primernih zbirališč, se pozanimajte pri svoji občinski upravi.

9. Skladiščenje

Napravo in pribor za napravo skladiščite na temnem, suhem in pred mrazom zaščitenem in za otroke nedostopnem mestu. Optimalna skladiščna temperatura je med 5 in 30 °C. Električno orodje shranjujte v originalni embalaži.

10. Prikaz polnilnika

Prikaz stanja		Pomen in ukrepi
Rdeča LED-dioda	Zelena LED-dioda	
Izklop	Utripa	Pripravljeno na uporabo Polnilnik je priključen na omrežje in pripravljen na uporabo, akumulator ni v polnilniku
Vklop	Izklop	Polnjenje Polnilnik polni akumulator v načinu hitrega polnjenja. Časi polnjenja so navedeni na polnilniku. Opozorilo! Dejanski časi polnjenja se lahko nekoliko razlikujejo od navedenih časov polnjenja glede na obstoječe stanje polnosti.
Izklop	Vklop	Akumulator je poln in pripravljen na uporabo. (READY TO GO) Nato se preklopi v blago polnjenje, dokler ni povsem poln. Akumulator pustite v polnilniku približno 15 minut dlje. Ukrep: Akumulator odstranite iz polnilnika. Polnilnik ločite od omrežja.
Utripa	Izklop	Prilagodilno polnjenje Polnilnik je v načinu pazljivega polnjenja. Akumulator se pri tem zaradi varnosti počasneje polni in potrebuje več časa. Vzroki so lahko naslednji: - Akumulatorja zelo dolgo niste polnili. - Temperatura akumulatorja ni v idealnem območju. Ukrep: Počakajte do konca postopka polnjenja, akumulator lahko kljub temu polnite naprej.
Utripa	Utripa	Napaka Postopek polnjenja ni mogoč. Akumulator je okvarjen. Ukrep: Okvarjenega akumulatorja več ne smete polniti. Akumulator odstranite iz polnilnika.
Vklop	Vklop	Motnja temperature Akumulator je prevroč (npr. neposredni sončni žarki) ali prehladen (pod 0 °C). Ukrep: Akumulator odstranite in ga za 1 dan shranite pri sobni temperaturi (pribl. 20 °C).

**Samo za dežele EU**

Električnega orodja ne mečite med gospodinjske odpadke!

V skladu z evropsko smernico 2012/19/EG o starih električnih in elektronskih napravah in v skladu z izvajanjem nacionalne zakonodaje morate ločeno zbirati izrabljena električna orodja in jih predati v okoljsko varno ponovno predelavo.

Reciklažna alternativa za poziv za vračanje:

Lastnik električne naprave je alternativno zavezan, da namesto vračanja sodeluje pri strokovno ustreznem recikliranju v primeru predaje lastnine. Staro napravo se lahko v ta namen tudi prepusti na odvzemnem mestu, ki izvaja odstranjevanje v smislu nacionalne zakonodaje o odstranjevanju takšnih odpadkov. To se ne nanaša na starim napravam priložene dele pribora in opreme brez električnih komponent.

Pred odstranjevanjem, iz naprave odstranite akumulator in svetilo (npr. žarnico).

Ponatis ali kakršnokoli razmnoževanje dokumentacije in spremljajočih papirjev o proizvodu, tudi po izvlečkih, je dovoljeno samo z izrecnim soglasjem Einhell Germany AG.

Pridržana pravica do tehničnih sprememb

Servisne informacije

V vseh državah, ki so navedene v garancijski listini, sodelujemo s kompetentnimi servisnimi partnerji, katerih kontakti so razvidni iz garancijske listine. Na voljo so vam za vse potrebne servisne storitve, kot so popravila, oskrba z nadomestnimi in obrabnimi deli ali oskrba s potrošnimi materiali.

Upoštevajte, da so nekateri deli tega izdelka izpostavljeni naravni obrabi zaradi uporabe oz. da so nekateri deli potrošni material.

Kategorija	Primer
Obrabni deli*	ogljene ščetke, vpenjalne osi, napenjalne osi, vpenjalni tulci, gibke gredi
Obrabni material/ obrabni deli*	brusilni koluti, brusilni trakovi, rezkalniki, klobučevinaske polirke, svedri, brusilni zatiči, rezalne plošče, brusilni valji, žične ščetke
Manjkajoči deli	

* ni nujno, da je v obsegu dobave!

Pri pomanjkljivostih ali napakah vas prosimo, da napako prijavite na www.Einhell-Service.com. Napako kar najbolj natančno opišite in v vsakem primeru odgovorite na naslednja vprašanja:

Odgovorite na naslednja vprašanja:

- Je naprava nekoč delovala, ali je bila od vsega začetka okvarjena?
- Ste pred okvaro opazili kaj neobičajnega (simptom ali okvaro)?
- Kaj na napravi po vašem mnenju ne dela (glavni znak)?
Opišite to napačno delovanje.

Garancijska listina

Spoštovana stranka,
naši izdelki so prestali stroga preverjanja kakovosti. V kolikor ta naprava ne bo več delovala brezhibno, nam je to iskreno žal in vas prosimo, da se obrnete na naš servis, naveden na tej garancijski kartici. Prav tako se na nas lahko obrnete na navedeno telefonsko številko servisa. Za uveljavitev garancijskih zahtevkov velja naslednje:

1. Ti garancijski pogoji so usmerjeni izključno na potrošnika, tj. fizične osebe, ki želijo ta izdelek uporabljati v sklopu obrti ali druge samostojne dejavnosti. Ti garancijski pogoji določajo dodatna jamstva, ki jih proizvajalec poleg zakonskega jamstva zagotavlja kupcem novih naprav. Ta garancija ne posega v vaše zakonske garancijske zahtevke. Naše jamstvo je za vas brezplačno.
2. Jamstvo izključno pokriva okvare novih naprav proizvajalca, kupljenih v EU, ki se nanašajo na materialno napako ali napako proizvajalca, in je po naši presoji omejeno na odpravljanje takšnih okvar ali zamenjavo naprave. Upoštevajte, da naše naprave niso bile izdelane za namene uporabe v obrtništvu ali za poklicno uporabo. Garancijska pogodba se tako ne sklene, če se je naprava v garancijskem obdobju uporabljala v obrti, trgovini ali industriji oz. je bila izpostavljena enakovredni stopnji obrabe. Pri artiklih, ki jih uvrščamo v znamko »Professional« izključitev za obrt, rokodelstvo ali poklicno uporabo ne velja.
3. Garancija ne vključuje:
 - Škode na napravi, nastale zaradi neupoštevanja navodil za montažo ali zaradi neustrezne namestitve, neupoštevanja navodil za uporabo (npr. priklop na napačno omrežno napetost ali vrsto električnega toka), neupoštevanja določil za vzdrževanje in varnostnih napotkov, izpostavljanja naprave neprimernim okoljskim pogojem oz. zaradi neustrezne nege ter vzdrževanja.
 - Škode na napravi, nastale zaradi malomarne ali nepredvidene uporabe (npr. prekomerna obremenitev naprave ali uporaba nedovoljenih orodij oz. pripomočkov za uporabo) in vdora tujkov v napravo (npr. pesek, kamenčki ali prašni delci ...). Transportne škode, nasilne uporabe ali tujih vplivov (npr. škoda zaradi padca).
 - Škode na napravi ali delih naprave, nastale zaradi običajne ali naravne obrabe. Tako so denimo akumulatorji ali paketi akumulatorjev izpostavljeni naravni obrabi in so konstrukcijsko predvideni za določeno število polnilnih ciklov. Na obrabo zlasti negativno vplivajo podaljšana obremenitev, hitrosti polnjenja in izpostavljenost vročini, mrazu, tresljajem in udarcem.
4. Garancijsko obdobje znaša dve leti in se prične z datumom nakupa naprave. Garancijski zahtevke je treba vložiti pred potekom garancijskega obdobja v dveh tednih, ko ste opazili okvaro. Garancijski zahtevki, vloženi po poteku garancijskega obdobja, so nični. Zaradi popravila ali zamenjave naprave se ne podaljša garancijsko obdobje in prav tako se ne začne novo garancijsko obdobje za napravo oz. vgrajene nadomestne dele. To prav tako velja pri uveljavitvi servisna na mestu uporabe.
5. Če želite vložiti garancijski zahtevek, okvarjeno napravo prijavite na naslovu: www.Einhell-Service.com. Pripravite račun ali drugo potrdilo nakupa nove naprave. Naprave, posredovane brez ustreznih dokazil ali tipskih ploščic, so izvzete iz jamstva zaradi pomanjkljive kategorizacije. Če okvaro naprave krije naše jamstvo, boste v najkrajšem možnem času prejeli popravljeno ali novo napravo.
6. Če ste napravo uporabljali v drugi državi članici EU, kot v državi, v kateri ste napravo kupili, se jamstvo prenese na lokalnega servisnega partnerja. Garancijskega zahtevka ni mogoče uveljavljati, če je bilo blago odposlano izven EU.

Proti povračilu stroškov vam nudimo popravilo okvarjenih naprav, za katere je garancijsko obdobje že poteklo. V ta namen napravo odpošljite na naš servisni naslov. Pri obrabi, potrošnih in manjkajočih delih se sklicujemo na omejitve tega jamstva v skladu z informacijami o servisu, navedenih v teh navodilih za uporabo.

Porok/ Storitve: Einhell Croatia d.o.o., Pustodol Začretski 19/H, 49223 Sv. Križ Začretje, Hrvatska

Veszély!

A készülékek használatánál, a sérülések és a károk megakadályozásának az érdekében be kell tartani egy pár biztonsági intézkedést. Ezért ezt a használati utasítást / biztonsági utasításokat gondosan átolvasni. Őrizze ezeket jól meg, azért hogy mindenkor a rendelkezésére álljanak az információk. Ha más személyeknek adná át a készüléket, akkor kérjük kézbesítse ki vele együtt ezt a használati utasítást / biztonsági utasításokat is. Nem vállalunk felelőséget olyan balesetekért vagy károkért, amelyek ennek az utasításnak és a biztonsági utasításoknak a figyelmen kívül hagyásából keletkeznek.

A használt szimbólumok magyarázata (lásd a 14-es képet)

1. **Veszély!** - Sérülés veszélyének a lecsökkenéséhez olvassa el a használati utasítást.
2. **Vigyázat! Hordjon egy zajcsökkentő fülvédőt.** A zaj behatása hallásvesztéshez vezethet.
3. **Vigyázat! Viseljen egy porvédőálarcot.** Fa és más anyagok megdolgozásánál az egészségre káros por keletkezhet. Azbeszt tartalmú anyagokat nem szabad megmunkálni!
4. **Vigyázat! Hordjon egy védőszemüveget.** Munka közben keletkező szikrák vagy a készülékből kipattanó szillánk, forgács vagy a keletkező por vakulást okozhat.

1. Biztonsági utasítások

A megfelelő biztonsági utasítások a mellékelt füzetecskében találhatóak!

Figyelmeztetés!

Olvasson minden biztonsági utasítást, utalást, képleírást és technikai adatot végig, amelyekkel ez az elektromos szerszám el van látva. A következő utasítások betartásán belüli mulasztások áramütést, tüzet és/vagy súlyos sérüléseket okozhatnak.

Őrizze meg az összes biztonsági utasításokat és utalásokat a jövőre nézve.

2. A készülék leírása és a szállítás terjedelme**2.1 A készülék leírása (1-es kép)**

1. Flexibilis tengely
2. Tároló doboz
3. Fordulatszám szabályozás

4. Be-/Kikapcsoló
5. Feszítőanya
6. Arretáló gomb a feszítőfogó tokmányhoz
7. Hordozó szíj

2.2 A szállítás terjedelme

Kérjük a leírt szállítási terjedelem alapján leellenőrizni a cikk teljességét. Hiányzó részek esetén forduljon a cikk vásárlása után legkésőbb 5 munkanapon belül egy érvényes vásárlási igazolás felmutatása mellett a szervízközponthoz vagy a eladóhelyhez, ahol vette a készüléket. Kérjük vegye ehhez figyelembe az utasítás végén a szervíz-információkban található szavatossági táblázatot.

- Nyissa ki a csomagolást és vegye ki óvatosan a készüléket a csomagolásból.
- Távolítsa el a csomagolási anyagot valamint a csomagolási- / és szállítási biztosítékot (ha létezik).
- Ellenőrizze le, hogy teljes a szállítás terjedelme.
- Ellenőrizze le a készüléket és a tartozékrészeket szállítási károkra.
- Ha lehetséges, akkor őrizze meg a csomagolást a garanciaidő lejáratának a végéig.

Veszély!

A készülék és a csomagolási anyag nem gyerekjáték! Nem szabad a gyerekeknek a műanyagtasakokkal, foliákkal és aprórészekkel játszaniuk! Fennáll a lenyelés és a megfulladás veszélye!

- Akkus- köszörű és gravírozó szerszám
- Hordozó szíj
- 6 x csiszolócsap (8)
- 5 x marócsap (9)
- 1 x fazékkefe (10)
- 3 x maró (11)
- 2 x köszörűhenger (12)
- 1 x felfeszítőtűske (13)
- 2 x feszítőtűske (14)
- 12 x csiszolószalag (15)
- 4 x nemezpolírozó (16)
- 5 x vágótárcsa nagy (17)
- 5 x köszörűtárcsa (18)
- 5 x vágótárcsa kicsi (19)
- 1 x feszítőkulcs (20)
- 4 x szorítóhüvely (21) (1 x 3,2 mm; 1 x 2,4 mm; 1 x 1,6 mm, 1 x 0,8 mm)
- Eredeti használati utasítás
- Biztonsági utasítások

3. Rendeltetészerűi használat

Az akkus-köszörű és gravírozó szett a modell építésnél, műhelyben és a háztartásban fa, fém és műanyagok fúrásra, köszörülésre, sorjátlanításra, polírozásra, gravírozására, vágására, marására, tisztítására lett előlátva. A szerszámot és a tartozékot csak a leírt használatokra használni.

A készüléket csak rendeltetése szerint szabad használni. Ezt túlhaladó bármilyen használat, nem számít rendeltetészerűnek. Ebből adódó bármilyen kárért vagy bármilyen fajta sérülésért a használó ill. a kezelő felelős és nem a gyártó.

Kérjük vegye figyelembe, hogy a készülékeink rendeltetésük szerint nem az ipari, kézműipari vagy gyári használatra lettek konstruálva. Nem vállalunk szavatosságot, ha a készülék ipari, kézműipari vagy gyári üzemek területén valamint egyenértékű tevékenységek területén van használva.

4. Technikai adatok

Feszültségellátás motor: 18 V
 Üresjárat fordulatszám n_0 5000-34000 perc⁻¹
 Befogási tartomány 0,8 - 3,2 mm
 Toldatok Ø max.: 32 mm
 Toldathossz max. 18 mm
 Tüskhossz max. 50 mm
 Súly 1,4 kg

Veszély!

Zaj és vibrálás

A zaj és a vibrálási értékek az EN 60745 szerint lettek mérve.

Hangnyomásmérték L_{pA} 87,0 dB(A)
 Bizonytalanság K_{pA} 3 dB
 Hangteljesítménymérték L_{WA} 98,0 dB(A)
 Bizonytalanság K_{WA} 3 dB

Hordjon egy zajcsökkentő fülvédőt.

A zaj befolyása hallásvesztességhez vezethet.

Rezgésösszértékek (három irány vektorösszege) az EN 60745 szerint lettek meghatározva.

Rezgésemiszióérték $a_h = 2,438 \text{ m/s}^2$
 Bizonytalanság $K = 1,5 \text{ m/s}^2$

A megadott rezgésemiszióértékek és a megadott zajkibocsátási értékek egy normált ellenőrzési folyamat szerint lettek mérve és fel lehet őket használni az egyik elektromos szerszámnak egy másikkal való összehasonlítására.

A megadott rezgésemiszióértékeket és a megadott zajkibocsátási értékeket a megterhelés ideiglenes felbecsülésére is fel lehet használni.

Figyelmeztetés:

A rezgési és a zajkibocsátási értékek az elektromos szerszám tényleges használata alatt eltérhet a megadott értékektől, attól függően, hogy hogyan és milyen módon lesz az elektromos szerszám használva, főleg attól, hogy milyen fajta munkadarabok lesznek megdolgozva.

Csökkentse le a zajkibocsátást és a vibrálást egy minimumra!

- Csak kifogástalan készülékeket használni.
- A készüléket rendszeresen karbantartani és megtisztítani.
- Illessze a munkamódját a készülékhez.
- Ne terhelje túl a készüléket.
- Hagyja adott esetben leellenőrizni a készüléket.
- Kapcsolja ki a készüléket, ha nem használja.

Vigyázat!

Fennmaradt rizikók

Akkor is ha előírás szerint kezeli az elektromos szerszámot, mégis maradnak fennmaradó rizikók. Ennek az elektromos szerszámnak az építésmódjával és kivitelzésével kapcsolatban a következő veszélyek léphetnek fel:

1. Tüdőkáros, ha nem visel megfelelő porvédőmaszkot.
2. Hallás károsodás, ha nem visel megfelelő zajcsökkentő fülvédőt.
3. Egészségi károk, amelyek a kéz-karrezgésekből adódnak, ha a készülék hosszabb ideig használva lesz, vagy ha nem lesz szabályszerűen vezetve és karbantartva.

5. Beüzemeltetés előtt

Figyelmeztetés!

Mielőtt beállításokat végezne el a készüléken, húzza mindig ki az akkut.

5.1 A flexibilis tengely felszerelése (1-es kép/poz. 1)

Csavarozza a flexibilis tengelyt (1) a vele szállított hollandianyával (a) az akkus-köszörű és gravírozó szerszám gépházára fel.

5.3 Fali felszerelés (3-as kép)

Az előrelátott felszerelési lyukak (b) segítségével fel lehet erősíteni a készüléket a falra. A fúrólukak falon levő pontos méretét a készülék hátuljáról kivenni.

Távolságok

≥ 10 cm-re a faltól (jobbra + balra)

≥ 100 cm-re a plafontól

Figyelem!

A felakasztásnál megfelelő csavarokat (mint például a 3,5 mm-es lencsefejú-fejcsavarokat) kell használni azért, hogy elkerülje a sérüléseket a gépházon és a készülék leesését.

5.3 Hordozó szíj (3-as kép/poz. 7)

A hordozó szíj (7) segítségével például a vállon lehet hordani a készüléket.

Erősítse a hordozó szíjat (7) a két karabiner (c) segítségével a 3-as képen mutatottak szerint az előrelátott lyukakon oda.

5.4 A LI-akkucsomag feltöltése (képek 4-től – 5-ig)

1. Kihúzni az akku-csomagot (d) a kézi markolatból, ennél lefelé nyomni a rögzítógombot (e).
2. Hasonlítsa össze, hogy a típustáblán megadott hálózati feszültség, megegyezik-e a fennálló hálózati feszültséggel. Dugja a töltőkészülék (f) hálózati csatlakozóját a dugaszoló aljzatba. A zöld LED elkezd pislogni.
3. Tolja az akkut a töltőkészülékre.

A 10-es pont (a töltőkészülék kijelzése) alatt egy táblázat található a töltőkészüléken levő LED jelzések jelentéseivel.

Ha az akku-csomag töltése nem lenne lehetséges, akkor kérjük vizsgálja meg,

- hogy a hálózati aljzatban fenn áll-e hálózati feszültség.
- hogy a töltőkészülék töltőkontaktusain kifogástalan-e a kontaktus.

Ha az akku-csomag töltése még mindig nem lenne lehetséges, akkor kérjük,

- a töltőkészüléket és a töltőadapert
 - és az akku-csomagot
- a vevőszolgálatunkhoz beküldeni.

Egy szakszerű postázáshoz kérjük vegye fel a kapcsolatot a vevőszolgálatunkkal vagy az eladóhellyel, ahol vette a készüléket.

Az akkuk ill. akkukészülékek postázásánál vagy megsemmisítésénél figyelembe venni, hogy rövidzárlat és tűz elkerüléséhez ezek külön-külön legyenek műanyagtasakokban becsomagolva!

Az akku-csomag hosszú élettartamának az érdekében gondoskodnia kellene az akku-csomag időbeni újboli feltöltéséről. Ez mindenképpen szükséges, ha megállapítaná, hogy a készülék teljesítménye alábbhagy. Ne merítse ki sohasem teljesen az akku-csomagot. Ez az akku-csomag defektusához vezet!

5.5 Akku-kapacitás jelző (6-os kép/poz. h)

Nyomja meg az akku-kapacitás jelző (g) kapcsolóját. A 3 LED által szignalizálja az akku-kapacitás jelző (h) az akku töltésállapotát.

Mind a 3 LED világít:

Az akku teljesen fel van töltve.

2 vagy 1 LED világít:

Az akku elegendő fennmaradt töltéssel rendelkezik.

1 LED pislog:

Üres az akku, töltse fel az akkut.

Minden LED villog:

Alul van lépve az akku hőmérséklete. Távolítsa el az akkut a készülékről és hagyja egy napig fekve szobahőmérsékleten az akkut. Ha újra fellép a hiba, akkor mélyen lemerült az akku és defektes. Távolítsa el az akkut a készülékről. Egy defektes akkut nem szabad többet használni ill. nem szabad többet tölteni.

5.6 Tartozék tárolása (7-es kép/poz. 2)

A tartozékot a tároló dobozban (2) lehet tárolni. A tartozék kivételéhez húzza ki a 7-es képen mutatottak szerint a gépházból a tároló dobozt (2). Sűrűn használt tartozékot a gyors kivételhez be lehet dugni az arra előrelátott gumibetétkébe (i). Lásd a 7-es képet.

5.7 Különböző szerszámok betétele (képek 8-tól - 9-ig)

Veszély!

A szerszámok betétele (és minden szerszámcsere előtt) kikapcsolni a meghajtó egységet és kihúzni az akkut.

1. Nyomja az arretáló gombot (6) és csavarja addig el a szorítófogó tokmányt, amíg a csapszeg be nem reteszsel.
2. Távolítsa el a szorítókulcs (20) segítségével el a szorítóanyát (5), tegye be a megfelelő szorítóhüvelyt (21) és szerelje ismét fel a szorítóanyát.
3. Ütközésig bedugni a kívánt szerszámot (j) a szorítóhüvelybe és feszesre csavarozni a szorítókulcs (20) segítségével el a szorítóanyát (5).

A kiálló résznek nem szabad 25 mm-nél nagyobb lennie!

6. Üzembevétele

6.1 Be-/ kikapcsoló (10-es kép/poz. 4)

A készülék bekapcsolásához tolja balra a be-/kikapcsolót (4).

A készülék kikapcsolásához tolja jobbra a be-/kikapcsolót (4).

Újbóli indítás elleni védelem

Ha futó üzem mellett el lesz távolítva és ismét betéve az akku (mint például az akkucserénél), úgy nem indul ismét meg a készülék magától. Az újbóli üzembevételehez kapcsolja először ki és azután ismét be a készüléket.

6.2 Fordulatszám szabályozó (10-es kép/poz. 3)

A fordulatszám szabályozón (3) lehet beállítani a kívánt fordulatszámot.

- Az óramutató forgási irányába történő csavarás által növekszik a fordulatszám.
- Az óramutató járásával ellenkező irányba történő csavarás által csökken a fordulatszám.

Utasítás!

A helyes fordulatszám a használt szerszámtól és a megmunkálandó anyagtól függ.

6.3 Utasítások a fordulatszám beállításához

- kicsi maró/köszőrűcsapok: magas fordulatszám
- nagy maró/köszőrűcsapok: alacsony fordulatszám

6.4 Utasítások a munkához

- A megmunkálandó munkadarabra csak mérsékelt nyomást gyakorolni azért, hogy egy nem változó fordulatszámúval lehessen megdolgozni.
- Erős nyomás nem gyorsítja meg a munkafolyamatot, hanem a meghajtóegység lefékezéséhez ill. leállításához vezet és ezáltal a motor túlterheléséhez.
- Kis munkadarabokat a saját biztonságáért egy csavaros szorító vagy egy satu által biztosítani kell.
- Finommunka/gravírozni: A meghajtóegységet mint egy golyóstollat tartani (egykézzel).
- Durva munkák: A meghajtóegységet mint egy kalapácsnyelet tartani (kétkézzel).

6.5 A tarozékrészek leírása (képek 2+11-től-13-ig)

Csiszoló csapok (8):

Különböző csiszolófej formákban. Fém és műanyag csiszolására és sorjátlanítására. Ajánlott fordulatszám fokozat: $\leq 25^*$

Maró csapok (9):

Műanyag, fa, puhafém és üveg marására + gravírozására. Ajánlott fordulatszám fokozat: $\leq 34^*$

Fazékkéfék (10):

Kő, fém, alumínium stb. tisztítására. Ajánlott fordulatszám fokozat: $\leq 15^*$

Maró (11):

Műanyag, fa, puhafém marására.
Ajánlott fordulatszám fokozat: ≤ 30*

Csiszolószalagok (15):

Fa és műanyagok csiszolására.
Felszereléshez lásd a 11-es képet.
Ajánlott fordulatszám fokozat: ≤ 34*

Polírozótárcsák (16):

Sárgaréz, cin, réz stb. polírozására
Polírozó pasztákkal együtt is.
Felszereléshez lásd a 12-es képet.
Ajánlott fordulatszám fokozat: ≤ 20*

Vágótárcsák (17/19):

Fém és műanyagok vágására.
Ehhez a feszítőtűskére (14) felerősíteni a vágó-
tárcsát. (lásd a 13-as képet)
Ajánlott fordulatszám fokozat: ≤ 34*

Köszörítőtárcsa (18):

Kécek és szerszámok tisztítására és élesítésére.
Ehhez a feszítőtűskére (14) felerősíteni a csiszoló-
tárcsát. (lásd a 13-as képet)
Ajánlott fordulatszám fokozat: ≤ 20*

Szorítófogó tokmánykulcs (20):

A tartozékrészek felszereléséhez.

Szorítóhüvelyek (21):

Különböző méretek a különböző tartozékrészek
befogására.

*perc-1 x 1000

7. Tisztítás, karbantartás és pótalkatrészmegrendelés

Veszély!

Tisztítási munkák előtt húzza ki a hálózati csatlakozót.

7.1 Tisztítás

- Tartsa a védőberendezéseket, szellőztető réseket és a gépházat annyira por- és piszkamentesen, amennyire csak lehet. Dörzsölje le a készüléket egy tiszta posztóval vagy pedig fújja ki alacsony nyomás alatt sűrített levegővel.
- Ajánljuk, hogy minden használat után azonnal kitisztítsa a készüléket.

- A készüléket rendszeresen egy nedves posztóval és egy kevés kenőszappannal megtisztítani. Ne használjon tisztító vagy oldó szereket; ezek megtámadhatják a készülék műanyagrészeit. Ügyeljen arra, hogy ne kerüljön víz a készülék belsejébe. A víz elektromos készülékbe való behatolása megnöveli az áramcsapás veszélyét.

7.2 Karbantartás

A készülék belsejében nem található további karbantartandó rész.

7.3 A pótalkatrész megrendelése:

Pótalkatrész megrendésénél a következő adatokat kellene megadni:

- A készülék típusát
- A készülék cikk-számát
- A készülék ident- számát
- A szükséges pótalkatrész pótalkatrész számát

Aktuális árak és információk a
www.Einhell-Service.com alatt találhatóak.

8. Megsemmisítés és újrahaznosítás

A szállítási károk megakadályozásához a készülék egy csomagolásban található. Ez a csomagolás nyersanyag és ezáltal ismét felhasználható vagy pedig visszavezethető a nyersanyag körforgáshoz. A készülék és annak a tartozékai különböző anyagokból állnak, mint például fémből és műanyagokból. Defektes készülékek nem tartoznak a házi hulladékok közé. Szakszerű megsemmisítéshez le kellene adni a készüléket egy megfelelő gyűjtőhelyen. Ha nem ismer gyűjtőhelyeket, akkor érdeklődjön utána a községi önkormányzatnál.

9. Tárolás

A készüléket és a készülék tartozékait egy sötét, száraz és fagymentes valamint gyerekek számára nem hozzáférhető helyen tárolni. Az optimális tárolási hőmérséklet 5 és 30 °C között van. Az elektromos szerszámot az eredeti csomagolásban őrizni.

10. A töltőkészülék kijelzése

Kijelzési státusz		Jelentés és teendők
Piros LED	Zöld LED	
Ki	Pislog	Üzemkészlet Rá van kapcsolva a töltőkészülék a hálózatra és üzemkész, az akku nincs a töltőkészülékben
Be	Ki	Töltés A töltőkészülék a gyorsöltési üzemben tölti az akkut A megfelelő töltési idők direkt a töltőkészüléken találhatóak. Utasítás! A fennálló akkutöltéstől függően valamennyire eltérhetnek a valódi töltési idők a megadott töltési időktől.
Ki	Be	Az akku fel van töltve és használatra kész. (READY TO GO) Azután a teljes feltöltésig kímélő töltésre kapcsol át. Hagyja ehhez az akkut körülbelül 15 percel tovább a töltőkészüléken. Teendő: Távolítsa el az akkut a töltőkészülékből. Válassza le a töltőkészüléket a hálózatról.
Pislog	Ki	Alkalmazkodó töltés A töltőkészülék a kíméletes töltési módban van. Ennél az akku biztonsági okokból lassabban lesz töltve és több időre van szükség. Ennek a következők lehetnek az okai: - Az akku nagyon hosszú ideig nem lett töltve. - Az akkuhőmérséklet nincs az ideális téren belül. Teendő: Várja meg amíg le nem zárult a töltési folyamat, az akkut ennek ellenére tovább lehet tölteni.
Pislog	Pislog	Hiba Nem lehetséges tovább a töltési folyamat. Defektes az akku. Teendő: Egy defektes akkut nem szabad többet tölteni. Távolítsa el az akkut a töltőkészülékből.
Be	Be	Hőmérsékletzavar Túl forró az akku (például direkti napsugárzás) vagy túl hideg (0° C alatt) Teendő: Vegye ki az akkut és tárolja 1 napig szobahőmérsékletnél (cca. 20° C).



Csak az EU-országoknak

Ne dobja az elektromos szerszámokat a háztartási hulladék közé!

Az elektromos és elektronikus-öregkészülékek 2012/19/EG európai irányvonala és anemzeti jogba való átvétele szerint az elhasznált elektromos szerszámokat szétválasztva kell összegyűjteni és vissza kell vezetni egy környezetvédelemnek megfelelő újrafelhasználáshoz.

Recycling-alternatívák a visszaküldési felszólításhoz:

Az elektromos készülék tulajdonosa, a tulajdon feladása esetében köteles a visszaküldés helyett alternatív a szakszerű értékesítéssel kapcsolatban összedolgozni. Az öreg készüléket ehhez egy visszavevő helynek is át lehet hagyni, amely elvégzi a nemzeti körforgásipari- és hulladéktörvények értelmében levő megsemmisítést. Ez nem érinti az öreg készülékek mellékelt elektromos alkotórészek nélküli tartozékait és segítőeszközeit

Kérjük vegye figyelembe a megsemmisítésnél, hogy ki legyenek véve a készülékből az akkuk és a világító szerek (mint például villanykörte).

A termékek dokumentációjának és a kisézőpapírjainak az utánnymtatása vagy egyéb sokszorosítása, kivonatosan is csak az Einhell Germany AG kihangsúlyozott beleegyezésével engedélyezett.

Technikai változtatások jogát fenntartva

Szervíz-információk

A garanciaokmányokban megnevezett minden országban kompetens szervíz-partnereket tartunk fenn, akik kontaktusi lehetőségét kérjük vegye ki a garanciaokmányból. Ezek minden szervíz-ügyben mint javítás, pótalkatrész- és gyorsan kopó rész-ellátás vagy a fogyóeszközök megrendelhetőségével kapcsolatban a rendelkezésére állnak.

Figyelembe kell venni, hogy ennél a termékénél a következő részek már használat szerinti vagy természetes kopásnak vannak alávetve ill. a következő részekre van mint fogyóeszközökre szükség.

Kategória	Példa
Gyorsan kopó részek*	Szénkefék, fészítőtűskék, felfeszítőtűskék, szorítóhüvelyek, flexibilis tengely
Fogyóeszköz/ fogyórészek*	köszörűkorongok, csiszolószalagok, marók, filc polírozók, fúrók, köszörűcsapok, vágó tárcsák, köszörűhengerek, drótkéfék
Hiányzó részek	

* nincs okvetlenül a szállítás terjedelmében!

Hiányok vagy hibák esetén kérjük a hibaesetet a www.Einhell-Service.com alatt bejelenteni. Kérjük ügyeljen egy pontos hibaleírásra és felelje meg mindenesetre a következő kérdéseket:

- Működött már egyszer a készülék, vagy elejétől kezdve már defekt volt?
- Feltűnt Önnek a defekt fellépése előtt valami a készüléken (tünet a defekt előtt)?
- Az Ön véleménye szerint mi a készülék hibás működése (főtünet)?
Írja le ezt a hibás működést.

Garanciaokmány

Tisztelt Vevő,

termékeink szigorú minőségi ellenőrzés alá vannak vetve. Ha ez a készülék mégis egyszer nem működne kifogástalanul, akkor azt nagyon sajnáljuk és kérjük Önt, forduljon a szervízszolgáltatásunkhoz amely ebben a garanciaútlevelemben megadott cím alatt található. Szívesen állunk a rendelkezésére telefonon is, az alul megadott szervíz telefonszám alatt. A garanciaigény érvényesítésével kapcsolatban a következő érvényes:

- Ezek a garanciafeltételek csak kizárólagosan a fogyasztóknak szólnak, ez annyit jelent hogy természetes személyeknek, akik nem szánják ezt a terméket sem üzemszerű sem egyéb önálló tevékenységeik körén belüli használatra. Ezek a garanciafeltételek szabályozzák a kiegészítő garanciateljesítményeket, amelyeket a lent megnevezett gyártó a vásárlóknak az új készülékeire ígér a törvényileg előírt garanciaszolgáltatáshoz kiegészítően. A jogi szavatossági igényei, nincsenek ez a garancia által érintve. A garanciateljesítményünk az Ön számára ingyenes.
- A garanciateljesítmény csak kizárólagosan az Ön által az európai egyesületen belül, a lent megnevezett gyártótól, megvásárolt új készüléken felmerülő olyan hibákra terjed ki, amelyek egy anyaghibán vagy egy gyári hibán alapszanak és korlátolva van választásunk szerint, vagy ezeknek a hibáknak az elhárítására vagy a készülék kicserélésére. Kérjük vegye figyelembe, hogy a készülékeink rendeltetésük szerint nem az ipari, kézműipari vagy szakmai használatra lettek konstruálva. Ezért a garanciaszerződés nem jön létre, ha a készülék a garancia ideje alatt kisipari, kézműipari vagy ipari üzemek területén lett használva vagy ha, egyenértékű igénybevételnek lett kitéve. A „Professzionális“ márka alatti cikkekre nem érvényes az ipari, kézművesi vagy szakmai felhasználásra szóló kizárás.
- A szavatosságunk alól ki vannak véve:
 - Olyan károk a készüléken, amelyek az összeszerelési utasítás figyelmen kívül hagyása vagy amelyek a nem szakszerű felszerelés, a használati utasítás figyelmen kívül hagyása (mint például egy rossz hálózati feszültségre vagy áramfajtára való rákapsolás), vagy a karbantartási és biztonsági határozatok figyelmen kívül hagyása vagy a készüléknek egy nem normális környezeti feltételeknek történő kitétele vagy egy hiányos ápolás és karbantartás által keletkeztek.
 - Károk a készüléken, amelyek egy rossz bánásmód vagy nem szakszerű használatok (mint például a készülék túlterhelése vagy nem engedélyezett betétszerszámok vagy tartozékok használata), idegen testeknek a készülékbe levő behatolása (mint például homok, kövek és por, ...) szállítási károk, erőszak kifejtése vagy külső behatások (mint például leesés általi károk) által keletkeztek.
 - Károk a készüléken vagy a készülék részein, amelyek a használatnak megfelelő, szokásos vagy egyéb természetes elkopásra vezethetőek vissza. Például az akkuk és az akku csomagok természetes elhasználódás alá esnek és a konstrikciójuk által egy korlátolt ciklusszámmal vannak méretezve. Az elhasználódás különösen az igénybevett terhelésektől, töltési sebességektől de a hőségnek, hidegnek, vibrációnak és ütésnek való kitétség által is negatívan be lesz folyósolva.
- A garancia időtartama 2 év és a készülék vásárlási napjával kezdődik. Garanciaigényeket a garancia idő lejáratá előtt kell, két héten belül, a defekt felismerése után érvényesíteni. Ki van zárva a garanciaigények érvényesítése a garanciaidő letelte után. A készülék javítása vagy kicserélése nem hosszabbítja meg a szavatosság idejét, se nem indul ez a teljesítmény által egy új garanciaidő a készülékre vagy az esetleg beépített pótalkatrészekre. Ez egy helyszíni szervíz esetében is érvényes.
- A garanciajogának az érvényesítéséhez kérjük jelentse be a defektes készüléket a következő cím alatt: www.Einhell-Service.com. Kérjük tartsa készenlétben az új készülék ön általi vásárlásának a bizonylatát vagy más igazolásait. Olyan készülékeket, amelyek megfelelő igazolás vagy típus tábla nélkül kerülnek beküldésre, azok a hiányzó hozzárrendelési lehetőség miatt ki vannak zárva a garanciateljesítmény alól. Ha a készülék defektjére kiterjed a garanciateljesítményünk, akkor azonnal visszazakap egy megjavított vagy egy új készüléket.
- Ha a készüléket az európai egyesület más országába vitte át, mint az az ország ahol megvásárolta a készüléket, akkor a garanciateljesítményt egy ottani partnerszervíz által végeztetjük el. Az európai egyesületen kívülre való elvitelnél nem áll fenn a garanciajogosultság.

Magától érthető, hogy a költségek megtérítése ellenében szívesen megjavítsuk azokat a készüléken levő defekteket, amelyek nem esnek a garancia terjedelme alá vagy amelyeket már nem érinti a garancia. Ehhez kérjük a készüléket a szervízcímünkre beküldeni. Ennek a használati utasításnak a szervíz-információja szerint utalunk ennek a garanciának a gyorsan kopó részekkel, használati részekkel és hiányzó részekkel kapcsolatban fennálló fenntartásaira.

Kezes/ Szolgáltatás: Einhell Hungária Kft., 2092. Budakeszi Budaörsi u. 2749/2

Pericol!

La utilizarea aparatelor trebuie respectate câteva măsuri de siguranță, pentru a evita accidentele și daunele. De aceea, citiți cu grijă instrucțiunile de utilizare/indicațiile de siguranță. Păstrați aceste materiale în bune condiții, pentru ca aceste informații să fie disponibile în orice moment. Dacă predați aparatul altor persoane, înmânați-le și aceste instrucțiuni de utilizare /indicații de siguranță. Nu ne asumăm nici o răspundere pentru accidente sau daune care rezultă din nerespectarea acestor instrucțiuni de utilizare și a indicațiilor de siguranță.

Explicarea simbolurilor utilizate (a se vedea figura 14)

1. **Pericol!** – Citiți manualul de utilizare pentru a reduce riscul producerii unui accident.
2. **Atenție! Purtați protecție antifonică.** Expunerea la zgomot poate provoca pierderea auzului.
3. **Atenție! Purtați mască de protecție împotriva prafului.** La prelucrarea lemnului și a altor materiale se poate produce praf dăunător sănătății. Este interzisă prelucrarea materialelor cu conținut de azbest!
4. **Atenție! Purtați ochelari de protecție.** Scânteile produse în timpul lucrului, schije sau așchii ieșite din aparat și praful rezultat pot provoca pierderea vederii.

1. Indicații de siguranță

Indicațiile de siguranță corespunzătoare le găsiți în broșura anexată!

Avertisment!

Citiți toate indicațiile de siguranță, instrucțiunile și țineți cont de imaginile și datele tehnice care însoțesc acest aparat electric. Nerespectarea următoarelor instrucțiuni pot duce la electrocutare, incendiu și/sau răniri grave. **Păstrați toate instrucțiunile și indicațiile de siguranță pentru viitor.**

2. Descrierea aparatului și cuprinsul livrării**2.1 Descrierea aparatului (Fig. 1)**

1. Arbore flexibil
2. Cutie de depozitare
3. Reglaj turaj
4. Întrerupător pornire/oprire

5. Piuliță de strângere
6. Buton de blocare pentru bușa de prindere
7. Curea de transport

2.2 Cuprinsul livrării

Vă rugăm să verificați integralitatea articolului în baza cuprinsului livrării descris. În cazul în care lipsesc piese, vă rugăm să vă adresați în interval de maxim 5 zile lucrătoare de la cumpărarea articolului la centrul nostru de service sau la magazinul la care ați achiziționat aparatul, prezentați în acest caz un bon de cumpărare valabil. Vă rugăm să țineți cont de tabelul de garanție cuprins în informațiile de service din capătul instrucțiunilor de utilizare.

- Deschideți ambalajul și scoateți aparatul cu grijă.
- Îndepărtați ambalajul, precum și siguranțele de ambalare și de transport (dacă există).
- Verificați dacă livrarea este completă.
- Controlați aparatul și accesoriile dacă nu prezintă pagube de transport.
- Păstrați ambalajul după posibilitate, până la expirarea duratei de garanție.

Pericol!

Aparatul și ambalajul nu sunt jucării pentru copii! Copiii le este interzis să se joace cu punji din material plastic, folii și piese mici! Există pericolul de înghițire și sufocare!

- Aparat de șlefuit și gravat cu acumulator
- Curea de transport
- 6 x Știfturi de rectificat (8)
- 5 x Știfturi de frezat (9)
- 1 x Perie pentru recipiente (10)
- 3 x Freze (11)
- 2 x Valț de șlefuit (12)
- 1 x Dorn de fixare (13)
- 2 x Dorn de strângere (14)
- 12 x Benzi de șlefuit (15)
- 4 x Pâslă de șlefuit (16)
- 5 x Disc de separare mare (17)
- 5 x Disc de polizare (18)
- 5 x Disc de separare mic (19)
- 1 x Cheie mandrină (20)
- 4 x Bucșă de strângere (21) (1 x 3,2 mm; 1 x 2,4 mm; 1 x 1,6 mm, 1 x 0,8 mm)
- Instrucțiuni de utilizare originale
- Indicații de siguranță

3. Utilizarea conform scopului

Setul pentru șlefuire și gravare cu acumulator se pretează la găurirea, șlefuirea, debavurarea, polizarea, gravarea, tăierea, frezarea, curățarea lemnului, metalului și materialelor plastice în confecționarea modelelor, ateliere și gospodărie. Utilizați scula și accesoriile acesteia numai în domeniile de utilizare descrise.

Aparatul poate fi utilizat numai în conformitate cu scopul pentru care a fost creat. Orice utilizare care depășește acest domeniu este considerată neconformă. Pentru eventualele daune sau accidente de orice tip rezultate ca urmare a utilizării neconforme a aparatului răspunde utilizatorul/operatorul și nu producătorul.

Vă rugăm să țineți de asemenea cont de faptul că aparatele noastre nu sunt construite pentru utilizare în scopuri meșteșugărești sau industriale. Nu ne asumăm nicio răspundere pentru eventualele probleme survenite ca urmare a utilizării aparatului în întreprinderi lucrative, meșteșugărești sau industriale precum și în alte activități similare.

4. Date tehnice

Sursă de alimentare a motorului: 18 V
 Turația la mers în gol n_0 5000-34000 min⁻¹
 Diametru de strângere 0,8 - 3,2 mm
 Ø max. accesorii 32 mm
 Lungime max. accesoriu 18 mm
 Lungime max. dorn 50 mm
 Greutate 1,4 kg

Pericol!

Zgomote și vibrații

Valorile nivelelor de zgomot și de vibrație au fost calculate conform EN 60745.

Nivelul presiunii sonore L_{pA} 87,0 dB (A)
 Nesiguranță K_{pA} 3 dB
 Nivelul capacității sonore L_{WA} 98,0 dB (A)
 Nesiguranță K_{WA} 3 dB

Purtați protecție antifonică.

Expunerea la zgomot poate cauza deteriorarea sau pierderea auzului.

Valorile totale ale nivelului de vibrații (suma vectorială a trei direcții), calculate conform EN 60745.

Valoarea de emisie a vibrațiilor $a_h = 2,438 \text{ m/s}^2$
 Nesiguranța $K = 1,5 \text{ m/s}^2$

Valorile vibrațiilor totale și valorile emisiei sonore menționate au fost măsurate conform unui proces de verificare normat și pot fi utilizate pentru comparația cu alte aparate electrice ale altor producători.

Valorile vibrațiilor totale și valorile emisiei sonore menționate pot fi utilizate pentru și la o estimare provizorie a solicitării aparatului.

Avertisment:

Emisiile de vibrație și emisiile sonore pot devia de la valorile menționate în timpul utilizării efective a aparatului electric, în funcție de modul de utilizare al aparatului electric și în special de tipul piesei de prelucrat.

Limitați zgomotul și vibrațiile la un nivel minim.

- Utilizați numai aparate în stare ireproșabilă.
- Întrețineți și curățați aparatul cu regularitate.
- Adaptați modul dvs. de lucru aparatului.
- Nu suprasolicitați aparatul.
- Dacă este necesar, lăsați aparatul să fie verificat.
- Decuplați aparatul, atunci când acesta nu este utilizat.

Atenție!

Riscuri reziduale

Riscurile reziduale nu pot fi eliminate complet, chiar dacă manipulați această sculă electrică în mod regulamentar. Următoarele pericole pot apărea, dependente de tipul constructiv și execuția acestei scule electrice:

1. Afecțiuni pulmonare, în cazul în care nu se poartă mască de protecție împotriva prafului adecvată.
2. Afecțiuni auditive, în cazul în care nu se poartă protecție antifonică corespunzătoare.
3. Afecțiuni ale sănătății rezultate din vibrația mână-braț, în cazul utilizării timp mai îndelungat a aparatului sau a utilizării și întreținerii sale necorespunzătoare.

5. Înainte de punerea în funcțiune

Avertisment!

Scoateți întotdeauna acumulatorul înainte de a efectua setări la aparat.

5.1 Montarea arborelui flexibil (Fig. 1/Poz. 1)

Înșurubați arborele flexibil (1) pe carcasa aparatului de șlefuit și gravat cu acumulator folosind piulița olandeză (a).

5.2 Montarea pe perete (Fig. 3)

Aparatul poate fi atașat de perete folosind orificiile de montare (b) prevăzute în acest sens. Măsurile corecte ale găurilor care trebuie făcute în perete le găsiți pe partea posterioară a aparatului.

Distante

≥ 10 cm de perete (dreapta + stânga)

≥ 100 cm de tavan

Atenție!

Pentru a evita deteriorarea carcasei și căderea aparatului, la atârănarea acestuia trebuie folosite șuruburi potrivite (de ex. șuruburi cu cap semiorund de 3,5 mm).

5.3 Curea de transport (Fig. 3/Poz. 7)

Aparatul poate fi transportat, de ex. pe umăr, folosind cureaua de transport (7).

Atașați cureaua de transport (7) la orificiile prevăzute folosind cele două carabine (c), așa cum este arătat în figura 3.

5.4 Încărcarea pachetului de acumulatori Li (Fig. 4-5)

1. Scoateți pachetul de acumulatori (d) din mâner, apăsând tasta opritoare (e) în jos.
2. Comparați dacă tensiunea de rețea indicată pe plăcuța indicatoare corespunde cu tensiunea existentă în rețea. Introduceți ștecherul de rețea al încărcătorului (f) în priză. LED-ul verde începe să lumineze intermitent.
3. Împingeți acumulatorul pe încărcător.

La punctul 10 (Afișajul aparatului de încărcat) găsiți un tabel cu semnificațiile afișajului LED-urilor pe aparatul de încărcat.

Dacă nu este posibilă încărcarea pachetului de acumulatori vă rugăm să verificați

- dacă există tensiune la priză
- dacă există un contact perfect la contactele de încărcare ale aparatului de încărcat.

Dacă totuși nu este posibilă încărcarea pachetului de acumulatori, vă rugăm să trimiteți

- încărcătorul și adaptorul de încărcare
 - și pachetul de acumulatori
- serviciului nostru de clienți.

În scopul unei expediții corespunzătoare, vă rugăm să contactați service-ul nostru pentru clienți sau magazinul la care ați achiziționat aparatul.

Țineți cont la expedierea sau eliminarea acumulatorilor resp. a aparatelor cu acumulator, ca acestea să fie ambalate separat în pungi din material plastic, pentru a evita un scurt-circuit sau incendiu!

Pentru a asigura o durată de viață lungă a acumulatorului, trebuie să vă asigurați că acesta este reîncărcat în timp util. Acest lucru este cu siguranță necesar dacă observați că performanța dispozitivului este în scădere. Nu lăsați niciodată acumulatorul să se descarce complet. Acumulatorul se va defecta!

5.5 Afișajul capacității acumulatorului (Fig. 6/Poz. h)

Apăsați comutatorul pentru afișarea capacității acumulatorului (g). Afișajul capacității acumulatorului (h) vă semnalizează nivelul de încărcare al acumulatorului în baza a 3 LED-uri.

Toate LED-urile se aprind:

Acumulatorul este complet încărcat.

Se aprind 2 LED-uri sau numai unul:

Acumulatorul este suficient de încărcat.

1 LED luminează intermitent:

Acumulatorul este descărcat, încărcăți acumulatorul.

Toate LED-urile clipesc:

Temperatura acumulatorului este sub limita admisă. Îndepărtați acumulatorul din dispozitiv și lăsați acumulatorul timp de o zi la temperatura camerei. Dacă problema re apare înseamnă că acumulatorul este complet descărcat și este defect. Îndepărtați acumulatorul din dispozitiv. Acumulatorul defect nu mai are voie să fie folosit sau încărcat.

5.6 Depozitarea accesoriilor (Fig. 7/Poz. 2)

Accesoriile pot fi depozitate în cutia de depozitare (2). Pentru a scoate accesoriile, trageți cutia de depozitare (2) din carcasă, așa cum este indicat în figura 7.

Accesoriile utilizate frecvent pot fi introduse și în inserția de cauciuc (i) prevăzută pentru scoaterea rapidă. A se vedea figura 7.

5.7 Montarea diferitelor scule (Fig. 8-9)

Pericol!

Înainte de montarea sculelor (și înainte de fiecare schimbare a sculei) decuplați unitatea de antrenare și scoateți acumulatorul.

1. Apăsăți butonul de blocare (6) și rotiți bucușă de prindere până când bolțul se blochează.
2. Îndepărtați piulița de strângere (5) cu ajutorul cheii mandrină (20), montați bucușă de strângere (21) corespunzătoare și apoi montați din nou piulița de strângere.
3. Introduceți scula necesară (j) în bucușă de strângere până la refuz și strângeți piulița de strângere (5) cu ajutorul cheii mandrină (20).

Partea sculei atașabile rămasă în afară nu are voie să fie mai lungă de 25 mm!

6. Punerea în funcțiune

6.1 Întrerupător pornire/oprire (Fig. 10/Poz. 4)

Pentru a porni aparatul, împingeți întrerupătorul pornire/oprire (4) spre stânga.

Pentru a opri aparatul, împingeți întrerupătorul pornire/oprire (4) spre dreapta.

Protecție împotriva repornirii accidentale

Dacă acumulatorul este scos și reintrodus în timpul funcționării (de exemplu, la înlocuirea acumulatorului), aparatul nu va reporni de la sine. Pentru repunerea în funcțiune, opriți mai întâi aparatul și apoi porniți-l din nou.

6.2 Reglorul turației (Fig. 10/Poz. 3)

Turația dorită se poate regla prin intermediul regelorului turației (3).

- Prin rotirea în sensul acelor de ceasornic crește turația.
- Prin rotirea în sens invers acelor de ceasornic scade turația.

Indicație!

Turația corectă depinde de scula folosită și de materialul de prelucrat.

6.3 Indicații referitoare la reglarea turației

- freze/știfturi de rectificat mici: turație mare
- freze/știfturi de rectificat mari: turație mică

6.4 Indicații de lucru

- Exercițiți o presiune moderată asupra piesei de prelucrat, astfel încât aceasta să poată fi prelucrată cu turație constantă.
- O presiune prea mare nu accelerează procesul de lucru, ci duce la frânarea resp. oprirea unității de acționare și astfel la suprasolicitaarea motorului.
- Pentru siguranța Dvs., piesele de prelucrat mici trebuie asigurate cu o menghină de mână sau cu o menghină de masă.
- Lucrări fine/Gravuri: Țineți unitatea de antrenare ca pe un pix (cu o mână).
- Lucrări dure: Țineți unitatea de antrenare ca pe o coadă de ciocan (cu ambele mâini).

6.5 Descrierea accesoriilor (Fig. 2+11-13)

Știfturi de rectificat (8):

Forme diferite ale capului de șlefuit. Pentru șlefuirea și debavurarea metalului și a materialelor plastice.

Treaptă de turație recomandată: ≤ 25*

Știfturi de frezat (9):

Pentru frezarea + gravarea materialelor plastice, lemnului, metalului moale și sticlei.

Treaptă de turație recomandată: ≤ 34*

Perii pentru recipiente (10):

Pentru curățarea pietrei, metalelor, aluminiului etc.

Treaptă de turație recomandată: ≤ 15*

Freze (11):

Pentru frezarea materialelor plastice, lemnului, metalelor moi.

Treaptă de turație recomandată: ≤ 30*

Benzi de șlefuit (15):

Pentru șlefuirea lemnului și a materialelor plastice. Pentru montaj a se vedea figura 11.

Treaptă de turație recomandată: ≤ 34*

Discuri de polizat (16):

Pentru polizarea alamei, zincului, cuprului etc.
Și în combinație cu paste de polizat.
Pentru montaj a se vedea figura 12.
Treaptă de durație recomandată: ≤ 20*

Discuri de separare (17/19):

Pentru tăierea metalelor și a materialelor plastice.
Pentru aceasta fixați discul de separare pe dornul de strângere (14). (a se vedea figura 13)
Treaptă de durație recomandată: ≤ 34*

Disc de șlefuit (18):

Pentru curățarea și ascuțirea cuțitelor și sculelor.
Pentru aceasta fixați discul de șlefuit pe dornul de strângere (14). (a se vedea figura 13)
Treaptă de durație recomandată: ≤ 20*

Cheie pentru bucșa de prindere (20):

Pentru montarea accesoriilor.

Bucșe de strângere (21):

Diferite dimensiuni pentru preluarea diverselor accesorii.

*min⁻¹ x 1000

7. Curățarea, întreținerea și comanda pieselor de schimb

Pericol!

Înainte de toate lucrărilor de curățare scoateți ștecherul din priză.

7.1 Curățarea

- Păstrați cât mai curat posibil dispozitivele de protecție, șlițurile de aerisire și carcasa motorului. Ștergeți aparatul cu o cârpă curată sau curățați-l cu aer comprimat la o presiune mică.
- Recomandăm curățarea aparatului imediat după fiecare utilizare.
- Curățați aparatul cu regularitate cu o cârpă umedă și puțin săpun. Nu folosiți detergenți sau solvenți pentru curățare; acestea ar putea ataca părțile din material plastic ale aparatului. Fiți atenți să nu între apă în interiorul aparatului. Pătrunderea apei în aparatul electric mărește riscul de electrocutare.

7.2 Întreținere

În interiorul aparatului nu se găsesc piese care necesită întreținere curentă.

7.3 Comanda pieselor de schimb:

La comanda pieselor de schimb trebuie comunicate următoarele informații;

- Tipul aparatului
- Numărul articolului aparatului
- Numărul de identificare al aparatului
- Numărul de piesă de schimb al piesei de schimb necesare

Informații și prețuri actuale găsiți la adresa www.Einhell-Service.com

8. Eliminarea și reciclarea

Aparatul se află într-un ambalaj pentru a împiedica pagubele de transport. Acest ambalaj este o materie primă și este astfel re folosibil sau poate fi readus în circuitul de revalorificare a materiilor prime. Aparatul și piesele sale auxiliare sunt construite din diferite materiale, cum ar fi de exemplu metal sau material plastic. Aparatele electrice nu se vor arunca la gunoiul menajer. Pentru salubritatea corespunzătoare, aparatul se va preda la un centru de colectare. Dacă nu aveți cunoștință unde se află un centru de colectare, informați-vă în acest sens la administrația comunală.

9. Lagăr

Depozitați aparatul și accesoriiile acestuia la loc întunecos, uscat și ferit de îngheț, precum și inaccesibil copiilor. Temperatura de depozitare optimă este între 5 și 30 °C. Păstrați aparatul electric în ambalajul original.

10. Afișajul aparatului de încărcat

Starea afișajului		Semnificația și măsura de remediere
LED-ul roșu	LED-ul verde	
stins	intermitent	Stare de funcționare Aparatul de încărcat este conectat la rețea și pregătit de funcționare, acumulatorul nu este în aparatul de încărcat
aprins	stins	Încărcare Aparatul de încărcat încarcă acumulatorul în regim de încărcare rapidă. Timpii de încărcare corespunzători îi găsiți direct pe aparatul de încărcat. Indicație! În funcție de nivelul de încărcare al acumulatorului timpii de încărcare efectivi pot fi diferiți de timpii de încărcare menționați.
stins	aprins	Acumulatorul este încărcat și poate fi pus în folosință. (READY TO GO) După aceea se comută într-o încărcare de protecție până la încărcarea completă. Pentru aceasta lăsați acumulatorul cu cca. 15 minute mai mult pe aparatul de încărcat. Măsură de remediere: Îndepărtați acumulatorul din aparatul de încărcat. Deconectați aparatul de încărcat de la rețea.
intermitent	stins	Încărcare adaptată Aparatul de încărcat se găsește în regimul de încărcare de protecție. În acest regim, din motive de siguranță, acumulatorul este încărcat mai încet și necesită mai mult timp. Acest lucru poate avea următoarele cauze: - Acumulatorul nu a mai fost încărcat timp foarte îndelungat. - Temperatura acumulatorului nu se găsește în intervalul ideal. Măsură de remediere: Așteptați până când procesul de încărcare este încheiat, apoi acumulatorul poate fi încărcat în continuare.
intermitent	intermitent	Defecțiune Nu mai este posibilă încărcarea acumulatorului. Acumulatorul este defect. Măsură de remediere: Încărcarea unui acumulator defect este interzisă. Îndepărtați acumulatorul din aparatul de încărcat.
aprins	aprins	Deteriorare datorată temperaturii Acumulatorul este prea fierbinte (de ex. la radiație solară directă) sau prea rece (sub 0° C) Măsură de remediere: Îndepărtați acumulatorul din aparatul de încărcat și păstrați-l o zi la temperatura încăperii (cca. 20° C).



Numai pentru țări ale UE

Nu aruncați aparatele electrice la gunoiul menajer!

Conform directivei europene 2012/19/CE cu privire la aparatele electrice și electronice vechi și punerea în aplicare în legislația națională, aparatele electrice uzate trebuie colectate separat și supuse unui ciclu de reciclare ecologic.

Alternativă de reciclare la apelul de trimitere înapoi:

Alternativ returnării, proprietarul aparatului electric este obligat să participe la o valorificare corectă a acestuia, în cazul renunțării asupra proprietății aparatului. Aparatul vechi poate fi predat în acest sens unui centru de colectare, care execută o îndepărtare conform legilor naționale referitoare la reciclare și deșeu. Nu sunt afectate accesoriile atașate aparatelor vechi și materiale auxiliare fără componente electrice.

Vă rugăm să țineți cont că la eliminarea ca deșeu, acumulatorii și corpurile de iluminat (de ex. becuri) trebuie scoase din aparat.

Retipărirea sau orice altă multiplicare a documentației și documentelor însoțitoare ale produselor, chiar și parțial, este permisă numai cu acordul în mod expres a firmei Einhell Germany AG.

Ne rezervăm dreptul pentru modificări de ordin tehnic

Informații de service

În toate țările menționate în certificatul de garanție dispunem de parteneri de service competenți, datele de contact ale acestora le puteți găsi în certificatul de garanție. Acești parteneri vă stau la dispoziție pentru toate problemele referitoare la service, piese de schimb și de uzură sau aprovizionarea cu materiale de consum.

Se va ține cont de faptul că la acest produs, următoarele piese sunt supuse unei uzuri naturale sau datorate utilizării resp. că aceste piese sunt necesare ca materiale de consum.

Categorie	exemplu
Piese de uzură*	Perii de cărbune, dornuri de strângere, dornuri de fixare, bușe de strângere, arbore flexibil
Material de consum/ Piese de consum*	Discuri de șlefuit, benzi de șlefuit, freze, pâsle de lustruit, burghie, știfturi de rectificat, discuri de separare, valțuri de șlefuit, perii de sârmă
Piese lipsă	

* nu este cuprins în livrare în mod obligatoriu!

În caz de deteriorări sau defecte, vă rugăm să anunțați acest lucru pe pagina de internet www.Einhell-Service.com. Vă rugăm să țineți cont de descrierea exactă a defecțiunii și răspundeți în orice caz la următoarele întrebări:

- A funcționat aparatul o dată sau a fost de la început defect?
- Ați remarcat ceva înainte de defectarea aparatului (simptom înainte de defectare)?
- Ce fel de defecțiune prezintă aparatul după părerea dumneavoastră (simptom principal)?
Descrieți această defecțiune.

Certificat de garanție

Stimată clientă, stimate client,
produsele noastre sunt supuse unui control de calitate riguros. Dacă totuși vreodată acest aparat nu va funcționa ireproșabil, ne pare foarte rău și vă rugăm să vă adresați centrului nostru service, la adresa indicată la finalul acestui certificat de garanție. Bineînțeles că vă stăm și la telefon cu plăcere la dispoziție, la numărul de service menționat. Pentru revendicarea pretențiilor de garanție trebuie ținut cont de următoarele:

1. Aceste condiții de garanție se adresează exclusiv consumatorilor, deci persoanelor fizice, care nu doresc să utilizeze acest produs în cadrul unor activități lucrative sau pentru activități profesionale independente. Aceste condiții de garanție reglementează prestațiile de garanție suplimentare, pe care producătorul jos numit le promite cumpărătorilor săi la cumpărarea unui aparat nou, suplimentar garanției legale. Pretențiile dumneavoastră de garanție legale nu sunt atinse de această garanție. Prestația noastră de garanție este gratuită pentru dumneavoastră.
2. Prestația de garanție se extinde în exclusivitate asupra defectelor la aparatul nou achiziționat de dumneavoastră de la producătorul jos numit în Uniunea Europeană, care provin din erori de material sau de fabricație și se limitează, în funcție de decizia noastră, la remedierea acestor defecte sau la schimbarea aparatului. Vă rugăm să țineți de asemenea cont de faptul că aparatele noastre nu sunt construite pentru utilizare în scopuri lucrative, meșteșugărești sau profesionale. Din acest motiv nu se va încheia un contract de garanție, atunci când aparatul este folosit în perioada de garanție în întreprinderi lucrative, meșteșugărești sau industriale precum și pentru activități similare. Pentru articolele sub marca „Profesional”, excluderea pentru uz lucrativ, meșteșugăresc sau profesional nu se aplică.
3. Excluse de la garanție sunt următoarele:
 - Deteriorări datorate neluării în considerare a instrucțiunilor de montare, a instrucțiunilor de utilizare sau instalării necompetente (cum ar fi de exemplu racordarea la o tensiune de rețea greșită sau la un curent greșit), neluării în considerare a prescripțiilor referitoare la lucrările de întreținere și siguranță, expunerea aparatului la condiții de mediu anormale sau îngrijire și întreținere insuficientă.
 - Deteriorări ale aparatului, cauzate de utilizarea abuzivă sau improprie (cum ar fi suprasolicitaarea aparatului sau folosirea uneltelor atașabile sau auxiliarelor neadmiși), intrarea corpurilor străine în aparat (cum ar fi nisip, pietre sau praf), deteriorări din timpul transportului, recurgerea la violență sau influențe străine (cum ar fi de exemplu deteriorări datorită căderii).
 - Deteriorări ale aparatului sau ale unor părți ale acestuia, care se explică prin uzură normală, conformă utilizării sau altă uzură naturală. De exemplu, acumulatorii și pachetele de acumulatori sunt supuse uzurii naturale și sunt proiectate pentru un număr limitat de cicluri. Uzura este influențată negativ în special de sarcinile solicitate, vitezele de încărcare, dar și de expunerea la căldură, frig, vibrații și șocuri.
4. Durata de garanție este de 2 ani și începe din ziua cumpărării aparatului. Pretențiile de garanție se vor revendica în interval de două săptămâni de la data apariției defectului. Este exclusă revendicarea pretenției de garanție după expirarea duratei de garanție. Repararea sau schimbarea aparatului nu duce nici la prelungirea duratei de garanție și nici nu se va fixa o durată de garanție nouă pentru prestația efectuată la acest aparat sau pentru o piesă schimbată la acesta. Acest lucru este valabil și în cazul unui service la fața locului.
5. Pentru revendicarea pretențiilor de garanție, vă rugăm să anunțați aparatul defect la: www.Einhell-Service.com. Vă rugăm să aveți pregătit bonul de cumpărare sau altă dovadă de cumpărare a aparatului dvs. nou. Aparatele trimise fără dovadă corespunzătoare sau fără plăcută de identificare sunt excluse de la prestația de garanție, datorită posibilităților insuficiente de alocare. Dacă defectul aparatului este cuprins în prestațiile noastre de garanție, veți primi imediat înapoi aparatul reparat sau un aparat nou.
6. Dacă ați dus aparatul într-o țară din Uniunea Europeană, alta decât țara în care ați achiziționat aparatul, vă oferim prestația de garanție printr-un partener de service local. Nu există nicio pretenție de garanție dacă aparatele sunt duse în afara Uniunii Europene.

Bineînțeles că remediem cu plăcere contra cost și defecte la aparate care nu sunt sau nu mai sunt cuprinse în prestațiile de garanție. Pentru aceasta, vă rugăm să trimiteți aparatul la adresa noastră de service. La piesele de uzură, de consum și piesele lipsă vă informăm în mod expres, că trebuie avute în vedere restricțiile garanției menționate în informațiile de service ale acestor instrucțiuni de utilizare.

Parc Industrial Dragomirești, Aleea Maria Laura nr.5, Hala B1, Comuna Dragomirești-Vale,
Sat Dragomirești-Deal, Județul Ifov, 077096. Tel: 021.318.55.44, officero@einhell.com

Κίνδυνος!

Κατά τη χρήση των συσκευών πρέπει, προς αποφυγή τραυματισμών, να τηρούνται και να λαμβάνονται ορισμένα μέτρα ασφαλείας. Διαβάστε για το λόγο αυτό προσεκτικά τις Οδηγίες χρήσης / Υποδείξεις ασφαλείας. Φυλάξτε τις καλά για να έχετε τις πληροφορίες πάντα στη διάθεσή σας. Εάν παραδώσετε τη συσκευή σε άλλα άτομα, δώστε μαζί και αυτές τις Οδηγίες χρήσης / Υποδείξεις ασφαλείας. Δεν αναλαμβάνουμε καμία ευθύνη για ατυχήματα ή βλάβες που οφείλονται σε μη τήρηση αυτών των Οδηγιών χρήσης και των Υποδείξεων ασφαλείας.

Εξηγήσεις για τα χρησιμοποιούμενα σύμβολα (βλέπε εικ. 14)

- 1. Κίνδυνος!** – Για τη μείωση του κινδύνου τραυματισμού διαβάστε την Οδηγία χρήσης.
- 2. Προσοχή! Να χρησιμοποιείτε ωτοασπίδες.** Η επίδραση του θορύβου μπορεί να προκαλέσει την απώλεια της ακοής.
- 3. Προσοχή! Να χρησιμοποιείτε μάσκα προστασίας από σκόνη.** Κατά την επεξεργασία ξύλου και άλλων υλικών δεν αποκλείεται η δημιουργία επιβλαβούς για την υγεία σκόνης. Δεν επιτρέπεται η επεξεργασία υλικών που περιέχουν αμιάντο!
- 4. Προσοχή! Να φοράτε οπωσδήποτε προστατευτικά γυαλιά.** Οι σπινθήρες που δημιουργούνται κατά την εργασία ή τα εκσφενδονιζόμενα κομμάτια, ροκανίδια και σκόνες μπορούν να προκαλέσουν απώλεια της όρασης.

1. Υποδείξεις ασφαλείας

Θα βρείτε τις ανάλογες υποδείξεις ασφαλείας στο επισυναπτόμενο βιβλιário!

Προειδοποίηση!

Διαβάστε όλες τις υποδείξεις ασφαλείας, τις οδηγίες, τις απεικονίσεις και τα τεχνικά χαρακτηριστικά αυτής της ηλεκτρικής συσκευής. Σε περίπτωση παραλείψεων κατά την τήρηση των υποδείξεων ασφαλείας μπορεί να προκληθεί ηλεκτροπληξία, πυρκαγιά και/ή σοβαροί τραυματισμοί.

Φυλάξτε για μελλοντική χρήση όλες τις Υποδείξεις ασφαλείας και τις οδηγίες.

2. Περιγραφή της συσκευής και συμπαραδιδόμενα**2.1 Περιγραφή της συσκευής (εικ. 1)**

1. Εύκαμπτος άξονας
2. Κουτί φύλαξης
3. Ρύθμιση αριθμού στροφών
4. Διακόπτης ενεργοποίησης/απενεργοποίησης
5. Παξιμάδι σύσφιξης
6. Κουμπί ασφάλισης για υποδοχή λαβίδας σύσφιξης
7. Ζώνη μεταφοράς

2.2 Συμπαραδιδόμενα

Βάσει της περιγραφής των συμπαραδιδόμενων παρακαλούμε να ελέγξετε την πληρότητα του προϊόντος. Σε περίπτωση ελλείψεων τμημάτων παρακαλούμε να αποτανθείτε εντός 5 εργάσιμων ημερών από την ημερομηνία αγοράς στο Κέντρο Σέρβις (Service Center) της εταιρείας μας ή στο κατάστημα από το οποίο αγοράσατε τη συσκευή, προσκομίζοντας την ισχύουσα απόδειξη αγοράς. Παρακαλούμε να προσέξετε τον πίνακα εγγύησης στους όρους εγγύησης στο τέλος των οδηγιών.

- Ανοίξτε τη συσκευασία και βγάλτε προσεκτικά τη συσκευή.
- Απομακρύντε τα υλικά συσκευασίας καθώς και τα συστήματα προστασίας της συσκευασίας / μεταφοράς (εάν υπάρχουν).
- Ελέγξτε εάν είναι πλήρες το περιεχόμενο.
- Ελέγξτε τη συσκευή και τα αξεσουάρ για ενδεχόμενες ζημιές από τη μεταφορά.
- Φυλάξτε τη συσκευασία αν γίνεται μέχρι την πάροδο της προθεσμίας της εγγύησης.

Κίνδυνος!

Η συσκευή και τα υλικά συσκευασίας δεν είναι παιχνίδια! Τα παιδιά δεν επιτρέπεται να παίζουν με πλαστικές σακούλες, πλαστικές μεμβράνες και μικροαντικείμενα! Υφίσταται κίνδυνος κατάποσης και ασφυξίας!

- Εργαλείο λείανσης και χάραξης, με μπαταρία
- Ζώνη μεταφοράς
- 6 x Βελόνες λείανσης (8)
- 5 x φρεζάκια (9)
- 1 x βούρτσες (10)
- 3 x φρέζες (11)
- 2 x κύλινδρος λείανσης (12)
- 1 x πείρος (13)
- 2 x πείρος σύσφιξης (2 x)
- 12 x ταινίες λείανσης (15)

- 4 x τσόχες στίλβωσης (16)
- 5 x διαχωριστικός δίσκος μεγάλος (17)
- 5 x δίσκος λείανσης (18)
- 5 x διαχωριστικός δίσκος μικρός (19)
- 1 x κλειδί σύσφιξης (20)
- 4 x σφιγκτήρες (21) (1 x 3,2 mm, 1 x 2,4 mm, 1 x 1,6 mm, 1 x 0,8 mm)
- Πρωτότυπες Οδηγίες χρήσης
- Υποδείξεις ασφαλείας

3. Σωστή χρήση

Το σετ λείανσης και χάραξης προορίζεται για διάτρηση, λείανση, απόξεση, στίλβωση, χάραξη, κοπή, φρεζάρισμα, καθαρισμό ξύλων, μετάλλων και πλαστικών υλικών για κατασκευή μοντέλων, για συνεργεία και οικιακή χρήση. Να χρησιμοποιείτε το εργαλείο και τα αξεσουάρ του μόνο για τις περιγραφόμενες χρήσεις.

Η μηχανή επιτρέπεται να χρησιμοποιηθεί μόνο για τον σκοπό για τον οποίο προορίζεται. Κάθε πέραν τούτου χρήση δεν ανταποκρίνεται στο σκοπό για τον οποίο προορίζεται. Για βλάβες που οφείλονται σε παρόμοια χρήση ή για τραυματισμούς παντός είδους ευθύνεται ο χρήστης/χειριστής και όχι ο κατασκευαστής.

Παρακαλούμε να προσέξετε πως οι συσκευές μας δεν προορίζονται και δεν έχουν κατασκευαστεί για επαγγελματική, βιοτεχνική ή βιομηχανική χρήση. Δεν αναλαμβάνουμε εγγύηση σε περίπτωση κατά την οποία η συσκευή χρησιμοποιήθηκε σε συνεργεία, βιοτεχνίες ή στη βιομηχανία ή σε εργασίες παρόμοιες με αυτές.

4. Τεχνικά χαρακτηριστικά

Τροφοδοσία τάσης κινητήρα: 18 V
 Λειτουργία ραλεντί n_0 5000-34000 min⁻¹
 Πεδίο σύσφιξης 0,8 - 3,2 mm
 Φλαντζωτά εργαλεία μέγ. \varnothing : 32 mm
 Μέγ. μήκος φλαντζωτού εργαλείου 18 mm
 Μέγ. μήκος πείρου 50 mm
 Βάρος 1,4 kg

Κίνδυνος!

Θόρυβος και δονήσεις

Οι τιμές θορύβων και δονήσεων διαπιστώθηκαν σύμφωνα με το πρότυπο EN 60745.

Στάθμη ηχητικής πίεσης L_{pA} 87,0 dB(A)
 Αβεβαιότητα K_{pA} 3 dB
 Στάθμη ηχητικής ισχύος L_{WA} 98,0 dB(A)
 Αβεβαιότητα K_{WA} 3 dB

Να χρησιμοποιείτε ηχοπροστασία.

Η επίδραση θορύβου μπορεί να έχει σαν συνέπεια την απώλεια της ακοής.

Συνολικές τιμές ταλαντώσεων (σύνολο διανυσμάτων τριών κατευθύνσεων) σύμφωνα με το πρότυπο EN 60745.

Εκπομπή δονήσεων $a_h = 2,438 \text{ m/s}^2$
 Αβεβαιότητα $K = 1,5 \text{ m/s}^2$

Οι αναφερόμενες συνολικές τιμές μετάδοσης δόνησης και οι τιμές εκπομπής θορύβου μετρήθηκαν βάσει τυποποιημένης μεθόδου δοκιμής και μπορούν να χρησιμοποιηθούν για τη σύγκριση μίας ηλεκτρικής συσκευής με μία άλλη.

Οι αναφερόμενες συνολικές τιμές μετάδοσης δόνησης και οι τιμές εκπομπής θορύβου μπορούν να χρησιμοποιηθούν για προσωρινή εκτίμηση της σχετικής επιβάρυνσης.

Προειδοποίηση:

Η τιμή μετάδοσης της δόνησης μπορεί να διαφέρει κατά την πραγματική χρήση της ηλεκτρικής συσκευής από την αναφερόμενη τιμή, ανάλογα με τον τρόπο χρήσης της, ιδιαίτερα από το είδος του αντικειμένου που θα κατεργασθείτε.

Περιορίστε την δημιουργία θορύβου και τις δονήσεις στο ελάχιστο!

- Να χρησιμοποιείτε μόνο συσκευές σε άψογη κατάσταση.
- Να συντηρείτε και να καθαρίζετε τακτικά τη συσκευή.
- Να προσαρμόζετε στη συσκευή τον τρόπο εργασίας σας.
- Προσέξτε να μην υπερφορτώνετε τη συσκευή.
- Αφήστε τη συσκευή να δροσιστεί ελεγχθεί από ειδικό τεχνίτη.
- Να απενεργοποιείτε τη συσκευή όταν δεν την χρησιμοποιείτε.

Προσοχή!

Υπολειπόμενοι κίνδυνοι
Ακόμη και σε περίπτωση σωστής και κανονικής χρήσης αυτού του ηλεκτρικού εργαλείου, υφίστανται πάντα ορισμένοι υπολειπόμενοι κίνδυνοι. Οι ακόλουθοι κίνδυνοι μπορούν να παρουσιαστούν ανάλογα με το είδος κατασκευής και το μεντέλο αυτού του ηλεκτρικού εργαλείου:

1. Βλάβες πνευμόνων, εάν δεν χρησιμοποιηθούν κατάλληλες μάσκες προστασίας από σκόνη.
2. Βλάβες της ακοής, εάν δεν χρησιμοποιηθεί κατάλληλη ηχοπροστασίας.
3. Βλάβες της υγείας που προκαλούνται από δονήσεις χεριού-βραχίονα, εάν η συσκευή χρησιμοποιηθεί για μεγαλύτερο χρονικό διάστημα ή δεν τηρείται και δεν συντηρείται σωστά.

5. Πριν τη θέση σε λειτουργία

Προειδοποίηση!

Να βγάξετε πάντα πρώτα τη μπαταρία πριν κάνετε τις ρυθμίσεις στη συσκευή.

5.1 Τοποθέτηση του εύκαμπτου άξονα (εικ. 1/αρ. 1)

Βιδώστε τον εύκαμπτο άξονα (1) με το παξιμάδι (a) στο περίβλημα του εργαλείου λείανσης και χάραξης με μπαταρία.

5.2 Τοποθέτηση τοίχου (εικ. 3)

Μπορείτε να κρεμάσετε τη συσκευή στον τοίχο με τη βοήθεια των για τον σκοπό αυτόν προβλεπόμενων οπών (b). Σημαδέψτε στον τοίχο τις τρύπες για τα μέτρα που χρειάζεστε από την όπισθεν της συσκευής.

Αποστάσεις

- ≥ 10 cm από τον τοίχο (δεξιά + αριστερά)
- ≥ 100 cm από την οροφή

Προσοχή!

Όταν κρεμάσετε τη συσκευή πρέπει να χρησιμοποιήσετε τις κατάλληλες βίδες (π.χ. βίδες 3,5 mm με μικρό κεφάλι) για να αποφύγετε βλάβες στη συσκευή και το πέσιμο της συσκευής.

5.3 Ζώνη μεταφοράς (εικ. 3/αρ. 7)

Τη ζώνη μεταφοράς (7) μπορείτε να την φορέσετε π.χ. από τον ώμο.

Στερεώστε τη ζώνη μεταφοράς (7) με τα δύο κλειδιά (c) στις προβλεπόμενες τρύπες όπως φαίνεται στην εικόνα 3.

5.4 Φόρτιση της μπαταρίας λιθίου (εικ. 4-5)

1. Βγάλτε τη μονάδα της μπαταρίας (d) από τη χειρολαβή και πιέστε το πλήκτρο κουμπώματος (e) προς τα κάτω.
2. Συγκρίνετε εάν η τάση που αναφέρεται στην ετικέτα αντιστοιχεί στην τάση του δικτύου. Βάλτε το φιλτράρισμα του φορτιστή (f) στην πρίζα. Το πράσινο LED αρχίζει να αναβοσβήνει.
3. Σπρώξτε τη μπαταρία πάνω στο φορτιστή.

Στο εδάφιο 10 (ένδειξη φορτιστή) θα βρείτε πίνακα με τις εξηγήσεις της ένδειξης του LED στον φορτιστή.

Εάν δεν είναι δυνατή η φόρτιση της μπαταρίας, παρακαλούμε να ελέγξετε

- εάν υπάρχει τάση στην πρίζα.
- εάν υπάρχει άψογη επαφή στις επαφές φόρτισης του φορτιστή.

Εάν δεν είναι δυνατή η φόρτιση της μονάδας της μπαταρίας, παρακαλούμε να αποστειλίτε

- τον φορτιστή και τον προσαρμογέα φόρτισης
- και την μονάδα της μπαταρίας.

στο τμήμα μας εξυπηρέτησης πελατών.

Για σωστή αποστολή ή επικοινωνήστε με το τμήμα μας εξυπηρέτησης πελατών ή με το κατάστημα πωλήσεων, όπου αγοράσατε τη συσκευή.

Κατά την αποστολή ή απόρριψη μπαταριών ή συσκευών μπαταρίας προσέξτε να μπου χωριστά σε πλαστικές σακούλες ώστε να αποφευχθεί ένα βραχυκύκλωμα ή πυρκαγιά!

Για μεγάλη διάρκεια ζωής της μονάδας του συσσωρευτή, φροντίστε για την έγκαιρη επαναφόρτιση της μονάδας του συσσωρευτή. Αυτό είναι οπωσδήποτε απαραίτητο όταν διαπιστώσετε πως μειώνεται η ισχύς της συσκευής. Ποτέ μην εκφορτίζετε πλήρως τη μονάδα του συσσωρευτή. Αυτό θα είχε σαν συνέπεια μία βλάβη της μονάδας του συσσωρευτή!

5.5 Ένδειξη της στάθμης της μπαταρίας (εικ. 6/αρ. h)

Πιέστε το πλήκτρο για την ένδειξη δυναμικότητας της μπαταρίας (g). Η ένδειξη δυναμικότητας της μπαταρίας (h) σας δείχνει την κατάσταση φόρτισης της μπαταρίας βάσει των 3 LED.

Είναι αναμμένα και τα 3 LED:

Η μπαταρία έχει φορτιστεί πλήρως.

Ανάβοσβήνει 2 ή 1 LED:

Η μπαταρία είναι ακόμη αρκετά φορτισμένη.

Αναβοσβήνει 1 LED:

Η μπαταρία είναι άδεια, φορτίστε την.

Αναβοσβήνουν όλα τα LED:

Υπέρβαση προς τα κάτω της θερμοκρασίας της μπαταρίας. Αφαιρέστε τη μπαταρία από τη συσκευή και αφήστε την επί μία ημέρα σε θερμοκρασία δωματίου. Εάν επαναπαρουσιαστεί το σφάλμα τότε η μπαταρία έχει εκφορτιστεί εκ βάθους και είναι ελαττωματική. Αφαιρέστε τη μπαταρία από τη συσκευή. Μία ελαττωματική μπαταρία δεν είναι δυνατόν να επαναχρησιμοποιηθεί ή να επαναφορτιστεί.

5.6 Φύλαξη των εξαρτημάτων (εικ. 7/αρ. 2)

Τα εξαρτήματα μπορούν να φυλαχτούν στο κουτί φύλαξης εξαρτημάτων (2). Για να αφαιρέσετε εξαρτήματα τραβήξτε το κουτί φύλαξης εξαρτημάτων (2) από το περίβλημα όπως φαίνεται στην εικόνα 7.

Τα εξαρτήματα που χρησιμοποιείτε συχνά μπορείτε για να τα βρίσκετε πιο εύκολα να τα φυλάσσετε στη λαστιχένια θήκη (i) που προβλέπεται για τον σκοπό αυτόν. Βλέπε εικόνα 7

5.7 Τοποθέτηση των διάφορων εργαλείων (εικ. 8-9)

Κίνδυνος!

Πριν την τοποθέτηση των εργαλείων (και πριν από κάθε αλλαγή εργαλείων) σβήστε τη μονάδα κίνησης και βγάλτε τη μπαταρία.

1. Πιέστε το μπουλόνι ασφάλισης (6) και στρίψτε την υποδοχή της λαβίδας μέχρι να ασφαλιστεί το μπουλόνι.
2. Αφαιρέστε το περικόχλιο (5) με το κατάλληλο κλειδί (20), τοποθετήστε τον κατάλληλο σφιγκτήρα (21) και επανατοποθετήστε το παξιμάδι σύσφιξης.
3. Τοποθετήστε το εργαλείο που θέλετε (j)

μέχρι το τέρμα στον σφιγκτήρα και βιδώστε το παξιμάδι σύσφιξης (5) με το κλειδί (20).

Η προεξοχή να μην είναι πάνω από 25 mm!

6. Θέση σε λειτουργία

6.1 Διακόπτης ενεργοποίησης/ απενεργοποίησης (εικ. 10/αρ. 4)

Για να ενεργοποιήσετε τη συσκευή, σπρώξτε τον διακόπτη ενεργοποίησης / απενεργοποίησης (4) προς τα αριστερά.

Για να απενεργοποιήσετε τη συσκευή, σπρώξτε τον διακόπτη ενεργοποίησης/απενεργοποίησης (4) προς τα δεξιά.

Προστασία από νέα εκκίνηση

Εάν κατά τη διάρκεια της λειτουργίας αφαιρεθεί η μπαταρία και αργότερα επανατοποθετηθεί (π.χ. σε περίπτωση αλλαγής της μπαταρίας), δεν εκκινείται από μόνη της η συσκευή. Για τη νέα θέση σε λειτουργία απενεργοποιήστε πρώτα τη συσκευή και μετά ενεργοποιήστε την.

6.2 Ρυθμιστής αριθμού στροφών (εικ. 10/αρ. 3)

Μπορείτε να ρυθμίσετε τον αριθμό στροφών στον ρυθμιστή αριθμού στροφών (3).

- Με περιστροφή δεξιόστροφα αυξάνεται ο αριθμός στροφών.
- Με περιστροφή αριστερόστροφα, μειώνεται ο αριθμός στροφών.

Υπόδειξη!

Ο σωστός αριθμός στροφών εξαρτάται από το χρησιμοποιούμενο εργαλείο και το υλικό που επεξεργάζεστε.

6.3 Υποδείξεις για τη ρύθμιση του αριθμού στροφών

- μικρές πείροι φρέζας/πείροι λείανσης: υψηλός αριθμός στροφών
- μεγάλοι πείροι φρέζας/λείανσης: χαμηλός αριθμός στροφών

6.4 Υποδείξεις για την εργασία

- Να ασκείτε μόνο μέτρια πίεση επί του αντικείμενου που επεξεργάζεστε, έτσι ώστε να μπορείτε να εργάζεστε με ίδιο αριθμό στροφών.
- Η δυνατή πίεση δεν επιταχύνει την εργασία αλλά έχει ως συνέπεια την επιβράδυνση ή την ακινητοποίηση της μονάδας κίνησης και

- έτσι την υπερφόρτιση του κινητήρα.
- Για δική σας ασφάλεια να ασφαλίσετε τα αντικείμενα που επεξεργάζεστε με μέγγενη.
- Φινίρισμα/χάραξη: Να κρατάτε τη μονάδα κίνησης όπως ένα στυλό διαρκείας (με ένα χέρι).
- Χοντρές εργασίες: Να κρατάτε τη μονάδα κίνησης όπως ένα σφυρί (με τα δύο χέρια).

6.5 Περιγραφή των εξαρτημάτων (εικόνες 2+11-13)

Πείροι λείανσης (8):

Σε διαφορετικά σχήματα κεφαλής. Για λείανση και απόξεση μετάλλων και πλαστικών υλικών.
Συνιστώμενος αριθμός στροφών: $\leq 25^*$

Πείροι φρέζας (9):

Για φρεζάρισμα + χάραξη πλαστικών υλικών, ξύλου, μαλακού μετάλλου και γυαλιού.
Συνιστώμενος αριθμός στροφών: $\leq 34^*$

Βούρτσες (10):

Για καθαρισμό πέτρας, μετάλλου, αλουμίνιου κλπ.
Συνιστώμενος αριθμός στροφών: $\leq 15^*$

Φρέζα (11):

Για φρεζάρισμα πλαστικών υλικών, ξύλου, μαλακού μετάλλου.
Συνιστώμενος αριθμός στροφών: $\leq 30^*$

Ταινίες λείανσης (15):

Για λείανση ξύλου και πλαστικών υλικών.
Για τή συναρμολόγηση βλέπε εικόνα 11.
Συνιστώμενος αριθμός στροφών: $\leq 34^*$

Δίσκοι στίλβωσης (16):

Για στίλβωση ορείχαλκου, κασίτερου, χαλκού κλπ.
Ακόμη και σε συνδυασμό με πάστες στίλβωσης.
Για τή συναρμολόγηση βλέπε εικόνα 12.
Συνιστώμενος αριθμός στροφών: $\leq 20^*$

Διαχωριστικοί δίσκοι (17/19):

Για κοπή μετάλλων και πλαστικών υλικών.
Στερεώστε τον δίσκο κοπής στον πείρο σύσφιξης (14). (βλέπε εικ. 13)
Συνιστώμενος αριθμός στροφών: $\leq 34^*$

Δίσκος λείανσης (18):

Για καθαρισμό και τρόχισμα μαχαιριών και εργαλείων. Για τις εργασίες αυτές στερεώστε τον δίσκο λείανσης στον πείρο σύσφιξης (14). (βλέπε εικ. 13)
Συνιστώμενος αριθμός στροφών: $\leq 20^*$

Κλειδί υποδοχής σύσφιξης (20):

Για την τοποθέτηση των αξεσουάρ.

Σφιγκτήρες (21):

Διαφορετικά μεγέθη για την υποδοχή διαφόρων αξεσουάρ.

*min⁻¹ x 1000

7. Καθαρισμός, συντήρηση και παραγγελία ανταλλακτικών

Κίνδυνος!

Πριν από όλες τις εργασίες τοποθέτησης να βγάξετε το φως από την πρίζα

7.1 Καθαρισμός

- Να κρατάτε όσο πιο ελεύθερα από σκόνη και ακαθαρσίες γίνεται τα συστήματα προστασίας, τις σχισμές εξαερισμού και το κέλυφος του μοτέρ. Σκουπίζετε τη συσκευή με ένα καθαρό πανί, ή καθαρίστε το με πεπεισμένο αέρα σε χαμηλή πίεση.
- Συνιστούμε να καθαρίζετε τη συσκευή αμέσως μετά από κάθε χρήση.
- Να καθαρίζετε τη συσκευή τακτικά με ένα νωπό πανί και λίγο μαλακό σαπούνι. Μη χρησιμοποιείτε καθαριστικά ή διαλύτες, γιατί δεν αποκλείεται να καταστρέψουν την επιφάνεια της συσκευής. Προσέξτε να μην περάσει νερό στο εσωτερικό της συσκευής. Η διείσδυση νερού σε ηλεκτρική συσκευή αυξάνει τον κίνδυνο ηλεκτροπληξίας.

7.2 Συντήρηση

Στο εσωτερικό της συσκευής δεν υπάρχουν εξαρτήματα που χρειάζονται συντήρηση.

7.3 Παραγγελία ανταλλακτικών:

Κατά την παραγγελία ανταλλακτικών να αναφέρετε τα εξής:

- Τύπος της συσκευής
- Αριθμός είδους της συσκευής
- Αριθμός ταύτισης της συσκευής
- Αριθμός ανταλλακτικού

Θα βρείτε τις ισχύουσες τιμές και πληροφορίες στην ιστοσελίδα www.Einhell-Service.com

8. Διάθεση στα απορρίμματα και επαναχρησιμοποίηση

Η συσκευή βρίσκεται σε μία συσκευασία προς αποφυγή ζημιών κατά τη μεταφορά. Αυτή η συσκευασία αποτελείται από πρώτες ύλες και έτσι μπορεί να επαναχρησιμοποιηθεί ή να ανακυκλωθεί. Η συσκευή και τα εξαρτήματά της αποτελούνται από διάφορα υλικά, όπως π.χ. μέταλλο και πλαστικά υλικά. Δεν επιτρέπεται η απόρριψη ελαττωματικών συσκευών στα οικιακά απορρίμματα. Σωστή απόρριψη είναι η παράδοση σε κατάλληλα κέντρα συλλογής μεταχειρισμένων συσκευών. Εάν δεν γνωρίζετε πού βρίσκεται παρόμοιο κέντρο συλλογής μεταχειρισμένων συσκευών, ρωτήστε στη διοίκηση της κοινότητάς σας.

9. Φύλαξη

Να διατηρείτε τη συσκευή και τα αξεσουάρ της σε σκοτεινό, στεγνό χώρο, χωρίς παγετό, και μακριά από παιδιά. Η ιδανική θερμοκρασία αποθήκευσης είναι μεταξύ 5 και 30 °C. Να φυλάξετε την ηλεκτρική σας συσκευή στην πρωτότυπη συσκευασία της.

10. Ένδειξη φορτιστή

Κατάσταση ένδειξης		Σημασία και μέτρα
Κόκκινο LED	Πράσινο LED	
απενεργοποίηση (OFF)	Αναβοσβήνει	Ετοιμότητα για λειτουργία Ο φορτιστής είναι συνδεδεμένος με το δίκτυο και έτοιμος για λειτουργία. Η μπαταρία δεν είναι μέσα στο φορτιστή.
Ενεργοποιημένος	απενεργοποίηση (OFF)	Φόρτιση Ο φορτιστής φορτίζει τη μπαταρία σε λειτουργία ταχείας φόρτισης. Η διάρκεια φόρτισης αναγράφεται στον φορτιστή. Υπόδειξη! Ανάλογα με την υπάρχουσα φόρτιση η πραγματική διάρκεια φόρτισης μπορεί να διαφέρει από αυτήν που αναγράφεται στο φορτιστή.
απενεργοποίηση (OFF)	Ενεργοποιημένος	Η μπαταρία είναι φορτισμένη και έτοιμη για χρήση. (READY TO GO) Κατόπιν ενεργοποιείται η φόρτιση ασφαλείας μέχρι την πλήρη φόρτιση. Αφήστε τη μπαταρία περίπου 15 λεπτά περισσότερο στον φορτιστή. Τι πρέπει να κάνετε: Αφαιρέστε τη μπαταρία από τον φορτιστή. Διακόψτε την παροχή ρεύματος προς τον φορτιστή.
Αναβοσβήνει	απενεργοποίηση (OFF)	Φόρτιση προσαρμογής Ο φορτιστής βρίσκεται στη λειτουργία για προσεκτική φόρτιση. Για λόγους ασφαλείας ο φορτιστής φορτίζεται πιο αργά και χρειάζεται περισσότερο χρόνο. Αυτό μπορεί να οφείλεται στα εξής: - Η μπαταρία δεν φορτίστηκε εδώ και πολύ καιρό- Η θερμοκρασία της μπαταρίας δεν κυμαίνεται στα ιδανικά επίπεδα. - Η θερμοκρασία της μπαταρίας δεν κυμαίνεται στα ιδανικά επίπεδα. Τι πρέπει να κάνετε: Περιμένετε μέχρι να περατωθεί η διαδικασία φόρτισης, παρόλα αυτά μπορεί να συνεχιστεί η φόρτιση της μπαταρίας.
Αναβοσβήνει	Αναβοσβήνει	Σφάλμα Δεν είναι δυνατή πλέον η φόρτιση. Η μπαταρία είναι ελαττωματική. Τι πρέπει να κάνετε: Μία ελαττωματική μπαταρία δεν είναι δυνατόν να επαναφορτιστεί. Αφαιρέστε τη μπαταρία από τον φορτιστή.
Ενεργοποιημένος	Ενεργοποιημένος	Βλάβη θερμοκρασίας: Η μπαταρία είναι πολύ ζεστή (π. χ. άμεση ηλιακή ακτινοβολία) ή πολύ κρύα (κάτω από 0°C). Τι πρέπει να κάνετε: Αφαιρέστε τη μπαταρία και φυλάξτε την αυτή τη 1 ημέρα σε θερμοκρασία δωματίου (περ. 20° C).



Μόνο για κράτη-μέλη της Ε.Ε.

Μη πετάτε τις ηλεκτρικές συσκευές στα οικιακά απορρίμματα!

Σύμφωνα με την ευρωπαϊκή Οδηγία 2012/19/ΕΚ για απόβλητα ειδών ηλεκτρικού και ηλεκτρονικού εξοπλισμού και την ενσωμάτωσή της σε εθνικό δίκαιο, πρέπει η παλιές ηλεκτρικές συσκευές να συγκεντρώνονται και να παραδίδονται για ανακύκλωση φιλική για το περιβάλλον.

Εναλλακτική λύση ανακύκλωσης αντί για επιστροφή

Ο ιδιοκτήτης της ηλεκτρικής συσκευής υποχρεούται αντί της επιστροφής να συμβάλει στη σωστή ανακύκλωση σε περίπτωση που δεν συνεχίζει να χρησιμοποιεί τη συσκευή. Η παλιά συσκευή μπορεί να παραχωρηθεί σε κέντρο επιστροφής ηλεκτρικών συσκευών με την έννοια των εθνικών νόμων ανακύκλωσης και διαχείρισης αποβλήτων. Δεν συμπεριλαμβάνονται τα τμήματα παλιών συσκευών και τα βοηθητικά στοιχεία χωρίς ηλεκτρικά εξαρτήματα.

Παρακαλούμε κατά την διάθεση στα απορρίμματα να προσέξετε να αφαιρεθούν οι μπαταρίες και ταιίδη φωτισμού από τη συσκευή (π.χ. λάμπες).

Η ανατύπωση ή οποιασδήποτε άλλης μορφής αναπαραγωγή της τεκμηρίωσης ή άλλων δικαιολογητικών που αναφέρονται στα προϊόντα, ακόμη και αποσπασματικά, επιτρέπεται μόνο με ρητή συγκατάθεση της Einhell Germany AG.

Με επιφύλαξη τεχνικών τροποποιήσεων

Ενημέρωση για το σέρβις

Σε όλες τις χώρες που αναφέρονται στην εγγύηση έχουμε αρμόδια συνεργεία που συνεργάζονται μαζί μας, η διεύθυνση των οποίων προκύπτει από την εγγύηση. Τα συνεργεία αυτά βρίσκονται στη διάθεσή σας για επισκευές, ανταλλακτικά ή αξεσουάρ ή για την αγορά αναλώσιμων.

Προσέξτε ότι στη συσκευή αυτή τα ακόλουθα εξαρτήματα υπόκεινται σε κοινή φθορά ή ότι χρειάζονται τα ακόλουθα αναλώσιμα.

Κατηγορία	Παράδειγμα
Φθειρόμενα εξαρτήματα*	ψήκτρες, δίσκους-φορείς, άξονες σύσφιξης, κολλάρα σύσφιξης, ελαστικούς άξονες
Αναλώσιμα υλικά/αναλώσιμα τμήματα*	δίσκους λείανσης, ταινίες λείανσης, φρέζες, στιλβωτές από τσόχα, τρυπάνια, πείρους λείανσης, δίσκους κοπής, κύλινδρους λείανσης, συρματόβουρτσες
Ελλείψεις	

* δεν συμπεριλαμβάνονται υποχρεωτικά στο περιεχόμενο της συσκευασίας!

Σε περίπτωση ελαττωμάτων ή σφαλμάτων σας παρακαλούμε να δηλώστε την περίπτωση στο ίντερνετ στο www.Einhell-Service.com. Προσέξτε να περιγράψετε με ακρίβεια το σφάλμα και απαντήστε στις ακόλουθες ερωτήσεις:

- Λειτουργήσε σωστά η συσκευή ή είχε από την αρχή κάποιο ελάττωμα?
- Μήπως προσέξατε κάτι περίεργο προτού παρουσιαστεί το ελάττωμα (σύμπτωμα ή βλάβη)?
- Ποια δυσλειτουργία παρατηρείται στη συσκευή (κύριο σύμπτωμα)?
Περιγράψτε αυτή τη δυσλειτουργία.

Πιστοποιητικό Εγγύησης

Αγαπητέ πελάτη,

τα προϊόντα μας υπόκεινται σε αυστηρό ποιοτικό έλεγχο. Ωστόσο, εάν αυτή η συσκευή δεν λειτουργεί σωστά, μπορείτε να επικοινωνήσετε με το τμήμα τεχνικής υποστήριξης – service, στη διεύθυνση που αναγράφεται σε αυτήν την κάρτα εγγύησης. Παρακαλώ σημειώστε ότι για την εγγύηση ισχύουν τα παρακάτω:

1. Οι παρόντες όροι εγγύησης απευθύνονται αποκλειστικά σε καταναλωτές, δηλ. φυσικά πρόσωπα που δεν επιθυμούν να χρησιμοποιήσουν αυτό το προϊόν ως μέρος της εμπορικής ή άλλης αυτοαπασχολούμενης δραστηριότητάς τους. Αυτοί οι όροι εγγύησης ρυθμίζουν πρόσθετες υπηρεσίες εγγύησης τις οποίες υπόσχεται ο αναφερόμενος κατασκευαστής στους αγοραστές των νέων προϊόντων του εκτός από τα εκ του νόμου δικαιώματα εγγύησης. Οι νομικές αξιώσεις εγγύησης δεν επηρεάζονται από αυτήν την εγγύηση. Η υπηρεσία εγγύησης είναι δωρεάν.
2. Οι υπηρεσίες εγγύησης καλύπτουν μόνο ελαττώματα που οφείλονται σε ελαττώματα υλικού ή κατασκευής στο νέο προϊόν που αγοράσατε στην Ευρωπαϊκή Ένωση από τον παρακάτω κατασκευαστή και περιορίζονται είτε στην αποκατάσταση των εν λόγω ελαττωμάτων είτε στην αντικατάσταση του προϊόντος, κατά την επιλογή μας. Λάβετε υπόψη ότι ο εξοπλισμός μας δεν έχει σχεδιαστεί για χρήση σε εμπορικές ή επαγγελματικές εφαρμογές. Κατά συνέπεια, η εγγύηση ακυρώνεται εάν ο εξοπλισμός χρησιμοποιηθεί εντός της περιόδου εγγύησης σε εμπορικές ή βιομηχανικές εφαρμογές ή για άλλες ισοδύναμες δραστηριότητες. Ο αποκλεισμός από εμπορικές ή επαγγελματικές εφαρμογές δεν ισχύει για προϊόντα με την επωνυμία «Professional».
3. Η εγγύησή μας δεν καλύπτει:
 - Ζημιά στη συσκευή που προκαλείται από μη τήρηση των οδηγιών συναρμολόγησης ή λόγω ακατάλληλης εγκατάστασης, μη τήρηση των οδηγιών λειτουργίας (π.χ. σύνδεση σε λανθασμένη τάση δικτύου ή τύπο ρεύματος) ή μη τήρηση των κανονισμών συντήρησης και ασφάλειας ή με την έκθεση της συσκευής σε μη φυσιολογικές περιβαλλοντικές συνθήκες ή λόγω έλλειψης φροντίδας και συντήρησης.
 - Ζημιά στη συσκευή που προκαλείται από κακή χρήση ή ακατάλληλη χρήση (π.χ. υπερφόρτωση της συσκευής ή χρήση μη συγκεκριμένων εργαλείων ή αξεσουάρ), διείσδυση ξένων σωμάτων στη συσκευή (π.χ. άμμος, πέτρες ή σκόνη, ...), ζημιά κατά τη μεταφορά, χρήση δύναμης ή εξωτερικές επιρροές (όπως ζημιές που προκαλούνται από πτώση).
 - Βλάβη στη συσκευή ή σε εξαρτήματα της συσκευής που μπορεί να αποδοθεί σε κανονική, κανονική ή άλλη φυσική φθορά. Για παράδειγμα, οι μπαταρίες υπόκεινται σε φυσική φθορά και έχουν σχεδιαστεί για περιορισμένο αριθμό κύκλων. Η φθορά επηρεάζεται αρνητικά ιδιαίτερα από τα απαιτούμενα φορτία, τις ταχύτητες φόρτωσης, αλλά και από την έκθεση στη ζέστη, το κρύο, τους κραδασμούς και τις κρούσεις.
4. Η εγγύηση ισχύει για περίοδο 2 ετών από την ημερομηνία αγοράς του εξοπλισμού. Οι αξιώσεις εγγύησης πρέπει να υποβληθούν πριν από τη λήξη της περιόδου εγγύησης και εντός δύο εβδομάδων από τη διαπίστωση του ελαττώματος. Καμία αξίωση εγγύησης δεν θα γίνει δεκτή μετά τη λήξη της περιόδου εγγύησης. Η επισκευή ή η αντικατάσταση της συσκευής δεν οδηγεί σε παράταση της περιόδου εγγύησης, ούτε αυτή η υπηρεσία ξεκινά νέα περίοδο εγγύησης για τη συσκευή ή για τυχόν ανταλλακτικά που έχουν εγκατασταθεί. Αυτό ισχύει επίσης όταν χρησιμοποιείτε μια επιτόπια υπηρεσία.
5. Για να διεκδικήσετε την αξίωση εγγύησης, εγγράψτε την ελαττωματική συσκευή στη διεύθυνση: www.Einhell-Service.com. Θα χρειαστεί να προσκομίσετε απόδειξη αγοράς του εξοπλισμού. Συσκευές που αποστέλλονται χωρίς απόδειξη ή χωρίς πινακίδα χαρακτηριστικών εξαιρούνται από τις υπηρεσίες εγγύησης λόγω έλλειψης ιχνηλασιμότητας. Εάν το ελάττωμα της συσκευής καλύπτεται από την εγγύησή μας, τότε είτε η συσκευή θα επισκευασθεί είτε θα αντικατασταθεί με νέα.
6. Εάν έχετε μεταφέρει τη συσκευή σε χώρα της Ευρωπαϊκής Ένωσης διαφορετική από τη χώρα στην οποία την αγοράσατε, θα παρέχουμε την υπηρεσία εγγύησης μέσω ενός τοπικού συνεργάτη σέρβις. Εάν μεταφέρετε τον εξοπλισμό εκτός ΕΕ, η εγγύηση δεν θα ισχύει.

Επιπρόσθετα, προσφέρουμε μια υπηρεσία επισκευής με χρέωση για τυχόν ελαττώματα που δεν καλύπτονται ή δεν καταγράφονται πλέον από το πεδίο εφαρμογής αυτής της εγγύησης. Για να το κάνετε αυτό, στείλτε τη συσκευή στη διεύθυνση του σέρβις μας. Εφιστούμε την προσοχή στους περιορισμούς αυτής της εγγύησης σχετικά με εξαρτήματα φθοράς, αναλώσιμα και εξαρτήματα που λείπουν, όπως παρουσιάζονται στις πληροφορίες σέρβις που περιλαμβάνονται σε αυτό το εγχειρίδιο λειτουργίας.

Κεντρικό Service: Einhell Ελλάς Α.Ε. Θεσσαλονίκης 77-79 Ν. Φιλαδέλφεια Τ.Κ. 143 42 Τηλ. +30 210 2776871
Email: Einhell-GR@einhell.com

Perigo!

Ao utilizar ferramentas, devem ser respeitadas algumas medidas de segurança para prevenir ferimentos e danos. Por conseguinte, leia atentamente este manual de instruções / estas instruções de segurança. Guarde-o num local seguro, para que o possa consultar sempre que necessário. Caso passe o aparelho a outras pessoas, entregue também este manual de instruções / estas instruções de segurança. Não nos responsabilizamos pelos acidentes ou danos causados pela não observância deste manual e das instruções de segurança.

Explicação dos símbolos utilizados (ver figura 14)

1. **Perigo!** - Para reduzir o risco de ferimentos leia o manual de instruções.
2. **Cuidado! Use uma proteção auditiva.** O ruído pode provocar danos no aparelho auditivo.
3. **Cuidado! Use uma máscara de proteção para pó.** Durante os trabalhos em madeira e outros materiais pode formar-se pó prejudicial à saúde. Os materiais que contenham amianto não podem ser trabalhados!
4. **Cuidado! Use óculos de proteção.** As faíscas produzidas durante o trabalho ou as aparas, os estilhaços e a poeira que saem do aparelho podem provocar cegueira.

1. Instruções de segurança

As instruções de segurança correspondentes encontram-se na brochura fornecida.

Aviso!

Leia todas as instruções de segurança, indicações, ilustrações e dados técnicos fornecidos com esta ferramenta elétrica. O incumprimento das indicações seguintes pode provocar choques elétricos, incêndios e/ou ferimentos graves.

Guarde todas as instruções de segurança e indicações para consultar mais tarde.

2. Descrição do aparelho e material a fornecer**2.1 Descrição do aparelho (figura 1)**

1. Veio flexível
2. Caixa de acondicionamento
3. Regulação das rotações

4. Interruptor para ligar/desligar
5. Porca de fixação
6. Botão de retenção para bucha do porta-fresa
7. Correia de transporte

2.2 Material a fornecer

Com a ajuda da descrição do material a fornecer, verifique se o artigo se encontra completo. Caso falem peças, dirija-se num prazo máximo de 5 dias úteis após a compra do artigo a um dos nossos Service Center ou ao ponto de venda onde adquiriu o aparelho, fazendo-se acompanhar de um talão de compra válido. Para o efeito, consulte a tabela da garantia que se encontra nas informações do serviço de assistência técnica no fim do manual.

- Abra a embalagem e retire cuidadosamente o aparelho.
- Remova o material da embalagem, assim como os dispositivos de segurança da embalagem e de transporte (caso existam).
- Verifique se o material a fornecer está completo
- Verifique se o aparelho e as peças acessórias apresentam danos de transporte.
- Se possível, guarde a embalagem até ao termo do período de garantia.

Perigo!

O aparelho e o material da embalagem não são brinquedos! As crianças não devem brincar com sacos de plástico, películas ou peças de pequena dimensão! Existe o perigo de deglutição e asfixia!

- Ferramenta de retificar e gravar sem fio
- Correia de transporte
- 6 x pontas abrasivas (8)
- 5 x pontas de fresar (9)
- 1 x escova tipo taça (10)
- 3 x fresas (11)
- 2 x mós abrasivas (12)
- 1 x mandril de aperto (13)
- 2 x mandris de aperto (14)
- 12 x cintas de lixa (15)
- 4 x mós de polir em feltro (16)
- 5 x discos de corte grandes (17)
- 5 x discos de rebarbar (18)
- 5 x discos de corte pequenos (19)
- 1 x chave de aperto (20)
- 4 x mangas de aperto (21) (1 x 3,2 mm; 1 x 2,4 mm; 1 x 1,6 mm, 1 x 0,8 mm)
- Manual de instruções original
- Instruções de segurança

3. Utilização adequada

O conjunto para retificar e gravar sem fio destina-se a furar, lixar, chanfrar, polir, gravar, cortar e fresar, assim como a limpar madeira, metal e plásticos no modelismo, na oficina e em casa. Utilize a ferramenta e os acessórios somente para as aplicações descritas.

A máquina só pode ser utilizada para os fins a que se destina. Qualquer outro tipo de utilização é considerado inadequado. Os danos ou ferimentos de qualquer tipo daí resultantes são da responsabilidade do utilizador/operador e não do fabricante.

Chamamos a atenção para o fato de os nossos aparelhos não terem sido concebidos para uso comercial, artesanal ou industrial. Não assumimos qualquer responsabilidade se o aparelho for utilizado no comércio, artesanal ou indústria ou em actividades equiparáveis.

4. Dados técnicos

Alimentação de tensão ao motor: 18 V
 Rotações em vazio n_0 5000-34000 r.p.m.
 Área de aperto0,8 - 3,2 mm
 \varnothing máx. dos adaptadores 32 mm
 Comprimento máx. dos adaptadores 18 mm
 Comprimento máx. do mandril 50 mm
 Peso 1,4 kg

Perigo!

Ruído e vibração

Os valores de ruído e de vibração foram apurados de acordo com a EN 60745.

Nível de pressão acústica L_{pA} 87,0 dB(A)
 Incerteza K_{pA} 3 dB
 Nível de potência acústica L_{WA} 98,0 dB(A)
 Incerteza K_{WA} 3 dB

Use uma proteção auditiva.

O ruído pode provocar danos auditivos.

Valores totais de vibração (soma vectorial de três direções) apurados de acordo com a EN 60745.

Valor de emissão de vibração $a_{h1} = 2,438 \text{ m/s}^2$
 Incerteza $K = 1,5 \text{ m/s}^2$

Os valores totais de vibração e os valores de emissão de ruídos indicados foram medidos segundo um método de ensaio normalizado e podem ser utilizados para a comparação de uma ferramenta elétrica com outra.

Os valores totais de vibração e os valores de emissão de ruídos indicados também podem ser utilizados para um cálculo provisório da carga.

Aviso:

As emissões de vibração e de ruído podem divergir dos valores indicados durante a utilização efetiva da ferramenta elétrica, consoante o tipo de utilização da mesma, em especial, o tipo de peça a trabalhar.

Reduza a produção de ruído e de vibração para o mínimo!

- Utilize apenas aparelhos em bom estado.
- Limpe e faça a manutenção do aparelho regularmente.
- Adapte o seu modo de trabalho ao aparelho.
- Não sobrecarregue o aparelho.
- Se necessário, submeta o aparelho a uma verificação.
- Desligue o aparelho, quando este não estiver a ser utilizado.

Cuidado!

Riscos residuais

Mesmo quando esta ferramenta elétrica é utilizada adequadamente, existem sempre riscos residuais. Dependendo do formato e do modelo desta ferramenta elétrica podem ocorrer os seguintes perigos:

1. Lesões pulmonares, caso não seja utilizada uma máscara de proteção para pó adequada.
2. Lesões auditivas, caso não seja utilizada uma proteção auditiva adequada.
3. Danos para a saúde resultantes das vibrações na mão e no braço, caso a ferramenta seja utilizada durante um longo período de tempo ou se não for operada e feita a manutenção de forma adequada.

5. Antes da colocação em funcionamento

Aviso!

Retire sempre a bateria antes de efetuar ajustes no aparelho.

5.1 Montagem do veio flexível (figura 1/pos. 1)

Aparafuse o veio flexível (1) à carcaça da ferramenta de retificar e gravar sem fio com a ajuda da porca de capa (a).

5.2 Montagem na parede (figura 3)

O aparelho pode ser fixado na parede com a ajuda dos orifícios de montagem previstos (b). Consulte na parte posterior do aparelho as dimensões corretas para os furos a realizar na parede.

Distâncias

≥ 10 cm da parede (direita + esquerda)
≥ 100 cm do teto

Atenção!

Para pendurar, têm de ser utilizados parafusos adequados (p. ex. parafusos com cabeça lenticular de 3,5 mm), a fim de se evitar danos na carcaça e uma queda do aparelho.

5.3 Correia de transporte (figura 3/pos. 7)

O aparelho pode ser transportado mediante a correia de transporte (7) p. ex. sobre o ombro. Fixe a correia de transporte (7) nos orifícios previstos com a ajuda dos dois mosquetões (c), conforme ilustrado na figura 3.

5.4 Carregar o pack de baterias de lítio (figura 4-5)

1. Retire o pack de baterias (d) do punho, pressionando, para tal, a tecla de engate (e) para baixo.
2. Verifique se a tensão de rede indicada na placa de características corresponde à tensão de rede existente. Ligue a ficha de alimentação do carregador (f) à tomada. O LED verde começa a piscar.
3. Empurre a bateria sobre o carregador.

No ponto 10 (visor do carregador), encontra uma tabela com os significados da indicação LED no carregador.

Se o carregamento do pack de baterias não for possível, verifique

- se existe tensão de rede na tomada.
- se existe um contacto correto nos contactos de carregamento do carregador.

Se continuar a não ser possível carregar o pack de baterias, envie

- o carregador e o adaptador de carregamento
- e o pack de baterias

para o nosso serviço de assistência técnica.

Para o envio correto, contacte o nosso serviço de assistência técnica ou o ponto de venda onde adquiriu o aparelho.

Ao enviar ou eliminar baterias ou o aparelho sem fio, certifique-se de que estes são embalados individualmente em sacos de plástico para evitar curto-circuitos e incêndios!

Tendo em vista uma longa vida útil do pack de baterias, deve providenciar o seu recarregamento atempado. Isto é absolutamente necessário se verificar que a potência do aparelho está a diminuir. Nunca deixe que o pack de baterias se descarregue completamente. Esta situação poderia provocar um defeito no pack de baterias!

5.5 Indicação da capacidade da bateria (figura 6/pos. h)

Prima o interruptor para a indicação da capacidade da bateria (g). A indicação da capacidade da bateria (h) assinala o nível de carga da mesma a partir dos 3 LEDs.

Acendem-se todos os 3 LEDs:

A bateria está completamente carregada.

Acendem 2 ou 1 LED(s):

A bateria dispõe de carga residual suficiente.

1 LED a piscar:

A bateria está vazia, carregue-a.

Todos os LEDs a piscar:

A temperatura da bateria não foi alcançada. Remova a bateria do aparelho e deixe-a um dia à temperatura ambiente. Se o erro voltar a ocorrer, a bateria ficou totalmente descarregada e tem defeito. Remova a bateria do aparelho. Uma bateria com defeito nunca mais pode voltar a ser usada ou carregada.

5.6 Acondicionamento dos acessórios (figura 7 / pos. 2)

Os acessórios podem ser guardados na caixa de acondicionamento (2). Para retirar os acessórios, extraia a caixa de acondicionamento (2) da carcaça, conforme ilustrado na figura 7.

Para a remoção rápida, os acessórios frequentemente utilizados podem ser também encaixados no inserto de borracha (i) previsto para o efeito. Ver figura 7.

5.7 Colocação das diversas ferramentas (figuras 8-9)

Perigo!

Antes da colocação das ferramentas (e antes de cada substituição da ferramenta), desligar a unidade de acionamento e retirar a bateria.

1. Pressione o botão de retenção (6) e rode a bucha do porta-fresa até o perno engatar
2. Remova a porca de fixação (5), com a ajuda da chave de aperto (20), insira a manga de aperto adequada (21) e monte novamente a porca de fixação.
3. Introduza a ferramenta (j) desejada na manga de aperto até ao encosto e aparafuse a porca de fixação (5) com a ajuda da chave de aperto (20).

A saliência não pode ser superior a 25 mm!

6. Colocação em funcionamento

6.1 Interruptor para ligar/desligar (figura 10/pos. 4)

Para ligar o aparelho, empurre o interruptor para ligar/desligar (4) para a esquerda.

Para desligar o aparelho, empurre o interruptor para ligar/desligar (4) para a direita.

Proteção contra rearmar inadvertido

Se a bateria for removida e novamente inserida durante o funcionamento (p. ex. ao substituir a bateria), o aparelho não volta a funcionar automaticamente. Para a recolocação em funcionamento, desligue e volte a ligar o aparelho em seguida.

6.2 Regulador das rotações (figura 10/pos. 3)

Podem ajustar as rotações desejadas com o regulador das rotações (3).

- As rotações aumentam, rodando para a direita.
- As rotações diminuem, rodando para a esquerda.

Nota!

As rotações corretas dependem da ferramenta utilizada e do material a trabalhar.

6.3 Notas sobre o ajuste das rotações

- Fresas/pontas abrasivas pequenas: rotações elevadas
- Fresas/pontas abrasivas grandes: rotações reduzidas

6.4 Indicações de trabalho

- Exerça uma pressão moderada sobre a peça, de modo a permitir que esta seja trabalhada com rotações uniformes.
- Uma pressão forte não acelera o processo de trabalho, fazendo antes com que a unidade de acionamento trave ou pare, provocando uma sobrecarga do motor.
- Para sua própria segurança, as peças pequenas devem ser fixadas com um grampo roscado ou um torno.
- Trabalhos de precisão/gravação: segurar a unidade de acionamento como uma esferográfica (com uma mão).
- Trabalhos de desbaste: segurar a unidade de acionamento como um cabo de martelo (com as duas mãos).

6.5 Descrição das peças acessórias (figuras 2+11-13)

Pontas abrasivas (8):

Com diferentes formatos de cabeça de esmerilar. Para lixar e chanfrar metal e plástico. Nível de rotações recomendado: $\leq 25^*$

Pontas de fresar (9):

Para fresar + gravar plástico, madeira, metal macio e vidro. Nível de rotações recomendado: $\leq 34^*$

Escovas tipo taça (10):

Para limpar pedra, metal, alumínio, etc. Nível de rotações recomendado: $\leq 15^*$

Fresas (11):

Para fresar plástico, madeira, metal macio.
Nível de rotações recomendado: $\leq 30^*$

Cintas de lixa (15):

Para lixar madeira e plásticos.
Para a montagem, ver figura 11.
Nível de rotações recomendado: $\leq 34^*$

Discos de polir (16):

Para polir latão, estanho, cobre, etc.
Também em combinação com pastas de polir.
Para a montagem, ver figura 12.
Nível de rotações recomendado: $\leq 20^*$

Discos de corte (17/19):

Para cortar metal e plásticos.
Para tal, fixar o disco de corte no mandril de aperto (14). (Ver figura 13)
Nível de rotações recomendado: $\leq 34^*$

Disco de rebarbar (18):

Para limpar e afiar lâminas e ferramentas. Para tal, fixar o disco de rebarbar no mandril de aperto (14). (Ver figura 13)
Nível de rotações recomendado: $\leq 20^*$

Chave para bucha do porta-fresa (20):

Para montagem de peças acessórias.

Mangas de aperto (21):

Tamanhos variados para encaixe de peças acessórias diferentes.

*r.p.m. x 1000

7. Limpeza, manutenção e encomenda de peças sobressalentes

Perigo!

Retire a ficha da corrente antes de qualquer trabalho de limpeza.

7.1 Limpeza

- Mantenha os dispositivos de segurança, ranhuras de ventilação e a carcaça do motor o mais limpo possível. Esfregue o aparelho com um pano limpo ou sopre com ar comprimido a baixa pressão.
- Aconselhamos a limpar o aparelho directamente após cada utilização.

- Limpe regularmente o aparelho com um pano húmido e um pouco de sabão. Não utilize detergentes ou solventes; estes podem corroer as peças de plástico do aparelho. Certifique-se de que não entra água para o interior do aparelho. A entrada de água num aparelho elétrico aumenta o risco de choque elétrico.

7.2 Manutenção

No interior do aparelho não existem quaisquer peças que necessitem de manutenção.

7.3 Encomenda de peças sobressalentes:

Ao encomendar peças sobressalentes, devem-se fazer as seguintes indicações:

- Tipo da máquina
- Número de artigo da máquina
- Número de identificação da máquina
- Número da peça sobressalente necessária

Pode encontrar os preços e informações actuais em www.Einhell-Service.com

8. Eliminação e reciclagem

O aparelho encontra-se dentro de uma embalagem para evitar danos de transporte. Esta embalagem é matéria-prima, podendo ser reutilizada ou reciclada. O aparelho e os respetivos acessórios são de diferentes materiais, como p. ex. o metal e o plástico. Não deite os aparelhos defeituosos para o lixo doméstico. Para uma eliminação ecologicamente correcta, o aparelho deve ser entregue num local de recolha adequado. Se não tiver conhecimento de nenhum local de recolha, informe-se junto da sua administração autárquica.

9. Armazenagem

Guarde o aparelho e os respectivos acessórios em local escuro, seco e sem risco de formação de gelo, fora do alcance das crianças. A temperatura ideal de armazenamento situa-se entre os 5 e os 30 °C. Guarde a ferramenta elétrica na embalagem original.

10. Visor do carregador

Estado do visor		Significado e medida a adotar
LED vermelho	LED verde	
Desligado	A piscar	Operacionalidade O carregador está ligado à rede e encontra-se operacional; o acumulador não está no carregador.
Ligado	Desligado	Carregamento O carregador carrega o acumulador no modo de carregamento rápido. Os tempos de carregamento correspondentes encontram-se diretamente no carregador. Nota! Os tempos de carregamento reais podem diferir dos tempos de carregamento indicados em função da carga de acumulador disponível.
Desligado	Ligado	O acumulador está carregado e está operacional. (READY TO GO) De seguida, é comutado para um carregamento parcial até estar totalmente carregado. Para tal, deixe o acumulador aprox. mais 15 min. no carregador. Medida a adotar: Remova o acumulador do carregador. Desligue o carregador da rede.
A piscar	Desligado	Carregamento condicionado O carregador encontra-se no modo de carregamento moderado. Aqui, por motivos de segurança, o acumulador é carregado mais lentamente, precisando de mais tempo até estar carregado. Tal pode dever-se às seguintes causas: - O acumulador passou muito tempo sem ser carregado. - A temperatura do acumulador não se encontra na faixa ideal. Medida a adotar: Aguarde até o carregamento estar concluído; o acumulador pode, no entanto, continuar a ser carregado.
A piscar	A piscar	Falha Já não é possível efetuar o carregamento. O acumulador tem um defeito. Medida a adotar: Um acumulador com defeito não deve voltar a ser carregado. Remova o acumulador do carregador.
Ligado	Ligado	Temperatura anómala O acumulador está demasiado quente (p. ex. radiação solar direta) ou demasiado frio (abaixo dos 0° C) Medida a adotar: Retire o acumulador e guarde-o 1 dia à temperatura ambiente (a aprox. 20° C).



Só para países da UE

Não deite as ferramentas eléctricas para o lixo doméstico!

Segundo a directiva europeia 2012/19/CE relativa aos resíduos de equipamentos eléctricos e electrónicos e a respectiva transposição para o direito interno, as ferramentas eléctricas usadas têm de ser recolhidas separadamente e entregues nos locais de recolha previstos para o efeito.

Alternativa de reciclagem relativa à solicitação de devolução:

O proprietário do aparelho eléctrico, no caso de não optar pela devolução, é obrigado a reciclar adequadamente o aparelho eléctrico. Para tal, o aparelho usado também pode ser entregue a um ponto de recolha que trate da eliminação de resíduos, respeitando a legislação nacional sobre resíduos e respectiva reciclagem. Não estão abrangidos os meios auxiliares e os acessórios sem componentes electrónicos, que acompanham os aparelhos usados.

Na eliminação, certifique-se de que a bateria e a lâmpada (p. ex. lâmpada incandescente) foram retiradas do aparelho.

A reprodução ou duplicação, mesmo que parcial, da documentação e dos anexos dos produtos carece da autorização expressa da Einhell Germany AG.

Reservado o direito a alterações técnicas

Informações do serviço de assistência técnica

Estamos representados em todos os países mencionados no certificado de garantia por agentes autorizados competentes, cujos contactos poderá encontrar no certificado de garantia. Estes encontram-se ao seu dispor para todos os serviços de que necessita, tais como reparações, fornecimento de peças sobressalentes e peças desgastadas ou a aquisição de consumíveis.

Deve-se ter em atenção que, neste produto, as seguintes peças estão sujeitas a um desgaste natural ou decorrente da sua utilização, ou então são necessárias como consumíveis.

Categoria	Exemplo
Peças de desgaste*	Escovas de carvão, mandris, mandris de aperto, mangas de aperto, veios flexíveis
Consumíveis/peças consumíveis*	Discos de rebarbar, cintas de lixa, fresas, mós de polir, brocas, pontas abrasivas, discos de corte, mós abrasivas, escovas de arame
Peças em falta	

* não incluído obrigatoriamente no material a fornecer!

Em caso de deficiências ou erros, pedimos-lhe que comunique o problema através da página de Internet www.Einhell-Service.com. Certifique-se de que faz uma descrição exacta do problema, respondendo sempre às seguintes questões:

- O aparelho já funcionou alguma vez ou possui o defeito desde o início?
- Antes do surgimento do defeito, apercebeu-se de algo estranho (sintoma antes do defeito)?
- Na sua opinião, que erro de funcionamento apresenta o aparelho (sintoma principal)?
Descreva este erro de funcionamento.

Certificado de garantia

Estimado(a) cliente,

os nossos produtos são submetidos a um rigoroso controlo de qualidade. Se, ainda assim, o aparelho não funcionar nas devidas condições, lamentamos esse facto e pedimos-lhe que se dirija ao estabelecimento onde adquiriu o nosso produto para ativar a garantia. Se preferir, também pode contactar-nos telefonicamente através do número de assistência técnica indicado. O exercício dos direitos de garantia está sujeito às seguintes condições:

1. As presentes condições de garantia dirigem-se exclusivamente aos consumidores, ou seja, pessoas naturais, que não desejam utilizar este produto quer no âmbito da sua atividade comercial quer de outra atividade independente. As presentes condições de garantia regem as prestações de garantia adicionais com que o fabricante abaixo designado se compromete, além dos termos legais de garantia, para com os compradores dos seus novos aparelhos. Não afetam os seus direitos legais de garantia. O nosso serviço de garantia é prestado gratuitamente.
2. O serviço de garantia cobre exclusivamente as deficiências no novo aparelho do fabricante abaixo designado, adquirido por si na União Europeia, e que sejam decorrentes de erros de material ou de fabrico comprovados, e está, por nossa opção, limitado à eliminação de tal falta ou à substituição do mesmo. Chamamos a atenção para o facto de os nossos aparelhos não terem sido concebidos para uso comercial, artesanal ou profissional. Não haverá, por isso, lugar a um contrato de garantia no caso de o aparelho ter sido utilizado, dentro do período de garantia, em empresas do setor comercial, artesanal ou industrial ou atividades equiparáveis. Para os artigos com a marca "Professional", a exclusão para uso comercial, artesanal ou profissional não se aplica. Aplicamos os prazos legais em vigor.
3. Excluídos pela nossa garantia estão:
 - Danos no aparelho resultantes da inobservância das instruções de montagem ou de uma instalação incorreta, da inobservância do manual de instruções (como p. ex. a ligação a uma tensão de rede ou tipo de corrente errada) ou da inobservância das disposições de segurança ou da exposição do aparelho a condições ambientais anormais ou de uma conservação e manutenção insuficientes.
 - Danos no aparelho resultantes de utilizações abusivas ou indevidas (como p. ex. uma sobrecarga do aparelho ou utilização de ferramentas de trabalho ou acessórios não autorizados), a penetração de corpos estranhos no aparelho (como p. ex. areia, pedras ou pó, ...), danos de transporte, uso de força ou impactos externos (como p. ex. danos resultantes de quedas).
 - Danos no aparelho ou nas peças do aparelho associados a um desgaste decorrente do uso, um desgaste natural habitual ou de outro tipo. Por exemplo, as baterias e os acumuladores estão sujeitos a um desgaste natural e foram construtivamente concebidas para um número limitado de ciclos. O desgaste sofre uma influência negativa, em particular, devido a cargas exigentes e velocidades de carregamento, mas também devido à exposição ao calor, frio, vibrações e choques.
4. O período de garantia é de 2 anos a contar da data de compra do aparelho. Pode estender o período de garantia para 3 anos se registrar o produto no nosso site nos primeiros 30 dias a partir da data da compra. Os direitos de garantia devem ser reclamados dentro do período de garantia, no prazo de duas semanas após ter sido detetado o defeito. Está excluída a reclamação de direitos de garantia após o termo do período de garantia. A reparação ou a substituição do aparelho não implica o prolongamento do período de garantia nem dá origem à contagem de um novo período de garantia para o aparelho ou para eventuais peças sobressalentes montadas no mesmo. O mesmo se aplica no caso de a assistência técnica ter sido prestada no local.
5. Para ativar a garantia, pedimos-lhe que se dirija ao estabelecimento onde adquiriu o nosso produto. Tenha à disposição o talão ou outro comprovativo de compra do aparelho novo. Os aparelhos enviados sem o respetivo comprovativo ou sem a placa de características serão excluídos pelo serviço de garantia devido à falta de atribuição. Se o defeito do aparelho estiver abrangido pelo nosso serviço de garantia, ser-lhe-á enviado um aparelho novo ou reparado o mais breve quanto possível.
6. Caso o aparelho tenha sido transferido para um outro país da União Europeia diferente do país onde adquiriu o aparelho, o serviço de garantia será prestado por um parceiro de serviço de assistência técnica local. A transferência para fora da União Europeia faz cessar os direitos de garantia.

Naturalmente, também teremos todo o gosto em efetuar reparações que não estão, ou deixaram de estar, abrangidas pelo serviço de garantia. Nesse caso, terá de suportar os custos da reparação. Para este efeito, deverá enviar o aparelho para a morada do nosso serviço de assistência técnica. Para peças de desgaste, consumíveis e em falta, consulte as restrições desta garantia, de acordo com as informações do serviço de assistência técnica deste manual de instruções.

Fiador/ Serviço: Einhell Portugal Lda., Rua da Aldeia, 225, 4410-459 Arcozelo (VNG)

Opasnost!

Prilikom uporabe uređaja morate se pridržavati sigurnosnih propisa kako biste spriječili nastanak ozljeda i šteta. Zato pažljivo pročitajte ove upute za uporabu/sigurnosne napomene. Dobro ih sačuvajte tako da vam informacije u svako doba budu na raspolaganju. Ako biste ovaj uređaj trebali predati drugim osobama, molimo da im proslijedite i ove upute za uporabu. Ne preuzimamo jamstvo za štete nastale zbog nepridržavanja ovih uputa za uporabu i sigurnosnih napomena.

Tumačenje korištenih simbola (vidi sliku 14)

1. **Opasnost!** - pročitajte upute za uporabu kako bi se smanjio rizik od ozljeđivanja.
2. **Oprez! Nosite zaštitu za sluh.** Buka može utjecati na gubitak sluha.
3. **Oprez! Nosite masku za zaštitu od prašine.** Kod obrade drva i drugih materijala može doći do stvaranja prašine štetne po zdravlje. Azbestni materijali ne smiju se obrađivati!
4. **Oprez! Nosite zaštitne naočale.** Iskre koje nastaju za vrijeme rada, iverje, piljevina i prašina koji izlaze iz uređaja mogu izazvati gubitak vida.

1. Sigurnosne napomene

Odgovarajuće sigurnosne napomene pronaći ćete u priloženoj bilježnici.

Upozorenje!

Pročitajte sve sigurnosne napomene, upute, ilustracije i tehničke podatke koje ima ovaj elektroalat. Nepridržavanje sljedećih uputa može imati za posljedicu električni udar, požar i/ili teške ozljede.

Sačuvajte sve sigurnosne napomene i upute za ubuduće.

2. Opis uređaja i sadržaj isporuke**2.1 Opis uređaja (slika 1)**

1. Fleksibilna osočina
2. Kutija za pohranu
3. Regulacija broja okretaja
4. Sklopka za uključivanje/isključivanje
5. Zatezna matica
6. Gumb za zaključavanje za steznu glavu kliješta
7. Remen za nošenje

2.2 Sadržaj isporuke

Molimo vas da pomoću opisanog sadržaja isporuke provjerite cjelovitost artikla. Ako su neki dijelovi neispravni, nakon kupnje artikla obratite se našem servisnom centru ili prodajnom mjestu najkasnije u roku od 5 radnih dana uz predočenje važeće potvrde o kupnji. Molimo vas da u vezi s tim obratite pozornost na tablicu o jamstvu u informacijama o servisu na kraju uputa.

- Otvorite pakovinu i pažljivo izvadite uređaj.
- Uklonite ambalažu kao i dijelove za sigurnost pakiranja / za sigurnost tijekom transporta (ako postoje).
- Provjerite je li sadržaj isporuke cjelovit.
- Prekontrolirajte postoje li na uređaju i dijelovima pribora transportna oštećenja.
- Po mogućnosti sačuvajte pakovinu do isteka jamstvenog roka.

Opasnost!

Uređaj i materijal pakovine nisu igračke za djecu! Djeca se ne smiju igrati plastičnim vrećicama, folijama i sitnim dijelovima! Postoji opasnost da ih progutaju i tako se uguše!

- Baterijski alat za brušenje i graviranje
- Remen za nošenje
- 6 x brusni klin (8)
- 5 x klin za glodanje (9)
- 1 x okrugla četka (10)
- 3 x glodalica (11)
- 2 x brusni valjak (12)
- 1 x trn za rastezanje (13)
- 2 x zatezni trn (14)
- 12 x brusne trake (15)
- 4 x filc za poliranje (16)
- 5 x ploča za rezanje, velika (17)
- 5 x ploča za brušenje (18)
- 5 x ploča za rezanje, mala (19)
- 1 x ključ za pritezanje (20)
- 4 x zatezna čahura (21) (1 x 3,2 mm; 1 x 2,4 mm; 1 x 1,6 mm, 1 x 0,8 mm)
- Originalne upute za uporabu
- Sigurnosne napomene

3. Namjenska uporaba

Baterijski komplet za brušenje i graviranje namijenjen je za brušenje, brušenje, struganje, poliranje, graviranje, rezanje, glodanje, čišćenje drva, metala i plastike u modelarstvu, radionicama i kućanstvima. Koristite alat i pribor samo za opisane primjene.

Uređaj se smije koristiti samo namjenski. Svaka drugačija uporaba nije namjenska. Za štete ili ozljede svih vrsta nastale zbog nenamjenskog korištenja odgovoran je korisnik/rukovatelj a nika-ko proizvođač.

Molimo da obratite pozornost na to da naši uređaji nisu pogodni za korištenje u komercijalne, obrtničke ili industrijske svrhe. Ne preuzimamo jamstvo ako se uređaj koristi u komercijalne i industrijske svrhe kao i u sličnim djelatnostima.

4. Tehnički podaci

Opskrba motora naponom:	18 V
Broj okretaja praznog hoda n_0	5000 - 34000 min ⁻¹
Područje pritezanja	0,8 - 3,2 mm
Maks Ø nastavka	32 mm
Maks. dužina nastavka	18 mm
Maks. dužina trna	50 mm
Težina	1,4 kg

Opasnost!

Buka i vibracije

Vrijednosti buke i vibracija određene su prema normi EN 60745.

Razina zvučnog tlaka L_{pA}	87,0 dB (A)
Nesigurnost K_{pA}	3 dB
Intenzitet buke L_{WA}	98,0 dB (A)
Nesigurnost K_{WA}	3 dB

Nosite zaštitu za sluh.

Buka može utjecati na gubitak sluha.

Ukupne vrijednosti vibracija (vektorski zbroj triju pravaca) određene su prema normi EN 60745.

Vrijednost emisije vibracija $a_h = 2,438 \text{ m/s}^2$
Nesigurnost $K = 1,5 \text{ m/s}^2$

Navedene ukupnevrijednosti vibracija i vrijednosti emisije buke izmjerene su prema normiranom postupku kontrole i mogu se koristiti u svrhu usporedbe jednog elektroalata s drugim.

Navedene ukupne vrijednosti vibracija i vrijednosti emisije buke također se mogu koristiti za privremenu procjenu opterećenja.

Upozorenje:

Ovisno o načinu korištenja elektroalata i osobito vrsti obrađivanog radnog komada, emisije vibracije i buke mogu se razlikovati od navedenih vrijednosti tijekom stvarnog korištenja elektroalata.

Ograničite stvaranje buke i vibracija na minimum!

- Koristite samo besprijekorne uređaje.
- Redovito čistite i održavajte uređaj.
- Svoj način rada prilagodite uređaju.
- Nemojte preopterećivati uređaj.
- Po potrebi predajte uređaj na kontrolu.
- Isključite uređaj kad ga ne koristite.

Oprez!

Ostali rizici

Čak i kad se ovi elektroalati koriste propisno, uvijek postoje neki drugi rizici. Sljedeće opasnosti mogu nastati vezi s izvedbom i konstrukcijom elektroalata:

1. Oštećenja pluća ako se ne nosi prikladna maska za zaštitu od prašine.
2. Oštećenja sluha ako se ne nosi prikladna zaštita za sluh.
3. Zdravstveni problemi koji nastaju kao posljedica vibracija na šaku-ruku u slučaju da se uređaj koristi tijekom dužeg vremena ili se nepropisno koristi i održava.

5. Prije puštanja u pogon

Upozorenje!

Uvijek izvucite bateriju prije nego što namjeravate provesti bilo kakva namještanja na uređaju.

5.1 Montaža fleksibilne osovine (slika 1/pol. 1)

Zavrnite fleksibilnu osovinu (1) uz pomoć prebačajne matice (a) na kućište baterijskog alata za brušenje i graviranje.

5.2 Montaža na zid (slika 3)

Uređaj se može uz pomoć predviđenih rupa za montažu (b) pričvrstiti na zid. Uzmite točne mjere rupa za bušenje u zidu s poledine uređaja.

Razmaci

- ≥ 10 cm od zida (desno + lijevo)
- ≥ 100 cm od krova

Pozor!

Kako bi se izbjegla oštećenja na kućištu i pad uređaja, prilikom stavljanja punjača moraju se koristiti odgovarajući vijci (npr. lećasti vijci od 3,5 mm).

5.3 Remen za nošenje (slika 3/pol. 7)

Uređaj se može nositi pomoću remena za nošenje (7) npr. oko ramena.

Pričvrstite remen za nošenje (7) uz pomoć oba karabinera (c) na predviđene rupe, kao što je prikazano na slici 3.

5.4 Punjenje LI baterije (slika 4 - 5)

1. Paket baterija (d) izvadite iz ručke, pritom pritisnite tipku za fiksiranje (e) prema dolje.
2. Usporedite odgovara li napon naveden na tipskoj pločici postojećem naponu mreže. Utaknite mrežni utikač punjača (f) u utičnicu. Zelena LED dioda počinje treptati.
3. Umetnite bateriju u punjač.

Pod točkom 10 (prikaz punjača) naći ćete tablicu sa značenjima LED prikaza na punjaču.

Ako punjenje paketa baterija ne bi bilo moguće, provjerite

- ima li u utičnici mrežnog napona.
- postoji li dobar kontakt na punjaču.

Ako punjenje paketa baterija još uvijek nije moguće, molimo Vas da

- punjač, adapter
 - i paket baterija
- pošaljete našoj servisnoj službi.

Za stručno slanje obratite se našoj službi za korisnike ili prodajnom mjestu kod kojeg je uređaj kupljen.

Kod slanja ili odlaganja baterija odnosno baterijskih uređaja pobrinite se da se oni pojedinačno zapakiraju u plastične vrećice kako biste izbjegli kratki spoj i požar!

Paket baterija pravovremeno ponovno napunite kako bi isti što dulje trajao. To je u svakom slučaju potrebno onda kad utvrdite da je oslabio učinak uređaja. Nemojte nikad u potpunosti isprazniti paket baterija. To će dovesti do kvara paketa baterija!

5.5 Prikaz kapaciteta baterije (slika 6/pol. h)

Pritisnite sklopku za prikaz kapaciteta baterije (g). Prikaz kapaciteta baterije (h) signalizira stanje napunjenosti baterije pomoću 3 LED diode.

Svijetle sve 3 LED diode:

Baterija je napunjena do kraja.

Svijetle 2 ili 1 LED dioda:

Baterija raspolaže s dostatnim kapacitetom.

Treperi 1 LED dioda:

Baterija je prazna, napunite je.

Sve LED diode trepere:

Temperatura baterije nije postignuta. Uklonite bateriju iz uređaja i ostavite ga jedan dan na sobnoj temperaturi. Ako se greška ponovno javlja, baterija je potpuno ispražnjena i neispravna. Izvadite bateriju iz uređaja. Neispravna baterija se više ne smije koristiti odnosno puniti.

5.6 Pohranjivanje pribora (slika 7/pol. 2)

Pribor se može čuvati u pripadajućoj kutiji za pohranu (2). Kako bi se uzeo pribor izvucite kutiju za pohranu (2) iz kućišta kao što je prikazano na slici 7.

Često korišteni pribor može se za brzo uzimanje utaknuti i na za to predviđeni gumeni umetak (i). Vidi sliku 7.

5.7 Umetanje različitih alata (slika 8 - 9)**Opasnost!**

Prije umetanja alata (i prije svake zamjene alata) isključite pogonsku jedinicu i izvucite bateriju.

1. Pritisnite gumb za zaključavanje (6) i okrećite steznu glavu kliješta dok se svornjak ne uklopi.
2. Uklonite zateznu maticu (5) uz pomoć ključa za pritezanje (20), postavite odgovarajuću zateznu čahuru (21) i montirajte ponovno zateznu maticu.
3. Željeni alat (j) postavite do graničnika u zateznu čahuru i zavrnite zateznu maticu (5) pomoću ključa za pritezanje (20).

Višak ne smije biti veći 25 mm!

6. Stavljanje u pogon

6.1 Sklopka za uključivanje/isključivanje (slika 10/pol. 4)

Za uključivanje uređaja, gurnite sklopku za uključivanje/isključivanje (4) ulijevo.

Za isključivanje uređaja, gurnite sklopku za uključivanje/isključivanje (4) udesno.

Zaštita od ponovnog uključivanja

Ako se baterija izvadi i ponovno umetne tijekom rada (npr. kod zamjene baterije), uređaj se neće sam ponovno pokrenuti. Za ponovno pokretanje prvo isključite uređaj, a zatim ga ponovno uključite.

6.2 Regulator broja okretaja (slika 10/pol. 3)

Željenu brzinu možete postaviti na regulatoru broja okretaja (3).

- Okretanje u smjeru kazaljke na satu povećava broj okretaja.
- Okretanje suprotno od smjera kazaljke na satu smanjuje broj okretaja.

Napomena!

Ispravan broj okretaja ovisi o alatu koji se koristi i materijalu koji se obrađuje.

6.3 Napomene za namještanje broja okretaja

- mala glodalica/brusni klinovi: visoki broj okretaja
- veća glodalica/brusni klinovi: niski broj okretaja

6.4 Napomene za rad

- Samo blago pritišćite na radni komad koji obrađujete kako bi se zadržao konstantan broj okretaja tijekom obrade.
- Veći pritisak ne ubrzava proces rada već dovodi do kočenja odnosno zaustavljanja pogonske jedinice te tako i do preopterećenja motora.
- Male radne komade morate zbog vlastite sigurnosti osigurati vijčanom stegačom ili škripcem.
- Fini radovi/graviranje: Pogonsku jedinicu držite kao kemijsku olovku (jednom rukom).
- Grubi radovi: Pogonsku jedinicu držite kao ručku čekića (objeručke).

6.5 Opis dodatnih dijelova (slika 2 +11- 13)

Brusni klinovi (8):

Različitih oblika brusnih glava. Za brušenje i struganje metala i plastike.

Preporučeni stupnjevi broja okretaja: ≤ 25*

Klinovi za glodanje (9):

Za glodanje + graviranje plastike, drveta, mekanog metala i stakla.

Preporučeni stupnjevi broja okretaja: ≤ 34*

Okrugle četke (10):

Za čišćenje od kamenja, metala, aluminija itd.

Preporučeni stupnjevi broja okretaja: ≤ 15*

Glodalica (11):

Za glodanje plastike, drveta, mekanog metala.

Preporučeni stupnjevi broja okretaja: ≤ 30*

Brusne trake (15):

Za brušenje drva i plastike.

Montaža vidi sliku 11.

Preporučeni stupnjevi broja okretaja: ≤ 34*

Ploče za poliranje (16):

Za poliranje mesinga, kositra i bakra itd.

Također u kombinaciji s pastom za poliranje.

Montaža vidi sliku 12.

Preporučeni stupnjevi broja okretaja: ≤ 20*

Ploče za rezanje (17/19):

Za rezanje metala i plastike.

Za to pričvrstiti ploču za rezanje na zatezni trn (14). (vidi sliku 13)

Preporučeni stupnjevi broja okretaja: ≤ 34*

Ploče za brušenje (18):

Za čišćenje i oštrenje noževa i alata. Za to pričvrstiti ploču za brušenje na zatezni trn (14). (vidi sliku 13)

Preporučeni stupnjevi broja okretaja: ≤ 20*

Ključ za steznu glavu kliješta (20):

Za montažu dodatnih dijelova.

Zatezne čahure (21):

Različite veličine za prihvat različitih dodatnih dijelova.

*min⁻¹ x 1000

7. Čišćenje, održavanje i naručivanje rezervnih dijelova

Opasnost!

Prije svih radova čišćenja izvucite mrežni utikač.

7.1 Čišćenje

- Zaštitne naprave, prolaze za zrak i kućište motora treba uvijek očistiti od prašine i nečistoća. Istrljajte uređaj čistom krpom ili ga ispušite komprimiranim zrakom pod niskim tlakom.
- Preporučujemo da očistite uređaj odmah nakon svake uporabe.
- Redovito čistite uređaj mokrom krpom i s malo kalijevog sapuna. Ne koristite otapala ili sredstva za čišćenje; ona bi mogli oštetiti plastične dijelove uređaja. Pripazite na to da u unutrašnjost uređaja ne dospije voda. Prodiranje vode u električni uređaj povećava rizik od električnog udara.

7.2 Održavanje

U unutrašnjosti uređaja nema dijelova koje bi trebalo održavati.

7.3 Naručivanje rezervnih dijelova:

Kod naručivanja rezervnih dijelova trebali biste navesti sljedeće podatke:

- Tip uređaja
- Kataloški broj uređaja
- Identifikacijski broj uređaja
- Broj potrebnog rezervnog dijela

Aktualne cijene nalaze se na web stranici www.Einhell-Service.com

8. Zbrinjavanje u otpad i recikliranje

Uređaj je zapakiran kako bi se tijekom transporta spriječila oštećenja. Ova ambalaža je sirovina i može se ponovno upotrijebiti ili predati na reciklažu. Uređaj i njegov pribor sastavljeni su od raznih materijala, kao npr. metala i plastike. Elektrouređaji se ne smiju bacati u obično kućno smeće. Uređaj bi, u svrhu stručnog zbrinjavanja, trebalo predati odgovarajućem sakupljalištu takvog otpada. Ako ne znate gdje se takvo sakupljalište nalazi, raspitajte se u svojoj općinskoj upravi.

9. Skladištenje

Uređaj i njegov pribor spremite na tamno i suho mjesto zaštićeno od smrzavanja, kojem djeca nemaju pristup. Optimalna temperatura skladištenja je između 5 i 30 °C. Elektroalat čuvajte u originalnoj pakovini.

10. Pokazivač punjača

Stanje prikaza		Značenje i postupak
Crveno LED svjetlo	Zeleno LED svjetlo	
Isključeno	Treperi	Spremnost za rad Punjač je priključen na mrežu i spreman za rad, akumulator nije u punjaču
Uključeno	Isključeno	Punjenje Punjač puni akumulator u režimu brzog punjenja. Odgovarajuće vrijeme punjenja pronaći ćete na punjaču. Napomena! Stvarna vremena punjenja mogu se razlikovati od prikazanih ovisno o akumulatoru koji se puni.
Isključeno	Uključeno	Akumulator je napunjen i spreman za uporabu. (READY TO GO) Zatim se prebacuje na zaštitno punjenje tako dugo dok se ne napuni u cijelosti. Pritom ostavite akumulator u punjaču otprilike 15 minuta dulje. Postupak: Izvadite akumulator iz punjača. Isključite punjač iz mreže.
Treperi	Isključeno	Prilagođeno punjenje Punjač se nalazi u modusu zaštitnog punjenja. Pritom se akumulator iz sigurnosnih razloga puni sporije, što traje dulje vrijeme. Uzroci mogu biti sljedeći: - Akumulator se nije punio jako dugo vremena. - Temperatura akumulatora ne nalazi se u idealnom području. Postupak: Pričekajte da se završi postupak punjenja, akumulator se unatoč tomu može dalje puniti.
Treperi	Treperi	Greška Punjenje nije više moguće. Akumulator je neispravan. Postupak: Neispravn akumulator više se ne smije puniti. Izvadite akumulator iz punjača.
Uključeno	Uključeno	Temperaturna smetnja Akumulator je previše vruć (npr. izravno sunčevo zračenje) ili prehladan (ispod 0 °C). Postupak: Izvadite akumulator i čuvajte ga 1 dan na sobnoj temperaturi (oko 20 °C).



Samo za zemlje članice EU

Elektroalate nemojte bacati u kućno smeće!

Prema europskoj odredbi 2012/19/EG o starim električnim i elektroničkim uređajima i njenim prijenosom u nacionalno pravo, istrošeni električni alati trebaju se posebno sakupljati i na ekološki način zbrinuti na mjestu za reciklažu.

Alternativa s recikliranjem nasuprot zahtjevu za povrat:

Vlasnik električnog uređaja alternativno je obavezan da umjesto povrata uređaja u slučaju odricanja vlasništva sudjeluje u stručnom zbrinjavanju uređaja. Stari uređaj može se u tu svrhu predati i mjestu za preuzimanje takvih uređaja koje provodi uklanjanje u smislu državnih zakona o otpadu i recikliranju. Zakonom nisu obuhvaćeni dijelovi pribora ugrađeni u stare uređaje i pomoćni materijali bez električnih elemenata.

Kod zbrinjavanja pazite da su baterije i rasvjetna sredstva (npr. žarulje) uklonjene iz uređaja.

Kopiranje ili umnožavanje dokumentacije i popratnih materijala o proizvodu, čak i djelomično, dopušteno je samo uz izričito dopuštenje tvrtke Einhell Germany AG.

Zadržavamo pravo na tehničke izmjene

Informacije o servisu

U svim zemljama koje su navedene na našem jamstvenom listu, imamo kompetentne servisne partnere čije kontakte možete naći u jamstvenom listu. Oni su Vam na raspolaganju za sve slučajeve servisa kao što je popravak, briga oko rezervnih i potrošnih dijelova ili kupnja potrošnih materijala.

Treba imati na umu da kod ovog proizvoda sljedeći dijelovi podliježu trošenju uslijed korištenja ili prirodnom trošenju odnosno potrebni su kao potrošni materijal.

Kategorija	Primjer
Potrošni dijelovi*	ugljene četkice, stezni trnovi, trnovi za pritezanje, stezne čahure, fleksibilna osovina
Potrošni materijal/ potrošni dijelovi*	brusne ploče, brusne trake, glodala, polirke od filca, svrdla, brusni klinovi, rezaće ploče, brusni valjci, žičane četke
Neispravni dijelovi	

* nije obavezno u sadržaju isporuke!

U slučaju nedostataka ili grešaka molimo Vas da to prijavite na internetskoj stranici www.Einhell-Service.com. Obratite pozornost na točan opis greške i u svakom slučaju odgovorite na sljedeća pitanja:

- Je li uređaj već jednom radio ispravno ili je otpočetak neispravan?
- Jeste li uočili nešto prije pojave kvara (simptom prije kvara)?
- U čemu je, po vašem mišljenju, kvar u funkcioniranju uređaja (glavni simptom)? Opišite taj kvar.

Jamstveni list

Dragi kupci,
naši proizvodi podliježu strogoj kontroli kvalitete. Međutim, ako ovaj uređaj ne radi ispravno, jako nam je žao zbog toga i molimo vas da kontaktirate naš servisni odjel na adresi navedenoj na ovom jamstvenom listu. Također vam rado stojimo na raspolaganju putem telefona na navedenom telefonskom broju servisa. Za ostvarivanje jamstvenih zahtjeva vrijedi sljedeće:

1. Ovi jamstveni uvjeti namijenjeni su isključivo potrošačima, tj. fizičkim osobama koje ovaj proizvod ne žele koristiti u okviru svoje gospodarske ili druge samostalne djelatnosti. Ovi jamstveni uvjeti reguliraju dodatne jamstvene usluge koje niže navedeni proizvođač obećava dodatno uz zakonsko jamstvo kupcima njegovih novih uređaja. Ovo jamstvo ne utječe na vaše zakonske jamstvene zahtjeve. Naše jamstvo za vas je besplatno.
2. Jamstvo se odnosi isključivo na kvarove na novom uređaju koji ste kupili u Europskoj uniji niže navedenog proizvođača na temelju greške u materijalu ili proizvodnji i ograničeno je na otklanjanje takvih grešaka ili zamjenu uređaja, po našem izboru. Imajte na umu da naši uređaji nisu dizajnirani za komercijalnu, obrtničku ili profesionalnu uporabu. Ugovor o jamstvu stoga je ništetan ako je uređaj u jamstvenom roku korišten u komercijalnim, obrtničkim ili industrijskim poduzećima ili je bio izložen jednakom opterećenju. Za artikle marke „Professional“ ne vrijedi isključenje za komercijalnu, obrtničku ili profesionalnu uporabu.
3. Iz našeg jamstva isključena su:
 - Oštećenja uređaja uzrokovana nepridržavanjem uputa za montažu ili zbog nestručne instalacije, neuvažavanja uputa za uporabu (kao što je spajanje na neodgovarajući mrežni napon ili vrstu struje) ili neuvažavanje propisa o održavanju i sigurnosti ili izlaganjem uređaja nenormalnim uvjetima okoline ili nedostatkom brige i održavanja.
 - Oštećenja na uređaju uzrokovana zlouporabom ili nepravilnom uporabom (npr. preopterećenje uređaja ili korištenje neodobrenih alata ili pribora), ulazak stranih tijela u uređaj (npr. pijesak, kamenje ili prašina, ...) Ako je došlo do oštećenja tijekom transporta, upotrebe sile ili vanjskih utjecaja (npr. oštećenja uzrokovana padom).
 - Oštećenja uređaja ili dijelova uređaja koja se mogu pripisati normalnom, uobičajenom ili drugom prirodnom trošenju. Na primjer, baterije i paketi baterija podložni su prirodnom habanju i dizajnirani su za ograničeni broj ciklusa. Na trošenje negativno utječu posebno potrebna opterećenja, brzine utovara, ali i izloženost toplini, hladnoći, vibracijama i udarima.
4. Jamstveni rok traje 2 godine i počinje teći od datuma kupnje uređaja. Jamstveni zahtjevi moraju se podnijeti prije isteka jamstvenog roka u roku od dva tjedna nakon što ste prepoznali kvar. Ostvarivanje jamstvenih zahtjeva nakon isteka jamstvenog roka je isključeno. Popravak ili zamjena uređaja ne dovodi ni do produljenja jamstvenog roka, niti će ta usluga pokrenuti novo jamstveno razdoblje za uređaj ili bilo koje ugrađene rezervne dijelove. To također vrijedi kada koristite uslugu lokalno.
5. Kako biste podnijeli zahtjev za jamstvo, prijavite neispravan uređaj na: www.Einhell-Service.com. Pripremite račun ili drugi dokaz o kupnji novog uređaja. Uređaji koji se šalju bez odgovarajuće dokumentacije ili bez pločice s oznakom tipa isključeni su iz jamstva zbog nepostojanja mogućnosti dodjele istih. Ako je kvar na uređaju pokriven našim jamstvom, odmah ćete dobiti popravljene ili novi uređaj.
6. Ako ste uređaj odnijeli u drugu državu Europske unije koja nije država u kojoj ste kupili uređaj, uslugu jamstva ćemo osigurati preko lokalnog servisnog partnera. Ne postoji jamstvo ako se uređaj šalje izvan Europske unije.

Naravno, uz nadoknadu troškova, rado ćemo popraviti i kvarove na uređaju koji nisu ili više nisu obuhvaćeni opsegom jamstva. Za to molimo pošaljite uređaj na adresu našeg servisa. Za istrošene, potrošne dijelove i dijelove koji nedostaju, pozivamo se na ograničenja ovog jamstva u skladu sa servisnim informacijama u ovim uputama za uporabu.

HR: Jamac/ Servis: Einhell Croatia d.o.o., Pustodol Začreški 19/H, 49223 Sv. Križ Začretje, Hrvatska
BIH: Jamac/ Servis: Einhell BiH d.o.o., Poslovni Centar 96, BIH-72250 Vitez

Opasnost!

Kod korišćenja uređaja morate se pridržavati bezbednosnih propisa kako biste sprečili povrede i štete. Zbog toga pažljivo pročitajte ova uputstva za upotrebu/bezbednosne napomene. Dobro ih sačuvajte tako da Vam informacije u svako doba budu na raspolaganju. Ako biste ovaj uređaj trebali predati drugim licima, molimo Vas da im prosledite i ova uputstva za upotrebu. Ne preuzimamo garanciju za štete koje bi nastale zbog nepridržavanja ovih uputstava za upotrebu i bezbednosnih napomena.

Tumačenje korišćenih simbola (vidi sliku 14)

1. **Opasnost!** - pročitajte uputstva za upotrebu kako bi se smanjio rizik od povreda.
2. **Oprez! Nosite zaštitu za sluh.** Buka može da utiče na gubitak sluha.
3. **Oprez! Nosite zaštitnu masku protiv prašine.** Prilikom obrade drveta i drugih materijala nastaje prašina opasna po zdravlje. Azbestni materijali ne smeju se obrađivati!
4. **Oprez! Nosite zaštitne naočari.** Tokom rada dolazi do iskrenja ili iz uređaja izlazi iver, strugotina i prašina koji mogu uticati na gubitak vida.

1. Sigurnosna uputstva

Odgovarajuća sigurnosna uputstva pronaći ćete u priloženoj knjižici.

Upozorenje!

Pročitajte sve bezbednosne napomene, upute, ilustracije i tehničke podatke koje ima ovaj električni alat. U slučaju nepridržavanja sledećih uputstava može doći do električnog udara, požara i/ili teških povreda.

Sačuvajte sve bezbednosne napomene i uputstva za ubuduće.

2. Opis uređaja i sadržaj isporuke**2.1 Opis uređaja (sl. 1)**

1. Fleksibilno vratilo
2. Kutija za čuvanje
3. Regulacija broja obrtaja
4. Prekidač za uključivanje/isključivanje
5. Stezna navrtka
6. Dugme za fiksiranje stezne glave sa čaurom
7. Kaiš za nošenje

2.2 Sadržaj isporuke

Molimo Vas da pomoću opisanog sadržaja isporuke proverite potpunost artikala. U slučaju neispravnih delova, nakon kupovine artikla obratite se našem servisnom centru, ili prodajnom mestu na kom ste kupili proizvod u roku od 5 radnih dana, s time da predložite i važeću potvrdu o kupovini. Molimo vas da u vezi sa tim obratite pažnju na tabelu o garanciji u informacijama o servisu na kraju uputstava.

- Otvorite pakovanje i pažljivo izvadite uređaj.
- Uklonite materijal za pakovanje kao i delove za bezbednost pakovanja / bezbednost tokom transporta (ako postoje).
- Proverite da li je sadržaj isporuke potpun.
- Prekontrolišite da li na uređaju i delovima pribora ima transporthnih oštećenja.
- Po mogućnosti sačuvajte pakovanje do isteka garantnog roka.

Opasnost!

Uređaj i materijal za pakovanje nisu dečje igračke! Deca ne smeju da se igraju plastičnim kesama, folijama i sitnim delovima! Postoji opasnost da ih progutaju i tako se uguše!

- Akumulatorski alat za brušenje i graviranje
- Kaiš za nošenje
- 6 x brusni klinovi (8)
- 5 x klinovi za glodanje (9)
- 1 x lončasta četka (10)
- 3 x glodalo (11)
- 2 x brusni valjak (12)
- 1 x prihvatni trn (13)
- 2 x stezni trn (14)
- 12 x brusna traka (15)
- 4 x filc za poliranje (16)
- 5 x rezna ploča, velika (17)
- 5 x brusna ploča (18)
- 5 x rezna ploča, mala (19)
- 1 x ključ za pritezanje (20)
- 4 x stezna čaura (21) (1 x 3,2 mm; 1 x 2,4 mm; 1 x 1,6 mm, 1 x 0,8 mm)
- Originalna uputstva za upotrebu
- Bezbednosne napomene

3. Namensko korišćenje

Akumulatorski komplet za brušenje i graviranje je dizajniran za brušenje, brušenje, ravnanje hrapavih ivica, poliranje, graviranje, rezanje, glodanje, čišćenje drveta, metala i plastike u modelarstvu, radionici i domaćinstvu. Alat i dodatnu opremu koristite samo za opisane primene.

Uređaj sme da se koristi samo za namenu za koju je predviđen. Svaka drugačija upotreba nije namenska. Za štete ili povrede svih vrsta koje iz toga proizađu, odgovoran je korisnik/rukovaoc, a nikako proizvođač.

Molimo da obratite pažnju na to da naši uređaji nisu podesni za korišćenje u komercijalne, znanstvene ili industrijske svrhe. Ne preuzimamo garanciju ako se uređaj koristi u komercijalne i industrijske svrhe kao i sličnim delatnostima.

4. Tehnički podaci

Napon napajanja motora: 18 V
 Broj obrtaja u praznom hodu n_0
5000-34000 min⁻¹
 Opseg pritezanja0,8 - 3,2 mm
 Maks. Ø nastavaka 32 mm
 Maks. dužina nastavaka 18 mm
 Maks. dužina trna 50 mm
 Težina 1,4 kg

Opasnost!

Buka i vibracije

Vrednosti buke i vibracija utvrđene su u skladu s normom EN 60745.

Nivo zvučnog pritiska L_{pA} 87,0 dB(A)
 Nesigurnost K_{pA} 3 dB
 Intenzitet buke L_{WA} 98,0 dB(A)
 Nesigurnost K_{WA} 3 dB

Nosite zaštitu za sluh.

Buka može da utiče na gubitak sluha.

Ukupne vrednosti vibracija (vektorska suma triju pravaca) utvrđene su u skladu s normom EN 60745.

Vrednost emisije vibracija $a_h = 2,438 \text{ m/s}^2$
 Nesigurnost $K = 1,5 \text{ m/s}^2$

Navedene ukupne vrednosti vibracija i navedene vrednosti emisije buke su izmerene prema normiranom postupku kontrole i mogu da se koriste u svrhu poređivanja jednog elektroalata sa drugim.

Navedene ukupne vrednosti vibracija i navedene vrednosti emisije buke mogu takođe da se koriste za privremenu procenu opterećenja.

Upozorenje:

Zavisno od načina korišćenja elektroalata, a naročito od vrste radnog predmeta, emisije vibracije i buke mogu da se razlikuju od navedenih vrednosti tokom stvarnog korišćenja elektroalata.

Ograničite stvaranje buke i vibracija na minimum!

- Koristite samo besprekorne uređaje.
- Redovno održavajte i čistite uređaj.
- Prilagodite svoj način rada uređaju.
- Ne preopterećujte uređaj.
- Prema potrebi pošaljite uređaj na kontrolu.
- Ako uređaj ne upotrebljavate, onda ga isključite.

Oprez!

Ostali rizici

Čak i kada se ovi električni alati koriste propisno, uvek postoje i neki drugi rizici. Sledeće opasnosti mogu nastati u vezi s izvedbom i konstrukcijom električnog alata:

1. Oštećenja pluća, ako se ne nosi odgovarajuća maska za zaštitu od prašine.
2. Oštećenja sluha, ako se ne nosi odgovarajuća zaštita za sluh.
3. Zdravstvene poteškoće koje nastanu kao posledica vibracija na šaku-ruku, ako se uređaj koristi tokom dužeg vremena ili se ne propisno koristi i održava.

5. Pre puštanja u pogon

Upozorenje!

Pre nego što vršite podešavanja uređaju uvek izvadite akumulator.

5.1 Montaža fleksibilnog vratila (slika 1/poz. 1)

Navrnite fleksibilno vreteno (1) pomoću obuhvatne navrtke (a) na kućište akumulatorskog alata za brušenje i graviranje.

5.2 Zidna montaža (slika 3)

Uređaj se pomoću predviđenih rupa za montažu (b) može pričvrstiti na zid. Tačne dimenzije za bušenje rupa u zidu možete uzeti sa zadnje strane uređaja.

Razmaci

- ≥ 10 od zida (desno + levo)
- ≥ 100 cm od plafona

Pažnja!

Da bi se izbegla oštećenja na kućištu i pad uređaja, prilikom kačenja uređaja se moraju koristiti odgovarajući zavrtnji (npr. 3,5 mm sa sočivastom glavom).

5.3 Zamena kaiša za nošenje (slika 3/poz. 7)

Uređaj se pomoću kaiša za nošenje (7) npr. može nositi oko ramena. Pričvrstite kaiš za nošenje (7) pomoću oba karabina (c) na predviđene rupe, kao što je prikazano na slici 3.

5.4 Punjenje Li-akumulatorskog paketa (slika 4-5)

1. Izvadite akumulatorski paket (d) iz drške, pritiskajući pritom nadole taster za fiksiranje (e).
2. Uporedite da li napon naveden na tipskoj pločici odgovara postojećem naponu mreže. Utaknite mrežni utikač punjača (f) u utičnicu. Zelena LED lampica počinje da treperi.
3. Stavite akumulator u uređaj za punjenje.

Pod tačkom 10 (Prikaz punjača) naći ćete tabelu sa značenjima LED indikatora na punjaču.

Ako punjenje akumulatora ne bude moguće, proverite

- da li u utičnici ima mrežnog napona.
- da li postoji dobar kontakt sa kontaktima za punjenje na punjaču.

Ukoliko punjenje akumulatora i dalje nije moguće,

- punjač i adapter punjača
 - i akumulatorski paket
- pošaljite našem servisu.

Za pravilno slanje se obratite našem servisu ili prodajnom mestu gde je uređaj kupljen.

Prilikom slanja ili odlaganja akumulatora odnosno akumulatorskih uređaja pobrinite se da se oni pojedinačno zapakuju u plastične kese, kako biste izbegli kratak spoj i požar!

U interesu dugog veka trajanja akumulatorskog paketa pobrinite se za pravovremeno ponovno punjenje. To je u svakom slučaju potrebno kada utvrdite da se smanjila efikasnost uređaja. Nemojte nikada u potpunosti da praznite akumulatorski paket. To dovodi do kvara na akumulatorskom paketu!

5.5 Prikaz kapaciteta akumulatora (slika 6/poz. h)

Pritisnite prekidač za prikaz kapaciteta akumulatora (g). Prikaz kapaciteta akumulatora (h) vam signalizuje stanje napunjenosti akumulatora pomoću 3 LED indikatora.

Sve 3 LED lampice svetle:

Akumulator je potpuno napunjen.

Svetle 2 ili 1 LED lampica:

Akumulator raspolaže dovoljnim preostalim kapacitetom.

1 LED lampica treperi:

Akumulator je prazan, napunite ga.

Trepere sve LED lampice:

Temperatura akumulatora je ispod dozvoljene granice. Uklonite akumulator sa uređaja i jedan dan ostavite akumulator na sobnoj temperaturi. Ukoliko se greška ponovo pojavi, akumulator je potpuno ispražnjen i neispravan je. Uklonite akumulator sa uređaja. Neispravan akumulator se više ne sme koristiti, odn. puniti!

5.6 Čuvanje dodatne opreme (slika 7/poz. 2)

Dodatna oprema se može čuvati u kutiji za čuvanje (2). Za uzimanje dodatne opreme izvucite kutiju za čuvanje (2) iz kućišta, kao što je prikazano na slici 7.

Dodatna oprema koja se često koristi se radi brzog uzimanja može umetnuti u za to predviđeni gumeni umetak (i). Vidi sliku 7.

5.7 Korišćenje različitih alata (slika 8-9)

Opasnost!

Pre korišćenja alata (i pre svake zamene alata) isključite pogonsku jedinicu i izvucite akumulator.

1. Pritisnite dugme za fiksiranje (6) i okrenite steznu glavu sa čaurom tako da se klin uglavi na mesto
2. Uklonite steznu navrtku (5) pomoću ključa za pritezanje (20), postavite odgovarajuću čauru (21) i ponovo montirajte steznu navrtku.

3. Željeni alat (j) do kraja umetnite u steznu čauru i čvrsto zavrnite steznu navrtku (5) pomoću ključa za pritezanje (20).

Prepust ne sme biti veći od 25 mm!

6. Puštanje u rad

6.1 Prekidač za uključivanje/isključivanje (slika 10/poz. 4)

Za uključivanje uređaja gurnite prekidač za uključivanje / isključivanje (4) ulevo.

Za isključivanje uređaja gurnite prekidač za uključivanje / isključivanje (4) udesno.

Zaštita od ponovnog pokretanja

Ukoliko se akumulator ukloni u toku rada i ponovo postavi (npr. prilikom zamene akumulatora), uređaj se neće ponovo samostalno pokrenuti. Za ponovno puštanje u rad prvo isključite uređaj, a zatim ga ponovo uključite.

6.2 Regulator broja obrtanja (slika 10/poz. 3)

Željeni broj obrtaja možete podesiti na regulatoru broja obrtaja (3).

- Obrtanjem u smeru kretanja kazaljke na satu broj obrtaja se povećava.
- Obrtanjem u suprotnom smeru od kretanja kazaljke na satu broj obrtaja se smanjuje.

Napomena!

Ispravan broj obrtaja zavisi od korišćenog alata i materijala koji se obrađuje.

6.3 Napomene za podešavanje broja obrtaja

- mala glodala/brusni klinovi: visok broj obrtaja
- velika glodala/brusni klinovi: nizak broj obrtaja

6.4 Napomene za rad

- Vršite umereni pritisak na radni predmet za obradu, kako bi mogli da ga obrađujete sa konstantnim brojem obrtaja.
- Jak pritisak ne ubrzava proces rada nego dovodi do kočenja odnosno do zaustavljanja pogonske jedinice i time do preopterećenja motora.
- Zbog sopstvene bezbednosti obezbedite male radne predmete vijčanom stezaljkom ili stegom.

- Fini radovi/graviranje: Držite pogonsku jedinicu kao hemijsku olovku (jednom rukom).
- Grubi radovi: Držite pogonsku jedinicu kao dršku čekića (sa obe ruke).

6.5 Opis delova dodatne opreme (slika 2+11-13)

Brusni klinovi (8):

Sa različitim oblicima brusnih glava. Za brušenje i ravnjanje hrapavih ivica sa metala i plastike. Preporučeni stepen broja obrtaja: ≤ 25*

Klinovi za glodanje (9):

Za glodanje + graviranje plastike, drveta, mekog metala i stakla.

Preporučeni stepen broja obrtaja: ≤ 34*

Lončaste četke (10):

Za čišćenje kamena, metala, aluminijuma itd.

Preporučeni stepen broja obrtaja: ≤ 15*

Glodala (11):

Za glodanje plastike, drveta, mekog metala.

Preporučeni stepen broja obrtaja: ≤ 30*

Brusne trake (15):

Za brušenje drveta i plastike.

Za montažu vidi sliku 11.

Preporučeni stepen broja obrtaja: ≤ 34*

Diskovi za poliranje (16):

Za poliranje mesinga, cinka, bakra itd.

Takođe i u kombinaciji sa pastama za poliranje.

Za montažu vidi sliku 12.

Preporučeni stepen broja obrtaja: ≤ 20*

Rezne ploče (17/19):

Za rezanje metala i plastike.

U tu svrhu učvrstiti reznu ploču na stezni trn (14). (vidi sliku 13)

Preporučeni stepen broja obrtaja: ≤ 34*

Brusna ploča (18):

Za čišćenje i oštrenje noževa i alata. U tu svrhu učvrstiti brusnu ploču na stezni trn (14). (vidi sliku 13)

Preporučeni stepen broja obrtaja: ≤ 20*

Ključ za steznu glavu sa čaurom (20):

Za montažu delova dodatne opreme.

Stezne čaure (21):

Različite veličine za prihvatanje raznih delova dodatne opreme.

*min⁻¹ x 1000

7. Čišćenje, održavanje i porudžbina rezervnih delova

Opasnost!

Pre svih radova čišćenja izvucite mrežni utikač.

7.1 Čišćenje

- Zaštitne naprave, ventilacione otvore i kućište motora uvek što bolje očistite od prašine i prljavštine. Istrljajte uređaj čistom krpom ili ga ispušite komprimiranim zrakom pod niskim pritiskom.
- Preporučamo da uređaj očistite odmah nakon svakog korišćenja.
- Uređaj redovno čistite vlažnom krpom i s malo mekog sapuna. Nemojte koristiti otapala i sredstva za čišćenje; oni bi mogli oštetiti plastične dijelove uređaja. Pripazite na to da u unutrašnjost uređaja ne dospije voda. Prodiranje vode u elektrouređaj povećava rizik od električnog udara.

7.2 Održavanje

U unutrašnjosti uređaja nema delova koje bi trebalo održavati.

7.3 Porudžbina rezervnih delova:

Kod porudžbine rezervnih delova trebali biste da navedete sledeće podatke:

- Tip uređaja
- Kataloški broj uređaja
- Identifikacioni broj uređaja
- Broj potrebnog rezervnog dela

Aktuelne cene nalaze se na web strani www.Einhell-Service.com

8. Zbrinjavanje u otpad i recikliranje

Uređaj je zapakovan kako bi se tokom transporta sprečila oštećenja. Ova ambalaža je sirovina i može ponovno da se upotrebi ili preda na recikliranje. Uređaj i njegov pribor sastavljeni su od raznih materijala, kao npr. metala i plastike. Neispravnih uređaja ne smeju da se bacaju u kućni otpad. Uređaj bi u svrhu stručnog zbrinjavanja u otpad, trebalo da se preda odgovarajućem sabiralištu takvog otpada. Ako ne znate gde se takvo sabiralište nalazi, raspitajte se u svojoj opštinskoj upravi.

9. Skladištenje

Uređaj i njegov pribor spremite na tamno i suvo mesto zaštićeno od smrzavanja, kojem deca nemaju pristup. Optimalna temperatura za čuvanje je između 5 i 30 °C. Električni alat čuvajte u originalnom pakovanju.

10. Pokazivač punjača

Stanje prikaza		Značenje i postupak
Crveno LED svetlo	Zeleno LED svetlo	
Sključeno	Trepti	Spremnost za rad Punjač je priključen na mrežu i spreman za rad, akumulator nije u punjaču
Uključen	Isključeno	Punjenje Punjač puni akumulator u režimu brzog punjenja. Odgovarajuće vreme punjenja pronaći ćete na punjaču. Napomena! Stvarna vremena punjenja mogu da se razlikuju od prikazanih zavisno od akumulatora koji se puni.
Isključeno	Uključen	Akumulator je napunjen i spreman za upotrebu. (READY TO GO) Zatim se prebacuje na zaštitno punjenje tako dugo dok se potpuno ne napuni. Pri tome ostavite akumulator u punjaču cirka 15 minuta duže. Postupak: Izvadite akumulator iz punjača. Isključite punjač iz mreže.
Trepti	Isključeno	Prilagođeno punjenje Punjač se nalazi u režimu zaštitnog punjenja. Pri tome se akumulator iz bezbednosnih razloga puni sporije i za to treba više vremena. Uzroci tomu mogu da budu sledeći: - Akumulator nije punjen veoma dugo. - Temperatura akumulatora nije u idealnom području. Postupak: Sačekajte da se okonča postupak punjenja; akumulator može uprkos tomu nastaviti da se puni.
Trepti	Trepti	Greška Punjenje više nije moguće. Akumulator je neispravan. Postupak: Neispravan akumulator ne sme više da se puni. Izvadite akumulator iz punjača.
Uključen	Uključen	Temperaturna smetnja Akumulator je prevruć (npr. direktna izloženost suncu) ili prehladan (ispod 0 °C) Postupak: Izvadite akumulator i čuvajte ga 1 dan na sobnoj temperaturi (cirka 20 °C).



Samo za zemlje EU

Ne bacajte elektro-alate u kućno smeće!

Shodno evropskoj smernici 2012/19/EU o starim električnim i elektronskim uređajima i primeni državnog prava, istrošeni elektro-alati mora da se odvojeno sakupe i eliminišu na ekološki primeren način u stanici za recikliranje.

Alternativa recikliranju prema zahtevima za povrat uređaja:

Vlasnik elektro-uređaja alternativno je obavezan da umesto povrata robe u slučaju predaje vlasništva učestvuje u stručnom eliminisanju elektro-uređaja. Stari uređaj može da se u tu svrhu prepusti i stanici za preuzimanje rabljenih uređaja koja će provesti odstranjivanje u smislu državnog zakona o reciklaži i otpadu. Zakonom nisu obuhvaćeni delovi pribora ugrađeni u stare uređaje i pomoćni materijali bez električnih elemenata.

Imajte u vidu da se punjive baterije i rasvetna tela (npr. sijalica) uklanjaju iz uređaja prilikom odlaganja.

Potpuno ili delimično štampanje ili umnožavanje dokumentacije i službenih papira koji su priloženi proizvodu dozvoljeno je samo uz izričitu saglasnost firme Einhell Germany AG.

Zadržavamo pravo na tehničke promene

Informacije o servisu

U svim zemljama koje su navedene u našem garantnom listu, imamo kompetentne servisne partnere čije kontakte možete da nađete u garantnom listu. Oni su Vam na raspolaganju za sve slučajeve servisa kao što je popravak, briga oko rezervnih i habajućih delova ili kupovina potrošnih materijala.

Treba da imate u vidu da kod ovog proizvoda sledeći delovi podležu trošenju usled korišćenja ili prirodnom trošenju odnosno potrebni su kao potrošni materijal.

Kategorija	Primer
Brzoabajući delovi*	ugljene četkice, stezni trnovi, trnovi za stezanje, stezne čaure, fleksibilna vratila
Potrošni materijal/ potrošni delovi*	brusne ploče, brusne trake, glodala, nastavi od filca za poliranje, burgije, brusni klinovi, rezne ploče, brusni valjci, žičane četke
Neispravni delovi	

* Nije obavezno da se nalazi u sadržaju isporuke!

U slučaju nedostataka ili grešaka molimo Vas da to prijavite na internet stranici www.Einhell-Service.com. Obratite pažnju na tačan opis greške i u svakom slučaju odgovorite na sledeća pitanja:

- Da li je uređaj već jednom radio ispravno, ili je od samog početka neispravan?
- Da li ste uočili nešto pre pojave kvara (simptom pre kvara)?
- U čemu je, po vašem mišljenju, kvar u funkcionisanju uređaja (glavni simptom)? Opišite taj kvar.

Garantni list

Poštovani kupče,
naši proizvodi podležu strogoj kontroli kvaliteta. Međutim, ukoliko ovaj uređaj i pored toga ne funkcioniše besprekorno, veoma nam je žao zbog toga i pozivamo Vas da se obratite našem servisu na adresi koja je navedena u ovom garantnom listu. Rado smo Vam na raspolaganju i telefonski, putem navedenog servisnog telefonskog broja. Za ostvarivanje garantnih prava važi sledeće:

1. Ovi garantni uslovi se odnose isključivo na potrošače, tj. fizička lica koja ovaj proizvod ne žele da koriste ovaj proizvod u okviru svojih komercijalnih, ni drugih samostalnih delatnosti. Ovi uslovi garancije regulišu dodatne garantne usluge koje dole navedeni proizvođač pored zakonske garancije nudi kupcima njegovih novih uređaja. Ova garancija nema uticaja na vaša zakonska prava na garanciju. Naše garantne usluge su za Vas besplatne.
2. Garancija se odnosi isključivo na nedostatke na novom uređaju dole navedenog proizvođača koji je kupljen u Evropskoj uniji, i koji se zasnivaju na greškama u materijalu ili u proizvodnji i ograničena je našim izborom da ili otklonimo takve nedostatke, ili da zamenimo uređaj. Obratite pažnju na to da naši uređaji nisu konstruisani za namensku upotrebu u komercijalnu, zanatsku ili profesionalnu upotrebu. Stoga se ugovor o garanciji ne realizuje ukoliko je uređaj u toku garantnog roka korišćen u komercijalne, zanatske ili industrijske svrhe ili je bio izložen istovetnom opterećenju. Kod proizvoda sa oznakom brenda „Professional“ isključenje za komercijalnu, zanatsku ili profesionalnu upotrebu ne važi.
3. Od naše garancije su izuzeta:
 - Oštećenja na uređaju, koja su nastala u usled nepoštovanja uputstva za montažu ili zbog nestručne instalacije, nepoštovanja uputstva za upotrebu (kao npr. priključivanje na pogrešan mrežni napon ili vrstu struje) ili nepoštovanje propisa o održavanju i bezbednosti ili izlaganja uređaja abnormalnim uslovima okoline ili usled nedostatka nege i održavanja.
 - Oštećenja na uređaju koja su nastala usled zloupotrebe ili nepravilne primene (npr. preopterećenje uređaja ili upotreba neodobrenih alatnih nastavaka ili dodatne opreme), usled prodora stranih tela u uređaj (kao što su npr. pesak, kamenje ili prašina,) Transportna oštećenja, oštećenja koja su nastala primenom sile ili spoljašnjih uticaja (kao što je npr. oštećenja usled pada).
 - Oštećenja na uređaju ili na delovima uređaja koja se mogu pripisati habanju usled upotrebe, uobičajeno ili drugom prirodnom habanju. Na primer, akumulatori i akumulatorske baterije podležu prirodnom habanju i zbog svoje konstrukcije su dimenzionisane za ograničen broj ciklusa. Na habanje posebno negativno utiču opterećenja koja se zahtevaju, brzina punjenja, ali i izlaganje toploti, hladnoći, vibracijama i udarcima.
4. Garantni rok iznosi 2 godine i počinje sa datumom kupovine uređaja. Zahtevi za ostvarivanje garantnih prava moraju biti podneti pre isteka garantnog roka, u roku od dve nedelje nakon identifikovanja neispravnosti. Ostvarivanje garantnih prava po isteku garantnog roka je isključeno. Popravka ili zamena uređaja ne dovodi do produžetka garantnog roka, niti ova usluga pokreće novi garantni rok za uređaj ili za bilo koje ugrađene rezervne delove. Ovo važi i za korišćenje usluge na licu mesta.
5. Radi ostvarivanja Vaših garantnih prava prijavite neispravan uređaj na: www.Einhell-Service.com. Pripremite račun ili drugi dokaz o Vašoj kupovini novog uređaja. Uređaji koji budu poslani bez odgovarajuće potvrde ili bez tipske pločice su isključeni su iz pružanja garantne usluge zbog nepostojanja mogućnosti klasifikacije. Ukoliko je neispravnost uređaja obuhvaćena našom garancijom, odmah ćete nazad dobiti popravljen ili novi uređaj.
6. Ako ste uređaj prebacili u drugu državu Evropske unije, a ne u državu u kojoj ste kupili uređaj, mi pružamo garantne usluge preko lokalnog servisnog partnera. U slučaju prebacivanja van Evropske unije ne postoji pravo na garanciju.

Podrazumeva se da ćemo uz nadoknadu troškova rado popraviti i kvarove na uređaju koji nisu ili više nisu obuhvaćeni garancijom. U tu svrhu pošaljite uređaj na adresu našeg servisa. Za habajuće, potrošne delove i delove koji nedostaju upućujemo na ograničenja ove garancije u skladu sa servisnim informacijama u ovom uputstvu za upotrebu.

Niebezpieczeństwo!

Podczas użytkowania urządzenia należy przestrzegać wskazówek bezpieczeństwa w celu uniknięcia zranień i uszkodzeń. Z tego względu proszę dokładnie zapoznać się z instrukcją obsługi/ wskazówkami bezpieczeństwa. Proszę zachować instrukcję i wskazówki, aby można było w każdym momencie do nich wrócić. W razie przekazania urządzenia innej osobie, proszę wręczyć jej również instrukcję obsługi/ wskazówki bezpieczeństwa. Nie odpowiadamy za wypadki i uszkodzenia zaistniałe w wyniku nieprzestrzegania niniejszej instrukcji i wskazówek bezpieczeństwa.

Objaśnienie użytych symboli (patrz rys. 14)

1. **Niebezpieczeństwo!** - Aby zmniejszyć ryzyko zranienia, należy przeczytać instrukcję obsługi.
2. **Ostrożnie! Nosić nauszники ochronne.** Hałas powoduje postępującą utratę słuchu.
3. **Ostrożnie! Nosić maskę przeciwpyłową.** Przy pracy w drewnie i innych materiałach może dochodzić do powstawania szkodliwego dla zdrowia pyłu. Nie obrabiać materiału zawierającego azbest!
4. **Ostrożnie! Nosić okulary ochronne.** W czasie pracy może dochodzić do powstawania powodujących utratę wzroku iskier, opiłek, drzazg lub odprysków.

1. Wskazówki bezpieczeństwa

Właściwe wskazówki bezpieczeństwa znajdują się w załączonym zeszycie!

Ostrzeżenie!

Zapoznać się z treścią wszystkich wskazówek bezpieczeństwa, instrukcji, rysunków i danych technicznych danego elektronarzędzia. Nieprzestrzeganie niżej wymienionych instrukcji może spowodować porażenie prądem, niebezpieczeństwo pożaru lub ciężkie obrażenia.

Prosimy zachować na przyszłość wszystkie wskazówki bezpieczeństwa i instrukcje.

2. Opis urządzenia i zakres dostawy

2.1 Opis urządzenia (rys. 1)

1. Elastyczny walek szlifierski
2. Pojemnik na osprzęt
3. Regulacja liczby obrotów

4. Włacznik/wyłacznik
5. Nakrętka mocująca
6. Przycisk blokujący uchwytu zaciskowego
7. Pas

2.2 Zakres dostawy

Prosimy sprawdzić na podstawie podanego zakresu dostawy czy produkt jest kompletny. Jeżeli stwierdzono brak części, prosimy zwrócić się w ciągu 5 dni roboczych od zakupu produktu do naszego centrum serwisowego lub punktu zakupu urządzenia przedstawiając dowód zakupu. Prosimy wziąć pod uwagę umieszczoną w informacjach serwisowych na końcu tej instrukcji tabelę świadczeń gwarancyjnych.

- Otworzyć opakowanie i ostrożnie wyciągnąć urządzenie.
- Zdjąć opakowanie oraz zabezpieczenia do transportu (jeśli jest).
- Sprawdzić, czy dostawa jest kompletna.
- Sprawdzić, czy urządzenie i wyposażenie dodatkowe nie zostały uszkodzone w transporcie.
- W razie możliwości zachować opakowanie, aż do upływu czasu gwarancji.

Niebezpieczeństwo!

Urządzenie i opakowanie nie są zabawkami! Dzieci nie mogą bawić się częściami z tworzywa sztucznego, folią i małymi elementami! Niebezpieczeństwo połknięcia i uduszenia się!

- Akumulatorowe narzędzie grawersko-szlifierskie
- Pas nośny
- Trzpień szlifierskie (8) - 6 szt.
- Trzpień frezarskie (9) - 5 szt.
- Szczotka garkowa (10) - 1 szt.
- Frezy (11) - 3 szt.
- Walec szlifierski (12) - 2 szt.
- Trzpień rozprężny (13) - 1 szt.
- Trzpień mocujący (14) - 2 szt.
- Taśmy szlifierskie (15) - 12 szt.
- Polerki filcowe (16) - 4 szt.
- Tarcza tnąca duża (17) - 5 szt.
- Tarcza szlifierska (18) - 5 szt.
- Tarcza tnąca mała (19) - 5 szt.
- Klucz zaciskowy (20) - 1 szt.
- Tuleja zaciskowa (21) - 4 szt.
(3,2 mm - 1 szt.; 2,4 mm - 1 szt.;
1,6 mm - 1 szt., 0,8 mm - 1 szt.)
- Instrukcją oryginalną
- Wskazówki bezpieczeństwa

3. Użycie zgodne z przeznaczeniem

Akumulatorowy zestaw grawersko-szlifierski przeznaczony jest do wiercenia, szlifowania, okrawania, polerowania, grawerowania, cięcia, frezowania oraz czyszczenia drewna, metalu i tworzywa sztucznego w modelarstwie, warsztacie, gospodarstwie domowym. Stosować urządzenie i osprzęt wyłącznie do podanych zastosowań.

Urządzenie używać tylko zgodnie z jego przeznaczeniem. Każde użycie, odbiegające od opisanego w niniejszej instrukcji jest niezgodne z przeznaczeniem urządzenia. Za powstałe w wyniku niewłaściwego użytkowania szkody lub zranienia odpowiedzialność ponosi użytkownik/ właściciel, a nie producent.

Proszę pamiętać o tym, że nasze urządzenie nie jest przeznaczone do zastosowania zawodowego, rzemieślniczego lub przemysłowego. Umowa gwarancyjna nie obowiązuje, gdy urządzenie było stosowane w zakładach rzemieślniczych, przemysłowych lub do podobnych działalności.

4. Dane techniczne

Napięcie zasilania silnika: 18 V
 Prędkość obrotowa biegu jałowego n_0
 5.000-34.000 obr./min
 Zakres mocowania 0,8 - 3,2 mm
 Maks. \varnothing nasadki 32 mm
 Maks. długość nasadki 18 mm
 Maks. długość trzpienia 50 mm
 Waga 1,4 kg

Niebezpieczeństwo!

Hałas i wibracje

Hałas i wibracje zostały zmierzone zgodnie z normą EN 60745.

Poziom ciśnienia akustycznego L_{pA} 87,0 dB(A)
 Odchylenie K_{pA} 3 dB
 Poziom mocy akustycznej L_{WA} 98,0 dB(A)
 Odchylenie K_{WA} 3 dB

Nosić naszniki ochronne.

Oddziaływanie hałasu może spowodować utratę słuchu.

Wartości całkowite drgań (suma wektorowa 3 kierunków) mierzone są zgodnie z normą 60745.

Wartość emisji drgań $a_h = 2,438 \text{ m/s}^2$
 Odchylenie $K = 1,5 \text{ m/s}^2$

Podane wartości emisji drgań i emisji hałasu zostały zmierzone według znormalizowanych procedur i mogą służyć jako podstawa do porównywania urządzeń elektrycznych.

Podane wartości emisji drgań i emisji hałasu mogą również być wykorzystywane do wstępnej oceny obciążeń.

Ostrzeżenie:

Faktyczne wartości emisji drgań i hałasu podczas pracy z urządzeniem mogą odbiegać od podanych wartości i zależą ona od sposobu użytkownika elektronarzędzia, w szczególności od właściwości przedmiotu, który poddawany jest obróbce.

Ograniczać powstawanie hałasu i wibracji do minimum!

- Używać wyłącznie urządzeń bez uszkodzeń.
- Regularnie czyścić urządzenie.
- Dopasować własny sposób pracy do urządzenia.
- Nie przeciążać urządzenia.
- W razie potrzeby kontrolować urządzenie.
- Nie włączać urządzenia, jeśli nie będzie używane.

Ostrożnie!

Pozostałe zagrożenia

Także w przypadku, gdy to elektronarzędzie będzie obsługiwane zgodnie z instrukcją, zawsze zachodzi ryzyko powstawania zagrożenia. W zależności od budowy i sposobu wykonania tego elektronarzędzia mogą pojawić się następujące zagrożenia:

1. Uszkodzenia płuc, w przypadku nie stosowania odpowiedniej maski przeciwpyłowej.
2. Uszkodzenia słuchu, w przypadku nie stosowania odpowiednich naszników ochronnych.
3. Negatywny wpływ na zdrowie, w wyniku drgań ramion i dłoni, w przypadku, gdy urządzenie jest używane przez dłuższy czas lub w niewłaściwy sposób i bez przeglądów.

5. Przed uruchomieniem

Ostrzeżenie!

Przed wykonywaniem ustawień na urządzeniu należy zawsze najpierw wyjąć akumulator z urządzenia.

5.1 Montaż elastycznego wałka szlifierskiego (rys. 1 / poz. 1)

Przy użyciu nakrętki złączkowej (a) przykręcić elastyczny wałek (1) do obudowy narzędzia grawersko-szlifierskiego.

5.2 Montaż na ścianie (rys. 3)

Aby zamocować urządzenie na ścianie należy użyć otworów montażowych (b) przewidzianych do tego celu. Zmierzyć odległość między otworami na tylnej stronie urządzenia i wywiercić w ścianie odpowiednie otwory do zawieszenia urządzenia.

Odstępy

≥ 10 cm od ściany (z prawej i z lewej)
 ≥ 100 cm od sufitu

Uwaga!

Do zawieszenia urządzenia należy użyć pasujących śrub, np. śrub z łbem soczewkowym 3,5 mm, aby zapobiec ewentualnym uszkodzeniom obudowy i spadnięciu urządzenia.

5.3 Pas nośny (rys. 3 / poz. 7)

Urządzenie można nosić np. przewieszane przez ramię na pasie nośnym (7).

Aby zamocować pas nośny (7) zahaczyć obydwa karabińczyki (c) w odpowiednich otworach, tak jak pokazano na rys. 3.

5.4 Ładowanie akumulatora litowego (rys. 4-5)

1. Przyciskając w dół przycisk blokady (e) wyciągnąć akumulator (d) z rączki urządzenia.
2. Sprawdzić, czy napięcie na tabliczce znamionowej ładowarki jest zgodne z napięciem sieciowym. Włożyć wtyczkę zasilania ładowarki (f) do gniazdka. Zielona dioda LED zaczyna migać.
3. Nasunąć akumulator na ładowarkę.

W tabeli w punkcie 10 (Wskazania diod na ładowarce) objaśniono znaczenie wskazań diod na ładowarce.

Jeśli ładowanie akumulatora nie jest możliwe, proszę sprawdzić:

- czy jest napięcie w gniazdku.
- czy styk z kontaktem ładowarki jest prawidłowy.

Jeśli ładowanie akumulatora nadal nie jest możliwe, prosimy przestać na adres naszego serwisu obsługi klientów

- ładowarkę i adapter ładowania
- oraz akumulator.

Aby zapewnić odpowiednią przesyłkę urządzenia, prosimy skontaktować się z naszym serwisem obsługi klienta lub punktem sprzedaży, w którym nabyto urządzenie.

Przy wysyłce lub utylizacji akumulatorów lub urządzeń akumulatorowych zwracać uwagę na to, aby były pojedynczo zapakowane w plastikowy worek, aby uniknąć zwarcia i pożaru!

Odpowiednie i regularne ładowanie akumulatora zapewnia jego długą żywotność. Ładowanie jest konieczne, jeśli stwierdzi się, że moc urządzenia się zmniejsza. Nie rozładowywać całkowicie akumulatora. Prowadzi to do uszkodzenia akumulatora!

5.5 Wskaźnik poziomu naładowania akumulatora (rys. 6 / poz. h)

Przycisnąć przełącznik wskaźnika poziomu naładowania akumulatora (g). Wskaźnik poziomu naładowania akumulatora (h) sygnalizuje stan naładowania akumulatora za pomocą 3 diod LED.

Wszystkie 3 diody LED świecą się:

Akumulator jest całkowicie naładowany.

Świecą się 1 lub 2 diody LED:

Wystarczający do pracy poziom naładowania akumulatora.

1 dioda LED miga:

Akumulator jest rozładowany, należy naładować akumulator.

Wszystkie diody LED migają:

Temperatura akumulatora poniżej wartości minimalnej. Odłączyć akumulator od ładowarki i pozostawić go na jeden dzień w temperaturze pokojowej. Jeżeli błąd się powtórzy, oznacza to, że akumulator został głęboko rozładowany i jest uszkodzony. Wyjąć akumulator z urządzenia. Zab-

rania się używania lub ładowania uszkodzonych akumulatorów.

5.6 Przechowywanie osprzętu (rys. 7 / poz. 2)

Osprzęt można przechowywać w pojemniku na osprzęt (2). Aby wyjąć osprzęt należy wyciągnąć pojemnik na osprzęt (2) z obudowy tak jak pokazano na rys. 7.

Często używane części osprzętu można wetknąć w gumową wkładkę (i), aby były łatwo dostępne podczas pracy. Patrz rys. 7.

5.7 Zakładanie narzędzi (rys. 8-9)

Niebezpieczeństwo!

Przed założeniem narzędzi (i przed każdą wymianą narzędzi) wyłączyć napęd i wyjąć akumulator z urządzenia.

1. Wcisnąć przycisk blokujący (6) i przekręcić uchwyt zaciskowy, aż bolec się zatrzaśnie.
2. Kluczem zaciskowym (20) odkręcić nakrętkę mocującą (5), włożyć odpowiednią tuleję zaciskową (21) i z powrotem zamontować nakrętkę mocującą.
3. Włożyć odpowiednie narzędzie (j) do oporu w tuleję zaciskową i kluczem zaciskowym (20) dokręcić nakrętkę mocującą (5).

Występ nie może przekraczać 25 mm!

6. Uruchomienie

6.1 Włącznik/wyłącznik (rys. 10 / poz. 4)

Aby włączyć urządzenie, przesunąć włącznik/wyłącznik (4) w lewo.

Aby wyłączyć urządzenie, przesunąć włącznik/wyłącznik (4) w prawo.

Zabezpieczenie przed ponownym rozruchem
Jeżeli podczas pracy urządzenia akumulator zostanie wyjęty i włożony z powrotem (np. aby wymienić akumulator), urządzenie nie uruchomi się samoczynnie. Aby z powrotem włączyć urządzenie należy je najpierw wyłączyć i z powrotem włączyć.

6.2 Regulator liczby obrotów (rys. 10 / poz. 3)

Żądaną liczbę obrotów można ustawić na regulatorze liczby obrotów (3).

- Aby zwiększyć liczbę obrotów, przekręcić go w kierunku zgodnym z ruchem wskazówek zegara.
- Aby zmniejszyć liczbę obrotów, przekręcić go w kierunku przeciwnym do ruchu wskazówek zegara.

Wskazówka!

Odpowiednia liczba obrotów zależna jest od użytego narzędzia i obrabianego materiału.

6.3 Wskazówki dotyczące regulowania liczby obrotów

- Małe frezy/trzpienie szlifierskie: wysoka liczba obrotów
- Duże frezy/trzpienie szlifierskie: niska liczba obrotów

6.4 Wskazówki odnośnie pracy z urządzeniem

- Lekko dociskać obrabiany przedmiot, żeby był obrabiany z jednakową liczbą obrotów.
- Mocniejszy docisk nie przyspiesza procesu pracy, ale może spowodować hamowanie bądź zatrzymanie napędu i tym samym przeciążenie silnika.
- Dla własnego bezpieczeństwa małe elementy należy zamocować w śrubowej zwornicy stolarskiej lub imadle.
- Precyzyjna obróbka/grawerowanie: Trzymać napęd w dłoni jak długopis (jedną ręką).
- Obróbka zgrubna: Trzymać napęd w dłoni jak trzonek młota (oburącz).

6.5 Opis osprzętu (rys. 2+11-13)

Trzpienie szlifierskie (8):

O różnych formach głowic szlifierskich. Do szlifowania i okrawania metalu i tworzywa sztucznego. Zalecany poziom liczby obrotów: $\leq 25^*$

Trzpienie frezarskie (9):

Do frezowania i grawerowania w tworzywie sztucznym, drewnie, miękkich metalach i szkło. Zalecany poziom liczby obrotów: $\leq 34^*$

Szczotki garnkowe (10):

Do czyszczenia kamienia, metalu, aluminium itp. Zalecany poziom liczby obrotów: $\leq 15^*$

Frezy (11):

Do frezowania tworzywa sztucznego, drewna i miękkich metali.

Zalecany poziom liczby obrotów: $\leq 30^*$

Taśmy szlifierskie (15):

Do szlifowania drewna i tworzywa sztucznego.

Montaż: patrz rys. 11.

Zalecany poziom liczby obrotów: $\leq 34^*$

Tarcze polerskie (rys. 16):

Do polerowania mosiądzu, cyny, miedzi itp.

Również w połączeniu z pastami polerskimi.

Montaż: patrz rys. 12.

Zalecany poziom liczby obrotów: $\leq 20^*$

Tarcze tnące (17/19):

Do cięcia metalu i tworzywa sztucznego.

W tym celu zamocować tarczę tnącą na trzpieniu mocującym (14). (patrz rys. 13).

Zalecany poziom liczby obrotów: $\leq 34^*$

Tarcza szlifierska (18):

Do czyszczenia i ostrzenia noży i narzędzi. W tym celu zamocować tarczę szlifierską na trzpieniu mocującym (14). (patrz rys. 13).

Zalecany poziom liczby obrotów: $\leq 20^*$

Klucz do uchwytu zaciskowego (20):

Do montażu osprzętu.

Tuleje zaciskowe (21):

Różne rozmiary, odpowiednie do nasadzania różnorodnych części zamiennych

* obr./min x 1000

7. Czyszczenie, konserwacja i zamawianie części zamiennych

Niebezpieczeństwo!

Przed rozpoczęciem jakichkolwiek prac związanych z czyszczeniem wyciągnąć wtyczkę z gniazdka.

7.1 Czyszczenie

- Urządzenia zabezpieczające, szczeliny powietrza i obudowa silnika powinny być w miarę możliwości zawsze wolne od pyłu i zanieczyszczeń. Urządzenie wycierać czystą ściereczką lub przedmuchać sprężonym powietrzem o niskim ciśnieniu.

- Zaleca się czyszczenie urządzenia bezpośrednio po każdorazowym użyciu.
- Urządzenie czyścić regularnie wilgotną ściereczką z niewielką ilością szarego mydła. Nie używać żadnych środków czyszczących ani rozpuszczalników; mogą one uszkodzić części urządzenia wykonane z tworzywa sztucznego. Należy uważać, aby do wnętrza urządzenia nie dostała się woda. Wniknięcie wody do urządzenia podwyższa ryzyko porażenia prądem.

7.2 Konserwacja

We wnętrzu urządzenia nie ma części wymagających konserwacji.

7.3 Zamawianie części wymiennych:

Podczas zamawiania części zamiennych należy podać następujące dane:

- Typ urządzenia
- Numer artykułu urządzenia
- Numer identyfikacyjny urządzenia
- Numer części zamiennej

Aktualne ceny artykułów i informacje znajdują się na stronie: www.Einhell-Service.com

8. Utylizacja i recykling

Sprzęt umieszczony jest w opakowaniu zapobiegającym uszkodzeniom w czasie transportu. Opakowanie jest surowcem i nadaje się do powtórnego użytku lub do recyklingu. Urządzenie oraz jego osprzęt składają się z różnych rodzajów materiałów, jak np. metal i tworzywa sztuczne. Nie wyrzucać uszkodzonych urządzeń do śmietnika! W celu odpowiedniej utylizacji należy oddać urządzenie do specjalistycznego punktu zbiórki odpadów. Informacji o specjalistycznych punktach zbiórki odpadów udziela administracja komunalna.

9. Przechowywanie

Urządzenie i wyposażenie dodatkowe przechowywać w miejscu ciemnym, suchym i wolnym od przemarzania, zabezpieczyć przed dziećmi. Optymalna temperatura przechowywania 5 do 30°C. Przechowywać urządzenie w oryginalnym opakowaniu.

10. Wskazania diod na ładowarce

Stan diod		Znaczenie i postępowanie
Czerwona dioda LED	Zielona dioda LED	
nie świeci się	miga	Stan gotowości Ładowarka podłączona jest do sieci i znajduje się w stanie gotowości. Brak akumulatora w ładowarce.
świeci się	nie świeci się	Ładowanie Trwa ładowanie akumulatora w przyspieszonym trybie. Informacje odnośnie czasu ładowania znajdują na ładowarce. Wskazówka! W zależności od aktualnego poziomu naładowania akumulatora faktyczny czas ładowania może odbiegać od podanego.
nie świeci się	świeci się	Akumulator jest naładowany i jest gotowy do użytku. (READY TO GO) Następnie ładowarka przełącza się automatycznie na proces ładowania ochronnego, który trwa aż do całkowitego naładowania akumulatora. Aby akumulator się całkowicie naładował należy pozostawić go na ok. 15 minut dłużej na ładowarce. Postępowanie: Wyjąć akumulator z ładowarki. Odłączyć ładowarkę od zasilania.
miga	nie świeci się	Ładowanie adaptacyjne Ładowarka pracuje w trybie ładowania ochronnego. Z przyczyn bezpieczeństwa proces ładowania akumulatora jest wolniejszy i trwa dłużej niż podany czas. Może to wystąpić z następujących przyczyn: - Od ostatniego ładowania akumulatora upłynęło bardzo dużo czasu. - Temperatura akumulatora wykracza poza zalecany zakres. Postępowanie: Mimo to dalsze ładowanie akumulatora jest możliwe; zaczekać, aż zakończy się proces ładowania.
miga	miga	Błąd Nie jest możliwe naładowanie akumulatora. Akumulator jest uszkodzony. Postępowanie: Zabrania się ładowania uszkodzonych akumulatorów. Wyjąć akumulator z ładowarki.
świeci się	świeci się	Nieprawidłowa temperatura Temperatura akumulatora jest za wysoka (np. pod wpływem bezpośredniego promieniowania słonecznego) lub za niska (poniżej 0° C) Postępowanie: Wyjąć akumulator z ładowarki i pozostawić go na jeden dzień w temperaturze pokojowej (ok. 20° C).



Symbol przekreślonego kołowego kontenera na odpady jest symbolem selektywnego zbierania odpadów i oznacza zakaz umieszczania zużytego sprzętu łącznie z innymi odpadami. Symbol ten oznacza jednocześnie, że sprzęt został wprowadzony do obrotu po dniu 13 sierpnia 2005 r. Jednocześnie informujemy, że: 1) na terenie RP istnieje system zbierania, w tym zwrotu, zużytego sprzętu – w tym punkty selektywnej zbiórki i/lub lokalne punkty zbiórki, sklepy czy inne punkty sprzedaży sprzętu. Szczegółową informację uzyskasz u swojego sprzedawcy; 2) każde gospodarstwo domowe spełnia istotną rolę w przyczynianiu się do ponownego użycia i odzysku, w tym recyklingu, zużytego sprzętu; 3) do produkcji sprzętu użyto niebezpiecznych substancji, mieszanin oraz części składowych, które mogą powodować potencjalne, niebezpieczne skutki dla środowiska i zdrowia ludzi, dlatego też konieczne jest prawidłowe użytkowanie sprzętu oraz jego recykling.

Należy pamiętać o tym, aby przed oddaniem urządzenia do utylizacji wyjąć z niego akumulatory i elementy oświetleniowe (np. żarówkę).

Przedruk lub innego rodzaju powielanie dokumentacji wyrobów oraz dokumentów towarzyszących, nawet we fragmentach dopuszczalne jest tylko za wyraźną zgodą firmy Einhell Germany AG.

Zmiany techniczne zastrzeżone

Informacje serwisowe

Posiadamy partnerów serwisowych we wszystkich krajach wymienionych w tym certyfikacie gwarancji. Odpowiednie dane kontaktowe znajdują Państwo w tym certyfikacie gwarancji. Nasi partnerzy są do Państwa dyspozycji we wszystkich kwestiach serwisowych takich jak naprawa, zamawianie części zamiennych i zużywalnych oraz materiałów eksploatacyjnych.

Należy wziąć pod uwagę, że następujące części tego produktu podlegają normalnemu podczas eksploatacji lub naturalnemu zużyciu bądź że następujące części konieczne są jako materiały eksploatacyjne.

Kategoria	Przykład
Części zużywające się*	Szczotki węglowe, trzpienie mocujące, trzpienie rozprężne, tuleje zaciskowe, elastyczne wałki
Materiał eksploatacyjny/części eksploatacyjne*	Tarcze szlifierskie, taśmy szlifierskie, frezy, polerki filcowe, wiertła, trzpienie szlifierskie, tarcze tnące, walce szlifierskie, szczotki druciane
Brakujące części	

* nie zawsze wchodzi w zakres dostawy!

W przypadku stwierdzenia wad lub błędów prosimy o odpowiednie zgłoszenie na stronie internetowej www.Einhell-Service.com. Prosimy zamieścić dokładny opis błędu oraz odpowiedzieć na poniższe pytania:

- Czy urządzenie na początku działało czy też było uszkodzone od samego początku?
- Czy przed wystąpieniem usterki zwrócili Państwo uwagę na coś szczególnego (oznaki przed usterką)?
- Pod jakim względem urządzenie działa Państwa zdaniem nieprawidłowo (główny objaw)? Prosimy o podanie opisu.

Certyfikat gwarancji

Szanowny kliencie, szanowna klientko!

Nasze produkty podlegają surowej kontroli jakości. Jeżeli pomimo tego stwierdzą Państwo usterki w funkcjonowaniu urządzenia, przepraszamy za spowodowane niedogodności i prosimy o zwrócenie się do naszego biura serwisowego pod wskazanym na karcie gwarancyjnej adresem. Jesteśmy również do Państwa dyspozycji pod wskazanym numerem telefonu biura serwisowego. Dla spełnienia roszczeń gwarancyjnych obowiązują następujące postanowienia:

1. Warunki gwarancji odnoszą się jedynie do konsumentów, tzn. osób fizycznych, które nie używają tego produktu do działalności przemysłowej, rzemieślniczej lub innej działalności gospodarczej. Poniższe warunki gwarancji obejmują świadczenia w ramach dodatkowej gwarancji, które producent urządzenia oferuje nabywcom nowych urządzeń dodatkowo do przysługującej zgodnie z przepisami prawa rękojmi. Poprzez udzielenie tej gwarancji przyznane Państwu ustawowo uprawnienia z tytułu rękojmi nie ulegają zmianie. Nasze świadczenia gwarancyjne udzielane są Państwu bezpłatnie.
2. Świadczenie gwarancyjne obejmuje wyłącznie wady nowego urządzenia wymienionego niżej producenta wynikające z błędów w produkcji urządzenia lub w materiale, o ile urządzenie zostało nabyte na terenie Unii Europejskiej i ogranicza się do usunięcia powyższych wad bądź wymiany urządzenia, według decyzji producenta. Prosimy pamiętać o tym, że zgodnie z przeznaczeniem nasze produkty nie zostały skonstruowane do prac w ramach działalności o charakterze gospodarczym, rzemieślniczym bądź profesjonalnym. Tym samym, w przypadku użytku urządzenia podczas okresu gwarancyjnego w zakładach rzemieślniczych, przemysłowych i innej działalności gospodarczej lub eksploatacji pod podobnym obciążeniem postanowienia umowy gwarancyjnej tracą moc. W przypadku artykułów należących do linii wyrobów „Professional” powyższe wykluczenie odnośnie użytkowania w ramach działalności o charakterze gospodarczym, rzemieślniczym bądź profesjonalnym nie ma zastosowania.
3. Gwarancji nie podlegają:
 - szkody wynikające z niestosowania się do instrukcji montażu lub nieprawidłowej instalacji, nieprzestrzegania instrukcji obsługi (np. podłączenie do nieprawidłowego napięcia sieciowego lub nieprawidłowego rodzaju prądu), nieprzestrzegania zaleceń odnośnie konserwacji i bezpieczeństwa, oddziaływania anormalnych warunków otoczenia (np. uszkodzenia na skutek upadku urządzenia), jak i szkody powstałe na skutek niedostatecznej konserwacji i pielęgnacji urządzenia.
 - szkody wynikające z niedozwolonego lub nieprawidłowego stosowania urządzenia (np. przeciążenia urządzenia lub stosowanie innych niż zalecane narzędzi i akcesoriów), nieprzestrzegania zaleceń odnośnie konserwacji i bezpieczeństwa, szkody powstałe na skutek ciał obcych w urządzeniu (np. piasek, kamienie, pył lub kurz oraz szkody podczas transportu), stosowania siły przy obsłudze urządzenia lub oddziaływania zewnętrznego (np. uszkodzenia na skutek upadku urządzenia).
 - uszkodzenia urządzenia lub jego części, które powstały na skutek normalnego prawidłowego lub innego naturalnego zużycia. Przykładowo akumulatory podlegają naturalnemu zużyciu i odpowiednio do ich budowy zdolne są do ograniczonej liczby cykli. Negatywny wpływ na zużycie mają obciążenia, którym są one poddawane, prędkość ładowania oraz ekspozycja ich na działanie wysokich bądź niskich temperatur, wibracji i uderzeń.
4. Okres gwarancji wynosi 2 lata licząc od dnia kupna urządzenia. Roszczenia gwarancyjne winny być zgłaszane przed upływem dwóch tygodni od momentu stwierdzenia usterki. Po upływie okresu objętego gwarancją wyklucza się możliwość spełnienia roszczeń gwarancyjnych. Naprawa bądź wymiana urządzenia nie powodują przedłużenia okresu gwarancyjnego ani rozpoczęcia biegu nowego okresu gwarancyjnego na zamienione urządzenie ani na zastosowane części zamienne. Obowiązuje to również w przypadku interwencji serwisowej na miejscu.
5. W celu przedstawienia roszczeń gwarancyjnych należy zgłosić uszkodzone urządzenie na następującej stronie: www.Einhell-Service.com. Proszę mieć przygotowany rachunek lub inny dokument zakupu nowego urządzenia. Urządzenia, które przysłane zostały bez dowodu zakupu lub tabliczki znamionowej, nie są objęte świadczeniami gwarancyjnymi, ponieważ nie ma możliwości ich przyporządkowania. Jeżeli wada objęta jest świadczeniem gwarancyjnym, otrzymają Państwo niezwłocznie naprawione lub nowe urządzenie.
6. Jeżeli urządzenie zostało przewiezione do innego państwa Unii Europejskiej niż państwo, w którym je nabyto, wówczas świadczenie gwarancyjne zostanie udzielone przez lokalnego partnera serwisowego. Roszczenie z tytułu gwarancji nie przysługuje, jeżeli urządzenie zostało wywiezione poza teren Unii Europejskiej.

Naturalnie istnieje możliwość usunięcia usterek i wad nieobjętych gwarancją bądź po jej upływie za zwrotem kosztów. W tym celu prosimy przesłać urządzenia na adres naszego biura serwisowego. W przypadku części zużywających się, materiałów eksploatacyjnych oraz brakujących części zwracamy uwagę na ograniczenia tej gwarancji zgodnie z informacjami serwisowymi zamieszczonymi w tej instrukcji obsługi.

Gwarant/ Usługa: Einhell Polska sp. Z.o.o.ul. Wymysłowskiego 1, PL-55-080 Nowa Wieś Wroclawska

Tehlike!

Yaralanmaları ve hasarları önlemek için aletlerin kullanımında bazı iş güvenliği önlemlerinin alınması gereklidir. Bu nedenle Kullanma Talimatını / Güvenlik Uyarılarını dikkatlice okuyun. İçerdiği bilgilere her zaman ulaşabilmek için kullanma talimatını iyi bir yerde saklayın. Aleti kullanmak için başka kişilere verdiğinizde bu Kullanma Talimatını / Güvenlik Uyarılarını da birlikte verin. Firmamız, kullanma talimatına riayet etmemekten kaynaklanan iş kazaları ve hasarlardan herhangi bir sorumluluk üstlenmez.

Kullanılan sembollerin açıklanması (bkz. Şekil 14)

- 1. Tehlike!** - Yaralanma riskini azaltmak için Kullanma Talimatını okuyunuz.
- 2. Dikkat! Kulaklık takın.** Çalışma esnasında oluşan gürültü işitme kaybına yol açabilir.
- 3. Dikkat! Toz maskesi takın.** Ahşap ve diğer malzemeler üzerinde çalışıldığında sağlığa zarar veren tozlar oluşabilir. Asbest içeren malzemelerin işlenmesi yasaktır!
- 4. Dikkat! İş gözlüğü kullanın.** Çalışma esnasında oluşan kıvılcım veya aletten dışarı fırlayan kıymık, talaş ve tozlar gözlere zarar verebilir.

1. Güvenlik uyarıları

Güvenlik uyarıları ekteki kitapçıkta bulunur!

İkaz!

Bu elektrikli aletin açıklanan bütün güvenlik uyarıları, talimatlar, görseller ve teknik özelliklerini okuyun. Aşağıdaki talimatlara riayet edilmemesi durumunda elektrik çarpması, yangın ve/veya ağır yaralanmalar meydana gelebilir.

Güvenlik uyarıları ve talimatları gelecekte kullanmak için saklayın.

2. Alet açıklaması ve sevkiyatın içeriği**2.1 Alet açıklaması (Şekil 1)**

1. Esnek mil
2. Saklama kutusu
3. Devir regülatörü
4. Açık/Kapalı şalteri
5. Sıkma somunu
6. Mandren sabitleme düğmesi
7. Taşıma kayışı

2.2 Sevkiyatın içeriği

Satın almış olduğunuz ürünün eksik parçası olup olmadığını sevkiyatın içeriği listesi ile kontrol edin. Herhangi bir parçanın eksik olması durumunda ürünü satın aldıktan sonra en geç 5 iş günü içinde geçerli fiş veya faturayı ibraz ederek servis merkezine veya aleti satın aldığınız mağazaya başvurun. Bu konuda kullanma talimatının sonunda bulunan servis bilgilerindeki garanti hizmetleri tablosunu dikkate alınız.

- Ambalajı açın ve aleti dikkatlice ambalajın içinden çıkarın.
- Ambalaj malzemelerini ve ambalaj ve transport emniyetlerini sökün (bulunması halinde).
- Ambalaj içindeki parçaların eksik olup olmadığını kontrol edin.
- Alet ve aksesuar parçalarının transport esnasında hasar görüp görmediğini kontrol edin.
- Garanti süresi doluncaya kadar mümkün olduğunda ambalaj malzemelerini saklayın.

Tehlike!

Alet ve ambalaj malzemeleri oyuncak değildir! Çocukların plastik poşet, folyo ve küçük parçalar ile oynaması yasaktır! Çocukların küçük parçaları yutma ve poşetler nedeniyle boğulma tehlikesi vardır!

- Akülü taşlama ve gravür aleti
- Taşıma kayışı
- 6 x Zımpara pimleri (8)
- 5 x Pim freze (9)
- 1 x Tas fırça (10)
- 3 x Parmak freze (11)
- 2 x Taşlama silindiri (12)
- 1 x Takılabilir pim (13)
- 2 x Sıkma pimi (14)
- 12 x Zımpara bandı (15)
- 4 x Keçe polisaj (16)
- 5 x Kesme taşı, büyük (17)
- 5 x Taşlama taşı (18)
- 5 x Kesme taşı, küçük (19)
- 1 x Sıkma anahtarı (20)
- 4 x Sıkma burcu (21) (1 x 3,2 mm; 1 x 2,4 mm; 1 x 1,6 mm, 1 x 0,8 mm)
- Orijinal Kullanma Talimatı
- Güvenlik Uyarıları

3. Kullanım amacına uygun kullanım

Akülü taşlama ve gravür seti ev işleri, atölye ve maket işlerinde delme, taşlama, çapak alma, parlatma, gravür, kesme, frezeleme, ahşap, metal ve plastik malzemeleri temizleme için kullanmak üzere tasarlanmıştır. Alet ve aksesuarlarını sadece yukarıda açıklanan amaçlarda kullanın.

Makine yalnızca kullanım amacına göre kullanılacaktır. Kullanım amacının dışındaki tüm kullanımlar makinenin kullanılması için uygun değildir. Bu tür kullanım amacı dışındaki kullanımlardan kaynaklanan hasar ve yaralanmalarda, yalnızca kullanıcı/işletici sorumlu olup üretici firma sorumlu tutulamaz.

Lütfen cihazlarımızın ticari, zanaatkarlar veya endüstriyel kullanım için uygun olmadığını ve bu kullanımlar için tasarlanmadığını dikkate alın. Aletin ticari, zanaatkarlar veya endüstriyel veya benzer kullanımlarda kullanılmasından kaynaklanan hasarlar garanti kapsamına dahil değildir.

4. Teknik özellikler

Motor gerilim beslemesi: 18 V
Boşta çalışma devri n_0 5000-34000 dev/dak
Mandren sıkma aralığı0,8 - 3,2 mm
Aparat Ø maks. 32 mm
Aparat uzunluğu maks. 18 mm
Pim uzunluğu maks. 50 mm
Ağırlık 1,4 kg

Tehlike!

Ses ve titreşim

Ses ve titreşim değerleri EN 60745 normuna göre ölçülmüştür.

Ses basınç seviyesi L_{pA} 87,0 dB(A)
Sapma K_{pA} 3 dB
Ses güç seviyesi L_{WA} 98,0 dB(A)
Sapma K_{WA} 3 dB

Kulaklık takın.

Gürültü işitme kaybına sebep olabilir.

Toplam titreşim değerleri (üç yönün vektör toplamı) EN 60745 normuna göre ölçülmüştür.

Titreşim emisyon değeri $a_h = 2,438 \text{ m/s}^2$
Sapma $K = 1,5 \text{ m/s}^2$

Açıklanan titreşim toplam değerleri ve gürültü emisyon değerleri standart test metoduna göre ölçülmüş olup bu değerler, diğer elektrikli aletler ile kıyaslanmasında kullanılabilir.

Açıklanan titreşim toplam değerleri ve gürültü emisyon değerleri etrafa verilecek rahatsızlığın ve etkinin geçici olarak tahmin edilmesinde de kullanılabilir.

İkaz:

Titreşim ve gürültü emisyon değerleri elektrikli aletin gerçek kullanımında, elektrikli aletin kullanım türüne ve özellikle hangi malzemenin işlenmesine bağlı olarak belirtilen değerlerden farklı olabilir.

Makineden kaynaklanan gürültü ve titreşim oluşmasını asgariye indirin!

- Sadece hasarlı ve arızalı olmayan aletler kullanın.
- Aletlerin düzenli olarak bakımını yapın ve temizleyin.
- Çalışma tarzınızı alete göre ayarlayın.
- Aletlerinize aşırı yüklenmeyin.
- Gerektiğinde arızalı aletin kontrol edilmesini sağlayın.
- Aleti kullanmadığınızda kapatın.

Dikkat!

Kalan riskler

Bu elektrikli aleti, kullanma talimatına uygun şekilde kullansanız dahi yine de bazı riskler mevcut kalır. Bu elektrikli aletin yapı türü ve modeli itibarı ile aşağıda açıklanan tehlikeler meydana gelebilir:

1. Uygun bir toz maskesi takılmadığında akciğer hasarlarının oluşması.
2. Uygun bir kulaklık takılmadığında işitme hasarlarının oluşması.
3. Elektrikli alet uzun süre kullanıldığında veya talimatlara göre kullanılmadığında veya bakımı düzgün şekilde yapılmadığında el-kol titreşiminden kaynaklanan sağlık hasarlarının oluşması.

5. Çalıştırmadan önce

İkaz!

Alet üzerinde ayar çalışmaları yapmadan önce daima aküyü sökün.

5.1 Esnek milin montajı (Şekil 1/Poz. 1)

Esnek mili (1) başlık somunu (a) ile akülü taşılama ve gravür aletinin gövdesine bağlayın.

5.2 Duvar montajı (Şekil 3)

Alet öngörülen montaj delikleri (b) yardımı ile duvara sabitlenebilir. Duvara delinecek tam doğru delik ölçülerini aletin arka tarafından alabilirsiniz.

Mesafeler

Duvardan ≥ 10 cm (sağ + sol)
Tavandan ≥ 100 cm

Dikkat!

Gövde üzerinde hasar oluşmasını ve aletin yere düşmesini önlemek için sabitleme işleminde uygun civata (örneğin 3,5 mm bombeli kafalı civata) kullanılacaktır.

5.3 Taşıma kayışı (Şekil 3/Poz. 7)

Alet taşıma kayışı (7) ile örneğin omuz üzerine asılarak taşınabilir. Taşıma kayışını (7) her iki karabin kancası (c) ile öngörülen deliklere Şekil 3'de gösterildiği gibi takın.

5.4 Li-Aküsünün şarj edilmesi (Şekil 4-5)

1. Aküyü (d) aletin sapından çıkarın, bunun için sabitleme butonunu (e) aşağıya bastırın.
2. Şarj cihazının tip levhası üzerinde belirtilen gerilim değerinin, mevcut elektrik şebekesi gerilim değeri ile aynı olup olmadığını kontrol edin. Şarj cihazının (f) fişini prize takın. Yeşil LED lambası yanıp sönmeye başlar.
3. Aküyü şarj cihazına takın.

Madde 10'da (Şarj cihazı göstergesi) bölümünde bulunan tabloda şarj cihazındaki LED göstergelerinin anlamı açıklanmıştır.

Akünün şarj edilmesi mümkün değilse aşağıdaki noktaları kontrol edin,

- Prizde elektrik olup olmadığı
- Şarj cihazındaki kontakların aküye tam temas edip etmediği.

Akünün şarj edilmesi bu kontrollerden sonra da mümkün değilse,

- Şarj cihazı
- ve aküyü

Lütfen müşteri hizmetleri bölümümüze gönderin.

Talimatlara uygun gönderme konusunda müşteri hizmetlerimiz veya aleti satın aldığınız satış noktası ile irtibata geçin.

Akü veya akülü aletlerin postalanması veya bertaraf edilmesinde kısa devre ve yangın oluşmasını önlemek için ayrı ayrı plastik torba içine koyularak gönderilmesine dikkat ediniz!

Akülerin uzun ömürlü olmasını sağlamak için aküyü zamanında şarj edin. Bu özellikle, akülü delici kırıncının gücünün azalmasını fark ettiğinizde yapılacaktır. Akülerin tamamen boşalmasını önleyin. Bu durum akünün arızalanmasına yol açacaktır!

5.5 Akü şarj kapasitesi göstergesi (Şekil 6/Poz. h)

Akü şarj kapasitesi göstergesi şalterine (g) basın. Akü şarj kapasitesi göstergesi (h) 3 renkli LED lambası ile akünün şarj durumunu gösterir.

3 adet LED lambanın hepsi yanıyor:

Akü tam şarjlıdır.

2 veya 1 LED lambası yanıyor:

Akünün şarj durumu yeterlidir.

1 LED yanıp sönmüyor:

Akü boştur, aküyü şarj edin.

Bütün LED lambaları yanıp sönmüyor:

Akünün sıcaklığı aşıldı. Aküyü aletten çıkarın ve bir gün boyunca oda sıcaklığında muhafaza edin. Bu hata tekrar meydana geldiğinde akü derin derecede boşalmış ve arızalıdır. Aküyü aletten çıkarın. Arızalı bir akünün kullanılması ve şarj edilmesi yasaktır.

5.6 Aksesuar saklama (Şekil 7/Poz. 2)

Aksesuarlar saklama kutusu (2) içinde saklanabilir. Aksesuar almak için saklama kutusunu, (2) Şekil 7'de gösterildiği gibi gövdenin içinden çıkarın.

Sık kullanılan aksesuarları hızlı şekilde çıkarmak için öngörülen lastik yuva (i) içine takılabilir. Bakınız Şekil 7.

5.7 Değişik takımların takılması (Şekil 8-9) Tehlike!

Takımları yerleştirmeden önce (ve her takım değiştirilmeden önce) tahrik ünitesini kapatın.

1. Sabitleme düğmesine (6) basın ve pim yerine sabitleninceye kadar sıkma mandrenini döndürün
2. Sıkma somununu (5) sıkma anahtarı (20) ile çıkarın, uygun sıkma burcunu (21) takın ve sıkma somununu tekrar takın.
3. İstenilen takımı (j) sıkma bileziğinin dayanağına kadar yerleştirin ve mandren somununu (5) sıkma anahtarı (20) ile sıkın.

Taşma ölçüsü 25 mm'den fazla olmamalıdır!

6. Çalıştırma

6.1 Açık/Kapalı şalteri (Şekil 10/Poz. 4)

Aleti çalıştırmak için Açık/Kapalı şalterini (4) sola kaydırın.

Aleti kapatmak için Açık/Kapalı şalterini (4) sağa kaydırın.

Tekrar çalışma koruması

Alet çalışırken akü söküldüğünde ve tekrar takıldığında (örneğin akü değiştirme işlemi) alet otomatik olarak çalışmaya başlamaz. Aleti tekrar çalıştırmak için önce kaptın ve sonra tekrar açın.

6.2 Devir regülatörü (Şekil 10/Poz. 3)

İstenilen devir değerini regülatör (3) üzerinden ayarlayın.

- Buton saat yönünde döndürüldüğünde devir değeri yükselir.
- Buton saat yönünün tersine döndürüldüğünde devir değeri azalır.

Uyarı!

Doğru çalışma deviri takılan takıma ve işlenecek malzemeye bağlıdır.

6.3 Devir ayarlama bilgileri

- Küçük çaplı freze ucu/taşıma pimleri: yüksek devir
- Büyük çaplı freze ucu/taşıma pimleri: düşük devir

6.4 Çalışma bilgileri

- Eşit devir ile işlenebilmesi için işlenecek malzeme üzerine orta derecede basınç kuvvet uygulayın.

- Aşırı yüksek basınç uygulanması çalışma işlemini hızlandırmaz makineyi frenler veya tahrik ünitesinin durmasına ve böylece motorun aşırı yüklenmesine yol açar.
- Küçük parçalar kendi iş güvenliğiniz açısından işkence veya mengene ile sabitlenecektir.
- Hassas çalışmalar/Gravür uygulaması: Tahrik ünitesini aynı tükenmez kalem tutar gibi tutun (tek elinizle).
- Kaba çalışmalar: Tahrik ünitesini aynı çekiç sapını tutar gibi tutun (iki elinizle).

6.5 Aksesuar parçaların açıklaması (Şekil 2+11-13)

Zımpara pimleri (8):

Çeşitli zımparalama kafası geometrilerinde mevcuttur. Metal ve plastik malzemeleri taşıma ve çapak temizleme işleminde kullanılır. Tavsiye edilen devir kademesi: $\leq 25^*$

Freze takımı (9):

Plastik, ahşap, yumuşak metal ve cam malzemelerin frezelenmesinde kullanılır. Tavsiye edilen devir kademesi: $\leq 34^*$

Taş fırça (10):

Taş, metal, alüminyum vs. malzemelerin temizlenmesinde kullanılır. Tavsiye edilen devir kademesi: $\leq 15^*$

Parmak freze takımı (11):

Plastik, ahşap, yumuşak metal malzemelerin frezelenmesinde kullanılır. Tavsiye edilen devir kademesi: $\leq 30^*$

Zımpara bandı (15):

Ahşap ve plastik malzemelerin zımparalanmasında kullanılır. Montaj için bakınız Şekil 11. Tavsiye edilen devir kademesi: $\leq 34^*$

Polisaj elemanları (16):

Pirinç, kalay, bakır vs. gibi malzemelerin polisaj uygulamasında kullanılır. Polisaj macunları ile birlikte de kullanılır. Montaj bakınız Şekil 12. Tavsiye edilen devir kademesi: $\leq 20^*$

Kesme taşı (17/19):

Metal ve plastik malzemeleri kesme işleminde kullanılır.

Bunun için kesme taşını sıkma pimi (14) üzerine bağlayın. (bkz. Şekil 13)

Tavsiye edilen devir kademesi: $\leq 34^*$

Taşlama taşı (18):

Bıçak ve takımları temizleme ve bileme işleminde kullanılır. Bunun için taşlama taşını sıkma pimi (14) üzerine bağlayın. (bkz. Şekil 13)

Tavsiye edilen devir kademesi: $\leq 20^*$

Sıkma anahtarı (20):

Aksesuar parçaların montajı için.

Sıkma burcu (21):

Çeşitli aksesuar parçaların bağlanabilmesi için farklı yuva boyları.

*dev/dak x 1000

7. Temizleme, Bakım ve Yedek Parça Siparişi

Tehlike!

Temizlik çalışmalarından önce elektrik kablosunu prizden çıkarın.

7.1 Temizleme

- Koruma tertibatı, havalandırma delikleri ve motor gövdesini mümkün olduğunca toz ve kirden temiz tutun. Aleti temiz bir bez ile silin veya düşük basınçlı hava ile üfleyerek temizleyin.
- Aleti kullandıktan hemen sonra temizlemenizi tavsiye ederiz.
- Aleti düzenli olarak nemli bir bezle ve sıvı sabunla temizleyin. Temizleme deterjanı veya solvent malzemesi kullanmayınız, bu malzemeler aletin plastik parçalarına zarar verebilir. Cihazın içine su girmemesine dikkat edin. Elektrikli aletin içine su girmesi elektrik çarpması riskini yükseltir.

7.2 Bakım

Cihaz içinde bakımı yapılması gereken başka bir parça yoktur.

7.3 Yedek parça siparişi:

Yedek parça siparişi yapılırken şu bilgiler verilmelidir:

- Cihaz tipi
- Cihazın ürün numarası
- Cihazın kod numarası
- İstenilen yedek parçanın yedek parça numarası

Güncel bilgiler ve fiyatlar internette www.Einhell-Service.com sayfasında açıklanmıştır.

8. Bertaraf etme ve geri kazanım

Transport hasarlarını önlemek için alet bir ambalaj içinde sevk edilir. Bu ambalaj hammadedir ve böylece geri kazanılabilir veya geri kazanım sistemine iade edilebilir. Alet ve aksesuarları örneğin metal ve plastik gibi çeşitli malzemelerden meydana gelir. Arızalı parçaları evsel atıkların atıldığı çöpe atmayın. Alet, yönetmeliklere uygun şekilde bertaraf edilmesi için özel atık toplama merkezlerine teslim edilmelidir. Bu atık toplama merkezlerinin nerede olduğunu yerel yönetimlerden öğrenebilirsiniz.

9. Depolama

Alet ve aksesuar parçalarını karanlık, kuru ve don karşı korunmuş ve çocukların erişemeyeceği bir yerde saklayın. Optimal depolama sıcaklığı 5 ve 30 °C arasındadır. Elektrikli aleti orijinal ambalajı içinde saklayın.

10. Şarj cihazı göstergeleri

Gösterge durumu		Anlamı ve alınacak önlemler
Kırmızı LED	Yeşil LED	
Kapalı	Yanıp sönüyor	İşletmeye hazır olma Şarj cihazı elektrik şebekesine bağlı ve işletmeye hazırdır, akü şarj cihazına takılı değildir
Açık	Kapalı	Şarj etme Şarj cihazı aküyü hızlı şarj işletiminde şarj ediyor. İlgili şarj süreleri direkt olarak şarj cihazı üzerinde belirtilmiştir. Uyarı! Kalan akü şarj kapasitesine bağlı olarak gerçek şarj süreleri belirtilen şarj sürelerinden biraz farklı olabilir.
Kapalı	Açık	Akü şarj edilmiş ve işletmeye hazırdır. (READY TO GO) Sonrasında tam şarj kapasitesine şarj oluncaya kadar korumalı şarj işlemi moduna ayarlanır. Bunun için aküyü şarj cihazında, yaklaşık 15 dakika daha şarj cihazında bağlı tutun. Önem: Aküyü şarj cihazından çıkarın. Şarj cihazının fişini prizden çıkarın.
Yanıp sönüyor	Kapalı	Adaptasyon şarjı Şarj cihazı korumalı şarj işlemi modundadır. Bu işletme modunda akü iş güvenliği sebeplerinden dolayı yavaşca şarj edilir ve şarj işlemi daha uzun sürer. Bunun sebebi şunlar olabilir: - Akü uzun bir süreden beri şarj edilmedi. - Akü sıcaklığı, ideal sıcaklık aralığındadır. Önem: Şarj işleminin tamamlanmasını bekleyin, akü buna rağmen şarj edilmeye devam edilebilir.
Yanıp sönüyor	Yanıp sönüyor	Hata Şarj işlemi artık mümkün değil. Akü arızalı. Önem: Arızalı bir akünün şarj edilmesi yasaktır. Aküyü şarj cihazından çıkarın.
Açık	Açık	Sıcaklık arızası Akü çok sıcaktır (örneğin direkt güneş ışınlarına maruz kalmış) veya çok soğuktur (0° C altında) Önem: Aküyü çıkarın ve 1 gün oda sıcaklığında (yakl. 20° C) saklayın.



Sadece AB Ülkeleri İçin Geçerlidir

Elektrikli cihazları çöpe atmayınız.

Elektrikli ve elektronik aletler ile ilgili 2012/19/AB nolu Avrupa Yönetmeliğince ve ilgili yönetmeliğin ulusal normlara uyarlanması sonucunda kullanılan elektrikli aletler ayrıştırılmış olarak toplanacak ve çevreye zarar vermeyecek şekilde geri kazanım sistemlerine teslim edilecektir.

Kullanılmış Cihazların İadesi Yerine Uygulanacak Geri Dönüşüm Alternatifi:

Kullanılmış elektrikli alet ve cihaz sahipleri bu eşyalarını iade etme yerine alternatif olarak, yönetmelikle uygun olarak çalışan geri dönüşüm merkezlerine vermekle yükümlüdür. Bunun için kullanılan cihaz, ulusal dönüşüm ekonomisi ve atık kanununa göre atıkların arıtılmasını sağlayan kullanılan cihaz teslim alma yerine teslim edilecektir. Kullanılmış alet ve cihazlara eklenen ve elektrikli sistemi bulunmayan aksesuar ile yardımcı malzemeler bu düzenlemeden muaf tutulur.

Aletin bertaraf edilmesinde akü ve ampullerin alet içinden çıkarılması gerektiğine dikkat edin.

Ürünlerinin dokümantasyonu ve evraklarının kısmen olsa dahi kopyalanması veya başka şekilde çoğaltılması, yalnızca Einhell Germany AG firmasının özel onayı alınmak şartıyla serbesttir.

Teknik değişiklikler olabilir

Servis Bilgileri

Garanti Belgesinde belirttiğimiz ülkelerde uzman servis partnerleri ile birlikte çalışırız, bu partnerlerin irtibat bilgileri Garanti Belgesinde açıklanmıştır. Onarım, yedek parça ve sarf malzemesi ihtiyaçlarında bu partner kuruluşlarımız sizlere memnuniyetle yardımcı olacaktır.

Bu ürünümüzde aşağıda açıklanan parçalar doğal veya kullanımdan kaynaklanan bir aşınmaya maruz kalırlar ve aşağıda açıklanan sarf malzemelerine ihtiyaç duyulur.

Kategori	Örnek
Aşınma parçaları*	Kömür fırçalar, sıkma pimleri, yuvalı sıkma pimleri, sıkma kovanları, esnek mil
Sarf malzemesi/Sarf parçaları*	Taşılama taşları, tank zımpara kağıdı, freze takımı, keçe polisaj başlığı, matkap ucu, pim taşıyıcılar, kesme taşları, taşılama merdaneleri, tel fırçalar
Eksik parçalar	

* sevkiyatın içeriğine dahil olması zorunlu değildir!

Ayıplı mal veya eksik parça söz konusu olduğunda durumu internette www.Einhell-Service.com sayfasına bildirmenizi rica ederiz. Arıza bildiriminizde arızayı ayrıntılı olarak açıklayın ve bunun için aşağıda açıklanan soruları cevaplayın:

- Alet hiç bir kez çalıştı mı yoksa baştan beri mi arızalıydı?
- Arıza meydana gelmeden önce herhangi anormal bir durum dikkatinizi çekti mi (arıza öncesi semptomları)?
- Sizce aletin arızalı ana işlevi nedir (ana semptom)?
Bu işlevi açıklayınız.

Garanti belgesi

Sayın Müşterimiz,

ürünlerimiz üretim esnasında sıkı bir kalite kontrolünden geçirilir. Buna rağmen aletiniz tam doğru şekilde çalışmadığında ve bozulduğunda bu durumdan çok üzgün olduğumuzu belirtir ve bozuk olan aleti Garanti Belgesi üzerinde açıklanan adrese göndermenizi veya aleti satın aldığınız mağazaya başvurmanızı rica ederiz. Açıklanan servis telefon numarasından bizi her zaman arayabilirsiniz, size memnuniyetle yardımcı oluruz. Garanti haklarından faydalanmak için aşağıdaki kurallar geçerlidir:

1. Bu garanti koşulları sadece, ürünü ticari olarak veya serbest meslek uygulamalarında kullanmayacak olan tüketiciler yani gerçek kişiler için geçerlidir. Bu garanti koşulları, ilgili üretici firmanın yasal garanti hükümlerine ek olarak yeni ürünler için müşterilerine tanıdığı ek maddeleri düzenler. Kanuni Garanti Haklarınız bu garanti düzenlemesinden etkilenmez ve saklı kalır. Garanti kapsamında sunduğumuz hizmetler ücretsizdir.
2. Söz konusu garanti hizmeti kapsamı sadece Avrupa Birliği üyesi ülkede ilgili üretici firmadan satın aldığınız yeni alet için geçerli olup malzeme veya imalat hatasını kapsar. Ayrılmış malın telafisi, ilgili arızanın giderilmesi veya aletin yenisi ile değiştirilmesi ile sınırlıdır ve bu seçim firmamıza aittir. Lütfen aletlerimizin ticari, zanaatkarlar veya endüstriyel kullanım için uygun olmadığını ve bu kullanımlar için tasarlanmadığını dikkate alın. Bu nedenle aletin garanti süresi dahilinde ticari, zanaatkarlar veya endüstriyel veya benzer kullanımlarda kullanılması durumunda garanti sözleşmesi oluşmaz. „Professional“ markası altında satılan ürünler için ticari, zanaatkarlar veya endüstriyel kullanım ibaresi geçerli değildir ve bu tür kullanımlarda da garanti geçerlidir.
3. Garanti kapsamına dahil olmayan durumlar:
 - Montaj talimatına veya yönetmeliklere aykırı yapılan montajlardan ve tesisatlardan kaynaklanan hasarlar, kullanma talimatına riayet etmeme nedeniyle oluşan hasarlar (örneğin yanlış bir şebeke gerilimine veya akım türüne bağlama gibi), kullanım amacına veya talimatlara aykırı kullanımdan kaynaklanan hasarlar veya bakım ve güvenlik talimatlarına riayet edilmemesinden kaynaklanan hasarlar veya aletin anormal çevre koşullarına maruz bırakılması veya bakım ve temizlik çalışmalarının yetersiz olmasından kaynaklanan hasarlar.
 - Kullanım amacına veya talimatlara aykırı kullanımdan kaynaklanan hasarlar (örneğin alete aşırı yüklenme veya kullanımına izin verilmeyen alet veya aksesuar), aletin içine yabancı maddenin girmesi (örneğin kum, taş veya toz, transport hasarları), zor kullanma veya harici zorlamalardan kaynaklanan hasarlar.
 - Kullanıma bağlı olağan veya diğer doğal aşınma nedeniyle oluşan hasarlar. Örneğin akü ve akü paketleri doğal bir aşınmaya maruz kalır ve tasarımı gereği, belirli bir şarj etme sayısı ile sınırlıdır. Bu aşınma özellikle, aletten çekilen yük, şarj etme hızları ile ısı, soğuk, titreşim ve darbe koşullarına bağlı olarak olumsuz yönde etkilenir.
4. Garanti süresi 2 yıldır ve garanti süresi aletin satın alındığı tarihte başlar. Arızayı tespit ettiğinizde garanti hakkından faydalanma talebi, garanti süresi dolmadan iki hafta önce bildirilmelidir. Garanti süresi dolduktan sonra garanti hakkından faydalanma talebinde bulunulamaz. Aletin onarılması veya değiştirilmesi garanti süresinin uzamasına yol açmaz ayrıca onarılan alet veya takılan parçalar için yeni bir garanti süresi oluşmaz. Bu aynı zamanda yerinde verilen Servis Hizmetleri için de geçerlidir.
5. Garanti haklarınızdan faydalanmak istediğinizde arzalı aleti www.Einhell-Service.com sayfasına bildirin. Kasa fişi veya yeni aletinizi satın aldığınızı belgeleyen diğer bir evrağı hazır tutun. Kasa fişi veya tip etiketi olmaksızın gönderilen aletler, aletin tam olarak tanımlanma olanağının bulunmaması nedeniyle garanti hizmetleri dışındadır. Aletinizin arızası garanti hizmetleri kapsamındaysa en kısa zamanda onarılmış veya yeni bir alet adresinize gönderilecektir.
6. Aleti, Avrupa Birliği üyesi başka bir ülkeye götürerek o ülkede kullandığınızda garanti kapsamındaki hizmetler, o ülkede bulunan yetkili servisler tarafından verilir. Aleti, Avrupa Birliği üyesi olmayan başka bir ülkeye götürdüğünüzde garanti hakkınız bulunmaz.

Ayrıca garanti kapsamına dahil olmayan veya garanti süresi dolan arızaları ücreti karşılığında memnuniyetle onarıyoruz. Bunun için aleti lütfen Servis adresimize gönderin. Aşınma, sarf ve eksik parçalar için bu Kullanma Talimatının servis bilgileri bölümündeki garanti koşullarında belirtilen kısıtlamalara atıfta bulununuz.

Oht!

Vigastuste ja kahjustuste vältimiseks tuleb seadme kasutamisel võtta tarvitusele mõningad ohutusabinõud. Seepärast lugege kasutusjuhend / ohutusjuhised hoolikalt läbi. Hoidke need korralikult alles, et informatsioon oleks teil igal hetkel käeulatuses. Kui peaksite seadme teisele isikule edasi andma, siis andke talle ka kasutusjuhend / ohutusjuhised. Me ei võta endale vastutust õnnetuste või kahjude eest, mis tekivad käesoleva juhendi ja ohutusjuhiste mittejärgimisel.

Kasutatud sümbolite seletus (vt joonis 14)

- Oht!** - vigastusohu vähendamiseks lugege kasutusjuhendit.
- Ettevaatus! Kasutage kõrvaklappe.** Müra võib põhjustada kuulmiskaotust.
- Ettevaatus! Kandke tolmumaski.** Puidu ja teiste materjalide töötlemisel võib tekkida tervisele kahjulik tolm. Asbesti sisaldavat materjali ei tohi töödelda!
- Ettevaatus! Kandke kaitseprille.** Töö ajal tekkivad sädemed ning seadmest lendavad killud, laastud ja tolm võivad halvendada nähtavust.

1. Ohutusjuhised

Vastavad ohutuseeskirjad leiata kaasasolevast brošüürist.

Hoiatus!

Lugege kõiki ohutusjuhiseid, juhendeid, jooniseid ja tehnilisi andmeid, mis kuuluvad elektritööriista juurde. Järgnevalt toodud juhiste puudulik järgimine võib põhjustada elektrilöögi, põletuse ja/või raskeid vigastusi.

Hoidke kõik ohutusjuhised ja juhendid tulevikuks alles.

2. Seadme kirjeldus ja tarnekomplekt**2.1 Seadme kirjeldus (joonis 1)**

- Painduv vööl
- Hoiustamiskarp
- Pöörlemissageduse regulaator
- Sisse-/väljalülitusnupp
- Pingutusmutter
- Tsangpadruni lukustusnupp
- Ölarihm

2.2 Tarnekomplekt

Kontrollige loendi alusel, kas tarnekomplektis on kõik vajalikud osad. Juhul, kui mõni osa on puudu, pöörduge hiljemalt 5 tööpäeva jooksul pärast kauba ostmist meie teeninduskeskusesse või lähimasse pädevasse ehitusmaterjalide kauplusesse ning esitage kehtiv ostukviitung. Järgige siinkohal juhendi lõpus esitatud garantiitingimustes olevat garantiitabelit.

- Avage pakend ja võtke seade ettevaatlikult välja.
- Eemaldage pakkematerjal ning pakke- ja transporditoed (kui on olemas).
- Kontrollige, kas tarnekomplekt on terviklik.
- Kontrollige, ega seadmel ja tarvikutel pole transpordikahjustusi.
- Hoidke pakend võimalusel kuni garantiiaja lõpuni alles.

Oht!

Seade ja pakkematerjal ei ole laste mänguasjad! Lapsed ei tohi kilekottide, fooliumi ja pisidetallidega mängida! Oht alla neelata ja lämbuda!

- Akuga lihv- ja graveerimistöööriist
- Ölarihm
- 6 x lihvotsakud (8)
- 5 x freesotsakud (9)
- 1 x hari (10)
- 3 x frees (11)
- 2 x lihvrull (12)
- 1 x kinnitusotsik (13)
- 2 x vaheotsak (14)
- 12 x lihvlint (15)
- 4 x viltkettad (16)
- 5 x lõikeketas (suur) (17)
- 5 x lihvketas (18)
- 5 x lõikeketas (väike) (19)
- 1 x haakvõti (20)
- 4 x kinnitushülsid (21) (1 x 3,2 mm; 1 x 2,4 mm; 1 x 1,6 mm, 1 x 0,8 mm)
- Originaalkasutusjuhend
- Ohutusjuhised

3. Sihipärane kasutamine

Akuga lihvimis- ja graveerimiskomplekt on ettenähtud puidu, metalli ja plastide puurimiseks, lihvimiseks, tasandamiseks, poleerimiseks, graveerimiseks, lõikamiseks, freesimiseks ja puhastamiseks mudelehituses, töökojas ja majapidamises. Kasutage tööriista ja selle tarvikuid

ainult kirjeldatud otstarbel.

Masinat võib kasutada ainult sihipärasel otstarbel. Igasugune teisel otstarbel kasutamine ei ole sihipärane. Kõigi sellest tulenevate kahjude või vigastuste eest vastutab kasutaja/käitaja ja mitte tootja.

Võtke palun arvesse, et meie seadmed ei ole konstrueeritud ettevõtluses, käsitööstuses ega tööstuses kasutamise otstarbel. Me ei anna mingit garantiid, kui seadet kasutatakse ettevõtluses, käsitööstuses või tööstuses jt sarnastel tegevusaladel.

4. Tehnilised andmed

Mootori toide: 18 V
 Tühikäigu pöörlemissagedus n_0
5000-34000 min⁻¹
 Kinnituspiirkond 0,8 - 3,2 mm
 Otsakute Ø max. 32 mm
 Otsakute pikkus max. 18 mm
 Torni pikkus max. 50 mm
 Kaal 1,4 kg

Oht!

Müra ja vibratsioon

Müra- ja vibratsiooniväärtused tehiti kindlaks standardi EN 60745 järgi.

Helirõhu tase L_{pA} 87,0 dB(A)
 Hälbepiir K_{pA} 3 dB
 Müratase L_{WA} 98,0 dB(A)
 Hälbepiir K_{WA} 3 dB

Kasutage kõrvaklappe.

Müra võib põhjustada kuulmiskaotust.

Võnke koguväärtused (kolme suuna vektorsumma) on kindlaks määratud standardi EN 60745 järgi.

Võngete emissiooniväärtus $a_n = 2,438 \text{ m/s}^2$
 Värisemine $K = 1,5 \text{ m/s}^2$

Esitatud võnke koguväärtused ja müra emissiooniväärtus on mõõdetud standardiseeritud testimismeetodi järgi ja seda võib kasutada võrdluseks mõne teise elektritööriista võngete emissiooniväärtusega.

Märgitud võnke koguväärtusi ja müra emissiooniväärtusi saab kasutada ka koormuse esialgseks hindamiseks.

Hoiatus!

Võnke ja müra emissiooniväärtused võivad elektritööriista tegeliku kasutamise ajal erineda etteantud väärtustest, sõltuvalt elektritööriista kasutamise viisist, eelkõige sellest, millist detaili töödeldakse.

Piirake müra teket ja vibratsiooni miinimumini!

- Kasutage ainult täiesti korras seadmeid.
- Hooldage ja puhastage seadet korrapäraselt.
- Kohandage oma töömeetodid seadmega.
- Ärge koormake seadet üle.
- Laske seadet vajaduse korral kontrollida.
- Lülitage seade välja, kui seda ei kasutata.

Ettevaatus!

Jääkriskid

Ka siis, kui te kasutate elektritööriista eeskirjadekohaselt, jääb jääkriskide oht alati püsima. Esineda võivad järgmised elektritööriista konstruktsioonist ja mudelist tulenevad ohud:

1. Kopsukahjustused juhul, kui ei kanta sobivat tolmuaitsemaski.
2. Kuulmiskahjustused juhul, kui ei kanta sobivat kuulmiskaitset.
3. Tervisekahjustused, mis tulenevad käte vibreerimisest juhul, kui seadet kasutatakse pikema aja jooksul või seda ei kasutata ega hooldata nõuetele vastavalt.

5. Enne kasutuselevõttu

Hoiatus!

Enne seadme reguleerimist tõmmake aku alati pesast välja.

5.1 Painduva võlli paigaldamine (joonis 1/ 1)

Keerake painduv võll (1) ülemutri (a) abil akuga lihvi- ja graveerimistööriista korpuse külge.

5.2 Seinale paigaldamine (joonis 3)

Seadme saab selle jaoks ette nähtud paigaldusavade (b) abil kinnitada seinale. Leidke seadme tagaküljelt õiged mõõdud, et seinaga õige suurusega augud puurida.

Vahekaugused

≥ 10 cm seinast (paremal + vasakul)
 ≥ 100 cm laest

Tähelepanu!

Riputamiseks tuleb kasutada sobivaid kruvisid (nt 3,5 mm läätspeakruvid), vältimaks korpuse kahjustusi ja seadme mahakukkumist.

5.3 Kanderihm (joonis 3/ 7)

Seadet saab kanderihma (7) abil kanda nt üle õla. Kinnitage kanderihm (7) kahe karabiini (c) abil selle jaoks ette nähtud avadesse, nagu on näidatud joonisel 3.

5.4 Liitium-ioonaku laadimine (joonis 4-5)

1. Tõmmake akupakk (d) käepidemest välja, vajutades lukustusnuppu (e) allapoole.
2. Kontrollige, kas aku tüübisildil esitatud võrgupinge vastab olemasolevale võrgupingele. Pange laadija (f) toitepistik pistikupesasse. Roheline valgusdiiod hakkab vilkuma.
3. Pange aku laadijale.

Punktis 10 (laadija näidik) leiate tabeli laadija valgusdiiodinäidiku tähendustega.

Kui aku laadimine ei peaks võimalik olema, kontrollige palun

- kas pistikupesas on pinget;
- kas laadija laadimiskontaktidega on takistuseta ühendus.

Kui aku laadimine ei peaks ikka veel võimalik olema, saatke palun

- laadija ja laadimisadapter
- ja aku

meie klienditeenindusse.

Asjakohaseks toimetamiseks kogumiskohta võtke ühendust meie klienditeenindusega või kohaga, kust seade on ostetud.

Jälgige akude ja akuseadmete transportimisel või utiliseerimisel, et need pakitaks üksikult kilekotikestesse, et vältida lühiühendusi ja tulekahju!

Aku pika kasutusaja huvides peaksite hoolitsema aku õigeaegse laadimise eest. See on vajalik igal juhul, kui te märkate, et seadme võimsus nõrgeneb. Ärge laske akut kunagi täiesti tühjaks. See kahjustab akut!

5.5 Aku taseme näidik (joonis 6/h)

Vajutage akutaseme näidiku lülitit (g). Aku taseme näidik (h) kuvab teile aku laadimisolekut 3 LEDi abil.

Kõik 3 LEDi põlevad:

aku on täiesti täis.

2 või 1 LEDi põleb:

aku on veel piisavalt laetud.

1 LED vilgub:

aku on tühi, laadige akut.

Kõik LEDid vilguvad:

aku temperatuur on alla miinimumi. Eemaldage aku seadmelt ja laske akul üks päev olla toatemperatuuril. Kui viga esineb uuesti, on aku tühjenenud ja seega defektne. Eemaldage aku seadmelt. Defektset akut ei tohi rohkem kasutada ega laadida.

5.6 Tarvikute hoiustamine (joonis 7/ 2)

Tarvikuid saab hoiustada hoiustuskarbis (2). Tarvikute väljavõtmiseks tõmmake hoiustamiskarp (2) korpusest välja, nagu on kujutatud joonisel 7. Sageasti kasutatava tarviku saab kiireks väljavõtmiseks torgata selle jaoks ette nähtud kummist pessa (i). Vt joonist 7.

5.7 Erinevate tööriistade sisestamine (joonised 8–9)**Oht!**

Enne tööriista paigaldamist (ja enne igat tööriistavahetust) lülitage ajamiüksus välja ja lahutage aku.

1. Vajutage lukustusnuppu (6) ja keerake tsangpadrunit, kuni polt fikseerub.
2. Eemaldage pingutusmutter (5) haakvõtme (20) abil, pange sobiv vaheotsak (21) sisse ja paigaldage pingutusmutter uuesti.
3. Asetage soovitud tööriist (j) padrunisse kuni lõpuni sisse ja keerake pingutusmutter (5) haakvõtme (20) abil kinni.

Kattuvus ei tohi olla suurem kui 25 mm!

6. Töö alustamine

6.1 Toitelüliti (joonis 10 / nr 4)

Seadme sisselülitamiseks lükake toitelüliti (4) vasakule.

Seadme väljalülitamiseks lükake toitelüliti (4) paremale.

Kaitse iseenesliku käivitumise vastu

Kui aku eemaldatakse töö ajal ja pannakse tagasi sisse (nt aku vahetamisel), siis seade ei käivitu ise. Uuesti kasutuselevõtuks lülitage seade esmalt välja ja seejärel taas sisse.

6.2 Pöörlemissageduse regulaator (joonis 10/ 3)

Soovitud pöörlemissageduse saate seadistada pöörlemissageduse regulaatoriga (3).

- Päripäeva keeramisega suureneb pöörlemissagedus.
- Vastupäeva keeramisega väheneb pöörlemissagedus.

Märkus!

Õige pöörlemissagedus sõltub paigaldatud instrumendist ja töödeldavast materjalist.

6.3 Juhised pöörlemissageduse seadistamiseks

- väikesed freesitera/lihvotsakud: suur pöörlemissagedus
- suured freesitera/lihvotsakud: väike pöörlemissagedus

6.4 Tööjuhised

- Avaldage töödeldavale detailile ainult mõõdukat survet, et see saaks ühtlase pöörlemissagedusega töödeldud.
- Tugevam surve ei kiirenda töötlemist, vaid põhjustab ajami pidurdumist või seisumajäämist ja seega mootori ülekoormust.
- Enda ohutuse huvides tuleb väikesed töödeldavad detailid pitskruvi või kruustangidega kinnitada.
- Peentöötlus/graveerimine: Hoidke seadet nagu pliatsit (ühe käega).
- Jämetöötlus: Hoidke seadet nagu haamrivart (kahe käega).

6.5 Tarvikute kirjeldus (joonis 2+11–13)

Lihvotsakud (8)

erineva kujuga lihvotsikud. metalli ja plastmassi lihvimiseks ja tasandamiseks.

Soovitatav pöörlemissageduse aste: $\leq 25^*$

Freesotsakud (9):

Plasti, puidu, pehmete metallide ja klaasi freesimiseks + graveerimiseks.

Soovitatav pöörlemissageduse aste: $\leq 34^*$

Hari (10):

kivi, metalli, alumiiniumi jms puhastamiseks.

Soovitatav pöörlemissageduse aste: $\leq 15^*$

Frees (11):

Plasti ja puidu ning pehmete metallide freesimiseks.

Soovitatav pöörlemissageduse aste: $\leq 30^*$

Lihvlint (15):

puidu ja plastide lihvimiseks.

Paigaldamine vt joonis 11

Soovitatav pöörlemissageduse aste: $\leq 34^*$

Poleerimiskettad (16):

Messingu, tina, vase jne poleerimiseks.

Ka koos poleerimispastadega.

Paigaldamine vt joonis 12

Soovitatav pöörlemissageduse aste: $\leq 20^*$

Lõikekettad (17/19):

metallide ja plastide lõikamiseks.

Selleks kinnitage lõikeketas vaheotsaku (14) külge. (vt joonist 13)

Soovitatav pöörlemissageduse aste: $\leq 34^*$

Lihvimisketas (18):

nugade ja tööriistade puhastamiseks ja teritamiseks. Selleks kinnitage lihvketas vaheotsaku (14) külge. (vt joonist 13)

Soovitatav pöörlemissageduse aste: $\leq 20^*$

Tsangpadruni padrunvõti (20):

tarvikute paigaldamiseks.

Vaheotsak (21):

eri suurusega mitmesuguste tarvikute kinnitamiseks.

* $\text{min}^{-1} \times 1000$

7. Puhastus, hooldus ja varuosade tellimine

Oht!

Lahutage seade enne puhastustöid vooluvõrgust.

7.1 Puhastamine

- Hoidke kaitseseadised, õhupilud ja mootorikestad võimalikult tolmu- ja mustusevabad. Hõõruge seade puhta rätikuga puhtaks või puhastage suruõhuga madalal survel.
- Soovitame puhastada seadet otsekohe pärast iga kasutamist.
- Puhastage seadet regulaarselt niiske rätikuga ja vähese koguse vedelseebiga. Ärge kasutage puhastusvahendeid või lahusteid; need võivad kahjustada seadme plast detaile. Arvestage sellega, et seadme sisemusse ei tohi vett sattuda. Vee tungimine elektriseadmesse suurendab elektrilöögi saamise ohtu.

7.2 Hooldus

Seadme sisemuses ei asu muid hooldust vajavaid osi.

7.3 Varuosade tellimine

Varuosade tellimisel on vajalikud järgmised andmed:

- Seadme tüüp
- Seadme artiklinumber
- Seadme identifitseerimisnumber
- Vajamineva varuosa varuosanumber

Kehtivad hinnad ja info leiate aadressilt www.Einhell-Service.com.

8. Jäätmekäitlus ja taaskasutus

Transpordikahjustuste vältimiseks on seade pakendis. See pakend on toormaterjal ja seega taaskasutatav ning selle saab toorainetöötlusse tagasi toimetada. Seade ja selle tarvikud koosnevad mitmesugustest materjalidest nagu nt metall ja plast. Katkised seadmed ei kuulu olmeprügi hulka. Asjatundlikuks käitlemiseks tuleks seade anda ära vastavasse kogumiskohta. Kui Te ei tea ühtki kogumiskohta, siis küsige teavet kohalikust omavalitsusest.

9. Hoiustamine

Hoidke seadet ja selle lisatarvikuid pimedas, kuivas ja külmakindlas ning lastele ligipääsmatus kohas. Optimaalne laotemperatuur on vahemikus 5 kuni 30°C. Hoidke elektritööriista originaalpakendis.

10. Laadija näidik

Näidiku olek		Tähendus ja abinõu
Punane LED	Roheline LED	
väljalülitatud	Vilgub	Töövalmidus Laadija on võrku ühendatud ja töövalmis, aku ei ole laadijas
Põleb	väljalülitatud	Laadimine Laadija laeb akut kiirrežiimil. Vastavad laadimisajad leiata vahetult laadijalt. Märkus! Olenevalt olemasolevast laetuse tasemest võivad tegelikud laadimisajad etteantud aegadest natuke erineda.
väljalülitatud	Põleb	Aku on täis ja töövalmis. (READY TO GO) Seejärel lülitatakse ümber õrnale laadimisele, kuni aku on täiesti täis laetud. Laske selleks aku umbes 15 minutit kauem laadijal olla. Abinõu: Võtke aku laadijast välja. Eraldage laadija vooluvõrgust.
Vilgub	väljalülitatud	Paindlik laadimine Laadija asub säästva laadimise režiimil. Akut laetakse turvalisuse tõttu aeglasemalt ja selleks kulub aega kauem. Sellel võivad olla järgmised põhjused. - Akut ei ole pikka aega laetud. - Aku temperatuur ei ole ideaalses vahemikus. Abinõu: Oodake, kuni laadimine on lõpetatud, akut saab sellele vaatamata edasi laadida.
Vilgub	Vilgub	Viga Laadimine ei ole enam võimalik. Aku on defektne. Abinõu: Defektset akut ei tohi rohkem laadida. Võtke aku laadijast välja.
Põleb	Põleb	Temperatuurihäire Aku on liiga kuum (nt otsese päikesekiirguse tõttu) või liiga külm (madalam kui 0 °C). Abinõu: Eemaldage aku ja hoidke seda 1 päev toatemperatuuril (umbes 20 °C).



Ainult Euroopa Liidu riikidele

Ärge visake elektrilisi tööriistu olmeprügi hulka!

Euroopa Liidu direktiiviga 2012/19/EÜ elektri- ja elektroonikaseadmete jäätmete kohta ja siseriiklikele kohaldamistele tuleb kasutatud elektrilised tööriistad koguda kokku eraldi ja leida neile keskkonnasäästlik taaskasutus.

Taaskasutusalternatiiv tagasisaatmisnõudele:

Elektriseadme omanik on kohustatud omandisuhte lõppemisel alternatiivina tagasisaatmisele kaasa aitama sobivale taaskasutusele. Seega võib vana seadme loovutada ka tagasivõtukohta, mis korraldab selle kõrvaldamise riikliku ringlusmajanduse ja jäätmeseadusandluse tähenduses. Asjasse ei puutu vanade seadmete elektrikomponentideta lisaseadmed ja abivahendid.

Jälgige utiliseerimisel, et akud ja valgustusseadmed (nt hõõglamp) võetakse seadmest välja.

Tootedokumentatsiooni ja kaasasolevate dokumentide kordustrukk või muul viisil paljundamine, ka osaliselt, on lubatud ainult Einhell Germany AG loal.

Tehniliste muudatuste õigus reserveeritud

Hooldusteave

Meil on kõikides garantiitunnistusel loetletud riikides pädevad hoolduspartnerid, kelle kontaktandmed leiате garantiitunnistusest. Nemad on Teie käsutuses seoses mis tahes hooldusküsimustega, nagu remonditööd, varu- ja kuluosade muretsemine või kulumaterjalid.

Tuleb tähele panna, et selle toote korral esineb kasutamisest tulenevaid või loomulikke kulumisilminguid järgmistel detailidel ning neid detaile käsitletaksekulumaterjalina.

Kategooria	Näide
Kuluosad*	Süsiharjad, vaheotsakud, kinnitusotsakud, padrunid, painduv võll
Kulumaterjal / Kuluosad*	Lihvkettad, lihvlindid, freesid, viltkettad, puurid, lihvotsakud, lõikekettad, lihvrullid, traatharjad
Puuduolevad detailid	

* ei pruugi tingimata tarnekomplektiga kaasas olla!

Puuduste või rikete korral palume Teid registreerida see internetis aadressil www.Einhell-Service.com. Märkige kindlasti vea täpne kirjeldus ja vastake lisaks igal juhul järgmistele küsimustele.

- Kas seade on töötanud või oli ta algusest peale defektne?
- Kas Teile hakkas enne defekti ilmumist midagi silma (defekti tunnused)?
- Missugune tõrge Teile arvates seadmel on (põhitunnus)?
Kirjeldage seda tõrget.

Garantiitunnistus

Lugupeetud klient!

Meie tooted läbivad range kvaliteedikontrolli. Kui seade ei peaks siiski korralikult töötama, on meil siiralt kahju ja me palume Teil pöörduda kaupluse poole, kelle juurest toote soetasite. Garantiinõuete esitamisel kehtib järgnev:

1. Käesolevad garantiitingimused on suunatud ainult tarbijatele, st füüsilistele isikutele, kes ei soovi toodet kasutada oma kommerts- või muuks ettevõtlus tegevuseks. Käesolevad garantiitingimused reguleerivad täiendavaid garantiiteenuseid, mida lubab allpool nimetatud tootja oma uute seadmete ostjatele lisaks seaduslikule garantiile osutada. See garantii ei puuduta teie seaduslikke garantiinõudeid. Meie garantiiteenus on teile tasuta.
2. Garantiiteenus hõlmab ainult teie poolt Euroopa Liidus ostetud, allpool nimetatud tootja toodetud uue seadme neid puudusi, mis tulenevad materjali- või tootmisvigadest, ning piirneb meie valikul nende puuduste kõrvaldamise või seadme vahetamisega. Võtke palun arvesse, et ainult "Professionaal" kaubamärgiga tooted on konstrueeritud ettevõtluses, käsitööstuses ja kutsetegevuses kasutamise otstarbel. Kõikide teiste toodete puhul garantiileping ei kehti, kui neid on kasutatud ettevõtluse, käsitööstuse, kutsetegevuse või samaväärse otstarbel.
3. Meie garantii alla ei kuulu:
 - seadme kahjustused, mis on tekkinud montaažijuhendi mittejärgimise või asjatundmatu paigalduse, kasutusjuhendi mittejärgimise (nagu nt vale võrgupinge või vooluliigi ühendamisel) või hooldusjuhendi ja ohutusnõuete eiramise tõttu, samuti seadme jätmisel ebaharilike keskkonningimuste kätte või puuduliku hoolduse ja kontrolli tõttu;
 - seadme kahjustused, mis on tekkinud kuritegeliku või asjatundmatu käsitsemise tõttu (nagu nt seadme ülekoormamine või lubamatute instrumentide või tarvikute kasutamine) võõrkehade (nt liiva, kivide või tolmu jne) seadmesse tungimise tagajärjel; transpordikahjud, kahjustused, mis on tekkinud jõu kasutamise või välisjõudude mõju (nt kahjustused mahakukkumise tõttu) tagajärjel;
 - kahjustused seadmel või seadme osadel, mis on põhjustatud kasutamisest tingitud, tavalise või muu loomuliku kulumise tagajärjel. Näiteks mõjub akudele ja akupakkidele loomulik kulumine ja need on konstruktsioonist tingituna ette nähtud piiratud tsükli arvu jaoks. Kulumist mõjutavad eelkõige nõutavad koormused, laadimiskiirused, ent ka kokkupuude kuumuse, külma, vibratsiooniga ja löökidega.
4. Garantiiaeg on kaks aastat ning see algab seadme ostmise kuupäevaga. Garantiinõuded tuleb esitada garantiiajal kahe nädala jooksul pärast defekti tuvastamist. Garantiinõuete esitamine pärast garantiiaja kestuse lõppu on välistatud. Seadme remont või väljavahetamine pikendab garantiiaega või antakse nõude tõttu seadmele ja võimalikele paigaldatud varuosadele uus garantiiaeg. See kehtib ka kliendi juures kohapeal teostatud teeninduse korral.
5. Garantiinõude esitamiseks registreerige defektne seade aadressil: www.Einhell-Service.com. Hoidke oma seadme ostukviitung või teised ostutõendid alles. Seadmete korral, mis saadetakse ilma vastavate tõenditeta või ilma tüübisildita, on klassifitseerimise võimaluse ebapiisavuse tõttu garantii välistatud. Kui seadme defekt käib meie garantii alla, saate esimesel võimalusel tagasi remonditud või uue seadme.
6. Kui olete seadme viinud mõnda muusse Euroopa Liidu liikmesriiki kui riiki, kus seadme ostsite, täidame garantii sealse teeninduspartneri kaudu. Euroopa Liidust väljaviimisel garantiinõudeõigus puudub.

Enesestmõistetavalt kõrvaldame seadmel ka neid defekte, mis ei käi garantii alla või kui garantiiaeg on läbi, kuid sel juhul tuleb Teil kulud tasuda. Selleks saatke seade meie teeninduse. Kulu-/tarbe- ja puuduolevate detailide osas juhime tähelepanu garantiipiirangutele vastavalt selles kasutusjuhendis antud hooldusteabele.



- D** Konformitätserklärung: Wir erklären Konformität gemäß EU-Richtlinie und Normen für Artikel
- GB** Declaration of conformity: We declare conformity in accordance with the EU directive and standards for article
- F** Déclaration de conformité : Nous déclarons la conformité conformément aux directives et normes UE pour l'article
- I** Dichiarazione di conformità: dichiariamo la conformità secondo la direttiva UE e le norme per l'articolo
- DK** Overensstemmelseserklæring: Vi attesterer overensstemmelse iht. EU-direktiv samt standarder for artikel
- S** Försäkran om överensstämmelse: Vi förklarar följande överensstämmelse enl. EU-direktiv och standarder för artikeln
- CZ** Prohlášení o shodě: Prohlašujeme shodu podle směrnice EU a norem pro výrobek
- SK** Vyhlásenie o zhode: Vyhlasujeme zhodu podľa smernice EÚ a noriem pre výrobok
- NL** Conformiteitsverklaring: wij verklaren conformiteit conform EU-richtlijn en normen voor artikel
- E** Declaración de conformidad: declaramos la conformidad a tenor de la directiva y normas de la UE para el artículo
- FIN** Standardinmukaisuusotodistus: Me vakuutamme, että EU-direktiivin ja standardien vaatimukset täyttyvät tuotteelle
- SLO** IZJAVA O SKLADNOSTI potrjuje sledečo skladnost s smernico EU in standardi za izdelek
- H** Konformitási nyilatkozat: Az EU-irányvonal és normák szerinti konformitást jelentjük ki a cikkhez
- RO** Declarație de conformitate: Declaram conformitate conform directivei și normelor UE pentru articolul
- GR** Δήλωση συμμόρφωσης: Δηλώνουμε συμμόρφωση σύμφωνα με Οδηγία Εε και πρότυπα για τα προϊόντα
- P** Declaração de conformidade: Declaramos a conformidade de acordo com a diretiva CE e normas para o artigo
- HR** IZJAVA O SUKLADNOSTI potvrđuje sljedeću usklađenost prema smjernicama EU i normama za artikl
- BIH** IZJAVA O SUKLADNOSTI potvrđuje sljedeću usklađenost prema smjernicama EU i normama za artikl
- RS** DEKLARACIJA O USUGLAŠENOST potvrđuje sledeću usklađenost prema smernicama EZ i normama za artikal
- TR** Uygunluk Deklarasyonu: AB direktifi ve ürün standartları uyarınca uygunluğunu beyan ederiz
- RUS** Заявление о соответствии товара: Настоящим удостоверяется, что следующие продукты соответствуют директивам и нормам ЕС
- EE** Vastavusdeklaratsioon: Tõendame toote vastavust EL direktiivile ja standarditele
- LV** Atbilstības deklarācija: Mēs apliecinām atbilstību ES direktīvai un standartiem tālāk minētajām precēm
- LT** Atitikties deklaracija: deklaruojame, kad gaminyo atitinka ES direktyvą ir standartus
- PL** Deklaracja Zgodności - deklarujemy zgodność wymienionego poniziej artykułu z następującymi normami na podstawie dyrektywy EU
- BG** Декларация за съответствие: Ние декларираме съответствие на Директивите и нормите (ЕС) за изделия
- UKR** Декларація відповідності: ми заявляємо про відповідність згідно з Директивою ЄС та стандартами стосовно артикула
- MK** Izjava za soobraznost: Izjavуvаme soobraznost со регулативата и со нормите на EY за артикли
- N** Samsvarserklæring: Vi erklærer samsvar i henhold til EU-direktiv og standarder for artikkel
- IS** Samræmisýfirlýsing: Við útskúrdum samræmi við EU-reglugerð og stöðlum fyrir vörutegund

Akku-Schleif- und Graverwerkzeug* TE-MT 18/34 Li (Einhell)

- 2014/29/EU
- 2005/32/EC_2009/125/EC
- (EU)2015/1188
- 2014/35/EU
- 2006/28/EC
- 2014/30/EU
- 2014/32/EU
- 2014/53/EU
- 2014/68/EU
- (EU)2016/426
- (EU)2016/425
- 2011/65/EU_(EU)2015/863
- 2006/42/EC
- Annex IV
- Notified Body:
Reg. No.:
- 2000/14/EC_2005/88/EC
- Annex V
- Annex VI
- Noise: measured L_{WA} = dB (A); guaranteed L_{WA} = dB (A)
P = kW; L/O = cm
- Notified Body:
- 2012/46/EU_(EU)2016/1628
- Emission No.:

Standard references: EN 60745-1; EN 60745-2-23; EN IEC 55014-1; EN IEC 55014-2

ISC GmbH · Eschenstraße 6 · D-94405 Landau/Isar

Landau/Isar, den 15.12.2022

Andreas Weichselgartner/General-Manager

Nigel Yang/Product-Management

First CE: 2022
Art.-No.: 44.193.60 I.-No.: 21012
Subject to change without notice

Archive-File/Record: NAPRO22409
Documents registrar: Georg Riedel
Wiesenweg 22, D-94405 Landau/Isar

* GB Cordless grinding and engraving tool - F Outil de ponçage et de gravure sans fil - I Smerigliatrice a stelo a batteria - DK/N Akku-slibe- og graverværktøj - S Batteridrevet slib- og gravværktøj - CZ Akumulátorová bruska a gravovací nástroj - SK Akumulátorová bruska a gravovacia nástrôj - NL Accu slijp- en gravegereedschap - E Herramienta inalámbrica desbarbadora y grabadora - FIN Akkukäyttöinen hionna- ja kaiverustyökalu - SI O Akumulatorsko brusino in gravilno orodje - H Akkus - csiszoló és gravírózó szerszám - RO Aparat de șlefuit și gravat cu acumulator - GR Εργαλείο λίανσης και χροάνσης με μπαταρία - P Ferramenta de retificar e gravar sem fio - HR/BIH Akumulatorski alat za brušenje i graviranje - RS Akumulatorski alat za brušenje i graviranje - PL Akumulatorowe narzędzie graversko-szlifierskie - TR Akülü taşlama ve gravit aleti - RUS Аккумуляторный шлифовальный и гравировальный инструмент - EE Akuga lith- ja graveerimistööriist - LV Akumulatora slīpmašīna/gravēšanas mašīna - LT Akumulatorinis šilavimo ir (arba) gravavimo įrankis - BG Аккумуляторен шлайф/инструмент за гравирание - UKR Аккумуляторний пристрій для шліфування та гравірування - MK Alat za brušenje i graviranje na bateriji



Declaration of conformity

We, Einhell UK Ltd

Champions Business Park, First Floor Unit 10, Arrowe Brook Rd, Upton, Wirral CH49 0AB,
United Kingdom

declare the conformity to UK standards and legislation was assessed for:

Cordless Grinding and Engraving Tool TE-MT 18/34 Li (Einhell)

UK legislation

- | | |
|--|--|
| <input type="checkbox"/> Simple Pressure Vessels (Safety) Regulation | <input checked="" type="checkbox"/> Electromagnetic Compatibility Regulation |
| <input type="checkbox"/> Electrical Equipment (Safety) Regulation | <input type="checkbox"/> Measuring Instruments Regulation |
| <input type="checkbox"/> Radio Equipment Regulation | <input type="checkbox"/> Pressure Equipment (Safety) Regulation |
| <input type="checkbox"/> Personal Protective Equipment Regulation | |
| <input type="checkbox"/> The Ecodesign for Energy-Related Products and Energy Information Regulation | |
| <input checked="" type="checkbox"/> The Restriction of the Use of Certain Hazardous Substances in Electrical and Electronic Equipment Regulation | |
| <input type="checkbox"/> Noise Emission in the Environment by Equipment for use Outdoors Regulation | |
| <input type="checkbox"/> Annex V | |
| <input type="checkbox"/> Annex VI | |
| Noise: measured L_{WA} = dB (A); guaranteed L_{WA} = dB (A) | |
| P = kW; L \varnothing = 36 cm | |
| UK Approved Body: | |
| <input checked="" type="checkbox"/> Supply of Machinery (Safety) Regulation | |
| <input type="checkbox"/> Annex IV | |
| UK Approved Body: | |
| UKTE Certificate No.: | |

Standards: BS 60745-1; BS 60745-2-23-; BS 55014-1; BS 55014-2

Wirral, 2022.12.15


Tom Chambers, Managing Director Einhell UK Ltd.

Article Number: 44.193.60 I.-No.: 21012
Subject to change without notice

Archive-File/Record: NAPR022409
Documents registrar: Georg Riedel
Wiesenweg 22, 94405 Landau/Isar, Germany





EH 07/2023 (02)

