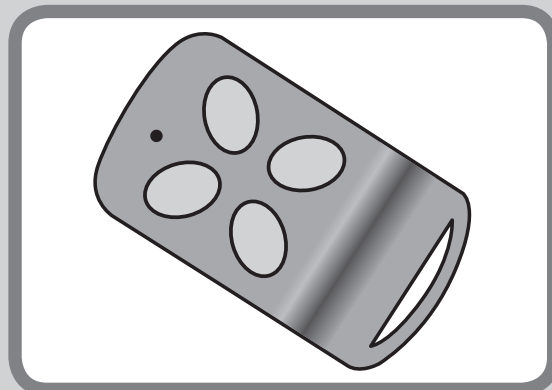


## Smart DRIVE 10/14

## DRIVE B/P/S/U/ECO/Action

## TWIN 2000/3000

## SLIDE 400



### CE-ERKLÄRUNG UND KONFORMITÄT

Das Produkt (Art.Nr. 60853) erfüllt die geltenden Anforderungen der europäischen und nationalen Richtlinien. Die Konformität wurde nachgewiesen, die entsprechende Konformitätserklärung liegt dem Produkt bei oder kann unter der E-Mailadresse: [service@schellenberg.de](mailto:service@schellenberg.de) angefordert werden.



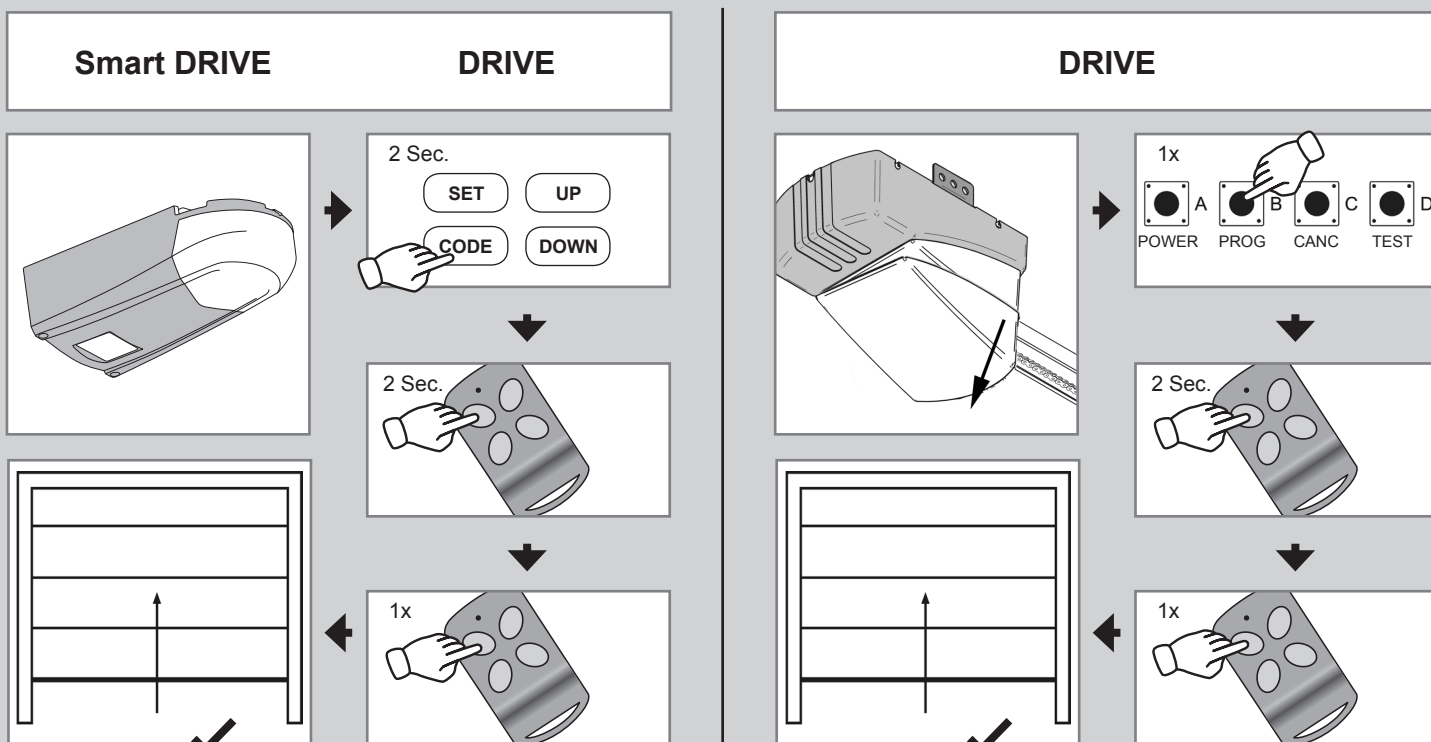
Nicht im Hausmüll entsorgen! Das Produkt ist recyclingfähig und kann im Wertstoffhof oder an einer Sammelstelle für elektrischen Hausmüll abgegeben werden.

Für den Betrieb in EU/EFTA-Mitgliedsstaaten zugelassen.

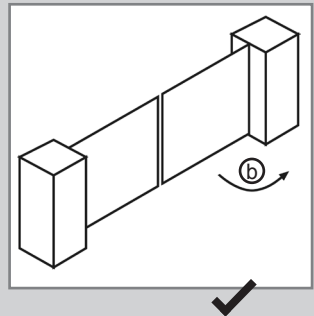
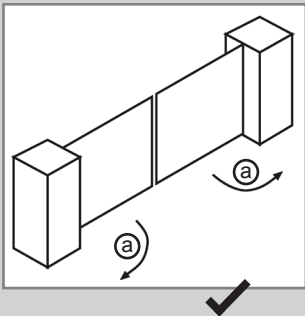
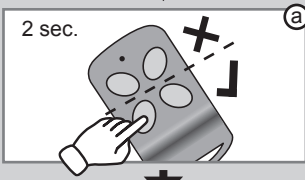
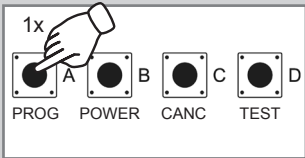
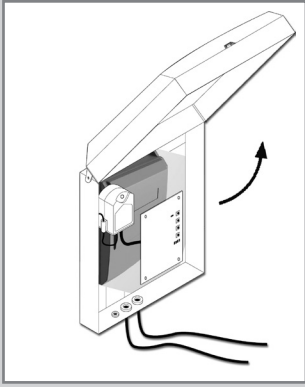


433 MHz

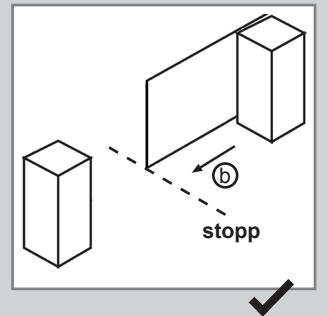
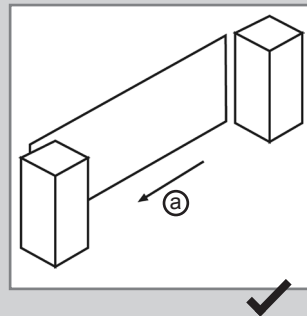
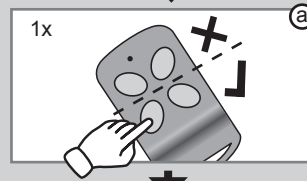
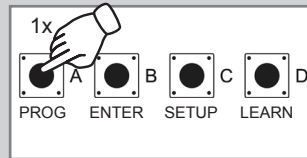
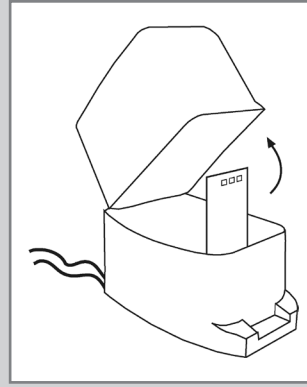
### HANDESENDER ANLERNEN



## TWIN



## SLIDE



Die Antriebe TWIN und SLIDE verfügen über die Zusatzfunktion „Teilöffnung des Tores“. Um diese Funktion in Anspruch nehmen zu können, beachten Sie bitte die oben dargestellte Tastenbelegung (b).



### Kunden-Service

Bei Garantie, Ersatzteilbedarf oder Fragen rund um die sachgemäße Montage Ihres Produktes wenden Sie sich bitte an unseren Kunden-Service.

### Erreichbarkeit:

Mo. bis Fr. 7.30 - 21.00 Uhr  
 Sa. 8.00 - 14.00 Uhr  
 Tel 0271 89056-444  
 Fax 0271 89056-398

### Alfred Schellenberg GmbH

An den Weiden 31  
 57078 Siegen  
 service@schellenberg.de

