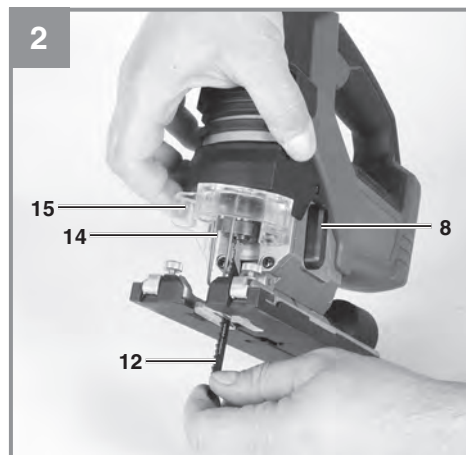
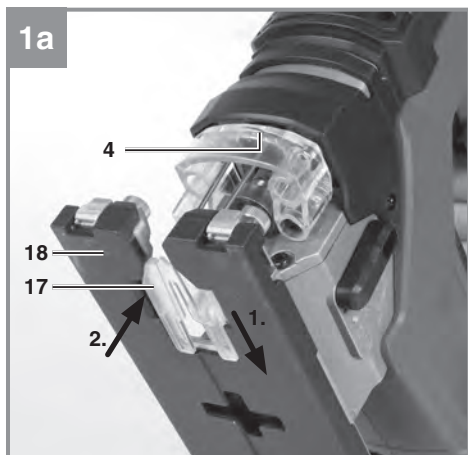
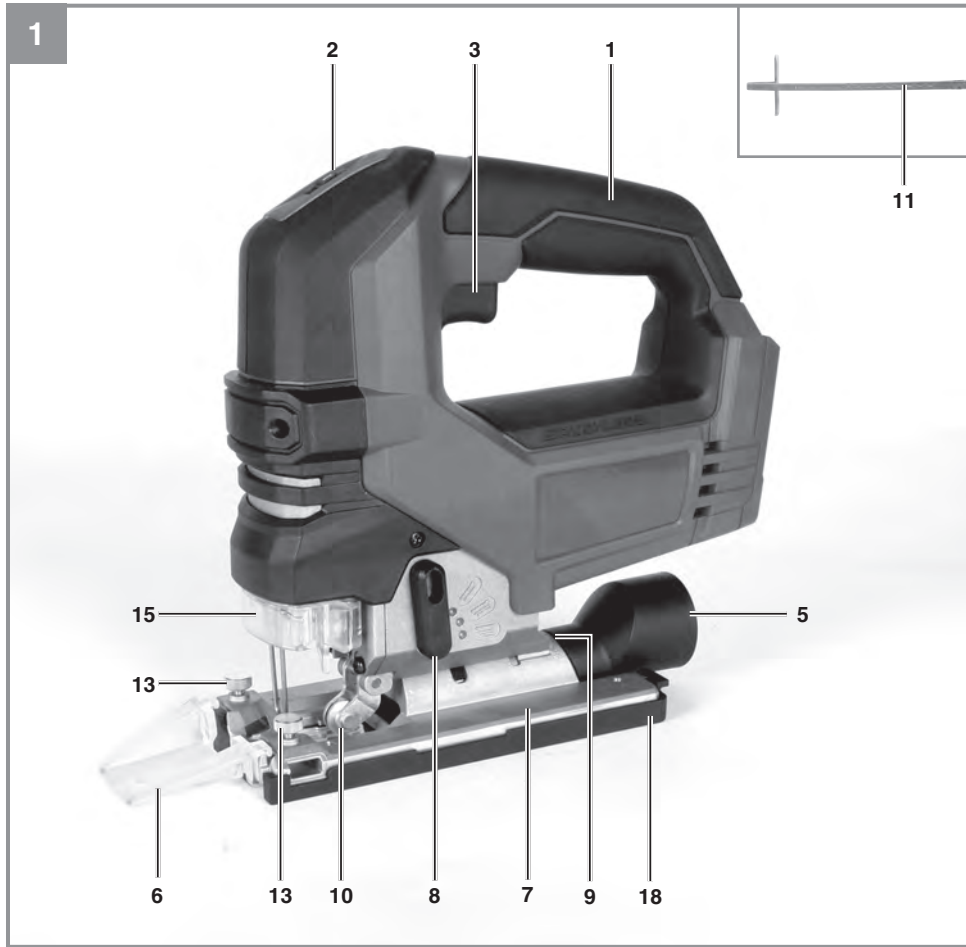
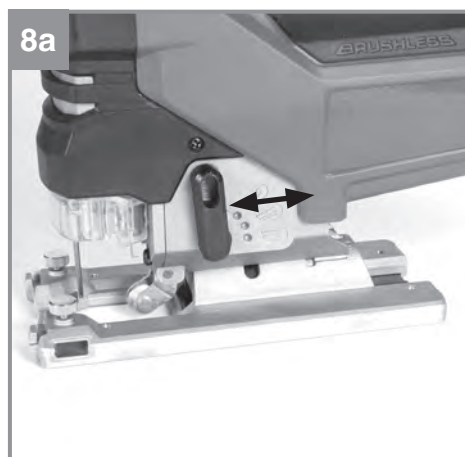
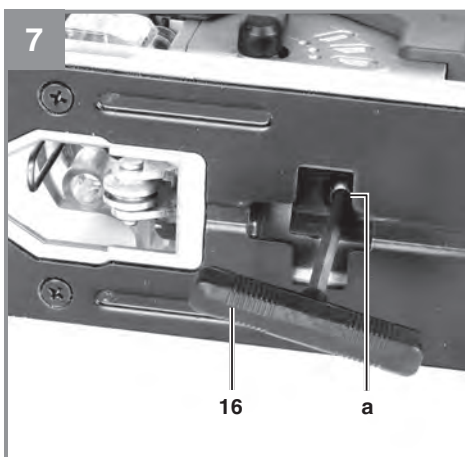
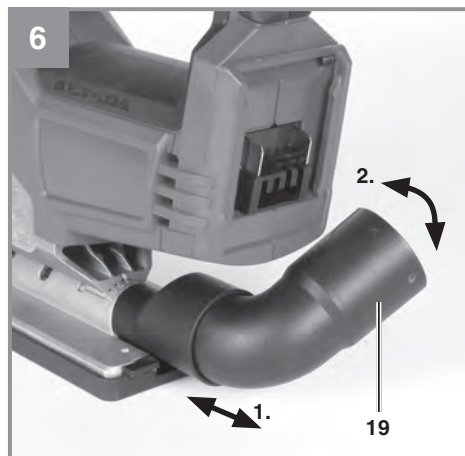
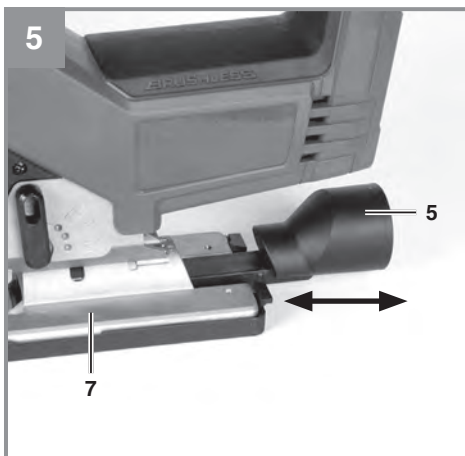
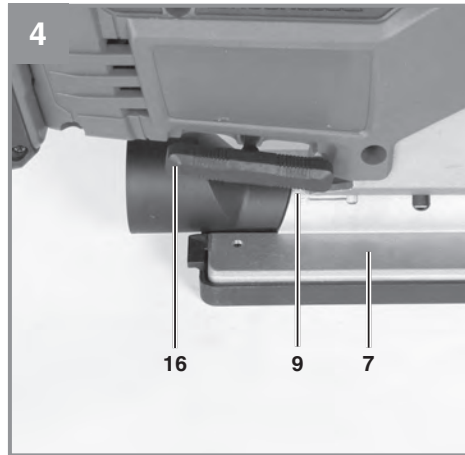
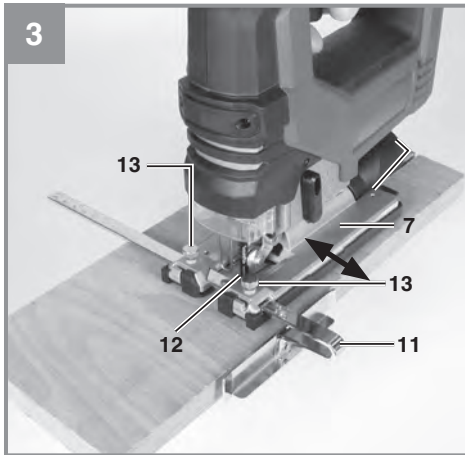
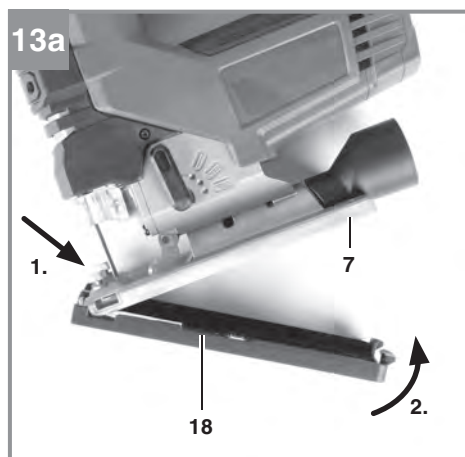
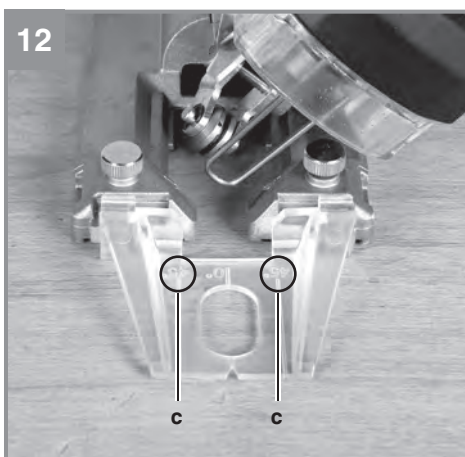
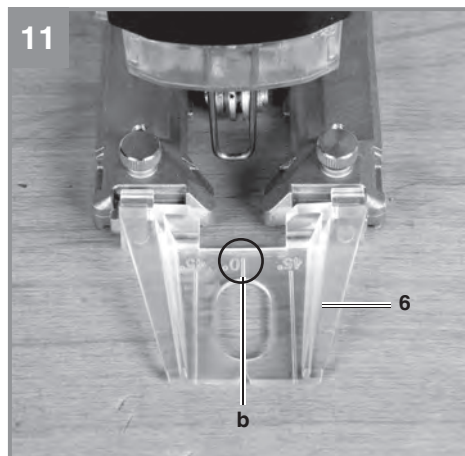
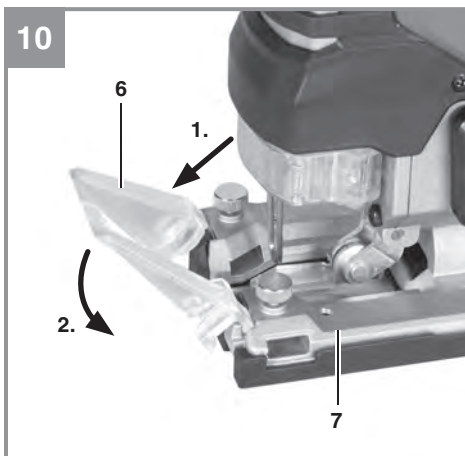
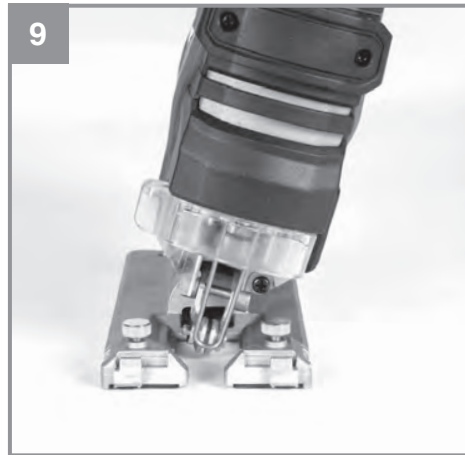
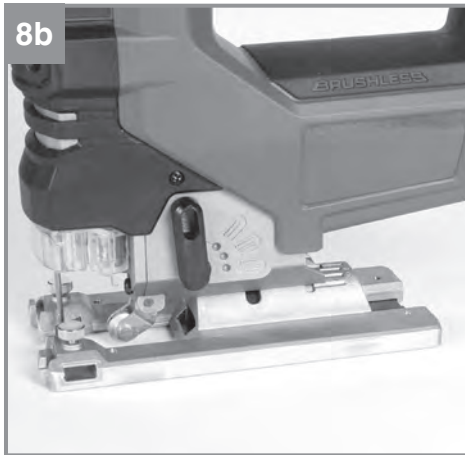


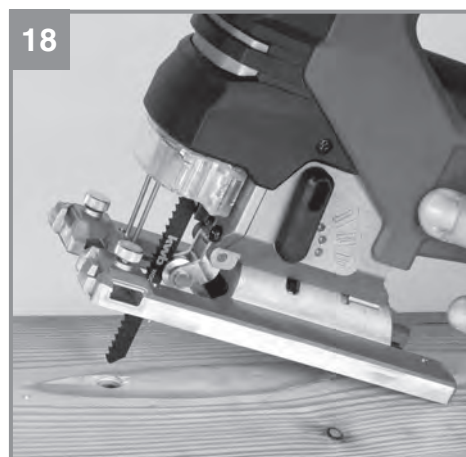
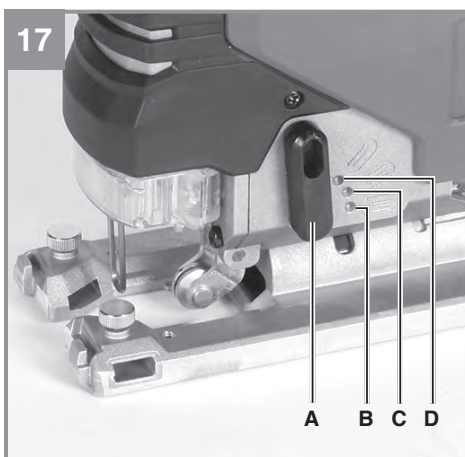
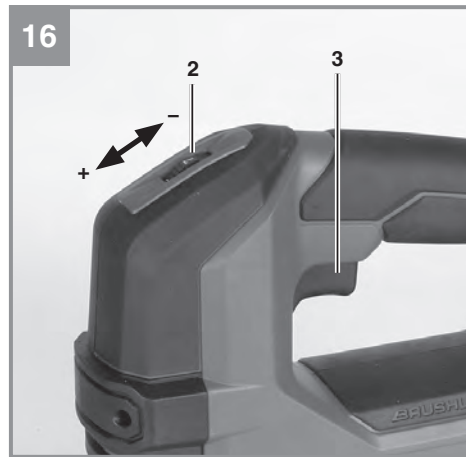
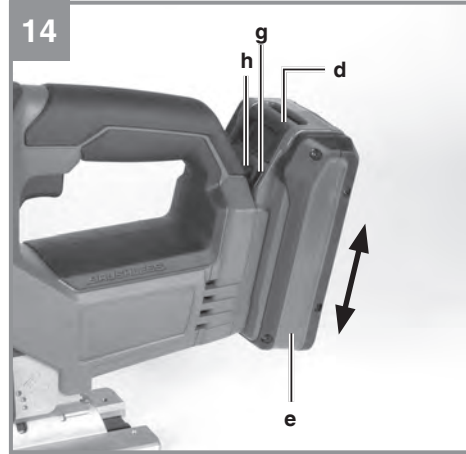
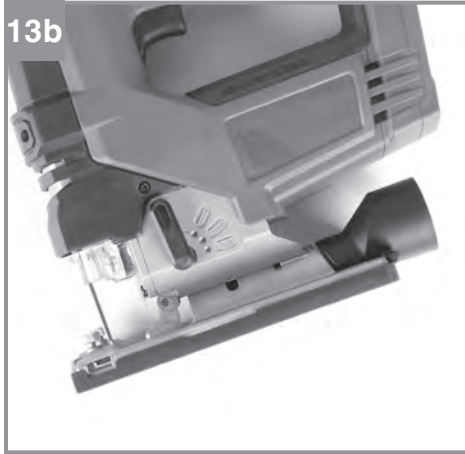
D	Originalbetriebsanleitung Akku-Stichsäge	FIN	Alkuperäiskäyttöohje Akkukäyttöinen pistosaha
GB	Original operating instructions Cordless Jigsaw	SLO	Originalna navodila za uporabo Akumulatorska žaga luknjarica
F	Instructions d'origine Scie sauteuse sans fil	H	Eredeti használati utasítás Akkus-Szúrófűrész
I	Istruzioni per l'uso originali Seghetto alternativo a batteria	RO	Instrucțiuni de utilizare originale Ferăstrău pendular cu acumulator
DK/ N	Original betjeningsvejledning Akku-stiksav	GR	Πρωτότυπες Οδηγίες χρήσης Σέγα χεριού με μπαταρία
S	Original-bruksanvisning Batteridrivnen sticksåg	P	Manual de instrucções original Serra tico-tico sem fio
CZ	Originální návod k obsluze Akumulátorová přímočará píla	HR/ BIH	Originalne upute za uporabu Akumulatorska ubodna píla
SK	Originálny návod na obsluhu Akumulátorová priamočiara píla	RS	Originalna uputstva za upotrebu Akumulatorska ubodna testera
NL	Originele handleiding Accu-decoupeerzaag	PL	Instrukcją oryginalną Wyrzynarka akumulatorowa
E	Manual de instrucciones original Sierra de vaivén de batería	TR	Orijinal Kullanma Talimatı Akülü dekupaj testere
		EE	Originaalkasutusjuhend Aku-tikkaaag

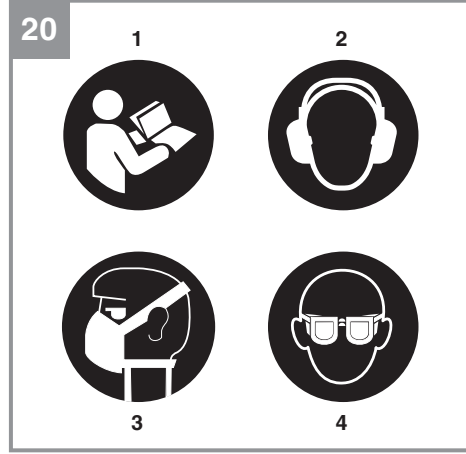
**Art.-Nr.: 43.212.60****I.-Nr.: 21011**











Gefahr!

Beim Benutzen von Geräten müssen einige Sicherheitsvorkehrungen eingehalten werden, um Verletzungen und Schäden zu verhindern. Lesen Sie diese Bedienungsanleitung / Sicherheitshinweise deshalb sorgfältig durch. Bewahren Sie diese gut auf, damit Ihnen die Informationen jederzeit zur Verfügung stehen. Falls Sie das Gerät an andere Personen übergeben sollten, händigen Sie diese Bedienungsanleitung / Sicherheitshinweise bitte mit aus. Wir übernehmen keine Haftung für Unfälle oder Schäden, die durch Nichtbeachten dieser Anleitung und den Sicherheitshinweisen entstehen.

Erklärung der verwendeten Symbole (siehe Bild 20)

1. **Gefahr!** - Zur Verringerung des Verletzungsrisikos Bedienungsanleitung lesen.
2. **Vorsicht! Tragen Sie einen Gehörschutz.** Die Einwirkung von Lärm kann Hörverlust bewirken.
3. **Vorsicht! Tragen Sie eine Staubschutzmaske.** Beim Bearbeiten von Holz und anderer Materialien kann gesundheitsschädlicher Staub entstehen. Asbesthaltiges Material darf nicht bearbeitet werden!
4. **Vorsicht! Tragen Sie eine Schutzbrille.** Während der Arbeit entstehende Funken oder aus dem Gerät heraustretende Splitter, Späne und Stäube können Sichtverlust bewirken.

1. Sicherheitshinweise

Die entsprechenden Sicherheitshinweise finden Sie im beiliegenden Heftchen!

Warnung!

Lesen Sie alle Sicherheitshinweise, Anweisungen, Bebilderungen und technischen Daten, mit denen dieses Elektrowerkzeug versehen ist. Versäumnisse bei der Einhaltung der nachfolgenden Anweisungen können elektrischen Schlag, Brand und/oder schwere Verletzungen verursachen. **Bewahren Sie alle Sicherheitshinweise und Anweisungen für die Zukunft auf.**

2. Gerätebeschreibung und Lieferumfang**2.1 Gerätebeschreibung (Bild 1,2,3)**

1. Handgriff
2. Drehzahlregler
3. Ein-/Ausschalter
4. LED-Licht
5. Adapter für Spanabsaugung
6. Schnittlinienführung
7. Verstellbarer Sägeschuh
8. Umschalter für Pendelhub
9. Gradskala für Sägeschuh
10. Führungsrolle
11. Parallelanschlag
12. Sägeblatt (nicht im Lieferumfang enthalten)
13. Feststellschrauben für Parallelanschlag
14. Sägeblattaufnahme
15. Schutzabdeckung
16. Innensechskantschlüssel
17. Splitterschutz
18. Abnehmbarer Überzug
19. Winkeladapter für Spanabsaugung

2.2 Lieferumfang

Bitte überprüfen Sie die Vollständigkeit des Artikels anhand des beschriebenen Lieferumfangs. Bei Fehlteilen wenden Sie sich bitte spätestens innerhalb von 5 Arbeitstagen nach Kauf des Artikels unter Vorlage eines gültigen Kaufbeleges an unser Service Center oder an die Verkaufsstelle, bei der Sie das Gerät erworben haben. Bitte beachten Sie hierzu die Gewährleistungstabelle in den Service-Informationen am Ende der Anleitung.

- Öffnen Sie die Verpackung und nehmen Sie das Gerät vorsichtig aus der Verpackung.
- Entfernen Sie das Verpackungsmaterial sowie Verpackungs- / und Transportsicherungen (falls vorhanden).
- Überprüfen Sie, ob der Lieferumfang vollständig ist.
- Kontrollieren Sie das Gerät und die Zubehörteile auf Transportschäden.
- Bewahren Sie die Verpackung nach Möglichkeit bis zum Ablauf der Garantiezeit auf.

Gefahr!

Gerät und Verpackungsmaterial sind kein Kinderspielzeug! Kinder dürfen nicht mit Kunststoffbeuteln, Folien und Kleinteilen spielen! Es besteht Verschluckungs- und Erstickungsgefahr!

- Akku-Stichsäge
- Parallelanschlag
- Adapter für Spanabsaugung
- Schnittlinienführung
- Splitterschutz
- Innensechskantschlüssel
- Abnehmbarer Überzug
- Winkeladapter für Spanabsaugung
- Originalbetriebsanleitung
- Sicherheitshinweise

3. Bestimmungsgemäße Verwendung

Die Akku-Stichsäge ist zum Sägen von Holz, Metallen, Buntmetallen und Kunststoffen unter Verwendung des entsprechenden Sägeblatts bestimmt.

Das Gerät darf nur nach ihrer Bestimmung verwendet werden. Jede weitere darüber hinausgehende Verwendung ist nicht bestimmungsgemäß. Für daraus hervorgerufene Schäden oder Verletzungen aller Art haftet der Benutzer/Bediener und nicht der Hersteller.

4. Technische Daten

Spannungsversorgung Motor:..... 18 Vd.c.
 Hubzahl:..... 0 - 3500 min⁻¹
 Hubhöhe: 26 mm
 Sägeblattbreite 0,8-1,7
 Schnitttiefe Holz: 135 mm
 Schnitttiefe Kunststoff: 20 mm
 Schnitttiefe Eisen/Aluminium:..... 10 mm
 Gehrungsschnitt: bis 45° (links und rechts)
 Gewicht:..... 2,2 kg

Achtung!

Das Gerät wird ohne Akkus und ohne Ladegerät geliefert und darf nur mit den Li-Ion Akkus der Power X-Change Serie verwendet werden! Die Li-Ion Akkus der Power X-Change Serie dürfen nur mit den Power X-Chargern geladen werden.

Gefahr!

Geräusch und Vibration

Die Geräusch- und Vibrationswerte wurden entsprechend EN 62841 ermittelt.

Schalldruckpegel L_{pA} 90 dB(A)
 Unsicherheit K_{pA} 5 dB
 Schalleistungspegel L_{WA} 101 dB(A)
 Unsicherheit K_{WA} 5 dB

Tragen Sie einen Gehörschutz.

Die Einwirkung von Lärm kann Gehörverlust bewirken.

Schwingungsgesamtwerte (Vektorsumme dreier Richtungen) ermittelt entsprechend EN 62841.

Sägen von Spanplatte

Schwingungsemissionswert $a_n = 4,6 \text{ m/s}^2$
 Unsicherheit $K = 1,5 \text{ m/s}^2$

Sägen von Metallblech

Schwingungsemissionswert $a_n = 5,4 \text{ m/s}^2$
 Unsicherheit $K = 1,5 \text{ m/s}^2$

Die angegebenen Schwingungsgesamtwerte und die angegebenen Geräuschemissionswerte sind nach einem genormten Prüfverfahren gemessen worden und können zum Vergleich eines Elektrowerkzeugs mit einem anderen verwendet werden.

Die angegebenen Schwingungsgesamtwerte und die angegebenen Geräuschemissionswerte können auch zu einer vorläufigen Einschätzung der Belastung verwendet werden.

Warnung:

Die Schwingungs- und Geräuschemissionen können während der tatsächlichen Benutzung des Elektrowerkzeugs von den Angabewerten abweichen, abhängig von der Art und Weise, in der das Elektrowerkzeug verwendet wird, insbesondere, welche Art von Werkstück bearbeitet wird.

Beschränken Sie die Geräuschentwicklung und Vibration auf ein Minimum!

- Verwenden Sie nur einwandfreie Geräte.
- Warten und reinigen Sie das Gerät regelmäßig.
- Passen Sie Ihre Arbeitsweise dem Gerät an.
- Überlasten Sie das Gerät nicht.
- Lassen Sie das Gerät gegebenenfalls überprüfen.
- Schalten Sie das Gerät aus, wenn es nicht benutzt wird.

Vorsicht!**Restrisiken**

Auch wenn Sie dieses Elektrowerkzeug vorschriftsmäßig bedienen, bleiben immer Restrisiken bestehen. Folgende Gefahren können im Zusammenhang mit der Bauweise und Ausführung dieses Elektrowerkzeuges auftreten:

1. Lungenschäden, falls keine geeignete Staubschutzmaske getragen wird.
2. Gehörschäden, falls kein geeigneter Gehörschutz getragen wird.
3. Gesundheitsschäden, die aus Hand-Arm-Schwingungen resultieren, falls das Gerät über einen längeren Zeitraum verwendet wird oder nicht ordnungsgemäß geführt und gewartet wird.

5. Vor Inbetriebnahme

Warnung!

Ziehen Sie immer den Akku heraus, bevor Sie Einstellungen am Gerät vornehmen.

5.1 Schutzabdeckung (Bild 1/Pos. 15)

- Die Schutzabdeckung (15) schützt vor versehentlichem Berühren des Sägeblattes (12) und lässt dennoch den Blick auf den Schnittbereich zu.
- Die Schutzabdeckung (15) dient außerdem zur Entriegelung des Sägeblatts (12) (siehe Punkt 5.2)

5.2 Sägeblattwechsel (Bild 2/Pos. 12)

Warnung!

Ziehen Sie den Akku heraus, bevor Sie ein Sägeblatt einsetzen oder austauschen.

- Sie können Sägeblätter ohne Benutzung weiterer Werkzeuge einsetzen oder austauschen.
- Stellen Sie den Umschalter für Pendelhub (8) auf Position A (siehe Bild 17).
- Die Zähne des Sägeblattes sind sehr scharf.
- Ziehen Sie die Schutzabdeckung (15), wie in Bild 2 zu sehen, nach vorne. Dadurch wird die Sägeblattaufnahme (14) entriegelt.
- Schieben Sie nun das Sägeblatt (12) bis zum Anschlag in die Sägeblattaufnahme (14) und lassen Sie die Schutzabdeckung (15) wieder langsam nach hinten gleiten.
- Die Sägeblattzahnung muss nach vorne zeigen.

- Achten Sie dabei darauf, dass das Sägeblatt (12) in der Führungsrolle (10) sitzt.
- Überprüfen Sie, dass das Sägeblatt (12) fest in der Sägeblattaufnahme (14) sitzt.
- Zum Entfernen des Sägeblatts (12) ziehen Sie die Schutzabdeckung (15) wieder nach vorne.
- **ACHTUNG!** Dabei wird das Sägeblatt (12) durch einen Federmechanismus selbstständig aus der Sägeblattaufnahme (14) gedrückt. Halten Sie das Sägeblatt dabei gut fest, damit es nicht herausgeschleudert wird!

5.3 Montage des Parallelanschlages (Bild 3/Pos. 11)

- Der Parallelanschlag (11) erlaubt es Ihnen parallele Schnitte auszuführen.
- Lockern Sie die beiden am Sägeschuh (7) gelegenen Feststellschrauben für Parallelanschlag (13).
- Parallelanschlag (11) nun in die Führungen am Sägeschuh (7) einschieben. Sie können den Parallelanschlag (11) an der linken oder an der rechten Seite des Gerätes einsetzen.
- Die Führungsleiste stets nach unten ausrichten. Setzen Sie mit Hilfe der Messskala des Parallelanschlages (11) den benötigten Abstand fest und ziehen Sie die Feststellschrauben für Parallelanschlag (13) wieder an.

Hinweis!

Das Sägeblatt (12) stellt dabei den Ablesepunkt dar.

5.4 Einstellen des Sägeschuhs für Gehrungsschnitte (Bild 7-8)

- Schraube für Sägeschuh (a) auf der Unterseite des verstellbaren Sägeschuhs (7) mit dem Innensechskant Schlüssel (16) lockern (Bild 7).
- Den Sägeschuh (7) leicht nach hinten ziehen. Der Sägeschuh kann nun bis zu 45° nach links oder rechts geneigt werden.
- Wird der Sägeschuh (7) wieder nach vorne geschoben, so funktioniert dies nur bei 0°. Sägeschuh in entsprechende Position bringen und Schraube für Sägeschuh (a) anziehen.
- Der Sägeschuh (7) kann jedoch auch ohne weiteres auf ein anderes Winkelmaß eingestellt werden. Sägeschuh (7) hierzu nach hinten ziehen, gewünschten Winkel einstellen und Schraube für Sägeschuh (a) wieder anziehen.

Hinweis! Bei Gehrungsschnitten muss der Splitterschutz (17) entfernt werden.

5.5 Adapter für Spanabsaugung (Bild 5/Pos. 5)

- Schließen Sie Ihre Akku-Stichsäge mit dem Adapter für Spanabsaugung (5) an einen Staubsauger an. Sie erreichen damit eine optimale Staubabsaugung vom Werkstück. Die Vorteile: Sie schonen sowohl das Gerät als auch Ihre eigene Gesundheit. Ihr Arbeitsbereich bleibt außerdem sauberer und sicherer.
- Bei der Arbeit entstehender Staub kann gefährlich sein. Bitte beachten Sie hierzu die Sicherheitshinweise.
- Setzen Sie den Adapter für Spanabsaugung (5) wie in Abbildung 6 dargestellt ein. Der Adapter für Spanabsaugung (5) muss hörbar einrasten, so dass er fest im Sägeschuh (7) sitzt.
- Weiterhin haben Sie die Möglichkeit mit dem Winkeladapter für Spanabsaugung (19) die Absaugung seitlich am Gerät zu führen.
- Stecken Sie hierfür den Winkeladapter für Spanabsaugung (19) in den Adapter für Spanabsaugung (5) wie in Bild 6 und drehen den Winkeladapter für Spanabsaugung (19) in eine beliebige Position.
- Stecken Sie den Saugschlauch ihres Staubsaugers auf die Öffnung des Adapters für Spanabsaugung (5). Achten Sie auf luftdichte Verbindung der Geräte.

5.6 Schnittlinienführung (Bild 10-12 / Pos. 6)

Mit der Schnittlinienführung (6) können Sie genaue Schnitte nach Schnittlinien, die auf dem Werkstück aufgezeichnet sind, durchführen. Montieren Sie die Schnittlinienführung, indem Sie sie oben auf dem Sägeschuh (7) aufsetzen und unten einrasten lassen, wie in Bild 10 gezeigt. Verwenden Sie die Markierung (b) bei der 0° Winkeleinstellung (Bild 11) und die Markierung (c) bei der 45° Winkeleinstellung (Bild 12). Für die Winkeleinstellung siehe Punkt 5.4

Achtung! Probeschritte mit einem Abfallholz durchführen.

Zum Entfernen der Schnittlinienführung (6) drücken Sie diese einfach nach unten.

5.7 Splitterschutz (Bild 10 / Pos. 17)

Der Splitterschutz sorgt dafür, dass das zu bearbeitende Material während des Sägens nicht absplittert oder ausbricht.

Setzen Sie den Splitterschutz, wie in Bild 11 dargestellt, von unten in den abnehmbaren Überzug (18). Anschließend rasten sie diesen im abnehmbaren Überzug (18) ein, um ihn zu befestigen.

Hinweis! Der Splitterschutz kann nur bei 0° Schnitten verwendet werden und muß bei Gehrungsschnitten bis 45° entfernt werden!

5.8 Abnehmbarer Überzug (Bild 13/Pos. 18)

Der verstellbare Sägeschuh kann mit einem abnehmbaren Überzug (18) ausgestattet werden. Dieser Verhindert das Verkratzen empfindlicher Oberflächen.

Um den abnehmbaren Überzug (18) auszusetzen, haken Sie diesen, wie in Bild 13, vorne ein und klappen diesen hinten auf den Sägeschuh, bis er hörbar einrastet.

Die Demontage erfolgt in umgekehrter Reihenfolge.

5.9 Laden des LI-Akku-Packs (Abb. 14-15)

1. Akku-Pack (e) aus dem Handgriff heraus ziehen, dabei die Rasttaste (d) nach unten drücken.
2. Vergleichen, ob die auf dem Typenschild angegebene Netzspannung mit der vorhandenen Netzspannung übereinstimmt. Stecken Sie den Netzstecker des Ladegeräts (f) in die Steckdose. Die grüne LED beginnt zu blinken.
3. Schieben Sie den Akku auf das Ladegerät.

Unter Punkt 10 (Anzeige Ladegerät) finden Sie eine Tabelle mit den Bedeutungen der LED Anzeige am Ladegerät.

Sollte das Laden des Akku-Packs nicht möglich sein, überprüfen Sie bitte

- ob an der Steckdose die Netzspannung vorhanden ist.
- ob ein einwandfreier Kontakt an den Ladekontakten des Ladegerätes vorhanden ist.

Sollte das Laden des Akku-Packs immer noch nicht möglich sein, bitten wir Sie,

- das Ladegerät und Ladeadapter
- und den Akku-Pack

an unseren Kundendienst zu senden.

Für einen fachgerechten Versand kontaktieren Sie bitte unseren Kundendienst oder die Verkaufsstelle, bei der das Gerät erworben wurde.

Beachten Sie beim Versand oder Entsorgung von Akkus bzw. Akkugerät, dass diese einzeln in Kunststoffbeutel verpackt werden, um Kurzschlüsse und Brand zu vermeiden!

Im Interesse einer langen Lebensdauer des Akku-Packs sollten Sie für eine rechtzeitige Wiederaufladung des Akku-Packs sorgen. Dies ist auf jeden Fall notwendig, wenn Sie feststellen, dass die Leistung des Geräts nachlässt. Entladen Sie den Akku-Pack nie vollständig. Dies führt zu einem Defekt des Akku-Packs!

5.10 Akku-Kapazitätsanzeige (Abb. 14/Pos. h)

Drücken Sie auf den Schalter für Akku-Kapazitätsanzeige (g). Die Akku-Kapazitätsanzeige (h) signalisiert Ihnen den Ladezustand des Akkus anhand von 3 LED's.

Alle 3 LEDs leuchten:

Der Akku ist voll aufgeladen.

2 oder 1 LED(s) leuchten

Der Akku verfügt über ausreichende Restladung.

1 LED blinkt:

Der Akku ist leer, laden Sie den Akku auf.

Alle LED's blinken:

Die Temperatur des Akkus ist unterschritten. Entfernen Sie den Akku vom Gerät und lassen Sie den Akku einen Tag bei Raumtemperatur liegen. Tritt der Fehler wieder auf, so wurde der Akku tiefentladen und ist defekt. Entfernen Sie den Akku vom Gerät. Ein defekter Akku darf nicht mehr verwendet bzw. geladen werden.

6. Bedienung

6.1 Ein-/Ausschalter (Bild 16/Pos. 3)

Einschalten:

Ein-/Ausschalter (3) drücken.

Ausschalten:

Ein-/Ausschalter (3) loslassen.

6.2 Drehzahl einstellen (Bild 16/Pos. 2)

Mit dem Drehzahlregler (2) kann die gewünschte Drehzahl voreingestellt werden. Drehen Sie den Drehzahlregler (2) in PLUS-Richtung, um die Drehzahl zu erhöhen, drehen Sie den Drehzahlregler (2) in MINUS-Richtung um die Drehzahl zu verringern. Die geeignete Hubzahl ist vom

jeweiligen Werkstoff und den Arbeitsbedingungen abhängig.

Die allgemeinen Regeln für die Schnittgeschwindigkeit bei spanabhebenden Arbeiten sind auch hier gültig.

Mit feinen Sägeblättern können Sie im Allgemeinen mit höherer Hubzahl arbeiten; gröbere Sägeblätter verlangen nach niedrigeren Geschwindigkeiten.

6.3 Einstellung Pendelhub (Bild 14/Pos. 8)

- Am Umschalter für Pendelhub (8) kann die Stärke der Pendelbewegung des Sägeblattes (12) beim Hub eingestellt werden.
- Sie können Schnittgeschwindigkeit, Schnittleistung und Schnittbild an das zu bearbeitende Werkstück anpassen.

Stellen Sie den Umschalter für Pendelhub (8) auf eine der folgenden Positionen:

Position A = Keine Pendelung

Material: Gummi, Keramik, Aluminium, Stahl

Anmerkung: Für feine und saubere Schnittkanten, dünne Materialien (z.B. Bleche) und harte Materialien.

Position B = Kleine Pendelung

Material: Kunststoff, Holz, Aluminium

Anmerkung: Für harte Materialien

Position C = Mittlere Pendelung

Material: Holz

Position D = Große Pendelung

Material: Holz

Anmerkung: Für weiche Materialien und Sägen in Faserrichtung

Die beste Kombination von Drehzahl- und PendelhubEinstellung ist vom zu bearbeitenden Material abhängig. Wir empfehlen die ideale Einstellung stets anhand eines Probeschnittes an einem Abfallstück zu ermitteln.

6.4 Ausführen von Schnitten

Hinweis!

Für exakte, gerade und lange Schnitte empfehlen wir ein Sägeblatt mit einer Dicke von mindestens 1,5 mm zu verwenden.

Vorsicht!

- Stellen Sie sicher, dass der Ein-/Ausschalter (3) nicht eingedrückt ist. Verbinden Sie erst dann den Akku mit dem Gerät.
- Schalten Sie die Akku-Stichsäge nur mit eingesetztem Sägeblatt ein.

- Verwenden Sie nur einwandfreie Sägeblätter. Wechseln Sie stumpfe, verbogene oder rissige Sägeblätter sofort aus.
- Platzieren Sie den Sägefuß flach auf dem zu bearbeitendem Werkstück. Schalten Sie die Akku-Stichsäge ein.
- Lassen Sie das Sägeblatt anlaufen, bis es die volle Geschwindigkeit erreicht hat. Führen Sie dann das Sägeblatt langsam an der Schnittlinie entlang. Üben Sie dabei nur leichten Druck auf das Sägeblatt aus.
- Beim Sägen von Metall sollte die Schnittlinie mit einem geeigneten Kühlmittel bestrichen werden.

6.5 Aussägen von Bereichen (Bild 18)

Bohren Sie mit einer Bohrmaschine innerhalb des auszusägenden Bereiches ein 10 mm großes Loch. Führen Sie das Sägeblatt in dieses Loch ein und beginnen Sie, den gewünschten Bereich auszusägen.

6.6 Ausführen von Parallelschnitten (Bild 19)

- Parallelanschlag montieren und entsprechend justieren (siehe Punkt 5.3).
- Hinweise in Punkt 6.4 beachten.
- Schnitt wie in Bild 19 dargestellt ausführen.

6.7 Gehrungsschnitt (Bild 12)

- Winkel am Sägeschuh entsprechend einstellen (siehe Punkt 5.4)
- Hinweise in Punkt 6.4 beachten.
- Schnitt wie in Bild 19 dargestellt ausführen.

6.8 LED-Licht (Bild 1/Pos. 4)

Das LED-Licht (4) ermöglicht das zusätzliche Ausleuchten der Schnittstelle. Das LED-Licht (4) leuchtet automatisch, sobald Sie den Ein-/Aus-schalter (3) drücken.

7. Reinigung, Wartung und Ersatzteilbestellung

Gefahr!

Ziehen Sie vor allen Reinigungsarbeiten den Akku heraus.

7.1 Reinigung

- Halten Sie Schutzvorrichtungen, Luftschlitz und Motorengehäuse so staub- und schmutzfrei wie möglich. Reiben Sie das Gerät mit einem sauberen Tuch ab oder blasen Sie es mit Druckluft bei niedrigem Druck aus. Entfernen

Sie hierzu auch den Adapter für Spanabsaugung und blasen diesen ebenfalls mit Druckluft, bei niedrigem Druck aus.

- Wir empfehlen, dass Sie das Gerät direkt nach jeder Benutzung reinigen.
- Reinigen Sie das Gerät regelmäßig mit einem feuchten Tuch und etwas Schmierseife. Verwenden Sie keine Reinigungs- oder Lösungsmittel; diese könnten die Kunststoffteile des Gerätes angreifen. Achten Sie darauf, dass kein Wasser in das Geräteinnere gelangen kann. Das Eindringen von Wasser in ein Elektrogerät erhöht das Risiko eines elektrischen Schlages.

7.2 Wartung

Im Geräteinneren befinden sich keine weiteren zu wartenden Teile.

7.3 Ersatzteilbestellung:

Bei der Ersatzteilbestellung sollten folgende Angaben gemacht werden;

- Typ des Gerätes
- Artikelnummer des Gerätes
- Ident-Nummer des Gerätes
- Ersatzteilnummer des erforderlichen Ersatzteils

Aktuelle Preise und Infos finden Sie unter www.Einhell-Service.com

8. Entsorgung und Wiederverwertung

Das Gerät befindet sich in einer Verpackung um Transportschäden zu verhindern. Diese Verpackung ist Rohstoff und ist somit wieder verwendbar oder kann dem Rohstoffkreislauf zurückgeführt werden. Das Gerät und dessen Zubehör bestehen aus verschiedenen Materialien, wie z.B. Metall und Kunststoffe. Defekte Geräte gehören nicht in den Hausmüll. Zur fachgerechten Entsorgung sollte das Gerät an einer geeigneten Sammelstellen abgegeben werden. Wenn Ihnen keine Sammelstelle bekannt ist, sollten Sie bei der Gemeindeverwaltung nachfragen.

9. Lagerung

Lagern Sie das Gerät und dessen Zubehör an einem dunklen, trockenen und frostfreiem sowie für Kinder unzugänglichem Ort. Die optimale Lager-temperatur liegt zwischen 5 und 30 °C. Bewahren Sie das Elektrowerkzeug in der Originalverpackung auf.

10. Anzeige Ladegerät

Anzeigestatus		Bedeutung und Maßnahme
Rote LED	Grüne LED	
Aus	Blinkt	Betriebsbereitschaft Das Ladegerät ist an das Netz angeschlossen und betriebsbereit, Akku ist nicht im Ladegerät
An	Aus	Laden Das Ladegerät lädt den Akku im Schnellladebetrieb. Die entsprechenden Ladezeiten finden Sie direkt am Ladegerät. Hinweis! Je nach vorhandener Akkuladung können die tatsächlichen Ladezeiten von den angegebenen Ladezeiten etwas abweichen.
Aus	An	Der Akku ist aufgeladen und einsatzbereit. Danach wird bis zur vollständigen Ladung auf eine Schonladung umgeschaltet. Lassen Sie hierzu den Akku etwa 15 min. länger am Ladegerät. Maßnahme: Entnehmen Sie den Akku aus dem Ladegerät. Trennen Sie das Ladegerät vom Netz.
Blinkt	Aus	Anpassungsladung Das Ladegerät befindet sich im Modus für schonende Ladung. Hierbei wird der Akku aus Sicherheitsgründen langsamer geladen und benötigt mehr Zeit. Dies kann folgende Ursachen haben: - Akku wurde sehr lange Zeit nicht mehr geladen. - Die Akkutemperatur liegt nicht im Idealbereich zwischen 10° C und 45° C. Maßnahme: Warten Sie bis der Ladevorgang abgeschlossen ist, der Akku kann trotzdem weiter geladen werden.
Blinkt	Blinkt	Fehler Ladevorgang ist nicht mehr möglich. Der Akku ist defekt. Maßnahme: Ein defekter Akku darf nicht mehr geladen werden. Entnehmen Sie den Akku aus dem Ladegerät.
An	An	Temperaturstörung Der Akku ist zu heiß (z. B. direkte Sonnenbestrahlung) oder zu kalt (unter 0° C) Maßnahme: Entnehmen Sie den Akku und bewahren Sie diesen 1 Tag bei Raumtemperatur (ca. 20° C) auf.



Nur für EU-Länder

Werfen Sie Elektrowerkzeuge nicht in den Hausmüll!

Gemäß europäischer Richtlinie 2012/19/EU über Elektro- und Elektronik-Altgeräte und Umsetzung in nationales Recht müssen verbrauchte Elektrowerkzeuge getrennt gesammelt werden und einer umweltgerechten Wiederverwertung zugeführt werden.

Recycling-Alternative zur Rücksendeaufforderung:

Der Eigentümer des Elektrogerätes ist alternativ anstelle Rücksendung zur Mitwirkung bei der sachgerechten Verwertung im Falle der Eigentumsaufgabe verpflichtet. Das Altgerät kann hierfür auch einer Rücknahmestelle überlassen werden, die eine Beseitigung im Sinne der nationalen Kreislaufwirtschafts- und Abfallgesetze durchführt. Nicht betroffen sind den Altgeräten beigefügte Zubehörteile und Hilfsmittel ohne Elektrobestandteile.

Bitte beachten Sie bei der Entsorgung, dass Akkus und Leuchtmittel (z. B. Glühbirne) dem Gerät entnommen werden.

Der Nachdruck oder sonstige Vervielfältigung von Dokumentation und Begleitpapieren der Produkte, auch auszugsweise, ist nur mit ausdrücklicher Zustimmung der Einhell Germany AG zulässig.

Technische Änderungen vorbehalten

Service-Informationen

Wir unterhalten in allen Ländern, welche in der Garantieurkunde benannt sind, kompetente Service-Partner, deren Kontakte Sie der Garantieurkunde entnehmen. Diese stehen Ihnen für alle Service-Belange wie Reparatur, Ersatzteil- und Verschleißteil-Versorgung oder den Bezug von Verbrauchsmaterialien zur Verfügung.

Es ist zu beachten, dass bei diesem Produkt folgende Teile einem gebrauchsgemäßen oder natürlichen Verschleiß unterliegen bzw. folgende Teile als Verbrauchsmaterialien benötigt werden.

Kategorie	Beispiel
Verschleißteile*	Führungsrollen, Akku, Splitterschutz
Verbrauchsmaterial/ Verbrauchsteile*	Sägeblätter
Fehlteile	

* nicht zwingend im Lieferumfang enthalten!

Bei Mängel oder Fehlern bitten wir Sie, den Fehlerfall im Internet unter www.Einhell-Service.com anzu-melden. Bitte achten Sie auf eine genaue Fehlerbeschreibung und beantworten Sie dazu in jedem Fall folgende Fragen:

- Hat das Gerät bereits einmal funktioniert oder war es von Anfang an defekt?
- Ist Ihnen vor dem Auftreten des Defektes etwas aufgefallen (Symptom vor Defekt)?
- Welche Fehlfunktion weist das Gerät Ihrer Meinung nach auf (Hauptsymptom)?
Beschreiben Sie diese Fehlfunktion.

Garantieurkunde

Sehr geehrte Kundin, sehr geehrter Kunde,

unsere Produkte unterliegen einer strengen Qualitätskontrolle. Sollte dieses Gerät dennoch einmal nicht einwandfrei funktionieren, bedauern wir dies sehr und bitten Sie, sich an unseren Servicedienst unter der auf dieser Garantiekarte angegebenen Adresse zu wenden. Gerne stehen wir Ihnen auch telefonisch über die angegebene Servicrufnummer zur Verfügung. Für die Geltendmachung von Garantieansprüchen gilt folgendes:

1. Diese Garantiebedingungen richten sich ausschließlich an Verbraucher, d. h. natürliche Personen, die dieses Produkt weder im Rahmen ihrer gewerblichen noch anderen selbständigen Tätigkeit nutzen wollen. Diese Garantiebedingungen regeln zusätzliche Garantieleistungen, die der u. g. Hersteller zusätzlich zur gesetzlichen Gewährleistung Käufern seiner Neugeräte verspricht. Ihre gesetzlichen Gewährleistungsansprüche werden von dieser Garantie nicht berührt. Unsere Garantieleistung ist für Sie kostenlos.
2. Die Garantieleistung erstreckt sich ausschließlich auf Mängel an dem von Ihnen in der Europäischen Union erworbenen neuen Gerät des u. g. Herstellers, die auf einem Material- oder Herstellungsfehler beruhen und ist nach unserer Wahl auf die Behebung solcher Mängel oder den Austausch des Geräts beschränkt. Bitte beachten Sie, dass unsere Geräte bestimmungsgemäß nicht für den gewerblichen, handwerklichen oder beruflichen Einsatz konstruiert wurden. Ein Garantievertrag kommt daher nicht zustande, wenn das Gerät innerhalb der Garantiezeit in Gewerbe-, Handwerks- oder Industriebetrieben verwendet wurde oder einer gleichzusetzenden Beanspruchung ausgesetzt war. Bei Artikel unter dem Brand „Professional“ gilt der Ausschluss für den gewerblichen, handwerklichen oder beruflichen Einsatz nicht.
3. Von unserer Garantie ausgenommen sind:
 - Schäden am Gerät, die durch Nichtbeachtung der Montageanleitung oder aufgrund nicht fachgerechter Installation, Nichtbeachtung der Gebrauchsanleitung (wie durch z.B. Anschluss an eine falsche Netzspannung oder Stromart) oder Nichtbeachtung der Wartungs- und Sicherheitsbestimmungen oder durch Aussetzen des Geräts an anomale Umweltbedingungen oder durch mangelnde Pflege und Wartung entstanden sind.
 - Schäden am Gerät, die durch missbräuchliche oder unsachgemäße Anwendungen (wie z.B. Überlastung des Gerätes oder Verwendung von nicht zugelassenen Einsatzwerkzeugen oder Zubehör), Eindringen von Fremdkörpern in das Gerät (wie z.B. Sand, Steine oder Staub, ...) Transportschäden, Gewaltanwendung oder Fremdeinwirkungen (wie z. B. Schäden durch Herunterfallen) entstanden sind.
 - Schäden am Gerät oder an Teilen des Geräts, die auf einen gebrauchsgemäßen, üblichen oder sonstigen natürlichen Verschleiß zurückzuführen sind. Beispielsweise unterliegen Akkus und Akkupacks einem natürlichen Verschleiß und sind konstruktionsbedingt auf eine begrenzte Zyklenzahl ausgelegt. Der Verschleiß wird insbesondere durch abverlangte Lasten, Ladegeschwindigkeiten aber auch durch Exposition gegenüber Hitze, Kälte, Vibration und Stöße negativ beeinflusst.
4. Die Garantiezeit beträgt 2 Jahre und beginnt mit dem Kaufdatum des Gerätes. Garantieansprüche sind vor Ablauf der Garantiezeit innerhalb von zwei Wochen, nachdem Sie den Defekt erkannt haben, geltend zu machen. Die Geltendmachung von Garantieansprüchen nach Ablauf der Garantiezeit ist ausgeschlossen. Die Reparatur oder der Austausch des Geräts führt weder zu einer Verlängerung der Garantiezeit noch wird eine neue Garantiezeit durch diese Leistung für das Gerät oder für etwaige eingebaute Ersatzteile in Gang gesetzt. Dies gilt auch bei Einsatz eines Vor-Ort Services.
5. Für die Geltendmachung Ihres Garantieanspruches melden Sie bitte das defekte Gerät an unter: www.Einhell-Service.com. Halten Sie bitte den Kaufbeleg oder andere Nachweise Ihres Kaufs des Neugeräts bereit. Geräte, die ohne entsprechende Nachweise oder ohne Typenschild eingeschendet werden, sind von der Garantieleistung aufgrund einer mangelnden Zuordnungsmöglichkeit ausgeschlossen. Ist der Defekt des Gerätes von unserer Garantieleistung erfasst, erhalten Sie umgehend ein repariertes oder neues Gerät zurück.
6. Wenn Sie das Gerät in ein anderes Land der Europäischen Union verbracht haben als das Land, in dem Sie das Gerät erworben haben, erbringen wir die Garantieleistung durch einen dortigen Servicepartner. Bei Verbringung außerhalb der Europäischen Union besteht kein Garantieanspruch.

Selbstverständlich beheben wir gegen Erstattung der Kosten auch gerne Defekte am Gerät, die vom Garantieumfang nicht oder nicht mehr erfasst sind. Dazu senden Sie das Gerät bitte an unsere Serviceadresse. Für Verschleiß-, Verbrauchs- und Fehlteile verweisen wir auf die Einschränkungen dieser Garantie gemäß den Service-Informationen dieser Bedienungsanleitung.

Garantiegeber ist: Einhell Germany AG, Wiesenweg, 94405 Landau/Isar (Deutschland)
Der Service wird erbracht durch: Einhell Service, Eschenstraße 6, 94405 Landau / Isar



**Sehr geehrte Kundin,
sehr geehrter Kunde,
LIEBE MÖGLICHMACHER,**

wir haben das Ziel, alles dafür zu tun, damit Sie mit Einhell all Ihre Projekte möglich machen können. Aus diesem Grund ist Service bei uns gelebter Anspruch: mit über 20 Jahren Erfahrung und mehr als 120 kompetenten und persönlichen Ansprechpartnern hat es sich der Einhell Service auf die Fahnen geschrieben, Sie bei allen Fragen zu Ihrem Produkt zu unterstützen. Dazu gehört ein beratendes Technikerteam, bis zu 10 Jahre Ersatzteilverfügbarkeit, 24 Stunden Versandservice, eine leistungsfähige Reparatur-Organisation und ein flächendeckendes Service-Partnernetz.

Über unser Onlineportal www.Einhell-Service.com sind viele unserer verfügbaren Services jetzt noch schneller und einfacher für Sie erreichbar – rund um die Uhr, sieben Tage die Woche.



Einhell Service
Eschenstraße 6
94405 Landau an der Isar

Telefon: 09951 - 959 2000
Telefax: 09951 - 959 1700
E-Mail: Service-DE@Einhell.com

Einhell-Service.com
>>>
Wir freuen uns auf Ihren Besuch unter

Danger!

When using the equipment, a few safety precautions must be observed to avoid injuries and damage. Please read the complete operating instructions and safety regulations with due care. Keep this manual in a safe place, so that the information is available at all times. If you give the equipment to any other person, hand over these operating instructions and safety regulations as well. We cannot accept any liability for damage or accidents which arise due to a failure to follow these instructions and the safety instructions.

Explanation of the symbols used (see Fig. 20)

1. **Danger!** - Read the operating instructions to reduce the risk of injury.
2. **Caution! Wear ear-muffs.** The impact of noise can cause damage to hearing.
3. **Caution! Wear a breathing mask.** Dust which is injurious to health can be generated when working on wood and other materials. Never use the device to work on any materials containing asbestos!
4. **Caution! Wear safety goggles.** Sparks generated during working or splinters, chips and dust emitted by the device can cause loss of sight.

1. Safety regulations

The corresponding safety information can be found in the enclosed booklet.

Warning!

Read all the safety information, instructions, illustrations and technical data provided on or with this power tool. Failure to adhere to the following instructions may result in electric shock, fire and/or serious injury.

Keep all the safety information and instructions in a safe place for future use.

2. Layout and items supplied**2.1 Layout (Fig. 1,2,3)**

1. Handle
2. Speed selector
3. On/Off switch
4. LED lamp
5. Adapter for dust extraction system
6. Line guide
7. Adjustable soleplate
8. Selector switch for pendulum action

9. Dial scale for soleplate
10. Guide roller
11. Parallel stop
12. Saw blade (not included in delivery)
13. Locking screws for parallel stop
14. Blade holder
15. Safety guard
16. Hexagon key
17. Splinter guard
18. Removable cover
19. Angle adapter for sawdust extraction

2.2 Items supplied

Please check that the article is complete as specified in the scope of delivery. If parts are missing, please contact our service center or the sales outlet where you made your purchase at the latest within 5 working days after purchasing the product and upon presentation of a valid bill of purchase. Also, refer to the warranty table in the service information at the end of the operating instructions.

- Open the packaging and take out the equipment with care.
- Remove the packaging material and any packaging and/or transportation braces (if available).
- Check to see if all items are supplied.
- Inspect the equipment and accessories for transport damage.
- If possible, please keep the packaging until the end of the guarantee period.

Danger!

The equipment and packaging material are not toys. Do not let children play with plastic bags, foils or small parts. There is a danger of swallowing or suffocating!

- Cordless jigsaw
- Parallel stop
- Adapter for dust extraction system
- Line guide
- Splinter guard
- Hexagon key
- Splinter guard
- Removable cover
- Original operating instructions
- Safety instructions

3. Proper use

The cordless jigsaw is designed for sawing wood, metals, non-ferrous metals and plastics using the appropriate saw blade.

The equipment is to be used only for its prescribed purpose. Any other use is deemed to be a case of misuse. The user / operator and not the manufacturer will be liable for any damage or injuries of any kind caused as a result of this.

4. Technical data

Motor power supply: 18 V DC
 Stroke speed: 0-3500 min⁻¹
 Stroke height: 26 mm
 Saw blade width..... 0.8-1.7 mm
 Cutting depth, wood: 135 mm
 Cutting depth, plastic: 20 mm
 Cutting depth, iron/aluminium: 10 mm
 Miter cut: up to 45° (left and right)
 Weight: 2.2 kg

Important!

The equipment is supplied without rechargeable batteries and without a charger and is allowed to be used only with the lithium-ion batteries of the Power X-Change series!

The lithium-ion batteries of the Power X-Change series are allowed to be charged only with Power-X chargers.

Danger!

Sound and vibration

Sound and vibration values were measured in accordance with EN 62841.

L_{pA} sound pressure level 90 dB(A)
 K_{pA} uncertainty 5 dB
 L_{WA} sound power level 101 dB(A)
 K_{WA} uncertainty 5 dB

Wear ear-muffs.

The impact of noise can cause damage to hearing.

Total vibration values (vector sum of three directions) determined in accordance with EN 62841.

Sawing particleboard

Vibration emission value $a_h = 4.6 \text{ m/s}^2$
 K uncertainty = 1.5 m/s²

Sawing sheet metal

Vibration emission value $a_h = 5.4 \text{ m/s}^2$
 K uncertainty = 1.5 m/s²

The stated vibration emission levels and stated noise emission values were measured in accordance with a set of standardized criteria and can be used to compare one power tool with another.

The stated vibration emission levels and stated noise emission values can also be used to make an initial assessment of exposure.

Warning:

The vibration and noise emission levels may vary from the level specified during actual use, depending on the way in which the power tool is used, especially the type of workpiece it is used for.

Keep the noise emissions and vibrations to a minimum.

- Only use appliances which are in perfect working order.
- Service and clean the appliance regularly.
- Adapt your working style to suit the appliance.
- Do not overload the appliance.
- Have the appliance serviced whenever necessary.
- Switch the appliance off when it is not in use.

Caution!

Residual risks

Even if you use this electric power tool in accordance with instructions, certain residual risks cannot be ruled out. The following hazards may arise in connection with the equipment's construction and layout:

1. Lung damage if no suitable protective dust mask is used.
2. Damage to hearing if no suitable ear protection is used.
3. Health damage caused by hand-arm vibrations if the equipment is used over a prolonged period or is not properly guided and maintained.

5. Before starting the equipment

Warning!

Always remove the battery pack before making adjustments to the equipment.

5.1 Safety guard (Fig. 1/Item 15)

- The safety guard (15) protects the user from accidentally touching the saw blade (12) but still gives you an unobstructed view of the cutting area.
- The safety guard (15) also serves to release the blade (12) (see section 5.2).

5.2 Changing the saw blade (Fig. 2/Item 12)

Warning!

Remove the battery pack before you fit or replace a saw blade.

- You can fit or replace saw blades without using any other tools.
- Set the selector switch for pendulum action (8) to position D (see Fig. 17).
- The teeth of the saw blade are very sharp!
- Pull the safety guard (15) forwards as shown in Fig. 2. The blade holder (14) will be released as the result.
- Now push the blade (12) into the blade holder (14) as far as the stop and let the safety guard (15) slide back slowly to the rear.
- The teeth on the blade must be pointing forwards.
- Make sure that the blade (12) is seated in the guide roller (10).
- Check that the blade (12) is firmly seated in the blade holder (14).
- To remove the blade (12), pull the safety guard (15) back to the front.
- CAUTION! While you do this, a spring mechanism will automatically press the blade (12) out of the blade holder (14). To prevent the blade from being catapulted out of the holder when this happens, hold the blade firmly at the same time!

5.3 Installing the parallel stop (Fig. 3/Item 11)

- The parallel stop (11) enables you to saw parallel cuts.
- Undo the two locking screws for the parallel stop (13) on the soleplate (7).
- Now slide the parallel stop (11) into the guides on the soleplate (7). You can fit the parallel stop (11) on either the left or right of the equipment.

- The guide strip must always face downwards. Set the required distance using the measurement scale on the parallel stop (11) and tighten the locking screws for the parallel stop (13) again.

Important!

The blade (12) functions in this case as the read-off point.

5.4 Setting the soleplate for miter cuts (Fig. 7-8)

- Use the hexagon key (16) to loosen the screws for the soleplate on the bottom of the adjustable soleplate (7) (Fig. 7).
- Pull the soleplate (7) backwards slightly. The soleplate can now be swiveled a maximum 45° to the left and right.
- If the soleplate (7) is pushed back to the front again, this will work only at 0°. Move the soleplate into the required position and refasten the screw securing the soleplate.
- However, the soleplate (7) is also easily set to another angle. To do so, move the soleplate (7) to the rear, set the desired angle and refasten the screw securing the soleplate.

Important! The splinter guard (17) must be removed during miter cuts.

5.5 Adapter for dust extraction system (Fig. 5/Item 5)

- Connect your cordless jigsaw to a vacuum cleaner using the adapter for chip extraction (5). This will ensure optimum chip extraction from the workpiece. The benefits are that you will protect both the equipment and your own health. Your work area will also be cleaner and safer.
- Dust created when working may be dangerous. Refer to the section entitled "Safety information".
- Fit the adapter for chip extraction (5) as shown in Fig. 5. The adapter for chip extraction (5) must audibly engage to ensure that it is secure in the soleplate (7).
- Using the angle adapter for sawdust extraction (19) you can also extract sawdust from the side of the machine.
- To do so, insert the angle adapter for sawdust extraction (19) into the adapter for sawdust extraction (5) as shown in Fig. 6 and turn the angle adapter for sawdust extraction (19) into the position of your choice.

- Fit the vacuum tube of the vacuum cleaner onto the opening of the adapter for chip extraction (5). Check that the connections are air-tight.

5.6 Line guide (Fig. 10-12/Item 6)

Using the line guide (6) you can carry out exact cuts following cutting lines marked on the workpiece. Fit the line guide by mounting it on the top of the soleplate (7) and letting it lock in place at the bottom, as shown in Fig. 10. Use the mark (b) for the 0° angle setting (Fig. 11) and the mark (c) for the 45° angle setting (Fig. 12). See point 5.4 for information about the angle setting.

Important! Carry out a trial cuts in a piece of waste wood.

To remove the line guide (6) simply press it downwards.

5.7 Splinter guard (Fig. 10/Item 17)

The splinter guard ensures that the material you want to cut does not splinter or crack during sawing. Insert it into the soleplate from underneath as shown in Fig. 10.

Fit the splinter guard into the removable cover from underneath (18) as shown in Fig. 11. Then latch it in the removable cover (18) in order to secure it.

Note! The splinter guard can be used only for 0° cuts and must be removed for miter cuts up to 45°!

5.8 Removable cover (Fig. 13/Item 18)

The adjustable soleplate is equipped with a removable cover (18). This prevents sensitive surfaces from becoming scratched.

To fit the removable cover (18), hook it onto the front as shown in Fig. 13 and swing it onto the soleplate at the rear until you hear it latch in place. To dismantle, proceed in reverse order.

5.9 Charging the Li battery pack (Fig. 14-15)

1. Remove the battery pack (g) from the handle, pressing the pushlock button (f) downwards to do so.
2. Check that your mains voltage is the same as that marked on the rating plate of the battery charger. Insert the power plug of the charger (h) into the mains socket outlet. The green LED will then begin to flash.
3. Push the battery pack onto the battery charger.

In section 10 (Charger indicator) you will find a table with an explanation of the LED indicator on the charger.

If the battery pack fails to charge, check for the following:

- voltage at the power socket
- whether there is good contact at the charging contacts of the charging unit

If the battery pack still fails to charge, send

- the charger and charging adapter
- and the battery pack

to our customer service center.

To ensure that items are properly packaged and delivered when you send them to us, please contact our customer service or the point of sale at which the equipment was purchased.

When shipping or disposing of batteries and cordless tools, always ensure that they are packed individually in plastic bags to prevent short circuits and fires.

To ensure that the battery pack provides long service, you should take care to recharge it promptly. You must recharge the battery pack when you notice that the performance of the device drops. Never allow the battery pack to become fully discharged. This will cause it to develop a defect.

5.10 Battery capacity indicator (Fig. 14 / Item h)

Press the button for the battery capacity indicator (g). The battery capacity indicator (h) shows the charge status of the battery using 3 LEDs.

All 3 LEDs are lit:

The battery is fully charged.

2 or 1 LED(s) are lit:

The battery has an adequate remaining charge.

1 LED blinks:

The battery is empty, recharge the battery.

All LEDs blink:

The battery temperature is too low. Remove the battery from the equipment, keep it at room temperature for one day. If the fault reoccurs, this means that the rechargeable battery has undergone exhaustive discharge and is defective. Remove the battery from the equipment. Never use or

charge a defective battery.

6. Operation

6.1 On/Off switch (Fig. 16/Item 3)

Switching on:

Press the On/Off switch (3).

Switching off:

Release the On/Off switch (3).

6.2 Adjusting the speed (Fig. 16/Item 2)

You can pre-select the required speed with the speed selector (2). Turn the speed selector (2) in PLUS direction to increase the speed, and turn the speed selector (2) in MINUS direction to reduce the speed. The appropriate stroke speed depends on the material you want to cut and on the working conditions.

The general rules for cutting speeds in metal also apply.

While you can generally use a higher speed with fine saw blades, lower speeds are required for coarse saw blades.

6.3 Setting the pendulum action (Fig. 14/Item 8)

The strength of the pendulum action of the saw blade (12) can be adjusted using the selector switch for pendulum action (8).

You can adjust the cutting speed, cutting performance and appearance of the cut to the workpiece you want to saw.

Set the selector switch for pendulum action (8) to one of the following positions:

Position A = no pendulum action

Material: Rubber, ceramic, aluminium, steel

Please note: For fine and clean cuts, thin materials (e.g. sheet steel) and hard materials.

Position B = small pendulum action

Material: Plastic, wood, aluminium

Please note: For hard materials.

Position C = medium pendulum action

Material: Wood

Position D = large pendulum action

Material: Wood

Please note: For soft materials and sawing along the grain

The best combination of speed and pendulum action depends on the material you want to saw. We recommend you to make a trial cut on a waste piece in order to check the ideal settings.

6.4 Making cuts Important!

For exact, straight and long cuts, we recommend using a saw blade with a thickness of at least 1.5 mm.

Caution!

- Make sure that the On/Off switch (3) is not depressed. Only then should you connect the battery pack to the equipment.
- Do not switch on the cordless jigsaw until you have fitted a saw blade.
- Use only saw blades that are in perfect condition. Replace blunt, bent or cracked saw blades immediately.
- Place the saw foot flat on the workpiece you want to saw. Switch on the jigsaw.
- Allow the saw blade to accelerate until it reaches full speed. Then slowly move the saw blade along the cutting line. Exert only gentle pressure on the saw blade as you do so.
- When cutting metal, apply a suitable coolant along the line you want to cut.

6.5 Sawing out sections (Fig. 18)

Drill a 10 mm hole in the section you want to saw out. Insert the saw blade into this hole and start to saw out the required section.

6.6 Making parallel cuts (Fig. 19)

- Mount the parallel stop and adjust as required (see section 5.3).
- Observe the instructions in section 6.4.
- Cut as shown in Fig. 19.

6.7 Miter cuts (Fig. 12)

- Set the angle on the soleplate (see section 5.4).
- Observe the instructions in section 6.4.
- Cut as shown in Fig. 19.

6.7 LED lamp (Fig. 1/Item 4)

The LED lamp (4) can be used in poor lighting conditions to additionally illuminate the cutting position. The LED light (4) will come on automatically as soon as you press the On/Off switch (3).

7. Cleaning, maintenance and ordering of spare parts

Danger!

Always remove the battery pack before making adjustments to the equipment.

7.1 Cleaning

- Keep all safety devices, air vents and the motor housing free of dirt and dust as far as possible. Wipe the equipment with a clean cloth or blow it down with compressed air at low pressure. To do so, remove the adapter for chip extraction as well and blow it down with compressed air, with low pressure.
- We recommend that you clean the device immediately each time you have finished using it.
- Clean the equipment regularly with a moist cloth and some soft soap. Do not use cleaning agents or solvents; these could attack the plastic parts of the equipment. Ensure that no water can seep into the device. The ingress of water into an electric tool increases the risk of an electric shock.

7.2 Maintenance

There are no parts inside the equipment which require additional maintenance.

7.3 Ordering replacement parts:

Please quote the following data when ordering replacement parts:

- Type of machine
- Article number of the machine
- Identification number of the machine
- Replacement part number of the part required

For our latest prices and information please go to www.Einhell-Service.com

8. Disposal and recycling

The equipment is supplied in packaging to prevent it from being damaged in transit. The raw materials in this packaging can be reused or recycled. The equipment and its accessories are made of various types of material, such as metal and plastic. Never place defective equipment in your household refuse. The equipment should be taken to a suitable collection center for proper disposal. If you do not know the whereabouts of such a collection point, you should ask in your local council offices.

9. Storage

Store the equipment and accessories in a dark and dry place at above freezing temperature. The ideal storage temperature is between 5 and 30 °C. Store the electric tool in its original packaging.

10. Charger indicator

Indicator status		Explanations and actions
Red LED	Green LED	
Off	Flashing	<p>Ready for use The charger is connected to the mains and is ready for use; there is no battery pack in the charger</p>
On	Off	<p>Charging The charger is charging the battery pack in quick charge mode. The charging times are shown directly on the charger. Important! The actual charging times may vary slightly from the stated charging times depending on the existing battery charge.</p>
Off	On	<p>The battery is charged and ready for use. The unit then changes over to gentle charging mode until the battery is fully charged. To do this, leave the rechargeable battery on the charger for approx. 15 minutes longer. Action: Take the battery pack out of the charger. Disconnect the charger from the mains supply.</p>
Flashing	Off	<p>Adapted charging The charger is in gentle charging mode. For safety reasons the charging is performed less quickly and takes more time. The reasons can be: - The rechargeable battery has not been used for a very long time. - The battery temperature is outside the ideal range. Action: Wait for the charging to be completed; you can still continue to charge the battery pack.</p>
Flashing	Flashing	<p>Fault Charging is no longer possible. The battery pack is defective. Action: Never charge a defective battery pack. Take the battery pack out of the charger.</p>
On	On	<p>Temperature fault The battery pack is too hot (e.g. due to direct sunshine) or too cold (below 0° C). Action: Remove the battery pack and keep it at room temperature (approx. 20° C) for one day .</p>



For EU countries only

Never place any electric power tools in your household refuse.

To comply with European Directive 2012/19/EC concerning old electric and electronic equipment and its implementation in national laws, old electric power tools have to be separated from other waste and disposed of in an environment-friendly fashion, e.g. by taking to a recycling depot.

Recycling alternative to the return request:

As an alternative to returning the equipment to the manufacturer, the owner of the electrical equipment must make sure that the equipment is properly disposed of if he no longer wants to keep the equipment. The old equipment can be returned to a suitable collection point that will dispose of the equipment in accordance with the national recycling and waste disposal regulations. This does not apply to any accessories or aids without electrical components supplied with the old equipment.

Please note that batteries and lamps (e.g. light bulbs) must be removed from the tool before it is disposed of.

The reprinting or reproduction by any other means, in whole or in part, of documentation and papers accompanying products is permitted only with the express consent of the Einhell Germany AG.

Subject to technical changes

Service information

We have competent service partners in all countries named on the guarantee certificate whose contact details can also be found on the guarantee certificate. These partners will help you with all service requests such as repairs, spare and wearing part orders or the purchase of consumables.

Please note that the following parts of this product are subject to normal or natural wear and that the following parts are therefore also required for use as consumables.

Category	Example
Wear parts*	Guide roller, Battery, Splinter guard
Consumables*	Saw blade
Missing parts	

* Not necessarily included in the scope of delivery!

In the event of defects or faults, please register the problem on the internet at www.Einhell-Service.com. Please ensure that you provide a precise description of the problem and answer the following questions in all cases:

- Did the equipment work at all or was it defective from the beginning?
- Did you notice anything (symptom or defect) prior to the failure?
- What malfunction does the equipment have in your opinion (main symptom)?
Describe this malfunction.

Warranty certificate

Dear Customer,

All of our products undergo strict quality checks to ensure that they reach you in perfect condition. In the unlikely event that this equipment develops a fault, please contact our service department at the address shown on this guarantee card. You can also contact us by telephone using the service number shown. Please note the following terms under which guarantee claims can be made:

1. These guarantee terms apply solely to consumers, i.e. natural persons, who do not want to use this product in connection with either their commercial or other self-employed activities. These guarantee terms regulate additional guarantee services which the undermentioned manufacturer promises to buyers of its new products in addition to their statutory rights of guarantee. Your statutory rights of guarantee are not affected by this guarantee. Our guarantee is free of charge to you.
2. The guarantee services cover only defects due to material or manufacturing faults on the new product which you have bought in the European Union from the undermentioned manufacturer and are limited to either the rectification of said defects or the replacement of the product, whichever we prefer. Please note that only equipment under the brand name "Professional" has been designed for use in commercial, trade or professional applications. For all other products the guarantee is invalidated if the equipment is used within the guarantee period in commercial, trade or industrial applications or for other equivalent activities.
3. Our guarantee does not cover:
 - Damage to the equipment caused by failure to comply with the installation/assembly instructions or by unprofessional installation; damage caused by failure to comply with the operating instructions (e.g. connection to the wrong mains voltage or current type); damage caused by failure to comply with the maintenance and safety regulations; damage caused by exposing the equipment to abnormal environmental conditions; damage resulting from poor care and maintenance.
 - Damage to the equipment caused by misuse or incorrect applications (e.g. overloading the equipment or using non-approved attachments or accessories); damage caused by foreign bodies (e.g. sand, stones, dust, ...) getting inside the equipment. Damage in transit; damage caused by force or external influences (e.g. by dropping the equipment).
 - Damage to the equipment or parts of the equipment which is owed to use-related, normal or otherwise natural wear. For example, batteries and battery packs are manufactured with a cycle limit for design-related reasons. Wear is negatively influenced in particular by load demands and charging speeds as well as exposure to heat, cold, vibration and impact.
4. The guarantee is valid for a period of 2 years starting from the purchase date of the equipment. Guarantee claims must be submitted before the end of the guarantee period and within two weeks of the defect being noticed. No guarantee claims will be accepted after the end of the guarantee period. The original guarantee period remains applicable to the equipment even if repairs are carried out or parts are replaced. In such cases, the work performed or parts fitted will not result in an extension of the guarantee period, and no new guarantee will become active for the work performed or for any replacement parts fitted. This also applies if on-site service is used.
5. To assert your guarantee claim, register the defective equipment at: www.Einhell-Service.com. You will need to provide proof of purchase of the new item of equipment. Equipment returned without such proof or without a rating plate are excluded from the guarantee services because of the lack of traceability. If the defect is covered by our guarantee, then either the item in question will be repaired immediately and returned to you or we will send you a new replacement.
6. If you have taken the equipment with you to a different EU country than where you bought it, we will arrange for a local service partner to provide the guarantee services. If you take the equipment outside the EU, the guarantee will not apply.

Of course, we are also happy to offer a chargeable repair service for any defects which are not covered or no longer covered by the scope of this guarantee. To take advantage of this service, please send the equipment to our service address. We draw attention to the restrictions of this guarantee concerning wear parts, consumables and missing parts as presented in the service information included in this operating manual.

Warrantor/ Service:

Einhell UK Ltd, Unit 10, 1st Floor, Champion's Business Park, Arrowse Brook Road, Upton, Wirral, CH49 0UQ

Danger !

Lors de l'utilisation d'appareils, il faut respecter certaines mesures de sécurité afin d'éviter des blessures et dommages. Veuillez donc lire attentivement ce mode d'emploi/ces consignes de sécurité. Veuillez à le conserver en bon état pour pouvoir accéder aux informations à tout moment. Si l'appareil doit être remis à d'autres personnes, veuillez à leur remettre aussi ce mode d'emploi/ces consignes de sécurité. Nous déclinons toute responsabilité pour les accidents et dommages dus au non-respect de ce mode d'emploi et des consignes de sécurité.

Explication des symboles utilisés (voir figure 20)

1. **Danger!** - Lisez ce mode d'emploi pour diminuer le risque de blessures.
2. **Prudence! Portez une protection de l'ouïe.** L'exposition au bruit peut entraîner une perte de l'ouïe.
3. **Prudence! Portez un masque anti-poussière.** Lors de travaux sur du bois et autres matériaux, de la poussière nuisible à la santé peut être dégagée. Ne travaillez pas sur du matériau contenant de l'amiante !
4. **Prudence! Portez des lunettes de protection.** Les étincelles générées pendant travail ou les éclats, copeaux et la poussière sortant de l'appareil peuvent entraîner une perte de la vue.

1. Consignes de sécurité

Vous trouverez les consignes de sécurité correspondantes dans le cahier en annexe.

Avertissement !

Veillez lire toutes les consignes de sécurité, instructions, illustrations et caractéristiques techniques de cet outil électrique. Toute omission lors du respect des instructions ci-après peut entraîner des décharges électriques, un incendie et/ou de graves blessures.

Conservez toutes les consignes de sécurité et toutes les instructions pour l'avenir.

2. Description de l'appareil et volume de livraison**2.1 Description de l'appareil (figure 1,2,3)**

1. Poignée
2. Régulateur de vitesse de rotation
3. Interrupteur marche/arrêt
4. Voyant LED
5. Adaptateur pour aspiration des copeaux
6. Guide de ligne de coupe
7. Patin réglable
8. Commutateur pour mouvement pendulaire
9. Graduation pour patin
10. Galet de guidage
11. Butée parallèle
12. Lame de scie
(non comprise dans la livraison)
13. Vis de fixation pour butée parallèle
14. Logement de lame de scie
15. Recouvrement de protection
16. Clé à six pans creux
17. Protection contre les éclats
18. Revêtement amovible
19. Adaptateur coudé pour aspiration des copeaux

2.2 Volume de livraison

Veillez contrôler si l'article est complet à l'aide de la description du volume de livraison. S'il manque des pièces, adressez-vous dans un délai de 5 jours maximum après votre achat à notre service après-vente ou au magasin où vous avez acheté l'appareil muni d'une preuve d'achat valable. Veuillez consulter pour cela le tableau des garanties dans les informations service après-vente à la fin du mode d'emploi.

- Ouvrez l'emballage et prenez l'appareil en le sortant avec précaution de l'emballage.
- Retirez le matériel d'emballage tout comme les sécurités d'emballage et de transport (s'il y en a).
- Vérifiez si la livraison est bien complète.
- Contrôlez si l'appareil et ses accessoires ne sont pas endommagés par le transport.
- Conservez l'emballage autant que possible jusqu'à la fin de la période de garantie.

Danger !

L'appareil et le matériel d'emballage ne sont pas des jouets ! Il est interdit de laisser des enfants jouer avec des sacs et des films en plastique et avec des pièces de petite taille. Ils risquent de les avaler et de s'étouffer !

- Scie sauteuse sans fil
- Adaptateur pour aspiration des copeaux
- Guide de ligne de coupe
- Butée parallèle
- Clé à six pans creux
- Protection contre les éclats
- Revêtement amovible
- Adaptateur coudé pour aspiration des copeaux
- Mode d'emploi d'origine
- Consignes de sécurité

3. Utilisation conforme à l'affectation

La scie sauteuse est destinée au sciage du bois, des métaux, des métaux non ferreux et des plastiques sous réserve d'utiliser la lame de scie correspondante.

La machine doit exclusivement être employée conformément à son affectation. Chaque utilisation allant au-delà de cette affectation est considérée comme non conforme. Pour les dommages en résultant ou les blessures de tout genre, le producteur décline toute responsabilité et l'opérateur/l'exploitant est responsable.

4. Données techniques

Alimentation en tension du moteur : 18 Vd.c.
 Fréquence : 0-3500 tr/min
 Hauteur de course : 26 mm
 Largeur de lame de scie 0,8-1,7 mm
 Profondeur de coupe : 135 mm
 Profondeur de coupe plastique : 20 mm
 Profondeur de coupe fer/aluminium : 10 mm
 Coupe d'onglet : ... jusqu'à 45° (gauche et droite)
 Poids : 2,2 kg

Attention !

L'appareil est livré sans accumulateur et sans chargeur et ne doit être utilisé qu'avec les batteries Li-Ion de la série Power X-Change !

Les batteries Li-Ion de la série Power X-Change ne doivent être chargées qu'avec les chargeurs Power X.

Danger !

Bruit et vibration

Les valeurs de bruit et de vibration ont été déterminées conformément à la norme EN 62841.

Niveau de pression acoustique L_{pA} 90 dB(A)
 Imprécision K_{pA} 5 dB
 Niveau de puissance acoustique L_{WA} ... 101 dB(A)
 Imprécision K_{WA} 5 dB

Portez une protection acoustique.

L'exposition au bruit peut entraîner la perte de l'ouïe.

Les valeurs totales des vibrations (somme des vecteurs de trois directions) ont été déterminées conformément à EN 62841.

Scier des panneaux de particules

Valeur d'émission de vibration $a_n = 4,6 \text{ m/s}^2$
 Insécurité $K = 1,5 \text{ m/s}^2$

Scier de la tôle métallique

Valeur d'émission de vibration $a_n = 5,4 \text{ m/s}^2$
 Insécurité $K = 1,5 \text{ m/s}^2$

Les valeurs totales des vibrations indiquées et les valeurs d'émissions sonores indiquées ont été mesurées selon une méthode d'essai normée et peuvent être utilisées pour comparer différents outils électriques entre eux.

Les valeurs totales des vibrations indiquées et les valeurs d'émissions sonores indiquées peuvent également être utilisées pour une estimation provisoire de la sollicitation.

Avertissement :

Les émissions de vibrations et les émissions sonores peuvent diverger des valeurs indiquées pendant l'utilisation effective de l'outil électrique, en fonction du mode d'utilisation de l'outil électrique, en particulier du type de traitement de la pièce à usiner.

Limitez le niveau sonore et les vibrations à un minimum !

- Utilisez exclusivement des appareils en excellent état.
- Entretenez et nettoyez l'appareil régulièrement.
- Adaptez votre façon de travailler à l'appareil.
- Ne surchargez pas l'appareil.
- Faites contrôler l'appareil le cas échéant.

- Mettez l'appareil hors circuit lorsque vous ne l'utilisez pas.

Prudence !

Risques résiduels

Même en utilisant cet outil électrique conformément aux prescriptions, il reste toujours des risques résiduels. Les dangers suivants peuvent apparaître en rapport avec la construction et le modèle de cet outil électrique :

1. Lésions des poumons si aucun masque anti-poussière adéquat n'est porté.
2. Déficience auditive si aucun casque anti-bruit approprié n'est porté.
3. Atteintes à la santé issues des vibrations main-bras, si l'appareil est utilisé pendant une longue période ou s'il n'a pas été employé ou entretenu dans les règles de l'art.

5. Avant la mise en service

Avertissement !

Enlevez systématiquement l'accumulateur avant de paramétrer l'appareil.

5.1 Capot de protection (figure 1/pos. 15)

- Le capot de protection (15) protège des contacts involontaires avec la lame de scie (12) tout en permettant de voir la zone de coupe.
- Le capot de protection (15) sert également à déverrouiller la lame de scie (12) (cf. point 5.2).

5.2 Changement de lame de scie (figure 2/pos. 12)

Avertissement !

Retirez l'accumulateur avant d'insérer ou de remplacer une lame de scie.

- Vous pouvez insérer ou remplacer les lames de scie sans utiliser d'outils supplémentaires.
- Positionnez le commutateur pour mouvement pendulaire (8) sur la position A (voir figure 17).
- Les dents de la lame de scie sont très aiguisées.
- Tirez le capot de protection (15) vers l'avant, comme indiqué sur la figure 2. Cela permet de déverrouiller le logement de lame de scie (14).
- Poussez maintenant la lame de scie (12) jusqu'à la butée dans le logement de lame de scie (14) et laissez le capot de protection (15) glisser à nouveau lentement vers l'arrière.

- Les dents de la lame de scie doivent être orientées vers l'avant.
- Veillez ce faisant à ce que la lame de scie (12) soit fixée dans le galet de guidage (10).
- Vérifiez que la lame de scie (12) est bien fixée dans le logement de lame de scie (14).
- Pour enlever la lame de scie (12), tirez le capot de protection (15) à nouveau vers l'avant.
- ATTENTION ! La lame de scie (12) est poussée ce faisant automatiquement hors du logement de lame de scie (14) par un mécanisme de ressort. Tenez bien la lame de scie ce faisant pour qu'elle ne soit pas projetée !

5.3 Montage de la butée parallèle (fig. 3/pos. 11)

- La butée parallèle (11) permet d'effectuer des coupes parallèles.
- Desserrez les deux vis de fixation pour butée parallèle (13) situées sur le patin (7).
- Poussez ensuite la butée parallèle (11) dans les guides du patin (7). Vous pouvez utiliser la butée parallèle (11) sur le côté gauche ou droit de l'appareil.
- Orientez la barre de guidage toujours vers le bas. Réglez l'écart nécessaire à l'aide de la graduation de mesure de la butée parallèle (11) et resserrez les vis de fixation pour butée parallèle (13).

Remarque !

La lame de scie (12) constitue un point de lecture.

5.4 Réglage du patin pour les coupes d'onglet (figures 7-8)

- Desserrez la vis du patin (a) placée sur la partie inférieure du patin réglable (7) à l'aide de la clé à six pans (16) (figure 7).
- Tirez le patin (7) légèrement vers l'arrière. Le patin peut désormais être pivoté jusqu'à 45° vers la gauche ou vers la droite.
- Si le patin (7) est à nouveau poussé vers l'avant, cela ne fonctionne qu'à 0°. Placez le patin dans la position correspondante et serrez la vis du patin (a).
- Le patin (7) peut cependant être réglé sans problème sur un degré d'angle différent. Pour ce faire, tirez le patin (7) vers l'arrière, réglez l'angle souhaité et resserrez la vis du patin (a).
- Remarque ! Pour les coupes d'onglet, il faut retirer la protection contre les éclats (17).

5.5 Adaptateur pour aspiration des copeaux (figure 5/pos. 5)

- Branchez votre scie sauteuse sans fil à l'aide de l'adaptateur pour aspiration des copeaux (5) à un aspirateur. De cette manière, vous aurez une aspiration optimale de la poussière de la pièce à usiner. Les avantages : vous ménagez l'appareil ainsi que votre propre santé. En outre, votre espace de travail reste propre et sûr.
- La poussière dégagée pendant le travail peut être dangereuse. Veuillez respecter les consignes de sécurité à ce sujet.
- Insérez l'adaptateur pour aspiration des copeaux (5) comme représenté sur la figure 6. L'adaptateur pour aspiration des copeaux (5) doit s'enclencher de façon audible pour être fixé dans le patin (7).
- Vous avez également la possibilité de guider l'aspiration sur le côté de l'appareil avec l'adaptateur coudé pour aspiration des copeaux (19).
- Enfichez pour ce faire l'adaptateur coudé pour aspiration des copeaux (19) dans l'adaptateur pour aspiration des copeaux (5) comme indiqué sur la figure 6 et tournez l'adaptateur coudé pour aspiration des copeaux (19) dans une position quelconque.
- Branchez le tuyau d'aspiration de votre aspirateur sur l'ouverture de l'adaptateur pour aspiration des copeaux (5). Veillez à ce que le branchement entre les appareils soit étanche.

5.6 Guide de ligne de coupe (figures 10-12 / pos. 6)

Avec le guide de ligne de coupe (6), vous pouvez faire des coupes précises à partir de lignes tracées sur la pièce à usiner. Montez le guide de ligne de coupe en le plaçant en haut sur le patin (7) puis en le laissant s'enclencher en bas, comme indiqué sur la figure 10. Utilisez le repère (b) pour le réglage d'angle à 0° (figure 11) et le repère (c) pour le réglage d'angle à 45° (figure 12). Pour le réglage de l'angle, voir point 5.4. Attention ! Faites une coupe d'essai sur un bois de rebut.

Pour retirer le guide de ligne de coupe (6), poussez-le simplement vers le bas.

5.7 Protection contre les éclats (figure 10 / pos. 17)

La protection contre les éclats sert à éviter que le matériau à usiner forme des éclats ou se brise pendant le sciage.

Placez la protection contre les éclats, comme représenté sur la figure 11, par le bas dans le revêtement amovible (18). Enclenchez-la ensuite dans le revêtement amovible (18) pour la fixer.

Remarque ! La protection contre les éclats ne peut être utilisée que pour les coupes à 0° et doit être retirée pour les coupes d'onglet jusqu'à 45° !

5.8 Revêtement amovible (figure 13/pos. 18)

Le patin réglable peut être équipé d'un revêtement amovible (18). Il protège les surfaces sensibles des rayures.

Pour placer le revêtement amovible (18), accrochez-le devant, comme indiqué sur la figure 13, et rabattez-le derrière sur le patin jusqu'à ce qu'il s'enclenche de manière audible.

Le démontage s'effectue dans l'ordre inverse.

5.9 Chargement du bloc accumulateur lithium (fig. 14-15)

1. Tirez le bloc accumulateur (e) hors de sa poignée en appuyant sur la touche à cran (d) vers le bas.
2. Comparez si la tension du secteur indiquée sur la plaque signalétique correspond à la tension réseau disponible. Branchez la fiche de contact du chargeur (f) dans la prise de courant. Le voyant LED vert commence à clignoter.
3. Insérez l'accumulateur sur le chargeur.

Au point 10 (affichage chargeur), vous trouverez un tableau avec les significations des affichages LED sur le chargeur.

Si'il est impossible de charger l'accumulateur, veuillez contrôler

- si la tension réseau est présente au niveau de la prise de courant.
- si un contact correct est présent au niveau des contacts de charge du chargeur.

Si le chargement de l'accumulateur reste impossible, nous vous prions de bien vouloir renvoyer,

- le chargeur et l'adaptateur de charge
 - et le bloc accumulateur
- à notre service après-vente.

Pour un envoi correct, nous vous prions de contacter notre service après-vente ou le point de vente où vous avez acheté l'appareil.

Veillez à ce que, lors de l'envoi ou de la mise au rebut, les accumulateurs ou les appareils sans fil soit emballés séparément dans des sacs en plastique afin d'éviter les courts-circuits ou un incendie !

Dans l'intérêt d'une longue durée de fonctionnement du bloc accumulateur, vous devez prendre soin de recharger le bloc accumulateur en temps voulu. Ceci est dans tous les cas indispensable lorsque vous constatez une diminution de la puissance de l'appareil. Ne déchargez jamais complètement le bloc accumulateur. Ceci cause l'endommagement du bloc accumulateur !

5.10 Indicateur de charge de l'accumulateur (fig. 14/pos. h)

Appuyez sur le bouton indicateur de charge de l'accumulateur (g). L'indicateur de charge de l'accumulateur (h) vous indique l'état d'autonomie de l'accumulateur à l'aide de trois voyants LED colorés.

Les 3 voyants LED sont allumés :

L'accumulateur est complètement rechargé.

2 ou 1 voyant LED est (sont) allumé(s)

L'accumulateur dispose encore d'un résidu de charge suffisant.

1 voyant LED clignote :

L'accumulateur est vide, il faut le recharger.

Tous les voyants LED clignotent :

La température de l'accumulateur est trop faible. Retirez l'accumulateur de l'appareil et laissez-le reposer pendant un jour à température ambiante. Si l'erreur survient à nouveau, cela signifie que l'accumulateur est en décharge profonde et défectueux. Retirez l'accumulateur de l'appareil. Un accumulateur défectueux ne doit plus être utilisé ou chargé.

6. Commande

6.1 Interrupteur marche/arrêt (figure 16/pos. 3)

Mise en circuit :

Appuyez sur l'interrupteur marche/arrêt (3).

Mise hors circuit :

Relâchez l'interrupteur marche/arrêt (3).

6.2 Réglage de la vitesse de rotation (figure 16/pos. 2)

Le régulateur de vitesse de rotation (2) permet de préréglager la vitesse de rotation souhaitée. Tournez le régulateur de vitesse de rotation (2) dans le sens PLUS pour augmenter la vitesse de rotation, tournez le régulateur de vitesse de rotation (2) dans le sens MOINS pour diminuer la vitesse de rotation. La fréquence appropriée dépend du matériau utilisé et des conditions de travail.

Les règles générales en matière de vitesse de coupe pour les travaux générant des copeaux sont également valables dans ce cas de figure. Avec des lames de scie fines, vous pouvez en général travailler avec une fréquence plus élevée ; les lames de scie plus épaisses nécessitent des vitesses plus faibles.

6.3 Réglage course pendulaire (fig. 14/pos. 8)

- Sur le commutateur pour course pendulaire (8), on peut régler l'amplitude du mouvement pendulaire de la lame de scie (12) lors de la course.
- Vous pouvez adapter la vitesse de coupe, la performance de coupe et le type de coupe à la pièce à usiner.

Placez le commutateur pour course pendulaire (8) sur une des positions suivantes :

Position A = pas d'oscillation

Matériau : caoutchouc, céramique, aluminium, acier

Remarque : pour des arrêtes de coupe fines et propres, les matériaux fins (par ex. tôle) et les matériaux durs.

Position B = petite oscillation

Matériau : plastique, bois, aluminium

Remarque : pour matériaux durs

Position C = oscillation moyenne

Matériau : bois

Position D = grande oscillation

Matériau : bois

Remarque : pour matériaux tendres et le sciage dans le sens des fibres

La meilleure combinaison de réglage de vitesse de rotation et de course pendulaire dépend du matériau à usiner. Nous recommandons de déterminer le réglage idéal toujours en faisant une coupe d'essai sur une pièce de rebut.

6.4 Exécution de coupes

Remarque !

Nous recommandons d'utiliser une lame de scie de 1,5 mm d'épaisseur pour les coupes exactes, droites et longues.

Attention !

- Assurez-vous que l'interrupteur marche/arrêt (3) n'est pas enfoncé. Commencez par raccorder l'accumulateur avec l'appareil.
- Allumez la scie sauteuse sans fil uniquement après avoir inséré une lame de scie.
- N'utilisez que des lames de scie en bon état. Remplacez immédiatement les lames de scie usées, tordues ou fissurées.
- Placez le pied de la scie à plat sur la pièce à usiner. Allumez la scie sauteuse.
- Laissez tourner la lame de scie jusqu'à ce qu'elle ait atteint sa pleine vitesse. Guidez ensuite lentement la lame de scie le long de la ligne de coupe. Appuyez ce faisant seulement légèrement sur la lame de scie.
- Lorsque l'on scie du métal, il faut appliquer un réfrigérant approprié sur la ligne de coupe.

6.5 Exécuter des coupes ciblées (fig. 18)

Percez un trou de 10 mm à l'aide de la perceuse dans la zone à découper. Insérez la lame de scie dans ce trou et commencez à découper la zone souhaitée.

6.6 Exécuter des coupes parallèles (fig. 19)

- Montez la butée parallèle et ajustez en fonction (voir point 5.3).
- Tenir compte des remarques du point 6.4.
- Exécutez la coupe comme indiqué sur la figure 19.

6.7 Coupe d'onglet (fig. 12)

- Réglez l'angle correspondant sur le patin (voir point 5.4)
- Tenir compte des remarques du point 6.4.
- Exécutez la coupe comme indiqué sur la figure 19.

6.8 Lampe LED (fig. 1/pos. 4)

La lampe LED (4) permet également d'éclairer l'interface. La lampe LED (4) s'allume automatiquement, dès que vous appuyez sur l'interrupteur marche/arrêt (3).

7. Nettoyage, maintenance et commande de pièces de rechange

Danger !

Enlevez systématiquement l'accumulateur avant de paramétrer l'appareil.

7.1 Nettoyage

- Maintenez les dispositifs de protection, les fentes à air et le carter de moteur aussi propres et sans poussière que possible. Frottez l'appareil avec un chiffon propre ou soufflez dessus avec de l'air comprimé à basse pression. Retirez pour ce faire l'adaptateur pour aspiration des copeaux et soufflez dessus avec de l'air comprimé à basse pression.
- Nous recommandons de nettoyer l'appareil directement après chaque utilisation.
- Nettoyez l'appareil régulièrement à l'aide d'un chiffon humide et un peu de savon. N'utilisez aucun produit de nettoyage ni détergeant; ils pourraient endommager les pièces en matières plastiques de l'appareil. Veillez à ce qu'aucune eau n'entre à l'intérieur de l'appareil. La pénétration de l'eau dans un appareil électrique augmente le risque de décharge électrique.

7.2 Maintenance

Aucune pièce à l'intérieur de l'appareil n'a besoin de maintenance.

7.3 Commande de pièces de rechange :

Pour les commandes de pièces de rechange, veuillez indiquer les références suivantes:

- Type de l'appareil
- No. d'article de l'appareil
- No. d'identification de l'appareil
- No. de pièce de rechange de la pièce requise

Vous trouverez les prix et informations actuelles à l'adresse www.Einhell-Service.com

8. Mise au rebut et recyclage

L'appareil se trouve dans un emballage permettant d'éviter les dommages dus au transport. Cet emballage est une matière première et peut donc être réutilisé ultérieurement ou être réintroduit dans le circuit des matières premières. L'appareil et ses accessoires sont en matériaux divers, comme par ex. des métaux et matières plastiques. Les appareils défectueux ne doivent pas être jetés dans les poubelles domestiques. Pour une mise au rebut conforme à la réglementation, l'appareil doit être déposé dans un centre de collecte approprié. Si vous ne connaissez pas de centre de collecte, veuillez vous renseigner auprès de l'administration de votre commune.

9. Stockage

Entreposez l'appareil et ses accessoires dans un endroit sombre, sec et à l'abri du gel tout comme inaccessible aux enfants. La température de stockage optimale est comprise entre 5 et 30 °C. Conservez l'outil électrique dans l'emballage d'origine.

10. Affichage chargeur

État de l'affichage		Signification et mesures
Voyant LED rouge	Voyant LED vert	
Arrêt	Clignote	État prêt à l'emploi Le chargeur est raccordé au réseau et est prêt à l'emploi, la batterie n'est pas dans le chargeur.
Marche	Arrêt	Chargement Le chargeur charge la batterie en mode de charge rapide. Les temps de charge correspondants se trouvent directement sur le chargeur. Remarque ! Selon la charge actuelle de la batterie, les temps de charge réels peuvent différer quelque peu des temps de charge indiqués.
Arrêt	Marche	La batterie est chargée et prête à l'emploi. (READY TO GO) Ensuite, on commute sur un processus de charge lent jusqu'au chargement complet. Pour ce faire, laissez la batterie env. 15 min plus longtemps sur le chargeur. Mesures : Retirez la batterie du chargeur. Débranchez le chargeur du réseau.
Clignote	Arrêt	Charge d'adaptation Le chargeur est en mode de charge lente. Dans ce cas, la batterie se charge plus lentement pour des raisons de sécurité et nécessite plus de temps. Cela peut avoir les causes suivantes : - L'accumulateur n'a pas été rechargé depuis longtemps. - La température de la batterie ne se trouve pas dans la zone idéale Mesures : Attendez jusqu'à ce que le processus de charge soit terminé, la batterie peut quand même encore être rechargée.
Clignote	Clignote	Erreur Le processus de charge n'est plus possible. La batterie est défectueuse. Mesures : Une batterie défectueuse ne doit plus être rechargée. Retirez la batterie du chargeur.
Marche	Marche	Perturbation thermique La batterie est trop chaude (par ex. exposition directe au soleil) ou trop froide (en dessous de 0 °C) Mesures : Retirez la batterie et conservez-la un jour à température ambiante (env. 20 °C).



Uniquement pour les pays de l'Union Européenne

Ne jetez pas les outils électriques dans les ordures ménagères!

Selon la norme européenne 2012/19/CE relative aux appareils électriques et systèmes électroniques usés et selon son application dans le droit national, les outils électriques usés doivent être récoltés à part et apportés à un recyclage respectueux de l'environnement.

Possibilité de recyclage en alternative à la demande de renvoi :

Le propriétaire de l'appareil électrique est obligé, en guise d'alternative à un envoi en retour, à contribuer à un recyclage effectué dans les règles de l'art en cas de cessation de la propriété. L'ancien appareil peut être remis à un point de collecte dans ce but. Cet organisme devra l'éliminer dans le sens de la Loi sur le cycle des matières et les déchets. Ne sont pas concernés les accessoires et ressources fournies sans composants électroniques.

Veillez noter que lors de la mise au rebut, les accumulateurs et les moyens d'éclairage (par ex. ampoule) sont retirés de l'appareil.

Toute réimpression ou autre reproduction de la documentation et des papiers joints aux produits, même sous forme d'extraits, est uniquement permise une fois l'accord explicite de l'Einhell Germany AG obtenu.

Sous réserve de modifications techniques

Informations service après-vente

Nous disposons dans tous les pays mentionnés dans le bon de garantie de partenaires de service après-vente compétents dont vous trouverez les coordonnées dans le bon de garantie. Ceux-ci se tiennent à votre disposition pour tout ce qui concerne le service après-vente comme les réparations, l'approvisionnement en pièces de rechange et d'usure ou l'achat de pièces de consommation.

Il faut tenir compte du fait que pour ce produit les pièces suivantes sont soumises à une usure liée à l'utilisation ou à une usure naturelle ou que les pièces suivantes sont nécessaires en tant que consommables.

Catégorie	Exemple
Pièces d'usure*	Galet de guidage, accumulateur, Protection contre les éclats
Matériel de consommation/ pièces de consommation*	Lame de scie
Pièces manquantes	

*Pas obligatoirement compris dans la livraison !

En cas de vices ou de défauts, nous vous prions d'enregistrer le cas du défaut sur internet à l'adresse www.Einhell-Service.com. Veuillez donner une description précise du défaut et répondre dans tous les cas aux questions suivantes :

- est-ce que l'appareil a fonctionné une fois ou était-il défectueux dès le départ ?
- avez-vous remarqué quelque chose avant la panne (symptôme avant la panne) ?
- quel est le défaut de fonctionnement de l'appareil à votre avis (symptôme principal) ?
Décrivez ce défaut de fonctionnement.

Bon de garantie

Chère cliente, cher client,

Nos produits sont soumis à un contrôle de qualité strict. Si toutefois cet appareil ne devait pas fonctionner correctement, nous en sommes désolés et nous vous prions de vous adresser à notre service après-vente à l'adresse indiquée sur le bon de garantie. Nous nous tenons également volontiers à votre disposition par téléphone au numéro de service après-vente indiqué. Pour faire valoir les droits à la garantie, les conditions suivantes s'appliquent :

1. Ces conditions de garantie s'adressent exclusivement aux consommateurs, c'est-à-dire aux personnes physiques qui ne souhaitent utiliser ce produit ni dans le cadre de leur activité commerciale, ni dans le cadre de toute autre activité indépendante. Ces conditions de garantie régulent les prestations de garantie supplémentaires que le fabricant mentionné ci-dessous promet aux acheteurs de ses appareils neufs en plus de la prestation de garantie légale. Vos droits légaux en matière de garantie restent inchangés. Notre prestation de garantie est gratuite pour vous.
2. La prestation de garantie s'étend exclusivement aux vices de l'appareil neuf du fabricant mentionné ci-dessous que vous avez acheté dans l'Union européenne et qui résultent d'une erreur de fabrication ou d'un défaut matériel. Il n'y a donc pas de contrat de garantie quand l'appareil a été utilisé professionnellement, artisanalement ou par des sociétés industrielles ou exposé à une sollicitation semblable pendant la durée de la garantie. La garantie Einhell s'applique exclusivement aux vices de l'appareil neuf du fabricant mentionné ci-dessous pour un achat réalisé dans l'Union européenne et qui résultent d'une erreur de fabrication ou d'un défaut du matériel. La prestation de la garantie est assujettie, selon notre choix, soit à l'élimination du vice, soit au remplacement de l'appareil. Veuillez noter que nos appareils, conformément à leur affectation, n'ont pas été conçus pour usage commercial, artisanal ou professionnel. La garantie ne s'applique donc pas, à partir du moment où l'appareil est utilisé professionnellement, artisanalement, par des sociétés industrielles, ou encore, exposé à une sollicitation semblable pendant la durée de la garantie. Pour les articles "Professional", les exclusions décrites préalablement, ne s'appliquent pas.
3. Sont exclus de notre garantie :
 - les dommages sur l'appareil liés au non-respect des instructions de montage ou à une installation incorrecte, au non-respect du mode d'emploi (par ex. raccordement à une tension de réseau ou à un type de courant incorrect) ou au non-respect des consignes de maintenance et de sécurité ou à une exposition de l'appareil à des conditions environnementales anormales ou à un manque d'entretien et de maintenance.
 - les dommages sur l'appareil provoqués par une utilisation abusive ou non conforme (par ex. surcharge de l'appareil ou utilisation d'outils ou d'accessoires non autorisés), la pénétration de corps étrangers dans l'appareil (par ex. sable, cailloux ou poussière, ...), les dommages dus au transport, l'utilisation de la force ou les influences extérieures (par ex. dommages causés par une chute).
 - les dommages sur l'appareil ou des parties de l'appareil imputables à l'usure normale liée à l'utilisation de l'appareil ou à toute autre usure naturelle. Par exemple, les accumulateurs et les blocs d'accumulateurs sont soumis à une usure naturelle et sont conçus pour un nombre limité de cycles. L'usure est influencée négativement notamment par les charges demandées, les vitesses de charge mais aussi par l'exposition à la chaleur, au froid, aux vibrations et aux chocs.
4. La durée de garantie est de 2 ans et débute à la date d'achat de l'appareil. Les droits à la garantie doivent être revendiqués avant l'expiration de la durée de garantie dans un délai de deux semaines après avoir constaté le défaut. La revendication de droits à la garantie après expiration de la durée de garantie est exclue. La réparation ou le remplacement de l'appareil n'entraîne ni une extension de la durée de garantie ni le début d'une nouvelle durée de garantie pour cet appareil ou toute autre pièce de rechange installée sur l'appareil. Cela s'applique également lors d'une intervention du service après-vente sur place.
5. Pour faire valoir vos droits à la garantie, veuillez signaler l'appareil défectueux à l'adresse suivante : www.Einhell-Service.com. Veuillez vous munir de la preuve d'achat ou de tout autre justificatif de l'achat de votre nouvel appareil. Les appareils envoyés sans les justificatifs correspondants ou sans plaque signalétique sont exclus de la prestation de garantie en raison de l'impossibilité de les attribuer. Si le défaut de l'appareil est couvert par notre garantie, vous recevrez sans délai un appareil réparé ou un nouvel appareil.
6. Si vous avez amené l'appareil dans un pays de l'Union européenne autre que celui dans lequel vous l'avez acheté, nous fournissons la prestation de garantie par le biais d'un partenaire de service local. Il n'y a aucun droit de garantie en cas de transfert hors de l'Union européenne.

Bien entendu, nous réparons volontiers les défauts de votre appareil qui ne sont pas ou plus compris dans l'étendue de la garantie contre remboursement des frais. Pour ce faire, veuillez envoyer l'appareil à notre adresse de service après-vente. Pour les pièces d'usure, de consommation et les pièces manquantes, nous renvoyons aux restrictions de cette garantie conformément aux informations de service des présentes instructions d'utilisation.

Garant: Einhell France SAS, ZAC Prais Nord, 22, Avenue des Nations - Le Rabelais, BP 59018 Villepinte
Service: Einhell Compiègne, Route de Choisy 3, 60200 Compiègne

Pericolo!

Nell'usare gli apparecchi si devono rispettare diverse avvertenze di sicurezza per evitare lesioni e danni. Quindi leggete attentamente queste istruzioni per l'uso/le avvertenze di sicurezza. Conservate bene le informazioni per averle a disposizione in qualsiasi momento. Se date l'apparecchio ad altre persone, consegnate queste istruzioni per l'uso/le avvertenze di sicurezza insieme all'apparecchio. Non ci assumiamo alcuna responsabilità per incidenti o danni causati dal mancato rispetto di queste istruzioni e delle avvertenze di sicurezza.

Spiegazione dei simboli utilizzati (vedi Fig. 20)

1. **Pericolo!** - Per ridurre il rischio di lesioni leggete le istruzioni per l'uso.
2. **Attenzione! Portate cuffie antirumore.** L'effetto del rumore può causare la perdita dell'udito.
3. **Attenzione! Mettete una maschera antipolvere.** Facendo lavori su legno o altri materiali si può creare della polvere nociva alla salute. Non lavorate materiale contenente amianto!
4. **Attenzione! Indossate gli occhiali protettivi.** Scintille create durante il lavoro o schegge, trucioli e polveri scaraventate fuori dall'apparecchio possono causare la perdita della vista.

1. Avvertenze sulla sicurezza

Le relative avvertenze di sicurezza si trovano nell'opuscolo allegato.

Avvertimento!

Leggete tutte le avvertenze di sicurezza, le istruzioni, le illustrazioni e le caratteristiche tecniche che accompagnano il presente elettrodomestico. Il mancato rispetto delle seguenti istruzioni può causare scosse elettriche, incendi e/o gravi lesioni.

Conservate tutte le avvertenze di sicurezza e le istruzioni per eventuali necessità future.

2. Descrizione dell'apparecchio ed elementi forniti

2.1 Descrizione dell'apparecchio (Fig. 1,2,3)

1. Impugnatura
2. Regolatore del numero di giri
3. Interruttore ON/OFF
4. Luce LED
5. Adattatore per l'aspirazione dei trucioli
6. Guida della linea di taglio
7. Pattino della sega regolabile
8. Commutatore di movimento pendolare
9. Scala graduata per pattino della sega
10. Rullo di guida
11. Guida parallela (non compresa tra gli elementi forniti)
12. Lama
13. Viti di fissaggio per guida parallela
14. Sede della lama
15. Copertura di protezione
16. Chiave a brugola
17. Protezione antischegge
18. Rivestimento rimovibile
19. Adattatore angolare per l'aspirazione dei trucioli

2.2 Elementi forniti

Verificate che l'articolo sia completo sulla base degli elementi forniti descritti. In caso di parti mancanti, rivolgetevi al nostro Centro Servizio Assistenza o al punto vendita in cui avete acquistato l'apparecchio presentando un documento di acquisto valido entro e non oltre i 5 giorni lavorativi dall'acquisto dell'articolo. Al riguardo fate attenzione alla Tabella Garanzia nelle informazioni sul Servizio Assistenza alla fine delle istruzioni.

- Aprite l'imballaggio e togliete con cautela l'apparecchio dalla confezione.
- Togliete il materiale d'imballaggio e anche i fermi di trasporto / imballo (se presenti).
- Controllate che siano presenti tutti gli elementi forniti.
- Verificate che l'apparecchio e gli accessori non presentino danni dovuti al trasporto.
- Se possibile, conservate l'imballaggio fino alla scadenza della garanzia.

Pericolo!

L'apparecchio e il materiale d'imballaggio non sono giocattoli! I bambini non devono giocare con sacchetti di plastica, film e piccoli pezzi! Sussiste pericolo di ingerimento e soffocamento!

- Seghetto alternativo a batteria
- Adattatore per l'aspirazione dei trucioli
- Guida della linea di taglio
- Chiave a brugola
- Protezione antiscegge
- Rivestimento rimovibile
- Adattatore angolare per l'aspirazione dei trucioli
- Istruzioni per l'uso originali
- Avvertenze di sicurezza

3. Utilizzo proprio

Il seghetto alternativo è adatto per segare legno, metalli, metalli non ferrosi e plastica usando la rispettiva lama.

L'apparecchio deve venire usato solamente per lo scopo a cui è destinato. Ogni altro tipo di uso che esuli da quello previsto non è un uso conforme. L'utilizzatore/l'operatore, e non il costruttore, è responsabile dei danni e delle lesioni di ogni tipo che ne risultino.

4. Caratteristiche tecniche

Alimentazione di tensione del motore:18 Vd.c.
 Numero di corse:0-3500 min⁻¹
 Altezza di corsa: 26 mm
 Larghezza della lama..... 0,8-1,7 mm
 Profondità di taglio legno: 135 mm
 Profondità di taglio plastica: 20 mm
 Profondità di taglio ferro/alluminio: 10 mm
 Taglio obliquo: fino a 45° (destra e sinistra)
 Peso:2,2 kg

Attenzione!

L'apparecchio viene fornito senza batterie e senza caricabatterie e deve essere utilizzato solo con le batterie agli ioni di litio della serie Power X-Change!

Le batterie agli ioni di litio della serie Power X-Change devono essere ricaricate solo con i caricabatterie Power X.

Pericolo!

Rumore e vibrazioni

I valori del rumore e delle vibrazioni sono stati rilevati secondo la norma EN 62841.

Livello di pressione acustica L_{pA} 90 dB(A)
 Incertezza K_{pA} 5 dB
 Livello di potenza acustica L_{WA} 101 dB(A)
 Incertezza K_{WA} 5 dB

Portate cuffie antirumore.

L'effetto del rumore può causare la perdita dell'udito.

Valori complessivi delle vibrazioni (somma vettoriale delle tre direzioni) rilevati secondo la norma EN 62841.

Segare pannelli di truciolato

Valore emissione vibrazioni $a_h = 4,6 \text{ m/s}^2$
 Incertezza $K = 1,5 \text{ m/s}^2$

Segare lamiere di metallo

Valore emissione vibrazioni $a_h = 5,4 \text{ m/s}^2$
 Incertezza $K = 1,5 \text{ m/s}^2$

I valori complessivi delle vibrazioni e i valori di emissione dei rumori indicati sono stati misurati secondo un metodo di prova normalizzato e possono essere usati per il confronto tra elettrotensili di marchi diversi.

I valori complessivi delle vibrazioni e i valori di emissione dei rumori indicati possono essere usati anche per una valutazione preliminare delle sollecitazioni.

Avvertimento:

Le emissioni di vibrazioni e di rumori durante l'utilizzo effettivo dell'elettrotensile possono variare dai valori indicati a seconda del modo in cui l'elettrotensile viene utilizzato, in particolare a seconda del tipo di pezzo lavorato.

Limitate al minimo lo sviluppo di rumore e le vibrazioni!

- Utilizzate soltanto apparecchi in perfetto stato.
- Eseguite regolarmente la manutenzione e la pulizia dell'apparecchio.
- Adattate il vostro modo di lavorare all'apparecchio.
- Non sovraccaricate l'apparecchio.
- Fate eventualmente controllare l'apparecchio.
- Spegnete l'apparecchio se non lo utilizzate.

Attenzione!

Rischi residui

Anche se questo elettroutensile viene utilizzato secondo le norme, continuano a sussistere rischi residui. In relazione alla struttura e al funzionamento di questo elettroutensile potrebbero presentarsi i seguenti pericoli:

1. Danni all'apparato respiratorio nel caso in cui non venga indossata una maschera antipolvere adeguata.
2. Danni all'udito nel caso in cui non vengano indossate cuffie antirumore adeguate.
3. Danni alla salute derivanti da vibrazioni mano-braccio se l'apparecchio viene utilizzato a lungo, non viene tenuto in modo corretto o se la manutenzione non è appropriata.

5. Prima della messa in esercizio

Avvertimento!

Togliete sempre la batteria prima di eseguire regolazioni sull'apparecchio.

5.1 Copertura di protezione (Fig. 1/Pos. 15)

- La copertura di protezione (15) protegge dal contatto accidentale con la lama (12) permettendo comunque la visione della zona di taglio.
- La copertura di protezione (15) serve inoltre a sbloccare la lama (12) (vedi punto 5.2)

5.2 Sostituzione della lama (Fig. 2/Pos. 12)

Avvertimento!

Togliete la batteria prima di inserire o cambiare la lama.

- Potete inserire o cambiare la lama senza utilizzare ulteriori utensili.
- Mettete il commutatore di movimento pendolare (8) in posizione A (vedi Fig. 17).
- I denti della lama sono molto affilati.
- Tirate in avanti la copertura di protezione (15) come mostrato nella Fig. 2. In questo modo viene sbloccata la sede della lama (14).
- Spingete ora la lama (12) nella rispettiva sede (14) fino alla battuta e fate scivolare di nuovo lentamente all'indietro la copertura di protezione (15).
- I denti della lama devono essere rivolti in avanti.
- In questa operazione fate attenzione che la lama (12) si trovi nel rullo di guida (10).
- Controllate che la lama (12) sia ben ferma nella relativa sede (14).

- Per togliere la lama (12) tirate di nuovo in avanti la copertura di protezione (15).
ATTENZIONE! In questa operazione la lama (12) viene spinta automaticamente fuori dalla relativa sede (14) da un meccanismo a molla. Tenete quindi ben ferma la lama per evitare che venga scagliata via!

5.3 Montaggio della guida parallela (Fig. 3/Pos. 11)

- La guida parallela (11) permette di eseguire tagli paralleli.
- Allentate le due viti di fissaggio poste sul pattino della sega (7) per la guida parallela (13).
- Adesso inserite la guida parallela (11) nelle guide del pattino della sega (7). Potete montare la guida parallela (11) sul lato sinistro o destro dell'apparecchio.
- Orientate il listello di guida sempre verso il basso. Con l'aiuto della scala graduata della guida parallela (11) fissate la distanza necessaria e serrate di nuovo le viti di fissaggio per guida parallela (13).

Avvertenza!

La lama (12) rappresenta in questo caso il punto di lettura.

5.4 Regolazione del pattino della sega per tagli obliqui (Fig. 7-8)

- Allentate la vite per il pattino (a) sulla parte inferiore del pattino della sega regolabile (7) con la chiave a brugola (16) (Fig. 7).
- Tirate leggermente indietro il pattino della sega (7). Tale pattino può ora essere inclinato fino a 45° verso sinistra o verso destra.
- Se il pattino (7) viene spinto di nuovo in avanti, funziona solo nella posizione di 0°. Portate il pattino della sega nella posizione corrispondente e serrate la vite per il pattino (a).
- Il pattino della sega (7) può essere comunque regolato anche su un'altra inclinazione. A tale scopo tirate indietro il pattino della sega (7), regolate l'inclinazione desiderata e serrate di nuovo la vite per il pattino (a).

Avvertenza! Nel caso di tagli obliqui si deve togliere la protezione antisceghe (17).

5.5 Adattatore per aspirazione dei trucioli (Fig. 5/Pos. 5)

- Collegate il seghetto alternativo a batteria con l'adattatore per l'aspirazione dei trucioli (5) a un aspirapolvere. In questo modo ottenete un'aspirazione ottimale della polvere dal pezzo da lavorare. I vantaggi: in tal modo evitate di arrecare danni all'apparecchio e alla vostra salute. La vostra zona di lavoro rimane inoltre più pulita e sicura.
- Lo sviluppo di polvere durante il lavoro può essere pericoloso. Osservate a questo scopo le avvertenze di sicurezza.
- Introdurre l'adattatore per l'aspirazione dei trucioli (5) come mostrato in Fig. 6. L'adattatore per l'aspirazione dei trucioli (5) deve scattare in posizione in modo udibile per essere fissato nel pattino della sega (7).
- Avete inoltre la possibilità di spostare l'aspirazione sul lato all'apparecchio con l'adattatore angolare per l'aspirazione dei trucioli (19).
- A tale scopo inserite l'adattatore angolare per l'aspirazione dei trucioli (19) nell'adattatore per l'aspirazione dei trucioli (5) come indicato nella Fig. 6 e ruotate l'adattatore angolare per l'aspirazione dei trucioli (19) in una posizione a piacere.
- Inserite il tubo flessibile di aspirazione del vostro aspirapolvere nell'apertura dell'adattatore per l'aspirazione dei trucioli (5). Controllate che gli apparecchi siano fissati ermeticamente.

5.6 Guida della linea di taglio (Fig. 10-12/Pos. 6)

Con la guida della linea di taglio (6) potete eseguire tagli esatti secondo le linee di taglio tracciate sul pezzo da lavorare. Montate la guida della linea di taglio posizionandola in alto sul pattino (7) e facendola scattare in posizione in basso, come mostrato nella Fig. 10. Utilizzate la marcatura (b) a 0° di regolazione dell'inclinazione (Fig. 11) e la marcatura (c) a 45° di regolazione dell'inclinazione (Fig. 12). Per la regolazione dell'inclinazione si veda il punto 5.4. Attenzione! Eseguite prove di taglio con scarti di legno.

Per togliere la guida della linea di taglio (6) basta spingerla verso il basso.

5.7 Protezione antischegge (Fig. 10/Pos. 17)

La protezione antischegge serve a evitare che durante l'esercizio si stacchino schegge dal materiale da lavorare o che si formino sbavature.

Inserite dal basso la protezione antischegge nel rivestimento rimovibile come mostrato in Fig. 11 (18). Poi fatela inserire con uno scatto nel rivestimento rimovibile (18) per fissarla.

Avvertenza! La protezione antischegge può essere utilizzata solo per tagli a 0° e deve essere tolta in caso di tagli obliqui fino a 45°!

5.8 Rivestimento rimovibile (Fig. 13/Pos. 18)

Il pattino della sega regolabile può venire dotato di un rivestimento rimovibile (18). Questo impedisce graffi su superfici delicate. Per mettere il rivestimento rimovibile (18) agganciatelo davanti come nella Fig. 13 e ribattatelo dietro sul pattino della sega fino a quando scatta in posizione in modo udibile. Lo smontaggio avviene nell'ordine inverso.

5.9 Ricarica della batteria LI (Fig. 14-15)

1. Estraete la batteria (e) dall'impugnatura premendo verso il basso il tasto di arresto (d).
2. Controllate che la tensione di rete indicata sulla targhetta corrisponda alla tensione di rete a disposizione. Inserite la spina di alimentazione del caricabatterie (f) nella presa di corrente. Il LED verde inizia a lampeggiare.
3. Spingete la batteria sul caricabatterie.

Al punto 10 (Indicatori caricabatterie) trovate una tabella con i significati delle spie sul caricabatterie.

Se non fosse possibile ricaricare la batteria, verificate:

- che sulla presa di corrente sia presente la tensione di rete;
- che ci sia un perfetto contatto dei contatti di ricarica del caricabatterie.

Se continuasse a non essere possibile ricaricare la batteria, spedite

- il caricabatterie e l'adattatore di ricarica
- e la batteria

al nostro servizio di assistenza clienti.

Per un invio corretto contattate il nostro servizio di assistenza clienti o il punto vendita dove avete acquistato l'apparecchio.

Nel caso di invio o smaltimento di batterie ovvero di apparecchi a batteria metteteli in sacchetti di plastica separati per evitare cortocircuiti e incendi!

Per ottenere una lunga durata della batteria si deve provvedere a una puntuale ricarica. Ciò è comunque necessario quando ci si accorge della diminuzione delle prestazioni dell'apparecchio. Non fate scaricare mai completamente la batteria. Questo potrebbe danneggiarla!

5.10 Indicazione di carica della batteria (Fig. 14/Pos. h)

Premete l'interruttore per l'indicazione di carica della batteria (g). L'indicazione di carica della batteria (h) segnala lo stato di carica per mezzo di 3 LED.

Tutti e 3 i LED sono illuminati

La batteria è completamente carica.

1 LED o 2 LED sono illuminati

La batteria dispone di una sufficiente carica residua.

1 LED lampeggia

La batteria è scarica, ricaricatela.

Tutti i LED lampeggiano:

La temperatura della batteria è scesa al di sotto del valore minimo. Togliete la batteria dall'apparecchio e lasciatela un giorno a temperatura ambiente. Se l'errore si presenta di nuovo, la batteria si è scaricata completamente ed è difettosa. Togliete la batteria dall'apparecchio. Una batteria difettosa non deve più venire usata ovvero ricaricata.

6. Uso

6.1 Interruttore ON/OFF (Fig. 16/Pos. 3)

Accensione:

Premete l'interruttore ON/OFF (3).

Spegnimento:

Mollate l'interruttore ON/OFF (3).

6.2 Regolazione del numero di giri (Fig. 16/Pos. 2)

Con il regolatore del numero di giri (2) potete pre-selezionare il numero di giri desiderato. Ruotate il

regolatore del numero di giri (2) in direzione PIÙ per aumentare il numero di giri, ruotatelo (2) nella direzione MENO per diminuire il numero di giri. Il numero di corse appropriato dipende dal rispettivo materiale e dalle condizioni di lavoro.

Anche in questo caso valgono le regole generali per la velocità di taglio in caso di lavori con produzione di trucioli.

Con lame fini potete generalmente lavorare con un numero di corse maggiore, lame più grossolane richiedono velocità minori.

6.3 Regolazione del movimento pendolare (Fig. 14/Pos. 8)

- Sul commutatore di movimento pendolare (8) potete regolare l'estensione del movimento pendolare della lama (12) nella corsa.
- Potete adattare velocità, potenza e tipo di taglio al pezzo da lavorare.

Portate il commutatore di movimento pendolare (7) in una delle seguenti posizioni:

Posizione A = Nessun movimento pendolare

Materiale: gomma, ceramica, alluminio, acciaio

Nota: per spigoli di taglio precisi e puliti, materiali sottili (per es. lamiere) e materiali duri.

Posizione B = Piccolo movimento pendolare

Materiale: plastica, legno, alluminio

Nota: per materiali duri

Posizione C = Movimento pendolare medio

Materiale: legno

Posizione D = Movimento pendolare elevato

Materiale: legno

Nota: per materiali morbidi e per segare nel senso delle fibre del legno

La combinazione migliore tra regolazione del numero di giri e di movimento pendolare dipende dal materiale da lavorare. Consigliamo di accertare sempre la regolazione ideale con prove di taglio su uno scarto.

6.4 Esecuzione di tagli

Avvertenza!

Per tagli precisi, dritti e lunghi consigliamo di impiegare una lama con uno spessore di almeno 1,5 mm.

Attenzione!

- Accertatevi che l'interruttore ON/OFF (3) non sia premuto. Solo a questo punto inserite la batteria nell'apparecchio.
- Accendete il seghetto alternativo solo quando la lama è inserita.
- Utilizzate soltanto lame in perfetto stato. Cambiate immediatamente lame consumate, deformate o incrinare.
- Posizionate il pattino della lama in orizzontale sul pezzo da lavorare. Accendete il seghetto alternativo.
- Lasciate funzionare la lama fino a quando non abbia raggiunto la velocità massima. Muovete quindi lentamente la lama sulla linea di taglio. Esercitate solo poca pressione sulla lama.
- Nel segare il metallo dovrebbe venire applicato un refrigerante appropriato sulla linea di taglio.

6.5 Esecuzione di intagli (Fig. 18)

Con un trapano eseguite all'interno dell'area da asportare un foro preliminare di 10 mm. Inserite la lama in tale foro e cominciate a segare l'area desiderata partendo da questo punto.

6.6 Esecuzione di tagli paralleli (Fig. 19)

- Montate la guida parallela e regolatela in modo corrispondente (si veda punto 5.3).
- Osservate le avvertenze al punto 6.4.
- Eseguite il taglio come rappresentato nella Fig. 19.

6.7 Taglio obliquo (Fig. 12)

- Regolate l'inclinazione del pattino della sega in modo corrispondente (si veda punto 5.4)
- Osservate le avvertenze al punto 6.4.
- Eseguite il taglio come rappresentato nella Fig. 19.

6.8 Luce LED (Fig. 1/Pos. 4)

La luce LED (4) assicura una migliore illuminazione della zona di taglio. La luce LED (4) si illumina automaticamente non appena premete l'interruttore ON/OFF (3).

7. Pulizia, manutenzione e ordinazione dei pezzi di ricambio

Pericolo!

Togliete sempre la batteria prima di eseguire regolazioni sull'apparecchio.

7.1 Pulizia

- Tenete il più possibile liberi da polvere e sporco i dispositivi di protezione, le fessure di aerazione e la carcassa del motore. Passate un panno pulito sull'apparecchio o pulitelo con un getto di aria compressa a bassa pressione. Per tale operazione estraete anche l'adattatore per l'aspirazione dei trucioli e pulitelo con un getto di aria compressa a bassa pressione.
- Consigliamo di pulire l'apparecchio subito dopo averlo usato.
- Pulite l'apparecchio regolarmente con un panno asciutto ed un po' di sapone. Non usate detergenti o solventi perché questi ultimi potrebbero danneggiare le parti in plastica dell'apparecchio. Fate attenzione che non possa penetrare dell'acqua nell'interno dell'apparecchio. La penetrazione di acqua in un elettrotensile aumenta il rischio di una scossa elettrica.

7.2 Manutenzione

All'interno dell'apparecchio non si trovano altre parti sottoposte ad una manutenzione qualsiasi.

7.3 Ordinazione di pezzi di ricambio:

Volendo commissionare dei pezzi di ricambio, si dovrebbe dichiarare quanto segue:

- modello dell'apparecchio
- numero dell'articolo dell'apparecchio
- numero d'ident. dell'apparecchio
- numero del pezzo di ricambio del ricambio necessitato.

Per i prezzi e le informazioni attuali si veda www.Einhell-Service.com

8. Smaltimento e riciclaggio

L'apparecchio si trova in un imballaggio per evitare i danni dovuti al trasporto. Questo imballaggio rappresenta una materia prima e può perciò essere utilizzato di nuovo o riciclato. L'apparecchio e i suoi accessori sono fatti di materiali diversi, per es. metallo e plastica. Gli apparecchi difettosi non devono essere gettati nei rifiuti domestici. Per uno smaltimento corretto l'apparecchio va consegnato ad un apposito centro di raccolta. Se non vi è noto nessun centro di raccolta, rivolgetevi per informazioni all'amministrazione comunale.

9. Conservazione

Conservate l'apparecchio e i suoi accessori in un luogo buio, asciutto, al riparo dal gelo e non accessibile ai bambini. La temperatura ottimale per la conservazione è compresa tra i 5 e i 30 °C. Conservate l'elettrodomestico nell'imballaggio originale.

10. Indicatori caricabatterie

Stato indicatori		Significato e interventi
LED rosso	LED verde	
Spento	Lampeggia	Pronto all'esercizio Il caricabatterie è collegato alla rete e pronto per l'uso, la batteria non è nel caricabatterie.
Acceso	Spento	Ricarica Il caricabatterie ricarica la batteria in esercizio di ricarica veloce. Per i relativi tempi di ricarica si veda direttamente sul caricabatterie. Avvertenza! In base alla carica residua della batteria i tempi di ricarica effettivi possono variare leggermente da quelli indicati.
Spento	Acceso	La batteria è ricaricata e pronta per l'uso. (READY TO GO) Poi l'apparecchio passa alla ricarica lenta fino a completare il processo. A tale scopo lasciate la batteria collegata al caricabatterie per altri 15 min. Intervento: Togliete la batteria dal caricabatterie. Staccate il caricabatterie dalla rete.
Lampeggia	Spento	Regolatore di carica Il caricabatterie si trova nella modalità di ricarica lenta. In questo modo la batteria viene ricaricata più lentamente per motivi di sicurezza e la ricarica richiede più tempo. Ciò può essere dovuto ai seguenti motivi: - La batteria non è stata ricaricata per molto tempo. - La temperatura della batteria non si trova nel range ideale. Intervento: Attendete la fine della ricarica, si può comunque continuare a ricaricare la batteria.
Lampeggia	Lampeggia	Anomalia La ricarica non è più possibile. La batteria è difettosa. Intervento: Una batteria difettosa non deve più venire ricaricata. Togliete la batteria dal caricabatterie.
Acceso	Acceso	Anomalia termica La batteria è troppo calda (per es. esposizione diretta al sole) o troppo fredda (al di sotto dei 0°C) Intervento: Togliete la batteria e tenetela per un giorno a temperatura ambiente (ca. 20°C).



Solo per paesi membri dell'UE

Non smaltite gli elettroutensili nei rifiuti domestici!

Secondo la direttiva europea 2012/19/CE sui rifiuti di apparecchiature elettriche ed elettroniche e il suo recepimento nelle normative nazionali, gli elettroutensili usati devono venire raccolti separatamente e venire smaltiti in modo ecocompatibile.

Alternativa di riciclaggio alla richiesta di restituzione:

il proprietario dell'apparecchio elettrico è tenuto in alternativa, invece della restituzione, a collaborare in modo che lo smaltimento venga eseguito correttamente in caso ceda l'apparecchio. L'apparecchio vecchio può anche venire consegnato ad un centro di raccolta che provvede poi allo smaltimento secondo le norme nazionali sul riciclaggio e sui rifiuti. Non ne sono interessati gli accessori e i mezzi ausiliari senza elementi elettrici forniti insieme ai vecchi apparecchi.

In caso di smaltimento fate attenzione che batterie e dispositivi di illuminazione (ad es. lampadine) vengano rimossi dall'apparecchio.

La ristampa o l'ulteriore riproduzione, anche parziale, della documentazione o dei documenti d'accompagnamento dei prodotti è consentita solo con l'esplicita autorizzazione da parte della Einhell Germany AG.

Con riserva di apportare modifiche tecniche

Informazioni sul Servizio Assistenza

In tutti i Paesi indicati nel certificato di garanzia disponiamo di competenti partner per il Servizio Assistenza (per i relativi dati di contatto si veda il certificato di garanzia), che sono a vostra disposizione per tutte le richieste di assistenza come riparazione, fornitura di pezzi di ricambio e parti di usura o vendita di materiali di consumo.

Si deve tenere presente che le seguenti parti di questo prodotto sono soggette a un'usura naturale o dovuta all'uso ovvero che le seguenti parti sono necessarie come materiali di consumo.

Categoria	Esempio
Parti soggette ad usura *	Rotella di guida, Batteria, Protezione antiscagge
Materiale di consumo/parti di consumo *	Lama
Parti mancanti	

* non necessariamente compreso tra gli elementi forniti!

In presenza di difetti o errori vi preghiamo di denunciare il caso sul sito internet www.Einhell-Service.com. Vi preghiamo di descrivere con precisione l'anomalia e a tal riguardo di rispondere in ogni caso alle seguenti domande:

- L'apparecchio ha già funzionato una volta o era difettoso fin dall'inizio?
- Avete notato qualcosa prima che si manifestasse il difetto (sintomo prima del difetto)?
- A vostro parere che cosa non funziona nell'apparecchio (sintomo principale)?
Descrivete che cosa non funziona.

Certificato di garanzia

Gentili clienti,

i nostri prodotti sono soggetti ad un rigido controllo di qualità. Se l'apparecchio non dovesse tuttavia funzionare correttamente, ci scusiamo e vi preghiamo di rivolgervi al nostro servizio di assistenza clienti all'indirizzo indicato in questa scheda di garanzia. Siamo a vostra disposizione anche telefonicamente al numero del Servizio Assistenza indicato. Per la rivendicazione dei diritti di garanzia vale quanto segue:

1. Le presenti condizioni di garanzia si rivolgono esclusivamente a consumatori, vale a dire a persone fisiche che non intendono utilizzare questo prodotto né in ambito professionale né per altre attività di lavoro autonomo. Le presenti condizioni di garanzia regolano prestazioni di garanzia supplementari che il produttore sotto indicato concede in aggiunta alla garanzia legale agli acquirenti di nuovi apparecchi. La presente garanzia non tocca i vostri diritti al ricorso in garanzia previsti dalla legge. Le nostre prestazioni di garanzia sono per voi gratuite.
2. La prestazione di garanzia riguarda esclusivamente i difetti di un nuovo apparecchio di marca Einhell da voi acquistato nell'Unione Europea, riconducibili a errori di materiale o di produzione, ed è limitata, a nostra discrezione, all'eliminazione di questi difetti dell'apparecchio o alla sostituzione dell'apparecchio stesso. Tenete presente che i nostri apparecchi non sono stati progettati per l'impiego artigianale, professionale o imprenditoriale. Pertanto un contratto di garanzia non viene concluso se l'apparecchio è stato usato entro il periodo di garanzia in attività artigianali, imprenditoriali o industriali o se è stato sottoposto a sollecitazioni equivalenti. Nel caso di articoli del marchio „Professional“ acquistati con P.IVA non vale l'esclusione per l'impiego artigianale, professionale o imprenditoriale.
3. Sono esclusi dalla nostra garanzia:
 - Danni all'apparecchio causati dalla mancata osservanza delle istruzioni di montaggio o per un'installazione non corretta, dalla mancata osservanza delle istruzioni per l'uso (come ad es. collegamento a una tensione di rete o a un tipo di corrente non corretti), dalla mancata osservanza delle norme relative alla manutenzione e alla sicurezza, dall'esposizione dell'apparecchio a condizioni ambientali anomale o per la mancata esecuzione di pulizia e manutenzione.
 - Danni all'apparecchio dovuti a usi impropri o illeciti (come per es. sovraccarico dell'apparecchio o utilizzo di utensili di ricambio o accessori non consentiti e non originali), alla penetrazione di corpi estranei nell'apparecchio (come per es. sabbia, pietre o polvere, ...) danni dovuti al trasporto, all'impiego della forza o a influssi esterni (come per es. danni causati da caduta).
 - Danni all'apparecchio o a parti di esso da ricondurre a un'usura comune, dovuta all'uso o di altro tipo di usura naturale. Le batterie e i pacchi batterie sono soggetti a un invecchiamento naturale e per motivi strutturali hanno un numero limitato di cicli di ricarica. Sull'usura influiscono negativamente i carichi a cui viene sottoposta e le velocità di ricarica, ma anche l'esposizione al calore, al freddo, alle vibrazioni e agli urti.
4. Il periodo di garanzia è 2 anni e inizia alla data d'acquisto dell'apparecchio; in caso di articoli del marchio „Professional“ acquistati con P.Iva il periodo di garanzia è di 1 anno. I diritti di garanzia devono essere fatti valere prima della scadenza del periodo di garanzia, entro due settimane dopo avere accertato il difetto. È esclusa la rivendicazione di diritti di garanzia dopo la scadenza del relativo periodo. La riparazione o la sostituzione dell'apparecchio non comporta una proroga del periodo di garanzia. Ciò vale anche nel caso in cui si ricorra a servizi di assistenza sul posto.
5. Per rivendicare il diritto di garanzia conservate il documento di acquisto o altri documenti come prova dell'acquisto del vostro apparecchio nuovo. Apparecchi inviati senza i relativi documenti o senza targhetta d'identificazione sono esclusi dalla prestazione di garanzia perché non possono essere classificati in modo corrispondente. Se il difetto dell'apparecchio rientra nella nostra prestazione di garanzia, riceverete prontamente l'apparecchio riparato o un apparecchio sostitutivo.
6. Se avete portato l'apparecchio in un paese dell'Unione Europea diverso da quello in cui lo avete acquistato, la prestazione di garanzia viene fornita tramite un partner del Servizio assistenza locale. Se viene trasferito al di fuori dell'Unione Europea non sussiste diritto di garanzia.

Naturalmente offriamo anche un servizio di riparazione a pagamento, su apparecchi fuori dal periodo di garanzia legale o su difetti non coperti dalle condizioni di garanzia. Per usufruire di tali servizi potete far riferimento ad uno dei nostri Centri di Assistenza. Potete consultare l'elenco dei Centri Assistenza autorizzati sul nostro sito www.einhell.it. Per parti mancanti, di consumo e soggette a usura rimandiamo alle limitazioni di questa garanzia secondo le informazioni sul Servizio Assistenza di queste istruzioni per l'uso.

Servizio Clienti Einhell Italia: email: service-italia@einhell.com; tel: 031 800863
Giorni e orari di apertura: LUN - VEN dalle 9:00 alle 12:00 e dalle 14:00 alle 17:00
Garante del servizio: Einhell Italia S.r.l., Via Delle Acacie snc, I-22070 Binago - Como

Fare!

Ved brug af el-værktøj er der visse sikkerhedsforanstaltninger, der skal respekteres for at undgå skader på personer og materiel. Læs derfor betjeningsvejledningen / sikkerhedsanvisningerne grundigt igennem. Opbevar betjeningsvejledningen et praktisk sted, så du altid kan tage den frem efter behov. Husk at lade betjeningsvejledningen / sikkerhedsanvisningerne følge med værktøjet, hvis du overdrager det til andre. Vi fraskriver os ethvert ansvar for skader på personer eller materiel, som måtte opstå som følge af, at anvisningerne i denne betjeningsvejledning, navnlig vedrørende sikkerhed, tilsidesættes.

Forklaring af de anvendte symboler (se fig. 20)

1. **Fare!** - Læs betjeningsvejledningen for at reducere risikoen for personskade.
2. **Forsigtig! Brug høreværn.** Støjudviklingen fra maskinen kan forårsage høretab.
3. **Forsigtig! Brug støvmaske.** Ved bearbejdning af træ og andre materialer kan der dannes sundhedsskadeligt støv. Der må ikke arbejdes i asbestholdigt materiale!
4. **Forsigtig! Brug beskyttelsesbriller.** Gnisster, som opstår under arbejdet, eller splinter, spån og støv, som står ud fra maskinen, kan forårsage synstab.

1. Sikkerhedsanvisninger

Relevante sikkerhedsanvisninger finder du i det medfølgende hæfte.

Advarsel!

Læs alle sikkerhedsanvisninger, anvisninger, illustrationer og tekniske data, som dette el-værktøj er udstyret med. Følges de efterfølgende anvisninger ikke, kan dette føre til elektrisk stød, brand og/eller alvorlige kvæstelser.

Alle sikkerhedsanvisninger og øvrige anvisninger skal opbevares for senere brug.

2. Produktbeskrivelse og leveringsomfang**2.1 Produktbeskrivelse (fig. 1,2,3)**

1. Håndtag
2. Hastighedsregulator
3. Tænd/sluk-knap
4. LED-lysdiode
5. Adapter til spånudsugning

6. Snitlinjeføring
7. Justerbar sål
8. Omskifter til pendulslag
9. Gradskala til sål
10. Styrrulle
11. Parallelslag
12. Savklinge (følger ikke med leveringen)
13. Låseskruer til parallelslag
14. Klingeholder
15. Beskyttelsesafdækning
16. Unbrakonøgle
17. Splitterbeskyttelse
18. Aftageligt overtræk
19. Vinkeladapter til spånudsugning

2.2 Leveringsomfang

Kontroller på grundlag af det beskrevne leveringsomfang, at varen er komplet. Hvis nogle dele mangler, bedes du senest inden 5 hverdage efter købet af varen henvende dig til vores servicecenter eller det sted, hvor du har købt varen, med forevisning af gyldig købskvittering. Vær her opmærksom på garantioversigten, der er indeholdt i serviceinformationerne bagest i vejledningen.

- Åbn pakken, og tag forsigtigt maskinen ud af emballagen.
- Fjern emballagematerialet samt emballage- og transportsikringer (hvis sådanne forefindes).
- Kontroller, at der ikke mangler noget.
- Kontroller maskine og tilbehør for transportskader.
- Opbevar så vidt muligt emballagen indtil garantiperiodens udløb.

Fare!

Maskinen og emballagematerialet er ikke legetøj! Børn må ikke lege med plastikposer, folier og smådele! Fare for indtagelse og kvælning!

- Akku-stiksav
- Parallelslag
- Adapter til spånudsugning
- Snitlinjeføring
- Splitterbeskyttelse
- Unbrakonøgle
- Aftageligt overtræk
- Vinkeladapter til spånudsugning
- Original betjeningsvejledning
- Sikkerhedsanvisninger

3. Formålsbestemt anvendelse

Stiksaven er beregnet til savning i træ, metal, ikke-jernholdigt metal og kunststof med anvendelse af passende savklinge.

Produktet må kun anvendes i overensstemmelse med det tiltænkte formål. Enhver anden form for anvendelse er ikke tilladt. Vi fraskriver os ethvert ansvar for skader, det være sig på personer eller materiel, der måtte opstå som følge af, at produktet ikke er blevet anvendt korrekt. Dette er alene brugerens/ejers ansvar.

4. Tekniske data

Spændingsforsyning motor: 18 Vd.c.
 Slagantal: 0 - 3500 min⁻¹
 Slaghøjde: 26,0 mm
 Savklingebredde 0,8-1,7 mm
 Skæredybde træ: 135 mm
 Skæredybde kunststof: 20 mm
 Skæredybde jern/aluminium: 10 mm
 Vinkelsnit: Op til 45° (venstre og højre)
 Vægt: 2,2 kg

Pas på!

Maskinen leveres uden akkumulatorbatterier og uden ladeaggregat og må kun bruges sammen med Li-Ion akkumulatorbatterierne fra Power X-Change serien!

Li-Ion akkumulatorbatterierne fra Power X-Change serien må kun lades med Power X-Chargere.

Fare!

Støj og vibration

Støj- og vibrationstal er beregnet i henhold til EN 62841.

Lydtryksniveau L_{pA} 90 dB(A)
 Usikkerhed K_{pA} 5 dB
 Lydeffektniveau L_{WA} 101 dB(A)
 Usikkerhed K_{WA} 5 dB

Brug høreværn.

Støjudviklingen fra maskinen kan forårsage høretab.

Samlede svingningstal (vektorsum for tre retninger) beregnet i henhold til EN 62841.

Savning af spånplade

Svingningsemissionstal $a_h = 4,6 \text{ m/s}^2$
 Usikkerhed $K = 1,5 \text{ m/s}^2$

Savning af metalplade

Svingningsemissionstal $a_h = 5,4 \text{ m/s}^2$
 Usikkerhed $K = 1,5 \text{ m/s}^2$

De angivene samlede svingningsværdier og de angivene støjemissionsværdier er blevet målt iht. en standardiseret analyseproces og kan anvendes til at sammenligne el-værktøj indbyrdes.

De angivene samlede svingningsværdier og de angivene støjemissionsværdier kan også bruges til at gennemføre en foreløbig vurdering af belastningen.

Advarsel:

Svingnings- og støjemissionerne kan afvige fra de angivene værdier, når el-værktøjet bruges, dette afhænger af den måde, el-værktøjet bruges på, og især af, hvilke typen emne der bearbejdes.

Støjudvikling og vibration skal begrænses til et minimum!

- Brug kun intakte og ubeskadigede maskiner.
- Vedligehold og rengør maskinen med jævne mellemrum.
- Tilpas arbejdsmåden efter maskinen.
- Overbelast ikke maskinen.
- Lad i givet fald maskinen underkaste et eftersyn.
- Sluk maskinen, når den ikke benyttes.

Forsigtig!

Tilbageværende risici

Også selv om du betjener el-værktøjet forskriftsmæssigt, er der stadigvæk nogle risikofaktorer at tage højde for. Følgende farer kan opstå, alt efter el-værktøjets type og konstruktionsmåde:

1. Lungeskader, såfremt der ikke bæres egnet støvmaske.
2. Høreskader, såfremt der ikke bæres egnet høreværn.
3. Helbredsskader, som følger af hånd-arm-vibration, såfremt værktøjet benyttes over et længere tidsrum eller ikke håndteres og vedligeholdes forskriftsmæssigt.

5. Inden ibrugtagning

Advarsel!

Træk altid batteriet ud, inden du foretager indstillinger på maskinen.

5.1 Beskyttelsesafdækning (billede 1/pos. 15)

- Beskyttelsesafdækningen (15) forhindrer utilsigtet berøring af savklingen (12), samtidig med at udsynet til saveområdet er frit.
- Beskyttelsesafdækningen (15) bruges desuden til at oplåse savklingen (12) (se punkt 5.2)

5.2 Skift af savklinge (billede 2/pos. 12)

Advarsel!

Træk akkumulatorbatteriet ud, inden du indsætter eller skifter savklinge.

- Savklinger kan indsættes og skiftes uden brug af værktøj.
- Stil omskifteren til pendulslag (8) på position A (se billede 17).
- Tænderne på savklingen er meget skarpe.
- Træk beskyttelsesafdækningen (15) fremad, som vist på billede 2. Derved oplåses savklingeholderen (14).
- Skub nu savklingen (12) helt ind i savklingeholderen (14) og lad beskyttelsesafdækningen (15) glide langsomt tilbage igen.
- Fortandingen på savklingen skal pege fremad.
- Sørg for, at savklingen (12) sidder i føringsrullen (10).
- Kontroller, at savklingen (12) sidder fast i savklingeholderen (14).
- Savklingen (12) fjernes ved at trække beskyttelsesafdækningen (15) fremad igen.
- PAS PÅ! Savklingen (12) trykkes automatisk ud af savklingeholderen (14) vha. en fjedermekanisme. Hold godt fast i savklingen, så den ikke slynges ud!

5.3 Montering af parallelanslag (fig. 3/pos. 11)

- Med parallelanslaget (11) er det muligt at udføre parallel snit.
- Løsn de to låseskruer til parallelanslag (13) på sålen (7).
- Skub parallelanslaget (11) ind i føringerne på sålen (7). Sæt parallelanslaget (11) på maskinens venstre eller højre side.
- Styreskinnen skal hele tiden være rettet nedad. Bestem ved hjælp af parallelanslagets (11) måleskala den nødvendige afstand, og spænd låseskruerne til parallelanslag (13) igen.

Bemærk!

Savklingen (12) viser aflæsepunktet.

5.4 Indstilling af sål til vinkelsnit (billede 7-8)

- Løsn skruen til sålen (a) på undersiden af den justerbare sål (7) med unbrakonøglen (16) (billede 7).
- Træk sålen (7) lidt tilbage. Sålen kan nu hældes op til 45° mod venstre eller højre.
- Skubbes sålen (7) fremad igen, fungerer dette kun ved 0°. Bring sålen i den rigtige position og spænd skruen til sålen (a) fast.
- Sålen (7) kan uden videre indstilles til et andet vinkelmål. Til det formål trækkes sålen (7) tilbage, den ønskede vinkel indstilles, hvorefter skruen til sålen (a) spændes fast igen.

Bemærk! Til vinkelsnit skal splitterbeskyttelsen (17) fjernes.

5.5 Adapter til spånudsugning (billede 5/pos. 5)

- Forbind akku-stiksaven med en støvsuger via adapteren til spånudsugning (5). Herved opnås en optimal støvudsugning fra saveområdet. Fordele: Du skåner såvel maskinen som dit helbred. Desuden holdes arbejdsområdet rent, ligesom sikkerheden i arbejdet øges.
- Støv, der opstår under arbejdet, kan være farligt. Læs sikkerhedsanvisningerne.
- Sæt adapteren til spånudsugning (5) i som vist på fig. 6. Adapteren til spånudsugning (5) skal gå hørbart i indgreb, så den sidder sikkert fast i sålen (7).
- Desuden er det muligt at føre udsugningen på siden af produktet med vinkeladapteren til spånudsugning (19).
- Sæt hertil vinkeladapteren til spånudsugning (19) ind i adapteren til spånudsugning (5) som vist på billede 6 og drej vinkeladapteren til spånudsugning (19) i en vilkårlig position.
- Sæt støvsugerens sugeslange på åbningen på adapteren til spånudsugning (5). Sørg for, at forbindelsen mellem de to enheder er lufttæt.

5.6 Snitlinjeføring (billede 10-12/pos. 6)

Med snitlinjeføringen (6) kan nøjagtige snit gennemføres, der er markeret på emnet. Monter snitlinjeføringen ved at anbringe den oven på sålen (7) og klikke den fast fornedet, som vist på billede 10. Brug markeringen (b) ved 0° vinkelindstillingen (billede 11) og markeringen (c) ved 45° vinkelindstillingen (billede 12). Til vinkelindstillingen se punkt 5.4

Pas på! Udfør prøvesnit med et stykke affaldstræ.

Snitlinjeføringen (6) fjernes ved at trykke den nedad.

5.7 Splitterbeskyttelse (billede 10/pos. 17)

Splitterbeskyttelsen sørger for, at materialet, der skal bearbejdes under savearbejdet, hverken splitrer eller brækker af.

Sæt splitterbeskyttelsen ind i det aftagelige overtræk (18) nedefra, som vist på billede 11. Herefter klikkes den fast i det aftagelige overtræk (18), så den sidder rigtigt.

Bemærk! Splitterbeskyttelsen kan kun bruges ved 0° snit og skal fjernes ved vinkelsnit op til 45°!

5.8 Aftageligt overtræk (billede 13/pos. 18)

Den justerbare sål kan udstyres med et aftageligt overtræk (18). Dette forhindrer, at sarte overflader ridses.

Det aftagelige overtræk (18) anbringes ved at klikke det ind foran, som vist på billede 13, og klappe det fast bagved på sålen, til det falder hørbart i.

Afmontering sker tilsvarende i modsat rækkefølge.

5.9 Opladning af LI-akku-pack (fig. 14-15)

1. Træk akku-pack'en (e) ud af håndtaget, mens du trykker anslagsknappen (d) ned.
2. Kontroller, at netspændingen, som står anført på mærkepladen, svarer til den forhåndenværende netspænding. Sæt stikket til opladeren (f) i stikkontakten. Den grønne LED-lysdiode begynder at blinke.
3. Indsæt akkumulatorbatteriet i ladeadapteren.

Under punkt 10 (Visninger på opladeren) findes en oversigt over LED-lysdiodernes betydning.

Hvis det ikke er muligt at oplade akku-pack'en, skal du kontrollere,

- om der er netspænding i stikkontakten.
- om forbindelsen til ladeadapteren på opladeren er i orden.

Hvis det stadigvæk ikke er muligt at oplade akku-pack'en, bedes du indsende

- oplader og ladeadapter
- samt akku-pack'en

til vores kundeservice.

Kontakt vores kundeservice eller den forretning, hvor du har købt produktet, hvis du har brug for at vide, hvordan produktet sendes korrekt.

Ved forsendelse og bortskaffelse af akkumulatorbatterier og akkumaskine skal disse indpakkes særskilt i en plastikpose, for at undgå kortslutning og brand!

Sørg for at genoplade akku-pack'en i god tid for at sikre en lang levetid. Genopladning skal under alle omstændigheder ske, når du kan konstatere, at maskinens ydelse er aftagende. Undgå, at akku-pack'en aflades helt. Det vil ødelægge akku-pack'en!

5.10 Batteri-kapacitetsindikator (fig. 14/pos. h)

Tryk på kontakten til batteri-kapacitetsindikator (g). Batteri-kapacitetsindikatoren (h) indikerer batteriets ladetilstand ved hjælp af 3 LED'er.

Alle 3 LED'er lyser:

Batteriet er fuldt opladet.

2 eller 1 LED(er) lyser

Batteriet råder over tilstrækkelig restkapacitet.

1 LED blinker:

Batteriet er afladet; oplad batteriet.

Alle LED-lamper blinker:

Akkumulatorbatteriets temperatur er underskredet. Fjern akkumulatorbatteriet fra produktet og lad akkumulatorbatteriet hvile en dag ved stuetemperatur. Fremkommer fejlen igen, er akkumulatorbatteriet meget afladet og defekt. Fjern akkumulatorbatteriet fra produktet. Et defekt akkumulatorbatteri må ikke længere bruges og oplades.

6. Betjening

6.1 Tænd/sluk-knap (billede. 16/pos. 3)

Tænde:

Tryk på tænd/sluk-knappen (3).

Slukke:

Slip tænd/sluk-knappen (3).

6.2 Indstilling af omdrejningstal (billede 16/pos. 2)

Det ønskede omdrejningstal kan forudindstilles med hastighedsregulatoren (2). Drej hastighedsregulatoren (2) i PLUS-retning for at øge omdrejningstallet, drej hastighedsregulatoren i

MINUS-retning for at reducere omdrejningstallet. Det optimale slagantal afhænger af materialet og arbejdsbetingelserne.

Almindeligt gældende regler for skærehastighed ved spåntagende arbejde gælder også her. Du kan generelt arbejde med et højere slagantal, når du benytter finere savklinger; grovere savklinger kræver lavere hastigheder.

6.3 Indstilling af pendulslag (fig. 14/pos. 8)

- På omskifter til pendulslag (8) kan kraften på savklingsens (12) pendulbevægelse indstilles.
- Skærehastighed, skæreydelse og skæremønstre kan tilpasses saveemnet.

Stil omskifteren til pendulslag (8) på en af følgende positioner.

Position A = ingen pendulering

Materiale: Gummi, keramik, aluminium, stål

Anmærkning: Til fine skærekanten og skærekanten med et rent snit, til tynde (f.eks. blik) og hårde materialer.

Position B = ingen pendulering

Materiale: Kunststof, træ, aluminium

Anmærkning: Til hårde materialer

Position C = medium pendulering

Materiale: Træ

Position D = stor pendulering

Materiale: Træ

Anmærkning: Til bløde materialer og til savning i fiberretningen

Den bedste kombination mellem omdrejningstal og pendulslag afhænger af det materiale, der skal saves i. Vi anbefaler at finde frem til den ideelle indstilling ved prøvesavning på et stykke affaldstræ.

6.4 Savning

Bemærk!

Til nøjagtige, lige og lange snit anbefales det at bruge en savklinge med en tykkelse på mindst 1,5 mm.

Forsigtig!

- Kontroller, at tænd/sluk-knappen (3) ikke er trykket ind. Forbind akkumulatorbatteriet med maskinen.
- Savklingen skal være sat i, når du tænder akku-stiksaven.
- Brug kun intakte og ubeskadigede savklinger. Stumpe, bøjedede eller revnede savklinger skal

omgående skiftes ud.

- Anbring sålen fladt oven på saveemnet. Tænd for stiksaven.
- Lad savklingen køre op i fuld omdrejning. Før savklingen langsomt langs med savelinien. Tryk kun let ned på savklingen.
- Ved savning i metal skal savelinien smøres med et egnet kølemiddel.

6.5 Udsavning af områder (fig. 18)

Bor med en boremaskine et 10 mm stort hul inden for det område, der skal udsaves. Før savklingen ind i hullet, og begynd at save det ønskede område ud.

6.6 Udførelse af parallelsnit (fig. 19)

- Monter parallelslaget, og indjuster det (se punkt 5.3).
- Se anvisningerne i punkt 6.4.
- Udfør savning som vist på fig. 19.

6.7 Geringssnit (fig. 12)

- Indstil vinklen på sålen (se punkt 5.4)
- Se anvisningerne i punkt 6.4.
- Udfør savning som vist på fig. 19.

6.8 LED-lys (fig. 1/pos. 4)

Med LED-lyset (4) kan skærestedet lyses ekstra op. LED-lysdioden (4) lyser automatisk, når du trykker på tænd/sluk-knappen (3).

7. Rengøring, vedligeholdelse og reservedelsbestilling

Fare!

Træk altid batteriet ud, inden du foretager indstillinger på maskinen.

7.1 Rengøring

- Hold så vidt muligt beskyttelsesanordninger, ventilationskanaler og motorhus fri for støv og snavs. Tør produktet af med en ren klud eller foretag trykluftudblæsning med lavt tryk. Fjern hertil også adapteren til spånutsugning og blæs den ligeledes igennem med trykluft under lavt tryk.
- Vi anbefaler, at maskinen rengøres hver gang efter brug.
- Rengør af og til maskinen med en fugtig klud og lidt blød sæbe. Undgå brug af rengørings- eller opløsningsmiddel, da det vil kunne ødelægge maskinens kunststofdele. Pas på, at der ikke kan trænge vand ind i maskinens

indvendige dele. Trænger der vand ind i et el-værktøj, øger det risikoen for elektrisk stød.

7.2 Vedligeholdelse

Der findes ikke yderligere dele, som skal vedligeholdes inde i maskinen.

7.3 Reservedelsbestilling:

Ved bestilling af reservedele bedes følgende oplyst:

- Produktets typebetegnelse
- Produktets varenummer
- Produktets identnummer
- Nummeret på den ønskede reservedel

Aktuelle priser og øvrige oplysninger finder du på internetadressen www.Einhell-Service.com

videreanvendende formål på miljømæssig forsvarlig vis.

Recycling-alternativ til tilbagesendelse:

Ejeren af el-værktøjet er – med mindre denne tilbagesender maskinen – forpligtet til at bortskaffe maskinen og dens dele ifølge miljøforskrifterne. Den brugte maskine kan indleveres hos en genbrugsstation – spørg evt. personalet her, eller forhør dig hos din kommune. Tilbehør og hjælpemidler, som følger med maskinen, og som ikke indeholder elektriske dele, er ikke omfattet af ovenstående.

Kontroller før bortskaffelsen, at akkuer og lyskilder (f.eks. glødepære) er taget ud af produktet.

8. Bortskaffelse og genanvendelse

Produktet leveres indpakket for at undgå transportskader. Emballagen består af råmaterialer og kan genanvendes eller indleveres på genbrugsstation. Produktet og dets tilbehør består af forskelligartede materialer, f.eks. metal og plast. Defekte produkter må ikke smides ud som almindeligt husholdningsaffald. For at sikre en fagmæssig korrekt bortskaffelse skal produktet indleveres på et affaldsdepot. Hvis du ikke har kendskab til lokalt affaldsdepot, så kontakt din kommune.

Genoptryk eller anden kopiering af dokumentation og følgedokumenter til produkter, også i uddrag, er kun tilladt med udtrykkelig tilladelse fra Einhell Germany AG.

Ret til tekniske ændringer forbeholdes

9. Opbevaring

Maskinen og dens tilbehør skal opbevares på et mørkt, tørt og frostfrit sted uden for børns rækkevidde. Den optimale lagertemperatur ligger mellem 5 og 30°C. Opbevar el-værktøjet i den originale emballage.



Kun for EU-lande

Smid ikke el-værktøj ud som almindeligt husholdningsaffald!

I medfør af Rådets direktiv 2012/19/EF om affald af elektrisk og elektronisk udstyr og dettes omsættelse i den nationale lovgivning skal brugt el-værktøj indsamles separat og indleveres til

10. Visning på ladeaggregat

Visningsstatus		Betydning og påkrævet handling
Rød lysdiode	Grøn lysdiode	
Slukket	Blinker	Standby-modus Ladeaggregatet er forbundet med nettet og klar til drift, akkumulatorbatteriet er ikke i ladeaggregatet
Tændt	Slukket	Opladning Ladeaggregatet lader akkumulatorbatteriet op i hurtigladningsmodus. De pågældende ladetider findes direkte på ladeaggregatet. Bemærk! De faktiske ladetider kan afvige noget fra de angivne ladetider afhængigt af den eksisterende akkuladning.
Slukket	Tændt	Akkumulatorbatteriet er opladt og klar til brug. (READY TO GO) Herefter skiftes til skånende opladning, indtil fuldstændig opladning er nået. Lad hertil akkumulatorbatteriet blive ca. 15 min. længere på ladeaggregatet. Påkrævet handling: Tag akkumulatorbatteriet ud af ladeaggregatet. Afbryd ladeaggregatet fra strømforsyningsnettet.
Blinker	Slukket	Tilpasningsopladning Ladeaggregatet befinder sig i funktionen for skånsom opladning. Her oplades akkumulatorbatteriet af sikkerhedsgrunde langsommere og skal bruge mere tid. Det kan have følgende årsager: - Akkumulatorbatteriet er ikke blevet opladet i meget lang tid. - Akkumulatorbatteriets temperatur ligger ikke i det ideelle område. Påkrævet handling: Vent, indtil ladeprocessen er færdig, akkumulatorbatteriet kan stadigvæk oplades.
Blinker	Blinker	Fejl Opladning er ikke længere mulig. Akkumulatorbatteriet er defekt. Påkrævet handling: Et defekt akkumulatorbatteri må ikke længere oplades. Tag akkumulatorbatteriet ud af ladeaggregatet.
Tændt	Tændt	Temperaturfejl Akkumulatorbatteriet er for varmt (f.eks. direkte solindfald) eller for koldt (under 0° C). Påkrævet handling: Tag batteriet ud, og opbevar det 1 dag ved stuetemperatur (ca. 20° C).

Serviceinformationer

I alle lande, der er nævnt i garantibeviset, råder vi over kompetente servicepartnere, hvis kontaktdata fremgår af garantibeviset. De står til din rådighed i forbindelse med enhver form for service som f.eks. reparation, anskaffelse af reservedele og sliddele eller køb af forbrugsmaterialer.

Vær opmærksom på, at følgende dele på produktet slides som følge af brug eller udsættes for naturligt slid resp. at følgende dele anses som forbrugsmaterialer.

Kategori	Eksempel
Sliddele*	Styrerulle, Akku, Splitterbeskyttelse
Forbrugsmateriale/ forbrugsdele*	Savklinger
Manglende dele	

* er ikke nødvendigvis indeholdt i leveringsomfanget!

Konstateres mangler eller fejl, bedes du melde fejlen på internettet under www.Einhell-Service.com. Det er vigtigt at beskrive fejlen så nøjagtigt som muligt og i hvert fald besvare følgende spørgsmål:

- Har produktet fungeret, eller var det defekt fra begyndelsen?
- Har du bemærket noget usædvanligt, inden defekten opstod (symptom før defekt)?
- Hvilken fejlfunktion mener du, at produktet er berørt af (hovedsymptom)?
Beskriv venligst fejlfunktionen.

Garantibevis

Kære kunde!

Vores produkter er underlagt en streng kvalitetskontrol. Hvis produktet alligevel på et tidspunkt skulle udvise fejl, beklager vi naturligvis dette. I dette tilfælde beder vi dig kontakte vores kundeservice på adressen, som er anført på dette garantibevis. Du kan naturligvis også ringe til os på det anførte servicenummer. For indfrielse af garantikrav gælder følgende:

1. Disse garantibetingelser retter sig udelukkende til forbrugere, dvs. slutbrugere, der hverken vil bruge dette produkt i forbindelse med udøvelse af deres erhvervmæssige eller andet selvstændigt arbejde. Disse garantibetingelser regulerer ekstra garantiydelse, som den nedenstående producent lover købere af sine nye produkter som supplement til den lovfastsatte garanti. De lovfastsatte garantikrav berøres ikke af nærværende garanti. Vores garantiydelse er gratis.
2. Garantiydelsen dækker udelukkende mangler på det nyt produkt fra nedenstående producent, der er købt i den Europæiske Union, og som skyldes materiale- eller produktionsfejl, og vi har ret til at vælge, om sådanne mangler afhjælpes på produktet, eller om produktet udskiftes. Bemærk, at vore produkter ikke er konstrueret til erhvervmæssig, håndværksmæssig eller faglig brug. Garantien dækker således ikke forhold, hvor produktet er blevet brugt i erhvervmæssige, håndværksmæssige, faglige virksomheder eller er blevet udsat for lignende belastning. For artikler med betegnelsen „Professional“ gælder udelukkelsen for erhvervmæssig, håndværksmæssig eller faglig brug ikke.
3. Garantien dækker ikke følgende:
 - Skader på produktet som følge af tilsidesættelse af montagevejledningen eller som følge af usagkyndig installation, tilsidesættelse af brugsanvisningen (som f.eks. tilslutning til forkert net-spænding eller strømtype) eller tilsidesættelse af vedligeholdelses- og sikkerhedsbestemmelser eller som følge af at produktet udsættes for ikke normale miljøbetingelser eller manglende pleje og vedligeholdelse.
 - Skader på produktet som følge af misbrug eller usagkyndig anvendelse (som f.eks. overbelastning af produktet eller brug af indsatsværktøj eller tilbehør, som ikke er godkendt), indtrængen af fremmedlegemer i produktet (som f.eks. sand, sten eller støv, ...) transportskader, brug af vold eller eksterne påvirkninger udefra (som f.eks. fordi produktet tabes).
 - Skader på produktet eller dele af produktet, der skyldes almindelig brug, normalt eller andet naturligt slid. F.eks. slides batterier og ladepakker helt naturligt med tiden og er konstruktionsmæssigt fremstillet til et begrænset cyklusl. Sliddet opstår især på grund af stor last og ladehastigheder samt som følge af varme, kulde, vibration og stød.
4. Garantiperioden er 2 år fra købsdatoen. Garantikrav skal gøres gældende inden garantiperiodens udløb og inden for to uger, efter at defekten er blevet konstateret. Garantikrav kan ikke gøres gældende efter garantiperiodens udløb. Reparation eller udskiftning af produktet medfører ikke forlængelse af garantiperioden, heller ikke for eventuelt indbyggede reservedele. Dette gælder også servicearbejde, der foretages på stedet.
5. Hvis du ønsker at gøre brug af garantien, bedes du melde det defekte produkt til: <http://www.Einhell-Service.com>. Sørg for at have købskvitteringen eller anden form for dokumentation af købet af det nye produkt ved hånden. Produkter, der sendes ind uden passende dokumentation eller uden typeskilt, er udelukket fra garantiydelsen på grund af manglende identificering. Er defekten omfattet af garantien, vil produktet omgående blive repareret og returneret, eller du vil modtage et helt nyt.
6. Har du taget produktet med til et andet land inden for den Europæiske Union, som ikke er det land, hvor produktet er købt, ydes garanti af en lokal servicepartner. Tages produktet med til et land uden for den Europæiske Union, bortfalder garantikravet.

Mod betaling udbedrer vi naturligvis også gerne defekter på produktet, som ikke/ikke længere er omfattet af garantien. Du skal blot indsende produktet til vores serviceadresse. Hvad angår slid- og forbrugsdele samt manglende dele henviser vi til garantiens indskrænkninger i henhold til serviceinformationerne i nærværende betjeningsvejledning.

Garant/ Service: Einhell Nordic A/S, Rokhøj 26, 8520 Lystrup, Denmark

Fara!

Innan maskinen kan användas måste särskilda säkerhetsanvisningar beaktas för att förhindra olyckor och skador. Läs därför noggrant igenom denna bruksanvisning och dessa säkerhetsanvisningar. Förvara dem på ett säkert ställe så att du alltid kan hitta önskad information. Om maskinen ska överlåtas till andra personer måste även denna bruksanvisning och dessa säkerhetsanvisningar medfölja. Vi övertar inget ansvar för olyckor eller skador som har uppstått om denna bruksanvisning eller säkerhetsanvisningarna åsidosätts.

Förklaring av symbolerna som används (se bild 20)

1. **Fara!** - Läs igenom bruksanvisningen för att sänka risken för skador.
2. **Obs! Bär hörselskydd.** Buller kan leda till att hörseln förstörs.
3. **Obs! Bär dammskyddsmask.** Vid bearbetning av trä och andra material finns det risk för att hälsovådligt damm uppstår. Asbesthaltiga material får inte bearbetas!
4. **Obs! Använd skyddsglasögon.** Medan du använder elverket finns det risk för att gnistor uppstår eller att splitter, spån och damm slungas ut ur verktyget. Dessa kan leda till att du blir blind.

1. Säkerhetsanvisningar

Gällande säkerhetsanvisningar finns i det bifogade häftet.

Varning!

Läs igenom alla säkerhetsanvisningar, instruktioner, bilder och tekniska data som finns på detta elverktyg. Om nedanstående instruktioner inte beaktas finns det risk för elektriska slag, brand eller allvarliga personskador.

Spara på alla säkerhetsanvisningar och instruktioner för framtida bruk.

2. Beskrivning av maskinen samt leveransomfattning**2.1 Beskrivning av maskinen (bild 1,2,3)**

1. Handtag
2. Varvtalsreglage
3. Strömbrytare
4. LED-ljus
5. Spånsugsadapter
6. Såglinjeguide

7. Inställbar fotplatta
8. Omkopplare för pendelrörelse
9. Gradskala för fotplatta
10. Styrhjul
11. Parallellanslag
12. Sågblad (medföljer ej)
13. Fixeringsskruvar för fotplatta
14. Sågbladsfäste
15. Skydd
16. Insexnyckel
17. Splitterskydd
18. Avtagbart överdrag
19. Vinkeladapter för spånsug

2.2 Leveransomfattning

Kontrollera att produkten är komplett med hjälp av beskrivningen av leveransen. Om delar saknas vill vi be dig ta kontakt med vårt servicecenter eller butiken där du köpte produkten inom fem dagar efter att du köpte artikeln. Tänk på att du måste visa upp ett giltigt kvitto. Beakta även garantitabellen i serviceinformationen i slutet av bruksanvisningen.

- Öppna förpackningen och ta försiktigt ut produkten ur förpackningen.
- Ta bort förpackningsmaterialet samt förpacknings- och transportsäkringar (om förhanden).
- Kontrollera att leveransen är komplett.
- Kontrollera om produkten eller tillbehördelarna har skadats i transporten.
- Spara om möjligt på förpackningen tills garantitiden har gått ut.

Fara!

Produkten och förpackningsmaterialet är ingen leksak! Barn får inte leka med plastpåsar, folie eller smådelar! Risk för att barn sväljer delar och kvävs!

- Batteridrivna sticksåg
- Parallellanslag
- Spånsugsadapter
- Såglinjeguide
- Splitterskydd
- Insexnyckel
- Avtagbart överdrag
- Vinkeladapter för spånsug
- Original-bruksanvisning
- Säkerhetsanvisningar

3. Ändamålsenlig användning

Sticksågen är avsedd för sågning av trä, metall, icke-järnmetall och plast med ett lämpligt sågblad.

Maskinen får endast användas till sitt avsedda ändamål. Användningar som sträcker sig utöver detta användningsområde är ej ändamålsenliga. För materialskador eller personskador som resulterar av sådan användning ansvarar användaren/operatören själv. Tillverkaren påtar sig inget ansvar.

4. Tekniska data

Spänningsförsörjning motor	18 V DC
Slagtal	0-3500 min ⁻¹
Slaghöjd	26 mm
Sågbladsbredd	0,8-1,7 mm
Sågdjup trä	135 mm
Sågdjup plast	20 mm
Sågdjup järn/aluminium	10 mm
Geringssågning	max. 45° (vänster och höger)
Vikt	2,2 kg

Obs!

Maskinen levereras utan batterier och utan laddare. Tänk på att maskinen endast får användas med Li-jon-batterier från serien Power X-Change!

Li-jon-batterierna i serien Power X-Change får endast laddas med Power X-laddare.

Fara!

Buller och vibration

Buller- och vibrationsvärden har bestämts enligt EN 62841.

Ljudtrycksnivå L_{pA}	90 dB(A)
Osäkerhet K_{pA}	5 dB
Ljudeffektnivå L_{WA}	101 dB(A)
Osäkerhet K_{WA}	5 dB

Bär hörselskydd.

Buller kan leda till att hörseln förstörs.

Totala vibrationsvärden (vektorsumma i tre riktningar) har bestämts enligt EN 62841.

Såga spånplattor

Vibrationsemissionsvärde $a_h = 4,6 \text{ m/s}^2$
Osäkerhet $K = 1,5 \text{ m/s}^2$

Såga metallplåt

Vibrationsemissionsvärde $a_h = 5,4 \text{ m/s}^2$
Osäkerhet $K = 1,5 \text{ m/s}^2$

Angivna vibrationsemissionsvärden och bullervärden har mätts upp enligt en standardiserad provningsmetod och kan användas om man vill jämföra olika elverktyg.

Angivna vibrationsemissionsvärden och bullervärden kan även användas till en preliminär bedömning av belastningen.

Varning:

Beroende på hur elverktyget används, och särskilt vilken typ av arbetsstycke som bearbetas, kan de vibrationsemissions- och bullervärden som uppstår under den faktiska användningen av elverktyget avvika från angivna värden.

Begränsa uppkomsten av buller och vibration till ett minimum!

- Använd endast intakta maskiner.
- Underhåll och rengör maskinen regelbundet.
- Anpassa ditt arbetssätt till maskinen.
- Överbelasta inte maskinen.
- Lämna in maskinen för översyn vid behov.
- Slå ifrån maskinen om den inte används.
- Bär handskar.

Obs!

Kvarstående risker

Kvarstående risker föreligger alltid även om detta elverktyg används enligt föreskrift. Följande risker kan uppstå på grund av elverktygets konstruktion och utförande:

1. Lungskador om ingen lämplig dammfiltermask används.
2. Hörselskador om inget lämpligt hörselskydd används.
3. Hälsoskador som uppstår av hand- och armvibrationer om maskinen används under längre tid eller om det inte hanteras och underhålls enligt föreskrift.

5. Före användning

Varning!

Dra alltid ut batteriet innan inställningar utförs på maskinen.

5.1 Skydd (bild 1/pos. 15)

- Skyddet (15) ska skydda användaren mot att röra vid sågbladet (12) av misstag. Användaren kan fortfarande se sågningszonen.
- Skyddet (15) behövs dessutom till att regla upp sågbladet (12) (se punkt 5.2)

5.2 Byta sågblad (bild 2/pos. 12)

Varning!

Dra ut batteriet innan du sätter in eller byter ut ett sågblad.

- Ett sågblad kan sättas in eller bytas ut utan verktyg.
- Ställ omkopplaren för pendelrörelsen (8) på läge A (se bild 17).
- Sågbladets tändar är mycket vassa.
- Dra fram skyddet (15) enligt beskrivningen i bild 2. Detta regler upp sågbladsfästet (14).
- Skjut nu in sågbladet (12) i sågbladsfästet (14) tills det tar emot. Låt skyddet (15) långsamt glida tillbaka.
- Sågbladets tändar måste peka framåt.
- Se till att sågbladet (12) sitter i styrhjulet (10).
- Kontrollera att sågbladet (12) sitter fast i sågbladsfästet (14).
- När sågbladet (12) ska tas av måste skyddet (15) dras framåt igen.
- OBS! Sågbladet (12) trycks då automatiskt ut ur sågbladsfästet (14) av en fjädermekanism. Håll fast sågbladet ordentligt så att det inte kastas iväg!

5.3 Montera parallellanslaget (bild 3/pos. 11)

- Med parallellanslaget (11) kan parallella linjer sågas.
- Lossa på de båda fixeringskruvarna (13) för parallellanslaget som finns på fotplattan (7).
- Skjut sedan in parallellanslaget (11) i spåren på fotplattan (7). Parallellanslaget (11) kan sättas in på maskinens vänster eller höger sida.
- Styrlisten ska alltid peka nedåt. Bestäm erforderligt avstånd med mätskalan på parallellanslaget (11) och skruva sedan in fixeringskruvarna (13) för parallellanslaget igen.

Märk!

Sågbladet (12) utgör avläsningspunkten.

5.4 Ställa in fotplattan för geringssågning (bild 7-8)

- Lossa på skruvarna till fotplattan (a) på undersidan av den justerbara fotplattan (7) med insexnyckeln (16) (bild 7).
- Dra fotplattan (7) en aning bakåt. Fotplattan kan nu lutats med max. 45° åt vänster eller höger.
- Om fotplattan (7) skjuts framåt igen så fungerar detta endast vid 0°. Ställ fotplattan i avsett läge och dra sedan åt skruven (a) för fotplattan.
- Fotplattan (7) kan även utan vidare ställas in på en annan vinkel. Dra fram fotplattan (7), ställ in avsedd vinkel och dra sedan åt skruven för fotplattan (a) igen.

Märk! Vid geringssågning måste splitterskyddet (17) tas av.

5.5 Adapter för spånsug (bild 5/pos. 5)

- Anslut din batteridrivna sticksåg till en dammsugare med adaptern för spånsug (5). Därmed uppnås en optimal dammsugning vid arbetsstycket. Fördelar: Detta är skonsamt för såväl maskinen som för din egen hälsa. Ditt arbetsområde blir dessutom renare och säkrare.
- Damm som uppstår under arbete kan vara farligt. Beakta även säkerhetsanvisningarna.
- Montera adaptern för spånsug (5) enligt beskrivningen i bild 6. Du måste höra hur adaptern (5) snäpper in så att den sitter fast ordentligt i fotplattan (7).
- Dessutom kan du med hjälp av vinkeladaptern för spånsug (19) leda bort spån från maskinen.
- Anslut vinkeladaptern för spånsug (19) till adaptern (5) enligt bild 6 och vrid sedan vinkeladaptern (19) till ett valfritt läge.
- Anslut dammsugarens sugslang till öppningen på adaptern (5). Se till att anslutningen mellan maskinerna är lufttät.

5.6 Såglinjeguide (bild 10-12/pos. 6)

Använd såglinjeguiden (6) till exakt sågning efter såglinjer som har markerats på arbetsstycket. Montera såglinjeguiden på ovsidan av fotplattan (7) och låt den sedan snäppa in nedtill enligt beskrivningen i bild 10. Använd markeringen (b) vid 0° vinkelinställning (bild 11) och markeringen (c) vid 45° vinkelinställning (bild 12). Se punkt 5.4 för information om vinkelinställning. Obs! Gör en provsågning på en bit avfallsvirke.

När såglinjeguiden (6) ska tas av måste denna tryckas framåt.

5.7 Splitterskydd (bild 10/pos. 17)

Splitterskyddet garanterar att materialet som bearbetas inte splittras eller bryts sönder under sågningen.

Sätt in splitterskyddet underifrån i det avtagbara överdraget (18) enligt beskrivningen i bild 11. Tryck sedan in det in i det avtagbara överdraget (18) så att det sitter fast.

Märk! Splitterskyddet kan endast användas vid 0°-snitt och måste demonteras inför geringssågning upp till 45°.

5.8 Avtagbart överdrag (bild 13/pos. 18)

Den inställbara fotplattan kan förses med ett avtagbart överdrag (18). Detta förhindrar repor på känsliga ytor.

Sätt på det avtagbara överdraget (18) genom att haka in det framtill enligt bild 13. Fäll det mot fotplattan baktill tills det snäpper in hörbart. Demontera i omvänd ordningsföljd.

5.9 Ladda Li-batteriet (bild 14-15)

1. Dra ut batteriet (e) ur handtaget samtidigt som spärrknappen (d) trycks ned.
2. Kontrollera att nätspänningen som anges på märkskylten stämmer överens med nätspänningen i vägguttaget. Anslut laddarens (f) stickkontakt till vägguttaget. Den gröna lysdioden börjar blinka.
3. Skjut fast batteriet på laddaren.

Under punkt 10 (Lampor på laddaren) finns en tabell som förklarar betydelsen av de olika lysdiодerna på laddaren.

Om batteriet inte kan laddas måste du kontrollera

- att nätspänning finns i vägguttaget.
- att det finns fullgod kontakt vid laddningskontaktarna i laddaren.

Om batteriet fortfarande inte kan laddas måste du skicka in

- laddaren och laddningsadaptorn
- batteriet

till vår kundtjänstavdelning.

För en professionell returnering vill vi be dig att kontakta vår kundtjänst eller butiken där du köpte produkten.

När du returnerar eller avfallshanterar batterier eller batteridrivna produkter, måste du se till att dessa förpackas separat i plastpåsar för att undvika kortslutningar eller brand!

För att batteriets livslängd ska bli så lång som möjligt ska batteriet alltid laddas i god tid. Detta är alltid nödvändigt om du märker att maskinens prestanda börjar försvagas. Se till att batteriet aldrig laddas ur helt. Detta leder till att batteriet förstörs!

5.10 Kapacitetsindikering för batteriet (bild 14/pos. h)

Tryck på knappen (g) för indikering av batteriets kapacitet. Kapacitetsindikeringen (h) visar batteriets laddningsnivå med tre lysdioder.

Alla tre lysdioder är tända

Batteriet är fulladdat.

2 eller 1 lysdioder är tända

Batteriet har tillräcklig restkapacitet.

1 lysdiod blinkar

Batteriet är tomt och måste laddas.

Alla lysdioder blinkar

Batteriets temperatur har underskridits. Dra av batteriet från maskinen och låt det svalna i rumstemperatur i en dag. Om felet fortfarande indikeras har batteriet djupurladdats och är därmed defekt. Dra av batteriet från maskinen. Du får inte längre använda eller försöka ladda ett defekt batteri.

6. Använda

6.1 Strömbrytare (bild 16/pos. 3)

Slå på maskinen:

Tryck på strömbrytaren (3).

Slå ifrån maskinen:

Släpp strömbrytaren (3).

6.2 Ställa in varvtalet (bild 16/pos. 2)

Använd varvtalsreglaget (2) för att ställa in avsett varvtal i förväg. Vrid varvtalsreglaget (2) i PLUS-riktning för att höja varvtalet och i MINUS-riktning för att sänka varvtalet. Lämpligt varvtal är beroende av aktuellt material och föreliggande arbetsvillkor.

De allmänna reglerna för såghastighet vid spånalstrande arbetsuppgifter gäller även i detta fall. Allmänt sett kan du med fina sågblad såga med höga varvtal. Grövre sågblad kräver lägre hastigheter.

6.3 Ställa in pendelrörelsen (bild 14/pos. 8)

- Använd omkopplaren för pendelrörelsen (8) för att ställa in intensiteten för sågbladets (12) pendelrörelse.
- Du kan anpassa såghastigheten, sågpres-tandan och sågbild till arbetsstycket som ska bearbetas.

Ställ omkopplaren för pendelrörelsen (7) på ett av följande lägen:

Position A = Ingen pendelrörelse

Material: gummi, keramik, aluminium, stål

Obs! För fina och rena sågkanter, tunna material (t ex plåt) samt hårda material.

Position B = Svag pendelrörelse

Material: plast, trä, aluminium

Obs! För hårda material

Position C = Medelstark pendelrörelse

Material: trä

Position D = Kraftig pendelrörelse

Material: trä

Obs! För tunt material samt sågning i fiberriktningen

Den bästa kombinationen av varvtals- och pendelrörelseinställning är beroende av materialet som ska bearbetas. Vi rekommenderar att du gör en provsågning på en avfallsbit för att ta reda på rätt inställning.

6.4 Såga arbetsstycken

Märk!

För exakt, rak och lång sågning rekommenderar vi ett sågblad med minst 1,5 mm tjocklek.

Obs!

- Kontrollera att strömbrytaren (3) inte är int-ryckt. Anslut först batteriet till maskinen.
- Slå endast på sticksågen om ett sågblad har satts in.
- Använd endast intakta sågblad. Byt genast ut sågbladen om de är trubbiga eller böjda eller om de har spruckit.
- Placera fotplattan platt på arbetsstycket som ska bearbetas. Slå på sticksågen.

- Låt sågbladet starta upp tills det har nått sin maximala hastighet. För sedan sågbladet långsamt längs med den avsedda såglinjen. Tryck endast svagt med sågbladet.
- Om du sågar metall måste såglinjen penslas in med ett lämpligt kylmedel.

6.5 Genomföra ursågningar (bild 18)

Använd en bormaskin för att borra ett 10 mm stort hål i ytan som ska sågas ut. För in sågbladet i detta hål och börja sedan med ursågningen.

6.6 Genomföra parallellsågningar (bild 19)

- Montera parallellanslaget och justera in efter behov (se punkt 5.3).
- Beakta instruktionerna under punkt 6.4.
- Utför sågningen enligt beskrivningen i bild 19.

6.7 Genomföra geringssågningar (bild 12)

- Ställ in fotplattan på avsedd vinkel (se punkt 5.4).
- Beakta instruktionerna under punkt 6.4.
- Utför sågningen enligt beskrivningen i bild 19.

6.8 LED-ljus (bild 1/pos. 4)

LED-ljuset (4) ger en bättre belysning där du ska såga. LED-ljuset (4) slås på automatiskt när strömbrytaren (3) trycks in.

7. Rengöring, Underhåll och reservdelsbeställning

Fara!

Dra alltid ut batteriet innan inställningar utförs på maskinen.

7.1 Rengöra maskinen

- Håll skyddsanordningarna, ventilationsöppningarna och motorkåpan i så damm- och smutsfritt skick som möjligt. Torka av maskinen med en ren duk eller blås av den med tryckluft med svagt tryck. Ta även av adaptern för spånsug och blås ur den med svag tryckluft.
- Vi rekommenderar att du rengör maskinen efter varje användningstillfälle.
- Rengör maskinen med jämna mellanrum med en fuktig duk och en aning såpa. Använd inga rengörings- eller lösningsmedel. Dessa kan skada maskinens plastdelar. Se till att inga vätskor tränger in i maskinens inre. Om vatten tränger in i ett elverktyg höjs risken för elektriska slag.

7.2 Underhåll

I maskinens inre finns inga delar som kräver underhåll.

7.3 Reservdelsbeställning

Lämna följande uppgifter vid beställning av reservdelar:

- Maskintyp
 - Maskinens artikel-nr.
 - Maskinens ident-nr.
 - Reservdelsnummer för erforderlig reservdel
- Aktuella priser och ytterligare information finns på www.Einhell-Service.com

8. Skrotning och återvinning

Produkten ligger i en förpackning som fungerar som skydd mot transportskador. Denna förpackning består av olika material som kan återvinnas. Lämna in förpackningen till ett samlingsställe för återvinning. Produkten och dess tillbehör består av olika material som t ex metaller och plaster. Defekta produkter får inte kastas i hushållssoporna. Lämna in produkten till ett samlingsställe i din kommun för professionell avfallshantering. Hör efter med din kommun om du inte vet var närmsta samlingsställe finns.

9. Förvaring

Förvara produkten och dess tillbehör på en mörk, torr och frostfri plats samt otillgängligt för barn. Den bästa förvaringstemperaturen är mellan 5 och 30°C. Förvara elverktyget i originalförpackningen.

10. Lampor på laddaren

Indikeringsstatus		Betydelse och åtgärder
Röd lysdiod	Grön lysdiod	
Från	Blinkar	Driftberedd Laddaren är ansluten till elnätet och driftberedd, inget batteri i laddaren.
Till	Från	Laddning Laddaren snabbbladdar batteriet. De olika laddningstiderna anges på laddaren. Märk! Beroende på befintlig laddningsnivå i batteriet kan de verkliga laddningstiderna till viss del avvika från angivna laddningstider.
Från	Till	Batteriet har laddats och är klart för användning. (READY TO GO) Därefter kopplas laddaren om till skonladdning tills batteriet har laddats helt. Låt batteriet sitta kvar i laddaren i ytterligare ca 15 min. Åtgärd: Ta ut batteriet ur laddaren. Koppla loss laddaren från elnätet.
Blinkar	Från	Anpassningsladdning Laddaren har ställts in på ett läge för skonsam laddning. Av säkerhetsskäl laddas batteriet upp långsammare och behöver mer tid. Detta kan ha följande orsaker: - Batteriet har inte laddats under mycket lång tid. - Batteriets temperatur är inte i idealområdet. Åtgärd: Vänta tills batteriet har laddats, batteriet kan ändå laddas vidare.
Blinkar	Blinkar	Störning Batteriet kan inte längre laddas. Batteriet är defekt. Åtgärd: Ett defekt batteri får inte längre laddas. Ta ut batteriet ur laddaren.
Till	Till	Temperaturstörning Batteriet är för varmt (t ex direkt solstrålning) eller för kallt (under 0°C) Åtgärd: Ta ut batteriet och förvara det i rumstemperatur i en dag (ca 20°C).



Endast för EU-länder

Kasta inte elverktyg i hushållssoporna.

Enligt det europeiska direktivet 2012/19/EG om avfall som utgörs av eller innehåller elektriska eller elektroniska produkter och dess tillämpning i den nationella lagstiftningen, måste förbrukade elverktyg källsorteras och lämnas in för miljövänlig återvinning.

Återvinnings-alternativ till begäran om återsändning:

Som ett alternativ till returnering är ägaren av elutrustningen skyldig att bidra till ändamålsenlig avfallshandling för det fall att utrustningen ska skrotas. Efter att den förbrukade utrustningen har lämnats in till en avfallsstation kan den omhändertas i enlighet med gällande nationella lagstiftning om återvinning och avfallshandling. Detta gäller inte för tillbehör delar och hjälpmedel utan elektriska komponenter vars syfte har varit att komplettera den förbrukade utrustningen.

Tänk på att ta ut batterier och ljuskällor (t.ex. glödlampor) innan kompressorn skrotas.

Eftertryck eller annan duplicering av dokumentation och medföljande underlag för produkterna, även utdrag, är endast tillåtet med uttryckligt tillstånd från Einhell Germany AG.

Med förbehåll för tekniska ändringar.

Serviceinformation

I alla länder som nämns i garantibeviset har vi kompetenta servicepartners. Adresserna till dessa partners finns i garantibeviset. Våra partners står gärna till tjänst för alla slags servicearbeten såsom reparation och tillhandahållande av reservdelar, slitagedelar och förbrukningsmaterial.

Kom ihåg att följande delar i denna produkt är utsatta för ett bruksmässigt och naturligt slitage samt att följande delar krävs som förbrukningsmaterial.

Kategori	Exempel
Slitagedelar*	Styrhjul, Batteri, Splitterskydd
Förbrukningsmaterial/förbrukningsdelar*	Sågblad
Delar som saknas	

* ingår inte tvunget i leveransomfattningen!

Vid brister eller störningar kan du anmäla detta på webbplatsen www.Einhell-Service.com. Ge en detaljerad beskrivning av felet som har uppstått och besvara alltid följande frågor:

- Fungerade produkten först eller var den defekt från början?
- Märkte du av någonting innan produkten slutade att fungera (symptomer före defekt)?
- Enligt din åsikt, vilken funktion är felaktig i produkten (huvudsymptom)?
Beskriv den felaktiga funktionen.

Garantibevis

Bästa kund,

Våra produkter genomgår en sträng kvalitetskontroll. Om denna produkt mot förmodan inte fungerar på rätt sätt, beklagar vi detta och ber dig att kontakta vår serviceavdelning under adressen som anges på garantikortet. Vi står även gärna till tjänst på telefon under servicenumret som anges nedan. Följande punkter gäller för att du ska kunna göra anspråk på garantin:

1. Dessa garantivillkor vänder sig enbart till konsumenter, dvs. naturliga personer som inte har för avsikt att använda denna produkt i kommersiellt syfte eller inom egen verksamhet. Dessa garantivillkor reglerar ytterligare garantitjänster som nedanstående tillverkare erbjuder köpare av nya produkter. Dessa tjänster är en komplettering till den lagstadgade garantin. Garantianspråk som regleras enligt lag påverkas inte av denna garanti. Våra garantitjänster är gratis för dig.
2. Garantitjänsterna omfattar endast sådana brister på produkten, köpt i Europeiska unionen, och som bevisligen kan härledas till material- eller tillverkningsfel. Produkten som du har av Europeiska Unionens köpt ska vara ny och härstamma från nedanstående tillverkare. Vi avgör om sådana brister i produkten ska åtgärdas eller om produkten ska bytas ut. Tänk på att våra produkter endast får användas till ändamålsenligt syfte och inte har konstruerats för kommersiell, hantverksmässig eller yrkesmässig användning. Ett garantiavtal sluts därför ej om produkten inom garantitiden har använts inom yrkesmässiga, hantverksmässiga eller industriella verksamheter eller har utsatts för liknande påkänning. Vid artiklar av märket "Professional" gäller inte uteslutandet för kommersiell, hantverksmässig eller yrkesmässig användning.
3. Garantin omfattar inte:
 - Skador på produkten som kan härledas till att monteringsanvisningen missaktats eller på grund av felaktig installation, åsidosatt bruksanvisning (t.ex. anslutning till felaktig nätspänning eller strömtyp), åsidosatta underhålls- och säkerhetsbestämmelser, påverkan på produkten från onormala miljövillkor eller av bristfällig skötsel eller underhåll.
 - Skador på produkten som kan härledas till missbruk eller ej ändamålsenlig användning (t.ex. överbelastning av produkten eller användning av ej godkända insatsverktyg eller tillbehör), främmande partiklar som har trängt in i produkten (t.ex. sand, sten eller damm), transportskador, yttre våld eller yttre påverkan (t.ex. skador efter att produkten fallit ned).
 - Skador på produkten eller delar av produkten som kan härledas till bruksmässigt, normalt eller för övrigt naturligt slitage. Exempelvis är batterier och batteripaket utsatta för naturligt slitage och är i sin konstruktion dimensionerade för ett begränsat antal cykler. Slitaget påverkas negativt främst av avkrävda laster eller laddningshastigheter, men även av exponering mot värme, kyla, vibration och slag.
4. Garantitiden uppgår till 2 år och gäller från datumet när produkten köptes. Medan garantitiden fortfarande gäller ska anspråk på garanti ställas inom två veckor efter att defekten fastställdes. Det är inte möjligt att ställa anspråk på garanti efter att garantitiden har löpt ut. Garantitiden förlängs inte när produkten repareras eller byts ut, dessutom medför sådana arbeten inte att en ny garantitid börjar gälla för produkten eller för ev. reservdelar som har monterats in. Detta gäller även vid service på plats.
5. Anmäl den defekta produkten på följande webbplats för att göra anspråk på garantin: www.Einhell-Service.com. Se till att du har sparat på kvittot eller ett annat köpebevis som påvisar att du har köpt denna produkt i nytt skick. Produkter som sänds in utan köpebevis eller utan märkskylt täcks inte av våra garantitjänster eftersom de inte kan identifieras. Om defekten i produkten täcks av våra garantitjänster, får du genast en reparerad eller ny produkt av oss.
6. Om du har flyttat produkten till ett annat land i Europeiska unionen än det land där produkten köptes, tillhandahålls våra garantitjänster av en lokal servicepartner. Om produkten har flyttats till ett land utanför Europeiska unionen täcks den inte längre av garantin.

Givetvis kan vi även, mot debitering, åtgärda skador som antingen inte täcks av garantin eller som har uppstått efter garantitidens slut. Skicka in produkten till nedanstående serviceadress. För slitage- och förbrukningsdelar samt för delar som saknas hänvisar vi till begränsningarna i garantin enligt serviceinformationen som anges i denna bruksanvisning.

Garant/ Service: Einhell Nordic A/S, Rokhøj 26, 8520 Lystrup, Denmark

Nebezpečí!

Při používání přístrojů musí být dodržována určitá bezpečnostní opatření, aby se zabránilo zraněním a škodám. Přečtěte si proto pečlivě tento návod k obsluze / bezpečnostní pokyny. Dobře si ho/ je uložte, abyste měli tyto informace kdykoliv po ruce. Pokud předáte přístroj jiným osobám, předejte s ním prosím i tento návod k obsluze/ bezpečnostní pokyny. Nepřebíráme žádné ručení za škody a úrazy vzniklé v důsledku nedodržování tohoto návodu k obsluze a bezpečnostních pokynů.

Vysvětlení použitých symbolů (viz obr. 20)

- Nebezpečí!** - Ke snížení rizika zranění si přečíst návod k obsluze.
- Varování! Noste ochranu sluchu.** Působení hluku může způsobit ztrátu sluchu.
- Varování! Noste ochrannou masku proti prachu.** Při zpracování dřeva a jiných materiálů může vznikat zdraví škodlivý prach. Materiál obsahující azbest nesmí být opracováván!
- Varování! Noste ochranné brýle.** Jiskry vznikající při práci nebo odštěpky dřeva, třísky a prachy vystupující z přístroje mohou způsobit ztrátu viditelnosti.

1. Bezpečnostní pokyny

Příslušné bezpečnostní pokyny naleznete v příložené brožurce.

Varování!

Přečtěte si veškeré bezpečnostní pokyny, grafická znázornění a technické údaje, jimiž je toto elektrické nářadí opatřeno. Zanedbání při dodržování následujících instrukcí mohou mít za následek zásah elektrickým proudem, požár a/ nebo těžká zranění.

Všechny bezpečnostní pokyny a instrukce si uložte pro budoucí použití.

2. Popis přístroje a rozsah dodávky**2.1 Popis přístroje (obr. 1, 2, 3)**

- Rukojeť
- Regulátor otáček
- Za-/Vypínač
- LED osvětlení
- Adaptér pro odsávání pilin
- Vedení čáry řezu
- Přestavitelná kluzná botka

- Přepínač předkmitu
- Stupnice kluzné botky
- Vodící kladka
- Paralelní doraz
- Pilový kotouč (není součástí dodávky)
- Zajišťovací šrouby paralelního dorazu
- Upínání pilového listu
- Ochranný kryt
- Klíč s vnitřním šestihranem
- Ochrana proti třískám
- Snímatelná krytka
- Úhlový adaptér pro odsávání pilin

2.2 Rozsah dodávky

Zkontrolujte prosím úplnost výrobku na základě popsaného rozsahu dodávky. V případě chybějících dílů se prosím obraťte nejpozději během 5 pracovních dnů po zakoupení výrobku za předložení platného dokladu o koupi na naše servisní středisko nebo prodejnu, kde jste přístroj zakoupili. Dbejte prosím na tabulku o záruce v servisních informacích na konci návodu.

- Otevřete balení a přístroj opatrně vyjměte z balení.
- Odstraňte obalový materiál a ochrany balení / dopravní pojistky (jsou-li k dispozici).
- Překontrolujte, zda je rozsah dodávky úplný.
- Zkontrolujte přístroj a příslušenství, zda nebyly při přepravě poškozeny.
- Balení si pokud možno uložte až do uplynutí záruční doby.

Nebezpečí!

Přístroj a obalový materiál nejsou dětská hračka! Děti si nesmějí hrát s plastovými sáčky, fóliemi a malými díly! Hrozí nebezpečí spolknutí a udušení!

- Akumulátorová přímočará pila
- Paralelní doraz
- Adaptér pro odsávání pilin
- Vedení čáry řezu
- Ochrana proti třískám
- Snímatelná krytka
- Úhlový adaptér pro odsávání pilin
- Originální návod k obsluze
- Bezpečnostní pokyny

3. Použití podle účelu určení

Přímochará pila je určena na řezání dřeva, kovů, barevných kovů a plastů za použití příslušného pilového listu.

Přístroj smí být používán pouze podle svého účelu určení. Každé další, toto překračující použití, neodpovídá použití podle účelu určení. Za z toho vyplývající škody nebo zranění všeho druhu ručí uživatel/obsluhující osoba a ne výrobce.

4. Technická data

Zdroj napětí motoru: 18 V d.c.
Počet zdvihů: 0-3500 min⁻¹
Výška zdvihu: 26 mm
Šířka pilového listu 0,8-1,7 mm
Hloubka řezu – dřevo: 135 mm
Hloubka řezu – plast: 20 mm
Hloubka řezu – železo / hliník: 10 mm
Pokosový řez: až 45° (doleva a doprava)
Hmotnost: 2,2 kg

Pozor!

Přístroj se dodává bez akumulátorů a bez nabíječky a smí se používat pouze s Li-Ion akumulátory série Power X-Change!

Li-Ion akumulátory série Power X-Change se smějí nabíjet pouze pomocí nabíječek Power X-Charger.

Nebezpečí!

Hluk a vibrace

Hluk a vibrace změřeny podle normy EN 62841.

Hladina akustického tlaku L_{pA} 90 dB(A)
Nejistota K_{pA} 5 dB
Hladina akustického výkonu L_{WA} 101 dB(A)
Nejistota K_{WA} 5 dB

Noste ochranu sluchu.

Působení hluku může způsobit ztrátu sluchu.

Hodnoty celkových vibrací (vektorový součet tří směrů) změřeny podle normy EN 62841.

Řezání dřevotřísky

Emisní hodnota vibrací $a_h = 4,6 \text{ m/s}^2$
Nejistota $K = 1,5 \text{ m/s}^2$

Řezání kovového plechu

Emisní hodnota vibrací $a_h = 5,4 \text{ m/s}^2$
Nejistota $K = 1,5 \text{ m/s}^2$

Udané emisní hodnoty vibrací a udané emisní hodnoty hluku byly změřeny podle normovaného zkušební postupu a lze je použít pro srovnání elektrického nástroje s jiným elektrickým nástrojem.

Udané emisní hodnoty vibrací a udané emisní hodnoty hluku mohou být využity také pro předběžný odhad zatížení.

Varování:

Emise vibrací a hluku se mohou během skutečného používání elektrického nářadí lišit od udaných hodnot, protože závisejí na způsobu používání elektrického nářadí, zejména na tom, jaký druh obrobku se zpracovává.

Omezte tvorbu hluku a vibrace na minimum!

- Používejte pouze přístroje v bezvadném stavu.
- Pravidelně provádějte údržbu a čištění přístroje.
- Přizpůsobte Váš způsob práce přístroji.
- Nepřetěžujte přístroj.
- V případě potřeby nechte přístroj zkontrolovat.
- Přístroj vypněte, pokud ho nepoužíváte.

Pozor!

I přesto, že obsluhujete elektrický přístroj podle předpisů, existují vždy zbývající rizika. V souvislosti s konstrukcí a provedením elektrického přístroje se mohou vyskytnout následující nebezpečí:

1. Poškození plic, pokud se nenosí žádná vhodná ochranná maska proti prachu.
2. Poškození sluchu, pokud se nenosí žádná vhodná ochrana sluchu.
3. Poškození zdraví, které je následkem vibrací na ruce a paže, pokud se přístroj používá delší dobu nebo není řádně veden a udržován.

5. Před uvedením do provozu

Varování!

Než začnete na přístroji provádět nastavení, vždy z něj vyjměte akumulátor.

5.1 Ochranný kryt (obr. 1 / pol. 15)

- Ochranný kryt (15) chrání před dotknutím se pilového listu (12) z nedopatření a přesto dovoluje pohled na oblast řezání.

- Ochranný kryt (15) slouží kromě toho k odblokování pilového listu (12) (viz bod 5.2)

5.2 Výměna pilového listu (obr. 2 / pol. 12)

Varování!

Před výměnou nebo vsazováním pilového listu vytáhněte akumulátor.

- Pilové listy můžete vsazovat nebo vyměňovat bez použití dalšího nářadí.
- Přepínač pro předkmit (8) nastavte do polohy A (viz obr. 17).
- Zuby pilového listu jsou velmi ostré.
- Ochranný kryt (15) vytáhněte dopředu tak, jak je znázorněno na obr. 2. Tím se odblokuje upínání pilového listu (14).
- Nyní nasuňte pilový lis (12) až nadoraz do upínání pilového listu (14) a nechte ochranný kryt (15) opět pomalu sklouznout dozadu.
- Ozubení pilového listu musí ukazovat směrem dopředu.
- Dbejte při tom na to, aby byl pilový list (12) usazen ve vodící kladce (10).
- Zkontrolujte, zda je pilový list (12) v upínání (14) řádně upevněn.
- Pro odstranění pilového listu (12) vytáhněte ochranný kryt (15) opět dopředu.
- POZOR! Pilový list (12) je při tom pomocí pružinového mechanismu samočinně vytlačen z upínání pilového listu (14). Pilový list při tom pevně držte, aby nedošlo k jeho vyvrstvení!

5.3 Montáž paralelního dorazu (obr. 3 / pol. 11)

- Paralelní doraz (11) vám umožňuje provádění paralelních řezů.
- Pro paralelní doraz povolte oba zajišťovací šrouby (13) na kluzné botce (7).
- Paralelní doraz (11) nyní zasuňte do vedení na kluzné botce (7). Paralelní doraz (11) můžete nasadit na levé nebo pravé straně přístroje.
- Vodící lištu pokaždé vyrovnejte směrem dolů. Pomocí stupnice paralelního dorazu (11) nastavte potřebnou vzdálenost a zajišťovací šrouby paralelního dorazu (13) opět utáhněte.

Upozornění!

Pilový list (12) při tom představuje bod odečtu.

5.4 Nastavení kluzné botky pro pokosové řezy (obr. 7-8)

- Šroub kluzné botky (a) na spodní straně přestavitelné kluzné botky (7) povolte pomocí klíče pro šrouby s vnitřním šestihranem (16) (obr. 7).
- Kluznou botku (7) lehce posuňte dozadu. Botku pily lze nyní naklonit až o 45° doleva nebo doprava.
- Pokud se kluzná botka (7) opět posune dopředu, funguje to pouze při 0°. Kluznou botku nastavte do příslušné polohy a šroub kluzné botky (a) utáhněte.
- Botka pily (7) může být ovšem bez problémů nastavena na jiný úhlový rozměr. K tomu kluznou botku (7) posuňte dozadu, nastavte požadovaný úhel a šroub kluzné botky (a) opět utáhněte.

Upozornění! Při pokosových řezech musí být odstraněna ochrana proti tržkám (17).

5.5 Adaptér pro odsávání pilin (obr. 5 / pol. 5)

- Připojte akumulátorovou přímočarou pilu s adaptérem pro odsávání pilin (5) k vysavači. Dosáhnete tím optimálního odsávání prachu z obrobku. Přednosti: Šetříte jak přístroj, tak také svoje vlastní zdraví. Vaše pracoviště kromě toho zůstane čistší a bezpečnější.
- Prach vznikající při práci může být nebezpečný. Dodržujte prosím bezpečnostní pokyny.
- Adaptér pro odsávání pilin (5) nasadte tak, jak je znázorněno na obrázku 6. Adaptér pro odsávání pilin (5) musí slyšitelně zacvaknout, aby pevně seděl na kluzné botce (7).
- Dále máte možnost pomocí úhlového adaptéru pro odsávání pilin (19) vést odsávání bočně na přístroji.
- Zastrčte při tom úhlový adaptér pro odsávání pilin (19) do adaptéru pro odsávání pilin (5) tak, jak je znázorněno na obr. 6, a otočte úhlový adaptér pro odsávání pilin (19) do libovolné polohy.
- Nastrčte sací hadici vašeho vysavače na otvor adaptéru pro odsávání pilin (5). Dbejte na vzduchotěsné spojení přístrojů.

5.6 Vedení čáry řezu (obr. 10-12 / pol. 6)

Pomocí vedení čáry řezu (6) můžete provádět přesné řezy podle čar řezu, které jsou naznačeny na obrobku. Vedení čáry řezu namontujete tak, že ho nasadíte nahoře na kluzné botce (7) a necháte ho dole zacvaknout tak, jak je zobrazeno na obr. 10. Při nastavování úhlu 0° (obr. 11) použijte značení (b) a při nastavování úhlu 45° (obr. 12)

použijte značení (c). Pro nastavování úhlu viz bod 5.4.

Pozor! Nejprve proved'te zkušební řezy na kousku odpadového dřeva.

Pokud chcete odstranit vedení čáry řezu (6), stáhněte ho jednoduše směrem dolů.

5.7 Ochrana proti třískám (obr. 10 / pol. 17)

Ochrana proti třískám slouží k tomu, aby se zpracovávaný materiál během řezání neodštěpoval nebo nevylamoval.

Do snímatelné krytky (18) nasad'te zespoda ochranu proti třískám tak, jak je znázorněno na obr. 11. Poté ji do snímatelné krytky (18) zacvakněte, abyste ji upevnili.

Upozornění! Ochrana proti třískám může být používána pouze při 0° řezech a musí být při pokosových řezech do 45° odstraněna!

5.8 Snímatelná krytka (obr. 13 / pol. 18)

Přestavitelná kluzná botka je vybavena snímatelnou krytkou (18). Jejím úkolem je chránit citlivé povrchy před poškrábáním.

Abyste snímatelnou krytku (18) nasadili, zahákněte ji vpředu tak, jak je znázorněno na obr. 13, a přiklopte ji vzadu na kluznou botku, až slyšitelně zacvakne.

Demontáž se provádí v opačném pořadí.

5.9 Nabíjení LI akumulátorového článku (obr. 14-15)

1. Akumulátorový článek (e) vytáhněte z rukojeti, při tom stlačte západkové tlačítko (d) směrem dolů.
2. Porovnejte, zda souhlasí síťové napětí uvedené na typovém štítku se síťovým napětím, které je k dispozici. Zastrčte síťovou zástrčku nabíječky (f) do zásuvky. Zelená LED začne blikat.
3. Zastrčte akumulátor do nabíječky.

V bodě 10 (Indikace nabíječky) naleznete tabulku s významem indikace LED na nabíječce.

Pokud by nabíjení akumulátorového článku nebylo možné, zkontrolujte:

- zda je v zásuvce síťové napětí,
- zda je bezvadný kontakt na nabíjecích kontaktech nabíječky.

Pokud stále není možné akumulátor nabit, prosíme vás, abyste

- nabíječku a nabíjecí adaptér
- a akumulátorový článek
- poslali na adresu našeho zákaznického servisu.

Pokud jde bezpečné odeslání, kontaktujte naši zákaznickou službu nebo prodejnu, v níž jste si přístroj pořídili.

Dbejte při zaslání nebo likvidaci akumulátoru resp. akumulátorového přístroje na to, aby byly zabaleny jednotlivě v plastovém sáčku, aby se zabránilo zkratům a vzniku požáru!

V zájmu dlouhé životnosti akumulátoru byste měli vždy dbát na jeho včasné nabití. To je v každém případě třeba tehdy, když zjistíte, že výkon přístroje klesá. Akumulátorový článek nikdy kompletně nevybíjejte. Toto vede k defektu akumulátoru!

5.10 Indikace kapacity akumulátoru (obr. 14 / pol. h)

Stiskněte spínač indikace kapacity akumulátoru (g). Indikace kapacity akumulátoru (h) signalizuje stav nabití pomocí 3 LED.

Všechny 3 LED svítí:

Akumulátor je plně nabitý.

2 nebo 1 LED svítí

Akumulátor disponuje dostatečným zbytkovým nabitím.

1 LED bliká:

Akumulátor je prázdný, akumulátor znovu nabijte.

Všechny LED blikají:

Teplota akumulátoru je podkročena. Odpojte akumulátor od přístroje, nechte akumulátor odpočívát jeden den při pokojové teplotě. Pokud se chyba objeví znovu, došlo k hlubokému vybití akumulátoru, čímž se stal defektním. Vyjměte akumulátor z přístroje. Defektní akumulátor se již nesmí používat, resp. nabíjet.

6. Obsluha

6.1 Za-/vypínač (obr. 16 / pol. 3)

Zapnutí:

Stiskněte za-/vypínač (3).

Vypnutí:

Za-/vypínač pusťte (3).

6.2 Nastavení počtu otáček (obr. 16 / pol. 2)

Pomocí regulátoru počtu otáček (2) se dá přednastavit požadovaný počet otáček. Pro zvýšení počtu otáček otáčejte regulátorem počtu otáček (2) ve směru PLUS, pro snížení počtu otáček otáčejte regulátorem počtu otáček (2) ve směru MÍNUS. Vhodný počet zdvihů závisí na jednotlivém materiálu a pracovních podmínkách. Všeobecná pravidla pro řeznou rychlost při obráběcích pracích platí také zde. Obecně můžete s jemnými pilovými listy pracovat při vyšším počtu zdvihů; hrubší pilové listy vyžadují nižší rychlosti.

6.3 Nastavení předkmitu (obr. 14 / pol. 8)

- Na přepínači předkmitu (8) může být nastavena síla kyvného pohybu pilového listu (12) při zdvihů.
- Příslušnému obrobku můžete přizpůsobit řeznou rychlost, řezný výkon a vzhled řezu.

Nastavte přepínač předkmitu (7) do následujících poloh:

Poloha A = žádný předkmit

Materiál: pryž, keramika, hliník, ocel

Poznámka: pro čisté hrany řezu, slabé materiály (např. plechy) a tvrdé materiály.

Poloha B = malý předkmit

Materiál: plasty, dřevo, hliník

Poznámka: pro tvrdé materiály

Poloha C = střední předkmit

Materiál: dřevo

Poloha D = velký předkmit

Materiál: dřevo

Poznámka: pro měkké materiály a řezání ve směru průběhu vláken.

Nejllepší kombinace nastavení počtu otáček a předkmitu závisí na zpracovávaném materiálu. Doporučujeme zjištění ideálního nastavení vždy pomocí zkušebních řezů na odpadním kusu materiálu.

6.4 Provádění řezů

Upozornění!

Pro přesné, rovné a dlouhé řezy doporučujeme použít pilový list o tloušťce minimálně 1,5 mm.

Pozor!

- Přesvědčte se, že není za-/vypínač (3) stisknutý. Teprve poté připojte akumulátor k přístroji.
- Přímočarou pilu zapínejte pouze se vsazeným pilovým listem.
- Používejte pouze bezvadné pilové listy. Pilové listy s trhlinami nebo tupé a ohnuté pilové listy ihned vyměňte.
- Položte kluznou botku rovně na řezaný obrobek. Zapněte přímočarou pilu.
- Nechte pilový list rozběhnout, až dosáhne své plné rychlosti. Poté ved'te pilový list pomalu podél řezné čáry. Přitom na pilový kotouč pouze mírně tlačte.
- Při řezání kovů by měla být řezná čára skrápěna chladivem.

6.5 Vyřezávání otvorů (obr. 18)

Vrtáčkou vyvrtejte v části, kterou chcete vyříznout, 10 mm velký otvor. Zaved'te pilový list do tohoto otvoru a začněte požadovanou část vyřezávat.

6.6 Provádění paralelních řezů (obr. 19)

- Namontujte a příslušně nastavte paralelní doraz (viz bod 5.3).
- Dodržujte pokyny uvedené v bodě 6.4.
- Řez provádějte tak, jak je znázorněno na obr. 19.

6.7 Pokosový řez (obr. 12)

- Příslušným způsobem nastavte úhel na kluzné botce (viz bod 5.4)
- Dodržujte pokyny uvedené v bodě 6.4.
- Řez provádějte tak, jak je znázorněno na obr. 19.

6.8 LED světlo (obr. 1 / pol. 4)

LED světlo (4) umožňuje dodatečné osvětlení místa řezání. LED světlo (4) se rozsvítí automaticky, jakmile je stisknut za-/vypínač (3).

7. Čištění, údržba a objednání náhradních dílů

Nebezpečí!

Před všemi čisticími pracemi vyjměte akumulátor.

7.1 Čištění

- Udržujte bezpečnostní zařízení, větrací otvory a kryt motoru tak čisté a zbavené prachu a nečistot, jak jen to je možné. Otřete přístroj čistým hadrem nebo ho profoukněte stlačeným vzduchem při nízkém tlaku. Odstraňte také adaptér pro odsávání pilin a vyfoukejte ho rovněž stlačeným vzduchem při nízkém tlaku.
- Doporučujeme přímo po každém použití přístroj vyčistit.
- Pravidelně přístroj čistěte vlhkým hadrem a trochou mazlavého mýdla. Nepoužívejte čisticí prostředky nebo rozpouštědla; tyto by mohly narušit plastové díly přístroje. Dbejte na to, aby se do přístroje nedostala voda. Vniknutí vody do elektrického přístroje zvyšuje riziko úderu elektrickým proudem.

7.2 Údržba

Uvnitř přístroje se nevyskytují žádné další díly vyžadující údržbu.

7.3 Objednání náhradních dílů:

Při objednávání náhradních dílů je třeba uvést následující údaje:

- Typ přístroje
- Číslo artiklu přístroje
- Identifikační číslo přístroje
- Číslo požadovaného náhradního dílu

Aktuální ceny a informace naleznete na www.Einhell-Service.com

8. Likvidace a recyklace

Přístroj je uložen v balení, aby bylo zabráněno poškození při přepravě. Toto balení je surovina a tím znovu použitelné nebo může být dáno zpět do cirkulace surovin. Přístroj a jeho příslušenství jsou vyrobeny z rozdílných materiálů, jako např. kov a plasty. Defektní přístroje nepatří do domovního odpadu. K odborné likvidaci by měl být přístroj odevzdán na příslušném sběrném místě. Pokud žádné takové sběrné místo neznáte, měli byste se informovat na místním zastupitelství.

9. Skladování

Składujte přístroj a jeho příslušenství na tmavém, suchém a nezamrzajícím místě a mimo dosah dětí. Optimální teplota skladování leží mezi 5 a 30 °C. Uložte elektrický přístroj v originálním balení.

10. Indikace nabíječky

Stav indikace		Význam a opatření
Červená LED	Zelená LED	
Vyp	Bliká	Provozní pohotovost Nabíječka je připojena na síť a připravena k provozu, akumulátor není v nabíječce.
Zap	vyp	Nabíjení Nabíječka nabíjí akumulátor režimem rychlého nabíjení. Příslušné doby nabíjení najdete přímo na nabíječce. Upozornění! V závislosti na konkrétním stavu nabití se mohou skutečné doby nabíjení poněkud lišit od uvedených dob nabíjení.
Vyp	Zap	Akumulátor je nabitý a připravený k provozu. (READY TO GO) Poté se až do úplného nabití přepne na úsporné nabíjení. Nechte akumulátor v nabíječce o cca 15 minut déle. Opatření: Vyjměte akumulátor z nabíječky. Odpojte nabíječku ze sítě.
Bliká	Vyp	Přízpusobené nabíjení Nabíječka se nachází v režimu šetrného nabíjení. Akumulátor je přitom z bezpečnostních důvodů nabíjen pomaleji a potřebuje více času. To může mít následující příčiny: - Akumulátor nebyl již po dlouhou dobu nabíjen. - Teplota akumulátoru není v ideálním rozsahu. Opatření: Počkejte, až bude nabíjení ukončeno, akumulátor může být i přesto dále nabíjen.
Bliká	Bliká	Porucha Nabíjení již není možné. Akumulátor je defektní. Opatření: Defektní akumulátor se již nesmí nabíjet. Vyjměte akumulátor z nabíječky.
Zap	Zap	Porucha teploty Akumulátor je příliš horký (např. přímé sluneční záření) nebo příliš studený (pod 0° C). Opatření: Odeberte akumulátor a uložte ho 1 den při pokojové teplotě (cca 20° C).



Jen pro země EU

Elektrické nářadí a přístroje neodhazujte do domovního odpadu!

Podle evropské směrnice 2012/19/ES o odpadních elektrických a elektronických zařízeních (OEEZ) a při prosazování národního práva musí být spotřebované elektrické nářadí sbíráno samostatně a musí být dopraveno do odpovídajícího ekologického recyklačního závodu.

Alternativa recyklace k výzvě na zpětné odeslání výrobku:

Vlastník elektrického přístroje je povinen alternativně namísto zpětného odeslání zařízení spolupůsobit při jeho správném zužitkování v případě, že se vzdá jeho vlastnictví. Starý přístroj lze v takovém případě odevzdat také ve sběrně, která provede odstranění ve smyslu národního zákona o recyklaci a odpadech. Tyto předpisy se nevztahují na díly příslušenství a pomocné prostředky bez elektrických součástí přidané ke starým přístrojům.

Při likvidaci dbejte na to, aby byly akumulátory a svítidla (např. žárovka) vyjmuty z přístroje.

Patisk nebo jiné rozmnožování dokumentace a průvodních listin, také ve výtažcích, je přípustný pouze s výslovným souhlasem firmy Einhell Germany AG.

Technické změny vyhrazeny

Servisní informace

Ve všech zemích uvedených v záručním listu máme kompetentní servisní partnery, jejichž kontaktní údaje naleznete v záručním listu. Jsou Vám k dispozici pro všechny servisní požadavky jako opravy, objednávání náhradních a rychle opotřebitelných dílů nebo nákup spotřebních materiálů.

Je třeba dbát na to, že u tohoto přístroje podléhají následující díly opotřebení přiměřenému použití nebo přirozenému opotřebení, resp. jsou potřebné jako spotřební materiál.

Kategorie	Příklad
Rychle opotřebitelné díly*	Akumulátor, Vodící kladka, Ochrana proti třískám
Spotřební materiál/spotřební díly*	Pilový list
Chybějící díly	

* není nutně obsaženo v rozsahu dodávky!

V případě nedostatků nebo chyb Vás žádáme, abyste příslušnou chybu nahlásili na internetové stránce www.Einhell-Service.com. Dbejte prosím na přesný popis chyby a odpovězte přitom v každém případě na následující otázky:

- Fungoval přístroj předtím nebo byl od začátku defektní?
- Všimli jste si něčeho před vyskytnutím poruchy (příznak před poruchou)?
- Jakou chybnou funkci přístroj podle Vašeho názoru vykazuje (hlavní příznak)?
Popište tuto chybnou funkci.

Záruční list

Vážená zákaznice, vážený zákazník,

naše výrobky podléhají přísné kontrole kvality. Pokud i přesto tento přístroj bezvadně nefunguje, je nám to velice líto a prosíme Vás, abyste se obrátili na naši servisní službu na adrese uvedené na tomto záručním listu. Rádi Vám budeme k dispozici také telefonicky na uvedeném servisním telefonním čísle.

Pro uplatňování požadavků poskytnutí záruky platí následující:

1. Tyto záruční podmínky jsou určeny výlučně pro spotřebitele, tzn. fyzické osoby, které tento výrobek nebudou používat ani v rámci své profesní, ani jiné výdělečně činné aktivity. Tyto záruční podmínky upravují dodatečné záruky, které níže uvedený výrobce poskytuje kupujícím nových přístrojů navíc k zákonné záruce. Vaše zákonem stanovené nároky na záruku zůstanou touto zárukou nedotčeny. Naše záruka je pro Vás bezplatná.
2. Záruka se vztahuje pouze na vady nového přístroje, zakoupeného v Evropské unii od níže uvedeného výrobce, které jsou způsobeny vadou materiálu nebo výrobní vadou, a podle našeho uvážení je omezena na opravu těchto vad nebo výměnu přístroje. Upozorňujeme, že naše spotřebiče nejsou určeny pro živnostenské, řemeslné nebo odborné použití. Záruční smlouva proto není uzavřena, pokud byl přístroj v záruční době používán v živnostenských, řemeslnických nebo průmyslových podnicích nebo byl vystaven obdobnému namáhání. Na položky pod značkou „Professional“ se nevztahuje výjimka pro živnostenské, řemeslné nebo profesionální použití.
3. Z naší záruky jsou vyloučeny:
 - Škody na přístroji, které vznikly nedodržením montážního návodu nebo na základě neoborné instalace, nedodržením návodu k použití (jako např. připojení na chybné síťové napětí nebo druh el. proudu), nebo nedodržením pokynů k údržbě a bezpečnostních pokynů, vystavením přístroje nepřírodným povětrnostním podmínkám nebo nedostatečnou péčí a údržbou.
 - Škody na přístroji, které vznikly neoprávněným nebo nesprávným použitím (jako např. přetížení přístroje nebo použití neschválených přídavných nástrojů nebo příslušenství), vniknutím cizích těles do přístroje (jako např. písek, kameny nebo prach, škody při přepravě), používáním násilí nebo cizím působením (jako např. škody způsobené pádem).
 - Škody na přístroji nebo na dílech přístroje, které jsou způsobeny běžným opotřebením přiměřeného použití nebo jiným přirozeným opotřebením.
4. Záruční doba činí 24 měsíců a začíná datem koupě přístroje. Požadavky poskytnutí záruky musí být uplatňovány před uplynutím záruční doby během dvou týdnů poté, co byla vada zjištěna. Uplatňování požadavků poskytnutí záruky po uplynutí záruční doby je vyloučeno. Oprava nebo výměna přístroje nevede ani k prodloužení záruční doby, ani nedojde tímto výkonem k zahájení nové záruční doby pro tento přístroj nebo pro jakékoli zabudované náhradní díly. To platí také při využití místního servisu.
5. Pro uplatňování požadavků na poskytnutí záruky nahlaste prosím váš defektní přístroj na: www.Einhell-Service.com. Mějte připravenou nákupní účtenku nebo jiné doklady o vašem nákupu. Přístroje, které jsou zaslány bez odpovídajících dokladů a bez typového štítku, jsou ze záručního plnění vyloučeny z důvodu nedostatečné možnosti jednoznačného přiřazení. Pokud je defekt přístroje zahrnut v naší záruce, obdržíte obratem zpátky opravený nebo nový přístroj.
6. Pokud jste spotřebič odvezli do jiné země Evropské unie, než ve které jste spotřebič zakoupili, poskytneme vám záruční servis prostřednictvím tamního servisního partnera. Na zásilky mimo Evropskou unii se nevztahuje žádný nárok na záruku.

Samozřejmě Vám rádi odstraníme nedostatky na přístroji na Vaše náklady, pokud tyto nedostatky nejsou už nejsou zahrnuty v rozsahu záruky. V takovém případě nám prosím zašlete přístroj na naši servisní adresu. V případě rychle opotřebitelných dílů, spotřebních dílů a chybějících dílů poukazujeme na omezení této záruky podle servisních informací uvedených v tomto návodu k obsluze.

Garantem je: Einhell Germany AG, Wiesenweg, 94405 Landau/Isar (Německo).
Službu poskytuje: Einhell Service, Eschenstraße 6, 94405 Landau / Isar (Německo)

Nebezpečenstvo!

Pri používaní prístrojov sa musia dodržiavať príslušné bezpečnostné opatrenia, aby bolo možné zabrániť prípadným zraneniam a vecným škodám. Preto si starostlivo prečítajte tento návod na obsluhu/bezpečnostné pokyny. Následne ich starostlivo uschovajte, aby ste mali vždy k dispozícii potrebné informácie. V prípade, že budete prístroj požičiavať tretím osobám, prosím odovzdajte im spolu s prístrojom tento návod na obsluhu/bezpečnostné pokyny. Nepreberáme žiadne ručenie za nehody ani škody, ktoré vzniknú nedodržaním tohto návodu na obsluhu a bezpečnostných pokynov.

Vysvetlenie použitých symbolov (pozri obr. 20)

1. **Nebezpečenstvo!** - Aby ste znížili riziko poranenia, prečítajte si návod na obsluhu.
2. **Pozor! Používajte ochranu sluchu.** Pôsobenie hluku môže spôsobiť poškodenie sluchu.
3. **Pozor! Používajte ochrannú masku proti prachu.** Pri práci s drevom a inými materiálmi môže vzniknúť zdraviu škodlivý prach. Materiál obsahujúci azbest nesmie byť spracovávaný!
4. **Pozor! Noste ochranné okuliare.** Iskry vznikajúce pri práci alebo úlomky, triesky a prach vystupujúci z prístroja by mohli viesť k trvalému poškodeniu zraku.

1. Bezpečnostné pokyny

Príslušné bezpečnostné pokyny nájdete v priloženej brožúrke.

Výstraha!

Prečítajte si všetky bezpečnostné predpisy, pokyny, zobrazenia a technické údaje, ktorými je tento elektrický nástroj vybavený.

Nedostatky pri dodržovaní nasledujúcich pokynov môžu mať za následok úraz elektrickým prúdom, vznik požiaru a/alebo ťažké poranenia.

Všetky bezpečnostné predpisy a pokyny si odložte pre budúce použitie.

2. Popis prístroja a objem dodávky**2.1 Popis prístroja (obr. 1, 2, 3)**

1. Držadlo
2. Regulátor otáčok
3. Vypínač zap/vyp
4. Svetlo LED

5. Adaptér pre odsávanie pilín
6. Vedenie priamky rezu
7. Nastaviteľná pilová päťka
8. Prepínač pre výkyvný zdvih
9. Stupnica pre pilovú päťku
10. Vodiaci valček
11. Paralelný doraz
12. Pilový list (nie je súčasťou dodávky)
13. Aretačné skrutky pre pilovú päťku
14. Uloženie pilového listu
15. Ochranný kryt
16. Kľúč s vnútorným šesťhranom
17. Ochrana proti trieskam
18. Snímateľný poťah
19. Uholový adaptér na odsávanie pilín

2.2 Objem dodávky

Prosím, skontrolujte kompletnosť výrobku na základe uvedeného objemu dodávky. V prípade chýbajúcich častí sa prosím obráťte najneskôr do 5 pracovných dní od zakúpenia výrobku s predložením platného dokladu o kúpe na naše servisné stredisko alebo na obchod, v ktorom ste prístroj zakúpili. Prosím, dbajte pritom na záručnú tabuľku uvedenú v servisných informáciách na konci návodu.

- Otvorte balenie a opatrne vyberte prístroj von z balenia.
- Odstráňte obalový materiál ako aj obalové/transportné poistky (pokiaľ sú obsiahnuté).
- Skontrolujte, či obsah dodávky kompletný.
- Skontrolujte, či nedošlo k poškodeniu prístroja a príslušenstva transportom.
- Pokiaľ možno, uschovajte si obal až do konca záručnej doby.

Nebezpečenstvo!

Prístroj a obalový materiál nie sú hračky! Deti sa nesmú hrať s plastovými vreckami, fóliami ani malými dielmi! Hrozí nebezpečenstvo prehltnutia a udusení!

- Akumulátorová priamočiara píla
- Paralelný doraz
- Adaptér pre odsávanie pilín
- Vedenie priamky rezu
- Ochrana proti trieskam
- Kľúč s vnútorným šesťhranom
- Snímateľný poťah
- Uholový adaptér na odsávanie pilín
- Originálny návod na obsluhu
- Bezpečnostné predpisy

3. Správne použitie prístroja

Táto priamočiara píla je určená na pílenie dreva, kovu, farebných kovov a plastov s použitím príslušného pilového listu.

Prístroj smie byť použitý len na ten účel, na ktorý bol určený. Akékoľvek iné odlišné použitie sa považuje za nespĺňajúce účel použitia. Za škody alebo zranenia akéhokoľvek druhu spôsobené nesprávnym používaním ručí používateľ / obsluhujúca osoba, nie však výrobca.

4. Technické údaje

Elektrické napájanie motora: 18 Vd.c.
 Počet zdvihov: 0-3500 min⁻¹
 Výška zdvihu: 26 mm
 Sila pilového listu 0,8-1,7 mm
 Hĺbka rezu – drevo: 135 mm
 Hĺbka rezu – plast: 20 mm
 Hĺbka rezu – železo/hliník: 10 mm
 Šikmý rez: do 45° (vľavo a vpravo)
 Hmotnosť: 2,2 kg

Pozor!

Prístroj sa dodáva bez akumulátorov a bez nabíjačky a smie sa používať len s lítium-iónovými akumulátormi série Power X-Change!

Lítium-iónové akumulátory série Power X-Change sa smú nabíjať len pomocou nabíjačiek Power X-Charger.

Nebezpečenstvo!

Hlučnosť a vibrácie

Hodnoty hlučnosti a vibrácií boli merané podľa európskej normy EN 62841.

Hladina akustického tlaku L_{pA} 90 dB(A)
 Nepresnosť K_{pA} 5 dB
 Hladina akustického výkonu L_{WA} 101 dB(A)
 Nepresnosť K_{WA} 5 dB

Používajte ochranu sluchu.

Pôsobenie hluku môže spôsobiť poškodenie sluchu.

Celkové hodnoty vibrácií (súčet vektorov troch smerov) stanovené v súlade s EN 62841.

Pílenie drevotriekovej dosky

Emisná hodnota vibrácie $a_h = 4,6 \text{ m/s}^2$
 Faktor neistoty $K = 1,5 \text{ m/s}^2$

Pílenie kovového plechu

Emisná hodnota vibrácie $a_h = 5,4 \text{ m/s}^2$
 Faktor neistoty $K = 1,5 \text{ m/s}^2$

Uvedené celkové hodnoty vibrácií a uvedené emisné hodnoty hluku boli namerané podľa normovaného skúšobného postupu a môžu sa použiť na porovnanie elektrického prístroja s inými prístrojmi.

Uvedené celkové hodnoty vibrácií a uvedené emisné hodnoty hluku sa môžu taktiež použiť za účelom predbežného posúdenia zaťaženia.

Výstraha:

Emisie vibrácií a hluku sa môžu behom skutočného používania elektrického prístroja líšiť od uvedených hodnôt, v závislosti od príslušného spôsobu, akým sa elektrický prístroj bude používať, predovšetkým od toho, aký druh obrobku sa obrába.

Obmedzte tvorbu hluku a vibráciu na minimum!

- Používajte len prístroje v bezchybnom stave.
- Pravidelne vykonávajte údržbu a čistenie prístroja.
- Prispôbte spôsob práce prístroju.
- Prístroj nepreťažujte.
- V prípade potreby nechajte prístroj skontrolovať.
- Prístroj vypnite, pokiaľ ho nepoužívate.

Pozor!

Zvyškové riziká

Aj napriek tomu, že budete elektrický prístroj obsluhovať podľa predpisov, budú existovať zvyškové riziká. V súvislosti s konštrukciou a vyhotovením elektrického prístroja môže dôjsť k výskytu týchto nebezpečenstiev:

1. Poškodenie pľúc, pokiaľ sa nenosí žiadna vhodná ochranná maska proti prachu.
2. Poškodenie sluchu, pokiaľ sa nenosí žiadna vhodná ochrana sluchu.
3. Poškodenie zdravia, ktoré je následkom vibrácie rúk a ramien, pokiaľ sa prístroj bude používať dlhšiu dobu alebo sa nevedie a neudrzuje správnym spôsobom.

5. Pred uvedením do prevádzky

Výstraha!

Akumulátor vyťahnite vždy predtým, než budete vykonávať nastavenie na prístroji.

5.1 Ochranný kryt (obrázok 1/pol. 15)

- Ochranný kryt (15) chráni pred náhodným dotykom pílového listu (12) a zároveň poskytuje možnosť vizuálnej kontroly oblasti rezania.
- Ochranný kryt (15) musí byť pri vyhotovovaní rezov vždy namontovaný a sklopený dole.
- Ochranný kryt (15) sa môže vyklopiť nahor tak, ako je to znázornené na obrázku 2.

5.2 Výmena pílového listu (obr. 2/pol. 12)

Výstraha!

Vyťahnite akumulátor pred tým, než budete nasadzovať alebo vymieňať pílový list.

- Pílové listy môžete nasadzovať alebo vymieňať bez použitia ďalších nástrojov.
- Prepnete prepínač pre výkyvný zdvih (8) do polohy A (pozri obrázok 17).
- Zuby pílového listu sú veľmi ostré.
- Odoberte ochranný kryt (15).
- Stlačte uloženie pílového listu (14) a zavedte pílový list (12) do uloženia pílového listu (14) až na doraz (obrázok 3). Ozubenie pílového listu musí ukazovať smerom dopredu.
- Uloženie pílového listu (14) nechajte znovu skĺznuť naspäť. Pílový list (12) musí sedieť vo vodiacom valčeku (10).
- Skontrolujte, či je pílový list (12) pevne upevnený v uložení.
- Odstránenie pílového listu sa uskutočňuje v opačnom poradí.

5.3 Montáž paralelného dorazu (obr. 3/pol. 11)

- Paralelný doraz (11) Vám dovoľuje vykonávať paralelné rezy.
- Uvoľnite obidve aretačné skrutky (7) umiestnené na pílovej pätky (13) pre paralelný doraz.
- Paralelný doraz (11) zasuňte do vedení na pílovej pätky (7). Paralelný doraz (11) môžete nasadiť na ľavej alebo pravej strane prístroja.
- Vodiacu lištu nasmerujte vždy smerom nadol. Pomocou meracej stupnice paralelného dorazu (11) určite potrebný odstup a znovu dotiahnite aretačné skrutky (13) pre paralelný doraz.

Upozornenie!

Pílový list (12) pritom predstavuje bod odčítania.

5.4 Nastavenie pílovej pätky pre šikmé rezy (obr. 7-8)

- Uvoľnite skrutku pre pílovú pätku (a) na spodnej strane nastaviteľnej pílovej pätky (7) pomocou kľúča s vnútorným šesťhranom (16) (obrázok 7).
- Pílovú pätku (7) mierne potiahnite dozadu. Pílová pätky sa môže nakloniť až o 45° doľava alebo doprava.
- Ak sa pílová pätky (7) znovu posunie dopredu, bude to fungovať len pri 0°. Pílovú pätku umiestnite do príslušnej polohy a dotiahnite skrutku pílovej pätky (a).
- Pílová pätky (7) sa však bez problémov môže nastaviť aj na inú uhlovú mieru. Pílovú pätku (7) potiahnite pritom dozadu, nastavte požadovaný uhol a znovu dotiahnite skrutku pílovej pätky (a).

Upozornenie! Pri šikmých rezoch sa musí odstrániť ochrana proti trieskam (17).

5.5 Adaptér pre odsávanie pilín (obr. 5/pol. 5)

- Zapojte Vašu akumulátorovú priamočiaru pílu s adaptérom pre odsávanie pilín (5) na vysávač. Takto dosiahnete optimálne odsávanie pilín od obrábaného materiálu. Výhody: Chránite tak samotný prístroj, ako aj vaše vlastné zdravie. Vaša pracovná oblasť okrem toho ostane čistejšia a bezpečnejšia.
- Prach vznikajúci pri práci môže byť nebezpečný. Prosím, dodržiavajte pritom bezpečnostné pokyny.
- Nasadte adaptér pre odsávanie pilín (5) tak, ako je to znázornené na obrázku 6. Adaptér pre odsávanie pilín (5) musí zreteľne zacvaknúť, aby pevne sedel v pílovej pätky (7).
- Okrem toho máte možnosť použiť uhlový adaptér na odsávanie pilín (19) na vedenie odsávania na boku prístroja.
- Zasuňte pritom uhlový adaptér na odsávanie pilín (19) do adaptéra na odsávanie pilín (5), ako je to zobrazené na obrázku 6, a otočte uhlový adaptér na odsávanie pilín (19) do ľubovoľnej polohy.
- Nasadte vysávaciu hadicu vášho vysávača na otvor adaptéra pre odsávanie pilín (5). Dbajte na vzduchotesné spojenie prístrojov.

5.6 Vedenie priamky rezu (obrázok 10-12/pol. 6)

Pomocou vedenia priamky rezu (6) môžete vykonávať presné rezy podľa priamok rezu, ktoré sú naznačené na obrobku. Namontujte vedenie priamky rezu tak, že ho nasadíte hore na pilovú pätku (7) a dole necháte zaaretovať, ako to je zobrazené na obrázku 10. Pri uhlovom nastavení 0° použijete označenie (b) (obr. 11) a pri uhlovom nastavení 45° označenie (c) (obr. 12). Uhlové nastavenie pozri kapitolu 5.4.

Pozor! Vyskúšať skúšobný rez na odpadovom dreve.

Keď chcete vedenie priamky rezu (6) odstrániť, stlačte ho jednoducho smerom nadol.

5.7 Ochrana proti trieskam (obr. 10/pol. 17)

Ochrana proti trieskam slúži na to, aby sa obrábaný materiál počas rezania neodlamoval alebo netrieštil.

Ochranu proti trieskam nasadíte zospodu do snímateľného poľahu (18), ako je to zobrazené na obrázku 11. Potom ju zaklapnete v snímateľnom poľahu (18), aby ste ju upevnili.

Upozornenie! Ochrana proti trieskam sa môže používať len pri 0° rezoch a musí sa odstrániť v prípade šikmých rezov do 45°!

5.8 Snímateľný poľah (obr. 13/poz. 18)

Nastaviteľná pilová päťka môže byť vybavená snímateľným poľahom (18). Tento zabraňuje poškriabaniu citlivých povrchov.

Keď chcete nasadiť snímateľný poľah (18), vpredu ho zaháknite, ako je to zobrazené na obrázku 13, a sklápajte ho vzadu na pilovú pätku, kým počutelné nezaklapne.

Demontáž sa vykoná v opačnom poradí.

5.9 Nabitie LI akumulátora (obr. 14-15)

1. Akumulátor (e) vytiahnite z rukoväte, pritom stlačte aretačné tlačidlo (d) smerom nadol.
2. Skontrolujte, či sa elektrické napätie uvedené na typovom štítku zhoduje s prítomným elektrickým napätím siete. Zapojte sieťovú zástrčku nabíjačky (f) do zásuvky. Zelená kontrolka LED začne blikať.
3. Nasuňte akumulátor do nabíjačky.

V bode 10 (Signalizácia nabíjačky) nájdete tabuľku s významom signalizácie kontroliek LED na nabíjačke.

Ak nie je možné nabitie akumulátora, skontrolujte,

- či je v zásuvke prítomné sieťové napätie,
- či je kontakt na nabíjajúcich kontaktoch nabíjačky v bezchybnom stave.

Ak by sa napriek tomu akumulátor stále nedal nabiť, odošlite

- nabíjačku a nabíjací adaptér
- a akumulátor
- do nášho zákaznickeho servisu.

Kvôli správne odoslaniu kontaktujte náš zákaznický servis alebo obchod, kde ste prístroj zakúpili.

Dbajte pri odosielaní alebo likvidácii akumulátorov, resp. akumulátorového prístroja na to, aby boli zabalené jednotlivo v umelohmotných vreckách aby sa zabránilo skratom a vzniku požiaru!

V záujme dlhej životnosti akumulátora by ste sa mali postarať o včasné opätovné nabíjanie akumulátora. To je potrebné v každom prípade vtedy, keď zistíte, že sa výkon prístroja začne znižovať. Akumulátor by nemal byť nikdy úplne vybitý. To totiž vedie k poškodeniu akumulátora!

5.10 Zobrazenie kapacity akumulátora (obr. 14/pol. h)

Zatlačte na vypínač pre zobrazenie kapacity akumulátora (g). Zobrazenie kapacity akumulátora (h) signalizuje stav nabitia akumulátora pomocou 3 kontroliek LED.

Svietia všetky 3 kontrolky:

Akumulátor je úplne nabitý.

Svietia 2 alebo 1 kontrolka:

Akumulátor má dostatočné zvyškové nabitie.

1 kontrolka bliká:

Akumulátor je prázdny, nabite akumulátor.

Všetky kontrolky LED blikajú:

Požadovaná teplota akumulátora nie je dosiahnutá. Vyberte akumulátor z prístroja a nechajte ho jeden deň ležať pri izbovej teplote. Ak sa chyba bude znovu opakovať, tak bol akumulátor hlboko vybitý a je defektný. Odoberte akumulátor z prístroja. Defektný akumulátor sa nesmie naďalej používať, resp. nabíjať.

6. Obsluha

6.1 Vypínač zap/vyp (obr. 16/pol. 3)

Zapnutie:

Stlačiť vypínač zap/vyp (3).

Vypnutie:

Pustiť vypínač zap/vyp (3).

6.2 Nastavenie otáčok (obr. 16/poz. 2)

Pomocou regulátora otáčok (2) sa dajú nastaviť požadované otáčky. Ak otáčate regulátor otáčok (2) v smere PLUS, zvyšujete tým otáčky, pri otáčaní regulátora otáčok (2) v smere MÍNUS znižujete otáčky. Vhodný počet zdvihov je závislý od spracovávaného materiálu a od pracovných podmienok.

Všeobecné pravidlá pre rýchlosť rezania pri trieskovom obrábaní sa musia dodržiavať aj pri práci s týmto prístrojom.

S jemnými pílovými listami môžete vo všeobecnosti pracovať s vyšším počtom zdvihov; hrubšie pílové listy vyžadujú nižšie rýchlosti rezu.

6.3 Nastavenie výkyvného zdvihu (obr. 14/pol. 8)

- Na prepínači pre výkyvný zdvih (8) sa môže nastaviť sila výkyvného pohybu pílového listu (12) pri zdvihu.
- Podľa druhu obrábaného materiálu môžete prispôsobiť rýchlosť rezania, výkon rezania ako aj obraz rezania.

Nastavte prepínač pre výkyvný zdvih (7) do jednej z nasledujúcich polôh:

Poloha A = žiaden výkyv

Materiál: guma, keramika, hliník, oceľ

Poznámka: pre jemné a čisté rezné hrany, tenké materiály (napr. plechy) a tvrdé materiály.

Poloha B = malý výkyv

Materiál: plasty, drevo, hliník

Poznámka: Pre tvrdé materiály

Poloha C = stredný výkyv

Materiál: drevo

Poloha D = veľký výkyv

Materiál: drevo

Poznámka: pre mäkké materiály a pílenie v smere vlákn

Najvhodnejšia kombinácia nastavenia otáčok a výkyvného zdvihu je závislá od druhu spracovávaného materiálu. Odporúčame vždy zistiť ideálne nastavenie pomocou skúšobného rezu na odpadovom kuse.

6.4 Vykonávanie rezov

Upozornenie!

Na presné, rovné a dlhé rezy odporúčame použiť pílový list s hrúbkou minimálne 1,5 mm.

Opatrne!

- Zabezpečte, aby nebol stlačený vypínač/zapínač (3). Až potom pripojte akumulátor na prístroj.
- Priamočiaru pílu zapínajte len vtedy, keď už má založený pílový list.
- Používajte len pílové listy v bezchybnom stave. Tupé, ohnuté alebo natrhnuté pílové listy je potrebné okamžite vymeniť.
- Umiestnite podstavec píly celou plochou na obrábaný predmet. Zapnite priamočiaru pílu.
- Nechajte najprv pílový list rozbehnúť, až kým nedosiahne plnú rýchlosť. Potom pomaly vedte pílový kotúč pozdĺž čiary rezu. Prítom vytvárajte na pílový list len veľmi ľahký tlak.
- Pri pílení kovu by sa mala natierať čiara rezu vhodným chladiacim prostriedkom.

6.5 Vyrezávanie segmentov (obr. 18)

Vyvrátajte pomocou vŕtačky 10 mm veľkú dieru vo vnútri segmentu, ktorý chcete vyrezať. Zaveďte pílový list do tohto otvoru a začnite vyrezávať požadovaný segment.

6.6 Šikmý rez (obr. 19)

- Nastavte príslušný uhol na pílovej pätke (pozri bod 5.3).
- Dbajte na pokyny uvedené v bode 6.4.
- Rez vykonajte tak, ako je zobrazené na obrázku 19.

6.7 Šikmý rez (obr. 12)

- Nastavte príslušný uhol na pílovej pätke (pozri bod 5.4)
- Dbajte na pokyny uvedené v bode 6.4.
- Rez vykonajte tak, ako je zobrazené na obrázku 19.

6.8 Diódové svetlo LED (obr. 1/pol. 4)

Svetlo LED (4) umožňuje prídavné osvetlenie miesta rezu. Svetlo LED (4) sa rozsvieti automaticky, keď stlačíte vypínač zap/vyp (3).

7. Čistenie, údržba a objednanie náhradných dielov

Nebezpečenstvo!

Pred všetkými údržbovými a čistiacimi prácami vytiahnite akumulátor.

7.1 Čistenie

- Udržujte ochranné zariadenia, vzduchové štrbiny a kryt motora vždy bez prachu a nečistôt, ako je to len možné. Utrite prístroj čistou utierkou alebo ho vyčistite vyfúkaním stlačeným vzduchom nastaveným na nízky tlak. Odstráňte aj adaptér pre odsávanie pilín a takisto ho vyčistite vyfúkaním stlačeným vzduchom nastaveným na nízky tlak.
- Odporúčame, aby ste prístroj čistili priamo po každom použití.
- Čistite prístroj pravidelne pomocou vlhkej utierky a malého množstva tekutého mydla. Nepoužívajte žiadne agresívne čistiace prostriedky ani riedidlá; tieto prostriedky by mohli napadnúť umelohmotné diely prístroja. Dbajte na to, aby sa do vnútra prístroja nedostala voda. Vniknutie vody do elektrického prístroja zvyšuje riziko úrazu elektrickým prúdom.

7.2 Údržba

Vo vnútri prístroja sa nenachádzajú žiadne ďalšie diely vyžadujúce údržbu.

7.3 Objednávanie náhradných dielov:

Pri objednávaní náhradných dielov je potrebné uviesť nasledovné údaje:

- Typ prístroja
- Výrobné číslo prístroja
- Identifikačné číslo prístroja
- Číslo potrebného náhradného dielu

Aktuálne ceny a informácie nájdete na stránke www.Einhell-Service.com

8. Likvidácia a recyklácia

Prístroj sa nachádza v obale za účelom zabránenia poškodeniu pri transporte. Tento obal je vyrobený zo suroviny a tým pádom je ho možné znovu použiť alebo sa môže dať do zberu na recykláciu surovín. Prístroj a jeho príslušenstvo sa skladajú z rôznych materiálov, ako sú napr. kovy a plasty. Poškodené prístroje nepatria do domového odpadu. Prístroj by sa mal odovzdať k odbornej likvidácii na príslušnom zbernom mieste. Pokiaľ Vám nie je známe takéto zberné miesto, informujte sa prosím na miestnej samospráve.

9. Skladovanie

Skladujte prístroj a jeho príslušenstvo na tmavom, suchom a nezamrzajúcom mieste mimo dosahu detí. Optimálna teplota pre skladovanie je medzi 5 až 30 °C. Skladujte tento elektrický prístroj v originálnom balení.

10. Signalizácia nabíjačky

Stav signalizácie		Význam a opatrenie
Červená LED	Zelená LED	
Vyp	Bliká	Pripravená k prevádzke Nabíjačka je zapojená na sieť a pripravená k prevádzke, akumulátor nie je v nabíjačke.
Zap	Vyp	Nabíjanie Nabíjačka nabíja akumulátor v rýchlo nabíjacom režime. Príslušné doby nabíjania nájdete priamo na nabíjačke. Upozornenie! Podľa prítomného stavu nabitia akumulátora sa môžu skutočné doby nabíjania čiastočne odlišovať.
Vyp	Zap	Akumulátor je nabitý a pripravený na použitie. (READY TO GO) Potom sa po úplnom nabití prepne do udržiavacieho nabíjania. Za týmto účelom nechajte akumulátor približne 15 minút dlhšie na nabíjačke. Opatrenie: Vyberte akumulátor z nabíjačky. Odpojte nabíjačku zo siete.
Bliká	Vyp	Prispôbené nabíjanie Nabíjačka sa nachádza v režime šetrného nabíjania. Prítom sa akumulátor z bezpečnostných dôvodov nabíja pomalšie a potrebuje viac času. Toto môže mať nasledovné príčiny: - Akumulátor sa veľmi dlhú dobu nenabíjal. - Teplota akumulátora neleží v ideálnom rozsahu. Opatrenie: Počkajte do ukončenia procesu nabíjania, akumulátor je možné napriek tomu ďalej nabíjať.
Bliká	Bliká	Chyba Proces nabíjania už nie je možný. Akumulátor je defektný. Opatrenie: Defektný akumulátor nesmie byť naďalej nabíjaný! Vyberte akumulátor z nabíjačky.
Zap	Zap	Tepelná porucha Akumulátor je príliš horúci (napr. priame slnečné žiarenie) alebo príliš studený (pod 0 °C) Opatrenie: Vyberte akumulátor a skladujte ho 1 deň pri izbovej teplote (cca 20 °C).



Len pre krajiny EÚ

Neodstraňujte elektrické prístroje ako domový odpad!

Podľa Európskej smernice 2012/19/ES o odpade z elektrických a elektronických zariadení (OEEZ) a v súlade s národnými právnymi predpismi sa musia použité elektronické prístroje odovzdať do triedeného zberu a musí sa zabezpečiť ich špecifické spracovanie v súlade s ochranou životného prostredia (recyklácia).

Recyklačná alternatíva k výzve na spätné zaslanie výrobku:

Majiteľ elektrického prístroja je alternatívne namiesto spätnej zásielky povinný spolupracovať pri riadnej recyklácii prístroja v prípade vzdania sa jeho vlastníctva. Starý prístroj môže byť za týmto účelom taktiež prenechaný zbernému miestu, ktoré vykoná odstránenie v zmysle národného zákona o recyklácii a odpadovom hospodárstve. Netýka sa to dielov príslušenstva, priložených k starým prístrojom a pomocných prostriedkov bez elektronických komponentov.

Vezmite na vedomie, že pri likvidácii je potrebné odobrať akumulátory a osvetľovacie prostriedky (napr. žiarovka) z náradia.

Dodatočná tlač alebo iné reprodukovanie dokumentácie a sprievodných dokladov výrobkov, taktiež ich častí, je prípustná len s výslovným súhlasom spoločnosti Einhell Germany AG.

Technické zmeny vyhradené

Servisné informácie

Vo všetkých krajinách uvedených na záručnom liste máme kompetentných servisných partnerov, ktorých kontakty je možné prevziať zo záručného listu. Sú Vám k dispozícii pre akékoľvek servisné požiadavky ako opravy, objednávanie náhradných a opotrebovaných dielov alebo nákup spotrebných materiálov.

Je potrebné dbať na to, že v prípade tohto výrobku podliehajú nasledujúce diely bežnému pracovnému alebo prirodzenému opotrebeniu, resp. sú nasledujúce diely považované za spotrebný materiál.

Kategória	Príklad
Diely podliehajúce opotrebeniu*	Akumulátor, Vodiaci valček, Ochrana proti trieskam
Spotrebný materiál / spotrebné diely*	Pílvy list
Chýbajúce diely	

* nie je bezpodmienečne obsiahnuté v objeme dodávky!

V prípade nedostatkov alebo chýb Vás prosíme, aby ste príslušnú chybu nahlásili na adrese www.Einhell-Service.com. Prosím, dbajte na presný popis chyby a odpovedzte pritom v každom prípade na nasledujúce otázky:

- Fungoval prístroj predtým alebo bol od začiatku chybný?
- Všimli ste si niečo pred vyskytnutím poruchy (symptóm pred poruchou)?
- Aké chybné funkcie podľa Vás prístroj vykazuje (hlavný symptóm)?
Popíšte túto chybnú funkciu.

Záručný list

Vážená zákazníčka, vážený zákazník,
naše výrobky podliehajú prísnej kontrole kvality. V prípade, že nebude prístroj napriek tomu bezchybne fungovať, je nám to veľmi ľúto a prosíme Vás, aby ste sa obrátili na našu servisnú službu na adrese uvedenej na tomto záručnom liste. Radi Vám budeme k dispozícii taktiež telefonicky na uvedenom servisnom telefónnom čísle. Pre uplatnenie nárokov na záručné plnenie platia nasledujúce podmienky:

1. Tieto záručné podmienky sa týkajú výlučne štandardných spotrebiteľov, t.j. takých osôb, ktoré tento výrobok nechcú používať na účely v rámci svojich remeselníckych činností ani na iné samostatne zárobkové činnosti. Tieto záručné podmienky upravujú dodatočné záručné plnenia, ktoré nižšie uvedený výrobca poskytuje kupujúcim svojich nových prístrojov dodatočne k zákonnej záruke. Vaše zákonné nároky na záruku nie sú touto zárukou dotknuté. Naše záručné plnenie je pre Vás zadarmo.
2. Záruka sa vzťahuje len na chyby nového prístroja zakúpeného v Európskej únii od nižšie uvedeného výrobcu, ktoré sú spôsobené chybou materiálu alebo spracovania a je obmedzená na opravu takýchto chýb alebo výmenu prístroja podľa nášho výberu. Upozorňujeme, že naše spotrebiče nie sú určené na obchodné, remeselné alebo profesionálne použitie. Záruka sa preto neposkytuje, ak sa spotrebič počas záručnej doby používal v obchodných, remeselných alebo priemyselných podnikoch alebo ak bol vystavený namáhaniu rovnocennému s takýmto použitím. Na položky pod značkou „Professional“ sa nevzťahuje výnimka pre obchodné, remeselné alebo profesionálne použitie.
3. Z našej záruky sú vylúčené:
 - Škody na prístroji, ktoré boli spôsobené nedodržaním montážneho návodu alebo na základe neodbornej inštalácie, nedodržaním návodu na použitie (ako napr. pripojením na nesprávne sieťové napätie alebo druh prúdu) alebo nedodržaním pokynov pre údržbu a bezpečnostných pokynov alebo vystavením prístroja abnormálnym poveternostným podmienkam alebo nedostatočnou starostlivosťou a údržbou.
 - Škody na prístroji, ktoré boli spôsobené zneužívaním alebo nesprávnym používaním (ako napr. preťaženie prístroja alebo použitie neprípustných pracovných nástrojov alebo príslušenstva), vniknutím cudzích telies do prístroja (ako napr. piesok, kamene alebo prach, prepravné poškodenia), použitím násillia alebo cudzieho pôsobenia (napr. škody spôsobené pádom).
 - Škody na prístroji alebo na častiach prístroja, ktoré zodpovedajú príslušnému pracovnému, bežnému alebo inému prirodzenému opotrebeniu.
4. Doba záruky je 24 mesiacov a začína plynúť od dátumu zakúpenia prístroja. Nároky na záruku sa musia uplatniť pred koncom uplynutia záručnej doby do dvoch týždňov od zistenia nedostatku. Uplatnenie nárokov na záruku po uplynutí záručnej doby je vylúčené. Oprava alebo výmena prístroja nevedie k predĺženiu záručnej doby ani nedochádza na základe tohto plnenia ku vzniku novej záručnej doby pre prístroj ani pre akékoľvek inštalované náhradné diely. To platí taktiež pri použití miestneho servisu.
5. Pre uplatnenie Vášho nároku, prosím nahláste defektný prístroj na adrese: www.Einhell-Service.com. Prosíme, aby ste mali k dispozícii účtenku alebo iné doklady o zakúpení nového prístroja. Prístroje, ktoré budú zaslané bez príslušných dokladov alebo bez typového štítku, budú vylúčené zo záručného plnenia kvôli nedostatočnej možnosti identifikácie. Ak spadá defekt prístroja pod naše záručné plnenie, dostanete obratom naspäť opravený alebo nový prístroj.

Samozrejme Vám radi opravíme nedostatky na prístroji na Vaše náklady, ak tieto nedostatky nespádajú alebo už nespádajú do rozsahu záruky. Prosím, pošlite nám v takom prípade prístroj na našu servisnú adresu. Ohľadne opotrebovaných, spotrebných a chýbajúcich dielov poukazujeme na obmedzenia tejto záruky podľa servisných informácií uvedených v tomto návode na obsluhu.

Ak ste spotrebič preniesli do inej krajiny Európskej únie, ako je krajina, v ktorej ste spotrebič zakúpili, záručný servis vám poskytneme prostredníctvom tamojšieho servisného partnera. Na zásielky mimo Európskej únie sa nevzťahuje žiadna záruka.

Garantom je: Einhell Germany AG, Wiesenweg, 94405 Landau/Isar (Nemecko).
Službu poskytuje: Einhell Service, Eschenstraße 6, 94405 Landau / Isar (Nemecko)

Gevaar!

Bij het gebruik van toestellen dienen enkele veiligheidsmaatregelen te worden nageleefd om lichamelijk gevaar en schade te voorkomen. Lees daarom deze handleiding / veiligheidsinstructies zorgvuldig door. Bewaar deze goed zodat u de informatie op elk moment kunt terugvinden. Mocht u dit toestel aan andere personen doorgeven, gelieve dan deze handleiding / veiligheidsinstructies mee te geven. Wij zijn niet aansprakelijk voor ongevallen of schade die te wijten zijn aan niet-naleving van deze handleiding en van de veiligheidsinstructies.

Verklaring van de gebruikte symbolen (zie afbeelding 20)

1. **Gevaar!** - Handleiding lezen om het letselrisico te verminderen.
2. **Voorzichtig! Draag een gehoorbeschermer.** Lawaai kan aanleiding geven tot gehoorverlies.
3. **Voorzichtig! Draag een stofmasker.** Bij het bewerken van hout en andere materialen kan stof ontstaan dat schadelijk is voor de gezondheid. Asbesthoudend materiaal mag niet worden bewerkt!
4. **Voorzichtig! Draag een veiligheidsbril.** Vonken die tijdens het werk ontstaan of splinters, spanen en stof die uit het toestel ontsnappen kunnen leiden tot zichtverlies.

1. Veiligheidsaanwijzingen

De overeenkomstige veiligheidsinstructies vindt u in de bijgaande brochure.

Waarschuwing!

Lees alle veiligheidsinstructies, aanwijzingen, plaatjes en technische gegevens, waarvan dit elektrisch gereedschap is voorzien.

Nalatigheden bij de inachtneming van de volgende instructies kunnen een elektrische schok, brand en/of ernstige verwondingen veroorzaken.

Bewaar alle veiligheidsinstructies en aanwijzingen voor de toekomst.

2. Beschrijving van het gereedschap en leveringsomvang**2.1 Beschrijving van het gereedschap (fig. 1,2,3)**

1. Handgreep
2. Toerentalregelaar
3. Aan/Uit-schakelaar
4. LED-lamp
5. Adapter voor spaanafzuiging
6. Snijlijngeleiding
7. Verstelbare zaagschoen
8. Omschakelaar voor pendelslag
9. Gradenschaal voor zaagschoen
10. Geleiderol
11. Parallelaanslag
12. Zaagblad (niet meegeleverd)
13. Vastzetschroeven voor parallelaanslag
14. Zaagbladhouder
15. Beschermafdekking
16. Binnenzeskantsleutel
17. Splinterbescherming
18. Afneembare hoes
19. Hoekadapter voor spaanafzuiging

2.2 Leveringsomvang

Gelieve de volledigheid van het artikel te controleren aan de hand van de beschreven omvang van de levering. Indien er onderdelen ontbreken, gelieve u dan binnen 5 werkdagen na aankoop van het artikel te wenden tot ons servicecenter of tot het verkooppunt waar u het apparaat heeft gekocht, en leg een geldig bewijs van aankoop voor. Gelieve daarvoor de garantietabel in de serviceinformatie aan het einde van de handleiding in acht te nemen.

- Open de verpakking en neem het toestel voorzichtig uit de verpakking.
- Verwijder het verpakkingsmateriaal alsmede verpakkings-/transportbeveiligingen (indien aanwezig).
- Controleer of de leveringsomvang compleet is.
- Controleer het toestel en de accessoires op transportschade.
- Bewaar de verpakking indien mogelijk tot het verloop van de garantieperiode.

Gevaar!

Het toestel en het verpakkingsmateriaal zijn geen speelgoed voor kinderen! Kinderen mogen niet met plastic zakken, folies en kleine stukken spelen! Er bestaat inslik- en verstikkingsgevaar!

- Accu-decoupeerzaag
- Parallelaanslag
- Adapter voor spaanafzuiging
- Snijlijngeleiding
- Splinterbescherming
- Binnenzeskantsleutel
- Afneembare hoes
- Hoekadapter voor spaanafzuiging
- Originele handleiding
- Veiligheidsinstructies

3. Reglementair gebruik

De decoupeerzaag is bedoeld om hout, metaal, non-ferrometalen en kunststof te zagen met behulp van het bijhorende zaagblad.

De machine mag slechts voor werkzaamheden worden gebruikt waarvoor ze bedoeld is. Elk ander verder gaand gebruik is niet reglementair. Voor daaruit voortvloeiende schade of verwondingen van welke aard dan ook is de gebruiker/bediener, niet de fabrikant, aansprakelijk.

4. Technische gegevens

Voeding motor: 18 V DC
 Aantal slagen: 0-3500 min⁻¹
 Slaghoogte: 26 mm
 Breedte van het zaagblad 0,8-1,7 mm
 Snijdiepte hout: 135 mm
 Snijdiepte kunststof: 20 mm
 Snijdiepte ijzer/aluminium: 10 mm
 Versteksneede: tot 45° (links en rechts)
 Gewicht: 2,2 kg

Opgelet!

Het apparaat wordt geleverd zonder accu's en zonder lader, en mag alleen worden ingezet met de Li-Ion accu's van de Power X-Change serie!

De Li-Ion accu's van de Power X-Change serie mogen alleen met de Power X-Chargers worden geladen.

Gevaar!

Geluid en vibratie

De geluids- en vibratiewaarden werden bepaald volgens EN 62841.

Geluidsdrukniveau L_{pA} 90 dB(A)
 Onzekerheid K_{pA} 5 dB
 Geluidsvermogen L_{WA} 101 dB(A)
 Onzekerheid K_{WA} 5 dB

Draag een gehoorbeschermer.

Lawaai kan aanleiding geven tot gehoorverlies.

Totale vibratiewaarden (vectorsom van drie richtingen) bepaald volgens EN 62841.

Zagen van spaanplaat

Trillingsemisiewaarde a_{hv} = 4,6 m/s²

Onzekerheid K = 1,5 m/s²

Zagen van metaalplaat

Trillingsemisiewaarde a_{hv} = 5,4 m/s²

Onzekerheid K = 1,5 m/s²

De opgegeven totale trillingsemisiewaarden en de vermelde geluidsemisiewaarden zijn gemeenten volgens een genormaliseerde testprocedure en kunnen worden gebruikt om elektrische gereedschappen onderling te vergelijken.

De opgegeven totale trillingsemisiewaarden en de vermelde geluidsemisiewaarden kunnen worden gebruikt voor een voorlopige inschatting van de belasting.

Waarschuwing:

De trillings- en geluidsemisies kunnen tijdens de inzet van het elektrisch gereedschap afwijken van de vermelde waarden, afhankelijk van de manier waarop het wordt gebruikt, en met name van wat voor soort werkstuk wordt bewerkt.

Beperk de geluidsontwikkeling en vibratie tot een minimum!

- Gebruik enkel intacte toestellen.
- Onderhoud en reinig het toestel regelmatig.
- Pas uw manier van werken aan het toestel aan.
- Overbelast het toestel niet.
- Laat het toestel indien nodig nazien.
- Schakel het toestel uit als het niet wordt gebruikt.

Voorzichtig!

Restrisico's

Er blijven altijd restrisico's over ook al wordt dit elektrisch gereedschap naar behoren bediend. Volgende gevaren kunnen zich voordoen in verband met de bouwwijze en uitvoering van dit elektrisch gereedschap:

1. Longletsels indien geen gepaste stofmasker wordt gedragen.
2. Gehoorschade indien geen gepaste gehoorbeschermer wordt gedragen.
3. Schade aan de gezondheid die voortvloeit uit hand-arm-trillingen indien het toestel lang zonder onderbreking wordt gebruikt of niet naar behoren wordt gehanteerd en onderhouden.

5. Vóór inbedrijfstelling

Waarschuwing!

Trek altijd de accu eruit, voordat u instellingen aan het apparaat uitvoert.

5.1 Beschermafdekking (afbeelding 1, pos. 15)

De beschermafdekking (15) beschermt tegen het per ongeluk aanraken van het zaagblad (12) en laat toch een blik op het snijgebied toe.

De beschermafdekking (15) dient bovendien voor de ontgrendeling van het zaagblad (12) (zie punt 5.2)

5.2 Wissel van het zaagblad (afbeelding 2, pos. 12)

Waarschuwing!

Trek de accu eruit, voordat u een zaagblad monteert of vervangt.

- U kunt zaagbladen zonder gebruik van ander gereedschap monteren of vervangen.
- Zet de omschakelaar voor pendelslag (8) in stand A (zie afbeelding 17).
- De tanden van het zaagblad zijn erg scherp.
- Trek de beschermafdekking (15), zoals te zien in afbeelding 2, naar voor. Daardoor wordt de zaagbladhouder (14) ontgrendeld.
- Schuif nu het zaagblad (12) tot aan de aanslag in de houder (14) en laat de beschermafdekking (15) weer langzaam naar achter glijden.
- De tanding van het zaagblad moet naar voor wijzen.
- Let er daarbij op dat het zaagblad (12) in de geleiderol (10) zit.
- Controleer of het zaagblad (12) vast in de houder (14) zit.
- Om het zaagblad (12) te verwijderen trekt u de beschermafdekking (15) weer naar voor.
- **OPGELET!** Daarbij wordt het zaagblad (12) door een veermechanisme automatisch uit de houder (14) gedrukt. Houd het zaagblad

daarbij goed vast, opdat het niet eruit wordt geslingerd!

5.3 Montage van de parallelaanslag (fig. 3, pos. 11)

- De parallelaanslag (11) stelt u in staat om parallelle sneden uit te voeren.
- Draai de beide vastzetschroeven aan de zaagschoen (7) voor de parallelle aanslag (13) los.
- Schuif dan de parallelaanslag (11) in de geleidingen aan de zaagschoen (7). U kunt de parallelaanslag (11) inzetten aan de linker- of rechterkant van het apparaat.
- De geleidelijst steeds naar beneden uitrusten. Stel met behulp van de meetschaal van de parallelle aanslag (11) de benodigde afstand vast, en draai de vastzetschroeven voor de aanslag (13) weer aan.

Aanwijzing!

Het zaagblad (12) vormt daarbij het afleespunt.

5.4 Instellen van de zaagschoen voor versteksneden (afbeelding 7-8)

- Schroef voor zaagschoen (a) aan de onderkant van de verstelbare zaagschoen (7) met de binnenzeskantsleutel (16) losdraaien (afbeelding 7).
- De zaagschoen (7) licht naar achter trekken. De zaagschoen kan nu tot 45° naar links of rechts worden gekanteld.
- Als de zaagschoen (7) weer naar voor wordt geschoven, dan werkt dit alleen bij 0°. Zaagschoen in de juiste positie brengen en de schroef (a) aandraaien.
- De zaagschoen (7) kan echter ook zonder meer op een andere hoekmaat worden ingesteld. Zaagschoen (7) hiervoor naar achter trekken, de gewenste hoek instellen en de schroef weer aandraaien.

Aanwijzing! Bij versteksneden moet de splinterbescherming (17) worden verwijderd.

5.5 Adapter voor spaanafzuiging (afbeelding 5, pos. 5)

- Sluit uw accu afkortaag met de adapter voor de spaanafzuiging (5) aan op een stofzuiger. U bereikt zodoende een optimale afzuiging van aan het werkstuk gevormd stof. De voordelen: u ontziet zowel het apparaat als uw eigen gezondheid. Uw werkplaats blijft bovendien schoner en veiliger.

- Bij het werk gevormd stof kan gevaarlijk zijn. Neem hiervoor de veiligheidsinstructies in acht.
- Zet de adapter voor spaanafzuiging (5) erin zoals voorgesteld in afbeelding 6. De adapter voor spaanafzuiging (5) moet hoorbaar vastklikken, zodat hij stevig in de zaagschoen (7) zit.
- Verder heeft u de mogelijkheid om met de hoekadapter voor spaanafzuiging (19) de afzuiging zijdelings aan het apparaat te leiden.
- Steek hiervoor de hoekadapter (19) in de adapter voor spaanafzuiging (5) zoals getoond in afbeelding 6, en draai de hoekadapter (19) in een willekeurige positie.
- Steek de zuigslang van uw stofzuiger op de opening van de adapter voor spaanafzuiging (5). Zorg ervoor dat de apparaten luchtdicht zijn gekoppeld.

5.6 Snijlijngeleiding (afbeelding 10-12, pos. 6)

Met de snijlijngeleiding (6) kunt u nauwkeurige sneden langs snijlijnen afgetekend op het werkstuk uitvoeren. Monteer de snijlijngeleiding door deze boven op de zaagschoen (7) te zetten en beneden te laten vastklikken, zoals getoond in afbeelding 10. Gebruik de markering (b) bij de 0° hoekinstelling (afbeelding 11) en de markering (c) bij de 45° hoekinstelling (afbeelding 12). Voor de hoekinstelling zie punt 5.4. Opgelet! Proefsneden met een stuk afvalhout uitvoeren.

Om de snijlijngeleiding (6) te verwijderen drukt u deze gewoon naar beneden.

5.7 Splinterbescherming (afbeelding 10, pos. 17)

De splinterbescherming zorgt ervoor dat het te bewerken materiaal tijdens het zagen niet afsplintert of uitbreekt.

Zet de splinterbescherming, zoals voorgesteld in afbeelding 11, van beneden in de afneembare hoes (18). Vervolgens vergrendelt u deze hierin (18) om hem te bevestigen.

Aanwijzing! De splinterbescherming kan alleen worden gebruikt bij sneden van 0° en moet bij versteksneden tot 45° worden verwijderd!

5.8 Afneembare hoes (afbeelding 13, pos. 18)

De verstelbare zaagschoen kan worden uitgerust met een afneembare hoes (18). Deze verhindert dat gevoelige oppervlakken bekrast raken.

Om de afneembare hoes (18) erop te zetten haakt u deze, zoals in afbeelding 13, vooraan in en klapt u deze naar achter op de zaagschoen, tot hij hoorbaar vastklikt. De demontage gebeurt in omgekeerde volgorde.

5.9 Laden van de LI-accupack (fig. 14-15)

1. Accupack (e) uit de handgreep trekken, terwijl u de grendelknop (d) naar beneden drukt.
2. Vergelijk of de netspanning vermeld op het typeplaatje overeenkomt met de beschikbare netspanning. Steek de netstekker van de lader (f) in het stopcontact. De groene LED begint te knipperen.
3. Schuif de accu op de lader.

Onder punt 10 (indicatie lader) vindt u een tabel met de betekenissen van de LED-indicatie aan de lader.

Mocht het laden van het accupack niet mogelijk zijn, controleer dan:

- of aan het stopcontact de netspanning aanwezig is.
- of een foutloos contact aan de laadcontacten van de lader voorhanden is.

Indien het laden van het accupack nog altijd niet mogelijk is, stuur dan

- de lader en de laadadapter
 - en de accupack
- naar onze klantenservice.

Voor een deskundige verzending verzoeken wij u contact op te nemen met onze klantendienst of het verkooppunt waar u het apparaat heeft aangekocht.

Zorg er bij de verzending of verwerking van accu's resp. het accu apparaat voor dat deze afzonderlijk worden verpakt in plastic zakken, om kortsluitingen en brand te vermijden!

In het belang van een lange levensduur van de accupack is het raadzaam om op tijd voor het herladen van de accupack te zorgen. Dit is in elk geval noodzakelijk, wanneer u vaststelt dat het vermogen van het apparaat afneemt. Ontlaad de accupack nooit helemaal. Dat leidt tot een defect van de accupack!

5.10 Accu-capaciteitsindicatie (fig. 14, pos. h)

Druk op de schakelaar voor accu-capaciteitsindicatie (g). De accu-capaciteitsindicatie (h) signaleert de laadtoestand van de accu aan de hand van 3 LEDs.

Alle 3 LEDs branden:

De accu is vol geladen.

2 of 1 LED(s) branden:

De accu beschikt over voldoende restlading.

1 LED knippert:

De accu is leeg, laad de accu op.

Alle LEDs knipperen:

De temperatuur van de accu is te laag. Verwijder de accu van het apparaat en laat de accu één dag liggen bij ruimtetemperatuur. Als de fout opnieuw optreedt, dan werd hij diep ontladen en is hij defect. Neem de accu van het apparaat. Een defecte accu mag niet meer gebruikt resp. geladen worden.

6. Bediening

6.1 Aan/Uit-schakelaar (afbeelding 16, pos. 3)

Inschakelen:

Aan/Uit-schakelaar (3) indrukken.

Uitschakelen:

Aan/Uit-schakelaar (3) loslaten.

6.2 Toerental instellen (afbeelding 16, pos. 2)

Met de toerentalregelaar (2) kan het gewenste toerental worden ingesteld. Draai de toerentalregelaar (2) in PLUS-richting om het toerental te verhogen, draai hem in MIN-richting om het toerental te verlagen. Het geschikte aantal slagen is afhankelijk van het materiaal en de werkvoorwaarden.

De algemene regels voor de snijsnelheid bij verspanende werkzaamheden zijn ook hier geldig. Met fijne zaagbladen kunt u in het algemeen werken met een hoger aantal slagen; grovere zaagbladen vereisen lagere snelheden.

6.3 Instelling pendelbeweging (fig. 14, pos. 8)

- Aan de omschakelaar voor de pendelbeweging (8) kan de sterkte van de pendelbeweging van het zaagblad (12) bij de slag worden ingesteld.
- U kunt de snijsnelheid, het snijvermogen en het snijbeeld aanpassen aan het te bewerken stuk.

Zet de omschakelaar voor de pendelbeweging (7) in één van de volgende standen:

Stand A = Geen pendelbeweging

Materiaal: rubber, keramiek, aluminium, staal

Opmerking: Voor fijne en zuivere snijkanten, dunne materialen (bijv. platen) en harde materialen.

Stand B = Kleine pendelbeweging

Materiaal: kunststof, hout, aluminium

Opmerking: Voor harde materialen.

Stand C = Gemiddelde pendelbeweging

Materiaal: hout

Stand D = Grote pendelbeweging

Materiaal: hout

Opmerking: Voor zachte materialen en zagen in vezelrichting.

De beste combinatie van instelling van toerental en pendelbeweging is afhankelijk van het te bewerken materiaal. Het valt aan te bevelen de ideale instelling steeds aan de hand van een profsnede op een afvalstuk vast te stellen.

6.4 Uitvoeren van sneden

Aanwijzing!

Voor exacte, rechte en lange sneden bevelen wij aan om een zaagblad met een dikte van minstens 1,5 mm te gebruiken.

Voorzichtig!

- Vergewis u er zich van dat de Aan/Uit-schakelaar (3) niet ingedrukt is. Verbind pas dan de accu met het apparaat.
- Schakel de decoupeerzaag alleen in met gemonteerd zaagblad.
- Gebruik alleen foutloze zaagbladen. Vervang botte, verbogen of gescheurde zaagbladen onmiddellijk.
- Plaats de zaagvoet vlak op het te bewerken stuk. Schakel de decoupeerzaag in.
- Laat het zaagblad aanlopen, tot het de volle snelheid heeft bereikt. Leid het zaagblad dan langzaam langs de snijlijn. Oefen daarbij slechts een lichte druk uit op het zaagblad.
- Bij het zagen van metaal moet de snijlijn met een geschikt koelmiddel worden bestreken.

6.5 Uitzagen van gebieden (fig. 18)

Boor met een boormachine een gat van 10 mm binnen het uit te zagen gebied. Leid het zaagblad in dit gat en begin met het uitzagen van het gewenste gebied.

6.6 Uitvoeren van parallelle sneden (fig. 19)

- Parallelaanslag monteren en afstellen (zie punt 5.3).
- Aanwijzingen in punt 6.4 in acht nemen.
- Snede uitvoeren zoals voorgesteld in fig. 19.

6.7 Versteksneede (fig. 12)

- Hoek aan de zaagschoen instellen (zie punt 5.4).
- Aanwijzingen in punt 6.4 in acht nemen.
- Snede uitvoeren zoals voorgesteld in fig. 19.

6.8 LED-licht (fig. 1, pos. 4)

Het LED-licht (4) maakt het mogelijk om de snijplaats extra te verlichten. Het LED-licht (4) gaat automatisch branden, zodra u op de Aan/Uit-schakelaar (3) drukt.

7. Reiniging, onderhoud en bestellen van wisselstukken

Gevaar!

Trek altijd de accu eruit, voordat u instellingen aan het apparaat uitvoert.

7.1 Reiniging

- Hou de veiligheidsinrichtingen, de ventilatiespleten en het motorhuis zo veel mogelijk vrij van stof en vuil. Wrijf het toestel met een schone doek af of blaas het met perslucht bij lage druk schoon.
- Het is aan te bevelen het toestel direct na elk gebruik te reinigen.
- Reinig het toestel regelmatig met een vochtige doek en wat zachte zeep. Gebruik geen reinigings- of oplosmiddelen; die zouden de kunststofcomponenten van het toestel kunnen aantasten. Let er goed op dat geen water in het toestel terechtkomt. Door binnendringen van water in een elektrische apparatuur verhoogt het risico van een elektrische schok.

7.2 Onderhoud

In het toestel zijn er geen andere te onderhouden onderdelen.

7.3 Bestellen van wisselstukken:

Gelieve bij het bestellen van wisselstukken volgende gegevens te vermelden:

- Type van het toestel
- Artikelnummer van het toestel
- Ident-nummer van het toestel
- Wisselstuknummer van het benodigd stuk

Actuele prijzen en info vindt u terug onder www.Einhell-Service.com

8. Verwijdering en recyclage

Het toestel bevindt zich in een verpakking om transportschade te voorkomen. Deze verpakking is een grondstof en bijgevolg herbruikbaar of kan naar de grondstofkringloop worden teruggevoerd. Het toestel en zijn accessoires bestaan uit diverse materialen, zoals b.v. metaal en kunststof. Defecte toestellen horen niet thuis in het huisvuil. Om zich van het toestel naar behoren te ontdoen dient het naar een geschikte verzamelplaats te worden gebracht. Als u geen verzamelplaats kent gelieve u dan bij de gemeente te informeren.

9. Opbergen

Bewaar het toestel en de accessoires op een donkere, droge en vorstvrije plaats die voor kinderen ontoegankelijk is. De optimale opbergtemperatuur ligt tussen 5° C en 30° C. Bewaar het elektrische gereedschap in de originele verpakking.

10. Indicatie lader

Indicatiestatus		Betekenis en maatregel
Rode LED	Groene LED	
Uit	Knippert	Operationaliteit De lader is aangesloten aan het net en operationeel; de accu zit niet in de lader.
Aan	Uit	Laden De lader laadt de accu in de snelle laadmodus. De laadduur vindt u direct aan de lader. Aanwijzing! Al naargelang de acculading kan de laadduur iets afwijken van de vermelde tijden.
Uit	Aan	De accu is opgeladen en operationeel. (READY TO GO) Daarna wordt tot aan de volledige lading omgeschakeld op een bufferlading. Laat de accu hiervoor ongeveer 15 min. langer in de lader zitten. Maatregel: Neem de accu uit de lader. Isoleer de lader van het net.
Knippert	Uit	Aanpassingslading De lader bevindt zich in de modus behoedzame lading. Hierbij wordt de accu om veiligheidsredenen langzamer geladen, hetgeen meer tijd vergt. Dit kan de volgende oorzaken hebben: - De accu werd zeer lange tijd niet meer geladen. - De accutemperatuur ligt niet in het ideale bereik. Maatregel: Wacht tot het laadproces is afgesloten, de accu kan niettemin verder worden geladen.
Knippert	Knippert	Fout Laadproces is niet meer mogelijk. De accu is defect. Maatregel: Een defecte accu mag niet meer worden opgeladen. Neem de accu uit de lader.
Aan	Aan	Temperatuurstoring De accu is te warm (bijv. direct instralend zonlicht) of te koud (onder 0 °C). Maatregel: Neem de accu de lader uit en bewaar hem 1 dag bij kamertemperatuur (ca. 20 °C).



Enkel voor EU-landen

Elektrisch gereedschap hoort niet bij het huisvuil thuis!

Volgens de Europese richtlijn 2012/19/EG op afgedankte elektrische en elektronische toestellen en omzetting in nationaal recht dienen afgedankte elektrische gereedschappen afzonderlijk te worden verzameld en milieuvriendelijk te worden gerecycleerd.

Recyclagealternatief i.p.v. het toestel terug te sturen:

De eigenaar van het elektrische toestel is alternatief verplicht, i.p.v. het toestel terug te sturen, mede te werken bij de behoorlijke recyclage in geval hij zich van het eigendom ontdoet. Het afgedankte toestel kan hiervoor ook bij een verzamelplaats worden afgegeven die voor een verwijdering als bedoeld in de wetgeving in zake recyclage en afvalverwerking zorgt. Hieronder vallen niet bij de afgedankte toestellen gevoegde accessoires en hulpmiddelen zonder elektrische componenten.

Zorg er bij de verwerking voor dat accu's en lichtmiddelen (bijv. gloeilampen) uit het apparaat worden genomen.

Nadruk of andere reproductie van documentatie en geleidepapieren van de producten, geheel of gedeeltelijk, enkel toegestaan mits uitdrukkelijke toestemming van Einhell Germany AG.

Technische wijzigingen voorbehouden

Service-informatie

Wij werken in alle landen die in het garantiebewijs zijn genoemd, samen met competente servicepartners, wier contactgegevens u kunt afleiden uit het garantiebewijs. Deze staan voor alle diensten zoals reparatie, het verschaffen van wisselstukken of slijtdelen of voor de aankoop van verbruiksmaterialen te uwer beschikking.

U moet er rekening mee houden dat bij dit product de volgende delen onderhevig zijn aan een slijtage door gebruik of een natuurlijke slijtage, resp. dat de volgende delen nodig zijn als verbruiksmaterialen.

Categorie	Voorbeeld
Slijtstukken*	Geleidingsrol, Accu, Splinterbescherming
Verbruiksmateriaal/verbruiksstukken*	Zaagblad
Ontbrekende onderdelen	

* niet verplicht bij de leveringsomvang begrepen!

Bij gebreken of defecten verzoeken wij u om de fout te melden op het internet onder www.Einhell-Service.com. Gelieve te zorgen voor een nauwkeurige beschrijving van de fout en daarbij in elk geval de volgende vragen te beantwoorden:

- Heeft het toestel reeds eenmaal gewerkt of was het vanaf het begin defect?
- Is u iets opgevallen voordat het defect zich voordeed (symptoom vóór het defect)?
- Welke foutieve werkwijze vertoont het toestel volgens u (hoofdsymptoom)?
Beschrijf deze foutieve werkwijze.

Garantiebewijs

Geachte klant,
onze producten worden onderworpen aan een strenge kwaliteitscontrole. Mocht dit apparaat echter ooit niet naar behoren functioneren, dan spijt dat ons ten zeerste en vragen wij u om zich tot onze servicedienst onder het adres vermeld op dit garantiebewijs te wenden. Wij staan ook graag telefonisch tot uw dienst op het vermelde servicenummer. Voor het indienen van garantieclaims geldt het volgende:

1. Deze garantievoorwaarden zijn uitsluitend gericht aan de gebruikers, d.w.z. natuurlijke personen die dit product niet in het kader van hun ambachtelijke noch van een andere zelfstandige activiteit willen gebruiken. Deze garantievoorwaarden regelen aanvullende garantieprestaties, die de hieronder genoemde fabrikant kopers van zijn nieuwe apparaten toezegt in aanvulling tot de wettelijke garantie. Uw wettelijke rechten op garantie blijven onaangetaast door deze garantie. Onze garantieprestatie is voor u kosteloos.
2. De garantie geldt uitsluitend voor gebreken aan het door u binnen de Europese Unie aangekochte nieuwe apparaat van de hieronder genoemde fabrikant die berusten op een materiaal- of productiefout, en is naar onze keuze beperkt tot het verhelpen van een dergelijk gebrek of de vervanging van het apparaat. Wij wijzen erop dat onze apparaten overeenkomstig hun doelmatig gebruik niet zijn ontworpen voor commerciële, ambachtelijke of beroepsmatige inzet. Een garantiecontract komt derhalve niet tot stand, als het apparaat binnen de garantieperiode in commerciële, ambachtelijke, of industriële bedrijven werd ingezet of werd blootgesteld aan een belasting die daarmee gelijkstaat. Bij artikelen onder het merk 'Professional' geldt de uitsluiting voor de industriële, ambachtelijke of beroepsmatige inzet niet.
3. Van onze garantie zijn uitgesloten:
 - Schade aan het apparaat als gevolg van niet-inachtneming van de montagehandleiding of op grond van ondeskundige installatie, niet-inachtneming van de gebruiksaanwijzing (zoals bijv. door aansluiting aan een verkeerde netspanning of stroomsoort) of niet-inachtneming van de onderhouds- en veiligheidsvoorschriften, of door het apparaat bloot te stellen aan abnormale omgevingsvoorwaarden of gebrekkige verzorging en onderhoud.
 - Schade aan het apparaat als gevolg van misbruik of ondeskundige toepassingen (zoals bijv. overbelasting van het apparaat of de inzet van niet toegelaten inzetgereedschappen of toebehoren), binnendringen van vreemde voorwerpen in het apparaat (zoals bijv. zand, stenen of stof, ...) Transportschade die is ontstaan door geweld of externe inwerkingen (zoals bijv. schade door vallen).
 - Schade aan het apparaat of aan delen van het apparaat die kan worden herleid tot slijtage door het gebruik, of tot gewoontelijke of natuurlijke slijtage. Accu's en accupacks zijn bijvoorbeeld onderhevig aan een natuurlijke slijtage, en afhankelijk van hun constructie ontworpen voor een beperkt aantal cycli. De slijtage wordt met name negatief beïnvloed door geveerde lasten, laadsnelheden, maar ook door blootstelling aan hitte, koude, trilling en stoten.
4. De garantieperiode bedraagt 2 jaar en gaat in op de datum van aankoop van het apparaat. Garantieclaims moeten vóór afloop van de garantieperiode binnen twee weken na het vaststellen van het defect worden ingediend. Het indienen van garantieclaims na afloop van de garantieperiode is uitgesloten. De reparatie of vervanging van het apparaat leidt niet tot een verlenging van de garantieperiode en er wordt geen nieuwe garantieperiode toegezegd voor het apparaat of eventuele ingebouwde vervangingsonderdelen. Dit geldt ook bij inzet van de service ter plaatse.
5. Gelieve om uw garantieclaim in te dienen contact op te nemen met de winkel waar u het apparaat heeft aangekocht. Houd het aankoopbewijs of een ander bewijs van uw aankoop van het nieuwe apparaat bij de hand. Apparaten die zonder bijhorend bewijs of zonder typeplaatje worden toegestuurd, zijn op grond van de onmogelijkheid om deze toe te kennen uitgesloten van de garantie. Als het defect van het apparaat door onze garantie wordt gedekt, dan krijgt u onmiddellijk een gerepareerd of nieuw apparaat terugbezorgd.
6. Wanneer u het apparaat naar een ander land van de Europese Unie heeft gebracht dan het land waar u het heeft aangekocht, dan vervullen wij onze garantieplicht door een servicepartner aldaar. Als het buiten de Europese Unie is gebracht, dan bestaat er geen recht op garantie.

Het spreekt voor zich dat wij tegen vergoeding van de kosten ook graag defecten aan het apparaat verhelpen, die door de omvang van de garantie niet of niet meer zijn gedekt. Hiervoor kunt u contact opnemen met de servicepartner in uw land. . Voor slijtgedelen, verbruiksmateriaal en ontbrekende delen wordt verwezen naar de beperkingen van deze garantie conform de service-informatie van deze handleiding.

Borg/ Onderhoud: Einhell SAS, Schapenweide 1-A3, 4824AN Breda Nederland

Peligro!

Al usar aparatos es preciso tener en cuenta una serie de medidas de seguridad para evitar lesiones o daños. Por este motivo, es preciso leer atentamente este manual de instrucciones/advertencias de seguridad. Guardar esta información cuidadosamente para poder consultarla en cualquier momento. En caso de entregar el aparato a terceras personas, será preciso entregarles, asimismo, el manual de instrucciones/advertencias de seguridad. No nos hacemos responsables de accidentes o daños provocados por no tener en cuenta este manual y las instrucciones de seguridad.

Explicación de los símbolos empleados (véase fig. 20)

1. **Peligro!** - Leer el manual de instrucciones para reducir cualquier riesgo de sufrir daños.
2. **Cuidado! Usar protección para los oídos.** La exposición al ruido puede ser perjudicial para el oído.
3. **Cuidado! Es preciso ponerse una mascarilla de protección.** Puede generarse polvo dañino para la salud cuando se realicen trabajos en madera o en otros materiales. ¡Está prohibido trabajar con material que contenga asbesto!
4. **Cuidado! Llevar gafas de protección.** Durante el trabajo, la expulsión de chispas, astillas, virutas y polvo por el aparato pueden provocar pérdida de vista.

1. Instrucciones de seguridad

Encontrará las instrucciones de seguridad correspondientes en el prospecto adjunto.

¡Aviso!

Leer todas las instrucciones de seguridad, indicaciones, ilustraciones y los datos técnicos con los que está provista esta herramienta eléctrica. El incumplimiento de las instrucciones indicadas a continuación puede provocar descargas eléctricas, incendios y/o daños graves. **Guardar todas las instrucciones de seguridad e indicaciones para posibles consultas posteriores.**

2. Descripción del aparato y volumen de entrega**2.1 Descripción del aparato (fig. 1,2,3)**

1. Empuñadura
2. Regulador de velocidad
3. Interruptor ON/OFF
4. Luz LED
5. Adaptador para aspiración de virutas
6. Guía de la línea de corte
7. Zapata ajustable
8. Conmutador para carrera oscilante
9. Escala graduada para zapata
10. Rodillo guía
11. Tope en paralelo
12. Hoja de sierra
(no incluida en el volumen de entrega)
13. Tornillos de fijación para tope en paralelo
14. Alojamiento para la hoja de sierra
15. Cubierta de protección
16. Llave de hexágono interior
17. Protección contra astillas
18. Cubierta extraíble
19. Adaptador de codo para aspiración de virutas

2.2 Volumen de entrega

Sirviéndose de la descripción del volumen de entrega, comprobar que el artículo esté completo. Si faltase alguna pieza, dirigirse a nuestro Service Center o a la tienda especializada más cercana en un plazo máximo de 5 días laborales tras la compra del artículo presentando un recibo de compra válido. A este respecto, observar la tabla de garantía de las condiciones de garantía que se encuentran al final del manual.

- Abrir el embalaje y extraer cuidadosamente el aparato.
- Retirar el material de embalaje, así como los dispositivos de seguridad del embalaje y para el transporte (si existen).
- Comprobar que el volumen de entrega esté completo.
- Comprobar que el aparato y los accesorios no presenten daños ocasionados durante el transporte.
- Si es posible, almacenar el embalaje hasta que transcurra el periodo de garantía.

Peligro!

¡El aparato y el material de embalaje no son un juguete! ¡No permitir que los niños jueguen con bolsas de plástico, láminas y piezas pequeñas! ¡Riesgo de gestión y asfixia!

- Sierra de vaivén de batería
- Adaptador para aspiración de virutas
- Guía de la línea de corte
- Tope en paralelo
- Llave de hexágono interior
- Protección contra astillas
- Cubierta extraíble
- Adaptador de codo para aspiración de virutas
- Manual de instrucciones original
- Instrucciones de seguridad

3. Uso adecuado

La sierra de vaivén se ha diseñado exclusivamente para cortar madera, metales, metales no féreos y plástico empleando la hoja de sierra adecuada.

Utilizar la máquina sólo en los casos que se indican explícitamente como de uso adecuado. Cualquier otro uso no será adecuado. En caso de uso inadecuado, el fabricante no se hace responsable de daños o lesiones de cualquier tipo; el responsable es el usuario u operario de la máquina.

4. Características técnicas

Alimentación de tensión de motor: 18 V c.c.
 Número de carreras: 0-3500 r.p.m
 Altura de carrera: 26 mm
 Ancho de la hoja de la sierra 0,8-1,7 mm
 Profundidad de corte en madera: 135 mm
 Profundidad de corte en plástico: 20 mm
 Profundidad de corte en hierro/aluminio: . 10 mm
 Corte de inglete: hasta 45° (izda. y dcha.)
 Peso: 2,2 kg

¡Atención!

¡El aparato se suministra sin baterías y sin cargador y sólo puede utilizarse con las baterías de iones de litio de la serie Power X-Change!

Las baterías de iones de litio de la serie Power X-Change sólo pueden cargarse con cargadores Power X.

Peligro!

Ruido y vibración

Los valores con respecto al ruido y la vibración se determinaron conforme a la norma EN 62841.

Nivel de presión acústica L_{pA} 90 dB(A)
 Imprecisión K_{pA} 5 dB
 Nivel de potencia acústica L_{WA} 101 dB(A)
 Imprecisión K_{WA} 5 dB

Usar protección para los oídos.

La exposición al ruido puede ser perjudicial para el oído.

Los valores totales de vibración (suma de vectores en las tres direcciones) se determinaron conforme a la norma EN 62841.

Serrar conglomerado

Valor de emisión de vibraciones $a_h = 4,6 \text{ m/s}^2$
 Imprecisión $K = 1,5 \text{ m/s}^2$

Serrar chapa metálica

Valor de emisión de vibraciones $a_h = 5,4 \text{ m/s}^2$
 Imprecisión $K = 1,5 \text{ m/s}^2$

Los valores totales de vibración indicados y el nivel de emisión de ruidos indicado se han calculado conforme a un método de ensayo normalizado y se pueden utilizar para comparar una herramienta eléctrica con otra.

Dichos valores se pueden utilizar también para valorar provisionalmente la carga.

Aviso:

Las emisiones de vibraciones y ruidos pueden diferir de los valores indicados durante el uso real de la herramienta eléctrica en función del modo en el que se utiliza la misma, especialmente del tipo de pieza que se mecaniza.

¡Reducir la emisión de ruido y las vibraciones al mínimo!

- Emplear sólo aparatos en perfecto estado.
- Realizar el mantenimiento del aparato y limpiarlo con regularidad.
- Adaptar el modo de trabajo al aparato.
- No sobrecargar el aparato.
- En caso necesario dejar que se compruebe el aparato.
- Apagar el aparato cuando no se esté utilizando.

Cuidado!

Riesgos residuales

Incluso si esta herramienta se utiliza adecuadamente, siempre existen riesgos residuales. En función de la estructura y del diseño de

esta herramienta eléctrica pueden producirse los siguientes riesgos:

1. Lesiones pulmonares en caso de que no se utilice una mascarilla de protección antipolvo.
2. Lesiones auditivas en caso de que no se utilice una protección para los oídos adecuada.
3. Daños a la salud derivados de las vibraciones de las manos y los brazos si el aparato se utiliza durante un largo periodo tiempo, no se sujeta del modo correcto o si no se realiza un mantenimiento adecuado.

5. Antes de la puesta en marcha

Aviso:

Quitar siempre la batería antes de realizar ajustes en el aparato.

5.1 Cubierta de protección (fig. 1/pos. 15)

- La cubierta de protección (15) evita todo contacto con la hoja de sierra (12) y permite, sin embargo, controlar visualmente el área de corte.
- La cubierta de protección (15) sirve además para desbloquear la hoja de sierra (12) (véase punto 5.2)

5.2 Cambio de hoja de sierra (fig. 2/pos. 12)

¡Aviso!

Quitar la batería antes de insertar o cambiar una hoja de sierra.

- Es posible insertar o cambiar hojas de sierra sin utilizar otras herramientas.
- Llevar el conmutador para carrera oscilante (8) a la posición A (ver fig. 17).
- Los dientes de la hoja de sierra están muy afilados.
- Tirar de la cubierta de protección (15) hacia delante, como se muestra en la figura 2. De este modo se desbloquea el alojamiento para la hoja de sierra (14).
- Introducir a continuación la hoja de sierra (12) hasta el tope en el alojamiento para la hoja de sierra (14) y volver a dejar que la cubierta de protección (15) se deslice lentamente hacia atrás.
- El dentado de la hoja de sierra debe mirar hacia delante.
- Es preciso asegurarse de que la hoja de sierra (12) quede asentada en el rodillo guía (10).
- Comprobar que la hoja de sierra (12) quede firmemente asentada en el alojamiento para la hoja de sierra (14).

- Para retirar la hoja de sierra (12), volver a tirar de la cubierta de protección (15) hacia delante.
- ¡ATENCIÓN! La hoja de sierra (12) saldrá del alojamiento para la misma (14) presionada por un mecanismo de resorte. ¡Sujetar bien la hoja de la sierra para que no salga proyectada!

5.3 Montaje del tope en paralelo (fig. 3/pos. 11)

- Este tope (11) le permite ejecutar cortes en paralelo.
- Aflojar los dos tornillos de fijación de la zapata (7) para el tope en paralelo (13).
- Introducir el tope en paralelo (11) en las guías de la zapata (7). Es posible emplear dicho tope (11) tanto en el lado izquierdo como en el lado derecho del aparato.
- El listón guía mira siempre hacia abajo. Determinar la distancia necesaria con ayuda de la escala de medición del tope en paralelo (11) y volver a apretar los tornillos de fijación para el tope en paralelo (13).

¡Advertencia!

La hoja de sierra (12) representa el punto de lectura.

5.4 Cómo ajustar la zapata para cortes de ingletes (fig. 7-8)

- Aflojar el tornillo para la zapata (a) en la parte inferior de la zapata ajustable (7) con la llave de hexágono interior (16) (fig. 7).
- Tirar de la zapata (7) ligeramente hacia atrás. La zapata puede inclinarse hasta 45° hacia la izquierda o derecha.
- Si la zapata (7) vuelve a desplazarse hacia delante, solo funcionará a 0°. Colocar la zapata en la posición correspondiente y apretar el tornillo para zapata (a).
- La zapata (7) también puede, sin embargo, ajustarse sin más en otro ángulo. Para ello, tirar de la zapata (7) hacia atrás, ajustar el ángulo deseado y volver a apretar el tornillo para zapata (a).

¡Advertencia! Al realizar cortes de ingletes debe retirarse la protección contra astillas (17).

5.5 Adaptador para aspiración de virutas (fig. 5/pos.5)

- Conectar la sierra de vaivén inalámbrica con el adaptador para aspiración de virutas (5) a un aspirador. Dicha conexión permite aspirar de forma óptima las virutas de la pieza. Las

ventajas: Favorece el manejo del aparato, al mismo tiempo que protege la salud. El área de trabajo permanece además más limpia y segura.

- El polvo que se genera durante el trabajo puede ser peligroso. Tener en cuenta para ello las instrucciones de seguridad.
- Insertar el adaptador para la aspiración de virutas (5) tal y como se muestra en la figura 6. Se debe poder escuchar que el adaptador para la aspiración de virutas (5) se encaja, lo que indica que está bien sujeto en la zapata (7).
- Además, con el adaptador de codo para aspiración de virutas (19) se tiene la opción de guiar la aspiración por el lateral del aparato.
- Para ello, introducir el adaptador de codo para aspiración de virutas (19) en el adaptador para aspiración de virutas (5) como en la fig. 6 y girar el adaptador de codo para aspiración de virutas (19) a una posición cualquiera.
- Insertar el tubo flexible de su aspirador en la abertura del adaptador para la aspiración de virutas (5). Asegurarse de que las conexiones queden bien herméticas.

5.6 Guía de la línea de corte (fig. 10-12/pos. 6)

Con la guía de la línea de corte (6) se pueden realizar cortes de precisión según líneas de corte dibujadas sobre la pieza a trabajar. Montar la guía de la línea de corte colocándola arriba en la zapata (7) y dejando que se enclave abajo según se muestra en la fig. 10. Emplear la marca (b) en el ajuste del ángulo de 0° (fig. 11) y la marca (c) en el ajuste del ángulo de 45° (fig. 12). Para el ajuste del ángulo ver el punto 5.4

¡Atención! Realizar cortes de prueba en una pieza de madera sobrante.

Para retirar la guía de la línea de corte (6) basta con presionarla hacia abajo.

5.7 Protección contra astillas (fig. 10/pos. 17)

La protección contra astillas evita que el material a trabajar se astille o se rompa al serrar.

Colocar la protección contra astillas en la cubierta extraíble (18) desde abajo, como se muestra en la figura 11. A continuación, enclavarla en la cubierta extraíble (18) para fijarla.

¡Advertencia! ¡La protección contra astillas sólo puede utilizarse para cortes de 0° y debe retirarse

para cortes de ingletes de hasta 45°!

5.8 Cubierta extraíble (fig. 13/pos. 18)

La zapata regulable puede ser provista de una cubierta extraíble (18). Esta impide que las superficies delicadas se arañen.

Para colocar la cubierta extraíble (18), engancharla por delante, como en la fig. 13, y plegarla hacia atrás sobre la zapata hasta que se oiga encajar.

El desmontaje se lleva a cabo realizando la misma secuencia pero en sentido contrario.

5.9 Cargar la batería de litio (fig. 14-15)

1. Sacar la batería (e) de la empuñadura presionando hacia abajo el dispositivo de retención (d).
2. Comprobar que la tensión de red coincida con la especificada en la placa de identificación del aparato. Conectar el enchufe del cargador (f) a la toma de corriente. El LED verde empieza a parpadear.
3. Colocar la batería en el cargador.

El apartado 10 (indicación cargador) incluye una tabla con los significados de las indicaciones LED del cargador.

En caso que no sea posible cargar la batería, comprobar que

- exista tensión de red en la toma de corriente.
- exista buen contacto entre los contactos de carga del cargador.

En caso de que todavía no fuera posible cargar la batería, rogamos enviar

- el cargador y el adaptador de carga
- y la batería

a nuestro servicio de asistencia técnica.

Para realizar un envío adecuado, ponerse en contacto con nuestro servicio de asistencia técnica o con el punto de venta en el que se compró el aparato.

Para el envío o la eliminación de baterías o del aparato, estos deben embalarse por separado en bolsas de plástico para evitar cortocircuitos e incendios.

Es preciso recargar siempre a tiempo la batería para procurar que dure lo máximo posible. Hacerlo es imprescindible también en cuanto se detecta que disminuye el rendimiento del aparato. No descargar jamás la batería por completo. Esto podría provocar un defecto en la batería.

5.10 Indicador de capacidad de batería (fig. 14/pos. h)

Pulsar el interruptor para acceder al indicador de capacidad de la batería (g). El indicador de capacidad de batería (h) le indica el estado de carga de la batería sirviéndose de 3 LED.

Los 3 LED están iluminados:

La batería está completamente cargada.

2 o 1 LED están iluminados

La batería dispone de suficiente carga residual.

1 LED parpadea:

La batería está vacía, es preciso cargarla.

Si todos los LED parpadean:

La temperatura de la batería es demasiado baja. Quitar la batería del aparato y dejarla durante un día a temperatura ambiente. Si vuelve a aparecer el fallo, la batería se ha descargado completamente y está defectuosa. Quitar la batería del aparato. Está prohibido emplear o cargar una batería defectuosa.

6. Manejo

6.1 Interruptor ON/OFF (fig. 16/pos. 3)

Encender:

Pulsar el interruptor ON/OFF (3).

Apagar:

Soltar el interruptor ON/OFF (3).

6.2 Cómo ajustar la velocidad (fig. 16/pos. 2)

El regulador de velocidad (2) permite preajustar la velocidad deseada. Girar el regulador de velocidad (2) en el sentido MÁS para aumentar la velocidad, girar el regulador de velocidad (2) en el sentido MENOS para disminuir la velocidad. El número adecuado de revoluciones depende del material y de las condiciones de trabajo en cada caso.

También se aplicarán aquí las normas generales en cuanto a la velocidad de corte durante trabajos con arranque de virutas.

Las hojas de sierra finas permiten trabajar generalmente con un elevado número de revoluciones; las hojas de sierra más gruesas requieren velocidades inferiores.

6.3 Ajuste de la carrera oscilante (fig. 14/pos. 8)

En el conmutador para carrera oscilante (8) puede ajustarse la intensidad del movimiento oscilante de la hoja de sierra (12) durante la carrera. Es posible adaptar la velocidad, la potencia y el aspecto del corte según la pieza a trabajar.

Ajustar el conmutador para carrera oscilante (8) a una de las posiciones siguientes:

Posición A = ninguna oscilación

Material: goma, cerámica, aluminio, acero

Observación: Para recortar cantos de forma precisa y limpia, para materiales finos (p. ej., chapas) y materiales duros.

Posición B = poca oscilación

Material: plástico, madera, aluminio

Observación: Para materiales duros

Posición C = oscilación media

Material: madera

Posición D = gran oscilación

Material: madera

Observación: Para materiales blandos y para serrar en el sentido de la fibra

La mejor combinación de ajuste de velocidad y carrera oscilante depende del material a trabajar. Recomendamos elegir siempre el ajuste ideal realizando un corte de prueba en una pieza de sobra.

6.4 Ejecución de cortes

¡Advertencia!

Para cortes largos, rectos y exactos recomendamos utilizar una hoja de sierra con un grosor de al menos 1,5 mm.

Cuidado

- Asegurarse de que el interruptor ON/OFF (3) no esté pulsado. Conectar a continuación la batería con el aparato.
- Conectar la sierra de vaivén inalámbrica solo con la hoja de sierra incorporada.
- Emplear sólo hojas de sierra en perfecto estado. Cambiar de forma inmediata las hojas de sierra romas, torcidas o con fisuras.
- Colocar la base de la sierra plana sobre la pieza a trabajar. Conectar la sierra de vaivén.
- Esperar hasta que la hoja de sierra haya alcanzado la velocidad máxima. Desplazar a continuación la hoja de sierra lentamente por

la línea de corte. Ejercer sólo una ligera presión sobre la hoja de sierra.

- Usar un refrigerante adecuado sobre la línea de corte siempre que se desee serrar metal.

6.5 Recortar áreas (Fig. 18)

Hacer un agujero de 10 mm con una taladradora dentro del área a recortar. Introducir la hoja de sierra en este agujero y empezar a recortar el área deseada.

6.6 Ejecución de cortes paralelos (fig. 19)

- Montar el tope en paralelo y ajustar de forma correspondiente (ver punto 5.3).
- Tener en cuenta las instrucciones en el punto 6.4.
- Realizar el corte como se representa en la figura 19.

6.7 Corte de ingletes (fig. 12)

- Ajustar el ángulo en la zapata de forma correspondiente (ver punto 5.4)
- Tener en cuenta las instrucciones en el punto 6.4.
- Realizar el corte como se representa en la figura 19.

6.8 Luz LED (fig. 1/pos. 4)

La luz LED (4) permite iluminar adicionalmente el punto de corte. La luz LED (4) se ilumina de forma automática en cuanto se pulsa el interruptor ON/OFF (3).

7. Mantenimiento, limpieza y pedido de piezas de repuesto

Peligro!

Desenchufar siempre antes de realizar algún trabajo de limpieza.

7.1 Limpieza

- Evitar al máximo posible que la suciedad y el polvo se acumulen en los dispositivos de seguridad, las rendijas de ventilación y la carcasa del motor. Frotar el aparato con un paño limpio o limpiarlo con aire comprimido manteniendo la presión baja. Retirar el adaptador para la aspiración de virutas y soplar también con aire comprimido a baja presión.
- Se recomienda limpiar el aparato tras cada uso.
- Limpiar el aparato con regularidad con un paño húmedo y un poco de jabón blando. No

utilizar productos de limpieza o disolventes ya que se podrían deteriorar las piezas de plástico del aparato. Es preciso tener en cuenta que no entre agua en el interior del aparato. Si entra agua en el aparato eléctrico existirá mayor riesgo de una descarga eléctrica.

7.2 Mantenimiento

No hay que realizar el mantenimiento a más piezas en el interior del aparato.

7.3 Pedido de piezas de recambio:

Al solicitar recambios se indicarán los datos siguientes:

- Tipo de aparato
- No. de artículo del aparato
- No. de identidad del aparato
- No. del recambio de la pieza necesitada.

Encontrará los precios y la información actual en www.Einhell-Service.com

8. Eliminación y reciclaje

El aparato está protegido por un embalaje para evitar daños producidos por el transporte. Este embalaje es materia prima y, por eso, se puede volver a utilizar o llevar a un punto de reciclaje. El aparato y sus accesorios están compuestos de diversos materiales, como, p. ej., metal y plástico. Los aparatos defectuosos no deben tirarse a la basura doméstica. Para su eliminación adecuada, el aparato debe entregarse a una entidad recolectora prevista para ello. En caso de no conocer ninguna, será preciso informarse en el organismo responsable del municipio.

9. Almacenamiento

Guardar el aparato y sus accesorios en un lugar oscuro, seco, protegido de las heladas e inaccesible para los niños. La temperatura de almacenamiento óptima se encuentra entre los 5 y 30 °C. Guardar la herramienta eléctrica en su embalaje original.

10. Indicación cargador

Estado de indicación		Significado y medida
LED rojo	LED verde	
Apagado	Parpadea	Listo para funcionamiento El cargador está conectado a la red y listo para el funcionamiento, la batería no está en el cargador
Encendido	Apagado	Carga El cargador carga la batería en modo rápido. Consultar el tiempo de carga necesario en el cargador. ¡Advertencia! En función de lo cargada que esté la batería, los tiempos de carga reales pueden diferir de los indicados.
Apagado	Encendido	La batería está cargada y está lista para utilizar. (READY TO GO) Después se cambia a carga lenta hasta que la batería esté completamente cargada. Para ello, dejar la batería en el cargador unos 15 minutos más. Medida: Sacar la batería del cargador. Desconectar el cargador de la red.
Parpadea	Apagado	Carga adaptada El cargador se encuentra en el modo de carga lenta. Por motivos de seguridad, en este modo la batería se carga con mayor lentitud y tarda más tiempo. Esto puede deberse a las siguientes causas: - Hace mucho tiempo que no se ha cargado la batería. - La temperatura de la batería no se encuentra dentro del rango óptimo. Medida: Esperar hasta que el proceso de carga haya finalizado, la batería puede seguir cargándose.
Parpadea	Parpadea	Fallo El proceso de carga ya no es posible. La batería está defectuosa. Medida: Está prohibido cargar una batería defectuosa. Sacar la batería del cargador.
Encendido	Encendido	Avería por temperatura La batería está demasiado caliente (p. ej. por radiación solar directa) o demasiado fría (por debajo de 0° C) Medida: Sacar la batería y guardarla durante 1 día a temperatura ambiente (aprox. 20° C).



Sólo para países miembros de la UE

No tirar herramientas eléctricas en la basura casera.

Según la directiva europea 2012/19/CE sobre aparatos usados electrónicos y eléctricos y su aplicación en el derecho nacional, dichos aparatos deberán recojerse por separado y eliminarse de modo ecológico para facilitar su posterior reciclaje.

Alternativa de reciclaje en caso de devolución:

El propietario del aparato eléctrico, en caso de no optar por su devolución, está obligado a reciclar adecuadamente dicho aparato eléctrico. Para ello, también se puede entregar el aparato usado a un centro de reciclaje que trate la eliminación de residuos respetando la legislación nacional sobre residuos y su reciclaje. Esto no afecta a los medios auxiliares ni a los accesorios sin componentes eléctricos que acompañan a los aparatos usados.

Al desechar el aparato, asegurarse de retirar las baterías y los medios luminosos (por ejemplo, la bombilla) del aparato.

Sólo está permitido copiar la documentación y documentos anexos del producto, o extractos de los mismos, con autorización expresa de Einhell Germany AG.

Nos reservamos el derecho a realizar modificaciones técnicas

Información de servicio

En todos los países mencionados en el certificado de garantía disponemos de distribuidores competentes cuyos datos de contacto podrán consultar en dicho certificado. Dichos distribuidores están a su disposición para cualquier asunto relacionado con el servicio como reparación, suministro de piezas de repuesto y desgaste, o con respecto a los materiales de consumo.

Es preciso tener en cuenta, que las siguientes piezas de este producto se someten a desgaste natural o provocado por el uso o que se necesitan las siguientes piezas como materiales de consumo.

Categoría	Ejemplo
Piezas de desgaste*	Rodillo guía, Batería, Protección contra astillas
Material de consumo/Piezas de consumo*	Hoja de la sierra
Falta de piezas	

*¡no tiene por qué estar incluido en el volumen de entrega!

En caso de deficiencia o fallo, rogamos que lo registre en la página web www.Einhell-Service.com. Describa exactamente el fallo y responda siempre a las siguientes preguntas:

- ¿Ha funcionado el aparato en algún momento o estaba defectuoso desde el principio?
- ¿Le ha llamado algo la atención antes de surgir el fallo (indicio antes del fallo)?
- ¿Qué fallo de funcionamiento le parece que presenta el aparato (indicio principal)?
Describa ese fallo en el funcionamiento.

Certificado de garantía

Estimado cliente:

Nuestros productos están sometidos a un estricto control de calidad. No obstante, lamentaríamos que este aparato dejara de funcionar correctamente, en tal caso, le rogamos que se dirija a nuestro servicio de atención al cliente en la dirección indicada en la parte inferior de la presente tarjeta de garantía. Con mucho gusto le atenderemos también telefónicamente en el número de servicio indicado a continuación. Para hacer válido el derecho de garantía, proceda de la siguiente forma:

1. Estas condiciones de garantía van dirigidas exclusivamente a los consumidores, es decir, personas naturales que no desean emplear este producto en el marco de su actividad comercial ni autónoma. Estas condiciones de garantía regulan prestaciones adicionales de garantía que el fabricante abajo mencionado promete, de manera adicional a la garantía legal, a los compradores de sus nuevos aparatos. Las prestaciones de garantía que le corresponden conforme a ley no se ven afectadas por la presente. Nuestra prestación de garantía es gratuita para usted.
2. La garantía se extiende exclusivamente a defectos en un aparato nuevo del fabricante abajo mencionado adquirido por usted en la Unión Europea, ocasionados por fallos de material o de producción, y está limitada, según nuestra elección, a la reparación de los defectos o al cambio del aparato. Es preciso tener en consideración que nuestro aparato no está indicado para un uso comercial, profesional o en taller. Por lo tanto, no procederá un contrato de garantía cuando se utilice el aparato dentro del periodo de garantía en establecimientos industriales, comerciales o talleres, así como actividades similares. En caso de artículos de la línea „Professional“ no se aplica la exclusión del uso comercial, profesional o en taller.
3. Nuestra garantía no cubre:
 - Daños en el aparato ocasionados por la no observancia de las instrucciones de montaje o por una instalación no profesional, no observancia de las instrucciones de uso (como, p. ej., conexión a una tensión de red o corriente no indicada) o la no observancia de las disposiciones de mantenimiento y seguridad o por la exposición del aparato a condiciones anormales del entorno o por la falta de cuidado o mantenimiento.
 - Daños en el aparato ocasionados por aplicaciones impropias o indebidas (como, p. ej., sobrecarga del aparato o uso de herramientas o accesorios no homologados), introducción de cuerpos extraños en el aparato (como, p. ej., arena, piedras o polvo...), daños producidos por el transporte, uso violento o influencias externas (como, p. ej., daños por caídas).
 - Daños en el aparato o en piezas del aparato provocados por el desgaste natural, habitual o producido por el uso. Por ejemplo, las baterías están sometidas a un desgaste natural y debido a su estructura están diseñadas para un número de ciclos limitado. El desgaste se ve influenciado negativamente por las velocidades de carga, cargas demandadas, pero también por la exposición al calor, frío, vibración y sacudidas.
4. El periodo de garantía es de 2 años y comienza en la fecha de compra del artículo. Puede ampliar a 3 años su plazo de garantía si registra en nuestra web en los primeros 30 días desde la fecha de compra su artículo. El derecho de garantía vence una vez transcurrido el plazo de garantía. La reparación o cambio del aparato no conlleva una prolongación del plazo de garantía, ni un nuevo plazo de garantía. In para el artículo ni para las piezas de repuesto montadas. Esto también se aplica en el caso de un servicio in situ.
5. Para hacer efectivo su derecho a garantía, registre su aparato defectuoso en: www.einhell.es. Tenga a mano el recibo de compra o cualquier otro comprobante que acredite la compra del aparato nuevo. La garantía no cubre aquellos aparatos que se envíen sin el comprobante pertinente o sin la placa de identificación puesto que resulta difícil localizarlos. Si nuestra prestación de garantía incluye el defecto aparecido en el aparato, recibirá de inmediato un aparato reparado o nuevo de vuelta.
6. Si ha trasladado el aparato a otro país de la Unión Europea distinto al país en el que ha adquirido el aparato, prestaremos el servicio de garantía a través de un distribuidor local. En caso de traslado fuera de la Unión Europea desaparecerá el derecho de garantía.

Naturalmente, también solucionaremos los defectos del aparato que no se encuentren comprendidos o ya no se encuentren comprendidos en la garantía, en este caso contra reembolso de los costes. Para ello, envíe el aparato a nuestra dirección de servicio técnico. Para piezas de desgaste, de repuesto y falta de piezas nos remitimos a las limitaciones de esta garantía conforme a la información de servicio de este manual de instrucciones.

Oficina: Comercial Einhell S.A, Travesía de Villa Esther, 15, Polígono Industrial El Nogal, 28119 Algete-Madrid
Servicio tecnico: Comercial Einhell S.A., Rua da Aldaia, 225, Apartado 2100, 4410-459 Arcozelo VNG

Vaara!

Laitteita käytettäessä tulee noudattaa tiettyjä turvallisuusvaroitoimia tapaturmien ja vaurioiden välttämiseksi. Lue sen vuoksi tämä käyttöohje / nämä turvallisuusmääräykset huolellisesti läpi. Säilytä ne hyvin, jotta niissä olevat tiedot ovat myöhemmin milloin vain käytettävissäsi. Jos luovutat laitteen muille henkilöille, ole hyvä ja anna heille myös tämä käyttöohje / nämä turvallisuusmääräykset laitteen mukana. Emme ota mitään vastuuta tapaturmista tai vaurioista, jotka ovat aiheutuneet tämän käyttöohjeen tai turvallisuusohjeiden noudattamisen laiminlyönnistä.

Käytettyjen merkkien selitys (katso kuva 20)

- Vaara!** - Tapaturmavaaran vähentämiseksi lue käyttöohje.
- Huomio! Käytä kuulosuojuksia.** Melu saattaa aiheuttaa kuulon menetyksen.
- Huomio! Käytä pölynsuojanaamaria.** Puuta tai muita materiaaleja työstettäessä saattaa syntyä terveydelle haitallista pölyä. Asbestipitoista materiaalia ei saa työstää!
- Huomio! Käytä suojalaseja.** Työn aikana syntyvät kipinät tai laitteesta sinkoilevat sirut, lastut ja pölyt saattavat aiheuttaa näkökyvyn menetyksen.

1. Turvallisuusmääräykset

Laitetta koskevat turvallisuusmääräykset löydät oheistetusta vihkosesta.

Varoitus!

Lue kaikki turvallisuusmääräykset, ohjeet, kuvat ja tekniset erittelyt, joilla tämä sähkötyökalu on varustettu. Jos seuraavia ohjeita ei noudateta, saattaa tästä aiheutua sähköiskuja, tulipaloja ja/tai vaikeita vammoja.

Säilytä kaikki turvallisuusmääräykset ja ohjeet myöhempää tarvetta varten.

2. Laitteen kuvaus ja toimituksen sisältö**2.1 Laitteen kuvaus (kuvat 1,2,3)**

- Kahva
- Kierrosluvun säädin
- Päälle-/pois-katkaisin
- LED-valaisin
- Sahanpurun poistoimusoitin
- Leikkausviivan ohjain
- Säädettävä sahankenkä

- Heiluriliikkeen vaihtokytkin
- Sahankengän asteikko
- Ohjausrulla
- Samansuuntaisvaste
- Sahanterä (ei kuulu toimitukseen)
- Samansuuntaisvasteen lukitusruuvit
- Sahanterän istukka
- Suojus
- Kuusikantakoloavain
- Sirpalesuojus
- Irrotettava päälly
- Purunimun kulmasovitin

2.2 Toimituksen sisältö

Tarkasta tässä kuvatun toimitusselostuksen avulla, että tuote on täysimääräinen. Jos osia puuttuu, ota viimeistään 5. arkipäivänä oston jälkeen yhteyttä asiakaspalveluumme tai siihen myyntipisteeseen, josta olet ostanut laitteen, ja esitä vastaava ostotosite. Huomioi tässä myös tämän ohjekirjan lopussa olevat asiakaspalveluohjeet ja takuusuoritustaulukko.

- Avaa pakkaus ja ota laite varovasti pakkauksesta.
- Poista pakkausmateriaalit sekä pakkaus- ja kuljetusvarmistukset (mikäli käytetty).
- Tarkasta, onko toimitus täysilukuinen.
- Tarkasta, onko laitteessa ja varusteissa kuljetusvaurioita.
- Säilytä pakkaus, mikäli mahdollista, takuuajan loppuun saakka.

Vaara!

Laite ja pakkausmateriaalit eivät ole lasten leikkikaluja! Lapset eivät saa leikkiä muovipusseilla, kelmuilla tai pienillä osilla! Niistä uhkaa nielaisu- ja tukehtumisvaara!

- Akkukäyttöinen pistosaha
- Samansuuntaisvaste
- Sahanpurun poistoimusoitin
- Leikkausviivan ohjain
- Sirpalesuojus
- Kuusikantakoloavain
- Irrotettava päälly
- Purunimun kulmasovitin
- Alkuperäiskäyttöohje
- Turvallisuusmääräykset

3. Määräysten mukainen käyttö

Pistosaha on suunniteltu puun, metallien, värillisten metallien ja muovien sahaamiseen käyttäen materiaalia vastaavaa sahanterää.

Konetta saa käyttää ainoastaan sille määrättyyn tarkoitukseen. Kaikkalainen tämän ylittävä käyttö ei ole määräysten mukaista. Kaikista tästä aiheutuvista vahingoista tai loukkaantumisista on vastuussa laitteen omistaja/käyttäjä eikä suinkaan sen valmistaja.

4. Tekniset tiedot

Moottorin virransyöttö: 18 V tasavirta
 Iskuluku: 0-3500 min⁻¹
 Iskukorkeus: 26 mm
 Sahanterän leveys 0,8-1,7 mm
 Leikkaussyvyys puuhun: 135 mm
 Leikkaussyvyys muoviin: 20 mm
 Leikkaussyvyys rautaan/alumiiniin: 10 mm
 Jiirileikkaus: enint. 45° (vasemmalle ja oikealle)
 Paino: 2,2 kg

Huomio!

Laitte toimitetaan ilman akkuja ja latauslaitetta, ja sitä saa käyttää ainoastaan Power X-Change -sarjan litiumioniakkujen kera!

Power X-Change -sarjan litiumioniakut saa ladata ainoastaan Power-X-latauslaitteilla.

Vaara!

Melu ja värinä

Melu- ja värinäarvot on mitattu standardin EN 62841 mukaisesti.

Äänen painetaso L_{pA} 90 dB(A)
 Mittausvirhe K_{pA} 5 dB
 Äänen tehotaso L_{WA} 101 dB(A)
 Mittausvirhe K_{WA} 5 dB

Käytä kuulosuojuksia.

Melu saattaa aiheuttaa kuulon menetyksen.

Tärinän kokonaisarvot (vektorisumma kolmesta suunnasta) mitattu standardin EN 62841 mukaisesti.

Lastulevyn sahaaminen

Tärinänpäästöarvo $a_h = 4,6 \text{ m/s}^2$
 Epävarmuus $K = 1,5 \text{ m/s}^2$

Pellin sahaaminen

Tärinänpäästöarvo $a_h = 5,4 \text{ m/s}^2$
 Epävarmuus $K = 1,5 \text{ m/s}^2$

Annetut värinän kokonaispäästöarvot ja annetut melunpäästöarvot on mitattu normitetulla koetusmenetelmällä ja niitä voidaan käyttää sähkötyökalun vertaamiseksi toiseen sähkötyökaluun.

Annettuja värinän päästöarvoja ja annettuja melunpäästöarvoja voidaan käyttää myös rasituksen alustavaan arviointiin.

Varoitus:

Tärinä- ja melupäästöt voivat poiketa annetuista arvoista sähkötyökalua käytettäessä tositilanteessa, riippuen sähkötyökalun käyttötavasta ja erityisesti siitä, minkätyyppistä työstökappaletta käsitellään.

Rajoita melunpäästöt ja värinä mahdollisimman vähäisiksi!

- Käytä ainoastaan moitteettomia laitteita.
- Huolla ja puhdista laite säännöllisesti.
- Sovita työskentelytapasi laitteen mukaiseksi.
- Älä ylikuormita laitetta.
- Tarkastuta laite aina tarvittaessa.
- Sammuta laite, kun sitä ei käytetä.

Huomio!

Jäämääriskit

Silloinkin, kun käytät tätä sähkötyökalua määräysten mukaisesti, jää jäljelle aina tietty jäämääriskit. Tämän sähkötyökalun rakenteesta ja mallista riippuen saattaa esiintyä seuraavia vaaroja:

1. keuhkovaurioita, ellei käytetä sopivaa pölysuojanaamaa.
2. kuulovaurioita, ellei käytetä soveliaita kuulosuojaimia.
3. terveydellisiä haittoja, jotka aiheutuvat kädenkäsivarren värinästä, jos laitetta käytetään pitemmän aikaa tai sitä ei käsitellä ja huolleta määräysten mukaisesti.

5. Ennen käyttöönottoa

Varoitus!

Vedä akku aina pois, ennen kuin teet laitteeseen säätöjä.

5.1 Suojus (kuva 1/nro 15)

- Suojus (15) estää koskettamasta epähuomiossa sahanterään (12), mutta sallii silti esteettömän näkymän leikkausalueelle.
- Suojusta (15) käytetään sitä paitsi sahanterän (12) lukituksen vapauttamiseen (katso kohta 5.2)

5.2 Sahanterän vaihto (kuva 2/nro 12)

Varoitus!

Vedä akku pois, ennen kuin liität tai vaihdat sahanterän.

- Voit panna sahanterän paikalleen tai vaihtaa sen toiseen käyttämättä muita työkaluja.
- Säädä heiluri-iskuliikkeen vaihtokytkin (8) asentoon A (katso kuva 17).
- Sahanterän hampaat ovat hyvin terävät.
- Vedä suojusta (15) eteenpäin, kuten kuvassa 2 näytetään. Tämä vapauttaa sahanterän istukan (14).
- Työnnä nyt sahanterä (12) vasteeseen saakka sahanterän istukkaan (14) ja anna suojuksen (15) liukua hitaasti takaisin taakse.
- Sahanterän hammastuksen tulee näyttää eteenpäin.
- Huolehdi tässä siitä, että sahanterä (12) on ohjausrullassa (10).
- Tarkasta, että sahanterä (12) on tukevasti paikallaan sahanterän istukassa (14).
- Ota sahanterä (12) pois vetämällä suojusta (15) jälleen eteenpäin.
- HUOMIO! Tällöin jousimekanismi painaa sahanterän (12) omatoimisesti ulos sahanterän istukasta (14). Pidä sahanterästä tiukasti kiinni, jotta se ei sinkoudu ulos!

5.3 Samansuuntaisvasteen asennus (kuva 3/nro 11)

- Samansuuntaisvaste (11) mahdollistaa samansuuntaisten leikkausten tekemisen.
- Löysennä sahanterän (12) olevaa kahta suuntaisvasteen (13) lukitusruuvia.
- Työnnä sitten samansuuntaisvaste (11) sahanterän (12) oleviin johtimiin. Voit asettaa samansuuntaisvasteen (11) laitteen vasemmalle tai oikealle sivulle.
- Suuntaa ohjauslista aina alaspäin. Säädä tarvittava välimatka suuntaisvasteen (11) mitta-

asteikon avulla ja kiristä suuntaisvasteen lukitusruuvit (13) jälleen.

Viite!

Tällöin sahanterä (12) toimii lukupisteenä.

5.4 Sahanterän säätö jiirileikkauksia varten (kuvat 7-8)

- Löysennä säädettävän sahanterän (7) alisivulla olevaa sahanterän ruuvia (a) kuusio-koloavaimella (16) (kuva 7).
- Vedä sahanterää (7) hieman taaksepäin. Sitten voit kallistaa sahanterää 45° asti vasemmalle tai oikealle.
- Jos sahanterää (7) työnnetään jälleen eteen, niin tämä toimii vain 0° kulmassa. Siirrä sahanterää vastaavaan asemaan ja kiristä sahanterän ruuvi (a).
- Sahanterän (7) voi kuitenkin säätää ilman muuta muuhunkin kulmanmittaan. Vedä sahanterää (7) tätä varten eteenpäin, säädä haluttu kulma ja kiristä sahanterän ruuvi (a) uudelleen.

Viite! Jiirileikkauksissa sirpalesuojus (17) täytyy ottaa pois.

5.5 Purunimurin sovitin (kuva 5/nro 5)

- Liitä akku-pistosahasasi purunimurin sovittimen (5) avulla pölynimuriin. Täten saavutat parhaan mahdollisen purunimurintuloksen työstökappaleesta pois. Edut: Sekä laitteesi että oma terveytesi kärsii vähemmän. Työskentelyalueesi pysyy lisäksi puhtaana ja turvallisena.
- Työssä syntyvä pöly saattaa olla vaarallista. Ole hyvä ja noudata tätä koskevia turvallisuusmääräyksiä.
- Asenna purunimurin sovitin (5) kuten kuvassa 6 näytetään. Purunimurin sovittimen (5) täytyy napsahtaa kuuluvasti paikalleen, niin että se on tukevasti sahanterän (7) kanssa.
- Lisäksi sinun on mahdollista ohjata poistoa purunimurin kulmasovittimen (19) avulla laitteen sivua pitkin.
- Työnnä tätä varten purunimurin kulmasovittimen (19) purunimurin sovittimeen (5) kuten kuvassa 6 näytetään ja käännä purunimurin kulmasovittimen (19) haluamaasi asentoon.
- Työnnä pölynimurin imuletku purunimurin sovittimen (5) aukkoon. Huolehdi siitä, että laitteet on liitetty ilmatiiviisti.

5.6 Ohjaus leikkausviivoja pitkin (kuvat 10-12/nro 6)

Leikkausviivan ohjaimen (6) avulla voit tehdä tarkkoja leikkauksia työstökappaleeseen merkityjä leikkausviivoja pitkin. Asenna leikkausviivan ohjain asettamalla se ylhäältä sahanhengän (7) päälle ja antamalla sen lukittua alas, kuten kuvassa 10 näytetään. Käytä merkintää (b) kulmansäätöön 0° (kuva 11) ja merkintää (c) kulmansäätöön 45° (kuva 12). Kulmansäädön ohjeet katso kohta 5.4.

Huomio! Tee ensin koeleikkauksia jätöpalaan.

Ota leikkausviivan ohjain (6) pois yksinkertaisesti painamalla sitä alaspäin.

5.7 Sirpalesuojus (kuva 10/nro 17)

Sirpalesuojuksella varmistetaan, ettei työstettävästä materiaalista irtoa sirpaleita tai suurempia paloja sitä sahattaessa.

Aseta sirpalesuojus kuvan 11 mukaisesti alhaalta irrotettavan päällyksen (18) päälle. Anna suojuksen sitten lukittua irrotettavaan päällykseen (18) sen kiinnittämiseksi.

Viite! Sirpalesuojusta voi käyttää vain 0° leikkauksen kanssa, se täytyy ottaa pois tehtäessä jiirileikkauksia 45°:een saakka!

5.8 Irrotettava päällyys (kuva 13/nro 18)

Säädettävän sahanhengän voi varustaa irrotettavalla päällyksellä (18). Sillä estetään arkojen pintojen raapiutuminen.

Asettaaksesi irrotettavan päällyksen (18) paikalleen koukkaa se edessä kiinni, kuten kuvassa 13 näytetään, ja käännä se takana sahanhengän päälle, kunnes se napsahtaa kuultavasti paikalleen.

Purkaminen tehdään päinvastaisessa järjestyksessä.

5.9 Li-akkusarjan lataaminen (kuvat 14-15)

1. Vedä akkusarja (e) ulos kahvasta painaen samanaikaisesti lukituspainiketta (d) alas.
2. Tarkasta, että tyypikilvessä annettu verkkojännite vastaa käytettävissä olevaa verkkojännitettä. Työnnä latauslaitteen (f) verkkopistoke pistorasiaan. Vihreä valodiodi alkaa vilkkua.
3. Työnnä akku latauslaitteeseen.

Kohdasta 10 (latauslaitteen näyttö) löydät taulukon, josta selviävät latauslaitteen valodiodinäytön merkitykset.

Jos akkusarjan lataaminen ei onnistu, ole hyvä ja tarkasta,

- onko pistorasiassa verkkojännitettä.
- ovatko latauskontaktit moitteettomasti yhdessä latauslaitteen kontakteihin.

Jos akkusarjan lataaminen ei vielä onnistu, pyydämme toimittamaan

- latauslaitteen ja lataussovittimen
- sekä akkusarjan

tekniseen asiakaspalveluumme.

Pyydämme ottamaan yhteyttä asiakaspalveluumme tai myyntipisteeseen, josta laite on ostettu, saadaksesi ohjeet asianmukaista lähettämistä varten.

Huolehdi akkujen tai akkukäyttöisen laitteen lähettämässä ja hävittämisessä siitä, että ne on pakattu erikseen muovipusseihin, jotta vältetään oikosulut ja tulipalo!

Jotta akkusarjan elinikä olisi mahdollisimman pitkä, tulee se aina ladata riittävän ajoissa. Tämä on joka tapauksessa tarpeen, kun huomaat laitteen tehon heikkenevän. Älä koskaan anna akkusarjan tyhjentyä täysin. Tästä seuraa akkusarjan vahingoittuminen!

5.10 Akun tehonäyttö (kuva 14/nro h)

Paina akun tehonäytön katkaisinta (g). Akun tehonäyttö (h) ilmoittaa akun lataustilan 3 valodiodin avulla.

Kaikki 3 valodiodia palavat:

Akku on ladattu täyteen.

2 tai 1 valodiodia palaa

Akussa on vielä riittävästi tehoa.

1 valodiodi vilkkuu:

Akku on tyhjä, lataa akku uudelleen.

Kaikki LED:it vilkkuvat:

Accun lämpötila on liian alhainen. Ota akku pois laitteesta ja anna akun olla päivän verran huoneenlämmössä. Jos virhe esiintyy jälleen, niin akku on tyhjentynyt aivan täysin ja vahingoittunut. Ota akku pois laitteesta. Viallista akkua ei saa enää käyttää tai ladata.

6. Käyttö

6.1 Päälle-/pois-katkaisin (kuva 16/nro 3)

Käynnistys:

Paina päälle-/pois-katkaisinta (3).

Sammutus:

Päästä päälle-/pois-katkaisin (3) irti.

6.2 Kierrosluvun säätö (kuva 16/nro 2)

Voit säätää halutun kierrosluvun ennakolta kierrosluvun säätimellä (2). Käänä kiero-
sluvun säädintä (2) PLUS-suuntaan, kun haluat nostaa
kierroslukua, käänä kiero-
sluvun säädintä (2) MIINUS-suuntaan alentaaksesi
kierroslukua. Sopiva iskuluku on riippuvainen
kulloisestakin työstömateriaalista ja työolosuhteista.
Lastuavan työstön leikkausnopeuden yleiset
säännöt pätevät tässäkin työssä.
Hienoilla sahanterillä voit yleensä käyttää
suurempaa iskulukua, karkeammat sahanterät
tarvitsevat alhaisempia nopeuksia.

6.3 Heiluri-iskuliikkeen säätö (kuva 14/nro 8)

- Heiluri-iskuliikkeen vaihtokytkimellä (8) voidaan säätää sahanterän (12) heiluriliikkeen voimakkuus iskun aikana.
- Voit sovittaa leikkausnopeuden, leikkaustehon ja leikkauksäljen työstettävän työstökappaleen mukaisiksi.

Aseta heiluri-iskuliikkeen vaihtokytkin (8) yhteen seuraavista asennoista:

Asento A = ei heiluriliikettä

Materiaali: kumi, keramiikka, alumiini, teräs
Huomautus: Ohuita, siistejä leikkausreunoja, ohuita materiaaleja (esim. peltejä) ja kovia materiaaleja varten.

Asento B = pieni heiluriliike

Materiaali: Muovi, puu, alumiini
Huomautus: Kovia materiaaleja varten

Asento C = keskisuuri heiluriliike

Materiaali: puu

Asento D = suuri heiluriliike

Materiaali: puu
Huomautus: Pehmeitä materiaaleja ja kuitujen suuntaan sahaamista varten
Kierrosluvun ja heiluriliikkeiden säätöjen paras yhdistelmä riippuu työstettävästä materiaalista.

Suosittellemme ihanteellisen säädön selvittämistä aina jätöpalaan tehdyllä koeleikkauksella.

6.4 Leikkausten teko

Viite!

Tarkkojen, suorien ja pitkien leikkausten tekoon suosittellemme käyttämään vähintään 1,5 mm paksua sahanterää.

Varo!

- Varmista, ettei päälle-/pois-katkaisinta (3) ole painettu. Liitä vasta sitten akku laitteeseen.
- Käynnistä akku-pistosaha vain kun sahanterä on asennettu paikalleen!
- Käytä ainoastaan moitteettomia sahanterä. Vaihda tylstyneet, vääntyneet tai repeilleet sahanterät heti uusiin.
- Aseta sahanjalka laakeasti työstettävän työstökappaleen päälle. Käynnistä pistosaha.
- Anna sahanterän käydä kuormatta, kunnes se on saavuttanut täyden nopeutensa. Ohjaa sahanterää sitten hitaasti leikkausviivaa pitkin. Paina tällöin sahanterää vain kevyesti alaspäin.
- Metallia sahattaessa tulisi leikkausviivalle sivellä sopivaa jäähdytysainetta.

6.5 Alueiden poissahaaminen (kuva 18)

Poraa porakoneella poissahattavan alueen sisäpuolelle 10 mm suuruinen reikä. Vie sahanterä tähän reikään ja ala sahata haluttua aluetta pois.

6.6 Samansuuntaisten leikkausten tekeminen (kuva 19)

- Asenna samansuuntaisvaste ja säädä se haluttuun asentoon (katso kohtaa 5.3).
- Noudata kohdassa 6.4 annettuja ohjeita.
- Suorita leikkaus kuten kuvassa 19 esitetään.

6.7 Jiirileikkaus (kuva 12)

- Säädä sahanhengän kulma vastaavasti (katso kohtaa 5.4)
- Noudata kohdassa 6.4 annettuja ohjeita.
- Suorita leikkaus kuten kuvassa 19 esitetään.

6.8 LED-valaisin (kuva 1/kohta 4)

LED-lamppu (4) mahdollistaa leikkauskohdan lisävalaisun. LED-lamppu (4) syttyy automaattisesti heti kun painat päälle-/pois-katkaisinta (3).

7. Puhdistus, huolto ja varaosatilaus

Vaara!

Vedä akku aina pois, ennen kuin teet laitteeseen säätöjä.

7.1 Puhdistus

- Pidä turvalaitteet, ilma- ja moottorin runko niin puhtaina pölystä ja liasta kuin suinkin mahdollista. Pyyhi laite puhtaalla rievulla tai puhalla lika pois paineilmalla käyttäen alhais- ta paineasetusta. Ota tätä varten myös purun poistoimusuovitin pois ja puhalla se samoin puhtaaksi paineilmalla alhaisella paineese- tuksella.
- Suosittelemme laitteen puhdistamista heti joka käytön jälkeen.
- Puhdista laite säännöllisin väliajoin käyttäen kosteaa riepua ja vähän saippuaa. Älä käytä sellaisia puhdistusaineita tai liuotteita, jotka saattavat syövyttää laitteen muoviosia. Huo- lehdi siitä, ettei laitteen sisäpuolelle pääse vettä. Veden tunkeutuminen sähkötyökaluun lisää sähköiskun vaaraa.

7.2 Huolto

Laitteen sisäpuolella ei ole mitään huoltoa tarvi- tevia osia.

7.3 Varaosatilaus:

Varaosia tilatessasi anna seuraavat tiedot:

- Laitteen tyyppi
- Laitteen tuotenumero
- Laitteen tunnusnumero
- Tarvittavan varaosan varaosanumero.

Ajankohtaiset hinnat ja muut tiedot löydät osoit- teesta www.Einhell-Service.com

8. Käytöstäpoisto ja uusiokäyttö

Laite on pakattu kuljetuspakkaukseen, jotta välte- tään kuljetusvauriot. Tämä pakkaus on raaka-ai- netta ja sitä voi siksi käyttää uudelleen tai sen voi toimittaa kierrätyksen kautta takaisin raaka-aine- kiertoon. Laite ja sen varusteet on valmistettu eri materiaaleista, kuten esim. metallista ja muoveis- ta. Vialliset laitteet eivät kuulu kotitalousjätteisiin. Laite tulee toimittaa asianmukaiseen keräyspis- teeseen ammattitaitoista hävittämistä varten. Jos et tiedä, missä on tällainen keräyspiste, tiedustele asiaa kuntasi hallinnosta.

9. Säilytys

Säilytä laite ja sen varusteet valolta, kosteudelta ja pakkaselta suojatussa tilassa poissa lasten ulottuvilta. Paras säilytyslämpötila on 5°C ja 30°C välillä. Säilytä sähkötyökalut alkuperäispakkauk- sissaan.

10. Latauslaitteen näyttö

Näytön tila		Merkitys ja toimenpiteet
Punainen LED	Vihreä LED	
Pois	Vilkkuu	Käyttövalmiustila Latauslaite on liitetty sähköverkkoon ja valmis käyttöön, latauslaitteessa ei ole akkua
Palaa	Pois	Lataaminen Latauslaite lataa akun pikalatauksella. Vastaavat latausajat löytyvät suoraan latauslaitteesta. Viite! Todelliset latausajat voivat poiketa hieman annetuista latausajoista. Ne ovat riippuvaiset akun jäljelläolevasta lataustehosta.
Pois	Palaa	Akku on ladattu ja valmis käyttöön. (READY TO GO) Sen jälkeen latauslaite kytkeytyy hellävaraiselle lataukselle, kunnes akku on ladattu aivan täyteen. Jätä tätä varten akku vielä noin 15 minuutin ajaksi latauslaitteeseen. Toimenpide: Ota akku pois latauslaitteesta. Irrota latauslaite sähköverkosta.
Vilkkuu	Pois	Sovitettu lataaminen Latauslaite on siirtynyt hellävaraiseen lataustilaan. Tällöin akkua ladataan turvallisuussyistä hitaammin ja sen lataaminen kestää pitempään. Mahdollisia syitä ovat: -Akkua ei ole ladattu hyvin pitkään aikaan. -Akun lämpötila ei ole ihannealueella. Toimenpide: Odota, kunnes lataaminen on päättynyt, akkua voidaan tästä huolimatta ladata edelleen.
Vilkkuu	Vilkkuu	Häiriö Lataaminen ei ole mahdollista. Akussa on vika. Toimenpide: Viallista akkua ei saa enää ladata. Ota akku pois latauslaitteesta.
Palaa	Palaa	Lämpötilahäiriö Akku on liian kuuma (esim. suorassa auringonpaisteessa) tai liian kylmä (alle 0°C) Toimenpide: Ota akku pois ja säilytä sitä 1 päivän ajan huoneenlämmössä (n. 20°C).



Koskee ainoastaan EU-maita

Älä heitä sähkötyökaluja kotitalousjätteisiin!

Euroopan direktiivin 2012/19/EY loppuunkäytetyistä sähkö- ja elektronisista laitteista ja sen kansalliseksi laiksi muuntamisen mukaan tulee käytetyt sähkötyökalut koota erikseen ja toimittaa ne ympäristöystävälliseen kierrätykseen.

Kierrätysvaihtoehto takaisinlähetykselle:

Sähkölaitteen omistaja on veloitettu laitteen palauttamisen vaihtoehtona vaikuttamaan siihen, että hänen luovuttamansa omaisuus hävitetään asianmukaisesti. Loppuun käytetty laite voidaan tätä varten luovuttaa myös keräyspisteeseen, joka suorittaa sen käytöstäpoiston kansallisten kierrätystalous- ja jätehuoltolakien tarkoittamalla tavalla. Tämä ei koske käytettyihin laitteisiin liitettyjä lisävarusteita ja apuvälineitä, joissa ei ole sähköosia.

Pyydämme huolehtimaan hävitettäessä siitä, että akut ja valaisuvälineet (esim. hehkulamppu) otetaan laitteesta pois.

Tuotedokumentaation ja tuotteen mukana toimitettujen papereiden osittainenkin kopiointi tai muu monistaminen on sallittu ainoastaan Einhell Germany AG:n nimenomaisella luvalla.

Oikeus teknisiin muutoksiin pidätetään

Asiakaspalvelutiedot

Meillä on kaikissa takuutodistuksessa mainituissa maissa päteviä asiakaspalvelusta huolehtivia kumppaneita, joiden yhteystiedot löydät takuutodistuksesta. Heidän kautta voit saada kaikki asiakaspalvelut, kuten korjaukset, varaosien ja kulumaosien sekä tarvittavien käyttömateriaalien toimitukset.

Huomaa, että seuraaviin tämän tuotteen osiin kohdistuu käytöstä johtuvaa, luonnollista kulumista, ja että seuraavia osia tarvitaan käyttömateriaaleina.

Laji	Esimerkki
Kuluvat osat*	Ohjausrulla, Akku, Sirpalesuojus
Käyttömateriaali / käyttöosat*	Sahanterä
Puuttuvat osat	

* ei välttämättä kuulu toimitukseen!

Puutteellisuuksien tai vikojen ilmetessä pyydämme ilmoittamaan virheestä verkossa sivustoon www.Einhell-Service.com. Ole hyvä ja anna vian tarkka kuvaus ja vastaa sen lisäksi joka tapauksessa seuraaviin kysymyksiin:

- Onko laite toiminut jo ainakin kerran, vai oliko se jo alusta lähtien viallinen?
- Havaitsitko jotain erikoista ennen vian ilmenemistä (oireita ennen vikaa)?
- Mikä mielestäsi on laitteessa vikana (pääasiallinen vika)?
Kuvaa tätä toimintavirhettä.

Takuutodistus

Arvoisa asiakas,

Tuotteemme käyvät läpi erittäin tiukan laadunvalvonnan ja -tarkastukset. Mikäli tämä tuote ei kuitenkaan toimi moitteettomasti, olemme tästä suuresti pahoillamme ja pyydämme sinua kääntymään teknisen asiakaspalvelumme puoleen käyttämällä tässä takuukortissa annettuja yhteystietoja. Voit myös soittaa palvelunumeroomme, joka löytyy einhell.fi sivustolta. Takuuvaateiden esittämistä koskevat seuraavat määräykset:

1. Nämä takuuehdot on kohdistettu ainoastaan kuluttajille, ts. luonnollisille henkilöille, jotka eivät käytä tätä tuotetta pienteollisuustoimintansa eikä minkään muunkaan yksityisyrittäjätoiminnan puitteissa. Näissä takuuehdoissa säädellään täydentävät takuusuuritukset, jotka allaoleva valmistaja lupaa uusien laitteidensa ostajille lakisääteisen takuun lisäksi. Ne eivät vaikuta lakimääräisiin takuusuuritusvaateisiin millään tavalla. Takuuamme on sinulle maksuton.
2. Takuusuuritus kattaa ainoastaan sellaiset Euroopan unionin jäsenvaltioissa hankkimasi allaolevan valmistajan uuden laitteen puutteellisuudet, jotka aiheutuvat materiaali- tai valmistusvirheistä, ja se on rajattu valintamme mukaan ainoastaan näiden puutteellisuuksien poistamiseen tai laitteen korvaamiseen uudella. Ole hyvä ja ota huomioon, että laitteitamme ei ole suunniteltu käytettäväksi pienteollisuus-, käsityöläis- tai ammattitarkoituksiin. Takuusopimusta ei siksi synny, jos laitetta on takuun kestoajana käytetty pienteollisuus-, käsityöläis- tai teollisuustyöpaikoilla tai siihen on kohdistunut näihin verrattavissa oleva rasitus. Poikkeus: Kaupallista toimintaa tai ammattikäyttöä koskeva takuun rajoitus ei koske "Professional"-tuotesarjan koneita (ks. liite 2).
3. Antamamme takuu ei kata seuraavia vaurioita:
 - Laitteen vauriot, jotka ovat aiheutuneet asennusohjeen noudattamatta jättämisestä tai asiantuntemattomasta asennuksesta, käyttöohjeen noudattamatta jättämisestä (kuten esim. liitäntä väärrään verkkojännitteeseen tai virtalajiin) tai huolto- ja turvallisuusmääräysten laiminlyönnistä tai laitteen altistamista epänormaaleille ympäristöolosuhteille tai puutteellisesta hoidosta ja huollosta.
 - Laitteen vauriot, jotka ovat aiheutuneet määräysten vastaisesta tai virheellisestä käytöstä (esim. laitteen ylikuormitus tai hyväksymättömien liitostyökalujen tai varusteiden käyttö), vieraiden esineiden tunkeutumisesta laitteeseen (esim. hiekka, kivet tai pöly, ...), kuljetusvauriot, väkivoiman käyttö tai vieraan voiman vaikutukset (esim. putoamisesta aiheutuneet vauriot).
 - Laitteen tai sen osien vauriot, jotka ovat aiheutuneet käytöstä johtuvasta, tavanomaisesta tai muuten tavallisesta kulumisesta. Esimerkiksi akkuihin ja akkusarjoihin kohdistuu luonnollinen kuluminen ja ne on rakenteensa vuoksi suunniteltu vain rajoitettua latauskertamäärää varten. Kulumiseen vaikuttavat haitallisesti erityisesti vaadittu rasitus, latausnopeudet sekä myös altistuminen kuumuudelle, kylmyydelle, tärinälle ja töytäisyydelle.
4. Takuuaika on 2 vuotta ja se alkaa laitteen ostopäivästä. Takuuvaateet tulee esittää ennen takuuajan päättymistä kahden viikon kuluessa siitä, kun olet havainnut vian. Takuuvaateiden esittäminen takuuajan päätyttyä ei ole mahdollista. Laitteen korjaus tai vaihto ei oikeuta takuuajan piteneeseen tai laitteen tai siihen mahdollisesti asennettujen varaosien takuuajan alkamiseen uudelleen alusta. Tämä koskee myös paikan päällä suoritettuja huoltotehtäviä.
5. Viallista laitetta koskevat takuvaateet tulee esittää osoitteella: www.Einhell-Service.com. Pyydämme myös pitämään ostotositteen tai muun tosittteen uuden laitteen ostosta käden ulottuvilla. Puuttuvan tunnistusmahdollisuuden vuoksi takuusuuritusta ei voida myöntää laitteille, jotka toimitetaan meille ilman vastaavia tositteita tai tyyppikilpeä. Jos takuamme kattaa laitteessa olevan vian, saat korjatun tai uuden laitteen välittömästi takaisin.
6. Jos olet vinyt täällä hankkimasi laitteen johonkin toiseen Euroopan unionin jäsenvaltioon, niin paikallinen huoltokumppanimme toimittaa siellä takuusuurituksen. Takuusuurituksia ei myönnetä Euroopan unionin ulkopuolelle viedyille laitteille.

Tietysti korjaamme mielellämme korvausta vastaan myös sellaiset laitteiden viat, jotka eivät kuulu tai eivät enää kuulu takuamme piiriin. Lähetä tätä varten laite teknisen asiakaspalvelumme osoitteeseen. Kuluvien osien, käyttöosien ja puuttuvien osien suhteen viittaamme tämän takuun rajoituksiin, jotka on selostettu tämän käyttöohjeen asiakaspalvelutiedoissa.

Takaaja/ Palvelua:Einhell Finland Oy, Myllypuronkatu 30, FIN-33330 Tampere

Nevarnost!

Pri uporabi naprav je potrebno upoštevati nekaj varnostnih ukrepov, da bi preprečili poškodbe in materialno škodo. Zato skrbno preberite ta navodila za uporabo/varnostne napotke. Le-te dobro shranite tako, da boste imeli zmeraj pri roki potrebne informacije. Če bi napravo izročili drugim osebam, Vas prosimo, da jim izročite tudi ta navodila za uporabo/varnostne napotke. Ne prevzemamo nobene odgovornosti za nezgode ali škodo, ki bi nastale zaradi neupoštevanja teh navodil za uporabo in varnostnih napotkov.

Pojasnilo uporabljenih simbolov (glejte sliko 20)

- Nevarnost!** - Da bi zmanjšali tveganje poškodb, preberite navodila za uporabo!
- Pozor! Uporabljajte zaščito za ušesa.** Učinkovanje hrupa lahko povzroči izgubo sluha.
- Pozor! Uporabljajte protiprašno zaščitno masko.** Pri obdelavi lesa in drugih materialov lahko pride do nastajanja zdravju škodljivega prahu. Materiala, ki vsebuje azbest, ne smete obdelovati!
- Pozor! Uporabljajte zaščitna očala.** Med delom nastajajoče iskre ali iz naprave izletajoči delčki, ostružki in prah lahko povzročijo izgubo vida.

1. Varnostni napotki

Odgovarjajoče varnostne napotke lahko preberete v priloženi knjižici!

Opozorilo!

Preberite vse varnostne napotke, navodila, naslove slike in tehnične podatke, s katerimi je to električno orodje opremljeno. Neupoštevanje naslednjih navodil ima lahko za posledico električni udar, požar in/ali hude poškodbe.

Shranite vse varnostne napotke in navodila za kasnejšo uporabo.

2. Opis naprave na obseg dobave**2.1 Opis naprave (Slika 1,2,3)**

- Ročaj
- Regulator števila vrtljajev
- Stikalo za vklop/izklop
- LED-lučka
- Adapter za odsesavanje ostružkov

- Vodilo črte reza
- Nastavljivo drsno vodilo
- Preklopnik za nihajni hod
- Graduirana lestvica za drsno vodilo
- Vodilna kolesca
- Vzdolžni prislon
- Žagin list (ni v obsegu dobave)
- Privojni vijaki za vzporedni prislon
- Sprejem žaginega lista
- Zaščitni pokrov
- Ključ z notranjim šestrobom
- Zaščita pred cepljenjem
- Snemljiva prevleka
- Kotni adapter za odsesovanje ostružkov

2.2 Obseg dobave

S pomočjo opisanega obsega dobave preverite, ali je artikel popoln. Če deli manjkajo, se najkasneje v 5 delovnih dnevih po nakupu izdelka obrnite na naš servisni center ali na prodajno mesto, kjer ste napravo kupili, in predložite račun. Upoštevajte preglednico garancijskih storitev ob koncu tega navodila.

- Odprite embalažo in previdno vzemite napravo iz embalaže.
- Odstranite embalažni material in embalažne in transportne varovalne priprave (če obstajajo).
- Preverite, če je obseg dobave popoln.
- Preverite morebitne poškodbe naprave in delov pribora, do katerih bi lahko prišlo med transportom.
- Po možnosti shranite embalažo do poteka garancijskega roka.

Nevarnost!

Naprava in embalažni material nista igrača za otroke! Otroci se ne smejo igrati s plastičnimi vrečkami, folijo in malimi deli opreme! Obstaja nevarnost zadušitve in zaužitja takšnih delov materiala!

- Akumulatorska žaga luknjarica
- Vzdolžni prislon
- Adapter za odsesavanje ostružkov
- Vodilo črte reza
- Zaščita pred cepljenjem
- Ključ z notranjim šestrobom
- Snemljiva prevleka
- Kotni adapter za odsesovanje ostružkov
- Originalna navodila za uporabo
- Varnostni napotki

3. Pravilna uporaba

Žaga luknjarica je namenjena žaganju lesa, kovine, pisane kovine in plastičnih mas z ustreznimi žaginimi listi.

Ta stroj se lahko uporablja le v skladu z njegovo namembnostjo. Vsaka druga uporaba šteje kot nenamenska nedovoljena uporaba. Za kakršnekoli poškodbe ali škodo, ki bi nastale zaradi nedovoljene uporabe, nosi odgovornost uporabnik/upravljalca in ne proizvajalec.

4. Tehnični podatki

Oskrba z napetostjo motor: 18 Vd.c.
 Število hodov: 0-3500 min⁻¹
 Višina hoda: 26 mm
 Širina žaginega lista 0,8-1,7 mm
 Globina reza les: 135 mm
 Globina reza plastična masa: 20 mm
 Globina reza železo/aluminij: 10 mm
 Zajeralni rez: do 45° (levo in desno)
 Teža: 2,2 kg

Pozor!

Naprava je dobavljena brez akumulatorjev in polnilnika; uporabljajte jo lahko samo z litij-ionskimi akumulatorji serije Power X-Change!

Litij-ionske akumulatorje serije Power X-Change lahko polnite samo s polnilniki Power X.

Nevarnost!

Hrup in vibracije

Vrednosti hrupa in vibracij so bile ugotovljane v skladu z EN 62841.

Nivo zvočnega tlaka L_{pA} 90 dB(A)
 Negotovost K_{pA} 5 dB
 Nivo zvočne moči L_{WA} 101 dB(A)
 Negotovost K_{WA} 5 dB

Uporabljajte zaščito za ušesa.

Hrup lahko povzroči izgubo sluha. Skupne vrednosti vibracij (vektorska vsota treh smeri) ugotovljene v skladu z EN 62841.

Žaganje iverke

Emisijska vrednost vibracij $a_h = 4,6 \text{ m/s}^2$
 Negotovost $K = 1,5 \text{ m/s}^2$

Žaganje pločevine

Emisijska vrednost vibracij $a_h = 5,4 \text{ m/s}^2$
 Negotovost $K = 1,5 \text{ m/s}^2$

Navedene skupne vrednosti nihanja in navedene vrednosti emisij hrupa so bile izmerjene po standardiziranem testnem postopku in jo je mogoče za primerjavo električnega orodja primerjati z drugo vrednostjo.

Navedene skupne vrednosti nihanja in navedene vrednosti emisij hrupa je možno uporabiti tudi za predhodno oceno obremenitve.

Opozorilo:

Vrednosti nihanja in emisij hrupa se lahko med dejansko uporabo električnega orodja razlikujejo od navedenih vrednosti, kar je odvisno od načina uporabe električnega orodja, zlasti od vrste obdelovanca.

Omejite hrupnost in vibracije na minimum!

- Uporabljajte samo brezhibne naprave.
- Redno vzdržujte in čistite napravo.
- Vaš način dela prilagodite napravi.
- Ne preobremenjujte naprave.
- Po potrebi dajte napravo v preverjanje.
- Izključite napravo, ko je ne uporabljate.

Pozor!

Tudi, če delate s tem električnim orodjem po predpisih, zmeraj obstaja nekaj ostalih tveganj. Nastopijo lahko sledeče nevarnosti v zvezi s konstrukcijo in izvedbo tega električnega orodja:

1. Poškodbe pljuč, če ne uporabljate primerne protiprašne zaščitne maske.
2. Poškodbe sluha, če ne uporabljate primerne zaščite za ušesa.
3. Zdravstvene težave, ki so posledica tresljajev rok, če dlje časa uporabljate napravo ali, če je ne uporabljate in vzdržujete pravilno.

5. Pred uporabo

Pozor!

Preden začnete izvajati nastavitve na napravi, vedno izvlecite akumulator.

5.1 Zaščitni pokrov (slika 1/poz. 15)

- Zaščitni pokrov (15) ščiti pred nehotnim dotikanjem žaginega lista (12) in kljub temu omogoča pogled na območje reza.

- Zaščitni pokrov (15) mora biti pri izvajanju rezov vedno nameščen in poklopljen.
- Zaščitni pokrov (15) lahko odprete, kot prikazuje slika 2.

5.2 Menjava žaginega lista (slika 2/poz. 12)

Pozor!

Izvlcite akumulator, preden vstavite ali zamenjate žagin list.

- Žagin list lahko vstavite ali zamenjate brez uporabe dodatnega orodja.
- Preklopno stikalo za nihajni hod (8) postavite na položaj A (glejte sliko 17).
- Zobci žaginega lista so zelo ostri.
- Snemite zaščitni pokrov (15)
- Pritisnite na sprejem žaginega lista (14) in žagin list (12) vstavite do omejila v sprejem žaginega lista (14) (slika 3). Zobci žaginega lista morajo gledati naprej.
- Pustite, da sprejem žaginega lista (14) zdrsi nazaj. Žagin list (12) mora ležati v vodilnih kolescih (10).
- Preverite, ali žagin list (12) trdo leži v sprejemu.
- Odstranitev žaginega lista poteka v obratnem vrstnem redu.

5.3 Montaža vzdolžnega prislona

(sliki 3/poz. 11)

- Vzdolžni prislon (11) omogoča žaganje vzporednih črt.
- Zrahljajte oba privojni vijaki za paralelno omejilo (13), ki se nahajata na drsnem vodilu drsnem vodilu (7).
- Vzdolžni prislon (11) potisnite v vodilo na drsnem vodilu (7). Vzdolžni prislon (11) lahko uporabite na levi ali desni strani naprave.
- Vodilna letvica naj bo vedno naravnana navzdol. S pomočjo merilne lestvice paralelnega omejila (11) nastavite potrebno razdaljo in ponovno pritegnite privojna vijaka paralelnega omejila (13).

Opomba!

Žagin list (12) pri tem predstavlja točko odčitavanja.

5.4 Nastavitev drsnega vodila za zajeralne reze (sliki 7–8)

- Zrahljajte vijak drsnega vodila (a) na spodnji strani nastavljivega drsnega vodila (7) s ključem z notranjim šestrobom (16) (slika 7).
- Drсно vodilo (7) povlecite nekoliko nazaj. Drсно vodilo lahko sedaj nagibate do 45° v levo ali desno.

- Če drсно vodilo (7) znova potisnete proti naprej, to deluje samo pri 0°. Drсно vodilo nastavite v ustrežni položaj in pritegnite vijak za drсно vodilo (a).
- Drсно vodilo (7) lahko brez težav nastavite tudi na drugo kotno mero. Drсно vodilo (7) povlecite nazaj, nastavite zeleni kot in ponovno pritegnite vijak za drσμό vodilo (a).

Opomba! Pri zajeralnih rezih je treba zaščito pred cepljenjem (17) odstraniti.

5.5 Nastavek za odsesovanje ostružkov (slika 5/poz. 5)

- Akumulatorsko žago luknjarico priključite z adapterjem za odsesovanje ostružkov (5) na sesalnik. Tako boste dosegli optimalno odsesovanje prahu z obdelovanca. Prednosti: S tem ohranjate napravo in lastno zdravje. Vaše delovno območje ostaja čisto in varno.
- Pri delu nastaja prah, ki je lahko nevaren. Upoštevajte varnostne napotke.
- Namestite nastavek za odsesavanje ostružkov (5), kot prikazuje slika 6. Nastavek za odsesavanje ostružkov (5) se mora slišno zaskočiti, da trdno nalega v drsnem vodilu (7).
- Poleg tega imate možnosti, da s kotnim adapterjem za odsesovanje ostružkov (19) odsesovanje vodite ob strani naprave.
- V ta namen kotni adapter za odsesavanje ostružkov (19) vstavite v adapter za odsesavanje ostružkov (5), kot na sliki 6, in kotni adapter za odsesovanje ostružkov (19) zasukajte v poljuben položaj.
- Odsesovalno cev sesalnika vstavite v odprti nastavka za odsesavanje ostružkov (5). Pazite, da povezava med napravami ne bo prepuščala zraka.

5.6 Vodilo črte reza (slika 10–12/poz. 6)

Z vodilom črte reza (6) lahko režete natančno po črti, narisani na obdelovancu. Namestite vodilo črte reza, tako da ga položite na drσμό vodilo (7) in pustite, da zaskoči, kot je prikazano na sliki 10. Uporabite oznako (b) pri nastavitvi kota 0° (slika 11) in oznako (c) pri nastavitvi kota 45° (slika 12). Za nastavitev kota glejte točko 5.4. Pozor! Poskusne reze izvedite z odpadnim kosom lesa.

Če želite vodilo črte reza (6) odstraniti, ga preprosto potisnite navzdol.

5.7 Zaščita proti drobcem (slika 10/poz. 17)

Zaščita proti drobcem poskrbi, da se material, ki ga obdelujete, med žaganjem ne cepi ali lomi.

Dršno vodilo od spodaj namestite v snemljivo prevleko (18) kot prikazuje slika 11. Nato ga zaskočite v snemljivo prevleko (18), da ga pritrdite.

Opomba! Zaščito proti drobcem lahko uporabljate le pri rezih 0°, za zajeralne reze do 45° pa jo morate odstraniti!

5.8 Snemljiva prevleka (slika 13/poz. 18)

Nastavljivo dršno vodilo je lahko opremljeno s snemljivo prevleko (18). To preprečuje opraskanje občutljivih površin.

Če želite namestiti snemljivo prevleko (18), jo pripnite spredaj, kot prikazuje slika 13, in jo obrnite zadaj na dršno vodilo, dokler slično ne zaskoči. Demontaža poteka v obratnem vrstnem redu.

5.9 Polnjenje litijevega akumulatorskega vložka (sliki 14-15)

1. Povlecite akumulatorski vložek (e) iz ročaja, ob tem potisnite zaskočno tipko (d) navzdol.
2. Primerjajte, ali se omrežna napetost na tipski tablici ujema z omrežno napetostjo, ki je na voljo. Vključite vtič napajalnika (f) v zidno vtičnico. Zelena LED-dioda začne utripati.
3. Akumulator potisnite na polnilno napravo.

V točki 10 (prikaz polnilca) najdete tabelo s pomeni prikaza LED-diod na polnilni napravi.

Če polnjenje akumulatorskega vložka ni mogoče, preverite

- ali je vtičnica pod napetostjo.
- ali obstaja brezhiben kontakt na polnilnih kontaktih polnilne naprave.

Če polnjenje akumulatorskega vložka še vedno ni mogoče, pošljite

- napajalnik in napajalni adapter
- in akumulatorski vložek naši službi za stranke.

Za pravilno pošiljanje se obrnite na našo službo za stranke ali prodajno mesto, kjer ste napravo kupili.

Pri pošiljanju ali odstranjevanju morate akumulatorje oz. akumulatorske naprave posamično zapakirati v plastične vrečke, da ne prihaja do kratkih stikov in požara!

V interesu dolge življenjske dobe baterijskega vložka poskrbite za pravočasno polnjenje baterijskega vložka. To je potrebno v vsakem primeru, če opazite, da moč naprave peša. Baterijskega vložka nikoli ne izpraznite popolnoma. S tem poškodujete baterijski vložek!

5.10 Prikaz kapacitete akumulatorja (slika 14/poz. h)

Pritisnite na stikalo za prikaz kapacitete akumulatorja (g). Prikaz kapacitete akumulatorja (h) signalizira stanje napoljenosti akumulatorja s 3 lučkami LED.

Vse 3 LED-lučke svetijo:

Akumulator je do konca napolnjen.

Svetita 2 ali 1 lučka LED

Akumulator je še zadostno napolnjen.

1 lučka LED utripa:

Akumulator je prazen in ga napolnite.

Vse LED-lučke utripajo:

Temperatura akumulatorja ni dosežena. Akumulator odstranite od naprave in ga pustite en dan na sobni temperaturi. Če se napaka ponovno pojavi, je bil akumulator globinsko izpraznjen in je okvarjen. Akumulator odstranite od naprave. Okvarjenega akumulatorja ne smete več uporabljati ali polniti.

6. Upravljanje

6.1 Stikalo za vklop/izklop (slika 16/poz. 3)

Vklop:

Pritisnite na stikalo za vklop/izklop (3).

Izklop:

Spustite stikalo za vklop/izklop (3).

6.2 Nastavitev števila vrtljajev (slika 16/pol. 2)

Želena število vrtljajev lahko predhodno nastavite z regulatorjem števila vrtljajev (2). Regulator števila vrtljajev (2) obrnite v smeri PLUS, da povečate število vrtljajev, regulator števila vrtljajev (2) obrnite v smeri MINUS, da zmanjšate število vrtljajev. Ustrezno število hodov je odvisno od vsakokratnega materiala in delovnih pogojev. Splošna pravila za hitrost rezanja pri strojnih obdelovalnih delih veljajo tudi tukaj.

S finimi žaginimi listi lahko na splošno delate z

visokim številom hodov; večji žagini listi zahtevajo nižje hitrosti.

6.3 Nastavitev nihajnega hoda (slika 14/pol. 8)

- Na preklopnem stikalu za nihajni hod (8) lahko nastavite debelino nihajnega gibanja žaginega lista (12) pri hodu.
- Hitrost reza, moč reza in slika reza lahko prilagodite obdelovancu.

Preklopno stikalo za število hodov (8) nastavite na enega od naslednjih položajev:

Položaj A = ni nihanja

Material: guma, keramika, aluminij, jeklo

Opomba: za fine in čiste robove po prerezu, tanke materiale (npr. pločevine) in trde materiale.

Položaj B = majhno nihanje

Material: plastika, les, aluminij

Opomba: za trde materiale

Položaj C = srednje nihanje

Material: les

Položaj D = veliko nihanje

Material: les

Opomba: za mehke materiale in žaganje v smeri vlaken

Najboljša kombinacija nastavitve števila vrtljajev in nihajnega hoda je odvisna od materiala, ki ga obdelujete. Priporočamo, da idealno nastavitev vedno poiščete s poskusnim rezom na odpadnem kosu.

6.4 Izvajanje rezov

Opomba!

Za natančne, ravne in dolge reze priporočamo uporabo žaginega lista debeline najmanj 1,5 mm.

Previdno!

- Prepričajte se, da stikalo za vklop/izklop (3) ni stisnjeno. Šele potem povežite akumulator z napravo.
- Žago luknjarico vklopite le, ko je vstavljen ustrezn žagin list.
- Uporabljajte samo brezhibne žagine liste. Tope, upognjene ali natrgane žagine liste takoj zamenjajte.
- Nogo žage namestite na obdelovanca. Vkllopite žago luknjarico.
- Počakajte, da doseže žagin list polno hitrost. Žagin list počasi vodite vzdolž črte reza. Ob tem na žagin list rahlo pritiskajte.

- Pri žaganju kovine morate črto reza namazati z ustreznim hladilnim sredstvom.

6.5 Izžaganje predelov (slika 18)

Z vrtnim strojem izluknjajte v predelu, ki ga želite izžagati, 10 mm veliko luknjo. Žagin list spustite v luknjo in začnite z izrezovanjem zelenega predela.

6.6 Izvajanje vzporednih rezov (slika 19)

- Namestite vzporedni prislon in ga ustrezno nastavite (glejte točko 5.3).
- Upoštevajte točko 6.4.
- Izvedite rez, kot predstavlja slika 19.

6.7 Zajeralni rez (slika 12)

- Ustrezno nastavite kot na drsnem vodilu (glejte točko 5.4)
- Upoštevajte točko 6.4.
- Izvedite rez, kot predstavlja slika 19.

6.8 LED-lučka (slika 1/poz. 4)

LED-lučka (4) omogoča dodatno osvetlitev mesta reza. LED-lučka (4) samodejno zasveti, ko pritisnete na stikalo za vklop/izklop (3).

7. Čiščenje, vzdrževanje in naročanje nadomestnih delov

Nevarnost!

Pred izvajanjem vsakega čistilnega dela odstranite akumulator.

7.1 Čiščenje

- Zaščitno opremo, zračne reže in ohišje motorja vzdržujte kar se le da v stanju brez prisotnosti prahu in umazanije. Napravo obrišite s suho krpo ali s stisnjenim zrakom pod nizkim tlakom. Odstranite nastavek za odsesavanje ostružkovin ga izpihajte s stisnjenim zrakom pod nizkim tlakom.
- Priporočamo, da napravo očistite neposredno po vsakem končanem delu.
- Redno čistite napravo z vlažno krpo in nekaj milnice. Ne uporabljajte nobenih čistilnih ali razredčilnih sredstev; le-ta lahko poškodujejo plastične dele naprave. Pazite na to, da ne pride voda v notranjost naprave. Vstop vode v električno napravo povečuje tveganje električnega udara.

7.2 Vzdrževanje

V notranjosti naprave ni nobenih delov, ki bi jih bilo potrebno vzdrževati.

7.3 Naročanje nadomestnih delov:

Pri naročanju nadomestnih delov je potrebno navesti naslednje navedbe:

- Tip naprave
 - Art. številko naprave
 - Ident- številko naprave
 - Številka potrebnega nadomestnega dela
- Aktualne cene in informacije najdete na spletni strani www.Einhell-Service.com

8. Odstranjevanje in ponovna uporaba

Naprava se nahaja v embalaži, da ne bi prišlo do poškodb med transportom. Ta embalaža je surovina in s tem ponovno uporabna ali pa jo je možno reciklirati. Naprava in njen pribor sta izdelana iz različnih materialov kot npr. kovine in plastika. Okvarjene naprave ne sodijo med gospodinjske odpadke. Napravo odložite na ustreznem zbirališču, da bo pravilno odstranjena. Če ne poznate primernih zbirališč, se pozanimajte pri svoji občinski upravi.

9. Skladiščenje

Napravo in pribor za napravo skladiščite na temnem, suhem in pred mrazom zaščitenem in za otroke nedostopnem mestu. Optimalna skladiščna temperatura je med 5 in 30 °C. Električno orodje shranjujte v originalni embalaži.



Samo za dežele EU

Električnega orodja ne mečite med gospodinjske odpadke!

V skladu z evropsko smernico 2012/19/EG o starih električnih in elektronskih napravah in v skladu z izvajanjem nacionalne zakonodaje morate ločeno zbirati izrabljena električna orodja in jih predati v okoljsko varno ponovno predelavo.

Reciklažna alternativa za poziv za vračanje: Lastnik električne naprave je alternativno zavezan, da namesto vračanja sodeluje pri strokovno ustreznem recikliranju v primeru predaje lastnine. Staro napravo se lahko v ta namen tudi prepusti na odvzemnem mestu, ki izvaja odstranjevanje v smislu nacionalne zakonodaje o odstranjevanju takšnih odpadkov. To se ne nanaša na starim napravam priložene dele pribora in opreme brez električnih komponent.

Pred odstranjevanjem, iz naprave odstranite akumulator in svetilo (npr. žarnico).

Ponatis ali kakršnokoli razmnoževanje dokumentacije in spremljajočih papirjev o proizvodu, tudi po izvlečkih, je dovoljeno samo z izrecnim soglasjem Einhell Germany AG.

Pridržana pravica do tehničnih sprememb

10. Prikaz polnilnika

Prikaz stanja		Pomen in ukrepi
Rdeča LED-dioda	Zelena LED-dioda	
Izklop	Utripa	Pripravljeno na uporabo Polnilnik je priključen na omrežje in pripravljen na uporabo, akumulator ni v polnilniku
Vklop	Izklop	Polnjenje Polnilnik polni akumulator v načinu hitrega polnjenja. Časi polnjenja so navedeni na polnilniku. Opozorilo! Dejanski časi polnjenja se lahko nekoliko razlikujejo od navedenih časov polnjenja glede na obstoječe stanje polnosti.
Izklop	Vklop	Akumulator je poln in pripravljen na uporabo. (READY TO GO) Nato se preklopi v blago polnjenje, dokler ni povsem poln. Akumulator pustite v polnilniku približno 15 minut dlje. Ukrep: Akumulator odstranite iz polnilnika. Polnilnik ločite od omrežja.
Utripa	Izklop	Prilagodilno polnjenje Polnilnik je v načinu pazljivega polnjenja. Akumulator se pri tem zaradi varnosti počasneje polni in potrebuje več časa. Vzroki so lahko naslednji: - Akumulatorja zelo dolgo niste polnili. - Temperatura akumulatorja ni v idealnem območju. Ukrep: Počakajte do konca postopka polnjenja, akumulator lahko kljub temu polnite naprej.
Utripa	Utripa	Napaka Postopek polnjenja ni mogoč. Akumulator je okvarjen. Ukrep: Okvarjenega akumulatorja več ne smete polniti. Akumulator odstranite iz polnilnika.
Vklop	Vklop	Motnja temperature Akumulator je prevroč (npr. neposredni sončni žarki) ali prehladen (pod 0 °C). Ukrep: Akumulator odstranite in ga za 1 dan shranite pri sobni temperaturi (pribl. 20 °C).

Servisne informacije

V vseh državah, ki so navedene v garancijski listini, sodelujemo s kompetentnimi servisnimi partnerji, katerih kontakti so razvidni iz garancijske listine. Na voljo so vam za vse potrebne servisne storitve, kot so popravila, oskrba z nadomestnimi in obrabnimi deli ali oskrba s potrošnimi materiali.

Upoštevajte, da so nekateri deli tega izdelka izpostavljeni naravni obrabi zaradi uporabe oz. da so nekateri deli potrošni material.

Kategorija	Primer
Obrabni deli*	Vodilna kolesca, Akumulator, Zaščita pred cepljenjem
Obrabni material/ obrabni deli*	Žagin list
Manjkajoči deli	

* ni nujno, da je v obsegu dobave!

Pri pomanjkljivostih ali napakah vas prosimo, da napako prijavite na www.Einhell-Service.com. Napako kar najbolj natančno opišite in v vsakem primeru odgovorite na naslednja vprašanja:

Odgovorite na naslednja vprašanja:

- Je naprava nekoč delovala, ali je bila od vsega začetka okvarjena?
- Ste pred okvaro opazili kaj neobičajnega (simptom ali okvaro)?
- Kaj na napravi po vašem mnenju ne dela (glavni znak)?
Opišite to napačno delovanje.

Garancijska listina

Spoštovana stranka, naši izdelki so prestali stroga preverjanja kakovosti. V kolikor ta naprava ne bo več delovala brezhibno, nam je to iskreno žal in vas prosimo, da se obrnete na naš servis, naveden na tej garancijski kartici. Prav tako se na nas lahko obrnete na navedeno telefonsko številko servisa. Za uveljavitev garancijskih zahtevkov velja naslednje:

1. Ti garancijski pogoji so usmerjeni izključno na potrošnika, tj. fizične osebe, ki želijo ta izdelek uporabljati v sklopu obrti ali druge samostojne dejavnosti. Ti garancijski pogoji določajo dodatna jamstva, ki jih proizvajalec poleg zakonskega jamstva zagotavlja kupcem novih naprav. Ta garancija ne posega v vaše zakonske garancijske zahtevke. Naše jamstvo je za vas brezplačno.
2. Jamstvo izključno pokriva okvare novih naprav proizvajalca, kupljenih v EU, ki se nanašajo na materialno napako ali napako proizvajalca, in je po naši presoji omejeno na odpravljanje takšnih okvar ali zamenjavo naprave. Upoštevajte, da naše naprave niso bile izdelane za namene uporabe v obrtništvu ali za poklicno uporabo. Garancijska pogodba se tako ne sklene, če se je naprava v garancijskem obdobju uporabljala v obrti, trgovini ali industriji oz. je bila izpostavljena enakovredni stopnji obrabe. Pri artiklih, ki jih uvrščamo v znamko »Professional« izključitev za obrt, rokodelstvo ali poklicno uporabo ne velja.
3. Garancija ne vključuje:
 - Škode na napravi, nastale zaradi neupoštevanja navodil za montažo ali zaradi neustrezne namestitve, neupoštevanja navodil za uporabo (npr. priklop na napačno omrežno napetost ali vrsto električnega toka), neupoštevanja določil za vzdrževanje in varnostnih napotkov, izpostavljanja naprave neprimernim okoljskim pogojem oz. zaradi neustrezne nege ter vzdrževanja.
 - Škode na napravi, nastale zaradi malomarne ali nepredvidene uporabe (npr. prekomerna obremenitev naprave ali uporaba nedovoljenih orodij oz. pripomočkov za uporabo) in vdora tujkov v napravo (npr. pesek, kamenčki ali prašni delci ...). Transportne škode, nasilne uporabe ali tujih vplivov (npr. škoda zaradi padca).
 - Škode na napravi ali delih naprave, nastale zaradi običajne ali naravne obrabe. Tako so denimo akumulatorji ali paketi akumulatorjev izpostavljeni naravni obrabi in so konstrukcijsko predvideni za določeno število polnilnih ciklov. Na obrabo zlasti negativno vplivajo podaljšana obremenitev, hitrosti polnjenja in izpostavljenost vročini, mrazu, tresljam in udarcem.
4. Garancijsko obdobje znaša dve leti in se prične z datumom nakupa naprave. Garancijski zahtevki je treba vložiti pred potekom garancijskega obdobja v dveh tednih, ko ste opazili okvaro. Garancijski zahtevki, vloženi po poteku garancijskega obdobja, so nični. Zaradi popravila ali zamenjave naprave se ne podaljša garancijsko obdobje in prav tako se ne začne novo garancijsko obdobje za napravo oz. vgrajene nadomestne dele. To prav tako velja pri uveljavitvi servisna na mestu uporabe.
5. Če želite vložiti garancijski zahtevek, okvarjeno napravo prijavite na naslovu: www.Einhell-Service.com. Pripravite račun ali drugo potrdilo nakupa nove naprave. Naprave, posredovane brez ustreznih dokazil ali tipskih ploščic, so izvzete iz jamstva zaradi pomanjkljive kategorizacije. Če okvaro naprave krije naše jamstvo, boste v najkrajšem možnem času prejeli popravljeno ali novo napravo.
6. Če ste napravo uporabljali v drugi državi članici EU, kot v državi, v kateri ste napravo kupili, se jamstvo prenese na lokalnega servisnega partnerja. Garancijskega zahtevka ni mogoče uveljavljati, če je bilo blago odposlano izven EU.

Proti povračilu stroškov vam nudimo popravilo okvarjenih naprav, za katere je garancijsko obdobje že poteklo. V ta namen napravo odpošljite na naš servisni naslov. Pri obrabi, potrošnih in manjkajočih delih se sklicujemo na omejitve tega jamstva v skladu z informacijami o servisu, navedenih v teh navodilih za uporabo.

Porok/ Storitve: Einhell Croatia d.o.o., Pustodol Začretski 19/H, 49223 Sv. Križ Začretje, Hrvatska

Veszély!

A készülékek használatánál, a sérülések és a károk megakadályozásának az érdekében be kell tartani egy pár biztonsági intézkedést. Ezért ezt a használati utasítást / biztonsági utasításokat gondosan átolvasni. Őrizze ezeket jól meg, azért hogy mindenkor a rendelkezésére álljanak az információk. Ha más személyeknek adná át a készüléket, akkor kérjük kézbesítse ki vele együtt ezt a használati utasítást / biztonsági utasításokat is. Nem vállalunk felelőséget olyan balesetekért vagy károkért, amelyek ennek az utasításnak és a biztonsági utasításoknak a figyelmen kívül hagyásából keletkeznek.

A használt szimbólumok magyarázata (lásd a 20-es képet)

- Veszély!** - Sérülés veszélyének a lecsökkenéséhez olvassa el a használati utasítást.
- Vigyázat! Hordjon egy zajcsökkentő fülvédőt.** A zaj behatása hallásvesztéshez vezethet.
- Vigyázat! Viseljen egy porvédőálarcot.** Fa és más anyagok megdolgozásánál az egészségre káros por keletkezhet. Azbeszt tartalmú anyagokat nem szabad megmunkálni!
- Vigyázat! Hordjon egy védőszemüveget.** Munka közben keletkező szikrák vagy a készülékből kipattanó szillánk, forgács vagy a keletkező por vakulást okozhat.

1. Biztonsági utasítások

A megfelelő biztonsági utasítások a mellékelt füzetcskében találhatóak!

Figyelmeztetés!

Olvasson minden biztonsági utasítást, utalást, képleírást és technikai adatot végig, amelyekkel ez az elektromos szerszám el van látva. A következő utasítások betartásán belüli mulasztások áramütést, tüzet és/vagy súlyos sérüléseket okozhatnak.

Őrizze meg az összes biztonsági utasításokat és utalásokat a jövőre nézve.

2. A készülék leírása és a szállítás terjedelme**2.1 A készülék leírása (képek 1, 2, 3)**

- Fogantyú
- Fordulatszám szabályozó
- Be-/ Kikapcsoló
- LED-fény
- Adapter a forgácselszíváshoz
- Vágásvonal vezetés
- Elállítható fűrészszaru
- Átkapcsoló az ingalökhöz
- Fogskála a fűrészszarunak
- Vezető görgő
- Párhuzamos ütköző
- Fűrészlap (nincs a szállítás terjedelmében)
- Rögzítőcsavar a fűrészszaruhoz
- Fűrészlapbefogó
- Védőburkolat
- Belső hatlapú kulcs
- Szilánkvédő
- Levehető huzat
- Szögletadapter a forgácselszíváshoz

2.2 A szállítás terjedelme

Kérjük a leírt szállítási terjedelem alapján leellenőrizni a cikk teljességét. Hiányzó részek esetén forduljon a cikk vásárlása után legkésőbb 5 munkanapon belül egy érvényes vásárlási igazolás felmutatása mellett a szervízközponthoz vagy a eladóhelyhez, ahol vette a készüléket. Kérjük vegye ehhez figyelembe az utasítás végén a szervíz-információkban található szavatossági táblázatot.

- Nyissa ki a csomagolást és vegye ki óvatosan a készüléket a csomagolásból.
- Távolítsa el a csomagolási anyagot valamint a csomagolási- / és szállítási biztosítékot (ha létezik).
- Ellenőrizze le, hogy teljes a szállítás terjedelme.
- Ellenőrizze le a készüléket és a tartozékrészeket szállítási károkra.
- Ha lehetséges, akkor őrizze meg a csomagolást a garanciaidő lejáratának a végéig.

Veszély!

A készülék és a csomagolási anyag nem gyerekjáték! Nem szabad a gyerekeknek a műanyagtasakokkal, foliákkal és aprórészekkel játszaniuk! Fennáll a lenyelés és a megfulladás veszélye!

- Akkus-Szűrőfűrész
- Párhuzamos ütköző
- Adapter a forgácselszíváshoz
- Vágásvonal vezetés
- Szilánkvédő
- Belső hatlapú kulcs
- Levehető huzat
- Szögletadapter a forgácselszíváshoz
- Eredeti használati utasítás
- Biztonsági utasítások

3. Rendeltetészerű használat

A szűrőfűrész a megfelelő fűrészlap használatával fa, fémek, színesfémek és műanyagok fűrészelésére lett meghatározva.

A készüléket csak rendeltetése szerint szabad használni. Ezt túlhaladó bármilyen használat, nem számít rendeltetészerűnek. Ebből adódó bármilyen kárért vagy bármilyen fajta sérülésért a használó ill. a kezelő felelős és nem a gyártó.

4. Technikai adatok

Feszültségellátás motor: 18 Vd.c.
 Löketszám: 0-3500 perc⁻¹
 Lökétmagasság: 26 mm
 Fűrészlap szélesség 0,8-1,7 mm
 Vágásmélység fa: 135 mm
 Vágásmélység műanyag: 20 mm
 Vágásmélység vas/alumínium: 10 mm
 Sarkaló vágás: 45°-ig (balra és jobbra)
 Súly: 2,2 kg

Figyelem!

A készülék akkuk és töltőkészülék nélkül lesz leszállítva és csak a Power X-Change szeriai Li-Ion akkukkal szabad használni!

A Power X-Change szeriának a Li-Ion akkujait csak a Power X-Charger-el szabad tölteni.

Veszély!

Zaj és vibrálás

A zaj és a vibrálási értékek az EN 62841 szerint lettek mérve.

Hangnyomásérték L_{pA} 90 dB(A)
 Bizonytalanság K_{pA} 5 dB

Hangteljesítményérték L_{WA} 101 dB(A)
 Bizonytalanság K_{WA} 5 dB

Hordjon egy zajcsökkentő fülvédőt.

A zaj befolyása hallásvesztességhez vezethet.

Rezgésösszértékek (három irány vektorösszege) az EN 62841 szerint lettek meghatározva.

Forgácslemezek fűrészelése

Rezgésemiszióérték $a_h = 4,6 \text{ m/s}^2$
 Bizonytalanság $K = 1,5 \text{ m/s}^2$

Fémlemez fűrészelése

Rezgésemiszióérték $a_h = 5,4 \text{ m/s}^2$
 Bizonytalanság $K = 1,5 \text{ m/s}^2$

A megadott rezgésemiszióértékek és a megadott zajkibocsátási értékek egy normált ellenőrzési folyamat szerint lettek mérve és fel lehet őket használni az egyik elektromos szerszámnak egy másikkal való összehasonlítására.

A megadott rezgésemiszióértékeket és a megadott zajkibocsátási értékeket a megterhelés ideiglenes felbecsülésére is fel lehet használni.

Figyelmeztetés:

A rezgési és a zajkibocsátási értékek az elektromos szerszám tényleges használata alatt eltérhet a megadott értékektől, attól függően, hogy hogyan és milyen módon lesz az elektromos szerszám használva, főleg attól, hogy milyen fajta munkadarabok lesznek megdolgozva.

Csökkentse le a zajkibocsátást és a vibrálást egy minimumra!

- Csak kifogástalan készülékeket használni.
- A készüléket rendszeresen karbantartani és megtisztítani.
- Illessze a munkamódját a készülékhez.
- Ne terhelje túl a készüléket.
- Hagyja adott esetben leellenőrizni a készüléket.
- Kapcsolja ki a készüléket, ha nem használja.

Vigyázat!

Fennmaradt rizikók

Akkor is ha előírás szerint kezeli az elektromos szerszámot, mégis maradnak fennmaradó rizikók. Ennek az elektromos szerszámnak az építésmódjával és kivitelzésével kapcsolatban a következő veszélyek léphetnek fel:

1. Tüdőkárok, ha nem visel megfelelő porvédőmaszkot.
2. Hallás károsodás, ha nem visel megfelelő zajcsökkentő fülvédőt.
3. Egészségi károk, amelyek a kéz-kar-rezgésekből adódnak, ha a készülék hosszabb ideig használva lesz, vagy ha nem lesz szabályszerűen vezetve és karbantartva.

5. Üzembevétele előtt

Figyelmeztetés!

Mielőtt beállításokat végezne el a készüléken, húzza mindig ki az akkut.

5.1 Védőburkolat (1-es kép/poz. 15)

- A védőburkolat (15) véd a fűrészlap (12) véletlenüli megérintése elől de mégis engedélyezi a vágásrészletre levő tekintést.
- A védőburkolat (15) azonkívül még a fűrészlap (12) kireteszelésére szolgál (lásd az 5.2-es pontot)

5.2 Fűrészlapcsere (2-es kép/poz. 12)

Figyelmeztetés!

Húzza ki az akkut mielőtt betenné vagy kicserélné a fűrészlapot.

- A fűrészlapok betétele vagy kicserélése minden további szerszám használata nélkül lehetséges.
- Az ingalöket (8) átkapcsolót az A pozícióra állítani (lásd a 17-es képet).
- A fűrészlap fogai nagyon élesek.
- A 2-es képen láthatóak szerint előre húzni a védőburkolatot (15). Ezáltal ki lesz reteszelve a fűrészlapbefogó (14).
- Tolja most ütközésig be a fűrészlapbefogóba (14) a fűrészlapot (12) és hagyja ismét lassan hátra csúszni a védőburkolatot (15).
- A fűrészlapfogazatnak előre kell mutatnia.
- Ügyeljen arra, hogy a fűrészlap (12) a vezetőgörgőben (10) feködjön.
- Ellenőrizze le, hogy a fűrészlap (12) feszesen fekszik e a fűrészlap befogóban (14).
- A fűrészlap (12) eltávolításához húzza ismét előre a fűrészlap burkolatot (15).
- FIGYELEM! Ennél egy rugómechanizmus által önállóan ki lesz nyomva a fűrészlap (12) a fűrészlap befogóból (14). Fogja ennél jól feszesen a fűrészlapot azért, hogy az ne legyen kihajítva!

5.3 A párhuzamos ütköző felszerelése (3-es kép/poz. 11)

- A párhuzamos ütköző (11) a párhuzamos vágások kivitelezését engedélyezi.
- Eressze meg a fűrészsarun (7) a párhuzamos ütközőhöz levő két rögzítőcsavart (13).
- Most betolni a párhuzamos ütközőt (11) a fűrészsarú (7) horonyába. A párhuzamos ütközőt (11) a készüléknek úgy a bal mint a jobb oldalán lehet használni.
- A vezetőlécet mindig lefelé kiigazítani. Határozza meg a párhuzamos ütköző (11) mérőskálájának a segítségével a szükséges távolságot és húzza ismét meg a párhuzamos ütköző rögzítőcsavarjait (13).

Utasítás!

A fűrészlap (12) ennél a leolvasási pontot mutatja.

5.4 A fűrészsarú beállítása gérvágásokhoz (képek 7-től – 8-ig)

- A belső hatlapú kulccsal (16) megereszteni, az elállítható fűrészsarú (7) alján található csavart a fűrészsarúhoz (a) (7-es kép).
- A fűrészsarut (7) enyhén hátra húzni. A fűrészsarut most 45°-ig balra vagy jobbra meg lehet dönteni.
- Ha ismét előre lesz tolv a fűrészsarú (7), akkor ez így csak 0°-nál működik. A fűrészsarut betenni a megfelelő pozícióba és meghúzni a fűrészsarú (a) csavarját.
- De a fűrészsarut (7) minden további nélkül más szögértékre is be lehet állítani. Ehhez a fűrészsarut (7) hátra húzni, beállítani a kívánt szögletet és ismét meghúzni a fűrészsarú (a) csavarját.

Utasítás! Gérvágásoknál el kell távolítani a szállánkvédőt (17).

5.5 Adapter a forgácselszíváshoz (5-ös kép/poz. 5)

- Csatlakoztassa rá az akkus-szűrőfűrészét a forgácselszívási (5) adapterrel egy porszívóra. Ezáltal a munkadarabon egy optimális porfelszívást ér el. Előnyök: Úgy a készülékét mint az egészségét kíméli. Azonkívül a munkaköre tisztább és biztosabb marad.
- A munkánál keletkező por veszélyes lehet. Kérjük vegye ehhez figyelembe a biztonsági utasításokat.
- A forgácselszíváshoz való adaptert (5) a 6-os ábrán mutatottak szerint betenni. A forgácselszíváshoz való adapternek (5) hallhatóan be kell reteszelnie, úgy hogy feszesen üljön a fűrészsaruban (7).

- Továbbá megvan a lehetősége a forgácselszíváshoz való szögletadapterrel (19) a készüléken oldalt elvezetni az elszívást.
- Dugja ehhez a forgácselszíváshoz való szögletadaptert (19) a 6-os képen szerint a forgácselszívás adapterjébe (5) és fordítsa el a tetszés szerinti pozícióba a forgácselszíváshoz való szögletadaptert (19).
- Dugja a porelszívó szivótömlőjét a forgácselszívás adapter (5) nyílására. Ügyeljen a készülékek légzáró csatlakozására.

5.6 Vágásvonal vezetés (képek 10-től – 12-ig / poz. 6)

A vágásvonal vezetéssel (6) pontos vágásokat tud, a munkadarabra felrajzolt vágásvonalak szerint elvégezni. Szerelje fel a vágásvonal vezetőt azáltal, hogy a 10-es képen mutatottak szerint felteszi felül a fűrészszarura (7) és hagyja bereteszelni. Használja a 0°-os szögbeállításnál levő jelzést (b) (11-es kép) és a 45°-os szögbeállításnál levő jelzést (c) (12-es kép). A szögbeállításához lásd az 5.4-es pontot.

Figyelem! Végezzen hulladékfán próbavágásokat el.

A vágásvonal vezetőnek (6) az eltávolításához nyomja azt egyszerű lefelé.

5.7 Szilánkvédő (10-es kép / poz. 17)

A szilánkvédő gondoskodik arról, hogy a megmunkálendő anyag a fűrészelés ideje alatt ne forgácsolódjon le vagy törjön ki.

A szilánkvédőt, a 11-es képen ábrázoltak szerint, alulról betenni a levehető bevonatba (18). Azután azért, hogy odaerősítse, reteszelve azt be a levehető bevonatba (18).

Utasítás! A szilánkvédőt csak a 0°-ú vágásoknál lehet használni és a 45°-ig terjedő gérvágásoknál el kell távolítani!

5.8 Levehető bevonat (13-as kép/poz. 18)

Az elállítható fűrészszarut fel lehet szerelni egy levehető bevonattal (18). Ez megakadályozza az érzékeny felületek összekarcolását.

A levehető bevonat (18) feltételéhez akassza azt, mint a 13-as képen, elől be és hajtja azt addig hátra a fűrészszarura, amíg az hallhatóan be nem reteszeli.

A leszerelés az ellenkező sorrendben történik.

5.9 A LI-akku-csomag feltöltése (ábrák 14-től – 15-ig)

1. Kihúzni az akku-csomagot (e) a kézi markolatból, ennél lefelé nyomni a rögzítőtáaszt (d).
2. Hasonlítsa össze, hogy a típustáblán megadott hálózati feszültség, megegyezik e a fennálló hálózati feszültséggel. Dugja a töltőkészülék (f) hálózati csatlakozóját a dugaszoló aljzatba. A zöld LED elkezd pislogni.
3. Tolja az akkut a töltőkészülékre.

A 10-es pont (a töltőkészülék kijelzése) alatt egy táblázat található a töltőkészüléken levő LED jelzések jelentéseivel.

Ha az akku-csomag töltése nem lenne lehetséges, akkor kérjük vizsgálja meg,

- hogy a hálózati aljzatban fenn áll e hálózati feszültség.
- hogy a töltőkészülék töltőkontaktusain kifogástalan e a kontaktus.

Ha az akku-csomag töltése még mindig nem lehetséges, akkor kérjük,

- a töltőkészüléket és a töltőadaptert
 - és az akku-csomagot
- a vevőszolgálatunkhoz beküldeni.

Egy szakszerű elküldéséhez kérjük kontaktáljunk a vevőszolgálatunkat vagy az eladó helyet, ahol vásárolta a készüléket.

Az akkuk ill. akkus készülékek elküldésénél vagy megsemmisítésénél vegye figyelembe, hogy rövidzárlat és tűz elkerüléséhez ezek külön külön legyenek műanyagtasakokban becsomagolva!

Az akku-csomag hosszú élettartamának az érdekében gondoskodnia kellene az akku-csomag időbeni újbóli feltöltéséről. Ez minden esetben akkor szükséges, ha megállapítaná, hogy a készülék teljesítménye alábbhagy. Ne merítse ki sohasem teljesen az akku-csomagot. Ez az akku-csomag defektusához vezet!

5.10 Akku kapacitásjelző (14-es ábra/poz. h)

Nyomja meg az akku-kapacitásjelző (g) kapcsolóját. Az akku-kapacitásjelző (h) a 3 LED által szignalizálja az akku töltésállapotát.

Mind a 3 LED világít:

Az akku teljesen fel van töltve.

2 vagy 1 LED világít:

Az akku elegendő fennmaradt töltéssel rendelkezik.

1 LED pislog:

Üres az akku, töltsse fel az akkut.

Minden LED villog:

Alul van lépve az akku hőmérséklete. Távolítsa el az akkut a készülékről és hagyja az akkut egy napig szobahőmérsékletnél lehűlni. Ha újra fellép a hiba, akkor mélyre le lett merítve az akku és defektes. Távolítsa el az akkut a készülékről. Egy defektes akkut nem szabad többször használni ill. nem szabad többször tölteni.

6. Kezelés**6.1 Be-/ kikapcsoló (16-os kép/poz. 3)****Bekapcsolni:**

Megnyomni a be-/kikapcsolót (3).

Kikapcsolni:

Elengedni a be- / kikapcsolót (3).

6.2 A fordulatszám beállítása (16-os kép/poz. 2)

A fordulatszám szabályozóval (2) lehet a kívánt fordulatszámot előre beállítani. A fordulatszám növeléséhez csavarja a fordulatszám szabályozót (2) a PLUSZ-irányba, a fordulatszám csökkentéséhez csavarja a fordulatszám szabályozót (2) a MINUSZ-irányba. A megfelelő löketség az egyes munkaanyagtól és a munkafeltételektől függ.

Itt is érvényesek, a forgácsleszedő munkáknál a vágássebességgel kapcsolatos általános szabályok.

Finom fűrészlapoknál általában magasabb löketségűvel tud dolgozni; durvább fűrészlapok egy alacsonyabb sebességet követelnek.

6.3 Ingalöket beállítása (14-es kép/poz. 8)

- Az ingalöketre (8) való átkapcsolónál lehet a fűrészlapnak (12) a löketségű ingamozgás erősségét beállítani.
- A megmunkálandó munkadarabhoz hozzá lehet illeszteni a vágássebességet, vágásteljesítményt és vágásképet.

Az ingalöket (7) átkapcsolót a következő állások egyikére állítani:

Pozíció A = lengés nélkül

Anyag: Gumi, kerámia, alumínium, acél

Megjegyzés: Finom és tiszta vágásszélekhez, vékony anyagokhoz (mint például pléh) és kemény anyagokhoz.

Pozíció B = lengés nélkül

Anyag: Műanyag, fa, alumínium

Megjegyzés: Kemény anyagokhoz

Pozíció C = közepes ingamozgás

Anyag: Fa

Pozíció D = nagy ingamozgás

Anyag: Fa

Megjegyzés: Puha anyagokhoz és a rostszerű nybani fűrészeléshez

A legjobb fordulatszám- és ingalöketbeállítás kombinációja a megmunkálandó anyagtól függ. Ajánljuk az ideális beállítást mindig egy hulladékdarabon történő próbavágás által kipróbálni.

6.4 A vágások elvégzése**Utasítás!**

A pontos, egyenes és hosszú vágásokhoz egy legalább 1,5 mm vastagságú fűrészlap használatát ajánljuk.

Vigyázat!

- Biztosítsa, hogy a be-/kikapcsoló (3) nincs benyomva. Csak azután csatlakoztassa össze az akkut a készülékkel.
- Csak most kapcsolja be a szűrőfűrész a be-tett fűrészlappal.
- Csak kifogástalan fűrészlapokat használjon. Tompa, elgörbült vagy repedezett fűrészlapokat azonnal cseréljen ki.
- A fűrészlapot laposan a megmunkálandó munkadarabra helyezze. Kapcsolja be a szűrőfűrész.
- Hagyja a fűrészlapot addig beindulni, amíg a teljes sebességet el nem érte. Vezesse azután a fűrészlapot a vágásvonal mentén. Ennél csak egy enyhe nyomást gyakoroljon a fűrészlapra.
- Fém fűrészelésénél a vágásvonalat egy megfelelő hűtőszerezellel meg kellene kenni.

6.5 Részlegek kifűrészelése (18-ös kép)

Fűrjön egy fűrógéppel a kifűrészelendő részlegben belül egy 10 mm nagyságú lyukat. Vezesse be a fűrészlapot ebbe a lyukba és kezdje el a kívánt részleg kifűrészelését.

6.6 Párhuzamos vágások véghezvitele (19-os kép)

- Felszerelni a párhuzamos ütközőt és megfelelően jusztrózni (lásd az 5.3-as pontot).
- Figyelembe venni a 6.4-as pont utasításait.
- A 19-os képen mutatottak szerint elvégezni a vágást.

6.7 Gérvágás (12-os kép)

- Megfelelően beállítani a fűrészsarun a szögletet (lásd az 5.4-es pontot)
- Figyelembe venni a 6.4-as pont utasításait.
- A 19-os képen mutatottak szerint elvégezni a vágást.

6.8 LED-fény (1-es kép/poz. 4)

Az LED-fény (4) lehetővé teszi a vágáshely kiegészítő kivilágítását. Miután megnyomta a be-/kikapcsolót (3), automatikusan világít az LED-fény (4).

7. Tisztítás, karbantartás és pótalkatrész megrendelés

Veszély!

Minden tisztítási munka előtt kihúzni az akkut.

7.1 Tisztítás

- Tartsa a védőberendezéseket, szellőztető réseket és a motor gépházat annyira por- és piszok mentesen, amennyire csak lehet. Dörzsölje le a készüléket egy tiszta posztóval vagy pedig fújja ki alacsony nyomás alatt sűrített levegővel. Ehhez a forgácselszívás adapterjét is eltávolítani és azt úgyszintén sűrített levegővel kifűjni, alacsony nyomásnál.
- Ajánljuk, hogy minden használat után azonnal kitisztítsa a készüléket.
- A készüléket rendszeresen egy nedves posztóval és egy kevés kenőszappannal megtisztítani. Ne használjon tisztító vagy oldó szereket; ezek megtámadhatják a készülék műanyagrészeit. Ügyeljen arra, hogy ne kerüljön víz a készülék belsejébe. A víz elektromos készülékbe való behatolása megnöveli az áramcsapás veszélyét.

7.2 Karbantartás

A készülék belsejében nem található további karbantartandó rész.

7.3 A pótalkatrész megrendelése:

Pótalkatrész megrendésénél a következő adatokat kellene megadni:

- A készülék típusát
- A készülék cikk-számát
- A készülék ident- számát
- A szükséges pótalkatrész pótalkatrész számát

Aktuális árak és információk a

www.Einhell-Service.com alatt találhatóak.

8. Megsemmisítés és újrahaznosítás

A szállítási károk megakadályozásához a készülék egy csomagolásban található. Ez a csomagolás nyersanyag és ezáltal ismét felhasználható vagy pedig visszavezethető a nyersanyag körforgáshoz. A készülék és annak a tartozékai különböző anyagokból állnak, mint például fémből és műanyagokból. Defektes készülékek nem tartoznak a házi hulladékok közé. Szakszerű megsemmisítéshez le kellene adni a készüléket egy megfelelő gyűjtőhelyen. Ha nem ismer gyűjtőhelyeket, akkor érdeklődjön utána a községi önkormányzatnál.

9. Tárolás

A készüléket és a készülék tartozékait egy sötét, száraz és fagymentes valamint gyerekek számára nem hozzáférhető helyen tárolni. Az optimális tárolási hőmérséklet 5 és 30 °C között van. Az elektromos szerszámot az eredeti csomagolásban őrizni.

10. A töltőkészülék kijelzése

Kijelzési státusz		Jelentés és teendők
Piros LED	Zöld LED	
Ki	Pislog	Üzemkészlet Rá van kapcsolva a töltőkészülék a hálózatra és üzemkész, az akku nincs a töltőkészülékben
Be	Ki	Töltés A töltőkészülék a gyorsöltési üzemben tölti az akkut. A megfelelő töltési idők direkt a töltőkészüléken találhatóak. Utasítás! A fennálló akkutöltéstől függően valamennyire eltérhetnek a valódi töltési idők a megadott töltési időktől.
Ki	Be	Az akku fel van töltve és használatra kész. (READY TO GO) Azután a teljes feltöltésig kímélő töltésre kapcsol át. Hagyja ehhez az akkut körülbelül 15 percel tovább a töltőkészüléken. Teendő: Távolítsa el az akkut a töltőkészülékből. Válassza le a töltőkészüléket a hálózatról.
Pislog	Ki	Alkalmazkodó töltés A töltőkészülék a kíméletes töltési módban van. Ennél az akku biztonsági okokból lassabban lesz töltve és több időre van szükség. Ennek a következők lehetnek az okai: - Az akku nagyon hosszú ideig nem lett töltve. - Az akkuhőmérséklet nincs az ideális téren belül. Teendő: Várja meg amíg le nem zárult a töltési folyamat, az akkut ennek ellenére tovább lehet tölteni.
Pislog	Pislog	Hiba Nem lehetséges tovább a töltési folyamat. Defektes az akku. Teendő: Egy defektes akkut nem szabad többet tölteni. Távolítsa el az akkut a töltőkészülékből.
Be	Be	Hőmérsékletzavar Túl forró az akku (például direkti napsugárzás) vagy túl hideg (0° C alatt) Teendő: Vegye ki az akkut és tárolja 1 napig szobahőmérsékletnél (cca. 20° C).



Csak az EU-országoknak

Ne dobja az elektromos szerszámokat a háztartási hulladék közé!

Az elektromos és elektronikus-öregkészülékek 2012/19/EG európai irányvonala és anemzeti jogba való átvétele szerint az elhasznált elektromos szerszámokat szétválasztva kell összegyűjteni és vissza kell vezetni egy környezetvédelemnek megfelelő újrafelhasználáshoz.

Recycling-alternatívák a visszaküldési felszólításhoz:

Az elektromos készülék tulajdonosa, a tulajdon feladása esetében köteles a visszaküldés helyett alternatív a szakszerű értékesítéssel kapcsolatban összedolgozni. Az öreg készüléket ehhez egy visszavevő helynek is át lehet hagyni, amely elvégzi a nemzeti körforgásipari- és hulladéktörvények értelmében levő megsemmisítést. Ez nem érinti az öreg készülékek mellékelt elektromos alkotórészek nélküli tartozékait és segítőeszközeit

Kérjük vegye figyelembe a megsemmisítésnél, hogy ki legyenek véve a készülékből az akkuk és a világító szerek (mint például villanykörte).

A termékek dokumentációjának és a kisérőpapírjainak az utánnymtatása vagy egyéb sokszorosítása, kivonatos is csak az Einhell Germany AG kihangsúlyozott beleegyezésével engedélyezett.

Technikai változtatások jogát fenntartva

Szervíz-információk

A garanciaokmányokban megnevezett minden országban kompetens szervíz-partnereket tartunk fenn, akik kontaktusi lehetőségét kérjük vegye ki a garanciaokmányból. Ezek minden szervíz-ügyben mint javítás, pótalkatrész- és gyorsan kopó rész-ellátás vagy a fogyóeszközök megrendelhetőségével kapcsolatban a rendelkezésére állnak.

Figyelembe kell venni, hogy ennél a termékénél a következő részek már használat szerinti vagy természetes kopásnak vannak alávetve ill. a következő részekre van mint fogyóeszközökre szükség.

Kategória	Példa
Gyorsan kopó részek*	Vezetőgörgők, akku, szilánkvédő
Fogyóeszköz/ fogyórészek*	Fűrészlapok
Hiányzó részek	

* nincs okvetlenül a szállítás terjedelmében!

Hiányok vagy hibák esetén kérjük a hibaesetet a www.Einhell-Service.com alatt bejelenteni. Kérjük ügyeljen egy pontos hibaleírásra és felelje meg mindenesetre a következő kérdéseket:

- Működött már egyszer a készülék, vagy elejétől kezdve már defekt volt?
- Feltűnt Önnek a defekt fellépése előtt valami a készüléken (tünet a defekt előtt)?
- Az Ön véleménye szerint mi a készülék hibás működése (főtünet)?
Írja le ezt a hibás működést.

Garanciaokmány

Tisztelt Vevő,

termékeink szigorú minőségi ellenőrzés alá vannak vetve. Ha ez a készülék mégis egyszer nem működne kifogástalanul, akkor azt nagyon sajnáljuk és kérjük Önt, forduljon a szervízszolgáltatásunkhoz amely ebben a garanciaútlevelemben megadott cím alatt található. Szívesen állunk a rendelkezésére telefonon is, az alul megadott szervíz telefonszám alatt. A garanciaigény érvényesítésével kapcsolatban a következő érvényes:

- Ezek a garanciafeltételek csak kizárólagosan a fogyasztóknak szólnak, ez annyit jelent hogy természetes személyeknek, akik nem szánják ezt a terméket sem üzemszerű sem egyéb önálló tevékenységeik körén belüli használatra. Ezek a garanciafeltételek szabályozzák a kiegészítő garanciateljesítményeket, amelyeket a lent megnevezett gyártó a vásárlóknak az új készülékeire ígér a törvényileg előírt garanciaszolgáltatáshoz kiegészítően. A jogi szavatossági igényei, nincsenek ez a garancia által érintve. A garanciateljesítményünk az Ön számára ingyenes.
- A garanciateljesítmény csak kizárólagosan az Ön által az európai egyesületen belül, a lent megnevezett gyártótól, megvásárolt új készüléken felmerülő olyan hibákra terjed ki, amelyek egy anyaghibán vagy egy gyári hibán alapszanak és korlátolva van választásunk szerint, vagy ezeknek a hibáknak az elhárítására vagy a készülék kicserélésére. Kérjük vegye figyelembe, hogy a készülékeink rendeltetésük szerint nem az ipari, kézműipari vagy szakmai használatra lettek konstruálva. Ezért a garanciaszerződés nem jön létre, ha a készülék a garancia ideje alatt kisipari, kézműipari vagy ipari üzemek területén lett használva vagy ha, egyenértékű igénybevételnek lett kitéve. A „Professzionális“ márka alatti cikkekre nem érvényes az ipari, kézművesi vagy szakmai felhasználásra szóló kizárás.
- A szavatosságunk alól ki vannak véve:
 - Olyan károk a készüléken, amelyek az összeszerelési utasítás figyelmen kívül hagyása vagy amelyek a nem szakszerű felszerelés, a használati utasítás figyelmen kívül hagyása (mint például egy rossz hálózati feszültségre vagy áramfajtára való rákapcsolás), vagy a karbantartási és biztonsági határozatok figyelmen kívül hagyása vagy a készüléknek egy nem normális környezeti feltételeknek történő kitétele vagy egy hiányos ápolás és karbantartás által keletkeztek.
 - Károk a készüléken, amelyek egy rossz bánásmód vagy nem szakszerű használatok (mint például a készülék túlterhelése vagy nem engedélyezett betétszerszámok vagy tartozékok használata), idegen testeknek a készülékbe való behatolása (mint például homok, kövek és por, ...) szállítási károk, erős károk kitétele vagy külső behatások (mint például leesés általi károk) által keletkeztek.
 - Károk a készüléken vagy a készülék részein, amelyek a használatnak megfelelő, szokásos vagy egyéb természetes elkopásra vezethetőek vissza. Például az akkuk és az akku csomagok természetes elhasználódás alá esnek és a konstrikciójuk által egy korlátolt ciklusszámmal vannak méretezve. Az elhasználódás különösen az igénybevett terhelésektől, töltési sebességektől de a hőségnek, hidegnek, vibrációnak és ütésnek való kitétele által is negatívan belesz folyósolva.
- A garancia időtartama 2 év és a készülék vásárlási napjával kezdődik. Garanciaigényeket a garancia idő lejáratá előtt kell, két héten belül, a defekt felismerése után érvényesíteni. Ki van zárva a garanciaigények érvényesítése a garanciaidő letelte után. A készülék javítása vagy kicserélése nem hosszabbítja meg a szavatosság idejét, se nem indul ez a teljesítmény által egy új garanciaidő a készülékre vagy az esetleg beépített pótalkatrészekre. Ez egy helyszíni szervíz esetében is érvényes.
- A garanciajogának az érvényesítéséhez kérjük jelentse be a defektes készüléket a következő cím alatt: www.Einhell-Service.com. Kérjük tartsa készenlétben az új készülék ön általi vásárlásának bizonylatát vagy más igazolásait. Olyan készülékeket, amelyek megfelelő igazolás vagy típus tábla nélkül kerülnek beállításra, azok a hiányzó hozzárrendelési lehetőség miatt ki vannak zárva a garanciateljesítmény alól. Ha a készülék defektjére kiterjed a garanciateljesítményünk, akkor azonnal visszajut egy megjavított vagy egy új készüléket.
- Ha a készüléket az európai egyesület más országába vitte át, mint az az ország ahol megvásárolta a készüléket, akkor a garanciateljesítményt egy ottani partnerszervíz által végeztetjük el. Az európai egyesületen kívülrre való elvitelnél nem áll fenn a garanciajogosultság.

Magától érthető, hogy a költségek megtérítése ellenében szívesen megjavítsuk azokat a készüléken levő defekteket, amelyek nem esnek a garancia terjedelme alá vagy amelyeket már nem érinti a garancia. Ehhez kérjük a készüléket a szervíz-címünkre beküldeni. Ennek a használati utasításnak a szervíz-információja szerint utalunk ennek a garanciának a gyorsan kopó részekkel, használati részekkel és hiányzó részekkel kapcsolatban fennálló fenntartásaira.

Kezes/ Szolgáltatás: Einhell Hungária Kft., 2092. Budakeszi Budaörsi u. 2749/2

Pericol!

La utilizarea aparatelor trebuie respectate câteva măsuri de siguranță, pentru a evita accidentele și daunele. De aceea, citiți cu grijă instrucțiunile de utilizare/indicațiile de siguranță. Păstrați aceste materiale în bune condiții, pentru ca aceste informații să fie disponibile în orice moment. Dacă predați aparatul altor persoane, înmânați-le și aceste instrucțiuni de utilizare /indicații de siguranță. Nu ne asumăm nici o răspundere pentru accidente sau daune care rezultă din nerespectarea acestor instrucțiuni de utilizare și a indicațiilor de siguranță.

Explicarea simbolurilor utilizate (a se vedea figura 20)

1. **Pericol!** – Citiți manualul de utilizare pentru a reduce riscul producerii unui accident.
2. **Atenție! Purtați protecție antifonică.** Expunerea la zgomot poate provoca pierderea auzului.
3. **Atenție! Purtați mască de protecție împotriva prafului.** La prelucrarea lemnului și a altor materiale se poate produce praf dăunător sănătății. Este interzisă prelucrarea materialelor cu conținut de azbest!
4. **Atenție! Purtați ochelari de protecție.** Scânteele produse în timpul lucrului, schije sau așchiile ieșite din aparat și praful rezultat pot provoca pierderea vederii.

1. Indicații de siguranță

Indicațiile de siguranță corespunzătoare le găsiți în broșura anexată!

Avertisment!

Citiți toate indicațiile de siguranță, instrucțiunile și țineți cont de imaginile și datele tehnice care însoțesc acest aparat electric. Nerespectarea următoarelor instrucțiuni pot duce la electrocutare, incendiu și/sau răni grave. **Păstrați toate instrucțiunile și indicațiile de siguranță pentru viitor.**

2. Descrierea aparatului și cuprinsul livrării**2.1 Descrierea aparatului (Fig. 1,2,3)**

1. Mâner
2. Reglaj al turației
3. Întrerupător pornire/oprire
4. Lumină LED

5. Adaptor pentru dispozitivul de aspirație a așchiilor
6. Ghidaj al liniei de tăiere
7. Papucul ferăstrăului reglabil
8. Comutator pentru cursă
9. Scală gradată pentru papucul ferăstrăului
10. Rolă de ghidaj
11. Limitator paralel
12. Pânză de ferăstrău (nu este cuprinsă în livrare)
13. Șuruburi de fixare pentru limitatorul paralel
14. Suport pânză de ferăstrău
15. Capac de protecție
16. Cheie hexagonală
17. Protecție împotriva schijelor
18. Acoperire demontabilă
19. Adaptor unghiular pentru dispozitivul de aspirație a așchiilor

2.2 Cuprinsul livrării

Vă rugăm să verificați integralitatea articolului în baza cuprinsului livrării descris. În cazul în care lipsesc piese, vă rugăm să vă adresați în interval de maxim 5 zile lucrătoare de la cumpărarea articolului la centrul nostru de service sau la magazinul la care ați achiziționat aparatul, prezentați în acest caz un bon de cumpărare valabil. Vă rugăm să țineți cont de tabelul de garanție cuprins în informațiile de service din capătul instrucțiunilor de utilizare.

- Deschideți ambalajul și scoateți aparatul cu grijă.
- Îndepărtați ambalajul, precum și siguranțele de ambalare și de transport (dacă există).
- Verificați dacă livrarea este completă.
- Controlați aparatul și accesoriile dacă nu prezintă pagube de transport.
- Păstrați ambalajul după posibilitate, până la expirarea duratei de garanție.

Pericol!

Aparatul și ambalajul nu sunt jucării pentru copii! Copiii le este interzis să se joace cu punji din material plastic, folii și piese mici! Există pericolul de înghițire și sufocare!

- Ferăstrău pendular cu acumulator
- Limitator paralel
- Adaptor pentru dispozitivul de aspirație a așchiilor
- Ghidaj al liniei de tăiere
- Protecție împotriva schijelor
- Cheie hexagonală
- Acoperire demontabilă
- Adaptor unghiular pentru dispozitivul de

- aspirație a așchiilor
- Instrucțiuni de utilizare originale
- Indicații de siguranță

3. Utilizarea conform scopului

Ferăstrăul pendular este destinat pentru tăierea lemnului, metalelor, metalelor neferoase și materialelor plastice, prin utilizarea pânzei de ferăstrău corespunzătoare.

Aparatul poate fi utilizat numai în conformitate cu scopul pentru care a fost creat. Orice utilizare care depășește acest domeniu este considerată neconformă. Pentru eventualele daune sau accidente de orice tip rezultate ca urmare a utilizării neconforme a aparatului răspunde utilizatorul/operatorul și nu producătorul.

4. Date tehnice

Sursă de alimentare a motorului: 18 Vd.c.
 Număr de curse: 0-3500 min⁻¹
 Înălțimea cursei: 26 mm
 Lățimea pânzei de ferăstrău 0,8-1,7 mm
 Adâncimea de tăiere în lemn: 135 mm
 Adâncimea de tăiere în material plastic: ... 20 mm
 Adâncimea de tăiere în fier/aluminiu: 10 mm
 Tăietură oblică: .. până la 45° (stânga și dreapta)
 Greutate: 2,2 kg

Atenție!

Aparatul este livrat fără acumulatori și aparat de încărcat, utilizarea sa este permisă numai cu acumulatorii Li-Ion din seria Power X-Change!

Încărcarea acumulatorilor Li-Ion din seria Power X-Change este permisă numai cu încărcătorii Power X-Charger.

Pericol!

Zgomote și vibrații

Valorile nivelurilor de zgomot și de vibrație au fost calculate conform EN 62841.

Nivelul presiunii sonore L_{pA} 90 dB(A)
 Nesiguranță K_{pA} 5 dB
 Nivelul capacității sonore L_{WA} 101 dB(A)
 Nesiguranță K_{WA} 5 dB

Purtați protecție antifonică.

Expunerea la zgomot poate cauza deteriorarea sau pierderea auzului.

Valorile totale ale nivelului de vibrații (suma vectorială a trei direcții), calculate conform EN 62841.

Tăierea plăcilor aglomerate

Valoarea de emisie a vibrațiilor $a_h = 4,6 \text{ m/s}^2$
 Nesiguranța $K = 1,5 \text{ m/s}^2$

Tăierea tablei din metal

Valoarea de emisie a vibrațiilor $a_h = 5,4 \text{ m/s}^2$
 Nesiguranța $K = 1,5 \text{ m/s}^2$

Valorile vibrațiilor totale și valorile emisiei sonore menționate au fost măsurate conform unui proces de verificare normat și pot fi utilizate pentru comparația cu alte aparate electrice ale altor producători.

Valorile vibrațiilor totale și valorile emisiei sonore menționate pot fi utilizate pentru și la o estimare provizorie a solicitării aparatului.

Avertisment:

Emisiile de vibrație și emisiile sonore pot devia de la valorile menționate în timpul utilizării efective a aparatului electric, în funcție de modul de utilizare al aparatului electric și în special de tipul piesei de prelucrat.

Limitați zgomotul și vibrațiile la un nivel minim.

- Utilizați numai aparate în stare ireproșabilă.
- Întrețineți și curățați aparatul cu regularitate.
- Adaptați modul dvs. de lucru aparatului.
- Nu suprasolicitați aparatul.
- Dacă este necesar, lăsați aparatul să fie verificat.
- Decuplați aparatul, atunci când acesta nu este utilizat.

Atenție!

Riscuri reziduale

Riscurile reziduale nu pot fi eliminate complet, chiar dacă manipulați această sculă electrică în mod regulamentar. Următoarele pericole pot apărea, dependente de tipul constructiv și execuția acestei scule electrice:

- Afecțiuni pulmonare, în cazul în care nu se poartă mască de protecție împotriva prafului adecvată.

2. Afecțiuni auditive, în cazul în care nu se poartă protecție antifonică corespunzătoare.
3. Afecțiuni ale sănătății rezultate din vibrația mână-brăț, în cazul utilizării timp mai îndelungat a aparatului sau a utilizării și întreținerii sale necorespunzătoare.

5. Înainte de punerea în funcțiune

Avertisment!

Deconectați întotdeauna acumulatorul înainte de a efectua reglaj la aparat.

5.1 Capac de protecție (Fig. 1/Poz. 15)

- Capacul de protecție (15) protejează utilizatorul împotriva atingerii accidentale a pânzei de ferăstrău (12) și permite în același timp privirea directă pe zona de tăiere.
- Capacul de protecție (15) servește și la deblocarea pânzei de ferăstrău (12) (a se vedea punctul 5.2)

5.2 Schimbarea pânzei de ferăstrău (Fig. 2/Poz. 12)

Avertisment!

Scoateți acumulatorul înainte de montarea sau schimbarea pânzei de ferăstrău.

- Pânzele de ferăstrău pot fi montate sau schimbate fără utilizarea unor scule.
- Aduceți comutatorul pentru cursă (8) în poziția A (a se vedea figura 17).
- Dinții pânzei de ferăstrău sunt foarte ascuțiți.
- Trageți capacul de protecție (15) înainte, așa cum este indicat în figura 2. Astfel se deblochează suportul pânzei de ferăstrău (14).
- Împingeți acum pânza de ferăstrău (12) până la refuz în suportul pânzei de ferăstrău (14) și lăsați capacul de protecție (15) să alunece din nou încet înapoi.
- Dinții pânzei de ferăstrău trebuie să fie orientați înainte.
- Asigurați-vă că pânza de ferăstrău (12) se află în rola de ghidare (10).
- Verificați dacă pânza de ferăstrău (12) este așezată bine în suportul pânzei de ferăstrău (14).
- Pentru îndepărtarea pânzei de ferăstrău (12) trageți capacul de protecție (15) din nou înainte.
- **ATENȚIE!** Pânza de ferăstrău (12) este împinsă automat din suportului pânzei de ferăstrău (14) printr-un mecanism cu arc.

Țineți pânza de ferăstrău ferm, astfel încât să nu fie aruncată afară!

5.3 Montarea limitatorului paralel (Fig. 3/Poz. 11)

- Limitatorul paralel (11) vă permite să executați tăieturi paralele.
- Slăbiți cele două șuruburi de fixare pentru limitatorul paralel (13) de pe papucul ferăstrăului (7).
- Introduceți acum limitatorul paralel (11) în ghidajele papucului ferăstrăului (7). Limitatorul paralel (11) poate fi montat în partea stângă sau partea dreaptă a aparatului.
- Bara de ghidaj trebuie să fie orientată întotdeauna în jos. Cu ajutorul scalei de măsurare a limitatorului paralel (11) puteți regla distanța necesară, apoi strângeți din nou șuruburile de fixare pentru limitatorul paralel (13).

Indicație!

Pânza de ferăstrău (12) reprezintă punctul de citire.

5.4 Reglarea papucului ferăstrăului pentru tăieturi oblice (Fig. 7-8)

- Slăbiți șurubul papucului ferăstrăului (a) în partea inferioară a papucului ferăstrăului reglabil (7) cu ajutorul cheii hexagonale (16) (Fig. 7).
- Trageți papucul ferăstrăului (7) ușor în spate. Papucul ferăstrăului poate fi înclinat acum până la 45° spre stânga sau spre dreapta.
- Dacă papucul ferăstrăului (7) este împins din nou înainte, acesta funcționează numai la 0°. Aduceți papucul ferăstrăului în poziția dorită și strângeți șurubul pentru papucul ferăstrăului (a).
- Papucul ferăstrăului (7) poate fi însă reglat fără probleme și pe un alt unghi dorit. Pentru aceasta trageți papucul ferăstrăului (7) înapoi, reglați unghiul dorit și strângeți din nou șurubul pentru papucul ferăstrăului (a).

Indicație! În cazul tăieturilor oblice, trebuie îndepărtată protecția împotriva schijelor (17).

5.5 Adaptor pentru dispozitivul de aspirație a așchiilor (Fig. 5/Poz. 5)

- Racordați ferăstrăul pendular cu acumulator cu adaptorul pentru dispozitivul de aspirație a așchiilor (5) la un aspirator. Astfel obțineți o aspirare optimă a prafului produs de pe piesa de prelucrat. Avantaje: Protejați atât aparatul cât și propria dumneavoastră sănătate. În plus, locul dvs. de muncă rămâne mai curat

- și mai sigur.
- Praful rezultat în timpul lucrului poate fi periculos. Țineți cont în acest sens de indicațiile de siguranță.
- Poziționați adaptorul pentru dispozitivul de aspirație a așchiilor (5) așa cum este indicat în figura 6. Adaptorul pentru dispozitivul de aspirație a așchiilor (5) trebuie să se blocheze audibil, astfel încât să fie bine fixat în papucul ferăstrăului (7).
- Aveți și opțiunea de a folosi adaptorul unghiular pentru dispozitivul de aspirație a așchiilor (19) pentru a direcționa aspirarea în lateralul aparatului.
- Pentru aceasta, introduceți adaptorul unghiular pentru dispozitivul de aspirație a așchiilor (19) în adaptorul pentru aspirarea așchiilor (5) așa cum este indicat în figura 6 și rotiți adaptorul unghiular pentru dispozitivul de aspirație a așchiilor (19) în orice poziție.
- Racordați furtunul de aspirație al aspiratorului pe deschiderea adaptorului pentru dispozitivul de aspirație a așchiilor (5). Fiți atenți ca legătura dintre aparate să fie etanșă.

5.6 Ghidaj al liniei de tăiere (Fig. 10-12/Poz. 6)

Cu ajutorul ghidajului liniei de tăiere (6) puteți executa tăieturi exacte după liniile trasate pe piesa de prelucrat. Montați ghidajul liniei de tăiere prin așezarea pe papucul ferăstrăului (7) și blocarea în partea de jos, așa cum este indicat în figura 10. Folosiți marcajul (b) la reglarea unghiului de 0° (Fig. 11) și marcajul (c) la reglarea unghiului de 45° (Fig. 12). Pentru reglarea unghiului a se vedea punctul 5.4

Atenție! Efectuați tăieturi de probă pe o bucată de lemn deșeu.

Pentru a îndepărta ghidajul liniei de tăiere (6), apăsați-l în jos.

5.7 Protecție împotriva schijelor (Fig. 10/Poz. 17)

Protecția împotriva schijelor asigură că din materialul de prelucrat nu se desprind așchii sau nu se rupe în timpul tăierii.

Așezați protecția împotriva schijelor de jos în acoperirea detașabilă (18), așa cum este indicat în figura 11. Apoi blocați-l în acoperirea detașabilă (18) pentru a-l fixa.

Indicație! Protecția împotriva schijelor poate fi utilizată numai la executarea tăieturilor de 0° și trebuie demontată la tăieturile oblice de 45°!

5.8 Acoperirea detașabilă (Fig. 13/Poz. 18)

Papucul reglabil al ferăstrăului poate fi echipat cu o acoperire detașabilă (18). Aceasta previne zgârierea suprafețelor sensibile.

Pentru a monta acoperirea detașabilă (18), agățați-o în față așa cum se arată în figura 13 și apăsați-o în spate pe papucul ferăstrăului, până când se blochează audibil.

Demontarea se realizează în ordine inversă.

5.9 Încărcarea pachetului de acumulatori LI (Fig. 14-15)

1. Scoateți pachetul de acumulatori (e) din mâner, apăsând tasta opritoare (d) în jos.
2. Comparați dacă tensiunea de rețea indicată pe plăcuța indicatoare corespunde cu tensiunea existentă în rețea. Introduceți ștecherul de rețea al încărcătorului (f) în priză. LED-ul verde începe să lumineze intermitent.
3. Împingeți acumulatorul pe încărcător. La punctul 10 (Afișajul aparatului de încărcat) găsiți un tabel cu semnificațiile afișajului LED-urilor pe aparatul de încărcat.

Dacă nu este posibilă încărcarea pachetului de acumulatori vă rugăm să verificați

- dacă există tensiune la priză
- dacă există un contact perfect la contactele de încărcare ale aparatului de încărcat.

Dacă totuși nu este posibilă încărcarea pachetului de acumulatori, vă rugăm să trimiteți

- încărcătorul și adaptorul de încărcare
 - și pachetul de acumulatori
- la service-ul nostru pentru clienți.

În scopul unei expedieri corespunzătoare, vă rugăm să contactați serviciul nostru pentru clienți sau magazinul la care ați achiziționat aparatul.

Țineți cont la expedierea sau eliminarea acumulatorilor resp. a aparatelor cu acumulator, ca acestea să fie ambalate separat în pungi din material plastic, pentru a evita un scurt-circuit sau incendiu!

În interesul unei durate îndelungate de utilizare a pachetului de acumulatori trebuie să asigurați încărcarea la timp a pachetului de acumulatori. Acest lucru este necesar în orice caz atunci când constatați că puterea aparatului scade. Nu descărcați niciodată complet pachetul de acumulatori. Acest lucru duce la defectarea pachetului de acumulatori!

5.10 Afișarea capacității acumulatorului (Fig. 14/Poz. h)

Apăsați comutatorul pentru afișarea capacității acumulatorului (g). Afișajul capacității acumulatorului (h) vă semnalizează nivelul de încărcare al acumulatorului pe baza a 3 LED-uri.

Toate 3 LED-urile luminează:

Acumulatorul este complet încărcat.

Se aprind 2 LED-uri sau numai unul

Acumulatorul mai are rezerve suficiente.

1 LED clipește:

Acumulatorul este gol, încărcăți acumulatorul.

Toate LED-urile clipesc:

Temperatura acumulatorului este prea scăzută. Îndepărtați acumulatorul din aparatul de încărcat și lăsați-l o zi la temperatura camerei. În cazul în care defecțiunea persistă, acumulatorul este descărcat profund și este defect. Îndepărtați acumulatorul din aparatul de încărcat. Încărcarea și utilizarea unui acumulator defect este interzisă.

6. Operare

6.1 Întrerupător pornire/oprire (Fig. 16/Poz. 3)

Pornire:

Apăsați întrerupătorul pornire/oprire (3).

Oprire:

Eliberați întrerupătorul pornire/oprire (3)

6.2 Reglarea turației (Fig. 16/Poz. 2)

Cu ajutorul reglorului turației (2) poate fi reglată în prealabil turația dorită. Rotiți reglorul turației (2) în direcția PLUS pentru mărirea turației; rotiți reglorul turației (2) în direcția MINUS pentru reducerea turației. Turația adecvată depinde de materialul care urmează a fi prelucrat și de condițiile de lucru.

Regulile generale pentru viteza de tăiere la prelucrarea prin așchiere sunt valabile și în acest caz. Cu pânze de ferăstrău fine puteți lucra în general cu număr de curse mai ridicat; pânze de ferăstrău mai grosiere necesită viteze mai mici.

6.3 Reglarea cursei (Fig. 14/Poz. 8)

- Cu ajutorul comutatorului pentru cursă (8) poate fi reglată deplasarea pendulară a pânzei de ferăstrău (12).

- Puteți adapta viteza de tăiere, randamentul de tăiere și aspectul tăieturii la piesa de prelucrat.

Aduceți comutatorul pentru cursă (7) într-una din următoarele poziții:

Poziția A = Fără pendulare

Material: Cauciuc, ceramică, aluminiu, oțel

Observație: Pentru margini fine și uniforme, materiale subțiri (de exemplu table) și materiale rigide.

Poziția B = Pendulare mică

Material: Material plastic, lemn, aluminiu

Observație: Pentru materiale tari

Poziția C = Pendulare medie

Material: Lemn

Poziția D = Pendulare mare

Material: Lemn

Observație: Pentru materiale moi și tăiere în direcția fibrelor

Combi-nația cea mai bună dintre reglarea turației și reglarea cursei este dependentă de materialul de prelucrat. Recomandăm determinarea reglajului ideal întotdeauna prin executarea unei tăieturi de probă pe o piesă deșeu.

6.4 Executarea de tăieturi

Indicație!

Pentru tăieturi exacte, drepte și lungi, recomandăm utilizarea unei pânze de ferăstrău cu o grosime de cel puțin 1,5 mm.

Atenție!

- Asigurați-vă că întrerupătorul pornire/oprire (3) nu este apăsat. Abia după aceea conectați acumulatorul la aparat.
- Porniți ferăstrăul pendular numai cu pânza de ferăstrău montată.
- Utilizați numai pânze de ferăstrău în stare ireproșabilă. Înlocuiți imediat pânze de ferăstrău tocite, deformatate sau fisurate.
- Poziționați piciorul ferăstrăului plan pe piesa de prelucrat. Porniți ferăstrăul pendular.
- Lăsați pânza de ferăstrău să pornească până când atinge viteza maximă. Ghidați apoi pânza de ferăstrău încet de-a lungul liniei de tăiere. Exerțiți doar o presiune ușoară asupra pânzei de ferăstrău.
- În cazul tăierii metalului, linia de tăiere trebuie unsă cu un agent de răcire adecvat.

6.5 Decuparea (Fig. 18)

Faceți cu o mașină de găurit o gaură de 10 mm în zona care urmează să fie decupată. Introduceți pânza de ferăstrău în gaură și începeți să decupați zona dorită.

6.6 Executarea tăieturilor paralele (Fig. 19)

- Montați limitatorul paralel și reglați-l corespunzător (a se vedea punctul 5.3).
- Țineți cont de indicațiile de la punctul 6.4.
- Executați tăietura așa cum este ilustrat în figura 19.

6.7 Tăietura oblică (Fig. 12)

- Reglați corespunzător unghiul la papucul ferăstrăului (a se vedea punctul 5.4)
- Țineți cont de indicațiile de la punctul 6.4.
- Executați tăietura așa cum este ilustrat în figura 19.

6.8 Lumina LED (Fig.1/Poz. 4)

Lumina LED (4) face posibilă iluminarea suplimentară a locului de tăiere. Lumina LED (4) se aprinde automat de îndată ce acționați întrerupătorul pornire/oprire (3).

7. Curățirea, întreținerea și comanda pieselor de schimb

Pericol!

Înainte de tuturul lucrărilor de curățare scoateți acumulatorul.

7.1 Curățarea

- Păstrați cât mai curat posibil dispozitivele de protecție, șlițurile de aerisire și carcasa motorului. Ștergeți aparatul cu o cârpă curată sau curățați-l cu aer comprimat la o presiune mică.
- Recomandăm curățarea aparatului imediat după fiecare utilizare.
- Curățați aparatul cu regularitate cu o cârpă umedă și puțin săpun. Nu folosiți detergenți sau solvenți pentru curățare; acestea ar putea ataca părțile din material plastic ale aparatului. Fiți atenți să nu între apă în interiorul aparatului. Pătrunderea apei în aparatul electric mărește riscul de electrocutare.

7.2 Întreținere

În interiorul aparatului nu se găsesc piese care necesită întreținere curentă.

7.3 Comanda pieselor de schimb:

La comanda pieselor de schimb trebuie comunicate următoarele informații;

- Tipul aparatului
- Numărul articolului aparatului
- Numărul de identificare al aparatului
- Numărul de piesă de schimb al piesei de schimb necesare

Informații și prețuri actuale găsiți la adresa www.Einhell-Service.com

8. Eliminarea și reciclarea

Aparatul se află într-un ambalaj pentru a împiedica pagubele de transport. Acest ambalaj este o materie primă și este astfel re folosibil sau poate fi readus în circuitul de revalorificare a materiilor prime. Aparatul și piesele sale auxiliare sunt construite din diferite materiale, cum ar fi de exemplu metal sau material plastic. Aparatele electrice nu se vor arunca la gunoiul menajer. Pentru salubritatea corespunzătoare, aparatul se va preda la un centru de colectare. Dacă nu aveți cunoștință unde se află un centru de colectare, informați-vă în acest sens la administrația comunală.

9. Lagăr

Depozitați aparatul și accesoriile acestuia la loc întunecos, uscat și ferit de îngheț, precum și inaccesibil copiilor. Temperatura de depozitare optimă este între 5 și 30 °C. Păstrați aparatul electric în ambalajul original.

10. Afișajul aparatului de încărcat

Starea afișajului		Semnificația și măsura de remediere
LED-ul roșu	LED-ul verde	
stins	intermitent	Stare de funcționare Aparatul de încărcat este conectat la rețea și pregătit de funcționare, acumulatorul nu este în aparatul de încărcat
aprins	stins	Încărcare Aparatul de încărcat încarcă acumulatorul în regim de încărcare rapidă. Timpii de încărcare corespunzători îi găsiți direct pe aparatul de încărcat. Indicație! În funcție de nivelul de încărcare al acumulatorului timpii de încărcare efectivi pot fi diferiți de timpii de încărcare menționați.
stins	aprins	Acumulatorul este încărcat și poate fi pus în folosință. (READY TO GO) După aceea se comută într-o încărcare de protecție până la încărcarea completă. Pentru aceasta lăsați acumulatorul cu cca. 15 minute mai mult pe aparatul de încărcat. Măsură de remediere: Îndepărtați acumulatorul din aparatul de încărcat. Deconectați aparatul de încărcat de la rețea.
intermitent	stins	Încărcare adaptată Aparatul de încărcat se găsește în regimul de încărcare de protecție. În acest regim, din motive de siguranță, acumulatorul este încărcat mai încet și necesită mai mult timp. Acest lucru poate avea următoarele cauze: - Acumulatorul nu a mai fost încărcat timp foarte îndelungat. - Temperatura acumulatorului nu se găsește în intervalul ideal. Măsură de remediere: Așteptați până când procesul de încărcare este încheiat, apoi acumulatorul poate fi încărcat în continuare.
intermitent	intermitent	Defecțiune Nu mai este posibilă încărcarea acumulatorului. Acumulatorul este defect. Măsură de remediere: Încărcarea unui acumulator defect este interzisă. Îndepărtați acumulatorul din aparatul de încărcat.
aprins	aprins	Deteriorare datorată temperaturii Acumulatorul este prea fierbinte (de ex. la radiație solară directă) sau prea rece (sub 0° C) Măsură de remediere: Îndepărtați acumulatorul din aparatul de încărcat și păstrați-l o zi la temperatura încăperii (cca. 20° C).



Numai pentru țări ale UE

Nu aruncați aparatele electrice la gunoiul menajer!

Conform directivei europene 2012/19/CE cu privire la aparatele electrice și electronice vechi și punerea în aplicare în legislația națională, aparatele electrice uzate trebuie colectate separat și supuse unui ciclu de reciclare ecologic.

Alternativă de reciclare la apelul de trimitere înapoi:

Alternativ returnării, proprietarul aparatului electric este obligat să participe la o valorificare corectă a acestuia, în cazul renunțării asupra proprietății aparatului. Aparatul vechi poate fi predat în acest sens unui centru de colectare, care execută o îndepărtare conform legilor naționale referitoare la reciclare și deșeuri. Nu sunt afectate accesoriile atașate aparatelor vechi și materiale auxiliare fără componente electrice.

Vă rugăm să țineți cont că la eliminarea ca deșeu, acumulatorii și corpurile de iluminat (de ex. becuri) trebuie scoase din aparat.

Retipărirea sau orice altă multiplicare a documentației și documentelor însoțitoare ale produselor, chiar și parțial, este permisă numai cu acordul în mod expres a firmei Einhell Germany AG.

Ne rezervăm dreptul pentru modificări de ordin tehnic

Informații de service

În toate țările menționate în certificatul de garanție dispunem de parteneri de service competenți, datele de contact ale acestora le puteți găsi în certificatul de garanție. Acești parteneri vă stau la dispoziție pentru toate problemele referitoare la service, piese de schimb și de uzură sau aprovizionarea cu materiale de consum.

Se va ține cont de faptul că la acest produs, următoarele piese sunt supuse unei uzuri naturale sau datorate utilizării resp. că aceste piese sunt necesare ca materiale de consum.

Categorie	exemplu
Piese de uzură*	Role de ghidare, acumulator, protecție împotriva schijelor
Material de consum/ Piese de consum*	Pânze de ferăstrău
Piese lipsă	

* nu este cuprins în livrare în mod obligatoriu!

În caz de deteriorări sau defecte, vă rugăm să anunțați acest lucru pe pagina de internet www.Einhell-Service.com. Vă rugăm să țineți cont de descrierea exactă a defecțiunii și răspundeți în orice caz la următoarele întrebări:

- A funcționat aparatul o dată sau a fost de la început defect?
- Ați remarcat ceva înainte de defectarea aparatului (simptom înainte de defectare)?
- Ce fel de defecțiune prezintă aparatul după părerea dumneavoastră (simptom principal)?
Descrieți această defecțiune.

Certificat de garanție

Stimată clientă, stimate client,
produsele noastre sunt supuse unui control de calitate riguros. Dacă totuși vreodată acest aparat nu va funcționa ireproșabil, ne pare foarte rău și vă rugăm să vă adresați centrului nostru service, la adresa indicată la finalul acestui certificat de garanție. Bineînțeles că vă stăm și la telefon cu plăcere la dispoziție, la numărul de service menționat. Pentru revendicarea pretențiilor de garanție trebuie ținut cont de următoarele:

1. Aceste condiții de garanție se adresează exclusiv consumatorilor, deci persoanelor fizice, care nu doresc să utilizeze acest produs în cadrul unor activități lucrative sau pentru activități profesionale independente. Aceste condiții de garanție reglementează prestațiile de garanție suplimentare, pe care producătorul jos numit le promite cumpărătorilor săi la cumpărarea unui aparat nou, suplimentar garanției legale. Pretențiile dumneavoastră de garanție legale nu sunt atinse de această garanție. Prestația noastră de garanție este gratuită pentru dumneavoastră.
2. Prestația de garanție se extinde în exclusivitate asupra defectelor la aparatul nou achiziționat de dumneavoastră de la producătorul jos numit în Uniunea Europeană, care provin din erori de material sau de fabricație și se limitează, în funcție de decizia noastră, la remedierea acestor defecte sau la schimbarea aparatului. Vă rugăm să țineți de asemenea cont de faptul că aparatele noastre nu sunt construite pentru utilizare în scopuri lucrative, meșteșugărești sau profesionale. Din acest motiv nu se va încheia un contract de garanție, atunci când aparatul este folosit în perioada de garanție în întreprinderi lucrative, meșteșugărești sau industriale precum și pentru activități similare. Pentru articolele sub marca „Profesional”, excluderea pentru uz lucrativ, meșteșugăresc sau profesional nu se aplică.
3. Excluse de la garanție sunt următoarele:
 - Deteriorări datorate neluării în considerare a instrucțiunilor de montare, a instrucțiunilor de utilizare sau instalării necompetente (cum ar fi de exemplu racordarea la o tensiune de rețea greșită sau la un curent greșit), neluării în considerare a prescripțiilor referitoare la lucrările de întreținere și siguranță, expunerea aparatului la condiții de mediu anormale sau îngrijire și întreținere insuficientă.
 - Deteriorări ale aparatului, cauzate de utilizarea abuzivă sau improprie (cum ar fi suprasolicitarea aparatului sau folosirea uneltelor atașabile sau auxiliarelor neadmiși), intrarea corpurilor străine în aparat (cum ar fi nisip, pietre sau praf), deteriorări din timpul transportului, recurgerea la violență sau influențe străine (cum ar fi de exemplu deteriorări datorită căderii).
 - Deteriorări ale aparatului sau ale unor părți ale acestuia, care se explică prin uzură normală, conformă utilizării sau altă uzură naturală. De exemplu, acumulatorii și pachetele de acumulatori sunt supuse uzurii naturale și sunt proiectate pentru un număr limitat de cicluri. Uzura este influențată negativ în special de sarcinile solicitate, vitezele de încărcare, dar și de expunerea la căldură, frig, vibrații și șocuri.
4. Durata de garanție este de 2 ani și începe din ziua cumpărării aparatului. Pretențiile de garanție se vor revendica în interval de două săptămâni de la data apariției defectului. Este exclusă revendicarea pretenției de garanție după expirarea duratei de garanție. Repararea sau schimbarea aparatului nu duce nici la prelungirea duratei de garanție și nici nu se va fixa o durată de garanție nouă pentru prestația efectuată la acest aparat sau pentru o piesă schimbată la acesta. Acest lucru este valabil și în cazul unui service la fața locului.
5. Pentru revendicarea pretențiilor de garanție, vă rugăm să anunțați aparatul defect la: www.Einhell-Service.com. Vă rugăm să aveți pregătit bonul de cumpărare sau altă dovadă de cumpărare a aparatului dvs. nou. Aparatele trimise fără dovadă corespunzătoare sau fără plăcută de identificare sunt excluse de la prestația de garanție, datorită posibilităților insuficiente de alocare. Dacă defectul aparatului este cuprins în prestațiile noastre de garanție, veți primi imediat înapoi aparatul reparat sau un aparat nou.
6. Dacă ați dus aparatul într-o țară din Uniunea Europeană, alta decât țara în care ați achiziționat aparatul, vă oferim prestația de garanție printr-un partener de service local. Nu există nicio pretenție de garanție dacă aparatele sunt duse în afara Uniunii Europene.

Bineînțeles că remediem cu plăcere contra cost și defecte la aparate care nu sunt sau nu mai sunt cuprinse în prestațiile de garanție. Pentru aceasta, vă rugăm să trimiteți aparatul la adresa noastră de service. La piesele de uzură, de consum și piesele lipsă vă informăm în mod expres, că trebuie avute în vedere restricțiile garanției menționate în informațiile de service ale acestor instrucțiuni de utilizare.

Parc Industrial Dragomirești, Aleea Maria Laura nr.5, Hala B1, Comuna Dragomirești-Vale,
Sat Dragomirești-Deal, Județul Ifov, 077096. Tel: 021.318.55.44, officero@einhell.com

Κίνδυνος!

Κατά τη χρήση των συσκευών πρέπει, προς αποφυγή τραυματισμών, να τηρούνται και να λαμβάνονται ορισμένα μέτρα ασφαλείας. Διαβάστε για το λόγο αυτό προσεκτικά τις Οδηγίες χρήσης / Υποδείξεις ασφαλείας. Φυλάξτε τις καλά για να έχετε τις πληροφορίες πάντα στη διάθεσή σας. Εάν παραδώσετε τη συσκευή σε άλλα άτομα, δώστε μαζί και αυτές τις Οδηγίες χρήσης / Υποδείξεις ασφαλείας. Δεν αναλαμβάνουμε καμία ευθύνη για ατυχήματα ή βλάβες που οφείλονται σε μη τήρηση αυτών των Οδηγιών χρήσης και των Υποδείξεων ασφαλείας.

Εξηγήσεις για τα χρησιμοποιούμενα σύμβολα (βλέπε εικ. 20)

- 1. Κίνδυνος!** – Για τη μείωση του κινδύνου τραυματισμού διαβάστε την Οδηγία χρήσης.
- 2. Προσοχή! Να χρησιμοποιείτε ωτοασπίδες.** Η επίδραση του θορύβου μπορεί να προκαλέσει την απώλεια της ακοής.
- 3. Προσοχή! Να χρησιμοποιείτε μάσκα προστασίας από σκόνη.** Κατά την επεξεργασία ξύλου και άλλων υλικών δεν αποκλείεται η δημιουργία επιβλαβούς για την υγεία σκόνης. Δεν επιτρέπεται η επεξεργασία υλικών που περιέχουν αμιάντο!
- 4. Προσοχή! Να φοράτε οπωσδήποτε προστατευτικά γυαλιά.** Οι σπινθήρες που δημιουργούνται κατά την εργασία ή τα εκσφενδονιζόμενα κομμάτια, ροκανίδια και σκόνες μπορούν να προκαλέσουν απώλεια της όρασης.

1. Υποδείξεις ασφαλείας

Θα βρείτε τις ανάλογες υποδείξεις ασφαλείας στο επισυναπτόμενο βιβλιάριο!

Προειδοποίηση!

Διαβάστε όλες τις υποδείξεις ασφαλείας, τις οδηγίες, τις απεικονίσεις και τα τεχνικά χαρακτηριστικά αυτής της ηλεκτρικής συσκευής. Σε περίπτωση παραλείψεων κατά την τήρηση των υποδείξεων ασφαλείας μπορεί να προκληθεί ηλεκτροπληξία, πυρκαγιά και/ή σοβαροί τραυματισμοί.

Φυλάξτε για μελλοντική χρήση όλες τις Υποδείξεις ασφαλείας και τις οδηγίες.

2. Περιγραφή της συσκευής και συμπαραδιδόμενα**2.1 Περιγραφή της συσκευής (εικ. 1,2,3)**

1. Χειρολαβή
2. Ρυθμιστής αριθμού στροφών
3. Διακόπτης ενεργοποίησης/απενεργοποίησης
4. Φως LED
5. Προσαρμογέας για αναρρόφηση ροκανιδιών
6. Οδηγός γραμμής κοπής
7. Ρυθμιζόμενο πέδιλο πριονιού
8. Διακόπτης αλλαγής προς αιωρούμενη λειτουργία
9. Κλίμακα για πέδιλο πριονιού
10. Ρολό-οδηγός
11. Παράλληλος οδηγός
12. Πριονοδίσκος (δεν συμπαραδίδεται)
13. Βίδες στερέωσης για παράλληλο οδηγό
14. Υποδοχή λάμας πριονιού
15. Προστατευτικό κάλυμμα
16. Κλειδί τύπου Άλλεν
17. Προστασία από θρύμματα
18. Αφαιρούμενο κάλυμμα
19. Γωνιακός αντάπτερ για αναρρόφηση ροκανιδιών

2.2 Συμπαραδιδόμενα

Βάσει της περιγραφής των συμπαραδιδόμενων παρακαλούμε να ελέγξετε την πληρότητα του προϊόντος. Σε περίπτωση ελλείψεων τμημάτων παρακαλούμε να αποτανθείτε εντός 5 εργάσιμων ημερών από την ημερομηνία αγοράς στο Κέντρο Σέρβις (Service Center) της εταιρείας μας ή στο κατάστημα από το οποίο αγοράσατε τη συσκευή, προσκομίζοντας την ισχύουσα απόδειξη αγοράς. Παρακαλούμε να προσέξετε τον πίνακα εγγύησης στους όρους εγγύησης στο τέλος των οδηγιών.

- Ανοίξτε τη συσκευασία και βγάλτε προσεκτικά τη συσκευή.
- Απομακρύντε τα υλικά συσκευασίας καθώς και τα συστήματα προστασίας της συσκευασίας / μεταφοράς (εάν υπάρχουν).
- Ελέγξτε εάν είναι πλήρες το περιεχόμενο.
- Ελέγξτε τη συσκευή και τα αξεσουάρ για ενδεχόμενες ζημιές από τη μεταφορά.
- Φυλάξτε τη συσκευασία αν γίνεται μέχρι την πάροδο της προθεσμίας της εγγύησης.

Κίνδυνος!

Η συσκευή και τα υλικά συσκευασίας δεν είναι παιχνίδια! Τα παιδιά δεν επιτρέπεται να παίζουν με πλαστικές σακούλες, πλαστικές μεμβράνες και μικροαντικείμενα! Υφίσταται κίνδυνος κατάποσης και ασφυξίας!

- Σέγα χειριού με μπαταρία
- Παράλληλος οδηγός
- Προσαρμογέας για αναρρόφηση ροκανιδιών
- Οδηγός γραμμής κοπής
- Προστασία από θρύμματα
- Κλειδί τύπου Άλλεν
- Αφαιρούμενο κάλυμμα
- Γωνιακός αντάπτερ για αναρρόφηση ροκανιδιών
- Πρωτότυπες Οδηγίες χρήσης
- Υποδείξεις ασφαλείας

3. Σωστή χρήση

Η σέγα προορίζεται για χρήση σε ξύλο, σίδηρο, μη πολύτιμα μέταλλα και πλαστικά με χρήση τη ανάλογης πριονολάμας.

Η μηχανή επιτρέπεται να χρησιμοποιηθεί μόνο για τον σκοπό για τον οποίο προορίζεται. Κάθε πέραν τούτου χρήση δεν ανταποκρίνεται στο σκοπό για τον οποίο προορίζεται. Για βλάβες που οφείλονται σε παρόμοια χρήση ή για τραυματισμούς παντός είδους ευθύνεται ο χρήστης/χειριστής και όχι ο κατασκευαστής.

4. Τεχνικά χαρακτηριστικά

Τροφοδοσία τάσης κινητήρα: 18 Vd.c.
 Αριθμός εμβολισμών 0-3500 min⁻¹
 Ύψος εμβολισμών: 26 mm
 Πάχος πριονολάμας 0,8-1,7 mm
 Βάθος κοπής σε ξύλο: 135 mm
 Βάθος κοπής σε πλαστικό: 20 mm
 Βάθος κοπής σε σίδηρο/αλουμίνιο: 10 mm
 Κοπή υπό γωνία: έως 45° (αριστερά και δεξιά)
 Βάρος: 2,2 kg

Προσοχή!

Η συσκευή παραδίδεται χωρίς μπαταρίες και χωρίς φορτιστή και επιτρέπεται να χρησιμοποιείται μόνο με μπαταρίες Li-Ion της σειράς Power X-Change!

Οι μπαταρίες Li-Ion της σειράς Power X-Change επιτρέπεται να φορτίζονται μόνο με τον Power X-Charger.

Κίνδυνος!**Θόρυβος και δονήσεις**

Οι τιμές θορύβων και δονήσεων διαπιστώθηκαν σύμφωνα με το πρότυπο EN 62841.

Στάθμη ηχητικής πίεσης L_{pA} 90 dB(A)
 Αβεβαιότητα K_{pA} 5 dB
 Στάθμη ηχητικής ισχύος L_{WA} 101 dB(A)
 Αβεβαιότητα K_{WA} 5 dB

Να χρησιμοποιείτε ηχοπροστασία.

Η επίδραση θορύβου μπορεί να έχει σαν συνέπεια την απώλεια της ακοής.

Συνολικές τιμές ταλαντώσεων (σύνολο διανυσμάτων τριών κατευθύνσεων) σύμφωνα με το πρότυπο EN 62841.

Πριόνισμα κόντρα-πλακέ

Εκπομπή δονήσεων $a_h = 4,6 \text{ m/s}^2$
 Αβεβαιότητα $K = 1,5 \text{ m/s}^2$

Πριόνισμα λαμαρίνας

Εκπομπή δονήσεων $a_h = 5,4 \text{ m/s}^2$
 Αβεβαιότητα $K = 1,5 \text{ m/s}^2$

Οι αναφερόμενες συνολικές τιμές μετάδοσης δόνησης και οι τιμές εκπομπής θορύβου μετρήθηκαν βάσει τυποποιημένης μεθόδου δοκιμής και μπορούν να χρησιμοποιηθούν για τη σύγκριση μίας ηλεκτρικής συσκευής με μία άλλη.

Οι αναφερόμενες συνολικές τιμές μετάδοσης δόνησης και οι τιμές εκπομπής θορύβου μπορούν να χρησιμοποιηθούν για προσωρινή εκτίμηση της σχετικής επιβάρυνσης.

Προειδοποίηση:

Η τιμή μετάδοσης της δόνησης μπορεί να διαφέρει κατά την πραγματική χρήση της ηλεκτρικής συσκευής από την αναφερόμενη τιμή, ανάλογα με τον τρόπο χρήσης της, ιδιαίτερα από το είδος του αντικειμένου που θα κατεργασθείτε.

Περιορίστε την δημιουργία θορύβου και τις δονήσεις στο ελάχιστο!

- Να χρησιμοποιείτε μόνο συσκευές σε άψογη κατάσταση.
- Να συντηρείτε και να καθαρίζετε τακτικά τη συσκευή.
- Να προσαρμόζετε στη συσκευή τον τρόπο εργασίας σας.
- Προσέξτε να μην υπερφορτώνετε τη συσκευή.
- Αφήστε τη συσκευή νδεχομένως να ελεγχθεί από ειδικό τεχνίτη.
- Να απενεργοποιείτε τη συσκευή όταν δεν την χρησιμοποιείτε.

Προσοχή!

Υπολειπόμενοι κίνδυνοι
Ακόμη και σε περίπτωση σωστής και κανονικής χρήσης αυτού του ηλεκτρικού εργαλείου, υφίστανται πάντα ορισμένοι υπολειπόμενοι κίνδυνοι. Οι ακόλουθοι κίνδυνοι μπορούν να παρουσιαστούν ανάλογα με το είδος κατασκευής και το μεντέλο αυτού του ηλεκτρικού εργαλείου:

1. Βλάβες πνευμόνων, εάν δεν χρησιμοποιηθούν κατάλληλες μάσκες προστασίας από σκόνη.
2. Βλάβες της ακοής, εάν δεν χρησιμοποιηθεί κατάλληλη ηχοπροστασία.
3. Βλάβες της υγείας που προκαλούνται από δονήσεις χεριού-βραχίονα, εάν η συσκευή χρησιμοποιηθεί για μεγαλύτερο χρονικό διάστημα ή δεν τηρείται και δεν συντηρείται σωστά.

5. Πριν τη θέση σε λειτουργία

Προειδοποίηση!

Βγάλτε πρώτα τη μπαταρία πριν κάνετε τις ρυθμίσεις στη συσκευή.

5.1 Προστατευτικό κάλυμμα (εικ. 1/Pos) 15)

- Το προστατευτικό κάλυμμα (15) προστατεύει από αθέλητη επαφή της πριονολάμας (12) και επιτρέπει παρ' όλα αυτά μία ματιά στο πεδίο κοπής.
- Το προστατευτικό κάλυμμα (15) εξυπηρετεί στην απασφάλιση της πριονολάμας (12) (βλ. εδάφιο 5.2)

5.2 Αλλαγή πριονολάμας (εικ. 2/αρ. 12)

Προειδοποίηση!

Βγάλτε τη μπαταρία πριν τοποθετήσετε ή πριν αντικαταστήσετε μία πριονολάμα.

- Μπορείτε να τοποθετήσετε ή να αντικαταστήσετε τις πριονολάμες χωρίς να χρειαστεί η χρήση άλλων εργαλείων
- Τοποθετήστε τον διακόπτη αλλαγής προς αιωρούμενη λειτουργία (8) στη θέση A (βλ. εικ. 17).
- Τα δόντια της πριονολάμας είναι πολύ αιχμηρά.
- Τραβήξτε προς τα εμπρός το προστατευτικό κάλυμμα (15), όπως φαίνεται στην εικόνα 2. Έτσι ανοίγει η υποδοχή της πριονολάμας (14).
- Σπρώξτε τώρα την πριονολάμα (12) μέχρι το τέρμα στην υποδοχή της πριονολάμας (14) και αφήστε το προστατευτικό κάλυμμα (15) να πάει πάλι σιγά προς τα πίσω.
- Τα δόντια της πριονολάμας πρέπει να δείχνουν προς τα εμπρός.
- Προσέξτε να βρίσκεται η πριονολάμα (12) στον οδηγό (10).
- Ελέγξτε εάν η πριονολάμα (12) βρίσκεται καλά στερεωμένη στην υποδοχή της πριονολάμας (14).
- Για την αφαίρεση της πριονολάμας (12) τραβήξτε και πάλι το προστατευτικό κάλυμμα (15) προς τα εμπρός.
- ΠΡΟΣΟΧΗ! Η πριονολάμα (12) πιέζεται από ελατηριωτό μηχανισμό αυτόματα από την υποδοχή της (14). Να κρατάτε καλά την πριονολάμα για να μην εκσφενδονιστεί!

5.3 Μοντάζ του παράλληλου τέρματος (εικ. 3/αρ. 11)

- Το παράλληλο τέρμα (11) σας επιτρέπει την εκτέλεση παράλληλων κοπών.
- Χαλαρώστε τις δύο βίδες ασφάλισης για τον παράλληλο οδηγό (13) που βρίσκονται στο πεδίο του πριονιού (7).
- Σπρώξτε τώρα το παράλληλο τέρμα (11) στους οδηγούς στο πεδίο του πριονιού (7). Μπορείτε να τοποθετήσετε το παράλληλο τέρμα (11) στην αριστερή ή στη δεξιά πλευρά της συσκευής.
- Να ευθυγραμμίζετε τον οδηγό πάντα προς τα κάτω. Με τη βοήθεια της κλίμακας του παράλληλου οδηγού (11) καθορίστε την απαιτούμενη απόσταση και ξανασφίξτε τις βίδες ασφάλισης (13).

Υπόδειξη!

Η πριονολάμα (12) δείχνει το σημείο μέτρησης.

5.4 Ρύθμιση του πέλδου του πριονιού για κοπές γωνιασμάτων (εικ. 7-8)

- Λασκάρετε τη βίδα για το πέλδο (a) στην κάτω πλευρά του ρυθμιζόμενου πέλδου (7) με το εξάγωνο κλειδί (16) (εικ. 7).
- Τραβήξτε το πέλδο του πριονιού (7) λίγο προς τα κάτω. Τώρα μπορείτε να δώσετε κλίση στο πέλδο του πριονιού 45° προς τα αριστερά ή δεξιά.
- Εάν το πέλδο (7) σπρωχτεί και πάλι προς τα εμπρός, αυτό γίνεται μόνο σε 0°. Φέρτε το πέλδο του πριονιού στην ανάλογη θέση και σφίξτε τη βίδα για το πέλδο (a).
- Μπορείτε να ρυθμίσετε το πέλδο του πριονιού (7) και σε οποιαδήποτε άλλη γωνία. Για το σκοπό αυτό τραβήξτε το πέλδο του πριονιού (7) προς τα πίσω, ρυθμίστε την επιθυμούμενη γωνία και ξανασφίξτε τη βίδα για το πέλδο πριονιού (a).

Υπόδειξη! Σε περίπτωση κοπών γωνιάσματος να αφαιρείται η προστασία από θρύμματα (17).

5.5 Αντάπτερ για αναρρόφηση ροκανιδιών/ γρεζιών (εικ. 5/αρ. 5)

- Συνδέστε το πριόνι για τρύπες με τον αντάπτερ για αναρρόφηση ροκανιδιών/ γρεζιών (5) σε μία ηλεκτρική σκούπα. Έτσι πετυχαίνετε άριστη αναρρόφηση της σκόνης από το κατεργαζόμενο αντικείμενο. Τα πλεονεκτήματα: Προστατεύετε τόσο τη συσκευή σας, όσο και την υγεία σας. Εκτός αυτού παραμένει καθαρή και ασφαλέστερη η θέση εργασίας σας.
- Η σκόνη που δημιουργείται κατά την εργασία μπορεί να είναι επικίνδυνη. Παρακαλούμε να προσέξετε τις υποδείξεις ασφαλείας.
- Τοποθετήστε τον αντάπτερ για την αναρρόφηση σκόνης (5) όπως φαίνεται στην απεικόνιση 6. Ο αντάπτερ για την αναρρόφηση της σκόνης (5) πρέπει να κουμπώσει αισθητά, έτσι ώστε να είναι καλά στερεωμένος στο πέλδο του πριονιού (7).
- Πέραν τούτου έχετε τη δυνατότητα με τον γωνιακό αντάπτερ για αναρρόφηση ροκανιδιών (19), να οδηγήσετε την αναρρόφηση στο πλάι της συσκευής.
- Για τον σκοπό αυτόν βάλτε τον γωνιακό αντάπτερ για αναρρόφηση ροκανιδιών (19) στον αντάπτερ για αναρρόφηση ροκανιδιών (5) όπως φαίνεται στην εικόνα 6 και στρίψτε τον γωνιακό αντάπτερ (19) σε οποιαδήποτε κατεύθυνση.

- Βάλτε το σωλήνα αναρρόφησης της ηλεκτρικής σας σκούπας στο άνοιγμα του αντάπτερ αναρρόφησης (5). Προσέξτε την αεροστεγανή σύνδεση των συσκευών.

5.6 Οδηγός γραμμής κοπής (εικ. 10-12 / αρ. 6)

Με τον οδηγό γραμμής τομής (6) μπορείτε να εκτελείτε τομές που έχουν προσημειωθεί πάνω στο κατεργαζόμενο αντικείμενο. Τοποθετήστε τον οδηγό γραμμής κοπής ακουμπώντας τον στο πέλδο (7) και κουμπώνοντας κάτω, όπως φαίνεται στην εικόνα 10. Χρησιμοποιήστε το σημάδι (b) στη θέση γωνίας 0° (εικ. 11) και το σημάδι (c) στη θέση γωνίας 45° (εικόνα 12). Για τη θέση γωνίας βλέπε εδάφιο 5.4 Προσοχή! Εκτελέστε δοκιμαστική κοπή με άχρηστο κομμάτι

Για την αφαίρεση του οδηγού γραμμής κοπής (6), απλά πιέστε τον απλά προς τα κάτω.

5.7 Προστασία από θρύμματα (εικ. 10/ αρ. 17)

Η προστασία θρυμάτων φροντίζει ώστε κατά την κατεργασία του αντικειμένου να μη δημιουργούνται θρύμματα.

Βάλτε την προστασία θρυμάτων όπως φαίνεται στην εικόνα 11, από κάτω στην αφαιρούμενη επίστρωση (18). Κατόπιν ασφαλίστε την στην αφαιρούμενη ε'πίστρωση (18) για να την στερεώσετε.

Υπόδειξη! Η προστασία θρυμάτων μπορεί να χρησιμοποιηθεί μόνο σε κοπές 0° και πρέπει να αφαιρεθεί σε κοπές γωνιάσματος έως 45°!

5.8 Αφαιρούμενη επίστρωση (εικόνα 13 / αρ. 18)

Το ρυθμιζόμενο πέλδο μπορεί να εξοπλιστεί με μία αφαιρούμενη επίστρωση (18). Έτσι αποφεύγονται οι εκδορές ευαίσθητων επιφανειών.

Για να τοποθετήσετε την αφαιρούμενη επίστρωση (18), κρεμάστε την, όπως φαίνεται στην εικόνα 13, μπροστά και αναδιπλώστε την στο πέλδο μέχρι να κουμπώσει.

Η αποσυναρμολόγηση γίνεται στην αντίστροφη σειρά.

5.9 Φόρτιση της μονάδας συσσωρευτή LI (εικ.14-15)

1. Βγάλτε τη μονάδα συσσωρευτή (e) από τη χειρολαβή και πιέστε το πλήκτρο κουμπώματος (d) προς τα κάτω.
2. Συγκρίνετε εάν η τάση που αναφέρεται στην ετικέτα αντιστοιχεί με την τάση του δικτύου. Βάλτε το βύσμα του φορτιστή (f) στην πρίζα. Το πράσινο LED αρχίζει να αναβοσβήνει.
3. Σπρώξτε το συσσωρευτή πάνω στο φορτιστή.

Στο εδάφιο 10 (ένδειξη φορτιστή) θα βρείτε πίνακα με τις εξηγήσεις της ένδειξης του LED στο φορτιστή.

Εάν δεν είναι δυνατή η φόρτιση του συσσωρευτή, παρακαλούμε να ελέγξετε

- εάν υπάρχει τάση στην πρίζα.
- εάν υπάρχει άψογη επαφή στις επαφές φόρτισης της μονάδας φόρτισης.

Εάν δεν είναι δυνατή η φόρτιση του συσσωρευτή, παρακαλούμε να αποστείλετε

- τον φορτιστή και τον προσαρμογέα φόρτισης
- και την μονάδα του συσσωρευτή, στο τμήμα μας εξυπηρέτησης πελατών.

Για σωστή αποστολή να επικοινωνήσετε με το τμήμα μας εξυπηρέτησης πελατών ή με το κατάστημα πωλήσεων, όπου αγοράσατε τη συσκευή.

Κατά την αποστολή ή απόρριψη μπαταριών ή συσκευών μπαταρίας προσέξτε να μπουν χωριστά σε πλαστικές σακούλες ώστε να αποφευχθεί ένα βραχυκύκλωμα ή πυρκαγιά!

Για μεγάλη διάρκεια ζωής της μονάδας του συσσωρευτή, φροντίστε για την έγκαιρη επαναφόρτιση της μονάδας του συσσωρευτή. Αυτό είναι οπωσδήποτε απαραίτητο ότνα διαπιστώσετε πως μειώνεται η απόδοση. Ποτέ μην εκφορτίζετε πλήρως τη μονάδα του συσσωρευτή. Αυτό θα είχε σαν συνέπεια μία βλάβη της μονάδας του συσσωρευτή!

5.10 Ένδειξη δυναμικότητας μπαταρίας (ει. 14/αρ. h)

Πιέστε το πλήκτρο για την ένδειξη δυναμικότητας της μπαταρίας (g). Η ένδειξη δυναμικότητας του συσσωρευτή (h) σας δείχνει την κατάσταση φόρτισης του συσσωρευτή βάσει των 3 LED.

Είναι αναμμένα και τα 3 LED:

Η μπαταρία έχει φορτιστεί πλήρως.

Ανάβουν/εί 2 ή 1 LED

Η μπαταρία είναι ακόμη αρκετά φορτισμένη.

Αναβοσβήνει ένα LED:

Ο συσσωρευτής είναι άδειος, φορτίστε τον.

Αναβοσβήνουν όλα τα LED:

Η μπαταρία εκφορτιστεί βαθιά και είναι ελαττωματική. Μία ελαττωματική μπαταρία δεν είναι δυνατόν να επαναφορτιστεί!

6. Χειρισμός

6.1 Διακόπτης ενεργοποίησης/ απενεργοποίησης (εικ. 16/αρ. 3)

Ενεργοποίηση:

Πιέστε το διακόπτη ενεργοποίησης/ απενεργοποίησης (3)

Απενεργοποίηση:

Αφήστε ελεύθερο τον διακόπτη ενεργοποίησης/ απενεργοποίησης (3)

6.2 Ρύθμιση του αριθμού στροφών (εικ. 16/αρ. 2)

Με τον ρυθμιστή αριθμού στροφών (2) μπορείτε να προεπιλέξετε τον επιθυμούμενο αριθμό στροφών. Στρίψτε το ρυθμιστή αριθμού στροφών (2) προς την κατεύθυνση PLUS για να αυξήσετε τον αριθμό στροφών, στρίψτε τον ρυθμιστή του αριθμού στροφών (2) προς την κατεύθυνση MINUS για να μειώσετε τον αριθμό στροφών. Ο κατάλληλος αριθμός εμβολισμών εξαρτάται από το εκάστοτε υλικό του κατεργαζόμενου αντικειμένου και τις συνθήκες εργασίας.

Ισχύουν και εδώ οι γενικοί κανόνες για την ταχύτητα κοπής σε εργασίες με δημιουργία ροκανιδιών/γρεζιών.

Με λεπτές πριονολάμες μπορείτε κατά κανόνα να εργαστείτε με μεγαλύτερο αριθμό

εμβολισμών. Με πιο χοντρές πριονολάμες να επιλέγετε χαμηλότερο αριθμό στροφών.

6.3 Ρύθμιση αιωρούμενου εμβολισμού (εικ.14/αρ. 8)

- Στο διακόπτη αλλαγής γι αιωρούμενο εμβολισμό (8) μπορεί να ρυθμιστεί η ισχύς της αιωρούμενης κίνησης (12) κατά τον εμβολισμό.
- Μπορεί να προσαρμόσετε την ταχύτητα της κοπής, της ισχύς της κοπής και την εικόνα της κοπής στο αντικείμενο που κατεργάζεστε.

Βάλτε το διακόπτη αλλαγής λειτουργίας για ταλαντευόμενο εμβολισμό (7) σε μία από τις ακόλουθες θέσεις:

Είναι αναμμένα και τα 3 LED:

Ο συσσωρευτής έχει φορτιστεί πλήρως.

Ανάβουν/ει 2 ή 1 LED:

Η μπαταρία είναι ακόμη αρκετά φορτισμένη.

Αναβοσβήνει ένα LED:

Ο συσσωρευτής είναι άδειος, φορτίστε τον.

Αναβοσβήνουν όλα τα LED:

Υπέρβαση της θερμοκρασίας της μπαταρίας. Αφαιρέστε τον συσσωρευτή από τη συσκευή και αφήστε τον επί μία ημέρα σε θερμοκρασία δωματίου. Εάν επαναπαρουσιαστεί το σφάλμα τότε ο συσσωρευτής έχει εκφορτιστεί εκ βάθους και είναι ελαττωματικός. Αφαιρέστε τη μπαταρία από τη συσκευή. Μία ελαττωματική μπαταρία δεν είναι δυνατόν να επαναχρησιμοποιηθεί ή να επαναφορτιστεί!

6.4 Εκτέλεση κοπών

Υπόδειξη!

Για ακριβείς, ίσιες και μακριές κοπές συνιστούμε δίσκο με πάχος τουλάχιστον 1,5 mm.

Προσοχή!

- Εξασφαλίστε πως δεν είναι πιεσμένος ο διακόπτης ενεργοποίησης/απενεργοποίησης (3). Τότε μόνο συνδέστε τη μπαταρία με τη συσκευή.
- Ενεργοποιήστε το πριόνι μόνο όταν έχει τοποθετηθεί η πριονολάμα.
- Να χρησιμοποιείτε μόνο πριονολάμες σε άψογη κατάσταση. Να αλλάζετε αμέσως τις πριονολάμες που δεν κόβουν πλέον καλά ή που έχουν ρωγμές.

- Τοποθετήστε το πέδιλο του πριονιού επίπεδα πάνω στο αντικείμενο που κατεργάζεστε. Ενεργοποιήστε το πριόνι.
- Αφήστε να ξεκινήσει πρώτα η πριονολάμα μέχρι να φτάσει την πλήρη ταχύτητά της. Τότε εισάγετε την πριονολάμα αργά κατά μήκος της γραμμής κοπής. Να ασκείτε ελαφριά πίεση στην πριονολάμα.
- Όταν κόβετε μέταλλο να αλείφετε τη γραμμή κοπής με κατάλληλο ψυκτικό μέσο.

6.5 Κόψιμο επιφανειών (εικ. 18)

Με ένα τρυπάνι κάντε μία τρύπα περίπου 10 χιλιοστών εντός του πεδίου που θέλετε να κόψετε. Περάστε την πριονολάμα στην τρύπα αυτή και αρχίστε να κόβετε το επιθυμούμενο τμήμα.

6.6 Εκτέλεση παράλληλων κοπών (εικ. 19)

- Τοποθετήστε το παράλληλο τέρμα και εφαρμόστε το σωστά (βλέπε εδάφιο 5.3).
- Προσέξτε τις υποδείξεις στο εδάφιο 6.4.
- Εκτελέστε την κοπή όπως φαίνεται στην εικόνα 19.

6.7 Κοπή υπό γωνία (εικ. 12)

- Ρυθμίστε την ανάλογη γωνία στο πέδιλο του πριονιού (βλέπε εδάφιο 5.4)
- Προσέξτε τις υποδείξεις στο εδάφιο 6.4.
- Εκτελέστε την κοπή όπως φαίνεται στην εικόνα 19.

6.8 Φως LED (εικ. 1/αρ. 4)

Το φως LED (4) κάνει δυνατό τον πρόσθετο φωτισμό του σημείου κοπής. Το φως LED (4) ανάβει αυτόματα, μόλις πιέσετε το διακόπτη ενεργοποίησης/απενεργοποίησης (3).

7. Καθαρισμός, συντήρηση και παραγγελία ανταλλακτικών

Κίνδυνος!

Βγάλτε πρώτα τη μπαταρία πριν κάνετε τις ρυθμίσεις στη συσκευή.

7.1 Καθαρισμός

- Να κρατάτε όσο πιο ελεύθερα από σκόνη και ακαθαρσίες γίνεται τα συστήματα προστασίας, τις σχισμές εξαερισμού και το κέλυφος του μοτέρ. Σκουπίζετε τη συσκευή με ένα καθαρό πανί, ή καθαρίστε το με πεπιεσμένο αέρα σε χαμηλή πίεση. Για τον σκοπό αυτόν αφαιρέστε τον προσαρμογέα

για την αναρρόφηση της σκόνης και καθαρίστε τον με χαμηλή πίεση αέρα.

- Συνιστούμε να καθαρίζετε τη συσκευή αμέσως μετά από κάθε χρήση.
- Να καθαρίζετε τη συσκευή τακτικά με ένα νωπό πανί και λίγο μαλακό σαπούνι. Μη χρησιμοποιείτε καθαριστικά ή διαλύτες, γιατί δεν αποκλείεται να καταστρέψουν την επιφάνεια της συσκευής. Προσέξτε να μην περάσει νερό στο εσωτερικό της συσκευής. Η διείσδυση νερού σε ηλεκτρική συσκευή αυξάνει τον κίνδυνο ηλεκτροπληξίας.

7.2 Συντήρηση

Στο εσωτερικό της συσκευής δεν υπάρχουν εξαρτήματα που χρειάζονται συντήρηση.

7.3 Παραγγελία ανταλλακτικών:

Κατά την παραγγελία ανταλλακτικών να αναφέρετε τα εξής:

- Τύπος της συσκευής
- Αριθμός είδους της συσκευής
- Αριθμός ταύτισης της συσκευής
- Αριθμός ανταλλακτικού

Θα βρείτε τις ισχύουσες τιμές και πληροφορίες στην ιστοσελίδα www.Einhell-Service.com

8. Διάθεση στα απορρίμματα και επαναχρησιμοποίηση

Η συσκευή βρίσκεται σε μία συσκευασία προς αποφυγή ζημιών κατά τη μεταφορά. Αυτή η συσκευασία αποτελείται από πρώτες ύλες και έτσι μπορεί να επαναχρησιμοποιηθεί ή να ανακυκλωθεί. Η συσκευή και τα εξαρτήματά της αποτελούνται από διάφορα υλικά, όπως π.χ. μέταλλο και πλαστικά υλικά. Δεν επιτρέπεται η απόρριψη ελαττωματικών συσκευών στα οικιακά απορρίμματα. Σωστή απόρριψη είναι η παράδοση σε κατάλληλα κέντρα συλλογής μεταχειρισμένων συσκευών. Εάν δεν γνωρίζετε πού βρίσκεται παρόμοιο κέντρο συλλογής μεταχειρισμένων συσκευών, ρωτήστε στη διοίκηση της κοινότητάς σας.

9. Φύλαξη

Να διατηρείτε τη συσκευή και τα αξεσουάρ της σε σκοτεινό, στεγνό χώρο, χωρίς παγετό, και μακριά από παιδιά. Η ιδανική θερμοκρασία αποθήκευσης είναι μεταξύ 5 και 30 °C. Να φυλάξετε την ηλεκτρική σας συσκευή στην πρωτότυπη συσκευασία της.



Μόνο για κράτη-μέλη της Ε.Ε.

Μη πετάτε τις ηλεκτρικές συσκευές στα οικιακά απορρίμματα!

Σύμφωνα με την ευρωπαϊκή Οδηγία 2012/19/ΕΚ για απόβλητα ειδών ηλεκτρικού και ηλεκτρονικού εξοπλισμού και την ενσωμάτωσή της σε εθνικό δίκαιο, πρέπει η παλιές ηλεκτρικές συσκευές να συγκεντρώνονται και να παραδίδονται για ανακύκλωση φιλική για το περιβάλλον.

Εναλλακτική λύση ανακύκλωσης αντί για επιστροφή

Ο ιδιοκτήτης της ηλεκτρικής συσκευής υποχρεούται αντί της επιστροφής να συμβάλει στη σωστή ανακύκλωση σε περίπτωση που δεν συνεχίζει να χρησιμοποιεί τη συσκευή. Η παλιά συσκευή μπορεί να παραχωρηθεί σε κέντρο επιστροφής ηλεκτρικών συσκευών με την έννοια των εθνικών νόμων ανακύκλωσης και διαχείρισης αποβλήτων. Δεν συμπεριλαμβάνονται τα τμήματα παλιών συσκευών και τα βοηθητικά στοιχεία χωρίς ηλεκτρικά εξαρτήματα.

Παρακαλούμε κατά την διάθεση στα απορρίμματα να προσέξετε να αφαιρεθούν οι μπαταρίες και τα είδη φωτισμού από τη συσκευή (π.χ. λάμπες).

Η ανατύπωση ή οποιασδήποτε άλλης μορφής αναπαραγωγή της τεκμηρίωσης ή άλλων δικαιολογητικών που αναφέρονται στα προϊόντα, ακόμη και αποσπασματικά, επιτρέπεται μόνο με ρητή συγκατάθεση της Einhell Germany AG.

Με επιφύλαξη τεχνικών τροποποιήσεων

10. Ένδειξη φορτιστή

Κατάσταση ένδειξης		Σημασία και μέτρα
Κόκκινο LED	Πράσινο LED	
απενεργοποίηση (OFF)	Αναβοσβήνει	Ετοιμότητα για λειτουργία Ο φορτιστής είναι συνδεδεμένος με το δίκτυο και έτοιμος για λειτουργία. Η μπαταράι δεν είναι μέσα στο φορτιστή.
Ενεργοποιημένος	απενεργοποίηση (OFF)	Φόρτιση Ο φορτιστής φορτίζει τη μπαταρία σε λειτουργία ταχείας φόρτισης. Η διάρκεια φόρτισης αναγράφεται στον φορτιστή. Υπόδειξη! Ανάλογα με την υπάρχουσα φόρτιση η πραγματική διάρκεια φόρτισης μπορεί να διαφέρει από αυτήν που αναγράφεται στο φορτιστή.
απενεργοποίηση (OFF)	Ενεργοποιημένος	Η μπαταρία είναι φορτισμένη και έτοιμη για χρήση. (READY TO GO) Κατόπιν ενεργοποιείται η φόρτιση ασφαλείας μέχρι την πλήρη φόρτιση. Αφήστε τη μπαταρία περίπου 15 λεπτά περισσότερο στον φορτιστή. Τι πρέπει να κάνετε: Αφαιρέστε τη μπαταρία από τον φορτιστή. Διακόψτε την παροχή ρεύματος προς τον φορτιστή.
Αναβοσβήνει	απενεργοποίηση (OFF)	Φόρτιση προσαρμογής Ο φορτιστής βρίσκεται στη λειτουργία για προσεκτική φόρτιση. Για λόγους ασφαλείας ο φορτιστής φορτίζεται πιο αργά και χρειάζεται περισσότερο χρόνο. Αυτό μπορεί να οφείλεται στα εξής: - Η μπαταρία δεν φορτίστηκε εδώ και πολύ καιρό- Η θερμοκρασία της μπαταρίας δεν κυμαίνεται στα ιδανικά επίπεδα. - Η θερμοκρασία της μπαταρίας δεν κυμαίνεται στα ιδανικά επίπεδα. Τι πρέπει να κάνετε: Περμένετε μέχρι να περατωθεί η διαδικασία φόρτισης, παρόλα αυτά μπορεί να συνεχιστεί η φόρτιση της μπαταρίας.
Αναβοσβήνει	Αναβοσβήνει	Σφάλμα Δεν είναι δυνατή πλέον η φόρτιση. Η μπαταρία είναι ελαττωματική. Τι πρέπει να κάνετε: Μία ελαττωματική μπαταρία δεν είναι δυνατόν να επαναφορτιστεί. Αφαιρέστε τη μπαταρία από τον φορτιστή.
Ενεργοποιημένος	Ενεργοποιημένος	Βλάβη θερμοκρασίας: Η μπαταρία είναι πολύ ζεστή (π. χ. άμεση ηλιακή ακτινοβολία) ή πολύ κρύα (κάτω από 0°C). Τι πρέπει να κάνετε: Αφαιρέστε τη μπαταρία και φυλάξτε την αυτή τη 1 ημέρα σε θερμοκρασία δωματίου (περ. 20° C).

Ενημέρωση για το σέρβις

Σε όλες τις χώρες που αναφέρονται στην εγγύηση έχουμε αρμόδια συνεργεία που συνεργάζονται μαζί μας, η διεύθυνση των οποίων προκύπτει από την εγγύηση. Τα συνεργεία αυτά βρίσκονται στη διάθεσή σας για επισκευές, ανταλλακτικά ή αξεσουάρ ή για την αγορά αναλώσιμων.

Προσέξτε ότι στη συσκευή αυτή τα ακόλουθα εξαρτήματα υπόκεινται σε κοινή φθορά ή ότι χρειάζονται τα ακόλουθα αναλώσιμα.

Κατηγορία	Παράδειγμα
Φθειρόμενα εξαρτήματα*	Ρολό-οδηγός, Συσσωρευτής, Προστασία από θρίμματα
Αναλώσιμα υλικά/αναλώσιμα τμήματα*	Λάμα πριονιού
Ελλείψεις	

* δεν συμπεριλαμβάνονται υποχρεωτικά στο περιεχόμενο της συσκευασίας!

Σε περίπτωση ελαττωμάτων ή σφαλμάτων σας παρακαλούμε να δηλώστε την περίπτωση στο ίντερνετ στο www.Einhell-Service.com. Προσέξτε να περιγράψετε με ακρίβεια το σφάλμα και απαντήστε στις ακόλουθες ερωτήσεις:

- Λειτούργησε σωστά η συσκευή ή είχε από την αρχή κάποιο ελάττωμα?
- Μήπως προσέξατε κάτι περίεργο προτού παρουσιαστεί το ελάττωμα (σύμπτωμα ή βλάβη)?
- Ποια δυσλειτουργία παρατηρείται στη συσκευή (κύριο σύμπτωμα)?
Περιγράψτε αυτή τη δυσλειτουργία.

Πιστοποιητικό Εγγύησης

Αγαπητέ πελάτη,

τα προϊόντα μας υπόκεινται σε αυστηρό ποιοτικό έλεγχο. Ωστόσο, εάν αυτή η συσκευή δεν λειτουργεί σωστά, μπορείτε να επικοινωνήσετε με το τμήμα τεχνικής υποστήριξης – service, στη διεύθυνση που αναγράφεται σε αυτήν την κάρτα εγγύησης. Παρακαλώ σημειώστε ότι για την εγγύηση ισχύουν τα παρακάτω:

1. Οι παρόντες όροι εγγύησης απευθύνονται αποκλειστικά σε καταναλωτές, δηλ. φυσικά πρόσωπα που δεν επιθυμούν να χρησιμοποιήσουν αυτό το προϊόν ως μέρος της εμπορικής ή άλλης αυτοαπασχολούμενης δραστηριότητάς τους. Αυτοί οι όροι εγγύησης ρυθμίζουν πρόσθετες υπηρεσίες εγγύησης τις οποίες χρησιμοποιείται εντός της περιόδου εγγύησης σε αγοραστές των νέων προϊόντων του εκτός από τα εκ του νόμου δικαιώματα εγγύησης. Οι νομικές αξιώσεις εγγύησης δεν επηρεάζονται από αυτήν την εγγύηση. Η υπηρεσία εγγύησης είναι δωρεάν.
2. Οι υπηρεσίες εγγύησης καλύπτουν μόνο ελαττώματα που οφείλονται σε ελαττώματα υλικού ή κατασκευής στο νέο προϊόν που αγοράσατε στην Ευρωπαϊκή Ένωση από τον παρακάτω κατασκευαστή και περιορίζονται είτε στην αποκατάσταση των εν λόγω ελαττωμάτων είτε στην αντικατάσταση του προϊόντος, κατά την επιλογή μας. Λάβετε υπόψη ότι ο εξοπλισμός μας δεν έχει σχεδιαστεί για χρήση σε εμπορικές ή επαγγελματικές εφαρμογές. Κατά συνέπεια, η εγγύηση ακυρώνεται εάν ο εξοπλισμός χρησιμοποιηθεί εντός της περιόδου εγγύησης σε εμπορικές ή βιομηχανικές εφαρμογές ή για άλλες ισοδύναμες δραστηριότητες. Ο αποκλεισμός από εμπορικές ή επαγγελματικές εφαρμογές δεν ισχύει για προϊόντα με την επωνυμία «Professional».
3. Η εγγύησή μας δεν καλύπτει:
 - Ζημιά στη συσκευή που προκαλείται από μη τήρηση των οδηγιών συναρμολόγησης ή λόγω ακατάλληλης εγκατάστασης, μη τήρηση των οδηγιών λειτουργίας (π.χ. σύνδεση σε λανθασμένη τάση δικτύου ή τύπο ρεύματος) ή μη τήρηση των κανονισμών συντήρησης και ασφάλειας ή με την έκθεση της συσκευής σε μη φυσιολογικές περιβαλλοντικές συνθήκες ή λόγω έλλειψης φροντίδας και συντήρησης.
 - Ζημιά στη συσκευή που προκαλείται από κακή χρήση ή ακατάλληλη χρήση (π.χ. υπερφόρτωση της συσκευής ή χρήση μη εγκεκριμένων εργαλείων ή αξεσουάρ), διείσδυση ξένων σωμάτων στη συσκευή (π.χ. άμμος, πέτρες ή σκόνη, ...) , ζημιά κατά τη μεταφορά , χρήση δύναμης ή εξωτερικές επιρροές (όπως ζημιές που προκαλούνται από πτώση).
 - Βλάβη στη συσκευή ή σε εξαρτήματα της συσκευής που μπορεί να αποδοθεί σε κανονική, κανονική ή άλλη φυσική φθορά. Για παράδειγμα, οι μπαταρίες υπόκεινται σε φυσική φθορά και έχουν σχεδιαστεί για περιορισμένο αριθμό κύκλων. Η φθορά επηρεάζεται αρνητικά ιδιαίτερα από τα απαιτούμενα φορτία, τις ταχύτητες φόρτωσης, αλλά και από την έκθεση στη ζέστη, το κρύο, τους κραδασμούς και τις κρούσεις.
4. Η εγγύηση ισχύει για περίοδο 2 ετών από την ημερομηνία αγοράς του εξοπλισμού. Οι αξιώσεις εγγύησης πρέπει να υποβληθούν πριν από τη λήξη της περιόδου εγγύησης και εντός δύο εβδομάδων από τη διαπίστωση του ελαττώματος. Καμία αξίωση εγγύησης δεν θα γίνει δεκτή μετά τη λήξη της περιόδου εγγύησης. Η επισκευή ή η αντικατάσταση της συσκευής δεν οδηγεί σε παράταση της περιόδου εγγύησης, ούτε αυτή η υπηρεσία ξεκινά νέα περίοδο εγγύησης για τη συσκευή ή για τυχόν ανταλλακτικά που έχουν εγκατασταθεί. Αυτό ισχύει επίσης όταν χρησιμοποιείτε μια επιτόπια υπηρεσία.
5. Για να διεκδικήσετε την αξίωση εγγύησης, εγγράψτε την ελαττωματική συσκευή στη διεύθυνση: www.Einhell-Service.com. Θα χρειαστεί να προσκομίσετε απόδειξη αγοράς του εξοπλισμού. Συσκευές που αποστέλλονται χωρίς απόδειξη ή χωρίς πινακίδα χαρακτηριστικών εξαιρούνται από τις υπηρεσίες εγγύησης λόγω έλλειψης ιχνηλασιμότητας. Εάν το ελάττωμα της συσκευής καλύπτεται από την εγγύησή μας, τότε είτε η συσκευή θα επισκευασθεί είτε θα αντικατασταθεί με νέα.
6. Εάν έχετε μεταφέρει τη συσκευή σε χώρα της Ευρωπαϊκής Ένωσης διαφορετική από τη χώρα στην οποία την αγοράσατε, θα παρέχουμε την υπηρεσία εγγύησης μέσω ενός τοπικού συνεργάτη σέρβις. Εάν μεταφέρετε τον εξοπλισμό εκτός ΕΕ, η εγγύηση δεν θα ισχύει.

Επιπρόσθετα, προσφέρουμε μια υπηρεσία επισκευής με χρέωση για τυχόν ελαττώματα που δεν καλύπτονται ή δεν καταγράφονται πλέον από το πεδίο εφαρμογής αυτής της εγγύησης. Για να το κάνετε αυτό, στείλτε τη συσκευή στη διεύθυνση του σέρβις μας. Επιστούμε την προσοχή στους περιορισμούς αυτής της εγγύησης σχετικά με εξαρτήματα φθοράς, αναλώσιμα και εξαρτήματα που λείπουν, όπως παρουσιάζονται στις πληροφορίες σέρβις που περιλαμβάνονται σε αυτό το εγχειρίδιο λειτουργίας.

Κεντρικό Service: Einhell Ελλάς Α.Ε. Θεσσαλονίκης 77-79 Ν. Φιλαδέλφεια Τ.Κ. 143 42 Τηλ. +30 210 2776871
Email: Einhell-GR@einhell.com

Perigo!

Ao utilizar ferramentas, devem ser respeitadas algumas medidas de segurança para prevenir ferimentos e danos. Por conseguinte, leia atentamente este manual de instruções / estas instruções de segurança. Guarde-o num local seguro, para que o possa consultar sempre que necessário. Caso passe o aparelho a outras pessoas, entregue também este manual de instruções / estas instruções de segurança. Não nos responsabilizamos pelos acidentes ou danos causados pela não observância deste manual e das instruções de segurança.

Explicação dos símbolos utilizados (ver figura 20)

1. **Perigo!** - Para reduzir o risco de ferimentos leia o manual de instruções.
2. **Cuidado! Use uma proteção auditiva.** O ruído pode provocar danos no aparelho auditivo.
3. **Cuidado! Use uma máscara de proteção para pó.** Durante os trabalhos em madeira e outros materiais pode formar-se pó prejudicial à saúde. Os materiais que contenham amianto não podem ser trabalhados!
4. **Cuidado! Use óculos de proteção.** As faíscas produzidas durante o trabalho ou as aparas, os estilhaços e a poeira que saem do aparelho podem provocar cegueira.

1. Instruções de segurança

As instruções de segurança correspondentes encontram-se na brochura fornecida.

Aviso!

Leia todas as instruções de segurança, indicações, ilustrações e dados técnicos fornecidos com esta ferramenta elétrica. O incumprimento das indicações seguintes pode provocar choques elétricos, incêndios e/ou ferimentos graves.

Guarde todas as instruções de segurança e indicações para consultar mais tarde.

2. Descrição do aparelho e material a fornecer**2.1 Descrição do aparelho (figura 1,2,3)**

1. Uchwyt
2. Regulador das rotações
3. Włącznik/wyłącznik
4. Dioda LED
5. Adapter odsysania wiórów
6. Prowadnica linii cięcia
7. Stopka z możliwością regulacji
8. Przełącznik regulacji skoku
9. Podziałka dla stopki
10. Rolka prowadząca
11. Prowadnica równoległa
12. Brzeczot (nie wchodzi w skład urządzenia)
13. Śruby mocujące prowadnicy równoległej
14. Uchwyt brzeczotu piły
15. Pokrywa ochronna
16. Klucz sześciokątny
17. Osłona przeciwodpryskowa
18. Zdejmowana osłona
19. Adaptador angular para dispositivo de aspiração de aparas

2.2 Material a fornecer

Com a ajuda da descrição do material a fornecer, verifique se o artigo se encontra completo. Caso falem peças, dirija-se num prazo máximo de 5 dias úteis após a compra do artigo a um dos nossos Service Center ou ao ponto de venda onde adquiriu o aparelho, fazendo-se acompanhar de um talão de compra válido. Para o efeito, consulte a tabela da garantia que se encontra nas informações do serviço de assistência técnica no fim do manual.

- Abra a embalagem e retire cuidadosamente o aparelho.
- Remova o material da embalagem, assim como os dispositivos de segurança da embalagem e de transporte (caso existam).
- Verifique se o material a fornecer está completo
- Verifique se o aparelho e as peças acessórias apresentam danos de transporte.
- Se possível, guarde a embalagem até ao termo do período de garantia.

Perigo!

O aparelho e o material da embalagem não são brinquedos! As crianças não devem brincar com sacos de plástico, películas ou peças de pequena dimensão! Existe o perigo de deglutição e asfixia!

- Serra tico-tico sem fio
- Prowadnica równoległa
- Adapter odsysania wiórów
- Prowadnica linii cięcia
- Osłona przeciwdpryskowa
- Klucz sześciokątny
- Zdejmowana osłona
- Adaptador angular para dispositivo de aspiração de aparas
- Manual de instruções original
- Instruções de segurança

3. Utilização adequada

Wyrzynarka przeznaczona jest do cięcia drewna, żelaza, metali, w tym metali kolorowych, i tworzyw sztucznych przy zastosowaniu brzeszczotu odpowiedniego do danego rodzaju materiału.

A máquina só pode ser utilizada para os fins a que se destina. Qualquer outro tipo de utilização é considerado inadequado. Os danos ou ferimentos de qualquer tipo daí resultantes são da responsabilidade do utilizador/operador e não do fabricante.

4. Dados técnicos

Napięcie zasilania silnika:18 Vd.c.
 Liczba skoków:0-3500 min⁻¹
 Wysokość skoku: 26 mm
 Grubość brzeszczotu 0,8-1,7 mm
 Głębokość cięcia w drewnie: 135 mm
 Głębokość cięcia w tworzywie sztucznym: 20 mm
 Głębokość cięcia w żelazie/aluminium: 10 mm
 Cięcie ukośne: do 45° (w lewo i w prawo)
 Waga: 2,2 kg

Atenção!

O aparelho é fornecido sem baterias nem carregador e só pode ser usado com as baterias de lítio da série Power X-Change!

As baterias de lítio da série Power X-Change só podem ser carregadas com os carregadores Power X-Charge.

Perigo!

Ruído e vibração

Os valores de ruído e de vibração foram apurados de acordo com a EN 62841.

Nível de pressão acústica L_{pA} 90 dB(A)
 Incerteza K_{pA} 5 dB
 Nível de potência acústica L_{WA} 101 dB(A)
 Incerteza K_{WA} 5 dB

Use uma protecção auditiva.

O ruído pode provocar danos auditivos.

Valores totais de vibração (soma vectorial de três direcções) apurados de acordo com a EN 62841.

Cortar placa de aglomerado de madeira

Valor de emissão de vibração $a_h = 4,6 \text{ m/s}^2$
 Incerteza $K = 1,5 \text{ m/s}^2$

Cortar chapa de metal

Valor de emissão de vibração $a_h = 5,4 \text{ m/s}^2$
 Incerteza $K = 1,5 \text{ m/s}^2$

Os valores totais de vibração e os valores de emissão de ruídos indicados foram medidos segundo um método de ensaio normalizado e podem ser utilizados para a comparação de uma ferramenta eléctrica com outra.

Os valores totais de vibração e os valores de emissão de ruídos indicados também podem ser utilizados para um cálculo provisório da carga.

Aviso:

As emissões de vibração e de ruído podem divergir dos valores indicados durante a utilização efetiva da ferramenta eléctrica, consoante o tipo de utilização da mesma, em especial, o tipo de peça a trabalhar.

Reduza a produção de ruído e de vibração para o mínimo!

- Utilize apenas aparelhos em bom estado.
- Limpe e faça a manutenção do aparelho regularmente.
- Adapte o seu modo de trabalho ao aparelho.
- Não sobrecarregue o aparelho.
- Se necessário, submeta o aparelho a uma verificação.
- Desligue o aparelho, quando este não estiver a ser utilizado.

Cuidado!

Riscos residuais

Mesmo quando esta ferramenta eléctrica é utilizada adequadamente, existem sempre riscos residuais. Dependendo do formato e do modelo desta ferramenta eléctrica podem ocorrer os seguintes perigos:

1. Lesões pulmonares, caso não seja utilizada uma máscara de proteção para pó adequada.
2. Lesões auditivas, caso não seja utilizada uma proteção auditiva adequada.
3. Danos para a saúde resultantes das vibrações na mão e no braço, caso a ferramenta seja utilizada durante um longo período de tempo ou se não for operada e feita a manutenção de forma adequada.

5. Antes da colocação em funcionamento

Aviso!

Retire sempre o acumulador antes de efectuar ajustes no aparelho.

5.1 Cobertura de proteção (figura 1/pos. 15)

- A cobertura de proteção (15) evita que se toque inadvertidamente na lâmina de serra (12) permitindo, no entanto, observar a zona de corte.
- Além disso, a cobertura de proteção (15) serve para desbloquear a lâmina de serra (12) (ver ponto 5.2)

5.2 Substituição da lâmina de serra (figura 2/pos. 12)

Aviso!

Retire a bateria antes de montar ou substituir uma lâmina de serra.

- Pode montar ou substituir as lâminas de serra sem utilizar outras ferramentas.
- Coloque o comutador para movimento pendular (8) na posição A (ver figura 17).
- Os dentes da lâmina de serra são muito afiados.
- Puxe a cobertura de proteção (15) para a frente conforme ilustrado na figura 2. Assim, o suporte da lâmina de serra (14) é desbloqueado.
- Empurre então a lâmina de serra (12) até ao encosto para dentro do suporte da lâmina de serra (14) e deixe a cobertura de proteção (15) deslizar de novo lentamente para trás.
- Os dentes da lâmina de serra têm de estar virados para a frente.
- Ao mesmo tempo, certifique-se de que a lâmina de serra (12) assenta no rolete de guia (10).
- Verifique se a lâmina de serra (12) está bem assente no respetivo suporte (14).

- Para remover a lâmina de serra (12), volte a puxar a cobertura de proteção (15) para a frente.
- **ATENÇÃO!** Ao mesmo tempo, a lâmina de serra (12) é pressionada automaticamente para fora do respetivo suporte (14) através de um mecanismo da mola. Ao mesmo tempo, segure bem a lâmina de serra para que não seja projetada para fora!

5.3 Montaj prowadnicy równoległej (rys. 3 / poz. 11)

- Przy użyciu prowadnicy równoległej (11) możliwe jest wykonywanie cięć równoległych.
- Poluzować na stopce (7) obie śruby mocujące prowadnicę równoległą (13).
- Wsunąć prowadnicę równoległą (11) w rowki w stopce piły (7). Prowadnica równoległa (11) może zostać zamontowana po prawej bądź po lewej stronie urządzenia.
- Listwa prowadząca powinna być zawsze skierowana do dołu. Przy pomocy podziałki na prowadnicy równoległej (11) wybrać żądany odstęp i dokręcić z powrotem śruby mocujące prowadnicę równoległą (13).

Nota!

A lâmina de serra (12) representa o ponto de leitura.

5.4 Ajuste do patim da serra para cortes em meia-esquadria (figura 7-8)

- Desaperte o parafuso para o patim da serra (a) do lado inferior do patim da serra regulável (7) com a chave hexagonal (16) (figura 7).
- Puxe o patim da serra (7) ligeiramente para trás. O patim da serra só pode ser inclinado até 45° para a esquerda ou para a direita.
- Se o patim da serra (7) for novamente empurrado para a frente, tal funciona apenas a 0°. Coloque o patim da serra na respetiva posição e aperte o parafuso para o patim da serra (a).
- O patim da serra (7) também pode ser ajustado para outras medidas angulares que não estejam marcadas. Para tal puxe o patim da serra (7) para trás, ajuste para o ângulo desejado e volte a apertar o parafuso para o patim da serra (a).

Nota! No caso de cortes em meia-esquadria, a proteção contra estilhaços (17) tem de ser removida.

5.5 Adaptador para dispositivo de aspiração de aparas (figura 5/pos. 5)

- Ligue a sua serra tico-tico sem fio com o adaptador para o dispositivo de aspiração de aparas (5) a um aspirador. Deste modo, obtém uma aspiração ideal do pó da peça a trabalhar. As vantagens: protege o aparelho e a sua saúde. Para além disso, a sua área de trabalho fica limpa e segura.
- Durante o trabalho, o pó resultante pode ser perigoso. Observe para tal as instruções de segurança.
- Coloque o adaptador para o dispositivo de aspiração de aparas (5) conforme indicado na figura 6. O adaptador para o dispositivo de aspiração de aparas (5) tem de engatar de forma audível, para que fique bem assente no patim da serra (7).
- Além disso, poderá orientar a aspiração lateralmente no aparelho com o adaptador angular para dispositivo de aspiração de aparas (19).
- Para tal, encaixe o adaptador angular para dispositivo de aspiração de aparas (19) no adaptador para dispositivo de aspiração de aparas (5), conforme ilustrado na figura 6, e rode o adaptador angular para dispositivo de aspiração de aparas (19) para a posição que mais lhe convier.
- Insira a mangueira de aspiração do aspirador na abertura do adaptador para o dispositivo de aspiração de aparas (5). Certifique-se de que a ligação dos aparelhos não deixa passar ar.

5.6 Guia da linha de corte (figura 10-12 / pos. 6)

A guia da linha de corte (6) permite-lhe executar cortes precisos de acordo com as linhas de corte traçadas na peça. Monte a guia da linha de corte, assentando em cima sobre o patim da serra (7) e engatando em baixo, como representado na figura 10. Utilize a marcação (b) com o ajuste do ângulo a 0° (figura 11) e a marcação (c) com o ajuste do ângulo a 45° (figura 12). Para o ajuste do ângulo, ver ponto 5.4

Atenção! Efetue cortes de ensaio com um resto de madeira.

Para retirar a guia da linha de corte (6), basta pressioná-la para baixo.

5.7 Proteção contra estilhaços (figura 10/pos. 17)

A proteção contra estilhaços assegura que o material a trabalhar não lasca ou quebra enquanto serra.

Coloque a proteção contra estilhaços, conforme indicado na figura 11, por baixo na cobertura amovível (18). Em seguida, engate a mesma na cobertura amovível (18) para fixá-la.

Nota! A proteção contra estilhaços só pode ser utilizada em cortes de 0° e tem de ser removida no caso de cortes em meia-esquadria até 45°!

5.8 Cobertura amovível (figura 13/pos. 18)

O patim da serra ajustável pode ser equipado com uma cobertura amovível (18). Esta evita riscar as superfícies sensíveis.

Para assentar a cobertura amovível (18), enganche-a à frente, conforme ilustrado na figura 13, e vire-a atrás sobre o patim da serra até engatar de forma audível.

A desmontagem é realizada na sequência inversa.

5.9 Carregamento do pack de acumuladores de lítio (fig. 14-15)

1. Retire o pack de acumuladores (e) do punho, premindo, para tal, o botão de engate (d) para baixo.
2. Verifique se a tensão de rede indicada na placa de características corresponde à tensão de rede existente. Ligue a ficha de alimentação do carregador (f) à tomada. O LED verde começa a piscar.
3. Empurre o acumulador no carregador.

No ponto 10 (visor do carregador), encontra uma tabela com os significados da indicação LED no carregador.

Se o pack de acumuladores não se conseguir carregar, verifique

- se existe tensão de rede na tomada.
- se existe um contacto correcto nos contactos de carregamento do carregador.

Se continuar a não ser possível carregar o pack de acumuladores, envie

- o carregador e o adaptador de carregamento
 - e o pack de acumuladores
- para o nosso serviço de assistência técnica.

Para o envio correto, contacte o nosso serviço de assistência técnica ou o ponto de venda onde adquiriu o aparelho.

Ao enviar ou eliminar baterias ou o aparelho sem fio, certifique-se de que estes são embalados individualmente em sacos de plástico para evitar curto-circuitos e incêndios!

Tendo em vista uma longa vida útil do pack de baterias, deve providenciar o seu recarregamento atempado. Isto é absolutamente necessário se verificar que a capacidade do aparelho está a diminuir. Nunca deixe o pack de baterias descarregar-se completamente. Esta situação poderia provocar uma avaria no pack de baterias!

5.10 Indicação da capacidade do acumulador (fig. 14/pos. h)

Prima o interruptor para a indicação da capacidade do acumulador (g). A indicação da capacidade do acumulador (h) assinala o nível de carga do mesmo a partir dos 3 LEDs.

Acendem-se os 3 LEDs:

O acumulador está completamente carregado.

Acendem 2 ou 1 LEDs:

O acumulador dispõe de carga residual suficiente.

1 LED a piscar

O acumulador está vazio, carregue-o.

Todos os LEDs a piscar:

A temperatura da bateria não foi alcançada. Remova a bateria do aparelho e deixe-a um dia à temperatura ambiente. Se o erro voltar a ocorrer, a bateria sofreu uma descarga total e tem defeito. Remova a bateria do aparelho. Uma bateria com defeito nunca mais pode voltar a ser usada ou carregada.

6. Operação

6.1 Interruptor para ligar/desligar (figura 16/pos. 3)

Ligar:

Pressione o interruptor para ligar/desligar (3).

Desligar:

Solte o interruptor para ligar/desligar (3).

6.2 Ajustar as rotações (figura 16/pos. 2)

O regulador das rotações (2) permite predefinir as rotações desejadas. Rode o regulador das rotações (2) no sentido MAIS, para aumentar as rotações, e no sentido MENOS para as diminuir. O número de cursos adequado depende do respetivo material e das condições de trabalho.

É necessário respeitar também as regras gerais, relativas à velocidade de corte, para os trabalhos que impliquem levantamento de aparas.

Com lâminas de serra finas, de um modo geral, pode trabalhar com um número de cursos mais elevado; mas com as lâminas mais grossas deve trabalhar a uma velocidade mais reduzida.

6.3 Ajuste do movimento pendular (figura 14/pos. 8)

A intensidade do movimento pendular da lâmina de serra (8) pode ser ajustada no comutador para movimento pendular (12) durante o curso.

Pode adaptar a velocidade de corte, o rendimento de corte e o esquema de corte consoante a peça a trabalhar.

Coloque o comutador para movimento pendular (7) numa das seguintes posições:

Posição A = sem movimento pendular

Material: borracha, cerâmica, alumínio, aço

Nota: Para arestas de corte finas e impecáveis, materiais finos (p. ex. chapa) e materiais duros.

Posição B = movimento pendular ligeiro

Material: plástico, madeira, alumínio

Nota: para materiais duros

Posição C = movimento pendular médio

Material: madeira

Posição D = movimento pendular intenso

Material: madeira

Nota: para materiais moles e para serrar no sentido das fibras

A melhor combinação de ajuste de rotações e movimento pendular depende do material a trabalhar. Recomendamos que efectue um corte de teste num pedaço de desperdício para determinar o ajuste ideal.

6.4 Efectuar cortes

Nota!

Para cortes exatos, retos e longos, recomendamos a utilização de uma lâmina de serra com uma espessura mínima de 1,5 mm.

Cuidado!

- Certifique-se de que o interruptor para ligar/desligar (3) não se encontra activado. Só depois ligue o acumulador ao aparelho.
- Ligue a serra tico-tico só quando esta tiver a lâmina de serra montada.
- Utilize apenas as lâminas de serra se estas estiverem em bom estado. Substitua de imediato as lâminas de serra que se encontrem rombas, deformadas ou com fissuras.
- Coloque a base da serra bem assente na peça a trabalhar. Ligue a serra tico-tico.
- Deixe a lâmina de serra funcionar até atingir a velocidade máxima. Depois, conduza a lâmina de serra lentamente ao longo da linha de corte. Aplique apenas uma ligeira pressão sobre a lâmina de serra.
- Quando cortar metal, deve untar a linha de corte com um líquido de arrefecimento adequado.

6.5 Recortar áreas (figura 18)

Faça um furo de 10 mm com um berbequim na área a recortar. Introduza a lâmina de serra neste furo e comece a cortar a área desejada.

6.6 Efectuar cortes paralelos (figura 19)

- Monte a guia paralela e ajuste-a de forma adequada (ver ponto 5.3).
- Respeite as instruções do ponto 6.4.
- Efectue o corte como ilustrado na figura 19.

6.7 Corte em meia-esquadria (figura 12)

- Ajuste o ângulo no patim da serra de forma adequada (ver ponto 5.4)
- Respeite as instruções do ponto 6.4.
- Efectue o corte como ilustrado na figura 19.

6.8 Luz LED (figura 1/pos. 4)

A luz LED (4) proporciona uma iluminação adicional do local de corte. A luz LED (4) acende-se automaticamente, assim que premir o interruptor para ligar/desligar (3).

7. Limpeza, manutenção e encomenda de peças sobressalentes**Perigo!**

Retire sempre o acumulador antes de efectuar ajustes no aparelho.

7.1 Limpeza

- Mantenha os dispositivos de proteção, as ranhuras de ventilação e a carcaça do motor tão livres de pó e sujidade quanto possível. Esfregue o aparelho com um pano limpo ou sobre com ar comprimido a baixa pressão. Retire o adaptador para o dispositivo de aspiração de aparas e sobre-o também com ar comprimido a baixa pressão.
- Aconselhamos a limpar o aparelho directamente após cada utilização.
- Limpe regularmente o aparelho com um pano húmido e um pouco de sabão. Não utilize detergentes ou solventes; estes podem corroer as peças de plástico do aparelho. Certifique-se de que não entra água para o interior do aparelho. A entrada de água num aparelho eléctrico aumenta o risco de choque eléctrico.

7.2 Manutenção

No interior do aparelho não existem quaisquer peças que necessitem de manutenção.

7.3 Encomenda de peças sobressalentes:

Ao encomendar peças sobressalentes, devem-se fazer as seguintes indicações:

- Tipo da máquina
 - Número de artigo da máquina
 - Número de identificação da máquina
 - Número da peça sobressalente necessária
- Pode encontrar os preços e informações actuais em www.Einhell-Service.com

8. Eliminação e reciclagem

O aparelho encontra-se dentro de uma embalagem para evitar danos de transporte. Esta embalagem é matéria-prima, podendo ser reutilizada ou reciclada. O aparelho e os respectivos acessórios são de diferentes materiais, como p. ex. o metal e o plástico. Não deite os aparelhos defeituosos para o lixo doméstico. Para uma eliminação ecologicamente correcta, o aparelho deve ser entregue num local de recolha adequado. Se não tiver conhecimento de nenhum local de recolha, informe-se junto da sua administração autárquica.

9. Armazenagem

Guarde o aparelho e os respectivos acessórios em local escuro, seco e sem risco de formação de gelo, fora do alcance das crianças. A temperatura ideal de armazenamento situa-se entre os 5 e os 30 °C. Guarde a ferramenta eléctrica na embalagem original.

10. Visor do carregador

Estado do visor		Significado e medida a adotar
LED vermelho	LED verde	
Desligado	A piscar	Operacionalidade O carregador está ligado à rede e encontra-se operacional; o acumulador não está no carregador.
Ligado	Desligado	Carregamento O carregador carrega o acumulador no modo de carregamento rápido. Os tempos de carregamento correspondentes encontram-se diretamente no carregador. Nota! Os tempos de carregamento reais podem diferir dos tempos de carregamento indicados em função da carga de acumulador disponível.
Desligado	Ligado	O acumulador está carregado e está operacional. (READY TO GO) De seguida, é comutado para um carregamento parcial até estar totalmente carregado. Para tal, deixe o acumulador aprox. mais 15 min. no carregador. Medida a adotar: Remova o acumulador do carregador. Desligue o carregador da rede.
A piscar	Desligado	Carregamento condicionado O carregador encontra-se no modo de carregamento moderado. Aqui, por motivos de segurança, o acumulador é carregado mais lentamente, precisando de mais tempo até estar carregado. Tal pode dever-se às seguintes causas: - O acumulador passou muito tempo sem ser carregado. - A temperatura do acumulador não se encontra na faixa ideal. Medida a adotar: Aguarde até o carregamento estar concluído; o acumulador pode, no entanto, continuar a ser carregado.
A piscar	A piscar	Falha Já não é possível efetuar o carregamento. O acumulador tem um defeito. Medida a adotar: Um acumulador com defeito não deve voltar a ser carregado. Remova o acumulador do carregador.
Ligado	Ligado	Temperatura anómala O acumulador está demasiado quente (p. ex. radiação solar direta) ou demasiado frio (abaixo dos 0° C) Medida a adotar: Retire o acumulador e guarde-o 1 dia à temperatura ambiente (a aprox. 20° C).



Só para países da UE

Não deite as ferramentas eléctricas para o lixo doméstico!

Segundo a directiva europeia 2012/19/CE relativa aos resíduos de equipamentos eléctricos e electrónicos e a respectiva transposição para o direito interno, as ferramentas eléctricas usadas têm de ser recolhidas separadamente e entregues nos locais de recolha previstos para o efeito.

Alternativa de reciclagem relativa à solicitação de devolução:

O proprietário do aparelho eléctrico, no caso de não optar pela devolução, é obrigado a reciclar adequadamente o aparelho eléctrico. Para tal, o aparelho usado também pode ser entregue a um ponto de recolha que trate da eliminação de resíduos, respeitando a legislação nacional sobre resíduos e respectiva reciclagem. Não estão abrangidos os meios auxiliares e os acessórios sem componentes electrónicos, que acompanham os aparelhos usados.

Na eliminação, certifique-se de que a bateria e a lâmpada (p. ex. lâmpada incandescente) foram retiradas do aparelho.

A reprodução ou duplicação, mesmo que parcial, da documentação e dos anexos dos produtos carece da autorização expressa da Einhell Germany AG.

Reservado o direito a alterações técnicas

Informações do serviço de assistência técnica

Estamos representados em todos os países mencionados no certificado de garantia por agentes autorizados competentes, cujos contactos poderá encontrar no certificado de garantia. Estes encontram-se ao seu dispor para todos os serviços de que necessita, tais como reparações, fornecimento de peças sobressalentes e peças desgastadas ou a aquisição de consumíveis.

Deve-se ter em atenção que, neste produto, as seguintes peças estão sujeitas a um desgaste natural ou decorrente da sua utilização, ou então são necessárias como consumíveis.

Categoria	Exemplo
Peças de desgaste*	Rolete de guia, Acumulador, Protecção contra estilhaços
Consumíveis/peças consumíveis*	Lâmina de serra
Peças em falta	

* não incluído obrigatoriamente no material a fornecer!

Em caso de deficiências ou erros, pedimos-lhe que comunique o problema através da página de Internet www.Einhell-Service.com. Certifique-se de que faz uma descrição exacta do problema, respondendo sempre às seguintes questões:

- O aparelho já funcionou alguma vez ou possui o defeito desde o início?
- Antes do surgimento do defeito, apercebeu-se de algo estranho (sintoma antes do defeito)?
- Na sua opinião, que erro de funcionamento apresenta o aparelho (sintoma principal)?
Descreva este erro de funcionamento.

Certificado de garantia

Estimado(a) cliente,

os nossos produtos são submetidos a um rigoroso controlo de qualidade. Se, ainda assim, o aparelho não funcionar nas devidas condições, lamentamos esse facto e pedimos-lhe que se dirija ao estabelecimento onde adquiriu o nosso produto para ativar a garantia. Se preferir, também pode contactar-nos telefonicamente através do número de assistência técnica indicado. O exercício dos direitos de garantia está sujeito às seguintes condições:

1. As presentes condições de garantia dirigem-se exclusivamente aos consumidores, ou seja, pessoas naturais, que não desejam utilizar este produto quer no âmbito da sua atividade comercial quer de outra atividade independente. As presentes condições de garantia regem as prestações de garantia adicionais com que o fabricante abaixo designado se compromete, além dos termos legais de garantia, para com os compradores dos seus novos aparelhos. Não afetam os seus direitos legais de garantia. O nosso serviço de garantia é prestado gratuitamente.
2. O serviço de garantia cobre exclusivamente as deficiências no novo aparelho do fabricante abaixo designado, adquirido por si na União Europeia, e que sejam decorrentes de erros de material ou de fabrico comprovados, e está, por nossa opção, limitado à eliminação de tal falta ou à substituição do mesmo. Chamamos a atenção para o facto de os nossos aparelhos não terem sido concebidos para uso comercial, artesanal ou profissional. Não haverá, por isso, lugar a um contrato de garantia no caso de o aparelho ter sido utilizado, dentro do período de garantia, em empresas do setor comercial, artesanal ou industrial ou atividades equiparáveis. Para os artigos com a marca "Professional", a exclusão para uso comercial, artesanal ou profissional não se aplica. Aplicamos os prazos legais em vigor.
3. Excluídos pela nossa garantia estão:
 - Danos no aparelho resultantes da inobservância das instruções de montagem ou de uma instalação incorreta, da inobservância do manual de instruções (como p. ex. a ligação a uma tensão de rede ou tipo de corrente errada) ou da inobservância das disposições de segurança ou da exposição do aparelho a condições ambientais anormais ou de uma conservação e manutenção insuficientes.
 - Danos no aparelho resultantes de utilizações abusivas ou indevidas (como p. ex. uma sobrecarga do aparelho ou utilização de ferramentas de trabalho ou acessórios não autorizados), a penetração de corpos estranhos no aparelho (como p. ex. areia, pedras ou pó, ...), danos de transporte, uso de força ou impactos externos (como p. ex. danos resultantes de quedas).
 - Danos no aparelho ou nas peças do aparelho associados a um desgaste decorrente do uso, um desgaste natural habitual ou de outro tipo. Por exemplo, as baterias e os acumuladores estão sujeitos a um desgaste natural e foram construtivamente concebidas para um número limitado de ciclos. O desgaste sofre uma influência negativa, em particular, devido a cargas exigentes e velocidades de carregamento, mas também devido à exposição ao calor, frio, vibrações e choques.
4. O período de garantia é de 2 anos a contar da data de compra do aparelho. Pode estender o período de garantia para 3 anos se registrar o produto no nosso site nos primeiros 30 dias a partir da data da compra. Os direitos de garantia devem ser reclamados dentro do período de garantia, no prazo de duas semanas após ter sido detetado o defeito. Está excluída a reclamação de direitos de garantia após o termo do período de garantia. A reparação ou a substituição do aparelho não implica o prolongamento do período de garantia nem dá origem à contagem de um novo período de garantia para o aparelho ou para eventuais peças sobressalentes montadas no mesmo. O mesmo se aplica no caso de a assistência técnica ter sido prestada no local.
5. Para ativar a garantia, pedimos-lhe que se dirija ao estabelecimento onde adquiriu o nosso produto. Tenha à disposição o talão ou outro comprovativo de compra do aparelho novo. Os aparelhos enviados sem o respetivo comprovativo ou sem a placa de características serão excluídos pelo serviço de garantia devido à falta de atribuição. Se o defeito do aparelho estiver abrangido pelo nosso serviço de garantia, ser-lhe-á enviado um aparelho novo ou reparado o mais breve quanto possível.
6. Caso o aparelho tenha sido transferido para um outro país da União Europeia diferente do país onde adquiriu o aparelho, o serviço de garantia será prestado por um parceiro de serviço de assistência técnica local. A transferência para fora da União Europeia faz cessar os direitos de garantia.

Naturalmente, também teremos todo o gosto em efetuar reparações que não estão, ou deixaram de estar, abrangidas pelo serviço de garantia. Nesse caso, terá de suportar os custos da reparação. Para este efeito, deverá enviar o aparelho para a morada do nosso serviço de assistência técnica. Para peças de desgaste, consumíveis e em falta, consulte as restrições desta garantia, de acordo com as informações do serviço de assistência técnica deste manual de instruções.

Fiador/ Serviço: Einhell Portugal Lda., Rua da Aldeia, 225, 4410-459 Arcozelo (VNG)

Opasnost!

Prilikom uporabe uređaja morate se pridržavati sigurnosnih propisa kako biste spriječili nastanak ozljeda i šteta. Zato pažljivo pročitajte ove upute za uporabu/sigurnosne napomene. Dobro ih sačuvajte tako da vam informacije u svako doba budu na raspolaganju. Ako biste ovaj uređaj trebali predati drugim osobama, molimo da im proslijedite i ove upute za uporabu. Ne preuzimamo jamstvo za štete nastale zbog nepridržavanja ovih uputa za uporabu i sigurnosnih napomena.

Tumačenje korištenih simbola (vidi sliku 20)

1. **Opasnost!** - pročitajte upute za uporabu kako bi se smanjio rizik od ozljeđivanja.
2. **Oprez! Nosite zaštitu za sluh.** Buka može utjecati na gubitak sluha.
3. **Oprez! Nosite masku za zaštitu od prašine.** Kod obrade drva i drugih materijala može doći do stvaranja prašine štetne po zdravlje. Azbestni materijali ne smiju se obrađivati!
4. **Oprez! Nosite zaštitne naočale.** Iskre koje nastaju za vrijeme rada, iverje, piljevine i prašina koji izlaze iz uređaja mogu izazvati gubitak vida.

1. Sigurnosne napomene

Odgovarajuće sigurnosne napomene pronaći ćete u priloženoj bilježnici.

Upozorenje!

Pročitajte sve sigurnosne napomene, upute, ilustracije i tehničke podatke koje ima ovaj elektroalat. Nepridržavanje sljedećih uputa može imati za posljedicu električni udar, požar i/ili teške ozljede.

Sačuvajte sve sigurnosne napomene i upute za ubuduće.

2. Opis uređaja i sadržaj isporuke**2.1 Opis uređaja (slika 1,2,3)**

1. Ručka
2. Regulator broja okretaja
3. Sklopka za uključivanje/isključivanje
4. LED svjetlo
5. Adapter za usisavanje piljevine
6. Vodičica linije rezanja
7. Podesiva stopica pile
8. Preklopnik za oscilacijski hod
9. Skala u stupnjevima za stopicu pile

10. Kotačić za vođenje
11. Paralelni graničnik
12. List pile (nije sadržana u opsegu isporuke)
13. Vijak za fiksiranje paralelnog graničnika
14. Prihvatnik lista pile
15. Zaštitni poklopac
16. Ključ za vijak s unutarnjim šesterokutom
17. Zaštita od iverja
18. Uklopnjivi pokrov
19. Kutni adapter za usisavanje piljevine

2.2 Sadržaj isporuke

Molimo vas da pomoću opisanog sadržaja isporuke provjerite cjelovitost artikla. Ako su neki dijelovi neispravni, nakon kupnje artikla obratite se našem servisnom centru ili prodajnom mjestu najkasnije u roku od 5 radnih dana uz predočenje važeće potvrde o kupnji. Molimo vas da u vezi s tim obratite pozornost na tablicu o jamstvu u informacijama o servisu na kraju uputa.

- Otvorite pakovinu i pažljivo izvadite uređaj.
- Uklonite ambalažu kao i dijelove za sigurnost pakiranja / za sigurnost tijekom transporta (ako postoje).
- Provjerite je li sadržaj isporuke cjelovit.
- Prekontrolirajte postoje li na uređaju i dijelovima pribora transportna oštećenja.
- Po mogućnosti sačuvajte pakovinu do isteka jamstvenog roka.

Opasnost!

Uređaj i materijal pakovine nisu igračke za djecu! Djeca se ne smiju igrati plastičnim vrećicama, folijama i sitnim dijelovima! Postoji opasnost da ih progutaju i tako se uguše!

- Akumulatorska ubodna pila
- Paralelni graničnik
- Adapter za usisavanje piljevine
- Vodičica linije rezanja
- Zaštita od iverja
- Ključ za vijak s unutarnjim šesterokutom
- Uklopnjivi pokrov
- Kutni adapter za usisavanje piljevine
- Originalne upute za uporabu
- Sigurnosne napomene

3. Namjenska uporaba

Ubodna pila namijenjena je za rezanje drva, metala, obojenih metala i plastike uz korištenje odgovarajućeg lista pile.

Uređaj se smije koristiti samo namjenski. Svaka drugačija uporaba nije namjenska. Za štete ili ozljede svih vrsta nastale zbog nenamjenskog korištenja odgovoran je korisnik/rukovatelj a nika-ko proizvođač.

4. Tehnički podaci

Naponsko napajanje motora: 18 V d.c.
 Broj hodova: 0-3500 min⁻¹
 Visina hoda: 26 mm
 Širina lista pile 0,8-1,7 mm
 Dubina reza u drvu: 135 mm
 Dubina reza u plastici: 20 mm
 Dubina reza u željezu/aluminiju: 10 mm
 Kosi rez: do 45° (lijevo i desno)
 Težina: 2,2 kg

Pozor!

Uređaj se isporučuje bez baterije i punjača i smije se koristiti samo s litij ionskom baterijom serije Power X-Change!

Litij-ionske baterije serije Power X-Change smiju se puniti samo pomoću Power X punjača.

Opasnost!

Buka i vibracije

Vrijednosti buke i vibracija određene su prema normi EN 62841.

Razina zvučnog tlaka L_{pA} 90 dB(A)
 Nesigurnost K_{pA} 5 dB
 Intenzitet buke L_{WA} 101 dB(A)
 Nesigurnost K_{WA} 5 dB

Nosite zaštitu za sluh.

Buka može utjecati na gubitak sluha.

Ukupne vrijednosti vibracija (vektorski zbroj triju pravaca) određene su prema normi EN 62841.

Rezanje iverice

Vrijednost emisije vibracija $a_h = 4,6 \text{ m/s}^2$
 Nesigurnost $K = 1,5 \text{ m/s}^2$

Rezanje metalnog lima

Vrijednost emisije vibracija $a_h = 5,4 \text{ m/s}^2$
 Nesigurnost $K = 1,5 \text{ m/s}^2$

Navedene ukupnevrijednosti vibracija i vrijednosti emisije buke izmjerene su prema normiranom postupku kontrole i mogu se koristiti u svrhu usporedbe jednog elektroalata s drugim.

Navedene ukupne vrijednosti vibracija i vrijednosti emisije buke također se mogu koristiti za privremenu procjenu opterećenja.

Upozorenje:

Ovisno o načinu korištenja elektroalata i osobito vrsti obrađivanog radnog komada, emisije vibracije i buke mogu se razlikovati od navedenih vrijednosti tijekom stvarnog korištenja elektroalata.

Ograničite stvaranje buke i vibracija na minimum!

- Koristite samo bespriekorne uređaje.
- Redovito čistite i održavajte uređaj.
- Svoj način rada prilagodite uređaju.
- Nemojte preopterećivati uređaj.
- Po potrebi predajte uređaj na kontrolu.
- Isključite uređaj kad ga ne koristite.

Oprez!

Ostali rizici

Čak i kad se ovi elektroalati koriste propisno, uvijek postoje neki drugi rizici. Sljedeće opasnosti mogu nastati vezi s izvedbom i konstrukcijom elektroalata:

1. Oštećenja pluća ako se ne nosi prikladna maska za zaštitu od prašine.
2. Oštećenja sluha ako se ne nosi prikladna zaštita za sluh.
3. Zdravstveni problemi koji nastaju kao posljedica vibracija na šaku-ruku u slučaju da se uređaj koristi tijekom dužeg vremena ili se nepropisno koristi i održava.

5. Prije puštanja u pogon

Upozorenje!

Uvijek izvucite bateriju prije nego što namjeravate provesti bilo kakva namještanja na uređaju.

5.1 Zaštitni poklopac (slika 1/pol. 15)

- Zaštitni poklopac (15) štiti od slučajnog dodirivanja lista pile (12), a ipak dopušta pogled na područje rezanja.
- Zaštitni poklopac (15) služi osim toga i za otključavanje lista pile (12) (vidi točku 5.2)

5.2 Zamjena lista pile (slika 2/pol. 12)

Upozorenje!

Prije nego ćete list pile umetati ili zamijeniti, izvucite bateriju.

- Listove pile možete umetnuti ili zamijeniti bez korištenja alata.
- Postavite preklopnik za oscilacijski hod (8) u položaj A (vidi sliku 17).
- Zupci lista pile su vrlo oštri.
- Povucite zaštitni poklopac (15), kao što je prikazano na slici 2 prema naprijed. Na taj se način otključava prihvat lista pile (14).
- Gurnite sada list pile (12) do graničnika u prihvat lista pile (14) i pustite zaštitni poklopac (15) da ponovno polako klizi prema iza.
- Zupci lista pile moraju pokazivati prema naprijed.
- Pazite pri tome na to da list pile (12) dosjeda u vodeći valjak (10).
- Provjerite je li list pile (12) dobro fiksiran u prihvatniku (14).
- Za otklanjanje lista pile (12) povucite zaštitni poklopac (15) ponovno prema naprijed.
- **POZOR!** Pri tome se list pile (12) pomoću opružnog mehanizma samostalno ističe iz prihvata lista pile (14). Čvrsto držite list pile pritom kako ne bi došlo do izbacivanja!

5.3 Montaža paralelnog graničnika (slika 3/pol. 11)

- Paralelni graničnik (11) omogućava vam rezanje paralelnih linija.
- Olabavite oba vijka za fiksiranje koja se nalaze na stopici pile (7) za paralelni graničnik (13).
- Paralelni graničnik (11) sada pogurnite u vodilice na stopici pile (7). Možete postaviti paralelni graničnik (11) na lijevu ili desnu stranu uređaja.
- Letvicu vodilice uvijek usmjerite prema dolje. Pomoću mjerne skale paralelnog graničnika (11) postavite potreban razmak i ponovno pritegnite vijke za fiksiranje za paralelni graničnik (13).

Napomena!

List pile (12) predstavlja pri tome točku očitavanja.

5.4 Podešavanje stopice pile za kose rezove (slika 7-8)

- Ključem za vijke s unutarnjim šesterokutom (16) olabavite vijak za podesivu stopicu pile (a) na donjoj strani stopice pile (7) (slika 7).
- Povucite stopicu pile (7) lagano prema natrag. Stopica pile sada se može nagnuti do 45°

ulijevo ili udesno.

- Ako se stopica pile (7) ponovno prema naprijed pomakne, tada funkcionira samo pri 0° . Postavite stopicu pile u odgovarajući položaj i pritegnite vijak stopice (a).
- Stopica pile (7) može se, međutim, podesiti i na neku drugu kutnu mjeru. U tu svrhu stopicu pile (7) povucite prema natrag, podesite željeni kut i pritegnite vijak stopice pile (a).

Napomena! Kod kosih rezanja mora se ukloniti zaštita od iverja (17).

5.5 Adapter za usisavanje piljevine (slika 5/pol. 5)

- Priključite baterijsku ubodnu pilu s adapterom za usisavanje piljevine (5) na usisavač. Na taj način postići ćete optimalno usisavanje prašine s radnog komada. Prednosti: Čuvate uređaj kao i vlastito zdravlje. Osim toga Vaše radno mjesto ostaje čišće i sigurnije.
- Prašina koja nastaje tijekom rada može biti opasna. Pridržavajte se sigurnosnih napomena.
- Umetnite adapter za usisavanje piljevine (5) kao što je prikazano na slici 6. Adapter (5) za usisavanje piljevine mora čujno dosjesti, tako da se čvrsto uglavi u stopici pile (7).
- Također imate mogućnost korištenja kutnog adaptera za usisavanje piljevine (19) kako biste usmjerili usisavanje na bočnu stranu uređaja.
- Kako biste to učinili, umetnite kutni adapter za usisavanje piljevine (19) u adapter za usisavanje piljevine (5) kao što je prikazano na slici 6 i okrenite kutni adapter za usisavanje piljevine (19) u bilo koji položaj.
- Utaknite usisno crijevo vašeg usisavača u otvor adaptera za usisavanje piljevine (5). Pripazite da spoj s uređajem ne propušta zrak.

5.6 Vodilica linije rezanja (slika 10 - 12 / pol. 6)

Pomoću ove vodilice (6) možete izvoditi točne rezove po linijama koje su označene na radnom komadu. Montirajte vodilicu linije za rezanje tako da je postavite gore na stopicu pile (7) i pustite da se dolje uklopi kao što je prikazano na slici 10. Koristite oznaku (b) za postavku kuta od 0° (slika 11) i oznaku (c) za postavku kuta od 45° (slika 12). Za namještanje kuta vidi točku 5.4

Pozor! Izvedite probni rez na nekom otpadnom drvu.

Za uklanjanje vodilice linije rezanja (6) pritisnite je jednostavno prema dolje.

5.7 Zaštita od iverja (slika 10 / pol. 17)

Zaštita od iverja služi za to da se materijal koji obrađujemo za vrijeme rezanja ne otkida ili puca.

Postavite zaštitu od iverja kao što je prikazano na slici 11 odozdo u uklonjivi pokrov (18). Zatim je uklopite u uklonjivi pokrov (18), kako biste je pričvrstili.

Napomena! Zaštita od iverja može se koristiti samo kod rezova od 0°, a kod kosih rezova do 45° mora se ukloniti!

5.8 Uklonjivi pokrov (slika 13/pol. 18)

Podesiva stopica pile opremljena je uklonjivim pokrovom (18). On sprječava ogrebotine osjetljivih površina.

Kako biste postavili uklonjivi pokrov (18), zakvačite ga kao što je prikazano na slici 13 sprijeda i preklopite ga straga na podesivu stopicu, dok se čujno ne uklopi.

Demontaža se obavlja obrnutim redoslijedom.

5.9 Punjenje Li akumulatorskog paketa (sl. 14-15)

1. Izvadite akumulatorski paket (e) iz ručke. Pritom pritisnite razdjelnu tipku (d) prema dolje.
2. Usporedite odgovara li napon naveden na tipskoj pločici postojećem naponu mreže. Utaknite mrežni utikač punjača (f) u utičnicu. Zeleno LED svjetlo počinje treperiti.
3. Priključite akumulator na punjač.

Pod točkom 10 (prikaz uređaja za punjenje) naći ćete tablicu sa značenjima LED prikaza na punjaču.

Ako punjenje akumulatorskog paketa ne bi bilo moguće, provjerite

- ima li u utičnici napona
- jesu li kontakti na punjaču besprijekorni.

Ako punjenje akumulatorskog paketa još uvijek nije moguće,

- punjač i adapter
- i akumulatorski paket pošaljite našoj službi za korisnike.

Za stručno slanje obratite se našoj službi za korisnike ili prodajnom mjestu gdje je uređaj kupljen.

Prilikom slanja ili zbrinjavanja akumulatora odnosno akumulatorskih uređaja u otpad pobrinite se da ih pojedinačno zapakirate u plastične vrećice kako biste izbjegli kratki spoj i požar!

U interesu dugog vijeka trajanja akumulatora pobrinite se za njegovo pravovremeno ponovno punjenje. To je u svakom slučaju potrebno ako utvrdite da se smanjila snaga uređaja. Nemojte potpuno isprazniti akumulator. To će dovesti do njegovog kvara!

5.10 Prikaz kapaciteta akumulatora (slika 14 / poz. h)

Pritisnite prekidač za prikaz kapaciteta akumulatora (a). Prikaz kapaciteta akumulatora (b) signalizira stanje napunjenosti akumulatora pomoću 3 LE diode.

Svijetle sve 3 LE-diode:

Akumulator je potpuno napunjen.

Svijetle 2 ili 1 LE-dioda:

Akumulator je dovoljno napunjen.

1 LE-dioda treperi:

Akumulator je prazan, napunite ga.

Trepere sve LE diode:

Preniska temperatura akumulatora. Uklonite akumulator iz uređaja i držite ga jedan dan na sobnoj temperaturi. Ako se greška i dalje pojavljuje, akumulator je potpuno prazan i neispravan. Uklonite akumulator iz uređaja. Neispravan akumulator više ne smijete koristiti odnosno puniti.

6. Rukovanje

6.1 Sklopka za uključivanje/isključivanje (slika 16/pol. 3)

Uključivanje:

Pritisnite sklopku za uključivanje/isključivanje (3).

Isključivanje:

Pustite sklopku za uključivanje/isključivanje (3).

6.2 Namještanje broja okretaja (slika 16/pol. 2)

Regulatorom broja okretaja (2) možete namjestiti unaprijed željeni broj okretaja. Zakrenite regulator broja okretaja (2) u PLUS smjeru kako biste

povećali broj okretaja, zakrenite regulator broja okretaja (2) u MINUS smjeru kako biste smanjili broj okretaja. Prikladan broj podizanja ovisi o dotičnom radnom materijalu i uvjetima rada. Opća pravila za brzinu rezanja kod radova koji odstranjuju iverje vrijede i ovdje. S finim listovima pile općenito možete raditi s većim brojem podizanja; grublji listovi pile zahtijevaju manje brzine.

6.3 Podešavanje oscilacijskog hoda (slika 14/poz. 8)

- Na preklopniku za oscilacijski hod (8) možete podesiti jačinu oscilacijskog kretanja lista pile (12).
- Radnom komadu možete prilagoditi brzinu, učini i formu rezanja.

Postavite preklopnik za oscilacijski hod (7) u jedan od sljedećih položaja:

Položaj A = nema oscilacije

Materijal: guma, keramika, aluminij, čelik
Napomena: Za fine i čiste razne bridove, tanke materijale (npr. limove) i tvrde materijale.

Položaj B = nema oscilacije

Materijal: plastika, drvo, aluminij
Napomena: za tvrde materijale

Položaj C = srednja oscilacija

Materijal: drvo

Položaj D = velika oscilacija

Materijal: drvo

Napomena: za meke materijale i rezanje u smjeru vlakana

Podešavanje najbolje kombinacije broja okretaja i oscilacije ovisi o materijalu koji obrađujemo. Idealno podešavanje preporučuje se uvijek pomoću probnog reza na nekom otpadnom komadu.

6.4 Izvođenje rezova

Napomena!

Za točne, ravne i dugačke rezove preporučujemo upotrebu lista pile debljine najmanje 1,5 mm.

Oprez!

- Provjerite da nije pritisnuta sklopka za uključivanje/isključivanje (3). Tek tada spojite akumulator s uređajem.
- Ubodnu pilu uključujte samo s umetnutim listom pile.

- Koristite samo besprijekorne listove pile. Odmah zamijenite tupe, savinute ili ispucane listove pile.
- Stopicu pile smjestite ravno na komad koji obrađujete. Uključite ubodnu pilu.
- Pričekajte dok list pile ne postigne punu brzinu. Zatim lagano vodite list pile po liniji rezanja. Pritom samo lagano pritisnite list pile.
- Prilikom rezanja metala liniju reza trebalo bi premazati prikladnim sredstvom za hlađenje.

6.5 Izrezivanje oblika (slika 18)

Unutar oblika kojeg želite izrezati pomoću bušilice izbušite rupu veličine 10 mm. Umetnite list pile u tu rupu i započnite s rezanjem željenog oblika.

6.6 Izvođenje paralelnih rezova (slika 19)

- Monitorajte paralelni graničnik i prikladno ga namjestite (vidi točku 5.3.).
- Pridržavajte se napomena navedenih pod točkom 6.4.
- Rezanje izvršiti kao što je prikazano na slici 19.

6.7 Kosi rez (slika 12)

- Podesite željeni kut na stopici pile (vidi točku 5.4)
- Pridržavajte se napomena navedenih pod točkom 6.4.
- Rezanje izvršiti kao što je prikazano na slici 19.

6.8 LED svjetlo (slika 1/pol. 4)

LED svjetlo (4) dodatno osvjetljava sučelje. LED svjetlo (4) svijetli automatski čim se pritisne sklopka za uključivanje/isključivanje (3).

7. Čišćenje, održavanje i naručivanje rezervnih dijelova

Opasnost!

Prije svih radova čišćenja izvadite akumulator.

7.1 Čišćenje

- Zaštitne naprave, prolaze za zrak i kućište motora treba uvijek očistiti od prašine i nečistoća. Istrljajte uređaj čistom krpom ili ga ispušite komprimiranim zrakom pod niskim tlakom.
- Preporučujemo da očistite uređaj odmah nakon svake uporabe.
- Redovito čistite uređaj mokrom krpom i s malo kalijevog sapuna. Ne koristite otapala

ili sredstva za čišćenje; ona bi mogli oštetiti plastične dijelove uređaja. Pripazite na to da u unutrašnjost uređaja ne dospije voda. Prodiranje vode u električni uređaj povećava rizik od električnog udara.



Samo za zemlje članice EU

7.2 Održavanje

U unutrašnjosti uređaja nema dijelova koje bi trebalo održavati.

7.3 Naručivanje rezervnih dijelova:

Kod naručivanja rezervnih dijelova trebali biste navesti sljedeće podatke:

- Tip uređaja
- Kataloški broj uređaja
- Identifikacijski broj uređaja
- Broj potrebnog rezervnog dijela

Aktualne cijene nalaze se na web stranici www.Einhell-Service.com

8. Zbrinjavanje u otpad i recikliranje

Uređaj je zapakiran kako bi se tijekom transporta spriječila oštećenja. Ova ambalaža je sirovina i može se ponovno upotrijebiti ili predati na reciklažu. Uređaj i njegov pribor sastavljeni su od raznih materijala, kao npr. metala i plastike. Elektrouređaji se ne smiju bacati u obično kućno smeće. Uređaj bi, u svrhu stručnog zbrinjavanja, trebalo predati odgovarajućem sakupljalištu takvog otpada. Ako ne znate gdje se takvo sakupljalište nalazi, raspitajte se u svojoj općinskoj upravi.

9. Skladištenje

Uređaj i njegov pribor spremite na tamno i suho mjesto zaštićeno od smrzavanja, kojem djeca nemaju pristup. Optimalna temperatura skladištenja je između 5 i 30 °C. Elektroalat čuvajte u originalnoj pakovini.

Elektroalate nemojte bacati u kućno smeće!

Prema europskoj odredbi 2012/19/EG o starim električnim i elektroničkim uređajima i njenim prijenosom u nacionalno pravo, istrošeni električni alati trebaju se posebno sakupljati i na ekološki način zbrinuti na mjestu za reciklažu.

Alternativa s recikliranjem nasuprot zahtjevu za povrat:

Vlasnik električnog uređaja alternativno je obvezan da umjesto povrata uređaja u slučaju odricanja vlasništva sudjeluje u stručnom zbrinjavanju uređaja. Stari uređaj može se u tu svrhu predati i mjestu za preuzimanje takvih uređaja koje provodi uklanjanje u smislu državnih zakona o otpadu i recikliranju. Zakonom nisu obuhvaćeni dijelovi pribora ugrađeni u stare uređaje i pomoćni materijali bez električnih elemenata.

Kod zbrinjavanja pazite da su baterije i rasvjetna sredstva (npr. žarulje) uklonjene iz uređaja.

Kopiranje ili umnožavanje dokumentacije i popratnih materijala o proizvodu, čak i djelomično, dopušteno je samo uz izričito dopuštenje tvrtke Einhell Germany AG.

Zadržavamo pravo na tehničke izmjene

10. Pokazivač punjača

Stanje prikaza		Značenje i postupak
Crveno LED svjetlo	Zeleno LED svjetlo	
Isključeno	Treperi	Spremnost za rad Punjač je priključen na mrežu i spreman za rad, akumulator nije u punjaču
Uključeno	Isključeno	Punjenje Punjač puni akumulator u režimu brzog punjenja. Odgovarajuće vrijeme punjenja pronaći ćete na punjaču. Napomena! Stvarna vremena punjenja mogu se razlikovati od prikazanih ovisno o akumulatoru koji se puni.
Isključeno	Uključeno	Akumulator je napunjen i spreman za uporabu. (READY TO GO) Zatim se prebacuje na zaštitno punjenje tako dugo dok se ne napuni u cijelosti. Pritom ostavite akumulator u punjaču otprilike 15 minuta dulje. Postupak: Izvadite akumulator iz punjača. Isključite punjač iz mreže.
Treperi	Isključeno	Prilagođeno punjenje Punjač se nalazi u modusu zaštitnog punjenja. Pritom se akumulator iz sigurnosnih razloga puni sporije, što traje dulje vrijeme. Uzroci mogu biti sljedeći: - Akumulator se nije punio jako dugo vremena. - Temperatura akumulatora ne nalazi se u idealnom području. Postupak: Pričekajte da se završi postupak punjenja, akumulator se unatoč tomu može dalje puniti.
Treperi	Treperi	Greška Punjenje nije više moguće. Akumulator je neispravan. Postupak: Neispravn akumulator više se ne smije puniti. Izvadite akumulator iz punjača.
Uključeno	Uključeno	Temperaturna smetnja Akumulator je previše vruć (npr. izravno sunčevo zračenje) ili prehladan (ispod 0 °C). Postupak: Izvadite akumulator i čuvajte ga 1 dan na sobnoj temperaturi (oko 20 °C).

Informacije o servisu

U svim zemljama koje su navedene na našem jamstvenom listu, imamo kompetentne servisne partnere čije kontakte možete naći u jamstvenom listu. Oni su Vam na raspolaganju za sve slučajeve servisa kao što je popravak, briga oko rezervnih i potrošnih dijelova ili kupnja potrošnih materijala.

Treba imati na umu da kod ovog proizvoda sljedeći dijelovi podliježu trošenju uslijed korištenja ili prirodnom trošenju odnosno potrebni su kao potrošni materijal.

Kategorija	Primjer
Potrošni dijelovi*	Kotačić za vođenje, Akumulator, Zaštita od iverja
Potrošni materijal/ potrošni dijelovi*	Listovi pile
Neispravni dijelovi	

* nije obavezno u sadržaju isporuke!

U slučaju nedostataka ili grešaka molimo Vas da to prijavite na internetskoj stranici www.Einhell-Service.com. Obratite pozornost na točan opis greške i u svakom slučaju odgovorite na sljedeća pitanja:

- Je li uređaj već jednom radio ispravno ili je otpočetak neispravan?
- Jeste li uočili nešto prije pojave kvara (simptom prije kvara)?
- U čemu je, po vašem mišljenju, kvar u funkcioniranju uređaja (glavni simptom)?
Opišite taj kvar.

Jamstveni list

Dragi kupci,
naši proizvodi podliježu strogoj kontroli kvalitete. Međutim, ako ovaj uređaj ne radi ispravno, jako nam je žao zbog toga i molimo vas da kontaktirate naš servisni odjel na adresi navedenoj na ovom jamstvenom listu. Također vam rado stojimo na raspolaganju putem telefona na navedenom telefonskom broju servisa. Za ostvarivanje jamstvenih zahtjeva vrijedi sljedeće:

1. Ovi jamstveni uvjeti namijenjeni su isključivo potrošačima, tj. fizičkim osobama koje ovaj proizvod ne žele koristiti u okviru svoje gospodarske ili druge samostalne djelatnosti. Ovi jamstveni uvjeti reguliraju dodatne jamstvene usluge koje niže navedeni proizvođač obećava dodatno uz zakonsko jamstvo kupcima njegovih novih uređaja. Ovo jamstvo ne utječe na vaše zakonske jamstvene zahtjeve. Naše jamstvo za vas je besplatno.
2. Jamstvo se odnosi isključivo na kvarove na novom uređaju koji ste kupili u Europskoj uniji niže navedenog proizvođača na temelju greške u materijalu ili proizvodnji i ograničeno je na otklanjanje takvih grešaka ili zamjenu uređaja, po našem izboru. Imajte na umu da naši uređaji nisu dizajnirani za komercijalnu, obrtničku ili profesionalnu uporabu. Ugovor o jamstvu stoga je ništetan ako je uređaj u jamstvenom roku korišten u komercijalnim, obrtničkim ili industrijskim poduzećima ili je bio izložen jednakom opterećenju. Za artikle marke „Professional“ ne vrijedi isključenje za komercijalnu, obrtničku ili profesionalnu uporabu.
3. Iz našeg jamstva isključena su:
 - Oštećenja uređaja uzrokovana nepridržavanjem uputa za montažu ili zbog nestručne instalacije, neuvažavanja uputa za uporabu (kao što je spajanje na neodgovarajući mrežni napon ili vrstu struje) ili neuvažavanje propisa o održavanju i sigurnosti ili izlaganjem uređaja nenormalnim uvjetima okoline ili nedostatkom brige i održavanja.
 - Oštećenja na uređaju uzrokovana zlouporabom ili nepravilnom uporabom (npr. preopterećenje uređaja ili korištenje neodobrenih alata ili pribora), ulazak stranih tijela u uređaj (npr. pijesak, kamenje ili prašina, ...) Ako je došlo do oštećenja tijekom transporta, upotrebe sile ili vanjskih utjecaja (npr. oštećenja uzrokovana padom).
 - Oštećenja uređaja ili dijelova uređaja koja se mogu pripisati normalnom, uobičajenom ili drugom prirodnom trošenju. Na primjer, baterije i paketi baterija podložni su prirodnom habanju i dizajnirani su za ograničeni broj ciklusa. Na trošenje negativno utječu posebno potrebna opterećenja, brzine utovara, ali i izloženost toplini, hladnoći, vibracijama i udarima.
4. Jamstveni rok traje 2 godine i počinje teći od datuma kupnje uređaja. Jamstveni zahtjevi moraju se podnijeti prije isteka jamstvenog roka u roku od dva tjedna nakon što ste prepoznali kvar. Ostvarivanje jamstvenih zahtjeva nakon isteka jamstvenog roka je isključeno. Popravak ili zamjena uređaja ne dovodi ni do produljenja jamstvenog roka, niti će ta usluga pokrenuti novo jamstveno razdoblje za uređaj ili bilo koje ugrađene rezervne dijelove. To također vrijedi kada koristite uslugu lokalno.
5. Kako biste podnijeli zahtjev za jamstvo, prijavite neispravan uređaj na: www.Einhell-Service.com. Pripremite račun ili drugi dokaz o kupnji novog uređaja. Uređaji koji se šalju bez odgovarajuće dokumentacije ili bez pločice s oznakom tipa isključeni su iz jamstva zbog nepostojanja mogućnosti dodjele istih. Ako je kvar na uređaju pokriven našim jamstvom, odmah ćete dobiti popravljene ili novi uređaj.
6. Ako ste uređaj odnijeli u drugu državu Europske unije koja nije država u kojoj ste kupili uređaj, uslugu jamstva ćemo osigurati preko lokalnog servisnog partnera. Ne postoji jamstvo ako se uređaj šalje izvan Europske unije.

Naravno, uz nadoknadu troškova, rado ćemo popraviti i kvarove na uređaju koji nisu ili više nisu obuhvaćeni opsegom jamstva. Za to molimo pošaljite uređaj na adresu našeg servisa. Za istrošene, potrošne dijelove i dijelove koji nedostaju, pozivamo se na ograničenja ovog jamstva u skladu sa servisnim informacijama u ovim uputama za uporabu.

HR: Jamac/ Servis: Einhell Croatia d.o.o., Pustodol Začretnski 19/H, 49223 Sv. Križ Začretje, Hrvatska
BIH: Jamac/ Servis: Einhell BiH d.o.o., Poslovni Centar 96, BIH-72250 Vitez

Opasnost!

Kod korišćenja uređaja morate se pridržavati bezbednosnih propisa kako biste sprečili povrede i štete. Zbog toga pažljivo pročitajte ova uputstva za upotrebu/bezbednosne napomene. Dobro ih sačuvajte tako da Vam informacije u svako doba budu na raspolaganju. Ako biste ovaj uređaj trebali predati drugim licima, molimo Vas da im prosledite i ova uputstva za upotrebu. Ne preuzimamo garanciju za štete koje bi nastale zbog nepridržavanja ovih uputstava za upotrebu i bezbednosnih napomena.

Tumačenje korišćenih simbola (vidi sliku 20)

1. **Opasnost!** - pročitajte uputstva za upotrebu kako bi se smanjio rizik od povreda.
2. **Oprez! Nosite zaštitu za sluh.** Buka može da utiče na gubitak sluha.
3. **Oprez! Nosite zaštitnu masku protiv prašine.** Prilikom obrade drveta i drugih materijala nastaje prašina opasna po zdravlje. Azbestni materijali ne smeju se obrađivati!
4. **Oprez! Nosite zaštitne naočari.** Tokom rada dolazi do iskrenja ili iz uređaja izlazi iver, strugotina i prašina koji mogu uticati na gubitak vida.

1. Sigurnosna uputstva

Odgovarajuća sigurnosna uputstva pronaći ćete u priloženoj knjižici.

Upozorenje!

Pročitajte sve bezbednosne napomene, upute, ilustracije i tehničke podatke koje ima ovaj električni alat. U slučaju nepridržavanja sledećih uputstava može doći do električnog udara, požara i/ili teških povreda.

Sačuvajte sve bezbednosne napomene i uputstva za ubuduće.

2. Opis uređaja i sadržaj isporuke**2.1 Opis uređaja (slika 1,2,3)**

1. Ručka
2. Regulator broja obrtaja
3. Prekidač za uključivanje/isključivanje
4. LED svetlo
5. Adapter za usisavanje ivera
6. Vođica linije rezanja
7. Podešljiva stopica testere
8. Preklopnik za oscilacioni hod
9. Skala u stepenima za stopicu testere

10. Točkić za vođenje
11. Paralelni graničnik
12. List testere (nije sadržan u obimu isporuke)
13. Zavrtnji za fiksiranje paralelnog graničnika
14. Prihvatač lista testere
15. Zaštitni poklopac
16. Ključ za zavrtnje sa unutrašnjim šestougлом
17. Zaštita od ivera
18. Odvojiva prevlaka
19. Ugaoni adapter za usisavanje piljevine

2.2 Sadržaj isporuke

Molimo Vas da pomoću opisanog sadržaja isporuke proverite potpunost artikala. U slučaju neispravnih delova, nakon kupovine artikla obratite se našem servisnom centru, ili prodajnom mestu na kom ste kupili proizvod u roku od 5 radnih dana, s time da predočite i važeću potvrdu o kupovini. Molimo vas da u vezi sa tim obratite pažnju na tabelu o garanciji u informacijama o servisu na kraju uputstava.

- Otvorite pakovanje i pažljivo izvadite uređaj.
- Uklonite materijal za pakovanje kao i delove za bezbednost pakovanja / bezbednost tokom transporta (ako postoje).
- Proverite da li je sadržaj isporuke potpun.
- Prekontrolišite da li na uređaju i delovima pribora ima transprotnih oštećenja.
- Po mogućnosti sačuvajte pakovanje do isteka garantnog roka.

Opasnost!

Uređaj i materijal za pakovanje nisu dečje igračke! Deca ne smeju da se igraju plastičnim kesama, folijama i sitnim delovima! Postoji opasnost da ih progutaju i tako se uguše!

- Akumulatorska ubodna testera
- Paralelni graničnik
- Adapter za usisavanje ivera
- Vođica linije rezanja
- Zaštita od ivera
- Ključ za zavrtnje sa unutrašnjim šestougлом
- Odvojiva prevlaka
- Ugaoni adapter za usisavanje piljevine
- Originalno uputstvo za upotrebu
- Bezbednosne napomene

3. Namensko korišćenje

Ubodna testera namenjena je za rezanje drva, metala, obojenih metala i plastike uz korišćenje odgovarajućeg lista.

Uređaj sme da se koristi samo za namenu za koju je predviđen. Svaka drugačija upotreba nije namenska. Za štete ili povrede svih vrsta koje iz toga proizađu, odgovoran je korisnik/rukovaoc, a nikako proizvođač.

4. Tehnički podaci

Naponsko napajanje motora: 18 V d.c.
 Broj hodova: 0-3500 min⁻¹
 Visina hoda: 26 mm
 Širina lista testere 0,8-1,7 mm
 Dubina rezanja u drvu: 135 mm
 Dubina rezanja u plastici: 20 mm
 Dubina rezanja u gvožđu/aluminijumu: 10 mm
 Kosi rez: do 45° (levi i desni)
 Težina: 2,2 kg

Pažnja!

Uređaj se isporučuje bez akumulatora i punjača i sme da se koristi samo s litijum-jonskim akumulatorom serije Power X-Change!

Litijum jonski akumulator serije Power X-Change sme da se puni samo Power X punjačem.

Opasnost!

Buka i vibracije

Vrednosti buke i vibracija utvrđene su u skladu s normom EN 62841.

Nivo zvučnog pritiska L_{pA} 90 dB(A)
 Nesigurnost K_{pA} 5 dB
 Intenzitet buke L_{WA} 101 dB(A)
 Nesigurnost K_{WA} 5 dB

Nosite zaštitu za sluh.

Buka može da utiče na gubitak sluha.

Ukupne vrednosti vibracija (vektorska suma triju pravaca) utvrđene su u skladu s normom EN 62841.

Testerisanje iverice

Vrednost emisije vibracija $a_h = 4,6 \text{ m/s}^2$
 Nesigurnost $K = 1,5 \text{ m/s}^2$

Testerisanje metalnog lima

Vrednost emisije vibracija $a_h = 5,4 \text{ m/s}^2$
 Nesigurnost $K = 1,5 \text{ m/s}^2$

Navedene ukupne vrednosti vibracija i navedene vrednosti emisije buke su izmerene prema normiranom postupku kontrole i mogu da se koriste u svrhu poređivanja jednog elektroalata sa drugim.

Navedene ukupne vrednosti vibracija i navedene vrednosti emisije buke mogu takođe da se koriste za privremenu procenu opterećenja.

Upozorenje:

Zavisno od načina korišćenja elektroalata, a naročito od vrste radnog predmeta, emisije vibracije i buke mogu da se razlikuju od navedenih vrednosti tokom stvarnog korišćenja elektroalata.

Ograničite stvaranje buke i vibracija na minimum!

- Koristite samo besprekorne uređaje.
- Redovno održavajte i čistite uređaj.
- Prilagodite svoj način rada uređaju.
- Ne preopterećujte uređaj.
- Prema potrebi pošaljite uređaj na kontrolu.
- Ako uređaj ne upotrebljavate, onda ga isključite.

Oprez!

Ostali rizici

Čak i kada se ovi električni alati koriste propisno, uvek postoje i neki drugi rizici. Sledeće opasnosti mogu nastati u vezi s izvedbom i konstrukcijom električnog alata:

1. Oštećenja pluća, ako se ne nosi odgovarajuća maska za zaštitu od prašine.
2. Oštećenja sluha, ako se ne nosi odgovarajuća zaštita za sluh.
3. Zdravstvene poteškoće koje nastanu kao posledica vibracija na šaku-ruku, ako se uređaj koristi tokom dužeg vremena ili se nepropisno koristi i održava.

5. Pre puštanja u pogon

Upozorenje!

Pre nego što počnete da podešavate uređaj uvek izvadite akumulator.

5.1 Zaštitni poklopac (slika 1 / poz. 15)

- Zaštitni poklopac (15) štiti od slučajnog doticanja lista testere (12), a ipak dozvoljava gledanje područja rezanja.
- Osim toga, zaštitni poklopac (15) služi za deblokadu lista testere (12) (vidi tačku 5.2)

5.2 Zamena lista testere (slika 2 / poz. 12)

Upozorenje!

Pre nego ćete list testere umetati ili zameniti, izvucite akumulator.

- Listove testere možete da umetnete ili zamenite bez korišćenja alata.
- Stavite preklopnik za oscilacioni hod (8) u položaj A (vidi sliku 17).
- Zupci lista testere su veoma oštri.
- Povucite zaštitni poklopac (15) prema napred, kao što se vidi na slici 2. Na taj način se prihvat lista testere (14) deblokira.
- Sada gurnite list testere (12) do kraja u prihvat lista testere (14) pustite da zaštitni poklopac (15) ponovo polako klizi unazad.
- Zupci lista testere moraju biti okrenuti prema napred.
- Pri tome vodite računa da list testere (12) naseda u točkić za vođenje (10).
- Proverite da li list testere (12) čvrsto naleže u prihvat lista testere (14).
- Za uklanjanje lista testere (12) ponovo povucite zaštitni poklopac (15) prema napred.
- **PAŽNJA!** Pri tome se list testere (12) pomoću opružnog mehanizma automatski potiskuje iz prihvata lista testere (14). Pri tome čvrsto držite list testere, kako ne bi bio izbačen!

5.3 Montaža paralelnog graničnika (slika 3/poz. 11)

- Paralelni graničnik (11) omogućava izvođenje paralelnih rezova.
- Olabavite oba zavrtnja za fiksiranje paralelnog graničnika (13) na stopi testere (7).
- Paralelni graničnik (11) sada gurnuti u vodice na stopi testere (7). Paralelni graničnik (11) možete da postavite na levoj ili desnoj strani uređaja.
- Letvicu vodice uvek usmerite prema dole. Pomoću merne skale paralelnog graničnika (11) utvrdite potrebno odstojanje i ponovno

pritegnite zavrtnje za fiksiranje paralelnog graničnika (13).

Napomena!

List testere (12) pri tome predstavlja tačku očitavanja.

5.4 Podešavanje stope testere za kose rezove (slika 7-8)

- Pomoću inbus ključa (16) olabavite zavrtnj (a) na donjoj strani podesive stope testere (7) (slika 7).
- Povucite stopu testere (7) lagano prema nazad. Sad se stopa testere može nagnuti do 45° levo ili desno.
- Ukoliko se stopa testere (7) ponovo gurne napred, onda to funkcioniše samo pri 0°. Postavite stopu testere u odgovarajući položaj i pritegnite zavrtnj stope testere (a).
- Međutim, stopa testere (7) može jednostavno da se podesi i na drugu ugaonu meru. U tu svrhu stopu testere (7) povucite prema nazad, podesite željeni položaj i pritegnite njen zavrtnj (a).

Napomena! Zaštita od ivera (17) se kod kosih rezova mora ukloniti.

5.5 Adapter za usisavanje piljevine (slika 5/ poz. 5)

- Priključite akumulatorsku ubodnu testeru sa adapterom za usisavanje piljevine (5) na usisivač. Na taj način ćete postići optimalno usisavanje prašine s radnog predmeta. Prednosti: Čuvate uređaj i sopstveno zdravlje. Sem toga, vaše radno mesto ostaje čisto i bezbedno.
- Prašina koja nastaje tokom rada može biti opasna. Molimo da se stoga pridržavate bezbednosnih napomena.
- Umetnite adapter za usisavanje piljevine (5) kao što je prikazano na slici 6. Adapter za usisavanje piljevine (5) mora čujno da se uglavi, tako da bude čvrsto fiksiran u stopi testere (7).
- Pored toga, imate mogućnost da sa ugaonim adapterom za usisavanje piljevine (19) usisavanje usmerite na bočnu stranu uređaja.
- U tu svrhu umetnite ugaoni adapter za usisavanje piljevine (19) u adapter za usisavanje piljevine (5), kao na slici 6 i okrenite ugaoni adapter za usisavanje piljevine (19) u bilo koji položaj.
- Utaknite usisno crevo usisivača u otvor adaptera za usisavanje piljevine (5). Pripazite da spoj s uređajem ne propušta vazduh.

5.6 Vođica linije rezanja (slika 10-12 / poz. 6)

Pomoću ove vođice (6) možete da izvodite tačne rezove po linijama koje su označene na radnom predmetu. Montirajte vođicu linije rezanja tako što ćete je postaviti gore na stopi testere (7) i pustiti da nalegne dole na mesto, kao što je prikazano na slici 10. Koristite oznaku (b) pri podešavanju ugla od 0° (slika 11) i oznaku (c) kod podešavanja ugla od 45° (slika 12). Za podešavanje ugla, vidi tačku 5.4.

Pažnja! Probne rezove obavite na otpadnom komadu drveta.

Za uklanjanje vođice linije rezanja (6), jednostavno je pritisnite nadole.

5.7 Zaštita od ivera (slika 10 / poz. 17)

Zaštita od ivera služi za to da se obrađivan materijal za vreme rezanja ne otkida i ne puca.

Umetnite zaštitu od ivera odozdo u odvojjivu navlaku (18), kao što je prikazano na slici 11. Nakon toga je uglavite u odvojjivi navlaku (18), kako biste je pričvrstili.

Napomena! Zaštita od ivera može da se koristi samo kod rezova od 0°, a kod kosih rezova do 45° mora da se ukloni!

5.8 Odvojiva navlaka (slika 13/poz. 18)

Podesiva stopa testere se može opremiti odvojivom navlakom (18). Ona sprečava stvaranje ogrebotina na osetljivim površinama.

Za postavljanje odvojive navlake (18) zakačite je napred, kao na slici 13, i preklopite je nazad na stopu testere, tako da se čujno uglavi na mesto. Demontaža se vrši obrnutim redosledom.

5.9 Punjenje Li akumulatorskog paketa (slika 14-15)

1. Izvadite akumulatorski paket (e) iz drške, pri tom pritisnite taster za fiksiranje (d).
2. Uporedite da li napon naveden na tablici s oznakom tipa odgovara postojećem naponu mreže. Utaknite mrežni utikač punjača (f) u utičnicu. Počinje da treperi zeleno LED svetlo.
3. Stavite akumulator u punjač.

Naći ćete tabelu sa značenjem LED prikaza na punjaču pod tačkom 10 (prikaz punjača). Ako punjenje akumulatorskog paketa nije moguće, proverite

- da li na utičnici postoji napon
- da li su kontakti na punjaču besprekorni.

Ako punjenje akumulatorskog paketa i dalje nije moguće,

- punjač i adapter
 - i akumulatorski paket
- pošaljite našem servisu.

Za stručno slanje kontaktirajte našu službu za korisnike ili prodavnici u kojoj je kupljen uređaj.

Da biste izbegli kratki spoj i požar, kod slanja ili odlaganja akumulatora odnosno akumulatorskih uređaja u otpad pobrinite se da ih zapakujete pojedinačno u plastične kese!

Da bi akumulatori imali dugi vek trajanja, trebate uvek da imate na umu da ih pravodobno ponovno napunite. To je u svakom slučaju potrebno onda kada utvrdite da se smanjila snaga uređaja. Nikada nemojte da do kraja ispraznite akumulator. To će uzrokovati kvar akumulatora!

5.10 Prikaz kapaciteta baterije (slika 14 / poz. h)

Pritisnite prekidač za prikaz kapaciteta akumulatora (g). Prikaz kapaciteta akumulatora (h) vam signalizuje stanje napunjenosti akumulatora pomoću 3 LE diode.

Svetle sva 3 LED svetla:

Akumulator je potpuno napunjen.

Svetle 2 LED svetla ili 1 LED svetlo:

Akumulator je dovoljno napunjen.

Treperi 1 LED svetlo:

Akumulator je prazan, napunite ga.

Trepere sva LED svetla:

Temperatura akumulatora je ispod granice. Izvadite akumulator iz uređaja i ostavite ga jedan dan na sobnoj temperaturi. Ako se greška ponavlja, znači da je akumulator potpuno prazan i neispravan. Uklonite akumulator iz uređaja. Neispravan akumulator više ne smete da koristite niti punite.

6. Rukovanje

6.1 Prekidač za uključivanje/isključivanje (slika 16/poz. 3)

Uključivanje:

Pritisnite prekidač za uključivanje/isključivanje (3).

Isključivanje:

Pustite prekidač za uključivanje/isključivanje (3).

6.2 Podešavanje broja obrtaja (slika 16/poz. 2)

Pomoću regulatora broja obrtaja (2) se unapred može podesiti željeni broj obrtaja. Okrenite regulator broja obrtaja (2) u smeru PLUS, kako biste povećali broj obrtaja, a za smanjenje broja obrtaja okrenite regulator broja obrtaja (2) u smeru MINUS. Odgovarajući broj hodova zavisi od materijala i radnih uslova.

Opšta pravila za brzinu rezanja prilikom obavljanja radova na mašinskoj obradi takođe važe i ovde. Sa finim listovima testere generalno možete raditi sa većim brojem hodova; grublji listovi testere zahtevaju niže brzine.

6.3 Podešavanje oscilacionog hoda (slika 14 / poz. 8)

- Na preklopniku za oscilacioni hod (8) možete da podesite jačinu oscilacionog kretanja lista testere (12).
- Radnom predmetu možete da prilagodite brzinu, učinak i formu rezanja.

Preklopnik za oscilacioni hod (7) postavite na jedan od sledećih položaja:

Položaj A = bez oscilacije

Materijal: guma, keramika, aluminijum, čelik

Napomena: Za fine i čiste rezne ivice, tanke materijale (npr. limove) i tvrde materijale.

Položaj B = bez oscilacije

Materijal: plastika, drvo, aluminijum

Napomena: za tvrde materijale

Pozicija C = srednja oscilacija

Materijal: drvo

Pozicija D = velika oscilacija

Materijal: drvo

Napomena: za meke materijale i rezanje u smeru vlakana

Podešavanje najbolje kombinacije broja obrtaja i oscilacije zavisi od materijala koji se obrađuje. Idealno podešavanje preporučuje se vršenjem probnog reza na nekom otpadnom komadu.

6.4 Izvođenje rezova

Napomena!

Za precizne, prave i dugačke rezove preporučujemo upotrebu lista testere debljine od najmanje 1,5 mm.

Opres!

- Proverite da nije pritisnut prekidač za uključivanje/isključivanje (3). Tek tada spojite akumulator s uređajem.
- Ubodnu testeru uključite samo sa umetnutim listom.
- Koristite samo besprekorne listove testere. Odmah zamenite tupe, savijene ili ispucale listove testere.
- Stopicu testere smestite ravno na radni predmet koji obrađujete. Uključite ubodnu testeru.
- Sačekajte dok list testere ne postigne punu brzinu. Zatim lagano vodite list testere duž linije rezanja. Pri tom samo lagano pritisnite list testere.
- Kod rezanja metala liniju reza trebalo bi da premažete odgovarajućim sredstvom za hlađenje.

6.5 Izrezivanje oblika (slika 18)

Unutar oblika kojeg želite da izrežete izbušite pomoću bušilice rupu veličine 10 mm. Umetnite list testere u tu rupu i počnite sa rezanjem željenog oblika.

6.6 Izvođenje paralelnih rezova (slika 19)

- Montirajte paralelni graničnik i podesite prema potrebi (vidi tačku 5.3).
- Pridržavajte se napomena navedenih pod tačkom 6.4.
- Rezanje obavite na način opisan na slici 19.

6.7 Kosi rez (slika 12)

- Podesite željeni ugao na stopici testere (vidi tačku 5.4)
- Pridržavajte se napomena navedenih pod tačkom 6.4. Izvedite rez.
- Rezanje obavite na način opisan na slici 19.

6.8 LED svetlo (slika 1/poz. 4)

LED svetlo (4) dodatno osvetljava mesto rezanja. LED svetlo (4) svetli automatski čim se pritisne prekidač za uključivanje/isključivanje (3).

7. Čišćenje, održavanje i porudžbina rezervnih delova

Opasnost!

Pre svih radova čišćenja izvucite akumulator.

7.1 Čišćenje

- Zaštitne naprave, ventilacione otvore i kućište motora uvek što bolje očistite od prašine i prljavštine. Istrljajte uređaj čistom krpom ili ga ispušite komprimiranim zrakom pod niskim pritiskom.
- Preporučamo da uređaj očistite odmah nakon svakog korišćenja.
- Uređaj redovno čistite vlažnom krpom i s malo mekog sapuna. Nemojte koristiti otapala i sredstva za čišćenje; oni bi mogli oštetiti plastične dijelove uređaja. Pripazite na to da u unutrašnjost uređaja ne dospije voda. Prodiranje vode u elektrouređaj povećava rizik od električnog udara.

7.2 Održavanje

U unutrašnjosti uređaja nema delova koje bi trebalo održavati.

7.3 Porudžbina rezervnih delova:

Kod porudžbine rezervnih delova trebali biste da navedete sledeće podatke:

- Tip uređaja
- Kataloški broj uređaja
- Identifikacioni broj uređaja
- Broj potrebnog rezervnog dela

Aktuelne cene nalaze se na web strani www.Einhell-Service.com

8. Zbrinjavanje u otpad i recikliranje

Uređaj je zapakovan kako bi se tokom transporta sprečila oštećenja. Ova ambalaža je sirovina i može ponovno da se upotrebi ili preda na recikliranje. Uređaj i njegov pribor sastavljeni su od raznih materijala, kao npr. metala i plastike. Neispravni uređaji ne smeju da se bacaju u kućni otpad. Uređaj bi u svrhu stručnog zbrinjavanja u otpad, trebalo da se preda odgovarajućem sabiralištu takvog otpada. Ako ne znate gde se takvo sabiralište nalazi, raspitajte se u svojoj opštinskoj upravi.

9. Skladištenje

Uređaj i njegov pribor spremite na tamno i suvo mesto zaštićeno od smrzavanja, kojem deca nemaju pristup. Optimalna temperatura za čuvanje je između 5 i 30 °C. Električni alat čuvajte u originalnom pakovanju.

10. Pokazivač punjača

Stanje prikaza		Značenje i postupak
Crveno LED svetlo	Zeleno LED svetlo	
Sključeno	Trepti	Spremnost za rad Punjač je priključen na mrežu i spreman za rad, akumulator nije u punjaču
Uključen	Isključeno	Punjenje Punjač puni akumulator u režimu brzog punjenja. Odgovarajuće vreme punjenja pronaći ćete na punjaču. Napomena! Stvarna vremena punjenja mogu da se razlikuju od prikazanih zavisno od akumulatora koji se puni.
Isključeno	Uključen	Akumulator je napunjen i spreman za upotrebu. (READY TO GO) Zatim se prebacuje na zaštitno punjenje tako dugo dok se potpuno ne napuni. Pri tome ostavite akumulator u punjaču cirka 15 minuta duže. Postupak: Izvadite akumulator iz punjača. Isključite punjač iz mreže.
Trepti	Isključeno	Prilagođeno punjenje Punjač se nalazi u režimu zaštitnog punjenja. Pri tome se akumulator iz bezbednosnih razloga puni sporije i za to treba više vremena. Uzroci tomu mogu da budu sledeći: - Akumulator nije punjen veoma dugo. - Temperatura akumulatora nije u idealnom području. Postupak: Sačekajte da se okonča postupak punjenja; akumulator može uprkos tomu nastaviti da se puni.
Trepti	Trepti	Greška Punjenje više nije moguće. Akumulator je neispravan. Postupak: Neispravan akumulator ne sme više da se puni. Izvadite akumulator iz punjača.
Uključen	Uključen	Temperaturna smetnja Akumulator je prevruć (npr. direktna izloženost suncu) ili prehladan (ispod 0 °C) Postupak: Izvadite akumulator i čuvajte ga 1 dan na sobnoj temperaturi (cirka 20 °C).



Samo za zemlje EU

Ne bacajte elektro-alate u kućno smeće!

Shodno evropskoj smernici 2012/19/EU o starim električnim i elektronskim uređajima i primeni državnog prava, istrošeni elektro-alati mora da se odvojeno sakupe i eliminišu na ekološki primeren način u stanici za recikliranje.

Alternativa recikliranju prema zahtevima za povrat uređaja:

Vlasnik elektro-uređaja alternativno je obavezan da umesto povrata robe u slučaju predaje vlasništva učestvuje u stručnom eliminisanju elektro-uređaja. Stari uređaj može da se u tu svrhu prepusti i stanici za preuzimanje rabljenih uređaja koja će provesti odstranjivanje u smislu državnog zakona o reciklaži i otpadu. Zakonom nisu obuhvaćeni delovi pribora ugrađeni u stare uređaje i pomoćni materijali bez električnih elemenata.

Imajte u vidu da se punjive baterije i rasvetna tela (npr. sijalica) uklanjaju iz uređaja prilikom odlaganja.

Potpuno ili delimično štampanje ili umnožavanje dokumentacije i službenih papira koji su priloženi proizvodu dozvoljeno je samo uz izričitu saglasnost firme Einhell Germany AG.

Zadržavamo pravo na tehničke promene

Informacije o servisu

U svim zemljama koje su navedene u našem garantnom listu, imamo kompetentne servisne partnere čije kontakte možete da nađete u garantnom listu. Oni su Vam na raspolaganju za sve slučajeve servisa kao što je popravak, briga oko rezervnih i habajućih delova ili kupovina potrošnih materijala.

Treba da imate u vidu da kod ovog proizvoda sledeći delovi podležu trošenju usled korišćenja ili prirodnom trošenju odnosno potrebni su kao potrošni materijal.

Kategorija	Primer
Brzoabajući delovi*	Točkić za vođenje, Akumulator, Zaštita od ivera
Potrošni materijal/ potrošni delovi*	Listovi testere
Neispravni delovi	

* Nije obavezno da se nalazi u sadržaju isporuke!

U slučaju nedostataka ili grešaka molimo Vas da to prijavite na internet stranici www.Einhell-Service.com. Obratite pažnju na tačan opis greške i u svakom slučaju odgovorite na sledeća pitanja:

- Da li je uređaj već jednom radio ispravno, ili je od samog početka neispravan?
- Da li ste uočili nešto pre pojave kvara (simptom pre kvara)?
- U čemu je, po vašem mišljenju, kvar u funkcionisanju uređaja (glavni simptom)?
Opišite taj kvar.

Garantni list

Poštovani kupče,
naši proizvodi podležu strogoj kontroli kvaliteta. Međutim, ukoliko ovaj uređaj i pored toga ne funkcioniše besprekorno, veoma nam je žao zbog toga i pozivamo Vas da se obratite našem servisu na adresi koja je navedena u ovom garantnom listu. Rado smo Vam na raspolaganju i telefonski, putem navedenog servisnog telefonskog broja. Za ostvarivanje garantnih prava važi sledeće:

1. Ovi garantni uslovi se odnose isključivo na potrošače, tj. fizička lica koja ovaj proizvod ne žele da koriste ovaj proizvod u okviru svojih komercijalnih, ni drugih samostalnih delatnosti. Ovi uslovi garancije regulišu dodatne garantne usluge koje dole navedeni proizvođač pored zakonske garancije nudi kupcima njegovih novih uređaja. Ova garancija nema uticaja na vaša zakonska prava na garanciju. Naše garantne usluge su za Vas besplatne.
2. Garancija se odnosi isključivo na nedostatke na novom uređaju dole navedenog proizvođača koji je kupljen u Evropskoj uniji, i koji se zasnivaju na greškama u materijalu ili u proizvodnji i ograničena je našim izborom da ili otklonimo takve nedostatke, ili da zamenimo uređaj. Obratite pažnju na to da naši uređaji nisu konstruisani za namensku upotrebu u komercijalnu, zanatsku ili profesionalnu upotrebu. Stoga se ugovor o garanciji ne realizuje ukoliko je uređaj u toku garantnog roka korišćen u komercijalnoj, zanatske ili industrijske svrhe ili je bio izložen istovetnom opterećenju. Kod proizvoda sa oznakom brenda „Professional“ isključenje za komercijalnu, zanatsku ili profesionalnu upotrebu ne važi.
3. Od naše garancije su izuzeta:
 - Oštećenja na uređaju, koja su nastala u usled nepoštovanja uputstva za montažu ili zbog nestručne instalacije, nepoštovanja uputstva za upotrebu (kao npr. priključivanje na pogrešan mrežni napon ili vrstu struje) ili nepoštovanje propisa o održavanju i bezbednosti ili izlaganja uređaja abnormalnim uslovima okoline ili usled nedostatka nege i održavanja.
 - Oštećenja na uređaju koja su nastala usled zloupotrebe ili nepravilne primene (npr. preopterećenje uređaja ili upotreba neodobrenih alatnih nastavaka ili dodatne opreme), usled prodora stranih tela u uređaj (kao što su npr. pesak, kamenje ili prašina,) Transportna oštećenja, oštećenja koja su nastala primenom sile ili spoljašnjih uticaja (kao što je npr. oštećenja usled pada).
 - Oštećenja na uređaju ili na delovima uređaja koja se mogu pripisati habanju usled upotrebe, uobičajeno ili drugom prirodnom habanju. Na primer, akumulatori i akumulatorske baterije podležu prirodnom habanju i zbog svoje konstrukcije su dimenzionisane za ograničen broj ciklusa. Na habanje posebno negativno utiču opterećenja koja se zahtevaju, brzina punjenja, ali i izlaganje toploti, hladnoći, vibracijama i udarcima.
4. Garantni rok iznosi 2 godine i počinje sa datumom kupovine uređaja. Zahtevi za ostvarivanje garantnih prava moraju biti podneti pre isteka garantnog roka, u roku od dve nedelje nakon identifikovanja neispravnosti. Ostvarivanje garantnih prava po isteku garantnog roka je isključeno. Popravka ili zamena uređaja ne dovodi do produžetka garantnog roka, niti ova usluga pokreće novi garantni rok za uređaj ili za bilo koje ugrađene rezervne delove. Ovo važi i za korišćenje usluge na licu mesta.
5. Radi ostvarivanja Vaših garantnih prava prijavite neispravan uređaj na: www.Einhell-Service.com. Pripremite račun ili drugi dokaz o Vašoj kupovini novog uređaja. Uređaji koji budu poslani bez odgovarajuće potvrde ili bez tipske pločice su isključeni su iz pružanja garantne usluge zbog nepostojanja mogućnosti klasifikacije. Ukoliko je neispravnost uređaja obuhvaćena našom garancijom, odmah ćete nazad dobiti popravljen ili novi uređaj.
6. Ako ste uređaj prebacili u drugu državu Evropske unije, a ne u državu u kojoj ste kupili uređaj, mi pružamo garantne usluge preko lokalnog servisnog partnera. U slučaju prebacivanja van Evropske unije ne postoji pravo na garanciju.

Podrazumeva se da ćemo uz nadoknadu troškova rado popraviti i kvarove na uređaju koji nisu ili više nisu obuhvaćeni garancijom. U tu svrhu pošaljite uređaj na adresu našeg servisa. Za habajuće, potrošne delove i delove koji nedostaju upućujemo na ograničenja ove garancije u skladu sa servisnim informacijama u ovom uputstvu za upotrebu.

Niebezpieczeństwo!

Podczas użytkowania urządzenia należy przestrzegać wskazówek bezpieczeństwa w celu uniknięcia zranień i uszkodzeń. Z tego względu proszę dokładnie zapoznać się z instrukcją obsługi/ wskazówkami bezpieczeństwa. Proszę zachować instrukcję i wskazówki, aby można było w każdym momencie do nich wrócić. W razie przekazania urządzenia innej osobie, proszę wręczyć jej również instrukcję obsługi/ wskazówki bezpieczeństwa. Nie odpowiadamy za wypadki i uszkodzenia zaistniałe w wyniku nieprzestrzegania niniejszej instrukcji i wskazówek bezpieczeństwa.

Objaśnienie użytych symboli (patrz rys. 20)

- Niebezpieczeństwo!** - Aby zmniejszyć ryzyko zranienia, należy przeczytać instrukcję obsługi.
- Ostrożnie! Nosić nauszники ochronne.** Hałas powoduje postępującą utratę słuchu.
- Ostrożnie! Nosić maskę przeciwpyłową.** Przy pracy w drewnie i innych materiałach może dochodzić do powstawania szkodliwego dla zdrowia pyłu. Nie obrabiać materiału zawierającego azbest!
- Ostrożnie! Nosić okulary ochronne.** W czasie pracy może dochodzić do powstawania powodujących utratę wzroku iskier, opiłek, drzazg lub odprysków.

1. Wskazówki bezpieczeństwa

Właściwe wskazówki bezpieczeństwa znajdują się w załączonym zeszycie!

Ostrzeżenie!

Zapoznać się z treścią wszystkich wskazówek bezpieczeństwa, instrukcji, rysunków i danych technicznych danego elektronarzędzia. Nieprzestrzeganie niżej wymienionych instrukcji może spowodować porażenie prądem, niebezpieczeństwo pożaru lub ciężkie obrażenia.

Prosimy zachować na przyszłość wszystkie wskazówki bezpieczeństwa i instrukcje.

2. Opis urządzenia i zakres dostawy

2.1 Opis urządzenia (rys. 1,2,3)

- Uchwyt
- Regulator liczby obrotów
- Włącznik/wyłącznik
- Dioda LED
- Adapter odsysania wiórów
- Prowadnica linii cięcia
- Stopka z możliwością regulacji
- Przełącznik regulacji skoku
- Podziałka dla stopki
- Rolka prowadząca
- Prowadnica równoległa
- Brzeczot (nie wchodzi w skład urządzenia)
- Śruby mocujące prowadnicę równoległą
- Uchwyt brzeczotu piły
- Pokrywa ochronna
- Klucz sześciokątny
- Ostłona przeciwoodpryskowa
- Zdejmowana ostłona
- Adapter kątowy odsysania wiórów

2.2 Zakres dostawy

Prosimy sprawdzić na podstawie podanego zakresu dostawy czy produkt jest kompletny. Jeżeli stwierdzono brak części, prosimy zwrócić się w ciągu 5 dni roboczych od zakupu produktu do naszego centrum serwisowego lub punktu zakupu urządzenia przedstawiając dowód zakupu. Prosimy wziąć pod uwagę umieszczoną w informacjach serwisowych na końcu tej instrukcji tabelę świadczeń gwarancyjnych.

- Otworzyć opakowanie i ostrożnie wyciągnąć urządzenie.
- Zdjąć opakowanie oraz zabezpieczenia do transportu (jeśli jest).
- Sprawdzić, czy dostawa jest kompletna.
- Sprawdzić, czy urządzenie i wyposażenie dodatkowe nie zostały uszkodzone w transporcie.
- W razie możliwości zachować opakowanie, aż do upływu czasu gwarancji.

Niebezpieczeństwo!

Urządzenie i opakowanie nie są zabawkami! Dzieci nie mogą bawić się częściami z tworzywa sztucznego, folią i małymi elementami! Niebezpieczeństwo połknięcia i uduszenia się!

- Wyrzynarka akumulatorowa
- Adapter odsysania wiórów
- Prowadnica linii cięcia

- Prowadnica równoległa
- Klucz sześciokątny
- Osłona przeciwdpryskowa
- Zdejmowana osłona
- Adapter kątowy odsysania wiórów
- Oryginalna instrukcja obsługi
- Wskazówki bezpieczeństwa

3. Użycie zgodne z przeznaczeniem

Wyrzynarka przeznaczona jest do cięcia drewna, żelaza, metali, w tym metali kolorowych, i tworzyw sztucznych przy zastosowaniu brzeszczotu odpowiedniego do danego rodzaju materiału.

Urządzenie używać tylko zgodnie z jego przeznaczeniem. Każde użycie, odbiegające od opisanego w niniejszej instrukcji jest niezgodne z przeznaczeniem urządzenia. Za powstałe w wyniku niewłaściwego użytkowania szkody lub zranienia odpowiedzialność ponosi użytkownik/ właściciel, a nie producent.

4. Dane techniczne

Napięcie zasilania silnika: 18 Vd.c.
 Liczba skoków: 0-3500 min⁻¹
 Wysokość skoku: 26 mm
 Grubość brzeszczotu 0,8-1,7 mm
 Głębokość cięcia w drewnie: 135 mm
 Głębokość cięcia w tworzywie sztucznym: 20 mm
 Głębokość cięcia w żelazie/aluminium: 10 mm
 Cięcie ukośne: do 45° (w lewo i w prawo)
 Waga: 2,2 kg

Uwaga!

W skład dostarczonego urządzenia nie wchodzi akumulatory ani ładowarka. Urządzenie może być stosowane wyłącznie z akumulatorami litowo-jonowymi serii Power X-Change!

Akumulatory litowo-jonowe serii Power X-Change muszą być ładowane wyłącznie przy użyciu ładowarek Power X-Charger.

Niebezpieczeństwo!

Hałas i wibracje

Hałas i wibracje zostały zmierzone zgodnie z normą EN 62841.

Poziom ciśnienia akustycznego L_{pA} 90 dB(A)
 Odchylenie K_{pA} 5 dB
 Poziom mocy akustycznej L_{WA} 101 dB(A)
 Odchylenie K_{WA} 5 dB

Nosić nauszники ochronne.

Oddziaływanie hałasu może spowodować utratę słuchu.

Wartości całkowite drgań (suma wektorowa 3 kierunków) mierzone są zgodnie z normą 62841.

Cięcie płyt wiórowych

Wartość emisji drgań $a_h = 4,6 \text{ m/s}^2$
 Odchylenie $K = 1,5 \text{ m/s}^2$

Cięcie blachy metalowej

Wartość emisji drgań $a_h = 5,4 \text{ m/s}^2$
 Odchylenie $K = 1,5 \text{ m/s}^2$

Podane wartości emisji drgań i emisji hałasu zostały zmierzone według znormalizowanych procedur i mogą służyć jako podstawa do porównywania urządzeń elektrycznych.

Podane wartości emisji drgań i emisji hałasu mogą również być wykorzystywane do wstępnej oceny obciążeń.

Ostrzeżenie:

Faktyczne wartości emisji drgań i hałasu podczas pracy z urządzeniem mogą odbiegać od podanych wartości i zależą ona od sposobu użytkowania elektronarzędzia, w szczególności od właściwości przedmiotu, który poddawany jest obróbce.

Ograniczać powstawanie hałasu i wibracji do minimum!

- Używać wyłącznie urządzeń bez uszkodzeń.
- Regularnie czyścić urządzenie.
- Dopasować własny sposób pracy do urządzenia.
- Nie przeciążać urządzenia.
- W razie potrzeby kontrolować urządzenie.
- Nie włączać urządzenia, jeśli nie będzie używane.

Ostrożnie!**Pozostałe zagrożenia**

Także w przypadku, gdy to elektronarzędzie będzie obsługiwane zgodnie z instrukcją, zawsze zachodzi ryzyko powstawania zagrożenia. W zależności od budowy i sposobu wykonania tego elektronarzędzia mogą pojawić się następujące zagrożenia:

1. Uszkodzenia płuc, w przypadku nie stosowania odpowiedniej maski przeciwpyłowej.
2. Uszkodzenia słuchu, w przypadku nie stosowania odpowiednich naszników ochronnych.
3. Negatywny wpływ na zdrowie, w wyniku drgań ramion i dłoni, w przypadku, gdy urządzenie jest używane przez dłuższy czas lub w niewłaściwy sposób i bez przeglądów.

5. Przed uruchomieniem**Ostrzeżenie!**

Przed wykonywaniem ustawień na urządzeniu należy zawsze najpierw wyjąć akumulator z urządzenia.

5.1 Pokrywa ochronna (rys. 1 / poz. 15)

- Pokrywa ochronna (15) służy jako zabezpieczenie przed przypadkowym dotknięciem brzeszczotu (12), nie ograniczając przy tym widoczności obszaru cięcia.
- Pokrywa ochronna (15) służy również do zwolnienia blokady brzeszczotu (12) (patrz również punkt 5.2).

5.2 Wymiana brzeszczotu (rys. 2 / poz. 12)**Ostrzeżenie!**

Przed założeniem lub wymianą brzeszczotu należy zawsze wyjąć akumulator z urządzenia.

- Wymiana oraz montaż brzeszczotów nie wymagają użycia dodatkowych narzędzi.
- Ustawić przełącznik regulacji skoku (8) na pozycję A (patrz rys. 17).
- Uwaga! Zęby brzeszczotu są bardzo ostre!
- Pociągnąć pokrywę ochronną (15) do przodu tak jak pokazano na rys. 2. Powoduje to odblokowanie uchwytu brzeszczotu (14).
- Następnie wsunąć do oporu brzeszczot (12) w uchwyt brzeszczotu piły (14) i powoli przesunąć pokrywę (15) z powrotem do tyłu.
- Zęby brzeszczotu powinny być skierowane do przodu.

- Zwrócić przy tym uwagę na to, aby brzeszczot (12) był poprawnie osadzony w rolce prowadzącej (10).
- Sprawdzić, czy brzeszczot (12) jest mocno osadzony w uchwycie brzeszczotu (14).
- Aby wyjąć brzeszczot (12) należy pociągnąć pokrywę ochronną (15) do przodu.
- UWAGA! Powoduje to, że mechanizm sprężynowy samoczynnie wysuwa brzeszczot (12) z uchwytu brzeszczotu piły (14). Należy przy tym mocno trzymać brzeszczot, aby nie został wyrzucony w niekontrolowany sposób z mocowania.

5.3 Montaż prowadnicy równoległej (rys. 3 / poz. 11)

- Przy użyciu prowadnicy równoległej (11) możliwe jest wykonywanie cięć równoległych.
- Poluzować na stopce (7) obie śruby mocujące prowadnicę równoległą (13).
- Wsunąć prowadnicę równoległą (11) w rowki w stopce piły (7). Prowadnica równoległa (11) może zostać zamontowana po prawej bądź po lewej stronie urządzenia.
- Listwa prowadząca powinna być zawsze skierowana do dołu. Przy pomocy podziałki na prowadnicy równoległej (11) wybrać żądany odstęp i dokręcić z powrotem śruby mocujące prowadnicę równoległą (13).

Wskazówka!

Brzeszczot piły (12) jest przy tym punktem odczytu pomiaru.

5.4 Ustawienie stopki do wykonywania cięć ukośnych (rys. 7-8)

- Kluczem sześciokątnym (16) lekko odkręcić śrubę stopki (a) na spodzie regulowanej stopki (7) (rys. 7).
- Lekko pociągnąć do tyłu stopkę (7). Stopkę można pochylić do maksymalnie 45° w prawo lub w lewo.
- Po przesunięciu stopki (7) z powrotem do przodu może ona zostać pochylona tylko w pod kątem 0°. Ustawić stopkę w żądanym położeniu i dokręcić śrubę stopki (a).
- Stopka (7) może zostać również łatwo ustawiona pod innym kątem. W tym celu pociągnąć stopkę (7) do tyłu, ustawić ją pod wybranym kątem i z powrotem dokręcić śrubę stopki (a).

Wskazówka! Przed wykonywaniem cięć ukośnych należy usunąć osłonę przeciwdpryskową (17).

5.5 Adapter odsysania wiórów (rys. 5 / poz. 5)

- Wyrzynarkę akumulatorową można podłączyć do urządzenia odsysania pyłu przy użyciu adaptera do odsysania wiórów (5). W ten sposób osiągnie się optymalne odsysanie pyłu z obrabianego przedmiotu. Zalety: Ochrona zdrowia i lepsza praca urządzenia. Dodatkowo pozwala to na zachowanie czystości i poprawę bezpieczeństwa na miejscu pracy.
- Pył powstający podczas pracy może być niebezpieczny. Należy przestrzegać odpowiednich wskazówek bezpieczeństwa!
- Zamontować adapter do odsysania wiórów (5) tak jak pokazano na rys. 6. Adapter do odsysania wiórów (5) powinien się zatrzasnąć w słyszalny sposób i w ten sposób zostać poprawnie zamocowanym w stopce (7).
- Oprócz tego przy pomocy adaptera kąтового odsysania wiórów (19) można poprowadzić odsysanie z boku urządzenia.
- W tym celu wetknąć adapter kątowy odsysania wiórów (19) w adapter odsysania wiórów (5) tak jak pokazano na rys. 6 i przekręcić adapter kątowy (19) w żądane położenie.
- Wetknąć przewód ssący urządzenia odsysania pyłu w otwór adaptera do odsysania wiórów (5). Należy upewnić się, że połączenie między urządzeniami jest szczelne.

5.6 Prowadnica linii cięcia (rys. 10-12 / poz. 6)

Przy pomocy prowadnicy linii cięcia (6) mogą Państwo wykonywać dokładne cięcia wzdłuż linii narysowanych na obrabianym przedmiocie. Aby zamontować prowadnicę linii cięcia należy nałożyć ją od góry na stopkę (7) i nacisnąć na dół tak, aby się zatrzasnęła (rys. 10). Użyć oznaczenia (b), jeżeli wybrano kąt 0° (rys. 11); dla kąta 45° użyć oznaczenia (c) (rys. 12). Regulacja kąta patrz punkt 5.4

Uwaga! Przeprowadzić próbne cięcia na kawałku drewna z odpadów.

Aby wyjąć prowadnicę linii cięcia (6) należy nacisnąć ją do dołu.

5.7 Osłona przeciwodpryskowa (rys. 10 / poz. 17)

Osłona przeciwodpryskowa pozwala uniknąć odpryskiwania i odłamywania się obrabianego materiału podczas cięcia.

Osłonę przeciwodpryskową należy włożyć od dołu w zdejmowaną osłonę (18), tak jak pokazano na rys. 11. Następnie powinna się ona

zablokować w zdejmowanej osłonie (18), aby została w ten sposób poprawnie zamocowana.

Wskazówka! Osłona przeciwodpryskowa może być stosowana wyłącznie przy wykonywaniu cięć pod kątem 0° i musi zostać zawsze zdjęta przed wykonywaniem cięć ukośnych, tzn. pod każdym innym kątem aż do 45°.

5.8 Zdejmowana osłona (rys. 13 / poz. 18)

Regulowana stopka może zostać wyposażona w zdejmowaną osłonę (18), która chroni delikatne powierzchnie.

Aby nałożyć zdejmowaną osłonę (18) należy zahaczyć ją z przodu tak jak pokazano na rys. 13 i następnie dociskając zahaczyć o tył stopki, aż będzie słychać, że się zatrzasnęła w poprawnym położeniu.

Demontaż należy wykonać w odwrotnej kolejności.

5.9 Ładowanie akumulatora (rys. 14-15)

1. Przyciskając w dół przycisk blokady (e) wyciągnąć akumulator (d) z rączki urządzenia.
2. Porównać, czy napięcie na tabliczce znamionowej ładowarki jest zgodne z napięciem sieciowym. Włożyć wtyczkę zasilania ładowarki (f) do gniazdka. Zielona dioda LED zaczyna migać.
3. Włożyć akumulator do ładowarki.

W tabeli w punkcie 10 (Wskazania diod na ładowarce) objaśniono znaczenie wskazań diod na ładowarce.

Jeśli ładowanie akumulatora nie jest możliwe, proszę sprawdzić:

- czy jest napięcie w gniazdku.
- czy styk na kontaktach ładowarki jest prawidłowy.

Jeśli ładowanie akumulatora nadal nie jest możliwe, prosimy przesłać na adres naszego serwisu obsługi klientów

- ładowarkę
- oraz akumulator.

Aby zapewnić odpowiednią przesyłkę urządzenia, prosimy skontaktować się z naszym serwisem obsługi klienta lub punktem sprzedaży, w którym nabyto urządzenie. Przy wysyłce lub utylizacji akumulatorów lub urządzeń akumulatorowych zwracać uwagę na to, aby były pojedynczo zapakowane w

plastikowy worek, aby uniknąć zwarcia i pożaru!

Odpowiednie i regularne ładowanie akumulatora zapewnia jego długą żywotność. Ładowanie jest konieczne, jeśli stwierdzi się, że moc urządzenia się zmniejsza. Nie rozładowywać całkowicie akumulatora. Prowadzi to do uszkodzenia akumulatora!

5.10 Wskaźnik poziomu naładowania akumulatora (rys. 14/poz. h)

Przycisnąć przełącznik wskaźnika poziomu naładowania akumulatora (g). Wskaźnik (h) sygnalizuje stan naładowania akumulatora za pomocą 3 kolorowych diod LED.

Wszystkie 3 diody LED się świecą:

Akumulator jest całkowicie naładowany.

Świecą się 1 lub 2 diody LED

Wystarczający do pracy poziom naładowania akumulatora.

1 dioda LED miga:

Akumulator jest rozładowany, należy naładować akumulator.

Wszystkie diody LED migają:

Temperatura akumulatora poniżej wartości minimalnej. Odłączyć akumulator od ładowarki i pozostawić go na jeden dzień w temperaturze pokojowej. Jeżeli błąd się powtórzy, oznacza to, że akumulator został głęboko rozładowany i jest uszkodzony. Wyjąć akumulator z urządzenia. Zabrania się używania lub ładowania uszkodzonych akumulatorów.

6. Obsługa

6.1 Włącznik/wyłącznik (rys. 16 / poz. 3)

Uruchomienie:

Wcisnąć włącznik/wyłącznik (3).

Wyłączanie:

Zwolnić włącznik/wyłącznik (3).

6.2 Regulacja liczby obrotów (rys. 16/poz. 2)

Przy pomocy regulatora liczby obrotów (2) można wstępnie ustawić żądaną liczbę obrotów. Aby zwiększyć liczbę obrotów, przekręcić regulator liczby obrotów (2) w kierunku „PLUS“. Aby zmniejszyć liczbę obrotów, przekręcić regulator liczby obrotów (2) w kierunku „MINUS“. Liczba skoków zależy do rodzaju obrabianego materiału i warunków pracy.

Oprócz tego należy przestrzegać ogólnych zasad odnośnie prędkości cięcia w przypadku obróbki wiórowej.

Stosując cienkie brzeszczoty można zasadniczo pracować z większą liczbą skoków, natomiast przy grubszych brzeszczotach należy pracować z niższą prędkością.

6.3 Ustawienie regulacji skoku (rys. 14 / poz. 8)

- Za pomocą przełącznika regulacji skoku (8) można wyregulować siłę ruchu wahadłowego brzeszczotu (12) podczas skoku.
- Użytkownik może dopasować w zależności od obrabianego materiału prędkość, wydajność i profil cięcia.

Ustawić przełącznik regulacji skoku (8) na jedną z następujących pozycji:

Pozycja A = Brak oscylacji

Materiał: Guma, ceramika, aluminium, stal

Uwaga: Dla uzyskania dokładnych i delikatnych krawędzi, cięcia cienkich materiałów (np. blachy) oraz twardych materiałów.

Pozycja B = Mała oscylacja

Materiał: Tworzywo sztuczne, drewno, aluminium

Uwaga: Dla twardych materiałów

Pozycja C = Średnia oscylacja

Materiał: Drewno

Pozycja D = Duża oscylacja

Materiał: Drewno

Uwaga: Dla miękkich materiałów i cięcia wzdłuż włókien

Wybór optymalnej kombinacji liczby obrotów oraz regulacji skoku zależy od rodzaju obrabianego materiału. Zalecamy dobrać odpowiednie ustawienie przez wykonanie cięć próbnych na niepotrzebnym kawałku obrabianego materiału.

6.4 Wykonywanie cięć

Wskazówka!

Aby wykonywać długie, precyzyjne, proste cięcia zalecamy używanie tarcz pilarskich o grubości co najmniej 1,5 mm.

Ostrożnie!

- Upewnić się, że włącznik/wyłącznik (3) nie jest wciśnięty. Dopiero wówczas podłączyć urządzenie do akumulatora.
- Wyrzynarkę włączyć tylko jeśli brzeszczot jest zamocowany.
- Używać wyłącznie brzeszczotów w nienaganym stanie technicznym. Stępione, wygięte lub popękane brzeszczoty muszą zostać natychmiast wymienione.
- Umieścić stopę piły płasko na przedmiocie, który ma zostać poddany obróbce. Włączyć wyrzynarkę.
- Brzeszczot piły powinien rozpędzić się aż do osiągnięcia pełnej prędkości. Następnie przesunąć brzeszczot powoli wzdłuż linii cięcia, wywierając przy tym tylko lekki nacisk na brzeszczot.
- Przed cięciem metalu linia cięcia powinna zostać posmarowana odpowiednim chłodziwem.

6.5 Wycinanie (rys. 18)

Przy użyciu wiertarki wywiercić wewnątrz obszaru, który ma zostać wycięty, otwór wielkości 10mm. Umieścić brzeszczot w tym otworze i rozpocząć wycinanieżądanego fragmentu.

6.6 Wykonywanie cięć równoległych (rys. 19)

- Zamontować prowadnicę równoległą i odpowiednio wyregulować (patrz punkt 5.3).
- Przestrzegać wskazówek podanych w punkcie 6.4.
- Wykonać cięcie tak jak pokazano na rys. 19.

6.7 Cięcie ukośne (rys. 12)

- Ustawić odpowiednio kąt na stopce piły (patrz punkt 5.4)
- Przestrzegać wskazówek podanych w punkcie 6.4.
- Wykonać cięcie tak jak pokazano na rys. 19.

6.8 Dioda LED (rys. 1 / poz.4)

Dioda LED (4) umożliwia dodatkowe oświetlenie miejsca cięcia. Oświetlenie diodą LED (4) uruchamia się automatycznie po wciśnięciu włącznika/wyłącznika (3).

7. Czyszczenie, konserwacja i zamawianie części zamiennych

Niebezpieczeństwo!

Przed wszystkimi pracami związanymi z czyszczeniem urządzenia należy wyjąć z niego akumulator.

7.1 Czyszczenie

- Urządzenia zabezpieczające, szczeliny powietrza i obudowa silnika powinny być w miarę możliwości zawsze wolne od pyłu i zanieczyszczeń. Urządzenie wycierać czystą ściereczką lub przedmuchać sprężonym powietrzem o niskim ciśnieniu.
- Zaleca się czyszczenie urządzenia bezpośrednio po każdorazowym użyciu.
- Urządzenie czyścić regularnie wilgotną ściereczką z niewielką ilością szarego mydła. Nie używać żadnych środków czyszczących ani rozpuszczalników; mogą one uszkodzić części urządzenia wykonane z tworzywa sztucznego. Należy uważać, aby do wnętrza urządzenia nie dostała się woda. Wniknięcie wody do urządzenia podwyższa ryzyko porażenia prądem.

7.2 Konserwacja

We wnętrzu urządzenia nie ma części wymagających konserwacji.

7.3 Zamawianie części wymiennych:

Podczas zamawiania części zamiennych należy podać następujące dane:

- Typ urządzenia
- Numer artykułu urządzenia
- Numer identyfikacyjny urządzenia
- Numer części zamiennej

Aktualne ceny artykułów i informacje znajdują się na stronie: www.Einhell-Service.com

8. Utylizacja i recykling

Sprzęt umieszczony jest w opakowaniu zapobiegającym uszkodzeniom w czasie transportu. Opakowanie jest surowcem i nadaje się do powtórnego użytku lub do recyklingu. Urządzenie oraz jego osprzęt składają się z różnych rodzajów materiałów, jak np. metal i tworzywa sztuczne. Nie wyrzucać uszkodzonych urządzeń do śmietnika! W celu odpowiedniej utylizacji należy oddać urządzenie do specjalistycznego punktu zbiórki odpadów. Informacji o specjalistycznych punktach zbiórki odpadów udziela administracja komunalna.

9. Przechowywanie

Urządzenie i wyposażenie dodatkowe przechowywać w miejscu ciemnym, suchym i wolnym od przemarzania, zabezpieczyć przed dziećmi. Optymalna temperatura przechowywania 5 do 30°C. Przechowywać urządzenie w oryginalnym opakowaniu.

10. Wskazania diod na ładowarce

Stan diod		Znaczenie i postępowanie
Czerwona dioda LED	Zielona dioda LED	
nie świeci się	miga	Stan gotowości Ładowarka podłączona jest do sieci i znajduje się w stanie gotowości. Brak akumulatora w ładowarce.
świeci się	nie świeci się	Ładowanie Trwa ładowanie akumulatora w przyspieszonym trybie. Informacje odnośnie czasu ładowania znajdują na ładowarce. Wskazówka! W zależności od aktualnego poziomu naładowania akumulatora faktyczny czas ładowania może odbiegać od podanego.
nie świeci się	świeci się	Akumulator jest naładowany i jest gotowy do użytku. (READY TO GO) Następnie ładowarka przełącza się automatycznie na proces ładowania ochronnego, który trwa aż do całkowitego naładowania akumulatora. Aby akumulator się całkowicie naładował należy pozostawić go na ok. 15 minut dłużej na ładowarce. Postępowanie: Wyjąć akumulator z ładowarki. Odłączyć ładowarkę od zasilania.
miga	nie świeci się	Ładowanie adaptacyjne Ładowarka pracuje w trybie ładowania ochronnego. Z przyczyn bezpieczeństwa proces ładowania akumulatora jest wolniejszy i trwa dłużej niż podany czas. Może to wystąpić z następujących przyczyn: - Od ostatniego ładowania akumulatora upłynęło bardzo dużo czasu. - Temperatura akumulatora wykracza poza zalecany zakres. Postępowanie: Mimo to dalsze ładowanie akumulatora jest możliwe; zaczekać, aż zakończy się proces ładowania.
miga	miga	Błąd Nie jest możliwe naładowanie akumulatora. Akumulator jest uszkodzony. Postępowanie: Zabrania się ładowania uszkodzonych akumulatorów. Wyjąć akumulator z ładowarki.
świeci się	świeci się	Nieprawidłowa temperatura Temperatura akumulatora jest za wysoka (np. pod wpływem bezpośredniego promieniowania słonecznego) lub za niska (poniżej 0° C) Postępowanie: Wyjąć akumulator z ładowarki i pozostawić go na jeden dzień w temperaturze pokojowej (ok. 20° C).



Symbol przekreślonego kołowego kontenera na odpady jest symbolem selektywnego zbierania odpadów i oznacza zakaz umieszczania zużytego sprzętu łącznie z innymi odpadami. Symbol ten oznacza jednocześnie, że sprzęt został wprowadzony do obrotu po dniu 13 sierpnia 2005 r. Jednocześnie informujemy, że: 1) na terenie RP istnieje system zbierania, w tym zwrotu, zużytego sprzętu – w tym punkty selektywnej zbiórki i/lub lokalne punkty zbiórki, sklepy czy inne punkty sprzedaży sprzętu. Szczegółową informację uzyskasz u swojego sprzedawcy; 2) każde gospodarstwo domowe spełnia istotną rolę w przyczynianiu się do ponownego użycia i odzysku, w tym recyklingu, zużytego sprzętu; 3) do produkcji sprzętu użyto niebezpiecznych substancji, mieszanin oraz części składowych, które mogą powodować potencjalne, niebezpieczne skutki dla środowiska i zdrowia ludzi, dlatego też konieczne jest prawidłowe użytkowanie sprzętu oraz jego recykling.

Należy pamiętać o tym, aby przed oddaniem urządzenia do utylizacji wyjąć z niego akumulatory i elementy oświetleniowe (np. żarówkę).

Przedruk lub innego rodzaju powielanie dokumentacji wyrobów oraz dokumentów towarzyszących, nawet we fragmentach dopuszczalne jest tylko za wyraźną zgodą firmy Einhell Germany AG.

Zmiany techniczne zastrzeżone

Informacje serwisowe

Posiadamy partnerów serwisowych we wszystkich krajach wymienionych w tym certyfikacie gwarancji. Odpowiednie dane kontaktowe znajdują Państwo w tym certyfikacie gwarancji. Nasi partnerzy są do Państwa dyspozycji we wszystkich kwestiach serwisowych takich jak naprawa, zamawianie części zamiennych i zużywalnych oraz materiałów eksploatacyjnych.

Należy wziąć pod uwagę, że następujące części tego produktu podlegają normalnemu podczas eksploatacji lub naturalnemu zużyciu bądź że następujące części konieczne są jako materiały eksploatacyjne.

Kategoria	Przykład
Części zużywające się*	Rolka prowadząca, Akumulator, Osłona przeci-wodpryskowa
Materiał eksploatacyjny/części eksploatacyjne*	Brzeszczot piły
Brakujące części	

* nie zawsze wchodzi w zakres dostawy!

W przypadku stwierdzenia wad lub błędów prosimy o odpowiednie zgłoszenie na stronie internetowej www.Einhell-Service.com. Prosimy zamieścić dokładny opis błędu oraz odpowiedzieć na poniższe pytania:

- Czy urządzenie na początku działało czy też było uszkodzone od samego początku?
- Czy przed wystąpieniem usterki zwrócili Państwo uwagę na coś szczególnego (oznaki przed usterką)?
- Pod jakim względem urządzenie działa Państwa zdaniem nieprawidłowo (główny objaw)? Prosimy o podanie opisu.

Certyfikat gwarancji

Szanowny kliencie, szanowna klientko!

Nasze produkty podlegają surowej kontroli jakości. Jeżeli pomimo tego stwierdzą Państwo usterki w funkcjonowaniu urządzenia, przepraszamy za spowodowane niedogodności i prosimy o zwrócenie się do naszego biura serwisowego pod wskazanym na karcie gwarancyjnej adresem. Jesteśmy również do Państwa dyspozycji pod wskazanym numerem telefonu biura serwisowego. Dla spełnienia roszczeń gwarancyjnych obowiązują następujące postanowienia:

1. Warunki gwarancji odnoszą się jedynie do konsumentów, tzn. osób fizycznych, które nie używają tego produktu do działalności przemysłowej, rzemieślniczej lub innej działalności gospodarczej. Poniższe warunki gwarancji obejmują świadczenia w ramach dodatkowej gwarancji, które producent urządzenia oferuje nabywcom nowych urządzeń dodatkowo do przysługującej zgodnie z przepisami prawa rękojmi. Poprzez udzielenie tej gwarancji przyznane Państwu ustawowo uprawnienia z tytułu rękojmi nie ulegają zmianie. Nasze świadczenia gwarancyjne udzielane są Państwu bezpłatnie.
2. Świadczenie gwarancyjne obejmuje wyłącznie wady nowego urządzenia wymienionego niżej producenta wynikające z błędów w produkcji urządzenia lub w materiale, o ile urządzenie zostało nabyte na terenie Unii Europejskiej i ogranicza się do usunięcia powyższych wad bądź wymiany urządzenia, według decyzji producenta. Prosimy pamiętać o tym, że zgodnie z przeznaczeniem nasze produkty nie zostały skonstruowane do prac w ramach działalności o charakterze gospodarczym, rzemieślniczym bądź profesjonalnym. Tym samym, w przypadku użytku urządzenia podczas okresu gwarancyjnego w zakładach rzemieślniczych, przemysłowych i innej działalności gospodarczej lub eksploatacji pod podobnym obciążeniem postanowienia umowy gwarancyjnej tracą moc. W przypadku artykułów należących do linii wyrobów „Professional” powyższe wykluczenie odnośnie użytkowania w ramach działalności o charakterze gospodarczym, rzemieślniczym bądź profesjonalnym nie ma zastosowania.
3. Gwarancji nie podlegają:
 - szkody wynikające z niestosowania się do instrukcji montażu lub nieprawidłowej instalacji, nieprzestrzegania instrukcji obsługi (np. podłączenie do nieprawidłowego napięcia sieciowego lub nieprawidłowego rodzaju prądu), nieprzestrzegania zaleceń odnośnie konserwacji i bezpieczeństwa, oddziaływania anormalnych warunków otoczenia (np. uszkodzenia na skutek upadku urządzenia), jak i szkody powstałe na skutek niedostatecznej konserwacji i pielęgnacji urządzenia.
 - szkody wynikające z niedozwolonego lub nieprawidłowego stosowania urządzenia (np. przeciążenia urządzenia lub stosowanie innych niż zalecane narzędzi i akcesoriów), nieprzestrzegania zaleceń odnośnie konserwacji i bezpieczeństwa, szkody powstałe na skutek ciał obcych w urządzeniu (np. piasek, kamienie, pył lub kurz oraz szkody podczas transportu), stosowania siły przy obsłudze urządzenia lub oddziaływania zewnętrznego (np. uszkodzenia na skutek upadku urządzenia).
 - uszkodzenia urządzenia lub jego części, które powstały na skutek normalnego prawidłowego lub innego naturalnego zużycia. Przykładowo akumulatory podlegają naturalnemu zużyciu i odpowiednio do ich budowy zdolne są do ograniczonej liczby cykli. Negatywny wpływ na zużycie mają obciążenia, którym są one poddawane, prędkość ładowania oraz ekspozycja ich na działanie wysokich bądź niskich temperatur, wibracji i uderzeń.
4. Okres gwarancji wynosi 2 lata licząc od dnia kupna urządzenia. Roszczenia gwarancyjne winny być zgłaszane przed upływem dwóch tygodni od momentu stwierdzenia usterki. Po upływie okresu objętego gwarancją wyklucza się możliwość spełnienia roszczeń gwarancyjnych. Naprawa bądź wymiana urządzenia nie powodują przedłużenia okresu gwarancyjnego ani rozpoczęcia biegu nowego okresu gwarancyjnego na zamienione urządzenie ani na zastosowane części zamienne. Obowiązuje to również w przypadku interwencji serwisowej na miejscu.
5. W celu przedstawienia roszczeń gwarancyjnych należy zgłosić uszkodzone urządzenie na następującej stronie: www.Einhell-Service.com. Proszę mieć przygotowany rachunek lub inny dokument zakupu nowego urządzenia. Urządzenia, które przysłane zostały bez dowodu zakupu lub tabliczki znamionowej, nie są objęte świadczeniami gwarancyjnymi, ponieważ nie ma możliwości ich przyporządkowania. Jeżeli wada objęta jest świadczeniem gwarancyjnym, otrzymają Państwo niezwłocznie naprawione lub nowe urządzenie.
6. Jeżeli urządzenie zostało przewiezione do innego państwa Unii Europejskiej niż państwo, w którym je nabyto, wówczas świadczenie gwarancyjne zostanie udzielone przez lokalnego partnera serwisowego. Roszczenie z tytułu gwarancji nie przysługuje, jeżeli urządzenie zostało wywiezione poza teren Unii Europejskiej.

Naturalnie istnieje możliwość usunięcia usterek i wad nieobjętych gwarancją bądź po jej upływie za zwrotem kosztów. W tym celu prosimy przesłać urządzenia na adres naszego biura serwisowego. W przypadku części zużywających się, materiałów eksploatacyjnych oraz brakujących części zwracamy uwagę na ograniczenia tej gwarancji zgodnie z informacjami serwisowymi zamieszczonymi w tej instrukcji obsługi.

Gwarant/ Usługa: Einhell Polska sp. Z.o.o.ul. Wymysłowskiego 1, PL-55-080 Nowa Wieś Wroclawska

Tehlike!

Yaralanmaları ve hasarları önlemek için aletlerin kullanımında bazı iş güvenliği önlemlerinin alınması gereklidir. Bu nedenle Kullanma Talimatını / Güvenlik Uyarılarını dikkatlice okuyun. İçerdiği bilgilere her zaman ulaşabilmek için kullanma talimatını iyi bir yerde saklayın. Aleti kullanmak için başka kişilere verdiğinizde bu Kullanma Talimatını / Güvenlik Uyarılarını da birlikte verin. Firmamız, kullanma talimatına riayet etmemekten kaynaklanan iş kazaları ve hasarlardan herhangi bir sorumluluk üstlenmez.

Kullanılan sembollerin açıklanması (bkz. Şekil 20)

- Tehlike!** - Yaralanma riskini azaltmak için Kullanma Talimatını okuyunuz.
- Dikkat! Kulaklık takın.** Çalışma esnasında oluşan gürültü işitme kaybına yol açabilir.
- Dikkat! Toz maskesi takın.** Ahşap ve diğer malzemeler üzerinde çalışıldığında sağlığa zarar veren tozlar oluşabilir. Asbest içeren malzemelerin işlenmesi yasaktır!
- Dikkat! İş gözlüğü kullanın.** Çalışma esnasında oluşan kıvılcım veya aletten dışarı fırlayan kıymık, talaş ve tozlar gözlere zarar verebilir.

1. Güvenlik uyarıları

Güvenlik uyarıları ekteki kitapçıkta bulunur!
İkaz!

Bu elektrikli aletin açıklanan bütün güvenlik uyarıları, talimatlar, görseller ve teknik özelliklerini okuyun. Aşağıdaki talimatlara riayet edilmemesi durumunda elektrik çarpması, yangın ve/veya ağır yaralanmalar meydana gelebilir.
Güvenlik uyarıları ve talimatları gelecekte kullanmak için saklayın.

2. Alet açıklaması ve sevkiyatın içeriği**2.1 Alet açıklaması (Şekil 1,2,3)**

- Sap
- Devir regülatörü
- Açık/Kapalı şalteri
- LED lamba
- Toz emme adaptörü
- Kesim hattı kılavuzu
- Ayarlanabilir testere pabucu
- Pandül hareketi şalteri

- Testere pabucu açılı derecesi skalası
- Kılavuz makara
- Paralel dayanak
- Testere bıçağı (teslimat kapsamında değildir)
- Testere pabucu civataları
- Testere bıçağı yuvası
- Koruma kapağı
- İçten altı köşeli anahtar
- Kıymık koruma
- Sökülebilir koruma
- Dirsekli toz emme adaptörü

2.2 Sevkiyatın içeriği

Satın almış olduğunuz ürünün eksik parçası olup olmadığını sevkiyatın içeriği listesi ile kontrol edin. Herhangi bir parçanın eksik olması durumunda ürünü satın aldıktan sonra en geç 5 iş günü içinde geçerli fiş veya faturayı ibraz ederek servis merkezine veya aleti satın aldığınız mağazaya başvurun. Bu konuda kullanma talimatının sonunda bulunan servis bilgilerindeki garanti hizmetleri tablosunu dikkate alınız.

- Ambalajı açın ve aleti dikkatlice ambalajın içinden çıkarın.
- Ambalaj malzemelerini ve ambalaj ve transport emniyetlerini sökün (bulunması halinde).
- Ambalaj içindeki parçaların eksik olup olmadığını kontrol edin.
- Alet ve aksesuar parçalarının transport esnasında hasar görüp görmediğini kontrol edin.
- Garanti süresi doluncaya kadar mümkün olduğunda ambalaj malzemelerini saklayın.

Tehlike!

Alet ve ambalaj malzemeleri oyuncak değildir! Çocukların plastik poşet, folyo ve küçük parçalar ile oynaması yasaktır! Çocukların küçük parçaları yutma ve poşetler nedeniyle boğulma tehlikesi vardır!

- Akülü dekupaj testere
- Paralel dayanak
- Toz emme adaptörü
- Kesim hattı kılavuzu
- Kıymık koruma
- İçten altı köşeli anahtar
- Sökülebilir koruma
- Dirsekli toz emme adaptörü
- Orijinal kullanma talimatı
- Güvenlik uyarıları

3. Kullanım amacına uygun kullanım

Dekupaj testeresi ahşap, metal, bakır ve pirinç gibi renkli metaller ve plastik malzemelerin uygun testere bıçağı kullanılarak kesilmesi için tasarlanmıştır.

Makine yalnızca kullanım amacına göre kullanılacaktır. Kullanım amacının dışındaki tüm kullanımlar makinenin kullanılması için uygun değildir. Bu tür kullanım amacı dışındaki kullanımlardan kaynaklanan hasar ve yaralanmalarda, yalnızca kullanıcı/işletici sorumlu olup üretici firma sorumlu tutulamaz.

4. Teknik özellikler

Motor gerilim beslemesi: 18 Vd.c.
Strok devri: 0-3500 dev/dak
Strol yüksekliği: 26 mm
Testere bıçağı genişliği: 0,8-1,7 mm
Kesim derinliği ahşap: 135 mm
Kesim derinliği plastik: 20 mm
Kesim derinliği demir/alüminyum: 10 mm
Gönyeli kesim: azami 45° (sol ve sağ)
Ağırlık: 2,2 kg

Dikkat!

Cihaz aküsüz ve şarj cihazsız teslim edilir ve sadece Power X-Change serisinin Li-Ion aküleri ile kullanılabilir!

Power X-Change serisinin Li-Ion aküleri sadece Power X-Charger'ları ile şarj edilebilir.

Tehlike!

Ses ve titreşim

Ses ve titreşim değerleri EN 62841 normuna göre ölçülmüştür.

Ses basınç seviyesi L_{pA} 90 dB(A)
Sapma K_{pA} 5 dB
Ses güç seviyesi L_{WA} 101 dB(A)
Sapma K_{WA} 5 dB

Kulaklık takın.

Gürültü işitme kaybına sebep olabilir.

Toplam titreşim değerleri (üç yönün vektör toplamı) EN 62841 normuna göre ölçülmüştür.

Yonga levha kesimi

Titreşim emisyon değeri $a_h = 4,6 \text{ m/s}^2$
Sapma $K = 1,5 \text{ m/s}^2$

Metal sac levha kesimi

Titreşim emisyon değeri $a_h = 5,4 \text{ m/s}^2$
Sapma $K = 1,5 \text{ m/s}^2$

Açıklanan titreşim toplam değerleri ve gürültü emisyon değerleri standart test metoduna göre ölçülmüş olup bu değerler, diğer elektrikli aletler ile kıyaslanmasında kullanılabilir.

Açıklanan titreşim toplam değerleri ve gürültü emisyon değerleri etrafa verilecek rahatsızlığın ve etkinin geçici olarak tahmin edilmesinde de kullanılabilir.

İkaz:

Titreşim ve gürültü emisyon değerleri elektrikli aletin gerçek kullanımında, elektrikli aletin kullanım türüne ve özellikle hangi malzemenin işlenmesine bağlı olarak belirtilen değerlerden farklı olabilir.

Makineden kaynaklanan gürültü ve titreşim oluşmasını asgariye indirin!

- Sadece hasarlı ve arızalı olmayan aletler kullanın.
- Aletlerin düzenli olarak bakımını yapın ve temizleyin.
- Çalışma tarzınızı alete göre ayarlayın.
- Aletlerinize aşırı yüklenmeyin.
- Gerektiğinde arızalı aletin kontrol edilmesini sağlayın.
- Aleti kullanmadığınızda kapatın.

Dikkat!

Kalan riskler

Bu elektrikli aleti, kullanma talimatına uygun şekilde kullansanız dahi yine de bazı riskler mevcut kalır. Bu elektrikli aletin yapı türü ve modeli itibari ile aşağıda açıklanan tehlikeler meydana gelebilir:

1. Uygun bir toz maskesi takılmadığında akciğer hasarlarının oluşması.
2. Uygun bir kulaklık takılmadığında işitme hasarlarının oluşması.
3. Elektrikli alet uzun süre kullanıldığında veya talimatlara göre kullanılmadığında veya bakımı düzgün şekilde yapılmadığında el-kol titreşiminden kaynaklanan sağlık hasarlarının oluşması.

5. Çalıştırmadan önce

Uyarı!

Cihazda herhangi bir ayar yapmadan önce aküleri daima çıkarın.

5.1 Koruma kapağı (Şekil 1/Poz. 15)

- Koruma kapağı (15) testere bıçağına (12) yanlışlıkla temas etmeye karşı korur ve buna rağmen kesilen bölümün görülebilmesini sağlar.
- Koruma kapağı (15) ayrıca testere bıçağı (12) kilidinin açılmasına da yarar (bakınız Madde 5.2)

5.2 Testere bıçağını değiştirme (Şekil 2/Poz.12)

İkaz!

Testere bıçağını takmadan veya değiştirmeden önce aküyü çıkarın.

- Testere bıçaklarını herhangi bir takım kullanmadan takabilir veya değiştirebilirsiniz.
- Pandül hareketi (8) şalterini A pozisyonuna getirin (bakınız Şekil 17).
- Testere bıçağının dişleri çok keskindir.
- Koruma kapağını (15) Şekil 2'de gösterildiği gibi öne doğru çekin. Böylece testere bıçağı yuvasının (14) kilidi açılır.
- Testere bıçağını (12) yuva içinde dayanıncaya kadar yuvanın (14) içine itin ve koruma kapağının (15) tekrar yavaşça arkaya kaymasını sağlayın.
- Testere bıçağının dişleri öne bakmalıdır.
- Testere bıçağının (12) kılavuz makara (10) içinde oturmasına dikkat edin.
- Testere bıçağının (12) testere bıçağı yuvasının (14) içinde sıkı şekilde oturup oturmadığını kontrol edin.
- Testere bıçağını (12) sökmek için koruma kapağını (15) tekrar öne doğru çekin.
- DİKKAT! Testere bıçağı (12) bu durumda bir yay mekanizması ile otomatik olarak testere bıçağı yuvasından (14) dışarı bastırılır. Bu esnada dışarı fırlamaması için testere bıçağını sıkı tutun!

5.3 Paralel dayanağın montajı (Şekil 3/Poz. 11)

- Paralel dayanak (11) ile paralel kesimler yapılabilir.
- Testere alt tabanında (7) paralel dayanak (13) için olan her iki sabitleme civatasını gevşetin.
- Paralel dayanağı (11) testere alt tabanındaki (7) kılavuzların içine itin. Paralel dayanağı

(11) cihazın sol veya sağ tarafına yerleştirebilirsiniz.

- Kılavuz çitasını daima aşağıya doğru yöneltilin. Paralel dayanağın (11) ölçüm skalası yardımı ile istenilen aralık ölçüsünü ayarlayın sonra sabitleme civatalarını (13) sıkın.

Bilgi!

Testere bıçağı (12) burada okuma noktasını gösterir.

5.4 Gönyeli kesimler için testere pabucunu ayarlama (Şekil 7-8)

- Ayarlanabilir testere pabucunun (7) alt tarafında bulunan testere pabucu civatasını (a) içten altı köşeli anahtar (16) ile gevşetin (Şekil 7).
- Testere pabucunu (7) hafifçe arkaya doğru çekin. Testere pabucu bu durumda 45° sola veya sağa eğdirilebilir.
- Testere pabucu (7) tekrar öne doğru itildiğinde bu işlem ancak testere pabucu 0° de olduğunda yapılabilir. Testere pabucunu ilgili pozisyona getirin ve testere pabucu civatasını (a) sıkın.
- Testere pabucu (7) bu metodun dışında, olağan ayarlama işleminde başka bir açı değerine ayarlanabilir. Bunun için testere pabucunu (7) arkaya çekin, istenilen açı değerini ayarlayın ve testere pabucu civatasını (a) sıkın.

Bilgi! Gönyeli kesimlerde kıymık korumanın (17) sökülmesi zorunludur.

5.5 Toz emme adaptörü (Şekil 5/Poz. 5)

- Akülü dekupaj testeresini toz emme adaptörünü (5) kullanarak elektrikli süpürgeye bağlayın. Böylece iş parçası üzerinde oluşan tozların mükemmel şekilde temizlenmesini sağlarsınız. Avantajlar: Hem aleti korur hem de kendi sağlığınıza korumuş olursunuz. Ayrıca çalışma yeriniz temiz ve güvenli olur.
- Çalışma esnasında oluşan toz tehlike oluşturabilir. Lütfen bu konuda ilgili iş güvenliği talimatlarına riayet edin.
- Toz emme adaptörünü (5) Şekil 6'da gösterildiği gibi takın. Toz emme adaptörünün (5) yerine geçtiği duyulmalıdır ve testere pabucu (7) içine sıkı şekilde oturmalıdır.
- Ayrıca dirseklili toz emme adaptörü (19) ile tozun aletin yanından yönlendirilmesini sağlayabilirsiniz.
- Bunun için dirseklili toz emme adaptörünü (19) Şekil 6'da gösterildiği gibi toz emme adaptörü (5) içine takın ve dirseklili toz emme adaptörü-

- nü (19) herhangi bir pozisyona döndürün.
- Elektrik süpürgezinin hortumunu adaptörün (5) deliğine takın. Aletlerin hava sızdırmayacak şekilde bağlı olmasına dikkat edin.

5.6 Kesim çizgisi kılavuzu (Şekil 10-12 / Poz. 6)

Kesim çizgisi kılavuzu (6) ile iş parçası üzerine çizilmiş olan kesim çizgisi boyunca tam doğru kesimler yapabilirsiniz. Kesim çizgisi kılavuzunu testere pabucunun (7) üzerine yerleştirin ve altta Şekil 10'da gösterildiği gibi yerine geçmesini sağlayın. Açık ayarı 0° olduğunda (b) işaretini (Şekil 11) ve açı ayarı 45° olduğunda (c) işaretini (Şekil 12) kullanın. Açık ayarı için bakınız Madde 5.4 Dikkat! Yonga parçalar ile deneme kesimi uygulayın.

Kesim çizgisi kılavuzunu (6) sökmek için aşağıya bastırın.

5.7 Kıymık koruma (Şekil 10 / Poz. 17)

Kıymık koruma elemanı, testere ile yapılan kesim esnasında malzemenin kırılıp parçalanmamasını sağlar.

Kıymık korumayı, Şekil 11'de gösterildiği gibi alttan çıkarılabilir kılıf (18) içine yerleştirin. Sonra bunu sabitlemek için çıkarılabilir kılıfın (18) içine geçirin.

Bilgi! Kıymık koruma elemanı sadece 0° kesimlerinde kullanılabilir ve azami 45° ye kadar olan gönyeli kesimlerde çıkarılmalıdır!

5.8 Çıkarılabilir kılıf (Şekil 13/Poz. 18)

Ayarlanabilir testere pabucu çıkarılabilir kılıf (18) ile donatılabilir. Böylece hassas iş parçası yüzeylerinin çizilmesi önlenir.

Çıkarılabilir kılıfı (18) takmak için bunu Şekil 13'de gösterildiği gibi öne doğru geçirin ve yerine geçtiği duyuluncaya kadar arkada testere pabucuna takın.

Sökme işlemi takma sıralamasının tersi yönde gerçekleşir.

5.9 LI aküsünün şarj edilmesi (Şekil 14-15)

- Akü (e) saptan çıkarın, bunun için sabitleme butonunu (d) aşağıya doğru bastırın.
- Şarj cihazının tip levhası üzerinde belirtilen gerilim değerinin, mevcut elektrik şebekesi gerilim değeri ile aynı olup olmadığını kontrol edin. Şarj cihazının (f) fişini prize takın. Yeşil LED lambası yanıp sönmeye başlar.

- Akü (e) şarj cihazına takın.

Madde 10'da (Şarj cihazı göstergesi) bölümünde bulunan tabloda şarj cihazındaki LED göstergelerinin anlamı açıklanmıştır.

Aküsünün şarj edilmesi mümkün değilse aşağıdaki noktaları kontrol edin

- Prizde elektrik olup olmadığı.
- Şarj cihazındaki kontakların aküye tam temas edip etmediği.

Aküsünün şarj edilmesi bu kontrollerden sonra da mümkün değilse,

- Şarj cihazı
- ve aküyü
- lütfen müşteri hizmetleri bölümümüze gönderin.

Talimatlara uygun şekilde yapılacak bir teslimat için müşteri hizmetleri departmanımıza veya aleti aldığınız satış noktasına başvurun.

Akülerin veya akülü aletlerin teslimatı veya bertaraf edilmesinde, kısa devre yaparak yangına yol açmaması için bu ürünlerin plastik poşet içinde tek tek ambalajlanması gerektiğini dikkate alın!

Akülerin uzun ömürlü olmasını sağlamak için aküyü zamanında şarj edin. Bu özellikle, akülü yaprak üfleme makinesinin gücünün azalmasını fark ettiğinizde yapılacaktır. Akülerin tamamen deşarj olmasını kesinlikle izin vermeyin. Aksi takdirde akü arızalanacaktır.

5.10 Akü şarj kapasitesi göstergesi (Şekil 14/Poz. h)

Akü şarj kapasitesi göstergesi butonuna (g) basın. Akü şarj kapasitesi göstergesi (h) aküsünün şarj durumunu 3 LED lambası ile gösterir.

3 adet LED lambanın hepsi yanıyor:

Akü tam şarjlıdır.

2 veya 1 adet LED lambası yanıyor:

Aküsünün şarj kapasitesi yeterli.

1 adet LED lambası yanıyor:

Akü şarjı boşalmıştır, aküyü şarj edin.

Bütün LED lambaları yanıp sönmüyor:

Aküsünün aşırı sıcaklığının altına düşüldü. Aküyü aletin içinden çıkarın ve bir gün boyunca oda sıcaklığında saklayın. Bu arıza tekrar meydana geldiğinde akü şarjı derin derecede boşalmış ve

arızalıdır. Aküyü aletten sökün. Arızalı bir akünün kullanılması ve şarj edilmesi yasaktır.

6. Kullanma

6.1 Açık/Kapalı şalteri (Şekil 16/Poz. 3)

Çalıştırma:

Açık/Kapalı şalterine (3) basın.

Kapatma:

Açık/Kapalı şalteri (3) bırakın.

6.2 Devir ayarı (Şekil 16/Poz. 2)

Devir regülatörü (2) ile istenilen devirin ön ayarı yapılabilir. Devir ayarını yükseltmek için devir regülatörünü (2) ARTI yönüne, devir ayarını azaltmak için devir regülatörünü (2) EKSI yönüne döndürün. Uygun strok devir ayarı kestiğiniz malzemeye ve çalışma şartlarına bağlıdır. Talaş kaldırıcı çalışmalardaki kesme hızı ile ilgili olan genel kurallar burada da geçerlidir. İnce dişli testere bıçakları ile genelde daha yüksek strok deviri ile çalışabilirsiniz; kalın dişli testere bıçakları ile çalışmanız durumunda daha düşük devirleri ayarlamamız gerekmektedir.

6.3 Pandül hareketinin ayarlanması (Şekil 14/Poz. 8)

- Pandül hareketi şalteri (8) ile testere bıçağının (12) strok deviri esnasındaki pandül hareketi gücü ayarlanabilir.
- Böylece kesim hızı, kesim performansı ve kesim geometrisini işlenecek olan malzeme türüne göre ayarlayabilirsiniz.

Pandül hareketi şalterini (7) aşağıda açıklanan pozisyonlardan birine ayarlayın:

Pozisyon A = Pandül yok

Malzeme: Lastik, seramik, alüminyum, çelik
Not: İnce ve temiz kesim kenarları, ince malzemeler (örneğin saclar) ve sert malzemeler.

Pozisyon B = Pandül hafif

Malzeme: Plastik, ahşap, alüminyum
Not: Sert malzemeler için

Pozisyon C = Pandül orta

Malzeme: Ahşap

Pozisyon D = Pandül güçlü

Malzeme: Ahşap

Not: Yumuşak malzemeler ve malzemenin suyu yönünde yapılan kesimlerde

En iyi devir ve pandül hareketi kombinezonu işlenecek olan malzeme türüne bağlıdır. Yapılacak ayarı önce bir yonga parçası üzerinde belirlemenizi tavsiye ederiz.

6.4 Kesimlerin uygulanması

Not!

Tam düz ve uzun kesimlerin uygulanabilmesi için kalınlığı en az 1,5 mm olan bir testere bıçağı kullanmanızı tavsiye ederiz.

Dikkat!

- Açık/ Kapalı şalterinin (3) basılı olmamasını sağlayın. Önce aküyü alete takın.
- Dekupaj testeresini sadece testere bıçağı takılı olduğunda çalıştırın.
- Sadece mükemmel durumda olan testere bıçaklarını kullanın. Körelmiş, bükülmüş veya çatlak olan testere bıçaklarını derhal değiştirin.
- Testere pabucunu kesilecek olan iş parçasının üzerine tam yatay pozisyonda yerleştirin. Dekupaj testeresini çalıştırın.
- Testere bıçağı tam hızına erişinceye kadar bekleyin. Sonra dekupaj testeresi ile yavaşça kesilecek olan hattı kesin. Testere bıçağı üzerine çok az kuvvet kuvvet uygulayın.
- Metal malzemelerin kesiminde kesilecek bölgeye uygun bir soğutma malzemesi sürülmelidir.

6.5 Büyük deliklerin kesilmesi (Şekil 18)

Açılacak olan delik içine önce matkap ile 10 mm büyüklüğünde bir delik delin. Testere bıçağını delmiş olduğunuz bu delikten geçirin ve kesmek istediğiniz deliği kesmeye başlayın.

6.6 Paralel kesimlerin uygulanması (Şekil 19)

- Paralel dayanağı monte edin ve uygun şekilde ayarlayın (bkz. Madde 5.3).
- Madde 6.4'te belirtilen notları dikkate alın.
- Kesimi Şekil 19'da gösterildiği gibi uygulayın.

6.7 Gönyeli kesim (Şekil 12)

- Açık ayarını testere pabucunda ayarlayın (bkz. Madde 5.4)
- Madde 6.4 de açıklanan uyarıları dikkate alın.
- Kesimi Şekil 19'da gösterildiği gibi uygulayın.

6.8 LED lamba (Şekil 1/Poz. 4)

LED lamba (4), kesilecek yerin ilaveten aydınlatılmasına imkan sağlar. LED lamba (4), Açık/Kapalı şalterine (3) bastığınız anda otomatik olarak yanar.

7. Temizleme, Bakım ve Yedek Parça Siparişi

Tehlike!

Temizlik çalışmalarından önce elektrik kablosunu prizden çıkarın.

7.1 Temizleme

- Koruma tertibatı, havalandırma delikleri ve motor gövdesini mümkün olduğunca toz ve kirden temiz tutun. Aleti temiz bir bez ile silin veya düşük basınçlı hava ile üfleterek temizleyin.
- Aleti kullandıktan hemen sonra temizlemenizi tavsiye ederiz.
- Aleti düzenli olarak nemli bir bezle ve sıvı sabunla temizleyin. Temizleme deterjanı veya solvent malzemesi kullanmayınız, bu malzemeler aletin plastik parçalarına zarar verebilir. Cihazın içine su girmemesine dikkat edin. Elektrikli aletin içine su girmesi elektrik çarpması riskini yükseltir.

7.2 Bakım

Cihaz içinde bakımı yapılması gereken başka bir parça yoktur.

7.3 Yedek parça siparişi:

Yedek parça siparişi yapılırken şu bilgiler verilmelidir:

- Cihaz tipi
- Cihazın ürün numarası
- Cihazın kod numarası
- İstenilen yedek parçanın yedek parça numarası

Güncel bilgiler ve fiyatlar internette www.Einhell-Service.com sayfasında açıklanmıştır.

8. Bertaraf etme ve geri kazanım

Transport hasarlarını önlemek için alet bir ambalaj içinde sevk edilir. Bu ambalaj hammaddedir ve böylece geri kazanılabilir veya geri kazanım sistemine iade edilebilir. Alet ve aksesuarları örneğin metal ve plastik gibi çeşitli malzemelerden meydana gelir. Arızalı parçaları evsel atıkların atıldığı çöpe atmayın. Alet, yönetmeliklere uygun şekilde bertaraf edilmesi için özel atık toplama merkezlerine teslim edilmelidir. Bu atık toplama merkezlerinin nerede olduğunu yerel yönetimlerden öğrenebilirsiniz.

9. Depolama

Alet ve aksesuar parçalarını karanlık, kuru ve dona karşı korunmuş ve çocukların erişemeyeceği bir yerde saklayın. Optimal depolama sıcaklığı 5 ve 30°C arasındadır. Elektrikli aleti orijinal ambalajı içinde saklayın.

10. Şarj cihazı göstergeleri

Gösterge durumu		Anlamı ve alınacak önlemler
Kırmızı LED	Yeşil LED	
Kapalı	Yanıp sönüyor	İşletmeye hazır olma Şarj cihazı elektrik şebekesine bağlı ve işletmeye hazırdır, akü şarj cihazına takılı değildir
Açık	Kapalı	Şarj etme Şarj cihazı aküyü hızlı şarj işletiminde şarj ediyor. İlgili şarj süreleri direkt olarak şarj cihazı üzerinde belirtilmiştir. Uyarı! Kalan akü şarj kapasitesine bağlı olarak gerçek şarj süreleri belirtilen şarj sürelerinden biraz farklı olabilir.
Kapalı	Açık	Akü şarj edilmiş ve işletmeye hazırdır. (READY TO GO) Sonrasında tam şarj kapasitesine şarj oluncaya kadar korumalı şarj işlemi moduna ayarlanır. Bunun için aküyü şarj cihazında, yaklaşık 15 dakika daha şarj cihazında bağlı tutun. Önem: Aküyü şarj cihazından çıkarın. Şarj cihazının fişini prizden çıkarın.
Yanıp sönüyor	Kapalı	Adaptasyon şarjı Şarj cihazı korumalı şarj işlemi modundadır. Bu işletme modunda akü iş güvenliği sebeplerinden dolayı yavaşca şarj edilir ve şarj işlemi daha uzun sürer. Bunun sebebi şunlar olabilir: - Akü uzun bir süreden beri şarj edilmedi. - Akü sıcaklığı, ideal sıcaklık aralığındadır. Önem: Şarj işleminin tamamlanmasını bekleyin, akü buna rağmen şarj edilmeye devam edilebilir.
Yanıp sönüyor	Yanıp sönüyor	Hata Şarj işlemi artık mümkün değil. Akü arızalı. Önem: Arızalı bir akünün şarj edilmesi yasaktır. Aküyü şarj cihazından çıkarın.
Açık	Açık	Sıcaklık arızası Akü çok sıcaktır (örneğin direkt güneş ışınlarına maruz kalmış) veya çok soğuktur (0° C altında) Önem: Aküyü çıkarın ve 1 gün oda sıcaklığında (yakl. 20° C) saklayın.



Sadece AB Ülkeleri İçin Geçerlidir

Elektrikli cihazları çöpe atmayınız.

Elektrikli ve elektronik aletler ile ilgili 2012/19/AB nolu Avrupa Yönetmeliğince ve ilgili yönetmeliğin ulusal normlara uyarlanması sonucunda kullanılan elektrikli aletler ayrıştırılmış olarak toplanacak ve çevreye zarar vermeyecek şekilde geri kazanım sistemlerine teslim edilecektir.

Kullanılmış Cihazların İadesi Yerine Uygulanacak Geri Dönüşüm Alternatifi:

Kullanılmış elektrikli alet ve cihaz sahipleri bu eşyalarını iade etme yerine alternatif olarak, yönetmelikle uygun olarak çalışan geri dönüşüm merkezlerine vermekle yükümlüdür. Bunun için kullanılan cihaz, ulusal dönüşüm ekonomisi ve atık kanununa göre atıkların artılmasını sağlayan kullanılan cihaz teslim alma yerine teslim edilecektir. Kullanılmış alet ve cihazlara eklenen ve elektrikli sistemi bulunmayan aksesuar ile yardımcı malzemeler bu düzenlemeden muaf tutulur.

Aletin bertaraf edilmesinde akü ve ampullerin alet içinden çıkarılması gerektiğine dikkat edin.

Ürünlerinin dokümantasyonu ve evraklarının kısmen olsa dahi kopyalanması veya başka şekilde çoğaltılması, yalnızca Einhell Germany AG firmasının özel onayı alınmak şartıyla serbesttir.

Teknik değişiklikler olabilir

Servis Bilgileri

Garanti Belgesinde belirttiğimiz ülkelerde uzman servis partnerleri ile birlikte çalışırız, bu partnerlerin irtibat bilgileri Garanti Belgesinde açıklanmıştır. Onarım, yedek parça ve sarf malzemesi ihtiyaçlarında bu partner kuruluşlarımız sizlere memnuniyetle yardımcı olacaktır.

Bu ürünümüzde aşağıda açıklanan parçalar doğal veya kullanımdan kaynaklanan bir aşınmaya maruz kalırlar ve aşağıda açıklanan sarf malzemelerine ihtiyaç duyulur.

Kategori	Örnek
Aşınma parçaları*	Kılavuz makara, Akü, Kıymık koruma
Sarf malzemesi/Sarf parçaları*	Testere bıçaklarını
Eksik parçalar	

* sevkiyatın içeriğine dahil olması zorunlu değildir!

Ayıplı mal veya eksik parça söz konusu olduğunda durumu internetten www.Einhell-Service.com sayfasına bildirmenizi rica ederiz. Arıza bildiriminizde arızayı ayrıntılı olarak açıklayın ve bunun için aşağıda açıklanan soruları cevaplayın:

- Alet hiç bir kez çalıştı mı yoksa baştan beri mi arızalıydı?
- Arıza meydana gelmeden önce herhangi anormal bir durum dikkatinizi çekti mi (arıza öncesi semptomları)?
- Sizce aletin arızalı ana işlevi nedir (ana semptom)?
Bu işlevi açıklayınız.

Garanti belgesi

Sayın Müşterimiz,

ürünlerimiz üretim esnasında sıkı bir kalite kontrolünden geçirilir. Buna rağmen aletiniz tam doğru şekilde çalışmadığında ve bozulduğunda bu durumdan çok üzgün olduğumuzu belirtir ve bozuk olan aleti Garanti Belgesi üzerinde açıklanan adrese göndermenizi veya aleti satın aldığınız mağazaya başvurmanızı rica ederiz. Açıklanan servis telefon numarasından bizi her zaman arayabilirsiniz, size memnuniyetle yardımcı oluruz. Garanti haklarından faydalanmak için aşağıdaki kurallar geçerlidir:

1. Bu garanti koşulları sadece, ürünü ticari olarak veya serbest meslek uygulamalarında kullanmayacak olan tüketiciler yani gerçek kişiler için geçerlidir. Bu garanti koşulları, ilgili üretici firmanın yasal garanti hükümlerine ek olarak yeni ürünler için müşterilerine tanıdığı ek maddeleri düzenler. Kanuni Garanti Haklarınız bu garanti düzenlemesinden etkilenmez ve saklı kalır. Garanti kapsamında sunduğumuz hizmetler ücretsizdir.
2. Söz konusu garanti hizmeti kapsamı sadece Avrupa Birliği üyesi ülkede ilgili üretici firmadan satın aldığınız yeni alet için geçerli olup malzeme veya imalat hatasını kapsar. Ayrılmış malın telafisi, ilgili arızanın giderilmesi veya aletin yenisi ile değiştirilmesi ile sınırlıdır ve bu seçim firmamıza aittir. Lütfen aletlerimizin ticari, zanaatkarlar veya endüstriyel kullanım için uygun olmadığını ve bu kullanımlar için tasarlanmadığını dikkate alın. Bu nedenle aletin garanti süresi dahilinde ticari, zanaatkarlar veya endüstriyel veya benzer kullanımlarda kullanılması durumunda garanti sözleşmesi oluşmaz. „Professional“ markası altında satılan ürünler için ticari, zanaatkarlar veya endüstriyel kullanım ibaresi geçerli değildir ve bu tür kullanımlarda da garanti geçerlidir.
3. Garanti kapsamına dahil olmayan durumlar:
 - Montaj talimatına veya yönetmeliklere aykırı yapılan montajlardan ve tesisatlardan kaynaklanan hasarlar, kullanma talimatına riayet etmeme nedeniyle oluşan hasarlar (örneğin yanlış bir şebeke gerilimine veya akım türüne bağlama gibi), kullanım amacına veya talimatlara aykırı kullanımdan kaynaklanan hasarlar veya bakım ve güvenlik talimatlarına riayet edilmemesinden kaynaklanan hasarlar veya aletin anormal çevre koşullarına maruz bırakılması veya bakım ve temizlik çalışmalarının yetersiz olmasından kaynaklanan hasarlar.
 - Kullanım amacına veya talimatlara aykırı kullanımdan kaynaklanan hasarlar (örneğin alete aşırı yüklenme veya kullanımına izin verilmeyen alet veya aksesuar), aletin içine yabancı maddeden girmesi (örneğin kum, taş veya toz, transport hasarları), zor kullanma veya harici zorlamalardan kaynaklanan hasarlar.
 - Kullanıma bağlı olağan veya diğer doğal aşınma nedeniyle oluşan hasarlar. Örneğin akü ve akü paketleri doğal bir aşınmaya maruz kalır ve tasarımı gereği, belirli bir şarj etme sayısı ile sınırlıdır. Bu aşınma özellikle, aletten çekilen yük, şarj etme hızları ile ısı, soğuk, titreşim ve darbe koşullarına bağlı olarak olumsuz yönde etkilenir.
4. Garanti süresi 2 yıldır ve garanti süresi aletin satın alındığı tarihte başlar. Arızayı tespit ettiğinizde garanti hakkından faydalanma talebi, garanti süresi dolmadan iki hafta önce bildirilmelidir. Garanti süresi dolduktan sonra garanti hakkından faydalanma talebinde bulunulamaz. Aletin onarılması veya değiştirilmesi garanti süresinin uzamasına yol açmaz ayrıca onarılan alet veya takılan parçalar için yeni bir garanti süresi oluşmaz. Bu aynı zamanda yerinde verilen Servis Hizmetleri için de geçerlidir.
5. Garanti haklarınızdan faydalanmak istediğinizde arızalı aleti www.Einhell-Service.com sayfasına bildirin. Kasa fişi veya yeni aletinizi satın aldığınızı belgeleyen diğer bir evrağı hazır tutun. Kasa fişi veya tip etiketi olmaksızın gönderilen aletler, aletin tam olarak tanımlanma olanağının bulunmaması nedeniyle garanti hizmetleri dışındadır. Aletinizin arızası garanti hizmetleri kapsamındaysa en kısa zamanda onarılmış veya yeni bir alet adresinize gönderilecektir.
6. Aleti, Avrupa Birliği üyesi başka bir ülkeye götürerek o ülkede kullandığınızda garanti kapsamındaki hizmetler, o ülkede bulunan yetkili servisler tarafından verilir. Aleti, Avrupa Birliği üyesi olmayan başka bir ülkeye götürdüğünüzde garanti hakkınız bulunmaz.

Ayrıca garanti kapsamına dahil olmayan veya garanti süresi dolan arızaları ücreti karşılığında memnuniyetle onarıyoruz. Bunun için aleti lütfen Servis adresimize gönderin. Aşınma, sarf ve eksik parçalar için bu Kullanma Talimatının servis bilgileri bölümündeki garanti koşullarında belirtilen kısıtlamalara atıfta bulununuz.

Oht!

Vigastuste ja kahjustuste vältimiseks tuleb seadme kasutamisel võtta tarvitusele mõningad ohutusabinõud. Seepärast lugege kasutusjuhend / ohutusjuhised hoolikalt läbi. Hoidke need korralikult alles, et informatsioon oleks teil igal hetkel käeulatuses. Kui peaksite seadme teisele isikule edasi andma, siis andke talle ka kasutusjuhend / ohutusjuhised. Me ei võta endale vastutust õnnetuste või kahjude eest, mis tekivad käesoleva juhendi ja ohutusjuhiste mittejärgimisel.

Kasutatud sümbolite seletus (vt joonis 20)

- Oht!** - vigastusohu vähendamiseks lugege kasutusjuhendit.
- Ettevaatus! Kasutage kõrvaklappe.** Müra võib põhjustada kuulmiskaotust.
- Ettevaatus! Kandke tolmumaski.** Puidu ja teiste materjalide töötlemisel võib tekkida tervisele kahjulik tolm. Asbesti sisaldavat materjali ei tohi töödelda!
- Ettevaatus! Kandke kaitseprille.** Töö ajal tekkivad sädemed ning seadmest lendavad killud, laastud ja tolm võivad halvendada nähtavust.

1. Ohutusjuhised

Vastavad ohutuseeskirjad leiate kaasasolevast brošüürist.

Hoiatus!

Lugege kõiki ohutusjuhiseid, juhendeid, jooniseid ja tehnilisi andmeid, mis kuuluvad elektritööriista juurde. Järgnevalt toodud juhiste puudulik järgimine võib põhjustada elektrilöögi, põletuse ja/või raskeid vigastusi.

Hoidke kõik ohutusjuhised ja juhendid tulevikuks alles.

2. Seadme kirjeldus ja tarnekomplekt**2.1 Seadme kirjeldus (joonis 1,2,3)**

- Käepide
- Pöörlemissageduse regulaator
- Sisse-/väljalülitusnupp
- LED-lamp
- Laastueemaldusadapter
- Lõikejoone juhik
- Reguleeritav saetald
- Pendelfunktsiooni lüliti
- Sae talla kraadiskaala

- Juhrullik
- Paralleelsuunaja
- Saeleht (ei ole tarnekomplektis)
- Külgsuunaja pingutuskrivid
- Saelehe hoidik
- Kaitsekate
- Sisekuuskantvõti
- Killukaitse
- Eemaldatav kate
- Laastueemalduse nurgaadapter

2.2 Tarnekomplekt

Kontrollige loendi alusel, kas tarnekomplektis on kõik vajalikud osad. Juhul, kui mõni osa on puudu, pöörduge hiljemalt 5 tööpäeva jooksul pärast kauba ostmist meie teeninduskeskusesse või lähimasse pädevasse ehitusmaterjalide kauplusesse ning esitage kehtiv ostukviitung. Järgige siinkohal juhendi lõpus esitatud garantiitingimustes olevat garantiitabelit.

- Avage pakend ja võtke seade ettevaatlikult välja.
- Eemaldage pakkematerjal ning pakke- ja transporditoed (kui on olemas).
- Kontrollige, kas tarnekomplekt on terviklik.
- Kontrollige, ega seadmel ja tarvikutel pole transpordikahjustusi.
- Hoidke pakend võimalusel kuni garantiiaja lõpuni alles.

Oht!

Seade ja pakkematerjal ei ole laste mänguasjad! Lapsed ei tohi kilekottide, fooliumi ja pisidetallidega mängida! Oht alla neelata ja lämbuda!

- Aku-tikkaasaag
- Paralleelsuunaja
- Laastueemaldusadapter
- Lõikejoone juhik
- Killukaitse
- Sisekuuskantvõti
- Eemaldatav kate
- Laastueemalduse nurgaadapter
- Originaalkasutusjuhend
- Ohutusjuhised

3. Sihipärane kasutamine

Tikkaasaag on mõeldud vastavat saelehte kasutades puidu, metalli, värviliste metallide ja plasti saagimiseks.

Masinat võib kasutada ainult sihipärasel otstarbel. Igasugune teisel otstarbel kasutamine ei ole sihipärane. Kõigi sellest tulenevate kahjude või vigastuste eest vastutab kasutaja/käitaja ja mitte tootja.

4. Tehnilised andmed

Mootori toide: 18 V DC
 Võnkesagedus: 0 - 3500 min⁻¹
 Käigupikkus: 26 mm
 Saelehe laius 0,8-1,7 mm
 Lõikesügavus puidus: 135 mm
 Lõikesügavus plastmassis: 20 mm
 Lõikesügavus rauas/alumiiniumis: 10 mm
 Kaldlõikenurk: ... kuni 45° (vasakule ja paremale)
 Kaal: 2,2 kg

Oht!

Müra ja vibratsioon

Müra- ja vibratsiooniväärtused tehti kindlaks standardi EN 62841 järgi.

Helirõhu tase L_{pA} 90 dB(A)
 Hälbepiir K_{pA} 5 dB
 Müratase L_{WA} 101 dB(A)
 Hälbepiir K_{WA} 5 dB

Kasutage kõrvaklappe.

Müra võib põhjustada kuulmiskaotust.

Võnke koguväärtused (kolme suuna vektorsumma) on kindlaks määratud standardi EN 62841 järgi.

Käepide

Võngete emissiooniväärtus $a_n = 4,6 \text{ m/s}^2$
 Värisemine $K = 1,5 \text{ m/s}^2$

Lisakäepide

Võngete emissiooniväärtus $a_n = 5,4 \text{ m/s}^2$
 Värisemine $K = 1,5 \text{ m/s}^2$

Esitatud võnke koguväärtused ja müra emissiooniväärtus on mõõdetud standardiseeritud testimismeetodi järgi ja seda võib kasutada võrdluseks mõne teise elektritööriista võngete emissiooniväärtusega.

Märgitud võnke koguväärtusi ja müra emissiooniväärtusi saab kasutada ka koormuse esialgseks hindamiseks.

Hoiatus!

Võnke ja müra emissiooniväärtused võivad elektritööriista tegeliku kasutamise ajal erineda etteantud väärtustest, sõltuvalt elektritööriista kasutamise viisist, eelkõige sellest, millist detaili töödeldakse.

Piirake müra teket ja vibratsiooni miinimumini!

- Kasutage ainult täiesti korras seadmeid.
- Hooldage ja puhastage seadet korrapäraselt.
- Kohandage oma töömeetodid seadmega.
- Ärge koormake seadet üle.
- Laske seadet vajaduse korral kontrollida.
- Lülitage seade välja, kui seda ei kasutata.

Ettevaatus!

Jääkriskid

Ka siis, kui te kasutate elektritööriista eeskirjadekohaselt, jääb jääkriskide oht alati püsima. Esineda võivad järgmised elektritööriista konstruktsioonist ja mudelist tulenevad ohud:

1. Kopsukahjustused juhul, kui ei kanta sobivat tolmukaitsemaski.
2. Kuulmiskahjustused juhul, kui ei kanta sobivat kuulmiskaitset.
3. Tervisekahjustused, mis tulenevad käte vibreerimisest juhul, kui seadet kasutatakse pikema aja jooksul või seda ei kasutata ega hooldata nõuetele vastavalt.

5. Enne kasutuselevõttu

Hoiatus!

Enne seadme reguleerimist tõmmake aku alati pesast välja.

5.1 Kaitsekate (joonis 1/ 15)

- Kaitsekate (15) kaitseb saelehe (12) juhusliku puudutamise eest ja võimaldab seejuures näha lõikepiirkonda.
- Kaitsekate (15) on peale selle ette nähtud saelehe (12) lukustuse avamiseks (vt punkti 5.2)

5.2 Saelehe vahetamine (joonised 2/12)

Hoiatus!

Enne saelehe paigaldamist või vahetamist tõmmake aku välja.

- Saelehti saate paigaldada või vahetada ilma täiendavate tööriistadeta.
- Seadke pendelfunktsiooni lüliti (8) asendisse A (vt joonis 17).
- Saelehe hambad on väga teravad.

- Tõmmake kaitsekate (15) ette, nagu on näha joonisel 2. Seeläbi avatakse saelehe kinnituse (14) lukustus.
- Lükake nüüd saeleht (12) kuni piirikuni saelehe kinnitusse (14) ja laske kaitsekattel (15) jälle aeglaselt taha libiseda.
- Saelehe hambad peavad olema ettepoole.
- Jälgige seejuures, et saeleht (12) asetseks juhrullikus (10).
- Kontrollige, kas saeleht (12) on saelehe kinnituses (14) korralikult kinni.
- Saelehe (12) eemaldamiseks tõmmake kaitsekate (15) taas ette.
- TÄHELEPANU! Seejuures surutakse saeleht (12) vedrumehhanismi abil ise saelehe kinnitusest (14) välja. Hoidke seejuures saelehte tugevalt kinni, et see välja ei lendaks!

5.3 Külgsuunaja paigaldamine (joonis 3/11)

- Külgsuunaja (11) abil saate teha paralleelseid lõikeid.
- Keerake mõlemad sae talla (7) juures asuvad külgsuunaja pingutuskruidid (13) lahti.
- Seejärel lükake külgsuunaja (11) sae talla (7) juhtavadesse. Külgsuunaja (11) saate paigaldada seadme vasakule või paremale küljele.
- Juhtliist peab alati jääma allapoole. Seadke külgsuunaja (11) mõõteskaala abil vajalik kaugus ja keerake paralleelsuunaja pingutuskruidid (13) kinni tagasi.

Märkus!

Saeleht (12) on seejuures lugemispunktiiks.

5.4 Sae talla reguleerimine kaldlõigete jaoks (joonised 7-8)

- Keerake reguleeritava sae talla (7) alumisel poolel asuvad sae talla kruvi (a) sisekuuskantvõtmega (16) lahti (joonis 7).
- Tõmmake sae tald (7) pisut tahapoole. Seejärel saab sae tald kuni 45° võrra vasakule või paremale kallutada.
- Kui sae tald (7) lükatakse taas ette, on see võimalik vaid 0° juures. Seadke sae tald vastavasse asendisse ja keerake sae talla kruvi (a) kinni.
- Sae tald (7) võib seada ilma pikemata ka teisele nurgamõõdule. Selleks tõmmake sae tald (7) tahapoole, seadke soovitud nurk ja keerake sae talla kruvi (a) kinni tagasi.

Märkus! Kaldlõigete korral peab killukaitse (17) eemaldama.

5.5 Laastueemaldusliitmik (joonis 5/ 5)

- Ühendage akuga tikksaag laastueemaldusliitmiku (5) abil tolmuimejaga. Nii saate töödeldava detaili võimalikult põhjalikult tolmust puhastada. Eelised: säästate nii tööriista kui ka oma tervist. Peale selle jääb töötsoon puhtaks ja ohutuks.
- Töö juures tekkiv tolm võib olla ohtlik. Järgige seejuures ohutusjuhiseid.
- Paigaldage laastueemalduse adapter (5), nagu on näidatud joonisel 6. Laastueemalduse adapter (5) peab kuuldavalt fikseeruma, nii et see oleks korralikult sae tallas (7).
- Peale selle on teil võimalik laastueemalduse nurgaadapteri (19) abil imu viia seadme küljelt.
- Selleks pange laastueemalduse nurgaadapter (19) laastueemaldusadapterisse (5), nagu on kujutatud joonisel 6, ja keerake laastueemalduse nurgaadapter (19) ükskõik millisesse asendisse.
- Pistke tolmuimeja imivoolik laastueemaldusadapteri (5) avasse. Hoolitsege selle eest, et seadmed oleksid õhutihedalt ühendatud.

5.6 Lõikejoone juhik (joonised 10–12 / 6)

Lõikejoone juhiku (6) abil saab teostada lõikeid joonte järgi, mis on töödeldavale materjalile märgitud. Paigaldage lõikejoone juhik, pannes selle ülalt sae tallale (7) ja lastes sel all fikseeruda, nagu on kujutatud joonisel 10. Kasutage märgistust (b) nurga seadmisel 0°-le (joonis 11) ja märgistust (c) nurga seadmisel 45°-le (joonis 12). Nurga seadmist vt punktist 5.4. Tähelepanu! Tehke proovilõiked puidujäägiga.

Lõikejoone juhiku (6) eemaldamiseks suruge see lihtsalt alla.

5.7 Killukaitse (joonis 10/17)

Killukaitse tagab, et töödeldav materjali ei annaks saagimise ajal kilde ega murduks.

Pange killukaitse alt eemaldatavasse kattesse (18), nagu on kujutatud joonisel 11. Seejärel fikseerige see eemaldatavasse kattesse (18), et see kinnitada.

Märkus! Killukaitset saab kasutada üksnes 0° lõigete puhul ja see tuleb kuni 45° kaldlõigete puhul eemaldada!

5.8 Eemaldatav kate (joonis 13/ 18)

Reguleeritav saetalla võib varustada eemaldatava kattega (18). See takistab õrnade pindade kriimustamist.

Eemaldatava katte (18) peale panemiseks haakige see, nagu joonisel 13, eest külge ja pöörake see taga sae tallale, kuni see kuuldavalt fikseerub. Lahtivõtmine toimub vastupidises järjekorras.

5.9 Liitumaku laadimine (joonised 14-15)

1. Tõmmake aku (e) käepidemest välja, vajutades lukustusnuppu (d) allapoole.
2. Kontrollige, kas aku tüübisildil toodud võrgupinge vastab olemasolevale võrgupingele. Pange laadija toitepistik (f) pistikupessa. Roheline valgusdiood hakkab vilkuma.
3. Pange aku laadijale.

Punktis 10 (laadija näidik) leiate tabeli laadija valgusdioodinäidiku tähendustega.

Kui aku laadimine ei peaks võimalik olema, kontrollige palun

- kas pistikupesas on pinget;
- kas laadija laadimiskontaktidega on takistus-teta ühendus.

Kui aku laadimine ei peaks ikka veel võimalik olema, palume teil saata

- laadur, laadimisadapter
- ja aku
- meie klienditeenindusesse.

Asjakohaseks toimetamiseks kogumiskohta võtke ühendust meie klienditeenindusega või kohaga, kust seade on ostenud.

Jälgige akude ja akuseadmete transportimisel või utiliseerimisel, et need pakitaks üksikult kilekotikestesse, et vältida lühiühendusi ja tulekahju!

Aku pika kasutusaja huvides peaksite hoolitsema aku õigeaegse laadimise eest. See on vajalik igal juhul, kui te märkate, et seadme võimsus nõrgeneb. Ärge laske akut kunagi täiesti tühjaks. See kahjustab akut!

5.10 Aku taseme näidik (joonis 14/h)

Vajutage akutaseme näidiku lüliti (g). Aku täituvuse näidik (h) kuvab teile aku laadimisoleku 3 LEDi abil.

Kõik 3 LEDi põlevad:

Aku on täiesti täis.

2 LEDi või 1 LED põleb

Aku on veel piisavalt laetud.

1 LED vilgub:

Aku on tühi, laadige akut.

Kõik LEDid vilguvad:

Aku temperatuur on alla miinimumi. Eemaldage aku seadmelt ja laske akul üks päev olla toatemperatuuril. Kui viga esineb uuesti, on aku tühjenenud ja seega defektne. Eemaldage aku seadmelt. Defektset akut ei tohi rohkem kasutada ega laadida.

6. Käitamine

6.1 Toitelüliti (joonis 16 / nr 3)

Sisselülitamine:

Vajutage toitelüliti (3).

Väljalülitamine:

Laske toitelüliti (3) lahti.

6.2 Pöörlemissageduse reguleerimine (joonis 16/ 2)

Pöörlemissageduse regulaatoriga (2) saab määrata soovitud pöörlemissageduse. Pöörlemissageduse suurendamiseks keerake pöörlemissageduse regulaatorit (2) suunas "PLUS", pöörlemissageduse vähendamiseks keerake pöörlemissageduse regulaatorit (2) suunas "MINUS". Sobiv võnkesagedus sõltub vastavast materjalist ja töötingimustest.

Ka siin kehtivad üldised eeskirjad laaste tekitavate tööde löikekiiruse kohta.

Peente saelehtedega saate üldiselt töötada suurema võnkesagedusega; jämedamad saelehed vajavad väiksemat kiirust.

6.3 Pendelfunktsiooni reguleerimine (joonis 14/8)

- Pendelfunktsiooni lüliti (8) saab reguleerida saelehe (12) pendelliikumise tugevust käigul.
- Saate kohandada löikekiirust, löikevõimsust ja löiketulemust töödeldava detailiga.

Seadke pendelfunktsiooni lüliti (7) järgmistesse asendisse:

Asend A = pendelliikumine puudub

Materjal: kumm, keraamika, alumiinium, teras
Märkus. Peente ja puhaste löikeservade, õhukeste materjalide (nt plekk) ja kõvade materjalide jaoks.

Asend B = väike pendelliikumine

Materjal: plastmass, puit, alumiinium
Märkus. tugevate materjalide jaoks

Asend C = keskmine pendelliikumine
Materjal: puit

Asend D = suur pendelliikumine
Materjal: puit
Märkus. pehmete materjalide jaoks ja kiusuunas
saagimiseks

Parim pöörlemissageduse ja pendelliikumise
kombinatsioon sõltub töödeldavast materjalist.
Soovitame alati välja selgitada ideaalse seadistu-
se proovilõikega ära visatud materjalitükil.

6.4 Lõigete teostamine

Märkus!

Täpsete, sirgete ja pikkade lõigete jaoks soovita-
me kasutada vähemalt 1,5 mm paksust saelehte.

Ettevaatust!

- Veenduge, et toitelüliti(3) ei oleks sissevajuta-
tud. Ühendage kõigepealt aku seadmega.
- Lülitage tikksaag sisse ainult siis, kui saeleht
on paigaldatud.
- Kasutage ainult täiesti korralikke saelehti.
Vahetage nürid, kõverad või pragunenud sae-
elehed kohe välja.
- Asetage sae tald lapiti töödeldavale detailile.
Lülitage tikksaag sisse.
- Laske saelehel töötada, kuni see on saa-
vutanud täiskiiruse. Seejärel juhtige saelehte
aeglaselt lõikejoont pidi. Seejuures avaldage
saelehele ainult kergest survet.
- Metalliga saagimisel peab lõikejoon olema sobi-
va jahutusainega määratud.

6.5 Ala väljasaagimine (joonis 18)

Puurige trelliga väljasaetava ala keskele 10 mm
auk. Pange saeleht sellesse auku ja alustage soo-
vitud ala väljalõikamist.

6.6 Paralleelsete lõigete teostamine (joonis 19)

- Paigaldage külgsuunaja ja reguleerige see
vastavalt (vt punkt 5.3).
- Järgige punkti 6.4 juhiseid.
- Teostage lõige, nagu on näidatud joonisel 19.

6.7 Kaldlõige (joonis 12)

- Seadke sae tallale vastav nurk (vt punkt 5.4)
- Järgige punkti 6.4 juhiseid.
- Teostage lõige, nagu on näidatud joonisel 19.

6.8 LED-lamp (joonis 1/4)

LED-lambi (4) abil saab liidest täiendavalt val-
gustada. LED-lamp (4) süttib automaatselt, niipea
kui vajutate toitelüliti (3).

7. Puhastus, hooldus ja varuosade tellimine

Oht!

Lahutage seade enne puhastustöid vooluvõrgust.

7.1 Puhastamine

- Hoidke kaitseseadised, õhupilud ja mootori-
kestad võimalikult tolmu- ja mustusevabad.
Hõõruge seade puhta rätikuga puhtaks või
puhastage suruõhuga madalal surveel.
- Soovitame puhastada seadet otsekohe
pärast iga kasutamist.
- Puhastage seadet regulaarselt niiske rätikuga
ja vähese koguse vedelseebiga. Ärge kasu-
tage puhastusvahendeid või lahusteid; need
võivad kahjustada seadme plastdetailide. Ar-
vestage sellega, et seadme sisemusse ei tohi
vett sattuda. Vee tungimine elektriseadmesse
suurendab elektrilöögi saamise ohtu.

7.2 Hooldus

Seadme sisemuses ei asu muid hooldust vajavaid
osi.

7.3 Varuosade ja tarvikute tellimine:

Varuosade tellimisel on vajalikud järgmised and-
med:

- Seadme tüüp
- Seadme artikli number
- Seadme identifitseerimisnumber
- Vajamineva varuosa varuosanumber

Kehtivad hinnad ja info leiate aadressilt
www.Einhell-Service.com.



**Vihje! Hea töötlemuse
saavutamiseks soovitame
KWB kvaliteetseid tarviku-
id! www.kwb.eu
welcome@kwb.eu**

9. Jäätmekäitus ja taaskasutus

Transpordikahjustuste vältimiseks on seade pakendis. See pakend on toormaterjal ja seega taaskasutatav ning selle saab toorainetöötlusse tagasi toimetada. Seade ja selle tarvikud koosnevad mitmesugustest materjalidest nagu nt metall ja plast. Katkised seadmed ei kuulu olmeprügi hulka. Asjatundlikuks käitlemiseks tuleks seade anda ära vastavasse kogumiskohta. Kui Te ei tea ühtki kogumiskohta, siis küsige teavet kohalikust omavalitsusest.

10. Hoiustamine

Hoidke seadet ja selle lisatarvikuid pimedas, kuivas ja külmakindlas ning lastele ligipääsmatus kohas. Optimaalne laotemperatuur on vahemikus 5 kuni 30°C. Hoidke elektritööriista originaalpakendis.

10. Laadija näidik

Näidiku olek		Tähendus ja abinõu
Punane LED	Roheline LED	
väljalülitatud	Vilgub	Töövalmidus Laadija on võrku ühendatud ja töövalmis, aku ei ole laadijas
Põleb	väljalülitatud	Laadimine Laadija laeb akut kiirrežiimil. Vastavad laadimisajad leiab vahetult laadijalt. Märkus! Olenevalt olemasolevast laetuse tasemest võivad tegelikud laadimisajad etteantud aegadest natuke erineda.
väljalülitatud	Põleb	Aku on täis ja töövalmis. (READY TO GO) Seejärel lülitatakse ümber õrnale laadimisele, kuni aku on täiesti täis laetud. Laske selleks aku umbes 15 minutit kauem laadijal olla. Abinõu: Võtke aku laadijast välja. Eraldage laadija vooluvõrgust.
Vilgub	väljalülitatud	Paindlik laadimine Laadija asub säästva laadimise režiimil. Akut laetakse turvalisuse tõttu aeglasemalt ja selleks kulub aega kauem. Sellel võivad olla järgmised põhjused. - Akut ei ole pikka aega laetud. - Aku temperatuur ei ole ideaalses vahemikus. Abinõu: Oodake, kuni laadimine on lõpetatud, akut saab sellele vaatamata edasi laadida.
Vilgub	Vilgub	Viga Laadimine ei ole enam võimalik. Aku on defektne. Abinõu: Defektset akut ei tohi rohkem laadida. Võtke aku laadijast välja.
Põleb	Põleb	Temperatuurihäire Aku on liiga kuum (nt otsese päikesekiirguse tõttu) või liiga külm (madalam kui 0 °C). Abinõu: Eemaldage aku ja hoidke seda 1 päev toatemperatuuril (umbes 20 °C).



Ainult Euroopa Liidu riikidele

Ärge visake elektrilisi tööriistu olmeprügi hulka!

Euroopa Liidu direktiiviga 2012/19/EÜ elektri- ja elektroonikaseadmete jäätmete kohta ja siseriiklikele kohaldamistele tuleb kasutatud elektrilised tööriistad koguda kokku eraldi ja leida neile keskkonnasäästlik taaskasutus.

Taaskasutusalternatiiv tagasisaatmisnõudele:

Elektriseadme omanik on kohustatud omandisuhte lõppemisel alternatiivina tagasisaatmisele kaasa aitama sobivale taaskasutusele. Seega võib vana seadme loovutada ka tagasivõtukohta, mis korraldab selle kõrvaldamise riikliku ringlusmajanduse ja jäätmeseadusandluse tähenduses. Asjasse ei puutu vanade seadmete elektrikomponentideta lisaseadmed ja abivahendid.

Jälgige utiliseerimisel, et akud ja valgustusseadmed (nt hõõglamp) võetakse seadmest välja.

Tootedokumentatsiooni ja kaasasolevate dokumentide kordustrukk või muul viisil paljundamine, ka osaliselt, on lubatud ainult Einhell Germany AG loal.

Tehniliste muudatuste õigus reserveeritud

Hooldusteave

Meil on kõikides garantiitunnistusel loetletud riikides pädevad hoolduspartnerid, kelle kontaktandmed leiате garantiitunnistusest. Nemad on Teie käsutuses seoses mis tahes hooldusküsimustega, nagu remonditööd, varu- ja kuluosade muretsemine või kulumaterjalid.

Tuleb tähele panna, et selle toote korral esineb kasutamisest tulenevaid või loomulikke kulumisilminguid järgmistel detailidel ning neid detaile käsitletaksekulumaterjalina.

Kategooria	Näide
Kuluosad*	Killukaitse, Aku, Laadija
Kulumaterjal / Kuluosad*	Saekettad
Puuduolevad detailid	

* ei pruugi tingimata tarnekomplektiga kaasas olla!

Puuduste või rikete korral palume Teid registreerida see internetis aadressil www.Einhell-Service.com. Märkige kindlasti vea täpne kirjeldus ja vastake lisaks igal juhul järgmistele küsimustele.

- Kas seade on töötanud või oli ta algusest peale defektne?
- Kas Teile hakkas enne defekti ilmnemist midagi silma (defekti tunnused)?
- Missugune tõrge Teie arvates seadmel on (põhitunnus)? Kirjeldage seda tõrget.

Garantiitunnistus

Lugupeetud klient!

Meie tooted läbivad range kvaliteedikontrolli. Kui seade ei peaks siiski korralikult töötama, on meil siiralt kahju ja me palume Teil pöörduda kaupluse poole, kelle juurest toote soetasite. Garantiinõuete esitamisel kehtib järgnev:

1. Käesolevad garantiitingimused on suunatud ainult tarbijatele, st füüsilistele isikutele, kes ei soovi toodet kasutada oma kommerts- või muuks iseseisvaks tegevuseks. Käesolevad garantiitingimused reguleerivad täiendavaid garantiiteenuseid, mida lubab allpool nimetatud tootja lubab osutada oma uute seadmete ostjatele lisaks seaduslikule garantiile osutada. See garantii ei puuduta teie seaduslike garantiinõudeid. Meie garantiiteenus on teile tasuta.
2. Garantiiteenus hõlmab ainult teie poolt Euroopa Liidus ostetud, allpool nimetatud tootja toodetud uue seadme neid puudusi, mis tulenevad materjali- või tootmisvigadest, ning piirneb meie valikul nende puuduste kõrvaldamise või seadme vahetamisega. Võtke palun arvesse, et meie seadmed ei ole konstrueeritud ettevõtluses, käsitööstuses ega kutsetegevuses kasutamise otstarbel. Seetõttu ei kehti garantiileping juhul, kui seadet kasutatakse garantiiajal ettevõtluses, käsitööstuses või tööstuses jt sarnastel tegevusaladel. Kaubamärgi „Professional“ toodete puhul ei kehti välistus ettevõtluses, käsitööstuses ega kutsetegevuses kasutamisele.
3. Meie garantii alla ei kuulu:
 - seadme kahjustused, mis on tekkinud montaažijuhendi mittejärgimise või asjatundmatu paigalduse, kasutusjuhendi mittejärgimise (nagu nt vale võrgupinge või vooluliigi ühendamisel) või hooldusjuhendi ja ohutusnõuete eiramise tõttu, samuti seadme jätmise tõttu ebaharilike keskkonnatingimuste kätte või puuduliku hoolduse ja kontrolli tõttu;
 - seadme kahjustused, mis on tekkinud kuritegeliku või asjatundmatu käsitlemise tõttu (nagu nt seadme ülekoormamine või lubamatute instrumentide või tarvikute kasutamine) võõrkehade (nt liiva, kivide või tolmu jne) seadmesse tungimise tagajärjel; transpordikahjud, kahjustused, mis on tekkinud jõu kasutamise või välisjõudude mõju (nt kahjustused mahakukkumise tõttu) tagajärjel;
 - kahjustused seadmel või seadme osadel, mis on põhjustatud kasutamisest tingitud, tavalise või muu loomuliku kulumise tagajärjel. Näiteks mõjub akudele ja akupakkidele loomulik kulumine ja need on konstruktsioonist tingituna ette nähtud piiratud tsükli arvu jaoks. Kulumist mõjutavad eelkõige nõutavad koormused, laadimiskiirused, ent ka kokkupuude kuumuse, külma, vibratsiooni ja löökidega.
4. Garantiiaeg on kaks aastat ning see algab seadme ostmise kuupäevaga. Garantiinõuded tuleb esitada garantiiajal kahe nädala jooksul pärast defekti tuvastamist. Garantiinõuete esitamine pärast garantiiaja kestuse lõppu on välistatud. Seadme remont või väljavahetamine pikendab garantiiaega või antakse nõude tõttu seadmele ja võimalikele paigaldatud varuosadele uus garantiiaeg. See kehtib ka kliendi juures kohapeal teostatud teeninduse korral.
5. Garantiinõude esitamiseks registreerige defektne seade aadressil: www.Einhell-Service.com. Hoidke oma seadme ostukviitung või teised ostutõendid alles. Seadmete korral, mis saadetakse ilma vastavate tõenditeta või ilma tüübisildita, on klassifitseerimise võimaluse ebapiisavuse tõttu garantii välistatud. Kui seadme defekt käib meie garantii alla, saate esimesel võimalusel tagasi remonditud või uue seadme.
6. Kui olete seadme viinud mõnda muusse Euroopa Liidu liikmesriiki kui riiki, kus seadme ostsite, täidame garantii sealse teeninduspartneri kaudu. Euroopa Liidust väljaviimisel garantiinõudeõigus puudub.

Enesestmõistetavalt kõrvaldame seadmel ka neid defekte, mis ei käi garantii alla või kui garantiiaeg on läbi, kuid sel juhul tuleb Teil kulud tasuda. Selleks saatke seade meie teeninduse aadressil. Kulu-/tarbe- ja puuduolevate detailide osas juhime tähelepanu garantiipiirangutele vastavalt selles kasutusjuhendis antud hooldusteabele.



- D** Konformitätserklärung: Wir erklären Konformität gemäß EU-Richtlinie und Normen für Artikel
- GB** Declaration of conformity: We declare conformity in accordance with the EU directive and standards for article
- F** Déclaration de conformité : Nous déclarons la conformité conformément aux directives et normes UE pour l'article
- I** Dichiarazione di conformità: dichiariamo la conformità secondo la direttiva UE e le norme per l'articolo
- DK** Overensstemmelseserklæring: Vi atterer overensstemmelse iht. EU-direktiv samt standarder for artikel
- S** Försäkran om överensstämmelse: Vi förklarar följande överensstämmelse enl. EU-direktiv och standarder för artikeln
- CZ** Prohlášení o shodě: Prohlašujeme shodu podle směrnice EU a norem pro výrobek
- SK** Vyhlásenie o zhode: Vyhlasujeme zhodu podľa smernice EÚ a noriem pre výrobok
- NL** Conformiteitsverklaring: wij verklaren conformiteit conform EU-richtlijn en normen voor artikel
- E** Declaración de conformidad: declaramos la conformidad a tenor de la directiva y normas de la UE para el artículo
- FIN** Standardinmukaisuus todistus: Me vakuutamme, että EU-direktiivin ja standardien vaatimukset täyttyvät tuotteelle
- SLO** IZJAVA O SKLADNOSTI potrjuje sledečo skladnost s smernico EU in standardi za izdelek
- H** Konformitási nyilatkozat: Az EU-irányvonal és normák szerinti konformitást jelentjük ki a cikkhez
- RO** Declarație de conformitate: Declaram conformitate conform directivei și normelor UE pentru articolul
- GR** Δήλωση συμμόρφωσης: Δηλώνουμε συμμόρφωση σύμφωνα με Οδηγία Εε και πρότυπα για τα προϊόντα
- P** Declaração de conformidade: Declaramos a conformidade de acordo com a diretiva CE e normas para o artigo
- HR** IZJAVA O SUKLADNOSTI potvrđuje sljedeću usklađenost prema smjernicama EU i normama za artikl
- BIH** IZJAVA O SUKLADNOSTI potvrđuje sljedeću usklađenost prema smjernicama EU i normama za artikl
- RS** DEKLARACIJA O USUGLAŠENOST potvrđuje sledeću usklađenost prema smernicama EZ i normama za artikl
- TR** Uygunluk Deklarasyonu: AB direktifi ve ürün standartları uyarınca uygunluğunu beyan ederiz
- RUS** Заявление о соответствии товара: Настоящим удостоверяется, что следующие продукты соответствуют директивам и нормам ЕС
- EE** Vastavusdeklaratsioon: Tõendame toote vastavust EL direktiivile ja standarditele
- LV** Atbilstības deklarācija: Mēs apliecinām atbilstību ES direktīvai un standartiem tālāk minētajām precēm
- LT** Atitikties deklaracija: deklaruojame, kad gaminyms atitinka ES direktyvą ir standartus
- PL** Deklaracja Zgodności - deklarujemy zgodność wymienionejgo poniżej artykułu z następującymi normami na podstawie dyrektywy EU
- BG** Декларация за съответствие: Ние декларираме съответствие на Директивите и нормите (ЕС) за изделия
- UKR** Декларація відповідності: ми заявляємо про відповідність згідно з Директивою ЄС та стандартами стосовно артикула
- MK** Izjava za soobraznost: Izjavуvаme soobraznost со регулативата и со нормите на EY за артикли
- N** Samsvarserklæring: Vi erklærer samsvar i henhold til EU-direktiv og standarder for artikkel
- IS** Samræmisfyrirlysing: Við útskúrdum samræmi við EU-reglugerð og stöðlum fyrir vörutegund

Akku-Stichsäge* TP-JS 18/135 Li BL (Einhell)

- 2014/29/EU
- 2005/32/EC_2009/125/EC
- (EU)2015/1188
- 2014/35/EU
- 2006/28/EC
- 2014/30/EU
- 2014/32/EU
- 2014/53/EU
- 2014/68/EU
- (EU)2016/426
- (EU)2016/425
- 2011/65/EU_(EU)2015/863
- 2006/42/EC
- Annex IV
Notified Body:
Reg. No.:
- 2000/14/EC_2005/88/EC
- Annex V
- Annex VI
Noise: measured L_{WA} = dB (A); guaranteed L_{WA} = dB (A)
P = kW; L/Q = cm
Notified Body:
- 2012/46/EU_(EU)2016/1628
Emission No.:

Standard references: EN 62841-1; EN 62841-2-11; EN IEC 55014-1; EN IEC 55014-2

ISC GmbH · Eschenstraße 6 · D-94405 Landau/Isar

Landau/Isar, den 06.06.2023

Andreas Weichselgartner/General-Manager

Nigel Yang/Product-Management

First CE: 2022
Art.-No.: 43.212.60 I.-No.: 21011
Subject to change without notice

Archive-File/Record: NAPR022195
Documents registrar: Egginger Christoph
Wiesenweg 22, D-94405 Landau/Isar

* GB Cordless Jigsaw · F Scie sauteuse sans fil · I Seghetto alternativo a batteria · DK/N Akku-stiksav · S Batteridrivnen sticksåg · CZ Akumulátorová přimočará pila · SK Akumulátorová priamočiará pila · NL Accu-oscoupeerzaag · E Sierra de vaivén de batería · FIN Akkukäyttöinen pistosaha · SLO Akumulatorska žaga luknjanca · H Akkus-Szűrőfűrész · RO Ferăstrău pendular cu acumulator · GP Σύζα υδρόη με μπαταρία · P Serra tico-tico sem fio · HR/BIH Akumulatorska ubodna pila · RS Akumulatorska ubodna testera · PL Wyrzynarka akumulatorkowa · TR Akülü dekupa testere · RUS Пиле-ножовка с аккумулятором · EE Aku-tikkisaag · LV Figūrzāģis ar akumulatoru · LT Akumulatorinis siaurapjūklis · BG Аккумуляторен трион с тясна лента · UKR Акумуляторна прорізна ножовка · MK Убодна пила на батерији



Declaration of conformity

We, Einhell UK Ltd

Champions Business Park, First Floor Unit 10, Arrowe Brook Rd, Upton, Wirral CH49 0AB,
United Kingdom

declare the conformity to UK standards and legislation was assessed for:

Cordless Jig Saw TP-JS 18/135 Li BL (Einhell)

UK legislation

- | | |
|--|--|
| <input type="checkbox"/> Simple Pressure Vessels (Safety) Regulation | <input checked="" type="checkbox"/> Electromagnetic Compatibility Regulation |
| <input type="checkbox"/> Electrical Equipment (Safety) Regulation | <input type="checkbox"/> Measuring Instruments Regulation |
| <input type="checkbox"/> Radio Equipment Regulation | <input type="checkbox"/> Pressure Equipment (Safety) Regulation |
| <input type="checkbox"/> Personal Protective Equipment Regulation | |
| <input type="checkbox"/> The Ecodesign for Energy-Related Products and Energy Information Regulation | |
| <input checked="" type="checkbox"/> The Restriction of the Use of Certain Hazardous Substances in Electrical and Electronic Equipment Regulation | |
| <input type="checkbox"/> Noise Emission in the Environment by Equipment for use Outdoors Regulation | |
| <input type="checkbox"/> Annex V | |
| <input type="checkbox"/> Annex VI | |
| Noise: measured L_{WA} = dB (A); guaranteed L_{WA} = dB (A)
P = kW; LØ = cm
UK Approved Body: | |
| <input checked="" type="checkbox"/> Supply of Machinery (Safety) Regulation | |
| <input type="checkbox"/> Annex IV | |
| UK Approved Body: | |
| UKTE Certificate No.: | |

Standards: BS EN 62841-1; BS EN 62841-2-11; BS EN IEC 55014-1; BS EN IEC 55014-2

Wirral, 2023.06.06


Tom Chambers, Managing Director Einhell UK Ltd.

Article Number: 43.212.60 I-No.: 21011
Subject to change without notice

Archive-File/Record: NAPR022195
Documents registrar: Egginger Christoph
Wiesenweg 22, 94405 Landau/Isar, Germany



EH 06/2023 (01)

