



TE-TC 920 UL

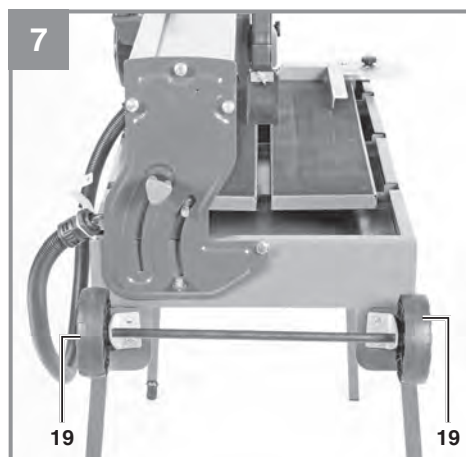
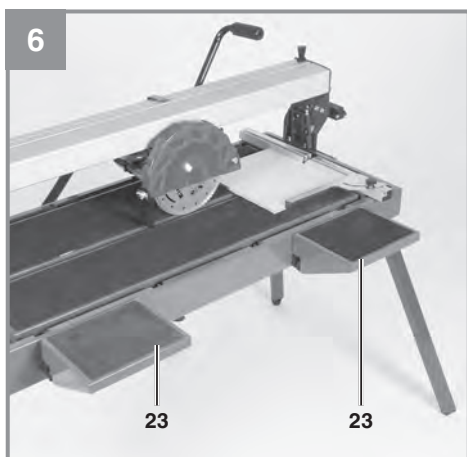
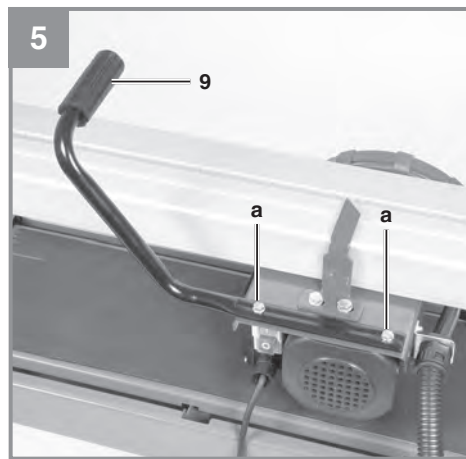
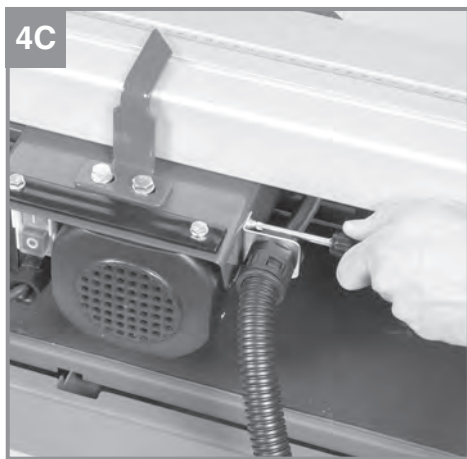
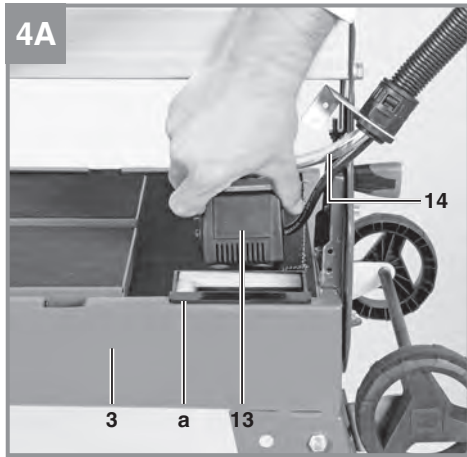
D	Originalbetriebsanleitung Fliesenschneidmaschine	NL	Originele handleiding Tegelsnijmachine
GB	Original operating instructions Tile Cutting Machine	E	Manual de instrucciones original Cortador de baldosas
F	Instructions d'origine Machine coupe carrelage	RUS	Оригинальное руководство по эксплуатации Устройство для резки керамической плитки
I	Istruzioni per l'uso originali Tagliapiastrelle	SLO	Originalna navodila za uporabo Stroja za rezanje ploščic
DK/ N	Original betjeningsvejledning Fliseskæremaskine	H	Eredeti használati utasítás Csempevágógép
CZ	Originální návod k obsluze Řezačka na obkladačky	GR	Πρωτότυπες Οδηγίες χρήσης Μηχανή κοπής πλακιδίων
SK	Originálny návod na obsluhu Rezačka na dlaždice		

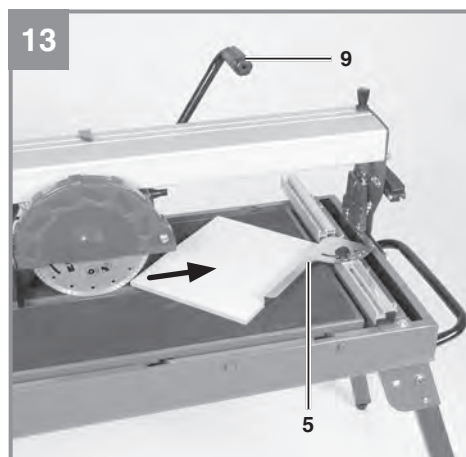
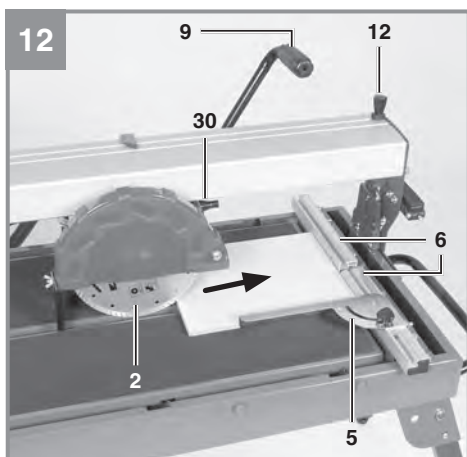
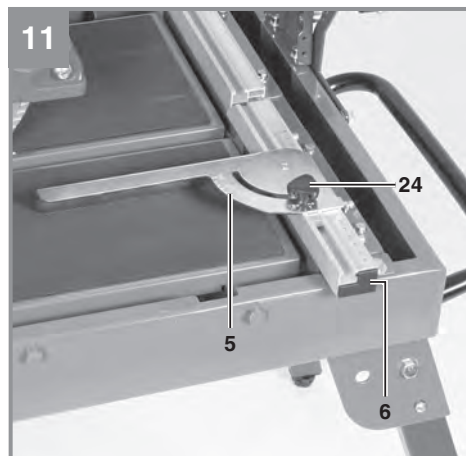
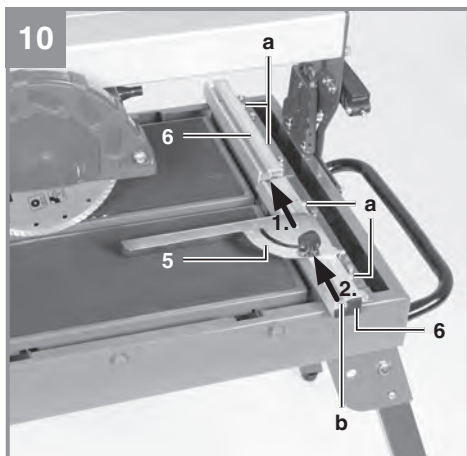
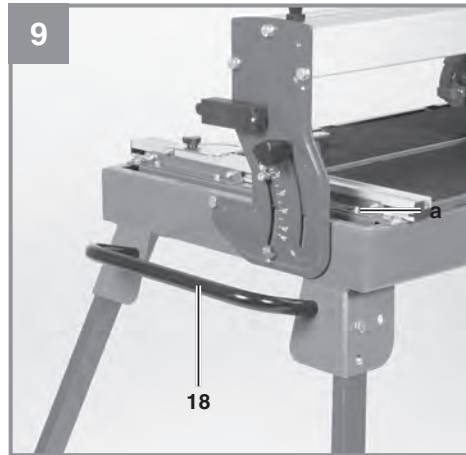
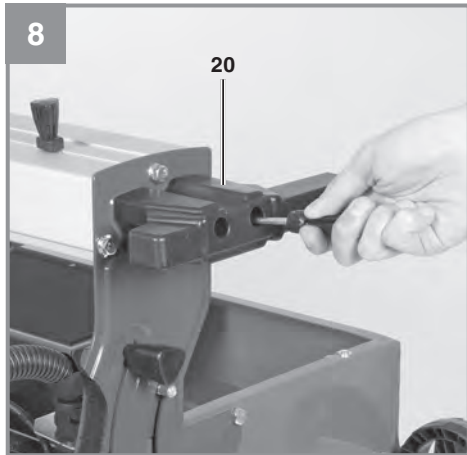


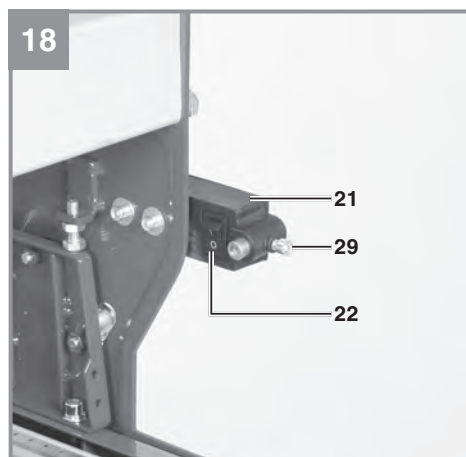
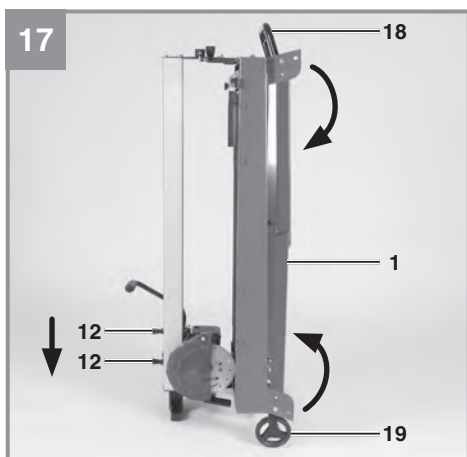
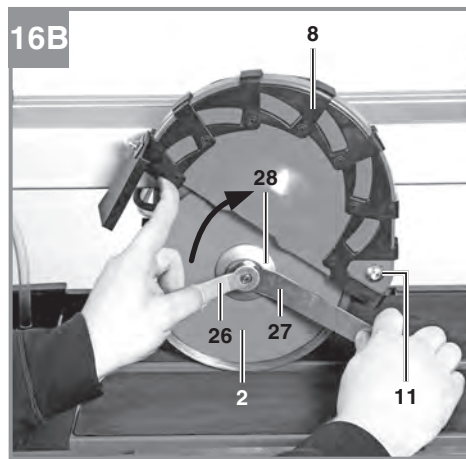
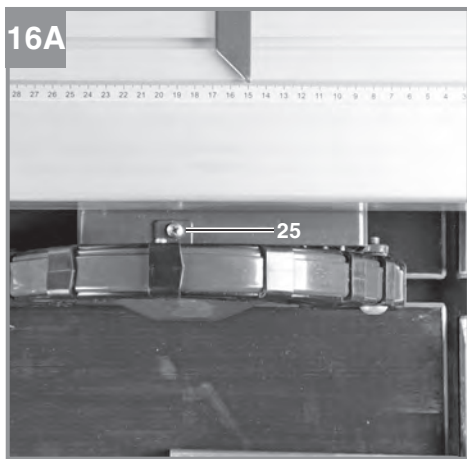
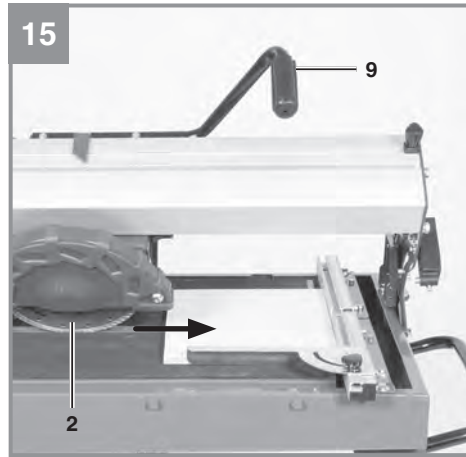
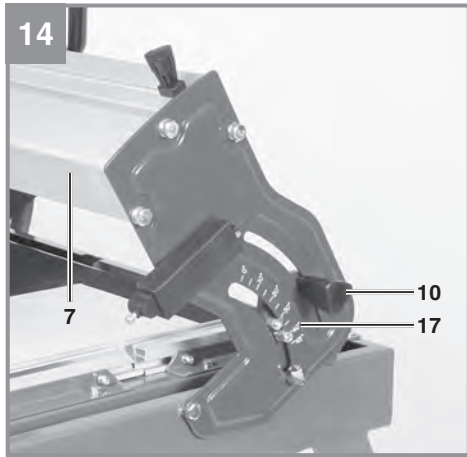
Art.-Nr.: 43.012.20

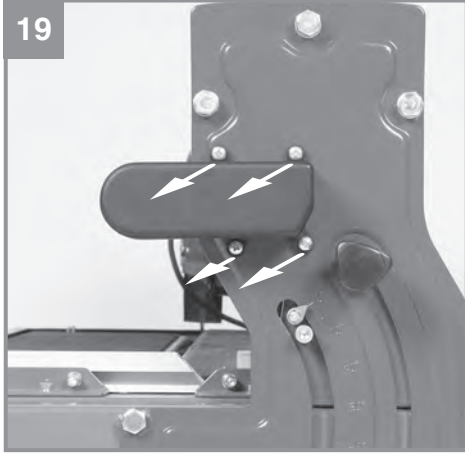


I.-Nr.: 21031











Gefahr! - Zur Verringerung des Verletzungsrisikos Bedienungsanleitung lesen



Vorsicht! Tragen Sie einen Gehörschutz. Die Einwirkung von Lärm kann Hörverlust bewirken.



Vorsicht! Tragen Sie eine Staubschutzmaske. Beim Bearbeiten von Holz und anderer Materialien kann gesundheitsschädlicher Staub entstehen. Asbesthaltiges Material darf nicht bearbeitet werden!



Vorsicht! Tragen Sie eine Schutzbrille. Während der Arbeit entstehende Funken oder aus dem Gerät heraustretende Splitter, Späne und Stäube können Sichtverlust bewirken.



Vorsicht! Tragen Sie Schutzhandschuhe.



Gefahr! Schnittgefahr



Vorsicht! Segmentierte Diamant Trennscheiben dürfen nicht verwendet werden

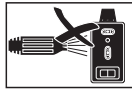
D



Vorsicht! Zulässig nur für Nassschneiden.



Gefahr! Laserstrahlung. Nicht in den Strahl blicken.



Hinweis! Demontieren Sie den Laser, bevor Sie die Maschine mit Wasser reinigen.

Gefahr!

Beim Benutzen von Geräten müssen einige Sicherheitsvorkehrungen eingehalten werden, um Verletzungen und Schäden zu verhindern. Lesen Sie diese Bedienungsanleitung / Sicherheitshinweise deshalb sorgfältig durch. Bewahren Sie diese gut auf, damit Ihnen die Informationen jederzeit zur Verfügung stehen. Falls Sie das Gerät an andere Personen übergeben sollten, händigen Sie diese Bedienungsanleitung / Sicherheitshinweise bitte mit aus. Wir übernehmen keine Haftung für Unfälle oder Schäden, die durch Nichtbeachten dieser Anleitung und den Sicherheitshinweisen entstehen.

1. Sicherheitshinweise

Die entsprechenden Sicherheitshinweise finden Sie im beiliegenden Heftchen!

Gefahr!

Lesen Sie alle Sicherheitshinweise und Anweisungen. Versäumnisse bei der Einhaltung der Sicherheitshinweise und Anweisungen können elektrischen Schlag, Brand und/oder schwere Verletzungen verursachen. **Bewahren Sie alle Sicherheitshinweise und Anweisungen für die Zukunft auf.**

Spezielle Hinweise zum Laser

⚠ Gefahr! Laserstrahlung
Nicht in den Strahl blicken
Laserklasse 2



- Nicht direkt mit ungeschützten Augen in den Laserstrahl blicken.
- Niemals direkt in den Strahlengang blicken.
- Den Laserstrahl nie auf reflektierende Flächen und Personen oder Tiere richten. Auch ein Laserstrahl mit geringer Leistung kann Schäden am Auge verursachen.
- Vorsicht - wenn andere als die hier angegebenen Verfahrensweisen ausgeführt werden, kann dies zu einer gefährlichen Strahlungsexposition führen.

- Lasermodul niemals öffnen.
- Wenn das Messwerkzeug längere Zeit nicht benutzt wird, sollten die Batterien entfernt werden.

Zusätzliche Sicherheitshinweise

- Stellen Sie die Maschine auf einem ebenen und stabilen Untergrund, der frei von Hindernissen ist (außer Materialien, die getrennt werden sollen) und gut beleuchtet ist. Die Maschine darf nicht wackeln.
- Vergewissern Sie sich, dass die Spannung auf dem Datenschild mit der vorhandenen Spannung übereinstimmt. Dann erst Stecker ans Stromnetz anschließen.
- Schutzbrille aufsetzen.
- Gehörschutz tragen.
- Schutzhandschuhe tragen.
- Rissige Diamanttrennscheiben nicht mehr verwenden und auswechseln.
- Schließen Sie die Kühlmittelversorgung vor jeder Benutzung an die Wasserpumpe an. Siehe unter Punkt 5. Vor Inbetriebnahme, den Abschnitt Montage der Kühlwasserpumpe.
- Benutzen Sie nur Wasser als Kühlmittel.
- Kontrollieren Sie vor jeder Benutzung die Kühlwasserschläuche und die Kühlwasserpumpe auf Risse oder Beschädigungen.
- Wechseln Sie das Kühlwasser, wenn das Wasser zu stark verschmutzt ist und die Wirkung des Kühlwasserpumpenfilters nachlässt.
- Reinigen Sie zusätzlich den Behälter, in dem die Kühlwasserpumpe befestigt ist.
- Es dürfen keine segmentierten Trennscheiben verwendet werden.
- Vorsicht! Trennscheibe läuft nach!
- Diamanttrennscheibe nicht durch seitlichen Druck abbremsen.
- Hinweis! Diamanttrennscheibe muss immer mit Wasser gekühlt werden.
- Vor dem Wechseln der Trennscheibe Netzstecker ziehen.
- Nur geeignete Diamanttrennscheiben verwenden.
- Maschine niemals unbeaufsichtigt in Räumen mit Kindern stehen lassen.
- Vor der Kontrolle des elektr. Motorraumsystems den Netzstecker ziehen.
- Unordnung in Ihrem Arbeitsbereich führt leicht zu Unfällen.
- Achten Sie bei Ihrer Arbeit auf einen sicheren und festen Stand. Vermeiden Sie abnormale Körperhaltung, halten Sie immer das Gleichgewicht.

- Beim Blockieren der Trennscheibe, Gerät ausschalten und vom Netz nehmen, erst dann das Werkstück entfernen.
- Wählen Sie eine Bedienposition, in der alle Bedienelemente in Reichweite sind und der Schnitt gut sichtbar ist.

2. Gerätebeschreibung und Lieferumfang

2.1 Gerätebeschreibung (Bild 1/3/4A/14/18)

1. Standfüße
2. Diamanttrennscheibe
3. Wanne
4. Arbeitstisch
5. Winkelanschlag
6. Anschlagsschiene
7. Führungsschiene
8. Trennscheibenschutz
9. Handgriff
10. Klemmschraube für Winkeleinstellung
11. Klemmschraube für Trennscheibenschutz
12. Klemmschraube
13. Kühlwasserpumpe
14. Schlauch
15. Motor
16. Ein-/Ausschalter
17. Winkelskala
18. Transportgriff
19. Transporträder
20. Abstellfuß
21. Laser
22. Ein-/ Ausschalter Laser
23. Seitentische
24. Griffschraube
25. Fixierschraube für Scheibenschutz
26. Gegenhalter
27. Ringschlüssel
28. Außenflansch
29. Justierschraube für Laser
30. Maschinenkopf

2.2 Lieferumfang

Bitte überprüfen Sie die Vollständigkeit des Artikels anhand des beschriebenen Lieferumfangs. Bei Fehlteilen wenden Sie sich bitte spätestens innerhalb von 5 Arbeitstagen nach Kauf des Artikels unter Vorlage eines gültigen Kaufbeleges an unser Service Center oder an die Verkaufsstelle, bei der Sie das Gerät erworben haben. Bitte beachten Sie hierzu die Gewährleistungstabelle in den Service-Informationen am Ende der An-

leitung.

- Öffnen Sie die Verpackung und nehmen Sie das Gerät vorsichtig aus der Verpackung.
- Entfernen Sie das Verpackungsmaterial sowie Verpackungs-/ und Transportsicherungen (falls vorhanden).
- Überprüfen Sie, ob der Lieferumfang vollständig ist.
- Kontrollieren Sie das Gerät und die Zubehörteile auf Transportschäden.
- Bewahren Sie die Verpackung nach Möglichkeit bis zum Ablauf der Garanzzeit auf.

Gefahr!

Gerät und Verpackungsmaterial sind kein Kinderspielzeug! Kinder dürfen nicht mit Kunststoffbeuteln, Folien und Kleinteilen spielen! Es besteht Verschluckungs- und Erstickungsgefahr!

- Originalbetriebsanleitung
- Sicherheitshinweise

3. Bestimmungsgemäße Verwendung

Die Fliesenschneidmaschine kann für übliche Schneidarbeiten an klein- und mittelgroßen Fliesen (Kacheln, Keramik oder ähnlichem) entsprechend der Maschinengröße verwendet werden. Sie ist insbesondere für Heim- und Handwerk konzipiert. Das Schneiden von Holz und Metall ist nicht erlaubt.

Die Maschine darf nur nach Ihrer Bestimmung verwendet werden. Jede weitere darüber hinausgehende Verwendung ist nicht bestimmungsgemäß. Für daraus hervorgehende Schäden oder Verletzungen aller Art haftet der Benutzer/Bediener und nicht der Hersteller. Es dürfen nur für die Maschine geeignete Trennscheiben verwendet werden. Die Verwendung von Sägeblättern ist untersagt. Bestandteil der bestimmungsgemäßen Verwendung ist auch die Beachtung der Sicherheitshinweise, sowie der Montageanleitung und der Betriebshinweise in der Bedienungsanleitung. Personen, die die Maschine bedienen und warten, müssen mit dieser vertraut und über mögliche Gefahren unterrichtet sein. Darüberhinaus sind die geltenden UVV-Vorschriften genauestens zu beachten. Sonstige allgemeine Regeln in arbeitsmedizinischer und sicherheitstechnischen Bereichen sind zu beachten. Veränderungen an

der Maschine schließen eine Haftung des Herstellers und daraus entstehenden Schäden gänzlich aus. Trotz bestimmungsgemäßer Verwendung können bestimmte Restrisikofaktoren nicht vollständig ausgeräumt werden. Bedingt durch Konstruktion und Aufbau der Maschine können folgende Punkte auftreten:

- Berührung der Diamanttrennscheibe im nicht abgedeckten Bereich.
- Eingreifen in die laufende Diamanttrennscheibe.
- Herausschleudern eines fehlerhaften Diamantaufsatzes der Trennscheibe.
- Bei unsachgemäßer Handhabung Rückschlag von Werkstücken und Werkstückteilen.
- Gehörschäden bei Nichtverwendung des nötigen Gehörschutzes.

Bitte beachten Sie, dass unsere Geräte bestimmungsgemäß nicht für den gewerblichen, handwerklichen oder industriellen Einsatz konstruiert wurden. Wir übernehmen keine Gewährleistung, wenn das Gerät in Gewerbe-, Handwerks- oder Industriebetrieben sowie bei gleichzusetzenden Tätigkeiten eingesetzt wird.

4. Technische Daten

Motorleistung	S1 800 W / S6 20% 900 W
Motordrehzahl.....	2950 min ⁻¹
Wechselstrommotor.....	220-240 V ~ 50 Hz
Schutzklasse	Klasse I
Schutzart	IP 54
Länge des Schnittes	920 mm
Länge Jolly	920 mm
Schnitthöhe 90°	max. 36 mm
Schnitthöhe 45°	max. 29 mm
Schneidetisch	
Abmessungen.....	890 mm x 475 mm
Arbeitshöhe:.....	700 mm
Diamanttrennscheibe.....	ø 200 x ø 25,4
Gewicht (ohne Trennscheibe und mit leerem Wasserbehälter)	ca.43,5 kg
Max. Betriebsgewicht (mit Trennscheibe und gefülltem Wasserbehälter)	ca.85kg
Max. Gewicht/Abmessungen des Werkstücks.....	56kg / 92 x 60,5 cm

Betriebsart S6 20%: Durchlaufbetrieb mit Aussetzbelastung (Spieldauer 10 min). Um den Motor nicht unzulässig zu erwärmen darf der Motor 20%

der Spieldauer mit der angegebenen Nennleistung betrieben werden und muss anschließend 80% der Spieldauer ohne Last weiterlaufen.

Gefahr!

Geräusch und Vibration

Die Geräuschwerte wurden entsprechend EN 62841-1 ermittelt.

Betrieb

Schalldruckpegel L _{pA}	72 dB(A)
Unsicherheit K _{pA}	3 dB
Schalleistungspegel L _{WA}	85 dB(A)
Unsicherheit K _{WA}	3 dB

Der angegebene Schwingungsgesamtwert und der angegebene Geräuschemissionswert sind nach einem genormten Prüfverfahren gemessen worden und können zum Vergleich eines Elektrowerkzeugs mit einem anderen verwendet werden.

Der angegebene Schwingungsgesamtwert und der angegebene Geräuschemissionswert können auch zu einer vorläufigen Einschätzung der Belastung verwendet werden.

Warnung!

- Die Schwingungs- und Geräuschemissionen können während der tatsächlichen Benutzung des Elektrowerkzeugs von den Angabewerten abweichen, abhängig von der Art und Weise, in der das Elektrowerkzeug verwendet wird, insbesondere, welche Art von Werkstück bearbeitet wird.
- Es ist notwendig, Sicherheitsmaßnahmen zum Schutz des Bedieners festzulegen, die auf einer Abschätzung der Schwingungsbelastung während der tatsächlichen Benutzungsbedingungen beruhen (hierbei sind alle Anteile des Betriebszyklus zu berücksichtigen, beispielsweise Zeiten, in denen das Elektrowerkzeug abgeschaltet ist, und solche, in denen es zwar eingeschaltet ist, aber ohne Belastung läuft).

Beschränken Sie die Geräuschentwicklung und Vibration auf ein Minimum!

- Verwenden Sie nur einwandfreie Geräte.
- Warten und reinigen Sie das Gerät regelmäßig.
- Passen Sie Ihre Arbeitsweise dem Gerät an.
- Überlasten Sie das Gerät nicht.
- Lassen Sie das Gerät gegebenenfalls überprüfen.

- Schalten Sie das Gerät aus, wenn es nicht benutzt wird.
- Tragen Sie Handschuhe.

Vorsicht!

Restrisiken

Auch wenn Sie dieses Elektrowerkzeug vorschriftsmäßig bedienen, bleiben immer Restrisiken bestehen. Folgende Gefahren können im Zusammenhang mit der Bauweise und Ausführung dieses Elektrowerkzeuges auftreten:

1. Lungenschäden, falls keine geeignete Staubschutzmaske getragen wird.
2. Gehörschäden, falls kein geeigneter Gehörschutz getragen wird.
3. Gesundheitsschäden, die aus Hand-Arm-Schwingungen resultieren, falls das Gerät über einen längeren Zeitraum verwendet wird oder nicht ordnungsgemäß geführt und gewartet wird.

5. Vor Inbetriebnahme

Überzeugen Sie sich vor dem Anschließen, dass die Daten auf dem Typenschild mit den Netzdaten übereinstimmen.

Warnung!

Ziehen Sie immer den Netzstecker, bevor Sie Einstellungen am Gerät vornehmen.

- Die Maschine muss standsicher aufgestellt werden.
- Vor Inbetriebnahme müssen alle Abdeckungen und Sicherheitsvorrichtungen ordnungsgemäß montiert sein.
- Die Trennscheibe muss frei laufen können.

Ausklappen des Untergestells (Bild 2)

Um das Gerät auf die Standfüße (1) zustellen, drücken Sie den Einrastknopf (a) und bewegen Sie die jeweiligen Standfüße (1) nach unten, bis diese dort in der vorgesehenen Position einrasten. Zum einklappen der Standfüße (1) gehen Sie bitte in umgekehrter Reihenfolge vor.

Montage der Kühlwasserpumpe (Bild 4A-4C)

- Stellen Sie die Kühlwasserpumpe (13) mit den Saugnäpfen nach unten in den Behälter (a).
- Befestigen Sie dann wie in Bild 4B und 4C gezeigt den Schlauch an den dafür vorgesehenen Positionen.

Hinweis!

Achten Sie darauf, dass der Kühlwasserschlauch (14) bei der Montage nicht knickt, sonst ist eine einwandfreie Funktion nicht gewährleistet.

Gefahr!

Das Kabel und Kühlwasserschlauch dürfen nicht in den Schnittbereich gelangen können.

Montage Handgriff (Bild 5)

Montieren Sie den Handgriff (9) mit den Schrauben (a) wie in Abbildung 5 dargestellt.

Montage Seitentische (Bild 6)

Montieren Sie die Seitentische (23) wie in Abbildung 6 dargestellt.

6. Bedienung

6.1 Ein/Ausschalter (Bild 3/4A)

- Zum Einschalten auf die „I“ des Ein-/Ausschalters (16) drücken.
- Vor Beginn des Schneidevorgangs ist abzuwarten bis die Trennscheibe die max. Drehzahl erreicht hat und die Kühlwasserpumpe (13) das Wasser zur Trennscheibe befördert hat.
- Zum Ausschalten auf die „0“ des Schalters (16) drücken.

6.2 Montage der Transporthilfen (Bild 7-9)

Montieren Sie die Transporträder (19), den Abstellfuß (20) und den Transportgriff (18) wie in Bild 7/8/9 dargestellt.

6.3 Montage der Anschlagschiene und des Winkelanschlags (Bild 10)

- Schieben Sie zu erst die Anschlagschiene (6) wie gezeigt auf die Führungen (a) und befestigen diese.
- Anschließend können Sie den Winkelanschlag (5) in die Führung (b) schieben und in beliebiger Position befestigen.

6.4 90° Schnitte (Bild 11/12)

- Griffschraube (24) lockern und Winkelanschlag (5) in die gewünschte Position schieben und den Winkel auf 0° Grad stellen, anschließend die Griffschraube (24) wieder festziehen um den Winkelanschlag (5) zu fixieren.
- Danach lockern Sie die Klemmschraube (12) und schieben diese auf die gewünschte

Position.

- Anschließend können Sie den Maschinenkopf (30) am Handgriff (9) nach hinten schieben.
- Fliese an die Anschlagschiene (6) und den Winkelanschlag (5) anlegen.
- Maschine einschalten.
- Hinweis! Abwarten, bis das Kühlwasser die Diamanttrennscheibe (2) erreicht hat.
- Maschinenkopf langsam und gleichmäßig am Handgriff (9) nach vorne durch die Fliese ziehen.

6.5 45° Diagonalschnitt (Abb. 11/13)

- Winkelanschlag (5) auf 45° einstellen
- Schnitt wie unter 6.4 erklärt, durchführen.

6.6 45° Längsschnitt, „Jollyschnitt“ (Abb. 14/15)

- Klemmschraube (10) lockern
- Führungsschiene (7) nach links auf 45° der Winkelskala (17) neigen.
- Klemmschraube (10) wieder festziehen.
- Schnitt wie unter 6.4 erklärt, durchführen.

6.7 Diamanttrennscheibe wechseln (Bild 16A/16B)

- Netzstecker ziehen!
- Die Fixierschraube (25) entfernen
- Den Diamanttrennscheibenschutz (8) nach oben klappen.
- Gegenhalter (26) an der Motorwelle ansetzen und halten.
- Mit dem Ringschlüssel (27) die Flanschmutter in Laufrichtung der Diamanttrennscheibe (2) lösen.
(Hinweis! Linksgewinde)
- Außenflansch (28) und Diamanttrennscheibe (2) abnehmen.
- Außenflansch (28) vor der Montage der neuen Diamanttrennscheibe sorgfältig reinigen.
- Die neue Diamanttrennscheibe und Trennscheibenschutz in umgekehrter Reihenfolge wieder einsetzen und festziehen.
- Hinweis! Laufrichtung der Diamanttrennscheibe beachten!

6.8 Betrieb Laser (Bild 18)

Einschalten: Den Ein/-Ausschalter (22) in Stellung „I“ bewegen.

Ausschalten: Den Ein/-Ausschalter (22) in Stellung „0“ bewegen.

Schalten Sie den Laser (21) ein. Eine Laserlinie wird auf das zu bearbeitende Material projiziert

und zeigt Ihnen die exakte Schnittführung an. Mit Hilfe der Justierschraube (29) kann der Laser zusätzlich einjustiert werden.

7. Austausch der Netzanschlussleitung

Gefahr!

Wenn die Netzanschlussleitung dieses Gerätes beschädigt wird, muss sie durch den Hersteller oder seinen Kundendienst oder eine ähnlich qualifizierte Person ersetzt werden, um Gefährdungen zu vermeiden.

8. Reinigung, Wartung und Ersatzteilbestellung

Gefahr!

Ziehen Sie vor allen Reinigungs- und Wartungsarbeiten den Netzstecker.

8.1 Reinigung

- Staub und Verschmutzung sind regelmäßig von der Maschine zu entfernen. Die Reinigung ist am besten mit einem Lappen oder Pinsel durchzuführen.
- Benutzen Sie zur Reinigung des Kunststoffes keine ätzenden Mittel.
- Die Wanne (3) und Kühlwasserpumpe (13) ist regelmäßig von Verschmutzungen zu reinigen, da ansonsten die Kühlung der Diamanttrennscheibe (2) nicht gewährleistet ist.

8.2 Wartung

Alle beweglichen Teile sind in periodischen Zeitabständen nachzuschmieren.

8.3 Transport (Bild 17)

- Entleeren Sie den Wasserbehälter, bevor Sie das Gerät transportieren.
- Wenn Sie das Gerät an einen anderen Ort transportieren wollen, lösen Sie zuerst die Klemmschrauben (12) und schieben Sie zusammen mit dem Maschinenkopf auf die Seite der Transporträder (19) und fixieren anschließend die beiden Klemmschrauben (12) wieder.

- Klappen Sie dann nacheinander die Standfüße (1) ein, am besten beginnen Sie auf der Seite der Transporträder (19), um den Transportgriff (18) beim Ablegen nicht zu überlasten.
- Nehmen Sie nun das Gerät am Transportgriff (18) um das Gerät zu transportieren.
- Sie können das Gerät platzsparend, wie dargestellt abstellen, achten Sie dabei, dass Sie den Fuß auf die Achse stellen um ein wegrollen zu vermeiden.
- Hinweis! Befestigen Sie das Gerät mit einem Gurt, wenn Sie das Gerät wie in Abb. 17 gezeigt aufbewahren.

8.4 Montage/Demontage Laser (Abb. 19/20)

Demontieren Sie den Laser wie in Abb. 19/20 gezeigt, bevor Sie das Gerät mit Wasser reinigen.

8.5 Ersatzteilbestellung:

Bei der Ersatzteilbestellung sollten folgende Angaben gemacht werden;

- Typ des Gerätes
- Artikelnummer des Gerätes
- Ident-Nummer des Gerätes
- Ersatzteilnummer des erforderlichen Ersatzteils

Aktuelle Preise und Infos finden Sie unter www.Einhell-Service.com

9. Entsorgung und Wiederverwertung

Das Gerät befindet sich in einer Verpackung um Transportschäden zu verhindern. Diese Verpackung ist Rohstoff und ist somit wieder verwendbar oder kann dem Rohstoffkreislauf zurückgeführt werden. Das Gerät und dessen Zubehör bestehen aus verschiedenen Materialien, wie z.B. Metall und Kunststoffe. Führen Sie defekte Bauteile der Sondermüllentsorgung zu. Fragen Sie im Fachgeschäft oder in der Gemeindeverwaltung nach!

10. Lagerung

Lagern Sie das Gerät und dessen Zubehör an einem dunklen, trockenen und frostfreiem sowie für Kinder unzugänglichem Ort. Die optimale Lagertemperatur liegt zwischen 5 und 30 °C. Bewahren Sie das Elektrowerkzeug in der Originalverpackung auf.



Nur für EU-Länder

Werfen Sie Elektrowerkzeuge nicht in den Hausmüll!

Gemäß europäischer Richtlinie 2012/19/EU über Elektro- und Elektronik-Altgeräte und Umsetzung in nationales Recht müssen verbrauchte Elektrowerkzeuge getrennt gesammelt werden und einer umweltgerechten Wiederverwertung zugeführt werden.

Recycling-Alternative zur Rücksendeaufforderung:

Der Eigentümer des Elektrogerätes ist alternativ anstelle Rücksendung zur Mitwirkung bei der sachgerechten Verwertung im Falle der Eigentumsaufgabe verpflichtet. Das Altgerät kann hierfür auch einer Rücknahmestelle überlassen werden, die eine Beseitigung im Sinne der nationalen Kreislaufwirtschafts- und Abfallgesetze durchführt. Nicht betroffen sind den Altgeräten beigefügte Zubehörteile und Hilfsmittel ohne Elektrobestandteile.

Bitte beachten Sie bei der Entsorgung, dass Akkus und Leuchtmittel (z. B. Glühbirne) dem Gerät entnommen werden.

Der Nachdruck oder sonstige Vervielfältigung von Dokumentation und Begleitpapieren der Produkte, auch auszugsweise, ist nur mit ausdrücklicher Zustimmung der Einhell Germany AG zulässig.

Technische Änderungen vorbehalten

Service-Informationen

Wir unterhalten in allen Ländern, welche in der Garantiekunde benannt sind, kompetente Service-Partner, deren Kontakte Sie der Garantiekunde entnehmen. Diese stehen Ihnen für alle Service-Belange wie Reparatur, Ersatzteil- und Verschleißteil-Versorgung oder den Bezug von Verbrauchsmaterialien zur Verfügung.

Es ist zu beachten, dass bei diesem Produkt folgende Teile einem gebrauchsgemäßen oder natürlichen Verschleiß unterliegen bzw. folgende Teile als Verbrauchsmaterialien benötigt werden.

Kategorie	Beispiel
Verschleißteile*	
Verbrauchsmaterial/ Verbrauchsteile*	Trennscheibe
Fehlteile	

* nicht zwingend im Lieferumfang enthalten!

Bei Mängel oder Fehlern bitten wir Sie, den Fehlerfall im Internet unter www.Einhell-Service.com anzu-melden. Bitte achten Sie auf eine genaue Fehlerbeschreibung und beantworten Sie dazu in jedem Fall folgende Fragen:

- Hat das Gerät bereits einmal funktioniert oder war es von Anfang an defekt?
- Ist Ihnen vor dem Auftreten des Defektes etwas aufgefallen (Symptom vor Defekt)?
- Welche Fehlfunktion weist das Gerät Ihrer Meinung nach auf (Hauptsymptom)?
Beschreiben Sie diese Fehlfunktion.

Garantieurkunde

Sehr geehrte Kundin, sehr geehrter Kunde,
unsere Produkte unterliegen einer strengen Qualitätskontrolle. Sollte dieses Gerät dennoch einmal nicht einwandfrei funktionieren, bedauern wir dies sehr und bitten Sie, sich an unseren Servicedienst unter der auf dieser Garantiekarte angegebenen Adresse zu wenden. Gerne stehen wir Ihnen auch telefonisch über die angegebene Servicrufnummer zur Verfügung. Für die Geltendmachung von Garantieansprüchen gilt folgendes:

1. Diese Garantiebedingungen richten sich ausschließlich an Verbraucher, d. h. natürliche Personen, die dieses Produkt weder im Rahmen ihrer gewerblichen noch anderen selbständigen Tätigkeit nutzen wollen. Diese Garantiebedingungen regeln zusätzliche Garantieleistungen, die der u. g. Hersteller zusätzlich zur gesetzlichen Gewährleistung Käufern seiner Neugeräte verspricht. Ihre gesetzlichen Gewährleistungsansprüche werden von dieser Garantie nicht berührt. Unsere Garantieleistung ist für Sie kostenlos.
2. Die Garantieleistung erstreckt sich ausschließlich auf Mängel an einem von Ihnen erworbenen neuen Gerät des u. g. Herstellers, die auf einem Material- oder Herstellungsfehler beruhen und ist nach unserer Wahl auf die Behebung solcher Mängel am Gerät oder den Austausch des Gerätes beschränkt. Bitte beachten Sie, dass unsere Geräte bestimmungsgemäß nicht für den gewerblichen, handwerklichen oder beruflichen Einsatz konstruiert wurden. Ein Garantievertrag kommt daher nicht zustande, wenn das Gerät innerhalb der Garantiezeit in Gewerbe-, Handwerks- oder Industriebetrieben verwendet wurde oder einer gleichzusetzenden Beanspruchung ausgesetzt war.
3. Von unserer Garantie ausgenommen sind:
 - Schäden am Gerät, die durch Nichtbeachtung der Montageanleitung oder aufgrund nicht fachgerechter Installation, Nichtbeachtung der Gebrauchsanleitung (wie durch z.B. Anschluss an eine falsche Netzspannung oder Stromart) oder Nichtbeachtung der Wartungs- und Sicherheitsbestimmungen oder durch Aussetzen des Geräts an anomale Umweltbedingungen oder durch mangelnde Pflege und Wartung entstanden sind.
 - Schäden am Gerät, die durch missbräuchliche oder unsachgemäße Anwendungen (wie z.B. Überlastung des Gerätes oder Verwendung von nicht zugelassenen Einsatzwerkzeugen oder Zubehör), Eindringen von Fremdkörpern in das Gerät (wie z.B. Sand, Steine oder Staub, Transportschäden), Gewaltanwendung oder Fremdeinwirkungen (wie z. B. Schäden durch Herunterfallen) entstanden sind.
 - Schäden am Gerät oder an Teilen des Geräts, die auf einen gebrauchsgemäßen, üblichen oder sonstigen natürlichen Verschleiß zurückzuführen sind.
4. Die Garantiezeit beträgt 24 Monate und beginnt mit dem Kaufdatum des Gerätes. Garantieansprüche sind vor Ablauf der Garantiezeit innerhalb von zwei Wochen, nachdem Sie den Defekt erkannt haben, geltend zu machen. Die Geltendmachung von Garantieansprüchen nach Ablauf der Garantiezeit ist ausgeschlossen. Die Reparatur oder der Austausch des Gerätes führt weder zu einer Verlängerung der Garantiezeit noch wird eine neue Garantiezeit durch diese Leistung für das Gerät oder für etwaige eingebaute Ersatzteile in Gang gesetzt. Dies gilt auch bei Einsatz eines Vor-Ort-Services.
5. Für die Geltendmachung Ihres Garantieanspruches melden Sie bitte das defekte Gerät an unter: www.Einhell-Service.com. Halten Sie bitte den Kaufbeleg oder andere Nachweise Ihres Kaufs des Neugeräts bereit. Geräte, die ohne entsprechende Nachweise oder ohne Typenschild eingeschickt werden, sind von der Garantieleistung aufgrund mangelnder Zuordnungsmöglichkeit ausgeschlossen. Ist der Defekt des Gerätes von unserer Garantieleistung erfasst, erhalten Sie umgehend ein repariertes oder neues Gerät zurück.

Selbstverständlich beheben wir gegen Erstattung der Kosten auch gerne Defekte am Gerät, die vom Garantiumfang nicht oder nicht mehr erfasst sind. Dazu senden Sie das Gerät bitte an unsere Serviceadresse.

Für Verschleiß-, Verbrauchs- und Fehlteile verweisen wir auf die Einschränkungen dieser Garantie gemäß den Service-Informationen dieser Bedienungsanleitung.

Einhell Service · Eschenstraße 6 · 94405 Landau/Isar (Deutschland)



**Sehr geehrte Kundin,
sehr geehrter Kunde,
LIEBE MÖGLICHMACHER,**

wir haben das Ziel, alles dafür zu tun, damit Sie mit Einhell all Ihre Projekte möglich machen können. Aus diesem Grund ist Service bei uns gelebter Anspruch: mit über 20 Jahren Erfahrung und mehr als 120 kompetenten und persönlichen Ansprechpartnern hat es sich der Einhell Service auf die Fahnen geschrieben, Sie bei allen Fragen zu Ihrem Produkt zu unterstützen. Dazu gehört ein beratendes Technikerteam, bis zu 10 Jahre Ersatzteilverfügbarkeit, 24 Stunden Versandservice, eine leistungsfähige Reparatur-Organisation und ein flächendeckendes Service-Partnernetz.

Über unser Onlineportal www.Einhell-Service.com sind viele unserer verfügbaren Services jetzt noch schneller und einfacher für Sie erreichbar – rund um die Uhr, sieben Tage die Woche.



Einhell Service
Eschenstraße 6
94405 Landau an der Isar

Telefon: 09951 - 959 2000
Telefax: 09951 - 959 1700
E-Mail: Service-DE@Einhell.com

Wir freuen uns auf Ihren Besuch unter

Einhell-Service.com
>>>



Danger! - Read the operating instructions to reduce the risk of injury



Caution! Wear ear-muffs. The impact of noise can cause damage to hearing.



Caution! Wear a breathing mask. Dust which is injurious to health can be generated when working on wood and other materials. Never use the device to work on any materials containing asbestos!



Caution! Wear safety goggles. Sparks generated during working or splinters, chips and dust emitted by the device can cause loss of sight.



Caution! Wear gloves.



Danger! Risk of injury through cutting



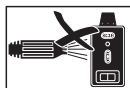
Caution! Segmented diamond cutting wheels must not be used



Caution! Permitted only for wet cutting.



Danger! Laser radiation. Do not look into the beam



Notice! Dismantle the laser before you clean the machine with water.

Danger!

When using the equipment, a few safety precautions must be observed to avoid injuries and damage. Please read the complete operating instructions and safety regulations with due care. Keep this manual in a safe place, so that the information is available at all times. If you give the equipment to any other person, hand over these operating instructions and safety regulations as well. We cannot accept any liability for damage or accidents which arise due to a failure to follow these instructions and the safety instructions.

1. Safety regulations

The corresponding safety information can be found in the enclosed booklet.

Danger!**Read all safety regulations and instructions.**

Any errors made in following the safety regulations and instructions may result in an electric shock, fire and/or serious injury.

Keep all safety regulations and instructions in a safe place for future use.**Special information about the laser****⚠ Danger! Laser radiation****Do not look into the beam****Laser class 2**

- Do not look directly into the laser beam with the naked eye.
- Never look directly into the laser path.
- Never direct the laser beam at reflecting surfaces, persons or animals. Even a low output laser beam can inflict injury on the eye.
- Caution: It is vital to follow the work procedures described in these instructions. Using the tool in any other way may result in hazardous exposure to laser radiation.
- Never open laser module.
- When the tool is not going to be used for an extended period of time, the batteries should be removed.

Additional safety instructions

- Place the machine on a level and stable surface that is free of obstacles (apart from the materials to be cut) and is well illuminated. Make sure that the machine does not wobble.
- Check that the voltage on the rating plate is the same as your supply voltage. Only then are you to insert the power plug in the socket-outlet.
- Wear safety goggles.
- Wear ear-muffs.
- Wear safety gloves.
- Never use cracked diamond cutting wheels. Replace immediately.
- Connect the coolant supply to the water pump each time before use. See the section "Fitting the cooling water pump" under point 5 "Before use".
- Use only water as coolant.
- Each time before use, check the cooling water hoses and the cooling water pump for cracks or damage.
- Replace the cooling water when the water becomes too dirty and the cooling water pump filter is no longer so effective.
- Also clean the container in which the cooling water pump is fastened.
- Never use segmented cutting wheels.
- Caution! The cutting wheel runs on after the machine is switched off!
- Never apply side pressure to the diamond cutting wheel in order to bring it to a halt.
- Notice! The diamond cutting wheel must be cooled with water at all times.
- Always pull out the power plug before changing the cutting wheel.
- Use only suitable diamond cutting wheels.
- Never leave the machine unattended in rooms with children.
- Always pull out the power plug before examining the electric motor compartment system
- Disorder in the work area can easily lead to accidents.
- Make sure that you stand squarely and solidly while working. Avoid abnormal body positions and always keep your balance.
- If the cutting wheel becomes jammed, switch off the equipment and disconnect it from the power supply; only then are you to remove the workpiece.
- Choose an operating position which enables you to reach all the control elements and provides a good view of the cut.

2. Layout and items supplied

2.1 Layout (Fig. 1/3/4A/14/18)

1. Feet
2. Diamond cutting wheel
3. Trough
4. Work table
5. Angle stop
6. Stop rail
7. Guide rail
8. Cutting wheel guard
9. Handle
10. Clamping screw for angle setting
11. Clamping screw for cutting wheel guard
12. Clamping screw
13. Cooling water pump
14. Hose
15. Motor
16. On/Off switch
17. Angle scale
18. Transport handle
19. Transport wheels
20. Parking foot
21. Laser
22. On/Off switch for laser
23. Side tables
24. Handle screw
25. Fastening screw for wheel guard
26. Counterholder
27. Ring spanner
28. Outer flange
29. Adjustment screw for laser
30. Machine head

2.2 Items supplied

Please check that the article is complete as specified in the scope of delivery. If parts are missing, please contact our service center or the sales outlet where you made your purchase at the latest within 5 working days after purchasing the product and upon presentation of a valid bill of purchase. Also, refer to the warranty table in the service information at the end of the operating instructions.

- Open the packaging and take out the equipment with care.
- Remove the packaging material and any packaging and/or transportation braces (if available).
- Check to see if all items are supplied.
- Inspect the equipment and accessories for transport damage.
- If possible, please keep the packaging until the end of the guarantee period.

Danger!

The equipment and packaging material are not toys. Do not let children play with plastic bags, foils or small parts. There is a danger of swallowing or suffocating!

- Original operating instructions
- Safety instructions

3. Proper use

The tile cutting machine is designed for the standard cutting of small and medium-size tiles (glazed tiles, ceramic tiles or similar) which can be accommodated by the size of the machine. It is designed for DIY applications and craft businesses in particular. It should never be used for cutting wood or metal.

The machine should be used exclusively for its intended purpose. No other use is permitted and the manufacturer will not accept liability for any damages or injury resulting from any such use; responsibility rests with the user/operator in any such case. Only use cutting wheels which are suitable for the machine. Saw blades should never be used. Compliance with the safety instructions, the assembly instructions, and advice and instructions on operation contained in the operating instructions also falls under the terms of intended use. All persons operating or carrying out maintenance work on the machine must be acquainted with the above and be aware of all potential dangers.

In addition, strict compliance with the accident prevention regulations in force in your area, as well as all other general rules of health and safety at work, is imperative. The manufacturer's liability shall be deemed void if the machine is modified in any way and the manufacturer shall therefore accept no liability for any damages arising as a result of modifications. Even if the machine is used as intended, certain residual risk factors cannot be completely eliminated. For reasons of design and the construction of the machine, the following eventualities are possible:

- Contact with the diamond cutting wheel where it is not covered.
- Contact with the diamond cutting wheel while it is turning.
- Defective diamond tips flying off the cutting wheel.
- Workpieces or parts of workpieces kicking

- back.
- Damage to hearing if the ear-muffs specified are not used.

Please note that our equipment has not been designed for use in commercial, trade or industrial applications. Our warranty will be voided if the machine is used in commercial, trade or industrial businesses or for equivalent purposes.

4. Technical data

Motor rating	S1 800 W / S6 20% 900 W
Motor speed	2950 rpm
AC motor	220-240 V ~ 50 Hz
Protection class	I
Protection type	IP54
Cut length	920 mm
Jolly length.....	920 mm
Max. workpiece thickness 90°	36 mm
Max. workpiece thickness 45°	29 mm
Table size	890 x 475 mm
Working height:	700 mm
Diamond wheel	Ø 200 x Ø 25.4
Weight (without cutting wheel and with an empty water container)	approx. 43.5 kg
Max. operating weight (with cutting wheel and a filled water container).....	approx. 85 kg
Max. weight/dimensions of the workpiece.....	56 kg / 92 x 60.5 cm

Operating mode S6 20%: Continuous operation with idling (cycle time 10 minutes). To ensure that the motor does not become excessively hot, it may only be operated for 20% of the cycle at the specified rating and must then be allowed to idle for 80% of the cycle.

Danger! Sound and vibration

The noise emission values were measured in accordance with EN 62841-1.

With-load operation

L_{pA} sound pressure level	72 dB(A)
K_{pA} uncertainty	3 dB
L_{WA} sound power level	85 dB(A)
K_{WA} uncertainty	3 dB

The quoted total vibration value and the quoted noise emission value were measured in accordance with standardized test procedures and can be used to compare one electric tool with another.

The quoted total vibration value and the quoted noise emission value can also be used to make an initial assessment of exposure.

Warning!

- The vibration and noise emission levels during actual use may vary from the values quoted, depending on the way in which the electric tool is used and, in particular, on the type of workpiece being processed.
- For the operator's protection it is essential to specify safety measures based on an estimate of the exposure to vibrations during the actual conditions of use (all stages of the operating cycle must be considered in this connection, e.g. times in which the electric tool is OFF and times in which the tool is ON but operating without load).

Keep the noise emissions and vibrations to a minimum.

- Only use appliances which are in perfect working order.
- Service and clean the appliance regularly.
- Adapt your working style to suit the appliance.
- Do not overload the appliance.
- Have the appliance serviced whenever necessary.
- Switch the appliance off when it is not in use.
- Wear protective gloves.

Caution!

Residual risks

Even if you use this electric power tool in accordance with instructions, certain residual risks cannot be ruled out. The following hazards may arise in connection with the equipment's construction and layout:

1. Lung damage if no suitable protective dust mask is used.
2. Damage to hearing if no suitable ear protection is used.
3. Health damage caused by hand-arm vibrations if the equipment is used over a prolonged period or is not properly guided and maintained.

5. Before starting the equipment

Before you connect the equipment to the mains supply make sure that the data on the rating plate are identical to the mains data.

Warning!

Always pull the power plug before making adjustments to the equipment.

- The equipment has to be set up where it can stand securely.
- All covers and safety devices must be correctly attached before the machine is used for the first time.
- The cutting wheel must rotate smoothly.

Unfolding the base frame (Fig. 2)

To set up the equipment on its feet (1), press the latching button (a) and lower the respective feet (1) until they latch in the intended position. To fold up the feet (1), proceed in reverse order.

Fitting the cooling water pump (Fig. 4A - 4C)

- Place the cooling water pump (13) - with the suction cups pointing down - into the container (a).
- Then fasten the hose to the intended positions as shown in Fig. 4B and 4C.

Notice!

To guarantee proper operation, the cooling water hose (14) must not be kinked during installation.

Danger!

It must be impossible for the cable and the cooling water hose to get into the cutting area.

Fitting the handle (Fig. 5)

Fit the handle (9) with the screws (a) as shown in Fig. 5.

Fitting the side tables (Fig. 6)

Fit the side tables (23) as shown in Fig. 6.

6. Operation

6.1 ON/OFF switch (Fig. 3/4A)

- To switch on, press the "I" on the ON/OFF switch (16).
- Before you begin cutting, wait until the cutting wheel has reached maximum speed and the cooling water pump (13) has started supplying the cutting wheel with water.

- To switch off, press the "0" on the switch (16).

6.2 Fitting the transport aids (Fig. 7 - 9)

- Fit the transport wheels (19), the parking foot (20) and the transport handle (18) as shown in Figs. 7/8/9.

6.3 Fitting the stop rail and the angle stop (Fig. 10)

- First push the stop rail (6) onto the guides (a) as shown and fasten.
- Then you can push the angle stop (5) into the guide (b) and fasten in any position.

6.4 Making 90° cuts (Fig. 11/12)

- Slacken the handle screw (24) and push the angle stop (5) into the required position and set the angle to 0° degrees, then tighten the handle screw (24) again in order to secure the angle stop (5).
- Then slacken the clamping screw (12) and push it to the required position.
- You can now move the machine head by the handle (9) to the rear.
- Place a tile against the stop rail (6) and the angle stop (5).
- Switch on the machine.
- Notice! Wait until the cooling water has reached the cutting wheel (2).
- Move the machine head by the handle (9) slowly and smoothly forward through the tile.

6.5 45° Diagonal cut (Fig. 11/13)

- Set the angle stop (5) to 45°.
- Cut as described in 6.4.

6.6 45° Lengthwise cut, "jolly cut" (Fig.14/15)

- Slacken the clamping screw (10).
- Tilt the guide rail (7) to the left to 45° on the angle scale (17).
- Retighten the clamping screw (10).
- Make the cut as described in 6.4.

6.7 Changing the diamond cutting wheel (Fig. 16A-16B)

- Pull out the power plug!
- Remove the screw (25).
- Swing up the cutting wheel guard (8).
- Place the wrench (26) on the motor shaft and hold.
- Using the wrench (27), loosen the flange nut in the direction of rotation of the cutting wheel (2). (Caution: Left-hand thread.)
- Remove the outer flange (28) and the cutting wheel (2).

- Clean the mounting flange (28) thoroughly before fitting the new cutting wheel.
- Install the new cutting wheel and cutting wheel guard in reverse order and tighten.
- Important: Pay attention to the direction of rotation of the cutting wheel!

6.8 Operating the laser (Fig. 18)

To switch on: Move the ON/OFF switch (22) to the "I" position.

To switch off: Move the ON/OFF switch (22) to the "0" position.

Switch on the laser (21). A laser line is projected onto the material you wish to process, providing an exact guide for the cut. You can additionally adjust the laser with the screw (29).

7. Replacing the power cable

Danger!

If the power cable for this equipment is damaged, it must be replaced by the manufacturer or its after-sales service or similarly trained personnel to avoid danger.

8. Cleaning, maintenance and ordering of spare parts

Danger!

Always pull out the mains power plug before starting any cleaning work.

8.1 Cleaning

- Remove dust and dirt from the machine at regular intervals. Cleaning is best carried out with a rag or brush.
- Never use caustic agents to clean plastic parts.
- The trough (3) and the cooling water pump (13) must be cleaned at regular intervals or proper cooling of the diamond cutting wheel (2) will not be guaranteed.

8.2 Maintenance

Lubricate all moving parts at regular intervals.

8.3 Transport (Fig. 17)

- Empty the water container before you transport the equipment.
- If you want to move the equipment to a different location, first undo the clamping screws

(12) and push them together with the machine head to the same side as the transport wheels (19), then fasten the two clamping screws (12) again.

- Fold up the legs (1) one after the other, starting ideally on the same side as the transport wheels (19) in order not to overload the transport handle (18) when putting the equipment down.
- You can now transport the equipment by the transport handle (18).
- You can park the equipment in minimum space as shown. When doing so, put your foot on the axle to prevent the equipment rolling away.
- Important! Secure the equipment with a strap if you store it as shown in Fig. 17.

8.4 Fitting/removing the laser (Fig. 19/20)

Remove the laser as shown in Fig. 19/20 before cleaning the equipment with water.

8.5 Ordering replacement parts:

Please quote the following data when ordering replacement parts:

- Type of machine
- Article number of the machine
- Identification number of the machine
- Replacement part number of the part required

For our latest prices and information please go to www.Einhell-Service.com

9. Disposal and recycling

The unit is supplied in packaging to prevent its being damaged in transit. This packaging is raw material and can therefore be reused or can be returned to the raw material system.

The unit and its accessories are made of various types of material, such as metal and plastic. Defective components must be disposed of as special waste. Ask your dealer or your local council.

10. Storage

Store the equipment and accessories out of children's reach in a dark and dry place at above freezing temperature. The ideal storage temperature is between 5 and 30 °C. Store the electric tool in its original packaging.



For EU countries only

Never place any electric power tools in your household refuse.

To comply with European Directive 2012/19/EC concerning old electric and electronic equipment and its implementation in national laws, old electric power tools have to be separated from other waste and disposed of in an environment-friendly fashion, e.g. by taking to a recycling depot.

Recycling alternative to the return request:

As an alternative to returning the equipment to the manufacturer, the owner of the electrical equipment must make sure that the equipment is properly disposed of if he no longer wants to keep the equipment. The old equipment can be returned to a suitable collection point that will dispose of the equipment in accordance with the national recycling and waste disposal regulations. This does not apply to any accessories or aids without electrical components supplied with the old equipment.

Please note that batteries and lamps (e.g. light bulbs) must be removed from the tool before it is disposed of.

The reprinting or reproduction by any other means, in whole or in part, of documentation and papers accompanying products is permitted only with the express consent of the Einhell Germany AG.

Subject to technical changes

Service information

We have competent service partners in all countries named on the guarantee certificate whose contact details can also be found on the guarantee certificate. These partners will help you with all service requests such as repairs, spare and wearing part orders or the purchase of consumables.

Please note that the following parts of this product are subject to normal or natural wear and that the following parts are therefore also required for use as consumables.

Category	Example
Wear parts*	
Consumables*	Cutting wheel
Missing parts	

* Not necessarily included in the scope of delivery!

In the event of defects or faults, please register the problem on the internet at www.Einhell-Service.com. Please ensure that you provide a precise description of the problem and answer the following questions in all cases:

- Did the equipment work at all or was it defective from the beginning?
- Did you notice anything (symptom or defect) prior to the failure?
- What malfunction does the equipment have in your opinion (main symptom)?
Describe this malfunction.

Warranty certificate

Dear Customer,

All of our products undergo strict quality checks to ensure that they reach you in perfect condition. In the unlikely event that your device develops a fault, please contact our service department at the address shown on this guarantee card. You can also contact us by telephone using the service number shown.

Please note the following terms under which guarantee claims can be made:

1. These guarantee terms apply to consumers only, i.e. natural persons intending to use this product neither for their commercial activities nor for any other self-employed activities. These warranty terms regulate additional warranty services, which the manufacturer mentioned below promises to buyers of its new products in addition to their statutory rights of guarantee. Your statutory guarantee claims are not affected by this guarantee. Our guarantee is free of charge to you.
2. The warranty services cover only defects due to material or manufacturing faults on a product which you have bought from the manufacturer mentioned below and are limited to either the rectification of said defects on the product or the replacement of the product, whichever we prefer.
Please note that our devices are not designed for use in commercial, trade or professional applications. A guarantee contract will not be created if the device has been used by commercial, trade or industrial business or has been exposed to similar stresses during the guarantee period.
3. The following are not covered by our guarantee:
 - Damage to the device caused by a failure to follow the assembly instructions or due to incorrect installation, a failure to follow the operating instructions (for example connecting it to an incorrect mains voltage or current type) or a failure to follow the maintenance and safety instructions or by exposing the device to abnormal environmental conditions or by lack of care and maintenance.
 - Damage to the device caused by abuse or incorrect use (for example overloading the device or the use of unapproved tools or accessories), ingress of foreign bodies into the device (such as sand, stones or dust, transport damage), the use of force or damage caused by external forces (for example by dropping it).
 - Damage to the device or parts of the device caused by normal or natural wear or tear or by normal use of the device.
4. The guarantee is valid for a period of 24 months starting from the purchase date of the device. Guarantee claims should be submitted before the end of the guarantee period within two weeks of the defect being noticed. No guarantee claims will be accepted after the end of the guarantee period. The original guarantee period remains applicable to the device even if repairs are carried out or parts are replaced. In such cases, the work performed or parts fitted will not result in an extension of the guarantee period, and no new guarantee will become active for the work performed or parts fitted. This also applies if an on-site service is used.
5. To make a claim under the guarantee, please register the defective device at: www.Einhell-Service.com. Please keep your bill of purchase or other proof of purchase for the new device. Devices that are returned without proof of purchase or without a rating plate shall not be covered by the guarantee, because appropriate identification will not be possible. If the defect is covered by our guarantee, then the item in question will either be repaired immediately and returned to you or we will send you a new replacement.

Of course, we are also happy offer a chargeable repair service for any defects which are not covered by the scope of this guarantee or for units which are no longer covered. To take advantage of this service, please send the device to our service address.

Also refer to the restrictions of this warranty concerning wear parts, consumables and missing parts as set out in the service information in these operating instructions.



Danger! - Lisez ce mode d'emploi pour diminuer le risque de blessures



Prudence! Portez une protection de l'ouïe. L'exposition au bruit peut entraîner une perte de l'ouïe.



Prudence! Portez un masque anti-poussière. Lors de travaux sur du bois et autres matériaux, de la poussière nuisible à la santé peut être dégagée. Ne travaillez pas sur du matériau contenant de l'amiante !



Prudence! Portez des lunettes de protection. Les étincelles générées pendant travail ou les éclats, copeaux et la poussière sortant de l'appareil peuvent entraîner une perte de la vue.



Attention ! Portez des gants de protection.



Danger ! Risque de coupure



Prudence ! Il ne faut pas utiliser de meules tronçonneuses diamant segmentées.



Prudence ! Autorisé uniquement pour la coupe humide.



Danger ! Rayon laser. Ne pas regarder en direction du rayon



Remarque ! Démontez le laser avant de nettoyer la machine à l'eau.

Danger !

Lors de l'utilisation d'appareils, il faut respecter certaines mesures de sécurité afin d'éviter des blessures et dommages. Veuillez donc lire attentivement ce mode d'emploi/ces consignes de sécurité. Veillez à le conserver en bon état pour pouvoir accéder aux informations à tout moment. Si l'appareil doit être remis à d'autres personnes, veillez à leur remettre aussi ce mode d'emploi/ces consignes de sécurité. Nous déclinons toute responsabilité pour les accidents et dommages dus au non-respect de ce mode d'emploi et des consignes de sécurité.

1. Consignes de sécurité

Vous trouverez les consignes de sécurité correspondantes dans le cahier en annexe.

Danger !

Veillez lire toutes les consignes de sécurité et instructions. Tout non-respect des consignes de sécurité et instructions peut provoquer une décharge électrique, un incendie et/ou des blessures graves.

Conservez toutes les consignes de sécurité et instructions pour une consultation ultérieure.

Indications particulières relatives au laser**⚠ Danger ! Rayon laser**

Ne pas regarder en direction du rayon

Classe de laser 2



- Ne fixez pas le rayon laser des yeux sans protection.
- Ne regardez jamais directement dans le faisceau des rayons.
- Le rayon laser ne doit jamais être dirigé sur des surfaces réfléchissantes, ni sur des animaux ou personnes. Même un rayon laser de faible puissance peut occasionner des dommages aux yeux.
- Attention - si vous procédez d'autre manière que celle indiquée ici, cela peut entraîner une

exposition dangereuse au rayon.

- Ne jamais ouvrir le module du laser.
- Retirez les batteries de l'appareil s'il reste longtemps inutilisé.

Consignes de sécurité supplémentaires

- Placez la machine sur un support plat et stable, exempt d'obstacles (mis à part les matériaux qui doivent être sciés) et bien éclairé. La machine ne doit pas être bancale.
- S'assurer que la tension indiquée sur la plaque signalétique est identique à celle sur place. Brancher seulement maintenant.
- Mettre des lunettes de sécurité.
- Porter un casque anti-bruit.
- Porter des gants de protection.
- Ne plus utiliser de meules de tronçonnage diamantées fissurées. Les échanger.
- Raccordez l'alimentation en agent réfrigérant à la pompe à eau avant chaque utilisation. Cf. point 5. Avant la mise en service, paragraphe Montage de la pompe d'eau de refroidissement.
- Utilisez uniquement de l'eau comme agent réfrigérant.
- Avant chaque utilisation, contrôlez si les tuyaux d'eau de refroidissement et la pompe d'eau de refroidissement ne sont pas fissurés ou endommagés.
- Remplacez l'eau de refroidissement lorsque l'eau est trop sale et que l'efficacité du filtre de la pompe d'eau de refroidissement diminue.
- Nettoyez également le récipient, dans lequel la pompe d'eau de refroidissement est fixée.
- Il est interdit d'employer des meules de tronçonnage segmentées.
- Prudence ! La meule de tronçonnage continue à marcher après l'arrêt de la machine!
- Ne pas freiner la meule de tronçonnage diamantée en exerçant une pression latérale.
- Remarque ! la meule de tronçonnage diamantée doit toujours être refroidie à l'eau.
- Retirer la fiche de la prise de courant avant de remplacer la meule de tronçonnage.
- Utiliser uniquement des meules de tronçonnage diamantées appropriées.
- Ne jamais laisser la machine sans surveillance dans des locaux où se trouvent des enfants.
- Garder la machine hors de portée des enfants.
- Débrancher la machine avant de contrôler le système électrique du compartiment du mo-

- Le désordre sur le lieu de travail entraîne facilement des accidents.
- Lors de votre travail, veillez à avoir une position stable et sûre. Évitez une tenue anormale du corps, gardez toujours votre équilibre.
- Si la meule tronçonneuse est bloquée, éteignez l'appareil et débranchez-le du réseau, puis retirez la pièce à usiner.
- Choisissez une fonction d'utilisation dans laquelle tous les éléments de commande sont accessibles et la coupe bien visible.

2. Description de l'appareil et volume de livraison

2.1 Description de l'appareil (figure 1/3/4A/14/18)

1. Pieds
2. Meule tronçonneuse diamantée
3. Cuve
4. Table de travail
5. Butée en coin
6. Rail de butée
7. Rail de guidage
8. Protection de la meule tronçonneuse
9. Poignée
10. Vis de serrage pour le réglage d'angle
11. Vis de serrage pour la protection de la meule tronçonneuse
12. Vis de serrage
13. Pompe d'eau de refroidissement
14. Tuyau
15. Moteur
16. Interrupteur marche/arrêt
17. Graduation d'angle
18. Poignée de transport
19. Roues de transport
20. Pied
21. Laser
22. Interrupteur marche/arrêt laser
23. Tables latérales
24. Vis de la poignée
25. Vis de fixation pour protection de meule
26. Contre-appui
27. Clé polygonale
28. Bride extérieure
29. Vis d'ajustage pour laser
30. Tête de la machine

2.2 Volume de livraison

Veillez contrôler si l'article est complet à l'aide de la description du volume de livraison. S'il manque des pièces, adressez-vous dans un délai de 5 jours maximum après votre achat à notre service après-vente ou au magasin où vous avez acheté l'appareil muni d'une preuve d'achat valable. Veuillez consulter pour cela le tableau des garanties dans les informations service après-vente à la fin du mode d'emploi.

- Ouvrez l'emballage et prenez l'appareil en le sortant avec précaution de l'emballage.
- Retirez le matériel d'emballage tout comme les sécurités d'emballage et de transport (s'il y en a).
- Vérifiez si la livraison est bien complète.
- Contrôlez si l'appareil et ses accessoires ne sont pas endommagés par le transport.
- Conservez l'emballage autant que possible jusqu'à la fin de la période de garantie.

Danger !

L'appareil et le matériel d'emballage ne sont pas des jouets ! Il est interdit de laisser des enfants jouer avec des sacs et des films en plastique et avec des pièces de petite taille. Ils risquent de les avaler et de s'étouffer !

- Mode d'emploi d'origine
- Consignes de sécurité

3. Utilisation conforme à l'affectation

Le coupe-carreaux peut être utilisé pour les travaux de coupe habituels sur des carreaux de petites et moyennes dimensions (carreaux, céramique ou similaire) en fonction de la taille de la machine. Il est particulièrement conçu pour les travaux d'artisanat et de bricolage. Il est interdit de découper du bois et des métaux.

Utilisez la machine exclusivement pour le but pour lequel elle a été conçue. Toute autre utilisation n'est pas conforme aux fins. L'utilisateur/opérateur - et non le fabricant - est tenu responsable pour des dégâts et des blessures résultant d'une utilisation non conforme. Employez uniquement des meules de tronçonnage appropriées pour la machine. Il est interdit d'utiliser toutes sortes de lames de scie. Le respect des consignes de sécurité et des instructions de montage ainsi que des informations de service dans le mode d'emploi

est également partie intégrale d'une utilisation conforme aux fins. Les personnes qui manient et entretiennent la machine, doivent se familiariser avec celle-ci et s'informer sur les risques éventuels.

En outre, les règlements de prévoyance contre les accidents doivent être strictement respectés. D'autre part, il faut suivre les autres règles générales à l'égard de médecine du travail et de sécurité. Des transformations effectuées sur la machine excluent entièrement la responsabilité du fabricant pour des dégâts en résultant.

En dépit d'une utilisation selon les règles, il n'est pas possible d'écarter complètement certains facteurs de risques restants. Dûes à la construction et à la conception de la machine, les problèmes suivants peuvent apparaître:

- Toucher la meule de tronçonnage diamantée dans la partie non couverte.
- Mettre la main dans la meule de tronçonnage diamantée fonctionnante.
- Ejection de la garniture diamantée défectueuse de la meule de tronçonnage.
- Ejection de pièces à travailler ou de morceaux de pièces à travailler.
- Baisse de l'ouïe due à la non-utilisation du protège-oreilles nécessaire.

Veillez au fait que nos appareils, conformément à leur affectation, n'ont pas été construits, pour être utilisés dans un environnement professionnel, industriel ou artisanal. Nous déclinons toute responsabilité si l'appareil est utilisé professionnellement, artisanalement ou dans des sociétés industrielles, tout comme pour toute activité équivalente.

4. Données techniques

Puissance du moteur :S1 800 W / S6 20% 900 W
 Vitesse de rotation du moteur :2950 tr/min
 Moteur à courant alternatif:220-240 V ~ 50 Hz
 Catégorie de protection I
 Indice de protection: IP54
 Longueur de coupe: 920 mm
 Longueur Jolly:..... 920 mm
 Epaisseur max. de la pièce à usiner 90°: .. 36 mm
 Epaisseur max. de la pièce à usiner 45 : .. 29 mm
 Taille de la table :..... 890 x 475 mm
 Hauteur de travail : 700 mm
 Meule tronçonneuse diamantée: ... ø 200 x ø 25,4

Poids (sans meule tronçonneuse et avec réservoir d'eau vide)env. 43,5 kg
 Poids de service max. (avec tronçonneuse et réservoir d'eau plein)env. 85 kg
 Poids max./Dimensions de la pièce à usiner 56kg/92 x 60,5 cm

Mode de fonctionnement S6 20 % : marche continue avec service discontinu (temps de marche 10 mn). Afin de ne pas faire chauffer le moteur de façon inadmissible, il faut le faire fonctionner pendant 20 % du temps de marche à la puissance nominale indiquée et ensuite 80 % du temps de marche sans charge.

Danger !

Bruit et vibrations

Les valeurs de bruit ont été déterminées conformément à EN 62841-1.

Service

Niveau de pression acoustique L_{pA} 72 dB(A)
 Imprécision K_{pA} 3 dB
 Niveau de puissance acoustique L_{WA} 85 dB(A)
 Imprécision K_{WA} 3 dB

La valeur totale des vibrations indiquée et la valeur d'émission de bruit indiquée ont été mesurées selon une méthode d'essai normée et peuvent être utilisées pour comparer différents outils électriques entre eux.

La valeur totale des vibrations indiquée et la valeur d'émission de bruit indiquée peuvent également être utilisées pour une estimation provisoire de la sollicitation.

Prudence !

- Les émissions de vibrations et les émissions de bruit peuvent diverger des valeurs indiquées pendant l'utilisation effective de l'outil électrique, en fonction du mode d'utilisation de l'outil électrique, en particulier du type de pièce à usiner.
- Il est nécessaire de déterminer des mesures de sécurité afin de protéger la personne utilisatrice, lesquelles reposent sur une estimation de la sollicitation due aux vibrations pendant les conditions d'utilisation effectives (pour cela tous les composants du cycle de fonctionnement doivent être pris en compte, par exemple les temps pendant lesquels l'outil électrique est éteint, et ceux pendant

lesquels l'outil électrique est certes allumé mais fonctionne sans sollicitation).

Limitez le niveau sonore et les vibrations à un minimum !

- Utilisez exclusivement des appareils en excellent état.
- Entretenez et nettoyez l'appareil régulièrement.
- Adaptez votre façon de travailler à l'appareil.
- Ne surchargez pas l'appareil.
- Faites contrôler l'appareil le cas échéant.
- Mettez l'appareil hors circuit lorsque vous ne l'utilisez pas.
- Portez des gants.

Prudence !

Risques résiduels

Même en utilisant cet outil électrique conformément aux prescriptions, il reste toujours des risques résiduels. Les dangers suivants peuvent apparaître en rapport avec la construction et le modèle de cet outil électrique :

1. Lésions des poumons si aucun masque anti-poussière adéquat n'est porté.
2. Déficience auditive si aucun casque anti-bruit approprié n'est porté.
3. Atteintes à la santé issues des vibrations main-bras, si l'appareil est utilisé pendant une longue période ou s'il n'a pas été employé ou entretenu dans les règles de l'art.

5. Avant la mise en service

Assurez-vous, avant de connecter la machine, que les données se trouvant sur la plaque de signalisation correspondent bien aux données du réseau.

Prudence !

Enlevez systématiquement la fiche de contact avant de paramétrer l'appareil.

- La machine doit être installée de manière stable.
- Avant la mise en service, montez tous les capots et dispositifs de sécurité selon les règles de l'art.
- La meule de tronçonnage doit fonctionner sans gêne.

Dépliage du support (figure 2)

Pour mettre l'appareil sur les pieds (1), appuyez sur le bouton d'enclenchement (a) et déplacez

chaque pied (1) vers le bas jusqu'à ce que ceux-ci s'enclenchent dans la position prévue à cet effet. Pour replier les pieds (1), procédez dans le sens inverse des étapes.

Montage de la pompe d'eau de refroidissement (figure 4A-4C)

- Placez la pompe d'eau de refroidissement (13) dans le récipient (a) avec les ventouses vers le bas.
- Puis fixez le tuyau aux endroits prévus à cet effet comme illustré sur les figures 4B et 4C.

Remarque !

Veillez à ce que, lors du montage, le tuyau d'eau de refroidissement (14) ne se plie pas sinon il n'est pas garanti qu'il fonctionne bien.

Danger !

Le câble et le tuyau d'eau de refroidissement ne doivent pas être présents dans la zone de coupe.

Montage poignée (figure 5)

Montez la poignée (9) avec les vis (a) comme représenté sur la figure 5.

Montage tables latérales (figure 6)

Montez les tables latérales (23) comme représenté sur la figure 6.

6. Commande

6.1. Interrupteur Marche/Arrêt (fig. 3/4A)

- Pour mettre la machine en circuit, appuyez sur le „I“ de l'interrupteur Marche/Arrêt (16).
- Avant de commencer à couper, attendez que la meule de tronçonnage ait atteint la vitesse de rotation maximale et que la pompe d'eau de refroidissement (13) ait transporté l'eau à la meule de tronçonnage.
- Pour mettre la machine hors circuit, appuyez sur le „O“ de l'interrupteur (16).

6.2 Montage des roues de transport (figures 7-9)

- Montez les roues de transport (19), le pied (20) et la poignée de transport (18) comme indiqué sur les figures 7/8/9.

6.3 Montage des rails de butée et de la butée en coin (figure 10)

- Poussez d'abord les rails de butée (6) sur les guides (a) comme indiqué et fixez-les.

- Ensuite, vous pouvez pousser la butée en coin (5) dans le guide (b) et la fixer dans la position souhaitée.

6.4 Coupes à 90° (figures 11/12)

- Desserrez la vis pour poignée (24) et placez la butée en coin (5) dans la position souhaitée et réglez l'angle sur 0°, ensuite resserrez la vis pour poignée (24) afin de fixer la butée en coin (5).
- Ensuite desserrez la vis de serrage (12) et placez celle-ci dans la position souhaitée.
- Par la suite, vous pouvez pousser la tête de la machine vers l'arrière en l'attrapant par la poignée (9).
- Placez le carreau le long du rail de butée (6) et de la butée en coin (5).
- Mettre la machine en marche.
- Remarque ! attendre que l'eau de refroidissement soit arrivée jusqu'à la meule tronçonneuse (2).
- Tirez la tête de la machine lentement et régulièrement vers l'avant à travers le carreau en la tenant par la poignée (9).

6.5 Coupe diagonale à 45° (fig. 11/13)

- Réglez la butée angulaire (5) sur 45°.
- Exécutez la coupe comme décrit au point 6.4.

6.6 Coupe longitudinale à 45° - „Coupe Jolly“ (fig.14/15)

- Desserrez la vis de serrage (10).
- Penchez le rail de guidage (7) vers la gauche à 45° de la graduation (17).
- Resserrez la vis de serrage (10).
- Procédez à la coupe comme expliqué au point 6.4.

6.7 Remplacement de la meule tronçonneuse diamantée (figure 16A-16B)

- Débranchez la fiche de contact !
- Enlevez la vis (25)
- Repliez la protection de la meule tronçonneuse (8) vers le haut.
- Placez la clé (26) sur l'arbre du moteur et tenez-la.
- A l'aide de la clé (27), desserrez l'écrou de bride dans le sens de rotation de la meule tronçonneuse (2). (attention : filet à gauche)
- Retirez la bride extérieure (28) et la meule tronçonneuse (2).
- Nettoyez soigneusement la bride du logement (28) avant le montage de la nouvelle meule tronçonneuse.
- Insérez la nouvelle meule tronçonneuse et

la protection de meule tronçonneuse dans le sens inverse des étapes et serrez-les.

- Attention : Respectez le sens de rotation !

6.8 Fonctionnement laser (figure 18)

Mise en circuit : mettre l'interrupteur Marche/ Arrêt (22) en position "I".

Mise hors circuit : mettre l'interrupteur Marche/ Arrêt (22) en position "0".

Mettez le laser (21) en circuit. Une ligne laser est projetée sur le matériau à traiter et vous indique exactement le tracé de la coupe. A l'aide de la vis (29), on peut régler le laser en plus.

7. Remplacement de la ligne de raccordement réseau

Danger !

Si la ligne de raccordement réseau de cet appareil est endommagée, il faut la faire remplacer par le producteur ou son service après-vente ou par une personne de qualification semblable afin d'éviter tout risque.

8. Nettoyage, maintenance et commande de pièces de rechange

Danger !

Retirez la fiche de contact avant tous travaux de nettoyage.

8.1 Nettoyage

- Il faut éliminer régulièrement la poussière et les encrassements de la machine. Le nettoyage s'effectue au mieux à l'aide d'un chiffon ou d'un pinceau.
- N'utilisez pas de produits corrosifs pour le nettoyage du plastique.
- Il faut nettoyer régulièrement la cuve (3) et la pompe d'eau de refroidissement (13) des saletés car sinon le refroidissement de la meule tronçonneuse diamantée (2) n'est pas garanti.

8.2 Maintenance

Toutes les parties mobiles doivent être graissées à intervalles périodiques.

8.3 Transport (figure 17)

- Videz le réservoir d'eau avant de transporter l'appareil.
- Lorsque vous voulez transporter l'appareil à un autre endroit, desserrez tout d'abord les vis de serrage (12) et poussez la table avec la tête de machine sur le côté des roues de transport (19), fixez ensuite les deux vis de serrage (12).
- Repliez ensuite les deux pieds (1), le mieux est de commencer du côté des roues de transport (19), afin de ne pas trop solliciter la poignée de transport (18) lorsque vous posez l'appareil.
- Prenez ensuite l'appareil par la poignée de transport (18) pour le transporter.
- Vous pouvez entreposer l'appareil en économisant de la place comme représenté ci-présent, veillez cependant à poser le pied sur l'axe afin d'éviter que l'appareil ne roule.
- Remarque ! Fixez l'appareil à l'aide d'une courroie lorsque vous stockez l'appareil comme représenté sur la fig. 17.

8.4 Montage/Démontage laser (fig. 19/20)

Démontez le laser comme représenté sur la fig. 19/20 avant de nettoyer l'appareil avec de l'eau.

8.5 Commande de pièces de rechange :

Pour les commandes de pièces de rechange, veuillez indiquer les références suivantes:

- Type de l'appareil
- No. d'article de l'appareil
- No. d'identification de l'appareil
- No. de pièce de rechange de la pièce requise

Vous trouverez les prix et informations actuelles à l'adresse www.Einhell-Service.com

9. Mise au rebut et recyclage

L'appareil se trouve dans un emballage permettant d'éviter les dommages dus au transport. Cet emballage est une matière première et peut donc être réutilisé ultérieurement ou être réintroduit dans le circuit des matières premières.

L'appareil et ses accessoires sont en matériaux divers, comme par ex. des métaux et matières plastiques. Éliminez les composants défectueux dans les systèmes d'élimination des déchets spéciaux. Renseignez-vous dans un commerce spécialisé ou auprès de l'administration de votre commune !

10. Stockage

Entreposez l'appareil et ses accessoires dans un endroit sombre, sec et à l'abri du gel tout comme inaccessible aux enfants. La température de stockage optimale est comprise entre 5 et 30 °C. Conservez l'outil électrique dans l'emballage d'origine.



Uniquement pour les pays de l'Union Européenne

Ne jetez pas les outils électriques dans les ordures ménagères!

Selon la norme européenne 2012/19/CE relative aux appareils électriques et systèmes électroniques usés et selon son application dans le droit national, les outils électriques usés doivent être récoltés à part et apportés à un recyclage respectueux de l'environnement.

Possibilité de recyclage en alternative à la demande de renvoi :

Le propriétaire de l'appareil électrique est obligé, en guise d'alternative à un envoi en retour, à contribuer à un recyclage effectué dans les règles de l'art en cas de cessation de la propriété. L'ancien appareil peut être remis à un point de collecte dans ce but. Cet organisme devra l'éliminer dans le sens de la Loi sur le cycle des matières et les déchets. Ne sont pas concernés les accessoires et ressources fournies sans composants électroniques.

Veillez noter que lors de la mise au rebut, les accumulateurs et les moyens d'éclairage (par ex. ampoule) sont retirés de l'appareil.

Toute réimpression ou autre reproduction de la documentation et des papiers joints aux produits, même sous forme d'extraits, est uniquement permise une fois l'accord explicite de l'Einhell Germany AG obtenu.

Sous réserve de modifications techniques

Informations service après-vente

Nous disposons dans tous les pays mentionnés dans le bon de garantie de partenaires de service après-vente compétents dont vous trouverez les coordonnées dans le bon de garantie. Ceux-ci se tiennent à votre disposition pour tout ce qui concerne le service après-vente comme les réparations, l'approvisionnement en pièces de rechange et d'usure ou l'achat de pièces de consommation.

Il faut tenir compte du fait que pour ce produit les pièces suivantes sont soumises à une usure liée à l'utilisation ou à une usure naturelle ou que les pièces suivantes sont nécessaires en tant que consommables.

Catégorie	Exemple
Pièces d'usure*	
Matériel de consommation/ pièces de consommation*	Meule tronçonneuse
Pièces manquantes	

*Pas obligatoirement compris dans la livraison !

En cas de vices ou de défauts, nous vous prions d'enregistrer le cas du défaut sur internet à l'adresse www.Einhell-Service.com. Veuillez donner une description précise du défaut et répondre dans tous les cas aux questions suivantes :

- est-ce que l'appareil a fonctionné une fois ou était-il défectueux dès le départ ?
- avez-vous remarqué quelque chose avant la panne (symptôme avant la panne) ?
- quel est le défaut de fonctionnement de l'appareil à votre avis (symptôme principal) ?
Décrivez ce défaut de fonctionnement.

Bon de garantie

Chère cliente, cher client,
nos produits sont soumis à un contrôle de qualité très strict. Si toutefois, il arrivait que cet appareil ne fonctionne pas parfaitement, nous en sommes désolés et nous vous prions de vous adresser à notre service après-vente à l'adresse indiquée sur le bon de garantie. Nous nous tenons également volontiers à votre disposition par téléphone au numéro de service après-vente indiqué. La garantie est valable dans les conditions suivantes :

1. Ces conditions de garantie s'adressent uniquement à des consommateurs, c'est à dire à des personnes physiques qui ne souhaitent ni utiliser ce produit dans le cadre de leur activité industrielle ou artisanale, ni dans le cadre de toute autre activité indépendante. Les conditions de garantie réglementent les prestations de garantie supplémentaires que le fabricant mentionné ci-dessous promet aux acheteurs de ses appareils en supplément de la prestation de garantie légale. Vos droits légaux en matière de garantie restent inchangés. Notre prestation de garanti est gratuite pour vous.
2. La prestation de garantie s'étend exclusivement aux défauts résultant d'une erreur de fabrication ou de matériau d'un appareil neuf du fabricant mentionné ci-dessous et acheté par vos soins. La prestation de garantie se limite selon notre décision soit à la résolution de tels défauts sur l'appareil, soit à l'échange de l'appareil.
Veillez au fait que nos appareils, conformément au règlement, n'ont pas été conçus pour être utilisés dans un environnement professionnel, industriel ou artisanal. Il n'y a donc pas de contrat de garantie quand l'appareil a été utilisé professionnellement, artisanalement ou par des sociétés industrielles ou exposé à une sollicitation semblable pendant la durée de la garantie.
3. Sont exclus de notre garantie :
 - les dommages liés au non-respect des instructions de montage ou en raison d'une installation incorrecte, au non-respect du mode d'emploi (en raison par ex. du branchement de l'appareil sur la tension de réseau ou le type de courant incorrect), au non-respect des dispositions de maintenance et de sécurité ou résultant d'une exposition de l'appareil à des conditions environnementales anormales ou d'un manque d'entretien et de maintenance.
 - les dommages résultant d'une utilisation abusive ou non conforme (comme par ex. une surcharge de l'appareil ou une utilisation d'outils ou d'accessoires non autorisés), de la pénétration d'objets étrangers dans l'appareil (comme par ex. du sable, des pierres ou de la poussière), de l'utilisation de la force ou de la violence (comme par ex. les dommages liés aux chutes).
 - les dommages sur l'appareil ou des parties de l'appareil résultant de l'usure normale liée à l'utilisation de l'appareil ou de toute autre usure naturelle.
4. La durée de garantie est de 24 mois et débute à la date d'achat de l'appareil. Les droits à la garantie doivent être revendiqués avant l'expiration de la durée de garantie dans un délai de deux semaines après avoir constaté le défaut. La revendication de droits à la garantie après expiration de la durée de garantie est exclue. La réparation ou l'échange de l'appareil n'entraîne ni une extension de la durée de garantie ni le début d'une nouvelle durée de garantie pour cet appareil ou toute autre pièce de rechange installée sur l'appareil. Cela est valable également dans le cas d'une intervention du service après-vente à domicile.
5. Pour faire valoir vos droits à la garantie, veuillez enregistrer l'appareil défectueux à l'adresse suivante : www.Einhell-Service.com. Veuillez garder à disposition la preuve d'achat ou tout autre justificatif de l'achat de votre nouvel appareil. Les appareils envoyés sans les justificatifs correspondants ou sans plaque signalétique sont exclus de la prestation de garantie en raison de l'impossibilité de les enregistrer. Si le défaut de l'appareil est inclut dans la garantie, vous recevrez sans délai un appareil réparé ou un nouvel appareil.

Bien entendu, nous réparons volontiers les défauts de votre appareil qui ne sont pas ou plus compris dans l'étendue de la garantie contre le remboursement des frais de réparation. Pour cela, veuillez envoyer l'appareil à notre adresse de service après-vente.

Pour les pièces d'usure, de consommation et manquantes, nous renvoyons aux restrictions de cette garantie conformément aux informations du service après-vente de ce mode d'emploi.



Pericolo! - Per ridurre il rischio di lesioni leggete le istruzioni per l'uso



Attenzione! Portate cuffie antirumore. L'effetto del rumore può causare la perdita dell'udito.



Attenzione! Mettete una maschera antipolvere. Facendo lavori su legno o altri materiali si può creare della polvere nociva alla salute. Non lavorate materiale contenente amianto!



Attenzione! Indossate gli occhiali protettivi. Scintille create durante il lavoro o schegge, trucioli e polveri scaraventate fuori dall'apparecchio possono causare la perdita della vista.



Attenzione! Indossate i guanti protettivi.



Pericolo! Rischio di ferite da taglio



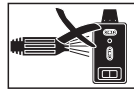
Attenzione! Non devono essere usati dischi diamantati segmentati



Attenzione! Uso consentito solo per il taglio a umido.



Pericolo! raggio laser. Non rivolgete lo sguardo verso il raggio laser



Avviso! Smontate il laser prima di pulire l'apparecchio con acqua.

Pericolo!

Nell'usare gli apparecchi si devono rispettare diverse avvertenze di sicurezza per evitare lesioni e danni. Quindi leggete attentamente queste istruzioni per l'uso/le avvertenze di sicurezza. Conservate bene le informazioni per averle a disposizione in qualsiasi momento. Se date l'apparecchio ad altre persone, consegnate queste istruzioni per l'uso/le avvertenze di sicurezza insieme all'apparecchio. Non ci assumiamo alcuna responsabilità per incidenti o danni causati dal mancato rispetto di queste istruzioni e delle avvertenze di sicurezza.

1. Avvertenze sulla sicurezza

Le relative avvertenze di sicurezza si trovano nell'opuscolo allegato.

Pericolo!

Leggete tutte le avvertenze di sicurezza e le istruzioni. Dimenticanze nel rispetto delle avvertenze di sicurezza e delle istruzioni possono causare scosse elettriche, incendi e/o gravi lesioni.
Conservate tutte le avvertenze e le istruzioni per eventuali necessità future.

Avvertenze speciali per il laser

⚠ Pericolo! raggio laser

Non rivolgete lo sguardo verso il raggio laser
Classe del laser 2



- Non guardate direttamente nel raggio laser senza occhiali protettivi.
- Non rivolgete mai lo sguardo direttamente verso il foro di uscita del raggio laser.
- Non dirigete mai il raggio laser né verso superfici riflettenti né verso persone o animali. Anche un raggio laser con potenza minima può causare delle lesioni all'occhio.
- Attenzione - se vengono usate delle procedure diverse da quelle indicate può verificarsi un'esposizione ai raggi pericolosa.
- Non aprite mai il modulo laser.
- Se l'utensile di misurazione non viene usato

per un periodo piutt

Ulteriori avvertenze di sicurezza

- Mettete l'apparecchio su una superficie piana e stabile, che sia libera da ostacoli (ad eccezione dei materiali che devono essere tagliati) e ben illuminata. L'apparecchio non deve traballare.
- Verificare che la tensione di rete sulla targhetta dei dati corrisponda a quella disponibile. Solo dopo collegare la spina alla rete elettrica.
- Mettersi gli occhiali protettivi.
- Portare il dispositivo proteggiudito.
- Portare i guanti protettivi.
- Non usare più i dischi troncatori screpolati, e ricambiarli.
- Prima dell'utilizzo collegate sempre l'alimentazione di refrigerante alla pompa dell'acqua. Vedi al punto 5. "Prima della messa in esercizio" la sezione Montaggio della pompa dell'acqua di raffreddamento.
- Come refrigerante utilizzate solo acqua.
- Prima dell'utilizzo controllate sempre che i tubi flessibili e la pompa dell'acqua di raffreddamento non presentino fessure o danni.
- Cambiate l'acqua di raffreddamento se è molto sporca e se l'effetto del filtro della pompa dell'acqua di raffreddamento si riduce.
- Pulite anche il recipiente nel quale è fissata la pompa dell'acqua di raffreddamento.
- Non si deve usare nessun disco troncatore segmentato.
- Attenzione! il disco troncatore decelera lentamente!
- Non frenare il disco troncatore diamantato esercitando su di esso una pressione laterale.
- Avviso! il disco diamantato deve venire sempre raffreddato a umido.
- Avanti di ricambiare il disco troncatore, staccare la spina dalla presa di rete.
- Utilizzare soltanto dischi troncatori adatti.
- Non lasciare mai l'attrezzo insorvegliato in ambienti con dentro dei bambini.
- Non rendere l'attrezzo accessibile ai bambini.
- Prima di controllare la sezione elettrica nel vano del motore, staccare la spina dalla presa di rete.
- Il disordine nella zona in cui lavorate causa facilmente incidenti.
- Mentre lavorate accertatevi sempre di essere in una posizione stabile e sicura. Evitate posizioni insolite, tenetevi sempre in equilibrio.
- Se il disco si blocca, spegnete l'apparecchio e staccatelo dalla rete, togliete il pezzo da

- lavorare solo dopo aver eseguito tale operazione.
- Scegliete una posizione di lavoro in cui tutti gli elementi di comando siano facilmente raggiungibili e il taglio sia ben visibile.

2. Descrizione dell'apparecchio ed elementi forniti

2.1 Descrizione dell'apparecchio (Fig. 1/3/4A/14/18)

1. Piedi di appoggio
2. Disco diamantato
3. Vaschetta
4. Tavolo da lavoro
5. Guida ad angolo
6. Barra di battuta
7. Barra di guida
8. Coprilama
9. Impugnatura
10. Vite di serraggio per regolazione dell'inclinazione
11. Vite di serraggio per copridisco
12. Vite di serraggio
13. Pompa dell'acqua di raffreddamento
14. Tubo flessibile
15. Motore
16. Interruttore ON/OFF
17. Scala per l'inclinazione
18. Impugnatura di trasporto
19. Ruote di trasporto
20. Base di appoggio
21. Laser
22. Interruttore ON/OFF laser
23. Piani laterali
24. Vite dell'impugnatura
25. Vite di fissaggio per protezione del disco
26. Chiave di fermo
27. Chiave ad anello
28. Flangia esterna
29. Vite di regolazione per laser
30. Testa dell'apparecchio

2.2 Elementi forniti

Verificate che l'articolo sia completo sulla base degli elementi forniti descritti. In caso di parti mancanti, rivolgetevi al nostro Centro Servizio Assistenza o al punto vendita in cui avete acquistato l'apparecchio presentando un documento di acquisto valido entro e non oltre i 5 giorni lavorativi dall'acquisto dell'articolo. Al riguardo fate attenzione alla Tabella Garanzia nelle informazioni sul Servizio Assistenza alla fine delle istruzioni.

- Aprite l'imballaggio e togliete con cautela l'apparecchio dalla confezione.
- Togliete il materiale d'imballaggio e anche i fermi di trasporto / imballo (se presenti).
- Controllate che siano presenti tutti gli elementi forniti.
- Verificate che l'apparecchio e gli accessori non presentino danni dovuti al trasporto.
- Se possibile, conservate l'imballaggio fino alla scadenza della garanzia.

Pericolo!

L'apparecchio e il materiale d'imballaggio non sono giocattoli! I bambini non devono giocare con sacchetti di plastica, film e piccoli pezzi! Sussiste pericolo di ingerimento e soffocamento!

- Istruzioni per l'uso originali
- Avvertenze di sicurezza

3. Utilizzo proprio

Il tagliapiastrelle può essere usato per i normali lavori di taglio su piastrelle di piccole o medie dimensioni (piastrelle in ceramica o simili) in modo corrispondente alle dimensioni dell'apparecchio. È concepito in particolare per un uso da parte di appassionati del fai-da-te e di artigiani. Non è permesso tagliare legno e metallo.

La macchina la si può usare soltanto per i lavori a cui essa è destinata. Ogni altro esorbitante utilizzo non è conforme al regolamento. L'utente/l'operatore, e non il costruttore, è responsabile di tutti i danni o lesioni di ogni sorta da esso derivanti.

Si devono usare soltanto dei dischi troncatore adatti all'uso con questa macchina. È vietato impiegare dischi di taglio per seghe. Parte costituente l'utilizzo regolamentare è anche l'osservanza delle avvertenze sulla sicurezza, nonché le istruzioni per il montaggio e le avvertenze sul funzionamento integrate nelle istruzioni d'uso. Le persone, manovranti e manutenzionanti la macchina, devono saperla usare ed essere al corrente dei pericoli incombenti. Oltracciò si devono minuziosamente osservare le vigenti disposizioni UVV. Si devono osservare le ulteriori regole generali degli ambiti medico-lavorativi e tecnico-precauzionali. I cambiamenti effettuati alla macchina escludono totalmente la responsabilità, ed i risultanti danni, da parte del costruttore. Nonostante la macchina

venga regolarmente utilizzata, non sono completamente esclusi certi pericoli e rischi. Per via della costruzione e della configurazione può succedere quanto in seguito specificato:

- toccare colla mano il disco troncatore nella superficie scoperta,
- mettere la mano sul disco troncatore diamantato rotante,
- scaraventamento all'esterno di un'applicazione diamantata del disco troncatore difettosa
- in caso d'uso improprio contraccolpo dei pezzi e delle parti da lavorare.
- danni all'udito, se sprovvisti dei necessari dispositivi protettivi.

Tenete presente che i nostri apparecchi non sono stati costruiti per l'impiego professionale, artigianale o industriale. Non ci assumiamo alcuna garanzia quando l'apparecchio viene usato in imprese commerciali, artigianali o industriali, o in attività equivalenti.

4. Caratteristiche tecniche

Potenza del motore: ...S1 800 W / S6 20% 900 W
Numero dei giri del motore:2950 min⁻¹
Motore a corrente alternata: ...220-240 V ~ 50 Hz
Grado di protezione I
Tipo di protezione: IP54
Lunghezza taglio: 920 mm
Lunghezza jolly: 920 mm
Spessore max. del pezzo da lavorare 90°: 36 mm
Spessore max. del pezzo da lavorare 45°: 29 mm
Dimensioni del piano di lavoro: 890 x 475 mm
Altezza di lavoro: 700 mm
Disco diamantato: ø 200 x ø 25,4
Peso (senza disco troncatore e con recipiente dell'acqua vuoto) ca. 43,5 kg
Peso in esercizio max.
(con disco troncatore e recipiente dell'acqua pieno) ca. 85kg
Peso/dimensioni max. del pezzo da lavorare 56kg / 92 x 60,5 cm

Modalità operativa S6 20%: funzionamento continuato con sollecitazione intermittente (durata di ciclo 10 min). Per non surriscaldare eccessivamente il motore, esso può essere fatto funzionare con la potenza nominale indicata per il 20% della durata del ciclo e poi deve continuare a funziona-

re senza carico per il 80% della durata del ciclo.

Pericolo! Rumore e vibrazioni

I valori del rumore sono stati rilevati secondo la norma EN 62841-1.

Operante

Livello di pressione acustica L_{PA} 72 dB (A)
Incertezza K_{PA} 3 dB
Livello di potenza acustica L_{WA} 85 dB (A)
Incertezza K_{WA} 3 dB

Il valore complessivo delle vibrazioni e il valore di emissione dei rumori indicati sono stati misurati secondo un metodo di prova normalizzato e possono essere usati per il confronto tra elettrotensili di marchi diversi.

Il valore complessivo delle vibrazioni e il valore di emissione dei rumori indicati possono essere usati anche per una valutazione preliminare delle sollecitazioni.

Avvertenza!

- Le emissioni di vibrazioni e di rumori durante l'utilizzo effettivo dell'elettrotensile possono differire dai valori indicati a seconda del modo in cui l'elettrotensile viene utilizzato, in particolare a seconda del tipo di pezzo lavorato.
- È necessario determinare delle misure di sicurezza dell'operatore che si basino sulla valutazione delle sollecitazioni dovute a vibrazioni alle effettive condizioni di utilizzo (al riguardo si devono prendere in considerazione tutte le fasi del ciclo di esercizio, ad esempio i periodi in cui l'elettrotensile è disinserito e quelli in cui è inserito, ma funziona a vuoto).

Limitate al minimo lo sviluppo di rumore e le vibrazioni!

- Utilizzate soltanto apparecchi in perfetto stato.
- Eseguite regolarmente la manutenzione e la pulizia dell'apparecchio.
- Adattate il vostro modo di lavorare all'apparecchio.
- Non sovraccaricate l'apparecchio.
- Fate eventualmente controllare l'apparecchio.
- Spegnete l'apparecchio se non lo utilizzate.
- Indossate i guanti.

Rischi residui

Anche se questo elettroutensile viene utilizzato secondo le norme, continuano a sussistere rischi residui. In relazione alla struttura e al funzionamento di questo elettroutensile potrebbero presentarsi i seguenti pericoli:

1. Danni all'apparato respiratorio nel caso in cui non venga indossata una maschera antipolvere adeguata.
2. Danni all'udito nel caso in cui non vengano indossate cuffie antirumore adeguate.
3. Danni alla salute derivanti da vibrazioni mano-braccio se l'apparecchio viene utilizzato a lungo, non viene tenuto in modo corretto o se la manutenzione non è appropriata.

5. Prima della messa in esercizio

Prima di inserire la spina nella presa di corrente assicuratevi che i dati sulla targhetta di identificazione corrispondano a quelli di rete.

Avvertenza!

Staccate sempre la spina di alimentazione prima di ogni impostazione all'utensile.

- L'apparecchio deve trovarsi in posizione sicura.
- Prima della messa in esercizio devono essere regolarmente montate tutte le coperture ed i dispositivi di sicurezza.
- Il disco deve potersi muovere liberamente.

Ribaltamento del basamento (Fig. 2)

Per installare l'apparecchio sui piedi di appoggio (1), premete il bottone di fermo (a) e muovete i relativi piedi appoggio (1) verso il basso, fino a quando questi non scattino lì nella posizione prevista. Per ripiegare i piedi di appoggio (1) procedete nell'ordine inverso.

Montaggio della pompa dell'acqua di raffreddamento (Fig. 4A - 4C)

- Mettete la pompa dell'acqua di raffreddamento (13) con le ventose verso il basso nel recipiente (a).
- Fissate poi, come mostrato nelle Fig. 4B e 4C, il tubo flessibile nelle posizioni previste.

Avviso!

Fate attenzione che il tubo flessibile dell'acqua di raffreddamento (14) non si pieghi durante il montaggio, altrimenti non è garantito il perfetto funzionamento.

Pericolo!

Cavo e tubo flessibile dell'acqua di raffreddamento non devono poter arrivare nel settore di taglio.

Montaggio dell'impugnatura (Fig. 5)

Montate la maniglia (9) utilizzando le viti (a) come mostrato nella Fig. 5.

Montaggio dei piani laterali (Fig. 6)

Montate i piani laterali (23) come mostrato nella Fig. 6.

6. Uso

6.1 Interruttore ON/OFF (Fig. 3/4A)

- Per accendere premete sull' „I“ dell'interruttore ON/OFF (16).
- Prima di iniziare l'operazione di taglio si deve aspettare che il disco abbia raggiunto il numero max. di giri e che la pompa dell'acqua di raffreddamento (13) abbia trasportato l'acqua verso il disco.
- Per spegnere premete sullo „0“ dell'interruttore (16).

6.2 Montaggio degli aiuti per il trasporto (Fig. 7-9)

- Montate le ruote di trasporto (19), la base di appoggio (20) e la maniglia di trasporto (18) come illustrato nelle Fig. 7/8/9.

6.3 Montaggio della barra di battuta e della guida ad angolo (Fig. 10)

- Spingete dapprima la barra di battuta (6) nelle guide (a) come mostrato e fissatela.
- Poi potete spingere la guida ad angolo (5) nella guida (b) e fissarla in qualsiasi posizione.

6.4 Tagli a 90° (Fig. 11/12)

- Allentate la vite dell'impugnatura (24), spingete la guida ad angolo (5) nella posizione desiderata e posizionate l'angolo su 0°, poi per bloccare la guida ad angolo (5) serrate di nuovo la vite dell'impugnatura (24).
- Poi allentate la vite di serraggio (12) e spingetela nella posizione desiderata.
- Ora potete con l'impugnatura (9) spingere indietro la testa dell'apparecchio.
- Posizionate la piastrina sulla guida di arresto (6) e sulla guida ad angolo (5).
- Inserite l'apparecchio.
- Avviso! attendere che l'acqua di raffreddamento si sia esaurita.

- Con l'impugnatura (9) tirate lentamente e regolarmente la testa dell'apparecchio in avanti attraverso la piastrina.

6.5 Taglio diagonale a 45° (Fig. 11/13)

- Regolare la guida ad angolo (5) su 45°.
- Eseguire il taglio come spiegato al punto 6.4.

6.6 Taglio longitudinale, „taglio Jolly“ a 45° (Fig. 14/15)

- Allentate la vite di serraggio (10).
- Inclinate la barra di guida (7) verso sinistra su 45° della scala per l'inclinazione (17).
- Serrate di nuovo la vite di serraggio (10).
- Eseguite il taglio come spiegato al punto 6.4.

6.7 Sostituzione del disco diamantato (Fig. 16A-16B)

- Staccate la spina dalla presa di corrente!
- Togliete la vite (25).
- Ribaltate verso l'alto il copridisco (8).
- Fissate la chiave (26) all'albero motore e tenetela ferma.
- Allentate con la chiave (27) il dado della flangia nel senso di rotazione del disco (2). (Attenzione: filettatura sinistrosa)
- Togliete le flange esterne (28) e il disco (2).
- Prima di montare il nuovo disco pulite accuratamente la sede a flangia (28).
- Montate il nuovo disco e rimontate il copridisco eseguendo le operazioni in ordine inverso e serrateli.
- Attenzione: rispettare il senso di rotazione del disco!

6.8 Esercizio laser (Fig. 18)

Accensione: portate l'interruttore ON/OFF (22) in posizione "I".

Spegnimento: portate l'interruttore ON/OFF (22) in posizione "0".

Mettete in funzione il laser (21). Una linea laser viene proiettata sul materiale da lavorare e indica la linea di taglio esatta. Mediante la vite (29) si può inoltre regolare il laser.

7. Sostituzione del cavo di alimentazione

Pericolo!

Se il cavo di alimentazione di questo apparecchio viene danneggiato deve essere sostituito dal produttore, dal suo servizio di assistenza clienti o da una persona al pari qualificata al fine di evitare pericoli.

8. Pulizia, manutenzione e ordinazione dei pezzi di ricambio

Pericolo!

Prima di qualsiasi lavoro di pulizia staccate la spina dalla presa di corrente.

8.1 Pulizia

- L'apparecchio deve essere pulito regolarmente dalla polvere e dallo sporco. È consigliabile eseguire la pulizia con un panno o un pennello.
- Non usate sostanze caustiche per la pulizia della parte in plastica.
- La vaschetta (3) e la pompa per il refrigerante (13) devono essere pulite regolarmente, altrimenti non si assicura il raffreddamento del disco diamantato (2).

8.2 Manutenzione

Tutte le parti mobili vanno lubrificate ad intervalli regolari.

8.3 Trasporto (Fig. 17)

- Svotate il recipiente dell'acqua prima di trasportare l'apparecchio.
- Se volete trasportare l'apparecchio in un altro luogo, allentate dapprima le viti di serraggio (12), spingetele insieme alla testa dell'apparecchio sul lato delle ruote di trasporto (19) e fissate poi di nuovo entrambe le viti di serraggio (12).
- Ripiegate poi una dopo l'altra le basi di appoggio (1), meglio se cominciate sul lato delle ruote di trasporto (19) per non sovraccaricare la maniglia di trasporto (18) quando si depone.
- Per trasportare l'apparecchio prendetelo per la maniglia di trasporto (18).
- Come mostrato, potete riporre l'apparecchio occupando poco spazio, assicurandovi che il piede sia messo sull'asse per evitare che si muova.

- Avvertenza! Fissate l'apparecchio con una cinghia se lo conservate come mostrato nella Fig. 17.

8.4 Montaggio/smontaggio del laser (Fig. 19/20)

Smontate il laser come mostrato in Fig. 19/20 prima di pulire l'apparecchio con acqua.

8.5 Ordinazione di pezzi di ricambio:

Volendo commissionare dei pezzi di ricambio, si dovrebbe dichiarare quanto segue:

- modello dell'apparecchio
- numero dell'articolo dell'apparecchio
- numero d'ident. dell'apparecchio
- numero del pezzo di ricambio del ricambio necessitato.

Per i prezzi e le informazioni attuali si veda www.Einhell-Service.com

9. Smaltimento e riciclaggio

L'apparecchio si trova in una confezione per evitare i danni dovuti al trasporto. Questo imballaggio rappresenta una materia prima e può perciò essere utilizzato di nuovo o riciclato.

L'apparecchio e i suoi accessori sono fatti di materiali diversi, per es. metallo e plastica. Consegnate i pezzi difettosi allo smaltimento di rifiuti speciali. Per informazioni rivolgetevi ad un negozio specializzato o all'amministrazione comunale!

10. Conservazione

Conservate l'apparecchio e i suoi accessori in un luogo buio, asciutto, al riparo dal gelo e non accessibile ai bambini. La temperatura ottimale per la conservazione è compresa tra i 5 e i 30 °C. Conservate l'elettrotensile nell'imballaggio originale.



Solo per paesi membri dell'UE

Non smaltite gli elettroutensili nei rifiuti domestici!

Secondo la direttiva europea 2012/19/CE sui rifiuti di apparecchiature elettriche ed elettroniche e il suo recepimento nelle normative nazionali, gli elettroutensili usati devono venire raccolti separatamente e venire smaltiti in modo ecocompatibile.

Alternativa di riciclaggio alla richiesta di restituzione:
il proprietario dell'apparecchio elettrico è tenuto in alternativa, invece della restituzione, a collaborare in modo che lo smaltimento venga eseguito correttamente in caso ceda l'apparecchio. L'apparecchio vecchio può anche venire consegnato ad un centro di raccolta che provvede poi allo smaltimento secondo le norme nazionali sul riciclaggio e sui rifiuti. Non ne sono interessati gli accessori e i mezzi ausiliari senza elementi elettrici forniti insieme ai vecchi apparecchi.

In caso di smaltimento fate attenzione che batterie e dispositivi di illuminazione (ad es. lampadine) vengano rimossi dall'apparecchio.

La ristampa o l'ulteriore riproduzione, anche parziale, della documentazione o dei documenti d'accompagnamento dei prodotti è consentita solo con l'esplicita autorizzazione da parte della Einhell Germany AG.

Con riserva di apportare modifiche tecniche

Informazioni sul Servizio Assistenza

In tutti i Paesi indicati nel certificato di garanzia disponiamo di competenti partner per il Servizio Assistenza (per i relativi dati di contatto si veda il certificato di garanzia), che sono a vostra disposizione per tutte le richieste di assistenza come riparazione, fornitura di pezzi di ricambio e parti di usura o vendita di materiali di consumo.

Si deve tenere presente che le seguenti parti di questo prodotto sono soggette a un'usura naturale o dovuta all'uso ovvero che le seguenti parti sono necessarie come materiali di consumo.

Categoria	Esempio
Parti soggette ad usura *	
Materiale di consumo/parti di consumo *	Disco
Parti mancanti	

* non necessariamente compreso tra gli elementi forniti!

In presenza di difetti o errori vi preghiamo di denunciare il caso sul sito internet www.Einhell-Service.com. Vi preghiamo di descrivere con precisione l'anomalia e a tal riguardo di rispondere in ogni caso alle seguenti domande:

- L'apparecchio ha già funzionato una volta o era difettoso fin dall'inizio?
- Avete notato qualcosa prima che si manifestasse il difetto (sintomo prima del difetto)?
- A vostro parere che cosa non funziona nell'apparecchio (sintomo principale)?
Descrivete che cosa non funziona.

Certificato di garanzia

Gentili clienti,

i nostri prodotti sono soggetti ad un rigido controllo di qualità. Se l'apparecchio non dovesse tuttavia funzionare correttamente, ci scusiamo e vi preghiamo di rivolgervi al nostro servizio di assistenza clienti all'indirizzo indicato in questa scheda di garanzia. Siamo a vostra disposizione anche telefonicamente al numero del Servizio Assistenza indicato. Per la rivendicazione dei diritti di garanzia vale quanto segue:

1. Le presenti condizioni di garanzia si rivolgono esclusivamente a consumatori, vale a dire a persone fisiche che non intendono utilizzare questo prodotto né in ambito professionale né per altre attività di lavoro autonomo. Le presenti condizioni di garanzia regolano prestazioni di garanzia supplementari che il produttore su indicato concede in aggiunta alla garanzia legale agli acquirenti di nuovi apparecchi. La presente garanzia non tocca i vostri diritti al ricorso in garanzia previsti dalla legge. Le nostre prestazioni di garanzia sono per voi gratuite.
2. La prestazione di garanzia riguarda esclusivamente i difetti di un nuovo apparecchio da voi acquistato del produttore di cui sopra, riconducibili a errori di materiale o di produzione, ed è limitata, a nostra discrezione, all'eliminazione di questi difetti dell'apparecchio o alla sostituzione dell'apparecchio stesso.
Tenete presente che i nostri apparecchi non sono stati costruiti per l'impiego artigianale, professionale o imprenditoriale. Pertanto un contratto di garanzia non viene concluso se l'apparecchio è stato usato entro il periodo di garanzia in attività artigianali, imprenditoriali o industriali o se è stato sottoposto a sollecitazioni equivalenti.
3. Sono esclusi dalla nostra garanzia:
 - Danni all'apparecchio causati dalla mancata osservanza delle istruzioni di montaggio o per un'installazione non corretta, dalla mancata osservanza delle istruzioni per l'uso (come ad es. collegamento a una tensione di rete o a un tipo di corrente non corretti), dalla mancata osservanza delle norme relative alla manutenzione e alla sicurezza, dall'esposizione dell'apparecchio a condizioni ambientali anomale o per la mancata esecuzione di pulizia e manutenzione.
 - Danni all'apparecchio dovuti a usi impropri o illeciti (come per es. sovraccarico dell'apparecchio o utilizzo di utensili di ricambio o accessori non consentiti), alla penetrazione di corpi estranei nell'apparecchio (come per es. sabbia, pietre o polvere, danni dovuti al trasporto), all'impiego della forza o a influenze esterne (come per es. danni causati da caduta).
 - Danni all'apparecchio o a parti di esso da ricondurre a un'usura comune, dovuta all'uso o di altro tipo naturale.
4. Il periodo di garanzia è 24 mesi e inizia a partire dalla data di acquisto dell'apparecchio. I diritti di garanzia devono essere fatti valere prima della scadenza del periodo di garanzia, entro due settimane dopo avere accertato il difetto. È esclusa la rivendicazione di diritti di garanzia dopo la scadenza del relativo periodo. La riparazione o la sostituzione dell'apparecchio non comporta una proroga del periodo di garanzia e con questa prestazione per l'apparecchio o per pezzi di ricambio eventualmente installati non inizia un nuovo periodo di garanzia. Ciò vale anche nel caso in cui si ricorra a un servizio sul posto.
5. Per rivendicare il diritto di garanzia vi preghiamo di comunicare che l'apparecchio è difettoso tramite sito internet: www.Einhell-Service.com. Tenete a portata di mano il documento di acquisto o altri documenti come prova dell'acquisto del vostro apparecchio nuovo. Apparecchi inviati senza i relativi documenti o senza targhetta d'identificazione sono esclusi dalla prestazione di garanzia perché non possono essere classificati in modo corrispondente. Se il difetto dell'apparecchio rientra nella nostra prestazione di garanzia, ricevete prontamente l'apparecchio riparato o un apparecchio nuovo.

Naturalmente effettuiamo a pagamento anche riparazioni sull'apparecchio che non rientrano o non rientrano più nella garanzia. A tale scopo inviate l'apparecchio all'indirizzo del nostro Centro Assistenza.

Per parti mancanti, di consumo e soggette a usura rimandiamo alle limitazioni di questa garanzia secondo le informazioni sul Servizio Assistenza di queste istruzioni per l'uso.



Fare! - Læs betjeningsvejledningen for at reducere risikoen for personskade



Forsigtig! Brug høreværn. Støjudviklingen fra maskinen kan forårsage høretab.



Forsigtig! Brug støvmaske. Ved bearbejdning af træ og andre materialer kan der dannes sundhedsskadeligt støv. Der må ikke arbejdes i asbestholdigt materiale!



Forsigtig! Brug beskyttelsesbriller. Gnister, som opstår under arbejdet, eller splinter, spån og støv, som står ud fra maskinen, kan forårsage synstab.



Forsigtig! Bær beskytteshandsker.



Fare! Fare for at skære sig



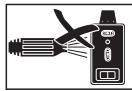
Forsigtig! Segmenterede diamantskæreskiver må ikke anvendes



Forsigtig! Må kun bruges til vådskæring.



Fare! Laserstråling. Kig ikke ind i strålen



Bemærk! Afmonter laseren, inden du rengør maskinen med vand.

Fare!

Ved brug af el-værktøj er der visse sikkerhedsforanstaltninger, der skal respekteres for at undgå skader på personer og materiel. Læs derfor betjeningsvejledningen / sikkerhedsanvisningerne grundigt igennem. Opbevar betjeningsvejledningen et praktisk sted, så du altid kan tage den frem efter behov. Husk at lade betjeningsvejledningen / sikkerhedsanvisningerne følge med værktøjet, hvis du overdrager det til andre. Vi fraskriver os ethvert ansvar for skader på personer eller materiel, som måtte opstå som følge af, at anvisningerne i denne betjeningsvejledning, navnlig vedrørende sikkerhed, tilsidesættes.

1. Sikkerhedsanvisninger

Relevante sikkerhedsanvisninger finder du i det medfølgende hæfte.

Fare!

Læs alle sikkerhedsanvisninger og øvrige anvisninger. Følges anvisningerne, navnlig sikkerhedsanvisningerne, ikke nøje som beskrevet, kan elektrisk stød, brand og/eller svære kvæstelser være følgen. **Alle sikkerhedsanvisninger og øvrige anvisninger skal gemmes.**

Særlige anvisninger vedrørende laser**⚠ Fare! Laserstråling****Kig ikke ind i strålen****Laserklasse 2**

- Kig ikke direkte ind i laserstrålen uden øjenbeskyttelse.
- Kig ikke direkte ind i strålegangen.
- Ret aldrig laserstrålen mod reflekterende flader eller mod personer og dyr. Også en laserstråle med lav effekt kan give øjenskader.
- Pas på – afvigelser fra den her anførte fremgangsmåde kan medføre farlig strålingseksposering.
- Åbn aldrig lasermodulet.
- Hvis måleinstrumentet ikke bruges over længere tid, skal batterierne tages ud.

Supplerende sikkerhedsanvisninger

- Stil maskinen på et lige og stabilt underlag, der er fri for forhindringer (undtagen materialer, der skal skæres over) og som er godt belyst. Maskinen må ikke vakle.
- Kontroller, at netspændingen, som står angivet på mærkepladen, svarer til den forhåndenværende netspænding. Først herefter forbinder du stikket med strømforsyningsnettet.
- Tag sikkerhedsbriller på.
- Brug høreværn.
- Brug sikkerhedshandsker.
- Diamantskæreskiver med revner må ikke mere benyttes og skal skiftes ud.
- Forbind altid kølemiddelforsyningen med vandpumpen, før arbejdet startes. Se under punkt 5 Før ibrugtagning, afsnittet Montering af kølevandspumpen.
- Brug kun vand som kølemiddel.
- Kontroller altid kølevandsslangerne og kølevandspumpen for revner eller beskadigelser før brug.
- Skift kølevandet, når det er alt for snavset, og effekten fra kølevandspumpefilteret forringes.
- Rengør desuden beholderen, som kølevandspumpen er fastgjort i.
- Segmenterede skæreskiver må ikke benyttes.
- Forsigtig! Skæreskive har efterløb!
- Brems ikke diamantskæreskiven ned ved at udøve tryk ind på siden.
- Bemærk! Diamantskæreskiven skal altid køles med vand.
- Træk stikket ud af stikkontakten, før du udskifter skæreskiven.
- Brug kun formålesegne diamantskæreskiver.
- Lad aldrig maskinen stå uden opsyn i rum, hvor der opholder sig børn.
- Træk stikket ud af stikkontakten, før du kontrollerer det elektriske motorrumssystem.
- Uorden på arbejdsstedet øger risikoen for uheld.
- Sørg for at stå stabilt, og vær altid i god balance under arbejdet. Undgå abnorme kropsholdninger.
- Hvis skæreskiven blokerer, skal maskinen slukkes og kobles fra strømforsyningsnettet; først herefter må arbejdsemnet fjernes.
- Vælg en betjeningsposition, hvor alle betjenings-elementer er inden for rækkevidde, og hvor snittet ses tydeligt.

2. Produktbeskrivelse og leveringsomfang

2.1 Produktbeskrivelse (fig. 1/3/4A/14/18)

1. Standfodder
2. Diamantskæreskive
3. Bakke
4. Arbejdsbord
5. Vinkelanslag
6. Anslagsskinne
7. Styreskinne
8. Skæreskiveværn
9. Håndtag
10. Klemmeskrue til vinkelindstilling
11. Klemmeskrue til skæreskiveværn
12. Klemmeskrue
13. Kølevandspumpe
14. Slange
15. Motor
16. Tænd/Sluk-knap
17. Vinkelskala
18. Transportgreb
19. Transporthjul
20. Frastillingsfod
21. Laser
22. Tænd/sluk-knap laser
23. Sideborde
24. Grebskrue
25. Fikseringsskrue til skiveværn
26. Modhold
27. Ringnøgle
28. Udvendig flange
29. Justeringskrue til laser
30. Overdel

2.2 Leveringsomfang

Kontroller på grundlag af det beskrevne leveringsomfang, at varen er komplet. Hvis nogle dele mangler, bedes du senest inden 5 hverdage efter købet af varen henvende dig til vores servicecenter eller det sted, hvor du har købt varen, med forevisning af gyldig købskvittering. Vær her opmærksom på garantioversigten, der er indeholdt i serviceinformationerne bagest i vejledningen.

- Åbn pakken, og tag forsigtigt maskinen ud af emballagen.
- Fjern emballagematerialet samt emballage- og transportsikringer (hvis sådanne forefindes).
- Kontroller, at der ikke mangler noget.
- Kontroller maskine og tilbehør for transportskader.
- Opbevar så vidt muligt emballagen indtil garantiperiodens udløb.

Fare!

Maskinen og emballagematerialet er ikke legetøj! Børn må ikke lege med plastikposer, folier og smådele! Fare for indtagelse og kvælning!

- Original betjeningsvejledning
- Sikkerhedsanvisninger

3. Formålsbestemt anvendelse

Fliseskæremaskinen kan benyttes til almindelige skærearbejder på små og mellemstore fliser (kakler, keramik eller lignende) under hensyntagen til maskinens størrelse. Maskinen er specielt udviklet og konstrueret til hjemme- og håndværksmæssig brug. Må ikke anvendes til skæring i træ og metal.

Saven må kun benyttes til de formål, den er beregnet til. Hvis saven anvendes til andre formål, er der tale om misbrug. Brugeren og ikke producenten bærer ansvaret for eventuelle skader og alle former for kvæstelser som følge heraf.

Der må kun anvendes skæreskiver, der egner sig til maskinen. Det er forbudt at benytte savblade af nogen som helst art. Korrekt anvendelse af saven betyder også, at sikkerhedsinstruktionerne samt vejledningen m.h.t. samlingen og anvendelsen af saven i instruktionsbogen overholdes. De personer, der arbejder med saven og vedligeholder den, skal kende den og være instrueret om den mulige risiko ved at benytte den. Derudover skal de gældende bestemmelser til forebyggelse af ulykker overholdes nøje. Der skal også tages højde for andre eksisterende generelle retningslinjer m.h.t. arbejdsmiljø og sikkerhed. Hvis der foretages ændringer på maskinen, bortfalder ethvert ansvar for eventuelle skader som følge heraf fra producentens side. Også ved korrekt anvendelse af saven kan bestemte restrisikofaktorer ikke udelukkes fuldstændigt. Det drejer sig som følge af maskinens konstruktion og opbygning især om følgende:

- Berøring af diamantskæreskiven uden for det afskærmede område.
- Snitsår som følge af kontakt med den roterende diamantskæreskive.
- Udslyngning af fejlbehæftet diamantbelægning fra skæreskiven
- Tilbageslag fra arbejdsemner og dele heraf ved forkert håndtering.
- Høreskader som følge af manglende anvendelse af høreskader.

delse af høreværn.

Bemærk, at vore produkter ikke er konstrueret til erhvervsmæssig, håndværksmæssig eller industriel brug. Vi fraskriver os ethvert ansvar, såfremt produktet anvendes i erhvervsmæssigt, håndværksmæssigt, industrielt eller lignende øjemed.

4. Tekniske data

Motorlyd:S1 800 W / S6 20% 900 W
 Motorhastighed:2950 min⁻¹
 Vekselstrømsmotor220-240 V ~ 50 Hz
 Kapslingsklasse I
 Kapslingsklasse IP54
 Savningens længde 920 mm
 Jollyens længde 920 mm
 Maks. emnetykkelse 90°: 36 mm
 Maks. emnetykkelse 45°: 29 mm
 Bordstørrelse 890 x 475 mm
 Arbejdshøjde:..... 700 mm
 Diamantskæreskive ø 200 x ø 25,4
 Vægt (uden skæreskive og med tom vandbeholder)..... ca. 43,5 kg
 Maks. driftsvægt (med skæreskive og fyldt vandbeholder) ca. 85 kg
 Emnets maks. vægt/mål.....56 kg / 92 x 60,5 cm

Driftsmodus S6 20%: Kontinuerlig drift med intermitterende belastning (cyklusvarighed 10 min). For at undgå overophedning af motoren må den køre med den angivne mærkeeffekt i 20% af cyklussens varighed og skal herefter køre videre uden belastning i 80% af cyklussens varighed.

Fare!

Støj og vibration

Støjværdierne er beregnet iht. EN 62841-1.

Drift

Lydtrykniveau L_{pA} 72 dB(A)
 Usikkerhed K_{pA} 3 dB
 Lydeffektniveau L_{WA} 85 dB(A)
 Usikkerhed K_{WA} 3 dB

Den angivne samlede svingningsværdi og den angivne støjemissionsværdi er blevet målt iht. en standardiseret analyseproces og kan anvendes til at sammenligne el-værktøj indbyrdes.

Den angivne, samlede svingningsværdi og den angivne støjemissionsværdi kan også bruges til at gennemføre en foreløbig vurdering af belastningen.

Advarsel!

- Svingnings- og støjemissionerne kan afvige fra de angivne værdier, når el-værktøjet bruges, dette afhænger af den måde, el-værktøjet bruges på, og især af, hvilke type emne der bearbejdes.
- Det er nødvendigt at fastlægge sikkerhedsforanstaltninger for at beskytte betjeningspersonen, der baserer på en vurdering af svingningsbelastningen under de faktiske brugerbetingelser (her skal der tages højde for alle dele af driftscyklussen f.eks. tider, hvor el-værktøjet er slukket, og tider, hvor det godt nok er tændt, men hvor det kører uden belastning).

Støjudvikling og vibration skal begrænses til et minimum!

- Brug kun intakte og ubeskadigede maskiner.
- Vedligehold og rengør maskinen med jævne mellemrum.
- Tilpas arbejdsmåden efter maskinen.
- Overbelast ikke maskinen.
- Lad i givet fald maskinen underkaste et eftersyn.
- Sluk maskinen, når den ikke benyttes.
- Bær handsker.

Tilbageværende risici

Også selv om du betjener el-værktøjet forskriftsmæssigt, er der stadigvæk nogle risikofaktorer at tage højde for. Følgende farer kan opstå, alt efter el-værktøjets type og konstruktionsmåde:

1. Lungeskader, såfremt der ikke bæres egnet støvmaske.
2. Høreskader, såfremt der ikke bæres egnet høreværn.
3. Helbredsskader, som følger af hånd-arm-vibration, såfremt værktøjet benyttes over et længere tidsrum eller ikke håndteres og vedligeholdes forskriftsmæssigt.

5. Inden ibrugtagning

Inden produktet sluttes til strømforsyningsnettet, skal det kontrolleres, at angivelserne på mærkepladen svarer til strømforsyningsnettets data.

Advarsel!

Træk altid stikket ud af stikkontakten, inden du foretager indstillinger på produktet.

- Maskinen skal opstilles, så den står stabilt.
- Før maskinen tages i brug, skal alle afdækninger og sikkerhedsanordninger være rigtigt påmonterede.
- Kapskiven skal kunne køre frit.

Udklapning af understel (fig. 2)

For at stille maskinen ordentligt på standfodderne (1) trykker du på indgrebsknappen (a) og bevæger de pågældende standfodder (1) nedad, indtil de går i indgreb i den ønskede position. Samme arbejdsstrin i modsat rækkefølge, når standfodderne (1) skal klappes ind.

Montering af kølevandspumpe (fig. 4A - 4C)

- Stil kølevandspumpen (13) i beholderen (a) med sugekopperne nedad.
- Fastgør herefter slangen i de pågældende positioner som vist på fig. 4B og 4C.

Bemærk!

Pas på, at der ikke opstår knæk på kølevandsslangen (14) under montagen, da det vil hindre en fejlfri funktion.

Fare!

Kabel og kølevandsslange må ikke kunne komme ind i skæreoområdet.

Montering af håndtag (fig. 5)

Monter håndtaget (9) med skruerne (a) som vist på figur 5.

Montering af sideborde (fig. 6)

Monter sidebordene (23) som vist på figur 6.

6. Betjening

6.1 Tænd/sluk-knap (fig. 3/4A)

- For at tænde skal du trykke på „I“ på afbryderen (16).
- Før skærearbejdet påbegyndes skal du vente på, at kapskiven har nået det maksimale omdrejningstal, og kølevandspumpen (13) har

transporteret vandet til kapskiven.

- For at slukke skal du trykke på „0“ på afbryderen (16).

6.2 Montering af transportindretninger (fig. 7-9)

- Monter transporthjulene (19), parkeringsstøtten (20) og transportgrebet (18) som vist på fig. 7/8/9.

6.3 Montering af anslagsskinne og vinkelanslag (fig. 10)

- Skub føst anslagsskinne (6) på føringerne (a) som vist, og fastgør dem.
- Herefter kan du skubbe vinkelanslaget (5) ind i føringen (b) og fastgøre det i den ønskede position.

6.4 90°-snit (fig. 11/12)

- Løsn grebskruen (24), og skub vinkelanslaget (5) i den ønskede position, og stil vinklen på 0°, hvorefter du spænder grebskruen (24) fast igen for at fiksere vinkelanslaget (5).
- Herefter løsner du klemmeskruen (12) og skubber den hen på den ønskede position.
- Nu kan maskinens overdel skubbes bagud med håndtaget (9).
- Læg emnet, f.eks. en flise, op mod anslagsskinne (6) og vinkelanslaget (5).
- Tænd for maskinen.
- Bemærk! Vent, indtil kølevandet har nået skæreskiven (2).
- Træk overdelen frem og gennem flisen, langsomt og jævnt, med håndtaget (9).

6.5 45° Diagonalsnit (fig. 11/13)

- Indstil vinkelansats (5) til 45°
- Foretag snit som beskrevet i 6.4.

6.6 45° Langsgående snit, „Jolly-snit“ (fig. 14/15)

- Skru klemmeskruen (10) løs.
- Hæld ledeskinne (7) mod venstre svarende til 45° på vinkelskalaen (17).
- Spænd klemmeskruen (10) til igen.
- Udfør snit som beskrevet i pkt. 6.4.

6.7 Skift af diamentskæreskive (fig. 16A-16B)

- Træk stikket ud af stikkontakten!
- Fjern skruen (25)
- Klap skæreskivebeskyttelsen (8) op.
- Sæt nøglen (26) ind på motorakslen, og hold fast.
- Med nøglen (27) løsner du flangemøtrikken i skæreskivens (2) omløbsretning. (Vigtigt: Venstregevind)

- Tag yderflangen (28) og skæreskiven (2) af.
- Rengør holdeflangen (28) grundigt, inden du monterer den nye skæreskive.
- Sæt den nye skæreskive og skæreskivebeskyttelsen på (samme fremgangsmåde, omvendt rækkefølge), og spænd dem fast.
- Vigtigt: Bemærk skæreskivens omløbsretning!

6.8 Laserdrift (fig. 18)

Tænde: Sæt tænd/sluk-knappen (22) på "1".

Slukke: Sæt tænd/sluk-knappen (22) på "0".

Tænd for laseren (21). En laserlinie projiceres ind på materialet og angiver den nøjagtige skærebane. Laseren kan efterjusteres med skruen (29).

7. Udskiftning af nettilslutningsledning

Fare!

Hvis produktets nettilslutningsledning beskadiges, skal den skiftes ud af producenten eller dennes kundeservice eller af person med lignende kvalifikationer for at undgå fare for personskade.

8. Rengøring, vedligeholdelse og reservedelsbestilling

Fare!

Træk stikket ud af stikkontakten inden vedligeholdelsesarbejde.

8.1 Rengøring

- Støv og snavs skal fjernes fra maskinen med jævne mellemrum. Maskinen rengøres bedst med en klud eller en pensel.
- Undgå brug af ætsende midler, når du rengør kunststoffdelene.
- For at sikre en konstant køling af diamantskæreskiven (2) skal bakken (3) og kølemiddelpumpen (13) rengøres med jævne mellemrum.

8.2 Vedligeholdelse

Alle bevægelige dele skal smøres med jævne mellemrum.

8.3 Transport (fig. 17)

- Tøm vandbeholderen, før apparatet transporteres.
- Hvis apparatet skal transporteres et andet

sted hen, skal klemmeskruerne (12) løsnes først og sammen med apparatets overdel skubbes til den side, hvor transporthjulene (19) befinder sig; herefter spændes de to klemmeskruer (12) fast igen.

- Klap så standerfødderne (1) ind en ad gangen; begynd i den side, hvor transporthjulene (19) befinder sig, så transportgrebet (18) ikke overbelastes under fralægningen.
- Tag nu fat i transportgrebet (18), og transporter apparatet.
- Apparatet kan henstilles pladsbesparende som vist; vær opmærksom på at stille foden på akslen, så apparatet ikke kan rulle.
- Bemærk! Fastgør apparatet med et bælte, hvis apparatet opbevares som vist på fig. 17.

8.4 Montering/afmontering af laser (fig. 19/20)

Afmonter laseren som vist på fig. 19/20, før apparatet rengøres med vand.

8.5 Reservedelsbestilling:

Ved bestilling af reservedele bedes følgende oplyst:

- Produktets typebetegnelse
- Produktets varenummer
- Produktets identnummer
- Nummeret på den ønskede reservedel

Aktuelle priser og øvrige oplysninger finder du på internetadressen www.Einhell-Service.com

9. Bortskaffelse og genanvendelse

Maskinen er pakket ind for at undgå transportskader. Emballagen består af råmaterialer og kan således genanvendes eller indleveres på genbrugsstation. Maskinen og dens tilbehør består af forskellige materialer, f.eks. metal og plast. Defekte komponenter skal kasseres ifølge miljøforskrifterne og må ikke smides ud som almindeligt husholdningsaffald. Hvis du er i tvivl: Spørg din forhandler, eller forhør dig hos din kommune!

10. Opbevaring

Maskinen og dens tilbehør skal opbevares på et mørkt, tørt og frostfrit sted uden for børns rækkevidde. Den optimale lagertemperatur ligger mellem 5 og 30°C. Opbevar el-værktøjet i den originale emballage.



Kun for EU-lande

Smid ikke el-værktøj ud som almindeligt husholdningsaffald!

I medfør af Rådets direktiv 2012/19/EF om affald af elektrisk og elektronisk udstyr og dets omsættelse i den nationale lovgivning skal brugt el-værktøj indsamles separat og indleveres til videreanvendende formål på miljømæssig forsvarlig vis.

Recycling-alternativ til tilbagesendelse:

Ejeren af el-værktøjet er – med mindre denne tilbagesender maskinen – forpligtet til at bortskaffe maskinen og dens dele ifølge miljøforskrifterne. Den brugte maskine kan indleveres hos en genbrugsstation – spørg evt. personalet her, eller forhør dig hos din kommune. Tilbehør og hjælpemidler, som følger med maskinen, og som ikke indeholder elektriske dele, er ikke omfattet af ovenstående.

Kontroller før bortskaffelsen, at akkuer og lyskilder (f.eks. glødepære) er taget ud af produktet.

Genoptryk eller anden kopiering af dokumentation og følgedokumenter til produkter, også i uddrag, er kun tilladt med udtrykkelig tilladelse fra Einhell Germany AG.

Ret til tekniske ændringer forbeholdes

Serviceinformationer

I alle lande, der er nævnt i garantibeviset, råder vi over kompetente servicepartnere, hvis kontaktdata fremgår af garantibeviset. De står til din rådighed i forbindelse med enhver form for service som f.eks. reparation, anskaffelse af reservedele og sliddele eller køb af forbrugsmaterialer.

Vær opmærksom på, at følgende dele på produktet slides som følge af brug eller udsættes for naturligt slid resp. at følgende dele anses som forbrugsmaterialer.

Kategori	Eksempel
Sliddele*	
Forbrugsmateriale/ forbrugsdele*	Skæreskive
Manglende dele	

* er ikke nødvendigvis indeholdt i leveringsomfanget!

Konstateres mangler eller fejl, bedes du melde fejlen på internettet under www.Einhell-Service.com. Det er vigtigt at beskrive fejlen så nøjagtigt som muligt og i hvert fald besvare følgende spørgsmål:

- Har produktet fungeret, eller var det defekt fra begyndelsen?
- Har du bemærket noget usædvanligt, inden defekten opstod (symptom før defekt)?
- Hvilken fejlfunktion mener du, at produktet er berørt af (hovedsymptom)?
Beskriv venligst fejlfunktionen.

Garantibevis

Kære kunde!

Vore produkter er underlagt en streng kvalitetskontrol. Hvis produktet alligevel på et tidspunkt skulle udvise fejl, beklager vi naturligvis dette, i dette tilfælde beder vi dig kontakte vores kundeservice på adressen, som er anført på dette garantibevis. Du kan naturligvis også ringe til os på det anførte servicenummer. For indfrielse af garantikrav gælder følgende:

1. Disse garantibetingelser retter sig udelukkende til forbrugere, dvs. naturlige personer, der hverken vil bruge dette produkt i forbindelse med udøvelse af deres erhvervsmæssige eller andet selvstændigt arbejde. Disse garantibetingelser regulerer ekstra garantiydelse, som nedenstående producent lover købere af sine nye apparater som supplement til den lovfastsatte garanti. Garantibestemmelser fastsat ved lov berøres ikke af nærværende garanti. Vores garantiydelse er gratis.
2. Garantiydelsen dækker udelukkende mangler på et nyt apparat fra nedenstående producent, der skyldes materiale- eller produktionsfejl, og vi har ret til at vælge, om sådanne mangler afhjælpes på produktet, eller om produktet udskiftes.
Bemærk, at vore produkter ikke er konstrueret til erhvervsmæssig, håndværksmæssig eller faglig brug. Garantien dækker således ikke forhold, hvor produktet er blevet brugt i erhvervsmæssige, håndværksmæssige eller faglige virksomheder eller er blevet udsat for lignende belastning.
3. Garantien dækker ikke følgende:
 - Skader på produktet som følge af tilsidesættelse af montagevejledningens anvisninger eller som følge af usagkyndig installation, tilsidesættelse af brugsanvisningen (f.eks. tilslutning til forkert netspænding eller strømtype) eller tilsidesættelse af vedligeholdelses- og sikkerhedsforskrifter eller som følge af at produktet udsættes for ikke normale miljøbetingelser eller manglende pleje og vedligeholdelse.
 - Skader på produktet som følge af misbrug eller usagkyndig anvendelse (f.eks. overbelastning af produktet eller brug af værktøj eller tilbehør, som ikke er godkendt), indtrængen af fremmedlegemer i produktet (f.eks. sand, sten eller støv, transportskader), brug af vold eller eksterne påvirkninger udefra (f.eks. fordi produktet tabes).
 - Skader på produktet eller dele af produktet, der skyldes almindelig brug, normalt eller andet naturligt slid.
4. Garantiperioden udgør 24 måneder at regne fra købsdatoen. Garantikrav skal gøres gældende inden garantiperiodens udløb og inden for to uger, efter at defekten er blevet konstateret. Garantikrav kan ikke gøres gældende efter garantiperiodens udløb. Reparation eller udskiftning af produktet medfører ikke forlængelse af garantiperioden, heller ikke for eventuelt indbyggede reservedele. Dette gælder også servicearbejder, der foretages på stedet.
5. Hvis du ønsker at gøre brug af garantien, bedes du melde det defekte produkt til: www.Einhell-Service.com. Sørg for at have købskvitteringen eller anden form for dokumentation af købet af det nye apparat ved hånden. Apparater, der sendes ind uden passende dokumentation eller uden typeskilt, er udelukket fra garantiydelsen på grund af manglende identificering. Er defekten omfattet af garantien, vil produktet omgående blive repareret og returneret, eller du vil modtage et helt nyt.

Mod betaling udbedrer vi naturligvis også gerne defekter på produktet, som ikke/ikke længere er omfattet af garantien. Du skal blot indsende produktet til vores serviceadresse.

Hvad angår slid- og forbrugsdele samt manglende dele henviser vi til garantiens indskrænkninger i henhold til serviceinformationerne i nærværende betjeningsvejledning.



Nebezpečí! - Ke snížení rizika zranění si přečíst návod k obsluze



Varování! Noste ochranu sluchu. Působení hluku může způsobit ztrátu sluchu.



Varování! Noste ochrannou masku proti prachu. Při zpracování dřeva a jiných materiálů může vzniknout zdraví škodlivý prach. Materiál obsahující azbest nesmí být opracováván!



Varování! Noste ochranné brýle. Jiskry vznikající při práci nebo odštěpky dřeva, třísky a prachy vystupující z přístroje mohou způsobit ztrátu viditelnosti.



Pozor! Noste ochranné rukavice.



Nebezpečí! Nebezpečí pořezání



Pozor! Segmentované diamantované dělicí kotouče nesmějí být používány.



Opatrně! Přípustné pouze pro řezání za mokra.



Nebezpečí! laserové záření. Nedívejte se do paprsku



Upozornění! Než budete stroj čistit vodou, demontujte laser.

Nebezpečí!

Při používání přístrojů musí být dodržována určitá bezpečnostní opatření, aby se zabránilo zraněním a škodám. Přečtěte si proto pečlivě tento návod k obsluze / bezpečnostní pokyny. Dobře si ho/ je uložte, abyste měli tyto informace kdykoliv po ruce. Pokud předáte přístroj jiným osobám, předejte s ním prosím i tento návod k obsluze/ bezpečnostní pokyny. Nepřebíráme žádné ručení za škody a úrazy vzniklé v důsledku nedodržování tohoto návodu k obsluze a bezpečnostních pokynů.

1. Bezpečnostní pokyny

Příslušné bezpečnostní pokyny naleznete v příložené brožurce.

Nebezpečí!

Přečtěte si všechny bezpečnostní pokyny a instrukce. Zanedbání při dodržování bezpečnostních pokynů a instrukcí mohou mít za následek úder elektrickým proudem, požár a/nebo těžká zranění. **Všechny bezpečnostní pokyny a instrukce si uložte pro budoucí použití.**

Speciální pokyny k laseru**⚠ Nebezpečí! laserové zařízení****Nedívejte se do paprsku****Třída laseru 2**

- Nedívat se nechráněnými očima přímo do laserového paprsku.
- Nikdy se nedívejte přímo do dráhy paprsků.
- Laserový paprsek nikdy nesměřujte na plochy odražející světelné záření a na osoby nebo zvířata. Také laserový paprsek s nízkým výkonem může vážně poškodit oko.
- Pozor – pokud se postupuje jinak než zde uvedeným způsobem, může to vést k nebezpečnému vystavení paprskům.
- Laserový modul nikdy neotvírejte.
- Pokud není delší dobu používán měřicí nástroj, měly by být odstraněny baterie

Dodatečné bezpečnostní pokyny

- Přístroj postavte na rovný a stabilní podklad, na němž se nevyskytují překážky (mimo materiálů, které chcete řezat), a který je dobře osvětlený. Stroj se nesmí kývat. Stroj postavte na rovný, nekluzký podklad. Stroj se nesmí viklat.
- Přesvědčte se, zda napětí na datovém štítku souhlasí s napětím, které je k dispozici. Teprve poté připojte zástrčku na síť.
- Nasadit ochranné brýle.
- Nosit ochranu sluchu.
- Nosit ochranné rukavice.
- Diamantové kotouče s trhlkami již nepoužívat a vyměnit.
- Před každým použitím připojte napájení chladivem na vodní čerpadlo. Viz bod 5. Před uvedením do provozu, část Montáž čerpadla chladicí vody.
- Jako chladivo používejte jen vodu.
- Před každým použitím zkontrolujte hadice chladicí vody a čerpadlo chladicí vody, jestli nevykazují praskliny nebo poškození.
- Pokud je voda příliš znečištěná a účinek filtru v čerpadle chladicí vody klesá, chladicí vodu vyměňte.
- Navíc vyčistěte nádobu, v níž je čerpadlo chladicí vody upevněné.
- Nesmí být používány segmentované dělicí kotouče.
- Pozor! dělicí kotouč dobíhá!
- Diamantový dělicí kotouč nebrzdit postranním tlakem.
- Upozornění! diamantový dělicí kotouč musí být vždy chlazen vodou.
- Před výměnou dělicího kotouče vytáhnout síťovou zástrčku.
- Používat pouze vhodné diamantové dělicí kotouče.
- Stroj nikdy nenechat bez dozoru v místnosti s dětmi.
- Před kontrolou elektr. systému motorového prostoru vytáhnout síťovou zástrčku.
- Nepořádek na pracovišti vede lehce k úrazům.
- Při práci dbejte na bezpečný a pevný postoj. Vyhýbejte se abnormálnímu držení těla, vždy udržujte rovnováhu.
- Při zablokování dělicího kotouče vypnout přístroj a oddělit ho od sítě, teprve poté odstranit obrobek.
- Zvolte takovou polohu pro obsluhu přístroje, při níž máte veškeré ovládací prvky na dosah a řez je dobře viditelný

2. Popis přístroje a rozsah dodávky

2.1 Popis přístroje

1. Nohy
2. Diamantový dělicí kotouč
3. Vana
4. Pracovní stůl
5. Úhlový doraz
6. Dorazová lišta
7. Vodicí lišta
8. Ochrana dělicího kotouče
9. Rukojeť
10. Svěrací šroub pro nastavení úhlu
11. Svěrací šroub pro ochranu dělicího kotouče
12. Svěrací šroub
13. Čerpadlo chladicí vody
14. Hadice
15. Motor
16. Za-/vypínač
17. Úhlová stupnice
18. Převrtní rukojeť
19. Převrtní kolečka
20. Opěrná nožka
21. Laser
22. Za-/vypínač laseru
23. Boční stoly
24. Šroub pro rukojeť
25. Fixační šroub ochrany kotouče
26. Přidržovák
27. Klíč s očkem
28. Vnější příruba
29. Seřizovací šroub laseru
30. Hlava stroje

2.2 Rozsah dodávky

Zkontrolujte prosím úplnost výrobku na základě popsaného rozsahu dodávky. V případě chybějících dílů se prosím obraťte nejpozději během 5 pracovních dnů po zakoupení výrobku za předložení platného dokladu o koupi na naše servisní středisko nebo prodejnu, kde jste přístroj zakoupili. Dbejte prosím na tabulku o záruce v servisních informacích na konci návodu.

- Otevřete balení a přístroj opatrně vyjměte z balení.
- Odstraňte obalový materiál a ochrany balení / dopravní pojistky (jsou-li k dispozici).
- Překontrolujte, zda je rozsah dodávky úplný.
- Zkontrolujte přístroj a příslušenství, zda nebyly při přepravě poškozeny.
- Balení si pokud možno uložte až do uplynutí záruční doby.

Nebezpečí!

Přístroj a obalový materiál nejsou dětská hračka! Děti si nesmějí hrát s plastovými sáčky, fóliemi a malými díly! Hrozí nebezpečí spolknutí a udušení!

- Originální návod k obsluze
- Bezpečnostní pokyny

3. Použití podle účelu určení

Řezačka na obkladačky může být použita na běžné řezací práce malých a středně velkých obkladaček (dlaždic, keramiky nebo podobně) podle velikosti stroje. Je obzvlášť koncipována pro řemeslníky a domácí kutily. Řezání dřeva a kovů není dovoleno.

Stroj smí být používán pouze podle svého účelu použití. Každé toto překračující použití neodpovídá účelu určení. Za z toho vyplývající škody a zranění všeho druhu ručí uživatel/obsluha a ne výrobce. Používat se smí pouze pro stroj vhodné dělicí kotouče. Používání pilových kotoučů je zakázáno. Součástí použití podle účelu určení je také dodržování bezpečnostních pokynů, jako též montážního návodu a provozních pokynů v návodu k použití. Osoby, které stroj obsluhují a udržují, musí být se strojem obeznámeny a musí být informovány o možných nebezpečích.

Kromě toho musí být přesně dodržovány bezpečnostní předpisy. Také je třeba dbát ostatních všeobecných pravidel v pracovních oblastech a bezpečnostně technických oblastech. Změny na stroji zcela vylučují ručení výrobce a z toho vzniklé škody. I přes použití podle účelu určení nelze zcela vyloučit určité rizikové faktory. Podmíněno konstrukcí a uspořádáním stroje se mohou vyskytnout následující rizika:

- Dotyk diamantového dělicího kotouče v nezakryté oblasti řezání.
- Zásah do běžícího diamantového dělicího kotouče.
- Vymrštění chybné diamantové vrstvy dělicího kotouče.
- Vymrštění obrobků nebo částí obrobků.
- Poškození sluchu při nepoužívání ochrany sluchu.

Dbejte prosím na to, že naše přístroje nebyly podle svého účelu určení konstruovány pro živnostenské, řemeslnické nebo průmyslové použití. Nepřebíráme žádné ručení, pokud je přístroj používán v živnostenských, řemeslných

nebo průmyslových podnicích a při srovnatelných činnostech.

4. Technická data

Výkon motoru:S1 800 W / S6 20% 900 W
 Počet otáček motoru:2950 min⁻¹
 Motor na střídavý proud:220-240 V~ 50 Hz
 Třída ochrany I
 Druh ochrany: IP 54
 Délka řezu:..... 920 mm
 Délka Jolly:..... 920 mm
 Max. tloušťka obrobku 90°: 36 mm
 Max. tloušťka obrobku 45°: 29 mm
 Velikost stolu: 890 x 475 mm
 Pracovní výška: 700 mm
 Diamantový dělicí kotouč:Ø 200 x Ø 25,4 mm
 Hmotnost (bez rozbrušovacího kotouče a s prázdnou nádrží na vodu) cca 43,5 kg
 Max. provozní hmotnost (s rozbrušovacím kotoučem a plnou nádrží na vodu) cca 85 kg
 Max. hmotnost/rozměry obrobku
56 kg / 92 x 60,5 cm

Druh provozu S6 20%: Trvalý chod s přerušovaným zatížením (trvání cyklu 10 min). Aby se motor nepřipustně nezahřál, smí být motor 20% trvání cyklu provozován s uvedeným jmenovitým výkonem a poté musí 80% trvání cyklu běžet dál bez zátěže.

Nebezpečí!

Hluk a vibrace

Hluk změřen podle normy EN 62841-1.

Chod naprázdno

Hladina akustického tlaku L_{pA} 72 dB(A)
 Nejistota K_{pA} 3 dB
 Hladina akustického výkonu L_{WA} 85 dB(A)
 Nejistota K_{WA} 3 dB

Udaná emisní hodnota vibrací a udaná emisní hodnota hluku byly změřeny podle normovaného zkušební postupu a lze je použít pro srovnání elektrického nástroje s jiným elektrickým nástrojem.

Udaná celková emisní hodnota vibrací a udaná emisní hodnota hluku mohou být využity také pro předběžný odhad zatížení.

Varování!

- Emise vibrací a hluku se mohou během skutečného používání elektrického nářadí lišit od udaných hodnot, protože závisejí na způsobu používání elektrického nářadí, zejména na tom, jaký druh obrobku se zpracovává.
- Je nutné stanovit bezpečnostní opatření na ochranu obsluhující osoby, která spočívají na odhadu zatížení vibracemi během skutečných podmínek používání (přitom je třeba zohlednit všechny části pracovního cyklu, například doby, ve kterých je elektrický přístroj vypnut, a takové, ve kterých je přístroj zapnut, ale běží bez zatížení).

Omezte tvorbu hluku a vibrace na minimum!

- Používejte pouze přístroje v bezvadném stavu.
- Pravidelně provádějte údržbu a čištění přístroje.
- Přizpůsobte Váš způsob práce přístroji.
- Nepřetěžujte přístroj.
- V případě potřeby nechte přístroj zkontrolovat.
- Přístroj vypněte, pokud ho nepoužíváte.
- Noste rukavice.

Pozor!

Zbývající rizika

I přesto, že obsluhujete elektrický přístroj podle předpisů, existují vždy zbývající rizika. V souvislosti s konstrukcí a provedením elektrického přístroje se mohou vyskytnout následující nebezpečí:

1. Poškození plic, pokud se nenosí žádná vhodná ochranná maska proti prachu.
2. Poškození sluchu, pokud se nenosí žádná vhodná ochrana sluchu.
3. Poškození zdraví, které je následkem vibrací na ruce a paže, pokud se přístroj používá delší dobu nebo není řádně veden a udržován.

5. Před uvedením do provozu

Před zapnutím se přesvědčte, zda údaje na typovém štítku souhlasí s údaji sítě.

Varování!

Než začnete na přístroji provádět nastavení, vždy vytáhněte síťovou zástrčku ze zásuvky.

- Stroj musí být stabilně postaven, tzn. přišroubován na pracovním stole nebo pev-

- ném univerzálním podstavci.
- Před uvedením do provozu musí být všechny kryty a bezpečnostní zařízení správně namontovány.
- Dělicí kotouč musí být volně otočný.

Vyklopení podstavce (obr. 2)

Abyste mohli postavit přístroj na nohy (1), stiskněte zajišťovací knoflík (a) a vyklopte příslušné nohy (1) směrem dolů, dokud tyto nezaskočí v určené poloze. Na zaklopení nohou (1) postupujte prosím v opačném pořadí.

Montáž čerpadla chladicí vody (obr. 4A-4C)

Poté postavte čerpadlo chladicí vody (13) do nádoby (a) přísavkami směrem dolů. Upevněte pak hadici na určených místech tak, jak je znázorněno na obr. 4B a 4C.

Upozornění!

Dbejte na to, aby se hadice chladicí vody (14) při montáži nezlomila, protože jinak nemůže být zajištěna bezvadná funkce.

Nebezpečí!

Kabel a hadice chladicí vody se nesmí dostat do oblastí řezání.

Montáž rukojeti (5)

Rukojeť (9) namontujte pomocí šroubů (a) tak, jak je znázorněno na obr. 5.

Montáž bočních stolů (6)

Boční stoly (23) namontujte tak, jak je znázorněno na obrázku 6.

6. Obsluha

6.1 Za-/vypínač (obr. 3/4A)

- K zapnutí stisknout „I“ za-/vypínače (16).
- Před začátkem řezání je třeba vyčkat, až dělicí kotouč dosáhne max. počtu otáček, a až čerpadlo chladicí vody (13) dopraví vodu k dělicímu kotouči.
- K vypnutí stisknout „0“ spínače (16).

6.2 Montáž přepravních pomůcek (obr. 7-9)

- Namontujte přepravní kolečka (19), opěrnou nožku (20) a přepravní rukojeť (18) tak, jak je znázorněno na obr. 7/8/9.

6.3 Montáž dorazové lišty a úhlového dorazu (obr. 10)

- Nejprve nasuňte dorazovou lištu (6) na vedení (a) tak, jak je znázorněno, a upevněte ji.
- Poté můžete úhlový doraz (5) zasunout do vedení (b) a upevnit v libovolné poloze.

6.4 90° řezy (obr. 11/12)

- Šroub pro rukojeť (24) povolit, úhlový doraz (5) posunout do požadované polohy a úhel nastavit na 0°, poté opět šroub pro rukojeť (24) utáhnout, aby mohl být zafixován úhlový doraz (5).
- Pak povolte svěrací šroub (12) a posuňte ho do požadované polohy.
- Nakonec můžete posunout hlavu stroje pomocí rukojeti (9) směrem dozadu.
- Obkladačku přiložit na dorazovou lištu (6) a úhlový doraz (5).
- Stroj zapnout.
- Pozor: Počkat, až se chladicí voda dostane k dělicímu kotouči (2).
- Hlavu stroje vést pomalu a rovnoměrně pomocí rukojeti (9) směrem dopředu na obkladačku.

6.5 45° diagonální řez (obr. 11/13)

- Úhlový doraz (5) nastavit na 45°.
- Řez provést podle popisu v bodě 6.4.

6.6 45° podélný řez, „Jolly řez“ (obr. 14/15)

- Šroub s hvězdicovým kolečkem (10) povolit.
- Vodicí lištu (7) naklonit doleva na 45° úhlové stupnice (17).
- Šroub s hvězdicovým kolečkem (10) opět utáhnout.
- Řez provést podle popisu v bodě 6.4.

6.7 Výměna diamantového dělicího kotouče (obr. 16A/16B)

- Vytáhnout síťovou zástrčku!
- Odstranit šroub (25).
- Kryt (8) vyklopit směrem nahoru.
- Nasadit klíč (26) na hřídel motoru a držet.
- Pomocí klíče (27) uvolnit přírubovou matici ve směru otáčení dělicího kotouče (2). (Pozor: levý závit)
- Odebrat vnější přírubu (28) a dělicí kotouč (2).
- Před montáží nového dělicího kotouče pečlivě vyčistit upínací přírubu (28).
- Nový dělicí kotouč v opačném pořadí opět nasadit a utáhnout.
- Pozor: Dbát na směr otáčení dělicího kotouče!

6.8 Provoz laseru (obr. 18)

Zapnutí: Za-/vypínač (22) nastavte do polohy „I“.
Vypnutí: Za-/vypínač (22) nastavte do polohy „0“.
 Zapněte laser (21). Na zpracovávaný materiál je promítána laserová čára, která vám ukazuje přesné vedení řezu. Pomocí šroubu (29) může být laser dodatečně seřízen.

7. Výměna síťového napájecího vedení

Nebezpečí!

Pokud je síťové napájecí vedení poškozeno, musí být nahrazeno výrobcem nebo jeho zákaznickým servisem nebo kvalifikovanou osobou, aby se zabránilo nebezpečím.

8. Čištění, údržba a objednání náhradních dílů

Nebezpečí!

Před všemi čistícími pracemi vytáhněte síťovou zástrčku.

8.1 Čištění

- Prach a nečistoty musí být pravidelně ze stroje odstraňovány. Čištění provádět nejlépe hadrem nebo štětcem.
- K čištění plastu nepoužívejte žádné žíravé látky.
- Z vany (3) a čerpadla chladicí vody (13) je třeba pravidelně odstraňovat nečistoty, protože jinak není zaručeno chlazení diamantového dělicího kotouče (2).

8.2 Údržba

Všechny pohyblivé díly mazat v pravidelných intervalech.

8.3 Transport (obr. 17)

- Než budete přístroj přepravovat, vyprázdněte nádrž na vodu.
- Pokud chcete přístroj transportovat na jiné místo, povolte nejdříve svěrací šrouby (12) a posuňte je spolu s hlavou stroje na stranu přepravních koleček (19) a poté oba svěrací šrouby (12) opět zafixujte.
- Poté postupně zaklapněte podpěrné nohy (1), nejlépe když začnete na straně přepravních koleček (19), abyste při položení přístroje na

zem nepřetížili přepravní rukojeť (18).

- Nyní uchopte přístroj za přepravní rukojeť (18), abyste ho mohli transportovat.
- Přístroj můžete úsporně uložit tak, jak je znázorněno, dbejte přitom na to, abyste Vaši nohu postavili na osu, tím zabráníte pojiždění přístroje.
- Upozornění! Pokud přístroj uchováváte tak, jak je znázorněno na obr. 17, upevněte ho pomocí popruhu.

8.4 Montáž/demontáž laseru (obr. 19/20)

Než začnete přístroj čistit vodou, demontujte laser tak, jak je znázorněno na obr. 19/20.

8.5 Objednání náhradních dílů:

Při objednávce náhradních dílů je třeba uvést následující údaje:

- Typ přístroje
- Číslo artiklu přístroje
- Identifikační číslo přístroje
- Číslo požadovaného náhradního dílu

Aktuální ceny a informace naleznete na www.Einhell-Service.com

9. Likvidace a recyklace

Přístroj je uložen v balení, aby bylo zabráněno poškození při přepravě. Toto balení je surovina a tím znovu použitelné nebo může být dáno zpět do cirkulace surovin. Přístroj a jeho příslušenství jsou vyrobeny z rozdílných materiálů, jako např. kov a plasty. Defektní součástky odevzdejte k likvidaci zvláštních odpadů. Zeptejte se v odborné prodejně nebo na místním zastupitelství!

10. Skladování

Skladujte přístroj a jeho příslušenství na tmavém, suchém a nezamrzajícím místě a mimo dosah dětí. Optimální teplota skladování leží mezi 5 a 30 °C. Uložte elektrický přístroj v originálním balení.



Jen pro země EU

Elektrické nářadí a přístroje neodhazujte do domovního odpadu!

Podle evropské směrnice 2012/19/ES o odpadních elektrických a elektronických zařízeních (OEEZ) a při prosazování národního práva musí být spotřebované elektrické nářadí sbíráno samostatně a musí být dopraveno do odpovídajícího ekologického recyklačního závodu.

Alternativa recyklace k výzvě na zpětné odeslání výrobku:

Vlastník elektrického přístroje je povinen alternativně namísto zpětného odeslání zařízení spolupůsobit při jeho správném zužitkování v případě, že se vzdá jeho vlastnictví. Starý přístroj lze v takovém případě odevzdat také ve sběrně, která provede odstranění ve smyslu národního zákona o recyklaci a odpadech. Tyto předpisy se nevztahují na díly příslušenství a pomocné prostředky bez elektrických součástí přidané ke starým přístrojům.

Při likvidaci dbejte na to, aby byly akumulátory a světla (např. žárovka) vyjmuty z přístroje.

Patisk nebo jiné rozmnožování dokumentace a průvodních listin, také ve výtažcích, je přípustný pouze s výslovným souhlasem firmy Einhell Germany AG.

Technické změny vyhrazeny

Servisní informace

Ve všech zemích uvedených v záručním listu máme kompetentní servisní partnery, jejichž kontaktní údaje naleznete v záručním listu. Jsou Vám k dispozici pro všechny servisní požadavky jako opravy, objednávání náhradních a rychle opotřebitelných dílů nebo nákup spotřebních materiálů.

Je třeba dbát na to, že u tohoto přístroje podléhají následující díly opotřebení přiměřenému použití nebo přirozenému opotřebení, resp. jsou potřebné jako spotřební materiál.

Kategorie	Příklad
Rychle opotřebitelné díly*	
Spotřební materiál/spotřební díly*	Dělicí kotouč
Chybějící díly	

* není nutně obsaženo v rozsahu dodávky!

V případě nedostatků nebo chyb Vás žádáme, abyste příslušnou chybu nahlásili na internetové stránce www.Einhell-Service.com. Dbejte prosím na přesný popis chyby a odpovězte přítom v každém případě na následující otázky:

- Fungoval přístroj předtím nebo byl od začátku defektní?
- Všimli jste si něčeho před vyskytnutím poruchy (příznak před poruchou)?
- Jakou chybnou funkci přístroj podle Vašeho názoru vykazuje (hlavní příznak)? Popište tuto chybnou funkci.

Záruční list

Vážená zákaznice, vážený zákazník,
naše výrobky podléhají přísné kontrole kvality. Pokud i přesto tento přístroj bezvadně nefunguje, je nám to velice líto a prosíme Vás, abyste se obrátili na naši servisní službu na adrese uvedené na tomto záručním listu. Rádi Vám budeme k dispozici také telefonicky na uvedeném servisním telefonním čísle. Pro uplatňování požadavků poskytnutí záruky platí následující:

1. Tyto záruční podmínky jsou určeny výlučně pro spotřebitele, tzn. fyzické osoby, které tento výrobek nebudou používat ani v rámci své profesní, ani jiné výdělečně činné aktivity. Tyto záruční podmínky upravují dodatečné záruky, které níže uvedený výrobce poskytuje kupujícím nových přístrojů navíc k zákonné záruce. Vaše zákonem stanovené nároky na záruku zůstanou touto zárukou nedotčeny. Naše záruka je pro Vás bezplatná.
2. Záruka se vztahuje výhradně na nedostatky na vámi zakoupeném novém přístroji níže uvedeného výrobce, které jsou způsobené chybou materiálu nebo výrobní chybou, a podle našeho uvážení je omezena na odstranění těchto nedostatků na přístroji nebo výměnu přístroje. Dbejte prosím na to, že naše přístroje nebyly podle svého účelu určeny konstruovány pro živnostenské, řemeslnické nebo odborné použití. Záruční smlouva se proto nenaplní, pokud byl přístroj během záruční doby používán v živnostenských, řemeslnických nebo průmyslových podmínkách nebo byl vystaven srovnatelnému zatížení.
3. Z naší záruky jsou vyloučeny:
 - Škody na přístroji, které vznikly nedodržením montážního návodu nebo na základě neoborné instalace, nedodržení návodu k použití (jako např. připojení na chybné síťové napětí nebo druh el. proudu), nebo nedodržení pokynů k údržbě a bezpečnostních pokynů, vystavením přístroje nepřírodným povětrnostním podmínkám nebo nedostatečnou péčí a údržbou.
 - Škody na přístroji, které vznikly neoprávněným nebo nesprávným použitím (jako např. přetížení přístroje nebo použitím neschválených přídatných nástrojů nebo příslušenství), vniknutím cizích těles do přístroje (jako např. písek, kameny nebo prach, škody při přepravě), používáním násilí nebo cizím působením (jako např. škody způsobené pádem).
 - Škody na přístroji nebo na dílech přístroje, které jsou způsobeny běžným opotřebením přiměřeného použití nebo jiným přirozeným opotřebením.
4. Záruční doba činí 24 měsíců a začíná datem koupě přístroje. Požadavky poskytnutí záruky musí být uplatňovány před uplynutím záruční doby během dvou týdnů poté, co byla vada zjištěna. Uplatňování požadavků poskytnutí záruky po uplynutí záruční doby je vyloučeno. Oprava nebo výměna přístroje nevede ani k prodloužení záruční doby, ani nedojde tímto výkonem k zahájení nové záruční doby pro tento přístroj nebo pro jakékoli zabudované náhradní díly. To platí také při využití místního servisu.
5. Pro uplatňování požadavků na poskytnutí záruky nahlaste prosím váš defektní přístroj na: www.Einhell-Service.com. Mějte připravenou nákupní účtenku nebo jiné doklady o vašem nákupu. Přístroje, které jsou zaslány bez odpovídajících dokladů a bez typového štítku, jsou ze záručního plnění vyloučeny z důvodu nedostatečné možnosti jednoznačného přiřazení. Pokud je defekt přístroje zahrnut v naší záruce, obdržíte obratem zpátky opravený nebo nový přístroj.

Samozřejmě Vám rádi odstraníme nedostatky na přístroji na Vaše náklady, pokud tyto nedostatky nejsou nebo už nejsou zahrnuty v rozsahu záruky. V takovém případě nám prosím zašlete přístroj na naši servisní adresu.

V případě rychle opotřebitelných dílů, spotřebních dílů a chybějících dílů poukazujeme na omezení této záruky podle servisních informací uvedených v tomto návodu k obsluze.



Nebezpečenstvo! - Aby ste znížili riziko poranenia, prečítajte si návod na obsluhu



Pozor! Používajte ochranu sluchu. Pôsobenie hluku môže spôsobiť poškodenie sluchu.



Pozor! Používajte ochrannú masku proti prachu. Pri práci s drevom a inými materiálmi môže vzniknúť zdraviu škodlivý prach. Materiál obsahujúci azbest nesmie byť spracovávaný!



Pozor! Noste ochranné okuliare. Iskry vznikajúce pri práci alebo úlomky, triesky a prach vystupujúci z prístroja by mohli viesť k trvalému poškodeniu zraku.



Opatrne! Používajte ochranné rukavice.



Nebezpečenstvo! Nebezpečenstvo porezania



Pozor! Segmentované diamantové rozbrusovacie kotúče sa nesmú používať.



Opatrne! Povolené len na rezanie za mokra.



Nebezpečenstvo! Laserové žiarenie. Nepozerať sa priamo do lúča



Upozornenie! Predtým, ako budete stroj čistiť vodou, laser demontujte.

Nebezpečenstvo!

Pri používaní prístrojov sa musia dodržiavať príslušné bezpečnostné opatrenia, aby bolo možné zabrániť prípadným zraneniam a vecným škodám. Preto si starostlivo prečítajte tento návod na obsluhu/bezpečnostné pokyny. Následne ich starostlivo uschovajte, aby ste mali vždy k dispozícii potrebné informácie. V prípade, že budete prístroj požičiavať tretím osobám, prosím odovzdajte im spolu s prístrojom tento návod na obsluhu/bezpečnostné pokyny. Nepreberáme žiadne ručenie za nehody ani škody, ktoré vzniknú nedodržaním tohto návodu na obsluhu a bezpečnostných pokynov.

1. Bezpečnostné pokyny

Príslušné bezpečnostné pokyny nájdete v priloženej brožúrke.

Nebezpečenstvo!

Prečítajte si všetky bezpečnostné predpisy a pokyny. Nedostatky pri dodržovaní bezpečnostných predpisov a pokynov môžu mať za následok úraz elektrickým prúdom, vznik požiaru a/alebo ťažké poranenia. **Všetky bezpečnostné predpisy a pokyny si odložte pre budúce použitie.**

Špeciálne upozornenia pre laser

⚠ Nebezpečenstvo! Laserové žiarenie
Nepozerať sa priamo do lúča
Trieda lasera 2



- Nepozerajte sa priamo nechránenými očami na laserový lúč.
- Nepozerať sa v žiadnom prípade priamo do lúča.
- V žiadnom prípade nesmerovať laserový lúč na reflektujúce plochy, na osoby alebo na zvieratá. Aj laserový lúč s nízkym výkonom môže spôsobiť vážne poškodenie zraku.
- Pozor – ak sa budú používať iné pracovné postupy, ako sú uvedené v tomto návode, môže to viesť k vystaveniu sa nebezpečnému

žiareniu.

- Nikdy neotvárať laserový modul.
- Keď sa merací prístroj dlhší čas nepoužíva, mali by z neho byť vybrané batérie.

Dodatočné bezpečnostné pokyny

- Umiestnite stroj na rovný a stabilný podklad, na ktorom nie sú žiadne prekážky (okrem materiálov, ktoré majú byť rozbrusované) a ktorý je dobre osvetlený. Stroj sa nesmie kývať.
- Stroj postaviť na rovnej, proti-šmykovej podlahe.
- Stroj sa nesmie kývať.
- Presvedčíte sa o tom, že sa elektrické napätie uvedené na typovom štítku zhoduje s prítomným sieťovým napätím. Až potom zapojiť zástrčku na elektrickú sieť.
- Nasad'te si ochranné okuliare.
- Používajte ochranu sluchu.
- Pred každým použitím pripojte prívod chladiaceho prostriedku na vodné čerpadlo. Pozri bod 5. Pred uvedením do prevádzky, kapitola Montáž čerpadla chladiacej kvapaliny.
- Ako chladiaci prostriedok používajte len vodu.
- Pred každým použitím skontrolujte, či na hadiciach chladiacej kvapaliny a čerpadle chladiacej kvapaliny nie sú prítomné trhliny alebo iné poškodenia.
- Chladiacu kvapalinu vymeňte, keď je voda príliš znečistená a klesá účinnosť filtra chladiacej kvapaliny.
- Vyčistite aj nádrž, v ktorej je pripevnené čerpadlo chladiacej kvapaliny.
- Používajte ochranné rukavice.
- Nepoužívajte popraskané diamantové rozbrusovacie kotúče a vymeňte ich.
- Nesmú sa používať segmentované rozbrusovacie kotúče.
- Pozor: Rozbrusovací kotúč sa po vypnutí dotáča zotrvačnosťou!
- Nebrzdiť diamantový rozbrusovací kotúč postranným zatlačením.
- Pozor: Diamantový rozbrusovací kotúč musí byť počas prevádzky stále chladený vodou.
- Pred výmenou rozbrusovacieho kotúča vytiahnuť elektrický kábel zo siete.
- Používať len vhodné diamantové rozbrusovacie kotúče.
- Prístroj nikdy nenechať bez dozoru v miestnostiach v dosahu detí.
- Pred kontrolou elektrického systému motorového priestoru vytiahnuť kábel zo siete.
- Neporiadok na vašom pracovisku môže ľahko viesť k úrazom.
- Dbajte počas vašej práce na bezpečný a

stabilný postoj. Vystríhajte sa abnormálnemu držaniu tela, vždy udržiavajte rovnováhu.

- Pri zablokovaní rozbrusovacieho kotúča vypnite prístroj a odpojte ho zo siete, až potom odstráňte obrábaný materiál.
- Zvoľte si obslužnú polohu, v ktorej sú všetky ovládacie prvky v dosahu a rez je dobre viditeľný.

2. Popis prístroja a objem dodávky

2.1 Popis prístroja

1. Podstavcové nohy
2. Diamantový rozbrusovací kotúč
3. Vaňa
4. Pracovný stôl
5. Uhlavý doraz
6. Dorazová lišta
7. Vodiaca koľajnica
8. Ochrana rozbrusovacieho kotúča
9. Rukoväť
10. Aretačná skrutka pre nastavenie uhla
11. Aretačná skrutka pre ochranu rozbrusovacieho kotúča
12. Aretačná skrutka
13. Čerpadlo chladiacej kvapaliny
14. Hadica
15. Motor
16. Vypínač zap/vyp
17. Uhlavá stupnica
18. Transportná rukoväť
19. Transportné kolieska
20. Odstavná noha
21. Laser
22. Vypínač zap/vyp laseru
23. Bočné stoly
24. Skrutka s rukoväťou
25. Fixačná skrutka na ochranu kotúča
26. Pridržiavač
27. Zatvorený kľúč
28. Vonkajšia príruka
29. Nastavovacia skrutka pre laser
30. Hlava stroja

2.2 Objem dodávky

Prosím, skontrolujte kompletnosť výrobku na základe uvedeného objemu dodávky. V prípade chýbajúcich častí sa prosím obráťte najneskôr do 5 pracovných dní od zakúpenia výrobku s predložením platného dokladu o kúpe na naše servisné stredisko alebo na obchod, v ktorom ste prístroj zakúpili. Prosím, dbajte pritom na záručnú tabuľku uvedenú v servisných informáciách na

konci návodu.

- Otvorte balenie a opatrne vyberte prístroj von z balenia.
- Odstráňte obalový materiál ako aj obalové/transportné poisťky (pokiaľ sú obsiahnuté).
- Skontrolujte, či obsah dodávky kompletný.
- Skontrolujte, či nedošlo k poškodeniu prístroja a príslušenstva transportom.
- Pokiaľ možno, uschovajte si obal až do konca záručnej doby.

Nebezpečenstvo!

Prístroj a obalový materiál nie sú hračky! Deti sa nesmú hrať s plastovými vreckami, fóliami ani malými dielmi! Hrozí nebezpečenstvo prehltnutia a udusení!

- Originálny návod na obsluhu
- Bezpečnostné predpisy

3. Správne použitie prístroja

Rezačka na dlaždice môže byť použitá na bežné rezacie práce malých a stredne veľkých dlaždíc (kachličiek, keramiky a podobne) vhodných pre danú veľkosť stroja. Stroj je koncipovaný predovšetkým na domáce a remeselné použitie. Rezanie dreva a kovov nie je dovolené.

Prístroj smie byť použitý len pre ten účel, na ktorý bol určený. Každé iné odlišné použitie prístroja sa považuje za nespĺňajúce účel použitia. Za škody alebo zranenia akéhokoľvek druhu spôsobené týmto nesprávnym používaním ručí používateľ/obsluhujúca osoba, nie však výrobca. Pri rozbrusovaní smú byť použité len rozbrusovacie kotúče, ktoré sú vhodné pre tento stroj. Používanie pílových kotúčov je zakázané. Súčasťou správneho účelového použitia prístroja je taktiež dodržiavanie bezpečnostných predpisov, ako aj návodu na montáž a pokyny k prevádzke nachádzajúce sa v tomto návode na obsluhu.

Osoby, ktoré obsluhujú prístroj a vykonávajú jeho údržbu, musia byť s týmto oboznámené a informované o možných nebezpečenstvách. Okrem toho sa musia čo najpresnejšie dodržiavať platné bezpečnostné predpisy proti úrazom. Musia sa taktiež dodržiavať ďalšie všeobecné pravidlá v oblastiach pracovnej medicíny a bezpečnostnej techniky. Zmeny vykonané na stroji celkom anulujú ručenie výrobcu a ručenie za škody týmto spôsobené. Napriek správne účelovému použitiu sa nemôžu niektoré špecifické rizikové faktory

celkom vylúčiť. Z dôvodu danej konštrukcie a stavby tohto stroja sa môžu vyskytnúť nasledujúce body:

- Kontakt s diamantovým rozbrusovacím kotúčom v oblasti, ktorá nie je prikrytá.
- Siahnutie do bežiaceho diamantového rozbrusovacieho kotúča.
- Vymrštenie poškodeného diamantového nástavca rozbrusovacieho kotúča.
- Spätný úder obrobkov a častí obrobkov.
- Poškodenie sluchu pri nepoužívaní potrebnej ochrany sluchu.

Prosím zohľadnite skutočnosť, že správny spôsob prevádzky našich prístrojov nie je na profesionálne, remeselnícke ani priemyselné použitie. Nepreberáme žiadne záručné ručenie, ak sa prístroj bude používať v profesionálnych, remeselníckych alebo priemyselných prevádzkach ako aj na činnosti rovnocenné s takýmto použitím.

4. Technické údaje

Výkon motoru:S1 800 W / S6 20% 900 W
 Otáčky motora:2950 min⁻¹
 Motor na striedavý prúd:220-240 V~ 50 Hz
 Trieda ochrany I
 Druh ochrany: IP 54
 Dĺžka rezu: 920 mm
 Dĺžka jolly: 920 mm
 max. hrúbka obrobku 90°: 36 mm
 max. hrúbka obrobku 45°: 29 mm
 Veľkosť stola: 890 x 475 mm
 Pracovná výška: 700 mm
 Diamantový rozbrusovací kotúč: ø 200 x ø 25,4
 Hmotnosť (bez rozbrusovacieho kotúča a s prázdnu nádržou na vodu) cca 43,5 kg
 Max. prevádzková hmotnosť (s rozbrusovacím kotúčom a naplnenou nádržou na vodu) cca 85 kg
 Max. hmotnosť/rozmery obrobku
56 kg / 92 x 60,5 cm

Pracovný režim S6 20%: Priebežná prevádzka s prerušovaným zaťažením (pracovný cyklus 10 min). Aby sa motor neprehrieval nad prípustnú hodnotu, smie byť motor počas 20% pracovného cyklu prevádzkovaný na uvedený nominálny výkon a musí následne bežať počas 80% pracovného cyklu bez zaťaženia.

Nebezpečenstvo!

Hluk a vibrácia

Hodnoty hluku boli merané podľa EN 62841-1.

Prevádzka

Hladina akustického tlaku L_{pA} 72 dB (A)

Nepresnosť K_{pA} 3 dB

Hladina akustického výkonu L_{WA} 85 dB (A)

Nepresnosť K_{WA} 3 dB

Uvedená celková hodnota vibrácií a uvedená emisná hodnota hluku boli namerané podľa normovaného skúšobného postupu a môžu sa použiť na porovnanie elektrického prístroja s inými prístrojmi.

Uvedená celková hodnota vibrácií a uvedená emisná hodnota hluku sa môžu použiť aj na predbežné posúdenia zaťaženia.

Výstraha!

- Emisie vibrácií a hluku sa môžu počas skutočného používania elektrického prístroja líšiť od uvedených hodnôt, v závislosti od príslušného spôsobu, akým sa elektrický prístroj bude používať, predovšetkým od toho, aký druh obrobku sa obrába.
- Je potrebné definovať bezpečnostné opatrenia na ochranu obsluhy, ktoré sa zakladajú na zhodnotení vystavenia vibráciám počas skutočných podmienok používania (pritom sa musia zohľadniť všetky časti prevádzkového cyklu, napríklad doba, počas ktorej je prístroj vypnutý, ako aj doba, počas ktorej je prístroj síce zapnutý, ale beží bez zaťaženia).

Obmedzte tvorbu hluku a vibrácií na minimum!

- Používajte len prístroje v bezchybnom stave.
- Pravidelne vykonávajte údržbu a čistenie prístroja.
- Prispôbte spôsob práce prístroju.
- Prístroj nepreťažujte.
- V prípade potreby nechajte prístroj skontrolovať.
- Prístroj vypnite, pokiaľ ho nepoužívate.
- Používajte rukavice.

Pozor!

Zvyškové riziká

Aj napriek tomu, že budete elektrický prístroj obsluhovať podľa predpisov, budú existovať zvyškové riziká. V súvislosti s konštrukciou a vyhotovením elektrického prístroja môže

dôjsť k výskytu týchto nebezpečenstiev:

1. Poškodenie pľúc, pokiaľ sa nenosí žiadna vhodná ochranná maska proti prachu.
2. Poškodenie sluchu, pokiaľ sa nenosí žiadna vhodná ochrana sluchu.
3. Poškodenie zdravia, ktoré je následkom vibrácie rúk a ramien, pokiaľ sa prístroj bude používať dlhšiu dobu alebo sa nevedie a neudržiava správny spôsobom.

5. Pred uvedením do prevádzky

Presvedčte sa pred zapojením prístroja do siete o tom, či údaje na typovom štítku prístroja súhlasia s údajmi elektrickej siete.

Výstraha!

Skôr než začnete na prístroji robiť akékoľvek nastavenia, vytiahnite zo siete elektrický kábel.

- Stroj musí byť stabilne postavený, t.j. pevne priskrutkovať na pracovnom stole, na sériovom podstavci alebo podobne.
- Pred uvedením do prevádzky sa musia všetky kryty a bezpečnostné prípravky správne namontovať.
- Rozbrusovací kotúč musí môcť voľne bežať.

Vyklopenie podstavcového rámu (obr. 2)

Aby bolo možné postaviť prístroj na podstavcové nohy (1), stlačte aretačný gombík (a) a vyklopte jednotlivé podstavcové nohy (1) nadol tak, aby sa zafixovali v príslušnej polohe. Pri sklopení podstavcových nôh (1) prosím postupujte v opačnom poradí.

Montáž čerpadla chladiacej kvapaliny (obr. 4A - 4C)

- Potom postavte čerpadlo chladiacej kvapaliny (13) s prísavkami smerom nadol do nádoby (a).
- Upevnite potom podľa znázornenia na obrázkoch 4B a 4C hadicu na príslušných miestach.

Dôležité!

Dbajte na to, aby sa hadica chladiacej kvapaliny (14) pri montáži nezalomila, pretože by v opačnom prípade nebola zaručená bezchybná funkcia.

Pozor!

Kábel a hadica chladiacej kvapaliny sa nesmú

dostať do oblasti rezania.

Montáž rukoväti (obr. 5)

Namontujte rukoväť (9) pomocou skrutiek (a) tak, ako je to znázornené na obrázku 5.

Montáž bočných stolov (obr. 6)

Namontujte bočné stoly (23) tak, ako je to znázornené na obrázku 6.

6. Obsluha**6.1 Vypínač zap/vyp (obr. 3/4A)**

- Zapnutie prístroja stlačením vypínača (16) do polohy „I“.
- Pred zahájením procesu rezania sa musí vyčekať, kým rozbrusovací kotúč nedosiahne max. počet otáčok a čerpadlo chladiacej tekutiny (13) nerozprúdi vodu k rozbrusovaciemu kotúču.
- Vypnutie prístroja stlačením vypínača (16) do polohy „0“.

6.2 Montáž prepravných pomôcok (obr. 7-9)

Namontujte transportné kolieska (19), odkladaciu nohu (20) a transportnú rukoväť (18) tak, ako to je znázornené na obrázkoch 7/8/9.

6.3 Montáž dorazovej lišty a uhlového dorazu (obr. 10)

- Najskôr podľa znázornenia nasuňte dorazovú lištu (6) na vedenia (a) a pripevnite ju.
- Následne môžete nasunúť uhlový doraz (5) do vedenia (b) a pripevniť ho v ľubovoľnej polohe.

6.4 90° rezy (obr. 11/12)

- Povoľte skrutku s rukoväťou (24) a posuňte uhlový doraz (5) do požadovanej polohy a nastavte uhol na 0° stupňov, nakoniec znovu dotiahnite skrutku s rukoväťou (24), aby sa uhlový doraz (5) zafixoval.
- Potom uvoľnite aretačnú skrutku (12) a posuňte ju do požadovanej polohy.
- Následne môžete hlavu stroja posunúť pomocou rukoväte (9) dozadu.
- Kachličku priložiť na dorazovú lištu (6) a uhlový doraz (5).
- Zapnúť stroj.
- Pozor: Počkať, kým nedosiahne chladiaca kvapalina rozbrusovací kotúč (2).
- Hlavu stroja posúvajte pomaly a rovnomerne pomocou rukoväte (9) dopredu skrz dlaždicu.

6.5 45° diagonálny rez (obr. 11/13)

- Nastaviť uhlový doraz (5) na 45°.
- Rez uskutočniť tak, ako to je vysvetlené v bode 6.4.

6.6 45° Pozdĺžny rez „Jolly rez“ (obr. 14/15)

- Uvoľniť hviezdnicovú úchytkovú skrutku (10).
- Vodiacu lištu (7) nakloniť doľava na 45° uhlovej stupnice (17).
- Znovu dotiahnuť hviezdnicovú úchytkovú skrutku (10).
- Rez uskutočniť tak, ako to je vysvetlené v bode 6.4.

6.7 Výmena diamantového rozbrusovacieho kotúča (obr. 16A/16B)

- Vytiahnuť kábel zo siete!
- Odskrutkovať skrutku (25).
- Vyklopiť kryt (8) nahor.
- Nasadiť kľúč (26) na motorový hriadeľ a držať.
- Pomocou kľúča (27) uvoľniť prírubovú maticu v smere otáčania rozbrusovacieho kotúča (2). (Upozornenie! Lavotočivý závit)
- Odobrať vonkajšiu prírubu (28) a rozbrusovací kotúč (2).
- Upínaciu prírubu (28) starostlivo vyčistiť pred montážou nového rozbrusovacieho kotúča.
- Nový rozbrusovací kotúč znovu nasadiť v opačnom poradí a pevne dotiahnuť.
- Upozornenie! Dbať na smer pohybu rozbrusovacieho kotúča!

6.8 Prevádzka lasera (obr. 18)

Zapnutie: Vypínač zap/vyp (22) prepnete do polohy „I“.

Vypnutie: Vypínač zap/vyp (22) prepnete do „0“. Zapnete laser (21). Laserová čiara sa premieta na opracovávaný materiál a ukazuje vám presné vedenie rezu. Pomocou skrutky (29) sa dá laser dodatočne nastaviť.

7. Výmena sieťového prípojného vedenia**Nebezpečenstvo!**

V prípade poškodenia sieťového prípojného vedenia prístroja sa musí vedenie vymeniť výrobcom alebo jeho zákazníckym zastúpením alebo podobne kvalifikovanou osobou, aby sa zabránilo rizikám.

8. Čistenie, údržba a objednanie náhradných dielov**Nebezpečenstvo!**

Pred všetkými údržbovými a čistiacimi prácami vytiahnite kábel zo siete.

8.1 Čistenie

- Prach a nečistoty je potrebné z prístroja pravidelne odstraňovať. Čistenie vykonávajte najlepšie pomocou utierky alebo štetca.
- Nepoužívajte k čisteniu plastových dielov na výrobku žiadne žieraviny.
- Vaňa (3) a čerpadlo chladiacej tekutiny (13) sa musia pravidelne čistiť od nečistôt, pretože v opačnom prípade nie je zaručené riadne chladenie diamantového rozbrusovacieho kotúča (2).

8.2 Údržba

Všetky pohyblivé časti je potrebné premazať v pravidelných časových intervaloch.

8.3 Transport (obr. 17)

- Pred prepravovaním nástroja vyprázdňte nádrž na vodu.
- Keď chcete prístroj prepraviť na iné miesto, uvoľnite najskôr aretačné skrutky (12) a posuňte ich spoločne s hlavou stroja na stranu transportných koliesok (19) a následne obidve aretačné skrutky (12) zafixujte.
- Sklopte potom postupne všetky podstavcové nohy (1), najlepšie začnite na strane transportných koliesok (19), aby ste zbytočne nepreťažovali transportnú rukoväť (18) pri ukladaní.
- Vezmite teraz prístroj za transportnú rukoväť (18) a prístroj môžete prepravovať.
- Prístroj môžete skladovať s malými požiadavkami na priestor podľa obrázku, dbajte pritom na to, aby ste postavili nohu na nápravu, aby ste zabránili odrolovaniu.
- Upozornenie! Ak chcete prístroj uskladniť tak, ako je to zobrazené na obr. 17, upevnite ho pomocou popruhu.

8.4 Montáž/demontáž lasera (obr. 19/20)

Predtým, ako budete prístroj čistiť vodou, laser demontujte tak, ako je to zobrazené na obr. 19/20.

8.5 Objednávanie náhradných dielov

Pri objednávaní náhradných dielov je potrebné uviesť nasledovné údaje:

- Typ prístroja
- Výrobné číslo prístroja
- Identifikačné číslo prístroja
- Číslo potrebného náhradného dielu

Aktuálne ceny a informácie nájdete na stránke www.Einhell-Service.com

9. Likvidácia a recyklácia

Prístroj sa nachádza v obale za účelom zabránenia poškodeniu pri transporte. Tento obal je vyrobený zo suroviny a tým pádom je ho možné znovu použiť alebo sa môže dať do zberu na recykláciu surovín. Prístroj a jeho príslušenstvo sa skladajú z rôznych materiálov, ako sú napr. kovy a plasty. Poškodené súčiastky odovzdajte na vhodnú likvidáciu špeciálneho odpadu. Informujte sa v odbornej predajni alebo na miestnych úradoch!

10. Skladovanie

Skladujte prístroj a jeho príslušenstvo na tmavom, suchom a nezamrzajúcom mieste mimo dosahu detí. Optimálna teplota pre skladovanie je medzi 5 až 30 °C. Skladujte tento elektrický prístroj v originálnom balení.



Len pre krajiny EÚ

Neodstraňujte elektrické prístroje ako domový odpad!

Podľa Európskej smernice 2012/19/ES o odpade z elektrických a elektronických zariadení (OEEZ) a v súlade s národnými právnymi predpismi sa musia použité elektrické prístroje odovzdať do triedeného zberu a musí sa zabezpečiť ich špecifické spracovanie v súlade s ochranou životného prostredia (recyklácia).

Recyklačná alternatíva k výzve na spätné zaslanie výrobku:

Majiteľ elektrického prístroja je alternatívne namiesto spätnej zásielky povinný spolupracovať pri riadnej recyklácii prístroja v prípade vzdania sa jeho vlastníctva. Starý prístroj môže byť za týmto účelom taktiež prenechaný zbernému miestu, ktoré vykoná odstránenie v zmysle národného zákona o recyklácii a odpadovom hospodárstve. Netýka sa to dielov príslušenstva, priložených k starým prístrojom a pomocných prostriedkov bez elektronických komponentov.

Vezmite na vedomie, že pri likvidácii je potrebné odobrať akumulátory a osvetľovacie prostriedky (napr. žiarovka) z náradia.

Dodatočná tlač alebo iné reprodukovanie dokumentácie a sprievodných dokladov výrobkov, taktiež ich častí, je prípustná len s výslovným súhlasom spoločnosti Einhell Germany AG.

Technické zmeny vyhradené

Servisné informácie

Vo všetkých krajinách uvedených na záručnom liste máme kompetentných servisných partnerov, ktorých kontakty je možné prevziať zo záručného listu. Sú Vám k dispozícii pre akékoľvek servisné požiadavky ako opravy, objednávanie náhradných a opotrebovaných dielov alebo nákup spotrebných materiálov.

Je potrebné dbať na to, že v prípade tohto výrobku podliehajú nasledujúce diely bežnému pracovnému alebo prirodzenému opotrebeniu, resp. sú nasledujúce diely považované za spotrebný materiál.

Kategória	Príklad
Diely podliehajúce opotrebeniu*	
Spotrebný materiál / spotrebné diely*	Rozbrusovací kotúč
Chýbajúce diely	

* nie je bezpodmienečne obsiahnuté v objeme dodávky!

V prípade nedostatkov alebo chýb Vás prosíme, aby ste príslušnú chybu nahlásili na adrese www.Einhell-Service.com. Prosím, dbajte na presný popis chyby a odpovedzte pritom v každom prípade na nasledujúce otázky:

- Fungoval prístroj predtým alebo bol od začiatku chybný?
- Všimli ste si niečo pred vyskytnutím poruchy (symptóm pred poruchou)?
- Aké chybné funkcie podľa Vás prístroj vykazuje (hlavný symptóm)?
Popíšte túto chybnú funkciu.

Záručný list

Vážená zákazníčka, vážený zákazník,
naše výrobky podliehajú prísnej kontrole kvality. V prípade, že nebude prístroj napriek tomu bezchybne fungovať, je nám to veľmi ľúto a prosíme Vás, aby ste sa obrátili na našu servisnú službu na adrese uvedenej na tomto záručnom liste. Radi Vám budeme k dispozícii taktiež telefonicky na uvedenom servisnom telefónnom čísle. Pre uplatnenie nárokov na záručné plnenie platia nasledujúce podmienky:

1. Tieto záručné podmienky sa týkajú výlučne štandardných spotrebiteľov, t.j. takých osôb, ktoré tento výrobok nechcú používať na účely v rámci svojich remeselníckych činností ani na iné samostatne zárobkové činnosti. Tieto záručné podmienky upravujú dodatočné záručné plnenia, ktoré nižšie uvedený výrobca poskytuje kupujúcim svojich nových prístrojov dodatočne k zákonnej záruke. Vaše zákonné nároky na záruku nie sú touto zárukou dotknuté. Naše záručné plnenie je pre Vás zadarmo.
2. Záručné plnenie sa vzťahuje výlučne len na nedostatky na Vami zakúpenom novom prístroji nižšie uvedeného výrobcu, ktoré sú spôsobené chybami materiálu alebo výrobnými chybami, a podľa nášho uváženia sa obmedzuje na odstránenie týchto nedostatkov na prístroji alebo výmenu prístroja. Prosím, dbajte na to, že naše prístroje neboli svojim určením konštruované na profesionálne, remeselnícke ani odborné použitie. Táto záručná zmluva sa preto neuzatvára, ak sa prístroj počas záručnej doby používal v profesionálnych, remeselníckych alebo priemyselných prevádzkach, alebo ak bol vystavený namáhaniu rovnocennému s takýmto použitím.
3. Z našej záruky sú vylúčené:
 - Škody na prístroji, ktoré boli spôsobené nedodržaním montážneho návodu alebo na základe neodpornej inštalácie, nedodržaním návodu na použitie (ako napr. pripojením na nesprávne sieťové napätie alebo druh prúdu) alebo nedodržaním pokynov pre údržbu a bezpečnostných pokynov alebo vystavením prístroja abnormálnym poveternostným podmienkam alebo nedostatočnou starostlivosťou a údržbou.
 - Škody na prístroji, ktoré boli spôsobené zneužívaním alebo nesprávnym používaním (ako napr. preťaženie prístroja alebo použitie neprípustných pracovných nástrojov alebo príslušenstva), vniknutím cudzích telies do prístroja (ako napr. piesok, kamene alebo prach, prepravné poškodenia), použitím násilia alebo cudzieho pôsobenia (napr. škody spôsobené pádom).
 - Škody na prístroji alebo na častiach prístroja, ktoré zodpovedajú príslušnému pracovnému, bežnému alebo inému prirodzenému opotrebeniu.
4. Doba záruky je 24 mesiacov a začína plynúť od dátumu zakúpenia prístroja. Nároky na záruku sa musia uplatniť pred koncom uplynutia záručnej doby do dvoch týždňov od zistenia nedostatku. Uplatnenie nárokov na záruku po uplynutí záručnej doby je vylúčené. Oprava alebo výmena prístroja nevedie k predĺženiu záručnej doby ani nedochádza na základe tohto plnenia ku vzniku novej záručnej doby pre prístroj ani pre akékoľvek inštalované náhradné diely. To platí taktiež pri použití miestneho servisu.
5. Pre uplatnenie Vášho nároku, prosím nahláste defektný prístroj na adrese: www.Einhell-Service.com. Prosíme, aby ste mali k dispozícii účtenku alebo iné doklady o zakúpení nového prístroja. Prístroje, ktoré budú zaslané bez príslušných dokladov alebo bez typového štítku, budú vylúčené zo záručného plnenia kvôli nedostatočnej možnosti identifikácie. Ak spadá defekt prístroja pod naše záručné plnenie, dostanete obratom naspäť opravený alebo nový prístroj.

Samozrejme Vám radi opravíme nedostatky na prístroji na Vaše náklady, ak tieto nedostatky nespádajú alebo už nespádajú do rozsahu záruky. Prosím, pošlite nám v takom prípade prístroj na našu servisnú adresu.

Ohľadne opotrebovaných, spotrebných a chýbajúcich dielov poukazujeme na obmedzenia tejto záruky podľa servisných informácií uvedených v tomto návode na obsluhu.



Gevaar! - Handleiding lezen om het letselrisico te verminderen



Voorzichtig! Draag een gehoorbeschermer. Lawaai kan aanleiding geven tot gehoorverlies.



Voorzichtig! Draag een stofmasker. Bij het bewerken van hout en andere materialen kan stof ontstaan dat schadelijk is voor de gezondheid. Asbesthoudend materiaal mag niet worden bewerkt!



Voorzichtig! Draag een veiligheidsbril. Vonken die tijdens het werk ontstaan of splinters, spanen en stof die uit het toestel ontsnappen kunnen leiden tot zichtverlies.



Voorzichtig! Draag beschermende handschoenen.



Gevaar! Gevaar voor snijwonden



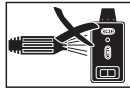
Voorzichtig! Gesegmenteerde diamantsnijschijven mogen niet worden gebruikt



Voorzichtig! Alleen toegelaten voor nat snijden.



Gevaar! Laserstraling. Niet in de straal kijken



Aanwijzing! Demonteer de laser voordat u de machine met water schoonmaakt.

Gevaar!

Bij het gebruik van toestellen dienen enkele veiligheidsmaatregelen te worden nageleefd om lichamelijk gevaar en schade te voorkomen. Lees daarom deze handleiding / veiligheidsinstructies zorgvuldig door. Bewaar deze goed zodat u de informatie op elk moment kunt terugvinden. Mocht u dit toestel aan andere personen doorgeven, gelieve dan deze handleiding / veiligheidsinstructies mee te geven. Wij zijn niet aansprakelijk voor ongevallen of schade die te wijten zijn aan niet-naleving van deze handleiding en van de veiligheidsinstructies.

1. Veiligheidsaanwijzingen

De overeenkomstige veiligheidsinstructies vindt u in de bijgaande brochure.

Gevaar!

Lees alle veiligheidsinstructies en aanwijzingen. Nalatigheden bij de inachtneming van de veiligheidsinstructies en aanwijzingen kunnen elektrische schok, brand en/of zware letsels tot gevolg hebben. **Bewaar alle veiligheidsinstructies en aanwijzingen voor de toekomst.**

Speciale aanwijzingen omtrent de laser

⚠ Gevaar! Laserstraling
Niet in de straal kijken
Laserklasse 2



- Niet met blote ogen rechtstreeks in de laserstraalkijken.
- Nooit rechtstreeks in de stralengang kijken.
- De laserstraal nooit richten op weerkaatsende oppervlakken, personen of dieren. Ook een laserstraal met een gering vermogen kan schade berokkenen aan het oog.
- Voorzichtig – als u anders te werk gaat dan hier beschreven kan dit leiden tot een blootstelling aan gevaarlijke straling.
- Lasermodule nooit openen.
- Als het meetinstrument een tijdje niet wordt gebruikt, is het aan te raden de batterijen te

verwijderen.

Aanvullende veiligheidsvoorschriften

- Stel de machine op op een vlakke en stabiele ondergrond, die vrij is van hindernissen (behalve materialen die moeten worden doorgesneden), en die goed verlicht is. De machine mag niet wankelen.
- Vergewis u zich ervan dat de spanning vermeld op het kenplaatje overeenkomt met de voorhanden zijnde spanning. Dan pas de stekker aansluiten op het stroomnet.
- Veiligheidsbril dragen.
- Gehoorbeschermer dragen.
- Veiligheidshandschoenen dragen.
- Diamantschijven vol scheuren niet meer gebruiken. Ze moeten worden vervangen.
- Sluit de koelmiddeltoevoer vóór elk gebruik aan op de waterpomp. Zie onder punt 5. Vóór inbedrijfstelling, de alinea Montage van de koelwaterpomp.
- Gebruik alleen water als koelmiddel.
- Controleer vóór elk gebruik de koelwaterslangen en de koelwaterpomp op scheuren of beschadigingen.
- Ververs het koelwater als het water te sterk vervuild is en de werking van het filter van de koelwaterpomp afneemt.
- Reinig bovendien het reservoir, waarin de koelwaterpomp is bevestigd.
- Geen gesegmenteerde snijschijven gebruiken.
- Let op: diamantschijf blijft nog een tijdje draaien totdat ze tot stilstand komt!
- De diamantschijf geenszins afremmen door er zijdelings tegen te duwen.
- Let op! Diamantsnijschijf moet altijd met water worden gekoeld.
- Netstekker uittrekken alvorens de snijschijf te verwisselen.
- Gebruik alleen gepaste diamantschijven.
- Machine nooit zonder toezicht in vertrekken laten staan waarin kinderen aanwezig zijn.
- Machine ontoegankelijk voor kinderen bewaren.
- Vóór de controle van het elektrisch systeem van de motorkamer netstekker uittrekken.
- Wanorde op uw werkplaats leidt gemakkelijk tot ongevallen.
- Let er tijdens uw werk op dat u veilig en stabiel staat. Vermijd een abnormale lichaamshouding, bewaar steeds uw evenwicht.
- Als de snijschijf vastkomt, het toestel uitschakelen en scheiden van het stroomnet; dan pas het werkstuk verwijderen.

- Kies een bedieningspositie waarin alle bedieningselementen binnen reikwijdte zijn, en de snede goed zichtbaar is.

2. Beschrijving van het gereedschap en leveringsomvang

2.1 Beschrijving van het gereedschap (fig. 1/3/4A/14/18)

1. Standvoeten
2. Diamantsnijschijf
3. Kuip
4. werktafel
5. Hoekaanslag
6. Aanslagrail
7. Geleiderail
8. Beschermkap van de snijschijf
9. Handgreep
10. Klemschroef voor hoekafstelling
11. Klemschroef voor beschermkap van de snijschijf
12. Klemschroef
13. Koelwaterpomp
14. Slang
15. Motor
16. AAN/UIT-schakelaar
17. Schaal met hoekmaten
18. Transportgreep
19. Transportwielen
20. Afstelvoet
21. Laser
22. Aan/Uit-schakelaar laser
23. Zijtafels
24. Greepschroef
25. Fixeerschroef voor schijfbescherming
26. Tegenhouder
27. Ringsleutel
28. Buitenflens
29. Afstelschroef voor laser
30. Machinekop

2.2 Leveringsomvang

Gelieve de volledigheid van het artikel te controleren aan de hand van de beschreven omvang van de levering. Indien er onderdelen ontbreken, gelieve u dan binnen 5 werkdagen na aankoop van het artikel te wenden tot ons servicecenter of tot het verkooppunt waar u het apparaat heeft gekocht, en leg een geldig bewijs van aankoop voor. Gelieve daarvoor de garantietabel in de service-informatie aan het einde van de handleiding in acht te nemen.

- Open de verpakking en neem het toestel

- voorzichtig uit de verpakking.
- Verwijder het verpakkingsmateriaal alsmede verpakkings-/transportbeveiligingen (indien aanwezig).
- Controleer of de leveringsomvang compleet is.
- Controleer het toestel en de accessoires op transportschade.
- Bewaar de verpakking indien mogelijk tot het verloop van de garantieperiode.

Gevaar!

Het toestel en het verpakkingsmateriaal zijn geen speelgoed voor kinderen! Kinderen mogen niet met plastic zakken, folies en kleine stukken spelen! Er bestaat inslik- en verstikkingsgevaar!

- Originele handleiding
- Veiligheidsinstructies

3. Reglementair gebruik

De tegelsnijmachine kan worden gebruikt voor gewone snijwerkzaamheden op kleine of middelgrote tegels (ceramiek of dergelijke) conform de grootte van de machine. Ze is vooral bedoeld voor de doe-het-zelver en voor handwerk. Het is niet toegestaan om ermee hout en metaal te snijden.

De machine mag slechts voor werkzaamheden worden gebruikt waarvoor zij bedoeld is. Elk verder gaand gebruik is niet doelmatig. Voor eventueel daaruit voortvloeiende schade of verwondingen is de gebruiker/bediener, niet de fabrikant, aansprakelijk. Alleen de voor de machine gepaste snijschijven mogen worden gebruikt. Het gebruik van zaagbladen is verboden. Het naleven van de veiligheidsvoorschriften alsook van de montage- en bedrijfsvoorschriften van deze gebruiksaanwijzing hoort eveneens tot het doelmatig gebruik. Personen, die de machine bedienen en onderhouden, moeten met haar vertrouwd en op de hoogte zijn van eventuele gevaren. Bovendien dienen de geldende voorschriften ter voorkoming van ongevallen strikt te worden opgevolgd. Andere algemene regels qua arbeidsgeneeskunde en veiligheid dienen in acht te worden genomen. Wijzigingen aan de machine sluiten een aansprakelijkheid van de fabrikant en daaruit voortvloeiende schade helemaal uit. Ondanks een doelmatig gebruik kunnen bepaalde resterende risicofactoren niet volledig uit de weg

worden geruimd. Ten gevolge van de constructie en de opbouw van de machine kunnen zich de volgende punten voordoen:

- Raken van de diamantschijf in het niet afgedekt zaagbereik.
- Grijpen in de draaiende diamantschijf.
- Wegspringen van een defect diamantopzetstuk van de diamantschijf.
Van werkstukken en werkstukdelen.
- Gehoorschade bij niet-gebruik van de nodige gehoorbeschermer.

Wij wijzen erop dat onze gereedschappen overeenkomstig hun bestemming niet geconstrueerd zijn voor commercieel, ambachtelijk of industrieel gebruik. Wij geven geen garantie indien het gereedschap in ambachtelijke of industriële bedrijven alsmede bij gelijk te stellen activiteiten wordt gebruikt.

4. Technische gegevens

Motorvermogen: S1 800 W / S6 20% 900 W
 Motortoeren: 2950 t/min.
 Wisselstroommotor: 220-240 V ~ 50 Hz
 Bescherming klasse I
 Bescherming type: IP54
 Snijlengte: 920 mm
 Lengte jolly: 920 mm
 max. dikte van het werkstuk 90°: 36 mm
 max. dikte van het werkstuk 45°: 29 mm
 Tafelafmetingen: 890 x 475 mm
 Werkhoogte: 700 mm
 Diamantsnijschijf: ø 200 x ø 25,4
 Gewicht (zonder doorslijpschijf en met leeg waterreservoir) ca. 43,5 kg
 Max. bedrijfsgewicht (met doorslijpschijf en gevuld waterreservoir) ca. 85kg
 Max. gewicht/Afmetingen van het werkstuk 56kg / 92 x 60,5 cm

Bedrijfsmodus S6 20%: ononderbroken bedrijf met intermitterende belasting (cyclusduur 10 min.). Om te voorkomen dat de motor ontoelaatbaar warm wordt mag de motor 20% van de cyclusduur met het opgegeven nominale vermogen draaien en moet daarna 80% van de cyclusduur zonder belasting verder draaien.

Gevaar!

Geluid en vibratie

De geluidswaarden zijn bepaald conform EN 62841-1.

Bedrijf

Geluidsdrukniveau L_{pA} 72 dB (A)
 Onzekerheid K_{pA} 3 dB
 Geluidsvermogen L_{WA} 85 dB (A)
 Onzekerheid K_{WA} 3 dB

De opgegeven trillingsemissiewaarde en de vermelde geluidsemissiewaarde zijn gemeten volgens een genormaliseerde testprocedure en kunnen worden gebruikt om elektrische gereedschappen onderling te vergelijken.

De opgegeven trillingsemissiewaarde en de vermelde geluidsemissiewaarde kunnen ook worden gebruikt voor een voorlopige inschatting van de belasting.

Waarschuwing!

- De trillings- en geluidsemissies kunnen tijdens de inzet van het elektrisch gereedschap afwijken van de vermelde waarden, afhankelijk van de manier waarop het wordt gebruikt, en met name van wat voor soort werkstuk wordt bewerkt.
- Het is noodzakelijk om veiligheidsmaatregelen ter bescherming van de bediener vast te leggen die berusten op een inschatting van de trillingsbelasting tijdens de werkelijke gebruiksvoorwaarden (hierbij moet rekening worden gehouden met alle aandelen van de bedrijfscyclus, bijvoorbeeld tijden waarin het elektrisch gereedschap is uitgeschakeld, en tijden waarin het weliswaar is ingeschakeld, maar loopt zonder belasting).

Beperk de geluidsoontwikkeling en vibratie tot een minimum!

- Gebruik enkel intacte toestellen.
- Onderhoud en reinig het toestel regelmatig.
- Pas uw manier van werken aan het toestel aan.
- Overbelast het toestel niet.
- Laat het toestel indien nodig nazien.
- Schakel het toestel uit als het niet wordt gebruikt.
- Draag handschoenen.

Restrisico's

Er blijven altijd restrisico's over ook al wordt dit elektrisch gereedschap naar behoren bediend. Volgende gevaren kunnen zich voordoen in verband met de bouwwijze en uitvoering van dit elektrisch gereedschap:

1. Longletsels indien geen gepaste stofmasker wordt gedragen.
2. Gehoorschade indien geen gepaste gehoorbeschermer wordt gedragen.
3. Schade aan de gezondheid die voortvloeit uit hand-arm-trillingen indien het toestel lang zonder onderbreking wordt gebruikt of niet naar behoren wordt gehanteerd en onderhouden.

5. Vóór inbedrijfstelling

Controleer of de gegevens vermeld op het kenplaatje overeenkomen met de gegevens van het stroomnet alvorens het gereedschap aan te sluiten.

Waarschuwing!

Verwijder altijd de netstekker uit het stopcontact voordat u het gereedschap anders afstelt.

- De machine moet stabiel worden opgesteld.
- Vóór inbedrijfstelling moeten alle afdekkingen en veiligheidsinrichtingen naar behoren zijn gemonteerd.
- De snijschijf moet vrij kunnen draaien.

Uitklappen van het onderstel (fig. 2)

Om het toestel op de standvoeten (1) te zetten drukt u op de vastklikknop (a) en beweegt u telkens de standvoeten (1) omlaag tot die aldaar in de voorziene positie vastklikken. Om de standvoeten (1) in te klappen gaat u in omgekeerde volgorde te werk.

Montage van de koelwaterpomp (fig. 4A - 4C)

- Zet de koelwaterpomp (13) met de zuignappen naar beneden in het reservoir (a).
- Maak dan de slang in de ervoor voorziene posities vast zoals getoond in fig. 4B en 4C.

Aanwijzing!

Zorg ervoor dat de koelwaterslang (14) bij de montage niet knikt, anders is een perfecte werking niet verzekerd.

Gevaar!

De kabel en de koelwaterslang mogen niet in het snijbereik terechtkomen!

Montage handvat (fig. 5)

Monteer de handgreep (9) met de schroeven (a) zoals voorgesteld in afbeelding 5.

Montage zijtafels (afbeelding 6)

Monteer de zijtafels (23) zoals voorgesteld in afbeelding 6.

6. Bediening**6.1 Aan-/uitschakelaar (fig. 3/4A)**

- Om de machine aan te zetten drukt u op „I“ van de AAN- / UIT-schakelaar (16).
- Voordat u met het snijden begint dient u te wachten tot de snijschijf het maximumtoeren-tal heeft bereikt en de koelwaterpomp (13) water naar de snijschijf heeft gebracht.
- Om de machine uit te zetten drukt u op „0“ van de schakelaar (16).

6.2 Montage van de transporthulpmiddelen (fig. 7-9)

- Monteer de transportwielen (19), de afzetvoet (20) en de transportgreep (18) zoals voorgesteld in fig. 7/8/9.

6.3 Montage van de aanslagrail en de hoekaanslag (fig. 10)

- Schuif eerst de aanslagrail (6), zoals getoond, de geleidingen (a) op en maak die vast.
- Daarna kunt u de hoekaanslag (5) de geleiding (b) in schuiven en in eender welke positie bevestigen.

6.4 Sneden van 90° (fig. 11/12)

- Greepschroef (24) losdraaien en hoekaanslag (5) naar de gewenste positie schuiven en de hoek afstellen op 0°, daarna de greepschroef (24) opnieuw aanhalen om de hoekaanslag (5) te fixeren.
- Daarna draait u de klemschroef (12) los en schuift u die naar de gewenste positie.
- Vervolgens kunt u de machinekop met de handgreep (9) naar achteren schuiven
- Tegelijk tegen de aanslagrail (6) en de hoekaanslag (5) schuiven.
- Machine inschakelen.
- Let op: Wacht af tot het koelwater de snijschijf

- (2) heeft bereikt.
- Machinekop langzaam en gelijkmatig aan de handgreep (9) door de tegel heen naar voren trekken.

6.5 45° Diagonale snede (fig. 11/13)

- Hoekaanslag (5) op 45° afstellen.
- Snede uitvoeren zoals beschreven onder 6.4.

6.6 45° Langssnede „jollysnede“ (fig. 14/15)

- Klemschroef (10) losdraaien.
- Geleiderail (7) naar links op 45° van de hoekschaal (17) neigen.
- Klemschroef (10) weer vastdraaien.
- Snede uitvoeren zoals beschreven onder 6.4.

6.7 Verwisselen van diamantsnijschijf (fig. 16A-16B)

- Netstekker uit het stopcontact trekken!
- De schroef (25) verwijderen.
- De afdekking van de doorslijpschijf (8) naar boven klappen.
- Sleutel (26) op de motoras zetten en tegenhouden.
- De flensmoer in draairichting van de snijschijf (2) losdraaien m.b.v. de sleutel (27). (Let op : linkse schroefdraad)
- Buitenflens (28) en snijschijf (2) wegnemen.
- Opnameflens (28) zorgvuldig schoonmaken alvorens de nieuwe snijschijf te monteren.
- De nieuwe doorslijpschijf en afdekking van de doorslijpschijf in omgekeerde volgorde weer monteren en vastdraaien.
- Let op: Draairichting van de snijschijf in acht nemen!

6.8 Werking laser (fig. 18)

Inschakelen: de Aan/Uit-schakelaar (22) naar de stand "I" brengen.

Uitschakelen: de Aan/Uit-schakelaar (22) naar de stand "0" brengen.

Schakel de laser (21) in. Een laserlijn wordt op het te bewerken materiaal geprojecteerd en duidt exact aan langs waar het snijden dient te gebeuren. Met behulp van de schroef (29) kan de laser extra worden gejusteerd.

7. Vervanging van de netaansluitleiding

Gevaar!

Als de netaansluitleiding van dit apparaat beschadigd wordt, dan moet hij door de fabrikant of diens klantendienst of door een gelijkwaardig gekwalificeerde persoon vervangen worden, om gevaren te vermijden.

8. Reiniging, onderhoud en bestellen van wisselstukken

Gevaar!

Trek vóór alle schoonmaakwerkzaamheden de netstekker uit het stopcontact.

8.1 Reiniging

- Machine regelmatig van stof en verontreinigingen ontdoen. Voor het schoonmaken gebruikt u best een doek of borstel.
- Gebruik voor het schoonmaken van het kunststofgedeelte geen bijtende middelen.
- De kuip (3) en de koelmiddelpomp (13) regelmatig van vuil ontdoen omdat anders de koeling van de diamantsnijschijf (2) niet verzekerd is.

8.2 Onderhoud

Alle bewegende onderdelen moeten periodiek worden nagesmeerd.

8.3 Transport (fig. 17)

- Maak het waterreservoir leeg, voordat u het apparaat transporteert.
- Wanneer u het apparaat naar een andere plaats wilt transporteren, dan draait u eerst de klemschroeven (12) los en schuift u deze samen met de machinekop naar de kant van de transportwielen (19), en vervolgens fixeert u de beide klemschroeven (12) weer.
- Klap dan na elkaar de standvoeten (1) in (u begint het best aan de kant van de transportwielen (19)), om de transportgreep (18) bij het wegleggen niet te overbelasten.
- Neem nu het apparaat vast aan de transportgreep (18) om het te transporteren.
- U kunt het apparaat plaatsbesparend, zoals voorgesteld, wegzetten, maar let er daarbij op dat u de voet op de as zet om te vermijden dat het weggrolt.
- Aanwijzing! Bevestig het apparaat met een riem, wanneer u het opbergt zoals getoond

in fig. 17.

8.4 Montage/Demontage laser (fig. 19/20)

Demonteer de laser zoals getoond in fig. 19/20, voordat u het apparaat reinigt met water.

8.5 Bestellen van wisselstukken:

Gelieve bij het bestellen van wisselstukken volgende gegevens te vermelden:

- Type van het toestel
- Artikelnummer van het toestel
- Ident-nummer van het toestel
- Wisselstuknummer van het benodigd stuk

Actuele prijzen en info vindt u terug onder www.Einhell-Service.com

9. Afvalbeheer en recyclage

Het toestel bevindt zich in een verpakking om transportschade te voorkomen. Deze verpakking is een grondstof en bijgevolg herbruikbaar of kan de grondstofkringloop terug worden ingebracht. Het toestel en zijn accessoires bestaan uit diverse materialen, zoals b.v. metaal en kunststof. Ontdoet u zich van defecte onderdelen op de inzamelplaats waar u gevaarlijke afvalstoffen mag afgeven. Informeer u in uw speciaalzaak of bij uw gemeentebestuur!

10. Opbergen

Bewaar het toestel en de accessoires op een donkere, droge en vorstvrije plaats die voor kinderen ontoegankelijk is. De optimale opbergtemperatuur ligt tussen 5° C en 30° C. Bewaar het elektrische gereedschap in de originele verpakking.



Enkel voor EU-landen

Elektrisch gereedschap hoort niet bij het huisvuil thuis!

Volgens de Europese richtlijn 2012/19/EG op afgedankte elektrische en elektronische toestellen en omzetting in nationaal recht dienen afgedankte elektrische gereedschappen afzonderlijk te worden verzameld en milieuvriendelijk te worden gerecycleerd.

Recyclagealternatief i.p.v. het toestel terug te sturen:

De eigenaar van het elektrische toestel is alternatief verplicht, i.p.v. het toestel terug te sturen, mede te werken bij de behoorlijke recyclage in geval hij zich van het eigendom ontdoet. Het afgedankte toestel kan hiervoor ook bij een verzamelplaats worden afgegeven die voor een verwijdering als bedoeld in de wetgeving in zake recyclage en afvalverwerking zorgt. Hieronder vallen niet bij de afgedankte toestellen gevoegde accessoires en hulpmiddelen zonder elektrische componenten.

Zorg er bij de verwerking voor dat accu's en lichtmiddelen (bijv. gloeilampen) uit het apparaat worden genomen.

Nadruk of andere reproductie van documentatie en geleidepapieren van de producten, geheel of gedeeltelijk, enkel toegestaan mits uitdrukkelijke toestemming van Einhell Germany AG.

Technische wijzigingen voorbehouden

Service-informatie

Wij werken in alle landen die in het garantiebewijs zijn genoemd, samen met competente servicepartners, wier contactgegevens u kunt afleiden uit het garantiebewijs. Deze staan voor alle diensten zoals reparatie, het verschaffen van wisselstukken of slijtdelen of voor de aankoop van verbruiksmaterialen te uwer beschikking.

U moet er rekening mee houden dat bij dit product de volgende delen onderhevig zijn aan een slijtage door gebruik of een natuurlijke slijtage, resp. dat de volgende delen nodig zijn als verbruiksmaterialen.

Categorie	Voorbeeld
Slijtstukken*	
Verbruiksmateriaal/verbruiksstukken*	Doorslijpschijf
Ontbrekende onderdelen	

* niet verplicht bij de leveringsomvang begrepen!

Bij gebreken of defecten verzoeken wij u om de fout te melden op het internet onder www.Einhell-Service.com. Gelieve te zorgen voor een nauwkeurige beschrijving van de fout en daarbij in elk geval de volgende vragen te beantwoorden:

- Heeft het toestel reeds eenmaal gewerkt of was het vanaf het begin defect?
- Is u iets opgevallen voordat het defect zich voordeed (symptoom vóór het defect)?
- Welke foutieve werkwijze vertoont het toestel volgens u (hoofdsymptoom)?
Beschrijf deze foutieve werkwijze.

Garantiebewijs

Geachte klant,

Onze producten worden onderworpen aan een strenge kwaliteitscontrole. Mocht dit apparaat echter ooit niet naar behoren functioneren, spijt dit ons ten zeerste en vragen u zich te wenden tot onze servicedienst onder het adres vermeld op dit garantiebewijs. Wij staan ook graag telefonisch tot uw dienst via het vermelde servicetelefoonnummer. Voor eisen in verband met het recht op garantie geldt het volgende:

1. Deze garantievoorwaarden zijn uitsluitend gericht aan de gebruikers, d.w.z. natuurlijke personen die dit product niet in het kader van hun ambachtelijke noch van een andere zelfstandige activiteit willen gebruiken. Deze garantievoorwaarden regelen aanvullende garantieprestaties, die de hieronder genoemde fabrikant kopers van zijn nieuwe apparaten toezegt in aanvulling tot de wettelijke garantie. Uw wettelijke garantieclaims blijven onaangetast door deze garantie. Onze garantieprestatie is voor u gratis.
2. De garantieprestatie geldt uitsluitend voor gebreken aan een door u aangekocht nieuw apparaat van de hieronder genoemde fabrikant die aantoonbaar berusten op een materiaal- of productiefout, en is naar onze keuze beperkt tot het verhelpen van zulke gebreken aan het apparaat of de vervanging ervan.
Wij wijzen erop dat onze apparaten overeenkomstig hun bestemming niet ontworpen zijn voor commercieel, ambachtelijk of industrieel gebruik. Van een garantiecontract is derhalve geen sprake, als het apparaat binnen de garantieperiode in commerciële, ambachtelijke of industriële bedrijven werd ingezet of aan een daarmee gelijk te stellen belasting werd blootgesteld.
3. Van onze garantie zijn uitgesloten:
 - Schade aan het apparaat als gevolg van niet-inachtneming van de montagehandleiding of op grond van ondeskundige installatie, als gevolg van niet-inachtneming van de gebruiksaanwijzing (zoals bijv. door aansluiting aan een verkeerde netspanning of stroomsoort) of niet-inachtneming van de onderhouds- en veiligheidsvoorschriften, door blootstelling van het apparaat aan abnormale omgevingsvoorwaarden of door nalatig onderhoud en verzorging.
 - Schade aan het apparaat als gevolg van misbruik of ondeskundige toepassingen (zoals bijv. overbelasting van het apparaat of de inzet van niet toegelaten gereedschappen of toebehoren), binnendringen van vreemde voorwerpen in het apparaat (zoals bijv. zand, stenen of stof, transportschade), gebruik van geweld of als gevolg van externe invloeden (zoals bijv. schade door vallen).
 - Schade aan het apparaat of aan delen van het apparaat die valt te herleiden tot slijtage als gevolg van gebruik, en als gevolg van normale of andere natuurlijke slijtage.
4. De garantieperiode bedraagt 24 maanden en gaat in op de datum van aankoop van het apparaat. Garantieclaims dienen voor het verloop van de garantieperiode binnen de twee weken na het vaststellen van het defect geldend te worden gemaakt. Het indienen van garantieclaims na verloop van de garantieperiode is uitgesloten. De herstelling of vervanging van het apparaat leidt niet tot een verlenging van de garantieperiode noch wordt door deze prestatie een nieuwe garantieperiode voor het apparaat of voor eventueel ingebouwde wisselstukken op gang gebracht. Dit geldt ook bij het ter plaatse uitvoeren van een serviceactiviteit.
5. Gelieve om een garantieclaim in te dienen het defecte apparaat aan te melden op mail adres: service@einhell.nl. Houd het aankoopbewijs of een ander bewijs van uw aankoop van het nieuwe apparaat bij de hand. Apparaten die zonder bijhorende bewijzen of zonder typeplaatje worden teruggestuurd, worden op grond van de ontbrekende mogelijkheid om het apparaat toe te kennen uitgesloten van de garantieprestatie. Valt het defect van het apparaat binnen onze garantieprestatie, dan bezorgen wij u per omgaande een gerepareerd of nieuw apparaat terug.

Uiteraard staan wij ook tot u dienst om, mits betaling van de kosten, defecten van het apparaat te verhelpen die buiten de garantieomvang vallen. Indien u hiervan gebruik wenst te maken, neem dan contact met ons op.

Voor slijtstukken, verbruiksmateriaal en ontbrekende onderdelen wordt verwezen naar de beperkingen van deze garantie conform de service-informatie van deze handleiding.



Peligro! - Leer el manual de instrucciones para reducir cualquier riesgo de sufrir daños



Cuidado! Usar **protección para los oídos**. La exposición al ruido puede ser perjudicial para el oído.



Cuidado! Es preciso ponerse una **maskarilla de protección**. Puede generarse polvo dañino para la salud cuando se realicen trabajos en madera o en otros materiales. ¡Está prohibido trabajar con material que contenga asbesto!



Cuidado! Llevar **gafas de protección**. Durante el trabajo, la expulsión de chispas, astillas, virutas y polvo por el aparato pueden provocar pérdida de vista.



¡Cuidado! Llevar **guantes de protección**.



Peligro! Peligro de corte



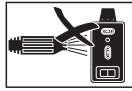
Cuidado! No utilizar muelas de tronzar **diamantadas segmentadas**.



¡Cuidado! Solo permitido para cortar en húmedo.



Peligro! Radiación láser. No mirar directamente el trayecto del rayo



Advertencia! Desmontar el láser antes de limpiar la máquina con agua.

Peligro!

Al usar aparatos es preciso tener en cuenta una serie de medidas de seguridad para evitar lesiones o daños. Por este motivo, es preciso leer atentamente este manual de instrucciones/advertencias de seguridad. Guardar esta información cuidadosamente para poder consultarla en cualquier momento. En caso de entregar el aparato a terceras personas, será preciso entregarles, asimismo, el manual de instrucciones/advertencias de seguridad. No nos hacemos responsables de accidentes o daños provocados por no tener en cuenta este manual y las instrucciones de seguridad.

1. Instrucciones de seguridad

Encontrará las instrucciones de seguridad correspondientes en el prospecto adjunto.

Peligro!

Lea todas las instrucciones de seguridad e indicaciones. El incumplimiento de dichas instrucciones e indicaciones puede provocar descargas, incendios y/o daños graves. **Guarde todas las instrucciones de seguridad e indicaciones para posibles consultas posteriores.**

Advertencias especiales sobre el láser**⚠ Peligro! Radiación láser**

**No mirar directamente el trayecto del rayo
Clase de láser 2**



- No mirar directamente el trayecto del rayo láser sin gafas protectoras.
- No mirar jamás directamente en el canal de salida del rayo.
- No dirigir nunca el rayo láser sobre superficies reflectantes, ni tampoco sobre personas o animales. Incluso un rayo láser de baja potencia puede provocar lesiones oculares.
- Atención: si no se siguen estas instrucciones al pie de la letra se podría producir una exposición peligrosa a las radiaciones.
- Jamás abrir el módulo láser.

- Si la máquina deja de utilizarse por un espacio prolongado de tiempo, se deberían retirar las baterías.

Instrucciones de seguridad adicionales

- Colocar la máquina en una base plana y estable, libre de obstáculos (excepto el material que se desee tronzar) y bien iluminado. La máquina no debe tambalearse.
- Compruebe que la tensión de la placa de datos corresponde con la tensión prevista. No enchufe el aparato sin antes haber comprobado estos datos.
- Lleve gafas de protección.
- Lleve protectores de oídos.
- Lleve guantes de protección.
- Deje de utilizar y sustituya los discos de tronzar agrietados.
- Conectar el suministro de refrigerante a la bomba de agua antes de cada uso. Ver en el punto 5 "Antes de la puesta en marcha", el apartado Montaje de la bomba de agua refrigerante.
- Utilizar solo agua como refrigerante.
- Antes de cada uso, comprobar que ni las mangueras de agua refrigerante ni la bomba de agua refrigerante presenten grietas o daños.
- Cambiar el agua refrigerante cuando el agua esté demasiado sucia y el efecto del filtro de la bomba de agua refrigerante disminuya.
- Limpiar también el recipiente en el que está montada la bomba de agua refrigerante.
- No utilice los discos de tronzar diamantados que estén segmentados.
- Cuidado! ¡El disco de tronzar sigue funcionando por inercia!
- No frene nunca el disco diamantado haciendo una presión lateral.
- Advertencia! La muela de tronzar adiamantada debe enfriarse siempre con agua.
- Antes de cambiar el disco, desenchufe el interruptor de contacto a la red.
- Utilice sólo discos de tronzar diamantados adecuados.
- No deje nunca el aparato sin vigilancia en lugares donde haya menores.
- No deje el aparato al alcance de los niños.
- Desenchufe el contacto a la red antes de controlar motor eléctrico.
- El desorden en la zona de trabajo puede originar accidentes.
- Al trabajar, procurar mantener siempre una posición fija y segura. Evitar una posición corporal inadecuada, mantener siempre el

- equilibrio.
- Si la muela de tronzar se bloquea, en primer lugar desconectar el aparato y desenchufarlo de la red eléctrica, y después retirar la pieza a trabajar.
- Elegir una posición de mando desde la que se puedan operar todos los elementos de mando y se pueda examinar bien el corte.

2. Descripción del aparato y volumen de entrega

2.1 Descripción del aparato (fig. 1/3/4A/14/18)

1. Patas de apoyo
2. Muela de tronzar de diamante
3. Bandeja
4. Mesa de trabajo
5. Tope angular
6. Guía de corte
7. Riel guía
8. Dispositivo de protección para la muela de tronzar
9. Empuñadura
10. Tornillo de sujeción para ajuste de ángulo
11. Tornillo de sujeción para dispositivo de protección para la muela de tronzar
12. Tornillo de sujeción
13. Bomba de agua de refrigeración
14. Tubo de goma
15. Motor
16. Interruptor ON/OFF
17. Escala angular
18. Empuñadura para transporte
19. Ruedas de transporte
20. Pie de apoyo
21. Láser
22. Interruptor ON/OFF láser
23. Mesas laterales
24. Tornillo moleteado
25. Tornillo de fijación para protección para la muela
26. Contrasoporte
27. Llave de anillo
28. Brida exterior
29. Tornillo de reglaje para láser
30. Cabezal de máquina

2.2 Volumen de entrega

Sirviéndose de la descripción del volumen de entrega, comprobar que el artículo esté completo. Si faltase alguna pieza, dirigirse a nuestro Service Center o a la tienda especializada más cer-

cana en un plazo máximo de 5 días laborales tras la compra del artículo presentando un recibo de compra válido. A este respecto, observar la tabla de garantía de las condiciones de garantía que se encuentran al final del manual.

- Abrir el embalaje y extraer cuidadosamente el aparato.
- Retirar el material de embalaje, así como los dispositivos de seguridad del embalaje y para el transporte (si existen).
- Comprobar que el volumen de entrega esté completo.
- Comprobar que el aparato y los accesorios no presenten daños ocasionados durante el transporte.
- Si es posible, almacenar el embalaje hasta que transcurra el periodo de garantía.

Peligro!

¡El aparato y el material de embalaje no son un juguete! ¡No permitir que los niños jueguen con bolsas de plástico, láminas y piezas pequeñas! ¡Riesgo de ingestión y asfixia!

- Manual de instrucciones original
- Instrucciones de seguridad

3. Uso adecuado

Dependiendo del tamaño del cortador de baldosas, se podrá emplear para trabajos de corte convencionales en enlosados de tamaño pequeño y mediano (azulejos, cerámica o similares). Ha sido diseñada especialmente para el uso doméstico y profesional. No se permite cortar madera o metal.

El aparato sólo debe utilizarse para su uso previsto. Cualquier otro uso no es reglamentario. La responsabilidad de toda clase de daños o lesiones derivados del uso no reglamentario recae sobre el usuario y no sobre el fabricante. En el aparato sólo se deben utilizar discos de tronzar adecuados. Está prohibido el uso de hojas de sierra. Para el uso reglamentario, es también imprescindible observar las normas de seguridad, así como las instrucciones de montaje y de servicio en este manual. Las personas que utilicen y mantengan el aparato deben estar familiarizadas con él y conocer los posibles peligros. Por demás, se observarán con la mayor exactitud posible, las disposiciones para la prevención de accidentes. Hay que respetar cualquier otra norma general en el campo de la seguridad y medicina en el trabajo. El fabricante no se hace responsable de

los cambios realizados en el aparato así como de los daños derivados de éstos. No obstante, no se excluyen totalmente ciertos peligros y riesgos, aunque el aparato sea correctamente utilizado. Dependiendo de la construcción y la configuración del aparato, pueden aparecer los siguientes puntos de peligro:

- El disco de tronzar diamantado toca en la zona descubierta.
- Meter la mano en el disco de tronzar diamantado en funcionamiento.
- Una pieza diamantada del disco de tronzar defectuosa sale proyectada.
- Rebote de las piezas con las que se está trabajando o de algunas de sus partes.
- Lesiones en el aparato auditivo por no utilizar los protectores de oídos necesarios.

Tener en consideración que nuestro aparato no está indicado para un uso comercial, industrial o en taller. No asumiremos ningún tipo de garantía cuando se utilice el aparato en zonas industriales, comerciales o talleres, así como actividades similares.

4. Características técnicas

Potencia del motor: ...S1 800 W / S6 20% 900 W
 Revoluciones del motor:2950 r.p.m⁻¹
 Motor de corriente alterna:220-240V ~ 50Hz
 Clase de protección I
 Categoría de protección:..... IP54
 Longitud de corte:..... 920 mm
 Longitud corte diagonal:..... 920 mm
 Máx. grosor pieza de trabajo 90°: 36 mm
 Máx. grosor pieza de trabajo 45°: 29 mm
 Tamaño de la mesa: 890 x 475 mm
 Altura de trabajo :..... 700 mm
 Muela de tronzar adiamantada: ø 200 x ø 25,4
 Peso (sin muela de tronzar y con el depósito de agua vacío) aprox. 43,5 kg
 Peso de servicio máx. (con muela de tronzar y con el depósito de agua lleno) aprox. 85 kg
 Peso/dimensiones máx. de la pieza56 kg / 92 x 60,5 cm

Modo de servicio S6 20%: Funcionamiento en servicio permanente con carga intermitente (Ciclo de trabajo 10 min). Para no calentar el motor más de lo permitido, este puede funcionar durante el 20% del ciclo de trabajo con la potencia nominal indicada y, seguidamente, debe continuar funci-

onando el 80% restante del ciclo de trabajo sin carga.

Peligro!

Ruido y vibración

La emisión de ruidos se ha determinado conforme a la norma EN 62841-1.

En función ambiente

Nivel de presión acústica L_{pA} 72 dB(A)
 Imprecisión K_{pA} 3 dB
 Nivel de potencia acústica L_{WA} 85 dB(A)
 Imprecisión K_{WA} 3 dB

El valor total de vibración y el valor de emisión de ruidos indicados se han calculado conforme a un método de ensayo normalizado y se pueden utilizar para comparar una herramienta eléctrica con otra.

El valor total de vibración y el valor de emisión de ruidos indicados se pueden utilizar también para valorar provisionalmente la carga.

Aviso!

- Las emisiones de vibraciones y ruidos pueden diferir de los valores indicados durante el uso real de la herramienta eléctrica en función del modo en el que se utiliza la misma, especialmente del tipo de pieza que se mecaniza.
- Es necesario establecer medidas de seguridad para proteger al operario basadas en la estimación de la carga por vibraciones durante las condiciones de uso reales (para ello deben tenerse en cuenta todas las partes del ciclo de servicio como, por ejemplo, los tiempos en los que la herramienta eléctrica está desconectada y los tiempos en los que está conectada pero funciona sin carga).

¡Reducir la emisión de ruido y las vibraciones al mínimo!

- Emplear sólo aparatos en perfecto estado.
- Realizar el mantenimiento del aparato y limpiarlo con regularidad.
- Adaptar el modo de trabajo al aparato.
- No sobrecargar el aparato.
- En caso necesario dejar que se compruebe el aparato.
- Apagar el aparato cuando no se esté utilizando.
- Llevar guantes.

Riesgos residuales

Incluso si esta herramienta se utiliza adecuadamente, siempre existen riesgos residuales. En función de la estructura y del diseño de esta herramienta eléctrica pueden producirse los siguientes riesgos:

1. Lesiones pulmonares en caso de que no se utilice una mascarilla de protección antipolvo.
2. Lesiones auditivas en caso de que no se utilice una protección para los oídos adecuada.
3. Daños a la salud derivados de las vibraciones de las manos y los brazos si el aparato se utiliza durante un largo periodo tiempo, no se sujeta del modo correcto o si no se realiza un mantenimiento adecuado.

5. Antes de la puesta en marcha

Antes de conectar la máquina, asegurarse de que los datos de la placa de identificación coincidan con los datos de la red eléctrica.

Aviso!

Desenchufar el aparato antes de realizar ajustes.

- Colocar la máquina en una posición estable.
- Antes de la puesta en marcha debe instalar debidamente todas las cubiertas y dispositivos de seguridad.
- La muela de tronzar debe poder funcionar sin ningún tipo de obstáculos.

Desplegar el soporte inferior (fig. 2)

Para colocar el aparato sobre las patas de apoyo (1), presionar el botón de enclavamiento (a) y mover hacia abajo la pata de apoyo correspondiente (1) hasta que encaje en la posición prevista. Para plegar las patas de apoyo (1) seguir la misma secuencia en orden inverso.

Montaje de la bomba de agua de refrigeración (fig. 4A - 4C)

- A continuación, colocar la bomba de agua de refrigeración (13) con las ventosas hacia abajo en el recipiente (a).
- Seguidamente, fijar la manguera en las posiciones previstas para ello como se indica en las figuras 4B y 4C.

Advertencia!

Asegurarse de que la manguera de refrigeración (14) no se doble durante el montaje, ya que de lo contrario no podría garantizarse un funcionamiento correcto de la máquina.

Peligro!

El cable y la manguera de refrigeración no deben hallarse en la zona de corte.

Montaje empuñadura (fig. 5)

Montar la empuñadura (9) con los tornillos (a) según se muestra en la figura 5.

Montaje mesas laterales (fig. 6)

Montar las mesas laterales (23) como se describe en la figura 6.

6. Manejo**6.1 Interruptor ON/OFF (Fig. 3/4A)**

- Presione el „I“ del interruptor ON/OFF (16) para conectar la máquina.
- Antes de iniciar el proceso de corte, es preciso esperar a que la muela de tronzar alcance la velocidad máxima y la bomba de agua (13) haya hecho llegar agua a la muela.
- Presione el „0“ del interruptor ON/OFF (16) para conectar la máquina.

6.2 Montaje de los medios auxiliares de transporte (fig. 7-9)

Montar las ruedas de transporte (19), el pie de apoyo (20) y la empuñadura para transporte (18) como se muestra en las figuras 7/8/9.

6.3 Montaje de la guía de corte y del tope angular (fig. 10)

- Primero deslizar la guía de corte (6) sobre las guías (a) y fijarla como se muestra en la figura.
- A continuación se puede introducir el tope angular (5) en la guía (b) y fijarlo en la posición deseada.

6.4 Cortes de 90° (fig. 11/12)

- Soltar el tornillo moleteado (24), llevar el tope angular (5) a la posición deseada y ajustar el ángulo a 0° grados; a continuación, volver a apretar el tornillo moleteado (24) para fijar el tope angular (5).
- Después, aflojar el tornillo de sujeción (12) y llevarlo a la posición deseada.
- A continuación puede deslizar hacia atrás el cabezal de la máquina sujetándolo por la empuñadura (9).
- Coloque la pieza a cortar sobre el raíl (6) y el tope angular (5).
- Conecte el aparato.

- Advertencia! Antes de empezar a cortar, espere hasta que el agua haya llegado a la muela de tronzar (2).
- Desplace el cabezal de la máquina tirando hacia adelante de forma lenta y uniforme por la empuñadura (9) para cortar la cerámica.

6.5 Corte diagonal de 45° (Fig. 11/13)

- Coloque el tope angular (5) a 45°
- Realice el corte tal y como se describe en el punto 6.4.

6.6 Corte longitudinal de 45°: „corte Jolly“ (Fig. 14/15)

- Aflojar el tornillo de apriete (10)
- Inclinar el riel guía (7) hacia la izquierda a 45° de la escala angular (17).
- Volver a fijar el tornillo de sujeción (10).
- Realizar el corte tal y como se describe en el punto 6.4.

6.7 Cambiar la muela de tronzar de diamante (fig. 16A-16B)

- ¡Desenchufar el aparato!
- Extraer el tornillo (25)
- Plegar hacia arriba el dispositivo de protección para la muela de tronzar (8).
- Colocar la llave (26) en el árbol del motor y sostenerla.
- Soltar la tuerca de brida en el sentido de marcha de la muela (2) con ayuda de la llave (27). (Atención: rosca a la izquierda)
- Extraer la brida exterior (28) y la muela de tronzar (2).
- Limpiar a fondo la brida receptora (28) antes de montar la nueva muela.
- Volver a ajustar y apretar la nueva muela y el dispositivo de protección para la muela de tronzar repitiendo la secuencia de pasos a la inversa.
- Atención: ¡Tener en cuenta el sentido de marcha de la muela!

6.8 Funcionamiento en modo láser (fig. 18)

Conexión: Poner el interruptor ON/OFF (22) en la posición "I".

Desconexión: Poner el interruptor ON/OFF (22) en la posición "0".

Conectar el láser (21). Se proyecta una línea de láser sobre el material a trabajar indicando exactamente el trayecto del corte. El tornillo (29) permite ajustar adicionalmente el láser.

7. Cambio del cable de conexión a la red eléctrica

Peligro!

Cuando el cable de conexión a la red de este aparato esté dañado, deberá ser sustituido por el fabricante o su servicio de asistencia técnica o por una persona cualificada para ello, evitando así cualquier peligro.

8. Mantenimiento, limpieza y pedido de piezas de repuesto

Peligro!

Desenchufar siempre antes de realizar algún trabajo de limpieza.

8.1 Limpieza

- Eliminar el polvo y las impurezas de la máquina con regularidad. Se recomienda limpiar la máquina con un paño o un pincel.
- No utilizar ningún producto corrosivo para limpiar las piezas de plástico.
- Es preciso extraer periódicamente las impurezas de la bandeja (3) y la bomba de refrigerante (13), ya que de lo contrario no se puede garantizar la refrigeración de la muela de tronzar diamantada (2).

8.2 Mantenimiento

Las piezas móviles han de lubricarse periódicamente.

8.3 Transporte (fig. 17)

- Vaciar el depósito de agua antes de transportar el aparato.
- Para transportar el aparato a otro lugar, soltar primero los tornillos de sujeción (12), desplazar el aparato junto con el cabezal de la máquina hacia el lado de las ruedas de transporte (19) y volver a fijar a continuación los dos tornillos de sujeción (12).
- Plegar consecutivamente los pies de apoyo (1). Se recomienda comenzar por el lado de las ruedas de transporte (19) para no sobrecargar la empuñadura para transporte (18) al depositar el aparato.
- A continuación, sujetar el aparato por la empuñadura para transporte para desplazarlo (18).
- El aparato puede colocarse de forma que no ocupe mucho espacio, como se muestra en la figura. Al hacerlo, asegurarse de colocar el

pie sobre el eje para evitar que se desplace accidentalmente.

- ¡Advertencia! Fijar el aparato con una correa si se guarda el aparato como se muestra en la figura 17.

8.4 Montaje/desmontaje del láser (fig. 19/20)

Desmontar el láser como se muestra en las fig. 19/20 antes de limpiar el aparato con agua.

8.5 Pedido de piezas de recambio:

Al solicitar recambios se indicarán los datos siguientes:

- Tipo de aparato
- No. de artículo del aparato
- No. de identidad del aparato
- No. del recambio de la pieza necesitada.

Encontrará los precios y la información actual en www.Einhell-Service.com

9. Eliminación y reciclaje

El aparato está protegido por un embalaje para evitar daños producidos por el transporte. Este embalaje es materia prima y, por eso, se puede volver a utilizar o llevar a un punto de reciclaje. El aparato y sus accesorios están compuestos de diversos materiales, como, p. ej., metal y plástico. Depositar las piezas defectuosas en un contenedor destinado a residuos industriales. Informarse en el organismo responsable al respecto en su municipio o en establecimientos especializados.

10. Almacenamiento

Guardar el aparato y sus accesorios en un lugar oscuro, seco, protegido de las heladas e inaccesible para los niños. La temperatura de almacenamiento óptima se encuentra entre los 5 y 30 °C. Guardar la herramienta eléctrica en su embalaje original.

E



Sólo para países miembros de la UE

No tirar herramientas eléctricas en la basura casera.

Según la directiva europea 2012/19/CE sobre aparatos usados electrónicos y eléctricos y su aplicación en el derecho nacional, dichos aparatos deberán recogerse por separado y eliminarse de modo ecológico para facilitar su posterior reciclaje.

Alternativa de reciclaje en caso de devolución:

El propietario del aparato eléctrico, en caso de no optar por su devolución, está obligado a reciclar adecuadamente dicho aparato eléctrico. Para ello, también se puede entregar el aparato usado a un centro de reciclaje que trate la eliminación de residuos respetando la legislación nacional sobre residuos y su reciclaje. Esto no afecta a los medios auxiliares ni a los accesorios sin componentes eléctricos que acompañan a los aparatos usados.

Al desechar el aparato, asegurarse de retirar las baterías y los medios luminosos (por ejemplo, la bombilla) del aparato.

Sólo está permitido copiar la documentación y documentos anexos del producto, o extractos de los mismos, con autorización expresa de Einhell Germany AG.

Nos reservamos el derecho a realizar modificaciones técnicas

Información de servicio

En todos los países mencionados en el certificado de garantía disponemos de distribuidores competentes cuyos datos de contacto podrán consultar en dicho certificado. Dichos distribuidores están a su disposición para cualquier asunto relacionado con el servicio como reparación, suministro de piezas de repuesto y desgaste, o con respecto a los materiales de consumo.

Es preciso tener en cuenta, que las siguientes piezas de este producto se someten a desgaste natural o provocado por el uso o que se necesitan las siguientes piezas como materiales de consumo.

Categoría	Ejemplo
Piezas de desgaste*	
Material de consumo/Piezas de consumo*	Muela de tronzar
Falta de piezas	

*¡no tiene por qué estar incluido en el volumen de entrega!

En caso de deficiencia o fallo, rogamos que lo registre en la página web www.Einhell-Service.com. Describa exactamente el fallo y responda siempre a las siguientes preguntas:

- ¿Ha funcionado el aparato en algún momento o estaba defectuoso desde el principio?
- ¿Le ha llamado algo la atención antes de surgir el fallo (indicio antes del fallo)?
- ¿Qué fallo de funcionamiento le parece que presenta el aparato (indicio principal)?
Describa ese fallo en el funcionamiento.

Certificado de garantía

Estimado cliente:

Nuestros productos están sometidos a un estricto control de calidad. No obstante, lamentaríamos que este aparato dejara de funcionar correctamente, en tal caso, le rogamos que se dirija a nuestro servicio de atención al cliente en la dirección indicada en la parte inferior de la presente tarjeta de garantía. Con mucho gusto le atenderemos también telefónicamente en el número de servicio indicado a continuación. Para hacer válido el derecho de garantía, proceda de la siguiente forma:

1. Estas condiciones de garantía van dirigidas exclusivamente a los consumidores, es decir, personas naturales que no desean emplear este producto en el marco de su actividad comercial ni autónoma. Estas condiciones de garantía regulan prestaciones adicionales de garantía que el fabricante abajo mencionado se compromete a otorgar, de manera adicional a la garantía legal, a los compradores de sus nuevos aparatos. Las prestaciones de garantía que le corresponden conforme a ley no se ven afectadas por la presente. Nuestra prestación de garantía es gratuita para usted.
2. La garantía se extiende exclusivamente a defectos en un aparato nuevo adquirido por usted del fabricante abajo mencionado, ocasionados por fallos de material o de producción, y está limitada, según nuestra elección, a la reparación de los defectos o al cambio del aparato.
Es preciso tener en consideración que nuestro aparato no está indicado para un uso comercial, industrial o en taller. Por lo tanto, no procederá un contrato de garantía cuando se utilice el aparato dentro del periodo de garantía en zonas industriales, comerciales o talleres, así como actividades similares.
3. Nuestra garantía no cubre:
 - Daños en el aparato ocasionados por la no observancia de las instrucciones de montaje o por una instalación no profesional, no observancia de las instrucciones de uso (como, p. ej., conexión a una tensión de red o corriente no indicada) o la no observancia de las disposiciones de mantenimiento y seguridad o por la exposición del aparato a condiciones anormales del entorno o por la falta de cuidado o mantenimiento.
 - Daños en el aparato ocasionados por aplicaciones impropias o indebidas (como, p. ej., sobrecarga del aparato o uso de herramientas o accesorios no homologados), introducción de cuerpos extraños en el aparato (como, p. ej., arena, piedras o polvo, daños producidos por el transporte), uso violento o influencias externa (como, p. ej., daños por caídas).
 - Daños en el aparato o en piezas del aparato provocados por el desgaste natural, habitual o producido por el uso.
4. El periodo de garantía es de 24 meses y comienza en la fecha de la compra del aparato. El derecho de garantía debe hacerse válido, antes de finalizado el plazo de garantía, dentro de un periodo de dos semanas una vez detectado el defecto. El derecho de garantía vence una vez transcurrido el plazo de garantía. La reparación o cambio del aparato no conllevará ni una prolongación del plazo de garantía ni un nuevo plazo de garantía ni para el aparato ni para las piezas de repuesto montadas. Esto también se aplica en el caso de un servicio in situ.
5. Para hacer efectivo su derecho a garantía, registre su aparato defectuoso en: www.Einhell-Service.com. Tenga a mano el recibo de compra o cualquier otro comprobante que acredite la compra del aparato nuevo. La garantía no cubre aquellos aparatos que se envíen sin el comprobante pertinente o sin la placa de identificación puesto que resulta difícil clasificarlos del modo correspondiente. Si nuestra prestación de garantía incluye el defecto aparecido en el aparato, recibirá de inmediato un aparato reparado o nuevo de vuelta.

Naturalmente, también solucionaremos los defectos del aparato que no se encuentren comprendidos o ya no se encuentren comprendidos en la garantía, en este caso contra reembolso de los costes. Para ello, envíe el aparato a nuestra dirección de servicio técnico.

Para piezas de desgaste, de repuesto y falta de piezas nos remitimos a las limitaciones de esta garantía conforme a la información de servicio de este manual de instrucciones.



Опасность! - для уменьшения опасности получить травму прочтите руководство по эксплуатации



Осторожно! Используйте средства защиты слуха. Воздействие шума может вызвать потерю слуха.



Осторожно! Используйте респиратор. При обработке древесины и других материалов может образоваться вредная для здоровья пыль. Запрещено обрабатывать предметы содержащие асбест!



Осторожно! Используйте защитные очки. Возникающие во время работы искры или выделяющиеся из устройства обломки, опилки и пыль могут повредить органы зрения.



Осторожно! Используйте защитные перчатки.



Опасность! Опасность получить порезы



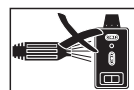
Осторожно! Запрещено использовать сегментированные алмазные отрезные диски



Осторожно! Инструмент предназначен только для выполнения мокрой резки.



Опасность! лазерное излучение. Запрещено смотреть в направлении источника излучения



Указание! Перед очисткой устройства водой удалите с него лазер.

Опасность!

При использовании устройств необходимо соблюдать определенные правила техники безопасности для того, чтобы избежать травм и предотвратить ущерб. Поэтому внимательно прочитайте настоящее руководство по эксплуатации / указания по технике безопасности полностью. Храните их в надежном месте для того, чтобы иметь необходимую информацию, когда она понадобится. Если Вы даете устройство другим для пользования, то приложите к нему это руководство по эксплуатации / указания по технике безопасности. Мы не несем никакой ответственности за травмы и ущерб, которые были получены или причинены в результате несоблюдения указаний этого руководства и указаний по технике безопасности.

1. Указания по технике безопасности

Соответствующие указания по технике безопасности находятся в приложенных брошюрах!

Опасность!

Прочитайте все указания по технике безопасности и технические требования.

При невыполнении указаний по технике безопасности и технических требований возможно получение удара током, возникновение пожара и/или получение серьезных травм. **Храните все указания по технике безопасности и технические требования для того, чтобы было возможно воспользоваться ими в будущем.**

Специальные указания по использованию лазера

**⚠ Опасность! лазерное излучение
Запрещено смотреть в направлении источника излучения
Класс лазера 2**



- Не смотрите без приспособлений для защиты глаз в направлении луча лазера.
- Запрещено смотреть прямо по ходу луча.
- Запрещено направлять лазерный луч на отражающие поверхности, людей или животных. Лазерный луч даже малой мощности может повредить зрение.
- Осторожно! - Если вы будете действовать не по приведенным в этом руководстве указаниям, то это может привести к опасной экспозиции излучения.
- Запрещено открывать лазерный модуль.
- Если измерительный инструмент не используется длительное время, то из него необходимо вынуть батареи.

Дополнительные указания по технике безопасности

- Поместите станок на хорошо освещенную ровную устойчивую поверхность, свободную от посторонних предметов (кроме подлежащих резке материалов). Станок не должен качаться.
- Удостоверьтесь в том, что напряжение на заводской табличке соответствует имеющемуся напряжению. Только после этого подключайте штекер к электросети.
- Используйте защитные очки.
- Используйте защитные наушники.
- Используйте защитные перчатки.
- Не используйте алмазные отрезные диски с трещинами, замените их.
- Перед каждым использованием подключайте систему подачи охлаждающей жидкости к водяному насосу. См. также раздел 5 «Перед вводом в эксплуатацию», пункт «Монтаж насоса для подачи охлаждающей воды».
- В качестве охлаждающей жидкости используйте только воду.
- Перед каждым использованием проверяйте шланги и насос для подачи охлаждающей воды на наличие трещин или повреждений.
- Выполняйте замену охлаждающей

жидкости при сильном загрязнении воды и снижении эффективности фильтра насоса для подачи охлаждающей воды.

- Также проведите очистку емкости, в которой закреплен насос для подачи охлаждающей воды
- Осторожно! отрезной диск продолжает вращаться по инерции после выключения!
- Не останавливайте алмазный отрезной диск путем надавливания на него сбоку.
- Указание! алмазный отрезной диск всегда должен охлаждаться водой.
- Перед заменой отрезного диска вытащите штекер для подключения к сети из розетки.
- Используйте только подходящие алмазные отрезные диски.
- Никогда не оставляйте станок без присмотра в помещениях с детьми.
- Перед проверкой электрической системы моторного отделения вытащите штекер для подключения к сети из розетки.
- Беспорядок на Вашем рабочем месте может легко привести к несчастному случаю.
- Следите за безопасным и устойчивым положением тела во время работы. Избегайте неестественного положения тела, всегда сохраняйте равновесие.
- При блокировке отрезного диска выключите устройство и отсоедините его от сети. Только после этого удалите обрабатываемую деталь.
- Выберите рабочее положение, при котором все элементы управления находятся в пределах доступности и хорошо виден разрез.

2. Состав устройства и состав упаковки

2.1 Состав устройства (рисунки 1/3/4A/14/18)

1. Опорные ножки
2. Алмазный отрезной диск
3. Ванночка
4. Стол изделия
5. Угловой упор
6. Упорная шина
7. Направляющая
8. Защита отрезного диска
9. Рукоятка
10. Зажимный винт для регулировки угла

11. Зажимный винт для защиты отрезного диска
12. Зажимный винт
13. Насос для подачи охлаждающей воды
14. Шланг
15. Двигатель
16. Переключатель включено-выключено
17. Угловая шкала
18. Рукоятка для транспортировки
19. Колеса для транспортировки устройства
20. Опора
21. Лазер
22. Переключатель «включено-выключено» для лазера
23. Боковые столики
24. Винт с рукояткой
25. Стопорный винт для защиты диска
26. Контропора
27. Накладной гаечный ключ
28. Внешний фланец
29. Юстировочный винт для лазера
30. Головка устройства

2.2 Состав комплекта устройства

Проверьте комплектность изделия на основании описанного объема поставки. При обнаружении недостатка компонентов обратитесь в наш сервисный центр или магазин, в котором Вы приобрели устройство, не позднее чем в течение 5-ти рабочих дней после приобретения изделия, предъявив действительную квитанцию о покупке. Обратите внимание на таблицу с указанием гарантийных сроков в документе с информацией о сервисном обслуживании.

- Откройте упаковку и выньте осторожно из упаковки устройство.
- Удалите упаковочный материал, а также приспособления защиты устройства при упаковке и транспортировке (при наличии).
- Проверьте комплектность устройства.
- Проверьте устройство и принадлежности на наличие возникших при транспортировке повреждений.
- Сохраняйте упаковку по возможности до истечения срока гарантийных обязательств.

Опасность!

Устройство и упаковка не являются детскими игрушками! Запрещено детям играть с пластиковыми панелями, пленками и мелкими деталями! Опасность заключается в том, что они могут

проглотить или погибнуть от удущья!

- Оригинальное руководство по эксплуатации
- Указания по технике безопасности

3. Использование в соответствии с назначением

Устройство для резки керамической плитки может быть использовано для обычных работ по резке керамической плитки малого и среднего размера (нафель, керамика или подобное) в соответствии с размерами устройства. Оно предназначено прежде всего для работ по дому и для ремесла. Запрещается резка древесины и металла.

Устройство разрешается использовать только согласно его назначению. Любое другое выходящее за эти рамки использование не отвечает предписанию. За возникший в результате ущерб или травмы любого рода ответственность несет пользователь, а не изготовитель. Разрешается использовать только подходящие для устройства отрезные диски. Запрещено использование пильных полотен. В использование согласно с предписанием входит также соблюдение указаний по технике безопасности, а также руководство по монтажу и эксплуатации. Лица, работающие с устройством и проводящие техобслуживание, должны иметь соответствующий навык и иметь сведения о возможных опасностях. Кроме того необходимо соблюдать действующие предписания по предотвращению травматизма. Учитывайте также общие правила производственной медицины и техники безопасности. Производственные изменения на устройстве полностью исключают ответственность изготовителя за возникший в результате этого ущерб. Несмотря на соответствующее предписание использование невозможно избежать определенных факторов риска полностью. В зависимости от конструкции и строения устройства могут возникнуть следующие опасности:

- Контакт с алмазным диском в незакрытой пильной зоне.
- Прикосновение к вращающемуся алмазному диску.

- Выброс недоброкачественной алмазной насадки отрезного диска.
- При неправильном обращении отдача изделий и частей изделий.
- Повреждение органов слуха при не использовании необходимых средств защиты органов слуха.

Необходимо учесть, что наши устройства согласно предписанию не рассчитаны для использования в промышленной, ремесленной или индустриальной области. Мы не предоставляем гарантий, если устройство будет использоваться в промышленной, ремесленной или индустриальной, а также подобной деятельности.

4. Технические данные

Мощность двигателя:
S1 800 ватт / S6 20% 900 ватт
 Скорость вращения двигателя: 2950 мин.⁻¹
 Электродвигатель
 переменного тока 220-240 в - 50 Гц
 Класс изоляции материала класс В
 Тип защиты IP54
 Длина реза: 920 мм
 Продольная длина: 920 мм
 Пиломатериал 90°: макс. 36 мм
 Пиломатериал 45°: макс. 29 мм
 Стол для резки Размеры 890 мм x 475 мм
 Алмазный отрезной диск ø 200 x ø 25,4
 Масса (без отрезного диска
 и с пустой емкостью для воды) ок. 43,5 кг
 Макс. рабочая масса (с отрезным диском и
 заполненной емкостью для воды) ок. 85 кг
 Макс. масса и размеры
 обрабатываемого изделия ..56 кг, 92 x 60,5 см

Режим работы S6 20 %: непрерывный режим работы с прерывистой нагрузкой (длительность цикла 10 мин). Во избежание недопустимого нагрева двигателя его можно эксплуатировать с указанной номинальной мощностью 20 % продолжительности цикла, а затем 80 % продолжительности цикла он должен работать без нагрузки.

Опасность!**Шумы и вибрация**

Шумы настоящего станка были измерены согласно EN 62841-1.

Рабочий режим

Уровень давления шума L_{pA} 72 дБ(А)
 Неопределенность K_{pA} 3 дБ
 Уровень мощности шума L_{WA} 85 дБ(А)
 Неопределенность K_{WA} 3 дБ

Приведенное суммарное значение вибрации и параметр эмиссии шума получены в результате применения стандартного метода испытания и могут быть использованы для сравнения одного электрического инструмента с другим.

Приведенное суммарное значение вибрации и параметр эмиссии шума могут также использоваться для предварительной оценки уровня нагрузки.

Предупреждение!

- значения вибрации и уровни шума во время эксплуатации электроинструмента могут отличаться от приведенных значений в зависимости от способа использования устройства, в частности от вида обрабатываемого изделия.
- Необходимо принять меры безопасности для защиты оператора, основанные на оценке вибрационной нагрузки в реальных условиях эксплуатации (с учетом всех процессов рабочего цикла, например времени, когда электроинструмент выключен, и времени, когда он включен, но работает без нагрузки).

Сведите образование шумов и вибрации к минимуму!

- Используйте только безукоризненно работающие устройства.
- Регулярно проводите техническое обслуживание и очистку устройства.
- При работе учитывайте особенности Вашего устройства.
- Не подвергайте устройство перегрузке.
- При необходимости дайте проверить устройство специалистам.
- Отключайте устройство, если вы его не используете.
- Используйте перчатки.

Осторожно!**Остаточные опасности**

Даже в том случае, если Вы используете описываемый электрический инструмент в соответствии с предписанием, то и тогда всегда остается место для риска. Ниже приведен список остаточных опасностей, связанных с конструкцией настоящего электрического инструмента:

1. Заболевание легких, в том случае если не используется соответствующий респиратор.
2. Повреждение слуха, в том случае если не используется соответствующее средство защиты слуха.
3. Нарушения здоровья в результате воздействия вибрации на руку при длительном использовании устройства или при неправильном пользовании и ненадлежащем техническом уходе.

5. Перед вводом в эксплуатацию

Убедитесь перед подключением, что данные на типовой табличке соответствуют параметрам сети.

Предупреждение!

Всегда вынимайте штекер из розетки прежде, чем осуществлять настройки устройства.

- Необходимо надежно установить станок.
- Перед первым пуском необходимо все кожухи и защитные устройства установить надлежащим образом.
- Отрезной диск должен свободно вращаться.

Установка подставки (рис. 2)

Для установки устройства на опорные ножки (1) нажмите фиксирующую кнопку (а) и перемещайте соответствующие опорные ножки (1) вниз, пока они не зафиксируются в предусмотренном положении. Чтобы убрать опорные ножки (1), выполните указанные действия в обратной последовательности.

Монтаж насоса для подачи охлаждающей воды (рис. 4А- 4С)

- Затем установите насос для подачи охлаждающей воды (13) в емкость (а) вакуумными присосками вниз.
- После этого закрепите шланг в соответствующих местах, как показано на рис. 4В. и 4С.

Указание!

Следите за тем, чтобы шланг для охлаждающей воды (14) не перегибался во время монтажа, так как в противном случае нельзя гарантировать безупречное функционирование.

Опасность!

Необходимо устранить возможность попадания кабеля и шланга для охлаждающей воды в зону резания.

Установка рукоятки (рисунок 5)

Установите рукоятку (9) с помощью винтов так, как это показано на рисунке 5.

Установка боковых столиков (рисунок 6)

Установите боковые столики (23) так, как показано на рисунке 6.

6. Работа с устройством

6.1 Переключатель «включено-выключено» (рис. 3/4А)

- Для включения нажмите на «I» переключателя «включено-выключено» (16).
- Перед началом резки подождите, пока отрезной диск не достигнет максимального числа оборотов и насос для подачи охлаждающей воды (13) не подаст воду к отрезному диску.
- Для выключения нажмите на «0» переключателя (16).

6.2 Монтаж вспомогательных устройств для транспортировки (рис. 7-9)

- Смонтируйте колеса для транспортировки устройства (19), опору (20) и рукоятку для транспортировки (18), как показано на рис. 7/8/9.

6.3 Монтаж упорной шины и углового упора (рис. 10)

- Сначала передвиньте упорную шину (6) на направляющие (а), как показано на иллюстрации, и закрепите ее.
- Затем можно передвинуть угловой упор (5) в направляющую (b) и закрепить его в любом положении.

6.4 Резка под углом 90° (рис. 11/12)

- Отвинтите винт с рукояткой (24) и передвиньте угловой упор (5) в необходимое положение, установите угол 0°, затем снова затяните винт с рукояткой (24), чтобы зафиксировать угловой упор (5).
- После этого отвинтите зажимный винт (12) и передвиньте его в необходимое положение.
- Теперь можно передвинуть верхнюю часть станка при помощи рукоятки (9) в направлении назад.
- Поместите плитку к упорной шине (6) и угловому упору (5).
- Включите станок.
- Указание! подождите, пока охлаждающая вода не достигнет отрезного диска (2).
- Медленно и равномерно проведите верхнюю часть станка при помощи рукоятки (9) в направлении вперед через плитку.

6.5 Диагональная резка под углом 45° (рис. 11/13)

- Установите угловой упор (5) на 45°.
- Выполните резку, как описано в разделе 6.4.

6.6 Продольная резка под углом 45° (носая распиловка) (рис. 14/15)

- Ослабить зажимный винт (10).
- Наклоните направляющую (7) влево под углом 45° в соответствии с угловой шкалой (17).
- Снова затяните зажимный винт (10).
- Выполните резку, как описано в разделе 6.4.

6.7 Замена алмазного отрезного диска (рис. 16А-16В)

- извлеките штекер для подключения к сети из розетки!
- Удалите винт (25).
- Откиньте защиту отрезного диска (8) вверх.
- Установите ключ (26) на вал двигателя и удерживайте вал.
- Отвинтите при помощи ключа (27) гайку с фланцем в направлении вращения отрезного диска (2). (Внимание: левая резьба).
- Снимите внешний фланец (28) и отрезной диск (2).
- Тщательно очистите крепежный фланец (28) перед монтажом нового отрезного диска.
- Установите новый отрезной диск и защиту отрезного диска, выполнив действия в обратной последовательности, и зажмите их.
- Внимание: соблюдайте направление вращения отрезного диска!

6.8 Использование лазера (рис. 18)

Включение: установите переключатель «включено-выключено» (22) в положение «I».

Выключение: Перевести переключатель вкл/выкл (22) в позицию „0“.

Включите лазер (21). Лазерная линия проецируется на обрабатываемый материал и указывает точную линию ведения резки. При помощи винта (29) можно выполнить дополнительную юстировку лазера.

7. Замена кабеля питания электросети

Опасность!

Если будет поврежден кабель питания от электросети этого устройства, то его должен заменить изготовитель устройства, его служба сервиса или другое лицо с подобной квалификацией для того, чтобы избежать опасностей.

8. Очистка, техобслуживание и заказ запасных деталей

Опасность!

Перед всеми работами по очистке необходимо вынуть штекер из розетки электросети.

8.1 Чистка

- Регулярно удаляйте со станка пыль и грязь. Чистку лучше всего производить при помощи тряпки или кисти.
- Не используйте для очистки пластмассовых деталей едкие вещества.
- Бак (3) и охлаждающий насос (13) необходимо регулярно очищать от загрязнений, так как в противном случае не будет осуществляться охлаждение алмазного диска (2).

8.2 Техническое обслуживание

Необходимо все подвижные детали регулярно смазывать смазкой.

8.3 Транспортировка (рис. 17)

- Опорожните емкость для воды, прежде чем транспортировать устройство.
- Если вы хотите транспортировать устройство в другое место, сначала ослабьте зажимные винты (12), переместите их вместе с верхней частью станка на сторону колес для транспортировки устройства (19) и затем снова зафиксируйте оба зажимных винта (12).
- По очереди уберите опорные ножки (1). Лучше всего начните со стороны колес для транспортировки устройства (19), чтобы не перегружать рукоятку для транспортировки (18) при опускании на землю.
- Для транспортировки возьмитесь за рукоятку для транспортировки устройства (18).
- Вы можете устанавливать устройство, не занимая много места, как показано на иллюстрации. При этом помещайте ногу на ось для предотвращения откатывания.
- Указание! Закрепите устройство с помощью ремня на время хранения устройства в соответствии с рис. 17.

8.4 Установка и демонтаж лазера (рис. 19–20)

Демонтируйте лазер, как показано на рис. 19–20, прежде чем чистить устройство водой.

8.5 Заказ запасных деталей:

При заказе запасных деталей необходимо указать следующие данные;

- Тип устройства
- Номер артикула устройства
- Идентификационный номер устройства
- Номер необходимой запасной детали

Актуальные цены и информация находятся на странице www.Einhell-Service.com

9. Утилизация и вторичное использование

Устройство поставляется в упаковке для предотвращения повреждений при транспортировке. Эта упаковка является сырьем и поэтому может быть использована вновь или направлена на повторную переработку сырья. Устройство и его принадлежности изготовлены из различных материалов, например, металла и пластмасс. Не выбрасывайте дефектные устройства вместе с бытовыми отходами. Для правильной утилизации устройство необходимо сдать в подходящий пункт приема. Если Вы не знаете, где находится пункт приема, уточните это в органах коммунального управления.

10. Хранение

Храните устройство и его принадлежности в темном, сухом и неподверженном воздействию мороза, а также недоступном для детей месте. Оптимальная температура хранения находится между 5 °C и 30 °C. Храните электроинструмент в оригинальной упаковке.



Только для стран ЕС

Запрещено выбрасывать электроинструмент в обычный домашний мусор.

Согласно европейской директиве 2012/19/EG об использованных электрических и электронных устройствах и реализации в правовой системе соответствующей страны необходимо использованный электрический инструмент утилизировать отдельно и направлять на вторичную переработку для охраны окружающей среды.

Вторичная переработка - альтернатива обязательной отсылке устройства назад изготовителю: Владелец электрического устройства в случае избавления от собственности обязан, в качестве альтернативы отсылки назад изготовителю, содействовать надлежащей утилизации. Пришедшее в негодность устройство может быть передано в приемный пункт, который осуществит ликвидацию в соответствии с законом страны о цикличном производстве и обращении с мусором. Это не относится к приложенным к пришедшему в негодность оборудованию дополнительным устройствам и вспомогательным средствам, не содержащим электрические части.

При утилизации устройства убедитесь, что из него извлечены аккумуляторы и осветительные приборы (например, лампочки).

Перепечатывание или прочие виды размножения документации и сопроводительных листов продукции фирмы, полностью или частично, разрешено производить только с однозначного разрешения Einhell Germany AG.

Сохраняется право на технические изменения

Информация о сервисном обслуживании

Во всех странах, указанных в гарантийном свидетельстве, у нас имеются компетентные сервисные партнеры, контактные данные которых Вы найдете в гарантийном свидетельстве. Они всегда в Вашем распоряжении для решения любых вопросов, связанных с обслуживанием, например, для ремонта, поставки запчастей и быстроизнашивающихся деталей, а также приобретения расходных материалов.

Следует обратить внимание на то, что в этом изделии следующие детали подвержены естественному износу или износу в связи с эксплуатацией / следующие детали требуются в качестве расходных материалов.

Категория	Пример
Быстроизнашивающиеся детали*	
Расходный материал/расходные части*	Отрезные диски
Недостающие компоненты	

* Не обязательно входят в объем поставки!

При обнаружении дефектов или неисправностей мы просим Вас заявить о таком случае в сети Интернет на сайте www.Einhell-Service.com. Обратите внимание на точное описание неисправности и в любом случае ответьте на следующие вопросы:

- Устройство уже работало или оно было неисправным с самого начала?
- Вам бросилось что-либо в глаза перед возникновением неисправности (признак перед неисправностью)?
- Какую неисправность имеет устройство, по Вашему мнению (основной признак)?
Опишите эту неисправность.

Гарантийное свидетельство

Уважаемая покупательница, уважаемый покупатель, наши продукты проходят тщательнейший контроль качества. Если это устройство все же не будет функционировать безупречно, мы просим Вас обратиться в наш сервисный отдел по адресу, указанному в этом гарантийном талоне. Мы также охотно ответим на Ваши вопросы по телефону, номер которого приведен ниже. При предъявлении гарантийных требований действуют следующие условия.

1. Настоящие правила гарантии действуют исключительно в отношении пользователей, т.е. физических лиц, которые не намереваются использовать настоящее изделие в рамках своей профессиональной или другой самостоятельной деятельности. Настоящие правила гарантии регулируют дополнительные условия оказания гарантийных услуг, которые нижеупомянутый производитель обеспечивает покупателям своих новых устройств в дополнение к условиям гарантии в соответствии с законом. Эти гарантийные обязательства не затрагивают Ваши законные гарантийные требования. Наши гарантийные услуги для Вас бесплатны.
2. Гарантийные услуги распространяются только на дефекты нового устройства нижеупомянутого производителя, которое вы приобрели, связанные с недостатком материала или производственным браком, и ограничиваются по нашему выбору устранением таких дефектов устройства или заменой устройства. Учтите, что наши устройства не предназначены для использования в промышленных целях, в ремесленном производстве и на профессиональной основе. Поэтому гарантийный договор считается недействительным, если устройство использовалось в течение гарантийного срока на кустарных, промышленных предприятиях или в ремесленном производстве, а также подвергалось сопоставимой нагрузке.
3. Наша гарантия не распространяется на:
 - повреждения устройства, возникшие в результате несоблюдения руководства по монтажу или неправильного монтажа, несоблюдения руководства по эксплуатации (например, при подключении к сети с неправильным напряжением или родом тока), несоблюдения требований касательно технического обслуживания и требований техники безопасности, воздействия на устройство аномальных условий окружающей среды или недостаточного ухода и технического обслуживания;
 - повреждения устройства, возникшие в результате неправильного или ненадлежащего использования (например, перегрузка устройства или применение не допущенных к использованию насадок или принадлежностей), попадания в устройство посторонних предметов (например, песка, камней или пыли, повреждения при транспортировке), применения силы или внешних воздействий (например, повреждения при падении);
 - повреждения устройства или частей устройства, связанные с износом в связи с эксплуатацией, обычным или другим естественным износом.
4. Гарантийный срок составляет 24 месяца, отсчет начинается со дня покупки устройства. Гарантийные права необходимо предъявлять до истечения срока гарантии в течение двух недель после того как будет обнаружена неисправность. Заявления на гарантийное обслуживание после истечения срока гарантии не принимаются. Ремонт или замена устройства не ведет к продлению гарантийного срока, также при оказании такой услуги отсчет нового гарантийного срока на устройство или возможно установленные детали не начинается заново. Это условие действует также при обращении в местный сервисный отдел.
5. Для предъявления гарантийных требований сообщите о неисправности устройства на сайте www.Einhell-Service.com. Приготовьте квитанцию о покупке или другие доказательства приобретения Вами нового устройства. Оказание гарантийных услуг применительно к устройствам, направленным на рассмотрение без соответствующих доказательств или фирменной таблички, исключается ввиду недостатка данных для идентификации таких устройств. Если наша гарантия распространяется на неисправность устройства, Вы немедленно получите отремонтированное или новое устройство.

Само собой разумеется, мы можем также устранить при оплате затрат неисправности устройства, которые не входят в объем гарантийных услуг или при истечении срока гарантии. Для этого Вам необходимо выслать устройство на адрес нашей службы сервиса.

Что касается быстроизнашивающихся, расходных деталей и недостающих компонентов, мы обращаем внимание на ограничения этой гарантии согласно информации о сервисном обслуживании настоящего руководства по эксплуатации.



Nevarnost! - Da bi zmanjšali tveganje poškodb, preberite navodila za uporabo!



Pozor! Uporabljajte zaščito za ušesa. Učinkovanje hrupa lahko povzroči izgubo sluha.



Pozor! Uporabljajte protiprašno zaščitno masko. Pri obdelavi lesa in drugih materialov lahko pride do nastajanja zdravju škodljivega prahu. Materiala, ki vsebuje azbest, ne smete obdelovati!



Pozor! Uporabljajte zaščitna očala. Med delom nastajajoče iskre ali iz naprave izletajoči delčki, ostružki in prah lahko povzročijo izgubo vida.



Pozor! Nosite rokavice za zaščito rok.



Nevarnost! Nevarnost ureznin



Pozor! Segmentiranih diamantnih rezilnih kolutov ni dovoljeno uporabiti



Pozor! Dopustno le za mokro rezanje.



Nevarnost! Lasersko sevanje. Ne glejte v laserski žarek



Napotek! Odstranite laser, preden čistite napravo z vodo.

Nevarnost!

Pri uporabi naprav je potrebno upoštevati nekaj varnostnih ukrepov, da bi preprečili poškodbe in materialno škodo. Zato skrbno preberite ta navodila za uporabo/varnostne napotke. Le-te dobro shranite tako, da boste imeli zmeraj pri roki potrebne informacije. Če bi napravo izročili drugim osebam, Vas prosimo, da jim izročite tudi ta navodila za uporabo/varnostne napotke. Ne prevzemamo nobene odgovornosti za nezgode ali škodo, ki bi nastale zaradi neupoštevanja teh navodil za uporabo in varnostnih napotkov.

1. Varnostni napotki

Odgovarjajoče varnostne napotke lahko preberete v priloženi knjižici!

Nevarnost!**Preberite varnostne napotke in navodila.**

Neupoštevanje varnostnih napotkov in navodil ima lahko za posledico električni udar, požar in/ali hude poškodbe. **Shranite vse varnostne napotke in navodila za kasnejšo uporabo.**

Posebni napotki za laser**⚠ Nevarnost! Lasersko sevanje****Ne glejte v laserski žarek****Varnostni razred laserja 2**

- Z nezaščitenim očesom ne glejte neposredno v laserski žarek.
- Nikoli ne glejte neposredno v smeri žarka.
- Laserskega žarka nikoli ne usmerjajte na odbojne površine, ljudi ali živali. Tudi laserski žarek z majhno močjo lahko poškoduje oko.
- Pozor - če izvajate postopke, ki niso navedeni tukaj, lahko to privede do nevarne izpostavljenosti sevanju.
- Nikoli ne odpirajte laserskega modula.
- Če merilnega orodja ne uporabljate dlje časa, je treba baterije odstraniti.

Dodatni varnostni napotki

- Stroj postavite na ravno, stabilno površino, ki je neovirana (razen materialov, ki jih name-ravate rezati), in je dobro osvetljena. Stroj ne sme nihati.
- Postavite stroj na ravna in pred zdrsom varna tla. Stroj se ne sme majati.
- Prepričajte se, če se napetost na podatkovni tablici sklada z omrežno napetostjo. Šele po-tem priključite električni vtikač na električno omrežje.
- Namestite si zaščitna očala.
- Uporabljajte zaščito za ušesa.
- Uporabljajte zaščitne rokavice.
- Pred vsako uporabo priključite dovod hladilne tekočine na vodno črpalko. Glejte tudi točko 5. Pred zagonom preberite razdelek Montaža črpalke hladilne vode.
- Kot hladilno tekočino uporabljajte samo vodo.
- Pred vsako uporabo preverite cevi za hladilno vodo in črpalko hladilne vode za razpoke ali poškodbe.
- Zamenjajte hladilno vodo, če je voda preveč umazana in se učinkovitost filtra črpalke hla-dilne vode poslabša.
- Očistite tudi posodo, v kateri je pritrjena črpalka hladilne vode.
- Ne uporabljajte poškodovanih diamantnih rezalnih plošč. Takšne plošče zamenjajte.
- Prepovedano je uporabljati segmentirane rezalne plošče.
- Pozor! Rezalna plošča se bo še nekaj časa vrtela po izklopu.
- Diamantne rezalne plošče ne zaustavljajte s pritiskanjem na ploščo iz strani.
- Opomba! Diamantna rezalna plošča se mora ves čas hladiti z vodo.
- Pred zamenjavo diamantne rezalne plošče potegnite električni vtikač iz omrežja.
- Uporabljajte samo predpisane diamantne rezalne plošče.
- Stroja nikoli nepuščajte brez nadzora v pros-toru z otroki.
- Pred kontrolo delov električnega motorske-ga sistema potegnite električni vtikač iz električnega omrežja.
- Nered na delovnem območju lahko povzroči nesreče.
- Pri delu stojte varno in trdo na tleh. Izogibajte se neobičajni drži telesa in vedno ohranjajte ravnotežje.
- Ko rezilni kolut blokira, napravo izklopite, ločite od omrežja in šele nato odstranite ob-delovanec.
- Izberite upravljalni položaj, kjer so vsi gumbi

na dosegu roke in je rez dobro viden.

2. Opis naprave na obseg dobave

2.1 Opis naprave

1. Oporne noge
2. Diamantni rezilni kolot
3. Kad
4. Delovna miza
5. Kotno omejilo
6. Omejilna tirnica
7. Vodilna tračnica
8. Zaščita rezilnega koluta
9. Ročaj
10. Privojni vijak za nastavitev kota
11. Privojni vijak za zaščito rezilnega koluta
12. Spenjalni vijak
13. Črpalka hladilne vode
14. Cev
15. Motor
16. Stikalo za vklop/izklop
17. Kotna skala
18. Transportni ročaj
19. Transportna kolesa
20. Odstavna noga
21. Laser
22. Stikalo za vklop/izklop laserja
23. Stranske mize
24. Vijak ročaja
25. Vijak za pritrditev zaščite rezalnih plošč
26. Protidržalo
27. Očesni ključ
28. Zunanja prirobnica
29. Nastavitveni vijak za laser
30. Glava stroja

2.2 Obseg dobave

S pomočjo opisanega obsega dobave preverite, ali je artikel popoln. Če deli manjkajo, se najkasneje v 5 delovnih dnevih po nakupu izdelka obrnite na naš servisni center ali na prodajno mesto, kjer ste napravo kupili, in predložite račun. Upoštevajte preglednico garancijskih storitev ob koncu tega navodila.

- Odprite embalažo in previdno vzemite napravo iz embalaže.
- Odstranite embalažni material in embalažne in transportne varovalne priprave (če obstajajo).
- Preverite, če je obseg dobave popoln.
- Preverite morebitne poškodbe naprave in delov pribora, do katerih bi lahko prišlo med transportom.

- Po možnosti shranite embalažo do poteka garancijskega roka.

Nevarnost!

Naprava in embalažni material nista igrača za otroke! Otroci se ne smejo igrati s plastičnimi vrečkami, folijo in malimi deli opreme! Obstaja nevarnost zadušitve in zaužitja takšnih delov materiala!

- Originalna navodila za uporabo
- Varnostni napotki

3. Predpisana namenska uporaba

Stroj za rezanje ploščic se lahko uporablja za običajna rezalna dela na majhnih in srednje velikih ploščicah (keramične ploščice ali podobno) odgovarjajoče velikosti stroja. Stroj je posebej izdelani za domačo in rokodelsko uporabo. Rezanje lesa in kovine ni dovoljeno.

Stroj se lahko uporablja samo za namen, za katerega je izdelani. Vsaka druga vrsta uporabe, ki ni v skladu z namensko uporabo te žage, ni namenska uporaba. V primeru kakršnih koli škod ali poškodb v primeru nenamenske uporabe nosi vso odgovornost uporabnik/upravljalec žage in ne proizvajalec. Uporabljati se smejo samo za ta stroj določene rezalne plošče. Sestavni del namenske uporabe je tudi spoštovanje varnostnih napotkov pri delu z žago kot tudi navodil za montažo in napotkov za delo z žago, ki so navedeni v navodilih za uporabo. Osebe, ki delajo s strojem in ga vzdržujejo, morajo poznati ta navodila in biti poučeni o možnih nevarnostih. Natančno je treba upoštevati veljavne UVV predpise.

Upoštevati je treba ostale splošne predpise na področju medicine dela in tehnične varnosti. Spreminjanje stroja v celoti izključuje jamstvo proizvajalca in njegovo odgovornost za nastalo škodo zaradi izvedenih sprememb na stroju. Kljub spoštovanju namenske uporabe pa ni možno v celoti izključiti vseh faktorjev tveganja. Zaradi konstrukcije in sestave stroja se lahko zgodijo sledeče :

- Kontakt z diamantno rezalno ploščo v nepokritem območju.
- Poseganje v vrtečo se diamantno rezalno ploščo.
- Izmet delčkov diamantne prevleke na rezalni plošči.
- Izmet obdelovanca in delov obdelovanca.

- Poškodbe ušes zaradi neuporabe potrebne zaščite za ušesa.

Prosimo, da upoštevate, da naše naprave niso bile konstruirane za namene profesionalne, obrtniške ali industrijske uporabe. Ne prevzemamo nobenega jamstva, če se naprava uporablja za profesionalne, obrtniške ali industrijske namene ali za izvajanje podobnih dejavnosti.

4. Tehnični podatki

Moč motorja:S1 800 W / S6 20% 900 W
 Število vrtljajev motorja: 2950 min⁻¹
 Motor na izmenični tok: 220-240 V~ 50 Hz
 Razred zaščite I
 Vrsta zaščite: IP 54
 Dolžina reza: 920 mm
 Dolžina Jolly: 920 mm
 max. debelina obdelovanca 90°: 36 mm
 max. debelina obdelovanca 45°: 29 mm
 Velikost mize: 890 x 475 mm
 Delovna višina: 700 mm
 Diamantna rezalna plošča: Ø 200 x Ø 25,4
 Teža (brez rezalnega koluta in s praznim rezervoarjem za vodo) pribl. 43,5 kg
 Najv. obratovalna teža (z rezalnim kolutom in polnim rezervoarjem za vodo) pribl. 85kg
 Najv. teža/dimenzije obdelovanca
 56kg / 92 x 60,5 cm

Način obratovanja S6 20 %: Trajno obratovanje s prekinjajočo obremenitvijo (trajanje vklopa 10 min). Da preprečite nepotrebno ogrevanje motorja, lahko motor 20 % trajanja vklopa deluje le z navedeno nazivno močjo, nato pa mora 80 % trajanja vklopa delovati brez obremenitve.

Nevarnost!

Hrup in vibracije

Vrednosti hrupa so bile ugotovljene v skladu z EN 62841-1.

Obratovanje

Nivo zvočnega tlaka L_{pA} 72 dB (A)
 Negotovost K_{pA} 3 dB
 Nivo zvočne moči L_{WA} 85 dB (A)
 Negotovost K_{WA} 3 dB

Navedena skupna vrednost nihanja in navedena vrednost emisij hrupa sta bili izmerjeni po standardiziranem testnem postopku in ju je mogoče za primerjavo električnega orodja primerjati z drugo vrednostjo.

Navedeno skupno vrednost nihanja in navedeno vrednost emisij hrupa je možno uporabiti tudi za predhodno oceno obremenitve.

Nevarnost!

- Vrednosti nihanj in emisij hrupa se lahko med dejansko uporabo električnega orodja razlikujejo od navedenih vrednosti, kar je odvisno od načina uporabe električnega orodja, zlasti od vrste obdelovanca.
- Določiti je treba varnostne ukrepe, namenjene zaščiti upravljavcev, ki temeljijo na oceni obremenitve zaradi nihanja med dejanskimi pogoji uporabe (pri čemer je treba upoštevati vse dele obratovalnega cikla, na primer čase, v katerih je električno orodje izklopljeno, in čase, v katerih je sicer vklopljeno, a dela brez obremenitve).

Omejite hrupnost in vibracije na minimum!

- Uporabljajte samo brezhibne naprave.
- Redno vzdržujte in čistite napravo.
- Vaš način dela prilagodite napravi.
- Ne preobremenjujte naprave.
- Po potrebi dajte napravo v preverjanje.
- Izključite napravo, ko je ne uporabljate.
- Uporabljajte rokavice.

Pozor!

Ostala tveganja

Tudi, če delate s tem električnim orodjem po predpisih, zmeraj obstaja nekaj ostalih tveganj. Nastopijo lahko sledeče nevarnosti v zvezi s konstrukcijo in izvedbo tega električnega orodja:

1. Poškodbe pljuč, če ne uporabljate primerne protiprašne zaščitne maske.
2. Poškodbe sluha, če ne uporabljate primerne zaščite za ušesa.
3. Zdravstvene težave, ki so posledica tresljajev rok, če dlje časa uporabljate napravo ali, če je ne uporabljate in vzdržujete pravilno.

5. Pred uporabo

Pred priklopom se prepričajte, če se podatki na tipski podatkovni tablici skladajo s podatki o električnem omrežju.

Nevarnost!

Zmeraj izvlecite električni priključni vtičač preden začnete izvajati nastavitve na skobljiču.

- Stroj mora biti stabilno postavljeni, t. p. na delovni mizi, pritrjeni na serijsko podnožje ali podobno.
- Pred zagonom morajo biti vsi pokrovi in varnostna oprema pravilno montirani.
- Rezalna plošča se mora prosto vrteti.

Raztegnitev podstavka (slika 2)

- Za postavitev naprave na oporne noge (1) pritisnite gumb za zaskočitev (a) in premikajte oporne noge (1) navzdol, dokler se ne zaskoči v predvidenem položaju. Oporne noge (1) pospravite v nasprotnem vrstnem redu.

Montaža črpalke hladilne vode (slike 4A-4C)

- Nato postavite črpalko hladilne vode (13) s sesalnimi nastavki navzdol v vsebnik (a).
- Nato pritrđite cev na predviden položaj, kot prikazuje sliki 4B in 4C.

Opomba!

Pazite, da se cev za hladilno vodo (14) pri montaži ne upogne, saj v tem primeru več ni zagotovljeno brezhibno delovanje.

Nevarnost!

Kabel in cev za hladilno vodo ne smeta zaiti v območje rezanja.

Montaža ročaja (slika 5)

Montirajte ročaj (9) z vijaki (a), kot je predstavljeno na sliki 5.

Montaža stranskih miz (slika 6)

Montirajte stranski mizi (23), kot je prikazano na sliki 6.

6. Uporaba

6.1 Stikalo za vklop / izklop (Slika 3/4A)

- Za vklop stroja pritisnite na „I“ na stikalu za vklop/izklop (16).
- Pred začetkom rezanja je treba počakati, da dobi rezalna plošča max. število vrtljajev in, da je začela hladilna vodna črpalka (13) poganjati vodo na rezalno ploščo.
- Za izklop stroja pritisnite „0“ na stikalu (16).

6.2 Montaža transportnega pripomočka (slike 7-9)

- Montirajte transportna kolesa (19), odstavno nogo (20) in transportni ročaj (18), kot prikazuje sliki 7/8/9.

6.3 Montaža omejitelne tirnice in kotnega omejitela (slika 10)

- Najprej potisnite omejitelno tirnico (6) na vodila (a), kot je prikazano, in jo pritrđite.
- Nato lahko potisnete kotno omejilo (5) v vodilo (b) in ga pritrđite v poljubnem položaju.

6.4 90° rezi (sliki 11/12)

- Odpustite vijak ročaja (24) in kotno omejilo (5) potisnite v zeleni položaj ter nastavite kot na 0°, nato pa vijak ročaja (24) ponovno pritegnite in fiksirajte kotno omejilo (5).
- Nato zrahljajte privojni vijak (12) in ga potisnite na zeleni položaj.
- Nato lahko glavo stroja z ročajem (9) potisnete nazaj.
- Ploščico položite na omejitelno tirnico (6) in kotno omejilo (5).
- Vklopite stroj.
- Pozor: Počakajte, da hladilna voda doseže rezilni kolut (2).
- Glavo stroja počasi in enakomerno potiskajte z ročajem (9) naprej skozi ploščico.

6.5 Diagonalni rez 45° (Slika 11/13)

- Kotni naslon (5) nastavite na 45°.
- Izvršite rez kot je navedeno v točki 6.4.

6.6 Vzdolžno rezanje „rez Jolly“ 45° (Slika 14/15)

- Odvijte zvezdasti ročajni vijak (10)
- Nagnite vodilo (7) v levo na 45° na kotni skali (17).
- Ponovno zategnite zvezdasti ročajni vijak (10).
- Izvršite rez kot je navedeno v točki 6.4.

6.7 Menjava diamantnega rezilnega koluta (slika 16A/16B)

- Potegnite električni omrežni vtičnik iz električne priključne vtičnice.
- Odstranite vijak (25).
- Pokrov (8) odprite navzgor.
- Ključ (26) nastavite na gred motorja in ga držite.
- S ključem (27) odpustite matico prirobnice v smeri teka rezilnega koluta (2). (Pozor: levi navoj)
- Snemite zunanjo prirobnico (28) in rezilni kolot (2).
- Sprejemno prirobnico (28) pred montažo novega rezilnega koluta skrbno očistite.
- Nov rezilni kolot vstavite v nasprotnem vrstnem redu in ga ponovno pritegnite.
- Pozor: Upoštevajte smer poteka rezilnega koluta!

6.8 Delovanje laserja (slika 18)

Vklop: Preklopite stikalo za vklop/izklop (22) v položaj »I«.

Izklop: Preklopite stikalo za vklop/izklop (22) v položaj »0«.

Vklopite laser (21). Na material, ki ga želite obdelati, se projicira laserska črta, ki prikazuje natančno linijo rezanja. Laser lahko dodatno nastavite tudi z vijakom (29).

7. Zamenjava električnega priključnega kabla

Nevarnost!

Če se električni priključni kabel te naprave poškoduje, ga mora zamenjati proizvajalec ali njegova servisna služba ali podobno strokovno usposobljena oseba, da bi preprečili ogrožanje varnosti.

8. Čiščenje, vzdrževanje in naročanje nadomestnih delov

Nevarnost!

Pred izvajanjem vsakega čistilnega dela izvlecite električni priključni kabel.

8.1 Čiščenje

- S stroja redno čistite prah in umazanijo. Čiščenje je najuspešnejše s krpo ali čopičem.
- Za čiščenje plastike ne uporabljajte jedkih snovi.
- S kadi (3) in črpalke hladilnega sredstva (13) redno čistite umazanijo, sicer hlajenje diamantnega rezilnega koluta (2) ni zagotovljeno.

8.2 Vzdrževanje

Vse premične dele redno mažite v časovnih intervalih.

8.3 Transport (slika 17)

- Pred prevozom naprave izpraznite rezervoar za vodo.
- Če želite napravo transportirati na drugi kraj, najprej odpustite privojne vijake (12) in jih potisnite skupaj z glavo stroja na stran transportnih koles (19), nato pa jih ponovno pritrdite z obema privojnima vijakom (12).
- Zložite eno za drugo oporne noge (1), najbolje, da začnete na strani transportnih koles (19), da pri odlaganju ne preobremenite transportnega ročaja (18).
- Sedaj napravo primite za transportni ročaj (18) za transport naprave.
- Napravo lahko odložite prostorsko varčno, kot je prikazano, pri tem pa pazite, da nogo odložite na os, da se ne odkotali.
- Napotek! Ko želite shraniti napravo, jo zavaruje z jermenom, kot je prikazano na sliki 17.

8.4 Montaža/demontaža laserja (sl. 19/20)

Demontirajte laser, kot je prikazano na slikah 19/20, preden napravo čistite z vodo.

8.5 Naročanje nadomestnih delov:

Pri naročanju nadomestnih delov je potrebno navesti naslednje navedbe:

- Tip naprave
- Art. številko naprave
- Ident- številko naprave
- Številka potrebnega nadomestnega dela

Aktualne cene in informacije najdete na spletni strani www.Einhell-Service.com

9. Odstranjevanje in ponovna uporaba

Naprava se nahaja v embalaži, da ne bi prišlo do poškodb med transportom. Ta embalaža je surovina in s tem ponovno uporabna ali pa jo je možno reciklirati. Naprava in njen pribor sta izdelana iz različnih materialov kot npr. kovine in plastika. Pokvarjene sestavne dele odstranite med posebne odpadke. V ta namen povprašajte v tehnični trgovini ali na občinski upravi!

10. Skladiščenje

Napravo in pribor za napravo skladiščite na temnem, suhem in pred mrazom zaščitenem in za otroke nedostopnem mestu. Optimalna skladiščna temperatura je med 5 in 30 °C. Električno orodje shranjujte v originalni embalaži.



Samo za dežele EU

Električnega orodja ne mečite med gospodinjske odpadke!

V skladu z evropsko smernico 2012/19/EG o starih električnih in elektronskih napravah in v skladu z izvajanjem nacionalne zakonodaje morate ločeno zbirati izrabljena električna orodja in jih predati v okoljsko varno ponovno predelavo.

Reciklažna alternativa za poziv za vračanje:

Lastnik električne naprave je alternativno zavezan, da namesto vračanja sodeluje pri strokovno ustreznem recikliranju v primeru predaje lastnine. Staro napravo se lahko v ta namen tudi prepusti na odvzemnem mestu, ki izvaja odstranjevanje v smislu nacionalne zakonodaje o odstranjevanju takšnih odpadkov. To se ne nanaša na starim napravam priložene dele pribora in opreme brez električnih komponent.

Pred odstranjevanjem, iz naprave odstranite akumulator in svetilo (npr. žarnico).

Ponatis ali kakršnokoli razmnoževanje dokumentacije in spremljajočih papirjev o proizvodu, tudi po izvlečkih, je dovoljeno samo z izrecnim soglasjem Einhell Germany AG.

Pridržana pravica do tehničnih sprememb

Servisne informacije

V vseh državah, ki so navedene v garancijski listini, sodelujemo s kompetentnimi servisnimi partnerji, katerih kontakti so razvidni iz garancijske listine. Na voljo so vam za vse potrebne servisne storitve, kot so popravila, oskrba z nadomestnimi in obrabnimi deli ali oskrba s potrošnimi materiali.

Upoštevajte, da so nekateri deli tega izdelka izpostavljeni naravni obrabi zaradi uporabe oz. da so nekateri deli potrošni material.

Kategorija	Primer
Obrabni deli*	
Obrabni material/ obrabni deli*	Rezalni kolut
Manjkajoči deli	

* ni nujno, da je v obsegu dobave!

Pri pomanjkljivostih ali napakah vas prosimo, da napako prijavite na www.Einhell-Service.com. Napako kar najbolj natančno opišite in v vsakem primeru odgovorite na naslednja vprašanja:

Odgovorite na naslednja vprašanja:

- Je naprava nekoč delovala, ali je bila od vsega začetka okvarjena?
- Ste pred okvaro opazili kaj neobičajnega (simptom ali okvaro)?
- Kaj na napravi po vašem mnenju ne dela (glavni znak)?
Opišite to napačno delovanje.

Garancijska listina

Spoštovani uporabnik,
za naše izdelke izvajamo strogo končno kontrolo kakovosti. Če ta naprava kljub temu ne deluje brezhibno, to zelo obžalujemo in vas prosimo, da se obrnete na našo servisno službo na naslovu, ki je naveden na tej garancijski kartici. Z veseljem vam bomo svetovali tudi po telefonu na navedeni številki servisne službe. Za uveljavljanje garancijskih zahtevkov velja naslednje:

1. Ti garancijski pogoji so namenjeni izključno porabniku, tj. fizičnim osebam, ki tega izdelka ne bodo uporabljale za svojo obrt ali druge samostojne dejavnosti. Ti garancijski pogoji urejajo dodatne garancijske storitve, ki jih spodaj navedeni proizvajalec zagotavlja svojim kupcem novih naprav dodatno k zakonskemu jamstvu. Ta garancija ne vpliva na vaše zakonske garancijske zahtevke. Naše garancijske storitve so za vas brezplačne.
2. Garancijske storitve se nanašajo izključno na pomanjkljivosti na novih napravah zgoraj navedenega proizvajalca, ki ste jih kupili, in so posledica materialnih ali tovarniških napak, in ki jih po lastni presoji odpravimo na tej napravi ali napravo nadomestimo z drugo.
Prosimo, upoštevajte, da naše naprave niso bile zasnovane za uporabo v poklicu, obrti ali za poklicno uporabo. Garancijska pogodba tako ne nastane, če napravo v garancijskem obdobju uporabljate za v obrtnih, rokodelskih ali industrijskih obratih ali če je bila izpostavljena obremenitvam, ki so temu enakovredna.
3. Iz garancije so izvzeti:
 - Škoda na napravi, ki je nastala zaradi neupoštevanja navodil za montažo ali zaradi nestrokovne inštalacije, neupoštevanja navodil za uporabo (kot npr. s priključitvijo na napačno omrežno napetost ali vrsto toka), neupoštevanja navodil za vzdrževanje in varnostnih določil ali zaradi izpostavitve naprave nenormalnim okoljskim pogojem ali zaradi neustrezne nege in vzdrževanja.
 - Škoda na napravi, ki je nastala zaradi nenamenske ali nestrokovne uporabe (npr. zaradi preobremenitve naprave ali uporabe v orodjih ali opremi, za katera ni odobrena), vdor tujkov v napravo (npr. peska, kamnov ali prahu, poškodb pri transportu), uporabe sile ali zunanje sile (npr. poškodbe pri padcih).
 - Škode na napravi ali delih naprave, ki je nastala kot posledica uporabe oz. običajne ali drugačne obrabe.
4. Garancijsko obdobje traja 24 mesecev in se začne z datumom nakupa naprave. Garancijske zahtevke je treba uveljaviti pred potekom garancijskega obdobja v roku dveh tednov, ko opazite okvaro. Uveljavljanje garancijskih zahtevkov po poteku garancijskega obdobja je izključeno. Popravilo ali menjava naprave ne podaljša garancijskega obdobja, niti ne predstavlja začetka novega garancijskega obdobja za storitev, izvedeno na napravi ali za morebitne vgrajene nadomestne dele. To velja tudi pri servisih na kraju samem.
5. Za uveljavljanje vašega garancijskega zahtevka okvarjeno napravo prijavite na:
www.Einhell-Service.com. Pripravite račun ali drugo dokazilo o vašem nakupu nove naprave. Naprave, poslana brez ustreznega dokazila ali tipske tablice, so izključene iz garancijskih storitev, saj jih ni možno uvrstiti. Če je okvara zajeta v naših garancijskih storitvah, boste takoj prejeli popravljeno ali novo napravo.

Seveda bomo proti plačilu z veseljem odpravili tudi okvare na napravi, ki v garancijski obseg ne sodijo ali ne sodijo več. Napravo nam pošljite na spodaj naveden naslov servisa.

Opozarjamo na omejitve v okviru te garancije za obrabne, potrošne in manjkajoče dele v skladu s servisnimi informacijami, opisanimi v teh navodilih za uporabo.



Veszély! - Sérülés veszélyének a lecsökkentéséhez olvassa el a használati utasítást



Vigyázat! Hordjon egy zajcsökkentő fülvédőt. A zaj behatása hallásvesztéshez vezethet.



Vigyázat! Viseljen egy porvédőálarcot. Fa és más anyagok megdolgozásánál az egészségre káros por keletkezhet. Azbeszt tartalmú anyagokat nem szabad megmunkálni!



Vigyázat! Hordjon egy védőszemüveget. Munka közben keletkező szikrák vagy a készülékből kipattanó szillánk, forgács vagy a keletkező por vakulást okozhat.



Vigyázat! Hordjon védőkesztyűket.



Veszély! Megvágás veszélye



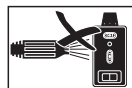
Vigyázat! Nem szabad szegmensbetétes gyémánt vágótárcsákat használni.



Vigyázat! Csak vizes vágásra engedélyezve.



Veszély! Lézersugárzás. Ne tekintsen a sugárba



Utasítás! Szerelje le a lézert, mielőtt vízzel tisztítaná a gépet.

Veszély!

A készülékek használatánál, a sérülések és a károk megakadályozásának az érdekébe be kell tartani egy pár biztonsági intézkedést. Ezért ezt a használati utasítást / biztonsági utasításokat gondosan átolvasni. Őrizze ezeket jól meg, azért hogy mindenkor a rendelkezésére álljanak az információk. Ha más személyeknek adná át a készüléket, akkor kérjük kézbesítse ki vele együtt ezt a használati utasítást / biztonsági utasításokat is. Nem vállalunk felelőséget olyan balesetekért vagy károkért, amelyek ennek az utasításnak és a biztonsági utasításoknak a figyelmen kívül hagyásából keletkeznek.

1. Biztonsági utasítások

A megfelelő biztonsági utasítások a mellékelt füzetekben találhatóak!

Veszély!

Olvasson minden biztonsági utalást és utasítást el. A biztonsági utalások és utasítások betartásán belüli mulasztások következménye áramcsapás, tűz és/vagy nehéz sérülések lehetnek. **Őrizze meg a biztonsági utalásokat és utasításokat a jövőre nézve.**

Speciális utasítások a lézerhez**⚠ Veszély! Lézersugárzás****Ne tekintsen a sugárba****Lézerosztály 2**

- Ne tekintsen védtelen szemekkel közvetlenül a lézersugárba.
- Ne tekintsen sohasem közvetlenül a sugármenetbe.
- Soha ne irányítsa a lézersugarat visszaverő felületekre és személyekre vagy állatokra. Egy kis teljesítményű lézersugár is károkat tud okozni a szemem.
- Vigyázat - ha az itt megadott eljárási módtól eltérő lesz végezve, akkor ez egy veszélyes sugárzási expozícióhoz vezethet.
- Ne nyissa ki sohasem a lézermodult.

- Ha a mérőszerszámot hosszabb ideig nem használja, akkor az elemeket el kell távolítani belőle.

Kiegészítő biztonsági utasítások

- A gépet egy sík és stabil talajra állítani, amely akadálymentes (kivéve az anyagokat, amelyeket el kell vágni) és jól meg van világítva. A gépnek nem szabad inognia.
- A gépet egy egyenes, nem csúszós padlóra állítani. A gépnek nem szabad inognia.
- Bizonyosodjon meg arról, hogy az adattáblán megadott feszültség megegyezik a fennálló feszültségnek. Csak ezután csatlakoztatni rá a dugót az áramhálózatra.
- Feltenni a védőszemüveget.
- Zajcsökkentő fülvédőt hordani.
- Védőkesztyűket hordani.
- Minden használat előtt rácsatlakoztatni a vízszivattyúra a hűtőszer ellátást. Lásd az 5. Üzembe vétel előtt pont alatt, a hűtővízszivattyú felszerelése szakaszt.
- Hűtőszerként csak vizet használni.
- Ellenőrizze minden használat előtt le repedésekre vagy károsulásokra a hűtővíztömlőket és a hűtővíz szivattyút.
- Cserélje ki a hűtővizet, ha túlságosan szennyezett a víz és ha alábbhagy a hűtővízszivattyú szűrőjének a hatása.
- Kiegészítően még megtisztítani a tartályt, amelyben fel van erősítve a hűtővíz szivattyú.
- Repedt gyémánt vágótárcsákat nem használni többet és kicserélni őket.
- Nem szabad szegmensbetétes vágótárcsákat használni.
- Vigyázat! Utánfut a vágótárcsa!
- Ne fékezze le oldali elennyomással a gyémánt vágótárcsát.
- Utalás! A gyémánt vágótárcsát mindig hűteni kell vízzel.
- A vágótárcsa kicserélése előtt kihúzni a hálózati dugót.
- Csak megfelelő gyémánt vágótárcsákat használni.
- Ne hagyja a gépet sohasem felügyelet nélkül egy teremben ahol gyerekek vannak.
- A gépházteremszisztémának a leellenőrzése előtt kihúzni a hálózati dugót.
- Rendetlenség a munkakörben könnyen balesetekhez vezet.
- Ügyeljen a munkájánál mindig egy biztos és feszes állásra. Kerülje el az abnormális testtartásokat, tartsa mindig az egyensúlyt.
- A vágótárcsa blokkolásánál kikapcsolni a készüléket és leválasztani a hálózatról, és

- csak azután távolítani el a munkadarabot.
- Válasszon ki egy olyan kezelési pozíciót, amelynél minden kezelő elem elérhető és jól belátható a vágás.

2. A készülék leírása és a szállítás terjedelme

2.1 A készülék leírása

1. Állólábak
2. Gyémánt szétválasztótárcsa
3. Kád
4. Munkaasztal
5. Szögletűtköző
6. Ütközősín
7. Vezetősín
8. Vágótárcsavédő
9. Fogantyú
10. Szorítócsavar a szöglet beállításához
11. Szorítócsavar a vágótárcsavédőhöz
12. Szorítócsavar
13. Hűtővízszivattyú
14. Tömlő
15. Motor
16. Be- /Kikapcsoló
17. Szögleteskála
18. Szállítófogantyú
19. Szállítási károk
20. Leállító láb
21. Lézer
22. Lézer be- / kikapcsoló
23. Oldali asztalok
24. Fogantyúcsavar
25. Fixáló csavar a korongvédőhöz
26. Ellentartó
27. Csillagkulcs
28. Külső karima
29. Juszírozó csavar a lézerhez
30. Gépféj

2.2 A szállítás terjedelme

Kérjük a leírt szállítási terjedelem alapján leellenőrizni a cikk teljességét. Hiányzó részek esetén forduljon a cikk vásárlása után legkésőbb 5 munkanapon belül egy érvényes vásárlási igazolás felmutatása mellett a szervízközpontoz vagy a eladóhelyhez, ahol vette a készüléket. Kérjük vegye ehhez figyelembe az utasítás végén a szervíz-információkban található szavatossági táblázatot.

- Nyissa ki a csomagolást és vegye ki óvatosan a készüléket a csomagolásból.
- Távolítsa el a csomagolási anyagot valamint

a csomagolási- / és szállítási biztosítékot (ha létezik).

- Ellenőrizze le, hogy teljes a szállítás terjedelme.
- Ellenőrizze le a készüléket és a tartozékrészeket szállítási károkra.
- Ha lehetséges, akkor őrizze meg a csomagolást a garanciaidő lejáratának a végéig.

Veszély!

A készülék és a csomagolási anyag nem gyerekjáték! Nem szabad a gyerekeknek a műanyagtasakokkal, foliákkal és aprórészekkel játszaniuk! Fennáll a lenyelés és a megfulladás veszélye!

- Eredeti használati utasítás
- Biztonsági utasítások

3. Rendeltetésszerű használat

A csempevágógépet, a gép nagyságának megfelelő kis és közepes csempeken (kályhacserépen, kerámián vagy hasonlóakon) történő szokásos vágási munkákra lehet alkalmazni. Különösen a ház- és a kézműiparra lett tervezve. Fa és fém vágása nem engedélyezett.

A gépet csak rendeltetése szerint szabad alkalmazni. Ezt túlhaladó bármilyen használat, nem számít rendeltetésszerűnek. Ebből adódó bármilyen kárért vagy bármilyen fajta sérülésért a használat ill. a kezelő felelős és nem a gyártó. Csak a gépnek megfelelő vágótárcsákat szabad használni. Tilos fűrészlaponak a használata. A rendeltetésszerű alkalmazás része a biztonsági utasítások figyelembe vétele is, valamint az összeszerelési és a használati utasításban levő üzemeltetési utasítások. A gépet kezelő és karbantartó személyeknek ezekben jártasaknak és a lehetséges veszélyekkel kapcsolatban kioktatottnak kell lenniük. Azon kívül még pontosan be kell tartani a balesetvédelmi előírásokat. Figyelembe kell venni a munkaegészségügy és a biztonságtechnika terén fennálló balesetvédelmi szabályokat. A gépen történő változtatások teljesen kizárják, a gyártó szavatolását, és az ebből adódó károk megtérítését. Bizonyos fennmaradt rizikótényezőket rendeltetésszerű használat esetén sem lehet teljes mértékben kizárni. A gép konstrukciója és felépítése által a következő pontok léphetnek fel:

- A gyémánt vágótárcsa megérintése a nem

- lefedett részen.
- Belenyúlás a futó gyémánt vágótárcsába.
- A vágótárcsának egy hibás gyémántrátékának a kivetése.
- A munkadarabok és munkadarabrészek elhajítása.
- A szükséges zajcsökkentő füllvédő használatának mellőzésekor a hallás károsodása.

Kérjük vegye figyelembe, hogy a készülékeink rendeltetésük szerint nem az ipari, kézműipari vagy gyári bevetésre lettek konstruálva. Nem vállalunk szavatosságot, ha a készülék ipari, kézműipari vagy gyári üzemek területén valamint egyenértékű tevékenységek területén van használva.

4. Technikai adatok

Motorteljesítmény:S1 800 W / S6 20% 900 W
 Motorfordulatszám: 2950 perc⁻¹
 Váltakozóáramú motor: 220-240 V ~ 50 Hz
 Védőosztály I
 Védelmi rendszer: IP 54
 A vágás hossza: 920 mm
 Jolly hossz: 920 mm
 Max. munkadarabvastagság 90°: 36 mm
 Max. munkadarabvastagság 45°: 29 mm
 Asztalmagasság: 890 x 475 mm
 Munkamagasság: 700 mm
 Gyémánt vágótárcsa: ø 200 x ø 25,4
 Súly (vágókorong nélkül és üres víztartállyal)
 kb. 43,5 kg
 Max. üzemsúly (vágókoronggal
 és töltött víztartállyal) kb. 85kg
 A munkadarab max. súlya/méretei
56kg / 92 x 60,5 cm

Üzem mód S6 20%: Folyamatos üzem megszakításos megterheléssel (játéktartam 10 perc). Annak érdekében, hogy ne melegedjen fel a motor az engedélyezett felülre, a játéktartam 20%-át szabad a megadott névleges teljesítménnyel üzemeltetni és utána a játéktartam 80%-át megterhelés nélkül kell tovább futtatni.

Veszély! Zaj és vibrálás

A zajértékek az EN 62841-1 szerint lettek mérve.

Üzemeltetés

Hangnyomásérték L_{pA} 72 dB(A)
 Bizonytalanság K_{pA} 3 dB
 Hangteljesítményérték L_{WA} 85 dB(A)
 Bizonytalanság K_{WA} 3 dB

A megadott rezgésösszérték és a megadott zajkibocsátási érték egy normált ellenőrzési folyamat szerint lett mérve és fel lehet használni az egyik elektromos szerszámnak egy másikkal való összehasonlítására.

A megadott rezgésösszértéket és a megadott készülék zajkibocsátási értékét fel lehet használni a megterhelés ideiglenes felbecsülésére is.

Figyelmeztetés!

- A rezgési és a zajkibocsátási értékek az elektromos szerszám valódi használatánál eltérhetnek a megadott értékektől, függően attól, hogy milyen módon lesz az elektromos szerszám használva, különösen a megmunkált munkadarab fajtájától.
- A kezelő személy védelmére szükséges, a valódi használati körülmények ideje alatti rezgésmegterhelések felbecsülésén alapuló biztonsági intézkedések megszabása (ennél az üzemmód minden részét figyelembe kell venni, mint például az időket, amelyekben az elektromos szerszám le van kapcsolva, és olyanokat, amelyekben habár be van kapcsolva, de mégis megterhelés nélkül fut).

Csökkentse le a zajkibocsátást és a vibrálást egy minimumra!

- Csak kifogástalan készülékeket használni.
- A készüléket rendszeresen karbantartani és megtisztítani.
- Illessze a munkamódját a készülékhez.
- Ne terhelje túl a készüléket.
- Hagyja adott esetben leellenőrizni a készüléket.
- Kapcsolja ki a készüléket, ha nem használja.
- Hordjon kesztyűket.

Vigyázat!

Fennmaradt rizikók

Akkor is ha előírás szerint kezeli az elektromos szerszámot, mégis maradnak fennmaradó rizikók. Ennek az elektromos szerszámnak az építésmódjával és kivitelzésével kapcsolatban a következő veszélyek léphetnek fel:

1. Tüdőkárok, ha nem visel megfelelő porvédőmaszkot.
2. Hallás károsodás, ha nem visel megfelelő zajcsökkentő fülvédőt.
3. Egészségi károk, amelyek a kéz-kar-rezgésekből adódnak, ha a készülék hosszabb ideig használva lesz, vagy ha nem lesz szabályszerűen vezetve és karbantartva.

5. Beüzemeltetés előtt

Győződjön meg a rákapsolás előtt arról, hogy a típustáblán megadott adatok megegyeznek a hálózati adatokkal.

Figyelmeztetés!

Húzza mindig ki a hálózati csatlakozót, mielőtt beállításokat végezne el a készüléken.

- A gépet stabilan kell felállítani, ez annyit jelent hogy egy munkapadra, a szériaszervei állványra vagy hasonlóra erősen oda kell csavarozni.
- A beüzemeltetés előtt minden burkolatnak és biztonsági berendezésnek szabályszerűen fell kell szerelve lennie.
- A vágótárcsának szabadon kell tudni futnia.

Az állvány kihajtása (2-es kép)

Ahhoz hogy az állólábakra (1) állítsa a készüléket, nyomja meg a bereteselő gombot (a) és hajtsa a megfelelő állólábakat (1) addig lefelé, amíg azok be nem reteszelenek az előrelátott pozíciókban. Az állólábak (1) behajtásához járjon az ellenkező sorrendben el.

A hűtővízszivattyú felszerelése (képek 4A-tól – 4C-ig)

- Azután a szívókorongokkal lefelé a tartályba (a) tenni a hűtővízszivattyút (13).
- Majd az 4B-ös és a 4C-os képen mutatottak szerint felerősíteni a tömlőt az arra előrelátott pozíciókba.

Utalás!

Ügyeljen arra, hogy az összeszerelésnél ne törődjön meg a hűtővíztömlő (14), mert különben nincs biztosítva a kifogástalan működés.

Veszély!

Nem szabad, hogy a kábel és a hűtővíztömlő a vágási körbe kerülhessen.

A fogantyú felszerelése (5-ös kép)

Az 5-ös ábrán ábrázoltak szerint felszerelni a csavarokkal (a) a fogantyút (9).

Az oldali asztalok felszerelése (6-os kép)

Szerelje fel a 6-os ábrán ábrázoltak szerint az oldali asztalokat (23).

6. Kezelés

6.1 Be- / kikapcsoló (3/4A)

- Bekapcsoláshoz megnyomni a be-/kikapcsolón (16) az „I”-st.
- A vágási folyamat elkezdése előtt meg kell várni amíg a vágótárcsa el nem érte a maximális fordulatszámot és a hűtővízszivattyú (13) el nem szállította a vizet a vágótárcsához.
- Kikapcsoláshoz megnyomni a kapcsolón (16) a „0”-át.

6.2 A szállítási segítségek felszerelése (képek 7-től – 9-ig)

- A 7/8/9-es képeken mutatottak szerint felszerelni a szállítási kerekeket (19), a leállító lábat (20) és a szállítófület (18).

6.3 Az ütközősín és a szögletütköző felszerelése (10-es kép)

- Először a mutatottak szerint feltolni az ütközősínt (6) a vezetőkre (a) majd odaerősítse őket.
- Azután be tudja tolni a szögletütközőt (5) a vezetőbe (b) és egy tetszés szerinti pozícióban fixálni.

6.4 90°-ú vágások (11/12-es kép)

- Meglazítani a fogantyúcsavart (24) és a kívánt pozícióba tolni a szögletütközőt és a 0°-ra állítani a szögletet, azután a szögletütköző (5) fixálásához ismét feszesre húzni a fogantyúcsavart (24).
- Lazítsa azután meg a szorítócsavart (12) és tolja a kívánt pozícióba.
- Azután a fogantyúnál (9) fogva hátra tolhatja gépfejet.
- Nekifektetni a csempét az ütközősínhez (6) és a szögletütközőhöz (5).
- Bekapcsolni a gépet.
- Figyelem: Megvárni amíg a hűtővíz el nem érte a vágótárcsát (2).
- Lassan és egyenletesen a fogantyúnál (9) fogva előre a csempén keresztül húzni a gépfejet.

6.5 45° diagonálisvágás (Ábra 11/13)

- A szögletütközőt (5) 45°-ra beállítani.
- A vágást a 6.4 alatt elmagyarázottak szerint

elvégezni.

6.6 45° Hosszvátság, „Jollyvágás“ (Ábra 14/15)

- Meglazítani a csillag markolat alakú csavart (10)
- A vezetősínt (7) balra, a szögletskála (17) 45°-ára dönten.
- Ismét feszesre húzni a csillag markolat alakú csavart (10).
- A vágást a 6.4 alatt elmagyarázottak szerint elvégezni.

6.7 A gyémánt vágótárcsa kicserélése (16A-16B os kép)

- Kihúzni a hálózati csatlakozót!
- Eltávolítani a csavart (25).
- Felhajtani a burkolatot (8).
- Rátenni a kulcsot (26) a motortengelyre és tartani.
- A vágótárcsa (2) futásirányába megereszteni a kulccsal (27) a karimaanyát. (Figyelem: Balmenet)
- Levenni a külső karimát (28) és a vágótárcsát (2).
- Az új vágótárcsa felszerelése előtt a fűrészlap befogadó karimáját (28) gondosan megtisztítani.
- Az új vágótárcsát az ellenkező sorrendben ismét berakni és feszesre húzni.
- Figyelem: Figyelembe venni a vágótárcsa forgási irányát!

6.8 Lézer üzem (18-as kép)

Bekapcsolni: A be-/kikapcsolót (22) a „I” állásba tenni.

Kikapcsolni: A be-/kikapcsolót (22) a „0” állásba tenni.

Kapcsolja be a lézert (21). A megdolgozandó anyagra egy lézersugár lesz rávetítve és mutatja Önnek a pontos vágás vezetést. A csavar (29) által lehet a lézert kiegészítően beigazítani.

7. A hálózati csatlakozásvezeték kicserélése

Veszély!

Ha ennek a készüléknek a hálózatra csatlakoztató vezetéke megsérült, akkor ezt a gyártó vagy annak a vevőszolgáltatása, vagy egy hasonlóan szakképzett személy által ki kell cseréltetni, azért hogy elkerülje a veszélyeztetéseket.

8. Tisztítás, karbantartás és pótalkatrészmegrendelés

Veszély!

Tisztítási munkák előtt húzza ki a hálózati csatlakozót.

8.1 Tisztítás

- Ürítse ki a víztartályt, mielőtt szállítaná a készüléket A port és a szennyeződések a gépről rendszeresen el kell távolítani. A tisztítást legjobb egy ronggyal vagy egy ecsettel elvégezni.
- Ne használjon a műanyag tisztítására maró hatású szereket.
- Rendszeresen meg kell tisztítani a kádat (3) és a hűtőszerszívattyút (13) a szennyeződésektől, mivel különben nincs garantálva a gyémánt vágótárcsa (2) hűtése.

8.2 Karbantartás

Minden mozgatható részt periodikus időszakosokban utána kell kenni.

8.3 Szállítás (17-es kép)

- Ürítse ki a víztartályt, mielőtt szállítaná a készüléket
- Ha egy másik helyre akarja szállítani a készüléket, akkor lazítsa meg először a szorítócsavarokat (12) és tolja azokat a gépfejjel együtt a szállítókerek oldalára (19) és azután ismét mind a két szorítócsavart (12) fixálni.
- Hajtsa azután egymás után be az állólábakat (1), a legjobb ha a szállítókerek (19) oldalán levőkkel kezd, azért hogy a behajtáskor ne terhelje túl a szállítófogantyút (18).
- A készülék szállításához fogja most a készüléket a szállítófogantyúnál (18) fogva meg.
- A mutatottak szerint helyspórolóan le lehet állítani a készüléket, ügyeljen ennél arra, hogy a lábat a tengelyre állítsa azért, hogy elkerülje az elgurulást.
- Utasítás! Ha a 17-es ábrán mutatottak szerint tárolná a készüléket, akkor rögzítse egy gurt-nival a készüléket.

8.4 A lézer felszerelése/leszerelése (ábrák 19/20)

Mielőtt vízzel tisztítaná a készüléket, szerelje le a lézert a 19/20-as ábrákon mutatottak szerint.

8.5 A pótalkatrész megrendelése:

Pótalkatrész megrendésénél a következő adatokat kellene megadni:

- A készülék típusát
- A készülék cikk-számát
- A készülék ident- számát
- A szükséges pótalkatrész pótalkatrész számát

Aktuális árak és információk a www.Einhell-Service.com alatt találhatóak.

9. Megsemmisítés és újrahasznosítás

A szállítási károk megakadályozására a készülék egy csomagolásban található. Ez a csomagolás nyersanyag és ezáltal ismét felhasználható vagy pedig visszavezethető a nyersanyag körforgáshoz. A készülék és annak a tartozékai különböző anyagokból állnak, mint például fémből és műanyagokból. Vigye a károsult alkatrészeket a különhulladék megsemmisítési helyhez. Érdeklődjön utána a szaküzletben vagy a községi közigazgatásnál!

10. Tárolás

A készüléket és a készülék tartozékait egy sötét, száraz és fagymentes valamint gyerekek számára nem hozzáférhető helyen tárolni. Az optimális tárolási hőmérséklet 5 és 30 °C között van. Az elektromos szerszámot az eredeti csomagolásban őrizni.



Csak az EU-országoknak

Ne dobja az elektromos szerszámokat a háztartási hulladék közé!

Az elektromos és elektronikus-öregkészülékek 2012/19/EG európai irányvonala és anemzeti jogba való átvétele szerint az elhasznált elektromos szerszámokat szétválasztva kell összegyűjteni és vissza kell vezetni egy környezetvédelemnek megfelelő újrafelhasználáshoz.

Recycling-alternatívák a visszaküldési felszólításhoz:

Az elektromos készülék tulajdonosa, a tulajdon feladása esetében köteles a visszaküldés helyett alternatív a szakszerű értékesítéssel kapcsolatban összedolgozni. Az öreg készüléket ehhez egy visszavevő helynek is át lehet hagyni, amely elvégzi a nemzeti körforgásipari- és hulladéktörvények értelmében levő megsemmisítést. Ez nem érinti az öreg készülékek mellékelt elektromos alkotórészek nélküli tartozékait és segítőeszközeit

Kérjük vegye figyelembe a megsemmisítésnél, hogy ki legyenek véve a készülékből az akkuk és a világító szerek (mint például villanykörte).

A termékek dokumentációjának és a kisérőpapírjainak az utánnymtatása vagy egyéb sokszorosítása, kivonatosan is csak az Einhell Germany AG kihangsúlyozott beleegyezésével engedélyezett.

Technikai változtatások jogát fenntartva

Szervíz-információk

A garanciaokmányokban megnevezett minden országban kompetens szervíz-partnereket tartunk fenn, akik kontaktusi lehetőségét kérjük vegye ki a garanciaokmányból. Ezek minden szervíz-ügyben mint javítás, pótalkatrész- és gyorsan kopó rész-ellátás vagy a fogyóeszközök megrendelhetőségével kapcsolatban a rendelkezésére állnak.

Figyelembe kell venni, hogy ennél a termékénél a következő részek már használat szerinti vagy természetes kopásnak vannak alávetve ill. a következő részekre van mint fogyóeszközökre szükség.

Kategória	Példa
Gyorsan kopó részek*	
Fogyóeszköz/ fogyórészek*	Vágótárcsa
Hiányzó részek	

* nincs okvetlenül a szállítás terjedelmében!

Hiányok vagy hibák esetén kérjük a hibaesetet a www.Einhell-Service.com alatt bejelenteni. Kérjük ügyeljen egy pontos hibaleírásra és felelje meg mindenesetre a következő kérdéseket:

- Működött már egyszer a készülék, vagy elejétől kezdve már defekt volt?
- Feltűnt Önnek a defekt fellépése előtt valami a készüléken (tünet a defekt előtt)?
- Az Ön véleménye szerint mi a készülék hibás működése (főtünet)?
Írja le ezt a hibás működést.

Garanciaokmány

Tisztelt Vevő,
termékeink szigorú minőségi ellenőrzés alá vannak vetve. Ha ez a készülék mégis egyszer nem működne kifogástalanul, akkor azt nagyon sajnáljuk és kérjük Önt forduljon a szervízszolgáltatásunkhoz amely ebben a garanciaokmányban megadott cím alatt található. Szívesen állunk a rendelkezésére telefonon is, az alul megadott szervízsám alatt. A garanciaigény érvényesítésével kapcsolatban a következők érvényes:

- Ezek a garanciafeltételek csak kizárólagosan a fogyasztóknak szólnak, ez annyit jelent hogy természetes személyeknek, akik nem szánják ezt a terméket sem üzemszerű sem egyéb önálló tevékenységeik körén belül használni. Ezek a garanciafeltételek szabályozzák a kiegészítő garanciateljesítményeket, amelyeket a lent megnevezett gyártó a vásárlóknak az új készülékeire ígér a törvényileg előírt garanciaszolgálathoz kiegészítően. A jogi szavatossági igényei, nincsenek ez a garancia által érintve. A garanciateljesítményünk az Ön számára díjmentes.
- A garanciateljesítmény csak kizárólagosan az Ön által, a lent megnevezett gyártótól megvásárolt új készüléken felmerülő olyan hibákra terjed ki, amelyek bebizonyíthatóan egy anyaghibán vagy egy gyári hibán alapszanak és korlátolva van választásunk szerint, vagy ezeknek a hibáknak az elhárítására vagy a készülék kicserélésére.
Kérjük vegye figyelembe, hogy a készülékeink rendeltetésük szerint nem az ipari, kézműipari vagy szakmai használatra lettek konstruálva. Ezért a garanciaszerződés nem jön létre, ha a készülék a garancia ideje alatt kisipari, kézműipari vagy ipari üzemek területén lett használva vagy ha, egyenértékű igénybevételnek lett kitéve.
- A szavatosságunk alól ki vannak véve:
 - olyan károk a készüléken, amelyek az összeszerelési utasítás figyelmen kívül hagyása vagy amelyek a nem szakszerű felszerelés, a használati utasítás figyelmen kívül hagyása (mint például egy rossz hálózati feszültségre vagy áramfajtára való rákapcsolás), vagy a karbantartási és biztonsági határozatok figyelmen kívül hagyása vagy a készüléknek egy nem normális környezeti feltételeknek történő kitétele vagy egy hiányos ápolás és karbantartás által keletkeztek.
 - károk a készüléken, amelyek egy rossz bánásmód vagy nem szakszerű használatok (mint például a készülék túlterhelése vagy nem engedélyezett betétszerszámok vagy tartozékok használata), idegen testeknek a készülékbe levő behatolása (mint például homok, kövek és por, szállítási károk), erőszak kifejtése vagy idegenkezűség (mint például leesés általi károk) által jöttek létre.
 - károk a készüléken vagy a készülék részein, amelyek a használatnak megfelelő, szokásos vagy egyéb természetes elkopásra vezethetőek vissza.
- A garancia időtartama 24 hónap és a készülék vásárlási napjával kezdődik. Garanciaigényeket a garancia idő lejáratá előtt kell, két héten belül, a defekt felismerése után érvényesíteni. Ki van zárva a garanciaigények érvényesítése a garanciaidő letelte után. A készülék javítása vagy kicserélése nem hosszabbítja meg a szavatosság idejét, se nem indul ez a teljesítmény által egy új garanciaidő a készülékre vagy az esetleg beépített pótalkatrészekre. Ez egy helyszíni szervíz esetében is érvényes.
- A garanciajogának az érvényesítéséhez kérjük jelentse be a defektes készüléket a következő cím alatt: www.Einhell-Service.com. Kérjük tartsa készenlétben az új készülék ön általi vásárlásának a bizonylatát vagy más igazolásait. Olyan készülékeket, amelyek megfelelő igazolás vagy típus tábla nélkül kerülnek beküldésre, azok hiányzó hozzárendelési lehetőség miatt ki vannak zárva a garanciateljesítmény alól. Ha a készülék defektjére kiterjed a garanciateljesítményünk, akkor azonnal visszakap egy megjavított vagy egy új készüléket.

Magától érthető, hogy a költségek megtérítése ellenében szívesen megjavítsuk azokat a készüléken levő defekteket, amelyek nem esnek a garancia terjedelmé alá vagy amelyeket már nem érinti a garancia. Ehhez kérjük a készüléket a szervízcímünkre beküldeni.

Ennek a használati utasításnak a szervíz-információja szerint utalunk ennek a garanciának a gyorsan kopó részekkel, használati részekkel és hiányzó részekkel kapcsolatban fennálló fenntartásaira.



Κίνδυνος! – Για τη μείωση του κινδύνου τραυματισμού διαβάστε την Οδηγία χρήσης



Προσοχή! Να χρησιμοποιείτε ωτοασπίδες. Η επίδραση του θορύβου μπορεί να προκαλέσει την απώλεια της ακοής.



Προσοχή! Να χρησιμοποιείτε μάσκα προστασίας από σκόνη. Κατά την επεξεργασία ξύλου και άλλων υλικών δεν αποκλείεται η δημιουργία επιβλαβούς για την υγεία σκόνης. Δεν επιτρέπεται η επεξεργασία υλικών που περιέχουν αμίαντο!



Προσοχή! Να φοράτε οπωσδήποτε προστατευτικά γυαλιά. Οι σπινθήρες που δημιουργούνται κατά την εργασία ή τα εκσφενδονιζόμενα κομμάτια, ροκανίδια και σκόνες μπορούν να προκαλέσουν απώλεια της όρασης.



Προσοχή! Να φοράτε προστατευτικά γάντια



Κίνδυνος! Κίνδυνος τραυματισμού



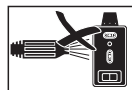
Προσοχή! Δεν επιτρέπεται η χρήση διαμαντόδισκων με διαιρέσεις



Προσοχή! Κατάλληλο μόνο για υγρή κοπή.



Κίνδυνος! Ακτινοβολία λέιζερ. Μη κοιτάζετε στην ακτίνα



Υπόδειξη! Αποσυναρμολογήστε το λέιζερ πριν καθαρίσετε τη μηχανή με νερό

Κίνδυνος!

Κατά τη χρήση των συσκευών πρέπει, προς αποφυγή τραυματισμών, να τηρούνται και να λαμβάνονται ορισμένα μέτρα ασφαλείας. Διαβάστε για το λόγο αυτό προσεκτικά τις Οδηγίες χρήσης / Υποδείξεις ασφαλείας. Φυλάξτε τις καλά για να έχετε τις πληροφορίες πάντα στη διάθεσή σας. Εάν παραδώσετε τη συσκευή σε άλλα άτομα, δώστε μαζί και αυτές τις Οδηγίες χρήσης / Υποδείξεις ασφαλείας. Δεν αναλαμβάνουμε καμία ευθύνη για ατυχήματα ή βλάβες που οφείλονται σε μη τήρηση αυτών των Οδηγιών χρήσης και των Υποδείξεων ασφαλείας.

1. Υποδείξεις ασφαλείας

Θα βρείτε τις ανάλογες υποδείξεις ασφαλείας στο επισυναπτόμενο βιβλιário!

Κίνδυνος!

Διαβάστε όλες τις Υποδείξεις ασφαλείας και τις Οδηγίες. Εάν δεν ακολουθήσετε τις Υποδείξεις ασφαλείας και τις Οδηγίες δεν αποκλείονται ηλεκτροπληξία, πυρκαγιά και/ή σοβαροί τραυματισμοί. **Φυλάξτε προσεκτικά όλες τις Υποδείξεις ασφαλείας και τις Οδηγίες για το μέλλον.**

Ειδικές υποδείξεις για το λέιζερ

⚠ Κίνδυνος! Ακτινοβολία λέιζερ

Μη κοιτάζετε στην ακτίνα

Κατηγορία λέιζερ 2



- ΝΜη κοιτάζετε χωρίς προστασία ματιών απευθείας στην ακτίνα λέιζερ.
- Μη κοιτάζετε ποτέ άμεσα στην διαδρομή της ακτίνας.
- Μη τείνετε την ακτίνα λέιζερ ποτέ σε αντανακλούσες επιφάνειες, σε πρόσωπα ή ζώα. Ακόμη και ακτίνα λέιζερ χαμηλής ισχύος μπορεί να προκαλέσει βλάβες στα μάτια.
- Προσοχή - εάν εκτελούνται άλλες από

τις μεθόδους που αναφέρονται εδώ, δεν αποκλείεται επικίνδυνη έκθεση σε ακτινοβολία.

- Ποτέ μην ανοίγετε το μοντούλ του λέιζερ.
- Εάν δεν χρησιμοποιηθούν για μεγαλύτερο χρονικό διάστημα τα κοπτικά εργαλεία, αφαιρέστε τις μπαταρίες.

Πρόσθετες υποδείξεις ασφαλείας

- Τοποθετήστε τη μηχανή σε επίπεδη σταθερή επιφάνεια, χωρίς εμπόδια (εκτός από υλικά που πρέπει να διαχωριστούν) και με καλό φωτισμό. Η μηχανή δεν επιτρέπεται να κουνιέται.
- Σιγουρευτείτε πως η τάση στην πινακίδα της μηχανής συμφωνεί με την υπάρχουσα τάση. Μόνο τώρα θα βάλετε το βύσμα στην πρίζα.
- Φορέστε προστατευτικά γυαλιά.
- Να χρησιμοποιείτε ωτοπροστασία.
- Να φοράτε προστατευτικά γάντια.
- Να μη χρησιμοποιούνται διαμαντένιοι διαχωριστικοί δίσκοι, να αντικαθίστανται.
- Πριν από κάθε χρήση συνδέστε την παροχή ψυκτικού μέσου με την αντλία νερού. Βλέπε εδάφιο 5. Πριν την έναρξη λειτουργίας διαβάστε το εδάφιο Συναρμολόγηση της αντλίας νερού ψύξης.
- Να χρησιμοποιείτε μόνο νερό ως ψυκτικό μέσο.
- Πριν από κάθε χρήση να ελέγχετε τους σωλήνες του νερού ψύξης και την αντλία νερού ψύξης για ενδεχόμενες ρωγμές ή φθορές.
- Να αλλάζετε το νερό ψύξης όταν το νερό είναι πολύ ακάθατο και μειώνεται η δράση του φίλτρου της αντλίας νερού ψύξης.
- Επιπροσθέτως να καθαρίζετε το δοχείο στο οποίο είναι στερεωμένη η αντλία νερού ψύξης.
- Δεν επιτρέπεται η χρήση τροχών κοπής με διαιρέσεις.
- Προσοχή! Παρατεταμένη λειτουργία εργαλείου! Μην φρενάρτε το διαμαντένιο δίσκο με πίεση από το πλαϊ.
- Υπόδειξη! Ο διαμαντόδισκος να ψύχεται πάντα με νερό.
- Πριν την αλλαγή του δίσκου κοπής να βγάξετε το βύσμα από την πρίζα.
- Να χρησιμοποιείτε μόνο κατάλληλους διαμαντόδισκους κοπής.
- Μην αφήνετε ποτέ τη μηχανή χωρίς επίβλεψη σε χώρους με παιδιά.
- Πριν το έλεγχο του ηλεκτρ. συστήματος χώρου κινητήρα, βγάλτε το βύσμα σύνδεσης

- με το δίκτυο από την πρίζα.
- Όταν δεν είναι υπάρχει τάξη στο χώρο εργασίας, συμβαίνουν συχνά ατυχήματα.
- Κατά την εργασία να προσέχετε πάντα την ασφάλεια και την ευστάθειά σας. Να αποφεύγετε μία όχι φυσιολογική στάση του σώματος και να κρατάτε πάντα ισορροπία.
- Εάν μπλοκάρει ο δίσκος κοπής, απενεργοποιήστε τη συσκευή, διακόψτε την παροχή ρεύματος και μετά αφαιρέστε το αντικείμενο που κατεργάζεστε.
- Επιλέξτε μία θέση χειρισμού από την οποία έχετε καλή πρόσβαση σε όλα τα εξαρτήματα χειρισμού και βλέπετε καλά το σημείο κοπής.

2. Περιγραφή της συσκευής και συμπαραδιδόμενα

2.1 Περιγραφή της συσκευής (εικ. 1/3/4A/14/18)

1. Πόδια
2. Διαμαντόδισκος
3. Λεκάνη
4. Πάγκος εργασίας
5. Οδηγός γωνίας
6. Ράβδος-οδηγός
7. Οδηγός
8. Προστασία δίσκου κοπής
9. Χειρολαβή
10. Κοχλίας σύσφιξης για ρύθμιση γωνίας
11. Κοχλίας σύσφιξης για προστασία δίσκου κοπής
12. Βίδα σύσφιξης
13. Αντλία νερού ψύξης
14. Σωλήνας
15. Μοτέρ
16. Διακόπτης ενεργοποίησης/απενεργοποίησης
17. Κλίμακα γωνιών
18. Χειρολαβή μεταφοράς
19. Τροχοί μεταφοράς
20. Πόδι
21. Λείζερ
22. Διακόπτης ενεργοποίησης / απενεργοποίησης λείζερ
23. Πλευρικά τραπέζια
24. Βίδα λαβής
25. Βίδα στερέωσης για προστασία τζαμιού.
26. Αντιστήριγμα
27. Δακτυλιοειδές κλειδί
28. Εξωτερική φλάντζα
29. Βίδα ρύθμισης για λείζερ
30. Κεφαλή μηχανής

2.2 Συμπαραδιδόμενα

- Βάσει της περιγραφής των συμπαραδιδόμενων παρακαλούμε να ελέγξετε την πληρότητα του προϊόντος. Σε περίπτωση ελλείψεων τμημάτων παρακαλούμε να αποτανθείτε εντός 5 εργάσιμων ημερών από την ημερομηνία αγοράς στο Κέντρο Σέρβις (Service Center) της εταιρείας μας ή στο κατάστημα από το οποίο αγοράσατε τη συσκευή, προσκομίζοντας την ισχύουσα απόδειξη αγοράς. Παρακαλούμε να προσέξετε τον πίνακα εγγύησης στους όρους εγγύησης στο τέλος των οδηγιών.
- Ανοίξτε τη συσκευασία και βγάλτε προσεκτικά τη συσκευή.
 - Απομακρύντε τα υλικά συσκευασίας καθώς και τα συστήματα προστασίας της συσκευασίας / μεταφοράς (εάν υπάρχουν).
 - Ελέγξτε εάν είναι πλήρες το περιεχόμενο.
 - Ελέγξτε τη συσκευή και τα αξεσουάρ για ενδεχόμενες ζημιές από τη μεταφορά.
 - Φυλάξτε τη συσκευασία αν γίνεται μέχρι την πάροδο της προθεσμίας της εγγύησης.

Κίνδυνος!

Η συσκευή και τα υλικά συσκευασίας δεν είναι παιχνίδια! Τα παιδιά δεν επιτρέπεται να παίζουν με πλαστικές σακούλες, πλαστικές μεμβράνες και μικροαντικείμενα! Υφίσταται κίνδυνος κατάποσης και ασφυξίας!

- Πρωτότυπες Οδηγίες χρήσης
- Υποδείξεις ασφαλείας

3. Σωστή χρήση

Η μηχανή κοπής πλακιδίων μπορεί να χρησιμοποιηθεί για το κόψιμο μικρών πλακιδίων και πλακιδίων μεσαίου μεγέθους (πλακάκια, κεραμικά ή παρόμοια), ανάλογα με το μέγεθος της μηχανής.

Προβλέπεται ειδικά για εργασίες οικιακές και εργασίες βιοτεχνιών. Δεν επιτρέπεται η κοπή ξύλου και μετάλλου.

Η μηχανή να χρησιμοποιείται μόνο για το σκοπό για τον οποίο προορίζεται. Κάθε πέραν τούτου χρήση δεν είναι ενδεδειγμένη. Για ζημιές παντός είδους που οφείλονται σε μη ενδεδειγμένη χρήση ευθύνεται ο χειριστή/χρήστης και όχι ο κατασκευαστής. Επιτρέπεται μόνο η χρήση των για τη μηχανή αυτή κατάλληλων διαχωριστικών δίσκων. Απαγορεύεται η χρήση

πριονολαμών νπαντός είδους. Αναπόσπαστο μέρος της ενδεδειγμένης χρήσης είναι και η ακολούθηση των υποδείξεων ασφαλείας, καθώς και οι οδηγίες συναρμολόγησης και οι υποδείξεις χειρισμού στις Οδηγίες χρήσης. Τα άτομα που χειρίζονται τη μηχανή, πρέπει να είναι εξοικειωμένα με το χειρισμό της και να ενημερωθούν για ενδεχόμενους κινδύνους. Πέραν τούτου πρέπει να ακολουθούνται αυστηρά οι διατάξεις πρόληψης ατυχημάτων. Να ακολουθούνται επίσης και οι άλλοι γενικοί κανόνες ιατρικής εργασίας και τεχνικής ασφάλειας. Τροποποιήσεις στη μηχανή αποκλείουν την ευθύνη του κατασκευαστή από τις ζημιές που προκύπτουν από τη χρήση αυτή. Παρ'όλη την ενδεδειγμένη χρήση δεν μπορούν να αποκλειστούν τελείως ορισμένοι κίνδυνοι. Εξαιτίας της κατασκευής και της δομής της μηχανής δεν αποκλείονται τα εξής:

- Επαφή με τον διαμαντόδισκο στα σημεία χωρίς κάλυμμα.
- Πιάσιμο στον κινούμενο διαμαντόδισκο.
- Εκσφενδονισμός ελαττωματικού διαμαντιού του δίσκου κοπής.
- Αντίκρουση κατεργαζόμενων αντικειμένων ή τμημάτων τους.
- Βλάβη της ακοής όταν δεν χρησιμοποιούνται οι απαιτούμενες ωτοασπίδες.

Παρακαλούμε να προσέξετε, πως οι συσκευές μας δεν έχουν κατασκευαστεί για επαγγελματική, βιοτεχνική και βιομηχανική χρήση. Δεν αναλαμβάνουμε καμία εγγύηση, εάν η συσκευή χρησιμοποιηθεί σε βιοτεχνίες ή βιομηχανίες ή σε παρόμοιες εργασίες.

4. Τεχνικά χαρακτηριστικά

Ισχύς κινητήραS1 800 W / S6 20% 900 W
Αριθμός στροφών κινητήρα2950 min⁻¹
Κινητήρας εναλλασσόμενου
ρεύματος 220-240 V ~ 50 Hz
Κλάση προστασίας I
Είδος προστασίας..... IP 54
Μήκος της κοπής 920 mm
Μήκος Jolly..... 920 mm
Ύψος κοπής 90° μέγ. 36 mm
Ύψος κοπής 45° μέγ. 29 mm
Πάγκος κοπής Διαστάσεις..... 890 mm x 475 mm
Ύψος εργασίας..... 700 mm
Διαμαντόδισκος..... ø 200 x ø 25,4

Βάρος (χωρίς δίσκο διαχωρισμού και με άδειο δοχείο νερού).....περ. 43,5 kg
Μέγ. Βάρος λειτουργίας (με δίσκο διαχωρισμού και με γεμάτο δοχείο νερού)περ.85kg
Μέγ. Βάρος/διαστάσεις του κατεργαζόμενου αντικειμένου56kg / 92 x 60,5 cm

Είδος λειτουργίας S6 20%: Συνεχής περιοδική λειτουργία (διάρκεια κύκλου 10 λεπτά). Για να μη θερμανθεί υπερβολικά ο κινητήρας επιτρέπεται να λειτουργεί ο κινητήρας 20% της διάρκειας του κύκλου με την αναφερόμενη ονομαστική ισχύ και πρέπει κατόπιν να συνεχίσει να λειτουργεί 80% της διάρκειας κύκλου χωρίς φορτίο.

Κίνδυνος!

Θόρυβος και δόνηση

Η εκπομπή θορύβων διαπιστώθηκε σύμφωνα με το EN 62841-1.

Λειτουργία

Στάθμη ηχητικής πίεσης L_{PA} 72 dB(A)
Αβεβαιότητα K_{PA} 3 dB
Στάθμη ηχητικής ισχύος L_{WA} 85 dB(A)
Αβεβαιότητα K_{WA} 3 dB

Οι αναφερόμενες συνολικές τιμές μετάδοσης δόνησης και οι τιμές εκπομπής θορύβου μετρήθηκαν βάσει τυποποιημένης μεθόδου δοκιμής και μπορούν να χρησιμοποιηθούν για τη σύγκριση μίας ηλεκτρικής συσκευής με μία άλλη.

Οι αναφερόμενες συνολικές τιμές μετάδοσης δόνησης και οι τιμές εκπομπής θορύβου μπορούν να χρησιμοποιηθούν και για προσωρινή εκτίμηση της σχετικής επιβάρυνσης.

Προειδοποίηση!

- Η τιμή μετάδοσης της δόνησης και θορύβου μπορεί να διαφέρει κατά την πραγματική χρήση της ηλεκτρικής συσκευής από την αναφερόμενη τιμή, ανάλογα με τον τρόπο χρήσης της, ιδιαίτερα ανάλογα με το είδος του κατεργαζόμενου αντικειμένου.
- Είναι απαραίτητο να καθορισθούν τα μέτρα ασφαλείας για την προστασία του χειριστή που βασίζονται σε εκτίμηση της επιβάρυνσης από δονήσεις κατά τη διάρκεια της πραγματικής χρήσης (εδώ να ληφθούν υπόψη όλα τα τμήματα του κύκλου λειτουργίας, όπως χρόνοι ακινητοποίησης

του ηλεκτρικού εργαλείου και χρόνοι κατά τους οποίους είναι μεν ενεργοποιημένο αλλά λειτουργεί χωρίς φορτίο).

Περιορίστε την δημιουργία θορύβου και τις δονήσεις στο ελάχιστο!

- Να χρησιμοποιείτε μόνο συσκευές σε άψογη κατάσταση.
- Να συντηρείτε και να καθαρίζετε τακτικά τη συσκευή.
- Να προσαρμόζετε στη συσκευή τον τρόπο εργασίας σας.
- Προσέξτε να μην υπερφορτώνετε τη συσκευή.
- Αφήστε τη συσκευή να ελαττώνεται από ειδικό τεχνίτη.
- Να απενεργοποιείτε τη συσκευή όταν δεν την χρησιμοποιείτε.
- Να φοράτε γάντια.

Προσοχή!

Υπολειπόμενοι κίνδυνοι

Ακόμη και σε περίπτωση σωστής και κανονικής χρήσης αυτού του ηλεκτρικού εργαλείου, υφίστανται πάντα ορισμένοι υπολειπόμενοι κίνδυνοι. Οι ακόλουθοι κίνδυνοι μπορούν να παρουσιαστούν ανάλογα με το είδος κατασκευής και το μεντέλο αυτού του ηλεκτρικού εργαλείου:

1. Βλάβες πνευμόνων, εάν δεν χρησιμοποιηθούν κατάλληλες μάσκες προστασίας από σκόνη.
2. Βλάβες της ακοής, εάν δεν χρησιμοποιηθεί κατάλληλη ηχοπροστασία.
3. Βλάβες της υγείας που προκαλούνται από δονήσεις χεριού-βραχίονα, εάν η συσκευή χρησιμοποιηθεί για μεγαλύτερο χρονικό διάστημα ή δεν τηρείται και δεν συντηρείται σωστά.

5. Πριν τη θέση σε λειτουργία

Πριν τη σύνδεση σιγουρευτείτε πως τα στοιχεία στην ετικέτα του συμφωνούν με τα στοιχεία του δικτύου.

Προειδοποίηση!

Πριν κάνετε ρυθμίσεις στη συσκευή να βγάξετε πάντα το βύσμα από την πρίζα.

- Η μηχανή να τοποθετηθεί σε σταθερό μέρος.
- Πριν τη θέση σε λειτουργία πρέπει να έχουν τοποθετηθεί σωστά όλα τα καλύμματα και οι

διατάξεις ασφαλείας.

- Ο δίσκος κοπής πρέπει να μπορεί να περιστρέφεται ελεύθερα.

Άνοιγμα του κάτω τμήματος (εικ. 2)

Για να τοποθετήσετε τη συσκευή στα πόδια βάσης (1) πιέστε το κουμπί ασφάλισης (a) και κινήστε τα ανάλογα πόδια (1) προς τα κάτω μέχρι να κουμπώσουν στην προβλεπόμενη θέση. Για να διπλώσετε τα πόδια βάσης (1) ακολουθήστε τις πιο πάνω οδηγίες στην αντίστροφη σειρά.

Συναρμολόγηση της αντλία νερού ψύξης (εικ. 4A-4C)

- Τοποθετήστε μέσα στο δοχείο (a) την αντλία νερού ψύξης (13) με τα βεντουζάκια προς τα κάτω.
- Όπως φαίνεται στην εικόνα 4B και 4C στερεώστε τον σωλήνα στα σημεία που προβλέπονται για τη στερέωσή του.

Υπόδειξη!

Προσέξτε να μη τσακιστεί ο σωλήνας νερού ψύξης (14) κατά την τοποθέτηση, διότι διαφορετικά δεν είναι δυνατή η άψογη λειτουργία.

Κίνδυνος!

Το καλώδιο και ο σωλήνας του νερού ψύξης δεν επιτρέπεται να εισέλθουν στην περιοχή της κοπής.

Τοποθέτηση χειρολαβής (Εικ. 5)

Τοποθετήστε τη χειρολαβή (9) με τις βίδες (a) όπως φαίνεται στην εικόνα 5.

Συναρμολόγηση των πλευρικών τραπεζιών (εικ. 6)

Τοποθετήστε τα πλευρικά τραπέζια (23) όπως φαίνεται στην εικόνα 6.

6. Χειρισμός

6.1 Διακόπτης ενεργοποίησης/ απενεργοποίησης (εικ. 3/4A)

- Για την ενεργοποίηση πιέστε στο „I“ του διακόπτη ενεργοποίησης/απενεργοποίησης (16).
- Πριν την αρχή της κοπής περιμένετε να φτάσει ο δίσκος κοπής τον μέγιστο αριθμό στροφών και να μεταφέρει η αντλία νερού ψύξης (13) το νερό στον δίσκο κοπής.

- Για την απενεργοποίηση πιέστε το „0“ στον διακόπτη ενεργοποίησης/απενεργοποίησης (16).

6.2 Συναρμολόγηση των βοηθητικών μεταφοράς (εικ. 7-9)

Τοποθετήστε τους τροχούς μεταφοράς (19), το πόδι (20) και τη χειρολαβή μεταφοράς (18) όπως φαίνεται στην εικόνα 7/8/9.

6.3 Τοποθέτηση της ράβδου- οδηγού και του οδηγού γωνίας (εικ. 10)

- Σπρώξτε πρώτα τη ράβδο-οδηγό (6) όπως φαίνεται στην εικόνα πάνω στους οδηγούς (a) και στερεώστε την.
- Κατόπιν μπορείτε να σπρώξετε τον οδηγό γωνίας (5) στον οδηγό (b) και να τον στερεώσετε σε οποιαδήποτε θέση.

6.4 Κοπές 90° (εικ. 11/12)

- Λασκάρετε την πτερυγική βίδα (24) και φέρτε τον οδηγό γωνίας (5) στη θέση που θέλετε ρυθμίζοντας τη γωνία σε 0°. Κατόπιν σφίγγετε πάλι την πτερυγική βίδα (24) για να ασφαλίσετε τον οδηγό γωνίας (5).
- Κατόπιν λασκάρετε τη βίδα σύσφιξης (12) και τη φέρνετε στην επιθυμούμενη θέση.
- Τώρα μπορείτε να φέρετε την κεφαλή της μηχανής προς τα πίσω κρατώντας την από τη χειρολαβή (9).
- Ακουμπήστε το πλακίδιο στη ράβδο του οδηγού (6) και στον οδηγό γωνίας (5).
- Ενεργοποιήστε τη μηχανή.
- Υπόδειξη! Περιμένετε μέχρι να φτάσει το νερό ψύξης τον δίσκο κοπής (2).
- Ωθείτε αργά και ομοιόμορφα την κεφαλή της μηχανής κρατώντας την από τη χειρολαβή (9) προς τα εμπρός κόβοντας το πλακίδιο.

6.5 45° Διαγώνια κοπή (εικ. 11/13)

Ρυθμίστε τον οδηγό γωνίας (5) σε 45°. Εκτελέστε την κοπή όπως περιγράφεται στο εδάφιο 6.4.

6.6 45° Κατά μήκος κοπή, „κοπή Jolly“ (εικ. 14/15)

- Λασκάρετε τη βίδα σύσφιξης (10)
- Δώστε αριστερή κλίση στην ράβδο-οδηγό (7) μέχρι να φτάσετε 45° στην κλίμακα γωνιών (17).
- Ξανασφίξτε τη βίδα σύσφιξης (10).
- Εκτελέστε την κοπή όπως περιγράφεται στο εδάφιο 6.4.

6.7 Αλλαγή του διαμαντόδισκου (εικ. 16A/16B)

- Βγάλτε το βύσμα σύνδεσης με το δίκτυο από την πρίζα!
- Αφαιρέστε τη βίδα (25).
- Ανακλίνετε προς τα επάνω το σύστημα προστασίας του δίσκου κοπής (8).
- Βάλτε το κλειδί (26) στον άξονα του κινητήρα και κρατήστε το εκεί.
- Με το κλειδί (27) χαλαρώστε το παξιμάδι της φλάντζας προς την κατεύθυνση κίνησης του δίσκου κοπής (2). (Υπόδειξη! αριστερόστροφο σπείρωμα).
- Αφαιρέστε την εξωτερική φλάντζα (28) και τον δίσκο κοπής (2).
- Καθαρίστε προσεκτικά την φλάντζα υποδοχής (28) πριν την τοποθέτηση του νέου δίσκου κοπής.
- Τοποθετήστε το νέο δίσκο κοπής και το σύστημα προστασίας του δίσκου κοπής στην αντίστροφη σειρά και ασφαλίστε τον.
- Υπόδειξη! Προσέξτε την κατεύθυνση κίνησης του δίσκου κοπής!

6.8 Λειτουργία λέιζερ (εικ. 18)

Ενεργοποίηση: Φέρτε τον διακόπτη ενεργοποίησης/απενεργοποίησης (22) στη θέση „I“

Απενεργοποίηση: Φέρτε τον διακόπτη ενεργοποίησης/απενεργοποίησης (22) στη θέση „0“.

Ενεργοποιήστε το λέιζερ (21). Προβάλλεται μία ακτίνα λέιζερ στο υλικό που επεξεργάζεστε και σας δείχνει την ακριβή διαδρομή της κοπής. Με τη βοήθεια της βίδας (29) μπορείτε να ρυθμίσετε πρόσθετα το λέιζερ.

7. Αντικατάσταση του αγωγού σύνδεσης με το δίκτυο

Κίνδυνος!

Εάν πάθει βλάβη το καλώδιο σύνδεσης της συσκευής με το δίκτυο, πρέπει προς αποφυγή κινδύνου, να αντικατασταθεί από τον κατασκευαστή ή το τμήμα του εξυπηρέτησης πελατών ή από παρόμοια εξειδικευμένο πρόσωπο.

8. Καθαρισμός, συντήρηση και παραγγελία ανταλλακτικών

Κίνδυνος!

Πριν από όλες τις εργασίες καθαρισμού και συντήρησης να βγάξετε το βύσμα του δικτύου.

8.1 Καθαρισμός

- Να καθαρίζετε τακτικά τη μηχανή από σκόνη και ακαθαρσίες. Ο καθαρισμός να γίνεται κατά προτίμηση με ένα πανί ή με πινέλο.
- Για τον καθαρισμό του πλαστικού τμήματος μη χρησιμοποιείτε καυστικά μέσα.
- Να καθαρίζετε τακτικά τη λεκάνη (3) και την αντλία του ψυκτικού μέσου (13) από ακαθαρσίες, διαφορετικά δεν μπορεί να εξασφαλιστεί η ψύξη του διαμαντίνιου διαχωριστικού δίσκου (2).

8.2 Συντήρηση

Να επαναλαδώνονται κατά διαστήματα όλα τα κινούμενα τμήματα.

8.3 Μεταφοράς (εικ. 17)

- Προτού μεταφέρετε τη συσκευή, αδειάστε το δοχείο νερού.
- Εάν θέλετε να μεταφέρετε τη συσκευή σε άλλο σημείο, λασκάρτε πρώτα τις βίδες σύσφιξης (12), σπρώξτε τις μαζί με την κεφαλή της μηχανής προς την πλευρά των τροχών μεταφοράς (19) και επαναασφαλίστε τις βίδες σύσφιξης (12).
- Κατόπιν διπλώστε τα πόδια βάσης (1) το ένα μετά το άλλο αρχίζοντας καλύτερα από την πλευρά των τροχών μεταφοράς (19), για να μην υπερφορτώσετε την χειρολαβή μεταφοράς (18) όταν φυλάξετε τη μηχανή.
- Όταν μεταφέρετε τη μηχανή να την πιάνετε από τη χειρολαβή μεταφοράς (18).
- Μπορείτε να φυλάξετε τη συσκευή εξοικονομώντας χώρο όπως φαίνεται στην εικόνα, προσέχοντας όμως να βάλετε το πόδι στον άξονα ώστε να μην κυλίσει η συσκευή.
- Υπόδειξη! Στερεώστε τη συσκευή με ζώνη όταν φυλάσσετε τη συσκευή όπως φαίνεται στην εικ. 17.

8.4 Συναρμολόγηση/αποσυναρμολόγηση (εικ. 19/20)

Αφαιρέστε το λέιζερ όπως φαίνεται στην εικ. 19-20 προτού καθαρίσετε τη συσκευή με νερό.

8.5 Παραγγελία ανταλλακτικών:

Κατά την παραγγελία ανταλλακτικών να αναφέρετε τα εξής:

- Τύπος της συσκευής
- Αριθμός είδους της συσκευής
- Αριθμός ταύτισης της συσκευής
- Αριθμός ανταλλακτικού

Θα βρείτε τις ισχύουσες τιμές και πληροφορίες στην ιστοσελίδα www.Einhell-Service.com

9. Διάθεση στα απορρίμματα και επαναχρησιμοποίηση

Η συσκευή βρίσκεται σε μία συσκευασία προς αποφυγή ζημιών κατά τη μεταφορά. Αυτή η συσκευασία αποτελείται από πρώτες ύλες και έτσι μπορεί να επαναχρησιμοποιηθεί ή να ανακυκλωθεί. Η συσκευή και τα εξαρτήματά της αποτελούνται από διάφορα υλικά, όπως π.χ. μέταλλο και πλαστικά υλικά. Δεν επιτρέπεται η απόρριψη ελαττωματικών συσκευών στα οικιακά απορρίμματα. Σωστή απόρριψη είναι η παράδοση σε κατάλληλα κέντρα συλλογής μεταχειρισμένων συσκευών. Εάν δεν γνωρίζετε πού βρίσκεται παρόμοιο κέντρο συλλογής μεταχειρισμένων συσκευών, ρωτήστε στη διοίκηση της κοινότητάς σας.

10. Φύλαξη

Να διατηρείτε τη συσκευή και τα αξεσουάρ της σε σκοτεινό, στεγνό χώρο, χωρίς παγετό, και μακριά από παιδιά. Η ιδανική θερμοκρασία αποθήκευσης είναι μεταξύ 5 και 30 °C. Να φυλάξετε την ηλεκτρική σας συσκευή στην πρωτότυπη συσκευασία της.



Μόνο για κράτη-μέλη της Ε.Ε.

Μη πετάτε τις ηλεκτρικές συσκευές στα οικιακά απορρίμματα!

Σύμφωνα με την ευρωπαϊκή Οδηγία 2012/19/ΕΚ για απόβλητα ειδών ηλεκτρικού και ηλεκτρονικού εξοπλισμού και την ενσωμάτωσή της σε εθνικό δίκαιο, πρέπει η παλιά ηλεκτρικές συσκευές να συγκεντρώνονται και να παραδίδονται για ανακύκλωση φιλική για το περιβάλλον.

Εναλλακτική λύση ανακύκλωσης αντί για επιστροφή

Ο ιδιοκτήτης της ηλεκτρικής συσκευής υποχρεούται αντί της επιστροφής να συμβάλει στη σωστή ανακύκλωση σε περίπτωση που δεν συνεχίζει να χρησιμοποιεί τη συσκευή. Η παλιά συσκευή μπορεί να παραχωρηθεί σε κέντρο επιστροφής ηλεκτρικών συσκευών με την έννοια των εθνικών νόμων ανακύκλωσης και διαχείρισης αποβλήτων. Δεν συμπεριλαμβάνονται τα τμήματα παλιών συσκευών και τα βοηθητικά στοιχεία χωρίς ηλεκτρικά εξαρτήματα.

Παρακαλούμε κατά την διάθεση στα απορρίμματα να προσέξετε να αφαιρεθούν οι μπαταρίες και ταιίδη φωτισμού από τη συσκευή (π.χ. λάμπες).

Η ανατύπωση ή οποιασδήποτε άλλης μορφής αναπαραγωγή της τεκμηρίωσης ή άλλων δικαιολογητικών που αναφέρονται στα προϊόντα, ακόμη και αποσπασματικά, επιτρέπεται μόνο με ρητή συγκατάθεση της Einhell Germany AG.

Με επιφύλαξη τεχνικών τροποποιήσεων

Ενημέρωση για το σέρβις

Σε όλες τις χώρες που αναφέρονται στην εγγύηση έχουμε αρμόδια συνεργεία που συνεργάζονται μαζί μας, η διεύθυνση των οποίων προκύπτει από την εγγύηση. Τα συνεργεία αυτά βρίσκονται στη διάθεσή σας για επισκευές, ανταλλακτικά ή αξεσουάρ ή για την αγορά αναλώσιμων.

Προσέξτε ότι στη συσκευή αυτή τα ακόλουθα εξαρτήματα υπόκεινται σε κοινή φθορά ή ότι χρειάζονται τα ακόλουθα αναλώσιμα.

Κατηγορία	Παράδειγμα
Φθειρόμενα εξαρτήματα*	
Αναλώσιμα υλικά/αναλώσιμα τμήματα*	Δίσκος κοπής
Ελλείψεις	

* δεν συμπεριλαμβάνονται υποχρεωτικά στο περιεχόμενο της συσκευασίας!

Σε περίπτωση ελαττωμάτων ή σφαλμάτων σας παρακαλούμε να δηλώστε την περίπτωση στο ίντερνετ στο www.Einhell-Service.com. Προσέξτε να περιγράψετε με ακρίβεια το σφάλμα και απαντήστε στις ακόλουθες ερωτήσεις:

- Λειτουργήσε σωστά η συσκευή ή είχε από την αρχή κάποιο ελάττωμα?
- Μήπως προσέξατε κάτι περίεργο προτού παρουσιαστεί το ελάττωμα (σύμπτωμα ή βλάβη)?
- Ποια δυσλειτουργία παρατηρείται στη συσκευή (κύριο σύμπτωμα)? Περιγράψτε αυτή τη δυσλειτουργία.

Εγγύηση

Αξιότιμη πελάτισσα, αξιότιμε πελάτη,

τα προϊόντα μας υπόκεινται σε αυστηρό έλεγχο ποιότητας. Εάν η συσκευή αυτή παρ'όλα αυτά κάποτε δεν λειτουργήσει άψογα, λυπούμαστε πολύ και σας παρακαλούμε να αποτανθείτε προς το τμήμα μας εξυπηρέτησης πελατών στην διεύθυνση που αναφέρεται στην κάρτα αυτή. Ευχαρίστως είμαστε και τηλεφωνικά στη διάθεσή σας στον αριθμό σέρβις που αναφέρεται στην κάρτα εγγύησης. Για την αξίωση της εγγύησης ισχύουν τα εξής:

1. Αυτοί οι όροι εγγύησης ισχύουν μόνο για καταναλωτές, δηλ. για φυσικά πρόσωπα που δεν χρησιμοποιούν το προϊόν αυτό ούτε για επαγγελματικούς σκοπούς ούτε για άλλη ανεξάρτητη απασχόληση. Αυτοί οι όροι εγγύησης ρυθμίζουν πρόσθετες παροχές εγγύησης που υπόσχεται ο πιο κάτω κατασκευαστής πέραν της νόμιμης εγγύησης στους αγοραστές των νέων συσκευών του. Δεν τίγονται από την εγγύηση αυτή οι νόμιμες αξιώσεις σας εγγύησης. Η εγγύησή μας σας παρέχεται δωρεάν.
2. Η εγγύηση επεκτείνεται αποκλειστικά και μόνο σε ελαττώματα σε μία συσκευή του πιο κάτω κατασκευαστή και που αφορούν ελαττώματα υλικού ή κατασκευής και περιορίζεται από την κρίση μας στην αποκατάσταση αυτών των ελαττωμάτων της συσκευής ή στην αντικατάστασή της. Παρακαλούμε να προσέξετε πως οι συσκευές μας δεν προορίζονται για επαγγελματική, βιοτεχνική ή βιομηχανική χρήση. Για το λόγο αυτό δεν συνάπτεται σύμβαση εγγύησης σε περίπτωση κατά την οποία η συσκευή χρησιμοποιήθηκε κατά τη διάρκεια της εγγύησης σε βιομηχανικές ή βιοτεχνικές επιχειρήσεις ή εάν εκτέθηκε σε παρόμοια εντατική χρήση.
3. Από την εγγύησή μας εξαιρούνται τα εξής:
 - Βλάβες της συσκευής που οφείλονται σε μη τήρηση των οδηγιών συναρμολόγησης ή σε όχι σωστή εγκατάσταση, μη τήρηση των οδηγιών χρήσης (όπως π.χ. σύνδεση σε εσφαλμένη τάση ή σε λάθος είδος ρεύματος) ή σε μη τήρηση των όρων συντήρησης και ασφαλείας ή σε περίπτωση έκθεσης της συσκευής σε ασυνήθιστες καιρικές συνθήκες ή σε έλλειψη φροντίδας και συντήρησης.
 - Βλάβες της συσκευής που οφείλονται σε καταχρηστική ή εσφαλμένη χρήση (όπως π.χ. υπερφόρτωση της συσκευής ή χρήση μη εγκεκριμένων εργαλείων ή αξεσουάρ), σε είσοδο ξένων αντικειμένων στη συσκευή (όπως π.χ. άμμος, πέτρες ή σκόνη, βλάβες μεταφοράς), άσκηση βίας ή ξένη επέμβαση (όπως π.χ. βλάβη από πτώση).
 - Βλάβες της συσκευής ή τμημάτων της συσκευής που οφείλονται σε συνήθη ή φυσική φθορά.
4. Η διάρκεια της εγγύησης ανέρχεται σε 24 μήνες και αρχίζει από την ημερομηνία της αγοράς της συσκευής. Οι αξιώσεις εγγύησης πρέπει να γερθούν πριν τη λήξη της διάρκειας της εγγύησης εντός δύο εβδομάδων από την διαπίστωση του ελαττώματος. Αποκλείονται αξιώσεις εγγύησης μετά την πάροδο της διάρκειας της εγγύησης. Η επισκευή ή η αντικατάσταση δεν συνεπάγεται την επέκταση της διάρκειας της εγγύησης ούτε την νέα έναρξη της διάρκειας της εγγύησης για τη συσκευή ή για ενδεχομένως χρησιμοποιηθέντα νέα ανταλλακτικά. Αυτό ισχύει και στην περίπτωση σέρβις επί τόπου.
5. Για την αξίωση της εγγύησης παρακαλούμε να δηλώσετε την ελαττωματική σας συσκευή στο: www.Einhell-Service.com. Να έχετε μαζί σας την απόδειξη της νέας συσκευής. Οι συσκευές που αποστέλλονται χωρίς αποδείξεις και χωρίς πινακίδα στοιχείων, αποκλείονται από την εγγύηση λόγω μη δυνατότητας ταξινόμησης. Εάν το ελάττωμα καλύπτεται από την εγγύηση, θα σας επιστραφεί αμέσως είτε η επισκευασμένη συσκευή είτε μία καινούργια συσκευή.

Ευχαρίστως επισκευάζουμε ελαττώματα της συσκευής έναντι πληρωμής, εάν τα ελαττώματα αυτά δεν καλύπτονται από την εγγύηση. Για το σκοπό αυτό παρακαλούμε να στείλετε τη συσκευή στη διεύθυνση του σέρβις μας.

Για αναλώσιμα και σε περίπτωση που λείπουν εξαρτήματα παραπέμπουμε στους περιορισμούς αυτής της εγγύησης σύμφωνα με τους πληροφορίες σέρβις αυτών των οδηγιών χρήσης.



- D** Konformitätserklärung: Wir erklären Konformität gemäß EU-Richtlinie und Normen für Artikel
- GB** Declaration of conformity: We declare conformity in accordance with the EU directive and standards for article
- F** Déclaration de conformité: Nous déclarons la conformité conformément aux directives et normes UE pour l'article
- I** Dichiarazione di conformità: dichiariamo la conformità secondo la direttiva UE e le norme per l'articolo
- DK** Overensstemmelseserklæring: Vi attesterer overensstemmelse iht. EU-direktiv samt standarder for artikel
- S** Försäkran om överensstämmelse: Vi förklarar följande överensstämmelse enl. EU-direktiv och standarder för artikeln
- CZ** Prohlášení o shodě: Prohlašujeme shodu podle směrnice EU a norem pro výrobek
- SK** Vyhlásenie o zhode: Vyhlasujeme zhodu podľa smernice EÚ a noriem pre výrobok
- NL** Conformiteitsverklaring: wij verklaren conformiteit conform EU-richtlijn en normen voor artikel
- E** Declaración de conformidad: declaramos la conformidad a tenor de la directiva y normas de la UE para el artículo
- FIN** Standardinmukaisuus todistus: Me vakuutamme, että EU-direktiivin ja standardien vaatimukset täyttyvät tuotteelle
- SLO** IZJAVA O SKLADNOSTI potrjuje sledečo skladnost s smernico EU in standardi za izdelek
- H** Konformitási nyilatkozat: Az EU-irányvonal és normák szerinti konformitást jelentjük ki a cikkhez
- RO** Declarație de conformitate: Declaram conformitate conform directivei și normelor UE pentru articolul
- GR** Δήλωση συμμόρφωσης: Δηλώνουμε συμμόρφωση σύμφωνα με Οδηγία Εε και πρότυπα για τα προϊόντα
- P** Declaração de conformidade: Declaramos a conformidade de acordo com a diretiva CE e normas para o artigo
- HR** IZJAVA O SUKLADNOSTI potvrđuje sljedeću usklađenost prema smjernicama EU i normama za artikl
- BIH** IZJAVA O SUKLADNOSTI potvrđuje sljedeću usklađenost prema smjernicama EU i normama za artikl
- RS** DEKLARACIJA O USUGLAŠENOST potvrđuje sledeću usklađenost prema smernicama EZ i normama za artikl
- TR** Uygunluk Deklarasyonu: AB direktifi ve ürün standartları uyarınca uygunluğunu beyan ederiz
- RUS** Заявление о соответствии товара: Настоящим удостоверяется, что следующие продукты соответствуют директивам и нормам ЕС
- EE** Vastavusdeklaratsioon: Tõendame toote vastavust EL direktiivile ja standarditele
- LV** Atbilstības deklarācija: Mēs apliecinām atbilstību ES direktīvai un standartiem tālāk minētajām precēm
- LT** Atitikties deklaracija: deklaruojame, kad gaminyso atitinka ES direktyvą ir standartus
- PL** Deklaracja Zgodności - deklarujemy zgodność wymienionego poniziej artykułu z następującymi normami na podstawie dyrektywy EU
- BG** Декларация за съответствие: Ние декларираме съответствие на Директивите и нормите (ЕС) за изделия
- UKR** Декларація відповідності: ми заявляємо про відповідність згідно з Директивою ЄС та стандартами стосовно артикула
- MK** Izjava za soobraznost: Izjavуvаme soobraznost со регулативата и со нормите на EY за артикли
- N** Samsvarserklæring: Vi erklærer samsvar i henhold til EU-direktiv og standarder for artikkel
- IS** Samræmisýfirlýsing: Við útskúrdum samræmi við EU-reglugerð og stöðlum fyrir vörutegund

Fliesenschneidmaschine* TE-TC 920 UL (Einhell)

- 2014/29/EU
- 2005/32/EC_2009/125/EC
- (EU)2015/1188
- 2014/35/EU
- 2006/28/EC
- 2014/30/EU
- 2014/32/EU
- 2014/53/EU
- 2014/68/EU
- (EU)2016/426
Notified Body:
- (EU)2016/425
- 2011/65/EU_(EU)2015/863
- 2006/42/EC
- Annex IV
Notified Body:
Reg. No.:
- 2000/14/EC_2005/88/EC
- Annex V
- Annex VI
Noise: measured L_{WA} = dB (A); guaranteed L_{WA} = dB (A)
P = kW; L/O = cm
Notified Body:
- 2012/46/EU_(EU)2016/1628
Emission No.:

Standard references: EN 62841-1; EN 12418; EN 60825-1;
EN 55014-1; EN 55014-2; EN 61000-3-2; EN 61000-3-3; EN 62321

ISC GmbH · Eschenstraße 6 · D-94405 Landau/lsar

Landau/lsar, den 27.05.2021

Andreas Weichselgartner/General-Manager

Dong/Product-Management

First CE: 18
Art.-No.: 43.012.20 I.-No.: 21031
Subject to change without notice

Archive-File/Record: NAPR026057
Documents registrar: Felix Hofner
Wiesenweg 22, D-94405 Landau/lsar

* GB Tile Cutting Machine - F Machine coupe carrelage - I Tagliapiastrelle - DK/N Fliseskæremaskine - S Kakelság - CZ Řezačka na obkladáčky - SK Rezačka na dlaždice - NL Tegelsnijmachine - E Cortador de baldosas - FIN Laatanleikkakone - SLO Stroj za rezanje ploščic - H Csépevágógép - RO Maşină de tăiat faianţă - GR Μηχανή κοπής πλακιδίων - P Cortador de ladrillos - HR/BIH Stroj za rezanje keramičkih pločica - RS Mašina za rezanje keramičkih obloga - PL Przesłania do glazury - TR Fayans Kesme Makinesi - RUS Устройство для резки керамической плитки - EE Plaidilõikur - LV Firzū griezējs - LT Plaidilūkur - BG Машина зарязане на плочки - UKR Машина для різання керамичної плитки - MK Машина за сечење плочки - NO Fliseskjærer - IS Flisaskurðarvél



Declaration of conformity

We, **Einhell UK Ltd**

*Champions Business Park, First Floor Unit 10, Arrowe Brook Rd, Upton, Wirral CH49 0AB,
United Kingdom*

declare the conformity to UK standards and legislation was assessed for:


Radial Tile Cutting Machine TE-TC920 UL (Einhell)

UK legislation

- | | |
|--|--|
| <input type="checkbox"/> Simple Pressure Vessels (Safety) Regulation | <input checked="" type="checkbox"/> Electromagnetic Compatibility Regulation |
| <input type="checkbox"/> Electrical Equipment (Safety) Regulation | <input type="checkbox"/> Measuring Instruments Regulation |
| <input type="checkbox"/> Radio Equipment Regulation | <input type="checkbox"/> Pressure Equipment (Safety) Regulation |
| <input type="checkbox"/> Personal Protective Equipment Regulation | |
| <input type="checkbox"/> The Ecodesign for Energy-Related Products and Energy Information Regulation | |
| <input checked="" type="checkbox"/> The Restriction of the Use of Certain Hazardous Substances in Electrical and Electronic Equipment Regulation | |
| <input type="checkbox"/> Noise Emission in the Environment by Equipment for use Outdoors Regulation | |
| <input type="checkbox"/> Annex V | |
| <input type="checkbox"/> Annex VI | |
| Noise: measured L_{WA} = dB (A); guaranteed L_{WA} = dB (A) | |
| P = kW; LØ = cm | |
| UK Approved Body: | |
| <input checked="" type="checkbox"/> Supply of Machinery (Safety) Regulation | |
| <input type="checkbox"/> Annex IV | |
| UK Approved Body: | |
| UKTE Certificate No.: | |

**Standards: BS 62841-1; BS 12418; BS 60825-1; BS 55014-1; BS 55014-2;
BS 61000-3-2; BS 61000-3-3; BS 62321**

Wirral, 2021.05.28


Tom Chambers, Managing Director Einhell UK Ltd.

Article Number: 43.012.20 **I.-No.:** 21031
Subject to change without notice

Archive-File/Record: NAPR026057
Documents registrar: Hofner Felix
Wiesenweg 22, 94405 Landau/Isar, Germany



A series of horizontal lines for writing. The first two lines are positioned to the right of the pencil illustration. Below these are 25 more horizontal lines, evenly spaced, extending across the width of the page.



A series of horizontal lines for writing, starting from the top right and extending down to the bottom of the page.





EH 08/2022 (02)

