

# BEDIENUNGSANLEITUNG



## Mobiles Klimagerät SHE18KL2001F




**HERZLICHEN GLÜCKWUNSCH!**  
VIELEN DANK, DASS SIE SICH FÜR EIN PRODUKT VON **SHE** ENTSCIEDEN  
HABEN.

## Diese Bedienungsanleitung gibt es in folgenden Sprachen

<b>DE</b>	<b>DEUTSCH</b>	<b>Seite 3 – 19</b>
<b>EN</b>	<b>ENGLISH</b>	<b>Seite 20 – 34</b>

## Inhaltsverzeichnis

<b>Wichtige Informationen zur Sicherheit, Standort und zum elektrischen Anschluss</b>	<b>3 – 5</b>
<b>Recycling, Entsorgung, Konformitätserklärung</b>	<b>5</b>
<b>Beschreibung des Geräts und Lieferumfang</b>	<b>6</b>
<b>Inbetriebnahme</b>	<b>7 – 8</b>
<b>Bedienfeld und Fernbedienung</b>	<b>9 – 10</b>
<b>Funktionen einstellen</b>	<b>10 – 12</b>
<b>Tipps zur Richtigen Anwendung</b>	<b>13</b>
<b>Reinigungshinweise</b>	<b>14 – 15</b>
<b>Tätigkeiten zu Saisonbeginn/-ende</b>	<b>16</b>
<b>Behebung von Problemen</b>	<b>17</b>
<b>Technische Informationen</b>	<b>18</b>
<b>Garantie</b>	<b>19</b>
 <b>Nur für SHE-SERVICE CENTER</b> <b>Anweisungen zur Reparatur von Geräten, die R290 enthalten</b>	<b>35 – 40</b>

LESEN SIE BITTE DIE BEDIENUNGSANLEITUNG SORGFÄLTIG DURCH BEVOR SIE MIT MONTAGE, INSTALLATION, BEDIENUNG ODER WARTUNG BEGINNEN. SCHÜTZEN SIE SICH SELBST UND ANDERE, INDEM SIE DIE SICHERHEITSHINWEISE BEFOLGEN. DIE NICHTBEACHTUNG VON ANWEISUNGEN KÖNNTE ZU PERSONEN UND/ODER SACHSCHÄDEN UND/ODER ZUM VERLUST DES GARANTIEANSPRUCHS FÜHREN!

**WICHTIGE INFORMATIONEN ZUR SICHERHEIT,  
STANDORT UND ZUM ELEKTRISCHEN  
ANSCHLUSS.**



1. Lesen Sie bitte alle Anweisungen sorgfältig durch, bevor Sie das Gerät benutzen.
2. Verwenden Sie dieses Gerät **ausschließlich gemäß den Richtlinien in der Bedienungsanleitung.** Jede andere Verwendung, die nicht vom Hersteller empfohlen wird, könnte zu Bränden, elektrischen Schlägen oder Personenschäden führen.
3. Dieses Gerät ist ausschließlich zum Klimatisieren von Wohnräumen in Haushalten vorgesehen und darf für keine anderen Zwecke eingesetzt werden.
4. Das Gerät ist **nicht für Dauer- und Präzisionsbetrieb geeignet** und sollte auch nicht zur Kühlung elektrischer Systeme eingesetzt werden (z.B.: in Serverräumen).
5. Es ist verboten die Eigenschaften dieses Gerätes wie auch immer anzupassen oder zu modifizieren und verwenden Sie nur vom Hersteller empfohlene Ersatz- und Zubehörteile (Nichtbeachtung führt zum Verlust der Garantie und Gewährleistung).
6. Wenden Sie sich für eventuelle Reparaturen des Geräts, des Netzsteckers oder Kabels stets und ausschließlich an vom Hersteller autorisierte Kundendienststellen. Die Kundendienststellen können Sie online unter [www.schuss-home.at](http://www.schuss-home.at) abrufen.
- 
7. Entfernen Sie die Verpackung und stellen sicher, dass das Klimagerät nicht beschädigt ist. Im Zweifelsfall verwenden Sie das Klimagerät nicht und kontaktieren Sie die Servicestelle oder Ihren Händler.
8. Halten Sie Kinder von Verpackungsmaterial fern. Bei Verschlucken besteht Erstickungsgefahr!
9. Ist das Stromversorgungskabel beschädigt muss es vom Hersteller oder einer autorisierten Servicestelle ausgetauscht werden, um alle möglichen Risiken zu vermeiden.
10. Das Gerät muss in Übereinstimmung mit lokalen Aufstellungs- und Betriebsvorschriften für elektrische Anlagen installiert werden.
11. Die elektrische Steckdose, in der Sie das Gerät anschließen, darf nicht defekt oder lose sein und muss für die erforderliche Strombelastung geeignet und vor allem zuverlässig geerdet sein. Im Zweifelsfall lassen Sie Ihre elektrische Installation von einem qualifizierten Elektriker überprüfen.
12. Vor Anschluss an das Netz müssen Sie überprüfen, ob Stromart und Netzspannung mit den Angaben des rückseitig befindlichen Gerätetypenschildes übereinstimmen.
13. Vermeiden Sie die Verwendung eines Verlängerungskabels, denn dieses könnte überhitzten und einen Brand erzeugen.
14. Verdrehen Sie das Netzkabel nicht und knicken Sie es nicht ab.
- 
15. Dieses Gerät darf ausschließlich von Erwachsenen benutzt werden.
16. Kinder über 8 Jahre und Personen mit eingeschränkten physischen, psychischen, sensorischen oder geistigen Fähigkeiten sowie mangelnder Erfahrung und Wissen dürfen dieses Gerät nur benutzen, wenn es unter einer angemessenen Aufsicht geschieht und es zu einer ausführlichen Anleitung zur Benutzung des Geräts in einer sicheren Art und Weise gekommen ist, sowie die bestehenden Gefahren beschrieben wurden.
17. Lassen Sie Kinder nicht mit der Verpackung spielen und achten Sie auch darauf, dass Kinder nicht mit dem Gerät spielen.
- 
18. Verwenden Sie das Klimagerät nicht im Freien.
19. Verwenden Sie das Gerät nicht mit nassen Händen.
20. Betreiben Sie das Gerät keinesfalls in Räumen wo Gas, Öl oder Schwefel vorkommen.
21. Stellen Sie das Gerät nicht in der Nähe von Wärmequellen auf (z.B.: neben Heizanlagen und Gasthermen) und vermeiden Sie direkte Sonneneinstrahlung.
22. Halten Sie einen Mindestabstand von mind. 50cm zu brennbaren Stoffen (z.B. Alkohol, u.ä.) oder unter Druck befindlichen Gefäßen (z.B. Sprühbehälter) ein.

23. Benutzen Sie das Klimagerät nicht in der Nähe von Wasser oder starker Feuchtigkeit, z.B. im feuchten Keller, neben Schwimmbecken, Badewanne oder Dusche. Achten Sie darauf, dass kein Wasser in das Gerät eindringt.
24. Stellen Sie keine schweren oder heißen Gegenstände auf das Gerät und decken Sie das Gerät nie ab.
25. Stecken Sie niemals Finger, Stifte oder andere Gegenstände in das Gerät und achten Sie darauf, dass Luftein- und -auslass niemals blockiert werden.
26. Schalten Sie das Gerät immer aus, bevor Sie den Netzstecker ziehen.
27. Ziehen Sie nicht am Netzkabel, um das Gerät vom Netzstrom zu trennen. Ziehen Sie immer am Stecker, um das Netzkabel herauszuziehen. Fassen Sie den Stecker nicht mit nassen Händen an, um Stromschläge zu vermeiden.
28. Ziehen Sie den Stecker, wenn Sie das Gerät nicht verwenden, bevor Sie es reinigen, es gewartet werden muss oder von einem Ort zu einem anderen bewegt wird.
29. Weist das Gerät einen Defekt auf, so schalten Sie es mit der Ein/Aus-Taste am Bedienfeld aus und kontaktieren Sie die Kundenhotline.
- 
30. Erhalten Sie das Klimagerät in einem guten Zustand, indem Sie das Gerät pflegen und reinigen.
31. Der Luftfilter ist mindestens einmal wöchentlich zu reinigen.
32. Bewahren Sie das Gerät senkrecht an einem sicheren, trockenen und für Kinder unzugänglichem Ort auf, wenn es nicht verwendet wird. Verdecken Sie das Gerät nicht mit Kunststoffverpackungen.
33. Lagern Sie das Gerät in einem Raum ohne in Betrieb befindliche Zündquellen (z. B. offenes Feuer, ein Betriebsgasgerät oder eine Elektroheizung mit offener Wärmequelle).
34. Das Klimagerät ist in aufrechter Position oder leichter Seitenlage zu transportieren. Entleeren Sie zuvor den internen Kondenswasserbehälter. Warten Sie mindestens eine Stunde nach dem Gerätetransport, bevor Sie das Gerät einschalten.
35. Wenden Sie sich für eventuelle Reparaturen des Geräts, des Netzsteckers oder Kabels stets und ausschließlich an vom Hersteller autorisierte Kundendienststellen.
36. Verwenden Sie keine Mittel, um den Abtauprozess zu beschleunigen oder zu beseitigen, das Gerät macht dies selbstständig.
37. Falls Sie Fragen zur Instandhaltung haben, können Sie mit der vom Hersteller autorisierten Kundenhotline/ Servicestelle in Kontakt treten.
- 38.

**WARNUNG**     *Der Hauptschalter und der On/Off-Schalter sollte nicht als alleiniges Mittel zur Stromtrennung verwendet werden. Ziehen Sie immer den Netzstecker aus, bevor Sie mit Wartungsarbeiten beginnen oder das Gerät bewegen.*

*Um die Gefahr eines elektrischen Schlags zu vermeiden, ziehen Sie den Stecker aus der Steckdose, wenn das Gerät nicht in Verwendung ist - ebenso vor jeder Reinigung.*

## **SPEZIFISCHE INFORMATIONEN ZUM KÄLTEMITTEL R290**

1. R290 ist ein Kältemittel gemäß den EG-Umweltvorgaben.
2. Das Gerät enthält 210g R290-Kältemittel Gas.
3. Das Kältemittel ist geruchslos.
4. Das Gerät ist in einem Raum aufzustellen, in dem sich keine Zündquellen im Betrieb befinden (z.B.: offenes Feuer, in Betrieb befindliche Gas- und Elektrogeräte mit offener Wärmequelle)
5. Sie dürfen das Klimagerät weder perforieren noch verbrennen.
6. Es ist darauf zu achten, dass der Kühlkreislauf nicht angebohrt wird.
7. Nicht belüftete Räume, in denen das Gerät installiert, betrieben oder gelagert wird, müssen so gebaut sein, dass sich eventuelle Kältemittelverluste nicht anstauen. So werden Brand- oder Explosionsgefahren vermieden, welche durch eine von Elektroöfen, Kochherden oder anderen Zündquellen verursachte Zündung des Kältemittels entstehen.
8. Das Gerät ist so zu verwahren, dass keine mechanischen Schäden auftreten können.

9. Die Personen, die an einem Kühlkreis arbeiten bzw. Eingriffe vornehmen, müssen im Besitz einer von einer bevollmächtigten Behörde ausgestellten gültigen Bescheinigung sein, welche ihre Sachkenntnis hinsichtlich des Umgangs mit Kältemitteln durch eine von den Industrieverbänden anerkannte Bewertungsspezifikation bescheinigt.
10. Die Reparatureingriffe müssen entsprechend der Anleitungen der Herstellerfirma des Gerätes durchgeführt werden. Reparatur- und Wartungseingriffe, die den Einsatz von weiterem Fachpersonal erforderlich machen, sind unter der Aufsicht der Fachkraft durchzuführen, welche für den Umgang mit entzündlichen Kältemitteln zuständig ist.



#### **RECYCLING**

Die Verpackungsmaterialien können recycelt werden. Deswegen wird empfohlen, diese im sortierten Abfall zu entsorgen.



#### **ENTSORGUNG**

Das Symbol „durchgestrichene Mülltonne“ erfordert die separate Entsorgung von Elektro- und Elektronik-Altgeräten (WEEE). Elektrische und elektronische Geräte können gefährliche und umweltgefährdende Stoffe enthalten. Entsorgen Sie dieses daher nicht im unsortierten Restmüll, sondern an einer ausgewiesenen Sammelstelle für Elektro- und Elektronik-Altgeräte. Dadurch tragen Sie zum Schutz der Ressourcen und der Umwelt bei.

Für weitere Information wenden Sie sich bitte an Ihren Händler oder die örtlichen Behörden.



#### **KONFORMITÄTSERKLÄRUNG**

Hiermit bestätigen wir, dass dieser Artikel den grundlegenden Anforderungen, Vorschriften und Richtlinien der EU entspricht.

Die ausführliche Konformitätserklärung können Sie jederzeit unter folgendem Link einsehen:

[www.she.at/downloads/doc/she18k2001f.pdf](http://www.she.at/downloads/doc/she18k2001f.pdf)

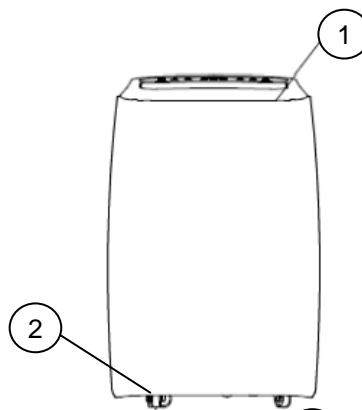
Irrtümer und technische Änderungen vorbehalten.

[www.she.at](http://www.she.at)

## BESCHREIBUNG DES GERÄTES und LIEFERUMFANG

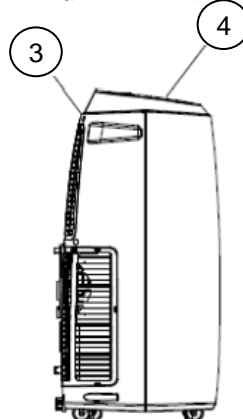
### VORDERSEITE-Ansicht

1. Bedienfeld
2. Laufrollen



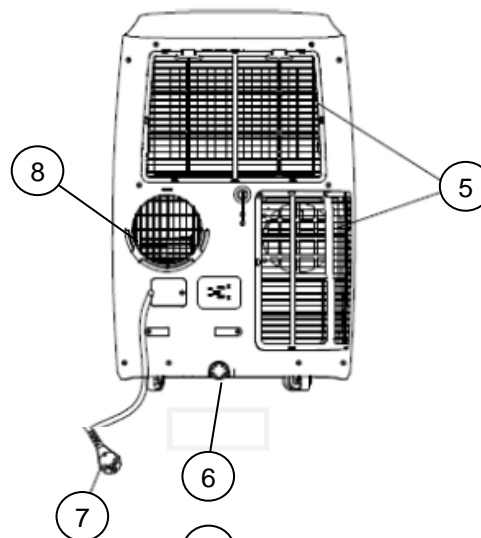
### SEITLICHE-Ansicht

3. Tragegriff
4. Luftauslassgitter

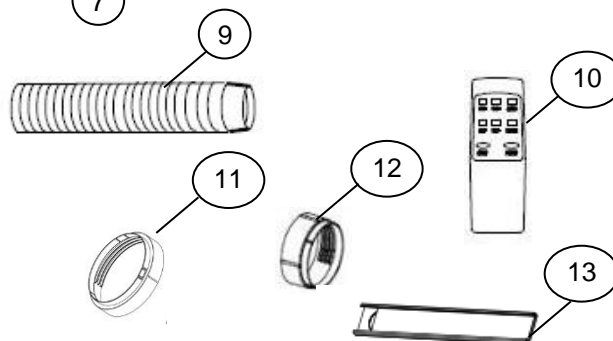


### RÜCKSEITE-Ansicht

5. Luftenlassgitter
6. Kondenswasserauslass
7. Netzkabel
8. Öffnung für den Abluftschlauch



9. Abluftschlauch
10. Fernbedienung
11. Adapter Abluftschlauchverjüngung
12. Adapter Abluftschlauchverjüngung Fenster
13. Fensterkit



# INBETRIEBNAHME

## VORBEREITUNG ZUR VERWENDUNG

### WICHTIG

*Lassen Sie das Gerät mindestens 2 Stunden aufrecht stehen, bevor Sie es das erste Mal in Betrieb nehmen und vergewissern Sie sich, dass der Kondenswasserauslass gut verschlossen ist.*

- Stellen Sie das Gerät bei einer richtig geerdeten Steckdose auf einen ebenen Untergrund in der Nähe des Fensters auf.
- Der Abstand zu Wänden oder anderen Objekten muss mindestens 50cm Platz betragen.
- Vergewissern Sie sich vor dem Geräteinsatz, dass sowohl Lufteingang und Luftausgang frei von Hindernissen und nicht blockiert sind.

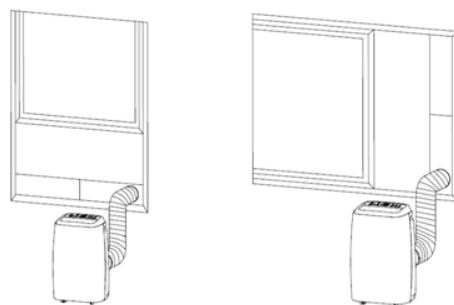
## INSTALLATION

Mit nur ein paar einfachen Schritten können Sie Ihr Klimagerät in Betrieb nehmen:

<p><b><u>1. Vorbereitung des Abluftschlauchs</u></b></p> <p>Stecken Sie zunächst den Adapter für den Abluftschlauch an eine Seite des Abluftschlauches. Anschließend stecken Sie den Adapter für die Abluftschlauchverjüngung für das Fenster auf die andere Seite des Abluftschlauches.</p>	
<p><b><u>2. Abluftschlauch am Gerät installieren</u></b></p> <p>Setzen Sie den Abluftschlauch mit dem Abluftschlauchadapter in die dafür vorgesehene Halterung (Öffnung für Abluftschlauch) ein. Achten Sie beim Einsetzen darauf, dass der Adapter korrekt positioniert ist.</p>	
<p><b><u>3. Installation bei einem Fenster/Balkon mithilfe des Fensterkits</u></b></p> <p>Stellen Sie nun das Klimagerät in der Nähe von einem Fenster oder einer Balkontür auf. Passen Sie die Länge des Schlauchs so an, dass dieser bis zum Fenster/ zur Balkontür reicht. Öffnen Sie das Fenster/Balkontür ein wenig, und bringen dort die Abluftschlauchverjüngung an. Überprüfen Sie, ob die Luft im Schlauch ungehindert strömen kann.</p>	

#### **4. Installation mithilfe des Fensterkits**

Legen Sie die Fensterhalterung auf den Fensterrahmen, schieben Sie diese über die ganze Fensterbreite heraus, sichern Sie diese mit einem Stift und schieben das Fenster auf die Halterung. Schieben Sie die Abluftschlauchverjüngung in den Ausschnitt ein.



#### **ACHTUNG!!**

**Bitte beachten Sie bei beiden Installationen folgende Hinweise:**

Der Abluftschlauch muss möglichst kurz und so wenig wie möglich gebogen sein, damit die Luft frei strömen kann.

Das Klimagerät sollte auf einem festen Boden aufgestellt werden, um Lärm und Vibrationen zu minimieren. Stellen Sie das Gerät auf einen geraden, ebenen Untergrund, der stark genug ist, das Gerät zu tragen.

Das Gerät muss in Reichweite einer richtig geerdeten Steckdose aufgestellt werden. Behindern Sie niemals die Luftansaug- oder Auslassöffnungen des Gerätes.

### **Empfehlung von SHE**

Wir empfehlen Ihnen den SHE Hot-Air Stop bei der Installation an Fenstern.

- Es strömt keine warme Luft in den Wohnraum → daher Energieeinsparung
- Einfache und schnelle Montage
- Strapazierfähiges, wasserabweisendes Material
- Öffnen und Schließen des Fensters möglich
- Waschbar

**Erhältlich bei Ihrem Klimageräte-Anbieter.**

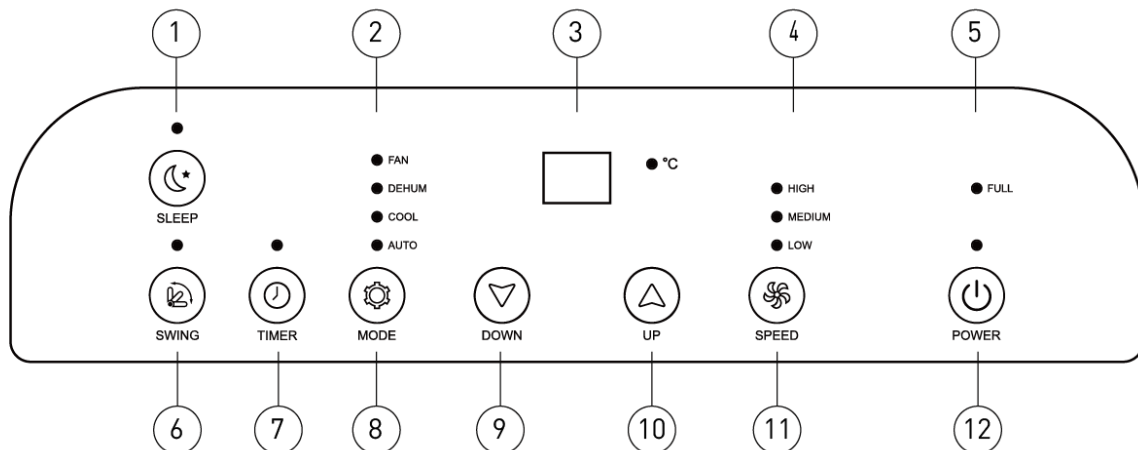




# BEDIENFELD und FERNBEDIENUNG

## BEDIENFELD

### 1. Beschreibung des Bedienfelds



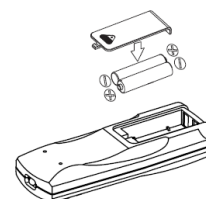
1. SLEEP → Taste + Kontrollleuchte	7. TIMER →Taste + Kontrollleuchte
2. Kontrollleuchten → Betriebsarten	8. MODE-Taste → Betriebsart einstellen
3. Display	9. Taste Temperatur SENKEN ▼
4. Kontrollleuchten → Gebläsestufe	10. Taste Temperatur ERHÖHEN ▲
5. Kontrollleuchte → Wassertank voll	11. SPEED-Taste → Gebläsestufe einstellen
6. SWING-Taste + Kontrollleuchte	12. POWER-Taste → Ein/Ausschalten

## FERNBEDIENUNG

### 1. Fernbedienung vorbereiten – Batterien einlegen oder tauschen

Bitte beachten Sie die folgenden Anweisungen:

1. Entfernen Sie die Abdeckung auf der Rückseite der Fernbedienung.
2. Legen Sie nun die Batterien vom Typ R03 „AAA“ 1,5V ein → um die Batterien richtig einzulegen, beachten Sie dazu die Hinweise auf der Innenseite des Batteriefachs.
3. Setzen Sie die Abdeckung wieder auf der Fernbedienung auf.



#### **HINWEIS**

*Falls die Fernbedienung ausgetauscht oder entsorgt werden muss, müssen die Batterien herausgenommen werden und diese ordnungsgemäß nach gültiger Vorschrift entsorgt werden! Entnehmen Sie die Batterien auch, wenn die Fernbedienung für längere Zeit nicht verwendet wird, um Korrosionsschäden vorzubeugen.*

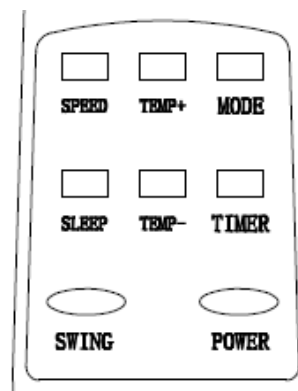
*Müssen die Batterien getauscht werden, ersetzen Sie immer beide durch welche des gleichen Typs und Ladezustands.*

## 2. Beschreibung der Fernbedienung

**SPEED** → Gebläsestufe einstellen  
**TEMP +** → Taste Temperatur ERHÖHEN ▲  
**MODE** → Betriebsart einstellen

**SLEEP** → Schlaffunktion  
**TEMP -** → Taste Temperatur SENKEN ▼  
**TIMER** → Timer aktivieren/deaktivieren

**SWING** → Oszillation aktivieren/deaktivieren  
**POWER** → Ein/Ausschalten



## FUNKTIONEN EINSTELLEN

Sie können alle Funktionen direkt am Gerät als auch mithilfe der Fernbedienung einstellen.

### GERÄT EINSCHALTEN

- Drücken Sie die POWER-Taste.

#### HINWEIS

*Schalten Sie das Klimagerät nie durch direktes Ziehen des Steckers vom Netz aus. Drücken Sie zum Ausschalten immer die POWER-Taste und warten Sie einige Minuten, bevor Sie das Gerät vom Netz trennen.*

### MODI EINSTELLEN

#### **Kühl-Modus**

*Optimal für warmes und schwüles Wetter um den Raum abzukühlen.*

- Drücken Sie die **MODE**-Taste bis die **COOL**-Kontrollleuchte auf dem Bedienfeld aufleuchtet.
- Mit den Tasten ▲ und ▼ stellen Sie die gewünschte Temperatur ein (16-31°C).
- Mit der **SPEED**-Taste wählen Sie die gewünschte Gebläsestufe aus. Es stehen drei verschiedene zur Verfügung:

HIGH → Hohe Gebläsestufe

MIDDLE → Mittlere Gebläsestufe

LOW → Niedrige Gebläsestufe

- Sobald Sie die Gebläsestufe einstellen, leuchtet die jeweilige Kontrollleuchte auf.

**HINWEIS**

*Im Sommer wird empfohlen eine Raumtemperatur zwischen 24° und 27° einzustellen Es wird auf jeden Fall davon abgeraten, eine Temperatur auszuwählen, die weit unter der Außentemperatur liegt.*

**Entfeuchtungs-Modus**

*Optimal zur Reduzierung der Feuchtigkeit im Raum (z.B.: im Frühling und Herbst, für feuchte Räume, während Regenperioden usw.).*

- Drücken Sie die **MODE**-Taste mehrfach, bis die **DEHUM**--Kontrollleuchte aufleuchtet.
- Das Gerät stellt die Temperatur automatisch auf die aktuelle Raumtemperatur minus 2°C ein.
- Zudem wird die Gebläsestufe automatisch auf die niedrigste Stufe eingestellt.

**Gebläse/Lüfter-Modus**

*In diesem Modus läuft nur das Gebläse.*

- Drücken Sie die **MODE**-Taste mehrfach, bis die **FAN**-Kontrollleuchte aufleuchtet.
- Mit der **SPEED**-Taste wählen Sie die gewünschte Gebläsestufe aus. Es stehen drei verschiedene zur Verfügung:

HIGH → Hohe Gebläsestufe

MIDDLE → Mittlere Gebläsestufe

LOW → Niedrige Gebläsestufe

- Sobald Sie die Gebläsestufe einstellen, leuchtet die jeweilige Kontrollleuchte auf.

**Auto Mode**

*Das Klimagerät stellt den Modus und die Temperatur automatisch anhand der Raumtemperatur ein.*

Raumtemperatur	23 – 26 Grad	< 26 Grad
Modus	Entfeuchtungs-Modus	Kühl-Modus
Auto. Eingestellte Temperatur	23 Grad	25 Grad

## TIMER

Mit dieser Funktion können Sie das Gerät zeitgesteuert ein und -ausschalten.

### 1. Programmiertes Einschalten

- Drücken Sie, während das Gerät **ausgeschaltet** ist, auf die „Timer“-Taste.
- Benutzen Sie anschließend die Tasten ▲ und ▼, um die Vorlaufzeit (Zeitraum von 0-24 Stunden) einzustellen → die Kontrollleuchte für den Timer leuchtet auf.
- Nach Ablauf der programmierten Zeit schaltet sich das Gerät automatisch ein und arbeitet in den zuletzt aktivierten oder vorher gewählten Einstellungen bezüglich Betriebsmodus, Temperatur und Gebläsestufe. (z.B.: Kühlen, 25°C und hohe Gebläsestufe).

### 2. Programmiertes Ausschalten

- Drücken Sie, während das Gerät **eingeschaltet** ist, die „Timer“-Taste.
- Mit den Tasten ▼ oder ▲ können Sie nun die Zeit einstellen (Zeitraum von 0-24 Stunden), wann sich das Gerät automatisch ausschalten soll → die Kontrollleuchte für den Timer leuchtet auf.
- Sobald die eingegebene Zeit abgelaufen ist, schaltet sich das Gerät automatisch ab.

## SWING

Mit dieser Funktion wird die ausgeblasene Luft nach links/rechts gerichtet. Dadurch erreichen Sie eine horizontale Luftverteilung im Raum.

- Stellen Sie zunächst die gewünschte Betriebsart ein.
- Drücken Sie die **SWING**-Taste.
- Durch nochmaliges Drücken der **SWING**-Taste stoppt die Funktion und die Lamellen bleiben in der jeweiligen Position.

## SLEEP

Diese Funktion ist vor allem für den Betrieb des Geräts während der Nacht nützlich, da es seine Leistung schrittweise reduziert.

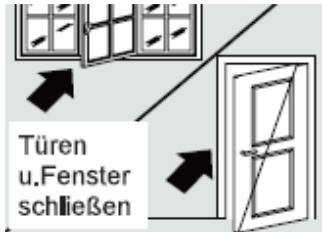
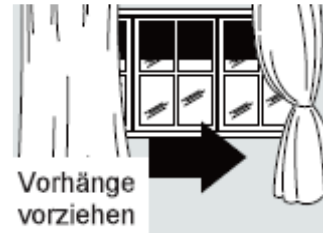

- Während das Gerät im Kühl-Modus agiert, drücken Sie die **SLEEP**-Taste.
- Sobald der Modus aktiv ist, leuchtet die Kontrollleuchte für den Schlafmodus auf.
- Durch nochmaliges Drücken der **SLEEP**-Taste stoppt die Funktion und die Anzeige erlischt.

### HINWEIS

Wenn die Schlaf-Funktion aktiv ist, dann wird die Soll-Temperatur nach einer Stunde um 1°C und nach zwei Stunden noch einmal um 1°C für Ihren Komfort erhöht.

## TIPPS ZUR RICHTIGEN ANWENDUNG

Finden Sie hier einige Hinweise, um die optimale Leistung des Klimagerätes zu erzielen:

<p>Fenster und Türen in dem zu klimatisierenden Raum schließen. Ausgenommen bei permanenter Installation des Geräts ist die Tür ein wenig offen zu halten (Spalt von ca. 1cm) um einen guten Luftaustausch sicherzustellen.</p>	
<p>Den Raum mit Vorhängen, Jalousien oder Rollläden vor direktem Sonnenlicht schützen. So sparen Sie Energie.</p>	
<p>Keine Gegenstände auf das Gerät legen und Lufteinlass und Luftauslass nicht verdecken. Halten Sie die Gitter frei.</p>	
<p>Vergewissern Sie sich, dass keine Wärmequellen im Raum betrieben werden.</p>	
<p>Das Gerät nie in sehr feuchten Räumen einsetzen (z.B. Waschküchen).</p>	
<p>Das Gerät nicht im Freien verwenden.</p>	
<p>Vergewissern Sie sich, dass das Klimagerät auf ebenem Fußboden steht. Die vorderen Laufrollen bei Bedarf mit den Laufrollensicherungen sperren.</p>	

## REINIGUNGSHINWEISE

**Bevor Sie das Gerät reinigen, schalten Sie es mit der ON/OFF Taste des Bedienfeldes oder der Fernbedienung aus. Warten Sie einige Minuten und ziehen Sie dann stets den Stecker, um das Gerät vom elektrischen Netz zu trennen.**

### REINIGEN DES GEHÄUSES

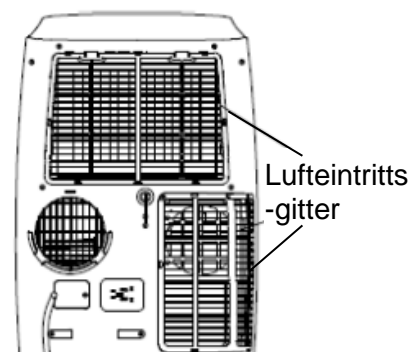
Reinigen Sie das Gerät mit einem mäßig feuchten Tuch und wischen Sie es anschließend mit einem trockenen Tuch ab.

- Das Gerät aus Sicherheitsgründen nie mit Wasser reinigen. Dies könnte gefährlich sein.
- Verwenden Sie zur Reinigung nie Benzin, Alkohol oder Lösungsmittel.
- Sprühen Sie keine Insektizide oder ähnliche Mittel auf das Klimagerät.

### LUFTFLITER REINIGEN

Um eine effiziente Funktion des Klimagerätes sicherzustellen, sollten Sie die Luftfilter nach jeder Betriebswoche reinigen. Die Luftfilter befinden sich hinter den Lufteinlassgitter oben und unten.

- Ziehen Sie den Abluftschlauch ab.
- **Oben:** Entfernen Sie das Lufteintrittsgitter von der Rückseite des Geräts und entnehmen den darunter liegenden Luftfilter.
- **Unten:** Schrauben Sie die drei Schrauben des Lufteintrittsgitter mit einem Schraubenzieher ab und entnehmen den darunter liegenden Luftfilter.
- Zur Beseitigung des in den Luftfiltern angesammelten Staubes benutzen Sie einen Staubsauger.
- Sind die Luftfilter sehr schmutzig, tauchen Sie diese in warmes Wasser mit etwas neutralem Reinigungsmittel und spülen sie unter fließendem Wasser ab (max. 40°C).
- Lassen Sie die Luftfilter nach dem Waschen gut austrocknen, und setzen diese erst dann wieder in die Lufteinlassgitter ein.



#### **HINWEIS**

*Benutzen Sie das Gerät nie ohne Filter.*

## WASSERTANK ENTLEREEN

Das Klimagerät hat einen Wasserstand-Sicherheitsschalter, der den Wasserstand regelt. Sobald der Wasserstand eine gewisse Höhe erreicht, leuchtet die Wasserfüllstandanzeige auf (Kontrollleuchte **W.F** auf dem Bedienfeld).

Um den Kondenswasserbehälter zu entleeren, befolgen Sie folgende Schritte:

- Ziehen Sie den Netzstecker aus der Steckdose. Stellen Sie ein Auffanggefäß unter den Kondenswasserauslass auf der Rückseite des Gerätes.
- Schrauben Sie zunächst die Abdeckung ab und entfernen vorsichtig den Stöpsel aus dem Auslass. Lassen Sie das Wasser anschließend in das Auffanggefäß abfließen. Am Ende können Sie das Klimagerät leicht neigen - jedoch nicht mehr als 30°.
- Sobald der Tank komplett entleert ist, stecken Sie den Stöpsel wieder sorgfältig in den Wasserauslass und schrauben die Abdeckung wieder auf.
- Stecken Sie den Netzstecker ein und starten Sie das Gerät wieder neu.



Kondenswasserauslass

## PERMANENTER WASSERABLAUF

Sie haben die Möglichkeit einen permanenten Wasserablauf zu installieren, um nicht jedes Mal den Wassertank manuell entleeren zu müssen, wenn Sie vorhaben das Gerät für einen längeren Zeitraum in Gebrauch zu nehmen (oder die Wasserpumpe ausfällt.)

Das Gerät verfügt über zwei separate Kondenswasserauslässe → für den **Modus ENTFEUCHTEN** und den **Modus KÜHLEN**.

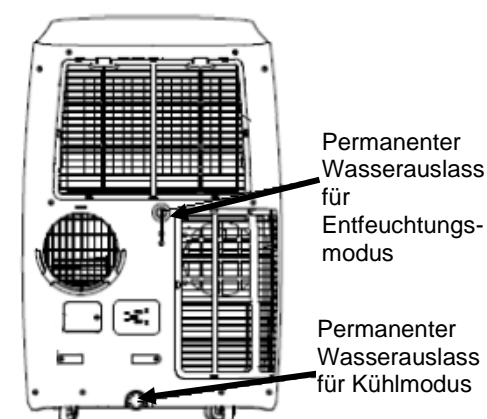
Bitte verwenden Sie den korrekten Wasserauslass für die permanente Installation. Da die Auslässe auf den jeweiligen Modus abgestimmt sind.

Um den permanenten Wasserablauf zu installieren, gehen Sie bitte wie folgt vor:

- Bevor Sie einen passenden Wasserablaufschlauch am jeweiligen Auslass anbringen, muss der Wassertank komplett entleert sein.
- Ziehen Sie den Stöpsel des permanenten Kondenswasserauslasses ab und bringen den Wasserablaufschlauch an.
- Das andere Ende des Schlauchs stecken Sie in ein Auffanggefäß oder einen Abfluss, wobei der Schlauch nicht höher als das Ablaufventil verlegt und nicht geknickt sein darf.
- Wird der permanente Ablauf entfernt, setzen Sie unbedingt wieder den Stöpsel wieder sorgfältig ein.

### **HINWEIS:**

Sie können auch beide Schläuche auf einmal anbringen, falls Sie diese nicht beim Wechseln der Modi umstecken wollen.



*Für einen permanenten Wasserablauf benötigen Sie einen Wasserabluftschlauch mit folgenden Maßen:  
16mmx1m  
(Nicht im Lieferumfang enthalten)*

## **TÄTIGKEITEN ZU SAISONBEGINN/- ENDE**

### **KONTROLLEN ZU SAISONBEGINN**

- Überprüfen Sie, ob das Stromversorgungskabel und die Steckdose in Ordnung sind und ob die Erdung funktionsfähig ist.
- Versichern Sie sich, dass der Stöpsel sorgfältig im Kondenswasserauslass angebracht ist und die Filter eingesetzt sind.
- Befolgen Sie die Installations- und Sicherheitsanweisungen genauestens.

### **TÄTIGKEITEN ZU SAISONENDE**

- Entleeren Sie sorgfältig den Kondenswasserbehälter zur Gänze in ein geeignetes Gefäß wie im Abschnitt „Wassertank entleeren“ beschrieben.
- Lassen Sie das Klimagerät 2 Stunden lang im Gebläse/Lüfter-Modus laufen, bis das Gerät innen komplett trocken ist.
- Schalten Sie das Gerät aus und ziehen Sie den Netzstecker.
- Reinigen Sie den Filter und schieben Sie ihn nach dem Trocknen wieder ein (siehe Abschnitt „Luftfilter reinigen“).
- Entfernen Sie den Abluftschlauch und das Zubehör und verstauen Sie es sorgfältig.
- Entfernen Sie die Batterien aus der Fernbedienung
- Verpacken Sie das Gerät und bewahren Sie es an einem kühlen und trockenen Ort auf.



## BEHEBUNG DER PROBLEME

Bevor Sie sich mit unserer Kundenhotline/ Servicestelle in Verbindung setzen, prüfen Sie bitte, ob sich der Fehler anhand der untenstehenden Hinweise beheben lässt.

PROBLEM	MÖGLICHE URSACHE	LÖSUNG
Das Klimagerät schaltet sich nicht ein.	Stromausfall	Wiederherstellung der Stromversorgung abwarten.
	Das Gerät ist nicht an der Stromversorgung angeschlossen.	Gerät an die Stromversorgung anschließen/einstecken 30 Min. warten!!
	Der Wassertank ist voll.	Entleeren Sie den Wassertank.
	Die Raumtemperatur ist bereits niedriger als die von Ihnen eingegebene Temperatur.	Bitte stellen Sie eine niedrigere Temperatur ein.
Das Klimagerät arbeitet nur für kurze Zeit.	Beschränkter Durchgang der Luft durch den Schlauch.	Abluftschlauch richtig anbringen und möglichst kurz ohne Krümmung halten.
	Luftausgang wird durch etwas blockiert.	Überprüfen und beseitigen Sie alle Hindernisse, die den Luftweg blockieren.
Während des Betriebs tritt unangenehmen Geruch im Raum auf.	Luftfilter verschmutzt	Luftfilter gemäß der Beschreibung reinigen.
Das Klimagerät arbeitet, der Raum kühlt jedoch nicht ab.	Geöffnete Fenster, Türen und/oder nicht vorgezogene Vorhänge.	Fenster und Türen schließen sowie die Vorhänge zuziehen. Die zuvor angeführten „Tipps zur richtigen Anwendung“ einhalten
	Im Raum befinden sich Wärmequellen (Ofen, Haartrockner u.ä.).	Wärmequellen ausschalten
	Abluftschlauch ist vom Gerät getrennt.	Abluftschlauch an der Öffnung auf der Geräterückseite befestigen.
	Die technischen Spezifikationen des Geräts sind für den Raum, in dem es aufgestellt ist, nicht ausreichend.	
Das Gerät ist sehr laut.	Der Boden auf dem das Klimagerät steht, ist nicht eben.	Stellen Sie das Klimagerät an einer anderen Stelle auf.
CODE E0	Der Temperatursensor ist ausgefallen. (Der Temperatursensor misst die Umgebungstemperatur).	Wechseln Sie so schnell wie möglich den Sensor. Sie können das Gerät auch ohne verwenden, jedoch raten wir davon ab.
CODE E2/E4	Der Wassertank ist voll.	Bitte entleeren Sie den Wassertank.
CODE E3	Der Rohrtemperatursensor ist ausgefallen. (Der Rohrtemperatursensor prüft die Temperatur im Luftschlauch – falls die Temperatur zu niedrig ist, schaltet sich das Gerät automatisch ab).	Wechseln Sie so schnell wie möglich den Sensor. Sie können das Gerät auch ohne verwenden, jedoch raten wir davon ab.

### WICHTIG

*Versuchen Sie niemals das Gerät selbst zu reparieren oder das Gehäuse zu öffnen.  
Dies kann zum sofortigen Verlust des Garantieanspruchs führen.*



## Technische Informationen

MUSTER	SHE18KL2001F	
KÄHLUNGSKAPAZITÄT	5.2KW	
REFRIEGERANT	R290/300g	
Unbedenklich exzessiv MASSNAHMEN FÜR ARBEITSPLATZ	DISCHARGE 2.6MPa	
	SUCTION 1.0MPa	
MAX ZUGUNSTEN	DISCHARGE 3.2MPa	
	SUCTION 1.2MPa	
GEWICHT	29KG	
GESCHLECHTE VOLTAGE	220-240V~	
FREIHEIT DER RATE	50Hz	
BEDINGUNGEN DER STANDARDARLEHRUNG	Aktuell	9.3A
	Eingabe	2000W
WÄHRTE KURZ	9.3A	
INPUT DES RATES	2000W	
KLASSE DER RESISTANZ	IPX0	
DIMENSION(mm)	W470xH764xD370	
EBENE DER SOHLE	65dB(A)	
<hr/>		
<b>Kontaktadressen für weitere Informationen und Serviceline:</b>	<b>Schuss Home Electronic GmbH</b> Scheringgasse 3, A-1140 Wien Tel: +43 (1) 97 0 21 – 0 Serviceline: +43 (1) 97 0 21 – 502 <a href="http://www.she.at">www.she.at</a> FB-Nr: 236974 t / FB-Gericht: Wien	



## GARANTIE

Mit diesem Qualitätsprodukt von SHE haben Sie eine Entscheidung für Innovation, Langlebigkeit und Zuverlässigkeit getroffen.

**Für dieses SHE Gerät gewähren wir eine Garantiezeit von 2 Jahren ab Kaufdatum gültig in Österreich!**

Sollten in diesem Zeitraum wider Erwarten dennoch Servicearbeiten an Ihrem Gerät notwendig sein, garantieren wir Ihnen hiermit eine kostenlose Reparatur (Ersatzteile und Arbeitszeit) oder (nach Ermessen der Firma Schuss) das Produkt auszutauschen. Sollten weder Reparatur noch Tausch aus wirtschaftlichen Gründen möglich sein, behalten wir uns das Recht vor, eine Zeitwertgutschrift zu erstellen.

Bitte wenden Sie sich im Falle von Klimageräten auf jeden Fall als ersten Schritt an die Kundenhotline (siehe Kleber am Gerät bzw. Titelseite Gebrauchsanweisung), bei Ventilatoren hierzu an Ihren Fachhändler oder direkt an uns. Wir weisen darauf hin, dass Reparaturarbeiten, die nicht durch die autorisierte Vertragswerkstätte in Österreich vorgenommen worden sind, die Gültigkeit dieser Garantie sofort beenden.

Von dieser Garantie nicht umfasst sind:

- Reparatur oder Tausch von Teilen aufgrund üblicher Verschleißerscheinungen
- Schäden auf Grund Nichtbeachtung der Bedienungsanleitung
- Geräte, die - auch nur teilweise - gewerblich genutzt werden
- durch äußeren Einfluss mechanisch beschädigte Geräte (Sturz, Stoß, Bruch, unsachgemäßer Gebrauch etc.) sowie Abnutzungserscheinungen ästhetischer Art.
- Geräte, die unsachgemäß behandelt wurden
- Geräte, die nicht von unserer autorisierten Servicewerkstätte geöffnet wurden.
- Schäden, die in Folge nicht ordnungsgemäß geschlossener Kondenswasserablassventile von Klimageräten oder nicht korrekt eingesetztem Wasserbehälter entstanden sind.
- Nicht erfüllte Konsumentenerwartungen.
- Schäden, die auf höhere Gewalt, Wasser, Blitzschlag, Überspannung zurückzuführen sind.
- Geräte, bei denen die Typenbezeichnung und/oder Seriennummer am Gerät geändert, gelöscht, unleserlich gemacht oder entfernt worden ist.
- Dienstleistungen außerhalb unserer Vertragswerkstätten, die Transportkosten zu einer Vertragswerkstatt oder an uns und retour sowie die damit verbundenen Risiken.

Wir weisen nachdrücklich darauf hin, dass innerhalb der Garantiezeit bei Bedienungsfehlern oder wenn kein Fehler festgestellt wurde ein Pauschalbetrag von € 60,- (indiziert Basis VPI 2010, Juni 2015) in Rechnung gestellt wird.

Durch die Erbringung einer Garantieleistung (Reparatur oder Austausch des Gerätes) wird die absolut Garantiedauer von 2 Jahren ab Kaufdatum nicht verlängert.

Die 2 Jahres Garantie gilt nur gegen Vorlage des Kaufbelegs (muss Name und Anschrift des Händlers sowie die vollständige Gerätebezeichnung enthalten) und des dazugehörigen Garantiezertifikats, auf dem die Gerätetype sowie die Seriennummer (am Karton und auf der Geräterück- bzw. Unterseite ersichtlich) zu vermerken sind! Ohne Vorlage des Garantiezertifikats gilt nur die gesetzliche Gewährleistung!

Wir weisen ausdrücklich darauf hin, dass die gesetzlichen Gewährleistungsrechte durch diese Garantie nicht berührt werden und unvermindert fortbestehen.

Eine Schadenersatzpflicht seitens Schuss Home Electronic GmbH sowie deren Erfüllungsgehilfen besteht nur bei Vorliegen grober Fahrlässigkeit oder Vorsatz. Ausgeschlossen ist jedenfalls die Haftung für entgangenen Gewinn, erwartete, aber nicht eingetretene Ersparnisse, Folgeschäden und Schäden aus Ansprüchen Dritte. Schäden an oder für aufgezeichnete Daten sind immer aus der Schadenersatzpflicht ausgenommen.


Herzliche Gratulation zu Ihrer Wahl. Wir wünschen Ihnen viel Freude mit Ihrem SHE Gerät!

ANSCHRIFT  
SHE Vertrieb  
Schuss Home Electronic GmbH  
A-1140 Wien, Scheringgasse 3  
Tel.: +43 (0)1/ 970 21

Typenbezeichnung:..... Seriennummer:.....
--

**Dieses Garantiezertifikat ist im Garantiefall gemeinsam mit dem Gerät der autorisierten Servicewerkstätte oder dem Händler auszufolgen, bei dem Sie das Gerät gekauft haben!**

## Table of contents

<b>Important informations on safety, location and electrical connection</b>	<b>21 – 22</b>
<b>Recycling, Disposal and declaration of confirmity</b>	<b>22</b>
<b>Technical description and delivery content</b>	<b>23</b>
<b>Start Up</b>	<b>24 – 25</b>
<b>Operating Panel and Remote Control</b>	<b>26 – 27</b>
<b>Setting Functions</b>	<b>27 – 29</b>
<b>Tips for correct use</b>	<b>29</b>
<b>Maintence and cleaning</b>	<b>30 – 31</b>
<b>Tasks at beginning and end of the season</b>	<b>31</b>
<b>Troubleshooting</b>	<b>32</b>
<b>Technical Informations</b>	<b>33</b>
<b>Warranty</b>	<b>34</b>
 <b>ONLY FOR SHE-SERVICE CENTER</b> <b>Instructions for repairing devices that contain R290</b>	<b>35 – 40</b>

PLEASE READ THE INSTRUCTION MANUAL CAREFULLY BEFORE STARTING ASSEMBLY, INSTALLATION, OPERATION OR MAINTENANCE. PROTECT YOURSELF AND OTHERS BY FOLLOWING THE SAFETY INSTRUCTIONS. FAILURE TO COMPLY WITH INSTRUCTIONS COULD RESULT IN PERSONS AND / OR PROPERTY DAMAGES AND / OR LOSS OF THE WARRANTY CLAIM!

**IMPORTANT INFORMATION ON SAFETY, LOCATION AND ELECTRICAL CONNECTION.**



1. Read all instructions carefully before using the device.
2. Use this device only in accordance with the instructions in the manual. Any other use not recommended by the manufacturer could result in fire, electric shock, or personal injury.
3. This device is intended for cooling in households and may not be used for any other purpose.
4. The device is not suitable for continuous and precision operation and should not be used for cooling electrical systems (e.g. in server rooms).
5. It is forbidden to modify the characteristics of this device in any way and only use replacement parts and accessories recommended by the manufacturer (failure to do so will void the warranty).
6. For any repairs to the device, power plug or cable, always and exclusively contact authorized service centers. The customer service centers can be accessed online at [www.she.at](http://www.she.at).
7. Remove the packaging and make sure the air conditioner is not damaged. If in doubt, do not use the air conditioner and contact the service center or your seller.
8. Keep children away from packaging material. If swallowed there is danger of suffocation!
9. If the power cord is damaged, it must be replaced by the manufacturer or an authorized service center to avoid all possible risks.
10. The device must be installed in accordance with local electrical system installation and operating instructions.
11. The electrical socket in which you connect the device must not be defective or loose and must be suitable for the required current load and above all be reliably earthed. If in doubt, have your electrical installation checked by a qualified electrician.
12. Before connecting to the device to the electrical socket, you must check whether the type of current and the mains voltage comply with the information given on the back of the device.
13. Avoid using an extension cord as it could overheat and cause a fire.
14. Do not twist or bend the power cord.
15. This device may only be used by adults.
16. Children under the age of 8 and persons with limited physical, mental, sensory or mental abilities, and lack of experience and knowledge may only use this device if it is under appropriate supervision and provide detailed instructions for use of the device in a safe manner and how the existing dangers have been described.
17. Do not let children play with the packaging and make sure that children do not play with the device.
18. Do not use the air conditioner outdoors.
19. Do not use the device with wet hands.
20. Never operate the device in areas where gas, oil or sulfur are present.
21. Do not place the device near sources of heat (e.g.: near heating systems and gas heaters) and avoid direct sunlight.
22. Keep a minimum distance of at least 50cm to combustible materials (e.g., alcohol, etc.) or pressurized vessels (e.g., spray containers).
23. Do not use the air conditioner near water or high humidity, e.g.: in the wet basement, next to swimming pool, bath or shower. Make sure that no water gets into the device.
24. Do not place heavy or hot objects on the unit and never cover the unit.
25. Never insert fingers, pins or other objects into the unit, being careful not to block the air inlet and outlet.
26. Always turn off the power before unplugging the power cord.
27. Do not pull the power cord to disconnect the device from the mains. Always pull on the plug to pull out the power cord. Do not handle the plug with wet hands to avoid electric shock.
28. Unplug the device when not in use before cleaning, servicing or moving it from one location to another.
29. If the device has a defect, switch it off with the on / off button on the control panel and contact the customer hotline.
30. Maintain the air conditioner in good condition by caring for and cleaning the unit.
31. The air filter should be cleaned at least once a week.
32. Store the device vertically in a safe place, dry and out of the reach of children, when not in use. Do not cover the device with plastic packaging.

33. Store the unit in a room with no ignition sources in operation (e.g.: open fire, service gas appliance or electric heater with open heat source).
34. The air conditioner should be transported in an upright position or slightly sideways position. Empty the internal condensate tank first. Wait at least one hour after transporting the device before turning on the device.
35. Always contact authorized service centers for repairs to the device, power plug, or cable.
36. Do not use any means to accelerate or eliminate the defrost process, the device will do it on its own.
37. If you have any questions about maintenance, you can contact the manufacturer's authorized hotline / service center.

**WARNING**

**The main power switch and the on / off switch should not be used as the sole means of power disconnection. Always unplug the power cord before servicing or moving the unit.  
To avoid the risk of electric shock, disconnect the plug from the power outlet when not in use - as well as before each cleaning.**

**SPECIFIC INFORMATION ON REFRIGERANT R290**

1. R290 is a refrigerant according to the EC environmental guidelines.
2. The refrigerant is odorless.
3. The appliance should be installed in a room where there are no ignition sources in operation (e.g.: open fire, gas and electrical appliances in operation with open heat source)
4. Do not perforate or burn the air conditioner.
5. Make sure that the cooling circuit is not drilled.
6. Non-ventilated rooms in which the appliance is installed, operated or stored must be designed in such a way that any loss of refrigerant does not build up. This avoids the risk of fire or explosion caused by ignition of the refrigerant caused by electric ovens, cookers or other sources of ignition. The device must be stored in such a way that no mechanical damage can occur.
7. Persons operating or intervening on a refrigeration circuit shall be in possession of a valid certificate issued by an authorized authority certifying their expertise in the handling of refrigerants by a rating specification recognized by the industry associations.
8. The repair work must be carried out according to the instructions of the manufacturer of the device. Repair and maintenance operations that require the use of additional specialist personnel are to be carried out under the supervision of a specialist who is responsible for the handling of flammable refrigerants.

**RECYCLING**

The packaging materials can be recycled. Therefore it is recommended to dispose of them in sorted waste.

**DISPOSAL**

The crossed-out bin symbol requires the separate disposal of waste electrical and electronic equipment (WEEE). Electrical and electronic equipment may contain hazardous and environmentally hazardous substances. Therefore, do not dispose of it in unsorted residual waste, but at a designated collection point for waste electrical and electronic equipment. This helps to protect resources and the environment.

For more information, contact your dealer or the local authorities.

**DECLARATION OF CONFIRMITY**

We hereby confirm that this article complies with the essential requirements, regulations and directives of the EU.



The detailed declaration of conformity can be viewed at any time under the following link:

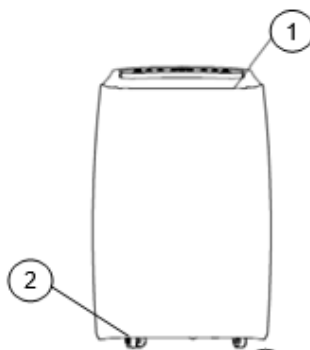
[www.she.at/downloads/doc/she18kl2001f.pdf](http://www.she.at/downloads/doc/she18kl2001f.pdf)

**Errors and technical changes reserved.  
[www.she.at](http://www.she.at)**

## TECHNICAL DESCRIPTION and DELIVERY CONTENT

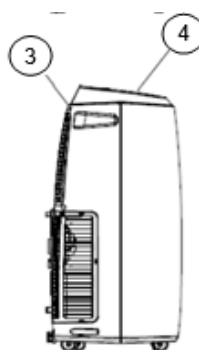
### FRONT SIDE

1. Control panel
2. Castors



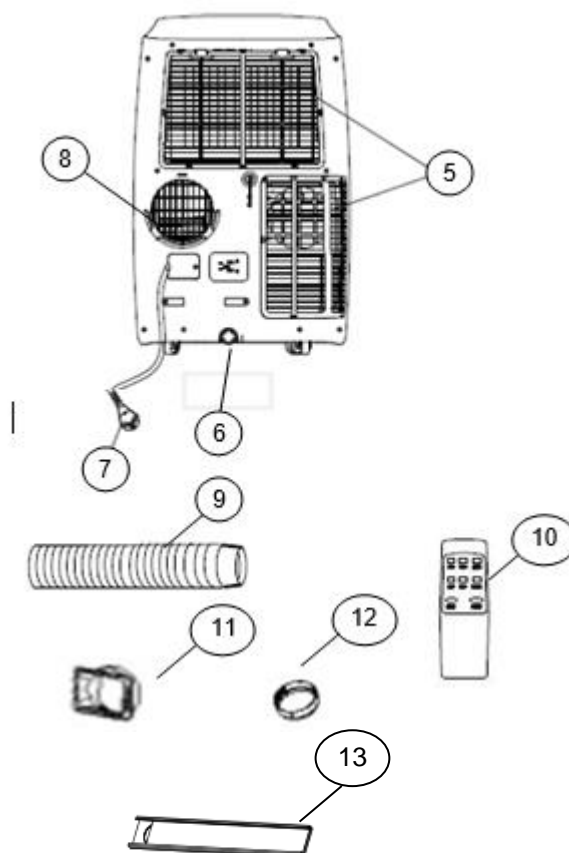
### SEITLICHE-Ansicht

3. Handle
4. Air Outlet



### BACK SIDE

5. Air Inlet
6. Condensation water drain
7. Power supply cable
8. Opening for exhaust hose
9. Exhaust hose
10. Remote Control
11. Adapter for air conditioner
12. Adapter for window
13. Window frame



# STARTUP

## PREPARING FOR USE

### **IMPORTANT!**

*Leave the device in an upright position for at least 2 hours before starting it up for the first time and make sure the condensation water outlet is well sealed.*

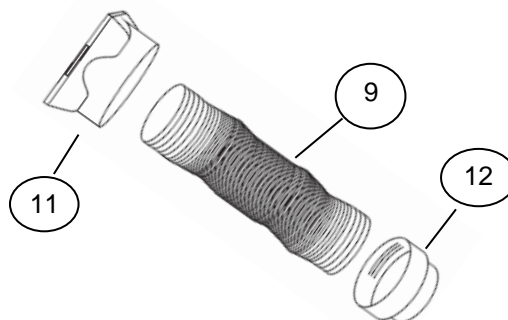
- Place the device on a level surface close to a window and a grounded outlet.
- It must be at least 50 cm away from walls and other objects.
- Prior to using the device make sure that both air inlet and air outlet are free from items and not blocked.
- Observe the instructions in the chapters “Important information on safety, location and electrical connection”.

## INSTALLATION

You can start your air conditioning unit up after following a few simple steps:

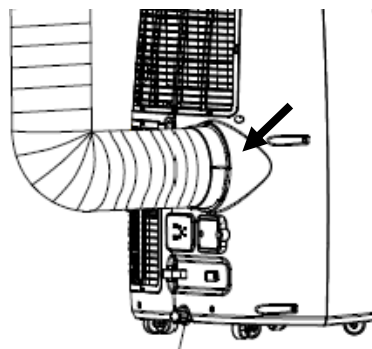
### **1. Preparing the Exhaust hose**

First connect the adapter for the air conditioner to one side of the exhaust hose. Then connect the adapter for the window on the other side.



### **2. Installing the air hose on the device**

Screw the air hose into the designated opening on the back of the device.

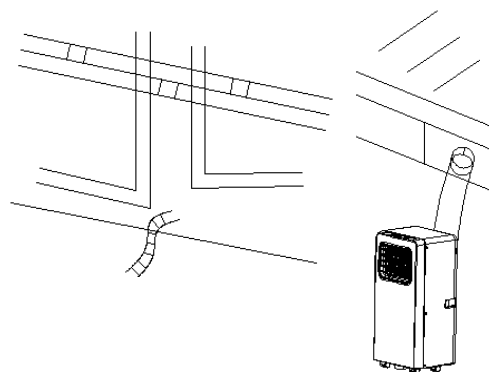




### **3. Installation of the hose**

Place the air conditioner near a window or a balcony door. Adjust the length of the hose (11) to reach the window/balcony door. Open the window/balcony door and put the hose out.

If you want to use the window mount (15), pull it out along the entire length/height of the window and fasten it with a bolt or screw and slide the window onto the mount. Now insert the adapter into the opening.



### **ATTENTION!!**

**Observe the following instructions for both installation methods:**

The air hose must be as short and as little curved as possible to make sure the air can flow freely.

The air conditioning unit should be set up on level ground to minimise noise and vibration. Place the device on a level surface stable enough to support the device.

The device must be placed in the proximity of a properly grounded outlet. Never block the air inlet and outlet openings on the device.

The air hose is precisely tailored to this device. Do not extend it or replace it with another hose. Non-compliance can lead to damages to the device.

### **RECOMMENDATION FROM SHE**

We recommend a SHE Hot-Air Stop for installation on windows, balcony doors or sliding doors:

**They offer the following advantages:**

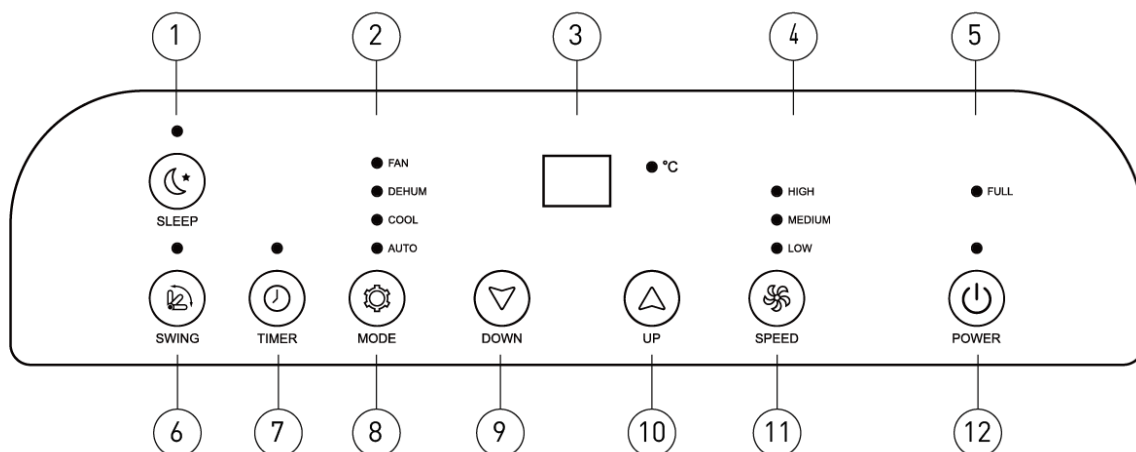
- Energy saving → all the warm air is blown out
- Easy and quick installation
- Durable, water-repellent material
- Opening and closing with the HOT AIR STOP is still possible
- Washable

**Available at your air conditioner provider.**



# OPERATING PANEL and REMOTE CONTROL

## 1. Description of the control panel

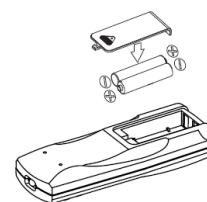


1. SLEEP Button + Indicator Light	7. TIMER Button + Indicator light
2. Indicator Lights for MODE	8. MODE Button
3. Display	9. DECREASE ▼
4. Indicator Lights for SPEED	10. INCREASE ▲
5. Indicator Light for WATERTANK FULL	11. SPEED Button
6. SWING Button + Indicator light	12. POWER → Button + Indicator light

## 2. Preparing the remote control – inserting or replacing batteries

Please follow these instructions:

1. Remove the cover on the back of the remote control.
2. Now insert three “type A” batteries → Observe the information on the inside of the battery compartment to properly insert the batteries.
3. Now put the cover back onto the remote control.

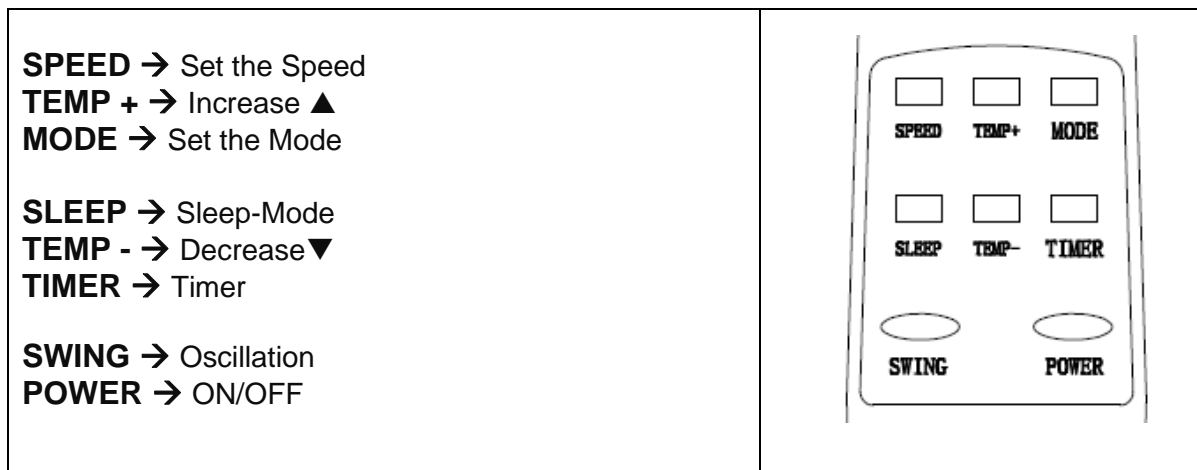


### **NOTE**

*If the remote control has to be replaced or disposed of, you must take the batteries out and dispose of them in accordance with the applicable regulations! Also remove the batteries in case you won't use the remote control for a longer period of time to avoid corrosion damage.*

*If you have to replace batteries always replace them with the same type and charge status.*

## 2. Description of the control panel and the remote control



## SETTING FUNCTIONS

You can set all functions directly on the device or using the remote control. Depending on the set function both the indicators on the operating panel display light up.

### SWITCHING THE DEVICE ON

1. Connect the device to a grounded outlet.
2. When you switch the device on **for the first time** a start signal is emitted and the device immediately switches to its standby mode.
3. Press the POWER button to switch the device on. The POWER indicator lights up.

#### NOTE

*Never switch the air conditioning unit off by pulling the plug. Always use the on/off button to switch the device off and wait a few minutes before disconnecting it from mains. This allows the device to perform a cycle of functional checks.*

### SETTING MODES

#### **Cooling mode**

*Ideal for cooling the room in hot and humid weather.*

- Push the **MODE**-Button until „**COOL**“ indicator light lights up.
- With the ▲ and ▼ buttons you can set the desired temperature (16-31C°)
- With the “**SPEED**”-Button you can set the desired blower level. You can choose between:
  - HIGH → High blower level
  - MIDDLE → Middle blower level
  - LOW → Low blower level
- Once you set the desired fan level the respective indicator light lights up.

**NOTE**

*In the summer we recommend setting a room temperature between 24 and 27 degrees Celsius. Generally it is not recommended to set a temperature far below the outside temperature.*

**Dehumidification mode**

*Perfectly suited to reducing the humidity in the room (e.g. in the spring and autumn, in humid rooms, during rainy periods etc.).*

- Push the **MODE**-Button until the “**DEHUM**” indicator light lights up.
- The device now starts to dehumidify the air and sets the temperature to the current room temperature minus 2C° and to the lowest blower level.

**Blower / fan mode**

*In this mode only the blower is running.*

- Push the **MODE**-Button, until the „**FAN**“ indicator light lights up.
- With the “**SPEED**”-Button you can set the desired blower level. You can choose between:
  - **HIGH** → High blower level
  - **MIDDLE** → Middle blower level
  - **LOW** → Low blower level
- Once you set the desired fan level the respective indicator light lights up.

**Auto Mode**

*The air conditioner sets the mode and the temperature automatically according to the current room temperature.*

Roomtemperatur	> 23°C	23 – 26°C	< 26°C
<b>Mode</b>	Blower-Mode	Dehumidification Mode	Cooling Mode
<b>Auto Temperature</b>	21 Grad	23 Grad	25 Grad

**TIMER**

*Use this function to turn the device on and off at a certain time.*

**1. Programmed activation**

- When the device is switched off push the „**TIMER**“-Button.
- With the ▲ and ▼ buttons you can set the desired time (0-24 hours). The indicator light for “**TIMER**” is lighting up.
- The device automatically switches on once this time has elapsed and starts to operate in the last activated mode or the previous settings regarding operating mode, temperature and blower level. (e.g. cool, 25°C and high blower level)

**2. Programmed deactivation**

- When the device is switched on push the „**TIMER**“-Button.
- With the ▲ and ▼ buttons you can set the desired time (0-24 hours). The indicator light for “**TIMER**” is lighting up.
- The device automatically switches off once the set time has elapsed.

## **SWING**

*This function blows the air to the left and right. This allows you to achieve a horizontal air distribution in the room.*

- First set the desired mode.
- Push the **SWING**-button.
- By pressing the **SWING**-button again, the function stops and the slats remain in the respective position.

## **SLEEP**

*This feature is especially useful for operating the device during the night, as it gradually reduces its performance.*

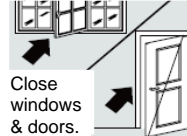


- While the unit is in the COOLING-Mode, press the „SLEEP“-Button.
- When the mode is active, the indicator lights up.
- By pressing the „SLEEP“-Button again the function stops.

### **NOTE**

*When the sleep function is active, the setpoint temperature increases by 1°C after one hour and by 1°C after two hours for your comfort.*

## **TIPS FOR CORRECT USE**

Here you will find information on the optimal use of your air conditioning unit:

<p>Close the windows and doors of the room you want to use the air conditioning unit in.</p>	 <p>Close windows &amp; doors.</p>
<p>Protect the room from direct sunlight using curtains, Venetian blinds or roller blinds to save energy.</p>	 <p>Close curtains.</p>
<p>Do not place any objects onto the device and do not cover the air inlet and outlet. Keep the guards free from obstructions.</p>	 <p>Do not cover</p>
<p>Make sure no sources of heat are operating in the room.</p>	
<p>Never use the device in very damp rooms (e.g. laundry rooms).</p>	
<p>Do not use the device outdoors.</p>	
<p>Make sure the air conditioning unit is placed on level ground.</p>	

## MAINTENANCE AND CLEANING

### CLEANING THE HOUSING

Switch the device off prior to cleaning, wait a few minutes and then always the plug to disconnect the device from mains.

Clean the device using a slightly damp cloth, follow up with a dry cloth.

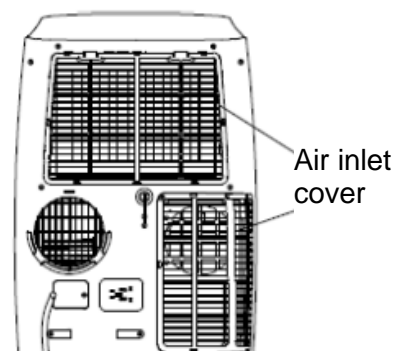
- For safety reasons never use water to clean the device. This could be dangerous.
- Never use petrol, alcohol or solvents to clean the device.
- Don't spray insecticides or similar agents onto the air conditioning unit.

### CLEANING THE AIR FILTER

To assure the air conditioning unit's proper function you should clean the air filters every week of operation.

The air filters are located in the air inlet guard.

1. Remove the exhaust hose.
2. Remove the air inlet cover from the back of the unit and take the air filter out.
3. Use a vacuum cleaner to remove the dust accumulated in the air filter.
4. If the air filter is very dirty, immerse it in warm water with a little neutral detergent and rinse under running water (max 40 ° C).
5. Allow the air filter to dry well after washing, and then reinstall it in the air intake grille.



**NOTE:** Never use the device without the filters.

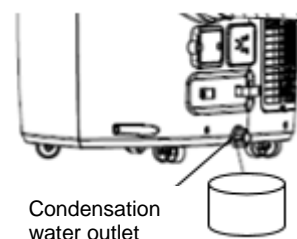
### EMPTYING THE WATER TANK

The device has a water pump and an automatic water evaporation system. The vaporized air is blown out through the exhaust hose.

If the water tank is still full or the water pump fails, the air conditioner will have a water level safety switch. When the water level reaches a certain level, the water level indicator lights up (warning light **W.F** on the control panel) and you must drain the water tank.

To empty the condensed water tank, proceed as follows:

1. Pull the plug out of the outlet.
2. Place a catchment container underneath the condensation outlet on the back of the device, carefully remove the sealing cap and plug from the outlet and drain the water into the catchment container. Towards the end, slightly tilt the air conditioning unit (no more than 30°) grabbing it at the handle with one hand and at the upper edge of the air outlet with the other.
3. Once the tank is fully emptied carefully place the plug back in the water outlet and screw the sealing cap back on.
4. Plug the device back in and start it up.



## Permanent water drain

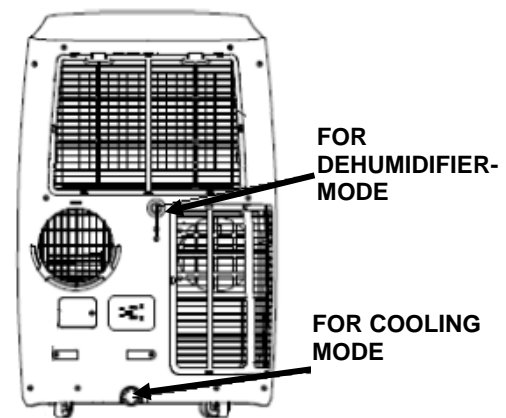
In order not to empty the tank every time manually, you can install a permanent water drain. This is especially recommended for if you intend to use the device for a long period of time.

The air conditioner has two different permanent condensation water outlets for two different Mode.

The permanent condensation water outlet on the TOP is for the DEHUMIDIFIER-Mode.

The permanent condensation water outlet on the BOTTOM is for the COOLING-Mode.

**Please use the correct water outlet for permanent installation, because the outlets are tuned to each mode.**



To install the permanent water drain, please proceed as follows:

- Before fitting a suitable drain hose to the outlet, the water tank must be completely drained.
- Remove the plug of the permanent condensation water outlet and attach the drain hose.
- Put the other end of the hose into a catchment container or drain making sure that the hose is not located higher than the drain valve and that it's not kinked.
- Carefully re-attach the plug if you choose to remove the permanent drain.

*For the permanent water drain you need a water exhaust hose with the following dimensions:  
16x1mm  
(not included in the delivery)*

### **NOTE:**

You can also attach both hoses at once, if you do not want to change them while changing the modes.

## TASKS AT BEGINNING AND END OF SEASON

### **TASKS AT END OF SEASON**

- Carefully empty the condensed water tank into a suitable container as described in the section on “emptying the water tank”.
- Let the air conditioning unit run for 2 hours in the blower/fan mode until the device is completely dry inside.
- Switch the device off and pull the power plug.
- Clean the filter and re-insert it after drying it (see section on “cleaning the air filter”).
- Remove the air hose and the accessories and store them carefully.
- Remove the batteries from the remote control.
- Pack the device and store it at a cool and dry place.

### **CHECKS AT BEGINNING OF SEASON**

- Make sure the power supply cable and the outlet are fault free and that it is properly grounded.
- Make sure the plug is properly fitted to the condensation outlet and that the filters have been inserted.
- Observe the installation and safety instructions precisely.

## TROUBLESHOOTING

Before contacting our customer hotline / service line check whether you can rectify the fault using the information below.

PROBLEM	POSSIBLE CAUSE	LÖSUNG
The air conditioning unit does not switch on.	Power outage	Wait for power to come back on.
	The device is not connected to a power supply.	Connect the device to a power supply and wait for 30 minutes!!
	The water tank is full.	Empty the water tank.
	The room temperature is already lower than the temperature set by you.	Please set a lower temperature.
The air conditioning unit only works for a short time.	Limited air flow in the hose.	Correctly attach the air hose and keep it as short and kink-free as possible.
	Air outlet is blocked.	Check and remove all obstructions that block the air passage.
Unpleasant odours are emitted during operation.	Air filter contaminated.	Clean air filter according to instructions.
The air conditioning unit is working, but the room doesn't get any cooler.	Open windows, doors and/or curtains.	Close windows and doors as well as curtains. Observe the previously mentioned "tips on correct use".
	The set temperature is too high.	Please set a lower temperature.
	The air inlet guard is blocked / contaminated.	Make sure the air inlet guard is free and clean the air filter.
	There are sources of heat in the room (ovens, hair dryers etc.).	Switch off sources of heat.
	Air hose has been disconnected from the device.	Attach air hose to the opening on the back of the device.
	<i>The device's technical specifications are insufficient for the room in which it is set up.</i>	
The device is excessively noisy.	Air conditioning unit is not placed on level ground.	Set the fan up in a different place.
The compressor is not working.	The automated protection function was activated.	Wait approx. 3 minutes and restart the device.
The remote control is not working.	The gap between the remote control and the device is too great.	Get closer to the device.
	Batteries are dead.	Please replace the batteries.
Code E0	The temperature sensor is malfunctioning.	Check the temperature of the air hose and the associated controls.
Code E2	The water tank is full	Please empty the watertank.





### Technical information

MODEL	SHE18KL2001F	
COOLING CAPACITY	5.2KW	
REFRIGERANT	R290/300g	
PERMISSIBLE EXCESSIVE OPERATING PRESSURE	DISCHARGE 2.6MPa	
	SUCTION 1.0MPa	
MAX ALLOWABLE PRESSURE	DISCHARGE 3.2MPa	
	SUCTION 1.2MPa	
WEIGHT	29KG	
RATED VOLTAGE	220-240V~	
RATED FREQUENCY	50Hz	
STANDARD RATING CONDITIONS	CURRENT	9.3A
	INPUT	2000W
RATED CURRENT	9.3A	
RATED INPUT	2000W	
RESISTANCE CLASS	IPX0	
DIMENSION(mm)	W470xH764xD370	
SOUND POWER LEVEL	65dB(A)	

#### Contact addresses for further information

**Schuss Home Electronic GmbH**  
Scheringgasse 3, A-1140 Wien  
Tel: +43 (1) 97 0 21 – 0  
Serviceline: +43 (1) 97 0 21 – 502

FB-Nr: 236974 t / FB-Gericht: Wien



# WARRANTY

By purchasing a SHE quality product you have acquired an innovative, long lasting and reliable item.

**For this SHE device we grant a warranty of 2 years from the date of purchase, valid in Austria only.**

In the unlikely event that service work is required on your device in this period we warrant free repair (spare parts and labour) or (subject to Schuss's decision) to replace the product. In the event that neither repair nor exchange make sense from an economical perspective we reserve the right to issue a credit based on current value.

When dealing with air conditioning devices you should always contact the customer hotline first (see label on the device or the title page of the instruction manual), in case of fans contact your dealer or us directly. Please note that repair not performed by the authorised workshop in Austria immediately renders this warranty void.

This warranty does not include:

- Repair or replacement of parts due to normal wear
- Damage due to non-compliance with the instruction manual
- Devices that are used commercially – even in part
- Devices damaged by external forces (falling, impact, cracking, improper use etc.) as well as aesthetic wear
- Devices that have been used improperly
- Devices that were not opened by our authorised workshop.
- Damages caused by improperly closed condensation drains on air conditioning devices or improperly inserted water container.
- Unfulfilled customer expectations.
- Damage caused by force majeure, water, lightning and overvoltage.
- Devices on which type denomination and/or serial number on the device have been erased, rendered illegible or removed.
- Service work not performed by our authorised workshops, transport costs to an authorised workshop or us and back as well as associated risks.

Please note that within the warranty period we charge a flat rate of 60 € (indexed as per consumer price index 2010, June 2015) in case of operating errors or if no fault can be found.

The total warranty period of 2 years is not extended if warranty service is performed (repair or device replacement).

The 2 year warranty is only valid if the original invoice (must contain name and address of the dealer as well as full device name) and the respective warranty certificate are produced, on which the device type and serial number (can be found on the box and the device's rear or bottom) are to be noted! Only the statutory warranty coverage applies if the warranty certificate cannot be produced!

Please note that the statutory warranty coverage is not altered by this warranty and that it applies in full regardless.

Schuss Home Electronic GmbH and its vicarious agents are only liable for damages in case of gross negligence or intent. Liability for loss of profit, expected but not incurred savings, consequential damages and damages from third party claims is excluded in any case. Damages to or for recorded data are always excluded from the liability for damages.

Congratulations on your choice. We hope you will enjoy using your SHE device!

ADDRESS  
SHE Sales  
Schuss Home Electronic GmbH  
-1140 Vienna, Scheringgasse 3  
Tel.: +43 (0)1/ 970 21

Type designation:.....
---------------------------

**Together with the device, this warranty certificate must be handed to the authorised workshop or dealer you bought the device from in the event of a warranty claim!**

## **WICHTIG!**



Diese Anweisungen sind nur für das SHE-Servicecenter!

Der Service bzw. die Reparatur darf nur von einem qualifizierten Kältemitteltechniker, dem es erlaubt ist das R290-Kältemittel handzuhaben, durchgeführt werden.

Versuchen Sie daher niemals das Gerät selbst zu reparieren oder das Gehäuse zu öffnen → dies führt zum sofortigen Verlust des Garantieanspruchs.

## **IMPORTANT!**



These instructions are only for the SHE-Service center!

A Service or repairing of the device must only be performed by a qualified technician who is allowed to handle the R290 refrigerant.

Do not attempt to repair or open the case of the air conditioner yourself → this leads to the immediate loss of the warranty.

### **INSTRUCTIONS FOR REPAIRING APPLIANCES CONTAINING R290**

#### **1 GENERAL INSTRUCTIONS**

##### **1.1 Checks to the area**

Prior to beginning work on systems containing flammable refrigerants, safety checks are necessary to ensure that the risk of ignition is minimized. For repair to the refrigerating system, the following precautions shall be complied with prior to conducting work on the system.

##### **1.2 Work procedure**

Work shall be undertaken under a controlled procedure so as to minimize the risk of a flammable gas or vapor being present while the work is being performed.

##### **1.3 General work area**

All maintenance staff and others working in the local area shall be instructed on the nature of work being carried out. Work in confined spaces shall be avoided. The area around the workspace shall be sectioned off. Ensure that the conditions within the area have been made safe by control of flammable material.

##### **1.4 Checking for presence of refrigerant**

The area shall be checked with an appropriate refrigerant detector prior to and during work, to ensure the technician is aware of potentially flammable atmospheres. Ensure that the leak section equipment being used is suitable for use with flammable refrigerants, i.e. non sparking, adequately sealed or intrinsically safe.

##### **1.5 Presence of fire extinguisher**

If any hot work is to be conducted on the refrigeration equipment or any associated parts, appropriate fire extinguishing equipment shall be available to hand. Have a dry powder or CO<sub>2</sub> fire extinguisher adjacent to the charging area.

### **1.6 No ignition sources**

No person carrying out work in relation to a refrigeration system which involves exposing any pipe work that contains or has contained flammable refrigerant shall use any sources of ignition in such a manner that it may lead to the risk of fire or explosion. All possible ignition sources, including e-cigarette smoking, should be kept sufficiently far away from the site of installation, repairing, removing and disposal, during which flammable refrigerant can possibly be released to the surrounding space. Prior to work taking place, the area around the equipment is to be surveyed to make sure that there are no flammable hazards or ignition risks. "No Smoking" signs shall be displayed.

### **1.7 Ventilated area**

Ensure that the area is in the open or that it is adequately ventilated before breaking into the system or conducting any hot work. A degree of ventilation shall continue during the period that the work is carried out. The ventilation should safely disperse any released refrigerant and preferably expel it externally into the atmosphere.

### **1.8 Checks to the refrigeration equipment**

Where electrical components are being changed, they shall be fit for the purpose and to the correct specification. At all times the manufacturer's maintenance and service guidelines shall be followed. If in doubt consult the manufacturer's technical department for assistance. The following checks shall be applied to installations using flammable refrigerants: the charge size is in accordance with the room size within which the refrigerant containing parts are installed; the ventilation machinery and outlets are operating adequately and are not obstructed; if an indirect refrigerating circuit is being used, the secondary circuit shall be checked for the presence of refrigerant; marking to the equipment continues to be visible and legible. Markings and signs that are illegible shall be corrected; refrigeration pipe or components are installed in a position where they are unlikely to be exposed to any substance which may corrode refrigerant containing components, unless the components are constructed of materials which are inherently resistant to being corroded or are suitably protected against being so corroded.

### **1.9 Checks to electrical devices**

Repair and maintenance to electrical components shall include initial safety checks and component inspection procedures. If a fault exists that could compromise safety, then no electrical supply shall be connected to the circuit until it is satisfactorily dealt with. If the fault cannot be corrected immediately but it is necessary to continue operation, an adequate temporary solution shall be used. This shall be reported to the owner of the equipment so all parties are advised.

Initial safety checks shall include: Those capacitors are discharged: this shall be done in a safe manner to avoid possibility of sparking; that there no live electrical components and wiring are exposed while charging, recovering or purging the system; that there is continuity of earth bonding.

## **2 REPAIRS TO SEALED COMPONENTS**

**2.1** During repairs to sealed components, all electrical supplies shall be disconnected from the equipment being worked upon prior to any removal of sealed covers, etc. If it is absolutely necessary to have an electrical supply to equipment during servicing, then a permanently operating form of leak detection shall be located at the most critical point to warn of a potentially hazardous situation.

**2.2** Particular attention shall be paid to the following to ensure that by working on electrical components, the casing is not altered in such a way that the level of protection is affected.

This shall include damage to cables, excessive number of connections, terminals not made to original specification, damage to seals, incorrect fitting of glands, etc. Ensure that apparatus is mounted securely. Ensure that seals or sealing materials have not degraded such that they no longer serve the purpose of preventing the ingress of flammable atmospheres. Replacement parts shall be in accordance with the manufacturer's specifications.

**NOTE** The use of silicon sealant may inhibit the effectiveness of some types of leak detection equipment. Intrinsically safe components do not have to be isolated prior to working on them.

## **3 REPAIR TO INTRINSICALLY SAFE COMPONENTS**

Do not apply any permanent inductive or capacitance loads to the circuit without ensuring that this will not exceed the permissible voltage and current permitted for the equipment in use.

Intrinsically safe components are the only types that can be worked on while live in the presence of a flammable atmosphere. The test apparatus shall be at the correct rating. Replace components only with parts specified by the manufacturer. Other parts may result in the ignition of refrigerant in the atmosphere from a leak.

#### **4 CABLING**

Check that cabling will not be subject to wear, corrosion, excessive pressure, vibration, sharp edges or any other adverse environmental effects. The check shall also take into account the effects of aging or continual vibration from sources such as compressors or fans.

#### **5 DETECTION OF FLAMMABLE REFRIGERANTS**

Under no circumstances shall potential sources of ignition be used in the searching for or detection of refrigerant leaks. A halide torch (or any other detector using a naked flame) shall not be used.

#### **6 LEAK DETECTION METHODS**

The following leak detection methods are deemed acceptable for systems containing flammable refrigerants. Electronic leak detectors shall be used to detect flammable refrigerants, but the sensitivity may not be adequate, or may need recalibration. (Detection equipment shall be calibrated in a refrigerant-free area.) Ensure that the detector is not a potential source of ignition and is suitable for the refrigerant used. Leak detection equipment shall be set at a percentage of the LFL of the refrigerant and shall be calibrated to the refrigerant employed and the appropriate percentage of gas (25 % maximum) is confirmed. Leak detection fluids are suitable for use with most refrigerants but the use of detergents containing chlorine shall be avoided as the chlorine may react with the refrigerant and corrode the copper pipe-work. If a leak is suspected, all naked flames shall be removed/extinguished. If a leakage of refrigerant is found which requires brazing, all of the refrigerant shall be recovered from the system, or isolated (by means of shut off valves) in a part of the system remote from the leak. Oxygen free nitrogen (OFN) shall then be purged through the system both before and during the brazing process.

#### **7 REMOVAL AND EVACUATION**

When breaking into the refrigerant circuit to make repairs – or for any other purpose – conventional procedures shall be used. However, it is important that best practice is followed since flammability is a consideration. The following procedure shall be adhered to: remove refrigerant; purge the circuit with inert gas; evacuate; purge again with inert gas; open the circuit by cutting or brazing. The refrigerant charge shall be recovered into the correct recovery cylinders. The system shall be “flushed” with OFN to render the unit safe. This process may need to be repeated several times. Compressed air or oxygen shall not be used for this task. Flushing shall be achieved by breaking the vacuum in the system with OFN and continuing to fill until the working pressure is achieved, then venting to atmosphere, and finally pulling down to a vacuum. This process shall be repeated until no refrigerant is within the system. When the final OFN charge is used, the system shall be vented down to atmospheric pressure to enable work to take place. This operation is absolutely vital if brazing operations on the pipework are to take place.

Ensure that the outlet for the vacuum pump is not close to any ignition sources and there is ventilation available.

#### **8 CHARGING PROCEDURES**

In addition to conventional charging procedures, the following requirements shall be followed.

- Ensure that contamination of different refrigerants does not occur when using charging equipment. Hoses or lines shall be as short as possible to minimize the amount of refrigerant contained in them.
- Cylinders shall be kept upright.
- Ensure that the refrigeration system is earthed prior to charging the system with refrigerant.
- Label the system when charging is complete (if not already).
- Extreme care shall be taken not to overfill the refrigeration system.
- Prior to recharging the system it shall be pressure tested with OFN. The system shall be leak Tested on completion of charging but prior to commissioning. A follow up leak test shall be Carried out prior to leaving the site.

## 9 DECOMMISSIONING

Before carrying out this procedure, it is essential that the technician is completely familiar with the equipment and all its detail. It is recommended good practice that all refrigerants are recovered safely. Prior to the task being carried out, an oil and refrigerant sample shall be taken in case analysis is required prior to re-use of reclaimed refrigerant. It is essential that electrical power is available before the task is commenced.

1. Become familiar with the equipment and its operation.
2. Isolate system electrically.
3. Before attempting the procedure ensure that mechanical handling equipment is available, if required, for handling refrigerant cylinders; all personal protective equipment is available and being used correctly; the recovery process is supervised at all times by a competent person; recovery equipment and cylinders conform to the appropriate standards.
4. Pump down refrigerant system, if possible.
5. If a vacuum is not possible, make a manifold so that refrigerant can be removed from various parts of the system.
6. Make sure that cylinder is situated on the scales before recovery takes place.
7. Start the recovery machine and operate in accordance with manufacturer's instructions.
8. Do not overfill cylinders. (No more than 80 % volume liquid charge).
9. Do not exceed the maximum working pressure of the cylinder, even temporarily.
10. When the cylinders have been filled correctly and the process completed, make sure
11. that the cylinders and the equipment are removed from site promptly and all isolation
12. valves on the equipment are closed off.
13. Recovered refrigerant shall not be charged into another refrigeration system
14. unless it has been cleaned and checked.

## 10 LABELLING

Equipment shall be labelled stating that it has been de-commissioned and emptied of refrigerant. The label shall be dated and signed. Ensure that there are labels on the equipment stating the equipment contains flammable refrigerant.

## 11 RECOVERY

When removing refrigerant from a system, either for servicing or decommissioning, it is recommended good practice that all refrigerants are removed safely. When transferring refrigerant into cylinders, ensure that only appropriate refrigerant recovery cylinders are employed. Ensure that the correct number of cylinders for holding the total system charge is available. All cylinders to be used are designated for the recovered refrigerant and labelled for that refrigerant (i.e. special cylinders for the recovery of refrigerant). Cylinders shall be complete with pressure relief valve and associated shut-off valves in good working order. Empty recovery cylinders are evacuated and, if possible, cooled before recovery occurs.

The recovery equipment shall be in good working order with a set of instructions concerning the equipment that is at hand and shall be suitable for the recovery of flammable refrigerants. In addition, a set of calibrated weighing scales shall be available and in good working order. Hoses shall be complete with leak-free disconnect couplings and in good condition. Before using the recovery machine, check that it is in satisfactory working order, has been properly maintained and that any associated electrical components are sealed to prevent ignition in the event of a refrigerant release. Consult manufacturer if in doubt.

The recovered refrigerant shall be returned to the refrigerant supplier in the correct recovery cylinder, and the relevant Waste Transfer Note arranged. Do not mix refrigerants in recovery units and especially not in cylinders.

If compressors or compressor oils are to be removed, ensure that they have been evacuated to an acceptable level to make certain that flammable refrigerant does not remain within the lubricant. The evacuation process shall be carried out prior to returning the compressor to the suppliers. Only electric heating to the compressor body shall be employed to accelerate this process. When oil is drained from a system, it shall be carried out safely.

## Competence of service personnel

### General

Special training additional to usual refrigerating equipment repair procedures is required when equipment with flammable refrigerants is affected.

In many countries, this training is carried out by national training organizations that are accredited to teach the relevant national competency standards that may be set in legislation.

The achieved competence should be documented by a certificate.

### Training

The training should include the substance of the following:

Information about the explosion potential of flammable refrigerants to show that flammables may be dangerous when handled without care.

Information about potential ignition sources, especially those that are not obvious, such as lighters, light switches, vacuum cleaners, electric heaters.

Information about the different safety concepts:

Unventilated – (see Clause GG.2) Safety of the appliance does not depend on ventilation of the housing. Switching off the appliance or opening of the housing has no significant effect on the safety. Nevertheless, it is possible that leaking refrigerant may accumulate inside the enclosure and flammable atmosphere will be released when the enclosure is opened.

Ventilated enclosure – (see Clause GG.4) Safety of the appliance depends on ventilation of the housing. Switching off the appliance or opening of the enclosure has a significant effect on the safety. Care should be taken to ensure a sufficient ventilation before.

Ventilated room – (see Clause GG.5) Safety of the appliance depends on the ventilation of the room. Switching off the appliance or opening of the housing has no significant effect on the safety. The ventilation of the room shall not be switched off during repair procedures.

Information about the concept of sealed components and sealed enclosures according to IEC 60079-15:2010.

Information about the correct working procedures:

#### 1. Commissioning

- Ensure that the floor area is sufficient for the refrigerant charge or that the ventilation duct is assembled in a correct manner.
- Connect the pipes and carry out a leak test before charging with refrigerant.
- Check safety equipment before putting into service.

#### 2. Maintenance

- Portable equipment shall be repaired outside or in a workshop specially equipped for servicing units with flammable refrigerants.
- Ensure sufficient ventilation at the repair place.
- Be aware that malfunction of the equipment may be caused by refrigerant loss and a refrigerant leak is possible.
- Discharge capacitors in a way that won't cause any spark. The standard procedure to short circuit the capacitor terminals usually creates sparks.
- Reassemble sealed enclosures accurately. If seals are worn, replace them.
- Check safety equipment before putting into service.

#### 3. Repair

- Portable equipment shall be repaired outside or in a workshop specially equipped for servicing units with flammable refrigerants.
- Ensure sufficient ventilation at the repair place.
- Be aware that malfunction of the equipment may be caused by refrigerant loss and a refrigerant leak is possible.
- Discharge capacitors in a way that won't cause any spark.
- When brazing is required, the following procedures shall be carried out in the right order:
  - Remove the refrigerant. If the recovery is not required by national regulations, drain the refrigerant to the outside. Take care that the drained refrigerant will not cause any danger. In doubt, one person should guard the outlet. Take special care that drained refrigerant will not float back into the building.
  - Evacuate the refrigerant circuit.
  - Purge the refrigerant circuit with nitrogen for 5 min.

- Evacuate again.
- Remove parts to be replaced by cutting, not by flame.
- Purge the braze point with nitrogen during the brazing procedure.
- Carry out a leak test before charging with refrigerant.
- Reassemble sealed enclosures accurately. If seals are worn, replace them.
- Check safety equipment before putting into service.

#### 4. Decommissioning

- If the safety is affected when the equipment is put out of service, the refrigerant charge shall be removed before decommissioning.
- Ensure sufficient ventilation at the equipment location.
- Be aware that malfunction of the equipment may be caused by refrigerant loss and a refrigerant leak is possible.
- Discharge capacitors in a way that won't cause any spark.
- Remove the refrigerant. If the recovery is not required by national regulations, drain the refrigerant to the outside. Take care that the drained refrigerant will not cause any danger. In doubt, one person should guard the outlet. Take special care that drained refrigerant will not float back into the building.
- Evacuate the refrigerant circuit.
- Purge the refrigerant circuit with nitrogen for 5 min.
- Evacuate again.
- Fill with nitrogen up to atmospheric pressure.
- Put a label on the equipment that the refrigerant is removed.

#### 5. Disposal

- Ensure sufficient ventilation at the working place.
- Remove the refrigerant. If the recovery is not required by national regulations, drain the refrigerant to the outside. Take care that the drained refrigerant will not cause any danger. In doubt, one person should guard the outlet. Take special care that drained refrigerant will not float back into the building.
- Evacuate the refrigerant circuit.
- Purge the refrigerant circuit with nitrogen for 5 min.
- Evacuate again.
- Cut out the compressor and drain the oil.

### **Transportation, marking and storage for units that employ flammable refrigerants**

#### **Transport of equipment containing flammable refrigerants**

Attention is drawn to the fact that additional transportation regulations may exist with respect to equipment containing flammable gas. The maximum number of pieces of equipment or the configuration of the equipment, permitted to be transported together will be determined by the applicable transport regulations.

#### **Marking of equipment using signs**

Signs for similar appliances used in a work area generally are addressed by local regulations and give the minimum requirements for the provision of safety and/or health signs for a work location.

All required signs are to be maintained and employers should ensure that employees receive suitable and sufficient instruction and training on the meaning of appropriate safety signs and the actions that need to be taken in connection with these signs.

The effectiveness of signs should not be diminished by too many signs being placed together. Any pictograms used should be as simple as possible and contain only essential details.

#### **Disposal of equipment using flammable refrigerants**

See national regulations.

#### **Storage of equipment/appliances**

The storage of equipment should be in accordance with the manufacturer's instructions. Storage of packed (unsold) equipment Storage package protection should be constructed such that mechanical damage to the equipment inside the package will not cause a leak of the refrigerant charge. The maximum number of pieces of equipment permitted to be stored together will be determined by local regulations.