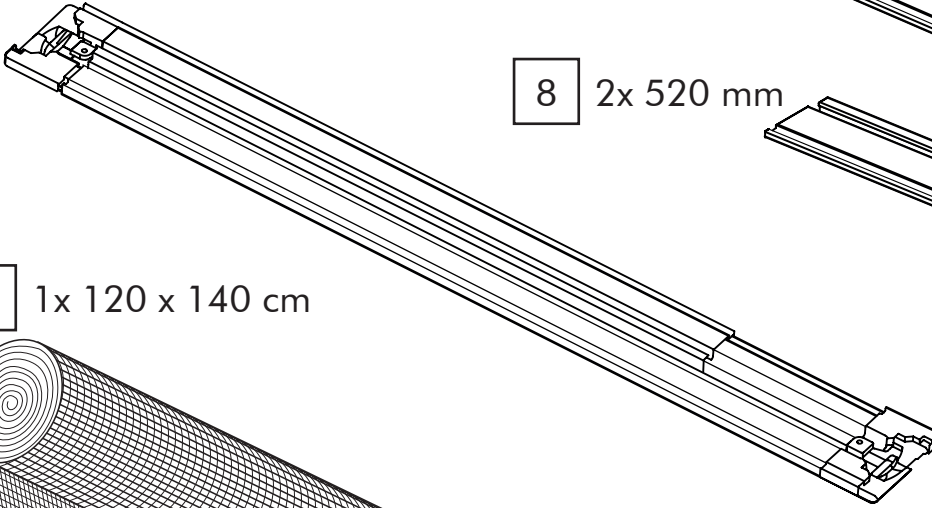
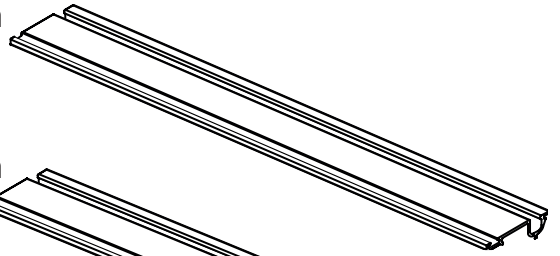


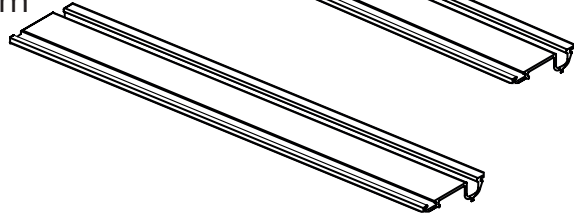
1 2x



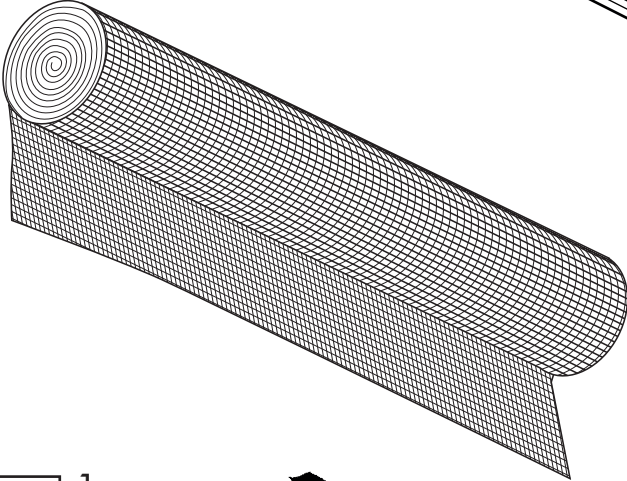
7 2x 620 mm



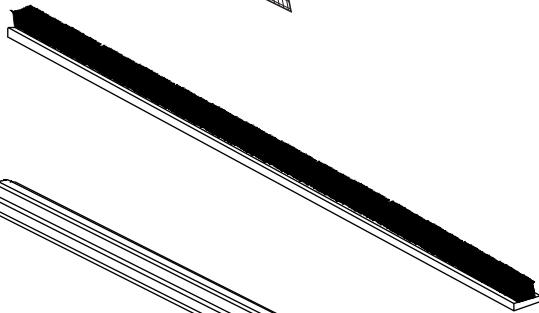
8 2x 520 mm



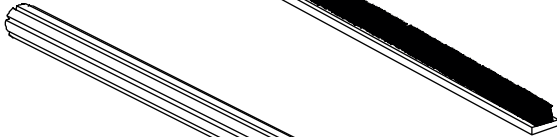
2 1x 120 x 140 cm



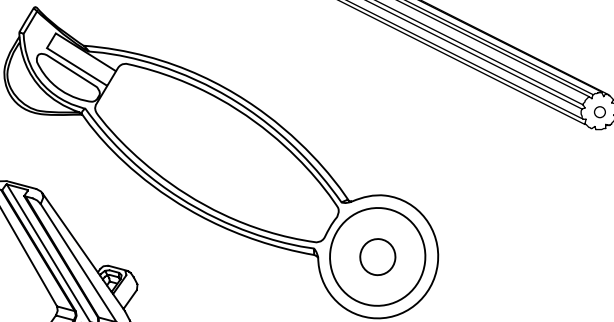
3 1x 5170 mm



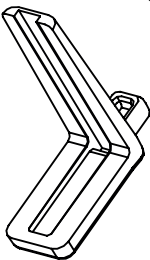
4 1x 5200 mm



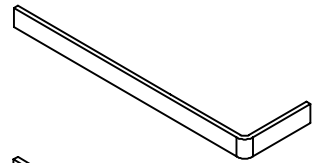
5 1x



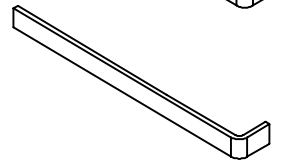
6 1x



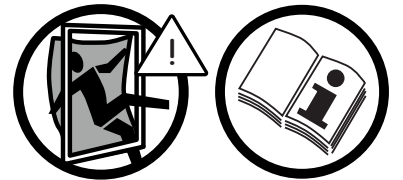
9 2x



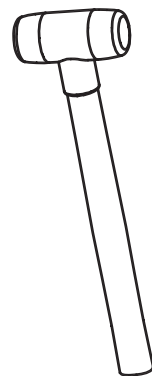
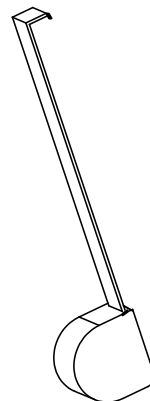
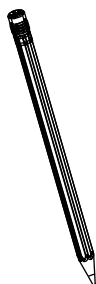
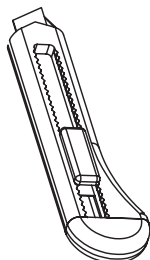
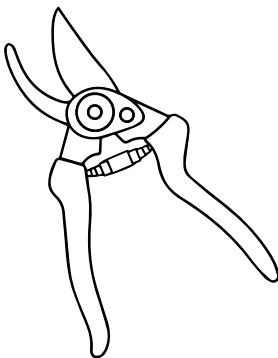
10 2x



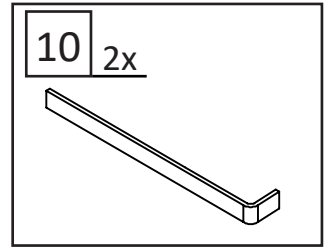
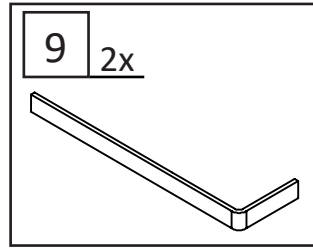
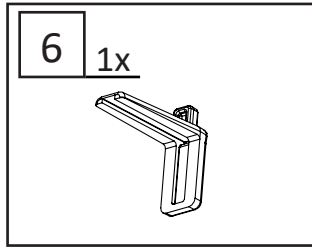
11 2x



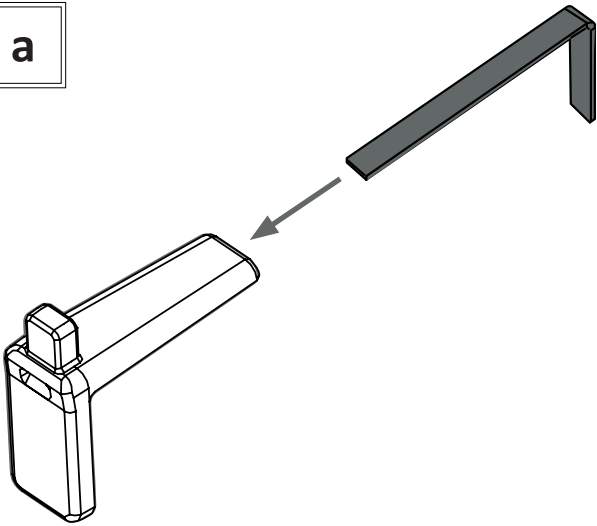
+



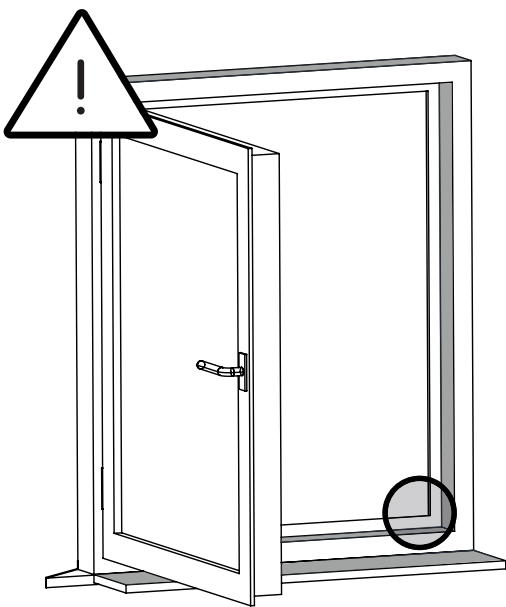
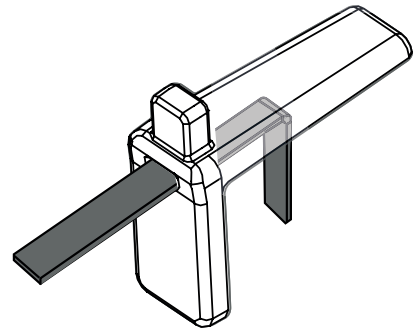
1



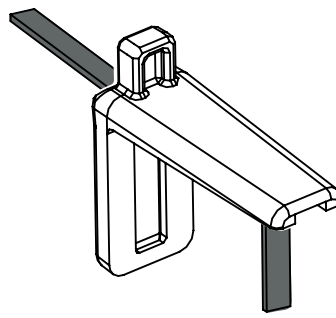
a



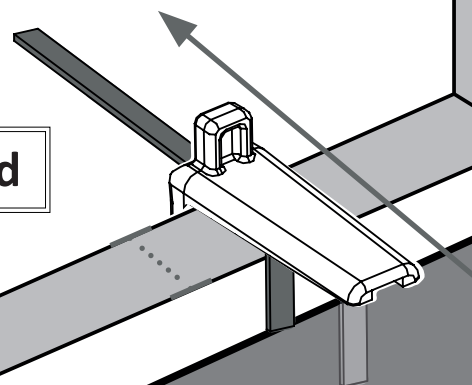
b



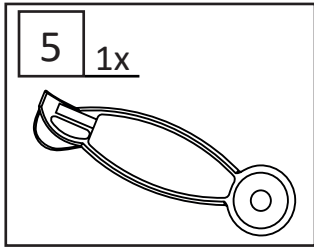
c



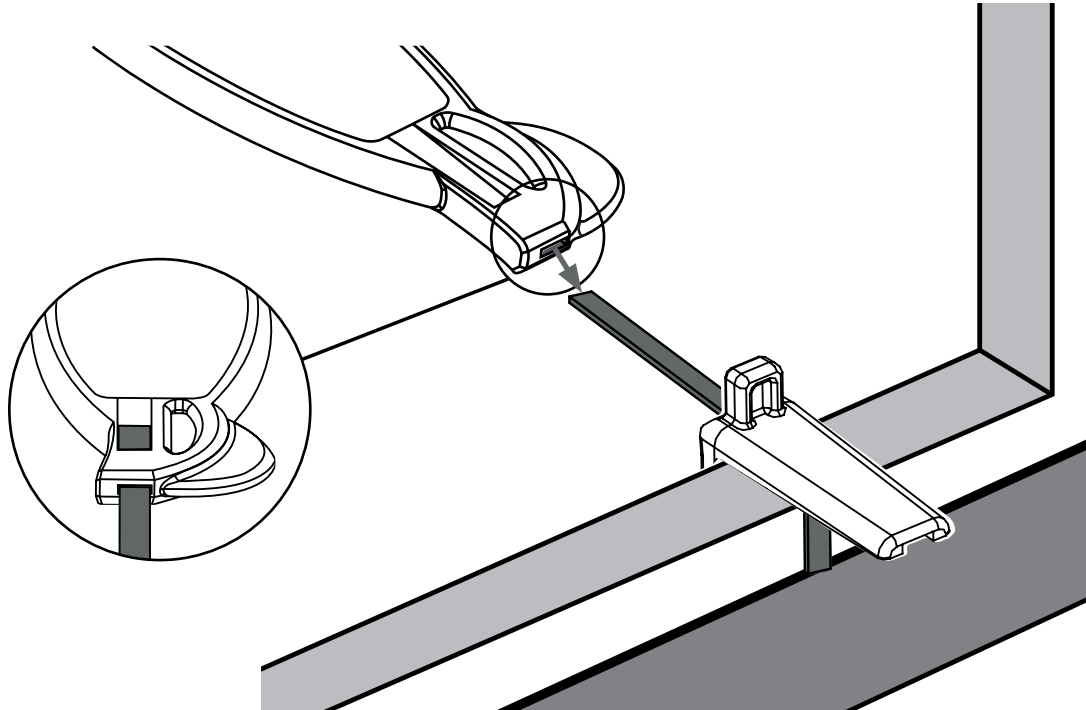
d



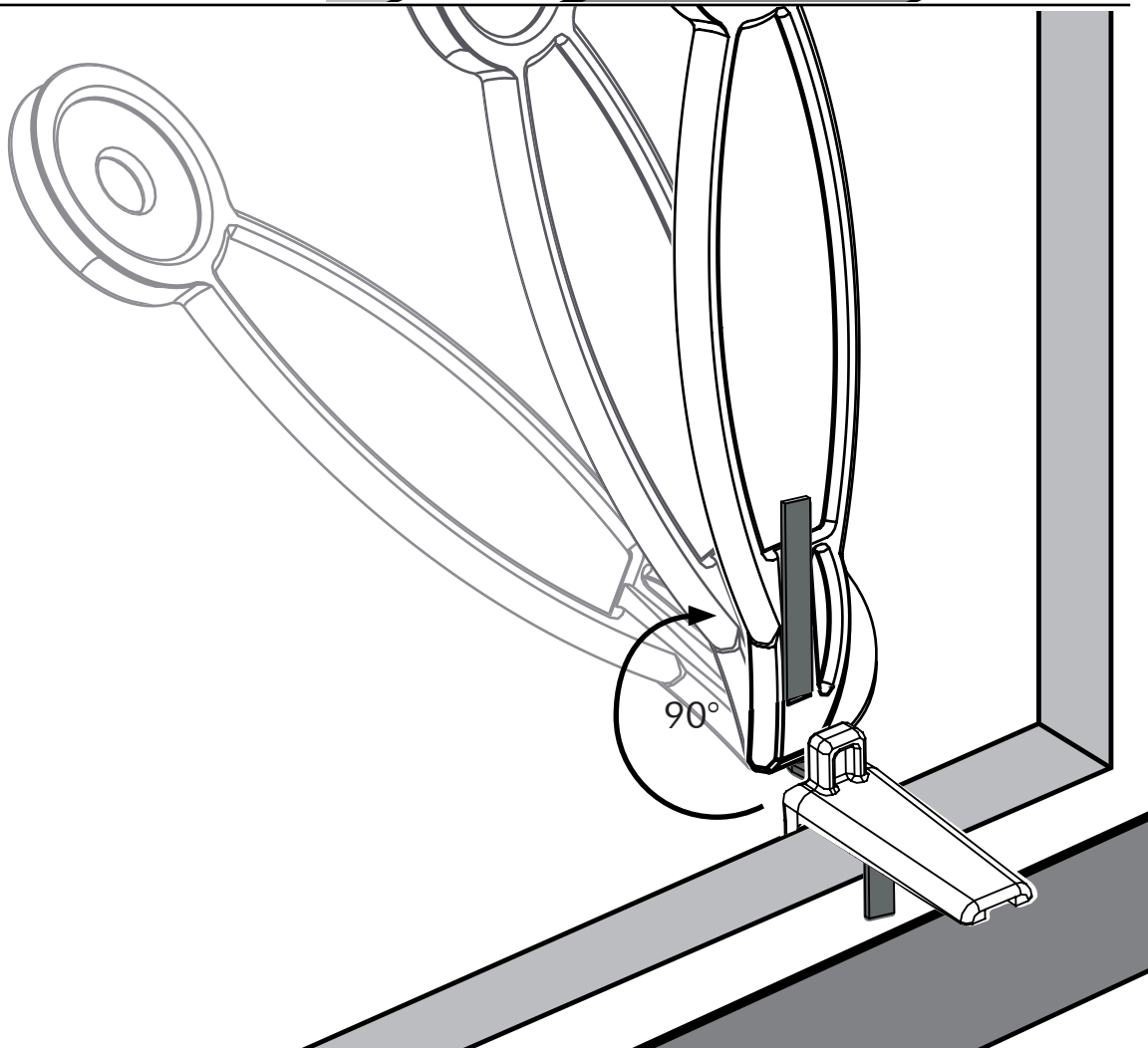
2



a

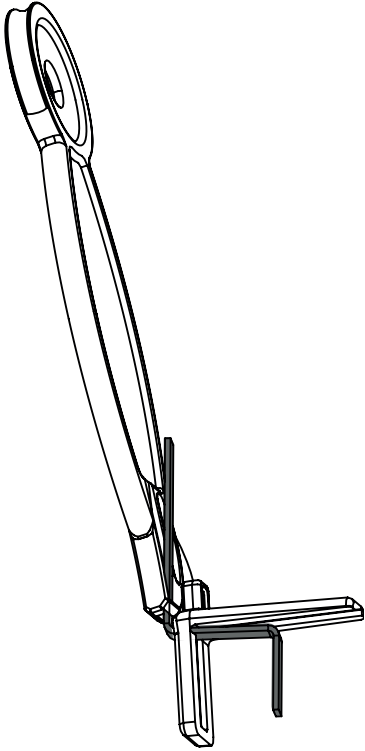


b

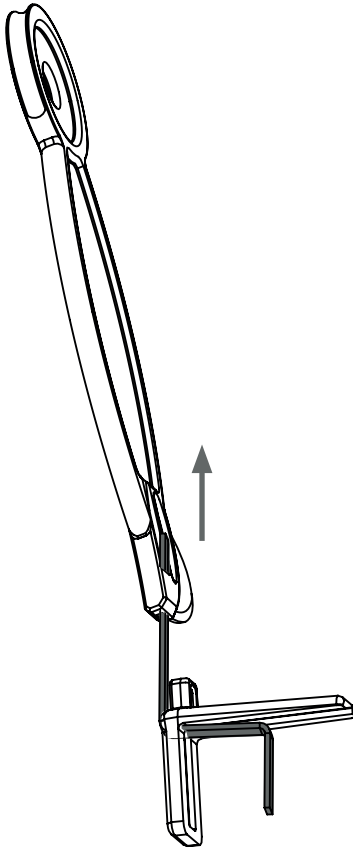


3

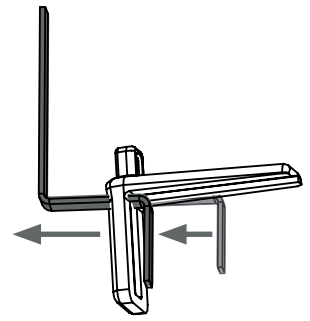
a



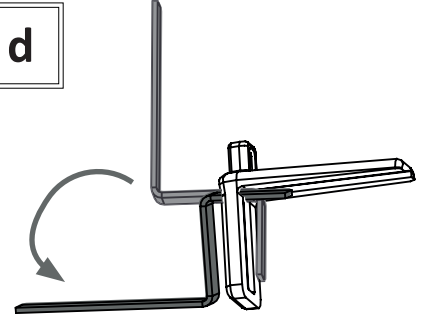
b



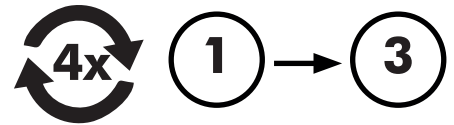
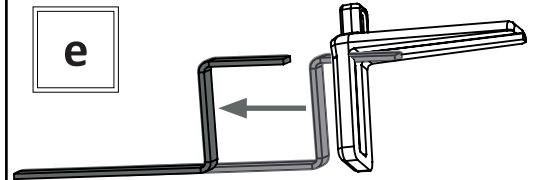
c



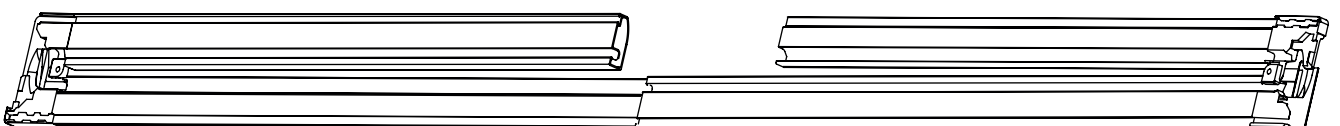
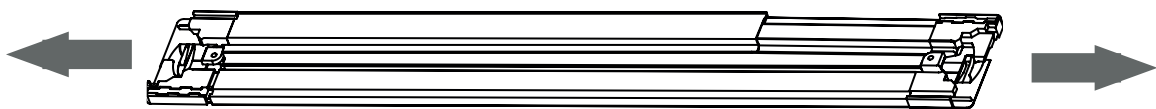
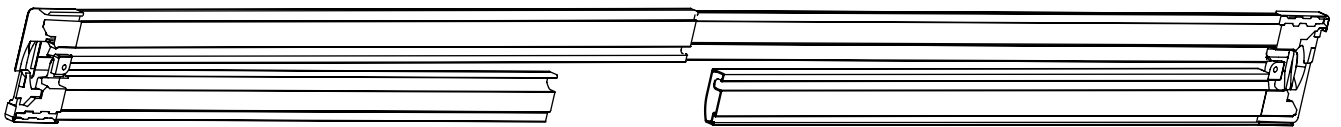
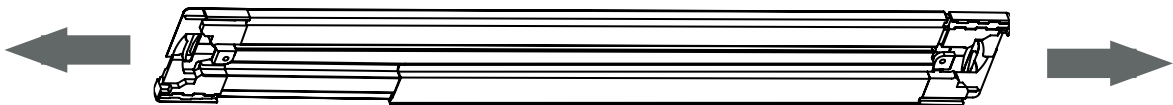
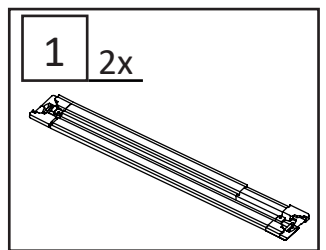
d



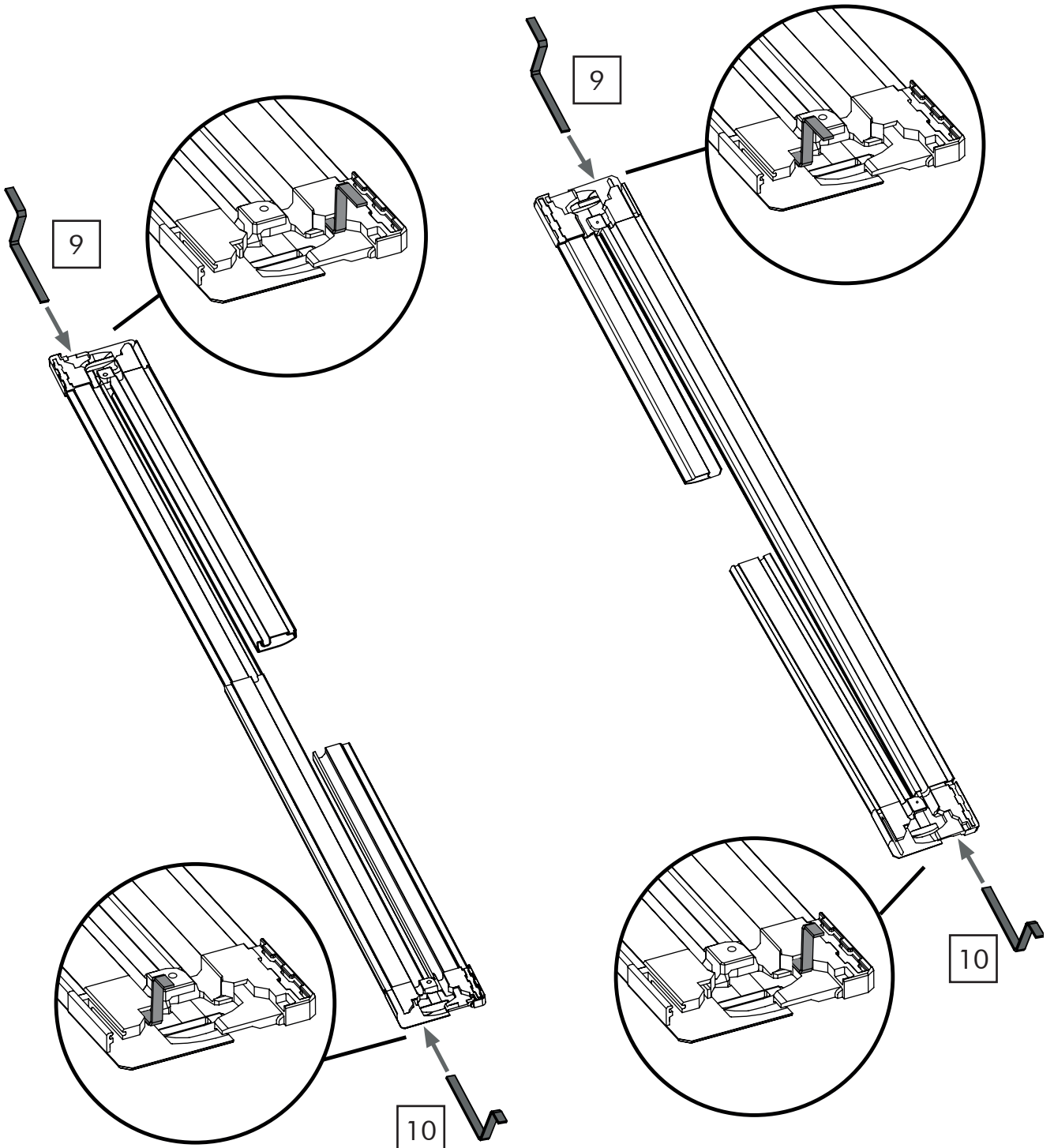
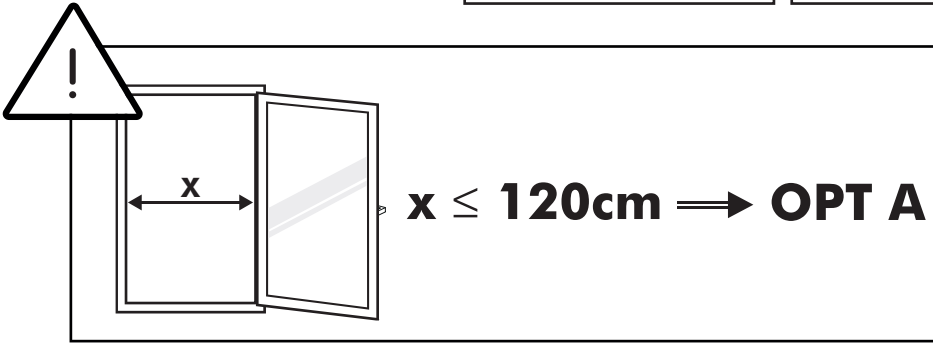
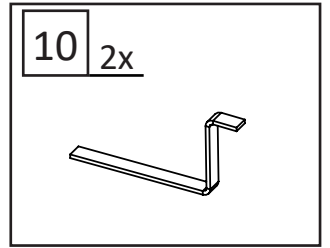
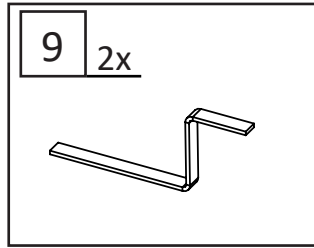
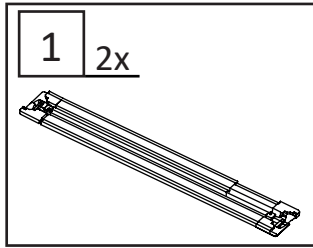
e



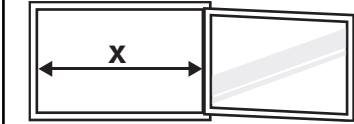
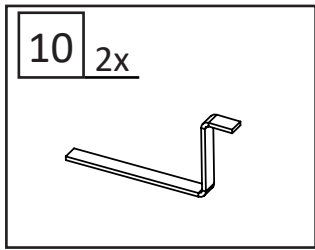
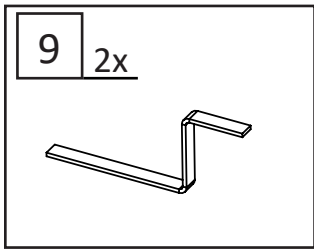
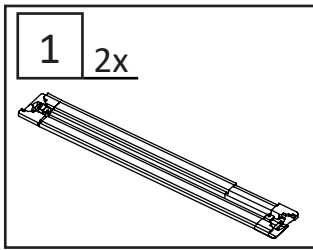
4



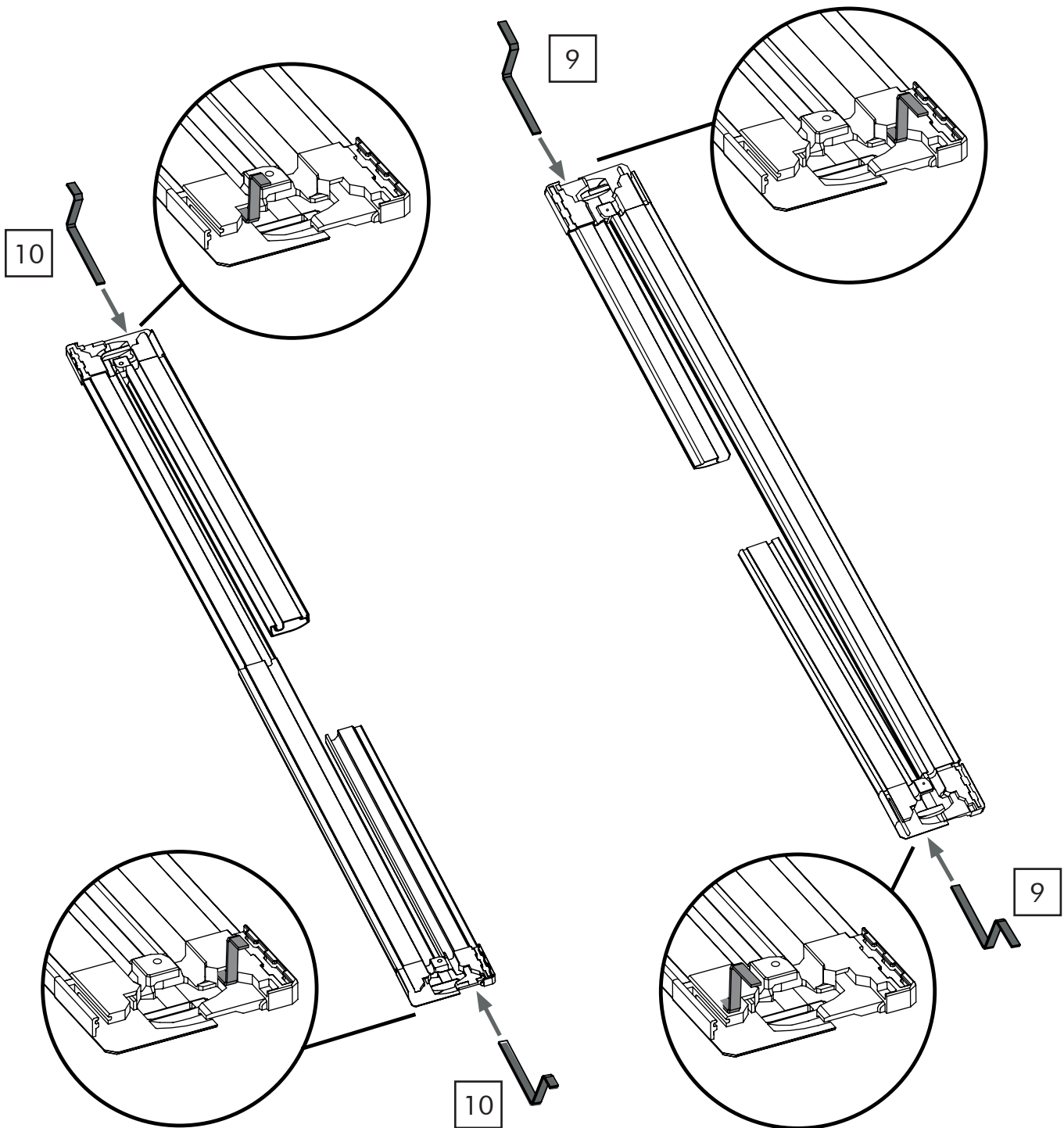
5 OPT A



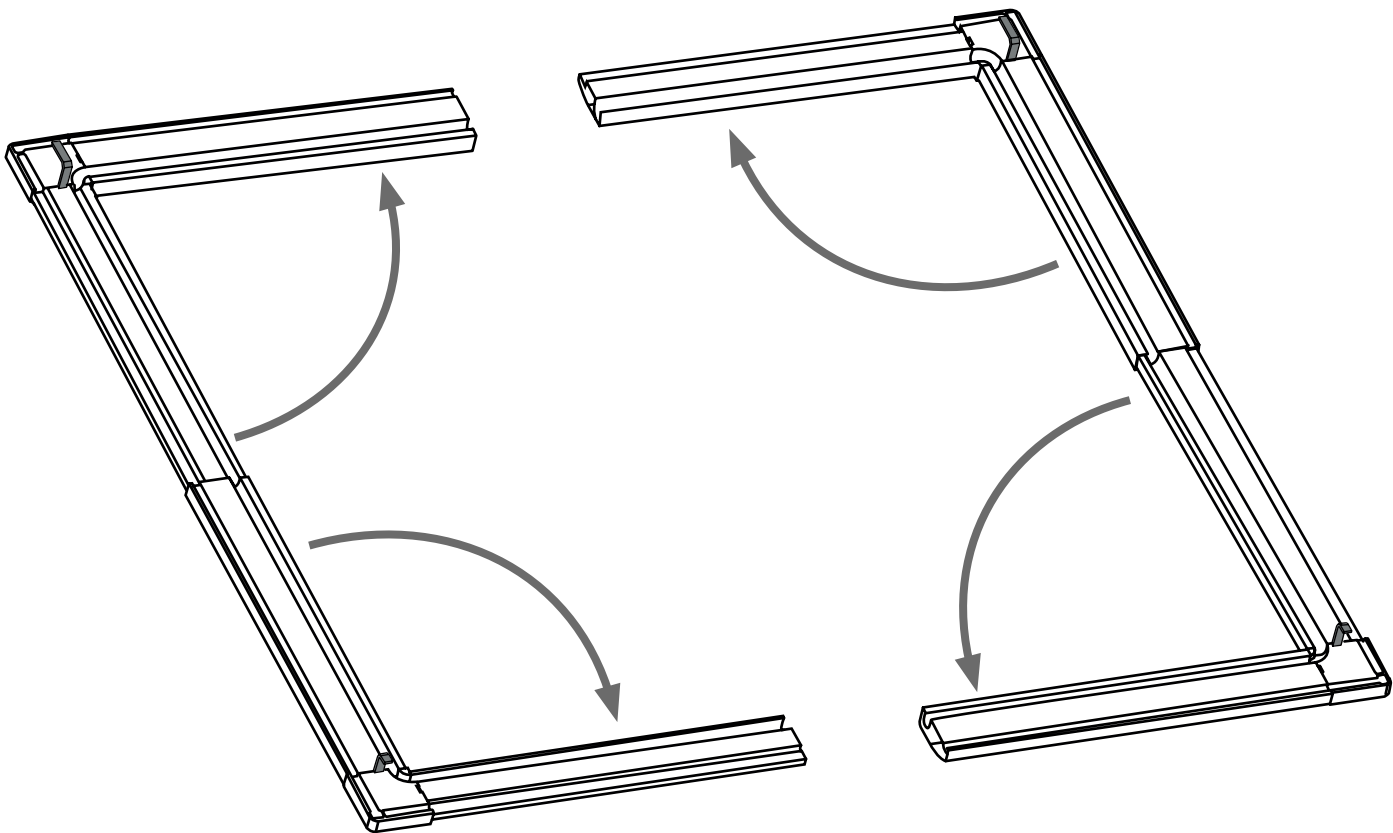
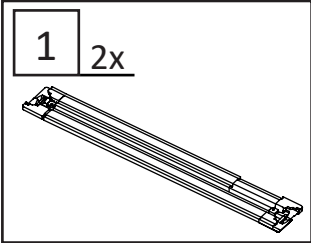
5 OPT B



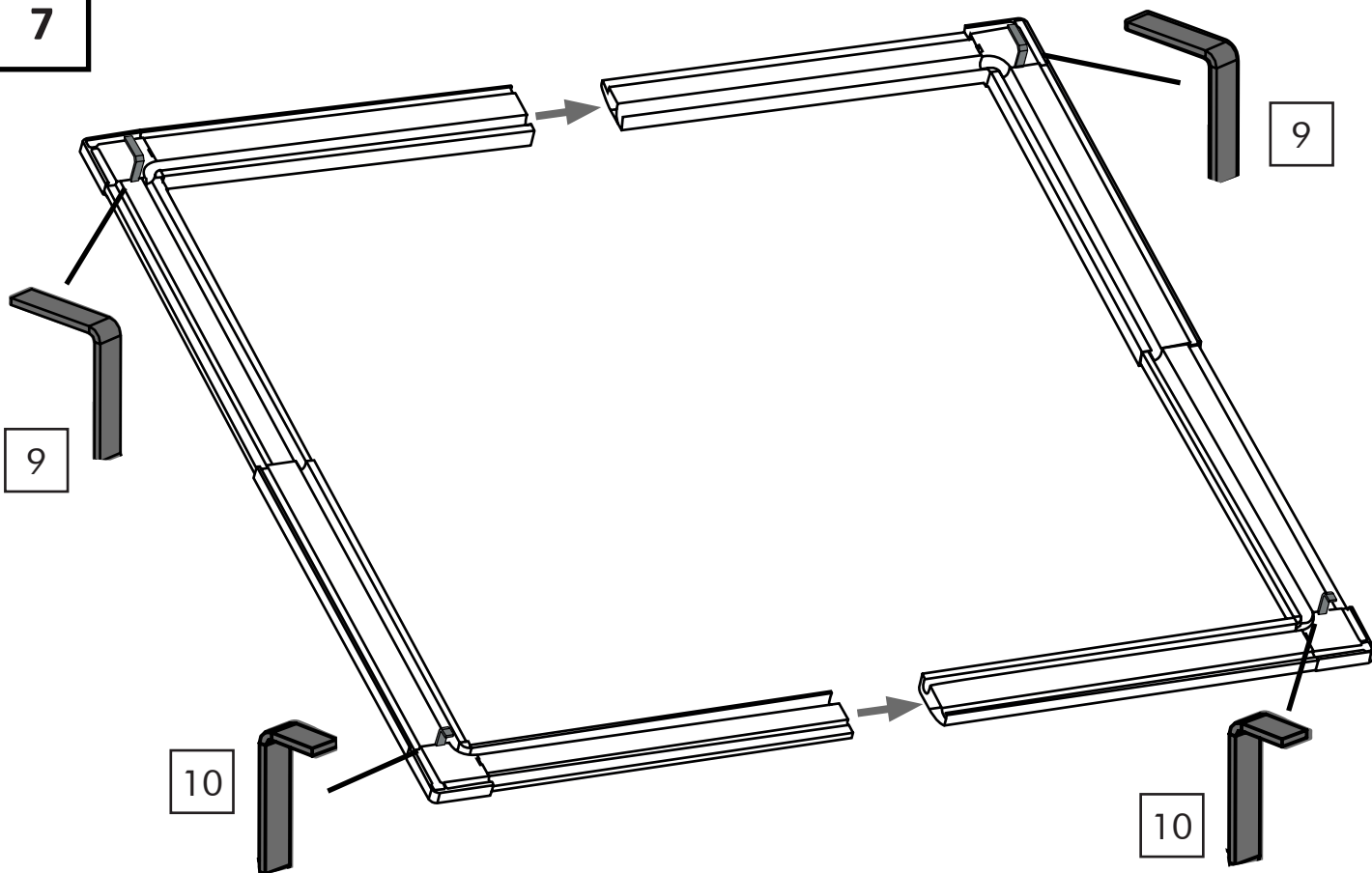
$x \geq 120\text{cm} \rightarrow \text{OPT B}$



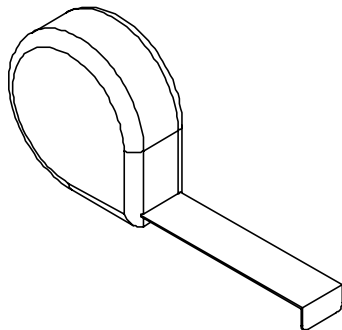
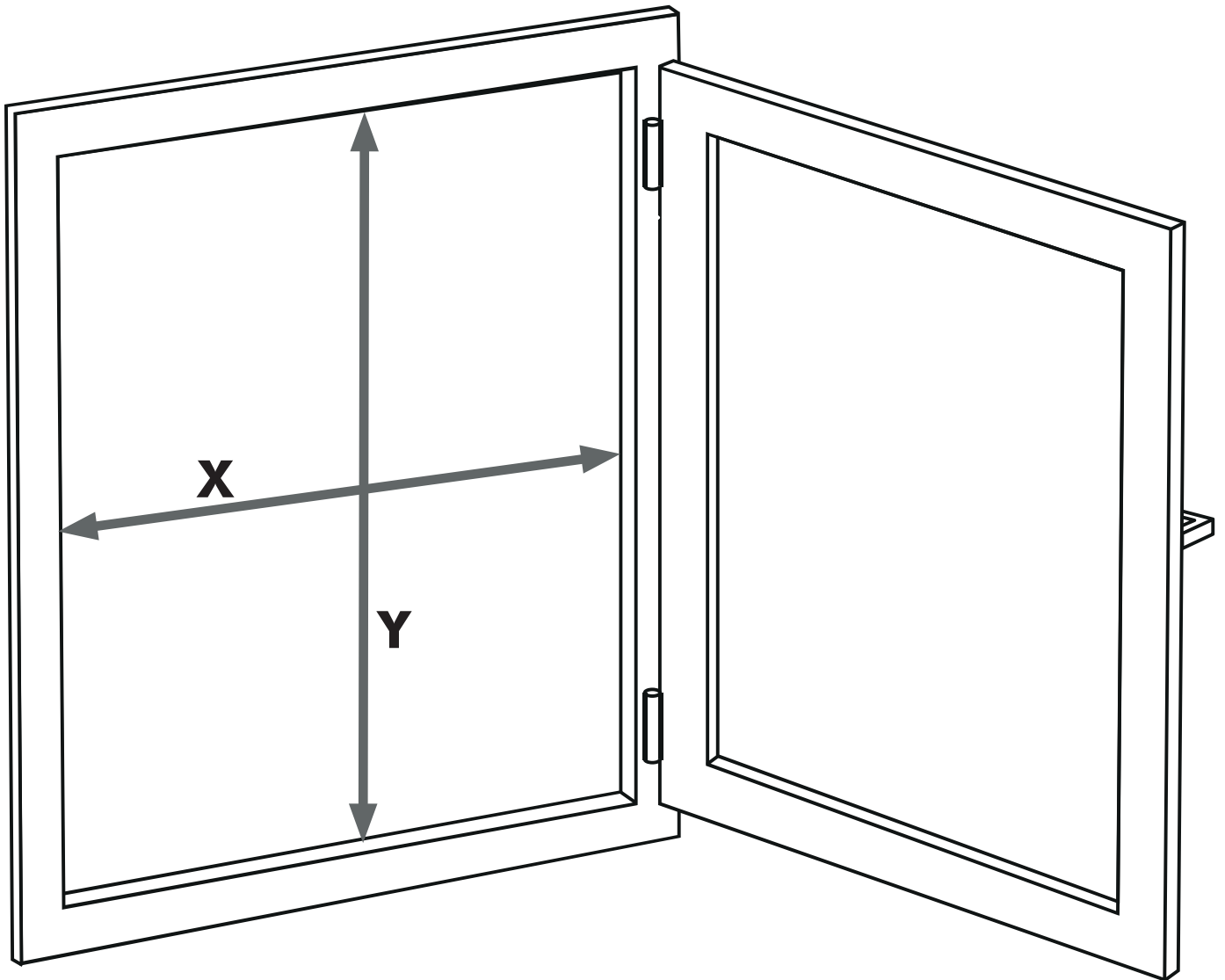
6



7



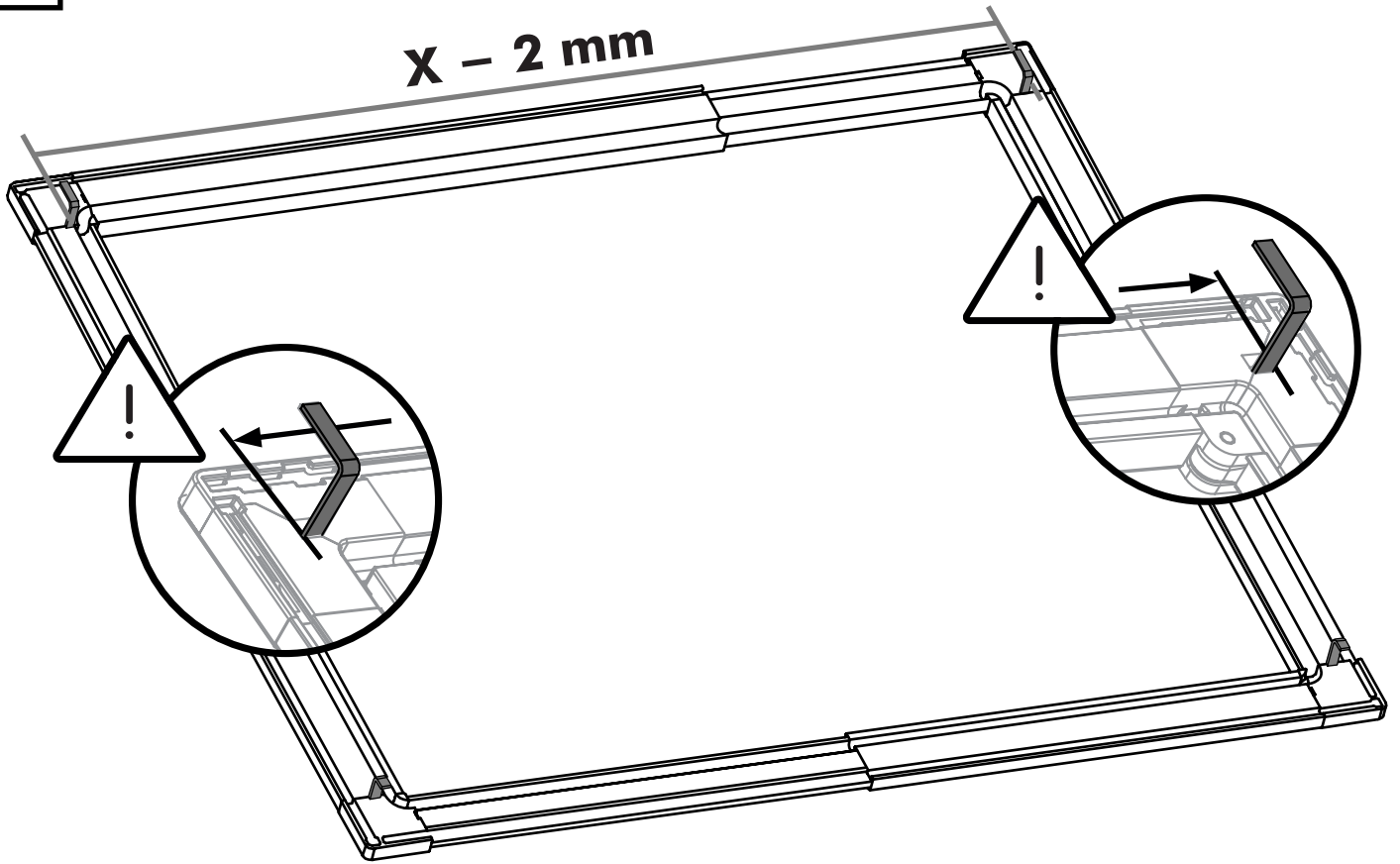
8



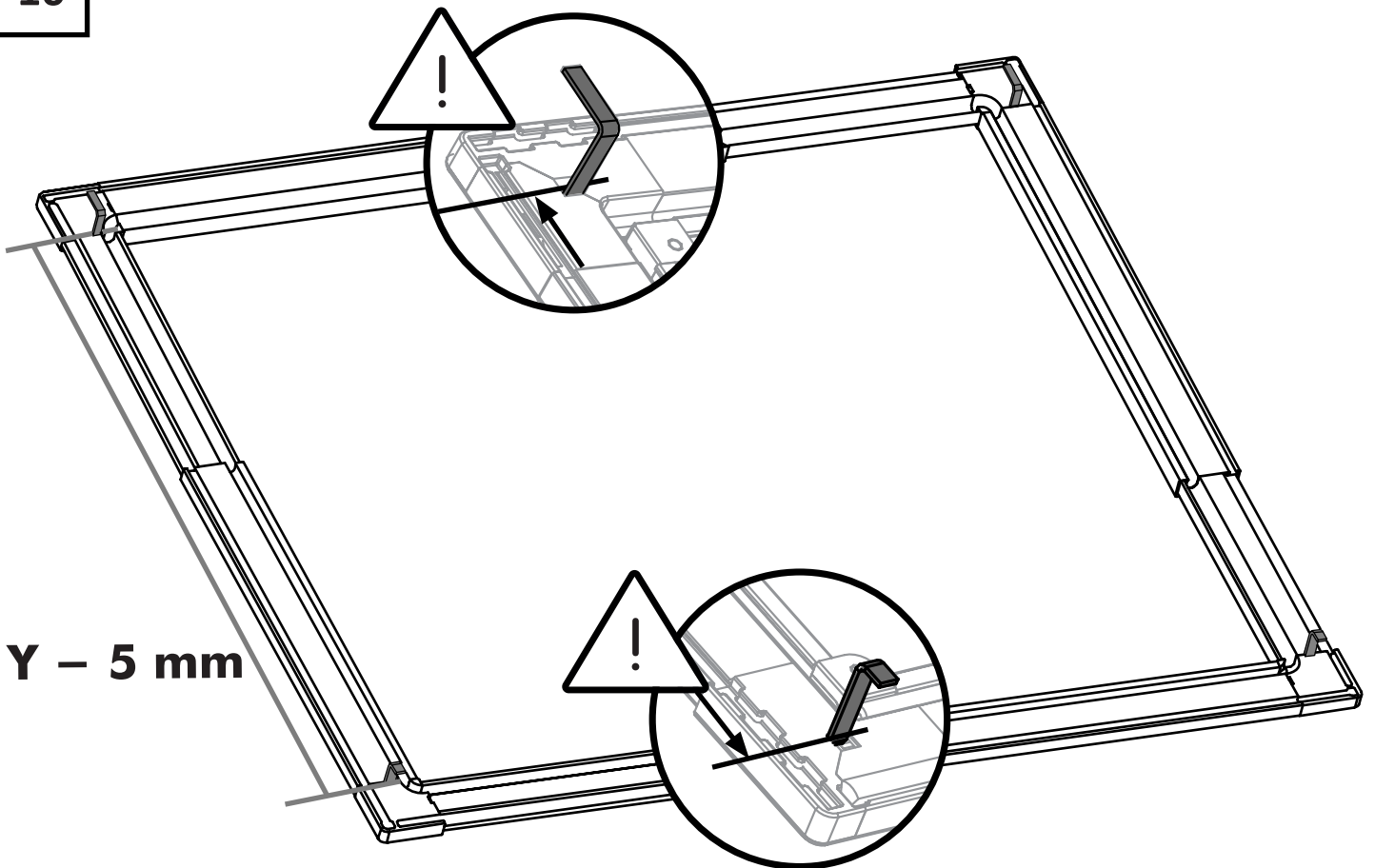
X = _____ **mm**

Y = _____ **mm**

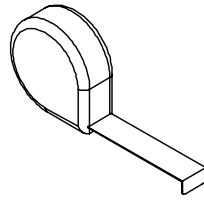
9



10

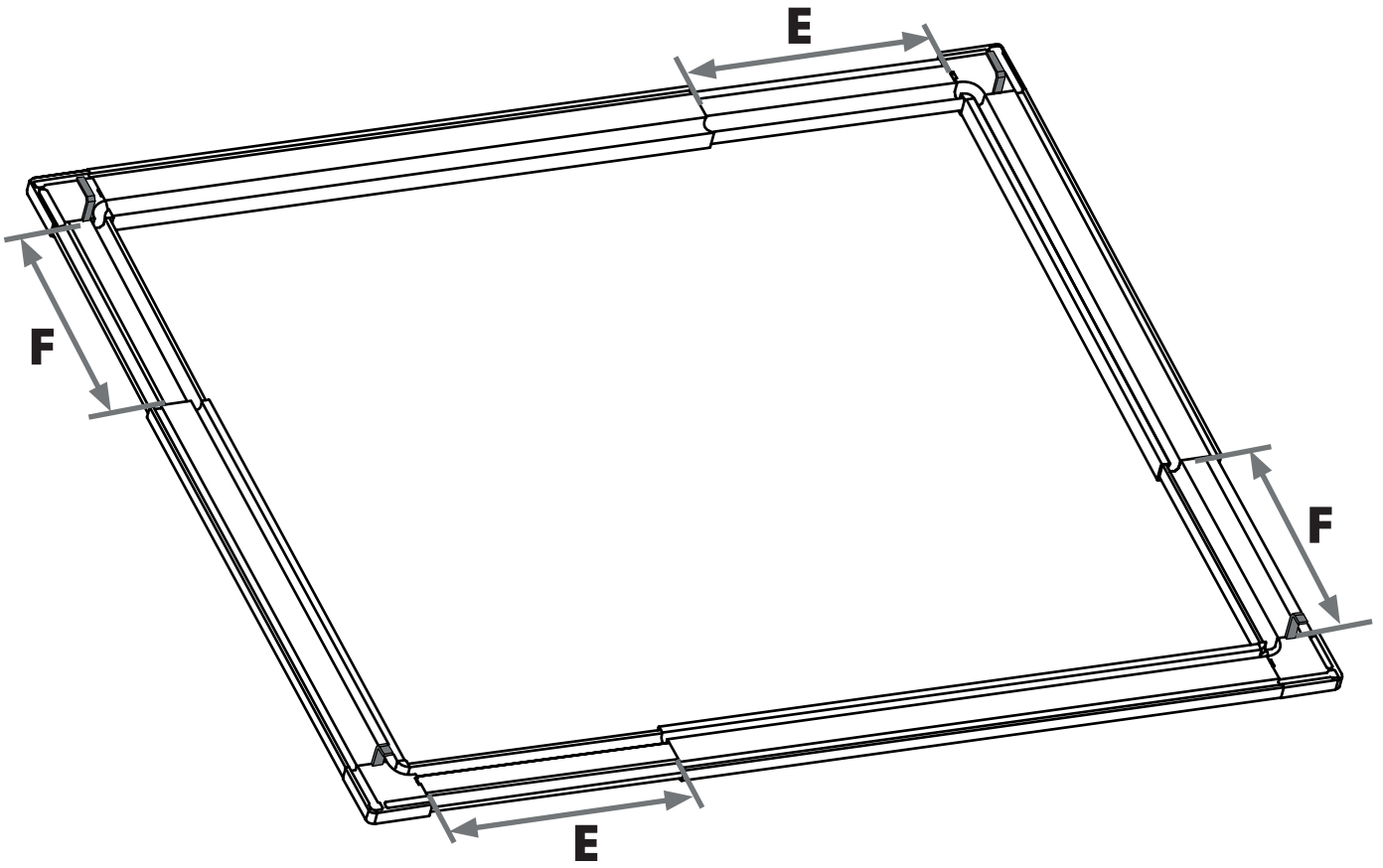


11

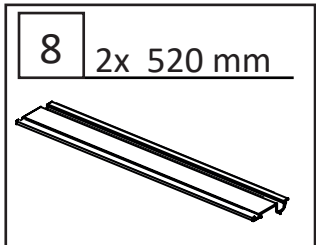
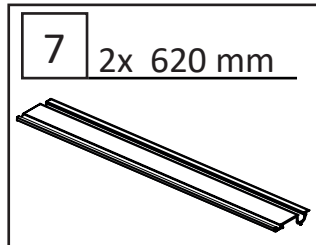


E = _____ mm

F = _____ mm

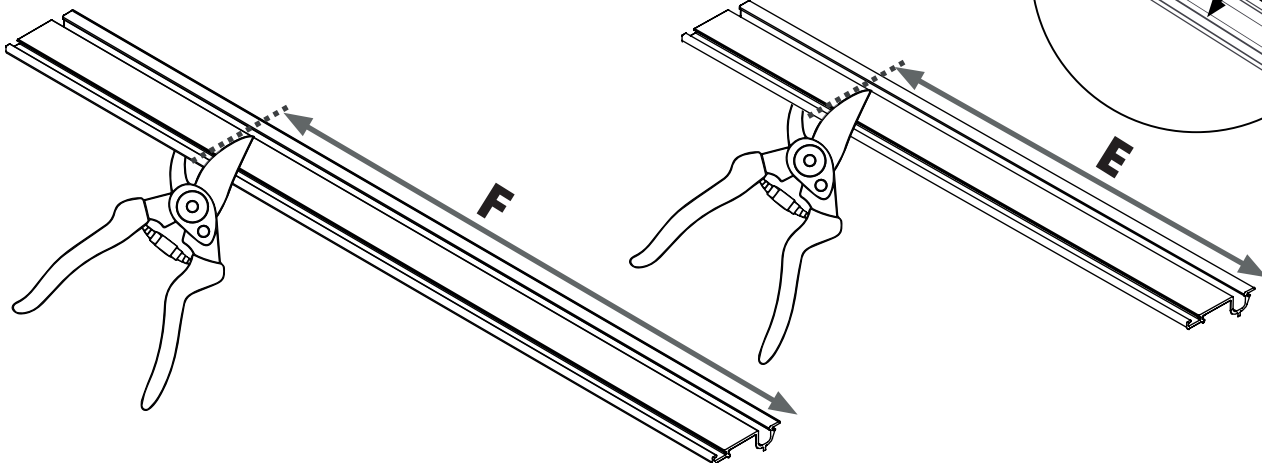


12

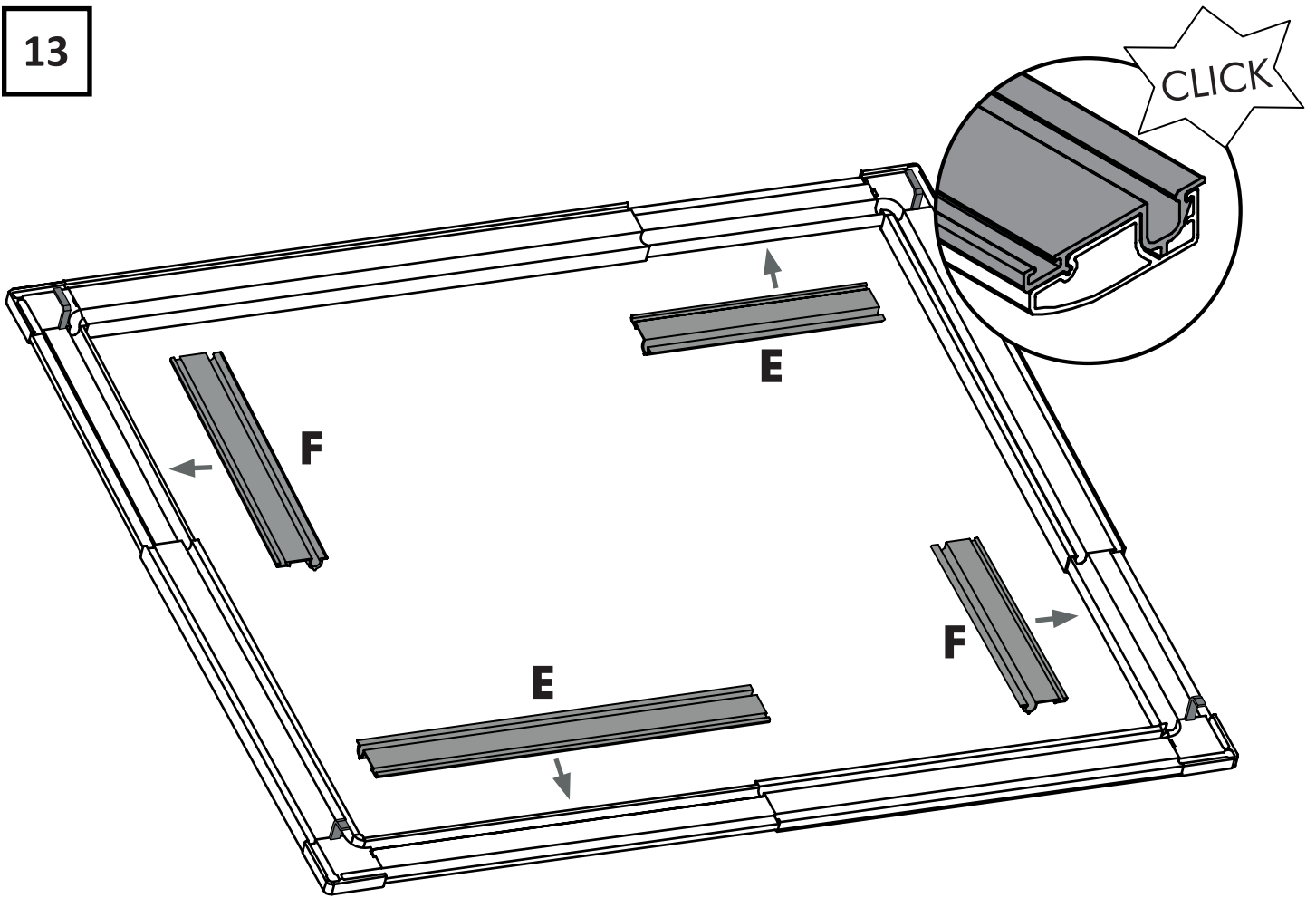


7 2x

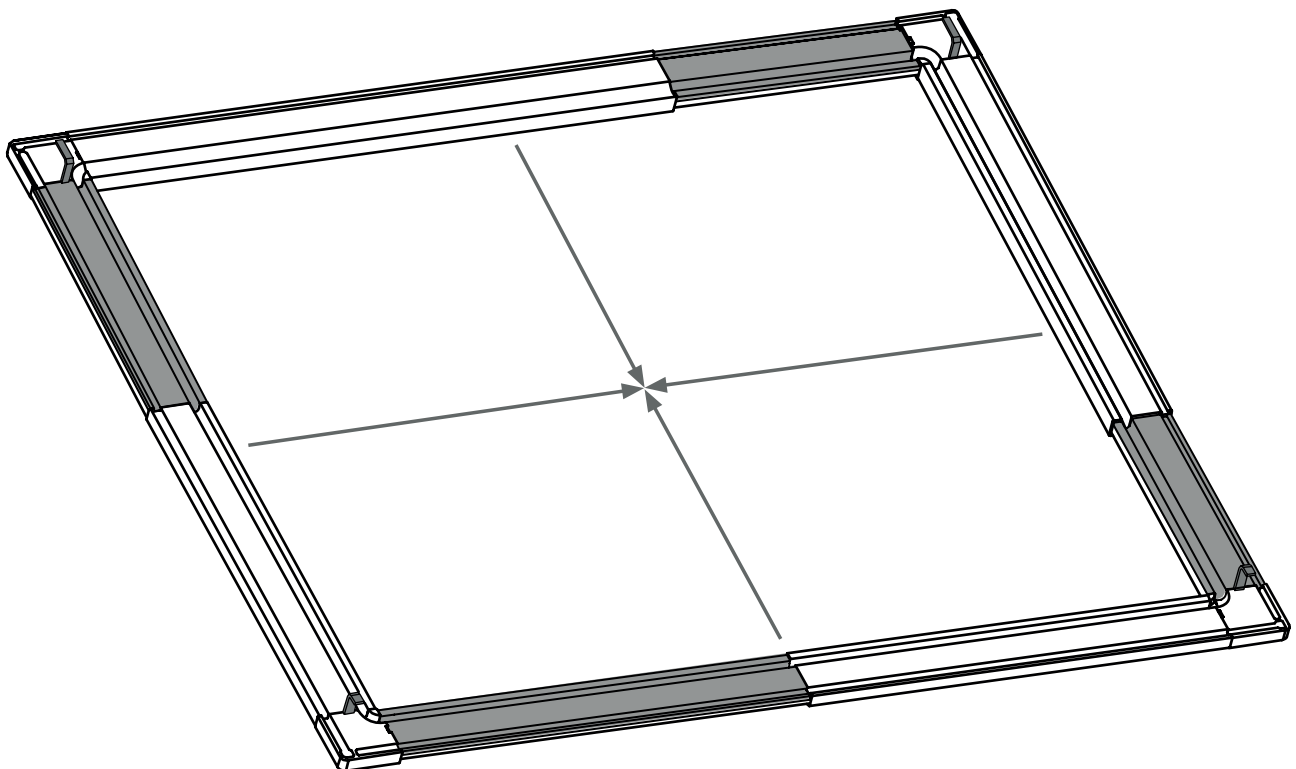
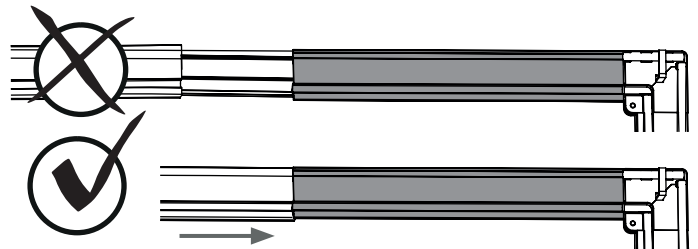
8 2x



13

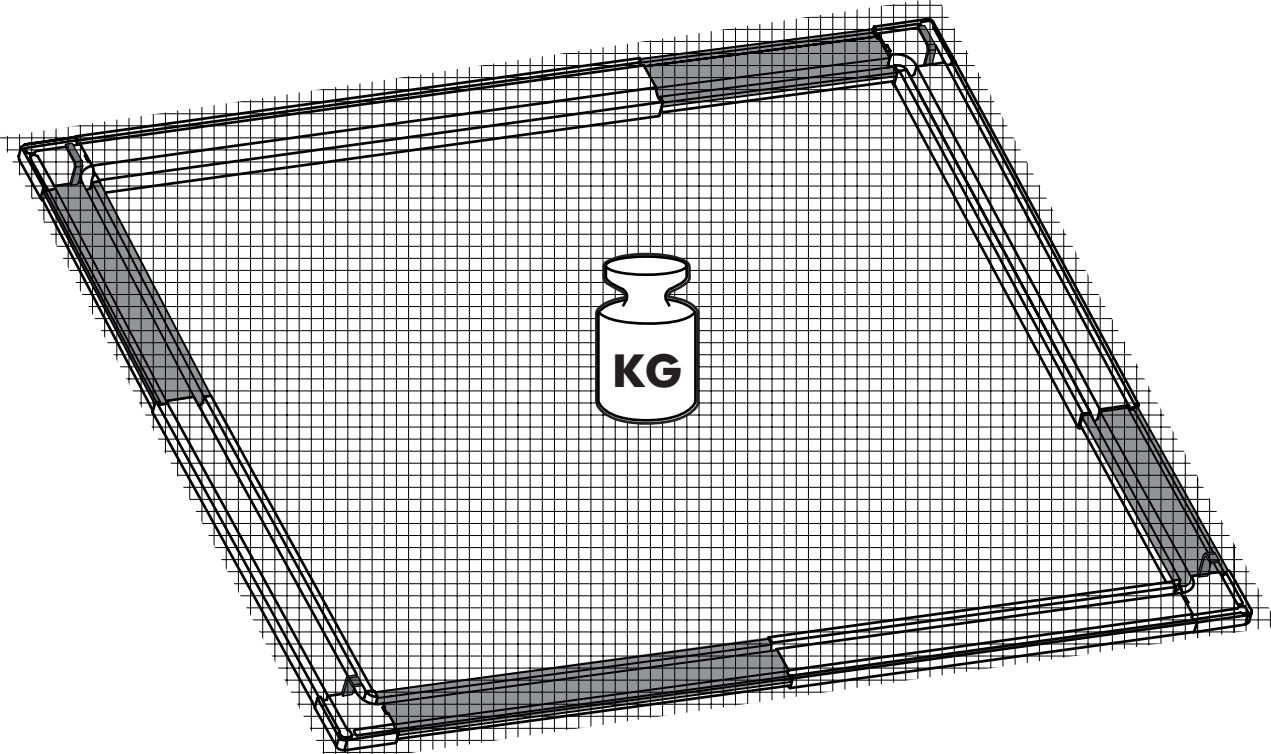
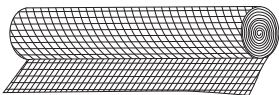


14



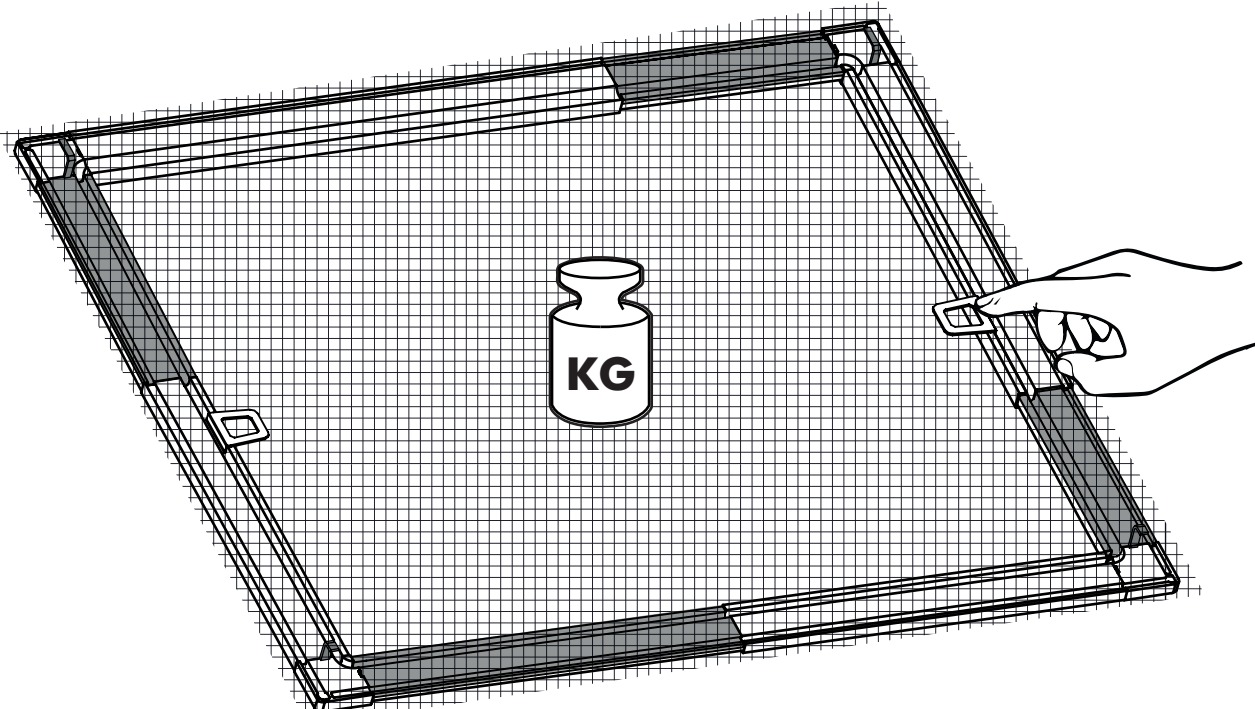

15

2	1x
---	----

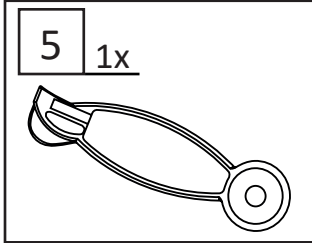
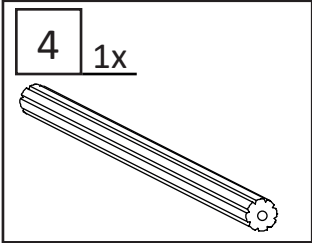


16

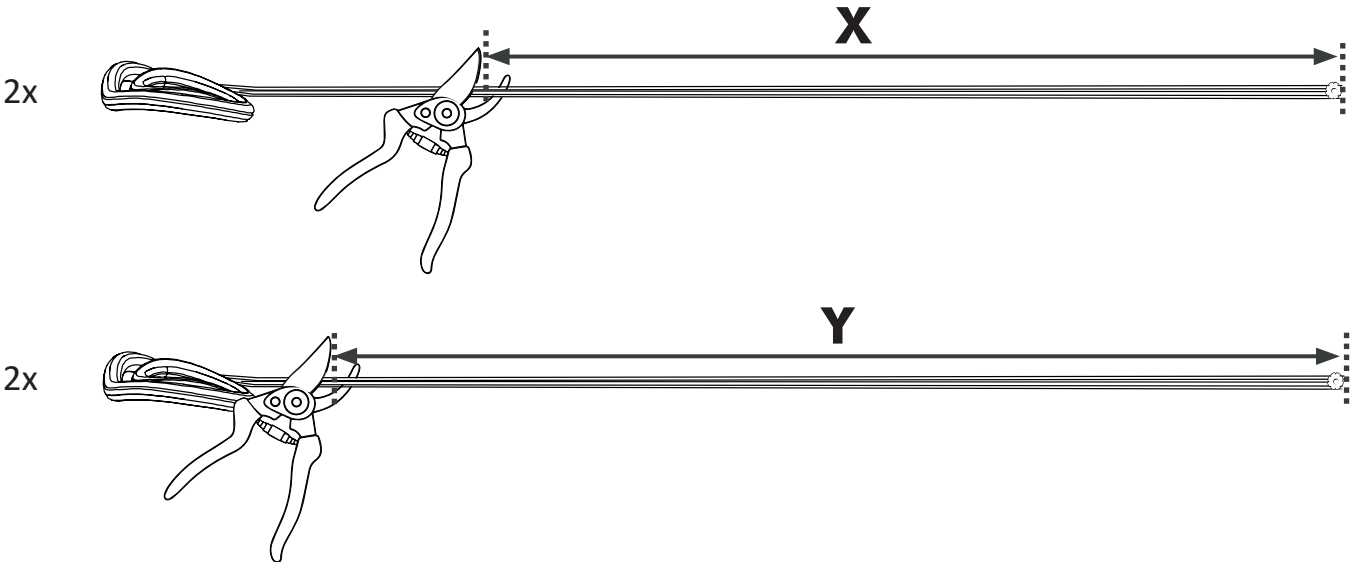
11	2x
----	----



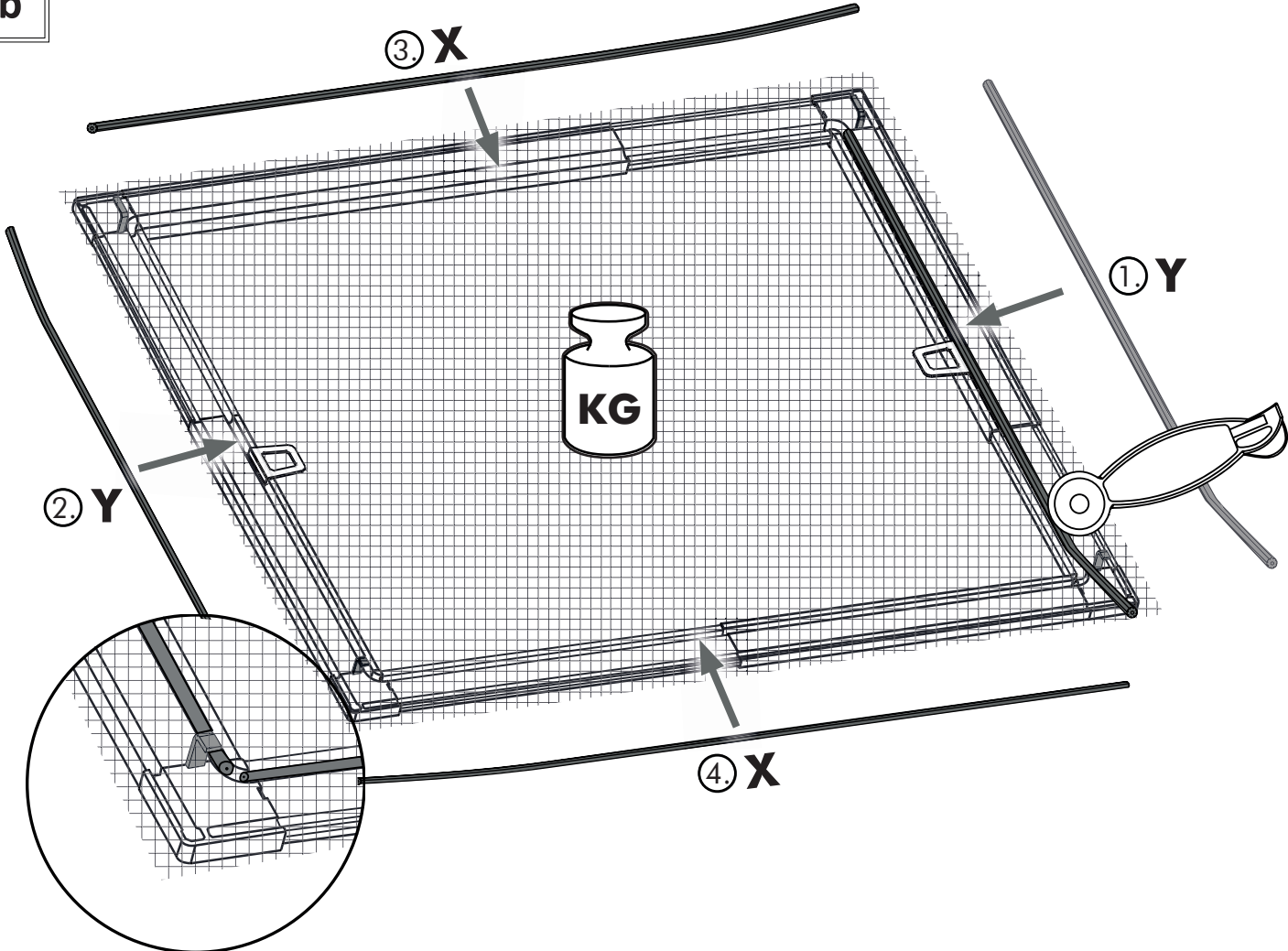
17



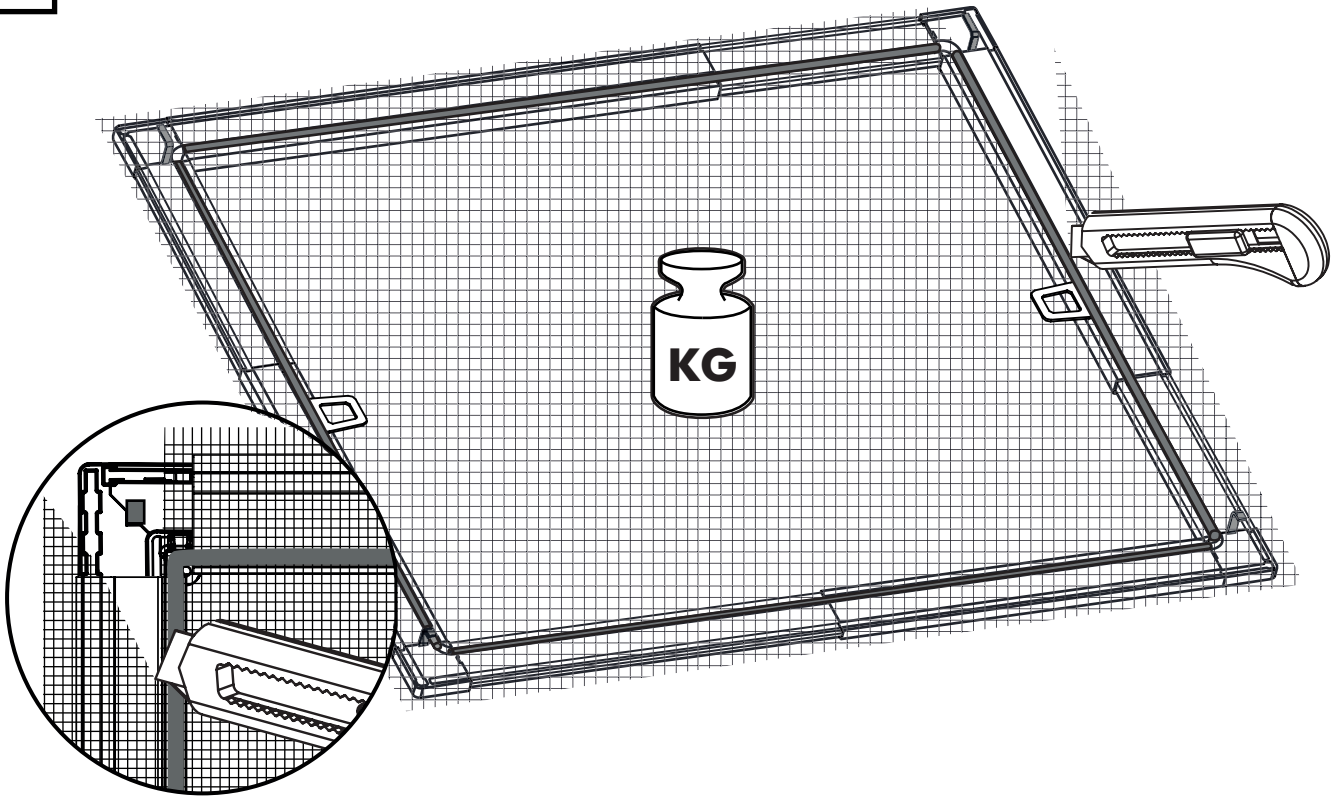
a



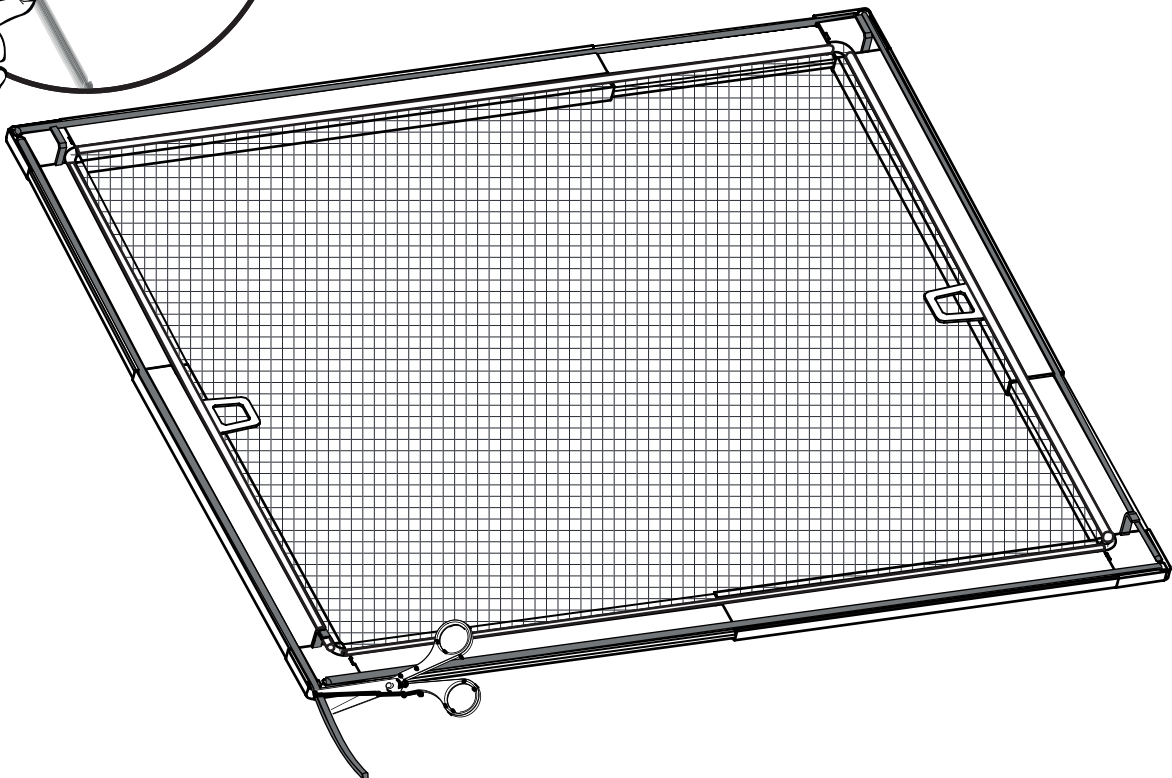
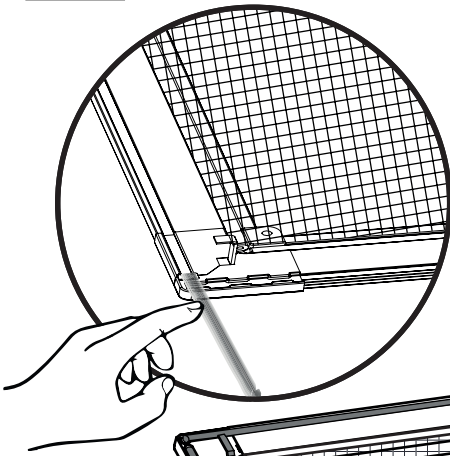
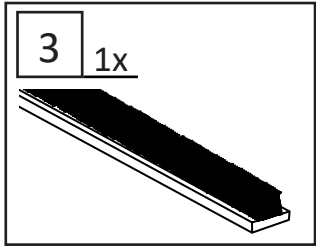
b

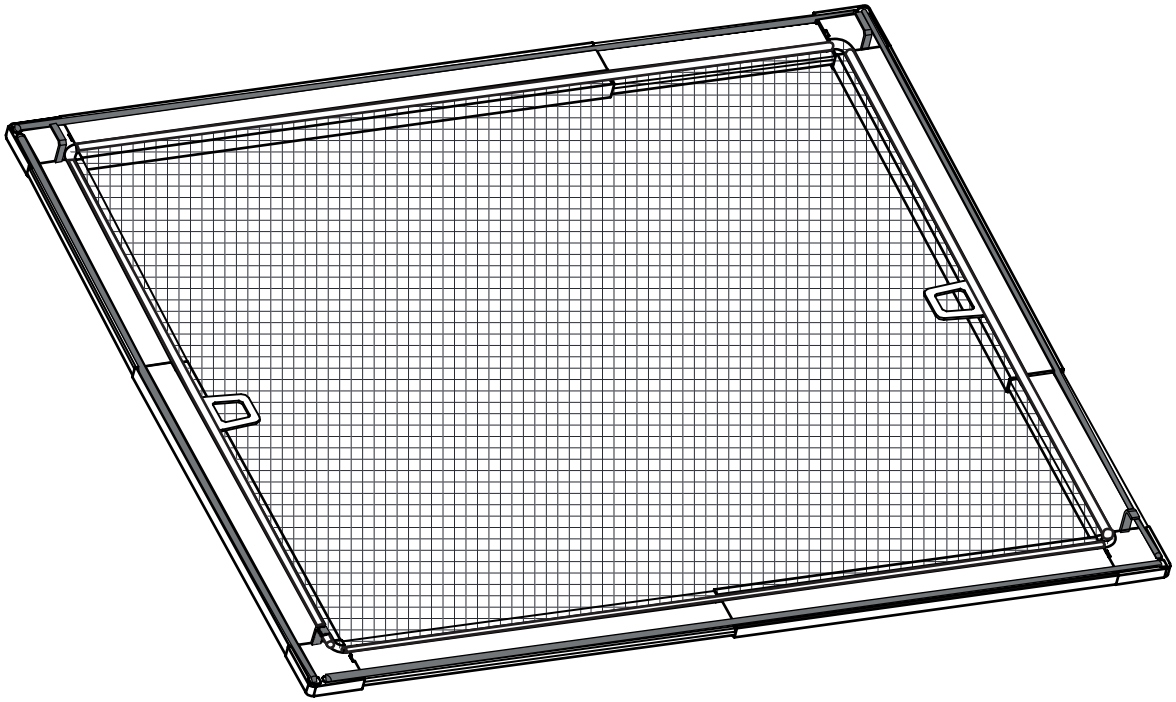


18



19





20

