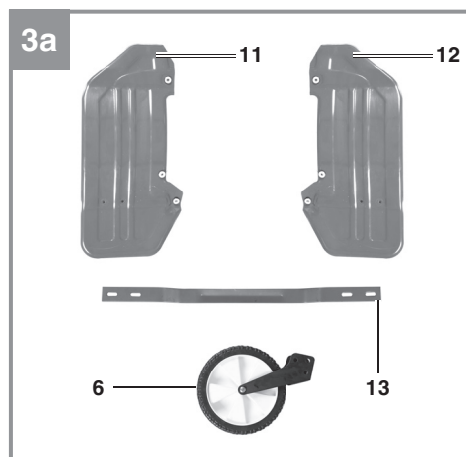
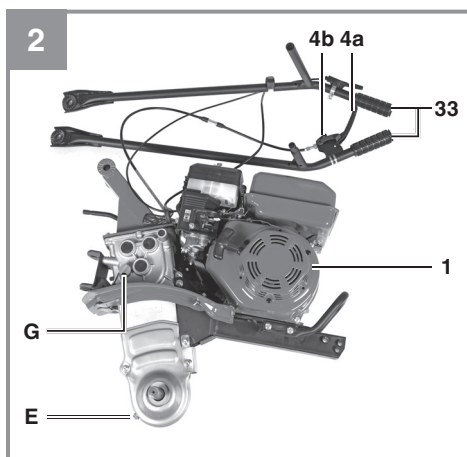
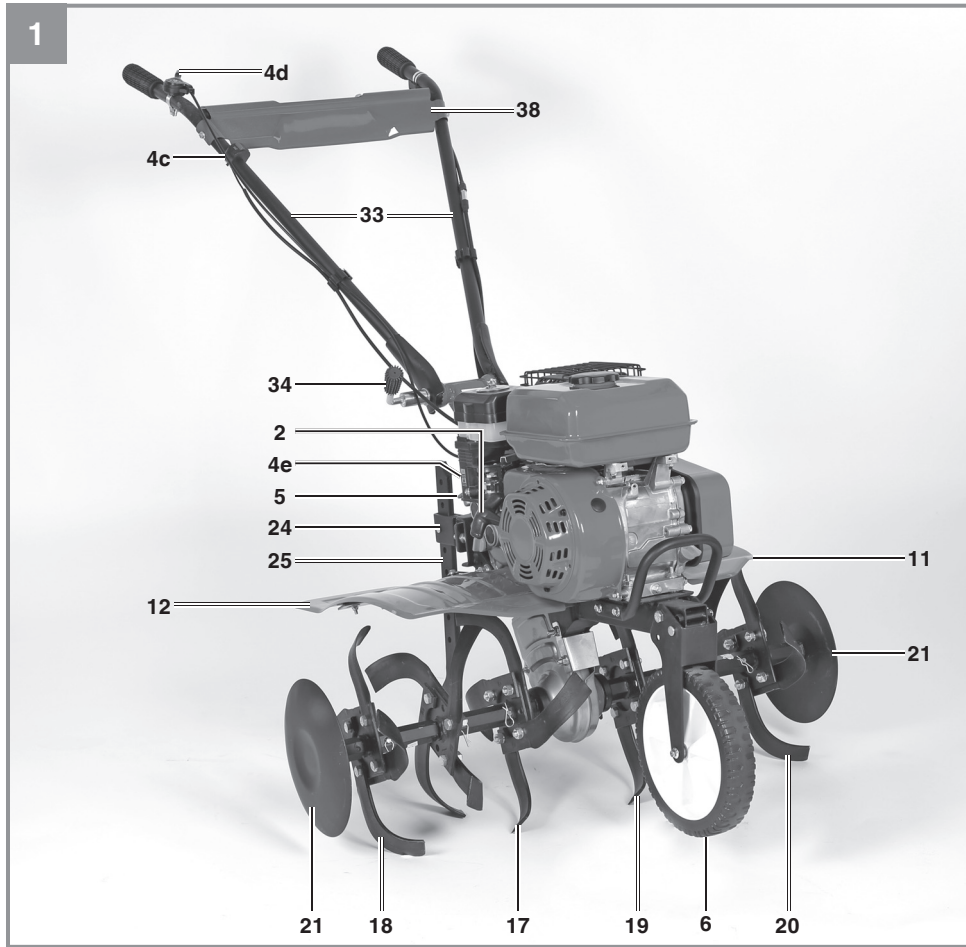


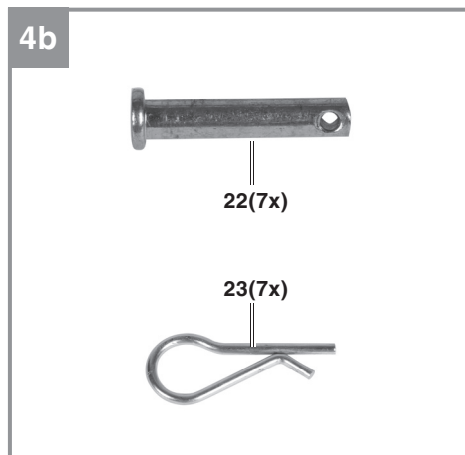
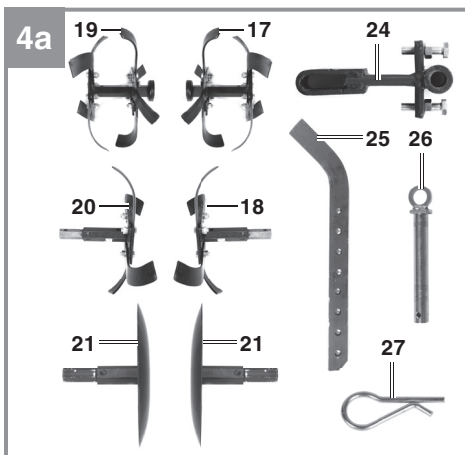
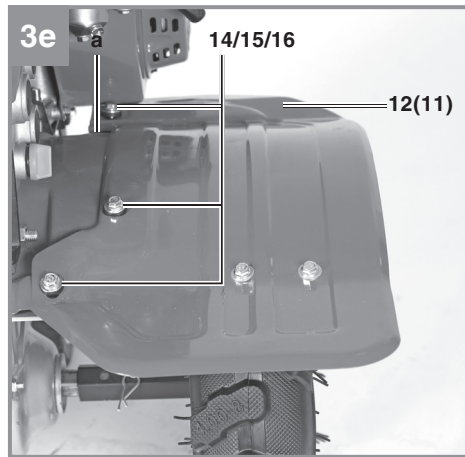
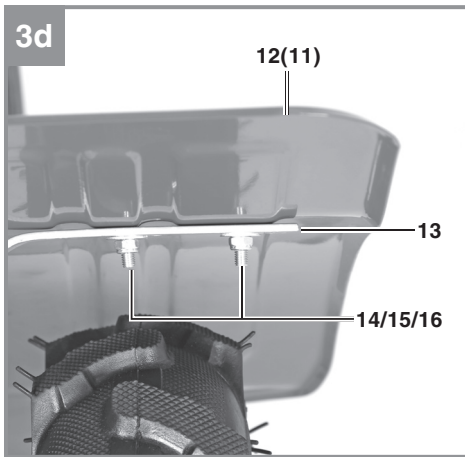
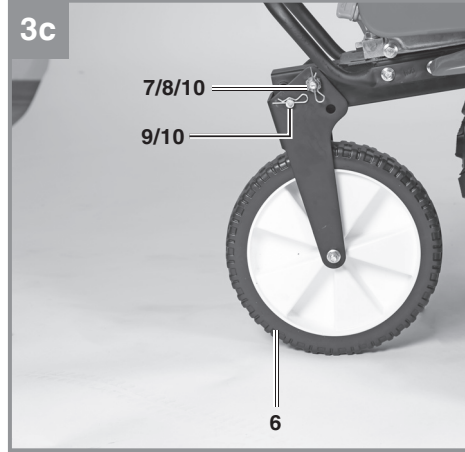
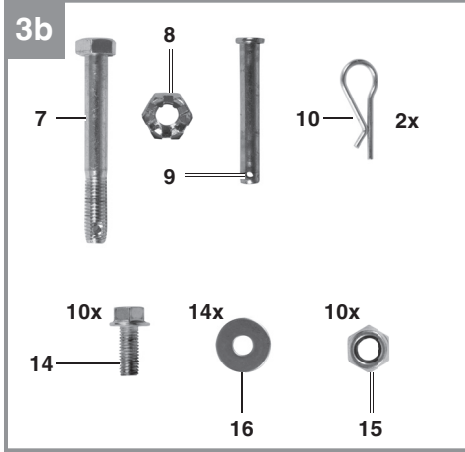
<b>D</b>	<b>Originalbetriebsanleitung Benzin-Bodenhacke</b>	<b>SLO</b>	<b>Originalna navodila za uporabo Bencinski okopalnik</b>
<b>GB</b>	<b>Original operating instructions Petrol hoe</b>	<b>H</b>	<b>Eredeti használati utasítás Benzin-földkapa</b>
<b>F</b>	<b>Instructions d'origine Bineuse à essence</b>	<b>RO</b>	<b>Instrucțiuni de utilizare originale Prășitor pe benzină</b>
<b>I</b>	<b>Istruzioni per l'uso originali Zappa a benzina</b>	<b>GR</b>	<b>Πρωτότυπες Οδηγίες χρήσης Σκαπτικό βενζινας</b>
<b>DK/ N</b>	<b>Original betjeningsvejledning Benzindreven jordhaker</b>	<b>P</b>	<b>Manual de instrucções original Enxada a gasolina</b>
<b>S</b>	<b>Original-bruksanvisning Bensindriven jordfräs</b>	<b>HR/ BIH</b>	<b>Originalne upute za uporabu Benzinska freza</b>
<b>CZ</b>	<b>Originální návod k obsluze Benzínová motyčka</b>	<b>RS</b>	<b>Originalna uputstva za upotrebu Benzinska freza</b>
<b>SK</b>	<b>Originálny návod na obsluhu Benzínový kyprič pôdy</b>	<b>PL</b>	<b>Instrukcja oryginalną Glebogryzarka spalinowa</b>
<b>NL</b>	<b>Originele handleiding Benzine bodemfrees</b>	<b>TR</b>	<b>Orijinal Kullanma Talimatı Benzinli çapa</b>
<b>E</b>	<b>Manual de instrucciones original Motoazada con motor de gasolina</b>	<b>EE</b>	<b>Originaalkasutusjuhend Bensiinimootoriga mullafrees</b>
<b>FIN</b>	<b>Alkuperäiskäyttöohje Bensiinimöyhennin</b>		

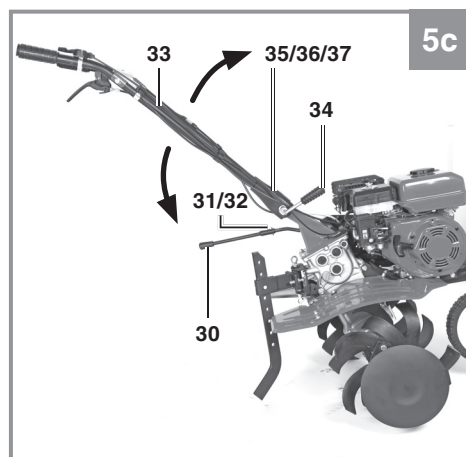
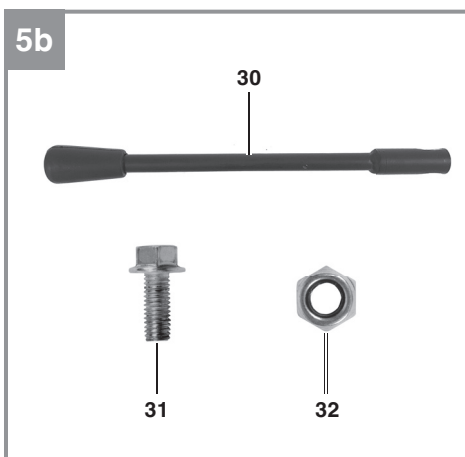
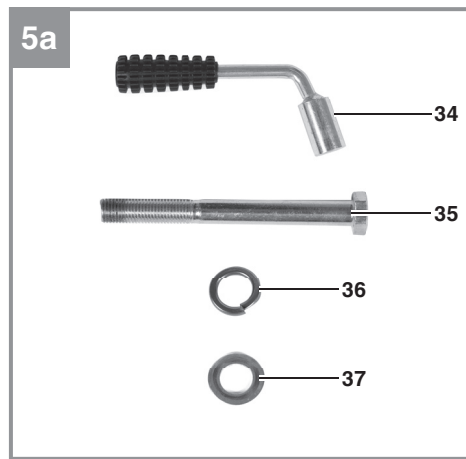
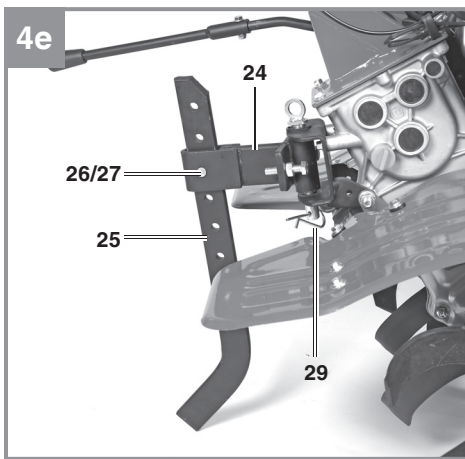
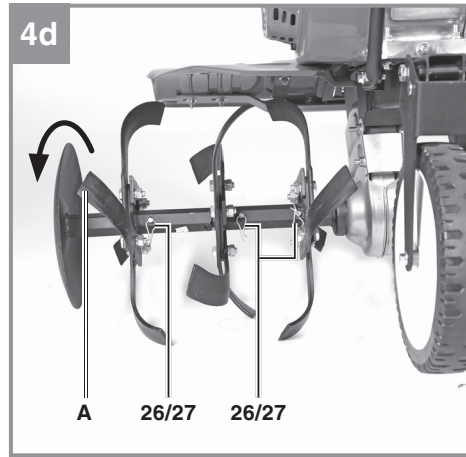
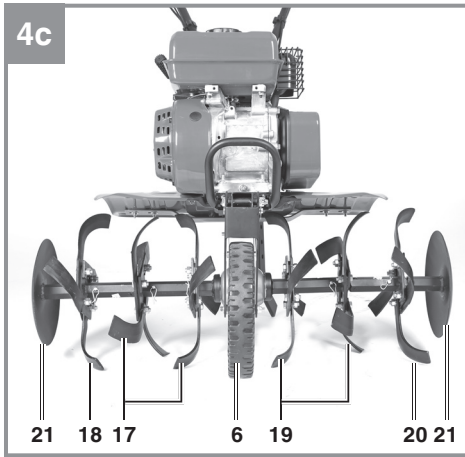


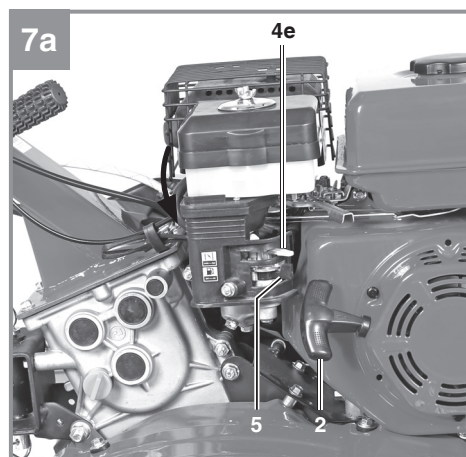
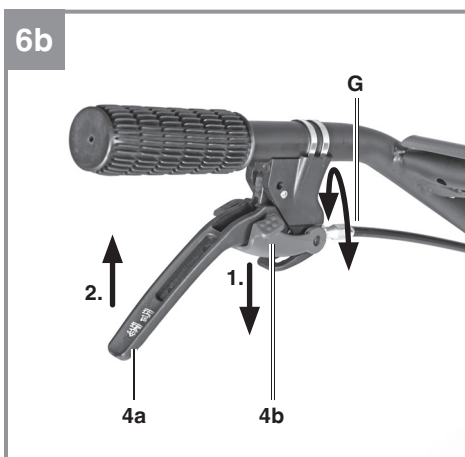
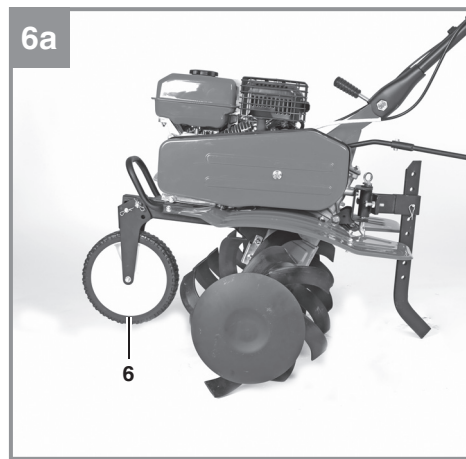
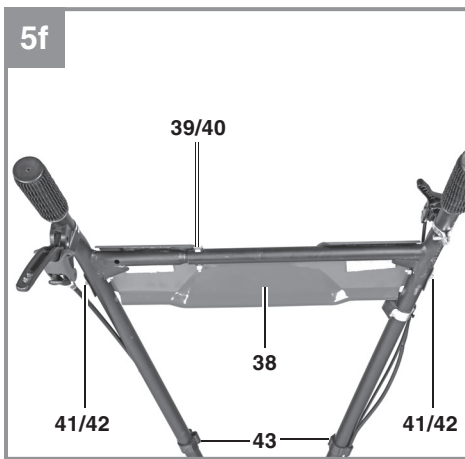
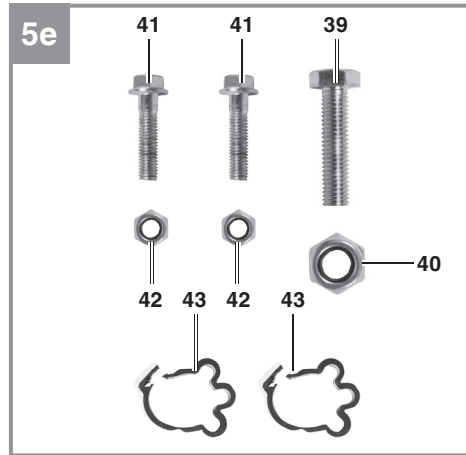
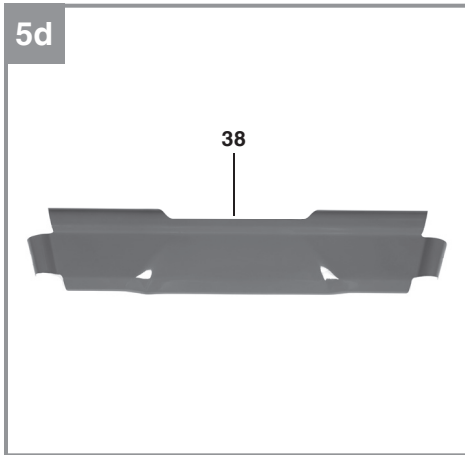
**Art.-Nr.: 34.315.11**  
**Art.-Nr.: 34.315.12**

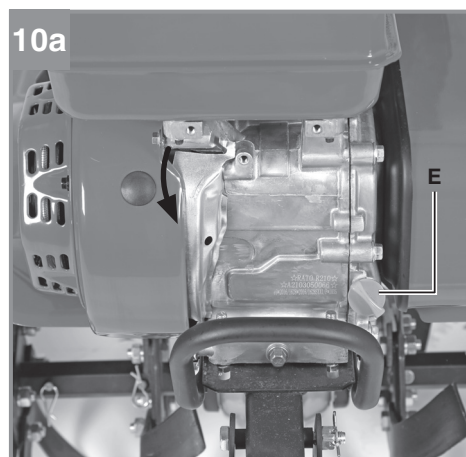
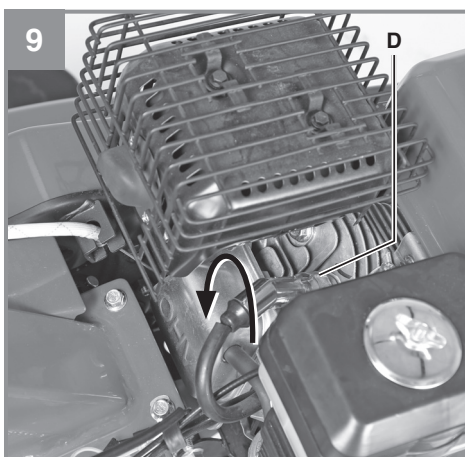
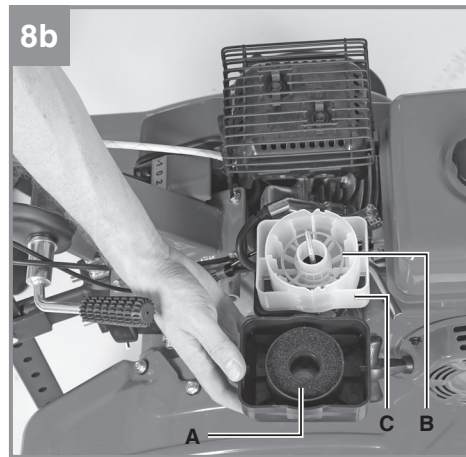
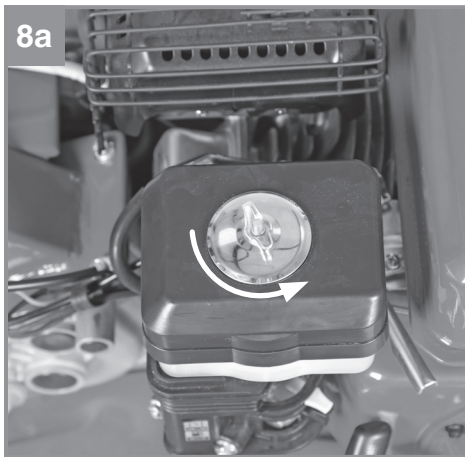
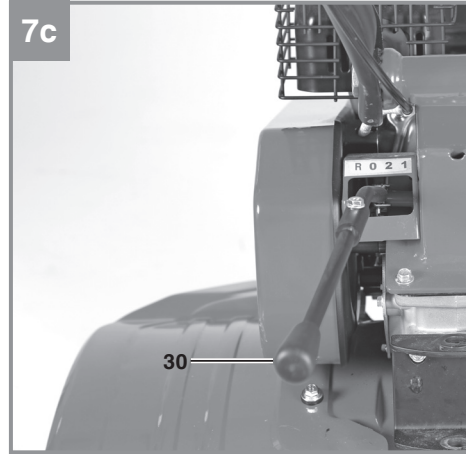
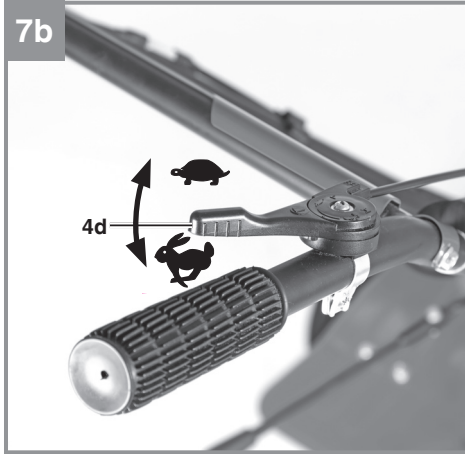
**I.-Nr.: 21011**  
**I.-Nr.: 21011**



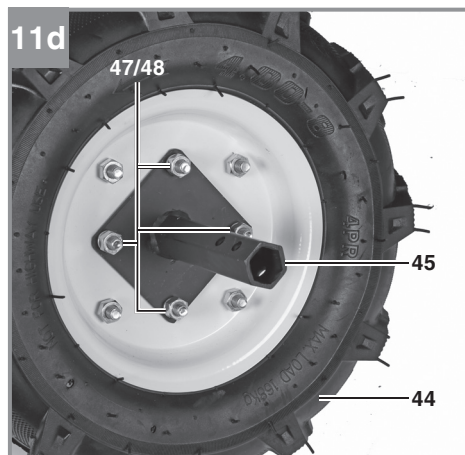
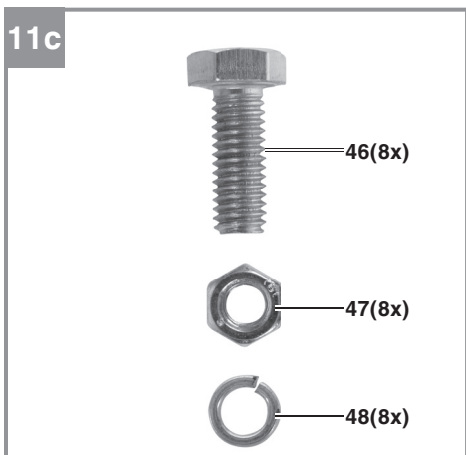
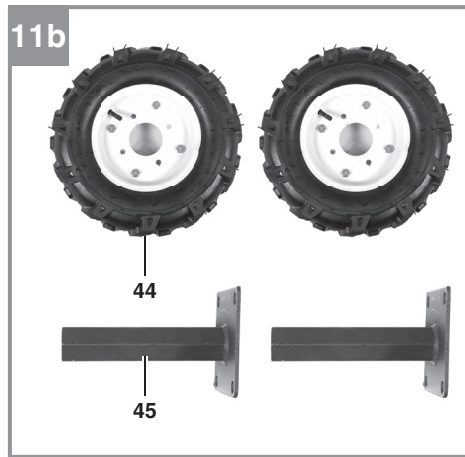
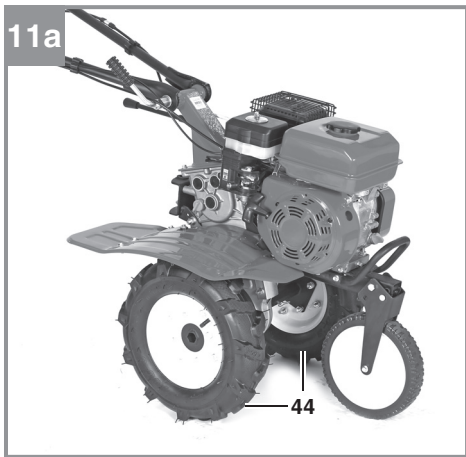
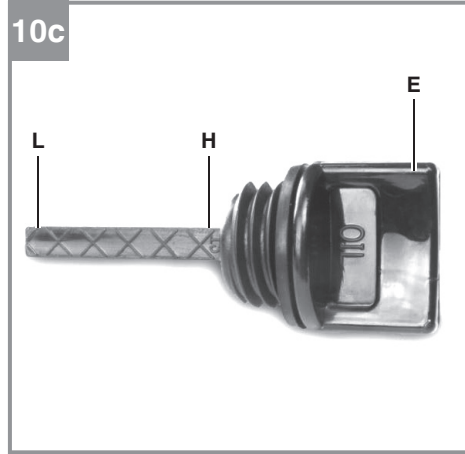
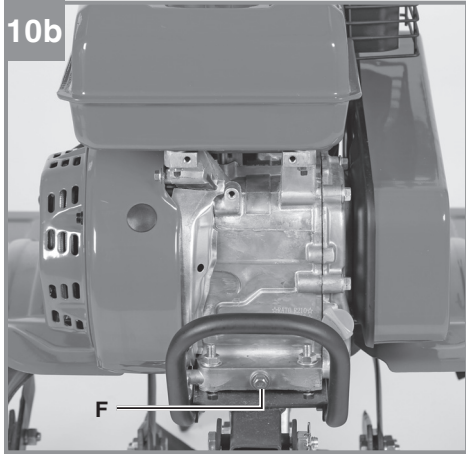


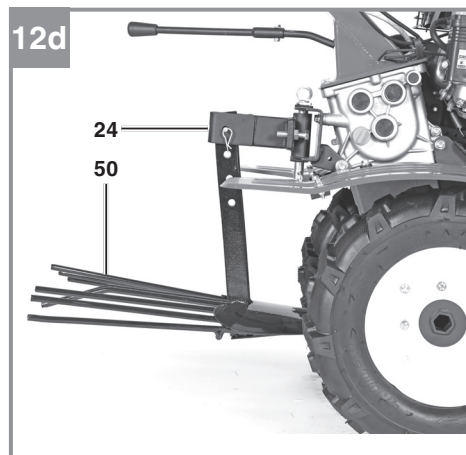
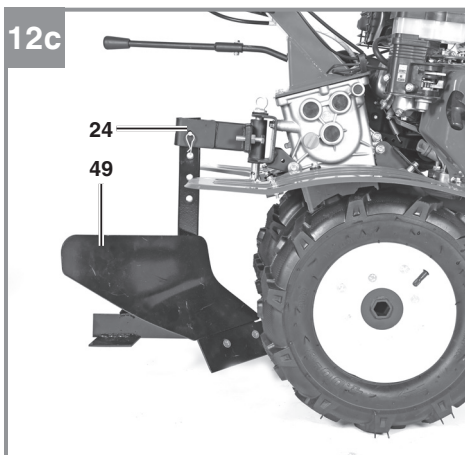
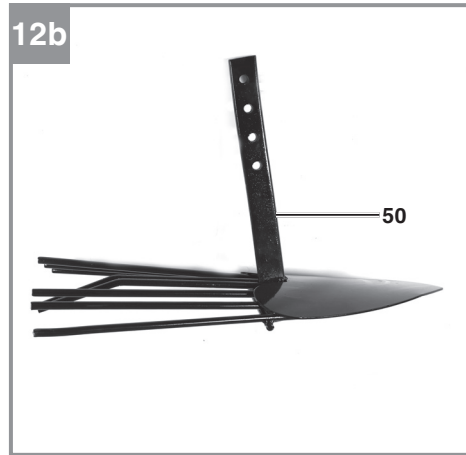
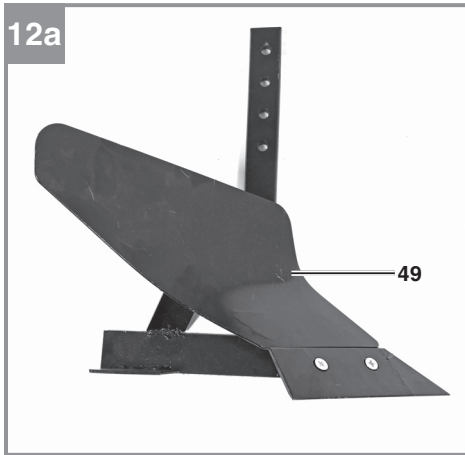
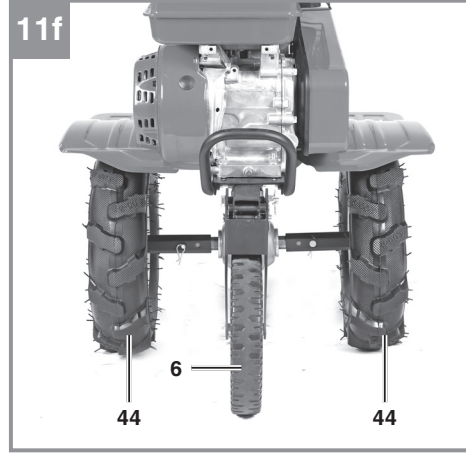
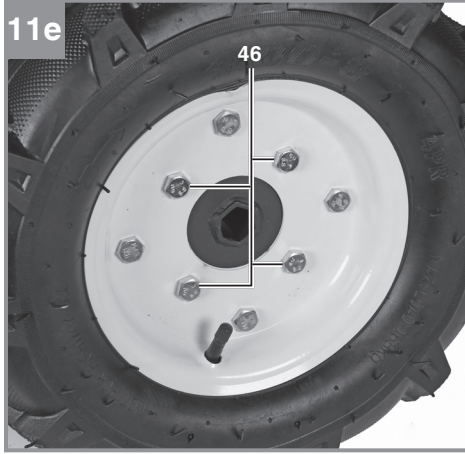






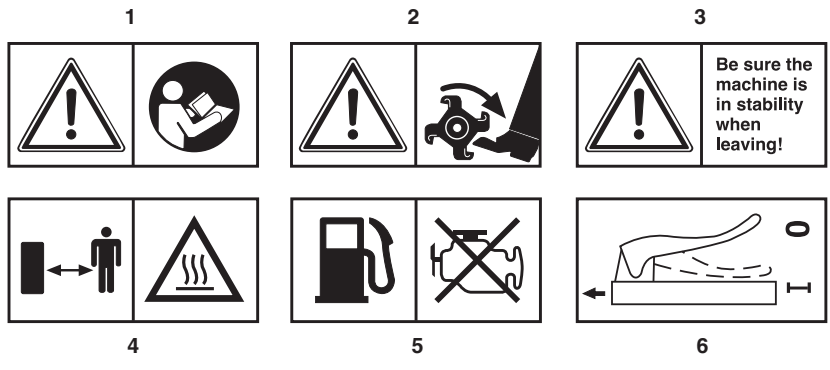








13



**Gefahr!**

Beim Benutzen von Geräten müssen einige Sicherheitsvorkehrungen eingehalten werden, um Verletzungen und Schäden zu verhindern. Lesen Sie diese Bedienungsanleitung / Sicherheitshinweise deshalb sorgfältig durch. Bewahren Sie diese gut auf, damit Ihnen die Informationen jederzeit zur Verfügung stehen. Falls Sie das Gerät an andere Personen übergeben sollten, händigen Sie diese Bedienungsanleitung / Sicherheitshinweise bitte mit aus. Wir übernehmen keine Haftung für Unfälle oder Schäden, die durch Nichtbeachten dieser Anleitung und den Sicherheitshinweisen entstehen.

**1. Sicherheitshinweise**

Die entsprechenden Sicherheitshinweise finden Sie im beiliegenden Heftchen!

**Gefahr!**

**Lesen Sie alle Sicherheitshinweise und Anweisungen.** Versäumnisse bei der Einhaltung der Sicherheitshinweise und Anweisungen können elektrischen Schlag, Brand und/oder schwere Verletzungen verursachen. **Bewahren Sie alle Sicherheitshinweise und Anweisungen für die Zukunft auf.**

**Erklärung des Hinweisschildes auf dem Gerät (siehe Bild 13)**

- 1 Achtung! Bedienungsanleitung lesen. Warn- und Sicherheitshinweise befolgen.
- 2 Achtung! Verletzungsgefahr durch rotierende Teile. Halten Sie Hände, Füße und Kleidung fern.
- 3 Achten Sie auf sicheren Stand der Maschine wenn Sie diese verlassen.
- 4 Achtung! Heisse Teile. Abstand halten.
- 5 Achtung! Während des Tankens Motor abstellen.
- 6 Beschreibung Kupplungshebel: 0 = Hackmesser Stop; 1 = Hackmesser Ein

**2. Gerätebeschreibung und Lieferumfang****2.1 Gerätebeschreibung**

1. Motor-/ Getriebeeinheit
2. Reversierstarter
3. Zündkerzenschlüssel (nicht abgebildet)
- 4a. Kupplungshebel
- 4b. Sicherungshebel

- 4c. Start/Stopp – Schalter
- 4d. Gashebel
- 4e. Chokehebel
5. Benzinhahn

**Montageset für Schutzblech / Transportrad (Abb. 3a - 3e):**

6. Transportrad
7. 1x Schraube M10x80
8. 1x Kronenmutter M10
9. 1x Bolzen Ø10x70
10. 2x Sicherungssplint klein
11. Schutzblech links
12. Schutzblech rechts
13. Schutzblech Verbindungsstrebe
14. 10x Schraube M6x20
15. 10x Sicherungsmutter M6
16. 14x Unterlegscheibe Ø6

**Montageset für Hackmesser / Tiefenanschlag (Abb. 4a - 4e):**

17. Hackmesser rechts innen
18. Hackmesser rechts außen
19. Hackmesser links innen
20. Hackmesser links außen
21. 2x Begrenzungsscheibe
22. 7x Bolzen Ø8x40
23. 7x Sicherungssplint klein
24. Halterung Tiefenanschlag / Anbaugeräte
25. Tiefenanschlag
26. 1x Bolzen Ø16 x 111
27. 1x Sicherungssplint groß

**Montageset für Fahrbügel / Schalthebel (Abb. 5a - 5f):**

30. Schalthebel
31. 1x Schraube M6x25
32. 1x Sicherungsmutter M6
33. Fahrbügel
34. Griff Höhenverstellung
35. 1x Schraube M16x160
36. 1x Federring Ø16
37. 1x Unterlegscheibe
38. Abdeckblech Fahrbügel
39. 1x Schraube M8x35
40. 1x Sicherungsmutter M8
41. 2x Schraube M6x35
42. 2x Sicherungsmutter M6
43. 2x Kabelclip

**Montageset Räder (Abb. 11a – 11f)**

- 44. 2x Räder
- 45. 2x Nabe
- 46. 8x Schraube M 10x25
- 47. 8x Mutter M10
- 48. 8x Federring Ø10

**Zubehör (Abb.12a – 12d nicht im Lieferumfang enthalten)**

- 49. Pflug (nicht im Lieferumfang enthalten)
- 50. Kartoffelpflug (nicht im Lieferumfang enthalten)

**2.2 Lieferumfang**

Bitte überprüfen Sie die Vollständigkeit des Artikels anhand des beschriebenen Lieferumfangs. Bei Fehlteilen wenden Sie sich bitte spätestens innerhalb von 5 Arbeitstagen nach Kauf des Artikels unter Vorlage eines gültigen Kaufbeleges an unser Service Center oder an die Verkaufsstelle, bei der Sie das Gerät erworben haben. Bitte beachten Sie hierzu die Gewährleistungstabelle in den Service-Informationen am Ende der Anleitung.

- Öffnen Sie die Verpackung und nehmen Sie das Gerät vorsichtig aus der Verpackung.
- Entfernen Sie das Verpackungsmaterial sowie Verpackungs- / und Transportsicherungen (falls vorhanden).
- Überprüfen Sie, ob der Lieferumfang vollständig ist.
- Kontrollieren Sie das Gerät und die Zubehörteile auf Transportschäden.
- Bewahren Sie die Verpackung nach Möglichkeit bis zum Ablauf der Garantiezeit auf.

**Gefahr!**

**Gerät und Verpackungsmaterial sind kein Kinderspielzeug! Kinder dürfen nicht mit Kunststoffbeuteln, Folien und Kleinteilen spielen! Es besteht Verschluckungs- und Erstickungsgefahr!**

- Originalbetriebsanleitung
- Sicherheitshinweise

**3. Bestimmungsgemäße Verwendung**

Das Gerät ist geeignet zum Umgraben von Beeten und Ackern. Beachten Sie unbedingt die Einschränkungen in den zusätzlichen Sicherheitshinweisen.

Die Maschine darf nur nach ihrer Bestimmung verwendet werden. Jede weitere darüber hinausgehende Verwendung ist nicht bestimmungsgemäß. Für daraus hervorgerufene Schäden oder Verletzungen aller Art haftet der Benutzer/Bediener und nicht der Hersteller.

Bitte beachten Sie, dass unsere Geräte bestimmungsgemäß nicht für den gewerblichen, handwerklichen oder industriellen Einsatz konstruiert wurden. Wir übernehmen keine Gewährleistung, wenn das Gerät in Gewerbe-, Handwerks- oder Industriebetrieben sowie bei gleichzusetzenden Tätigkeiten eingesetzt wird.

**4. Technische Daten**

Motor:	..... 4-Takt, 212 cm <sup>3</sup>
Motorleistung:	..... 4,1 kW/ (5,5 PS)
Arbeitsdrehzahl Motor:	..... 3600 min <sup>-1</sup>
Arbeitsbreite:	..... 89 cm
Hackmesser Ø:	..... 36 cm
Vorwärtsgang:	..... 2
Startsystem:	..... Reversierstarteinrichtung
Kraftstoff:	..... Benzin (E10)
Motoröl (Motor):	..... ca. 0,5 l
Motoröl (Getriebe):	..... ca. 1 l
Motoröl (Luftfilter):	..... ca. 0,045 l
Tankinhalt:	..... ca. 3,6 l
Vibration a <sub>hw</sub> :	..... 6,8 m/s <sup>2</sup>
Unsicherheit K:	..... 1,5 m/s <sup>2</sup>
Gewicht:	..... 69 kg
Zündkerze:	..... F6RTC
Schalldruckpegel L <sub>pA</sub> :	..... 81,8 dB(A)
Unsicherheit K <sub>pA</sub> :	..... 3 dB
Garantierter Schalleistungspegel L <sub>WA</sub> :	..... 99 dB(A)

**5. Vor Inbetriebnahme**

**Hinweis: Zur Montage sind zwei Personen notwendig!**

**Montage Schutzblech und Transportrad**

1. Legen Sie sich die Bauteile wie unter Punkt 2.1 Lieferumfang beschrieben zurecht.
2. Transportrad (6) an Motor-/Getriebeeinheit (1) wie in Abb. 3c gezeigt montieren.
3. Schutzblech (4) und Verbindungsstrebe (13) wie in Abb. 3d/3e gezeigt montieren.

### Montage Hackmesser und Tiefenanschlag

1. Legen Sie sich die Bauteile wie unter Punkt 2.1 Lieferumfang beschrieben zurecht.
2. Hackmesser rechts (17/18), Hackmesser links (19/20) und Begrenzungsscheiben (21) wie in Abb. 4c/4d gezeigt montieren. Beachten Sie dabei, dass die scharfe Seite des Hackmessers (Abb. 4d/Pos. A) in Drehrichtung zeigt.
3. Tiefenanschlag (24/25) wie in Abb. 4e gezeigt montieren und mit Sicherungssplint in Position sichern. Zu Arbeitsbeginn empfehlen wir den Tiefenanschlag in mittlerer der 8 möglichen Positionen zu fixieren. Soll die Arbeitstiefe verändert werden, verschieben Sie die Position des Tiefenanschlages nach oben oder unten.

### Montage Fahrbügel und Schalthebel

1. Legen Sie sich die Bauteile wie unter Punkt 2.1 Lieferumfang beschrieben zurecht.
2. Fahrbügel (33) und Schalthebel (30) wie in Abb. 5c gezeigt montieren.
3. Abdeckblech Fahrbügel (38) und Kabelclip (43) wie in Abb. 5f gezeigt montieren.

### Montage Räder

1. Legen Sie sich die Bauteile wie unter Punkt 2.1 Lieferumfang beschrieben zurecht.
2. 2. Räder (44) und Nabe (45) wie in Abb. 11a-11f gezeigt montieren.

Achtung! Bei Erstbetriebnahme muss Motorenöl und Kraftstoff eingefüllt werden (7.2).

- Kraftstoff- und Motorenölstand prüfen, eventuell nachfüllen.
- Luftfilter mit Öl befüllen (7.2)
- Getriebe mit Öl befüllen (7.2)
- Vergewissern Sie sich, dass das Zündkabel an der Zündkerze befestigt ist
- Die unmittelbare Umgebung der Motorhacke begutachten

## 6. Bedienung

- Tiefenanschlag (Abb. 4e / Pos. 25) auf richtige Höhe einstellen und mit Splint sichern.
- Transportrad nach oben schwenken und darauf achten, dass der Bolzen der Rasterung in der Aufnahme nach vorne eingerastet ist (Abb. 6a).
- Je nach Körpergröße können Sie die Fahrbügel einstellen. Dazu den Griff Höhenver-

lung (Abb. 5c) lösen, Konsole einstellen und Schrauben wieder festziehen.

- Um die Hacksterne in Betrieb zu setzen, den Sicherungshebel 4b betätigen, den Kupplungshebel 4a ziehen und halten (Abb. 6b). Nach Loslassen des Kupplungshebels bleiben die Hacksterne stehen (falls diese nicht stehen bleiben sollten, Kupplungsseil nachstellen 7.2.4).
- Zum Wechseln der Getriebebeschaltstufe lassen Sie den Kupplungshebel (4a) los, das Getriebe ist vom Motor entkoppelt. Legen Sie die gewünschte Schaltstufe mit dem Schalthebel (30) ein (Abb. 7c):  
R = Rückwärts  
0 = Leerlauf  
2 = 2. Gang  
1 = 1. Gang

**Warnung! Verletzungsgefahr beim Rückwärtsfahren! Die Maschine bewegt sich auf den Bediener zu.**

### Motor Starten

- Vergewissern Sie sich, dass das Zündkabel an der Zündkerze angeschlossen ist.
- Benzinhahn (5) öffnen.
- Start/Stopp – Schalter (4c) auf Stellung "ON" bringen
- Chochebel (4e) auf Stellung IØI bringen
- Den Motor mit dem Reversierstarter (2) starten; hierfür am Griff kräftig anziehen. Sollte der Motor nicht gestartet haben, nochmals am Griff anziehen
- Chochebel (4e) nach dem Starten des Motors wieder zurückschieben.
- Gashebel (4d) in Position bringen für gewünschte Drehzahl.

### Achtung!

Beim Starten mit dem Reversierstarter kann es durch plötzlichen Rückschlag, verursacht durch den anlaufenden Motor, zu Verletzungen an der Hand kommen. Tragen Sie zum Starten Schutzhandschuhe.

**Hinweis!** Den Seilzug nicht zurückschleudern lassen.

**Hinweis!** Bei kühlem Wetter kann es erforderlich sein, den Anlassvorgang mehrmals zu wiederholen.

**Motor Stoppen**

Stellen Sie den Motor Start/Stop - Hebel (4c) in Position STOP.

## 7. Reinigung, Wartung, Lagerung und Ersatzteilbestellung

**Gefahr!**

Ziehen Sie vor allen Reinigungs- und Wartungsarbeiten den Zündkerzenstecker.

**7.1 Reinigung**

- Halten Sie Schutzvorrichtungen, Luftschlitze und Motorenhäuser so staub- und schmutzfrei wie möglich. Reiben Sie das Gerät mit einem sauberen Tuch ab oder blasen Sie es mit Druckluft bei niedrigem Druck aus.
- Wir empfehlen, dass Sie das Gerät direkt nach jeder Benutzung reinigen.
- Reinigen Sie das Gerät regelmäßig mit einem feuchten Tuch und etwas Schmierseife. Verwenden Sie keine Reinigungs- oder Lösungsmittel; diese könnten die Kunststoffteile des Gerätes angreifen. Achten Sie darauf, dass kein Wasser in das Geräteinnere gelangen kann.

**7.2 Wartung**

**Achtung: Stellen Sie das Gerät sofort ab und wenden Sie sich an ihren autorisierten Fachhändler:**

- Bei ungewöhnlichen Schwingungen oder Geräuschen.
- Wenn der Motor überlastet scheint, oder Fehlzündungen hat.
- Weitere Informationen entnehmen Sie dem Punkt 4. Technische Daten und Serviceheft für Benzingeräte.

**7.2.1 Luftfilter warten**

- Luftfilter und Filteröl vor jedem Gebrauch prüfen, Luftfilter reinigen, wenn nötig tauschen.
- Entnehmen Sie das Filterelement (Abb. 8a-8b).
- Zum Reinigen des Elementes dürfen keine scharfen Reiniger oder Benzin verwendet werden. Ist das Filterelement stark mit Öl vollgesogen, drücken Sie das Öl heraus.
- Bei starker Verschmutzung oder Beschädigung ersetzen Sie das Filterelement (A).
- Füllen Sie Motorenöl in den Luftfilterkasten (B) bis zur Markierung (C). Bitte achten Sie darauf das Arbeitsgerät nicht mehr übermä-

ßig zu kippen, es würde Öl aus dem Luftfilterkasten auslaufen.

- Der Zusammenbau erfolgt in umgekehrter Reihenfolge.

**7.2.2 Zündkerze warten**

Überprüfen Sie die Zündkerze erstmals nach 10 Betriebsstunden auf Verschmutzung und reinigen Sie diese gegebenenfalls mit einer Kupferdrahtbürste. Danach die Zündkerze alle 50 Betriebsstunden warten.

- Ziehen Sie den Zündkerzenstecker (Abb. 9) mit einer Drehbewegung ab.
- Entfernen Sie die Zündkerze (Abb. 9/Pos.D) mit dem beiliegendem Zündkerzenschlüssel.
- Der Zusammenbau erfolgt in umgekehrter Reihenfolge.

**7.2.3 Benzinmotor Ölwechsel/ Ölstand prüfen (vor jedem Gebrauch)**

Der Motorölwechsel sollte bei betriebswarmem Motor durchgeführt werden.

- Ölmesstab (Abb. 10a / Pos.E) und Ölablassschraube (Abb. 10b / Pos.F) herausnehmen.
- Warmes Motoröl in einen Auffangbehälter ablassen.
- Motoröl bis zur oberen Markierung des Ölmesstabes (Abb. 10c/H) einfüllen.
- Achtung Ölmesstab zum Ölstandprüfen nicht einschrauben, sondern nur bis zum Gewinde einstecken (H = Max. / L= Min.).
- Das Altöl muss ordentlich entsorgt werden.

**7.2.4 Einstellen der Bowdenzüge**

In der Arbeitsstellung soll der Kupplungshebel mit geringem Kraftaufwand bis zum Schubbügel hinabgedrückt werden können. Wenn der Bowdenzug dabei zu straff gespannt ist, muss dieser länger eingestellt werden. Dazu lösen Sie die Kontermutter gegenüber dem Hauptseilzug, verlängern die Schraubenverbindung und ziehen anschließend die Kontermutter wieder fest (siehe Abb. 6b/Pos. G). Falls die Hacksterne nicht mehr rotieren, muss die Schraubenverbindung (analog wie vorher beschrieben) verkürzt werden.

**7.2.5 Getriebe der Motorhacke Ölwechsel/auf Ölverlust prüfen (Sichtprüfung vor jedem Gebrauch)**

Der Ölwechsel sollte bei betriebswarmem Getriebe durchgeführt werden. Erstmals nach einer Betriebszeit von 20h, danach alle 50h.

- Ölverschlussdeckel Abb.2 (G) und Ölablassschraube Abb.2 (E) öffnen. Warmes Öl in einen Auffangbehälter ablassen.



- Öl auffüllen.
- Das Altöl muss ordentlich entsorgt werden.

Der Antrieb des Getriebes erfolgt über einen Keilriemen. Das Getriebe kann gegebenenfalls repariert werden. Wenden Sie sich hierfür an den Kundendienst.

### 7.3 Lagerung

Entleeren Sie den Kraftstofftank bevor Sie das Gerät für längere Zeit außer Betrieb nehmen. Reinigen Sie das Gerät und benetzen Sie alle Metallteile mit einem dünnen Ölfilm, zum Schutz vor Verrostung. Lagern Sie das Gerät in einem sauberen und trockenen Raum.

### 7.4 Ersatzteilbestellung:

Bei der Ersatzteilbestellung sollten folgende Angaben gemacht werden;

- Typ des Gerätes
- Artikelnummer des Gerätes
- Ident-Nummer des Gerätes
- Ersatzteilnummer des erforderlichen Ersatzteils

Aktuelle Preise und Infos finden Sie unter [www.Einhell-Service.com](http://www.Einhell-Service.com)

## 8. Entsorgung und Wiederverwertung

Das Gerät befindet sich in einer Verpackung um Transportschäden zu verhindern. Diese Verpackung ist Rohstoff und ist somit wieder verwendbar oder kann dem Rohstoffkreislauf zurückgeführt werden. Das Gerät und dessen Zubehör bestehen aus verschiedenen Materialien, wie z.B. Metall und Kunststoffe. Defekte Geräte gehören nicht in den Hausmüll. Zur fachgerechten Entsorgung sollte das Gerät an einer geeigneten Sammelstellen abgegeben werden. Wenn Ihnen keine Sammelstelle bekannt ist, sollten Sie bei der Gemeindeverwaltung nachfragen.

Der Nachdruck oder sonstige Vervielfältigung von Dokumentation und Begleitpapieren der Produkte, auch auszugsweise, ist nur mit ausdrücklicher Zustimmung der Einhell Germany AG zulässig.

Technische Änderungen vorbehalten

## 9. Fehlersuchplan

**Warnhinweis:** Zuerst den Motor abschalten und den Zündkerzenstecker abziehen, bevor Inspektionen oder Justierungen vorgenommen werden.

**Warnhinweis:** Wenn nach einer Justierung oder Reparatur der Motor einige Minuten gelaufen ist, denken Sie daran, dass der Auspuff und andere Teile heiß sind. Also nicht berühren, um Verbrennungen zu vermeiden.

Störung	Mögliche Ursache	Behebung
Unruhiger Lauf, starkes Vibrieren des Gerätes	<ul style="list-style-type: none"> <li>- Schrauben lose</li> <li>- Zündkerze defekt</li> </ul>	<ul style="list-style-type: none"> <li>- Schrauben prüfen</li> <li>- Zündkerze erneuern</li> </ul>
Motor läuft nicht	<ul style="list-style-type: none"> <li>- Zündkerze defekt</li> <li>- Kraftstofftank leer</li> </ul>	<ul style="list-style-type: none"> <li>- Zündkerze erneuern</li> <li>- Kraftstoff einfüllen</li> </ul>
Motor läuft unruhig	<ul style="list-style-type: none"> <li>- Luftfilter verschmutzt</li> <li>- Zündkerze verschmutzt, defekt</li> </ul>	<ul style="list-style-type: none"> <li>- Luftfilter reinigen</li> <li>- Zündkerze reinigen, erneuern</li> </ul>
Antriebskraft lässt nach	<ul style="list-style-type: none"> <li>- Kuplungsspiel zu groß</li> <li>- Keilriemen lose</li> </ul>	<ul style="list-style-type: none"> <li>- Kupplungsseil einstellen</li> <li>- Autorisierten Kundendienst aufsuchen</li> </ul>
Motor kann nicht gestartet werden oder stirbt nach kurzer Zeit ab	<ul style="list-style-type: none"> <li>- Zündkerze verrußt</li> <li>- kein Kraftstoff</li> </ul>	<ul style="list-style-type: none"> <li>- Zündkerze reinigen</li> <li>- Kraftstoff nachfüllen</li> </ul>

## Service-Informationen

Wir unterhalten in allen Ländern, welche in der Garantieurkunde benannt sind, kompetente Service-Partner, deren Kontakte Sie der Garantieurkunde entnehmen. Diese stehen Ihnen für alle Service-Belange wie Reparatur, Ersatzteil- und Verschleißteil-Versorgung oder den Bezug von Verbrauchsmaterialien zur Verfügung.

Es ist zu beachten, dass bei diesem Produkt folgende Teile einem gebrauchsgemäßen oder natürlichen Verschleiß unterliegen bzw. folgende Teile als Verbrauchsmaterialien benötigt werden.

Kategorie	Beispiel
Verschleißteile*	Zündkerze, Luftfilter, Hackmesser, Keilriemen, Kupplung, Kraftstofffilter
Verbrauchsmaterial/ Verbrauchsteile*	
Fehlteile	

\* nicht zwingend im Lieferumfang enthalten!

Bei Mängel oder Fehlern bitten wir Sie, den Fehlerfall im Internet unter [www.Einhell-Service.com](http://www.Einhell-Service.com) anzu-melden. Bitte achten Sie auf eine genaue Fehlerbeschreibung und beantworten Sie dazu in jedem Fall folgende Fragen:

- Hat das Gerät bereits einmal funktioniert oder war es von Anfang an defekt?
- Ist Ihnen vor dem Auftreten des Defektes etwas aufgefallen (Symptom vor Defekt)?
- Welche Fehlfunktion weist das Gerät Ihrer Meinung nach auf (Hauptsymptom)?  
Beschreiben Sie diese Fehlfunktion.

## Garantieurkunde

Sehr geehrte Kundin, sehr geehrter Kunde,  
 unsere Produkte unterliegen einer strengen Qualitätskontrolle. Sollte dieses Gerät dennoch einmal nicht einwandfrei funktionieren, bedauern wir dies sehr und bitten Sie, sich an unseren Servicedienst unter der auf dieser Garantiekarte angegebenen Adresse zu wenden. Gerne stehen wir Ihnen auch telefonisch über die angegebene Servicrufnummer zur Verfügung. Für die Geltendmachung von Garantieansprüchen gilt folgendes:

1. Diese Garantiebedingungen richten sich ausschließlich an Verbraucher, d. h. natürliche Personen, die dieses Produkt weder im Rahmen ihrer gewerblichen noch anderen selbständigen Tätigkeit nutzen wollen. Diese Garantiebedingungen regeln zusätzliche Garantieleistungen, die der u. g. Hersteller zusätzlich zur gesetzlichen Gewährleistung Käufern seiner Neugeräte verspricht. Ihre gesetzlichen Gewährleistungsansprüche werden von dieser Garantie nicht berührt. Unsere Garantieleistung ist für Sie kostenlos.
2. Die Garantieleistung erstreckt sich ausschließlich auf Mängel an einem von Ihnen erworbenen neuen Gerät des u. g. Herstellers, die auf einem Material- oder Herstellungsfehler beruhen und ist nach unserer Wahl auf die Behebung solcher Mängel am Gerät oder den Austausch des Gerätes beschränkt. Bitte beachten Sie, dass unsere Geräte bestimmungsgemäß nicht für den gewerblichen, handwerklichen oder beruflichen Einsatz konstruiert wurden. Ein Garantievertrag kommt daher nicht zustande, wenn das Gerät innerhalb der Garantiezeit in Gewerbe-, Handwerks- oder Industriebetrieben verwendet wurde oder einer gleichzusetzenden Beanspruchung ausgesetzt war.
3. Von unserer Garantie ausgenommen sind:
  - Schäden am Gerät, die durch Nichtbeachtung der Montageanleitung oder aufgrund nicht fachgerechter Installation, Nichtbeachtung der Gebrauchsanleitung (wie durch z.B. Anschluss an eine falsche Netzspannung oder Stromart) oder Nichtbeachtung der Wartungs- und Sicherheitsbestimmungen oder durch Aussetzen des Geräts an anomale Umweltbedingungen oder durch mangelnde Pflege und Wartung entstanden sind.
  - Schäden am Gerät, die durch missbräuchliche oder unsachgemäße Anwendungen (wie z.B. Überlastung des Gerätes oder Verwendung von nicht zugelassenen Einsatzwerkzeugen oder Zubehör), Eindringen von Fremdkörpern in das Gerät (wie z.B. Sand, Steine oder Staub, Transportschäden), Gewaltanwendung oder Fremdeinwirkungen (wie z. B. Schäden durch Herunterfallen) entstanden sind.
  - Schäden am Gerät oder an Teilen des Geräts, die auf einen gebrauchsgemäßen, üblichen oder sonstigen natürlichen Verschleiß zurückzuführen sind.
4. Die Garantiezeit beträgt 24 Monate und beginnt mit dem Kaufdatum des Gerätes. Garantieansprüche sind vor Ablauf der Garantiezeit innerhalb von zwei Wochen, nachdem Sie den Defekt erkannt haben, geltend zu machen. Die Geltendmachung von Garantieansprüchen nach Ablauf der Garantiezeit ist ausgeschlossen. Die Reparatur oder der Austausch des Gerätes führt weder zu einer Verlängerung der Garantiezeit noch wird eine neue Garantiezeit durch diese Leistung für das Gerät oder für etwaige eingebaute Ersatzteile in Gang gesetzt. Dies gilt auch bei Einsatz eines Vor-Ort-Services.
5. Für die Geltendmachung Ihres Garantieanspruches melden Sie bitte das defekte Gerät an unter: [www.Einhell-Service.com](http://www.Einhell-Service.com). Halten Sie bitte den Kaufbeleg oder andere Nachweise Ihres Kaufs des Neugeräts bereit. Geräte, die ohne entsprechende Nachweise oder ohne Typenschild eingeschickt werden, sind von der Garantieleistung aufgrund mangelnder Zuordnungsmöglichkeit ausgeschlossen. Ist der Defekt des Gerätes von unserer Garantieleistung erfasst, erhalten Sie umgehend ein repariertes oder neues Gerät zurück.

Selbstverständlich beheben wir gegen Erstattung der Kosten auch gerne Defekte am Gerät, die vom Garantiumfang nicht oder nicht mehr erfasst sind. Dazu senden Sie das Gerät bitte an unsere Serviceadresse.

Für Verschleiß-, Verbrauchs- und Fehlteile verweisen wir auf die Einschränkungen dieser Garantie gemäß den Service-Informationen dieser Bedienungsanleitung.

**Einhell Service · Eschenstraße 6 · 94405 Landau/Isar (Deutschland)**



**Sehr geehrte Kundin,  
sehr geehrter Kunde,  
LIEBE MÖGLICHMACHER,**

wir haben das Ziel, alles dafür zu tun, damit Sie mit Einhell all Ihre Projekte möglich machen können. Aus diesem Grund ist Service bei uns gelebter Anspruch: mit über 20 Jahren Erfahrung und mehr als 120 kompetenten und persönlichen Ansprechpartnern hat es sich der Einhell Service auf die Fahnen geschrieben, Sie bei allen Fragen zu Ihrem Produkt zu unterstützen. Dazu gehört ein beratendes Technikerteam, bis zu 10 Jahre Ersatzteilverfügbarkeit, 24 Stunden Versandservice, eine leistungsfähige Reparatur-Organisation und ein flächendeckendes Service-Partnernetz.

Über unser Onlineportal [www.Einhell-Service.com](http://www.Einhell-Service.com) sind viele unserer verfügbaren Services jetzt noch schneller und einfacher für Sie erreichbar – rund um die Uhr, sieben Tage die Woche.



**Einhell Service**  
Eschenstraße 6  
94405 Landau an der Isar

Telefon: 09951 - 959 2000  
Telefax: 09951 - 959 1700  
E-Mail: [Service-DE@Einhell.com](mailto:Service-DE@Einhell.com)

Wir freuen uns auf Ihren Besuch unter

**Einhell-Service.com**  
>>>



**Danger!**

When using the equipment, a few safety precautions must be observed to avoid injuries and damage. Please read the complete operating instructions and safety regulations with due care. Keep this manual in a safe place, so that the information is available at all times. If you give the equipment to any other person, hand over these operating instructions and safety regulations as well. We cannot accept any liability for damage or accidents which arise due to a failure to follow these instructions and the safety instructions.

**1. Safety regulations**

The corresponding safety information can be found in the enclosed booklet.

**Warning!**

**Read all the safety information, instructions, illustrations and technical data provided on or with this power tool.** Failure to adhere to the following instructions may result in electric shock, fire and/or serious injury.

**Keep all the safety information and instructions in a safe place for future use.**

**Explanation of the warning signs on the equipment (see Fig. 13)**

- 1 Important! Read the operating instructions. Follow the warnings and safety instructions.
- 2 Important! Risk of injury from rotating parts. Keep your hands, feet and clothing away from these parts.
- 3 Always make sure that the machine is standing solidly whenever you leave it.
- 4 Important! Hot parts. Keep your distance.
- 5 Important! Switch off the engine before refueling.
- 6 Description of the clutch lever: 0 = Tiller blade stop; 1 = Tiller blade On

**2. Layout and items supplied****2.1 Layout**

1. Engine / gear unit
2. Reversing starter
3. Spark plug wrench (not illustrated)
- 4a. Clutch lever
- 4b. Safety lever
- 4c. Start/Stop switch
- 4d. Throttle lever
- 4e. Choke lever

5. Petrol cock

**Assembly set for guard plate / transport wheel (Fig. 3a - 3e):**

6. Transport wheel
7. 1x Screw, M10x80
8. 1x Castle nut, M10
9. 1x Bolt, Ø10x70
10. 2x Split pin, small
11. Guard plate, left
12. Guard plate, right
13. Guard plate for connecting strut
14. 10x Screw, M6x20
15. 10x Locknut, M6
16. 14x Washer, Ø6

**Assembly set for cultivator blades / depth stop (Fig. 4a - 4e):**

17. Cultivator blade, inside on the right
18. Cultivator blade, outside on the right
19. Cultivator blade, inside on the left
20. Cultivator blade, outside on the left
21. 2x Limiting disc
22. 7x Bolt, Ø8x40
23. 7x Split pin, small
24. Holder for depth stop / attachments
25. Depth stop
26. 1x Bolt, Ø16 x 111
27. 1x Split pin, large

**Assembly set for steering handle / selector lever (Fig. 5a - 5f):**

30. Selector lever
31. 1x Screw, M6x25
32. 1x Locknut, M6
33. Steering handle
34. Handle for height adjustment
35. 1x Screw, M16x160
36. 1x Spring washer, Ø16
37. 1x Washer
38. Cover plate for steering handle
39. 1x bolt M8x35
40. 1x Locknut, M8
41. 2x Screw, M6x35
42. 2x Locknut, M6
43. 2x Cable clip

**Assembly set for wheels (Fig. 11a - 11f)**

44. 2x Wheel
45. 2x Hub
46. 8x Screw, M10x25
47. 8x Nut, M10
48. 8x Spring washer, Ø10

**Accessories (Fig. 12a – 12d not included in delivery)**

- 49. Plow (not included in delivery)
- 50. Potato plow (not included in delivery)

**2.2 Items supplied**

Please check that the article is complete as specified in the scope of delivery. If parts are missing, please contact our service center or the sales outlet where you made your purchase at the latest within 5 working days after purchasing the product and upon presentation of a valid bill of purchase. Also, refer to the warranty table in the service information at the end of the operating instructions.

- Open the packaging and take out the equipment with care.
- Remove the packaging material and any packaging and/or transportation braces (if available).
- Check to see if all items are supplied.
- Inspect the equipment and accessories for transport damage.
- If possible, please keep the packaging until the end of the guarantee period.

**Danger!**

**The equipment and packaging material are not toys. Do not let children play with plastic bags, foils or small parts. There is a danger of swallowing or suffocating!**

- Original operating instructions
- Safety instructions

**3. Proper use**

The equipment is designed for digging garden beds and fields. Be sure to observe the restrictions in the additional safety instructions.

The equipment is to be used only for its prescribed purpose. Any other use is deemed to be a case of misuse. The user / operator and not the manufacturer will be liable for any damage or injuries of any kind caused as a result of this.

Please note that our equipment has not been designed for use in commercial, trade or industrial applications. Our warranty will be voided if the machine is used in commercial, trade or industrial businesses or for equivalent purposes.

**4. Technical data**

Engine:	4-stroke, 212 cm <sup>3</sup>
Engine rating:	4.1 kW / (5.5 HP)
Engine working speed:	3600 min <sup>-1</sup>
Working width:	89 cm
Tiller blade diameter:	36 cm
Forward gear:	2
Starting system:	Reversing starter
Fuel:	Petrol (E10)
Engine oil (engine):	approx. 0.5 l
Engine oil (gearing):	approx. 1.0 l
Engine oil (air filter):	approx. 0.045 l
Tank capacity:	approx. 3.6 l
Vibration a <sub>hw</sub> :	6.8 m/s <sup>2</sup>
Uncertainty K:	1.5 m/s <sup>2</sup>
Weight:	69 kg
Spark plug:	F6RTC
Sound pressure level L <sub>pA</sub> :	81.8 dB(A)
Uncertainty K <sub>pA</sub> :	3 dB
Guaranteed sound power level L <sub>WA</sub> :	99 dB(A)

**5. Before starting the equipment**

**Note: Two persons are needed for assembly!**

**Assembling the guard plate and the transport wheel**

1. Arrange the components properly as described in section 2.1 Layout.
2. Fit the transport wheel (6) to the engine/gear unit (1) as shown in Fig. 3c.
3. Fit the guard plate (4) and the connecting strut (13) as shown in Fig. 3d/3e.

**Assembling the cultivator blades and the depth stop**

1. Arrange the components properly as described in section 2.1 Layout.
2. Fit the right-hand cultivator blades (17/18), the left-hand cultivator blades (19/20) and the limiting discs (21) as shown in Fig. 4c/ 4d. Make sure that the sharp side of the cultivator blade (Fig. 4d/Item A) faces in the direction of rotation.
3. Fit the depth stop (24/25) as shown in Fig. 4e and secure in position with the split pin. We recommend securing the depth stop in the middle position of the 8 possible positions when you begin your work. If you want to

change the working depth, move the depth stop by sliding it up or down.

#### Assembling the steering handle and the selector lever

1. Arrange the components properly as described in section 2.1 Layout.
2. Fit the steering handle (33) and the selector lever (30) as shown in Fig. 5c.
3. Fit the steering handle (38) and the cable clip (43) as shown in Fig. 5f.

#### Assembling the wheels

1. Arrange the components properly as described in section 2.1 Layout.
2. Fit the wheels (44) and the hub (45) as shown in Fig. 11a- 11f.

**Important!** Before you start up for the first time you must fill in engine oil and fuel (7.2).

- Check the fuel and engine oil levels and top up if required.
- Fill the air filter with oil (7.2).
- Fill the gearing with oil (7.2).
- Make sure that the ignition cable is secured to the spark plug.
- Check the area immediately around the power cultivator.

## 6. Operation

- Set the depth stop (Fig. 4e / Item 25) to the desired depth and secure with the split pin.
- Swing up the transport wheel and make sure that the bolt of the latch is engaged in the mount at the front (Fig. 6a).
- You can adjust the steering handle to your physical size. To do so, loosen the handle for height adjustment (Fig. 5c), adjust the bracket and retighten the screws.
- To start the star-type hoes, actuate the safety lever 4b, and press and hold the clutch lever 4a (Fig. 6b). Releasing the clutch lever will bring the star-type hoes to a stop (if they do not stop, readjust the clutch cable 7.2.4).
- To change the gear setting, release the clutch lever (4a) to disconnect the gearing from the engine. Use the selector lever (30) to activate the required gear setting (Fig. 7c):  
R = Reverse  
0 = Idle  
2 = 2nd gear  
1 = 1st gear

**Warning! Risk of injury when reversing! The machine moves towards the user.**

#### Starting the engine

- Ensure that the ignition cable is connected to the spark plug.
- Open the petrol cock (5).
- Move the Start/Stop switch (4c) to the „ON“ position.
- Move the choke lever (4e) to position IØI.
- Start the engine with the reversing starter (2) by pulling forcefully on the handle. If the engine does not start, pull the handle again.
- Push the choke lever (4e) back again after the engine has started.
- Move the throttle lever (4d) into position for the speed required.

#### Important!

When starting with the reversing starter, the engine might recoil suddenly as it starts up, resulting in hand injuries. Wear protective gloves when starting the equipment.

**Important!** Never allow the actuator cable to snap back.

**Important!** In cold weather it might be necessary to repeat the starting process several times.

#### Stopping the engine

Move the engine Start/Stop lever (4c) into the STOP position.

## 7. Cleaning, maintenance, storage and ordering of spare parts

#### Danger!

Pull out the spark plug boot before doing any cleaning and maintenance work.

#### 7.1 Cleaning

- Keep all safety devices, air vents and the motor housing free of dirt and dust as far as possible. Wipe the equipment with a clean cloth or blow it with compressed air at low pressure.
- We recommend that you clean the device immediately each time you have finished using it.
- Clean the equipment regularly with a moist cloth and some soft soap. Do not use cleaning agents or solvents; these could at-

tack the plastic parts of the equipment. Ensure that no water can seep into the device. The ingress of water into an electric tool increases the risk of an electric shock.

## 7.2 Maintenance

**Important: Switch off the machine immediately and contact an authorized dealer in the following cases:**

- In the event of unusual vibrations or noise.
- If the engine appears to be overloaded or misfires.
- More information can be found in section 4 "Technical data and service manual for petrol-powered equipment".

### 7.2.1 Air filter maintenance

- Check the air filter and filter oil before every use, clean the air filter, replace if necessary.
- Remove the filter element (Fig. 8a-8b).
- Do not use abrasive cleaning agents or petrol to clean the element. If the filter element is soaked with oil, squeeze the oil out.
- Replace the filter element (A) if it is heavily soiled or damaged.
- Fill engine oil into the air filter box (B) up to the mark (C). Take care not to tilt the machine too much or oil will run out of the air filter box.
- Assemble in reverse order.

### 7.2.2 Spark plug maintenance

Check the spark plug for dirt and grime after 10 hours of operation and if necessary clean it with a copper wire brush. Thereafter service the spark plug after every 50 hours of operation.

- Pull off the spark plug boot (Fig. 9) with a twist.
- Remove the spark plug (Fig. 9/Item D) with the supplied spark plug wrench.
- Assemble in reverse order.

### 7.2.3 Changing the engine oil/checking the engine oil level (before each use)

The engine oil is best changed when the engine is at working temperature.

- Remove the oil dip stick (Fig. 10a / Item E) and the oil drain plug (Fig. 10b / Item F).
- Drain the warm engine oil into a drip tray.
- Fill in engine oil up to the top mark on the oil dip stick (Fig. 10c/H).
- Important: Do not screw in the dip stick when you check the oil level, simply insert it as far as the thread (H = Max. / L = Min.).
- Dispose of the waste oil properly.

### 7.2.4 Adjusting the Bowden wires

In the working setting it should be possible to push the clutch lever up to the push bar without this requiring much effort. If the Bowden wire is too taut for this, it must be extended. To do this, undo the lock nut opposite the main cable, extend the screw connector and then tighten the lock nut again (see Fig. 6b/Item G). If the star-type hoes no longer rotate, the screw connector will have to be shortened (as described above).

### 7.2.5 Changing the gearing oil/checking for oil loss from the gearing (visual check before each use)

The oil is best changed when the gearing is at working temperature. Carry out the first oil change after 20 hours in operation, then at regular intervals of 50 hours.

- Open the oil cap (Fig. 2) (G) and the oil drain plug (Fig. 2) (E). Drain the warm oil into a drip tray.
- Top up with oil.
- Dispose of the waste oil properly.

The gear unit is driven by a V-belt. The gear unit can be repaired if this should become necessary. If repairs are necessary, please contact our customer service center.

## 7.3 Storage

Empty the fuel tank before you decommission the machine for a lengthy period of time. Clean the machine and coat all metal parts with a thin film of oil to protect them from rusting. Store the machine in a clean, dry room.

## 7.4 Ordering replacement parts:

Please quote the following data when ordering replacement parts:

- Type of machine
- Article number of the machine
- Identification number of the machine
- Replacement part number of the part required

For our latest prices and information please go to [www.Einhell-Service.com](http://www.Einhell-Service.com)

## 8. Disposal and recycling

The equipment is supplied in packaging to prevent it from being damaged in transit. The raw materials in this packaging can be reused or recycled. The equipment and its accessories are made of various types of material, such as metal and plastic. Never place defective equipment in your household refuse. The equipment should be taken to a suitable collection center for proper disposal. If you do not know the whereabouts of such a collection point, you should ask in your local council offices.

The reprinting or reproduction by any other means, in whole or in part, of documentation and papers accompanying products is permitted only with the express consent of the Einhell Germany AG.

Subject to technical changes



## 9. Troubleshooting guide

**Warning:** Switch off the engine and pull out the ignition cable before making any checks or adjustments.

**Warning:** If, after making an adjustment or repair to the engine, you let it run for a few minutes, remember that the exhaust and other parts will get hot. Do not touch these parts as these may burn you.

Fault	Possible causes	Remedy
The unit does not operate smoothly and vibrates intensively	<ul style="list-style-type: none"> <li>- Bolts loose</li> <li>- Spark plug defective</li> </ul>	<ul style="list-style-type: none"> <li>- Check bolts</li> <li>- Replace spark plug</li> </ul>
The engine does not start	<ul style="list-style-type: none"> <li>- Spark plug defective</li> <li>- Fuel tank empty</li> </ul>	<ul style="list-style-type: none"> <li>- Replace spark plug</li> <li>- Top up fuel</li> </ul>
Engine does not run smoothly	<ul style="list-style-type: none"> <li>- Air filter dirty</li> <li>- Spark plug soiled or defective</li> </ul>	<ul style="list-style-type: none"> <li>- Clean the air filter</li> <li>- Clean or replace the spark plug</li> </ul>
Drive power falls	<ul style="list-style-type: none"> <li>- Clutch play too large</li> <li>- V-belt loose</li> </ul>	<ul style="list-style-type: none"> <li>- Adjust clutch cable</li> <li>- Contact authorized customer service</li> </ul>
The engine will not start or dies after a short period of time	<ul style="list-style-type: none"> <li>- Spark plug foul</li> <li>- No fuel</li> </ul>	<ul style="list-style-type: none"> <li>- Clean or replace spark plug</li> <li>- Top up fuel</li> </ul>

## Service information

We have competent service partners in all countries named on the guarantee certificate whose contact details can also be found on the guarantee certificate. These partners will help you with all service requests such as repairs, spare and wearing part orders or the purchase of consumables.

Please note that the following parts of this product are subject to normal or natural wear and that the following parts are therefore also required for use as consumables.

Category	Example
Wear parts*	Spark plug, air filter, cultivator blade, V-belt, coupling, fuel filter
Consumables*	
Missing parts	

\* Not necessarily included in the scope of delivery!

In the event of defects or faults, please register the problem on the internet at [www.Einhell-Service.com](http://www.Einhell-Service.com). Please ensure that you provide a precise description of the problem and answer the following questions in all cases:

- Did the equipment work at all or was it defective from the beginning?
- Did you notice anything (symptom or defect) prior to the failure?
- What malfunction does the equipment have in your opinion (main symptom)?  
Describe this malfunction.

## Warranty certificate

Dear Customer,

All of our products undergo strict quality checks to ensure that they reach you in perfect condition. In the unlikely event that your device develops a fault, please contact our service department at the address shown on this guarantee card. You can also contact us by telephone using the service number shown. Please note the following terms under which guarantee claims can be made:

1. These guarantee terms apply to consumers only, i.e. natural persons intending to use this product neither for their commercial activities nor for any other self-employed activities. These warranty terms regulate additional warranty services, which the manufacturer mentioned below promises to buyers of its new products in addition to their statutory rights of guarantee. Your statutory guarantee claims are not affected by this guarantee. Our guarantee is free of charge to you.
2. The warranty services cover only defects due to material or manufacturing faults on a product which you have bought from the manufacturer mentioned below and are limited to either the rectification of said defects on the product or the replacement of the product, whichever we prefer.  
Please note that our devices are not designed for use in commercial, trade or professional applications. A guarantee contract will not be created if the device has been used by commercial, trade or industrial business or has been exposed to similar stresses during the guarantee period.
3. The following are not covered by our guarantee:
  - Damage to the device caused by a failure to follow the assembly instructions or due to incorrect installation, a failure to follow the operating instructions (for example connecting it to an incorrect mains voltage or current type) or a failure to follow the maintenance and safety instructions or by exposing the device to abnormal environmental conditions or by lack of care and maintenance.
  - Damage to the device caused by abuse or incorrect use (for example overloading the device or the use of unapproved tools or accessories), ingress of foreign bodies into the device (such as sand, stones or dust, transport damage), the use of force or damage caused by external forces (for example by dropping it).
  - Damage to the device or parts of the device caused by normal or natural wear or tear or by normal use of the device.
4. The guarantee is valid for a period of 24 months starting from the purchase date of the device. Guarantee claims should be submitted before the end of the guarantee period within two weeks of the defect being noticed. No guarantee claims will be accepted after the end of the guarantee period. The original guarantee period remains applicable to the device even if repairs are carried out or parts are replaced. In such cases, the work performed or parts fitted will not result in an extension of the guarantee period, and no new guarantee will become active for the work performed or parts fitted. This also applies if an on-site service is used.
5. To make a claim under the guarantee, please register the defective device at: [www.Einhell-Service.com](http://www.Einhell-Service.com). Please keep your bill of purchase or other proof of purchase for the new device. Devices that are returned without proof of purchase or without a rating plate shall not be covered by the guarantee, because appropriate identification will not be possible. If the defect is covered by our guarantee, then the item in question will either be repaired immediately and returned to you or we will send you a new replacement.

Of course, we are also happy offer a chargeable repair service for any defects which are not covered by the scope of this guarantee or for units which are no longer covered. To take advantage of this service, please send the device to our service address.

Also refer to the restrictions of this warranty concerning wear parts, consumables and missing parts as set out in the service information in these operating instructions.

**Danger !**

Lors de l'utilisation d'appareils, il faut respecter certaines mesures de sécurité afin d'éviter des blessures et dommages. Veuillez donc lire attentivement ce mode d'emploi/ces consignes de sécurité. Veillez à le conserver en bon état pour pouvoir accéder aux informations à tout moment. Si l'appareil doit être remis à d'autres personnes, veillez à leur remettre aussi ce mode d'emploi/ces consignes de sécurité. Nous déclinons toute responsabilité pour les accidents et dommages dus au non-respect de ce mode d'emploi et des consignes de sécurité.

**1. Consignes de sécurité**

Vous trouverez les consignes de sécurité correspondantes dans le cahier en annexe.

**Avertissement !**

**Veillez lire toutes les consignes de sécurité, instructions, illustrations et caractéristiques techniques de cet outil électrique.** Toute omission lors du respect des instructions ci-après peut entraîner des décharges électriques, un incendie et/ou de graves blessures.

**Conservez toutes les consignes de sécurité et toutes les instructions pour l'avenir.**

**Explication de la plaque signalétique sur l'appareil (voir figure 13)**

- 1 Attention ! Lisez le mode d'emploi. Respectez les avertissements et les consignes de sécurité.
- 2 Attention ! Risque de blessure par des pièces en rotation. Éloignez les mains, les pieds et les vêtements.
- 3 Veillez à la stabilité de la machine lorsque vous la quittez.
- 4 Attention ! Pièces brûlantes. Gardez vos distances.
- 5 Attention ! Coupez le moteur pendant que vous mettez de l'essence.
- 6 Description du levier d'accouplement : 0 = Couteau de broyage arrêté ; 1 = Couteau de broyage marche

**2. Description de l'appareil et volume de livraison****2.1 Description de l'appareil**

1. Unité de moteur/d'engrenage
2. Démarreur réversible
3. Clé à bougie (non représentée)
- 4a. Levier d'accouplement
- 4b. Levier de blocage
- 4c. Interrupteur marche/arrêt
- 4d. Accélérateur
- 4e. Levier étrangleur
5. Robinet d'essence

**Kit de montage pour tôle de protection / roue de transport (fig. 3a - 3e) :**

6. Roue de transport
7. 1x vis M10x80
8. 1x écrou crénelé M10
9. 1x boulon Ø10x70
10. 2x goupille de sécurité petite
11. Tôle de protection à gauche
12. Tôle de protection à droite
13. Tôle de protection barre de raccord
14. 10x vis M6x20
15. 10x écrou de blocage M6
16. 14x rondelle Ø6

**Kit de montage pour couteau de broyage / butée de profondeur (fig. 4a - 4e) :**

17. Couteau de broyage à droite intérieur
18. Couteau de broyage à droite extérieur
19. Couteau de broyage à gauche intérieur
20. Couteau de broyage à gauche extérieur
21. 2x disque limiteur
22. 7x boulon Ø8x40
23. 7x goupille de sécurité petite
24. Fixation butée de profondeur / appareil additif
25. Butée de profondeur
26. 1x boulon Ø16 x 111
27. 1x goupille de sécurité grande

**Kit de montage pour guidon / levier de commande (fig. 5a - 5f) :**

30. Levier de commande
31. 1x vis M6x25
32. 1x écrou de blocage M6
33. Guidon
34. Poignée de réglage de la hauteur
35. 1x vis M16x160
36. 1x rondelle élastique Ø16
37. 1x rondelle
38. Tôle de recouvrement du guidon

- 39. 1x vis M8x35
- 40. 1x écrou de blocage M8
- 41. 2x vis M6x35
- 42. 2x écrou de blocage M6
- 43. 2x attache de câble

#### Kit de montage pour roues (fig. 11a – 11f)

- 44. 2x roues
- 45. 2x moyeu
- 46. 8x vis M 10x25
- 47. 8x écrou M10
- 48. 8x rondelle élastique Ø10

#### Accessoires (fig. 12a – 12d non compris dans la livraison)

- 49. Charrue (non comprise dans la livraison)
- 50. Charrue pour pommes de terre (non comprise dans la livraison)

#### 2.2 Volume de livraison

Veillez contrôler si l'article est complet à l'aide de la description du volume de livraison. S'il manque des pièces, adressez-vous dans un délai de 5 jours maximum après votre achat à notre service après-vente ou au magasin où vous avez acheté l'appareil muni d'une preuve d'achat valable. Veuillez consulter pour cela le tableau des garanties dans les informations service après-vente à la fin du mode d'emploi.

- Ouvrez l'emballage et prenez l'appareil en le sortant avec précaution de l'emballage.
- Retirez le matériel d'emballage tout comme les sécurités d'emballage et de transport (s'il y en a).
- Vérifiez si la livraison est bien complète.
- Contrôlez si l'appareil et ses accessoires ne sont pas endommagés par le transport.
- Conservez l'emballage autant que possible jusqu'à la fin de la période de garantie.

#### Danger !

**L'appareil et le matériel d'emballage ne sont pas des jouets ! Il est interdit de laisser des enfants jouer avec des sacs et des films en plastique et avec des pièces de petite taille. Ils risquent de les avaler et de s'étouffer !**

- Mode d'emploi d'origine
- Consignes de sécurité

### 3. Utilisation conforme à l'affectation

L'appareil convient au bêchage des plates-bandes et des champs. Veuillez absolument respecter les limites indiquées dans les consignes de sécurité supplémentaires.

La machine doit exclusivement être employée conformément à son affectation. Chaque utilisation allant au-delà de cette affectation est considérée comme non conforme. Pour les dommages en résultant ou les blessures de tout genre, le producteur décline toute responsabilité et l'opérateur/l'exploitant est responsable.

Veillez au fait que nos appareils, conformément à leur affectation, n'ont pas été construits, pour être utilisés dans un environnement professionnel, industriel ou artisanal. Nous déclinons toute responsabilité si l'appareil est utilisé professionnellement, artisanalement ou dans des sociétés industrielles, tout comme pour toute activité équivalente.

### 4. Données techniques

Moteur :	..... 4 temps, 212 cm <sup>3</sup>
Puissance du moteur :	..... 4,1 kW/ (5,5 PS)
Vitesse de travail du moteur :	.....3600 tr/min
Largeur de travail :	.....89 cm
Couteau de broyage Ø :	.....36 cm
Marche avant :	..... 2
Système de démarrage :	Dispositif de démarrage réversible
Carburant :	..... Essence (E10)
Huile moteur (moteur) :	.....env. 0,5 l.
Huile moteur (engrenage) :	.....env. 1 l
Huile moteur (filtre à air) :	..... env. 0,045 l
Contenance du réservoir :	..... env. 3,6 l
Vibration a <sub>hw</sub> :	.....6,8 m/s <sup>2</sup>
Imprécision K :	.....1,5 m/s <sup>2</sup>
Poids :	.....69 kg
Bougie d'allumage :	..... F6RTC
Niveau de pression acoustique L <sub>pA</sub> :	..... 81,8 dB(A)
Imprécision K <sub>pA</sub> :	..... 3 dB
Niveau de puissance acoustique garanti L <sub>WA</sub> :	..... 99 dB(A)



## 5. Avant la mise en service

**Remarque : Deux personnes sont nécessaires pour procéder au montage !**

### Montage tôle de protection et roue de transport

1. Rassemblez les composants comme décrit au point 2.1 du contenu de la livraison.
2. Montez la roue de transport (6) sur l'unité de moteur/d'engrenage (1) comme illustré sur la fig. 3c.
3. Montez la tôle de protection (4) et la barre de raccord (13) comme illustré sur les fig. 3d/3e.

### Montage couteau de broyage et butée de profondeur

1. Rassemblez les composants comme décrit au point 2.1 du contenu de la livraison.
2. Montez le couteau de broyage droit (17/18), le couteau de broyage gauche (19/20) et les disques limiteurs (21) comme illustré sur les fig. 4c/4d. Veillez ce faisant à ce que le côté affûté du couteau de broyage (fig. 4d/pos. A) soit tourné vers le sens de rotation.
3. Montez la butée de profondeur (24/25) comme illustré sur la fig. 4e et bloquez-la dans la position à l'aide de la goupille de sécurité. Au début du travail, nous recommandons de fixer la butée de profondeur au milieu des 8 positions possibles. Si l'on veut modifier la profondeur de travail, décalez la position de la butée de profondeur vers le haut ou vers le bas.

### Montage du guidon et du levier de commande

1. Rassemblez les composants comme décrit au point 2.1 du contenu de la livraison.
2. Montez le guidon (33) et le levier de commande (30) comme illustré sur la fig. 5c.
3. Montez la tôle de recouvrement du guidon (38) et l'attache de câble (43) comme montré sur la fig. 5f.

### Montage des roues

1. Rassemblez les composants comme décrit au point 2.1 du contenu de la livraison.
2. Montez les roues (44) et le moyeu (45) comme indiqué sur les fig. 11a-11f.

Attention ! Mettez de l'huile de moteur et du carburant lors de la première mise en service (7.2).

- Contrôlez le niveau d'huile moteur et de carburant, remplissez éventuellement.
- Remplissez le filtre à air d'huile (7.2)
- Remplissez l'engrenage d'huile (7.2)
- Assurez-vous que le câble d'allumage est fixé sur la bougie d'allumage
- Examinez l'environnement immédiat de la motobineuse

## 6. Commande

- Réglez la butée de profondeur (fig. 4e / pos. 25) à la bonne hauteur et bloquez-la avec la goupille.
- Pivotez la roue de transport vers le haut et veillez à ce que le boulon de l'enclenchement du logement soit enclenché vers l'avant (fig. 6a).
- Vous pouvez régler le guidon selon votre taille. Desserrez pour ce faire la poignée de réglage de la hauteur (fig. 5c), réglez la console et resserrez les vis.
- Pour mettre les fraises en marche, actionnez le levier de blocage 4b, tirez sur le levier d'accouplement 4a et maintenez-le (fig. 6b). Lorsqu'on lâche le levier d'accouplement, les fraises s'arrêtent (si celles-ci ne devaient pas s'arrêter, il faut réajuster le câble d'accouplement 7.2.4).
- Pour changer de niveau de commutation d'engrenage, relâchez le levier d'accouplement (4a), l'engrenage est déconnecté du moteur. Réglez le niveau de commutation souhaité avec le levier de commande (30) (fig. 7c) :  
R = Marche arrière  
0 = Marche à vide  
2 = 2ème vitesse  
1 = 1ère vitesse

**Avertissement ! Risque de blessure en marche arrière ! La machine se dirige vers l'opérateur.**

### Démarrage du moteur

- Assurez-vous que le câble d'allumage est bien raccordé à la bougie d'allumage.
- Ouvrez le robinet d'essence (5).
- Placez l'interrupteur marche/arrêt (4c) sur la position « ON »
- Amenez le levier étrangleur (4e) sur la position

on IØI

- Démarrez le moteur avec le démarreur réversible (2) ; pour ce faire, serrez vigoureusement la poignée. Si le moteur n'a pas démarré, actionnez à nouveau la poignée
- Ramenez le levier étrangleur (4e) dans sa position initiale après le démarrage du moteur.
- Placez l'accélérateur (4d) dans la position de vitesse de rotation souhaitée.

#### Attention !

Le démarrage avec le démarreur réversible peut entraîner des blessures à la main dues à un recul soudain, provoqué par le démarrage du moteur. Portez des gants de protection pour le démarrage.

**Remarque !** Ne laissez pas le cordon de démarrage revenir trop rapidement.

**Remarque !** Par temps froid, il peut être nécessaire de répéter le processus de démarrage plusieurs fois de suite.

#### Arrêt du moteur

Placez le levier moteur marche/arrêt (fig. 4c) sur la position STOP.

## 7. Nettoyage, maintenance, stockage et commande de pièces de rechange

#### Danger !

Retirez la cosse de bougie d'allumage avant chaque travail de nettoyage et de maintenance.

#### 7.1 Nettoyage

- Maintenez les dispositifs de protection, les fentes à air et le carter de moteur aussi propres (sans poussière) que possible. Frottez l'appareil avec un chiffon propre ou soufflez dessus avec de l'air comprimé à basse pression.
- Nous recommandons de nettoyer l'appareil directement après chaque utilisation.
- Nettoyez l'appareil régulièrement à l'aide d'un chiffon humide et un peu de savon. N'utilisez aucun produit de nettoyage ni détergeant; ils pourraient endommager les pièces en matières plastiques de l'appareil. Veillez à ce qu'aucune eau n'entre à l'intérieur de l'appareil. La pénétration de l'eau dans un appareil électrique augmente le risque de

décharge électrique.

#### 7.2 Maintenance

**Attention : Éteignez immédiatement l'appareil et adressez-vous à votre revendeur spécialisé autorisé :**

- En cas de vibrations ou de bruits inhabituels.
- Lorsque le moteur semble surchargé ou est sujet à des ratés d'allumage.
- Vous trouverez de plus amples informations au point 4. Caractéristiques techniques et dans le livret d'instructions pour appareils à essence.

##### 7.2.1 Maintenance du filtre à air

- Contrôlez le filtre à air et l'huile du filtre avant chaque utilisation, nettoyez le filtre à air, remplacez-le si nécessaire.
- Retirez l'élément filtrant (fig. 8a-8b).
- Pour nettoyer l'élément, il ne faut pas utiliser de produits nettoyants agressifs ni de l'essence. Si l'élément filtrant est fortement gorgé d'huile, exprimez l'huile.
- En cas d'encrassement ou d'endommagement important, remplacez l'élément filtrant (A).
- Mettez de l'huile moteur dans le boîtier de filtre à air (B) jusqu'au repère (C). Veillez à ne plus basculer excessivement l'appareil pour éviter toute fuite d'huile du boîtier de filtre à air.
- Le montage s'effectue dans l'ordre inverse des étapes.

##### 7.2.2 Maintenance de la bougie d'allumage

Contrôlez la bougie d'allumage pour la première fois au bout de 10 heures de service. Repérez les encrassements et nettoyez-les le cas échéant à l'aide d'une brosse à fils de cuivre. Effectuez ensuite une maintenance de la bougie d'allumage toutes les 50 heures de service.

- Retirez la cosse de la bougie d'allumage (fig. 9) d'un mouvement rotatif.
- Enlevez la bougie d'allumage (fig. 9/pos. D) à l'aide de la clé à bougie jointe.
- Le montage s'effectue dans l'ordre inverse des étapes.

##### 7.2.3 Moteur essence vidange d'huile / contrôle du niveau d'huile (avant chaque utilisation)

Le changement d'huile du moteur doit se faire lorsque le moteur est à température de service.

- Retirez la jauge d'huile (fig. 10a / pos. E) et le bouchon fileté de vidange d'huile (fig. 10b /

- pos. f)
- Vidangez l'huile moteur chaude dans un bac collecteur.
  - Mettez de l'huile moteur jusqu'au repère supérieur de la jauge d'huile (fig. 10c/H).
  - Attention à ne pas visser la jauge d'huile pour contrôler le niveau d'huile, mais à l'insérer uniquement jusqu'au filetage (H = max. / L = min.).
  - Éliminez l'huile usée dans les règles de l'art.

#### 7.2.4 Réglage des câbles Bowden

Dans la position de travail, il faut pouvoir descendre le levier d'accouplement jusqu'au guidon avec peu d'effort. Lorsque le câble Bowden est trop tendu, il faut l'allonger. Pour ce faire, desserrez le contre-écrou par rapport au tire-câble principal, prolongez le raccord vissé et resserrez ensuite le contre-écrou (voir fig. 6b/pos. G). Si les fraises ne tournent plus, il faut raccourcir le raccord vissé (comme décrit précédemment).

#### 7.2.5 Engrenage de la motobineuse vidange d'huile / contrôle de la fuite d'huile (contrôle visuel avant chaque utilisation)

Le changement d'huile doit se faire lorsque l'engrenage est à température de service. La première fois après un temps de fonctionnement de 20h, puis toutes les 50h.

- Ouvrez le bouchon d'huile fig. 2 (G) et le bouchon fileté de vidange d'huile fig. 2 (E). Vidangez l'huile chaude dans un bac collecteur.
- Remplissez d'huile.
- Éliminez l'huile usée dans les règles de l'art.

L'engrenage est entraîné par le biais d'une courroie. L'engrenage peut être réparé le cas échéant. Adressez-vous au service après-vente.

#### 7.3 Stockage

Videz le réservoir de carburant avant de mettre l'appareil hors service pendant une durée prolongée. Nettoyez l'appareil et enduisez toutes les pièces métalliques d'un mince film d'huile pour les protéger de la rouille. Entrez l'appareil dans un endroit propre et sec.

#### 7.4 Commande de pièces de rechange :

Pour les commandes de pièces de rechange, veuillez indiquer les références suivantes:

- Type de l'appareil
- No. d'article de l'appareil
- No. d'identification de l'appareil
- No. de pièce de rechange de la pièce requise

Vous trouverez les prix et informations actuelles à l'adresse [www.Einhell-Service.com](http://www.Einhell-Service.com)

## 8. Mise au rebut et recyclage

L'appareil se trouve dans un emballage permettant d'éviter les dommages dus au transport. Cet emballage est une matière première et peut donc être réutilisé ultérieurement ou être réintroduit dans le circuit des matières premières. L'appareil et ses accessoires sont en matériaux divers, comme par ex. des métaux et matières plastiques. Les appareils défectueux ne doivent pas être jetés dans les poubelles domestiques. Pour une mise au rebut conforme à la réglementation, l'appareil doit être déposé dans un centre de collecte approprié. Si vous ne connaissez pas de centre de collecte, veuillez vous renseigner auprès de l'administration de votre commune.

Toute réimpression ou autre reproduction de la documentation et des papiers joints aux produits, même sous forme d'extraits, est uniquement permise une fois l'accord explicite de l'Einhell Germany AG obtenu.

Sous réserve de modifications techniques

## 9. Plan de recherche des erreurs

**Avertissement** : mettez tout d'abord le moteur hors circuit et retirez le câble d'allumage avant toute inspection ou ajustement.

**Avertissement** : si après un ajustement ou une réparation, le moteur a tourné quelques minutes, pensez au fait que le pot d'échappement les autres pièces sont chaudes. Donc, ne les touchez pas afin d'éviter des brûlures.

Dérangement	Causes probables	Dépannage
Course irrégulière, fortes vibrations de l'appareil	<ul style="list-style-type: none"> <li>- vis desserrées</li> <li>- bougie d'allumage défectueuse</li> </ul>	<ul style="list-style-type: none"> <li>- contrôlez les vis</li> <li>- remplacez la bougie d'allumage</li> </ul>
Moteur ne démarre pas	<ul style="list-style-type: none"> <li>- bougie d'allumage défectueuse</li> <li>- réservoir à essence vide</li> </ul>	<ul style="list-style-type: none"> <li>- remplacez la bougie d'allumage</li> <li>- remplissez de carburant</li> </ul>
Le moteur fonctionne irrégulièrement	<ul style="list-style-type: none"> <li>- filtre à air encrassé</li> <li>- bougie d'allumage encrassée, défectueuse</li> </ul>	<ul style="list-style-type: none"> <li>- nettoyez le filtre à air</li> <li>- nettoyez la bougie d'allumage, la remplacez</li> </ul>
La force motrice diminue	<ul style="list-style-type: none"> <li>- jeu de l'accouplement trop grand</li> <li>- courroie trapézoïdale lâche</li> </ul>	<ul style="list-style-type: none"> <li>- régler le câble d'accouplement</li> <li>- demander à un service après-vente autorisé</li> </ul>
Le moteur ne peut pas démarrer ou meurt au bout d'un bref laps de temps	<ul style="list-style-type: none"> <li>- bougie d'allumage encrassée</li> <li>- panne de carburant</li> </ul>	<ul style="list-style-type: none"> <li>- nettoyez la bougie d'allumage</li> <li>- remplissez de carburant</li> </ul>

## Informations service après-vente

Nous disposons dans tous les pays mentionnés dans le bon de garantie de partenaires de service après-vente compétents dont vous trouverez les coordonnées dans le bon de garantie. Ceux-ci se tiennent à votre disposition pour tout ce qui concerne le service après-vente comme les réparations, l'approvisionnement en pièces de rechange et d'usure ou l'achat de pièces de consommation.

Il faut tenir compte du fait que pour ce produit les pièces suivantes sont soumises à une usure liée à l'utilisation ou à une usure naturelle ou que les pièces suivantes sont nécessaires en tant que consommables.

Catégorie	Exemple
Pièces d'usure*	bougie, filtre à air, fraises, courroie trapézoïdale, embrayage, filtre à carburant
Matériel de consommation/ pièces de consommation*	
Pièces manquantes	

\*Pas obligatoirement compris dans la livraison !

En cas de vices ou de défauts, nous vous prions d'enregistrer le cas du défaut sur internet à l'adresse [www.Einhell-Service.com](http://www.Einhell-Service.com). Veuillez donner une description précise du défaut et répondre dans tous les cas aux questions suivantes :

- est-ce que l'appareil a fonctionné une fois ou était-il défectueux dès le départ ?
- avez-vous remarqué quelque chose avant la panne (symptôme avant la panne) ?
- quel est le défaut de fonctionnement de l'appareil à votre avis (symptôme principal) ?  
Décrivez ce défaut de fonctionnement.

## Bon de garantie

Chère cliente, cher client,

nos produits sont soumis à un contrôle de qualité très strict. Si toutefois, il arrivait que cet appareil ne fonctionne pas parfaitement, nous en sommes désolés et nous vous prions de vous adresser à notre service après-vente à l'adresse indiquée sur le bon de garantie. Nous nous tenons également volontiers à votre disposition par téléphone au numéro de service après-vente indiqué. La garantie est valable dans les conditions suivantes :

1. Ces conditions de garantie s'adressent uniquement à des consommateurs, c'est à dire à des personnes physiques qui ne souhaitent ni utiliser ce produit dans le cadre de leur activité industrielle ou artisanale, ni dans le cadre de toute autre activité indépendante. Les conditions de garantie réglementent les prestations de garantie supplémentaires que le fabricant mentionné ci-dessous promet aux acheteurs de ses appareils en supplément de la prestation de garantie légale. Vos droits légaux en matière de garantie restent inchangés. Notre prestation de garanti est gratuite pour vous.
2. La prestation de garantie s'étend exclusivement aux défauts résultant d'une erreur de fabrication ou de matériau d'un appareil neuf du fabricant mentionné ci-dessous et acheté par vos soins. La prestation de garantie se limite selon notre décision soit à la résolution de tels défauts sur l'appareil, soit à l'échange de l'appareil.

Veillez au fait que nos appareils, conformément au règlement, n'ont pas été conçus pour être utilisés dans un environnement professionnel, industriel ou artisanal. Il n'y a donc pas de contrat de garantie quand l'appareil a été utilisé professionnellement, artisanalement ou par des sociétés industrielles ou exposé à une sollicitation semblable pendant la durée de la garantie.

3. Sont exclus de notre garantie :
  - les dommages liés au non-respect des instructions de montage ou en raison d'une installation incorrecte, au non-respect du mode d'emploi (en raison par ex. du branchement de l'appareil sur la tension de réseau ou le type de courant incorrect), au non-respect des dispositions de maintenance et de sécurité ou résultant d'une exposition de l'appareil à des conditions environnementales anormales ou d'un manque d'entretien et de maintenance.
  - les dommages résultant d'une utilisation abusive ou non conforme (comme par ex. une surcharge de l'appareil ou une utilisation d'outils ou d'accessoires non autorisés), de la pénétration d'objets étrangers dans l'appareil (comme par ex. du sable, des pierres ou de la poussière), de l'utilisation de la force ou de la violence (comme par ex. les dommages liés aux chutes).
  - les dommages sur l'appareil ou des parties de l'appareil résultant de l'usure normale liée à l'utilisation de l'appareil ou de toute autre usure naturelle.
4. La durée de garantie est de 24 mois et débute à la date d'achat de l'appareil. Les droits à la garantie doivent être revendiqués avant l'expiration de la durée de garantie dans un délai de deux semaines après avoir constaté le défaut. La revendication de droits à la garantie après expiration de la durée de garantie est exclue. La réparation ou l'échange de l'appareil n'entraîne ni une extension de la durée de garantie ni le début d'une nouvelle durée de garantie pour cet appareil ou toute autre pièce de rechange installée sur l'appareil. Cela est valable également dans le cas d'une intervention du service après-vente à domicile.
5. Pour faire valoir vos droits à la garantie, veuillez enregistrer l'appareil défectueux à l'adresse suivante : [www.Einhell-Service.com](http://www.Einhell-Service.com). Veuillez garder à disposition la preuve d'achat ou tout autre justificatif de l'achat de votre nouvel appareil. Les appareils envoyés sans les justificatifs correspondants ou sans plaque signalétique sont exclus de la prestation de garantie en raison de l'impossibilité de les enregistrer. Si le défaut de l'appareil est inclut dans la garantie, vous recevrez sans délai un appareil réparé ou un nouvel appareil.

Bien entendu, nous réparons volontiers les défauts de votre appareil qui ne sont pas ou plus compris dans l'étendue de la garantie contre le remboursement des frais de réparation. Pour cela, veuillez envoyer l'appareil à notre adresse de service après-vente.

Pour les pièces d'usure, de consommation et manquantes, nous renvoyons aux restrictions de cette garantie conformément aux informations du service après-vente de ce mode d'emploi.

### **Pericolo!**

Nell'usare gli apparecchi si devono rispettare diverse avvertenze di sicurezza per evitare lesioni e danni. Quindi leggete attentamente queste istruzioni per l'uso/le avvertenze di sicurezza. Conservate bene le informazioni per averle a disposizione in qualsiasi momento. Se date l'apparecchio ad altre persone, consegnate queste istruzioni per l'uso/le avvertenze di sicurezza insieme all'apparecchio. Non ci assumiamo alcuna responsabilità per incidenti o danni causati dal mancato rispetto di queste istruzioni e delle avvertenze di sicurezza.

## **1. Avvertenze sulla sicurezza**

Le relative avvertenze di sicurezza si trovano nell'opuscolo allegato.

### **Avvertimento!**

**Leggete tutte le avvertenze di sicurezza, le istruzioni, le illustrazioni e le caratteristiche tecniche che accompagnano il presente elettrodomestico.** Il mancato rispetto delle seguenti istruzioni può causare scosse elettriche, incendi e/o gravi lesioni.

**Conservate tutte le avvertenze di sicurezza e le istruzioni per eventuali necessità future.**

### **Spiegazione della targhetta di avvertenze sull'apparecchio (vedi Fig. 13)**

- 1 Attenzione! Leggete le istruzioni per l'uso. Osservate le indicazioni di avvertenza e di sicurezza.
- 2 Attenzione! pericolo di lesioni a causa di parti rotanti. Tenete lontani mani, piedi e indumenti.
- 3 Accertatevi che l'apparecchio sia in una posizione sicura prima di allontanarvi.
- 4 Attenzione! Parti molto calde. Tenetevi a distanza.
- 5 Attenzione! Spegnete il motore durante il rifornimento.
- 6 Descrizione della leva della frizione: 0 = stop dischi; 1 = dischi in funzione

## **2. Descrizione dell'apparecchio ed elementi forniti**

### **2.1 Descrizione dell'apparecchio**

1. Unità motore/ingranaggi
2. Avviatore autoavvolgente
3. Chiave per candela di accensione (non raffigurata)

- 4a. Leva della frizione
- 4b. Leva di blocco
- 4c. Interruttore di avvio/arresto
- 4d. Leva dell'acceleratore
- 4e. Levetta dell'aria
5. Rubinetto della benzina

### **Set di montaggio per lamiera protettiva / ruota di avanzamento (Fig. 3a - 3e)**

6. Ruota di avanzamento
7. 1 vite M10x80
8. 1 dado a corona M10
9. 1 perno Ø10x70
10. 2 copiglie di sicurezza piccole
11. Lamiera protettiva sinistra
12. Lamiera protettiva destra
13. Lamiera protettiva barra di collegamento
14. 10 viti M6x20
15. 10 dadi di sicurezza M6
16. 14 rosette Ø6

### **Set di montaggio per dischi frangizolla / asta di profondità (Fig. 4a - 4e)**

17. Disco frangizolla destro interno
18. Disco frangizolla destro esterno
19. Disco frangizolla sinistro interno
20. Disco frangizolla sinistro esterno
21. 2 dischi laterali
22. 7 perni Ø8x40
23. 7 copiglie di sicurezza piccole
24. Supporto asta di profondità / accessori
25. Asta di profondità
26. 1 perno Ø16 x 111
27. 1 copiglia di sicurezza grande

### **Set di montaggio per manubrio di guida / leva di commutazione (Fig. 5a - 5f)**

30. Leva di commutazione
31. 1 vite M6x25
32. 1 dado di sicurezza M6
33. Manubrio di guida
34. Impugnatura regolazione altezza
35. 1 vite M16x160
36. 1 rondella elastica Ø16
37. 1 rosetta
38. Lamiera di copertura manubrio di guida
39. 1 vite M8x35
40. 1 dado di sicurezza M8
41. 2 viti M6x35
42. 2 dadi di sicurezza M6
43. 2 fermacavi



### Set di montaggio per ruote (Fig. 11a – 11f)

- 44. 2 ruote
- 45. 2 mozzi
- 46. 8 viti M 10x25
- 47. 8 dadi M10
- 48. 8 rondelle elastiche Ø10

### Accessori (Fig. 12a – 12d, non compresi tra gli elementi forniti)

- 49. Aratro (non compreso tra gli elementi forniti)
- 50. Aratro scavapatate (non compreso tra gli elementi forniti)

### 2.2 Elementi forniti

Verificate che l'articolo sia completo sulla base degli elementi forniti descritti. In caso di parti mancanti, rivolgetevi al nostro Centro Servizio Assistenza o al punto vendita in cui avete acquistato l'apparecchio presentando un documento di acquisto valido entro e non oltre i 5 giorni lavorativi dall'acquisto dell'articolo. Al riguardo fate attenzione alla Tabella Garanzia nelle informazioni sul Servizio Assistenza alla fine delle istruzioni.

- Aprite l'imballaggio e togliete con cautela l'apparecchio dalla confezione.
- Togliete il materiale d'imballaggio e anche i fermi di trasporto / imballo (se presenti).
- Controllate che siano presenti tutti gli elementi forniti.
- Verificate che l'apparecchio e gli accessori non presentino danni dovuti al trasporto.
- Se possibile, conservate l'imballaggio fino alla scadenza della garanzia.

### Pericolo!

**L'apparecchio e il materiale d'imballaggio non sono giocattoli! I bambini non devono giocare con sacchetti di plastica, film e piccoli pezzi! Sussiste pericolo di ingerimento e soffocamento!**

- Istruzioni per l'uso originali
- Avvertenze di sicurezza

### 3. Utilizzo proprio

L'apparecchio è adatto per zappare orti e giardini. Osservate assolutamente le limitazioni nelle avvertenze di sicurezza supplementari.

L'apparecchio deve venire usato solamente per lo scopo a cui è destinato. Ogni altro tipo di uso che esuli da quello previsto non è un uso conforme.

L'utilizzatore/l'operatore, e non il costruttore, è responsabile dei danni e delle lesioni di ogni tipo che ne risultino.

Tenete presente che i nostri apparecchi non sono stati costruiti per l'impiego professionale, artigianale o industriale. Non ci assumiamo alcuna garanzia quando l'apparecchio viene usato in imprese commerciali, artigianali o industriali, o in attività equivalenti.

### 4. Caratteristiche tecniche

Motore: ..... 4 tempi, 212 cm<sup>3</sup>  
Potenza del motore: ..... 4,1 kW/ (5,5 PS)  
Numero di giri del motore: ..... 3600 min<sup>-1</sup>  
Larghezza di lavoro: ..... 89 cm  
Dischi Ø: ..... 36 cm  
Marcia in avanti: ..... 2  
Sistema di avvio: ... Dispositivo di avvio a strappo  
Carburante: ..... Benzina (E10)  
Olio motore (motore): ..... ca.0,5 l  
Olio motore (ingranaggi): ..... ca.1 l  
Olio motore (filtro dell'aria): ..... ca.0,045 l  
Capacità del serbatoio: ..... ca. 3,6 l  
Vibrazioni a<sub>rw</sub>: ..... 6,8 m/s<sup>2</sup>  
Incertezza K: ..... 1,5 m/s<sup>2</sup>  
Peso: ..... 69 kg  
Candela di accensione: ..... F6RTC  
Livello di pressione acustica L<sub>pA</sub> ..... 81,8 dB(A)  
Incertezza K<sub>pA</sub> ..... 3 dB  
Livello garantito di potenza acustica L<sub>WA</sub> 99 dB(A)

### 5. Prima della messa in esercizio

**Avvertenza: per il montaggio sono necessarie due persone!**

#### Montaggio lamiera protettiva e ruota di avanzamento

1. Preparate le parti come descritto al punto 2.1 Elementi forniti.
2. Montate la ruota di avanzamento (6) all'unità motore/ingranaggi (1) come mostrato nella Fig. 3c.
3. Montate la lamiera protettiva (4) e la barra di collegamento (13) come mostrato nella Fig. 3d/3e.

### Montaggio dischi frangizolla e asta di profondità

1. Preparate le parti come descritto al punto 2.1 Elementi forniti.
2. Montate i dischi frangizolla destri (17/18), i dischi frangizolla sinistri (19/20) e i dischi laterali (21) come mostrato nella Fig. 4c/4d. Nel far ciò osservate che il lato affilato della disco frangizolla (Fig. 4d/Pos. A) sia rivolto verso il senso di rotazione.
3. Montate l'asta di profondità (24/25) come indicato nella Fig. 4e e fissate la posizione con la copiglia di sicurezza. Quando iniziate a lavorare, vi consigliamo di fissare l'asta di profondità nella posizione centrale delle 8 posizioni possibili. Se si deve cambiare la profondità di lavoro, spostate la posizione dell'asta di profondità verso l'alto o verso il basso.

### Montaggio di manubrio di guida e leva di commutazione

1. Preparate le parti come descritto al punto 2.1 Elementi forniti.
2. Montate il manubrio di guida (33) e la leva di commutazione (30) come mostrato nella Fig. 5c.
3. Montate la lamiera di copertura del manubrio di guida (38) e il fermacavi (43) come mostrato nella Fig. 5f.

### Montaggio delle ruote

1. Preparate le parti come descritto al punto 2.1 Elementi forniti.
2. Montate le ruote (44) e i mozzi (45) come mostrato nella Fig. 11a-11f.

Attenzione! Alla prima messa in esercizio si deve riempire di olio motore e di carburante (7.2).

- Controllate il livello del carburante e dell'olio motore, se necessario rabboccateli.
- Riempite il filtro dell'aria di olio (7.2)
- Riempite gli ingranaggi di olio (7.2)
- Accertatevi che il cavo di accensione sia collegato alla candela.
- Controllate le dirette vicinanze della motozappatrice

## 6. Uso

- Regolate l'asta di profondità (Fig. 4e / Pos. 25) alla giusta altezza e assicurate la con la copiglia.
- Ribaltate la ruota di avanzamento verso l'alto e assicuratevi che il bullone di aggancio sia scattato in avanti nella sede (Fig. 6a).
- Potete regolare il manubrio di guida a seconda dell'altezza dell'utilizzatore. A tal fine allentate l'impugnatura di regolazione dell'altezza (Fig. 5c), regolate il sostegno e serrate di nuovo le viti.
- Per mettere in funzione le frese azionate la leva di blocco 4b, tirate e tenete la leva della frizione 4a (Fig. 6b). Una volta lasciata la leva della frizione, le frese si arrestano (se non si dovessero arrestare, regolate nuovamente il cavo della frizione 7.2.4).
- Per cambiare la marcia lasciate andare la leva della frizione (4a), gli ingranaggi sono disaccoppiati dal motore. Inserite la marcia desiderata con la leva di commutazione (30) (Fig. 7c):  
R = retromarcia  
0 = folle  
2 = 2° marcia  
1 = 1° marcia

**Avvertimento! Pericolo di lesioni durante la retromarcia! L'apparecchio si muove verso l'utilizzatore.**

### Avvio del motore

- Accertatevi che il cavo di accensione sia collegato alla candela.
- Aprite il rubinetto della benzina (5).
- Portate l'interruttore di avvio/arresto (4c) in posizione „ON“
- Portate la levetta dell'aria (4e) in posizione IØ
- Avviate il motore con l'avviatore autoavvolgente (2) tirando con forza l'impugnatura. Se il motore non dovesse essersi avviato, tirate di nuovo afferrando l'impugnatura.
- Dopo l'avvio del motore riportate indietro la levetta dell'aria (4e).
- Portate la leva dell'acceleratore (4d) nella posizione della velocità desiderata.

### **Attenzione!**

In caso di avviamento con avviatore autoavvolgente è possibile che, a causa di un improvviso contraccolpo dovuto al motore che si avvia, vengano causate lesioni alle mani. Portate dei guanti al momento dell'accensione.

**Avvertenza!** Non permettete che la fune di avvio si riavvolga in modo incontrollato.

**Avvertenza!** Se fa freddo, può essere necessario ripetere più volte l'operazione di accensione.

### **Arresto del motore**

Portate la leva di avvio/arresto del motore (4c) nella posizione STOP.

## **7. Pulizia, manutenzione, conservazione e ordinazione dei pezzi di ricambio**

### **Pericolo!**

Prima di qualsiasi lavoro di pulizia e di manutenzione staccate il connettore della candela di accensione.

### **7.1 Pulizia**

- Tenete il più possibile i dispositivi di protezione, le fessure di aerazione e la carcassa del motore liberi da polvere e sporco. Strofinare l'apparecchio con un panno pulito o soffiare con l'aria compressa a pressione bassa.
- Consigliamo di pulire l'apparecchio subito dopo averlo usato.
- Pulite l'apparecchio regolarmente con un panno asciutto ed un po' di sapone. Non usate detergenti o solventi perché questi ultimi potrebbero danneggiare le parti in plastica dell'apparecchio. Fate attenzione che non possa penetrare dell'acqua nell'interno dell'apparecchio. La penetrazione di acqua in un elettrotensile aumenta il rischio di una scossa elettrica.

### **7.2 Manutenzione**

**Attenzione: Spegnete immediatamente l'apparecchio e rivolgetevi al vostro rivenditore autorizzato:**

- in caso di vibrazioni o di rumori insoliti;
- se il motore sembra sottoposto a sovraccarico o non si accende ripetutamente.
- Per ulteriori informazioni si veda il punto 4. Caratteristiche tecniche e libretto di manuten-

zione per apparecchi a benzina.

### **7.2.1 Manutenzione del filtro dell'aria**

- Ogni volta prima di usare l'apparecchio controllate il filtro dell'aria e il relativo olio, pulite e se necessario sostituite il filtro dell'aria.
- Togliete l'elemento filtrante (Fig. 8a-8b)
- Non utilizzate detergenti aggressivi o benzina per la pulizia dell'elemento. Se l'elemento filtrante è impregnato di olio, spremete fuori l'olio.
- Sostituite l'elemento filtrante se è molto sporco o danneggiato (A).
- Riempite di olio motore la cassetta del filtro dell'aria (B) fino alla marcatura (C). Fate attenzione a non ribaltare eccessivamente l'apparecchio per evitare la fuoriuscita di olio dalla cassetta del filtro dell'aria.
- L'assemblaggio avviene nell'ordine inverso.

### **7.2.2 Manutenzione della candela di accensione**

Controllate, per la prima volta dopo 10 ore di esercizio, che la candela di accensione non sia sporca ed eventualmente pulitela con una spazzola a setole di rame. In seguito eseguite la manutenzione della candela ogni 50 ore di esercizio.

- Sfilate la candela di accensione con un movimento rotatorio (Fig. 9).
- Togliete la candela di accensione facendo uso dell'apposita chiave in dotazione (Fig. 9/ Pos. D).
- L'assemblaggio avviene nell'ordine inverso.

### **7.2.3 Cambio dell'olio/controllo del livello del motore a benzina (prima di ogni utilizzo)**

Il cambio dell'olio dovrebbe essere eseguito a motore caldo.

- Estraete l'astina dell'olio (Fig. 10a / Pos. E) e il tappo a vite di scarico dell'olio (Fig. 10b / Pos. F).
- Scaricate l'olio caldo del motore in un recipiente di raccolta.
- Rabboccate l'olio motore fino alla tacca superiore dell'astina dell'olio (Fig. 10c/H).
- Attenzione: per il controllo del livello dell'olio non avvitate l'astina per la misurazione dell'olio, ma inseritela solo fino al filetto (H= max. / L= min.).
- L'olio vecchio deve essere smaltito in modo corretto.

#### 7.2.4 Regolazione dei cavi flessibili

Nella posizione di lavoro la leva della frizione deve potere essere premuta con poca forza fino all'impugnatura. Se facendo ciò il cavo flessibile è teso eccessivamente, esso deve venire allungato. A tal fine allentate il controdado opposto al cavo flessibile principale, allungate il collegamento a vite e poi serrate nuovamente il controdado (vedi Fig. 6b/Pos. G). Se le frese smettono di ruotare si deve accorciare il collegamento a vite (in modo analogo a quanto descritto in precedenza).

#### 7.2.5 Cambio dell'olio/verifica di perdita di olio per gli ingranaggi della motozappa (controllo visivo prima di ogni utilizzo)

Il cambio dell'olio dovrebbe essere eseguito con ingranaggi caldi. La prima volta dopo un tempo di esercizio di 20h, poi ogni 50h.

- Aprite il coperchio del tappo dell'olio Fig. 2 (G) e il tappo a vite di scarico dell'olio Fig. 2 (E). Scaricate l'olio caldo in un recipiente di raccolta.
- Rabboccate l'olio.
- L'olio vecchio deve essere smaltito in modo corretto.

L'azionamento degli ingranaggi avviene tramite una cinghia trapezoidale. Gli ingranaggi possono venire eventualmente riparati. A tal scopo rivolgetevi al servizio di assistenza.

#### 7.3 Conservazione

Se l'apparecchio non viene usato per un tempo piuttosto lungo svuotate il serbatoio del carburante. Pulite l'apparecchio e applicate su tutte le parti in metallo un sottile velo d'olio per proteggerlo dalla ruggine. Conservate l'apparecchio in un luogo pulito ed asciutto.

#### 7.4 Ordinazione di pezzi di ricambio:

Volendo commissionare dei pezzi di ricambio, si dovrebbe dichiarare quanto segue:

- modello dell'apparecchio
- numero dell'articolo dell'apparecchio
- numero d'ident. dell'apparecchio
- numero del pezzo di ricambio del ricambio necessitato.

Per i prezzi e le informazioni attuali si veda [www.Einhell-Service.com](http://www.Einhell-Service.com)

## 8. Smaltimento e riciclaggio

L'apparecchio si trova in un imballaggio per evitare i danni dovuti al trasporto. Questo imballaggio rappresenta una materia prima e può perciò essere utilizzato di nuovo o riciclato. L'apparecchio e i suoi accessori sono fatti di materiali diversi, per es. metallo e plastica. Gli apparecchi difettosi non devono essere gettati nei rifiuti domestici. Per uno smaltimento corretto l'apparecchio va consegnato ad un apposito centro di raccolta. Se non vi è noto nessun centro di raccolta, rivolgetevi per informazioni all'amministrazione comunale.

La ristampa o l'ulteriore riproduzione, anche parziale, della documentazione o dei documenti d'accompagnamento dei prodotti è consentita solo con l'esplicita autorizzazione da parte della Einhell Germany AG.

Con riserva di apportare modifiche tecniche

## 9. Tabella per l'eliminazione delle anomalie

**Avvertenza:** prima spegnete il motore e staccate il cavo di accensione e poi eseguite le ispezioni o le regolazioni.

**Avvertenza:** se dopo una regolazione o riparazione il motore ha funzionato per alcuni minuti, ricordatevi che lo scappamento e altre parti sono molto calde. Quindi non toccatele per evitare delle ustioni.

Anomalia	Possibili cause	Soluzione
Movimento irregolare, forti vibrazioni dell'apparecchio	<ul style="list-style-type: none"><li>- Viti allentate</li><li>- Candela difettosa</li></ul>	<ul style="list-style-type: none"><li>- Controllate le viti</li><li>- Sostituite la candela</li></ul>
Il motore non funziona	<ul style="list-style-type: none"><li>- Candela difettosa</li><li>- Serbatoio del carburante vuoto</li></ul>	<ul style="list-style-type: none"><li>- Sostituite la candela</li><li>- Riempite di carburante.</li></ul>
Il motore funziona in modo irregolare	<ul style="list-style-type: none"><li>- Filtro dell'aria sporco</li><li>- Candela sporca, difettosa</li></ul>	<ul style="list-style-type: none"><li>- Pulite il filtro dell'aria</li><li>- Pulite la candela, sostituirla</li></ul>
La forza motrice diminuisce	<ul style="list-style-type: none"><li>- Il gioco della frizione è troppo grande</li><li>- Cinghia trapezoidale allentata</li></ul>	<ul style="list-style-type: none"><li>- Impostate correttamente il cavo della frizione</li><li>- Consultate il servizio di assistenza autorizzato</li></ul>
Il motore non può essere avviato o si spegne dopo un breve periodo	<ul style="list-style-type: none"><li>- Candela di accensione sporca</li><li>- Mancanza di carburante</li></ul>	<ul style="list-style-type: none"><li>- Pulite la candela di accensione</li><li>- Rabboccate il carburante</li></ul>

## Informazioni sul Servizio Assistenza

In tutti i Paesi indicati nel certificato di garanzia disponiamo di competenti partner per il Servizio Assistenza (per i relativi dati di contatto si veda il certificato di garanzia), che sono a vostra disposizione per tutte le richieste di assistenza come riparazione, fornitura di pezzi di ricambio e parti di usura o vendita di materiali di consumo.

Si deve tenere presente che le seguenti parti di questo prodotto sono soggette a un'usura naturale o dovuta all'uso ovvero che le seguenti parti sono necessarie come materiali di consumo.

Categoria	Esempio
Parti soggette ad usura *	Candela di accensione, filtro dell'aria, disco coltivatore, cinghia trapezoidale, giunto, filtro del carburante
Materiale di consumo/parti di consumo *	
Parti mancanti	

\* non necessariamente compreso tra gli elementi forniti!

In presenza di difetti o errori vi preghiamo di denunciare il caso sul sito internet [www.Einhell-Service.com](http://www.Einhell-Service.com). Vi preghiamo di descrivere con precisione l'anomalia e a tal riguardo di rispondere in ogni caso alle seguenti domande:

- L'apparecchio ha già funzionato una volta o era difettoso fin dall'inizio?
- Avete notato qualcosa prima che si manifestasse il difetto (sintomo prima del difetto)?
- A vostro parere che cosa non funziona nell'apparecchio (sintomo principale)?  
Descrivete che cosa non funziona.

## Certificato di garanzia

Gentili clienti,

i nostri prodotti sono soggetti ad un rigido controllo di qualità. Se l'apparecchio non dovesse tuttavia funzionare correttamente, ci scusiamo e vi preghiamo di rivolgervi al nostro servizio di assistenza clienti all'indirizzo indicato in questa scheda di garanzia. Siamo a vostra disposizione anche telefonicamente al numero del Servizio Assistenza indicato. Per la rivendicazione dei diritti di garanzia vale quanto segue:

1. Le presenti condizioni di garanzia si rivolgono esclusivamente a consumatori, vale a dire a persone fisiche che non intendono utilizzare questo prodotto né in ambito professionale né per altre attività di lavoro autonomo. Le presenti condizioni di garanzia regolano prestazioni di garanzia supplementari che il produttore su indicato concede in aggiunta alla garanzia legale agli acquirenti di nuovi apparecchi. La presente garanzia non tocca i vostri diritti al ricorso in garanzia previsti dalla legge. Le nostre prestazioni di garanzia sono per voi gratuite.
2. La prestazione di garanzia riguarda esclusivamente i difetti di un nuovo apparecchio da voi acquistato del produttore di cui sopra, riconducibili a errori di materiale o di produzione, ed è limitata, a nostra discrezione, all'eliminazione di questi difetti dell'apparecchio o alla sostituzione dell'apparecchio stesso.  
Tenete presente che i nostri apparecchi non sono stati costruiti per l'impiego artigianale, professionale o imprenditoriale. Pertanto un contratto di garanzia non viene concluso se l'apparecchio è stato usato entro il periodo di garanzia in attività artigianali, imprenditoriali o industriali o se è stato sottoposto a sollecitazioni equivalenti.
3. Sono esclusi dalla nostra garanzia:
  - Danni all'apparecchio causati dalla mancata osservanza delle istruzioni di montaggio o per un'installazione non corretta, dalla mancata osservanza delle istruzioni per l'uso (come ad es. collegamento a una tensione di rete o a un tipo di corrente non corretti), dalla mancata osservanza delle norme relative alla manutenzione e alla sicurezza, dall'esposizione dell'apparecchio a condizioni ambientali anomale o per la mancata esecuzione di pulizia e manutenzione.
  - Danni all'apparecchio dovuti a usi impropri o illeciti (come per es. sovraccarico dell'apparecchio o utilizzo di utensili di ricambio o accessori non consentiti), alla penetrazione di corpi estranei nell'apparecchio (come per es. sabbia, pietre o polvere, danni dovuti al trasporto), all'impiego della forza o a influenze esterne (come per es. danni causati da caduta).
  - Danni all'apparecchio o a parti di esso da ricondurre a un'usura comune, dovuta all'uso o di altro tipo naturale.
4. Il periodo di garanzia è 24 mesi e inizia a partire dalla data di acquisto dell'apparecchio. I diritti di garanzia devono essere fatti valere prima della scadenza del periodo di garanzia, entro due settimane dopo avere accertato il difetto. È esclusa la rivendicazione di diritti di garanzia dopo la scadenza del relativo periodo. La riparazione o la sostituzione dell'apparecchio non comporta una proroga del periodo di garanzia e con questa prestazione per l'apparecchio o per pezzi di ricambio eventualmente installati non inizia un nuovo periodo di garanzia. Ciò vale anche nel caso in cui si ricorra a un servizio sul posto.
5. Per rivendicare il diritto di garanzia vi preghiamo di comunicare che l'apparecchio è difettoso tramite sito internet: [www.Einhell-Service.com](http://www.Einhell-Service.com). Tenete a portata di mano il documento di acquisto o altri documenti come prova dell'acquisto del vostro apparecchio nuovo. Apparecchi inviati senza i relativi documenti o senza targhetta d'identificazione sono esclusi dalla prestazione di garanzia perché non possono essere classificati in modo corrispondente. Se il difetto dell'apparecchio rientra nella nostra prestazione di garanzia, ricevete prontamente l'apparecchio riparato o un apparecchio nuovo.

Naturalmente effettuiamo a pagamento anche riparazioni sull'apparecchio che non rientrano o non rientrano più nella garanzia. A tale scopo inviate l'apparecchio all'indirizzo del nostro Centro Assistenza.

Per parti mancanti, di consumo e soggette a usura rimandiamo alle limitazioni di questa garanzia secondo le informazioni sul Servizio Assistenza di queste istruzioni per l'uso.

**Fare!**

Ved brug af el-værktøj er der visse sikkerhedsforanstaltninger, der skal respekteres for at undgå skader på personer og materiel. Læs derfor betjeningsvejledningen / sikkerhedsanvisningerne grundigt igennem. Opbevar betjeningsvejledningen et praktisk sted, så du altid kan tage den frem efter behov. Husk at lade betjeningsvejledningen / sikkerhedsanvisningerne følge med værktøjet, hvis du overdrager det til andre. Vi fraskriver os ethvert ansvar for skader på personer eller materiel, som måtte opstå som følge af, at anvisningerne i denne betjeningsvejledning, navnlig vedrørende sikkerhed, tilsidesættes.

**1. Sikkerhedsanvisninger**

Relevante sikkerhedsanvisninger finder du i det medfølgende hæfte.

**Advarsel!**

**Læs alle sikkerhedsanvisninger, anvisninger, illustrationer og tekniske data, som dette el-værktøj er udstyret med.** Følges de efterfølgende anvisninger ikke, kan dette føre til elektrisk stød, brand og/eller alvorlige kvæstelser.

**Alle sikkerhedsanvisninger og øvrige anvisninger skal opbevares for senere brug.**

**Oplysningsskiltets betydning på produktet (se billede 13)**

- 1 Pas på! Læs betjeningsvejledningen først. Følg advarsler og sikkerhedsanvisninger.
- 2 Pas på! Roterende dele er forbundet med risiko for tilskadekomst. Hold hænder, fødder og tøj på god afstand.
- 3 Sørg for, at maskinen står stabilt, når du forlader den.
- 4 Pas på! Brandvarme dele. Hold afstand.
- 5 Pas på! Sluk motoren, inden du tanker.
- 6 Beskrivelse af koblingsarm: 0 = fræserkniv stop; 1 = fræserkniv On

**2. Produktbeskrivelse og leveringsomfang****2.1 Produktbeskrivelse**

1. Motor-/ gearenhed
2. Reverseringsstarter
3. Tændrørsnøgle (uden billede)
- 4a. Koblingsarm
- 4b. Sikringsarm
- 4c. Start/stop – kontakt

- 4d. Gasregulator
- 4e. Chokerarm
5. Benzinhanne

**Monteringssæt til beskyttelsesplade / transporthjul (fig. 3a - 3e):**

6. Transporthjul
7. 1x skrue M10x80
8. 1x kronemøtrik M10
9. 1x bolt Ø10x70
10. 2x sikringsplit lille
11. Beskyttelsesplade til venstre
12. Beskyttelsesplade til højre
13. Beskyttelsesplade forbindelsesstræber
14. 10x skrue M6x20
15. 10x sikringsmøtrik M6
16. 14x spændeskive Ø6

**Monteringssæt til fræserkniv / dybdestop (fig. 4a - 4e):**

17. Fræserkniv indvendigt til højre
18. Fræserkniv udvendigt til højre
19. Fræserkniv indvendigt til venstre
20. Fræserkniv udvendigt til venstre
21. 2x afgrænsningsskær
22. 7x bolt Ø8x40
23. 7x sikringsplit lille
24. Holder dybdestop / ekstraudstyr
25. Dybdestop
26. 1x bolt Ø16 x 111
27. 1x sikringsplit stor

**Monteringssæt til førestang / gearstang (fig. 5a - 5f):**

30. Gearstang
31. 1x skrue M6x25
32. 1x sikringsmøtrik M6
33. Førestang
34. Greb højdeindstilling
35. 1x skrue M16x160
36. 1x fjederring Ø16
37. 1x spændeskive
38. Beskyttelsesplade førestang
39. 1x skrue M8x35
40. 1x sikringsmøtrik M8
41. 2x skrue M6x35
42. 2x sikringsmøtrik M6
43. 2x kabelclip

**Monteringssæt til hjul (fig. 11a - 11f)**

44. 2x hjul
45. 2x nav
46. 8x skrue M 10x25
47. 8x møtrik M10
48. 8x fjederring Ø10



**Tilbehør (fig.12a – 12d følger ikke med)**

49. Plov (følger ikke med)

50. Kartoffelplov (følger ikke med)

**2.2 Leveringsomfang**

Kontroller på grundlag af det beskrevne leveringsomfang, at varen er komplet. Hvis nogle dele mangler, bedes du senest inden 5 hverdage efter købet af varen henvende dig til vores servicecenter eller det sted, hvor du har købt varen, med forevisning af gyldig købskvittering. Vær her opmærksom på garantioversigten, der er indeholdt i serviceinformationerne bagest i vejledningen.

- Åbn pakken, og tag forsigtigt maskinen ud af emballagen.
- Fjern emballagematerialet samt emballage- og transportsikringer (hvis sådanne forefindes).
- Kontroller, at der ikke mangler noget.
- Kontroller maskine og tilbehør for transportskader.
- Opbevar så vidt muligt emballagen indtil garantiperiodens udløb.

**Fare!**

**Maskinen og emballagematerialet er ikke legetøj! Børn må ikke lege med plastikposer, folier og smådele! Fare for indtagelse og kvælning!**

- Original betjeningsvejledning
- Sikkerhedsanvisninger

**3. Formålsbestemt anvendelse**

Maskinen er beregnet til omgravning af bede og større jordarealer. Det er vigtigt, at begrænsningsdataene, der står anført i de supplerende sikkerhedsanvisninger, ikke overskrides.

Produktet må kun anvendes i overensstemmelse med det tiltænkte formål. Enhver anden form for anvendelse er ikke tilladt. Vi fraskriver os ethvert ansvar for skader, det være sig på personer eller materiel, der måtte opstå som følge af, at produktet ikke er blevet anvendt korrekt. Dette er alene brugerens/ejerens ansvar.

Bemærk, at vore produkter ikke er konstrueret til erhvervsmæssig, håndværksmæssig eller industriel brug. Vi fraskriver os ethvert ansvar, såfremt produktet anvendes i erhvervsmæssigt, håndværksmæssigt, industrielt eller lignende øjemed.

**4. Tekniske data**

Motor: ..... 4-takt, 212 cm<sup>3</sup>  
 Motorydelse: ..... 4,1 kW/ (5,5 PS)  
 Omdrejningstal motor, belastet: ..... 3600 min<sup>-1</sup>  
 Arbejdsbredde: ..... 89 cm  
 Fræserkniv Ø: ..... 36 cm  
 Fremadgående gear: ..... 2  
 Startsystem: ..... Reverseringsstarter  
 Brændstof: ..... Benzin (E10)  
 Motorolie (motor): ..... ca.0,5 l  
 Motorolie (gear): ..... ca.1 l  
 Motorolie (luftfilter): ..... ca.0,045 l  
 Tankvolumen: ..... ca. 3,6 l  
 Vibration a<sub>hw</sub>: ..... 6,8 m/s<sup>2</sup>  
 Usikkerhed K: ..... 1,5 m/s<sup>2</sup>  
 Vægt: ..... 69 kg  
 Tændrør: ..... F6RTC  
 Lydtryksniveau L<sub>pA</sub> ..... 81,8 dB(A)  
 Usikkerhed K<sub>pA</sub> ..... 3 dB  
 Garanteret lydeffektniveau L<sub>WA</sub> ..... 99 dB(A)

**5. Inden ibrugtagning**

**Bemærk: Montering skal gennemføres af to personer!**

**Montering af beskyttelsesplade og transporthjul**

1. Læg delene klar som beskrevet under punkt 2.1 Leveringsomfang.
2. Monter transporthjulet (6) på motor-/gearenheden (1) som vist i fig. 3c.
3. Monter beskyttelsespladen (4) og forbindelsesstræberen (13) som vist i fig. 3d/3e.

**Montering af fræserkniv og dybdestop**

1. Læg delene klar som beskrevet under punkt 2.1 Leveringsomfang.
2. Monter fræserkniven til højre (17/18), fræserkniven til venstre (19/20) og begrænsningsskiverne (21) som vist i fig. 4c/4d. Vær her opmærksom på, at den skarpe side på fræserkniven (fig. 4d/pos. A) peger i drejeretning.
3. Monter dybdestoppet (24/25) som vist i fig. 4e og sikr det hele med sikringssplitten i position. I starten af arbejdet anbefales det at fastgøre dybdestoppet i den mellemste af de 8 mulige positioner. Skal arbejdsdybden ændres, forskydes dybdestoppets position opad

eller nedad.

#### Montering af førestang og gearstang

1. Læg delene klar som beskrevet under punkt 2.1 Leveringsomfang.
2. Monter førestangen (33) og gearstangen (30) som vist i fig. 5c.
3. Monter beskyttelsespladen, førestangen (38) og kabelclippet (43) som vist i fig. 5f.

#### Montering af hjul

1. Læg delene klar som beskrevet under punkt 2.1 Leveringsomfang.
2. Monter hjulene (44) og navene (45) som vist i fig. 11a-11f.

Pas på! Motorolie og brændstof skal være påfyldt, før maskinen tages i brug første gang (7.2).

- Kontroller niveau for brændstof og motorolie, fyld efter om nødvendigt.
- Fyld luftfilteret med olie (7.2)
- Fyld gearet med olie (7.2)
- Kontroller, at tændkablet er fastgjort til tændrøret
- Tjek omgivelserne omkring havefræseren

## 6. Betjening

- Indstil dybdestoppet (fig. 4e/pos. 25) i den rigtige højde og fikser det med split.
- Sving transporthjulet op og sørg for, at bolten til fiksholdet går i indgreb i holdeåbningen foran (fig. 6a).
- Førestangen kan indstilles, så den passer til brugerens højde, Løsn først grebet til højdeindstillingen (fig. 5c), indstil konsollen og spænd skruerne igen.
- Fræsehjulene tages i brug ved at betjene sikringsarmen 4b, trække i koblingsarmen 4a og holde fast i den (fig. 6b). Når du slipper koblingsarmen, standser fræsehjulene (hvis de ikke skal blive stående, skal koblingskablet justeres 7.2.4).
- Gearets tilkoblingstrin ændres ved at slippe koblingsarmen (4a), gearet er nu afkoblet fra motoren. Indstil det ønskede tilkoblingstrin med gearstangen (30) (fig. 7c):  
R = tilbage  
0 = tomgang  
2 = 2. gear  
1 = 1. gear

**Advarsel! Risiko for tilskadekomst når der køres tilbage! Maskinen bevæger sig hen imod brugeren.**

#### Motor startes

- Kontroller, at tændkablet er sluttet til tændrøret.
- Åbn for benzinhanen (5).
- Stil start/stop-kontakten (4c) på "ON"
- Stil chokerarmen (4e) på IØI
- Start motoren med den reverserbare starter (2), idet du trækker ud i håndgrebet med et kraftigt ryk Starter motoren ikke, så træk en gang til
- Skub chokerarmen (4e) tilbage igen, når motoren er startet.
- Positioner gasregulatoren (4d), så den passer til det ønskede omdrejningstal.

#### Pas på!

Under start med den reverserbare starter kan du skade hånden på grund af pludseligt tilbageslag, forårsaget af den opstartende motor. Brug beskyttelseshandsker, når du starter generatoren.

**Bemærk!** Pas på, at kabeltrækket ikke smælder tilbage.

**Bemærk!** I koldt vejr kan det være nødvendigt at gentage startproceduren flere gange.

#### Motor stoppes

Stil motorens start/stop-arm (4c) på STOP.

## 7. Renholdelse, vedligeholdelse, opbevaring og reservedelsbestilling

#### Fare!

Træk tændrørshætten ud, inden rengørings- og vedligeholdelsesarbejde påbegyndes.

#### 7.1 Rengøring

- Hold så vidt muligt beskyttelsesanordninger, luftsprækker og motorhuset fri for støv og snavs. Gnid maskinen ren med en ren klud, eller foretag trykluftudblæsning med lavt tryk.
- Vi anbefaler, at maskinen rengøres hver gang efter brug.
- Rengør af og til maskinen med en fugtig klud og lidt blød sæbe. Undgå brug af rengørings- eller opløsningsmiddel, da det vil kunne ødelægge maskinens kunststofdele. Pas på,

at der ikke kan trænge vand ind i maskinens indvendige dele. Trænger der vand ind i et el-værktøj, øger det risikoen for elektrisk stød.

## 7.2 Vedligeholdelse

### Vigtigt: Stop omgående maskinen, og kontakt autoriseret forhandler:

- I tilfælde af usædvanlig vibration eller støj.
- Hvis motoren virker overbelastet eller har fejltænding.
- Yderligere informationer findes under punkt 4. Tekniske data og servicehæfte til benzindrevne produkter.

### 7.2.1 Vedligeholdelse af luftfilter

- Kontroller altid luftfilter og filterolie før brug, rengør luftfilter, og skift det efter behov.
- Tag filterelementet ud (fig. 8a-8b).
- Undgå brug af skrappe rengøringsmidler eller benzin til rengøring af elementet. Er filterelementet meget snavset med olie, trykkes olien ud.
- Erstat filterelementet (A), hvis det er meget snavset eller beskadiget.
- Kom motorolie i luftfilterkassen (B) indtil mæreringen (C). Sørg for, at arbejdsgrejet ikke mere vippe alt for meget, da olie derved kan strømme ud af luftfilterkassen.
- Isætning gennemføres i modsat rækkefølge.

### 7.2.2 Vedligeholdelse af tændrør

Undersøg tændrøret for snavs første gang efter 10 driftstimer, og rens det om nødvendigt med en kobbertrådsbørste. Herefter efterses tændrøret i intervaller à 50 driftstimer.

- Træk tændrørshætten (fig. 9) ud med en drejende bevægelse.
- Fjern tændrøret (fig. 9/pos. D) med den vedlagte tændrørnsnøgle.
- Isætning gennemføres i modsat rækkefølge.

### 7.2.3 Benzindreven motor olieskift/olieniveaukontrol (hver gang før brug)

Skift af motorolie skal ske med driftsvarm motor.

- Tag oliepinden (fig. 10a/pos. E) og olieaftapningsskruen (fig. 10b/pos. F) ud.
- Tap den varme motorolie af i en opsamlingsbeholder.
- Fyld motorolie i op til oliepindens øverste mærke (fig. 10c/H).
- Vigtigt Oliepinden skal ikke skrues fast ved olietjek, men kun stikkes i til gevindet (H = maks. / L = min.).
- Den brugte olie skal bortskaffes ifølge miljøforskrifterne.

### 7.2.4 Indstilling af bowdentræk

I arbejdsstilling skal koblingsarmen kunne presses ind til førehåndtaget uden den store kraftanstrengelse. Hvis bowdenkablet er for stramt, skal det gøres længere: Skru kontramøtrikken over for hovedkablet løs, forlæng skrueforbindelsen og spænd kontramøtrikken fast igen (se fig. 6b/pos. G). Hvis fræsehjulene ikke mere roterer, skal skrueforbindelsen forkortes (tilsvarende som beskrevet ovenfor)

### 7.2.5 Kontrol af havefræserens gear for olieskift/olietab (kontroller altid dette visuelt før brug)

Olieskiftet bør gennemføres, når gearet er driftsvarmt. Første gang efter en driftstid på 20h, herefter hver 50h.

- Åbn olielukkellåget fig. 2 (G) og åbn olieaftapningsskruen fig. 2 (E). Tap den varme olie af i en opsamlingsbeholder.
- Fyld olie på.
- Den brugte olie skal bortskaffes ifølge miljøforskrifterne.

Gearet drives af en kilerem. Gearet kan om nødvendigt repareres. Kontakt kundeservice.

### 7.3 Opbevaring

Tøm brændstoffranken, inden du opmagasinerer maskinen over længere tid. Rengør maskinen, og smør et tyndt lag olie på alle metaldele for at beskytte mod rust. Maskinen skal opbevares i et rent, tørt rum.

### 7.4 Reservedelsbestilling:

Ved bestilling af reservedele skal følgende oplyses:

- Savens type.
- Savens artikelnummer.
- Savens identifikationsnummer.
- Nummeret på den nødvendige reservedel.

Aktuelle priser og øvrige oplysninger finder du på internetadressen [www.Einhell-Service.com](http://www.Einhell-Service.com)

## 8. Bortskaffelse og genanvendelse

Produktet leveres indpakket for at undgå transportskader. Emballagen består af råmaterialer og kan genanvendes eller indleveres på genbrugsstation. Produktet og dets tilbehør består af forskelligartede materialer, f.eks. metal og plast. Defekte produkter må ikke smides ud som almindeligt husholdningsaffald. For at sikre en fagmæssig korrekt bortskaffelse skal produktet indleveres på et affaldsdepot. Hvis du ikke har kendskab til lokalt affaldsdepot, så kontakt din kommune.

Genoptryk eller anden kopiering af dokumentation og følgedokumenter til produkter, også i uddrag, er kun tilladt med udtrykkelig tilladelse fra Einhell Germany AG.

Ret til tekniske ændringer forbeholdes

## 9. Fejlsøgningsoversigt

**Advarsel:** Sluk motoren, og træk tændrørskablet ud inden eftersyn og justeringer.

**Advarsel:** Når motoren har kørt i nogle minutter i forbindelse med justering eller reparation, så husk på, at udstødningen og andre dele kan være brændvarme. Undgå berøring for ikke at få forbrændinger.

Fejl	Mulige årsager	Afhjælpning
Urolig driftsgang, maskinen vibrerer kraftigt	<ul style="list-style-type: none"> <li>- Skruer løse</li> <li>- Tændrør defekt</li> </ul>	<ul style="list-style-type: none"> <li>- - Kontroller skruer</li> <li>- Sæt nyt tændrør i</li> </ul>
Motor kører ikke	<ul style="list-style-type: none"> <li>- Tændrør defekt</li> <li>- Brændstoftank tom</li> </ul>	<ul style="list-style-type: none"> <li>- Sæt nyt tændrør i</li> <li>- Fyld brændstof på</li> </ul>
Motor kører uroligt	<ul style="list-style-type: none"> <li>- Luftfilter snavset</li> <li>- Tændrør tilsmudset, defekt</li> </ul>	<ul style="list-style-type: none"> <li>- Rens luftfiltret</li> <li>- Rens tændrøret, sæt et nyt i</li> </ul>
Drivkraft aftager	<ul style="list-style-type: none"> <li>- Koblingsspil for stort</li> <li>- Kileremmen er løs</li> </ul>	<ul style="list-style-type: none"> <li>- Indstil koblingskabel</li> <li>- Kontakt autoriseret kundeservice</li> </ul>
Motor kan ikke startes, eller dør ud efter kort tid	<ul style="list-style-type: none"> <li>- Tændrør sodet til</li> <li>- Ingen brændstof</li> </ul>	<ul style="list-style-type: none"> <li>- Rens, eller udskift tændrøret</li> <li>- Fyld mere brændstof på</li> </ul>

## Serviceinformationer

I alle lande, der er nævnt i garantibeviset, råder vi over kompetente servicepartnere, hvis kontaktdata fremgår af garantibeviset. De står til din rådighed i forbindelse med enhver form for service som f.eks. reparation, anskaffelse af reservedele og sliddele eller køb af forbrugsmaterialer.

Vær opmærksom på, at følgende dele på produktet slides som følge af brug eller udsættes for naturligt slid resp. at følgende dele anses som forbrugsmaterialer.

Kategori	Eksempel
Sliddele*	Tændrør, luftfilter, fræserskniv, kilerem, kobling, brændstoffilter
Forbrugsmateriale/ forbrugsdele*	
Manglende dele	

\* er ikke nødvendigvis indeholdt i leveringsomfanget!

Konstateres mangler eller fejl, bedes du melde fejlen på internettet under [www.Einhell-Service.com](http://www.Einhell-Service.com). Det er vigtigt at beskrive fejlen så nøjagtigt som muligt og i hvert fald besvare følgende spørgsmål:

- Har produktet fungeret, eller var det defekt fra begyndelsen?
- Har du bemærket noget usædvanligt, inden defekten opstod (symptom før defekt)?
- Hvilken fejlfunktion mener du, at produktet er berørt af (hovedsymptom)?  
Beskriv venligst fejlfunktionen.

## Garantibevis

Kære kunde!

Vore produkter er underlagt en streng kvalitetskontrol. Hvis produktet alligevel på et tidspunkt skulle udvise fejl, beklager vi naturligvis dette, i dette tilfælde beder vi dig kontakte vores kundeservice på adressen, som er anført på dette garantibevis. Du kan naturligvis også ringe til os på det anførte servicenummer. For indfrielse af garantikrav gælder følgende:

1. Disse garantibetingelser retter sig udelukkende til forbrugere, dvs. naturlige personer, der hverken vil bruge dette produkt i forbindelse med udøvelse af deres erhvervsmæssige eller andet selvstændigt arbejde. Disse garantibetingelser regulerer ekstra garantiydelse, som nedenstående producent lover købere af sine nye apparater som supplement til den lovfastsatte garanti. Garantibestemmelser fastsat ved lov berøres ikke af nærværende garanti. Vores garantiydelse er gratis.
2. Garantiydelsen dækker udelukkende mangler på et nyt apparat fra nedenstående producent, der skyldes materiale- eller produktionsfejl, og vi har ret til at vælge, om sådanne mangler afhjælpes på produktet, eller om produktet udskiftes.  
Bemærk, at vore produkter ikke er konstrueret til erhvervsmæssig, håndværksmæssig eller faglig brug. Garantien dækker således ikke forhold, hvor produktet er blevet brugt i erhvervsmæssige, håndværksmæssige eller faglige virksomheder eller er blevet udsat for lignende belastning.
3. Garantien dækker ikke følgende:
  - Skader på produktet som følge af tilsidesættelse af montagevejledningens anvisninger eller som følge af usagkyndig installation, tilsidesættelse af brugsanvisningen (f.eks. tilslutning til forkert netspænding eller strømtype) eller tilsidesættelse af vedligeholdelses- og sikkerhedsforskrifter eller som følge af at produktet udsættes for ikke normale miljøbetingelser eller manglende pleje og vedligeholdelse.
  - Skader på produktet som følge af misbrug eller usagkyndig anvendelse (f.eks. overbelastning af produktet eller brug af værktøj eller tilbehør, som ikke er godkendt), indtrængen af fremmedlegemer i produktet (f.eks. sand, sten eller støv, transportskader), brug af vold eller eksterne påvirkninger udefra (f.eks. fordi produktet tabes).
  - Skader på produktet eller dele af produktet, der skyldes almindelig brug, normalt eller andet naturligt slid.
4. Garantiperioden udgør 24 måneder at regne fra købsdatoen. Garantikrav skal gøres gældende inden garantiperiodens udløb og inden for to uger, efter at defekten er blevet konstateret. Garantikrav kan ikke gøres gældende efter garantiperiodens udløb. Reparation eller udskiftning af produktet medfører ikke forlængelse af garantiperioden, heller ikke for eventuelt indbyggede reservedele. Dette gælder også servicearbejder, der foretages på stedet.
5. Hvis du ønsker at gøre brug af garantien, bedes du melde det defekte produkt til: [www.Einhell-Service.com](http://www.Einhell-Service.com). Sørg for at have købskvitteringen eller anden form for dokumentation af købet af det nye apparat ved hånden. Apparater, der sendes ind uden passende dokumentation eller uden typeskilt, er udelukket fra garantiydelsen på grund af manglende identificering. Er defekten omfattet af garantien, vil produktet omgående blive repareret og returneret, eller du vil modtage et helt nyt.

Mod betaling udbedrer vi naturligvis også gerne defekter på produktet, som ikke/ikke længere er omfattet af garantien. Du skal blot indsende produktet til vores serviceadresse.

Hvad angår slid- og forbrugsdele samt manglende dele henviser vi til garantiens indskrænkninger i henhold til serviceinformationerne i nærværende betjeningsvejledning.

**Fara!**

Innan maskinen kan användas måste särskilda säkerhetsanvisningar beaktas för att förhindra olyckor och skador. Läs därför noggrant igenom denna bruksanvisning och dessa säkerhetsanvisningar. Förvara dem på ett säkert ställe så att du alltid kan hitta önskad information. Om maskinen ska överlätas till andra personer måste även denna bruksanvisning och dessa säkerhetsanvisningar medfölja. Vi övertar inget ansvar för olyckor eller skador som har uppstått om denna bruksanvisning eller säkerhetsanvisningarna åsidosätts.

**1. Säkerhetsanvisningar**

Gällande säkerhetsanvisningar finns i det bifogade häftet.

**Varning!**

**Läs igenom alla säkerhetsanvisningar, instruktioner, bilder och tekniska data som finns på detta elverktyg.** Om nedanstående instruktioner inte beaktas finns det risk för elektriska slag, brand eller allvarliga personskador.

**Spara på alla säkerhetsanvisningar och instruktioner för framtida bruk.**

**Förklaring av informationsskylten på maskinen (se bild 13)**

- 1 Varning! Läs igenom bruksanvisningen. Följ varnings- och säkerhetsanvisningarna.
- 2 Varning! Risk för personskador av roterande delar. Håll undan händer, fötter och klädesplagg.
- 3 Kontrollera att maskinen står stabilt innan du lämnar den.
- 4 Varning! Heta delar. Håll tillräckligt avstånd.
- 5 Varning! Slå ifrån motorn före tankning.
- 6 Beskrivning av kopplingsspaken: 0 = Hackkniv stopp; 1 = Hackkniv till

**2. Beskrivning av maskinen samt leveransomfattning****2.1 Beskrivning av maskinen**

1. Motor-/växelenhet
2. Snörstart
3. Tändstiftsnyckel (visas ej)
- 4a. Kopplingsspak
- 4b. Fixeringsspak
- 4c. Start/stopp-brytare
- 4d. Gasreglage
- 4e. Chokereglage

5. Bensinkran

**Monteringsset för skyddsplåt / transporthjul (bild 3a - 3e):**

6. Transporthjul
7. 1 st skruv M10x80
8. 1 st kronmutter M10
9. 1 st stift Ø10x70
10. 2 st säkringssprintar, små
11. Skyddsplåt, vänster
12. Skyddsplåt, höger
13. Skyddsplåt, tvärstång
14. 10 st skruvar M6x20
15. 10 st stoppmuttrar M6
16. 14 st distansbrickor Ø6

**Monteringsset för hackkniv / djupanslag (bild 4a - 4e):**

17. Hackkniv, höger inåt
18. Hackkniv, höger utåt
19. Hackkniv, vänster inåt
20. Hackkniv, vänster utåt
21. 2 st avgränsningsskivor
22. 7 st stift Ø8x40
23. 7 st säkringssprintar, små
24. Hållare för djupanslag / tillbehördelar
25. Djupanslag
26. 1 st stift Ø16 x 111
27. 1 st säkringssprint, stor

**Monteringsset för styrningsrör / reglage (bild 5a - 5f):**

30. Reglage
31. 1 st skruv M6x25
32. 1 st stoppmutter M6
33. Styrningsrör
34. Handtag till höjdjustering
35. 1 st skruv M16x160
36. 1 st fjäderbricka Ø16
37. 1 st distansbricka
38. Täckplåt för styrningsrör
39. 1 st skruv M8x35
40. 1 st stoppmutter M8
41. 2 st skruvar M6x35
42. 2 st stoppmuttrar M6
43. 2 st kabelklämmor

**Monteringsset för hjul (bild 11a - 11f)**

44. 2 st hjul
45. 2 st nav
46. 8 st skruvar M 10x25
47. 8 st muttrar M10
48. 8 st fjäderbrickor Ø10



### Tillbehör (bild 12a – 12d, ingår ej i leveransen)

- 49. Plog (ingår inte i leveransen)
- 50. Potatisplog (ingår inte i leveransen)

### 2.2 Leveransomfattning

Kontrollera att produkten är komplett med hjälp av beskrivningen av leveransen. Om delar saknas vill vi be dig ta kontakt med vårt servicecenter eller butiken där du köpte produkten inom fem dagar efter att du köpte artikeln. Tänk på att du måste visa upp ett giltigt kvitto. Beakta även garantibellen i serviceinformationen i slutet av bruksanvisningen.

- Öppna förpackningen och ta försiktigt ut produkten ur förpackningen.
- Ta bort förpackningsmaterialet samt förpacknings- och transportsäkringar (om förhanden).
- Kontrollera att leveransen är komplett.
- Kontrollera om produkten eller tillbehörsdelen har skadats i transporten.
- Spara om möjligt på förpackningen tills garantitiden har gått ut.

### Fara!

**Produkten och förpackningsmaterialet är ingen leksak! Barn får inte leka med plastpåsar, folie eller smådelar! Risk för att barn sväljer delar och kvävs!**

- Original-bruksanvisning
- Säkerhetsanvisningar

### 3. Ändamålsenlig användning

Maskinen är avsedd för uppgrävning av rabatter och åkrar. Beakta tvunget begränsningarna som anges i de extra säkerhetsanvisningarna.

Maskinen får endast användas till sitt avsedda ändamål. Användningar som sträcker sig utöver detta användningsområde är ej ändamålsenliga. För materialskador eller personskador som resulterar av sådan användning ansvarar användaren/operatören själv. Tillverkaren påtar sig inget ansvar.

Tänk på att våra produkter endast får användas till ändamålsenligt syfte och inte har konstruerats för yrkesmässig, hantverksmässig eller industriell användning. Vi ger därför ingen garanti om produkten ska användas inom yrkesmässiga, hant-

verksmässiga eller industriella verksamheter eller vid liknande aktiviteter.

### 4. Tekniska data

Motor .....	4-takts, 212 cm <sup>3</sup>
Motoreffekt .....	4,1 kW / (5,5 hk)
Arbetsvarvtal motor .....	3600 min <sup>-1</sup>
Arbetsbredd .....	89 cm
Hackknivarnas diameter: .....	36 cm
Växel framåt .....	2
Startsystem .....	Snörstart
Bränsle .....	Bensin (E10)
Motorolja (motor) .....	ca 0,5 l
Motorolja (växel) .....	ca 1 l
Motorolja (luftfilter) .....	ca 0,045 l
Tankvolym .....	ca 3,6 l
Vibration a <sub>hw</sub> .....	6,8 m/s <sup>2</sup>
Osäkerhet K .....	1,5 m/s <sup>2</sup>
Vikt .....	69 kg
Tändstift .....	F6RTC
Ljudtrycksnivå L <sub>pA</sub> .....	81,8 dB(A)
Osäkerhet K <sub>pA</sub> .....	3 dB
Garanterad ljudeffektnivå L <sub>WA</sub> .....	99 dB(A)

### 5. Före användning

**Märk: Monteringen måste genomföras av två personer.**

#### Montera skyddsplåt och transporthjul

1. Lägg fram de komponenter som beskrivs under punkt 2.1 Beskrivning av maskinen.
2. Montera transporthjulet (6) på motor-/växelenheten (1) enligt beskrivningen i bild 3c.
3. Montera skyddsplåten (4) och tvärstången (13) enligt beskrivningen i bild 3d/3e.

#### Montera hackkniv och djupanslag

1. Lägg fram de komponenter som beskrivs under punkt 2.1 Beskrivning av maskinen.
2. Montera höger hackkniv (17/18), vänster hackkniv (19/20) och avgränsningsskivorna (21) enligt beskrivningen i bild 4c/4d. Se till att den vassa sidan av hackkniven (bild 4d/pos. A) pekar i rotationsriktningen.
3. Montera djupanslaget (24/25) enligt beskrivningen i bild 4e och fixera det i detta läge med säkringssprinten. Innan du använder

maskinen rekommenderar vi att du ställer in djupanslaget på det mellersta av åtta möjliga lägen. Om arbetsdjupet behöver ändras, kan du skjuta djupanslaget uppåt eller nedåt.

#### Montera styrningsrör och reglage

1. Lägg fram de komponenter som beskrivs under punkt 2.1 Beskrivning av maskinen.
2. Montera styrningsröret (33) reglaget (30) enligt beskrivningen i bild 5c.
3. Montera skyddsplåten till styrningsröret (38) och kabelklämman (43) enligt beskrivningen i bild 5f.

#### Montera hjulen

1. Lägg fram de komponenter som beskrivs under punkt 2.1 Beskrivning av maskinen.
2. Montera hjulen (44) och navet (45) enligt beskrivningen i bild 11a-11f.

Obs! Fyll på motorolja och bränsle inför första driftstart (7.2)

- Kontrollera mängden bränsle och motorolja, fyll på vid behov.
- Fyll på luftfiltret med olja (7.2).
- Fyll på växeln med olja (7.2).
- Kontrollera att tändkabeln sitter fast vid tändstiftet.
- Kontrollera omgivningen runt om jordfräsen.

## 6. Använda

- Ställ in djupanslaget (bild 4e / pos. 25) på rätt höjd och säkra med sprinten.
- Sväng upp transporthjulet och se till att spärrstiftet i hållaren har snäppts in framtill (bild 6a).
- Ställ in styrningsröret så att det passar till din kroppslängd. Lossa på handtaget till höjjusteringen (bild 5c), ställ in konsolen och dra sedan åt skruvarna på nytt.
- För att ta knivarna i drift ska spärrspaken 4b tryckas ned, kopplingsspaken 4a dras åt och därefter hållas i detta läge (bild 6b). Efter att du släppt kopplingsspaken stannar knivarna (om de inte stannar genast måste du justera in kopplingsvajern, 7.2.4).
- För att skifta till en annan växel ska kopplingsspaken (4a) släppas. Växeln har nu kopplats loss från motorn. Lägg in avsedd växel med reglaget (30) (bild 7c):

R = bakåt

0 = tomgång

2 = 2:a växeln

1 = 1:a växeln

**Varning! Risk för personskador vid körning bakåt! Maskinen rör sig mot användaren.**

#### Starta motorn

- Kontrollera att tändkabeln har anslutits till tändstiftet.
- Öppna bensinkranen (5).
- Ställ start/stopp-brytaren (4c) i läge "ON".
- Ställ chokereglaget (4e) i läge IØI.
- Starta motorn med snörstarten (2). Dra ordentligt i handtaget. Om motorn inte startar måste du åt reglaget igen.
- Skjut tillbaka chokereglaget (4e) efter att motorn har startat.
- Ställ gasreglaget (4d) i läge för avsett varvtal.

#### Obs!

När du startar med snörstarten finns det risk för rekyler som förorsakas av motorn som startar upp. Var försiktig så att du inte skadar handen. Bär skyddshandskar när du startar generatorm.

**Märk!** Låt inte snöret slå tillbaka plötsligt.

**Märk!** Vid kallt väder måste du ev. försöka flera gånger innan motorn startar.

#### Stoppa motorn

Ställ start/stopp-spaken (4c) för motorn i läge STOP.

## 7. Rengöring, underhåll, förvaring och reservdelsbeställning

#### Fara!

Dra alltid ut tändstiftskontakten före alla rengörings- och underhållsarbeten.

#### 7.1 Rengöra maskinen

- Håll skyddsanordningarna, ventilationsöppningarna och motorkåpan i så damm- och smutsfritt skick som möjligt. Torka av maskinen med en ren duk eller blås av den med tryckluft med svagt tryck.
- Vi rekommenderar att du rengör maskinen efter varje användningstillfälle.
- Rengör maskinen med jämna mellanrum med en fuktig duk och en aning såpa. Använd inga rengörings- eller lösningsmedel. Dessa kan skada maskinens plastdelar. Se till att inga

vätskor tränger in i maskinens inre. Om vatten tränger in i ett elverktyg höjs risken för elektriska slag.

## 7.2 Underhåll

Obs! Slå genast ifrån maskinen och kontakta din service-station:

- Vid ovanliga vibrationer eller ljud.
- Om motorn verkar vara överbelastad eller har feltändningar.
- Mer information finns under punkt 4. Tekniska data och servicehäfte för bensindrivna maskiner.

### 7.2.1 Underhålla luftfilter

- Kontrollera luftfiltret och filteroljan inför varje användning, byt ut vid behov.
- Ta av filterelementet (bild 8a-8b).
- Använd inte bensin eller aggressiva rengöringsmedel för att rengöra elementet. Om filterelementet har mättats starkt med olja ska oljan tryckas ut.
- Om filterelementet (A) är mycket smutsigt eller skadat ska det bytas ut.
- Fyll på motorolja i luftfilterlådan (B) upp till markeringen (C). Var försiktig och tippa inte arbetsutrustningen överdrivet mycket eftersom olja då kan rinna ut ur luftfilterlådan.
- Montera samman i omvänd ordningsföljd.

### 7.2.2 Underhålla tändstift

Kontrollera om tändstiftet är smutsigt för första gången efter 10 drifttimmar. Rengör det vid behov med en trådborste av koppar. Utför därefter underhåll på tändstiftet var 50:e driftimme.

- Dra av tändstiftskontakten (bild 9) med en vridande rörelse.
- Ta av tändstiftet (bild 9/pos. D) med bifogad tändstiftsnyckel.
- Montera samman i omvänd ordningsföljd.

### 7.2.3 Byta olja / kontrollera oljenivån i bensinmotorn (före varje användning)

Motoroljan bör bytas ut medan motorn fortfarande är driftsvarm.

- Ta ut oljemätstickan (bild 10a / pos. E) och oljeavtappningspluggen (bild 10b / pos. F).
- Tappa av den varma motoroljan i en uppsamlingsbehållare.
- Fyll på motorolja upp till den översta markeringen på oljestickan (bild 10c/H).
- Obs! Skruva inte in oljestickan när du ska kontrollera oljenivån, utan skjut endast in den till gängorna (H = max. / L = min.).

- Avfallshantera den förbrukade oljan enligt gällande föreskrifter.

### 7.2.4 Ställa in bowdenvajrar

I arbetsläget ska kopplingsspaken kunna tryckas mot skjutbygeln utan att mycket kraft behövs. Om vajern är alltför hårt spänd måste den förlängas. Lossa på kontramuttern mitt emot huvudvajern, förläng skruvförbindningen och dra sedan åt kontramuttern åt (se bild 6b/pos. G). Om knivarna inte längre roterar måste skruvförbindningen kortas (på motsvarande sätt enligt beskrivningen ovan).

### 7.2.5 Byta olja / kontrollera oljenivån i jordfräsens växel (optisk kontroll inför varje användning)

Oljan bör bytas ut medan växeln är driftsvarm. Första gången efter 20 tim drifttid, därefter var 50:e tim.

- Öppna oljelocket (bild 2, G) och oljeavtappningspluggen (bild 2, E). Tappa av den varma oljan i en uppsamlingsbehållare.
- Fyll på olja.
- Avfallshantera den förbrukade oljan enligt gällande föreskrifter.

Växeln drivs av en kilrem. Vid behov kan växeln även repareras. Kontakta vår kundtjänst i sådana fall.

### 7.3 Förvaring

Töm bränsletanken innan maskinen ska tas ur drift under längre tid. Rengör maskinen och stryk in alla metalldelar med en tunn oljefilm som ska skydda mot rostbildning. Förvara maskinen i ett rent och torrt utrymme.

### 7.4 Reservdelsbeställning

Lämna följande uppgifter vid beställning av reservdelar:

- Maskintyp
  - Maskinens artikel-nr.
  - Maskinens ident-nr.
  - Reservdelsnummer för erforderlig reservdel
- Aktuella priser och ytterligare information finns på [www.Einhell-Service.com](http://www.Einhell-Service.com)

## 8. Skrotning och återvinning

Produkten ligger i en förpackning som fungerar som skydd mot transportskador. Denna förpackning består av olika material som kan återvinnas. Lämna in förpackningen till ett samlingsställe för återvinning. Produkten och dess tillbehör består av olika material som t ex metaller och plaster. Defekta produkter får inte kastas i hushållssoporna. Lämna in produkten till ett samlingsställe i din kommun för professionell avfallshantering. Hör efter med din kommun om du inte vet var närmsta samlingsställe finns.

Eftertryck eller annan duplicering av dokumentation och medföljande underlag för produkterna, även utdrag, är endast tillåtet med uttryckligt tillstånd från Einhell Germany AG.

Med förbehåll för tekniska ändringar.

## 9. Felsökningstabell

**Varning!** Slå först ifrån motorn och dra av tändstiftskontakten innan du gör inspektioner eller justeringar.

**Varning!** Om motorn har kört ett par minuter efter justering eller reparation måste du tänka på att avgasröret och andra delar är heta. Rör alltså inte vid dessa delar eftersom det finns risk för brännskador.

Störning	Möjliga orsaker	Åtgärder
Instabil drift, maskinen vibrerar kraftigt	<ul style="list-style-type: none"> <li>- Lösa skruvar</li> <li>- Tändstiftet defekt</li> </ul>	<ul style="list-style-type: none"> <li>- Kontrollera skruvarna</li> <li>- Byt ut tändstiftet</li> </ul>
Motorn kör ej	<ul style="list-style-type: none"> <li>- Tändstiftet defekt</li> <li>- Bränsletanken tom</li> </ul>	<ul style="list-style-type: none"> <li>- Byt ut tändstiftet</li> <li>- Fyll på bränsle</li> </ul>
Motorn kör instabilt	<ul style="list-style-type: none"> <li>- Luftfiltret smutsigt</li> <li>- Tändstiftet smutsigt, defekt</li> </ul>	<ul style="list-style-type: none"> <li>- Rengör luftfiltret</li> <li>- Rengör, byt ut tändstiftet</li> </ul>
Drivkraften avtar	<ul style="list-style-type: none"> <li>- För stort spelrum i kopplingen</li> <li>- Lös kilrem</li> </ul>	<ul style="list-style-type: none"> <li>- Ställ in kopplingsvajern</li> <li>- Kontakta behörig kundtjänst</li> </ul>
Motorn kan inte starta eller stannar efter kort tid	<ul style="list-style-type: none"> <li>- Tändstiftet är sotigt</li> <li>- Inget bränsle</li> </ul>	<ul style="list-style-type: none"> <li>- Rengör tändstiftet</li> <li>- Fyll på bränsle</li> </ul>

## Serviceinformation

I alla länder som nämns i garantibeviset har vi kompetenta servicepartners. Adresserna till dessa partners finns i garantibeviset. Våra partners står gärna till tjänst för alla slags servicearbeten såsom reparation och tillhandahållande av reservdelar, slitagedelar och förbrukningsmaterial.

Kom ihåg att följande delar i denna produkt är utsatta för ett bruksmässigt och naturligt slitage samt att följande delar krävs som förbrukningsmaterial.

Kategori	Exempel
Slitagedelar*	Tändstift, luftfilter, fräskniv, kilrem, koppling, bränslefilter
Förbrukningsmaterial/förbrukningsdelar*	
Delar som saknas	

\* ingår inte tvunget i leveransomfattningen!

Vid brister eller störningar kan du anmäla detta på webbplatsen [www.Einhell-Service.com](http://www.Einhell-Service.com). Ge en detaljerad beskrivning av felet som har uppstått och besvara alltid följande frågor:

- Fungerade produkten först eller var den defekt från början?
- Märkte du av någonting innan produkten slutade att fungera (symptomer före defekt)?
- Enligt din åsikt, vilken funktion är felaktig i produkten (huvudsymptom)?  
Beskriv den felaktiga funktionen.

## Garantibevis

Bästa kund,  
våra produkter genomgår en sträng kvalitetskontroll. Om denna produkt mot förmodan inte fungerar på rätt sätt, beklagar vi detta och ber dig att kontakta vår serviceavdelning under adressen som anges på garantikortet. Vi står även gärna till tjänst på telefon under servicenumret som anges nedan. Följande punkter gäller för att du ska kunna göra anspråk på garantin:

1. Dessa garantivillkor vänder sig enbart till konsumenter, dvs. naturliga personer som inte har för avsikt att använda denna produkt i kommersiellt syfte eller inom egen verksamhet. Dessa garantivillkor reglerar ytterligare garantitjänster som nedanstående tillverkare erbjuder köpare av nya produkter. Dessa tjänster är en komplettering till den lagstadgade garantin. Garantianspråk som regleras enligt lag påverkas inte av denna garanti. Våra garantitjänster är gratis för dig.
2. Garantitjänsterna omfattar endast sådana brister som bevisligen kan härledas till material- eller tillverkningsfel. Produkten som du har köpt ska vara ny och härstamma från nedanstående tillverkare. Vi avgör om sådana brister i produkten ska åtgärdas eller om produkten ska bytas ut. Tänk på att våra produkter endast får användas till ändamålsenligt syfte och inte har konstruerats för kommersiell, hantverksmässig eller yrkesmässig användning. Ett garantiavtal sluts därför ej om produkten inom garantitiden har använts inom yrkesmässiga, hantverksmässiga eller industriella verksamheter eller har utsatts för liknande påkänning.
3. Garantin omfattar inte:
  - Skador på produkten som kan härledas till att monteringsanvisningen missaktats eller på grund av felaktig installation, åsidosatt bruksanvisning (t ex anslutning till felaktig nätspänning eller strömart), missaktade underhålls- och säkerhetsbestämmelser, om produkten utsätts för onormala miljöfaktorer eller bristfällig skötsel och underhåll.
  - Skador på produkten som kan härledas till missbruk eller ej ändamålsenlig användning (t ex överbelastning av produkten eller användning av ej godkända insatsverktyg eller tillbehör), främmande partiklar som har trängt in i produkten (t ex sand, sten eller damm, transportskador), yttre våld eller yttre påverkan (t ex skador efter att produkten fallit ned).
  - Skador på produkten eller delar av produkten som kan härledas till bruksmässigt, normalt eller för övrigt naturligt slitage.
4. Garantitiden uppgår till 24 månader och gäller från datumet när produkten köptes. Medan garantitiden fortfarande gäller ska anspråk på garanti ställas inom två veckor efter att defekten fastställdes. Det är inte möjligt att ställa anspråk på garanti efter att garantitiden har löpt ut. Garantitiden förlängs inte när produkten repareras eller byts ut, dessutom medför sådana arbeten inte att en ny garantitid börjar gälla för produkten eller för ev. reservdelar som har monterats in. Detta gäller även vid hembesök.
5. Anmäl den defekta produkten på följande webbplats för att göra anspråk på garantin: [www.Einhell-Service.com](http://www.Einhell-Service.com). Se till att du har sparat på kvittot eller ett annat köpebevis som påvisar att du har köpt denna produkt i nytt skick. Produkter som sänds in utan köpebevis eller utan märkskylt täcks inte av våra garantitjänster eftersom de inte kan identifieras. Om defekten i produkten täcks av våra garantitjänster, får du genast en reparerad eller ny produkt av oss.

Givetvis kan vi även, mot debitering, åtgärda skador som antingen inte täcks av garantin eller som har uppstått efter garantitidens slut. Skicka in produkten till nedanstående serviceadress.

För slitage- och förbrukningsdelar samt för delar som saknas hänvisar vi till begränsningarna i garantin enligt serviceinformationen som anges i denna bruksanvisning.

**Nebezpečí!**

Při používání přístrojů musí být dodržována určitá bezpečnostní opatření, aby se zabránilo zraněním a škodám. Přečtěte si proto pečlivě tento návod k obsluze / bezpečnostní pokyny. Dobře si ho/ je uložte, abyste měli tyto informace kdykoliv po ruce. Pokud předáte přístroj jiným osobám, předejte s ním prosím i tento návod k obsluze/ bezpečnostní pokyny. Nepřebíráme žádné ručení za škody a úrazy vzniklé v důsledku nedodržování tohoto návodu k obsluze a bezpečnostních pokynů.

**1. Bezpečnostní pokyny**

Příslušné bezpečnostní pokyny naleznete v příložené brožurce.

**Varování!**

**Přečtěte si veškeré bezpečnostní pokyny, grafická znázornění a technické údaje, jimiž je toto elektrické nářadí opatřeno.** Zanedbání při dodržování následujících instrukcí mohou mít za následek zásah elektrickým proudem, požár a/ nebo těžká zranění.

**Všechny bezpečnostní pokyny a instrukce si uložte pro budoucí použití.**

**Vysvětlení informačního štítku na přístroji (viz obr. 13)**

- 1 Pozor! Přečtěte si návod k obsluze. Dodržujte výstražné a bezpečnostní pokyny.
- 2 Pozor! Nebezpečí zranění rotujícími díly. Nedávejte do blízkosti ruce, nohy a oděv.
- 3 Dbejte na stabilní polohu stroje, když ho opouštíte.
- 4 Pozor! Horké díly. Udržujte odstup.
- 5 Pozor! Během plnění paliva vypnout motor.
- 6 Popis páčky spojky: 0 = kypřicí nože STOP; 1 = kypřicí nože ZAP

**2. Popis přístroje a rozsah dodávky****2.1 Popis přístroje**

1. Motorová a převodová jednotka
2. Reverzní startér
3. Klíč k zapalovací svíčke (není vyobrazen)
- 4a. Páčka spojky
- 4b. Bezpečnostní páčka
- 4c. Spínač spuštění/vypnutí
- 4d. Páčka plynu
- 4e. Páčka sytiče
5. Benzinový kohout

**Montážní sada pro ochranný plech / přepravní kolo (obr. 3a–3e):**

6. Přepravní kolo
7. 1× šroub M10×80
8. 1× korunková matice M10
9. 1× čep Ø10×70
10. 2× pojistná závlačka malá
11. Ochranný plech vlevo
12. Ochranný plech vpravo
13. Ochranný plech, spojovací vzpěra
14. 10× šroub M6×20
15. 10× pojistná matice M6
16. 14× podložka Ø6

**Montážní sada pro kypřicí nůž / hloubkový doraz (obr. 4a–4e):**

17. Kypřicí nůž vpravo uvnitř
18. Kypřicí nůž vpravo vně
19. Kypřicí nůž vlevo uvnitř
20. Kypřicí nůž vlevo vně
21. 2× omezovací podložka
22. 7× čep Ø8×40
23. 7× pojistná závlačka malá
24. Držák hloubkového dorazu/přídavných přístrojů
25. Hloubkový doraz
26. 1× čep Ø16×111
27. 1× pojistná závlačka velká

**Montážní sada pro řídítka / spínací páčku (obr. 5a–5f):**

30. Spínací páčka
31. 1× šroub M6×25
32. 1× pojistná matice M6
33. Řídítka
34. Rukojeť pro nastavení výšky
35. 1× šroub M16×160
36. 1× pružný kroužek Ø16
37. 1× podložka
38. Krycí plech řídítek
39. 1× šroub M8×35
40. 1× pojistná matice M8
41. 2× šroub M6×35
42. 2× pojistná matice M6
43. 2× kabelový klip

**Montážní sada koleček (obr. 11a–11f)**

44. 2× kolečko
45. 2× náboj
46. 8× šroub M 10×25
47. 8× matice M10
48. 8× pružný kroužek Ø10



### Příslušenství (obr. 12a–12d, není součástí dodávky)

- 49. Pluh (není součástí dodávky)
- 50. Pluh na brambory (není součástí dodávky)

### 2.2 Rozsah dodávky

Zkontrolujte prosím úplnost výrobku na základě popsaného rozsahu dodávky. V případě chybějících dílů se prosím obraťte nejpozději během 5 pracovních dnů po zakoupení výrobku za předložení platného dokladu o koupi na naše servisní středisko nebo prodejnu, kde jste přístroj zakoupili. Dbejte prosím na tabulku o záruce v servisních informacích na konci návodu.

- Otevřete balení a přístroj opatrně vyjměte z balení.
- Odstraňte obalový materiál a ochrany balení / dopravní pojistky (jsou-li k dispozici).
- Překontrolujte, zda je rozsah dodávky úplný.
- Zkontrolujte přístroj a příslušenství, zda nebyly při přepravě poškozeny.
- Balení si pokud možno uložte až do uplynutí záruční doby.

### Nebezpečí!

**Přístroj a obalový materiál nejsou dětská hračka! Děti si nesmějí hrát s plastovými sáčky, fóliemi a malými díly! Hrozí nebezpečí spolknutí a udušení!**

- Originální návod k obsluze
- Bezpečnostní pokyny

### 3. Použití podle účelu určení

Přístroj je určen ke kypření záhonů a ploch orné půdy. Bezpodmínečně dodržujte omezení v dodatečných bezpečnostních pokynech.

Přístroj smí být používán pouze podle svého účelu určení. Každé další, toto překračující použití, neodpovídá použití podle účelu určení. Za z toho vyplývající škody nebo zranění všeho druhu ručí uživatel/obsluhující osoba a ne výrobce.

Dbejte prosím na to, že naše přístroje nebyly podle svého účelu určení konstruovány pro živnostenské, řemeslnické nebo průmyslové použití. Nepřebíráme proto žádné ručení, pokud je přístroj používán v živnostenských, řemeslných nebo průmyslových podnicích a při srovnatelných činnostech.

### 4. Technická data

Motor:	..... 4taktní, 212 cm <sup>3</sup>
Výkon motoru:	..... 4,1 kW/(5,5 koň. sil)
Pracovní počet otáček motoru:	..... 3 600 min <sup>-1</sup>
Šířka záběru:	..... 89 cm
Průměr kypřících nožů:	..... 36 cm
Chod vpřed:	..... 2
Startovací systém:	..... Reverzní startér
Palivo:	..... Benzín (E10)
Motorový olej (motor):	..... cca 0,5 l
Motorový olej (převodovka):	..... cca 1 l
Motorový olej (vzduchový filtr):	..... cca 0,045 l
Obsah nádrže:	..... cca 3,6 l
Vibrace a <sub>hv</sub> :	..... 6,8 m/s <sup>2</sup>
Nejistota K:	..... 1,5 m/s <sup>2</sup>
Hmotnost:	..... 69 kg
Zapalovací svíčka:	..... F6RTC
Hladina akustického tlaku L <sub>pA</sub> :	..... 81,8 dB(A)
Nejistota K <sub>pA</sub> :	..... 3 dB
Zaručená hladina akustického výkonu L <sub>WA</sub> :	..... 99 dB(A)

### 5. Před uvedením do provozu

**Upozornění: Při montáži jsou zapotřebí dvě osoby!**

#### Montáž ochranného plechu a přepravního kola

1. Nasadte konstrukční díly tak, jak je popsáno v bode 2.1 Rozsah dodávky.
2. Přepravní kolo (6) namontujte na motorovou a převodovou jednotku (1) tak, jak je znázorněno na obr. 3c.
3. Ochranný plech (4) a spojovací vzpěru (13) namontujte tak, jak je znázorněno na obr. 3d/3e.

#### Montáž sekacích nožů a hloubkového dorazu

1. Nasadte konstrukční díly tak, jak je popsáno v bode 2.1 Rozsah dodávky.
2. Namontuje kypřící nože vpravo (17/18), kypřící nože vlevo (19/20) a omezovací podložky (21) tak, jak je znázorněno na obr. 4c/ 4d. Dbejte při tom na to, aby ostrá hrana sekacího nože (obr. 4d / pol. A) byla ve směru otáčení.
3. Namontujte hloubkový doraz (24/25) tak, jak je znázorněno na obr. 4e a zajistěte ho

velkou pojistnou závlačkou. Na začátku práce doporučujeme nastavit hloubkový doraz do střední ze 8 možných poloh. Pokud by se pracovní hloubka změnila, posuňte polohu hloubkového dorazu nahoru nebo dolů.

#### Montáž řídicí a spínací páčky

1. Nasadte konstrukční díly tak, jak je popsáno v bode 2.1 Rozsah dodávky.
2. Řídítka (33) a spínací páčku (30) namontujte tak, jak je znázorněno na obr. 5c.
3. Krycí plech řídicí (38) a kabelový klip (43) namontujte tak, jak je znázorněno na obr. 5f.

#### Montáž koleček

1. Nasadte konstrukční díly tak, jak je popsáno v bode 2.1 Rozsah dodávky.
2. Kolečka (44) a náboj (45) namontujte tak, jak je znázorněno na obr. 11a– 11f.

Pozor! Při prvním uvedení do provozu musí být naplněn motorový olej a palivo (7.2).

- Zkontrolujte stav paliva a motorového oleje, eventuálně je doplňte.
- Vzduchový filtr naplňte olejem (7.2).
- Převodovku naplňte olejem (7.2).
- Přesvědčte se, zda je kabel zapalování upevněn na svíčke.
- Zkontrolujte bezprostřední okolí motorové plečky.

## 6. Obsluha

- Hloubkový doraz (obr. 4e / pol. 25) nastavte na správnou výšku a zajistěte ho pomocí závlačky.
- Převodní kolo zvedněte nahoru a dbejte na to, aby čep rastrování zapadl do příslušného místa směrem dopředu (obr. 6a).
- Řídítka můžete nastavit podle výšky svého těla. Uvolněte rukojeť pro nastavení výšky (obr. 5c), nastavte konzoli a šrouby opět pevně utáhněte.
- Pro uvedení kypřicích nožů do provozu stiskněte bezpečnostní páčku 4b, zatáhněte za páčku spojky 4a a držte ji (obr. 6b). Po puštění páčky spojky se kypřicí nože zastaví (pokud se nezastaví, dodatečně nastavte lanko spojky 7.2.4).
- Pro změnu stupně převodovky pusťte páčku spojky (4a), převodovka je nyní odpojena od motoru. Pomocí spínací páčky (30) zařaďte požadovaný stupeň (obr. 7c):

R = jízda zpět  
0 = volnoběh  
2 = 2. rychl. stupeň  
1 = 1. rychl. stupeň

**Varování! Nebezpečí poranění při jízdě zpět!**  
Stroj se pohybuje směrem k obsluhující osobě.

#### Spuštění motoru

- Přesvědčte se, zda je kabel zapalování připojen na svíčku.
- Otevřete benzínový kohout (5).
- Spínač spuštění/vypnutí (4c) nastavte do polohy „ON“.
- Páčku sytiče (4e) nastavte do polohy IØI.
- Motor nastartujte pomocí reverzního startéru (2); silně zatáhněte za startovací rukojeť. Pokud motor nenaskočí, zatáhněte za rukojeť ještě jednou.
- Po nastartování motoru přepněte páčku sytiče (4e) zpět.
- Páčku plynu (4d) nastavte do polohy odpovídající požadovanému počtu otáček.

#### Pozor!

Při startování reverzním startérem může dojít k náhlému zpětnému úderu, který je způsoben rozběhlým motorem, a tím ke zranění ruky. Noste při spuštění ochranné rukavice.

**Upozornění!** Lanko nenechte vymrštit zpět.

**Upozornění!** Při chladném počasí může být nutné startování několikrát zopakovat.

#### Zastavení motoru

Nastavte páčku spuštění/vypnutí motoru (obr. 4c) do polohy STOP.

## 7. Čištění, údržba, uložení a objednání náhradních dílů

#### Nebezpečí!

Před všemi čistícími a údržbovými pracemi vytáhněte kabelovou koncovku zapalovací svíčky.

#### 7.1 Čištění

- Udržujte bezpečnostní zařízení, větrací otvory a kryt motoru tak prosté prachu a nečistot, jak jen to je možné. Otřete přístroj čistým hadrem nebo ho profoukněte stlačeným vzduchem při nízkém tlaku.

- Doporučujeme přímo po každém použití přístroj vyčistit.
- Pravidelně přístroj čistěte vlhkým hadrem a trochou mazlavého mýdla. Nepoužívejte čisticí prostředky nebo rozpouštědla; tyto by mohly narušit plastové díly přístroje. Dbejte na to, aby se do přístroje nedostala voda. Vniknutí vody do elektrického přístroje zvyšuje riziko úderu elektrickým proudem.

## 7.2. Údržba

**Pozor: Přístroj okamžitě odstavte a obraťte se na autorizovaného odborného prodejce:**

- při nezvyklých vibracích nebo zvucích.
- pokud se zdá, že je motor přetížen nebo má přerušovaný zážeh.
- Další informace najdete v části 4. Technické údaje a servisní brožurka pro benzinové přístroje.

### 7.2.1 Údržba vzduchového filtru

- Vzduchový filtr před každým použitím zkontrolujte, příp. vyčistěte, a v případě potřeby ho vyměňte za nový.
- Vyjměte filtrační prvek (obr. 8a–8b).
- Na čištění filtračního prvku se nesmí používat žádné agresivní prostředky nebo benzin. Pokud je filtrační prvek silně nasáklý olejem, pak z něj olej vymačkejte.
- Při silném znečištění nebo poškození vyměňte filtrační prvek (A) za nový.
- Do skříňky vzduchového filtru naplňte motorový olej (B) až po značku (C). Dbejte prosím na to, abyste pracovní přístroj nadměrně nenakláněli, protože ze skříňky vzduchového filtru by vytekl olej.
- Montáž se provádí v opačném pořadí.

### 7.2.2 Údržba zapalovací svíčky

Svíčku poprvé zkontrolujte po 10 provozních hodinách, zda není znečištěna, a v případě potřeby ji vyčistěte pomocí měděného drátěného kartáče. Poté provádějte údržbu každých 50 provozních hodin.

- Otáčením sundejte nástrčku zapalovací svíčky (obr. 9).
- Odstraňte zapalovací svíčku (obr. 9 / pol. D) pomocí přiloženého klíče na zapalovací svíčky.
- Montáž se provádí v opačném pořadí.

### 7.2.3 Výměna motorového / kontrola stavu oleje (před každým použitím)

Výměna motorového oleje by se měla provádět u motoru zahřátého na provozní teplotu.

- Měrku oleje (obr. 10a / pol. E) a vypouštěcí šroub oleje (obr. 10b / pol. F) vyjměte.
- Teplý motorový olej vypusťte do zachytné vany.
- Motorový olej naplňte až po horní značku měrky oleje (obr. 10c / H).
- Pozor, měrku oleje při kontrole hladiny oleje nezašroubovávejte, pouze ji zasuňte až po závit (H = max. / L = min.).
- Použitý olej musí být řádně zlikvidován.

### 7.2.4 Nastavení bowdenových lanek

V pracovní poloze musí být možné páčku spojky s minimálním vynaložením síly přitisknout až k vodící rukojeti. Pokud je bowdenové lanko při tom příliš napnuté, musí se nastavit na větší délku. Povolte kontramatici k hlavnímu lanku, prodlužte šroubové spojení a následně kontramatici opět pevně utáhněte (viz obr. 6b / pol. G). Pokud se kypřicí nože již neotáčejí, musí se zkrátit šroubové spojení (analogický postup jako výše popsany).

### 7.2.5 Výměna převodového oleje / kontrola úniku oleje (vizuální kontrola před každým použitím)

Výměna oleje by se měla provádět u převodovky zahřáté na provozní teplotu. Poprvé olej vyměňte po provozní době 20 hodin, poté každých 50 hodin.

- Otevřete víko olejového uzávěru, obr. 2 (G), a vypouštěcí šroub oleje, obr. 2 (E). Teplý olej vypusťte do zachytné vany.
- Naplňte nový olej.
- Použitý olej musí být řádně zlikvidován.

Převodovka se pohání klínovým řemenem. Převodovka se dá případně opravit. obraťte se v takovém případě na zákaznický servis.

### 7.3 Skladování

Než přístroj na delší dobu uvedete mimo provoz, vyprázdněte palivovou nádrž. Přístroj vyčistěte a kovové díly ošetřete na ochranu před korozí tenkým olejovým filmem. Přístroj skladujte v suché a čisté místnosti.

#### 7.4 Objednání náhradních dílů:

Při objednávce náhradních dílů je třeba uvést následující údaje:

- Typ přístroje
- Číslo artiklu přístroje
- Identifikační číslo přístroje
- Číslo požadovaného náhradního dílu

Aktuální ceny a informace naleznete na [www.Einhell-Service.com](http://www.Einhell-Service.com)

## 8. Likvidace a recyklace

Přístroj je uložen v balení, aby bylo zabráněno poškození při přepravě. Toto balení je surovina a tím znovu použitelné nebo může být dáno zpět do cirkulace surovin. Přístroj a jeho příslušenství jsou vyrobeny z rozdílných materiálů, jako např. kov a plasty. Defektní přístroje nepatří do domovního odpadu. K odborné likvidaci by měl být přístroj odevzdán na příslušném sběrném místě. Pokud žádné takové sběrné místo neznáte, měli byste se informovat na místním zastupitelství.

Patisk nebo jiné rozmnožování dokumentace a průvodních listin, také ve výtažcích, je přípustný pouze s výslovným souhlasem firmy Einhell Germany AG.

Technické změny vyhrazeny

## 9. Plán vyhledávání chyb

**Varovný pokyn:** než začnete provádět inspekční nebo nastavovací práce, nejdříve vypnout motor a odpojit kabel zapalování.

**Varovný pokyn:** pokud po nastavení nebo opravě motor několik minut běžel, myslíte na to, že jsou výfuk a jiné díly horké. Tedy nedotýkat se, aby se zabránilo popálení.

Porucha	Možné příčiny	Odstranění
Neklidný chod, silné vibrování přístroje	- povolené šrouby - defektní zapalovací svíčka	- šrouby zkontrolovat - zapalovací svíčku vyměnit
Motor neběží	- defektní zapalovací svíčka - palivová nádrž prázdná	- zapalovací svíčku vyměnit - doplnit palivo
Motor běží neklidně	- znečištěný vzduchový filtr - zapalovací svíčka znečištěná, defektní	- vzduchový filtr vyčistit - zapalovací svíčku vyčistit, vyměnit
Klesá pracovní síla	- vůle spojky moc velká - uvolněný klínový řemen	- nastavit lanko spojky - vyhledat autorizovaný servis
Motor nelze spustit nebo po krátké době zhasne	- začouzená zapalovací svíčka - žádné palivo	- zapalovací svíčku vyčistit, - doplnit palivo

## Servisní informace

Ve všech zemích uvedených v záručním listu máme kompetentní servisní partnery, jejichž kontaktní údaje naleznete v záručním listu. Jsou Vám k dispozici pro všechny servisní požadavky jako opravy, objednávání náhradních a rychle opotřebitelných dílů nebo nákup spotřebních materiálů.

Je třeba dbát na to, že u tohoto přístroje podléhají následující díly opotřebení přiměřenému použití nebo přirozenému opotřebení, resp. jsou potřebné jako spotřební materiál.

Kategorie	Příklad
Rychle opotřebitelné díly*	Zapalovací svíčka, vzduchový filtr, kypřicí nože, klínový řemen, spojka, palivový filtr
Spotřební materiál/spotřební díly*	
Chybějící díly	

\* není nutně obsaženo v rozsahu dodávky!

V případě nedostatků nebo chyb Vás žádáme, abyste příslušnou chybu nahlásili na internetové stránce [www.Einhell-Service.com](http://www.Einhell-Service.com). Dbejte prosím na přesný popis chyby a odpovězte přitom v každém případě na následující otázky:

- Fungoval přístroj předtím nebo byl od začátku defektní?
- Všimli jste si něčeho před vyskytnutím poruchy (příznak před poruchou)?
- Jakou chybnou funkci přístroj podle Vašeho názoru vykazuje (hlavní příznak)?  
Popište tuto chybnou funkci.

## Záruční list

Vážená zákaznice, vážený zákazník,  
naše výrobky podléhají přísné kontrole kvality. Pokud i přesto tento přístroj bezvadně nefunguje, je nám to velice líto a prosíme Vás, abyste se obrátili na naši servisní službu na adrese uvedené na tomto záručním listu. Rádi Vám budeme k dispozici také telefonicky na uvedeném servisním telefonním čísle. Pro uplatňování požadavků poskytnutí záruky platí následující:

1. Tyto záruční podmínky jsou určeny výlučně pro spotřebitele, tzn. fyzické osoby, které tento výrobek nebudou používat ani v rámci své profesní, ani jiné výdělečně činné aktivity. Tyto záruční podmínky upravují dodatečné záruky, které níže uvedený výrobce poskytuje kupujícím nových přístrojů navíc k zákonné záruce. Vaše zákonem stanovené nároky na záruku zůstanou touto zárukou nedotčeny. Naše záruka je pro Vás bezplatná.
2. Záruka se vztahuje výhradně na nedostatky na vámi zakoupeném novém přístroji níže uvedeného výrobce, které jsou způsobené chybou materiálu nebo výrobní chybou, a podle našeho uvážení je omezena na odstranění těchto nedostatků na přístroji nebo výměnu přístroje. Dbejte prosím na to, že naše přístroje nebyly podle svého účelu určeny konstruovány pro živnostenské, řemeslnické nebo odborné použití. Záruční smlouva se proto nenaplní, pokud byl přístroj během záruční doby používán v živnostenských, řemeslnických nebo průmyslových podmínkách nebo byl vystaven srovnatelnému zatížení.
3. Z naší záruky jsou vyloučeny:
  - Škody na přístroji, které vznikly nedodržením montážního návodu nebo na základě neoborné instalace, nedodržením návodu k použití (jako např. připojení na chybné síťové napětí nebo druh el. proudu), nebo nedodržením pokynů k údržbě a bezpečnostních pokynů, vystavením přístroje nepřírodným povětrnostním podmínkám nebo nedostatečnou péčí a údržbou.
  - Škody na přístroji, které vznikly neoprávněným nebo nesprávným použitím (jako např. přetížení přístroje nebo použitím neschválených přídatných nástrojů nebo příslušenství), vniknutím cizích těles do přístroje (jako např. písek, kameny nebo prach, škody při přepravě), používáním násilí nebo cizím působením (jako např. škody způsobené pádem).
  - Škody na přístroji nebo na dílech přístroje, které jsou způsobeny běžným opotřebením přiměřeného použití nebo jiným přirozeným opotřebením.
4. Záruční doba činí 24 měsíců a začíná datem koupě přístroje. Požadavky poskytnutí záruky musí být uplatňovány před uplynutím záruční doby během dvou týdnů poté, co byla vada zjištěna. Uplatňování požadavků poskytnutí záruky po uplynutí záruční doby je vyloučeno. Oprava nebo výměna přístroje nevede ani k prodloužení záruční doby, ani nedojde tímto výkonem k zahájení nové záruční doby pro tento přístroj nebo pro jakékoli zabudované náhradní díly. To platí také při využití místního servisu.
5. Pro uplatňování požadavků na poskytnutí záruky nahlaste prosím váš defektní přístroj na: [www.Einhell-Service.com](http://www.Einhell-Service.com). Mějte připravenou nákupní účtenku nebo jiné doklady o vašem nákupu. Přístroje, které jsou zaslány bez odpovídajících dokladů a bez typového štítku, jsou ze záručního plnění vyloučeny z důvodu nedostatečné možnosti jednoznačného přiřazení. Pokud je defekt přístroje zahrnut v naší záruce, obdržíte obratem zpátky opravený nebo nový přístroj.

Samozřejmě Vám rádi odstraníme nedostatky na přístroji na Vaše náklady, pokud tyto nedostatky nejsou nebo už nejsou zahrnuty v rozsahu záruky. V takovém případě nám prosím zašlete přístroj na naši servisní adresu.

V případě rychle opotřebitelných dílů, spotřebních dílů a chybějících dílů poukazujeme na omezení této záruky podle servisních informací uvedených v tomto návodu k obsluze.

**Nebezpečenstvo!**

Pri používaní prístrojov sa musia dodržiavať príslušné bezpečnostné opatrenia, aby bolo možné zabrániť prípadným zraneniam a vecným škodám. Preto si starostlivo prečítajte tento návod na obsluhu/bezpečnostné pokyny. Následne ich starostlivo uschovajte, aby ste mali vždy k dispozícii potrebné informácie. V prípade, že budete prístroj požičiavať tretím osobám, prosím odovzdajte im spolu s prístrojom tento návod na obsluhu/bezpečnostné pokyny. Nepreberáme žiadne ručenie za nehody ani škody, ktoré vzniknú nedodržaním tohto návodu na obsluhu a bezpečnostných pokynov.

**1. Bezpečnostné pokyny**

Príslušné bezpečnostné pokyny nájdete v priloženej brožúrke.

**Výstraha!**

**Prečítajte si všetky bezpečnostné predpisy, pokyny, zobrazenia a technické údaje, ktorými je tento elektrický nástroj vybavený.** Nedostatky pri dodržovaní nasledujúcich pokynov môžu mať za následok úraz elektrickým prúdom, vznik požiaru a/alebo ťažké poranenia.

**Všetky bezpečnostné predpisy a pokyny si odložte pre budúce použitie.**

**Význam informačného štítku na prístroji (pozri obr. 13)**

- 1 Pozor! Prečítajte si návod na obsluhu. Dodržiavajte výstražné a bezpečnostné pokyny.
- 2 Pozor! Nebezpečenstvo poranenia rotujúcimi časťami. Držte ruky, nohy a oblečenie mimo dosah.
- 3 Keď odchádzate od stroja, uistite sa, že je v bezpečnej polohe.
- 4 Pozor! Horúce diely. Dodržiavajte odstup.
- 5 Pozor! Počas tankovania vypnite motor.
- 6 Popis spojkovvej páčky: 0 = kypriace nože Stop; 1 = kypriace nože Zap.

**2. Popis prístroja a objem dodávky****2.1 Popis prístroja**

1. Motorová/prevodovková jednotka
2. Reverzný štartér
3. Sviečkový kľúč (nie je zobrazený)
- 4a. Spojková páčka
- 4b. Poistná páčka

- 4c. Spínač Štart/Stop
- 4d. Plynová páčka
- 4e. Páčka sýtiča
5. Benzínový kohútik

**Montážna súprava pre ochranný plech/transportné koliesko (obr. 3a – 3e):**

6. Transportné koliesko
7. 1× skrutka M10×80
8. 1× koronová matica M10
9. 1× čap Ø10×70
10. 2× poistná závlačka malá
11. Ochranný plech vľavo
12. Ochranný plech vpravo
13. Ochranný plech spojovacia vzpera
14. 10× skrutka M6×20
15. 10× poistná matica M6
16. 14× podložka Ø6

**Montážna súprava pre kypriace nože/hĺbkový doraz (obr. 4a – 4e):**

17. Kypriaci nôž vpravo vnútorný
18. Kypriaci nôž vpravo vonkajší
19. Kypriaci nôž vľavo vnútorný
20. Kypriaci nôž vľavo vonkajší
21. 2× obmedzovacia podložka
22. 7× čap Ø8×40
23. 7× poistná závlačka malá
24. Držiak hĺbkového dorazu/pracovných nástrojov
25. Hĺbkový doraz
26. 1× čap Ø16 × 111
27. 1× poistná závlačka veľká

**Montážna súprava pre jazdné rameno/spináciu páku (obr. 5a – 5f):**

30. Spinacia páčka
31. 1× skrutka M6×25
32. 1× poistná matica M6
33. Jazdné rameno
34. Rukoväť výškového prestavenia
35. 1× skrutka M16×160
36. 1× pružiaci krúžok Ø16
37. 1× podložka
38. Krycí plech jazdného ramena
39. 1× skrutka M8×35
40. 1× poistná matica M8
41. 2× skrutka M6×35
42. 2× poistná matica M6
43. 2× kábová svorka



**Montážna súprava kolies (obr. 11a– 11f)**

- 44. 2x kolesá
- 45. 2x náboj kolesa
- 46. 8x skrutka M 10x25
- 47. 8x matica M10
- 48. 8x pružiaci krúžok Ø10

**Príslušenstvo (obr.12a – 12d nie je súčasťou dodávky)**

- 49. Radlica (nie je súčasťou dodávky)
- 50. Vyorávač zemiakov (nie je súčasťou dodávky)

**2.2 Objem dodávky**

Prosím, skontrolujte kompletnosť výrobku na základe uvedeného objemu dodávky. V prípade chýbajúcich častí sa prosím obráťte najneskôr do 5 pracovných dní od zakúpenia výrobku s predložením platného dokladu o kúpe na naše servisné stredisko alebo na obchod, v ktorom ste prístroj zakúpili. Prosím, dbajte pritom na záručnú tabuľku uvedenú v servisných informáciách na konci návodu.

- Otvorte balenie a opatrne vyberte prístroj von z balenia.
- Odstráňte obalový materiál ako aj obalové/transportné poistky (pokiaľ sú obsiahnuté).
- Skontrolujte, či obsah dodávky kompletný.
- Skontrolujte, či nedošlo k poškodeniu prístroja a príslušenstva transportom.
- Pokiaľ možno, uschovajte si obal až do konca záručnej doby.

**Nebezpečenstvo!**

**Prístroj a obalový materiál nie sú hračky! Deti sa nesmú hrať s plastovými vreckami, fóliami ani malými dielmi! Hrozí nebezpečenstvo prehltnutia a udusení!**

- Originálny návod na obsluhu
- Bezpečnostné predpisy

**3. Správne použitie prístroja**

Prístroj je určený na kyprenie záhonov a rolí. Bezpodmienečne dbajte na obmedzenia v dodatočných bezpečnostných pokynoch.

Prístroj smie byť použitý len na ten účel, na ktorý bol určený. Akékoľvek iné odlišné použitie sa považuje za nesplňajúce účel použitia. Za škody alebo zranenia akéhokoľvek druhu spôsobené nesprávnym používaním ručí používateľ / obsluhujúca osoba, nie však výrobca.

Prosím berte ohľad na skutočnosť, že naše prístroje neboli svojím určením konštruované na profesionálne, remeselnícke ani priemyselné použitie. Nepreberáme žiadne záručné ručenie, ak sa prístroj bude používať v profesionálnych, remeselníckych alebo priemyselných prevádzkach ako aj na činnosti rovnocenné s týmto použitím.

**4. Technické údaje**

Motor: .....	4-taktný, 212 cm <sup>3</sup>
Výkon motora: .....	4,1 kW/ (5,5 PS)
Pracovné otáčky motora: .....	3600 min <sup>-1</sup>
Pracovná šírka: .....	89 cm
Kypriaci nôž Ø: .....	36 cm
Chod vpred: .....	2
Štartovací systém: .....	Reverzné štartovacie zariadenie
Palivo: .....	Benzín (E10)
Motorový olej (motor): .....	cca 0,5 l
Motorový olej (prevodovka): .....	cca 1 l
Motorový olej (vzduchový filter): .....	cca 0,045 l
Objem nádrže: .....	cca 3,6 l
Vibrácia a <sub>nv</sub> : .....	6,8 m/s <sup>2</sup>
Faktor neistoty K: .....	1,5 m/s <sup>2</sup>
Hmotnosť: .....	69 kg
Zapaľovacia sviečka: .....	F6RTC
Hladina akustického tlaku L <sub>pA</sub> : .....	81,8 dB(A)
Faktor neistoty K <sub>pA</sub> : .....	3 dB
Garantovaná hladina akustického výkonu L <sub>WA</sub> : .....	99 dB (A)

**5. Pred uvedením do prevádzky**

**Upozornenie: Na montáž sú potrebné dve osoby!**

**Montáž ochranného plechu a transportného kolieska**

1. Pripravte si konštrukčné diely podľa popisu v bode 2.1 Rozsah dodávky.
2. Transportné koliesko (6) namontujte na motorovú/prevodovkovú jednotku (1) podľa zobrazenia na obr. 3c.
3. Namontujte ochranný plech (4) a spojovací vzperu (13) podľa zobrazenia na obr. 3d/3e.

**Montáž kypriacich nožov a hĺbkového dorazu**

1. Pripravte si konštrukčné diely podľa popisu v bode 2.1 Rozsah dodávky.
2. Podľa zobrazenia na obr. 4c/4d namontujte kypriace nože vpravo (17/18), kypriace nože vľavo (19/20) a obmedzovacie podložky (21). Dbajte pritom na to, aby ostrá strana kypriaceho noža (obr. 4d/poz. A) smerovala do smeru otáčania.
3. Hĺbkový doraz (24/25) namontujte podľa zobrazenia na obr. 4e a jeho polohu zaistite pomocou poistnej závlačky. Odporúčame, aby ste pri začatí práce hĺbkový doraz zařixovali v strednej z 8 možných polôh. Ak chcete zmeniť pracovnú hĺbku, posuňte polohu hĺbkového dorazu smerom nahor alebo nadol.

**Montáž jazdného ramena a spínacej páčky**

1. Pripravte si konštrukčné diely podľa popisu v bode 2.1 Rozsah dodávky.
2. Namontujte jazdné rameno (33) a spínaciu páku (30) podľa zobrazenia na obr. 5c.
3. Namontujte ochranný plech jazdného ramena (38) a káblovú svorku (43) podľa zobrazenia na obr. 5f.

**Montáž kolies**

1. Pripravte si konštrukčné diely podľa popisu v bode 2.1 Rozsah dodávky.
2. Namontujte kolesá (44) a náboj kolesa (45) tak, ako je to zobrazené na obr. 11a – 11f.

Pozor! Pri prvom uvedení do prevádzky musí byť naplnený motorový olej a palivo (7.2).

- Skontrolujte stav paliva a motorového oleja, eventuálne ho doplňte.
- Vzduchový filter naplňte olejom (7.2)
- Prevodovku naplňte olejom (7.2)
- Presvedčte sa o tom, že je kábel zapalovania správne umiestnený na zapalovacej sviečke.
- Posúďte vhodnosť bezprostredného okolia motorovej plečky.

**6. Obsluha**

- Nastavte hĺbkový doraz (obr. 4e/poz. 25) na požadovanú výšku a zaistite závlačkou.
- Vyklopte transportné koleso nahor a dbajte na to, aby aretačný čap v uložení zapadol smerom dopredu (obr. 6a).
- Jazdné rameno môžete nastaviť v závislosti od vašej výšky. Uvoľnite rukoväť výškového prestavenia (obr. 5c), nastavte konzolu a

skrutky znovu pevne zaskrutkujte.

- Ak chcete uviesť do prevádzky kypriace hviezdice, poistnú páčku 4b stlačte, spojkovú páčku 4a potiahnite a držte (obr. 6b). Po uvoľnení spojkovú páčku ostanú kypriace hviezdice stáť (v prípade, že by hviezdice neostali stáť, je potrebné nastaviť lanko spojky 7.2.4).
- Ak chcete zmeniť prevodový rýchlostný stupeň, pustite spojkovú páčku (4a), prevodovka sa odpojí od motora. Pomocou spínacej páky (30) nastavte požadovaný rýchlostný stupeň (obr. 7c):  
R = spätný chod  
0 = voľnobeh  
2 = 2. Rýchlostný stupeň  
1 = 1. Rýchlostný stupeň

**Výstraha! Nebezpečenstvo zranenia pri jazde dozadu! Stroj sa pohybuje smerom k obsluhujúcej osobe.**

**Naštartovanie motora**

- Presvedčte sa o tom, že je kábel zapalovania správne zapojený na zapalovacej sviečke.
- Otvorte benzínový ventil (5).
- Spínač Štart/Stop (4c) nastavte do polohy „ON“
- Páčku sýtiča (4e) nastavte do polohy IØI
- Naštartujte motor pomocou reverzného štartéra (2); ak tak chcete urobiť, silne zatiahnite za rukoväť. Ak motor nenašartuje, znovu zatiahnite za rukoväť
- Páčku sýtiča (4e) po naštartovaní motora opäť posuňte naspäť.
- Plynovú páčku (4d) nastavte do polohy pre požadovaný počet otáčok.

**Pozor!**

Pri štartovaní pomocou reverzného štartéra môže náhlym spätným nárazom, spôsobeným rozbiehajúcim sa motorom, dôjsť k poraniam ruky. Pri štartovaní motora noste ochranné rukavice.

**Upozornenie!** Nedovoľte, aby sa lankové vedenie vymrštilo naspäť.

**Upozornenie!** Pri chladnom počasí môže byť potrebné zopakovať proces štartovania aj niekoľkokrát.

**Zastavenie motora**

Páčku pre spustenie/zastavenie motora (4c) nastavte do polohy STOP.

## 7. Čistenie, údržba, skladovanie a objednanie náhradných dielov

### Nebezpečenstvo!

Pred všetkými čistiacimi a údržbovými prácami vytiahnite koncovku zapalovacej sviečky.

#### 7.1 Čistenie

- Udržujte ochranné zariadenia, vzduchové otvory a kryt motora vždy v čistom stave bez prachu a nečistôt. Utrite prístroj čistou utierkou alebo ho vyčistite vyfúkaním stlačeným vzduchom pri nastavení na nízky tlak.
- Odporúčame, aby ste prístroj čistili priamo po každom použití.
- Čistite prístroj pravidelne pomocou vlhkej utierky a malého množstva tekutého mydla. Nepoužívajte žiadne agresívne čistiace prostriedky ani riedidlá; tieto prostriedky by mohli napadnúť umelohmotné diely prístroja. Dbajte na to, aby sa do vnútra prístroja nedostala voda. Vniknutie vody do elektrického prístroja zvyšuje riziko úrazu elektrickým prúdom.

#### 7.2 Údržba

**Pozor: Bezodkladne odstavte prístroj a obráťte sa na vášho autorizovaného odborného predajcu:**

- Pri neobvyklých vibráciách alebo zvukoch prístroja.
- Ak sa zdá, že je motor preťažovaný alebo má chybné zapalovanie.
- Ďalšie informácie nájdete v bode 4. Technické údaje a servisná knižka pre benzínové prístroje.

#### 7.2.1 Údržba vzduchového filtra

- Pred každým použitím skontrolujte vzduchový filter a olej vo filtri, vzduchový filter vyčistite, v prípade potreby vymeňte.
- Vyberte filtračný prvok (obr. 8a – 8b).
- Na čistenie tohto prvku sa nesmú používať drsné čistiace prostriedky ani benzín. Ak je filtračný prvok silne nasiaknutý olejom, olej vytlačte.
- Pri silnom znečistení alebo poškodení vymeňte filtračný prvok (A).
- Do telesa vzduchového filtra (B) naplňte motorový olej po značku (C). Dávajte pozor, aby ste pracovný nástroj príliš nenaklonili, aby z telesa filtračného prvku nevytekal olej.
- Opätovná montáž sa uskutoční v opačnom poradí.

#### 7.2.2 Údržba zapalovacej sviečky

Skontrolujte znečistenie zapalovacej sviečky po prvýkrát po 10 prevádzkových hodinách a vyčistite ju v prípade potreby medenou drôtenou kefkou. Potom čistite zapalovacie sviečky každých 50 prevádzkových hodín.

- Odstráňte koncovku zapalovacej sviečky (obr. 9) otočným pohybom.
- Vyberte zapalovaciu sviečku (obr. 9/poz. D) pomocou priloženého sviečkového kľúča.
- Opätovná montáž sa uskutoční v opačnom poradí.

#### 7.2.3 Výmena oleja v benzínovom motore/kontrola hladiny oleja (pred každým použitím)

Výmena motorového oleja by sa mala uskutočniť pri prevádzkovej teplote motora.

- Vytiahnite olejovú mierku (obr. 10a/poz. E) a olejovú vypúšťaciu skrutku (obr. 10b/poz. F).
- Teplý motorový olej vypustíte do zachytávacej nádoby.
- Naplňte motorový olej až po hornú značku olejovej mierky (obr. 10c/H).
- Pozor, na kontrolu hladiny oleja olejovú mierku nezaskrutkujte, iba ju zasuňte na doraz po závit (H = max./L = min).
- Opotrebovaný olej sa musí zlikvidovať v súlade s príslušnými predpismi.

#### 7.2.4 Nastavenie bowdenových laniek

V pracovnej polohe sa má spojková páčka dať stlačiť s malou silou až k posuvnému ramenu. Ak sa pritom bowden príliš pevne napne, musí sa nastaviť na dlhšiu vzdialenosť. Povoľte poistnú maticu voči hlavnému lankovému vedeniu, predĺžte skrutkový spoj a poistnú maticu potom znovu pevne utiahnite (pozri obr. 6b/poz. G). Ak kypracie hviezdice už nerotujú, musí sa skrutkový spoj skrátiť (analogicky ako popísané v predchádzajúcom texte).

#### 7.2.5 Výmena/kontrola úniku oleja v prevodovke motorovej plečky (vizuálna kontrola pred každým použitím)

Výmena oleja by sa mala uskutočniť pri prevádzkovej teplote prevodovky. Po prvýkrát po prevádzkovej dobe 20 h, potom každých 50 h.

- Otvorte uzatváracie veko olejovej nádrže obr. 2 (G) a vyskrutkujte olejovú vypúšťaciu skrutkou obr. 2 (E). Teplý olej vypustíte do zachytávacej nádoby.
- Doplníte olej.
- Opotrebovaný olej sa musí zlikvidovať v súlade s príslušnými predpismi.

Pohon prevodovky sa uskutočňuje pomocou klinového remeňa. Prevodovka sa môže prípadne opraviť. Obráťte sa za týmto účelom na zákaznícky servis.

### 7.3 Skladovanie

Pred dlhším odstavením zariadenia z prevádzky vyprázdňte palivovú nádrž. Prístroj vyčistite a všetky kovové diely jemne natrite tenkým olejovým filmom pre ochranu proti korózii. Prístroj skladujte v čistej a suchej miestnosti.

### 7.4 Objednávanie náhradných dielov:

Pri objednávaní náhradných dielov je potrebné uviesť nasledovné údaje:

- Typ prístroja
- Výrobné číslo prístroja
- Identifikačné číslo prístroja
- Číslo potrebného náhradného dielu

Aktuálne ceny a informácie nájdete na stránke [www.Einhell-Service.com](http://www.Einhell-Service.com)

## 8. Likvidácia a recyklácia

Prístroj sa nachádza v obale za účelom zabránenia poškodeniu pri transporte. Tento obal je vyrobený zo suroviny a tým pádom je ho možné znovu použiť alebo sa môže dať do zberu na recykláciu surovín. Prístroj a jeho príslušenstvo sa skladajú z rôznych materiálov, ako sú napr. kovy a plasty. Poškodené prístroje nepatria do domového odpadu. Prístroj by sa mal odovzdať k odbornej likvidácii na príslušnom zbernom mieste. Pokiaľ Vám nie je známe takéto zberné miesto, informujte sa prosím na miestnej samospráve.

Dodatočná tlač alebo iné reprodukovanie dokumentácie a sprievodných dokladov výrobkov, taktiež ich častí, je prípustná len s výslovným súhlasom spoločnosti Einhell Germany AG.

Technické zmeny vyhradené

## 9. Likvidácia a recyklácia

**Bezpečnostné upozornenie:** Najskôr vypnite motor a vytiahnite zapalovací kábel, pred vykonávaním inšpekcie alebo nastavovania.

**Bezpečnostné upozornenie:** Ak po nastavovaní alebo oprave motor bežal niekoľko minút, myslite na to, že sú výfuk a iné diely horúce. Preto sa ich nedotýkajte, aby ste zabránili popáleniu.

Porucha	Možné príčiny	Odstránenie poruchy
Nekľudný chod, silné vibrovanie prístroja	<ul style="list-style-type: none"> <li>- voľné skrutky</li> <li>- zapalovacia sviečka defektná</li> </ul>	<ul style="list-style-type: none"> <li>- skontrolovať skrutky</li> <li>- obnoviť zapalovaciu sviečku</li> </ul>
Motor nebeží	<ul style="list-style-type: none"> <li>- zapalovacia sviečka defektná</li> <li>- palivová nádrž prázdna</li> </ul>	<ul style="list-style-type: none"> <li>- obnoviť zapalovaciu sviečku</li> <li>- doplniť palivo</li> </ul>
Motor beží nekľudne	<ul style="list-style-type: none"> <li>- vzduchový filter znečistený</li> <li>- zapalovacia sviečka znečistená, defektná</li> </ul>	<ul style="list-style-type: none"> <li>- vyčistiť vzduchový filter</li> <li>- vyčistiť resp. vymeniť zapalovaciu sviečku</li> </ul>
Hnacia sila sa zhoršuje	<ul style="list-style-type: none"> <li>- príliš vysoká vôľa spojky</li> <li>- voľný klinový remeň</li> </ul>	<ul style="list-style-type: none"> <li>- správne nastaviť lanko spojky</li> <li>- vyhľadať zákaznický servis</li> </ul>
Nie je možné naštartovať motor alebo motor zdochne po krátkom čase	<ul style="list-style-type: none"> <li>- zapalovacia sviečka je zanesená</li> <li>- žiadne palivo</li> </ul>	<ul style="list-style-type: none"> <li>- vyčistiť resp. vymeniť</li> <li>- doplniť palivo</li> </ul>

## Servisné informácie

Vo všetkých krajinách uvedených na záručnom liste máme kompetentných servisných partnerov, ktorých kontakty je možné prevziať zo záručného listu. Sú Vám k dispozícii pre akékoľvek servisné požiadavky ako opravy, objednávanie náhradných a opotrebovaných dielov alebo nákup spotrebných materiálov.

Je potrebné dbať na to, že v prípade tohto výrobku podliehajú nasledujúce diely bežnému pracovnému alebo prirodzenému opotrebeniu, resp. sú nasledujúce diely považované za spotrebný materiál.

Kategória	Príklad
Diely podliehajúce opotrebeniu*	Zapaľovacia sviečka, vzduchový filter, sekacie nože, spojka, palivový filter
Spotrebný materiál / spotrebné diely*	
Chýbajúce diely	

\* nie je bezpodmienečne obsiahnuté v objeme dodávky!

V prípade nedostatkov alebo chýb Vás prosíme, aby ste príslušnú chybu nahlásili na adrese [www.Einhell-Service.com](http://www.Einhell-Service.com). Prosím, dbajte na presný popis chyby a odpovedzte pritom v každom prípade na nasledujúce otázky:

- Fungoval prístroj predtým alebo bol od začiatku chybný?
- Všimli ste si niečo pred vyskytnutím poruchy (symptóm pred poruchou)?
- Aké chybné funkcie podľa Vás prístroj vykazuje (hlavný symptóm)?  
Popíšte túto chybnú funkciu.

## Záručný list

Vážená zákazníčka, vážený zákazník, naše výrobky podliehajú prísnej kontrole kvality. V prípade, že nebude prístroj napriek tomu bezchybne fungovať, je nám to veľmi ľúto a prosíme Vás, aby ste sa obrátili na našu servisnú službu na adrese uvedenej na tomto záručnom liste. Radi Vám budeme k dispozícii taktiež telefonicky na uvedenom servisnom telefónnom čísle. Pre uplatnenie nárokov na záručné plnenie platia nasledujúce podmienky:

1. Tieto záručné podmienky sa týkajú výlučne štandardných spotrebiteľov, t.j. takých osôb, ktoré tento výrobok nechcú používať na účely v rámci svojich remeselníckych činností ani na iné samostatne zárobkové činnosti. Tieto záručné podmienky upravujú dodatočné záručné plnenia, ktoré nižšie uvedený výrobca poskytuje kupujúcim svojich nových prístrojov dodatočne k zákonnej záruke. Vaše zákonné nároky na záruku nie sú touto zárukou dotknuté. Naše záručné plnenie je pre Vás zadarmo.
2. Záručné plnenie sa vzťahuje výlučne len na nedostatky na Vami zakúpenom novom prístroji nižšie uvedeného výrobcu, ktoré sú spôsobené chybami materiálu alebo výrobnými chybami, a podľa nášho uváženia sa obmedzuje na odstránenie týchto nedostatkov na prístroji alebo výmenu prístroja. Prosím, dbajte na to, že naše prístroje neboli svojím určením konštruované na profesionálne, remeselnícke ani odborné použitie. Táto záručná zmluva sa preto neuzatvára, ak sa prístroj počas záručnej doby používal v profesionálnych, remeselníckych alebo priemyselných prevádzkach, alebo ak bol vystavený namáhaniu rovnocennému s takýmto použitím.
3. Z našej záruky sú vylúčené:
  - Škody na prístroji, ktoré boli spôsobené nedodržaním montážneho návodu alebo na základe neodbornej inštalácie, nedodržaním návodu na použitie (ako napr. pripojením na nesprávne sieťové napätie alebo druh prúdu) alebo nedodržaním pokynov pre údržbu a bezpečnostných pokynov alebo vystavením prístroja abnormálnym poveternostným podmienkam alebo nedostatočnou starostlivosťou a údržbou.
  - Škody na prístroji, ktoré boli spôsobené zneužívaním alebo nesprávnym používaním (ako napr. preťaženie prístroja alebo použitie neprípustných pracovných nástrojov alebo príslušenstva), vniknutím cudzích telies do prístroja (ako napr. piesok, kamene alebo prach, prepravné poškodenia), použitím násilia alebo cudzieho pôsobenia (napr. škody spôsobené pádom).
  - Škody na prístroji alebo na častiach prístroja, ktoré zodpovedajú príslušnému pracovnému, bežnému alebo inému prirodzenému opotrebeniu.
4. Doba záruky je 24 mesiacov a začína plynúť od dátumu zakúpenia prístroja. Nároky na záruku sa musia uplatniť pred koncom uplynutia záručnej doby do dvoch týždňov od zistenia nedostatku. Uplatnenie nárokov na záruku po uplynutí záručnej doby je vylúčené. Oprava alebo výmena prístroja nevedie k predĺženiu záručnej doby ani nedochádza na základe tohto plnenia ku vzniku novej záručnej doby pre prístroj ani pre akékoľvek inštalované náhradné diely. To platí taktiež pri použití miestneho servisu.
5. Pre uplatnenie Vášho nároku, prosím nahláste defektný prístroj na adrese: [www.Einhell-Service.com](http://www.Einhell-Service.com). Prosíme, aby ste mali k dispozícii účtenku alebo iné doklady o zakúpení nového prístroja. Prístroje, ktoré budú zaslané bez príslušných dokladov alebo bez typového štítku, budú vylúčené zo záručného plnenia kvôli nedostatočnej možnosti identifikácie. Ak spadá defekt prístroja pod naše záručné plnenie, dostanete obratom naspäť opravený alebo nový prístroj.

Samozrejme Vám radi opravíme nedostatky na prístroji na Vaše náklady, ak tieto nedostatky nespádajú alebo už nespádajú do rozsahu záruky. Prosím, pošlite nám v takom prípade prístroj na našu servisnú adresu.

Ohľadne opotrebovaných, spotrebných a chýbajúcich dielov poukazujeme na obmedzenia tejto záruky podľa servisných informácií uvedených v tomto návode na obsluhu.

**Gevaar!**

Bij het gebruik van toestellen dienen enkele veiligheidsmaatregelen te worden nageleefd om lichamelijk gevaar en schade te voorkomen. Lees daarom deze handleiding / veiligheidsinstructies zorgvuldig door. Bewaar deze goed zodat u de informatie op elk moment kunt terugvinden. Mocht u dit toestel aan andere personen doorgeven, gelieve dan deze handleiding / veiligheidsinstructies mee te geven. Wij zijn niet aansprakelijk voor ongevallen of schade die te wijten zijn aan niet-naleving van deze handleiding en van de veiligheidsinstructies.

**1. Veiligheidsaanwijzingen**

De overeenkomstige veiligheidsinstructies vindt u in de bijgaande brochure.

**Waarschuwing!**

**Lees alle veiligheidsinstructies, aanwijzingen, plaatjes en technische gegevens, waarvan dit elektrisch gereedschap is voorzien.**

Nalatigheden bij de inachtneming van de volgende instructies kunnen een elektrische schok, brand en/of ernstige verwondingen veroorzaken.

**Bewaar alle veiligheidsinstructies en aanwijzingen voor de toekomst.**

**Verklaring van het informatiebord op het apparaat (zie afbeelding 13)**

- 1 Opgelet! Handleiding lezen. Waarschuwingen en veiligheidsinstructies volgen.
- 2 Opgelet! Verwondingsgevaar door roterende delen. Houd handen, voeten en kleding uit de buurt.
- 3 Zorg ervoor dat de machine stabiel staat, wanneer u deze verlaat.
- 4 Opgelet! Hete delen. Afstand houden.
- 5 Opgelet! Tijdens het tanken de motor afzetten.
- 6 Beschrijving koppelingshendel: 0 = freesmes Stop; 1 = freesmes Aan

**2. Beschrijving van het gereedschap en leveringsomvang****2.1 Beschrijving van het gereedschap**

1. Motor-/transmissie-eenheid
2. Omkeerstarter
3. Bougiesleutel (niet afgebeeld)
- 4a. Koppelingshendel
- 4b. Borghendel

- 4c. Start/Stop-schakelaar
- 4d. Gashendel
- 4e. Chokehendel
5. Benzinekraan

**Montageset voor beschermplaat / transportwiel (afb. 3a - 3e):**

6. Transportwiel
7. 1x schroef M10x80
8. 1x kroonmoer M10
9. 1x bout Ø10x70
10. 2x borgsplitpen klein
11. Beschermplaat links
12. Beschermplaat rechts
13. Beschermplaat verbindingbalk
14. 10x schroef M6x20
15. 10x borgmoer M6
16. 14x onderlegplaatje Ø6

**Montageset voor freesmes / diepteanslag (afb. 4a - 4e):**

17. Freesmes rechts binnen
18. Freesmes rechts buiten
19. Freesmes links binnen
20. Freesmes links buiten
21. 2x begrenzingsschijf
22. 7x bout Ø8x40
23. 7x borgsplitpen klein
24. Houder diepteanslag / aanbouwapparaten
25. Diepteanslag
26. 1x bout Ø16 x 111
27. 1x borgsplitpen groot

**Montageset voor rijbeugel / schakelhendel (afb. 5a - 5f):**

30. Schakelhendel
31. 1x schroef M6x25
32. 1x borgmoer M6
33. Rijbeugel
34. Greep hoogteverstelling
35. 1x schroef M16x160
36. 1x veerring Ø16
37. 1x onderlegplaatje
38. Afdekplaat rijbeugel
39. 1x schroef M8x35
40. 1x borgmoer M8
41. 2x schroef M6x35
42. 2x borgmoer M6
43. 2x kabelclip



**Montageset wielen (afb. 11a - 11f)**

- 44. 2x wielen
- 45. 2x naaf
- 46. 8x schroef M10x25
- 47. 8x moer M10
- 48. 8x veerring Ø10

**Toebehoren (afb.12a - 12d, niet meegeleverd)**

- 49. Ploeg (niet meegeleverd)
- 50. Aardappelploeg (niet meegeleverd)

**2.2 Leveringsomvang**

Gelieve de volledigheid van het artikel te controleren aan de hand van de beschreven omvang van de levering. Indien er onderdelen ontbreken, gelieve u dan binnen 5 werkdagen na aankoop van het artikel te wenden tot ons servicecenter of tot het verkooppunt waar u het apparaat heeft gekocht, en leg een geldig bewijs van aankoop voor. Gelieve daarvoor de garantietabel in de service-informatie aan het einde van de handleiding in acht te nemen.

- Open de verpakking en neem het toestel voorzichtig uit de verpakking.
- Verwijder het verpakkingsmateriaal alsmede verpakkings-/transportbeveiligingen (indien aanwezig).
- Controleer of de leveringsomvang compleet is.
- Controleer het toestel en de accessoires op transportschade.
- Bewaar de verpakking indien mogelijk tot het verloop van de garantieperiode.

**Gevaar!**

**Het toestel en het verpakkingsmateriaal zijn geen speelgoed voor kinderen! Kinderen mogen niet met plastic zakken, folies en kleine stukken spelen! Er bestaat inslik- en verstikkingsgevaar!**

- Originele handleiding
- Veiligheidsinstructies

**3. Reglementair gebruik**

Het apparaat is geschikt om bieten en akkers om te graven. Houd absoluut rekening met de beperkingen vermeld in de aanvullende veiligheidsinstructies.

De machine mag slechts voor werkzaamheden worden gebruikt waarvoor ze bedoeld is. Elk ander verder gaand gebruik is niet reglementair. Voor daaruit voortvloeiende schade of verwondingen van welke aard dan ook is de gebruiker/bediener, niet de fabrikant, aansprakelijk.

Wij wijzen erop dat onze gereedschappen overeenkomstig hun bestemming niet geconstrueerd zijn voor commercieel, ambachtelijk of industrieel gebruik. Wij geven geen garantie indien het gereedschap in ambachtelijke of industriële bedrijven alsmede bij gelijk te stellen activiteiten wordt gebruikt.

**4. Technische gegevens**

Motor: ..... 4-takt, 212 cm<sup>3</sup>  
 Motorvermogen: ..... 4,1 kW/ (5,5 PS)  
 Werktoerental motor: ..... 3600 min<sup>-1</sup>  
 Werkbreedte: ..... 89 cm  
 Freesmes Ø: ..... 36 cm  
 Versnelling vooruit: ..... 2  
 Startstelsel: ..... omkeerstartinrichting  
 Brandstof: ..... benzine (E10)  
 Motorolie (motor): ..... ca.0,5 l  
 Motorolie (transmissie): ..... ca.1 l  
 Motorolie (luchtfiler): ..... ca.0,045 l  
 Tankinhoud: ..... ca. 3,6 l  
 Trilling a<sub>hv</sub>: ..... 6,8 m/s<sup>2</sup>  
 Onzekerheid K: ..... 1,5 m/s<sup>2</sup>  
 Gewicht: ..... 69 kg  
 Bougie: ..... F6RTC  
 Geluidsdruk niveau L<sub>PA</sub> ..... 81,8 dB(A)  
 Onzekerheid K<sub>PA</sub> ..... 3 dB  
 Gegarandeerd geluidsdruk niveau L<sub>WA</sub> .. 99 dB(A)

**5. Vóór inbedrijfstelling**

**Aanwijzing: voor de montage zijn twee personen nodig!**

**Montage beschermplaat en transportwiel**

1. Leg de onderdelen klaar zoals beschreven onder punt 2.1 Omvang van de levering.
2. Transportwiel (6) monteren aan motor-/transmissie-eenheid (1) zoals getoond in afb. 3c.
3. Beschermplaat (4) en verbindingbalk (13) monteren zoals getoond in afb. 3d/3e.

**Montage freesmes en diepteanslag**

1. Leg de onderdelen klaar zoals beschreven onder punt 2.1 Omvang van de levering.
2. Freesmes rechts (17/18), freesmes links (19/20) en begrenzingsschijven (21) monteren zoals getoond in afb. 4c/4d. Let er daarbij op dat de scherpe kant van het freesmes (afb. 4d, pos. A) in draairichting wijst.
3. Diepteanslag (24/25) monteren zoals getoond in afb. 4e en met splitpen borgen in de gewenste positie. Bij het begin van het werk raden wij aan om de diepteanslag te fixeren in de middelste van de 8 mogelijke posities. Als de werkdiepte moet worden veranderd, dan verschuift u de positie van de diepteanslag naar boven of beneden.

**Montage rijbeugel en schakelhendel**

1. Leg de onderdelen klaar zoals beschreven onder punt 2.1 Omvang van de levering.
2. Rijbeugel (33) en schakelhendel (30) monteren zoals getoond in afb. 5c.
3. Afdekplaat (38) en kabelclip (43) monteren zoals getoond in afb. 5f.

**Montage wielen**

1. Leg de onderdelen klaar zoals beschreven onder punt 2.1 Omvang van de levering.
2. Wielen (44) en naaf (45) monteren zoals getoond in afb. 11a-11f.

Opgelet! Bij eerste inbedrijfstelling moet motorolie en brandstof worden gevuld (7.2).

- Brandstof- en motoroliepeil controleren, eventueel bijvullen.
- Luchtfilter vullen met olie (7.2).
- Transmissie vullen met olie (7.2).
- Vergewis u ervan dat de ontstekingskabel aan de bougie is bevestigd.
- De onmiddellijke omgeving van de motorfrees inspecteren.

**6. Bediening**

- Diepteanslag (afb. 4e, pos. 25) instellen op de juiste hoogte en borgen met de splitpen.
- Transportwiel naar boven zwenken en erop letten dat de bout van het arrê in de adapter naar voor is vastgeklikt (afb. 6a).
- U kunt de rijbeugel instellen al naargelang lichaams grootte. Daarvoor de greep hoogteverstelling (afb. 5c) loszetten, console instellen en schroeven weer vastdraaien.

- Om de freessterren in bedrijf te stellen de borghendel 4b activeren, de koppelingshendel 4a aantrekken en vasthouden (afb. 6b). Na loslaten van de koppelingshendel blijven de freessterren staan (mochten deze niet blijven staan, koppelingskabel bijstellen (7.2.4)).
- Om het schakelniveau van de transmissie te veranderen laat u de koppelingshendel (4a) los, de transmissie is ontkoppeld van de motor. Leg het gewenste schakelniveau in met de schakelhendel (30) (afb. 7c):  
R = achteruit  
0 = stationair  
2 = 2e versnelling  
1 = 1e versnelling

**Waarschuwing! Verwondingsgevaar bij het achteruitrijden! De machine beweegt zich naar de bediener toe.**

**Motor starten**

- Vergewis u ervan dat de ontstekingskabel is aangesloten aan de bougie.
- Benzinekraan (5) openen.
- Start/Stop-schakelaar (4c) in stand 'ON' zetten.
- Chokehendel (4e) in stand IØI zetten.
- De motor starten met de omkeerstarter (2); hiervoor krachtig aan de greep trekken. Mocht de motor niet aanslaan, opnieuw flink aan de greep trekken.
- Chokehendel (4e) na het starten van de motor weer terugschuiven.
- Gashendel (4d) in positie brengen voor het gewenste toerental.

**Opgelet!**

Bij het starten met de omkeerstarter kan het door plotselinge terugslag, veroorzaakt door de aanlopende motor, tot handletsel komen. Draag bij het starten veiligheidshandschoenen.

**Aanwijzing!** De trekkabel niet laten terugspringen.

**Aanwijzing!** Bij koel weer kan het vereist zijn om de startpoging meermaals te herhalen.

**Motor stoppen**

Zet de motor Start/Stop-hendel (4c) in positie STOP.

## 7. Reiniging, onderhoud, opslag en bestelling van onderdelen

### Gevaar!

Trek vóór alle reinigings- en onderhoudswerkzaamheden de bougiestekker uit.

### 7.1 Reiniging

- Hou de veiligheidsinrichtingen, de ventilatiespleten en het motorhuis zo veel mogelijk vrij van stof en vuil. Wrijf het toestel met een schone doek af of blaas het met perslucht bij lage druk schoon.
- Het is aan te bevelen het toestel direct na elk gebruik te reinigen.
- Reinig het toestel regelmatig met een vochtige doek en wat zachte zeep. Gebruik geen reinigings- of oplosmiddelen; die zouden de kunststofcomponenten van het toestel kunnen aantasten. Let er goed op dat geen water in het toestel terechtkomt. Door binnendringen van water in een elektrische apparatuur verhoogt het risico van een elektrische schok.

### 7.2 Onderhoud

**Opgelet: zet het apparaat meteen af en wend u tot een geautoriseerde speciaalzaak:**

- Bij ongewone trillingen of geluiden.
- Wanneer de motor overbelast lijkt of niet goed ontsteekt.
- Meer informatie vindt u onder punt 4. Technische gegevens en serviceboekje voor benzine apparaten.

#### 7.2.1 Luchtfilter onderhouden

- Luchtfilter en filterolie vóór elk gebruik controleren, luchtfilter reinigen, indien nodig vervangen.
- Neem het filterelement (afb. 8a-8b) eruit.
- Om het element te reinigen mogen geen scherpe reinigingsmiddelen of benzine worden gebruikt. Als het filterelement sterk vol is gezogen met olie, druk de olie dan eruit.
- Bij sterke vervuiling of beschadiging vervangt u het filterelement (A).
- Giet motorolie in de luchtfilterkast (B) tot aan de markering (C). Let erop het apparaat niet te ver te kantelen, omdat er dan olie uit de luchtfilterkast zou lopen.
- De montage gebeurt in omgekeerde volgorde.

#### 7.2.2 Bougie onderhouden

Controleer de bougie voor het eerst na 10 bedrijfsuren op vervuiling en reinig deze eventueel met een borstel van koperdraad. Daarna de bougie om de 50 bedrijfsuren onderhouden.

- Trek de bougiestekker (afb. 9) met een draai-beweging eraf.
- Verwijder de bougie (afb. 9, pos. D) met de meegeleverde bougiesleutel.
- De montage gebeurt in omgekeerde volgorde.

#### 7.2.3 Benzinemotor, olieerversing / oliepeil controleren (vóór elk gebruik)

Het valt aan te bevelen de motorolie te ververset als de motor warm is.

- Oliepeilstok (afb. 10a, pos. E) en aftapplug (afb. 10b, pos. F) eruit nemen.
- Warme motorolie aflaten in een opvangreservoir.
- Motorolie erin gieten tot aan de bovenste markering van de oliepeilstok (afb. 10c/H).
- Opgelet: oliepeilstok om het oliepeil te controleren niet erin schroeven, maar slechts tot aan de schroefdraad erin steken (H = Max. / L = Min.).
- De oude olie moet zoals voorgeschreven worden verwerkt.

#### 7.2.4 Instellen van de bowdenkabels

In de werkstand moet de koppelingshendel met geringe krachtsinspanning tot aan de schuifbeugel omlaag gedrukt kunnen worden. Wanneer de bowdenkabel daarbij te strak is gespannen, dan moet deze langer worden ingesteld. Daartoe draait u de contraoer tegenover de hoofdtrek-kabel los, verlengt u de schroefverbinding en draait u vervolgens de contraoer weer vast (zie afb. 6b, pos. G). Indien de freessterren niet meer roteren, dan moet de schroefverbinding (analoog zoals hierboven beschreven) worden verkort.

#### 7.2.5 Transmissie van de motorfrees, olieerversing / controle op olieverslies (zichtcontrole vóór elk gebruik)

De olieerversing moet worden uitgevoerd bij bedrijfswarme transmissie. Voor de eerste keer na een bedrijfstijd van 20h, daarna om de 50h.

- Afsluitdeksel afb. 2 (G) en aftapplug afb. 2 (E) openen. Warme olie aflaten in een opvangreservoir.
- Olie erin gieten.
- De oude olie moet zoals voorgeschreven worden verwerkt.

De transmissie wordt aangedreven via een V-riem. De transmissie kan eventueel worden gerepareerd. Wend u hiervoor tot de klantendienst.

### 7.3 Opslag

Maak de brandstoftank leeg, voordat u het apparaat langere tijd buiten bedrijf stelt. Reinig het apparaat en breng op alle metalen delen een dunne oliefilm aan om deze te beschermen tegen corrosie. Berg het apparaat op in een schone en droge ruimte.

### 7.4 Bestellen van wisselstukken:

Gelieve bij het bestellen van wisselstukken volgende gegevens te vermelden:

- Type van het toestel
- Artikelnummer van het toestel
- Ident-nummer van het toestel
- Wisselstuknummer van het benodigd stuk

Actuele prijzen en info vindt u terug onder [www.Einhell-Service.com](http://www.Einhell-Service.com)

## 8. Verwijdering en recyclage

Het toestel bevindt zich in een verpakking om transportschade te voorkomen. Deze verpakking is een grondstof en bijgevolg herbruikbaar of kan naar de grondstofkringloop worden teruggevoerd. Het toestel en zijn accessoires bestaan uit diverse materialen, zoals b.v. metaal en kunststof. Defecte toestellen horen niet thuis in het huisvuil. Om zich van het toestel naar behoren te ontdoen dient het naar een geschikte verzamelplaats te worden gebracht. Als u geen verzamelplaats kent gelieve u dan bij de gemeente te informeren.

Nadruk of andere reproductie van documentatie en geleidepapieren van de producten, geheel of gedeeltelijk, enkel toegestaan mits uitdrukkelijke toestemming van Einhell Germany AG.

Technische wijzigingen voorbehouden

## 9. Foutopsporing

**Waarschuwing:** eerst de motor afzetten en de ontstekingskabel aftrekken voordat onderhouds- of justeerwerkzaamheden worden uitgevoerd.

**Waarschuwing:** als de motor na een justering of herstelling enkele minuten gedraaid heeft, denk eraan dat de uitlaat en andere onderdelen warm zijn. Dus niet aanraken om brandwonden te voorkomen.

Storing	Mogelijke oorzaken	Verhelpen
Machine loopt onrustig of vibreert hevig	<ul style="list-style-type: none"> <li>- Schroeven los</li> <li>- Bougie defect</li> </ul>	<ul style="list-style-type: none"> <li>- Schroeven controleren</li> <li>- Bougie vervangen</li> </ul>
Motor draait niet	<ul style="list-style-type: none"> <li>- Bougie defect</li> <li>- Brandstoftank leeg</li> </ul>	<ul style="list-style-type: none"> <li>- Bougie vervangen</li> <li>- Brandstof ingieten</li> </ul>
Motor draait onregelmatig	<ul style="list-style-type: none"> <li>- Luchtfilter vervuild</li> <li>- Bougie vervuild, defect</li> </ul>	<ul style="list-style-type: none"> <li>- Luchtfilter schoonmaken</li> <li>- Bougie reinigen, vervangen</li> </ul>
Aandrijfvermogen gaat achteruit	<ul style="list-style-type: none"> <li>- Koppelingsspeling te groot</li> <li>- V-snaar los</li> </ul>	<ul style="list-style-type: none"> <li>- Koppelingskabel afstellen</li> <li>- Naar de geautoriseerde klantenservice gaan</li> </ul>
Motor kan niet worden gestart of slaat na korte tijd af	<ul style="list-style-type: none"> <li>- Bougie zit vol roet</li> <li>- Geen brandstof</li> </ul>	<ul style="list-style-type: none"> <li>- Bougie schoonmaken</li> <li>- Brandstof bijvullen</li> </ul>

## Service-informatie

Wij werken in alle landen die in het garantiebewijs zijn genoemd, samen met competente servicepartners, wier contactgegevens u kunt afleiden uit het garantiebewijs. Deze staan voor alle diensten zoals reparatie, het verschaffen van wisselstukken of slijtdelen of voor de aankoop van verbruiksmaterialen te uwer beschikking.

U moet er rekening mee houden dat bij dit product de volgende delen onderhevig zijn aan een slijtage door gebruik of een natuurlijke slijtage, resp. dat de volgende delen nodig zijn als verbruiksmaterialen.

Categorie	Voorbeeld
Slijtstukken*	Bougie, luchtfilter, hakmes, v-snaar, koppeling, brandstoffilter
Verbruiksmateriaal/verbruiksstukken*	
Ontbrekende onderdelen	

\* niet verplicht bij de leveringsomvang begrepen!

Bij gebreken of defecten verzoeken wij u om de fout te melden op het internet onder [www.Einhell-Service.com](http://www.Einhell-Service.com). Gelieve te zorgen voor een nauwkeurige beschrijving van de fout en daarbij in elk geval de volgende vragen te beantwoorden:

- Heeft het toestel reeds eenmaal gewerkt of was het vanaf het begin defect?
- Is u iets opgevallen voordat het defect zich voordeed (symptoom vóór het defect)?
- Welke foutieve werkwijze vertoont het toestel volgens u (hoofdsymptoom)?  
Beschrijf deze foutieve werkwijze.

## Garantiebewijs

Geachte klant,  
onze producten worden onderworpen aan een strenge kwaliteitscontrole. Mocht dit apparaat echter ooit niet naar behoren functioneren, spijt dit ons ten zeerste en vragen u zich te wenden tot onze servicedienst onder het adres vermeld op dit garantiebewijs. Wij staan ook graag telefonisch tot uw dienst via het vermelde servicetelefoonnummer. Voor eisen in verband met het recht garantie geldt het volgende:

1. Deze garantievoorwaarden zijn uitsluitend gericht aan de gebruikers, d.w.z. natuurlijke personen die dit product niet in het kader van hun ambachtelijke noch van een andere zelfstandige activiteit willen gebruiken. Deze garantievoorwaarden regelen aanvullende garantieprestaties, die de hieronder genoemde fabrikant kopers van zijn nieuwe apparaten toezegt in aanvulling tot de wettelijke garantie. Uw wettelijke garantieclaims blijven onaangetast door deze garantie. Onze garantieprestatie is voor u gratis.
2. De garantieprestatie geldt uitsluitend voor gebreken aan een door u aangekocht nieuw apparaat van de hieronder genoemde fabrikant die aantoonbaar berusten op een materiaal- of productiefout, en is naar onze keuze beperkt tot het verhelpen van zulke gebreken aan het apparaat of de vervanging ervan.  
Wij wijzen erop dat onze apparaten overeenkomstig hun bestemming niet ontworpen zijn voor commercieel, ambachtelijk of industrieel gebruik. Van een garantiecontract is derhalve geen sprake, als het apparaat binnen de garantieperiode in commerciële, ambachtelijke of industriële bedrijven werd ingezet of aan een daarmee gelijk te stellen belasting werd blootgesteld.
3. Van onze garantie zijn uitgesloten:
  - Schade aan het apparaat als gevolg van niet-inachtneming van de montagehandleiding of op grond van ondeskundige installatie, als gevolg van niet-inachtneming van de gebruiksaanwijzing (zoals bijv. door aansluiting aan een verkeerde netspanning of stroomsoort) of niet-inachtneming van de onderhouds- en veiligheidsvoorschriften, door blootstelling van het apparaat aan abnormale omgevingsvoorwaarden of door nalatig onderhoud en verzorging.
  - Schade aan het apparaat als gevolg van misbruik of ondeskundige toepassingen (zoals bijv. overbelasting van het apparaat of de inzet van niet toegelaten gereedschappen of toebehoren), binnendringen van vreemde voorwerpen in het apparaat (zoals bijv. zand, stenen of stof, transportschade), gebruik van geweld of als gevolg van externe invloeden (zoals bijv. schade door vallen).
  - Schade aan het apparaat of aan delen van het apparaat die valt te herleiden tot slijtage als gevolg van gebruik, en als gevolg van normale of andere natuurlijke slijtage.
4. De garantieperiode bedraagt 24 maanden en gaat in op de datum van aankoop van het apparaat. Garantieclaims dienen voor het verloop van de garantieperiode binnen de twee weken na het vaststellen van het defect geldend te worden gemaakt. Het indienen van garantieclaims na verloop van de garantieperiode is uitgesloten. De herstelling of vervanging van het apparaat leidt niet tot een verlenging van de garantieperiode noch wordt door deze prestatie een nieuwe garantieperiode voor het apparaat of voor eventueel ingebouwde wisselstukken op gang gebracht. Dit geldt ook bij het ter plaatse uitvoeren van een serviceactiviteit.
5. Gelieve om een garantieclaim in te dienen het defecte apparaat aan te melden onder: [www.Einhell-Service.com](http://www.Einhell-Service.com). Houd het aankoopbewijs of een ander bewijs van uw aankoop van het nieuwe apparaat bij de hand. Apparaten die zonder bijhorende bewijzen of zonder typeplaatje worden teruggestuurd, worden op grond van de ontbrekende mogelijkheid om het apparaat toe te kennen uitgesloten van de garantieprestatie. Valt het defect van het apparaat binnen onze garantieprestatie, dan bezorgen wij u per omgaande een gerepareerd of nieuw apparaat terug.

Uiteraard staan wij ook tot u dienst om, mits betaling van de kosten, defecten van het apparaat te verhelpen die buiten de garantieomvang vallen. Te dien einde stuurt u het apparaat aan ons serviceadres op.

Voor slijtstukken, verbruiksmateriaal en ontbrekende onderdelen wordt verwezen naar de beperkingen van deze garantie conform de service-informatie van deze handleiding.

**Peligro!**

Al usar aparatos es preciso tener en cuenta una serie de medidas de seguridad para evitar lesiones o daños. Por este motivo, es preciso leer atentamente este manual de instrucciones/advertencias de seguridad. Guardar esta información cuidadosamente para poder consultarla en cualquier momento. En caso de entregar el aparato a terceras personas, será preciso entregarles, asimismo, el manual de instrucciones/advertencias de seguridad. No nos hacemos responsables de accidentes o daños provocados por no tener en cuenta este manual y las instrucciones de seguridad.

**1. Instrucciones de seguridad**

Encontrará las instrucciones de seguridad correspondientes en el prospecto adjunto.

**¡Aviso!**

**Leer todas las instrucciones de seguridad, indicaciones, ilustraciones y los datos técnicos con los que está provista esta herramienta eléctrica.** El incumplimiento de las instrucciones indicadas a continuación puede provocar descargas eléctricas, incendios y/o daños graves. **Guardar todas las instrucciones de seguridad e indicaciones para posibles consultas posteriores.**

**Explicación de la placa de advertencia del aparato (véase fig. 13)**

- 1 ¡Atención! Leer el manual de instrucciones. Respetar los símbolos de advertencia y las instrucciones de seguridad.
- 2 ¡Atención! Peligro de accidente por piezas giratorias. Mantener alejados las manos, los pies y la ropa.
- 3 Asegurarse de colocar la máquina en posición segura antes de abandonarla.
- 4 ¡Atención! Piezas calientes. Mantenerse alejado.
- 5 ¡Atención! Apagar el motor a la hora de repostar.
- 6 Descripción palanca de embrague: 0 = Paro cuchilla; 1 = cuchilla ON

**2. Descripción del aparato y volumen de entrega****2.1 Descripción del aparato**

1. Unidad de motor/engranaje
2. Arrancador de retroceso
3. Llave de bujía de encendido (no ilustrada)
- 4a. Palanca de embrague
- 4b. Palanca de seguridad
- 4c. Interruptor arranque/paro
- 4d. Acelerador
- 4e. Palanca del estárter
5. Llave de la gasolina

**Juego de montaje para chapa de protección/rueda de transporte (fig. 3a - 3e):**

6. Rueda de transporte
7. 1 tornillo M10x80
8. 1 tuerca almenada M10
9. 1 perno Ø10x70
10. 2 pasadores de aletas de seguridad pequeños
11. Chapa de protección izquierda
12. Chapa de protección derecha
13. Chapa de protección barra de unión
14. 10 tornillos M6x20
15. 10 tuercas de seguridad M6
16. 14 arandelas Ø6

**Juego de montaje para cuchillas/tope de profundidad (fig. 4a/4e):**

17. Cuchilla derecha interior
18. Cuchilla derecha exterior
19. Cuchilla izquierda interior
20. Cuchilla izquierda exterior
21. 2 discos delimitadores
22. 7 pernos Ø8x40
23. 7 pasadores de aletas de seguridad pequeños
24. Soporte tope de profundidad/equipos accesorios
25. Tope de profundidad
26. 1 perno Ø16 x 111
27. 1 pasador de aletas de seguridad grande

**Juego de montaje para estribo de desplazamiento/palanca de cambio (fig. 5a - 5f):**

30. Palanca de cambio
31. 1 tornillo M6x25
32. 1 tuerca de seguridad M6
33. Estribo de desplazamiento
34. Empuñadura de ajuste de altura
35. 1 tornillo M16x160
36. 1 arandela de muelle Ø16



- 37. 1 arandela
- 38. Chapa protectora estribo de desplazamiento
- 39. 1 tornillo M8x35
- 40. 1 tuerca de seguridad M8
- 41. 2 tornillos M6x35
- 42. 2 tuercas de seguridad M6
- 43. 2 pinzas sujetacables

#### Juego de montaje ruedas (fig. 11a – 11f)

- 44. 2 ruedas
- 45. 2 cubos
- 46. 8 tornillos M 10x25
- 47. 8 tuercas M10
- 48. 8 arandelas de muelle Ø10

#### Accesorios (fig. 12a – 12d no se incluyen en el volumen de entrega)

- 49. Arado (no se incluye en el volumen de entrega)
- 50. Arrancapatatas (no se incluye en el volumen de entrega)

#### 2.2 Volumen de entrega

Sirviéndose de la descripción del volumen de entrega, comprobar que el artículo esté completo. Si faltase alguna pieza, dirigirse a nuestro Service Center o a la tienda especializada más cercana en un plazo máximo de 5 días laborales tras la compra del artículo presentando un recibo de compra válido. A este respecto, observar la tabla de garantía de las condiciones de garantía que se encuentran al final del manual.

- Abrir el embalaje y extraer cuidadosamente el aparato.
- Retirar el material de embalaje, así como los dispositivos de seguridad del embalaje y para el transporte (si existen).
- Comprobar que el volumen de entrega esté completo.
- Comprobar que el aparato y los accesorios no presenten daños ocasionados durante el transporte.
- Si es posible, almacenar el embalaje hasta que transcurra el periodo de garantía.

#### Peligro!

**¡El aparato y el material de embalaje no son un juguete! ¡No permitir que los niños jueguen con bolsas de plástico, láminas y piezas pequeñas! ¡Riesgo de ingestión y asfixia!**

- Manual de instrucciones original
- Instrucciones de seguridad

### 3. Uso adecuado

El aparato ha sido concebido para cavar bancales y tierras de labrar. Es preciso observar las restricciones indicadas en las advertencias de seguridad adicionales.

Utilizar la máquina sólo en los casos que se indican explícitamente como de uso adecuado. Cualquier otro uso no será adecuado. En caso de uso inadecuado, el fabricante no se hace responsable de daños o lesiones de cualquier tipo; el responsable es el usuario u operario de la máquina.

Tener en consideración que nuestro aparato no está indicado para un uso comercial, industrial o en taller. No asumiremos ningún tipo de garantía cuando se utilice el aparato en zonas industriales, comerciales o talleres, así como actividades similares.

### 4. Características técnicas

Motor: ..... de 4 pasos, 212 cm<sup>3</sup>  
 Potencia del motor: ..... 4,1 kW/ (5,5 CV)  
 Velocidad de trabajo del motor: ..... 3600 r. p. m.  
 Ancho de trabajo: ..... 89 cm  
 Cuchillas Ø: ..... 36 cm  
 Marcha hacia delante: ..... 2  
 Sistema de arranque: Dispositivo de arranque de retroceso  
 Combustible: ..... Gasolina (E10)  
 Aceite del motor (motor): ..... aprox. 0,5 l  
 Aceite del motor (engranaje): ..... aprox. 1 l  
 Aceite del motor (filtro de aire): aprox. ..... 0,045 l  
 Volumen del depósito: ..... aprox. 3,6 l  
 Vibración a<sub>hv</sub>: ..... 6,8 m/s<sup>2</sup>  
 Imprecisión K: ..... 1,5 m/s<sup>2</sup>  
 Peso: ..... 69 kg  
 Bujía de encendido: ..... F6RTC  
 Nivel de presión acústica L<sub>pA</sub> ..... 81,8 dB (A)  
 Imprecisión K<sub>pA</sub> ..... 3 dB  
 Nivel de potencia acústica garantizado L<sub>WA</sub> ..... 99 dB(A)

## 5. Antes de la puesta en marcha

**Advertencia: Se necesitan dos personas para el montaje.**

### Montaje de la chapa de protección y la rueda de transporte

1. Preparar los componentes según se describe en el apartado 2.1 Volumen de suministro.
2. Montar la rueda de transporte (6) en la unidad de motor/engranaje (1) como se muestra en la fig. 3c.
3. Montar la chapa de protección (4) y la barra de unión (13) como se muestra en la fig. 3d/3e.

### Montaje de las cuchillas y del tope de profundidad

1. Preparar los componentes según se describe en el apartado 2.1 Volumen de suministro.
2. Montar la cuchilla derecha (17/18), la izquierda (19/20) y los discos delimitadores (21) como se muestra en la figura 4c/4d. Asegurarse de que el lado afilado de la cuchilla (fig. 4d/pos. A) apunte al sentido de giro.
3. Montar el tope de profundidad (24/25) como muestra la figura 4e y asegurarlo en la posición con el pasador de aletas de seguridad. Para empezar a trabajar recomendamos fijar el tope de profundidad en la posición media de las 8 posiciones disponibles. Si se desea modificar la profundidad de trabajo, mover la posición del tope hacia arriba o abajo.

### Montaje del estribo de desplazamiento y de la palanca de cambio

1. Preparar los componentes según se describe en el apartado 2.1 Volumen de suministro.
2. Montar el estribo de desplazamiento (33) y la palanca de cambio (30) como se muestra en la figura 5c.
3. Montar la chapa protectora del estribo de desplazamiento (38) y la pinza sujetacables (43) como se muestra en la fig. 5f.

### Montaje de las ruedas

1. Preparar los componentes según se describe en el apartado 2.1 Volumen de suministro.
2. Montar las ruedas (44) y los cubos (45) como se muestra en las fig. 11a-11f.

¡Atención! Antes de la primera puesta en marcha, añadir aceite de motor y el combustible (7.2).

- Comprobar el nivel de combustible y de aceite de motor; en caso necesario, rellenar.
- Rellenar el filtro de aire con aceite (7.2)
- Rellenar el engranaje con aceite (7.2)
- Asegurarse de que el cable de encendido se halle sujeto de manera fija a la bujía de encendido
- Examinar la zona que rodea la motoazada

## 6. Manejo

- Ajustar el tope de profundidad (fig. 4e/pos. 25) a la altura correcta y fijarlo con un pasador.
- Girar hacia arriba la rueda de transporte y asegurarse de que el perno de la ranura esté enclavado hacia delante en el alojamiento (fig. 6a).
- Ajustar el estribo de desplazamiento en función del tamaño corporal. Para ello soltar la empuñadura de ajuste de altura (fig. 5c), ajustar la consola y volver a apretar el tornillo.
- Para poner las fresas en funcionamiento, accionar la palanca de seguridad 4b, tirar de la palanca de embrague 4a y mantenerla así (fig. 6b). Tras soltar la palanca de embrague se paran las fresas (en caso contrario, reajustar el cable de embrague 7.2.4).
- Para cambiar la marcha den engranaje, soltar la palanca de embrague (4a), el engranaje se desacopla del motor. Ajustar el nivel de cambio deseado con la palanca de cambio (30) (fig. 7c):  
R = hacia atrás  
0 = en vacío  
2 = 2a marcha  
1 = 1 a marcha

**¡Aviso! Riesgo de lesiones al dar marcha atrás. La máquina se mueve hacia el operario.**

### Arrancar el motor

- Asegurarse de que el cable de encendido esté conectado a la bujía de encendido.
- Abrir la llave de la gasolina (5).
- Poner el interruptor arranque/paro (4c) en „ON“.
- Colocar la palanca del estérter (4e) en la posición IØI
- Arrancar el motor con el arrancador de retroceso (2); para ello, tirar de la empuñadura

con fuerza. Si no arranca el motor, tirar de nuevo de la empuñadura

- Una vez arrancado el motor, volver a poner la palanca del estérter (4e) en la posición inicial.
- Poner el acelerador (4d) en la posición de la velocidad deseada.

#### ¡Atención!

Al arrancar con el arrancador de retroceso, estando el motor en marcha, es posible que el cable rebote de forma repentina y el operador se dañe la mano. Por este motivo, ponerse guantes de protección para arrancar el aparato.

**¡Advertencia!** No permitir que el cable rebote.

**¡Advertencia!** En caso de que haga frío, es necesario repetir el proceso de puesta en marcha varias veces.

#### Parar el motor

Poner la palanca de arranque/paro (4c) en la posición STOP.

## 7. Limpieza, mantenimiento, almacenamiento y pedido de piezas de repuesto

### Peligro!

Desenchufar el enchufe de la bujía de encendido antes de realizar trabajos de mantenimiento o de limpieza.

#### 7.1 Limpieza

- Reducir al máximo posible la suciedad y el polvo en los dispositivos de seguridad, las rendijas de ventilación y la carcasa del motor. Frotar el aparato con un paño limpio o soplarlo con aire comprimido manteniendo la presión baja.
- Se recomienda limpiar el aparato tras cada uso.
- Limpiar el aparato con regularidad con un paño húmedo y un poco de jabón blando. No utilizar productos de limpieza o disolventes ya que se podrían deteriorar las piezas de plástico del aparato. Es preciso tener en cuenta que no entre agua en el interior del aparato. Si entra agua en el aparato eléctrico existirá mayor riesgo de una descarga eléctrica.

#### 7.2 Mantenimiento

##### Atención: Detener el aparato inmediatamente y ponerse en contacto con el distribuidor autorizado:

- Cuando el generador produzca vibraciones o ruidos extraños.
- Cuando el motor parezca sobrecargado o presente averías en el arranque.
- Consultar más información en el punto 4 Datos técnicos y Manual de servicio para aparatos de gasolina.

##### 7.2.1 Mantenimiento del filtro de aire

- Comprobar el filtro de aire y el aceite del filtro antes de cada uso, limpiar el filtro de aire y cambiarlo si es necesario.
- Sacar el filtro (fig. 8a-8b).
- Para limpiar el filtro, no se puede utilizar gasolina ni sustancias limpiadoras corrosivas. Si el filtro está muy empapado de aceite, presionar para sacarlo.
- En caso de mucha suciedad o daños, sustituir el filtro (A).
- Llenar el aceite del motor en la caja del filtro de aire (B) hasta la marca (C). Tener cuidado de no inclinar más el aparato, el aceite se saldría de la caja del filtro de aire.
- El montaje se realiza siguiendo el mismo orden pero a la inversa.

##### 7.2.2 Mantenimiento de la bujía de encendido

Tras las primeras 10 horas de servicio, controlar que la bujía de encendido no esté sucia y, en caso necesario, limpiarla con un cepillo de hilos de cobre. A partir de ahí, comprobar la bujía cada 50 horas de servicio.

- Desmontar el enchufe de la bujía de encendido (fig. 9) dándole un giro.
- Retirar la bujía de encendido (fig. 9/D) con ayuda de la llave suministrada.
- El montaje se realiza siguiendo el mismo orden pero a la inversa.

##### 7.2.3 Cambio de aceite, comprobar el nivel de aceite (antes de cada uso)

El aceite del motor debería cambiarse con el motor en caliente por el funcionamiento.

- Retirar la varilla del nivel de aceite (fig. 10a/ pos. E) y el tornillo purgador de aceite (fig. 10b/pos. F).
- Verter el aceite caliente del motor en un recipiente de recogida.
- Introducir aceite para motor hasta la marca superior de la varilla del nivel de aceite (fig. 10c/H).

- Atención, no atornillar la varilla del nivel de aceite para controlar en nivel de aceite, introducirlo sólo hasta la rosca (H = máx. / L= mín.).
- Eliminar el aceite usado de forma apropiada.

#### 7.2.4 Ajuste de los cables Bowden

En la posición de trabajo, se debe poder pulsar la palanca de embrague con poco esfuerzo hasta el arco de empuje. Cuando el cable Bowden esté demasiado tenso, se tendrá que ajustar de forma que quede más suelto. Para ello, soltar la contratuerca frente al cable principal, alargar la atornilladura y, seguidamente, volver a apretar la contratuerca (véase fig. 6b/pos. G). Si la fresa deja de rotar, acortar la atornilladura (del mismo modo que se ha descrito anteriormente).

#### 7.2.5 Engranaje de la motoazada: cambio de aceite/comprobación de pérdida de aceite (control visual antes de cada uso)

El aceite debería cambiarse con el engranaje en caliente por el funcionamiento. Por primera vez después de un tiempo de funcionamiento de 20 h, luego cada 50 h.

- Abrir el tapón de aceite fig.2 (G) y el tornillo purgador de aceite fig.2 (E). Verter el aceite caliente en un recipiente de recogida.
- Rellenar aceite.
- Eliminar el aceite usado de forma apropiada.

El engranaje se acciona por medio de una correa trapezoidal. El engranaje se puede reparar en caso necesario. Para ello, ponerse en contacto con el servicio técnico posventa.

#### 7.3 Almacenamiento

Antes de guardar el aparato durante un periodo largo de tiempo, vaciar el depósito de combustible. Limpiar el aparato y empapar todas las piezas metálicas con una fina película de aceite para protegerlas contra la oxidación. Guardar el aparato en un recinto seco y limpio.

#### 7.4 Pedido de piezas de recambio:

Al solicitar recambios se indicarán los datos siguientes:

- Tipo de aparato
- No. de artículo del aparato
- No. de identidad del aparato
- No. del recambio de la pieza necesitada.

Encontrará los precios y la información actual en [www.Einhell-Service.com](http://www.Einhell-Service.com)

## 8. Eliminación y reciclaje

El aparato está protegido por un embalaje para evitar daños producidos por el transporte. Este embalaje es materia prima y, por eso, se puede volver a utilizar o llevar a un punto de reciclaje. El aparato y sus accesorios están compuestos de diversos materiales, como, p. ej., metal y plástico. Los aparatos defectuosos no deben tirarse a la basura doméstica. Para su eliminación adecuada, el aparato debe entregarse a una entidad recolectora prevista para ello. En caso de no conocer ninguna, será preciso informarse en el organismo responsable del municipio.

Sólo está permitido copiar la documentación y documentos anexos del producto, o extractos de los mismos, con autorización expresa de Einhell Germany AG.

Nos reservamos el derecho a realizar modificaciones técnicas

## 9. Plan para localización de averías

**Advertencia:** En primer lugar, antes de efectuar cualquier control o ajuste, apagar el motor y extraer el cable de encendido.

**Advertencia:** En caso de que el motor haya estado funcionando algunos minutos después de haber efectuado alguna reparación o ajuste en el motor, tenga en cuenta que el tubo de escape y demás componentes están muy calientes. Por este motivo, no tocarlos para evitar quemaduras.

Avería	Posibles causas	Solución
El aparato funciona mal y vibra con fuerza	<ul style="list-style-type: none"> <li>- Tornillos sueltos</li> <li>- Bujía de encendido defectuosa</li> </ul>	<ul style="list-style-type: none"> <li>- Comprobar tornillos</li> <li>- Cambiar bujía de encendido</li> </ul>
El motor no funciona	<ul style="list-style-type: none"> <li>- Bujía de encendido defectuosa</li> <li>- Depósito de combustible vacío</li> </ul>	<ul style="list-style-type: none"> <li>- Cambiar bujía de encendido</li> <li>- Rellenar de combustible</li> </ul>
El motor hace ruido	<ul style="list-style-type: none"> <li>- Filtro del aire sucio</li> <li>- Bujía de encendido sucia, defectuosa</li> </ul>	<ul style="list-style-type: none"> <li>- Limpiar filtro del aire</li> <li>- Limpiar, sustituir la bujía de encendido</li> </ul>
La fuerza de accionamiento se debilita	<ul style="list-style-type: none"> <li>- Juego de acoplamiento demasiado grande</li> <li>- Correa trapezoidal suelta</li> </ul>	<ul style="list-style-type: none"> <li>- Ajustar el cable de embrague</li> <li>- Consultar al servicio de asistencia técnica autorizado</li> </ul>
No se puede poner en marcha el motor o se para al poco tiempo	<ul style="list-style-type: none"> <li>- La bujía tiene hollín</li> <li>- Sin combustible</li> </ul>	<ul style="list-style-type: none"> <li>- Limpiar la bujía de encendido</li> <li>- Añadir combustible</li> </ul>

## Información de servicio

En todos los países mencionados en el certificado de garantía disponemos de distribuidores competentes cuyos datos de contacto podrán consultar en dicho certificado. Dichos distribuidores están a su disposición para cualquier asunto relacionado con el servicio como reparación, suministro de piezas de repuesto y desgaste, o con respecto a los materiales de consumo.

Es preciso tener en cuenta, que las siguientes piezas de este producto se someten a desgaste natural o provocado por el uso o que se necesitan las siguientes piezas como materiales de consumo.

Categoría	Ejemplo
Piezas de desgaste*	Bujía de encendido, filtro de aire, cuchillas, correa trapezoidal, acoplamiento, filtro de combustible
Material de consumo/Piezas de consumo*	
Falta de piezas	

\*¡no tiene por qué estar incluido en el volumen de entrega!

En caso de deficiencia o fallo, rogamos que lo registre en la página web [www.Einhell-Service.com](http://www.Einhell-Service.com). Describa exactamente el fallo y responda siempre a las siguientes preguntas:

- ¿Ha funcionado el aparato en algún momento o estaba defectuoso desde el principio?
- ¿Le ha llamado algo la atención antes de surgir el fallo (indicio antes del fallo)?
- ¿Qué fallo de funcionamiento le parece que presenta el aparato (indicio principal)?  
Describa ese fallo en el funcionamiento.

## Certificado de garantía

Estimado cliente:

Nuestros productos están sometidos a un estricto control de calidad. No obstante, lamentaríamos que este aparato dejara de funcionar correctamente, en tal caso, le rogamos que se dirija a nuestro servicio de atención al cliente en la dirección indicada en la parte inferior de la presente tarjeta de garantía. Con mucho gusto le atenderemos también telefónicamente en el número de servicio indicado a continuación. Para hacer válido el derecho de garantía, proceda de la siguiente forma:

1. Estas condiciones de garantía van dirigidas exclusivamente a los consumidores, es decir, personas naturales que no desean emplear este producto en el marco de su actividad comercial ni autónoma. Estas condiciones de garantía regulan prestaciones adicionales de garantía que el fabricante abajo mencionado se compromete a otorgar, de manera adicional a la garantía legal, a los compradores de sus nuevos aparatos. Las prestaciones de garantía que le corresponden conforme a ley no se ven afectadas por la presente. Nuestra prestación de garantía es gratuita para usted.
2. La garantía se extiende exclusivamente a defectos en un aparato nuevo adquirido por usted del fabricante abajo mencionado, ocasionados por fallos de material o de producción, y está limitada, según nuestra elección, a la reparación de los defectos o al cambio del aparato.  
Es preciso tener en consideración que nuestro aparato no está indicado para un uso comercial, industrial o en taller. Por lo tanto, no procederá un contrato de garantía cuando se utilice el aparato dentro del periodo de garantía en zonas industriales, comerciales o talleres, así como actividades similares.
3. Nuestra garantía no cubre:
  - Daños en el aparato ocasionados por la no observancia de las instrucciones de montaje o por una instalación no profesional, no observancia de las instrucciones de uso (como, p. ej., conexión a una tensión de red o corriente no indicada) o la no observancia de las disposiciones de mantenimiento y seguridad o por la exposición del aparato a condiciones anormales del entorno o por la falta de cuidado o mantenimiento.
  - Daños en el aparato ocasionados por aplicaciones impropias o indebidas (como, p. ej., sobrecarga del aparato o uso de herramientas o accesorios no homologados), introducción de cuerpos extraños en el aparato (como, p. ej., arena, piedras o polvo, daños producidos por el transporte), uso violento o influencias externa (como, p. ej., daños por caídas).
  - Daños en el aparato o en piezas del aparato provocados por el desgaste natural, habitual o producido por el uso.
4. El periodo de garantía es de 24 meses y comienza en la fecha de la compra del aparato. El derecho de garantía debe hacerse válido, antes de finalizado el plazo de garantía, dentro de un periodo de dos semanas una vez detectado el defecto. El derecho de garantía vence una vez transcurrido el plazo de garantía. La reparación o cambio del aparato no conllevará ni una prolongación del plazo de garantía ni un nuevo plazo de garantía ni para el aparato ni para las piezas de repuesto montadas. Esto también se aplica en el caso de un servicio in situ.
5. Para hacer efectivo su derecho a garantía, registre su aparato defectuoso en: [www.Einhell-Service.com](http://www.Einhell-Service.com). Tenga a mano el recibo de compra o cualquier otro comprobante que acredite la compra del aparato nuevo. La garantía no cubre aquellos aparatos que se envíen sin el comprobante pertinente o sin la placa de identificación puesto que resulta difícil clasificarlos del modo correspondiente. Si nuestra prestación de garantía incluye el defecto aparecido en el aparato, recibirá de inmediato un aparato reparado o nuevo de vuelta.

Naturalmente, también solucionaremos los defectos del aparato que no se encuentren comprendidos o ya no se encuentren comprendidos en la garantía, en este caso contra reembolso de los costes. Para ello, envíe el aparato a nuestra dirección de servicio técnico.

Para piezas de desgaste, de repuesto y falta de piezas nos remitimos a las limitaciones de esta garantía conforme a la información de servicio de este manual de instrucciones.

**Vaara!**

Laitteita käytettäessä tulee noudattaa tiettyjä turvallisuusvaroitoimia tapaturmien ja vaurioiden välttämiseksi. Lue sen vuoksi tämä käyttöohje / nämä turvallisuusmääräykset huolellisesti läpi. Säilytä ne hyvin, jotta niissä olevat tiedot ovat myöhemminkin milloin vain käytettävissäsi. Jos luovutat laitteen muille henkilöille, ole hyvä ja anna heille myös tämä käyttöohje / nämä turvallisuusmääräykset laitteen mukana. Emme ota mitään vastuuta tapaturmista tai vaurioista, jotka ovat aiheutuneet tämän käyttöohjeen tai turvallisuusohjeiden noudattamisen laiminlyönnistä.

**1. Turvallisuusmääräykset**

Laitetta koskevat turvallisuusmääräykset löydät oheistetusta vihkosesta.

**Varoitus!**

**Lue kaikki turvallisuusmääräykset, ohjeet, kuvat ja tekniset erittelyt, joilla tämä sähkötyökalu on varustettu.** Jos seuraavia ohjeita ei noudateta, saattaa tästä aiheutua sähköiskuja, tulipaloja ja/tai vaikeita vammoja.

**Säilytä kaikki turvallisuusmääräykset ja ohjeet myöhempää tarvetta varten.**

**Laitteessa olevan ohjekilven selostus (katso kuva 13)**

- Huomio!** Lue käyttöohjeet. Noudata varoituksia ja turvaohjeita.
- Huomio!** Pyörienvien osien aiheuttama loukkaantumisvaara. Pidä kädet, jalat ja vaatteet etäällä.
- Varmista, että kone on turvallisella alustalla, kun poistut sen ääreltä.
- Huomio!** Kuumia osia. Säilytä välimatka.
- Huomio!** Sammuta moottori tankkauksen ajaksi.
- Kytkinvivun kuvaus: 0 = jysinterä seis; 1 = jysinterä päällä

**2. Laitteen kuvaus ja toimituksen sisältö****2.1 Laitteen kuvaus**

- Moottori-/vaihdeyksikkö
- Narukäynnistin
- Tulppa-avain (ei esitetty)
  - Kytkinvipu
  - Turvavipu
  - Käynnistys/pysäytys-kytkin

- Kaasuvipu
- Rikastinvipu
- Bensiinihana

**Suojalevyjen/siirtopyörän asennus****(kuvat 3a–3e):**

- Siirtopyörä
- 1x ruuvi M10x80
- 1x kruunumutteri M10
- 1x pultti  $\phi$ 10x70
- 2x pieni lukkosokka
- Suojalevy vasen
- Suojalevy oikea
- Suojalevyn kiinnitysjosui
- 10x ruuvi M6x20
- 10x lukkomutteri M6
- 14x aluslevy  $\phi$ 6

**Jysinterän/syvyyden rajoittimen asennus****(kuvat 4a–4e):**

- Jysinterä oikea sisempi
- Jysinterä oikea ulompi
- Jysinterä vasen sisempi
- Jysinterä vasen ulompi
- 2x rajoitinlevy
- 7x pultti  $\phi$ 8x40
- 7x pieni lukkosokka
- Syvyyden rajoittimen/lisälaitteiden kannatin
- Syvyyden rajoitin
- 1x pultti  $\phi$ 16x111
- 1x suuri lukkosokka

**Ohjaustangon/vaihdevivun asennussarja****(kuvat 5a–5f):**

- Vaihdevipu
- 1x ruuvi M6x25
- 1x lukkomutteri M6
- Ohjaustanko
- Kahvan korkeussäätö
- 1x ruuvi M16x160
- 1x jousirengas  $\phi$ 16
- 1x aluslevy
- Ohjaustangon peitelevy
- 1x ruuvi M8x35
- 1x lukkomutteri M8
- 2x ruuvi M6x35
- 2x lukkomutteri M6
- 2x kaapeliside

**Pyörien asennussarja (kuvat 11a–11f)**

- 2x pyörä
- 2x napa
- 8x ruuvi M10x25
- 8x mutteri M10
- 8x jousirengas  $\phi$ 10



**Lisävarusteet****(kuvat 12a–12d eivät sisälly toimitukseen)**

49. Aura (ei sisälly toimitukseen)

50. Peruna-aura (ei sisälly toimitukseen)

**2.2 Toimituksen sisältö**

Tarkasta tässä kuvatun toimitusselostuksen avulla, että tuote on täysimääräinen. Jos osia puuttuu, ota viimeistään 5. arkipäivänä oston jälkeen yhteyttä asiakaspalveluumme tai siihen myyntipisteeseen, josta olet ostanut laitteen, ja esitä vastaava ostosite. Huomioi tässä myös tämän ohjekirjan lopussa olevat asiakaspalveluohjeet ja takuusuoritustaulukko.

- Avaa pakkaus ja ota laite varovasti pakkauksesta.
- Poista pakkausmateriaalit sekä pakkaus- ja kuljetusvarmistukset (mikäli käytetty).
- Tarkasta, onko toimitus täysilukuinen.
- Tarkasta, onko laitteessa ja varusteissa kuljetusvaurioita.
- Säilytä pakkaus, mikäli mahdollista, takuujan loppuun saakka.

**Vaara!**

**Laite ja pakkausmateriaalit eivät ole lasten leikkikaluja! Lapset eivät saa leikkiä muovipusseilla, kelmuilla tai pienillä osilla! Niistä uhkaa nielaisu- ja tukehtumisvaara!**

- Alkuperäiskäyttöohje
- Turvallisuusmääräykset

**3. Määräysten mukainen käyttö**

Laite soveltuu juurikkaiden nostoon ja kyntämiin. Lisäksi noudata ehdottomasti turvallisuusmääräyksissä annettuja rajoituksia.

Konetta saa käyttää ainoastaan sille määrättyyn tarkoitukseen. Kaikkinainen tämän ylittävä käyttö ei ole määräysten mukaista. Kaikista tästä aiheutuvista vahingoista tai loukkaantumisista on vastuussa laitteen omistaja/käyttäjä eikä suinkaan sen valmistaja.

Ole hyvä ja ota huomioon, että laitteitamme ei ole suunniteltu ja valmistettu käytettäväksi pienteollisuus- tai teollisuustarkoituksiin. Emme siksi ota mitään vastuuta vaurioista, jos laitetta käytetään pienteollisuus-, käsityöläis- tai teollisuustyöpaikoilla tai näihin verrattavissa olevissa toiminna.

**4. Tekniset tiedot**

Moottori: ..... 4-tahtinen, 212 cm<sup>3</sup>  
 Moottorin teho: ..... 4,1 kW/(5,5 hv)  
 Moottorin toimintakierrosnopeus: ..... 3600 min<sup>-1</sup>  
 Työleveys: ..... 89 cm  
 Jyrsinterän Ø: ..... 36 cm  
 Vaihteet eteenpäin: ..... 2  
 Käynnistysjärjestelmä: ..... Narukäynnistys  
 Polttoaine: ..... Bensiini (E10)  
 Moottoriöljy (moottori): ..... n.0,5 l  
 Moottoriöljy (vaihteisto): ..... n.1 l  
 Moottoriöljy (ilmansuodatin): ..... n. 0,045 l  
 Säiliön tilavuus: ..... n. 3,6 l  
 Täriinä a<sub>tv</sub>: ..... 6,8 m/s<sup>2</sup>  
 Mittausepäätarkkuus K: ..... 1,5 m/s<sup>2</sup>  
 Paino: ..... 69 kg  
 Sytytystulppa: ..... F6RTC  
 Äänenpainetaso L<sub>pA</sub> ..... 81,8 dB(A)  
 Mittausepäätarkkuus K<sub>pA</sub> ..... 3 dB  
 Taattu äänen tehotaso L<sub>WA</sub> ..... 99 dB(A)

**5. Ennen käyttöönottoa****Ohje: Kokoamisessa tarvitaan kaksi henkilöä!****Suojalevyn ja siirtopyörän asennus**

1. Valmistelet komponentit kuten on kuvattu kohdassa 2.1 Toimituksen sisältö.
2. Asenna siirtopyörä (6) moottori-/vaihteyksikköön (1) kuten kuvassa 3c on esitetty.
3. Asenna suojalevyt (4) ja kiinnitysjouset (13) kuten kuvissa 3d/3e on esitetty.

**Jyrsinterän ja syvyyden rajoittimen asennus**

1. Valmistelet komponentit kuten on kuvattu kohdassa 2.1 Toimituksen sisältö.
2. Asenna oikea suojalevy (17/18), vasen suojalevy (19/20) ja kiinnitysjouset (21) kuten kuvissa 4c/4d on esitetty. Varmista, että jyrsinterän terävä reuna (kuva 4d/kohta A) on pyörimissuuntaan päin.
3. Asenna syvyyden rajoitin (24/25) kuvan 4e esittämällä tavalla, ja varmista sen asento lukkosokalla. Työn alussa suosittelemme kiinnittämään syvyyden rajoittimen keskelle 8:aa mahdollista asentoa. Jos työsyvyyttä on muutettava, siirrä syvyyden rajoittimen asentoa ylös tai alas.

### Ohjaustangon ja vaihdevivun asennus

1. Valmistelevä komponentit kuten on kuvattu kohdassa 2.1 Toimituksen sisältö.
2. Asenna ohjauskahva (33) ja vaihdevipu (30) kuvan 5c mukaisesti.
3. Asenna ohjaustanko (38) ja kaapeliside (43) kuvan 5f mukaisesti.

### Pyörien asennus

1. Valmistelevä komponentit kuten on kuvattu kohdassa 2.1 Toimituksen sisältö.
2. Kokoa pyörät (44) ja navat (45) kuten kuvissa 11a-11f on esitetty.

**Huomio!** Ennen ensimmäistä käynnistystä on lisättävä moottoriöljyä ja polttoainetta (7.2).

- Tarkista polttoaineen ja moottoriöljyn määrä, täytä tarvittaessa.
- Täytä ilmansuodatin öljyllä (7.2)
- Täytä vaihteisto öljyllä (7.2)
- Varmista, että sytytystulpan johto on kiinnitetty sytytystulppaan
- Arvioi moottoriyksikön ympäristön turvallisuus

## 6. Käyttö

- Aseta syvyyden rajoitin (kuva 4e/kohta 25) oikealle korkeudelle ja kiinnitä halkaisutapilla.
- Käännä kuljetuspyörä ylös ja varmista, että loven pultti on kiinnitetty kiinnikkeeseen etuasentoonsa (kuva 6a).
- Voit säätää ohjaustankoa pituutesi mukaan. Löysää tätä varten korkeudensäädön kahva (kuva 5c), säädä varsi, ja kiristä ruuvit.
- Ota jysinterät käyttöön painamalla turvavipua 4b ja vetämällä ja pitämällä kiinni kytkinvivusta 4a (kuva 6b). Kytkinvivun vapauttamisen jälkeen jysinterät pysähtyvät (jos ne eivät pysähdy, säädä kytkinvaijeri uudelleen, ks. 7.2.4).
- Vaihda vaihdetta vapauttamalla kytkinvipu (4a), vaihdelaatikko on nyt erotettu moottorista. Aseta haluttu vaihde vaihdevivulla (30) (kuva 7c):  
R = peruutus  
0 = vapaa  
2 = 2. vaihde  
1 = 1. vaihde

**Varoitus! Loukkaantumisvaara peruutettaessa! Kone liikkuu käyttäjää kohti.**

### Moottorin käynnistäminen

- Varmista, että sytytystulpan johto on kiinnitetty sytytystulppaan.
- Avaa bensiinihana (5).
- Aseta käynnistys/pysäytys-kytkin (4c) asentoon „ON“
- Aseta rikastinvipu (4e) asentoon IØI
- Käynnistä moottori narukäynnistimellä (2): vedä kahvasta voimakkaasti. Jos moottori ei ole käynnistynyt, vedä kahvasta uudelleen
- Työnnä rikastinvipu (4e) jälleen takaisin, kun moottori on käynnistynyt.
- Aseta kaasuvipu (4d) halutulle kierrosluvulle.

### Huomio!

Narukäynnistimellä käynnistettäessä käynnistysmoottorin aiheuttama äkillinen takapotku voi aiheuttaa käsivammoja. Käytä suojakäsineitä käynnistysajan aikana.

**Ohje!** Älä päästä narua palautumaan vapaasti.

**Ohje!** Viileällä säällä käynnistysprosessi on ehkä toistettava useita kertoja.

### Moottorin pysäyttäminen

Aseta moottorin käynnistys/pysäytysvipu (4c) asentoon STOP.

## 7. Puhdistus, huolto , säilytys ja varaosien tilaaminen

### Vaara!

Irrota sytytystulpan liitin ennen kaikkia puhdistus- ja huoltotoimia.

### 7.1 Puhdistus

- Pidä suojalaitteet, ilmaraot ja moottorin kotelo niin puhtaina pölystä ja liasta kuin suinki mahdollista. Pyyhi laite puhtaalla rievulla tai puhalla se puhtaaksi vähäpaineisella paineilmalla.
- Suosittelemme laitteen puhdistamista heti joka käytön jälkeen.
- Puhdista laite säännöllisin väliajoin käyttäen kosteaa riepua ja vähän saippuaa. Älä käytä sellaisia puhdistusaineita tai liuotteita, jotka saattavat syövyttää laitteen muoviosia. Huolehdi siitä, ettei laitteen sisäpuolelle pääse vettä. Veden tunkeutuminen sähkötyökaluun lisää sähköiskun vaaraa.

## 7.2 Huolto

**Huomio: Sammuta laite välittömästi ja ota yhteys valtuutettuun jälleenmyyjään:**

- Jos ilmenee epätavallista tärinää tai ääntä.
- Kun moottori on ylikuormittunut tai ilmenee sytytyshäiriöitä.
- Lisätietoja on kohdassa 4. Tekniset tiedot sekä Bensiinilaitteiden huoltokirjassa.

### 7.2.1 Ilmansuodattimen huolto

- Tarkista ilmansuodatin ja suodatinöljy ennen jokaista käyttöä. Puhdista tai tarvittaessa vaihda ilmansuodatin.
- Irrota suodatinelementti (kuvat 8a–8b).
- Suodatinelementin puhdistamiseen ei saa käyttää voimakkaita aineita tai bensiiniä. Jos suodatinelementti on kastunut öljystä, purista öljy pois.
- Jos suodatinelementti (A) on erittäin likainen tai vaurioitunut, vaihda se.
- Täytä moottoriöljyä ilmansuodatinrasian (B) merkkiin (C) saakka. Varo, ettet kallista konetta liikaa, koska silloin öljyä vuotaa ilmansuodatinrasiasta.
- Kokoaminen tehdään päinvastaisessa järjestyksessä.

### 7.2.2 Sytytystulpan huolto

Tarkasta sytytystulpan puhtaus ensi kerran 10 käyttötunnin jälkeen ja puhdista se tarvittaessa kuparilankaharjalla. Huolla sen jälkeen sytytystulppa aina 50 käyttötunnin välein.

- Vedä sytytystulpan liitin (kuva 9) irti kiertävällä liikkeellä.
- Irrota sytytystulppa (kuva 9/kohta D) mukana toimitetulla tulppa-avaimella.
- Kokoaminen tehdään päinvastaisessa järjestyksessä.

### 7.2.3 Bensiinimoottorin öljynvaihto/öljymäärän tarkistus (jokaisella käyttökerralla)

Öljynvaihto on tehtävä moottorin ollessa toimintalämmin.

- Irrota öljyn mittatikku (kuva 10a/kohta E) ja öljynpoistoruuvi (kuva 10b/kohta F).
- Tyhjennä lämmin moottoriöljy astiaan.
- Täytä moottoriöljyä mittatikun ylämerkkiin saakka (kuva 10c/H).
- Huomio Älä kierrä mittatikku kiinni öljymäärän tarkistamiseksi, vaan aseta se vain kierteeseen saakka (H = maks./L = min.).
- Vanha öljy on hävitettävä asianmukaisella tavalla.

### 7.2.4 Kaapelin säätö

Työasennossa kytkinvipu on voitava vetää kiinni ohjaustankoon pienellä voimalla. Jos kaapeli on liian tiukka, sitä on säädettävä pitemmäksi. Sitä varten löysää pääkaapelia vastapäätä oleva lukkomutteri, pidennä ruuviliitintä ja kiristä sitten lukkomutteri uudelleen (katso kuva 6b/kohta G). Jos jysinterät eivät enää pyöri, ruuviliitintä on lyhennettävä (kuten edellä on kuvattu).

### 7.2.5 Moottorijyrsimen vaihteiston öljynvaihto/öljymäärän tarkistus (silmämääräisesti jokaisella käyttökerralla)

Öljynvaihto on tehtävä vaihteiston ollessa toimintalämmin. Ensimmäisen kerran 20 käyttötunnin jälkeen, sitten 50 käyttötunnin välein.

- Avaa öljykorkki, kuva 2 (G) ja öljyn tyhjennystulppa, kuva 2 (E). Tyhjennä lämmin öljy astiaan.
- Täytä uudella öljyllä.
- Vanha öljy on hävitettävä asianmukaisella tavalla.

Vaihteistoa käytetään kiilahihnalla. Vaihteisto voidaan tarvittaessa korjata. Käännä asiakaspalvelun puoleen.

### 7.3 Säilytys

Tyhjennä polttoainesäiliö, ennen kuin poistat laitteen käytöstä pitkäksi aikaa. Puhdista laite ja pinnoita kaikki metalliosat ohuella öljykalvolla rustumisen estämiseksi. Säilytä laitetta puhtaassa ja kuivassa tilassa.

### 7.4 Varaosatilaus:

Varaosia tilatessasi anna seuraavat tiedot:

- Laitteen tyyppi
- Laitteen tuotenumero
- Laitteen tunnusnumero
- Tarvittavan varaosan varaosanumero.

Ajankohtaiset hinnat ja muut tiedot löydät osoitteesta [www.Einhell-Service.com](http://www.Einhell-Service.com)

## 8. Käytöstäpoisto ja uusiokäyttö

Laite on pakattu kuljetuspakkaukseen, jotta vältetään kuljetusvauriot. Tämä pakkaus on raaka-ainetta ja sitä voi siksi käyttää uudelleen tai sen voi toimittaa kierrätyksen kautta takaisin raaka-ainekiertoon. Laite ja sen varusteet on valmistettu eri materiaaleista, kuten esim. metallista ja muoveista. Violliset laitteet eivät kuulu kotitalousjätteisiin. Laite tulee toimittaa asianmukaiseen keräyspisteeseen ammattitaitoista hävittämistä varten. Jos et tiedä, missä on tällainen keräyspiste, tiedustele asiaa kuntasi hallinnosta.

Tuotedokumentaation ja tuotteen mukana toimitettujen papereiden osittainenkin kopiointi tai muu monistaminen on sallittu ainoastaan Einhell Germany AG:n nimenomaisella luvalla.

Oikeus teknisiin muutoksiin pidätetään

## 9. Vianhakukaavio

**Varoituksia:** Sammuta moottori ja poista sytytystulpan pistoke ennen kuin teet tarkastuksia tai säätöjä.

**Varoituksia:** Jos moottori on ollut käynnissä muutaman minuutin säädön tai korjauksen jälkeen, muista, että pakoputki ja muut osat ovat kuumia. Älä kosketa niitä palovammojen välttämiseksi.

Häiriö	Mahdollinen syy	Poisto
Epätasainen käynti, laite tärisee voimakkaasti	- Ruuveja löysällä - Sytytystulppa viallinen	- Tarkista ruuvit - Vaihda sytytystulppa
Moottori ei käy	- Sytytystulppa viallinen - Polttoainesäiliö tyhjä	- Vaihda sytytystulppa - Täytä polttoaine
Moottori käy epätasaisesti	- Ilmansuodatin likainen - Sytytystulppa likainen tai viallinen	- Puhdista ilmansuodatin - Puhdista tai vaihda sytytystulppa
Käyttöteho pienenee	- Kytkinvälitys liian suuri - Kiilahihna löysällä	- Säädä kytkinvaijeri - Ota yhteyttä valtuutettuun asiakaspalveluun
Moottori ei käynnisty tai sammuu lyhyen ajan kuluttua	- Sytytystulppa on nokinen - ei polttoainetta	- Puhdista sytytystulppa - Täytä polttoaine

## Asiakaspalvelutiedot

Meillä on kaikissa takuutodistuksessa mainituissa maissa päteviä asiakaspalvelusta huolehtivia kumppaneita, joiden yhteystiedot löydät takuutodistuksesta. Heidän kautta voit saada kaikki asiakaspalvelut, kuten korjaukset, varaosien ja kulumaosien sekä tarvittavien käyttömateriaalien toimitukset.

Huomaa, että seuraaviin tämän tuotteen osiin kohdistuu käytöstä johtuvaa, luonnollista kulumista, ja että seuraavia osia tarvitaan käyttömateriaaleina.

Laji	Esimerkki
Kuluvat osat*	Sytytystulppa, ilmansuodatin, möyhennysterä, kiilahihna, kytkin, polttoainesuodatin
Käyttömateriaali / käyttöosat*	
Puuttuvat osat	

\* ei välttämättä kuulu toimitukseen!

Puutteellisuuksien tai vikojen ilmetessä pyydämme ilmoittamaan virheestä verkossa sivustoon [www.Einhell-Service.com](http://www.Einhell-Service.com). Ole hyvä ja anna vian tarkka kuvaus ja vastaa sen lisäksi joka tapauksessa seuraaviin kysymyksiin:

- Onko laite toiminut jo ainakin kerran, vai oliko se jo alusta lähtien viallinen?
- Havaitko jotain erikoista ennen vian ilmenemistä (oireita ennen vikaa)?
- Mikä mielestäsi on laitteessa vikana (pääasiallinen vika)?  
Kuvaa tätä toimintavirhettä.

## Takuutodistus

Arvoisa asiakas,  
tuotteemme läpikäyvät erittäin tiukan laadunvalvontatarkastuksen. Mikäli tämä laite ei kuitenkaan toimi moitteettomasti, valitamme tapahtunutta suuresti ja pyydämme sinua kääntymään teknisen asiakaspalvelumme puoleen käyttäen tässä takuukortissa annettua osoitetta. Selvitämme asian mielellämme myös puhelimitse allaolevan palvelunumeron kautta. Takuuvaateiden esittämistä koskevat seuraavat määräykset:

1. Nämä takuuehdot koskevat ainoastaan kuluttajia, ts. luonnollisia henkilöitä, jotka eivät käytä tätä tuotetta sen enempää pienteollisessa kuin muussakaan itsenäisessä ammatinharjoituksessa. Nämä takuuehdot säätelevät täydentäviä takuusuorituksia, jotka allamainittu valmistaja lupaa uusien laitteidensa ostajille lakimääräisen takuun lisäksi. Ne eivät vaikuta lakimääräisiin takuusuoritusvaateisiin millään tavalla. Takuumme on sinulle maksuton.
2. Takuusuoritus kattaa ainoastaan sellaiset hankkimasi allamainitun valmistajan uuden laitteen puutteellisuudet, jotka todistettavasti aiheutuvat materiaali- tai valmistusvirheistä, ja se on rajattu valintamme mukaan ainoastaan näiden laitteen vikojen korjaamiseen tai laitteen korvaamiseen uudella.  
Ole hyvä ja ota huomioon, että laitteitamme ei ole suunniteltu käytettäväksi pienteollisuus-, käsityöläis- tai ammattitarkoituksiin. Takuusopimusta ei siksi synny, jos laitetta on takuun kestoaikana käytetty pienteollisuus-, käsityöläis- tai teollisuustyöpaikoilla tai siihen on kohdistunut näihin verrattavissa oleva rasitus.
3. Antamamme takuu ei kata näitä vaurioita:  
- laitteessa esiintyneet vauriot, jotka aiheutuvat asennusohjeen noudattamatta jättämisestä tai asiantuntemattomasta asennuksesta, käyttöohjeen noudattamatta jättämisestä (kuten esim. liitäntä väärrään verkkojännitteeseen tai virtalajiin) tai huolto- ja turvallisuusmääräysten laiminlyönnistä tai laitteen altistamista epänormaaleille ympäristöolosuhteille tai puutteellisesta hoidosta ja huollosta.  
- laitteessa esiintyneet vauriot, jotka aiheutuvat määräysten vastaisesta tai virheellisestä käytöstä (esim. laitteen ylikuormitus tai hyväksymättömien liittostyökalujen tai varusteiden käyttö), vieraiden esineiden tunkeutumisesta laitteeseen (esim. hiekka, kivet tai pöly, kuljetusvauriot), väkivoiman käytöstä tai ulkopuolisista tekijöistä (esim. putoamisesta aiheutuneet vahingot).  
- laitteessa tai sen osissa esiintyneet vauriot, jotka aiheutuvat käytöstä johtuvasta, tavanomaisesta tai muuten tavallisesta kulumisesta.
4. Takuuajan kesto on 24 kuukautta ja se alkaa laitteen ostopäivästä. Takuuvaateet tulee esittää ennen takuuajan päättymistä kahden viikon kuluessa siitä, kun olet havainnut vian. Takuuvaateiden esittäminen takuuajan päätyttyä ei ole mahdollista. Laitteen korjaus tai vaihto ei johda takuuajan pitenemiseen tai laitteen tai siihen mahdollisesti asennettujen varaosien takuuajan alkamiseen uudelleen alusta. Tämä koskee myös paikan päällä suoritettuja palveluja.
5. Viallista laitetta koskevat takuuvaateet tulee esittää osoitteella: [www.Einhell-Service.com](http://www.Einhell-Service.com). Pidä uuden laitteesi ostosite tai muu ostonäyttö valmiina. Ilman vastaavia tositteita tai tyyppikilpeä meillemme lähetettyjen laitteiden osalta takuuvaateet on suljettu pois, koska mahdollisuudet laitteen tunnistamiseen puuttuvat. Mikäli takuumme kattaa laitteen vian, asiakkaalle toimitetaan korjattu tai uusi laite viipymättä.

Tietysti korjaamme mielellämme korvausta vastaan myös sellaiset laitteiden viat, jotka eivät kuulu tai eivät enää kuulu takuumme piiriin. Lähetä tätä varten laite teknisen asiakaspalvelumme osoitteeseen.

Kuluvien osien, käyttöosien ja puuttuvien osien suhteen viittaamme tämän takuun rajoituksiin, jotka on selostettu tämän käyttöohjeen asiakaspalvelutiedoissa.

**Nevarnost!**

Pri uporabi naprav je potrebno upoštevati nekaj varnostnih ukrepov, da bi preprečili poškodbe in materialno škodo. Zato skrbno preberite ta navodila za uporabo/varnostne napotke. Le-te dobro shranite tako, da boste imeli zmeraj pri roki potrebne informacije. Če bi napravo izročili drugim osebam, Vas prosimo, da jim izročite tudi ta navodila za uporabo/varnostne napotke. Ne prevzemamo nobene odgovornosti za nezgode ali škodo, ki bi nastale zaradi neupoštevanja teh navodil za uporabo in varnostnih napotkov.

**1. Varnostni napotki**

Odgovarjajoče varnostne napotke lahko preberete v priloženi knjižici!

**Opozorilo!**

**Preberite vse varnostne napotke, navodila, naslove slike in tehnične podatke, s katerimi je to električno orodje opremljeno.**

Neupoštevanje naslednjih navodil ima lahko za posledico električni udar, požar in/ali hude poškodbe.

**Shranite vse varnostne napotke in navodila za kasnejšo uporabo.**

**Obrazložitev napisov na napravi (glejte sliko 13)**

- 1 Pozor! Preberite navodila za uporabo. Upoštevajte opozorilne in varnostne napotke.
- 2 Pozor! Nevarnost poškodb zaradi obračanja delov. Roke, noge in oblačila držite stran.
- 3 Pazite na varno ravnotežje stroja, ko ga zapustite.
- 4 Pozor! Vroči deli. Ohranjajte razdaljo.
- 5 Pozor! Med dolivanjem goriva izklopite motor.
- 6 Opis ročice sklopke: 0 = zaustavitev rezila freze; 1 = vklop rezila freze

**2. Opis naprave na obseg dobave****2.1 Opis naprave**

1. Motorna/pogonska enota
2. Zaganjalnik reverziranja
3. Ključ za vžigalno svečko (ni prikazan)
  - 4a. Ročica sklopke
  - 4b. Varovalna ročica
  - 4c. Stikalo za zagon/zaustavitev
  - 4d. Ročica za plin
  - 4e. Dušilna ročica
5. Cev za bencin

**Montažni komplet za zaščitno pločevino/transportno kolo (sl. 3a - 3e):**

6. Transportno kolo
7. 1x vijak M10x80
8. 1x kronska matica M10
9. 1x sornik  $\phi 10 \times 70$
10. 2x varovalna razcepka, majhna
11. Zaščitna pločevina levo
12. Zaščitna pločevina desno
13. Zaščitna pločevina, povezovalni opornik
14. 10x vijak M6x20
15. 10x varovalna matica M6
16. 14x podložke  $\phi 6$

**Montažni komplet za rezilo freze/omejevalnika globine (sl. 4a - 4e):**

17. Rezilo freze desno znotraj
18. Rezilo freze desno zunaj
19. Rezilo freze levo znotraj
20. Rezilo freze levo zunaj
21. 2x omejevalna podložka
22. 7x sornik  $\phi 8 \times 40$
23. 7x varovalna razcepka, majhna
24. Držalo omejevalnika globine/priključnih strojev
25. Omejevalnik globine
26. 1x sornik  $\phi 16 \times 111$
27. 1x varovalna razcepka, velika

**Montažni komplet za vozno ročico/prestavno ročico (sl. 5a - 5f):**

30. Prestavna ročica
31. 1x vijak M6x25
32. 1x varovalna matica M6
33. Vozna ročica
34. Ročaj za prestavitev višine
35. 1x vijak M16x160
36. 1x vzmetni obroč  $\phi 16$
37. 1x podložka
38. Pokrivalna pločevina vozne ročice
39. 1x vijak M8x35
40. 1x varovalna matica M8
41. 2x vijak M6x35
42. 2x varovalna matica M6
43. 2x kabelska sponka

**Montažni komplet koles (sl. 11a - 11f)**

44. 2x kolo
45. 2x pesto
46. 8x vijak M 10x25
47. 8x matica M10
48. 8x vzmetni obroč  $\phi 10$



**Dodatna oprema (sl.12a – 12d, ni v obsegu dobave)**

- 49. Plug (ni v obsegu dobave)
- 50. Plug za krompir (ni v obsegu dobave)

**2.2 Obseg dobave**

S pomočjo opisanega obsega dobave preverite, ali je artikel popoln. Če deli manjkajo, se najkasneje v 5 delovnih dnevih po nakupu izdelka obrnite na naš servisni center ali na prodajno mesto, kjer ste napravo kupili, in predložite račun. Upoštevajte preglednico garancijskih storitev ob koncu tega navodila.

- Odprite embalažo in previdno vzemite napravo iz embalaže.
- Odstranite embalažni material in embalažne in transportne varovalne priprave (če obstajajo).
- Preverite, če je obseg dobave popoln.
- Preverite morebitne poškodbe naprave in delov pribora, do katerih bi lahko prišlo med transportom.
- Po možnosti shranite embalažo do poteka garancijskega roka.

**Nevarnost!**

**Naprava in embalažni material nista igrača za otroke! Otroci se ne smejo igrati s plastičnimi vrečkami, folijo in malimi deli opreme! Obstaja nevarnost zadušitve in zaužitja takšnih delov materiala!**

- Originalna navodila za uporabo
- Varnostni napotki

**3. Predpisana namenska uporaba**

Stroj je primeren za prekopavanje gred in polj. Obvezno upoštevajte omejitve, predvidene v dodatnih varnostnih napotkih.

Ta stroj se lahko uporablja le v skladu z njegovo namembnostjo. Vsaka druga uporaba šteje kot nenamenska nedovoljena uporaba. Za kakršnekoli poškodbe ali škodo, ki bi nastale zaradi nedovoljene uporabe, nosi odgovornost uporabnik/upravljalca in ne proizvajalec.

Prosimo, da upoštevate, da naše naprave niso bile konstruirane za namene uporabe v obrtništvu ali industriji. Ne prevzemamo nobene odgovornosti, če je bila naprava uporabljena v obrtništvu ali industriji ter v podobnih dejavnostih.

**4. Tehnični podatki**

Motor: ..... 4-taktni, 212 cm<sup>3</sup>  
 Moč motorja: ..... 4,1 kW/ (5,5 PS)  
 Delovno število vrtljajev motorja: ..... 3600 min<sup>-1</sup>  
 Delovna širina: ..... 89 cm  
 Premer rezila freze: ..... 36 cm  
 Prestava naprej: ..... 2  
 Zagonski sistem: ..Naprava za zagon reverziranja  
 Gorivo: .....Bencin (E10)  
 Motorno olje (motor): ..... pribl. 0,5 l  
 Motorno olje (gonilo): ..... pribl. 1 l  
 Motorno olje (zračni filter): ..... pribl. 0,045 l  
 Vsebinska rezervoarja: ..... pribl. 3,6 l  
 Vibracije a<sub>rw</sub>: ..... 6,8 m/s<sup>2</sup>  
 Negotovost K: ..... 1,5 m/s<sup>2</sup>  
 Teža: ..... 69 kg  
 Vžigalna svečka: ..... F6RTC  
 Nivo zvočnega tlaka L<sub>pA</sub> ..... 81,8 dB(A)  
 Negotovost K<sub>pA</sub> ..... 3 dB  
 Zajamčena raven zvočne moči L<sub>WA</sub> ..... 99 dB(A)

**5. Pred uporabo**

**Napotek: Za montažo sta potrebni dve osebi!**

**Montaža zaščitne pločevine in transportnega kolesa**

1. Sestavne dele postavite, kot je opisano pod točko 2.1 Obseg dobave.
2. Transportno kolo (6) na motorno/pogonsko enoto (1) montirajte kot je prikazano na sl. 3c.
3. Zaščitno pločevino (4) in povezovalni opornik (13) montirajte kot je prikazano na sl. 3d/3e.

**Montaža rezila freze in omejevalnika globine**

1. Sestavne dele postavite, kot je opisano pod točko 2.1 Obseg dobave.
2. Rezilo freze desno (17/18), rezilo freze levo (19/20) in omejevalne plošče (21) montirajte kot je prikazano na sl. 4c/4d. Pri tem pazite, da je ostra stran rezila freze (sl. 4d/pol. A) obrnjen v smeri vrtenja.
3. Omejevalnik globine (24/25) montirajte kot je prikazano na sl. 4e in ga z varovalno razcepko pritrdite v položaj. Za začetek dela priporočamo, da omejevalnik globine pritrdite v srednji od 8 možnih položajev. Če se delovna globina spremeni, položaj omejevalnika globine pomaknite navzgor ali navzdol.

**Montaža vozne in prestavne ročice**

1. Sestavne dele postavite, kot je opisano pod točko 2.1 Obseg dobave.
2. Vozno ročico (33) in prestavno ročico (30) montirajte kot je prikazano na sl. 5c.
3. Pokrívno pločevino vozne ročice (38) in kabelsko sponko (43) montirajte kot je prikazano na sl. 5f.

**Montaža koles**

1. Sestavne dele postavite, kot je opisano pod točko 2.1 Obseg dobave.
2. Kolesa (44) in pesto (45) montirajte kot je prikazano na sl. 11a-11f.

**Pozor!** Ob prvem zagonu je potrebno doliti motorno olje in gorivo (7.2).

- Preverite raven goriva in motornega olja, po potrebi dolijte.
- Zračni filter napolnite z oljem (7.2)
- Gonilo napolnite z oljem (7.2)
- Prepričajte se, da je vžigalni kabel pritrjen na vžigalno svečko
- Dobro pazite na neposredno bližino motorne freze

**6. Uporaba**

- Omejevalnik globine (sl. 4e / pol. 25) nastavite na pravilno višino in ga pritrdite z razcepko.
- Transportno kolo obrnite navzgor in pazite, da se sornik rastra zaskoči v sprejemno mesto naprej (sl. 6a).
- Vozno ročico lahko nastavite glede na telesno višino. V ta name sprostite ročaj za nastavev višine (sl. 5c), nastavite konzolo in ponovno privijte vijake.
- Za zagon zvezdastih rezil freze sprožite varovalno ročico 4b, povlecite ročico sklopke 4a in jo pridržite (sl. 6b). Po sprostitvi ročice sklopke se zvezdasta rezila freze zaustavijo (če se ne zaustavijo, nastavite kabel sklopke 7.2.4).
- Za spremembo stopnje preklopa gonila sprostite ročico sklopke (4a), gonilo je odklopljeno od motorja. S prestavno ročico (30) nastavite želeno stopnjo preklopa (sl. 7c):  
R = vzvratno  
0 = prosti tek  
2 = 2. Prestava  
1 = 1. Prestava

**Opozorilo! Nevarnost poškodb pri vzvratni vožnji! Stroj se premika proti upravljavcu.**

**Zagon motorja**

- Prepričajte se, da je vžigalni kabel priključen na vžigalno svečko.
- Odprite cev za bencin (5).
- Stikalo za zagon/zaustavitev (4c) preklonite v položaj „VKLOP“
- Dušilno ročico (4e) prestavite v položaj IØI
- Motor zaženite z zaganjalnikom reverziranja (2); v ta namen močno povlecite ročaj. Če se motor ni zagnal, še enkrat povlecite ročaj
- Ročico za hladni zagon (4e) po zagonu motorja potisnite nazaj.
- Ročico za plin (4d) prestavite v položaj za zeleno število vrtljajev.

**Pozor!**

Pri zagonu z zaganjalnikom reverziranja lahko pride do nenadnega povratnega udara zaradi zagona motorja, kar lahko privede do poškodb rok. Ob zagonu nosite zaščitne rokavice.

**Napotek!** Ne dovolite, da kabel skoči nazaj.

**Napotek!** Pri hladnem vremenu bo morda potrebno večkrat ponoviti postopek z zaganjalnikom.

**Zaustavitev motorja**

Ročico za zagon/zaustavitev motorja (4c) prestavite v položaj ZAUSTAVITEV.

**7. Čiščenje, vzdrževanje, skladiščenje in naročanje nadomestnih delov****Nevarnost!**

Pred vsakim čiščenjem in vzdrževanjem izvlcite vtič vžigalne svečke.

**7.1 Čiščenje**

- Zaščitno opremo, zračne reže in ohišje motorja vzdržujte kar se le da v stanju brez prisotnosti prahu in umazanije. Napravo obrišite s suho krpo ali s komprimiranim zrakom pod nizkim pritiskom.
- Priporočamo, da napravo očistite neposredno po vsakem končanem delu.
- Redno čistite napravo z vlažno krpo in nekaj milnice. Ne uporabljajte nobenih čistilnih ali razredčilnih sredstev; le-ta lahko poškodujejo plastične dele naprave. Pazite na to, da ne pride voda v notranjost naprave. Vstop vode v električno napravo povečuje tveganje električnega udara.

## 7.2 Vzdrževanje

**Pozor: Takoj ugasnite stroj in se obrnite na vašega pooblaščenega prodajalca:**

- V primeru nenavadnih vibracij ali hrupa.
- Če se zdi, da je motor preobremenjen oz. v primeru napačnih vžigov.
- Nadaljnje informacije najdete v točki 4. Tehnični podatki in servisni zvezek za bencinske stroje.

### 7.2.1 Vzdrževanje zračnega filtra

- Pred vsako uporabo preverite zračni filter in olje filtra, očistite zračni filter, po potrebi ga zamenjajte.
- Odstranite filtrirni element (sl. 8a-8b).
- Za čiščenje elementa ne smete uporabljati nobenih grobih čistil ali bencina. Če je filtrirni element močno onesnažen z oljem, iztisnite olje.
- Pri močnejši umazaniji ali poškodbah zamenjajte filtrirni element (A).
- Motorno olje dolijte v ohišje zračnega filtra (B) do oznake (C). Pazite, da delovnega stroja ne nagnete preveč, saj bo olje izteklo iz ohišja zračnega filtra.
- Sestava poteka v nasprotnem vrstnem redu.

### 7.2.2 Vzdrževanje vžigalne svečke

Vžigalno svečko preverite prvič po 10 delovnih urah in odstranite umazanijo ali jo po potrebi očistite z bakreno ščetko. Nato vžigalno svečko vzdržujte vsakih 50 delovnih ur.

- Vtič vžigalne svečke (sl. 9) odstranite z vrtečim gibom.
- Vžigalno svečko (sl. 9/pol. D) odstranite s priloženim ključem za vžigalno svečko.
- Sestava poteka v nasprotnem vrstnem redu.

### 7.2.3 Zamenjava olja bencinskega motorja/ preverjanje nivoja olja (pred vsako uporabo)

Zamenjavo motornega olja je potrebno izvesti, ko je motor na delovni temperaturi.

- Odstranite palico za merjenje olja (sl. 10a / pol. E) in vijak za izpust olja (sl. 10b / pol. F).
- Toplo motorno olje izpustite v prestrezno posodo.
- Olje dolijte do zgornje oznake palice za merjenje olja (sl. 10c/H).
- Pozor: Merilne palice za olje za namen preverjanja nivoja olja ne privijajte, ampak le vstavite do navoja (H = najv. / L = najm.).
- Staro olje je potrebno odstraniti na primeren način.

### 7.2.4 Nastavitev žicovoda

V delovnem položaju mora biti mogoče ročico sklopke z majhno silo potisniti do potisnega ročaja. Če je žicovod pri tem močno napet, ga je potrebno nastaviti na večjo dolžino. V ta namen sprostite protimatico nasproti glavnega žicovoda, podaljšajte vijačni spoj in ponovno privijte protimatico (glejte sl. 6b/pol. G). Če se zvezdasta rezila freze ne vrtijo več, je potrebno vijačno povezavo (podobno kot je opisano prej) skrajšati.

### 7.2.5 Zamenjava olja/preverjanje glede puščanja olja gonila motorne freze (vizualno preverjanje pred vsako obrabo)

Zamenjavo olja je potrebno izvesti, ko je gonilo na delovni temperaturi. Prvič po 20 urah delovanja, potem vsakih 50 ur.

- Odprite zapiralni pokrov za olje sl. 2 (G) in vijak za izpust olja sl. 2 (E). Toplo olje izpustite v prestrezno posodo.
- Dolijte olje.
- Staro olje je potrebno odstraniti na primeren način.

Pogon gonila se izvaja prek klinastega jermena. Gonilo je mogoče po potrebi popraviti. V ta namen se obrnite na službo za stranke.

### 7.3 Položaj

Posodo za gorivo izpraznite, preden stroj zaustavite za dalj časa. Očistite stroj in vse kovinske dele premažite s tanko plastjo olja, da jih zaščitite pred rjavjenjem. Napravo hranite v čistem in suhem prostoru.

### 7.4 Naročanje nadomestnih delov:

Pri naročanju nadomestnih delov je potrebno navesti naslednje navedbe:

- Tip naprave
- Art. številko naprave
- Ident- številko naprave
- Številka potrebnega nadomestnega dela

Aktualne cene in informacije najdete na spletni strani [www.Einhell-Service.com](http://www.Einhell-Service.com)

## 8. Odstranjevanje in ponovna uporaba

Naprava se nahaja v embalaži, da ne bi prišlo do poškodb med transportom. Ta embalaža je surovina in s tem ponovno uporabna ali pa jo je možno reciklirati. Naprava in njen pribor sta izdelana iz različnih materialov kot npr. kovine in plastika. Okvarjene naprave ne sodijo med gospodinske odpadke. Napravo odložite na ustreznem zbirališču, da bo pravilno odstranjena. Če ne poznate primernih zbirališč, se pozanimajte pri svoji občinski upravi.

Ponatis ali kakršnokoli razmnoževanje dokumentacije in spremljajočih papirjev o proizvodu, tudi po izvlečkih, je dovoljeno samo z izrecnim soglasjem Einhell Germany AG.

Pridržana pravica do tehničnih sprememb

## 9. Načrt iskanja napak

**Opozorilo:** Preden pričnete s pregledom ali z naravnalnimi deli, je potrebno ugasniti motor in sneti vžigalni kabel.

**Opozorilo:** Če po naravnanju ali popravilu motor deluje nekaj minut, pazite na to, da so izpuh in drugi deli vroči. Ne dotikajte se jih, da se tako izognete opeklinam.

Motnja	Možni vzroki	Odprava motnje
Nemiren tek, močno vibriranje naprave	- vijaki niso popolnoma priviti - defektna vžigalna svečka	- preverite vijake - obnovite vžigalno svečko
Motor ne teče	- defektna vžigalna svečka - prazen rezervoar za gorivo	- obnovite vžigalno svečko - napolnite rezervoar za gorivo
Motor dela nemirno	- zračni filter je umazan - umazana ali defektna vžigalna svečka	- očistite zračni filter - očistite ali obnovite vžigalno svečko
Delovna moč pomanjka	- zrak sklopke je prevelik - ohlapen klinasti jermen	- nastavite žico sklopke - poiščite avtorizirani servis
Motor se ne da zagnati ali pa ugasne takoj po zagonu	- sajasta vžigalna svečka - ni goriva	- očistite oz. zamenjajte vžigalno svečko - dolijte gorivo

## Servisne informacije

V vseh državah, ki so navedene v garancijski listini, sodelujemo s kompetentnimi servisnimi partnerji, katerih kontakti so razvidni iz garancijske listine. Na voljo so vam za vse potrebne servisne storitve, kot so popravila, oskrba z nadomestnimi in obrabnimi deli ali oskrba s potrošnimi materiali.

Upoštevajte, da so nekateri deli tega izdelka izpostavljeni naravni obrabi zaradi uporabe oz. da so nekateri deli potrošni material.

Kategorija	Primer
Obrabni deli*	Vžigalna svečka, zračni filter, sekljalno rezilo, klinasti jermen, sklopka, filter za gorivo
Obrabni material/ obrabni deli*	
Manjkajoči deli	

\* ni nujno, da je v obsegu dobave!

Pri pomanjkljivostih ali napakah vas prosimo, da napako prijavite na [www.Einhell-Service.com](http://www.Einhell-Service.com). Napako kar najbolj natančno opišite in v vsakem primeru odgovorite na naslednja vprašanja:

Odgovorite na naslednja vprašanja:

- Je naprava nekoč delovala, ali je bila od vsega začetka okvarjena?
- Ste pred okvaro opazili kaj neobičajnega (simptom ali okvaro)?
- Kaj na napravi po vašem mnenju ne dela (glavni znak)?  
Opišite to napačno delovanje.

## Garancijska listina

Spoštovani uporabnik,  
za naše izdelke izvajamo strogo končno kontrolo kakovosti. Če ta naprava kljub temu ne deluje brezhibno, to zelo obžalujemo in vas prosimo, da se obrnete na našo servisno službo na naslovu, ki je naveden na tej garancijski kartici. Z veseljem vam bomo svetovali tudi po telefonu na navedeni številki servisne službe. Za uveljavljanje garancijskih zahtevkov velja naslednje:

1. Ti garancijski pogoji so namenjeni izključno porabniku, tj. fizičnim osebam, ki tega izdelka ne bodo uporabljale za svojo obrt ali druge samostojne dejavnosti. Ti garancijski pogoji urejajo dodatne garancijske storitve, ki jih spodaj navedeni proizvajalec zagotavlja svojim kupcem novih naprav dodatno k zakonskemu jamstvu. Ta garancija ne vpliva na vaše zakonske garancijske zahtevke. Naše garancijske storitve so za vas brezplačne.
2. Garancijske storitve se nanašajo izključno na pomanjkljivosti na novih napravah zgoraj navedenega proizvajalca, ki ste jih kupili, in so posledica materialnih ali tovarniških napak, in ki jih po lastni presoji odpravimo na tej napravi ali napravo nadomestimo z drugo.  
Prosimo, upoštevajte, da naše naprave niso bile zasnovane za uporabo v poklicu, obrti ali za poklicno uporabo. Garancijska pogodba tako ne nastane, če napravo v garancijskem obdobju uporabljate za v obrtnih, rokodelskih ali industrijskih obratih ali če je bila izpostavljena obremenitvam, ki so temu enakovredna.
3. Iz garancije so izvzeti:
  - Škoda na napravi, ki je nastala zaradi neupoštevanja navodil za montažo ali zaradi nestrokovne inštalacije, neupoštevanja navodil za uporabo (kot npr. s priključitvijo na napačno omrežno napetost ali vrsto toka), neupoštevanja navodil za vzdrževanje in varnostnih določil ali zaradi izpostavitve naprave nenormalnim okoljskim pogojem ali zaradi neustrezne nege in vzdrževanja.
  - Škoda na napravi, ki je nastala zaradi nenamenske ali nestrokovne uporabe (npr. zaradi preobremenitve naprave ali uporabe v orodjih ali opremi, za katera ni odobrena), vdor tujkov v napravo (npr. peska, kamnov ali prahu, poškodb pri transportu), uporabe sile ali zunanje sile (npr. poškodbe pri padcih).
  - Škode na napravi ali delih naprave, ki je nastala kot posledica uporabe oz. običajne ali drugačne obrabe.
4. Garancijsko obdobje traja 24 mesecev in se začne z datumom nakupa naprave. Garancijske zahtevke je treba uveljaviti pred potekom garancijskega obdobja v roku dveh tednov, ko opazite okvaro. Uveljavljanje garancijskih zahtevkov po poteku garancijskega obdobja je izključeno. Popravilo ali menjava naprave ne podaljša garancijskega obdobja, niti ne predstavlja začetka novega garancijskega obdobja za storitev, izvedeno na napravi ali za morebitne vgrajene nadomestne dele. To velja tudi pri servisih na kraju samem.
5. Za uveljavljanje vašega garancijskega zahtevka okvarjeno napravo prijavite na: [www.Einhell-Service.com](http://www.Einhell-Service.com). Pripravite račun ali drugo dokazilo o vašem nakupu nove naprave. Naprave, poslana brez ustreznega dokazila ali tipske tablice, so izključene iz garancijskih storitev, saj jih ni možno uvrstiti. Če je okvara zajeta v naših garancijskih storitvah, boste takoj prejeli popravljeno ali novo napravo.

Seveda bomo proti plačilu z veseljem odpravili tudi okvare na napravi, ki v garancijski obseg ne sodijo ali ne sodijo več. Napravo nam pošljite na spodaj naveden naslov servisa.

Opozarjamo na omejitve v okviru te garancije za obrabne, potrošne in manjkajoče dele v skladu s servisnimi informacijami, opisanimi v teh navodilih za uporabo.

**Veszély!**

A készülékek használatánál, a sérülések és a károk megakadályozásának az érdekébe be kell tartani egy pár biztonsági intézkedést. Ezért ezt a használati utasítást / biztonsági utasításokat gondosan átolvasni. Őrizze ezeket jól meg, azért hogy mindenkor a rendelkezésére álljanak az információk. Ha más személyeknek adná át a készüléket, akkor kérjük kézbesítse ki vele együtt ezt a használati utasítást / biztonsági utasításokat is. Nem vállalunk felelőséget olyan balesetekért vagy károkért, amelyek ennek az utasításnak és a biztonsági utasításoknak a figyelmen kívül hagyásából keletkeznek.

**1. Biztonsági utasítások**

A megfelelő biztonsági utasítások a mellékelt füzetcskében találhatóak!

**Figyelmeztetés!**

**Olvasson minden biztonsági utasítást, utalást, képleírást és technikai adatot végig, amelyekkel ez az elektromos szerszám el van látva.** A következő utasítások betartásán belüli mulasztások áramütést, tüzet és/vagy súlyos sérüléseket okozhatnak.

**Őrizze meg az összes biztonsági utasításokat és utalásokat a jövőre nézve.**

**A készüléken található tájékoztató tábla magyarázata (lásd a 13-as képet)**

- 1 Figyelem! Elolvasni a használati utasítást. Megtartani a figyelmeztető és a biztonsági utasításokat.
- 2 Figyelem! Sérülés veszélye a rotáló részek által. Tartsa kezeit, lábait és a ruháját távol.
- 3 Ügyeljen a gép biztos állására ha elhagyná.
- 4 Figyelem! Forró részek. Távolságot tartani.
- 5 Figyelem! A tankolás ideje alatt leállítani a motort.
- 6 A kuplungkar leírása: 0 = kapakés stop; 1 = kapakés be

**2. A készülék leírása és a szállítás terjedelme****2.1 A készülék leírása**

1. Motor-/ hajtóműegység
2. Reverzáló indító
3. Gyújtógyertyakulcs (ábrázolás nélkül)
  - 4a. Kuplungkiemelő
  - 4b. Biztosítókar

- 4c. Start/stop - kapcsoló
- 4d. Gázszabályozó kar
- 4e. Hidegindítókar
5. Benzíncsap

**Felszerelési készlet a védőlemezhez/ szállítókerékhez (ábrák 3a-3e):**

6. Szállítókerék
7. 1x csavar M10x80
8. 1x koronás anyacsavar M10
9. 1x csapszeg Ø10x70
10. 2x biztosító sasszeg kicsi
11. Védőlemez baloldalt
12. Védőlemez jobboldalt
13. Védőlemez összekötő keresztámszok
14. 10x csavar M6x20
15. 10x biztosító anya M6
16. 14x alátétkorong Ø6

**Felszerelési készlet a kapakéshez / mélységütközőhöz (ábrák 4a-4e):**

17. Kapakés jobboldalt belül
18. Kapakés jobboldalt kívül
19. Kapakés baloldalt belül
20. Kapakés baloldalt kívül
21. 2x Határoló korong
22. 7x csapszeg Ø8x40
23. 7x biztosító sasszeg kicsi
24. Tartó a mélységütközőhöz / felszerelhető készülékekhez
25. Mélységütköző
26. 1x csapszeg Ø16 x 111
27. 1x biztosító sasszeg nagy

**Felszerelési készlet vezetőfűl / kapcsolókar (ábrák 5a - 5f):**

30. Kapcsolókar
31. 1x csavar M6x25
32. 1x biztosító anya M6
33. Vezetőfűl
34. Fogantyú a magasságelállításhoz
35. 1x csavar M16x160
36. 1x rugós gyűrű Ø16
37. 1x alátétkorong
38. Vezetőfűl burkolólemez
39. 1x csavar M8x35
40. 1x biztosító anya M8
41. 2x csavar M6x35
42. 2x biztosító anya M6
43. 2x kábelklipsz



### Kerekek felszerelési készlete (ábrák 11a - 11f)

- 44. 2x kerék
- 45. 2x kerékagy
- 46. 8x csavar M 10x25
- 47. 8x anya M10
- 48. 8x rugós gyűrű Ø10

### Tartozék (ábrák 12a -12d, nincs a szállítás terjedelmében)

- 49. Eke (nincs a szállítás terjedelmében)
- 50. Burgonya eke (nincs a szállítás terjedelmében)

### 2.2 A szállítás terjedelme

Kérjük a leírt szállítási terjedelem alapján leellenőrizni a cikk teljességét. Hiányzó részek esetén forduljon a cikk vásárlása után legkésőbb 5 munkanapon belül egy érvényes vásárlási igazolás felmutatása mellett a szervízközponthoz vagy a eladóhelyhez, ahol vette a készüléket. Kérjük vegye ehhez figyelembe az utasítás végén a szervíz-információkban található szavatossági táblázatot.

- Nyissa ki a csomagolást és vegye ki óvatosan a készüléket a csomagolásból.
- Távolítsa el a csomagolási anyagot valamint a csomagolási- / és szállítási biztosítékot (ha létezik).
- Ellenőrizze le, hogy teljes a szállítás terjedelme.
- Ellenőrizze le a készüléket és a tartozékrészeket szállítási károkra.
- Ha lehetséges, akkor őrizze meg a csomagolást a garanciaidő lejáratának a végéig.

### Veszély!

**A készülék és a csomagolási anyag nem gyerekjáték! Nem szabad a gyerekeknek a műanyagtasakkal, foliákkal és aprórészekkel játszaniuk! Fennáll a lenyelés és a megfulladás veszélye!**

- Eredeti használati utasítás
- Biztonsági utasítások

### 3. Rendeltetés szerinti használat

A készülék ágyások és szántóföldek felására alkalmas. Vegye okvetlenül figyelembe a kiegészítő biztonsági utasításokban foglalt fenntartásokat.

A készüléket csak rendeltetése szerint szabad használni. Ezt túlhaladó bármilyen használat, nem számít rendeltetésszerűnek. Ebből adódó bármilyen kárért vagy bármilyen fajta sérülésért a használó ill. a kezelő felelős és nem a gyártó.

Kérjük vegye figyelembe, hogy a készülékeink rendeltetésük szerint nem az ipari, kézműipari vagy gyári használatra lettek konstruálva. Nem vállalunk szavatosságot, ha a készülék ipari, kézműipari vagy gyári üzemek területén valamint egyenértékű tevékenységek területén van használva.

### 4. Technikai adatok

Motor: ..... 4-ütem, 212 cm<sup>3</sup>  
 Motor teljesítmény: ..... 4,1 kW / (5,5 PS)  
 Munkafordulatszám motor: .....3600 perc<sup>-1</sup>  
 Munkaszélesség: .....89 cm  
 Kapakés Ø: .....36 cm  
 Sebesség előre: ..... 2  
 Indítószisztéma: ..... Reverzáló indítóberendezés  
 Üzemanyag: .....Benzin (E10)  
 Motorolaj (motor): ..... kb. 0,5 l  
 Motorolaj (hajtómű): ..... kb. 1 l  
 Motorolaj (légszűrő): ..... kb. 0,045 l  
 Tartály ürtartalom: ..... kb. 3,6 l  
 Vibrálás a<sub>hv</sub>: .....6,8 m/s<sup>2</sup>  
 Bizonytalanság K: .....1,5 m/s<sup>2</sup>  
 Súly: .....69 kg  
 Gyújtógyertya: ..... F6RTC  
 Hangnyomásszint L<sub>pA</sub> ..... 81,8 dB(A)  
 Bizonytalanság K<sub>pA</sub> ..... 3 dB  
 Garantált hangtelyesítményszint L<sub>WA</sub> ..... 99 dB(A)

### 5. Beüzemeltetés előtt

**Utasítás: Az összeszereléshez két személyre van szükség!**

#### A védőlemez és a szállítókerék felszerelése

1. Fektesse a 2.1 Szállítási terjedelme alatti pontban leírtak szerint kellően le a szerkezeti elemeket.
2. A 3c ábrán mutatottak szerint felszerelni a szállítókeréket (6) a motor-/hajtóműegységhez (1).

3. A 3d/3e ábrán mutatottak szerint felszerelni a védőlemezt (4) és az összekötő keresztámaszokat (13).

#### A vágókés és a mélységütköző felszerelése

1. Fektesse a 2.1 Szállítás terjedelme alatti pontban leírtak szerint kellően le a szerkezeti elemeket.
2. A 4c/4d ábrán mutatottak szerint felszerelni a kapakést jobboldalt (17/18), a kapakést baloldalt (19/20) és a határoló korongokat (21). Ennél figyelembe venni, hogy a kapakés éles oldala (ábra 4d/poz. A) a forgás irányába mutasson.
3. A 4e ábrán mutatottak szerint felszerelni a mélységütközőt (24/25) és a biztosító sasszeggel biztosítani a pozícióban. A munka kezdeténél ajánljuk a mélységütközőt a 8 lehető pozíció közül a középsőbe rögzíteni. Ha meg kellene változtatni a munkamélységet, akkor tolja el a mélységütköző pozícióját felfelé vagy lefelé.

#### A vezetőfül és a kapcsolókar felszerelése

1. Fektesse a 2.1 Szállítás terjedelme alatti pontban leírtak szerint kellően le a szerkezeti elemeket.
2. Az 5c ábrán mutatottak szerint felszerelni a vezetőfülket (33) és a kapcsolókart (30).
3. Az 5f ábrán mutatottak szerint felszerelni a vezetőfül burkolólemezét (38) és a kábelklipszet (43).

#### A kerekek felszerelése

1. Fektesse a 2.1 Szállítás terjedelme alatti pontban leírtak szerint kellően le a szerkezeti elemeket.
2. A 11a-11f ábrákon mutatottak szerint felszerelni a kerekeket (44) és a kerékagyat (45).

Figyelem! Az első üzembevételnél motorolajat és üzemanyagot kell betölteni (7.2).

- Leelleőrizni az üzemanyag- és motorolajálást, esetleg utántölteni.
- Olajjal megtölteni a légszűrőt (7.2)
- Olajjal megtölteni a hajtóműt (7.2)
- Győződjön meg arról, hogy a gyújtókábel rá van erősítve a gyújtógyertyára
- Megítélni a motorkapa közvetlen környezetét.

## 6. Kezelés

- A mélységütközőt (ábra 4e / poz. 25) beállítani a helyes magasságra és a sasszeggel biztosítani.
- Felhajtani a szállítási kereket és ügyelni arra, hogy a rászterozás csapszege a befogóban előre be legyen reteszelve (ábra 6a).
- A testnagyság szerint be lehet állítani a vezetőfület. Ahhoz kioldani a magasságelállítás fogantyúját (ábra 5c), beállítani a konzolt és ismét feszesre húzni a csavart.
- Ahhoz hogy üzembe vegye a kapacsillagokat, üzemeltetni a biztosító kart 4b, húzni és tartani a kuplungkiemelőt kart 4a (ábra 6b). A kuplungkiemelő elengedése után megállnak a kapacsillagok (ha nem maradnának állva, akkor utánna állítani a kuplung zsinórt 7.2.4).
- A hajtómű fokozatkapcsoló váltásához engedje el a kuplungkiemelőt (4a), szét van kapcsolva a hajtómű a motortól. Tegye be a kapcsolókarra (30) a kívánt fokozatkapcsolást (ábra 7c).  
R = hátrafelé  
0 = üresmenet  
2 = 2. menet  
1 = 1. menet

**Figyelmeztetés! Sérülés veszélye hátrafelé hajtásnál! A gép a kezelő irányába mozog.**

#### A motor indítása

- Győződjön meg arról, hogy a gyújtókábel rá van csatlakoztatva a gyújtógyertyára.
- Megnyitni a benzincsapot (5).
- Az „ON” állásba tenni a start/stop - kapcsolót (4c)
- A hidegindítókart (4e) a IØI állásba tenni.
- A reverzáló indítóval (2) indítani a motort; ehhez a fogantyút erősen meghúzni. Ha nem indult volna be a motor, akkor mégegyszer a fogantyúnál meghúzni
- A motor startolása után a hidegindítókart (4e) ismét vissza tolni.
- A kívánt fordulatszámhoz a pozícióba tenni a gázszabályozó kart (4d).

#### Figyelem!

A reverzáló indító általi indításkor a hirtelen visszacsapódás által, előidézve a beinduló motor által, a kezekén sérülések keletkezhetnek. Hordjon az indításhoz védőkesztyűket.

**Utasítás!** Ne hagyja az kötélhúzó szerkezetet visszacsapódni.

**Utasítás!** Hideg időnél szükséges lehet az indító eljárás többszörös megismétlése.

#### A motor leállítása

Állítsa a STOP pozícióba a motor start/stop - kart (4c).

## 7. Tisztítás, karbantartás, tárolás és pótalkatrészmegrendelés

### Veszély!

Minden tisztítási és karbantartási munka előtt lehúzni a gyújtógyertyadugót.

#### 7.1 Tisztítás

- Tartsa a védőberendezéseket, szellőztető réseket és a gépházat annyira por- és piszokmentesen, amennyire csak lehet. Dörzsölje le a készüléket egy tiszta posztóval vagy pedig fújja ki alacsony nyomás alatt sűrített levegővel.
- Ajánljuk, hogy minden használat után azonnal kitisztítsa a készüléket.
- A készüléket rendszeresen egy nedves posztóval és egy kevés kenőszappannal megtisztítani. Ne használjon tisztító vagy oldó szereket; ezek megtámadhatják a készülék műanyagrészeit. Ügyeljen arra, hogy ne kerüljön víz a készülék belsejébe. A víz elektromos készülékbe való behatolása megnöveli az áramcsapás veszélyét.

#### 7.2 Karbantartás

**Figyelem: Állítsa azonnal le a készüléket és forduljon a felhatalmazott szakkereskedőjéhez:**

- Szokatlan rezgéseknél vagy zörejeknél.
- Ha a motor túlterheltnak látszik, vagy hibás gyújtásai lennének.
- További információkat vegyen ki a 4. Technikai adatok pontból és a benzínkészülékek szervízfüzetecskéjéből.

#### 7.2.1 A légszűrő karbantartása

- Minden használat előtt leellenőrizni a légszűrőt és a szűrőolajat, megtisztítani a légszűrőt, ha szükséges akkor kicserélni.
- Vegye ki a szűrőelemet (ábrák 8a-8b).
- Az elem tisztításához nem szabad maró hatású tisztítókat vagy benzint használni. Ha

erősen teleszívta magát olajjal a szűrőelem, akkor nyomja ki az olajat.

- Erős szennyeződés vagy sérülés esetében cserélje ki a szűrőelemet (A).
- Töltsön be jelzésig (C) motorolajat a légszűrő dobozba (B). Kérjük ügyeljen arra, hogy ne döntse meg túlságosan a munkakészüléket, olaj folyhatna ki a légszűrő dobozból.
- Az összeszerelés az ellenkező sorrendben történik.

#### 7.2.2 A gyújtógyertya karbantartása

A gyújtógyertyát szennyeződésekre először 10 üzemóra után leellenőrizni és adott esetben egy rézdrótkéffel megtisztítani. Azután a gyújtógyertyát minden 50 üzemóra után karbantartani.

- Húzza egy csavarófordulattal le a gyújtógyertyadugót (9-es ábra).
- Távolítsa el a mellékelt gyújtógyertyakulccsal a gyújtógyertyát (ábra 9/poz. D).
- Az összeszerelés az ellenkező sorrendben történik.

#### 7.2.3 Benzínmotor olajcsere/ ellenőrizni az olajszint (minden használat előtt)

A motorolajcserét az üzemmeleg motornál kellene elvégezni.

- Kivenni az olajmérő pálcát (ábra 10a / poz. E) és az olajleeresztő csavart (ábra 10b / Poz. F).
- Egy felfogó tartályba leengedni a meleg motorolajat.
- Motorolajat az olajmérő pálcá felső jelzéséig betölteni (ábra 10c/H).
- Figyelem ne csavarja az olajállás méréséhez be az olajmérő pálcát, hanem csak a menetig bedugni (H = Max. / L= Min.).
- A fáradt olajat helyesen meg kell semmisíteni.

#### 7.2.4 A Bowden-huzalok beállítása

Munkaállásban a kuplungkiemelőnek csekély erő kifejtéssel a tolófülig benyomhatónak kell lennie. Ha ennél a Bowden-huzal túl szorosan meg van feszítve, akkor hosszabbra kell beállítani. Ehhez a főkötélhúzó szerkezettel szembeni ellenanyát kieresztetni, meghosszabbítani a csavarösszeköttetést és azután az ellenanyát ismét feszesre húzni (lásd a 6b ábrát/poz. G). Ha a vágócsillagok nem forognak tovább, akkor (analog az előbb leírtakhoz) meg kell rövidíteni a csavaros összeköttetést.

### 7.2.5 Motorkapa hajtóműje, olajcsere/ leellenőrizni olajvesztésre (szemmel vizsgálat minden használat előtt)

Az olajcserét az üzemleleg hajtóműnél kellene elvégezni. Legelősször 20 óra üzemidő után, azután minden 50 óra után.

- Kinyitni az olaj zárófedelelet 2-es ábra (G) és az olajleeresztő csavart 2-es ábra (E). Egy felfogó tartályba leengedni a meleg olajat.
- Feltölteni az olajat.
- A fáradt olajat helyesen kell megsemmisíteni.

A hajtómű meghajtása egy ékszíjjon keresztül történik. A hajtóművet adott esetben meg lehet javítani. Forduljon ehhez a vevőszolgáltatáshoz.

### 7.3 Tárolás

Úrítse ki az üzemanyagtartályt mielőtt hosszabb ideig üzemben kívülre helyezné a készüléket. Tisztítsa meg a készüléket és kenjen be rozsdásodás elleni védelemként minden fémrészt egy vékony olajfilmmel. A készüléket egy tiszta és száraz tereben tárolni.

### 7.4 A pótalkatrész megrendelése:

Pótalkatrész megrendésénél a következő adatokat kellene megadni:

- A készülék típusát
- A készülék cikk-számát
- A készülék ident- számát
- A szükséges pótalkatrész pótalkatrész számát

Aktuális árak és információk a [www.Einhell-Service.com](http://www.Einhell-Service.com) alatt találhatóak.

A termékek dokumentációjának és a kísérőpapírjainak az utánnymtatása vagy egyébb sokszorosítása, kivonatosan is csak az Einhell Germany AG kihangsúlyozott beleegyezésével engedélyezett.

Technikai változtatások jogát fenntartva

## 8. Megsemmisítés és újrahasznosítás

A szállítási károk megakadályozásához a készülék egy csomagolásban található. Ez a csomagolás nyersanyag és ezáltal ismét felhasználható vagy pedig visszavezethető a nyersanyag körforgáshoz. A készülék és annak a tartozékai különböző anyagokból állnak, mint például fémből és műanyagokból. Defektes készülékek nem tartoznak a házi hulladékok közé. Szakszerű megsemmisítéshez le kellene adni a készüléket egy megfelelő gyűjtőhelyen. Ha nem ismer gyűjtőhelyeket, akkor érdeklődjön útánna a községi önkormányzatnál.

## 9. Hibakeresési terv

**Figyelmeztető utasítás:** Először kikapcsolni a motort és lehúzni a gyújtókábelt, mielőtt elvégezné a szemlét vagy a beállításokat.

**Figyelmeztető utasítás:** Ha egy beállítás vagy javítás után egy pár percet futott a motor, akkor gondoljon arra, hogy a kipufogó és más részek forróak. Tehát ne érintse ezeket meg, azért hogy elkerülje a megégetéseket.

Zavar	Lehetséges okok	Elhárításuk
A készülék akadozott futása, erős vibrálása	<ul style="list-style-type: none"> <li>- Lazák a csavarok</li> <li>- Defekt a gyújtógyertya</li> </ul>	<ul style="list-style-type: none"> <li>- Leellenőrizni a csavarokat</li> <li>- Kicserélni a gyújtógyertyát</li> </ul>
Nem fut a motor	<ul style="list-style-type: none"> <li>- Defekt a gyújtógyertya</li> <li>- Üres az üzemanyagtartály</li> </ul>	<ul style="list-style-type: none"> <li>- Kicserélni a gyújtógyertyát</li> <li>- Üzemanyagot betölteni</li> </ul>
Akadozottan fut a motor	<ul style="list-style-type: none"> <li>- Szennyezett a légszűrő</li> <li>- Szennyezett, defekt a gyújtógyertya</li> </ul>	<ul style="list-style-type: none"> <li>- Megtisztítani a légszűrőt</li> <li>- Megtisztítani, kicserélni a gyújtógyertyát</li> </ul>
Alábbhagy a hajtóerő	<ul style="list-style-type: none"> <li>- Túl nagy a kuplungjáték</li> <li>- Laza az ékszíj</li> </ul>	<ul style="list-style-type: none"> <li>- Beállítani a kuplungkötelet</li> <li>- Felkeresni egy feljogosított vevőszolgálatot</li> </ul>
Nem lehet indítani a motort, vagy rövid idő után kialszik	<ul style="list-style-type: none"> <li>- Kormos a gyújtógyertya</li> <li>- Üzemanyaghiány</li> </ul>	<ul style="list-style-type: none"> <li>- Megtisztítani a gyújtógyertyát,</li> <li>- Üzemanyagot utánnatölteni</li> </ul>

## Szervíz-információk

A garanciaokmányokban megnevezett minden országban kompetens szervíz-partnereket tartunk fenn, akik kontaktusi lehetőségét kérjük vegye ki a garanciaokmányból. Ezek minden szervíz-ügyben mint javítás, pótalkatrész- és gyorsan kopó rész-ellátás vagy a fogyóeszközök megrendelhetőségével kapcsolatban a rendelkezésére állnak.

Figyelembe kell venni, hogy ennél a termékénél a következő részek már használat szerinti vagy természetes kopásnak vannak alávetve ill. a következő részekre van mint fogyóeszközökre szükség.

Kategória	Példa
Gyorsan kopó részek*	Gyújtógyertya, légszűrő, vágókés, ékszíj, kuplung, üzemanyagszűrő
Fogyóeszköz/ fogyórészek*	
Hiányzó részek	

\* nincs okvetlenül a szállítás terjedelmében!

Hiányok vagy hibák esetén kérjük a hibaesetet a [www.Einhell-Service.com](http://www.Einhell-Service.com) alatt bejelenteni. Kérjük ügyeljen egy pontos hibaleírásra és felelje meg mindenesetre a következő kérdéseket:

- Működött már egyszer a készülék, vagy elejétől kezdve már defekt volt?
- Feltűnt Önnek a defekt fellépése előtt valami a készüléken (tünet a defekt előtt)?
- Az Ön véleménye szerint mi a készülék hibás működése (főtünet)?  
Írja le ezt a hibás működést.

## Garanciaokmány

Tisztelt Vevő,  
termékeink szigorú minőségi ellenőrzés alá vannak vetve. Ha ez a készülék mégis egyszer nem működne kifogástalanul, akkor azt nagyon sajnáljuk és kérjük Önt forduljon a szervizszolgáltatásunkhoz amely ebben a garanciaokmányban megadott cím alatt található. Szívesen állunk a rendelkezésére telefonon is, az alul megadott szervizszám alatt. A garanciaigény érvényesítésével kapcsolatban a következők érvényes:

- Ezek a garanciafeltételek csak kizárólagosan a fogyasztóknak szólnak, ez annyit jelent hogy természetes személyeknek, akik nem szánják ezt a terméket sem üzemszerű sem egyéb önálló tevékenységeik körén belül használni. Ezek a garanciafeltételek szabályozzák a kiegészítő garanciateljesítményeket, amelyeket a lent megnevezett gyártó a vásárlóknak az új készülékeire ígér a törvényileg előírt garanciaszolgálathoz kiegészítően. A jogi szavatossági igényei, nincsenek ez a garancia által érintve. A garanciateljesítményünk az Ön számára díjmentes.
- A garanciateljesítmény csak kizárólagosan az Ön által, a lent megnevezett gyártótól megvásárolt új készüléken felmerülő olyan hibákra terjed ki, amelyek bebizonyíthatóan egy anyaghibán vagy egy gyári hibán alapszanak és korlátolva van választásunk szerint, vagy ezeknek a hibáknak az elhárítására vagy a készülék kicserélésére.  
Kérjük vegye figyelembe, hogy a készülékeink rendeltetésük szerint nem az ipari, kézműipari vagy szakmai használatra lettek konstruálva. Ezért a garanciaszerződés nem jön létre, ha a készülék a garancia ideje alatt kisipari, kézműipari vagy ipari üzemek területén lett használva vagy ha, egyenértékű igénybevételnek lett kitéve.
- A szavatosságunk alól ki vannak véve:
  - olyan károk a készüléken, amelyek az összeszerelési utasítás figyelmen kívül hagyása vagy amelyek a nem szakszerű felszerelés, a használati utasítás figyelmen kívül hagyása (mint például egy rossz hálózati feszültségre vagy áramfajtaára való rákapcsolás), vagy a karbantartási és biztonsági határozatok figyelmen kívül hagyása vagy a készüléknek egy nem normális környezeti feltételeknek történő kitétele vagy egy hiányos ápolás és karbantartás által keletkeztek.
  - károk a készüléken, amelyek egy rossz bánásmód vagy nem szakszerű használatok (mint például a készülék túlterhelése vagy nem engedélyezett betétszerszámok vagy tartozékok használata), idegen testeknek a készülékbe levő behatolása (mint például homok, kövek és por, szállítási károk), erőszak kifejtése vagy idegenkezűség (mint például leesés általi károk) által jöttek létre.
  - károk a készüléken vagy a készülék részein, amelyek a használatnak megfelelő, szokásos vagy egyéb természetes elkopásra vezethetők vissza.
- A garancia időtartama 24 hónap és a készülék vásárlási napjával kezdődik. Garanciaigényeket a garancia idő lejáratá előtt kell, két héten belül, a defekt felismerése után érvényesíteni. Ki van zárva a garanciaigények érvényesítése a garanciaidő letelte után. A készülék javítása vagy kicserélése nem hosszabbítja meg a szavatosság idejét, se nem indul ez a teljesítmény által egy új garanciaidő a készülékre vagy az esetleg beépített pótalkatrészekre. Ez egy helyszíni szervíz esetében is érvényes.
- A garanciajogának az érvényesítéséhez kérjük jelentse be a defektes készüléket a következő cím alatt: [www.Einhell-Service.com](http://www.Einhell-Service.com). Kérjük tartsa készenlétben az új készülék ön általi vásárlásának a bizonylatát vagy más igazolásait. Olyan készülékeket, amelyek megfelelő igazolás vagy típus tábla nélkül kerülnek beküldésre, azok hiányzó hozzárendelési lehetőség miatt ki vannak zárva a garanciateljesítmény alól. Ha a készülék defektjére kiterjed a garanciateljesítményünk, akkor azonnal visszakap egy megjavított vagy egy új készüléket.

Magától érthető, hogy a költségek megtérítése ellenében szívesen megjavítsuk azokat a készüléken levő defekteket, amelyek nem esnek a garancia terjedelme alá vagy amelyeket már nem érinti a garancia. Ehhez kérjük a készüléket a szervizcímünkre beküldeni.

Ennek a használati utasításnak a szervíz-információja szerint utalunk ennek a garanciának a gyorsan kopó részekkel, használati részekkel és hiányzó részekkel kapcsolatban fennálló fenntartásaira.

**Pericol!**

La utilizarea aparatelor trebuie respectate câteva măsuri de siguranță, pentru a evita accidentele și daunele. De aceea, citiți cu grijă instrucțiunile de utilizare/indicațiile de siguranță. Păstrați aceste materiale în bune condiții, pentru ca aceste informații să fie disponibile în orice moment. Dacă predați aparatul altor persoane, înmânați-le și aceste instrucțiuni de utilizare /indicații de siguranță. Nu ne asumăm nici o răspundere pentru accidente sau daune care rezultă din nerespectarea acestor instrucțiuni de utilizare și a indicațiilor de siguranță.

**1. Indicații de siguranță**

Indicațiile de siguranță corespunzătoare le găsiți în broșura anexată!

**Avertisment!**

**Citiți toate indicațiile de siguranță, instrucțiunile și țineți cont de imaginile și datele tehnice care însoțesc acest aparat electric.** Nerespectarea următoarelor instrucțiuni pot duce la electrocutare, incendiu și/sau răniri grave. **Păstrați toate instrucțiunile și indicațiile de siguranță pentru viitor.**

**Explicarea plăcuței de identificare de pe aparat (a se vedea figura 13)**

- 1 Atenție! Citiți instrucțiunile de utilizare. Respectați indicațiile de avertizare și de siguranță.
- 2 Atenție! Pericol de accidentare prin componente aflate în mișcare de rotație. Țineți mâinile, picioarele și îmbrăcămintea la distanță.
- 3 Fiți atenți la o poziție sigură a mașinii atunci când o părăsiți.
- 4 Atenție! Piese fierbinți. Păstrați distanța de acestea.
- 5 Atenție! Pe timpul încărcării rezervorului cu combustibil opriți motorul.
- 6 Descriere manetă de cuplare: 0 = Cuțit prășitor stop; 1 = Cuțit prășitor pornit

**2. Descrierea aparatului și cuprinsul livrării****2.1 Descrierea aparatului**

1. Unitate motor / Unitate de angrenare
2. Demaror reversibil
3. Cheie pentru bujii (fără imagine)
- 4a. Manetă de cuplare

- 4b. Mâner de siguranță
- 4c. Întrerupător Start/Stop
- 4d. Manetă de accelerare
- 4e. Manetă de șoc
5. Robinet de benzină

**Set de montaj pentru tabla de protecție/roata de transport (Fig. 3a - 3e):**

6. Roată de transport
7. 1x Șurub M10x80
8. 1x Piuliță crenelată M10
9. 1x Bolț φ10x70
10. 2x Șplint de siguranță mic
11. Tablă de protecție stânga
12. Tablă de protecție dreapta
13. Tablă de protecție bară de legătură
14. 10x Șurub M6x20
15. 10x Piuliță de siguranță M6
16. 14x Șaibă intermediară φ6

**Set de montaj pentru cuțitul prășitor/opritorul în adâncime (Fig. 4a - 4e):**

17. Cuțit prășitor interior dreapta
18. Cuțit prășitor exterior dreapta
19. Cuțit prășitor interior stânga
20. Cuțit prășitor exterior stânga
21. 2x Șaibă de limitare
22. 7x Bolț φ8x40
23. 7x Șplint de siguranță mic
24. Suport opritor în adâncime / aparate auxiliare
25. Opritor în adâncime
26. 1x Bolț φ16 x 111
27. 1x Șplint de siguranță mare

**Set de montaj pentru etrierul de împingere / maneta de comandă (Fig. 5a - 5f):**

30. Manetă de comandă
31. 1x Șurub M6x25
32. 1x Piuliță de siguranță M6
33. Etrier de împingere
34. Mâner pentru reglarea înălțimii
35. 1x Șurub M16x160
36. 1x Inel Grower φ16
37. 1x Șaibă intermediară
38. Acoperire din tablă pentru etrierul de împingere
39. 1x Șurub M8x35
40. 1x Piuliță de siguranță M8
41. 2x Șurub M6x35
42. 2x Piuliță de siguranță M6
43. 2x Clip pentru cablu



**Set de montaj pentru roți (Fig. 11a - 11f)**

- 44. 2x Roți
- 45. 2x Butuc
- 46. 8x Șurub M 10x25
- 47. 8x Piuliță M10
- 48. 8x Inel Grower  $\phi$ 10

**Accesorii (Fig. 12a - 12d, nu sunt cuprinse în livrare)**

- 49. Plug (nu este cuprins în livrare)
- 50. Plug de cartofi (nu este cuprins în livrare)

**2.2 Cuprinsul livrării**

Vă rugăm să verificați integralitatea articolului în baza cuprinsului livrării descris. În cazul în care lipsesc piese, vă rugăm să vă adresați în interval de maxim 5 zile lucrătoare de la cumpărarea articolului la centrul nostru de service sau la magazinul la care ați achiziționat aparatul, prezentați în acest caz un bon de cumpărare valabil. Vă rugăm să țineți cont de tabelul de garanție cuprins în informațiile de service din capătul instrucțiunilor de utilizare.

- Deschideți ambalajul și scoateți aparatul cu grijă.
- Îndepărtați ambalajul, precum și siguranțele de ambalare și de transport (dacă există).
- Verificați dacă livrarea este completă.
- Controlați aparatul și accesoriile dacă nu prezintă pagube de transport.
- Păstrați ambalajul după posibilitate, până la expirarea duratei de garanție.

**Pericol!**

**Aparatul și ambalajul nu sunt jucării pentru copii! Copiii le este interzis să se joace cu pungii din material plastic, folii și piese mici! Există pericolul de înghițire și sufocare!**

- Instrucțiuni de utilizare originale
- Indicații de siguranță

**3. Utilizarea conform scopului**

Aparatul se pretează pentru prășirea straturilor de grădină și a terenurilor arabile. Fiți atenți la restricțiile menționate în indicațiile de siguranță suplimentare.

Aparatul poate fi utilizat numai în conformitate cu scopul pentru care a fost creat. Orice utilizare care depășește acest domeniu este considerată neconformă. Pentru eventualele daune sau acci-

dente de orice tip rezultate ca urmare a utilizării neconforme a aparatului răspunde utilizatorul/operatorul și nu producătorul.

Vă rugăm să țineți de asemenea cont de faptul că aparatele noastre nu sunt construite pentru utilizare în scopuri meșteșugărești sau industriale. Nu ne asumăm nicio răspundere pentru eventualele probleme survenite ca urmare a utilizării aparatului în întreprinderi lucrate, meșteșugărești sau industriale precum și în alte activități similare.

**4. Date tehnice**

Motor: ..... 4-timp, 212 cm<sup>3</sup>  
 Putere motor: ..... 4,1 kW/ (5,5 PS)  
 Turație de lucru motor: ..... 3600 min<sup>-1</sup>  
 Lățimea de lucru: ..... 89 cm  
 Cuțit prășitor  $\varnothing$ : ..... 36 cm  
 Trepte de viteză pentru mersul înainte: ..... 2  
 Sistem de pornire: Dispozitiv de pornire reversibilă  
 Combustibil: ..... Benzină (E10)  
 Ulei de motor (motor): ..... cca. 0,5 l  
 Ulei de motor (angrenaj): ..... cca. 1 l  
 Ulei de motor (filtru de aer): ..... cca. 0,045 l  
 Capacitate rezervor: ..... cca. 3,6 l  
 Vibrație  $a_{hv}$ : ..... 6,8 m/s<sup>2</sup>  
 Nesiguranță K: ..... 1,5 m/s<sup>2</sup>  
 Greutate: ..... 69 kg  
 Bujie: ..... F6RTC  
 Nivelul presiunii sonore  $L_{pA}$  ..... 81,8 dB(A)  
 Nesiguranță  $K_{pA}$  ..... 3 dB  
 Nivelul puterii sonore garantat  $L_{WA}$  ..... 99 dB(A)

**5. Înainte de punerea în funcțiune**

**Indicație: Pentru montaj sunt necesare două persoane!**

**Montarea tablei de protecție și a roții de transport**

1. Puneți-vă la îndemână componentele așa cum este descris la punctul 2.1 Cuprinsul livrării.
2. Montați roata de transport (6) pe unitatea motor / unitatea de angrenare (1) așa cum este arătat în figura 3c.

3. Montați tabla de protecție (4) și contrafișa de legătură (13) așa cum este arătat în figura 3d/3e.

#### Montarea cuțitului prășitor și a opritorului în adâncime

1. Puneți-vă la îndemână componentele așa cum este descris la punctul 2.1 Cuprinsul livrării.
2. Montați cuțitul prășitor drept (17/18), cuțitul prășitor stâng (19/20) și șaibele de limitare (21) așa cum este arătat în figurile 4c/4d. Aveți în vedere, ca latura ascuțită a cuțitului prășitor (Fig. 4d/Poz. A) să arate în direcția de rotație.
3. Montați opritorul în adâncime (24/25) așa cum este arătat în figura 4e și asigurați-l cu șplintul de siguranță în această poziție. La începerea lucrului, recomandăm fixarea opritorului în adâncime în poziția mijlocie din cele 8 poziții posibile. Dacă adâncimea de lucru trebuie modificată, schimbați poziția opritorului în adâncime în sus sau în jos.

#### Montarea etrierului de împingere și a manetei de comandă

1. Puneți-vă la îndemână componentele așa cum este descris la punctul 2.1 Cuprinsul livrării.
2. Montați etrierul de împingere (33) și maneta de comandă (30) așa cum este arătat în figura 5c.
3. Montați acoperirea din tablă pentru etrierul de împingere (38) și clipul pentru cablu (43) așa cum este arătat în figura 5f.

#### Montarea roților

1. Puneți-vă la îndemână componentele așa cum este descris la punctul 2.1 Cuprinsul livrării.
2. Montați roțile (44) și butucul (45) așa cum este arătat în figurile 11a-11f.

Atenție! La prima punere în funcțiune trebuie introdus ulei de motor și combustibil (7.2).

- Verificați nivelul de combustibil și de ulei de motor, eventual completați.
- Umpleți filtrul de aer cu ulei (7.2)
- Umpleți angrenajul cu ulei (7.2)
- Asigurați-vă că cablul de aprindere este fixat la bujie.
- Analizați zona imediat apropiată a motosapei.

## 6. Operare

- Reglați opritorul în adâncime (Fig. 4e/Poz. 25) la înălțimea potrivită și asigurați-l cu cuiul spintecat.
- Rabatați roata de transport în sus și țineți cont, ca bolțul blocajului să fie intrat în lăcașul din față (Fig. 6a).
- Etrierul de împingere îl puteți regla în funcție de înălțimea dvs.. Pentru aceasta desfaceți mânerul pentru reglarea înălțimii (Fig. 5c), reglați consola și strângeți din nou șuruburile.
- Pentru punerea în funcțiune a stelelor prășitoare, acționați mânerul de siguranță (4b), trageți și țineți maneta de cuplare (4a) (Fig. 6b). După eliberarea manetei de cuplare, stelele prășitoare se opresc (în cazul în care nu se opresc, reglați cablul cuplajului (7.2.4)).
- Pentru schimbarea treptei de viteză eliberați maneta de cuplare (4a), angrenajul este decuplat de la motor. Setati treapta dorită cu maneta de comandă (30) (Fig. 7c):  
R = Înapoi  
0 = Mers în gol  
2 = Viteza a doua  
1 = Viteza întâi

**Avertisment! Pericol de accidentare la mersul înapoi! Mașina se deplasează spre utilizator.**

#### Pornirea motorului

- Asigurați-vă că cablul de aprindere este fixat la bujie.
- Deschideți robinetul de benzină (5).
- Comutați întrerupătorul Start/Stop (4c) în poziția "ON".
- Aduceți maneta de șoc (4e) în poziția IØI
- Porniți motorul cu demarorul reversibil (2); pentru aceasta trageți puternic de mâner. Dacă motorul nu pornește, mai trageți odată de mâner.
- După pornirea motorului, împingeți înapoi maneta de șoc (4e).
- Aduceți maneta de accelerare (4d) în poziția pentru turația dorită.

#### Atenție!

La pornirea cu demarorul de inversare, din cauza reculului brusc cauzat de pornirea motorului, există riscul de rănire a mâinilor. Purtați mănuși de protecție la pornirea aparatului.

**Indicație!** Nu permiteți transmisiei cablului să fie catapultată înapoi.

**Indicație!** La temperaturi mai scăzute s-ar putea să fie necesară repetarea procesului de pornire.

#### Oprirea motorului

Comutați întrerupătorul Start/Stop (4c) al motorului în poziția STOP.

## 7. Curățarea, întreținerea, depozitarea și comanda pieselor de schimb

### Pericol!

Înainte de toate lucrărilor de curățare și întreținere scoateți ștecherul bujiei.

#### 7.1 Curățarea

- Păstrați cât mai curat posibil dispozitivele de protecție, șlițurile de aerisire și carcasa motorului. Ștergeți aparatul cu o cârpă curată sau curățați-l cu aer comprimat la o presiune mică.
- Recomandăm curățarea aparatului imediat după fiecare utilizare.
- Curățați aparatul cu regularitate cu o cârpă umedă și puțin săpun. Nu folosiți detergenți sau solvenți pentru curățare; acestea ar putea ataca părțile din material plastic ale aparatului. Fiți atenți să nu între apă în interiorul aparatului. Pătrunderea apei în aparatul electric mărește riscul de electrocutare.

#### 7.2 Întreținerea

**Atenție: Opriți imediat aparatul și adresați-vă unui comerciant de specialitate autorizat:**

- Atunci când remarcați vibrații sau zgomote neobișnuite.
- Atunci când motorul pare a fi suprasolicitat sau prezintă rateuri.
- Informații suplimentare găsiți la punctul 4. Date tehnice și în caietul de service pentru aparate pe benzină.

##### 7.2.1 Întreținerea filtrului de aer

- Verificați înainte de fiecare utilizare filtrul de aer și uleiul pentru filtru, curățați filtrul de aer și dacă este necesar, înlocuiți-l.
- Scoateți elementul de filtrare (Fig. 8a-8b).
- Pentru curățarea elementului de filtrare nu este permisă utilizarea de detergenți agresivi sau benzină. Dacă elementul de filtrare este foarte îmbibat cu ulei, stoarceți uleiul.
- Înlocuiți elementul de filtrare (A) dacă este foarte murdar sau deteriorat.

- Umpleți ulei de motor în cutia filtrului de aer (B) până la marcaj (C). Aveți grijă să nu mai înclinați aparatul prea mult, deoarece s-ar putea scurge ulei din cutia filtrului de aer.
- Montarea se va efectua în ordine inversă.

##### 7.2.2 Întreținerea bujiei

Verificați bujia după 10 de ore de funcționare dacă este murdară și curățați-o dacă este necesar cu o perie din sârmă de cupru. După aceea bujia se va întreține după fiecare 50 de ore de funcționare.

- Scoateți ștecherul bujiei (Fig. 9) prin rotire.
- Îndepărtați bujia (Fig. 9/Poz. D) cu ajutorul cheii pentru bujii anexate.
- Montarea se va efectua în ordine inversă.

##### 7.2.3 Schimbarea uleiului/verificarea nivelului uleiului (înaintea fiecărei utilizări)

Schimbarea uleiului de motor trebuie efectuată cu motorul cald.

- Scoateți bagheta de măsurare a uleiului (Fig. 10a/Poz. E) și șurubul de scurgere a uleiului (Fig. 10b/Poz. F).
- Goliți uleiul de motor cald într-un recipient de colectare.
- Umpleți cu ulei de motor până la marcajul superior al baghetei de măsurare a uleiului (Fig. 10c/H).
- Atenție! Pentru măsurarea nivelului uleiului nu înșurubați bagheta de măsurare a uleiului, introduceți-o numai până la filet (H = Max. / L = Min.).
- Uleiul rezidual trebuie îndepărtat corespunzător.

##### 7.2.4 Reglarea cablurilor Bowden

În poziție normală de lucru, maneta de cuplare trebuie să se apese cu forță mică până la etrierul de împingere. Dacă cablul Bowden este tensionat prea tare, acesta trebuie lăsat mai lung. Pentru aceasta slăbiți contrapiulița opusă față de transmisia principală a cablului, prelungiți îmbinarea înșurubată și strângeți apoi din nou contrapiulița (a se vedea fig. 6b/poz. G). În cazul în care stelele de prășire nu se mai rotesc, îmbinarea înșurubată trebuie scurtată (analog precum descris anterior).

### 7.2.5 Angrenajul motosapei: schimbarea uleiului/verificarea pierderii de ulei (verificare vizuală înainte de fiecare utilizare)

Schimbarea uleiului trebuie efectuată cu angrenajul cald. Verificați pentru prima dată după 20 de ore de funcționare, apoi la fiecare 50 de ore.

- Deschideți capacul (Fig. 2 (G)) și șurubul de scurgere a uleiului (Fig. 2 (E)). Goliți uleiul cald într-un recipient de colectare.
- Umpleți cu ulei.
- Uleiul rezidual trebuie îndepărtat corespunzător.

Antrenarea angrenajului se face prin intermediul unei curele trapezoidale. Angrenajul poate fi reparat în caz de necesitate. Adresați-vă în acest sens service-ului pentru clienți.

### 7.3 Depozitarea

Goliți rezervorul de combustibil înainte de a scoate aparatul pentru o perioadă mai îndelungată din funcțiune. Curățați aparatul și aplicați pe toate componentele metalice un strat subțire de ulei, astfel încât să fie ferite de rugină. Depozitați aparatul într-o încăpăre curată și uscată.

### 7.4 Comanda pieselor de schimb:

La comanda pieselor de schimb trebuie comunicate următoarele informații;

- Tipul aparatului
- Numărul articolului aparatului
- Numărul de identificare al aparatului
- Numărul de piesă de schimb al piesei de schimb necesare

Informații și prețuri actuale găsiți la adresa [www.Einhell-Service.com](http://www.Einhell-Service.com)

Retipărirea sau orice altă multiplicare a documentației și documentelor însoțitoare ale produselor, chiar și parțial, este permisă numai cu acordul în mod expres a firmei Einhell Germany AG.

Ne rezervăm dreptul pentru modificări de ordin tehnic

## 8. Eliminarea și reciclarea

Aparatul se află într-un ambalaj pentru a împiedica pagubele de transport. Acest ambalaj este o materie primă și este astfel re folosibil sau poate fi readus în circuitul de revalorificare a materiilor prime. Aparatul și piesele sale auxiliare sunt construite din diferite materiale, cum ar fi de exemplu metal sau material plastic. Aparatele electrice nu se vor arunca la gunoierul menajer. Pentru salubritatea corespunzătoare, aparatul se va preda la un centru de colectare. Dacă nu aveți cunoștință unde se află un centru de colectare, informați-vă în acest sens la administrația comunală.

## 9. Planul depistării deranjamentelor

**Indicație avertizoare:** Înaintea efectuării lucrărilor de inspecție sau ajustare se decuplează mai întâi motorul și se trage cablul de pornire.

**Indicație avertizoare:** Dacă după o ajustare sau reparație motorul a mers câteva minute, fiți atenți că eșapamentul și alte părți s-au înfierbântat. Deci nu le atingeți pentru a evita arsurile.

Deranjamentu	Cauza posibilă	Remediarea
Mers neliniștit, vibrații puternice la aparat	- șuruburi nestrânse - bujie defectă	- se verifică șuruburile - se înlocuiește bujia
Motorul nu merge	- bujie defectă - rezervorul de carburant gol	- se înlocuiește bujia - se introduce carburant
Motorul merge neliniștit	- filtrul de aer murdar - bujie defectă, murdară	- se curăță filtrul de aer - se curăță, înlocuiește bujia
Puterea de antrenare scade	- jocul cuplului prea mare - cureaua de transmise nestrânsă	- se reglează cablul de cuplare - se va contacta un service pentru clienți autorizat
Motorul nu poate fi pornit sau se oprește după un timp de funcționare scurt	- bujie plină de funingine - nu există carburant	- se curăță bujia, - se completează carburantul

## Informații de service

În toate țările menționate în certificatul de garanție dispunem de parteneri de service competenți, datele de contact ale acestora le puteți găsi în certificatul de garanție. Acești parteneri vă stau la dispoziție pentru toate problemele referitoare la service, piese de schimb și de uzură sau aprovizionarea cu materiale de consum.

Se va ține cont de faptul că la acest produs, următoarele piese sunt supuse unei uzuri naturale sau datorate utilizării resp. că aceste piese sunt necesare ca materiale de consum.

Categorie	exemplu
Piese de uzură*	Bujie, filtru de aer, cuțit prășitor, curea trapezoidală, cuplaj, filtru de combustibil
Material de consum/ Piese de consum*	
Piese lipsă	

\* nu este cuprins în livrare în mod obligatoriu!

În caz de deteriorări sau defecte, vă rugăm să anunțați acest lucru pe pagina de internet [www.Einhell-Service.com](http://www.Einhell-Service.com). Vă rugăm să țineți cont de descrierea exactă a defecțiunii și răspundeți în orice caz la următoarele întrebări:

- A funcționat aparatul o dată sau a fost de la început defect?
- Ați remarcat ceva înainte de defectarea aparatului (simptom înainte de defectare)?
- Ce fel de defecțiune prezintă aparatul după părerea dumneavoastră (simptom principal)?  
Descrieți această defecțiune.

## Certificat de garanție

Stimată clientă, stimate client,  
produsele noastre sunt supuse unui control de calitate riguros. Dacă totuși vreodată acest aparat nu va funcționa ireproșabil, ne pare foarte rău și vă rugăm să vă adresați centrului nostru service, la adresa indicată la finalul acestui certificat de garanție. Bineînțeles că vă stăm și la telefon cu plăcere la dispoziție, la numerele de service menționate. Pentru revendicarea pretențiilor de garanție trebuie ținut cont de următoarele:

1. Aceste instrucțiuni de garanție se adresează exclusiv consumatorilor, deci persoanelor fizice, care nu doresc să utilizeze acest produs în cadrul unor activități lucrative sau pentru activități profesionale independente. Aceste instrucțiuni de garanție reglementează prestațiile de garanție suplimentare, pe care producătorul jos numit le promite cumpărătorilor săi la cumpărarea unui aparat nou, suplimentar garanției legale. Pretențiile dumneavoastră de garanție legale nu sunt atinse de această garanție. Prestația noastră de garanție este gratuită pentru dumneavoastră.
2. Prestația de garanție se extinde în exclusivitate asupra defectelor la aparatul nou achiziționat de dumneavoastră de la producătorul jos numit, care provin din erori de material sau de fabricație și se limitează, în funcție de decizia noastră, la remedierea acestor defecte sau la schimbarea aparatului. Vă rugăm să țineți de asemenea cont de faptul că aparatele noastre nu sunt construite pentru utilizare în scopuri lucrative, meșteșugărești sau profesionale. Din acest motiv nu se va încheia un contract de garanție, atunci când aparatul este folosit în perioada de garanție în întreprinderi lucrative, meșteșugărești sau industriale precum și pentru activități similare.
3. Excluse de la garanție sunt următoarele:
  - Deteriorări datorate neluării în considerare a instrucțiunilor de montare, a instrucțiunilor de utilizare sau instalării necompetente (cum ar fi de exemplu racordarea la o tensiune de rețea greșită sau la un curent greșit), neluării în considerare a prescripțiilor referitoare la lucrările de întreținere și siguranță, expunerea aparatului la condiții de mediu anormale sau îngrijire și întreținere insuficientă.
  - Deteriorări ale aparatului, cauzate de utilizarea abuzivă sau improprie (cum ar fi suprasolicitarea aparatului sau folosirea uneltelor atașabile sau auxiliare neadmiși), intrarea corpurilor străine în aparat (cum ar fi nisip, pietre sau praf, deteriorări din timpul transportului), recurgerea la violență sau influențe străine (cum ar fi de exemplu deteriorări datorită căderii).
  - Deteriorări ale aparatului sau ale unor părți ale acestuia, care se explică prin uzură normală, conformă utilizării sau altă uzură naturală.
4. Durata de garanție este de 24 luni și începe din ziua cumpărării aparatului. Pretențiile de garanție se vor revendica în interval de două săptămâni de la data apariției defectului. Este exclusă revendicarea pretenției de garanție după expirarea duratei de garanție. Repararea sau schimbarea aparatului nu duce nici la prelungirea duratei de garanție și nici nu se va fixa o durată de garanție nouă pentru prestația efectuată la acest aparat sau pentru o piesă schimbată la acesta. Acest lucru este valabil și în cazul unui service la fața locului.
5. Pentru revendicarea pretențiilor de garanție, vă rugăm să anunțați aparatul defect la: [www.Einhell-Service.com](http://www.Einhell-Service.com). Vă rugăm să aveți pregătit bonul de cumpărare sau altă dovadă de cumpărare a aparatului dvs. nou. Aparat trimise fără dovadă corespunzătoare sau fără plăcuță de identificare sunt excluse de la prestația de garanție datorită posibilităților insuficiente de alocare. Dacă defectul aparatului este cuprins în prestațiile noastre de garanție, veți primi imediat înapoi aparatul reparat sau un aparat nou.

Bineînțeles că remediem cu plăcere contra cost și defecte la aparate care nu sunt sau nu mai sunt cuprinse în prestațiile de garanție. Pentru aceasta trimiteți și rugăm aparatul la adresa noastră service:

La piesele de uzură, de consum și piesele lipsă vă informăm în mod expres, că trebuie avute în vedere restricțiile garanției menționate în informațiile de service ale acestor instrucțiuni de utilizare.

**Κίνδυνος!**

Κατά τη χρήση των συσκευών πρέπει, προς αποφυγή τραυματισμών, να τηρούνται και να λαμβάνονται ορισμένα μέτρα ασφαλείας. Διαβάστε για το λόγο αυτό προσεκτικά τις Οδηγίες χρήσης / Υποδείξεις ασφαλείας. Φυλάξτε τις καλά για να έχετε τις πληροφορίες πάντα στη διάθεσή σας. Εάν παραδώσετε τη συσκευή σε άλλα άτομα, δώστε μαζί και αυτές τις Οδηγίες χρήσης / Υποδείξεις ασφαλείας. Δεν αναλαμβάνουμε καμία ευθύνη για ατυχήματα ή βλάβες που οφείλονται σε μη τήρηση αυτών των Οδηγιών χρήσης και των Υποδείξεων ασφαλείας.

**1. Υποδείξεις ασφαλείας**

Θα βρείτε τις ανάλογες υποδείξεις ασφαλείας στο επισυναπτόμενο βιβλιário!

**Προειδοποίηση!**

**Διαβάστε όλες τις υποδείξεις ασφαλείας, τις οδηγίες, τις απεικονίσεις και τα τεχνικά χαρακτηριστικά αυτής της ηλεκτρικής συσκευής.** Σε περίπτωση παραλείψεων κατά την τήρηση των υποδείξεων ασφαλείας μπορεί να προκληθεί ηλεκτροπληξία, πυρκαγιά και/ή σοβαροί τραυματισμοί.

**Φυλάξτε για μελλοντική χρήση όλες τις Υποδείξεις ασφαλείας και τις οδηγίες.**

**Εξήγηση της ετικέτας στη συσκευή (βλ. εικ. 13)**

- 1 ΠΡΟΣΟΧΗ! Διαβάστε τις Οδηγίες χρήσης. Να ακολουθείτε τις υποδείξεις ασφαλείας και τις προειδοποιήσεις.
- 2 ΠΡΟΣΟΧΗ! Κίνδυνος τραυματισμού από περιστρεφόμενα εξαρτήματα. Να κρατάτε μακριά τα χέρια, πόδια και ρούχα.
- 3 Να προσέχετε η μηχανή να στέκεται σταθερά όταν την εγκαταλείπετε.
- 4 ΠΡΟΣΟΧΗ! Καυτά τμήματα. Να κρατάτε απόσταση.
- 5 ΠΡΟΣΟΧΗ! Όταν βάζετε βενζίνη να σβήνετε τον κινητήρα.
- 6 Περιγραφή μοχλού συμπλέκτη: 0 = Μαχαίρι στοπ, 1 = μαχαίρι ενεργοποιημένο

**2. Περιγραφή της συσκευής και συμπαραδιδόμενα****2.1 Περιγραφή της συσκευής**

1. Μονάδα κινητήρα / κιβωτίου
2. Σύστημα σχοινού εκκίνησης
3. Κλειδί για μπουζί (χωρίς φωτογραφία)
- 4a. Μοχλός κίνησης (μοχλός συμπλέκτη)
- 4b. Μοχλός ασφαλείας
- 4c. Διακόπτης εκκίνηση/στοπ
- 4d. Μοχλός γκαζιού
- 4e. Τσοκ
5. Βαλβίδα βενζίνης

**Σετ τοποθέτησης για προστατευτική λαμαρίνα/τροχό μεταφοράς (εικ. 3a - 3e):**

6. Τροχός μεταφοράς
7. 1x βίδα M10x80
8. 1 x παξιμάδι M10
9. 1 x μπουλόνι Ø10x70
10. 2x πείρος ασφαλείας μικρός
11. Προστατευτική λαμαρίνα αριστερά
12. Προστατευτική λαμαρίνα δεξιά
13. Σύνδεσμος προστατευτικής λαμαρίνας
14. 10x βίδα M6x20
15. 10x παξιμάδι ασφαλείας M6
16. 2 x ροδέλα Ø6

**Σετ τοποθέτησης για μαχαίρι σκαλίσματος/οδηγός βάθους (εικ. 4a - 4e):**

17. Μαχαίρι δεξιά μέσα
18. Μαχαίρι δεξιά έξω
19. Μαχαίρι αριστερά μέσα
20. Μαχαίρι αριστερά έξω
21. 2x ροδέλες περιοριστικές
22. 7 x μπουλόνια Ø8x40
23. 7x πείρος ασφαλείας μικρός
24. Στήριγμα οδηγού βάθους / εξαρτημάτων
25. Οδηγός βάθους
26. 1x μπουλόνι Ø16x11
27. 1x πείρος ασφαλείας μεγάλος

**Σετ τοποθέτησης για βραχίονα οδήγησης / μοχλό ταχυτήτων (εικ. 5a - 5f):**

30. Μοχλός ταχυτήτων
31. 1x βίδα M6x25
32. 1x παξιμάδι ασφαλείας M6
33. Βραχίονας λαβής οδήγησης
34. Ρύθμιση ύψους λαβής
35. 1x βίδα M16x160
36. 1x Ελατηριωτός δακτύλιος Ø16
37. 1 x ροδέλα
38. Καλυπτική λαμαρίνα βραχίονα οδήγησης
39. 1x βίδα M8x35



- 40. 1x παξιμάδι ασφαλείας M8
- 41. 2x βίδα M6x35
- 42. 2x παξιμάδι ασφαλείας M6
- 43. 2x κλιπ καλωδίου

#### Τοποθέτηση τροχών (εικ. 11a – 11f)

- 44. 2x τροχοί
- 45. 2x πλήμνη
- 46. 8 x βίδα M 10x25
- 47. 8x παξιμάδι M10
- 48. 8x ελατηριωτός δακτύλιος Ø10

#### Εξαρτήματα (εικ. 12a-12d δεν συμπαράδίδεται)

- 49. Άροτρο (δεν συμπαράδίδεται)
- 50. Άροτραο για πατάτες (δεν συμπαράδίδεται)

#### 2.2 Συμπαραδιδόμενα

Βάσει της περιγραφής των συμπαραδιδόμενων παρακαλούμε να ελέγξετε την πληρότητα του προϊόντος. Σε περίπτωση ελλείψεων τμημάτων παρακαλούμε να αποτανθείτε εντός 5 εργάσιμων ημερών από την ημερομηνία αγοράς στο Κέντρο Σέρβις (Service Center) της εταιρείας μας ή στο κατάστημα από το οποίο αγοράσατε τη συσκευή, προσκομίζοντας την ισχύουσα απόδειξη αγοράς. Παρακαλούμε να προσέξετε τον πίνακα εγγύησης στους όρους εγγύησης στο τέλος των οδηγιών.

- Ανοίξτε τη συσκευασία και βγάλτε προσεκτικά τη συσκευή.
- Απομακρύντε τα υλικά συσκευασίας καθώς και τα συστήματα προστασίας της συσκευασίας / μεταφοράς (εάν υπάρχουν).
- Ελέγξτε εάν είναι πλήρες το περιεχόμενο.
- Ελέγξτε τη συσκευή και τα αξεσουάρ για ενδεχόμενες ζημιές από τη μεταφορά.
- Φυλάξτε τη συσκευασία αν γίνεται μέχρι την πάροδο της προθεσμίας της εγγύησης.

#### Κίνδυνος!

**Η συσκευή και τα υλικά συσκευασίας δεν είναι παιχνίδια! Τα παιδιά δεν επιτρέπεται να παίζουν με πλαστικές σακούλες, πλαστικές μεμβράνες και μικροαντικείμενα! Υφίσταται κίνδυνος κατάποσης και ασφυξίας!**

- Πρωτότυπες Οδηγίες χρήσης
- Υποδείξεις ασφαλείας

### 3. Σωστή χρήση

Η συσκευή είναι κατάλληλη για σκάψιμο παρτεριών και χωραφιών. Να ακολουθείτε οπωσδήποτε τους περιορισμούς στις πρόσθετες υποδείξεις ασφαλείας.

Η μηχανή επιτρέπεται να χρησιμοποιηθεί μόνο για τον σκοπό για τον οποίο προορίζεται. Κάθε πέραν τούτου χρήση δεν ανταποκρίνεται στο σκοπό για τον οποίο προορίζεται. Για βλάβες που οφείλονται σε παρόμοια χρήση ή για τραυματισμούς παντός είδους ευθύνεται ο χρήστης/χειριστής και όχι ο κατασκευαστής.

Παρακαλούμε να προσέξετε πως οι συσκευές μας δεν προορίζονται και δεν έχουν κατασκευαστεί για επαγγελματική, βιοτεχνική ή βιομηχανική χρήση. Δεν αναλαμβάνουμε εγγύηση σε περίπτωση κατά την οποία η συσκευή χρησιμοποιήθηκε σε συνεργεία, βιοτεχνίες ή στη βιομηχανία ή σε εργασίες παρόμοιες με αυτές.

### 4. Τεχνικά χαρακτηριστικά

Κινητήρας: ..... 4χρονος, 212 cm<sup>3</sup>  
 Ισχύς κινητήρα: ..... 4,1 kW/ (5,5 PS)  
 Αριθμός στροφών λειτουργίας κινητήρα: ..... 3600 min<sup>-1</sup>  
 Πλάτος εργασίας: (μέγ. .... 89 cm  
 Σκαπτικό μαχαίρι Ø: ..... 36 cm  
 Ταχύτητα κίνησης προς εμπρός: ..... 2 Σύστημα  
 εκκίνησης: ..... Σύστημα σχοινού εκκίνησης  
 Καύσιμο: ..... Βενζίνη (E10)  
 (Κινητήρας) λάδι κινητήρα: ..... περ. 0,5 l  
 (Κιβώτιο) λάδι κινητήρα: ..... περ. 1 l  
 (Φίλτρο αέρα) λάδι κινητήρα: ..... περ. 0,045 l  
 Χωρητικότητα ντεπόζιτου: ..... περ. 3,6 l  
 Δονήσεις a<sub>nv</sub>: ..... 6,8 m/s<sup>2</sup>  
 Αβεβαιότητα K: ..... 1,5 m/s<sup>2</sup>  
 Βάρος: ..... 69 kg  
 Μπουζί: ..... F6RTC  
 Στάθμη ηχητικής πίεσης L<sub>pA</sub> ..... 81,8 dB(A)  
 Αβεβαιότητα K<sub>pA</sub> ..... 3dB  
 Εγγυημένη στάθμη ηχητικής ισχύος L<sub>WA</sub> ..... 99 dB(A)

## 5. Πριν τη θέση σε λειτουργία

**Υπόδειξη:** Για το μοντάζ απαιτούνται δύο άτομα!

### Τοποθέτηση προστατευτικής λαμαρίνας και τροχού μεταφοράς

1. Απλώστε κοντά σας τα εξαρτήματα όπως περιγράφεται στο εδάφιο 2.1 Περιεχόμενο συσκευασίας.
2. Τοποθετήστε τον τροχό μεταφοράς (6) στη μονάδα κινητήρα/κιβωτίου (1) όπως φαίνεται στην εικ. 3c.
3. Τοποθετήστε την προστατευτική λαμαρίνα (4) και τον σύνδεσμο (13) όπως φαίνεται στην εικ. 3d/3e.

### Τοποθέτηση του μαχαιριού σκαλισματος και του οδηγού βάθους

1. Απλώστε κοντά σας τα εξαρτήματα όπως περιγράφεται στο εδάφιο 2.1 Περιεχόμενο συσκευασίας.
2. Τοποθετήστε το δεξιά μαχαίρι (17/18), το αριστερό μαχαίρι (19/20) και τις τερματικές ροδέλλες (21) όπως φαίνεται στην εικ. 4c/4d. Προσέξτε να δείχνει η αιχμηρή πλευρά του μαχαιριού (εικ. 4d/αρ. Α) προς την κατεύθυνση περιστροφής.
3. Τοποθετήστε τον οδηγό βάθους (24/25) όπως φαίνεται στην εικ. 4e και ασφαλίστε με τον μεγάλο πείρο ασφαλείας στη θέση αυτή. Κατά την έναρξη της εργασίας σας συνιστούμε να ακινητοποιήσετε τον οδηγό βάθους στη μεσαία από τις 8 θέσεις. Εάν θέλετε να αλλάξετε το βάθος εργασίας, αλλάξτε τη θέση του οδηγού βάθους προς τα επάνω ή προς τα κάτω

### Τοποθέτηση βραχίονα οδήγησης και μοχλού ταχυτήτων

1. Απλώστε κοντά σας τα εξαρτήματα όπως περιγράφεται στο εδάφιο 2.1 Περιεχόμενο συσκευασίας.
2. Τοποθετήστε τον βραχίονα οδήγησης (33) και τον μοχλό ταχυτήτων (30) όπως φαίνεται στην εικ. 5c.
3. Τοποθετήστε την καλυπτική λαμαρίνα βραχίονα οδήγησης (38) και το κλιπ καλωδίου (43) όπως φαίνεται στην εικ. 5f.

### Τοποθέτηση τροχών

1. Απλώστε κοντά σας τα εξαρτήματα όπως περιγράφεται στο εδάφιο 2.1 Περιεχόμενο συσκευασίας.

2. Τοποθετήστε τους τροχούς (44) και την πλήμνη (45) όπως φαίνεται στην εικ. 11a-11f.

**Προσοχή!** Κατά την πρώτη θέση σε λειτουργία πρέπει να γεμίσετε λάδι κινητήρα και καύσιμο (7.2).

- Να ελέγχετε τη στάθμη καυσίμου και λαδιού κινητήρα και ενδεχομένως να συμπληρώνετε
- Γεμίστε το φίλτρο αέρα με λάδι (7.2)
- Γεμίστε το κιβώτιο με λάδι (7.2)
- Σιγουρευτείτε πως το καλώδιο έναυσης έχει στερεωθεί στο μπουζί.
- Να παρατηρείτε το άμεσο περιβάλλον του σκαπτικού.

## 6. Χειρισμός

- Ρυθμίστε τον οδηγό βάθους (εικ. 4e / αρ. 25) στο σωστό ύψος και ασφαλίστε με πείρο.
- Περιστρέψτε τον τροχό μεταφοράς προς τα επάνω και προσέξτε το μπουλόνι να κουμπώσει μπροστά στην υποδοχή (εικ. 6a).
- Ανάλογα με το ύψος του χρήστη ρυθμίζετε τον βραχίονα κίνησης. Λασκάρτε την λαβή ρύθμισης ύψους (εικ. 5c). Ρυθμίστε την κοσόλα και ξανασφίξτε τις βίδες.
- Για να χρησιμοποιήσετε τους σκαπτικούς αστέρες, χειριστείτε τον μοχλό ασφαλείας 4b, ταβήξτε τον μοχλό σύμπλεξης 4a και κρατήστε τον (ρικ. 6b). Αφού αφήσετε ελεύθερο τον μοχλό σύμπλεξης θα ακινητοποιηθούν οι σκαπτικοί αστέρες (εάν δεν ακινητοποιηθούν, επαναρυθμίστε το σχοινί σύμπλεξης 7.2.4).
- Για την αλλαγή της βαθμίδας του κιβωτίου αφήστε ελεύθερο τον μοχλό σύμπλεξης (4a), το κιβώτιο έχει αποσυμπλεχτεί από τον κινητήρα. Ρυθμίστε την επιθυμούμενη βαθμίδα με τον μοχλό ταχυτήτων (30) (εικ. 7c):  
R = όπισθεν  
0 = κενό  
2 = 2η ταχύτητα  
1 = 1η ταχύτητα

**Προειδοποίηση! Κίνδυνος τραυματισμού κατά την όπισθεν! Η μηχανή κινείται προς τον χειριστή.**

### Εκκίνηση κινητήρα

- Σιγουρευτείτε πως το καλώδιο έναυσης έχει συνδεθεί με το μπουζί.
- Ανοίξτε τη βαλβίδα βενζίνης (5)
- Εκκίνηση/στοπ – φέρτε τον διακόπτη (4c) στη θέση "ON"
- Βάλτε το τσοκ (4e) στη θέση I/OI
- Βάλτε μπροστά τον κινητήρα με το κορδόνι (2) τραβώντας δυνατά από τη λαβή. Εάν δεν πάρει μπροστά η μηχανή, ξανατραβήξτε από τη λαβή.
- Σπρώξτε το τσοκ (4e) πάλι πίσω μετά την εκκίνηση του κινητήρα.
- Φέρτε στη σωστή θέση για τον επιθυμούμενο αριθμό στροφών το γκάτσι (4d).

### Προσοχή!

Κατά την εκκίνηση με το κορδόνι μπορεί να προκληθεί δυνατή αντίκρουση από τον εκκινούμενο κινητήρα και να προκληθούν έτσι τραυματισμοί στο χέρι. Κατά την εκκίνηση να φοράτε πάντα προστατευτικά γάντια.

**Υπόδειξη!** Μην αφήσετε το σχοινί να πεταχτεί προς τα πίσω.

**Υπόδειξη!** Όταν ο καιρός είναι ψυχρός μπορεί να χρειαστεί να επαναληφθεί η προσπάθεια εκκίνησης.

### Διακοπή λειτουργίας του κινητήρα

Βάλτε τον μοχλό εκκίνησης/στοπ (4c) στη θέση ΣΤΟΠ.

## 7. Καθαρισμός, συντήρηση, αποθήκευση και παραγγελία ανταλλακτικών

### Κίνδυνος!

Πριν από όλες τις εργασίες καθαρισμού και συντήρησης να βγάζετε το βύσμα του μπουζί.

#### 7.1 Καθαρισμός

- Να κρατάτε όσο πιο ελεύθερα από σκόνη και ακαθαρσίες γίνεται τα συστήματα προστασίας, τις σχισμές εξαερισμού και το κέλυφος του μοτέρ. Σκουπίζετε τη συσκευή με ένα καθαρό πανί, ή καθαρίστε το με πεπεισμένο αέρα σε χαμηλή πίεση.
- Συνιστούμε να καθαρίζετε τη συσκευή αμέσως μετά από κάθε χρήση.
- Να καθαρίζετε τη συσκευή τακτικά με ένα

νωπό πανί και λίγο μαλακό σαπούνι. Μη χρησιμοποιείτε καθαριστικά ή διαλύτες, γιατί δεν αποκλείεται να καταστρέψουν την επιφάνεια της συσκευής. Προσέξτε να μην περάσει νερό στο εσωτερικό της συσκευής. Η διείσδυση νερού σε ηλεκτρική συσκευή αυξάνει τον κίνδυνο ηλεκτροπληξίας.

#### 7.2 Συντήρηση

##### Προσοχή: Απενεργοποιήστε αμέσως τη συσκευή και αποτανθείτε προς το συμβεβλημένο κατάστημα:

- Σε περίπτωση περιέργων δονήσεων ή θορύβων
- Εάν νομίζετε πως υπερφορτώνεται ο κινητήρας ή παρουσιάζει αστοχίες
- Περισσότερες πληροφορίες πορκύπτουν από το εδάφιο 4. Τεχνικά στοιχεία και βιβλίο σέρβις για συσκευές βενζίνας.

##### 7.2.1 Συντήρηση φίλτρου αέρα

- Να ελέγχετε και να καθαρίζετε το φίλτρο του αέρα πριν από κάθε χρήση, εάν χρειαστεί να το αντικαταστήσετε.
- Αφαιρέστε το στοιχείο του φίλτρου (εικ. 8a-8b).
- Για τον καθαρισμό του εξαρτήματος δεν επιτρέπεται να χρησιμοποιηθούν διαβρωτικά καθαριστικά ή βενζίνη. Εάν το φίλτρο έχει ποτιστεί με λάδι, πιέστε για να βγει το λάδι.
- Σε περίπτωση μεγάλου βαθμού ακαθαρσίας και ζημιάς, αντικαταστήστε το φίλτρο (A).
- Γεμίστε λάδι κινητήρα στο κουτί του φίλτρου αέρα (B) μέχρι το σημάδι (C). Προσέξτε να μην γείρετε τώρα πια πολύ τη συσκευή για να μη φύγει λάδι από το κουτί του φίλτρου αέρα.
- Η συναρμολόγηση εκτελείται στην αντίστροφη σειρά.

##### 7.2.2 Συντήρηση του μπουζί

Να ελέγξετε για πρώτη φορά το μπουζί μετά από 10 ώρες λειτουργίας για ακαθαρσίες και καθαρίστε το ενδεχομένως με χάλκινη συρματόβουρτσα. Κατόπιν η συντήρηση του μπουζί να γίνεται κάθε 50 ώρες λειτουργίας.

- Για το σκοπό αυτό τραβήξτε το βύσμα του μπουζί (εικ. 9) με περιστροφική κίνηση.
- Απομακρύνετε το μπουζί (εικ. 9/αρ. D) με το συμπαραδιδόμενο μπουζόκλειδο.
- Η συναρμολόγηση εκτελείται στην αντίστροφη σειρά.

### 7.2.3 Αλλαγή λαδιού, έλεγχος στάθμης λαδιού (πριν από κάθε χρήση)

Η αλλαγή του λαδιού του κινητήρα να εκτελείται σε θερμό κινητήρα.

- Αφαιρέστε τη ράβδο μέτρησης λαδιού (εικ. 10a / αρ. E) και τη βίδα εξαγωγής λαδιού (εικ. 10b / αρ. F).
- Εκκενώστε το θερμό λάδι σε δοχείο περισυλλογής.
- Γεμίστε λάδι κινητήρα μέχρι το επάνω σημάδι της ράβδου μέτρησης λαδιού (εικ. 10c/H).
- Προσοχή: Μη βιδώσετε τη ράβδο ελέγχου της στάθμης του λαδιού, αλλά βάλτε την μέσα μέχρι το σπειρώμα (H = μέγ. / L = ελάχ.).
- Το μεταχειρισμένο λάδι πρέπει να διατεθεί στα απορρίμματα σύμφωνα με τις ισχύουσες διατάξεις.

### 7.2.4 Ρύθμιση σχοινιών

Στη θέση εργασίας ο μοχλός του συμπλέκτη να μπορεί να πιέζεται με όχι μεγάλη δύναμη μέχρι τον βραχίονα ώθησης. Εάν τεντώνεται πολύ το σχοινί, πρέπει να ρυθμιστεί ανάλογα το μήκος του. Για το σκοπό αυτό λασκάρετε το παξιμάδι ασφαλείας, μακρύνετε τον βιδωτό σύνδεσμο και σφίξτε πάλι το παξιμάδι ασφαλείας (βλέπε εικ 6b/αρ. G). Εάν τα σκαπτικά αστέρια δεν περιστρέφονται πλέον, πρέπει να μειώσετε το μήκος του βιδωτού σύνδεσμου (ανάλογα με την προηγούμενη περιγραφή).

### 7.2.5 Αλλαγή λαδιού, έλεγχος στάθμης λαδιού (οπτικός έλεγχος πριν από κάθε χρήση)

Η αλλαγή λαδιού να γίνεται σε θερμό κιβώτιο. Για πρώτη φορά μετά από 20 ώρες, ακολούθως κάθε 50 ώρες.

- Ανοίξτε το καπάκι του λαδιού εικ. 2 (G) και τη βίδα εξαγωγής λαδιού εικ. 2 (E). Εκκενώστε το θερμό λάδι σε δοχείο περισυλλογής.
- Γεμίστε λάδι.
- Το μεταχειρισμένο λάδι πρέπει να διατεθεί στα απορρίμματα σύμφωνα με τις ισχύουσες διατάξεις.

Η μετάδοση κίνησης του κιβωτίου γίνεται μέσω τραπεζοειδούς ιμάντα. Το κιβώτιο μπορεί ενδεχομένως να επισκευαστεί. Σε περίπτωση αποριών να αποτανθείτε προς το τμήμα εξυπηρέτησης πελατών.

### 7.3 Φύλαξη

Αδειάστε το ντεπόζιτο βενζίνης πριν ακινητοποιήσετε τη συσκευή για μεγαλύτερο χρονικό διάστημα. Καθαρίστε τη συσκευή και υγράνετε τα μεταλλικά τμήματα με λεπτή στρώση λαδιού για προστασία από διάβρωση. Να φυλάσσετε τη συσκευή σε στεγνό χώρο.

### 7.4 Παραγγελία ανταλλακτικών:

Κατά την παραγγελία ανταλλακτικών να αναφέρετε τα εξής:

- Τύπος της συσκευής
- Αριθμός είδους της συσκευής
- Αριθμός ταύτισης της συσκευής
- Αριθμός ανταλλακτικού

Θα βρείτε τις ισχύουσες τιμές και πληροφορίες στην ιστοσελίδα [www.Einhell-Service.com](http://www.Einhell-Service.com)

## 8. Διάθεση στα απορρίμματα και επαναχρησιμοποίηση

Η συσκευή βρίσκεται σε μία συσκευασία προς αποφυγή ζημιών κατά τη μεταφορά. Αυτή η συσκευασία αποτελείται από πρώτες ύλες και έτσι μπορεί να επαναχρησιμοποιηθεί ή να ανακυκλωθεί. Η συσκευή και τα εξαρτήματά της αποτελούνται από διάφορα υλικά, όπως π.χ. μέταλλο και πλαστικά υλικά. Δεν επιτρέπεται η απόρριψη ελαττωματικών συσκευών στα οικιακά απορρίμματα. Σωστή απόρριψη είναι η παράδοση σε κατάλληλα κέντρα συλλογής μεταχειρισμένων συσκευών. Εάν δεν γνωρίζετε πού βρίσκεται παρόμοιο κέντρο συλλογής μεταχειρισμένων συσκευών, ρωτήστε στη διοίκηση της κοινότητάς σας.

Η ανατύπωση ή οποιασδήποτε άλλης μορφής αναπαραγωγή της τεκμηρίωσης ή άλλων δικαιολογητικών που αναφέρονται στα προϊόντα, ακόμη και αποσπασματικά, επιτρέπεται μόνο με ρητή συγκατάθεση της Einhell Germany AG.

Με επιφύλαξη τεχνικών τροποποιήσεων

## 9. Πίνακας αναζήτησης αιτίας βλάβης

**Προειδοποίηση:** Απενεργοποιήστε πρώτα τον κινητήρα και τραβήξτε το βύσμα του αναφλεκτήρα, προτού εκτελέσετε επιθεωρήσεις και ρυθμίσεις στη μηχανή.

**Προειδοποίηση:** Εάν μετά από μία ρύθμιση ή επισκευή λειτουργήσει ο κινητήρας επί μερικά λεπτά, μη ξεχάσετε πως η εξάτμιση και άλλα εξαρτήματα θερμαίνονται πολύ. Γιαυτό, για να αποφύγετε εγκαύματα, δεν επιτρέπεται να τα ακουμπήσετε.

Βλάβη	Ενδεχόμενη αιτία	Αποκατάσταση
Ανομοιόμορφη λειτουργία, δυνατές δονήσεις της συσκευής	- χαλαρές βίδες - ελαττωματικό μπουζί	- ελέγξτε τις βίδες - αντικαταστήστε το μπουζί
Δεν λειτουργεί ο κινητήρας	- ελαττωματικό μπουζί - άδειο ντεπόζιτο	- αντικαταστήστε το μπουζί - γεμίστε βενζίνη
Ανομοιόμορφη λειτουργία του μοτέρ	- λερωμένο φίλτρο αέρα - λερωμένο μπουζί, ελαττωματικό	- καθαρίστε το φίλτρο αέρα - καθαρίστε, αντικαταστήστε το μπουζί
Μειώνεται η ισχύς μετάδοσης κίνησης	- μεγάλος τζόγος του συμπλέκτη - χαλαρός τραπεζοειδής ιμάντας	- Ρύθμιση τραπεζοειδούς ιμάντα - Επικοινωνία με συμβεβλημένο συνεργείο
Δεν παίρνει μπροστά ο κινητήρας ή σβήνει μετά από λίγο	- καπνισμένο μπουζί - δεν υπάρχει βενζίνη	- καθαρίστε το μπουζί - γεμίστε βενζίνη

## Ενημέρωση για το σέρβις

Σε όλες τις χώρες που αναφέρονται στην εγγύηση έχουμε αρμόδια συνεργεία που συνεργάζονται μαζί μας, η διεύθυνση των οποίων προκύπτει από την εγγύηση. Τα συνεργεία αυτά βρίσκονται στη διάθεσή σας για επισκευές, ανταλλακτικά ή αξεσουάρ ή για την αγορά αναλώσιμων.

Προσέξτε ότι στη συσκευή αυτή τα ακόλουθα εξαρτήματα υπόκεινται σε κοινή φθορά ή ότι χρειάζονται τα ακόλουθα αναλώσιμα.

Κατηγορία	Παράδειγμα
Φθειρόμενα εξαρτήματα*	Μπουζί, φίλτρο αέρα, σκαπτικό μαχαίρι, τραπεζοειδής ιμάντας, συμπλέκτης, φίλτρο καυσίμου
Αναλώσιμα υλικά/αναλώσιμα τμήματα*	
Ελλείψεις	

\* δεν συμπεριλαμβάνονται υποχρεωτικά στο περιεχόμενο της συσκευασίας!

Σε περίπτωση ελαττωμάτων ή σφαλμάτων σας παρακαλούμε να δηλώστε την περίπτωση στο ίντερνετ στο [www.Einhell-Service.com](http://www.Einhell-Service.com). Προσέξτε να περιγράψετε με ακρίβεια το σφάλμα και απαντήστε στις ακόλουθες ερωτήσεις:

- Λειτουργήσε σωστά η συσκευή ή είχε από την αρχή κάποιο ελάττωμα?
- Μήπως προσέξατε κάτι περίεργο προτού παρουσιαστεί το ελάττωμα (σύμπτωμα ή βλάβη)?
- Ποια δυσλειτουργία παρατηρείται στη συσκευή (κύριο σύμπτωμα)?  
Περιγράψτε αυτή τη δυσλειτουργία.

## Εγγύηση

Αξιότιμη πελάτισσα, αξιότιμε πελάτη,

τα προϊόντα μας υπόκεινται σε αυστηρό έλεγχο ποιότητας. Εάν η συσκευή αυτή παρ'όλα αυτά κάποτε δεν λειτουργήσει άψογα, λυπούμαστε πολύ και σας παρακαλούμε να αποτανθείτε προς το τμήμα μας εξυπηρέτησης πελατών στην διεύθυνση που αναφέρεται στην κάρτα αυτή. Ευχαρίστως είμαστε και τηλεφωνικά στη διάθεσή σας στον αριθμό σέρβις που αναφέρεται στην κάρτα εγγύησης. Για την αξίωση της εγγύησης ισχύουν τα εξής:

1. Αυτοί οι όροι εγγύησης ισχύουν μόνο για καταναλωτές, δηλ. για φυσικά πρόσωπα που δεν χρησιμοποιούν το προϊόν αυτό ούτε για επαγγελματικούς σκοπούς ούτε για άλλη ανεξάρτητη απασχόληση. Αυτοί οι όροι εγγύησης ρυθμίζουν πρόσθετες παροχές εγγύησης που υπόσχεται ο πιο κάτω κατασκευαστής πέραν της νόμιμης εγγύησης στους αγοραστές των νέων συσκευών του. Δεν τίγονται από την εγγύηση αυτή οι νόμιμες αξιώσεις σας εγγύησης. Η εγγύησή μας σας παρέχεται δωρεάν.
2. Η εγγύηση επεκτείνεται αποκλειστικά και μόνο σε ελαττώματα σε μία συσκευή του πιο κάτω κατασκευαστή και που αφορούν ελαττώματα υλικού ή κατασκευής και περιορίζεται από την κρίση μας στην αποκατάσταση αυτών των ελαττωμάτων της συσκευής ή στην αντικατάστασή της. Παρακαλούμε να προσέξετε πως οι συσκευές μας δεν προορίζονται για επαγγελματική, βιοτεχνική ή βιομηχανική χρήση. Για το λόγο αυτό δεν συνάπτεται σύμβαση εγγύησης σε περίπτωση κατά την οποία η συσκευή χρησιμοποιήθηκε κατά τη διάρκεια της εγγύησης σε βιομηχανικές ή βιοτεχνικές επιχειρήσεις ή εάν εκτέθηκε σε παρόμοια εντατική χρήση.
3. Από την εγγύησή μας εξαιρούνται τα εξής:
  - Βλάβες της συσκευής που οφείλονται σε μη τήρηση των οδηγιών συναρμολόγησης ή σε όχι σωστή εγκατάσταση, μη τήρηση των οδηγιών χρήσης (όπως π.χ. σύνδεση σε εσφαλμένη τάση ή σε λάθος είδος ρεύματος) ή σε μη τήρηση των όρων συντήρησης και ασφαλείας ή σε περίπτωση έκθεσης της συσκευής σε ασυνήθιστες καιρικές συνθήκες ή σε έλλειψη φροντίδας και συντήρησης.
  - Βλάβες της συσκευής που οφείλονται σε καταχρηστική ή εσφαλμένη χρήση (όπως π.χ. υπερφόρτωση της συσκευής ή χρήση μη εγκεκριμένων εργαλείων ή αξεσουάρ), σε είσοδο ξένων αντικειμένων στη συσκευή (όπως π.χ. άμμος, πέτρες ή σκόνη, βλάβες μεταφοράς), άσκηση βίας ή ξένη επέμβαση (όπως π. χ. βλάβη από πτώση).
  - Βλάβες της συσκευής ή τμημάτων της συσκευής που οφείλονται σε συνήθη ή φυσική φθορά.
4. Η διάρκεια της εγγύησης ανέρχεται σε 24 μήνες και αρχίζει από την ημερομηνία της αγοράς της συσκευής. Οι αξιώσεις εγγύησης πρέπει να γερθούν πριν τη λήξη της διάρκειας της εγγύησης εντός δύο εβδομάδων από την διαπίστωση του ελαττώματος. Αποκλείονται αξιώσεις εγγύησης μετά την πάροδο της διάρκειας της εγγύησης. Η επισκευή ή η αντικατάσταση δεν συνεπάγεται την επέκταση της διάρκειας της εγγύησης ούτε την νέα έναρξη της διάρκειας της εγγύησης για τη συσκευή ή για ενδεχομένως χρησιμοποιηθέντα νέα ανταλλακτικά. Αυτό ισχύει και στην περίπτωση σέρβις επί τόπου.
5. Για την αξίωση της εγγύησης παρακαλούμε να δηλώσετε την ελαττωματική σας συσκευή στο: [www.Einhell-Service.com](http://www.Einhell-Service.com). Να έχετε μαζί σας την απόδειξη της νέας συσκευής. Οι συσκευές που αποστέλλονται χωρίς αποδείξεις και χωρίς πινακίδα στοιχείων, αποκλείονται από την εγγύηση λόγω μη δυνατότητας ταξινόμησης. Εάν το ελάττωμα καλύπτεται από την εγγύηση, θα σας επιστραφεί αμέσως είτε η επισκευασμένη συσκευή είτε μία καινούργια συσκευή.

Ευχαρίστως επισκευάζουμε ελαττώματα της συσκευής έναντι πληρωμής, εάν τα ελαττώματα αυτά δεν καλύπτονται από την εγγύηση. Για το σκοπό αυτό παρακαλούμε να στείλετε τη συσκευή στη διεύθυνση του σέρβις μας.

Για αναλώσιμα και σε περίπτωση που λείπουν εξαρτήματα παραπέμπουμε στους περιορισμούς αυτής της εγγύησης σύμφωνα με τους πληροφορίες σέρβις αυτών των οδηγιών χρήσης.



**Perigo!**

Ao utilizar ferramentas, devem ser respeitadas algumas medidas de segurança para prevenir ferimentos e danos. Por conseguinte, leia atentamente este manual de instruções / estas instruções de segurança. Guarde-o num local seguro, para que o possa consultar sempre que necessário. Caso passe o aparelho a outras pessoas, entregue também este manual de instruções / estas instruções de segurança. Não nos responsabilizamos pelos acidentes ou danos causados pela não observância deste manual e das instruções de segurança.

**1. Instruções de segurança**

As instruções de segurança correspondentes encontram-se na brochura fornecida.

**Aviso!**

**Leia todas as instruções de segurança, indicações, ilustrações e dados técnicos fornecidos com esta ferramenta elétrica.** O incumprimento das indicações seguintes pode provocar choques elétricos, incêndios e/ou ferimentos graves.

**Guarde todas as instruções de segurança e indicações para consultar mais tarde.**

**Explicação da placa de advertência no aparelho (ver figura 13)**

- 1 Atenção! Leia o manual de instruções. Siga as instruções de aviso e segurança.
- 2 Atenção! Perigo de ferimento através de peças em rotação. Mantenha as mãos, os pés e o vestuário afastados.
- 3 Assegure-se de que a máquina está numa posição estável antes de se afastar.
- 4 Atenção! Peças quentes. Mantenha a distância.
- 5 Atenção! Desligue o motor antes de atestar o depósito.
- 6 Descrição da alavanca da embraiagem: 0 = fresa parada; 1 = fresa ligada

**2. Descrição do aparelho e material a fornecer****2.1 Descrição do aparelho**

1. Unidade do motor/da engrenagem
2. Motor de arranque reversível
3. Chave para velas de ignição (não ilustrada)
- 4a. Alavanca da embraiagem

- 4b. Alavanca de segurança
- 4c. Interruptor de arranque/paragem
- 4d. Acelerador
- 4e. Alavanca do choke
5. Torneira da gasolina

**Jogo de montagem para chapa de proteção/roda de transporte (fig. 3a - 3e):**

6. Roda de transporte
7. 1 parafuso M10x80
8. 1 porca de coroa M10
9. 1 perno Ø10x70
10. 2 contrapinos de segurança pequenos
11. Chapa de proteção esquerda
12. Chapa de proteção direita
13. Peça de união da chapa de proteção
14. 10 parafusos M6x20
15. 10 porcas de segurança M6
16. 14 anilhas Ø6

**Jogo de montagem para fresa/limitador de profundidade (fig. 4a - 4e):**

17. Fresa direita interior
18. Fresa direita exterior
19. Fresa esquerda interior
20. Fresa esquerda exterior
21. 2 discos de limitação
22. 7 pernos Ø8x40
23. 7 contrapinos de segurança pequenos
24. Suporte do limitador de profundidade/equipamentos adicionais
25. Limitador de profundidade
26. 1 perno Ø16 x 111
27. 1 contrapino de segurança grande

**Jogo de montagem para guiador/alavanca seletora (fig. 5a - 5f):**

30. Alavanca seletora
31. 1 parafuso M6x25
32. 1 porca de segurança M6
33. Guiador
34. Regulação em altura da pega
35. 1 parafuso M16x160
36. 1 anilha de mola Ø16
37. 1 anilha
38. Guiador da chapa de cobertura
39. 1 parafuso M8x35
40. 1 porca de segurança M8
41. 2 parafusos M6x35
42. 2 porcas de segurança M6
43. 2 cliques de cabo



**Jogo de montagem das rodas (fig. 11a – 11f)**

- 44. 2 Rodas
- 45. 2 cubos
- 46. 8 parafusos M 10x25
- 47. 8 porcas M10
- 48. 8 anilhas de mola Ø10

**Acessórios (fig.12a – 12d não incluídos no material a fornecer)**

- 49. Arado (não incluído no material a fornecer)
- 50. Arado para batatas (não incluído no material a fornecer)

**2.2 Material a fornecer**

Com a ajuda da descrição do material a fornecer, verifique se o artigo se encontra completo. Caso falem peças, dirija-se num prazo máximo de 5 dias úteis após a compra do artigo a um dos nossos Service Center ou ao ponto de venda onde adquiriu o aparelho, fazendo-se acompanhar de um talão de compra válido. Para o efeito, consulte a tabela da garantia que se encontra nas informações do serviço de assistência técnica no fim do manual.

- Abra a embalagem e retire cuidadosamente o aparelho.
- Remova o material da embalagem, assim como os dispositivos de segurança da embalagem e de transporte (caso existam).
- Verifique se o material a fornecer está completo
- Verifique se o aparelho e as peças acessórias apresentam danos de transporte.
- Se possível, guarde a embalagem até ao termo do período de garantia.

**Perigo!**

**O aparelho e o material da embalagem não são brinquedos! As crianças não devem brincar com sacos de plástico, películas ou peças de pequena dimensão! Existe o perigo de deglutição e asfixia!**

- Manual de instruções original
- Instruções de segurança

**3. Utilização adequada**

O aparelho é adequado para lavar canteiros e para arar. Respeite criteriosamente as restrições nas instruções de segurança adicionais.

A máquina só pode ser utilizada para os fins a que se destina. Qualquer outro tipo de utilização é considerado inadequado. Os danos ou ferimentos de qualquer tipo daí resultantes são da responsabilidade do utilizador/operador e não do fabricante.

Chamamos a atenção para o fato de os nossos aparelhos não terem sido concebidos para uso comercial, artesanal ou industrial. Não assumimos qualquer responsabilidade se o aparelho for utilizado no comércio, artesanato ou indústria ou em actividades equiparáveis.

**4. Dados técnicos**

Motor: ..... 4 tempos, 212 cm<sup>3</sup>  
 Potência do motor: ..... 4,1 kW/ (5,5 PS)  
 Rotações de serviço do motor: ..... 3600 r.p.m.  
 Largura de trabalho: ..... 89 cm  
 Ø da fresa: ..... 36 cm  
 Mudança para a frente: ..... 2  
 Sistema de arranque: ..... Sistema de arranque reversível  
 Combustível: ..... Gasolina (E10)  
 Óleo do motor (motor): ..... aprox. 0,5 l  
 Óleo do motor (engrenagem): ..... aprox. 1 l  
 Óleo do motor (filtro de ar): ..... aprox. 0,045 l  
 Capacidade do depósito: ..... aprox. 3,6 l  
 Vibração ahv: ..... 6,8 m/s<sup>2</sup>  
 Incerteza K: ..... 1,5 m/s<sup>2</sup>  
 Peso: ..... 69 kg  
 Vela de ignição: ..... F6RTC  
 Nível de pressão acústica L<sub>PA</sub> ..... 81,8 dB(A)  
 Incerteza K<sup>PA</sup> ..... 3 dB  
 Nível de potência acústica garantido L<sub>WA</sub> ..... 99 dB(A)

**5. Antes da colocação em funcionamento**

**Nota: Para a montagem são necessárias duas pessoas!**

**Montagem da chapa de proteção e da roda de transporte**

1. Coloque devidamente os componentes, como descrito no ponto 2.1 Material a fornecer.

2. Monte a roda de transporte (6) na unidade do motor/engrenagem (1) como representado na fig. 3c.
3. Monte a chapa de proteção (4) e a travessa de ligação (13) como representado nas fig. 3d/3e.

#### Montagem da fresa e do limitador de profundidade

1. Coloque devidamente os componentes, como descrito no ponto 2.1 Material a fornecer.
2. Monte a fresa direita (17/18), a fresa esquerda (19/20) e os discos de limitação (21), como representado nas fig. 4c/4d. Certifique-se de que o lado afiado da fresa (fig. 4d/pos. A) está virado no sentido de rotação.
3. Monte o limitador de profundidade (24/25) como representado na fig. 4e e fixe com o contrapino de segurança na posição. Para iniciar os trabalhos, recomendamos que fixe o limitador de profundidade na posição central das 8 posições possíveis. Caso pretenda alterar a profundidade de trabalho, desloque a posição do limitador de profundidade para cima ou para baixo.

#### Montagem do guiador e da alavanca seletora

1. Coloque devidamente os componentes, como descrito no ponto 2.1 Material a fornecer.
2. Monte o guiador (33) e a alavanca seletora (30) como representado na fig. 5c.
3. Monte o guiador da chapa de cobertura (38) e o clipe de cabo (43) como representado na fig. 5f.

#### Montagem das rodas

1. Coloque devidamente os componentes, como descrito no ponto 2.1 Material a fornecer.
2. Monte as rodas (44) e o cubo (45) como representado nas fig. 11a-11f.

**Atenção!** Quando da primeira colocação em funcionamento, tem de atestar com óleo do motor e com combustível (7.2).

- Verifique o nível do combustível e o nível de óleo do motor, reateste se necessário.
- Encher o filtro de ar com óleo (7.2)
- Encher a engrenagem com óleo (7.2)
- Certifique-se de que o cabo de ignição está fixo à vela de ignição
- Avalie o espaço circundante da motoenxada

## 6. Operação

- Ajuste o limitador de profundidade (fig. 4e/ pos. 25) para a altura correta e fixe com um contrapino.
- Vire a roda de transporte para cima e certifique-se de que o perno está encaixado para a frente no alojamento (fig. 6a).
- Pode ajustar o guiador em função do tamanho do corpo. Para tal, solte regulação em altura da pega (fig. 5c), ajuste a consola e volte a apertar os parafusos.
- Para colocar as fresas em funcionamento, acione a alavanca de segurança 4b, puxe a alavanca da embraiagem 4a e mantenha-a segura (fig. 6b). Se soltar a alavanca da embraiagem, as fresas param (se não pararem, afine o cabo da embraiagem 7.2.4).
- Para mudar o nível de potência da engrenagem, solte a alavanca da embraiagem (4a), a engrenagem está desacoplada do motor. Coloque o nível de potência desejado com a alavanca seletora (30) (fig. 7c):  
R = para trás  
0 = marcha em vazio  
2 = 2.ª velocidade  
1 = 1.ª velocidade

**Aviso! Perigo de ferimentos ao fazer marcha-atrás! A máquina move-se em direção ao operador.**

#### Ligar o motor

- Certifique-se de que o cabo de ignição está ligado à vela de ignição.
- Abra a torneira da gasolina (5).
- Coloque o interruptor de arranque/paragem (4c) na posição „ON“
- Coloque a alavanca do choke (4e) na posição IØI
- Ligue o motor com o motor de arranque reversível (2), para isso puxe a pega com força. Caso o motor não tenha pegado, puxe novamente a pega
- Depois de o motor pegar, mova novamente a alavanca do choke (4e) para a posição inicial.
- Colocar o acelerador (4d) na posição para as rotações desejadas.

#### Atenção!

É possível causar ferimentos nas mãos ao ligar o motor de arranque reversível, devido a rechaços repentinos provocados pelo funcionamento do motor. Use luvas de proteção ao ligar.

**Nota!** Não deixe que o cabo de tração seja projetado para trás.

**Nota!** Com tempo frio, pode ser necessário repetir várias vezes o processo de arranque.

#### Parar o motor

Coloque a alavanca de arranque/paragem do motor (4c) na posição STOP.

## 7. Limpeza, manutenção, armazenagem e encomenda de peças sobressalentes

### Perigo!

Retire o cachimbo da vela de ignição sempre que sejam realizados trabalhos de limpeza e de manutenção.

#### 7.1 Limpeza

- Mantenha os dispositivos de segurança, ranhuras de ventilação e a carcaça do motor o mais limpo possível. Esfregue o aparelho com um pano limpo ou sobre com ar comprimido a baixa pressão.
- Aconselhamos a limpar o aparelho directamente após cada utilização.
- Limpe regularmente o aparelho com um pano húmido e um pouco de sabão. Não utilize detergentes ou solventes; estes podem corroer as peças de plástico do aparelho. Certifique-se de que não entra água para o interior do aparelho. A entrada de água num aparelho eléctrico aumenta o risco de choque eléctrico.

#### 7.2 Manutenção

**Atenção: Desligue imediatamente o aparelho e dirija-se ao seu agente autorizado:**

- Em caso de vibrações ou ruídos anormais.
- Quando o motor parece estar sobrecarregado ou apresenta falhas de ignição.
- Consulte mais informações no ponto 4. Dados técnicos e caderno de manutenção para aparelhos a gasolina.

##### 7.2.1 Fazer a manutenção do filtro de ar

- Verifique o filtro de ar e o óleo do filtro antes de cada utilização, limpe o filtro de ar, substitua-o quando for necessário.
- Retire o elemento filtrante (fig. 8a-8b).
- Para a limpeza do elemento não podem ser utilizados produtos de limpeza agressivos ou

gasolina. Se o elemento filtrante estiver saturado com óleo, pressione o óleo para fora.

- No caso de forte sujidade ou danos, substitua o elemento filtrante (A).
- Encha óleo do motor na caixa do filtro de ar (B) até à marcação (C). Tenha atenção para não inclinar excessivamente o aparelho de trabalho, pois poderia sair óleo da caixa do filtro de ar.
- A montagem é realizada na sequência inversa.

##### 7.2.2 Fazer a manutenção da vela de ignição

Verifique a vela de ignição quanto a sujidade, pela primeira vez, após 10 horas de serviço e, se necessário, limpe-a com uma escova de arame de cobre. A seguir, faça a manutenção à vela de ignição a cada 50 horas de serviço.

- Tire o cachimbo da vela de ignição (fig. 9) com um movimento rotativo.
- Retire a vela de ignição (fig. 9/pos. D) com a chave para velas de ignição fornecida.
- A montagem é realizada na sequência inversa.

##### 7.2.3 Verificar a mudança de óleo/nível do óleo do motor a gasolina (antes de cada utilização)

A mudança do óleo deve ser efetuada com o motor à temperatura de serviço.

- Retire a vareta de medição do óleo (fig. 10a/pos. E) e o bujão de saída do óleo (fig. 10b/pos. F).
- Deixe escoar o óleo do motor quente para um reservatório de recolha.
- Encha com óleo do motor até à marcação superior da vareta de medição do óleo (fig. 10c/H).
- Atenção: Não enrosque a vareta de medição do óleo, mas insira-a apenas até à rosca. (H = máx./L = mín.).
- O óleo usado deve ser tratado/eliminado de forma adequada.

##### 7.2.4 Ajustar os cabos Bowden

Na posição de trabalho não deve ter de exercer muita força para pressionar a alavanca da embraiagem para baixo até à barra de condução. Se o cabo Bowden está excessivamente esticado deve ajustá-lo para um comprimento maior. Para tal, solte a contraporca do lado oposto do cabo principal, prolongue a união roscada e volte a apertar a contraporca (ver fig. 6b/pos. G). Se as fresas já não rodarem mais, tem de encurtar a união roscada (como anteriormente descrito).

### 7.2.5 Verificar a mudança de óleo/perda de óleo da engrenagem da motoenxada (controlo visual antes de cada utilização)

A mudança de óleo deve ser efetuada com a engrenagem à temperatura de serviço. Da primeira vez após um tempo de funcionamento de 20 h, a seguir a todas as 50 h.

- Abra a tampa de fecho do óleo fig. 2 (G) e o bujão de saída do óleo fig. 2 (E). Deixe escoar o óleo quente para um reservatório de recolha.
- Encha com óleo.
- O óleo usado deve ser tratado/eliminado de forma adequada.

A engrenagem é acionada pela correia trapezoidal. Se necessário, a engrenagem pode ser reparada. Recorra ao serviço de assistência técnica.

### 7.3 Armazenagem

Antes de armazenar o aparelho durante um período de tempo prolongado, esvazie o depósito de combustível. Limpe bem o aparelho e cubra todas as partes de metal com uma fina camada de óleo para proteger contra o enferrujamento. Guarde o aparelho num local limpo e seco.

### 7.4 Encomenda de peças sobressalentes:

Ao encomendar peças sobressalentes, devem-se fazer as seguintes indicações:

- Tipo da máquina
- Número de artigo da máquina
- Número de identificação da máquina
- Número da peça sobressalente necessária

Pode encontrar os preços e informações actuais em [www.Einhell-Service.com](http://www.Einhell-Service.com)

## 8. Eliminação e reciclagem

O aparelho encontra-se dentro de uma embalagem para evitar danos de transporte. Esta embalagem é matéria-prima, podendo ser reutilizada ou reciclada. O aparelho e os respetivos acessórios são de diferentes materiais, como p. ex. o metal e o plástico. Não deite os aparelhos defeituosos para o lixo doméstico. Para uma eliminação ecologicamente correcta, o aparelho deve ser entregue num local de recolha adequado. Se não tiver conhecimento de nenhum local de recolha, informe-se junto da sua administração autárquica.

A reprodução ou duplicação, mesmo que parcial, da documentação e dos anexos dos produtos carece da autorização expressa da Einhell Germany AG.

Reservado o direito a alterações técnicas

## 9. Plano de localização de falhas

**Nota:** Antes de efectuar inspecções ou ajustes, desligue o motor e desligue o cabo de ignição.

**Nota:** Se após um ajuste ou reparação, o motor funcionar durante alguns minutos, lembre-se de que o escape e as outras peças estão quentes. Por isso não lhes toque para evitar queimaduras.

Avaria	Causas possíveis	Solução
Marcha instável, forte vibração do aparelho	<ul style="list-style-type: none"> <li>- Parafusos soltos</li> <li>- Vela de ignição com anomalia</li> </ul>	<ul style="list-style-type: none"> <li>- Verifique os parafusos</li> <li>- Substitua a vela de ignição</li> </ul>
O motor não funciona	<ul style="list-style-type: none"> <li>- Vela de ignição com anomalia</li> <li>- Depósito de combustível vazio</li> </ul>	<ul style="list-style-type: none"> <li>- Substitua a vela de ignição</li> <li>- Ateste com combustível</li> </ul>
O motor funciona de forma irregular	<ul style="list-style-type: none"> <li>- O filtro de ar está sujo</li> <li>- Vela de ignição suja ou com anomalia</li> </ul>	<ul style="list-style-type: none"> <li>- Limpe o filtro de ar</li> <li>- Limpe ou substitua a vela de ignição</li> </ul>
A força de accionamento diminui	<ul style="list-style-type: none"> <li>- Folga da embraiagem demasiado grande</li> <li>- Correia trapezoidal frouxa</li> </ul>	<ul style="list-style-type: none"> <li>- Ajuste o cabo da embraiagem</li> <li>- Consulte o serviço de assistência técnica autorizado</li> </ul>
O motor não pega ou vai-se abaixo pouco depois de pegar	<ul style="list-style-type: none"> <li>- A vela de ignição está coberta de fuligem</li> <li>- Sem combustível</li> </ul>	<ul style="list-style-type: none"> <li>- Limpe ou substitua a vela de ignição</li> <li>- Reateste com combustível</li> </ul>

## Informações do serviço de assistência técnica

Estamos representados em todos os países mencionados no certificado de garantia por agentes autorizados competentes, cujos contactos poderá encontrar no certificado de garantia. Estes encontram-se ao seu dispor para todos os serviços de que necessita, tais como reparações, fornecimento de peças sobressalentes e peças desgastadas ou a aquisição de consumíveis.

Deve-se ter em atenção que, neste produto, as seguintes peças estão sujeitas a um desgaste natural ou decorrente da sua utilização, ou então são necessárias como consumíveis.

Categoria	Exemplo
Peças de desgaste*	Vela de ignição, filtro de ar, fresa, correia trapezoidal, embraiagem, filtro de combustível
Consumíveis/peças consumíveis*	
Peças em falta	

\* não incluído obrigatoriamente no material a fornecer!

Em caso de deficiências ou erros, pedimos-lhe que comunique o problema através da página de Internet [www.Einhell-Service.com](http://www.Einhell-Service.com). Certifique-se de que faz uma descrição exacta do problema, respondendo sempre às seguintes questões:

- O aparelho já funcionou alguma vez ou possui o defeito desde o início?
- Antes do surgimento do defeito, apercebeu-se de algo estranho (sintoma antes do defeito)?
- Na sua opinião, que erro de funcionamento apresenta o aparelho (sintoma principal)?  
Descreva este erro de funcionamento.

## Certificado de garantia

Estimado(a) cliente,

os nossos produtos são submetidos a um rigoroso controlo de qualidade. Se, ainda assim, o aparelho não funcionar nas devidas condições, lamentamos esse facto e pedimos-lhe que se dirija ao nosso serviço de assistência técnica na morada indicada no presente certificado de garantia. Se preferir, também pode contactar-nos telefonicamente através do número de assistência técnica indicado. O exercício dos direitos de garantia está sujeito às seguintes condições:

1. As presentes condições de garantia dirigem-se exclusivamente aos consumidores, ou seja, pessoas naturais, que não desejam utilizar este produto quer no âmbito da sua actividade comercial quer de outra actividade independente. As presentes condições de garantia regem as prestações de garantia adicionais com que o fabricante abaixo designado se compromete, além dos termos legais de garantia, para com os compradores dos seus novos aparelhos e não afectam os seus direitos legais de garantia. O nosso serviço de garantia é prestado gratuitamente.
2. O serviço de garantia cobre exclusivamente as deficiências num novo aparelho adquirido do fabricante abaixo designado, e que sejam decorrentes de erros de material ou de fabrico comprovados, e está, por nossa opção, limitado à eliminação de tal falta no aparelho ou à substituição do mesmo. Chamamos a atenção para o facto de os nossos aparelhos não terem sido concebidos para uso comercial, artesanal ou profissional. Não haverá, por isso, lugar a um contrato de garantia no caso de o aparelho ter sido utilizado, dentro do período de garantia, em empresas do sector comercial, artesanal ou industrial ou actividades equiparáveis.
3. Excluídos pela nossa garantia estão:
  - Danos no aparelho resultantes da inobservância das instruções de montagem ou de uma instalação incorrecta, da inobservância do manual de instruções (como p. ex. a ligação a uma tensão de rede ou tipo de corrente errada) ou da inobservância das disposições de segurança ou da exposição do aparelho a condições ambientais anormais ou de uma conservação e manutenção insuficientes.
  - Danos no aparelho resultantes de utilizações abusivas ou indevidas (como p. ex. uma sobrecarga do aparelho ou utilização de ferramentas de trabalho ou acessórios não autorizados), a penetração de corpos estranhos no aparelho (como p. ex. areia, pedras ou pó, danos de transporte), o uso de força ou impactos externos (como p. ex. danos resultantes de quedas).
  - Danos no aparelho ou nas peças do aparelho associados a um desgaste decorrente do uso, um desgaste natural habitual ou de outro tipo.
4. O período de garantia é de 24 meses a contar da data de compra do aparelho. Os direitos de garantia devem ser reclamados dentro do período de garantia, no prazo de duas semanas após ter sido detectado o defeito. Está excluída a reclamação de direitos de garantia após o termo do período de garantia. A reparação ou a substituição do aparelho não implica o prolongamento do período de garantia nem dá origem à contagem de um novo período de garantia para o aparelho ou para eventuais peças sobressalentes montadas no mesmo. O mesmo se aplica no caso de a assistência técnica ter sido prestada no local.
5. Para activar a garantia, denuncie o aparelho defeituoso em: [www.Einhell-Service.com](http://www.Einhell-Service.com). Tenha à disposição o talão ou outro comprovativo de compra do aparelho novo. Os aparelhos enviados sem o respectivo comprovativo ou sem a placa de características, serão excluídos pelo serviço de garantia devido à falta de atribuição. Se o defeito do aparelho estiver abrangido pelo nosso serviço de garantia, ser-lhe-á imediatamente enviado um aparelho novo ou reparado.

Naturalmente, também teremos todo o gosto em efectuar reparações que não estão, ou deixaram de estar, abrangidas pelo serviço de garantia. Nesse caso, terá de suportar os custos da reparação. Para este efeito, deverá enviar o aparelho para a morada do nosso serviço de assistência técnica.

Para peças de desgaste, consumíveis e em falta, consulte as restrições desta garantia, de acordo com as informações do serviço de assistência técnica deste manual de instruções.

**Opasnost!**

Prilikom uporabe uređaja morate se pridržavati sigurnosnih propisa kako biste spriječili nastanak ozljeda i šteta. Zato pažljivo pročitajte ove upute za uporabu/sigurnosne napomene. Dobro ih sačuvajte tako da vam informacije u svako doba budu na raspolaganju. Ako biste ovaj uređaj trebali predati drugim osobama, molimo da im proslijedite i ove upute za uporabu. Ne preuzimamo jamstvo za štete nastale zbog nepridržavanja ovih uputa za uporabu i sigurnosnih napomena.

**1. Sigurnosne napomene**

Odgovarajuće sigurnosne napomene pronaći ćete u priloženoj bilježnici.

**Upozorenje!**

**Pročitajte sve sigurnosne napomene, upute, ilustracije i tehničke podatke koje ima ovaj elektroalat.** Nepridržavanje sljedećih uputa može imati za posljedicu električni udar, požar i/ili teške ozljede.

**Sačuvajte sve sigurnosne napomene i upute za ubuduće.**

**Objašnjenje pločice s upozorenjima na uređaju (vidi sliku 13)**

- 1 Opasnost! Pročitati Upute za uporabu. Poštivati upozoravajuće i sigurnosne napomene.
- 2 Opasnost! Opasnost od ozljeda zbog dijelova koji se rotiraju. Držite ruke, noge i odjeću daleko.
- 3 Pazite na stabilnost stroja kada ga napustite.
- 4 Opasnost! Vrući dijelovi. Održavajte razmak.
- 5 Opasnost! Tijekom točenja isključite motor.
- 6 Opis poluge spojke: 0 = zaustavljanje noža; 1 = uključivanje noža

**2. Opis uređaja i sadržaj isporuke****2.1 Opis uređaja**

1. Jedinica motora/mjenjača
2. Reverzibilni pokretač
3. Ključ svjećica paljenja (nije prikazan)
- 4a. Poluga spojke
- 4b. Sigurnosna poluga
- 4c. Start/stop – sklopka
- 4d. Poluga gasa
- 4e. Poluga čoka
5. Pipac za benzin

**Komplet za montažu za zaštitni lim/transportni kotač (sl. 3a - 3e):**

6. Transportni kotač
7. 1x vijak M10x80
8. 1x krunasta matica M10
9. 1x svornjak Ø10x70
10. 2x sigurna rascjepka, mala
11. Zaštitni lim lijevo
12. Zaštitni lim desno
13. Zaštitni lim spojni stup
14. 10x vijak M6x20
15. 10x sigurnosna matica M6
16. 14x podložna pločica Ø6

**Komplet za montažu noža/graničnik dubine (sl. 4a - 4e):**

17. Nož desno unutra
18. Nož desno izvana
19. Nož lijevo unutra
20. Nož lijevo izvana
21. 2x granična pločica
22. 7x svornjak Ø8x40
23. 7x sigurna rascjepka, mala
24. Držač duboki graničnik/dogradni uređaji
25. Graničnik dubine
26. 1x svornjak Ø16 X 111
27. 1x sigurna rascjepka, velika

**Komplet za montažu drške za guranje/ručice mjenjača (sl. 5a - 5f):**

30. Ručica mjenjača
31. 1x vijak M6x25
32. 1x sigurnosna matica M6
33. Drška za guranje
34. Namještanje visine ručice
35. 1x vijak M16x160
36. 1x opružni prsten Ø16
37. 1x podložna pločica
38. Pokrivni lim drške za guranje
39. 1x vijak M8x35
40. 1x sigurnosna matica M8
41. 2x vijak M6x35
42. 2x sigurnosna matica M6
43. 2x kabelska stezaljka

**Komplet za montažu kotača (sl. 11a – 11f)**

44. 2x kotači
45. 2x glavčina
46. 8x vijak M 10x25
47. 8x matica M10
48. 8x opružni prsten Ø10



**Dodatna oprema (sl. 12a – 12d nije sadržano u opsegu isporuke)**

- 49. Plug (nije sadržan u opsegu isporuke)
- 50. Plug za krumpir (nije sadržan u opsegu isporuke)

**2.2 Sadržaj isporuke**

Molimo vas da pomoću opisanog sadržaja isporuke provjerite cjelovitost artikla. Ako su neki dijelovi neispravni, nakon kupnje artikla obratite se našem servisnom centru ili prodajnom mjestu najkasnije u roku od 5 radnih dana uz predočenje važeće potvrde o kupnji. Molimo vas da u vezi s tim obratite pozornost na tablicu o jamstvu u informacijama o servisu na kraju uputa.

- Otvorite pakovinu i pažljivo izvadite uređaj.
- Uklonite ambalažu kao i dijelove za sigurnost pakiranja / za sigurnost tijekom transporta (ako postoje).
- Provjerite je li sadržaj isporuke cjelovit.
- Prekontrolirajte postoje li na uređaju i dijelovima pribora transportna oštećenja.
- Po mogućnosti sačuvajte pakovinu do isteka jamstvenog roka.

**Opasnost!**

**Uređaj i materijal pakovine nisu igračke za djecu! Djeca se ne smiju igrati plastičnim vrećicama, folijama i sitnim dijelovima! Postoji opasnost da ih progutaju i tako se uguše!**

- Originalne upute za uporabu
- Sigurnosne napomene

**3. Namjenska uporaba**

Uređaj je prikladan za prekopavanje gredica i oranica. Obavezno obratite pozornost na ograničenja u dodatnim sigurnosnim napomenama.

Uređaj se smije koristiti samo namjenski. Svaka drugačija uporaba nije namjenska. Za štete ili ozljede svih vrsta nastale zbog nenamjenskog korištenja odgovoran je korisnik/rukovatelj a nika-ko proizvođač.

Molimo da obratite pozornost na to da naši uređaji nisu pogodni za korištenje u komercijalne, obrtničke ili industrijske svrhe. Ne preuzimamo jamstvo ako se uređaj koristi u komercijalne i industrijske svrhe kao i u sličnim djelatnostima.

**4. Tehnički podaci**

Motor: ..... 4-taktni, 212 cm<sup>3</sup>  
 Snaga motora: ..... 4,1 kW/ (5,5 PS)  
 Radni broj okretaja motor: .....3600 min<sup>-1</sup>  
 Radna širina: .....89 cm  
 Nož Ø: .....36 cm  
 Stupanj za vožnju unaprijed: ..... 2  
 Sustav pokretanja: .Uređaj za pokretanje unatrag  
 Gorivo: .....Benzin (E10)  
 Ulje motora (motor): ..... otprilike 0,5 l  
 Ulje motora (mjenjač): ..... otprilike 1 l  
 Ulje motora (filter za zrak): ..... otprilike 0,045 l  
 Sadržaj spremnika: ..... otprilike 3,6 l  
 Vibracija a<sub>rw</sub>: .....6,8 m/s<sup>2</sup>  
 Nesigurnost K: .....1,5 m/s<sup>2</sup>  
 Težina: .....69 kg  
 Svjećice za paljenje: ..... F6RTC  
 Razina zvučnog tlaka L<sub>pA</sub> ..... 81,8 dB (A)  
 Nesigurnost K<sub>pA</sub> ..... 3 dB  
 Zajamčen intenzitet buke L<sub>WA</sub> ..... 99 dB(A)

**5. Prije puštanja u pogon**

**Napomena: Za montažu su potrebne dvije osobe!**

**Montaža zaštitnog lima i transportnog kotača**

1. Pripremite komponente kao što je opisano u točki 2.1. Opseg isporuke.
2. Montirajte transportni kotač (6) na jedinicu motora/mjenjača (1) kao što je prikazano na slici 3c.
3. Zaštitni lim (4) i spojni stup (13) montirati kako je prikazano na sl. 3d/3e.

**Montaža noža i dubokog graničnika**

1. Pripremite komponente kao što je opisano u točki 2.1. Opseg isporuke.
2. Nož desno (17/18), nož lijevo (19/20) i granične pločice (21) montirati kako je prikazano na sl. 4c/4d. Pritom pazite da oštra strana noža (sl. 4d/pol. A) pokazuje u smjeru vrtnje.
3. Duboki graničnik (24/25) montirati kao što je prikazano na slici 4e i zaštititi sigurnosnom rascjepkom u položaju. Za početak rada preporučujemo fiksirati duboki graničnik u srednjoj od 8 mogućih položaja. Ako se radna dubina mijenja, pogurnite položaj dubokog

graničnika prema gore ili dolje.

#### Montaža drške za guranje i ručice mjenjača

1. Pripremite komponente kao što je opisano u točki 2.1. Opseg isporuke.
2. Dršku za guranje (33) i ručicu mjenjača (30) montirati kako je prikazano na sl. 5c.
3. Pokrivni lim drške za guranje (38) i kopču kabla (43) montirati kako je prikazano na sl. 5f.

#### Montaža kotača

1. Pripremite komponente kao što je opisano u točki 2.1. Opseg isporuke.
2. Kotače (44) i glavčinu (45) montirati kako je prikazano na sl. 11a- 11f.

Pozor! Kod prvog pokretanja potrebno je napuniti motorno ulje i gorivo (7.2).

- Provjeriti razinu goriva i motornog ulja, event. napuniti.
- Napuniti filter za zrak s uljem (7.2.)
- Napuniti mjenjač s uljem (7.2.)
- Provjerite je li kabel za paljenje spojen na svjećicu
- Paziti na neposrednu okolinu motornog kulti-vatora

## 6. Rukovanje

- Duboki graničnik (sl. 4e/pol. 25) namjestiti na pravilnu visinu i osigurati s rascjepkom.
- Transportni kotač zakrenuti prema gore i paziti na to da se svornjak uklapanja uklopi u prihvat prema naprijed (sl. 6a).
- Ovisno o veličini tijela možete namjestiti dršku za guranje. U tu svrhu otpustite ručicu za namještanje visine (slika 5c), namjestite konzolu i ponovno zategnite vijke.
- Kako biste aktivirali zvjezdaste elemente za rezanje, pritisnite sigurnosnu polugu 4b, povucite i držite polugu spojke 4a (slika 6b). Nakon otpuštanja poluge spojke, zvjezdasti elementi stoje (ako se ne zaustave, ponovno namjestite uže za spajanje 7.2.4).
- Za promjenu stupnja prijenosa mjenjača, otpustite polugu spojke (4a), mjenjač je odvojen od motora. Umetnite željeni stupanj regulacije ručicom mjenjača (30) (sl. 7c):  
R = vožnja unatrag  
0 = prazni hod  
2 = 2. stupanj  
1 = 1. stupanj

**Upozorenje! Opasnost od ozljeđivanja kod vožnje unatrag! Stroj se pokreće prema korisniku.**

#### Pokretanje motora

- Provjerite je li kabel za paljenje spojen na svjećicu.
- Otvorite ventil za benzin (5).
- Utikač za pokretanje/zaustavljanje (4c) postaviti na položaj „UKLJUČENO“
- Dovedite polugu za čok (4e) u položaj IØI
- Motor pokrenuti s reverzibilnim pokretačem (2); za to povucite snažno na dršku. Ako se motor ne može pokrenuti, još jednom povucite na dršku
- Polugu za čok (4e) nakon pokretanja motora ponovno pogurnite.
- Polugu za gas (4d) dovedite u položaj za željeni broj okretaja.

#### Pozor!

Kod pokretanja s reverzibilnim pokretačem, iznenadni povratni udar uzrokovan motorom koji radi može uzrokovati ozljede ruke. Nosite zaštitne rukavice za pokretanje.

**Napomena!** Ne dopustite da potezno uže odleti unatrag.

**Napomena!** Tijekom hladnijeg vremena može biti potrebno više puta ponoviti postupak pokretanja.

#### Zaustavljanje motora

Postavite polugu motora za pokretanje/zaustavljanje (4c) u položaj STOP.

## 7. Čišćenje, održavanje, skladištenje i naručivanje rezervnih dijelova

#### Opasnost!

Prije svih radova čišćenja i održavanja izvucite utikač svjećeice za paljenje.

#### 7.1 Čišćenje

- Zaštitne naprave, prolaze za zrak i kućište motora treba uvijek očistiti od prašine i nečistoća. Istrljajte uređaj čistom krpom ili ga ispušite komprimiranim zrakom pod niskim tlakom.
- Preporučujemo da očistite uređaj odmah nakon svake uporabe.
- Redovito čistite uređaj mokrom krpom i s malo kalijevog sapuna. Ne koristite otapala

ili sredstva za čišćenje; ona bi mogli oštetiti plastične dijelove uređaja. Pripazite na to da u unutrašnjost uređaja ne dospije voda. Prodiranje vode u električni uređaj povećava rizik od električnog udara.

## 7.2 Održavanje

**Pozor: Isključite uređaj odmah i obratite se ovlaštenom servisu:**

- Kod neželjenih titraja ili zvukova.
- Ako se motor čini preopterećen, ili se neuspjeha uključiti.
- Daljnje informacije preuzmite pod točkom 4. Tehnički podaci i servisna knjižica za benzinske uređaje.

### 7.2.1 Održavanje filtra za zrak

- Provjerite prije svake uporabe filter zraka i filter ulja, očistite filter zraka ako je potrebno zamijenite ga.
- Uklonite element filtra (sl. 8a - 8b).
- Za čišćenje elementa ne smije se koristiti nikakvo oštro sredstvo za čišćenje ili benzin. Ako je element filtra jako napunjen s uljem, istisnite ulje.
- Kod jakog zaprljanja ili oštećenja zamijenite element filtra (A).
- Napunite motorno ulje u kućište filtra zraka (B) do oznake (C). Pazite da ne nagnete stroj previše jer bi ulje iscurilo iz kutije filtra za zrak.
- Sastavljanje se vrši obrnutim redoslijedom.

### 7.2.2 Održavanje svjeće za paljenje

Provjerite svjećicu za paljenje prvi puta nakon 10 radnih sati na zaprljanja i očistite je eventualno s bakrenom žičanom četkom. Zatim provedite održavanje svjeće za paljenje svakih 50 radnih sati.

- Izvucite utikač svjeće za paljenje (sl. 9) okretanjem.
- Uklonite svjećice za paljenje (sl. 9/pol. D) s priloženim ključem za svjećice.
- Sastavljanje se vrši obrnutim redoslijedom.

### 7.2.3 Provjera zamjene ulja/razine ulja benzinskog motora (prije svake uporabe)

Zamjenu ulja motora treba provesti kod motor na radnoj temperaturi.

- Izvadite štap za mjerenje ulja (sl. 10a/pol. E) i vijak za ispuštanje ulja (sl. 10b/pol. F).
- Ispustite toplo motorno ulje u posudu za sakupljanje.
- Napunite motorno ulje do gornje oznake štapa za mjerenje ulja (sl. 10c/H).

- Pazite štap za mjerenje ulja za provjeru razine ulja nemojte zavrnuti, nego utaknite samo do navoja (H = maks. / L = min.).
- Staro ulje se mora odložiti u skladu s propisima.

### 7.2.4 Namještanje Bowdenove povlake

U radnom položaju potrebno je polugu spojke s malo snage moći pritisnuti do drške za guranje. Ako je Bowdenova povlaka pri tome zategnuta, mora se namjestiti tako da je duža. Za to otpustite kontra maticu preko puta glavnog užeta, produžite spoj vijaka i zatim povucite kontra maticu ponovno (vidi sliku 6b/pol. G). Ako se zvjezdasti elementi motike više ne okreću, potrebno je skratiti spoj vijaka (analogno kao što je prethodno opisano).

### 7.2.5 Provjera zamjene ulja/gubitak ulja mjenjača za motorni kultivator (vizualno ispitivanje prije svake uporabe)

Zamjenu ulja treba izvršiti kod mjenjača na radnoj temperaturi. Prvi put nakon radnog vremena od 20 sati, zatim svakih 50 sati.

- Otvorite poklopac ulja sl.2 (G) i vijak za ispuštanje ulja sl.2 (E). Ocijedite toplo ulje u posudu za sakupljanje.
- Doliti ulje.
- Staro ulje se mora odložiti u skladu s propisima.

Pogon mjenjača se provodi preko klinastog remena. Mjenjač se može eventualno popraviti. Obratite se za to službi za korisnike.

## 7.3 Skladištenje

Ispraznite spremnik za gorivo prije nego što uređaj isključite iz rada na duže vrijeme. Očistite uređaj i sve metalne dijelove premažite tankim slojem ulja kako biste zaštitili od hrđe. Čuvajte uređaj u čistoj i suhoj prostoriji.

## 7.4 Naručivanje rezervnih dijelova:

Kod naručivanja rezervnih dijelova trebali biste navesti sljedeće podatke:

- Tip uređaja
- Kataloški broj uređaja
- Identifikacijski broj uređaja
- Broj potrebnog rezervnog dijela

Aktualne cijene nalaze se na web stranici [www.Einhell-Service.com](http://www.Einhell-Service.com)

## 8. Zbrinjavanje u otpad i recikliranje

Uređaj je zapakiran kako bi se tijekom transporta spriječila oštećenja. Ova ambalaža je sirovina i može se ponovno upotrijebiti ili predati na reciklažu. Uređaj i njegov pribor sastavljeni su od raznih materijala, kao npr. metala i plastike. Elektrouređaji se ne smiju bacati u obično kućno smeće. Uređaj bi, u svrhu stručnog zbrinjavanja, trebalo predati odgovarajućem sakupljalištu takvog otpada. Ako ne znate gdje se takvo sakupljalište nalazi, raspitajte se u svojoj općinskoj upravi.

Kopiranje ili umnožavanje dokumentacije i popratnih materijala o proizvodu, čak i djelomično, dopušteno je samo uz izričito dopuštenje tvrtke Einhell Germany AG.

Zadržavamo pravo na tehničke izmjene

## 9. Plan traženja grešaka

**Upozorenje:** prije kontrole ili podešavanja prvo isključite motor i izvucite kabel za paljenje.

**Upozorenje:** Kad nakon podešavanja ili popravka motor radi još nekoliko minuta, imajte na umu da su ispušni otvor i drugih dijelovi još vrući. Dakle, ne dodirujte ih kako biste izbjegli opekline.

Smetnje	Mogući uzroci	Odstranjivanje smetnje
Nemiran rad, jako vibriranje uređaja	- labavi vijci - neispravna svjećica	- provjeriti vijke - zamijeniti svjećicu
Motor ne radi	- neispravna svjećica - tank za gorivo je prazan	- zamijeniti svjećicu - napuniti gorivo
Motor radi nemirno	- zaprljan filter za zrak - zaprljana ili neispravna svjećica	- očistiti filter za zrak - očistiti ili zamijeniti svjećicu
Slabi pogonska snaga	- prevelik zazor spojke - labav klinasti remen	- podesiti sajlu spojke - potražiti pomoć ovlaštenog servisa
Motor se ne može pokrenuti ili se za kratko vrijeme ugasi	- čadjava svjećica za paljenje - nema goriva	- očisti odn. zamijeniti svjećicu, - napuniti gorivo

## Informacije o servisu

U svim zemljama koje su navedene na našem jamstvenom listu, imamo kompetentne servisne partnere čije kontakte možete naći u jamstvenom listu. Oni su Vam na raspolaganju za sve slučajeve servisa kao što je popravak, briga oko rezervnih i potrošnih dijelova ili kupnja potrošnih materijala.

Treba imati na umu da kod ovog proizvoda sljedeći dijelovi podliježu trošenju uslijed korištenja ili prirodnom trošenju odnosno potrebni su kao potrošni materijal.

Kategorija	Primjer
Potrošni dijelovi*	Svjećica, filter za zrak, nož za kultiviranje, klinasti remen, spojka, filter za gorivo
Potrošni materijal/ potrošni dijelovi*	
Neispravni dijelovi	

\* nije obavezno u sadržaju isporuke!

U slučaju nedostataka ili grešaka molimo Vas da to prijavite na internetskoj stranici [www.Einhell-Service.com](http://www.Einhell-Service.com). Obratite pozornost na točan opis greške i u svakom slučaju odgovorite na sljedeća pitanja:

- Je li uređaj već jednom radio ispravno ili je otpočetak neispravan?
- Jeste li uočili nešto prije pojave kvara (simptom prije kvara)?
- U čemu je, po vašem mišljenju, kvar u funkcioniranju uređaja (glavni simptom)?  
Opišite taj kvar.

## Jamstveni list

Poštovani kupče, naši proizvodi podliježu strogoj kontroli kvalitete. Ako ovaj uređaj ipak ne bi besprijekorno funkcionirao, jako nam je žao i molimo Vas da se obratite našoj servisnoj službi na adresu navedenu na ovom jamstvenom listu. Također ćemo Vam sa zadovoljstvom pomoći putem telefona na navedenom broju servisa. Za zahtijevanje jamstva vrijedi slijedeće:

1. Ovi jamstveni uvjeti isključivo se odnose na potrošače, tj. fizičke osobe koje ovaj proizvod ne žele koristiti ni u okviru gospodarske djelatnosti, niti u drugim samostalnim djelatnostima. Ovi jamstveni uvjeti reguliraju dodatne jamstvene usluge koje dolje navedeni proizvođač jamči zajedno sa zakonskim jamstvom kupcima svojih novih uređaja. Ovo jamstvo ne utječe na Vaše zakonske jamstvene zahtjeve. Naša jamstvena usluga za Vas je besplatna.
2. Jamstvena usluga isključivo se odnosi na nedostatke novog uređaja dolje navedenog proizvođača koji ste kupili, koji su posljedica grešaka na materijalu ili tvorničke greške, a po našem izboru usluga je ograničena na uklanjanje takvih nedostataka na uređaju ili zamjenu uređaja. Molimo Vas da obratite pozornost na to da naši uređaji nisu pogodni za korištenje u komercijalne, obrtničke ili profesionalne svrhe. Stoga se ugovor o jamstvu neće realizirati ako je uređaj u razdoblju jamstva korišten u komercijalne, obrtničke ili industrijske svrhe, ili je bio izložen identičnom opterećenju.
3. Naše jamstvo isključuje:
  - Štete na uređaju koje nastanu zbog nepridržavanja uputa za montažu ili zbog nestručne instalacije, nepridržavanja uputa za uporabu (kao npr. zbog priključka na pogrešni mrežni napon ili vrstu struje) ili nepridržavanja odredbi za održavanje i sigurnosnih odredbi, ili zbog izlaganja uređaja ne-normalnim uvjetima okoline, ili zbog nedostatka njege i održavanja.
  - Štete na uređaju koje nastanu zbog zlouporabe ili nestručne primjene (kao npr. preopterećenje uređaja ili korištenje nedopuštenih namjenskih alata ili pribora), zbog prodiranja stranih tijela u uređaj (kao npr. pijesak, kamenje ili prašina, transportna oštećenja), zbog primjene sile ili vanjskih djelovanja (npr. oštećenja zbog pada).
  - Štete na uređaju ili dijelovima uređaja čiji je uzrok prirodno trošenje uporabom, uobičajeno ili ostalo trošenje.
4. Jamstveni rok iznosi 24 mjeseca a počinje s danom kupnje uređaja. Jamstveni zahtjevi podnose se prije isteka jamstvenog roka u roku od dva tjedna nakon što utvrdite kvar. Podnošenje zahtjeva nakon isteka jamstvenog roka ne prihvaća se. Popravak ili zamjena uređaja neće rezultirati produljenjem jamstvenog roka, niti zbog ove usluge za uređaj ili eventualno ugrađene rezervne dijelove stupa na snagu novi jamstveni rok. To vrijedi također kod korištenja usluge na licu mjesta.
5. Za zahtijevanje jamstva neispravan uređaj treba prijaviti na: [www.Einhell-Service.com](http://www.Einhell-Service.com). Molimo vas da imate u pripravnosti račun ili neki drugi dokaz o tome da ste kupili novi uređaj. Uređaji kojima neće biti priložen odgovarajući dokaz ili će biti poslani bez tipske pločice, isključeni su iz realizacije jamstva na temelju nedostatka mogućnosti uvrštenja. Ako naša jamstvena usluga obuhvaća kvar na uređaju, odmah ćemo vam vratiti popravljani ili novi uređaj.

Podrazumijeva se da uz naknadu troškova također popravljamo kvarove koje jamstvo ne ili više ne obuhvaća. Molimo Vas da u tom slučaju uređaj pošaljete na adresu našeg servisa.

Upozoravamo na ograničenja ovog jamstva za potrošne, istrošene i neispravne dijelove u skladu s informacijama o servisu u ovim uputama za uporabu.

**Opasnost!**

Kod korišćenja uređaja morate se pridržavati bezbednosnih propisa kako biste sprečili povrede i štete. Zbog toga pažljivo pročitajte ova uputstva za upotrebu/bezbednosne napomene. Dobro ih sačuvajte tako da Vam informacije u svako doba budu na raspolaganju. Ako biste ovaj uređaj trebali predati drugim licima, molimo Vas da im prosledite i ova uputstva za upotrebu. Ne preuzimamo garanciju za štete koje bi nastale zbog nepridržavanja ovih uputstava za upotrebu i bezbednosnih napomena.

**1. Sigurnosna uputstva**

Odgovarajuća sigurnosna uputstva pronaći ćete u priloženoj knjižici.

**Upozorenje!**

**Pročitajte sve bezbednosne napomene, upute, ilustracije i tehničke podatke koje ima ovaj električni alat.** U slučaju nepridržavanja sledećih uputstava može doći do električnog udara, požara i/ili teških povreda.

**Sačuvajte sve bezbednosne napomene i uputstva za ubuduće.**

**Objašnjenje pločice sa upozorenjima na uređaju (vidi sliku 13)**

- 1 Pažnja! Pročitajte uputstvo za upotrebu. Sleđite upozoravajuće i bezbednosne napomene.
- 2 Pažnja! Opasnost od povreda rotirajućim delovima. Držite dalje ruke, noge i odeću.
- 3 Pazite na bezbedan položaj mašina kada je napuštate.
- 4 Pažnja! Vrući delovi. Držite odstojanje.
- 5 Pažnja! Tokom točenja goriva ugasisite motor.
- 6 Opis ručice spojnice: 0 = zaustavljanje noževa; 1 = uključivanje noževa

**2. Opis uređaja i sadržaj isporuke****2.1 Opis uređaja**

1. Jedinica motora/jedinica menjača
2. Starter za reversiranje
3. Ključ za svećice (nije prikazan)
- 4a. Ručica spojnice
- 4b. Bezbednosna ručica
- 4c. Prekidač za pokretanje/zaustavljanje
- 4d. Ručica za gas
- 4e. Ručica čoka
5. Slavina za benzin

**Montažni set za zaštitni lim/transportni točak (sl. 3a - 3e):**

6. Transportni točak
7. 1x zavrtnanj M10x80
8. 1x navrtka sa krunicom M10
9. 1x klin Ø10x70
10. 2x mala sigurnosna rascepka
11. Levi zaštitni lim
12. Desni zaštitni lim
13. Spojna prečka zaštitnog lima
14. 10x zavrtnanj M6x20
15. 10x sigurnosni klin M6
16. 14x pločica za podmetanje Ø6

**Montažni set za nož/Graničnik dubine (sl. 4a - 4e):**

17. Desni unutrašnji nož
18. Desni spoljni nož
19. Levi unutrašnji nož
20. Levi spoljni nož
21. 2x granična pločica
22. 7x klin Ø8x40
23. 7x mala sigurnosna rascepka
24. Držač graničnika dubine/montažnog uređaja
25. Graničnik dubine
26. 1x klin Ø16 x 111
27. 1x velika sigurnosna rascepka

**Montažni set za Stremen za vožnju/Ručicu menjača (sl. 5a - 5f):**

30. Ručica menjača
31. 1x zavrtnanj M6x25
32. 1x sigurnosni klin M6
33. Stremen za vožnju
34. Ručka za podešavanje visine
35. 1x zavrtnanj M16x160
36. 1x opružni prsten Ø16
37. 1x pločica za podmetanje
38. Pokrivni lim stremena za vožnju
39. 1x zavrtnanj M8x35
40. 1x sigurnosni klin M8
41. 2x zavrtnanj M6x35
42. 2x sigurnosni klin M6
43. 2x stezaljka za kabl

**Montažni set točkova (sl. 11a- 11f)**

44. 2 x točkovi
45. 2x glavčine
46. 8x zavrtnanj M 10x25
47. 8x navrtka M10
48. 8x opružni prsten Ø10



### Pribor (sl. 12a – 12d nije sadržano u obimu isporuke)

49. Plug (nije sadržan u obimu isporuke)  
50. Plug za krompir (nije sadržan u obimu isporuke)

### 2.2 Sadržaj isporuke

Molimo Vas da pomoću opisanog sadržaja isporuke proverite potpunost artikala. U slučaju neispravnih delova, nakon kupovine artikla obratite se našem servisnom centru, ili prodajnom mestu na kom ste kupili proizvod u roku od 5 radnih dana, s time da predočite i važeću potvrdu o kupovini. Molimo vas da u vezi sa tim obratite pažnju na tabelu o garanciji u informacijama o servisu na kraju uputstava.

- Otvorite pakovanje i pažljivo izvadite uređaj.
- Uklonite materijal za pakovanje kao i delove za bezbednost pakovanja / bezbednost tokom transporta (ako postoje).
- Proverite da li je sadržaj isporuke potpun.
- Prekontrolišite da li na uređaju i delovima pribora ima transprotnih oštećenja.
- Po mogućnosti sačuvajte pakovanje do isteka garantnog roka.

### Opasnost!

**Uređaj i materijal za pakovanje nisu dečje igračke! Deca ne smeju da se igraju plastičnim kesama, folijama i sitnim delovima! Postoji opasnost da ih progutaju i tako se uguše!**

- Originalna uputstva za upotrebu
- Bezbednosne napomene

### 3. Namensko korišćenje

Uređaj je pogodan za prekopavanje leja i oranica. Obavezno obratite pažnju na ograničenja u dodatnim bezbednosnim napomenama.

Uređaj sme da se koristi samo za namenu za koju je predviđen. Svaka drugačija upotreba nije namenska. Za štete ili povrede svih vrsta koje iz toga proizađu, odgovoran je korisnik/rukovaoc, a nikako proizvođač.

Molimo da obratite pažnju na to da naši uređaji nisu podesni za korišćenje u komercijalne, završne ili industrijske svrhe. Ne preuzimamo garanciju ako se uređaj koristi u komercijalne ili industrijske svrhe kao i sličnim delatnostima.

### 4. Tehnički podaci

Motor: ..... 4-taktni, 212 cm<sup>3</sup>  
Snaga motora: ..... 4,1 kW/ (5,5 KS)  
Radni broj obrtaja motora: ..... 3600 min<sup>-1</sup>  
Radna širina: ..... 89 cm  
Nož Ø: ..... 36 cm  
Stepen prenosa napred: ..... 2  
Sistem za pokretanje: ..... Uređaj za pokretanje reversiranja  
Gorivo: ..... Benzin (E10)  
Motorno ulje (motor): ..... oko 0,5 l  
Motorno ulje (menjač): ..... oko 1 l  
Motorno ulje (filter za vazduh): ..... oko 0,045 l  
Zapremina rezervoara: ..... oko 3,6 l  
Vibracija a<sub>hw</sub>: ..... 6,8 m/s<sup>2</sup>  
Nesigurnost K: ..... 1,5 m/s<sup>2</sup>  
Težina: ..... 69 kg  
Svećica: ..... F6RTC  
Nivo zvučnog pritiska L<sub>PA</sub> ..... 81,8 dB(A)  
Tolerancija K<sub>PA</sub> ..... 3 dB  
Garantovani nivo zvučne snage L<sub>WA</sub> ..... 99 dB (A)

### 5. Pre puštanja u pogon

**Napomena: Za montažu su potrebne dve osobe!**

#### Montaža zaštitnog lima i transportnog točka

1. Rasporedite komponente kao što je opisano pod tačkom 2.1 Obim isporuke.
2. Montirati transportni točak (6) na jedinicu motora/jedinicu menjača (1) kao što je prikazano na sl. 3c.
3. Montirajte zaštitni lim (4) i spojna prečka (13) kao što je prikazano na sl. 3d/ 3e.

#### Montaža noža i graničnika dubine

1. Rasporedite komponente kao što je opisano pod tačkom 2.1 Obim isporuke.
2. Montirajte desni nož (17/18), levi nož (19/20) i granične pločice (21) kao što je prikazano na sl. 4c/ 4d. Pritom vodite računa da je oštra strana noža (sl. 4d/poz. A) okrenuta u smeru okretanja.
3. Montirajte graničnik dubine (24/25) kao što je prikazano na sl. 4e i sigurnosnom rascepkom učvrstiti u položaju. Na početku rada preporučujemo da se graničnik dubine fiksira u srednjem od 8 mogućih položaja. Ako radna

dubina treba da se promeni, pomerite položaj graničnika dubine prema gore ili prema dole.

#### Montaža stremena za vožnju ručice menjača

1. Rasporedite komponente kao što je opisano pod tačkom 2.1 Obim isporuke.
2. Montirajte stremen za vožnju (33) i ručicu menjača (30) kao što je prikazano na sl. 5c.
3. Montirajte zaštitni lim stremena za vožnju (38) i stezaljku za kabl (43) kao što je prikazano na sl. 5f.

#### Montaža točkova

1. Rasporedite komponente kao što je opisano pod tačkom 2.1 Obim isporuke.
2. Montirajte točkove (44) i glavčinu (45) kao što je prikazano na sl. 11a- 11f.

Pažnja! Pri prvom puštanju u rad mora da se ulije motorno ulje i gorivo (7.2).

- Proverite nivo goriva i motornog ulja, eventualno dolijte.
- Filter za vazduh napuniti uljem (7.2)
- Menjač napuniti uljem (7.2)
- Uverite se da je kabl za paljenje pričvršćen na svećicu
- Proverite neposredno okruženje motornog kultivatora

## 6. Rukovanje

- Graničnik dubine (sl. 4e/poz. 25) podesiti na odgovarajuću visinu i učvrstiti rascepku.
- Zakrenite transportni točak prema gore i pazite da je klin za naleganje nalegao u prednji prihvat (sl. 6a).
- Zavisno od vaše visine možete da podesite stremen za vožnju. U tu svrhu otpustite ručicu za podešavanje visine (sl. 5c), podesite konzolu i ponovo zategnite zavrtnje.
- Da bi se zvezdice za kultivaciju pustile u pogon, aktivirajte sigurnosnu ručicu 4b, povucite i držite ručicu spojnice 4a (sl. 6b). Posle puštanja ručice spojnice zvezdice kultivatora se zaustavljaju (ako se ne zaustave, dodatno podesite uže spojnice 7.2.4).
- U svrhu promene stepena prenosa menjača pustite ručicu spojnice (4a), menjač je odvojen od motora. Podesite željeni stepen prenosa pomoću ručice menjača (30) (sl. 7c):  
R = Rikverc  
0 = Prazan hod  
2 = 2. brzina

1 = 1. brzina

**Upozorenje! Opasnost od povreda prilikom vožnje unazad! Mašina se kreće prema ruku-vaocu.**

#### Startovanje motora

- Proverite da li je kabl za paljenje spojen na svećicu.
- Otvorite ventil za benzin (5).
- Prekidač za pokretanje/zaustavljanje (4c) podesite u položaj "ON"
- Ručicu čoka (4e) podesite u položaj IØI
- Pokrenite motor pomoću startera za reversiranje (2); u tu svrhu j ako povucite za ručicu. Ako se motor ne pokrene, još jednom povući za ručicu
- Nakon pokretanja motora polugu čoka (4e) ponovno gurnite prema nazad.
- Ručicu gasa (4d) namestiti u položaj za željeni broj obrtaja.

#### Pažnja!

Prilikom pokretanja pomoću startera za reversiranje može da dođe do neočekivanog povratnog udara prouzrokovanog pokretanjem motora i do povreda ruke. Za pokretanje nosite zaštitne rukavice.

**Napomena!** Nemojte dozvoliti povratni udar užeta.

**Napomena!** Tokom hladnog vremena može biti potrebno da se više puta ponovi postupak startovanja.

#### Zaustavljanje motora

Podesite ručicu za pokretanje/zaustavljanje motora (4c) u položaj STOP.

## 7. Čišćenje, održavanje, skladištenje i poručivanje rezervnih delova

### Opasnost!

Pre svih radova čišćenja i održavanja izvucite utikač svećice.

### 7.1 Čišćenje

- Zaštitne naprave, ventilacione otvore i kućište motora uvek što bolje očistite od prašine i prljavštine. Istrljajte uređaj čistom krpom ili ga ispušite komprimiranim zrakom pod niskim pritiskom.
- Preporučamo da uređaj očistite odmah nakon svakog korišćenja.
- Uređaj redovno čistite vlažnom krpom i s malo mekog sapuna. Nemojte koristiti otapala i sredstva za čišćenje; oni bi mogli oštetiti plastične dijelove uređaja. Pripazite na to da u unutrašnjost uređaja ne dospije voda. Prodiranje vode u elektrouređaj povećava rizik od električnog udara.

### 7.2 Održavanje

**Pažnja: Odmah isključite uređaj i obratite se ovlašćenom dileru:**

- U slučaju neobičnih vibracija i zvukova.
- Ako motor deluje preopterećeno ili ima pogrešna paljenja.
- Dodatne informacije možete da pronađete u tački 4. Tehnički podaci i servisna knjižica za benzinske uređaje.

#### 7.2.1 Održavanje filtera za vazduh

- Proveriti filter za vazduh i ulje filtera pre svake upotrebe, očistiti filter za vazduh i zameniti, ako je potrebno.
- Izvadite filterski element (sl. 8a-8b).
- Za čišćenje elementa ne smeju da se koriste abrazivna sredstva za čišćenje ili benzin. Ako se filterski element jako natopio uljem, istisnite ulje.
- U slučaju jakog zaprljanja ili oštećenja zamenite filterski element (A).
- Dolijte motorno ulje u kutiju filtera za vazduh (B) do oznake (C). Vodite računa da radni uređaj više ne nagnete prekomerno, jer bi iz kutije filtera za vazduh isticalo ulje.
- Sastavljanje se odvija obrnutim redosledom.

#### 7.2.2 Održavanje svećice

Prvi put proverite svećicu na prljavštinu posle 10 radnih sati i po potrebi je očistite bakarnom žičanom četkom. Posle toga održavajte svećicu svakih 50 radnih sati.

- Izvucite utikač svećice (sl. 9) pokretom okretanja.
- Uklonite svećicu (sl. 9/ poz. D) priloženim ključem za svećice.
- Sastavljanje se odvija obrnutim redosledom.

#### 7.2.3 Zamena ulja/provera nivoa ulja benzinskog motora (pre svake upotrebe)

Zamena motornog ulja bi trebalo da se sprovede kada je motor na radnoj temperaturi.

- Izvaditi šipku za merenje nivoa ulja (sl. 10a / poz. E) i zavrtnj za ispuštanje ulja (sl. 10b / poz. F).
- Ispustite toplo motorno ulje u posudu za skupljanje.
- Uliiti motorno ulje do gornje oznake šipke za merenje nivoa ulja (Abb. 10c/H).
- Pažnja, ne zavrtnati šipku za merenje nivoa ulja u svrhu provere nivoa ulja, već je samo gurnite do navoja (H = Maks. / L= Min.).
- Staro ulje mora da se propisno odloži na otpad.

#### 7.2.4 Podešavanje Bowden-ovih užadi

U radnom položaju mora biti moguće da se ručica spojnice uz primenu male snage pritisne prema dole do kliznog stremena. Ako je Bowden-ovo užje pritom prejako zategnuto, ono mora da se podesi da bude duže. U tu svrhu otpustite kontra navrtku nasuprot glavnom vitlu, produžite vijčani spoj i zatim ponovo zategnite kontra navrtku (pogledajte sl. 6b/poz. G). Ako se zvezdice kultivatora više ne obrću, vijčani spoj mora (analogno prethodnom opisu) da se skрати.

#### 7.2.5 Zamena ulja/provera na gubitak ulja menjača motornog kultivatora (vizuelna provera pre svake upotrebe)

Zamena ulja bi trebalo da se sprovede kada je menjač na radnoj temperaturi. Prvi put posle vremena rada od 20 h, posle toga na svakih 50 h.

- Poklopac zatvarača za ulje sl. 2 (G) i otvorite zavrtnj za ispuštanje ulja sl. 2 (E). Ispustite toplo ulje u posudu za skupljanje.
- Dolijte ulje.
- Staro ulje mora da se propisno odloži na otpad.

Pogon menjača se obavlja preko klinastog remena. Menjač takođe može da se popravi. U tu svrhu kontaktirajte službu za korisnike.

### 7.3 Čuvanje

Ispraznite rezervoar za gorivo pre nego što uređaj na duže vreme stavite van pogona. Očistite uređaj i premažite sve metalne delove tankim slojem ulja, za zaštitu od rđanja. Skladištite uređaj u čistoj i suvoj prostoriji.

### 7.4 Porudžbina rezervnih delova:

Kod porudžbine rezervnih delova trebali biste da navedete sledeće podatke:

- Tip uređaja
- Kataloški broj uređaja
- Identifikacioni broj uređaja
- Broj potrebnog rezervnog dela

Aktuelne cene nalaze se na web strani [www.Einhell-Service.com](http://www.Einhell-Service.com)

## 8. Zbrinjavanje u otpad i recikliranje

Uređaj je zapakovan kako bi se tokom transporta sprečila oštećenja. Ova ambalaža je sirovina i može ponovno da se upotrebi ili preda na recikliranje. Uređaj i njegov pribor sastavljeni su od raznih materijala, kao npr. metala i plastike. Neispravni uređaji ne smeju da se bacaju u kućni otpad. Uređaj bi u svrhu stručnog zbrinjavanja u otpad, trebalo da se preda odgovarajućem sabiralištu takvog otpada. Ako ne znate gde se takvo sabiralište nalazi, raspitajte se u svojoj opštinskoj upravi.

Potpuno ili delimično štampanje ili umnožavanje dokumentacije i službenih papira koji su priloženi proizvodu dozvoljeno je samo uz izričitu saglasnost firme Einhell Germany AG.

Zadržavamo pravo na tehničke promene

## 9. Zbrinjavanje u otpad i recikliranje

**Upozorenje:** Pre inspekcija ili podešavanja prvo isključite motor i izvucite kabel za paljenje.

**Upozorenje:** Kada nakon podešavanja ili popravke motor radi nekoliko minuta, imajte na umu da su izduvni otvor i drugi delovi vrući. Prema tome, nemojte ih doticati kako biste izbegli opekotine.

Smetnja	Mogući uzroci	Uklanjanje
Nemiran rad, jako vibriranje uređaja	- olabavljeni zavrtnji - neispravna svećica	- prekontrolišite zavrtnje - zamenite svećicu
Motor ne radi	- neispravna svećica - prazan tank za gorivo	- zamenite svećicu - sipajte gorivo
Motor radi nemirno	- zaprljan filter za vazduh - zaprljana i neispravna svećica	- očistite filter - očistite ili zamenite svećicu
Slabi pogonska snaga	- prevelik zazor spojke - olabavljen klinasti kaiš	- podesite sajlu spojke - potražite pomoć ovlašćenog servisa
Motor ne može startovati ili se nakon nekog vremena ugasi	- začađena svećica - nema goriva	- očistite svećicu - sipajte gorivo

## Informacije o servisu

U svim zemljama koje su navedene u našem garantnom listu, imamo kompetentne servisne partnere čije kontakte možete da nađete u garantnom listu. Oni su Vam na raspolaganju za sve slučajeve servisa kao što je popravak, briga oko rezervnih i habajućih delova ili kupovina potrošnih materijala.

Treba da imate u vidu da kod ovog proizvoda sledeći delovi podležu trošenju usled korišćenja ili prirodnom trošenju odnosno potrebni su kao potrošni materijal.

Kategorija	Primer
Brzoabajući delovi*	Svećica, vazdušni filter, nož za kultivisanje, klimasti kaiš, spojka, filter za gorivo
Potrošni materijal/ potrošni delovi*	
Neispravni delovi	

\* Nije obavezno da se nalazi u sadržaju isporuke!

U slučaju nedostataka ili grešaka molimo Vas da to prijavite na internet stranici [www.Einhell-Service.com](http://www.Einhell-Service.com). Obratite pažnju na tačan opis greške i u svakom slučaju odgovorite na sledeća pitanja:

- Da li je uređaj već jednom radio ispravno, ili je od samog početka neispravan?
- Da li ste uočili nešto pre pojave kvara (simptom pre kvara)?
- U čemu je, po vašem mišljenju, kvar u funkcionisanju uređaja (glavni simptom)?  
Opišite taj kvar.

## Garantni list

Poštovani kupče,  
naši proizvodi podležu strogoj kontroli kvaliteta. Ako ovaj uređaj ipak ne bi radio besprekorno, veoma nam je žao i molimo vas da se obratite našem servisu na adresu navedenu na ovom garantnom listu. Na raspolaganju smo vam takođe na navedenom telefonskom broju servisa. Za garantni zahtev važi sledeće:

1. Ovi garantni uslovi se isključivo odnose na potrošače, tj. fizička lica koja ovaj proizvod ne žele koristiti ni u okviru privredne delatnosti, niti u drugim samostalnim delatnostima. Ovi garantni uslovi regulišu dodatne garancije, koje dole naveden proizvođač garantuje zajedno sa zakonskom garancijom kupcima svojih novih uređaja. Ova garancija se ne odnosi na Vaše zakonske garantne zahteve. Naša garantna usluga za Vas je besplatna.
2. Garancija se isključivo odnosi na nedostatke novog uređaja dole navedenog proizvođača koji ste kupili, a koji su posledica grešaka na materijalu ili fabričkih grešaka; usluga je po našem izboru ograničena na uklanjanje takvih nedostataka na uređaju ili zamenu uređaja.  
Molimo da obratite pažnju na to da naši uređaji nisu podesni da se koriste za komercijalne, zanatske ili industrijske svrhe. Stoga se ugovor o garanciji neće realizovati, ako je uređaj u periodu garancije korišćen za komercijalne, zanatske ili industrijske svrhe, ili je bio izložen identičnom opterećenju.
3. Naša garancija ne obuhvata:
  - Štete na uređaju koje nastaju zbog nepridržavanja uputstava za montažu ili zbog nestručne instalacije, nepoštovanja uputstava za upotrebu (kao npr. zbog priključka na pogrešan napon strujne mreže ili vrstu struje) ili nepridržavanja odredbi za održavanje i bezbednosnih odredbi, ili zbog izlaganja uređaja nenormalnim uslovima okoline, ili zbog nedostatka nege i održavanja.
  - Štete na uređaju koje nastaju zbog zloupotrebe ili nestručne primene (kao npr. preopterećenje uređaja ili korišćenje nedozvoljenih namenskih alata ili pribora), zbog prodiranja stranih tela u uređaj (kao npr. pesak, kamenje ili prašina, transportna oštećenja), zbog primene sile ili spoljnih dejstvanja (npr. oštećenja zbog pada).
  - Štete na uređaju ili delovima uređaja čiji je uzrok prirodno trošenje upotrebom, uobičajeno ili ostalo trošenje.
4. Garantni rok iznosi 24 meseca, a počinje sa datumom kupovine uređaja. Garantni zahtevi stupaju na snagu pre isteka roka unutar dve sedmice nakon što ste primetili kvar. Stupanje garantnih zahteva na snagu nakon isteka garantnog roka je isključeno. Popravak ili zamena uređaja neće rezultovati produženjem garantnog roka, niti će zbog ove usluge za uređaj ili eventualno ugrađene rezervne delove stupiti na snagu novi garantni rok. To takođe važi kod korišćenja usluga na licu mesta.
5. Za zahtevanje garancije neispravan uređaj treba prijaviti na: [www.Einhell-Service.com](http://www.Einhell-Service.com). Molimo vas da držite spreman račun ili neki drugi dokaz o tome da ste kupili novi uređaj. Uređaji kojima neće biti priložen odgovarajući dokaz ili će biti poslani bez tablice s oznakom tipa, isključeni su iz realizacije garancije na osnovu nedostatka mogućnosti svrstavanja. Ako naša garancija obuhvata dotični kvar na uređaju, odmah ćemo vam poslati popravljen ili novi uređaj.

Podrazumeva se da ćemo vam uz nadoknadu troškova ukloniti kvarove na uređaju koje garancija ne obuhvata ili ih više ne obuhvata. Molimo vas da nam u tom slučaju pošaljete uređaj na adresu našeg servisa.

Upozoravamo na ograničenje ove garancije za habajuće, istrošene i neispravne delove u skladu s garantnim uslovima u ovim uputstvima za upotrebu.

### Niebezpieczeństwo!

Podczas użytkowania urządzenia należy przestrzegać wskazówek bezpieczeństwa w celu uniknięcia zranień i uszkodzeń. Z tego względu proszę dokładnie zapoznać się z instrukcją obsługi/ wskazówkami bezpieczeństwa. Proszę zachować instrukcję i wskazówki, aby można było w każdym momencie do nich wrócić. W razie przekazania urządzenia innej osobie, proszę wręczyć jej również instrukcję obsługi/ wskazówki bezpieczeństwa. Nie odpowiadamy za wypadki i uszkodzenia zaistniałe w wyniku nieprzestrzegania niniejszej instrukcji i wskazówek bezpieczeństwa.

## 1. Wskazówki bezpieczeństwa

Właściwe wskazówki bezpieczeństwa znajdują się w załączonym zeszycie!

### Ostrzeżenie!

**Zapoznać się z treścią wszystkich wskazówek bezpieczeństwa, instrukcji, rysunków i danych technicznych danego elektronarzędzia.** Nieprzestrzeganie niżej wymienionych instrukcji może spowodować porażenie prądem, niebezpieczeństwo pożaru lub ciężkie obrażenia.

**Prosimy zachować na przyszłość wszystkie wskazówki bezpieczeństwa i instrukcje.**

### Objaśnienie wskazówek na tabliczce na urządzeniu (patrz rys. 13)

- 1 Uwaga! Przeczytać instrukcję obsługi. Stosować się do ostrzeżeń i wskazówek bezpieczeństwa.
- 2 Uwaga! Niebezpieczeństwo obrażeń przez obracające się części. Nigdy nie zbliżać dłoni, stóp ani części odzieży.
- 3 Przed oddaleniem się od maszyny upewnić się, czy stoi w stabilnej pozycji.
- 4 Uwaga! Gorące części. Zachować bezpieczną odległość.
- 5 Uwaga! Podczas tankowania silnik zawsze musi być wyłączony.
- 6 Opis dźwigni sprzęgła: 0 = noże pielące wyłączone; 1 = noże pielące włączone

## 2. Opis urządzenia i zakres dostawy

### 2.1 Opis urządzenia

1. Zespół napędowy
2. Rozrusznik rewersyjny
3. Klucz do świec zapłonowych (bez ilustracji)
- 4a. Dźwignia sprzęgła
- 4b. Dźwignia zabezpieczająca
- 4c. Przełącznik start-stop
- 4d. Dźwignia gazu
- 4e. Dźwignia ssania
5. Zawór paliwa

### Zestaw do montażu osłon blaszanych / koła transportowego (rys. 3a - 3e):

6. Koło transportowe
7. Śruba M10x80 - 1 szt.
8. Nakrętka koronowa M10 - 1 szt.
9. Sworzeń  $\phi 10 \times 70$  - 1 szt.
10. Zawlecza zabezpieczająca mała - 2 szt.
11. Osłona blaszana lewa
12. Osłona blaszana prawa
13. Osłona blaszana poprzeczka
14. Śruba M6x20 - 10 szt.
15. Nakrętka zabezpieczająca M6 - 10 szt.
16. Podkładka  $\phi 6$  - 14 szt.

### Zestaw do montażu noży pielących / ogranicznika głębokości (rys. 4a - 4e):

17. Noże pielące prawe wewnętrzne
18. Noże pielące prawe zewnętrzne
19. Noże pielące lewe wewnętrzne
20. Noże pielące lewe zewnętrzne
21. Tarcza ograniczająca - 2 szt.
22. Sworzeń  $\phi 8 \times 40$  - 7 szt.
23. Zawlecza zabezpieczająca mała - 7 szt.
24. Mocowanie na ogranicznik głębokości / osprzęt
25. Ogranicznik głębokości
26. Sworzeń  $\phi 16 \times 111$  - 1 szt.
27. Zawlecza zabezpieczająca duża - 1 szt.

### Zestaw do montażu uchwytu prowadzącego / dźwigni zmiany biegów (rys. 5a - 5f):

30. Dźwignia zmiany biegów
31. Śruba M6x25 - 1 szt.
32. Nakrętka zabezpieczająca M6 - 1 szt.
33. Uchwyt prowadzący
34. Uchwyt regulacji wysokości
35. Śruba M16x160 - 1 szt.
36. Pierścień sprężysty  $\phi 16$  - 1 szt.
37. Podkładka - 1 szt.
38. Blacha ochronna uchwytu prowadzącego
39. Śruba M8x35 - 1 szt.



- 40. Nakrętka zabezpieczająca M8 - 1 szt.
- 41. Śruba M6x35 - 2 szt.
- 42. Nakrętka zabezpieczająca M6 - 2 szt.
- 43. Uchwyt na kabel - 2 szt.

#### Zestaw do montażu kół (rys. 11a – 11f)

- 44. Koła - 2 szt.
- 45. Piasta - 2 szt.
- 46. Śruba M 10x25 - 8 szt.
- 47. Nakrętka M10 - 8 szt.
- 48. Pierścień sprężysty  $\phi 10$  - 8 szt.

#### Osprzęt (rys.12a – 12d nie wchodzi w skład urządzenia)

- 49. Pług (nie wchodzi w skład urządzenia)
- 50. Wyorywacz do ziemniaków (nie wchodzi w skład urządzenia)

#### 2.2 Zakres dostawy

Prosimy sprawdzić na podstawie podanego zakresu dostawy czy produkt jest kompletny. Jeżeli stwierdzono brak części, prosimy zwrócić się w ciągu 5 dni roboczych od zakupu produktu do naszego centrum serwisowego lub punktu zakupu urządzenia przedstawiając dowód zakupu. Prosimy wziąć pod uwagę umieszczoną w informacjach serwisowych na końcu tej instrukcji tabelę świadczeń gwarancyjnych.

- Otworzyć opakowanie i ostrożnie wyciągnąć urządzenie.
- Zdjąć opakowanie oraz zabezpieczenia do transportu (jeśli jest).
- Sprawdzić, czy dostawa jest kompletna.
- Sprawdzić, czy urządzenie i wyposażenie dodatkowe nie zostały uszkodzone w transporcie.
- W razie możliwości zachować opakowanie, aż do upływu czasu gwarancji.

#### Niebezpieczeństwo!

**Urządzenie i opakowanie nie są zabawkami! Dzieci nie mogą bawić się częściami z tworzywa sztucznego, folią i małymi elementami! Niebezpieczeństwo poślizgnięcia i uduszenia się!**

- Instrukcją oryginalną
- Wskazówką bezpieczeństwa

### 3. Użycie zgodne z przeznaczeniem

Urządzenie nadaje się do przekopywania grządek i pól uprawnych. Ścisłe przestrzegać ograniczeń opisanych w dodatkowych wskazówkach bezpieczeństwa.

Urządzenie używać tylko zgodnie z jego przeznaczeniem. Każde użycie, odbiegające od opisanego w niniejszej instrukcji jest niezgodne z przeznaczeniem urządzenia. Za powstałe w wyniku niewłaściwego użytkowania szkody lub zranienia odpowiedzialność ponosi użytkownik/ właściciel, a nie producent.

Proszę pamiętać o tym, że nasze urządzenie nie jest przeznaczone do zastosowania zawodowego, rzemieślniczego lub przemysłowego. Umowa gwarancyjna nie obowiązuje, gdy urządzenie było stosowane w zakładach rzemieślniczych, przemysłowych lub do podobnych działalności.

### 4. Dane techniczne

Silnik: ..... 4-suwowy, 212 cm<sup>3</sup>  
 Moc silnika: .....4,1 kW/ (5,5 KM)  
 Robocza liczba obrotów silnika: .....3600 obr./min  
 Szerokość robocza: .....89 cm  
 Nóż pielący  $\varnothing$ : .....36 cm  
 Bieg do przodu: ..... 2  
 System rozruchowy: .....rozrusznik rewersyjny  
 Paliwo: ..... benzyna (E10)  
 Olej silnikowy (silnik): .....ok.0,5 l  
 Olej silnikowy (przekładnia): .....ok.1 l  
 Olej silnikowy (filtr powietrza): .....ok. 0,045 l  
 Pojemność zbiornika paliwa: ..... ok. 3,6 l  
 Wibracje  $a_{hv}$ : .....6,8 m/s<sup>2</sup>  
 Odchylenie K: .....1,5 m/s<sup>2</sup>  
 Waga: .....69 kg  
 Świeca zapłonowa: ..... F6RTC  
 Poziom ciśnienia akustycznego  $L_{pA}$  .....81,8 db(A)  
 Odchylenie  $K_{pA}$  ..... 3 dB  
 Gwarantowany poziom mocy akustycznej  $L_{WA}$  ..... 99 dB (A)

## 5. Przed uruchomieniem

**Wskazówka: Do montażu potrzebne są dwie osoby!**

### Montaż osłony blaszanej i koła transportowego

1. Przygotować części wymienione w punkcie 2.1 rozdziału Zakres dostawy.
2. Zamontować koło transportowe (6) i zespół napędowy (1) tak jak pokazano na rys. 3c.
3. Zamontować osłonę blaszaną (4) i poprzeczkę (13) tak jak pokazano na rys. 3d/3e.

### Montaż noży pielących i ogranicznika głębokości

1. Przygotować części wymienione w punkcie 2.1 rozdziału Zakres dostawy.
2. Zamontować noże pielące prawe (17/18), noże pielące lewe (19/20) i tarcze ograniczające (21) tak jak pokazano na rys. 4c/4d. Zwrócić przy tym uwagę na to, aby ostra strona noży pielących (rys. 4d / poz. A) była skierowana w kierunku obrotów noży.
3. Zamontować ogranicznik głębokości (24/25) tak jak pokazano na rys. 4e i zabezpieczyć w odpowiedniej pozycji zawleczką zabezpieczającą. Zalecamy przed rozpoczęciem pracy zablokować ogranicznik głębokości w środkowej z 8 możliwych pozycji. Jeżeli wymagana jest inna głębokość robocza, przesunąć ogranicznik głębokości odpowiednio do góry lub do dołu.

### Montaż uchwyty prowadzącego i dźwigni zmiany biegów

1. Przygotować części wymienione w punkcie 2.1 rozdziału Zakres dostawy.
2. Zamontować uchwyt prowadzący (33) i dźwignię zmiany biegów (30) tak jak pokazano na rys. 5c.
3. Zamontować blachę ochronną uchwyty prowadzącego (38) i uchwyt na kabel (43) tak jak pokazano na rys. 5f.

### Montaż kół

1. Przygotować części wymienione w punkcie 2.1 rozdziału Zakres dostawy.
2. Zamontować koła (44) i piastę (45) tak jak pokazano na rys. 11a-11f.

**Uwaga!** Przed pierwszym uruchomieniem wlać olej silnikowy i paliwo (7.2).

- Sprawdzić poziom paliwa i oleju silnikowego, w razie potrzeby uzupełnić paliwo lub olej silnikowy.
- Wlać olej do filtra powietrza (7.2).
- Wlać olej do przekładni (7.2).
- Upewnić się, że przewód zapłonowy przymocowany jest do świecy zapłonowej
- Sprawdzić bezpośrednie otoczenie glebogryzarki.

## 6. Obsługa

- Ustawić ogranicznik głębokości (rys. 4e / poz. 25) na żadaną wysokość i zabezpieczyć zawleczką.
- Podnieść koło transportowe do góry i zwrócić uwagę na to, aby sworzeń zablokował się do przodu w otworze (rys. 6a).
- Ustawienie uchwytów prowadzących można wyregulować odpowiednio do wzrostu osoby obsługującej urządzenie. W tym celu zwolnić uchwyt regulacji wysokości (rys. 5c), ustawić konsolę w żdanym położeniu i z powrotem dokręcić śrubę.
- Aby wprowadzić gwiazdę spulchniającą w ruch należy nacisnąć dźwignię zabezpieczającą 4b, pociągnąć i przytrzymać dźwignię sprzęgła 4a (rys. 6b). Po puszczeniu dźwigni sprzęgła gwiazdy spulchniające się zatrzymują (jeżeli się nie zatrzymają, należy wyregulować linkę sprzęgła 7.2.4).
- Aby zmienić bieg należy zwolnić dźwignię sprzęgła (4a), co powoduje odsprężenie przekładni od silnika. Dźwignią zmiany biegów (30) ustawić żdany bieg (rys. 7c):  
R = bieg wsteczny  
0 = bieg jałowy  
2 = 2. bieg  
1 = 1. bieg

**Ostrzeżenie! Niebezpieczeństwo obrażeń podczas jazdy wstecz! Maszyna porusza się w kierunku osoby obsługującej urządzenie.**

### Uruchamianie silnika

- Upewnić się, że przewód zapłonowy jest podłączony do świecy zapłonowej.
- Otworzyć zawór paliwa (5).
- Umieścić przełącznik start-stop (4c) w pozycji „ON”.
- Umieścić dźwignię ssania (4e) w pozycji IØI.

- Uruchomić silnik za pomocą rozrusznika rewersyjnego (2); w tym celu mocno pociągnąć za uchwyt. Jeżeli silnik nie zapalił, jeszcze raz pociągnąć za uchwyt
- Po uruchomieniu silnika przesunąć z powrotem dźwignię ssania (4e).
- Ustawić dźwignię gazu (4d) odpowiednio do żądanej liczby obrotów.

#### **Uwaga!**

Przy rozruchu za pomocą rozrusznika rewersyjnego może dojść do zranienia ręki poprzez nagłe odbicie spowodowane rozruchem silnika. Podczas rozruchu nosić rękawice ochronne.

**Wskazówka!** Nie puszczać z dłoni cięgna, ponieważ mogłoby cofnąć się w niekontrolowany sposób.

**Wskazówka!** Przy niskich temperaturach może zająć konieczność kilkukrotnego powtórzenia próby rozruchu.

#### **Wyłączanie silnika**

Umieścić przełącznik start-stop (4c) w pozycji STOP.

## **7. Czyszczenie, konserwacja, przechowywanie i zamawianie części zamiennych**

### **Niebezpieczeństwo!**

Przed wszystkimi pracami związanymi z czyszczeniem i konserwacją wyjąć końcówkę świecy zapłonowej.

#### **7.1 Czyszczenie**

- Urządzenia zabezpieczające, szczeliny powietrza i obudowa silnika powinny być w miarę możliwości zawsze wolne od pyłu i zanieczyszczeń. Urządzenie wycierać czystą ściereczką lub przedmuchać sprężonym powietrzem o niskim ciśnieniu.
- Zaleca się czyszczenie urządzenia bezpośrednio po każdorazowym użyciu.
- Urządzenie czyścić regularnie wilgotną ściereczką z niewielką ilością szarego mydła. Nie używać żadnych środków czyszczących ani rozpuszczalników; mogą one uszkodzić części urządzenia wykonane z tworzywa sztucznego. Należy uważać, aby do wnętrza urządzenia nie dostała się woda. Wniknięcie wody do urządzenia podwyższa ryzyko

porażenia prądem.

#### **7.2 Konserwacja**

**Uwaga: Niezwłocznie odstawić urządzenie i zgłosić się o pomoc do autoryzowanego punktu sprzedaży:**

- w przypadku wystąpienia nietypowych drgań lub odgłosów.
- jeżeli silnik wydaje się być przeciążony lub występują przerwy w zapłonie.
- Dalsze informacje znajdują Państwo w punkcie 4. Dane techniczne oraz w książce serwisowej urządzeń spalinowych.

##### **7.2.1 Konserwacja filtra powietrza**

- Przed każdym użyciem sprawdzić filtr powietrza i olej w filtrze, oczyścić filtr powietrza, w razie potrzeby wymienić.
- Wyjąć element filtrujący (rys. 8a-8b).
- Do czyszczenia elementu filtrującego nie wolno używać agresywnych środków czyszczących lub benzyny. Jeżeli element filtrujący jest mocno nasączony olejem, należy wycisnąć z niego olej.
- W przypadku silnych zabrudzeń lub uszkodzeń wymienić element filtrujący (A).
- Wlać olej silnikowy do obudowy filtra powietrza (B) do poziomu oznaczenia (C). Uważać, aby nie przechylać za mocno urządzenia, ponieważ może to spowodować wylanie się oleju z obudowy filtra powietrza.
- Złożyć urządzenie postępując w odwrotnej kolejności.

##### **7.2.2 Konserwacja świecy zapłonowej**

Po pierwszych 10 godzinach pracy sprawdzić czy świeca nie jest zabrudzona i w razie konieczności wyczyścić ją za pomocą miedzianej szczotki.

Potem świecę zapłonową konserwować co 50 godzin pracy.

- Odkręcić końcówkę świecy zapłonowej (rys. 9).
- Przy użyciu załączonego klucza do świec zapłonowych wyjąć świecę zapłonową (rys. 9 / poz. D).
- Złożyć urządzenie postępując w odwrotnej kolejności.

##### **7.2.3 Wymiana oleju w silniku spalinowym, sprawdzanie stanu oleju (przed każdym użyciem)**

Wymiana oleju silnika powinna być przeprowadzana, gdy silnik jest rozgrzany.

- Wyjąć miernik poziomu oleju (rys. 10a / poz. E) i wykręcić śrubę spustową oleju (rys. 10b /

- poz. F).
- Zlać ciepły olej silnikowy do zbiornika na zużyty olej.
- Wlać olej do poziomu górnego oznaczenia na mierniku oleju (rys. 10c/H).
- Uwaga: Aby sprawdzić poziom oleju nie wkręcać miernika poziomu oleju, lecz tylko wsunąć go do gwintu (H = Max. / L= Min.).
- Zużyty olej musi być właściwie utylizowany.

#### 7.2.4 Regulacja cięgien Bowdena

W ustawieniu roboczym powinno być możliwe przycisnąć dźwignię sprzęgła do rączki wywierając na dźwignię niewielki nacisk. Jeżeli ciągnio Bowdena jest zbyt mocno naprężone, należy je wydłużyć. W tym celu poluzować przeciwnakrętkę naprzeciwko głównego cięgna, wydłużyć połączenie śrubowe i następnie z powrotem dokręcić przeciwnakrętkę (patrz rys. 6b / poz. G). Jeżeli gwiazdy spulchniające się będą się obracać, należy skrócić połączenie śrubowe (analogicznie jak opisano powyżej).

#### 7.2.5 Wymiana oleju przekładni glebogryzarki / sprawdzanie nie ma ubytków oleju (kontrola wzrokowa przed każdym użyciem)

Wymiana oleju powinna być przeprowadzana, gdy przekładnia jest rozgrzana. Pierwszą wymianę wykonać po 20 godzinach pracy, następnie co 50 godzin pracy.

- Odkręcić korek wlewu oleju rys. 2 (G) i śrubę spustową oleju rys. 2 (E). Zlać ciepły olej do zbiornika na zużyty olej.
- Uzupelnąć olej.
- Zużyty olej musi być właściwie utylizowany.

Napęd przekładni następuje przez pasek klinowy. W zależności od sytuacji istnieje możliwość naprawy przekładni. W tym celu skontaktować się z serwisem obsługi klienta.

#### 7.3 Przechowywanie

Jeżeli urządzenie nie będzie używane przez dłuższy czas, należy opróżnić zbiornik paliwa. Oczyszczyć urządzenie i posmarować cienką warstwą oleju wszystkie metalowe części, aby chronić je przed rdzą. Przechowywać urządzenie w czystym i suchym pomieszczeniu.

#### 7.4 Zamawianie części wymiennych:

Podczas zamawiania części zamiennych należy podać następujące dane:

- Typ urządzenia
- Numer artykułu urządzenia
- Numer identyfikacyjny urządzenia
- Numer części zamiennej

Aktualne ceny artykułów i informacje znajdują się na stronie: [www.Einhell-Service.com](http://www.Einhell-Service.com)

## 8. Utylizacja i recykling

Sprzęt umieszczony jest w opakowaniu zapobiegającym uszkodzeniom w czasie transportu. Opakowanie jest surowcem i nadaje się do powtórnego użytku lub do recyklingu. Urządzenie oraz jego osprzęt składają się z różnych rodzajów materiałów, jak np. metal i tworzywa sztuczne. Nie wyrzucać uszkodzonych urządzeń do śmietnika! W celu odpowiedniej utylizacji należy oddać urządzenie do specjalistycznego punktu zbiórki odpadów. Informacji o specjalistycznych punktach zbiórki odpadów udziela administracja komunalna.

Przedruk lub innego rodzaju powielanie dokumentacji wyrobów oraz dokumentów towarzyszących, nawet we fragmentach dopuszczalne jest tylko za wyraźną zgodą firmy Einhell Germany AG.

Zmiany techniczne zastrzeżone

## 9. Wyszukiwanie usterek

**Ostrzeżenie:** Przed przystąpieniem do przeglądu i regulacji urządzenia zawsze wyłączyć silnik i wyjąć końcówkę świecy zapłonowej.

**Ostrzeżenie:** Jeżeli po regulacji lub naprawie silnik pracował przez kilka minut, należy pamiętać o tym, że rura wydechowa i inne części są gorące. Nie dotykać, aby uniknąć poparzeń.

Usterka	Możliwa przyczyna	Sposób usuwania
Nierównomierna praca, silne wibracje urządzenia	<ul style="list-style-type: none"> <li>- Niedokręcone śruby</li> <li>- Uszkodzona świeca zapłonowa</li> </ul>	<ul style="list-style-type: none"> <li>- Sprawdzić śruby</li> <li>- Wymienić świecę zapłonową</li> </ul>
Silnik nie uruchamia się	<ul style="list-style-type: none"> <li>- Uszkodzona świeca zapłonowa</li> <li>- Brak paliwa w zbiorniku</li> </ul>	<ul style="list-style-type: none"> <li>- Wymienić świecę zapłonową</li> <li>- Napęlić paliwo</li> </ul>
Silnik pracuje nierównomiernie	<ul style="list-style-type: none"> <li>- Zabrudzenia filtra powietrza</li> <li>- Świeca zapłonowa jest zabrudzona lub uszkodzona</li> </ul>	<ul style="list-style-type: none"> <li>- Oczyszczyć filtr powietrza</li> <li>- Oczyszczyć lub wymienić świecę zapłonową</li> </ul>
Siła napędowa słabnie	<ul style="list-style-type: none"> <li>- Za duży luz sprzęgła</li> <li>- Poluzowany pasek klinowy</li> </ul>	<ul style="list-style-type: none"> <li>- Wyregulować linkę sprzęgła</li> <li>- Zwrócić się o pomoc do autoryzowanego serwisu</li> </ul>
Silnik się nie uruchamia lub wyłącza się po krótkim czasie	<ul style="list-style-type: none"> <li>- Osad na świecy zapłonowej</li> <li>- Brak paliwa</li> </ul>	<ul style="list-style-type: none"> <li>- Oczyszczyć świecę zapłonową</li> <li>- Nalać paliwo</li> </ul>

## Informacje serwisowe

Posiadamy partnerów serwisowych we wszystkich krajach wymienionych w tym certyfikacie gwarancji. Odpowiednie dane kontaktowe znajdują Państwo w tym certyfikacie gwarancji. Nasi partnerzy są do Państwa dyspozycji we wszystkich kwestiach serwisowych takich jak naprawa, zamawianie części zamiennych i zużywalnych oraz materiałów eksploatacyjnych.

Należy wziąć pod uwagę, że następujące części tego produktu podlegają normalnemu podczas eksploatacji lub naturalnemu zużyciu bądź że następujące części konieczne są jako materiały eksploatacyjne.

Kategoria	Przykład
Części zużywające się*	Świeca zapłonowa, filtr powietrza, nóż pielący, pasek klinowy, sprzęgło, filtr paliwa
Materiał eksploatacyjny/części eksploatacyjne*	
Brakujące części	

\* nie zawsze wchodzi w zakres dostawy!

W przypadku stwierdzenia wad lub błędów prosimy o odpowiednie zgłoszenie na stronie internetowej [www.Einhell-Service.com](http://www.Einhell-Service.com). Prosimy zamieścić dokładny opis błędu oraz odpowiedzieć na poniższe pytania:

- Czy urządzenie na początku działało czy też było uszkodzone od samego początku?
- Czy przed wystąpieniem usterki zwrócili Państwo uwagę na coś szczególnego (oznaki przed usterką)?
- Pod jakim względem urządzenie działa Państwa zdaniem nieprawidłowo (główny objaw)?  
Prosimy o podanie opisu.

## Certyfikat gwarancji

Szanowny kliencie, szanowna klientko!

Nasze produkty podlegają surowej kontroli jakości. Jeżeli mimo to stwierdzą Państwo usterki w funkcjonowaniu urządzenia, przepraszamy za spowodowane niedogodności i prosimy o zwrócenie się do naszego biura serwisowego pod wskazanym na karcie gwarancyjnej adresem. Jesteśmy również do Państwa dyspozycji pod wskazanym numerem telefonu biura serwisowego. Dla spełnienia roszczeń gwarancyjnych obowiązują następujące postanowienia:

1. Warunki gwarancji odnoszą się jedynie do konsumentów, tzn. osób fizycznych, które nie używają tego produktu do działalności przemysłowej, rzemieślniczej lub innej działalności gospodarczej. Poniższe warunki gwarancji obejmują świadczenia w ramach dodatkowej gwarancji, które producent urządzenia oferuje nabywcom nowych urządzeń dodatkowo do przysługującej zgodnie z przepisami prawa rękojmi. Poprzez udzielenie tej gwarancji przyznane Państwu ustawowo uprawnienia z tytułu rękojmi nie ulegają zmianie. Nasze świadczenia gwarancyjne udzielane są Państwu bezpłatnie.
2. Świadczenie gwarancyjne obejmuje wyłącznie wady nowego urządzenia tego producenta wynikające z błędów w produkcji urządzenia lub w materiale i ogranicza się do usunięcia powyższych wad bądź wymiany urządzenia, według decyzji producenta. Prosimy pamiętać o tym, że zgodnie z przeznaczeniem nasze produkty nie zostały skonstruowane do prac w ramach działalności o charakterze gospodarczym, rzemieślniczym bądź profesjonalnym. Tym samym, w przypadku użytku urządzenia podczas okresu gwarancyjnego w zakładach rzemieślniczych, przemysłowych i innej działalności gospodarczej lub eksploatacji pod podobnym obciążeniem postanowienia umowy gwarancyjnej tracą moc.
3. Gwarancji nie podlegają:
  - szkody wynikające z niestosowania się do instrukcji montażu lub nieprawidłowej instalacji, nieprzestrzegania instrukcji obsługi (np. podłączenie do nieprawidłowego napięcia sieciowego lub nieprawidłowego rodzaju prądu), nieprzestrzegania zaleceń odnośnie konserwacji i bezpieczeństwa, oddziaływania anormalnych warunków otoczenia (np. uszkodzenia na skutek upadku urządzenia), jak i szkody powstałe na skutek niedostatecznej konserwacji i pielęgnacji urządzenia.
  - szkody wynikające z niedozwolonego lub nieprawidłowego stosowania urządzenia (np. przeciążenia urządzenia lub stosowanie innych niż zalecane narzędzi i akcesoriów), nieprzestrzegania zaleceń odnośnie konserwacji i bezpieczeństwa, szkody powstałe na skutek ciał obcych w urządzeniu (np. piasek, kamienie, pył lub kurz oraz szkody podczas transportu), stosowania siły przy obsłudze urządzenia lub oddziaływania zewnętrznego (np. uszkodzenia na skutek upadku urządzenia).
  - uszkodzenia urządzenia lub jego części, które powstały na skutek normalnego prawidłowego lub innego naturalnego zużycia.
4. Okres gwarancji wynosi 24 miesiące licząc od dnia kupna urządzenia. Roszczenia gwarancyjne winny być zgłaszane przed upływem dwóch tygodni od momentu stwierdzenia usterki. Po upływie okresu objętego gwarancją wyklucza się możliwość spełnienia roszczeń gwarancyjnych. Naprawa bądź wymiana urządzenia nie powodują przedłużenia okresu gwarancyjnego ani rozpoczęcia biegu nowego okresu gwarancyjnego na zamienione urządzenie ani na zastosowane części zamienne. Obowiązuje to również w przypadku interwencji serwisowej na miejscu.
5. W celu przedstawienia roszczeń gwarancyjnych należy zgłosić uszkodzone urządzenie na następującej stronie: [www.Einhell-Service.com](http://www.Einhell-Service.com). Proszę mieć przygotowany rachunek lub inny dokument zakupu nowego urządzenia. Urządzenia, które przysłane zostały bez dowodu zakupu lub tabliczki znamionowej, nie są objęte świadczeniami gwarancyjnymi, ponieważ nie ma możliwości ich przyporządkowania. Jeżeli wada objęta jest świadczeniem gwarancyjnym, otrzymają Państwo niezwłocznie naprawione lub nowe urządzenie.

Naturalnie istnieje możliwość usunięcia usterek i wad nieobjętych gwarancją bądź po jej upływie za zwrotem kosztów. W tym celu prosimy przesłać urządzenia na adres naszego biura serwisowego.

W przypadku części zużywających się, materiałów eksploatacyjnych oraz brakujących części zwracamy uwagę na ograniczenia tej gwarancji zgodnie z informacjami serwisowymi zamieszczonymi w tej instrukcji obsługi.

**Tehlike!**

Yaralanmaları ve hasarları önlemek için aletlerin kullanımında bazı iş güvenliği önlemlerinin alınması gereklidir. Bu nedenle Kullanma Talimatını / Güvenlik Uyarılarını dikkatlice okuyun. İçerdiği bilgilere her zaman ulaşabilmek için kullanma talimatını iyi bir yerde saklayın. Aleti kullanmak için başka kişilere verdiğinizde bu Kullanma Talimatını / Güvenlik Uyarılarını da birlikte verin. Firmamız, kullanma talimatına riayet etmemekten kaynaklanan iş kazaları ve hasarlardan herhangi bir sorumluluk üstlenmez.

**1. Güvenlik uyarıları**

Güvenlik uyarıları ekteki kitapçıkta bulunur!

**İkaz!**

**Bu elektrikli aletin açıklanan bütün güvenlik uyarıları, talimatlar, görseller ve teknik özelliklerini okuyun.** Aşağıdaki talimatlara riayet edilmemesi durumunda elektrik çarpması, yangın ve/veya ağır yaralanmalar meydana gelebilir. **Güvenlik uyarıları ve talimatları gelecekte kullanmak için saklayın.**

**Alet üzerindeki sembollerin açıklaması (bkz. Şekil 13)**

- 1 Dikkat! Kullanma talimatını okuyun. İkaz ve güvenlik uyarılarını dikkate alın.
- 2 Dikkat! Dönen parçalar nedeniyle yaralanma tehlikesi. El, ayak ve giysilerinizi uzak tutun.
- 3 Makineyi terk ederken güvenli mesafede durun.
- 4 Dikkat! Kızgın parçalar. Mesafe bırakın.
- 5 Dikkat! Yakıt dolumu yaparken motoru durdurun.
- 6 Debriyaj kolu açıklaması: 0 = Çapa bıçağı stop; 1 = Çapa bıçağı açık

**2. Alet açıklaması ve sevkiyatın içeriği****2.1 Alet açıklaması**

1. Motor / Şanzıman ünitesi
2. Çalıştırma ipi
3. Buji anahtarı (resimsiz)
- 4a. Debriyaj kolu
- 4b. Emniyet kolu
- 4c. Start/Stop şalteri
- 4d. Gaz kolu
- 4e. Choke (jikle) kolu
5. Benzin vanası

**Koruma sacı / transport tekerleği montaj seti (Şekil 3a - 3e):**

6. Transport tekeri
7. 1x civata M10x80
8. 1x başlık somunu M10
9. 1x saplama Ø10x70
10. 2x küçük kopilya
11. Sol koruma sacı
12. Sağ koruma sacı
13. Koruma sacı birleştirme demiri
14. 10x civata M6x20
15. 10x emniyet somunu M6
16. 14x rondela Ø6

**Çapa bıçağı/derinlik dayanağı montaj seti (Şekil 4a - 4e):**

17. Sağ iç çapa bıçağı
18. Sağ dış çapa bıçağı
19. Sol iç çapa bıçağı
20. Sol dış çapa bıçağı
21. 2x Sınırlama disk
22. 7x saplama Ø8x40
23. 7x küçük kopilya
24. Derinlik dayanağı / ek ekipman tutma elemanı
25. Derinlik dayanağı
26. 1x saplama Ø16 x 111
27. 1x büyük kopilya

**Dümen / kumanda kolu montaj seti (Şekil 5a - 5f):**

30. Kumanda kolu
31. 1x civata M6x25
32. 1x emniyet somunu M6
33. Dümen
34. Yükseklik ayar sapı
35. 1x civata M16x160
36. 1x yaylı rondela Ø16
37. 1x rondela
38. Dümen kapak sacı
39. 1x civata M8x35
40. 1x emniyet somunu M8
41. 2x civata M6x35
42. 2x emniyet somunu M6
43. 2x kablo klipsi

**Tekerlek montaj seti (Şekil 11a - 11f)**

44. 2x tekerlek
45. 2x göbek
46. 8x civata M 10x25
47. 8x somun M10
48. 8x yaylı rondela Ø10



### Aksesuar (Şekil 12a – 12d teslimat kapsamına dahil değildir)

- 49. Pulluk (teslimat kapsamına dahil değildir)
- 50. Patates pulluğu (teslimat kapsamına dahil değildir)

### 2.2 Sevkiyatın içeriği

Satın almış olduğunuz ürünün eksik parçası olup olmadığını sevkiyatın içeriği listesi ile kontrol edin. Herhangi bir parçanın eksik olması durumunda ürünü satın aldıktan sonra en geç 5 iş günü içinde geçerli fiş veya faturayı ibraz ederek servis merkezine veya aleti satın aldığınız mağazaya başvurun. Bu konuda kullanma talimatının sonunda bulunan servis bilgilerindeki garanti hizmetleri tablosunu dikkate alınız.

- Ambalajı açın ve aleti dikkatlice ambalajın içinden çıkarın.
- Ambalaj malzemelerini ve ambalaj ve transport emniyetlerini sökün (bulunması halinde).
- Ambalaj içindeki parçaların eksik olup olmadığını kontrol edin.
- Alet ve aksesuar parçalarının transport esnasında hasar görüp görmediğini kontrol edin.
- Garanti süresi doluncaya kadar mümkün olduğunda ambalaj malzemelerini saklayın.

### Tehlike!

**Alet ve ambalaj malzemeleri oyuncak değildir! Çocukların plastik poşet, folyo ve küçük parçalar ile oynaması yasaktır! Çocukların küçük parçaları yutma ve poşetler nedeniyle boğulma tehlikesi vardır!**

- Orijinal Kullanma Talimatı
- Güvenlik Uyarıları

### 3. Kullanım amacına uygun kullanım

Motorlu çapa arkların ve arazilerin çapalanmasında kullanılır. Ek güvenlik bilgilerinde açıklanan kısıtlamalara mutlaka riayet edin.

Makine yalnızca kullanım amacına göre kullanılacaktır. Kullanım amacının dışındaki tüm kullanımlar makinenin kullanılması için uygun değildir. Bu tür kullanım amacı dışındaki kullanımlardan kaynaklanan hasar ve yaralanmalarda, yalnızca kullanıcı/işletici sorumlu olup üretici firma sorumlu tutulamaz.

Lütfen cihazlarımızın ticari, zanaatkarlar veya endüstriyel kullanım için uygun olmadığını ve bu kullanımlar için tasarlanmadığını dikkate alın. Aletin ticari, zanaatkarlar veya endüstriyel veya benzer kullanımlarda kullanılmasından kaynaklanan hasarlar garanti kapsamına dahil değildir.

### 4. Teknik özellikler

Motor: ..... 4 Zamanlı motor, 212 cm<sup>3</sup>  
 Motor gücü: ..... 4,1 kW/ (5,5 PS)  
 Motor çalışma deviri: ..... 3600 dev/dak  
 Çalışma genişliği: ..... 89 cm  
 Çapa bıçak çapı Ø: ..... 36 cm  
 İleri vites: ..... 2  
 Çalıştırma sistemi: ..... İpli sistem  
 Yakıt: ..... Benzin (E10)  
 Motor yağı (motor): ..... yakl. 0,5 lt.  
 Motor yağı (şanzıman): ..... yakl. 1 lt.  
 Motor yağı (hava filtresi): ..... yakl. 0,045 lt.  
 Depo kapasitesi: ..... yakl. 3,6 lt.  
 Titreşim a<sub>tv</sub>: ..... 6,8 m/s<sup>2</sup>  
 Sapma K: ..... 1,5 m/s<sup>2</sup>  
 Ağırlık: ..... 69 kg  
 Buji: ..... F6RTC  
 Ses basınç seviyesi L<sub>PA</sub>: ..... 81,8 dB(A)  
 Sapma K<sub>PA</sub>: ..... 3 dB  
 Garanti edilen ses güç seviyesi L<sub>WA</sub>: ..... 99 dB(A)

### 5. Çalıştırmadan önce

**Bilgi: Montaj çalışması için iki kişi gereklidir!**

#### Koruma sacı ve transport tekerleği montajı

1. Parçaları Madde 2.1'de açıklandığı şekilde hazır bulundurun.
2. Transport tekerleğini (6), motor/şanzıman ünitesine (1) Şekil 3c'de gösterildiği gibi monte edin.
3. Koruma sacını (4) ve birleştirme demirini (13) Şekil 3d/3e'de gösterildiği gibi monte edin.

#### Çapa bıçağı ve derinlik dayanağı montajı

1. Parçaları Madde 2.1'de açıklandığı şekilde hazır bulundurun.
2. Sağ çapa bıçağı (17/18), sol çapa bıçağı (19/20) ve sınırlama diskini (21) Şekil 4c/4d'de gösterildiği gibi monte edin. Bu işlem esnasında çapa bıçağının (Şekil 4d/Poz.

- A) keskin tarafının dönme yönüne bakmasına dikkat edin.
3. Derinlik dayanağını (24/25) Şekil 4e'de gösterildiği gibi monte edin ve kopilya ile bu pozisyonda emniyetleyin. Derinlik dayanağını çalışma başlangıcında mümkün olan 8 ayarlama pozisyonundan orta ayar pozisyonunu sabitlemenizi tavsiye ederiz. Çalışma derinliği değiştirileceğinde derinlik dayanağının ayar pozisyonunu yukarı veya aşağı kaydırın.

#### Dümen ve kumanda kolunun montajı

1. Parçaları Madde 2.1'de açıklandığı şekilde hazır bulundurun.
2. Dümen (33) ve kumanda kolunu (30) Şekil 5c'de gösterildiği gibi monte edin.
3. Dümen koruma sacını (38) ve kablo klipsini (43) Şekil 5f'de gösterildiği gibi monte edin.

#### Tekerleklerin montajı

1. Parçaları Madde 2.1'de açıklandığı şekilde hazır bulundurun.
2. Tekerlek (44) ve göbeği (45) Şekil 11a-11f'de gösterildiği gibi monte edin.

**Dikkat!** Çapayı ilk kez çalıştırmadan önce motor yağı ve yakıt doldurun (7.2).

- Yakıt ve motor yağı dolm seviyesini kontrol edin, gerektiğinde seviyeyi tamamlayın.
- Hava filtresine yağ doldurun (7.2)
- Şanzımana yağ doldurun (7.2)
- Buji kablosunun bujiye takılı olup olmadığını kontrol edin
- Motorlu çapanın etrafındaki ortamı kontrol edin

## 6. Kullanma

- Derinlik dayanağını (Şekil 4e / Poz. 25) doğru çalışma yüksekliğine ayarlayın ve bu ayar pozisyonunu kopilya ile sabitleyin.
- Transport tekerleğini yukarı kaldırın ve bağlantı yuvasındaki saplamanın ön pozisyonunda takılı olmasına dikkat edin (Şekil 6a).
- Dümeni boyunuza göre ayarlayabilirsiniz. Bu ayarı yapmak için sap yükseklik ayarını (Şekil 5c) açın, konsolu ayarlayın ve civataları tekrar sıkın.
- Çapa bıçaklarını çalıştırmak için emniyet koluna 4b basın, debriyaj kolunu 4a çekin ve tutun (Şekil 6b). Debriyaj kolunu bıraktığınızda çapa bıçaklar duracaktır (çapa bıçakları durmadığında debriyaj telini ayarlayın 7.2.4).

- Vitesi değiştirmek için debriyaj kolunu (4a) bırakın, bu durumda şanzıman motordan ayrılır. Kumanda kolu (30) ile takmak istediğiniz vitesi takın (Şekil 7c):  
R = Geri  
0 = Boş vites  
2 = 2nci vites  
1 = 1nci vites

**İkaz! Geri yönde hareket ederken yaralanma tehlikesi! Makine kullanıcıya doğru gelir.**

#### Motoru çalıştırma

- Ateşleme kablosunun bujiye bağlı olduğunu kontrol edin.
- Benzin vanasını (5) açın.
- Start/Stop şalterini (4c) "ON" konumuna getirin
- Choke (jikle) kolunu (4e) İÖİ konumuna getirin
- Motoru çalıştırma ipi (2) ile çalıştırın; bunun için çalıştırma ipini kuvvetlice çekin. Motor hemen çalışmadığında çalıştırma işlemini tekrarlayın.
- Motor çalıştıktan sonra Choke kolunu (4e) tekrar geri itin.
- Gaz kolunu (4d) istenilen devir için gerekli pozisyona getirin.

#### Dikkat!

Çalıştırma ipi ile motoru çalıştırırken motorun çalışmaya başlaması sonucunda ani geri tepme nedeniyle ellerin yaralanma tehlikesi vardır. Motor çalıştırırken iş eldiveni takın.

**Uyarı!** İpin ani olarak fırlayarak içeri çekilmesini önleyin.

**Uyarı!** Soğuk havalarda çalıştırma işlemini birkaç kez tekrarlamanız gerekli olabilir.

#### Motoru durdurma

Motor Start/Stop kolunu (4c) STOP konumuna getirin.

## 7. Temizleme, Bakım, Depolama ve Yedek Parça Siparişi

### Tehlike!

Temizleme ve bakım çalışmalarına başlamadan buji fişini sökün.

### 7.1 Temizleme

- Koruma tertibatı, havalandırma delikleri ve motor gövdesini mümkün olduğunca toz ve kirden temiz tutun. Aleti temiz bir bez ile silin veya düşük basınçlı hava ile üfleyerek temizleyin.
- Aleti kullandıktan hemen sonra temizlemenizi tavsiye ederiz.
- Aleti düzenli olarak nemli bir bezle ve sıvı sabunla temizleyin. Temizleme deterjanı veya solvent malzemesi kullanmayınız, bu malzemeler aletin plastik parçalarına zarar verebilir. Cihazın içine su girmemesine dikkat edin. Elektrikli aletin içine su girmesi elektrik çarpması riskini yükseltir.

### 7.2 Bakım

**Dikkat:** Aşağıda açıklanan durumlarda derhal motorlu çapaı durdurun ve yetkili Servis İstasyonuna başvurun:

- Anormal titreşim ve çalışma sesi oluştuğunda.
- Motor aşırı yük altında çalışıyor gibi görüldüğünde veya hatalı ateşleme gerçekleştiğinde.
- Diğer ayrıntılı bilgiler için Madde 4. Teknik Özellikler ve benzinli aletler için hazırlanmış teknik servis defterine bakınız.

### 7.2.1 Hava filtresinin bakımı

- Çapaı her kullanımdan önce hava filtresini ve yağını kontrol edin, temizleyin ve gerektiğinde değiştirin.
- Filtre elemanını çıkarın (Şekil 8a-8b).
- Filtre elemanlarının temizlenmesinde keskin temizleme maddesi veya benzin kullanılması yasaktır. Filtre elemanı içinde aşırı yağ varsa yağı boşaltın.
- Filtre aşırı kirlendiğinde veya hasarlı olduğunda filtre elemanını (A) değiştirin.
- Hava filtresi kutusuna (B) seviye işaretine kadar (C) motor yağı doldurun. Çapaı aşırı eğimli şekilde devirmemeye dikkat edin, aksi takdirde hava filtresi kutusundan yağ dışarı akacaktır.
- Filtrenin montajı sökme işleminin tersi yönünde gerçekleşir.

### 7.2.2 Bujinin bakımı

Bujinin kirlenmiş olup olmadığını ilk kez 10 işletme saatinden sonra kontrol edin ve temizlenmesi gerektiğinde bakır telli fırça ile temizleyin. Sonra her 50 işletme saatinde bir bujinin bakımını yapın.

- Buji fişini (Şekil 9) döndürerek sökün.
- Bujiyi (Şekil 9/Poz. D) çapa ile birlikte gönderilmiş buji anahtarı ile sökün.
- Montaj işlemi sökme işleminin tersi yönünde gerçekleşir.

### 7.2.3 Benzin motoru yağ değiştirme/ Yağ seviyesinin kontrolü (her kullanımdan önce)

Motor yağını değiştirme işlemi motor sıcak durumdayken yapılacaktır.

- Yağ çubuğu (Şekil 10a / Poz. E) yağ boşaltma civatasını (Şekil 10b / Poz. F) çıkarın.
- Sıcak motor yağını uygun bir kabın içine boşaltın.
- Yağ çubuğunun üst çizgisine (Şekil 10c/H) kadar motor yağı doldurun.
- Dikkat Yağ çubuğunu yerine tam olarak sokmayın sadece vida dişlerinin üzerine takın (H = Max. / L= Min.).
- Kullanılmış yağı çevreye zarar vermeyecek şekilde bertaraf edin.

### 7.2.4 Tel mekanizmasını ayarlama

Debriyaj kolu çalışma pozisyonunda, çok az bir kuvvet uygulanarak dümene kadar bastırılabilir. Eğer debriyaj kolu teli çok gergin ve kısa bir şekilde ayarlandığında tel daha bol şekilde ayarlanacaktır. Bunun için ana tel mekanizması karşısındaki kontra somununu açın, civata bağlantısını uzatın ve arkasından kontra somununu tekrar sıkın (bkz. Şekil 6b/Poz. G). Çapa bıçakları dönmediğinde civata bağlantısı (ayrı yukarıda açıklandığı gibi) kısaltılacaktır.

### 7.2.5 Çapa şanzıman yağını değiştirme/Yağ kaybı kontrolü (her kullanımdan önce gözden geçirilecektir)

Yağ değiştirme işlemi şanzıman işletim sıcaklığında olduğunda yapılacaktır. İlk yağ değiştirme 20 saat sonra ve akabinde her 50 saatten sonra yapılacaktır.

- Yağ kapağını Şekil2 (G) ve yağ boşaltma civatasını Şekil2 (E) açın. Sıcak yağı uygun bir kabın içine boşaltın.
- Kullanılmış yağı çevreye zarar vermeyecek şekilde bertaraf edin.

Çapanın şanzımanı kayış üzerinden tahriklenir. Şanzıman arızalandığında tamir edilebilir. Bu gibi durumlarda Müşteri Hizmetlerine başvurun.

### 7.3 Depolama

Motorlu apayı uzun süre alıřtırmayacađınızda yakıt deposu iindeki yakıtı boşaltın. apayı temizleyin ve aletin bütn metal paralarını korozyona karşı korumak iin ince bir yağ tabakası ile kaplayın. apayı temiz ve kuru bir ortamda depolayın.

### 7.4 Yedek para sipariři:

Yedek para sipariři yapılırken řu bilgiler verilmelidir:

- Cihaz tipi
- Cihazın rn numarası
- Cihazın kod numarası
- İstenilen yedek paranın yedek para numarası

Gncel bilgiler ve fiyatlar internette [www.Einhell-Service.com](http://www.Einhell-Service.com) sayfasında aıklanmıřtır.

## 8. Bertaraf etme ve geri kazanım

Transport hasarlarını nlemek iin alet bir ambalaj iinde sevk edilir. Bu ambalaj hammaddedir ve bylece geri kazanılabilir veya geri kazanım sistemine iade edilebilir. Alet ve aksesuarları rneđin metal ve plastik gibi eřitli malzemelerden meydana gelir. Arızalı paraları evsel atıkların atıldıđı pe atmayın. Alet, ynetmeliklere uygun řekilde bertaraf edilmesi iin zel atık toplama merkezlerine teslim edilmelidir. Bu atık toplama merkezlerinin nerede olduđunu yerel ynetimlerden ğrenebilirsiniz.

rnlerinin dokmantasyonu ve evraklarının kısmen olsa dahi kopyalanması veya bařka řekilde ođaltılması, yalnızca Einhell Germany AG firmasının zel onayı alınmak řartıyla serbesttir.

Teknik deđiřiklikler olabilir

## 9. Arıza Arama Planı

**Uyarı:** Çapa üzerinde onarım veya ayarlama çalışması yapmadan önce motoru durdurun ve buji kablo-sunu çıkarın.

**Uyarı:** Çapa üzerinde yaptığınız onarım veya ayarlama çalışmasından sonra çapa birkaç dakşka çalışmış olduğunda egzoz ve diğer parçaların kızgın olduğunu dikkate alın. Yanma nedeniyle oluşacak yaralanmaları önlemek için bu parçalara dokunmayın.

Arıza	Olası Sebep	Arızanın giderilmesi
Motor düzensiz ve aşırı titreşimli çalışıyor	- Civatalar gevşek - Civataları kontrol edin	- Buji arızalı - Bujiyi değiştirin
Motor çalışmıyor	- Buji arızalı - Yakıt deposu boş	- Bujiyi değiştirin - Yakıt doldurun
Motor düzensiz çalışıyor	- Hava filtresi kirlı - Buji kirlı, arızalı	- Hava filtresini temizleyin - Bujiyi temizleyin, değiştirin
Motorun tahrik gücü azalıyor	- Debriyaj boşluğu çok büyük - Kayış gevşek	- Debriyaj telini ayarlayın - Yetkili Müşteri Hizmetlerine başvurun
Motor çalışmıyor veya çalıştıktan kısa süre duruyor	- Buji isli - Yakıt yok	- Bujiyi temizleyin, ve/veya değiştirin - Elektrot aralığı 0,6 mm - Yakıt doldurun

## Servis Bilgileri

Garanti Belgesinde belirttiğimiz ülkelerde uzman servis partnerleri ile birlikte çalışırız, bu partnerlerin irtibat bilgileri Garanti Belgesinde açıklanmıştır. Onarım, yedek parça ve sarf malzemesi ihtiyaçlarında bu partner kuruluşlarımız sizlere memnuniyetle yardımcı olacaktır.

Bu ürünümüzde aşağıda açıklanan parçalar doğal veya kullanımdan kaynaklanan bir aşınmaya maruz kalırlar ve aşağıda açıklanan sarf malzemelerine ihtiyaç duyulur.

Kategori	Örnek
Aşınma parçaları*	Buji, hava filtresi, çapa bıçağı, kayış, kavrama, yakıt filtresi
Sarf malzemesi/Sarf parçaları*	
Eksik parçalar	

\* sevkiyatın içeriğine dahil olması zorunlu değildir!

Ayıplı mal veya eksik parça söz konusu olduğunda durumu internette [www.Einhell-Service.com](http://www.Einhell-Service.com) sayfasına bildirmenizi rica ederiz. Arıza bildiriminizde arızayı ayrıntılı olarak açıklayın ve bunun için aşağıda açıklanan soruları cevaplayın:

- Alet hiç bir kez çalıştı mı yoksa baştan beri mi arızalıydı?
- Arıza meydana gelmeden önce herhangi anormal bir durum dikkatinizi çekti mi (arıza öncesi semptomları)?
- Sizce aletin arızalı ana işlevi nedir (ana semptom)?  
Bu işlevi açıklayınız.

## Garanti belgesi

Sayın Müşterimiz,

ürünlerimiz üretim esnasında sıkı bir kalite kontrolden geçirilir. Buna rağmen alet veya cihazınız tam doğru şekilde çalışmadığında ve bozulduğunda bu durumdan çok üzgün olduğumuzu belirtir ve bozuk olan aleti Garanti Belgesi üzerinde açıklanan adrese göndermenizi veya aleti satın aldığınız mağazaya başvurmanızı rica ederiz. Garanti haklarından faydalanmak için aşağıdaki kurallar geçerlidir:

1. Bu garanti koşulları sadece, ürünü ticari olarak veya serbest meslek uygulamalarında kullanmayacak olan tüketiciler yani gerçek kişiler için geçerlidir. Bu garanti koşulları, ilgili üretici firmanın yasal garanti hükümlerine ek olarak müşterilerine tanıdığı ek maddeleri düzenler. Kanuni Garanti Haklarınız bu Garanti düzenlemesinden etkilenmez ve saklı kalır. Garanti kapsamında sunduğumuz hizmetler ücretsizdir.
2. Söz konusu garanti hizmeti kapsamı sadece ilgili üretici firmadan satın aldığınız yeni alet için geçerli olup malzeme veya imalat hatasını kapsar. Ayıplı malın telafisi, ilgili arızanın giderilmesi veya aletin yenisi ile değiştirilmesi ile sınırlıdır ve bu seçim firmamıza aittir. Aletlerimizin ve cihazlarımızın ticari ve endüstriyel kullanım amacı için tasarlanmadığını lütfen dikkate alınız. Bu nedenle aletin ticari ve endüstriyel işletmelerde kullanılması veya benzer çalışmalarda çalıştırılması durumunda Garanti Sözleşmesi geçerli değildir.
3. Garanti kapsamına dahil olmayan durumlar:
  - Montaj talimatına veya yönetmeliklere aykırı yapılan montajlardan ve tesisatlardan kaynaklanan hasarlar, kullanma talimatına riayet etmeme nedeniyle oluşan hasarlar (örneğin yanlış bir şebeke gerilimine veya akım türüne bağlama gibi), kullanım amacına veya talimatlara aykırı kullanımdan kaynaklanan hasarlar veya bakım ve güvenlik talimatlarına riayet edilmemesinden kaynaklanan hasarlar veya aletin anormal çevre koşullarına maruz bırakılması veya bakım ve temizlik çalışmalarının yetersiz olmasından kaynaklanan hasarlar.
  - Kullanım amacına veya talimatlara aykırı kullanımdan kaynaklanan hasarlar (örneğin alete aşırı yüklenme veya kullanımına izin verilmeyen alet veya aksesuar), aletin/cihazın içine yabancı maddenin girmesi (örneğin kum, taş veya toz, transport hasarları), zor kullanma veya harici zorlamalardan kaynaklanan hasarlar (örneğin aşağı düşme nedeniyle oluşan hasar).
  - Kullanıma bağlı olağan veya diğer doğal aşınma nedeniyle oluşan hasarlar.
4. Garanti süresi 24 aydır ve garanti süresi aletin satın alındığı tarihte başlar. Arızayı tespit ettiğinizde garanti hakkından faydalanma talebi, garanti süresi dolmadan iki hafta önce bildirilmelidir. Garanti süresi dolduktan sonra garanti hakkından faydalanma talebinde bulunulamaz. Aletin onarılması veya değiştirilmesi garanti süresinin uzamasına yol açmaz ayrıca onarılan alet veya takılan parçalar için yeni bir garanti süresi oluşmaz. Bu aynı zamanda yerinde verilen Servis Hizmetleri için de geçerlidir.
5. Garanti haklarınızdan faydalanmak istediğinizde arızalı aleti [www.Einhell-Service.com](http://www.Einhell-Service.com) sayfasına bildirin. Kasa fişi veya yeni aletinizi satın aldığınızı belgeleyen diğer bir evrağı hazır tutun. Kasa fişi veya tip etiketi olmaksızın gönderilen aletler, aletin tam olarak tanımlanma olanağının bulunmaması nedeniyle garanti hizmetleri dışındadır. Aletinizin arızası garanti hizmetleri kapsamındaysa en kısa zamanda onarılmış veya yeni bir alet adresinize gönderilecektir.

Ayrıca garanti kapsamına dahil olmayan veya garanti süresi dolan arızaları ücreti karşılığında memnuniyetle onarırız. Bunun için aleti lütfen Servis adresimize gönderin.

Aşınma, sarf ve eksik parçalar için bu Kullanma Talimatının servis bilgileri bölümündeki garanti koşullarında belirtilen kısıtlamalara atıfta bulununuz.

**Oht!**

Vigastuste ja kahjustuste vältimiseks tuleb seadme kasutamisel võtta tarvitusele mõningad ohutusabinõud. Seepärast lugege kasutusjuhend / ohutusjuhised hoolikalt läbi. Hoidke need korralikult alles, et informatsioon oleks teil igal hetkel käeulatuses. Kui peaksite seadme teisele isikule edasi andma, siis andke talle ka kasutusjuhend / ohutusjuhised. Me ei võta endale vastutust õnnetuste või kahjude eest, mis tekivad käesoleva juhendi ja ohutusjuhiste mittejärgimisel.

**1. Ohutusjuhised**

Vastavad ohutuseeskirjad leiate kaasasolevast brošüürist.

**Hoiatus!**

**Lugege kõiki ohutusjuhiseid, juhendeid, jooniseid ja tehnilisi andmeid, mis kuuluvad elektritööriista juurde.** Järgnevalt toodud juhiste puudulik järgimine võib põhjustada elektrilöögi, põletuse ja/või raskeid vigastusi.

**Hoidke kõik ohutusjuhised ja juhendid tulevikuks alles.**

**Seadmel asuva hoiatussildi seletus (vt joonis 13)**

- 1 Tähelepanu! Lugege kasutusjuhendit. Järgige hoiatus- ja ohutusjuhiseid.
- 2 Tähelepanu! Vigastusohu pöörlevate detailide tõttu. Hoidke käed, jalad ja riietus eemal.
- 3 Hoolitsage selle eest, et Teie lahkudes oleks masinal kindel aluspind.
- 4 Tähelepanu! Kuumad detailid. Hoidke kaugemale.
- 5 Tähelepanu! Tankimise ajaks seisake mootor.
- 6 Sidurihoova kirjeldus: 0 = noad seisavad; 1 = noad töötavad

**2. Seadme kirjeldus ja tarnekomplekt****2.1 Seadme kirjeldus**

1. Mootori- /ülekandeüksus
2. Tõmbereleega starter
3. Süüteküünla võti (ei ole joonisel kujutatud)
- 4a. Sidurikang
- 4b. Turvahoop
- 4c. Start/stopp-lüliti
- 4d. Gaasihoop
- 4e. Õhuklapihoop
5. Bensiniikraan

**Montaažikomplekt kaitseplekile / transpordirattale (joon. 3a - 3e):**

6. Transpordiratas
7. 1x kruvi M10x80
8. 1x kroonmutter M10
9. 1x polt Ø10x70
10. 2x väike kinnitusplint
11. Kaitseplekk vasakul
12. Kaitseplekk paremal
13. Kaitsepleki ühendusvarras
14. 10x kruvi M6x20
15. 10x kinnitusmutter M6:
16. 14x alusseib Ø6

**Montaažikomplekt hakketeradele / sügavuspiirikule (joon. 4a - 4e):**

17. Parempoolne sisemine hakketera
18. Parempoolne välimine hakketera
19. Vasakpoolne sisemine hakketera
20. Vasakpoolne välimine hakketera
21. 2x piiriku seib
22. 7x polt Ø8x40
23. 7x väike kinnitusplint
24. Sügavuspiiriku / külgepandavate seadmete hoidik
25. Sügavuspiirik
26. 1x polt Ø16 x 111
27. 1x suur kinnitusplint

**Montaažikomplekt juhtkäepidemele / lülitushoovale (joon. 5a - 5f):**

30. Lülitushoob
31. 1x kruvi M6x25
32. 1x kinnitusmutter M6:
33. Juhtkäepide
34. Käepideme kõrguse reguleerimine
35. 1x kruvi M16x160
36. 1x vedruseib Ø16
37. 1x alusseib
38. Juhtkäepideme katteplekk
39. 1x kruvi M8x35
40. 1x kinnitusmutter M8:
41. 2x kruvi M6x35
42. 2x kinnitusmutter M6:
43. 2x juhtmeklamber

**Rattad paigalduskomplekt (joonis 11a-11f)**

44. 2x rattad
45. 2x rumm
46. 8x kruvi M 10x25
47. 8x mutter M10
48. 8x vedruseib Ø10



### Lisatarvikud (joonis 12a - 12d, ei sisaldu tarnekomplektis)

- 49. Ader (ei ole tarnekomplektis)
- 50. Kartuliader (ei ole tarnekomplektis)

### 2.2 Tarnekomplekt

Kontrollige loendi alusel, kas tarnekomplektis on kõik vajalikud osad. Juhul, kui mõni osa on puudu, pöörduge hiljemalt 5 tööpäeva jooksul pärast kauba ostmist meie teeninduskeskusesse või lähimasse pädevasse ehitusmaterjalide kauplusesse ning esitage kehtiv ostukviitung. Järgige siinkohal juhendi lõpus esitatud garantiitingimustes olevat garantiitabelit.

- Avage pakend ja võtke seade ettevaatlikult välja.
- Eemaldage pakkematerjal ning pakke- ja transporditoed (kui on olemas).
- Kontrollige, kas tarnekomplekt on terviklik.
- Kontrollige, ega seadmel ja tarvikutel pole transpordikahjustusi.
- Hoidke pakend võimalusel kuni garantiiaja lõpuni alles.

### Oht!

**Seade ja pakkematerjal ei ole laste mänguasjad! Lapsed ei tohi kilekottide, fooliumi ja pisdetailidega mängida! Oht alla neelata ja lämbuda!**

- Originaalkasutusjuhend
- Ohutusjuhised

### 3. Sihipärane kasutamine

Seade sobib peenarde ja põllu harimiseks. Järgige kindlasti piiranguid täiendavates ohutusjuhistes.

Masinat võib kasutada ainult sihipärasel otstarbel. Igasugune teisel otstarbel kasutamine ei ole sihipärane. Kõigi sellest tulenevate kahjude või vigastuste eest vastutab kasutaja/käitaja ja mitte tootja.

Võtke palun arvesse, et meie seadmed ei ole konstrueeritud ettevõtluses, käsitööstuses ega tööstuses kasutamise otstarbel. Me ei anna mingit garantiid, kui seadet kasutatakse ettevõtluses, käsitööstuses või tööstuses jt sarnastel tegevusaladel.

### 4. Tehnilised andmed

Mootor: ..... 4-taktiline, 212 cm<sup>3</sup>  
 Mootori võimsus: ..... 4,1 kW/ (5,5 PS)  
 Mootori tööpöörlemissagedus: ..... 3600 min<sup>-1</sup>  
 Töölaius: ..... 89 cm  
 Hakketera Ø: ..... 36 cm  
 Edasikäike: ..... 2  
 Käivitussüsteem: . Tagasitõmbuva nõõriga starter  
 Kütus: ..... Bensiin (E10)  
 Mootoriõli (mootor): ..... u 0,5 l  
 Mootoriõli (ajam): ..... u 1 l  
 Mootoriõli (õhufilter): ..... u 0,045 l  
 Paagi maht: ..... u 3,6 l  
 Vibratsioon a<sub>hw</sub>: ..... 6,8 m/s<sup>2</sup>  
 Hälbepiir K: ..... 1,5 m/s<sup>2</sup>  
 Kaal: ..... 69 kg  
 Süüteküüнал: ..... F6RTC  
 Helirõhu tase L<sub>pA</sub> ..... 81,8 dB(A)  
 Hälve K<sub>pA</sub> ..... 3 dB  
 Garanteeritud müratase L<sub>WA</sub> ..... 99 dB(A)

### 5. Enne kasutuselevõttu

**Märkus: Kokkupanemiseks on vaja kaht inimest!**

#### Kaitsepleki ja transpordiratta montaaž

1. Pange valmis osad, nagu punktis 2.1 tarnekomplekti kirjelduses näidatud.
2. Monteerige transpordiratas (6) mootori-/käigukastiüksusele (1), vt joon. 3c.
3. Monteerige kaitseplekk (4) ja ühendusvarras (13), vt joon. 3d/3e.

#### Hakketerade ja sügavuspiiriku montaaž

1. Pange valmis osad, nagu punktis 2.1 tarnekomplekti kirjelduses näidatud.
2. Monteerige parempoolne hakketera (17/18), vasakpoolne hakketera (19/20) ja piiriku seibid (21), vt joon. 4c/4d. Jälgige seejuures, et hakketera terav pool jääks pöörlemissuuna poole (joon. 4d / pos. A).
3. Paigaldage sügavuspiirik (24/25), nagu joonisel 4e kujutatud ja kinnitage selle positsiooni kinnitusplindiga. Töö alguseks soovitame sügavuspiirik fikseerida keskmises asendis 8 võimalikust. Kui tuleb muuta töösügavust, nihutage sügavuspiiriku positsiooni üles- või allapoole.

**Juhtkäepideme ja lülitushoova paigaldamine**

1. Pange valmis osad, nagu punktis 2.1 tarnekomplekti kirjelduses näidatud.
2. Monteerige juhtkäepide (33) ja lülitushoob (30), vt joon. 5c.
3. Monteerige juhtkäepide (38) ja juhtmeklamber (43), vt joon. 5f.

**Rataste paigaldamine**

1. Pange valmis osad, nagu punktis 2.1 tarnekomplekti kirjelduses näidatud.
2. Paigaldage rattad (44) ja rumm (45), vt joon. 11a - 11f.

Tähelepanu! Enne esimest kasutuselevõttu tuleb masinasse panna mootoriõli kütust (7.2).

- Kontrollige kütuse- ja mootoriõlitaset, vajadusel lisage.
- Täitke õhufilter õliga (7.2).
- Täitke ajam õliga (7.2).
- Kontrollige, kas süütejuhe on süüteküünla külge kinnitatud
- Uurige mullafreesi vahetat lähedust hoolikalt

**6. Käitamine**

- Seadke sügavuspiirik (joonis 4e / 25) õigele kõrgusele ja kinnitage tihvtiga.
- Keerake transpordiratas üles ja veenduge, et kinnituskoha polt on eesmisel asendisse fikseerunud (joonis 6a).
- Vastavalt kasvule võite juhtkäepidid reguleerida. Selleks vabastage käepideme kõrguse reguleerimine (joonis 5c), reguleerige konsooli ja keerake kruvid uuesti kinni.
- Freesiterade uuesti tööle panemiseks vajutage kinnitushooba 4b, tõmmake sidurikäepid 4a ja hoidke seda (joonis 6b). Sidurikäepideme lahtilaskmisel jäävad freesiterad seisma (kui need ei peaks seiskuma, reguleerige siduritrossi 7.2.4).
- Ajami lülitusastmete vahetamiseks laske sidurikäepide (4a) lahti, ajam on mootorist lahti ühendatud. Pange soovitud lülitusaste lülitushoova abil sisse (30) (joonis 7c):  
R = tagasi  
0 = tühikäik  
2 = 2. käik  
1 = 1. käik

**Hoiatus! Tagurpidisõidul on vigastuste oht!  
Masin liigub kasutaja poole.**

**»Mootori käivitamine«**

- Veenduge, et süütejuhe oleks süüteküünla külge ühendatud.
- Avage bensiinikraan (5).
- Viige start/stopp-lüliti (4c) asendisse „ON“.
- Seadke õhuklapihoob (4e) asendisse IØI.
- Käivitage mootor tagasitõmbuva nõõriga starteri (2) abil, selleks tugevasti käepidemest tõmmates Kui mootor ei käivitu, tõmmake veel kord käepidemest
- Pärast mootori käivitamist lükake õhuklapihoob (4e) tagasi.
- Viige gaasihoob (4d) soovitud pöörlemisageduse positsiooni.

**Tähelepanu!**

Käsistarteri abil käivitamisel võib käivitava mootori põhjustatud järsu tagasilöögi tõttu saada käte vigastusi. Kandke käivitamisel kaitsekindaid.

**Märkus!** Ärge laske starterinõõril tagasi paiskuda.

**Märkus!** Külma ilma korral võib olla vajalik käivitusprotsessi korrata.

**Mootori seiskamine**

Seadke mootori Start/stopp-kang (4c) positsiooni STOP.

**7. Puhastus, hooldus, ladustamine ja varuosade tellimine****Oht!**

Enne iga puhastus- ja hooldustööd tõmmake süüteküünla pistik pistikupesast välja.

**7.1 Puhastamine**

- Hoidke kaitseadised, õhupilud ja mootorikastad võimalikult tolmu- ja mustusevabad. Hõõruga seade puhta rätikuga puhtaks või puhastage suruõhuga madalal survele.
- Soovitame puhastada seadet otsekohe pärast iga kasutamist.
- Puhastage seadet regulaarselt niiske rätikuga ja vähese koguse vedelseebiga. Ärge kasutage puhastusvahendeid või lahusteid; need võivad kahjustada seadme plastdetalle. Arvestage sellega, et seadme sisemusse ei tohi vett sattuda. Vee tungimine elektriseadmesse suurendab elektrilöögi saamise ohtu.

## 7.2 Hooldus

### Tähelepanu! seisake seade kohe ja pöörduge volitatud esindaja poole:

- ebatavalise vibratsiooni või müra korral.
- kui mootor tundub olevat ülekoormatud või jätab vahele.
- Täiendavat teavet leiate punktist 4. Bensii- nimootoriga seadmete tehnilise andmed ja hooldusvihik.

### 7.2.1 Õhufiltri hooldamine

- Enne iga kasutamist kontrollige õhufiltrit ja filtriõli ja vajadusel puhastage õhufiltrit, kui vaja, vahetage.
- Võtke filterelement välja (joonis 8a-8b)
- Elemendi puhastamiseks ei tohi kasutada tugevatoimelist puhastusvahendit ega bensini. Kui filterelement on tugevasti õli täis tõmmatud, suruge õli välja.
- Tugeva määrdumise või kahjustuste korral vahetage filterelement välja (A).
- Valage mootoriõli õhufiltri karp (B) kuni tähistuseni (C). Jälgige, et te tööriista enam liigselt ei kalluta, muidu voolaks õli õhufiltri karbist välja.
- Kokkupanek toimub vastupidises järjekorras.

### 7.2.2 Süüteküünla hooldamine

Kontrollige esimest korda süüteküünla määrdumust pärast 10 töötundi ja puhastage seda vajadusel vasktraatharjaga. Seejärel hooldage süüteküünalt iga 50 töötundi tagant.

- Tõmmake süüteküünla pistik (joonis 9) keerates välja.
- Eemaldage süüteküünal (joon. 9/ D) juuresoleva süüteküünla võtme abil.
- Kokkupanek toimub vastupidises järjekorras.

### 7.2.3 Bensii- nimootori õlivahetus / õlitaseme kontrollimine (enne iga kasutamist)

Mootoriõlivahetus teostada töösooja mootoriga.

- Võtke õlimõtevarras (joonis 10a/E) ja õli väljalaskekrugi (joonis 10b/F) välja.
- Laske soojal mootoriõlil kogumisnõusse voolata.
- Valage mootoriõli sisse kuni õlimõtevarra (joonis 10c/H) ülemise märgini.
- Tähelepanu! Ärge keerake õlimõtevarrast õlitaseme kontrollimiseks kinni, vaid pistke ainult kuni keermeni sisse (H = max / L = min).
- Vanaõli tuleb nõuetekohaselt jäätmekäitlusse suunata.

### 7.2.4 Kõritrosside reguleerimine

Tööasendis peab olema võimalik sidurihooba väikse jõukasutusega juhtrauani suruda. Kui kõritross on seejuures liiga pingul, tuleb seda pikemaks reguleerida. Selleks vabastage peatrossi kontramutter, pikendage kruviühendust ja keerake seejärel kontramutter kinni tagasi (vt joonis 6b/G). Juhul kui freesiterad ei pöörle enam, tuleb kruviühendust (sarnaselt eelkirjeldatule) lühendada.

### 7.2.5 Mullafreesi ülekanne õlivahetus / õlilekke kontrollimine (visuaalne kontrollimine enne iga kasutamist)

Õlivahetus tuleks teostada töösooja mootoriga. Esmakordselt 20 töötundi järel, seejärel iga 50 tunni järel.

- Avage õli- anuma kork, joonis 2 (G), ja õli väljalaskekrugi, joonis 2 (E). Laske soojal õlil kogumisnõusse voolata.
- Täitke õli- anum.
- Vanaõli tuleb nõuetekohaselt jäätmekäitlusse suunata.

Ülekanne töötab kiilrihma abil. Vajadusel saab ülekannt remontida. Selleks pöörduge kliendi- teenindusse.

## 7.3 Hoiustamine

Enne seadme pikemaks ajaks tööst eemaldamist tühjendage kütusepaak. Puhastage seade ja kandke kõigile metallosadele rooste eest kaitsmiseks õhuke õlikiht. Hoidke seade puhtas ja kuivas ruumis.

## 7.4 Varuosade tellimine

Varuosade tellimisel on vajalikud järgmised andmed:

- Seadme tüüp
- Seadme artiklinumber
- Seadme identifitseerimisnumber
- Vajamineva varuosa varuosanumber

Kehtivad hinnad ja info leiate aadressilt [www.Einhell-Service.com](http://www.Einhell-Service.com).

## 8. Jäätmekäitlus ja taaskasutus

Transpordikahjustuste vältimiseks on seade pakendis. See pakend on toormaterjal ja seega taaskasutatav ning selle saab toorainetöötlusse tagasi toimetada. Seade ja selle tarvikud koosnevad mitmesugustest materjalidest nagu nt metall ja plast. Katkised seadmed ei kuulu olmeprügi hulka. Asjatundlikuks käitlemiseks tuleks seade anda ära vastavasse kogumiskohta. Kui Te ei tea ühtki kogumiskohta, siis küsige teavet kohalikust omavalitsusest.

Tootedokumentatsiooni ja kaasasolevate dokumentide kordustrukkk või muul viisil paljundamine, ka osaliselt, on lubatud ainult Einhell Germany AG loal.

Tehniliste muudatuste õigus reserveeritud

## 9. Veotsinguplaan

**Hoiatus:** Enne kontrollimist või reguleerimist seisake mootor ja tõmmake süütejuhe välja.

**Hoiatus:** Ärge unustage, et kui mootor on pärast reguleerimist või remonti mõne minuti töötanud, on väljalasketoru ja teised detailid kuumad. Põletuste vältimiseks ärge neid puudutage.

Tõrge	Võimalikud põhjused	Kõrvaldamine
Ebaühtlane töötamine, seadme tugev vibratsioon	- kruvid on lahti - süüteküünal on defektne	- kontrollige kruvisid - vahetage süüteküünal
Mootor ei tööta	- süüteküünal on defektne - kütusepaak on tühi	- vahetage süüteküünal - lisage kütust
Mootor töötab ebaühtlaselt	- õhufilter on määrdunud - süüteküünal on määrdunud või defektne	- puhastage õhufilter - puhastage või vahetage süüteküünal
Veojõud on nõrk	- siduriõtk on liiga suur - kiilrihm on lõtv	- reguleerige siduritrossi - pöörduge volitatud klienditeenindusse
Mootorit ei saa käivitada või see sureb kohe välja	- süüteküünal on tahmunud - kütust ei ole	- puhastage või vahetage süüteküünal - lisage kütust

## Hooldusteave

Meil on kõikides garantiitunnistusel loetletud riikides pädevad hoolduspartnerid, kelle kontaktandmed leiате garantiitunnistusest. Nemad on Teie käsutuses seoses mis tahes hooldusküsimustega, nagu remonditööd, varu- ja kuluosade muretsemine või kulumaterjalid.

Tuleb tähele panna, et selle toote korral esineb kasutamisest tulenevaid või loomulikke kulumisilminguid järgmistel detailidel ning neid detaile käsitletaksekulumaterjalina.

Kategooria	Näide
Kuluosad*	Süüteküünal, õhufilter, freesnuga, kiilrihm, ühendus, kütusefilter
Kulumaterjal / Kuluosad*	
Puuduolevad detailid	

\* ei pruugi tingimata tarnekomplektiga kaasas olla!

Puuduste või rikete korral palume Teid registreerida see internetis aadressil [www.Einhell-Service.com](http://www.Einhell-Service.com). Märkige kindlasti vea täpne kirjeldus ja vastake lisaks igal juhul järgmistele küsimustele.

- Kas seade on töötanud või oli ta algusest peale defektne?
- Kas Teile hakkas enne defekti ilmnemist midagi silma (defekti tunnused)?
- Missugune tõrge Teie arvates seadmel on (põhitunnus)? Kirjeldage seda tõrget.

## Garantiitunnistus

Lugupeetud klient!

Meie tooted läbivad range kvaliteedikontrolli. Kui seade ei peaks siiski korralikult töötama, on meil siiralt kahju ja me palume Teil pöörduda meie klienditeenindusse selle garantiitunnistuse lõpus toodud aadressil. Oleme meelsasti Teie teenistuses ka telefoni teel alltoodud teeninduse telefoninumbritel. Garantiinõuete esitamisel kehtib järgnev:

1. Käesolevad garantiitingimused on suunatud ainult tarbijatele, st füüsilistele isikutele, kes ei soovi toodet kasutada oma kommerts- või muuks iseseisvaks tegevuseks. Käesolevad garantiitingimused reguleerivad täiendavaid garantiiteenuseid, mida allpool nimetatud tootja lubab oma uute seadmete ostjatele lisaks seaduslikule garantiile osutada. See garantii ei puuduta Teie seaduslikke garantiinõudeid. Meie garantiiteenus on Teile tasuta.
2. Garantiiteenus hõlmab ainult teie poolt ostetud, allpool nimetatud tootja toodetud uue seadme neid puudusi, mis tulenevad materjali- või tootmisvigadest, ning piirneb meie valikul nende puuduste kõrvaldamise või seadme vahetamisega.  
Võtke palun arvesse, et meie seadmed ei ole konstrueeritud ettevõtluses, käsitööstuses ega kutsetegevuses kasutamise otstarbel. Seetõttu ei kehti garantiileping juhul, kui seadet kasutatakse garantiiajal ettevõtluses, käsitööstuses või tööstuses jt sarnastel tegevusaladel.
3. Meie garantii alla ei kuulu:
  - kahjud, mis on tekkinud montaažijuhendi mittejärgimise või asjatundmatu paigalduse, kasutusjuhendi mittejärgimise (nagu nt vale võrgupinge või vooluliigi ühendamisel) või hooldusjuhendi ja ohutusnõuete eiramise tõttu, samuti seadme jätmise tõttu ebaharilike keskkonningimuste kätte või puuduliku hoolduse ja kontrolli tõttu.
  - seadme kahjustused, mis on tekkinud kuritegeliku või asjatundmatu käsitsemise tõttu (nagu nt seadme ülekoormamine või lubamatute instrumentide või tarvikute kasutamine), võõrkehade (nt liiv, kivid või tolm, transpordikahjustused) seadmesse tungimisel, jõu kasutamisel või välisjõudude mõju korral (nt kahjustused mahakukkumise tagajärjel).
  - kahjustused seadmel või seadme osadel, mis on põhjustatud kasutamisest tingitud, tavalise või muu loomuliku kulumise tagajärjel.
4. Garantiiaeg on 24 kuud ning see algab seadme ostmise kuupäevaga. Garantiinõuded tuleb esitada garantiiajal kahe nädala jooksul pärast defekti tuvastamist. Garantiinõuete esitamine pärast garantiiaja kestuse lõppu on välistatud. Seadme remont või väljavahetamine pikendab garantiiaega või antakse nõude tõttu seadmele ja võimalikele paigaldatud varuosadele uus garantiiaeg. See kehtib ka kliendi juures kohapeal teostatud teeninduse korral.
5. Garantiinõude esitamiseks registreerige defektne seade aadressil: [www.Einhell-Service.com](http://www.Einhell-Service.com). Hoidke oma seadme ostukviitung või teised ostutõendid alles. Seadmete korral, mis saadetakse ilma vastavate tõenditeta või ilma tüübisildita, on klassifitseerimise võimaluse ebapiisavuse tõttu garantii välistatud. Kui seadme defekt käib meie garantii alla, saate esimesel võimalusel tagasi remonditud või uue seadme.

Enesestmõistetavalt kõrvaldame seadmel ka neid defekte, mis ei käi garantii alla või kui garantiiaeg on läbi, kuid sel juhul tuleb Teil kulud tasuda. Selleks saatke seade meie teeninduse aadressil.

Kulu-/tarbe- ja puuduolevate detailide osas juhime tähelepanu garantiipiirangutele vastavalt selles kasutusjuhendis antud hooldusteabele.



- D** Konformitätserklärung: Wir erklären Konformität gemäß EU-Richtlinie und Normen für Artikel
- GB** Declaration of conformity: We declare conformity in accordance with the EU directive and standards for article
- F** Déclaration de conformité: Nous déclarons la conformité conformément aux directives et normes UE pour l'article
- I** Dichiarazione di conformità: dichiariamo la conformità secondo la direttiva UE e le norme per l'articolo
- DK** Overensstemmelseserklæring: Vi atterer overensstemmelse iht. EU-direktiv samt standarder for artikel
- S** Försäkran om överensstämmelse: Vi förklarar följande överensstämmelse enl. EU-direktiv och standarder för artikeln
- CZ** Prohlášení o shodě: Prohlašujeme shodu podle směrnice EU a norem pro výrobek
- SK** Vyhlásenie o zhode: Vyhlasujeme zhodu podľa smernice EÚ a noriem pre výrobok
- NL** Conformiteitsverklaring: wij verklaren conformiteit conform EU-richtlijn en normen voor artikel
- E** Declaración de conformidad: declaramos la conformidad a tenor de la directiva y normas de la UE para el artículo
- FIN** Standardinmukaisuus todistus: Me vakuutamme, että EU-direktiivin ja standardien vaatimukset täyttyvät tuotteelle
- SLO** IZJAVA O SKLADNOSTI potrjuje sledečo skladnost s smernico EU in standardi za izdelek
- H** Konformitási nyilatkozat: Az EU-irányvonal és normák szerinti konformitást jelentjük ki a cikkhez
- RO** Declarație de conformitate: Declaram conformitate conform directivei și normelor UE pentru articolul
- GR** Δήλωση συμμόρφωσης: Δηλώνουμε συμμόρφωση σύμφωνα με Οδηγία ΕΕ και πρότυπα για τα προϊόντα
- P** Declaração de conformidade: Declaramos a conformidade de acordo com a diretiva CE e normas para o artigo
- HR** IZJAVA O SUKLADNOSTI potvrđuje sljedeću usklađenost prema smjernicama EU i normama za artikl
- BIH** IZJAVA O SUKLADNOSTI potvrđuje sljedeću usklađenost prema smjernicama EU i normama za artikl
- RS** DEKLARACIJA O USUGLAŠENOST potvrđuje sledeću usklađenost prema smernicama EZ i normama za artikl
- TR** Uygunluk Deklarasyonu: AB direktifi ve ürün standartları uyarınca uygunluğunu beyan ederiz
- RUS** Заявление о соответствии товара: Настоящим удостоверяется, что следующие продукты соответствуют директивам и нормам ЕС
- EE** Vastavusdeklaratsioon: Tõendame toote vastavust EL direktiivile ja standarditele
- LV** Atbilstības deklarācija: Mēs apliecinām atbilstību ES direktīvai un standartiem tālāk minētajām precēm
- LT** Atitikties deklaracija: deklaruojame, kad gaminy's atitinka ES direktyvą ir standartus
- PL** Deklaracja Zgodności - deklarujemy zgodność wymienionego ponizej artykułu z następującymi normami na podstawie dyrektywy EU
- BG** Декларация за съответствие: Ние декларираме съответствие на Директивите и нормите (ЕС) за изделия
- UKR** Декларація відповідності: ми заявляємо про відповідність згідно з Директивою ЄС та стандартами стосовно артикула
- MK** Izjava za soobraznost: Izjavујамо сообразност со регулативата и со нормите на EY за артикли
- N** Samsvarserklæring: Vi erklærer samsvar i henhold til EU-direktiv og standarder for artikkel
- IS** Samræmisýfirlýsing: Við útskúrdum samræmi við EU-reglugerð og stöðlum fyrir vörutegund

### Benzin-Bodenhacker\* GC-MT 4280 (Einhell)

- |   |  |
|---|--|
| <input type="checkbox"/> 2014/29/EU                     | <input checked="" type="checkbox"/> 2006/42/EC   |
| <input type="checkbox"/> 2005/32/EC_2009/125/EC         | <input type="checkbox"/> Annex IV<br>Notified Body:<br>Reg. No.:   |
| <input type="checkbox"/> (EU)2015/1188                  |  |
| <input type="checkbox"/> 2014/35/EU                     | <input type="checkbox"/> 2000/14/EC_2005/88/EC   |
| <input type="checkbox"/> 2006/28/EC                     | <input type="checkbox"/> Annex V   |
| <input checked="" type="checkbox"/> 2014/30/EU          | <input type="checkbox"/> Annex VI<br>Noise: measured $L_{WA}$ = dB (A); guaranteed $L_{WA}$ = dB (A)<br>P = kW; L/Q = cm<br>Notified Body: |
| <input type="checkbox"/> 2014/32/EU                     |  |
| <input type="checkbox"/> 2014/53/EU                     | <input checked="" type="checkbox"/> 2012/46/EU_(EU)2016/1628<br>Emission No.: e9*2016/1628*2016/1628SYA1/P*1035*04(v)                      |
| <input type="checkbox"/> 2014/68/EU                     |  |
| <input type="checkbox"/> (EU)2016/426<br>Notified Body: |  |
| <input type="checkbox"/> (EU)2016/425                   |  |
| <input type="checkbox"/> 2011/65/EU_(EU)2015/863        |  |

Standard references: EN 709; EN ISO 14982

Einhell Germany AG · Wiesenweg 22 · D-94405 Landau/Isar

Landau/Isar, den 26.07.2021

Andreas Weichselgartner/General-Manager

Hoss Zhang/Product-Management

First CE: 21  
Art.-No.: 34.315.11 I.-No.: 21011  
Subject to change without notice

Archive-File/Record: NAPRO22497  
Documents registrar: Markus Jehl  
Wiesenweg 22, D-94405 Landau/Isar

\* GB Petrol hoe · F Bineuse à essence · I Zappa a benzina · DK/N Benzindreven jordhacker · S Bensindriven jordfräs · CZ Benzínová motyčká · SK Benzínový kyprič pôdy · NL Benzine bodemfrees · E Motocazada con motor de gasolina · FIN Bensiniöytännin · SLO Bencinski okopalnik · H Benzin-földkapra · RO Prăşitor pe benzină · GR Σκαπτικό Bençivnac · P Enxada a gasolina · HR/BIH Benzinska freza · RS Benzinska freza · PL Glebogryzarka spalinowa · TR Benzini çapa · RUS Бензиновая машина для окуливания почвы · EE Bensiniimootoriga multifrees · LV Benzina augšenes frēze · LT Benziniinis kultivatorius · BG Бензинова копачка · UKR Розпушувач ґрунту з електричним двигуном · MK Плуґ на бензин · NO Jordfreser med bensinmotor · IS Bensindröflin jarðvegstættari · NO Jordfreser med bensinmotor · IS Bensindröflin jarðvegstættari





EH 09/2021 (01)

