

Einhell

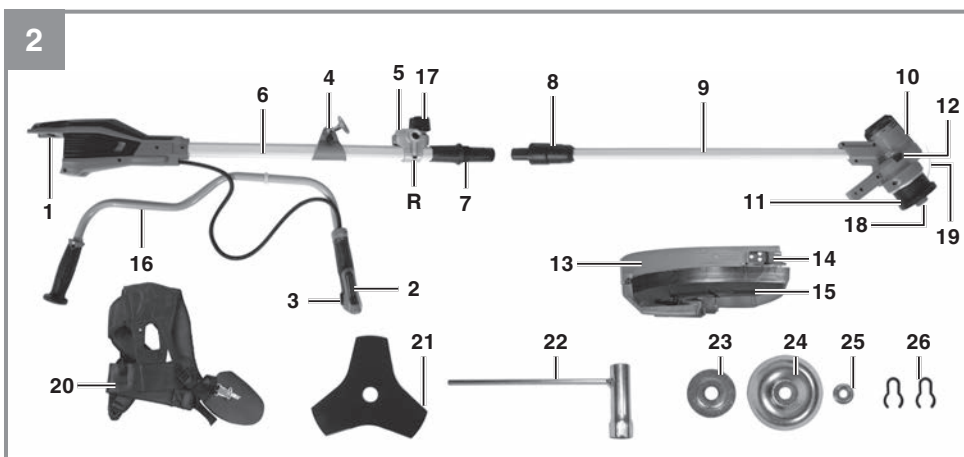
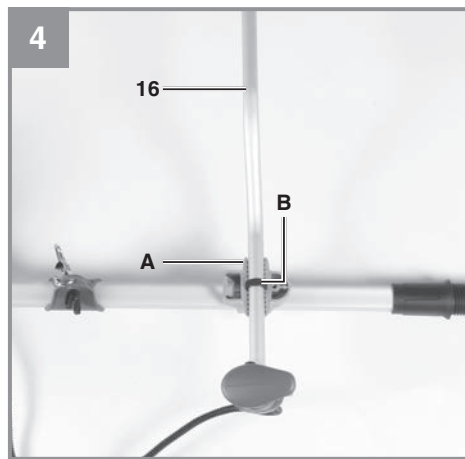
AGILLO 18/200

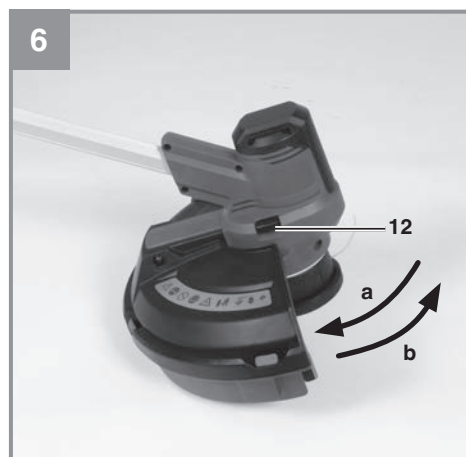
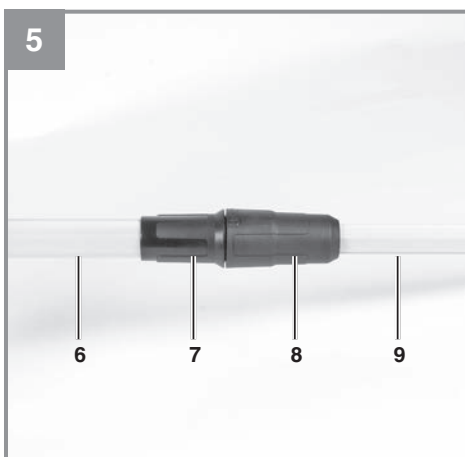
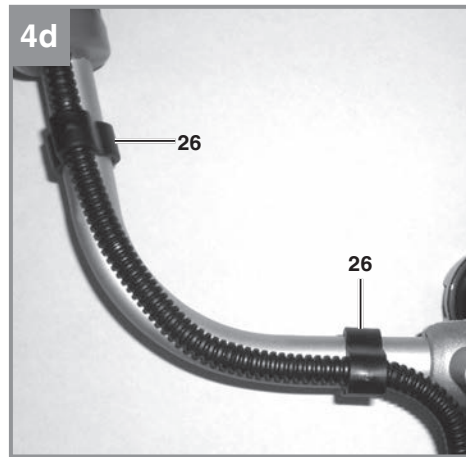
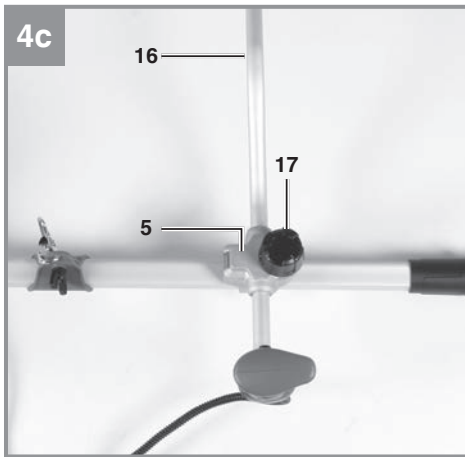
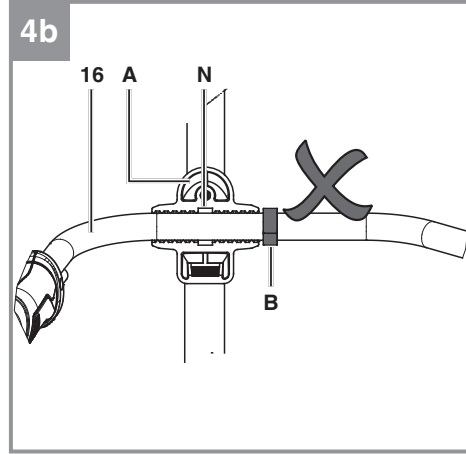
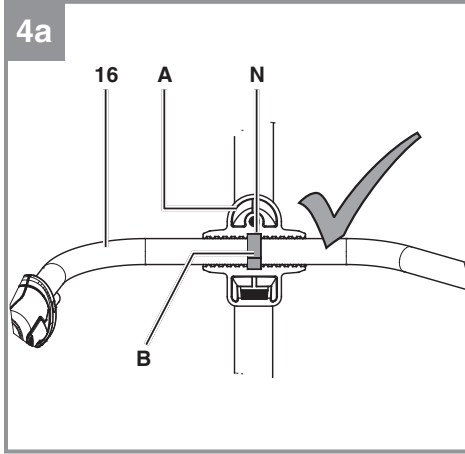
-
- SK** Originálny návod na obsluhu
Akumulátorová kosa
- NL** Originele handleiding
Accu-zeis
- E** Manual de instrucciones original
Desbrozadora inalámbrica
- FIN** Alkuperäiskäyttöohje
Akkuviikate
- SLO** Originalna navodila za uporabo
Akumulatorska kosa
- H** Eredeti használati utasítás
Akkus-fűkasza
- GR** Πρωτότυπες Οδηγίες χρήσης
Δρεπάνι μπαταρίας

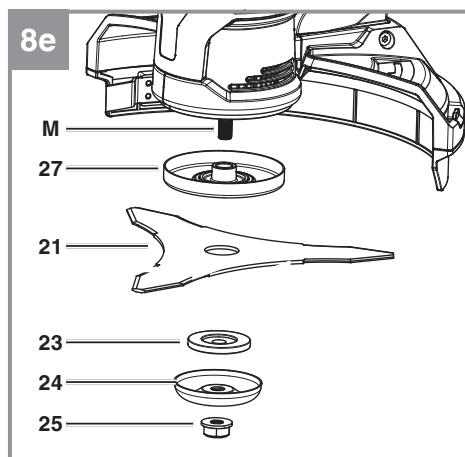
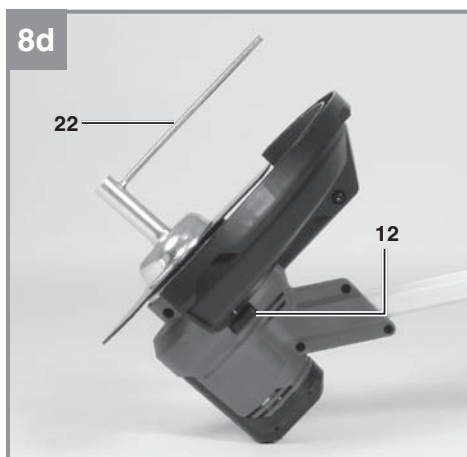
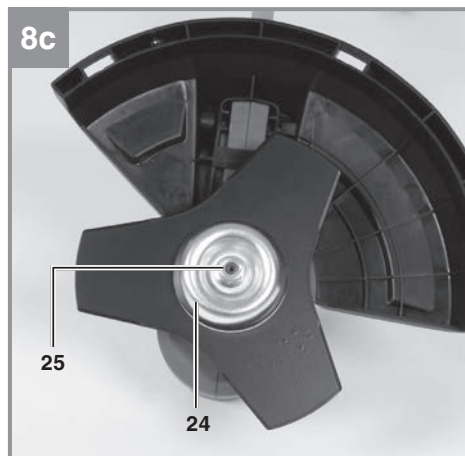
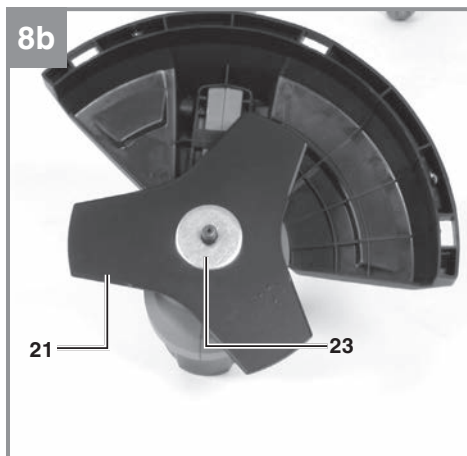
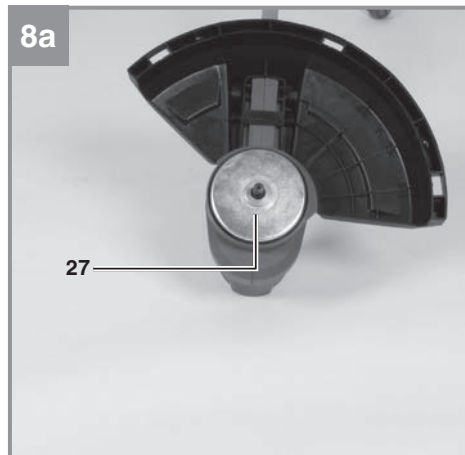


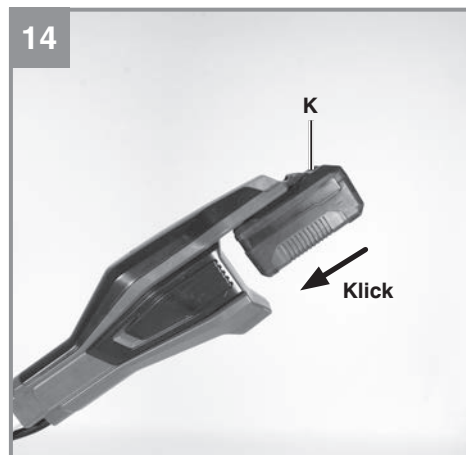
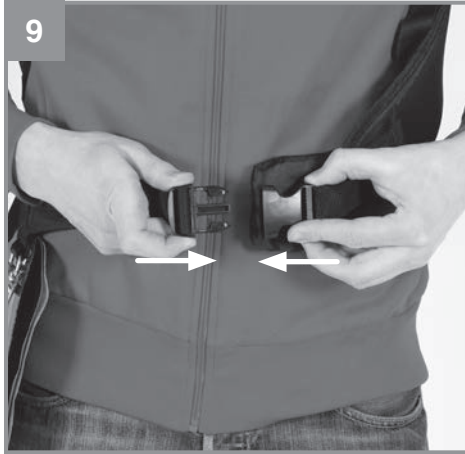
Art.-Nr.: 34.113.10 (Solo)

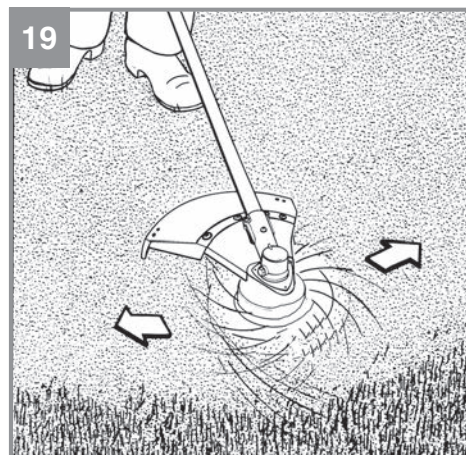
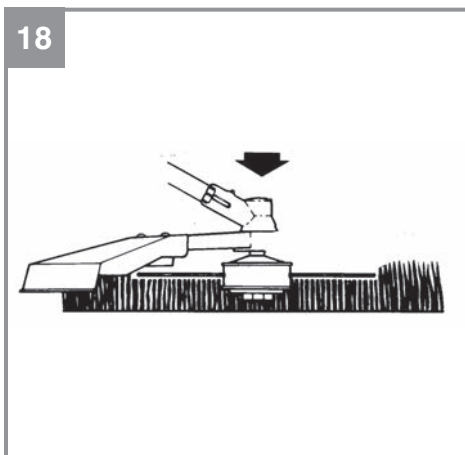
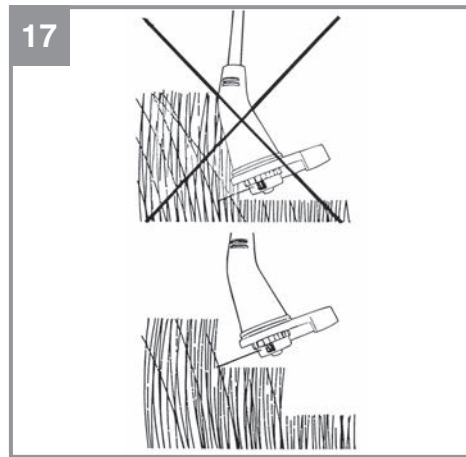
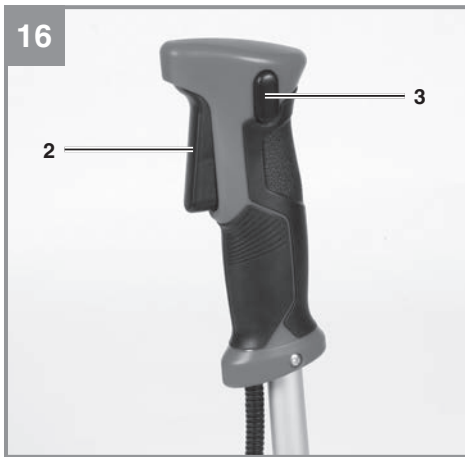
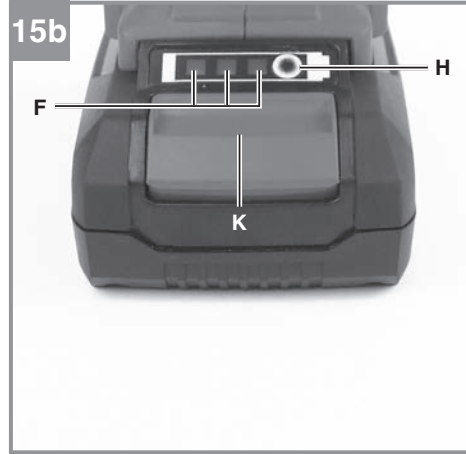
I.-Nr.: 21020

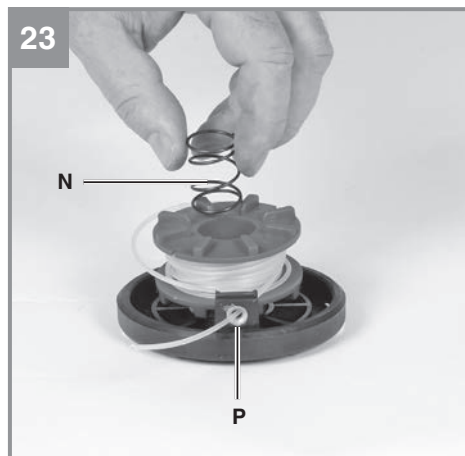
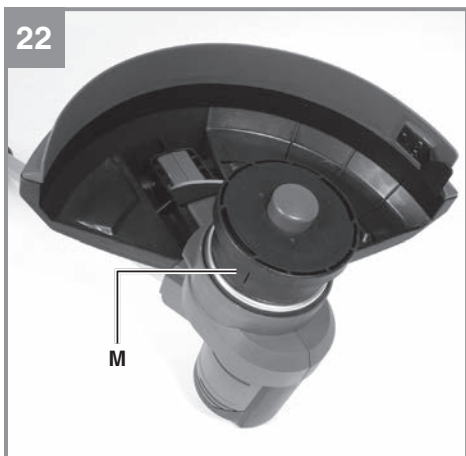
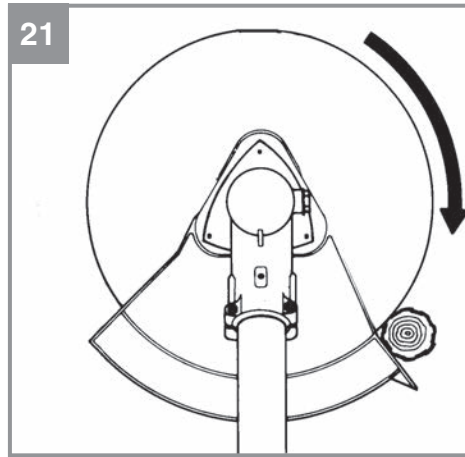
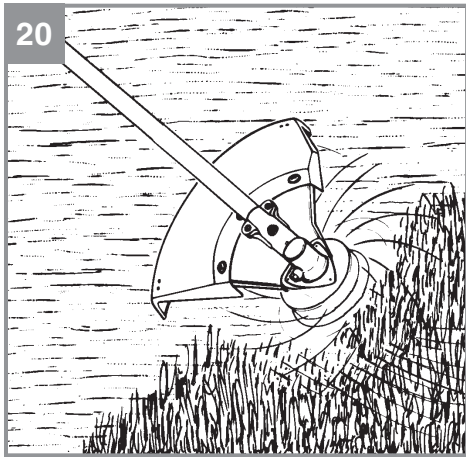


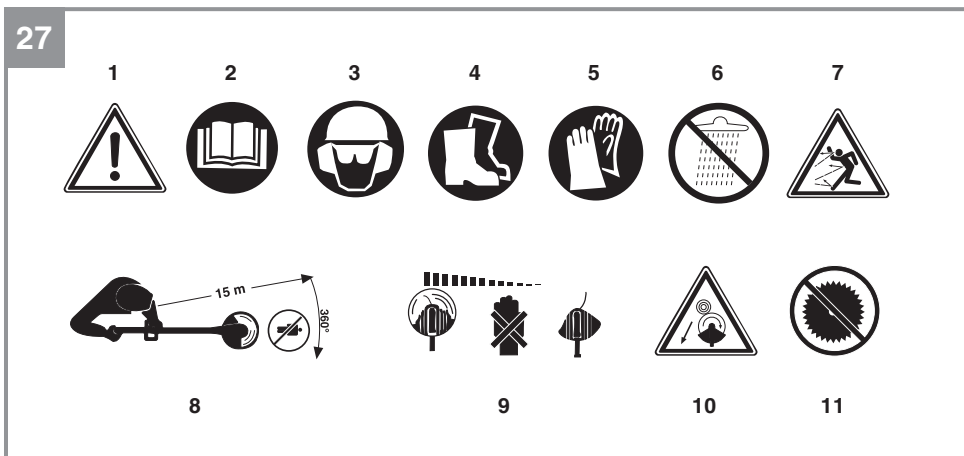
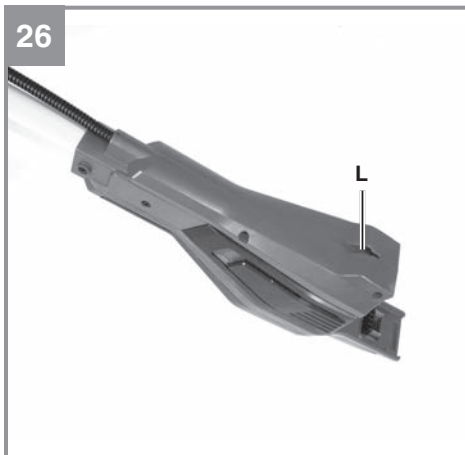












Obsah

1. Bezpečnostné pokyny
2. Popis prístroja a objem dodávky
3. Správne použitie prístroja
4. Technické údaje
5. Pred uvedením do prevádzky
6. Obsluha
7. Čistenie, údržba a objednanie náhradných dielov
8. Likvidácia a recyklácia
9. Skladovanie a preprava
10. Poruchy
11. Signalizácia nabíjačky



Nebezpečenstvo! - Aby ste znížili riziko poranenia, prečítajte si návod na obsluhu

Tento prístroj nesmie byť používaný deťmi. Deti by mali byť pod dozorom, aby sa nemohli s prístrojom hrať. Deti nesmú vykonávať čistenie ani údržbu prístroja. Tento prístroj nesmie byť používaný osobami so zníženými fyzickými, zmyslovými alebo psychickými schopnosťami ani osobami s nedostatočnými vedomosťami alebo skúsenosťami, pokiaľ tieto osoby nebudú pod dozorom alebo pod vedením zodpovednej osoby.

Nebezpečenstvo!

Pri používaní prístrojov sa musia dodržiavať príslušné bezpečnostné opatrenia, aby bolo možné zabrániť prípadným zraneniam a vecným škodám. Preto si starostlivo prečítajte tento návod na obsluhu/bezpečnostné pokyny. Následne ich starostlivo uschovajte, aby ste mali vždy k dispozícii potrebné informácie. V prípade, že budete prístroj požičiavať tretím osobám, prosím odovzdajte im spolu s prístrojom tento návod na obsluhu/bezpečnostné pokyny. Nepreberáme žiadne ručenie za nehody ani škody, ktoré vzniknú nedodržaním tohto návodu na obsluhu a bezpečnostných pokynov.

1. Bezpečnostné pokyny

Príslušné bezpečnostné pokyny nájdete v priloženej brožúrke.

Nebezpečenstvo!

Prečítajte si všetky bezpečnostné predpisy a pokyny. Nedostatky pri dodržovaní bezpečnostných predpisov a pokynov môžu mať za následok úraz elektrickým prúdom, vznik požiaru a/alebo ťažké poranenia. **Všetky bezpečnostné predpisy a pokyny si odložte pre budúce použitie.**

Vysvetlenie výstražných štítkov na prístroji (obr. 27):

1. Výstraha!
2. Pred uvedením do prevádzky prečítať návod na obsluhu!
3. Používať ochranu očí / hlavy a ochranu sluchu!
4. Nosiť pevnú obuv!
5. Používať ochranné rukavice!
6. Chrániť prístroj pred dažďom alebo vlhkom!
7. Dbajte na odmrštené predmety.
8. Odstup medzi strojom a okolo stojacimi osobami musí byť minimálne 15 m!
9. Prístroj beží zotrvačnosťou!
10. Pozor na spätný náraz!
11. Nepoužívajte žiadne pilové kotúče.

2. Popis prístroja a objem dodávky**2.1 Popis prístroja (obr. 1/2)**

- 1 Uloženie akumulátora
- 2 Vypínač zap/vyp
- 3 Blokovanie zapnutia
- 4 Uchytenie popruhu
- 5 Držiak prídavnej rukoväte
- 6 Vodiace držadlo hore
- 7 Spojovací kus držadla
- 8 Prírubová matica
- 9 Vodiace držadlo dole
- 10 Teleso motora
- 11 Teleso cievky
- 12 Aretačná páčka
- 13 Ochranný kryt vlákna
- 14 Nôž na vlákno
- 15 Ochranný kryt
- 16 Prídavná rukoväť
- 17 Ručná skrutka
- 18 Vlákno cievka
- 19 Vlákno
- 20 Nosný popruh
- 21 Rezací nôž
- 22 Multifunkčné náradie
- 23 Prítlačná platňa
- 24 Kryt prítlačnej platne
- 25 Šesťhranná matica M10 samopoistná
- 26 Káblové upevňovacie svorky

2.2 Objem dodávky

Prosím, skontrolujte kompletnosť výrobku na základe uvedeného objemu dodávky. V prípade chýbajúcich častí sa prosím obráťte najneskôr do 5 pracovných dní od zakúpenia výrobku s predložením platného dokladu o kúpe na naše servisné stredisko alebo na obchod, v ktorom ste prístroj zakúpili. Prosím, dbajte pritom na záručnú tabuľku uvedenú v servisných informáciách na konci návodu.

- Otvorte balenie a opatrne vyberte prístroj von z balenia.
- Odstráňte obalový materiál ako aj obalové/transportné poistky (pokiaľ sú obsiahnuté).
- Skontrolujte, či obsah dodávky kompletný.
- Skontrolujte, či nedošlo k poškodeniu prístroja a príslušenstva transportom.
- Pokiaľ možno, uschovajte si obal až do konca záručnej doby.

Nebezpečenstvo!

Prístroj a obalový materiál nie sú hračky! Deti sa nesmú hrať s plastovými vreckami, fóliami ani malými dielmi! Hrozí nebezpečenstvo prehĺtnutia a udusenia!

- Horná časť kosačky s rukoväťou
- Dolná časť kosačky s vlákňovou cievkou
- Ochranný kryt
- Vodiaca rukoväť
- Nosný popruh
- Rezací nôž
- Multifunkčné náradie
- Prítláčna platňa
- Kryt prítláčnej platne
- Šesťhranná matica M10
- Káblová upevňovacia svorka (2x)
- Originálny návod na obsluhu
- Bezpečnostné pokyny

3. Správne použitie prístroja

Ako akumulátorová kosa (použitie rezacieho noža) je prístroj vhodný na kosenie ľahkých drevín, silnej buriny a ľahkého krovia.

Ako akumulátorová kosačka (použitie vlákňovej cievky so strihacím vláknom) je prístroj vhodný na kosenie trávnikov, trávnatých plôch a ľahšej buriny. Prístroj nie je určený na používanie na verejných priestranstvách, v parkoch, športoviskách, na uliciach ako aj v poľnohospodárstve a lesníctve. Dodržiavanie návodu na obsluhu, priloženého výrobcom, je predpokladom pre náležité zaobchádzanie s prístrojom.

Pozor! Kvôli telesnému ohrozeniu obsluhujúcej osoby sa prístroj nesmie použiť na nasledujúce práce: na čistenie chodníkov alebo ako rezačka na rozdravovanie odrezkov stromov a živého plotu. Ďalej nesmie byť prístroj používaný na vyrovnávanie nerovností pôdy, ako sú napr. krtince. Z bezpečnostných dôvodov nesmie byť prístroj používaný ako hnací agregát pre iné pracovné nástroje alebo akékoľvek nástrojové sady.

Prístroj smie byť použitý len na ten účel, na ktorý bol určený. Akékoľvek iné odlišné použitie sa považuje za nespĺňajúce účel použitia. Za škody alebo zranenia akéhokoľvek druhu spôsobené nesprávnym používaním ručí používateľ / obsluhujúca osoba, nie však výrobca.

Prosím berte ohľad na skutočnosť, že naše prístroje neboli svojím určením konštruované na profesionálne, remeselnícke ani priemyselné použitie. Nepreberáme žiadne záručné ručenie, ak sa prístroj bude používať v profesionálnych, remeselníckych alebo priemyselných prevádzkach ako aj na činnosti rovnocenné s takýmto použitím.

Opatrne!**Zvyškové riziká**

Aj napriek tomu, že budete elektrický prístroj obsluhovať podľa predpisov, budú existovať zvyškové riziká. V súvislosti s konštrukciou a vyhotovením elektrického prístroja môže dôjsť k výskytu týchto nebezpečenstiev:

- Poškodenie pľúc, pokiaľ sa nenosí žiadna vhodná ochranná maska proti prachu.
- Poškodenie sluchu, pokiaľ sa nenosí žiadna vhodná ochrana sluchu.
- Poškodenia zdravia, ktoré sú následkom vibrácie rúk a ramien, pokiaľ sa prístroj bude používať dlhšiu dobu alebo sa nevedie a neudrzuje správnym spôsobom.
- Zranenia a vecné škody, ktoré môžu byť spôsobené odmrštenými časťami.
- Rezné poranenia, pokiaľ sa nenosí vhodné ochranné oblečenie.

Nebezpečenstvo!

Tento elektrický prístroj vytvára počas prevádzky elektromagnetické pole. Toto pole môže v určitých prípadoch ovplyvňovať aktívne alebo pasívne medicínske implantáty. Aby sa znížilo nebezpečenstvo vážnych alebo smrteľných zranení, odporúčame osobám s medicínskymi implantátmi konzultovať pred používaním prístroja svojho lekára a výrobcu medicínskeho implantátu.

4. Technické údaje

Napätie	18 V d.c.
Otáčky n_0	7500 min ⁻¹
Okruh rezu - vlákno	Ø 30 cm
Dĺžka vlákna	8 m
Priemer vlákna	2,0 mm
Okruh rezu - nôž	Ø 20 cm
Trieda ochrany	III
Hladina akustického výkonu L_{WA}	93,1 dB (A)
Hladina akustického tlaku L_{pA}	81,8 dB (A)
Faktor neistoty K	2,05 dB (A)
Garantovaná hladina akustického výkonu L_{WA}	95 dB (A)
Vibrácia a_h	2,744 m/s ²
Faktor neistoty K	1,5 m/s ²
Hmotnosť	7,0 kg

Pozor!

Prístroj sa dodáva bez akumulátorov a bez nabíjačky a smie sa používať len s lítium-iónovými akumulátormi série Power X-Change!

Lítium-iónové akumulátory série Power X-Charge sa smú nabíjať len pomocou nabíjačky Power X-Charger.

Hluk stroja môže presiahnuť 85 dB(A). V tomto prípade sú pre obsluhujúceho potrebné opatrenia proti hluku. Zvuk bol meraný podľa ISO 22868. Hodnota vysielaných vibrácií na rukoväti bola meraná podľa ISO 22867.

Pozor!

Hodnota vibrácií sa bude meniť v závislosti od oblasti použitia elektrického náradia a vo výnimočných prípadoch sa môže nachádzať nad udávanou hodnotou.

Obmedzte tvorbu hluku a vibráciu na minimum!

- Používajte len prístroje v bezchybnom stave.
- Pravidelne vykonávajte údržbu a čistenie prístroja.
- Prispôbte spôsob práce prístroju.
- Prístroj nepreťažujte.
- V prípade potreby nechajte prístroj skontrolovať.
- Prístroj vypnite, pokiaľ ho nepoužívate.
- Používajte rukavice.
- Používajte ochranu zraku a sluchu

5. Pred uvedením do prevádzky

Prístroj je dodávaný bez akumulátorov a bez nabíjačky!

Opatrne! Všetky nasledujúce montážne a nastavovacie práce vykonávať bez akumulátorov – nebezpečenstvo zranenia. Používajte ochranné rukavice.

5.1 Montáž ochranného krytu (obr. 3)

Odoberte koncovku skrutky s vnútorným šesťhranom z ochranného krytu. Nasuňte ochranný kryt (15) až na doraz na uloženie na telesa motora a priskrutkujte ho pomocou skrutky s vnútorným šesťhranom, ktorú ste predtým odobrali (obr. 3). Na spodnej strane ochranného krytu sa nachádza nôž (obr. 2/pol. 14) pre automatickú reguláciu dĺžky vlákna. Tento je vybavený ochrannou krytkou. Pred zahájením práce odstráňte túto ochrannú krytku.

5.2 Montáž prídavnej rukoväte (obr. 4a – 4d)

Uvoľnite ručnú skrutku (obr. 2/poz. 17) a odstráňte prítlačný kus (obr. 2/poz. 5). Nasadte prídavnú rukoväť (16) do držiaka (A) tak, aby plastový krúžok (B) ležal v drážke (N) držiaka (A) (pozri podrobný nákres 4a).

Pozor! Prídavná rukoväť je namontovaná nesprávne, keď plastový krúžok (B) leží mimo drážky (N), pozri zobrazenie na podrobnom nákrese 4b. Táto chyba pri montáži môže spôsobiť poškodenie prídavnej rukoväti počas prevádzky. Prídavnú rukoväť (16) s prítlačným kusom (5) upevnite opätovným pevným dotiahnutím ručnej skrutky (17). Pripevnite podľa obrázku ochrannú rúrku na kábel pomocou priložených káblových upevňovacích svoriek (26).

5.3 Montáž vodiaceho držadla (obr. 5)

Zasuňte horné vodiace držadlo (6) do dolného vodiaceho držadla (9). Zoskrutkujte spojovací kus držadla (7) na hornom vodiacom držadle s prírubovou maticou (8) na dolnom vodiacom držadle.

5.4 Nastavenie sklonu prídavnej rukoväte (obr. 4c)

Aby ste mohli pri práci nastaviť optimálny sklon prídavnej rukoväte, uvoľnite ručnú skrutku (17). Nastavte požadovaný sklon prídavnej rukoväte (16). Ručnú skrutku (17) potom znovu dotiahnite.

5.5 Odstránenie/montáž jednotky so strihacím vláknom (obr. 6)

Upozornenie: Pri zakúpení je zo závodu prístroj pripravený k prevádzke so strihacím vláknom.

Výstraha! Dbajte na to, aby ste sa neporanili o nôž na strihacie vlákno.

a) Odstránenie jednotky so strihacím vláknom

Stlačte aretačnú páčku (12) a otočte súčasne jednotku so strihacím vláknom (C) v smere hodinových ručičiek, až kým aretačná páčka nezapadne. Odskrutkujte jednotku so strihacím vláknom v smere hodinových ručičiek preč z motorovej osi.

b) Montáž jednotky so strihacím vláknom

Stlačte aretačnú páčku (12) a otočte súčasne jednotku so strihacím vláknom (C) proti smeru hodinových ručičiek na motorovú os, až kým aretačná páčka nezapadne. Jednotku s strihacím vláknom utiahnite rukou na motorovej osi. Skontrolujte, či sa po pustení aretačnej páčky dá jednotka so strihacím vláknom voľne otáčať. Ak to tak nie je, nechajte mechanizmus skontrolovať odborníkom.

5.6 Ochranný kryt na používanie s rezacím nožom (obr. 7)

Opatrne! Pri práci s rezacím nožom musí byť odmontovaný ochranný kryt strihacieho vlákna (D). Dbajte na to, aby ste sa neporanili o nôž na strihacie vlákno.

Uvoľnite obidve poistné skrutky (E) krytu strihacieho vlákna.

Začnite na strane a stlačte aretačné západky (F) opatrne smerom dozadu a vytiahnite kryt strihacieho vlákna (D) postupne von.

5.7 Ochranný kryt na používanie so strihacím vláknom (obr. 7)

Opatrne! Pri práci so strihacím vláknom musí byť odmontovaný ochranný kryt strihacieho vlákna (D). Dbajte na to, aby ste sa neporanili o nôž na strihacie vlákno. Začnite na strane a zatlačte aretačné západky (F) krytu strihacieho vlákna znovu dovnútra a zabezpečte pomocou obidvoch skrutiek (E).

5.8 Montáž/odstránenie rezacieho noža

Montáž rezacieho noža je znázornená na obrázkoch 8a – 8d. Všimnite si podrobný náčrt 8e. **Výstraha!** Dbajte na to, aby ste sa neporanili o rezací nôž.

a) Montáž rezacieho noža

Dôležité! Ak by počas demontáže dištančný kus, ktorý sa nachádza medzi rezacím nožom a telesom motora (podrobný náčrt 8e / obr. 8a/poz. 27), skĺzol z motorovej osi (M), nasuňte ho na motorovú os podľa zobrazenia na nákrese.

1. Nasuňte rezací nôž (21).
2. Prítlačná platňa (23) sa musí nasunúť so zvýšeným okrajom smerom k rezaciemu nožu (podrobný náčrt 8d).
3. Nasuňte kryt prítlačnej platne (24).
4. Zaskrutkujte šesťhranné matice M10 (25).

Výstraha! Z bezpečnostných dôvodov sa samoosiace matice smú použiť zásadne len jedenkrát.

5. Stlačte aretačnú páčku (12) a zaareťujte motorovú os. Dotiahnite šesťhrannú maticu pomocou multifunkčného náradia (22).
6. Skontrolujte, či sa po pustení aretačnej páčky dá nôž (21) voľne otáčať. Ak to tak nie je, nechajte mechanizmus skontrolovať odborníkom.

b) Odstránenie rezacieho noža

Stlačte aretačnú páčku a zaareťujte motorovú os. Odskrutkujte šesťhrannú maticu a odstráňte kryt prítlačnej platne, prítlačnú platňu a rezací nôž.

Pred každým uvedením do prevádzky skontrolujte na prístroji:

- Bezchybný stav a úplnosť ochranných zariadení a rezacieho zariadenia.
- Pevné usadenie všetkých skrutkových spojov.
- Lhký chod všetkých pohyblivých častí.

5.9 Zapnutie nosného popruhu

Opatrne! Používajte počas práce vždy dodaný nosný popruh (obr. 2/pol. 20). Prístroj vypnite vždy ešte predtým, než uvoľníte nosný popruh – nebezpečenstvo zranenia!

- Založiť nosný popruh (obr. 9).
- Prístroj zavesiť na nosný popruh (obr. 10).
- Pomocou rôznych nastavovacích prvkov nosného popruhu nastaviť optimálne pracovné a rezacie polohy. V prípade potreby sa môže uchytenie popruhu (obr. 11/pol. 4) posunúť na hornom porisku. Za týmto účelom uvoľniť krídlovú maticu na uchytené popruhu, posunúť uchytenie popruhu a krídlovú maticu znovu dotiahnuť.

- Aby sa zistila optimálna dĺžka nosného popruhu, vyskúšajte následne niekoľko otáčavých pohybov bez zapnutého motora (obr. 12).

Nosný popruh je vybavený rýchlo-uvolňovacím mechanizmom. Zatiahnite za červený kus popruhu, ak je potrebné prístroj rýchlo odložiť (obr. 13).

5.10 Montáž akumulátorov

Nasuňte akumulátory vľavo a vpravo do príslušných uložení akumulátorov (obr. 2/pol. 1). Keď sa akumulátor kompletne zasunie (obr. 1), tak zreteľne počuteľne zaklikne. Za účelom odobrania akumulátora stlačte aretačné tlačidlo (obr. 15/pol. K) a vytiahnite akumulátor von.

5.11 Nabíjanie akumulátora (obr. 15a)

1. Vyberte akumulátor von z prístroja. Pritom stlačte aretačné tlačidlo.
2. Porovnajte, či sa elektrické napätie uvedené na typovom štítku zhoduje s prítomným elektrickým napätím siete. Zapojte sieťovú zástrčku nabíjačky do zásuvky. Zelená kontrolka LED začne blikať.
3. Nasuňte akumulátor do nabíjačky.
4. V bode „signalizácia nabíjačky“ nájdete tabuľku s významom signalizácie kontroliek LED na nabíjačke.

Počas nabíjania môže dôjsť k čiastočnému zohriatiu akumulátora. To je však normálne.

Ak by nebolo možné nabitie akumulátora, skontrolujte prosím,

- či je v zásuvke prítomné sieťové napätie
- či je kontakt na nabíjaciach kontaktoch v bezchybnom stave.

Ak by napriek tomu nemalo byť stále možné nabitie akumulátora, prosíme Vás, aby ste

- nabíjačku
- a akumulátor

zaslali nášmu zákazníckemu servisu.

V záujme dlhej životnosti akumulátora by ste sa mali postarať o včasné opätovné nabitie akumulátora. To je potrebné v každom prípade vtedy, keď zistíte, že sa výkon akumulátorovej strunovej kosačky začne znižovať. Akumulátor by nemal byť nikdy úplne vybitý. To totiž vedie k poškodeniu akumulátora!

Kvôli správne odoslaniu kontaktujte náš zákaznícky servis alebo obchod, kde ste prístroj zakúpili.

Dbajte pri odosielaní alebo likvidácii akumulátorov, resp. akumulátorového prístroja na to, aby boli zabalené jednotlivo v umelohmotných vreckách aby sa zabránilo skratom a vzniku požiaru!

5.12 Zobrazenie kapacity akumulátora (obr. 15b)

Zatlačte na vypínač pre zobrazenie kapacity akumulátora (pol. H). Zobrazenie kapacity akumulátora (pol. F) Vám signalizuje stav nabitia akumulátora pomocou 3 kontroliek LED.

Svietia všetky 3 kontrolky LED:

Akumulátor je úplne nabitý.

Svietia 2 alebo 1 kontrolka LED:

Akumulátor má dostatočné zvyškové nabitie.

1 kontrolka LED bliká:

Akumulátor je prázdny, nabite akumulátor.

Všetky kontrolky LED blikajú:

Akumulátor bol hlboko vybitý a je defektný. Defektný akumulátor sa nesmie naďalej používať ani nabíjať!

6. Obsluha

Prosím dbajte na zákonné predpisy o ochrane proti hluku, ktoré sa môžu lokálne odlišovať.

Nebezpečenstvo! Pri práci musí byť namontovaný ochranný kryt.

6.1 Zapnutie a vypnutie prístroja, nastavenie otáčok (obr. 16)

Zapnutie a nastavenie otáčok

Stlačte blokovanie zapnutia (3) a súčasne vypínač zap/vyp (2). Silnejším alebo slabším stlačením vypínača zap/vyp môžete plynulo riadiť otáčky počas prevádzky. Čím silnejšie stlačíte vypínač, tým vyššie sú otáčky.

Vypnutie

Pustite vypínač zap/vyp.

6.2 Pracovné pokyny

Pred použitím prístroja si natrénujte všetky pracovné techniky s vypnutým motorom a bez akumulátora. Koste pomocou strihacieho vlákna len suchú trávu. Ak je tráva dlhá, musí byť postupne skracovaná (obr. 17).

Predĺženie strihacieho vlákna (obr. 18)

Nebezpečenstvo! Nepoužívajte kovový drôt, ani kovový drôt obalený plastom akéhokoľvek druhu vo vláknovej cievke. Mohlo by to viesť k ťažkým zraneniam používateľa.

Strunová kosačka je vybavená poloautomatickým systémom predĺžovania vlákna (dotyková automatika). Pri každom použití tohto poloautomatického systému predĺžovania vlákna sa rezacie vlákno automaticky predĺži, aby bola pri kosení vždy dosiahnutá optimálna šírka rezu. Rezacie vlákno sa predlžuje tak, že sa nechá motor bežať a vlákno sa zľahka pritlačí na zem. Vlákno sa automaticky predĺži. Nôž na ochrannom kryte skráti vlákno na prípustnú dĺžku. Berte prosím ohľad na skutočnosť, že príliš častým používaním automatiky predĺžovania vlákna sa opotrebenie vlákna zvyšuje.

Upozornenie: Pri prvom uvedení zariadenia do prevádzky je prípadný pretŕčajúci a prebytočný koniec strihacieho vlákna skrátenej na čepeli, ktorá sa nachádza vo vnútri ochranného krytu. Ak je vlákno pri prvom uvedení do prevádzky príliš krátke, stlačte gombík na cievke s vláknom a vlákno silno vytiahnite. Pri prvom rozbehu sa rezacie vlákno automaticky skráti na optimálnu dĺžku.

Pravidelne opatrne odstraňujte všetky zvyšky trávy zo spodnej strany ochranného krytu pomocou kefy alebo podobne.

Rôzne spôsoby kosenia

Ak je prístroj správne namontovaný, strihá burinu a vysokú trávu na ťažko prístupných miestach, ako napr. pozdĺžne plotov, múrov a základov ako aj okolo stromov. Dá sa použiť taktiež na „vyžínacie práce“, aby sa odstránila vegetácia za účelom lepšej prípravy záhrady alebo pri čistení určitej oblasti tesne nad zemou.

Upozornenie: Aj pri opatrnom používaní má kosenie v blízkosti základov, kameňa alebo betónových múrov atď. za následok nadmerné opotrebovanie vlákna.

Úprava/ kosenie

Pohybujte kosačkou pohybmi ako s kosou zo strany na stranu. Udržujte vlákno cievky vždy paralelne so zemou. Skontrolujte prostredie a určite vhodnú výšku strihania. Vlákno cievky vedzte a držte v požadovanej výške, aby ste dosiahli rovnomerné strihanie (obr. 19).

Nízka úprava

Držte prístroj s ľahkým naklonením presne pred sebou tak, aby sa spodná strana vláknovej cievky nachádzala nad zemou a vlákno dosiahlo správnu pozíciu rezania. Koste vždy od seba. Nepríťahujte kosačku smerom k sebe.

Kosenie pri plote/ základe

Pri strihaní sa približujte pomaly k plotu z drôteného pletiva, doskovým plotom, múrom z prírodného kameňa a základom, aby ste strihali blízko pri nich, avšak bez toho, aby sa vlákno udieralo voči prekážke. Ak sa vlákno dostane do kontaktu napr. s kameňmi, kamennými múrmi alebo základmi, tak sa rýchlo opotrebuje alebo sa rozstrapká. Ak sa vlákno dostane do kontaktu s pletivom plotu, tak sa odlomí.

Úprava okolo stromov

Ak kosíte okolo stromov, približujte sa k nim pomaly, aby sa vlákno nedotklo kôry. Chodte okolo stromu a strihajte pritom zľava doprava. Približujte sa k tráve alebo burine špičkou vlákna a nakloňte vlákno cievku zľahka dopredu.

Výstraha: Pracujte pri vyžínacích prácach nanajvýš opatrne. Počas takýchto prác udržiavajte odstup od iných osôb a zvierat najmenej 30 metrov.

Vyžínanie

Pri vyžínaní obsiahnete celkovú vegetáciu až na spodok. Za týmto účelom nakloňte vlákno cievku v 30 stupňovom uhle doprava. Nastavte rukoväť do požadovanej polohy. Dbajte na zvýšené riziko poranenia používateľa, okolo stojacich osôb a zvierat, ako aj na nebezpečenstvo vecnej škody odmrštenými objektmi (napr. kameňmi) (obr. 20).

Výstraha: Pomocou prístroja neodstraňujte žiadne predmety z chodníkov a pod.!

Prístroj je výkonný nástroj a malé kamene alebo iné predmety sa môžu odmrštiť do vzdialenosti 15 metrov a viac a spôsobiť tak poranenia alebo poškodenie automobilov, domov a okien.

Pílenie

Prístroj nie je vhodný na pílenie.

Zaseknutie

Ak by sa rezací nôž zasekol kvôli príliš hustej vegetácii, ihneď vypnite motor. Uvoľnite prístroj od trávy a porastov predtým, než ho opäť uvediete do prevádzky.

Zabráňte spätnému úderu

Pri práci s rezacím nožom existuje riziko spätného úderu, ak sa nôž dostane na pevné prekážky (kmeň stromu, konár, peň stromu, kameň alebo podobne). Prístroj sa pritom odmrští proti smeru otáčania nástroja. To môže viesť ku strate kontroly nad prístrojom. Nepoužívajte rezací nôž v blízkosti plotov, kovových stĺpov, hraničných kameňov ani základov.

Pri kosení hustých prútov uveďte prístroj do polohy podľa obr. 21, aby ste zabránili spätnému úderu.

7. Čistenie, údržba a objednanie náhradných dielov**Nebezpečenstvo!**

Pred odstavením a čistením strunovú kosačku vypnite a vytiahnite akumulátor.

7.1 Čistenie

- Udržujte ochranné zariadenia, vzduchové otvory a kryt motora vždy v čistom stave bez prachu a nečistôt. Utrite prístroj čistou utierkou alebo ho vyčistite vyfúkaním stlačeným vzduchom pri nastavení na nízky tlak.
- Odporúčame, aby ste prístroj čistili priamo po každom použití.
- Čistite prístroj pravidelne pomocou vlhkej utierky a malého množstva tekutého mydla. Nepoužívajte žiadne agresívne čistiace prostriedky ani riedidlá; tieto prostriedky by mohli napadnúť umelohmotné diely prístroja. Dbajte na to, aby sa do vnútra prístroja nedostala voda. Vniknutie vody do elektrického prístroja zvyšuje riziko úrazu elektrickým prúdom.
- Usadeniny na ochrannom kryte odstráňte pomocou kefy.

7.2 Výmena cievky s vláknom**Nebezpečenstvo! Odobrať akumulátory!**

1. Obr. 22 – Stlačte teleso vláknovej cievky na plochách označených písmenom M a odoberte kryt cievky.
2. Vyberte prázdnu cievku a tlakovú pružinu.
3. Obr. 23 – Preved'ite koniec vlákna novej cievky cez očko (P) v kryte cievky a nechajte vlákno trčať von z cievky približne 13 cm. Vložte tlakovú pružinu (N) do cievky.
4. Kryt cievky znovu zatlačte do telesa vláknovej cievky.

7.3 Výmena strihacieho vlákna**Nebezpečenstvo! Odobrať akumulátory!**

1. Obr. 22 – Stlačte teleso vláknovej cievky na plochách označených písmenom M a odoberte kryt cievky.
2. Vyberte prázdnu cievku a tlakovú pružinu.
3. Odstráňte prípadný zvyšok strihacieho vlákna.
4. Obr. 24 – Zasuňte nové strihacie vlákno do uchytenia vlákna v rámci cievky.
5. Vlákno naviňte s napnutím proti smeru otáčania hodinových ručičiek.
6. Obr. 25 – Približne 15 cm od konca vlákna zaveďte vlákno do jedného z uchytení vlákna na okraji cievky.
7. Obr. 23 – Preved'ite koniec vlákna novej cievky cez očko (P) v kryte cievky. Vložte tlakovú pružinu (N) do cievky.
8. Krátko a silne zatiahnite za koniec vlákna, aby sa vlákno uvoľnilo z uchytenia vlákna.
9. Kryt cievky znovu zatlačte do telesa vláknovej cievky.

Pri prvom spustení sa strihacie vlákno automaticky skráti na optimálnu dĺžku.

Pozor! Odvrhnuté časti nylónového vlákna môžu viesť k poraneniám!**7.4 Brúsenie noža ochranného krytu**

Nôž v ochrannom kryte (obr. 2/pol. 14) sa môže časom otupiť. Ak by k tomu malo dôjsť, uvoľnite skrutky pomocou ktorých je nôž v ochrannom kryte upevnený. Upevnite nôž do zveráku. Nôž brúste pomocou plochého pilníka a dbajte pritom na to, aby ste dodržali uhol reznej hrany. Brúste vždy len v jednom smere.

7.5 Údržba

Vo vnútri prístroja sa nenachádzajú žiadne ďalšie diely vyžadujúce údržbu.

7.6 Objednávanie náhradných dielov:

Pri objednávaní náhradných dielov je potrebné uviesť nasledovné údaje:

- Typ prístroja
- Výrobné číslo prístroja
- Identifikačné číslo prístroja
- Číslo potrebného náhradného dielu

Aktuálne ceny a informácie nájdete na stránke www.isc-gmbh.info

Náhradná vlákňová cievka výr. č.: 34.050.96

Náhradný rezací nôž výr. č.: 34.050.83

8. Likvidácia a recyklácia

Prístroj sa nachádza v obale za účelom zabránenia poškodeniu pri transporte. Tento obal je vyrobený zo suroviny a tým pádom je ho možné znovu použiť alebo sa môže dať do zberu na recykláciu surovín. Prístroj a jeho príslušenstvo sa skladajú z rôznych materiálov, ako sú napr. kovy a plasty. Poškodené prístroje nepatria do domového odpadu. Prístroj by sa mal odovzdať k odbornej likvidácii na príslušnom zbernom mieste. Pokiaľ Vám nie je známe takéto zberné miesto, informujte sa prosím na miestnej samospráve.

9. Skladovanie a preprava

Vyberte akumulátory. Skladujte prístroj a jeho príslušenstvo na tmavom, suchom a nezamrzajúcom mieste. Optimálna teplota pre skladovanie je medzi 5 až 30 °C. Skladujte tento elektrický prístroj v originálnom balení.

Prístroj sa môže zavesiť na integrovaný nástenný držiak (obr. 26/pol. L).

- Prístroj noste uchopený vždy jednou rukou za rukoväť a druhou rukou za prídavnú rukoväť. Nenoste prístroj za teleso motora.
- Prístroj zabezpečte proti sklznutiu, ak ho transportujete vo vozidle.
- Pokiaľ to je možné, používajte pri preprave originálny obal výrobku.
- Počas prepravy a pri skladovaní používajte transportnú ochranu pre kovové listy.

10. Poruchy

Prístroj nebeží:

Skontrolujte, či je akumulátor nabitý a či funguje nabíjačka. Ak zariadenie napriek prítomnému napätiu nefunguje, pošlite ho prosím na uvedenú adresu centra služieb pre zákazníkov.

11. Signalizácia nabíjačky

Stav signalizácie		Význam a opatrenie
Červená LED	Zelená LED	
Vyp	Bliká	Pripravená k prevádzke Nabíjačka je zapojená na sieť a pripravená k prevádzke, akumulátor nie je v nabíjačke.
Zap	Vyp	Nabíjanie Nabíjačka nabíja akumulátor v rýchlo nabíjacom režime. Príslušné doby nabíjania nájdete priamo na nabíjačke. Upozornenie! Podľa prítomného stavu nabitia akumulátora sa môžu skutočné doby nabíjania čiastočne odlišovať.
Vyp	Zap	Akumulátor je nabitý a pripravený na použitie. Potom sa po úplnom nabití prepne do udržiavacieho nabíjania. Za týmto účelom nechajte akumulátor približne 15 minút dlhšie na nabíjačke. Opatrenie: Vyberte akumulátor z nabíjačky. Odpojte nabíjačku zo siete.
Bliká	Vyp	Prispôbené nabíjanie Nabíjačka sa nachádza v režime šetrného nabíjania. Prítom sa akumulátor z bezpečnostných dôvodov nabíja pomalšie a potrebuje viac času. Toto môže mať nasledovné príčiny: - Akumulátor sa veľmi dlhú dobu nenabíjal. - Teplota akumulátora neleží v ideálnom rozsahu. Opatrenie: Počkajte do ukončenia procesu nabíjania, akumulátor je možné napriek tomu ďalej nabíjať.
Bliká	Bliká	Chyba Proces nabíjania už nie je možný. Akumulátor je defektný. Opatrenie: Defektný akumulátor nesmie byť naďalej nabíjaný! Vyberte akumulátor z nabíjačky.
Zap	Zap	Tepelná porucha Akumulátor je príliš horúci (napr. priame slnečné žiarenie) alebo príliš studený (pod 0 °C) Opatrenie: Vyberte akumulátor a skladujte ho 1 deň pri izbovej teplote (cca 20 °C).



Len pre krajiny EÚ

Neodstraňujte elektrické prístroje ako domový odpad!

Podľa Európskej smernice 2012/19/ES o odpade z elektrických a elektronických zariadení (OEEZ) a v súlade s národnými právnymi predpismi sa musia použité elektronické prístroje odovzdať do triedeného zberu a musí sa zabezpečiť ich špecifické spracovanie v súlade s ochranou životného prostredia (recyklácia).

Recyklačná alternatíva k výzve na spätné zaslanie výrobku:

Majiteľ elektrického prístroja je alternatívne namiesto spätnej zásielky povinný spolupracovať pri riadnej recyklácii prístroja v prípade vzdania sa jeho vlastníctva. Starý prístroj môže byť za týmto účelom taktiež prenechaný zbernému miestu, ktoré vykoná odstránenie v zmysle národného zákona o recyklácii a odpadovom hospodárstve. Netýka sa to dielov príslušenstva, priložených k starým prístrojom a pomocných prostriedkov bez elektronických komponentov.

Dodatočná tlač alebo iné reprodukovanie dokumentácie a sprievodných dokladov výrobkov, taktiež ich častí, je prípustná len s výslovným súhlasom spoločnosti iSC GmbH.

Technické zmeny vyhradené

Servisné informácie

Vo všetkých krajinách uvedených na záručnom liste máme kompetentných servisných partnerov, ktorých kontakty je možné prevziať zo záručného listu. Sú Vám k dispozícii pre akékoľvek servisné požiadavky ako opravy, objednávanie náhradných a opotrebovaných dielov alebo nákup spotrebných materiálov.

Je potrebné dbať na to, že v prípade tohto výrobku podliehajú nasledujúce diely bežnému pracovnému alebo prirodzenému opotrebeniu, resp. sú nasledujúce diely považované za spotrebný materiál.

Kategória	Príklad
Diely podliehajúce opotrebeniu*	Akumulátor, uloženie vláknovej cievky
Spotrebný materiál / spotrebné diely*	Vláknová cievka, rezací nôž
Chýbajúce diely	

* nie je bezpodmienečne obsiahnuté v objeme dodávky!

V prípade nedostatkov alebo chýb Vás prosíme, aby ste príslušnú chybu nahlásili na adrese www.isc-gmbh.info. Prosím, dbajte na presný popis chyby a odpovedzte pritom v každom prípade na nasledujúce otázky:

- Fungoval prístroj predtým alebo bol od začiatku chybný?
- Všimli ste si niečo pred vyskytnutím poruchy (symptóm pred poruchou)?
- Aké chybné funkcie podľa Vás prístroj vykazuje (hlavný symptóm)?
Popíšte túto chybnú funkciu.

Záručný list

Vážená zákazníčka, vážený zákazník,
naše výrobky podliehajú prísnej kontrole kvality. V prípade, že nebude prístroj napriek tomu bezchybne fungovať, je nám to veľmi ľúto a prosíme Vás, aby ste sa obrátili na našu servisnú službu na adrese uvedenej na tomto záručnom liste. Radi Vám budeme k dispozícii taktiež telefonicky na uvedenom servisnom telefónnom čísle. Pre uplatnenie nárokov na záručné plnenie platia nasledujúce podmienky:

1. Tieto záručné podmienky sa týkajú výlučne štandardných spotrebiteľov, t.j. takých osôb, ktoré tento výrobok nechcú používať na účely v rámci svojich remeselníckych činností ani na iné samostatne zárobkové činnosti. Tieto záručné podmienky upravujú dodatočné záručné plnenia, ktoré nižšie uvedený výrobca poskytuje kupujúcim svojich nových prístrojov dodatočne k zákonnej záruke. Vaše zákonné nároky na záruku nie sú touto zárukou dotknuté. Naše záručné plnenie je pre Vás zadarmo.
2. Záručné plnenie sa vzťahuje výlučne len na nedostatky na Vami zakúpenom novom prístroji nižšie uvedeného výrobcu, ktoré sú spôsobené chybami materiálu alebo výrobnými chybami, a podľa nášho uváženia sa obmedzuje na odstránenie týchto nedostatkov na prístroji alebo výmenu prístroja. Prosím, dbajte na to, že naše prístroje neboli svojim určením konštruované na profesionálne, remeselnícke ani odborné použitie. Táto záručná zmluva sa preto neuzatvára, ak sa prístroj počas záručnej doby používal v profesionálnych, remeselníckych alebo priemyselných prevádzkach, alebo ak bol vystavený namáhaniu rovnocennému s takýmto použitím.
3. Z našej záruky sú vylúčené:
 - Škody na prístroji, ktoré boli spôsobené nedodržaním montážneho návodu alebo na základe neodbornej inštalácie, nedodržaním návodu na použitie (ako napr. pripojením na nesprávne sieťové napätie alebo druh prúdu) alebo nedodržaním pokynov pre údržbu a bezpečnostných pokynov alebo vystavením prístroja abnormálnym poveternostným podmienkam alebo nedostatočnou starostlivosťou a údržbou.
 - Škody na prístroji, ktoré boli spôsobené zneužívaním alebo nesprávnym používaním (ako napr. preťaženie prístroja alebo použitie neprípustných pracovných nástrojov alebo príslušenstva), vniknutím cudzích telies do prístroja (ako napr. piesok, kamene alebo prach, prepravné poškodenia), použitím násilia alebo cudzieho pôsobenia (napr. škody spôsobené pádom).
 - Škody na prístroji alebo na častiach prístroja, ktoré zodpovedajú príslušnému pracovnému, bežnému alebo inému prirodzenému opotrebeniu.
4. Doba záruky je 24 mesiacov a začína plynúť od dátumu zakúpenia prístroja. Nároky na záruku sa musia uplatniť pred koncom uplynutia záručnej doby do dvoch týždňov od zistenia nedostatku. Uplatnenie nárokov na záruku po uplynutí záručnej doby je vylúčené. Oprava alebo výmena prístroja nevedie k predĺženiu záručnej doby ani nedochádza na základe tohto plnenia ku vzniku novej záručnej doby pre prístroj ani pre akékoľvek inštalované náhradné diely. To platí taktiež pri použití miestneho servisu.
5. Pre uplatnenie Vášho nároku, prosím nahláste defektný prístroj na adrese: www.isc-gmbh.info. Prosíme, aby ste mali k dispozícii účtenku alebo iné doklady o zakúpení nového prístroja. Prístroje, ktoré budú zaslané bez príslušných dokladov alebo bez typového štítku, budú vylúčené zo záručného plnenia kvôli nedostatočnej možnosti identifikácie. Ak spadá defekt prístroja pod naše záručné plnenie, dostanete obratom naspäť opravený alebo nový prístroj.

Samozrejme Vám radi opravíme nedostatky na prístroji na Vaše náklady, ak tieto nedostatky nespádajú alebo už nespádajú do rozsahu záruky. Prosím, pošlite nám v takom prípade prístroj na našu servisnú adresu.

Ohľadne opotrebovaných, spotrebných a chýbajúcich dielov poukazujeme na obmedzenia tejto záruky podľa servisných informácií uvedených v tomto návode na obsluhu.

Inhoudsopgave

1. Veiligheidsaanwijzingen
2. Beschrijving van het gereedschap en leveringsomvang
3. Reglementair gebruik
4. Technische gegevens
5. Vóór inbedrijfstelling
6. Bediening
7. Reiniging, onderhoud en bestellen van wisselstukken
8. Verwijdering en recyclage
9. Opslag en transport
10. Storingen
11. Indicatie lader



Gevaar! - Handleiding lezen om het letselrisico te verminderen

Dit apparaat mag niet door kinderen worden gebruikt. Op kinderen moet toezicht worden gehouden om te voorkomen dat ze met het apparaat spelen. Reiniging en onderhoud mag niet door kinderen worden uitgevoerd. Het apparaat mag niet door personen met verminderde fysieke, sensorische of mentale capaciteiten of door personen met onvoldoende kennis of ervaring worden gebruikt, tenzij een voor hen verantwoordelijke persoon op hen toeziet of hen instrueert.

Gevaar!

Bij het gebruik van toestellen dienen enkele veiligheidsmaatregelen te worden nageleefd om lichamelijk gevaar en schade te voorkomen. Lees daarom deze handleiding / veiligheidsinstructies zorgvuldig door. Bewaar deze goed zodat u de informatie op elk moment kunt terugvinden. Mocht u dit toestel aan andere personen doorgeven, gelieve dan deze handleiding / veiligheidsinstructies mee te geven. Wij zijn niet aansprakelijk voor ongevallen of schade die te wijten zijn aan niet-naleving van deze handleiding en van de veiligheidsinstructies.

1. Veiligheidsaanwijzingen

De overeenkomstige veiligheidsinstructies vindt u in de bijgaande brochure.

Gevaar!

Lees alle veiligheidsinstructies en aanwijzingen. Nalatigheden bij de inachtneming van de veiligheidsinstructies en aanwijzingen kunnen elektrische schok, brand en/of zware letsels tot gevolg hebben. **Bewaar alle veiligheidsinstructies en aanwijzingen voor de toekomst.**

Verklaring van de informatieborden op het apparaat (afbeelding 27):

1. Waarschuwing!
2. Vóór inbedrijfstelling de gebruiksaanwijzing lezen!
3. Oog-/hoofd- en gehoorbescherming dragen!
4. Stevig schoeisel dragen!
5. Beschermende handschoenen dragen!
6. Apparaat beschermen tegen regen en vocht!
7. Let op weggeslingerde delen.
8. De afstand tussen machine en omstanders moet minstens 15m bedragen!
9. Gereedschap loopt na!
10. Voorzichtig voor terugslag!
11. Gebruik geen zaagbladen.

2. Beschrijving van het gereedschap en leveringsomvang**2.1 Beschrijving van het gereedschap (fig. 1/2)**

- 1 Accu-adapter
- 2 Aan/Uit-schakelaar
- 3 Inschakelblokkering
- 4 Riemhouder
- 5 Houder extra handvat
- 6 Geleidesteel boven
- 7 Steelverbindingstuk
- 8 Wartelmoer
- 9 Geleidesteel beneden
- 10 Motorhuis
- 11 Spoelbehuizing
- 12 Arrêteerhendel
- 13 Afdekking draadbescherming
- 14 Draadmes
- 15 Beschermkap
- 16 Extra handvat
- 17 Gripschroef
- 18 Draadspoel
- 19 Draad
- 20 Draagriem
- 21 Snijmes
- 22 Multifunctioneel gereedschap
- 23 Drukplaat
- 24 Afdekking drukplaat
- 25 Zeskantmoer M10 zelfborgend
- 26 Kabelbevestigingsklem

2.2 Leveringsomvang

Gelieve de volledigheid van het artikel te controleren aan de hand van de beschreven omvang van de levering. Indien er onderdelen ontbreken, gelieve u dan binnen 5 werkdagen na aankoop van het artikel te wenden tot ons servicecenter of tot het verkooppunt waar u het apparaat heeft gekocht, en leg een geldig bewijs van aankoop voor. Gelieve daarvoor de garantietabel in de serviceinformatie aan het einde van de handleiding in acht te nemen.

- Open de verpakking en neem het toestel voorzichtig uit de verpakking.
- Verwijder het verpakkingsmateriaal alsmede verpakkings-/transportbeveiligingen (indien aanwezig).
- Controleer of de leveringsomvang compleet is.
- Controleer het toestel en de accessoires op transportschade.
- Bewaar de verpakking indien mogelijk tot het verloop van de garantieperiode.

Gevaar!

Het toestel en het verpakkingsmateriaal zijn geen speelgoed voor kinderen! Kinderen mogen niet met plastic zakken, folies en kleine stukken spelen! Er bestaat inslik- en verstikkingsgevaar!

- Bovenste deel trimmer met handvat
- Onderste deel trimmer met draadspoel
- Beschermkap
- Geleidehandvat
- Draagriem
- Snijmes
- Multifunctioneel gereedschap
- Drukplaat
- Afdekking drukplaat
- Zeskantmoer M10
- Kabelbevestigingsklem (2x)
- Originele handleiding
- Veiligheidsinstructies

3. Reglementair gebruik

Als accu-zeis (gebruik van het snijmes) is het apparaat geschikt om licht hout, sterk onkruid en licht kreupelhout te snijden.

Als accu-gazontrimmer (gebruik van de draadspoel met snijdraad) is het apparaat geschikt om gazons, grasvlaktes en licht onkruid te maaien. Het apparaat is niet voorzien voor openbare plantsoenen, parken, sportterreinen, bermen noch voor land- en bosbouw.

Het doelmatig gebruik van het gereedschap veronderstelt dat de bijgevoegde handleiding van de fabrikant in acht wordt genomen.

Opgelet! Wegens gevaar van lichamelijk letsel van de gebruiker mag het apparaat niet worden ingezet voor de volgende werkzaamheden: voor het reinigen van voetpaden en als hakselaar voor het fijnhakken van bomen en heggen. Het apparaat mag evenmin worden gebruikt voor het gelijkmaken van bodemverheffingen, zoals bijv. molshopen. Om veiligheidsredenen mag het apparaat niet worden gebruikt als aandrijf-aggregaat voor andere werkgereedschappen en gereedschapsets van welke aard dan ook.

De machine mag slechts voor werkzaamheden worden gebruikt waarvoor ze bedoeld is. Elk ander verder gaand gebruik is niet reglementair. Voor daaruit voortvloeiende schade of verwondingen van welke aard dan ook is de gebruiker/

bediener, niet de fabrikant, aansprakelijk.

Wij wijzen erop dat onze gereedschappen overeenkomstig hun bestemming niet geconstrueerd zijn voor commercieel, ambachtelijk of industrieel gebruik. Wij geven geen garantie indien het gereedschap in ambachtelijke of industriële bedrijven alsmede bij gelijk te stellen activiteiten wordt gebruikt.

Voorzichtig!**Restrisico's**

Er blijven altijd restrisico's bestaan, ook al wordt dit elektrisch gereedschap zoals voorgeschreven bediend. De volgende gevaren kunnen zich voordoen in verband met de bouwwijze en uitvoering van dit elektrisch gereedschap:

- Longletsel indien er geen geschikt stofmasker wordt gedragen.
- Gehoorschade indien er geen geschikte gehoorbescherming wordt gedragen.
- Schade aan de gezondheid als gevolg van hand-armtrillingen indien het apparaat lang zonder onderbreking wordt gebruikt of niet zoals voorgeschreven wordt gehanteerd en onderhouden.
- Verwondingen en materiële schade als gevolg van in het rond geslingerde delen.
- Snijwonden indien er geen geschikte beschermende kleding wordt gedragen.

Gevaar!

Dit elektrisch gereedschap verwekt tijdens het bedrijf een elektromagnetisch veld. Dit veld kan onder bepaalde omstandigheden nadelige gevolgen hebben voor actieve of passieve medische implantaten. Om het risico van ernstige of dodelijke letsels te verminderen raden wij personen met medische implantaten aan hun arts en de fabrikant van het medische implantaat te consulteren voordat de machine wordt bediend.

4. Technische gegevens

Spanning	18 V DC
Toerental n_0	7500 min ⁻¹
Snijcirkel draad	Ø 30 cm
Draadlengte	8 m
Draaddiameter	2,0 mm
Snijcirkel mes	Ø 20 cm
Beschermklasse	III
Geluidsdrukniveau L_{WA}	93,1 dB (A)
Geluidsdrukniveau L_{pA}	81,8 dB (A)
Onzekerheid K	2,05 dB (A)
Gegarandeerd geluidsvermogen L_{WA}	95 dB (A)
Trilling a_h	2,744 m/s ²
Onzekerheid K	1,5 m/s ²
Gewicht	7,0 kg

Opgelet!

Het apparaat wordt geleverd zonder accu's en zonder lader, en mag alleen worden ingezet met de Li-Ion accu's van de Power X-Change serie!

De Li-Ion accu's van de Power X-Change serie mogen alleen met de Power X-Charger worden geladen.

Het geluid van de machine kan 85 dB(A) overschrijden. In dit geval zijn geluidswerende maatregelen voor de bediener vereist. Het geluid werd gemeten volgens ISO 22868. De waarde van de op de greep overgedragen trillingen werd vastgesteld volgens ISO 22867.

Opgelet!

De trilwaarde zal op grond van het toepassingsgebied van het elektrisch gereedschap veranderen en kan in uitzonderingsgevallen boven de opgegeven waarde liggen.

Beperk de geluidsontwikkeling en vibratie tot een minimum!

- Gebruik enkel intacte toestellen.
- Onderhoud en reinig het toestel regelmatig.
- Pas uw manier van werken aan het toestel aan.
- Overbelast het toestel niet.
- Laat het toestel indien nodig nazien.
- Schakel het toestel uit als het niet wordt gebruikt.
- Draag handschoenen.
- Draag een oog- en gehoorbescherming.

5. Vóór inbedrijfstelling

Het apparaat wordt geleverd zonder accu's en zonder lader!

Voorzichtig! Alle volgende montage- en instelingswerkzaamheden uitvoeren zonder accu – verwondingsgevaar. Draag beschermende handschoenen.

5.1 Montage van de beschermkap (afbeelding 3)

Verwijder de binnenzeskantschroef van de beschermkap. Schuif de beschermkap (15) tot aan de aanslag op de houder aan het motorhuis en schroef hem vast met de daarvoor verwijderde binnenzeskantschroef (afb. 3). Aan de onderkant van de beschermkap bevindt zich een mes (afb. 2/pos. 14) voor de automatische regeling van de draadlengte. Dit is voorzien van een beschermafdekking. Verwijder de beschermafdekking voordat u begint te werken.

5.2 Montage extra handvat (afbeelding 4a – 4d)

Draai de schroef van de greep (afb. 2, pos. 17) los en verwijder het drukstuk (afb. 2, pos. 5). Zet de extra handgreep (16) zo in de houder (A), dat de kunststof ring (B) in de groef (N) van de houder (A) ligt (z. detailtekening 4a).

Opgelet! De extra handgreep is verkeerd gemonteerd als, zoals te zien in detailtekening 4b, de kunststof ring (B) buiten de groef (N) ligt. Door deze montagefout kan de extra handgreep tijdens de inzet beschadigd raken.

Bevestig het extra handvat (16) met het drukstuk (5) door de gripschroef (17) weer vast aan te draaien. Bevestig zoals getoond de buis ter bescherming van de kabel met de beide meegeleverde kabelbevestigingsklemmen (26).

5.3 Montage geleidesteel (afbeelding 5)

Steek de bovenste geleidesteel (6) in de onderste geleidesteel (9). Schroef het steelverbindingstuk (7) aan de bovenste geleidesteel met de wartelmoer (8) aan de onderste geleidesteel.

5.4 Schuine stand van het extra handvat instellen (afbeelding 4c)

Om de voor u bij het werken optimale schuine stand van het extra handvat in te stellen draait u de gripschroef (17) los. Stel de gewenste neiging van het extra handvat (16) in. Schroef de gripschroef (17) weer vast.

5.5 Verwijderen/Montage van de snijdraadeenheid (afbeelding 6)

Aanwijzing: In de fabriek is het apparaat voorbereid om te snijden met de snijdraad.

Waarschuwing! Let erop dat u zich niet verwondt aan het mes van de snijdraad.

a) Verwijderen van de snijdraadeenheid

Druk op de arrêteerhendel (12) en draai tegelijkertijd de snijdraadeenheid (C) met de klok mee tot de arrêteerhendel vastklikt. Draai de snijdraadeenheid met de klok mee van de motoras af.

b) Montage van de snijdraadeenheid

Druk op de arrêteerhendel (12) en draai tegelijkertijd de snijdraadeenheid (C) tegen de klok in op de motoras, tot de arrêteerhendel vastklikt. Draai de snijdraadeenheid met de hand vast op de motoras. Controleer of de snijdraadeenheid na loslaten van de arrêteerhendel vrij kan worden gedraaid. Als dit niet het geval is, laat het mechanisme dan nakijken door een vakman.

5.6 Beschermkap voor de inzet met snijmes (afbeelding 7)

Voorzichtig! Bij het werken met het snijmes moet de afdekking van de snijdraad (D) worden verwijderd. Let erop dat u zich niet verwondt aan het mes van de snijdraad.

Draai de beide borgschroeven (E) van de afdekking van de snijdraad los.

Begin aan de zijkant en druk de grendelnokken (F) voorzichtig naar binnen en trek de afdekking van de snijdraad (D) geleidelijk eraf.

5.7 Beschermkap voor de inzet met snijdraad (afbeelding 7)

Voorzichtig! Bij het werken met de snijdraad moet de afdekking van de snijdraad (D) worden aangebracht. Let erop dat u zich niet verwondt aan het mes van de snijdraad. Begin aan de zijkant en druk de grendelnokken (F) van de afdekking van de snijdraad weer erin en borg deze met de beide schroeven (E).

5.8 Montage/Verwijderen van het snijmes

De montage van het snijmes is te zien in de afbeeldingen 8a - 8d. Kijk goed naar de detailtekening 8e. **Waarschuwing!** Zorg ervoor dat u zich niet aan het snijmes verwondt.

a) Montage van het snijmes

Belangrijk! Als bij de demontage het afstandsstuk, dat zich tussen snijmes en motorhuis bevindt (detailtekening 8e / afbeelding 8d, pos. 27), van de motoras (M) zou zijn gegleden, steek het dan zoals getoond in de tekening op de motoras.

1. Steek het snijmes (21) erop.
2. De drukplaat (23) moet met de verhoogde rand naar het snijmes toe gericht erop worden gestoken (detailtekening 8d).
3. Steek de afdekking van de drukplaat (24) erop.
4. Schroef de zeskantmoer M10 (25) erop.
Waarschuwing! Om veiligheidsredenen mogen zelfborgende moeren in principe maar eenmaal worden gebruikt.
5. Druk op de arrêteerhendel (12) en klik de motoras vast. Draai de zeskantmoer vast met het multifunctionele gereedschap (22).
6. Controleer of het mes (21) na loslaten van de arrêteerhendel vrij kan worden gedraaid. Als dit niet het geval is, laat het mechanisme dan nakijken door een vakman.

b) Verwijderen van het snijmes

Druk op de arrêteerhendel en klik de motoras vast. Draai de zeskantmoer eraf en verwijder de afdekking van de drukplaat, de drukplaat en het snijmes.

Controleer vóór elke inbedrijfstelling, of:

- de bescherminrichtingen en de snij-inrichting in foutloze toestand verkeren en volledig zijn,
- alle schroefverbindingen goed vastzitten,
- alle beweegbare delen licht bewegen.

5.9 Draagriem omdoen

Voorzichtig! Draag bij het werk altijd de meegeleverde draagriem (afb. 2/pos. 20). Schakel het apparaat altijd uit, voordat u de draagriem losmaakt – verwondingsgevaar!

- Draagriem (afb. 9) omdoen.
- Het apparaat inhaken aan de draagriem (afb. 10).
- Met de verschillende riemverstellers aan de draagriem moet de optimale werk- en snijpositie worden ingesteld. Indien nodig kan de riemhouder (afb. 11/pos. 4) aan de bovenste steel worden verschoven. Daarvoor de vleugelmoer aan de riemhouder losdraaien, de

riemhouder verschuiven en de vleugelmoer weer vastdraaien.

- Om de optimale lengte van de draagriem vast te stellen maakt u vervolgens enkele zwaaiende bewegingen zonder de motor in te schakelen (afb. 12).

De draagriem is voorzien van een snel openend mechanisme. Trek aan het rode riemuiteinde (afb. 13) als u het apparaat vlug moet afleggen.

5.10 Montage van de accu's

Schuif de accu's links en rechts in de daartoe voorziene houders (afb. 2/pos. 1). Zodra de accu compleet erin is geschoven (afb. 1) klikt hij hoorbaar vast. Om de accu eruit te nemen drukt u op de grendelknop (afb. 15/pos. K) en trekt u de accu eruit.

5.11 Laden van de accu (afbeelding 15a)

1. Accupack uit het apparaat nemen. Daarvoor de grendeltoets indrukken.
2. Vergelijk of de netspanning vermeld op het typeplaatje overeenstemt met de beschikbare netspanning. Steek de netstekker van de lader in het stopcontact. De groene LED begint te knipperen.
3. Steek de accu op de lader.
4. Onder punt „Indicatie lader“ vindt u een tabel met de betekenissen van de LED-indicatie aan de lader.

Tijdens het laden kan de accu iets warm worden. Dit is echter normaal.

Mocht het laden van de accupack niet mogelijk zijn, controleer dan:

- of aan het stopcontact de netspanning voorhanden is,
- of een foutloos contact aan de laadcontacten voorhanden is.

Indien het laden van de accupack nog altijd niet mogelijk is, dan verzoeken wij u

- de lader
- en de accupack

op te sturen aan onze klantendienst.

In het belang van een lange levensduur van de accupack is het raadzaam om op tijd voor het herladen van de accupack te zorgen. Dit is in ieder geval noodzakelijk wanneer u vaststelt dat het vermogen van de accugazontrimmer vermindert. Ontlaad de accupack nooit helemaal. Dit leidt tot een defect van de accupack!

Voor een deskundige verzending verzoeken wij u contact op te nemen met onze klantendienst of het verkooppunt waar u het apparaat heeft aangekocht.

Zorg er bij de verzending of verwerking van accu's resp. het accu apparaat voor dat deze afzonderlijk worden verpakt in plastic zakken, om kortsluitingen en brand te vermijden!

5.12 Accu-capaciteitsindicatie (afbeelding 15b)

Druk op de schakelaar voor accu-capaciteitsindicatie (pos. H). De accu-capaciteitsindicatie (pos. F) signaleert de laadtoestand van de accu aan de hand van 3 LEDs.

Alle 3 LEDs branden:

De accu is vol geladen.

2 of 1 LED(s) branden:

De accu beschikt over voldoende restlading.

1 LED knippert:

De accu is leeg, laad de accu op.

Alle LEDs knipperen:

De accu werd diep ontladen en is defect. Een defecte accu mag niet meer gebruikt en geladen worden!

6. Bediening

Gelieve de wettelijke bepalingen inzake de verordening ter bestrijding van lawaaioverlast na te leven, die plaatselijk kunnen verschillen.

Gevaar! Bij het werken moet de beschermkap zijn gemonteerd.

6.1 Apparaat in- en uitschakelen, toerental instellen (afbeelding 16)

Inschakelen en toerental instellen

Druk op de inschakelblokkering (3) en gelijktijdig op de Aan/Uit-schakelaar (2). Door de Aan/Uit-schakelaar meer of minder hard in te drukken kunt u het toerental tijdens het bedrijf traploos sturen. Hoe harder u drukt, des te hoger het toerental.

Uitschakelen

Laat de Aan/Uit-schakelaar los.

6.2 Werkinstructies

Train vóór gebruik van het apparaat alle werktechnieken bij afgezette motor en zonder accu. Maai met de snijdraad alleen droog gras. Bij lang gras moet dit geleidelijk korter worden gesneden (afb. 17).

Verlenging van de snijdraad (afbeelding 18)

Gevaar! Gebruik in de draadspoel geen blanke of met kunststof ommantelde metalen draad van welke aard dan ook. Dit kan ernstige verwondingen van de gebruiker tot gevolg hebben.

De gazontrimmer is voorzien van een gedeeltelijk automatisch draadverlengingssysteem (tipautomatiek). Bij elke activering van het gedeeltelijk automatisch draadverlengingssysteem wordt de draad automatisch verlengd, opdat u altijd met de optimale snijbreedte uw gazon maait. Om de snijdraad te verlengen laat u de motor lopen en tikt u de draadspoel op de grond. De draad wordt automatisch verlengd. Het mes aan de beschermkap verkort de draad op de toegelaten lengte. Gelieve er rekening mee te houden dat de slijtage van de draad wordt verhoogd door frequente activering van het automatisme voor draadverlenging.

Aanwijzing: Wanneer uw machine voor de eerste keer in bedrijf wordt genomen, dan wordt het eventueel uitstekende, overtollige uiteinde van de snijdraad door het mes van de beschermkap ingekort. Als de draad bij de eerste inbedrijfstelling te kort is, druk dan op de knop aan de draadspoel en trek de draad krachtig eruit. Bij het eerste aanlopen wordt de snijdraad automatisch ingekort op de optimale lengte.

Verwijder regelmatig met een borstel of iets dergelijks alle grasresten voorzichtig van de onderkant van de beschermkap.

Verschillende snijmethodes

Als het apparaat correct gemonteerd is, snijdt het onkruid en hoog gras op moeilijk bereikbare plaatsen, zoals bijv. langs omheiningen, muren en funderingen en rond bomen. Het kan eveneens voor het 'afmaaaien' worden gebruikt om vegetatie vlak boven de grond te verwijderen of een bepaald vlak te snoeien voor een betere voorbereiding van een tuin.

Opgelet: Zelfs bij zorgvuldig gebruik leidt het snijden langs funderingen, muren van steen of beton enz. tot een verhoogd slijtage van de draad.

Trimmen/Maaien

Zwenk de trimmer met sikkelachtige bewegingen van de ene kant naar de andere. Houd de draadspoel steeds evenwijdig met de grond. Controleer het terrein en leg de gewenste snijhoogte vast. Leid en houd de draadspoel op de gewenste hoogte voor een gelijkmatige snede (afb. 19).

Laag trimmen

Houd de trimmer precies voor u iets schuin, zodat de onderkant van de draadspoel zich boven de grond bevindt en de draad de juiste snijplaats raakt. Snij altijd van u weg. Trek de trimmer niet naar u toe.

Snijden langs omheiningen/funderingen

Nader al snijdend langzaam gaasfrasteringen, lattenheiningen, muren van natuursteen en funderingen om er dichtbij te snijden, zonder echter met de draad tegen de hindernis te slaan. Komt de draad bijv. met stenen, muren van steen of funderingen in aanraking, dan slijt hij af of rafelt hij uit. Als de draad tegen omheiningstraliewerk slaat, dan breekt hij.

Trimmen rond bomen

Als u rond bomen trimt, nader dan langzaam, opdat de draad de schors niet raakt. Ga rond de boom en snij daarbij van links naar rechts. Nader gras of onkruid met de top van de draad en kantel de draadspoel licht naar voor.

Waarschuwing: Wees bijzonder voorzichtig bij afmaaiwerkzaamheden. Houd bij zulke werkzaamheden een afstand van minstens 30 meter tussen uzelf en andere personen of dieren aan.

Afmaaaien

Bij het afmaaaien wordt de hele vegetatie tot op de grond afgesneden. Daarvoor kantelt u de draadspoel in een hoek van 30 graden naar rechts. Breng de handgreep in de gewenste positie. Houd rekening met verhoogd verwondingsgevaar voor gebruiker, toeschouwers en dieren en ook met het gevaar van materiële schade door weggeslingerde voorwerpen (bijv. stenen) (afb. 20).

Waarschuwing: Verwijder met het apparaat geen voorwerpen van voetpaden enz.!

Het apparaat is een krachtig gereedschap; steentjes of andere voorwerpen kunnen 15 meter en meer worden weggeslingerd en verwondingen

of beschadigingen van auto's, huizen en vensters veroorzaken.

Zagen

Het apparaat is niet geschikt om te zagen.

Vastklemmen

Mocht het snijmes wegens te dichte vegetatie blokkeren, dan moet u de motor meteen afzetten. Ontdoe het apparaat van gras en struikgewassen voordat u het opnieuw in bedrijf neemt.

Vermijden van terugslag

Bij het werken met het snijmes bestaat gevaar van terugslag als het een vaste hindernis (boomstam, tak, boomstronk, steen of iets dergelijks) raakt. Het apparaat wordt daarbij tegen de draairichting van het gereedschap in terug geslingerd. Dit kan ertoe leiden dat u de controle over het apparaat verliest. Gebruik het snijmes niet in de buurt van omheiningen, metalen palen, grenspalen of funderingen. Om dichte stengels te snijden plaatst u die zoals getoond in afb. 21 om een terugslag te vermijden.

7. Reiniging, onderhoud en bestellen van wisselstukken

Gevaar!

De gazontrimmer uitschakelen voordat u hem opbergt en schoonmaakt, de accu eraf trekken.

7.1 Reiniging

- Hou de veiligheidsinrichtingen, de ventilatiespleten en het motorhuis zo veel mogelijk vrij van stof en vuil. Wrijf het toestel met een schone doek af of blaas het met perslucht bij lage druk schoon.
- Het is aan te bevelen het toestel direct na elk gebruik te reinigen.
- Reinig het toestel regelmatig met een vochtige doek en wat zachte zeep. Gebruik geen reinigings- of oplosmiddelen; die zouden de kunststofcomponenten van het toestel kunnen aantasten. Let er goed op dat geen water in het toestel terechtkomt. Door binnendringen van water in een elektrische apparatuur verhoogt het risico van een elektrische schok.
- Afzettingen aan de beschermkap met een borstel verwijderen.

7.2 Vervangen van de draadspoel

Gevaar! Accu's verwijderen!

1. Afb. 22 Druk de draadspoelbehuizing samen aan de met M gekenmerkte vlakken en neem de spoelafdekking eraf.
2. Neem de lege draadspoel en de drukveer eruit.
3. Afb. 23 Leid het uiteinde van de draad van de nieuwe draadspoel door het oog (P) van de spoelafdekking en laat de draad ongeveer 13 cm uitsteken. Steek de drukveer (N) in de draadspoel.
4. Druk de draadspoelafdekking weer in de draadspoelbehuizing.

7.3 Vervangen van de snijdraad

Gevaar! Accu's verwijderen!

1. Afb. 22 Druk de draadspoelbehuizing samen aan de met M gekenmerkte vlakken en neem de spoelafdekking eraf.
2. Neem de lege draadspoel en de drukveer eruit.
3. Verwijder eventueel nog voorhanden snijdraad.
4. Afb. 24 Steek de nieuwe draad in de draadhouder binnenin de spoel.
5. Wikkel de draad onder spanning tegen de klok in op.
6. Afb. 25 Haak ongeveer 15 cm van het uiteinde van de draad in in een van de draadhouders aan de rand van de spoel.
7. Afb. 23 Leid het uiteinde van de draad van de nieuwe draadspoel door het oog (P) van de spoelafdekking. Steek de drukveer (N) in de draadspoel.
8. Trek kort en krachtig aan het uiteinde van de draad om deze los te maken uit de draadhouder.
9. Druk de draadspoelafdekking weer in de draadspoelbehuizing.

Bij het eerste aanlopen wordt de snijdraad automatisch op de optimale lengte ingekort.

Opgelet! Wegspringende deeltjes van de nylonraad kunnen verwondingen veroorzaken!

7.4 Slijpen van het mes van de beschermkap

Het mes van de beschermkap (afb. 2/pos. 14) kan metertijd bot worden. Mocht u dit vaststellen, dan draait u de schroef los waarmee het mes van de beschermkap aan de beschermkap is bevestigd. Zet het mes vast in een bankschroef. Slijp het mes met een vlakke vijl en let er goed op, dat u de hoek van de snijkant niet verandert. Vijl slechts in één richting.

7.5 Onderhoud

In het toestel zijn er geen andere te onderhouden onderdelen.

7.6 Bestellen van wisselstukken:

Gelieve bij het bestellen van wisselstukken volgende gegevens te vermelden:

- Type van het toestel
- Artikelnummer van het toestel
- Ident-nummer van het toestel
- Wisselstuknummer van het benodigd stuk

Actuele prijzen en info vindt u terug onder www.isc-gmbh.info

Reserve draadspoel art.-nr.: 34.050.96

Reserve snijmes art.-nr.: 34.050.83

8. Verwijdering en recyclage

Het toestel bevindt zich in een verpakking om transportschade te voorkomen. Deze verpakking is een grondstof en bijgevolg herbruikbaar of kan naar de grondstofkringloop worden teruggevoerd. Het toestel en zijn accessoires bestaan uit diverse materialen, zoals b.v. metaal en kunststof. Defecte toestellen horen niet thuis in het huisvuil. Om zich van het toestel naar behoren te ontdoen dient het naar een geschikte verzamelplaats te worden gebracht. Als u geen verzamelplaats kent gelieve u dan bij de gemeente te informeren.

9. Opslag en transport

Rimuovete le batterie. Bewaar het apparaat en het toebehoren op een donkere, droge en vorstvrije plaats. De optimale opbergtemperatuur ligt tussen 5 en 30 °C. Bewaar het elektrisch gereedschap in de originele verpakking.

Het apparaat kan aan de geïntegreerde wandhouder (afb. 26/pos. L) worden opgehangen.

- Draag het apparaat altijd met één hand aan het handvat en met de andere hand aan het extra handvat. Draag het apparaat niet aan het motorhuis.
- Zorg ervoor dat het apparaat niet kan wegglijden, wanneer u het in een voertuig transporteert.
- Gebruik voor het transport indien mogelijk de originele verpakking.
- Gebruik een transportbescherming voor metalen bladen tijdens transport en opslag.

10. Storingen

Apparaat loopt niet:

Controleer of de accu geladen is en of de lader functioneert. Indien het apparaat ondanks voorhanden spanning niet werkt, stuur het dan naar het vermelde adres van de klantendienst.

11. Indicatie lader

Indicatiestatus		Betekenis en maatregel
Rode LED	Groene LED	
Uit	Knippert	Operationaliteit De lader is aangesloten aan het net en operationeel; de accu zit niet in de lader.
Aan	Uit	Laden De lader laadt de accu in de snelle laadmodus. De laadduur vindt u direct aan de lader. Aanwijzing! Al naargelang de acculading kan de laadduur iets afwijken van de vermelde tijden.
Uit	Aan	De accu is opgeladen en operationeel. Daarna wordt tot aan de volledige lading omgeschakeld op een bufferlading. Laat de accu hiervoor ongeveer 15 min. langer in de lader zitten. Maatregel: Neem de accu uit de lader. Isoleer de lader van het net.
Knippert	Uit	Aanpassingslading De lader bevindt zich in de modus behoedzame lading. Hierbij wordt de accu om veiligheidsredenen langzamer geladen, hetgeen meer tijd vergt. Dit kan de volgende oorzaken hebben: - De accu werd zeer lange tijd niet meer geladen. - De accutemperatuur ligt niet in het ideale bereik. Maatregel: Wacht tot het laadproces is afgesloten, de accu kan niettemin verder worden geladen.
Knippert	Knippert	Fout Laadproces is niet meer mogelijk. De accu is defect. Maatregel: Een defecte accu mag niet meer worden opgeladen. Neem de accu uit de lader.
Aan	Aan	Temperatuurstoring De accu is te warm (bijv. direct instralend zonlicht) of te koud (onder 0 °C). Maatregel: Neem de accu de lader uit en bewaar hem 1 dag bij kamertemperatuur (ca. 20 °C).



Enkel voor EU-landen

Elektrisch gereedschap hoort niet bij het huisvuil thuis!

Volgens de Europese richtlijn 2012/19/EG op afgedankte elektrische en elektronische toestellen en omzetting in nationaal recht dienen afgedankte elektrische gereedschappen afzonderlijk te worden verzameld en milieuvriendelijk te worden gerecycleerd.

Recyclagealternatief i.p.v. het toestel terug te sturen:

De eigenaar van het elektrische toestel is alternatief verplicht, i.p.v. het toestel terug te sturen, mede te werken bij de behoorlijke recyclage in geval hij zich van het eigendom ontdoet. Het afgedankte toestel kan hiervoor ook bij een verzamelplaats worden afgegeven die voor een verwijdering als bedoeld in de wetgeving in zake recyclage en afvalverwerking zorgt. Hieronder vallen niet bij de afgedankte toestellen gevoegde accessoires en hulpmiddelen zonder elektrische componenten.

Nadruk of andere reproductie van documentatie en geleidepapieren van de producten, geheel of gedeeltelijk, enkel toegestaan mits uitdrukkelijke toestemming van iSC GmbH.

Technische wijzigingen voorbehouden

Service-informatie

Wij werken in alle landen die in het garantiebewijs zijn genoemd, samen met competente servicepartners, wier contactgegevens u kunt afleiden uit het garantiebewijs. Deze staan voor alle diensten zoals reparatie, het verschaffen van wisselstukken of slijtdelen of voor de aankoop van verbruiksmaterialen te uwer beschikking.

U moet er rekening mee houden dat bij dit product de volgende delen onderhevig zijn aan een slijtage door gebruik of een natuurlijke slijtage, resp. dat de volgende delen nodig zijn als verbruiksmaterialen.

Categorie	Voorbeeld
Slijtstukken*	Accu, draadspoeladapter
Verbruiksmateriaal/verbruiksstukken*	Draadspoel, snijmes
Ontbrekende onderdelen	

* niet verplicht bij de leveringsomvang begrepen!

Bij gebreken of defecten verzoeken wij u om de fout te melden op het internet onder www.isc-gmbh.info. Gelieve te zorgen voor een nauwkeurige beschrijving van de fout en daarbij in elk geval de volgende vragen te beantwoorden:

- Heeft het toestel reeds eenmaal gewerkt of was het vanaf het begin defect?
- Is u iets opgevallen voordat het defect zich voordeed (symptoom vóór het defect)?
- Welke foutieve werkwijze vertoont het toestel volgens u (hoofdsymptoom)?
Beschrijf deze foutieve werkwijze.

Garantiebewijs

Geachte klant,
onze producten worden onderworpen aan een strenge kwaliteitscontrole. Mocht dit apparaat echter ooit niet naar behoren functioneren, spijt dit ons ten zeerste en vragen u zich te wenden tot onze servicedienst onder het adres vermeld op dit garantiebewijs. Wij staan ook graag telefonisch tot uw dienst via het vermelde servicetelefoonnummer. Voor eisen in verband met het recht garantie geldt het volgende:

1. Deze garantievoorwaarden zijn uitsluitend gericht aan de gebruikers, d.w.z. natuurlijke personen die dit product niet in het kader van hun ambachtelijke noch van een andere zelfstandige activiteit willen gebruiken. Deze garantievoorwaarden regelen aanvullende garantieprestaties, die de hieronder genoemde fabrikant kopers van zijn nieuwe apparaten toezegt in aanvulling tot de wettelijke garantie. Uw wettelijke garantieclaims blijven onaangetast door deze garantie. Onze garantieprestatie is voor u gratis.
2. De garantieprestatie geldt uitsluitend voor gebreken aan een door u aangekocht nieuw apparaat van de hieronder genoemde fabrikant die aantoonbaar berusten op een materiaal- of productiefout, en is naar onze keuze beperkt tot het verhelpen van zulke gebreken aan het apparaat of de vervanging ervan.
Wij wijzen erop dat onze apparaten overeenkomstig hun bestemming niet ontworpen zijn voor commercieel, ambachtelijk of industrieel gebruik. Van een garantiecontract is derhalve geen sprake, als het apparaat binnen de garantieperiode in commerciële, ambachtelijke of industriële bedrijven werd ingezet of aan een daarmee gelijk te stellen belasting werd blootgesteld.
3. Van onze garantie zijn uitgesloten:
 - Schade aan het apparaat als gevolg van niet-inachtneming van de montagehandleiding of op grond van ondeskundige installatie, als gevolg van niet-inachtneming van de gebruiksaanwijzing (zoals bijv. door aansluiting aan een verkeerde netspanning of stroomsoort) of niet-inachtneming van de onderhouds- en veiligheidsvoorschriften, door blootstelling van het apparaat aan abnormale omgevingsvoorwaarden of door nalatig onderhoud en verzorging.
 - Schade aan het apparaat als gevolg van misbruik of ondeskundige toepassingen (zoals bijv. overbelasting van het apparaat of de inzet van niet toegelaten gereedschappen of toebehoren), binnendringen van vreemde voorwerpen in het apparaat (zoals bijv. zand, stenen of stof, transportschade), gebruik van geweld of als gevolg van externe invloeden (zoals bijv. schade door vallen).
 - Schade aan het apparaat of aan delen van het apparaat die valt te herleiden tot slijtage als gevolg van gebruik, en als gevolg van normale of andere natuurlijke slijtage.
4. De garantieperiode bedraagt 24 maanden en gaat in op de datum van aankoop van het apparaat. Garantieclaims dienen voor het verloop van de garantieperiode binnen de twee weken na het vaststellen van het defect geldend te worden gemaakt. Het indienen van garantieclaims na verloop van de garantieperiode is uitgesloten. De herstelling of vervanging van het apparaat leidt niet tot een verlenging van de garantieperiode noch wordt door deze prestatie een nieuwe garantieperiode voor het apparaat of voor eventueel ingebouwde wisselstukken op gang gebracht. Dit geldt ook bij het ter plaatse uitvoeren van een serviceactiviteit.
5. Gelieve om een garantieclaim in te dienen het defecte apparaat aan te melden onder: www.isc-gmbh.info. Houd het aankoopbewijs of een ander bewijs van uw aankoop van het nieuwe apparaat bij de hand. Apparaten die zonder bijhorende bewijzen of zonder typeplaatje worden teruggestuurd, worden op grond van de ontbrekende mogelijkheid om het apparaat toe te kennen uitgesloten van de garantieprestatie. Valt het defect van het apparaat binnen onze garantieprestatie, dan bezorgen wij u per omgaande een gerepareerd of nieuw apparaat terug.

Uiteraard staan wij ook tot u dienst om, mits betaling van de kosten, defecten van het apparaat te verhelpen die buiten de garantieomvang vallen. Te dien einde stuurt u het apparaat aan ons serviceadres op.

Voor slijtstukken, verbruiksmateriaal en ontbrekende onderdelen wordt verwezen naar de beperkingen van deze garantie conform de service-informatie van deze handleiding.

Índice de contenidos

1. Instrucciones de seguridad
2. Descripción del aparato y volumen de entrega
3. Uso adecuado
4. Características técnicas
5. Antes de la puesta en marcha
6. Manejo
7. Mantenimiento, limpieza y pedido de piezas de repuesto
8. Eliminación y reciclaje
9. Almacenamiento y transporte
10. Averías
11. Indicación cargador



Peligro! - Leer el manual de instrucciones para reducir cualquier riesgo de sufrir daños

Los niños no deben usar el aparato. Vigilar a los niños para asegurarse de que no jueguen con el aparato. Los niños no pueden limpiar ni realizar trabajos de mantenimiento en el aparato. El aparato no lo pueden utilizar aquellas personas cuyas capacidades estén limitadas física, sensorial o psíquicamente o aquellas personas que no dispongan de la experiencia ni los conocimientos necesarios a no ser que lo hagan bajo vigilancia o reciban instrucciones de la persona que se responsabilice de ellos.

Peligro!

Al usar aparatos es preciso tener en cuenta una serie de medidas de seguridad para evitar lesiones o daños. Por este motivo, es preciso leer atentamente este manual de instrucciones/advertencias de seguridad. Guardar esta información cuidadosamente para poder consultarla en cualquier momento. En caso de entregar el aparato a terceras personas, será preciso entregarles, asimismo, el manual de instrucciones/advertencias de seguridad. No nos hacemos responsables de accidentes o daños provocados por no tener en cuenta este manual y las instrucciones de seguridad.

1. Instrucciones de seguridad

Encontrará las instrucciones de seguridad correspondientes en el prospecto adjunto.

Peligro!

Lea todas las instrucciones de seguridad e indicaciones. El incumplimiento de dichas instrucciones e indicaciones puede provocar descargas, incendios y/o daños graves. **Guarde todas las instrucciones de seguridad e indicaciones para posibles consultas posteriores.**

Explicación de las placas de advertencia que aparecen sobre el aparato (fig. 27):

1. Aviso:
2. Leer el manual de instrucciones de uso antes de la puesta en marcha.
3. Llevar protección para ojos, cabeza y oídos.
4. Llevar calzado resistente.
5. Llevar guantes protectores
6. Proteger el aparato de la lluvia o la humedad.
7. Tener cuidado con las piezas que puedan salir proyectadas.
8. Entre la máquina y las personas que se encuentran en las inmediaciones debe existir una distancia de al menos 15 m.
9. La herramienta sigue en marcha por inercia.
10. ¡Cuidado con el efecto de retroceso!
11. No emplear hojas de sierra.

2. Descripción del aparato y volumen de entrega**2.1 Descripción del aparato (fig. 1/2)**

- 1 Alojamiento para la batería
- 2 Interruptor ON/OFF
- 3 Botón de bloqueo de conexión
- 4 Soporte del cinturón
- 5 Soporte empuñadura adicional
- 6 Mango guía superior
- 7 Pieza de conexión del mango
- 8 Tuerca retén
- 9 Mango guía inferior
- 10 Carcasa del motor
- 11 Carcasa de las bobinas
- 12 Palanca de detención
- 13 Cubierta de protección de hilo
- 14 Cuchilla de hilo
- 15 Cubierta de protección
- 16 Empuñadura adicional
- 17 Tornillo moleteado
- 18 Bobina de hilo
- 19 Hilo
- 20 Cinturón de transporte
- 21 Cuchilla de corte
- 22 Herramienta multiusos
- 23 Plancha
- 24 Cubierta de la plancha
- 25 Tuerca hexagonal M10 autorroscante
- 26 Grapa para fijación del cable

2.2 Volumen de entrega

Sirviéndose de la descripción del volumen de entrega, comprobar que el artículo esté completo. Si faltase alguna pieza, dirigirse a nuestro Service Center o a la tienda especializada más cercana en un plazo máximo de 5 días laborales tras la compra del artículo presentando un recibo de compra válido. A este respecto, observar la tabla de garantía de las condiciones de garantía que se encuentran al final del manual.

- Abrir el embalaje y extraer cuidadosamente el aparato.
- Retirar el material de embalaje, así como los dispositivos de seguridad del embalaje y para el transporte (si existen).
- Comprobar que el volumen de entrega esté completo.
- Comprobar que el aparato y los accesorios no presenten daños ocasionados durante el transporte.
- Si es posible, almacenar el embalaje hasta que transcurra el periodo de garantía.

Peligro!

¡El aparato y el material de embalaje no son un juguete! ¡No permitir que los niños jueguen con bolsas de plástico, láminas y piezas pequeñas! ¡Riesgo de ingestión y asfixia!

- Parte superior de la recortadora con empuñadura
- Parte inferior de la recortadora con bobina de hilo
- Cubierta de protección
- Empuñadura guía
- Cinturón de transporte
- Cuchilla de corte
- Herramienta mutisusos
- Plancha
- Cubierta plancha
- Tuerca hexagonal M10
- Grapas para fijación del cable (2 ud.)
- Manual de instrucciones original
- Instrucciones de seguridad

3. Uso adecuado

El aparato se utiliza como desbrozadora inalámbrica (uso de la cuchilla de corte) para cortar madera fina, hierbajos y maleza pequeña.

El aparato se utiliza como recortadora de césped inalámbrica (uso de la bobina de hilo con hilo de corte) para cortar césped y pequeños hierbajos.

El aparato no está indicado para instalaciones públicas, parques, polideportivos, calles, así como zonas agrícolas o forestales.

La observancia de las instrucciones de uso especificadas por el fabricante constituye un requisito indispensable para manejar el aparato de forma adecuada.

¡Atención! Para evitar que el operario sufra lesiones, el aparato no se podrá utilizar para realizar los siguientes trabajos: para limpiar aceras, evitando asimismo emplearla como trituradora para desmenuzar ramas de árbol o setos. El aparato tampoco debe utilizarse para allanar irregularidades en el suelo como, por ejemplo, los montículos de tierra hechos por los topes. Por motivos de seguridad, el aparato no se puede utilizar como unidad motriz para otras herramientas ni juegos de herramientas de cualquier otro tipo.

Utilizar la máquina sólo en los casos que se indican explícitamente como de uso adecuado. Cualquier otro uso no será adecuado. En caso de uso

inadecuado, el fabricante no se hace responsable de daños o lesiones de cualquier tipo; el responsable es el usuario u operario de la máquina.

Tener en consideración que nuestro aparato no está indicado para un uso comercial, industrial o en taller. No asumiremos ningún tipo de garantía cuando se utilice el aparato en zonas industriales, comerciales o talleres, así como actividades similares.

¡Cuidado!**Riesgos residuales**

Incluso si esta herramienta se utiliza adecuadamente, siempre existen riesgos residuales.

En función de la estructura y del diseño de esta herramienta eléctrica pueden producirse los siguientes riesgos:

- Lesiones pulmonares en caso de que no se utilice una mascarilla de protección antipolvo.
- Lesiones auditivas en caso de que no se utilice una protección para los oídos adecuada.
- Daños a la salud derivados de las vibraciones de las manos y los brazos si el aparato se utiliza durante un largo periodo de tiempo, no se sujeta del modo correcto o si no se realiza un mantenimiento adecuado.
- Lesiones y daños materiales provocados por las piezas que salen disparadas.
- Cortes si no se lleva ropa de protección adecuada.

Peligro!

Esta herramienta eléctrica genera un campo electromagnético durante su funcionamiento. En determinadas circunstancias, este campo podrá afectar a los posibles implantes médicos activos o pasivos. Para reducir el peligro de lesiones graves o incluso mortales, recomendamos a las personas que lleven este tipo de implantes que consulten a su médico y al fabricante del implante antes de operar la máquina.

4. Características técnicas

Tensión	18 V d.c.
Número de revoluciones n_0	7500 rpm
Circunferencia de corte hilo	Ø 30 cm
Longitud del hilo	8 m
Diámetro del hilo	2,0 mm
Circunferencia de corte cuchilla	Ø 20 cm
Clase de protección	III
Nivel de potencia acústica L_{WA}	93,1 dB(A)
Nivel de presión acústica L_{pA}	81,8 dB(A)
Imprecisión K	2,05 dB (A)
Nivel de potencia acústica garantizado L_{WA}	95 dB (A)
Vibración a_h	2,744 m/s ²
Imprecisión K	1,5 m/s ²
Peso	7,0 kg

¡Atención!

¡El aparato se suministra sin baterías y sin cargador y sólo puede utilizarse con las baterías de iones de litio de la serie Power X-Change!

Las baterías de iones de litio de la serie Power X-Change sólo pueden cargarse con el cargador Power X-Charger.

El ruido producido por la máquina puede sobrepasar los 85 dB (A). En este caso, el operario debe tomar medidas de insonorización. El ruido se ha medido conforme a ISO 22868. El valor de las vibraciones emitidas en la empuñadura se ha determinado según la ISO 22867.

¡Atención!

El valor de las vibraciones cambia dependiendo del ámbito de aplicación de la herramienta eléctrica, por lo que en casos excepcionales puede superar al valor indicado.

¡Reducir la emisión de ruido y las vibraciones al mínimo!

- Emplear sólo aparatos en perfecto estado.
- Realizar el mantenimiento del aparato y limpiarlo con regularidad.
- Adaptar el modo de trabajo al aparato.
- No sobrecargar el aparato.
- En caso necesario dejar que se compruebe el aparato.
- Apagar el aparato cuando no se esté utilizando.
- Llevar guantes.

- Ponerse gafas protectoras y protección para los oídos

5. Antes de la puesta en marcha

¡El aparato se suministra sin baterías y sin cargador!

¡Cuidado! Realizar todos los trabajos de montaje y ajuste descritos a continuación sin la batería, ¡peligro de accidente! Llevar guantes de protección.

5.1 Montaje de la cubierta de protección (fig. 3)

Retirar el tornillo de hexágono interior de la cubierta de protección. Desplazar la cubierta de protección (15) hasta el tope en el alojamiento de la carcasa del motor y fijarla bien con el tornillo de hexágono interior retirado previamente (fig. 3). En el lado interior de la cubierta de protección se encuentra una cuchilla (fig. 2/pos. 14) para la regulación automática de la longitud del hilo. Dicha cuchilla está dotada de una cubierta de protección. Antes de empezar a trabajar, retirar la cubierta de protección.

5.2 Montaje de la empuñadura adicional (fig. 4a-4d)

Soltar el tornillo moleteado (fig 2/pos. 17) y retirar la pieza de presión (fig. 2/pos. 5). Poner la empuñadura adicional (16) en el soporte (A) de forma que el anillo de plástico (B) se coloque en la ranura (N) del soporte (A) (véase plano detallado 4a).

¡Atención! La empuñadura adicional está mal montada si, según se puede comprobar en el plano detallado 4b, el anillo de plástico (B) queda fuera de la ranura (N). Este error de montaje puede dañar la empuñadura adicional durante el funcionamiento.

Fijar la empuñadura adicional (16) con la pieza de presión (5) para lo que hay que volver a apretar el tornillo moleteado (17). Fijar según se muestra el tubo protector del cable con las dos grapas para fijación del cable (26) suministradas.

5.3 Montaje del mango guía (fig. 5)

Introducir el mango guía superior (6) en el mango guía inferior (9). Atornillar la pieza de conexión del mango (7) en el mango guía superior con la tuerca retén (8) al mango guía inferior.

5.4 Ajuste de la inclinación de la empuñadura adicional (fig. 4c)

Para inclinar la empuñadura adicional de manera que resulte óptima para uno mismo, soltar el tornillo moleteado (17). Ajustar la inclinación deseada de la empuñadura adicional (16). Volver a apretar el tornillo moleteado (17).

5.5 Cómo retirar/montar el dispositivo de corte del hilo (fig. 6)

Advertencia: El aparato viene de fábrica preparado con el hilo de corte.

Aviso: Tener cuidado de no lesionarse con la cuchilla del hilo de corte.

a) Cómo retirar el dispositivo de corte del hilo

Presionar la palanca de detención (12) y girar la mismo tiempo el dispositivo de corte del hilo (C) hacia la derecha hasta que se enclave la palanca de detención. Gire el dispositivo de corte del hilo en el sentido de las manillas del reloj partiendo del eje del motor.

b) Montaje del dispositivo de corte del hilo

Presionar la palanca de detención (12) y girar la mismo tiempo el dispositivo (C) hacia la izquierda en el eje del motor hasta que se enclave la palanca de detención. Apretar manualmente el dispositivo de corte sobre el eje del motor. Controlar si, tras soltar la palanca de detención, el dispositivo gira libremente. De no ser este el caso, dejar que un experto compruebe el mecanismo.

5.6 Cubierta de protección para utilizar con cuchilla de corte (fig. 7)

¡Cuidado! A la hora de trabajar con cuchilla de corte, es preciso quitar la cubierta del hilo de corte (D). Tener cuidado de no lesionarse con la cuchilla del hilo de corte.

Soltar los dos tornillos de seguridad (E) de la cubierta del hilo de corte.

Empezar por el lateral presionando con cuidado las lengüetas (F) hacia el interior e ir tirando poco a poco de la cubierta del hilo de corte (D).

5.7 Cubierta de protección para utilizar con hilo de corte (fig. 7)

¡Cuidado! Para trabajar con el hilo de corte es preciso poner la cubierta del hilo de corte (D). Tener cuidado de no lesionarse con la cuchilla del hilo de corte. Empezar por el lateral y volver a presionar las lengüetas (F) de la cubierta del hilo de corte y asegurarla con los dos tornillos (E).

5.8 Cómo montar/retirar la cuchilla de corte

El montaje de la cuchilla de corte puede verse en las figuras 8a–8d. Observar el plano detallado 8e. **¡Aviso!** Asegurarse de no dañarse con la cuchilla de corte.

a) Montaje de la cuchilla de corte

¡Importante! Si, durante el desmontaje, la pieza distanciadora situada entre la cuchilla de corte y la carcasa del motor (plano detallado 8e / fig. 8a/ posición 27) se ha deslizado fuera del eje del motor (M), fijarlo al eje del motor como se muestra en el plano.

1. Encajar la cuchilla de corte (21).
2. La plancha (23) se debe colocar con el borde levantado apuntando hacia la cuchilla de corte (plano detallado 8d).
3. Poner la cubierta de la plancha (24).
4. Enroscar la tuerca hexagonal M10 (25).

¡Aviso! Por razones de seguridad, las tuercas atornoscantes solo se pueden utilizar una vez.

5. Presionar la palanca de detención (12) y bloquear el eje del motor. Apretar la tuerca hexagonal con ayuda de la herramienta multiusos (22).
6. Controlar si, tras soltar la palanca de detención, gira libremente la cuchilla (21). De no ser este el caso, dejar que un experto compruebe el mecanismo.

b) Cómo retirar la cuchilla de corte

Presionar la palanca de detención y bloquear el eje del motor. Desenroscar la tuerca hexagonal y retirar la cubierta de la plancha, la plancha y la cuchilla de corte.

Antes de cualquier puesta en marcha comprobar:

- que los dispositivos de protección y el dispositivo de corte se hallen en perfecto estado y con todas las piezas.
- que todos los tornillos estén bien apretados.
- la suavidad de marcha de todas las piezas móviles.

5.9 Colocación del cinturón de transporte

¡Cuidado! A la hora de trabajar es imprescindible llevar siempre el cinturón de transporte suministrado (fig. 2/pos. 20). Apagar siempre el aparato antes de quitarse el cinturón de transporte - ¡Peligro de accidente!

- Ponerse el cinturón de transporte (fig. 9)
- Colgar el aparato del cinturón (fig. 10)
- Ajustar la posición óptima de trabajo y de corte sirviéndose de los distintos dispositivos de ajuste del cinturón de transporte. De ser necesario, se puede desplazar el soporte del cinturón (fig. 11/pos. 4) en el mango superior. Para ello, soltar la tuerca de mariposa en el soporte del cinturón, desplazar el soporte y volver a apretar la tuerca de mariposa.
- Para determinar la longitud óptima del cinturón, realizar a continuación un par de movimientos oscilantes sin arrancar el motor (fig. 12).

El cinturón de transporte está equipado con un mecanismo de cierre rápido. Si es necesario quitarse el aparato con rapidez, tirar de la pieza roja del cinturón (fig. 13).

5.10 Montaje de la batería

Encajar las baterías a la izquierda y derecha en los alojamientos previstos para ello (fig. 2/pos. 1). Cuando la batería está bien introducida (fig. 1) se escucha que se enclava. Para retirar la batería, pulsar el dispositivo de retención (fig. 15/pos. K) y extraerla.

5.11 Cómo cargar la batería (fig. 15a)

1. Sacar la batería del aparato. Para ello, pulsar el dispositivo de retención.
2. Comprobar que la tensión de red coincida con la especificada en la placa de identificación del aparato. Conectar el enchufe del cargador a la toma de corriente. El LED verde empieza a parpadear.
3. Colocar la batería en el cargador.
4. El apartado „Indicación cargador“ incluye una tabla con los significados de las indicaciones LED del cargador.

Es posible que la batería se caliente durante el proceso de carga. Esto es normal.

En caso que no sea posible cargar la batería, comprobar que

- exista tensión de red en el enchufe
- exista buen contacto entre los contactos de carga.

En caso de que todavía no fuera posible cargar la batería, rogamos enviar

- el cargador
- y la batería

a nuestro servicio de asistencia técnica.

Es preciso recargar siempre a tiempo la batería para procurar que dure lo máximo posible. Esto es imprescindible en el caso de que note que la recortadora de pilas recargables pierde potencia. No descargar jamás la batería por completo. Esto podría provocar un defecto en la batería.

Para realizar un envío adecuado, ponerse en contacto con nuestro servicio de asistencia técnica o con el punto de venta en el que se compró el aparato.

Para el envío o la eliminación de baterías o del aparato, estos deben embalarse por separado en bolsas de plástico para evitar cortocircuitos e incendios.

5.12 Indicador de capacidad de la batería (fig. 15b)

Pulsar el interruptor para acceder al indicador de capacidad de la batería (pos. H). El indicador de capacidad de batería (pos. F) le indica el estado de carga de la batería sirviéndose de 3 LED.

Si los 3 LED están iluminados:

La batería está completamente cargada.

Si están iluminados 1 o 2 LED:

La batería dispone de suficiente carga residual.

Si 1 LED parpadea:

La batería está vacía, es preciso cargarla.

Si todos los LED parpadean:

La batería está muy descargada y defectuosa. Está prohibido emplear y cargar una batería defectuosa.

6. Manejo

Respetar las disposiciones legales vigentes sobre la emisión de ruidos en el lugar de uso (pueden variar según el lugar).

¡Peligro! Para trabajar es preciso montar la cubierta de protección.

6.1 Conexión y desconexión del aparato, ajuste de la velocidad (fig. 16)

Conexión y ajuste de la velocidad

Presionar el botón de bloqueo de conexión (3) y al mismo tiempo el interruptor ON/OFF (2). Pulsando con mayor o menor fuerza el interruptor ON/OFF se puede regular de manera continua la velocidad durante el funcionamiento del aparato. Cuanta más fuerza mayor será la velocidad.

Desconexión

Soltar el interruptor ON/OFF.

6.2 Instrucciones relativas al trabajo

Antes de utilizar el aparato practicar todas las técnicas de trabajo con el motor apagado y sin batería. Con el hilo de corte solo se puede cortar el césped seco. Si el césped está muy alto, empezar a cortarlo por lo alto repitiendo el corte varias veces (fig. 17).

Cómo alargar el hilo de corte (fig. 18)

¡Peligro! No utilizar alambres o alambres con revestimiento de plástico de ningún tipo en la bobina de hilo. Ello podría causar graves lesiones al usuario.

La recortadora de césped dispone de un sistema prolongador de hilo parcialmente automático (régimen paso a paso). Al accionar el sistema prolongador, el hilo se alarga automáticamente de forma que siempre corta el césped con el ancho óptimo. Para alargar el hilo de corte, dejar que el motor marche y apretar la bobina de hilo contra el suelo. El hilo se alarga automáticamente. La cuchilla en la cubierta de protección corta el hilo a la longitud permitida. Tener en cuenta que una activación frecuente del sistema prolongador aumenta el desgaste del hilo.

Aviso: Cuando la máquina se ponga en funcionamiento por primera vez, la cuchilla de la cubierta de protección cortará el extremo remanente del hilo de corte que sobresalga. Si el hilo es demasiado corto durante la primera puesta en marcha, pulsar el botón de la bobina de hilo y tirar con fuerza del hilo. En el primer arranque el hilo se acorta de forma automática a la longitud óptima.

Es preciso retirar periódicamente los restos de césped de la parte inferior de la cubierta de protección utilizando para ello un cepillo o similar.

Diferentes procesos de corte

Si el aparato ha sido montado correctamente, servirá para cortar hierbajos y hierbas o césped alto en zonas de difícil acceso, como por ejemplo: a lo largo de vallas, muros o cimientos así como alrededor de árboles. También puede usarse para „segar“, en el caso de que se quiera eliminar vegetación a ras de suelo con el fin de preparar un jardín o limpiar una zona concreta.

Tener en cuenta: Incluso si se procede con cuidado, el cortar junto a cimientos, muros de piedra o de cemento, provoca un desgaste mayor del hilo.

Recortar/segar

Usar el aparato como si se trabajara con una hoz. Mantener la bobina de hilo siempre en paralelo al suelo. Comprobar el terreno y determinar la altura de corte deseada. Guiar y mantener la bobina de hilo a la altura deseada para realizar un corte uniforme (fig. 19).

Recortar a baja altura

La persona que utilice el aparato debe mantenerlo ante sí mismo, ligeramente inclinado, de modo que la parte inferior de la bobina de hilo se encuentre sobre el suelo y el hilo corte a la altura deseada. Recortar apartando el aparato del propio cuerpo. No dirigir la desbrozadora hacia uno mismo.

Cortar en vallas/cimientos

Cuando se corte junto a alambradas de malla, vallas, muros de piedra o cimientos es preciso acercarse despacio para poder cortar lo más cerca posible sin que el hilo choque con el obstáculo en cuestión. El hilo se desgasta y se deshilacha si toca piedras, muros de piedra o cimientos. Si el hilo choca contra una valla, se rompe.

Recortar alrededor de árboles

Al recortar alrededor de troncos, es preciso proceder despacio, para evitar que el hilo toque la corteza. Dar la vuelta al árbol cortando de izquierda a derecha. Acercarse al césped o a los hierbajos con la punta del hilo, inclinando la bobina de hilo ligeramente hacia adelante.

Advertencia: Tener especial cuidado en los trabajos de segado. Mantener una distancia de 30 metros entre el usuario y otras personas o animales cuando se estén realizando este tipo de trabajos.

Cortar

Segar significa cortar la vegetación hasta el suelo. Para ello, la bobina de hilo se inclina un ángulo de 30° hacia la derecha. Ajustar la empuñadura a la posición deseada. Tener en cuenta el elevado riesgo de que sufran daños tanto el operario, como terceros o incluso animales, así como el peligro de provocar daños materiales causados por los objetos que salgan disparados (p. ej., piedras) (fig. 20).

Aviso: ¡No utilizar el aparato para retirar objetos situados en caminos etc.,...!

El aparato es potente; piedras pequeñas u otros objetos pueden salir disparados hasta 15 metros o más, ocasionando heridas o daños en coches, casas o ventanas.

Serrar

El aparato no ha sido concebido para serrar.

Atasco

Si la cuchilla de corte se bloquea porque la vegetación es muy espesa, parar de inmediato el motor. Eliminar los restos de césped y matorrales del aparato antes de volverlo a poner en marcha.

Evitar contragolpes

Al trabajar con la cuchilla de corte existe el peligro de producirse contragolpes si ésta se topa con obstáculos duros (tronco, rama, piedras o similares). En este caso, el aparato saldrá despedido en dirección contraria a la herramienta. Puede perderse el control del aparato. No utilizar nunca la cuchilla de corte en las inmediaciones de valas, postes metálicos, muros o cimientos.

Para evitar contragolpes a la hora de cortar tallos gordos, colocarla según se indica en la fig. 21.

7. Mantenimiento, limpieza y pedido de piezas de repuesto

Peligro!

Antes de dejar de utilizar y limpiar la recortadora de césped, extraer la batería.

7.1 Limpieza

- Reducir al máximo posible la suciedad y el polvo en los dispositivos de seguridad, las rendijas de ventilación y la carcasa del motor. Frotar el aparato con un paño limpio o soplarlo con aire comprimido manteniendo la presión baja.

- Se recomienda limpiar el aparato tras cada uso.
- Limpiar el aparato con regularidad con un paño húmedo y un poco de jabón blando. No utilizar productos de limpieza o disolventes ya que se podrían deteriorar las piezas de plástico del aparato. Es preciso tener en cuenta que no entre agua en el interior del aparato. Si entra agua en el aparato eléctrico existirá mayor riesgo de una descarga eléctrica.
- Eliminar los residuos acumulados en la cubierta de protección con un cepillo.

7.2 Sustitución de la bobina de hilo

¡Peligro! ¡Retirar las baterías!

1. Fig. 22 Presionar la carcasa de la bobina de hilo por los puntos marcados con una M y sacar la cubierta de la bobina.
2. Extraer la bobina de hilo vacía y el muelle de compresión.
3. Fig. 23 Introducir el extremo del hilo de la nueva bobina a través del orificio (P) de la cubierta de la bobina y dejar que el hilo se asome unos 13 cm. Introducir el muelle de compresión (N) en la bobina de hilo.
4. Montar la cubierta de la bobina de nuevo en la carcasa de la bobina.

7.3 Sustitución del hilo de corte

¡Peligro! ¡Retirar las baterías!

1. Fig. 22 Presionar la carcasa de la bobina de hilo por los puntos marcados con una M y sacar la cubierta de la bobina.
2. Extraer la bobina de hilo vacía y el muelle de compresión.
3. Sacar el hilo restante que pudiera quedar.
4. Fig. 24 Introducir el nuevo hilo de corte en el portahilos dentro de la bobina.
5. Enrollar el hilo bien estirado girando hacia la izquierda.
6. Fig. 25 Enganchar aprox. 15 cm del extremo del hilo en uno de los portahilos en el borde de la bobina.
7. Fig. 23 Introducir el extremo del hilo de la nueva bobina por el orificio (P) de la cubierta de la bobina. Introducir el muelle de compresión (N) en la bobina de hilo.
8. Tirar breve y enérgicamente del extremo del hilo para soltarlo del portahilos.
9. Montar la cubierta de la bobina de nuevo en la carcasa de la bobina.

El hilo de nailon se acorta automáticamente hasta alcanzar una longitud óptima con la primera puesta en marcha.

¡Atención! ¡Los trozos de hilo de nailon que salgan proyectados pueden provocar lesiones!

7.4 Lijar la cuchilla de la cubierta de protección

La cuchilla de la cubierta de protección (fig. 2/ pos. 14) se puede volver roma con el tiempo. De ser este el caso, soltar los tornillos con los que la cuchilla está sujeta a la cubierta de protección. Fijar la cuchilla en un tornillo de banco. Lijar la cuchilla con una lima plana, procurando conservar el ángulo del canto de corte. Limar en una única dirección.

7.5 Mantenimiento

No hay que realizar el mantenimiento a más piezas en el interior del aparato.

7.6 Pedido de piezas de recambio:

Al solicitar recambios se indicarán los datos siguientes:

- Tipo de aparato
- No. de artículo del aparato
- No. de identidad del aparato
- No. del recambio de la pieza necesitada.

Encontrará los precios y la información actual en www.isc-gmbh.info

Bobina de hilo de recambio
 Núm. de art.: 34.050.96
 Cuchilla de corte de recambio
 Núm. de art.: 34.050.83

8. Eliminación y reciclaje

El aparato está protegido por un embalaje para evitar daños producidos por el transporte. Este embalaje es materia prima y, por eso, se puede volver a utilizar o llevar a un punto de reciclaje. El aparato y sus accesorios están compuestos de diversos materiales, como, p. ej., metal y plástico. Los aparatos defectuosos no deben tirarse a la basura doméstica. Para su eliminación adecuada, el aparato debe entregarse a una entidad recolectora prevista para ello. En caso de no conocer ninguna, será preciso informarse en el organismo responsable del municipio.

9. Almacenamiento y transporte

Retirar las baterías. Guardar el aparato y sus accesorios en un lugar oscuro, seco y protegido de las heladas. La temperatura de almacenamiento óptima se encuentra entre los 5 y 30 ° C. Guardar la herramienta eléctrica en su embalaje original.

El aparato se puede colgar a la pared por el soporte integrado (fig. 26/pos. L).

- Llevar el aparato siempre sujetándolo con una mano de la empuñadura y con la otra de la empuñadura adicional. No llevar el aparato sujetándolo por la carcasa.
- Si se transporta en un vehículo, asegurarlo para que no se resbale.
- Para transportarlo se recomienda utilizar el embalaje original.
- Utilizar una protección para las hojas de metal durante el transporte y el almacenamiento.

10. Averías

El aparato no funciona:

Comprobar que la batería esté cargada y que el cargador funcione. En caso de que el aparato no funcione a pesar de haber tensión, enviarlo a la dirección indicada del servicio de asistencia técnica.

11. Indicación cargador

Estado de indicación		Significado y medida
LED rojo	LED verde	
Apagado	Parpadea	Listo para funcionamiento El cargador está conectado a la red y listo para el funcionamiento, la batería no está en el cargador
Encendido	Apagado	Carga El cargador carga la batería en modo rápido. Consultar el tiempo de carga necesario en el cargador. ¡Advertencia! En función de lo cargada que esté la batería, los tiempos de carga reales pueden diferir de los indicados.
Apagado	Encendido	La batería está cargada y está lista para utilizar. Después se cambia a carga lenta hasta que la batería esté completamente cargada. Para ello, dejar la batería en el cargador unos 15 minutos más. Medida: Sacar la batería del cargador. Desconectar el cargador de la red.
Parpadea	Apagado	Carga adaptada El cargador se encuentra en el modo de carga lenta. Por motivos de seguridad, en este modo la batería se carga con mayor lentitud y tarda más tiempo. Esto puede deberse a las siguientes causas: - Hace mucho tiempo que no se ha cargado la batería. - La temperatura de la batería no se encuentra dentro del rango óptimo. Medida: Esperar hasta que el proceso de carga haya finalizado, la batería puede seguir cargándose.
Parpadea	Parpadea	Fallo El proceso de carga ya no es posible. La batería está defectuosa. Medida: Está prohibido cargar una batería defectuosa. Sacar la batería del cargador.
Encendido	Encendido	Avería por temperatura La batería está demasiado caliente (p. ej. por radiación solar directa) o demasiado fría (por debajo de 0° C) Medida: Sacar la batería y guardarla durante 1 día a temperatura ambiente (aprox. 20° C).



Sólo para países miembros de la UE

No tirar herramientas eléctricas en la basura casera.

Según la directiva europea 2012/19/CE sobre aparatos usados electrónicos y eléctricos y su aplicación en el derecho nacional, dichos aparatos deberán recojerse por separado y eliminarse de modo ecológico para facilitar su posterior reciclaje.

Alternativa de reciclaje en caso de devolución:

El propietario del aparato eléctrico, en caso de no optar por su devolución, está obligado a reciclar adecuadamente dicho aparato eléctrico. Para ello, también se puede entregar el aparato usado a un centro de reciclaje que trate la eliminación de residuos respetando la legislación nacional sobre residuos y su reciclaje. Esto no afecta a los medios auxiliares ni a los accesorios sin componentes eléctricos que acompañan a los aparatos usados.

Sólo está permitido copiar la documentación y documentos anexos del producto, o extractos de los mismos, con autorización expresa de iSC GmbH.

Nos reservamos el derecho a realizar modificaciones técnicas

Información de servicio

En todos los países mencionados en el certificado de garantía disponemos de distribuidores competentes cuyos datos de contacto podrán consultar en dicho certificado. Dichos distribuidores están a su disposición para cualquier asunto relacionado con el servicio como reparación, suministro de piezas de repuesto y desgaste, o con respecto a los materiales de consumo.

Es preciso tener en cuenta, que las siguientes piezas de este producto se someten a desgaste natural o provocado por el uso o que se necesitan las siguientes piezas como materiales de consumo.

Categoría	Ejemplo
Piezas de desgaste*	Batería, alojamiento de la bobina de hilo
Material de consumo/Piezas de consumo*	Bobina de hilo, cuchilla de corte
Falta de piezas	

*¡no tiene por qué estar incluido en el volumen de entrega!

En caso de deficiencia o fallo, rogamos que lo registre en la página web www.isc-gmbh.info. Describa exactamente el fallo y responda siempre a las siguientes preguntas:

- ¿Ha funcionado el aparato en algún momento o estaba defectuoso desde el principio?
- ¿Le ha llamado algo la atención antes de surgir el fallo (indicio antes del fallo)?
- ¿Qué fallo de funcionamiento le parece que presenta el aparato (indicio principal)?
Describa ese fallo en el funcionamiento.

Certificado de garantía

Estimado cliente:

Nuestros productos están sometidos a un estricto control de calidad. No obstante, lamentaríamos que este aparato dejara de funcionar correctamente, en tal caso, le rogamos que se dirija a nuestro servicio de atención al cliente en la dirección indicada en la parte inferior de la presente tarjeta de garantía. Con mucho gusto le atenderemos también telefónicamente en el número de servicio indicado a continuación. Para hacer válido el derecho de garantía, proceda de la siguiente forma:

1. Estas condiciones de garantía van dirigidas exclusivamente a los consumidores, es decir, personas naturales que no desean emplear este producto en el marco de su actividad comercial ni autónoma. Estas condiciones de garantía regulan prestaciones adicionales de garantía que el fabricante abajo mencionado se compromete a otorgar, de manera adicional a la garantía legal, a los compradores de sus nuevos aparatos. Las prestaciones de garantía que le corresponden conforme a ley no se ven afectadas por la presente. Nuestra prestación de garantía es gratuita para usted.
2. La garantía se extiende exclusivamente a defectos en un aparato nuevo adquirido por usted del fabricante abajo mencionado, ocasionados por fallos de material o de producción, y está limitada, según nuestra elección, a la reparación de los defectos o al cambio del aparato.
Es preciso tener en consideración que nuestro aparato no está indicado para un uso comercial, industrial o en taller. Por lo tanto, no procederá un contrato de garantía cuando se utilice el aparato dentro del periodo de garantía en zonas industriales, comerciales o talleres, así como actividades similares.
3. Nuestra garantía no cubre:
 - Daños en el aparato ocasionados por la no observancia de las instrucciones de montaje o por una instalación no profesional, no observancia de las instrucciones de uso (como, p. ej., conexión a una tensión de red o corriente no indicada) o la no observancia de las disposiciones de mantenimiento y seguridad o por la exposición del aparato a condiciones anormales del entorno o por la falta de cuidado o mantenimiento.
 - Daños en el aparato ocasionados por aplicaciones impropias o indebidas (como, p. ej., sobrecarga del aparato o uso de herramientas o accesorios no homologados), introducción de cuerpos extraños en el aparato (como, p. ej., arena, piedras o polvo, daños producidos por el transporte), uso violento o influencias externa (como, p. ej., daños por caídas).
 - Daños en el aparato o en piezas del aparato provocados por el desgaste natural, habitual o producido por el uso.
4. El periodo de garantía es de 24 meses y comienza en la fecha de la compra del aparato. El derecho de garantía debe hacerse válido, antes de finalizado el plazo de garantía, dentro de un periodo de dos semanas una vez detectado el defecto. El derecho de garantía vence una vez transcurrido el plazo de garantía. La reparación o cambio del aparato no conllevará ni una prolongación del plazo de garantía ni un nuevo plazo de garantía ni para el aparato ni para las piezas de repuesto montadas. Esto también se aplica en el caso de un servicio in situ.
5. Para hacer efectivo su derecho a garantía, registre su aparato defectuoso en: www.isc-gmbh.info. Tenga a mano el recibo de compra o cualquier otro comprobante que acredite la compra del aparato nuevo. La garantía no cubre aquellos aparatos que se envíen sin el comprobante pertinente o sin la placa de identificación puesto que resulta difícil clasificarlos del modo correspondiente. Si nuestra prestación de garantía incluye el defecto aparecido en el aparato, recibirá de inmediato un aparato reparado o nuevo de vuelta.

Naturalmente, también solucionaremos los defectos del aparato que no se encuentren comprendidos o ya no se encuentren comprendidos en la garantía, en este caso contra reembolso de los costes. Para ello, envíe el aparato a nuestra dirección de servicio técnico.

Para piezas de desgaste, de repuesto y falta de piezas nos remitimos a las limitaciones de esta garantía conforme a la información de servicio de este manual de instrucciones.

Sisällysluettelo

1. Turvallisuusmääräykset
2. Laitteen kuvaus ja toimituksen sisältö
3. Määräysten mukainen käyttö
4. Tekniset tiedot
5. Ennen käyttöönottoa
6. Käyttö
7. Puhdistus, huolto ja varaosatilaukset
8. Käytöstäpoisto ja uusiokäyttö
9. Varastointi ja kuljetus
10. Häiriöt
11. Latauslaitteen näyttö



Vaara! - Tapaturmavaaran vähentämiseksi lue käyttöohje

Lapset eivät saa käyttää tätä laitetta. Lapsia tulee valvoa, jotta varmistetaan, etteivät he voi leikkiä laitteella. Lapset eivät saa suorittaa puhdistus- tai huoltotoimia. Henkilöt, joiden fyysiset, aistiperäiset tai henkiset kyvyt ovat rajoitetut, tai henkilöt, joilla ei ole tarvittavia tietoja tai kokemusta, eivät saa käyttää laitetta muuten kuin heistä vastuullisen henkilön valvonnassa ja ohjaamina.

Vaara!

Laitteita käytettäessä tulee noudattaa tiettyjä turvallisuusvaroitoimia tapaturmien ja vaurioiden välttämiseksi. Lue sen vuoksi tämä käyttöohje / nämä turvallisuusmääräykset huolellisesti läpi. Säilytä ne hyvin, jotta niissä olevat tiedot ovat myöhemminkin milloin vain käytettävissäsi. Jos luovutat laitteen muille henkilöille, ole hyvä ja anna heille myös tämä käyttöohje / nämä turvallisuusmääräykset laitteen mukana. Emme ota mitään vastuuta tapaturmista tai vaurioista, jotka ovat aiheutuneet tämän käyttöohjeen tai turvallisuusohjeiden noudattamisen laiminlyönnistä.

1. Turvallisuusmääräykset

Laitetta koskevat turvallisuusmääräykset löydät oheistetusta vihkosesta.

Vaara!**Lue kaikki turvallisuusmääräykset ja ohjeet.**

Jos turvallisuusmääräyksiä tai muita ohjeita ei noudateta, saattaa tästä aiheutua sähköiskuja, tulipaloja ja/tai vaikeita vammoja. **Säilytä kaikki turvallisuusmääräykset ja ohjeet myöhempää tarvetta varten.**

Laitteessa olevien ohjekilpien selitys (kuva 27)

1. Varoitus!
2. Lue käyttöohje ennen käyttöönottoa!
3. Käytä silmä-/ pää- ja kuulosuojuksia!
4. Käytä tukevia jalkineita!
5. Käytä suojakäsineitä!
6. Suojaa laitetta sateelta tai kosteudelta!
7. Varo poissinkoutuvia palasia.
8. Koneen ja ympärillä olevien henkilöiden väli-matkan tulee olla vähintään 15 m!
9. Työkalu pyörii sammuttamisen jälkeen!
10. Varo takapotkuja!
11. Älä käytä sahanteriä.

2. Laitteen kuvaus ja toimituksen sisältö**2.1 Laitteen kuvaus (kuvat 1/2)**

- 1 Akunistukka
- 2 Päälle-/pois-katkaisin
- 3 Käynnistykseenesto
- 4 Hihnanpidike
- 5 Tukikahvan pidike
- 6 Ylempi ohjausvarsi
- 7 Varren liitoskappale

- 8 Hattumutteri
- 9 Alempi ohjausvarsi
- 10 Moottorin kotelo
- 11 Puolan kotelo
- 12 Lukitusvipu
- 13 Siiman suojakupu
- 14 Siimaleikkuri
- 15 Suojakupu
- 16 Tukikahva
- 17 Kahvan ruuvi
- 18 Siimapuola
- 19 Siima
- 20 Kantohihna
- 21 Leikkausterä
- 22 Monitoimityökalu
- 23 Painolevy
- 24 Painolevyn suojus
- 25 Itselukittuva M10-kuusiokantamutteri
- 26 Johdonkiinnitin

2.2 Toimituksen sisältö

Tarkasta tässä kuvatun toimituseloituksen avulla, että tuote on täysimääräinen. Jos osia puuttuu, ota viimeistään 5. arkipäivänä oston jälkeen yhteyttä asiakaspalveluumme tai siihen myyntipisteeseen, josta olet ostanut laitteen, ja esitä vastaava ostotosite. Huomioi tässä myös tämän ohjekirjan lopussa olevat asiakaspalveluohjeet ja takuusuoritustaulukko.

- Avaa pakkaus ja ota laite varovasti pakkauksesta.
- Poista pakkausmateriaalit sekä pakkaus- ja kuljetusvarmistukset (mikäli käytetty).
- Tarkasta, onko toimitus täysilukuinen.
- Tarkasta, onko laitteessa ja varusteissa kuljetusvaurioita.
- Säilytä pakkaus, mikäli mahdollista, takuujan loppuun saakka.

Vaara!

Laitte ja pakkausmateriaalit eivät ole lasten leikkikaluja! Lapset eivät saa leikkiä muovipusseilla, kelmuilla tai pienillä osilla! Niistä uhkaa nielaisu- ja tukehtumisvaara!

- Trimmerin yläosa kahvan kera
- Trimmerin alaosa siimapuolan kera
- Suojakupu
- Ohjauskahva
- Kantohihna
- Leikkausterä
- Monitoimityökalu
- Painolevy
- Painolevyn suojus
- Kuusiokantamutteri M10

- Johdonkiinnitin (2 kpl)
- Alkuperäiskäyttöohjeen käännös
- Turvallisuusmääräykset

3. Määräysten mukainen käyttö

Akkukäyttöinen viikate (leikkausterän käyttö) soveltuu vesaikkojen, paksujen rikkaruohojen ja pöheikköjen leikkaamiseen.

Akkukäyttöinen trimmari (puolalla olevan leikkaussiiman käyttö) soveltuu ruohon, nurmikoiden ja ohuiden rikkaruohojen leikkaamiseen.

Laitetta ei ole tarkoitettu käytettäväksi julkisilla tiloilla, puistoissa, urheilukentillä, katujen varsilla tai maa- ja metsätaloudessa.

Valmistajan oheistaman käyttöohjeen noudattaminen on laitteen määräysten mukaisen käytön edellytys.

Huomio! Käyttäjää uhkaavan tapaturmanvaaran vuoksi ei laitetta saa käyttää seuraaviin töihin: käytävien puhdistamiseen sekä puiden ja pensaitojen leikkausjätteiden silppuamiseen. Laitetta ei myöskään saa käyttää maan epätasaisuuksien, kuten esim. myyränkasojen tasoittamiseen. Turvallisuussyistä laitetta ei saa käyttää minkään tyyppisten muiden työkalujen ja työkalusarjojen voimanlähteenä.

Konetta saa käyttää ainoastaan sille määrättyyn tarkoitukseen. Kaikkinainen tämän ylittävä käyttö ei ole määräysten mukaista. Kaikista tästä aiheutuvista vahingoista tai loukkaantumisista on vastuussa laitteen omistaja/käyttäjä eikä suinkaan sen valmistaja.

Ole hyvä ja ota huomioon, että laitteitamme ei ole suunniteltu ja valmistettu käytettäväksi pienteollisuus- tai teollisuustarkoituksiin. Emme siksi ota mitään vastuuta vaurioista, jos laitetta käytetään pienteollisuus-, käsityöläis- tai teollisuustyöpaikoilla tai näihin verrattavissa olevissa toimissa.

Varo! Jäämääriskit

Silloinkin, kun käytät tätä sähkötyökalua määräysten mukaisesti, jää jäljelle joitain riskejä. Tämän sähkötyökalun rakenteesta ja mallista riippuen saattaa esiintyä seuraavia vaaroja:

- keuhkovaurioita, ellei käytetä sopivaa pölysuojanaamaria.
- kuulovaurioita, ellei käytetä soveliaita kuulosuojaimia.

- terveydellisiä haittoja, jotka aiheutuvat kädenkäsivarren värinästä, jos laitetta käytetään pitemmän aikaa tai sitä ei käsitellä ja huolleta määräysten mukaisesti.
- ympäri sinkoilevien osien aiheuttamia tapturmia ja esinevahinkoja.
- viiltohaavoja, ellei käytetä tarkoituksenmukaista suojavaatetusta.

Vaara!

Tämä sähkötyökalu kehittää käytön aikana sähkömagneettisen kentän. Tämä kenttä saattaa tietyissä olosuhteissa vaikuttaa aktiivisiin tai passiivisiin lääkinällisiin siirrännäisiin. Vakavien tai kuolemaan johtavien vammojen välttämiseksi suosittelemme, että henkilöt, joilla on lääkinällisiä siirrännäisiä, kysyvät neuvoa lääkäriltään tai lääkinällisen siirrännäisen valmistajalta, ennen kuin he käyttävät konetta.

4. Tekniset tiedot

Jännite	18 V d.c.
Kierrosluku n_0	7500 min ⁻¹
Leikkauskehä siimalla	Ø 30 cm
Siiman pituus	8 m
Siiman halkaisija	2,0 mm
Leikkauskehä terällä	Ø 20 cm
Suojausluokka	III
Äänen tehotaso L_{WA}	93,1 dB(A)
Äänen painetaso L_{pA}	81,8 dB(A)
Mittausepäätarkkuus K	2,05 dB (A)
Taattu äänen tehotaso L_{WA}	95 dB (A)
Tärinänpäästöt a_h	2,744 m/s ²
Mittausepäätarkkuus K	1,5 m/s ²
Paino	7,0 kg

Huomio!

Laite toimitetaan ilman akkuja ja latauslaitetta, ja sitä saa käyttää vain Power X-Change -sarjan litiumioniakkujen kera!

Power X-Change -sarjan litiumioniakut saa ladata vain Power X-Charger -latauslaitteella.

Koneen melunpäästö saattaa ylittää arvon 85 dB(A). Tässä tapauksessa tarvitaan käyttäjää koskevia meluntorjuntatoimenpiteitä. Melunpäästöt on mitattu standardien ISO 22868 mukaisesti. Kahvasta lähtevän tärinän arvo on mitattu standardin ISO 22867 mukaan.

Huomio!

Tärinäarvo vaihtelee sähkötyökalun käyttökohteen mukaisesti ja se saattaa poikkeustapauksissa ylittää tässä annetun arvon.

Rajoita melunpäästöt ja tärinä mahdollisimman vähäisiksi!

- Käytä ainoastaan moitteettomia laitteita.
- Huolla ja puhdista laite säännöllisesti.
- Sovita työskentelytapasi laitteen mukaiseksi.
- Älä yliuormita laitetta.
- Tarkastuta laite aina tarvittaessa.
- Sammuta laite, kun sitä ei käytetä.
- Käytä suojakäsineitä.
- Käytä silmä- ja kuulosuojuksia.

5. Ennen käyttöönottoa

Laite toimitetaan ilman akkuja ja ilman latauslaitetta!

Varo! Suorita kaikki seuraavat asennus- ja säätötoimet ilman akkuja - tapaturmanvaara. Käytä suojakäsineitä.

5.1 Suojakuvun asennus (kuva 3)

Ota suojakuvun kuusiokolokantaruuvi pois. Työnnä suojakupi (15) moottorin kotelon päälle vasteeseen saakka ja ruuvaa se edellä poistetulla kuusiokolokantaruuvilla kiinni paikalleen (kuva 3). Suojakuvun alapinnalla on leikkausterä (kuva 2/nro 14) siimanpituuden automaattista säätöä varten. Se on varustettu suojuksella. Ota tämä suojuus pois ennen työn aloittamista.

5.2 Tukikahvan asentaminen (kuvat 4a-4d)

Irrota kahvan ruuvi (kuva 2/nro 17) ja ota puristuskappale pois (kuva 2/nro 5). Aseta tukikahva (16) pidikkeeseen (A) siten, että muovirengas (B) asettuu pidikkeeseen (A) uraan (N) (ks. yksityiskohtapiirros 4a).

Huomio! Tukikahva on asennettu väärin, jos, kuten yksityiskohtapiirroksessa 4b nähdään, muovirengas (B) on uran (N) ulkopuolella. Tämän asennusvirheen vuoksi tukikahva saattaa vaurioitua käytön aikana.

Kiinnitä tukikahva (16) puristuskappaleella (5) kiinnittämällä kahvan ruuvi (17) jälleen tiukka. Kiinnitä johdon suojaputki kuvan mukaisesti mukana toimitetuilla kahdella johdonkiinnittimellä (26).

5.3 Ohjausvarren asennus (kuva 5)

Työnnä ohjausvarren yläosa (6) ohjausvarren alaosaan (9). Ruuvaa ohjausvarren yläosaan oleva varren liitoskappale (7) hattumutterilla (8) kiinni ohjausvarren alaosaan.

5.4 Tukikahvan kaltevuuden säätö (kuva 4c)

Säädä tukikahvan itsellesi optimaalinen työskentelykaltevuus löysentämällä kahvan ruuvia (17). Säädä haluamasi tukikahvan (16) kaltevuus. Kiristä kahvan ruuvi (17) jälleen tiukka.

5.5 Leikkaussiimayksikön irrottaminen/asentaminen (kuva 6)

Viite: Laite on tehtaalta valmistettu leikkaussiimakäyttöä varten.

Varoitus! Varo vahingoittamasta itseäsi leikkaussiiman katkaisuterään.

a) Leikkaussiimayksikön irrottaminen

Paina lukitusvipua (12) ja kierrä samalla leikkaussiimayksikköä (C) myötäpäivään, kunnes lukitusvipu lukittuu paikalleen. Kierrä leikkaussiimayksikkö myötäpäivään irti moottorin akselista.

b) Leikkaussiimayksikön asentaminen

Paina lukitusvipua (12) ja kierrä samalla leikkaussiimayksikköä (C) vastapäivään moottorin akselille, kunnes lukitusvipu lukittuu paikalleen. Kierrä leikkaussiimayksikkö käsin kiinni moottorin akseliin. Tarkasta, että leikkaussiimayksikkö pyörii vapaasti, kun lukitusvipu päästetään irti. Jos näin ei ole, anna alan ammattihenkilön tarkastaa mekanismi.

5.6 Suojakupi käytettäessä leikkuuterällä (kuva 7)

Varo! Työskennellessä leikkuuterää käyttäen tulee leikkaussiiman suojuus (D) ottaa pois. Varo vahingoittamasta itseäsi leikkaussiiman katkaisuterään.

Löysennä leikkaussiiman suojuksen kaksi varmistusruuvia (E).

Aloita sivulta ja paina leikkaussiiman peitekannen lukitusnokkia (F) varovasti sisään ja vedä leikkaussiiman suojuus (D) vähitellen pois.

5.7 Suojakupu käytettäessä leikkaussiimalla (kuva 7)

Varo! Työskennellessä leikkaussiimaa käyttäen tulee leikkaussiiman suojuus (D) asentaa paikalleen. Varo vahingoittamasta itseäsi leikkaussiiman katkaisuterään. Aloita sivulta ja paina leikkaussiiman peitekannen lukitusnokia (F) jälleen sisään ja varmista se kahdella ruuvilla (E).

5.8 Leikkuuterän asennus / vaihto

Leikkausterän asentaminen on näytetty kuvissa 8a - 8d. Huomioi yksityiskohtapiirros 8e. Varoitus! Varo vahingoittamasta itseäsi leikkausterään.

a) Leikkausterän asennus

Tärkeää! Jos terää poisotettaessa erotuskappale, joka sijaitsee leikkausterän ja moottorin kotelon välissä (yksityiskohtapiirros 8e / kuva 8a / kohta 27), on luiskahtanut pois moottorin akselilta (M), niin työnnä se piirroksen mukaisesti jälleen moottorin akselille.

1. Työnnä leikkausterä (21) paikalleen.
2. Puristuslaatta (23) tulee työntää paikalleen korkea reuna leikkausterän suuntaan (yksityiskohtapiirros 8d).
3. Työnnä puristuslaatan kate (24) paikalleen.
4. Ruuvaa kuuskantamutteri M10 (25) kiinni.
Varoitus! Turvallisuussyistä itselukittuvia muttereita saa periaatteellisesti käyttää vain kerran.
5. Paina lukitusvipua (12) ja lukitse moottorin akseli. Kiristä kuusikantamutteri monitoimiyökälulla (22) tiukkaan.
6. Tarkasta, että leikkuuterä (21) pyörii vapaasti, kun lukitusvipu päästetään irti. Jos näin ei ole, anna alan ammattihenkilön tarkastaa mekaniismi.

b) Leikkuuterän irrottaminen

Paina lukitusvipua ja, lukitse moottorin akseli. Kierrä kuusikantamutteri irti ja ota puristuslevyn suojuus, puristuslevy ja leikkuuterä pois.

Tarkasta ennen joka käyttöönottoa, että laitteen:

- suojalaitteet ja leikkauslaite ovat moitteettomassa kunnossa ja täysilukuiset.
- kaikki ruuviliitännät on kiristetty tiukkaan.
- kaikki liikkuvat osat liikkuvat helposti.

5.9 Olkahihnan käyttö

Varo! Käytä työskennellessäsi aina mukana toimitettua olkahihnaa (kuva 2/nro 20). Sammuta laite aina ennen kuin irrotat olkahihnan - tapaturman vaara!

- Pane olkahihna (kuva 9) päällesi.

- Ripusta laite olkahihnaan (kuva 10)
- Olkahihnassa olevien hihnansäätimien avulla voit säätää optimaalisen työskentely- ja leikkuuasennon. Tarvittaessa voit siirtää hihnanpidikettä (kuva 11/nro 4) varren yläosassa. Löysennä tätä varten hihnanpidikkeen siipimutteria, siirrä hihnanpidikettä ja kiristä siipimutteri jälleen.
- Tarkasta, että olkahihnan pituus on sopiva tekemällä sitten muutamia heilautusliikkeitä käynnistämättä moottoria (kuva 12).

Olkahihna on varustettu pika-avausmekanismilla. Jos sinun täytyy laskea laite nopeasti pois, vedä punaisesta hihnankappaleesta (kuva 13).

5.10 Akkujen asennus

Työnnä akut oikealle ja vasemmalle niille tarkoitettuihin kantoihin (kuva 2/nro 1). Kun akku on työnnetty kokonaan sisään (kuva 1), se napsahtaa kuultavasti kiinni. Ota akku pois painamalla lukitusnuppia (kuva 15/kohta K) ja vedä akku irti.

5.11 Akun lataaminen (kuva 15a)

1. Ota akkusarja laitteesta pois. Paina tätä varten lukitusnäppäintä.
2. Tarkasta, että tyyppikilvessä annettu verkkojännite vastaa käytettävissä olevaa verkkojännitettä. Työnnä latauslaitteen verkkopistoke pistorasiaan. Vihreä LED alkaa vilkkua.
3. Työnnä akku latauslaitteeseen.
4. Kohdasta „Latauslaitteen näyttö“ löydät taulukon, josta selviävät latauslaitteen LED-näytön merkitykset.

Latauksen aikana akku saattaa lämmetä hieman. Tämä on kuitenkin normaalia.

Jos akkusarjan lataaminen ei onnistu, ole hyvä ja tarkasta,

- onko pistorasiassa verkkojännite
- ovatko latauskontaktit moitteettomasti yhteydessä latauslaitteeseen.

Jos akkusarjan lataaminen ei vielä onnistu, pyydämme toimittamaan

- latauslaitteen
- sekä akkusarjan tekniseen asiakaspalveluumme.

Jotta akkusarjan elinikä olisi mahdollisimman pitkä, tulee se aina ladata riittävän ajoissa. Lataaminen on joka tapauksessa tarpeen, kun huomaat akku-ruohotrimmarin tehon heikkenevän. Älä

koskaan anna akkusarjan tyhjentyä täysin. Tästä seuraa akkusarjan vahingoittuminen!

Pyydämme ottamaan yhteyttä asiakaspalveluumme tai myyntipisteeseen, josta laite on ostettu, saadaksesi ohjeet asianmukaista lähettämistä varten.

Huolehdi akkujen tai akkukäyttöisen laitteen lähettämisesä ja hävittämisessä siitä, että ne on pakattu erikseen muovipusseihin, jotta välitetään oikosulut ja tulipalo!

5.12 Akun tehonäyttö (kuva 15b)

Paina akun tehonäytön katkaisinta (kohta H). Akun tehonäyttö (kohta F) ilmoittaa akun lataustilan 3 LED:in avulla.

Kaikki kolme LED:iä palavat:

Akku on ladattu täyteen.

2 tai 1 LED palaa:

Akussa on vielä riittävästi tehoa.

1 LED vilkkuu:

Akku on tyhjä, lataa akku uudelleen.

Kaikki LED:it vilkkuvat:

Akku on purkautunut täysin tyhjiin ja vioittunut. Viallista akkua ei saa enää käyttää eikä ladata!

6. Käyttö

Noudata lakimääräisiä meluntorjuntamääräyksiä, jotka saattavat vaihdella paikkakunnittain.

Vaara! Työskennellessä on suojakuvun oltava asennettuna.

6.1 Laitteen käynnistys ja sammutus, kierrosluvun säätö (kuva 16)

Käynnistys ja kierrosluvun säätö

Paina käynnistysenestoa (3) ja samanaikaisesti päälle-/pois-katkaisinta (2). Voit ohjata kierroslukua portaattomasti käytön aikana painamalla päälle-/pois-katkaisinta voimakkaammin tai kevyemmin. Mitä voimakkaammin sitä painetaan, sen korkeampi kierrosluku saadaan.

Sammutus

Päästä päälle-/pois-katkaisin irti.

6.2 Työskentelyohjeita

Harjoittele ennen laitteen käyttöönottoa sen kaikkia käyttötoimintoja moottorin ollessa sammutettuna ja ilman akkua. Leikkaa leikkaussiimalla vain kuivaa ruohoa. Jos ruoho on pitkää, se täytyy leikata lyhemmäksi vähän kerrallaan (kuva 17).

Leikkaussiiman pidentäminen (kuva 18)

Vaara! Älä käytä metallilankaa tai minkäänlaista muovipinnoitettua metallilankaa siimapuolassa. Tästä saattaa aiheutua vaikeita vammoja käyttäjälle.

Ruohotrimmarissa on puoliautomaattinen leikkaussiiman pidennysjärjestelmä. Aina kun puoliautomaattinen leikkaussiiman pidennysjärjestelmä toimennetaan, niin siima pitenee automaattisesti, niin että voit aina leikata ruohoasi optimaalisella leikkausleveydellä. Leikkaussiiman pidentämistä varten anna moottorin käydä täysillä kierroksilla ja kopauta siimapuolaa maahan. Siima pitenee automaattisesti. Suojakuvussa oleva leikkuuterä lyhentää siiman sallitun mittaiseksi. Muista kuitenkin, että siimankulutus kasvaa, jos automaattista siimanpidennysjärjestelmää käytetään usein.

Viite: Kun otat koneesi ensimmäisen kerran käyttöön, niin mahdollisesti liian pitkä, yliulottuva leikkaussiiman pää lyhennetään suojakuvussa olevalla katkaisuterällä. Jos siima on ensimmäisessä käyttöönotossa liian lyhyt, paina siimapuolassa olevaa nuppia ja vedä siimaa voimakkaasti ulos. Ensimmäisellä käynnistyksellä leikkaussiima lyhennetään automaattisesti oikeanmittaiseksi.

Poista kaikki ruohonjätteet varovasti suojakuvun alapinnalta säännöllisin väliajoin harjalla tai vastaavalla välineellä.

Erilaisia leikkausmenetelmiä

Jos laite on asennettu oikein, niin sillä voi leikata rikkaruohoja ja korkeaa ruohoa vaikeasti tavoitettavista kohdista, kuten aitojen, muurien ja perustusten viereltä tai puiden ympäriltä. Sitä voi käyttää myös „raivaustöihin“ poistamaan kasvillisuutta maata myöten, jotta puutarhan valmistelutyöt helpottuvat tai kun halutaan puhdistaa tietty alue.

Huomaa: Huolellisesta käytöstä huolimatta aiheuttaa perustojen, kivien tai betonimuurien yms. vierustan leikkaaminen tavallista voimakkaamman leikkaussiiman kulutuksen.

Leikkuu / niittäminen

Heiluta trimmariä sirpinkaltaisin liikkeen puolelta toiselle. Pidä siimapuolaa aina maanpinnan suuntaisena. Tarkasta työskentelyalueesi ja määritä haluttu leikkuukorkeus. Ohjaa lankapuolaa pitäen sitä tasaisesti halutulla korkeudella, jotta leikkuujäljestä tulee siisti (kuva 19).

Matala leikkaaminen

Pidä trimmariä hieman kallistettuna suoraan edessäsi, niin että siimapuolan alisivu on maanpinnan yläpuolella ja siima osuu oikeaan leikkuukohtaan. Leikkaa aina itsestäsi pois päin. Älä vedä trimmariä itseesi päin.

Leikkaaminen aidan / perustan viereltä

Leikkuun aikana lähesty verkkoaitoja, lauta-aitoja, luonnonkivimuureja ja perustoja vain hitaasti, jotta voit leikata niiden läheltä ilman että leikkuusiima osuu esteeseen. Jos siima koskettaa esim. kiviin, kivimuureihin tai perustoihin, niin se kuluu tai rispaantuu. Jos siima lyö vasten aitaverkkoa, se katkeaa.

Leikkaaminen puiden ympäriltä

Kun haluat leikata puiden ympäriltä, lähesty niitä hitaasti, jotta siima ei kosketa parkkiin. Kierrä puun ympäri ja leikkaa samalla vasemmalta oikealle. Lähesty ruohoa tai rikkaruohoja siiman kärjellä, ja kallista siimapuolaa hieman eteenpäin.

Varoitus: Ole erityisen varovainen niittäessäsi maata myöten. Pidä sellaisissa töissä aina 30 metrin välimatka itsesi ja muiden henkilöiden tai eläinten välillä.

Poistoniittäminen

Poistoniitossa otat koko kasvillisuuden pois maata myöten. Kallista tätä varten siimapuolaa 30 asteen kulmaan oikealle. Säädä kahva haluttuun asentoon. Ota huomioon suurempi käyttäjä, katsojia tai eläimiä uhkaava tapaturmanvaara, sekä poissinkoutuvien esineiden (esim. kivien) aiheuttama esinevahinkovaara (kuva 20).

Varoitus: Älä poista laitteella mitään esineitä jalkakäytäviltä, poluilta jne.!

Tämä laite on voimakas työkalu, ja pienet kivet tai muut esineet saattavat sinkoutua 15 metrin päähän tai kauemmaksikin ja aiheuttaa vammoja tai autojen, talojen ja ikkunoiden vahingoittumisia.

Sahaaminen

Laite ei sovellu käytettäväksi sahaamiseen.

Kiinnijuuttuminen

Jos leikkausterä juuttuu kiinni liian tiheään kasvullisuuden vuoksi, sammuta moottori viipymättä. Poista ruoho ja kasvinvarret laitteesta, ennen kuin jatkat työskentelyä sitä käyttäen.

Takapotkujen välttäminen

Leikkuuterän avulla työskennellessä on vaarana takapotku, jos terä osuu kiinteään esteeseen (puunrunkoon, oksaan, kantoon, kiveen tai vastaavaan). Laite sinkoaa tällöin työkalun pyörintäsuuntaa vastaan taaksepäin. Tästä voi seurata laitteen hallinnan menettäminen. Älä käytä leikkuuterää aitojen, metallipylväiden, rajakivien tai perustusten lähetyvillä.

Tiheässä kasvavien varsien leikkaamiseksi asettele ne kuten kuvassa 21 näytetään, jotta vältät takapotkun vaaran.

7. Puhdistus, huolto ja varaosatilauks**Vaara!**

Ennen ruohotrimmarin poispanoa ja puhdistusta sammuta laite ja vedä akku pois.

7.1 Puhdistus

- Pidä suojalaitteet, ilmaraot ja moottorin kotelo niin puhtaina pölystä ja liasta kuin suinki mahdollista. Pyyhi laite puhtaalla rievulla tai puhalla se puhtaaksi vähäpaineisella paineilmalla.
- Suosittelemme laitteen puhdistamista heti joka käytön jälkeen.
- Puhdista laite säännöllisin väliajoin käyttäen kosteaa riepua ja vähän saippuaa. Älä käytä sellaisia puhdistusaineita tai liuotteita, jotka saattavat syövyttää laitteen muoviosia. Huolehdi siitä, ettei laitteen sisäpuolelle pääse vettä. Veden tunkeutuminen sähkötyökaluun lisää sähköiskun vaaraa.
- Poista suojakupuun kertyneet jätteet harjalla.

7.2 Siimapuolan asennus / vaihto**Vaara! Ota akut pois!**

1. Kuva 22 Paina siimapuolan koteloa kokoon M-kirjaimella merkityiltä pinnoilta ja ota puolankansi pois.
2. Ota tyhjä siimapuola sekä puristusjousi pois.
3. Kuva 23 Pujota uuden siimapuolan siima puolan kannessa olevan reiän (P) läpi ja anna siiman riippua noin 13 cm ulkona. Pane puristusjousi (N) siimapuolaan.
4. Paina puolankansi jälleen paikalleen.

7.3 Leikkusiiman vaihtaminen

Vaara! Ota akut pois!

1. Kuva 22 Paina siimapuolan koteloa kokoon M-kirjaimella merkityiltä pinnoilta ja ota puolankansi pois.
2. Ota tyhjä siimapuola sekä puristusjousi pois.
3. Ota mahdollisesti jäljellä oleva siima pois.
4. Kuva 24 Työnnä uusi leikkaussiima siimanpidikkeeseen puolan sisälle.
5. Kierrä siima kireälle vastapäivään puolalle.
6. Kuva 25 Pingota siima noin 15 cm ennen siiman loppua yhteen puolan reunassa olevista siimanpidikkeistä.
7. Kuva 23 Pujota uuden siimapuolan siima puolan kotelossa olevan reiän (P) läpi. Pane puristusjousi (N) siimapuolaan.
8. Tempaise lyhyesti siiman päästä irrottaaksesi sen siimanpidikkeestä.
9. Paina puolankansi jälleen paikalleen.

Ensimmäisellä käynnistyksellä leikkaussiima lyhennetään automaattisesti oikeanmittaiseksi.

Huomio! Poissinkoutuvat nailonsiiman palaset saattavat aiheuttaa loukkaantumisen!

7.4 Suojakuvussa olevan terän teroitus

Suojakuvussa oleva terä (kuva 2/nro 14) saattaa tylsyä ajan myötä. Jos huomaat näin tapahtuneen, irrota ruuvit, joilla suojakuvun leikkausterä on kiinnitetty suojakuppuun. Kiinnitä terä ruuvipenkkiin. Teroita terä hiomalla sitä laakealla viilalla ja huolehdi siitä, että leikkausreunan kulma säilyy entisellään. Viilaa vain yhteen suuntaan.

7.5 Huolto

Laitteen sisäpuolella ei ole mitään huoltoa tarvitsevia osia.

7.6 Varaosatilaus:

Varaosia tilatessasi anna seuraavat tiedot:

- Laitteen tyyppi
- Laitteen tuotenumero
- Laitteen tunnusnumero
- Tarvittavan varaosan varaosanumero.

Ajankohtaiset hinnat ja muut tiedot löydät osoitteesta www.isc-gmbh.info

Varasiimapuolan tuotenumero: 34.050.96

Varaosaleikkuuterän tuotenumero: 34.050.83

8. Käytöstäpoisto ja uusiokäyttö

Laite on pakattu kuljetuspakkaukseen, jotta vältetään kuljetusvauriot. Tämä pakkaus on raaka-ainetta ja sitä voi siksi käyttää uudelleen tai sen voi toimittaa kierrätyksen kautta takaisin raaka-ainekiertoon. Laite ja sen varusteet on valmistettu eri materiaaleista, kuten esim. metallista ja muoveista. Viialliset laitteet eivät kuulu kotitalousjätteisiin. Laite tulee toimittaa asianmukaiseen keräyspisteeseen ammattitaitoista hävittämistä varten. Jos et tiedä, missä on tällainen keräyspiste, tiedustele asiaa kuntasi hallinnosta.

9. Varastointi ja kuljetus

Ota akut pois. Säilytä laite ja sen varusteet valolta, kosteudelta ja pakkaselta suojatussa tilassa. Paras säilytyslämpötila on 5 °C:n ja 30 °C:n välillä. Säilytä sähkötyökalu alkuperäispakkauksessaan.

Laite voidaan ripustaa integroituun seinäpidikkeeseen (kuva 26/kohta L).

- Kanna laitetta aina yhdellä kädellä kahvasta ja toisella kädellä tukikahvasta. Älä kannata laitetta moottorin kotelosta.
- Varmista, ettei laite voi luiskahtaa paikaltaan, jos kuljetat sitä ajoneuvossa.
- Käytä kuljettamiseen alkuperäispakkausta, mikäli mahdollista.
- Käytä metalliterille kuljetussuojuksia kuljetuksen ja varastoinnin aikana.

10. Häiriöt

Laite ei käy:

Tarkasta, onko akku ladattu ja toimiiko latauslaite. Mikäli laite ei toimi, vaikka se saa jännitettä, niin se tulee lähettää annettuun teknisen asiakaspalvelun osoitteeseen.

11. Latauslaitteen näyttö

Näytön tila		Merkitys ja toimenpiteet
Punainen LED	Vihreä LED	
Pois	Vilkkuu	Käyttövalmiustila Latauslaite on liitetty sähköverkkoon ja valmis käyttöön, latauslaitteessa ei ole akkua
Palaa	Pois	Lataaminen Latauslaite lataa akun pikalatauksella. Vastaavat latausajat löytyvät suoraan latauslaitteesta. Viite! Todelliset latausajat voivat poiketa hieman annetuista latausajoista. Ne ovat riippuvaiset akun jäljelläolevasta lataustehosta.
Pois	Palaa	Akku on ladattu ja valmis käyttöön. Sen jälkeen latauslaite kytkeytyy hellävaraiselle lataukselle, kunnes akku on ladattu aivan täyteen. Jätä tätä varten akku vielä noin 15 minuutin ajaksi latauslaitteeseen. Toimenpide: Ota akku pois latauslaitteesta. Irrota latauslaite sähköverkosta.
Vilkkuu	Pois	Sovitettu lataaminen Latauslaite on siirtynyt hellävaraiseen lataustilaan. Tällöin akkua ladataan turvallisuussyistä hitaammin ja sen lataaminen kestää pitempään. Mahdollisia syitä ovat: -Akkua ei ole ladattu hyvin pitkään aikaan. -Akun lämpötila ei ole ihannealueella. Toimenpide: Odota, kunnes lataaminen on päättynyt, akkua voidaan tästä huolimatta ladata edelleen.
Vilkkuu	Vilkkuu	Häiriö Lataaminen ei ole mahdollista. Akussa on vika. Toimenpide: Viallista akkua ei saa enää ladata. Ota akku pois latauslaitteesta.
Palaa	Palaa	Lämpötilahäiriö Akku on liian kuuma (esim. suorassa auringonpaisteessa) tai liian kylmä (alle 0°C) Toimenpide: Ota akku pois ja säilytä sitä 1 päivän ajan huoneenlämmössä (n. 20°C).



Koskee ainoastaan EU-maita

Älä heitä sähkötyökaluja kotitalousjätteisiin!

Euroopan direktiivin 2012/19/EY loppuunkäytetyistä sähkö- ja elektronisista laitteista ja sen kansalliseksi laiksi muuntamisen mukaan tulee käytetyt sähkötyökalut koota erikseen ja toimittaa ne ympäristöystävälliseen kierrätykseen.

Kierrätysvaihtoehto takaisinlähetykselle:

Sähkölaitteen omistaja on veloitettu laitteen palauttamisen vaihtoehtona vaikuttamaan siihen, että hänen luovuttamansa omaisuus hävitetään asianmukaisesti. Loppuun käytetty laite voidaan tätä varten luovuttaa myös keräyspisteeseen, joka suorittaa sen käytöstäpoiston kansallisten kierrätystalous- ja jätehuoltolakien tarkoittamalla tavalla. Tämä ei koske käytettyihin laitteisiin liitettyjä lisävarusteita ja apuvälineitä, joissa ei ole sähköosia.

Tuotodokumentaation ja tuotteen mukana toimitettujen papereiden osittainenkin kopiointi tai muu monistaminen on sallittu ainoastaan iSC GmbH:n nimenomaisella luvalla.

Oikeus teknisiin muutoksiin pidätetään

Asiakaspalvelutiedot

Meillä on kaikissa takuutodistuksessa mainituissa maissa päteviä asiakaspalvelusta huolehtivia kumppaneita, joiden yhteystiedot löydät takuutodistuksesta. Heidän kautta voit saada kaikki asiakaspalvelut, kuten korjaukset, varaosien ja kulumaosien sekä tarvittavien käyttömateriaalien toimitukset.

Huomaa, että seuraaviin tämän tuotteen osiin kohdistuu käytöstä johtuvaa, luonnollista kulumista, ja että seuraavia osia tarvitaan käyttömateriaaleina.

Laji	Esimerkki
Kuluvat osat*	Akku, siimapuolan kanta
Käyttömateriaali / käyttöosat*	Siimapuola, leikkuuterä
Puuttuvat osat	

* ei välttämättä kuulu toimitukseen!

Puutteellisuuksien tai vikojen ilmetessä pyydämme ilmoittamaan virheestä verkossa sivustoon www.isc-gmbh.info. Ole hyvä ja anna vian tarkka kuvaus ja vastaa sen lisäksi joka tapauksessa seuraaviin kysymyksiin:

- Onko laite toiminut jo ainakin kerran, vai oliko se jo alusta lähtien viallinen?
- Havaitsetko jotain erikoista ennen vian ilmenemistä (oireita ennen vikaa)?
- Mikä mielestäsi on laitteessa vikana (pääasiallinen vika)?
Kuvaa tätä toimintavirhettä.

Takuutodistus

Arvoisa asiakas,
tuotteemme läpikäyvät erittäin tiukan laadunvalvontatarkastuksen. Mikäli tämä laite ei kuitenkaan toimi moitteettomasti, valitamme tapahtunutta suuresti ja pyydämme sinua kääntymään teknisen asiakaspalvelumme puoleen käyttäen tässä takuukortissa annettua osoitetta. Selvitämme asian mielellämme myös puhelimitse allaolevan palvelunumeron kautta. Takuuvaateiden esittämistä koskevat seuraavat määräykset:

1. Nämä takuuehdot koskevat ainoastaan kuluttajia, ts. luonnollisia henkilöitä, jotka eivät käytä tätä tuotetta sen enempää pienteollisessa kuin muussakaan itsenäisessä ammatinharjoituksessa. Nämä takuuehdot säätelevät täydentäviä takuusuorituksia, jotka allamainittu valmistaja lupaa uusien laitteidensa ostajille lakimääräisen takuun lisäksi. Ne eivät vaikuta lakimääräisiin takuusuoritusvaateisiin millään tavalla. Takuumme on sinulle maksuton.
2. Takuusuoritus kattaa ainoastaan sellaiset hankkimasi allamainitun valmistajan uuden laitteen puutteellisuudet, jotka todistettavasti aiheutuvat materiaali- tai valmistusvirheistä, ja se on rajattu valintamme mukaan ainoastaan näiden laitteen vikojen korjaamiseen tai laitteen korvaamiseen uudella.
Ole hyvä ja ota huomioon, että laitteitamme ei ole suunniteltu käytettäväksi pienteollisuus-, käsityöläis- tai ammattitarkoituksiin. Takuusopimusta ei siksi synny, jos laitetta on takuun kestoaikana käytetty pienteollisuus-, käsityöläis- tai teollisuustyöpaikoilla tai siihen on kohdistunut näihin verrattavissa oleva rasitus.
3. Antamamme takuu ei kata näitä vaurioita:
- laitteessa esiintyneet vauriot, jotka aiheutuvat asennusohjeen noudattamatta jättämisestä tai asiantuntemattomasta asennuksesta, käyttöohjeen noudattamatta jättämisestä (kuten esim. liitäntä väärään verkkojännitteeseen tai virtalajiin) tai huolto- ja turvallisuusmääräysten laiminlyönnistä tai laitteen altistamista epänormaaleille ympäristöolosuhteille tai puutteellisesta hoidosta ja huollosta.
- laitteessa esiintyneet vauriot, jotka aiheutuvat määräysten vastaisesta tai virheellisestä käytöstä (esim. laitteen ylikuormitus tai hyväksymättömien liittostyökalujen tai varusteiden käyttö), vieraiden esineiden tunkeutumisesta laitteeseen (esim. hiekka, kivet tai pöly, kuljetusvauriot), väkivoiman käytöstä tai ulkopuolisista tekijöistä (esim. putoamisesta aiheutuneet vahingot).
- laitteessa tai sen osissa esiintyneet vauriot, jotka aiheutuvat käytöstä johtuvasta, tavanomaisesta tai muuten tavallisesta kulumisesta.
4. Takuuajan kesto on 24 kuukautta ja se alkaa laitteen ostopäivästä. Takuuvaateet tulee esittää ennen takuuajan päättymistä kahden viikon kuluessa siitä, kun olet havainnut vian. Takuuvaateiden esittäminen takuuajan päätyttyä ei ole mahdollista. Laitteen korjaus tai vaihto ei johda takuuajan pitenemiseen tai laitteen tai siihen mahdollisesti asennettujen varaosien takuuajan alkamiseen uudelleen alusta. Tämä koskee myös paikan päällä suoritettuja palveluja.
5. Viallista laitetta koskevat takuuvaateet tulee esittää osoitteella: www.isc-gmbh.info. Pidä uuden laitteesi ostosite tai muu ostonäyttö valmiina. Ilman vastaavia tositteita tai tyyppikilpeä meille lähetettyjen laitteiden osalta takuuvaateet on suljettu pois, koska mahdollisuudet laitteen tunnistamiseen puuttuvat. Mikäli takuumme kattaa laitteen vian, asiakkaalle toimitetaan korjattu tai uusi laite viipymättä.

Tietysti korjaamme mielellämme korvausta vastaan myös sellaiset laitteiden viat, jotka eivät kuulu tai eivät enää kuulu takuumme piiriin. Lähetä tätä varten laite teknisen asiakaspalvelumme osoitteeseen.

Kuluvien osien, käyttöosien ja puuttuvien osien suhteen viittaamme tämän takuun rajoituksiin, jotka on selostettu tämän käyttöohjeen asiakaspalvelutiedoissa.

Vsebina

1. Varnostni napotki
2. Opis naprave na obseg dobave
3. Predpisana namenska uporaba
4. Tehnični podatki
5. Pred uporabo
6. Uporaba
7. Čiščenje, vzdrževanje in naročanje nadomestnih delov
8. Odstranjevanje in ponovna uporaba
9. Skladiščenje in transport
10. Napake
11. Prikaz polnilnika



Nevarnost! - Da bi zmanjšali tveganje poškodb, preberite navodila za uporabo!

Otroci naprave ne smejo uporabljati. Otroci morajo biti pod nadzorom, da se ne igrajo z napravo. Otroci naprave ne smejo čistiti ali vzdrževati. Naprave ne smejo uporabljati osebe z zmanjšanimi fizičnimi, čutnimi ali duševnimi sposobnostmi ali osebe, ki nimajo dovolj znanja ali izkušenj, razen če jih nadzira ali vodi odgovorna oseba.

Nevarnost!

Pri uporabi naprav je potrebno upoštevati nekaj varnostnih ukrepov, da bi preprečili poškodbe in materialno škodo. Zato skrbno preberite ta navodila za uporabo/varnostne napotke. Le-te dobro shranite tako, da boste imeli zmeraj pri roki potrebne informacije. Če bi napravo izročili drugim osebam, Vas prosimo, da jim izročite tudi ta navodila za uporabo/varnostne napotke. Ne prevzemamo nobene odgovornosti za nezgode ali škodo, ki bi nastale zaradi neupoštevanja teh navodil za uporabo in varnostnih napotkov.

1. Varnostni napotki

Odgovarjajoče varnostne napotke lahko preberete v priloženi knjižici!

Nevarnost!**Preberite varnostne napotke in navodila.**

Neupoštevanje varnostnih napotkov in navodil ima lahko za posledico električni udar, požar in/ali hude poškodbe. **Shranite vse varnostne napotke in navodila za kasnejšo uporabo.**

Pojasnilo tabel z napotki na napravi (slika 27):

1. Opozorilo!
2. Pred zagonom preberite navodila za uporabo!
3. Nosite zaščito za oči, glavo in sluh!
4. Nosite zaščitne čevlje!
5. Nosite zaščitne rokavice!
6. Napravo zaščitite pred dežjem in vlago!
7. Pazite na dele, ki jih vrže v zrak.
8. Razdalja med strojem in osebami mora biti vsaj 15 m!
9. Orodje dela še po izklopu!
10. Previdno pred povratnim udarom!
11. Ne uporabljajte žaginega lista.

2. Opis naprave na obseg dobave**2.1 Opis naprave (Slika 1/2)**

- 1 Sprejem akumulatorja
- 2 Stikalo za vklop/izklop
- 3 Blokada vklopa
- 4 Držalo pasu
- 5 Držalo dodatnega ročaja
- 6 Vodilna prečka zgoraj
- 7 Vezni element prečke
- 8 Slepa matica
- 9 Vodilna prečka spodaj
- 10 Ohišje motorja

- 11 Ohišje navitka
- 12 Aretirna ročica
- 13 Zaščitni pokrov nitke
- 14 Nož za nitko
- 15 Zaščitni pokrov
- 16 Dodatni ročaj
- 17 Vijačni ročaj
- 18 Motek
- 19 Nitka
- 20 Nosilni pas
- 21 Rezalni noži
- 22 Večnamensko orodje
- 23 Pritisna plošča
- 24 Pokrov pritisne plošče
- 25 Šestrobna matica M10 samovarovalna
- 26 Sponke za pritrditev kabla

2.2 Obseg dobave

S pomočjo opisanega obsega dobave preverite, ali je artikel popoln. Če deli manjkajo, se najkasneje v 5 delovnih dnevih po nakupu izdelka obrnite na naš servisni center ali na prodajno mesto, kjer ste napravo kupili, in predložite račun. Upoštevajte preglednico garancijskih storitev ob koncu tega navodila.

- Odprite embalažo in previdno vzemite napravo iz embalaže.
- Odstranite embalažni material in embalažne in transportne varovalne priprave (če obstajajo).
- Preverite, če je obseg dobave popoln.
- Preverite morebitne poškodbe naprave in delov pribora, do katerih bi lahko prišlo med transportom.
- Po možnosti shranite embalažo do poteka garancijskega roka.

Nevarnost!

Naprava in embalažni material nista igrača za otroke! Otroci se ne smejo igrati s plastičnimi vrečkami, folijo in malimi deli opreme! Obstaja nevarnost zadušitve in zaužitja takšnih delov materiala!

- Zgornji del obrezovalnika z ročajem
- Spodnji del obrezovalnika z navitkom
- Zaščitni pokrov
- Vodilni ročaj
- Nosilni pas
- Rezalni noži
- Večfunkcijsko orodje
- Pritisna plošča
- Pokrov pritisne plošče
- Šestrobna matica M10
- Sponke za pritrditev kabla (2x)

- Originalna navodila za uporabo
- Varnostna navodila

3. Predpisana namenska uporaba

Kot akumulatorska kosa (uporaba rezalnih nožev) je naprava primerna za rezanje lahkih drevnin, močnega plevela in lahkega podrastja.

Kot akumulatorski obrezovalnik trave (uporaba nitja z rezalno nitko) je naprava primerna za rezanje trate, travnih površin in drobnega plevela. Naprava ni predvidena za javne površine, parke, športne objekte, na cestah in v kmetijstvu ali gozdarstvu.

Upoštevanje priloženih proizvajalčevih navodil za uporabo je pogoj za pravilno uporabo naprave.

Pozor! Zaradi telesne nevarnosti za uporabnika naprave ni dovoljeno uporabljati za naslednja dela: za čiščenje poti in kot drobilnik za sekljanje odrezanih delov dreves in živih mej. Naprave prav tako ni dovoljeno uporabljati za ravnanje neravnih tal, npr. za odstranjevanje krtin. Zaradi varnosti naprave ni dovoljeno uporabljati kot pogonski agregat za druga delovna orodja in komplete orodij vsakršne vrste.

Ta stroj se lahko uporablja le v skladu z njegovo namembnostjo. Vsaka druga uporaba šteje kot nenamenska nedovoljena uporaba. Za kakršnekoli poškodbe ali škodo, ki bi nastale zaradi nedovoljene uporabe, nosi odgovornost uporabnik/upravljalca in ne proizvajalec.

Prosimo, da upoštevate, da naše naprave niso bile konstruirane za namene uporabe v obrtništvu ali industriji. Ne prevzemamo nobene odgovornosti, če je bila naprava uporabljena v obrtništvu ali industriji ter v podobnih dejavnostih.

Previdno!

Ostala tveganja

Tudi če delate s tem električnim orodjem po predpisih, zmeraj obstaja nekaj ostalih tveganj. Nastopijo lahko sledeče nevarnosti v zvezi s konstrukcijo in izvedbo tega električnega orodja:

- Poškodbe pljuč, če ne uporabljate primerne protiprašne zaščitne maske.
- Poškodbe sluha, če ne uporabljate primerne zaščitne ušesa.
- Poškodovanje zdravja, ki nastane zaradi nihanj roke in dlani, če napravo dalj časa

uporabljate ali če je ne vodite pravilno in ne vzdržujete.

- Poškodbe in gmotna škoda, ki jo povzročijo delci, ki letijo po zraku.
- Ureznine, če ne uporabljate primerne zaščitne obleke.

Nevarnost!

To električno orodje proizvaja med delovanjem elektromagnetno polje. To polje lahko v nekaterih okoliščinah vpliva na aktivne ali pasivne medicinske vsadke. Za zmanjšanje nevarnosti resnih ali celo smrtnih poškodb priporočamo, da se osebe z medicinskimi vsadki pred uporabo pripomočka posvetujejo s svojim zdravnikom in izdelovalcem medicinskega vsadka.

4. Tehnični podatki

Napetost	18 V d.c.
Število vrtljajev n_0	7500 min ⁻¹
Rezalna krivulja nitke	Ø 30 cm
Dolžina nitke	8 m
Premer nitke.....	2,0 mm
Rezalna krivulja nožev	Ø 20 cm
Razred zaščite	III
Nivo zvočne moči L_{WA}	93,1 dB (A)
Nivo zvočnega tlaka L_{pA}	81,8 dB (A)
Negotovost K	2,05 dB (A)
Garantirani nivo zvočne moči L_{WA}	95 dB (A)
Vibracija a_h	2,744 m/s ²
Negotovost K	1,5 m/s ²
Teža	7,0 kg

Pozor!

Naprava je dobavljena brez akumulatorjev in polnilnika; uporabljate jo lahko samo z litij-ionskimi akumulatorji serije Power X-Change!

Litij-ionske akumulatorje serije Power X-Change je dovoljeno polniti samo s polnilnikom Power X-Charger.

Nivo hrupa pripomočka lahko prekorači 85 dB(A). V tem primeru mora uporabnik ustrezno ukrepati in se pred hrupom zaščititi. Hrup je bil izmerjen po ISO 22868. Vrednost nihanj na ročaju je bila določena v skladu s ISO 22867.

Pozor!

Vrednost nihanj se lahko na podlagi uporabe električnega orodja spremeni in je lahko v izjem-

nih primerih nad navedeno vrednostjo.

Omejite hrupnost in vibracije na minimum!

- Uporabljajte samo brezhibne naprave.
- Redno vzdržujte in čistite napravo.
- Vaš način dela prilagodite napravi.
- Ne preobremenjujte naprave.
- Po potrebi dajte napravo v preverjanje.
- Izključite napravo, ko je ne uporabljate.
- Uporabljajte rokavice.
- Nosite zaščitna očala in glušnike.

5. Pred uporabo

Naprava se dobavi brez akumulatorja in polnilnika!

Previdno! Vsa montažna dela in nastavitve v nadaljevanju izvajajte brez akumulatorja zaradi nevarnosti poškodbe. Uporabljajte zaščitne rokavice.

5.1 Montaža zaščitnega pokrova (slika 3)

Z zaščitnega pokrova odstranite šestrobni vijak. Zaščitni pokrov (15) potisnite do omejila v spremem na ohišju motorja in ga privijačite z vijakom z notranjim šestrobom, ki ste ga pred tem odstranili (sl. 3). Na spodnji strani zaščitnega pokrova je rezilo (sl. 2/poz. 14) za samodejno reguliranje dolžine nitke. Opremljeno je z zaščitnim pokrovom. Pred začetkom dela odstranite zaščitni pokrov.

5.2 Montaža dodatnega ročaja (sl. 4a - 4d)

Odpustite vijalni ročaja (sl. 2/poz. 17) in odstranite pritisni kos (sl. 2/poz. 5). Dodatni ročaj (16) vstavite v držalo (A) tako, da bo plastični obroček (B) v utoru (N) držala (A) (gl. podrobno risbo 4a). **Pozor!** Dodatni ročaj je montiran napačno, če je plastični obroček (B) zunaj utora (N), kot prikazuje podrobna risba 4b. Zaradi te napake pri montaži se lahko dodatni ročaj med uporabo poškoduje. Dodatni ročaj (16) pritrдите s pritisnim kosom (5) tako, da vijalni ročaj (17) ponovno pritegnete. Kot je prikazano, pritrđite zaščitno cev kabla z obema priloženima sponkama za pritrđitev kabla (26).

5.3 Montaža vodilne prečke (sl. 5)

Zgornjo vodilno prečko (6) vstavite v spodnjo vodilno prečko (9). Vezni element prečke (7) privijačite na zgornjo vodilno prečko s slepo matico (8) na spodnjo vodilno prečko.

5.4 Nastavitev nagiba dodatnega ročaja (sl. 4c)

Za nastavitev optimalnega nagiba dodatnega ročaja pri delu vijalni ročaj zrahljajte (17). Nastavite želeni nagib dodatnega ročaja (16). Ponovno privijačite vijalni ročaj (17).

5.5 Odstranitev/montaža enote z rezalno nitko (sl. 6)

Napotek: Naprava je tovarniško opremljena z rezalno nitko.

Opozorilo! Pazite, da se ne boste poškodovali na rezilu za nitko.

a) Odstranitev rezalne enote

Pritisnite na aretirno ročico (12) in hkrati potiskajte enoto rezalne nitke (C) v desno, da se aretirna ročica zaskoči. Enoto rezalne nitke obračajte v desno proč od motorne osi.

b) Montaža rezalne enote

Pritisnite na aretirno ročico (12) in hkrati potiskajte enoto rezalne nitke (C) v levo na os motorja, da se aretirna ročica zaskoči. Enoto rezalne nitke z roko privijačite na osi motorja. Preverite, ali se navitek enota rezalne nitke prosto premika, ko spustite aretirno ročico. Če temu ni tako, mora mehanizem preveriti strokovnjak.

5.6 Zaščitni pokrov za uporabo z rezalnimi noži (sl. 7)

Previdno! Pri delu z rezalnimi noži mora biti pokrov rezalne nitke (D) odstranjen. Pazite, da se ne boste poškodovali na rezilu za nitko.

Oba varovalna vijaka (E) pokrova rezalne nitke zrahljajte.

Začnite na strani in potiskajte zaskočke (F) previdno navznoter, nato pa pokrov rezalne nitke (D) postopoma snemajte.

5.7 Zaščitni pokrov za uporabo z rezalno nitko (sl. 7)

Previdno! Pri delu z rezalno nitko namestite pokrov rezalne nitke (D). Pazite, da se ne boste poškodovali na rezilu za nitko. Začnite na strani in potiskajte zaskočke (F) pokrova rezalne nitke navznoter ter jih pritrđite z obema vijakoma (E).

5.8 Montaža/odstranitev rezalnega noža

Montaža rezalnega noža je predstavljena na slikah 8a-8d. Upoštevajte podrobno risbo 8e. Opozorilo! Pazite, da se ne boste na rezalnem nožu poškodovali.

a) Montaža rezalnega noža

Pomembno! Če pri demontaži distančnik med rezalnim nožem in ohišjem motorja (podrobna risba 8e /sl. 8a/poz. 27) zdrsne z osi motorja (M), ga natakните na os motorja, kot prikazuje risba.

1. Natakните rezalni nož (21).
2. Pritisno ploščo (23) natakните s povišanim robom k rezalnemu nožu (podrobna risba 8d).
3. Ponovno natakните pokrov pritisne plošče (24).
4. Privijačite šestrobno matico M10 (25).
Opozorilo! Zaradi varnosti lahko samovarovalne matice načeloma uporabite le enkrat.
5. Pritisnite na aretirno ročico (12) in aretirajte motorno os. Pritegnite šestrobno matico z večfunkcijskim orodjem (22).
6. Preverite, ali se rezilo (21) prosto premika, ko spustite aretirno ročico. Če temu ni tako, mora mehanizem preveriti strokovnjak.

b) Odstranitev rezalnega noža

Pritisnite aretirno ročico in aretirajte motorno os. Odvijte šestrobno matico in odstranite pokrov pritisne plošče, pritisno ploščo in rezalni nož.

Pred vsakim zagonom naprave preverite naslednje:

- Brezhibno stanje in popolnost zaščitnih naprav in rezalne naprave.
- Čvrsto ležišče vseh privijačenj.
- Gibljivost vseh gibljivih delov.

5.9 Nadevanje nosilnega pasu

Previdno! Pri delu vedno nosite dobavljen nosilni pas (sl. 2/poz. 20). Napravo vedno izklopite, preden odpustite nosilni pas - nevarnost poškodb!

- Nadenite si nosilni pas (sl. 9).
- Napravo vpnite v nosilni pas (sl. 10).
- Z različnimi nastavki za pas na nosilnem pasu nastavite optimalen delovni položaj in položaj rezanja. Po potrebi lahko držalo pasu (sl. 11/poz. 4) na zgornji prečki prestavite. V ta namen odpustite krilato matico na držalu pasu, prestavite držalo pasu in ponovno pritegnite krilato matico.
- Za nastavev optimalne dolžine nosilnega pasu nekajkrat izvedite nihajni gib brez vklopa motorja (sl. 12).

Nosilni pas je opremljen z mehanizmom za hitro odpiranje. Če morate napravo hitro odložiti, povlecite za rdeči del pasu (sl. 13).

5.10 Montaža akumulatorja

Akumulatorja potisnite levo in desno v predviden sprejem akumulatorja (sl. 2/poz. 1). Takoj, ko je akumulator do konca vstavljen (sl. 1), se slišno zaskoči. Če želite akumulator odstraniti, pritisnite zaskočno tipko (sl. 15/poz. K) in izvlecite akumulator.

5.11 Polnjenje akumulatorja (sl. 15a)

1. Akumulatorski paket vzemite iz naprave. Za to pritisnite na stransko zaskočni gumb.
2. Primerjajte, ali se omrežna napetost na tipski tablici ujema z omrežno napetostjo, ki je na voljo. Vključite vtič napajalnika v zidno vtičnico. Zelena LED-dioda začne utripati.
3. Akumulator priključite na napajalnik.
4. V točki „Prikaz naprave za polnjenje“ najdete tabelo s pomeni prikaza LED-diod na polnilni napravi.

Med polnjenjem se lahko akumulator nekoliko ogreje. Vendar je to normalno.

Če polnjenje akumulatorskega vložka ni mogoče, preverite

- ali je vtičnica pod napetostjo.
- ali je kontakt na polnilnih kontaktih brezhiben.

Če polnjenje akumulatorskega vložka še vedno ni mogoče, pošljite

- napajalnik
 - in akumulatorski vložek
- naši službi za stranke.

V interesu dolge življenjske dobe akumulatorskega vložka poskrbite za pravočasno polnjenje akumulatorskega vložka. To je potrebno v vsakem primeru, če opazite, da moč akumulatorske kositilnice peša. Akumulatorskega vložka nikoli ne izpraznite popolnoma. S tem poškodujete akumulatorski vložek!

Za pravilno pošiljanje se obrnite na našo službo za stranke ali prodajno mesto, kjer ste napravo kupili.

Pri pošiljanju ali odstranjevanju morate akumulatorje oz. akumulatorske naprave posamično zapakirati v plastične vrečke, da ne prihaja do kratkih stikov in požara!

5.12 Prikaz zmogljivosti akumulatorja (slika 15b)

Pritisnite na stikalo za prikaz kapacitete akumulatorja (poz. H). Prikaz kapacitete akumulatorja (poz. F) signalizira stanje napolnjenosti akumulatorja s 3 lučkami LED.

Vse 3 lučke LED svetijo:

Akumulator je do konca napolnjen.

Svetita 2 ali 1 lučka LED:

Akumulator je še dovolj poln.

1 lučka LED utripa:

Akumulator je prazen in ga napolnite.

Vse lučke LED utripajo:

Akumulator je bil globinsko izprazen in zato okvarjen. Okvarjenega akumulatorja več ne smete uporabljati in polniti!

6. Uporaba

Upoštevajte zakonska določila za zaščito pred hrupom, ki se lahko krajevno razlikujejo.

Nevarnost! Pri delu mora biti zaščitni pokrov montiran.

6.1 Vklon in izklon naprave, nastavitve števila vrtljajev (sl. 16)

Vklon in nastavitve števila vrtljajev

Pritisnite vklopno zaporo (3) in sočasno stikalo za vklop/izklon (2). Z bolj ali manj močnim pritiskanjem stikala za vklop/izklon lahko število vrtljajev brezstopenjsko krmilite med obratovanjem. Bolj ko stiskate, večje je število vrtljajev.

Izklop

Stikalo za vklop/izklon ponovno spustite.

6.2 Napotki za delo

Pred uporabo naprave vadite vse delovne tehnike ob izklopljenem motorju in brez akumulatorja. Z nitko režite le suho travo. Dolgo travo morate krajšati postopoma (sl. 17).

Podaljšanje rezalne nitke (sl. 18)

Nevarnost! V navitek nikoli ne dajajte nobene vrste kovinske žice ali kovinske žice, prevlečene s plastičnimi masami. To lahko hudo poškoduje uporabnika.

Električni obrezovalnik trave je opremljen s polavtomatskim sistemom podaljševanja nitke (impulzna avtomatika). Pri vsakem aktiviranju polavtomatskega sistema podaljševanja nitke se nitko avtomatsko podaljša, da vedno dosežete optimalno širino reza trate. Za podaljšanje rezalne nitke pustite motor delovati, medtem ko se navitek dotika tal. Nitka se samodejno podaljša. Nož na zaščitnem pokrovu skrajša vrvico do dopustne dolžine. Upoštevajte, da se obraba nitke s pogostim vklopom avtomatike za podaljševanje nitke poveča.

Napotek: Ko z napravo prvič delate, bo rezilo zaščitnega pokrova odrezalo morebitni presežek nitke. Če je nitka za prvi zagon prekratka, pritisnite na glavo navitka in nitko močno izvlecite. Pri prvem zagonu se nitka samodejno prireže na optimalno dolžino.

S ščetko ali čim podobnim previdno redno odstranjujte vse ostanke trave na spodnji strani zaščitnega pokrova.

Različni postopki košenja

Če je naprava pravilno sestavljena, reže plevel in visoko travo na težko dostopnih mestih, na primer vzdolž ograj, zidov in temeljev ter okoli dreves. Možno jo je uporabiti tudi za košnjo do tal, s katero se pripravi vrt ali za čiščenje določenega predela tik nad tlemi.

Upoštevajte: Tudi pri skrbni uporabi se vrvica pri rezanju ob temeljih in kamnitih ali betonskih zidovih ipd. obrabi bolj, kot običajno.

Obrezovanje/košenje

S polkrožnimi gibi vihtite obrezovalnik z ene strani na drugo. Navitek naj bo vedno vzporedno s tlemi. Preverite teren in določite želeno višino košnje. Navitek z nitko vodite in držite v želeni višini, da dosežete enakomeren rez (sl. 19).

Nizko obrezovanje

Obrezovalnik držite vedno z rahlim nagibom natančno pred seboj, da se nahaja spodnja stran navitka nad tlemi in da vrvica pride na pravilno mesto rezanja. Vedno režite proč od sebe. Obrezovalnika ne vlecite k sebi.

Rezanje ob ograji/temeljih

Pri rezanju se počasi približujte ograjam iz žične mreže, plotom iz letev, zidovom iz naravnega kamna in temeljem, da kosite v bližini, vendar da se nitka ne dotika ovire. Če se nitka dotakne

kamna, kamnitega zidu ali temeljev, se obrabi ali razcefra. Če se nitka dotakne pletene ograje, se zlomi.

Obrezovanje okoli dreves

Ob obrezovanju okoli debel se počasi približujte, da se nitka ne dotakne skorje. Premikajte se okoli drevesa, pri čemer režite od leve proti desni. Travi ali plevelu se približajte s konico nitke in navitek potisnite nekoliko naprej.

Opozorilo: Pri košnji do tal bodite skrajno previdni. Ko opravljate taka dela, ohranjajte 30-metrsko varnostno razdaljo med seboj in drugimi osebami ali živalmi.

Košnja do tal

Pri košnji do tal zajamete celotno vegetacijo do zemlje. Nagnite navitek pod kotom 30 stopinj v desno. Ročaj prestavite v zeleni položaj. Upoštevajte večjo možnost poškodovanja uporabnika, gledalcev in živali ter nevarnost gmotne škode zaradi predmetov, ki letijo po zraku (npr. kamnov) (sl. 20).

Opozorilo: Z napravo ne odstranjujte predmetov s poti ali česa podobnega!

Naprava je močno orodje, ki lahko majhne kamne in druge predmete zaluča 15 metrov daleč in dlje ter poškoduje avtomobile, hiše in okna.

Žaganje

Naprava ni primerna za žaganje.

Zatikanje

Če se rezalni nož zatika zaradi pregoste vegetacije, takoj ugasnite motor. Z naprave očistite travo in goščavo, preden jo ponovno uporabite.

Preprečevanje povratnega udarca

Pri delu z rezalnim nožem obstaja nevarnost povratnega udarca, če naleti na trde ovire (deblo, veja, štor, kamen ali podobno). Naprava se odbije v nasprotno stran obračanja orodja. To lahko povzroči izgubo nadzora nad napravo. Rezalnega noža ne uporabljajte v bližini ograj, kovinskih stebrov, mejnikov ali temeljev.

Za rezanje gostih debel se postavite, kot je prikazano na sl. 21, da ne pride do povratnih udarcev.

7. Čiščenje, vzdrževanje in naročanje nadomestnih delov

Nevarnost!

Preden obrezovalnik trave odložite in očistite, odstranite baterijo.

7.1 Čiščenje

- Zaščitno opremo, zračne reže in ohišje motorja vzdržujte kar se le da v stanju brez prisotnosti prahu in umazanije. Napravo obrišite s suho krpo ali s komprimiranim zrakom pod nizkim pritiskom.
- Priporočamo, da napravo očistite neposredno po vsakem končanem delu.
- Redno čistite napravo z vlažno krpo in nekaj milnice. Ne uporabljajte nobenih čistilnih ali razredčilnih sredstev; le-ta lahko poškodujejo plastične dele naprave. Pazite na to, da ne pride voda v notranjost naprave. Vstop vode v električno napravo povečuje tveganje električnega udara.
- Sprijeto umazanijo na zaščitnem pokrovu odstranite s ščetko.

7.2 Menjava navitka

Nevarnost! Odstranite akumulatorje!

1. Sl. 22 Stisnite skupaj ohišje navitka na površini, označeni z M, in snemite pokrov motka.
2. Prazni navitek in tlačno vzmet odstranite.
3. Sl. 23 Konec nitke novega navitka speljite skozi ušesce (P) pokrova navitka in pustite, da iz njega gleda pribl. 13 cm nitke. Tlačno vzmet (N) dajte v navitek.
4. Pokrov navitka ponovno potisnite v ohišje navitka.

7.3 Zamenjava rezalne nitke

Nevarnost! Odstranite akumulatorje!

1. Sl. 22 Stisnite skupaj ohišje navitka na površini, označeni z M, in snemite pokrov motka.
2. Prazni navitek in tlačno vzmet odstranite.
3. Odstranite morebitne ostanke rezalne nitke.
4. Sl. 24 Vtaknite novo rezalno nitko v držalo nitke znotraj navitka.
5. Nitko pod napetostjo navijajte v levo.
6. Sl. 25 Zatakните približno 15 cm od konca nitke v držalo nitke na robu navitka.
7. Sl. 23 Konec nitke novega navitka speljite skozi ušesce (P) pokrova navitka. Tlačno vzmet (N) dajte v navitek.

8. Na kratko in sunkovito povlecite za konec nitke, da nitko odпустite iz držala nitke.
9. Pokrov navitka ponovno potisnite v ohišje navitka.

Pri prvem zagonu se nitka samodejno prireže na optimalno dolžino.

Pozor! Delci najlonske nitke, ki jih zaluča skozi zrak, lahko povzročijo poškodbe!

7.4 Brušenje noža v zaščitnem pokrovu

Nož v zaščitnem pokrovu (sl. 2/poz. 14) lahko sčasoma otopi. Če to ugotovite, odпустite vijak, s katerim je rezilo vpeto v zaščitnem pokrovu. Nož vpiňte v primež. Nož pobrusite s plosko pilo in pri tem pazite, da ohranite kot rezalnega roba. Brusite samo v eno smer.

7.5 Vzdrževanje

V notranjosti naprave ni nobenih delov, ki bi jih bilo potrebno vzdrževati.

7.6 Naročanje nadomestnih delov:

Pri naročanju nadomestnih delov je potrebno navesti naslednje navedbe:

- Tip naprave
- Art. številko naprave
- Ident- številko naprave
- Številka potrebnega nadomestnega dela

Aktualne cene in informacije najdete na spletni strani www.isc-gmbh.info

Nadomestni navitek št. art.: 34.050.96

Nadomestni rezalni nož št. art.: 34.050.83

8. Odstranjevanje in ponovna uporaba

Naprava se nahaja v embalaži, da ne bi prišlo do poškodb med transportom. Ta embalaža je surovina in s tem ponovno uporabna ali pa jo je možno reciklirati. Naprava in njen pribor sta izdelana iz različnih materialov kot npr. kovine in plastika. Okvarjene naprave ne sodijo med gospodinske odpadke. Napravo odložite na ustreznem zbirališču, da bo pravilno odstranjena. Če ne poznate primernih zbirališč, se pozanimajte pri svoji občinski upravi.

9. Skladiščenje in transport

Odstranite akumulatorje. Napravo in pribor za napravo skladiščite na temnem, suhem in pred mrazom zaščitenem in za otroke nedostopnem mestu. Optimalna skladiščna temperatura je med 5 in 30 °C. Električno orodje shranjujte v originalni embalaži.

Napravo lahko obesite na vgrajeno stensko držalo (sl. 26/poz. L).

- Napravo vedno nosite z eno roko na ročaju, z drugo roko pa na dodatnem ročaju. Naprave ne nosite za ohišje.
- Napravo zavarujte, da ne zdrsne, če jo transportirate z vozilom.
- Za transport uporabljajte originalno ovojnino, če je možno.
- Med transportom in skladiščenjem uporabljajte transportno zaščito za kovinske liste.

10. Napake

Naprav ne dela:

Preverite, ali je akumulator poln in ali napajalnik deluje. Če naprava kljub napetosti ne deluje, jo pošljite na navedeni naslov službe za stranke.

11. Prikaz polnilnika

Prikaz stanja		Pomen in ukrepi
Rdeča LED-dioda	Zelena LED-dioda	
Izklop	Utripa	Pripravljeno na uporabo Polnilnik je priključen na omrežje in pripravljen na uporabo, akumulator ni v polnilniku
Vklop	Izklop	Polnjenje Polnilnik polni akumulator v načinu hitrega polnjenja. Časi polnjenja so navedeni na polnilniku. Opozorilo! Dejanski časi polnjenja se lahko nekoliko razlikujejo od navedenih časov polnjenja glede na obstoječe stanje polnosti.
Izklop	Vklop	Akumulator je poln in pripravljen na uporabo. Nato se preklopi v blago polnjenje, dokler ni povsem poln. Akumulator pustite v polnilniku približno 15 minut dlje. Ukrep: Akumulator odstranite iz polnilnika. Polnilnik ločite od omrežja.
Utripa	Izklop	Prilagodilno polnjenje Polnilnik je v načinu pazljivega polnjenja. Akumulator se pri tem zaradi varnosti počasneje polni in potrebuje več časa. Vzroki so lahko naslednji: - Akumulatorja zelo dolgo niste polnili. - Temperatura akumulatorja ni v idealnem območju. Ukrep: Počakajte do konca postopka polnjenja, akumulator lahko kljub temu polnite naprej.
Utripa	Utripa	Napaka Postopek polnjenja ni mogoč. Akumulator je okvarjen. Ukrep: Okvarjenega akumulatorja več ne smete polniti. Akumulator odstranite iz polnilnika.
Vklop	Vklop	Motnja temperature Akumulator je prevroč (npr. neposredni sončni žarki) ali prehladen (pod 0 °C). Ukrep: Akumulator odstranite in ga za 1 dan shranite pri sobni temperaturi (pribl. 20 °C).



Samo za dežele EU

Električnega orodja ne mečite med gospodinjske odpadke!

V skladu z evropsko smernico 2012/19/EG o starih električnih in elektronskih napravah in v skladu z izvajanjem nacionalne zakonodaje morate ločeno zbirati izrabljena električna orodja in jih predati v okoljsko varno ponovno predelavo.

Reciklažna alternativa za poziv za vračanje:

Lastnik električne naprave je alternativno zavezan, da namesto vračanja sodeluje pri strokovno ustreznem recikliranju v primeru predaje lastnine. Staro napravo se lahko v ta namen tudi prepusti na odvzemnem mestu, ki izvaja odstranjevanje v smislu nacionalne zakonodaje o odstranjevanju takšnih odpadkov. To se ne nanaša na starim napravam priložene dele pribora in opreme brez električnih komponent.

Ponatis ali kakršnokoli razmnoževanje dokumentacije in spremljajočih papirjev o proizvodni, tudi po izvlečkih, je dovoljeno samo z izrecnim soglasjem ISC GmbH.

Pridržana pravica do tehničnih sprememb

Servisne informacije

V vseh državah, ki so navedene v garancijski listini, sodelujemo s kompetentnimi servisnimi partnerji, katerih kontakti so razvidni iz garancijske listine. Na voljo so vam za vse potrebne servisne storitve, kot so popravila, oskrba z nadomestnimi in obrabnimi deli ali oskrba s potrošnimi materiali.

Upoštevajte, da so nekateri deli tega izdelka izpostavljeni naravni obrabi zaradi uporabe oz. da so nekateri deli potrošni material.

Kategorija	Primer
Obrabni deli*	Akumulator, sprejem navitka
Obrabni material/ obrabni deli*	Navitek, rezalni nož
Manjkajoči deli	

* ni nujno, da je v obsegu dobave!

Pri pomanjkljivostih ali napakah vas prosimo, da napako prijavite na www.isc-gmbh.info. Napako kar najbolj natančno opišite in v vsakem primeru odgovorite na naslednja vprašanja:

Odgovorite na naslednja vprašanja:

- Je naprava nekoč delovala, ali je bila od vsega začetka okvarjena?
- Ste pred okvaro opazili kaj neobičajnega (simptom ali okvaro)?
- Kaj na napravi po vašem mnenju ne dela (glavni znak)?
Opišite to napačno delovanje.

Garancijska listina

Spoštovani uporabnik,
za naše izdelke izvajamo strogo končno kontrolo kakovosti. Če ta naprava kljub temu ne deluje brezhibno, to zelo obžalujemo in vas prosimo, da se obrnete na našo servisno službo na naslovu, ki je naveden na tej garancijski kartici. Z veseljem vam bomo svetovali tudi po telefonu na navedeni številki servisne službe. Za uveljavljanje garancijskih zahtevkov velja naslednje:

1. Ti garancijski pogoji so namenjeni izključno porabniku, tj. fizičnim osebam, ki tega izdelka ne bodo uporabljale za svojo obrt ali druge samostojne dejavnosti. Ti garancijski pogoji urejajo dodatne garancijske storitve, ki jih spodaj navedeni proizvajalec zagotavlja svojim kupcem novih naprav dodatno k zakonskemu jamstvu. Ta garancija ne vpliva na vaše zakonske garancijske zahtevke. Naše garancijske storitve so za vas brezplačne.
2. Garancijske storitve se nanašajo izključno na pomanjkljivosti na novih napravah zgoraj navedenega proizvajalca, ki ste jih kupili, in so posledica materialnih ali tovarniških napak, in ki jih po lastni presoji odpravimo na tej napravi ali napravo nadomestimo z drugo.
Prosimo, upoštevajte, da naše naprave niso bile zasnovane za uporabo v poklicu, obrti ali za poklicno uporabo. Garancijska pogodba tako ne nastane, če napravo v garancijskem obdobju uporabljate za v obrtnih, rokodelskih ali industrijskih obratih ali če je bila izpostavljena obremenitvam, ki so temu enakovredna.
3. Iz garancije so izvzeti:
 - Škoda na napravi, ki je nastala zaradi neupoštevanja navodil za montažo ali zaradi nestrokovne inštalacije, neupoštevanja navodil za uporabo (kot npr. s priključitvijo na napačno omrežno napetost ali vrsto toka), neupoštevanja navodil za vzdrževanje in varnostnih določil ali zaradi izpostavitve naprave nenormalnim okoljskim pogojem ali zaradi neustrezne nege in vzdrževanja.
 - Škoda na napravi, ki je nastala zaradi nenamenske ali nestrokovne uporabe (npr. zaradi preobremenitve naprave ali uporabe v orodjih ali opremi, za katera ni odobrena), vdor tujkov v napravo (npr. peska, kamnov ali prahu, poškodb pri transportu), uporabe sile ali zunanje sile (npr. poškodbe pri padcih).
 - Škode na napravi ali delih naprave, ki je nastala kot posledica uporabe oz. običajne ali drugačne obrabe.
4. Garancijsko obdobje traja 24 mesecev in se začne z datumom nakupa naprave. Garancijske zahtevke je treba uveljaviti pred potekom garancijskega obdobja v roku dveh tednov, ko opazite okvaro. Uveljavljanje garancijskih zahtevkov po poteku garancijskega obdobja je izključeno. Popravilo ali menjava naprave ne podaljša garancijskega obdobja, niti ne predstavlja začetka novega garancijskega obdobja za storitev, izvedeno na napravi ali za morebitne vgrajene nadomestne dele. To velja tudi pri servisih na kraju samem.
5. Za uveljavljanje vašega garancijskega zahtevka okvarjeno napravo prijavite na: www.isc-gmbh.info. Pripravite račun ali drugo dokazilo o vašem nakupu nove naprave. Naprave, poslane brez ustreznega dokazila ali tipske tablice, so izključene iz garancijskih storitev, saj jih ni možno uvrstiti. Če je okvara zajeta v naših garancijskih storitvah, boste takoj prejeli popravljeno ali novo napravo.

Seveda bomo proti plačilu z veseljem odpravili tudi okvare na napravi, ki v garancijski obseg ne sodijo ali ne sodijo več. Napravo nam pošljite na spodaj naveden naslov servisa.

Opozarjamo na omejitve v okviru te garancije za obrabne, potrošne in manjkajoče dele v skladu s servisnimi informacijami, opisanimi v teh navodilih za uporabo.

Tartalomjegyzék

1. Biztonsági utasítások
2. A készülék leírása és a szállítás terjedelme
3. Rendeltetésszerű használat
4. Technikai adatok
5. Beüzemeltetés előtt
6. Kezelés
7. Tisztítás, karbantartás és pótalkatrészmegrendelés
8. Megsemmisítés és újrahasznosítás
9. Tárolás és szállítás
10. Zavarok
11. A töltőkészülék kijelzése



Veszély! - Sérülés veszélyének a lecsökkentéséhez olvassa el a használati utasítást

Ezt a készüléket nem szabad gyerekeknek használniuk. Gyerekeket felül kellene ügyelni azért, hogy ne játszanak a készülékkel. Tisztítást és karbantartást nem szabad gyerekek által elvégeztetni. A készüléket nem szabad olyan személyeknek használni akik csökkentett fizikai, érzéki vagy szellemi képességgel rendelkeznek vagy olyan személyeknek akik nem rendelkeznek elég tudással vagy tapasztalattal, kivéve ha egy felelős személy felügyeli vagy irányítja őket.

Veszély!

A készülékek használatánál, a sérülések és a károk megakadályozásának az érdekében be kell tartani egy pár biztonsági intézkedést. Ezért ezt a használati utasítást / biztonsági utasításokat gondosan átolvasni. Őrizze ezeket jól meg, azért hogy mindenkor a rendelkezésére álljanak az információk. Ha más személyeknek adná át a készüléket, akkor kérjük kézbesítse ki vele együtt ezt a használati utasítást / biztonsági utasításokat is. Nem vállalunk felelőséget olyan balesetekért vagy károkért, amelyek ennek az utasításnak és a biztonsági utasításoknak a figyelmen kívül hagyásából keletkeznek.

1. Biztonsági utasítások

A megfelelő biztonsági utasítások a mellékelt füzetekben találhatóak!

Veszély!

Olvason minden biztonsági utalást és utasítást el. A biztonsági utalások és utasítások betartásán belüli mulasztások következménye áramcsapás, tűz és/vagy nehéz sérülések lehetnek. **Őrizze meg a biztonsági utalásokat és utasításokat a jövőre nézve.**

A készüléken található jelzőtáblák magyarázata (27-es kép):

1. Figyelmeztetés!
2. Az üzembe helyezés előtt elolvasni a használati utasítást!
3. Szem-/fej- és zajcsökkentő fülvedőt hordani!
4. Szilárd lábbelit hordani!
5. Védőkesztyűket hordani!
6. Óvni a készüléket eső és nedvesség elől!
7. Ügyelj az elhajított részekre.
8. A gép és a körülállók közötti távolságnak legalább 15 m-nek kell lennie!
9. A szerszám utánfut!
10. Vigyázat a visszalöket elől!
11. Ne használjon fűrészlapokat.

2. A készülék leírása és a szállítás terjedelme**2.1 A készülék leírása (képek 1/2)**

- 1 Akkubefogó
- 2 Be- kikapcsoló
- 3 Bekapcsolási zár
- 4 Övtartó
- 5 Tartó pótfogantyú
- 6 Vezetőnyél fent
- 7 Nyélcsatlakozó rész
- 8 Borítóanya
- 9 Vezetőnyél alul
- 10 Motorgépház
- 11 Tekercsgépház
- 12 Arretáló kar
- 13 Fonal védőburkolat
- 14 Fonalkés
- 15 Védőkupak
- 16 Pótfogantyú
- 17 Fogantyú csavar
- 18 Fonal orsó
- 19 Fonal
- 20 Heveder
- 21 Vágókés
- 22 Multifunkcionális szerszám
- 23 Nyomólemez
- 24 Nyomólemez burkolat
- 25 Hatlapú anya M10 önbiztosító
- 26 Kábelrögzítő kapocs

2.2 A szállítás terjedelme

Kérjük a leírt szállítási terjedelem alapján leellenőrizni a cikk teljességét. Hiányzó részek esetén forduljon a cikk vásárlása után legkésőbb 5 munkanapon belül egy érvényes vásárlási igazolás felmutatása mellett a szervízközponthoz vagy a eladóhelyhez, ahol vette a készüléket. Kérjük vegye ehhez figyelembe az utasítás végén a szervíz-információkban található szavatossági táblázatot.

- Nyissa ki a csomagolást és vegye ki óvatosan a készüléket a csomagolásból.
- Távolítsa el a csomagolási anyagot valamint a csomagolási- / és szállítási biztosítékot (ha létezik).
- Ellenőrizze le, hogy teljes a szállítás terjedelme.
- Ellenőrizze le a készüléket és a tartozékrészeket szállítási károkra.
- Ha lehetséges, akkor őrizze meg a csomagolást a garanciaidő lejáratának a végéig.

Veszély!

A készülék és a csomagolási anyag nem gyerekjáték! Nem szabad a gyerekeknek a műanyagtasakokkal, foliákkal és aprórészekkel játszaniuk! Fennáll a lenyelés és a megfulladás veszélye!

- Trimmelő felső rész fogantyúval
- Trimmelő alulso rész fonalorsóval
- Védőkupak
- Vezetőfogantyú
- Heveder
- Vágókés
- Multifunkcionális szerszám
- Nyomólemez
- Burkolat nyomólemez
- Hatlapú anya M10
- Kábelrögzítő kapocs (2x)
- Eredeti üzemeltetési útmutató
- Biztonsági utasítások

3. Rendeltetésszerűi használat

Akkus-kaszaként (vágókés használata) a készülék könnyű cserje, erős gaz és koronaszint vágására alkalmas.

Akkus-pázsit trimmerként (fonalorsó használata vágófonalal) a készülék fű, pázsitfelületek és könnyű gaz vágására alkalmas.

A készülék nincs előrelátva nyilvános parkosított területekre, parkokra, sporttelepekre, utcákra és mező- és erdőgazdaságokra.

A készülék rendeltetés szerűi használatának a feltétele, a gyártó által mellékelte használati utasításnak a betartása.

Figyelem! A használó testi veszélyeztetése miatt a következő munkálatokra nem szabad használni a készüléket: a gyalogutak tisztítására és szecskévágógépként a fa- és a sövénylevágottak összeaprítására. Továbbá nem szabad a készüléket a talajemelkedések, mint például vakondtúrások elsimítására felhasználni. Biztonsági okokból nem szabad a készüléket más munkaszerszámok és bármilyen fajta szerszámkészlet meghajtóagregátumaként használni.

A készüléket csak rendeltetése szerint szabad használni. Ezt túlhaladó bármilyen használat, nem számít rendeltetés szerűnek. Ebből adódó bármilyen kárért vagy bármilyen fajta sérülésért a használó ill. a kezelő felelős és nem a gyártó.

Kérjük vegye figyelembe, hogy a készülékeink rendeltetésük szerint nem az ipari, kézműipari vagy gyári használatra lettek konstruálva. Nem vállalunk szavatosságot, ha a készülék ipari, kézműipari vagy gyári üzemek területén valamint egyenértékű tevékenységek területén van használva.

Vigyázat!**Fennmaradó rizikók**

Akkor is ha előírás szerint kezeli ezt az elektromos szerszámot, mégis maradnak mindig fennmaradó rizikók. Ennek az elektromos szerszámnak az építésmódjával és kivitelzésével kapcsolatban a következő veszélyek léphetnek fel:

- Tüdőkárok, ha nem visel megfelelő porvédőmaszkot.
- Halláskárosodás, ha nem hord megfelelő hallásvédőt.
- Egészségi károk, amelyek a kéz-kar-rezgésekből adódnak, ha a készüléket hosszabb ideig használja, vagy ha nem lesz szabályszerűen vezetve és karbantartva.
- Sérülések és tárgyi károk, amelyeket a szanaszét röpködő részek előidéznek.
- Vágási sérülések, ha nem hord megfelelő védőruhát.

Veszély!

Ez az elektromos szerszám az üzem ideje alatt elektromos teret hoz létre. Ez a tér bizonyos körülmények közt befolyásolhatja az aktív és a passzív orvosi implantátumokat. A komoly és halálos sérülések veszélyének a lecsökkentéséhez, azt ajánljuk, hogy orvosi implantátumokkal rendelkező személyek a gép kezelése előtt konzultálják az orvosukat vagy az orvosi implantátum gyártóját.

4. Technikai adatok

Feszültség	18 V d.c.
Fordulatszám n_0	7500 perc ⁻¹
Vágókör-fonal	Ø 30 cm
Fonalhossz	8 m
Fonalméret	2,0 mm
Vágókör-kés	Ø 20 cm
Védelmi osztály	III
Hangtelyesítményszint L_{WA}	93,1 dB(A)
Hangnyomásszint L_{pA}	81,8 dB(A)
Bizonytalanság K	2,05 dB(A)
Garantált hangtelyesítményszint L_{WA}	95 dB (A)
Vibrálás a_h	2,744 m/s ²
Bizonytalanság K	1,5 m/s ²
Súly	7,0 kg

Figyelem!

A készülék akkuk és töltőkészülék nélkül lesz leszállítva és csak a Power X-Change szeriai Li-Ion akkukkal szabad használni!

A Power X-Change szeriának a Li-Ion akkujait csak a Power X-Charger-el szabad tölteni.

A gép zajkifejtése túllépheti a 85 dB-t (A). Ebben az esetben az üzemeltetők részére zajvédő intézkedésekre van szükség. A zaj az ISO 22868 és az szerint lett mérve. A fogantyún kibocsátott rezgések értéke az ISO 22867 szerint lett megállapítva.

Figyelem!

Az elektromos szerszám rezgésértéke a használat munkaterületétől függően meg fog változni és kivételes esetekben a megadott érték felett lehet.

Csökkentse le a zajkibocsátást és a vibrálást egy minimumra!

- Csak kifogástalan készülékeket használni.
- A készüléket rendszeresen karbantartani és megtisztítani.
- Illessze a munkamódját a készülékhez.
- Ne terhelje túl a készüléket.
- Hagyja adott esetben leellenőrizni a készüléket.
- Kapcsolja ki a készüléket, ha nem használja.
- Hordjon kesztyűket.
- Hordjon szemvédőt és zajcsökkentő fülvédőt.

5. Beüzemeltetés előtt

A készülék, akkuk és töltőkészülék nélkül lesz leszállítva!

Vigyázat! A következő összeszerelési és beállítási munkákat akkuk nélkül végezni el - sérülés veszélye. Használjon védőkesztyűket.

5.1 A védőkupak felszerelése (3-as ábra)

Távolítsa el védőburkolatról a belső hatlapú csavart. Tolja ütközésig a motorgépházon levő befogóba a védőburkolatot (15) és csavarozza feszre az előbb eltávolított belső hatlapú csavarral (3-as ábra). Az automatikus fonalhossz szabályozáshoz a védőkupak alsuló oldalán egy kés található (2-es ábra/poz. 14). Ez egy védőburkolattal van ellátva. Távolítsa el a munka kezdete előtt a védőburkolatot.

5.2 A pótfogantyú felszerelése (ábrák 4a-tól - 4d-ig)

Eressze meg a fogantyúcsavart (2-es ábra/poz. 17) és távolítsa el a nyomódarabot (2-es ábra/poz. 5). Tegye a pótfogantyút (16) úgy a tartóba (A), hogy a műanyag gyűrű (B) a tartó (A) horonyában (N) fekdődjön (lásd a 4a részletrajzot).

Figyelem! A pótfogantyú akkor van rosszul felszerelve, ha a műanyag gyűrű (B), mint ahogyan a 4b részletrajzon látható, a horonyon (N) kívül van. Ez az összeszerelési hiba által megsérülhet az üzem ideje alatt a pótfogantyú.

Rögzítse, azáltal hogy aismét feszre húzza a fogantyú csavart (17) a nyomó darabbal (5) a pótfogantyút (16). Rögzítse a két mellékelt kábelrögzítő kapocccsal (26) a mutatottak szerint a kábelvédő csövet.

5.3 A vezetőnyél felszerelése (5-ös ábra)

Dugja bele a felülső vezetőnyélt (6) az alsuló vezetőnyélbe (9). Csavarja össze a nyélcsatlakozó részt (7) az felülső vezetőnyélen a alsuló vezetőnyélen levő borítóanyával (8).

5.4 A pótfogantyú döntésének a beállítása (ábra 4c)

Ahhoz, hogy beállítsa a munkánál a pótfogantyúnak az ön részére optimális döntését, lazítsa meg a fogantyú csavart (17). Állítsa be a pótfogantyú (16) kívánt döntését. Csavarja ismét feszre a fogantyú csavart (17).

5.5 A vágófonalegység eltávolítása/felszerelése (6-os ábra)

Utasítás: Gyárilag a készülék a vágófonallal való üzemre van előkészítve.

Figyelmeztetés! Ügyeljen arra, hogy nehegy megsértse magát a vágófonalkésen.

a) A vágófonalegység eltávolítása

Nyomja az arretáló kart (12) és fordítsa egyidejűleg a vágófonalegységet (C) addig az óramutató forgási irányába el, amíg be nem reteszelt az arretáló kar. Csavarja le az óramutató forgási irányába a vágófonalegységet a motortengelyről.

b) A vágófonalegység felszerelése

Nyomja az arretáló kart (12) és fordítsa egyidejűleg a vágófonalegységet (C) addig az óramutató járásával ellenkező irányba a motortengelyre, amíg be nem reteszelt az arretáló kar. Csavarja kézzel feszesre a vágófonalegységet a motortengelyre. Ellenőrizze le, hogy az arretáló kar elengedése után szabad forgatni lehet e a vágófonalegységet. Ha nem ez lenne az eset, akkor hagyja a mechanizmust egy szakember által felülvizsgálni.

5.6 Védőkupak a vágókéssel való használathoz (7-es ábra)

Vigyázat! A vágókéssel való dolgozásnál el kell távolítani a vágófonalburkolatot (D). Ügyeljen arra, hogy nehegy megsértse magát a vágófonalkésen. Lazítsa meg a vágófonalburkolat mindkét biztosító csavarját (E).

Kezdjen oldalt és nyomja óvatosan a reteszelő orrokat (F) hátra és húzza a vágófonalburkolatot (D) lassanként le.

5.7 Védőkupak a vágófonallal való használathoz (7-es ábra)

Vigyázat! A vágófonallal való dolgozásnál fel kell tenni a vágófonalburkolatot (D). Ügyeljen arra, hogy nehegy megsértse magát a vágófonalkésen. Kezdjen oldalt és nyomja a vágófonalburkolat reteszelő orrait (F) ismét be és biztosítsa őket a két csavarral (E).

5.8 A vágókés felszerelése/eltávolítása

A vágókés felszerelése a 8a-tól – 8d-ig levő képeken látható. Vegye figyelembe a 8e részletrajzot.

Figyelmeztetés! Ügyeljen arra, hogy nehegy megsértse magát a vágókésen.

a) A vágókés felszerelése

Fontos! Ha a leszerelésnél lecsúszott volna a motortengelyről (M) a vágókés és a motorgépház között levő távoságtartó darab (részletrajz 8e / 8a / poz. 27), akkor dugja azt a rajzon mutatottak szerint fel a motortengelyre.

1. Dugja fel a vágókést (21).
2. A nyomólemezt (23) a megemelt széllal a vágókés felé kiigazítva kell feldugni (részletrajz 8d).
3. Dugja fel a nyomólemez burkolatot (24).
4. Csavarozza fel a hatlapú anyát M10 (25).
Figyelmeztetés! Biztonsági okokból már alapjába véve csak egyszer szabad használni az önbiztosító anyákat.
5. Nyomja az arretáló kart (12) és arretálja a motortengelyt. Húzza a multifunkcionális szerszámmal (22) feszesre a hatlapú anyát.
6. Ellenőrizze le, hogy az arretáló kar elengedése után szabadon lehet e forgatni a kést (21). Ha nem ez lenne az eset, akkor hagyja a mechanizmust egy szakember által felülvizsgálni.

b) A vágókés eltávolítása

Nyomja az arretáló kart és, arretálja a motortengelyt. Csavarja le a hatlapú anyát és távolítsa el a nyomólemez burkolatot, nyomólemezt és a vágókést.

Minden üzembevetel előtt leellenőrizni a készüléket:

- a védőberendezéseket és a vágóberendezést kifogástalan állapotukra és teljességükre.
- Minden csavarkötést feszes ülésére.
- Minden mozgatható részt könnyűjáratúságára.

5.9 Felfektetni a hevedert

Vigyázat! Munkánál mindig hordani a vele szállított hevedert (2-es ábra/poz. 20). Mielőtt kieresztené a vállövet, mindig kikapcsolni a készüléket - sérülés veszélye!

- Feltenni a hevedert (9-es ábra)
- Beakasztani a készüléket a hevederen (10-es ábra)
- A hevederen levő különböző övelállítókkal be kell állítani az optimális munka és vágási pozíciókat. Szükség esetén el lehet tolni a felülso nyélen az övtartót (11-es ábra/poz. 4). Ehhez meglazítani a szárnyasanyát az övtartón, eltolni az övtartót és ismét feszesre húzni a szárnyasanyát.

- Az optimális hevederhosszúság megállapításához végezzen utánna, anélkül hogy bekapcsolná a motort egy pár lengőmozgást el (12-es ábra).

A heveder egy gyorsnyitó mechanizmussal van felszerelve. Ha szükséges a készülék gyors lerakása, akkor húzzon a piros övrészen (13-as ábra).

5.10 Az akku felszerelése

Tolja bal oldalt és jobb oldalt az akkukat az arra előrelátott akubefogókba (2-es ábra/poz. 1). Miután teljesen be lett nyomva az akku (1-es ábra), akkor az hallhatóan bereteszel. Az akku kivételéhez nyomja meg a reteszelő tasztert (15-ös ábra/poz. K) és húzza ki az akkut.

5.11 Az akku töltése (15a-es ábra)

1. Kivenni az akku-csomagot a készülékből. Ehhez nyomni a reteszelő tasztert.
2. Hasonlítsa össze, hogy a típustáblán megadott hálózati feszültség, megegyezik-e a fennálló hálózati feszültséggel. Dugja a töltőkészülék hálózati csatlakozóját a dugaszoló aljzatba. A zöld LED elkezd pislogni.
3. Dugja a töltőkészülékre az akkut.
4. „A töltőkészülék kijelzése” alatti pontban egy táblázat található a töltőkészüléken levő LED jelzések jelentéseivel.

A töltés ideje alatt valamennyire felmelegedhet az akku. De ez normális.

Ha az akku-csomag töltése nem lenne lehetséges, akkor kérjük vizsgálja meg,

- hogy van-e a dugaszoló aljzatban hálózati feszültség
- hogy a töltőkontaktusokon kifogástalan-e a kontaktus.

Ha az akku-csomag töltése még mindig nem lehetséges, akkor kérjük,

- a töltőkészüléket
- és az akku-csomagot a vevőszolgálatunkhoz beküldeni.

Az akku-csomag hosszú élettartamának az érdekében gondoskodnia kellene az akku-csomag időbeni újbóli feltöltéséről. Ez minden esetben akkor szükséges, ha megállapítaná, hogy az akku-pázsit trimmer teljesítménye alábbhagy. Ne merítse ki sohasem teljesen az akku-csomagot. Ez az akku-csomag defektusához vezet!

5.12 Akku-kapacitás jelző (15b-es kép)

Nyomja meg az akku-kapacitás jelző (poz. H) kapcsolóját. Az akku-kapacitás kijelző (poz. F) a 3 LED által szignalizálja önnek az akku töltésállapotát.

Mind a 3 LED világít:

Az akku teljesen fel van töltve.

2 vagy 1 LED világít:

Az akku elegendő fennmaradt töltéssel rendelkezik.

1 LED pislog:

Üres az akku, töltse fel az akkut.

Minden LED pislog:

Az akku mélyen lemerült és defektes. Egy defektes akkut nem szabad többé használni és nem szabad többé tölteni!

6. Kezelés

Kérjük vegye figyelembe a törvényi határozatokat a zajvédelmi rendeletekkel kapcsolatban, amelyek helyenként különbözőek lehetnek.

Veszély! Munkánál fel kell szerelve lennie a védőkupaknak.

6.1 Be-/ kikapcsolni a készüléket, beállítani a fordulatszámot (16-os ábra)

Bekapcsolni és beállítani a fordulatszámot

Nyomja meg a bekapcsolási zárat (3) és egyidejűleg a be-kikapcsolót (2). A be-kikapcsoló erősebb vagy gyengébb nyomása által tudja a fordulatszámot az üzem ideje alatt fokozatmentesen szabályozni. Minnél erősebben nyomja, annál magasabb a fordulatszám.

Kikapcsolni

Engedje el a be-kikapcsolót.

6.2 Utasítások a munkához

A készülék használata előtt gyakoroljon, leállított motor mellett és akku nélkül minden munkatechnikát végig. A vágófonallal csak száraz fűvet kaszálni. Hosszú fű esetén azt lépcsőzetesen kell rövidebbre vágni (17-es ábra).

A vágófonal meghosszabbítása (18-as ábra)

Veszély! Ne használjon fel a fonalorsóban semmilyen fajta acéldrótot vagy pasztifikált acéldrótot. Ez a kezelőnél nehéz sérülésekhez vezethet.

A pázsit trimmelő egy részben automatizált fonalmeghosszabbító szisztémával rendelkezik (pillanatindító automata). A részben automatizált fonalmeghosszabbító szisztéma minden üzemeltetésénél automatikusan meg lesz hosszabbítva a fonal, azért hogy mindig az optimális vágószélességgel rövidítse a pázsitját. A vágófonal meghosszabbításához, hagyja a motort futni és lökje a fonalorsót a talaj ellen. A fonal automatikusan meg lesz hosszabbítva. A védőkupakon levő kés lerövidíti a fonalat az engedélyezett hosszúságra. Kérjük vegye figyelembe, hogy a fonalmeghosszabbító automata sűrű üzemeltetése által megnövekszik a fonal kopása.

Utasítás: Ha először veszi üzembe a gépet, akkor az esetleg kiálló, főlöszleges vágófonalvég a védőkupakvágóéle által le lesz rövidítve. Ha az első beüzemeltetésnél túl rövid a fonal, akkor nyomja meg a fonalorsón a gombot és húzza erőssen ki a fonalat. Az első indulásnál automatikusan le lesz rövidítve a vágófonal az optimális hosszúságra.

Egy kefével vagy hasonlóval rendszeresen eltávolítani óvatosan minden fúmaradékot a védőkupak alulso részéről.

Különböző vágási eljárások

Ha a készülék rendesen fel van szerelve, akkor az vágja a nehezen hozzáférhető helyeken mint például kerítés mellett, falaknál és fundamentumoknál úgymint a fák körül a gazt és a magas fűvet. A kert jobb előkészítéséhez vagy pedig egy bizonyos terület kitisztításához a „Lenyírási munkák“-ra is fel lehet használni.

Figyelembe venni: Gondos használatnál is, fundamentumoknál, köveknél vagy betonfalaknál stb. levő vágásnak a következménye a normálistól magasabb fonalelhasználódás.

Trimmelni / kaszálni

Lóbázza a trimmelőt mint egy kaszát az egyik oldalról a másikra. Tartsa a fonalorsót mindig párhuzamosan a talajhoz. Ellenőrizze le a területet és szabja meg a kívánt vágási magasságot. Vezesse és tartsa a fonalorsót a kívánt magasságon, azért hogy egy egyenletes vágást érjen el (19-es ábra).

Alacsony trimmelés

Tartsa enyhén megdöntve a trimmelőt pontosan saját maga előtt, úgyhogy a fonalorsó alulso része a talaj felett legyen és a fonal a helyes vágáshelyre találjon. Mindig saját magától el vágni. Ne húzza a trimmelőt maga felé.

Vágás a kerítésnél /fundamentumon

Vágásnál lassan közeledni a dróthálókerítésekhez, léckerítésekhez, terméskőfalakhoz és fundamentumokhoz, ahhoz hogy a közelükben vágjon, de anélkül hogy a fonallal az akadály ellen csapjon. Ha a fonal például kövekkel, kőfalakkal vagy fundamentumokkal kerülne érintkezésbe, akkor gyorsabban elhasználódik és kirojtódik. Ha a fonal a kerítésfonat ellen csapódik, akkor eltörik.

Fák körüli trimmelés

A fatörzsöket körül trimmelni, lassan közeledni, azért hogy ne érjen a fonal a fakéreghez. Menjen a fa körül, és vágjon ennél balról jobbra. Közeledjen a fonal hegyével a fűhöz vagy a gazhoz és döntse a fonalorsót enyhén előre.

Figyelmeztetés: Legyen különösen óvatos a lekaszálnál. Tartson ilyen munkálatoknál saját maga és más személyek vagy állatok között egy 30 méteres távolságot.

Lekaszálni

Lekaszálásnál elkapja az egész vegetációt a talajig. Ehhez a fonalorsót körülbelül 30 fokú szögben jobbra dönteni. Állítsa a fogantyút a kívánt pozícióba. Vegye figyelembe az elhajított tárgyak (mint például kövek) által a használó, nézők és állatok részére fennálló magasabb sérülési veszélyt, valamint a tárgyrongálási veszélyt (20-as ábra).

Figyelmeztetés: Ne távolítson el a készülékkel tárgyakat a gyalogutakról, stb.!

A készülék egy erőteljes szerszám, és kis köveket vagy más tárgyakat 15 méterre vagy még többre is el tud hajítani és ezáltal sérülésekhez vagy rongálódásokhoz vezethet autókön, házakon és ablakokon.

Fűrészelni

A készülék nem alkalmas fűrészelésre.

Beszorulás

Ha a vágókés a túl sűrű vegetáció miatt blokkolna, akkor állítsa azonnal le a motort. Mielőtt ismét üzembe venné szabadítsa meg a készüléket a fűtől és a bozótól.

Kerülje el a visszacsapódást

A vágókéssel való dolgozásnál fennáll a visszacsapódás veszélye, ha egy szilárd akadályra (fatörzsre, ágra, fatönkre, kőre vagy hasonlókra) talál. Ennél a szerszám forgási irányával ellentétes irányba vissza lesz hajítva a készülék. Ez a készülék feletti kontroll veszítéséhez vezethet. Ne használja a vágókést kerítések, fémoszlopok, háttárcövek vagy fundamentumok közelében.

Sűrű száraz vágásánál ezeket a 21-es ábrán mutatottak szerint odahelyezni, azért hogy elkerülje a visszacsapódásokat.

7. Tisztítás, karbantartás és pótalkatrészmegrendelés**Veszély!**

A leállítás és a tisztítás előtt kikapcsolni a pázsit trimmert, lehúzni az akkut.

7.1 Tisztítás

- Tartsa a védőberendezéseket, szellőztető réseket és a gépházat annyira por- és piszokmentesen, amennyire csak lehet. Dörzsölje le a készüléket egy tiszta posztóval vagy pedig fújja ki alacsony nyomás alatt sűrített levegővel.
- Ajánljuk, hogy minden használat után azonnal kitisztítsa a készüléket.
- A készüléket rendszeresen egy nedves posztóval és egy kevés kenőszappannal megtisztítani. Ne használjon tisztító vagy oldó szereket; ezek megtámadhatják a készülék műanyagrészeit. Ügyeljen arra, hogy ne kerüljön víz a készülék belsejébe. A víz elektromos készülékbe való behatolása megnöveli az áramcsapás veszélyét.
- Egy kefével eltávolítani a védőburkolaton levő lerakódásokat.

7.2 A fonalorsó kicserélése**Veszély! Eltávolítani az akkukat!**

1. 22-es ábra, nyomja az M-el megjelölt felületeken össze a fonalorsó gépházat és vegye le az orsóburkolatot.
2. Vegye ki az üres fonalorsót és a nyomórugót.
3. 23-as ábra, vezesse az új fonalorsó fonalvégét a orsóburkolat gyűrűjén (P) keresztül és hagyja a fonalat cca. 13 cm-re kinézni. Tegye be a nyomórugót (N) a fonalorsóba.
4. Nyomja ismét a fonalorsó gépházába az orsóburkolatot.

7.3 A vágófonal kicserélése**Veszély! Eltávolítani az akkukat!**

1. 22-es ábra, nyomja az M-el megjelölt felületeken össze a fonalorsó gépházat és vegye le az orsóburkolatot.
2. Vegye ki az üres fonalorsót és a nyomórugót
3. Távolítsa el az esetleg még meglévő vágófonalat.
4. 24-es ábra, dugja az új vágófonalat az orsón belül a fonaltartóba.
5. Feszültség alatt az óramutató járásával ellenkező irányba feltekerni a fonalat.
6. 25-ös ábra, akasszon körülbelül 15 cm-t a fonalvégből az orsó szélén az egyik fonaltartóba.
7. 23-as ábra, vezesse az új fonalorsó fonalvégét az orsóburkolat gyűrűjén (P) keresztül. Tegye be a nyomórugót (N) a fonalorsóba.
8. Húzza röviden és erősen meg a fonalvéget azért, hogy kioldja a fonaltartóba.
9. Nyomja ismét a fonalorsó gépházába az orsóburkolatot.

Az első indulásnál automatikusan le lesz rövidítve a vágófonal az optimális hosszúságra.

Figyelem! A nylon fonal elhajított részei sérülésekhez vezethetnek!**7.4 A védőkupak késének a köszörülése**

Idővel eltompulhat a védőkupak kése (2-es ábra/ poz. 14). Ha ezt észlelné, akkor engedje meg azokat a csavarokat amelyekkel a védőkupakkés fel van erősítve a védőkupakra. Erősítse be a kést egy satuba. Csiszolja meg egy lapos reszelővel a kést és ügyeljen arra, hogy megtartsa a vágóélek szögét. Csak egy irányba reszelni.

7.5 Karbantartás

A készülék belsejében nem található további karbantartandó rész.

7.6 A pótalkatrész megrendelése:

Pótalkatrész megrendésénél a következő adatokat kellene megadni:

- A készülék típusát
- A készülék cikk-számát
- A készülék ident- számát
- A szükséges pótalkatrész pótalkatrész számát

Aktuális árak és információk a www.isc-gmbh.info alatt találhatóak.

Pótfonalorsó cikk szám: 34.050.96

Pótvágókés cikk szám: 34.050.83

8. Megsemmisítés és újrahasznosítás

A szállítási károk megakadályozásához a készülék egy csomagolásban található. Ez a csomagolás nyersanyag és ezáltal ismét felhasználható vagy pedig visszavezethető a nyersanyag körforgáshoz. A készülék és annak a tartozékai különböző anyagokból állnak, mint például fémből és műanyagokból. Defektes készülékek nem tartoznak a házi hulladékok közé. Szakszerű megsemmisítéshez le kellene adni a készüléket egy megfelelő gyűjtőhelyen. Ha nem ismer gyűjtőhelyeket, akkor érdeklődjön utána a közéleti önkormányzatnál.

9. Tárolás és szállítás

Távolítsa el az akkukat. A készüléket és a készülék tartozékait egy sötét, száraz és fagymentes helyen tárolni. Az optimális tárolási hőmérséklet 5 és 30 °C között van. Az elektromos szerszámot az eredeti csomagolásban őrizni meg.

A készüléket fel lehet akasztani az integrált fali tartón (26-os ábra/poz. L).

- A készüléket mindig az egyik kézzel a fogantyúnál fogva és a másik kezével a pótfogantyúnál fogva hordani. Ne hordja a készüléket a motorgépháznál fogva.
- Biztosítsa a készüléket elcsúszás ellen, ha egy gépkocsiban szállítaná.
- A szállításhoz lehetőleg az eredeti-csomagolást használni.
- A szállítás ideje alatt és a tárolásnál használjon egy a fémlapoknak való szállításvédőt.

10. Zavarok

Nem fut a készülék:

Ellenőrizze le, hogy fel van e töltve az akku és hogy működik e a töltőkészülék. Ha a készülék feszültség megléte ellenére sem működik, akkor kérjük küldje be a megadott vevőszolgálatási címre.

11. A töltőkészülék kijelzése

Kijelzési státusz		Jelentés és teendők
Piros LED	Zöld LED	
Ki	Pislog	Üzemkészlet Rá van kapcsolva a töltőkészülék a hálózatra és üzemkész, az akku nincs a töltőkészülékben
Be	Ki	Töltés A töltőkészülék a gyorsöltési üzemben tölti az akkut. A megfelelő töltési idők direkt a töltőkészüléken találhatóak. Utasítás! A fennálló akkutöltéstől függően valamennyire eltérhetnek a valódi töltési idők a megadott töltési időktől.
Ki	Be	Az akku fel van töltve és használatra kész. Azután a teljes feltöltésig kímélő töltésre kapcsol át. Hagyja ehhez az akkut körülbelül 15 percel tovább a töltőkészüléken. Teendő: Távolítsa el az akkut a töltőkészülékből. Válassza le a töltőkészüléket a hálózatról.
Pislog	Ki	Alkalmazkodó töltés A töltőkészülék a kíméletes töltési módban van. Ennél az akku biztonsági okokból lassabban lesz töltve és több időre van szükség. Ennek a következők lehetnek az okai: - Az akku nagyon hosszú ideig nem lett töltve. - Az akkuhőmérséklet nincs az ideális téren belül. Teendő: Várja meg amíg le nem zárult a töltési folyamat, az akkut ennek ellenére tovább lehet tölteni.
Pislog	Pislog	Hiba Nem lehetséges tovább a töltési folyamat. Defektes az akku. Teendő: Egy defektes akkut nem szabad többet tölteni. Távolítsa el az akkut a töltőkészülékből.
Be	Be	Hőmérsékletzavar Túl forró az akku (például direkti napsugárzás) vagy túl hideg (0° C alatt) Teendő: Vegye ki az akkut és tárolja 1 napig szobahőmérsékletnél (cca. 20° C).



Csak az EU-országoknak

Ne dobja az elektromos szerszámokat a háztartási hulladék közé!

Az elektromos és elektronikus-öregkészülékek 2012/19/EG európai irányvonala és anemzeti jogba való átvétele szerint az elhasznált elektromos szerszámokat szétválasztva kell összegyűjteni és vissza kell vezetni egy környezetvédelemnek megfelelő újrafelhasználáshoz.

Recycling-alternatívák a visszaküldési felszólításhoz:

Az elektromos készülék tulajdonosa, a tulajdon feladása esetében köteles a visszaküldés helyett alternatív a szakszerű értékesítéssel kapcsolatban összedolgozni. Az öreg készüléket ehhez egy visszavevő helynek is át lehet hagyni, amely elvégzi a nemzeti körforgásipari- és hulladéktörvények értelmében levő megsemmisítést. Ez nem érinti az öreg készülékek mellékelt elektromos alkotórészek nélküli tartozékait és segítőeszközeit

A termékek dokumentációjának és a kísérőpapírjainak az utánnomtatása vagy egyéb sokszorosítása, kivonatosan is csak az iSC GmbH kihangsúlyozott beleegyezésével engedélyezett.

Technikai változtatások jogát fenntartva

Szervíz-információk

A garanciaokmányokban megnevezett minden országban kompetens szervíz-partnereket tartunk fenn, akik kontaktusi lehetőségét kérjük vegye ki a garanciaokmányból. Ezek minden szervíz-ügyben mint javítás, pótalkatrész- és gyorsan kopó rész-ellátás vagy a fogyóeszközök megrendelhetőségével kapcsolatban a rendelkezésére állnak.

Figyelembe kell venni, hogy ennél a termékénél a következő részek már használat szerinti vagy természetes kopásnak vannak alávetve ill. a következő részekre van mint fogyóeszközökre szükség.

Kategória	Példa
Gyorsan kopó részek*	Akku, fonalorsó befogó
Fogyóeszköz/ fogyórészek*	Fonalorsó, vágókés
Hiányzó részek	

* nincs okvetlenül a szállítás terjedelmében!

Hiányok vagy hibák esetén kérjük a hibaesetet a www.isc-gmbh.info alatt bejelenteni. Kérjük ügyeljen egy pontos hibaleírásra és felelje meg mindenesetre a következő kérdéseket:

- Működött már egyszer a készülék, vagy elejétől kezdve már defekt volt?
- Feltűnt Önnek a defekt fellépése előtt valami a készüléken (tünet a defekt előtt)?
- Az Ön véleménye szerint mi a készülék hibás működése (főtünet)?
Írja le ezt a hibás működést.

Garanciaokmány

Tisztelt Vevő,
termékeink szigorú minőségi ellenőrzés alá vannak vetve. Ha ez a készülék mégis egyszer nem működne kifogástalanul, akkor azt nagyon sajnáljuk és kérjük Önt forduljon a szervízszolgáltatásunkhoz amely ebben a garanciaokmányban megadott cím alatt található. Szívesen állunk a rendelkezésére telefonon is, az alul megadott szervízsám alatt. A garanciaigény érvényesítésével kapcsolatban a következők érvényes:

- Ezek a garanciafeltételek csak kizárólagosan a fogyasztóknak szólnak, ez annyit jelent hogy természetes személyeknek, akik nem szánják ezt a terméket sem üzemszerű sem egyéb önálló tevékenységeik körén belül használni. Ezek a garanciafeltételek szabályozzák a kiegészítő garanciateljesítményeket, amelyeket a lent megnevezett gyártó a vásárlóknak az új készülékeire ígér a törvényileg előírt garanciaszolgálathoz kiegészítően. A jogi szavatossági igényei, nincsenek ez a garancia által érintve. A garanciateljesítményünk az Ön számára díjmentes.
- A garanciateljesítmény csak kizárólagosan az Ön által, a lent megnevezett gyártótól megvásárolt új készüléken felmerülő olyan hibákra terjed ki, amelyek bebizonyíthatóan egy anyaghibán vagy egy gyári hibán alapszanak és korlátolva van választásunk szerint, vagy ezeknek a hibáknak az elhárítására vagy a készülék kicserélésére.
Kérjük vegye figyelembe, hogy a készülékeink rendeltetésük szerint nem az ipari, kézműipari vagy szakmai használatra lettek konstruálva. Ezért a garanciaszerződés nem jön létre, ha a készülék a garancia ideje alatt kisipari, kézműipari vagy ipari üzemek területén lett használva vagy ha, egyenértékű igénybevételnek lett kitéve.
- A szavatosságunk alól ki vannak véve:
 - olyan károk a készüléken, amelyek az összeszerelési utasítás figyelmen kívül hagyása vagy amelyek a nem szakszerű felszerelés, a használati utasítás figyelmen kívül hagyása (mint például egy rossz hálózati feszültségre vagy áramfajtára való rákapcsolás), vagy a karbantartási és biztonsági határozatok figyelmen kívül hagyása vagy a készüléknek egy nem normális környezeti feltételeknek történő kitétele vagy egy hiányos ápolás és karbantartás által keletkeztek.
 - károk a készüléken, amelyek egy rossz bánásmód vagy nem szakszerű használatok (mint például a készülék túlterhelése vagy nem engedélyezett betétszerszámok vagy tartozékok használata), idegen testeknek a készülékbe levő behatolása (mint például homok, kövek és por, szállítási károk), erőszak kifejtése vagy idegenkezűség (mint például leesés általi károk) által jöttek létre.
 - károk a készüléken vagy a készülék részein, amelyek a használatnak megfelelő, szokásos vagy egyéb természetes elkopásra vezethetőek vissza.
- A garancia időtartama 24 hónap és a készülék vásárlási napjával kezdődik. Garanciaigényeket a garancia idő lejáratá előtt kell, két héten belül, a defekt felismerése után érvényesíteni. Ki van zárva a garanciaigények érvényesítése a garanciaidő letelte után. A készülék javítása vagy kicserélése nem hosszabbítja meg a szavatosság idejét, se nem indul ez a teljesítmény által egy új garanciaidő a készülékre vagy az esetleg beépített pótalkatrészekre. Ez egy helyszíni szervíz esetében is érvényes.
- A garanciajogának az érvényesítéséhez kérjük jelentse be a defektes készüléket a következő cím alatt: www.isc-gmbh.info. Kérjük tartsa készenlétben az új készülék ön általi vásárlásának a bizonylatát vagy más igazolásait. Olyan készülékeket, amelyek megfelelő igazolás vagy típus tábla nélkül kerülnek beküldésre, azok hiányzó hozzárendelési lehetőség miatt ki vannak zárva a garanciateljesítmény alól. Ha a készülék defektjére kiterjed a garanciateljesítményünk, akkor azonnal visszakap egy megjavított vagy egy új készüléket.

Magától érthető, hogy a költségek megtérítése ellenében szívesen megjavítsuk azokat a készüléken levő defekteket, amelyek nem esnek a garancia terjedelme alá vagy amelyeket már nem érinti a garancia. Ehhez kérjük a készüléket a szervízcímünkre beküldeni.

Ennek a használati utasításnak a szervíz-információja szerint utalunk ennek a garanciának a gyorsan kopó részekkel, használati részekkel és hiányzó részekkel kapcsolatban fennálló fenntartásaira.

Περιεχόμενα

1. Υποδείξεις ασφαλείας
2. Περιγραφή της συσκευής και συμπαραδιδόμενα
3. Σωστή χρήση
4. Τεχνικά χαρακτηριστικά
5. Πριν τη θέση σε λειτουργία
6. Χειρισμός
7. Καθαρισμός, συντήρηση και παραγγελία ανταλλακτικών
8. Διάθεση στα απορρίμματα και επαναχρησιμοποίηση
9. Φύλαξη και μεταφορά
10. Βλάβες
11. Ένδειξη φορτιστή



Κίνδυνος! – Για τη μείωση του κινδύνου τραυματισμού διαβάστε την Οδηγία χρήσης

Η συσκευή να μη χρησιμοποιείται από παιδιά. Τα παιδιά να επιβλέπονται για να είναι σίγουρο πως δεν παίζουν με τη συσκευή. Δεν επιτρέπεται ο καθαρισμός και η συντήρηση να εκτελούνται από παιδιά. Η συσκευή δεν επιτρέπεται να χρησιμοποιείται από άτομα με περιορισμένες σωματικές, αισθητικές ή πνευματικές ικανότητες ή ελλείψει γνώσεων ή πείρας εκτός εάν επιτηρούνται ή καθοδηγούνται από αρμόδιο άτομο.

Κίνδυνος!

Κατά τη χρήση των συσκευών πρέπει, προς αποφυγή τραυματισμών, να τηρούνται και να λαμβάνονται ορισμένα μέτρα ασφαλείας. Διαβάστε για το λόγο αυτό προσεκτικά τις Οδηγίες χρήσης / Υποδείξεις ασφαλείας. Φυλάξτε τις καλά για να έχετε τις πληροφορίες πάντα στη διάθεσή σας. Εάν παραδώσετε τη συσκευή σε άλλα άτομα, δώστε μαζί και αυτές τις Οδηγίες χρήσης / Υποδείξεις ασφαλείας. Δεν αναλαμβάνουμε καμία ευθύνη για ατυχήματα ή βλάβες που οφείλονται σε μη τήρηση αυτών των Οδηγιών χρήσης και των Υποδείξεων ασφαλείας.

1. Υποδείξεις ασφαλείας

Θα βρείτε τις ανάλογες υποδείξεις ασφαλείας στο επισυναπτόμενο βιβλιάριο!

Κίνδυνος!

Διαβάστε όλες τις Υποδείξεις ασφαλείας και τις Οδηγίες. Εάν δεν ακολουθήσετε τις Υποδείξεις ασφαλείας και τις Οδηγίες δεν αποκλείονται ηλεκτροπληξία, πυρκαγιά και/ή σοβαροί τραυματισμοί. **Φυλάξτε προσεκτικά όλες τις Υποδείξεις ασφαλείας και τις Οδηγίες για το μέλλον.**

Εξήγηση των πινακίδων με υποδείξεις επάνω στη συσκευή (εικ. 27)

1. Προειδοποίηση!
2. Πριν τη θέση σε λειτουργία να διαβάσετε τις οδηγίες χρήσης!
3. Να χρησιμοποιείτε προστασία ματιών/κεφαλιού και ηχοπροστασία!
4. Να φορά γερά παπούτσια!
5. Να φοράτε προστατευτικά γάντια!
6. Να προστατεύετε τη συσκευή από υγρασία!
7. Προσέχετε τα εκσφενδονιζόμενα αντικείμενα.
8. Η απόσταση μεταξύ μηχανής και θεατών να είναι τουλάχιστον 15 μέτρα!
9. Το εργαλείο συνεχίζει να κινείται λίγο ακόμη και μετά την απενεργοποίηση!
10. Προσέξτε ενδεχ. αντίκρουση!
11. Μη χρησιμοποιείτε πριονοδίσκους

2. Περιγραφή της συσκευής και συμπαραδιδόμενα**2.1 Περιγραφή της συσκευής (εικ. 1/2)**

- 1 Υποδοχή μπαταρίας
- 2 διακόπτης ενεργοποίησης/απενεργοποίησης
- 3 Φραγή ενεργοποίησης
- 4 Στήριγμα ζώνης
- 5 Στήριγμα πρόσθετης χειρολαβής
- 6 Ράβδος οδήγησης, επάνω τμήμα
- 7 Σύνδεσμος ράβδου οδήγησης
- 8 Παξιμάδι ασφαλείας
- 9 Ράβδος οδήγησης, κάτω τμήμα
- 10 Περιβλήμα του κινητήρα.
- 11 Περιβλήμα πηνίου
- 12 Μοχλός ακινητοποίησης
- 13 Προστατευτικό κάλυμμα νήματος
- 14 Μαχαίρι νήματος
- 15 Προστατευτικό κάλυμμα
- 16 Πρόσθετη χειρολαβή
- 17 Βίδα λαβής
- 18 Πηνίο νήματος:
- 19 Νήμα
- 20 Ζώνη μεταφοράς
- 21 Μαχαίρι κοπής
- 22 Πολυλειτουργικό εργαλείο
- 23 Πλάκα πίεσης
- 24 Κάλυμμα πλάκας πίεσης
- 25 Εξάγωνο παξιμάδι M10 αυτοασφαλιζόμενο
- 26 Κλιπ στερέωσης καλωδίου

2.2 Συμπαραδιδόμενα

Βάσει της περιγραφής των συμπαραδιδόμενων παρακαλούμε να ελέγξετε την πληρότητα του προϊόντος. Σε περίπτωση ελλείψεων τμημάτων παρακαλούμε να αποτανθείτε εντός 5 εργάσιμων ημερών από την ημερομηνία αγοράς στο Κέντρο Σέρβις (Service Center) της εταιρείας μας ή στο κατάστημα από το οποίο αγοράσατε τη συσκευή, προσκομίζοντας την ισχύουσα απόδειξη αγοράς. Παρακαλούμε να προσέξετε τον πίνακα εγγύησης στους όρους εγγύησης στο τέλος των οδηγιών.

- Ανοίξτε τη συσκευασία και βγάλτε προσεκτικά τη συσκευή.
- Απομακρύντε τα υλικά συσκευασίας καθώς και τα συστήματα προστασίας της συσκευασίας / μεταφοράς (εάν υπάρχουν).
- Ελέγξτε εάν είναι πλήρες το περιεχόμενο.
- Ελέγξτε τη συσκευή και τα αξεσουάρ για ενδεχόμενες ζημιές από τη μεταφορά.
- Φυλάξτε τη συσκευασία αν γίνεται μέχρι την πάροδο της προθεσμίας της εγγύησης.

Κίνδυνος!

Η συσκευή και τα υλικά συσκευασίας δεν είναι παιχνίδια! Τα παιδιά δεν επιτρέπεται να παίζουν με πλαστικές σακούλες, πλαστικές μεμβράνες και μικροαντικείμενα! Υφίσταται κίνδυνος κατάποσης και ασφυξίας!

- Επάνω τμήμα κόφτη μπορντούρας με χειρολαβή
- Κάτω τμή κόφτη μπορντούρας με πηνίο νήματος:
- Προστατευτικό κάλυμμα
- Λαβή οδήγησης
- Ζώνη μεταφοράς
- Μαχαίρι κοπής
- Πολυλειτουργικό εργαλείο
- Πλάκα πίεσης
- Κάλυμμα πλάκας πίεσης
- Εξάγωνο παξιμάδι M10
- Κλιπ στερέωσης καλωδίου (2x)
- Πρωτότυπες οδηγίες χρήσης
- Υποδείξεις ασφαλείας

3. Σωστή χρήση

Το θεριστήρι μπαταρίας (με χρήση μαχαιριού κοπής) είναι κατάλληλο για την κοπή λεπτών κλαδιών, χοντρών άγριων χόρτων και χαμόκλαδων.

Ο κόφτης μπορντούρας (χρήση του πηνίου νήματος με νήμα) είναι κατάλληλος για την κοπή γκαζόν, γρασιδιού και όχι χοντρών άγριων χόρτων.

Η συσκευή δεν προορίζεται για δημόσιους χώρους, πάρκα, γήπεδα, σε δρόμους και στη γεωργία ή στη δασοκομία.

Η τήρηση της από τον κατασκευαστή επισυναπτόμενης οδηγίας χρήσης αποτελεί προϋπόθεση για τη σωστή χρήση της συσκευής.

Προσοχή! Λόγω κινδύνου της σωματικής ακεραιότητας του χρήστη η συσκευή δεν επιτρέπεται να χρησιμοποιηθεί για τις ακόλουθες εργασίες: για καθαρισμό σε πεζοδρόμια και για τεμαχισμό κλαδιών από δέντρα και θάμνους. Επίσης η συσκευή δεν επιτρέπεται να χρησιμοποιηθεί για επιπεδοποίηση εδάφους, όπως π.χ. χυμάτων από τυφλοπόντικες. Για λόγους ασφαλείας η συσκευή δεν επιτρέπεται να χρησιμοποιείται σαν μηχανήμα μετάδοσης κίνησης για άλλα εργαλεία και σετ εργαλείων παντός είδους.

Η μηχανή επιτρέπεται να χρησιμοποιηθεί μόνο για τον σκοπό για τον οποίο προορίζεται. Κάθε πέραν τούτου χρήση δεν ανταποκρίνεται στο σκοπό για τον οποίο προορίζεται. Για βλάβες που οφείλονται σε παρόμοια χρήση ή για τραυματισμούς παντός είδους ευθύνεται ο χρήστης/χειριστής και όχι ο κατασκευαστής.

Παρακαλούμε να προσέξετε πως οι συσκευές μας δεν προορίζονται και δεν έχουν κατασκευαστεί για επαγγελματική, βιοτεχνική ή βιομηχανική χρήση. Δεν αναλαμβάνουμε εγγύηση σε περίπτωση κατά την οποία η συσκευή χρησιμοποιήθηκε σε συνεργεία, βιοτεχνίες ή στη βιομηχανία ή σε εργασίες παρόμοιες με αυτές.

Προσοχή!

Υπολειπόμενοι κίνδυνοι
Ακόμη και σε περίπτωση σωστής και κανονικής χρήσης αυτού του ηλεκτρικού εργαλείου, υφίστανται πάντα υπολειπόμενοι κίνδυνοι. Οι ακόλουθοι κίνδυνοι μπορούν να παρουσιαστούν ανάλογα με το είδος κατασκευής και το μοντέλο αυτού του ηλεκτρικού εργαλείου:

- Βλάβες πνευμόνων, εάν δεν χρησιμοποιηθούν κατάλληλες μάσκες προστασίας από σκόνη.
- Βλάβες της ακοής, εάν δεν χρησιμοποιηθούν κατάλληλες ωτοασπίδες.
- Βλάβες της υγείας που προκαλούνται από δονήσεις χεριού-βραχίονα, εάν η συσκευή χρησιμοποιηθεί για μεγαλύτερο χρονικό διάστημα ή δεν τηρείται και δεν συντηρείται σωστά.
- Τραυματισμοί και υλικές ζημιές από εκσφενδονιζόμενα αντικείμενα.
- Τέμνοντα τραύματα εάν δεν χρησιμοποιείτε προστατευτικό ρουχισμό.

Κίνδυνος!

Αυτό το ηλεκτρικό εργαλείο δημιουργεί κατά τη λειτουργία ένα ηλεκτρομαγνητικό πεδίο. Αυτό το πεδίο δεν αποκλείεται υπό ορισμένες συνθήκες να εηρεάσει τη λειτουργία, ενεργητικά ή παθητικά ιατρικά εμφυτεύματα. Προς αποφυγή του κινδύνου σοβαρών ή και θανατηφόρων τραυματισμών, συνιστούμε σε άτομα με ιατρικά εμφυτεύματα να συμβουλευθούν τον γιατρό τους και τον κατασκευαστή του ιατρικού εμφυτεύματος, πριν χειριστούν τη μηχανή.

4. Τεχνικά χαρακτηριστικά

Τάση	18 V d.c.
Αριθμός στροφών n_0	7500 min ⁻¹
Διάμετρος ακτίνας κοπής νήματος	Ø 30 cm
Μήκος νήματος	8 m
Διάμετρος νήματος	2,0 mm
Διάμετρος ακτίνας κοπής μαχαιριού	Ø 20 cm
Κατηγορία προστασίας	III
Στάθμη ακουστικής ισχύος L_{WA}	93,1 dB (A)
Στάθμη ηχητικής πίεσης L_{pA}	81,8 dB (A)
Αβεβαιότητα K	2,05 dB (A)
Στάθμη ακουστικής ισχύος εγγυημένη L_{WA}	95 dB (A)
Δόνηση a_h	2,744 m/s ²
Αβεβαιότητα K	1,5 m/s ²
Βάρος	7,0 kg

Προσοχή!

Η συσκευή παραδίδεται χωρίς μπαταρίες και χωρίς φορτιστή και επιτρέπεται να χρησιμοποιείται μόνο με μπαταρίες Li-Ion της σειράς Power X-Change!

Οι μπαταρίες Li-Ion της σειράς Power X-Change επιτρέπεται να φορτίζονται μόνο με τον Power X-Charger.

Ο θόρυβος της μηχανής μπορεί να υπερβεί τα 85dB(A). Στην περίπτωση αυτή απαιτούνται μέτρα ηχοπροστασίας για τον χρήστη. Ο θόρυβος μετρήθηκε σύμφωνα με ISO 22868 και. Η τιμή των ταλαντώσεων στην χειρολαβή διαπιστώθηκε με βάση το πρότυπο ISO 22867.

Προσοχή!

Η τιμή δονήσεων θα αλλάξει με το πεδίο χρήσης της ηλεκτρικής συσκευής και μπορεί σε εξαιρετικές περιπτώσεις να κυμαίνεται πάνω από την αναφερόμενη τιμή.

Περιορίστε την δημιουργία θορύβου και τις δονήσεις στο ελάχιστο!

- Να χρησιμοποιείτε μόνο συσκευές σε άψογη κατάσταση.
- Να συντηρείτε και να καθαρίζετε τακτικά τη συσκευή.
- Να προσαρμόζετε στη συσκευή τον τρόπο εργασίας σας.
- Προσέξτε να μην υπερφορτώνετε τη συσκευή.
- Αφήστε τη συσκευή να δεχομένως να

ελεγχθεί από ειδικό τεχνίτη.

- Να απενεργοποιείτε τη συσκευή όταν δεν την χρησιμοποιείτε.
- Να φοράτε γάντια.
- Να φοράτε γυαλιά και ωτοασπίδες.

5. Πριν τη θέση σε λειτουργία

Η συσκευή παραδίδεται χωρίς μπαταρίες και χωρίς φορτιστή!

Προσοχή! Όλες οι επόμενες εργασίες μονταρίσματος και ρύθμισης να γίνονται χωρίς μπαταρίες – κίνδυνος τραυματισμού. Να χρησιμοποιείτε γάντια.

5.1 Συναρμολόγηση του προστατευτικού καλύμματος (εικ. 3)

Αφαιρέστε την εξάγωνη βίδα από το προστατευτικό κάλυμμα. Σπρώξτε το προστατευτικό κάλυμμα (15) μέχρι το τέρμα στην υποδοχή στο περίβλημα του κινητήρα και βιδώστε το με την προηγούμενης αφαιρεθείσα βίδα (εικ. 3). Στην κάτω πλευρά του προστατευτικού καλύμματος βρίσκεται ένα μαχαίρι (εικ. 2/ αρ. 14) για την αυτόματη επέκταση του νήματος. Το νήμα αυτό καλύπτεται με προστατευτικό κάλυμμα. Πριν την έναρξη της εργασίας απομακρύνετε αυτό το προστατευτικό κάλυμμα.

5.2 Μοντάζ πρόσθετης χειρολαβής (εικ. 4a-4d)

Ξεβιδώστε τη βίδα στη λαβή (εικ. 2/αρ. 17) και απομακρύνετε το εξάρτημα που πιέζει (εικ. 2/αρ. 5). Βάλτε την πρόσθετη χειρολαβή (16) έτσι μέσα στο στήριγμα (A) ώστε ο πλαστικός δακτύλιος (B) να βρίσκεται στον αύλακα (N) του στηρίγματος (A) (βλ. αναλυτικό σχέδιο 4a).

Προσοχή! Η πρόσθετη χειρολαβή έχει τοποθετηθεί λάθος, όταν, όπως φαίνεται στο αναλυτικό σχέδιο 4b, ο πλαστικός δακτύλιος (B) βρίσκεται εκτός του αύλακα (N). Εάν έχει γίνει αυτό το σφάλμα, τότε μπορεί να καταστραφεί η πρόσθετη χειρολαβή κατά τη διάρκεια της λειτουργίας.

Στερεώστε την πρόσθετη χειρολαβή (16) με το εξάρτημα πίεσης (5) βιδώνοντας και πάλι σφικτά τη βίδα της λαβής (17). Στερεώστε όπως δείχνεται τον προστατευτικό αγωγό του καλωδίου με τα δύο κλιπ στερέωσης καλωδίων (26).

5.3 Τοποθέτηση του κονταριού οδήγησης (εικ. 5)

Βάλτε την επάνω ράβδο οδήγησης (6) στην κάτω ράβδο οδήγησης (9). Βιδώστε το τμήμα σύνδεσης (7) στην επάνω ράβδο οδήγησης με το παξιμάδι ασφαλείας (8) στην κάτω ράβδο οδήγησης.

5.4 Ρύθμιση της κλίσης της πρόσθετης χειρολαβής (εικ. 4c)

Για να ρυθμίζετε την καλύτερη δυνατή κλίση εργασίας για την πρόσθετη χειρολαβή, λασκάρετε τη βίδα της λαβής (17). Ρυθμίστε την επιθυμούμενη κλίση της πρόσθετης χειρολαβής (16). Ξανασφίξτε τη βίδα της λαβής (17).

5.5 Αφαίρεση/τοποθέτηση της μονάδας κοπής του νήματος (εικ. 6)

Υπόδειξη: Από το εργοστάσιο η συσκευή έχει προετοιμαστεί για λειτουργία με νήμα κοπής.

Προειδοποίηση: Προσέχετε για να μην τραυματισθείτε με το μαχαίρι.

a) Αφαίρεση της μονάδας κοπής του νήματος

Πιέστε τον μοχλό ασφάλισης (12) και περιστρέψτε συγχρόνως την μονάδα κοπής του νήματος (C) δεξιόστροφα, μέχρι να κουμπώσει ο μοχλός ακινητοποίησης. Περιστρέψτε την μονάδα κοπής του νήματος δεξιόστροφα εκτός του άξονα του κινητήρα.

b) Τοποθέτηση της μονάδας κοπής του νήματος

Πιέστε τον μοχλό ασφάλισης (12) και περιστρέψτε συγχρόνως την μονάδα κοπής του νήματος (C) αριστερόστροφα, μέχρι να κουμπώσει ο μοχλός ακινητοποίησης. Στερεώστε περιστρέφοντας την μονάδα κοπής του νήματος με το χέρι στον άξονα του κινητήρα. Ελέγξτε εάν αφού αφήσετε ελεύθερο τον μοχλό ασφάλισης περιστρέφεται ελεύθερα η μονάδα κοπής του νήματος. Σε αντίθετη περίπτωση αφήστε να ελεγχθεί ο μηχανισμός από ειδικό τεχνίτη.

5.6 Προστατευτικό κάλυμμα για χρήση με μαχαίρι κοπής (εικ. 7)

Προσοχή! Σε εργασίες με το μαχαίρι κοπής πρέπει να αφαιρεθεί το κάλυμμα της μονάδας κοπής του νήματος (D). Προσέχετε για να μην τραυματισθείτε με το μαχαίρι κοπής του νήματος.

Λασκάρετε τις δύο βίδες ασφάλισης (E) του καλύμματος κοπής του νήματος.

Αρχίστε πλευρικά και πιέστε προσεκτικά τις μύτες κουμπώματος (F) προς τα μέσα και τραβήξτε σιγά σιγά το κάλυμμα της κοπής του νήματος (D).

5.7 Προστατευτικό κάλυμμα για χρήση με νήμα κοπής (εικ. 7)

Προσοχή! Σε εργασίες με το νήμα κοπής πρέπει να τοποθετηθεί το κάλυμμα της μονάδας κοπής του νήματος (D). Προσέχετε για να μην τραυματισθείτε με το μαχαίρι κοπής του νήματος. Αρχίστε πλευρικά και πιέστε πάλι τις μύτες κουμπώματος (F) του καλύμματος κοπής του νήματος και ασφαλίστε τις με τις δύο βίδες (E).

5.8 Τοποθέτηση/αφαίρεση του μαχαιριού

Η τοποθέτηση του μαχαιριού προκύπτει από τις εικόνες 8a-8d. Προσέξτε το αναλυτικό σχέδιο 8e. Προειδοποίηση! Προσέχετε για να μην τραυματισθείτε με το μαχαίρι.

a) Τοποθέτηση του μαχαιριού

Προσοχή! Εάν κατά την αποσυναρμολόγηση του αποστάτη που βρίσκεται μεταξύ του μαχαιριού και του περιβλήματος του κινητήρα (αναλυτικό σχέδιο 8e / εικ. 8a / αρ. 27), βγει από τον άξονα του κινητήρα (M), τοποθετήστε το όπως φαίνεται στο σχέδιο πάνω στον άξονα του κινητήρα.

1. Τοποθετήστε το μαχαίρι (21).
2. Η πλάκα πίεσης (23) να τοποθετηθεί με την ψηλότερη άκρη προς το μαχαίρι (αναλυτικό σχέδιο 8 d).
3. Τοποθετήστε επάνω το κάλυμμα της πλάκας πίεσης (24).
4. Βιδώστε το εξάγωνο παξιμάδι M10 (25).
Προειδοποίηση! Για λόγους ασφαλείας τα αυτοασφαλιζόμενα παξιμάδια να χρησιμοποιούνται πάντα μόνο μία φορά.
5. Πιέστε τον μοχλό ασφάλισης (12) και ασφαλίστε τον άξονα του κινητήρα. Σφίξτε το εξάγωνο παξιμάδι με το πολυλειτουργικό εργαλείο (22).
6. Ελέγξτε εάν το μαχαίρι (21) περιστρέφεται ελεύθερα όταν αφήσετε τον μοχλό ασφάλισης. Σε αντίθετη περίπτωση αφήστε να ελεγχθεί ο μηχανισμός από ειδικό τεχνίτη.

b) Αφαίρεση του μαχαιριού κοπής

Πιέστε τον μοχλό ασφάλισης και ασφαλίστε τον άξονα του κινητήρα. Ξεβιδώστε το εξάγωνο παξιμάδι και αφαιρέστε το κάλυμμα της πλάκας πίεσης, την πλάκα πίεσης και το μαχαίρι κοπής.

Να ελέγχετε τη συσκευή πριν από κάθε θέση σε λειτουργία:

- Αψογή κατάσταση των συστημάτων ασφαλείας και του κοπτικού συστήματος.
- Καλή στερέωση όλων των βιδωτών συνδέσμων.
- Ευκινησία όλων των κινούμενων εξαρτημάτων.

5.9 Χρήση της ζώνης μεταφοράς

Προσοχή! Κατά την εργασία να φοράτε πάντα την συμπαραδιδόμενη ζώνη μεταφοράς (εικ. 2/αρ. Na απενεργοποιείτε πάντα τη συσκευή πριν λασκάρετε τη ζώνη μεταφοράς – κίνδυνος τραυματισμού!).

- Χρήση της ζώνης μεταφοράς (εικ. 9)
- Κρεμάστε τη συσκευή στη ζώνη μεταφοράς (εικ. 10)
- Με τα διαφορετικά κλεισίματα στερέωσης της ζώνης μπορείτε να ρυθμίσετε την ιδανική θέση της. Εάν χρειαστεί, μπορεί το στήριγμα της ζώνης (εικ. 11/αρ. 4) να μετατοπιστεί στην επάνω ράβδο. Για τον σκοπό αυτό λασκάρετε το παξιμάδι-πεταλούδα στο στήριγμα της ζώνης, μετατοπίστε το στήριγμα της ζώνης και σφίξτε πάλι το παξιμάδι-πεταλούδα.
- Για να διαπιστώσετε ποιο είναι το ιδανικό μήκος, κάνετε μερικές περιστροφικές κινήσεις χωρίς να βάλετε μπροστά τον κινητήρα (εικ. 12).

Η ζώνη μεταφοράς διαθέτει ταχυμηχανισμό ανοίγματος. Εάν χρειαστεί να βγάλετε γρήγορα τη συσκευή, τραβήξτε στο κόκκινο τμήμα της ζώνης (εικ. 13).

5.10 Τοποθέτηση των μπαταριών

Σπρώξτε τις μπαταρίες στην για το σκοπό αυτό προβλεπόμενη υποδοχή για μπαταρίες (εικ. 2/αρ. 1). Μόλις έχει σπρωχθεί η μπαταρία τελείως μέσα (εικ. 1) κουμπώνει με χαρακτηριστικό ήχο. Για την αφαίρεση της μπαταρίας πιέστε το πλήκτρο ασφάλισης (εικ. 15/αρ. K) και τραβήξτε τη μπαταρία προς τα έξω.

5.11 Φόρτιση της μπαταρίας (εικ. 15a)

1. Αφαιρέστε τη μονάδα από τη συσκευή. Για το σκοπό αυτό πιέστε το πλήκτρο ασφάλισης.
2. Συγκρίνετε εάν η τάση που αναφέρεται στην ετικέτα αντιστοιχεί με την τάση του δικτύου. Βάλτε το βύσμα του φορτιστή στην πρίζα. Το πράσινο LED αρχίζει να αναβοσβήνει.
3. Βάλτε τη μπαταρία πάνω στον φορτιστή.

4. Στο εδάφιο „Ένδειξη φορτιστή“ θα βρείτε πίνακα με τις εξηγήσεις της ένδειξης του LED στο φορτιστή.

Κατά τη διάρκεια της φόρτισης μπορεί να ζεσταθεί λίγο ο συσσωρευτής. Πρόκειται για κάτι φυσιολογικό..

Εάν δεν είναι δυνατή η φόρτιση του συσσωρευτή, παρακαλούμε να ελέγξετε

- εάν υπάρχει τάση στην πρίζα.
- εάν υπάρχει άψογη επαφή στις επαφές φόρτισης.

Εάν δεν είναι δυνατή η φόρτιση του συσσωρευτή, παρακαλούμε να αποστείλετε

- το φορτιστή
- και την μονάδα του συσσωρευτή, στο τμήμα μας εξυπηρέτησης πελατών.

Για μεγάλη διάρκεια ζωής της μονάδας του συσσωρευτή, φροντίστε για την έγκαιρη επαναφόρτιση της μονάδας του συσσωρευτή. Αυτό είναι οπωσδήποτε απαραίτητο εάν διαπιστώσετε πως μειώνεται η απόδοση της συσκευής σας. Ποτέ μην εκφορτίζετε πλήρως τη μονάδα του συσσωρευτή. Αυτό θα είχε σαν συνέπεια μία βλάβη της μονάδας του συσσωρευτή!

Για σωστή αποστολή να επικοινωνήσετε με το τμήμα μας εξυπηρέτησης πελατών ή με το κατάστημα πωλήσεων, όπου αγοράσατε τη συσκευή.

Κατά την αποστολή ή απόρριψη μπαταριών ή συσκευών μπαταρίας προσέξτε να μπουν χωριστά σε πλαστικές σακούλες ώστε να αποφευχθεί ένα βραχυκύκλωμα ή πυρκαγιά!

5.12 Ένδειξη δυναμικότητας της μπαταρίας (εικ. 15b)

Πιέστε το πλήκτρο για την ένδειξη δυναμικότητας της μπαταρίας (αρ. H). Η ένδειξη δυναμικότητας (αρ. F) σας δείχνει την κατάσταση φόρτισης της μπαταρίας με 3 LED.

Είναι αναμμένα και τα 3 LED:

Η μπαταρία έχει φορτιστεί πλήρως.

Ανάβουν/ει 2 ή 1 LED:

Η μπαταρία είναι ακόμη αρκετά φορτισμένη.

Αναβοσβήνει ένα LED:

Η μπαταρία είναι άδεια, φορτίστε την.

Αναβοσβήνουν όλα τα LED:

Η μπαταρία έχει εκφορτιστεί βαθιά και είναι ελαττωματική. Μία ελαττωματική μπαταρία δεν είναι δυνατόν να επαναφορτιστεί!

6. Χειρισμός

Παρακαλούμε να προσέξετε τις νόμιμες διατάξεις του Κανονισμού Ηχοπροστασίας, που ενδεχομένως να διαφέρουν από τόπο σε τόπο.

Κίνδυνος! Κατά την εργασία πρέπει να είναι τοποθετημένο το προστατευτικό κάλυμμα.

6.1 Ενεργοποίηση και απενεργοποίηση της συσκευής, ρύθμιση του αριθμού στροφών (εικ. 16)**Ενεργοποίηση και ρύθμιση του αριθμού στροφών**

Πιέστε την φραγή ενεργοποίησης (3) και συγχρόνως τον διακόπτη ενεργοποίησης/απενεργοποίησης (2). Με λιγότερη ή περισσότερη πίεση του διακόπτη ενεργοποίησης/απενεργοποίησης μπορείτε να ρυθμίσετε τον αριθμό στροφών κατά την διάρκεια της λειτουργίας χωρίς διαβαθμίσεις. Όσο περισσότερο πιέζετε τον διακόπτη, τόσο αυξάνεται ο αριθμός των στροφών.

Απενεργοποίηση

Αφήστε ελεύθερο τον διακόπτη ενεργοποίησης/απενεργοποίησης.

6.2 Υποδείξεις για την εργασία

Πριν τη χρήση της συσκευής δοκιμάστε όλες τις μεθόδους εργασίας με σβησμένο κινητήρα και χωρίς μπαταρία. Να κόβετε με το νήμα την χλόη μόνο όταν είναι στεγνή. Όταν τα χόρτα έχουν ψηλώσει, πρέπει να κόβονται βαθμηδόν (εικ. 17).

Επέκταση του νήματος κοπής (εικ. 18)

Κίνδυνος! Μη χρησιμοποιείτε μεταλλικό σύρμα ή μεταλλικό σύρμα με πλαστικό μανδύα στο πηνίο νήματος. Αυτό μπορεί να προκαλέσει σοβαρούς τραυματισμούς στο χρήστη. Η μηχανή μπορντούρας χόρτου διαθέτει ένα ημιαυτόματο σύστημα επιμήκυνσης του νήματος (αυτόματο σύστημα). Με κάθε χειρισμό του ημιαυτόματου συστήματος επιμήκυνσης του νήματος, μακραίνει αυτόματα το νήμα, έτσι ώστε να κόβετε το γκαζόν σας πάντα με

το σωστό φάρδος κοπής. Για την επέκταση του νήματος κοπής αφήστε το μοτέρ να λειτουργήσει στροφών ακουμπήστε το πηνίο του νήματος στο έδαφος. Το νήμα επεκτείνεται αυτόματα. Το μαχαίρι στο προστατευτικό κάλυμμα κόβει το νήμα στο επιτρεπόμενο μήκος. Παρακαλούμε να προσέχετε ότι η φθορά του νήματος αυξάνεται με το συχνό χειρισμό του συστήματος επιμήκυνσης του νήματος.

Υπόδειξη: Εάν χρησιμοποιήσετε για πρώτη φορά τη μηχανή σας, μπορεί να κοπεί το ενδεχομένως περισσεύον και προεξέχον άκρο του νήματος από την λάμα του προστατευτικού καλύμματος. Εάν κατά την πρώτη χρήση λειτουργίας το νήμα είναι πολύ κοντό, πιέστε το κουμπί στο πηνίο του νήματος και τραβήξτε το νήμα δυνατά προς τα έξω. Με την πρώτη εκκίνηση κόβεται αυτόματα το νήμα στο ιδανικό μήκος.

Με μία βούρτσα ή κάτι παρόμοιο να απομακρύνετε τακτικά και προσεκτικά όλα τα υπολείμματα χόρτων στην κάτω πλευρά του προστατευτικού καλύμματος.

Διάφορες μέθοδοι κοπής

Εάν έχει συναρμολογηθεί σωστά η συσκευή, κόβει αγριόχορτα και ψηλό γρασίδι σε δυσπρόσβατα σημεία, όπως π.χ. κατά μήκος πρασιών, τοίχων και θεμελίων, αλλά και γύρω από δένδρα. Μπορεί να χρησιμοποιηθεί και για θέρισμα και για καλύτερη προετοιμασία της βλάστησης ενός κήπου ή για καθαρισμό ορισμένης περιοχής μέχρι χαμηλά στο έδαφος.

Προσέξτε: Ακόμη και με προσεκτική χρήση το κόψιμο κοντά σε θεμέλια, πέτρινους ήτσιμεντένιους τοίχους κλπ. συνεπάγεται φθορά του νήματος πάνω από το κανονικό μέτρο.

Κόψιμο μπορντούρας / Θέρισμα

Κινήστε τη συσκευή σαν δρεπάνι από πλευρά σε πλευρά. Να κρατάτε το πηνίο του νήματος πάντα παράλληλα προς το έδαφος. Ελέγξτε την περιοχή και προσδιορίστε το επιθυμούμενο ύψος κοπής. Οδηγήστε και διατηρήστε το πηνίο νήματος στο επιθυμούμενο ύψος για ομοιόμορφο κόψιμο (εικ. 19).

Χαμηλό κόψιμο μπορντούρας

Να κρατάτε τη συσκευή με ελαφριά κλίση μπροστά σας, έτσι ώστε η κάτω πλευρά του πηνίου του νήματος να βρίσκεται πάνω από το έδαφος και το νήμα να πετυχαίνει το σωστό σημείο κοπής. Να κόβετε πάντα προς την

κατεύθυνση μακριά από το σώμα σας. Μην τραβάτε τη συσκευή προς το μέρος σας.

Κόψιμο κοντά σε φράκτες/θεμέλια

Κατά το κόψιμο να πλησιάζετε αργά σε φράκτες από σύρμα ή ξύλο, σε πέτρινους τοίχους και θεμέλια για να κόβετε κοντά τους, χωρίς όμως να κτυπάτε με το νήμα στο εμπόδιο. Εάν το νήμα έλθει σε επαφή π.χ. με πέτρες, πέτρινους τοίχους ή θεμέλια, θα φθαρεί ή θα ξεφτίσει. Εάν το νήμα κτυπήσει πάνω σε φράκτη, θα κοπεί.

Κόψιμο γύρω από δέντρα

Εάν κόβετε γύρω από δέντρα, να τα πλησιάζετε αργά για να μην έλθει το νήμα σε επαφή με τον κορμό. Πηγαίνετε γύρω από το δέντρο κόβοντας από αριστερά προς τα δεξιά. Να πλησιάζετε γρασίδι ή αγριόχορτα με τη μύτη του νήματος και δώστε στο πηνίο του νήματος ελαφριά κλίση προς τα εμπρός.

Προειδοποίηση: Να είστε εξαιρετικά προσεκτικοί στις εργασίες θερίσματος. Κατά τη διάρκεια της εργασίας σας να τηρείτε ελάχιστη απόσταση 30 μέτρων μεταξύ χειριστή και άλλων προσώπων ή ζώων.

Πλήρες θέρισμα

Κατά το θέρισμα κόβετε όλη τη βλάστηση μέχρι χαμηλά κάτω. Δώστε στο πηνίο νήματος κλίση 30 μοιρών προς τα δεξιά. Βάλτε τη λαβή στην επιθυμούμενη θέση. Προσέξτε τον αυξημένο κίνδυνο τραυματισμού καθώς και τον κίνδυνο υλικών ζημιών από εκσφενδονιζόμενα αντικείμενα (π.χ. πέτρες) (εικ. 20).

Προειδοποίηση: Μην απομακρύνετε με τη συσκευή αντικείμενα από πεζοδρόμια κλπ.! Η συσκευή αυτή είναι ένα ισχυρό εργαλείο και μπορεί να εκσφενδονίσει μικρές πέτρες και άλλα αντικείμενα 15 μέτρα και περισσότερο προκαλώντας έτσι ζημιές σε αυτοκίνητα, σπίτια και παράθυρα.

Πριόνισμα

Η συσκευή δεν είναι κατάλληλη για πριόνισμα.

Μπλοκάρισμα

Εάν το μαχαίρι μπλοκάρει λόγω πυκνής βλάστησης, σβήστε αμέσως τον κινητήρα. Απαλλάξτε τη συσκευή από τα χόρτα και κλαδιά πριν την επαναενεργοποιήσετε.

Αποφυγή αντίκρουσης

Κατά την εργασία με το μαχαίρι κοπής υφίσταται κίνδυνος αντίκρουσης, όταν κτυπήσετε με τη συσκευή σε εμπόδια (κορμός δέντρου, κλαδί, ρίζα δέντρου, πέτρα ή παρόμοια). Η συσκευή εκσφενδονίζεται στην περίπτωση αυτή αντίθετα προς την κατεύθυνση του εργαλείου. Αυτό μπορεί να οδηγήσει στην απώλεια του ελέγχου επί της μηχανής. Μη χρησιμοποιείτε το μαχαίρι κοντά σε φράκτες, μεταλλικούς στύλους, πέτρες ή θεμέλια.

Για να κόψετε πυκνά κλαδιά πάρτε τη θέση που εξηγείται στην εικ. 21 για να αποφύγετε ενδεχόμενες αντικρούσεις.

7. Καθαρισμός, συντήρηση και παραγγελία ανταλλακτικών

Κίνδυνος!

Πριν τη φύλαξη, απενεργοποιήστε τη συσκευή και αφαιρέστε τη μπαταρία.

7.1 Καθαρισμός

- Να κρατάτε όσο πιο ελεύθερα από σκόνη και ακαθαρσίες γίνεται τα συστήματα προστασίας, τις σχισμές εξαερισμού και το κέλυφος του μοτέρ. Σκουπίστε τη συσκευή με ένα καθαρό πανί, ή καθαρίστε το με πεπαισμένο αέρα σε χαμηλή πίεση.
- Συνιστούμε να καθαρίζετε τη συσκευή αμέσως μετά από κάθε χρήση.
- Να καθαρίζετε τη συσκευή τακτικά με ένα νωπό πανί και λίγο μαλακό σαπούνι. Μη χρησιμοποιείτε καθαριστικά ή διαλύτες, γιατί δεν αποκλείεται να καταστρέψουν την επιφάνεια της συσκευής. Προσέξτε να μην περάσει νερό στο εσωτερικό της συσκευής. Η διείσδυση νερού σε ηλεκτρική συσκευή αυξάνει τον κίνδυνο ηλεκτροπληξίας.
- Απομακρύνετε τις εναποθέσεις στο προστατευτικό κάλυμμα με μία βούρτσα.

7.2 Αντικατάσταση του πηνίου νήματος

Κίνδυνος! Αφαίρεση των μπαταριών!

1. Εικ. 22 Πιέστε το περίβλημα του πηνίου του νήματος στις επιφάνειες με το χαρακτηριστικό M και αφαιρέστε το κάλυμμα του πηνίου.
2. Αφαιρέστε το άδειο πηνίο του νήματος και το ελατήριο.
3. Εικ. 23 Περάστε τα άκρα του νήματος του νέου πηνίου μέσα από την οπή (P) του καλύμματος του πηνίου και αφήστε το νήμα

να προεξέχει περ. 13 cm. Βάλτε το ελατήριο (N) στο πηνίο του νήματος.

4. Πιέστε πάλι το κάλυμμα του πηνίου στο περίβλημα του πηνίου του νήματος.

7.3 Αντικατάσταση του νήματος Κίνδυνος! Αφαίρεση των μπαταριών!

1. Εικ. 22 Πιέστε το περίβλημα του πηνίου του νήματος στις επιφάνειες με το χαρακτηριστικό M και αφαιρέστε το κάλυμμα του πηνίου.
2. Αφαιρέστε το άδειο πηνίο του νήματος και το ελατήριο.
3. Αφαιρέστε επίσης ενδεχόμενο υπόλοιπο νήμα.
4. Εικ. 24 Βάλτε το καινούργιο νήμα στο στήριγμα νήματος μέσα στο πηνίο.
5. Τυλίξτε αριστερόστροφα και σφικτά το νήμα.
6. Εικ. 25 Κρεμάστε περίπου 15 cm από το τέλος του νήματος σε ένα στήριγμα στο άκρο του πηνίου.
7. Εικ. 23 Περάστε την άκρη του νήματος του νέου πηνίου νήματος από την οπή (P) του καλύμματος του πηνίου. Βάλτε το ελατήριο (N) στο πηνίο του νήματος.
8. Τραβήξτε σύντομα και δυνατά στις δύο άκρες του νήματος για να τις βγάλετε από τα στήριγμα του πηνίου νήματος.
9. Πιέστε πάλι το κάλυμμα του πηνίου στο περίβλημα του πηνίου του νήματος.

Με την πρώτη εκκίνηση κόβεται αυτόματα το νήμα στο ιδανικό μήκος.

Προσοχή! Τα εκσφενδονιζόμενα τμήματα του νάυλον νήματος μπορεί να προκαλέσουν τραυματισμούς!

7.4 Ακόνισμα του μαχαιριού του προστατευτικού καλύμματος

Το μαχαίρι του προστατευτικού καλύμματος (εικ. 2/αρ. 14) μπορεί να αμβλύνει με το διάστημα του χρόνου. Εάν διαπιστώσετε κάτι τέτοιο, ξεβιδώστε τις βίδες με τις οποίες είναι στερεωμένο το μαχαίρι του προστατευτικού καλύμματος στο προστατευτικό κάλυμμα. Στερεώστε το μαχαίρι με μέγγενη. Τροχίστε το μαχαίρι με πλακέ λίμα και προσέξτε να διατηρήσετε τη γωνία των άκρων κοπής. Να λιμάρετε μόνο προς μία κατεύθυνση

7.5 Συντήρηση

Στο εσωτερικό της συσκευής δεν υπάρχουν εξαρτήματα που χρειάζονται συντήρηση.

7.6 Παραγγελία ανταλλακτικών:

Κατά την παραγγελία ανταλλακτικών να αναφέρετε τα εξής:

- Τύπος της συσκευής
- Αριθμός είδους της συσκευής
- Αριθμός ταύτισης της συσκευής
- Αριθμός ανταλλακτικού

Θα βρείτε τις ισχύουσες τιμές και πληροφορίες στην ιστοσελίδα www.isc-gmbh.info

Ανταλλακτικό πηνίο νήματος

αρ. είδους: 34.050.96

Ανταλλακτικό μαχαίρι Αρ. είδους: 34.050.83

8. Διάθεση στα απορρίμματα και επαναχρησιμοποίηση

Η συσκευή βρίσκεται σε μία συσκευασία προς αποφυγή ζημιών κατά τη μεταφορά. Αυτή η συσκευασία αποτελείται από πρώτες ύλες και έτσι μπορεί να επαναχρησιμοποιηθεί ή να ανακυκλωθεί. Η συσκευή και τα εξαρτήματά της αποτελούνται από διάφορα υλικά, όπως π.χ. μέταλλο και πλαστικά υλικά. Δεν επιτρέπεται η απόρριψη ελαττωματικών συσκευών στα οικιακά απορρίμματα. Σωστή απόρριψη είναι η παράδοση σε κατάλληλα κέντρα συλλογής μεταχειρισμένων συσκευών. Εάν δεν γνωρίζετε πού βρίσκεται παρόμοιο κέντρο συλλογής μεταχειρισμένων συσκευών, ρωτήστε στη διοίκηση της κοινότητάς σας.

9. Φύλαξη και μεταφορά

Αφαιρέστε τις μπαταρίες. Να διατηρείτε τη συσκευή και τα αξεσουάρ της σε σκοτεινό, στεγνό χώρο, χωρίς παγετό. Η ιδανική θερμοκρασία είναι μεταξύ 5 και 30 °C. Να φυλάξετε την ηλεκτρική σας συσκευή στην πρωτότυπη συσκευασία της.

Η συσκευή μπορεί να κρεμαστεί από το ενσωματωμένο στήριγμα τοίχου (εικ. 26/αρ. L).

- Να κρατάτε τη συσκευή πάντα με το ένα χέρι από τη χειρολαβή και με το άλλο χέρι από την πρόσθετη χειρολαβή. Μη κρατάτε τη συσκευή από το καλώδιο.

- Να ασφαρίζετε τη συσκευή κατά ολίσθησης όταν την μεταφέρετε με αυτοκίνητο.
- Για τη μεταφορά να χρησιμοποιείτε την πρωτότυπη συσκευασία.
- Να χρησιμοποιείτε προστασία μεταφοράς για μεταλλικά δοχεία κατά την μεταφορά και αποθήκευση.

10. Βλάβες

Η συσκευή δεν λειτουργεί:

Ελέγξτε εάν η μπαταρία είναι φορτισμένη και εάν λειτουργεί ο φορτιστής. Εάν παρόλο που υπάρχει τάση δεν λειτουργεί η συσκευή, στείλτε το σε ένα από τα αναφερόμενα τμήματα εξυπηρέτησης πελατών.

11. Ένδειξη φορτιστή

Κατάσταση ένδειξης		Σημασία και μέτρα
Κόκκινο LED	Πράσινο LED	
απενεργοποίηση (OFF)	Αναβοσβήνει	Ετοιμότητα για λειτουργία Ο φορτιστής είναι συνδεδεμένος με το δίκτυο και έτοιμος για λειτουργία. Η μπαταράι δεν είναι μέσα στο φορτιστή.
Ενεργοποιημένος	απενεργοποίηση (OFF)	Φόρτιση Ο φορτιστής φορτίζει τη μπαταρία σε λειτουργία ταχείας φόρτισης. Η διάρκεια φόρτισης αναγράφεται στον φορτιστή. Υπόδειξη! Ανάλογα με την υπάρχουσα φόρτιση η πραγματική διάρκεια φόρτισης μπορεί να διαφέρει από αυτήν που αναγράφεται στο φορτιστή.
απενεργοποίηση (OFF)	Ενεργοποιημένος	Η μπαταρία είναι φορτισμένη και έτοιμη για χρήση. Κατόπιν ενεργοποιείται η φόρτιση ασφαλείας μέχρι την πλήρη φόρτιση. Αφήστε τη μπαταρία περίπου 15 λεπτά περισσότερο στον φορτιστή. Τι πρέπει να κάνετε: Αφαιρέστε τη μπαταρία από τον φορτιστή. Διακόψτε την παροχή ρεύματος προς τον φορτιστή.
Αναβοσβήνει	απενεργοποίηση (OFF)	Φόρτιση προσαρμογής Ο φορτιστής βρίσκεται στη λειτουργία για προσεκτική φόρτιση. Για λόγους ασφαλείας ο φορτιστής φορτίζεται πιο αργά και χρειάζεται περισσότερο χρόνο. Αυτό μπορεί να οφείλεται στα εξής: - Η μπαταρία δεν φορτίστηκε εδώ και πολύ καιρό- Η θερμοκρασία της μπαταρίας δεν κυμαίνεται στα ιδανικά επίπεδα. - Η θερμοκρασία της μπαταρίας δεν κυμαίνεται στα ιδανικά επίπεδα. Τι πρέπει να κάνετε: Περιμένετε μέχρι να περατωθεί η διαδικασία φόρτισης, παρόλα αυτά μπορεί να συνεχιστεί η φόρτιση της μπαταρίας.
Αναβοσβήνει	Αναβοσβήνει	Σφάλμα Δεν είναι δυνατή πλέον η φόρτιση. Η μπαταρία είναι ελαττωματική. Τι πρέπει να κάνετε: Μία ελαττωματική μπαταρία δεν είναι δυνατόν να επαναφορτιστεί. Αφαιρέστε τη μπαταρία από τον φορτιστή.
Ενεργοποιημένος	Ενεργοποιημένος	Βλάβη θερμοκρασίας: Η μπαταρία είναι πολύ ζεστή (π. χ. άμεση ηλιακή ακτινοβολία) ή πολύ κρύα (κάτω από 0°C). Τι πρέπει να κάνετε: Αφαιρέστε τη μπαταρία και φυλάξτε την αυτή τη 1 ημέρα σε θερμοκρασία δωματίου (περ. 20° C).



Μόνο για κράτη-μέλη της Ε.Ε.

Μη πετάτε τις ηλεκτρικές συσκευές στα οικιακά απορρίμματα!

Σύμφωνα με την ευρωπαϊκή Οδηγία 2012/19/ΕΚ για απόβλητα ειδών ηλεκτρικού και ηλεκτρονικού εξοπλισμού και την ενσωμάτωσή της σε εθνικό δίκαιο, πρέπει η παλιά ηλεκτρικές συσκευές να συγκεντρώνονται και να παραδίδονται για ανακύκλωση φιλική για το περιβάλλον.

Εναλλακτική λύση ανακύκλωσης αντί για επιστροφή

Ο ιδιοκτήτης της ηλεκτρικής συσκευής υποχρεούται αντί της επιστροφής να συμβάλει στη σωστή ανακύκλωση σε περίπτωση που δεν συνεχίζει να χρησιμοποιεί τη συσκευή. Η παλιά συσκευή μπορεί να παραχωρηθεί σε κέντρο επιστροφής ηλεκτρικών συσκευών με την έννοια των εθνικών νόμων ανακύκλωσης και διαχείρισης αποβλήτων. Δεν συμπεριλαμβάνονται τα τμήματα παλιών συσκευών και τα βοηθητικά στοιχεία χωρίς ηλεκτρικά εξαρτήματα.

Η ανατύπωση ή οποιασδήποτε άλλης μορφής αναπαραγωγή της τεκμηρίωσης ή άλλων δικαιολογητικών που αναφέρονται στα προϊόντα, ακόμη και αποσπασματικά, επιτρέπεται μόνο με ρητή συγκατάθεση της iSC GmbH.

Με επιφύλαξη τεχνικών τροποποιήσεων

Ενημέρωση για το σέρβις

Σε όλες τις χώρες που αναφέρονται στην εγγύηση έχουμε αρμόδια συνεργεία που συνεργάζονται μαζί μας, η διεύθυνση των οποίων προκύπτει από την εγγύηση. Τα συνεργεία αυτά βρίσκονται στη διάθεσή σας για επισκευές, ανταλλακτικά ή αξεσουάρ ή για την αγορά αναλώσιμων.

Προσέξτε ότι στη συσκευή αυτή τα ακόλουθα εξαρτήματα υπόκεινται σε κοινή φθορά ή ότι χρειάζονται τα ακόλουθα αναλώσιμα.

Κατηγορία	Παράδειγμα
Φθειρόμενα εξαρτήματα*	Μπαταρία, υποδοχή πηνίου του νήματος
Αναλώσιμα υλικά/αναλώσιμα τμήματα*	Πηνίο του νήματος, μαχαίρι
Ελλείψεις	

* δεν συμπεριλαμβάνονται υποχρεωτικά στο περιεχόμενο της συσκευασίας!

Σε περίπτωση ελαττωμάτων ή σφαλμάτων σας παρακαλούμε να δηλώστε την περίπτωση στο ίντερνετ στο www.isc-gmbh.info. Προσέξτε να περιγράψετε με ακρίβεια το σφάλμα και απαντήστε στις ακόλουθες ερωτήσεις:

- Λειτούργησε σωστά η συσκευή ή είχε από την αρχή κάποιο ελάττωμα?
- Μήπως προσέξατε κάτι περίεργο προτού παρουσιαστεί το ελάττωμα (σύμπτωμα ή βλάβη)?
- Ποια δυσλειτουργία παρατηρείται στη συσκευή (κύριο σύμπτωμα)? Περιγράψτε αυτή τη δυσλειτουργία.

Εγγύηση

Αξιότιμη πελάτσια, αξιότιμε πελάτη,
τα προϊόντα μας υπόκεινται σε αυστηρό έλεγχο ποιότητας. Εάν η συσκευή αυτή παρ'όλα αυτά κάποτε δεν λειτουργήσει άψογα, λυπούμαστε πολύ και σας παρακαλούμε να αποτανθείτε προς το τμήμα μας εξυπηρέτησης πελατών στην διεύθυνση που αναφέρεται στην κάρτα αυτή. Ευχαρίστως είμαστε και τηλεφωνικά στη διάθεσή σας στον αριθμό σέρβις που αναφέρεται στην κάρτα εγγύησης. Για την αξίωση της εγγύησης ισχύουν τα εξής:

1. Αυτοί οι όροι εγγύησης ισχύουν μόνο για καταναλωτές, δηλ. για φυσικά πρόσωπα που δεν χρησιμοποιούν το προϊόν αυτό ούτε για επαγγελματικούς σκοπούς ούτε για άλλη ανεξάρτητη απασχόληση. Αυτοί οι όροι εγγύησης ρυθμίζουν πρόσθετες παροχές εγγύησης που υπόσχεται ο πιο κάτω κατασκευαστής πέραν της νόμιμης εγγύησης στους αγοραστές των νέων συσκευών του. Δεν τίγονται από την εγγύηση αυτή οι νόμιμες αξιώσεις σας εγγύησης. Η εγγύησή μας σας παρέχεται δωρεάν.
2. Η εγγύηση επεκτείνεται αποκλειστικά και μόνο σε ελαττώματα σε μία συσκευή του πιο κάτω κατασκευαστή και που αφορούν ελαττώματα υλικού ή κατασκευής και περιορίζεται από την κρίση μας στην αποκατάσταση αυτών των ελαττωμάτων της συσκευής ή στην αντικατάστασή της. Παρακαλούμε να προσέξετε πως οι συσκευές μας δεν προορίζονται για επαγγελματική, βιοτεχνική ή βιομηχανική χρήση. Για το λόγο αυτό δεν συνάπτεται σύμβαση εγγύησης σε περίπτωση κατά την οποία η συσκευή χρησιμοποιήθηκε κατά τη διάρκεια της εγγύησης σε βιομηχανικές ή βιοτεχνικές επιχειρήσεις ή εάν εκτέθηκε σε παρόμοια εντατική χρήση.
3. Από την εγγύησή μας εξαιρούνται τα εξής:
 - Βλάβες της συσκευής που οφείλονται σε μη τήρηση των οδηγιών συναρμολόγησης ή σε όχι σωστή εγκατάσταση, μη τήρηση των οδηγιών χρήσης (όπως π.χ. σύνδεση σε εσφαλμένη τάση ή σε λάθος είδος ρεύματος) ή σε μη τήρηση των όρων συντήρησης και ασφαλείας ή σε περίπτωση έκθεσης της συσκευής σε ασυνήθιστες καιρικές συνθήκες ή σε έλλειψη φροντίδας και συντήρησης.
 - Βλάβες της συσκευής που οφείλονται σε καταχρηστική ή εσφαλμένη χρήση (όπως π.χ. υπερφόρτωση της συσκευής ή χρήση μη εγκεκριμένων εργαλείων ή αξεσουάρ), σε είσοδο ξένων αντικειμένων στη συσκευή (όπως π.χ. άμμος, πέτρες ή σκόνη, βλάβες μεταφοράς), άσκηση βίας ή ξένη επέμβαση (όπως π. χ. βλάβη από πτώση).
 - Βλάβες της συσκευής ή τμημάτων της συσκευής που οφείλονται σε συνήθη ή φυσική φθορά.
4. Η διάρκεια της εγγύησης ανέρχεται σε 24 μήνες και αρχίζει από την ημερομηνία της αγοράς της συσκευής. Οι αξιώσεις εγγύησης πρέπει να εγερθούν πριν τη λήξη της διάρκειας της εγγύησης εντός δύο εβδομάδων από την διαπίστωση του ελαττώματος. Αποκλείονται αξιώσεις εγγύησης μετά την πάροδο της διάρκειας της εγγύησης. Η επισκευή ή η αντικατάσταση δεν συνεπάγεται την επέκταση της διάρκειας της εγγύησης ούτε την νέα έναρξη της διάρκειας της εγγύησης για τη συσκευή ή για ενδεχομένως χρησιμοποιηθέντα νέα ανταλλακτικά. Αυτό ισχύει και στην περίπτωση σέρβις επί τόπου.
5. Για την αξίωση της εγγύησης παρακαλούμε να δηλώσετε την ελαττωματική σας συσκευή στο: www.isc-gmbh.info. Να έχετε μαζί σας την απόδειξη της νέας συσκευής. Οι συσκευές που αποστέλλονται χωρίς αποδείξεις και χωρίς πινακίδα στοιχείων, αποκλείονται από την εγγύηση λόγω μη δυνατότητας ταξινόμησης. Εάν το ελάττωμα καλύπτεται από την εγγύηση, θα σας επιστραφεί αμέσως είτε η επισκευασμένη συσκευή είτε μία καινούργια συσκευή.

Ευχαρίστως επισκευάζουμε ελαττώματα της συσκευής έναντι πληρωμής, εάν τα ελαττώματα αυτά δεν καλύπτονται από την εγγύηση. Για το σκοπό αυτό παρακαλούμε να στείλετε τη συσκευή στη διεύθυνση του σέρβις μας.

Για αναλώσιμα και σε περίπτωση που λείπουν εξαρτήματα παραπέμπουμε στους περιορισμούς αυτής της εγγύησης σύμφωνα με τους πληροφορίες σέρβις αυτών των οδηγιών χρήσης.

- D** erkl rt folgende Konformit t gem B EU-Richtlinie und Normen f r Artikel
- GB** explains the following conformity according to EU directives and norms for the following product
- F** d clare la conformit  suivante selon la directive CE et les normes concernant l'article
- I** dichiara la seguente conformit  secondo la direttiva UE e le norme per l'articolo
- NL** verklaart de volgende overeenstemming conform EU richtlijn en normen voor het product
- E** declara la siguiente conformidad a tenor de la directiva y normas de la UE para el articulo
- P** declara a seguinte conformidade, de acordo com as diretiva CE e normas para o artigo
- DK** attesterer f lgende overensstemmelse i medf r af EU-direktiv samt standarder for artikel
- S** f rklarar f ljande  verensst mmelse enl. EU-direktiv och standarder f r artikeln
- FIN** vakuuttaa, ett  tuote t ytt   EU-direktiivin ja standardien vaatimukset
- EE** t endab toote vastavust EL direktiivile ja standarditele
- CZ** vyd v  n sleduj ci prohl sen  o shod  podle sm rnice EU a norem pro v robek
- SLO** potrjuje slede o skladnost s smernico EU in standardi za izdelek
- SK** vyd va nasleduj ce prehl senie o zhode podl'a smernice E  a noriem pre v robnok
- H** a cikkekhez az EU-ir nyvonal  s Norm k szerint a k vetkez  konformit st jelenti ki
- PL** deklaruje zgodno c wymienionego ponizej artykulu z nast puj cymi normami na podstawie dyrektywy WE.
- BG** дeклapиpa c oтветнoтo c oтветствие c гласно Директива на ЕС и норми за артикул
- LV** paskaidro  adu atbilst bu ES direkt vai un standartiem
- LT** apib dina  j atitikim  EU reikalavimams ir prek s normoms
- RO** declar  urm toarea conformitate conform directivei UE  i normelor pentru articolul
- GR** дeл wnei тeп ak louθη c mm ρφωση c μφωνα με тeп Oδeγi  EK και та пр tупa για το πpo i v
- HR** potvrђuje sljede u usklaђenost prema smjernicama EU i normama za artikl
- BIH** potvrђuje sljede u usklaђenost prema smjernicama EU i normama za artikl
- RS** potvrђuje slede u usklaђenost prema smernicama EZ i normama za artikal
- RUS** cледующим удостоверяется, что следующие продукты соответствуют директивам и нормам ЕС
- UKR** проголошує про зазначену нижче вiдповiднiсть виробу директивам та стандартам ЄС на виробi
- MK** ja izjavуva следната сообрзност согласно E -директивата и нормите за артикли
- TR**  r n  ile ilgili AB direktifleri ve normlan geređince a ađıda a ıklanan uygunluđu belirtir
- N** erkl rer f lgende samsvar i henhold til EU-direktivet og standarder for artikkel
- IS** L ysir uppfyllingu EU-reglna og annarra stađla v ru


Akku-Sense AGILLO 18/200 + Ladeger t Power X-Charger (Einhell)

- | | |
|--|---|
| <input type="checkbox"/> 2014/29/EU | <input checked="" type="checkbox"/> 2006/42/EC |
| <input type="checkbox"/> 2005/32/EC_2009/125/EC | <input type="checkbox"/> Annex IV
Notified Body:
Reg. No.: |
| <input type="checkbox"/> 2014/35/EU | <input checked="" type="checkbox"/> 2000/14/EC_2005/88/EC |
| <input type="checkbox"/> 2006/28/EC | <input type="checkbox"/> Annex V |
| <input checked="" type="checkbox"/> 2014/30/EU | <input checked="" type="checkbox"/> Annex VI
Noise: measured $L_{WA} = 93,1$ dB (A); guaranteed $L_{WA} = 95$ dB (A)
P = KW; L/  = 30 cm
Notified Body: T V S d Industrie Service GmbH (NB 0036) |
| <input type="checkbox"/> 2014/32/EU | <input type="checkbox"/> 2012/46/EU
Emission No.: |
| <input type="checkbox"/> 2014/53/EC | |
| <input type="checkbox"/> 2014/68/EU | |
| <input type="checkbox"/> EU/2016/426
Notified Body: | |
| <input type="checkbox"/> EU/2016/425 | |
| <input checked="" type="checkbox"/> 2011/65/EU | |

Standard references: EN 60745-1; EN 60335-1; EN 50636-2-91; EN 60335-2-29; EN 62233; EN ISO 11806-1; EN 55014-1; EN 61000-3-2; EN 61000-3-3

Landau/Isar, den 26.05.2020


Weichselgartner/General-Manager


Gao/Product-Management

First CE: 2020
Art.-No.: 34.113.10 I.-No.: 21010
Subject to change without notice

Archive-File/Record: NAPR020796
Documents registrar: Josef Landauer
Wiesenweg 22, D-94405 Landau/Isar



A series of horizontal lines for writing, starting from the top right and extending down to the bottom of the page.



A series of horizontal lines for writing, starting from the top right and extending down to the bottom of the page.



EH 07/2020 (01)

