

Einhell

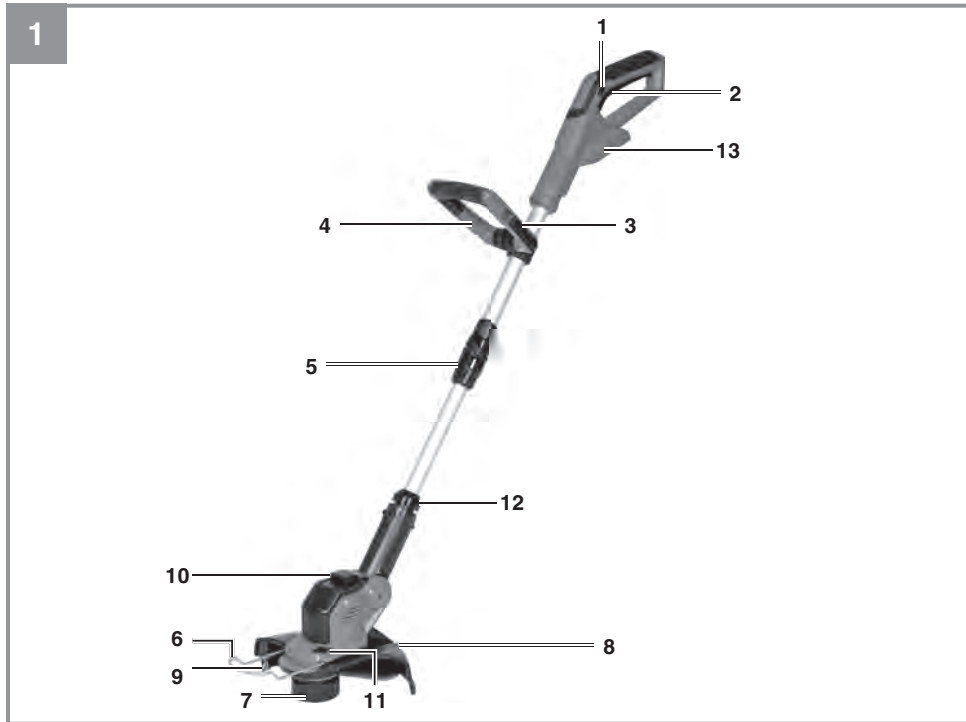
GE-CT 18/28 Li GE-CT 18/28 Li TC

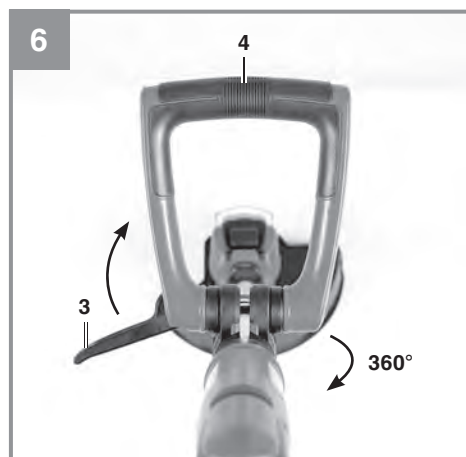
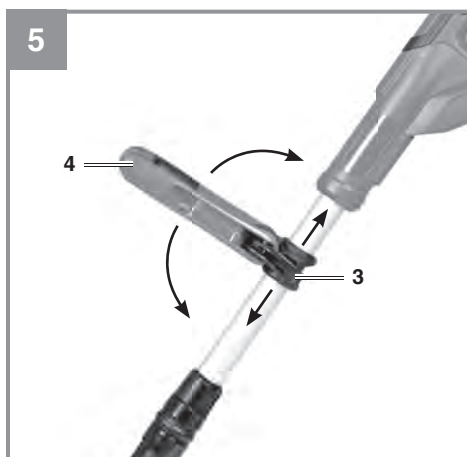
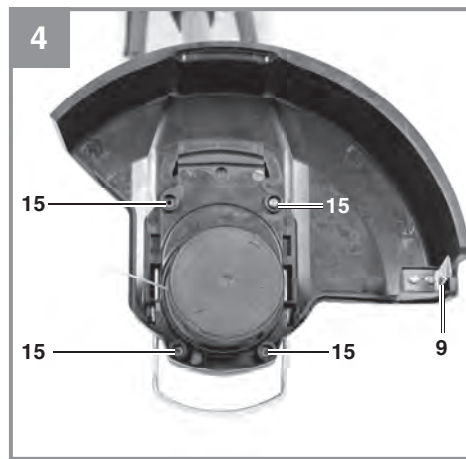
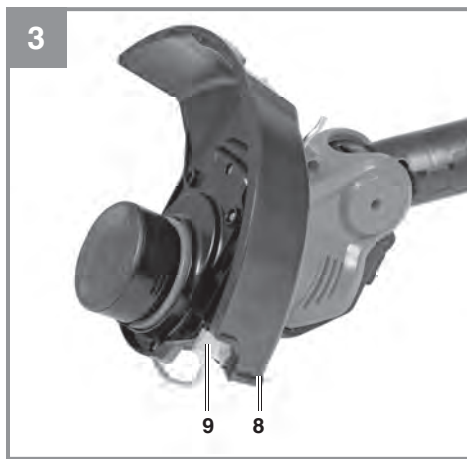
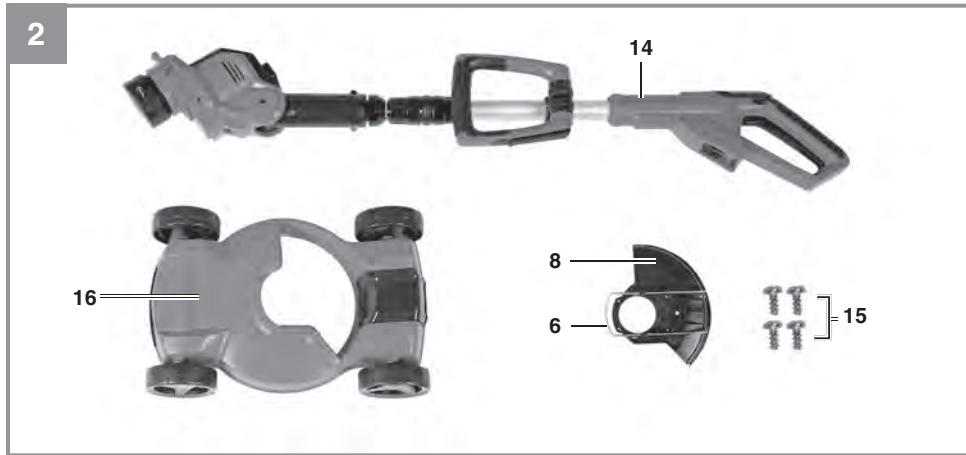
D	Originalbetriebsanleitung Akku-Rasentrimmer	FIN	Alkuperäiskäyttöohje Akkukäyttöinen ruohotrimmari
GB	Original operating instructions Cordless grass trimmer	SLO	Originalna navodila za uporabo Baterijska kosilnica za travo
F	Instructions d'origine Coupe-bordure a accumulateur	H	Eredeti használati utasítás Akku- pázsittrimmer
I	Istruzioni per l'uso originali Trimmer a batteria	RO	Instrucțiuni de utilizare originale Trimmer pentru gazon cu acumulator
DK/ N	Original betjeningsvejledning Batteridreven græstrimmer	GR	Πρωτότυπες Οδηγίες χρήσης Μηχανή μπορντουρας χορτου μπαταρίας
S	Original-bruksanvisning Batteridreven grästrimmer	P	Manual de instruções original Roçador de relva sem fio
CZ	Originální návod k obsluze Akumulátorová strunová sekačka	HR/ BIH	Originalne upute za uporabu Akumulatorski trimer za travnjak
SK	Originálny návod na obsluhu Akumulátorová strunová kosačka	RS	Originalna uputstva za upotrebu Akumulatorski trimer za travnjak
NL	Originele handleiding Accugazontrimmer	PL	Instrukcja oryginalną Akumulatorowa podkaszarka do trawy
E	Manual de instrucciones original Recortadora de césped de batería	TR	Orijinal Kullanma Talimatı Şarjlı misinalı çim biçme makinası
		EE	Originaalkasutusjuhend Akumurutrimmer

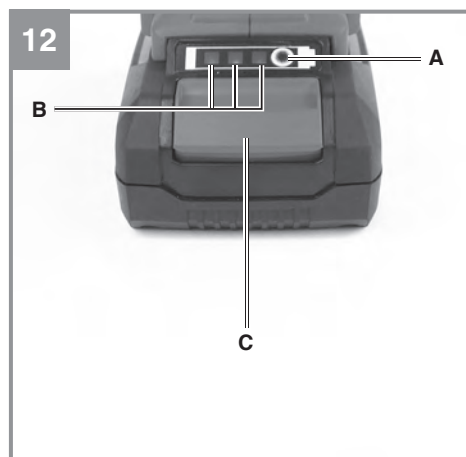
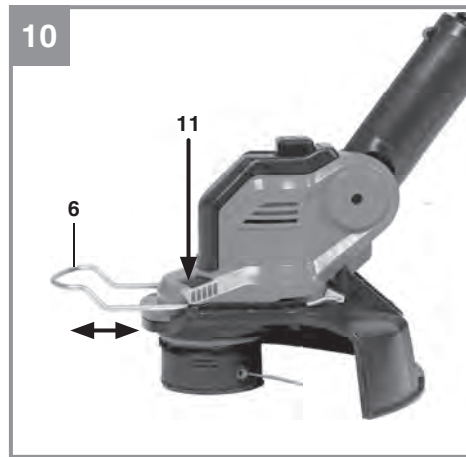
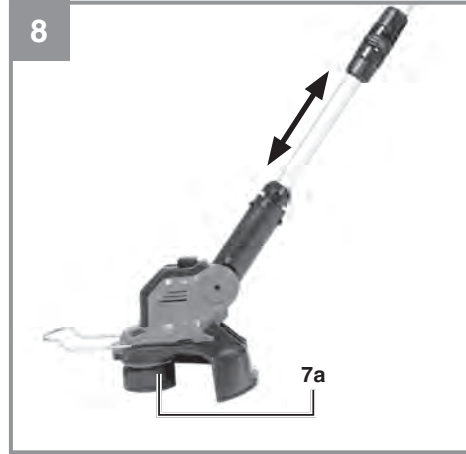
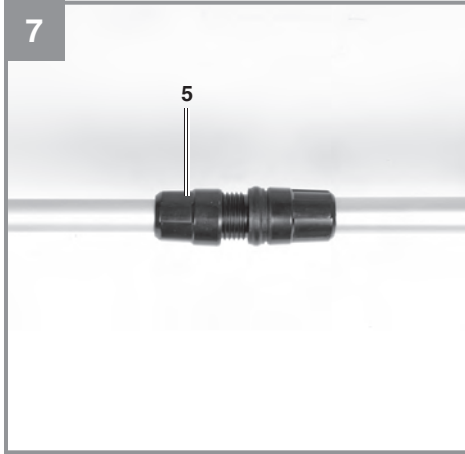


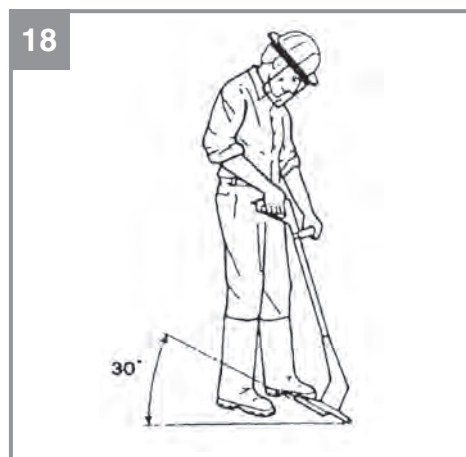
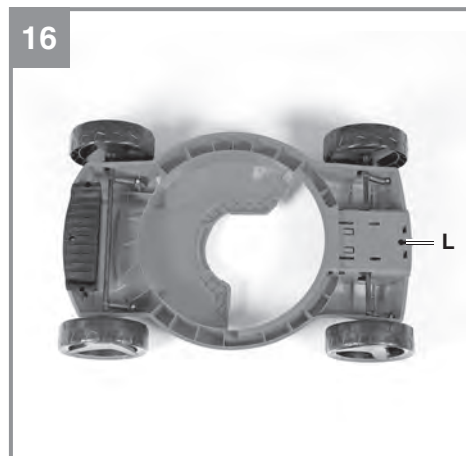
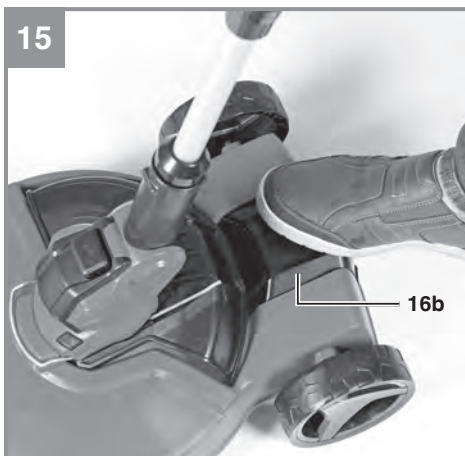
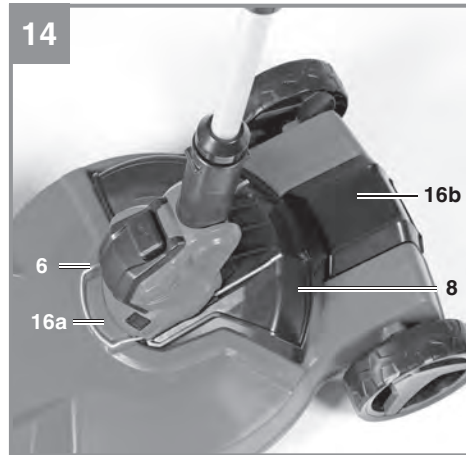
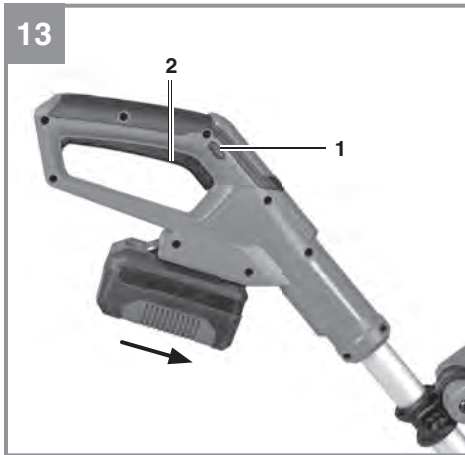
Art.-Nr.: 34.112.42 (Solo)
Art.-Nr.: 34.112.12 (Solo)

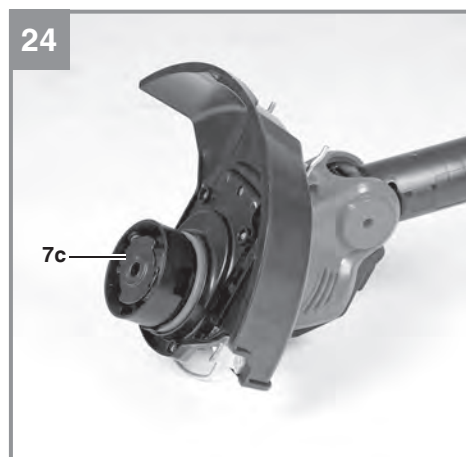
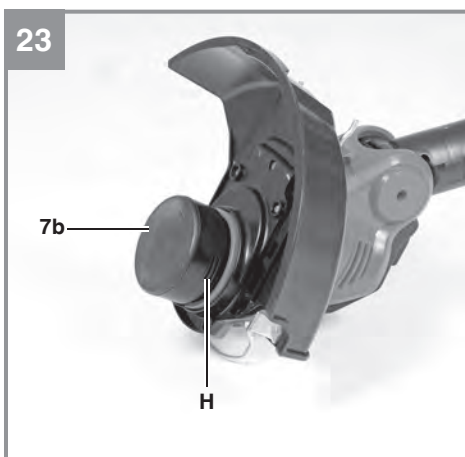
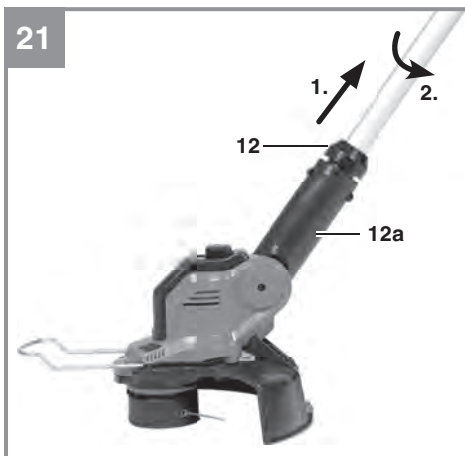
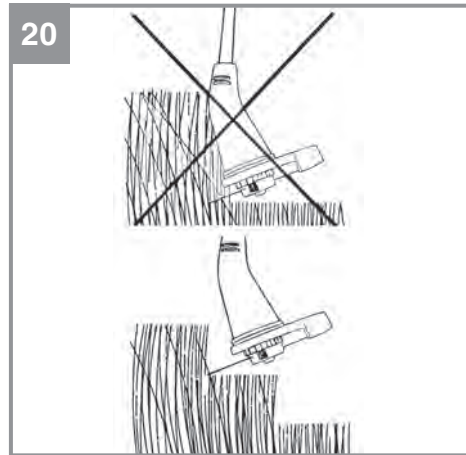
I.-Nr.: 21010
I.-Nr.: 21010

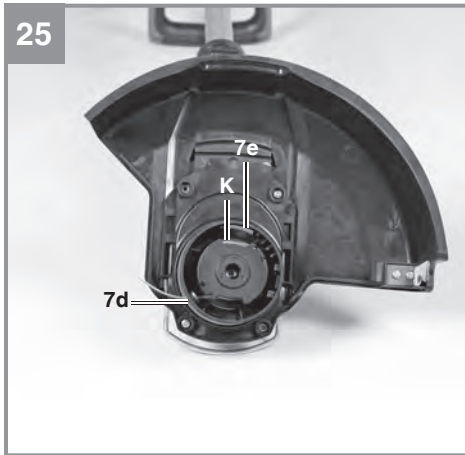












Gefahr!

Beim Benutzen von Geräten müssen einige Sicherheitsvorkehrungen eingehalten werden, um Verletzungen und Schäden zu verhindern. Lesen Sie diese Bedienungsanleitung / Sicherheitshinweise deshalb sorgfältig durch. Bewahren Sie diese gut auf, damit Ihnen die Informationen jederzeit zur Verfügung stehen. Falls Sie das Gerät an andere Personen übergeben sollten, händigen Sie diese Bedienungsanleitung / Sicherheitshinweise bitte mit aus. Wir übernehmen keine Haftung für Unfälle oder Schäden, die durch Nichtbeachten dieser Anleitung und den Sicherheitshinweisen entstehen.

1. Sicherheitshinweise**Warnung!**

Lesen Sie alle Sicherheitshinweise, Anweisungen, Bebilderungen und technischen Daten, mit denen dieses Elektrowerkzeug versehen ist. Versäumnisse bei der Einhaltung der nachfolgenden Anweisungen können elektrischen Schlag, Brand und/oder schwere Verletzungen verursachen.

Bewahren Sie alle Sicherheitshinweise und Anweisungen für die Zukunft auf.

Erklärung der verwendeten Symbole (s. Bild 26)

1. Warnung!
2. Augenschutz tragen!
3. Gehörschutz tragen!
4. Gebrauchsanleitung lesen!
5. Andere Personen fernhalten!
6. Vor Nässe schützen.
7. Garantierter Schalleistungspegel

Dieses Gerät ist nicht dafür bestimmt, von Kindern, Personen mit eingeschränkten körperlichen, sensorischen oder geistigen Fähigkeiten oder unzureichender Erfahrung und Wissen oder Personen, welche mit den Anweisungen nicht vertraut sind, benutzt zu werden. Kinder sollten beaufsichtigt werden, um sicherzustellen, dass sie nicht mit dem Gerät spielen. Reinigung und Wartung darf nicht von Kindern durchgeführt werden. Lokale Vorschriften können eine Altersbeschränkung für den Anwender festlegen.

2. Gerätebeschreibung und Lieferumfang**2.1 Gerätebeschreibung (Bild 1/1.1/2)**

- 1 Einschaltsperr
- 2 Ein-/ Ausschalter
- 3 Spannhel (Zusatzhandgriff)
- 4 Zusatzhandgriff
- 5 Höhenverstellung (Überwurfmutter)
- 6 Kantenführung
- 7 Fadenspulengehäuse
- 8 Schutzhaube
- 9 Fadenmesser
- 10 Arretierknopf für Holmneigung
- 11 Arretierknopf für Kantenführungsverstellung
- 12 Arretierung drehbaren Motorkopf
- 13 Akkuaufnahme
- 14 Akku-Rasentrimmer
- 15 Montageschrauben (4 Stück)
- 16 Trimmer Cart (nur Modell GE-CT 18/28 Li TC)

2.2 Lieferumfang

Bitte überprüfen Sie die Vollständigkeit des Artikels anhand des beschriebenen Lieferumfangs. Bei Fehlteilen wenden Sie sich bitte spätestens innerhalb von 5 Arbeitstagen nach Kauf des Artikels unter Vorlage eines gültigen Kaufbeleges an unser Service Center oder an die Verkaufsstelle, bei der Sie das Gerät erworben haben. Bitte beachten Sie hierzu die Gewährleistungstabelle in den Service-Informationen am Ende der Anleitung.

- Öffnen Sie die Verpackung und nehmen Sie das Gerät vorsichtig aus der Verpackung.
- Entfernen Sie das Verpackungsmaterial sowie Verpackungs- / und Transportsicherungen (falls vorhanden).
- Überprüfen Sie, ob der Lieferumfang vollständig ist.
- Kontrollieren Sie das Gerät und die Zubehörteile auf Transportschäden.
- Bewahren Sie die Verpackung nach Möglichkeit bis zum Ablauf der Garantiezeit auf.

Gefahr!

Gerät und Verpackungsmaterial sind kein Kinderspielzeug! Kinder dürfen nicht mit Kunststoffbeutel, Folien und Kleinteilen spielen! Es besteht Verschluckungs- und Erstickungsgefahr!

- Rasentrimmer mit Zusatzhandgriff
- Schutzhaube
- Montageschrauben (4 Stück)

- Originalbetriebsanleitung
- Sicherheitshinweise
- Trimmer Cart (nur Modell GE-CT 18/28 Li TC)

3. Bestimmungsgemäße Verwendung

Das Gerät ist zum Schneiden von Rasen, kleinen Grasflächen im privaten Haus- und Hobbygarten bestimmt.

Als Geräte für den privaten Haus- und Hobbygarten werden solche angesehen, die nicht in öffentlichen Anlagen, Parks, Sportstätten, an Straßen und in der Land- und Forstwirtschaft eingesetzt werden. Die Einhaltung der vom Hersteller beigelegten Gebrauchsanweisung ist Voraussetzung für den ordnungsgemäßen Gebrauch des Gerätes.

Achtung! Wegen Gefahr von Personen und Sachschaden darf das Gerät nicht zum Zerkleinern im Sinn von Kompostieren verwendet werden.

Das Gerät darf nur nach dessen Bestimmung verwendet werden. Jede weitere darüber hinausgehende Verwendung ist nicht bestimmungsgemäß. Für daraus hervorgerufene Schäden oder Verletzungen aller Art haftet der Benutzer/Bediener und nicht der Hersteller.

Bitte beachten Sie, dass unsere Geräte bestimmungsgemäß nicht für den gewerblichen, handwerklichen oder industriellen Einsatz konstruiert wurden. Wir übernehmen keine Gewährleistung, wenn das Gerät in Gewerbe-, Handwerks- oder Industriebetrieben sowie bei gleichzusetzenden Tätigkeiten eingesetzt wird.

4. Technische Daten

Betriebsspannung:.....18 Vd.c.
 Drehzahl n_0 8.000 min⁻¹
 Schnittkreis Ø 28 cm
 SchneidfadenØ 1,6 mm
 SchutzklasseIII
 Gemessener Schalleistungspegel L_{WA} 91,5 dB (A)
 Schalldruckpegel L_{pA}
 am Ohr des Bedieners 71,5 dB (A)
 Unsicherheit K 3,18 dB
 Vibration ≤ 2,5 m/s²

Unsicherheit K1,5 m/s²
 Gewicht 3,0 kg / 5,8 kg (TC)

Trimmer Cart (nur Modell GE-CT 18/28 Li TC)
 Schnitthöhenverstellung 35/55 mm; 2-stufig

Achtung!

Das Gerät darf nur mit den Li-Ion Akkus der Power X-Change Serie verwendet werden!

Die Li-Ion Akkus der Power X-Change Serie dürfen nur mit dem Power X-Charger geladen werden.

Das Geräusch der Maschine kann 85 dB(A) überschreiten. In diesem Fall sind Schallschutzmaßnahmen für den Bedienenden erforderlich. Das Geräusch wurde nach EN ISO 11201: 2010 und EN ISO 3744: 2010 gemessen. Der Wert der am Griff ausgesendeten Schwingungen wurde nach EN 28662-1: 1992 ermittelt.

Der angegebene Vibrationswert ist nach einem genormten Prüfverfahren ermittelt worden und kann verwendet werden, um verschiedene Produkte miteinander zu vergleichen. Zudem eignet sich dieser Wert, um Belastungen für den Benutzer, die durch Vibrationen entstehen, im Vorhinein einschätzen zu können.

Vorsicht!

Abhängig davon, wie Sie das Gerät einsetzen, können die tatsächlichen Vibrationswerte von dem angegebenen abweichen! Ergreifen Sie Maßnahmen, um sich gegen Vibrationsbelastungen zu schützen! Berücksichtigen Sie dabei den gesamten Arbeitsablauf, also auch Zeitpunkte, zu denen das Gerät ohne Last arbeitet oder ausgeschaltet ist! Geeignete Maßnahmen umfassen unter anderem eine regelmäßige Wartung und Pflege des Gerätes und der Werkzeugaufsätze, Warmhalten der Hände, regelmäßige Pausen sowie eine gute Planung der Arbeitsabläufe!

Beschränken Sie die Geräuschentwicklung und Vibration auf ein Minimum!

- Verwenden Sie nur einwandfreie Geräte.
- Warten und reinigen Sie das Gerät regelmäßig.
- Passen Sie Ihre Arbeitsweise dem Gerät an.
- Überlasten Sie das Gerät nicht.
- Lassen Sie das Gerät gegebenenfalls überprüfen.
- Schalten Sie das Gerät aus, wenn es nicht

- benutzt wird.
- Tragen Sie Handschuhe.
- Tragen Sie Gehörschutz.

Vorsicht!**Restrisiken**

Auch wenn Sie dieses Elektrowerkzeug vorschriftsmäßig bedienen, bleiben immer Restrisiken bestehen. Folgende Gefahren können im Zusammenhang mit der Bauweise und Ausführung dieses Elektrowerkzeuges auftreten:

1. Gehörschäden, falls kein geeigneter Gehörschutz getragen wird.
2. Gesundheitsschäden, die aus Hand-Arm-Schwingungen resultieren, falls das Gerät über einen längeren Zeitraum verwendet wird oder nicht ordnungsgemäß geführt und gewartet wird.
3. Verletzungen und Sachschäden, die durch herumfliegende Teile verursacht werden.
4. Schnittverletzungen, falls kein geeignete Schutzkleidung getragen wird.

5. Vor Inbetriebnahme**5.1 Montage der Schutzhaube (Bild 3-4)**

Schieben Sie die Schutzhaube (Pos. 8) auf das Motorgehäuse. Fixieren Sie die Schutzhaube mit vier Montageschrauben (Bild 2 / Pos. 15). An der Unterseite der Schutzhaube befindet sich ein Messer (Pos. 9) für die automatische Fadenlängenregulierung. Dieses ist mit einer Schutzabdeckung versehen. Entfernen Sie die Schutzabdeckung vor Arbeitsbeginn.

5.2 Zusatzhandgriff verstellen (Bild 5-6)

Öffnen Sie den Spannhebel (Pos. 3) und drehen / schieben / neigen Sie den Zusatzhandgriff (Pos. 4) in die gewünschte Position. Schließen Sie den Spannhebel (Pos. 3) wieder. Der Zusatzhandgriff ist arretiert.

5.3 Höhenverstellung (Bild 7)

Lösen Sie die Überwurfmutter (Pos. 5) bis sich der Holm des Rasentrimmers frei zusammen und auseinander bewegen lässt. Stellen Sie nun die gewünschte Arbeitshöhe ein (Bild 8), und fixieren Sie den Holm in dieser Position, indem Sie die Überwurfmutter wieder festschrauben.

5.4 Neigungswinkelverstellung des Führungsholmes (Bild 9)

Drücken Sie den Knopf für die Neigungswinkelverstellung (Pos 10). Nun können Sie den Holm auf den gewünschten Neigungswinkel einstellen. Um den Neigungswinkel zu fixieren, lassen Sie den Knopf los und den Holm einrasten. 3 Rastungen sind möglich.

Warnung!**Verletzungsgefahr!**

Wenn der Neigungswinkel des Führungsholmes nicht korrekt eingestellt ist, können Sie sich verletzen oder kann der Rasentrimmer beschädigt werden.

- Verwenden Sie den Rasentrimmer nur, wenn der Führungsholm und der Knopf in einer der drei Positionen für den Neigungswinkel eingerastet sind und der Führungsholm fest sitzt.
- Verwenden Sie den Rasentrimmer nicht, wenn der Führungsholm nicht eingerastet ist.

5.5 Kantenführung (Bild 10) verwenden

Es sind 2 Rastpunkte vorhanden (minimale / maximale Kantenführungslänge). Um die Stellung der Kantenführung (Pos. 6) nach einrasten zu verändern, drücken Sie den Arretierungsknopf (Pos. 11) und schieben Sie sie aus der Arretierung. Lassen Sie den Arretierungsknopf los. Die Kantenführung (Pos. 6) kann jetzt in den 2. Rastpunkt verschoben werden.

5.6 Laden des Akkus (Bild 11)

1. Akku-Pack aus dem Gerät nehmen. Dazu die Rasttaste (Bild 12/Pos. C) drücken.
2. Vergleichen, ob die auf dem Typenschild angegebene Netzspannung mit der vorhandenen Netzspannung übereinstimmt. Stecken Sie den Netzstecker des Ladegeräts in die Steckdose. Die grüne LED beginnt zu blinken.
3. Stecken Sie den Akku auf das Ladegerät.
4. Unter Punkt „Anzeige Ladegerät“ finden Sie eine Tabelle mit den Bedeutungen der LED Anzeige am Ladegerät.

Während des Ladens kann sich der Akku etwas erwärmen. Dies ist jedoch normal.

Sollte das Laden des Akku-Packs nicht möglich sein, überprüfen Sie bitte,

- ob an der Steckdose die Netzspannung vorhanden ist
- ob ein einwandfreier Kontakt an den Ladekontakten vorhanden ist.

Sollte das Laden des Akku-Packs immer noch nicht möglich sein, bitten wir Sie,

- das Ladegerät
- und den Akku-Pack

an unseren Kundendienst zu senden.

Für einen fachgerechten Versand kontaktieren Sie bitte unseren Kundendienst oder die Verkaufsstelle, bei der das Gerät erworben wurde.

Beachten Sie beim Versand oder Entsorgung von Akkus bzw. Akkugerät, dass diese einzeln in Kunststoffbeutel verpackt werden, um Kurzschlüsse und Brand zu vermeiden!

Im Interesse einer langen Lebensdauer des Akku-Packs sollten Sie für eine rechtzeitige Wiederaufladung des Akku-Packs sorgen. Dies ist auf jeden Fall notwendig, wenn Sie feststellen, dass die Leistung des Geräts nachlässt. Entladen Sie den Akku-Pack nie vollständig. Dies führt zu einem Defekt des Akku-Packs!

5.7 Akku-Kapazitätsanzeige (Bild 12)

Drücken Sie auf den Schalter für Akku-Kapazitätsanzeige (Pos. A). Die Akku-Kapazitätsanzeige (Pos. B) signalisiert Ihnen den Ladezustand des Akkus anhand von 3 LEDs.

Alle 3 LEDs leuchten:

Der Akku ist voll aufgeladen.

2 oder 1 LED('s) leuchten

Der Akku verfügt über ausreichende Restladung.

1 LED blinkt:

Der Akku ist leer, laden Sie den Akku auf.

Alle LED's blinken:

Die Temperatur des Akkus ist unterschritten. Entfernen Sie den Akku vom Gerät und lassen Sie den Akku einen Tag bei Raumtemperatur liegen. Tritt der Fehler wieder auf, so wurde der Akku tiefentladen und ist defekt. Entfernen Sie den Akku vom Gerät. Ein defekter Akku darf nicht mehr verwendet bzw. geladen werden.

5.8 Montage des Akkus (Bild 13)

Drücken Sie, wie in Bild 12 zu sehen, die Rasttaste des Akkus und schieben Sie den Akku in die dafür vorgesehene Akkuaufnahme. Sobald der Akku in einer Position wie in Bild 13 zu sehen ist, auf Einrasten der Rasttaste achten! Der Ausbau des Akkus erfolgt in umgekehrter Reihenfolge!

Gefahr!

Nehmen Sie das Gerät erst dann in Betrieb, wenn Sie die Montage vollständig durchgeführt haben.

5.9 Rasentrimmer am Trimmer Cart montieren (Bild 14-15 – nur Modell GE-CT 18/28 Li TC)

Arretieren Sie die Kantenführung (Pos. 6 / s. Punkt 5.5) bei minimaler Länge. Setzen Sie den Motorkopf in die Führung (Pos. 16a) am Trimmer Cart. Drücken Sie den Rasentrimmer schräg nach hinten. Die Schutzhaube (Pos. 8) rastet an der Trimmer Cart Arretierung (Pos. 16b) ein.

- Um den Rasentrimmer vom Trimmer Cart zu entnehmen, drücken Sie die Trimmer Cart Arretierung (Pos. 16b). Heben Sie den Rasentrimmer schräg an und entfernen Sie ihn.

5.9.1 Schnitthöhenverstellung

(Bild 16-17 – nur Modell GE-CT 18/28 Li TC)

Vorsicht! Akku entfernen!

Es wird empfohlen die Schnitthöhenverstellung ohne montierten Rasentrimmer vorzunehmen.

Drehen Sie das Trimmer Cart um, so dass beide Achsen zugänglich sind. Ziehen Sie die Achsen zurück und bringen Sie sie auf beiden Seiten in die gleiche Kerbung (Schnitthöhe Kerbe D = 35 mm, E = 55 mm). Um eine gleichmäßige Schnitthöhe zu bekommen, müssen sich beide Achsen in der gleichen Kerbe befinden. Montieren Sie den Rasentrimmer am Trimmer Cart (s. Punkt 5.9)

6. Bedienung

Der Rasentrimmer besitzt ein automatisches Fadenverlängerungssystem. Beim Einschalten des Gerätes wird der Faden automatisch verlängert, damit Sie immer mit der optimalen Schnittbreite arbeiten. Das Messer an der Schutzhaube kürzt den Faden auf die zulässige Länge. Bei Bedarf kann der Faden, durch Drücken des Freigabeknopfes (Bild 8 / Pos. 7a) und gleichzeitigem Ziehen am Faden, manuell verlängert werden.

Hinweis: Bitte berücksichtigen Sie, dass der Verschleiß des Fadens durch häufiges Ein-/Aus-schalten des Gerätes erhöht wird.

Achtung! Weggeschleuderte Teile des Nylonfadens können zu Verletzungen führen!

Um die höchste Leistung von Ihrem Rasentrimmer zu erhalten, sollten Sie bitte den folgenden Anweisungen folgen:

- Verwenden Sie den Rasentrimmer nicht ohne Schutzvorrichtung.
- Mähen Sie nicht, wenn das Gras nass ist. Die besten Ergebnisse erzielen Sie bei trockenem Gras.
- Um Ihren Rasentrimmer einzuschalten drücken Sie die Einschaltsperrle (Abb. 13 / Pos. 1) und den Ein-/Ausschalter (Abb. 13 / Pos. 2).
- Um Ihren Rasentrimmer auszuschalten lassen Sie den Ein-/Ausschalter (Abb. 13 / Pos. 2) wieder los.
- Den Rasentrimmer nur dann an das Gras annähern, wenn der Schalter gedrückt ist, d.h. wenn der Rasentrimmer in Betrieb ist.
- Um richtig zu schneiden, das Gerät seitlich schwenken und Vorwärtsgehen. Halten Sie den Rasentrimmer dabei um ca. 30° geneigt (siehe Abb. 18 und 19).
- Bei langem Gras muss das Gras, von der Spitze aus, stufenweise kürzer geschnitten werden (siehe Abb. 20).
- Nutzen Sie die Kantenführung sowie die Schutzhaube, um einen unnötigen Fadenverschleiß zu vermeiden.
- Halten Sie den Rasentrimmer fern von harten Gegenständen, um einen unnötigen Fadenverschleiß zu vermeiden.
- Zur Verwendung der Kantenführung an Mauern oder Gegenständen ziehen Sie die Kantenführung (s. Punkt 5.5) nach vorne. Bei Nichtgebrauch drücken Sie sie in die Schutzhaube (s. Punkt 5.5).

Verwendung des Rasentrimmers als Kantenschneider (Bild 21-22)

Um die Rasenkanten z.B. an Beeten zu schneiden (Vertikalschnitt) kann der Rasentrimmer zu einem Rasenkantenschneider umfunktioniert werden.

Die Arretierung (Pos. 12) rastet in der Neigungsverstellung (Pos. 12a) ein. Halten Sie die Neigungsverstellung (Pos. 12a) fest, ziehen Sie den Holm nach oben aus der Arretierung und drehen Sie ihn nach links um 180° bis er einrastet. Neigen Sie bei Bedarf den Führungsholm (s. Punkt 5.4). Verwenden Sie die Kantenführung (s. Punkt 5.5).

Bringen Sie den Motorkopf zur Verwendung als Rasentrimmer oder mit dem Trimmer Cart (nur Modell GE-CT 18/28 Li TC) in umgekehrter Reihenfolge in seine Ausgangsposition zurück.

Verwendung mit Trimmer Cart (nur Modell GE-CT 18/28 Li TC)

- Schieben Sie das Gerät.
- Der durch den Führungsholm gegebene Sicherheitsabstand zwischen Trimmer Cart und Benutzer ist stets einzuhalten.
- Hänge über 15 Grad Schräge dürfen aus Sicherheitsgründen nicht gemäht werden.
- Üben Sie besondere Vorsicht beim Rückwärtsbewegen und beim Ziehen. Stolpergefahr!

Hinweise zum richtigen Mähen

- Beim Mähen wird eine überlappende Arbeitsweise empfohlen.
- An Hängen ist die Schneidbahn quer zum Hang zu legen.
- Zur Erzielung eines sauberen Schnittbildes den Schnitt in möglichst geraden Bahnen ausführen. Dabei sollten sich diese Bahnen immer um einige Zentimeter überlappen, damit keine Streifen stehen bleiben.
- Wählen Sie die Schnitthöhe nach der tatsächlichen Rasenlänge. Führen Sie mehrere Durchgänge aus, so dass maximal 3 cm Rasen auf einmal abgetragen werden.

7. Reinigung, Wartung und Ersatzteilbestellung

Vor dem Abstellen und Reinigen den Rasentrimmer ausschalten, den Akku abziehen.

7.1 Reinigung

- Halten Sie Schutzvorrichtungen, Luftschlitze und Motorengehäuse so staub- und schmutzfrei wie möglich. Reiben Sie das Gerät mit einem sauberen Tuch ab oder blasen Sie es mit Druckluft bei niedrigem Druck aus.
- Wir empfehlen, dass Sie das Gerät direkt nach jeder Benutzung reinigen.
- Reinigen Sie das Gerät regelmäßig mit einem feuchten Tuch. Verwenden Sie keine Reinigungs- oder Lösungsmittel; diese könnten die Kunststoffteile des Gerätes angreifen. Achten Sie darauf, dass kein Wasser in das Geräteinnere gelangen kann. Das Eindringen von Wasser in ein Elektrogerät erhöht das Risiko

- eines elektrischen Schlages.
- Ablagerungen an der Schutzabdeckung mit einer Bürste entfernen.

7.2 Ersetzen der Fadenspule (Bild 23 – 25)

Gefahr! Akku entfernen!

1. Drücken Sie das Fadenspulengehäuse an den gegenüberliegenden, geriffelten Flächen (Pos. H) zusammen und nehmen Sie die Spulenabdeckung (Pos. 7b) ab.
2. Entnehmen Sie die leere Fadenspule (Pos. 7c).
3. Führen Sie das Fadenende der neuen Fadenspule durch die Öse (Pos. 7d) der Spulenabdeckung und lassen Sie den Faden etwa 10 cm herausragen.
4. Achten Sie darauf, dass die Spulenabdeckungsaufnahmen (Pos. 7e) und die Aussparungen (Pos. K) an der Fadenspule gegenüberliegen. Drücken Sie die Spulenabdeckung wieder in das Fadenspulengehäuse.

Fadenspule Art.Nr.: 34.051.16

7.3 Wartung

Im Geräteinneren befinden sich keine weiteren zu wartenden Teile.

7.4 Ersatzteilbestellung:

Bei der Ersatzteilbestellung sollten folgende Angaben gemacht werden;

- Typ des Gerätes
- Artikelnummer des Gerätes
- Ident-Nummer des Gerätes
- Ersatzteilnummer des erforderlichen Ersatzteils

Aktuelle Preise und Infos finden Sie unter www.Einhell-Service.com

8. Entsorgung und Wiederverwertung

Das Gerät befindet sich in einer Verpackung um Transportschäden zu verhindern. Diese Verpackung ist Rohstoff und ist somit wieder verwendbar oder kann dem Rohstoffkreislauf zurückgeführt werden. Das Gerät und dessen Zubehör bestehen aus verschiedenen Materialien, wie z.B. Metall und Kunststoffe. Defekte Geräte gehören nicht in den Hausmüll. Zur fachgerechten Entsorgung sollte das Gerät an einer geeigneten Sammelstellen abgegeben werden. Wenn Ihnen keine Sammelstelle bekannt ist, sollten Sie bei

der Gemeindeverwaltung nachfragen.

9. Lagerung

Ziehen Sie den Akku ab.

Lagern Sie das Gerät und dessen Zubehör an einem dunklen, trockenen und frostfreiem sowie für Kinder unzugänglichen Ort. Die optimale Lagertemperatur liegt zwischen 5 und 30 °C. Bewahren Sie das Elektrowerkzeug in der Originalverpackung auf.

Nur Modell GE-CT 18/28 Li TC:

Das Trimmer Cart kann an der integrierten Wandhalterung (Abb. 17/Pos. L) aufgehängt werden.

10. Transport

- Tragen Sie das Gerät immer mit einer Hand am Handgriff und mit der anderen Hand am Zusatzhandgriff. Tragen Sie das Gerät nicht am Motorgehäuse.
- Sichern Sie das Gerät gegen Verrutschen, wenn Sie es in einem Fahrzeug transportieren.
- Verwenden Sie zum Transport möglichst die Original-Verpackung.

11. Störungen

Gerät läuft nicht:

Überprüfen Sie, ob der Akku geladen ist und ob das Ladegerät funktioniert. Falls das Gerät trotz vorhandener Spannung nicht funktioniert, senden Sie es bitte an die angegebene Kundendienstadresse.

Nur Modell GE-CT 18/28 Li TC:

Prüfen Sie, ob sich die Schneideinheit im Trimmer Cart frei drehen kann. Halten Sie die Unterseite des Gehäuses sauber und entfernen Sie Grasablagerungen. Wählen Sie die richtige Schnitthöhe. Ablagerungen oder zu tief gewählte Schnitthöhe können den Startvorgang erschweren oder verhindern.

12. Anzeige Ladegerät

Anzeigestatus		Bedeutung und Maßnahme
Rote LED	Grüne LED	
Aus	Blinkt	Betriebsbereitschaft Das Ladegerät ist an das Netz angeschlossen und betriebsbereit, Akku ist nicht im Ladegerät
An	Aus	Laden Das Ladegerät lädt den Akku im Schnellladebetrieb. Die entsprechenden Ladezeiten finden Sie direkt am Ladegerät. Hinweis! Je nach vorhandener Akkuladung können die tatsächlichen Ladezeiten von den angegebenen Ladezeiten etwas abweichen.
Aus	An	Der Akku ist aufgeladen und einsatzbereit. Danach wird bis zur vollständigen Ladung auf eine Schonladung umgeschaltet. Lassen Sie hierzu den Akku etwa 15 min. länger am Ladegerät. Maßnahme: Entnehmen Sie den Akku aus dem Ladegerät. Trennen Sie das Ladegerät vom Netz.
Blinkt	Aus	Anpassungsladung Das Ladegerät befindet sich im Modus für schonende Ladung. Hierbei wird der Akku aus Sicherheitsgründen langsamer geladen und benötigt mehr Zeit. Dies kann folgende Ursachen haben: - Akku wurde sehr lange Zeit nicht mehr geladen. - Die Akkutemperatur liegt nicht im Idealbereich zwischen 10° C und 45° C. Maßnahme: Warten Sie bis der Ladevorgang abgeschlossen ist, der Akku kann trotzdem weiter geladen werden.
Blinkt	Blinkt	Fehler Ladevorgang ist nicht mehr möglich. Der Akku ist defekt. Maßnahme: Ein defekter Akku darf nicht mehr geladen werden. Entnehmen Sie den Akku aus dem Ladegerät.
An	An	Temperaturstörung Der Akku ist zu heiß (z. B. direkte Sonnenbestrahlung) oder zu kalt (unter 0° C) Maßnahme: Entnehmen Sie den Akku und bewahren Sie diesen 1 Tag bei Raumtemperatur (ca. 20° C) auf.



Nur für EU-Länder

Werfen Sie Elektrowerkzeuge nicht in den Hausmüll!

Gemäß europäischer Richtlinie 2012/19/EG über Elektro- und Elektronik-Altgeräte und Umsetzung in nationales Recht müssen verbrauchte Elektrowerkzeuge getrennt gesammelt werden und einer umweltgerechten Wiederverwertung zugeführt werden.

Recycling-Alternative zur Rücksendeaufforderung:

Der Eigentümer des Elektrogerätes ist alternativ anstelle Rücksendung zur Mitwirkung bei der sachgerechten Verwertung im Falle der Eigentumsaufgabe verpflichtet. Das Altgerät kann hierfür auch einer Rücknahmestelle überlassen werden, die eine Beseitigung im Sinne der nationalen Kreislaufwirtschafts- und Abfallgesetze durchführt. Nicht betroffen sind den Altgeräten beigefügte Zubehörteile und Hilfsmittel ohne Elektrobestandteile.

Der Nachdruck oder sonstige Vervielfältigung von Dokumentation und Begleitpapieren der Produkte, auch auszugsweise, ist nur mit ausdrücklicher Zustimmung der Einhell Germany AG zulässig.

Technische Änderungen vorbehalten.

Service-Informationen

Wir unterhalten in allen Ländern, welche in der Garantieurkunde benannt sind, kompetente Service-Partner, deren Kontakte Sie der Garantieurkunde entnehmen. Diese stehen Ihnen für alle Service-Belange wie Reparatur, Ersatzteil- und Verschleißteil-Versorgung oder den Bezug von Verbrauchsmaterialien zur Verfügung.

Es ist zu beachten, dass bei diesem Produkt folgende Teile einem gebrauchsgemäßen oder natürlichen Verschleiß unterliegen bzw. folgende Teile als Verbrauchsmaterialien benötigt werden.

Kategorie	Beispiel
Verschleißteile*	Akku, Fadenspulenaufnahme
Verbrauchsmaterial/ Verbrauchsteile*	Faden, Fadenspule
Fehlteile	

* nicht zwingend im Lieferumfang enthalten!

Bei Mängel oder Fehlern bitten wir Sie, den Fehlerfall im Internet unter www.Einhell-Service.com anzu-melden. Bitte achten Sie auf eine genaue Fehlerbeschreibung und beantworten Sie dazu in jedem Fall folgende Fragen:

- Hat das Gerät bereits einmal funktioniert oder war es von Anfang an defekt?
- Ist Ihnen vor dem Auftreten des Defektes etwas aufgefallen (Symptom vor Defekt)?
- Welche Fehlfunktion weist das Gerät Ihrer Meinung nach auf (Hauptsymptom)?
Beschreiben Sie diese Fehlfunktion.

Garantieurkunde

Sehr geehrte Kundin, sehr geehrter Kunde,
unsere Produkte unterliegen einer strengen Qualitätskontrolle. Sollte dieses Gerät dennoch einmal nicht einwandfrei funktionieren, bedauern wir dies sehr und bitten Sie, sich an unseren Servicedienst unter der auf dieser Garantiekarte angegebenen Adresse zu wenden. Gerne stehen wir Ihnen auch telefonisch über die angegebene Servicrufnummer zur Verfügung. Für die Geltendmachung von Garantieansprüchen gilt folgendes:

1. Diese Garantiebedingungen richten sich ausschließlich an Verbraucher, d. h. natürliche Personen, die dieses Produkt weder im Rahmen ihrer gewerblichen noch anderen selbständigen Tätigkeit nutzen wollen. Diese Garantiebedingungen regeln zusätzliche Garantieleistungen, die der u. g. Hersteller zusätzlich zur gesetzlichen Gewährleistung Käufern seiner Neugeräte verspricht. Ihre gesetzlichen Gewährleistungsansprüche werden von dieser Garantie nicht berührt. Unsere Garantieleistung ist für Sie kostenlos.
2. Die Garantieleistung erstreckt sich ausschließlich auf Mängel an einem von Ihnen erworbenen neuen Gerät des u. g. Herstellers, die auf einem Material- oder Herstellungsfehler beruhen und ist nach unserer Wahl auf die Behebung solcher Mängel am Gerät oder den Austausch des Gerätes beschränkt. Bitte beachten Sie, dass unsere Geräte bestimmungsgemäß nicht für den gewerblichen, handwerklichen oder beruflichen Einsatz konstruiert wurden. Ein Garantievertrag kommt daher nicht zustande, wenn das Gerät innerhalb der Garantiezeit in Gewerbe-, Handwerks- oder Industriebetrieben verwendet wurde oder einer gleichzusetzenden Beanspruchung ausgesetzt war.
3. Von unserer Garantie ausgenommen sind:
 - Schäden am Gerät, die durch Nichtbeachtung der Montageanleitung oder aufgrund nicht fachgerechter Installation, Nichtbeachtung der Gebrauchsanleitung (wie durch z.B. Anschluss an eine falsche Netzspannung oder Stromart) oder Nichtbeachtung der Wartungs- und Sicherheitsbestimmungen oder durch Aussetzen des Geräts an anomale Umweltbedingungen oder durch mangelnde Pflege und Wartung entstanden sind.
 - Schäden am Gerät, die durch missbräuchliche oder unsachgemäße Anwendungen (wie z.B. Überlastung des Gerätes oder Verwendung von nicht zugelassenen Einsatzwerkzeugen oder Zubehör), Eindringen von Fremdkörpern in das Gerät (wie z.B. Sand, Steine oder Staub, Transportschäden), Gewaltanwendung oder Fremdeinwirkungen (wie z. B. Schäden durch Herunterfallen) entstanden sind.
 - Schäden am Gerät oder an Teilen des Geräts, die auf einen gebrauchsgemäßen, üblichen oder sonstigen natürlichen Verschleiß zurückzuführen sind.
4. Die Garantiezeit beträgt 24 Monate und beginnt mit dem Kaufdatum des Gerätes. Garantieansprüche sind vor Ablauf der Garantiezeit innerhalb von zwei Wochen, nachdem Sie den Defekt erkannt haben, geltend zu machen. Die Geltendmachung von Garantieansprüchen nach Ablauf der Garantiezeit ist ausgeschlossen. Die Reparatur oder der Austausch des Gerätes führt weder zu einer Verlängerung der Garantiezeit noch wird eine neue Garantiezeit durch diese Leistung für das Gerät oder für etwaige eingebaute Ersatzteile in Gang gesetzt. Dies gilt auch bei Einsatz eines Vor-Ort-Services.
5. Für die Geltendmachung Ihres Garantieanspruches melden Sie bitte das defekte Gerät an unter: www.Einhell-Service.com. Halten Sie bitte den Kaufbeleg oder andere Nachweise Ihres Kaufs des Neugeräts bereit. Geräte, die ohne entsprechende Nachweise oder ohne Typenschild eingeschickt werden, sind von der Garantieleistung aufgrund mangelnder Zuordnungsmöglichkeit ausgeschlossen. Ist der Defekt des Gerätes von unserer Garantieleistung erfasst, erhalten Sie umgehend ein repariertes oder neues Gerät zurück.

Selbstverständlich beheben wir gegen Erstattung der Kosten auch gerne Defekte am Gerät, die vom Garantiumfang nicht oder nicht mehr erfasst sind. Dazu senden Sie das Gerät bitte an unsere Serviceadresse.

Für Verschleiß-, Verbrauchs- und Fehlteile verweisen wir auf die Einschränkungen dieser Garantie gemäß den Service-Informationen dieser Bedienungsanleitung.

Einhell Service · Eschenstraße 6 · 94405 Landau/Isar (Deutschland)



**Sehr geehrte Kundin,
sehr geehrter Kunde,
LIEBE MÖGLICHMACHER,**

wir haben das Ziel, alles dafür zu tun, damit Sie mit Einhell all Ihre Projekte möglich machen können. Aus diesem Grund ist Service bei uns gelebter Anspruch: mit über 20 Jahren Erfahrung und mehr als 120 kompetenten und persönlichen Ansprechpartnern hat es sich der Einhell Service auf die Fahnen geschrieben, Sie bei allen Fragen zu Ihrem Produkt zu unterstützen. Dazu gehört ein beratendes Technikerteam, bis zu 10 Jahre Ersatzteilverfügbarkeit, 24 Stunden Versandservice, eine leistungsfähige Reparatur-Organisation und ein flächendeckendes Service-Partnernetz.

Über unser Onlineportal www.Einhell-Service.com sind viele unserer verfügbaren Services jetzt noch schneller und einfacher für Sie erreichbar – rund um die Uhr, sieben Tage die Woche.



Einhell Service
Eschenstraße 6
94405 Landau an der Isar

Telefon: 09951 - 959 2000
Telefax: 09951 - 959 1700
E-Mail: Service-DE@Einhell.com

Wir freuen uns auf Ihren Besuch unter

Einhell-Service.com
>>>

Danger!

When using equipment, a few safety precautions must be observed to avoid injuries and damage. Please read the complete original operating instructions and safety information with due care. Keep these operating instructions in a safe place so that the information is available at all times. If you give the equipment to any other person, hand over these original operating instructions and the safety information as well. We cannot accept any liability for damage or accidents which arise due to failure to follow these instructions and the safety information.

1. Safety information**Warning!**

Read all the safety information, instructions, illustrations and technical data provided on or with this power tool. Failure to adhere to the following instructions may result in electric shock, fire and/or serious injury.

Keep all the safety information and instructions in a safe place for future use.

Explanation of the symbols used (see Fig. 26)

1. Warning!
2. Wear eye protection!
3. Wear ear protection!
4. Read the operating instructions!
5. Keep other persons away!
6. Protect from the damp.
7. Guaranteed sound power level

This tool is not intended to be used by children, persons with reduced physical, sensory or mental capacities or with a lack of experience and knowledge, or persons who are not familiar with the instructions. Children must always be supervised in order to ensure that they do not play with the tool. Children are not allowed to carry out cleaning or maintenance.

Local regulations might specify an age limit for the user.

2. Layout and items supplied**2.1 Layout (Figs. 1/1.1/2)**

- 1 Safety lock-off
- 2 On/Off switch
- 3 Tightening screw (additional handle)
- 4 Additional handle
- 5 Height adjustment (union nut)

- 6 Edge guide
- 7 Line spool housing
- 8 Guard hood
- 9 Line cutter
- 10 Locking button for long handle tilt
- 11 Locking button for edge guide adjustment
- 12 Lock for rotatable motor head
- 13 Battery mount
- 14 Cordless grass trimmer
- 15 Mounting screws (4x)
- 16 Trimmer cart (only model GE-CT 18/28 Li TC)

2.2 Items supplied

Please check that the article is complete as specified in the scope of delivery. If parts are missing, please contact our service center or the sales outlet where you made your purchase at the latest within 5 working days after purchasing the product and upon presentation of a valid bill of purchase. Also, refer to the warranty table in the service information at the end of the operating instructions.

- Open the packaging and take out the equipment with care.
- Remove the packaging material and any packaging and/or transportation braces (if available).
- Check to see if all items are supplied.
- Inspect the equipment and accessories for transport damage.
- If possible, please keep the packaging until the end of the guarantee period.

Danger!

The equipment and packaging material are not toys. Do not let children play with plastic bags, foils or small parts. There is a danger of swallowing or suffocating!

- Grass trimmer with additional handle
- Guard hood
- Mounting screws (4x)
- Original operating instructions
- Safety information
- Trimmer cart (only model GE-CT 18/28 Li TC)

3. Intended use

The equipment is designed for cutting lawns and small areas of grass in private and hobby gardens.

Equipment designed for use in private and hobby gardens is regarded as unsuitable for use in public facilities, parks and sports centers, along

roadways, or in agriculture and forestry. The operating instructions supplied by the manufacturer must be obeyed to ensure that the equipment is used properly.

Important! This equipment must not be used for composting purposes (shredding) as this could result in injury or damage to property.

The equipment may be used only for the tasks it is designed to handle. Any other use is deemed to be a case of misuse. The user/operator and not the manufacturer will be liable for any damage or injuries of any kind resulting from such misuse.

Please note that our equipment has not been designed for use in commercial, trade or industrial applications. Our warranty will be voided if the equipment is used in commercial, trade or industrial businesses or for equivalent purposes.

4. Technical data

Operating voltage: 18 V DC
 Speed n_0 8000 min⁻¹
 Cutting circle Ø 28 cm
 Cutting line Ø 1.6 mm
 Protection class III
 Measured sound power level L_{WA} 91.5 dB (A)
 Sound pressure level L_{pA} at the operator's ear
 71.5 dB (A)
 Uncertainty K 3.18 dB
 Vibration ≤ 2.5 m/s²
 Uncertainty K 1.5 m/s²
 Weight 3.0 kg / 5.8 kg (TC)

Trimmer cart (only model GE-CT 18/28 Li TC)
 Cutting height adjustment 35/55 mm; 2 levels

Caution!

The equipment is supplied without batteries and without a charger and is allowed to be used only with the lithium-ion batteries of the Power X-Change series!

The lithium-ion batteries of the Power X-Change series are allowed to be charged only with the Power X charger.

The machine noise might exceed 85 dB (A). The operator will require noise protection measures if this is the case. The noise was measured in accordance with EN ISO 11201: 2010 and EN ISO 3744: 2010. The vibration emission level at the handle was determined in compliance with EN 28662-1: 1992.

The value quoted for vibration was determined in accordance with a set of standardized criteria and can be used to compare different products with one another. This value is also suitable to be used for estimating in advance the strain on the user caused by the vibration.

Caution!

Depending on how you use the device, the actual vibration emissions can vary from the values listed above. Take appropriate measures to protect yourself against vibration stress. Take the entire work sequence into consideration including times at which the device is not working under load or is switched off. Appropriate measures include among other things regular care and maintenance of the device and tool attachments, keeping your hands warm, taking regular breaks and good work sequence planning.

Reduce noise generation and vibration to a minimum!

- Use only equipment that is in perfect condition.
- Maintain and clean the equipment regularly.
- Adapt your way of working to the equipment.
- Do not overload the equipment.
- Have the equipment checked if necessary.
- Switch off the equipment when not in use.
- Wear gloves.
- Wear ear protection.

Caution!

Residual risks

Even if you use this electric tool in accordance with the instructions, certain residual risks cannot be eliminated. The following hazards may arise in connection with the equipment's construction and layout:

1. Damage to hearing if no suitable ear protection is worn.
2. Health damage caused by hand-arm vibrations if the equipment is used over a longer period or is not properly guided and maintained.
3. Injury and damage to property caused by flying parts.

- Cut injuries if no suitable safety clothing is used.

5. Before using the equipment

5.1 Fitting the guard hood (Fig. 3-4)

Push the guard hood (Item 8) onto the motor housing. Secure the guard hood with four mounting screws (Fig. 2 /Item 15). A blade (Item 9) on the underside of the guard hood automatically cuts the cutting line to length. It is provided with a safety cover. Remove the safety cover before starting work.

5.2 Adjusting the additional handle (Fig. 5-6)

Open the tightening screw (Item 3) and turn / push / tilt the additional handle (Item 4) to the required position. Close the tightening screw (Item 3) again. The additional handle is secured.

5.3 Height adjustment (Fig. 7)

Undo the union nut (Item 5) until the grass trimmer handle can be moved in and out freely. Now set the required working height (Fig. 8) and secure the handle in this position by tightening the union nut again.

5.4 Adjusting the angle of tilt of the long handle (Fig. 9)

Press the button for adjusting the angle of tilt (Item 10). Now you can set the long handle to the required angle of tilt. To fix the angle of tilt, release the button and allow the handle to lock into position. Three different locking angles are possible.

Warning!

Risk of injury!

If the angle of tilt of the long handle is wrongly set, you could injure yourself or the grass trimmer could become damaged.

- Use the grass trimmer only when the long handle and the button are latched in one of the three positions for the angle of tilt and when the long handle is securely seated.
- Do not use the grass trimmer if the long handle is not latched in place.

5.5 Using the edge guide (Fig. 10)

There are 2 locking points (minimum / maximum edge guide length). To change the position of the edge guide (Item 6) after it has latched in place, press the locking button (Item 11) and push the edge guide out of the lock. Let go of the locking button. Now you can push the edge guide (Item 6) into the second locking point.

5.6 Charging the battery (Figure 11)

- Take the battery pack out of the equipment. To do so, press the pushlock button (Fig. 12/ Item C).
- Check that your mains voltage is the same as that marked on the rating plate of the battery charger. Insert the power plug of the charger into the socket outlet. The green LED will then begin to flash.
- Insert the battery into the charger.
- In the section entitled „Charger indicator“ you will find a table with an explanation of the LED indicator on the charger.

The battery can become a little warm during the charging. This is normal.

If the battery pack fails to charge, check:

- whether there is voltage at the socket outlet
- whether there is good contact at the charging contacts

If the battery pack still fails to charge, send

- the charger
 - and the battery pack
- to our customer service center.

To ensure that items are properly packaged and delivered when you send them to us, please contact our customer service or the point of sale at which the equipment was purchased.

When shipping or disposing of batteries and cordless tools, always ensure that they are packed individually in plastic bags to prevent short circuits and fires.

To ensure that the battery pack provides long service, you should take care to recharge it promptly. You must recharge the battery pack when you notice that the performance of the device drops. Never allow the battery pack to become fully discharged. This will cause it to develop a defect.

5.7 Battery charge level indicator (Fig. 12)

Press the button for the battery charge level indicator (Item A). The battery charge level indicator (Item B) shows the charge status of the battery using 3 LEDs.

All 3 LEDs are lit:

The battery is fully charged.

2 or 1 LED(s) are lit:

The battery has an adequate remaining charge.

1 LED flashes:

The battery is empty, recharge the battery.

All LEDs blink:

The battery temperature is too low. Remove the battery from the equipment, keep it at room temperature for one day. If the fault reoccurs, this means that the rechargeable battery has undergone exhaustive discharge and is defective. Remove the battery from the equipment. Never use or charge a defective battery.

5.8 Fitting the battery (Fig. 13)

Press the pushlock button of the battery as shown in Fig. 12 and push the battery into the mount provided. When the battery is positioned as in Fig. 13, make sure that the pushlock button latches in place! To remove the battery, proceed in reverse order!

Danger!

Start up the equipment only when it is fully assembled.

5.9 Fitting the grass trimmer to the trimmer cart (Fig. 14.15 – only model GE-CT 18/28 Li TC)

Lock the edge guide (Item 6 / see section 5.5) at the minimum length point. Insert the motor head into the guide (Item 16a) on the trimmer cart. Press the grass trimmer at an angle to the rear. The guard hood (Item 8) will latch in the trimmer cart lock (Item 16b).

- To remove the grass trimmer from the trimmer cart, press the trimmer cart lock (Item 16b). Lift the grass trimmer at an angle and remove it.

5.9.1 Adjusting the cutting height (Fig. 16-17 – only model GE-CT 18/28 Li TC)

Caution! Remove the battery!

It is recommended to adjust the cutting height when the grass trimmer is not fitted.

Turn over the trimmer cart so that both axles are accessible. Pull back the axles and place them in the same notch on both sides (notch D = 35 mm cutting height, notch E = 55 mm cutting height). For a uniform cutting height you must place both axles in the same notch. Fit the grass trimmer to the trimmer cart (see section 5.9)

6. Operation

The grass trimmer has an automatic line extension system. Each time the equipment is switched on, the line will be automatically extended to ensure that you always work with the perfect cutting width. The blade on the guard hood will cut the line to the permissible length. If necessary you can extend the line manually by pressing the release button (Fig. 8 / Item 7a) and pulling simultaneously on the line.

Note: Frequently switching the equipment on and off will increase line wear.

Caution! Bits of the nylon line catapulted out into the surroundings could cause injuries!

To obtain maximum performance from your grass trimmer, please follow these instructions:

- Never use the grass trimmer without the guard.
- Do not mow grass when it is wet. The best results are achieved on dry grass.
- To switch on your grass trimmer, press the safety lock-off (Fig. 13 / Item 1) and the On/Off switch (Fig. 13 / Item 2).
- To switch off your grass trimmer, let go of the On/Off switch (Fig. 13 / Item 2) again.
- Do not allow the grass trimmer near the grass until the switch is pressed, i.e. the grass trimmer is in operation.
- To cut properly, swing the grass trimmer sideways while moving forwards. Keep the grass trimmer inclined at an angle of approx. 30° while you do so (see Figs. 18 and 19).
- If the grass is long, the grass must be cut shorter in stages, starting from the tip (see Fig. 20).
- Use the edge guide and the guard hood to prevent unnecessary wear on the line.

- To avoid unnecessary wear on the line, keep the grass trimmer away from hard objects.
- To use the edge guide along walls or objects, pull the edge guide forward (see section 5.5). Push it into the guard hood when not in use (see section 5.5).

Using the grass trimmer as an edge trimmer (Fig. 21- 22)

To cut the edges of lawns alongside e.g. flower beds (vertical cutting), the grass trimmer can be converted into a lawn edge trimmer.

The lock (Item 12) latches in the angle of tilt adjustment (Item 12a). While holding the angle of tilt adjustment (Item 12a) in place, pull the long handle upwards out of the lock and turn it 180° counter-clockwise until it latches home. Tilt the long handle as required (see section 5.4). Use the edge guide (see section 5.5).

Return the motor head in reverse order to its original position in order to use it as a grass trimmer or with the trimmer cart (only model GE-CT 18/28 Li TC).

Using with a trimmer cart (only model GE-CT 18/28 Li TC)

- Push the equipment.
- Ensure that the safe distance established by the long handle between the trimmer cart and the user is always maintained.
- For safety reasons the lawn mower is not allowed to be used on inclines of more than 15 degrees.
- Take special care when backing up and pulling the lawn mower. Tripping hazard!
- **Tips for proper mowing**
- It is recommended that you overlap the mowing swaths.
- Always mow across inclines (not up and down).
- Steer the cutting in straight lines in order to achieve a tidy look. The swaths should overlap each other by a few centimeters in order to avoid stripes.
- Select the cutting height according to the actual length of the grass. Make several passes so that no more than 3 cm of grass are cut at one time.

7. Cleaning, maintenance and ordering of spare parts

Before putting away or cleaning the grass trimmer, switch it off and remove the battery.

7.1 Cleaning

- Keep all safety devices, air vents and the motor housing free of dirt and dust as far as possible. Wipe the equipment with a clean cloth or blow it down with compressed air at low pressure.
- We recommend that you clean the equipment immediately after you use it.
- Clean the equipment regularly with a damp cloth and some soft soap. Do not use cleaning agents or solvents; these may be aggressive to the plastic parts in the equipment. Ensure that no water can get into the interior of the equipment. The ingress of water into an electric tool increases the risk of an electric shock.
- Use a brush to remove deposits from the safety cover.

7.2 Replacing the line spool (Fig. 23 – 25)

Danger! Remove the battery!

1. Press the line spool housing together at the opposite-lying ribbed points (Item H) and remove the spool cover (Item 7b).
2. Remove the empty line spool (Item 7c).
3. Thread the end of the line from the new line spool through the eyelet (Item 7d) of the spool cover and allow approx. 10 cm of line to project.
4. Ensure that the spool cover mounts (Fig. 7e) and the recesses (Item K) on the line spool lie opposite each other. Press the spool cover back into the line spool housing.

Line spool Art.Nr.: 34.051.16

7.3 Maintenance

There are no other parts inside the equipment which require maintenance.

7.4 Ordering spare parts

Please provide the following information on all orders for spare parts:

- Model/type of the equipment
- Article number of the equipment
- ID number of the equipment
- Spare part number of the required spare part

For our latest prices and information please go to www.Einhell-Service.com

8. Disposal and recycling

The equipment is supplied in packaging to prevent it from being damaged in transit. The raw materials in this packaging can be reused or recycled. The equipment and its accessories are made of various types of material, such as metal and plastic. Never place defective equipment in your household refuse. The equipment should be taken to a suitable collection center for proper disposal. If you do not know the whereabouts of such a collection point, you should ask in your local council offices.

9. Disposal and recycling

Remove the rechargeable battery/batteries.

Store the equipment and accessories in a dark and dry place at above freezing temperature. The ideal storage temperature is between 5 and 30 °C. Store the electric tool in its original packaging.

Only model GE-CT 18/28 Li TC:

The trimmer cart has an integrated wall holder (Fig. 17/Item L) to enable it to be hung on the wall.

10. Transport

- Always hold the equipment with one hand on the handle and the other hand on the additional handle. Do not carry the equipment by its motor housing.
- Secure the equipment against slipping if you transport it in a vehicle.
- As far as possible, use the original packaging for transporting the equipment.

11. Faults

The equipment does not work:

Check that the battery is charged and whether the charger is working. If the equipment will not work in spite of the voltage supply being OK, please send it to the customer service address below.

Only model GE-CT 18/28 Li TC:

Check whether the cutting unit in the trimmer cart can rotate freely. Keep the underside of the housing clean and remove any grass build-up. Select the correct cutting height. Deposits or too low a cutting height can make starting difficult or impossible.

12. Charger indicator

Indicator status		Explanations and actions
Red LED	Green LED	
Off	Flashing	<p>Ready for use The charger is connected to the mains and is ready for use; there is no battery pack in the charger</p>
On	Off	<p>Charging The charger is charging the battery pack in quick charge mode. The charging times are shown directly on the charger. Important! The actual charging times may vary slightly from the stated charging times depending on the existing battery charge.</p>
Off	On	<p>The battery is charged and ready for use. The unit then changes over to gentle charging mode until the battery is fully charged. To do this, leave the rechargeable battery on the charger for approx. 15 minutes longer. Action: Take the battery pack out of the charger. Disconnect the charger from the mains supply.</p>
Flashing	Off	<p>Adapted charging The charger is in gentle charging mode. For safety reasons the charging is performed less quickly and takes more time. The reasons can be: - The rechargeable battery has not been used for a very long time. - The battery temperature is outside the ideal range. Action: Wait for the charging to be completed; you can still continue to charge the battery pack.</p>
Flashing	Flashing	<p>Fault Charging is no longer possible. The battery pack is defective. Action: Never charge a defective battery pack. Take the battery pack out of the charger.</p>
On	On	<p>Temperature fault The battery pack is too hot (e.g. due to direct sunshine) or too cold (below 0° C). Action: Remove the battery pack and keep it at room temperature (approx. 20° C) for one day .</p>



For EU countries only

Never place any electric power tools in your household refuse.

To comply with European Directive 2012/19/EC concerning old electric and electronic equipment and its implementation in national laws, old electric power tools have to be separated from other waste and disposed of in an environment-friendly fashion, e.g. by taking to a recycling depot.

Recycling alternative to the return request:

As an alternative to returning the equipment to the manufacturer, the owner of the electrical equipment must make sure that the equipment is properly disposed of if he no longer wants to keep the equipment. The old equipment can be returned to a suitable collection point that will dispose of the equipment in accordance with the national recycling and waste disposal regulations. This does not apply to any accessories or aids without electrical components supplied with the old equipment.

The reprinting or reproduction by any other means, in whole or in part, of documentation and papers accompanying products is permitted only with the express consent of the Einhell Germany AG.

Subject to technical changes

Service information

We have competent service partners in all countries named on the guarantee certificate whose contact details can also be found on the guarantee certificate. These partners will help you with all service requests such as repairs, spare and wearing part orders or the purchase of consumables.

Please note that the following parts of this product are subject to normal or natural wear and that the following parts are therefore also required for use as consumables.

Category	Example
Wear parts*	Battery, Line spool holder
Consumables*	Line, Line spool
Missing parts	

* Not necessarily included in the scope of delivery!

In the effect of defects or faults, please register the problem on the internet at www.Einhell-Service.com. Please ensure that you provide a precise description of the problem and answer the following questions in all cases:

- Did the equipment work at all or was it defective from the beginning?
- Did you notice anything (symptom or defect) prior to the failure?
- What malfunction does the equipment have in your opinion (main symptom)?
Describe this malfunction.

Warranty certificate

Dear Customer,

All of our products undergo strict quality checks to ensure that they reach you in perfect condition. In the unlikely event that your device develops a fault, please contact our service department at the address shown on this guarantee card. You can also contact us by telephone using the service number shown. Please note the following terms under which guarantee claims can be made:

1. These guarantee terms apply to consumers only, i.e. natural persons intending to use this product neither for their commercial activities nor for any other self-employed activities. These warranty terms regulate additional warranty services, which the manufacturer mentioned below promises to buyers of its new products in addition to their statutory rights of guarantee. Your statutory guarantee claims are not affected by this guarantee. Our guarantee is free of charge to you.
2. The warranty services cover only defects due to material or manufacturing faults on a product which you have bought from the manufacturer mentioned below and are limited to either the rectification of said defects on the product or the replacement of the product, whichever we prefer.
Please note that our devices are not designed for use in commercial, trade or professional applications. A guarantee contract will not be created if the device has been used by commercial, trade or industrial business or has been exposed to similar stresses during the guarantee period.
3. The following are not covered by our guarantee:
 - Damage to the device caused by a failure to follow the assembly instructions or due to incorrect installation, a failure to follow the operating instructions (for example connecting it to an incorrect mains voltage or current type) or a failure to follow the maintenance and safety instructions or by exposing the device to abnormal environmental conditions or by lack of care and maintenance.
 - Damage to the device caused by abuse or incorrect use (for example overloading the device or the use of unapproved tools or accessories), ingress of foreign bodies into the device (such as sand, stones or dust, transport damage), the use of force or damage caused by external forces (for example by dropping it).
 - Damage to the device or parts of the device caused by normal or natural wear or tear or by normal use of the device.
4. The guarantee is valid for a period of 24 months starting from the purchase date of the device. Guarantee claims should be submitted before the end of the guarantee period within two weeks of the defect being noticed. No guarantee claims will be accepted after the end of the guarantee period. The original guarantee period remains applicable to the device even if repairs are carried out or parts are replaced. In such cases, the work performed or parts fitted will not result in an extension of the guarantee period, and no new guarantee will become active for the work performed or parts fitted. This also applies if an on-site service is used.
5. To make a claim under the guarantee, please register the defective device at: www.Einhell-Service.com. Please keep your bill of purchase or other proof of purchase for the new device. Devices that are returned without proof of purchase or without a rating plate shall not be covered by the guarantee, because appropriate identification will not be possible. If the defect is covered by our guarantee, then the item in question will either be repaired immediately and returned to you or we will send you a new replacement.

Of course, we are also happy offer a chargeable repair service for any defects which are not covered by the scope of this guarantee or for units which are no longer covered. To take advantage of this service, please send the device to our service address.

Also refer to the restrictions of this warranty concerning wear parts, consumables and missing parts as set out in the service information in these operating instructions.

Danger !

Lors de l'utilisation d'appareils, il faut respecter certaines mesures de sécurité afin d'éviter des blessures et dommages. Veuillez donc lire attentivement ce mode d'emploi d'origine/ces consignes de sécurité. Conservez-le bien de façon à pouvoir disposer à tout moment de ces informations. Si l'appareil doit être remis à d'autres personnes, veillez à leur remettre aussi ce mode d'emploi d'origine/ces consignes de sécurité. Nous déclinons toute responsabilité pour les accidents et dommages dus au non-respect de ce mode d'emploi et des consignes de sécurité.

1. Consignes de sécurité**Avertissement !**

Veillez lire toutes les consignes de sécurité, instructions, illustrations et caractéristiques techniques de cet outil électrique. Toute omission lors du respect des instructions ci-après peut entraîner des décharges électriques, un incendie et/ou de graves blessures.

Conservez toutes les consignes de sécurité et toutes les instructions pour l'avenir.

Explication des symboles utilisés (voir figure 26)

1. Avertissement !
2. Portez une protection des yeux !
3. Portez une protection de l'ouïe !
4. Lisez le mode d'emploi !
5. Éloignez les personnes tierces !
6. Protégez de l'humidité.
7. Niveau de puissance acoustique garanti

Cet appareil n'est pas destiné à être utilisé par les enfants, les personnes ayant des capacités physiques, sensorielles ou intellectuelles limitées ou un manque d'expérience et de connaissances ou les personnes qui ne sont pas familiarisées avec les consignes d'utilisation de la machine. Surveillez les enfants pour vous assurer qu'ils ne jouent pas avec l'appareil. Le nettoyage et l'entretien ne doivent pas être effectués par des enfants. Certaines réglementations locales fixent une limite d'âge d'utilisation.

2. Description de l'appareil et contenu de la livraison**2.1 Description de l'appareil (figure 1/1.1/2)**

- 1 Verrouillage de démarrage
- 2 Interrupteur marche/arrêt
- 3 Vis de serrage (poignée supplémentaire)
- 4 Poignée supplémentaire
- 5 Réglage de la hauteur (écrou-raccord)
- 6 Guide-bordure
- 7 Porte-bobine
- 8 Capot de protection
- 9 Couteau de fil
- 10 Bouton d'arrêt pour l'inclinaison du guidon
- 11 Bouton d'arrêt pour le réglage du guide-bordure
- 12 Dispositif d'arrêt pour le bloc moteur rotatif
- 13 Logement d'accumulateur
- 14 Débroussailleuse sans fil
- 15 Vis de montage (4 pièces)
- 16 Chariot pour débroussailleuse (uniquement modèle GE-CT 18/28 Li TC)

2.2 Contenu de la livraison

Veillez contrôler si l'article est complet à l'aide de la description du volume de livraison. S'il manque des pièces, adressez-vous dans un délai de 5 jours maximum après votre achat à notre service après-vente ou au magasin où vous avez acheté l'appareil muni d'une preuve d'achat valable. Veuillez consulter pour cela le tableau des garanties dans les informations service après-vente à la fin du mode d'emploi.

- Ouvrez l'emballage et sortez l'appareil de l'emballage avec précaution.
- Retirez le matériel d'emballage tout comme les sécurités d'emballage et de transport (s'il y en a).
- Vérifiez si la livraison est bien complète.
- Contrôlez si l'appareil et ses accessoires n'ont pas été endommagés par le transport.
- Conservez l'emballage autant que possible jusqu'à la fin de la période de garantie.

Danger !

L'appareil et le matériel d'emballage ne sont pas des jouets ! Il est interdit de laisser des enfants jouer avec des sacs et des films en plastique et avec des pièces de petite taille. Ils risquent de les avaler et de s'étouffer !

- Débroussailleuse avec poignée supplémentaire
- Capot de protection
- Vis de montage (4 pièces)
- Mode d'emploi d'origine
- Consignes de sécurité
- Chariot pour débroussailleuse (uniquement modèle GE-CT 18/28 Li TC)

3. Utilisation conforme à l'affectation

Cet appareil est conçu pour couper des gazons, de petites surfaces d'herbe dans les jardins privés et les jardins de loisirs. Sont considérés comme des appareils de jardins privés et de loisirs ceux qui ne sont pas utilisés dans les installations publiques, les parcs, les terrains de sport, au bord des rues ni dans l'agriculture et les exploitations forestières. Le respect du mode d'emploi joint par le fabricant est la condition préalable à une utilisation conforme de l'appareil.

Attention ! L'appareil ne doit pas être utilisé comme broyeur, dans le sens de compostage, en raison des risques issus pour les personnes et les biens.

L'appareil doit uniquement être utilisé conformément à son affectation ! Toute utilisation allant au-delà de cette affectation est considérée comme non conforme. Pour les dommages en résultant ou les blessures de tout genre, le fabricant décline toute responsabilité et l'utilisateur/l'opérateur est responsable.

Veillez au fait que nos appareils, conformément au règlement, n'ont pas été conçus pour être utilisés dans un environnement professionnel, industriel ou artisanal. Nous déclinons toute responsabilité si l'appareil venait à être utilisé professionnellement, artisanalement ou par des sociétés industrielles, tout comme pour toute activité équivalente.

4. Caractéristiques techniques

Tension de service 18 Vd.c.
 Vitesse de rotation n_0 8000 tr/min
 Diamètre de coupe Ø 28 cm
 Fil de coupe Ø 1,6 mm

Catégorie de protection III
 Niveau de puissance acoustique mesuré L_{WA} 91,5 dB (A)
 Niveau de pression acoustique L_{pA} à l'oreille de l'utilisateur 71,5 dB (A)
 Imprécision K 3,18 dB
 Vibration $\leq 2,5$ m/s²
 Imprécision K 1,5 m/s²
 Poids 3,0 kg / 5,8 kg (TC)

Chariot pour débroussailleuse (uniquement modèle GE-CT 18/28 Li TC)

Réglage de la hauteur de coupe 35/55 mm ; 2 niveaux

Attention !

L'appareil est livré sans batterie et sans chargeur et ne doit être utilisé qu'avec les batteries Li-Ion de la série Power X-Change !

Les accumulateurs de la série Power X-Change ne doivent être chargés qu'avec le chargeur Power X.

Le bruit de la machine peut dépasser les 85 dB(A). Dans ce cas, des mesures antibruit sont requises pour l'utilisateur. Le bruit a été mesuré selon les normes EN ISO 11201:2010 et EN ISO 3744:2010. La puissance des vibrations transmises à travers la poignée a été calculée selon la norme EN ISO 28662-1:1992.

La valeur de vibration indiquée a été mesurée selon une méthode d'essai normée et peut être utilisée pour comparer différents produits entre eux. De plus, cette valeur est appropriée pour estimer au préalable les sollicitations résultant des vibrations pour l'utilisateur.

Attention !

Selon la manière dont vous utilisez l'appareil, les valeurs de vibration réelles peuvent différer de la valeur indiquée ! Prenez des mesures pour vous protéger des sollicitations dues aux vibrations ! Tenez compte ce faisant de l'ensemble des étapes du travail ainsi que des moments pendant lesquels l'appareil fonctionne sans charge ou est hors circuit ! Les mesures appropriées comprennent entre autre la maintenance et l'entretien régulier de l'appareil et des embouts d'outils, le maintien au chaud des mains, ainsi que des pauses régulières et une bonne planification des étapes de travail !

Limitez le niveau sonore et les vibrations à un minimum !

- N'utilisez que des appareils en bon état.
- Effectuez une maintenance et un nettoyage réguliers de l'appareil.
- Adaptez votre manière de travailler à l'appareil.
- Ne surchargez pas l'appareil.
- Faites contrôler l'appareil le cas échéant.
- Mettez l'appareil hors circuit lorsque vous ne l'utilisez pas.
- Portez des gants.
- Portez une protection de l'ouïe.

Attention !

Risques résiduels

Même en utilisant cet outil électrique conformément aux prescriptions, il reste toujours des risques résiduels. Les dangers suivants peuvent apparaître en rapport avec la construction et le modèle de cet outil électrique :

1. Lésions de l'ouïe si aucune protection de l'ouïe appropriée n'est portée.
2. Risques pour la santé, résultant des vibrations main-bras, si l'appareil est utilisé pendant une période prolongée ou s'il n'a pas été employé ou entretenu dans les règles de l'art.
3. Blessures et dommages matériels provoqués par des projections de pièces.
4. Blessures par coupure si vous ne portez pas de vêtements de protection adaptés.

5. Avant la mise en service

5.1 Montage du capot de protection (figures 3-4)

Poussez le capot de protection (pos. 8) sur le carter du moteur. Fixez le capot de protection avec quatre vis de montage (figure 2 / pos. 15). Une lame (fig. 9) pour la régulation automatique de la longueur du fil se trouve sur le côté inférieur du capot de protection. Celle-ci est dotée d'un recouvrement de protection. Retirez le recouvrement de protection avant le début des travaux.

5.2 Réglage de la poignée supplémentaire (figures 5-6)

Desserrez la vis de serrage (pos. 3) et tournez / poussez / inclinez la poignée supplémentaire (pos. 4) dans la position souhaitée. Resserrez la vis de serrage (pos. 3). La poignée supplémentaire est bloquée.

5.3 Réglage de la hauteur (figure 7)

Desserrez l'écrou-raccord (pos. 5) jusqu'à ce que le manche de la débroussailleuse puisse s'enficher et se retirer librement. Réglez à présent la hauteur de travail souhaitée (figure 8) et fixez le manche dans cette position en revissant complètement l'écrou-raccord.

5.4 Réglage de l'angle d'inclinaison du guidon (figure 9)

Appuyez sur le bouton pour le réglage de l'angle d'inclinaison (pos. 10). Vous pouvez à présent régler le manche sur l'angle d'inclinaison désiré. Pour fixer l'angle d'inclinaison, relâchez le bouton et laissez le guidon s'enclencher. 3 crans d'arrêt sont possibles.

Avertissement !

Risque de blessure !

Si l'angle d'inclinaison du guidon n'est pas réglé correctement, vous risquez de vous blesser et d'endommager la débroussailleuse.

- Utilisez la débroussailleuse uniquement lorsque le guidon et le bouton sont enclenchés dans une des trois positions de l'angle d'inclinaison et lorsque le guidon est bien fixé.
- N'utilisez pas la débroussailleuse lorsque le guidon n'est pas enclenché.

5.5 Utilisation du guide-bordure (figure 10)

Il y a 2 points d'arrêt (longueur de guide-bordure minimum / maximum). Pour modifier la position du guide-bordure (pos. 6) après enclenchement, appuyez sur le bouton d'arrêt (pos. 11) et poussez-le hors du dispositif d'arrêt. Relâchez le bouton d'arrêt. Le guide-bordure (pos. 6) peut maintenant être déplacé dans le deuxième point d'arrêt.

5.6 Charge de l'accumulateur (figure 11)

1. Sortez le bloc accumulateur de l'appareil. Pour cela, appuyez sur la touche à crans (figure 12/pos. C).
2. Comparez si la tension du secteur indiquée sur la plaque signalétique correspond à la tension réseau disponible. Branchez la fiche de contact du chargeur dans la prise de courant. Le voyant LED vert commence à clignoter.
3. Mettez l'accumulateur sur le chargeur.
4. Au point « Affichage chargeur », vous trouverez un tableau avec les significations des affichages LED sur le chargeur.

Pendant la charge, il est possible que l'accumulateur chauffe quelque peu. C'est cependant normal.

S'il est impossible de charger le bloc accumulateur, veuillez contrôler,

- si la tension réseau est présente au niveau de la prise de courant
- si un contact correct est présent au niveau des contacts de charge.

Si le chargement du bloc accumulateur reste impossible, nous vous prions de bien vouloir renvoyer,

- le chargeur
 - et le bloc accumulateur
- à notre service après-vente.

Pour un envoi correct, nous vous prions de contacter notre service après-vente ou le point de vente où vous avez acheté l'appareil.

Veillez à ce que, lors de l'envoi ou de la mise au rebut, les accumulateurs ou les appareils sans fil soit emballés séparément dans des sacs en plastique afin d'éviter les courts-circuits ou un incendie !

Dans l'intérêt d'une longue durée de fonctionnement du bloc accumulateur, vous devez prendre soin de recharger le bloc accumulateur en temps voulu. Ceci est dans tous les cas indispensable lorsque vous constatez une diminution de la puissance de l'appareil. Ne déchargez jamais complètement le bloc accumulateur. Ceci cause l'endommagement du bloc accumulateur !

5.7 Indicateur de charge de l'accumulateur (fig. 12)

Appuyez sur l'interrupteur pour l'indicateur de charge de l'accumulateur (pos. A). L'indicateur de charge de l'accumulateur (pos. B) vous indique l'état de charge de l'accumulateur à l'aide de trois voyants LED.

Les 3 voyants LED sont allumés :
L'accumulateur est complètement rechargé.

2 ou 1 voyant LED est (sont) allumé(s)
L'accumulateur dispose encore d'un résidu de charge suffisant.

1 voyant LED clignote :
L'accumulateur est vide, il faut le recharger.

Tous les voyants LED clignotent :

La température de l'accumulateur est trop faible. Retirez l'accumulateur de l'appareil et laissez-le reposer pendant un jour à température ambiante. Si l'erreur survient à nouveau, cela signifie que l'accumulateur est en décharge profonde et défectueux. Retirez l'accumulateur de l'appareil. Un accumulateur défectueux ne doit plus être utilisé ou chargé.

5.8 Montage de l'accumulateur (figure 13)

Appuyez sur la touche à crans de l'accumulateur comme indiqué sur la figure 12 et insérez l'accumulateur dans le logement d'accumulateur prévu à cet effet. Dès que l'accumulateur est dans la position indiquée sur la figure 13, veillez à ce que la touche à crans s'enclenche ! Le démontage de l'accumulateur s'effectue dans l'ordre inverse !

Danger !

Ne mettez l'appareil en service que lorsque vous avez entièrement terminé le montage.

5.9 Montage de la débroussailleuse sur le chariot (figures 14-15 – uniquement modèle GE-CT 18/28 Li TC)

Bloquez le guide-bordure (Pos. 6 / voir point 5.5) à la longueur minimum. Placez le bloc moteur dans le guidage (pos. 16a) au niveau du chariot pour débroussailleuse. Poussez la débroussailleuse en biais vers l'arrière. Le capot de protection (pos. 8) s'enclenche dans le dispositif d'arrêt du chariot pour débroussailleuse (pos. 16b).

- Pour retirer la débroussailleuse du chariot, appuyez sur le dispositif d'arrêt du chariot (pos. 16b). Soulevez la débroussailleuse en biais et retirez-la.

5.9.1 Réglage de la hauteur de coupe (figures 16-17 – uniquement modèle GE-CT 18/28 Li TC)

Attention ! Retirez l'accumulateur !

Il est recommandé de procéder au réglage de la hauteur de coupe avant que la débroussailleuse ne soit montée.

Retournez le chariot pour débroussailleuse de sorte que les deux essieux soient accessibles. Tirez les essieux en arrière et amenez-les des deux côtés dans la même encoche (hauteur de coupe encoche D = 35 mm, E = 55 mm). Pour obtenir une hauteur de coupe régulière, les deux essieux doivent se trouver dans la même encoche. Montez la débroussailleuse sur le chariot (voir point 5.9)

6. Commande

La débroussailleuse possède un système d'allongement de fil automatique. Lors de la mise en circuit de l'appareil, le fil est allongé automatiquement pour que vous travailliez toujours avec la largeur de coupe optimale. La lame du capot de protection raccourcit le fil à la longueur adéquate. En cas de besoin, le fil peut être allongé manuellement en appuyant sur le bouton de libération (figure 8 / pos. 7a) tout en tirant sur le fil.

Remarque : Veuillez tenir compte du fait que l'usure du fil augmente lors d'une mise en/hors circuit fréquente de l'appareil.

Attention ! Des objets éjectés par le fil de Nylon peuvent provoquer des blessures !

Pour obtenir la meilleure performance de votre débroussailleuse, suivez les instructions suivantes :

- N'utilisez jamais la débroussailleuse sans dispositif de protection.
- Ne coupez pas l'herbe lorsqu'elle est mouillée. Vous obtiendrez les meilleurs résultats lorsque l'herbe est sèche.
- Pour allumer votre débroussailleuse, appuyez sur le verrouillage de démarrage (fig. 13/pos. 1) et sur l'interrupteur marche/arrêt (fig. 13/pos. 2).
- Pour éteindre votre débroussailleuse, relâchez l'interrupteur marche/arrêt (fig. 13/pos. 2).
- N'approchez la débroussailleuse de l'herbe que lorsque l'interrupteur est enfoncé, autrement dit lorsque la débroussailleuse fonctionne.
- Pour couper correctement, pivotez l'appareil latéralement et avancez. Maintenez, ce faisant, la débroussailleuse inclinée d'env. 30° (voir figures 18 et 19).
- Si l'herbe est haute, coupez-la par étape en partant de la pointe (voir figure 20).
- Utilisez le guide-bordure ainsi que le capot de

protection afin d'éviter une usure du fil inutile.

- Maintenez la débroussailleuse à l'écart d'objets durs afin d'éviter une usure de fil inutile.
- Pour utiliser le guide-bordure le long de murs ou d'objets, tirez le guide-bordure (voir point 5.5) vers l'avant. En cas de non-utilisation, poussez-le dans le capot de protection (voir point 5.5).

Utilisation de la débroussailleuse en tant que coupe-bordure (figures 21-22)

Pour couper les bords de pelouses par ex. au niveau des plates-bandes (coupe verticale), la débroussailleuse peut être transformée en coupe-bordure.

Le dispositif d'arrêt (pos. 12) s'enclenche dans le réglage de l'inclinaison (pos. 12a). Maintenez le réglage de l'inclinaison (pos. 12a), tirez le manche vers le haut hors du dispositif d'arrêt et tournez-le vers la gauche de 180° jusqu'à ce qu'il s'enclenche. Inclinez le guidon en cas de besoin (voir point 5.4). Utilisez le guide-bordure (voir point 5.5).

Ramenez le bloc moteur dans sa position initiale dans l'ordre inverse des étapes pour une utilisation en tant que débroussailleuse ou avec le chariot pour débroussailleuse (uniquement modèle GE-CT 18/28 Li TC).

Utilisation avec chariot pour débroussailleuse (uniquement modèle GE-CT 18/28 Li TC)

- Poussez l'appareil.
- Veuillez toujours respecter la distance de sécurité induite par le guidon entre le chariot pour débroussailleuse et l'utilisateur.
- Pour des raisons de sécurité, il est interdit de tondre sur des pentes de plus de 15 %.
- Soyez particulièrement prudent quand vous reculez et tirez. Risque de trébucher !

Recommandations pour bien tondre

- Pour la tonte, nous conseillons d'adopter le principe du chevauchement.
- Sur les pentes, il faut tondre en position perpendiculaire à la pente.
- Afin d'obtenir une coupe propre, tondez toujours en bandes aussi droites que possible. Ce faisant, faites en sorte que les bandes se chevauchent de quelques centimètres, pour qu'il n'y ait pas de traces.
- Choisissez la hauteur de coupe selon la hauteur effective du gazon. Faites plusieurs

passages afin de ne couper qu'au maximum 3 cm de gazon à la fois.

7. Nettoyage, maintenance et commande de pièces de rechange

Avant de poser et de nettoyer la débroussailleuse, mettez-la hors circuit et retirez l'accumulateur.

7.1 Nettoyage

- Maintenez les dispositifs de protection, les fentes à air et le carter de moteur aussi propres et sans poussière que possible. Frottez l'appareil avec un chiffon propre ou soufflez dessus avec de l'air comprimé à basse pression.
- Nous recommandons de nettoyer l'appareil tout de suite après chaque utilisation.
- Nettoyez l'appareil régulièrement à l'aide d'un chiffon humide et un peu de savon noir. N'utilisez aucun produit de nettoyage ni détergent ; ils pourraient endommager les pièces en matières plastiques de l'appareil. Veillez à ce qu'aucune eau n'entre à l'intérieur de l'appareil.
- Retirez les dépôts sur le capot de protection avec une brosse
- Retirez les dépôts du recouvrement de protection avec une brosse.

7.2 Remplacement de la bobine de fil (figures 23 – 25)

Danger ! Retirez les accumulateurs !

1. Comprimez le porte-bobine au niveau des surfaces striées opposées (pos. H) et enlevez le recouvrement de la bobine (pos. 7b).
2. Retirez la bobine de fil vide. (pos. 7c).
3. Introduisez l'extrémité du fil de la nouvelle bobine à travers l'œillet (pos. 7d) du recouvrement de la bobine et laissez dépasser le fil d'environ 10 cm.
4. Veillez à ce que les logements du recouvrement de la bobine (pos. 7e) et les encoches (pos. K) au niveau de la bobine de fil se font face. Repoussez le recouvrement de la bobine dans le porte-bobine.

Bobine de fil Art.Nr.: 34.051.16

7.3 Maintenance

Aucune autre pièce à l'intérieur de l'appareil n'a besoin de maintenance.

7.4 Commande de pièces de rechange:

Veillez indiquer ce qui suit pour toute commande de pièces de rechange ;

- Type de l'appareil
- Référence de l'appareil
- Numéro d'identification de l'appareil :
- Numéro de la pièce de rechange requise

Vous trouverez les prix et informations actuels à l'adresse www.Einhell-Service.com

8. Mise au rebut et recyclage

L'appareil se trouve dans un emballage permettant d'éviter les dommages dus au transport. Cet emballage est une matière première et peut donc être réutilisé ultérieurement ou être réintroduit dans le circuit des matières premières. L'appareil et ses accessoires sont en matériaux divers, comme par ex. des métaux et matières plastiques. Éliminez les composants défectueux dans les systèmes d'élimination des déchets spéciaux. Renseignez-vous dans un commerce spécialisé ou auprès de l'administration de votre commune !

9. Stockage

Retirez l'accumulateur.

Entreposez l'appareil et ses accessoires dans un endroit sombre, sec et à l'abri du gel tout comme inaccessible aux enfants. La température de stockage optimale est comprise entre 5 et 30 °C. Conservez l'outil électrique dans l'emballage d'origine.

Uniquement modèle GE-CT 18/28 Li TC :

Le chariot pour débroussailleuse peut être accroché au support mural intégré (fig. 17/pos. L).

10. Transport

- Portez toujours l'appareil en plaçant une main sur la poignée et l'autre main sur la poignée supplémentaire. Ne portez pas l'appareil par le carter du moteur.
- Protégez l'appareil contre tout glissement, lorsque vous le transportez dans un véhicule.
- Utilisez si possible l'emballage d'origine pour le transport.

11. Dérangements

L'appareil ne fonctionne pas :

Vérifiez que l'accumulateur est chargé et que le chargeur fonctionne. Dans le cas où l'appareil ne fonctionne pas alors que la tension est présente, renvoyez celui-ci au service après-vente à l'adresse indiquée.

Uniquement modèle GE-CT 18/28 Li TC :

Vérifiez si l'unité de coupe peut tourner librement dans le chariot pour débroussailleuse. Gardez la partie inférieure du carter propre et retirez les dépôts d'herbe. Sélectionnez la bonne hauteur de coupe. Les dépôts ou une hauteur de coupe choisie trop basse peuvent rendre le processus de démarrage difficile ou l'empêcher.

12. Affichage chargeur

État de l'affichage		Signification et mesures
Voyant LED rouge	Voyant LED vert	
Arrêt	Clignote	État prêt à l'emploi Le chargeur est raccordé au réseau et est prêt à l'emploi, la batterie n'est pas dans le chargeur.
Marche	Arrêt	Chargement Le chargeur charge la batterie en mode de charge rapide. Les temps de charge correspondants se trouvent directement sur le chargeur. Remarque ! Selon la charge actuelle de la batterie, les temps de charge réels peuvent différer quelque peu des temps de charge indiqués.
Arrêt	Marche	La batterie est chargée et prête à l'emploi. Ensuite, on commute sur un processus de charge lent jusqu'au chargement complet. Pour ce faire, laissez la batterie env. 15 min plus longtemps sur le chargeur. Mesures : Retirez la batterie du chargeur. Débranchez le chargeur du réseau.
Clignote	Arrêt	Charge d'adaptation Le chargeur est en mode de charge lente. Dans ce cas, la batterie se charge plus lentement pour des raisons de sécurité et nécessite plus de temps. Cela peut avoir les causes suivantes : - L'accumulateur n'a pas été rechargé depuis longtemps. - La température de la batterie ne se trouve pas dans la zone idéale Mesures : Attendez jusqu'à ce que le processus de charge soit terminé, la batterie peut quand même encore être rechargée.
Clignote	Clignote	Erreur Le processus de charge n'est plus possible. La batterie est défectueuse. Mesures : Une batterie défectueuse ne doit plus être rechargée. Retirez la batterie du chargeur.
Marche	Marche	Perturbation thermique La batterie est trop chaude (par ex. exposition directe au soleil) ou trop froide (en dessous de 0 °C) Mesures : Retirez la batterie et conservez-la un jour à température ambiante (env. 20 °C).



Uniquement pour les pays de l'Union Européenne

Ne jetez pas les outils électriques dans les ordures ménagères!

Selon la norme européenne 2012/19/CE relative aux appareils électriques et systèmes électroniques usés et selon son application dans le droit national, les outils électriques usés doivent être récoltés à part et apportés à un recyclage respectueux de l'environnement.

Possibilité de recyclage en alternative à la demande de renvoi :

Le propriétaire de l'appareil électrique est obligé, en guise d'alternative à un envoi en retour, à contribuer à un recyclage effectué dans les règles de l'art en cas de cessation de la propriété. L'ancien appareil peut être remis à un point de collecte dans ce but. Cet organisme devra l'éliminer dans le sens de la Loi sur le cycle des matières et les déchets. Ne sont pas concernés les accessoires et ressources fournies sans composants électroniques.

Toute réimpression ou autre reproduction de la documentation et des papiers joints aux produits, même sous forme d'extraits, est uniquement permise une fois l'accord explicite de l'Einhell Germany AG obtenu.

Sous réserve de modifications techniques

Informations service après-vente

Nous disposons dans tous les pays mentionnés dans le bon de garantie de partenaires de service après-vente compétents dont vous trouverez les coordonnées dans le bon de garantie. Ceux-ci se tiennent à votre disposition pour tout ce qui concerne le service après-vente comme les réparations, l'approvisionnement en pièces de rechange et d'usure ou l'achat de pièces de consommation.

Il faut tenir compte du fait que pour ce produit les pièces suivantes sont soumises à une usure liée à l'utilisation ou à une usure naturelle ou que les pièces suivantes sont nécessaires en tant que consommables.

Catégorie	Exemple
Pièces d'usure*	accumulateur, logement pour la bobine de fil
Matériel de consommation/ pièces de consommation*	Fil, bobine de fil
Pièces manquantes	

*Pas obligatoirement compris dans la livraison !

En cas de vices ou de défauts, nous vous prions d'enregistrer le cas du défaut sur internet à l'adresse www.Einhell-Service.com. Veuillez donner une description précise du défaut et répondre dans tous les cas aux questions suivantes :

- est-ce que l'appareil a fonctionné une fois ou était-il défectueux dès le départ ?
- avez-vous remarqué quelque chose avant la panne (symptôme avant la panne) ?
- quel est le défaut de fonctionnement de l'appareil à votre avis (symptôme principal) ?
Décrivez ce défaut de fonctionnement.

Bon de garantie

Chère cliente, cher client,
nos produits sont soumis à un contrôle de qualité très strict. Si toutefois, il arrivait que cet appareil ne fonctionne pas parfaitement, nous en sommes désolés et nous vous prions de vous adresser à notre service après-vente à l'adresse indiquée sur le bon de garantie. Nous nous tenons également volontiers à votre disposition par téléphone au numéro de service après-vente indiqué. La garantie est valable dans les conditions suivantes :

1. Ces conditions de garantie s'adressent uniquement à des consommateurs, c'est à dire à des personnes physiques qui ne souhaitent ni utiliser ce produit dans le cadre de leur activité industrielle ou artisanale, ni dans le cadre de toute autre activité indépendante. Les conditions de garantie réglementent les prestations de garantie supplémentaires que le fabricant mentionné ci-dessous promet aux acheteurs de ses appareils en supplément de la prestation de garantie légale. Vos droits légaux en matière de garantie restent inchangés. Notre prestation de garanti est gratuite pour vous.
2. La prestation de garantie s'étend exclusivement aux défauts résultant d'une erreur de fabrication ou de matériau d'un appareil neuf du fabricant mentionné ci-dessous et acheté par vos soins. La prestation de garantie se limite selon notre décision soit à la résolution de tels défauts sur l'appareil, soit à l'échange de l'appareil.

Veillez au fait que nos appareils, conformément au règlement, n'ont pas été conçus pour être utilisés dans un environnement professionnel, industriel ou artisanal. Il n'y a donc pas de contrat de garantie quand l'appareil a été utilisé professionnellement, artisanalement ou par des sociétés industrielles ou exposé à une sollicitation semblable pendant la durée de la garantie.

3. Sont exclus de notre garantie :
 - les dommages liés au non-respect des instructions de montage ou en raison d'une installation incorrecte, au non-respect du mode d'emploi (en raison par ex. du branchement de l'appareil sur la tension de réseau ou le type de courant incorrect), au non-respect des dispositions de maintenance et de sécurité ou résultant d'une exposition de l'appareil à des conditions environnementales anormales ou d'un manque d'entretien et de maintenance.
 - les dommages résultant d'une utilisation abusive ou non conforme (comme par ex. une surcharge de l'appareil ou une utilisation d'outils ou d'accessoires non autorisés), de la pénétration d'objets étrangers dans l'appareil (comme par ex. du sable, des pierres ou de la poussière), de l'utilisation de la force ou de la violence (comme par ex. les dommages liés aux chutes).
 - les dommages sur l'appareil ou des parties de l'appareil résultant de l'usure normale liée à l'utilisation de l'appareil ou de toute autre usure naturelle.
4. La durée de garantie est de 24 mois et débute à la date d'achat de l'appareil. Les droits à la garantie doivent être revendiqués avant l'expiration de la durée de garantie dans un délai de deux semaines après avoir constaté le défaut. La revendication de droits à la garantie après expiration de la durée de garantie est exclue. La réparation ou l'échange de l'appareil n'entraîne ni une extension de la durée de garantie ni le début d'une nouvelle durée de garantie pour cet appareil ou toute autre pièce de rechange installée sur l'appareil. Cela est valable également dans le cas d'une intervention du service après-vente à domicile.
5. Pour faire valoir vos droits à la garantie, veuillez enregistrer l'appareil défectueux à l'adresse suivante : www.Einhell-Service.com. Veuillez garder à disposition la preuve d'achat ou tout autre justificatif de l'achat de votre nouvel appareil. Les appareils envoyés sans les justificatifs correspondants ou sans plaque signalétique sont exclus de la prestation de garantie en raison de l'impossibilité de les enregistrer. Si le défaut de l'appareil est inclut dans la garantie, vous recevrez sans délai un appareil réparé ou un nouvel appareil.

Bien entendu, nous réparons volontiers les défauts de votre appareil qui ne sont pas ou plus compris dans l'étendue de la garantie contre le remboursement des frais de réparation. Pour cela, veuillez envoyer l'appareil à notre adresse de service après-vente.

Pour les pièces d'usure, de consommation et manquantes, nous renvoyons aux restrictions de cette garantie conformément aux informations du service après-vente de ce mode d'emploi.

Pericolo!

Nell'usare gli apparecchi si devono prendere diverse misure di sicurezza per evitare lesioni e danni. Quindi leggete attentamente queste istruzioni per l'uso originali / avvertenze di sicurezza. Conservate bene le informazioni per averle a disposizione in qualsiasi momento. Se date l'apparecchio ad altre persone, consegnate anche queste istruzioni per l'uso originali / avvertenze di sicurezza insieme all'apparecchio. Non ci assumiamo alcuna responsabilità per incidenti o danni causati dal mancato rispetto di queste istruzioni e delle avvertenze di sicurezza.

1. Avvertenze sulla sicurezza

Avvertimento!

Leggete tutte le avvertenze di sicurezza, le istruzioni, le illustrazioni e le caratteristiche tecniche che accompagnano il presente elettrodomestico. Il mancato rispetto delle seguenti istruzioni può causare scosse elettriche, incendi e/o gravi lesioni.

Conservate tutte le avvertenze di sicurezza e le istruzioni per eventuali necessità future.

Spiegazione dei simboli utilizzati (vedi Fig. 26)

1. Avvertimento!
2. Indossate occhiali protettivi!
3. Indossate otoprotettori!
4. Leggete le istruzioni per l'uso!
5. Tenete lontane altre persone!
6. Proteggete l'apparecchio dall'umidità.
7. Livello di potenza acustica garantito

Questo apparecchio non è destinato a essere usato da bambini, da persone con capacità fisiche, sensoriali o mentali ridotte o con esperienza e conoscenze insufficienti né da persone che non conoscono bene le istruzioni. I bambini devono essere sorvegliati per assicurarsi che non giochino con l'apparecchio. La pulizia e la manutenzione non devono essere eseguite dai bambini. Le norme locali possono definire dei limiti di età per l'utilizzatore.

2. Descrizione dell'apparecchio ed elementi forniti

2.1 Descrizione dell'apparecchio (Fig. 1/1.1/2)

- 1 Blocco dell'avviamento
- 2 Interruttore ON/OFF
- 3 Vite di serraggio (impugnatura addizionale)
- 4 Impugnatura addizionale
- 5 Regolazione dell'altezza (dado a risvolto)
- 6 Guida per bordo
- 7 Involucro della bobina
- 8 Calotta protettiva
- 9 Lama di taglio del filo
- 10 Pulsante di arresto per inclinazione del manico
- 11 Pulsante di arresto per regolazione della guida per bordo
- 12 Bloccaggio della testa del motore ruotabile
- 13 Vano batteria
- 14 Tagliabordi a batteria
- 15 Viti di montaggio (4 pz.)
- 16 Base per tagliabordi (solo modello GE-CT 18/28 Li TC)

2.2 Elementi forniti

Verificate che l'articolo sia completo sulla base degli elementi forniti descritti. In caso di parti mancanti, rivolgetevi al nostro Centro Servizio Assistenza o al punto vendita in cui avete acquistato l'apparecchio presentando un documento di acquisto valido entro e non oltre i 5 giorni lavorativi dall'acquisto dell'articolo. Al riguardo fate attenzione alla Tabella Garanzia nelle informazioni sul Servizio Assistenza alla fine delle istruzioni.

- Aprite l'imballaggio e togliete con cautela l'apparecchio dalla confezione.
- Togliete il materiale d'imballaggio e anche i fermi di trasporto / imballaggio (se presenti).
- Controllate che siano presenti tutti gli elementi forniti.
- Verificate che l'apparecchio e gli accessori non presentino danni dovuti al trasporto.
- Se possibile, conservate l'imballaggio fino alla scadenza della garanzia.

Pericolo!

L'apparecchio e il materiale d'imballaggio non sono giocattoli! I bambini non devono giocare con sacchetti di plastica, film e piccoli pezzi! Sussiste pericolo di ingerimento e soffocamento!

- Tagliabordi con impugnatura addizionale
- Calotta protettiva
- Viti di montaggio (4 pz.)
- Istruzioni per l'uso originali
- Avvertenze di sicurezza
- Base per tagliabordi (solo modello GE-CT 18/28 Li TC)

3. Utilizzo proprio

L'apparecchio è concepito per tagliare l'erba del prato e di piccole superfici erbose di giardini privati.

Si considerano apparecchi per giardini privati quegli attrezzi che non vengono usati in giardini pubblici, parchi, impianti sportivi, lungo le strade, nell'agricoltura e nell'economia forestale. Il rispetto delle istruzioni per l'uso fornite dal produttore è necessario per un uso corretto dell'apparecchio.

Attenzione! In considerazione del pericolo per persone e cose, l'apparecchio non deve essere usato per sminuzzare rifiuti organici per il compostaggio.

L'apparecchio deve essere usato solamente per lo scopo a cui è destinato. Ogni altro tipo di uso che esuli da quello previsto non è conforme.

L'utilizzatore/l'operatore, e non il costruttore, è responsabile dei danni e delle lesioni di ogni tipo che ne risultino.

Tenete presente che i nostri apparecchi non sono stati costruiti per l'impiego professionale, artigianale o industriale. Non riconosciamo alcuna garanzia se l'apparecchio viene usato in imprese commerciali, artigianali o industriali, o in attività equivalenti.

4. Caratteristiche tecniche

Tensione di esercizio: 18 Vd.c.
 Numero di giri n_0 8.000 min⁻¹
 Diametro di taglio Ø 28 cm
 Filo da taglio Ø 1,6 mm
 Grado di protezione III
 Livello misurato di potenza acustica L_{WA} . 91,5 dB (A)
 Livello di pressione acustica L_{pA} all'orecchio dell'utilizzatore 71,5 dB (A)
 Incertezza K 3,18 dB

Vibrazioni $\leq 2,5 \text{ m/s}^2$
 Incertezza K $1,5 \text{ m/s}^2$
 Peso..... 3,0 kg / 5,8 kg (TC)

Base per tagliabordi (solo modello GE-CT 18/28 Li TC)

Regolazione dell'altezza di taglio
 35/55 mm; 2 livelli

Attenzione!

L'apparecchio viene fornito senza batterie e senza caricabatterie e deve essere utilizzato solo con le batterie agli ioni di litio della serie Power X Change!

Le batterie agli ioni di litio della serie Power X Change devono essere ricaricate solo con il caricabatterie Power X.

Il rumore dell'apparecchio può superare gli 85 dB(A). In questo caso è necessario che l'utilizzatore prenda delle misure di protezione dal rumore. Il rumore è stato misurato secondo le norme EN ISO 11201: 2010 ed EN ISO 3744: 2010. Il valore delle oscillazioni percepite sull'impugnatura è stato rilevato secondo EN 28662-1: 1992.

Il valore delle vibrazioni indicato è rilevato secondo un metodo di prova normalizzato e può essere utilizzato per il confronto tra diversi prodotti. Tale valore è utile inoltre per valutare preventivamente le sollecitazioni per l'utilizzatore dovute alle vibrazioni.

Attenzione!

I valori effettivi delle vibrazioni possono variare da quelli indicati a seconda di come viene impiegato l'apparecchio! Prendete le precauzioni necessarie per evitare sollecitazioni dovute a vibrazioni! Al riguardo tenete in considerazione tutto lo svolgimento del lavoro, quindi anche i momenti in cui l'apparecchio funziona senza carico o è spento! Le misure adeguate comprendono anche la regolare manutenzione e la pulizia dell'apparecchio e degli accessori, lavorare con le mani calde, eseguire pause a intervalli regolari e pianificare bene lo svolgimento del lavoro!

Limitate al minimo lo sviluppo di rumore e le vibrazioni!

- Utilizzate soltanto apparecchi in perfetto stato.
- Eseguite regolarmente la manutenzione e la pulizia dell'apparecchio.
- Adattate il vostro modo di lavorare all'apparecchio.
- Non sottoponete l'apparecchio a sollecitazioni eccessive.
- Fate eventualmente controllare l'apparecchio.
- Spegnete l'apparecchio se non lo utilizzate.
- Indossate i guanti.
- Portate otoprotettori.

Attenzione!

Rischi residui

Anche se questo elettrotensile viene utilizzato secondo le norme, continuano a sussistere rischi residui. In relazione alla struttura e al funzionamento di questo elettrotensile potrebbero presentarsi i seguenti pericoli:

1. Danni all'udito nel caso in cui non vengano indossati otoprotettori adeguati.
2. Danni alla salute derivanti da vibrazioni mano-braccio se l'apparecchio viene utilizzato a lungo, non viene tenuto in modo corretto o se la manutenzione non è appropriata.
3. Lesioni e danni alle cose causati da parti scagliate all'intorno.
4. Lesioni da taglio nel caso in cui non vengano indossati indumenti protettivi adatti.

5. Prima della messa in esercizio

5.1 Montaggio della calotta protettiva (Fig. 3-4)

Spingete la calotta protettiva (Pos. 8) sulla carcassa del motore. Fissate la calotta protettiva con quattro viti di montaggio (Fig. 2 / Pos. 15). Sulla parte inferiore della calotta protettiva si trova una lama (Pos. 9) per la regolazione automatica della lunghezza del filo. Tale filo è munito di copertura di protezione. Togliete la copertura di protezione prima di iniziare a lavorare.

5.2 Regolazione dell'impugnatura addizionale (Fig. 5-6)

Svitare la vite di serraggio (Pos. 3) e ruotate / spingete / inclinate l'impugnatura addizionale (Pos. 4) nella posizione desiderata. Richiudete la vite di serraggio (Pos. 3). L'impugnatura addizionale è bloccata.

5.3 Regolazione dell'altezza (Fig. 7)

Allentate il dado a risvolto (Pos 5) fino a quando è possibile accorciare ed allungare liberamente il manico del tagliabordi. Regolate adesso l'altezza di lavoro desiderata (Fig. 8) e fissate il manico in tale posizione riavvitando saldamente il dado a risvolto.

5.4 Regolazione dell'angolo di inclinazione del manico di guida (Fig. 9)

Premete il pulsante per la regolazione dell'angolo di inclinazione (Fig. 10). Adesso potete regolare il manico con l'angolo di inclinazione desiderato. Per fissare l'angolo di inclinazione lasciate andare il pulsante e fate scattare in posizione il manico. Sono possibili 3 livelli di arresto.

Avvertimento!

Pericolo di lesioni!

Se l'angolo di inclinazione del manico di guida non è regolato correttamente potreste subire lesioni oppure il tagliabordi potrebbe subire danni.

- Utilizzate il tagliabordi solo se il manico di guida e il pulsante sono scattati in una delle tre posizioni per l'angolo di inclinazione e se il manico di guida è ben fissato.
- Non utilizzate il tagliabordi se il manico di guida non è scattato in posizione.

5.5 Impiego della guida per bordo (Fig. 10)

Ci sono 2 punti di arresto (lunghezza minima / massima della guida per bordo). Per modificare la posizione della guida per bordo (Pos. 6) dopo l'arresto, premete il pulsante di arresto (Pos. 11) e spingetelo fuori dall'arresto. Lasciate andare il pulsante di arresto. La guida per bordo (Pos. 6) può ora essere spostata nel 2° punto di arresto.

5.6 Ricarica della batteria (Fig. 11)

1. Estraete la batteria dall'apparecchio. A tale scopo premete il tasto di arresto (Fig. 12/Pos. C).
2. Controllate che la tensione di rete indicata sulla targhetta corrisponda alla tensione di rete a disposizione. Inserite la spina di alimentazione del caricabatterie nella presa di corrente. Il LED verde inizia a lampeggiare.
3. Inserite la batteria nel caricabatterie.
4. Al punto „Indicatori caricabatterie“ trovate una tabella con i significati degli indicatori LED sul caricabatterie.

Durante la ricarica la batteria si può riscaldare un po'. Ma ciò è del tutto normale.

Se la ricarica della batteria non fosse possibile, verificate

- che sia presente tensione di rete sulla presa di corrente;
- che ci sia un perfetto contatto dei contatti di ricarica.

Se continuasse a non essere possibile ricaricare la batteria, inviate

- il caricabatterie
- e la batteria

al nostro servizio di assistenza clienti.

Per un invio corretto contattate il nostro servizio di assistenza clienti o il punto vendita dove avete acquistato l'apparecchio.

Nel caso di invio o smaltimento di batterie ovvero di apparecchi a batteria metteteli in sacchetti di plastica separati per evitare cortocircuiti e incendi!

Per ottenere una lunga durata della batteria si deve provvedere a una puntuale ricarica. Ciò è comunque necessario quando ci si accorge della diminuzione delle prestazioni dell'apparecchio. Non fate scaricare mai completamente la batteria. Questo potrebbe danneggiarla!

5.7 Indicazione di carica della batteria (Fig. 12)

Premete l'interruttore per l'indicazione di carica della batteria (Pos. A). L'indicazione di carica della batteria (Pos. B) segnala lo stato di carica per mezzo di 3 LED.

Tutti e 3 i LED sono illuminati

La batteria è completamente carica.

1 LED o 2 LED sono illuminati

La batteria dispone di una sufficiente carica residua.

1 LED lampeggia

La batteria è scarica, ricaricatela.

Tutti i LED lampeggiano:

La temperatura della batteria è scesa al di sotto del valore minimo. Togliete la batteria dall'apparecchio e lasciatela un giorno a temperatura ambiente. Se l'errore si presenta di nuovo, la batteria si è scaricata completamente ed è difettosa. Togliete la batteria dall'apparecchio. Una batteria difettosa non deve più venire usata ovvero ricaricata.

5.8 Montaggio della batteria (Fig. 13)

Premete il tasto di arresto della batteria come mostrato nella Fig. 12 e spingete la batteria nell'apposito vano. Non appena la batteria è posizionata come mostrato nella Fig. 13, fate attenzione che il tasto di arresto scatti! Lo smontaggio della batteria avviene nell'ordine inverso!

Pericolo!

Mettete in funzione l'apparecchio solo dopo aver terminato completamente il montaggio.

5.9 Montaggio del tagliabordi sulla base per tagliabordi (Fig. 14-15 – solo modello GE-CT 18/28 Li TC)

Fissate la guida per bordo (Pos. 6 / vedi punto 5.5) sulla lunghezza minima. Mettete la testa motore nella guida (Pos. 16a) della base per tagliabordi. Spingete il tagliabordi all'indietro tenendolo inclinato. La calotta protettiva (Pos. 8) scatta in posizione nel bloccaggio della base per tagliabordi (Pos. 16b).

- Per staccare il tagliabordi dalla relativa base premete il bloccaggio di tale base per tagliabordi (Pos. 16b). Sollevate il tagliabordi in senso obliquo e staccatelo.

5.9.1 Regolazione dell'altezza di taglio (Fig. 16-17 – solo modello GE-CT 18/28 Li TC)

Attenzione! Togliete la batteria!

Si consiglia di eseguire la regolazione dell'altezza di taglio senza il tagliabordi montato.

Capovolgete la base per tagliabordi in modo che ambedue gli assi siano accessibili. Tirate indietro gli assi e inseriteli su tutti e due i lati nella rispettiva tacca per la stessa altezza di taglio (altezza di taglio della tacca D = 35 mm, E = 55 mm). Ambedue gli assi si devono trovare nella tacca per la stessa altezza per ottenere un'altezza di taglio omogenea. Montate il tagliabordi sulla base (vedi punto 5.9)

6. Uso

Il tagliabordi è dotato di un sistema di allungamento del filo automatico. Quando l'apparecchio viene acceso, il filo viene allungato automaticamente in modo da permettere di tagliare l'erba sempre con la larghezza di taglio ottimale. La lama sulla calotta protettiva accorcia il filo alla lunghezza permessa. In caso di necessità il filo può venire allungato a mano premendo il pulsante

te di sbloccaggio (Fig. 8 / Pos. 7a) e tirando contemporaneamente il filo stesso.

Avvertenza: tenete presente che l'usura del filo aumenta accendendo e spegnendo di frequente l'apparecchio.

Attenzione! Le parti del filo di nylon scagliate all'intorno possono causare lesioni!

Per ottenere i migliori risultati dal vostro tagliabordo dovete seguire le seguenti istruzioni:

- Non usate il tagliabordo senza dispositivo di protezione.
- Non tagliate l'erba se è bagnata. I risultati migliori si ottengono se l'erba è asciutta.
- Per accendere il tagliabordo premete il blocco dell'avviamento (Fig. 13/Pos. 1) e l'interruttore ON/OFF (Fig. 13/Pos. 2).
- Per spegnere il tagliabordo lasciate andare l'interruttore ON/OFF (Fig. 13/Pos. 2).
- Avvicinate il tagliabordo all'erba solo quando l'interruttore è premuto, cioè quando l'apparecchio è in funzione.
- Per tagliare in modo corretto, fate oscillare l'apparecchio di lato e camminate in avanti. Nel fare questo tenete il tagliabordo inclinato di ca. 30° (vedi Fig. 18 e 19).
- In caso di erba alta, questa deve venire tagliata a più riprese cominciando dall'alto (vedi Fig. 20).
- Usate la guida per bordo e la calotta protettiva per evitare un'usura superflua del filo.
- Tenete il tosaerba lontano da oggetti duri per evitare un'usura superflua del filo.
- Per utilizzare la guida per bordo lungo muri o altri elementi tirate tale guida (vedi punto 5.5) in avanti. Se non viene usata, spingetela nella calotta protettiva (vedi punto 5.5).

Uso dell'apparecchio per tagliare i bordi (Fig. 21-22)

L'apparecchio può essere trasformato per poter tagliare i bordi del prato, ad es. sui bordi di aiuole (taglio verticale).

Il bloccaggio (Pos. 12) scatta in posizione nella regolazione dell'inclinazione (Pos. 12a). Tenete ferma la regolazione dell'inclinazione (Pos. 12a), sfilate il manico dal bloccaggio tirandolo verso l'alto e ruotatelo verso sinistra di 180° fino a quando scatta in posizione. Se necessario, inclinate il manico di guida (vedi punto 5.4). Usate la guida per bordo (vedi punto 5.5).

Eseguendo le operazioni nell'ordine inverso si riporta la testa del motore nella sua posizione di partenza per l'utilizzo come tagliabordo oppure con la base per tagliabordi (solo modello GE-CT 18/28 Li TC).

Utilizzo con base per tagliabordi (solo modello GE-CT 18/28 Li TC)

- L'apparecchio deve essere spinto.
- Mantenete sempre la distanza di sicurezza tra la base per tagliabordi e l'utilizzatore data dal manico di guida.
- Per motivi di sicurezza non deve essere tagliata l'erba su pendii con un'inclinazione superiore ai 15 gradi.
- Siate particolarmente attenti muovendovi all'indietro e tirando l'apparecchio. Pericolo di inciampare!

Avvertenze per tagliare l'erba in modo corretto

- Nel tagliare l'erba si consiglia di ripassare i margini della striscia già eseguita, quindi con una sovrapposizione.
- Sui pendii le strisce formate dal taglio devono essere trasversali rispetto al pendio.
- Per ottenere un buon risultato si deve eseguire il taglio in strisce possibilmente dritte. Le strisce così formate si devono quindi sovrapporre sempre di alcuni centimetri al fine di evitare strisce di erba non tagliata.
- Scegliete l'altezza di taglio a seconda della lunghezza effettiva del manto erboso. Eseguite diverse passate in modo che ogni volta vengano tagliati al massimo 3 cm.

7. Pulizia, manutenzione e ordinazione dei pezzi di ricambio

Prima di pulire e mettere via il tagliabordo spegnetelo e togliete la batteria.

7.1 Pulizia

- Tenete il più possibile liberi da polvere e sporco i dispositivi di protezione, le fessure di aerazione e la carcassa del motore. Passate un panno pulito sull'apparecchio o pulitelo con un getto di aria compressa a bassa pressione.
- Consigliamo di pulire l'apparecchio subito dopo averlo usato.
- Pulite l'apparecchio regolarmente con un panno umido e un po' di sapone. Non

usate detergenti o solventi, perché questi ultimi potrebbero danneggiare le parti in plastica dell'apparecchio. Fate attenzione che non possa penetrare acqua all'interno dell'apparecchio.

- Togliete con una spazzola i depositi sulla copertura di protezione.

7.2 Sostituzione della bobina (Fig. 23-25)

Pericolo! Togliete la batteria!

1. Comprimete l'involucro della bobina sulle superfici scanalate opposte (Pos. H) e togliete la copertura della bobina (Pos. 7b).
2. Togliete la bobina vuota (Pos. 7c).
3. Fate scorrere l'estremità della nuova bobina attraverso la fessura (Pos. 7d) della copertura e fate sporgere il filo circa 10 cm.
4. Fate attenzione che le sedi della copertura della bobina (Pos. 7e) e le cavità (Pos. K) della bobina siano in posizione opposta. Premete di nuovo la copertura della bobina nell'involucro della bobina.

Bobina Art.Nr.: 34.051.16

7.3 Manutenzione

All'interno dell'apparecchio non si trovano altre parti che richiedano manutenzione.

7.4 Ordinazione dei pezzi di ricambio

In caso di ordinazione dei pezzi di ricambio è necessario indicare quanto segue

- Tipo di apparecchio
- Numero di articolo dell'apparecchio
- Numero di identificazione dell'apparecchio
- Numero del pezzo di ricambio richiesto

Per i prezzi e le informazioni attuali si veda www.Einhell-Service.com

8. Smaltimento e riciclaggio

L'apparecchio si trova in un imballaggio per evitare i danni dovuti al trasporto. Questo imballaggio rappresenta una materia prima e può perciò essere utilizzato di nuovo o riciclato. L'apparecchio e i suoi accessori sono fatti di materiali diversi, per es. metallo e plastica.

Consegnate i pezzi difettosi allo smaltimento di rifiuti speciali. Per informazioni rivolgetevi a un negozio specializzato o all'amministrazione comunale!

9. Conservazione

Togliete la batteria.

Conservate l'apparecchio e i suoi accessori in un luogo buio, asciutto, al riparo dal gelo e non accessibile ai bambini. La temperatura ottimale per la conservazione è compresa tra i 5 e i 30 °C. Conservate l'elettrotensile nell'imballaggio originale.

Solo modello GE-CT 18/28 Li TC:

La base per tagliabordi può essere appesa al supporto per parete integrato (Fig. 17/Pos. L).

10. Trasporto

- Trasportate sempre l'apparecchio con un mano sull'impugnatura e l'altra sull'impugnatura addizionale. Non utilizzate la carcassa del motore per trasportare l'apparecchio.
- Fissate l'apparecchio in modo che non si sposti nel caso in cui lo trasportiate in un veicolo.
- Per il trasporto utilizzate se possibile la confezione originale.

11. Anomalie

L'apparecchio non funziona:

Controllate che la batteria sia carica e che il caricabatterie funzioni. Nel caso in cui l'apparecchio non funzioni pur in presenza di tensione, speditelo all'indirizzo dell'assistenza clienti indicato.

Solo modello GE-CT 18/28 Li TC:

Verificare se l'unità di taglio può ruotare liberamente nella base per tagliabordi. Tenete pulita la parte inferiore dell'involucro e togliete i depositi di erba. Scegliete l'altezza di taglio adatta. I depositi oppure un'altezza di taglio scelta troppo bassa può rendere più difficile o impedire la procedura di avvio.

12. Indicatori caricabatterie

Stato indicatori		Significato e interventi
LED rosso	LED verde	
Spento	Lampeggia	Pronto all'esercizio Il caricabatterie è collegato alla rete e pronto per l'uso, la batteria non è nel caricabatterie.
Acceso	Spento	Ricarica Il caricabatterie ricarica la batteria in esercizio di ricarica veloce. Per i relativi tempi di ricarica si veda direttamente sul caricabatterie. Avvertenza! In base alla carica residua della batteria i tempi di ricarica effettivi possono variare leggermente da quelli indicati.
Spento	Acceso	La batteria è ricaricata e pronta per l'uso. Poi l'apparecchio passa alla ricarica lenta fino a completare il processo. A tale scopo lasciate la batteria collegata al caricabatterie per altri 15 min. Intervento: Togliete la batteria dal caricabatterie. Staccate il caricabatterie dalla rete.
Lampeggia	Spento	Regolatore di carica Il caricabatterie si trova nella modalità di ricarica lenta. In questo modo la batteria viene ricaricata più lentamente per motivi di sicurezza e la ricarica richiede più tempo. Ciò può essere dovuto ai seguenti motivi: - La batteria non è stata ricaricata per molto tempo. - La temperatura della batteria non si trova nel range ideale. Intervento: Attendete la fine della ricarica, si può comunque continuare a ricaricare la batteria.
Lampeggia	Lampeggia	Anomalia La ricarica non è più possibile. La batteria è difettosa. Intervento: Una batteria difettosa non deve più venire ricaricata. Togliete la batteria dal caricabatterie.
Acceso	Acceso	Anomalia termica La batteria è troppo calda (per es. esposizione diretta al sole) o troppo fredda (al di sotto dei 0°C) Intervento: Togliete la batteria e tenetela per un giorno a temperatura ambiente (ca. 20°C).



Solo per paesi membri dell'UE

Non smaltite gli elettroutensili nei rifiuti domestici!

Secondo la direttiva europea 2012/19/CE sui rifiuti di apparecchiature elettriche ed elettroniche e il suo recepimento nelle normative nazionali, gli elettroutensili usati devono venire raccolti separatamente e venire smaltiti in modo ecocompatibile.

Alternativa di riciclaggio alla richiesta di restituzione:

il proprietario dell'apparecchio elettrico è tenuto in alternativa, invece della restituzione, a collaborare in modo che lo smaltimento venga eseguito correttamente in caso ceda l'apparecchio. L'apparecchio vecchio può anche venire consegnato ad un centro di raccolta che provvede poi allo smaltimento secondo le norme nazionali sul riciclaggio e sui rifiuti. Non ne sono interessati gli accessori e i mezzi ausiliari senza elementi elettrici forniti insieme ai vecchi apparecchi.

La ristampa o l'ulteriore riproduzione, anche parziale, della documentazione o dei documenti d'accompagnamento dei prodotti è consentita solo con l'esplicita autorizzazione da parte della iSC GmbH.

Con riserva di apportare modifiche tecniche

Informazioni sul Servizio Assistenza

In tutti i Paesi indicati nel certificato di garanzia disponiamo di competenti partner per il Servizio Assistenza (per i relativi dati di contatto si veda il certificato di garanzia), che sono a vostra disposizione per tutte le richieste di assistenza come riparazione, fornitura di pezzi di ricambio e parti di usura o vendita di materiali di consumo.

Si deve tenere presente che le seguenti parti di questo prodotto sono soggette a un'usura naturale o dovuta all'uso ovvero che le seguenti parti sono necessarie come materiali di consumo.

Categoria	Esempio
Parti soggette ad usura *	Batteria, Sede bobina
Materiale di consumo/parti di consumo *	Filo, Bobina
Parti mancanti	

* non necessariamente compreso tra gli elementi forniti!

In presenza di difetti o errori vi preghiamo di denunciare il caso sul sito internet www.Einhell-Service.com. Vi preghiamo di descrivere con precisione l'anomalia e a tal riguardo di rispondere in ogni caso alle seguenti domande:

- L'apparecchio ha già funzionato una volta o era difettoso fin dall'inizio?
- Avete notato qualcosa prima che si manifestasse il difetto (sintomo prima del difetto)?
- A vostro parere che cosa non funziona nell'apparecchio (sintomo principale)?
Descrivete che cosa non funziona.

Certificato di garanzia

Gentili clienti,

i nostri prodotti sono soggetti ad un rigido controllo di qualità. Se l'apparecchio non dovesse tuttavia funzionare correttamente, ci scusiamo e vi preghiamo di rivolgervi al nostro servizio di assistenza clienti all'indirizzo indicato in questa scheda di garanzia. Siamo a vostra disposizione anche telefonicamente al numero del Servizio Assistenza indicato. Per la rivendicazione dei diritti di garanzia vale quanto segue:

1. Le presenti condizioni di garanzia si rivolgono esclusivamente a consumatori, vale a dire a persone fisiche che non intendono utilizzare questo prodotto né in ambito professionale né per altre attività di lavoro autonomo. Le presenti condizioni di garanzia regolano prestazioni di garanzia supplementari che il produttore su indicato concede in aggiunta alla garanzia legale agli acquirenti di nuovi apparecchi. La presente garanzia non tocca i vostri diritti al ricorso in garanzia previsti dalla legge. Le nostre prestazioni di garanzia sono per voi gratuite.
2. La prestazione di garanzia riguarda esclusivamente i difetti di un nuovo apparecchio da voi acquistato del produttore di cui sopra, riconducibili a errori di materiale o di produzione, ed è limitata, a nostra discrezione, all'eliminazione di questi difetti dell'apparecchio o alla sostituzione dell'apparecchio stesso.
Tenete presente che i nostri apparecchi non sono stati costruiti per l'impiego artigianale, professionale o imprenditoriale. Pertanto un contratto di garanzia non viene concluso se l'apparecchio è stato usato entro il periodo di garanzia in attività artigianali, imprenditoriali o industriali o se è stato sottoposto a sollecitazioni equivalenti.
3. Sono esclusi dalla nostra garanzia:
 - Danni all'apparecchio causati dalla mancata osservanza delle istruzioni di montaggio o per un'installazione non corretta, dalla mancata osservanza delle istruzioni per l'uso (come ad es. collegamento a una tensione di rete o a un tipo di corrente non corretti), dalla mancata osservanza delle norme relative alla manutenzione e alla sicurezza, dall'esposizione dell'apparecchio a condizioni ambientali anomale o per la mancata esecuzione di pulizia e manutenzione.
 - Danni all'apparecchio dovuti a usi impropri o illeciti (come per es. sovraccarico dell'apparecchio o utilizzo di utensili di ricambio o accessori non consentiti), alla penetrazione di corpi estranei nell'apparecchio (come per es. sabbia, pietre o polvere, danni dovuti al trasporto), all'impiego della forza o a influenze esterne (come per es. danni causati da caduta).
 - Danni all'apparecchio o a parti di esso da ricondurre a un'usura comune, dovuta all'uso o di altro tipo naturale.
4. Il periodo di garanzia è 24 mesi e inizia a partire dalla data di acquisto dell'apparecchio. I diritti di garanzia devono essere fatti valere prima della scadenza del periodo di garanzia, entro due settimane dopo avere accertato il difetto. È esclusa la rivendicazione di diritti di garanzia dopo la scadenza del relativo periodo. La riparazione o la sostituzione dell'apparecchio non comporta una proroga del periodo di garanzia e con questa prestazione per l'apparecchio o per pezzi di ricambio eventualmente installati non inizia un nuovo periodo di garanzia. Ciò vale anche nel caso in cui si ricorra a un servizio sul posto.
5. Per rivendicare il diritto di garanzia vi preghiamo di comunicare che l'apparecchio è difettoso tramite sito internet: www.Einhell-Service.com. Tenete a portata di mano il documento di acquisto o altri documenti come prova dell'acquisto del vostro apparecchio nuovo. Apparecchi inviati senza i relativi documenti o senza targhetta d'identificazione sono esclusi dalla prestazione di garanzia perché non possono essere classificati in modo corrispondente. Se il difetto dell'apparecchio rientra nella nostra prestazione di garanzia, ricevete prontamente l'apparecchio riparato o un apparecchio nuovo.

Naturalmente effettuiamo a pagamento anche riparazioni sull'apparecchio che non rientrano o non rientrano più nella garanzia. A tale scopo inviate l'apparecchio all'indirizzo del nostro Centro Assistenza.

Per parti mancanti, di consumo e soggette a usura rimandiamo alle limitazioni di questa garanzia secondo le informazioni sul Servizio Assistenza di queste istruzioni per l'uso.

Fare!

Ved brug af el-værktøj er der visse sikkerhedsforanstaltninger, der skal respekteres for at undgå skader på personer og materiel. Læs derfor betjeningsvejledningen / sikkerhedsanvisningerne grundigt igennem. Opbevar betjeningsvejledningen et praktisk sted, så du altid kan tage den frem efter behov. Husk at lade betjeningsvejledningen / sikkerhedsanvisningerne følge med værktøjet, hvis du overdrager det til andre. Vi fraskriver os ethvert ansvar for skader på personer eller materiel, som måtte opstå som følge af, at anvisningerne i denne betjeningsvejledning, navnlig vedrørende sikkerhed, tilsidesættes.

1. Sikkerhedsanvisninger**Advarsel!**

Læs alle sikkerhedsanvisninger, anvisninger, illustrationer og tekniske data, som dette el-værktøj er udstyret med.

Følges de efterfølgende anvisninger ikke, kan dette føre til elektrisk stød, brand og/eller alvorlige kvæstelser.

Alle sikkerhedsanvisninger og øvrige anvisninger skal opbevares for senere brug.

Forklaring af de anvendte symboler (se billede 26)

1. Advarsel!
2. Brug øjenværn!
3. Brug høreværn!
4. Læs betjeningsvejledning!
5. Hold andre personer på afstand!
6. Beskyt mod fugt.
7. Garanteret lydeffektniveau

Dette produkt er ikke beregnet til at blive brugt af børn, personer med begrænsede fysiske eller sensoriske færdigheder, eller personer med begrænsede psykiske evner eller manglende erfaring med og kendskab til produktet, eller personer, der ikke er fortrolige med instruktionerne. Hold øje med børn for at sikre, at de ikke leger med produktet. Rengøring og vedligeholdelse må ikke gennemføres af børn.

Lokale forskrifter kan fastlægge en aldersbegrænsning for brugeren.

2. Produktbeskrivelse og leveringsomfang**2.1 Oversigt over maskinen (billede 1/1.1/2)**

- 1 Indkoblingsspærre
- 2 Tænd/sluk-knap
- 3 Spændeskruer (hjælpegreb)
- 4 Hjælpegreb
- 5 Højdeindstilling (omløbermøtrik)
- 6 Kantskinne
- 7 Trådspolehus
- 8 Beskyttelseskappe
- 9 Trådkniv
- 10 Låseknop til stanghældning
- 11 Låseknop til indstilling af kantskinne
- 12 Låsemekanisme drejeligt motorhoved
- 13 Akkumulatorbatteriholder
- 14 Akku-græstrimmer
- 15 Monteringsskruer (4 styk)
- 16 Trimmer Cart (kun model GE-CT 18/28 Li TC)

2.2 Leveringsomfang

Kontroller på grundlag af det beskrevne leveringsomfang, at varen er komplet. Hvis nogle dele mangler, bedes du senest inden 5 hverdage efter købet af varen henvende dig til vores servicecenter eller det sted, hvor du har købt varen, med forevisning af gyldig købskvittering. Vær her opmærksom på garantioversigten, der er indeholdt i serviceinformationerne bagest i vejledningen.

- Åbn pakken, og tag forsigtigt maskinen ud af emballagen.
- Fjern emballagematerialet samt emballage- og transportsikringer (hvis sådanne forefindes).
- Kontroller, at der ikke mangler noget.
- Kontroller maskine og tilbehør for transportskader.
- Opbevar så vidt muligt emballagen indtil garantiperiodens udløb.

Fare!

Maskinen og emballagematerialet er ikke legetøj! Børn må ikke lege med plastikposer, folier og smådele! Fare for indtagelse og kvælning!

- Græstrimmer med hjælpegreb
- Beskyttelseskappe
- Monteringsskruer (4 styk)
- Original betjeningsvejledning
- Sikkerhedsanvisninger
- Trimmer Cart (kun model GE-CT 18/28 Li TC)

3. Formålsbestemt anvendelse

Maskinen er beregnet til klipning af græs og små græsarealer i private haver.

Et apparat anses som hjælpemiddel i private haver, hvis den ikke anvendes til pleje af offentlige anlæg, parker, sportspladser og veje, og ej heller anvendes inden for land- og skovbrug. Forudsætning for korrekt anvendelse af produktet er, at den medfølgende betjeningsvejledning fra producenten læses og følges.

Pas på! På grund af fare for skade på personer og materiel må apparatet ikke anvendes til findeling i forbindelse med kompostering.

Saven må kun anvendes i overensstemmelse med dens tiltænkte formål. Enhver anden form for anvendelse er ikke tilladt. Vi fraskriver os ethvert ansvar for skader, det være sig på personer eller materiel, som måtte opstå som følge af, at maskinen ikke er blevet anvendt korrekt. Ansvaret bæres alene af brugeren/ejeren.

Bemærk, at vore produkter ikke er konstrueret til erhvervsmæssig, håndværksmæssig eller industriel brug. Vi fraskriver os ethvert ansvar, såfremt produktet anvendes i erhvervsmæssigt, håndværksmæssigt, industrielt eller lignende øjemed.

4. Tekniske data

Driftsspænding	18 Vd.c.
Omdrejningstal n_0	8.000 min ⁻¹
Snitkreds	Ø 28 cm
Skæretråd Ø	1,6 mm
Beskyttelsesklasse	III
Målt lydeffektniveau L_{WA}	91,5 dB (A)
Lydryksniveau L_{pA} ved brugerens øre.....	71,5 dB (A)
Usikkerhed K	3,18 dB
Vibration	≤ 2,5 m/s ²
Usikkerhed K	1,5 m/s ²
Vægt	3,0 kg / 5,8 kg (TC)

Trimmer Cart (kun model GE-CT 18/28 Li TC)
 Indstilling af klippehøjde 35/55 mm; 2 trin

Pas på!

Maskinen leveres uden akkumulatorbatterier og uden ladeaggregat og må kun bruges sammen med Li-Ion akkumulatorbatterierne fra Power X-Change serien!

Li-Ion akkumulatorbatterierne fra Power X-Change serien må kun lades med Power X-Charger.

Produktets støjniveau kan overskride 85 dB (A). I givet fald er brug af støjdæmpende foranstaltninger påkrævet for brugeren. Støjniveauet er målt iht. EN ISO 11201: 2010 og EN ISO 3744: 2010. Værdien af svingningerne, som udsendes på grebet, er udregnet iht. EN 28662-1:1992.

Den angivende vibrationsværdi er beregnet iht. en standardiseret prøvningsmetode og bruges til at sammenligne forskellige produkter med hinanden. Desuden er denne værdi egnet til at kunne vurdere belastninger, som brugeren udsættes for som følge af vibrationer.

Forsigtig!

Afhængigt af hvordan produktet bruges, kan de faktiske vibrationsværdier afvige fra det, der er angivet! Træf foranstaltninger for at beskytte dig mod vibrationsbelastninger! Tag her højde for hele arbejdsforløbet og tidspunkter, hvor produktet arbejder uden last eller er slukket! Egnede foranstaltninger omfatter bl.a. en regelmæssig vedligeholdelse og pleje af produktet samt værktøjspåsætterne, varmekoldning af hænderne, regelmæssige pauser samt en god planlægning af arbejdsforløbene!

Støjudvikling og vibration skal begrænses til et minimum!

- Brug kun intakte og ubeskadigede maskiner.
- Vedligehold og rengør maskinen med jævne mellemrum.
- Tilpas arbejdsmåden efter maskinen.
- Overbelast ikke maskinen.
- Lad i givet fald maskinen underkaste et eftersyn.
- Sluk maskinen, når den ikke benyttes.
- Bær handsker.
- Brug høreværn.

Forsigtig!**Tilbageværende risici**

Selv om du betjener el-værktøjet forskriftsmæssigt, vil der stadigvæk være en vis risiko at tage højde for. Følgende farer kan opstå, alt efter el-værktøjets type og konstruktionsmåde:

1. Høreskader, hvis du ikke bærer høreværn.
2. Helbredsskader, som følge af hånd-arm-vibration, såfremt produktet benyttes over et længere tidsrum eller ikke håndteres og vedligeholdes forskriftsmæssigt.
3. Kvæstelser og materielle skader, der skyldes dele, der flyver omkring.
4. Snitsår, hvis du ikke bærer egnet beskyttelsesbeklædning.

5. Før ibrugtagning**5.1 Montering af beskyttelseskappe (billede 3-4)**

Skub beskyttelseskappen (pos. 8) hen over motorhuset. Fastgør beskyttelseskappen med fire monteringssskruer ((billede 2/pos. 15). På undersiden af beskyttelseskappen findes en kniv (pos. 9) til automatisk regulering af trådlængden. Denne er udstyret med en afdækning. Fjern afdækningen, før arbejdet påbegyndes.

5.2 Justering af hjælpegreb (billede 5-6)

Åbn spændeskruen (pos. 3) og drej/skub/hæld hjælpegrebet (pos. 4) i den ønskede position. Luk spændeskruen (pos. 3) igen. Hjælpegrebet er fastlåst.

5.3 Højdejustering (billede 7)

Løsn omløbermøtrikken (pos 5), indtil græstrimmerens førestang kan bevæges frit. Indstil nu den ønskede arbejds højde (billede 8), og fikser stangen i denne position ved at skrue omløbsmøtrikken fast igen.

5.4 Indstilling af førestangens hældningsvinkel (billede 9)

Tryk på knappen for at indstille hældningsvinklen (pos 10). Nu kan du indstille førestangens hældningsvinkel som ønsket. For at fiksere hældningsvinklen slipper du knappen, og lader førestangen gå i indgreb. Der findes 3 anslagsstillinger.

Advarsel!**Fare for kvæstelser!**

Er førestangens hældningsvinkel ikke indstillet korrekt, kan du komme til skade, eller græstrimmeren kan beskadiges.

- Brug kun græstrimmeren, hvis førestangen og knappen er faldet i hak i en af de tre positioner til hældningsvinklen, og førestangen sidder fast.
- Brug ikke græstrimmeren, hvis førestangen ikke er faldet i hak.

5.5 Brug af kantskinne (billede 10)

Der findes 2 stoppunkter (minimal / maksimal kantskinnelængde). Skal kantskinnens position (pos. 6) ændres, efter at den er blevet trykket fast, trykkes på låseknappen (pos. 11), hvorefter den skubbes ud af låsemekanismen. Slip låseknappen. Nu kan kantskinnen (pos. 6) skubbes i det 2. stoppunkt.

5.6 Opladning af akkumulatorbatteri (billede 11)

1. Tag akku-pack-en ud af produktet. Tryk på stoptasten (billede 12/pos. C).
2. Kontrollér, at netspændingen, som står anført på mærkepladen, svarer til den forhåndenværende netspænding. Sæt stikket til ladeaggregatet i stikkontakten. Den grønne LED-lampe begynder at blinke.
3. Sæt akkumulatorbatteriet i ladeaggregatet.
4. Under punkt „Visninger på ladeaggregat“ findes en oversigt over LED-visningernes betydning.

Under opladningen kan akkumulatorbatteriet blive varm. Dette er helt normalt.

Hvis det ikke er muligt at oplade akku-pack-en, skal du kontrollere,

- om der er netspænding i stikkontakten
 - om forbindelsen til ladeaggregatet er i orden.
- Hvis det stadigvæk ikke er muligt at oplade akku-pack'en, bedes du indsende
- ladeaggregatet
 - samt akku-pack'en
- til vores kundeservice.

Kontakt vores kundeservice eller den forretning, hvor du har købt produktet, hvis du har brug for at vide, hvordan produktet sendes korrekt.

Ved forsendelse og bortskaffelse af akkumulatorbatterier og akkumaskine skal disse indpakkes særskilt i en plastikpose, for at undgå kortslutning og brand!

Sørg for at genoplade akkupack'en i god tid for at sikre en lang levetid. Genopladning skal under alle omstændigheder ske, når du kan konstatere, at maskinens ydelse er aftagende. Undgå, at akkupack'en aflades helt. Det vil ødelægge akkupack'en!

5.7 Akku-kapacitetsindikator (billede 12)

Tryk på kontakten til akku-kapacitetsindikator (pos. A). Akku-kapacitetsindikatoren (pos. B) indikerer akkumulatorbatteriets ladetilstand ved hjælp af 3 LED-lamper.

Alle 3 LED'er lyser:

Akkuen er fuldt opladet.

2 eller 1 LED(er) lyser

Akkubatteriet råder over tilstrækkelig restkapacitet.

1 LED blinker:

Akkubatteriet er afladt; oplad akkubatteriet.

Alle LED-lamper blinker:

Akkumulatorbatteriets temperatur er underskredet. Fjern akkumulatorbatteriet fra produktet og lad akkumulatorbatteriet hvile en dag ved stuetemperatur. Fremkommer fejlen igen, er akkumulatorbatteriet meget afladet og defekt. Fjern akkumulatorbatteriet fra produktet. Et defekt akkumulatorbatteri må ikke længere bruges og oplades.

5.8 Montering af akkumulatorbatteri (billede 13)

Tryk på anslagsknappen på akkumulatorbatteriet som vist på billede 12 og skub akkumulatorbatteriet ind i den dertil indrettede akkuholder. Når akkumulatorbatteriet er i en position som vist på billede 13, skal anslagsknappen gå i indgreb! Akkumulatorbatteriet afmonteres tilsvarende i modsat rækkefølge!

Fare!

Tag først maskinen i brug, når den er komplet samlet.

5.9 Montering af græstrimmer på Trimmer Cart (billede 14-15 – kun model GE-CT 18/28 Li TC)

Fastlås kantskinnen (pos. 6/s. pkt. 5.5) i minimal længde. Sæt motorhovedet ind i skinnen (pos. 16a) på Trimmer Cart. Tryk græstrimmeren skråt bagud. Beskyttelseskappen (pos. 8) falder i hak i låsemekanismen på Trimmer Cart (pos. 16b).

- Græstrimmeren fjernes fra Trimmer Cart ved at trykke på Trimmer Cart låsemekanismen (pos. 16b). Løft græstrimmeren på skrå og fjern den.

5.9.1 Indstilling af klippehøjde (billede 16-17 – kun model GE-CT 18/28 Li TC)

Forsigtig! Tag akkumulatorbatteriet af!

Det anbefales at indstille klippehøjden, mens græstrimmeren er afmonteret.

Vend Trimmer Cart om, så begge aksler er tilgængelige. Træk akslerne tilbage og anbring dem i det samme hak på begge sider (klippehøjde kærv D = 35 mm, E = 55 mm). For at opnå en ensartet klippehøjde skal begge aksler befinde sig i det samme hak. Monter græstrimmeren på Trimmer Cart (se pkt. 5.9)

6. Betjening

Græstrimmeren er udstyret med en automatisk trådfremføring. Hver gang der tændes for produktet, forlænges tråden automatisk, så der altid arbejdes med den optimale snitbredde. Kniven på beskyttelseskappen afkorter tråden til den tilladte længde. Tråden kan forlænges manuelt, hvis det ønskes, dette gøres ved at trykke på frigivelsesknappen (billede 8/pos. 7a) samtidigt med at der trækkes i tråden.

Bemærk: Vær opmærksom på, at hyppig tænding/slukning af produktet vil øge nedslidningen af tråden.

Pas på! Udslyngede dele af nylontråden kan medføre kvæstelse!

Følg nedenstående anvisninger for at sikre optimal ydelse:

- Brug ikke græstrimmeren uden beskyttelsesanordning.
- Trim ikke græs, hvis det er vådt. Det bedste resultat opnås med tørt græs.
- For at tænde græstrimmeren skal du trykke på indkoblingsspærningen (fig. 13/pos. 1) og

tænd/sluk-knappen (fig. 13/pos. 2).

- Slip tænd/sluk-knappen (fig. 13/pos. 2) igen for at slukke.
- Når du nærmer dig græsset med græstrimmeren, skal knappen være trykket ind, dvs. græstrimmeren skal være tændt.
- For at trimme rigtigt svinges maskinen fra side til side, mens du går fremad. Lad græstrimmeren hælde ca. 30° (se fig. 18 og 19).
- Hvis græsset er meget langt, skal det klippes trinvis fra spidsen og ned (se fig. 20).
- Brug kantskinnen og beskyttelseskappen for at undgå unødigt nedslidning af tråden
- Hold græstrimmeren på afstand af hårde genstande for at undgå unødigt nedslidning af tråden.
- Skal kantskinnen bruges på mure eller genstande, trækkes kantskinnen (se pkt. 5.5) fremad. Skal den ikke bruges, trykkes den ind i beskyttelseskappen (se pkt. 5.5).

Anvendelse af græstrimmeren som kantklipper (billede 21-22)

For at klippe græskanter f.eks. ved bede (lodret snit) kan græstrimmeren ombygges til en græskantklipper.

Låsemekanismen (pos. 12) falder i hak i hældningsindstillingen (pos. 12a). Hold fast i hældningsindstillingen (pos. 12a), træk stangen op og ud af låsemekanismen og drej den 180° til venstre, til den falder i hak. Hæld førestangen efter behov (s. pkt. 5.4). Brug kantskinnen (s. pkt. 5.5).

Stil motorhovedet tilbage i sin udgangsposition i omvendt rækkefølge, hvis den skal bruges som græstrimmer eller med Trimmer Cart (kun model GE-CT 18/28 Li TC).

Anvendelse med Trimmer Cart (kun model GE-CT 18/28 Li TC)

- Skub produktet.
- Den sikkerhedsafstand mellem Trimmer og Cart, som naturligt gives af førestangen, skal altid overholdes.
- Skrånende overflader med en hældning, som overstiger 15 grader, må af sikkerhedsgrunde ikke klippes.
- Ved baglæns kørsel og når græsslåmaskinen trækkes, skal der udvises særlig forsigtighed. Pas på ikke at falde!

Korrekt arbejdsmåde

- Det anbefales at lade banerne overlape hinanden, når du slår græs.
- På skrånende overflader skal klippebanen gå på tværs af skråningen.
- For at opnå et rent klippemønster skal klipningen udføres i lige baner. Banerne skal overlape hinanden nogle centimeter for at undgå ubearbejdede striber.
- Vælg klippehøjden ud fra, hvor højt græsset er. Klip ad flere omgange, så du højst klipper 3 cm på én gang.

7. Rengøring, vedligeholdelse og bestilling af reservedele

Sluk produktet, og tag akkumulatorbatteriet ud, inden du stiller det fra dig, og inden du starter rengøringen.

7.1 Rengøring

- Hold så vidt muligt beskyttelsesordninger, luftsprækker og motorhuset fri for støv og snavs. Gnid maskinen ren med en ren klud, eller foretag trykluftudblæsning med lavt tryk.
- Vi anbefaler, at maskinen rengøres hver gang efter brug.
- Rengør af og til maskinen med en fugtig klud og lidt blød sæbe. Undgå brug af rengørings- eller opløsningsmiddel, da det vil kunne ødelægge maskinens kunststofdele. Pas på, at der ikke kan trænge vand ind i maskinens indvendige dele. Trænger der vand ind i et el-værktøj, øger det risikoen for elektrisk stød.
- Aflejringer på beskyttelsesafdækningen fjernes med en børste.

7.2 Udsiftning af trådspole (billede 23 – 25) Fare! Fjern akkumulatorbatterier!

1. Tryk trådspolehuset sammen i de riflede flader, der findes overfor (pos. H) og tag spoleafdækningen (pos. 7b) af.
2. Fjern den tomme trådspole (pos. 7c).
3. Før tråden på den nye trådspole gennem øjet (pos. 7d) på spoleafdækningen og lad ca. 10 cm af tråden rage ud.
4. Kontroller, at spoleafdækningens holdere (pos. 7e) og udsparingerne (pos. K) ligger ud for hinanden på trådspolen. Tryk spoleafdækningen ind i trådspolehuset igen.

Trådspole Art.Nr.: 34.051.16

7.3 Vedligeholdelse

Der findes ikke yderligere dele, som skal vedligeholdes inde i maskinen.

7.4 Reservedelsbestilling:

Ved bestilling af reservedele skal følgende oplyses:

- Savens type.
- Savens artikelnummer.
- Savens identifikationsnummer.
- Nummeret på den nødvendige reservedel.

Aktuelle priser og øvrige oplysninger finder du på internetadressen www.Einhell-Service.com

8. Bortskaffelse og genanvendelse

Produktet leveres indpakket for at undgå transportskader. Emballagen består af råmaterialer og kan genanvendes eller indleveres på genbrugsstation. Produktet og dets tilbehør består af forskelligartede materialer, f.eks. metal og plast. Defekte produkter må ikke smides ud som almindeligt husholdningsaffald. For at sikre en fagmæssig korrekt bortskaffelse skal produktet indleveres på et affaldsdepot. Hvis du ikke har kendskab til lokalt affaldsdepot, så kontakt din kommune.

9. Opbevaring

Træk akkumulatorbatteriet af.

Maskinen og dens tilbehør skal opbevares på et mørkt, tørt og frostfrit sted uden for børns rækkevidde. Den optimale lagertemperatur ligger mellem 5 og 30°C. Opbevar el-værktøjet i den originale emballage.

Kun model GE-CT 18/28 Li TC:

Trimmer Cart kan hænges op i den integrerede vægholder (fig. 17/pos. L).

10. Transport

- Bær altid produktet med den ene hånd på håndtaget og den anden hånd på hjælpegrebet. Bær ikke produktet ved at holde i motorhuset.
- Fikser produktet, så den ikke kan rutsche, hvis det transporteres i/på et køretøj.
- Produktet skal helst transporteres i den originale emballage.

11. Driftsforstyrrelser

Maskinen kører ikke:

Kontrollér, om akkumulatorbatteriet er ladet op, og om ladeaggregatet fungerer. Hvis produktet ikke fungerer, selv om spænding er til stede, skal du indsende den til den angivne kundeservice.

Kun model GE-CT 18/28 Li TC:

Kontroller, om skæreenheden kan drejes frit i Trimmer Cart. Hold undersiden på huset rent og fjern græsrester. Vælg den rigtige klippehøjde. Aflejringer eller en for lavt valgt klippehøjde kan vanskeliggøre eller forhindre starten.

12. Visning på ladeaggregat

Visningsstatus		Betydning og påkrævet handling
Rød lysdiode	Grøn lysdiode	
Slukket	Blinker	Standby-modus Ladeaggregatet er forbundet med nettet og klar til drift, akkumulatorbatteriet er ikke i ladeaggregatet
Tændt	Slukket	Opladning Ladeaggregatet lader akkumulatorbatteriet op i hurtigladningsmodus. De pågældende ladetider findes direkte på ladeaggregatet. Bemærk! De faktiske ladetider kan afvige noget fra de angivne ladetider afhængigt af den eksisterende akkuladning.
Slukket	Tændt	Akkumulatorbatteriet er opladt og klar til brug. Herefter skiftes til skånende opladning, indtil fuldstændig opladning er nået. Lad hertil akkumulatorbatteriet blive ca. 15 min. længere på ladeaggregatet. Påkrævet handling: Tag akkumulatorbatteriet ud af ladeaggregatet. Afbryd ladeaggregatet fra strømforsyningsnettet.
Blinker	Slukket	Tilpasningsopladning Ladeaggregatet befinder sig i funktionen for skånsom opladning. Her oplades akkumulatorbatteriet af sikkerhedsgrunde langsommere og skal bruge mere tid. Det kan have følgende årsager: - Akkumulatorbatteriet er ikke blevet opladet i meget lang tid. - Akkumulatorbatteriets temperatur ligger ikke i det ideelle område. Påkrævet handling: Vent, indtil ladeprocessen er færdig, akkumulatorbatteriet kan stadigvæk oplades.
Blinker	Blinker	Fejl Opladning er ikke længere mulig. Akkumulatorbatteriet er defekt. Påkrævet handling: Et defekt akkumulatorbatteri må ikke længere oplades. Tag akkumulatorbatteriet ud af ladeaggregatet.
Tændt	Tændt	Temperaturfejl Akkumulatorbatteriet er for varmt (f.eks. direkte solindfald) eller for koldt (under 0° C). Påkrævet handling: Tag batteriet ud, og opbevar det 1 dag ved stuetemperatur (ca. 20° C).



Kun for EU-lande

Smid ikke el-værktøj ud som almindeligt husholdningsaffald!

I medfør af Rådets direktiv 2012/19/EF om affald af elektrisk og elektronisk udstyr og dets omsættelse i den nationale lovgivning skal brugt el-værktøj indsamles separat og indleveres til videreanvendende formål på miljømæssig forsvarlig vis.

Recycling-alternativ til tilbagesendelse:

Ejeren af el-værktøjet er – med mindre denne tilbagesender maskinen – forpligtet til at bortskaffe maskinen og dens dele ifølge miljøforskrifterne. Den brugte maskine kan indleveres hos en genbrugsstation – spørg evt. personalet her, eller forhør dig hos din kommune. Tilbehør og hjælpemidler, som følger med maskinen, og som ikke indeholder elektriske dele, er ikke omfattet af ovenstående.

Genoptryk eller anden kopiering af dokumentation og følgedokumenter til produkter, også i uddrag, er kun tilladt med udtrykkelig tilladelse fra Einhell Germany AG.

Ret til tekniske ændringer forbeholdes

Serviceinformationer

I alle lande, der er nævnt i garantibeviset, råder vi over kompetente servicepartnere, hvis kontaktdata fremgår af garantibeviset. De står til din rådighed i forbindelse med enhver form for service som f.eks. reparation, anskaffelse af reservedele og sliddele eller køb af forbrugsmaterialer.

Vær opmærksom på, at følgende dele på produktet slides som følge af brug eller udsættes for naturligt slid resp. at følgende dele anses som forbrugsmaterialer.

Kategori	Eksempel
Sliddele*	Akku, Trådspoleholder
Forbrugsmateriale/ forbrugsdele*	Tråd, Trådspole
Manglende dele	

* er ikke nødvendigvis indeholdt i leveringsomfanget!

Konstateres mangler eller fejl, bedes du melde fejlen på internettet under www.Einhell-Service.com. Det er vigtigt at beskrive fejlen så nøjagtigt som muligt og i hvert fald besvare følgende spørgsmål:

- Har produktet fungeret, eller var det defekt fra begyndelsen?
- Har du bemærket noget usædvanligt, inden defekten opstod (symptom før defekt)?
- Hvilken fejlfunktion mener du, at produktet er berørt af (hovedsymptom)?
Beskriv venligst fejlfunktionen.

Garantibevis

Kære kunde!

Vore produkter er underlagt en streng kvalitetskontrol. Hvis produktet alligevel på et tidspunkt skulle udvise fejl, beklager vi naturligvis dette, i dette tilfælde beder vi dig kontakte vores kundeservice på adressen, som er anført på dette garantibevis. Du kan naturligvis også ringe til os på det anførte servicenummer. For indfrielse af garantikrav gælder følgende:

1. Disse garantibetingelser retter sig udelukkende til forbrugere, dvs. naturlige personer, der hverken vil bruge dette produkt i forbindelse med udøvelse af deres erhvervsmæssige eller andet selvstændigt arbejde. Disse garantibetingelser regulerer ekstra garantiydelse, som nedenstående producent lover købere af sine nye apparater som supplement til den lovfastsatte garanti. Garantibestemmelser fastsat ved lov berøres ikke af nærværende garanti. Vores garantiydelse er gratis.
2. Garantiydelsen dækker udelukkende mangler på et nyt apparat fra nedenstående producent, der skyldes materiale- eller produktionsfejl, og vi har ret til at vælge, om sådanne mangler afhjælpes på produktet, eller om produktet udskiftes.
Bemærk, at vore produkter ikke er konstrueret til erhvervsmæssig, håndværksmæssig eller faglig brug. Garantien dækker således ikke forhold, hvor produktet er blevet brugt i erhvervsmæssige, håndværksmæssige eller faglige virksomheder eller er blevet udsat for lignende belastning.
3. Garantien dækker ikke følgende:
 - Skader på produktet som følge af tilsidesættelse af montagevejledningens anvisninger eller som følge af usagkyndig installation, tilsidesættelse af brugsanvisningen (f.eks. tilslutning til forkert netspænding eller strømtype) eller tilsidesættelse af vedligeholdelses- og sikkerhedsforskrifter eller som følge af at produktet udsættes for ikke normale miljøbetingelser eller manglende pleje og vedligeholdelse.
 - Skader på produktet som følge af misbrug eller usagkyndig anvendelse (f.eks. overbelastning af produktet eller brug af værktøj eller tilbehør, som ikke er godkendt), indtrængen af fremmedlegemer i produktet (f.eks. sand, sten eller støv, transportskader), brug af vold eller eksterne påvirkninger udefra (f.eks. fordi produktet tabes).
 - Skader på produktet eller dele af produktet, der skyldes almindelig brug, normalt eller andet naturligt slid.
4. Garantiperioden udgør 24 måneder at regne fra købsdatoen. Garantikrav skal gøres gældende inden garantiperiodens udløb og inden for to uger, efter at defekten er blevet konstateret. Garantikrav kan ikke gøres gældende efter garantiperiodens udløb. Reparation eller udskiftning af produktet medfører ikke forlængelse af garantiperioden, heller ikke for eventuelt indbyggede reservedele. Dette gælder også servicearbejder, der foretages på stedet.
5. Hvis du ønsker at gøre brug af garantien, bedes du melde det defekte produkt til: www.Einhell-Service.com. Sørg for at have købskvitteringen eller anden form for dokumentation af købet af det nye apparat ved hånden. Apparater, der sendes ind uden passende dokumentation eller uden typeskilt, er udelukket fra garantiydelsen på grund af manglende identificering. Er defekten omfattet af garantien, vil produktet omgående blive repareret og returneret, eller du vil modtage et helt nyt.

Mod betaling udbedrer vi naturligvis også gerne defekter på produktet, som ikke/ikke længere er omfattet af garantien. Du skal blot indsende produktet til vores serviceadresse.

Hvad angår slid- og forbrugsdele samt manglende dele henviser vi til garantiens indskrænkninger i henhold til serviceinformationerne i nærværende betjeningsvejledning.

Fara!

Innan produkten kan användas måste särskilda säkerhetsanvisningar beaktas för att förhindra olyckor och skador. Läs därför noggrant igenom denna original-bruksanvisning / dessa säkerhetsanvisningar. Förvara dem på ett säkert ställe så att du alltid kan hitta önskad information. Om maskinen ska överlåtas till andra personer måste även denna original-bruksanvisning / dessa säkerhetsanvisningar medfölja. Vi övertar inget ansvar för olyckor eller skador som har uppstått om denna bruksanvisning eller säkerhetsanvisningarna åsidosätts.

1. Säkerhetsanvisningar**Varning!**

Läs igenom alla säkerhetsanvisningar, instruktioner, bilder och tekniska data som finns på detta elverktyg. Om nedanstående instruktioner inte beaktas finns det risk för elektriska slag, brand eller allvarliga personskador.

Spara på alla säkerhetsanvisningar och instruktioner för framtida bruk.

Förklaring av symbolerna som används (se bild 26)

1. Varning!
2. Använd ögonskydd.
3. Använd hörselskydd.
4. Läs igenom bruksanvisningen.
5. Se till att inga andra personer finns i närheten.
6. Skyddas mot fukt.
7. Garanterad ljudeffektnivå

Denna maskin är inte avsedd att användas av barn, personer med begränsad fysisk, sensorisk eller mental förmåga eller bristfällig erfarenhet eller kunskap, eller av personer som inte har tagit del av dessa instruktioner. Barn ska hållas under uppsikt för att säkerställa att de inte använder maskinen som leksak. Maskinen får inte rengöras eller underhållas av barn.

Eventuella föreskrivs minsta laglig ålder lokala föreskrifter.

2. Beskrivning av maskinen samt leveransomfattning**2.1 Beskrivning av maskinen (bild 1/1.1/2)**

- 1 Brytarspär
- 2 Strömbrytare
- 3 Spännskruv (stödhandtag)
- 4 Stödhandtag
- 5 Höjdinställning (överfallsmutter)
- 6 Kantstyrning
- 7 Kåpa till trådspolen
- 8 Skyddskåpa
- 9 Trådkniv
- 10 Spärrknapp till stånglutning
- 11 Spärrknapp till inställning av kantstyrning
- 12 Spärr för vridbart motorhuvud
- 13 Batterifäste
- 14 Batteridriven grästrimmer
- 15 Monteringskruvar (4 st)
- 16 Trimmer Cart
(endast modell GE-CT 18/28 Li TC)

2.2 Leveransomfattning

Kontrollera att produkten är komplett med hjälp av beskrivningen av leveransen. Om delar saknas vill vi be dig ta kontakt med vårt servicecenter eller butiken där du köpte produkten inom fem dagar efter att du köpte artikeln. Tänk på att du måste visa upp ett giltigt kvitto. Beakta även garantitabellen i serviceinformationen i slutet av bruksanvisningen.

- Öppna förpackningen och ta försiktigt ut maskinen ur förpackningen.
- Ta bort förpackningsmaterialet samt förpacknings- och transportsäkringar (om förhanden).
- Kontrollera att leveransen är komplett.
- Kontrollera om maskinen eller tillbehörskomponenterna har skadats i transporten.
- Spara om möjligt på förpackningen tills garanti tiden har gått ut.

Fara!

Maskinen och förpackningsmaterialet är inga leksaker! Barn får inte leka med plastpåsar, folie eller smådelar! Risk för att barn sväljer delar och kvävs!

- Grässtrimmer med stödhandtag
- Skyddskåpa
- Monteringsskruvar (4 st)
- Original-bruksanvisning
- Säkerhetsanvisningar
- Trimmer Cart
(endast modell GE-CT 18/28 Li TC)

3. Ändamålsenlig användning

Maskinen är avsedd för trimning av gräsmattor och mindre gräsytor i privata och hobbyanlagda trädgårdar.

Maskiner för privata trädgårdar får inte användas till offentliga grönområden, parker, sportanläggningar, gator eller inom lant- och skogsbruk. En förutsättning för ändamålsenlig användning av maskinen är att tillverkarens bruksanvisning beaktas.

Obs! För att undvika personskador samt materiella skador får maskinen inte användas till att finfördela material inför kompostering.

Maskinen får endast användas till sitt avsedda ändamål. Användningar som sträcker sig utöver detta användningsområde är ej ändamålsenliga. För materialskador eller personskador som resulterar av sådan användning ansvarar användaren/operatören själv. Tillverkaren övertar inget ansvar.

Tänk på att våra produkter endast får användas till ändamålsenligt syfte och inte har konstruerats för kommersiell, hantverksmässig eller industriell användning. Vi ger därför ingen garanti om maskinen används inom kommersiella, hantverksmässiga eller industriella verksamheter eller vid liknande aktiviteter.

4. Tekniska data

Driftspänning	18 V DC
Varvtal n_0	8 000 min ⁻¹
Snittdiameter	Ø 28 cm
Trimmertråd	Ø 1,6 mm
Skyddsklass	III
Uppmätt ljudeffektnivå L_{WA}	91,5 dB (A)
Ljudtrycksnivå L_{pA} vid användarens öron	71,5 dB (A)
Osäkerhet K	3,18 dB
Vibration	≤ 2,5 m/s ²

Osäkerhet K	1,5 m/s ²
Vikt	3,0 kg / 5,8 kg (TC)

Trimmer Cart (endast modell GE-CT 18/28 Li TC)

Inställning av trimningshöjd 35/55 mm; 2 steg

Obs!

Maskinen levereras utan batterier och utan laddare. Tänk på att maskinen endast får användas med Li-jon-batterier från serien Power X-Change!

Li-jon-batterierna i serien Power X-Change får endast laddas med Power X-laddaren.

Bullret från denna maskin kan överskrida 85 dB(A). I sådana fall ska användaren skyddas med bullerskyddande åtgärder. Bullret har mätts upp enligt EN ISO 11201: 2010 och EN ISO 3744: 2010. Vibrationerna som handtaget avger har mätts upp enl. EN 28662-1: 1992.

Angivet vibrationsvärde har bestämts enligt en standardiserad provningsmetod och kan användas om man vill jämföra olika produkter. Dessutom kan detta värde användas till att i förväg bedöma vilka belastningar som användaren kommer att utsättas för när maskinen vibrerar.

Obs!

Beroende på hur maskinen används, kan faktiska vibrationsvärden avvika från dem som anges här. Vidtag åtgärder för att skydda dig mot vibrationsbelastningar. Beakta det kompletta arbetsförloppet samt tidpunkterna när maskinen kör utan belastning eller är fränkopplad. Lämpiga åtgärder omfattar även att underhåll och skötsel utförs regelbundet på maskinen och verktygsinsatser, att händerna hålls varma, att det finns tid för pauser samt att arbetsstegen planeras väl.

Begränsa uppkomsten av buller och vibration till ett minimum!

- Använd endast intakta maskiner.
- Underhåll och rengör maskinen regelbundet.
- Anpassa ditt arbetssätt till maskinen.
- Överbelasta inte maskinen.
- Lämna in maskinen för översyn vid behov.
- Slå ifrån maskinen om den inte längre används.
- Bär handskar.
- Bär hörselskydd.

Obs!**Kvarstående risker**

Kvarstående risker föreligger alltid även om detta elverktyg används enligt föreskrift. Följande risker kan uppstå på grund av elverktygets konstruktion och utförande:

1. Hörselskador om inget lämpligt hörselskydd används.
2. Hälsoskador som uppstår av hand- och armvibrationer om maskinen används under längre tid eller om den inte hanteras och underhålls enligt föreskrift.
3. Personskador och sakskador som orsakas av omkringflygande delar.
4. Skårskador om inga lämpliga skyddskläder används.

5. Innan du använder maskinen

5.1 Montera skyddskåpan (bild 3-4)

Skjut skyddskåpan (pos. 8) på motorkåpan. Fixera skyddskåpan med fyra monteringskruvar (bild 2 / pos. 15). På undersidan av skyddskåpan finns en kniv (pos. 9) för automatisk avkortning av trådens längd. Denna är försedd med ett skydd. Ta bort skyddet innan maskinen används.

5.2 Ställa in stödhandtaget (bild 5-6)

Öppna spännskruven (pos. 3) och vrid / skjut / luta stödhandtaget (pos. 4) till avsett läge. Stäng spännskruven (pos. 3). Stödhandtaget har fixerats.

5.3 Ställa in höjden (bild 7)

Lossa på överfallsmuttern (pos. 5) tills grästrimmerns stång kan tryckas samman eller dras isär lätt. Ställ sedan in den avsedda arbetshöjden (bild 8) och fixera stången i detta läge genom att dra åt överfallsmuttern.

5.4 Ställa in stångens lutningsvinkel (bild 9)

Tryck in knoppen för att ställa in stångens lutningsvinkel (pos. 10). Därefter kan du ställa in stången på avsedd lutningsvinkel. För att lutningsvinkeln ska fixeras måste du släppa knoppen och sedan låta stången snäppa in. Stången kan ställas in på tre olika lägen.

Varning!**Risk för personskador!**

Om stången inte har ställts in på rätt lutningsvinkel finns det risk för att du skadar dig eller att grästrimmern kommer till skada.

- Använd endast grästrimmern om stången och knoppen har snäppt in i ett av tre lägen för lutningsvinkeln och stången sitter fast.
- Använd inte grästrimmern om stången inte har snäppt in.

5.5 Använda kantstyrningen (bild 10)

Det finns två spärrlägen (minimal / maximal kantstyrningslängd). För att ändra på kantstyrningens (pos. 6) läge efter att den har snäppt in, tryck in spärrknappen (pos. 11) och skjut den sedan ut ur spärren. Släpp sedan spärrknappen. Kantstyrningen (pos. 6) kan du skjutas till det andra spärrläget.

5.6 Ladda batteriet (bild 11)

1. Dra ut batteripaketet ur maskinen. Tryck in spärrknappen (bild 12/pos. C).
2. Kontrollera att nätspänningen som anges på märkskylten stämmer överens med nätspänningen i vägguttaget. Anslut laddarens stickkontakt till vägguttaget. Den gröna lysdioden börjar blinka.
3. Sätt det laddbara batteriet på laddaren.
4. Under punkten „Lampor på laddaren“ finns en tabell som förklarar vad de olika lysdioderna på laddaren betyder.

Medan batteriet laddas upp värms det en aning. Detta är helt normalt.

Om batteripaketet inte kan laddas måste du kontrollera

- att nätspänning finns i vägguttaget
- att det finns fullgod kontakt vid laddningskontaktarna

Om batteripaketet fortfarande inte kan laddas måste du lämna in

- laddaren
- och batteripaketet till vår kundtjänstavdelning.

För en professionell returnering vill vi be dig att kontakta vår kundtjänst eller butiken där du köpte produkten.

När du returnerar eller avfallshanterar batterier eller batteridriva produkter, måste du se till att dessa förpackas separat i plastpåsar för att undvika kortslutningar eller brand!

För att batteriets livslängd ska bli så lång som möjligt ska batteriet alltid laddas i god tid. Detta är alltid nödvändigt om du märker att maskinens prestanda börjar försvagas. Se till att batteriet aldrig laddas ur helt. Detta leder till att batteriet förstörs!

5.7 Kapacitetsindikering för batteriet (bild 12)

Tryck på knappen för kapacitetsindikering för batteriet (pos. A). Kapacitetsindikeringen (pos. B) visar batteriets laddningsnivå med tre lysdioder.

Alla tre lysdioder är tända

Batteriet är fulladdat.

2 eller 1 lysdioder är tända

Batteriet har tillräcklig restkapacitet.

1 lysdiod blinkar

Batteriet är tomt och måste laddas.

Alla lysdioder blinkar

Batteriets temperatur har underskridits. Dra av batteriet från maskinen och låt det svalna i rumstemperatur i en dag. Om felet fortfarande indikeras har batteriet djupurladdats och är därmed defekt. Dra av batteriet från maskinen. Du får inte längre använda eller försöka ladda ett defekt batteri.

5.8 Montera batteriet (bild 13)

Tryck in spärrknappen på batteriet enligt beskrivningen i bild 12 och skjut sedan in batteriet i det härför avsedda batterifästet. När batteriet befinner sig i läget som visas i bild 13 måste du se till att spärrknappen snäpper in. Batteriet kan tas ut i omvänd följd.

Fara!

Ta inte maskinen i drift förrän monteringen har avslutats helt.

5.9 Montera grästrimmern på Trimmer Cart (bild 14-15 – endast modell GE-CT 18/28 Li TC)

Spärra kantstyrningen (pos. 6/ se punkt 5.5) vid minimal längd. Sätt in motorhuvudet i spåret (pos. 16a) på Trimmer Cart. Tryck grästrimmern snett bakåt. Skyddskåpan (pos. 8) snäpper in i spärren på Trimmer Cart (pos. 16b).

- När grästrimmern ska kopplas loss från Trimmer Cart måste Trimmer Cart (pos. 16b) tryckas in. Vinkla upp grästrimmern och ta sedan av den.

5.9.1 Ställa in trimningshöjden (bild 16-17 – endast modell GE-CT 18/28 Li TC)

Obs! Ta av batteriet!

Vi rekommenderar att trimningshöjden ställs in utan monterad grästrimmer.

Vrid runt Trimmer Cart så att båda axlar är åtkomliga. Dra tillbaka axlarna och ställ dem på samma skåra på båda sidor (trimningshöjd skåra D = 35 mm, E = 55 mm). För att få en symmetrisk trimningshöjd måste de båda axlarna befinna sig i samma skåra. Montera grästrimmern i Trimmer Cart (se punkt 5.9)

6. Använda maskinen

Grästrimmern har ett automatiskt trådförlängningssystem. När maskinen slås på förlängs tråden automatiskt så att du alltid kan trimma gräset med optimal trimningsbredd. Kniven på skyddskåpan kortar av tråden till avsedd längd. Vid behov kan tråden förlängas manuellt genom att man trycker in frisläppsknappen (bild 8 / pos. 7a) och samtidigt drar ur tråden.

Märk: Tänk på att tråden slits fortare ju oftare du slår på/ifrån maskinen.

Obs! Risk för personskador av nylontråd som slungas iväg!

Beakta följande instruktioner för att få ut största möjliga prestanda av din grästrimmer:

- Använd inte grästrimmern utan skyddsanordning.
- Använd inte grästrimmern om gräset är blött. Det bästa resultatet får du om gräset är torrt.
- För att slå på grästrimmern, tryck in brytarspärren (bild 13/pos. 1) och därefter strömbrytaren (bild 13/pos. 2).
- Släpp strömbrytaren (bild 13/pos. 2) igen för att slå ifrån grästrimmern.
- För endast grästrimmern mot gräset medan du håller strömbrytaren intryckt, dvs. medan grästrimmern är i drift.
- För att trimma på rätt sätt måste du luta grästrimmern en aning och svänga den medan du går framåt. Håll grästrimmern i ca 30° lutning (se bild 18 och 19).
- Om gräset är högt måste du kapa det stegvis (se bild 20).
- Använd kantstyrningen och skyddskåpan för att undvika att nylontråden slits onödigt mycket.

- Kör inte med grästrimmern intill hårda föremål eftersom detta leder till onödigt slitage på tråden.
- Om kantstyrningen ska användas vid murar eller fasta föremål ska kantstyrningen (se punkt 5.5) dras framåt. Om den inte behövs ska den tryckas in i skyddskåpan (se punkt 5.5).

Använda grästrimmern som kantskärare (bild 21-22)

För att trimma gräskanter (vertikaltrimning), t.ex. vid rabatter, kan grästrimmern omfunktioneras till en gräskantklippare.

Spärren (pos. 12) snäpper in i lutningsinställningen (pos. 12a). Håll fast lutningsinställningen (pos. 12a), dra upp stången ur spärren och vrid den åt vänster med 180° tills den snäpper in. Vid behov kan stången lutats (se punkt 5.4). Använd kantstyrningen (se punkt 5.5).

Ställ tillbaka motorhuvudet i sitt utgångsläge i omvänd följd om den ska användas som grästrimmer eller med Trimmer Cart (endast modell GE-CT 18/28 Li TC).

Använda med Trimmer Cart (endast modell GE-CT 18/28 Li TC)

- Skjut maskinen framåt.
- Beakta alltid avståndet mellan Trimmer Cart och dig själv som bestäms av stångens längd.
- Av säkerhetsskäl får du inte använda grästrimmern på slänter om lutningen överstiger 15 grader.
- Var särskilt försiktig när du går baklänges och när du drar maskinen bakåt. Risk för att du snavar!

Instruktioner för korrekt gräsklippning

- Vi rekommenderar att du kör överlappande banor med maskinen.
- Använd maskinen i rätt vinkel på sluttningar.
- För att du ska få en fin klippbild på gräsmattan måste du gå i så raka banor som möjligt. Se till att banorna där du har klippt överlappar varandra med ett par centimeter så att inga remsor står kvar.
- Välj trimningshöjd beroende på aktuell gräs höjd. Gå flera gånger med maskinen så att maximalt 3 cm gräs trimmas av varje gång.

7. Rengöring, underhåll och reservdelsbeställning

Koppla ifrån maskinen och dra ut batteriet innan du ställer undan och rengör den.

7.1 Rengöring

- Håll skyddsanordningarna, ventilationsöppningarna och motorkåpan i så damm- och smutsfritt skick som möjligt. Torka av maskinen med en ren duk eller blås av den med tryckluft med svagt tryck.
- Vi rekommenderar att du rengör maskinen efter varje användningstillfälle.
- Rengör maskinen med jämna mellanrum med en fuktig duk och en aning såpa. Använd inga rengörings- eller lösningsmedel. Dessa kan skada maskinens plastdelar. Se till att inga vätskor tränger in i maskinens inre.
- Ta bort avlagringar på skyddskåpan med en borste.

7.2 Byta ut trådspolen (bild 23 – 25)

Fara! Ta ut batterierna!

1. Tryck samman spolkåpan vid de räfflade ytorna som ligger mot varandra (pos. H) och ta sedan av spollocket (pos. 7b).
2. Ta ut den tomma trådspolen (pos. 7c).
3. För den nya spolens trådände genom öppningen (pos. 7d) i spolkåpan och låt tråden skjutas ut med ca 10 cm.
4. Se till att fästena till spolkåpan (pos. 7e) och urtagen (pos. K) vid trådspolen ligger emot varandra. Tryck fast spollocket på spolkåpan igen.

Trådspole Art.Nr.: 34.051.16

7.3 Underhåll

I maskinens inre finns inga delar som kräver underhåll.

7.4 Reservdelsbeställning

Ange följande information när du beställer reservdelar:

- Produkttyp
- Produktens artikelnummer
- Produktens ID-nr.
- Reservdelsnumret för reservdelen

Aktuella priser och ytterligare information finns på www.Einhell-Service.com

8. Skrotning och återvinning

Maskinen ligger i en förpackning som fungerar som skydd mot transportskador. Denna förpackning består av olika material som kan återvinnas. Lämna in förpackningen till ett insamlingsställe för återvinning. Maskinen och dess tillbehör består av olika material som t ex metaller och plaster. Lämna in defekta delar till ett godkänt insamlingsställe i din kommun. Hör efter med din kommun eller med försäljaren i din specialbutik.

9. Förvaring

Dra ut batteriet.

Förvara produkten och dess tillbehör på en mörk, torr och frostfri plats samt otillgängligt för barn. Den bästa förvaringstemperaturen är mellan 5 och 30°C. Förvara elverket i originalförpackningen.

Endast modell GE-CT 18/28 Li TC:

Trimmer Cart kan hängas upp på den integrerade vägghållaren (bild 17/pos. L).

10. Transport

- Bär alltid maskinen med en hand på handtaget och med den andra handen på stödhandtaget. Bär aldrig maskinen i motorkåpan.
- Fixera maskinen så att den inte kan glida om den ska transporteras i ett fordon.
- Använd om möjligt originalförpackningen vid transport.

11. Störningar

Maskinen startar inte:

Kontrollera att batteriet är fulladdat och att laddaren fungerar. Om maskinen inte fungerar trots att spänning föreligger ska den skickas in till kundtjänst (se adress).

Endast modell GE-CT 18/28 Li TC:

Kontrollera att trimanordningen i Trimmer Cart kan rotera fritt. Håll undersidan av kåpan ren och ta bort gräsrester. Välj rätt trimningshöjd. Om avlagringar finns kvar eller om trimningshöjden har ställts in för låg kan det vara svårt eller omöjligt att starta maskinen.

12. Lampor på laddaren

Indikeringsstatus		Betydelse och åtgärder
Röd lysdiod	Grön lysdiod	
Från	Blinkar	Driftberedd Laddaren är ansluten till elnätet och driftberedd, inget batteri i laddaren.
Till	Från	Laddning Laddaren snabbbladdar batteriet. De olika laddningstiderna anges på laddaren. Märk! Beroende på befintlig laddningsnivå i batteriet kan de verkliga laddningstiderna till viss del avvika från angivna laddningstider.
Från	Till	Batteriet har laddats och är klart för användning. Därefter kopplas laddaren om till skonladdning tills batteriet har laddats helt. Låt batteriet sitta kvar i laddaren i ytterligare ca 15 min. Åtgärd: Ta ut batteriet ur laddaren. Koppla loss laddaren från elnätet.
Blinkar	Från	Anpassningsladdning Laddaren har ställts in på ett läge för skonsam laddning. Av säkerhetsskäl laddas batteriet upp långsammare och behöver mer tid. Detta kan ha följande orsaker: - Batteriet har inte laddats under mycket lång tid. - Batteriets temperatur är inte i idealområdet. Åtgärd: Vänta tills batteriet har laddats, batteriet kan ändå laddas vidare.
Blinkar	Blinkar	Störning Batteriet kan inte längre laddas. Batteriet är defekt. Åtgärd: Ett defekt batteri får inte längre laddas. Ta ut batteriet ur laddaren.
Till	Till	Temperaturstörning Batteriet är för varmt (t ex direkt solstrålning) eller för kallt (under 0°C) Åtgärd: Ta ut batteriet och förvara det i rumstemperatur i en dag (ca 20°C).



Endast för EU-länder

Kasta inte elverktyg i hushållssoporna.

Enligt det europeiska direktivet 2012/19/EG om avfall som utgörs av eller innehåller elektriska eller elektroniska produkter och dess tillämpning i den nationella lagstiftningen, måste förbrukade elverktyg källsorteras och lämnas in för miljövänlig återvinning.

Återvinnings-alternativ till begäran om återsändning:

Som ett alternativ till returnering är ägaren av elutrustningen skyldig att bidra till ändamålsenlig avfallshandling för det fall att utrustningen ska skrotas. Efter att den förbrukade utrustningen har lämnats in till en avfallsstation kan den omhändertas i enlighet med gällande nationella lagstiftning om återvinning och avfallshandling. Detta gäller inte för tillbehörsdelar och hjälpmedel utan elektriska komponenter vars syfte har varit att komplettera den förbrukade utrustningen.

Eftertryck eller annan duplicering av dokumentation och medföljande underlag för produkterna, även utdrag, är endast tillåtet med uttryckligt tillstånd från Einhell Germany AG.

Med förbehåll för tekniska ändringar.

Serviceinformation

I alla länder som nämns i garantibeviset har vi kompetenta servicepartners. Adresserna till dessa partners finns i garantibeviset. Våra partners står gärna till tjänst för alla slags servicearbeten såsom reparation och tillhandahållande av reservdelar, slitagedelar och förbrukningsmaterial.

Kom ihåg att följande delar i denna produkt är utsatta för ett bruksmässigt och naturligt slitage samt att följande delar krävs som förbrukningsmaterial.

Kategori	Exempel
Slitagedelar*	Batteri, Spolfäste
Förbrukningsmaterial/förbrukningsdelar*	Tråd, Trådspole
Delar som saknas	

* ingår inte tvunget i leveransomfattningen!

Vid brister eller störningar kan du anmäla detta på webbplatsen www.Einhell-Service.com. Ge en detaljerad beskrivning av felet som har uppstått och besvara alltid följande frågor:

- Fungerade produkten först eller var den defekt från början?
- Märkte du av någonting innan produkten slutade att fungera (symptomer före defekt)?
- Enligt din åsikt, vilken funktion är felaktig i produkten (huvudsymptom)?
Beskriv den felaktiga funktionen.

Garantibevis

Bästa kund,
 våra produkter genomgår en sträng kvalitetskontroll. Om denna produkt mot förmodan inte fungerar på rätt sätt, beklagar vi detta och ber dig att kontakta vår serviceavdelning under adressen som anges på garantikortet. Vi står även gärna till tjänst på telefon under servicenumret som anges nedan. Följande punkter gäller för att du ska kunna göra anspråk på garantin:

1. Dessa garantivillkor vänder sig enbart till konsumenter, dvs. naturliga personer som inte har för avsikt att använda denna produkt i kommersiellt syfte eller inom egen verksamhet. Dessa garantivillkor reglerar ytterligare garantitjänster som nedanstående tillverkare erbjuder köpare av nya produkter. Dessa tjänster är en komplettering till den lagstadgade garantin. Garantianspråk som regleras enligt lag påverkas inte av denna garanti. Våra garantitjänster är gratis för dig.
2. Garantitjänsterna omfattar endast sådana brister som bevisligen kan härledas till material- eller tillverkningsfel. Produkten som du har köpt ska vara ny och härstamma från nedanstående tillverkare. Vi avgör om sådana brister i produkten ska åtgärdas eller om produkten ska bytas ut. Tänk på att våra produkter endast får användas till ändamålsenligt syfte och inte har konstruerats för kommersiell, hantverksmässig eller yrkesmässig användning. Ett garantiavtal sluts därför ej om produkten inom garantitiden har använts inom yrkesmässiga, hantverksmässiga eller industriella verksamheter eller har utsatts för liknande påkänning.
3. Garantin omfattar inte:
 - Skador på produkten som kan härledas till att monteringsanvisningen missaktats eller på grund av felaktig installation, åsidosatt bruksanvisning (t ex anslutning till felaktig nätspänning eller strömart), missaktade underhålls- och säkerhetsbestämmelser, om produkten utsätts för onormala miljöfaktorer eller bristfällig skötsel och underhåll.
 - Skador på produkten som kan härledas till missbruk eller ej ändamålsenlig användning (t ex överbelastning av produkten eller användning av ej godkända insatsverktyg eller tillbehör), främmande partiklar som har trängt in i produkten (t ex sand, sten eller damm, transportskador), yttre våld eller yttre påverkan (t ex skador efter att produkten fallit ned).
 - Skador på produkten eller delar av produkten som kan härledas till bruksmässigt, normalt eller för övrigt naturligt slitage.
4. Garantitiden uppgår till 24 månader och gäller från datumet när produkten köptes. Medan garantitiden fortfarande gäller ska anspråk på garanti ställas inom två veckor efter att defekten fastställdes. Det är inte möjligt att ställa anspråk på garanti efter att garantitiden har löpt ut. Garantitiden förlängs inte när produkten repareras eller byts ut, dessutom medför sådana arbeten inte att en ny garantitid börjar gälla för produkten eller för ev. reservdelar som har monterats in. Detta gäller även vid hembesök.
5. Anmäl den defekta produkten på följande webbplats för att göra anspråk på garantin: www.Einhell-Service.com. Se till att du har sparat på kvittot eller ett annat köpebevis som påvisar att du har köpt denna produkt i nytt skick. Produkter som sänds in utan köpebevis eller utan märkskylt täcks inte av våra garantitjänster eftersom de inte kan identifieras. Om defekten i produkten täcks av våra garantitjänster, får du genast en reparerad eller ny produkt av oss.

Givetvis kan vi även, mot debitering, åtgärda skador som antingen inte täcks av garantin eller som har uppstått efter garantitidens slut. Skicka in produkten till nedanstående serviceadress.

För slitage- och förbrukningsdelar samt för delar som saknas hänvisar vi till begränsningarna i garantin enligt serviceinformationen som anges i denna bruksanvisning.

Nebezpečí!

Při používání přístrojů musí být dodržována určitá bezpečnostní opatření, aby se zabránilo zraněním a škodám. Přečtěte si proto pečlivě tento návod k obsluze / bezpečnostní pokyny. Dobře si ho/ je uložte, abyste měli tyto informace kdykoliv po ruce. Pokud předáte přístroj jiným osobám, předejte s ním prosím i tento návod k obsluze/ bezpečnostní pokyny. Nepřebíráme žádné ručení za škody a úrazy vzniklé v důsledku nedodržování tohoto návodu k obsluze a bezpečnostních pokynů.

1. Bezpečnostní pokyny**Varování!**

Přečtěte si veškeré bezpečnostní pokyny, grafická znázornění a technické údaje, jimiž je toto elektrické nářadí opatřeno. Zanedbání při dodržování následujících instrukcí mohou mít za následek zásah elektrickým proudem, požár a/ nebo těžká zranění.

Všechny bezpečnostní pokyny a instrukce si uložte pro budoucí použití.

Vysvětlení použitých symbolů (viz obr. 26)

1. Varování!
2. Noste ochranu zraku!
3. Noste ochranu sluchu!
4. Přečtěte si návod k použití!
5. Jiné osoby udržujte mimo dosah stroje!
6. Chraňte před vlhkem.
7. Zaručená hladina akustického výkonu

Tento přístroj není určen k tomu, aby ho používaly děti, osoby s omezenými fyzickými, smyslovými nebo duševními schopnostmi, osoby s nedostatkem zkušeností a znalostí nebo osoby, které nejsou seznámeny s těmito instrukcemi. Děti by měly být pod dohledem, aby bylo zaručeno, že si nebudou s přístrojem hrát. Děti nesmějí provádět čištění a údržbu přístroje.

Lokální předpisy mohou stanovovat věkové omezení uživatelů.

2. Popis přístroje a rozsah dodávky**2.1 Popis přístroje (obr. 1/1.1/2)**

- 1 Blokování zapnutí
- 2 Za-/vypínač
- 3 Upínací šroub (přídavné rukojeti)
- 4 Přídavná rukojeť

- 5 Nastavení výšky (převlečná matice)
- 6 Vedení okrajů
- 7 Těleso cívky se strunou
- 8 Ochranný kryt
- 9 Nůž na strunu
- 10 Aretační knoflík pro nastavení sklonu násady
- 11 Aretační knoflík pro nastavení vedení okrajů
- 12 Aretace pro otočnou motorovou hlavu
- 13 Zásuvka na akumulátor
- 14 Akumulátorová strunová sekačka
- 15 Montážní šrouby (4 ks)
- 16 Trimmer Cart (pouze model GE-CT 18/28 Li TC)

2.2 Rozsah dodávky

Zkontrolujte prosím úplnost výrobku na základě popsaného rozsahu dodávky. V případě chybějících dílů se prosím obraťte nejpozději během 5 pracovních dnů po zakoupení výrobku za předložení platného dokladu o koupi na naše servisní středisko nebo prodejnu, kde jste přístroj zakoupili. Dbejte prosím na tabulku o záruce v servisních informacích na konci návodu.

- Otevřete balení a přístroj opatrně vyjměte z balení.
- Odstraňte obalový materiál a ochrany balení / dopravní pojistky (jsou-li k dispozici).
- Překontrolujte, zda je rozsah dodávky úplný.
- Zkontrolujte přístroj a příslušenství, zda nebyly při přepravě poškozeny.
- Balení si pokud možno uložte až do uplynutí záruční doby.

Nebezpečí!

Přístroj a obalový materiál nejsou dětská hračka! Děti si nesmějí hrát s plastovými sáčky, fóliemi a malými díly! Hrozí nebezpečí spolknutí a udušení!

- Strunová sekačka s přídavnou rukojetí
- Ochranný kryt
- Montážní šrouby (4 ks)
- Originální návod k použití
- Bezpečnostní pokyny
- Trimmer Cart (pouze model GE-CT 18/28 Li TC)

3. Použití podle účelu určení

Přístroj je určen k sekání trávníku, malých travnatých ploch v soukromých zahradách u domů a chat.

Za přístroje pro soukromé zahrady u domů a

chat jsou považovány ty, které se nepoužívají ve veřejných zařízeních, parcích, sportovištích, jako též v zemědělství a lesnictví. Dodržování výrobcem přiloženého návodu k obsluze je předpokladem pro řádné používání přístroje.

Pozor! Z důvodu ohrožení osob a vzniku věcných škod nesmí být přístroj používán na drčení za účelem kompostování.

Přístroj smí být používán pouze podle svého účelu určení. Každé další, toto překračující použití, neodpovídá použití podle účelu určení. Za z toho vyplývající škody nebo zranění všeho druhu ručí uživatel/obsluhující osoba a ne výrobce.

Dbejte prosím na to, že naše přístroje nebyly podle svého účelu určení konstruovány pro živnostenské, řemeslnické nebo průmyslové použití. Nepřebíráme proto žádné ručení, pokud je přístroj používán v živnostenských, řemeslných nebo průmyslových podnicích a při srovnatelných činnostech.

4. Technické údaje

Provozní napětí: 18 V d.c.
 Otáčky n0 8 000 min⁻¹
 Šířka záběru..... Ø 28 cm
 Žací struna Ø 1,6 mm
 Třída ochrany..... III
 Naměřená hladina akustického výkonu L_{WA}
 91,5 dB (A)
 Hladina akustického tlaku L_{pA} u ucha obsluhující osoby 71,5 dB (A)
 Nejistota K 3,18 dB
 Vibrace ≤ 2,5 m/s²
 Nejistota K 1,5 m/s²
 Hmotnost 3,0 kg / 5,8 kg (TC)

Trimmer Cart

(pouze model GE-CT 18/28 Li TC)

Nastavení žací výšky..... 35/55 mm; 2stupňové

Pozor!

Přístroj se dodává bez akumulátorů a bez nabíječky a smí se používat pouze s Li-Ion akumulátory série Power X-Change!

Li-Ion akumulátory série Power X-Change se smějí nabíjet pouze pomocí nabíječky Power X-Charger.

Hluk stroje může přesáhnout 85 dB(A). V takovém případě je nutné při obsluze používat protihlukové ochranné pomůcky. Hluk byl měřen podle EN ISO 11201: 2010 a EN ISO 3744: 2010. Hodnota emitovaných vibrací na rukojeti byla změřena podle EN 28662-1: 1992.

Uvedená hodnota vibrací byla změřena podle normované zkušební metody a může být použita ke srovnání s jinými výrobky. Tato hodnota je dále vhodná k tomu, aby mohlo být předem odhadnuto zatížení pro uživatele, které vzniká vibracemi.

Pozor!

V závislosti na tom, jak přístroj používáte, se mohou skutečné hodnoty vibrací odlišovat od uvedených hodnot. Přijměte taková opatření, abyste se před vibracemi chránili! Při tom zohledněte celý pracovní postup včetně okamžiků, kdy přístroj pracuje bez zatížení nebo je vypnutý! Vhodná opatření zahrnují především pravidelnou údržbu a péči o přístroj a nástrojové nástavce, zahřívání rukou, pravidelné přestávky a také správné plánování průběhu práce.

Omezte tvorbu hluku a vibrace na minimum!

- Používejte pouze přístroje v bezvadném stavu.
- Pravidelně provádějte údržbu a čištění přístroje.
- Přizpůsobte Váš způsob práce přístroji.
- Nepřetěžujte přístroj.
- V případě potřeby nechte přístroj zkontrolovat.
- Přístroj vypněte, pokud ho nepoužíváte.
- Noste rukavice.
- Noste ochranu sluchu.

Pozor!

Zbytková rizika

I přesto, že obsluhujete elektrický přístroj podle předpisů, existují vždy zbytková rizika. V souvislosti s konstrukcí a provedením elektrického přístroje se mohou vyskytnout následující nebezpečí:

1. Poškození sluchu, pokud se nenosí žádná vhodná ochrana sluchu.
2. Poškození zdraví, které je následkem vibrací na ruce a paže, pokud se přístroj používá delší dobu nebo není řádně veden a udržován.
3. Poranění a hmotné škody způsobené odlétajícími předměty.
4. Řezná poranění, pokud se nenosí vhodný ochranný oděv.

5. Před uvedením do provozu

5.1 Montáž ochranného krytu (obr. 3–4)

Ochranný kryt (pol. 8) nasuňte na těleso motoru. Ochranný kryt zafixujte pomocí čtyř montážních šroubů (obr. 2 / pol. 15). Na dolní straně ochranného krytu je umístěn nůž (pol. 9) pro automatickou regulaci délky struny. Je opatřen ochranným krytem. Před začátkem práce odstraňte ochranný kryt.

5.2 Nastavení přídavné rukojeti (obr. 5–6)

Povolte upínací šroub (pol. 3) a otočte / posuňte / skloňte přídavnou rukojeť (pol. 4) do požadované polohy. Upínací šroub (pol. 3) opět utáhněte. Přídavná rukojeť je zaaretovaná.

5.3 Přestavení výšky (obr. 7)

Uvolněte převlečnou matici (pol. 5), aby se násadou strunové sekačky dalo volně pohybovat směrem dovnitř a ven. Nyní nastavte požadovanou pracovní výšku (obr. 8) a násadu sekačky zafixujte v této pozici opětovným utažením převlečné matice.

5.4 Přestavení úhlu sklonu vodící násady (obr. 9)

Stiskněte tlačítko pro přestavení úhlu sklonu (pol. 10). Nyní můžete násadu nastavit do požadovaného úhlu sklonu. Pro zafixování úhlu sklonu pusťte tlačítko a násadu zacvakněte. Je možné provést zacvaknutí ve 3 polohách.

Varování!

Nebezpečí zranění!

Pokud není úhel sklonu vodící násady správně nastaven, můžete si přivodit poranění nebo může dojít k poškození strunové sekačky.

- Strunovou sekačku používejte pouze tehdy, když jsou vodící násada a knoflík zacvaknuté v jedné ze tří poloh pro úhel sklonu a když je vodící násada pevně usazená.
- Pokud vodící násada není zacvaknutá, strunovou sekačku nepoužívejte.

5.5 Používání vedení okrajů (obr. 10)

K dispozici jsou 2 polohy jištěné zacvaknutím (minimální / maximální délka vedení okrajů). Pro změnu polohy vedení okrajů (pol. 6) po zacvaknutí stiskněte aretační knoflík (pol. 11) a vysuňte vedení okrajů z aretace. Aretační knoflík nyní povolte. Vedení okrajů (pol. 6) lze nyní přesunout do 2. polohy jištěné zacvaknutím.

5.6 Nabíjení akumulátoru (obr. 11)

1. Vyjměte akumulátor z přístroje. Při tom stiskněte západku (obr. 12 / pol. C).
2. Porovnejte, zda souhlasí síťové napětí uvedené na typovém štítku se síťovým napětím, které je k dispozici. Zastrčte síťovou zástrčku nabíječky do zásuvky. Zelená LED začne blikat.
3. Zastrčte akumulátor do nabíječky.
4. V bodu „Indikace nabíječky“ najdete tabulku s významy LED indikací na nabíječce.

Během nabíjení se může akumulátor trochu zahřívát. To je ovšem normální.

Pokud není možné akumulátor nabít, zkontrolujte,

- zda je v zásuvce síťové napětí,
- zda se kontakty akumulátoru bez problémů dotýkají nabíjecích kontaktů.

Pokud stále není možné akumulátor nabít, prosíme vás, abyste

- nabíječku
- a akumulátorový článek

poslali na adresu našeho zákaznického servisu.

Pokud jde bezpečné odeslání, kontaktujte naši zákaznickou službu nebo prodejnu, v níž jste si přístroj pořídili.

Dbejte při zaslání nebo likvidaci akumulátoru resp. akumulátorového přístroje na to, aby byly zabaleny jednotlivě v plastovém sáčku, aby se zabránilo zkratům a vzniku požáru!

V zájmu dlouhé životnosti akumulátoru byste měli vždy dbát na jeho včasné nabití. To je v každém případě třeba tehdy, když zjistíte, že výkon přístroje klesá. Akumulátorový článek nikdy kompletně nevybíjejte. Toto vede k defektu akumulátoru!

5.7 Indikace kapacity akumulátoru (obr. 12)

Stiskněte spínač indikace kapacity akumulátoru (pol. A). Indikace kapacity akumulátoru (pol. B) signalizuje stav nabití pomocí 3 LED.

Všechny 3 LED svítí:

Akumulátor je plně nabitý.

2 nebo 1 LED svítí

Akumulátor disponuje dostatečným zbytkovým nabitím.

1 LED bliká:

Akumulátor je prázdný, akumulátor znovu nabijte.

Všechny LED blikají:

Teplota akumulátoru je podkročena. Odpojte akumulátor od přístroje, nechte akumulátor odpočívat jeden den při pokojové teplotě. Pokud se chyba objeví znovu, došlo k hlubokému vybití akumulátoru, čímž se stal defektním. Vyjměte akumulátor z přístroje. Defektní akumulátor se již nesmí používat, resp. nabíjet.

5.8 Montáž akumulátoru (obr. 13)

Stiskněte západkové tlačítko akumulátoru tak, jak je znázorněno na obrázku 12, a zasuněte akumulátor do k tomu určeného otvoru. Jakmile je akumulátor v poloze, která je zobrazena na obrázku 13, dbejte na zacvaknutí západkového tlačítka! Demontáž akumulátoru se provádí v opačném sledu.

Nebezpečí!

Přístroj uveďte do provozu až po provedení kompletní montáže.

5.9 Montáž strunové sekačky na vozík**Trimmer Cart (obr. 14–15 – pouze model GE-CT 18/28 Li TC)**

Vedení okrajů (pol. 6 / viz bod 5.5) zaaretujte v poloze minimální délky. Do vedení na vozíku Trimmer Cart nasadte hlavu motoru (pol. 16a). Strunovou sekačku zatlačte šikmo dozadu. Ochranný kryt (pol. 8) zacvakne do aretace na vozíku Trimmer Cart (pol. 16b).

- Pro vyjmutí strunové sekačky z vozíku Trimmer Cart stiskněte aretaci na vozíku (pol. 16b). Strunovou sekačku šikmo nadzvedněte a vyjměte ji.

5.9.1 Nastavení výšky sekání (obr. 16–17 – pouze model GE-CT 18/28 Li TC)**Pozor! Odstraňte akumulátor!**

Doporučuje se provádět nastavení výšky sekání bez namontované strunové sekačky.

Vozík Trimmer Cart otočte tak, aby byly přístupné obě osy koleček. Osy zatáhněte zpět a umístěte je na obou stranách do stejného zářezu (zářez pro výšku sekání D = 35 mm, E = 55 mm). Pro dosažení stejnoměrné výšky sekání musí být obě osy umístěny ve stejných zářezech. Na vozík Trimmer Cart namontujte strunovou sekačku (viz bod 5.9).

6. Obsluha

Strunová sekačka disponuje automatickým systémem posouvání struny. Při zapnutí sekačky se struna automaticky prodlouží, abyste mohli vždy sekat s optimální šířkou záběru. Nůž na ochranném krytu zkrátí strunu na přípustnou délku.

V případě potřeby lze strunu ručně prodloužit stisknutím uvolňovacího knoflíku (obr. 8 / pol. 7a) a současným zatažením za strunu.

Upozornění: Zohledněte prosím, že častým zapínáním a vypínáním přístroje se opotřebení struny zvyšuje.

Pozor! Odmrštěné části nylonové struny mohou způsobit zranění!

Abyste dosáhli co nejvyššího výkonu Vaší strunové sekačky, měli byste postupovat podle následujících pokynů:

- Nepoužívejte strunovou sekačku bez ochranného zařízení.
- Nesekejte trávu, pokud je mokrá. Nejlepších výsledků dosáhnete na suché trávě.
- Pro zapnutí strunové sekačky stlačte blokovací knoflík spouštění (obr. 13 / pol. 1) a za/vypínač (obr. 13 / pol. 2).
- Pro vypnutí strunové sekačky opět pusťte spínač / vypínač (obr. 13 / pol. 2).
- Strunovou sekačku přiblížit k trávě pouze tehdy, pokud je stlačen vypínač, tzn. pokud je strunová sekačka v provozu.
- Ke správnému sekání pohybovat přístrojem ze strany na stranu a jít směrem dopředu. Držte strunovou sekačku ve sklonu cca 30° (viz obr. 18 a 19).
- V případě, že je tráva dlouhá, musí se směrem shora zkracovat postupně (viz obr. 20).
- Používejte vedení okrajů a ochranný kryt, abyste zabránili zbytečnému opotřebování struny.
- Nedávejte strunovou sekačku do blízkosti tvrdých předmětů, abyste zabránili zbytečnému opotřebování struny.
- Pro používání vedení okrajů u zdí nebo předmětů vytáhněte vedení okrajů (viz bod 5.5) dopředu. Při nepoužívání ho zatlačte do ochranného krytu (viz bod 5.5).

Použití strunové sekačky na sekání okrajů (obr. 21–22)

Pro sekání okrajů trávníků např. u záhonů (vertikální sekání) lze strunovou sekačku adaptovat na vyžínač okrajů trávníků.

Aretace (pol. 12) zacvakne do nastavení sklonu (pol. 12a). Pevně držte nastavení sklonu (pol. 12a), vytáhněte násadu směrem nahoru z aretace a otočte ji doleva o 180°, až zacvakne. V případě potřeby upravte sklon vodící násady (viz bod 5.4). Používejte vedení okrajů (viz bod 5.5).

Pro používání v režimu strunové sekačky nebo s vozíkem Trimmer Cart (pouze model GE-CT 18/28 Li TC) otočte motorovou hlavu v opačném pořadí zpět do její výchozí polohy.

Používání s vozíkem Trimmer Cart (pouze model GE-CT 18/28 Li TC)

- Příklad posouvejte.
- Musí být vždy dodržována bezpečnostní vzdálenost mezi vozíkem Trimmer Cart a uživatelem, která je daná vodící násadou.
- Svahy se sklonem nad 15 stupňů se z bezpečnostních důvodů nesmí sekat.
- Mimořádný pozor dávejte při jízdě zpět a při tažení přístroje. Nebezpečí klopýtnutí!

Pokyny ke správnému sekání

- Při sekání doporučujeme postupovat „v přesahu“.
- Na svazích je třeba sekat příčně ke svahu.
- Pro dosažení čistého výsledku sekání je nutné sekat pokud možno v rovných páslech. Přitom by se tyto pásy měly vždy o pár centimetrů překrývat, aby nezůstaly viditelné pruhy.
- Zvolte výšku sekání podle skutečné délky trávníku. Proveďte více záběrů tak, že budou odstraněny maximálně 3 cm trávy najednou.

7. Čištění, údržba a objednání náhradních dílů

Před odstavením a čištěním přístroj vypněte a vyjměte z něj akumulátor.

7.1 Čištění

- Udržujte bezpečnostní zařízení, větrací otvory a kryt motoru tak prostě prachu a nečistot, jak jen to je možné. Otřete přístroj čistým hadrem nebo ho profoukněte stlačeným vzduchem při nízkém tlaku.
- Doporučujeme přímo po každém použití přístroj vyčistit.
- Pravidelně přístroj čistěte vlhkým hadrem a trochou mýdla. Nepoužívejte čisticí prostředky nebo rozpouštědla; tyto

by mohly narušit plastové díly přístroje. Dbejte na to, aby se do přístroje nedostala voda. Vniknutí vody do elektrického přístroje zvyšuje riziko úderu elektrickým proudem.

- Usazeniny na ochranném krytu odstraňte pomocí kartáče.

7.2 Výměna cívky se strunou (obr. 23–25) Nebezpečí! Vyjměte akumulátory!

1. Stiskněte těleso cívky se strunou na protilehlých vroubkovaných místech (pol. H) a kryt cívky sejměte (pol. 7b).
2. Sejměte prázdnou cívku se strunou (pol. 7c).
3. Protáhněte konec struny nové cívky skrz očko (pol. 7d) v krytu cívky a nechte strunu vyčnívat ven z cívky zhruba v délce 10 cm.
4. Dbejte na to, aby uchycení krytu cívky (pol. 7e) a zářezy (pol. K) na cívice se strunou do sebe zapadly. Kryt cívky opět přitlačte na těleso cívky se strunou.

Cívka se strunou Art.Nr.: 34.051.16

7.3 Údržba

Uvnitř přístroje se nevyskytují žádné další díly vyžadující údržbu.

7.4 Objednání náhradních dílů:

Při objednávání náhradních dílů je třeba uvést následující údaje:

- Typ přístroje
- Číslo artiklu přístroje
- Identifikační číslo přístroje
- Číslo požadovaného náhradního dílu

Aktuální ceny a informace naleznete na www.Einhell-Service.com

8. Likvidace a recyklace

Přístroj je uložen v balení, aby bylo zabráněno poškození při přepravě. Toto balení je surovina a tím znovu použitelné nebo může být dáno zpět do cirkulace surovin. Přístroj a jeho příslušenství jsou vyrobeny z rozdílných materiálů, jako např. kov a plasty. Defektní přístroje nepatří do domovního odpadu. K odborné likvidaci by měl být přístroj odevzdán na příslušném sběrném místě. Pokud žádné takové sběrné místo neznáte, měli byste se informovat na místním zastupitelství.

9. Skladování

Vytáhněte akumulátor(y).

Skladujte přístroj a jeho příslušenství na tmavém, suchém a nezamrzajícím místě a mimo dosah dětí. Optimální teplota skladování leží mezi 5 a 30 °C. Uložte elektrický přístroj v originálním balení.

Pouze model GE-CT 18/28 Li TC:

Vozík Trimmer Cart lze zavěsit za integrovaný držák na stěnu (obr. 17 / pol. L).

10. Přeprava

- Přístroj vždy noste jednou rukou za rukojeť a druhou rukou za přídatnou rukojeť. Nenoste přístroj za těleso motoru.
- Pokud přístroj přepravujete ve vozidle, zajistěte ho proti sklouznutí.
- Pro přepravu pokud možno používejte originální obal.

11. Poruchy

Přístroj nefunguje:

Zkontrolujte stav nabití akumulátoru a funkčnost přístroje. Pokud přístroj i přes dostupné napětí nefunguje, zašlete ho prosím na uvedenou adresu zákaznického servisu.

Pouze model GE-CT 18/28 Li TC:

Zkontrolujte, jestli se žací jednotka ve vozíku Trimmer Cart může volně otáčet. Udržujte spodní stranu tělesa čistou a odstraňujte usazenou rozsekanou trávu. Volte správnou výšku sekání. Usazená rozsekaná tráva nebo příliš nízká zvolená výška sekání mohou ztěžovat nebo zabránit spuštění přístroje.

12. Indikace nabíječky

Stav indikace		Význam a opatření
Červená LED	Zelená LED	
Vyp	Bliká	Provozní pohotovost Nabíječka je připojena na síť a připravena k provozu, akumulátor není v nabíječce.
Zap	vyp	Nabíjení Nabíječka nabíjí akumulátor režimem rychlého nabíjení. Příslušné doby nabíjení najdete přímo na nabíječce. Upozornění! V závislosti na konkrétním stavu nabití se mohou skutečné doby nabíjení poněkud lišit od uvedených dob nabíjení.
Vyp	Zap	Akumulátor je nabitý a připravený k provozu. Poté se až do úplného nabití přepne na úsporné nabíjení. Nechte akumulátor v nabíječce o cca 15 minut déle. Opatření: Vyjměte akumulátor z nabíječky. Odpojte nabíječku ze sítě.
Bliká	Vyp	Přízpusobené nabíjení Nabíječka se nachází v režimu šetrného nabíjení. Akumulátor je přitom z bezpečnostních důvodů nabíjen pomaleji a potřebuje více času. To může mít následující příčiny: - Akumulátor nebyl již po dlouhou dobu nabíjen. - Teplota akumulátoru není v ideálním rozsahu. Opatření: Počkejte, až bude nabíjení ukončeno, akumulátor může být i přesto dále nabíjen.
Bliká	Bliká	Porucha Nabíjení již není možné. Akumulátor je defektní. Opatření: Defektní akumulátor se již nesmí nabíjet. Vyjměte akumulátor z nabíječky.
Zap	Zap	Porucha teploty Akumulátor je příliš horký (např. přímé sluneční záření) nebo příliš studený (pod 0° C). Opatření: Odeberte akumulátor a uložte ho 1 den při pokojové teplotě (cca 20° C).



Jen pro země EU

Elektrické nářadí a přístroje neodhazujte do domovního odpadu!

Podle evropské směrnice 2012/19/ES o odpadních elektrických a elektronických zařízeních (OEEZ) a při prosazování národního práva musí být spotřebované elektrické nářadí sbíráno samostatně a musí být dopraveno do odpovídajícího ekologického recyklačního závodu.

Alternativa recyklace k výzvě na zpětné odeslání výrobku:

Vlastník elektrického přístroje je povinen alternativně namísto zpětného odeslání zařízení spolupůsobit při jeho správném zužitkování v případě, že se vzdá jeho vlastnictví. Starý přístroj lze v takovém případě odevzdat také ve sběrně, která provede odstranění ve smyslu národního zákona o recyklaci a odpadech. Tyto předpisy se nevztahují na díly příslušenství a pomocné prostředky bez elektrických součástí přidané ke starým přístrojům.

Patisk nebo jiné rozmnožování dokumentace a průvodních listin, také ve výtazích, je přípustný pouze s výslovným souhlasem firmy Einhell Germany AG.

Technické změny vyhrazeny

Servisní informace

Ve všech zemích uvedených v záručním listu máme kompetentní servisní partnery, jejichž kontaktní údaje naleznete v záručním listu. Jsou Vám k dispozici pro všechny servisní požadavky jako opravy, objednávání náhradních a rychle opotřebitelných dílů nebo nákup spotřebních materiálů.

Je třeba dbát na to, že u tohoto přístroje podléhají následující díly opotřebení přiměřenému použití nebo přirozenému opotřebení, resp. jsou potřebné jako spotřební materiál.

Kategorie	Příklad
Rychle opotřebitelné díly*	Akumulátor, Upínání cívky se strunou
Spotřební materiál/spotřební díly*	Struna, Cívka se strunou
Chybějící díly	

* není nutně obsaženo v rozsahu dodávky!

V případě nedostatků nebo chyb Vás žádáme, abyste příslušnou chybu nahlásili na internetové stránce www.Einhell-Service.com. Dbejte prosím na přesný popis chyby a odpovězte přítom v každém případě na následující otázky:

- Fungoval přístroj předtím nebo byl od začátku defektní?
- Všimli jste si něčeho před vyskytnutím poruchy (příznak před poruchou)?
- Jakou chybnou funkci přístroj podle Vašeho názoru vykazuje (hlavní příznak)?
Popište tuto chybnou funkci.

Záruční list

Vážená zákaznice, vážený zákazník,
naše výrobky podléhají přísné kontrole kvality. Pokud i přesto tento přístroj bezvadně nefunguje, je nám to velice líto a prosíme Vás, abyste se obrátili na naši servisní službu na adrese uvedené na tomto záručním listu. Rádi Vám budeme k dispozici také telefonicky na uvedeném servisním telefonním čísle. Pro uplatňování požadavků poskytnutí záruky platí následující:

1. Tyto záruční podmínky jsou určeny výlučně pro spotřebitele, tzn. fyzické osoby, které tento výrobek nebudou používat ani v rámci své profesní, ani jiné výdělečně činné aktivity. Tyto záruční podmínky upravují dodatečné záruky, které níže uvedený výrobce poskytuje kupujícím nových přístrojů navíc k zákonné záruce. Vaše zákonem stanovené nároky na záruku zůstanou touto zárukou nedotčeny. Naše záruka je pro Vás bezplatná.
2. Záruka se vztahuje výhradně na nedostatky na vámi zakoupeném novém přístroji níže uvedeného výrobce, které jsou způsobené chybou materiálu nebo výrobní chybou, a podle našeho uvážení je omezena na odstranění těchto nedostatků na přístroji nebo výměnu přístroje. Dbejte prosím na to, že naše přístroje nebyly podle svého účelu určeny konstruovány pro živnostenské, řemeslnické nebo odborné použití. Záruční smlouva se proto nenaplní, pokud byl přístroj během záruční doby používán v živnostenských, řemeslnických nebo průmyslových podmínkách nebo byl vystaven srovnatelnému zatížení.
3. Z naší záruky jsou vyloučeny:
 - Škody na přístroji, které vznikly nedodržením montážního návodu nebo na základě neoborné instalace, nedodržením návodu k použití (jako např. připojení na chybné síťové napětí nebo druh el. proudu), nebo nedodržením pokynů k údržbě a bezpečnostních pokynů, vystavením přístroje nepřírodným povětrnostním podmínkám nebo nedostatečnou péčí a údržbou.
 - Škody na přístroji, které vznikly neoprávněným nebo nesprávným použitím (jako např. přetížení přístroje nebo použitím neschválených přídatných nástrojů nebo příslušenství), vniknutím cizích těles do přístroje (jako např. písek, kameny nebo prach, škody při přepravě), používáním násilí nebo cizím působením (jako např. škody způsobené pádem).
 - Škody na přístroji nebo na dílech přístroje, které jsou způsobeny běžným opotřebením přiměřeného použití nebo jiným přirozeným opotřebením.
4. Záruční doba činí 24 měsíců a začíná datem koupě přístroje. Požadavky poskytnutí záruky musí být uplatňovány před uplynutím záruční doby během dvou týdnů poté, co byla vada zjištěna. Uplatňování požadavků poskytnutí záruky po uplynutí záruční doby je vyloučeno. Oprava nebo výměna přístroje nevede ani k prodloužení záruční doby, ani nedojde tímto výkonem k zahájení nové záruční doby pro tento přístroj nebo pro jakékoli zabudované náhradní díly. To platí také při využití místního servisu.
5. Pro uplatňování požadavků na poskytnutí záruky nahlaste prosím váš defektní přístroj na: www.Einhell-Service.com. Mějte připravenou nákupní účtenku nebo jiné doklady o vašem nákupu. Přístroje, které jsou zaslány bez odpovídajících dokladů a bez typového štítku, jsou ze záručního plnění vyloučeny z důvodu nedostatečné možnosti jednoznačného přiřazení. Pokud je defekt přístroje zahrnut v naší záruce, obdržíte obratem zpátky opravený nebo nový přístroj.

Samozřejmě Vám rádi odstraníme nedostatky na přístroji na Vaše náklady, pokud tyto nedostatky nejsou nebo už nejsou zahrnuty v rozsahu záruky. V takovém případě nám prosím zašlete přístroj na naši servisní adresu.

V případě rychle opotřebitelných dílů, spotřebních dílů a chybějících dílů poukazujeme na omezení této záruky podle servisních informací uvedených v tomto návodu k obsluze.

Nebezpečenstvo!

Pri používaní prístrojov sa musia dodržiavať príslušné bezpečnostné opatrenia, aby bolo možné zabrániť prípadným zraneniam a vecným škodám. Preto si starostlivo prečítajte tento návod na obsluhu/bezpečnostné pokyny. Následne ich starostlivo uschovajte, aby ste mali vždy k dispozícii potrebné informácie. V prípade, že budete prístroj požičiavať tretím osobám, prosím odovzdajte im spolu s prístrojom tento návod na obsluhu/bezpečnostné pokyny. Nepreberáme žiadne ručenie za nehody ani škody, ktoré vzniknú nedodržaním tohto návodu na obsluhu a bezpečnostných pokynov.

1. Bezpečnostné pokyny

Výstraha!

Prečítajte si všetky bezpečnostné predpisy, pokyny, zobrazenia a technické údaje, ktorými je tento elektrický nástroj vybavený. Nedostatky pri dodržovaní nasledujúcich pokynov môžu mať za následok úraz elektrickým prúdom, vznik požiaru a/alebo ťažké poranenia.

Všetky bezpečnostné predpisy a pokyny si odložte pre budúce použitie.

Vysvetlenie použitých symbolov (pozri obr. 26)

1. Varovanie!
2. Používajte ochranu očí!
3. Používajte ochranu sluchu!
4. Prečítajte si návod na použitie!
5. Zabráňte prístupu iných osôb!
6. Chráňte pred vlhkosťou.
7. Garantovaná hladina akustického výkonu

Tento prístroj nie je určený nato, aby ho mohli používať deti, osoby s obmedzenými fyzickými, zmyslovými alebo psychickými schopnosťami alebo osoby s nedostatočnými skúsenosťami a vedomosťami, alebo osoby, ktoré nie sú oboznámené s týmito pokynmi. Deti by mali byť pod dozorom, aby bolo možné zabezpečiť, že sa nebudú s prístrojom hrať. Deti nesmú vykonávať čistenie ani údržbu prístroja.

Miestne predpisy môžu stanoviť vekové obmedzenie pre používateľa.

2. Popis prístroja a objem dodávky

2.1 Popis prístroja (obr. 1/1.1/2)

- 1 Blokovanie zapnutia
- 2 Vypínač Zap/Vyp
- 3 Upínacia skrutka (prídavná rukoväť)
- 4 Prídavná rukoväť
- 5 Prestavenie výšky (prevlečná matica)
- 6 Okrajový usmerňovač
- 7 Teleso vláknovej cievky
- 8 Ochranný kryt
- 9 Nôž na vlákno
- 10 Aretačné tlačidlo pre sklon držadla
- 11 Aretačné tlačidlo pre prestavenie okrajového usmerňovača
- 12 Aretácia pre otočnú hlavu motora
- 13 Uloženie akumulátora
- 14 Akumulátorová strunová kosačka
- 15 Montážne skrutky (4 kusy)
- 16 Vozík kosačky (iba model GE-CT 18/28 Li TC)

2.2 Objem dodávky

Prosím, skontrolujte kompletnosť výrobku na základe uvedeného objemu dodávky. V prípade chýbajúcich častí sa prosím obráťte najneskôr do 5 pracovných dní od zakúpenia výrobku s predložením platného dokladu o kúpe na naše servisné stredisko alebo na obchod, v ktorom ste prístroj zakúpili. Prosím, dbajte pritom na záručnú tabuľku uvedenú v servisných informáciách na konci návodu.

- Otvorte balenie a opatrne vyberte prístroj von z balenia.
- Odstráňte obalový materiál ako aj obalové/transportné poistky (pokiaľ sú obsiahnuté).
- Skontrolujte, či obsah dodávky kompletný.
- Skontrolujte, či nedošlo k poškodeniu prístroja a príslušenstva transportom.
- Pokiaľ možno, uschovajte si obal až do konca záručnej doby.

Nebezpečenstvo!

Prístroj a obalový materiál nie sú hračky! Deti sa nesmú hrať s plastovými vreckami, fóliami ani malými dielmi! Hrozí nebezpečenstvo prehltnutia a udusení!

- Strunová kosačka s prídavnou rukoväťou
- Ochranný kryt
- Montážne skrutky (4 kusy)
- Originál návodu na obsluhu
- Bezpečnostné pokyny
- Vozík kosačky (iba model GE-CT 18/28 Li TC)

3. Správne použitie prístroja

Prístroj je určený na kosenie trávnik a malých plôch v súkromných záhradách a hobby záhradkách.

Za prístroje určené pre súkromné záhrady a záhradky sa považujú len tie prístroje, ktoré sa nepoužívajú na verejných priestranstvách, v parkoch, športoviskách, na uliciach ako aj v poľnohospodárstve a lesníctve. Dodržiavanie návodu na obsluhu, priloženého výrobcom, je predpokladom pre náležité zaobchádzanie s prístrojom.

Pozor! Z dôvodu možného ohrozenia osôb a vzniku vecných škôd, sa nesmie prístroj používať na rozdrobovanie za účelom kompostovania.

Prístroj smie byť použitý len na ten účel, na ktorý bol určený. Akékoľvek iné odlišné použitie sa považuje za nesplňajúce účel použitia. Za škody alebo zranenia akéhokoľvek druhu spôsobené nesprávnym používaním ručí používateľ / obsluhujúca osoba, nie však výrobca.

Prosím berte ohľad na skutočnosť, že naše prístroje neboli svojim určením konštruované na profesionálne, remeselnícke ani priemyselné použitie. Nepreberáme žiadne záručné ručenie, ak sa prístroj bude používať v profesionálnych, remeselníckych alebo priemyselných prevádzkach ako aj na činnosti rovnocenné s takýmto použitím.

4. Technické údaje

Prevádzkové napätie: 18 Vd.c.
 Otáčky n_0 8000 min⁻¹
 Okruh rezu Ø 28 cm
 Strihacie vlákno Ø 1,6 mm
 Trieda ochrany III
 Nameraná hladina akustického výkonu L_{WA}
 91,5 dB (A)
 Hladina akustického výkonu L_{pA} pri uchu obsluhy
 71,5 dB (A)
 Neistota K 3,18 dB
 Vibrácia ≤ 2,5 m/s²
 Neistota K 1,5 m/s²
 Hmotnosť 3,0 kg / 5,8 kg (TC)

Vozík kosačky (iba model GE-CT 18/28 Li TC)
 Nastavenie výšky rezu 35/55 mm; 2-stupňové

Pozor!

Prístroj je dodávaný bez akumulátorov a bez nabíjačky a smie sa používať výlučne len s li-iónovými akumulátormi série Power X-Change!

Li-iónové akumulátory série Power X-Change sa smú nabíjať výlučne len nabíjačkou Power X-Charger.

Hluk stroja môže presiahnuť 85 dB(A). V tomto prípade treba vykonať opatrenia na zníženie hľuku. Hluk bol meraný podľa EN ISO 11201: 2010 a EN ISO 3744: 2010. Hodnota vysielaných vibrácií na rukoväti bola meraná podľa EN 28662-1: 1992.

Uvedená hodnota vibrácií sa zisťovala štandardizovanou metódou testovania a môže sa používať na vzájomné porovnávanie rôznych výrobkov. Okrem toho je táto hodnota vhodná na predbežný odhad zaťaženia používateľa vibráciami.

Opatrne!

V závislosti od používania náradia sa skutočné hodnoty vibrácií môžu od uvedených hodnôt líšiť. Vykonajte opatrenia na ochranu pred vibráciami! Zohľadnite celý pracovný proces vrátane času, keď náradie pracuje bez zaťaženia alebo je vypnuté! Medzi vhodné opatrenia patrí okrem iného pravidelná údržba a starostlivosť o náradie a príslušenstvo, udržiavanie teplých rúk, pravidelné prestávky a dobré plánovanie pracovných úkonov!

Obmedzte tvorbu hluku a vibráciu na minimum!

- Používajte len prístroje v bezchybnom stave.
- Pravidelne vykonávajte údržbu a čistenie prístroja.
- Prispôbte spôsob práce prístroju.
- Prístroj nepreťažujte.
- V prípade potreby nechajte prístroj skontrolovať.
- Prístroj vypnite, pokiaľ ho nepoužívate.
- Používajte rukavice.
- Používajte ochranu sluchu.

Opatrne!**Zvyškové riziká**

Aj napriek tomu, že budete elektrický prístroj obsluhovať podľa predpisov, budú existovať zvyškové riziká. V súvislosti s konštrukciou a vyhotovením elektrického prístroja môže dôjsť k výskytu týchto nebezpečenstiev:

1. Poškodenie sluchu, pokiaľ sa nenosí žiadna vhodná ochrana sluchu.
2. Poškodenia zdravia, ktoré sú následkom vibrácie rúk a ramien, pokiaľ sa prístroj bude používať dlhšiu dobu alebo sa nevedie a neudržiava správnym spôsobom.
3. Zranenia a vecné škody, ktoré môžu byť spôsobené odlietavajúcimi časťami.
4. Rezné poranenia, pokiaľ sa nenosí vhodné ochranné oblečenie.

5. Pred uvedením do prevádzky**5.1 Montáž ochranného krytu (obr. 3 – 4)**

Nasuňte ochranný kryt (poz. 8) na teleso motora. Zafixujte ochranný kryt so štyrmi montážnymi skrutkami (obr. 2/poz. 15). Na spodnej strane ochranného krytu sa nachádza nôž (poz. 9) pre automatickú reguláciu dĺžky vlákna. Tento je vybavený ochrannou krytkou. Pred zahájením práce odstráňte túto ochrannú krytku.

5.2 Prestavenie prídavnej rukoväti (obr. 5 – 6)

Otvorte upínaciu skrutku (poz. 3) a otočte/posuňte/nakloňte prídavnú rukoväť (poz. 4) do požadovanej polohy. Znovu zatvorte upínaciu skrutku (poz. 3). Prídavná rukoväť je zaaretovaná.

5.3 Výškové nastavenie (obr. 7)

Uvoľnite prevlečnú maticu (poz. 5) tak, aby sa držadlo strunovej kosačky dalo voľne posúvať k sebe a od seba. Nastavte teraz požadovanú pracovnú výšku (obr. 8), a zafixujte držadlo v tejto polohe tým, že prevlečnú maticu opäť pevne utiahnite.

5.4 Nastavenie uhla sklonu vodiaceho držadla (obr. 9)

Stlačte tlačidlo pre nastavenie uhla sklonu (poz. 10). Teraz môžete držadlo nastaviť na požadovaný uhol sklonu. Ak chcete zafixovať uhol sklonu, uvoľnite tlačidlo a držadlo nechajte s cvaknutím zapadnúť. Možné sú 3 polohy zapadnutia.

Varovanie!**Nebezpečenstvo poranenia!**

Ak uhol sklonu držadla nie je správne nastavený, môžete sa zraniť alebo sa môže poškodiť strunová kosačka.

- Strunovú kosačku používajte iba vtedy, ak je vodiace držadlo a tlačidlo s cvaknutím zapadnuté v jednej z troch polôh pre uhol sklonu a vodiace držadlo je pevne na svojom mieste.
- Strunovú kosačku nepoužívajte, ak vodiace držadlo nie je s cvaknutím zapadnuté.

5.5 Používanie okrajového usmerňovača (obr. 10)

K dispozícii sú 2 aretačné body (minimálna/maximálna dĺžka okrajového usmerňovača). Ak chcete polohu okrajového usmerňovača (poz. 6) po zapadnutí zmeniť, zatlačte aretačné tlačidlo (poz. 11) a vysuňte ho z aretácie. Pustite aretačné tlačidlo. Okrajový usmerňovač (poz. 6) sa teraz dá posunúť do 2. aretačného bodu.

5.6 Nabíjanie akumulátora (obr. 11)

1. Akumulátor vyberte z prístroja. Aretačné tlačidlo (obr. 12/poz. C) stlačte.
2. Porovnajte, či sa sieťové napätie, uvedené na typovom štítku, zhoduje s napätím vašej elektrickej siete. Zástrčku sieťovej šnúry nabíjačky zasuňte do zásuvky. Zelená kontrolka LED začne blikáť.
3. Zapojte akumulátor do nabíjačky.
4. V bode „Signalizácia nabíjačky“ nájdete tabuľku s významom signalizácie kontroliek LED na nabíjačke.

Počas nabíjania môže dôjsť k čiastočnému zohriatiu akumulátora. To je však normálne.

Ak nie je možné akumulátor nabiť, skontrolujte,

- či je zásuvka pod napätím,
- či je kontakt na nabíjacích kontaktoch v bezchybnom stave.

Ak by sa napriek tomu akumulátor stále nedal nabiť, odošlite

- nabíjačku
- a akumulátor

do nášho zákaznickeho servisu.

Kvôli správne odoslaniu kontaktujte náš zákaznický servis alebo obchod, kde ste prístroj zakúpili.

Dbajte pri odosielaní alebo likvidácii akumulátorov, resp. akumulátorového prístroja na to, aby boli zabalené jednotlivito v umelohmotných vreckách aby sa zabránilo skratom a vzniku požiaru!

V záujme dlhej životnosti akumulátora by ste sa mali postarať o včasné opätovné nabíjanie akumulátora. To je potrebné v každom prípade vtedy, keď zistíte, že sa výkon prístroja začne znižovať. Akumulátor by nemal byť nikdy úplne vybitý. To totiž vedie k poškodeniu akumulátora!

5.7 Zobrazenie kapacity akumulátora (obr. 12)

Zatlačte na vypínač pre zobrazenie kapacity akumulátora (pol. A). Zobrazenie kapacity akumulátora (pol. B) signalizuje stav nabitia akumulátora pomocou 3 kontroliek LED.

Svietia všetky 3 kontrolky:

Akumulátor je úplne nabitý.

Svietia 2 alebo 1 kontrolka:

Akumulátor má dostatočné zvyškové nabitie.

1 kontrolka bliká:

Akumulátor je prázdny, nabite akumulátor.

Všetky kontrolky LED blikajú:

Požadovaná teplota akumulátora nie je dosiahnutá. Vyberte akumulátor z prístroja a nechajte ho jeden deň ležať pri izbovej teplote. Ak sa chyba bude znovu opakovať, tak bol akumulátor hlbkovo vybitý a je defektný. Odoberte akumulátor z prístroja. Defektný akumulátor sa nesmie naďalej používať, resp. nabíjať.

5.8 Montáž akumulátora (obr. 13)

Stlačte podľa obrázku 12 aretačné tlačidlo akumulátora a zasuňte akumulátor do príslušného uloženia akumulátora. Keď bude akumulátor v polohe ako je zobrazené na obrázku 13, dbajte na zapadnutie aretačného tlačidla! Demontáž akumulátora sa uskutočňuje v opačnom poradí!

Nebezpečenstvo!

Náradie zapnite až po úplnom skončení montáže.

5.9 Montáž strunovej kosačky na vozík kosačky (obr. 14 – 15 – iba model GE-CT 18/28 Li TC)

Zaaretujte okrajový usmerňovač (poz. 6/pozri bod 5.5) pri minimálnej dĺžke. Vložte hlavu motora do vedenia (poz. 16a) na vozíku kosačky. Posuňte strunovú kosačku smerom dozadu. Ochranný kryt (poz. 8) zapadne v aretácii vozíka kosačky (poz. 16b).

- Ak chcete strunovú kosačku odstrániť z vozíka kosačky, zatlačte aretáciu vozíka kosačky (poz. 16b). Strunovú kosačku šikmi nadvihnite a vyberte ju.

5.9.1 Nastavenie výšky rezu (obr. 16 – 17 – iba model GE-CT 18/28 Li TC)

Opatrne! Odobrať akumulátor!

Nastavenie výšky rezu sa odporúča vykonávať bez namontovanej strunovej kosačky.

Otočte vozík kosačky tak, aby boli prístupné obidve nápravy. Potiahnite nápravy dozadu a umiestnite ich do rovnakého zárezu na oboch stranách (výška rezu zárez D = 35 mm, E = 55 mm). Aby ste dosiahli rovnomernú výšku rezu, musia sa obidve nápravy nachádzať v rovnakom záreze. Namontujte strunovú kosačku na vozík kosačky (pozri bod 5.9)

6. Obsluha

Strunová kosačka je vybavená automatickým systémom predĺžovania vlákna. Pri každom zapnutí prístroja sa rezacie vlákno automaticky predĺži, aby ste vždy pracovali s optimálnou šírkou rezu. Nôž na ochrannom kryte skráti vlákno na prípustnú dĺžku. Ak je to potrebné, môžete vlákno manuálne predĺžiť stlačením uvoľňovacieho tlačidla (obr.8/poz. 7a) a súčasným ťahaním vlákna.

Upozornenie: Berte prosím ohľad na skutočnosť, že príliš častým zapínaním/vypínaním prístroja sa zvyšuje opotrebovanie vlákna.

Pozor! Odvrhnuté časti nylónového vlákna môžu viesť k poraneniám!

Na dosiahnutie čo najvyššieho výkonu vašej strunovej kosačky, by ste sa mali držať nasledujúcich pokynov:

- Nepoužívajte strunovú kosačku bez ochranných zariadení.
- Nekoste, pokiaľ je tráva mokrá. Najlepšie výsledky dosiahnete pri suchej trávě.
- Ak chcete vašu strunovú kosačku zapnúť,

- stlačte najskôr blokovanie zapnutia (obr. 13/ pol. 1) a vypínač zap/vyp (obr. 13/poz. 2).
- Ak chcete vašu strunovú kosačku vypnúť, tak vypínač zap/vyp (obr. 13/poz. 2) znovu pustíte.
- So strunovou kosačkou sa priblížite k tráve len vtedy, ak je spínač stlačený, t.j. ak kosačka beží.
- Za účelom správneho kosenia pohybujte prístrojom zo strany na stranu a kráčajte vpred. Strunovú kosačku pritom držte naklonenú o cca 30° (pozri obr. 18 a 19).
- Ak je tráva dlhá, musí byť postupne zostrihovaná od vrcholu (pozri obr. 20).
- Používajte okrajový usmerňovač, ako aj ochranný kryt na predchádzanie zbytočnému opotrebovaniu vlákna.
- Strunovú kosačku držte v bezpečnej vzdialenosti od tvrdých predmetov, aby ste tak predišli zbytočnému opotrebovaniu vlákna.
- Na používanie okrajového usmerňovača pri múroch alebo predmetoch potiahnite okrajový usmerňovač (pozri bod 5.5) dopredu. Pri nepoužívaní ho zatlačte do ochranného krytu (pozri bod 5.5).

Použitie strunovej kosačky ako orezávača hrán (obr. 21 – 22)

Na skosenie okrajov trávnikov napríklad pri hriadkach (vertikálny rez) možno strunovú kosačku zmeniť na strihač na okraje trávnikov.

Aretácia (poz. 12) zapadne v nastavení uhla sklonu (poz. 12a). Nastavenie uhla sklonu (poz. 12a) pevne pridržierte, vytiahnite držadlo smerom nahor z aretácie a otočte ho doľava o 180°, pokým s cvaknutím nezapadne. Ak je to potrebné, vodiace držadlo nakloňte (pozri bod 5.4). Použite okrajový usmerňovač (pozri bod 5.5).

Na použitie ako strunovej kosačky alebo s vozíkom kosačky (iba model GE-CT 18/28 Li TC) vráťte hlavu motora do pôvodnej polohy v opačnom poradí.

Použitie s vozíkom kosačky (iba model GE-CT 18/28 Li TC)

- Prístroj tlačte.
- Bezpečnostný odstup medzi vozíkom kosačky a obsluhujúcou osobou vymedzený vodiacim držadlom musí byť vždy dodržaný.
- Svahy so sklonom vyšším ako 15 stupňov nesmú byť z bezpečnostných dôvodov kosené.

- Pri pohybe späť a pri ťahaní smerom vzad je potrebná zvýšená opatrnosť. Nebezpečenstvo zakopnutia!

Pokyny pre správne kosenie

- Pri kosení sa odporúča prekrývajúci pracovný postup.
- Na svahoch sa musia dráhy kosenia viesť priečne voči svahu.
- Pre dosiahnutie čistého obrazu kosenia je potrebné, pokiaľ to je možné, vykonávať kosenie v čo najrovnejších dráhach. Pritom by sa mali tieto dráhy prekrývať vždy niekoľkými centimetrami, aby neostali nepokosené pásy.
- Zvoľte si výšku rezu v závislosti od skutočnej dĺžky trávy. Uskutočnite viaceré postupy kosenia, aby sa na jedenkrát skosilo maximálne 3 cm trávnik.

7. Čistenie, údržba a objednanie náhradných dielov

Pred odstavením a čistením prístroj vypnite a vytiahnite akumulátor.

7.1 Čistenie

- Udržujte ochranné zariadenia, vzduchové otvory a kryt motora vždy v čistom stave bez prachu a nečistôt. Utrite prístroj čistou utierkou alebo ho vyčistite vyfúkaním stlačeným vzduchom pri nastavení na nízky tlak.
- Odporúčame, aby ste prístroj čistili priamo po každom použití.
- Čistite prístroj pravidelne pomocou vlhkej utierky a malého množstva tekutého mydla. Nepoužívajte žiadne agresívne čistiace prostriedky ani riedidlá; tieto prostriedky by mohli napadnúť umelohmotné diely prístroja. Dbajte na to, aby sa do vnútra prístroja nedostala voda. Vniknutie vody do elektrického prístroja zvyšuje riziko úrazu elektrickým prúdom.
- Usadeniny na ochrannom kryte odstráňte pomocou kefy.

7.2 Výmena vláknovej cievky (obr. 23 – 25) Nebezpečenstvo! Odobrať akumulátory!

1. Stlačte teleso vláknovej cievky na protiahlých, drážkovaných plochách (poz. H) a odstráňte kryt cievky (poz. 7b).
2. Vyberte prázdnu cievku (poz. 7c).

- Preved'te koniec vlákna novej vláknovej cievky cez očko (poz. 7d) v kryte cievky a nechajte vlákno vyčnievať von z cievky približne 10 cm.
- Dbajte na to, aby sa uchytienia krytu cievky (poz. 7e) a výrezy (poz. K) nachádzali na vláknovej cievke oproti sebe. Kryt cievky znovu zatlačte do telesa vláknovej cievky.

Vláknohá cievka Art.Nr.: 34.051.16

7.3 Údržba

Vo vnútri prístroja sa nenachádzajú žiadne ďalšie diely vyžadujúce údržbu.

7.4 Objednávanie náhradných dielov:

Pri objednávaní náhradných dielov je potrebné uviesť nasledovné údaje:

- Typ prístroja
- Výrobné číslo prístroja
- Identifikačné číslo prístroja
- Číslo potrebného náhradného dielu

Aktuálne ceny a informácie nájdete na stránke www.Einhell-Service.com

8. Likvidácia a recyklácia

Prístroj sa nachádza v obale za účelom zabránenia poškodeniu pri transporte. Tento obal je vyrobený zo suroviny a tým pádom je ho možné znovu použiť alebo sa môže dať do zberu na recykláciu surovín. Prístroj a jeho príslušenstvo sa skladajú z rôznych materiálov, ako sú napr. kovy a plasty. Poškodené prístroje nepatria do domového odpadu. Prístroj by sa mal odovzdať k odbornej likvidácii na príslušnom zbernom mieste. Pokiaľ Vám nie je známe takéto zberné miesto, informujte sa prosím na miestnej samospráve.

9. Skladovanie

Odoberte akumulátor.

Skladujte prístroj a jeho príslušenstvo na tmavom, suchom a nezmrazujúcom mieste mimo dosahu detí. Optimálna teplota pre skladovanie je medzi 5 až 30 °C. Skladujte tento elektrický prístroj v originálnom balení.

Iba model GE-CT 18/28 Li TC:

Vozík kosačky sa môže zavesiť na integrovaný nástenný držiak (obr. 17/poz. L).

10. Preprava

- Prístroj noste uchopený vždy jednou rukou za rukoť a druhou rukou za prídavnú rukoť. Pri prenášaní nedržte prístroj za teleso motora.
- Prístroj zabezpečte proti skĺznutiu, ak ho transportujete vo vozidle.
- Pokiaľ to je možné, používajte pri preprave originálny obal výrobku.

11. Poruchy

Prístroj nebeží:

Skontrolujte, či je akumulátor nabitý a či funguje nabíjačka. Ak zariadenie napriek prítomnému napätiu nefunguje, odošlite ho na uvedenú adresu zákazníckeho servisu.

Iba model GE-CT 18/28 Li TC:

Skontrolujte, či sa rezacia jednotka vo vozíku kosačky môže voľne otáčať. Udržujte spodnú stranu telesa čistú a odstraňujte nánosy trávy. Zvoľte správnu výšku rezu. Nánosy alebo príliš nízko zvolená výška rezu môžu sťažiť alebo znemožniť uvedenie do chodu.

12. Signalizácia nabíjačky

Stav signalizácie		Význam a opatrenie
Červená LED	Zelená LED	
Vyp	Bliká	Pripravená k prevádzke Nabíjačka je zapojená na sieť a pripravená k prevádzke, akumulátor nie je v nabíjačke.
Zap	Vyp	Nabíjanie Nabíjačka nabíja akumulátor v rýchlo nabíjacom režime. Príslušné doby nabíjania nájdete priamo na nabíjačke. Upozornenie! Podľa prítomného stavu nabitia akumulátora sa môžu skutočné doby nabíjania čiastočne odlišovať.
Vyp	Zap	Akumulátor je nabitý a pripravený na použitie. Potom sa po úplnom nabití prepne do udržiavacieho nabíjania. Za týmto účelom nechajte akumulátor približne 15 minút dlhšie na nabíjačke. Opatrenie: Vyberte akumulátor z nabíjačky. Odpojte nabíjačku zo siete.
Bliká	Vyp	Prispôbené nabíjanie Nabíjačka sa nachádza v režime šetrného nabíjania. Prítom sa akumulátor z bezpečnostných dôvodov nabíja pomalšie a potrebuje viac času. Toto môže mať nasledovné príčiny: - Akumulátor sa veľmi dlhú dobu nenabíjal. - Teplota akumulátora neleží v ideálnom rozsahu. Opatrenie: Počkajte do ukončenia procesu nabíjania, akumulátor je možné napriek tomu ďalej nabíjať.
Bliká	Bliká	Chyba Proces nabíjania už nie je možný. Akumulátor je defektný. Opatrenie: Defektný akumulátor nesmie byť naďalej nabíjaný! Vyberte akumulátor z nabíjačky.
Zap	Zap	Tepelná porucha Akumulátor je príliš horúci (napr. priame slnečné žiarenie) alebo príliš studený (pod 0 °C) Opatrenie: Vyberte akumulátor a skladujte ho 1 deň pri izbovej teplote (cca 20 °C).



Len pre krajiny EÚ

Neodstraňujte elektrické prístroje ako domový odpad!

Podľa Európskej smernice 2012/19/ES o odpade z elektrických a elektronických zariadení (OEEZ) a v súlade s národnými právnymi predpismi sa musia použité elektronické prístroje odovzdať do triedeného zberu a musí sa zabezpečiť ich špecifické spracovanie v súlade s ochranou životného prostredia (recyklácia).

Recyklačná alternatíva k výzve na spätné zaslanie výrobku:

Majiteľ elektrického prístroja je alternatívne namiesto spätnej zásielky povinný spolupracovať pri riadnej recyklácii prístroja v prípade vzdania sa jeho vlastníctva. Starý prístroj môže byť za týmto účelom taktiež prenechaný zbernému miestu, ktoré vykoná odstránenie v zmysle národného zákona o recyklácii a odpadovom hospodárstve. Netýka sa to dielov príslušenstva, priložených k starým prístrojom a pomocných prostriedkov bez elektronických komponentov.

Dodatočná tlač alebo iné reprodukovanie dokumentácie a sprievodných dokladov výrobkov, taktiež ich častí, je prípustná len s výslovným súhlasom spoločnosti Einhell Germany AG.

Technické zmeny vyhradené

Servisné informácie

Vo všetkých krajinách uvedených na záručnom liste máme kompetentných servisných partnerov, ktorých kontakty je možné prevziať zo záručného listu. Sú Vám k dispozícii pre akékoľvek servisné požiadavky ako opravy, objednávanie náhradných a opotrebovaných dielov alebo nákup spotrebných materiálov.

Je potrebné dbať na to, že v prípade tohto výrobku podliehajú nasledujúce diely bežnému pracovnému alebo prirodzenému opotrebeniu, resp. sú nasledujúce diely považované za spotrebný materiál.

Kategória	Príklad
Diely podliehajúce opotrebeniu*	Akumulátor, Uloženie vláknovej cievky
Spotrebný materiál / spotrebné diely*	Vlákno, Vláknohá cievka
Chýbajúce diely	

* nie je bezpodmienečne obsiahnuté v objeme dodávky!

V prípade nedostatkov alebo chýb Vás prosíme, aby ste príslušnú chybu nahlásili na adrese www.Einhell-Service.com. Prosím, dbajte na presný popis chyby a odpovedzte pritom v každom prípade na nasledujúce otázky:

- Fungoval prístroj predtým alebo bol od začiatku chybný?
- Všimli ste si niečo pred vyskytnutím poruchy (symptóm pred poruchou)?
- Aké chybné funkcie podľa Vás prístroj vykazuje (hlavný symptóm)?
Popíšte túto chybnú funkciu.

Záručný list

Vážená zákazníčka, vážený zákazník,
naše výrobky podliehajú prísnej kontrole kvality. V prípade, že nebude prístroj napriek tomu bezchybne fungovať, je nám to veľmi ľúto a prosíme Vás, aby ste sa obrátili na našu servisnú službu na adrese uvedenej na tomto záručnom liste. Radi Vám budeme k dispozícii taktiež telefonicky na uvedenom servisnom telefónnom čísle. Pre uplatnenie nárokov na záručné plnenie platia nasledujúce podmienky:

1. Tieto záručné podmienky sa týkajú výlučne štandardných spotrebiteľov, t.j. takých osôb, ktoré tento výrobok nechcú používať na účely v rámci svojich remeselníckych činností ani na iné samostatne zárobkové činnosti. Tieto záručné podmienky upravujú dodatočné záručné plnenia, ktoré nižšie uvedený výrobca poskytuje kupujúcim svojich nových prístrojov dodatočne k zákonnej záruke. Vaše zákonné nároky na záruku nie sú touto zárukou dotknuté. Naše záručné plnenie je pre Vás zadarmo.
2. Záručné plnenie sa vzťahuje výlučne len na nedostatky na Vami zakúpenom novom prístroji nižšie uvedeného výrobcu, ktoré sú spôsobené chybami materiálu alebo výrobnými chybami, a podľa nášho uváženia sa obmedzuje na odstránenie týchto nedostatkov na prístroji alebo výmenu prístroja. Prosím, dbajte na to, že naše prístroje neboli svojím určením konštruované na profesionálne, remeselnícke ani odborné použitie. Táto záručná zmluva sa preto neuzatvára, ak sa prístroj počas záručnej doby používal v profesionálnych, remeselníckych alebo priemyselných prevádzkach, alebo ak bol vystavený namáhaniu rovnocennému s takýmto použitím.
3. Z našej záruky sú vylúčené:
 - Škody na prístroji, ktoré boli spôsobené nedodržaním montážneho návodu alebo na základe neodbornej inštalácie, nedodržaním návodu na použitie (ako napr. pripojením na nesprávne sieťové napätie alebo druh prúdu) alebo nedodržaním pokynov pre údržbu a bezpečnostných pokynov alebo vystavením prístroja abnormálnym poveternostným podmienkam alebo nedostatočnou starostlivosťou a údržbou.
 - Škody na prístroji, ktoré boli spôsobené zneužívaním alebo nesprávnym používaním (ako napr. preťaženie prístroja alebo použitie neprípustných pracovných nástrojov alebo príslušenstva), vniknutím cudzích telies do prístroja (ako napr. piesok, kamene alebo prach, prepravne poškodenia), použitím násilia alebo cudzieho pôsobenia (napr. škody spôsobené pádom).
 - Škody na prístroji alebo na častiach prístroja, ktoré zodpovedajú príslušnému pracovnému, bežnému alebo inému prirodzenému opotrebeniu.
4. Doba záruky je 24 mesiacov a začína plynúť od dátumu zakúpenia prístroja. Nároky na záruku sa musia uplatniť pred koncom uplynutia záručnej doby do dvoch týždňov od zistenia nedostatku. Uplatnenie nárokov na záruku po uplynutí záručnej doby je vylúčené. Oprava alebo výmena prístroja nevedie k predĺženiu záručnej doby ani nedochádza na základe tohto plnenia ku vzniku novej záručnej doby pre prístroj ani pre akékoľvek inštalované náhradné diely. To platí taktiež pri použití miestneho servisu.
5. Pre uplatnenie Vášho nároku, prosím nahláste defektný prístroj na adrese: www.Einhell-Service.com. Prosíme, aby ste mali k dispozícii účtenku alebo iné doklady o zakúpení nového prístroja. Prístroje, ktoré budú zaslané bez príslušných dokladov alebo bez typového štítku, budú vylúčené zo záručného plnenia kvôli nedostatočnej možnosti identifikácie. Ak spadá defekt prístroja pod naše záručné plnenie, dostanete obratom naspäť opravený alebo nový prístroj.

Samozrejme Vám radi opravíme nedostatky na prístroji na Vaše náklady, ak tieto nedostatky nespádajú alebo už nespádajú do rozsahu záruky. Prosím, pošlite nám v takom prípade prístroj na našu servisnú adresu.

Ohľadne opotrebovaných, spotrebných a chýbajúcich dielov poukazujeme na obmedzenia tejto záruky podľa servisných informácií uvedených v tomto návode na obsluhu.

Gevaar!

Bij het gebruik van toestellen dienen enkele veiligheidsmaatregelen te worden nageleefd om lichamelijk gevaar en schade te voorkomen. Lees daarom deze originele handleiding/veiligheidsinstructies zorgvuldig door. Bewaar deze goed zodat u de informatie op elk moment kunt terugvinden. Mocht u dit toestel aan andere personen doorgeven, gelieve dan deze originele handleiding/veiligheidsinstructies mee te geven. Wij zijn niet aansprakelijk voor ongevallen of schade die te wijten zijn aan niet-naleving van deze handleiding en van de veiligheidsinstructies.

1. Veiligheidsaanwijzingen**Waarschuwing!**

Lees alle veiligheidsinstructies, aanwijzingen, plaatjes en technische gegevens, waarvan dit elektrisch gereedschap is voorzien.

Nalatigheden bij de inachtneming van de volgende instructies kunnen een elektrische schok, brand en/of ernstige verwondingen veroorzaken.

Bewaar alle veiligheidsinstructies en aanwijzingen voor de toekomst.

Verklaring van de gebruikte symbolen (z. afbeelding 26)

1. Waarschuwing!
2. Oogbescherming dragen!
3. Gehoorbescherming dragen!
4. Gebruiksaanwijzing lezen!
5. Andere personen uit de buurt houden!
6. Beschermen tegen natheid.
7. Gegarandeerd geluidsvermogensniveau

Dit apparaat is niet bedoeld om te worden gebruikt door kinderen, personen met beperkte lichamelijke, sensorische of mentale vaardigheden of met onvoldoende ervaring en kennis, noch door personen die niet zijn vertrouwd met de aanwijzingen. Op kinderen moet toezicht worden gehouden om te garanderen dat ze niet met het apparaat spelen. Reiniging en onderhoud mag niet door kinderen worden uitgevoerd.

Lokale voorschriften kunnen een leeftijdsbeperking voor de gebruiker vastleggen.

2. Beschrijving van het toestel en leveringsomvang**2.1 Beschrijving van het apparaat (afbeelding 1/1.1/2)**

1. Inschakelblokkering
2. Aan/Uit-schakelaar
3. Spanschroef (extra handgreep)
4. Extra handgreep
5. Hoogteverstelling (wartelmoer)
6. Randgeleiding
7. Behuizing van de draadspool
8. Beschermkap
9. Draadmes
10. Arrêteerknop voor schuinstand van de steel
11. Arrêteerknop voor verstelling van de randgeleiding
12. Arrêt draaibare motorkop
13. Accu-adapter
14. Accu gazontrimmer
15. Montageschroeven (4 stuks)
16. Trimmer Cart
(alleen model GE-CT 18/28 Li TC)

2.2 Leveringsomvang

Gelieve de volledigheid van het artikel te controleren aan de hand van de beschreven omvang van de levering. Indien er onderdelen ontbreken, gelieve u dan binnen 5 werkdagen na aankoop van het artikel te wenden tot ons servicecenter of tot het verkooppunt waar u het apparaat heeft gekocht, en leg een geldig bewijs van aankoop voor. Gelieve daarvoor de garantietabel in de serviceinformatie aan het einde van de handleiding in acht te nemen.

- Open de verpakking en neem het toestel voorzichtig uit de verpakking.
- Verwijder het verpakkingsmateriaal alsmede verpakkings-/transportbeveiligingen (indien aanwezig).
- Controleer of de leveringsomvang compleet is.
- Controleer het toestel en de accessoires op transportschade.
- Bewaar de verpakking indien mogelijk tot aan het einde van de garantieperiode.

Gevaar!

Het toestel en het verpakkingsmateriaal zijn geen speelgoed voor kinderen! Kinderen mogen niet met plastic zakken, folies en kleine stukken spelen! Er bestaat inslik- en verstikkingsgevaar!

- Gazontrimmer met extra handgreep
- Beschermkap
- Montageschroeven (4 stuks)
- Originele handleiding
- Veiligheidsinstructies
- Trimmer Cart
(alleen model GE-CT 18/28 Li TC)

Onzekerheid K	3,18 dB
Trilling	$\leq 2,5 \text{ m/s}^2$
Onzekerheid K	1,5 m/s^2
Gewicht	3,0 kg / 5,8 kg (TC)

Trimmer Cart (alleen model GE-CT 18/28 Li TC)

Maaihoogteverstelling35/55 mm; 2-traps

3. Doelmatig gebruik

Het apparaat is bedoeld voor het maaien van gazons en kleinere grasvlakken in de privé huis- en hobbytuin.

Als apparaten voor de particuliere huis- en hobbytuin worden zulke beschouwd, die niet in openbare plantsoenen, parken, op sportpleinen, straten en in de land- en bosbouw worden ingezet. Het doelmatig gebruik van het gereedschap veronderstelt dat de bijgevoegde handleiding van de fabrikant in acht wordt genomen.

Opgelet! Vanwege het gevaar van persoonlijke verwondingen en materiële schade mag het apparaat niet worden ingezet om te hak-selen, bijv. voor composteren.

Het toestel mag slechts voor werkzaamheden worden gebruikt waarvoor het bedoeld is. Elk verder gaand gebruik is niet doelmatig. Voor daaruit voortvloeiende schade of letsel van welke aard dan ook is de gebruiker/bediener, niet de fabrikant, aansprakelijk.

Wij wijzen erop dat onze toestellen overeenkomstig hun bestemming niet ontworpen zijn voor commercieel, ambachtelijk of industrieel gebruik. Wij zijn niet aansprakelijk indien het toestel in ambachtelijke of industriële bedrijven alsmede bij gelijk te stellen activiteiten wordt gebruikt.

4. Technische gegevens

Bedrijfsspanning:	18 V DC
Toerental n_0	8.000 min^{-1}
Snijcirkel	$\varnothing 28 \text{ cm}$
Snijdraad	$\varnothing 1,6 \text{ mm}$
Beschermklasse	III
Gemeten geluidsvermogensniveau L_{WA}	91,5 dB (A)
Geluidsdrukkniveau L_{pA} aan het oor van de bediener	71,5 dB (A)

Opgelet!

Het apparaat wordt geleverd zonder accu's en zonder lader, en mag alleen worden ingezet met de Li-Ion accu's van de Power X-Change serie!

De Li-Ion accu's van de Power X-Change serie mogen alleen met de Power X-Charger worden geladen.

Het geluid van de machine kan 85 dB(A) overschrijden. In dit geval zijn geluidswerende maatregelen voor de bediener vereist. Het geluid werd gemeten volgens EN ISO 11201: 2010 en EN ISO 3744: 2010. De waarde van de aan de greep uitgezonden trillingen werd gemeten volgens EN 28662-1: 1992.

De opgegeven trillingswaarde is vastgesteld volgens een genormeerd testprocedé en kan worden gebruikt om verschillende producten met elkaar te vergelijken. Bovendien is deze waarde geschikt om belastingen voor de gebruiker als gevolg van trillingen van tevoren te kunnen inschatten.

Voorzichtig!

Afhankelijk van het feit hoe u het apparaat inzet, kunnen de daadwerkelijke trillingswaarden afwijken van de opgegeven waarden! Tref maatregelen om u te beschermen tegen trillingsbelastingen! Houd daarbij rekening met het hele werkproces, dus ook met momenten waarop het apparaat zonder last werkt of uitgeschakeld is! Geschikte maatregelen omvatten onder andere een regelmatig onderhoud en verzorging van het apparaat en de gereedschappen/opzetstukken, warmhouden van de handen, regelmatige pauzes en een goede planning van de werkprocessen!

Beperk de geluidsontwikkeling en vibratie tot een minimum!

- Gebruik enkel intacte toestellen.
- Onderhoud en reinig het toestel regelmatig.
- Pas uw manier van werken aan het toestel aan.

- Overbelast het toestel niet.
- Laat het toestel indien nodig nazien.
- Schakel het toestel uit als het niet wordt gebruikt.
- Draag handschoenen.
- Draag een gehoorbescherming.

Voorzichtig!

Restrisico's

Er blijven altijd restrisico's bestaan, ook al wordt dit elektrisch gereedschap zoals voorgeschreven bediend. De volgende gevaren kunnen zich voordoen in verband met de bouwwijze en uitvoering van dit elektrisch gereedschap:

1. Gehoorschade indien er geen geschikte gehoorbescherming wordt gedragen.
2. Schade aan de gezondheid die voortvloeit uit hand-armtrillingen indien het apparaat lang zonder onderbreking wordt gebruikt of niet zoals voorgeschreven wordt gehanteerd en onderhouden.
3. Verwondingen en materiële schade als gevolg van in het rond geslingerde delen.
4. Snijwonden indien er geen geschikte beschermende kleding wordt gedragen.

5. Vóór inbedrijfstelling

5.1 Montage van de beschermkap (afbeelding 3-4)

Schuif de beschermkap (pos. 8) op het motorhuis. Fixeer de beschermkap met vier montageschroeven (afbeelding 2, pos. 15). Aan de onderkant van de beschermkap bevindt zich een mes (pos. 9) voor de automatische regeling van de draadlengte. Dit is voorzien van een beschermafdekking. Verwijder de beschermafdekking vóór het begin van het werk.

5.2 Extra handgreep verstellen (afbeelding 5)

Open de spanschroef (pos. 3) en draai / schuif / neig de extra handgreep (pos. 4) in de gewenste positie. Sluit de spanschroef (pos. 3) weer. De extra handgreep is vergrendeld.

5.3 Hoogteverstelling (afbeelding 7)

Draai de wartelmoer (pos. 5) los, tot de steel van de gazontrimmer vrij ineens en uiteen kan worden bewogen. Stel nu de gewenste werkhooft in (afbeelding 8), en fixeer de steel in deze positie door de wartelmoer weer vast te schroeven.

5.4 Verstelling van de hoek van de schuinstand van de geleidesteel (afbeelding 9)

Druk op de knop voor de verstelling van de hoek van de schuinstand (pos. 10). Nu kunt u de steel instellen op de gewenste hoek van de schuinstand. Om de hoek van de schuinstand te fixeren laat u de knop los en de steel vastklikken. Er zijn 3 vergrendelingen mogelijk.

Waarschuwing!

Verwondingsgevaar!

Wanneer de hoek van de schuinstand van de geleidesteel niet correct is ingesteld, dan kunt u zich verwonden of kan de gazontrimmer beschadigd raken.

- Gebruik de gazontrimmer alleen als de geleidesteel en de knop in een van de drie posities voor de hoek van de schuinstand zijn vergrendeld en de steel vastzit.
- Gebruik de gazontrimmer niet als de geleidesteel niet is vergrendeld.

5.5 Randgeleiding (afbeelding 10) gebruiken

Er zijn 2 rustpunten voorhanden (minimale / maximale lengte van de randgeleiding). Om de stand van de randgeleiding (pos. 6) na vastklikken te veranderen drukt u op de arrêteerknop (pos. 11) en schuift u deze uit het arrêt. Laat de arrêteerknop los. De randgeleiding (pos. 6) kan nu in het 2e arrêt worden verschoven.

5.6 Laden van de accu (afbeelding 11)

1. Accupack uit het apparaat nemen. Daarvoor de grendelknop (afbeelding 12, pos. C) indrukken.
2. Vergelijk of de netspanning vermeld op het typeplaatje overeenstemt met de beschikbare netspanning. Steek de netstekker van de lader in het stopcontact. De groene LED begint te knipperen.
3. Steek de accu op de lader.
4. Onder punt 'Indicatie lader' vindt u een tabel met de betekenissen van de LED-indicatie aan de lader.

Tijdens het laden kan de accu iets warm worden. Dit is echter normaal.

Mocht het laden van de accupack niet mogelijk zijn, controleer dan

- of aan het stopcontact de netspanning voorhanden is,
- of een foutloos contact aan de laadcontacten voorhanden is.

Indien het laden van de accupack nog altijd niet

mogelijk is, dan verzoeken wij u

- de lader
- en de accupack

op te sturen aan onze klantendienst.

Voor een deskundige verzending verzoeken wij u contact op te nemen met onze klantendienst of het verkooppunt waar u het apparaat heeft aangekocht.

Zorg er bij de verzending of verwerking van accu's resp. het accu apparaat voor dat deze afzonderlijk worden verpakt in plastic zakken, om kortsluitingen en brand te vermijden!

In het belang van een lange levensduur van de accupack is het raadzaam om op tijd voor het herladen van de accupack te zorgen. Dit is in elk geval noodzakelijk, wanneer u vaststelt dat het vermogen van het apparaat afneemt. Ontlaad de accupack nooit helemaal. Dat leidt tot een defect van de accupack!

5.7 Accu-capaciteitsindicatie (afbeelding 12)

Druk op de schakelaar voor accu-capaciteitsindicatie (pos. A). De accu-capaciteitsindicatie (pos. B) signaleert u de laadtoestand van de accu aan de hand van 3 LEDs.

Alle 3 LEDs branden:

De accu is vol geladen.

2 of 1 LED(s) branden:

De accu beschikt over voldoende restlading.

1 LED knippert:

De accu is leeg, laad de accu op.

Alle LEDs knipperen:

De temperatuur van de accu is te laag. Verwijder de accu van het apparaat en laat de accu één dag liggen bij ruimtetemperatuur. Als de fout opnieuw optreedt, dan werd hij diep ontladen en is hij defect. Neem de accu van het apparaat. Een defecte accu mag niet meer gebruikt resp. geladen worden.

5.8 Montage van de accu (afbeelding 13)

Druk zoals getoond in afbeelding 12 de zijdelingse grendeltoets van de accu in, en schuif de accu in de daartoe voorziene houder. Zodra de accu in een positie zit zoals getoond in afbeelding 13, erop letten dat de grendeltoets vastklikt! Het eruit nemen van de accu gebeurt in omgekeerde volgorde!

Gevaar!

Neem het apparaat pas in bedrijf als u de montage helemaal heeft afgesloten.

5.9 Gazontrimmer monteren aan de Trimmer Cart (afbeelding 14-15 – alleen model GE-CT 18/28 Li TC)

Vergrendel de randgeleiding (pos. 6, z. punt 5.5) bij minimale lengte. Zet de motorkop in de geleiding (pos. 16a) aan de Trimmer Cart. Duw de gazontrimmer schuin naar achter. De beschermkap (pos. 8) klikt vast aan het arrêt van de Trimmer Cart (pos. 16b).

- Om de gazontrimmer weg te nemen van de Trimmer Cart drukt u op het arrêt van de Trimmer Cart (pos. 16b). Til de gazontrimmer schuin op en verwijder hem.

5.9.1 Maaihoogteverstelling (afbeelding 16-17 – alleen model GE-CT 18/28 Li TC)

Voorzichtig! Accu verwijderen!

Het wordt aanbevolen om de maaihoogteverstelling uit te voeren zonder gemonteerde gazontrimmer.

Draai de Trimmer Cart om, zodat beide assen toegankelijk zijn. Trek de assen terug en breng ze aan beide kanten in dezelfde kerving (snijhoogte kerf D = 35 mm, E = 55 mm). Om een gelijkmatige snijhoogte te verkrijgen moeten beide assen zich in dezelfde kerf bevinden. Monteer de gazontrimmer aan de Trimmer Cart (z. punt 5.9).

6. Bediening

De gazontrimmer bezit een automatisch draadverlengingssysteem. Bij het inschakelen van het apparaat wordt de draad automatisch verlengd, opdat u altijd werkt met de optimale snijbreedte. Het mes aan de beschermkap kort de draad in op de toelaatbare lengte. Indien nodig kan de draad door de vrijgaveknop (afbeelding 8, pos. 7a) in te drukken en gelijktijdig aan de draad te trekken handmatig worden verlengd.

Aanwijzing: Gelieve er rekening mee te houden dat de slijtage van de draad door frequent in-/uitschakelen van het apparaat wordt verhoogd.

Opgelet! Wegspringende deeltjes van de nylondraad kunnen verwondingen veroorzaken!

Om de beste resultaten te bereiken met uw gazontrimmer moet u de volgende aanwijzingen volgen:

- Gebruik de gazontrimmer niet zonder bescherming.
- Maai niet als het gras nat is. De beste resultaten bereikt u bij droog gras.
- Om uw gazontrimmer in te schakelen drukt u op de inschakelblokkering (afb. 13, pos. 1) en de Aan/Uit-schakelaar (afb. 13, pos. 2).
- Om uw gazontrimmer uit te schakelen laat u de Aan/Uit-schakelaar (afb. 13, pos. 2) weer los.
- Kom met de gazontrimmer alleen dan dicht bij het gras als de schakelaar is ingedrukt, d.w.z. wanneer de gazontrimmer in bedrijf is.
- Om goed te maaien moet u het apparaat zijdelings zwenken en vooruit lopen. Houd de gazontrimmer daarbij ca. 30° schuin (zie afb. 18 en 19).
- Bij lang gras moet het gras, vanuit de punt, in stappen korter worden gesneden (zie afb. 20).
- Gebruik de randgeleiding en de beschermkap om onnodige slijtage van de draad te vermijden.
- Houd de gazontrimmer uit de buurt van harde voorwerpen, om een onnodige slijtage van de draad te vermijden.
- Voor de inzet van de randgeleiding aan muren of voorwerpen trekt u deze (z. punt 5.5) naar voor. Als hij niet wordt gebruikt drukt u hem in de beschermkap (z. punt 5.5).

Inzet van de gazontrimmer als randsnijder (afbeelding 21-22)

Om de randen van het gazon bijv. aan bloemperken te snijden (verticale snede) kan de gazontrimmer worden omgebouwd tot een maaier van grasranden.

Het arrêt (pos. 12) klikt vast in de verstelling van de schuinstand (pos. 12a). Houd de verstelling van de schuinstand (pos. 12a) vast, trek de steel naar boven uit het arrêt en draai deze 180° naar links, tot hij vastklikt. Zet de geleidesteel indien nodig schuin (z. punt 5.4). Gebruik de randgeleiding (z. punt 5.5).

Breng de motorkop voor de inzet als gazontrimmer of met de Trimmer Cart (alleen model GE-CT 18/28 Li TC) in omgekeerde volgorde terug in zijn uitgangspositie.

Inzet met Trimmer Cart (alleen model GE-CT 18/28 Li TC)

- Schuif het apparaat.
- De door de geleidesteel voorziene veiligheidsafstand tussen Trimmer Cart en gebruiker moet altijd worden aangehouden.
- Hellingen met een schuine van meer dan 15 graden mogen om veiligheidsredenen niet worden gemaaid.
- Wees bijzonder voorzichtig bij het achteruit bewegen en bij het trekken. Struikelgevaar!

Instructies voor het correct maaien

- Bij het maaien valt een overlappende werkwijze aan te bevelen.
- Op hellingen moet de maaibaan dwars over de helling verlopen.
- Voer de snede om een mooi maaipatroon te bereiken uit in zo recht mogelijke banen. Daarbij moeten deze banen elkaar altijd enkele centimeters overlappen, opdat er geen stroken blijven staan.
- Kies de snijhoogte al naargelang de daadwerkelijke lengte van het gras. Rijd het gras in meerdere beurten af, zodat het gazon per beurt maximaal 3 cm korter wordt gereden.

7. Reiniging, onderhoud en bestellen van wisselstukken

Schakel het apparaat uit voordat u het opbergt en schoonmaakt, en trek de accu eraf.

7.1 Reiniging

- Hou de veiligheidsinrichtingen, de ventilatiespleten en het motorhuis zo veel mogelijk vrij van stof en vuil. Wrijf het toestel met een schone doek af of blaas het met perslucht bij lage druk schoon.
- Het is aan te bevelen het toestel onmiddellijk na elk gebruik schoon te maken.
- Maak het toestel regelmatig met een vochtige doek en wat zachte zeep schoon. Gebruik geen reinigings- of oplosmiddelen; die zouden de kunststofdelen van het toestel kunnen aantasten. Zorg ervoor dat geen water binnen in het toestel terecht kan komen.
- Aankoelingen met een borstel van de beschermkap verwijderen.

7.2 Vervangen van de draadspoel (afbeelding 23-25)

Gevaar! Accu's verwijderen!

1. Druk de behuizing van de draadspoel aan de tegenover gelegen, geribbelde vlakken (pos. H) samen en neem de spoelafdekking (pos. 7b) eraf.
2. Neem de lege draadspoel weg (pos. 7c).
3. Leid het uiteinde van de nieuwe draadspoel door het oog (pos. 7d) van de spoelafdekking en laat de draad ongeveer 10 cm uitsteken.
4. Let erop dat de adapters van de spoelafdekking (pos. 7e) en de uitsparingen (pos. K) aan de draadspoel tegenover elkaar liggen. Druk de spoelafdekking weer in de behuizing.

Draadspoel Art.Nr.: 34.051.16

7.3 Onderhoud

Binnen in het toestel zijn er geen andere te onderhouden onderdelen.

7.4 Bestellen van wisselstukken:

Gelieve bij het bestellen van wisselstukken de volgende gegevens te vermelden:

- Type van het toestel
- Artikelnummer van het toestel
- Ident-nummer van het toestel
- Stuknummer van het gewenste wisselstuk

Actuele prijzen en info vindt u terug onder www.Einhell-Service.com

8. Verwijdering en recycling

Het toestel bevindt zich in een verpakking om transportschade te voorkomen. Deze verpakking is een grondstof en bijgevolg herbruikbaar of kan in de grondstofkringloop teruggebracht worden. Het toestel en zijn accessoires bestaan uit verschillende materialen, zoals b.v. metaal en plastic. Geef defecte onderdelen af bij een verzamelplaats voor gevaarlijk afval. Informeer u in uw speciaalzaak of bij uw gemeentebestuur!

9. Opbergen

Trek de accu eraf.

Bewaar het toestel en de accessoires op een donkere, droge en vorstvrije plaats die voor kinderen ontoegankelijk is. De optimale opbergtemperatuur ligt tussen 5° C en 30° C. Bewaar het elektrische gereedschap in de originele verpakking.

Alleen model GE-CT 18/28 Li TC:

De Trimmer Cart kan worden opgehangen aan de geïntegreerde wandhouder (afb. 17, pos. L).

10. Transport

- Draag het apparaat altijd met één hand aan de handgreep en met de andere hand aan de extra handgreep. Draag het apparaat niet aan het motorhuis.
- Zorg ervoor dat het apparaat niet kan wegglijden, wanneer u het in een voertuig transporteert.
- Gebruik voor het transport indien mogelijk de originele verpakking.

11. Storingen

Apparaat loopt niet:

Controleer of de accu geladen is en of de lader functioneert. Indien het apparaat ondanks voorhanden spanning niet werkt, stuur het dan naar het vermelde adres van de klantendienst.

Alleen model GE-CT 18/28 Li TC:

Controleer of de maaieenheid in de Trimmer Cart vrij kan draaien. Houd de onderkant van de behuizing schoon en verwijder grasafzettingen. Kies de juiste snijhoogte. Afzettingen of een te laag gekozen snijhoogte kunnen het startproces bemoeilijken of verhinderen.

12. Indicatie lader

Indicatiestatus		Betekenis en maatregel
Rode LED	Groene LED	
Uit	Knippert	Operationaliteit De lader is aangesloten aan het net en operationeel; de accu zit niet in de lader.
Aan	Uit	Laden De lader laadt de accu in de snelle laadmodus. De laadduur vindt u direct aan de lader. Aanwijzing! Al naargelang de acculading kan de laadduur iets afwijken van de vermelde tijden.
Uit	Aan	De accu is opgeladen en operationeel. Daarna wordt tot aan de volledige lading omgeschakeld op een bufferlading. Laat de accu hiervoor ongeveer 15 min. langer in de lader zitten. Maatregel: Neem de accu uit de lader. Isoleer de lader van het net.
Knippert	Uit	Aanpassingslading De lader bevindt zich in de modus behoedzame lading. Hierbij wordt de accu om veiligheidsredenen langzamer geladen, hetgeen meer tijd vergt. Dit kan de volgende oorzaken hebben: - De accu werd zeer lange tijd niet meer geladen. - De accutemperatuur ligt niet in het ideale bereik. Maatregel: Wacht tot het laadproces is afgesloten, de accu kan niettemin verder worden geladen.
Knippert	Knippert	Fout Laadproces is niet meer mogelijk. De accu is defect. Maatregel: Een defecte accu mag niet meer worden opgeladen. Neem de accu uit de lader.
Aan	Aan	Temperatuurstoring De accu is te warm (bijv. direct instralend zonlicht) of te koud (onder 0 °C). Maatregel: Neem de accu de lader uit en bewaar hem 1 dag bij kamertemperatuur (ca. 20 °C).



Enkel voor EU-landen

Elektrisch gereedschap hoort niet bij het huisvuil thuis!

Volgens de Europese richtlijn 2012/19/EG op afgedankte elektrische en elektronische toestellen en omzetting in nationaal recht dienen afgedankte elektrische gereedschappen afzonderlijk te worden verzameld en milieuvriendelijk te worden gerecycleerd.

Recyclagealternatief i.p.v. het toestel terug te sturen:

De eigenaar van het elektrische toestel is alternatief verplicht, i.p.v. het toestel terug te sturen, mede te werken bij de behoorlijke recyclage in geval hij zich van het eigendom ontdoet. Het afgedankte toestel kan hiervoor ook bij een verzamelplaats worden afgegeven die voor een verwijdering als bedoeld in de wetgeving in zake recyclage en afvalverwerking zorgt. Hieronder vallen niet bij de afgedankte toestellen gevoegde accessoires en hulpmiddelen zonder elektrische componenten.

Nadruk of andere reproductie van documentatie en geleidepapieren van de producten, geheel of gedeeltelijk, enkel toegestaan mits uitdrukkelijke toestemming van Einhell Germany AG.

Technische wijzigingen voorbehouden

Service-informatie

Wij werken in alle landen die in het garantiebewijs zijn genoemd, samen met competente servicepartners, wier contactgegevens u kunt afleiden uit het garantiebewijs. Deze staan voor alle diensten zoals reparatie, het verschaffen van wisselstukken of slijtdelen of voor de aankoop van verbruiksmaterialen te uwer beschikking.

U moet er rekening mee houden dat bij dit product de volgende delen onderhevig zijn aan een slijtage door gebruik of een natuurlijke slijtage, resp. dat de volgende delen nodig zijn als verbruiksmaterialen.

Categorie	Voorbeeld
Slijtstukken*	Accu, Draadspoelopname
Verbruiksmateriaal/verbruiksstukken*	Draad, Draadspoel
Ontbrekende onderdelen	

* niet verplicht bij de leveringsomvang begrepen!

Bij gebreken of defecten verzoeken wij u om de fout te melden op het internet onder www.Einhell-Service.com. Gelieve te zorgen voor een nauwkeurige beschrijving van de fout en daarbij in elk geval de volgende vragen te beantwoorden:

- Heeft het toestel reeds eenmaal gewerkt of was het vanaf het begin defect?
- Is u iets opgevallen voordat het defect zich voordeed (symptoom vóór het defect)?
- Welke foutieve werkwijze vertoont het toestel volgens u (hoofdsymptoom)?
Beschrijf deze foutieve werkwijze.

Garantiebewijs

Geachte klant,
onze producten worden onderworpen aan een strenge kwaliteitscontrole. Mocht dit apparaat echter ooit niet naar behoren functioneren, spijt dit ons ten zeerste en vragen u zich te wenden tot onze servicedienst onder het adres vermeld op dit garantiebewijs. Wij staan ook graag telefonisch tot uw dienst via het vermelde servicetelefoonnummer. Voor eisen in verband met het recht garantie geldt het volgende:

1. Deze garantievoorwaarden zijn uitsluitend gericht aan de gebruikers, d.w.z. natuurlijke personen die dit product niet in het kader van hun ambachtelijke noch van een andere zelfstandige activiteit willen gebruiken. Deze garantievoorwaarden regelen aanvullende garantieprestaties, die de hieronder genoemde fabrikant kopers van zijn nieuwe apparaten toezegt in aanvulling tot de wettelijke garantie. Uw wettelijke garantieclaims blijven onaangetast door deze garantie. Onze garantieprestatie is voor u gratis.
2. De garantieprestatie geldt uitsluitend voor gebreken aan een door u aangekocht nieuw apparaat van de hieronder genoemde fabrikant die aantoonbaar berusten op een materiaal- of productiefout, en is naar onze keuze beperkt tot het verhelpen van zulke gebreken aan het apparaat of de vervanging ervan.
Wij wijzen erop dat onze apparaten overeenkomstig hun bestemming niet ontworpen zijn voor commercieel, ambachtelijk of industrieel gebruik. Van een garantiecontract is derhalve geen sprake, als het apparaat binnen de garantieperiode in commerciële, ambachtelijke of industriële bedrijven werd ingezet of aan een daarmee gelijk te stellen belasting werd blootgesteld.
3. Van onze garantie zijn uitgesloten:
 - Schade aan het apparaat als gevolg van niet-inachtneming van de montagehandleiding of op grond van ondeskundige installatie, als gevolg van niet-inachtneming van de gebruiksaanwijzing (zoals bijv. door aansluiting aan een verkeerde netspanning of stroomsoort) of niet-inachtneming van de onderhouds- en veiligheidsvoorschriften, door blootstelling van het apparaat aan abnormale omgevingsvoorwaarden of door nalatig onderhoud en verzorging.
 - Schade aan het apparaat als gevolg van misbruik of ondeskundige toepassingen (zoals bijv. overbelasting van het apparaat of de inzet van niet toegelaten gereedschappen of toebehoren), binnendringen van vreemde voorwerpen in het apparaat (zoals bijv. zand, stenen of stof, transportschade), gebruik van geweld of als gevolg van externe invloeden (zoals bijv. schade door vallen).
 - Schade aan het apparaat of aan delen van het apparaat die valt te herleiden tot slijtage als gevolg van gebruik, en als gevolg van normale of andere natuurlijke slijtage.
4. De garantieperiode bedraagt 24 maanden en gaat in op de datum van aankoop van het apparaat. Garantieclaims dienen voor het verloop van de garantieperiode binnen de twee weken na het vaststellen van het defect geldend te worden gemaakt. Het indienen van garantieclaims na verloop van de garantieperiode is uitgesloten. De herstelling of vervanging van het apparaat leidt niet tot een verlenging van de garantieperiode noch wordt door deze prestatie een nieuwe garantieperiode voor het apparaat of voor eventueel ingebouwde wisselstukken op gang gebracht. Dit geldt ook bij het ter plaatse uitvoeren van een serviceactiviteit.
5. Gelieve om een garantieclaim in te dienen het defecte apparaat aan te melden onder: www.Einhell-Service.com. Houd het aankoopbewijs of een ander bewijs van uw aankoop van het nieuwe apparaat bij de hand. Apparaten die zonder bijhorende bewijzen of zonder typeplaatje worden teruggestuurd, worden op grond van de ontbrekende mogelijkheid om het apparaat toe te kennen uitgesloten van de garantieprestatie. Valt het defect van het apparaat binnen onze garantieprestatie, dan bezorgen wij u per omgaande een gerepareerd of nieuw apparaat terug.

Uiteraard staan wij ook tot u dienst om, mits betaling van de kosten, defecten van het apparaat te verhelpen die buiten de garantieomvang vallen. Te dien einde stuurt u het apparaat aan ons serviceadres op.

Voor slijtstukken, verbruiksmateriaal en ontbrekende onderdelen wordt verwezen naar de beperkingen van deze garantie conform de service-informatie van deze handleiding.

Peligro!

Al usar aparatos es preciso tener en cuenta una serie de medidas de seguridad para evitar lesiones o daños. Por este motivo, es preciso leer atentamente este manual de instrucciones/advertencias de seguridad. Guardar esta información cuidadosamente para poder consultarla en cualquier momento. En caso de entregar el aparato a terceras personas, será preciso entregarles, asimismo, el manual de instrucciones/advertencias de seguridad. No nos hacemos responsables de accidentes o daños provocados por no tener en cuenta este manual y las instrucciones de seguridad.

1. Instrucciones de seguridad**¡Aviso!**

Leer todas las instrucciones de seguridad, indicaciones, ilustraciones y los datos técnicos con los que está provista esta herramienta eléctrica. El incumplimiento de las instrucciones indicadas a continuación puede provocar descargas eléctricas, incendios y/o daños graves. **Guardar todas las instrucciones de seguridad e indicaciones para posibles consultas posteriores.**

Explicación de los símbolos empleados (véase fig. 26)

1. ¡Aviso!
2. Utilizar gafas protectoras.
3. Ponerse protección auditiva.
4. Leer el manual de instrucciones.
5. Mantener alejados a terceros.
6. Proteger de la humedad.
7. Nivel de potencia sónica garantizada

Este aparato no ha sido concebido para que lo utilicen niños, personas con limitaciones físicas, sensoriales o psíquicas o con insuficiente experiencia y conocimientos o personas que no estén familiarizadas con las instrucciones. Vigilar a los niños para asegurarse de que no jueguen con el aparato. Los niños no pueden limpiar ni realizar trabajos de mantenimiento en el aparato. La normativa local puede imponer un límite de edad para el usuario.

2. Descripción del aparato y volumen de entrega**2.1 Descripción del aparato (fig. 1/1.1/2)**

- 1 Botón de bloqueo de conexión
- 2 Interruptor ON/OFF
- 3 Tornillo de apriete (empuñadura adicional)
- 4 Empuñadura adicional
- 5 Ajuste de la altura (tuerca retén)
- 6 Guía de cantos
- 7 Carcasa de la bobina de hilo
- 8 Cubierta de protección
- 9 Cuchilla de hilo
- 10 Botón de retención para inclinación del mango
- 11 Botón de retención para regulación de guía de cantos
- 12 Dispositivo de retención cabezal del motor giratorio
- 13 Alojamiento para la batería
- 14 Recortadora de césped inalámbrica
- 15 Tornillos de montaje (4 unidades)
- 16 Carro de la recortadora (solo el modelo GE-CT 18/28 Li TC)

2.2 Volumen de entrega

Sirviéndose de la descripción del volumen de entrega, comprobar que el artículo esté completo. Si faltase alguna pieza, dirigirse a nuestro Service Center o a la tienda especializada más cercana en un plazo máximo de 5 días laborales tras la compra del artículo presentando un recibo de compra válido. A este respecto, observar la tabla de garantía de las condiciones de garantía que se encuentran al final del manual.

- Abrir el embalaje y extraer cuidadosamente el aparato.
- Retirar el material de embalaje, así como los dispositivos de seguridad del embalaje y para el transporte (si existen).
- Comprobar que el volumen de entrega esté completo.
- Comprobar que el aparato y los accesorios no presenten daños ocasionados durante el transporte.
- Si es posible, almacenar el embalaje hasta que transcurra el periodo de garantía.

Peligro!

¡El aparato y el material de embalaje no son un juguete! ¡No permitir que los niños jueguen con bolsas de plástico, láminas y piezas pequeñas! ¡Riesgo de gestión y asfixia!

- Recortadora de césped con empuñadura adicional
- Cubierta de protección
- Tornillos de montaje (4 unidades)
- Manual de instrucciones original
- Instrucciones de seguridad
- Carro de la recortadora (solo el modelo GE-CT 18/28 Li TC)

3. Uso adecuado

El aparato está indicado para cortar el césped en jardines privados.

Se define como jardines privados todos aquellos que no formen parte de instalaciones públicas, parques, polideportivos, calles, zonas agrícolas ni forestales. La observancia de las instrucciones de uso especificadas por el fabricante constituye un requisito indispensable para manejar el aparato de forma adecuada.

¡Atención! El aparato no debe emplearse para triturar material con el fin de obtener compost, puesto que se podrían producir daños personales y materiales.

Utilizar la máquina sólo en los casos que se indican explícitamente como de uso adecuado. Cualquier otro uso no será adecuado. En caso de uso inadecuado, el fabricante no se hace responsable de daños o lesiones de cualquier tipo; el responsable es el usuario u operario de la máquina.

Tener en consideración que nuestro aparato no está indicado para un uso comercial, industrial o en taller. No asumiremos ningún tipo de garantía cuando se utilice el aparato en zonas industriales, comerciales o talleres, así como actividades similares.

4. Características técnicas

Tensión de servicio	18 V CC
Número de revoluciones n_0	8.000 r. p. m.
Circunferencia de corte	Ø 28 cm
Hilo de corte	Ø 1,6 mm
Clase de protección	III
Nivel de presión acústica medida L_{WA}	91,5 dB (A)
Nivel de presión acústica L_{pA} en el oído del operario.....	71,5 dB (A)
Imprecisión K	3,18 dB

Vibración	$\leq 2,5 \text{ m/s}^2$
Imprecisión K	1,5 m/s^2
Peso	3,0 kg / 5,8 kg (TC)

Carro de la recortadora (solo el modelo GE-CT 18/28 Li TC)

Ajuste de altura de corte 35-55 mm; 2 niveles

¡Atención!

¡El aparato se suministra sin baterías y sin cargador y sólo puede utilizarse con las baterías de iones de litio de la serie Power X-Change!

Las baterías de iones de litio de la serie Power X-Change sólo pueden cargarse con el cargador Power X-Charger.

El ruido producido por la máquina puede sobrepasar los 85 dB (A). En este caso, el operario debe tomar medidas de insonorización. El ruido se ha medido conforme a EN ISO 11201:2010 y EN ISO 3744:2010. El valor de las vibraciones emitidas en la empuñadura se ha determinado según la norma EN 28662-1:1992.

El valor de vibraciones indicado ha sido determinado conforme a un procedimiento de comprobación estándar y se puede utilizar para comparar varios productos. Asimismo, este valor sirve para poder estimar con antelación la carga que las vibraciones pueden suponer para el usuario.

¡Cuidado!

En función de cómo se utilice el aparato, los valores de vibraciones reales pueden desviarse de los valores indicados. Tomar medidas para protegerse de las cargas provocadas por las vibraciones. Es preciso tener en cuenta todo el proceso de trabajo así como los momentos en los que el aparato trabaja sin carga o está desconectado. Las medidas adecuadas incluyen, entre otras, un mantenimiento y cuidado periódicos del aparato y de las herramientas accesorias, mantener las manos calientes, hacer descansos regularmente y planificar bien los procesos de trabajo.

¡Reducir la emisión de ruido y las vibraciones al mínimo!

- Emplear sólo aparatos en perfecto estado.
- Realizar el mantenimiento del aparato y limpiarlo con regularidad.
- Adaptar el modo de trabajo al aparato.
- No sobrecargar el aparato.
- En caso necesario dejar que se compruebe

- el aparato.
- Apagar el aparato cuando no se esté utilizando.
- Llevar guantes.
- Llevar protección auditiva.

¡Cuidado!

Riesgos residuales

Incluso si esta herramienta se utiliza adecuadamente, siempre existen riesgos residuales. En función de la estructura y del diseño de esta herramienta eléctrica, pueden producirse los siguientes riesgos:

1. Lesiones auditivas en caso de que no se utilice una protección auditiva adecuada.
2. Daños a la salud derivados de las vibraciones de las manos y los brazos si el aparato se utiliza durante un largo periodo de tiempo, no se sujeta del modo correcto o si no se realiza un mantenimiento adecuado.
3. Lesiones y daños materiales provocados por las piezas que salen disparadas.
4. Cortes si no se lleva ropa de protección adecuada.

5. Antes de la puesta en marcha

5.1 Montaje de la cubierta de protección (fig. 3-4)

Desplazar la cubierta de protección (pos. 8) en la carcasa del motor. Fijar la cubierta de protección con cuatro tornillos de montaje (fig. 2/pos. 15). En el lado interior de la cubierta de protección se encuentra una cuchilla (pos. 9) para regular automáticamente la longitud del hilo. Dicha cuchilla está dotada de una tapa protectora. Antes de empezar a trabajar, retirar la tapa protectora.

5.2 Ajuste de la empuñadura adicional (fig. 5-6)

Abrir el tornillo de apriete (pos. 3) y girar/desplazar/inclinar la empuñadura adicional (pos. 4) a la posición deseada. Volver a cerrar el tornillo de apriete (pos. 3). La empuñadura adicional está bloqueada.

5.3 Regulación en altura (figura 7)

Soltar la tuerca retén (pos. 5) hasta que el mango de la recortadora de césped se pueda meter y sacar libremente. Ajustar la altura de trabajo deseada (fig. 8) y fijar el mango en esta posición volviendo a apretar la tuerca retén.

5.4 Regulación del ángulo de inclinación del mango guía (fig. 9)

Pulsar el botón para regular el ángulo de inclinación (pos. 10). A continuación, se puede ajustar el mango al ángulo de inclinación deseado. Para fijar el ángulo de inclinación, soltar el botón y se enclavará el mango. Se dispone de 3 posiciones.

¡Aviso!

¡Peligro de accidente!

Si el ángulo de inclinación del mango guía no está bien ajustado, cabe la posibilidad de lesionarse o de dañar la recortadora de césped.

- Utilizar la recortadora de césped cuando el mango guía y el botón estén encajados en una de las tres posiciones para el ángulo de inclinación y el mango esté bien sujeto.
- No utilizar la recortadora de césped si el mango guía no está enclavado.

5.5 Cómo emplear la guía de cantos (fig. 10)

Hay 2 puntos de retención (longitud mínima/máxima de la guía de cantos). Para cambiar la posición de la guía de cantos (pos. 6) después de que se haya enclavado en su lugar, presionar el botón de bloqueo (pos. 11) y sacarlo de la retención. Soltar el botón de bloqueo. La guía de cantos (pos. 6) se puede mover ahora al 2o punto de retención.

5.6 Cómo cargar la batería (fig. 11)

1. Sacar la batería del aparato. Para ello, pulsar el dispositivo de retención (fig. 12/pos. C).
2. Comprobar que la tensión de red coincida con la especificada en la placa de identificación del aparato. Conectar el enchufe del cargador a la toma de corriente. El LED verde empieza a parpadear.
3. Enchufar la batería al cargador.
4. El apartado „Indicación cargador“ incluye una tabla con los significados de las indicaciones LED del cargador.

Es posible que la batería se caliente durante el proceso de carga. Esto es normal.

En caso que no sea posible cargar la batería, comprobar que

- exista tensión de red en el enchufe
- exista buen contacto entre los contactos de carga.

En caso de que todavía no fuera posible cargar la batería, rogamos enviar

- el cargador
- y la batería

a nuestro servicio de atención al cliente.

Para realizar un envío adecuado, ponerse en contacto con nuestro servicio de asistencia técnica o con el punto de venta en el que se compró el aparato.

Para el envío o la eliminación de baterías o del aparato, estos deben embalarse por separado en bolsas de plástico para evitar cortocircuitos e incendios.

Es preciso recargar siempre a tiempo la batería para procurar que dure lo máximo posible. Hacerlo es imprescindible también en cuanto se detecta que disminuye el rendimiento del aparato. No descargar jamás la batería por completo. Esto podría provocar un defecto en la batería.

5.7 Indicador de capacidad de la batería (fig. 12)

Pulsar el interruptor para consultar el indicador de capacidad de la batería (pos. A). El indicador de capacidad de batería (pos. B) le indica el estado de carga de la batería sirviéndose de 3 LED.

Si los 3 LED están iluminados:

La batería está completamente cargada.

Si están iluminados 1 o 2 LED:

La batería dispone de suficiente carga residual.

Si 1 LED parpadea:

La batería está vacía, es preciso cargarla.

Si todos los LED parpadean:

La temperatura de la batería es demasiado baja. Quitar la batería del aparato y dejarla durante un día a temperatura ambiente. Si vuelve a aparecer el fallo, la batería se ha descargado completamente y está defectuosa. Quitar la batería del aparato. Está prohibido emplear o cargar una batería defectuosa.

5.8 Montaje de la batería (fig. 13)

Presionar, según se ve en la fig. 12, el dispositivo de retención de la batería y desplazar la batería en el alojamiento previsto para ello. En cuanto la batería se encuentre en la posición que muestra la figura 13, asegurarse de que el dispositivo de retención se enclava. Para desmontar la batería, seguir los mismos pasos en orden inverso.

¡Peligro!

Poner el aparato en funcionamiento una vez esté completamente montado.

5.9 Cómo montar la recordadora de césped en el carro (fig. 14-15 – solo modelo GE-CT 18/28 Li TC)

Bloquear la guía de cantos (pos. 6/véase apartado 5.5) en la longitud mínima. Colocar el cabezal del motor en la guía (pos. 16a) en el carro de la recortadora. Empujar la recortadora en diagonal hacia atrás. La cubierta de protección (pos. 8) se enclava en el bloqueo del carro (pos. 16b).

- Para quitar la recortadora del carro, presionar el bloqueo del carro (pos. 16b). Elevar la recortadora de césped en diagonal y sacarla.

5.9.1 Ajuste de altura de corte (fig. 16-17 – solo modelo GE-CT 18/28 Li TC)

¡Cuidado! ¡Quitar la batería!

Se recomienda ajustar la altura de corte con la recortadora de césped sin montar.

Darle la vuelta al carro de la recortadora para tener acceso a los dos ejes. Tirar de los ejes hacia atrás y llevarlos a la misma muesca en ambos lados (altura de corte muesca D = 35 mm, E = 55 mm). Para obtener una altura de corte homogénea, los dos ejes se deberán encontrar en la misma muesca. Montar la recortadora de césped en el carro (véase punto 5.9).

6. Manejo

La recortadora de césped dispone de un sistema prolongador de hilo automático. Al encender el aparato, el hilo se prolonga automáticamente para trabajar siempre con el ancho de corte óptimo. La cuchilla en la cubierta de protección corta el hilo a la longitud permitida. De ser necesario, el hilo se puede prolongar manualmente, para lo que hay que pulsar el botón liberador (fig. 8/pos. 7a) a la vez que se tira del hilo.

Advertencia: Tener en cuenta que el encendido/apagado frecuente del aparato aumenta el desgaste del hilo.

¡Atención! ¡Los trozos de hilo de nailon que salgan disparados pueden provocar lesiones!

Para obtener la potencia máxima de la recortadora de césped, es preciso seguir atentamente las indicaciones a continuación:

- No utilizar la recortadora de césped sin dispositivo de protección.
- No cortar el césped cuando esté húmedo.

Los mejores resultados se obtienen cuando el césped está seco.

- Para poner en marcha la recortadora de césped, pulsar el botón de bloqueo de conexión (fig. 13/pos. 1) y el interruptor ON/OFF (fig. 13/pos. 2).
- Para apagar la recortadora de césped, volver a soltar el interruptor ON/OFF (fig. 13/pos. 2).
- Acercar la recortadora al césped únicamente cuando el interruptor se encuentre pulsado, es decir, cuando el aparato esté en marcha.
- Para cortar correctamente, desplazar lateralmente el aparato y avanzar hacia delante. Sostener la recortadora de césped con una inclinación de aprox. 30° (véanse fig. 18 y fig. 19).
- Si la hierba ha crecido excesivamente, empezar a cortarla por lo alto repitiendo el corte varias veces (véase fig. 20).
- Utilizar la guía de cantos, así como la cubierta de protección, para evitar un desgaste innecesario del hilo.
- Mantener la recortadora de césped alejada de objetos duros para evitar un desgaste innecesario del hilo.
- Para utilizar la guía de cantos en paredes u objetos, tirar de la guía de cantos (ver apartado 5.5) hacia adelante. Si no se necesita, meterla en la cubierta de protección (véase apartado 5.5).

Utilización de la recortadora de césped como bordeadora (fig. 21-22)

Para cortar los bordes de césped, por ejemplo en setos (corte vertical), la recortadora de césped se puede utilizar como bordeadora de césped.

El bloqueo (pos. 12) se enclava en la regulación de inclinación (pos. 12a). Sujetar la regulación de inclinación (pos. 12a), tirar del mango hacia arriba sacándolo del bloqueo y girarlo hacia la izquierda 180° hasta que se enclave. De ser necesario, inclinar el mango guía (véase apartado 5.4). Utilizar la guía de cantos (véase apartado 5.5).

Devolver el cabezal del motor a su posición original en orden inverso para su uso como recortadora de césped o con el carro (solo modelo GE-CT 18/28 Li TC).

Empleo con carro de la recortadora (solo modelo GE-CT 18/28 Li TC)

- Desplazar el aparato.
- Es necesario mantener siempre la distancia de seguridad establecida por el mango entre el carro de la recortadora y el operario.
- Por motivos de seguridad, no debe cortarse el césped en pendientes con más de 15 grados de inclinación.
- Poner especial cuidado al moverse hacia atrás y al tirar del aparato. ¡Peligro de tropezar!

Instrucciones para cortar el césped de manera adecuada

- A la hora de cortar el césped, se recomienda hacer pasadas que se superpongan.
- En las pendientes, es necesario que el recorrido de corte se efectúe de forma transversal a la pendiente.
- Para conseguir un corte limpio del césped es necesario que los recorridos del cortacésped sean lo más rectos posible. Dichos recorridos deben superponerse entre sí algunos centímetros para que no quede ninguna banda de césped sin cortar.
- Seleccionar la altura de corte correspondiente a la longitud real del césped. Pasar el aparato varias veces de tal manera que en cada pasada se corte un máximo de 3 cm de césped.

7. Limpieza, mantenimiento y pedido de piezas de repuesto

Antes de dejar de utilizar y limpiar el aparato, extraer la batería.

7.1 Limpieza

- Reducir al máximo posible la suciedad y el polvo en los dispositivos de seguridad, las rendijas de ventilación y la carcasa del motor. Frotar el aparato con un paño limpio o soplarlo con aire comprimido manteniendo la presión baja.
- Se recomienda limpiar el aparato tras cada uso.
- Limpiar el aparato con regularidad con un paño húmedo y un poco de jabón blando. No utilizar productos de limpieza o disolventes ya que se podrían deteriorar las piezas de plástico del aparato. Es preciso tener en cuenta que no entre agua en el interior del aparato. Si entra agua en el aparato eléctrico existirá

- mayor riesgo de una descarga eléctrica.
- Eliminar los residuos acumulados en la cubierta de protección con un cepillo.

7.2 Cómo cambiar la bobina de hilo (fig. 23-25)

¡Peligro! ¡Retirar las baterías!

1. Apretar la carcasa de la bobina del hilo en las superficies estriadas opuestas (pos. H) y retirar la cubierta de la bobina (pos. 7b).
2. Sacar la bobina de hilo vacía (pos. 7c).
3. Introducir el extremo del hilo de la nueva bobina a través del orificio (pos. 7d) de la cubierta de la bobina y dejar que el hilo se asome unos 10 cm.
4. Asegurarse de que el alojamiento de la cubierta de la bobina (pos. 7e) y las entalladuras (pos. K) en la bobina están en posición opuesta. Montar la cubierta de la bobina de nuevo en la carcasa de la bobina.

Bobina de hilo Art.Nr.: 34.051.16

7.3 Mantenimiento

No hay que realizar el mantenimiento a más piezas en el interior del aparato.

7.4 Pedido de piezas de recambio:

Al solicitar recambios se indicarán los datos siguientes:

- Tipo de aparato
- No. de artículo del aparato
- No. de identidad del aparato
- No. del recambio de la pieza necesitada.

Encontrará los precios y la información actual en www.Einhell-Service.com

8. Eliminación y reciclaje

El aparato está protegido por un embalaje para evitar daños producidos por el transporte. Este embalaje es materia prima y, por eso, se puede volver a utilizar o llevar a un punto de reciclaje. El aparato y sus accesorios están compuestos de diversos materiales, como, p. ej., metal y plástico. Los aparatos defectuosos no deben tirarse a la basura doméstica. Para su eliminación adecuada, el aparato debe entregarse a una entidad recolectora prevista para ello. En caso de no conocer ninguna, será preciso informarse en el organismo responsable del municipio.

9. Almacenamiento

Retirar la(s) batería(s).

Guardar el aparato y sus accesorios en un lugar oscuro, seco, protegido de las heladas e inaccesible para los niños. La temperatura de almacenamiento óptima se encuentra entre los 5 y 30 °C. Guardar la herramienta eléctrica en su embalaje original.

Solo modelo GE-CT 18/28 Li TC:

El carro de la recortadora se puede colgar a la pared por el soporte integrado (fig. 17/pos. L).

10. Transporte

- Llevar el aparato siempre sujetándolo con una mano de la empuñadura y con la otra de la empuñadura adicional. No llevar el aparato sujetándolo por la carcasa.
- Si se transporta en un vehículo, asegurarlo para que no se resbale.
- Para transportarlo se recomienda utilizar el embalaje original.

11. Averías

El aparato no funciona:

Comprobar que la batería esté cargada y que el cargador funcione. En caso de que el aparato no funcione a pesar de haber tensión, enviarlo a la dirección indicada del servicio de asistencia técnica.

Solo modelo GE-CT 18/28 Li TC:

Comprobar que la unidad de corte en el carro pueda girar libremente. Mantener limpia la parte inferior de la carcasa y retirar los residuos de césped acumulados. Elegir la altura de corte adecuada. Los restos de césped acumulado o una altura de corte demasiado baja pueden dificultar o impedir el proceso de arranque.

12. Indicación cargador

Estado de indicación		Significado y medida
LED rojo	LED verde	
Apagado	Parpadea	Listo para funcionamiento El cargador está conectado a la red y listo para el funcionamiento, la batería no está en el cargador
Encendido	Apagado	Carga El cargador carga la batería en modo rápido. Consultar el tiempo de carga necesario en el cargador. ¡Advertencia! En función de lo cargada que esté la batería, los tiempos de carga reales pueden diferir de los indicados.
Apagado	Encendido	La batería está cargada y está lista para utilizar. Después se cambia a carga lenta hasta que la batería esté completamente cargada. Para ello, dejar la batería en el cargador unos 15 minutos más. Medida: Sacar la batería del cargador. Desconectar el cargador de la red.
Parpadea	Apagado	Carga adaptada El cargador se encuentra en el modo de carga lenta. Por motivos de seguridad, en este modo la batería se carga con mayor lentitud y tarda más tiempo. Esto puede deberse a las siguientes causas: - Hace mucho tiempo que no se ha cargado la batería. - La temperatura de la batería no se encuentra dentro del rango óptimo. Medida: Esperar hasta que el proceso de carga haya finalizado, la batería puede seguir cargándose.
Parpadea	Parpadea	Fallo El proceso de carga ya no es posible. La batería está defectuosa. Medida: Está prohibido cargar una batería defectuosa. Sacar la batería del cargador.
Encendido	Encendido	Avería por temperatura La batería está demasiado caliente (p. ej. por radiación solar directa) o demasiado fría (por debajo de 0° C) Medida: Sacar la batería y guardarla durante 1 día a temperatura ambiente (aprox. 20° C).

E



Sólo para países miembros de la UE

No tirar herramientas eléctricas en la basura casera.

Según la directiva europea 2012/19/CE sobre aparatos usados electrónicos y eléctricos y su aplicación en el derecho nacional, dichos aparatos deberán recojerse por separado y eliminarse de modo ecológico para facilitar su posterior reciclaje.

Alternativa de reciclaje en caso de devolución:

El propietario del aparato eléctrico, en caso de no optar por su devolución, está obligado a reciclar adecuadamente dicho aparato eléctrico. Para ello, también se puede entregar el aparato usado a un centro de reciclaje que trate la eliminación de residuos respetando la legislación nacional sobre residuos y su reciclaje. Esto no afecta a los medios auxiliares ni a los accesorios sin componentes eléctricos que acompañan a los aparatos usados.

Sólo está permitido copiar la documentación y documentos anexos del producto, o extractos de los mismos, con autorización expresa de Einhell Germany AG.

Nos reservamos el derecho a realizar modificaciones técnicas

Información de servicio

En todos los países mencionados en el certificado de garantía disponemos de distribuidores competentes cuyos datos de contacto podrán consultar en dicho certificado. Dichos distribuidores están a su disposición para cualquier asunto relacionado con el servicio como reparación, suministro de piezas de repuesto y desgaste, o con respecto a los materiales de consumo.

Es preciso tener en cuenta, que las siguientes piezas de este producto se someten a desgaste natural o provocado por el uso o que se necesitan las siguientes piezas como materiales de consumo.

Categoría	Ejemplo
Piezas de desgaste*	Batería, Alojamiento de bobina de hilo
Material de consumo/Piezas de consumo*	Hilos, Bobina de hilo
Falta de piezas	

*¡no tiene por qué estar incluido en el volumen de entrega!

En caso de deficiencia o fallo, rogamos que lo registre en la página web www.Einhell-Service.com. Describa exactamente el fallo y responda siempre a las siguientes preguntas:

- ¿Ha funcionado el aparato en algún momento o estaba defectuoso desde el principio?
- ¿Le ha llamado algo la atención antes de surgir el fallo (indicio antes del fallo)?
- ¿Qué fallo de funcionamiento le parece que presenta el aparato (indicio principal)?
Describa ese fallo en el funcionamiento.

Certificado de garantía

Estimado cliente:

Nuestros productos están sometidos a un estricto control de calidad. No obstante, lamentaríamos que este aparato dejara de funcionar correctamente, en tal caso, le rogamos que se dirija a nuestro servicio de atención al cliente en la dirección indicada en la parte inferior de la presente tarjeta de garantía. Con mucho gusto le atenderemos también telefónicamente en el número de servicio indicado a continuación. Para hacer válido el derecho de garantía, proceda de la siguiente forma:

1. Estas condiciones de garantía van dirigidas exclusivamente a los consumidores, es decir, personas naturales que no desean emplear este producto en el marco de su actividad comercial ni autónoma. Estas condiciones de garantía regulan prestaciones adicionales de garantía que el fabricante abajo mencionado se compromete a otorgar, de manera adicional a la garantía legal, a los compradores de sus nuevos aparatos. Las prestaciones de garantía que le corresponden conforme a ley no se ven afectadas por la presente. Nuestra prestación de garantía es gratuita para usted.
2. La garantía se extiende exclusivamente a defectos en un aparato nuevo adquirido por usted del fabricante abajo mencionado, ocasionados por fallos de material o de producción, y está limitada, según nuestra elección, a la reparación de los defectos o al cambio del aparato.
Es preciso tener en consideración que nuestro aparato no está indicado para un uso comercial, industrial o en taller. Por lo tanto, no procederá un contrato de garantía cuando se utilice el aparato dentro del periodo de garantía en zonas industriales, comerciales o talleres, así como actividades similares.
3. Nuestra garantía no cubre:
 - Daños en el aparato ocasionados por la no observancia de las instrucciones de montaje o por una instalación no profesional, no observancia de las instrucciones de uso (como, p. ej., conexión a una tensión de red o corriente no indicada) o la no observancia de las disposiciones de mantenimiento y seguridad o por la exposición del aparato a condiciones anormales del entorno o por la falta de cuidado o mantenimiento.
 - Daños en el aparato ocasionados por aplicaciones impropias o indebidas (como, p. ej., sobrecarga del aparato o uso de herramientas o accesorios no homologados), introducción de cuerpos extraños en el aparato (como, p. ej., arena, piedras o polvo, daños producidos por el transporte), uso violento o influencias externa (como, p. ej., daños por caídas).
 - Daños en el aparato o en piezas del aparato provocados por el desgaste natural, habitual o producido por el uso.
4. El periodo de garantía es de 24 meses y comienza en la fecha de la compra del aparato. El derecho de garantía debe hacerse válido, antes de finalizado el plazo de garantía, dentro de un periodo de dos semanas una vez detectado el defecto. El derecho de garantía vence una vez transcurrido el plazo de garantía. La reparación o cambio del aparato no conllevará ni una prolongación del plazo de garantía ni un nuevo plazo de garantía ni para el aparato ni para las piezas de repuesto montadas. Esto también se aplica en el caso de un servicio in situ.
5. Para hacer efectivo su derecho a garantía, registre su aparato defectuoso en: www.Einhell-Service.com. Tenga a mano el recibo de compra o cualquier otro comprobante que acredite la compra del aparato nuevo. La garantía no cubre aquellos aparatos que se envíen sin el comprobante pertinente o sin la placa de identificación puesto que resulta difícil clasificarlos del modo correspondiente. Si nuestra prestación de garantía incluye el defecto aparecido en el aparato, recibirá de inmediato un aparato reparado o nuevo de vuelta.

Naturalmente, también solucionaremos los defectos del aparato que no se encuentren comprendidos o ya no se encuentren comprendidos en la garantía, en este caso contra reembolso de los costes. Para ello, envíe el aparato a nuestra dirección de servicio técnico.

Para piezas de desgaste, de repuesto y falta de piezas nos remitimos a las limitaciones de esta garantía conforme a la información de servicio de este manual de instrucciones.

Vaara!

Laitteita käytettäessä tulee noudattaa tiettyjä turvallisuusvaroituksia tapaturmien ja vaurioiden välttämiseksi. Lue sen vuoksi tämä käyttöohje / nämä turvallisuusmääräykset huolellisesti läpi. Säilytä ne hyvin, jotta niissä olevat tiedot ovat myöhemminkin milloin vain käytettävissäsi. Jos luovutat laitteen muille henkilöille, ole hyvä ja anna heille myös tämä käyttöohje / nämä turvallisuusmääräykset laitteen mukana. Emme ota mitään vastuuta tapaturmista tai vaurioista, jotka ovat aiheutuneet tämän käyttöohjeen tai turvallisuusohjeiden noudattamisen laiminlyönnistä.

1. Turvallisuusmääräykset**Varoitus!**

Lue kaikki turvallisuusmääräykset, ohjeet, kuvat ja tekniset erittelyt, joilla tämä sähkötyökalu on varustettu. Jos seuraavia ohjeita ei noudateta, saattaa tästä aiheutua sähköiskuja, tulipaloja ja/tai vaikeita vammoja.

Säilytä kaikki turvallisuusmääräykset ja ohjeet myöhempää tarvetta varten.

Käytettyjen merkkien selitys (ks. kuva 26)

1. Varoitus!
2. Käytä suojalaseja!
3. Käytä kuulosuojuksia!
4. Lue käyttöohje!
5. Pidä muut ihmiset etäällä!
6. Suojattava kosteudelta.
7. Taattu äänen tehotaso

Tätä laitetta ei ole tarkoitettu lasten tai sellaisten henkilöiden käytettäväksi, joiden ruumiilliset, aisti-peräiset tai henkiset kyvyt ovat rajoittuneet tai joilla ei ole riittävästi kokemusta tai tietoa tai jotka eivät ole perehtyneet ohjeisiin. Lapsia tulee valvoa, jotta he eivät voi leikkiä laitteella. Lapset eivät saa suorittaa puhdistus- ja käyttäjähuoltotoimia. Paikalliset määräykset voivat rajoittaa käyttäjän ikää.

2. Laitteen kuvaus ja toimituksen laajuus**2.1 Laitteen kuvaus (kuvat 1/1.1/2)**

- 1 Käynnistyksenesto
- 2 Päälle-/pois-katkaisin
- 3 Kiristysruuvi (tukikahva)
- 4 Tukikahva
- 5 Korkeudensäätö (hattumutteri)
- 6 Reunanjohdatin
- 7 Siimapuolan kotelo
- 8 Suojakupu
- 9 Siiman leikkausterä
- 10 Varren kallistuksen lukitusnappi
- 11 Reunaohjaimen säädön lukitusnappi
- 12 Kääntyvän moottorinpään lukitus
- 13 Akun kanta
- 14 Akku-ruohotrimmari
- 15 Asennusruuvit (4 kpl)
- 16 Trimmerikärri
(vain mallissa GE-CT 18/28 Li TC)

2.2 Toimituksen laajuus

Tarkasta tässä kuvatun toimitusselostuksen avulla, että tuote on täysimääräinen. Jos osia puuttuu, ota viimeistään 5. arkipäivänä oston jälkeen yhteyttä asiakaspalveluumme tai siihen myyntipisteeseen, josta olet ostanut laitteen, ja esitä vastaava ostotosite. Huomioi tässä myös tämän ohjekirjan lopussa olevat asiakaspalveluohjeet ja takuusuoritustaulukko.

- Avaa pakkaus ja ota laite varovasti pakkauksesta.
- Poista pakkausmateriaalit sekä pakkaus- ja kuljetusvarmistukset (mikäli käytetty).
- Tarkasta, onko toimitus täysilukuinen.
- Tarkasta, onko laitteessa tai varusteissa kuljetusvaurioita.
- Säilytä pakkaus, mikäli mahdollista, takuuajan loppuun saakka.

Vaara!

Laite ja pakkausmateriaalit eivät ole lasten leikkikaluja! Lapset eivät saa leikkiä muovipusseilla, kelmuilla tai pienillä osilla! Niistä uhkaa nielaisu- ja tukehtumisvaara!

- Ruohotrimmari tukikahvan kera
- Suojakupu
- Asennusruuvit (4 kpl)
- Alkuperäiskäyttöohje
- Turvallisuusmääräykset
- Trimmerikärri
(vain mallissa GE-CT 18/28 Li TC)

3. Määräysten mukainen käyttö

Laite on tarkoitettu yksityisten koti- ja harrastepuutarhojen ruohon ja pienten nurmikkopintojen leikkaamiseen.

Yksityisten koti- ja harrastepuutarhojen laitteiksi katsotaan sellaiset laitteet, joita ei käytetä julkisilla alueilla, puistoissa, urheilukentillä, katujen varsilla tai maa- ja metsätaloudessa. Valmistajan ohjeiden käyttöohjeen noudattaminen on laitteen määräysten mukaisen käytön edellytys.

Huomio! Henkilö- ja esinevahinkojen vaaran välttämiseksi ei laitetta saa käyttää silppuamiseen kompostoinnin tarkoittamassa mielessä.

Laitetta saa käyttää ainoastaan sille määrättyyn tarkoitukseen. Kaikkinaisen tämän ylittävä käyttö katsotaan määräysten vastaiseksi. Laitteen omistaja/käyttäjä eikä suinkaan sen valmistaja on vastuussa kaikista tästä aiheutuvista vahingoista tai loukkaantumisista.

Ole hyvä ja ota huomioon, että laitteitamme ei ole suunniteltu käytettäväksi pienteollisuus-, käsityöläis- tai teollisuustarkoituksiin. Emme hyväksy mitään takuuvaateita, jos laitetta käytetään pienteollisuus-, käsityöläis- tai teollisuustyöpaikoilla tai näihin verrattavissa olevissa toiminna.

4. Tekniset tiedot

Käyttäjännite	18 v tasavirta
Joutokäyntikierronluku n_0	8.000 min ⁻¹
Leikkauskehä	Ø 28 cm
Leikkaussiima	Ø 1,6 mm
Suojausluokka	III
Mitattu äänen tehotaso L_{WA}	91,5 dB (A)
Äänen painetaso L_{PA} käyttäjän korvassa	71,5 dB (A)
Epätarkkuus K	3,18 dB
Tärinä	≤ 2,5 m/s ²
Epätarkkuus K	1,5 m/s ²
Paino.....	3,0 kg / 5,8 kg (TC)

Trimmarikärry

(vain mallissa GE-CT 18/28 Li TC)

Leikkauskorkeuden säätö 35/ 55 mm; 2-portainen

Huomio!

Laite toimitetaan ilman akkuja ja latauslaitetta ja sitä saa käyttää ainoastaan Power X-Change -sarjan litiumi-ioniakkujen kera!

Power X-Change -sarjan litiumi-ioniakut saa ladata vain Power X-Charger -latauslaitteella.

Koneen melunpäästö saattaa ylittää arvon 85 dB(A). Tässä tapauksessa tarvitaan käyttäjää koskevia meluntorjuntatoimenpiteitä. Melunpäästöt on mitattu standardien EN ISO 11201: 2010 ja EN ISO 3744: 2010 mukaisesti. Kahvasta lähtevän tärinän arvo on mitattu standardin EN 28662-1: 1992 mukaisesti.

Annettu tärinäarvo on mitattu standardisoidulla koestusmenetelmällä ja sitä voidaan käyttää erilaisten tuotteiden vertailemiseen keskenään. Lisäksi tätä arvoa voidaan käyttää arvioimaan ennakolta käyttäjään kohdistuvat tärinärasitukset.

Varo!

Siitä riippuen, miten laitetta käytetään, sen todelliset tärinäarvot voivat poiketa annetuista arvoista! Ryhdy suojaustoimenpiteisiin tärinärasituksia vastaan! Huomioi tässä koko työjakso, siis myös ajankohdat, jolloin laite käy kuormittamattomana tai on sammutettu! Soveliasiin toimenpiteisiin kuuluvat muun muassa laitteen sekä siihen liitettävien työkalujen säännöllinen huolto ja hoito, käsien lämpimänä pitäminen, säännölliset tauot sekä työnkulun hyvä suunnittelu!

Rajoita melunpäästöt ja tärinä mahdollisimman vähäisiksi!

- Käytä ainoastaan moitteettomia laitteita.
- Huolla ja puhdista laite säännöllisesti.
- Sovita työskentelytapasi laitteen mukaiseksi.
- Älä ylikuormita laitetta.
- Tarkastuta laite aina tarvittaessa.
- Sammuta laite, kun sitä ei käytetä.
- Käytä suojakäsineitä.
- Käytä kuulosuojuksia.

Varo!

Jäämariskit

Silloinkin, kun käytät tätä sähkötyökalua määräysten mukaisesti, jää jäljelle joitain riskejä. Tämän sähkötyökalun rakenteesta ja mallista riippuen saattaa esiintyä seuraavia vaaroja:

1. kuulovaurioita, ellei käytetä soveliaita kuulosuojaimia.

2. terveydellisiä haittoja, jotka aiheutuvat kädenkäsivarren tärinästä, jos laitetta käytetään pitemmän aikaa tai sitä ei käsitellä ja huolleta määräysten mukaisesti.
3. loukkaantumisia ja esinevahinkoja, jotka aiheutuvat ympäri sinkoilevista osista.
4. viiltohaavoja, ellei käytetä tarkoituksenmukaista suojavaatetusta.

5. Ennen käyttöönottoa

5.1 Suojakuvun asennus (kuvat 3-4)

Työnnä suojakuppu (nro 8) moottorin rungon päälle. Kiinnitä suojakuppu neljällä asennusruuvilla (kuva 2 / nro 15). Suojakuvun alapinnalla on leikkausterä (nro 9) langanpituuden automaattista säätöä varten. Se on varustettu suojapeitteellä. Ota suojapeite pois ennen työhön ryhtymistä.

5.2 Tukikahvan siirtäminen (kuvat 5-6)

Avaa kiristysruuvi (nro 3) ja käännä / työnnä / kallista tukikahva (nro 4) haluttuun asentoon. Kiristä kiristysruuvi (nro 3) jälleen. Tukikahva on nyt lukittu paikalleen.

5.3 Korkeuden säätö (kuva 7)

Löysennä hattumutteria (nro 5), kunnes ruohotrimmarin vartta voi liikuttaa vapaasti yhteen ja erilleen. Säädä sitten haluttu työskentelykorkeus (kuva 8) ja kiinnitä varsi tähän asemaan siten, että ruuvaat hattumutterin jälleen tiukkaan kiinni.

5.4 Ohjausvarren kallistuskulman säätö (kuva 9)

Paina kallistuskulman säädön nuppia (kohta 10). Sen jälkeen voit säätää varren haluamaasi kallistuskulmaan. Kallistuskulman lukitsemiseksi päästä nappi ylös ja anna varren lukittua paikalleen. Varrella on 3 lukitusasemaa.

Varoitus!

Loukkaantumisvaara!

Jos ohjausvarren kallistuskulmaa ei ole säädetty oikein, voit loukkaantua tai ruohotrimmari voi vahingoittua.

- Käytä ruohotrimmariä vain kun ohjausvarsi ja nappi ovat lukittuneet yhteen kallistuskulman kolmesta asennosta ja ohjausvarsi on tukevasti paikallaan.
- Älä käytä ruohotrimmariä, jos ohjausvarsi ei ole lukittunut paikalleen.

5.5 Reunanohjaimen (kuva 10) käyttö

Laitteessa on 2 lukituskohtaa (pienin / suurin reunanohjauspituus). Halutessasi muuttaa reunanohjaimen (nro 6) asentoa sen lukittumisen jälkeen paina lukitusnuppia (nro 11) ja työnnä se irti lukituksesta. Päästä lukitusnappi jälleen irti. Nyt voit työntää reunanohjaimen (nro 6) 2. lukituskohtaansa.

5.6 Akun lataaminen (kuva 11)

1. Ota akkusarja laitteesta pois. Paina tätä varten lukitusnäppäintä (kuva 12/kohta C).
2. Tarkasta, että tyyppikilvessä annettu verkkojännite vastaa käytettävissä olevaa verkkojännitettä. Työnnä latauslaitteen verkkopistoke pistorasiaan. Vihreä LED alkaa vilkkua.
3. Työnnä akku latauslaitteeseen.
4. Kohdasta 8 „Latauslaitteen näyttö“ löydät taulukon, josta selviävät latauslaitteen valodiodinäytön merkitykset.

Latauksen aikana akku saattaa lämmetä hieman. Tämä on kuitenkin normaalia.

Jos akkusarjan lataaminen ei onnistu, ole hyvä ja tarkasta,

- onko pistorasiassa verkkojännite
- ovatko latauskontaktit moitteettomasti yhteydessä latauslaitteeseen.

Jos akkusarjan lataaminen ei vielä onnistu, pyydämme toimittamaan

- latauslaitteen
 - sekä akkusarjan
- tekniseen asiakaspalveluumme.

Pyydämme ottamaan yhteyttä asiakaspalveluumme tai myyntipisteeseen, josta laite on ostettu, saadaksesi ohjeet asianmukaista lähettämistä varten.

Huolehdi akkujen tai akkukäyttöisen laitteen lähettämisessä ja hävittämisessä siitä, että ne on pakattu erikseen muovipusseihin, jotta välitetään oikosulut ja tulipalo!

Jotta akkusarjan elinikä olisi mahdollisimman pitkä, tulee se aina ladata riittävän ajoissa. Tämä on joka tapauksessa tarpeen, kun huomaat laitteen tehon heikkenevän. Älä koskaan anna akkusarjan tyhjäntä täysin. Tästä seuraa akkusarjan vahingoittuminen!

5.7 Akun tehonnäyttö (kuva 12)

Paina akun tehonnäytön katkaisinta (kohta A). Akun tehonnäyttö (kohta B) ilmoittaa akun lataustilan 3 LED:in avulla.

Kaikki 3 LED:iä palavat:

Akku on ladattu täyteen.

2 tai 1 LED(:iä) palaa:

Akussa on vielä riittävästi tehoa.

1 LED vilkkuu:

Akku on tyhjä, lataa akku uudelleen.

Kaikki LED:it vilkkuvat:

Akun lämpötila on liian alhainen. Ota akku pois laitteesta ja anna akun olla päivän verran huoneenlämmössä. Jos virhe esiintyy jälleen, niin akku on tyhjentynyt aivan täysin ja vahingoittunut. Ota akku pois laitteesta. Viallista akkua ei saa enää käyttää tai ladata.

5.8 Akun asennus (kuva 13)

Paina akun lukitusnäppäintä kuten kuvassa 12 näkyä ja työnnä akku sille tarkoitettuun akunkantaan. Kun akku on kuvan 13 esittämässä asennossa, tulee tarkkailla, että lukitusnäppäin napsahtaa kiinni! Akun poisottaminen tehdään päinvastaisessa järjestyksessä!

Vaara!

Ota laite käyttöön vasta sitten, kun olet suorittanut kaikki asennustoimet loppuun.

5.9 Ruohotrimmarin asentaminen trimmarikärryn (kuvat 14-15 – vain mallissa GE-CT 18/28 Li TC)

Lukitse reunanohjain (nro 6 / ks. kohta 5.5) pienimpään pituuteen. Aseta moottorin pää trimmarikärryn ohjaimen (nro 16a). Paina ruohotrimmaria takaviistoon. Suojakupu (nro 8) lukittuu trimmarikärryn lukitukseen (nro 16b).

- Jos haluat ottaa ruohotrimmarin pois trimmarikärrestä, paina trimmarikärryn lukitusta (nro 16b). Nosta ruohotrimmari viistoon ylös ja ota se pois.

5.9.1 Leikkuukorkeuden säätö (kuvat 16-17 – vain mallissa GE-CT 18/28 Li TC)

Varo! Ota akku pois!

Suosittellemme leikkuukorkeuden säätämistä ilman asennettua ruohotrimmaria.

Käännä trimmarikärri ylösalaisin, niin että molemmat akselit ovat tavoitettavissa. Vedä akselit taakse ja pane ne molemmin puolin samaan koloon (leikkuukorkeus kolo D = 35 mm, E = 55 mm). Tasaisen leikkuukorkeuden saamiseksi molempien akselien tulee olla samassa kolossa. Asenna ruohotrimmari trimmarikärryyn (ks. kohta 5.9).

6. Käyttö

Ruohotrimmarissa on automaattinen leikkaussiiman pidennysjärjestelmä. Aina kun puoliautomaattinen leikkaussiiman pidennysjärjestelmä toimennetaan, niin siima pitenee automaattisesti, niin että voit aina leikata ruohoasi optimaalisella leikkausleveydellä. Suojakuvussa oleva leikkuuterä lyhentää siiman sallitun mittaiseksi. Tarvittaessa siimaa voidaan pidentää manuaalisesti painamalla lukitusnuppia (kuva 8 / nro 7a) ja vetämällä samanaikaisesti siimasta.

Viite: Muista kuitenkin, että siimankulutus kasvaa, jos siimanpidennysautomaattijärjestelmää käytetään usein.

Huomio! Poissinkoutuvat nailonsiiman palaset saattavat aiheuttaa loukkaantumisen!

Jotta ruohotrimmarisi antaa parhaan mahdollisen tehon, tulisi noudattaa seuraavia ohjeita:

- Älä käytä ruohotrimmaria ilman suojusta.
- Älä leikkaa ruohoa sen ollessa märkää. Parhaat tulokset saat ruohon ollessa kuivaa.
- Käynnistä ruohotrimmarisi painamalla ensin käynnistyksen estonuppia (kuva 13 / nro 1) ja sitten päälle-/pois-katkaisinta (kuva 13 / nro 2).
- Sammuta ruohotrimmarisi päästämällä päälle-/pois-katkaisin (kuva 13 / nro 2) jälleen irti.
- Vie ruohotrimmari ruohon lähelle vain silloin kun katkaisin on painettuna, ts. kun ruohotrimmari käy.
- Leikkaa oikein heiluttamalla laitetta sivusuuntaan eteenpäin kävellessäsi. Pidä tällöin ruohotrimmaria kallistettuna n. 30° kulmaan (katso kuvia 18 ja 19).
- Pitkä ruoho tulee leikata kärjestä lähtien portaittain lyhemmäksi (katso kuvaa 20).

- Hyödynnä reunanohjainta sekä suojakupua mahdollisimman paljon, jotta vältät tarpeettoman siimankulutuksen.
- Pidä ruohotrimmari poissa kovista esineistä, jotta vältät tarpeettoman siimankulutuksen.
- Reunanohjaimen käyttämiseksi muurien ja esineiden kohdalla vedä reunanohjain (ks. kohta 5.5) eteen. Kun sitä ei tarvita, paina se suojakuvun sisään (ks. kohta 5.5).

Ruohotrimmarin käyttö reunaleikkurina (kuvat 21 -22)

Ruohikonreunojen leikkaamiseksi esim. kukkapenkkin kohdalla (pystyleikkaus) ruohotrimmari voidaan muuntaa reunaleikkuriksi.

Lukitus (nro 12) napsahtaa kiinni kallistuksen säädössä (nro 12a). Pidä kallistuksensäädöstä (nro 12a) kiinni, vedä varsi ylöspäin pois lukituksesta ja käännä sitä vasemmalle 180°, kunnes se lukittuu paikalleen. Tarvittaessa kallista ohjausvarrtta (ks.kohta 5.4). Käytä reunanohjainta (ks. kohta 5.5).

Laitteen käyttämiseksi ruohotrimmarina tai trimmarikärryn kera (vain mallissa GE-CT 18/28 Li TC) vie moottorinpää päinvastaisessa järjestyksessä takaisin lähtöasentoonsa.

Käyttö trimmarikärryn kanssa (vain mallissa GE-CT 18/28 Li TC)

- Työnnä laitetta.
- Ohjausvarren määrittämä trimmarikärryn ja käyttäjän välinen turvaetäisyys tulee aina säilyttää.
- Turvallisuussyistä ei trimmari saa käyttää rinteillä, joiden kaltevuus on yli 15°.
- Ole erityisen varovainen liikuttaessasi trimmari taaksepäin tai vetäessäsi sitä. Kompastumisvaara!

Ohjeita oikeaa leikkuuta varten

- Suosittelemme leikkaamista limittäin asettuvien työvaiheiden.
- Rinteissä leikkuradat tulee valita rinteiden poikkisuuntaan.
- Kuljeta trimmari mahdollisimman suorilla ratoja pitkin, jotta syntyy siisti leikkuukuva. Tällöin tulee näiden ratojen mennä aina muutaman senttimetrin verran päällekkäin, niin ettei jää käsittämättömiä kaistaleita.
- Valitse leikkuukorkeus aina ruohon senhetkisen pituuden mukaan. Leikkaa ruoho useammassa vaiheessa, niin että ruoho lyhenee

korkeintaan 3 cm kerrallaan.

7. Puhdistus, huolto ja varaosatilaus

Ennen ruohotrimmarin poispanoa ja puhdistusta sammuta laite ja vedä akku pois.

7.1 Puhdistus

- Pidä turvalaitteet, ilmaraot ja moottorin runko niin puhtaina pölystä ja liasta kuin suinkin mahdollista. Pyyhi laite puhtaalla rievulla tai puhalla lika pois paineilmalla käyttäen alhaispaineasetusta.
- Suosittelemme laitteen puhdistamista aina heti käytön jälkeen.
- Puhdista laite säännöllisin väliajoin kostealla rievulla käyttäen hieman saippuaa. Älä käytä puhdistusaineita tai liuotteita; ne saattavat syövyttää laitteen muoviosia. Huolehdi siitä, ettei laitteen sisälle pääse vettä.
- Poista suojakupuuun kertyneet jätteet harjalla.

7.2 Siimapuolan vaihto (kuvat 23– 25)

Vaara! Ota akut pois!

1. Paina siimapuolan kotelo vastakkaisilta uritetuilta pinnoiltaan (kohta H) kokoon ja ota puolansuojus (nro 7b) pois.
2. Ota tyhjä siimapuola (nro 7c) pois.
3. Vie uuden siimapuolan siimanpäätt puolankotelon silmukoiden läpi (nro 7d) ja anna siiman roikkua ulos noin 10 cm:n verran.
4. Huolehdi siitä, että puolansuojuksen kannat (nro 7e) ja siimapuolan aukot (kohta K) ovat vastakkain. Paina puolansuojus jälleen takaisin siimapuolakoteloon.

Lankapuola Art.Nr.: 34.051.16

7.3 Huolto

Laitteen sisällä ei ole muita huoltoja tarvitsevia osia.

7.4 Varaosatilaus:

Varaosia tilattaessa tulee antaa seuraavat tiedot:

- laitteen tyyppi
- laitteen tuotenumero
- laitteen tunnusnumero
- tarvittavan varaosan varaosanumero

Aktuellit hinnat ja muita tietoja löydät verkkosivustosta www.Einhell-Service.com

8. Käytöstäpoisto ja uusiokäyttö

Laite on pakattu kuljetuspakkaukseen, jotta vältetään kuljetusvauriot. Tämä pakkaus on raaka-ainetta ja sitä voi siksi käyttää uudelleen tai sen voi toimittaa kierrätyksen kautta takaisin raaka-ainekiertoon. Laite ja sen varusteet on valmistettu eri materiaaleista, kuten esim. metallista ja muoveista. Toimita vialliset rakenneosat erokäytteen hävitykseen. Tiedustele ohjeita alan ammattiliikkeestä tai kunnanhallituksesta!

9. Säilytys

Vedä akku pois laitteesta.

Säilytä laite ja sen varusteet valolta, kosteudelta ja pakkaselta suojatussa tilassa poissa lasten ulottuvilta. Paras säilytyslämpötila on 5°C ja 30°C välillä. Säilytä sähkötyökalut alkuperäispakkauksissaan.

Vain malli GE-CT 18/28 Li TC:

Trimmerikärry voidaan ripustaa siihen asennetun seinäpidikkeeseen (kuva 17/kohta L).

10. Kuljetus

- Kanna laitetta aina yhdellä kädellä kahvasta ja toisella kädellä tukikahvasta. Älä kannaa laitetta moottorin kotelosta.
- Varmista, ettei laite voi luiskahtaa paikaltaan, kun sitä kuljetetaan ajoneuvossa.
- Käytä kuljetukseen alkuperäispakkausta, mikäli mahdollista.

11. Häiriöt

Laite ei käy:

Tarkasta, onko akku ladattu ja toimiiko latauslaite. Mikäli laite ei toimi, vaikka se saa jännitettä, niin se tulee lähettää ilmoitettuun teknisen asiakaspalvelun osoitteeseen.

Vain malli GE-CT 18/28 Li TC:

Tarkasta, voiko trimmerikärryn leikkuuyksikkö pyöriä vapaasti. Pidä laitteen alapinta puhtaana ja poista ruohokertymät. Valitse oikea leikkukorkeus. Kertymät tai liian alhaiseksi säädetty leikkukorkeus voivat vaikeuttaa käynnistämistä tai ehkäistä sen.

12. Latauslaitteen näyttö

Näytön tila		Merkitys ja toimenpiteet
Punainen LED	Vihreä LED	
Pois	Vilkkuu	Käyttövalmiustila Latauslaite on liitetty sähköverkkoon ja valmis käyttöön, latauslaitteessa ei ole akkua
Palaa	Pois	Lataaminen Latauslaite lataa akun pikalatauksella. Vastaavat latausajat löytyvät suoraan latauslaitteesta. Viite! Todelliset latausajat voivat poiketa hieman annetuista latausajoista. Ne ovat riippuvaiset akun jäljelläolevasta lataustehosta.
Pois	Palaa	Akku on ladattu ja valmis käyttöön. Sen jälkeen latauslaite kytkeytyy hellävaraiselle lataukselle, kunnes akku on ladattu aivan täyteen. Jätä tätä varten akku vielä noin 15 minuutin ajaksi latauslaitteeseen. Toimenpide: Ota akku pois latauslaitteesta. Irrota latauslaite sähköverkosta.
Vilkkuu	Pois	Sovitettu lataaminen Latauslaite on siirtynyt hellävaraiseen lataustilaan. Tällöin akkua ladataan turvallisuussyistä hitaammin ja sen lataaminen kestää pitempään. Mahdollisia syitä ovat: -Akkua ei ole ladattu hyvin pitkään aikaan. -Akun lämpötila ei ole ihannealueella. Toimenpide: Odota, kunnes lataaminen on päättynyt, akkua voidaan tästä huolimatta ladata edelleen.
Vilkkuu	Vilkkuu	Häiriö Lataaminen ei ole mahdollista. Akussa on vika. Toimenpide: Viallista akkua ei saa enää ladata. Ota akku pois latauslaitteesta.
Palaa	Palaa	Lämpötilahäiriö Akku on liian kuuma (esim. suorassa auringonpaisteessa) tai liian kylmä (alle 0°C) Toimenpide: Ota akku pois ja säilytä sitä 1 päivän ajan huoneenlämmössä (n. 20°C).



Koskee ainoastaan EU-maita

Älä heitä sähkötyökaluja kotitalousjätteisiin!

Euroopan direktiivin 2012/19/EY loppuunkäytetyistä sähkö- ja elektronisista laitteista ja sen kansalliseksi laiksi muuntamisen mukaan tulee käytetyt sähkötyökalut koota erikseen ja toimittaa ne ympäristöystävälliseen kierrätykseen.

Kierrätysvaihtoehto takaisinlähetykselle:

Sähkölaitteen omistaja on veloitettu laitteen palauttamisen vaihtoehtona vaikuttamaan siihen, että hänen luovuttamansa omaisuus hävitetään asianmukaisesti. Loppuun käytetty laite voidaan tätä varten luovuttaa myös keräyspisteeseen, joka suorittaa sen käytöstäpoiston kansallisten kierrätystalous- ja jätehuoltolakien tarkoittamalla tavalla. Tämä ei koske käytettyihin laitteisiin liitettyjä lisävarusteita ja apuvälineitä, joissa ei ole sähköosia.

Tuotedokumentaation ja tuotteen mukana toimitettujen papereiden osittainenkin kopiointi tai muu monistaminen on sallittu ainoastaan Einhell Germany AG:n nimenomaisella luvalla.

Oikeus teknisiin muutoksiin pidätetään

Asiakaspalvelutiedot

Meillä on kaikissa takuutodistuksessa mainituissa maissa päteviä asiakaspalvelusta huolehtivia kumppaneita, joiden yhteystiedot löydät takuutodistuksesta. Heidän kautta voit saada kaikki asiakaspalvelut, kuten korjaukset, varaosien ja kulumaosien sekä tarvittavien käyttömateriaalien toimitukset.

Huomaa, että seuraaviin tämän tuotteen osiin kohdistuu käytöstä johtuvaa, luonnollista kulumista, ja että seuraavia osia tarvitaan käyttömateriaaleina.

Laji	Esimerkki
Kuluvat osat*	Akku, Lankapuolan kiinnitin
Käyttömateriaali / käyttöosat*	Siima, Lankapuola
Puuttuvat osat	

* ei välttämättä kuulu toimitukseen!

Puutteellisuuksien tai vikojen ilmetessä pyydämme ilmoittamaan virheestä verkossa sivustoon www.Einhell-Service.com. Ole hyvä ja anna vian tarkka kuvaus ja vastaa sen lisäksi joka tapauksessa seuraaviin kysymyksiin:

- Onko laite toiminut jo ainakin kerran, vai oliko se jo alusta lähtien viallinen?
- Havaitsetko jotain erikoista ennen vian ilmenemistä (oireita ennen vikaa)?
- Mikä mielestäsi on laitteessa vikana (pääasiallinen vika)?
Kuvaa tätä toimintavirhettä.

Takuutodistus

Arvoisa asiakas,
tuotteemme läpikäyvät erittäin tiukan laadunvalvontatarkastuksen. Mikäli tämä laite ei kuitenkaan toimi moitteettomasti, valitamme tapahtunutta suuresti ja pyydämme sinua kääntymään teknisen asiakaspalvelumme puoleen käyttäen tässä takuukortissa annettua osoitetta. Selvitämme asian mielellämme myös puhelimitse allaolevan palvelunumeron kautta. Takuuvaateiden esittämistä koskevat seuraavat määräykset:

1. Nämä takuuehdot koskevat ainoastaan kuluttajia, ts. luonnollisia henkilöitä, jotka eivät käytä tätä tuotetta sen enempää pienteollisessa kuin muussakaan itsenäisessä ammatinharjoituksessa. Nämä takuuehdot säätelevät täydentäviä takuusuorituksia, jotka allamainittu valmistaja lupaa uusien laitteidensa ostajille lakimääräisen takuun lisäksi. Ne eivät vaikuta lakimääräisiin takuusuoritusvaateisiin millään tavalla. Takuumme on sinulle maksuton.
2. Takuusuoritus kattaa ainoastaan sellaiset hankkimasi allamainitun valmistajan uuden laitteen puutteellisuudet, jotka todistettavasti aiheutuvat materiaali- tai valmistusvirheistä, ja se on rajattu valintamme mukaan ainoastaan näiden laitteen vikojen korjaamiseen tai laitteen korvaamiseen uudella.
Ole hyvä ja ota huomioon, että laitteitamme ei ole suunniteltu käytettäväksi pienteollisuus-, käsityöläis- tai ammattitarkoituksiin. Takuusopimusta ei siksi synny, jos laitetta on takuun kestoaikana käytetty pienteollisuus-, käsityöläis- tai teollisuustyöpaikoilla tai siihen on kohdistunut näihin verrattavissa oleva rasitus.
3. Antamamme takuu ei kata näitä vaurioita:
- laitteessa esiintyneet vauriot, jotka aiheutuvat asennusohjeen noudattamatta jättämisestä tai asiantuntemattomasta asennuksesta, käyttöohjeen noudattamatta jättämisestä (kuten esim. liitäntä väärrään verkkojännitteeseen tai virtalajiin) tai huolto- ja turvallisuusmääräysten laiminlyönnistä tai laitteen altistamista epänormaaleille ympäristöolosuhteille tai puutteellisesta hoidosta ja huollosta.
- laitteessa esiintyneet vauriot, jotka aiheutuvat määräysten vastaisesta tai virheellisestä käytöstä (esim. laitteen ylikuormitus tai hyväksymättömien liittosyökalujen tai varusteiden käyttö), vieraiden esineiden tunkeutumisesta laitteeseen (esim. hiekka, kivet tai pöly, kuljetusvauriot), väkivoiman käytöstä tai ulkopuolisista tekijöistä (esim. putoamisesta aiheutuneet vahingot).
- laitteessa tai sen osissa esiintyneet vauriot, jotka aiheutuvat käytöstä johtuvasta, tavanomaisesta tai muuten tavallisesta kulumisesta.
4. Takuuajan kesto on 24 kuukautta ja se alkaa laitteen ostopäivästä. Takuuvaateet tulee esittää ennen takuuajan päättymistä kahden viikon kuluessa siitä, kun olet havainnut vian. Takuuvaateiden esittäminen takuuajan päätyttyä ei ole mahdollista. Laitteen korjaus tai vaihto ei johda takuuajan pitenemiseen tai laitteen tai siihen mahdollisesti asennettujen varaosien takuuajan alkamiseen uudelleen alusta. Tämä koskee myös paikan päällä suoritettuja palveluja.
5. Viallista laitetta koskevat takuuvaateet tulee esittää osoitteella: www.Einhell-Service.com. Pidä uuden laitteesi ostosite tai muu ostonäyttö valmiina. Ilman vastaavia tositteita tai tyyppikilpeä meillemme lähetettyjen laitteiden osalta takuuvaateet on suljettu pois, koska mahdollisuudet laitteen tunnistamiseen puuttuvat. Mikäli takuumme kattaa laitteen vian, asiakkaalle toimitetaan korjattu tai uusi laite viipymättä.

Tietysti korjaamme mielellämme korvausta vastaan myös sellaiset laitteiden viat, jotka eivät kuulu tai eivät enää kuulu takuumme piiriin. Lähetä tätä varten laite teknisen asiakaspalvelumme osoitteeseen.

Kuluvien osien, käyttöosien ja puuttuvien osien suhteen viittaamme tämän takuun rajoituksiin, jotka on selostettu tämän käyttöohjeen asiakaspalvelutiedoissa.

Nevarnost!

Pri uporabi naprav je potrebno upoštevati nekaj varnostnih ukrepov, da bi preprečili poškodbe in materialno škodo. Zato skrbno preberite ta navodila za uporabo/varnostne napotke. Le-te dobro shranite tako, da boste imeli zmeraj pri roki potrebne informacije. Če bi napravo izročili drugim osebam, Vas prosimo, da jim izročite tudi ta navodila za uporabo/varnostne napotke. Ne prevzemamo nobene odgovornosti za nezgode ali škodo, ki bi nastale zaradi neupoštevanja teh navodil za uporabo in varnostnih napotkov.

1. Varnostni napotki**Opozorilo!**

Preberite vse varnostne napotke, navodila, naslove slike in tehnične podatke, s katerimi je to električno orodje opremljeno.

Neupoštevanje naslednjih navodil ima lahko za posledico električni udar, požar in/ali hude poškodbe.

Shranite vse varnostne napotke in navodila za kasnejšo uporabo.

Pojasnilo uporabljenih simbolov (glejte sliko 26)

1. Opozorilo!
2. Nosite zaščitna očala!
3. Nosite slušnike!
4. Preberite navodila za uporabo!
5. Druge osebe naj se ne približujejo!
6. Zaščititi pred vlago.
7. Zagotovljena moč zvoka

Ta naprava ni primerna, da bi jo uporabljali otroci, osebe z omejenimi telesnimi, zaznavnimi ali duševnimi sposobnostmi ali s premalo izkušnjami in znanja ali osebe, ki niso seznanjene z navodili. Otroci morajo biti pod nadzorom, da bo zagotovljeno, da naprave ne bodo uporabljali kot igrače. Otroci naprave ne smejo čistiti ali vzdrževati. Lokalni predpisi lahko za uporabnika določajo starostno omejitev.

2. Opis naprave na obseg dobave**2.1 Opis naprave (slike 1/1.1/2)**

1. Blokada vklopa
2. Stikalo za vklop/izklop
3. Napenjalni vijak (dodatni ročaj)
4. Dodatni ročaj

5. Nastavljalknik višine (prekrivna matica)
6. Robno vodilo
7. Ohišje navitka
8. Zaščitni pokrov
9. Nož za nitko
10. Aretirni gumb za nagib prečke
11. Aretirni gumb za prestavljanje robnega vodila
12. Aretirni mehanizem vrtljive glave motorja
13. Sprejem akumulatorja
14. Akumulatorski obrezovalnik trave
15. Montažni vijaki (4 kosi)
16. Voziček za obrezovalnik (samo model GE-CT 18/28 Li TC)

2.2 Obseg dobave

S pomočjo opisanega obsega dobave preverite, ali je artikel popoln. Če deli manjkajo, se najkasneje v 5 delovnih dnevih po nakupu izdelka obrnite na naš servisni center ali na prodajno mesto, kjer ste napravo kupili, in predložite račun. Upoštevajte preglednico garancijskih storitev ob koncu tega navodila.

- Odprite embalažo in previdno vzemite napravo iz embalaže.
- Odstranite embalažni material in embalažne in transportne varovalne priprave (če obstajajo).
- Preverite, če je obseg dobave popoln.
- Preverite morebitne poškodbe naprave in delov pribora, do katerih bi lahko prišlo med transportom.
- Po možnosti shranite embalažo do poteka garancijskega roka.

Nevarnost!

Naprava in embalažni material nista igrača za otroke! Otroci se ne smejo igrati s plastičnimi vrečkami, folijo in malimi deli opreme! Obstaja nevarnost zadušitve in zaužitja takšnih delov materiala!

- Obrezovalnik trave z dodatnim ročajem
- Zaščitni pokrov
- Montažni vijaki (4 kosi)
- Originalna navodila za uporabo
- Varnostni napotki
- Voziček za obrezovalnik (samo model GE-CT 18/28 Li TC)

3. Predpisana namenska uporaba

Naprava je primerna za obrezovanje trave ter manjših travnih površin na vrtu zasebnih hiš in ljubiteljskih vrtov.

Naprave za zasebni domač in ljubiteljski vrt so tiste naprave, ki se ne uporabljajo v javnih nasadih, parkih, na športnih igriščih ter v kmetijstvu in gozdarstvu. Upoštevanje priloženih proizvajalčevih navodil za uporabo je pogoj za pravilno uporabo naprave.

Pozor! Zaradi nevarnosti poškodovanja oseb ali materialne škode naprave ne uporabljajte za sesekljanje materiala za kompostiranje.

Ta stroj se lahko uporablja le v skladu z njegovo namembnostjo. Vsaka druga uporaba šteje kot nenamenska nedovoljena uporaba. Za kakršnekoli poškodbe ali škodo, ki bi nastale zaradi nedovoljene uporabe, nosi odgovornost uporabnik/upravljalec in ne proizvajalec.

Prosimo, da upoštevate, da naše naprave niso bile konstruirane za namene uporabe v obrtništvu ali industriji. Ne prevzemamo nobene odgovornosti, če je bila naprava uporabljena v obrtništvu ali industriji ter v podobnih dejavnostih.

4. Tehnični podatki

Obratovalna napetost: 18 V DC
 Število vrtljajev n_0 8000 min⁻¹
 Rezalna krivulja Ø 28 cm
 Rezalna nitka Ø 1,6 mm
 Razred zaščite III
 Izmerjen nivo zvočne moči L_{WA} 91,5 dB (A)
 Raven zvočnega tlaka L_{pA} na ušesih upravljavca 71,5 dB (A)
 Negotovost K 3,18 dB
 Vibracije ≤ 2,5 m/s²
 Negotovost K 1,5 m/s²
 Teža 3,0 kg / 5,8 kg (TC)

**Voziček za obrezovalnik
 (samo model GE-CT 18/28 Li TC)**

Nastavitev višine reza ... 35/55 mm; 2-stopenjska

Pozor!

Naprava je dobavljena brez akumulatorjev in polnilnika; uporabljate jo lahko samo z litij-ionskimi akumulatorji serije Power X-Change!

Litij-ionske akumulatorje serije Power X-Change je dovoljeno polniti samo s polnilnikom Power X-Charger.

Nivo hrupa pripomočka lahko prekorači 85 dB(A). V tem primeru mora uporabnik ustrezno ukrepati in se pred hrupom zaščititi. Hrup se meri v skladu z EN ISO 11201: 2010 in EN ISO 3744: 2010. Vrednost nihanj na ročaju je bila določena v skladu z EN 28662-1: 1992.

Navedena vrednost vibracij je bila določena po standardiziranem testnem postopku in se lahko uporablja za medsebojno primerjavo različnih izdelkov. Poleg tega je ta vrednost primerna za predhodno oceno obremenitev za uporabnika, ki nastanejo zaradi vibracij.

Previdno!

Odvisno od uporabe naprave lahko dejanske vrednosti vibracij odstopajo od navedenih! Sprejmite ukrepe za zaščito pred obremenitvami zaradi vibracij! Pri tem upoštevajte celoten delovni postopek, tudi trenutke, ko naprava deluje brez obremenitve ali je izklopljena! Primerni ukrepi med drugim vključujejo redno vzdrževanje in nego naprave ter nastavkov za orodja, ogrevanje rok, redne odmori in dobro načrtovanje delovnih postopkov!

Omejite hrupnost in vibracije na minimum!

- Uporabljajte samo brezhibne naprave.
- Redno vzdržujte in čistite napravo.
- Vaš način dela prilagodite napravi.
- Ne preobremenjujte naprave.
- Po potrebi dajte napravo v preverjanje.
- Izključite napravo, ko je ne uporabljate.
- Uporabljajte rokavice.
- Nosite glušnike.

Previdno!

Ostala tveganja

Tudi če električno orodje uporabljate pravilno, so prisotna ostala tveganja. Nastopijo lahko sledeče nevarnosti v zvezi s konstrukcijo in izvedbo tega električnega orodja:

1. Poškodbe sluha, če ne uporabljate primerne zaščite za ušesa.
2. Negativni učinki na zdravje, ki nastanejo zaradi nihanj roke in dlani, če napravo dalj časa

- uporabljate ali če je ne vodite in vzdržujete pravilno.
- Poškodbe in gmotna škoda zaradi štrlečih delov.
 - Ureznine, če ne uporabljate primerne zaščitne obleke.

5. Pred uporabo

5.1 Montaža zaščitnega pokrova (sliki 3-4)

Zaščitni pokrov (poz. 8) potisnite na ohišje motorja. Zaščitni pokrov pritrdite s štirimi montažnimi vijaki (slika 2/poz. 15). Na spodnji strani zaščitnega pokrova je rezilo (poz. 9) za samodejno reguliranje dolžine nitke. Opremljeno je z zaščitnim pokrovom. Pred začetkom dela odstranite zaščitni pokrov.

5.2 Prestavljanje dodatnega ročaja (sliki 5-6)

Odvijte napenjalni vijak (poz. 3) in zavrtite/potisnite/nagnite dodatni ročaj (poz. 4) v zeleni položaj. Napenjalni vijak (poz. 3) ponovno zategnite. Dodatni ročaj je zaklenjen.

5.3 Nastavitev višine (slika 7)

Odvijte prekrivno matico (poz. 5), da se prečka obrezovalnika trave začne prosto premikata skupaj in narazen. Sedaj nastavite zeleno delovno višino (slika 8) in prečko pritrdite v tem položaju tako, da prekrivno matico privijačite.

5.4 Nastavitev kota nagiba vodilne prečke (slika 9)

Pritisnite gumb za nastavitev kota nagiba (poz. 10). Sedaj lahko prečko nastavite na zeleni kot nagiba. Za pritrditev kota nagiba spustite gumb in pustite, da se prečka zaskoči. Možni so 3 zaskoki.

Opozorilo!

Nevarnost poškodb!

Če kot nagiba vodilne prečke ni nastavljen pravilno, se lahko poškodujete ali povzročite škodo na obrezovalniku trave.

- Obrezovalnik trave uporabljajte samo, če sta vodilna prečka in gumb zaskočena v enem izmed treh položajev za kot nagiba ter je vodilna prečka trdno pritrjena.
- Obrezovalnika trave ne uporabljajte, če vodilna prečka ni zaskočena.

5.5 Uporaba robnega vodila (slika 10)

Na voljo sta 2 zaskočišči (minimalna/maksimalna dolžina robnega vodila). Za spremembo položaja robnega vodila (poz. 6) po zaskoku pritisnite aretirni gumb (poz. 11) in ga potisnite iz aretirnega mehanizma. Spustite aretirni gumb. Robno vodilo (poz. 6) lahko sedaj potisnete v 2. zaskočišče.

5.6 Polnjenje akumulatorja (slika 11)

- Akumulatorski vložek vzemite iz naprave. Za to pritisnite zaskočno tipko (slika 12/poz. C).
- Primerjajte, ali se omrežna napetost na tipski tablici ujema z omrežno napetostjo, ki je na voljo. Vključite vtič napajalnika v zidno vtičnico. Zelena lučka LED začne utripati.
- Akumulator priključite na napajalnik.
- V točki »Prikaz polnilnika« najdete tabelo s pomeni prikaza lučk LED na polnilniku.

Med polnjenjem se lahko akumulator nekoliko segreje. Vendar je to normalno.

Če polnjenje akumulatorskega vložka ni mogoče, preverite,

- ali je vtičnica pod napetostjo,
- ali je kontakt na polnilnih kontaktih brezhiben.

Če polnjenje akumulatorskega vložka še vedno ni mogoče, pošljite

- polnilnik
 - in akumulatorski vložek
- naši službi za stranke.

Za pravilno pošiljanje se obrnite na našo službo za stranke ali prodajno mesto, kjer ste napravo kupili.

Pri pošiljanju ali odstranjevanju morate akumulatorje oz. akumulatorske naprave posamično zapakirati v plastične vrečke, da ne prihaja do kratkih stikov in požara!

V interesu dolge življenjske dobe baterijskega vložka poskrbite za pravočasno polnjenje baterijskega vložka. To je potrebno v vsakem primeru, če opazite, da moč naprave peša. Baterijskega vložka nikoli ne izpraznite popolnoma. S tem poškodujete baterijski vložek!

5.7 Prikaz zmogljivosti akumulatorja (slika 12)

Pritisnite na stikalo za prikaz zmogljivosti akumulatorja (poz. A). Prikaz zmogljivosti akumulatorja (poz. B) signalizira stanje napolnjenosti akumulatorja s 3 lučkami LED.

Vse 3 LED-lučke svetijo:

Akumulator je do konca napolnjen.

Svetila 2 ali 1 lučka LED

Akumulator je še zadostno napolnjen.

1 lučka LED utripa:

Akumulator je prazen in ga napolnite.

Vse LED-lučke utripajo:

Temperatura akumulatorja ni dosežena. Akumulator odstranite od naprave in ga pustite en dan na sobni temperaturi. Če se napaka ponovno pojavi, je bil akumulator globinsko izpraznjen in je okvarjen. Akumulator odstranite od naprave. Okvarjenega akumulatorja ne smete več uporabljati ali polniti.

5.8 Montaža akumulatorja (slika 13)

Pritisnite na zaskočno tipko akumulatorja, kot prikazuje slika 12, in potisnite akumulator v predvideni sprejem. Takoj ko je akumulator v položaju, prikazanem na sliki 13, pazite, da se zaskočna tipka zaskoči! Demontaža akumulatorja poteka v nasprotnem vrstnem redu!

Nevarnost!

Napravo zaženite šele, ko je montaža v celoti izvedena.

5.9 Montaža obrezovalnika trave na voziček za obrezovalnik (sliki 14-15 – samo model GE-CT 18/28 Li TC)

Zaklenite robno vodilo (poz. 6/gl. točko 5.5) pri minimalni dolžini. Položite glavo motorja v vodilo (poz. 16a) na vozičku za obrezovalnik. Obrezovalnik trave potisnite poševno nazaj. Zaščitni pokrov (poz. 8) se zaskoči v aretirni mehanizem vozička za obrezovalnik (poz. 16b).

- Za odstranitev obrezovalnika trave z vozička za obrezovalnik pritisnite aretirni mehanizem vozička za obrezovalnik (poz. 16b). Obrezovalnik trave poševno privzdignite in ga odstranite.

5.9.1 Nastavitev višine reza (sliki 16-17 – samo model GE-CT 18/28 Li TC)**Previdno! Odstranite akumulator!**

Priporočeno je, da nastavitev višine reza opravite brez nameščenega obrezovalnika trave.

Obrnite voziček za obrezovalnik tako, da bosta dostopni obe osi. Osi povlecite nazaj in ju na obeh straneh položite v enako zarezo (višina reza zareze D = 35 mm, E = 55 mm). Da dosežete

enakomerno višino reza, se morata obe osi nahajati v enaki zarezi. Obrezovalnik trave namestite na voziček za obrezovalnik (gl. točko 5.9)

6. Upravljanje

Obrezovalnik trave je opremljen z avtomatskim sistemom za podaljševanje nitke. Pri vklopu naprave se nitka samodejno podaljša, da boste vedno delali z optimalno širino reza. Rezilo na zaščitnem pokrovu skrajša vrvico do dopustne dolžine. Nitko lahko po potrebi podaljšate s pritiskom na sprostitveni gumb (slika 8/poz. 7a) in sočasnim vlečenjem nitke.

Napotek: Upoštevajte, da se obraba nitke zaradi pogostega vklapljanja/izklapljanja naprave poveča.

Pozor! Delci najlonske nitke, ki jih zaluča skozi zrak, lahko povzročijo poškodbe!

Za najboljše rezultate dela svojega obrezovalnika trave vedno upoštevajte naslednja navodila:

- Obrezovalnika trave ne uporabljajte brez zaščitne naprave.
- Ne kosite, ko je trava mokra. Najboljše rezultate dosežete pri suhi travi.
- Za vklop obrezovalnika trave pritisnite vklopno zaporo (sl. 13/poz. 1) in stikalo za vklop/izklop (slika 13/poz. 2).
- Za izklop obrezovalnika trave izpustite stikalo za vklop/izklop (slika 13/poz. 2).
- Obrezovalnik trave približajte travi samo, če ste pritisnili stikalo, tj. ko obrezovalnik trave deluje.
- Za pravilno rezanje zavijte napravo na stran in se pomikajte naprej. Pri tem držite obrezovalnik trave nagnjen za 30° (glejte sl. 18 in 19).
- Pri visoki travi je treba travo od vrha navzdol krajšati po korakih (glejte sl. 20).
- Da se izognete nepotrebnim obrabi nitke, uporabljajte tako robno vodilo kot tudi zaščitni pokrov.
- Da se izognete nepotrebnim obrabi nitke, obrezovalnika trave ne približujte trdim predmetom.
- Za uporabo robnega vodila na zidovih ali predmetih potisnite robno vodilo naprej (gl. točko 5.5). V primeru neuporabe ga potisnite v zaščitni pokrov (gl. točko 5.5).

Uporaba obrezovalnika trave kot robnega obrezovalnika (sliki 21-22)

Za rezanje robov trate, npr. na gredicah (vertikalni rez), lahko obrezovalnik trave predelate v obrezovalnik robov trate.

Aretirni mehanizem (poz. 12) se zaskoči v nastavljalnik nagiba (poz. 12a). Čvrsto primite nastavljalnik nagiba (poz. 12a), privzdignite prečko iz aretirnega mehanizma in jo obrnite za 180° na levo, dokler se ne zaskoči. Po potrebi nagnite vodilno prečko (gl. točko 5.4). Uporabite robno vodilo (gl. točko 5.5).

Za uporabo kot obrezovalnik trave ali z vozičkom za obrezovalnik (samo model GE-CT 18/28 Li TC) povrnite glavo motorja v začetni položaj v obratnem vrstnem redu.

Uporaba z vozičkom za obrezovalnik (samo model GE-CT 18/28 Li TC)

- Potisnite napravo.
- Vedno upoštevajte varnostno razdaljo med vozičkom za obrezovalnik in uporabnikom, ki je podana z vodilno prečko.
- Strmin z več kot 15 stopinj naklona zaradi varnosti ne smete kositi.
- Posebno previdni bodite pri premikanju nazaj in vlečenju. Nevarnost spotika!

Napotki za pravilno košnjo

- Pri košnji priporočamo prekrivajoč način dela.
- Na strminah kosite prečno na pobočje.
- Čisti rez košnje dosežete tako, da rez izvedete v čim bolj ravnih vrstah. Pri tem se morajo vrste vedno za nekaj centimetrov prekrivati, da ne ostanejo nepokošene proge.
- Izberite višino reza glede na dejansko dolžino trave. Pokosite več prog, tako da naenkrat pokosite največ 3 cm trave.

7. Čiščenje, vzdrževanje in naročanje nadomestnih delov

Preden obrezovalnik trave odložite in očistite, odstranite akumulator.

7.1 Čiščenje

- Zaščitno opremo, zračne reže in ohišje motorja vzdržujte kar se le da v stanju brez prisotnosti prahu in umazanije. Napravo obrišite s suho krpo ali s komprimiranim zrakom pod nizkim pritiskom.
- Priporočamo, da napravo očistite neposredno po vsakem končanem delu.
- Redno čistite napravo z vlažno krpo in nekaj milnice. Ne uporabljajte nobenih čistilnih ali razredčilnih sredstev; le-ta lahko poškodujejo plastične dele naprave. Pazite na to, da ne pride voda v notranjost naprave. Vstop vode v električno napravo povečuje tveganje električnega udara.
- Sprijeto umazanijo na zaščitnem pokrovu odstranite s ščetko.

7.2 Zamenjava navitka (slike 23–25) Nevarnost! Odstranite akumulatorja!

1. Stisnite skupaj ohišje navitka na nasprotni, narebrčeni površini (poz. H) in snemite pokrov navitka (poz. 7b).
2. Odstranite prazni navitek (poz. 7c).
3. Konec navitka vstavite v nov navitek skozi ušesce (poz. 7d) pokrova navitka in pustite, da nitka gleda iz njega približno 10 cm.
4. Pazite, da si sprejemi za pokrov navitka (poz. 7e) in odprtine (poz. K) na navitku ležijo nasproti. Pokrov navitka ponovno potisnite v ohišje navitka.

Motek z nitko Art.Nr.: 34.051.16

7.3 Vzdrževanje

V notranjosti naprave ni nobenih delov, ki bi jih bilo potrebno vzdrževati.

7.4 Naročanje nadomestnih delov:

Pri naročanju nadomestnih delov je potrebno navesti naslednje navedbe:

- Tip naprave
- Art. številko naprave
- Ident- številko naprave
- Številka potrebnega nadomestnega dela

Aktualne cene in informacije najdete na spletni strani www.Einhell-Service.com

8. Odstranjevanje in ponovna uporaba

Naprava se nahaja v embalaži, da ne bi prišlo do poškodb med transportom. Ta embalaža je surovina in s tem ponovno uporabna ali pa jo je možno reciklirati. Naprava in njen pribor sta izdelana iz različnih materialov kot npr. kovine in plastika. Okvarjene naprave ne sodijo med gospodinjne odpadke. Napravo odložite na ustreznem zbirališču, da bo pravilno odstranjena. Če ne poznate primernih zbirališč, se pozanimajte pri svoji občinski upravi.

9. Skladiščenje

Odstranite akumulator.

Napravo in pribor za napravo skladiščite na temnem, suhem in pred mrazom zaščitenem in za otroke nedostopnem mestu. Optimalna skladiščna temperatura je med 5 in 30 °C. Električno orodje shranjujte v originalni embalaži.

Samo model GE-CT 18/28 Li TC:

Voziček za obrezovalnik lahko obesite na vgrajeno stensko držalo (sl. 17/poz. L).

10. Transport

- Napravo nosite vedno z eno roko na ročaju in drugo na dodatnem ročaju. Naprave ne nosite za ohišje motorja.
- Napravo zavarujte pred zdrsom, če jo prevažate.
- Za transport uporabljajte originalno embalažo, če je možno.

11. Motnje

Naprava ne dela:

Preverite, ali je akumulator poln in ali napajalnik deluje. Če naprava kljub napetosti ne deluje, jo pošljite na navedeni naslov službe za stranke.

Samo model GE-CT 18/28 Li TC:

Preverite, ali se rezalna enota v vozičku za obrezovalnik lahko prosto premika. Spodnjo stran ohišja ohranjajte čisto in odstranite sprijeto travo. Izberite pravo višino reza. Sprijeta trava ali prenizka višina reza lahko otežujeta ali preprečujeta postopek zagona.

12. Prikaz polnilnika

Prikaz stanja		Pomen in ukrepi
Rdeča LED-dioda	Zelena LED-dioda	
Izklop	Utripa	Pripravljeno na uporabo Polnilnik je priključen na omrežje in pripravljen na uporabo, akumulator ni v polnilniku
Vklop	Izklop	Polnjenje Polnilnik polni akumulator v načinu hitrega polnjenja. Časi polnjenja so navedeni na polnilniku. Opozorilo! Dejanski časi polnjenja se lahko nekoliko razlikujejo od navedenih časov polnjenja glede na obstoječe stanje polnosti.
Izklop	Vklop	Akumulator je poln in pripravljen na uporabo. Nato se preklopi v blago polnjenje, dokler ni povsem poln. Akumulator pustite v polnilniku približno 15 minut dlje. Ukrep: Akumulator odstranite iz polnilnika. Polnilnik ločite od omrežja.
Utripa	Izklop	Prilagodilno polnjenje Polnilnik je v načinu pazljivega polnjenja. Akumulator se pri tem zaradi varnosti počasneje polni in potrebuje več časa. Vzroki so lahko naslednji: - Akumulatorja zelo dolgo niste polnili. - Temperatura akumulatorja ni v idealnem območju. Ukrep: Počakajte do konca postopka polnjenja, akumulator lahko kljub temu polnite naprej.
Utripa	Utripa	Napaka Postopek polnjenja ni mogoč. Akumulator je okvarjen. Ukrep: Okvarjenega akumulatorja več ne smete polniti. Akumulator odstranite iz polnilnika.
Vklop	Vklop	Motnja temperature Akumulator je prevroč (npr. neposredni sončni žarki) ali prehladen (pod 0 °C). Ukrep: Akumulator odstranite in ga za 1 dan shranite pri sobni temperaturi (pribl. 20 °C).



Samo za dežele EU

Električnega orodja ne mečite med gospodinjske odpadke!

V skladu z evropsko smernico 2012/19/EG o starih električnih in elektronskih napravah in v skladu z izvajanjem nacionalne zakonodaje morate ločeno zbirati izrabljena električna orodja in jih predati v okoljsko varno ponovno predelavo.

Reciklažna alternativa za poziv za vračanje:

Lastnik električne naprave je alternativno zavezan, da namesto vračanja sodeluje pri strokovno ustreznem recikliranju v primeru predaje lastnine. Staro napravo se lahko v ta namen tudi prepusti na odvzemnem mestu, ki izvaja odstranjevanje v smislu nacionalne zakonodaje o odstranjevanju takšnih odpadkov. To se ne nanaša na starim napravam priložene dele pribora in opreme brez električnih komponent.

Ponatis ali kakršnokoli razmnoževanje dokumentacije in spremljajočih papirjev o proizvodni, tudi po izvlečkih, je dovoljeno samo z izrecnim soglasjem Einhell Germany AG.

Pridržana pravica do tehničnih sprememb

Servisne informacije

V vseh državah, ki so navedene v garancijski listini, sodelujemo s kompetentnimi servisnimi partnerji, katerih kontakti so razvidni iz garancijske listine. Na voljo so vam za vse potrebne servisne storitve, kot so popravila, oskrba z nadomestnimi in obrabnimi deli ali oskrba s potrošnimi materiali.

Upoštevajte, da so nekateri deli tega izdelka izpostavljeni naravni obrabi zaradi uporabe oz. da so nekateri deli potrošni material.

Kategorija	Primer
Obrabni deli*	Akumulator, Sprejem motka z nitko
Obrabni material/ obrabni deli*	Vlákno, Motek z nitko
Manjkajoči deli	

* ni nujno, da je v obsegu dobave!

Pri pomanjkljivostih ali napakah vas prosimo, da napako prijavite na www.Einhell-Service.com. Napako kar najbolj natančno opišite in v vsakem primeru odgovorite na naslednja vprašanja:

Odgovorite na naslednja vprašanja:

- Je naprava nekoč delovala, ali je bila od vsega začetka okvarjena?
- Ste pred okvaro opazili kaj neobičajnega (simptom ali okvaro)?
- Kaj na napravi po vašem mnenju ne dela (glavni znak)?
Opišite to napačno delovanje.

Garancijska listina

Spoštovani uporabnik,
za naše izdelke izvajamo strogo končno kontrolo kakovosti. Če ta naprava kljub temu ne deluje brezhibno, to zelo obžalujemo in vas prosimo, da se obrnete na našo servisno službo na naslovu, ki je naveden na tej garancijski kartici. Z veseljem vam bomo svetovali tudi po telefonu na navedeni številki servisne službe. Za uveljavljanje garancijskih zahtevkov velja naslednje:

1. Ti garancijski pogoji so namenjeni izključno porabniku, tj. fizičnim osebam, ki tega izdelka ne bodo uporabljale za svojo obrt ali druge samostojne dejavnosti. Ti garancijski pogoji urejajo dodatne garancijske storitve, ki jih spodaj navedeni proizvajalec zagotavlja svojim kupcem novih naprav dodatno k zakonskemu jamstvu. Ta garancija ne vpliva na vaše zakonske garancijske zahtevke. Naše garancijske storitve so za vas brezplačne.
2. Garancijske storitve se nanašajo izključno na pomanjkljivosti na novih napravah zgoraj navedenega proizvajalca, ki ste jih kupili, in so posledica materialnih ali tovarniških napak, in ki jih po lastni presoji odpravimo na tej napravi ali napravo nadomestimo z drugo.
Prosimo, upoštevajte, da naše naprave niso bile zasnovane za uporabo v poklicu, obrti ali za poklicno uporabo. Garancijska pogodba tako ne nastane, če napravo v garancijskem obdobju uporabljate za v obrtnih, rokodelskih ali industrijskih obratih ali če je bila izpostavljena obremenitvam, ki so temu enakovredna.
3. Iz garancije so izvzeti:
 - Škoda na napravi, ki je nastala zaradi neupoštevanja navodil za montažo ali zaradi nestrokovne inštalacije, neupoštevanja navodil za uporabo (kot npr. s priključitvijo na napačno omrežno napetost ali vrsto toka), neupoštevanja navodil za vzdrževanje in varnostnih določil ali zaradi izpostavitve naprave nenormalnim okoljskim pogojem ali zaradi neustrezne nege in vzdrževanja.
 - Škoda na napravi, ki je nastala zaradi nenamenske ali nestrokovne uporabe (npr. zaradi preobremenitve naprave ali uporabe v orodjih ali opremi, za katera ni odobrena), vdor tujkov v napravo (npr. peska, kamnov ali prahu, poškodb pri transportu), uporabe sile ali zunanje sile (npr. poškodbe pri padcih).
 - Škode na napravi ali delih naprave, ki je nastala kot posledica uporabe oz. običajne ali drugačne obrabe.
4. Garancijsko obdobje traja 24 mesecev in se začne z datumom nakupa naprave. Garancijske zahtevke je treba uveljaviti pred potekom garancijskega obdobja v roku dveh tednov, ko opazite okvaro. Uveljavljanje garancijskih zahtevkov po poteku garancijskega obdobja je izključeno. Popravilo ali menjava naprave ne podaljša garancijskega obdobja, niti ne predstavlja začetka novega garancijskega obdobja za storitev, izvedeno na napravi ali za morebitne vgrajene nadomestne dele. To velja tudi pri servisih na kraju samem.
5. Za uveljavljanje vašega garancijskega zahtevka okvarjeno napravo prijavite na: www.Einhell-Service.com. Pripravite račun ali drugo dokazilo o vašem nakupu nove naprave. Naprave, poslane brez ustreznega dokazila ali tipske tablice, so izključene iz garancijskih storitev, saj jih ni možno uvrstiti. Če je okvara zajeta v naših garancijskih storitvah, boste takoj prejeli popravljeno ali novo napravo.

Seveda bomo proti plačilu z veseljem odpravili tudi okvare na napravi, ki v garancijski obseg ne sodijo ali ne sodijo več. Napravo nam pošljite na spodaj naveden naslov servisa.

Opozarjamo na omejitve v okviru te garancije za obrabne, potrošne in manjkajoče dele v skladu s servisnimi informacijami, opisanimi v teh navodilih za uporabo.

Veszély!

A készülékek használatánál, a sérülések és a károk megakadályozásának az érdekébe be kell tartani egy pár biztonsági intézkedést. Ezért ezt a használati utasítást / biztonsági utasításokat gondosan átolvasni. Őrizze ezeket jól meg, azért hogy mindenkor a rendelkezésére álljanak az információk. Ha más személyeknek adná át a készüléket, akkor kérjük kézbesítse ki vele együtt ezt a használati utasítást / biztonsági utasításokat is. Nem vállalunk felelőséget olyan balesetekért vagy károkért, amelyek ennek az utasításnak és a biztonsági utasításoknak a figyelmen kívül hagyásából keletkeznek.

1. Biztonsági utasítások**Figyelmeztetés!**

Olvasson minden biztonsági utasítást, utalást, képleírást és technikai adatot végig, amelyekkel ez az elektromos szerszám el van látva. A következő utasítások betartásán belüli mulasztások áramütést, tüzet és/vagy súlyos sérüléseket okozhatnak.

Őrizze meg az összes biztonsági utasításokat és utalásokat a jövőre nézve.

A használt szimbólumok magyarázata (lásd a 26-os képet)

1. Figyelmeztetés!
2. Szemvédőt hordani!
3. Zajcsökkentő fülvédőt hordani!
4. Elolvasni a használati utasítást!
5. Távol tartani más személyeket!
6. Védni a nedvesség elől.
7. Garantált hangtelyesítményszint

Ez a készülék nem lett arra meghatározva, hogy gyerekek, korlátozott testi, szenzórikus vagy pszichikai képességekkel, vagy nem elegendő tapasztalattal és tudással rendelkező személyek vagy az utasításokban nem jártas személyek által legyen használva. Gyerekeket felül kellene ügyelni azért, hogy biztosítva legyen, hogy nem játszanak a készülékkel. A tisztítást és a karbantartást nem szabad gyerekek által elvégeztetni. Helyi előírások megszabhatnak a kezelőnek egy korbelti korlátozást.

2. A készülék leírása és a szállítás terjedelme**2.1 A készülék leírása (képek 1/1.1/2)**

- 1 Bekapcsolási zár
- 2 Be-/kikapcsoló
- 3 Szorítócsavar (pótfogantyú)
- 4 Pótfogantyú
- 5 Magassági elállítás (hollandianya)
- 6 Szélvezető
- 7 Fonaltekerccsgépház
- 8 Védőkupak
- 9 Fonalkés
- 10 Arretológomb a nyél döntéséhez
- 11 Arretológomb a szélvezető elállításához
- 12 Arretáló a fordítható motorfejhez
- 13 Akkubefogó
- 14 Akkus-pázsit trimmer
- 15 Felszerelési csavarok (4 darab)
- 16 Trimmer Cart
(csak a GE-CT 18/28 Li TC modell)

2.2 A szállítás terjedelme

Kérjük a leírt szállítási terjedelem alapján leellenőrizni a cikk teljességét. Hiányzó részek esetén forduljon a cikk vásárlása után legkésőbb 5 munkanapon belül egy érvényes vásárlási igazolás felmutatása mellett a szervízközponthoz vagy a eladóhelyhez, ahol vette a készüléket. Kérjük vegye ehhez figyelembe az utasítás végén a szervíz-információkban található szavatossági táblázatot.

- Nyissa ki a csomagolást és vegye ki óvatosan a készüléket a csomagolásból.
- Távolítsa el a csomagolási anyagot valamint a csomagolási- / és szállítási biztosítékot (ha létezik).
- Ellenőrizze le, hogy teljes a szállítás terjedelme.
- Ellenőrizze le a készüléket és a tartozékrészeket szállítási károkra.
- Ha lehetséges, akkor őrizze meg a csomagolást a garanciaidő lejáratának a végéig.

Veszély!

A készülék és a csomagolási anyag nem gyerekjáték! Nem szabad a gyerekeknek a műanyagtasakkal, foliákkal és aprórészekkel játszaniuk! Fennáll a lenyelés és a megfulladás veszélye!

- Pázsit trimmer pótfogantyúval
- Védőkupak
- Felszerelési csavarok (4 darab)

- Eredeti üzemeltetési útmutató
- Biztonsági utasítások
- Trimmer Cart (csak a GE-CT 18/28 Li TC modell)

3. Rendeltetésszerűi használat

A készülék privátház- és hobbykertben a pázsitok, kisebb füves területek vágására lett meghatározva.

Olyan készülékeket tekintünk privátház- és hobbykertben használatiakkak, amelyeket nem használnak a nyilvános parkosított területeken, parkokon, sporttelepeken, az utcákon és a mező- és erdőgazdaságban. A készülék rendeltetés szerűi használatának a feltétele, a gyártó által mellékelte használati utasításnak a betartása.

Figyelem! Személyi valamint anyagi károkra fennálló veszély miatt nem szabad a készüléket a komposztírozás céljából való felhasználásra felhasználni.

A készüléket csak rendeltetése szerint szabad használni. Ezt túlhaladó bármilyen használat, nem számít rendeltetésszerűnek. Ebből adódó bármilyen kárért vagy bármilyen fajta sérülésért a használó ill. a kezelő felelős és nem a gyártó.

Kérjük vegye figyelembe, hogy a készülékeink rendeltetésük szerint nem az ipari, kézműipari vagy gyári használatra lettek konstruálva. Nem vállalunk szavatosságot, ha a készülék ipari, kézműipari vagy gyári üzemek területén valamint egyenértékű tevékenységek területén van használva.

4. Technikai adatok

Üzemfeszültség	18 Vd.c.
Fordulatszám n_0	8.000 perc ⁻¹
Vágókör	Ø 28 cm
Vágófonal	Ø 1,6 mm
Védelmi osztály	III
Mért hangteljesítményszint L_{WA}	91,5 dB (A)
Hangnyomásszint L_{pA} a kezelő fülénél	71,5 dB (A)
Bizonytalanság K	3,18 dB
Vibrálás	≤ 2,5 m/s ²
Bizonytalanság K	1,5 m/s ²
Súly	3,0 kg / 5,8 kg (TC)

Trimmer Cart (csak a GE-CT 18/28 Li TC modell)

Vágásmagasság elállítás

..... 35/55 mm; 2-fokozatban

Figyelem!

A készülék akkuk és töltőkészülék nélkül lesz leszállítva és csak a Power X-Change szeriai Li-Ion akkukkal szabad használni!

A Power X-Change szeriának a Li-Ion akkujait csak a Power X-Charger-el szabad tölteni.

A gép zajkifejtése túllépheti a 85 dB-t (A). Ebben az esetben az üzemeltetők részére zajvédő intézkedésekre van szükség. A zaj az EN ISO 11201: 2010 és az EN ISO 3744: 2010 szerint lett mérve. A fogantyún kibocsátott rezgések értéke az EN 28662-1: 1992 szerint lett megállapítva.

A megadott vibrálási érték egy normált ellenőrzési folyamat szerint lett megállapítva és fel lehet használni arra, hogy különböző termékeket egymással összehasonlítsunk. Azonkívül még alkalmas az érték arra, hogy a vibrálás által a kezelő részére keletkező megterheléseket, eleve már fel tudja becsülni.

Vigyázat!

Attól függően, hogy hogyan használja a készüléket, eltérhetnek a valódi vibrálási értékek a megadottaktól! Végezzen el intézkedéseket ahhoz, hogy óvja magát a vibrálások általi megterhelések elől! Vegye ennélfelül figyelembe az egész munkafolyamatot, tehát az időpontokat is amikor a készülék megterhelés nélkül működik vagy amikor ki van kapcsolva! A megfelelő intézkedések magukba foglalják többek között a készülék és a szerszámfeltételek rendszeres karbantartását és ápolását, a kezek melegen tartását, rendszeres szüneteket valamint a munkafolyamatok jó tervezését!

Csökkentse le a zajkibocsátást és a vibrálást egy minimumra!

- Csak kifogástalan készülékeket használni.
- A készüléket rendszeresen karbantartani és megtisztítani.
- Illessze a munkamódját a készülékhez.
- Ne terhelje túl a készüléket.
- Hagyja adott esetben leellenőrizni a készüléket.
- Kapcsolja ki a készüléket, ha nem használja.
- Hordjon kesztyűket.
- Hordjon zajcsökkentő fülvédőt.

Vigyázat!**Fennmaradó rizikók**

Akkor is ha előírás szerint kezeli ezt az elektromos szerszámot, mégis maradnak fennmaradó rizikók. Ennek az elektromos szerszámnak az építésmódjával és kivitelzésével kapcsolatban a következő veszélyek léphetnek fel:

1. Halláskárosodás, ha nem hord megfelelő hallásvédőt.
2. Egészségi károk, amelyek a kéz-kar-rezgésekből adódnak, ha a készüléket hosszabb ideig használja, vagy ha nem lesz szabályszerűen vezetve és karbantartva.
3. Sérülések és tárgyi károk, amelyeket a szanaszét röpködő részek okozhatnak.
4. Vágási sérülések, ha nem hord megfelelő védőruházatot.

5. Üzembevétele előtt**5.1 A védőkupak felszerelése (képek 3-tól – 4-ig)**

Tolja a motorgépházra a védőkupakot (poz. 8). Fixálja négy felszerelési csavarral a védőkupakot (2-es kép/poz. 15). Az automatikus fonalhossz szabályozáshoz a védőkupak alulsó oldalán egy kés található (poz. 9). Ez egy védőburkolattal van ellátva. Távolítsa el a munka kezdete előtt a védőburkolatot.

5.2 A pótfogantyú elállítása (képek 5-től – 6-ig)

Nyissa meg a feszítőcsavart (poz. 3) és fordítsa / tolja / döntse el a pótfogantyút (poz. 4) a kívánt pozícióba. Zárja ismét be a feszítőcsavart (poz. 3). Arretálva van a pótfogantyú.

5.3 Magassági elállítás (7-es kép)

Eressze addig meg a hollandi anyát (poz. 5), amíg a pázsit trimmer rúdját szabadon össze és szét nem lehetne mozgatni. Állítsa most be a kívánt munkamagasságot (8-as kép), és fixálja ebben a pozícióban a nyelet azáltal, hogy ismét feszesre csavarozza a hollandi anyát.

5.4 A vezetőrud döntés szögének az elállítása (9-es kép)

Nyomja meg a döntés szög elállításának a gombját (poz. 10). Most be tudja állítani a rudat a kívánt döntési szögbe. A döntés szögének a rögzítéséhez, engedje el a gombot és hadja bereteszelni a rudat 3 reteszelés lehetséges.

Figyelmeztetés!**Sérülés veszélye!**

Ha nincs helyesen beállítva a vezetőnyél döntés szöge, akkor ön megsérülhet magát vagy megsérülhet a pázsit trimmelő.

- A pázsit trimmelőt csak akkor használni, ha a vezetőnyél és a gomb be van reteszelve a döntésszög három pozíciója közül az egyikébe és ha feszesen ül a vezetőnyél.
- Ne használja a pázsitrimmelőt, ha nincs bereteszelve a vezetőnyél.

5.5 A szélvezető használata (10-es kép)

2 reteszelőpont áll a rendelkezésre (minimális / maximális szélvezetőhossz). Ahhoz, hogy a bereteszelés után megváltoztassa a szélvezetőt (poz. 6), nyomja meg az arretáló gombot (poz. 11) és tolja ki az arretálásból. Engedje el az arretáló gombot. A szélvezetőt (poz. 6) most el lehet tolni a 2. reteszelő pontba.

5.6 Az akku töltése (11-es kép)

1. Kivenni az akku-csomagot a készülékből. Ahhoz nyomni a reteszelő tasztert (12-es kép/ poz. C).
2. Hasonlítsa össze, hogy a típustáblán megadott hálózati feszültség megegyezik-e a fennálló hálózati feszültséggel. Dugja a töltőkészülék hálózati csatlakozóját a dugaszoló aljzatba. A zöld LED elkezd pislogni.
3. Dugja az akkut a töltőkészülékre.
4. „A töltőkészülék kijelzése” alatti pontban egy táblázat található a töltőkészüléken levő LED jelzések jelentéseivel.

A töltés ideje alatt valamennyire felmelegedhet az akku. De ez normális.

Ha az akku-csomag töltése nem lenne lehetséges, akkor kérjük vizsgálja meg,

- hogy van-e a dugaszoló aljzatban hálózati feszültség
- hogy a töltőkontaktusokon kifogástalan-e a kontaktus.

Ha az akku-csomag töltése még mindig nem lehetséges, akkor kérjük,

- a töltőkészüléket
 - és az akku-csomagot
- a vevőszolgálatunkhoz beküldeni.

Egy szakszerű elküldéséhez kérjük kontaktálja a vevőszolgálatunkat vagy az eladó helyet, ahol vásárolta a készüléket.

Az akkuk ill. akkus készülékek elküldésénél vagy megsemmisítésénél vegye figyelembe, hogy rövidzárlat és tűz elkerüléséhez ezek külön külön legyenek műanyagtasakokban becsomagolva!

Az akku-csomag hosszú élettartamának az érdekében gondoskodnia kellene az akku-csomag időbeni újboli feltöltéséről. Ez minden esetben akkor szükséges, ha megállapítaná, hogy a készülék teljesítménye alábbhagy. Ne merítse ki sohasem teljesen az akku-csomagot. Ez az akku-csomag defektusához vezet!

5.7 Akku-kapacitás kijelző (12-es kép)

Nyomja meg az akku-kapacitás jelző (poz. A) kapcsolóját. Az akku-kapacitás kijelző (poz. B) a 3 LED által szignalizálja önnek az akku töltésállapotát.

Mind a 3 LED világít:

Az akku teljesen fel van töltve.

2 vagy 1 LED világít:

Az akku elegendő fennmaradt töltéssel rendelkezik.

1 LED pislog:

Üres az akku, töltsse fel az akkut.

Minden LED villog:

Alul van lépve az akku hőmérséklete. Távolítsa el az akkut a készülékről és hagyja az akkut egy napig szobahőmérsékletnél lehűlni. Ha újra fellép a hiba, akkor mélyre le lett merítve az akku és defektes. Távolítsa el az akkut a készülékről. Egy defektes akkut nem szabad többet használni ill. nem szabad többet tölteni.

5.8 Az akku felszerelése (13-as kép)

Nyomja meg a 12-es képen láthatóan az akku reteszelő taszterjét és tolja az akkut az arra előrelátott akkubefogóba. Miután az akku a 13-as kép szerinti pozícióban látható, ügyelni a reteszelő taszter bereteszelésére! Az akku kiszerelese az ellenkező sorrendben történik!

Veszély!

Csak akkor vegye a készüléket üzembe, ha teljesen végig elvégezte az összeszerelést.

5.9 Felszerelni a Trimmer Cart-on a pázsit trimmelőt (képek 14-től - 15-ig - csak a GE-CT 18/28 Li TC modell)

A szélvezetőt a minimális hosszúságnál arretálni (poz. 6 / lásd az 5.5-ös pontot). Tegye a Trimmer Cart-on levő vezetőbe a motorfejet (poz. 16a). Nyomja srégen hátrafelé a pázsit trimmelőt. A védőkupak (poz. 8) bereteszel a Trimmer Cart arretáláson (poz. 16b).

- Ahhoz, hogy levegye a pázsit trimmelőt a Trimmer Cart-ról, nyomja meg a Trimmer Cart arretálást (poz. 16b). Emelje meg srégen a pázsit trimmelőt és távolítsa azt el.

5.9.1 Nyírásmagasság elállítása (képek 16-tól - 17-ig - csak a GE-CT 18/28 Li TC modell)

Vigyázat! Eltávolítani az akkut!

A nyírásmagasság elállításának az elvégzését felszerelt pázsit trimmelő nélkül ajánljuk.

Fordítsa úgy meg a Trimmer Cart-t, hogy hozzáférhető legyen mind a két tengely. Húzza hátra a tengelyeket és tegye őket mind a két oldalon ugyanabba a rovátkába (nyírési magasság rovátká D = 35 mm, E = 55 mm). Egy egyenes nyírési magassághoz, mind a két tengelynek ugyanabban a rovátkában kell lennie. Szerelje fel a pázsit trimmert a Trimmer Cart-ra (lásd az 5.9-es pontot)

6. Kezelés

A pázsit trimmelő egy automatizált fonalmeghosszabbító szisztémával rendelkezik. A készülék bekapcsolásánál automatikusan meg lesz hosszabbítva a fonal azért, hogy mindig az optimális vágáshélességgel dolgozzon. A védőkupakon levő kés lerövidíti a fonalat az engedélyezett hosszúságra. Szükség esetén a fonalat, a szabaddra bocsájtó gomb nyomása (8-as kép / poz. 7a) és a fonalon történő egyidejűleges húzás által lehet manuálisan meghosszabbítani.

Utasítás: Kérjük vegye figyelembe, hogy a készülék sűrű ki-/bekapcsolása által megnövekszik a fonal kopása.

Figyelem! A nylon fonal elhajított részei sérülésekhez vezethetnek!

A pázsit trimmelő legmagasabb teljesítményének elérésének érdekében kérjük a következő utasításokhoz igazodni:

- Ne használja a pázsit trimmert védőberendezés nélkül.

- Ne vágja a fűvet, ha nedves a fű. Száraz fűnél éri el a legjobb eredményeket.
- A pázsit trimmelőjének a bekapcsolásához nyomja a bekapcsolási zárat (13-as kép / poz. 1) és be-/kikapcsolót (13-as ábra / poz. 2).
- A pázsit trimmerének a kikapcsolásához engedje ismét el a be-/kikapcsolót (13-as ábra / poz. 2).
- Csak akkor közelítsen a pázsit trimmelővel a fűhöz, ha nyomva van a kapcsoló, vagyis ha a pázsit trimmelő üzemben van.
- Ahhoz, hogy hejlesen vágájon, a készüléket oldalra lóbalni és előrehaladni. Tartsa ennél a pázsit trimmelőt kb. 30°-ban megdöntve (lásd a 18-as és a 19-es ábrát).
- Hosszú fűnél a fűvet a hegyétől lefelé lépcsőzetesen kell rövidebbre vágni (lásd a 20-as ábrát).
- Használja a szélvezetőt, valamint a védőkupakot azért, hogy elkerülje a fonal felesleges kopását.
- Tartsa a pázsit trimmert kemény testektől távol azért, hogy elkerülje a fonál felesleges kopását.
- A szélvezetőnek a falaknál vagy tárgyaknál történő használatához húzza előre a szélvezetőt (lásd az 5.5-ös pontot). Nemhasználat esetén nyomja azt be a védőkupakba (lásd az 5.5-ös pontot).

A pázsit trimmelő szélvágókénti használata (képek 21-től - 22-ig)

Ahhoz, hogy például ágyasoknál (vertikális vágások) vágni tudja a pázsit szélét át lehet változtatni a pázsit trimmert egy pázsitszegélyvágóra.

Az arretálás (poz. 12) bereteszel a döntés elállításban (poz. 12a). Tartsa feszesen a döntés elállítást (poz. 12a), húzza felfelé az arretállásból ki a nyelet és fordítsa 180°-ban addig balra el amíg be nem retesz. Szükség esetén döntse meg a vezető nyelet (lásd az 5.4-es pontot). Használja a szélvezetőt (lásd az 5.5-ös pontot).

A pázsit trimmerkénti használathoz vagy a Trimmer Cart-tal (csak a GE-CT 18/28 Li TC modell) történő használatához tegye az ellenkező sorrendben vissza a kiinduló pozíciójába a motorfejet.

Használat a Trimmer Cart-tal (csak a GE-CT 18/28 Li TC modell)

- Tolja a készüléket.
- Állandóan be kell tartani a Trimmer Cart és a kezelő között a vezetőnyél által megadott biztonsági távolságot.

- 15 fokú dőlésen felüli lejtőknél biztonsági okokból nem szabad vágni a fűvet.
- Legyen különösen óvatos a hátrafelé való mozgásnál és a húzásnál. Megbotlás veszélye!

Utasítások a helyes fűnyíráshoz

- A fűnyírásnál egy átfedő munkamódszer ajánlatos.
- Lejtőknél a vágási pályát a lejtőhöz keresztbe kell fektetni.
- Egy tiszta vágáskép elérése érdekében a vágást lehetőleg egyenes pályákon végezni el. Ennél ezeknek a pályáknak mindig egy pár centiméterre fedniük kell egymást, azért, hogy ne maradjon csíkok állva.
- A meglevő fűhosszúság szerint választani ki a vágási magasságot. Végezzen több átmenetet el, úgyhogy egyszerre maximálisan 3 cm fűvet vágjon le.

7. Tisztítás, karbantartás és pótalkatrészmegrendelés

A letétel és a tisztítás előtt kikapcsolni a pázsit trimmert, lehúzni az akkut.

7.1 Tisztítás

- Tartsa a védőberendezéseket, szellőztető réseket és a gépházat annyira por- és piszokmentesen, amennyire csak lehet. Dörzsölje le a készüléket egy tiszta posztóval vagy pedig fújja ki alacsony nyomás alatt sűrített levegővel.
- Ajánljuk, hogy minden használat után azonnal kitisztítsa a készüléket.
- A készüléket rendszeresen egy nedves posztóval és egy kevés kenőszappannal megtisztítani. Ne használjon tisztító vagy oldó szereket; ezek megtámadhatják a készülék műanyagrészeit. Ügyeljen arra, hogy ne kerüljön víz a készülék belsejébe. A víz elektromos készülékbe való behatolása megnöveli az áramcsapás veszélyét.
- Egy kefével eltávolítani a védőburkolaton levő lerakódásokat.

7.2 A fonalorsó kicserélése (ábrák 23-tól - 25-ig)

Veszély! Eltávolítani az akkukat!

1. Nyomja a szemben fekvő bordás felületeknél (poz. H) össze a fonaltekeresgépházat és vegye le a fonalburkolatot (poz. 7b).
2. Vegye ki az üres fonalorsót (poz. 7c).
3. Vezesse az új fonaltekeres fonalvégét az orsóburkolat gyűrűjén keresztül (poz. 7d) és hagyja a fonalat kb. 10 cm-re kinyúlni.
4. Ügyeljen arra, hogy a tekeresburkolatok befogójai (poz. 7e) és a fonalorsón levő üregek (poz. K) szemben fekdjenek a fonalorsón. Nyomja ismét a fonaltekeresgépházba a tekeresburkolatot.

Fonaltekeres Art.Nr.: 34.051.16

7.3 Karbantartás

A készülék belsejében nem található további karbantartandó rész.

7.4 A pótalkatrész megrendelése:

Pótalkatrész megrendésénél a következő adatokat kellene megadni:

- A készülék típusát
- A készülék cikk-számát
- A készülék ident- számát
- A szükséges pótalkatrész pótalkatrész számát

Aktuális árak és információk a www.Einhell-Service.com alatt találhatóak.

8. Megsemmisítés és újrahasznosítás

A szállítási károk megakadályozásához a készülék egy csomagolásban található. Ez a csomagolás nyersanyag és ezáltal ismét felhasználható vagy pedig visszavezethető a nyersanyag körforgáshoz. A készülék és annak a tartozékai különböző anyagokból állnak, mint például fémből és műanyagokból. Defektes készülékek nem tartoznak a házi hulladékok közé. Szakszerű megsemmisítéshez le kellene adni a készüléket egy megfelelő gyűjtőhelyen. Ha nem ismer gyűjtőhelyeket, akkor érdeklődjön útánna a közszéki önkormányzatnál.

9. Tárolás

Húzza le az akkut.

A készüléket és a készülék tartozékait egy sötét, száraz és fagymentes valamint gyerekek számára nem hozzáférhető helyen tárolni. Az optimális tárolási hőmérséklet 5 és 30 °C között van. Az elektromos szerszámot az eredeti csomagolásban őrizni.

Csak a GE-CT 18/28 Li TC modell:

A Trimmer Cart-ot fel lehet akasztani az integrált fali tartón (17-es ábra/poz. L).

10. Szállítás

- A készüléket mindig az egyik kézzel a fogantyúnál és a másik kézzel a pótfogantyúnál fogva hordani. Ne hordja a készüléket a motorgépháznál fogva.
- A készüléket elcsúszás ellen biztosítani, ha egy gépjárműben szállítaná.
- A szállításhoz lehetőleg az eredeti-csomagolást használni.

11. Zavarok

Nem fut a készülék:

Ellenőrizze le, hogy fel van e töltve az akku és hogy működik e a töltőkészülék. Ha a készülék feszültség megléte ellenére sem működik, akkor kérjük küldje be a megadott vevőszolgálati címre.

Csak a GE-CT 18/28 Li TC modell:

Ellenőrizze le, hogy a Trimmer Cart vágóegysége szabadon tud e forogni. Tartsa a gépház alulsi oldalát tisztán és távolítsa el a fűlerakódásokat. Válassza ki a helyes vágási magasságot. Lerakódások vagy egy túl alacsonyra kiválasztott vágási magasság megnehezítheti vagy megakadályozhatja az indítási folyamatot.

12. A töltőkészülék kijelzése

Kijelzési státusz		Jelentés és teendők
Piros LED	Zöld LED	
Ki	Pislog	Üzemkészenlét Rá van kapcsolva a töltőkészülék a hálózatra és üzemkész, az akku nincs a töltőkészülékben
Be	Ki	Töltés A töltőkészülék a gyorsöltési üzemben tölti az akkut. A megfelelő töltési idők direkt a töltőkészüléken találhatóak. Utasítás! A fennálló akkutöltéstől függően valamennyire eltérhetnek a valódi töltési idők a megadott töltési időktől.
Ki	Be	Az akku fel van töltve és használatra kész. Azután a teljes feltöltésig kímélő töltésre kapcsol át. Hagyja ehhez az akkut körülbelül 15 percel tovább a töltőkészüléken. Teendő: Távolítsa el az akkut a töltőkészülékből. Válassza le a töltőkészüléket a hálózatról.
Pislog	Ki	Alkalmazkodó töltés A töltőkészülék a kíméletes töltési módban van. Ennél az akku biztonsági okokból lassabban lesz töltve és több időre van szükség. Ennek a következők lehetnek az okai: - Az akku nagyon hosszú ideig nem lett töltve. - Az akkuhőmérséklet nincs az ideális téren belül. Teendő: Várja meg amíg le nem zárult a töltési folyamat, az akkut ennek ellenére tovább lehet tölteni.
Pislog	Pislog	Hiba Nem lehetséges tovább a töltési folyamat. Defektes az akku. Teendő: Egy defektes akkut nem szabad többet tölteni. Távolítsa el az akkut a töltőkészülékből.
Be	Be	Hőmérsékletzavar Túl forró az akku (például direkti napsugárzás) vagy túl hideg (0° C alatt) Teendő: Vegye ki az akkut és tárolja 1 napig szobahőmérsékletnél (cca. 20° C).



Csak az EU-országoknak

Ne dobja az elektromos szerszámokat a háztartási hulladék közé!

Az elektromos és elektronikus-öregkészülékek 2012/19/EG európai irányvonala és anemzeti jogba való átvétele szerint az elhasznált elektromos szerszámokat szétválasztva kell összegyűjteni és vissza kell vezetni egy környezetvédelemnek megfelelő újrafelhasználáshoz.

Recycling-alternatívák a visszaküldési felszólításhoz:

Az elektromos készülék tulajdonosa, a tulajdon feladása esetében köteles a visszaküldés helyett alternatív a szakszerű értékesítéssel kapcsolatban összedolgozni. Az öreg készüléket ehhez egy visszavevő helynek is át lehet hagyni, amely elvégzi a nemzeti körforgásipari- és hulladéktörvények értelmében levő megsemmisítést. Ez nem érinti az öreg készülékek mellékelt elektromos alkotórészek nélküli tartozékait és segítőeszközeit

A termékek dokumentációjának és a kísérőpapírjainak az utánnomtatása vagy egyéb sokszorosítása, kivonatosan is csak az Einhell Germany AG kihangsúlyozott beleegyezésével engedélyezett.

Technikai változtatások jogát fenntartva

Szervíz-információk

A garanciaokmányokban megnevezett minden országban kompetens szervíz-partnereket tartunk fenn, akik kontaktusi lehetőségét kérjük vegye ki a garanciaokmányból. Ezek minden szervíz-ügyben mint javítás, pótalkatrész- és gyorsan kopó rész-ellátás vagy a fogyóeszközök megrendelhetőségével kapcsolatban a rendelkezésére állnak.

Figyelembe kell venni, hogy ennél a termékénél a következő részek már használat szerinti vagy természetes kopásnak vannak alávetve ill. a következő részekre van mint fogyóeszközökre szükség.

Kategória	Példa
Gyorsan kopó részek*	Akku, Fonaltekerics befogó
Fogyóeszköz/ fogyórészek*	Fonal, Fonaltekerics
Hiányzó részek	

* nincs okvetlenül a szállítás terjedelmében!

Hiányok vagy hibák esetén kérjük a hibaesetet a www.Einhell-Service.com alatt bejelenteni. Kérjük ügyeljen egy pontos hibaleírásra és felelje meg mindenesetre a következő kérdéseket:

- Működött már egyszer a készülék, vagy elejétől kezdve már defekt volt?
- Feltűnt Önnek a defekt fellépése előtt valami a készüléken (tünet a defekt előtt)?
- Az Ön véleménye szerint mi a készülék hibás működése (főtünet)?
Írja le ezt a hibás működést.

Garanciaokmány

Tisztelt Vevő,
termékeink szigorú minőségi ellenőrzés alá vannak vetve. Ha ez a készülék mégis egyszer nem működne kifogástalanul, akkor azt nagyon sajnáljuk és kérjük Önt forduljon a szervizszolgáltatásunkhoz amely ebben a garanciaokmányban megadott cím alatt található. Szívesen állunk a rendelkezésére telefonon is, az alul megadott szervizszám alatt. A garanciaigény érvényesítésével kapcsolatban a következők érvényes:

- Ezek a garanciafeltételek csak kizárólagosan a fogyasztóknak szólnak, ez annyit jelent hogy természetes személyeknek, akik nem szánják ezt a terméket sem üzemszerű sem egyéb önálló tevékenységeik körén belül használni. Ezek a garanciafeltételek szabályozzák a kiegészítő garanciateljesítményeket, amelyeket a lent megnevezett gyártó a vásárlóknak az új készülékeire ígér a törvényileg előírt garanciaszolgálathoz kiegészítően. A jogi szavatossági igényei, nincsenek ez a garancia által érintve. A garanciateljesítményünk az Ön számára díjmentes.
- A garanciateljesítmény csak kizárólagosan az Ön által, a lent megnevezett gyártótól megvásárolt új készüléken felmerülő olyan hibákra terjed ki, amelyek bebizonyíthatóan egy anyaghibán vagy egy gyári hibán alapszanak és korlátolva van választásunk szerint, vagy ezeknek a hibáknak az elhárítására vagy a készülék kicserélésére.
Kérjük vegye figyelembe, hogy a készülékeink rendeltetésük szerint nem az ipari, kézműipari vagy szakmai használatra lettek konstruálva. Ezért a garanciaszerződés nem jön létre, ha a készülék a garancia ideje alatt kisipari, kézműipari vagy ipari üzemek területén lett használva vagy ha, egyenértékű igénybevételnek lett kitéve.
- A szavatosságunk alól ki vannak véve:
 - olyan károk a készüléken, amelyek az összeszerelési utasítás figyelmen kívül hagyása vagy amelyek a nem szakszerű felszerelés, a használati utasítás figyelmen kívül hagyása (mint például egy rossz hálózati feszültségre vagy áramfajtaára való rákapcsolás), vagy a karbantartási és biztonsági határozatok figyelmen kívül hagyása vagy a készüléknek egy nem normális környezeti feltételeknek történő kitétele vagy egy hiányos ápolás és karbantartás által keletkeztek.
 - károk a készüléken, amelyek egy rossz bánásmód vagy nem szakszerű használatok (mint például a készülék túlterhelése vagy nem engedélyezett betétszerszámok vagy tartozékok használata), idegen testeknek a készülékbe levő behatolása (mint például homok, kövek és por, szállítási károk), erőszak kifejtése vagy idegenkezűség (mint például leesés általi károk) által jöttek létre.
 - károk a készüléken vagy a készülék részein, amelyek a használatnak megfelelő, szokásos vagy egyéb természetes elkopásra vezethetőek vissza.
- A garancia időtartama 24 hónap és a készülék vásárlási napjával kezdődik. Garanciaigényeket a garancia idő lejáratá előtt kell, két héten belül, a defekt felismerése után érvényesíteni. Ki van zárva a garanciaigények érvényesítése a garanciaidő letelte után. A készülék javítása vagy kicserélése nem hosszabbítja meg a szavatosság idejét, se nem indul ez a teljesítmény által egy új garanciaidő a készülékre vagy az esetleg beépített pótalkatrészekre. Ez egy helyszíni szervíz esetében is érvényes.
- A garanciajogának az érvényesítéséhez kérjük jelentse be a defektes készüléket a következő cím alatt: www.Einhell-Service.com. Kérjük tartsa készenlétben az új készülék ön általi vásárlásának a bizonylatát vagy más igazolásait. Olyan készülékeket, amelyek megfelelő igazolás vagy típus tábla nélkül kerülnek beküldésre, azok hiányzó hozzárendelési lehetőség miatt ki vannak zárva a garanciateljesítmény alól. Ha a készülék defektjére kiterjed a garanciateljesítményünk, akkor azonnal visszakap egy megjavított vagy egy új készüléket.

Magától érthető, hogy a költségek megtérítése ellenében szívesen megjavítsuk azokat a készüléken levő defekteket, amelyek nem esnek a garancia terjedelme alá vagy amelyeket már nem érinti a garancia. Ehhez kérjük a készüléket a szervizcímünkre beküldeni.

Ennek a használati utasításnak a szervíz-információja szerint utalunk ennek a garanciának a gyorsan kopó részekkel, használati részekkel és hiányzó részekkel kapcsolatban fennálló fenntartásaira.

Pericol!

La utilizarea aparatelor trebuie respectate câteva măsuri de siguranță, pentru a evita accidentele și daunele. De aceea, citiți cu grijă instrucțiunile de utilizare/indicațiile de siguranță. Păstrați aceste materiale în bune condiții, pentru ca aceste informații să fie disponibile în orice moment. Dacă predați aparatul altor persoane, înmânați-le și aceste instrucțiuni de utilizare /indicații de siguranță. Nu ne asumăm nici o răspundere pentru accidente sau daune care rezultă din nerespectarea acestor instrucțiuni de utilizare și a indicațiilor de siguranță.

1. Indicații de siguranță**Avertisment!**

Citiți toate indicațiile de siguranță, instrucțiunile și țineți cont de imaginile și datele tehnice care însoțesc acest aparat electric. Nerespectarea următoarelor instrucțiuni pot duce la electrocutare, incendiu și/sau răniri grave. **Păstrați toate instrucțiunile și indicațiile de siguranță pentru viitor.**

Explicarea simbolurilor utilizate (a se vedea figura 26)

1. Avertisment!
2. Purtați ochelari de protecție!
3. Purtați protecții antifonice!
4. Citiți instrucțiunile de utilizare!
5. Țineți alte persoane la distanță!
6. Se va feri de umiditate.
7. Nivelul puterii sonore garantat

Acest aparat nu este prevăzut pentru utilizarea de către copii și persoane care posedă capacități fizice, senzoriale sau intelectuale limitate sau care au experiență și cunoștințe insuficiente sau persoane care nu sunt familiarizate cu aceste instrucțiuni. Copiii trebuie să fie supravegheați pentru a asigura că aceștia nu se joacă la aparat. Curățarea și întreținerea nu au voie să fie efectuate de copii.

Prevederi locale pot stabili o limită de vârstă pentru utilizator.

2. Descrierea aparatului și cuprinsul livrării**2.1 Descrierea aparatului (Fig. 1/1.1/2)**

- 1 Blocaj de pornire
- 2 Întrerupător pornire/oprire
- 3 Șurub de strângere (mâner suplimentar)
- 4 Mâner suplimentar
- 5 Reglajul înălțimii (piuliță olandeză)
- 6 Ghidaj drept al marginilor
- 7 Carcasa bobinei firului
- 8 Mască de protecție
- 9 Cuțit pentru fir
- 10 Buton de blocare pentru înclinarea bării de ghidare
- 11 Buton de blocare pentru reglarea ghidajului drept al marginilor
- 12 Blocaj pentru capul motorului rotibil
- 13 Lăcaș pentru acumulator
- 14 Trimmer pentru gazon cu acumulator
- 15 Șuruburi de montaj (4 bucăți)
- 16 Cartul trimmerului (numai modelul GE-CT 18/28 Li TC)

2.2 Cuprinsul livrării

Vă rugăm să verificați integralitatea articolului în baza cuprinsului livrării descris. În cazul în care lipsesc piese, vă rugăm să vă adresați în interval de maxim 5 zile lucrătoare de la cumpărarea articolului la centrul nostru de service sau la magazinul la care ați achiziționat aparatul, prezentați în acest caz un bon de cumpărare valabil. Vă rugăm să țineți cont de tabelul de garanție cuprins în informațiile de service din capătul instrucțiunilor de utilizare.

- Deschideți ambalajul și scoateți aparatul cu grijă.
- Îndepărtați ambalajul, precum și siguranțele de ambalare și de transport (dacă există).
- Verificați dacă livrarea este completă.
- Controlați aparatul și accesoriile dacă nu prezintă pagube de transport.
- Păstrați ambalajul după posibilitate, până la expirarea duratei de garanție.

Pericol!

Aparatul și ambalajul nu sunt jucării pentru copii! Copiii le este interzis să se joace cu pungii din material plastic, folii și piese mici! Există pericolul de înghițire și sufocare!

- Trimmer pentru gazon cu mâner suplimentar
- Mască de protecție
- Șuruburi de montaj (4 bucăți)

- Instrucțiuni de utilizare originale
- Indicații de siguranță
- Cartul trimmerului
(numai modelul GE-CT 18/28 Li TC)

3. Utilizarea conform scopului

Aparatul este destinat pentru cosirea gazonului, a suprafețelor mici de iarbă în grădinile private și de hobby.

Ca aparate pentru grădinarit privat și de hobby sunt considerate aparatele care nu pot fi utilizate în spațiile verzi publice, parcuri, terenuri de sport, pe străzi, în agricultură sau în exploatarea forestiere. Respectarea manualului de utilizare anexat de producător este o premisă pentru utilizarea conformă a aparatului.

Atenție! Din cauza pericolului de accidente și daune materiale aparatul nu are voie să fie utilizat pentru tocarea materialului vegetal în vederea compostării.

Aparatul poate fi utilizat numai în conformitate cu scopul pentru care a fost creat. Orice utilizare care depășește acest domeniu este considerată neconformă. Pentru eventualele daune sau accidente de orice tip rezultate ca urmare a utilizării neconforme a aparatului răspunde utilizatorul/operatorul și nu producătorul.

Vă rugăm să țineți de asemenea cont de faptul că aparatele noastre nu sunt construite pentru utilizare în scopuri meșteșugărești sau industriale. Nu ne asumăm nicio răspundere pentru eventualele probleme survenite ca urmare a utilizării aparatului în întreprinderi lucrate, meșteșugărești sau industriale precum și în alte activități similare.

4. Date tehnice

Tensiune de lucru	18 V c.c.
Turație n_0	8.000 min ⁻¹
Rază de tăiere	Ø 28 cm
Fir de tăiere	Ø 1,6 mm
Clasă de protecție	III
Nivelul capacității sonore măsurat L_{WA} ...	91,5 dB (A)
Nivelul presiunii sonore L_{pA} la urechea utilizatorului	71,5 dB (A)
Nesiguranță K	3,18 dB

Vibrație	≤ 2,5 m/s ²
Nesiguranță K	1,5 m/s ²
Greutate	3,0 kg / 5,8 kg (TC)

Cartul trimmerului (numai modelul GE-CT 18/28 Li TC)

Reglarea înălțimii de tăiere 35/55 mm; 2 trepte

Atenție!

Aparatul este livrat fără acumulatori și aparat de încărcat, utilizarea sa este permisă numai cu acumulatorii Li-Ion din seria Power X-Change!

Încărcarea acumulatorilor Li-Ion din seria Power X-Change este permisă numai cu încărcătorii Power X-Charger.

Zgomotul produs de mașină poate depăși 85 dB (A). În acest caz trebuie luate măsuri de protecție fonică pentru utilizator. Nivelul de zgomot a fost măsurat conform EN ISO 11201:2010 și EN ISO 3744:2010. Valoarea vibrațiilor emise la mânerul aparatului a fost evaluată conform EN 28662-1:1992.

Valoarea menționată a vibrațiilor a fost măsurată conform unui proces de verificare normat și poate fi utilizată pentru comparația cu alte produse. În plus, această valoare permite aprecierea în prealabil a solicitărilor pentru utilizator care se produc datorită vibrațiilor.

Atenție!

Valoarea vibrațiilor poate diferi de la valoarea menționată, în funcție de felul în care utilizați aparatul! Luați măsuri adecvate pentru a vă feri de solicitările prin vibrații!

Țineți cont de întregul proces de lucru, deci și de perioadele în care aparatul funcționează fără sarcină sau este decuplat! Măsuri adecvate cuprind, printre altele, întreținerea și îngrijirea regulată a aparatului și a accesoriilor, păstrarea caldă a mâinilor, pauze regulate, precum și o plănificarea bună a proceselor de lucru!

Limitați zgomotul și vibrațiile la un nivel minim.

- Utilizați numai aparate în stare ireproșabilă.
- Întrețineți și curățați aparatul cu regularitate.
- Adaptați modul dvs. de lucru aparatului.
- Nu suprasolicitați aparatul.
- Dacă este necesar, lăsați aparatul să fie verificat.

- Decuplați aparatul, atunci când acesta nu este utilizat.
- Purtați mănuși!
- Purtați protecție antifonică.

Atenție!

Riscuri reziduale

Riscurile reziduale nu pot fi eliminate complet, chiar dacă manipulați această sculă electrică în mod regulamentar. Următoarele pericole pot apărea, dependente de tipul constructiv și execuția acestei scule electrice:

1. Afecțiuni auditive, în cazul în care nu se poartă protecție antifonică corespunzătoare.
2. Afecțiuni ale sănătății rezultate din vibrația mână-braț, în cazul utilizării timp mai îndelungat a aparatului sau a utilizării și întreținerii sale necorespunzătoare.
3. Vătămări și daune materiale, cauzate de obiecte azvârlite.
4. Vătămări prin tăiere, în cazul în care nu se poartă îmbrăcăminte de protecție adecvată.

5. Înainte de punerea în funcțiune

5.1 Montarea măștii de protecție (Fig. 3-4)

Împingeți masca de protecție (Poz. 8) pe carcasa motorului. Fixați masca de protecție cu patru șuruburi de montaj (Fig. 2 / Poz. 15). În partea inferioară a măștii de protecție se află un cuțit (Poz. 9) pentru reglarea automată a firului la lungimea adecvată. Acesta este prevăzut cu un capac de protecție. Îndepărtați capacul de protecție înainte de începerea lucrului.

5.2 Reglarea mânerului suplimentar (Fig. 5-6)

Desfaceți șurubul de strângere (Poz. 3) și rotiți / împingeți / înclinați mânerul suplimentar (Poz. 4) în poziția dorită. Strângeți din nou șurubul de strângere (Poz. 3). Mânerul suplimentar este blocat.

5.3 Reglarea înălțimii (Fig. 7)

Desfaceți piulița olandeză (Poz. 5) până când bara de ghidare a trimmerului pentru gazon se poate mișca liber. Reglați acum înălțimea de lucru dorită (Fig. 8) și fixați bara de ghidare în această poziție prin strângerea la loc a piuliței olandeze.

5.4 Reglarea unghiului de înclinare a bării de ghidare (Fig. 9)

Apăsăți butonul pentru reglarea unghiului de înclinare (Poz. 10). Acum puteți regla bara de ghidare

la unghiul de înclinare dorit. Pentru fixarea unghiului de înclinare, eliberați butonul și lăsați bara de ghidare să se blocheze. Sunt posibile 3 trepte de blocare.

Avertisment!

Pericol de rănire!

Dacă unghiul de înclinare al bării de ghidare nu este setat corect, există posibilitatea să vă răniți sau trimmerul pentru gazon poate fi deteriorat.

- Utilizați trimmerul pentru gazon numai atunci când bara de ghidare și butonul sunt blocate într-una din pozițiile pentru reglarea unghiului de înclinare și bara de ghidare este fixă.
- Nu utilizați trimmerul pentru gazon dacă bara de ghidare nu este blocată.

5.5 Utilizarea ghidajului drept al marginilor (Fig. 10)

Există două puncte de blocare (lungimea minimă / maximă a ghidajului drept al marginilor). Pentru schimbarea după blocare a poziției ghidajului drept al marginilor (Poz. 6), apăsați butonul de blocare (Poz. 11) și împingeți-l din blocaj. Eliberați butonul de blocare. Ghidajul drept al marginilor (Poz. 6) poate fi deplasat acum în al doilea punct de blocare.

5.6 Încărcarea acumulatorului (Fig. 11)

1. Scoateți pachetul de acumulatori din aparat. Pentru aceasta apăsați tasta de blocare (Fig. 12/Poz. C).
2. Comparați dacă tensiunea de rețea indicată pe plăcuța indicatoare corespunde cu tensiunea existentă în rețea. Introduceți ștecherul de rețea al încărcătorului în priză. LED-ul verde începe să lumineze intermitent.
3. Așezați acumulatorul pe încărcător.
4. La punctul „Afișajul aparatului de încărcat” găsiți un tabel cu semnificațiile afișajului LED-urilor pe aparatul de încărcat.

În timpul procesului de încărcare acumulatorul se poate încălzi puțin. Acest lucru este însă normal.

Dacă nu este posibilă încărcarea pachetului de acumulatori vă rugăm să verificați,

- dacă există tensiune la priză
- dacă există un contact perfect la contactele de încărcare.

Dacă totuși nu este posibilă încărcarea pachetului de acumulatori, vă rugăm să trimiteți

- aparatul de încărcat
 - și pachetul de acumulatori
- la service-ul nostru pentru clienți.

În scopul unei expedieri corespunzătoare, vă rugăm să contactați serviciul nostru pentru clienți sau magazinul la care ați achiziționat aparatul.

Țineți cont la expedierea sau eliminarea acumulatorilor resp. a aparatelor cu acumulator, ca acestea să fie ambalate separat în pungi din material plastic, pentru a evita un scurt-circuit sau incendiu!

În interesul unei durate îndelungate de utilizare a pachetului de acumulatori trebuie să asigurați încărcarea la timp a pachetului de acumulatori. Acest lucru este necesar în orice caz atunci când constatați că puterea aparatului scade. Nu descărcați niciodată complet pachetul de acumulatori. Acest lucru duce la defectarea pachetului de acumulatori!

5.7 Indicatorul capacității acumulatorului (Fig. 12)

Apăsați comutatorul pentru afișarea capacității acumulatorului (Poz. A). Indicatorul capacității acumulatorului (Poz. B) vă semnalizează nivelul de încărcare al acumulatorului pe baza a 3 LED-uri.

Toate 3 LED-urile luminează:

Acumulatorul este complet încărcat.

Se aprind 2 LED-uri sau numai unul

Acumulatorul mai are rezerve suficiente.

1 LED clipește:

Acumulatorul este gol, încărcăți acumulatorul.

Toate LED-urile clipesc:

Temperatura acumulatorului este prea scăzută. Îndepărtați acumulatorul din aparatul de încărcat și lăsați-l o zi la temperatura camerei. În cazul în care defecțiunea persistă, acumulatorul este descărcat profund și este defect. Îndepărtați acumulatorul din aparatul de încărcat. Încărcarea și utilizarea unui acumulator defect este interzisă.

5.8 Montarea acumulatorului (Fig. 13)

Apăsați tasta de blocare a acumulatorului, așa cum este indicat în figura 12 și împingeți acumulatorul în lăcașul prevăzut în acest sens. Odată ce acumulatorul este în poziția indicată în figura 13 fiți atenți la blocarea tastei de blocare! Demontajul acumulatorului se realizează în ordine inversă!

Pericol!

Puneți aparatul abia atunci în funcțiune, când montarea este efectuată complet.

5.9 Montarea trimmerului pentru gazon pe cart (Fig. 14-15 – numai modelul GE-CT 18/28 Li TC)

Blocați ghidajul drept al marginilor (Poz. 6 / a se vedea punctul 5.5) la lungimea minimă. Așezați capul motorului în ghidaj (Poz. 16a) pe cartul trimmerului. Împingeți trimmerul pentru gazon oblic în spate. Masca de protecție (Poz. 8) se blochează în blocajul cartului trimmerului (Poz. 16b).

- Pentru a scoate trimmerul pentru gazon din cartul trimmerului, apăsați blocajul pentru cartul trimmerului (Poz. 16b) Ridicați oblic trimmerul pentru gazon și îndepărtați-l.

5.9.1 Reglarea înălțimii de tăiere (Fig. 16-17 – numai modelul GE-CT 18/28 Li TC)

Atenție! Scoateți acumulatorul!

Se recomandă efectuarea reglajului înălțimii de tăiere fără ca trimmerul pentru gazon să fie montat.

Răsturnați cartul trimmerului, astfel încât să fie accesibile ambele axe. Trageți ambele axuri înapoi și aduceți-le pe ambele părți în aceeași creștătură (înălțime de tăiere în creștătura D = 35 mm, E = 55 mm). Pentru a obține o înălțime de tăiere uniformă, ambele axe trebuie să se afle în aceeași creștătură. Montați trimmerul pentru gazon pe cartul trimmerului (a se vedea punctul 5.9)

6. Operare

Trimmerul pentru gazon este dotat cu un sistem automat de prelungire a firului. La pornirea aparatului firul este prelungit automat, astfel încât să puteți lucra întotdeauna cu lățimea de tăiere optimă. Cușitul de la masca de protecție scurtează firul la lungimea admisă. În caz de necesitate, firul poate fi prelungit manual prin apăsarea butonului de eliberare (Fig. 8 / Poz. 7a) și tragerea concomitentă a firului.

Indicație: Vă rugăm să rețineți că uzura firului este sporită prin pornirea/oprirea prea frecventă a aparatului.

Atenție! Capetele azvârlite ale firului de nylon pot duce la răniri!

Pentru a obține randamentul maxim al trimmerului pentru gazon, trebuie să respectați următoarele instrucțiuni:

- Nu utilizați niciodată trimmerul pentru gazon fără dispozitivul de protecție.
- Nu cosiți atunci când iarba este udă. Cele mai bune rezultate se obțin atunci când iarba este uscată.
- Pentru pornirea trimmerului pentru gazon apăsați întrerupătorul de deblocare (Fig. 13 / Poz. 1) și întrerupătorul pornire/oprire (Fig. 13 / Poz. 2).
- Pentru a opri trimmerul pentru gazon, eliberați din nou întrerupătorul pornire/oprire (Fig. 13 / Poz. 2).
- Apropiati trimmerul pentru gazon numai atunci de gazon când comutatorul este apăsat, adică trimmerul pentru gazon este în funcțiune.
- Pentru a tăia corect, înclinați aparatul într-o parte și mergeți înainte. Înclinați trimmerul pentru gazon cu cca. 30° (a se vedea figura 18 și 19).
- Iarba înaltă se va tăia în trepte, pornind de la vârf (a se vedea figura 20).
- Folosiți ghidajul drept pentru margini, precum și masca de protecție pentru a evita uzura inutilă a firului.
- Mențineți trimmerul pentru gazon la distanță de obiectele dure, pentru a evita uzura nedorită a firului.
- La utilizarea ghidajului drept al marginilor lângă ziduri sau alte obiecte, acesta trebuie să fie tras înainte (a se vedea punctul 5.5). În caz de neutilizare împingeți-l în masca de protecție (a se vedea punctul 5.5).

Utilizarea trimmerului pentru gazon ca și tăietor pentru margini de gazon (Fig. 21-22)

Pentru a tăia marginile gazonului, de exemplu lângă rondouri (tăiere verticală), trimmerul pentru gazon poate fi adaptat și utilizat ca tăietor pentru margini de gazon.

Blocajul (Poz. 12) se blochează la nivelul reglării înclinării (Poz. 12a). Țineți bine reglarea înclinării (Poz. 12a), trageți bara de ghidare în sus din blocaj și întoarceți-o spre stânga cu 180° până când se blochează. Dacă este necesar, înclinați bara de ghidare (a se vedea punctul 5.4). Utilizați ghidajul drept al marginilor.

Pentru utilizarea aparatului ca trimmer pentru gazon sau cu cartul trimmerului (numai modelul GE-CT 18/28 Li TC) aduceți capul motorului în ordine inversă în poziția sa inițială.

Utilizarea cu cartul trimmerului (numai modelul GE-CT 18/28 Li TC)

- Împingeți aparatul.
- Se va respecta întotdeauna distanța de siguranță între cartul trimmerului și utilizator dată de bara de ghidare.
- Din motive de siguranță, pantele de peste 15 grade nu au voie să fie cosite.
- Fiți extrem de precauți la mersul înapoi și la tractarea aparatului. Pericol de împiedicare!

Indicații pentru cosirea corectă

- La cosire se recomandă un mod de lucru suprapus.
- Pe pante, banda de tăiere trebuie poziționată perpendicular pe pantă.
- Pentru obținerea unui aspect curat al tăieturii efectuați tăietura pe benzi cât mai drepte. Pentru aceasta trebuie să suprapuneți benzile cu câțiva centimetri, pentru a nu rămâne dunghi necosite.
- Selectați înălțimea de tăiere în funcție de lungimea efectivă a peluzei. Efectuați mai multe treceri, astfel încât la o trecere să fie tăiați maxim 3 cm de iarbă.

7. Curățarea, întreținerea și comanda pieselor de schimb

Înainte de depozitare și curățare decuplați trimmerul pentru gazon și scoateți acumulatorul.

7.1 Curățarea

- Păstrați cât mai curat posibil dispozitivele de protecție, șlițurile de aerisire și carcasa motorului. Ștergeți aparatul cu o cârpă curată sau curățați-l cu aer comprimat la o presiune mică.
- Recomandăm curățarea aparatului imediat după fiecare utilizare.
- Curățați aparatul cu regularitate cu o cârpă umedă și puțin săpun. Nu folosiți detergenți sau solvenți pentru curățare; acestea ar putea ataca părțile din material plastic ale aparatului. Fiți atenți să nu între apă în interiorul aparatului. Pătrunderea apei în aparatul electric mărește riscul de electrocutare.
- Depunerile de pe capacul de protecție trebuie

îndepărtate cu o perie.

7.2 Înlocuirea bobinei firului (Fig. 23 - 25) Pericol! Scoateți acumulatorii!

1. Apăsați carcasa bobinei firului pe suprafețele striate opuse (Poz. H) și scoateți capacul bobinei (Poz. 7b).
2. Scoateți bobina goală (Poz. 7c).
3. Treceți capătul firului noii bobine prin eclisa (Poz. 7d) din capacul bobinei și lăsați firul să rămână cca. 10 cm în afară.
4. Fiți atenți ca suporturile din capacul bobinei (Poz. 7e) să se afle în partea opusă a orificiilor (Poz. K) din bobina firului. Apăsați capacul bobinei din nou în carcasa bobinei firului.

Bobina firului Art.Nr.: 34.051.16

7.3 Întreținere

În interiorul aparatului nu se găsesc piese care necesită întreținere curentă.

7.4 Comanda pieselor de schimb:

La comanda pieselor de schimb trebuie comunicate următoarele informații;

- Tipul aparatului
- Numărul articolului aparatului
- Numărul de identificare al aparatului
- Numărul de piesă de schimb al piesei de schimb necesare

Informații și prețuri actuale găsiți la adresa www.Einhell-Service.com

8. Eliminarea și reciclarea

Aparatul se află într-un ambalaj pentru a împiedica pagubele de transport. Acest ambalaj este o materie primă și este astfel re folosibil sau poate fi readus în circuitul de revalorificare a materiilor prime. Aparatul și piesele sale auxiliare sunt construite din diferite materiale, cum ar fi de exemplu metal sau material plastic. Aparatele electrice nu se vor arunca la gunoiul menajer. Pentru salubritatea corespunzătoare, aparatul se va preda la un centru de colectare. Dacă nu aveți cunoștință unde se află un centru de colectare, informați-vă în acest sens la administrația comunală.

9. Lagăr

Scoateți acumulatorul/acumulatorii.

Depozitați aparatul și accesoriile acestuia la loc întunecos, uscat și ferit de îngheț, precum și inaccesibil copiilor. Temperatura de depozitare optimă este între 5 și 30 °C. Păstrați aparatul electric în ambalajul original.

Numai modelul GE-CT 18/28 Li TC:

Cartul trimmerului poate fi atârnat cu ajutorul suportului de perete integrat (Fig. 17/Poz. L).

10. Transportul

- Transportați aparatul întotdeauna ținând cu o mână de mâner și cu cealaltă mână de mânerul suplimentar. Nu purtați aparatul electric ținându-l de carcasa motorului.
- Asigurați aparatul împotriva alunecării atunci când îl transportați într-un vehicul.
- Dacă este posibil, utilizați pentru transport ambalajul original.

11. Deranjamente

Aparatul nu funcționează:

Verificați dacă acumulatorul este încărcat și aparatul de încărcat funcționează. Dacă aparatul nu funcționează deși există tensiune în rețea, trimiteți aparatul la service-ul pentru clienți indicat.

Numai modelul GE-CT 18/28 Li TC:

Verificați dacă unitatea de tăiere se poate roti liber în cartul trimmerului. Mențineți curată partea inferioară a carcasei și îndepărtați depunerile de iarbă. Selectați înălțimea de tăiere corectă. Depunerile sau o înălțime de tăiere prea mare îngreunează sau împiedică pornirea.

12. Afișajul aparatului de încărcat

Starea afișajului		Semnificația și măsura de remediere
LED-ul roșu	LED-ul verde	
stins	intermitent	Stare de funcționare Aparatul de încărcat este conectat la rețea și pregătit de funcționare, acumulatorul nu este în aparatul de încărcat
aprins	stins	Încărcare Aparatul de încărcat încarcă acumulatorul în regim de încărcare rapidă. Timpii de încărcare corespunzători îi găsiți direct pe aparatul de încărcat. Indicație! În funcție de nivelul de încărcare al acumulatorului timpii de încărcare efectivi pot fi diferiți de timpii de încărcare menționați.
stins	aprins	Acumulatorul este încărcat și poate fi pus în folosință. După aceea se comută într-o încărcare de protecție până la încărcarea completă. Pentru aceasta lăsați acumulatorul cu cca. 15 minute mai mult pe aparatul de încărcat. Măsură de remediere: Îndepărtați acumulatorul din aparatul de încărcat. Deconectați aparatul de încărcat de la rețea.
intermitent	stins	Încărcare adaptată Aparatul de încărcat se găsește în regimul de încărcare de protecție. În acest regim, din motive de siguranță, acumulatorul este încărcat mai încet și necesită mai mult timp. Acest lucru poate avea următoarele cauze: - Acumulatorul nu a mai fost încărcat timp foarte îndelungat. - Temperatura acumulatorului nu se găsește în intervalul ideal. Măsură de remediere: Așteptați până când procesul de încărcare este încheiat, apoi acumulatorul poate fi încărcat în continuare.
intermitent	intermitent	Defecțiune Nu mai este posibilă încărcarea acumulatorului. Acumulatorul este defect. Măsură de remediere: Încărcarea unui acumulator defect este interzisă. Îndepărtați acumulatorul din aparatul de încărcat.
aprins	aprins	Deteriorare datorată temperaturii Acumulatorul este prea fierbinte (de ex. la radiație solară directă) sau prea rece (sub 0° C) Măsură de remediere: Îndepărtați acumulatorul din aparatul de încărcat și păstrați-l o zi la temperatura încăperii (cca. 20° C).



Numai pentru țări ale UE

Nu aruncați aparatele electrice la gunoiul menajer!

Conform directivei europene 2012/19/CE cu privire la aparatele electrice și electronice vechi și punerea în aplicare în legislația națională, aparatele electrice uzate trebuie colectate separat și supuse unui ciclu de reciclare ecologic.

Alternativă de reciclare la apelul de trimitere înapoi:

Alternativ returnării, proprietarul aparatului electric este obligat să participe la o valorificare corectă a acestuia, în cazul renunțării asupra proprietății aparatului. Aparatul vechi poate fi predat în acest sens unui centru de colectare, care execută o îndepărtare conform legilor naționale referitoare la reciclare și deșeuri. Nu sunt afectate accesoriile atașate aparatelor vechi și materiale auxiliare fără componente electrice.

Retipărirea sau orice altă multiplicare a documentației și documentelor însoțitoare ale produselor, chiar și parțial, este permisă numai cu acordul în mod expres a firmei Einhell Germany AG.

Ne rezervăm dreptul pentru modificări de ordin tehnic

Informații de service

În toate țările menționate în certificatul de garanție dispunem de parteneri de service competenți, datele de contact ale acestora le puteți găsi în certificatul de garanție. Acești parteneri vă stau la dispoziție pentru toate problemele referitoare la service, piese de schimb și de uzură sau aprovizionarea cu materiale de consum.

Se va ține cont de faptul că la acest produs, următoarele piese sunt supuse unei uzuri naturale sau datorate utilizării resp. că aceste piese sunt necesare ca materiale de consum.

Categorie	exemplu
Piese de uzură*	Acumulator, Suport pentru bobina firului
Material de consum/ Piese de consum*	Fir, Bobina firului
Piese lipsă	

* nu este cuprins în livrare în mod obligatoriu!

În caz de deteriorări sau defecte, vă rugăm să anunțați acest lucru pe pagina de internet www.Einhell-Service.com. Vă rugăm să țineți cont de descrierea exactă a defecțiunii și răspundeți în orice caz la următoarele întrebări:

- A funcționat aparatul o dată sau a fost de la început defect?
- Ați remarcat ceva înainte de defectarea aparatului (simptom înainte de defectare)?
- Ce fel de defecțiune prezintă aparatul după părerea dumneavoastră (simptom principal)?
Descrieți această defecțiune.

Certificat de garanție

Stimată clientă, stimate client,
produsele noastre sunt supuse unui control de calitate riguros. Dacă totuși vreodată acest aparat nu va funcționa ireproșabil, ne pare foarte rău și vă rugăm să vă adresați centrului nostru service, la adresa indicată la finalul acestui certificat de garanție. Bineînțeles că vă stăm și la telefon cu plăcere la dispoziție, la numerele de service menționate. Pentru revendicarea pretențiilor de garanție trebuie ținut cont de următoarele:

1. Aceste instrucțiuni de garanție se adresează exclusiv consumatorilor, deci persoanelor fizice, care nu doresc să utilizeze acest produs în cadrul unor activități lucrative sau pentru activități profesionale independente. Aceste instrucțiuni de garanție reglementează prestațiile de garanție suplimentare, pe care producătorul jos numit le promite cumpărătorilor săi la cumpărarea unui aparat nou, suplimentar garanției legale. Pretențiile dumneavoastră de garanție legale nu sunt atinse de această garanție. Prestația noastră de garanție este gratuită pentru dumneavoastră.
2. Prestația de garanție se extinde în exclusivitate asupra defectelor la aparatul nou achiziționat de dumneavoastră de la producătorul jos numit, care provin din erori de material sau de fabricație și se limitează, în funcție de decizia noastră, la remedierea acestor defecte sau la schimbarea aparatului. Vă rugăm să țineți de asemenea cont de faptul că aparatele noastre nu sunt construite pentru utilizare în scopuri lucrative, meșteșugărești sau profesionale. Din acest motiv nu se va încheia un contract de garanție, atunci când aparatul este folosit în perioada de garanție în întreprinderi lucrative, meșteșugărești sau industriale precum și pentru activități similare.
3. Excluse de la garanție sunt următoarele:
 - Deteriorări datorate neluării în considerare a instrucțiunilor de montare, a instrucțiunilor de utilizare sau instalării necompetente (cum ar fi de exemplu racordarea la o tensiune de rețea greșită sau la un curent greșit), neluării în considerare a prescripțiilor referitoare la lucrările de întreținere și siguranță, expunerea aparatului la condiții de mediu anormale sau îngrijire și întreținere insuficientă.
 - Deteriorări ale aparatului, cauzate de utilizarea abuzivă sau improprie (cum ar fi suprasolicitarea aparatului sau folosirea uneltelor atașabile sau auxiliarelor neadmiși), intrarea corpurilor străine în aparat (cum ar fi nisip, pietre sau praf, deteriorări din timpul transportului), recurgerea la violență sau influențe străine (cum ar fi de exemplu deteriorări datorită căderii).
 - Deteriorări ale aparatului sau ale unor părți ale acestuia, care se explică prin uzură normală, conformă utilizării sau altă uzură naturală.
4. Durata de garanție este de 24 luni și începe din ziua cumpărării aparatului. Pretențiile de garanție se vor revendica în interval de două săptămâni de la data apariției defectului. Este exclusă revendicarea pretenției de garanție după expirarea duratei de garanție. Repararea sau schimbarea aparatului nu duce nici la prelungirea duratei de garanție și nici nu se va fixa o durată de garanție nouă pentru prestația efectuată la acest aparat sau pentru o piesă schimbată la acesta. Acest lucru este valabil și în cazul unui service la fața locului.
5. Pentru revendicarea pretențiilor de garanție, vă rugăm să anunțați aparatul defect la: www.Einhell-Service.com. Vă rugăm să aveți pregătit bonul de cumpărare sau altă dovadă de cumpărare a aparatului dvs. nou. Aparatele trimise fără dovadă corespunzătoare sau fără plăcuță de identificare sunt excluse de la prestația de garanție datorită posibilităților insuficiente de alocare. Dacă defectul aparatului este cuprins în prestațiile noastre de garanție, veți primi imediat înapoi aparatul reparat sau un aparat nou.

Bineînțeles că remediem cu plăcere contra cost și defecte la aparate care nu sunt sau nu mai sunt cuprinse în prestațiile de garanție. Pentru aceasta trimiteți va rugăm aparatul la adresa noastră service:

La piesele de uzură, de consum și piesele lipsă vă informăm în mod expres, că trebuie avute în vedere restricțiile garanției menționate în informațiile de service ale acestor instrucțiuni de utilizare.

Κίνδυνος!

Κατά τη χρήση των συσκευών πρέπει, προς αποφυγή τραυματισμών, να τηρούνται και να λαμβάνονται ορισμένα μέτρα ασφαλείας. Διαβάστε για το λόγο αυτό προσεκτικά τις Οδηγίες χρήσης / Υποδείξεις ασφαλείας. Φυλάξτε τις καλά για να έχετε τις πληροφορίες πάντα στη διάθεσή σας. Εάν παραδώσετε τη συσκευή σε άλλα άτομα, δώστε μαζί και αυτές τις Οδηγίες χρήσης / Υποδείξεις ασφαλείας. Δεν αναλαμβάνουμε καμία ευθύνη για ατυχήματα ή βλάβες που οφείλονται σε μη τήρηση αυτών των Οδηγιών χρήσης και των Υποδείξεων ασφαλείας.

1. Υποδείξεις ασφαλείας**Προειδοποίηση!**

Διαβάστε όλες τις υποδείξεις ασφαλείας, τις οδηγίες, τις απεικονίσεις και τα τεχνικά χαρακτηριστικά αυτής της ηλεκτρικής συσκευής. Σε περίπτωση παραλείψεων κατά την τήρηση των υποδείξεων ασφαλείας μπορεί να προκληθεί ηλεκτροπληξία, πυρκαγιά και/ή σοβαροί τραυματισμοί.

Φυλάξτε για μελλοντική χρήση όλες τις Υποδείξεις ασφαλείας και τις οδηγίες.

Εξήγηση των συμβόλων (βλ. εικ. 26)

1. Προειδοποίηση!
2. Να φοράτε προστασία ματιών!
3. Να φοράτε ωτοασπίδες!
4. Διαβάστε τις Οδηγίες χρήσης:
5. Κρατήστε μακριά τους τρίτους!
6. Να προστατεύετε τη συσκευή από υγρασία!
7. Εγγυημένη στάθμη ακουστικής ισχύος

Αυτή η συσκευή δεν προορίζεται για παιδιά, άτομα με περιορισμένες σωματικές, αισθητικές ή πνευματικές ικανότητες ή με έλλειψη πείρας ή/και έλλειψη γνώσεων που δεν είναι εξοικειωμένα με τις οδηγίες. Τα παιδιά να επιβλέπονται για να είναι σίγουρο πως δεν παίζουν με τη συσκευή. Δεν επιτρέπεται ο καθαρισμός και η συντήρηση να εκτελούνται από παιδιά.

Σύμφωνα με τοπικές προδιαγραφές μπορεί να χρειαστεί περιορισμός ηλικίας για τον χρήστη.

2. Περιγραφή της συσκευής και συμπαραδιδόμενα**2.1 Περιγραφή της συσκευής (εικ. 1/1.1/2)**

- 1 Φραγή ενεργοποίησης
- 2 Διακόπτης ενεργοποίησης/απενεργοποίησης
- 3 Βίδα σύσφιξης (πρόσθετη χειρολαβή)
- 9 Πρόσθετη χειρολαβή
- 5 Ρύθμιση ύψους (παξιμάδι ασφαλείας)
- 6 Οδηγός άκρης
- 7 Περίβλημα πηνίου νήματος
- 8 Προστατευτικό κάλυμμα
- 9 Μαχαίρι νήματος
- 10 Κουμπί ασφάλισης κλίσης λόγχης
- 11 Κουμπί ασφάλισης ρύθμισης οδηγού άκρης
- 12 Ασφάλιση περιστρεφόμενης κεφαλής κινητήρα
- 13 Υποδοχή μπαταρίας
- 14 Ψαλίδι μπορντούρας, με μπαταρία
- 15 Βίδες για μοντάζ (4 τεμάχια)
- 16 Τροχήλατη βάση (μόνο μοντέλο GE-CT 18/28 Li TC)

2.2 Συμπαραδιδόμενα

Βάσει της περιγραφής των συμπαραδιδόμενων παρακαλούμε να ελέγξετε την πληρότητα του προϊόντος. Σε περίπτωση ελλείψεων τμημάτων παρακαλούμε να αποτανθείτε εντός 5 εργάσιμων ημερών από την ημερομηνία αγοράς στο Κέντρο Σέρβις (Service Center) της εταιρείας μας ή στο κατάστημα από το οποίο αγοράσατε τη συσκευή, προσκομίζοντας την ισχύουσα απόδειξη αγοράς. Παρακαλούμε να προσέξετε τον πίνακα εγγύησης στους όρους εγγύησης στο τέλος των οδηγιών.

- Ανοίξτε τη συσκευασία και βγάλτε προσεκτικά τη συσκευή.
- Απομακρύντε τα υλικά συσκευασίας καθώς και τα συστήματα προστασίας της συσκευασίας / μεταφοράς (εάν υπάρχουν).
- Ελέγξτε εάν είναι πλήρες το περιεχόμενο.
- Ελέγξτε τη συσκευή και τα αξεσουάρ για ενδεχόμενες ζημιές από τη μεταφορά.
- Φυλάξτε τη συσκευασία αν γίνεται μέχρι την πάροδο της προθεσμίας της εγγύησης.

Κίνδυνος!

Η συσκευή και τα υλικά συσκευασίας δεν είναι παιχνίδια! Τα παιδιά δεν επιτρέπεται να παίζουν με πλαστικές σακούλες, πλαστικές μεμβράνες και μικροαντικείμενα! Υφίσταται κίνδυνος κατάποσης και ασφυξίας!

- Ψαλίδι μπορντούρας με πρόσθετη χειρολαβή
- Προστατευτικό κάλυμμα
- Βίδες για μοντάζ (4 τεμάχια)
- Πρωτότυπες οδηγίες χρήσης
- Υποδείξεις ασφαλείας
- Τροχήλατη βάση (μόνο μοντέλο GE-CT 18/28 Li TC)

Μετρηθείσα στάθμη ακουστικής ισχύος L_{WA}	91,5 dB (A)
Στάθμη ακουστικής πίεσης στο αυτί του χειριστή	71,5 dB (A)
Αβεβαιότητα K	3,18 dB
Δόνηση	$\leq 2,5 \text{ m/s}^2$
Αβεβαιότητα K	3 dB
Βάρος	3,0 kg / 5,8 kg (TC)

3. Σωστή χρήση

Η συσκευή προορίζεται για κοπή της χλόης, μικρών εκτάσεων γκαζόν σε ιδιωτικούς κήπους. Σαν συσκευές για ιδιωτική χρήση σε ιδιωτικούς κήπους θεωρούνται οι συσκευές που δεν χρησιμοποιούνται σε δημόσια πάρκα, αθλητικά γήπεδα, σε δρόμους στην γεωργία και δασοκομία. Η τήρηση της από τον κατασκευαστή επισυναπτόμενης οδηγίας χρήσης αποτελεί προϋπόθεση για τη σωστή χρήση της συσκευής.

Προσοχή! Λόγω κινδύνων σωματικών βλαβών και υλικών ζημιών δεν επιτρέπεται να χρησιμοποιηθεί η συσκευή για τεμαχισμό με την έννοια της λιπασματοποίησης.

Η μηχανή επιτρέπεται να χρησιμοποιηθεί μόνο για τον σκοπό για τον οποίο προορίζεται. Κάθε πέραν τούτου χρήση δεν ανταποκρίνεται στο σκοπό για τον οποίο προορίζεται. Για βλάβες που οφείλονται σε παρόμοια χρήση ή για τραυματισμούς παντός είδους ευθύνεται ο χρήστης/χειριστής και όχι ο κατασκευαστής.

Παρακαλούμε να προσέξετε πως οι συσκευές μας δεν προορίζονται και δεν έχουν κατασκευαστεί για επαγγελματική, βιοτεχνική ή βιομηχανική χρήση. Δεν αναλαμβάνουμε εγγύηση σε περίπτωση κατά την οποία η συσκευή χρησιμοποιήθηκε σε συνεργεία, βιοτεχνίες ή στη βιομηχανία ή σε εργασίες παρόμοιες με αυτές.

4. Τεχνικά χαρακτηριστικά

Τάση λειτουργίας	18 Vd.c.
Αριθμός στροφών n_0	8.000 min ⁻¹
Ακτίνα κοπής	Ø 28 cm
Νήμα κοπής	Ø 1,6 mm
Κλάση προστασίας	III

Τροχήλατη βάση

(μόνο μοντέλο GE-CT 18/28 Li TC)

Ρύθμιση ύψους κοπής: 35/55 mm, 3 βαθμίδες

Προσοχή!

Η συσκευή παραδίδεται χωρίς μπαταρίες και χωρίς φορτιστή και επιτρέπεται να χρησιμοποιείται μόνο με μπαταρίες Li-Ion της σειράς Power X-Change!

Οι μπαταρίες Li-Ion της σειράς Power X-Change επιτρέπεται να φορτίζονται μόνο με τον Power X-Charger.

Ο θόρυβος της μηχανής μπορεί να υπερβεί τα 85dB(A). Στην περίπτωση αυτή απαιτούνται μέτρα ηχοπροστασίας για τον χρήστη. Ο θόρυβος μετρήθηκε σύμφωνα με EN ISO 11201:2010 και EN ISO 3744: 2010. Η τιμή των ταλαντώσεων στην χειρολαβή διαπιστώθηκε με βάση το πρότυπο EN 28662-1:1992.

Η αναφερόμενη τιμή δονήσεων διαπιστώθηκε με βάση τυποποιημένη διαδικασία ελέγχου και μπορεί να χρησιμοποιηθεί για σύγκριση διαφορετικών προϊόντων. Πέραν τούτου η τιμή αυτή είναι κατάλληλη για την εκ των προτέρων εκτίμηση των επιπτώσεων για τον χρήστη που μπορούν να δημιουργηθούν από τις δονήσεις.

Προσοχή!

Ανάλογα με το πώς χρησιμοποιείτε τη συσκευή οι πραγματικές τιμές δονήσεων μπορεί να διαφέρουν από τις αναφερόμενες! Να λάβετε μέτρα για να προστατευθείτε από δονήσεις! Να λάβετε υπόψη σας όλη τη διαδικασία εργασίας, δηλαδή και τους χρόνους κατά τους οποίους η συσκευή εργάζεται χωρίς φορτίο ή είναι απενεργοποιημένη! Τα κατάλληλα μέτρα περιλαμβάνουν μεταξύ άλλων και τακτική συντήρηση και περιποίηση της συσκευής και των εργαλείων της, διατήρηση των χεριών ζεστά, τακτικά διαλείμματα και καλό προγραμματισμό της εργασίας!

Περιορίστε την δημιουργία θορύβου και τις δονήσεις στο ελάχιστο!

- Να χρησιμοποιείτε μόνο συσκευές σε άψογη κατάσταση.
- Να συντηρείτε και να καθαρίζετε τακτικά τη συσκευή.
- Να προσαρμόζετε στη συσκευή τον τρόπο εργασίας σας.
- Προσέξτε να μην υπερφορτώνετε τη συσκευή.
- Αφήστε τη συσκευή νδεχομένως να ελεγχθεί από ειδικό τεχνίτη. Να απενεργοποιείτε τη συσκευή όταν δεν την χρησιμοποιείτε.
- Να χρησιμοποιείτε ωτοασπίδες.

Προσοχή!

Υπολειπόμενοι κίνδυνοι

Ακόμη και σε περίπτωση σωστής και κανονικής χρήσης αυτού του ηλεκτρικού εργαλείου, υφίστανται πάντα υπόλειπόμενοι κίνδυνοι. Οι ακόλουθοι κίνδυνοι μπορούν να παρουσιαστούν ανάλογα με το είδος κατασκευής και το μοντέλο αυτού του ηλεκτρικού εργαλείου:

1. Βλάβες της ακοής, εάν δεν χρησιμοποιηθούν κατάλληλες ωτοασπίδες.
2. Βλάβες της υγείας που προκαλούνται από δονήσεις χεριού-βραχίονα, εάν η συσκευή χρησιμοποιηθεί για μεγαλύτερο χρονικό διάστημα ή δεν τηρείται και δεν συντηρείται σωστά.
3. Τραυματισμοί και υλικές ζημιές από εκσφενδονιζόμενα αντικείμενα.
4. Τέμνοντα τραύματα εάν δεν χρησιμοποιείτε προστατευτικό ρουχισμό.

5. Πριν τη θέση σε λειτουργία

5.1 Συναρμολόγηση του προστατευτικού καλύμματος (εικ. 3-4)

Σπρώξτε το προστατευτικό κάλυμμα (αρ. 8) προς το περιβλήμα του κινητήρα. Στερεώστε το προστατευτικό κάλυμμα με τέσσερις βίδες για μοντάζ (εικ. 2 / αρ. 15) Στην κάτω πλευρά του προστατευτικού καλύμματος βρίσκεται ένα μαχαίρι (εικ. 9) για την αυτόματη επέκταση του νήματος. Το νήμα αυτό καλύπτεται με προστατευτικό κάλυμμα. Πριν την έναρξη της εργασίας απομακρύνετε αυτό το προστατευτικό κάλυμμα.

5.2 Ρύθμισης πρόσθετης χειρολαβής (εικ. 5-6)

Ανοίξτε τη βίδα σύσφιξης (αρ. 3) και περιστρέψτε / σπρώξτε / δώστε κλίση στην πρόσθετη χειρολαβή (αρ. 4) στη θέση που επιθυμείτε. Κλείστε πάλι τη βίδα σύσφιξης (αρ. 3). Τώρα έχει ασφαλιστεί η πρόσθετη χειρολαβή.

5.3 Ρύθμιση ύψους (εικ. 7)

Λασκάρτε το παξιμάδι ασφαλείας (αρ 5) μέχρι να μπορεί να κινείται ελεύθερα η λόγχη του ψαλισιού μπορντούρας. Ρυθμίστε τώρα το επιθυμούμενο ύψος εργασίας (εικ. 8) και στερεώστε τη λόγχη στη θέση αυτή, βιδώνοντας πάλι το παξιμάδι.

5.4 Ρύθμιση γωνίας κλίσης της λόγχης (εικ. 9)

Πιέστε το κουμπί για τη ρύθμιση της γωνίας κλίσης (αρ. 10). Τώρα μπορείτε να ρυθμίσετε τη λόγχη στη γωνία που επιθυμείτε. Για να ασφαλίσετε τη γωνία κλίσης, αφήστε το κουμπί ελεύθερο και αφήστε τη λόγχη να κουμπώσει. Είναι δυνατές 3 θέσεις κουμπώματος.

Προειδοποίηση!

Κίνδυνος τραυματισμού!

Εάν δεν έχει ρυθμιστεί σωστά η γωνία κλίσης της λόγχης, δεν αποκλείονται τραυματισμοί ή ζημιές στο ψαλίδι της μπορντούρας.

- Να χρησιμοποιείτε το ψαλίδι μπορντούρας μόνο όταν η λόγχη και το κουμπί έχουν κουμπώσει σε μία από τις τρεις θέσεις για τη γωνία κλίσης και η λόγχη έχει σταθεροποιηθεί.
- Μη χρησιμοποιείτε το ψαλίδι μπορντούρας όταν δεν έχει σταθεροποιηθεί η λόγχη.

5.5 Χρήση του οδηγού για τις άκρες (εικόνα 10)

Υπάρχουν 2 σημεία ασφάλισης (ελάχιστο / μέγιστο μήκος). Για τη ρύθμιση της θέσης του οδηγού για τις άκρες (αρ. 6) μετά την ασφάλιση, πιέστε το κουμπί ασφάλισης (αρ. 11) και σπρώξτε τον οδηγό για τις άκρες έξω από την ασφάλιση. Αφήστε ελεύθερο το κουμπί ασφάλισης. Τώρα μπορεί να ρυθμιστεί ο οδηγός για τις άκρες (αρ. 6) στο 2ο σημείο ασφάλισης.

5.6 Φόρτιση της μπαταρίας (εικ. 11)

1. Αφαιρέστε τη μονάδα από τη συσκευή. Για το σκοπό αυτό πιέστε το πλήκτρο ακινητοποίησης (εικ. 12/αρ. C).
2. Συγκρίνετε εάν η τάση που αναφέρεται στην ετικέτα αντιστοιχεί με την τάση του δικτύου. Βάλτε το βύσμα του φορτιστή στην πρίζα. Το πράσινο LED αρχίζει να αναβοσβήνει.
3. Βάλτε τη μπαταρία πάνω στον φορτιστή.
4. Στο εδάφιο „Ένδειξη φορτιστή“ θα βρείτε πίνακα με τις εξηγήσεις της ένδειξης του LED στο φορτιστή.

Κατά τη διάρκεια της φόρτισης μπορεί να ζεσταθεί λίγο η μπαταρία. Πρόκειται για κάτι φυσιολογικό.

Εάν δεν είναι δυνατή η φόρτιση της μονάδας της μπαταρίας, παρακαλούμε να ελέγξετε

- εάν υπάρχει τάση στην πρίζα.
- εάν υπάρχει άψογη επαφή στις επαφές φόρτισης.

Εάν δεν είναι δυνατή η φόρτιση της μονάδας της μπαταρίας, παρακαλούμε να αποστείλετε

- το φορτιστή
- και την μονάδα της μπαταρίας.

στο τμήμα μας εξυπηρέτησης πελατών.

Για σωστή αποστολή να επικοινωνήσετε με το τμήμα μας εξυπηρέτησης πελατών ή με το κατάστημα πωλήσεων, όπου αγοράσατε τη συσκευή.

Κατά την αποστολή ή απόρριψη μπαταριών ή συσκευών μπαταρίας προσέξτε να μπουν χωριστά σε πλαστικές σακούλες ώστε να αποφευχθεί ένα βραχυκύκλωμα ή πυρκαγιά!

Για μεγάλη διάρκεια ζωής της μονάδας του συσσωρευτή, φροντίστε για την έγκαιρη επαναφόρτιση της μονάδα του συσσωρευτή. Αυτό είναι οπωσδήποτε απαραίτητο ότνα διαπιστώσετε πως μειώνεται η απόδοση. Ποτέ μην εκφορτίζετε πλήρως τη μονάδα του συσσωρευτή. Αυτό θα είχε σαν συνέπεια μία βλάβη της μονάδας του συσσωρευτή!

5.7 Ένδειξη δυναμικότητας της μπαταρίας (εικ. 12)

Πιέστε το πλήκτρο για την ένδειξη δυναμικότητας της μπαταρίας (αρ. A). Η ένδειξη δυναμικότητας (αρ. B) σας δείχνει την κατάσταση φόρτισης των μπαταριών με 3 LED.

Είναι αναμμένα και τα 3 LED:

Ο συσσωρευτής έχει φορτιστεί πλήρως.

Ανάβουν/ει 2 ή 1 LED:

Η μπαταρία είναι ακόμη αρκετά φορτισμένη.

Αναβοσβήνει ένα LED:

Ο συσσωρευτής είναι άδειος, φορτίστε τον.

Αναβοσβήνουν όλα τα LED:

Υπέρβαση της θερμοκρασίας της μπαταρίας. Αφαιρέστε τον συσσωρευτή από τη συσκευή και αφήστε τον επί μία ημέρα σε θερμοκρασία δωματίου. Εάν επαναπαρουσιαστεί το σφάλμα τότε ο συσσωρευτής έχει εκφορτιστεί εκ βάθους και είναι ελαττωματικός. Αφαιρέστε τη μπαταρία από τη συσκευή. Μία ελαττωματική μπαταρία δεν είναι δυνατόν να επαναχρησιμοποιηθεί ή να επαναφορτιστεί!

5.8 Τοποθέτηση της μπαταρίας (εικ. 13)

Πιέστε όπως φαίνεται στην εικόνα 12 το πλήκτρο ασφάλισης της μπαταρίας και σπρώξτε την στην για αυτή προβλεπόμενη υποδοχή. Μόλις μπει η μπαταρία σε θέση όπως στην εικόνα 13, προσέξτε να κουμπώσει το κουμπί ακινητοποίησης. Η εξαγωγή της μπαταρίας εκτελείται στην αντίστροφη σειρά.

Κίνδυνος!

Να χρησιμοποιήσετε τη συσκευή μόνο, αφού εκτελεστεί πλήρως το μοντάζ.

5.9 Τοποθέτηση του ψαλιδιού μπορντούρας στο Cart (εικόνα 14-15 – μόνο μοντέλο GE-CT 18/28 Li TC)

Ασφαλίστε τον οδηγό για τις άκρες (αρ. 6 / s. εδάφιο 5.5) στο ελάχιστο μήκος. Τοποθετήστε την κεφαλή του κινητήρα στον οδηγό (αρ. 16a) στην τροχήλατη βάση. Πιέστε το ψαλίδι μπορντούρας λοξά προς τα πίσω. Το προστατευτικό κάλυμμα (αρ. 8) κουμπώνει στο σύστημα ασφάλισης της τροχήλατης βάσης (αρ. 16b).

- Για να αφαιρέσετε το ψαλίδι μπορντούρας από την τροχήλατη βάση πιέστε το σύστημα ασφάλισης της τροχήλατης βάσης (αρ. 16b). Ανασηκώστε το ψαλίδι μπορντούρας λοξά προς τα επάνω και αφαιρέστε το.

5.9.1 Ρύθμιση ύψους κοπής (εικόνα 16-17 – μόνο για το μοντέλο GE-CT 18/28 Li TC).

Προσοχή! Αφαίρεση της μπαταρίας!

Συνιστάται η ρύθμιση του ύψους κοπής να γίνει χωρίς τοποθετημένο ψαλίδι μπορντούρας.

Αναποδογυρίστε την τροχήλατη βάση ώστε να είναι προσβάσιμοι και οι δύο άξονες. Τραβήξτε τους άξονες προς τα πίσω και βάλτε τους και στις δύο πλευρές στην ίδια εγκοπή (ύψος κοπής εγκοπή D = 35 mm, E = 55 mm). Για να πετύχετε ομοιόμορφο ύψος κοπής, πρέπει και οι δύο άξονες να είναι στην ίδια εγκοπή. Τοποθετήστε το ψαλίδι μπορντούρας στην τροχήλατη βάση (βλ. εδάφιο 5.9).

6. Χειρισμός

Το ψαλίδι μπορντούρας χόρτου διαθέτει ένα αυτόματο σύστημα επιμήκυνσης του νήματος. Κατά την ενεργοποίηση της συσκευής μακραίνει αυτόματα το νήμα, ώστε να μπορείτε να εργάζεστε πάντα με το καλύτερο δυνατό πλάτος κοπής. Το μαχαίρι στο προστατευτικό κάλυμμα κόβει το νήμα στο επιτρεπόμενο μήκος. Εάν χρειαστεί, μπορεί να μακρύνει το νήμα χειροκίνητα, με πίεση του κουμπιού απελευθέρωσης (εικόνα 8 / αρ. 7a) και σύγχρονο τράβηγμα του νήματος.

Υπόδειξη: Παρακαλούμε να προσέχετε ότι η φθορά του νήματος αυξάνεται με το συχνό χειρισμό του συστήματος επιμήκυνσης του νήματος.

Προσοχή! Τα εκσφενδονιζόμενα τμήματα του νάυλον νήματος μπορεί να προκαλέσουν τραυματισμούς!

Για να έχετε την άριστη δυνατή απόδοση της συσκευής σας, ακολουθήστε τις εξής οδηγίες:

- Μη χρησιμοποιείτε τη συσκευή χωρίς προστατευτική διάταξη.
- Μη κόβετε τη χλόη όταν είναι υγρή. Τα καλύτερα αποτελέσματα θα τα έχετε όταν κόβετε τη στεγνή χλόη.
- Για να ενεργοποιήσετε τη μηχανή κοπής πιέστε τον διακόπτη φραγής της ενεργοποίησης (εικ. 13 / αρ. 1) και τον

διακόπτη ενεργοποίησης / απενεργοποίησης (εικ. 13 / αρ. 2).

- Για να ενεργοποιήσετε τη μηχανή κοπής αφήστε πάλι ελεύθερο τον διακόπτη ενεργοποίησης/απενεργοποίησης (εικ. 13 / αρ. 2).
- Να πλησιάζετε με τη συσκευή το γρασίδι, μόνο όταν είναι πιεσμένος ο διακόπτης, δηλ. όταν είναι ενεργοποιημένη η συσκευή.
- Για να κόβετε σωστά να κινείτε τη συσκευή προς το πλάι όταν προχωρείτε. Να κρατάτε τη συσκευή με κλίση περ. 30° (βλέπε εικ. 18 και 19).
- Όταν το γρασίδι είναι μακρύ, να κόβετε βαθμηδόν από επάνω προς τα κάτω (βλ. εικ. 20).
- Να χρησιμοποιείτε τον οδηγό άκρης και το προστατευτικό κάλυμμα για να αποφύγετε άσκοπη φθορά του νήματος.
- Να κρατάτε τη συσκευή μακριά από σκληρά αντικείμενα προς αποφυγή άσκοπης φθοράς του νήματος.
- Για τη χρήση του οδηγού μπορντούρας σε τοίχους ή αντικείμενα, τραβήξτε τον οδηγό προς τα εμπρός (βλ. εδάφιο 5.5). Όταν δεν το χρησιμοποιείτε, πιέστε τη μέσα στο προστατευτικό κάλυμμα (βλ. εδάφιο 5.5).

Χρήση της μηχανής μπορντούρας χόρτου για κοπή των άκρων μπορντούρας (Εικ.21-22)

Για να κόψετε τις άκρες του γκαζόν π.χ. σε παρτέρια (κάθετη κοπή) η μηχανή μπορντούρας μπορεί να μετατραπεί σε ψαλίδι μπορντούρας.

Το σύστημα ασφάλισης (αρ. 12) κουμπώνει στο σύστημα ρύθμισης της κλίσης (αρ. 12a). Να κρατάτε το σύστημα ρύθμισης της κλίσης (αρ. 12a), τραβήξτε τη λόγχη προς τα επάνω ώστε να βγει από την ασφάλιση και στρίψτε την προς τα δεξιά κατά 180° μέχρι να κουμπώσει. Εάν χρειαστεί, δώστε κλίση στη λόγχη (βλ. εδάφιο 5.4). Χρησιμοποιήστε τον οδηγό για τις άκρες (βλ. εδάφιο 5.5).

Επαναφέρνετε την κεφαλή του κινητήρα για τη χρήση σαν ψαλίδι μπορντούρας ή με την τροχήλατη βάση (μόνο στο μοντέλο GE-CT 18/28 Li TC) σε αντίστροφη σειρά στην αρχική του θέση.

Χρήση με τροχήλατη βάση (μόνο μοντέλο GE-CT 18/28 Li TC)

- Σπρώξτε τη συσκευή.
- Η απόσταση ασφαλείας που προδιαγράφεται από τη λόγχη οδήγησης μεταξύ της τροχήλατης βάσης και του χρήστη πρέπει να τηρείται πάντοτε.
- Για λόγους ασφαλείας δεν επιτρέπεται να κόβετε γρασίδι σε πλαγιές με κλίση άνω των 15 μοιρών.
- Ιδιαίτερη προσοχή να δίνετε όταν προχωράτε προς τα πίσω και τραβώντας το χλοοκοπτικό. Κίνδυνος παραπατήματος!

Υποδείξεις για σωστό κόψιμο χλόης

- Συνιστάται υπερκαλύπτουσα μέθοδος κοψίματος (η μία λωρίδα να καλύπτει την άλλη).
- Σε πλαγιές να κόβετε πάντα σε λωρίδες κάθετα προς την πλαγιά.
- Για καλό κόψιμο να οδηγείτε εάν γίνεται τη συσκευή σε ίσιες λωρίδες. Οι λωρίδες αυτές να υπερκαλύπτονται η μία την άλλη ώστε να μη παραλείπεται γραμμές.
- Επιλέξτε το ύψος κοπής ανάλογα με το πραγματικό ύψος του γρασιδιού. Εκτελέστε περισσότερες κοπές έτσι ώστε κάθε φορά να κόβετε μάξιμουμ 3 cm γρασίδι.

7. Καθαρισμός, συντήρηση και παραγγελία ανταλλακτικών

Πριν τη φύλαξη, απενεργοποιήστε τη συσκευή και αφαιρέστε τη μπαταρία.

7.1 Καθαρισμός

- Να κρατάτε όσο πιο ελεύθερα από σκόνη και ακαθαρσίες γίνεται τα συστήματα προστασίας, τις σχισμές εξαερισμού και το κέλυφος του μοτέρ. Σκουπίζετε τη συσκευή με ένα καθαρό πανί, ή καθαρίστε το με πεπεισμένο αέρα σε χαμηλή πίεση.
- Συνιστούμε να καθαρίζετε τη συσκευή αμέσως μετά από κάθε χρήση.
- Να καθαρίζετε τη συσκευή τακτικά με ένα νωπό πανί και λίγο μαλακό σαπούνι. Μη χρησιμοποιείτε καθαριστικά ή διαλύτες, γιατί δεν αποκλείεται να καταστρέψουν την επιφάνεια της συσκευής. Προσέξτε να μην περάσει νερό στο εσωτερικό της συσκευής. Η διείσδυση νερού σε ηλεκτρική συσκευή αυξάνει τον κίνδυνο ηλεκτροπληξίας.

- Απομακρύντε τις εναποθέσεις στο προστατευτικό κάλυμμα με μία βούρτσα.

7.2 Αντικατάσταση του πηνίου νήματος (εικόνα 23 - 25)

Κίνδυνος! Αφαίρεση των μπαταριών!

1. Πιέστε το περίβλημα του πηνίου του νήματος στις απέναντι αυλακωτές επιφάνειες (αρ. Η) και αφαιρέστε το κάλυμμα του πηνίου (εικ. 7b).
2. Αφαιρέστε το άδειο πηνίο του νήματος (αρ. 7c).
3. Περάστε την άκρη του νήματος του νέου πηνίου νήματος από την οπή (αρ. 7d) του καλύμματος του πηνίου και αφήστε το νήμα να προεξέχει 10 cm.
4. Προσέξτε οι υποδοχές του καλύμματος του πηνίου (αρ. 7e) και οι εσοχές (αρ. Κ) να βρίσκονται στο πηνίο του νήματος απέναντι. Πιέστε πάλι το κάλυμμα του πηνίου στο περίβλημα του πηνίου του νήματος.

Πηνίο νήματος Art.Nr.: 34.051.16

7.3 Συντήρηση

Στο εσωτερικό της συσκευής δεν υπάρχουν εξαρτήματα που χρειάζονται συντήρηση.

7.4 Παραγγελία ανταλλακτικών:

Κατά την παραγγελία ανταλλακτικών να αναφέρετε τα εξής:

- Τύπος της συσκευής
- Αριθμός είδους της συσκευής
- Αριθμός ταύτισης της συσκευής
- Αριθμός ανταλλακτικού

Θα βρείτε τις ισχύουσες τιμές και πληροφορίες στην ιστοσελίδα www.Einhell-Service.com

8. Διάθεση στα απορρίμματα και επαναχρησιμοποίηση

Η συσκευή βρίσκεται σε μία συσκευασία προς αποφυγή ζημιών κατά τη μεταφορά. Αυτή η συσκευασία αποτελείται από πρώτες ύλες και έτσι μπορεί να επαναχρησιμοποιηθεί ή να ανακυκλωθεί. Η συσκευή και τα εξαρτήματά της αποτελούνται από διάφορα υλικά, όπως π.χ. μέταλλο και πλαστικά υλικά. Δεν επιτρέπεται η απόρριψη ελαττωματικών συσκευών στα οικιακά απορρίμματα. Σωστή απόρριψη είναι η παράδοση σε κατάλληλα κέντρα συλλογής μεταχειρισμένων συσκευών. Εάν δεν γνωρίζετε πού βρίσκεται παρόμοιο κέντρο συλλογής

μεταχειρισμένων συσκευών, ρωτήστε στη διοίκηση της κοινότητάς σας.

9. Φύλαξη

Αφαιρέστε τη/τις μπαταρία/ες.

Να διατηρείτε τη συσκευή και τα αξεσουάρ της σε σκοτεινό, στεγνό χώρο, χωρίς παγετό, και μακριά από παιδιά. Η ιδανική θερμοκρασία αποθήκευσης είναι μεταξύ 5 και 30 °C. Να φυλάξετε την ηλεκτρική σας συσκευή στην πρωτότυπη συσκευασία της.

Μόνο για το μοντέλο GE-CT 18/28 Li TC:

Η τροχήλατη βάση μπορεί να κρεμαστεί από το ενσωματωμένο στήριγμα τοίχου (εικ. 17/αρ. L).

10. Μεταφορά

- Να κρατάτε τη συσκευή πάντα με το ένα χέρι από τη χειρολαβή και με το άλλο χέρι από την πρόσθετη χειρολαβή. Μη κρατάτε τη συσκευή από το καλώδιο.
- Να ασφαρίζετε τη συσκευή κατά ολίσησης όταν την μεταφέρετε με αυτοκίνητο.
- Για τη μεταφορά να χρησιμοποιείτε την πρωτότυπη συσκευασία.

11. Βλάβες

Η συσκευή δεν λειτουργεί:

Ελέγξτε εάν η μπαταρία είναι φορτισμένη και εάν λειτουργεί ο φορτιστής. Εάν παρόλο που υπάρχει τάση δεν λειτουργεί η συσκευή, στείλτε το σε ένα από τα αναφερόμενα τμήματα εξυπηρέτησης πελατών.

Μόνο για το μοντέλο GE-CT 18/28 Li TC:

Ελέγξτε εάν η μονάδα κοπής μπορεί να περιστρέφεται ελεύθερα στην τροχήλατη βάση. Να κρατάτε την κάτω πλευρά του περιβλήματος καθαρή και να αφαιρείτε τις εναποθέσεις χλόης. Επιλέξτε το σωστό ύψος κοπής. Οι εναποθέσεις ή πολύ χαμηλό ύψος κοπής μπορεί να δυσκολέψουν ή να εμποδίσουν την εκκίνηση.

12. Ένδειξη φορτιστή

Κατάσταση ένδειξης		Σημασία και μέτρα
Κόκκινο LED	Πράσινο LED	
απενεργοποίηση (OFF)	Αναβοσβήνει	Ετοιμότητα για λειτουργία Ο φορτιστής είναι συνδεδεμένος με το δίκτυο και έτοιμος για λειτουργία. Η μπαταράι δεν είναι μέσα στο φορτιστή.
Ενεργοποιημένος	απενεργοποίηση (OFF)	Φόρτιση Ο φορτιστής φορτίζει τη μπαταρία σε λειτουργία ταχείας φόρτισης. Η διάρκεια φόρτισης αναγράφεται στον φορτιστή. Υπόδειξη! Ανάλογα με την υπάρχουσα φόρτιση η πραγματική διάρκεια φόρτισης μπορεί να διαφέρει από αυτήν που αναγράφεται στο φορτιστή.
απενεργοποίηση (OFF)	Ενεργοποιημένος	Η μπαταρία είναι φορτισμένη και έτοιμη για χρήση. Κατόπιν ενεργοποιείται η φόρτιση ασφαλείας μέχρι την πλήρη φόρτιση. Αφήστε τη μπαταρία περίπου 15 λεπτά περισσότερο στον φορτιστή. Τι πρέπει να κάνετε: Αφαιρέστε τη μπαταρία από τον φορτιστή. Διακόψτε την παροχή ρεύματος προς τον φορτιστή.
Αναβοσβήνει	απενεργοποίηση (OFF)	Φόρτιση προσαρμογής Ο φορτιστής βρίσκεται στη λειτουργία για προσεκτική φόρτιση. Για λόγους ασφαλείας ο φορτιστής φορτίζεται πιο αργά και χρειάζεται περισσότερο χρόνο. Αυτό μπορεί να οφείλεται στα εξής: - Η μπαταρία δεν φορτίστηκε εδώ και πολύ καιρό- Η θερμοκρασία της μπαταρίας δεν κυμαίνεται στα ιδανικά επίπεδα. - Η θερμοκρασία της μπαταρίας δεν κυμαίνεται στα ιδανικά επίπεδα. Τι πρέπει να κάνετε: Περιμένετε μέχρι να περατωθεί η διαδικασία φόρτισης, παρόλα αυτά μπορεί να συνεχιστεί η φόρτιση της μπαταρίας.
Αναβοσβήνει	Αναβοσβήνει	Σφάλμα Δεν είναι δυνατή πλέον η φόρτιση. Η μπαταρία είναι ελαττωματική. Τι πρέπει να κάνετε: Μία ελαττωματική μπαταρία δεν είναι δυνατόν να επαναφορτιστεί. Αφαιρέστε τη μπαταρία από τον φορτιστή.
Ενεργοποιημένος	Ενεργοποιημένος	Βλάβη θερμοκρασίας: Η μπαταρία είναι πολύ ζεστή (π. χ. άμεση ηλιακή ακτινοβολία) ή πολύ κρύα (κάτω από 0°C). Τι πρέπει να κάνετε: Αφαιρέστε τη μπαταρία και φυλάξτε την αυτή τη 1 ημέρα σε θερμοκρασία δωματίου (περ. 20° C).



Μόνο για κράτη-μέλη της Ε.Ε.

Μη πετάτε τις ηλεκτρικές συσκευές στα οικιακά απορρίμματα!

Σύμφωνα με την ευρωπαϊκή Οδηγία 2012/19/ΕΚ για απόβλητα ειδών ηλεκτρικού και ηλεκτρονικού εξοπλισμού και την ενσωμάτωσή της σε εθνικό δίκαιο, πρέπει η παλιά ηλεκτρικές συσκευές να συγκεντρώνονται και να παραδίδονται για ανακύκλωση φιλική για το περιβάλλον.

Εναλλακτική λύση ανακύκλωσης αντί για επιστροφή

Ο ιδιοκτήτης της ηλεκτρικής συσκευής υποχρεούται αντί της επιστροφής να συμβάλει στη σωστή ανακύκλωση σε περίπτωση που δεν συνεχίζει να χρησιμοποιεί τη συσκευή. Η παλιά συσκευή μπορεί να παραχωρηθεί σε κέντρο επιστροφής ηλεκτρικών συσκευών με την έννοια των εθνικών νόμων ανακύκλωσης και διαχείρισης αποβλήτων. Δεν συμπεριλαμβάνονται τα τμήματα παλιών συσκευών και τα βοηθητικά στοιχεία χωρίς ηλεκτρικά εξαρτήματα.

Η ανατύπωση ή οποιασδήποτε άλλης μορφής αναπαραγωγή της τεκμηρίωσης ή άλλων δικαιολογητικών που αναφέρονται στα προϊόντα, ακόμη και αποσπασματικά, επιτρέπεται μόνο με ρητή συγκατάθεση της Einhell Germany AG.

Με επιφύλαξη τεχνικών τροποποιήσεων

Ενημέρωση για το σέρβις

Σε όλες τις χώρες που αναφέρονται στην εγγύηση έχουμε αρμόδια συνεργεία που συνεργάζονται μαζί μας, η διεύθυνση των οποίων προκύπτει από την εγγύηση. Τα συνεργεία αυτά βρίσκονται στη διάθεσή σας για επισκευές, ανταλλακτικά ή αξεσουάρ ή για την αγορά αναλώσιμων.

Προσέξτε ότι στη συσκευή αυτή τα ακόλουθα εξαρτήματα υπόκεινται σε κοινή φθορά ή ότι χρειάζονται τα ακόλουθα αναλώσιμα.

Κατηγορία	Παράδειγμα
Φθειρόμενα εξαρτήματα*	Συσσωρευτής, Υποδοχή πηνίου νήματος
Αναλώσιμα υλικά/αναλώσιμα τμήματα*	Νήμα, Πηνίο νήματος
Ελλείψεις	

* δεν συμπεριλαμβάνονται υποχρεωτικά στο περιεχόμενο της συσκευασίας!

Σε περίπτωση ελαττωμάτων ή σφαλμάτων σας παρακαλούμε να δηλώστε την περίπτωση στο ίντερνετ στο www.Einhell-Service.com. Προσέξτε να περιγράψετε με ακρίβεια το σφάλμα και απαντήστε στις ακόλουθες ερωτήσεις:

- Λειτουργήσε σωστά η συσκευή ή είχε από την αρχή κάποιο ελάττωμα?
- Μήπως προσέξατε κάτι περίεργο προτού παρουσιαστεί το ελάττωμα (σύμπτωμα ή βλάβη)?
- Ποια δυσλειτουργία παρατηρείται στη συσκευή (κύριο σύμπτωμα)? Περιγράψτε αυτή τη δυσλειτουργία.

Εγγύηση

Αξιότιμη πελάτισσα, αξιότιμε πελάτη,

τα προϊόντα μας υπόκεινται σε αυστηρό έλεγχο ποιότητας. Εάν η συσκευή αυτή παρ'όλα αυτά κάποτε δεν λειτουργήσει άψογα, λυπούμαστε πολύ και σας παρακαλούμε να αποτανθείτε προς το τμήμα μας εξυπηρέτησης πελατών στην διεύθυνση που αναφέρεται στην κάρτα αυτή. Ευχαρίστως είμαστε και τηλεφωνικά στη διάθεσή σας στον αριθμό σέρβις που αναφέρεται στην κάρτα εγγύησης. Για την αξίωση της εγγύησης ισχύουν τα εξής:

1. Αυτοί οι όροι εγγύησης ισχύουν μόνο για καταναλωτές, δηλ. για φυσικά πρόσωπα που δεν χρησιμοποιούν το προϊόν αυτό ούτε για επαγγελματικούς σκοπούς ούτε για άλλη ανεξάρτητη απασχόληση. Αυτοί οι όροι εγγύησης ρυθμίζουν πρόσθετες παροχές εγγύησης που υπόσχεται ο πιο κάτω κατασκευαστής πέραν της νόμιμης εγγύησης στους αγοραστές των νέων συσκευών του. Δεν τίγονται από την εγγύηση αυτή οι νόμιμες αξιώσεις σας εγγύησης. Η εγγύησή μας σας παρέχεται δωρεάν.
2. Η εγγύηση επεκτείνεται αποκλειστικά και μόνο σε ελαττώματα σε μία συσκευή του πιο κάτω κατασκευαστή και που αφορούν ελαττώματα υλικού ή κατασκευής και περιορίζεται από την κρίση μας στην αποκατάσταση αυτών των ελαττωμάτων της συσκευής ή στην αντικατάστασή της. Παρακαλούμε να προσέξετε πως οι συσκευές μας δεν προορίζονται για επαγγελματική, βιοτεχνική ή βιομηχανική χρήση. Για το λόγο αυτό δεν συνάπτεται σύμβαση εγγύησης σε περίπτωση κατά την οποία η συσκευή χρησιμοποιήθηκε κατά τη διάρκεια της εγγύησης σε βιομηχανικές ή βιοτεχνικές επιχειρήσεις ή εάν εκτέθηκε σε παρόμοια εντατική χρήση.
3. Από την εγγύησή μας εξαιρούνται τα εξής:
 - Βλάβες της συσκευής που οφείλονται σε μη τήρηση των οδηγιών συναρμολόγησης ή σε όχι σωστή εγκατάσταση, μη τήρηση των οδηγιών χρήσης (όπως π.χ. σύνδεση σε εσφαλμένη τάση ή σε λάθος είδος ρεύματος) ή σε μη τήρηση των όρων συντήρησης και ασφαλείας ή σε περίπτωση έκθεσης της συσκευής σε ασυνήθιστες καιρικές συνθήκες ή σε έλλειψη φροντίδας και συντήρησης.
 - Βλάβες της συσκευής που οφείλονται σε καταχρηστική ή εσφαλμένη χρήση (όπως π.χ. υπερφόρτωση της συσκευής ή χρήση μη εγκεκριμένων εργαλείων ή αξεσουάρ), σε είσοδο ξένων αντικειμένων στη συσκευή (όπως π.χ. άμμος, πέτρες ή σκόνη, βλάβες μεταφοράς), άσκηση βίας ή ξένη επέμβαση (όπως π. χ. βλάβη από πτώση).
 - Βλάβες της συσκευής ή τμημάτων της συσκευής που οφείλονται σε συνήθη ή φυσική φθορά.
4. Η διάρκεια της εγγύησης ανέρχεται σε 24 μήνες και αρχίζει από την ημερομηνία της αγοράς της συσκευής. Οι αξιώσεις εγγύησης πρέπει να γερθούν πριν τη λήξη της διάρκειας της εγγύησης εντός δύο εβδομάδων από την διαπίστωση του ελαττώματος. Αποκλείονται αξιώσεις εγγύησης μετά την πάροδο της διάρκειας της εγγύησης. Η επισκευή ή η αντικατάσταση δεν συνεπάγεται την επέκταση της διάρκειας της εγγύησης ούτε την νέα έναρξη της διάρκειας της εγγύησης για τη συσκευή ή για ενδεχομένως χρησιμοποιηθέντα νέα ανταλλακτικά. Αυτό ισχύει και στην περίπτωση σέρβις επί τόπου.
5. Για την αξίωση της εγγύησης παρακαλούμε να δηλώσετε την ελαττωματική σας συσκευή στο: www.Einhell-Service.com. Να έχετε μαζί σας την απόδειξη της νέας συσκευής. Οι συσκευές που αποστέλλονται χωρίς αποδείξεις και χωρίς πινακίδα στοιχείων, αποκλείονται από την εγγύηση λόγω μη δυνατότητας ταξινόμησης. Εάν το ελάττωμα καλύπτεται από την εγγύηση, θα σας επιστραφεί αμέσως είτε η επισκευασμένη συσκευή είτε μία καινούργια συσκευή.

Ευχαρίστως επισκευάζουμε ελαττώματα της συσκευής έναντι πληρωμής, εάν τα ελαττώματα αυτά δεν καλύπτονται από την εγγύηση. Για το σκοπό αυτό παρακαλούμε να στείλετε τη συσκευή στη διεύθυνση του σέρβις μας.

Για αναλώσιμα και σε περίπτωση που λείπουν εξαρτήματα παραπέμπουμε στους περιορισμούς αυτής της εγγύησης σύμφωνα με τους πληροφορίες σέρβις αυτών των οδηγιών χρήσης.

Perigo!

Ao utilizar ferramentas, devem ser respeitadas algumas medidas de segurança para prevenir ferimentos e danos. Por conseguinte, leia atentamente este manual de instruções / estas instruções de segurança. Guarde-o num local seguro, para que o possa consultar sempre que necessário. Caso passe o aparelho a outras pessoas, entregue também este manual de instruções / estas instruções de segurança. Não nos responsabilizamos pelos acidentes ou danos causados pela não observância deste manual e das instruções de segurança.

1. Instruções de segurança**Aviso!**

Leia todas as instruções de segurança, indicações, ilustrações e dados técnicos fornecidos com esta ferramenta elétrica. O incumprimento das indicações seguintes pode provocar choques elétricos, incêndios e/ou ferimentos graves.

Guarde todas as instruções de segurança e indicações para consultar mais tarde.

Explicação dos símbolos utilizados (v. figura 26)

1. Aviso!
2. Usar óculos de proteção!
3. Usar proteção auditiva!
4. Ler o manual de instruções!
5. Manter afastadas as outras pessoas!
6. Proteger o aparelho da humidade.
7. Nível de potência acústica garantido

Este aparelho não se destina a ser usado por crianças, pessoas com capacidades físicas, sensoriais ou mentais limitadas ou com experiência e conhecimentos insuficientes ou por pessoas que desconheçam as instruções. As crianças devem ser mantidas sob vigilância para garantir que não brincam com o aparelho. A limpeza e a manutenção não podem ser efetuadas por crianças. As normas locais poderão fixar uma restrição de idade para o utilizador.

2. Descrição do aparelho e material a fornecer**2.1. Descrição do aparelho (figuras 1/1.1/2)**

- 1 Bloqueio de ligação
- 2 Interruptor para ligar/desligar
- 3 Parafuso tensor (punho adicional)
- 4 Punho adicional
- 5 Regulação em altura (porca de capa)
- 6 Guia de cantos
- 7 Carcaça da bobina do fio
- 8 Cobertura de proteção
- 9 Lâmina de fio
- 10 Botão de retenção para inclinação da barra
- 11 Botão de retenção para o ajuste da guia de cantos
- 12 Fixador da cabeça do motor rotativa
- 13 Encaixe da bateria
- 14 Roçador de relva sem fio
- 15 Parafusos de montagem (4 unidades)
- 16 Carro do roçador (apenas modelo GE-CT 18/28 Li TC)

2.2 Material a fornecer

Com a ajuda da descrição do material a fornecer, verifique se o artigo se encontra completo. Caso falem peças, dirija-se num prazo máximo de 5 dias úteis após a compra do artigo a um dos nossos Service Center ou ao ponto de venda onde adquiriu o aparelho, fazendo-se acompanhar de um talão de compra válido. Para o efeito, consulte a tabela da garantia que se encontra nas informações do serviço de assistência técnica no fim do manual.

- Abra a embalagem e retire cuidadosamente o aparelho.
- Remova o material da embalagem, assim como os dispositivos de segurança da embalagem e de transporte (caso existam).
- Verifique se o material a fornecer está completo
- Verifique se o aparelho e as peças acessórias apresentam danos de transporte.
- Se possível, guarde a embalagem até ao termo do período de garantia.

Perigo!

O aparelho e o material da embalagem não são brinquedos! As crianças não devem brincar com sacos de plástico, películas ou peças de pequena dimensão! Existe o perigo de deglutição e asfixia!

- Roçador de relva com punho adicional
- Cobertura de proteção
- Parafusos de montagem (4 unidades)
- Manual de instruções original
- Instruções de segurança
- Carro do roçador (apenas modelo GE-CT 18/28 Li TC)

3. Utilização adequada

O aparelho destina-se a cortar relva e pequenas superfícies verdes ao nível doméstico e de jardinagem enquanto hobby.

Como aparelhos de utilização doméstica e de jardinagem enquanto hobby são considerados aqueles que não são utilizados em jardins públicos, parques, ginásios, nas estradas e na agricultura e silvicultura. O cumprimento das instruções de serviço do fabricante juntamente fornecidas é uma condição fundamental para uma utilização adequada do aparelho.

Atenção! Devido ao perigo que constitui para as pessoas e aos danos materiais, não se pode utilizar o aparelho para triturar para efeitos de compostagem.

A máquina só pode ser utilizada para os fins a que se destina. Qualquer outro tipo de utilização é considerado inadequado. Os danos ou ferimentos de qualquer tipo daí resultantes são da responsabilidade do utilizador/operador e não do fabricante.

Chamamos a atenção para o fato de os nossos aparelhos não terem sido concebidos para uso comercial, artesanal ou industrial. Não assumimos qualquer responsabilidade se o aparelho for utilizado no comércio, artesanato ou indústria ou em actividades equiparáveis.

4. Dados técnicos

Tensão de serviço	18 V CC
Rotações n_0	8000 r.p.m.
Círculo de corte	Ø 28 cm
Fio de corte	Ø 1,6 mm
Classe de proteção	III
Nível de potência acústica medido L_{WA} ..	91,5 dB (A)
Nível de pressão acústica L_{pA} no ouvido do ope-	

radador	71,5 dB (A)
Incerteza K	3,18 dB
Vibração	$\leq 2,5 \text{ m/s}^2$
Incerteza K	1,5 m/s^2
Peso	3,0 kg / 5,8 kg (TC)

Carro do roçador (apenas modelo GE-CT 18/28 Li TC)

Ajuste da altura de corte 35/55 mm; 2 níveis

Atenção!

O aparelho é fornecido sem acumuladores nem carregador e só pode ser usado com os acumuladores de lítio da série Power X-Change!

Os acumuladores de lítio da série Power X-Change só podem ser carregados com o carregador Power X-Charger.

O ruído da máquina pode exceder os 85 dB(A). Neste caso, o operador necessita de medidas de proteção acústica. O ruído foi medido segundo a norma EN ISO 11201: 2010 e EN ISO 3744: 2010. O valor das vibrações na pega foi apurado segundo a norma EN 28662-1: 1992.

O valor de vibração indicado foi determinado segundo um método de ensaio normalizado e pode ser utilizado para comparar diferentes produtos entre si. Para além disso, este valor serve para avaliar de antemão as cargas a que o utilizador fica sujeito devido às vibrações.

Cuidado!

Em função da forma como utiliza o aparelho, os valores de vibração reais podem divergir dos indicados! Adote medidas para se proteger contra vibrações! Tenha em atenção todo o decurso do trabalho, incluindo os momentos em que o aparelho trabalhe sem carga ou esteja desligado! Medidas adequadas englobam, entre outras, uma manutenção e conservação regular do aparelho e dos adaptadores da ferramenta, manutenção das mãos quentes, pausas regulares e um bom planeamento do decurso do trabalho!

Reduza a produção de ruído e de vibração para o mínimo!

- Utilize apenas aparelhos em bom estado.
- Limpe e faça a manutenção do aparelho regularmente.
- Adapte o seu modo de trabalho ao aparelho.
- Não sobrecarregue o aparelho.
- Se necessário, submeta o aparelho a uma

- verificação.
- Desligue o aparelho, quando este não estiver a ser utilizado.
- Use luvas.
- Use proteção auditiva.

Cuidado!

Riscos residuais

Mesmo quando esta ferramenta elétrica é utilizada adequadamente, existem sempre riscos residuais. Dependendo do formato e do modelo desta ferramenta elétrica, podem ocorrer os seguintes perigos:

1. Lesões auditivas, caso não seja utilizada uma proteção auditiva adequada.
2. Danos à saúde resultantes das vibrações na mão e no braço, caso o aparelho seja utilizado durante um longo período de tempo ou se não for operado e feita a manutenção de forma adequada.
3. Ferimentos e danos materiais causados por peças projetadas.
4. Ferimentos de corte, caso não seja utilizado um vestuário de proteção adequado.

5. Antes da colocação em funcionamento

5.1 Montagem da cobertura de proteção (figuras 3-4)

Empurre a cobertura de proteção (pos. 8) sobre a carcaça do motor. Fixe a cobertura de proteção com quatro parafusos de montagem (figura 2/ pos. 15). Do lado inferior da cobertura de proteção encontra-se uma lâmina (pos. 9) para o ajuste automático do comprimento do fio. Ela possui uma cobertura de proteção. Remova a cobertura de proteção antes de iniciar o trabalho.

5.2. Ajustar o punho adicional (figura 5-6)

Abra o parafuso tensor (pos. 3) e rode/empurre/incline o punho adicional (pos. 4) para a posição desejada. Volte a fechar o parafuso tensor (pos. 3). O punho adicional está fixado.

5.3 Regulação em altura (figura 7)

Solte a porca de capa (pos. 5) até a barra do roçador de relva se mover livremente e se separar. Ajuste agora a altura de trabalho pretendida (figura 8) e fixe a barra nesta posição apertando novamente a porca de capa.

5.4 Ajuste do ângulo de inclinação da barra de guia (figura 9)

Prima o botão para o ajuste do ângulo de inclinação (pos. 10). É possível ajustar a barra no ângulo de inclinação desejado. Para fixar o ângulo de inclinação, largue o botão e deixe a barra engatar. São possíveis 3 posições de engate.

Aviso!

Perigo de ferimento!

Se o ângulo de inclinação da barra de guia não estiver bem ajustado, pode ferir-se ou danificar o roçador de relva.

- Utilize o roçador de relva apenas se a barra de guia e o botão estiverem engatados numa das três posições para o ângulo de inclinação e a barra de guia estiver bem assente.
- Não utilize o roçador de relva se a barra de guia não estiver engatada.

5.5 Utilizar a guia de cantos (figura 10)

Existem 2 pontos de retenção (comprimento mínimo/máximo da guia de cantos). Para alterar a posição da guia de cantos (pos. 6) após o engate, pressione o botão de retenção (pos. 11) e empurre-o para fora do fixador. Solte o botão de retenção. A guia de cantos (pos. 6) pode agora ser deslocada para o 2.º ponto de retenção.

5.6 Carregar as baterias (figura 11)

1. Retire o pack de baterias do aparelho. Prima para isso a tecla de engate (figura 12/pos. C).
2. Verifique se a tensão de rede indicada na placa de características corresponde à tensão de rede existente. Ligue a ficha de alimentação do carregador à tomada. O LED verde começa a piscar.
3. Insira a bateria no carregador.
4. No ponto „Visor do carregador“, encontra uma tabela com os significados da indicação LED no carregador.

A bateria pode aquecer um pouco durante o carregamento. É normal que isso ocorra.

Se o pack de baterias não carregar, verifique

- se existe tensão de rede na tomada
- ou se existe um contacto correto nos contactos de carregamento.

Se continuar a não ser possível carregar o pack de baterias, envie

- o carregador
- e o pack de baterias

para o nosso serviço de assistência técnica.

Para o envio correto, contacte o nosso serviço de assistência técnica ou o ponto de venda onde adquiriu o aparelho.

Ao enviar ou eliminar baterias ou o aparelho sem fio, certifique-se de que estes são embalados individualmente em sacos de plástico para evitar curto-circuitos e incêndios!

Tendo em vista uma longa vida útil do pack de baterias, deve providenciar o seu recarregamento atempado. Isto é absolutamente necessário se verificar que a capacidade do aparelho está a diminuir. Nunca deixe o pack de baterias descarregar-se completamente. Esta situação poderia provocar uma avaria no pack de baterias!

5.7 Indicação da capacidade da bateria (figura 12)

Prima o interruptor para a indicação da capacidade da bateria (pos. A). A indicação da capacidade da bateria (pos. B) assinala o nível de carga da mesma a partir dos 3 LEDs.

Acendem-se os 3 LEDs:

O acumulador está completamente carregado.

Acendem 2 ou 1 LEDs:

O acumulador dispõe de carga residual suficiente.

1 LED a piscar

O acumulador está vazio, carregue-o.

Todos os LEDs a piscar:

A temperatura da bateria não foi alcançada. Remova a bateria do aparelho e deixe-a um dia à temperatura ambiente. Se o erro voltar a ocorrer, a bateria sofreu uma descarga total e tem defeito. Remova a bateria do aparelho. Uma bateria com defeito nunca mais pode voltar a ser usada ou carregada.

5.8 Montagem das baterias (figura 13)

Tal como ilustrado na figura 12, pressione a tecla de engate da bateria e empurre-a para o respetivo encaixe. Assim que a bateria se encontrar na posição representada na figura 13, certifique-se de que a tecla de engate engata! A desmontagem da bateria é realizada na sequência inversa!

Perigo!

O aparelho só deve ser posto em funcionamento depois de a montagem ter sido devidamente efetuada.

5.9 Montar o roçador de relva no carro do roçador (figuras 14-15 – apenas modelo GE-CT 18/28 Li TC)

Fixe a guia de cantos (pos. 6/v. ponto 5.5) no comprimento mínimo. Coloque a cabeça do motor na guia (pos. 16a) no carro do roçador. Pressione o roçador de relva para trás inclinado. A cobertura de proteção (pos. 8) engata no fixador do carro do roçador (pos. 16b).

- Para retirar o roçador de relva do carro do roçador, pressione o fixador do carro do roçador (pos. 16b). Eleve o roçador de relva inclinado e retire-o.

5.9.1 Ajuste da altura de corte (figuras 16-17 – apenas modelo GE-CT 18/28 Li TC)

Cuidado! Retire a bateria!

Recomenda-se que o ajuste da altura de corte seja efetuado sem o roçador de relva montado.

Rode o carro do roçador de modo a que ambos os eixos fiquem acessíveis. Puxe os eixos para trás e coloque-os de ambos os lados no mesmo entalhe (altura de corte entalhe D = 35 mm, E = 55 mm). Para obter uma altura de corte uniforme, é necessário que ambos os eixos se encontrem no mesmo entalhe. Monte o roçador de relva no carro do roçador (v. ponto 5.9)

6. Operação

O roçador de relva dispõe de um sistema de extensão do fio automático. Ao ligar o aparelho o fio é prolongado automaticamente para que trabalhe sempre com a largura de corte ideal. A lâmina na cobertura de proteção encurta o fio para o comprimento permitido. Se necessário, o fio pode ser prolongado manualmente pressionando o botão de desbloqueio (figura 8/pos. 7a) e puxando em simultâneo o fio.

Nota: Não se esqueça de que o desgaste do fio aumenta com o ligar/desligar frequente do aparelho.

Atenção! As partes projetadas do fio de nylon podem provocar ferimentos!

Para obter a maior potência do seu roçador de relva, deve respeitar as seguintes instruções:

- Não utilize o roçador de relva sem o dispositivo de proteção.
- Não corte a relva se esta estiver molhada. Os melhores resultados são obtidos com a relva seca.

- Para ligar o roçador de relva prima o bloqueio de ligação (fig. 13/pos. 1) e o interruptor para ligar/desligar (fig. 13/pos. 2).
- Para desligar o roçador de relva, solte novamente o interruptor para ligar/desligar (fig. 13/pos. 2).
- Aproxime o roçador da relva apenas se o interruptor estiver premido, ou seja, se o roçador de relva estiver em funcionamento.
- Para cortar corretamente a relva, vire o aparelho para o lado e ande para a frente. Segure o roçador de relva inclinado num ângulo de aprox. 30° (ver fig. 18 e 19).
- Se a relva estiver comprida, comece a cortá-la progressivamente a partir da ponta (ver fig. 20).
- Utilize a guia de cantos, assim como a cobertura de proteção, para evitar um desgaste desnecessário do fio.
- Mantenha o roçador de relva afastado de objetos duros para evitar um desgaste desnecessário do fio.
- Para a utilização da guia de cantos junto a muros ou outros objetos, puxe a guia de cantos para a frente (v. ponto 5.5). No caso de não-utilização, pressione-a na cobertura de proteção (v. ponto 5.5).

Utilização do roçador de relva como aparelho para cortar junto a cantos (figuras 21-22)

Para cortar os cantos de relva, p. ex. em canteiros (corte vertical), o roçador de relva pode ser transformado num cortador de cantos de relva.

O fixador (pos. 12) engata no ajuste da inclinação (pos. 12a). Segure o ajuste da inclinação (pos. 12a), puxe a barra para cima e para fora do fixador e rode-a para a esquerda em 180° até que engate. Se necessário, incline a barra de guia (v. ponto 5.4). Utilize a guia de cantos (v. ponto 5.5).

Para utilização como roçador de relva ou com o carro do roçador (apenas modelo GE-CT 18/28 Li TC), coloque a cabeça do motor novamente na sua posição inicial na sequência inversa.

Utilização do carro do roçador (apenas modelo GE-CT 18/28 Li TC)

- Empurre o aparelho.
- A distância de segurança predeterminedada pela barra de guia entre o carro do roçador e o utilizador tem de ser respeitada.
- Por motivos de segurança não é possível cortar relva em declives superiores a 15 graus.

- Muito cuidado ao recuar e ao puxar. Existe o perigo de tropeçar!

Indicações para cortar a relva adequadamente

- Ao cortar a relva é recomendado que o modo de trabalho seja sobreposto.
- Nos declives, efetue o caminho de corte no sentido transversal ao declive.
- Para conseguir um corte uniforme da relva efetue o corte tanto quanto possível em linhas retas. As linhas devem sobrepor-se sempre em alguns centímetros, para eliminar eventuais marcas.
- Selecione a altura de corte de acordo com o comprimento real da relva. Efetue várias passagens, de modo a que o desbaste da relva não ultrapasse os 3 cm de uma só vez.

7. Limpeza, manutenção e encomenda de peças sobressalentes

Desligue o roçador de relva e retire a bateria antes de o guardar e limpar.

7.1 Limpeza

- Mantenha os dispositivos de segurança, ranhuras de ventilação e a carcaça do motor o mais limpo possível. Esfregue o aparelho com um pano limpo ou sobre com ar comprimido a baixa pressão.
- Aconselhamos a limpar o aparelho directamente após cada utilização.
- Limpe regularmente o aparelho com um pano húmido e um pouco de sabão. Não utilize detergentes ou solventes; estes podem corroer as peças de plástico do aparelho. Certifique-se de que não entra água para o interior do aparelho. A entrada de água num aparelho elétrico aumenta o risco de choque elétrico.
- Remova as acumulações na cobertura de proteção com uma escova.

7.2 Substituição da bobina do fio (figuras 23 – 25)

Perigo! Retire as baterias!

1. Pressione a carcaça da bobina do fio nas superfícies estriadas e opostas (pos. H) e remova a cobertura da bobina (pos. 7b).
2. Retire a bobina do fio vazia (pos. 7c).
3. Conduza a extremidade do fio da nova bobina.

na do fio pelo olhal (pos. 7d) da cobertura da bobina e deixe o fio sobressair cerca de 10 cm.

4. Certifique-se de que o encaixe da cobertura da bobina (pos. 7e) e as aberturas (pos. K) ficam frente a frente na bobina do fio. Pressione a cobertura da bobina novamente para dentro da carcaça da bobina do fio.

Bobina de fio Art.Nr.: 34.051.16

7.3 Manutenção

No interior do aparelho não existem quaisquer peças que necessitem de manutenção.

7.4 Encomenda de peças sobressalentes:

Ao encomendar peças sobressalentes, devem-se fazer as seguintes indicações:

- Tipo da máquina
- Número de artigo da máquina
- Número de identificação da máquina
- Número da peça sobressalente necessária

Pode encontrar os preços e informações actuais em www.Einhell-Service.com

8. Eliminação e reciclagem

O aparelho encontra-se dentro de uma embalagem para evitar danos de transporte. Esta embalagem é matéria-prima, podendo ser reutilizada ou reciclada. O aparelho e os respectivos acessórios são de diferentes materiais, como p. ex. o metal e o plástico. Não deite os aparelhos defeituosos para o lixo doméstico. Para uma eliminação ecologicamente correcta, o aparelho deve ser entregue num local de recolha adequado. Se não tiver conhecimento de nenhum local de recolha, informe-se junto da sua administração autárquica.

9. Armazenagem

Retire a(s) bateria(s).

Guarde o aparelho e os respectivos acessórios em local escuro, seco e sem risco de formação de gelo, fora do alcance das crianças. A temperatura ideal de armazenamento situa-se entre os 5 e os 30 °C. Guarde a ferramenta eléctrica na embalagem original.

Apenas modelo GE-CT 18/28 Li TC:

O carro do roçador pode ser pendurado pelo suporte de parede integrado (fig. 17/pos. L).

10. Transporte

- Transporte o aparelho sempre com as duas mãos no punho e no punho adicional. Não transporte o aparelho segurando-o pela carcaça do motor.
- Prenda o aparelho para que este não deslize, se o transportar num veículo.
- Utilize a embalagem original para o transporte se possível.

11. Avarias

O aparelho não funciona:

Verifique se a bateria está carregada e se o carregador funciona. Se o aparelho continuar a não funcionar apesar de existir a tensão necessária, envie-o para o endereço do serviço de assistência técnica indicado.

Apenas modelo GE-CT 18/28 Li TC:

Verifique se a unidade de corte no carro do roçador pode rodar livremente. Mantenha o lado inferior da carcaça limpa e remova detritos de relva. Selecione a altura de corte correcta. As acumulações ou uma altura de corte muito baixa podem dificultar ou impedir o arranque.

12. Visor do carregador

Estado do visor		Significado e medida a adotar
LED vermelho	LED verde	
Desligado	A piscar	Operacionalidade O carregador está ligado à rede e encontra-se operacional; o acumulador não está no carregador.
Ligado	Desligado	Carregamento O carregador carrega o acumulador no modo de carregamento rápido. Os tempos de carregamento correspondentes encontram-se diretamente no carregador. Nota! Os tempos de carregamento reais podem diferir dos tempos de carregamento indicados em função da carga de acumulador disponível.
Desligado	Ligado	O acumulador está carregado e está operacional. De seguida, é comutado para um carregamento parcial até estar totalmente carregado. Para tal, deixe o acumulador aprox. mais 15 min. no carregador. Medida a adotar: Remova o acumulador do carregador. Desligue o carregador da rede.
A piscar	Desligado	Carregamento condicionado O carregador encontra-se no modo de carregamento moderado. Aqui, por motivos de segurança, o acumulador é carregado mais lentamente, precisando de mais tempo até estar carregado. Tal pode dever-se às seguintes causas: - O acumulador passou muito tempo sem ser carregado. - A temperatura do acumulador não se encontra na faixa ideal. Medida a adotar: Aguarde até o carregamento estar concluído; o acumulador pode, no entanto, continuar a ser carregado.
A piscar	A piscar	Falha Já não é possível efetuar o carregamento. O acumulador tem um defeito. Medida a adotar: Um acumulador com defeito não deve voltar a ser carregado. Remova o acumulador do carregador.
Ligado	Ligado	Temperatura anómala O acumulador está demasiado quente (p. ex. radiação solar direta) ou demasiado frio (abaixo dos 0° C) Medida a adotar: Retire o acumulador e guarde-o 1 dia à temperatura ambiente (a aprox. 20° C).

P



Só para países da UE

Não deite as ferramentas eléctricas para o lixo doméstico!

Segundo a directiva europeia 2012/19/CE relativa aos resíduos de equipamentos eléctricos e electrónicos e a respectiva transposição para o direito interno, as ferramentas eléctricas usadas têm de ser recolhidas separadamente e entregues nos locais de recolha previstos para o efeito.

Alternativa de reciclagem relativa à solicitação de devolução:

O proprietário do aparelho eléctrico, no caso de não optar pela devolução, é obrigado a reciclar adequadamente o aparelho eléctrico. Para tal, o aparelho usado também pode ser entregue a um ponto de recolha que trate da eliminação de resíduos, respeitando a legislação nacional sobre resíduos e respectiva reciclagem. Não estão abrangidos os meios auxiliares e os acessórios sem componentes electrónicos, que acompanham os aparelhos usados.

A reprodução ou duplicação, mesmo que parcial, da documentação e dos anexos dos produtos carece da autorização expressa da Einhell Germany AG.

Reservado o direito a alterações técnicas

Informações do serviço de assistência técnica

Estamos representados em todos os países mencionados no certificado de garantia por agentes autorizados competentes, cujos contactos poderá encontrar no certificado de garantia. Estes encontram-se ao seu dispor para todos os serviços de que necessita, tais como reparações, fornecimento de peças sobressalentes e peças desgastadas ou a aquisição de consumíveis.

Deve-se ter em atenção que, neste produto, as seguintes peças estão sujeitas a um desgaste natural ou decorrente da sua utilização, ou então são necessárias como consumíveis.

Categoria	Exemplo
Peças de desgaste*	Acumulador, Suporte da bobina de fio
Consumíveis/peças consumíveis*	Fio, Bobina de fio
Peças em falta	

* não incluído obrigatoriamente no material a fornecer!

Em caso de deficiências ou erros, pedimos-lhe que comunique o problema através da página de Internet www.Einhell-Service.com. Certifique-se de que faz uma descrição exacta do problema, respondendo sempre às seguintes questões:

- O aparelho já funcionou alguma vez ou possui o defeito desde o início?
- Antes do surgimento do defeito, apercebeu-se de algo estranho (sintoma antes do defeito)?
- Na sua opinião, que erro de funcionamento apresenta o aparelho (sintoma principal)?
Descreva este erro de funcionamento.

Certificado de garantia

Estimado(a) cliente,

os nossos produtos são submetidos a um rigoroso controlo de qualidade. Se, ainda assim, o aparelho não funcionar nas devidas condições, lamentamos esse facto e pedimos-lhe que se dirija ao nosso serviço de assistência técnica na morada indicada no presente certificado de garantia. Se preferir, também pode contactar-nos telefonicamente através do número de assistência técnica indicado. O exercício dos direitos de garantia está sujeito às seguintes condições:

1. As presentes condições de garantia dirigem-se exclusivamente aos consumidores, ou seja, pessoas naturais, que não desejam utilizar este produto quer no âmbito da sua actividade comercial quer de outra actividade independente. As presentes condições de garantia regem as prestações de garantia adicionais com que o fabricante abaixo designado se compromete, além dos termos legais de garantia, para com os compradores dos seus novos aparelhos e não afectam os seus direitos legais de garantia. O nosso serviço de garantia é prestado gratuitamente.
2. O serviço de garantia cobre exclusivamente as deficiências num novo aparelho adquirido do fabricante abaixo designado, e que sejam decorrentes de erros de material ou de fabrico comprovados, e está, por nossa opção, limitado à eliminação de tal falta no aparelho ou à substituição do mesmo. Chamamos a atenção para o facto de os nossos aparelhos não terem sido concebidos para uso comercial, artesanal ou profissional. Não haverá, por isso, lugar a um contrato de garantia no caso de o aparelho ter sido utilizado, dentro do período de garantia, em empresas do sector comercial, artesanal ou industrial ou actividades equiparáveis.
3. Excluídos pela nossa garantia estão:
 - Danos no aparelho resultantes da inobservância das instruções de montagem ou de uma instalação incorrecta, da inobservância do manual de instruções (como p. ex. a ligação a uma tensão de rede ou tipo de corrente errada) ou da inobservância das disposições de segurança ou da exposição do aparelho a condições ambientais anormais ou de uma conservação e manutenção insuficientes.
 - Danos no aparelho resultantes de utilizações abusivas ou indevidas (como p. ex. uma sobrecarga do aparelho ou utilização de ferramentas de trabalho ou acessórios não autorizados), a penetração de corpos estranhos no aparelho (como p. ex. areia, pedras ou pó, danos de transporte), o uso de força ou impactos externos (como p. ex. danos resultantes de quedas).
 - Danos no aparelho ou nas peças do aparelho associados a um desgaste decorrente do uso, um desgaste natural habitual ou de outro tipo.
4. O período de garantia é de 24 meses a contar da data de compra do aparelho. Os direitos de garantia devem ser reclamados dentro do período de garantia, no prazo de duas semanas após ter sido detectado o defeito. Está excluída a reclamação de direitos de garantia após o termo do período de garantia. A reparação ou a substituição do aparelho não implica o prolongamento do período de garantia nem dá origem à contagem de um novo período de garantia para o aparelho ou para eventuais peças sobressalentes montadas no mesmo. O mesmo se aplica no caso de a assistência técnica ter sido prestada no local.
5. Para activar a garantia, denuncie o aparelho defeituoso em: www.Einhell-Service.com. Tenha à disposição o talão ou outro comprovativo de compra do aparelho novo. Os aparelhos enviados sem o respectivo comprovativo ou sem a placa de características, serão excluídos pelo serviço de garantia devido à falta de atribuição. Se o defeito do aparelho estiver abrangido pelo nosso serviço de garantia, ser-lhe-á imediatamente enviado um aparelho novo ou reparado.

Naturalmente, também teremos todo o gosto em efectuar reparações que não estão, ou deixaram de estar, abrangidas pelo serviço de garantia. Nesse caso, terá de suportar os custos da reparação. Para este efeito, deverá enviar o aparelho para a morada do nosso serviço de assistência técnica.

Para peças de desgaste, consumíveis e em falta, consulte as restrições desta garantia, de acordo com as informações do serviço de assistência técnica deste manual de instruções.

Opasnost!

Prilikom uporabe uređaja morate se pridržavati sigurnosnih propisa kako biste spriječili nastanak ozljeda i šteta. Zato pažljivo pročitajte ove upute za uporabu/sigurnosne napomene. Dobro ih sačuvajte tako da vam informacije u svako doba budu na raspolaganju. Ako biste ovaj uređaj trebali predati drugim osobama, molimo da im proslijedite i ove upute za uporabu. Ne preuzimamo jamstvo za štete nastale zbog nepridržavanja ovih uputa za uporabu i sigurnosnih napomena.

1. Sigurnosne napomene**Upozorenje!**

Pročitajte sve sigurnosne napomene, upute, ilustracije i tehničke podatke koje ima ovaj elektroalat. Nepridržavanje sljedećih uputa može imati za posljedicu električni udar, požar i/ili teške ozljede.

Sačuvajte sve sigurnosne napomene i upute za ubuduće.

Tumačenje korištenih simbola (vidi sliku 26)

1. Upozorenje!
2. Nosite zaštitu za oči!
3. Nosite zaštitu za sluh!
4. Pročitajte Upute za uporabu!
5. Držite druge osobe podalje!
6. Zaštitite od vlage.
7. Zajamčen intenzitet buke

Ovaj uređaj nije predviđen da ga koriste djeca, osobe s ograničenim fizičkim, osjetilnim ili mentalnim sposobnostima ili nedovoljnim iskustvom i znanjem ili osobe koje nisu upoznate s uputama. Djeca trebaju biti pod nadzorom kako bi se osiguralo da se ne igraju uređajem. Djeca ne smiju obavljati čišćenje i održavanje. Lokalni propisi mogu postaviti dobnu granicu za korisnika.

2. Opis uređaja i sadržaj isporuke**2.1 Opis uređaja (slika 1/1.1/2)**

- 1 Blokada uključivanja
- 2 Sklopka za uključivanje/isključivanje
- 3 Vijak za zatezanje (dodatna ručka)
- 4 Dodatna ručka
- 5 Namještanje visine (prebačajna matica)
- 6 Rubna vodilica
- 7 Kućište koluta s niti

- 8 Zaštitni poklopac
- 9 Nož za nit
- 10 Gumb za blokadu nagiba ručke
- 11 Gumb za blokadu namještanja vodilice ruba
- 12 Blokada okretne glave motora
- 13 Držać baterije
- 14 Akumulatorski šišač za travu
- 15 Montažnih vijaka (4 komada)
- 16 Kolica šišača
(samo model GE-CT 18/28 Li TC)

2.2 Sadržaj isporuke

Molimo vas da pomoću opisanog sadržaja isporuke provjerite cjelovitost artikla. Ako su neki dijelovi neispravni, nakon kupnje artikla obratite se našem servisnom centru ili prodajnom mjestu najkasnije u roku od 5 radnih dana uz predočenje važeće potvrde o kupnji. Molimo vas da u vezi s tim obratite pozornost na tablicu o jamstvu u informacijama o servisu na kraju uputa.

- Otvorite pakovinu i pažljivo izvadite uređaj.
- Uklonite ambalažu kao i dijelove za sigurnost pakiranja / za sigurnost tijekom transporta (ako postoje).
- Provjerite je li sadržaj isporuke cjelovit.
- Prekontrolirajte postoje li na uređaju i dijelovima pribora transportna oštećenja.
- Po mogućnosti sačuvajte pakovinu do isteka jamstvenog roka.

Opasnost!

Uređaj i materijal pakovine nisu igračke za djecu! Djeca se ne smiju igrati plastičnim vrećicama, folijama i sitnim dijelovima! Postoji opasnost da ih progutaju i tako se uguše!

- Šišač za travu s dodatnom ručkom
- Zaštitni poklopac
- Montažni vijci (4 komada)
- Originalne upute za uporabu
- Sigurnosne napomene
- Kolica šišača (samo model GE-CT 18/28 Li TC)

3. Namjenska uporaba

Ovaj uređaj namijenjen je za rezanje trave, manjih travnatih površina u privatnim kućnim vrtovima i vrtovima za hobi.

U uređaje za privatne kućne i hobi vrtove spadaju oni koji se ne koriste na javnim površinama, parkovima, sportskim igralištima, na ulicama, u poljoprivredi i šumarstvu. Pretpostavka za pra-

vilnu uporabu uređaja je pridržavanje priloženih proizvođačevih uputa za uporabu.

Pozor! Zbog opasnosti za osobe i od materijalnih šteta uređaj se ne smije koristiti za usitnjavanje u smislu kompostiranja.

Uređaj se smije koristiti samo namjenski. Svaka drugačija uporaba nije namjenska. Za štete ili ozljede svih vrsta nastale zbog nenamjenskog korištenja odgovoran je korisnik/rukovatelj a nika-ko proizvođač.

Molimo da obratite pozornost na to da naši uređaji nisu pogodni za korištenje u komercijalne, obrtničke ili industrijske svrhe. Ne preuzimamo jamstvo ako se uređaj koristi u komercijalne i industrijske svrhe kao i u sličnim djelatnostima.

4. Tehnički podaci

Radni napon	18 V d.c.
Broj okretaja n_0	8.000 min ⁻¹
Krug rezanja	Ø 28 cm
Nit za rezanje	Ø 1,6 mm
Klasa zaštite	III
Izmjerena jačina buke L_{WA}	91,5 dB (A)
Razina zvučnog tlaka L_{pA} na uhu korisnika	71,5 dB (A)
Nesigurnost K	3,18 dB
Vibracija	≤ 2,5 m/s ²
Nesigurnost K	1,5 m/s ²
Težina	3,0 kg / 5,8 kg (TC)

Kolica šišača

(samo model GE-CT 18/28 Li TC)

Podešavanje visine rezanja

.....35/55 mm; 2-stupanjski

Pozor!

Uređaj se isporučuje bez akumulatora i punjača i smije se koristiti samo s Li ionskim akumulatorom serije Power X-Change!

Li-Ion baterije serije Power X-Change smiju se puniti samo s Power X punjačem.

Buka stroja može prekoračiti 85 dB (A). U tom slučaju korisnik treba poduzeti mjere zaštite od buke. Buka je izmjerena prema normi EN ISO 11201: 2010 i EN ISO 3744: 2010. Vrijednost vibracija koje se prenose na ruku određena je prema normi EN 28662-1: 1992.

Navedenu vrijednost vibracija potrebno je utvrditi normiranim ispitnim postupkom i ona se može koristiti kako bi se usporedili različiti proizvodi međusobno. Ova je vrijednost također prikladna kako bi se moglo unaprijed procijeniti opterećenje za korisnika, uzrokovano vibracijama.

Opres!

Ovisno o tome kako se primjenjuje uređaj mogu stvarne vrijednosti vibracija odstupati od navedenih! Poduzmite mjere kako biste se zaštitili od opterećenja vibracijama! Uzmite u obzir pri tome ukupan radni postupak, dakle, i vremena u kojima uređaj radi bez opterećenja ili je isključen! Prikladne mjere obuhvaćaju između ostalog redovito održavanje i njegu uređaja i kompleta alata, održavanje toplih ruku, redovite pauze kao i dobro planiranje radnih postupaka!

Ograničite stvaranje buke i vibracija na minimum!

- Koristite samo besprijekorne uređaje.
- Redovito čistite i održavajte uređaj.
- Svoj način rada prilagodite uređaju.
- Nemojte preopterećivati uređaj.
- Po potrebi predajte uređaj na kontrolu.
- Isključite uređaj kad ga ne koristite.
- Nosite zaštitne rukavice.
- Nosite zaštitu za sluh.

Opres!

Ostali rizici

Čak i kad se ovi elektroalati koriste propisno, uvijek postoje neki drugi rizici. Ovisno o konstrukciji i izvedbi ovog elektroalata mogu nastati sljedeće opasnosti:

1. Oštećenje sluha ako se ne nosi prikladna zaštita za sluh.
2. Zdravstvene tegobe koje nastaju kao posljedica vibracija na šaku-ruku ako se uređaj koristi tijekom duljeg vremena ili se nepropisno vodi i održava.
3. Ozljede i materijalne štete uzrokovane odbačenim dijelovima.
4. Posjekotine, ako se ne nosi prikladna zaštitna odjeća.

5. Prije puštanja u pogon

5.1 Montaža zaštitnog poklopca (slika 3-4)

Pogurnite zaštitni poklopac (pol. 8) na kućište motora. Fiksirajte zaštitni poklopac s četiri vijaka za montažu (slika 2 / pol. 15). Na donjoj strani zaštitnog poklopca nalazi se nož (pol. 9) za automatsku regulaciju duljine niti. Na njemu se nalazi zaštitni poklopac. Uklonite ga prije nego što započnete s radom.

5.2 Podešavanje dodatne ručke (slika 5-6)

Otvorite zatezni vijak (pol. 3) i zakrenite / pogurnite / nagnite dodatnu ručku (pol. 4) u željeni položaj. Ponovno zatvorite zatezni vijak (pol. 3). Dodatna ručka je blokirana.

5.3 Podešavanje visine (slika 7)

Otpustite prebačajnu maticu (pol. 5) tako da se prečka šišača trave može slobodno skupiti i razvući. Podesite željenu radnu visinu (slika 8) i fiksirajte prečku u tom položaju ponovnim zatezanjem prebačajne matice.

5.4 Podešavanje kuta nagiba vodeće prečke (slika 9)

Pritisnite gumb za podešavanje kuta nagiba (pol. 10). Sada možete namjestiti prečku na željeni kut nagiba. Kako biste fiksirali kut nagiba, otpustite gumb i uklopite prečku. 3 uklapanja su moguća.

Upozorenje!

Opasnost od ozljeđivanja!

Ako kut nagiba vodeće prečke nije pravilno podešen, možete se ozlijediti ili se može oštetiti šišač trave.

- Upotrebljavajte šišač trave samo kada su vodeća prečka i gumba uklopljeni u jednom od tri položaja za kut nagiba i vodeća prečka je čvrsto fiksirana.
- Nemojte upotrebljavati šišač trave kada vodeća prečka nije uklopljena.

5.5 Korištenje rubne vodilice (slika 10)

Postoje 2 uklopne točke (minimalna/maksimalna dužina rubne vodilice). Kako biste promijenili položaj rubne vodilice (pol. 6) nakon uklapanja, pritisnite gumb za blokadu (pol. 11) i pogurnite ga iz blokade. Otpustite gumb za blokadu. Rubna vodilica (pol. 6) se može sada pomaknuti u 2. uklopnu točku.

5.6 Punjenje baterije (slika 11)

1. Izvadite bateriju iz uređaja. U tu svrhu pritisnite tipku za uglavljivanje (slika 12 / pol. C).
2. Usporedite odgovara li napon naveden na tipskoj pločici postojećem naponu mreže. Utačnite mrežni utikač punjača u utičnicu. Zelena LED dioda počinje treptati.
3. Umetnite bateriju u punjač.
4. Pod točkom „Prikaz punjača“ naći ćete tablicu sa značenjima LED prikaza na punjaču.

Za vrijeme punjenja baterija se može malo zagrijati. No, to je normalno.

Ako punjenje baterije nije moguće, molimo provjerite

- ima li u utičnici mrežnog napona
- postoji li dobar kontakt na punjaču.

Ako punjenje paketa baterija još uvijek nije moguće, molimo Vas da

- uređaj za punjenje
- kao i paket baterija pošaljete našoj servisnoj službi.

Za stručno slanje obratite se našoj službi za korisnike ili prodajnom mjestu gdje je uređaj kupljen.

Prilikom slanja ili zbrinjavanja akumulatora odnosno akumulatorskih uređaja u otpad pobrinite se da ih pojedinačno zapakirate u plastične vrećice kako biste izbjegli kratki spoj i požar!

U interesu dugog vijeka trajanja akumulatora pobrinite se za njegovo pravovremeno ponovno punjenje. To je u svakom slučaju potrebno ako utvrdite da se smanjila snaga uređaja. Nemojte potpuno isprazniti akumulator. To će dovesti do njegovog kvara!

5.7 Prikaz kapaciteta baterije (slika 12)

Pritisnite sklopku za prikaz kapaciteta baterije (pol. A). Prikaz kapaciteta (pol. B) signalizira stanje napunjenosti baterije pomoću 3 LED diode.

Svijetle sve 3 LE-diode:

Akumulator je potpuno napunjen.

Svijetle 2 ili 1 LE-dioda:

Akumulator je dovoljno napunjen.

1 LE-dioda treperi:

Akumulator je prazan, napunite ga.

Trepere sve LE diode:

Preniska temperatura akumulatora. Uklonite akumulator iz uređaja i držite ga jedan dan na sobnoj temperaturi. Ako se greška i dalje pojavljuje, akumulator je potpuno prazan i neispravan. Uklonite akumulator iz uređaja. Neispravan akumulator više ne smijete koristiti odnosno puniti.

5.8 Montaža baterije (slika 13)

Pritisnite tipku za uglavljivanje baterije kao što je prikazano na slici 12 i gurnite bateriju u njegov držač. Čim je baterija vidljiva u položaju kao što je prikazano na slici 13, obratite pozornost na uklapanje tipke za uglavljivanje! Baterija se demontira obrnutim redoslijedom!

Opasnost!

Stavite uređaj tek tada u pogon kada ste u potpunosti proveli montažu.

5.9 Montaža kolica šišača na šišač za travu (slika 14-15 – samo model GE-CT 18/28 Li TC)

Blokirajte rubnu vodilicu (pol. 6 / v. točku 5.5) na minimalnoj dužini. Postavite glavu motora u vodilicu (pol. 16a) na kolica šišača. Pritisnite šišač za travu koso prema iza. Zaštitni poklopac (pol. 8) se uklapa na blokadi kolica šišača (pol. 16b).

- Kako biste izvadili šišač za travu s kolica šišača, pritisnite blokadu kolica šišača (pol. 16b). Podignite šišač za travu u koso i uklonite ga.

5.9.1 Podešavanje visine reza (slika 16-17 – samo model GE-CT 18/28 Li TC)**Oprez! Izvadite bateriju!**

Preporučuje se provođenje podešavanja visine reza bez montiranog šišača za travu.

Zakrenite kolica šišača tako da su obje osovine dostupne. Povucite unatrag osovine i dovedite obje strane u isti urez (visina reza ureza D = 35 mm, E = 55 mm). Kako biste dobili jednaku visinu reza, moraju se obje osovine nalaziti u istom urezu. Montirajte šišač za travu na kolica šišača (v. točku 5.9)

6. Rukovanje

Šišač trave ima sustav automatskog produljivanja niti. Kod uključivanja uređaja produljuju se niti automatski, tako da uvijek možete raditi s optimalnom širinom reza. Nož na zaštitnom poklopcu

skraćuje nit na dopuštenu duljinu. Po potrebi može se nit, pritiskom na gumb za aktivaciju (slika 8 / pol. 7a) i istovremenim povlačenjem konca, manualno produljiti.

Napomena: Obratite pozornost na to da se učestalim uključivanjem/isključivanjem uređaja povećava trošenje niti.

Pozor! Odbačeni dijelovi najlonske niti mogu uzrokovati ozljede!

Kako biste svojim šišačem trave ostvarili maksimalni učinak, pridržavajte se sljedećih naputaka:

- Nemojte koristiti šišač trave bez zaštitne naprave.
- Nemojte kositi kada je trava mokra. Najbolje rezultate postići ćete kada je trava suha.
- Kako biste uključili svoj šišač trave, pritisnite blokadu uključivanja (sl. 13 / pol. 1) i sklopku za uključivanje/isključivanje (sl. 13 / pol. 2).
- Kako biste šišač trave isključili, ponovno pustite sklopku za uključivanje/isključivanje (sl. 13 / pol. 2).
- Šišač trave približite samo tada travi kada je sklopka pritisnuta, tj. kada je šišač trave u pogonu.
- Kako biste pravilno rezali uređaj spustiti bočno i kretati se prema naprijed. Držite šišač trave pritom nagnutim za otprilike 30° (vidi sliku 18 i 19).
- Kod visoke trave potrebno je travu počevši od vrha postepeno rezati (vidi sliku 20).
- Koristite rubnu vodilicu kao i zaštitni poklopac, kako biste izbjegli moguće nepotrebno trošenje niti.
- Držite šišač trave daleko od čvrstih predmeta, kako biste izbjegli nepotrebno trošenje niti.
- Za korištenje rubne vodilice na zidovima ili predmetima, povucite rubnu vodilicu prema naprijed (v. točku 5.5). Kad se ne koristi, gurnite ga u zaštitni poklopac (v. točku 5.5).

Korištenje šišača trave kao rubnog rezača (slika 21-22)

Kako biste rezali rubove travnjaka, npr. na gredecama (vertikalni rez), šišač za travu može se pretvoriti u rezač za rub travnjaka.

Blokada (pol. 12) se uklapa na namještanju nagiba (pol. 12a). Držite čvrsto namještanje nagiba (pol. 12a), povucite prečku prema gore iz blokade i zakrenite je ulijevo za 180° dok se ne uklopi. Po potrebi nagnite vodeću prečku (v. točku 5.4). Koristite rubnu vodilicu (v. točku 5.5).

Za upotrebu kao šišača za travu ili s kolicima za šišač (samo model GE-CT 18/28 Li TC), vratite glavu motora u prvobitni položaj obrnutim redoslijedom.

Korištenje s kolicima šišača (samo model GE-CT 18/28 Li TC)

- Gurajte uređaj.
- Između kolica šišača i korisnika uvijek treba održavati sigurnosni razmak koji je određen prečkom za vođenje.
- Kosine nagnute više od 15 stupnjeva zbog sigurnosnih razloga ne smijete kositi.
- Posebno budite oprezni kad izvodite kretnje unatrag ili kad je vučete. Opasnost od spoticanja!

Napomene za pravilnu košnju

- Kod košnje preporučujemo preklapajući način rada.
- Na kosinama staza rezanja treba biti poprečno na kosinu.
- Za postizanje čišćeg izgleda provodite rezanje što ravnije. Pritom se staze trebaju preklapati za nekoliko centimetara tako da ne ostanu pruge.
- Visinu rezanja odaberite prema stvarnoj duljini trave. Prolazite više puta tako da se odjednom odreže maksimalno 3 cm trave.

7. Čišćenje, održavanje i naručivanje rezervnih dijelova

Prije odlaganja i čišćenja isključite uređaj i izvadite bateriju.

7.1 Čišćenje

- Zaštitne naprave, prolaze za zrak i kućište motora treba uvijek očistiti od prašine i nečistoća. Istrljajte uređaj čistom krpom ili ga ispušite komprimiranim zrakom pod niskim tlakom.
- Preporučujemo da očistite uređaj odmah nakon svake uporabe.
- Redovito čistite uređaj mokrom krpom i s malo kalijevog sapuna. Ne koristite otapala ili sredstva za čišćenje; ona bi mogli oštetiti plastične dijelove uređaja. Pripazite na to da u unutrašnjost uređaja ne dospije voda. Prodiranje vode u električni uređaj povećava rizik od električnog udara.
- Naslage na zaštitnom poklopcu mogu se ukloniti četkom.

7.2 Zamjena niti za rezanje (sl. 23 – 25) Opasnost! Uklonite bateriju!

1. Stisnite kućište koluta s niti na suprotnim, rebrastim površinama (pol. H) zajedno i skinite poklopac koluta (pol. 7b).
2. Skinite prazan kolut s niti (pol. 7c).
3. Provedite kraj niti novog koluta kroz ušicu (pol. 7d) na poklopcu koluta tako da nit strži iz koluta otprilike 10 cm.
4. Pazite na to da prihvatiti poklopca koluta (pol. 7e) i otvori (pol. K) leže nasuprot koluta s niti. Ponovno pritisnite poklopac koluta u pripadajuće kućište.

Kalem s niti Art.Nr.: 34.051.16

7.3 Održavanje

U unutrašnjosti uređaja nema dijelova koje bi trebalo održavati.

7.4 Naručivanje rezervnih dijelova:

Kod naručivanja rezervnih dijelova trebali biste navesti sljedeće podatke:

- Tip uređaja
- Kataloški broj uređaja
- Identifikacijski broj uređaja
- Broj potrebnog rezervnog dijela

Aktualne cijene nalaze se na web stranici www.Einhell-Service.com

8. Zbrinjavanje u otpad i recikliranje

Uređaj je zapakiran kako bi se tijekom transporta spriječila oštećenja. Ova ambalaža je sirovina i može se ponovno upotrijebiti ili predati na reciklažu. Uređaj i njegov pribor sastavljeni su od raznih materijala, kao npr. metala i plastike. Elektrouređaji se ne smiju bacati u obično kućno smeće. Uređaj bi, u svrhu stručnog zbrinjavanja, trebalo predati odgovarajućem sakupljalištu takvog otpada. Ako ne znate gdje se takvo sakupljalište nalazi, raspitajte se u svojoj općinskoj upravi.

9. Skladištenje

Izvadite akumulator/akumulatore.

Uređaj i njegov pribor spremite na tamno i suho mjesto zaštićeno od smrzavanja, kojem djeca nemaju pristup. Optimalna temperatura skladištenja je između 5 i 30 °C. Elektroalat čuvajte u originalnoj pakovini.

Samo za model GE-CT 18/28 Li TC:

Kolica šišača mogu se objesiti za integrirani zidni držač (sl. 17 / pol. L).

10. Transport

- Uređaj uvijek nosite jednom rukom za ručku, a drugom rukom na pomoćnoj ručki. Nikad nemojte nositi uređaj držeći ga za kućište motora.
- Osigurajte uređaj od klizanja tijekom transporta u vozilu.
- Ako je moguće za transport koristite originalnu ambalažu.

11. Smetnje

Uređaj ne radi:

Provjerite je li baterija napunjena i funkcionira li punjač. Ako uređaj ne funkcionira unatoč postojećem naponu, molimo Vas da ga pošaljete na navedenu adresu servisne službe.

Samo za model GE-CT 18/28 Li TC:

Provjerite može li se jedinica za rezanje slobodno okretati u kolicima šišača. Održavajte donju stranu kućišta čistom i uklonite naslage trave. Odaberite pravu visinu rezanja. Taloženja ili preduboko odabrana visina rezanja može otežati ili spriječiti postupak pokretanja.

12. Pokazivač punjača

Stanje prikaza		Značenje i postupak
Crveno LED svjetlo	Zeleno LED svjetlo	
Isključeno	Treperi	Spremnost za rad Punjač je priključen na mrežu i spreman za rad, akumulator nije u punjaču
Uključeno	Isključeno	Punjenje Punjač puni akumulator u režimu brzog punjenja. Odgovarajuće vrijeme punjenja pronaći ćete na punjaču. Napomena! Stvarna vremena punjenja mogu se razlikovati od prikazanih ovisno o akumulatoru koji se puni.
Isključeno	Uključeno	Akumulator je napunjen i spreman za uporabu. Zatim se prebacuje na zaštitno punjenje tako dugo dok se ne napuni u cijelosti. Pritom ostavite akumulator u punjaču otprilike 15 minuta dulje. Postupak: Izvadite akumulator iz punjača. Isključite punjač iz mreže.
Treperi	Isključeno	Prilagođeno punjenje Punjač se nalazi u modusu zaštitnog punjenja. Pritom se akumulator iz sigurnosnih razloga puni sporije, što traje dulje vrijeme. Uzroci mogu biti sljedeći: - Akumulator se nije punio jako dugo vremena. - Temperatura akumulatora ne nalazi se u idealnom području. Postupak: Pričekajte da se završi postupak punjenja, akumulator se unatoč tomu može dalje puniti.
Treperi	Treperi	Greška Punjenje nije više moguće. Akumulator je neispravan. Postupak: Neispravn akumulator više se ne smije puniti. Izvadite akumulator iz punjača.
Uključeno	Uključeno	Temperaturna smetnja Akumulator je previše vruć (npr. izravno sunčevo zračenje) ili prehladan (ispod 0 °C). Postupak: Izvadite akumulator i čuvajte ga 1 dan na sobnoj temperaturi (oko 20 °C).



Samo za zemlje članice EU

Elektroalate nemojte bacati u kućno smeće!

Prema europskoj odredbi 2012/19/EG o starim električnim i elektroničkim uređajima i njenim prijenosom u nacionalno pravo, istrošeni električni alati trebaju se posebno sakupljati i na ekološki način zbrinuti na mjestu za reciklažu.

Alternativa s recikliranjem nasuprot zahtjevu za povrat:

Vlasnik električnog uređaja alternativno je obvezan da umjesto povrata uređaja u slučaju odricanja vlasništva sudjeluje u stručnom zbrinjavanju uređaja. Stari uređaj može se u tu svrhu predati i mjestu za preuzimanje takvih uređaja koje provodi uklanjanje u smislu državnih zakona o otpadu i recikliranju. Zakonom nisu obuhvaćeni dijelovi pribora ugrađeni u stare uređaje i pomoćni materijali bez električnih elemenata.

Kopiranje ili umnožavanje dokumentacije i popratnih materijala o proizvodu, čak i djelomično, dopušteno je samo uz izričito dopuštenje tvrtke Einhell Germany AG.

Zadržavamo pravo na tehničke izmjene

Informacije o servisu

U svim zemljama koje su navedene na našem jamstvenom listu, imamo kompetentne servisne partnere čije kontakte možete naći u jamstvenom listu. Oni su Vam na raspolaganju za sve slučajeve servisa kao što je popravak, briga oko rezervnih i potrošnih dijelova ili kupnja potrošnih materijala.

Treba imati na umu da kod ovog proizvoda sljedeći dijelovi podliježu trošenju uslijed korištenja ili prirodnom trošenju odnosno potrebni su kao potrošni materijal.

Kategorija	Primjer
Potrošni dijelovi*	Baterija, Prihvatnik kalema niti
Potrošni materijal/ potrošni dijelovi*	Nit, Kalem s niti
Neispravni dijelovi	

* nije obavezno u sadržaju isporuke!

U slučaju nedostataka ili grešaka molimo Vas da to prijavite na internetskoj stranici www.Einhell-Service.com. Obratite pozornost na točan opis greške i u svakom slučaju odgovorite na sljedeća pitanja:

- Je li uređaj već jednom radio ispravno ili je otpočetak neispravan?
- Jeste li uočili nešto prije pojave kvara (simptom prije kvara)?
- U čemu je, po vašem mišljenju, kvar u funkcioniranju uređaja (glavni simptom)?
Opišite taj kvar.

Jamstveni list

Poštovani kupče, naši proizvodi podliježu strogoj kontroli kvalitete. Ako ovaj uređaj ipak ne bi besprijekorno funkcionirao, jako nam je žao i molimo Vas da se obratite našoj servisnoj službi na adresu navedenu na ovom jamstvenom listu. Također ćemo Vam sa zadovoljstvom pomoći putem telefona na navedenom broju servisa. Za zahtijevanje jamstva vrijedi slijedeće:

1. Ovi jamstveni uvjeti isključivo se odnose na potrošače, tj. fizičke osobe koje ovaj proizvod ne žele koristiti ni u okviru gospodarske djelatnosti, niti u drugim samostalnim djelatnostima. Ovi jamstveni uvjeti reguliraju dodatne jamstvene usluge koje dolje navedeni proizvođač jamči zajedno sa zakonskim jamstvom kupcima svojih novih uređaja. Ovo jamstvo ne utječe na Vaše zakonske jamstvene zahtjeve. Naša jamstvena usluga za Vas je besplatna.
2. Jamstvena usluga isključivo se odnosi na nedostatke novog uređaja dolje navedenog proizvođača koji ste kupili, koji su posljedica grešaka na materijalu ili tvorničke greške, a po našem izboru usluga je ograničena na uklanjanje takvih nedostataka na uređaju ili zamjenu uređaja. Molimo Vas da obratite pozornost na to da naši uređaji nisu pogodni za korištenje u komercijalne, obrtničke ili profesionalne svrhe. Stoga se ugovor o jamstvu neće realizirati ako je uređaj u razdoblju jamstva korišten u komercijalne, obrtničke ili industrijske svrhe, ili je bio izložen identičnom opterećenju.
3. Naše jamstvo isključuje:
 - Štete na uređaju koje nastanu zbog nepridržavanja uputa za montažu ili zbog nestručne instalacije, nepridržavanja uputa za uporabu (kao npr. zbog priključka na pogrešni mrežni napon ili vrstu struje) ili nepridržavanja odredbi za održavanje i sigurnosnih odredbi, ili zbog izlaganja uređaja ne-normalnim uvjetima okoline, ili zbog nedostatka njege i održavanja.
 - Štete na uređaju koje nastanu zbog zlouporabe ili nestručne primjene (kao npr. preopterećenje uređaja ili korištenje nedopuštenih namjenskih alata ili pribora), zbog prodiranja stranih tijela u uređaj (kao npr. pijesak, kamenje ili prašina, transportna oštećenja), zbog primjene sile ili vanjskih djelovanja (npr. oštećenja zbog pada).
 - Štete na uređaju ili dijelovima uređaja čiji je uzrok prirodno trošenje uporabom, uobičajeno ili ostalo trošenje.
4. Jamstveni rok iznosi 24 mjeseca a počinje s danom kupnje uređaja. Jamstveni zahtjevi podnose se prije isteka jamstvenog roka u roku od dva tjedna nakon što utvrdite kvar. Podnošenje zahtjeva nakon isteka jamstvenog roka ne prihvaća se. Popravak ili zamjena uređaja neće rezultirati produljenjem jamstvenog roka, niti zbog ove usluge za uređaj ili eventualno ugrađene rezervne dijelove stupa na snagu novi jamstveni rok. To vrijedi također kod korištenja usluge na licu mjesta.
5. Za zahtijevanje jamstva neispravan uređaj treba prijaviti na: www.Einhell-Service.com. Molimo vas da imate u pripravnosti račun ili neki drugi dokaz o tome da ste kupili novi uređaj. Uređaji kojima neće biti priložen odgovarajući dokaz ili će biti poslani bez tipske pločice, isključeni su iz realizacije jamstva na temelju nedostatka mogućnosti uvrštenja. Ako naša jamstvena usluga obuhvaća kvar na uređaju, odmah ćemo vam vratiti popravljani ili novi uređaj.

Podrazumijeva se da uz naknadu troškova također popravljamo kvarove koje jamstvo ne ili više ne obuhvaća. Molimo Vas da u tom slučaju uređaj pošaljete na adresu našeg servisa.

Upozoravamo na ograničenja ovog jamstva za potrošne, istrošene i neispravne dijelove u skladu s informacijama o servisu u ovim uputama za uporabu.

Opasnost!

Kod korišćenja uređaja morate se pridržavati bezbednosnih propisa kako biste sprečili povrede i štete. Zbog toga pažljivo pročitajte ova uputstva za upotrebu/bezbednosne napomene. Dobro ih sačuvajte tako da Vam informacije u svako doba budu na raspolaganju. Ako biste ovaj uređaj trebali predati drugim licima, molimo Vas da im prosledite i ova uputstva za upotrebu. Ne preuzimamo garanciju za štete koje bi nastale zbog nepridržavanja ovih uputstava za upotrebu i bezbednosnih napomena.

1. Sigurnosna uputstva**Upozorenje!**

Pročitajte sve bezbednosne napomene, upute, ilustracije i tehničke podatke koje ima ovaj električni alat. U slučaju nepridržavanja sledećih uputstava može doći do električnog udara, požara i/ili teških povreda.

Sačuvajte sve bezbednosne napomene i uputstva za ubuduće.

Objašnjenje korišćenih simbola (v. sliku 26)

1. Upozorenje!
2. Nositi zaštitu za oči!
3. Nositi zaštitu za sluh!
4. Pročitati uputstvo za upotrebu!
5. Druge osobe držati na odstojanju!
6. Štititi od vlage.
7. Garantovan intenzitet buke

Ovaj uređaj nije namenjen za korišćenje od strane dece, osoba sa ograničenim fizičkim, senzornim ili mentalnim sposobnostima, ili sa nedostatkom iskustva i znanja, ili osoba koje nisu upoznate sa uputstvima. Deca moraju biti pod nadzorom kako bi se obezbedilo da se ne igraju uređajem. Deca ne smeju da vrše čišćenje i održavanje. Lokalni propisi mogu definisati starosnu granicu za korisnika.

2. Opis uređaja i sadržaj isporuke**2.1 Opis uređaja (slika 1/1.1/2)**

- 1 blokada uključivanja
- 2 prekidač za uključivanje / isključivanje
- 3 stezni zavrtnj (dodatna drška)
- 4 dodatna drška
- 5 podešavanje visine (obuhvatna navrtka)
- 6 rubna vodiča

- 7 kućište kalema sa strunom
- 8 zaštitni poklopac
- 9 nož za rezanje niti
- 10 dugme za fiksiranje za nagiba drške
- 11 dugme za fiksiranje za podešavanje rubne vodiče
- 12 fiksiranje obrtne glave motora
- 13 prihvatnik akumulatora
- 14 akumulatorski trimer za travu
- 15 montažni zavrtnji (4 komada)
- 16 Trimmer Cart (samo model GE-CT 18/28 Li TC)

2.2 Sadržaj isporuke

Molimo Vas da pomoću opisanog sadržaja isporuke proverite potpunost artikala. U slučaju neispravnih delova, nakon kupovine artikla obratite se našem servisnom centru, ili prodajnom mestu na kom ste kupili proizvod u roku od 5 radnih dana, s time da predložite i važeću potvrdu o kupovini. Molimo vas da u vezi sa tim obratite pažnju na tabelu o garanciji u informacijama o servisu na kraju uputstava.

- Otvorite pakovanje i pažljivo izvadite uređaj.
- Uklonite materijal za pakovanje kao i delove za bezbednost pakovanja / bezbednost tokom transporta (ako postoje).
- Proverite da li je sadržaj isporuke potpun.
- Prekontrolišite da li na uređaju i delovima pribora ima transpornih oštećenja.
- Po mogućnosti sačuvajte pakovanje do isteka garantnog roka.

Opasnost!

Uređaj i materijal za pakovanje nisu dečje igračke! Deca ne smeju da se igraju plastičnim kesama, folijama i sitnim delovima! Postoji opasnost da ih progutaju i tako se uguše!

- Trimer za travu sa dodatnom drškom
- Zaštitni poklopac
- Montažni zavrtnji (4 komada)
- Originalno uputstvo za upotrebu
- Bezbednosne napomene
- Trimmer Cart (samo model GE-CT 18/28 Li TC)

3. Namensko korišćenje

Ovaj uređaj je namenjen za rezanje trave, malih travnjaka u privatnim kućnim i hobi vrtovima.

U uređaje za privatne i hobi bašte spadaju oni koji se ne koriste na javnim mestima, parkovima, sportskim igralištima, na ulicama kao ni poljoprivrednim i šumskim dobrima. Pretpostavka za pravilnu upotrebu uređaja je poštovanje priloženih proizvođačevih uputstava za rukovanje.

Pažnja! Zbog opasnosti od telesnih povreda i materijalne štete uređaj se ne sme koristiti za usitnjavanje u smislu kompostiranja.

Uređaj sme da se koristi samo za namenu za koju je predviđen. Svaka drugačija upotreba nije namenska. Za štete ili povrede svih vrsta koje iz toga proizađu, odgovoran je korisnik/rukovaoc, a nikako proizvođač.

Molimo da obratite pažnju na to da naši uređaji nisu podesni za korišćenje u komercijalne, znanstvene ili industrijske svrhe. Ne preuzimamo garanciju ako se uređaj koristi u komercijalne i industrijske svrhe kao i sličnim delatnostima.

4. Tehnički podaci

Radni napon	18 V DC
Broj obrtaja n_0	8.000 min ⁻¹
Područje rezanja	Ø 28 cm
Rezna nit	Ø 1,6 mm
Klasa zaštite	III
Izmeren nivo zvučne snage L_{WA}	91,5 dB (A)
Nivo zvučnog pritiska L_{pA} na uhu korisnika	71,5 dB (A)
Tolerancija K	3,18 dB
Vibracija	≤ 2,5 m/s ²
Tolerancija K	1,5 m/s ²
Težina	3,0 kg / 5,8 kg (TC)

Trimmer Cart (samo model GE-CT 18/28 Li TC)

Podešavanje visine rezanja	35/55 mm; 2-stepeno
----------------------------------	---------------------

Pažnja!

Uređaj se isporučuje bez akumulatora i punjača i sme da se koristi samo s litijum-jonskom akumulatorima serije Power X-Change!

Li-Ion baterije serije Power X-Change smeju da se pune samo s Power X punjačem.

Buka mašine može da prekorači 85 dB (A). U tom slučaju korisnik treba da preduzme mere zaštite od buke. Buka je izmerena prema standardu EN ISO 11201: 2010 i EN ISO 3744: 2010. Vrednost vibracija koje se prenose na ručku određena je prema standardu EN 28662-1: 1992.

Navedena vrednost vibracija je utvrđena prema standardizovanom postupku ispitivanja i može se koristiti za međusobno poređenje različitih proizvoda. Pored toga, ova vrednost je pogodna kako bi se unapred mogla izvršiti procena opterećenja za korisnika koja nastaju usled vibracija.

Oprez!

U zavisnosti od toga kako koristite uređaj, stvarne vrednosti vibracija se mogu razlikovati od navedenih! Preduzmite mere kako bi se zaštitili od opterećenja usled vibracija! Pri tome uzmite u obzir celokupan radni proces, uključujući i vreme tokom kojih uređaj radi bez opterećenja ili je isključen! Odgovarajuće mere između ostalog obuhvataju redovno održavanje i negu uređaja i nastavaka alata, utopljanje ruku, redovne pauze, kao i dobro planiranje radnih procesa!

Ograničite stvaranje buke i vibracija na minimum!

- Koristite samo besprekorne uređaje.
- Redovno održavajte i čistite uređaj.
- Prilagodite svoj način rada uređaju.
- Ne preopterećujte uređaj.
- Prema potrebi pošaljite uređaj na kontrolu.
- Ako uređaj ne upotrebljavate, onda ga isključite.
- Nosite zaštitne rukavice.
- Nosite zaštitu za sluh.

Oprez!

Ostali rizici

Čak i ako propisno koristite ovaj električni alat, uvek postoje preostali rizici. Zavisno od konstrukcije i verzije ovog električnog alata mogu nastati sledeće opasnosti:

1. Oštećenje sluha ako se ne nosi odgovarajuća zaštita za sluh.
2. Zdravstvene smetnje koje nastaju kao pos-

ledica vibracija šake-ruke, u slučaju da se uređaj koristi tokom dužeg vremena ili se nepropisno koristi i održava.

3. Povrede i materijalna šteta usled izbačenih delova.
4. Posekotine, u slučaju da se ne nosi odgovarajuća zaštitna odeća.

5. Pre puštanja u pogon

5.1 Montaža zaštitnog poklopca (slika 3-4)

Gurnite zaštitni poklopac (poz. 8) na kućište motora. Fiksirajte zaštitni poklopac sa četiri montažna zavrtnja (sl. 2 / poz. 15). Na donjoj strani zaštitnog poklopca nalazi se nož (poz. 9) za automatsku regulaciju dužine niti. Na njemu se nalazi zaštitni poklopac. Uklonite ga pre nego što započnete s radom.

5.2 Podešavanje dodatne drške (slika 5-6)

Otpustite stezni zavrtnj (poz. 3) i okrenite / gurnite / nagnite dodatnu dršku (poz. 4) u željeni položaj. Ponovo zategnite stezni zavrtnj (poz. 3). Dodatna drška je fiksirana.

5.3 Podešavanje visine (slika 7)

Olabavite obuhvatnu navrtku (poz. 5) tako da drška trimera može slobodno da se skрати ili produži. Sada podesite željenu radnu visinu (slika 8) i fiksirajte dršku u tom položaju tako što ćete ponovo stegnuti obuhvatnu navrtku.

5.4 Podešavanje ugla nagiba drške za vođenje (slika 9)

Pritisnite dugme za podešavanje ugla nagiba (poz. 10). Sada možete podesiti dršku na željeni ugao nagiba. Za fiksiranje ugla nagiba otpustite dugme i pustite da se drška uglavi na mesto. Moguća su 3 položaja fiksiranja.

Upozorenje!

Opasnost od povreda!

Ukoliko ugao nagiba drške za vođenje nije korektno podešen, možete se povrediti ili se trimer za travu može oštetiti.

- Trimer za travu koristite samo ako su drška za vođenje i dugme fiksirani u jednom od tri položaja za ugao nagiba i ako drška za vođenje čvrsto naleže.
- Ne koristite trimer za travu ukoliko drška za vođenje nije fiksirana.

5.5 Upotreba rubne vođice (slika 10)

Postoje 2 tačke za fiksiranje (minimalna / maksimalna dužina rubne vođice). Za promenu položaja rubne vođice (poz. 6) nakon fiksiranja, pritisnite dugme za fiksiranje (poz. 11) i izvucite je iz dela za fiksiranje. Otpustite dugme za fiksiranje. Rubna vođica (Poz. 6) se sada može pomeriti na 2. tačku za fiksiranje.

5.6 Punjenje akumulatora (slika 11)

1. Izvadite akumulator iz uređaja. U tu svrhu pritisnuti taster za fiksiranje (slika 12 / poz. C).
2. Uporedite da li napon naveden na tipskoj pločici odgovara postojećem naponu mreže. Utaknite mrežni utikač uređaja za punjenje u utičnicu. Zelena LED lampica počinje da treperi.
3. Umetnite akumulator u punjač.
4. Pod tačkom „Prikaz uređaja za punjenje“ naći ćete tabelu sa značenjima LED indikatora na punjaču.

Za vreme punjenja akumulator može malo da se zagreje. Međutim, to je normalno.

Ukoliko punjenje akumulatora nije moguće, proverite

- da li na utičnici postoji mrežni napon.
- da li postoji ispravan kontakt sa kontaktima za punjenje.

Ukoliko punjenje akumulatora i dalje nije moguće,

- uređaj za punjenje
- i akumulator

pošaljite našem servisu.

Za stručno slanje kontaktirajte našu službu za korisnike ili prodavnici u kojoj je kupljen uređaj.

Da biste izbegli kratki spoj i požar, kod slanja ili odlaganja akumulatora odnosno akumulatorskih uređaja u otpad pobrinite se da ih zapakujete pojedinačno u plastične kese!

Da bi akumulatori imali dugi vek trajanja, trebate uvek da imate na umu da ih pravodobno ponovno napunite. To je u svakom slučaju potrebno onda kada utvrdite da se smanjila snaga uređaja. Nikada nemojte da do kraja ispraznite akumulator. To će uzrokovati kvar akumulatora!

5.7 Indikator kapaciteta akumulatora (slika 12)

Pritisnite prekidač za prikaz kapaciteta akumulatora (poz. A). Prikaz kapaciteta akumulatora (poz. B) vam pomoću 3 LED lampice signalizuje stanje napunjenosti akumulatora.

Svetle sva 3 LED svetla:

Akumulator je potpuno napunjen.

Svetle 2 LED svetla ili 1 LED svetlo:

Akumulator je dovoljno napunjen.

Treperi 1 LED svetlo:

Akumulator je prazan, napunite ga.

Trepere sva LED svetla:

Temperatura akumulatora je ispod granice. Izvadite akumulator iz uređaja i ostavite ga jedan dan na sobnoj temperaturi. Ako se greška ponavlja, znači da je akumulator potpuno prazan i neispravan. Uklonite akumulator iz uređaja. Neispravan akumulator više ne smete da koristite niti puniti.

5.8 Montaža akumulatora (slika 13)

Pritisnite taster za fiksiranje akumulatora kao što je vidljivo na slici 12 i gurnite akumulator u za to predviđen prihvać. Čim akumulator dospe u položaj kao što je vidljivo na slici 13, obratiti pažnju na to da se taster za fiksiranje uglavi na mesto! Demontaža akumulatora izvodi se obrnutim redosledom!

Opasnost!

Uređaj ponovo pustite u rad tek kada ste u potpunosti izvršili montažu.

5.9 Montaža trimera za travu na Trimmer Cart (slika 14-15 – samo model GE-CT 18/28 Li TC)

Fiksirajte rubnu vodicu (poz. 6 / v. tačku 5.5) na minimalnu dužinu. Postavite glavu motora u vodicu (poz. 16a) na Trimmer Cart-u. Pritisnite trimer za travu ukoso nadole. Zaštitni poklopac (poz. 8) se uglavljuje na delu za fiksiranje na Trimmer Cart-u (poz. 16b).

- Za uklanjanje trimera za travu sa Trimmer Cart-a, pritisnite deo za fiksiranje na Trimmer Cart-u (poz. 16b). Podignite ukoso trimer za travu i uklonite ga.

5.9.1 Podešavanje visine rezanja (slika 16-17 – samo model GE-CT 18/28 Li TC)

Oprez! Ukloniti akumulator!

Preporučljivo je da se podešavanje visine rezanja vrši bez montiranog trimera za travu.

Okrenite Trimmer Cart tako da obe osovine budu pristupačne. Povucite osovine nazad i postavite ih na obe strane na isti zarez (visina rezanja, zarez D = 35 mm, E = 55 mm). Da bi se dobila ravnomerna visina rezanja, obe osovine se moraju nalaziti u istom zarezu. Montirajte trimer za travu na Trimmer Cart (v. tačku 5.9)

6. Rukovanje

Trimer za rezanje trave poseduje automatski sistem za podešavanje dužine niti. Prilikom uključivanja uređaja se nit automatski produžava, kako biste uvek radili sa optimalnom širinom rezanja. Nož na zaštitnom poklopcu skraćuje nit na dozvoljenu dužinu. Nit se po potrebi može ručno produžiti pritiskom na dugme za otpuštanje (slika 8 / poz. 7a) i istovremenim povlačenjem niti.

Napomena: Uzmite u obzir da se trošenje niti povećava sa čestim uključivanjem/isključivanjem uređaja.

Pažnja! Odbačeni delovi najlonske niti mogu da prouzroče povrede!

Da biste dobili najbolje performanse sa Vašeg trimera za travu, trebalo bi da sledite uputstva u nastavku:

- Ne koristite trimer za travu bez zaštitnog uređaja.
- Ne kosite kada je trava mokra. Najbolje rezultate ćete ostvariti kada je trava suva.
- Za uključivanje Vašeg trimera za travu pritisnite blokadu uključivanja (sl. 13 / poz. 1) i prekidač za uključivanje/isključivanje (sl. 13 / poz. 2).
- Da biste isključili trimer, pustite prekidač za uključivanje/isključivanje (sl. 13 / poz. 2).
- Trimerom za travu prilazite travi samo kada je prekidač pritisnut, tj. kada je trimer za travu u pogonu.
- Za pravilno rezanje, uređaj zakrenite u stranu i krećite se napred. Pri tome držite trimer za travu tako da bude nagnut za oko 30° (vidi sl. 18 i 19).
- Kod visoke trave, trava se mora od vrha postepeno skraćivati (vidi sl. 20).
- Radi sprečavanja nepotrebnog trošenja niti

koristite rubnu vođicu, kao i poklopac.

- Trimer za travu držite dalje od čvrstih predmeta, kako biste sprečili nepotrebno trošenje niti.
- Za korišćenje rubne vođice na zidovima ili predmetima, povucite rubnu vođicu prema napred (v. tačku 5.5). Ukoliko je ne koristite, pritisnite je u zaštitni poklopac (v. tačku 5.5).

Upotreba trimera za travu kao rezača ivica (slika 21-22)

Za rezanje trave npr. na ivicama staza (vertikalni rez), trimer za travu može da se pretvoriti u rezač ivica travnjaka.

Fiksiranje (poz. 12) se uglavljuje na položaj za podešavanje nagiba (poz. 12a). Čvrsto držite deo za podešavanje nagiba (poz. 12a), povucite dršku nagore iz dela za fiksiranje i okrenite je ulevo za 180° tako da nalegne na mesto. Po potrebi nagnite dršku za vođenje (v. tačku 5.4). Koristite rubnu vođicu (v. tačku 5.5).

Za korišćenje kao trimera za travu ili sa Trimmer Cart (samo model GE-CT 18/28 Li TC) postavite glavu motora suprotnim redosledom nazad u početni položaj.

Upotreba sa Trimmer Cart-om (samo model GE-CT 18/28 Li TC)

- Gurajte uređaj.
- Između Trimmer Cart-a i korisnika uvek treba održavati bezbednosni razmak koji je određen drškom za vođenje.
- Kosine veće od 15 stepeni se iz bezbednosnih razloga ne smeju kositi.
- Posebno budite oprezni pri kretanju unazad i kod povlačenja. Opasnost od spoticanja!

Napomene za pravilnu košnju

- Kod košnje preporučujemo preklapajući način rada.
- Na kosinama staza rezanja treba da bude poprečno na kosinu.
- Za postizanje boljeg izgleda rezanja, rezanje vršite u što ravnijim linijama. Pri tome staze treba da se preklapaju za nekoliko santimetara tako da ne ostanu tragovi.
- Visinu rezanja izaberite prema stvarnoj visini trave. Prolazite više puta tako da se odjednom obuhvati maksimalno 3 cm trave.

7. Čišćenje, održavanje i porudžbina rezervnih delova

Pre odlaganja i čišćenja isključite trimer za travu i izvadite akumulator.

7.1 Čišćenje

- Zaštitne naprave, ventilacione otvore i kućište motora uvek što bolje očistite od prašine i prljavštine. Istrljajte uređaj čistom krpom ili ga ispušite komprimiranim zrakom pod niskim pritiskom.
- Preporučamo da uređaj očistite odmah nakon svakog korišćenja.
- Uređaj redovno čistite vlažnom krpom i s malo mekog sapuna. Nemojte koristiti otapala i sredstva za čišćenje; oni bi mogli oštetiti plastične dijelove uređaja. Pripazite na to da u unutrašnjost uređaja ne dospije voda. Prodiranje vode u elekrouređaj povećava rizik od električnog udara.
- Naslage prljavštine na zaštitnom poklopcu uklonite četkom.

7.2 Zamena kalema sa strunom (slika 23–25) **Opasnost! Uklonite akumulator!**

1. Pritisnite kućište kalema na suprotnim površinama sa žlebovima (poz. H) i skinite poklopac kalema (poz. 7b).
2. Uklonite prazan kalem strune (poz. 7c).
3. Uvedite kraj niti novog kalema kroz ušicu (poz. 7d) na poklopcu kalema i ostavite nit da viri iz kalema oko 10 cm.
4. Vodite računa o tome da prihvatite poklopca kalema (poz. 7e) i udubljenja (poz. K) na kalemu za strunu leže na suprotnim stranama. Ponovno pritisnite poklopac kalema u kućište kalema za strunu.

Kalem s niti Art.Nr.: 34.051.16

7.3 Održavanje

U unutrašnjosti uređaja nema delova koje bi trebalo održavati.

7.4 Porudžbina rezervnih delova:

Kod porudžbine rezervnih delova trebali biste da navedete sledeće podatke:

- Tip uređaja
- Kataloški broj uređaja
- Identifikacioni broj uređaja
- Broj potrebnog rezervnog dela

Aktuelne cene nalaze se na web strani www.Einhell-Service.com

8. Zbrinjavanje u otpad i recikliranje

Uređaj je zapakovan kako bi se tokom transporta sprečila oštećenja. Ova ambalaža je sirovina i može ponovno da se upotrebi ili preda na recikliranje. Uređaj i njegov pribor sastavljeni su od raznih materijala, kao npr. metala i plastike. Neispravni uređaji ne smeju da se bacaju u kućni otpad. Uređaj bi u svrhu stručnog zbrinjavanja u otpad, trebalo da se preda odgovarajućem sabiralištu takvog otpada. Ako ne znate gde se takvo sabiralište nalazi, raspitajte se u svojoj opštinskoj upravi.

Izaberite adekvatnu visinu rezanja. Naslage ili suviše nisko izabrana visina rezanja mogu da otežaju ili spreče proces pokretanja.

9. Skladištenje

Izvadite akumulator/akumulatore.

Uređaj i njegov pribor spremite na tamno i suvo mesto zaštićeno od smrzavanja, kojem deca nemaju pristup. Optimalna temperatura za čuvanje je između 5 i 30 °C. Električni alat čuvajte u originalnom pakovanju.

Samo model GE-CT 18/28 Li TC:

Trimmer Cart može da se okači na integrisani zidni držač (sl. 17 / poz. L).

10. Transport

- Uređaj uvek nosite jednom rukom za dršku, a drugom rukom za pomoćnu dršku. Nikada ne nosite uređaj držeći ga za kućište motora.
- Osigurajte uređaj od klizanja ukoliko ga transportujete u vozilu.
- Tokom transporta koristite po mogućnosti originalnu ambalažu.

11. Smetnje

Uređaj ne radi:

Proverite da li je akumulator napunjen i da li punjač funkcioniše. Ako uređaj ne funkcioniše i pored postojećeg napona, pošaljite ga na navedenu adresu servisne službe.

Samo model GE-CT 18/28 Li TC:

Proverite da li jedinica za rezanje u Trimmer Cart-u može nesmetano da se obrće. Održavajte donju stranu uređaja čistom i uklonite naslage trave.

12. Pokazivač punjača

Stanje prikaza		Značenje i postupak
Crveno LED svetlo	Zeleno LED svetlo	
Sključeno	Trepti	Spremnost za rad Punjač je priključen na mrežu i spreman za rad, akumulator nije u punjaču
Uključen	Isključeno	Punjenje Punjač puni akumulator u režimu brzog punjenja. Odgovarajuće vreme punjenja pronaći ćete na punjaču. Napomena! Stvarna vremena punjenja mogu da se razlikuju od prikazanih zavisno od akumulatora koji se puni.
Isključeno	Uključen	Akumulator je napunjen i spreman za upotrebu. Zatim se prebacuje na zaštitno punjenje tako dugo dok se potpuno ne napuni. Pri tome ostavite akumulator u punjaču cirka 15 minuta duže. Postupak: Izvadite akumulator iz punjača. Isključite punjač iz mreže.
Trepti	Isključeno	Prilagođeno punjenje Punjač se nalazi u režimu zaštitnog punjenja. Pri tome se akumulator iz bezbednosnih razloga puni sporije i za to treba više vremena. Uzroci tomu mogu da budu sledeći: - Akumulator nije punjen veoma dugo. - Temperatura akumulatora nije u idealnom području. Postupak: Sačekajte da se okonča postupak punjenja; akumulator može uprkos tomu nastaviti da se puni.
Trepti	Trepti	Greška Punjenje više nije moguće. Akumulator je neispravan. Postupak: Neispravan akumulator ne sme više da se puni. Izvadite akumulator iz punjača.
Uključen	Uključen	Temperaturna smetnja Akumulator je prevruć (npr. direktna izloženost suncu) ili prehladan (ispod 0 °C) Postupak: Izvadite akumulator i čuvajte ga 1 dan na sobnoj temperaturi (cirka 20 °C).



Samo za zemlje EU

Ne bacajte elektro-alate u kućno smeće!

Shodno evropskoj smernici 2012/19/EU o starim električnim i elektronskim uređajima i primeni državnog prava, istrošeni elektro-alati mora da se odvojeno sakupe i eliminišu na ekološki primeren način u stanici za recikliranje.

Alternativa recikliranju prema zahtevima za povrat uređaja:

Vlasnik elektro-uređaja alternativno je obavezan da umesto povrata robe u slučaju predaje vlasništva učestvuje u stručnom eliminisanju elektro-uređaja. Stari uređaj može da se u tu svrhu prepusti i stanici za preuzimanje rabljenih uređaja koja će provesti odstranjivanje u smislu državnog zakona o reciklaži i otpadu. Zakonom nisu obuhvaćeni delovi pribora ugradjeni u stare uređaje i pomoćni materijali bez električnih elemenata.

Potpuno ili delimično štampanje ili umnožavanje dokumentacije i službenih papira koji su priloženi proizvodu dozvoljeno je samo uz izričitu saglasnost firme Einhell Germany AG.

Zadržavamo pravo na tehničke promene

Informacije o servisu

U svim zemljama koje su navedene u našem garantnom listu, imamo kompetentne servisne partnere čije kontakte možete da nađete u garantnom listu. Oni su Vam na raspolaganju za sve slučajeve servisa kao što je popravak, briga oko rezervnih i habajućih delova ili kupovina potrošnih materijala.

Treba da imate u vidu da kod ovog proizvoda sledeći delovi podležu trošenju usled korišćenja ili prirodnom trošenju odnosno potrebni su kao potrošni materijal.

Kategorija	Primer
Brzoabajući delovi*	Akumulator, Prihvatnik kalema niti
Potrošni materijal/ potrošni delovi*	Nit, Kalem s niti
Neispravni delovi	

* Nije obavezno da se nalazi u sadržaju isporuke!

U slučaju nedostataka ili grešaka molimo Vas da to prijavite na internet stranici www.Einhell-Service.com. Obratite pažnju na tačan opis greške i u svakom slučaju odgovorite na sledeća pitanja:

- Da li je uređaj već jednom radio ispravno, ili je od samog početka neispravan?
- Da li ste uočili nešto pre pojave kvara (simptom pre kvara)?
- U čemu je, po vašem mišljenju, kvar u funkcionisanju uređaja (glavni simptom)?
Opišite taj kvar.

Garantni list

Poštovani kupče,
naši proizvodi podležu strogoj kontroli kvaliteta. Ako ovaj uređaj ipak ne bi radio besprekorno, veoma nam je žao i molimo vas da se obratite našem servisu na adresu navedenu na ovom garantnom listu. Na raspolaganju smo vam takođe na navedenom telefonskom broju servisa. Za garantni zahtev važi sledeće:

1. Ovi garantni uslovi se isključivo odnose na potrošače, tj. fizička lica koja ovaj proizvod ne žele koristiti ni u okviru privredne delatnosti, niti u drugim samostalnim delatnostima. Ovi garantni uslovi regulišu dodatne garancije, koje dole naveden proizvođač garantuje zajedno sa zakonskom garancijom kupcima svojih novih uređaja. Ova garancija se ne odnosi na Vaše zakonske garantne zahteve. Naša garantna usluga za Vas je besplatna.
2. Garancija se isključivo odnosi na nedostatke novog uređaja dole navedenog proizvođača koji ste kupili, a koji su posledica grešaka na materijalu ili fabričkih grešaka; usluga je po našem izboru ograničena na uklanjanje takvih nedostataka na uređaju ili zamenu uređaja.
Molimo da obratite pažnju na to da naši uređaji nisu podesni da se koriste za komercijalne, zanatske ili industrijske svrhe. Stoga se ugovor o garanciji neće realizovati, ako je uređaj u periodu garancije korišćen za komercijalne, zanatske ili industrijske svrhe, ili je bio izložen identičnom opterećenju.
3. Naša garancija ne obuhvata:
 - Štete na uređaju koje nastaju zbog nepridržavanja uputstava za montažu ili zbog nestručne instalacije, nepoštovanja uputstava za upotrebu (kao npr. zbog priključka na pogrešan napon strujne mreže ili vrstu struje) ili nepridržavanja odredbi za održavanje i bezbednosnih odredbi, ili zbog izlaganja uređaja nenormalnim uslovima okoline, ili zbog nedostatka nege i održavanja.
 - Štete na uređaju koje nastaju zbog zloupotrebe ili nestručne primene (kao npr. preopterećenje uređaja ili korišćenje nedozvoljenih namenskih alata ili pribora), zbog prodiranja stranih tela u uređaj (kao npr. pesak, kamenje ili prašina, transportna oštećenja), zbog primene sile ili spoljnih dejstvanja (npr. oštećenja zbog pada).
 - Štete na uređaju ili delovima uređaja čiji je uzrok prirodno trošenje upotrebom, uobičajeno ili ostalo trošenje.
4. Garantni rok iznosi 24 meseca, a počinje sa datumom kupovine uređaja. Garantni zahtevi stupaju na snagu pre isteka roka unutar dve sedmice nakon što ste primetili kvar. Stupanje garantnih zahteva na snagu nakon isteka garantnog roka je isključeno. Popravak ili zamena uređaja neće rezultovati produženjem garantnog roka, niti će zbog ove usluge za uređaj ili eventualno ugrađene rezervne delove stupiti na snagu novi garantni rok. To takođe važi kod korišćenja usluga na licu mesta.
5. Za zahtevanje garancije neispravan uređaj treba prijaviti na: www.Einhell-Service.com. Molimo vas da držite spreman račun ili neki drugi dokaz o tome da ste kupili novi uređaj. Uređaji kojima neće biti priložen odgovarajući dokaz ili će biti poslani bez tablice s oznakom tipa, isključeni su iz realizacije garancije na osnovu nedostatka mogućnosti svrstavanja. Ako naša garancija obuhvata dotični kvar na uređaju, odmah ćemo vam poslati popravljen ili novi uređaj.

Podrazumeva se da ćemo vam uz nadoknadu troškova ukloniti kvarove na uređaju koje garancija ne obuhvata ili ih više ne obuhvata. Molimo vas da nam u tom slučaju pošaljete uređaj na adresu našeg servisa.

Upozoravamo na ograničenje ove garancije za habajuće, istrošene i neispravne delove u skladu s garantnim uslovima u ovim uputstvima za upotrebu.

Niebezpieczeństwo!

Podczas użytkowania urządzenia należy przestrzegać wskazówek bezpieczeństwa w celu uniknięcia zranień i uszkodzeń. Z tego względu proszę dokładnie zapoznać się z instrukcją obsługi/ wskazówkami bezpieczeństwa. Proszę zachować instrukcję i wskazówki, aby można było w każdym momencie do nich wrócić. W razie przekazania urządzenia innej osobie, proszę wręczyć jej również instrukcję obsługi/ wskazówki bezpieczeństwa. Nie odpowiadamy za wypadki i uszkodzenia zaistniałe w wyniku nieprzestrzegania niniejszej instrukcji i wskazówek bezpieczeństwa.

1. Wskazówki bezpieczeństwa

Ostrzeżenie!

Zapoznać się z treścią wszystkich wskazówek bezpieczeństwa, instrukcji, rysunków i danych technicznych danego elektronarzędzia.

Nieprzestrzeganie niżej wymienionych instrukcji może spowodować porażenie prądem, niebezpieczeństwo pożaru lub ciężkie obrażenia.

Prosimy zachować na przyszłość wszystkie wskazówki bezpieczeństwa i instrukcje.

Objaśnienie użytych symboli (patrz rys. 26)

1. Ostrzeżenie!
2. Nosić okulary ochronne!
3. Nosić ochronniki słuchu!
4. Przeczytać instrukcję obsługi!
5. Nie pozwalać innym osobom zbliżać się do urządzenia!
6. Chronić przed wilgocią.
7. Gwarantowany poziom mocy akustycznej

Urządzenie nie jest przeznaczone do użytkowania przez dzieci ani przez osoby z ograniczonymi zdolnościami fizycznymi, sensorycznymi lub umysłowymi lub które mają niewystarczające doświadczenie lub wiedzę, ani przez osoby, które nie zapoznały się z tą instrukcją obsługi. Pilnować dzieci, aby zapewnić, że nie będą mogły bawić się urządzeniem. Czyszczenie i konserwacja nie mogą być wykonywane przez dzieci! Minimalny wiek osoby posługującej się tym urządzeniem może podlegać lokalnej regulacji prawnej.

2. Opis urządzenia i zakres dostawy

2.1 Opis urządzenia (rys. 1/1.1/2)

1. Blokada włącznika
2. Włącznik/wyłącznik
3. Śruba mocująca (uchwyt dodatkowy)
4. Dodatkowy uchwyt
5. Regulacja wysokości (nakrętka złączkowa)
6. Prowadnica do cięcia przy krawędziach
7. Obudowa szpuli
8. Osłona
9. Nóż do skracania żyłki
10. Przycisk blokujący nachylenia prowadnicy
11. Przycisk blokujący regulacji prowadnicy do cięcia przy krawędziach
12. Blokada obrotowej głowicy silnika
13. Mocowanie akumulatora
14. Podkaszarka akumulatorowa
15. Śruby do montażu (4 sztuki)
16. Wózek do podkaszarki (tylko model GE-CT 18/28 Li TC)

2.2 Zakres dostawy

Prosimy sprawdzić na podstawie podanego zakresu dostawy czy produkt jest kompletny. Jeżeli stwierdzono brak części, prosimy zwrócić się w ciągu 5 dni roboczych od zakupu produktu do naszego centrum serwisowego lub punktu zakupu urządzenia przedstawiając dowód zakupu. Prosimy wziąć pod uwagę umieszczoną w informacjach serwisowych na końcu tej instrukcji tabelę świadczeń gwarancyjnych.

- Otworzyć opakowanie i ostrożnie wyciągnąć urządzenie.
- Zdjąć opakowanie oraz zabezpieczenia do transportu (jeśli jest).
- Sprawdzić, czy dostawa jest kompletna.
- Sprawdzić, czy urządzenie i wyposażenie dodatkowe nie zostały uszkodzone w transporcie.
- W razie możliwości zachować opakowanie, aż do upływu czasu gwarancji.

Niebezpieczeństwo!

Urządzenie i opakowanie nie są zabawkami! Dzieci nie mogą bawić się częściami z tworzywa sztucznego, folią i małymi elementami! Niebezpieczeństwo poślgnięcia i uduszenia się!

- Podkaszarka z uchwytem dodatkowym
- Osłona
- Śruby do montażu (4 sztuki)
- Oryginalna instrukcja obsługi

- Wskazówki bezpieczeństwa
- Wózek do podkaszarki (tylko model GE-CT 18/28 Li TC)

3. Użycie zgodne z przeznaczeniem

Urządzenie przeznaczone jest do koszenia trawnika, niewielkich obszarów porośniętych trawą w prywatnych przydomowych ogródkach lub na działkach.

Jako urządzenia przeznaczone do użytkowania w prywatnych przydomowych ogródkach i na działkach określa się urządzenia, które nie nadają się do użytku w parkach, publicznych terenach zielonych, terenach sportowych, na ulicach oraz w gospodarce rolnej i leśnictwie. Do prawidłowego stosowania urządzenia konieczne jest zastosowanie się instrukcji obsługi dostarczonej przez producenta.

Uwaga! Ze względu na niebezpieczeństwo powstania szkód rzeczowych i osobowych zabrania się stosowania urządzenia do rozdrabniania materiału na kompost.

Urządzenie używać tylko zgodnie z jego przeznaczeniem. Każde użycie, odbiegające od opisanego w niniejszej instrukcji jest niezgodne z przeznaczeniem urządzenia. Za powstałe w wyniku niewłaściwego użytkowania szkody lub zranienia odpowiedzialność ponosi użytkownik/ właściciel, a nie producent.

Proszę pamiętać o tym, że nasze urządzenie nie jest przeznaczone do zastosowania zawodowego, rzemieślniczego lub przemysłowego. Umowa gwarancyjna nie obowiązuje, gdy urządzenie było stosowane w zakładach rzemieślniczych, przemysłowych lub do podobnych działalności.

4. Dane techniczne

Napięcie robocze 18 Vd.c.
 Liczba obrotów n_0 8.000 obr./min
 Średnica obszaru cięcia Ø 28 cm
 Średnica żyłki tnącej Ø 1,6 mm
 Klasa ochronności III
 Zmierzony poziom mocy akustycznej L_{WA}
 91,5 dB (A)

Poziom ciśnienia akustycznego L_{pA} mierzony przy uchu osoby obsługującej urządzenie
 71,5 dB (A)
 Odchylenie K 3,18 dB
 Wibracje $\leq 2,5 \text{ m/s}^2$
 Odchylenie K 1,5 m/s^2
 Waga 3,0 kg / 5,8 kg (TC)

Wózek do podkaszarki (tylko model GE-CT 18/28 Li TC)

Regulacja wysokości koszenia
 35/55 mm; dwustopniowa

Uwaga!

W skład dostarczonego urządzenia nie wchodzi akumulatory ani ładowarka. Urządzenie może być stosowane wyłącznie z akumulatorami litowo-jonowymi serii Power X-Change!

Akumulatory litowo-jonowe serii Power X-Change muszą być zawsze ładowane przy użyciu ładowarki Power X-Charger.

Hałas emitowany przez maszynę może przekraczać 85 dB(A). W tym przypadku konieczne jest stosowanie przez obsługującego urządzenie środków ochrony przed hałasem. Poziom hałasu został zmierzony według norm EN ISO 11201:2010 i EN ISO 3744:2010. Poziom wibracji emitowanych na uchwycie został zmierzony według normy EN 28662-1:1992.

Podana wartość wibracji została zmierzona według znormalizowanych procedur i może być stosowana do porównywania różnych produktów. Oprócz tego ta wartość może być stosowana, aby wstępnie z góry oszacować jakie obciążenia mogą powstać dla użytkownika na skutek wibracji.

Ostrożnie!

W zależności od warunków pracy i sposobu pracy z urządzeniem faktyczne wartości wibracji mogą odbiegać od podanych wartości! Podjąć odpowiednie kroki, aby chronić się przed oddziaływaniem wibracji! Należy uwzględnić przy tym cały czas pracy, w tym również czas, gdy urządzenie pracuje bez obciążenia lub jest wyłączone! Odpowiednie środki to m.in. regularna konserwacja i pielęgnacja urządzenia i narzędzi dodatkowych, utrzymywanie odpowiedniej, ciepłej temperatury dłoni, regularne przerwy w pracy i odpowiednie planowanie przebiegu pracy!

Ograniczać powstawanie hałasu i wibracji do minimum!

- Używać wyłącznie urządzeń bez uszkodzeń.
- Regularnie czyścić urządzenie.
- Dopasować własny sposób pracy do urządzenia.
- Nie przeciążać urządzenia.
- W razie potrzeby kontrolować urządzenie.
- Nie włączać urządzenia, jeśli nie będzie używane.
- Nosić rękawice ochronne.
- Nosić ochronniki słuchu.

Ostrożnie!

Ryzyka resztkowe

Nawet jeśli opisywane elektronarzędzie obsługiwane jest prawidłowo, zawsze występują ryzyka resztkowe. W związku z typem konstrukcji i wykonaniem narzędzia elektrycznego mogą wystąpić następujące zagrożenia:

1. Uszkodzenia słuchu, w przypadku niestosowania odpowiednich naszników ochronnych.
2. Zagrożenie dla zdrowia w wyniku drgań ramion i dłoni w przypadku, gdy urządzenie jest używane przez dłuższy czas lub w niewłaściwy sposób i bez odpowiedniej konserwacji.
3. Obrażenia i szkody rzeczowe, które mogą zostać spowodowane przez przedmioty wyrzucane spod pracującego urządzenia.
4. Rany cięte w przypadku niestosowania odpowiedniej odzieży ochronnej.

5. Przed uruchomieniem

5.1 Montaż osłony (rys. 3-4)

Nasunąć osłonę (poz. 8) na obudowę silnika. Przymocować osłonę czterema śrubami (rys. 2 / poz. 15). Na dolnej stronie osłony znajduje się nóż (poz. 9) do automatycznej regulacji długości żyłki. Na nożu znajduje się osłona ochronna ostrza. Przed rozpoczęciem pracy zdjąć osłonę z ostrza.

5.2 Regulacja uchwytu dodatkowego (rys. 5-6)

Lekko odkręcić śrubę mocującą (poz. 3) i obrócić / przesunąć / przechylić uchwyt dodatkowy (poz. 4) w żądane położenie. Z powrotem dokręcić śrubę mocującą (poz. 3). Uchwyt dodatkowy jest zablokowany w wybranym położeniu.

5.3 Regulacja wysokości (rys. 7)

Odkręcić nakrętkę złączkową (poz. 5) na tyle, aż będzie można swobodnie rozsuwać i zsuwać prowadnicę podkaszarki. Następnie wyregulować prowadnicę na żądaną wysokość pracy (rys. 8) i z powrotem dokręcić nakrętkę złączkową, aby zablokować prowadnicę w wybranym położeniu.

5.4 Regulacja nachylenia prowadnicy (rys. 9)

Nacisnąć przycisk regulacji kąta nachylenia (poz. 10) Następnie ustawić prowadnicę pod żądanym kątem. Aby zablokować prowadnicę pod wybranym kątem nachylenia należy zwolnić przycisk i zablokować prowadnicę. Przewidziano 3 pozycje blokowania położenia.

Ostrzeżenie!

Niebezpieczeństwo obrażeń!

Niepoprawne ustawienie kąta nachylenia prowadnicy może być przyczyną obrażeń i spowodować uszkodzenia podkaszarki.

- Podkaszarkę wolno uruchamiać tylko wówczas, jeśli prowadnica i przycisk zablokowały się w jednej z trzech pozycji kąta nachylenia i prowadnica jest stabilnie zamocowana.
- Nie używać podkaszarki, jeśli prowadnica nie jest zablokowana w poprawnym położeniu.

5.5 Praca z prowadnicą do cięcia przy krawędziach (rys. 10)

Możliwe są dwa ustawienia (minimalna/maksymalna długość prowadnicy do cięcia przy krawędziach). Aby po zablokowaniu zmienić ustawienie prowadnicy do cięcia przy krawędziach (poz. 6), nacisnąć przycisk blokady (poz. 11) i wysunąć prowadnicę z zablokowanej pozycji. Puścić przycisk blokady. Następnie przesunąć prowadnicę do cięcia przy krawędziach (poz. 6) w drugie położenie.

5.6 Ładowanie akumulatora (rys. 11)

1. Wyjąć akumulator z urządzenia. W tym celu nacisnąć przycisk blokady (rys. 12 / poz. C).
2. Sprawdzić, czy napięcie na tabliczce znamionowej ładowarki jest zgodne z napięciem sieciowym. Włożyć wtyczkę zasilania ładowarki do gniazdka. Zielona dioda LED zaczyna migać.
3. Założyć akumulator na ładowarkę.
4. W tabeli w punkcie „Wskazania diod na ładowarce” objaśniono znaczenie wskazań diod na ładowarce.

Podczas ładowania akumulator może nieco się nagrzać. Jest to normalne zjawisko.

Jeśli ładowanie akumulatora nie jest możliwe, proszę sprawdzić,

- czy jest napięcie w gniazdku
- czy styk na kontaktach ładowarki jest prawidłowy.

Jeśli ładowanie akumulatora nadal nie jest możliwe, prosimy przesłać na adres naszego serwisu obsługi klientów

- ładowarkę
- oraz akumulator.

Aby zapewnić odpowiednią przesyłkę urządzenia, prosimy skontaktować się z naszym serwisem obsługi klienta lub punktem sprzedaży, w którym nabyto urządzenie.

Przy wysyłce lub utylizacji akumulatorów lub urządzeń akumulatorowych zwracać uwagę na to, aby były pojedynczo zapakowane w plastikowy worek, aby uniknąć zwarcia i pożaru!

Odpowiednie i regularne ładowanie akumulatora zapewnia jego długą żywotność. Ładowanie jest konieczne, jeśli stwierdzi się, że moc urządzenia się zmniejsza. Nie rozładowywać całkowicie akumulatora. Prowadzi to do uszkodzenia akumulatora!

5.7 Wskaźnik poziomu naładowania akumulatora (rys. 12)

Przycisnąć przełącznik wskaźnika poziomu naładowania akumulatora (poz. A). Wskaźnik (poz. B) sygnalizuje stan naładowania akumulatora za pomocą 3 diod LED.

Wszystkie 3 diody LED się świecą:
Akumulator jest całkowicie naładowany.

Świecą się 1 lub 2 diody LED
Wystarczający do pracy poziom naładowania akumulatora.

1 dioda LED miga:
Akumulator jest rozładowany, należy naładować akumulator.

Wszystkie diody LED migają:

Temperatura akumulatora poniżej wartości minimalnej. Odłączyć akumulator od ładowarki i pozostawić go na jeden dzień w temperaturze pokojowej. Jeżeli błąd się powtórzy, oznacza to, że akumulator został głęboko rozładowany i jest uszkodzony. Wyjąć akumulator z urządzenia. Zabrania się używania lub ładowania uszkodzonych akumulatorów.

5.8 Montaż akumulatora (rys. 13)

Nacisnąć przycisk blokady akumulatora tak jak pokazano na rys. 12 i wsunąć akumulator w jego mocowanie. Jak tylko akumulator znajdzie się w pozycji pokazanej na rys. 13 przycisk blokady powinien się zatrzasknąć! Wymontowanie akumulatora odbywa się w odwrotnej kolejności.

Niebezpieczeństwo!

Uruchomić urządzenie dopiero po całkowitym zakończeniu wszystkich prac montażowych.

5.9 Montaż podkaszarki na wózku do podkaszarki (rys. 14-15 – tylko model GE-CT 18/28 Li TC)

Zablokować prowadnicę do cięcia przy krawędziach (poz. 6 / patrz punkt 5.5) tak, aby była ustawiona na minimalną długość. Włożyć głowicę silnika w prowadnicę (poz. 16a) w wózek do podkaszarki. Wcisnąć podkaszarkę ukośnie do tyłu. Osłona (poz. 8) powinna się zablokować w blokadzie w wózku do podkaszarki (poz. 16b).

- Aby wyjąć podkaszarkę z wózka do podkaszarki, nacisnąć blokadę w wózku do podkaszarki (poz. 16b). Ukośnie podnieść podkaszarkę i wyjąć ją.

5.9.1 Regulacja wysokości koszenia (rys. 16-17 – tylko model GE-CT 18/28 Li TC)

Ostrożnie! Wyjąć akumulator!

Zaleca się wykonać regulację wysokości koszenia, gdy podkaszarka nie jest zamontowana na wózku.

Obrócić wózek do podkaszarki tak, aby mieć dostęp do obydwu osi. Pociągnąć osie do tyłu i umieścić je po obu stronach w takim samym ustawieniu (wysokość cięcia otwór D = 35 mm, E = 55 mm). Aby urządzenie kosiło na jednolitej wysokości, obie osie muszą być się znajdować w takim samym rowku. Zamontować podkaszarkę na wózku do podkaszarki (patrz punkt 5.9).

6. Obsługa

Podkaszarka posiada automatyczny system podawania żyłki. Podczas uruchamiania urządzenia żyłka jest automatycznie wydłużana, aby cięła trawę z optymalnie dopasowaną szerokością cięcia. Nóż na osłonie skraca żyłkę do odpowiedniej długości. Aby w razie potrzeby ręcznie wydłużyć żyłkę, nacisnąć przycisk zwolnienia żyłki (rys. 8 / poz. 7a) i jednocześnie pociągnąć za żyłkę.

Wskazówka: Należy pamiętać o tym, że częste włączanie i wyłączanie urządzenia przyspiesza zużycie żyłki.

Uwaga! Wywrzucone z urządzenia fragmenty nylonowej żyłki mogą być przyczyną obrażeń!

Aby zachować maksymalną moc podkaszarki należy stosować się do następujących wskazówek:

- Nigdy nie używać podkaszarki bez elementu zabezpieczającego.
- Nie kosić mokrej trawy. Najlepsze rezultaty osiąga się kosząc suchą trawę.
- Aby uruchomić podkaszarkę wcisnąć blokadę włącznika (rys. 13 / poz. 1) oraz włącznik/wyłącznik (rys. 13 / poz. 2).
- Aby wyłączyć podkaszarkę z powrotem zwolnić włącznik/wyłącznik (rys. 13 / poz. 2).
- Zbliżyć podkaszarkę do trawy tylko jeżeli włącznik jest wciśnięty, tzn., jeżeli podkaszarka pracuje.
- Aby odpowiednio kosić należy poruszać urządzenie ruchem wahadłowym i iść do przodu. Podkaszarkę należy przy tym trzymać pochyloną pod kątem ok. 30° (patrz rys. 18 i 19).
- Jeżeli trawa jest wysoka, wówczas konieczne jest przycinać ją stopniowo od góry, skracając krok po kroku do odpowiedniej długości (patrz rys. 20).
- Używać prowadnicy do cięcia krawędzi oraz osłony, aby uniknąć zbędnego zużycia się żyłki.
- Nie zbliżać podkaszarki do twardych przedmiotów, ponieważ mogłoby to spowodować nadmierne zużycie żyłki.

- Aby użyć prowadnicy do cięcia przy krawędziach podczas koszenia przy murach lub innych przedmiotach należy wyciągnąć do przodu prowadnicę do cięcia przy krawędziach (patrz punkt 5.5). Jeżeli nie jest ona używana, należy ją wsunąć z powrotem w osłonę (patrz punkt 5.5).

Użycie podkaszarki do cięcia krawędzi (rys. 21-22)

Aby przycinać krawędzie trawnika np. przy grządkach (koszenie pionowe) można w następujący sposób zmienić funkcje podkaszarki i użyć jej do cięcia krawędzi.

Blokada (poz. 12) jest zablokowana w elemencie regulacji nachylenia (poz. 12a). Przytrzymując mocno element regulacji nachylenia (poz. 12a), wyciągnąć prowadnicę do góry z blokady i przekręcić prowadnicę w lewo o 180° aż się zablokuje. W razie potrzeby zmienić nachylenie prowadnicy (patrz punkt 5.4). Użyć do pracy prowadnicy do cięcia przy krawędziach (patrz punkt 5.5).

Aby użyć urządzenia jako podkaszarki lub do pracy z wózkiem do podkaszarki (tylko model GE-CT 18/28 Li TC) należy wykonując te same czynności w odwrotnej kolejności ustawić głowicę silnika w położeniu wyjściowym.

Praca z urządzeniem z wózkiem do podkaszarki (tylko model GE-CT 18/28 Li TC)

- Popychać urządzenie.
- Należy zawsze zachować ustalony przez prowadnicę odstęp bezpieczeństwa między wózkiem do podkaszarki a użytkownikiem.
- Z przyczyn bezpieczeństwa koszenie na zboczach o nachyleniu powyżej 15° nie jest dozwolone.
- Zachować szczególną ostrożność podczas cofania i ciągnięcia urządzenia. Niebezpieczeństwo potknięcia!

Wskazówki odnośnie odpowiedniego koszenia

- Zaleca się kosić w taki sposób, aby skoszone pasy lekko się pokrywały.
- Podczas koszenia na pochylonym terenie linia cięcia musi przebiegać zawsze w poprzek zbocza.
- Optymalny wynik koszenia osiąga się przez koszenie pasami po linii prostej. Koszone pasy trawnika powinny się pokrywać o kilka centymetrów, aby nie pominąć żadnego frag-

- mentu trawnika.
- Wybierać wysokość koszenia w zależności od faktycznej wysokości trawnika. Powtarzać koszenie w taki sposób, aby na raz nie było ścinane więcej niż 3 cm trawy.

7. Czyszczenie, konserwacja i zamawianie części zamiennych

Przed odłożeniem i czyszczeniem urządzenia należy wyłączyć podkaszarkę i wyjąć akumulator.

7.1 Czyszczenie

- Urządzenia zabezpieczające, szczeliny powietrza i obudowa silnika powinny być w miarę możliwości zawsze wolne od pyłu i zanieczyszczeń. Urządzenie wycierać czystą ściereczką lub przedmuchać sprężonym powietrzem o niskim ciśnieniu.
- Zaleca się czyszczenie urządzenia bezpośrednio po każdorazowym użyciu.
- Urządzenie czyścić regularnie wilgotną ściereczką z niewielką ilością szarego mydła. Nie używać żadnych środków czyszczących ani rozpuszczalników; mogą one uszkodzić części urządzenia wykonane z tworzywa sztucznego. Należy uważać, aby do wnętrza urządzenia nie dostała się woda. Wniknięcie wody do urządzenia podwyższa ryzyko porażenia prądem.
- Usunąć złoży na osłonie przy użyciu szczotki.

7.2 Wymiana szpuli żyłki (rys. 23-25)

Niebezpieczeństwo! Wyjąć akumulatory!

1. Ścisnąć obudowę szpuli w połówkowanych, przeciwległych punktach (poz. H) i zdjąć pokrywę szpuli (poz. 7b).
2. Wyjąć pustą szpulę żyłki (poz. 7c).
3. Przewlec koniec żyłki z nowej szpuli przez oczko (poz. 7d) w pokrywie szpuli tak, aby wystawało ok. 10 cm żyłki.
4. Zwrócić przy tym uwagę na to, aby mocowania pokrywy szpuli (poz. 7e) i otwory (poz. K) znajdowały się naprzeciwko siebie. Wcisnąć pokrywę szpuli z powrotem w obudowę szpuli.

Szpula żyłki Art.Nr.: 34.051.16

7.3 Konserwacja

We wnętrzu urządzenia nie ma części wymagających konserwacji.

7.4 Zamawianie części wymiennych:

Podczas zamawiania części zamiennych należy podać następujące dane:

- Typ urządzenia
- Numer artykułu urządzenia
- Numer identyfikacyjny urządzenia
- Numer części zamiennej

Aktualne ceny artykułów i informacje znajdują się na stronie: www.Einhell-Service.com

8. Utylizacja i recykling

Sprzęt umieszczony jest w opakowaniu zapobiegającym uszkodzeniom w czasie transportu. Opakowanie jest surowcem i nadaje się do powtórnego użytku lub do recyklingu. Urządzenie oraz jego osprzęt składają się z różnych rodzajów materiałów, jak np. metal i tworzywa sztuczne. Nie wyrzucać uszkodzonych urządzeń do śmietnika! W celu odpowiedniej utylizacji należy oddać urządzenie do specjalistycznego punktu zbiórki odpadów. Informacji o specjalistycznych punktach zbiórki odpadów udziela administracja komunalna.

9. Przechowywanie

Wyjąć akumulator(y).

Urządzenie i wyposażenie dodatkowe przechowywać w miejscu ciemnym, suchym i wolnym od przemarzania, zabezpieczyć przed dziećmi. Optymalna temperatura przechowywania 5 do 30°C. Przechowywać urządzenie w oryginalnym opakowaniu.

Tylko model GE-CT 18/28 Li TC:

Zintegrowany uchwyt do mocowania na ścianie (rys. 17 / poz. L) pozwala zawiesić wózek do podkaszarki na ścianie.

10. Transport

- Podczas przenoszenia urządzenia trzymać je oburącz, chwytając jedną ręką za uchwyt i drugą ręką za dodatkowy uchwyt. Nigdy nie nosić urządzenia trzymając z obudowę silnika.
- Jeżeli urządzenie będzie transportowane w samochodzie lub innym pojeździe, należy je tak zabezpieczyć, aby nie mogło się przesunąć.
- O ile to możliwe, na czas transportu zapakować urządzenie w opakowanie fabryczne.

11. Usterki

Urządzenie nie działa:

Sprawdzić, czy akumulator jest naładowany i czy ładowarka działa. Jeżeli pomimo odpowiedniego napięcia urządzenie nie działa, należy przestać je na podany adres serwisu.

Tylko model GE-CT 18/28 Li TC:

Sprawdzić, czy jednostka tnąca może się swobodnie obracać w wózku do podkaszarki. Należy zadbać o to, aby spód obudowy był czysty i usuwać osadzające się resztki trawy. Wybrać odpowiednią wysokość koszenia. Osady i za niska wysokość koszenia mogą utrudnić lub uniemożliwić uruchomienie urządzenia.

12. Wskazania diod na ładowarce

Stan diod		Znaczenie i postępowanie
Czerwona dioda LED	Zielona dioda LED	
nie świeci się	miga	Stan gotowości Ładowarka podłączona jest do sieci i znajduje się w stanie gotowości. Brak akumulatora w ładowarce.
świeci się	nie świeci się	Ładowanie Trwa ładowanie akumulatora w przyspieszonym trybie. Informacje odnośnie czasu ładowania znajdują na ładowarce. Wskazówka! W zależności od aktualnego poziomu naładowania akumulatora faktyczny czas ładowania może odbiegać od podanego.
nie świeci się	świeci się	Akumulator jest naładowany i jest gotowy do użytku. Następnie ładowarka przełącza się automatycznie na proces ładowania ochronnego, który trwa aż do całkowitego naładowania akumulatora. Aby akumulator się całkowicie naładował należy pozostawić go na ok. 15 minut dłużej na ładowarce. Postępowanie: Wyjąć akumulator z ładowarki. Odłączyć ładowarkę od zasilania.
miga	nie świeci się	Ładowanie adaptacyjne Ładowarka pracuje w trybie ładowania ochronnego. Z przyczyn bezpieczeństwa proces ładowania akumulatora jest wolniejszy i trwa dłużej niż podany czas. Może to wystąpić z następujących przyczyn: - Od ostatniego ładowania akumulatora upłynęło bardzo dużo czasu. - Temperatura akumulatora wykracza poza zalecany zakres. Postępowanie: Mimo to dalsze ładowanie akumulatora jest możliwe; zaczekać, aż zakończy się proces ładowania.
miga	miga	Błąd Nie jest możliwe naładowanie akumulatora. Akumulator jest uszkodzony. Postępowanie: Zabrania się ładowania uszkodzonych akumulatorów. Wyjąć akumulator z ładowarki.
świeci się	świeci się	Nieprawidłowa temperatura Temperatura akumulatora jest za wysoka (np. pod wpływem bezpośredniego promieniowania słonecznego) lub za niska (poniżej 0° C) Postępowanie: Wyjąć akumulator z ładowarki i pozostawić go na jeden dzień w temperaturze pokojowej (ok. 20° C).



Tylko dla krajów Unii Europejskiej

Nie wyrzucać elektronarzędzi do śmieci!

Według europejskiej dyrektywy 2012/19/EG o starych urządzeniach elektrycznych i elektronicznych oraz włączenia ich do prawa krajowego, zużyte elektronarzędzia należy zbierać oddzielnie i oddawać do punktu zbiórki surowców wtórnych.

Alternatywa recyklingu wobec obowiązku zwrotu urządzenia:

Właściciel elektronarzędzi w przypadku przekazania własności, jest zobowiązany, zamiast odesłania, do współudziału we właściwym przetworzeniu. Stare urządzenie może być dostarczone do punktu zbiorczego, który przeprowadza eliminację w myśl krajowego obiegu gospodarczego i ustawy o odpadach. Nie dotyczy to osprzętu i środków pomocniczych załączonych do starego urządzenia, które nie mają części elektrycznych.

Przedruk lub innego rodzaju powielanie dokumentacji wyrobów oraz dokumentów towarzyszących, nawet we fragmentach dopuszczalne jest tylko za wyraźną zgodą firmy Einhell Germany AG.

Zmiany techniczne zastrzeżone

Informacje serwisowe

Posiadamy partnerów serwisowych we wszystkich krajach wymienionych w tym certyfikacie gwarancji. Odpowiednie dane kontaktowe znajdują Państwo w tym certyfikacie gwarancji. Nasi partnerzy są do Państwa dyspozycji we wszystkich kwestiach serwisowych takich jak naprawa, zamawianie części zamiennych i zużywalnych oraz materiałów eksploatacyjnych.

Należy wziąć pod uwagę, że następujące części tego produktu podlegają normalnemu podczas eksploatacji lub naturalnemu zużyciu bądź że następujące części konieczne są jako materiały eksploatacyjne.

Kategoria	Przykład
Części zużywające się*	Akumulator, Mocowanie szpuli
Materiał eksploatacyjny/części eksploatacyjne*	Żyłka, Szpula żyłki
Brakujące części	

* nie zawsze wchodzi w zakres dostawy!

W przypadku stwierdzenia wad lub błędów prosimy o odpowiednie zgłoszenie na stronie internetowej www.Einhell-Service.com. Prosimy zamieścić dokładny opis błędu oraz odpowiedzieć na poniższe pytania:

- Czy urządzenie na początku działało czy też było uszkodzone od samego początku?
- Czy przed wystąpieniem usterki zwrócili Państwo uwagę na coś szczególnego (oznaki przed usterką)?
- Pod jakim względem urządzenie działa Państwa zdaniem nieprawidłowo (główny objaw)? Prosimy o podanie opisu.

Certyfikat gwarancji

Szanowny kliencie, szanowna klientko!

Nasze produkty podlegają surowej kontroli jakości. Jeżeli mimo to stwierdzą Państwo usterki w funkcjonowaniu urządzenia, przepraszamy za spowodowane niedogodności i prosimy o zwrócenie się do naszego biura serwisowego pod wskazanym na karcie gwarancyjnej adresem. Jesteśmy również do Państwa dyspozycji pod wskazanym numerem telefonu biura serwisowego. Dla spełnienia roszczeń gwarancyjnych obowiązują następujące postanowienia:

1. Warunki gwarancji odnoszą się jedynie do konsumentów, tzn. osób fizycznych, które nie używają tego produktu do działalności przemysłowej, rzemieślniczej lub innej działalności gospodarczej. Poniższe warunki gwarancji obejmują świadczenia w ramach dodatkowej gwarancji, które producent urządzenia oferuje nabywcom nowych urządzeń dodatkowo do przysługującej zgodnie z przepisami prawa rękojmi. Poprzez udzielenie tej gwarancji przyznane Państwu ustawowo uprawnienia z tytułu rękojmi nie ulegają zmianie. Nasze świadczenia gwarancyjne udzielane są Państwu bezpłatnie.
2. Świadczenie gwarancyjne obejmuje wyłącznie wady nowego urządzenia tego producenta wynikające z błędów w produkcji urządzenia lub w materiale i ogranicza się do usunięcia powyższych wad bądź wymiany urządzenia, według decyzji producenta. Prosimy pamiętać o tym, że zgodnie z przeznaczeniem nasze produkty nie zostały skonstruowane do prac w ramach działalności o charakterze gospodarczym, rzemieślniczym bądź profesjonalnym. Tym samym, w przypadku użytku urządzenia podczas okresu gwarancyjnego w zakładach rzemieślniczych, przemysłowych i innej działalności gospodarczej lub eksploatacji pod podobnym obciążeniem postanowienia umowy gwarancyjnej tracą moc.
3. Gwarancji nie podlegają:
 - szkody wynikające z niestosowania się do instrukcji montażu lub nieprawidłowej instalacji, nieprzestrzegania instrukcji obsługi (np. podłączenie do nieprawidłowego napięcia sieciowego lub nieprawidłowego rodzaju prądu), nieprzestrzegania zaleceń odnośnie konserwacji i bezpieczeństwa, oddziaływania anormalnych warunków otoczenia (np. uszkodzenia na skutek upadku urządzenia), jak i szkody powstałe na skutek niedostatecznej konserwacji i pielęgnacji urządzenia.
 - szkody wynikające z niedozwolonego lub nieprawidłowego stosowania urządzenia (np. przeciążenia urządzenia lub stosowanie innych niż zalecane narzędzi i akcesoriów), nieprzestrzegania zaleceń odnośnie konserwacji i bezpieczeństwa, szkody powstałe na skutek ciał obcych w urządzeniu (np. piasek, kamienie, pył lub kurz oraz szkody podczas transportu), stosowania siły przy obsłudze urządzenia lub oddziaływania zewnętrznego (np. uszkodzenia na skutek upadku urządzenia).
 - uszkodzenia urządzenia lub jego części, które powstały na skutek normalnego prawidłowego lub innego naturalnego zużycia.
4. Okres gwarancji wynosi 24 miesiące licząc od dnia kupna urządzenia. Roszczenia gwarancyjne winny być zgłaszane przed upływem dwóch tygodni od momentu stwierdzenia usterki. Po upływie okresu objętego gwarancją wyklucza się możliwość spełnienia roszczeń gwarancyjnych. Naprawa bądź wymiana urządzenia nie powodują przedłużenia okresu gwarancyjnego ani rozpoczęcia biegu nowego okresu gwarancyjnego na zamienione urządzenie ani na zastosowane części zamienne. Obowiązuje to również w przypadku interwencji serwisowej na miejscu.
5. W celu przedstawienia roszczeń gwarancyjnych należy zgłosić uszkodzone urządzenie na następującej stronie: www.Einhell-Service.com. Proszę mieć przygotowany rachunek lub inny dokument zakupu nowego urządzenia. Urządzenia, które przysłane zostały bez dowodu zakupu lub tabliczki znamionowej, nie są objęte świadczeniami gwarancyjnymi, ponieważ nie ma możliwości ich przyporządkowania. Jeżeli wada objęta jest świadczeniem gwarancyjnym, otrzymają Państwo niezwłocznie naprawione lub nowe urządzenie.

Naturalnie istnieje możliwość usunięcia usterek i wad nieobjętych gwarancją bądź po jej upływie za zwrotem kosztów. W tym celu prosimy przesłać urządzenia na adres naszego biura serwisowego.

W przypadku części zużywających się, materiałów eksploatacyjnych oraz brakujących części zwracamy uwagę na ograniczenia tej gwarancji zgodnie z informacjami serwisowymi zamieszczonymi w tej instrukcji obsługi.

Tehlike!

Yaralanmaları ve hasarları önlemek için aletlerin kullanımında bazı iş güvenliği önlemlerinin alınması gereklidir. Bu nedenle Kullanma Talimatını / Güvenlik Uyarılarını dikkatlice okuyun. İçerdiği bilgilere her zaman ulaşabilmek için kullanma talimatını iyi bir yerde saklayın. Aleti kullanmak için başka kişilere verdiğinizde bu Kullanma Talimatını / Güvenlik Uyarılarını da birlikte verin. Firmamız, kullanma talimatına riayet etmemekten kaynaklanan iş kazaları ve hasarlardan herhangi bir sorumluluk üstlenmez.

1. Güvenlik uyarıları**İkaz!**

Bu elektrikli aletin açıklanan bütün güvenlik uyarıları, talimatlar, görseller ve teknik özelliklerini okuyun. Aşağıdaki talimatlara riayet edilmemesi durumunda elektrik çarpması, yangın ve/veya ağır yaralanmalar meydana gelebilir.

Güvenlik uyarıları ve talimatları gelecekte kullanmak için saklayın.

Alet üzerindeki sembollerin açıklaması (bkz. Şekil 26)

1. İkaz!
2. İş gözlüğü takın!
3. Kulaklık takın!
4. Kullanma Talimatını okuyun!
5. Diğer insanları aletten uzak tutun!
6. Sudan koruyun.
7. Garanti edilen ses güç seviyesi

Bu cihazın kısıtlı fiziksel, sensörük veya zihinsel özelliklere kişiler veya tecrübesiz veya gerekli bilgiye sahip olmayan kişiler ve çocuklar tarafından kullanılması yasaktır. Cihaz ile oynamalarını önlemek için çocuklar, cihazı kullanırken gözetim altında tutulmalıdır. Temizleme ve bakım çalışmalarının çocuklar tarafından yapılması yasaktır. Yerel yönetmelikler kullanıcı için yaş sınırlaması getirebilir.

2. Alet açıklaması ve sevkiyatın içeriği**2.1 Cihaz açıklaması (Şekil 1/1.1/2)**

- 1 Şalter kilidi
- 2 Açık/ Kapalı şalteri
- 3 Sıkma civatası (ilave sap)
- 4 İlave sap
- 5 Yükseklik ayarı (başlık somunu)
- 6 Kenar kılavuzu
- 7 Misina bobini gövdesi
- 8 Koruma kapağı
- 9 Misina bıçağı
- 10 Dümen eğimi sabitleme düğmesi
- 11 Kenar kılavuzu ayarı sabitleme düğmesi
- 12 Döner motor kafası sabitlemesi
- 13 Akü yuvası
- 14 Akülü misinalı çim biçme makinesi
- 15 Montaj civataları (4 adet)
- 16 Trimmer Cart (sadece GE-CT 18/28 Li TC modeli)

2.2 Sevkiyatın içeriği

Satın almış olduğunuz ürünün eksik parçası olup olmadığını sevkiyatın içeriği listesi ile kontrol edin. Herhangi bir parçanın eksik olması durumunda ürünü satın aldıktan sonra en geç 5 iş günü içinde geçerli fiş veya faturayı ibraz ederek servis merkezine veya aleti satın aldığınız mağazaya başvurun. Bu konuda kullanma talimatının sonunda bulunan servis bilgilerindeki garanti hizmetleri tablosunu dikkate alın.

- Ambalajı açın ve aleti dikkatlice ambalajın içinden çıkarın.
- Ambalaj malzemelerini ve ambalaj ve transport emniyetlerini sökün (bulunması halinde).
- Ambalaj içindeki parçaların eksik olup olmadığını kontrol edin.
- Alet ve aksesuar parçalarının transport esnasında hasar görüp görmediğini kontrol edin.
- Garanti süresi doluncaya kadar mümkün olduğunda ambalaj malzemelerini saklayın.

Tehlike!

Alet ve ambalaj malzemeleri oyuncak değildir! Çocukların plastik poşet, folyo ve küçük parçalar ile oynaması yasaktır! Çocukların küçük parçaları yutma ve poşetler nedeniyle boğulma tehlikesi vardır!

- İlave saplı misinalı çim biçme makinesi
- Koruma kapağı
- Montaj civataları (4 adet)

- Orijinal Kullanma Talimatı
- Güvenlik Uyarıları
- Trimmer Cart (sadece GE-CT 18/28 Li TC modeli)

3. Kullanım amacına uygun kullanım

Misinalı çim biçme makinesi ev ve hobi bahçelerindeki küçük çim alanlarının kesilmesi işlerinde kullanım için tasarlanmıştır.

Özel ev ve hobi bahçelerindeki kullanım olarak genellikle ev ve hobi bahçelerindeki ot ve çim alanlarının bakımında yapılan çalışmalar olup kamuya açık alanlar, parklar, spor kompleksleri, tarım ve orman işletmelerindeki kullanımları kapsamaz. Akülü misinalı çim biçme makinesi kullanım amacına uygun kullanılması için üretici firma tarafından makine ile birlikte gönderilen Kullanma talimatının okunması ve içerdiği talimatların yerine getirilmesi şarttır.

Dikkat! Can ve mal kaybına yol açmamak için aletin, dal ve benzer malzemelerin parçalanmasında veya kompost oluşturma işleminde kullanılması yasaktır.

Makine yalnızca kullanım amacına göre kullanılacaktır. Kullanım amacının dışındaki tüm kullanımlar makinenin kullanılması için uygun değildir. Bu tür kullanım amacı dışındaki kullanımlardan kaynaklanan hasar ve yaralanmalarda, yalnızca kullanıcı/işletici sorumlu olup üretici firma sorumlu tutulamaz.

Lütfen cihazlarımızın ticari, zanaatkarlar veya endüstriyel kullanım için uygun olmadığını ve bu kullanımlar için tasarlanmadığını dikkate alın. Aletin ticari, zanaatkarlar veya endüstriyel veya benzer kullanımlarda kullanılmasından kaynaklanan hasarlar garanti kapsamına dahil değildir.

4. Teknik özellikler

İşletim gerilimi:18 Vd.c.
Devir n_0 8.000 dev/dak
Kesim çapıØ 28 cm
Misina çapıØ 1,6 mm
Koruma sınıfıIII
Ölçülen ses güç seviyesi L_{WA} 91,5 dB (A)
Kullanıcının kulağında ölçülen ses basınç seviyesi L_{pA} 71,5 dB (A)

Sapma K3,18 dB
Titreşim $\leq 2,5 \text{ m/s}^2$
Sapma K1,5 m/s^2
Ağırlık 3,0 kg / 5,8 kg (TC)

Trimmer Cart (sadece GE-CT 18/28 Li TC modeli)

Kesim yüksekliği ayarı35/55 mm; 2 kademeli

Dikkat!

Aletin teslimat kapsamına akü ve şarj cihazı dahil değildir; alet sadece Power X-Change serisinin Li-Ion aküleri ile birlikte kullanılabilir!

Power X-Change serisinin Li-Ion aküleri sadece Power X-Charger şarj aleti ile şarj edilebilir.

Makineden yayılan gürültü 85 dB(A) değerini aşabilir. Bu durumda kullanıcının sestten korunma önlemleri alması gerekir. Gürültü EN ISO 11201: 2010 ve EN ISO 3744: 2010 standartı uyarınca ölçülmüştür. Makinenin sapından yayılan titreşimler EN 28662-1: 1992 standartına göre tespit edilmiştir.

Belirtilen titreşim emisyon değeri, standart bir ölçüm metoduna göre ölçülmüş olup bu değer, bir elektrikli aleti diğer bir alet ile kıyaslamada kullanılabilir. Bu değer aynı zamanda titreşimden kaynaklanan yüklerin kullanıcı üzerindeki etkisini tahmin etmek için de uygundur.

Dikkat!

Aleti hangi kullanım alanında kullandığınıza bağlı olarak çalışma esnasında oluşacak gerçek titreşim değerleri yukarıda belirtilen değerlerden farklı olabilir! Titreşim yüklemesine karşı korunmak için uygun önlem alın! Bu süreçte toplam iş akışını, aletin yük altında olmaksızın çalıştığı veya kapalı olduğu süreleri de dikkate alınız. Alınacak uygun önlemlere alet ve aparatlarının düzenli bakımının yapılması ve temizlenmesi, ellerin sıcak tutulması, düzenli mola verilmesi ve iş akışlarının iyi şekilde planlanması da dahildir.

Makineden kaynaklanan gürültü ve titreşim oluşmasını asgariye indirin!

- Sadece hasarlı ve arızalı olmayan aletler kullanın.
- Aletlerin düzenli olarak bakımını yapın ve temizleyin.
- Çalışma tarzınızı alete göre ayarlayın.
- Aletlerinize aşırı yüklenmeyin.
- Gerekliğinde arızalı aletin kontrol edilmesini

- sağlayın.
- Aleti kullanmadığınızda kapatın.
- İş eldiveni takın.
- Kulaklık takın.

Dikkat!

Kalan riskler

Bu elektrikli alet yönetmeliklere ve talimatlara uygun olarak kullanılsa da daima bazı riskler halen mevcut kalır. Elektrikli aletin yapı türü ve modeli itibarıyla aşağıda açıklanan tehlikeler meydana gelebilir:

1. Uygun kulaklık kullanılmadığında işitme hasarları.
2. Alet uzun süre boyunca kullanıldığında veya yönetmeliklere uygun şekilde bakımı yapılmadığında veya çalıştırılmadığında el ve kol titreşiminden kaynaklanan sağlık sorunları yaşanabilir.
3. Etrafa saçılan parçalar nedeniyle yaralanma ve maddi hasar oluşma tehlikesi.
4. Uygun koruma giysisi giyilmediğinde kesilme nedeniyle yaralanma.

5. Çalıştırmadan önce

5.1 Koruma kapağının montajı (Şekil 3-4)

Koruma kapağını (Poz. 8) motor gövdesi üzerine geçirin. Koruma kapağını dört montaj civatası (Şekil 2 / Poz. 15) ile sabitleyin. Koruma kapağının alt tarafında otomatik misina uzunluk regülasyonu bıçağı (Poz. 9) bulunur. Bu bıçak bir koruma kapağı ile emniyet altına alınmıştır. Kesim çalışmasına başlamadan önce bu koruma kapağını sökün.

5.2 İlave sapın ayarlanması (Şekil 5-6)

Sıkma civatasını (Poz. 3) açın ve ilave sapı (Poz. 4) istenilen pozisyona döndürün / itin / eğdirin. Sıkma civatasını (Poz. 3) tekrar sıkın. İlave sap sabitlenmiştir.

5.3 Yükseklik ayarı (Şekil 7)

Misinalı çim biçme makinasının dümenini serbest bir şekilde birleştirme ve ayırma mümkün olunca ya kadar başlık somununu (Poz. 5) açın. İstenilen çalışma yüksekliğini ayarlayın (Şekil 8), başlık somununu sıkarak dümeni bu pozisyonda sabitleyin.

5.4 Dümen eğim açısını ayarlama (Şekil 9)

Eğim açısını ayarlama düğmesine (Poz 10) basın. Bu durumda dümeni istenilen eğim açısına ayarlayabilirsiniz. Eğim açısını sabitlemek için düğmeyi bırakın ve dümeni, sabitleyin. 3 sabit kademe mümkündür.

İkaz!

Yaralanma tehlikesi!

Dümenin eğim açısı doğru ayarlanmadığında yaralanabilir veya misinalı çim biçme makinesi zarar görebilir.

- Misinalı çim biçme makinesini sadece dümen ve düğme, üç değişik eğim açısı pozisyonundan biri içine takılı ve sabitlenmiş olduğunda kullanın.
- Misinalı çim biçme makinesini dümen sabitlenmiş olmadığında kullanmayın.

5.5 Kenar kılavuzunu (Şekil 10) kullanma

2 sabitleme noktası mevcuttur (minimum / maksimal kenar kılavuz uzunluğu). Kenar kılavuzunun (Poz. 6) pozisyonunu, sabitlendikten sonra değiştirmek için sabitleme düğmesine (Poz. 11) basın ve düğmeyi sabitleme içinden çıkarın. Sabitleme düğmesini bırakın. Kenar kılavuzu (Poz. 6) bu durumda 2 sabitleme noktasında kaydırılabilir.

5.6 Akünün şarj edilmesi (Şekil 11)

1. Aküyü makinenin içinden çıkarın. Bunun için sabitleme butonuna (Şekil 12/Poz. C) basın.
2. Şarj cihazının tip levhası üzerinde belirtilen gerilim değerinin, mevcut elektrik şebekesi gerilim değeri ile aynı olup olmadığını kontrol edin. Şarj cihazını prize takın. Yeşil LED lambası yanıp sönmeye başlar.
3. Aküyü şarj cihazına takın.
4. „Şarj cihazı göstergeleri“ bölümünde, şarj cihazındaki LED lambalarının anlamını açıklayan bir tablo bulunur.

Şarj işlemi esnasında akü bir miktar ısınabilir. Bu normaldir.

Akünün şarj edilmesi mümkün değilse aşağıdaki noktaları kontrol edin,

- Prizde elektrik olup olmadığı.
- Şarj cihazındaki kontakların aküye tam temas edip etmediği.

Akünün şarj edilmesi bu kontrollerden sonra da mümkün değilse,

- Şarj cihazı
- ve aküyü

lütfen müşteri hizmetleri bölümümüze gönderin.

Talimatlara uygun şekilde yapılacak bir teslimat için müşteri hizmetleri departmanımıza veya aleti aldığınız satış noktasına başvurun.

Akülerin veya akülü aletlerin teslimatı veya bertaraf edilmesinde, kısa devre yaparak yangına yol açmaması için bu ürünlerin plastik poşet içinde tek tek ambalajlanması gerektiğini dikkate alın!

Akülerin uzun ömürlü olmasını sağlamak için aküyü zamanında şarj edin. Bu özellikle, akülü yaprak üfleme makinesinin gücünün azalmasını fark ettiğinizde yapılacaktır. Akülerin tamamen deşarj olmasını kesinlikle izin vermayın. Aksi taktirde akü arızalanacaktır.

5.7 Akü şarj kapasitesi göstergesi (Şekil 12)

Akü şarj kapasitesi göstergesi butonuna (Poz. A) basın. Akü şarj kapasitesi göstergesi (Poz. B) akünün şarj durumunu 3 LED lambası ile gösterir.

3 adet LED lambanın hepsi yanıyor:

Akü tam şarjlıdır.

2 veya 1 adet LED lambası yanıyor:

Akünün şarj kapasitesi yeterli.

1 adet LED lambası yanıyor:

Akü şarjı boşalmıştır, aküyü şarj edin.

Bütün LED lambaları yanıp sönüyor:

Akünün asgari sıcaklığının altına düşüldü. Aküyü aletin içinden çıkarın ve bir gün boyunca oda sıcaklığında saklayın. Bu arıza tekrar meydana geldiğinde akü şarjı derin derecede boşalmış ve arızalıdır. Aküyü aletten sökün. Arızalı bir akünün kullanılması ve şarj edilmesi yasaktır.

5.8 Akünün montajı (Şekil 13)

Şekil 12'de gösterildiği gibi akü sabitleme butonuna basın ve aküyü öngörülen yuva içine bastırın. Akü, Şekil 13'de gösterilen pozisyonlardan birinin içinde olur olmaz sabitleme butonunun sabitlemesine dikkat edin! Akünün sökülmesi takma işleminin ters yönünde gerçekleşir!

Tehlike!

Aleti ancak, montaj tam olarak tamamlandıktan sonra işletmeye alın.

5.9 Misinalı çim biçme aletini Cart kenar kesmeye monte etme (Şekil 14-15 – sadece GE-CT 18/28 Li TC model)

Kenar kılavuzunu (Poz. 6 / bkz. Madde 5.5) minimal uzunlukta sabitleyin. Motor kafasını Cart kenar biçme makinesinin kılavuzu (Poz. 16a) içine yerleştirin. Çim biçme makinesini eğik olarak arkaya bastırın. Koruma kapağı (Poz. 8) Cart kenar kesme sabitlemesi (Poz. 16b) içinde sabitlenir.

- Çim biçme makinesini Cart kenar kesme içinden çıkarmak için Cart sabitlemesine (Poz. 16b) basın. Çim biçme makinesini eğik konumda kaldırın ve çıkarın.

5.9.1 Kesim yüksekliği ayarı (Şekil 16-17 – sadece GE-CT 18/28 Li TC modeli)

Dikkat! Aküyü çıkarın!

Kesim yüksekliği ayarının, çim biçme makinesi monte edilmeden yapılması tavsiye edilir.

Cart kenar kesmeyi her iki aksa erişilebilir olacak şekilde döndürün. Aksları geri çekin ve her iki tarafı eşit çentik (kesim yüksekliği çentik D = 35 mm, E = 55 mm) işaretine çekin. Eşit bir kesim yüksekliğini elde edebilmek için her iki aks aynı çentikte bulunması gereklidir. Çim biçme makinesini Cart kenar kesme (bkz. Madde 5.9) üzerine monte edin

6. Kullanma

Misinalı çim biçme makinesinde otomatik misina uzatma sistemi bulunur. Makineyi her çalıştırdığınızda misina otomatik olarak uzatılır, böylece çimlerinizi optimal genişlikte kısaltmanız mümkün olur. Koruma kapağındaki bıçak misinayı azami uzunlukta keser. Gerek duyulduğunda misina, serbest bırakma düğmesine (Şekil 8 / Poz. 7a) basıp ve aynı zamanda misinadan çekerek elden uzatılabilir.

Bilgi: Aleti Açık/Kapalı şalterine ne kadar çok basıp çalıştırırsanız misina aşınmasının o kadar yüksek olacağını dikkate alın.

Dikkat! Etrafa saçılan naylon misina yaralanmalara sebep olabilir!

Misinalı çim biçme makinenizden azami performans elde etmek için aşağıda açıklanan talimatlara riayet edin:

- Misinalı çim biçme makinesini koruma tertibatı olmaksızın kullanmayın.
- Çim ıslak olduğunda kesim yapmayın. En iyi kesim sonucu çim kuru olduğunda elde edilir.

- Misinalı çim biçme makinesini açmak için çalıştırma kilidine (Şekil 13 / Poz. 1) ve Açık/Kapalı şalterine (Şekil 13 / Poz. 2) basın.
- Misinalı çim biçme makinesini kapatmak Açık/Kapalı şalterini (Şekil 13 / Poz. 2) tekrar bırakın.
- Misinalı çim biçme makinesini ancak şalter basılı olduğunda yani makine çalışır durumda çime yaklaştırın.
- Doğru kesim yapmak için makineyi yana doğru sallayın ve ileri yönde ilerleyin. Makineyi bu esnada yaklaşık 30° eğim ile tutun (bkz. Şekil 18 ve 19).
- Çim uzun olduğunda kesime üst bölümden başlanacak ve kademe kademe aşağıya inilecektir (bkz. Şekil 20).
- Gereksiz aşınmayı önlemek için koruma kapağını kullanın.
- Gereksiz aşınmayı önlemek için misinalı çim biçme makinesini sert cisimlerden uzak tutun.
- Kenar kılavuzunu duvar veya cisimlerde kullanmak için kenar kılavuzunu (bkz. Madde 5.5) öne çekin. Kullanılmadığında koruma kapağı (bkz. Madde 5.5) içine bastırın.

Misinalı çim biçme aletinin kenar kesme aleti olarak kullanılması (Şekil 21-22)

Çim ve fide seralarının kenarlarını kesmek (dikey kesim) için alet kenar kesme makinesine dönüştürülebilir.

Sabitleme (Poz. 12) eğim ayarı (Poz. 12a) içine geçer. Eğim ayarını (Poz. 12a) sıkı tutun, dümeni yukarı doğru sabitleme içinden çıkarın ve yerine sabitleninceye kadar 180° sola döndürün. Gerek duyulduğunda dümeni (bkz. Madde 5.4) eğdirin. Kenar kılavuzunu kullanın (bkz. Madde 5.5).

Motor kafasını misinalı çim biçme makinesi veya Cart kenar kesme olarak (sadece GE-CT 18/28 Li TC modeli) kullanmak için ters sıralama ile başlangıç pozisyonuna geri getirin.

Cart kenar kesme olarak kullanma (sadece GE-CT 18/28 Li TC modeli)

- Aleti itin.
- Cart kenar kesme ve kullanıcı arasında dümen tarafından belirlenen mesafe daima muhafaza edilecektir.
- İş güvenliği açısından eğim açısı 15 derece üzerinde olan yerlerde çim biçme yasaktır.
- Geri yönde giderken ve makineyi çekerken çok dikkatli olun. Tökezlenme tehlikesi!

Doğru çim biçme kuralları

- Çim biçerken üst üste kesim yapılması tavsiye edilir.
- Eğimli arazilerde kesme yönü eğimin enine doğru olmalıdır.
- Kesilen alanın temiz bir görünüm sergilemesi için çim biçme makinesini mümkün olduğunca düz yönde hareket ettirin. Burada kesim hattı bir sonraki kesim hattı ile birkaç santimetre üst üste gelmelidir. Böylece kesilmemiş şeritlerin kalması önlenir.
- Kesim yüksekliğini çimin gerçek uzunluğuna göre seçin. Gerektiğinde birden fazla kesim yapın ve her defasında azami 3 cm uzunlukta kesin.

7. Temizleme, Bakım ve Yedek Parça Siparişi

Makineyi yere koymadan ve temizleme işleminden önce misinalı çim biçme aletini kapatın ve aküyü çıkarın.

7.1 Temizleme

- Koruma tertibatı, havalandırma delikleri ve motor gövdesini mümkün olduğunca toz ve kirden temiz tutun. Aleti temiz bir bez ile silin veya düşük basınçlı hava ile üfleyerek temizleyin.
- Aleti kullandıktan hemen sonra temizlemenizi tavsiye ederiz.
- Aleti düzenli olarak nemli bir bezle ve sıvı sabunla temizleyin. Temizleme deterjanı veya solvent malzemesi kullanmayınız, bu malzemeler aletin plastik parçalarına zarar verebilir. Cihazın içine su girmemesine dikkat edin. Elektrikli aletin içine su girmesi elektrik çarpması riskini yükseltir.
- Koruma kapağındaki kalıntıları fırça ile temizleyin.

7.2 Misina bobini değiştirme (Şekil 23 – 25) Tehlike! Aküyü çıkarın!

1. Misina bobin gövdesine karşılıklı tırtıllı yerlerinden (Poz. H) basın ve bobin kapağını (Poz. 7b) çıkarın.
2. Boş misina bobinini (Poz. 7c) çıkarın.
3. Yeni misina bobinin ucunu bobin koruma kapağının deliğinden (Poz. 7d) geçirin ve misinanın yaklaşık 10 cm dışarı taşmasını sağlayın.
4. Bobin koruma kapağı yuvası (Poz. 7e) ve misina bobinindeki yarıkların (Poz. K)

karşılıklı olmasına dikkat edin. Bobin koruma kapağını tekrar misina bobin gövdesinin içine yerleştirin.

Misina bobini Art.Nr.: 34.051.16

7.3 Bakım

Cihaz içinde bakımı yapılması gereken başka bir parça yoktur.

7.4 Yedek parça siparişi:

Yedek parça siparişi yapılırken şu bilgiler verilmelidir:

- Cihaz tipi
- Cihazın ürün numarası
- Cihazın kod numarası
- İstenilen yedek parçanın yedek parça numarası

Güncel bilgiler ve fiyatlar internette www.Einhell-Service.com sayfasında açıklanmıştır.

8. Bertaraf etme ve geri kazanım

Transport hasarlarını önlemek için alet bir ambalaj içinde sevk edilir. Bu ambalaj hammaddedir ve böylece geri kazanılabilir veya geri kazanım sistemine iade edilebilir. Alet ve aksesuarları örneğin metal ve plastik gibi çeşitli malzemelerden meydana gelir. Arızalı parçaları evsel atıkların atıldığı çöpe atmayın. Alet, yönetmeliklere uygun şekilde bertaraf edilmesi için özel atık toplama merkezlerine teslim edilmelidir. Bu atık toplama merkezlerinin nerede olduğunu yerel yönetimlerden öğrenebilirsiniz.

9. Depolama

Aküyü (aküleri) çıkarın.

Alet ve aksesuar parçalarını karanlık, kuru ve donma karşı korunmuş ve çocukların erişemeyeceği bir yerde saklayın. Optimal depolama sıcaklığı 5 ve 30 °C arasındadır. Elektrikli aleti orijinal ambalajı içinde saklayın.

Sadece GE-CT 18/28 Li TC modeli:

Cart kenar kesme entegre duvar tutma elemanına (Şekil 17/Poz. L) asılarak saklanabilir.

10. Transport

- Aleti daima bir elinizle saptan ve diğer elinizle ilave saptan tutarak taşıyın. Aleti motor gövdesinden tutarak taşımayın.
- Aleti araç içinde taşımak istediğinizde kaymaya karşı emniyet altına alın.
- Aleti taşımak için mümkün olduğunca orijinal ambalajını kullanın.

11. Arızalar

Alet çalışmıyor:

Akünün şarjlı olup olmadığını ve şarj cihazının çalışıp çalışmadığını kontrol edin. Akü voltajı normal olmasına rağmen alet çalışmadığında makineyi aşağıda adresi açıklanmış olan Müşteri Hizmetlerine gönderin.

Sadece GE-CT 18/28 Li TC modeli:

Cart kenar kesme içindeki bıçak ünitesinin serbest dönüp dönmediğini kontrol edin. Gövdenin alt tarafını temiz tutun ve çim artıklarını temizleyin. Kesim yüksekliğini doğru seçin. Artıklar veya kesim yüksekliği çok derin seçildiğinde makineyi çalıştırma işlemi zorlanabilir veya engellenebilir.

12. Şarj cihazı göstergeleri

Gösterge durumu		Anlamı ve alınacak önlemler
Kırmızı LED	Yeşil LED	
Kapalı	Yanıp sönüyor	İşletmeye hazır olma Şarj cihazı elektrik şebekesine bağlı ve işletmeye hazırdır, akü şarj cihazına takılı değildir
Açık	Kapalı	Şarj etme Şarj cihazı aküyü hızlı şarj işletiminde şarj ediyor. İlgili şarj süreleri direkt olarak şarj cihazı üzerinde belirtilmiştir. Uyarı! Kalan akü şarj kapasitesine bağlı olarak gerçek şarj süreleri belirtilen şarj sürelerinden biraz farklı olabilir.
Kapalı	Açık	Akü şarj edilmiş ve işletmeye hazırdır. Sonrasında tam şarj kapasitesine şarj oluncaya kadar korumalı şarj işlemi moduna ayarlanır. Bunun için aküyü şarj cihazında, yaklaşık 15 dakika daha şarj cihazında bağlı tutun. Önem: Aküyü şarj cihazından çıkarın. Şarj cihazının fişini prizden çıkarın.
Yanıp sönüyor	Kapalı	Adaptasyon şarjı Şarj cihazı korumalı şarj işlemi modundadır. Bu işletme modunda akü iş güvenliği sebeplerinden dolayı yavaşca şarj edilir ve şarj işlemi daha uzun sürer. Bunun sebebi şunlar olabilir: - Akü uzun bir süreden beri şarj edilmedi. - Akü sıcaklığı, ideal sıcaklık aralığındadır. Önem: Şarj işleminin tamamlanmasını bekleyin, akü buna rağmen şarj edilmeye devam edilebilir.
Yanıp sönüyor	Yanıp sönüyor	Hata Şarj işlemi artık mümkün değil. Akü arızalı. Önem: Arızalı bir akünün şarj edilmesi yasaktır. Aküyü şarj cihazından çıkarın.
Açık	Açık	Sıcaklık arızası Akü çok sıcaktır (örneğin direkt güneş ışınlarına maruz kalmış) veya çok soğuktur (0° C altında) Önem: Aküyü çıkarın ve 1 gün oda sıcaklığında (yakl. 20° C) saklayın.



Sadece AB Ülkeleri İçin Geçerlidir

Elektrikli cihazları çöpe atmayınız.

Elektrikli ve elektronik aletler ile ilgili 2012/19/AB nolu Avrupa Yönetmeliğince ve ilgili yönetmeliğin ulusal normlara uyarlanması sonucunda kullanılan elektrikli aletler ayrıştırılmış olarak toplanacak ve çevreye zarar vermeyecek şekilde geri kazanım sistemlerine teslim edilecektir.

Kullanılmış Cihazların İadesi Yerine Uygulanacak Geri Dönüşüm Alternatifi:

Kullanılmış elektrikli alet ve cihaz sahipleri bu eşyalarını iade etme yerine alternatif olarak, yönetmelikle uygun olarak çalışan geri dönüşüm merkezlerine vermekle yükümlüdür. Bunun için kullanılan cihaz, ulusal dönüşüm ekonomisi ve atık kanununa göre atıkların artılmasını sağlayan kullanılan cihaz teslim alma yerine teslim edilecektir. Kullanılmış alet ve cihazlara eklenen ve elektrikli sistemi bulunmayan aksesuar ile yardımcı malzemeler bu düzenlemeden muaf tutulur.

Ürünlerinin dokümantasyonu ve evraklarının kısmen olsa dahi kopyalanması veya başka şekilde çoğaltılması, yalnızca Einhell Germany AG firmasının özel onayı alınmak şartıyla serbesttir.

Teknik değişiklikler olabilir

Servis Bilgileri

Garanti Belgesinde belirttiğimiz ülkelerde uzman servis partnerleri ile birlikte çalışırız, bu partnerlerin irtibat bilgileri Garanti Belgesinde açıklanmıştır. Onarım, yedek parça ve sarf malzemesi ihtiyaçlarında bu partner kuruluşlarımız sizlere memnuniyetle yardımcı olacaktır.

Bu ürünümüzde aşağıda açıklanan parçalar doğal veya kullanımdan kaynaklanan bir aşınmaya maruz kalırlar ve aşağıda açıklanan sarf malzemelerine ihtiyaç duyulur.

Kategori	Örnek
Aşınma parçaları*	Akü, Misina bobin yuvası
Sarf malzemesi/Sarf parçaları*	Misina, Misina bobini
Eksik parçalar	

* sevkiyatın içeriğine dahil olması zorunlu değildir!

Ayıplı mal veya eksik parça söz konusu olduğunda durumu internette www.Einhell-Service.com sayfasına bildirmenizi rica ederiz. Arıza bildiriminizde arızayı ayrıntılı olarak açıklayın ve bunun için aşağıda açıklanan soruları cevaplayın:

- Alet hiç bir kez çalıştı mı yoksa baştan beri mi arızalıydı?
- Arıza meydana gelmeden önce herhangi anormal bir durum dikkatinizi çekti mi (arıza öncesi semptomları)?
- Sizce aletin arızalı ana işlevi nedir (ana semptom)?
Bu işlevi açıklayınız.

Garanti belgesi

Sayın Müşterimiz,

ürünlerimiz üretim esnasında sıkı bir kalite kontrolden geçirilir. Buna rağmen alet veya cihazınız tam doğru şekilde çalışmadığında ve bozulduğunda bu durumdan çok üzgün olduğumuzu belirtir ve bozuk olan aleti Garanti Belgesi üzerinde açıklanan adrese göndermenizi veya aleti satın aldığınız mağazaya başvurmanızı rica ederiz. Garanti haklarından faydalanmak için aşağıdaki kurallar geçerlidir:

1. Bu garanti koşulları sadece, ürünü ticari olarak veya serbest meslek uygulamalarında kullanmayacak olan tüketiciler yani gerçek kişiler için geçerlidir. Bu garanti koşulları, ilgili üretici firmanın yasal garanti hükümlerine ek olarak müşterilerine tanıdığı ek maddeleri düzenler. Kanuni Garanti Haklarınız bu Garanti düzenlemesinden etkilenmez ve saklı kalır. Garanti kapsamında sunduğumuz hizmetler ücretsizdir.
2. Söz konusu garanti hizmeti kapsamı sadece ilgili üretici firmadan satın aldığınız yeni alet için geçerli olup malzeme veya imalat hatasını kapsar. Ayıplı malın telafisi, ilgili arızanın giderilmesi veya aletin yenisi ile değiştirilmesi ile sınırlıdır ve bu seçim firmamıza aittir. Aletlerimizin ve cihazlarımızın ticari ve endüstriyel kullanım amacı için tasarlanmadığını lütfen dikkate alınız. Bu nedenle aletin ticari ve endüstriyel işletmelerde kullanılması veya benzer çalışmalarda çalıştırılması durumunda Garanti Sözleşmesi geçerli değildir.
3. Garanti kapsamına dahil olmayan durumlar:
 - Montaj talimatına veya yönetmeliklere aykırı yapılan montajlardan ve tesisatlardan kaynaklanan hasarlar, kullanma talimatına riayet etmeme nedeniyle oluşan hasarlar (örneğin yanlış bir şebeke gerilimine veya akım türüne bağlama gibi), kullanım amacına veya talimatlara aykırı kullanımdan kaynaklanan hasarlar veya bakım ve güvenlik talimatlarına riayet edilmemesinden kaynaklanan hasarlar veya aletin anormal çevre koşullarına maruz bırakılması veya bakım ve temizlik çalışmalarının yetersiz olmasından kaynaklanan hasarlar.
 - Kullanım amacına veya talimatlara aykırı kullanımdan kaynaklanan hasarlar (örneğin alete aşırı yüklenme veya kullanımına izin verilmeyen alet veya aksesuar), aletin/cihazın içine yabancı maddenin girmesi (örneğin kum, taş veya toz, transport hasarları), zor kullanma veya harici zorlamalardan kaynaklanan hasarlar (örneğin aşağı düşme nedeniyle oluşan hasar).
 - Kullanıma bağlı olağan veya diğer doğal aşınma nedeniyle oluşan hasarlar.
4. Garanti süresi 24 aydır ve garanti süresi aletin satın alındığı tarihte başlar. Arızayı tespit ettiğinizde garanti hakkından faydalanma talebi, garanti süresi dolmadan iki hafta önce bildirilmelidir. Garanti süresi dolduktan sonra garanti hakkından faydalanma talebinde bulunulamaz. Aletin onarılması veya değiştirilmesi garanti süresinin uzamasına yol açmaz ayrıca onarılan alet veya takılan parçalar için yeni bir garanti süresi oluşmaz. Bu aynı zamanda yerinde verilen Servis Hizmetleri için de geçerlidir.
5. Garanti haklarınızdan faydalanmak istediğinizde arızalı aleti www.Einhell-Service.com sayfasına bildirin. Kasa fişi veya yeni aletinizi satın aldığınızı belgeleyen diğer bir evrağı hazır tutun. Kasa fişi veya tip etiketi olmaksızın gönderilen aletler, aletin tam olarak tanımlanma olanağının bulunmaması nedeniyle garanti hizmetleri dışındadır. Aletinizin arızası garanti hizmetleri kapsamındaysa en kısa zamanda onarılmış veya yeni bir alet adresinize gönderilecektir.

Ayrıca garanti kapsamına dahil olmayan veya garanti süresi dolan arızaları ücreti karşılığında memnuniyetle onarırız. Bunun için aleti lütfen Servis adresimize gönderin.

Aşınma, sarf ve eksik parçalar için bu Kullanma Talimatının servis bilgileri bölümündeki garanti koşullarında belirtilen kısıtlamalara atıfta bulununuz.

Oht!

Vigastuste ja kahjustuste vältimiseks tuleb seadme kasutamisel võtta tarvitusele mõningad ohutusabinõud. Seepärast lugege kasutusjuhend / ohutusjuhised hoolikalt läbi. Hoidke need korralikult alles, et informatsioon oleks teil igal hetkel käeulatuses. Kui peaksite seadme teisele isikule edasi andma, siis andke talle ka kasutusjuhend / ohutusjuhised. Me ei võta endale vastutust õnnetuste või kahjude eest, mis tekivad käesoleva juhendi ja ohutusjuhiste mittejärgimisel.

1. Ohutusjuhised**Hoiatus!**

Lugege kõiki ohutusjuhiseid, juhendeid, jooniseid ja tehnilisi andmeid, mis kuuluvad elektritööriista juurde. Järgnevalt toodud juhiste puudulik järgimine võib põhjustada elektrilöögi, põletuse ja/või raskeid vigastusi.

Hoidke kõik ohutusjuhised ja juhendid tulevikuks alles.

Kasutatud sümbolite seletus (vt joonis 26)

1. Hoiatus!
2. Kandke kaitseprille!
3. Kasutage kõrvaklappe!
4. Lugege kasutusjuhendit!
5. Hoidke kõrvalistele isikutele kättesaamatult!
6. Kaitske niiskuse eest.
7. Garanteeritud müratase

Lastel, piiratud kehaliste, meeleliste või vaimsete võimetega või ebapiisava kogemuse ja teadmistega isikutel või isikutel, kes ei ole juhistega tutvunud, ei tohi lubada masinat kasutada. Lapsi tuleb jälgida, kontrollimaks, et nad seadmega ei mängiks. Lapsed ei tohi seadet puhastada ega hooldustöid teha.

Kohalikud määrused võivad seada kasutajale vanusepiirangu.

2. Seadme kirjeldus ja tarnekomplekt**2.1 Seadme kirjeldus (joonis 1/1.1/2)**

- 1 Sisselülitustõkik
- 2 Toitelüliti
- 3 Pingutuskruvi (lisakäepide)
- 4 Lisakäepide
- 5 Kõrguse reguleerimine (ülemutter)
- 6 Põrkekaitse

- 7 Trimmipeakarp
- 8 Kaitsekate
- 9 Jõhvinuga
- 10 Juhtraua kalde lukustusnupp
- 11 Servajuhiku reguleerimise lukustusnupp
- 12 Pööratava mootoripea riivistus
- 13 Akukinnitus
- 14 Aku-murutrimmer
- 15 Paigalduskruvid (4 tk)
- 16 Trimmeri alus (üksnes mudel GE-CT 18/28 Li TC)

2.2 Tarnekomplekt

Kontrollige loendi alusel, kas tarnekomplektis on kõik vajalikud osad. Juhul, kui mõni osa on puudu, pöörduge hiljemalt 5 tööpäeva jooksul pärast kauba ostmist meie teeninduskeskusesse või lähimasse pädevasse ehitusmaterjalide kauplusesse ning esitage kehtiv ostukviitung. Järgige siinkohal juhendi lõpus esitatud garantiitingimustes olevat garantiitabelit.

- Avage pakend ja võtke seade ettevaatlikult välja.
- Eemaldage pakkematerjal ning pakke- ja transporditoed (kui on olemas).
- Kontrollige, kas tarnekomplekt on terviklik.
- Kontrollige, ega seadmel ja tarvikutel pole transpordikahjustusi.
- Hoidke pakend võimalusel kuni garantiiaja lõpuni alles.

Oht!

Seade ja pakkematerjal ei ole laste mänguasjad! Lapsed ei tohi kilekottide, fooliumi ja pisidetallidega mängida! Oht alla neelata ja lämbuda!

- Lisakäepidemega murutrimmer
- Kaitsekate
- Paigalduskruvid (4 tk)
- Originaalkasutusjuhend
- Ohutusjuhised
- Trimmeri alus (üksnes mudel GE-CT 18/28 Li TC)

3. Otstarbekohane kasutamine

Seade on mõeldud muru niitmiseks väikestelt muruplatsidelt eramajapidamises ja hobiaianduses. Eramajapidamise ja hobiaianduse seadmed on sellised seadmed, mis ei ole mõeldud kasutamiseks avalikes rajatistes, parkides, spordiplatsidel, tänavatel ning põllu- ja metsamajanduses.

Seadme nõuetekohase kasutamise eelduseks on tootja kasutusjuhendi järgimine.

Tähelepanu! Seadet ei tohi kasutada komposti purustamiseks, sest see on ohtlik inimestele ja võib põhjustada materiaalsel kahju.

Masinat võib kasutada ainult sihipärasel otstarbel. Igasugune teisel otstarbel kasutamine ei ole sihipärane. Kõigi sellest tulenevate kahjude või vigastuste eest vastutab kasutaja/käitaja ja mitte tootja.

Võtke palun arvesse, et meie seadmed ei ole konstrueeritud ettevõtluses, käsitööstuses ega tööstuses kasutamise otstarbel. Me ei anna mingit garantiid, kui seadet kasutatakse ettevõtluses, käsitööstuses või tööstuses jt sarnastel tegevusaladel.

4. Tehnilised andmed

Tööpinge:	18 V DC
Pöörlemissagedus n_0	8000 min ⁻¹
Lõikering	Ø 28 cm
Jõhv	Ø 1,6 mm
Kaitseklass	III
Mõõdetud müratase L_{WA}	91,5 dB (A)
Helirõhu tase L_{pA} kasutaja kõrva juures.....	71,5 dB (A)
Hälve K	3,18 dB
Vibratsioon	≤ 2,5 m/s ²
Hälve K	1,5 m/s ²
Kaal	3,0 kg / 5,8 kg (TC)

Trimmeri alus

(üksnes mudel GE-CT 18/28 Li TC)

Lõikekõrguse reguleerimine35/55 mm;
2-astmeline

Tähelepanu!

Seade tarnitakse ilma akude ja laadijata ning seda tohib kasutada ainult sarja Power X-Change liitium-ioon-akudega!

Power X-Change sarja liitium-ioonakusid tohib laadida ainult laadijaga Power X-Charger.

Masina müra võib ületada 85 db (A). Sellisel juhul peab käitaja kasutusele võtma mürakaitsevahendid. Müra mõõdeti vastavalt standardile EN ISO 11201: 2010 ja EN ISO 3744: 2010. Tekitavate võngete suurus käepidemel tehti kindlaks standardi EN 28662-1: 1992 järgi.

Märgitud vibratsiooninäitaja on välja selgitatud standardiseeritud testmeetodi järgi ja seda saab kasutada erinevate toodete võrdlemiseks omavahel. Lisaks sobib see väärtus kasutaja jaoks vibratsiooni teel tekkivate koormuste eelnevaks hindamiseks.

Ettevaatust!

Sõltuvalt sellest, kuidas te seadet kasutate, võivad tegelikud vibratsiooninäitajad erineda märgitud näitajatest! Võtke tarvitusele abinõud, et kaitsta enda vibratsioonikoormuse eest! Võtke sealjuures arvesse kogu tööprotsessi, niisiis ka ajahetki, mil seade töötab koormuseta või on välja lülitatud! Sobivad abinõud hõlmavad muuhulgas seadme ja otsakute regulaarset kontrollimist ja hooldust, käte soojashoidmist, regulaarseid tööpauze ning tööprotsesside head planeerimist.

Piirake müra teket ja vibratsiooni miinimumini!

- Kasutage ainult täiesti korras seadmeid.
- Hooldage ja puhastage seadet korrapäraselt.
- Kohandage oma töömeetodid seadmega.
- Ärge koormake seadet üle.
- Laske seadet vajaduse korral kontrollida.
- Lülitage seade välja, kui seda ei kasutata.
- Kandke kindaid.
- Kasutage kõrvaklappe.

Ettevaatust!

Jääkriskid

Ka elektriseadme eeskirjadekohasel kasutamisel esineb alati jääkriske. Elektriseadme konstruktsiooni tõttu võivad tekkida järgmised ohud:

1. kuulmiskahjustused, juhul kui ei kasutata sobivaid kõrvaklappe;
2. tervisekahjustused, mis tulenevad käelaba ja käevarre vibreerimisest, juhul kui seadet kasutatakse pikema aja jooksul või kasutatakse ja hooldatakse valesti;
3. vigastused ja materiaalne kahju, mis on tekkinud lendlevate osade tõttu;
4. löikevigastused, juhul kui ei kasutata kaitseriieüst.

5. Enne kasutuselevõttu

5.1 Kaitsekatte paigaldamine (joonis 3-4)

Lükake kaitsekate (asend 8) mootorikorpusele. Fikseerige kaitsekate nelja paigalduskruviga (joonis 2 / asend 15). Kaitsekate alaseru küljes on nuga (asend 9) jõhvi pikkuse automaatseks reguleerimiseks. See on varustatud kaitsekattega. Eemaldage kaitsekate enne töö alustamist.

5.2 Lisakäepideme reguleerimine (joonis 5-6)

Avage pingutuskrugi (asend 3) ja keerake/lükake/kallutage lisakäepide (asend 4) soovitud asendisse. Sulgege pingutuskrugi (asend 3) taas. Lisakäepide on lukustatud.

5.3 Kõrguse reguleerimine (joonis 7)

Vabastage umbmutter (asend 5), kuni murutrimmeri juhtrauda saab vabalt kokku ja lahti liigutada. Seadistage nüüd soovitud töökõrgus (joonis 8) ja fikseerige juhtraud sellesse asendisse, keerates umbmutri tagasi kinni.

5.4 Juhtraua kaldenurga reguleerimine (joonis 9)

Vajutage kaldenurga reguleerimise nuppu (asend 10). Nüüd võite seadistada juhtraua soovitud kaldenurgale. Kaldenurga fikseerimiseks vabastage nupp lahti ja laske juhtraual fikseeruda. Võimalik on kasutada kolme fikseerimisasetet.

Hoiatus!

Vigastusoh!

Kui juhtraua kaldenurk ei ole õigesti seadistatud, võite end vigastada või murutrimmer võib kahjustada saada.

- Kasutage murutrimmerit üksnes siis, kui juhtraud ja nupp on fikseerunud ühes kolmest asendist kaldenurga jaoks ning juhtraud on kindlalt paigas.
- Ärge kasutage murutrimmerit, kui juhtraud ei ole õigesti fikseerunud.

5.5 Servajuhiku (joonis 10) kasutamine

Olemas on kaks lukustusasendit (minimaalne/maksimaalne servajuhiku pikkus). Servajuhiku (asend 6) asendi muutmiseks pärast fikseerumist vajutage lukustusnuppu (asend 11) ja lükake see lukustusest välja. Laske lukustusnupp lahti. Servajuhiku (asend 6) saab nüüd 2. lukustusasendis se nihutada.

5.6 Akude laadimine (joonis 11)

1. Võtke aku seadmest välja. Selleks vajutage lukustusnuppu (joonis 12 / asend C):
2. Kontrollige, kas aku tüübisildil esitatud võrgupinge vastab olemasolevale võrgupingele. Pange laadija toitepistik pistikupessa. Roheline valgusdiiod hakkab vilkuma.
3. Pange aku laadijale.
4. Punktis „Laadija näidik“ leiate tabeli laadija valgusdiiodi näidiku tähendustega.

Laadimise käigus võib aku mõningal määral soojeneda. See on täiesti normaalne.

Kui aku laadimine ei peaks võimalik olema, kontrollige,

- kas pistikupesas on vool;
- ega ühendus laadija laadimiskontaktidega pole takistatud.

Kui aku laadimine ei peaks ikka veel võimalik olema, saatke palun

- laadija
- ja aku

meie klienditeenindusesse.

Asjakohaseks toimetamiseks kogumiskohta võtke ühendust meie klienditeenindusega või kohaga, kust seade on ostetud.

Jälgige akude ja akuseadmete transportimisel või utiliseerimisel, et need pakitaks üksikult kilekotikestesse, et vältida lühiühendusi ja tulekahju!

Aku pika kasutusaja huvides peaksite hoolitsema aku õigeaegse laadimise eest. See on vajalik igal juhul, kui te märkate, et seadme võimsus nõrgeneb. Ärge laske akut kunagi täiesti tühjaks. See kahjustab akut!

5.7 Aku täituvuse näidik (joonis 12)

Vajutage aku täituvuse näidiku nupule (A). Aku täituvuse näidik (B) annab aku laetuse tasemest teada kolme LED-lambiga.

Kõik 3 LEDi põlevad:

Aku on täiesti täis.

2 LEDi või 1 LED põleb

Aku on veel piisavalt laetud.

1 LED vilgub:

Aku on tühi, laadige akut.

Kõik LEDid vilguvad:

Aku temperatuur on alla miinimumi. Eemaldage aku seadmelt ja laske akul üks päev olla toatemperatuuril. Kui viga esineb uuesti, on aku tühjenenud ja seega defektne. Eemaldage aku seadmelt. Defektset akut ei tohi rohkem kasutada ega laadida.

5.8 Akude paigaldamine (joonis 13)

Suruge aku lukustusnuppu, nagu joonisel 12 näha, ja lükake aku selleks ettenähtud akukinnitusse. Niipea kui aku on asendis, mida näete joonisel 13, jälgige lukustusnupu fikseerumist! Aku võetakse välja vastupidises järjekorras!

Oht!

Võtke seade kasutusele alles siis, kui olete selle täielikult kokku pannud.

5.9 Murutrimmeri monteerimine trimmeri alusele (joonis 14-15 – üksnes mudel GE-CT 18/28 Li TC)

Lukustage servajuhik (asend 6 /vt punkt 5.5) minimaalse pikkuse juures. Sisestage mootoripea trimmeri aluse juhikusse (asend 16a). Vajutage murutrimmer kaldu asendis taha. Kaitsekate (asend 8) fikseerub trimmeri aluse lukustuse (asend 16b) sisse.

- Murutrimmeri trimmeri aluselt eemaldamiseks vajutage trimmeri aluse lukustust (asend 16b). Tõstke murutrimmerit kaldu asendis ja eemaldage see.

5.9.1 Lõikekõrguse reguleerimine (joonis 16-17 – üksnes mudel GE-CT 18/28 Li TC)**Ettevaatust! Eemaldage aku!**

Soovitav on lõikekõrgust reguleerida monteermata murutrimmeriga.

Pöörake trimmeri alus ümber, nii et mõlemad teljed on juurdepääsetavad. Tõmmake teljed tagasi ja viige need mõlemal küljel samasse säilku (lõikekõrgus säik D = 35 mm, E = 55 mm). Ühtlase lõikekõrguse saavutamiseks peavad mõlemad teljed olema samades säilkudes. Paigaldage murutrimmer trimmeri alusele (vt punkt 5.9).

6. Käitamine

Murutrimmeril on automaatne jõhvipikendussüsteem. Seadme sisselülitamisel pikendatakse jõhvi automaatselt, et saaksite alati töötada optimaalse lõikelaiusega. Kaitsekate küljes asuv nuga lühendab jõhvi lubatud pikkuseni. Vajaduse korral saab jõhvi vabastusnupu (joonis 8 / asend 7a) vajutamise ja jõhvi samaaegse tõmbamisega käsitsi pikendada.

Märkus. Arvestage, et seadme sage sisse-/väljalülitamine suurendab jõhvi kulumist.

Tähelepanu! Eemalepaiskuvad nailonjõhvi tükid võivad põhjustada vigastusi!

Murutrimmeriga parima tulemuse saamiseks peaksite järgima järgmiste juhiseid:

- Ärge kasutage murutrimmerit ilma kaitseesadise.
- Ärge niitke, kui muru on märg. Parimad tulemused saate kuiva muru korral.
- Murutrimmeri sisselülitamiseks vajutage sisselülitustõkisele (joonis 13 / asend 1) ja toitelülitile (joonis 13 / asend 2).
- Murutrimmeri väljalülitamiseks vabastage toitelüliti (joonis 13 / asend 2).
- Pange murutrimmeri muru lähedale ainult siis, kui lüliti on allavajutatud, s.t kui muruniiduk töötab.
- Õigesti niitmiseks kallutage seadet külje peale ja liikuge edasi. Hoidke seejuures murutrimmerit u 30° kalde all (vt joonised 18 ja 19).
- Pikema heina puhul tuleb muru alates ülemisest otsast astmeliselt lühemaks niita (vt joonis 20).
- Jõhvi mittevajaliku kulumise vältimiseks kasutage pörkekaitset ja kaitsekate.
- Jõhvi mittevajaliku kulumise vältimiseks hoidke murutrimmeri kõvadest esemetest eemal.
- Servajuhiku kasutamiseks müüride või esemete juures tõmmake servajuhik (vt punkt 5.5) ette. Mittekasutamisel vajutage see kaitsekattes (vt punkt 5.5).

Murutrimmeri kasutamine servalõikurina (joonised 21-22)

Muruservade, nt peenarde ääres, lõikamiseks (vertikaallõige) saab murutrimmeri seadistada muruservalõikuriks.

Lukustus (asend 12) fikseerub kalde reguleerimise (asend 12a) sisse. Hoidke kalde reguleerimist (asend 12a) kinni, tõmmake juhtraud üles lukustusest välja ning keerake seda 180° vasakule, kuni see fikseerub. Vajaduse korral kallutage juhtrauda (vt punkt 5.4). Kasutage servajuhikut (vt punkt 5.5).

Viige mootoripea murutrimmerina või trimmeri alusega (üksnes mudel GE-CT 18/28 Li TC) kasutamiseks vastupidises järjekorras selle algasendisse.

Kasutamine trimmeri alusega (üksnes mudel GE-CT 18/28 Li TC)

- Lükake seadet.
- Pidage alati kinni juhtraua pikkusega tagatud ohutust kaugusest trimmeri aluse ja kasutaja vahel.
- Ohutuse tagamiseks ei tohi niita üle 15-kraadilistel kallakutel.
- Olge eriti ettevaatlik tagurpidi liikumisel ja tõmbamisel. Komistamisoh!

Juhised õigeks niitmiseks

- Niitmisel soovitatakse ribati kattuvat tööviisi.
- Nõlvakutel tuleb lõikerada mäeküljega risti seada.
- Puhta lõiketulemuse saavutamiseks juhtige lõikamist võimalikult sirgeid radu pidi. Seejuures peavad need rajad alati mõne sentimeetri jagu kattuma, et ühtki riba muru püsti ei jääks.
- Valige lõikekõrgus vastavalt muru tegelikule pikkusele. Käige muru mitu korda üle, nii et ühe korraga niidetakse maha maksimaalselt 3 cm muru.

7. Puhastus, hooldus ja varuosade tellimine

Enne akuharja hoiule panemist ja puhastamist tuleb see välja lülitada ja aku tuleb eemaldada.

7.1 Puhastamine

- Hoidke kaitseseadised, õhupilud ja mootorikastad võimalikult tolm- ja mustusevabad. Hõõruge seade puhta rätikuga puhtaks või puhastage suruõhuga madalal survel.
- Soovitame puhastada seadet otsekohe pärast iga kasutamist.
- Puhastage seadet regulaarselt niiske rätikuga ja vähese koguse vedelseebiga. Ärge kasu-

tage puhastusvahendeid või lahusteid; need võivad kahjustada seadme plast detaile. Arvestage sellega, et seadme sisemusse ei tohi vett sattuda. Vee tungimine elektriseadmesse suurendab elektrilöögi saamise ohtu.

- Eemaldage kaitsekattele jäänud jäägid harjaga.

7.2 Trimmipea asendamine (joonis 23-25)

Oht! Eemaldage akud!

1. Vajutage trimmipeakarp vastasküljel asuvatel rihveldatud pindadel (asend H) kokku ja võtke poolikate (asend 7b) maha.
2. Võtke tühi trimmipea ära (asend 7c).
3. Pistke uue trimmipea jõhvi ots läbi trimmipea katte aasa (asend 7d) ja jätke jõhv umbes 10 cm välja ulatuma.
4. Jälgige, et poolikatte pesad (asend 7e) ja sälgud (asend K) on trimmipeal vastakuti. Vajutage poolikate uuesti trimmipeakarpi.

Trimmipea Art.Nr.: 34.051.16

7.3 Hooldus

Seadme sisemuses ei asu muid hooldust vajavaid osi.

7.4 Varuosade tellimine

Varuosade tellimisel on vajalikud järgmised andmed:

- Seadme tüüp
- Seadme artiklinumber
- Seadme identifitseerimisnumber
- Vajamineva varuosa varuosanumber

Kehtivad hinnad ja info leiate aadressilt

www.Einhell-Service.com.

8. Jäätmekäitlus ja taaskasutus

Transpordikahjustuste vältimiseks on seade pakendis. See pakend on toormaterjal ja seega taaskasutatav ning selle saab toorainetöötlusse tagasi toimetada. Seade ja selle tarvikud koosnevad mitmesugustest materjalidest nagu nt metall ja plast. Katkised seadmed ei kuulu olmeprügi hulka. Asjatundlikuks käitlemiseks tuleks seade anda ära vastavasse kogumiskohta. Kui Te ei tea ühtki kogumiskohta, siis küsige teavet kohalikust omavalitsusest.

9. Hoiustamine

Eemaldage aku(d).

Hoidke seadet ja selle lisatarvikuid pimedas, kuivas ja külmakindlas ning lastele ligipääsmatus kohas. Optimaalne laotemperatuur on vahemikus 5 kuni 30°C. Hoidke elektritööriista originaalpakendis.

Üksnes mudel GE-CT 18/28 Li TC:

Trimmeri aluse saab integreeritud seinakinnituse abil (joonis 17 / L) üles riputada.

10. Transportimine

- Kandke seadet alati ühe käega käepidemest ja teise käega lisakäepidemest hoides. Ärge tõstke seadet mootorikorpusest hoides.
- Kindlustage seade libisemise vastu, kui transportite seda sõidukiga.
- Kasutage transportimisel võimalikult originaalpakendit.

11. Rikked

Seade ei tööta:

kontrollige, kas aku on laetud ja kas laadija on töökorras. Kui seade olemasolevast pingest hoolimata ei tööta, saatke see nimetatud klienditeenindusaadressile.

Üksnes mudel GE-CT 18/28 Li TC:

Kontrollige, kas lõikeseadis saab trimmeri aluses vabalt pöörelda. Hoidke korpuse alumine külg puhtana ja eemaldage murujäägid. Valige õige lõikekõrgus. Jäägid või valitud liiga madal lõikekõrgus võivad käivitamist raskendada või takistada.

12. Laadija näidik

Näidiku olek		Tähendus ja abinõu
Punane LED	Roheline LED	
väljalülita- tud	Vilgub	Töövalmidus Laadija on võrku ühendatud ja töövalmis, aku ei ole laadijas
Põleb	väljalülita- tud	Laadimine Laadija laeb akut kiirrežiimil. Vastavad laadimisajad leiata vahetult laadijalt. Märkus! Olenevalt olemasolevast laetuse tasemest võivad tegelikud laadimisajad etteantud aegadest natuke erineda.
väljalülita- tud	Põleb	Aku on täis ja töövalmis. Seejärel lülitatakse ümber õrnale laadimisele, kuni aku on täiesti täis laetud. Laske selleks aku umbes 15 minutit kauem laadijal olla. Abinõu: Võtke aku laadijast välja. Eraldage laadija vooluvõrgust.
Vilgub	väljalülita- tud	Paindlik laadimine Laadija asub säästva laadimise režiimil. Akut laetakse turvalisuse tõttu aeglasemalt ja selleks kulub aega kauem. Sellel võivad olla järgmised põhjused. - Akut ei ole pikka aega laetud. - Aku temperatuur ei ole ideaalses vahemikus. Abinõu: Oodake, kuni laadimine on lõpetatud, akut saab sellele vaatamata edasi laadida.
Vilgub	Vilgub	Viga Laadimine ei ole enam võimalik. Aku on defektne. Abinõu: Defektset akut ei tohi rohkem laadida. Võtke aku laadijast välja.
Põleb	Põleb	Temperatuurihäire Aku on liiga kuum (nt otsese päikesekiirguse tõttu) või liiga külm (madalam kui 0 °C). Abinõu: Eemaldage aku ja hoidke seda 1 päev toatemperatuuril (umbes 20 °C).



Ainult Euroopa Liidu riikidele

Ärge visake elektrilisi tööriistu olmeprügi hulka!

Euroopa Liidu direktiiviga 2012/19/EÜ elektri- ja elektroonikaseadmete jäätmete kohta ja siseriiklikele kohaldamistele tuleb kasutatud elektrilised tööriistad koguda kokku eraldi ja leida neile keskkonnasäästlik taaskasutus.

Taaskasutusalternatiiv tagasisaatmisnõudele:

Elektriseadme omanik on kohustatud omandisuhte lõppemisel alternatiivina tagasisaatmisele kaasa aitama sobivale taaskasutusele. Seega võib vana seadme loovutada ka tagasivõtukohta, mis korraldab selle kõrvaldamise riikliku ringlusmajanduse ja jäätmeseadusandluse tähenduses. Asjasse ei puutu vanade seadmete elektrikomponentideta lisaseadmed ja abivahendid.

Tootedokumentatsiooni ja kaasasolevate dokumentide kordustrukk või muul viisil paljundamine, ka osaliselt, on lubatud ainult Einhell Germany AG loal.

Tehniliste muudatuste õigus reserveeritud

Hooldusteave

Meil on kõikides garantiitunnistusel loetletud riikides pädevad hoolduspartnerid, kelle kontaktandmed leiате garantiitunnistusest. Nemad on Teie käsutuses seoses mis tahes hooldusküsimustega, nagu remonditööd, varu- ja kuluosade muretsemine või kulumaterjalid.

Tuleb tähele panna, et selle toote korral esineb kasutamisest tulenevaid või loomulikke kulumisilminguid järgmistel detailidel ning neid detaile käsitletaksekulumaterjalina.

Kategooria	Näide
Kuluosad*	Aku, Trimmipea pesa
Kulumaterjal / Kuluosad*	Jõhv, Trimmipea
Puuduolevad detailid	

* ei pruugi tingimata tarnekomplektiga kaasas olla!

Puuduste või rikete korral palume Teid registreerida see internetis aadressil www.Einhell-Service.com. Märkige kindlasti vea täpne kirjeldus ja vastake lisaks igal juhul järgmistele küsimustele.

- Kas seade on töötanud või oli ta algusest peale defektne?
- Kas Teile hakkas enne defekti ilmnemist midagi silma (defekti tunnused)?
- Missugune tõrge Teie arvates seadmel on (põhitunnus)? Kirjeldage seda tõrget.

Garantiitunnistus

Lugupeetud klient!

Meie tooted läbivad range kvaliteedikontrolli. Kui seade ei peaks siiski korralikult töötama, on meil siiralt kahju ja me palume Teil pöörduda meie klienditeenindusse selle garantiitunnistuse lõpus toodud aadressil. Oleme meelsasti Teie teenistuses ka telefoni teel alltoodud teeninduse telefoninumbritel. Garantiinõuete esitamisel kehtib järgnev:

1. Käesolevad garantiitingimused on suunatud ainult tarbijatele, st füüsilistele isikutele, kes ei soovi toodet kasutada oma kommerts- või muuks iseseisvaks tegevuseks. Käesolevad garantiitingimused reguleerivad täiendavaid garantiiteenuseid, mida allpool nimetatud tootja lubab oma uute seadmete ostjatele lisaks seaduslikule garantiile osutada. See garantii ei puuduta Teie seaduslikke garantiinõudeid. Meie garantiiteenus on Teile tasuta.
2. Garantiiteenus hõlmab ainult teie poolt ostetud, allpool nimetatud tootja toodetud uue seadme neid puudusi, mis tulenevad materjali- või tootmisvigadest, ning piirneb meie valikul nende puuduste kõrvaldamise või seadme vahetamisega.
Võtke palun arvesse, et meie seadmed ei ole konstrueeritud ettevõtluses, käsitööstuses ega kutsetegevuses kasutamise otstarbel. Seetõttu ei kehti garantiileping juhul, kui seadet kasutatakse garantiiajal ettevõtluses, käsitööstuses või tööstuses jt sarnastel tegevusaladel.
3. Meie garantii alla ei kuulu:
 - kahjud, mis on tekkinud montaažijuhendi mittejärgimise või asjatundmatu paigalduse, kasutusjuhendi mittejärgimise (nagu nt vale võrgupinge või vooluliigi ühendamisel) või hooldusjuhendi ja ohutusnõuete eiramise tõttu, samuti seadme jätmise tõttu ebaharilike keskkonnatingimuste kätte või puuduliku hoolduse ja kontrolli tõttu.
 - seadme kahjustused, mis on tekkinud kuritegeliku või asjatundmatu käsitsemise tõttu (nagu nt seadme ülekoormamine või lubamatute instrumentide või tarvikute kasutamine), võõrkehade (nt liiv, kivid või tolm, transpordikahjustused) seadmesse tungimisel, jõu kasutamisel või välisjõudude mõju korral (nt kahjustused mahakukkumise tagajärjel).
 - kahjustused seadmel või seadme osadel, mis on põhjustatud kasutamisest tingitud, tavalise või muu loomuliku kulumise tagajärjel.
4. Garantiiaeg on 24 kuud ning see algab seadme ostmise kuupäevaga. Garantiinõuded tuleb esitada garantiiajal kahe nädala jooksul pärast defekti tuvastamist. Garantiinõuete esitamine pärast garantiiaja kestuse lõppu on välistatud. Seadme remont või väljavahetamine pikendab garantiiaega või antakse nõude tõttu seadmele ja võimalikele paigaldatud varuosadele uus garantiiaeg. See kehtib ka kliendi juures kohapeal teostatud teeninduse korral.
5. Garantiinõude esitamiseks registreerige defektne seade aadressil: www.Einhell-Service.com. Hoidke oma seadme ostuviitung või teised ostutõendid alles. Seadmete korral, mis saadetakse ilma vastavate tõenditeta või ilma tüübisildita, on klassifitseerimise võimaluse ebapiisavuse tõttu garantii välistatud. Kui seadme defekt käib meie garantii alla, saate esimesel võimalusel tagasi remonditud või uue seadme.

Enesestmõistetavalt kõrvaldame seadmel ka neid defekte, mis ei käi garantii alla või kui garantiiaeg on läbi, kuid sel juhul tuleb Teil kulud tasuda. Selleks saatke seade meie teeninduse aadressil.

Kulu-/tarbe- ja puuduolevate detailide osas juhime tähelepanu garantiipiirangutele vastavalt selles kasutusjuhendis antud hooldusteabele.



- D** Konformitätserklärung: Wir erklären Konformität gemäß EU-Richtlinie und Normen für Artikel
- GB** Declaration of conformity: We declare conformity in accordance with the EU directive and standards for article
- F** Déclaration de conformité : Nous déclarons la conformité conformément aux directives et normes UE pour l'article
- I** Dichiarazione di conformità: dichiariamo la conformità secondo la direttiva UE e le norme per l'articolo
- DK** Overensstemmelseerklæring: Vi attesterer overensstemmelse iht. EU-direktiv samt standarder for artikel
- S** Försäkran om överensstämmelse: Vi förklarar följande överensstämmelse enl. EU-direktiv och standarder för artikeln
- CZ** Prohlášení o shodě: Prohlašujeme shodu podle směrnice EU a norem pro výrobek
- SK** Vyhlásenie o zhode: Vyhlasujeme zhodu podľa smernice EÚ a noriem pre výrobok
- NL** Conformiteitsverklaring: wij verklaren conformiteit conform EU-richtlijn en normen voor artikel
- E** Declaración de conformidad: declaramos la conformidad a tenor de la directiva y normas de la UE para el artículo
- FIN** Standardinmukaisuus todistus: Me vakuutamme, että EU-direktiivin ja standardien vaatimukset täyttyvät tuotteelle
- SLO** IZJAVA O SKLADNOSTI potrjuje sledečo skladnost s smernico EU in standardi za izdelek
- H** Konformitási nyilatkozat: Az EU-irányvonal és normák szerinti konformitást jelentjük ki a cikkhez
- RO** Declarație de conformitate: Declaram conformitate conform directivei și normelor UE pentru articolul
- GR** Δήλωση συμμόρφωσης: Δηλώνουμε συμμόρφωση σύμφωνα με Οδηγία Εε και πρότυπα για τα προϊόντα
- P** Declaração de conformidade: Declaramos a conformidade de acordo com a diretiva CE e normas para o artigo
- HR** IZJAVA O SUKLADNOSTI potvrđuje sljedeću usklađenost prema smjernicama EU i normama za artikl
- BIH** IZJAVA O SUKLADNOSTI potvrđuje sljedeću usklađenost prema smjernicama EU i normama za artikl
- RS** DEKLARACIJA O USUGLAŠENOST potvrđuje sledeću usklađenost prema smernicama EZ i normama za artikal
- TR** Uygunluk Deklarasyonu: AB direktifi ve ürün standartları uyarınca uygunluğunu beyan ederiz
- RUS** Заявление о соответствии товара: Настоящим удостоверяется, что следующие продукты соответствуют директивам и нормам ЕС
- EE** Vastavusdeklaratsioon: Tõendame toote vastavust EL direktiivile ja standarditele
- LV** Atbilstības deklarācija: Mēs apliecinām atbilstību ES direktīvai un standartiem tālāk minētajām precēm
- LT** Atitikties deklaracija: deklaruojame, kad gaminyo atitinka ES direktyvą ir standartus
- PL** Deklaracja Zgodności - deklarujemy zgodność wymienionego poniziej artykułu z następującymi normami na podstawie dyrektywy EU
- BG** Декларация за съответствие: Ние декларираме съответствие на Директивите и нормите (ЕС) за изделия
- UKR** Декларація відповідності: ми заявляємо про відповідність згідно з Директивою ЄС та стандартами стосовно артикула
- MK** Izjava za soobraznost: Izjavуvаme soobraznost со регулативата и со нормите на EV за артикли
- N** Samsvarserklæring: Vi erklærer samsvar i henhold til EU-direktiv og standarder for artikkel
- IS** Samræmisýfirlýsing: Við útskúrdum samræmi við EU-reglugerð og stöðlum fyrir vörutegund

Akku-Rasentrimmer GE-CT 18/28 Li (Einhell)

- | | |
|---|--|
| <input type="checkbox"/> 2014/29/EU | <input checked="" type="checkbox"/> 2006/42/EC |
| <input type="checkbox"/> 2005/32/EC_2009/125/EC | <input type="checkbox"/> Annex IV
Notified Body:
Reg. No.: |
| <input type="checkbox"/> (EU)2015/1188 | |
| <input type="checkbox"/> 2014/35/EU | <input checked="" type="checkbox"/> 2000/14/EC_2005/88/EC |
| <input type="checkbox"/> 2006/28/EC | <input type="checkbox"/> Annex V |
| <input checked="" type="checkbox"/> 2014/30/EU | <input checked="" type="checkbox"/> Annex VI
Noise: measured $L_{wa} = 91,5$ dB (A); guaranteed $L_{wa} = 96$ dB (A)
P = kW; L/Ø = 28 cm
Notified Body: TÜV SÜD Industrie Service GmbH (0036) |
| <input type="checkbox"/> 2014/32/EU | |
| <input type="checkbox"/> 2014/53/EU | <input type="checkbox"/> 2012/46/EU_(EU)2016/1628
Emission No.: |
| <input type="checkbox"/> 2014/68/EU | |
| <input type="checkbox"/> (EU)2016/426
Notified Body: | |
| <input type="checkbox"/> (EU)2016/425 | |
| <input checked="" type="checkbox"/> 2011/65/EU_(EU)2015/863 | |

Standard references: EN 60335-1; EN 50636-2-91; EN 62233; EN 55014-1; EN 55014-2

ISC GmbH · Eschenstraße 6 · D-94405 Landau/Isar

Landau/Isar, den 12.11.2020

Andreas Weichselgartner/General-Manager

Bobby Chen/Product Management

First CE: 2020
Art.-No.: 34.112.42 I.-No.: 21010
Subject to change without notice

Archive-File/Record: NAPR020879
Documents registrar: Josef Landauer
Wiesenweg 22, D-94405 Landau/Isar

* GB Cordless grass trimmer · F Coupe-bordure a accumulateur · I Trimmer a batteria · DK/N Batteridreven græsstrimmer · S Batteridreven grässtrimmer · CZ Akumulátorová strunová sekačka · SK Akumulátorová strunová kosacka · NL Accuzaagtrimmer · E Recortadora de césped de batería · FIN Akkukäyttöinen ruohotrimmeri · SLO Baterijska kosilnica za travo · H Akku- pázstrimmer · RO Trimmer pentru gazon cu acumulator · GR Μηχανή μηχανοκίνητου χορτομηχανιστή · P Pročador de relva sem fio · HR/BIH Akumulatorski trimmer za travnjak · RS Akumulatorski trimmer za travnjak · PL Akumulatorowa podkaszarka do trawy · TR Şarjli misinalı çim biçme makinesi · RUS Аккумуляторный газонокосильный триммер · EE Akumulatrimmer · LV Akumulatora zāģāja trimmeris · LT Akumulatorinė vejarpjovė · BG Аккумуляторна косачка за поддържане на трева · UKR Аккумуляторна газонокосарка · MK Тример за трева на батерија



- D** Konformitätserklärung: Wir erklären Konformität gemäß EU-Richtlinie und Normen für Artikel
- GB** Declaration of conformity: We declare conformity in accordance with the EU directive and standards for article
- F** Déclaration de conformité : Nous déclarons la conformité conformément aux directives et normes UE pour l'article
- I** Dichiarazione di conformità: dichiariamo la conformità secondo la direttiva UE e le norme per l'articolo
- DK** Overensstemmelseserklæring: Vi attesterer overensstemmelse iht. EU-direktiv samt standarder for artikel
- S** Försäkran om överensstämmelse: Vi förklarar följande överensstämmelse enl. EU-direktiv och standarder för artikeln
- CZ** Prohlášení o shodě: Prohlašujeme shodu podle směrnice EU a norem pro výrobek
- SK** Vyhlásenie o zhode: Vyhlasujeme zhodu podľa smernice EÚ a noriem pre výrobok
- NL** Conformiteitsverklaring: wij verklaren conformiteit conform EU-richtlijn en normen voor artikel
- E** Declaración de conformidad: declaramos la conformidad a tenor de la directiva y normas de la UE para el artículo
- FIN** Standardinmukaisuus todistus: Me vakuutamme, että EU-direktiivin ja standardien vaatimukset täyttyvät tuotteelle
- SLO** IZJAVA O SKLADNOSTI potrjuje sledečo skladnost s smernico EU in standardi za izdelek
- H** Konformitási nyilatkozat: Az EU-irányvonal és normák szerinti konformitást jelentjük ki a cikkhez
- RO** Declarație de conformitate: Declaram conformitate conform directivei și normelor UE pentru articolul
- GR** Δήλωση συμμόρφωσης: Δηλώνουμε συμμόρφωση σύμφωνα με Οδηγία Εε και πρότυπα για τα προϊόντα
- P** Declaração de conformidade: Declaramos a conformidade de acordo com a diretiva CE e normas para o artigo
- HR** IZJAVA O SUKLADNOSTI potvrđuje sljedeću usklađenost prema smjernicama EU i normama za artikl
- BIH** IZJAVA O SUKLADNOSTI potvrđuje sljedeću usklađenost prema smjernicama EU i normama za artikl
- RS** DEKLARACIJA O USUGLAŠENOST potvrđuje sledeću usklađenost prema smernicama EZ i normama za artikal
- TR** Uygunluk Deklarasyonu: AB direktifi ve ürün standartları uyarınca uygunluğunu beyan ederiz
- RUS** Заявление о соответствии товара: Настоящим удостоверяется, что следующие продукты соответствуют директивам и нормам ЕС
- EE** Vastavusdeklaratsioon: Tõendame toote vastavust EL direktiivile ja standarditele
- LV** Atbilstības deklarācija: Mēs apliecinām atbilstību ES direktīvai un standartiem tālāk minētajām precēm
- LT** Atitikties deklaracija: deklaruojame, kad gaminyo atitinka ES direktyvą ir standartus
- PL** Deklaracja Zgodności - deklarujemy zgodność wymienionego poniziej artykułu z następującymi normami na podstawie dyrektywy EU
- BG** Декларация за съответствие: Ние декларираме съответствие на Директивите и нормите (ЕС) за изделия
- UKR** Декларація відповідності: ми заявляємо про відповідність згідно з Директивою ЄС та стандартами стосовно артикула
- MK** Izjava za soobraznost: Izjavуvаme soobraznost со регулативата и со нормите на EV за артикли
- N** Samsvarserklæring: Vi erklærer samsvar i henhold til EU-direktiv og standarder for artikkel
- IS** Samræmisýfirlýsing: Við útskúrdum samræmi við EU-reglugerð og stöðlum fyrir vörutegund

Akku-Rasentrimmer GE-CT 18/28 Li TC (Einhell)

- 2014/29/EU
- 2005/32/EC_2009/125/EC
- (EU)2015/1188
- 2014/35/EU
- 2006/28/EC
- 2014/30/EU
- 2014/32/EU
- 2014/53/EU
- 2014/68/EU
- (EU)2016/426
- (EU)2016/425
- 2011/65/EU_(EU)2015/863
- 2006/42/EC
- Annex IV
- Notified Body:
Reg. No.:
- 2000/14/EC_2005/88/EC
- Annex V
- Annex VI
- Noise: measured $L_{wa} = 91,5$ dB (A); guaranteed $L_{wa} = 96$ dB (A)
- P = kW; L/Ø = 28 cm
- Notified Body: TÜV SÜD Industrie Service GmbH (0036)
- 2012/46/EU_(EU)2016/1628
- Emission No.:

Standard references: EN 60335-1; EN 50636-2-91; EN 62233; EN 55014-1; EN 55014-2

ISC GmbH · Eschenstraße 6 · D-94405 Landau/Isar

Landau/Isar, den 12.11.2020

Andreas Weichselgartner/General-Manager

Bobby Chen/Product Management

First CE: 2020
Art.-No.: 34.112.12 I.-No.: 21010
Subject to change without notice

Archive-File/Record: NAPR020798
Documents registrar: Josef Landauer
Wiesenweg 22, D-94405 Landau/Isar

* GB Cordless grass trimmer · F Coupe-bordure a accumulateur · I Trimmer a batteria · DK/N Batteridreven græsstrimmer · S Batteridreven grässtrimmer · CZ Akumulátorová strunová sekačka · SK Akumulátorová strunová kosacka · NL Accuzaagtrimmer · E Recortadora de césped de batería · FIN Akkukäyttöinen ruohotrimmeri · SLO Baterijska kosilnica za travo · H Akku- pázsitrimmer · RO Trimmer pentru gazon cu acumulator · GR Μηχανή μηχανοκίνητου χορτομηχανιστή · P Pročador de relva sem fio · HR/BIH Akumulatorski trimmer za travnjak · RS Akumulatorski trimmer za travnjak · PL Akumulatorowa podkaszarka do trawy · TR Şarjli misinalı çim biçme makinesi · RUS Аккумуляторный газоный триммер · EE Akumulatrimmer · LV Akumulatora zāģāja trimmeris · LT Akumulatorinė vejarpjovė · BG Аккумуляторна косачка за поддържане на трева · UKR Аккумуляторна газонокосарка · MK Триммер за трева на батерија



EH 03/2021 (01)

