
 Set AccuCut Li
 Art. 9852-33

GB	Operators Manual Grass Shear / Shrub Shear	SK	Návod na obsluhu Nožnice na trávú / Nožnice na kroviny
D	Betriebsanleitung Grasschere / Strauchschere	GR	Οδηγίες χρήσης Ψαλίδι χλόης / Ψαλίδι θάμνων
F	Mode d'emploi Cisaille à gazon / Taille-buisson	RUS	Инструкция по эксплуатации Ножницы для газонов / Ножницы для кустарников
NL	Gebruiksaanwijzing Grasschaar / Buxusschaar	SLO	Navodilo za uporabo Škarje za travo / Škarje za grmovje
S	Bruksanvisning Grässax / Busksax	HR	Upute za uporabu Škare za travu / Škare za grmlje
DK	Brugsanvisning Græssaks / Busksaks	SRB	Uputstvo za rad
FI	Käyttöohje Ruohosakset / Pensasleikkuri	BIH	Makaze za travu / Makaze za žbunje
N	Bruksanvisning Gressaks / Busktrimmer	UA	Інструкція з експлуатації Ножиці газонні акумуляторні / Акумуляторний кущоріз
I	Istruzioni per l'uso Cesoie per erba / Cesoie per arbusti	RO	Instrucțiuni de utilizare Foarfecă pentru gazon / Foarfecă pentru arbuști
E	Instrucciones de empleo Tijeras cortacésped / Tijeras recortasetos	TR	Kullanma Kılavuzu Çim makası / Çalı makası
P	Manual de instruções Tesoura para relva / Tesoura para arbustos	BG	Инструкция за експлоатация Ножица за трева / Ножица за храсти
PL	Instrukcja obsługi Nożyce do trawy / Nożyce do krzewów	AL	Manual përdorimi Prerëse bari / Prerëse ligustrash
H	Használati utasítás Fűnyíró olló / Bokornyíró olló	EST	Kasutusjuhend Murukäärid / Põõsakäärid
CZ	Návod k obsluze Nůžky na trávú / Nůžky na keře	LT	Ekspluatavimo instrukcija Žolės žirkklės / Krūmų žirkklės
		LV	Lietošanas instrukcija Zāles šķēres / Dzīvzogu šķēres

GARDENA Set AccuCut Li Grasschere / Strauchschere

Sprache:

Die ursprüngliche Sprache dieser Anleitung ist Englisch. Andere Sprachversionen sind Übersetzungen der ursprünglichen Anleitung.

Einleitung:

Dieses Produkt ist nicht dafür bestimmt, durch Personen (einschließlich Kinder) mit eingeschränkten physischen, sensorischen oder geistigen Fähigkeiten oder mangels Erfahrung und/oder mangels Wissen benutzt zu werden, es sei denn, sie werden durch eine für ihre Sicherheit zuständige Person beaufsichtigt oder erhalten von ihr Anweisungen, wie das Produkt zu benutzen ist. Kinder sollten beaufsichtigt werden, um sicherzustellen, dass sie nicht mit dem Produkt spielen. Wir empfehlen eine Benutzung des Produktes erst für Jugendliche ab 16 Jahren.

Bestimmungsgemäße Verwendung für die Grasschere:

Die GARDENA Grasschere ist zum Schneiden von Rasenkanten, kleineren Grasflächen und exakten Formschnitten von Sträuchern, insbesondere Buchs, im privaten Haus- und Hobbygarten bestimmt.

ACHTUNG! Körperverletzung! Das Produkt darf nicht zum Zerkleinern im Sinne von Kompostieren verwendet werden.

Bestimmungsgemäße Verwendung für die Strauchschere:

Die GARDENA Strauchschere ist zum Schneiden von einzelnen Büschen, Sträuchern und Rankgewächsen im privaten Haus- und Hobbygarten bestimmt.

ACHTUNG! Körperverletzung! Das Produkt darf nicht zum Schneiden von Rasen/Rasenkanten oder zum Zerkleinern im Sinne von Kompostieren verwendet werden.

Inhaltsverzeichnis:

1. SICHERHEIT	12
2. INSTALLATION	17
3. BEDIENUNG	18
4. WARTUNG	19
5. LAGERUNG	19
6. FEHLERBEHEBUNG	20
7. TECHNISCHE DATEN	21
8. SERVICE/GEWÄHRLEISTUNG	22

1. SICHERHEIT

Ihre Maschine kann bei einem unsachgemäßen Gebrauch eine Gefahr darstellen und zu ernsthaften Verletzungen des Bedieners und anderen Personen führen! Es müssen sämtliche Warnhinweise und Sicherheitsvorschriften beachtet werden, um einen sicheren Gebrauch und eine angemessene Leistung Ihrer Maschine sicherstellen zu können. Der Bediener ist für die Einhaltung aller in diesem Handbuch und auf der Maschine angegebenen Warnhinweise und Sicherheitsvorschriften verantwortlich.

Symbole auf dem Produkt:



Gebrauchsanweisung lesen.



GEFAHR!
Schneidwerk läuft nach bei abgeschaltetem Motor.



GEFAHR!
Dritte aus dem Gefahrenbereich fernhalten.



Nicht dem Regen aussetzen.

Allgemeine Sicherheitshinweise für die Grasschere:



WARNUNG! Alle Sicherheitshinweise und andere Anweisungen lesen.

Werden die folgenden Warnungen und Anweisungen nicht befolgt, besteht die Gefahr eines Stromschlags, Brands und/oder von schweren Verletzungen.

Alle Sicherheitshinweise und anderen Anweisungen für den zukünftigen Gebrauch gut aufbewahren.

Sicherer Betrieb

1) Schulung

- a) Lesen Sie die Anweisungen aufmerksam. Machen Sie sich mit den Stellteilen und der sachgemäßen Verwendung der Maschine vertraut.
- b) Erlauben Sie niemals Personen, die mit diesen Anweisungen nicht vertraut sind, oder Kindern die Verwendung der Maschine. Örtlich geltende Vorschriften können das Alter des Benutzers beschränken.
- c) Es ist zu beachten, dass der Benutzer selbst für Unfälle oder Gefährdungen gegenüber anderen Personen oder deren Besitz verantwortlich ist.

2) Vorbereitung

- a) Vor der Benutzung ist die Anschluss- und Verlängerungsleitung auf Anzeichen von Beschädigung oder Alterung zu überprüfen. Wird die Leitung während des Gebrauchs beschädigt, ist sie unverzüglich vom Netz zu trennen. **DIE LEITUNG NICHT BERÜHREN, BEVOR SIE VOM NETZ GETRENNT IST.** Die Maschine nicht verwenden, wenn die Leitung beschädigt oder verschlissen ist.
- b) Vor der Benutzung ist die Maschine optisch auf beschädigte, fehlende oder falsch angebrachte Schutzeinrichtungen oder -abdeckungen zu überprüfen.
- c) Niemals die Maschine in Betrieb nehmen, wenn sich Personen, insbesondere Kinder, oder Haustiere in der Nähe befinden.

3) Betrieb

- a) Anschluss- und Verlängerungsleitung von dem Schneidwerk fernhalten.
- b) Augenschutz und festes Schuhwerk über den gesamten Zeitraum der Benutzung der Maschine tragen.

- c) Die Verwendung der Maschine unter Schlechtwetterbedingungen, insbesondere bei Blitzrisiko, ist zu vermeiden.
- d) Die Maschine nur bei Tageslicht oder bei guter künstlicher Beleuchtung verwenden.
- e) Niemals die Maschine mit beschädigter Abdeckung oder Schutzeinrichtung bzw. ohne Abdeckung oder Schutzeinrichtungen verwenden.
- f) Den Motor nur einschalten, wenn sich Hände und Füße außer Reichweite des Schneidwerks befinden.
- g) Stets die Maschine von der Stromversorgung trennen (d. h. den Stecker vom Stromnetz trennen, die Sperreinrichtung oder die herausnehmbare Batterie entfernen),
 - immer, wenn die Maschine unbeaufsichtigt gelassen wird;
 - vor dem Entfernen einer Blockierung;
 - vor der Überprüfung, Reinigung oder Bearbeitung der Maschine;
 - nach dem Kontakt mit einem Fremdkörper;
 - immer, wenn die Maschine beginnt ungewöhnlich zu vibrieren.
- h) Vorsicht vor Verletzungen durch das Schneidwerk an Füßen und Händen.
- i) Stets sicherstellen, dass die Lüftungsöffnungen frei von Fremdkörpern gehalten werden.

4) Instandhaltung und Aufbewahrung

- a) Die Maschine ist von der Stromversorgung zu trennen (d. h. den Stecker vom Stromnetz trennen, die Sperreinrichtung oder die herausnehmbare Batterie entfernen), bevor die Wartung oder Reinigungsarbeiten durchgeführt werden.
- b) Nur die vom Hersteller empfohlenen Ersatz- und Zubehörteile sind zu verwenden.
- c) Die Maschine ist regelmäßig zu überprüfen und zu warten. Die Maschine nur in einer Vertragswerkstatt instand setzen lassen.
- d) Ist die Maschine nicht in Gebrauch, ist sie außerhalb der Reichweite von Kindern aufzubewahren.

Allgemeine Sicherheitshinweise für die Strauchschere:



WARNUNG! Alle Sicherheitshinweise und andere Anweisungen lesen.

Werden die folgenden Warnungen und Anweisungen nicht befolgt, besteht die Gefahr eines Stromschlags, Brands und/oder von schweren Verletzungen.

Alle Sicherheitshinweise und anderen Anweisungen für den zukünftigen Gebrauch gut aufbewahren. Der Begriff „Elektrowerkzeug“

in den Sicherheitshinweisen bezieht sich auf Ihr netzbetriebenes Elektrowerkzeug (mit Kabel) oder Ihr batterie- bzw. akkubetriebenes Elektrowerkzeug (ohne Kabel).

1) Sicherheit am Arbeitsplatz

a) Achten Sie auf ein sauberes und gut beleuchtetes Arbeitsumfeld.

In unordentlicher oder schlecht beleuchteter Umgebung besteht ein erhöhtes Unfallrisiko.

b) Betreiben Sie keine Elektrowerkzeuge in explosionsgefährdeten Bereichen, wie etwa in der Nähe von brennbaren Flüssigkeiten, Gasen oder Staub.

Elektrowerkzeuge erzeugen Funken, die Staub oder Rauchgase entzünden können.

c) Halten Sie Kinder und Zuschauer auf Abstand, wenn Sie ein Elektrowerkzeug benutzen. Ablenkung kann zum Verlust der Kontrolle über das Werkzeug führen.

2) Sicherheit von elektrischen Geräten

a) Der Netzstecker des Elektrowerkzeugs muss für die benutzte Netzsteckdose ausgelegt sein. Nehmen Sie am Stecker keinerlei Modifikationen vor. Verwenden Sie keine Adapterstecker für geerdete Elektrowerkzeuge.

Originalstecker und passende Steckdosen vermindern das Risiko eines Stromschlags.

b) Vermeiden Sie Körperkontakt mit geerdeten Oberflächen, wie Rohren, Heizkörpern, Herden und Kühlschränken.

Wenn Ihr Körper geerdet ist, besteht ein erhöhtes Stromschlagrisiko.

c) Elektrowerkzeuge dürfen weder Regen noch Feuchtigkeit ausgesetzt werden.

Wasser, das in ein Elektrowerkzeug eindringt, erhöht das Risiko eines Stromschlags.

d) Mit dem Netzkabel sorgfältig umgehen. Verwenden Sie das Kabel nicht, um das Elektrowerkzeug zu transportieren oder zu ziehen oder den Stecker herauszuziehen. Halten Sie das Kabel von Hitze, Öl, scharfen Kanten und beweglichen Teilen fern.

Beschädigte oder verwickelte Kabel erhöhen das Risiko eines Stromschlags.

e) Verwenden Sie ein geeignetes Verlängerungskabel, wenn Sie das Elektrowerkzeug im Freien betreiben.

Die Verwendung eines für den Gebrauch im Freien vorgesehenen Verlängerungskabels vermindert das Risiko eines Stromschlags.

f) Ist die Benutzung eines Elektrowerkzeugs an einem feuchten Ort unvermeidbar, muss

das Gerät durch einen FI-Schalter geschützt sein. Die Verwendung eines FI-Schalters vermindert das Risiko eines Stromschlags.

3) Persönliche Sicherheit

a) Bleiben Sie wachsam, achten Sie auf das, was Sie tun, und gebrauchen Sie Ihren gesunden Menschenverstand, wenn Sie ein Elektrowerkzeug benutzen. Betreiben Sie Elektrowerkzeuge nicht, wenn Sie müde sind oder unter dem Einfluss von Drogen, Alkohol oder Medikamenten stehen.

Schon ein Moment der Unachtsamkeit beim Umgang mit Elektrowerkzeugen kann zu schweren Verletzungen führen.

b) Persönliche Schutzausrüstung tragen. Tragen Sie immer eine Schutzbrille.

Das Tragen von entsprechender Schutzausrüstung, wie Staubmaske, rutschfreien Sicherheitsschuhen, Schutzhelm oder Gehörschutz, vermindert das Verletzungsrisiko.

c) Die versehentliche Inbetriebnahme verhindern. Vergewissern Sie sich, dass das Werkzeug ausgeschaltet ist, bevor Sie es an der Stromquelle und/oder an der Batterie anschließen, anheben oder transportieren.

Der Transport des Geräts mit dem Finger auf dem Schalter und das Anschließen von eingeschalteten Elektrowerkzeugen an der Spannungsquelle können zu Unfällen führen.

d) Entfernen Sie alle Einstell- und sonstigen Schlüssel, bevor Sie das Elektrowerkzeug einschalten. An einem rotierenden Teil eines Elektrowerkzeugs belassene Schlüssel können zu Verletzungen führen.

e) Übernehmen Sie sich nicht. Achten Sie stets auf einen festen Stand und halten Sie stets das Gleichgewicht.

Dies ermöglicht die bessere Kontrolle des Elektrowerkzeugs in unvorhergesehenen Situationen.

f) Tragen Sie geeignete Kleidung. Tragen Sie keine weite Kleidung oder Schmuck. Achten Sie darauf, dass Haare, Kleidung und Handschuhe nicht in den Bereich von beweglichen Teilen gelangen.

Weite Kleidung, Schmuck und langes Haar können sich in beweglichen Teilen verfangen.

g) Falls Vorrichtungen zum Absaugen und Sammeln von Staub vorhanden sind, schließen Sie diese an und verwenden Sie sie ordnungsgemäß.

Die Verwendung eines Staubabscheiders vermindert durch Staub verursachte Gefahren.

4) Gebrauch und Pflege von Elektrowerkzeugen

- a) Beim Gebrauch des Elektrowerkzeugs keine übermäßige Kraft anwenden. Benutzen Sie das für die jeweilige Anwendung geeignete Elektrowerkzeug.

Jedes Werkzeug erfüllt seine Aufgabe am besten und sichersten, wenn es für den Zweck verwendet wird, für den es vom Hersteller ausgelegt ist.

- b) Verwenden Sie kein Elektrowerkzeug, das sich nicht mit dem Schalter ein- und ausschalten lässt.

Jedes Elektrowerkzeug, dessen Ein-/Aus-schalter nicht funktioniert, stellt eine Gefahr dar und muss repariert werden.

- c) Trennen Sie den Gerätestecker von der Netzdose und/ oder den Akku vom Gerät, bevor Sie Einstellungen am Elektrowerkzeug vornehmen, Zubehör wechseln oder das Gerät lagern.

Diese vorbeugenden Sicherheitsmaßnahmen vermindern das Risiko, dass das Werkzeug versehentlich eingeschaltet wird.

- d) Lagern Sie nicht verwendete Elektrowerkzeuge außerhalb der Reichweite von Kindern. Gestatten Sie niemandem, der mit dem Betrieb des Elektrowerkzeugs oder den vorliegenden Anweisungen nicht vertraut ist, dieses zu benutzen.

In den Händen ungeübter Benutzer sind Elektrowerkzeuge gefährlich.

- e) Halten Sie die Elektrowerkzeuge instand. Überzeugen Sie sich davon, dass bewegte Teile korrekt ausgerichtet sind und sich ungehindert bewegen, dass keine Teile gebrochen sind und dass die Funktionsweise des Geräts nicht beeinträchtigt ist. Lassen Sie beschädigte Elektrowerkzeuge vor dem Gebrauch reparieren.

Zahlreiche Unfälle sind auf nicht ausreichend gewartete Elektrowerkzeuge zurückzuführen.

- f) Halten Sie Schneidwerkzeuge scharf und sauber.

Ordnungsgemäß gewartete Schneidwerkzeuge mit scharfen Schneidkanten verhalten nicht so schnell und sind einfacher in der Handhabung.

- g) Benutzen Sie das Elektrowerkzeug, dessen Zubehör, Messer usw. nur in Übereinstimmung mit diesen Anweisungen und berücksichtigen Sie dabei die Arbeitsbedingungen und die auszuführenden Arbeiten.

Die bestimmungsfremde Verwendung von Elektrowerkzeugen kann zu einer Gefahrensituation führen.

5) Verwendung und Behandlung des Akkuwerkzeugs

- a) Laden Sie die Akkus nur in Ladegeräten auf, die vom Hersteller empfohlen werden.

Für ein Ladegerät, das für eine bestimmte Art von Akkus geeignet ist, besteht Brandgefahr, wenn es mit anderen Akkus verwendet wird.

- b) Verwenden Sie nur die dafür vorgesehenen Akkus in den Elektrowerkzeugen.

Der Gebrauch von anderen Akkus kann zu Verletzungen und Brandgefahr führen.

- c) Halten Sie den nicht benutzten Akku fern von Büroklammern, Münzen, Schlüsseln, Nägeln, Schrauben oder anderen kleinen Metallgegenständen, die eine Überbrückung der Kontakte verursachen könnten. Ein Kurzschluss zwischen den Akkukontakten kann Verbrennungen oder Feuer zur Folge haben.

- d) Bei falscher Anwendung kann Flüssigkeit aus dem Akku austreten. Vermeiden Sie den Kontakt damit. Bei zufälligem Kontakt mit Wasser abspülen. Wenn die Flüssigkeit in die Augen kommt, nehmen Sie zusätzlich ärztliche Hilfe in Anspruch.

Austretende Akkuflüssigkeit kann zu Hautreizungen oder Verbrennungen führen.

6) Service

- a) Lassen Sie Ihr Elektrowerkzeug nur von qualifiziertem Fachpersonal und nur mit Original-Ersatzteilen reparieren.

Damit wird sichergestellt, dass die Sicherheit des Gerätes erhalten bleibt.

Sicherheitshinweise für Heckenscheren:

- Achten Sie stets darauf, dass keine Körperteile in den Bereich der Schneidmesser geraten. Entfernen Sie das geschnittene Material oder halten Sie das zu schneidende Material nicht, wenn sich die Messer bewegen. Entfernen Sie blockiertes Material nur bei ausgeschaltetem Gerät. Ein Moment der Unachtsamkeit beim Umgang mit der Heckenschere kann schwere Verletzungen verursachen.
- Tragen Sie die Heckenschere stets am Griff und nur dann, wenn sich die Schneidmesser nicht mehr bewegen. Während des Transports oder der Lagerung der Heckenschere muss die Abdeckung am Schwert angebracht sein.

Der richtige Umgang mit der Heckenschere vermindert das Verletzungsrisiko durch die Schneidmesser.

- **Halten Sie das Elektrowerkzeug an den isolierten Griffflächen, da das Schneidmesser in Berührung mit verborgenen Stromleitungen kommen kann.**

Der Kontakt des Schneidmessers mit einer spannungsführenden Leitung kann metallene Geräteteile unter Spannung setzen und zu einem elektrischen Schlag führen.

Zusätzliche Sicherheitshinweise

Gefahr! Kleinkinder bei der Montage fernhalten. Bei der Montage könnten Kleinteile verschluckt werden und es besteht Erstickungsgefahr durch den Polybeutel.

Sicherheit am Arbeitsplatz

Das Produkt nur in der dafür vorgesehenen Art und Weise verwenden.

Der Bediener oder Benutzer ist für Unfälle anderer Personen, und für die Gefahr, der sie oder deren Eigentum ausgesetzt werden, verantwortlich.

Produkt nicht bei Gewittergefahr verwenden.

Elektrische Sicherheit:

Vor der Verwendung muss das Kabel auf Beschädigungen überprüft werden. Bei Anzeichen einer Beschädigung oder Alterung muss es ausgewechselt werden.

Das Produkt nicht verwenden, wenn die elektrischen Kabel beschädigt oder abgenutzt sind.

Die Verbindung zur Stromversorgung sofort unterbrechen, wenn das Kabel Schnitte aufweist oder die Isolierung beschädigt ist. Das Kabel nicht berühren, bis die Stromversorgung unterbrochen ist.

Immer zuerst die Stromversorgung unterbrechen, bevor ein Stecker, Kabelverbinder oder ein Verlängerungskabel entfernt wird.

Das Kabel immer vorsichtig aufwickeln und ein Abknicken vermeiden.

Nur an die auf dem Typenschild angegebene Wechselspannung anschließen.

Schließen Sie an keinem Teil des Produkts Masse an.

Gefahr! Dieses Produkt erzeugt ein elektromagnetisches Feld während des Betriebs. Dieses Feld kann unter Umständen mit aktiven oder passiven medizinischen Implantaten wechselwirken. Um das Risiko einer ernsten oder tödlichen Verletzung zu vermeiden, empfehlen wir Personen mit medizinischen Implantaten ihren Arzt oder Hersteller des medizinischen Implantats vor dem Betrieb des Produkts zu befragen.

Kabel

Verwenden Sie nur nach HD 516 zulässige Verlängerungsleitungen.

→ Fragen Sie Ihren Elektrofachmann.

Persönliche Sicherheit

Tragen Sie immer geeignete Kleidung, Schutzhandschuhe und feste Schuhe.

Überprüfen Sie die Bereiche, wo das Produkt eingesetzt werden soll, und entfernen Sie jegliche Drähte und andere Fremdoobjekte.

Vor der Verwendung und nach Erhalt eines kräftigen Stoßes muss das Produkt auf Anzeichen eines Verschleißes oder einer Beschädigung überprüft werden. Bei Bedarf die entsprechenden Reparaturarbeiten ausführen lassen.

Wenn sich bei einem Defekt das Produkt nicht mehr ausschalten lässt, Produkt auf festen Untergrund legen und unter Beobachtung warten bis Akku leer ist. Defektes Produkt an den GARDENA Service senden.

Versuchen Sie niemals mit einem unvollständigen Produkt oder einem, an dem nicht autorisierte Modifikationen vorgenommen wurden, zu arbeiten.

Produktverwendung und -pflege

Sie sollten wissen, wie Sie das Produkt in einem Notfall abschalten können.

Halten Sie das Produkt nicht an einer Schutzrichtung.

Das Produkt nicht verwenden, wenn die Schutzeinrichtungen (Schutzabdeckung, Messerschnellstopp) beschädigt sind.

Während der Verwendung des Produkts darf keine Leiter verwendet werden.

Akku abziehen:

- bevor das Produkt unbeaufsichtigt bleibt;
- bevor eine Blockierung entfernt wird;
- bevor das Produkt überprüft oder gereinigt wird oder Arbeiten daran ausgeführt werden;
- wenn Sie einen Gegenstand treffen. Das Produkt darf erst dann wieder verwendet werden, wenn absolut sichergestellt wurde, dass sich das gesamte Produkt in einem sicheren Betriebszustand befindet;
- wenn das Produkt anfängt, ungewöhnlich stark zu vibrieren. In diesem Falle muss es sofort überprüft werden. Ein übermäßiges Vibrieren kann Verletzungen verursachen.
- bevor Sie das Produkt an eine andere Person übergeben.

Produkt nur zwischen 0 °C bis 40 °C benutzen.

Akku Sicherheit



BRANDGEFAHR!

Der zu ladende Akku muss sich während des Ladevorgangs auf einer nicht brennbaren, hitzebeständigen und nicht leitenden Unterlage befinden.

Ätzende, brennbare und leichtentzündliche Gegenstände vom Ladegerät und Akku fernhalten.

Ladegerät und den Akku während des Ladevorgangs nicht abdecken.

Bei Rauchentwicklung oder Feuer das Ladegerät sofort ausstecken.

Als Ladegerät darf nur das Original GARDENA Ladegerät verwendet werden. Bei Verwendung anderer Ladegeräte können die Akkus zerstört werden und sogar Brände entstehen.



EXPLOSIONSGEFAHR!

→ Produkt vor Hitze und Feuer schützen. Nicht auf Heizkörpern ablegen oder längerer Zeit starker Sonneneinstrahlung aussetzen.

Ladegerät nicht im Freien verwenden!

Setzen Sie das Ladegerät niemals Feuchtigkeit oder Nässe aus.

Akku nur in einer Umgebungstemperatur zwischen -10 °C bis + 45 °C verwenden.

Ein funktionsuntüchtiger Akku muss ordnungsgemäß entsorgt werden. Er darf nicht per Post versandt werden. Bitte wenden Sie sich für weitere Details an Ihre örtlichen Entsorgungsbetriebe.

Das Ladegerät muss regelmäßig auf Anzeichen von Beschädigungen und Alterungen (Brüchigkeit) untersucht und darf nur in einwandfreiem Zustand benutzt werden.

Das mitgelieferte Ladegerät darf nur zum Laden des mitgelieferten Akkus verwendet werden.

Nichtaufladbare Batterien dürfen mit diesem Ladegerät nicht geladen werden (Brandgefahr).

Während des Ladens darf das Produkt nicht betrieben werden.

Ladegerät nach dem Laden vom Netz und vom Akku trennen.

Akku nur zwischen 10 °C bis 45 °C laden.

Nach starker Belastung Akku erst abkühlen lassen.

Wartung und Lagerung



VERLETZUNGSGEFAHR!

Messer nicht berühren.

→ **Bei Arbeitende oder -unterbrechung Schutzabdeckung aufschieben.**

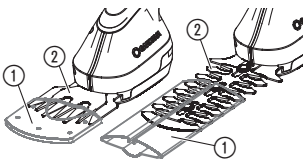
Alle Muttern, Bolzen und Schrauben müssen fest angezogen sein, damit ein sicherer Betriebszustand des Produkts gewährleistet ist.

Das Produkt darf nicht über 35 °C oder unter direkter Sonneneinstrahlung gelagert werden.

Das Produkt nicht an Orten statischer Elektrizität lagern.

2. INSTALLATION

Vor der Installation:



Akku laden:



ACHTUNG! Körperverletzung!

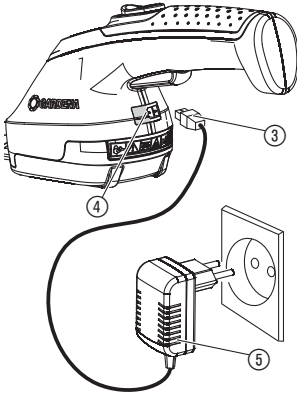
Schnittverletzung, wenn das Produkt sich unbeabsichtigt einschaltet.

→ **Schieben Sie vor der Installation die Schutzabdeckung ① über die Klinge ②.**

Vor der ersten Bedienung sollte der Akku voll aufgeladen werden. Ladezeit (siehe 7. TECHNISCHE DATEN).

Der Lithium-Ionen-Akku kann in jedem Ladezustand geladen werden und die Ladung kann jederzeit unterbrochen werden ohne dem Akku zu schaden (kein Memory-Effekt).

Das Produkt kann während des Ladens nicht gestartet werden.

**ACHTUNG!**

**Überspannung zerstört die Akkus und das Ladegerät.
→ Auf richtige Netzspannung achten.**

1. Ladekabel ③ in die Steckerbuchse ④ der Akku-Schere stecken.
2. Ladenetzteil ⑤ in eine Netzsteckdose stecken.

Während des Ladens blinkt die Steckerbuchse ④ grün.
Der Akku wird geladen.

Wenn die Steckerbuchse ④ grün leuchtet, ist der Akku voll aufgeladen.

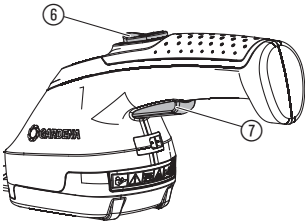
Während des Ladevorgangs den Ladefortschritt regelmäßig prüfen.

3. Zuerst Ladekabel ③ aus der Steckerbuchse ④ ziehen und dann das Ladenetzteil ⑤ aus der Netzsteckdose ausstecken.

Wenn die Leistung des Akkus stark nachlässt, schaltet das Produkt aus und der Akku muss geladen werden.

3. BEDIENUNG

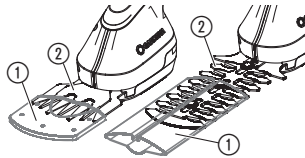
Vor dem Betrieb:

**ACHTUNG! Körperverletzung!**

Verletzungsgefahr, wenn das Produkt beim Loslassen der Starttaste nicht abschaltet!

→ Niemals Sicherheitseinrichtungen überbrücken (z. B. durch Anbinden der Einschaltsperrle ⑥ und/oder Starttaste ⑦ an den Griff).

Schere starten:



Einschalten:

Das Produkt ist mit einer Einschaltsperrle ⑥ gegen unbeabsichtigtes Einschalten ausgestattet.

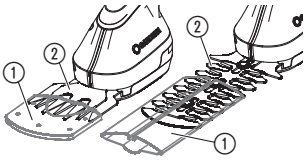
1. Die zu schneidende Fläche von Steinen und anderen Gegenständen befreien.
2. Schutzabdeckung ① vom Messer ② abziehen.
3. Einschaltsperrle ⑥ nach vorn schieben und dann die Starttaste ⑦ drücken.
Das Produkt startet.
4. Einschaltsperrle ⑥ loslassen.

Ausschalten:

1. Starttaste ⑦ loslassen.
2. Schutzabdeckung ① auf das Messer ② schieben.

4. WARTUNG

Vor der Wartung:



ACHTUNG! Körperverletzung!

Schnittverletzung, wenn das Produkt sich unbeabsichtigt einschaltet.

→ Schieben Sie vor der Wartung die Schutzabdeckung ① über die Klinge ②.

Schere reinigen:



ACHTUNG! Stromschlag!

Verletzungsgefahr und Gefahr der Beschädigung des Produkts.

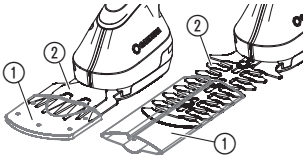
→ Produkt nicht mit Wasser oder mit einem Wasserstrahl reinigen (insbesondere nicht unter Hochdruck).

Um die Laufzeit zu erhöhen, sollte das Produkt vor und nach jedem Gebrauch gereinigt und eingesprüht werden.

1. Produkt mit einem feuchten Lappen reinigen.
2. Messer ② mit einem niedrigviskosen Öl (z. B. GARDENA Pflegeöl Art. 2366) einölen. Dabei den Kontakt mit Kunststoffteilen vermeiden.

5. LAGERUNG

Außerbetriebnahme:



Das Produkt muss für Kinder unzugänglich aufbewahrt werden.

1. Akku laden. Dies erhöht die Lebensdauer des Akkus.
2. Produkt reinigen (siehe 4. WARTUNG) und die Schutzabdeckung ① auf das Messer ② schieben.
3. Lagern Sie das Produkt an einem trockenen und bei Frostgefahr an einem frostsicheren Ort.

Entsorgung:

(nach RL2012/19/EG)



Das Produkt darf nicht über den normalen Haushaltsmüll entsorgt werden. Es muss gemäß den geltenden lokalen Umweltschutzvorschriften entsorgt werden.

WICHTIG!

Entsorgen Sie das Produkt unbedingt über oder durch Ihre örtliche Recycling-Sammelstelle.

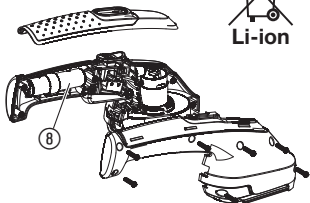
Entsorgung der Akkus:



Der GARDENA Akku enthält Lithium-Ionen-Zellen, die nach Ablauf ihrer Lebensdauer nicht dem normalen Hausmüll beigefügt werden dürfen.

WICHTIG!

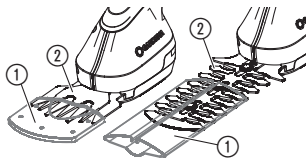
Die fachgerechte Entsorgung übernimmt in Deutschland ihr GARDENA Händler oder die kommunale Entsorgungsstelle.



1. Li-Ion-Zellen ⑧ vollständig entladen.
2. Li-Ion-Zellen ⑧ dem Produkt entnehmen.
3. Li-Ion-Zellen ⑧ fachgerecht entsorgen.

6. FEHLERBEHEBUNG

Vor der Fehlerbehebung:

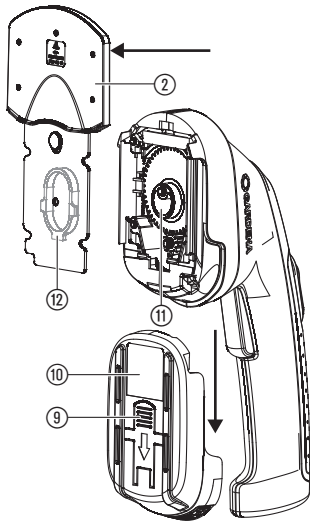


ACHTUNG! Körperverletzung!

Schnittverletzung, wenn das Produkt sich unbeabsichtigt einschaltet.

→ **Schieben Sie vor der Fehlerbehebung die Schutzabdeckung ① über die Klinge ②.**

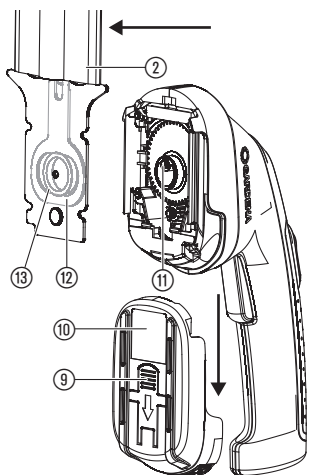
Messer der Grasschere wechseln:



Es darf nur ein Original GARDENA Grasscheren-Messer verwendet werden. Ein neues Messer kann über den GARDENA Service bestellt werden.

1. Taste ⑨ drücken und Deckel ⑩ nach unten abziehen.
2. Messer ② abnehmen.
3. Bei Bedarf den Getrieberraum säubern und den Exzenterantrieb ⑪ mit etwas säurefreiem Fett (Vaseline) schmieren.
4. Exzenterantrieb ⑪ nach unten drehen.
5. Kulisse ⑫ auf der Rückseite des Messers ② in die Mitte schieben.
6. Neues Messer ② so in die Motoreinheit einsetzen, dass der Exzenterantrieb ⑪ in die Kulisse ⑫ eingreift.
7. Deckel ⑩ nach oben schieben bis dieser einschnappt.

Messer der Strauchscherer wechseln:



Es darf nur ein Original GARDENA Strauchscheren-Messer verwendet werden. Ein neues Messer kann über den GARDENA Service bestellt werden.

1. Taste ⑨ drücken und Deckel ⑩ nach unten abziehen.
2. Messer ② abnehmen.
3. Bei Bedarf den Getrieberraum säubern und den Exzenterantrieb ⑪ mit etwas säurefreiem Fett (Vaseline) schmieren.
4. Exzenterantrieb ⑪ nach unten drehen.
5. Kulisse ⑫ auf der Rückseite des Messers ② nach unten ziehen.
6. Ring ⑬ in die Mitte der Kulisse ⑫ schieben.
7. Neues Messer ② so in die Motoreinheit einsetzen, dass der Exzenterantrieb ⑪ in den Ring ⑬ der Kulisse ⑫ eingreift.
8. Deckel ⑩ nach oben schieben bis dieser einschnappt.

Fehlerbehebungstabelle:

Störung	Mögliche Ursache	Abhilfe
Die Steckerbuchse blinkt rot während des Ladens	Zulässige Akkutemperatur überschritten.	→ Akku abkühlen lassen. Akku erneut laden.
Laufzeit zu gering	Messer verschmutzt.	→ Scherenmesser gemäß Wartungsanweisung reinigen und ölen.
Schnittbild unsauber	Messer stumpf oder beschädigt.	→ Messer wechseln (siehe oben).



Bei sonstigen Störungen bitten wir Sie, sich mit dem GARDENA Service in Verbindung zu setzen. Reparaturen dürfen nur von GARDENA Servicestellen oder von GARDENA autorisierten Fachhändlern durchgeführt werden.

7. TECHNISCHE DATEN

Für Grasschere/Strauchschere	Einheit	Wert (Grasschere)	Wert (Strauchschere)
Akku-Kapazität	Ah	1,5	1,5
Akku-Ladedauer	h	3,5	3,5
Ladenetzteil			
Netzspannung	V	100 – 240	100 – 240
Netzfrequenz	Hz	50 – 60	50 – 60
Nenn-Ausgangsstrom	mA	500	500
Max. Ausgangsspannung	V (DC)	5,5	5,5
Messerbreite	cm	8	–
Messerlänge	cm	–	12
Gewicht	g	ca. 560	ca. 620
Schall-Druck-Pegel L_{PA} Unsicherheit k_{PA}	dB (A)	< 70 ³⁾ –	66 ¹⁾ 2,5
Schall-Leistungs-Pegel L_{WA} ²⁾ : gemessen /garantiert	dB (A)	–	77 / 80
Hand-Armschwingung a_{vhw} Unsicherheit k_a	m/s ²	< 2,5 ³⁾ 1,5	< 2,5 ¹⁾ 1,5

Messverfahren nach ¹⁾ DIN EN 60745-2-15 ²⁾ RL 2000/14/EC ³⁾ RL 50636-2-94



Der angegebene Schwingungsemissionswert ist nach einem genormten Prüfverfahren gemessen worden und kann zum Vergleich eines Elektrowerkzeugs mit einem Anderen verwendet werden. Er kann auch zu einer einleitenden Einschätzung der Aussetzung verwendet werden. Der Schwingungsemissionswert kann sich während der tatsächlichen Benutzung des Elektrowerkzeugs unterscheiden.

8. SERVICE/GEWÄHRLEISTUNG

Wir bieten Ihnen umfangreiche Serviceleistungen:

- Qualifizierte, schnelle und kostengünstige Reparatur durch unseren **Zentralen Reparaturservice**
 - Bearbeitungsdauer in unserem Hause max. 5 Arbeitstage
- Einfache und kostengünstige Rücksendung an GARDENA durch **Abhol-Service (nur innerhalb Deutschland)**
 - Abholung innerhalb von 2 Tagen
- Kompetente Beratung bei Störung / Reklamation durch unseren **Technischen Service**
- Schnelle und kostengünstige Ersatzteilversorgung durch unseren **Zentralen Ersatzteil-Service**
 - Bearbeitungsdauer in unserem Haus max. 2 Arbeitstage

Service-Anschrift 

GARDENA Manufacturing GmbH Service
Hans-Lorenser-Str. 40, D-89079 Ulm

Ihre direkte Verbindung zum Service



Telefon



Fax



E-Mail

D in Deutschland

(07 31) 4 90 + Durchwahl

www.gardena.de/service/

Technische Störungen / Reklamationen

290

389

service@gardena.com

Reparaturen / Antworten auf Kostenvoranschläge

300

249

service@gardena.com

Ersatzteilbestellung / Allgemeine Produktberatung

123

249

service@gardena.com

Abholservice

(0 18 03) / 30 81 00 oder (0 18 03) / 00 16 89

(0,09 €/je angefangene Min. Festnetz, Mobilfunk max. 0,42 €/je angefangene Min.)

Ihre direkte Verbindung zum Service

Unsere Kunden in Österreich und in der Schweiz wenden sich bitte an die Servicestelle (Anschrift siehe Umschlagseite)

A in Österreich

(+43) (0) 732 77 01 01-485 service.gardena@husqvarnagroup.com

CH in der Schweiz

(+41) (0) 62 887 37 90 info@gardena.ch

Gewährleistung:

Die GARDENA Manufacturing GmbH gewährt für dieses Produkt 2 Jahre Garantie (ab Kaufdatum). Diese Garantieleistung bezieht sich auf alle wesentlichen Mängel des Produktes, die nachweislich auf Material- oder Fabrikationsfehler zurückzuführen sind. Sie erfolgt durch die Ersatzlieferung eines einwandfreien Produktes oder durch die kostenlose Reparatur des eingesandten Produktes nach unserer Wahl, wenn folgende Voraussetzungen gewährleistet sind:

- Das Produkt wurde sachgemäß und laut den Empfehlungen in der Betriebsanleitung behandelt.
- Es wurde weder vom Käufer noch von einem Dritten versucht, das Produkt zu reparieren.

Diese Hersteller-Garantie berührt die gegenüber dem Händler/Verkäufer bestehenden Gewährleistungsansprüche nicht.

Wenn Sie Probleme mit diesem Produkt haben, kontaktieren Sie bitte unseren Service oder schicken Sie das defekte Produkt mit einer kurzen Beschreibung der Störung ausreichend frankiert an GARDENA Manufacturing GmbH. Bei einem Garantiefall muss die Kopie des Kaufbeleges beiliegen.

Verschleißteile:

Die Verschleißteile Messer und Exzenterantrieb sind von der Garantie ausgeschlossen.

GB Product Liability

We expressly point out that, in accordance with the product liability law, we are not liable for any damage caused by our products if it is because of improper repair or if parts replaced are not original GARDENA parts or approved parts, and if the repairs were not done by a GARDENA Service Centre or an approved specialist. The same applies to spare parts and accessories.

D Produkthaftung

Wir weisen ausdrücklich darauf hin, dass wir in Übereinstimmung mit dem Produkthaftungsgesetz nicht für Schäden haften, die durch unsere Erzeugnisse entstehen, wenn diese unsachgemäß repariert wurden oder wenn keine Originalteile von GARDENA oder zugelassene Teile verwendet wurden, und wenn die Reparaturen nicht von einem GARDENA Service-Center oder einem Fachhändler durchgeführt wurden. Entsprechendes gilt für Ergänzungsstücke und Zubehör.

F Responsabilité

Nous vous signalons expressément que GARDENA n'est pas responsable des dommages causés par ses produits, dans la mesure où ces dommages seraient causés suite à une réparation non conforme, dans la mesure où, lors d'un échange de pièces, les pièces GARDENA d'origine ou approuvées n'auraient pas été utilisées, ou si la réparation n'a pas été effectuée par le service après-vente GARDENA ou l'un des Centres SAV agréés. Ceci est également valable pour tout ajout de pièces et d'accessoires autres que ceux préconisés par GARDENA.

NL Productaansprakelijkheid

Wij wijzen er nadrukkelijk op dat in overeenstemming met de wet voor productaansprakelijkheid wij niet aansprakelijk zijn voor enige schade veroorzaakt door onze producten als gevolg van onjuiste reparatie of als er onderdelen vervangen zijn door andere dan originele GARDENA-onderdelen of goedgekeurde onderdelen en als de reparaties niet zijn uitgevoerd door een GARDENA-servicecentrum of een goedgekeurde specialist. Ditzelfde geldt voor extra-onderdelen en accessoires.

S Produktansvar

Vi vill uttryckligen påpeka att, i enlighet med produktens ansvarsrätt, vi inte ansvarar för skada som orsakats av våra produkter om skadan beror på felaktig reparation eller om delar som byts ut inte är GARDENA-originaldelar eller godkända delar, och om reparationer inte har utförts av ett GARDENA-servicecenter eller en godkänd specialist. Samma sak gäller för kompletteringsdelar och tillbehör.

DK Produktansvar

Vi understreger udtrykkeligt, at vi i overensstemmelse med produktansvarsbestemmelserne ikke hæfter for skader forårsaget af vores produkter på grund af forkert reparation eller udskiftning af dele med uoriginale GARDENA-komponenter eller komponenter, som ikke er godkendt af os, og hvis reparationer ikke er udført af et GARDENA-servicecenter eller en godkendt specialist. Det samme gælder for ekstra udstyr og tilbehør.

FI Tuotevastuu

Ilmoitamme erityisesti, että tuotevastuulain mukaisesti emme ole vastuussa tuotteiden vaurioista, jos niiden syynä on virheellinen korjaaminen tai muiden kuin alkuperäisten GARDENA-varaosien tai hyväksytyjen varaosien käyttö tai jos korjauksia ei ole tehnyt GARDENA-huoltoliike tai valtuutettu asiantuntija. Tämä pätee myös lisäosiin ja lisävarusteisiin.

I Responsabilità del prodotto

Si rende espressamente noto che, conformemente alla legislazione sulla responsabilità del prodotto, non si risponde di danni causati da nostri prodotti se originati da riparazioni eseguite non correttamente o da sostituzioni di parti effettuate con materiale non originale GARDENA o comunque da noi non approvato e, in ogni caso, qualora l'intervento non venga eseguito da un centro assistenza GARDENA o da personale specializzato autorizzato. Lo stesso vale per le parti complementari e gli accessori.

E Responsabilidad de productos

Advertimos expresamente que, de acuerdo con la ley de fiabilidad del producto, no nos hacemos responsables de ningún daño causado por nuestros productos si es el resultado de una reparación incorrecta, si las piezas de recambio no son piezas originales de GARDENA o piezas homologadas, o si la reparación no la ha realizado un centro de servicio de GARDENA o un especialista autorizado. Lo mismo es aplicable para las piezas complementarias y accesorios.

P Responsabilidade sobre o produto

Relembamos expressamente que, em conformidade com a lei de responsabilidade pelo produto, não nos responsabilizamos por quaisquer danos causados pelos nossos produtos se forem provocados por reparações inadequadas ou se as peças substituídas não forem peças GARDENA originais ou peças aprovadas e se as reparações não tiverem sido realizadas por um centro de assistência GARDENA ou por um especialista aprovado. Esta restrição valerá também para peças adicionais e acessórios.

PL Odpowiedzialność za produkt

Wyraźnie zwracamy uwagę, że zgodnie z obowiązującymi przepisami nie ponosimy odpowiedzialności za żadne szkody spowodowane przez nasze produkty, jeśli doszło do nich w wyniku niewłaściwej naprawy lub użycia nieoryginalnych bądź niezatwierdzonych części zamiennych GARDENA i jeśli naprawy nie zostały przeprowadzone przez centrum serwisowe GARDENA lub autoryzowanego specjalistę. Dotyczy to również części uzupełniających i oprzyrządowania.

H Termékszavatosság

Nyomatékosan utalunk arra a tényre, hogy a termékszavatossági törvény szerint nem kell jótállást vállalnunk azokra a károkra, amelyeket nem a mi készülékeink okoztak, ha ezeket szakszerűtlen javítás okozta vagy egy alkatrész kicserélésénél nem a mi eredeti GARDENA alkatrészeinket vagy általunk engedélyezett alkatrészeket használták fel és a javítást nem a GARDENA szerviz vagy egy erre felhatalmazott szakember végezte. Hasonlóképpen érvényes ez a kiegészítő alkatrészekre és tartozékokra is.

CZ Odpovědnost za výrobek

Výslovně upozorňujeme na to, že podle zákona o odpovědnosti za výrobek neneseme odpovědnost za škody způsobené našimi přístroji, v případě, že boli vyvolané neodbornými opravami, výmenou dílcov, ktoré nepatria k originálnym dielom GARDENA alebo neboli nami schválené rovnako boli spôsobené servisnými zásahmi, ktoré neboli vykonané servisom GARDENA alebo autorizovaným odborníkom. Rovnako to platí pre doplnky a príslušenstvo.

SK Predmet záruky

Upozorňujeme dôrazne na to, že podľa zákona o poskytovaní záruk nezodpovedáme za škody spôsobené našimi výrobkami, v prípade, že boli boli vyvolané neodbornými opravami, výmenou dielcov, ktoré nepatria k originálnym dielom GARDENA alebo neboli nami schválené rovnako boli spôsobené servisnými zásahmi, ktoré neboli vykonané servisom GARDENA alebo autorizovaným odborníkom. Rovnako to platí pre doplnky a príslušenstvo.

GR Ευθύνη για το προϊόν

Σας υπενθυμίζουμε ρητά, ότι σύμφωνα με το νόμο περί ευθύνης για τα προϊόντα δεν ευθυνόμαστε για ενδεχόμενες βλάβες που προκαλούνται από τις συσκευές μας, εφόσον οφείλονται σε μία ακατάλληλη επισκευή ή σε μια αντικατάσταση τμημάτων για την οποία δεν έχουν χρησιμοποιηθεί τα πρωτότυπα ανταλλακτικά της GARDENA ή τα από μας συγκεκριμένα ανταλλακτικά και σε περίπτωση που δεν εκτελείται η επισκευή από το Τμήμα Εξυπηρέτησης Πελατών της GARDENA ή από έναν εξουσιοδοτημένο εξειδικευμένο τεχνίτη. Το ίδιο ισχύει για εξαρτήματα και συμπληρωματικά τμήματα.

SLO Jamstvo za izdelek

Izrecno izjavljamo, v skladu z ustreznimi zakonodajo, ki ureja odgovornost proizvajalca, da ne prevzemamo nikakršne odgovornosti za poškodbe, ki bi jih naši izdelki povzročili zaradi neustreznega popravila ali uporabe neoriginalnih ali neodobrenih nadomestnih delov (ki jih ne izdelata podjetje GARDENA) ali če popravi ne bi opravil servisni center GARDENA ali pooblaščen specialist. Enako velja tudi za nadomestne dele in opremo.

HR Odgovornost za proizvod

Izričito naglašavamo kako, u skladu sa zakonom o odgovornosti za proizvode, nismo odgovorni za bilo koja oštećenja uzrokovana našim proizvodima ako su posljedica nepravilnog popravka ili zamjene dijelova s neoriginalnim dijelovima ili dijelovima bez odobrenja tvrtke GARDENA i ako popravci nisu provedeni u servisnom centru tvrtke GARDENA ili ako ih nije proveo odobreni stručnjak. Isto vrijedi i za dodatne dijelove i pribor.

RO Responsabilitatea legala a produsului

Mentionăm în mod expres că, în conformitate cu legea privind răspunderea pentru produs, nu suntem răspunzători pentru nicio deteriorare provocată de produsele noastre, dacă se datorează reparării necorespunzătoare sau dacă piesele înlocuite nu sunt piese originale GARDENA sau piese aprobate și dacă reparările nu au fost efectuate de un Centru de service GARDENA sau de un specialist autorizat. Aceleași prevederi se aplica și pieselor de schimb si accesoriilor.

BG Отговорност за качество

Ние изрично посочваме, че в съответствие със закона за отговорността за продукта не носим отговорност за повреди, причинени от нашите продукти, ако това се дължи на неправилен ремонт или ако заменените части не са оригинални части на GARDENA или одобрени части, или ако ремонтните дейности не са били извършени от сервизен център на GARDENA или от одобрен специалист. Същото важи за допълнителните части и принадлежности.

EST Tootevastutus

Me teatame sõnaselgelt, et vastavalt tootevastutuse seadusele ei vastuta me mis tahes meie toodete põhjustatud kahjude eest, mis on tekkinud toote ebaõige parandamise tõttu või varuosadena GARDENA mitte-originaalvaruosade või heakskiidetud varuosade kasutamise tõttu või parandustööde tegemise tõttu mujal kui GARDENA hoolduskeskuses või heakskiidetud spetsialisti juures. Sama kehtib lisadetailide ja tarvikute kohta.

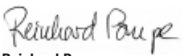
LT Atsakomybė už produkciją

Mes aiškiai pareiškiamo, kad atsižvelgiant į gaminių patikimumo įstatymą nepriisiame atsakomybės dėl bet kokios žalos, patirtos dėl mūsų gaminių, jeigu jie buvo netinkamai taisomi arba jų dalys buvo pakeistos neoriginaliomis GARDENA dalimis ar nepatvirtintomis dalimis, arba jeigu remonto darbai buvo atliekiami ne GARDENA techninės priežiūros centro specialistų. Tas pats galioja papildomoms dalims ir priedams.

LV Produkta atbildība

Mēs skaidri norādām uz to, ka saskaņā ar Produktu atbildības likumu, mēs neatbildam par mūsu iekārtu radītiem zaudējumiem, ciktāl tos ir izraisījis neatbilstošs remonts vai daļu nomaiņa ar neoriģinālām GARDENA daļām vai ne ar mūsu norādītajām detaļām un remontu nav veicis GARDENA serviss vai pilnvarots speciālists. Tas pats attiecas uz papildinošajām daļām un piederumiem.

<p>GB CE Declaration The undersigned Husqvarna AB, 561 82 Huskvarna, Sweden hereby certifies that, when leaving our factory, the units indicated below are in accordance with the harmonised EU guidelines, EU standards of safety and product specific standards. This certificate becomes void if the units are modified without our approval.</p>	<p>H EU-Megfelelőeségi nyilatkozat Alulírott, a Husqvarna AB, 561 82 Huskvarna, Sweden igazolja azt, hogy az alábbiakban megnevezett készülékek, az általunk forgalomba hozott kivitelben teljesítik a harmonizációs EU-irányelvek, az EU biztonsági szabványok és a termékre jellemző szabványok követelményeit. Ha a készülékeken a mi beleegyezésünk nélkül változtatást végeznek, akkor ez a nyilatkozat érvényét veszti.</p>
<p>D CE-Konformitätserklärung Der Unterzeichnete Husqvarna AB, 561 82 Huskvarna, Sweden bestätigt, dass die nachfolgend bezeichneten Geräte in der von uns in Verkehr gebrachten Ausführung die Anforderungen der harmonisierten EU-Richtlinien, EU-Sicherheitsstandards und produktspezifischen Standards erfüllen. Bei einer nicht mit uns abgestimmten Änderung der Geräte verliert diese Erklärung ihre Gültigkeit.</p>	<p>CZ Prohlášení o shodě EU Podepsaný Husqvarna AB, 561 82 Huskvarna, Sweden potvrzuje, že dále uvedené přístroje v námi do provozu uvedeném provedení splňují požadavky harmonizačních směrnic EU, bezpečnostních norem EU a norem specifických pro výrobek. Při námi neschválené změně přístroje ztrácí toto prohlášení platnost.</p>
<p>F Certificat de conformité aux directives européennes Le constructeur, soussigné : Husqvarna AB, 561 82 Huskvarna, Sweden déclare qu'à la sortie de ses usines le matériel neuf désigné ci-dessous était conforme aux prescriptions des directives européennes énoncées ci-après et conforme aux règles de sécurité et autres règles qui lui sont applicables dans le cadre de l'Union européenne. Toute modification portée sur ce produit sans l'accord express de GARDENA supprime la validité de ce certificat.</p>	<p>SK EU-Vyhlasenie o zhode Nižšie uvedené firma Husqvarna AB, 561 82 Huskvarna, Sweden vyhlasuje, že uvedené zariadenia, ktoré uviedla na trh v tomto vyhotovení, spĺňajú požiadavky harmonizačných smerníc EU, bezpečnostných noriem EU a noriem špecifických pre výrobok. Pri zmene zariadenia, ktorá nebola odsúhlasená výrobcom stráca toto vyhlásenie platnosť.</p>
<p>NL EU-overeenstemmingsverklaring Ondergetekende Husqvarna AB, 561 82 Huskvarna, Sweden bevestigt, dat de volgende genoemde apparaten in de door ons in de handel gebrachte uitvoering voldoen aan de eis van, en in overeenstemming zijn met de EU-richtlijnen, de EU-veiligheidsstandaard en de voor het product specifieke standaard. Bij een niet met ons afgestemde verandering aan de apparaten verliest deze verklaring haar geldigheid.</p>	<p>GR Δήλωση Συμμόρφωσης προς τις Οδηγίες της ΕΕ Η υπογράφουσα Husqvarna AB, 561 82 Huskvarna, Sweden δηλώνει, ότι τα εξής αναφερόμενα εκδιδόμενα από την εταιρία μας προϊόντα ανταποκρίνονται σε όλες τις αναφορουμενες προδιαγραφές της ΕΕ, στα πρότυπα ασφαλείας της ΕΕ και στα ειδικά για το προϊόν πρότυπα. Σε μία μη συμφωνημένη με την εταιρία μας τροποποίηση των συσκευών αυτή η δήλωση χάνει την ισχύ της.</p>
<p>S EU Tillverkarintyg Undertecknad firma Husqvarna AB, 561 82 Huskvarna, Sweden intygar härmed att nedan nämnda produkter överensstämmer med EU:s direktiv, EU:s säkerhetsstandard och produktspecifikation. Detta intyg upphör att gälla om produkten ändras utan vårt tillstånd.</p>	<p>SLO EU-izjava o skladnosti Podpisani proizvajalec »Husqvarna AB, 561 82 Huskvarna, Sweden« s podpisom potrjuje, da sledeče opisana naprava, ki smo jo poslali na tržišče izpolnjuje zahteve harmoniziranih standardov ES-smernic, ES-varnostnih standardov in izdelku specifičnih standardov. V primeru spremembe na napravi brez našega pisnega dovoljenja ta izjava izgubi svoj pomen in veljavnost.</p>
<p>DK EU Overensstemmelse certifikat Undertegnede Husqvarna AB, 561 82 Huskvarna, Sweden bekræfter hermed, at enheder listed herunder, ved afsendelse fra fabrikken, er i overensstemmelse med harmoniserede EU retningslinier, EU sikkerheds standarder og produkt specifikations standarder. Dette certifikat træder ud af kraft hvis enhederne er ændret uden vor godkendelse.</p>	<p>HR Izjava o sukladnosti EU-a Dolje potpisana tvrtka Husqvarna AB, 561 82 Huskvarna, Sweden ovime potvrđuje da dolje navedeni uređaji u izvedbi plasirajući na tržište ispunjavaju zahtjeve harmoniziranih EU smjernica, EU sigurnosnih normi i normi za određene proizvode. Ova izjava postaje ništavna u slučaju izmjene uređaja koje nismo odobrili.</p>
<p>FI EU-yhdenmukaisuusvakuutus Allekirjoittanut Husqvarna AB, 561 82 Huskvarna, Sweden vakuuttaa, että allainimitet laitteen täyttävät tehtaaltamme lähnessään yhdenmukaistetujen EU-direktiivien, EU-turvallisuusstandardien ja tuotekohtaisten standardien vaatimukset. Laitteisiin tehdyt muutokset, joista ei ole sovittu kanssamme, johtavat tämän vakuutuksen raukaamiseen.</p>	<p>RO UE-Certificat de conformitate Prin prezenta Husqvarna AB, 561 82 Huskvarna, Sweden, certifica faptul ca, in momentul in care produsele mentionate mai jos ies din fabrica sunt in concordanta cu directivele UE, standardele de siguranta UE si standardele specifice ale produsului UE. Acest certificat devine nul in cazul modificarii aparatului fără aprobarea noastră.</p>
<p>I Dichiarazione di conformità alle norme UE La sottoscritta Husqvarna AB, 561 82 Huskvarna, Sweden certifica che il prodotto qui di seguito indicato, nei modelli da noi commercializzati, è conforme alle direttive armonizzate UE nonché agli standard di sicurezza e agli standard autorizzati di prodotto. Qualunque modifica apportata al prodotto senza nostra specifica autorizzazione invalida la presente dichiarazione.</p>	<p>BG ЕС-Декларация за съответствие Подписаната фирма Husqvarna AB, 561 82 Huskvarna, Sweden декларира, че описаните по-долу уређи, пуснати в продажба съгласно нашата спецификация, изпълняват изискванията на хармонизираните ЕС-директиви, ЕС-станданти за безопасност и специфичните производствени стандарти. При промяна на уређа, която не е съгласувана с нас, тази декларация губи своята валидност.</p>
<p>E Declaración de conformidad de la UE El que suscribe Husqvarna AB, 561 82 Huskvarna, Sweden declara que la presente mercancía, objeto de la presente declaración, cumple con todas las normas de la UE, en lo que a normas técnicas, de homologación y de seguridad se refiere. En caso de realizar cualquier modificación en la presente mercancía sin nuestra previa autorización, esta declaración pierde su validez.</p>	<p>EST ELI vastavusdeklaratsioon Allkirjutanu Husqvarna AB, 561 82 Huskvarna, Sweden kinnitab, et kirjeldatud seade vastab meie poole ringluse viidud kujul ELi harmoniseeritud direktiividele, ELi ohutusstandarditele ja tootega seotud standarditele. Meiega kooskõlastamata muudatuse tegemise korral seadmel kaotab see deklaratsioon kehtivuse.</p>
<p>P Certificado de conformidade da UE Os abaixo mencionados Husqvarna AB, 561 82 Huskvarna, Sweden, por este meio certificam que ao sair da fábrica os aparelhos abaixo mencionados estão de acordo com as diretivas harmonizadas da UE, padrões de segurança e de produtos específicos. Este certificado ficará nulo se as unidades forem modificadas sem a nossa aprovação.</p>	<p>LT ES Atitikties deklaracija Pasirašanti įmonė Husqvarna AB, 561 82 Huskvarna, Sweden patvirtina, kad žemiau nurodyti prietaisai ir jų modeliai, kurie buvo pagaminti mūsų gamykloje atitinka ES direktyvas, ES saugumo standartus ir specifinius gaminių standartus. Atlikus bet kokį prietaiso pakeitimą, kuris nėra suderintas su mumis, ši deklaracija praranda galiojimą.</p>
<p>PL Deklaracja zgodności Unii Europejskiej Husqvarna AB, 561 82 Huskvarna, Sweden potwierdza, że poniżej określone urządzenia w wersji oferowanej przez nas do sprzedaży spełniają wymagania zharmonizowanych dyrektyw Unii Europejskiej, standardu bezpieczeństwa Unii Europejskiej i standardu specyficznego dla tego typu produktów. W przypadku zmiany urządzenia, która nie została z nami uzgodniona, niniejsza deklaracja traci moc obowiązującą.</p>	<p>LV ES-atbilstības deklaracija Parakstījies Husqvarna AB, 561 82 Huskvarna, Sweden, Vācija apstiprina, ka sekojoši apzīmētās iekārtas, kuras mēs izplātam, savā izpildījumā atbilst harmonizētajām ES direktīvām, ES drošības standartiem un produkta specifiskajiem standartiem. Ar mūsu neapstiprinātām izmaiņām iekārtā šī deklarācija zaudē savu derīgumu.</p>

<p>Description of the unit: Bezeichnung des Geräts: Désignation du matériel : Omschrijving van de apparaten: Produktbeskrivning: Beskrivelse af produktet: Laitteiden nimitys: Descrizione dei prodotti: Descripción de la mercancía: Descrição dos aparelhos: Nazwa urządzenia: A készülék megnevezése: Označení přístroji: Označenje zariadenia: Ονομασία της συσκευής: Opis naprave: Označka uređaja: Descrierea articolului: Обозначение на уредите: Seadmete nimetus: Prietaisų pavadinimas: Iekārtu apzīmējums:</p>	<p>Grass Shear / Shrub Shear Grasschere / Strauchschere Cisaille à gazon / Taille-buisson Grasschaar / Buxusschaar Grässax / Busksax Græssaks / Busksaks Ruuhosaket / Pensasleikkuri Cesoie per erba / Cesoie per arbusti Tijeras cortacésped / Tijeras recortasetos Tesoura para relva / Tesoura para arbustos Nożyce do trawy / Nożyce do krzewów Fűnyíró olló / Bokornyíró olló Nůžky na trávu / Nůžky na keře Nožnice na trávu / Nožnice na kroviny Ψαλίδι γλός / Ψαλίδι θάμνων Škarje za travo / Škarje za grmovje Škare za travu / Škare za grmlje Foarfecă pentru gazon / Foarfecă pentru arbusti Ножица за трева / Ножица за храсти Murukäärid / Põõsakäärid Žolės žirkės / Krūmių žirkės Zäles škëres / Dzinžogu škëres</p>	<p>Noise level: Schall-Leistungspegel: Puissance acoustique : Geluidsniveau: Ljudnivá: Lydtryksnivåu: Melun tehotosa: Livello rumorosità: Nivel sonoró: Nivel de ruido: Poziom natężenia dźwięku: Zajetjeljestmény szint: Hluková hladina výkonu: Επίπεδο ισχύος ήχου: Nivo hrupa: Razina zvučne snage Nivel de putere acustică: Ниво на шума: Heliivõimsuse tase: Garso stiprumo lygis: Trokšņu jaudas līmenis:</p>	<p>measured / garantíeed gemessen / garantíert mesurée / garantíe gemeten / gegarandeerd uppmått / garantíerad afmålt / garantí mituttu / taattu testato / garantíto medido / garantízado medido / garantíto zmierzono / gwarantowane mért / garantált naměřeno / garantováno meraná / garantovaná μετρήθηκαν / εγγυημένα izmerjeno / zagotovljeno izmjereno / garantirano măsurat / garantat измерено / гарантирано mõõdetud / garanteeritud išmatuotas / garantuotas izmērtais / garantētais</p>	
<p>Product type: Typ-Bezeichnung: Désignation du modèle: Type-aanduiding: Typbeteckning: Type-betegnelse: Typppikvaus: Tipologia: Designación del tipo: Designação do modelo: Označenje typu:</p>	<p>Tipus megnevezése: Типовое označení: Typ-označenje: Ονομασία τύπου: Naziv tipa: Oznaka tipa: Denumirea tipului: Тип-наименование: Tízübi nimetus: Tipo pavadinimas: Tipa apzīmējums:</p>	<p>Article-Number: Artikel-Nummer: Référence : Artikelnummer: Ref.-nummer: Numero articolo: Número de artículo: Número de referencia:</p>	<p>Cikkszám: Číslo výrobku: Číslo výrobku: Кодикóс: Številka artikla: Broj artikla: Număr articol: Артикул номер: Artikli number: Gaminio numeris: Preces numurs:</p>	<p>77 dB (A) / 80 dB (A)</p>
<p>Set AccuCut Li</p>	<p>9852</p>	<p>Year of CE marking: Anbringningsjåhr der CE-Kennzeichnung: Année d'aposition du marquage CE : Installatiejaar van de CE-aanduiding: Mårkingsår: CE-Mærkningsår: CE-merkin kiinnitysvuosi: Anno di applicazione della certificazione CE: Colocación del distintivo CE: Ano de marcação pela CE: Rok nadania oznakowania CE: CE-jelzés elhelyezésének éve: Rok umístění značky CE: Rok udelenia značky CE: Έτος σήματος CE: Leto namestitve CE-oznake: Godina dobitvanja CE oznake:</p>	<p>Anul de marcare CE: Година на поставяне на CE-маркировка: CE-márkistuse paigaldamise aasta: Metai, kada pažymėta CE-ženklui: CE-marķējuma uzliksanas gads:</p> <p style="text-align: center;">2015</p>	
<p>CE-Directives: CE-Richtlinien: Directives CE : CE-richtlijnen: CE-direktiv: CE-direktiver: CE-merkinnät: Directive CE: Directivas CE: Diretivas CE: Dyrektywy CE: CE irányelvek: Směrnice CE: Označenje CE: Οδηγίες CE:</p>	<p>CE-direktive: CE smjernice: Directivele CE: CE-Директиви: CE direktiivid: CE direktivos: CE direktivas:</p>	<p>Shrub Shear: 2006/42/EC 2014/30/EC 2000/14/EC 2011/65/EC</p> <p>Charger 9850-00.610.00: 2014/35/EC</p>	<p>Authorized representative: Der Bevollmächtigte Le mandataire De gevolmachtigde Auktoriserad representant Autoriseret repræsentant Valtuutettu edustaja Persona delegata La persona autorizada O reprezentante Pelnomocnik Meghatalmazott Zplnomocnënc Splnomocnený O εξουσιοδοτημένος Pooblašćenec Ovlaštena osoba Conducerea tehnică Упълномощен Volitattud esindaja Įgaliotasis atstovas Pilnvarotā persona</p>	
<p>Harmonised EN: / Harmonisierte EN:</p>	<p>Grass Shear: EN ISO 12100 EN 60335-1 EN 50636-2-94</p>	<p>Charger 9850-00.610.00: EN 60335-1 EN 60335-2-29</p>	<p>2015</p>	
<p>Grass Shear: EN ISO 12100 EN 60335-1 EN 50636-2-94</p>	<p>Shrub Shear: EN ISO 12100 EN 60745-1 EN 60745-2-15</p>	<p>Battery 8885-00.640.02: EN 62133</p>	<p>Ulm, 04.11.2016 Ulm, den 04.11.2016 Fait à Ulm, le 04.11.2016 Ulm, 04-11-2016 Ulm, 2016.11.04. Ulm, 04.11.2016 Ulmissa, 04.11.2016 Ulm, 04.11.2016 Ulm, 04.11.2016 Ulm, 04.11.2016 Ulm, dnia 04.11.2016 Ulm, 04.11.2016 Ulm, 04.11.2016 Ulm, 04.11.2016 Ulm, 04.11.2016 Ulm, 04.11.2016 Ulm, 04.11.2016 Ulm, 04.11.2016 Ulm, 04.11.2016 Ulm, 04.11.2016 Ulm, 04.11.2016 Ulm, 04.11.2016 Ulm, 04.11.2016 Ulm, 04.11.2016 Ulme, 04.11.2016</p>	
<p>Deposited Documentation: GARDENA Technical Documentation, M. Kugler, 89079 Ulm Hinterlegte Dokumentation: GARDENA Technische Dokumentation, M. Kugler, 89079 Ulm Documentation déposée: Documentation technique GARDENA, M. Kugler, 89079 Ulm</p>	<p>Conformity Assessment according to: 2000/14/EC Procedure: art. 14 Annex V Konformitätsbewertungsverfahren: Nach 2000/14/EG Art. 14 Anhang V Procédure d'évaluation de la conformité: Selon 2000 /14 /CE art. 14 Annexe V</p>	<p style="text-align: right;">  Reinhard Pompe (Vice President)</p>		

Deutschland / Germany

GARDENA
Manufacturing GmbH
Central Service
Hans-Lorenser-Straße 40
D-89079 Ulm
Produktfragen:
(+49) 731 490-123
Reparaturen:
(+49) 731 490-290
service@gardena.com

Albania

COBALT Sh.p.k.
Rr. Siri Kodra
1000 Tirana

Argentina

Husqvarna Argentina S.A.
Av. del Libertador 5954 –
Piso 11 – Torre B
(C1428ABP) Buenos Aires
Phone: (+54) 11 5194 5000
info.gardena@
ar.husqvarna.com

Armenia

Garden Land Ltd.
61 Tigran Mets
0005 Yerevan

Australia

Husqvarna Australia Pty. Ltd.
Locked Bag 5
Central Coast BC
NSW 2252
Phone: (+61) (0) 2 4352 7400
customer.service@
husqvarna.com.au

Austria / Österreich

Husqvarna Austria GmbH
Industriezeile 36
4010 Linz
Tel.: (+43) 732 77 01 01-485
service.gardena@
husqvarnagroup.com

Azerbaijan

Firm Progress
a. Aliyev Str. 26A
1052 Bakı

Belgium

GARDENA Belgium NV/SA
Sterrebeekstraat 163
1930 Zaventem
Phone: (+32) 2 720 92 12
Mail: info@gardena.be

Bosnia / Herzegovina

SILK TRADE d.o.o.
Industrijska zona Bukva bb
74260 Tešanj

Brazil

Husqvarna do Brasil Ltda
Av. Francisco Matarazzo,
1400 – 19º andar
São Paulo – SP
CEP: 05001-903
Tel: 0800-112252
marketing.br.husqvarna@
husqvarna.com.br

Bulgaria

Хускварна България ЕООД
Бул. „Андрей Липчев“ № 72
1799 София
Тел.: (+359) 02/975 3076
www.husqvarna.bg

Canada / USA

GARDENA Canada Ltd.
100 Summerlea Road
Brampton, Ontario L6T 4X3
Phone: (+1) 905 792 9330
info@gardenacanada.com

Chile

Maquinarias Agroforestales
Ltda. (Maga Ltda.)
Santiago, Chile
Avda. Chesterton
8355 comuna Las Condes
Phone: (+56) 2 202 4417
Dalton@maga.cl
Zipcode: 7560330
Temuco, Chile
Avda. Valparaiso # 01466
Phone: (+56) 45 222 126
Zipcode: 4780441

China

Husqvarna (China) Machinery
Manufacturing Co., Ltd.
No. 1355, Jia Xin Rd.,
Ma Lu Zhen, Jia Ding Dist.,
Shanghai
201801
Phone: (+86) 21 59159629
Domestic Sales
www.gardena.com.cn

Colombia

Husqvarna Colombia S.A.
Calle 18 No. 68 D-31, zona
Industrial de Montevideo
Bogotá, Cundinamarca
Tel. 571 2922700 ext. 105
jairo.salazar@
husqvarna.com.co

Costa Rica

Compania Exim
Euroiberoamericana S.A.
Los Colegios, Moravia,
200 metros al Sur del Colegio
Saint Francis – San José
Phone: (+506) 297 68 83
exim_euro@racsa.co.cr

Croatia

SILK ADRIA d.o.o.
Josipa Lončarić 3
10090 Zagreb
Phone: (+385) 1 3794 580
silk.adria@zg.t-com.hr

Cyprus

Med Marketing
17 Digeni Akritia Ave
P.O. Box 27017
1641 Nicosia

Czech Republic

Husqvarna Česko s.r.o.
Tůrkova 2319/5b
149 00 Praha 4 – Chodov
Bezpłatná infolinka:
800 100 425
servis@cz.husqvarna.com

Denmark

GARDENA / Husqvarna
Consumer Outdoor Products
Salgsafdelning Danmark
Box 9003
S-200 39 Malmö
info@gardena.dk

Dominican Republic

BOSQUESA, S.R.L
Carretera Santiago Licey
Km. 5 ½
Esquina Copal II.
Santiago
Dominican Republic
Phone: (+809) 736-0333
joserbosquesa@claro.net.do

Ecuador

Husqvarna Ecuador S.A.
Arupos E1-181 y 10 de
Agosto Quito, Pichincha
Tel. (+593) 22800739
francisco.jacom@
husqvarna.com.ec

Estonia

Husqvarna Eesti OÜ
Consumer Outdoor Products
Kesk tee 10, Aaviku küla
Rae vald
Harju maakond
75305 Estonia
kontakt.etj@husqvarna.ee

Finland

Oy Husqvarna Ab
Consumer Outdoor Products
Lauttarhankatu 8 B / PL 3
00581 HELSINKI
info@gardena.fi

France

Husqvarna France
9/11 Allée des pierres mayettes
92635 Gennevilliers Cedex
France
http://www.gardena.com/fr
N° AZUR: 0 810 00 78 23
(Prix d'un appel local)

Georgia

ALD Group
Bellashvili 8
1159 Tbilisi

Great Britain

Husqvarna UK Ltd
Preston Road
Aycliffe Industrial Park
Newton Aycliffe
Consumer Durham
DL5 6UP
info.gardena@
husqvarna.co.uk

Greece

Π.ΠΑΠΑΔΟΠΟΥΛΟΣ ΑΕΒΕ
Λεωφ. Αθηνών 92
Αθήνα
Τ.Κ.104 42
Ελλάδα
Τηλ. (+30) 210 5193 100
info@papadopoulos.com.gr

Hungary

Husqvarna Magyarorszá g Kft.
Ezred u. 1- 3
1044 Budapest
Telefon: (+36) 1 251-4161
vevoszolgalat.husqvarna@
husqvarna.hu

Iceland

Ó. Johnson & Kaaber
Tunguhalsi 1
110 Reykjavik
oj@ojk.is

Ireland

Husqvarna UK Ltd
Preston Road
Aycliffe Industrial Park
Newton Aycliffe
Consumer Durham
DL5 6UP
info.gardena@
husqvarna.co.uk

Italy

Husqvarna Italia S.p.A.
Via Como 72
23868 VALMADRERA (LC)
Phone: (+39) 0341.203.111
info@gardenaitalia.it

Japan

KAKUICHI Co. Ltd.
Sumitomo Realty &
Development Kojimachi
BLDG., 8F
5- 1 Nibanencho
Chiyoda-ku
Tokyo 102-0084
Phone: (+81) 33 264 4721
m_ishihara@kaku-icchi.co.jp

Kazakhstan

LAMED Ltd.
155/1, Tazhibayevoy Str.
050060 Almaty
IP Schmidt
Abayavenue 3B
110 005 Kostanay

Korea

Kyung Jin Trading Co., LTD.
107-4, SunDuk Bld.,
YangJae-dong,
Seocho-gu,
Seoul, (zipcode: 137-891)
Phone: (+82) (0)2 574-6300

Kyrgyzstan

Alye Maki
av. Molodaya Guardir J 3
720014
Bishkek

Latvia

Husqvarna Latvija
Consumer Outdoor Products
Bākužu iela 6
LV-1024 Rīga
info@husqvarna.lv

Lithuania

UAB Husqvarna Lietuva
Consumer Outdoor Products
Atleities pl. 77C
LT-52104 Kaunas
centras@husqvarna.lt

Luxembourg

Magasins Jules Neuberg
39, rue Jacques Stas
Luxembourg-Gasperich 2549
Case Postale No. 12
Luxembourg 2010
Phone: (+352) 40 14 01
api@neuberg.lu

Mexico

AFOSA
Av. Lopez Mateos Sur # 5019
Col. La Calma 45070
Zapopan, Jalisco
Mexico
Phone: (+52) 33 3818-3434
icornej@afosa.com.mx

Moldova

Convel S.R.L.
299A Muncesti Str.
2002 Chisinau

Netherlands

GARDENA Nederland B.V.
Postbus 50176
1305 AD ALMERE
Phone: (+31) 36 521 00 00
info@gardena.nl

Neth. Antilles

Jonka Enterprises N.V.
Sta. Rosa Weg 196
P.O. Box 8200
Curaçao
Phone: (+599) 9 767 66 55
pgm@jonka.com

New Zealand

Husqvarna New Zealand Ltd.
PO Box 76-437
Manukau City 2241
Phone: (+64) (0) 9 9202410
support.nz@husqvarna.co.nz

Norway

GARDENA
Husqvarna Consumer
Outdoor Products
Salgskontor Norge
Klevereien 6
1540 Vestby
info@gardena.no

Peru

Husqvarna Perú S.A.
Jr. Ramón Cárcamo 710
Lima 1
Tel: (+51) 1 3320400 ext.416
juan.remuzog@
husqvarna.com

Poland

Husqvarna
Poland Spółka z o.o.
ul. Wysockiego 15 b
03-371 Warszawa
Phone: (+48) 22 330 96 00
gardena@husqvarna.com.pl

Portugal
Husqvarna Portugal, SA
Laga – Albarraque
2635 – 595 Ría de Mouro
Tel.: (+351) 21 922 85 30
Fax: (+351) 21 922 85 36
info@gardena.pt

Romania

Madex International Srl
Soseaua Odaii 117-123,
PO 019603 Bucuresti, S 1
Phone: (+40) 21 352.76.03
madex@ines.ro

Russia / Россия

ООО „Хускварна“
141400, Московская обл.,
г. Химки,
улица Ленинградская,
владение 39, стр.6
Бизнес Центр
„Химки Бизнес Парк“,
помещение 0B02, 04
http://www.gardena.ru

Serbia

Domel d.o.o.
Autoput za Novi Sad bb
11273 Belgrade
Phone: (+381) 11 848 88 12
miroslav.jejina@domel.rs

Singapore

Hy-Ray PRIVATE LIMITED
40 Jalan Pemimpin
#02-08 Tat Ann Building
Singapore 577185
Phone: (+65) 6253 2277
shying@hyray.com.sg

Slovak Republic

Husqvarna Česko s.r.o.
Tůrkova 2319/5b
149 00 Praha 4 – Chodov
Bezpłatná infolinka:
800 154 044
servis@sk.husqvarna.com

Slovenia

Husqvarna Austria GmbH
Industriezeile 36
4010 Linz
Tel.: (+43) 732 77 01 01-485
service.gardena@
husqvarnagroup.com

South Africa

Husqvarna
South Africa (Pty) Ltd
Postnet Suite 250
Private Bag X6,
Cascades, 3202
South Africa
Phone: (+27) 33 846 9700
info@gardena.co.za

Spain

Husqvarna España S.A.
Calle de Rivas nº 10
28052 Madrid
Phone: (+34) 91 708 05 00
atencioncliente@gardena.es

Suriname

Agrofix n.v.
Verlengde Hogestraat # 22
Phone: (+597) 472426
agrofix@sr.net
Pobox : 2006
Paramaribo
Suriname – South America

Sweden

Husqvarna AB
S-561 82 Huskvarna
info@gardena.se

Switzerland / Schweiz

Husqvarna Schweiz AG
Consumer Products
Industriestrasse 10
5506 Mägenwil
Phone: (+41) (0) 62 887 37 90
info@gardena.ch

Turkey

GARDENA Dost Diş Ticaret
Müesseslik A.Ş.
Sanayi Cad. Adil Sokak
No: 1/B Kartal
34873 İstanbul
Phone: (+90) 216 38 93 939
info@gardena-dost.com.tr

Ukraine / Україна

«Хусварна Україна»
Ів. Васильківська, 34,
офіс 204-р
03022, Київ
Тел. (+380) 44 498 39 02
info@gardena.ua

Uruguay

FELI SA
Entre Rios 1083 CP 11800
Montevideo – Uruguay
Tel: (+598) 22 03 144
info@felisa.com.uy

Venezuela

Corporación Casa y Jardín C.A.
Av. Caroni, Edif. Trezmen, P.B.
Collinas de Bello Monte,
1050 Caracas.
Tlf: (+58) 212 992 33 22
info@casayjardin.net.ve

9852-33.960.02/1116
© GARDENA
Manufacturing GmbH
D-89070 Ulm
http://www.gardena.com