

Gebrauchsanweisung

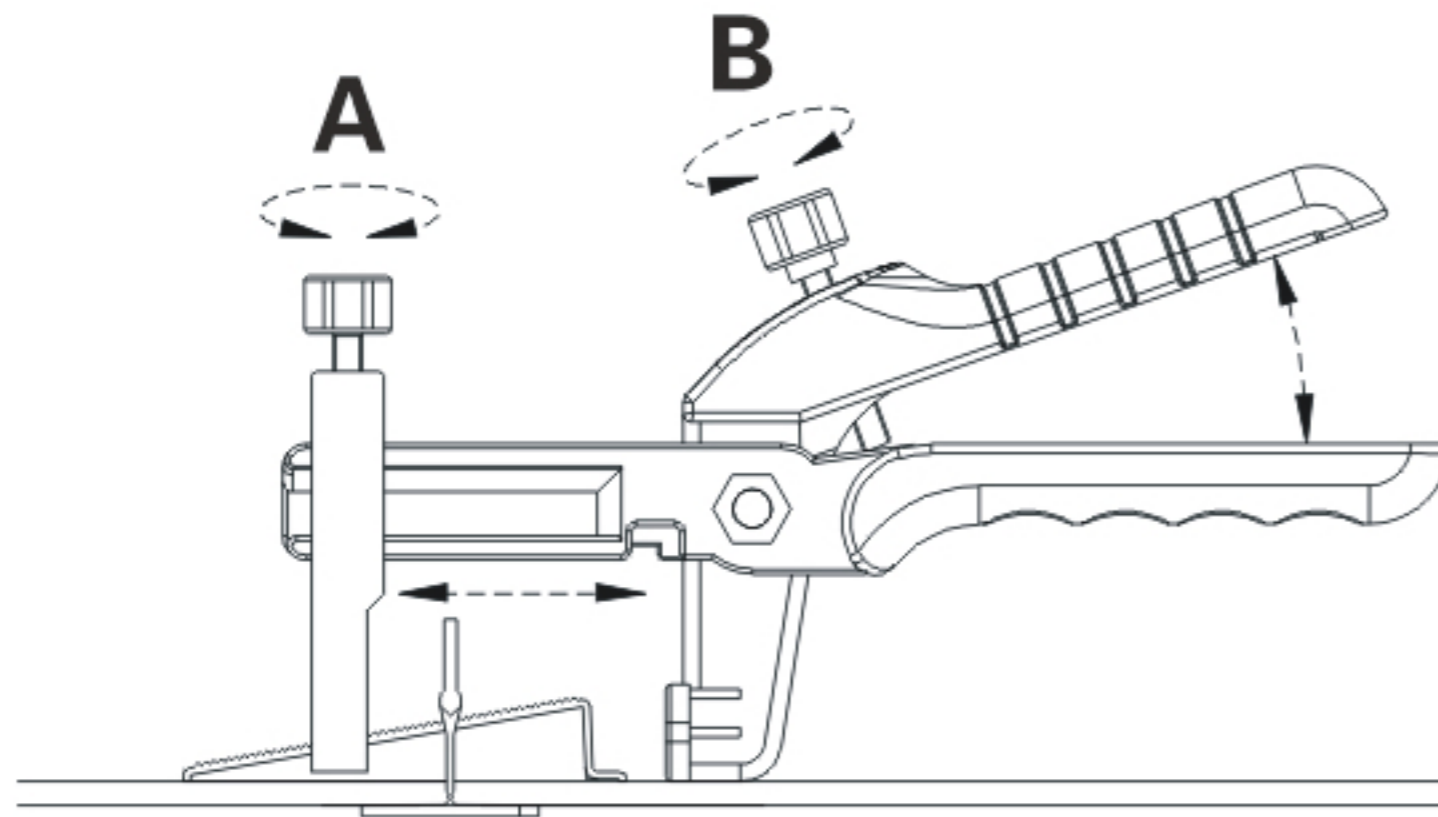
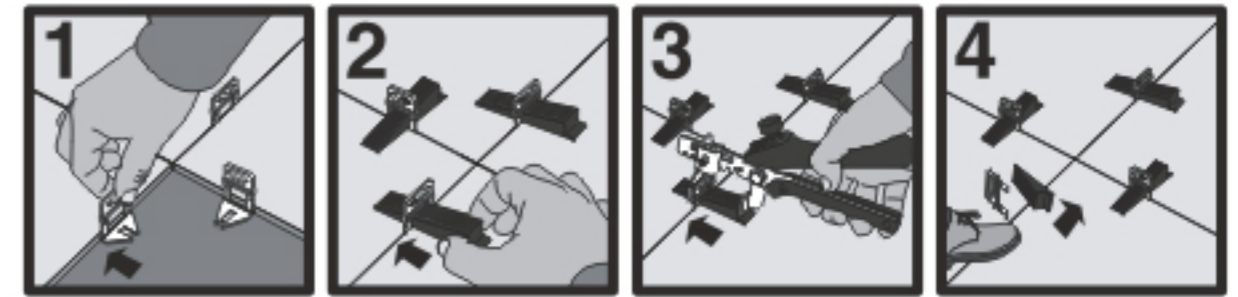


Abbildung 1

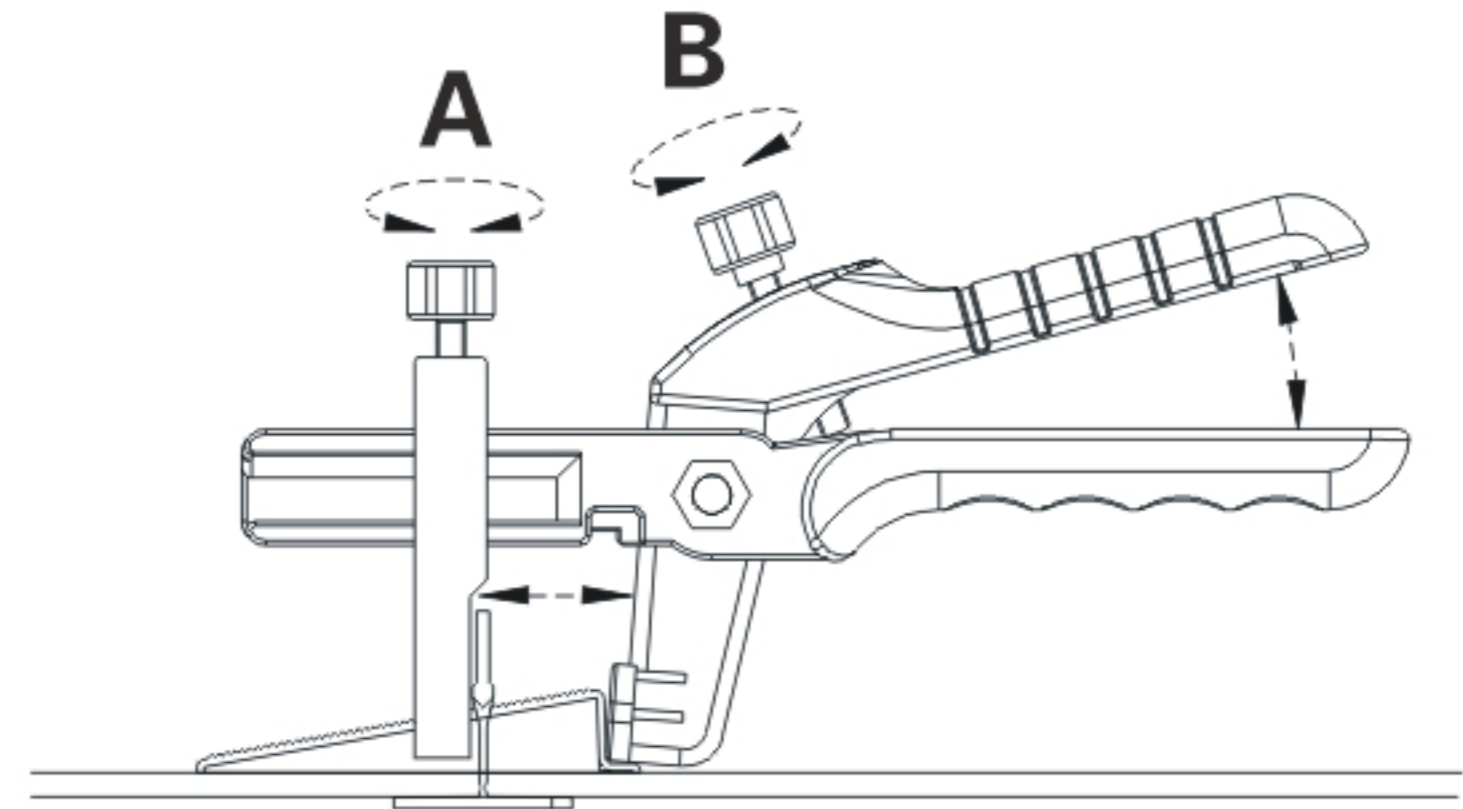


Abbildung 2

Anleitung: Schieben Sie den Abstandsregler in die richtige Position, entsprechend der Dicke der Fliese, und fixieren Sie ihn mit der Verschraubung „A“. Einstellen des Druckreglers verwenden Sie die Verschraubung „B“.

Bitte beachten Sie, dass die richtige Einstellung diejenige ist, die einen maximalen Druck auf den Keil ausübt, ohne die Nivellierzange zu beschädigen.

Bilderklärung: Abbildung 1: vor Anpassung; Abbildung 2: nach Anpassung