

STIHL[®]

STIHL FS 55

Gebrauchsanleitung



Inhaltsverzeichnis

| | | | |
|--|----|--------------------------|----|
| Zu dieser Gebrauchsanleitung | 2 | Reparaturhinweise | 38 |
| Sicherheitshinweise und Arbeitstechnik | 2 | Entsorgung | 39 |
| Zulässige Kombinationen von Schneidwerkzeug, Schutz, Griff, Traggurt | 12 | EU-Konformitätserklärung | 39 |
| Zweihandgriff anbauen | 13 | Anschriften | 40 |
| Rundumgriff anbauen | 14 | | |
| Tragöse anbauen | 16 | | |
| Schutzvorrichtungen anbauen | 16 | | |
| Schneidwerkzeug anbauen | 17 | | |
| Kraftstoff | 20 | | |
| Kraftstoff einfüllen | 21 | | |
| Traggurt anlegen | 21 | | |
| Gerät ausbalancieren | 22 | | |
| Motor starten / abstellen | 23 | | |
| Gerät transportieren | 26 | | |
| Betriebshinweise | 27 | | |
| Luftfilter reinigen | 27 | | |
| Vergaser einstellen | 28 | | |
| Zündkerze | 28 | | |
| Motorlaufverhalten | 29 | | |
| Gerät aufbewahren | 30 | | |
| Metall-Schneidwerkzeuge schärfen | 30 | | |
| Mähkopf warten | 30 | | |
| Prüfung und Wartung durch den Fachhändler | 32 | | |
| Wartungs- und Pflegehinweise | 33 | | |
| Verschleiß minimieren und Schäden vermeiden | 35 | | |
| Wichtige Bauteile | 36 | | |
| Technische Daten | 37 | | |

Verehrte Kundin, lieber Kunde,
vielen Dank, dass Sie sich für ein
Qualitätserzeugnis der Firma STIHL
entschieden haben.

Dieses Produkt wurde mit modernen
Fertigungsverfahren und
umfangreichen
Qualitätssicherungsmaßnahmen
hergestellt. Wir sind bemüht alles zu tun,
damit Sie mit diesem Gerät zufrieden
sind und problemlos damit arbeiten
können.

Wenn Sie Fragen zu Ihrem Gerät
haben, wenden Sie sich bitte an Ihren
Händler oder direkt an unsere
Vertriebsgesellschaft.

Ihr



Dr. Nikolas Stihl

STIHL®

Diese Gebrauchsanleitung ist urheberrechtlich geschützt. Alle Rechte bleiben vorbehalten, besonders das Recht der Vervielfältigung, Übersetzung und der Verarbeitung mit elektronischen Systemen.

Zu dieser Gebrauchsanleitung

Bildsymbole

Bildsymbole, die auf dem Gerät angebracht sind, sind in dieser Gebrauchsanleitung erklärt.

Abhängig von Gerät und Ausstattung können folgende Bildsymbole am Gerät angebracht sein.



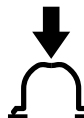
Kraftstofftank; Kraftstoffgemisch aus Benzin und Motoröl



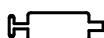
Dekompressionsventil betätigen



Kraftstoffhandpumpe



Kraftstoffhandpumpe betätigen



Fetttube



Ansaugluftführung:
Sommerbetrieb



Ansaugluftführung:
Winterbetrieb



Griffheizung

Kennzeichnung von Textabschnitten



! WARNUNG

Warnung vor Unfall- und Verletzungsgefahr für Personen sowie vor schwerwiegenden Sachschäden.



! HINWEIS

Warnung vor Beschädigung des Gerätes oder einzelner Bauteile.

Technische Weiterentwicklung

STIHL arbeitet ständig an der Weiterentwicklung sämtlicher Maschinen und Geräte; Änderungen des Lieferumfanges in Form, Technik und Ausstattung müssen wir uns deshalb vorbehalten.

Aus Angaben und Abbildungen dieser Gebrauchsanleitung können deshalb keine Ansprüche abgeleitet werden.

Sicherheitshinweise und Arbeitstechnik



Besondere Sicherheitsmaßnahmen sind beim Arbeiten mit diesem Motorgerät nötig, weil mit sehr hoher Drehzahl des Schneidwerkzeuges gearbeitet wird.



Die gesamte Gebrauchsanleitung vor der ersten Inbetriebnahme aufmerksam lesen und für späteren Gebrauch sicher aufbewahren. Nichtbeachten der Gebrauchsanleitung kann lebensgefährlich sein.

Länderbezogene Sicherheitsvorschriften, z. B. von Berufsgenossenschaften, Sozialkassen, Behörden für Arbeitsschutz und andere beachten.

Wer zum ersten Mal mit dem Motorgerät arbeitet: Vom Verkäufer oder von einem anderen Fachkundigen erklären lassen, wie man damit sicher umgeht – oder an einem Fachlehrgang teilnehmen.

Minderjährige dürfen nicht mit dem Motorgerät arbeiten – ausgenommen Jugendliche über 16 Jahre, die unter Aufsicht ausgebildet werden.

Kinder, Tiere und Zuschauer fernhalten.

Wird das Motorgerät nicht benutzt, ist es so abzustellen, dass niemand gefährdet wird. Motorgerät vor unbefugtem Zugriff sichern.

Der Benutzer ist verantwortlich für Unfälle oder Gefahren, die gegenüber anderen Personen oder deren Eigentum auftreten.

Motorgerät nur an Personen weitergeben oder ausleihen, die mit diesem Modell und seiner Handhabung vertraut sind – stets die Gebrauchsanleitung mitgeben.

Der Einsatz Schall emittierender Motorgeräte kann durch nationale wie auch örtliche, lokale Vorschriften zeitlich begrenzt sein.

Wer mit dem Motorgerät arbeitet, muss ausgeruht, gesund und in guter Verfassung sein.

Wer sich aus gesundheitlichen Gründen nicht anstrengen darf, sollte seinen Arzt fragen, ob die Arbeit mit einem Motorgerät möglich ist.

Nur Träger von Herzschrittmachern: Die Zündanlage dieses Gerätes erzeugt ein sehr geringes elektromagnetisches Feld. Ein Einfluss auf einzelne Herzschrittmacher-Typen kann nicht völlig ausgeschlossen werden. Zur Vermeidung von gesundheitlichen Risiken empfiehlt STIHL den behandelnden Arzt und den Hersteller des Herzschrittmachers zu befragen.

Nach der Einnahme von Alkohol, Medikamenten, die das Reaktionsvermögen beeinträchtigen oder Drogen darf nicht mit dem Motorgerät gearbeitet werden.

Motorgerät – abhängig von den zugeordneten Schneidwerkzeugen – nur zum Mähen von Gras sowie zum Schneiden von Wildwuchs, Sträuchern, Gestrüpp, Buschwerk, kleinen Bäumen oder dergleichen verwenden.

Für andere Zwecke darf das Motorgerät nicht benutzt werden – **Unfallgefahr!**

Nur solche Schneidwerkzeuge oder Zubehöre anbauen, die von STIHL für dieses Motorgerät zugelassen sind oder technisch gleichartige Teile. Bei Fragen dazu an einen Fachhändler wenden. Nur hochwertige Werkzeuge oder Zubehöre verwenden. Ansonsten kann die Gefahr von Unfällen oder Schäden am Motorgerät bestehen.

STIHL empfiehlt STIHL Original-Werkzeuge und Zubehör zu verwenden. Diese sind in ihren Eigenschaften optimal auf das Produkt und die Anforderungen des Benutzers abgestimmt.

Keine Änderungen am Gerät vornehmen – die Sicherheit kann dadurch gefährdet werden. Für Personen- und Sachschäden, die bei der Verwendung nicht zugelassener Anbaugeräte auftreten, schließt STIHL jede Haftung aus.

Zur Reinigung des Gerätes keine Hochdruckreiniger verwenden. Der harte Wasserstrahl kann Teile des Gerätes beschädigen.

Der Schutz des Motorgerätes kann den Benutzer nicht vor allen Gegenständen (Steine, Glas, Draht usw.) schützen, die vom Schneidwerkzeug weggeschleudert werden. Diese Gegenstände können irgendwo abprallen und dann den Benutzer treffen.

Bekleidung und Ausrüstung

Vorschriftmäßige Bekleidung und Ausrüstung tragen.



Die Kleidung muss zweckmäßig sein und darf nicht behindern. Eng anliegende Kleidung – Kombianzug, kein Arbeitsmantel



Keine Kleidung tragen, die sich in Holz, Gestrüpp oder sich bewegenden Teilen des Gerätes verfangen kann. Auch keinen Schal, keine Krawatte und keinen Schmuck tragen. Lange Haare zusammenbinden und sichern (Kopftuch, Mütze, Helm etc.).



Schutzstiefel mit griffiger, rutschfester Sohle und Stahlkappe tragen.

Nur bei Verwendung von Mähköpfen sind alternativ feste Schuhe mit griffiger, rutschfester Sohle zulässig.

! WARNUNG



Um die Gefahr von Augenverletzungen zu reduzieren enganliegende Schutzbrille nach Norm EN 166 tragen. Auf richtigen Sitz der Schutzbrille achten.

Gesichtsschutz tragen und auf richtigen Sitz achten. Gesichtsschutz ist kein ausreichender Augenschutz.

"Persönlichen" Schallschutz tragen – z. B. Gehörschutzkapseln.

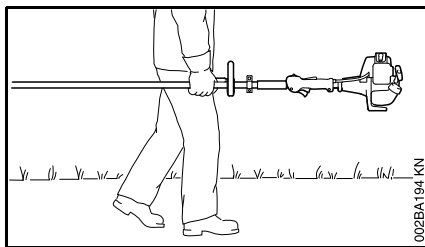
Schutzhelm tragen bei Durchforstungsarbeiten, in hohem Gestrüpp und bei Gefahr von herab fallenden Gegenständen.



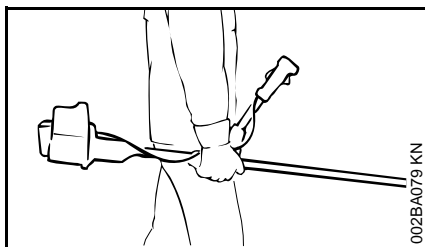
Robuste Arbeitshandschuhe aus widerstandsfähigem Material tragen (z. B. Leder).

STIHL bietet ein umfangreiches Programm an persönlicher Schutzausstattung an.

Motorgerät transportieren



002BA194 KN



002BA079 KN

Immer Motor abstellen.

Motorgerät am Traggurt hängend oder ausbalanciert am Schaft tragen.

Metall-Schneidwerkzeug mit einem Transportschutz gegen Berühren sichern, auch beim Transport über kürzere Entfernungen – siehe auch "Gerät transportieren".



Heiße Maschinenteile und das Getriebe nicht berühren – **Verbrennungsgefahr!**

In Fahrzeugen: Motorgerät gegen Umkippen, Beschädigung und Auslaufen von Kraftstoff sichern.

Tanken



Benzin ist extrem leicht entzündlich – von offenem Feuer Abstand halten – keinen Kraftstoff verschütten – nicht rauchen.

Vor dem Tanken Motor abstellen.

Nicht tanken, solange der Motor noch heiß ist – Kraftstoff kann überlaufen – **Brandgefahr!**

Tankverschluss vorsichtig öffnen, damit bestehender Überdruck sich langsam abbauen kann und kein Kraftstoff herauspritzt.

Tanken nur an gut belüfteten Orten. Wurde Kraftstoff verschüttet, Motorgerät sofort säubern – keinen Kraftstoff an die Kleidung kommen lassen, sonst sofort wechseln.



Nach dem Tanken den Tankverschluss so fest wie möglich anziehen.

Dadurch wird das Risiko verringert, dass sich der Tankverschluss durch die Vibration des Motors löst und Kraftstoff austritt.

Auf Undichtigkeiten achten – wenn Kraftstoff ausläuft, Motor nicht starten – **Lebensgefahr durch Verbrennungen!**

Vor dem Starten

Motorgerät auf betriebssicheren Zustand prüfen – entsprechende Kapitel in der Gebrauchsanleitung beachten:

- Kraftstoffsystem auf Dichtheit prüfen, besonders die sichtbaren Teile wie z. B. Tankverschluss, Schlauchverbindungen, Kraftstoffhandpumpe (nur bei Motorgeräten mit Kraftstoffhandpumpe). Bei Undichtigkeiten oder Beschädigung Motor nicht starten – **Brandgefahr!** Gerät vor Inbetriebnahme durch Fachhändler instand setzen lassen
- die Kombination von Schneidwerkzeug, Schutz, Griff und Traggurt muss zulässig und alle Teile müssen einwandfrei montiert sein
- Kombischieber / Stoppschalter leicht auf **STOP** bzw. **0** stellbar

- Gashebelsperre (sofern vorhanden) und Gashebel müssen leichtgängig sein – der Gashebel muss von selbst in die Leerlaufstellung zurückfedern
- Festsitz des Zündleitungssteckers prüfen – bei lose sitzendem Stecker können Funken entstehen, die austretendes Kraftstoff-Luftgemisch entzünden können – **Brandgefahr!**
- Schneidwerkzeug oder Anbauwerkzeug: korrekte Montage, fester Sitz und einwandfreier Zustand
- Schutzeinrichtungen (z. B. Schutz für Schneidwerkzeug, Laufteller) auf Beschädigungen bzw. Verschleiß prüfen. Beschädigte Teile erneuern. Gerät nicht mit beschädigtem Schutz oder verschlissenen Laufteller (wenn Schrift und Pfeile nicht mehr erkennbar) betreiben
- keine Änderung an den Bedienungs- und Sicherheitseinrichtungen vornehmen
- Handgriffe müssen sauber und trocken, frei von Öl und Schmutz sein – wichtig zur sicheren Führung des Motorgerätes
- Traggurt und Handgriff(e) entsprechend der Körpergröße einstellen. Kapitel "Traggurt anlegen" – "Gerät ausbalancieren" beachten

Das Motorgerät darf nur in betriebs sicherem Zustand betrieben werden – **Unfallgefahr!**

Für den Notfall bei Verwendung von Traggurten: Schnelles Absetzen des Gerätes üben. Beim Üben das Gerät nicht auf den Boden werfen, um Beschädigungen zu vermeiden.

Motor starten

Mindestens 3 m vom Ort des Tankens entfernt – nicht in geschlossenem Raum.

Nur auf ebenem Untergrund, auf festen und sicheren Stand achten, Motorgerät sicher festhalten – das Schneidwerkzeug darf keine Gegenstände und nicht den Boden berühren, weil es sich beim Starten mitdrehen kann.

Das Motorgerät wird nur von einer Person bedient – keine weitere Person im Umkreis von 15 m dulden – auch nicht beim Starten – durch weggeschleuderte Gegenstände – **Verletzungsgefahr!**



Kontakt mit dem Schneidwerkzeug vermeiden – **Verletzungsgefahr!**



Motor nicht "aus der Hand" anwerfen – starten wie in der Gebrauchsanleitung beschrieben. Das Schneidwerkzeug läuft noch kurze Zeit weiter, wenn der Gashebel losgelassen wird – **Nachlaufeffekt!**

Motorleerlauf prüfen: Das Schneidwerkzeug muss im Leerlauf – bei losgelassenem Gashebel – stillstehen.

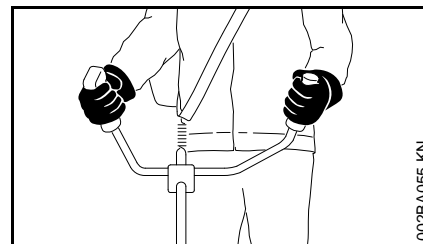
Leicht entflammbare Materialien (z. B. Holzspäne, Baumrinde, trockenes Gras, Kraftstoff) vom heißen Abgasstrom und von der heißen Schalldämpfer-Oberfläche fernhalten – **Brandgefahr!**

Gerät halten und führen

Motorgerät immer mit beiden Händen an den Griffen festhalten.

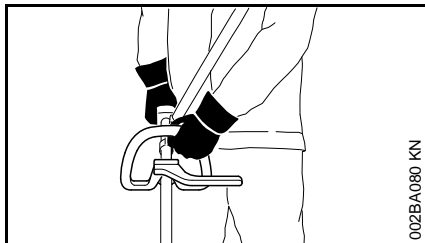
Immer für festen und sicheren Stand sorgen.

Bei Ausführungen mit Zweihandgriff



Rechte Hand am Bedienunggriff, linke Hand am Handgriff des Griffrohres.

Bei Ausführungen mit Rundumgriff

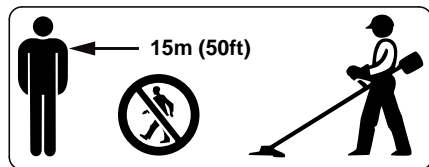


Bei Ausführungen mit Rundumgriff und Rundumgriff mit Bügel (Schrittbegrenzer) linke Hand am Rundumgriff, rechte Hand am Bedienungsgriff – auch bei Linkshändern.

Während der Arbeit

Immer für festen und sicheren Stand sorgen.

Bei drohender Gefahr bzw. im Notfall sofort Motor abstellen – Kombischieber / Stoppschalter auf **STOP** bzw. **0** stellen.



In einem weiten Umkreis um den Einsatzort kann durch weggeschleuderte Gegenstände Unfallgefahr entstehen, deshalb darf sich im Umkreis von 15 m keine weitere Person aufhalten. Diesen Abstand auch zu Sachen (Fahrzeugen, Fensterscheiben) einhalten – **Gefahr der Sachbeschädigung!** Auch in einem

Abstand über 15 m kann eine Gefährdung nicht ausgeschlossen werden.

Auf einwandfreien Motorleerlauf achten, damit sich das Schneidwerkzeug nach dem Loslassen des Gashebels nicht mehr dreht.

Regelmäßig LeerlaufEinstellung kontrollieren bzw. korrigieren. Wenn sich das Schneidwerkzeug im Leerlauf trotzdem dreht, vom Fachhändler instandsetzen lassen. STIHL empfiehlt den STIHL Fachhändler.

Vorsicht bei Glätte, Nässe, Schnee, an Abhängen, auf unebenem Gelände etc. – **Rutschgefahr!**

Auf Hindernisse achten: Baumstümpfe, Wurzeln – **Stolpergefahr!**

Nur am Boden stehend arbeiten, niemals von instabilen Standorten, niemals auf einer Leiter oder von einer Hubarbeitsbühne.

Bei angelegtem Gehörschutz ist erhöhte Achtsamkeit und Umsicht erforderlich – das Wahrnehmen von Gefahr ankündigenden Geräuschen (Schreie, Signaltöne u. a.) ist eingeschränkt.

Rechtzeitig Arbeitspausen einlegen, um Müdigkeit und Erschöpfung vorzubeugen – **Unfallgefahr!**

Ruhig und überlegt arbeiten – nur bei guten Licht- und Sichtverhältnissen. Umsichtig arbeiten, andere nicht gefährden.



Das Motorgerät erzeugt giftige Abgase, sobald der Motor läuft. Diese Gase können geruchlos und unsichtbar sein und unverbrannte Kohlenwasserstoffe und Benzol enthalten. Niemals in geschlossenen oder schlecht belüfteten Räumen mit dem Motorgerät arbeiten – auch nicht mit Katalysator-Geräten.

Bei der Arbeit in Gräben, Senken oder unter beengten Verhältnissen stets für ausreichenden Luftaustausch sorgen – **Lebensgefahr durch Vergiftung!**

Bei Übelkeit, Kopfschmerzen, Sehstörungen (z. B. kleiner werdendes Blickfeld), Hörstörungen, Schwindel, nachlassender Konzentrationsfähigkeit, Arbeit sofort einstellen – diese Symptome können u. a. durch zu hohe Abgaskonzentrationen verursacht werden – **Unfallgefahr!**

Motorgerät lärm- und abgasarm betreiben – Motor nicht unnötig laufen lassen, Gasgeben nur beim Arbeiten.

Nicht rauchen bei der Benutzung und in der näheren Umgebung des Motorgerätes – **Brandgefahr!** Aus dem Kraftstoffsystem können entzündliche Benzindämpfe entweichen.

Während der Arbeit entstehende Stäube, Dunst und Rauch können gesundheitsgefährdend sein. Bei starker Staub- oder Rauchentwicklung Atemschutz tragen.

Falls das Motorgerät nicht bestimmungsgemäßer Beanspruchung (z. B. Gewalteinwirkung durch Schlag

oder Sturz) ausgesetzt wurde, unbedingt vor weiterem Betrieb auf betriebssicheren Zustand prüfen – siehe auch "Vor dem Starten".

Insbesondere die Dichtheit des Kraftstoffsystems und die Funktionstüchtigkeit der Sicherheitseinrichtungen prüfen. Motorgeräte, die nicht mehr betriebssicher sind, auf keinen Fall weiter benutzen. Im Zweifelsfall Fachhändler aufsuchen.

Nicht mit Startgaseinstellung arbeiten – die Motordrehzahl ist bei dieser Gashebelstellung nicht regulierbar.



Niemals ohne für Gerät und Schneidwerkzeug geeigneten Schutz arbeiten – durch weggeschleuderte Gegenstände – **Verletzungsgefahr!**



Gelände prüfen: Feste Gegenstände – Steine, Metallteile o. Ä. können weggeschleudert werden – auch über 15 m – **Verletzungsgefahr!** – und



können das Schneidwerkzeug sowie Sachen (z. B. parkende Fahrzeuge, Fensterscheiben) beschädigen (Sachbeschädigung).

In unübersichtlichem, dicht bewachsenem Gelände besonders vorsichtig arbeiten.

Beim Mähen in hohem Gestrüpp, unter Gebüsch und Hecken: Arbeitshöhe mit dem Schneidwerkzeug mind. 15 cm – Tiere nicht gefährden.

Vor dem Verlassen des Gerätes – Motor abstellen.

Schneidwerkzeug regelmäßig, in kurzen Abständen und bei spürbaren Veränderungen sofort prüfen:

- Motor abstellen, Gerät sicher festhalten, Schneidwerkzeug zum Stillstand kommen lassen
- Zustand und festen Sitz prüfen, auf Anrisse achten
- Schärfezustand beachten
- schadhafte oder stumpfe Schneidwerkzeuge sofort wechseln, auch bei geringfügigen Haarrissen

Schneidwerkzeugaufnahme regelmäßig von Gras und Gestrüpp reinigen – Verstopfungen im Bereich des Schneidwerkzeuges oder des Schutzes entfernen.

Zum Wechseln des Schneidwerkzeuges den Motor abstellen – **Verletzungsgefahr!**



Das Getriebe wird im Betrieb heiß. Getriebe nicht berühren – **Verbrennungsgefahr!**

Verwendung von Mähköpfen

Schneidwerkzeug-Schutz durch die in der Gebrauchsanleitung angegebenen Anbauteile ergänzen.

Nur Schutz mit vorschriftsmäßig montiertem Messer verwenden, damit der Mähfaden auf die zulässige Länge beschränkt wird.

Zum Nachstellen des Mähfadens bei manuell nachstellbaren Mähköpfen unbedingt den Motor abstellen – **Verletzungsgefahr!**

Missbräuchliche Benutzung mit zu langen Mähfäden reduziert die Arbeitsdrehzahl des Motors. Das führt durch dauerndes Rutschen der Kupplung zur Überhitzung und zur Beschädigung wichtiger Funktionsteile (z. B. Kupplung, Gehäuseteile aus Kunststoff) – z. B. durch im Leerlauf mitdrehendes Schneidwerkzeug – **Verletzungsgefahr!**

Verwendung von Metall-Schneidwerkzeugen

STIHL empfiehlt STIHL Original Metall-Schneidwerkzeuge zu verwenden. Diese sind in ihren Eigenschaften optimal auf das Gerät und die Anforderungen des Benutzers abgestimmt.

Metall-Schneidwerkzeuge drehen sich sehr schnell. Dabei entstehen Kräfte, die auf das Gerät, das Werkzeug selbst und auf das Schnittgut wirken.

Metall-Schneidwerkzeuge müssen regelmäßig nach Vorschrift geschärft werden.

Ungleichmäßig geschärfte Metall-Schneidwerkzeuge erzeugen eine Unwucht, die das Gerät extrem belasten kann – **Bruchgefahr!**

Stumpfe oder unsachgemäß geschärfte Schneiden können zu einer erhöhten Belastung des Metall-Schneidwerkzeuges führen – durch gerissene oder gebrochene Teile
Verletzungsgefahr!

Metall-Schneidwerkzeug nach jeder Berührung mit harten Gegenständen (z. B. Steine, Felsbrocken, Metallteile) prüfen (z. B. auf Anrisse und Verformungen). Grate und andere sichtbare Materialanhäufungen müssen entfernt werden, da sie sich im weiteren Betrieb jederzeit lösen können und dann weg geschleudert werden –
Verletzungsgefahr!

Wenn ein rotierendes Metall-Schneidwerkzeug auf einen Stein oder einen anderen harten Gegenstand trifft, kann es zu Funkenbildung kommen, wodurch unter gewissen Umständen leicht entflammare Stoffe in Brand geraten können. Auch trockene Pflanzen und Gestrüpp sind leicht entflammbar, besonders bei heißen, trockenen Wetterbedingungen. Wenn Brandgefahr besteht, Metall-Schneidwerkzeuge nicht in der Nähe leicht entflammbarer Stoffe, trockener Pflanzen oder Gestrüpp verwenden. Unbedingt bei der zuständigen Forstbehörde nachfragen, ob Brandgefahr besteht.

Beschädigte oder angerissene Schneidwerkzeuge nicht weiter verwenden und nicht reparieren – etwa durch Schweißen oder Richten – Formveränderung (Unwucht).

Partikel oder Bruchstücke können sich lösen und mit hoher Geschwindigkeit Bedienungsperson oder dritte Personen treffen – **schwerste Verletzungen!**

Zur Reduzierung der genannten, im Betrieb eines Metall-Schneidwerkzeuges auftretenden Gefahren darf das verwendete Metall-Schneidwerkzeug auf keinen Fall im Durchmesser zu groß sein. Es darf nicht zu schwer sein. Es muss aus Werkstoffen ausreichender Qualität gefertigt sein und eine geeignete Geometrie (Form, Dicke) aufweisen.

Ein nicht von STIHL gefertigtes Metall-Schneidwerkzeug darf nicht schwerer, nicht dicker, nicht anders geformt und im Durchmesser nicht größer als das größte für dieses Motorgerät freigegebene STIHL Metall-Schneidwerkzeug sein –
Verletzungsgefahr!

Vibrationen

Längere Benutzungsdauer des Gerätes kann zu vibrationsbedingten Durchblutungsstörungen der Hände führen ("Weißfingerkrankheit").

Eine allgemein gültige Dauer für die Benutzung kann nicht festgelegt werden, weil diese von mehreren Einflussfaktoren abhängt.

Die Benutzungsdauer wird verlängert durch:

- Schutz der Hände (warme Handschuhe)
- Pausen

Die Benutzungsdauer wird verkürzt durch:

- besondere persönliche Veranlagung zu schlechter Durchblutung (Merkmal: häufig kalte Finger, Kribbeln)
- niedrige Außentemperaturen
- Größe der Greifkräfte (festes Zugreifen behindert die Durchblutung)

Bei regelmäßiger, langandauernder Benutzung des Gerätes und bei wiederholtem Auftreten entsprechender Anzeichen (z. B. Fingerkribbeln) wird eine medizinische Untersuchung empfohlen.

Wartung und Reparaturen

Motorgerät regelmäßig warten. Nur Wartungsarbeiten und Reparaturen ausführen, die in der Gebrauchsanleitung beschrieben sind. Alle anderen Arbeiten von einem Fachhändler ausführen lassen.

STIHL empfiehlt Wartungsarbeiten und Reparaturen nur beim STIHL Fachhändler durchführen zu lassen. STIHL Fachhändlern werden regelmäßig Schulungen angeboten und technische Informationen zur Verfügung gestellt.

Nur hochwertige Ersatzteile verwenden. Ansonsten kann die Gefahr von Unfällen oder Schäden am Gerät bestehen. Bei Fragen dazu an einen Fachhändler wenden.

STIHL empfiehlt STIHL Original-Ersatzteile zu verwenden. Diese sind in ihren Eigenschaften optimal auf das Gerät und die Anforderungen des Benutzers abgestimmt.

Zur Reparatur, Wartung und Reinigung immer **Motor abstellen – Verletzungsgefahr!** – Ausnahme: Vergaser- und LeerlaufEinstellung.

Motor bei abgezogenem Zündleitungsstecker oder bei ausgeschraubter Zündkerze mit der Anwerfvorrichtung nur dann in Bewegung setzen, wenn der Kombischieber / Stoppschalter auf **STOP** bzw. **0** steht – **Brandgefahr** durch Zündfunken außerhalb des Zylinders.

Motorgerät nicht in der Nähe von offenem Feuer warten und aufbewahren – durch Kraftstoff **Brandgefahr!**

Tankverschluss regelmäßig auf Dichtheit prüfen.

Nur einwandfreie, von STIHL freigegebene Zündkerze – siehe "Technische Daten" – verwenden.

Zündkabel prüfen (einwandfreie Isolation, fester Anschluss).

Schalldämpfer auf einwandfreien Zustand prüfen.

Nicht mit defektem oder ohne Schalldämpfer arbeiten – **Brandgefahr!** – **Gehörschäden!**

Heißen Schalldämpfer nicht berühren – **Verbrennungsgefahr!**

Symbole auf Schutzvorrichtungen

Ein **Pfeil** auf dem Schutz für Schneidwerkzeuge kennzeichnet die Drehrichtung der Schneidwerkzeuge.

Einige der folgenden Symbole befinden sich auf der Außenseite des Schutzes und weisen auf die zulässige Kombination Schneidwerkzeug / Schutz hin.



Den Schutz nur zusammen mit Mähköpfen verwenden – keine Metall-Schneidwerkzeuge verwenden.



Den Schutz nicht zusammen mit Dickichtmessern und Kreissägeblättern verwenden.

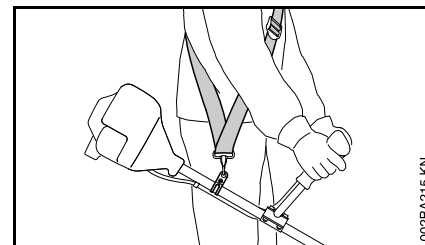


Den Schutz nicht zusammen mit Mähköpfen verwenden.



Den Schutz nur zusammen mit Grasschneideblättern verwenden.

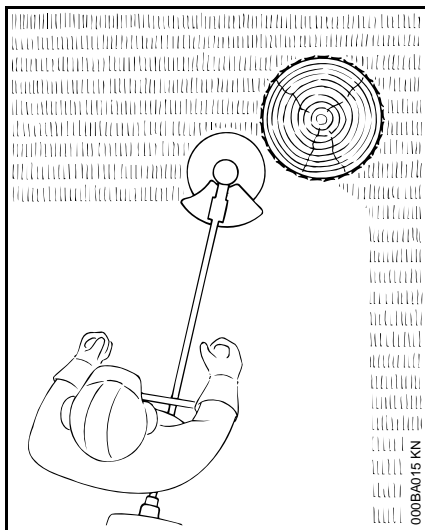
Traggurt



- Traggurt verwenden
- Motorgerät mit laufendem Motor an den Traggurt hängen

Grasschneideblätter müssen zusammen mit einem Traggurt (Einschultergurt) verwendet werden!

Mähkopf mit Mähfaden



Für weichen "Schnitt" – zum sauberen Schneiden auch zerklüfteter Ränder um Bäume, Zaunpfähle etc. – geringere Verletzung der Baumrinde.

Im Lieferumfang des Mähkopfes befindet sich ein Beilageblatt. Den Mähkopf nur nach den Angaben im Beilageblatt mit Mähfaden bestücken.

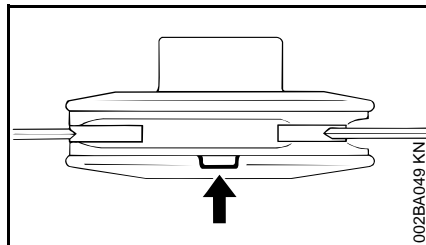
! WARNUNG

Mähfaden nicht durch metallische Drähte oder Seile ersetzen – **Verletzungsgefahr!**

Mähkopf mit Kunststoffmessern – STIHL PolyCut

Zum Mähen von unbestandenen Wiesenrändern (ohne Pfosten, Zäune, Bäume und ähnliche Hindernisse).

Verschleißmarkierungen beachten!



Ist am Mähkopf PolyCut eine der Markierungen nach unten durchgebrochen (Pfeil): Mähkopf nicht mehr verwenden und durch neuen ersetzen! **Verletzungsgefahr** durch weggeschleuderte Werkzeugteile!

Unbedingt die Wartungshinweise für den Mähkopf PolyCut beachten!

An Stelle mit Kunststoffmessern kann der Mähkopf PolyCut auch mit Mähfaden bestückt werden.

Im Lieferumfang des Mähkopfes befinden sich Beilageblätter. Den Mähkopf nur nach Angaben in den Beilageblättern mit Kunststoffmessern oder Mähfaden bestücken.

! WARNUNG

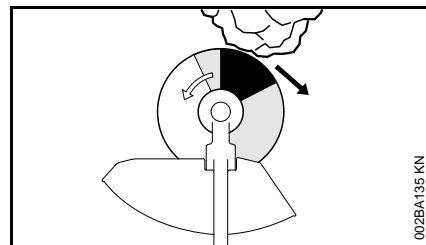
An Stelle des Mähfadens keine metallischen Drähte oder Seile verwenden – **Verletzungsgefahr!**

Rückschlaggefahr bei Metall-Schneidwerkzeugen

! WARNUNG

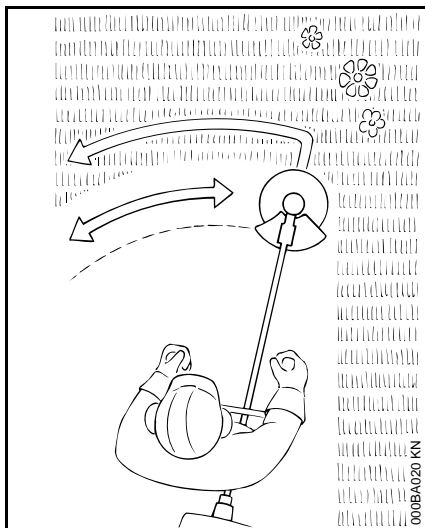


Beim Einsatz von Metall-Schneidwerkzeugen besteht die Gefahr des Rückschlagens, wenn das Werkzeug auf ein festes Hindernis (Baumstamm, Ast, Baumstumpf, Stein oder dergleichen) trifft. Das Gerät wird dabei zurückgeschleudert – gegen die Drehrichtung des Werkzeuges.



Erhöhte Rückschlaggefahr besteht, wenn das Werkzeug im **schwarzen Bereich** auf ein Hindernis trifft.

Grasschneideblatt



Nur für Gräser und Unkraut – Gerät wie eine Sense führen.

WARNUNG

Missbrauch kann das Grasschneideblatt beschädigen – durch weggeschleuderte Teile **Verletzungsgefahr!**

Grasschneideblatt bei merklicher Abstumpfung nach Vorschrift schärfen.

Zulässige Kombinationen von Schneidwerkzeug, Schutz, Griff, Traggurt

| Schneidwerkzeug | Schutz | Griff | Traggurt |
|------------------------------|-----------|----------------------------|------------------------|
| <p>1 2 3 4 5 6 7</p> | <p>11</p> | <p>13 14 15 16</p> | <p>17 19 18 19</p> |
| <p>8 9 10</p> | <p>12</p> | <p>14 15 16</p> | <p>18 19</p> |

0000-GXX-0398-A1

Zulässige Kombinationen

Abhängig vom Schneidwerkzeug die richtige Kombination aus der Tabelle wählen!

WARNUNG

Aus Sicherheitsgründen dürfen nur die innerhalb einer Tabellenzeile stehenden Schneidwerkzeuge, Schutz-, Griff- und Traggurt-Ausführungen miteinander kombiniert werden. Andere Kombinationen sind nicht zulässig – **Unfallgefahr!**

Schneidwerkzeuge

Mähköpfe

- 1 STIHL SuperCut 20-2
- 2 STIHL AutoCut C 25-2
- 3 STIHL AutoCut 25-2
- 4 STIHL AutoCut C 26-2
- 5 STIHL TrimCut 31-2

- 6 STIHL DuroCut 20-2
- 7 STIHL PolyCut 20-3

Metall-Schneidwerkzeuge

- 8 Grasschneideblatt 230-2
(Ø 230 mm)
- 9 Grasschneideblatt 230-4
(Ø 230 mm)
- 10 Grasschneideblatt 230-8
(Ø 230 mm)

! WARNUNG

Grasschneideblätter aus anderen Materialien als Metall sind nicht zulässig.

Schutze

- 11 Schutz für Mähköpfe
- 12 Schutz für Metall-Schneidwerkzeuge

Griffe

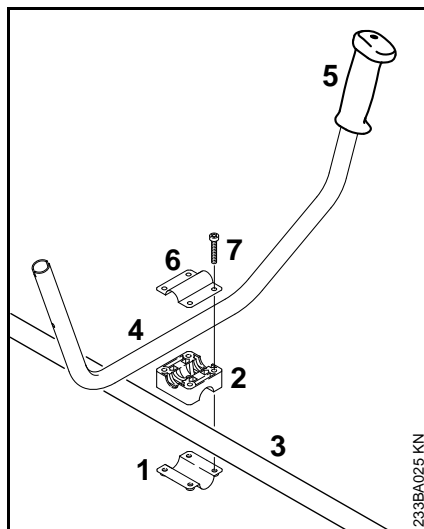
- 13 Rundumgriff
- 14 Rundumgriff **mit**
- 15 Bügel (Schrittbegrenzer)
- 16 Zweihandgriff

Traggurte

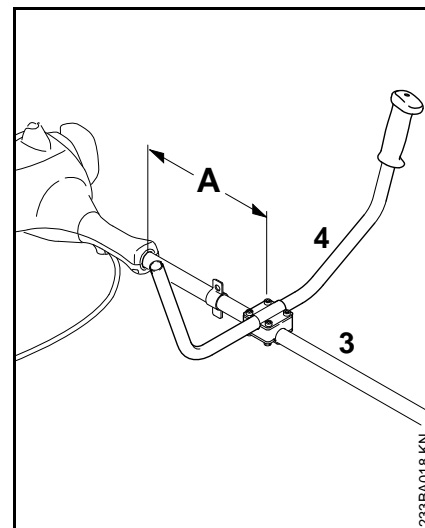
- 17 Einschultergurt kann verwendet werden
- 18 Einschultergurt muss verwendet werden
- 19 Doppelschultergurt kann verwendet werden

Zweihandgriff anbauen

Griffrohr anbauen

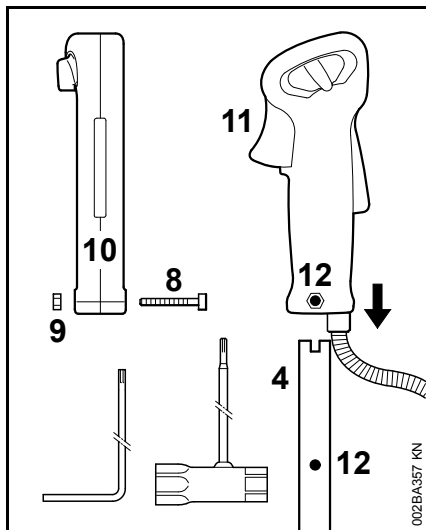


- Klemmschale (1) und Griffstütze (2) am Schaft (3) anlegen
- Griffrohr (4) in die Griffstütze legen – dabei muss sich der Gummigriff (5) links befinden (Blickrichtung vom Motor zum Griffrohr)
- Klemmschale (6) auf die Griffstütze legen
- Schrauben (7) durch die Bohrungen der Teile stecken und bis zum Anschlag in die Klemmschale (6) drehen



- Griffrohr (4) im Abstand (A) von ca. 15 cm (6 in) vor dem Motorgehäuse am Schaft (3) befestigen
- Griffrohr ausrichten und Schrauben festziehen

Bedienungsgriff anbauen



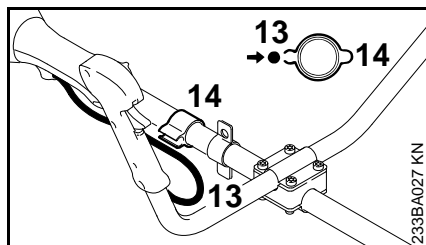
- Schraube (8) mit dem Kombischlüssel oder dem Winkelschraubendreher herausdrehen – die Mutter (9) bleibt im Bedienungsgriff (10)
- Bedienungsgriff mit dem Gashebel (11) in Richtung Getriebe weisend auf das Griffrohr (4) schieben bis die Bohrungen (12) fluchten
- Schraube (8) eindrehen und festziehen

Gaszug befestigen



HINWEIS

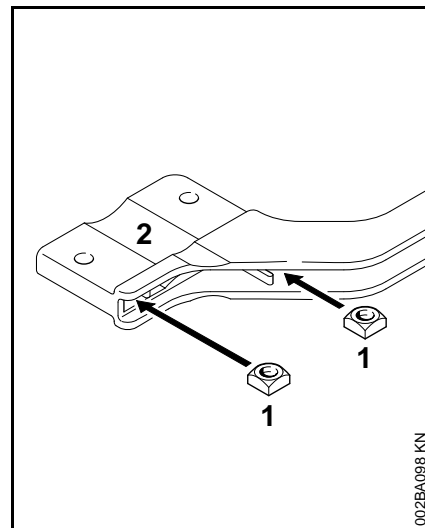
Den Gaszug nicht knicken oder in engen Radien verlegen – der Gashebel muss leicht beweglich sein!



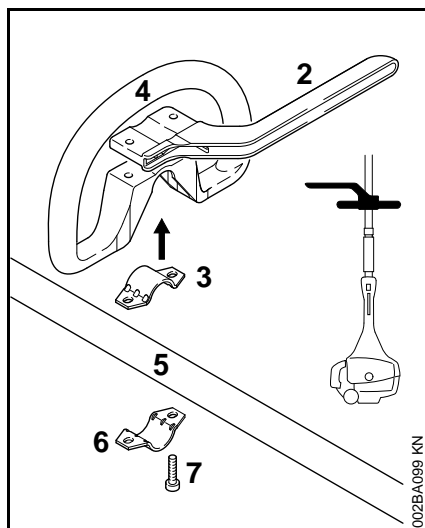
- Gaszug (13) in den Gaszughalter (14) drücken

Rundumgriff anbauen

Rundumgriff mit Bügel anbauen

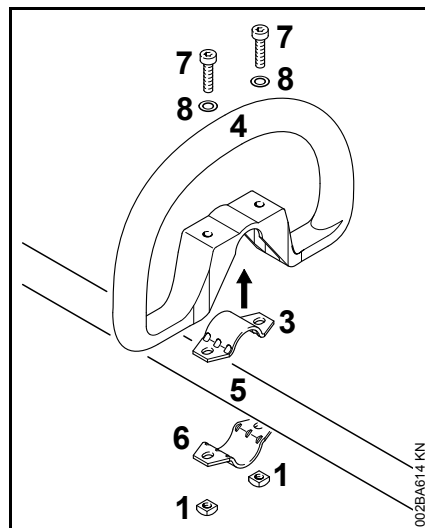


- Vierkantmuttern (1) in den Bügel (2) stecken – Bohrungen zur Deckung bringen



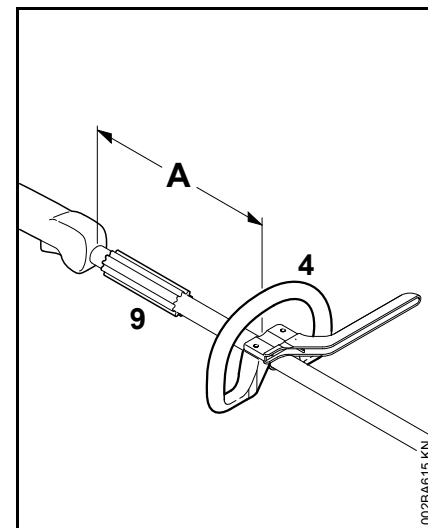
- Schelle (3) in den Rundumgriff (4) legen und zusammen auf den Schaft (5) setzen
- Schelle (6) anlegen
- Bügel (2) anlegen – Lage beachten!
- Bohrungen zur Deckung bringen
- Schrauben (7) in die Bohrungen stecken – und bis zur Anlage in den Bügel drehen
- weiter bei "Rundumgriff befestigen"

Rundumgriff ohne Bügel anbauen



- Schelle (3) in den Rundumgriff (4) legen und zusammen auf den Schaft (5) setzen
- Schelle (6) anlegen
- Bohrungen zur Deckung bringen
- Scheibe (8) auf die Schraube (7) und diese wiederum in die Bohrung stecken, darauf die Vierkantschraube (1) drehen – bis zur Anlage
- weiter bei "Rundumgriff befestigen"

Rundumgriff befestigen



Durch Ändern des Abstands (A) kann der Rundumgriff in die für die Bedienungsperson und den Anwendungsfall günstigste Lage gebracht werden.

Empfehlung: Abstand (A) ca. 20 cm (8 in.)

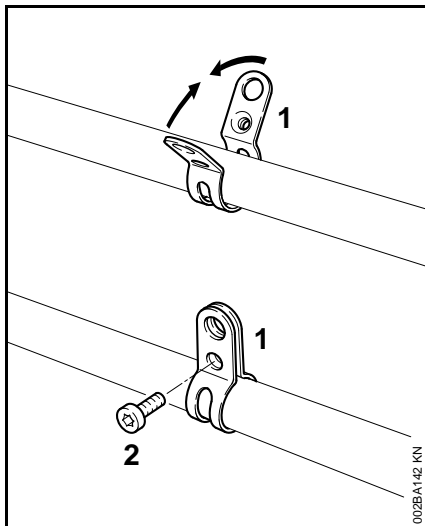
- Rundumgriff in die gewünschte Position schieben
- Rundumgriff (4) ausrichten
- Schrauben so fest anziehen, dass sich der Rundumgriff nicht mehr um den Schaft drehen lässt – wenn kein Bügel angebaut ist: bei Bedarf die Muttern kontern

Die Hülse (9) ist länderabhängig vorhanden und muss sich zwischen Rundumgriff und Bedienungsgriff befinden.

Tragöse anbauen

Metall-Ausführung

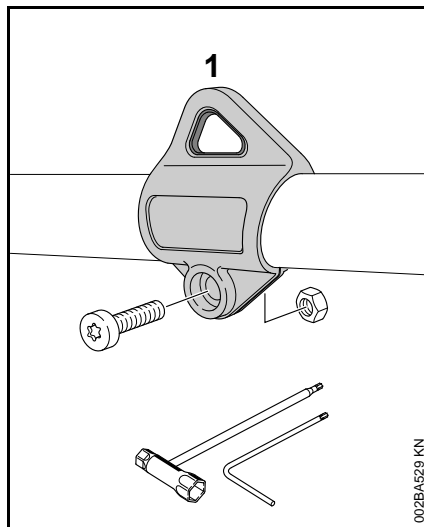
Die Tragöse befindet sich im Lieferumfang des Gerätes oder ist als Sonderzubehör erhältlich.



Lage der Tragöse siehe "Wichtige Bauteile".

- Schelle (1) **mit dem Gewinde links** am Schaft anlegen (Benutzerseite)
- Laschen der Schelle zusammendrücken und zusammengedrückt halten
- Schraube (2) M6x14 eindrehen
- Tragöse ausrichten
- Schraube festziehen

Kunststoff-Ausführung

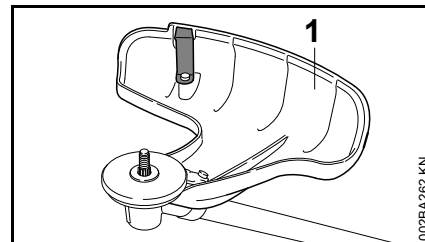


Lage der Tragöse siehe "Wichtige Bauteile".

- Tragöse (1) auf den Schaft setzen und über den Schaft drücken
- Mutter M5 in die Sechskantaufnahme der Tragöse setzen
- Schraube M5x14 eindrehen
- Tragöse ausrichten
- Schraube festziehen

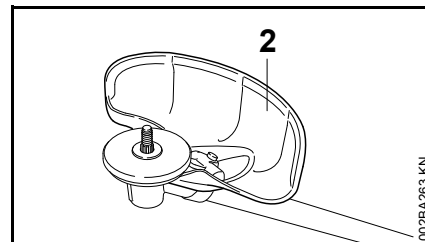
Schutzvorrichtungen anbauen

Richtigen Schutz verwenden



! WARNUNG

Der Schutz (1) ist nur für Mähköpfe zugelassen, deshalb muss vor dem Anbau eines Mähkopfes auch der Schutz (1) angebaut werden.

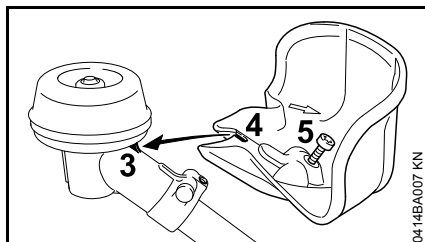


! WARNUNG

Der Schutz (2) ist nur für Grasschneideblätter zugelassen, deshalb muss vor dem Anbau eines Grasschneideblattes auch der Schutz (2) angebaut werden.

Schutz anbauen

Die Schutze (1) und (2) werden auf die gleiche Weise am Getriebe befestigt.

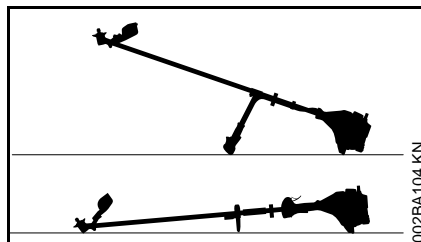


- Schutz auf das Getriebe setzen, dabei die Nase (3) am Getriebe in die Aussparung (4) am Schutz einführen
- Schraube (5) eindrehen und festziehen

Bei einigen Ausführungen liegt die Schraube M5x14 dem Lieferumfang lose bei.

Schneidwerkzeug anbauen

Motorgerät ablegen



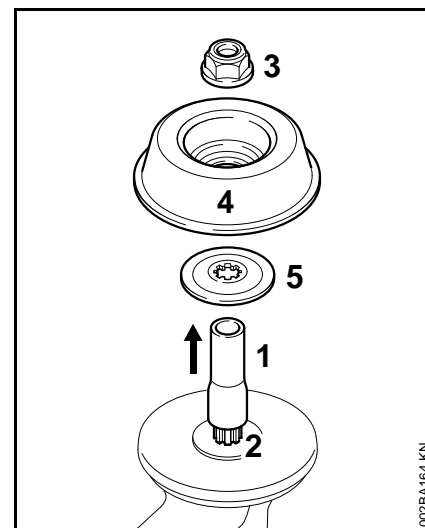
- Motor abstellen
- Motorgerät so ablegen, dass die Aufnahme für das Schneidwerkzeug nach oben zeigt

Befestigungsteile für Schneidwerkzeuge

Abhängig vom Schneidwerkzeug, das mit der Erstausrüstung eines neuen Gerätes geliefert wird, kann sich auch der Lieferumfang an Befestigungsteilen für das Schneidwerkzeug unterscheiden.

Lieferumfang mit Befestigungsteilen

Es können Mähköpfe und Metall-Schneidwerkzeuge angebaut werden.



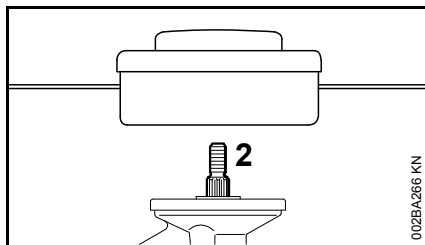
Dazu sind je nach Ausführung des Schneidwerkzeuges zusätzlich Mutter (3), Lauffeller (4) und Druckscheibe (5) notwendig.

Die Teile befinden sich im Teilesatz, der zusammen mit dem Gerät geliefert wird und sind als Sonderzubehör erhältlich.

Transportsicherung entfernen

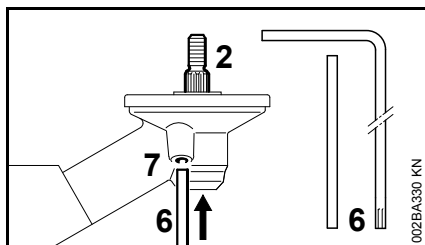
- Schlauch (1) von der Welle (2) ziehen

Lieferumfang ohne Befestigungsteile



Es können nur Mähköpfe angebaut werden, die direkt auf der Welle (2) befestigt werden.

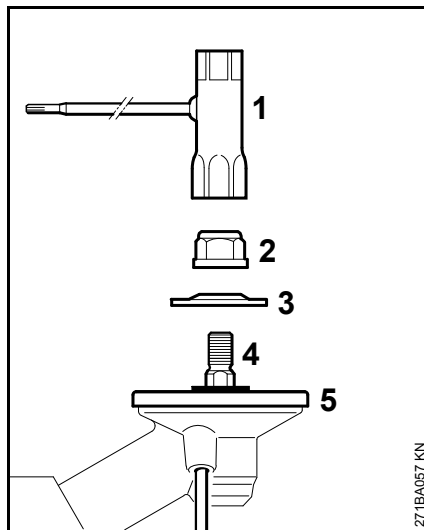
Welle blockieren



Zum An- und Abbauen der Schneidwerkzeuge muss die Welle (2) mit dem Steckdorn (6) oder dem Winkel-Schraubendreher (6) blockiert werden. Die Teile sind im Lieferumfang enthalten und als Sonderzubehör erhältlich.

- Steckdorn (6) oder Winkel-Schraubendreher (6) bis zum Anschlag in die Bohrung (7) im Getriebe schieben – leicht drücken
- an Welle, Mutter oder Schneidwerkzeug drehen bis der Steckdorn einrastet und die Welle blockiert wird

Befestigungsteile abbauen



- Welle blockieren
- mit dem Kombischlüssel (1) die Mutter (2) **im Uhrzeigersinn** (Linksgewinde) lösen und herausdrehen
- Druckscheibe (3) von der Welle (4) ziehen, Druckteller (5) **nicht** abnehmen

Schneidwerkzeug anbauen

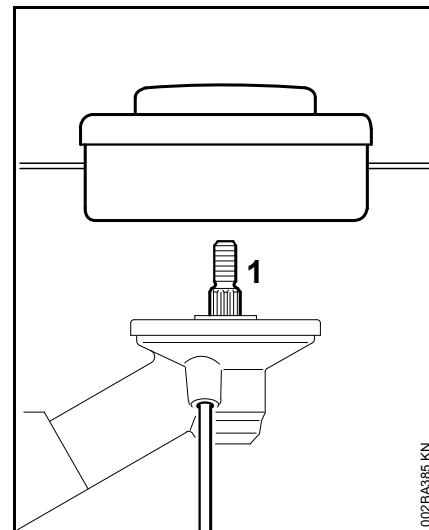


! WARNUNG

Zum Schneidwerkzeug passenden Schutz verwenden – siehe "Schutz anbauen".

Mähkopf mit Gewindeanschluss anbauen

Das Beilageblatt für den Mähkopf gut aufbewahren.



- Mähkopf gegen den Uhrzeigersinn bis zur Anlage auf die Welle (1) drehen
- Welle blockieren
- Mähkopf festziehen



HINWEIS

Werkzeug zum Blockieren der Welle wieder abziehen.

Mähkopf abbauen

- Welle blockieren
- Mähkopf im Uhrzeigersinn drehen

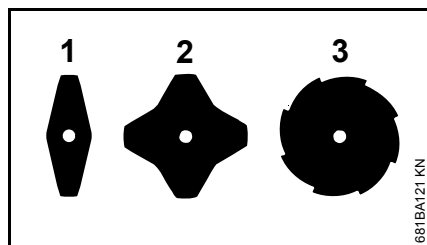
Metall-Schneidwerkzeug anbauen

! WARNUNG

Schutzhandschuhe anziehen – Verletzungsgefahr durch scharfe Schneidkanten.

Immer nur ein Metall-Schneidwerkzeug anbauen!

Schneidwerkzeug richtig auflegen

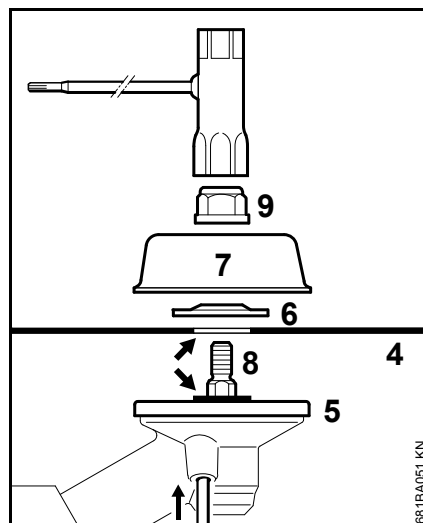


An den Grasschneideblättern (1) und (2) können die Schneidkanten in beliebige Richtung zeigen – diese Schneidwerkzeuge regelmäßig wenden um eine einseitige Abnutzung zu vermeiden.

Am Grasschneideblatt (3) müssen die Schneidkanten in die Drehrichtung des Uhrzeigers zeigen.

! WARNUNG

Pfeil für die Drehrichtung auf der Innenseite des Schutzes beachten.



- Schneidwerkzeug (4) auf den Druckteller (5) legen

! WARNUNG

Bund (Pfeil) muss in die Bohrung des Schneidwerkzeuges ragen.

Schneidwerkzeug befestigen

- Druckscheibe (6) auflegen – Wölbung nach oben
- Lauffteller (7) auflegen
- Welle (8) blockieren
- Mutter (9) mit dem Kombischlüssel gegen den Uhrzeigersinn auf die Welle drehen und festziehen

! WARNUNG

Leichtgängig gewordene Mutter ersetzen.

! HINWEIS

Werkzeug zum Blockieren der Welle wieder abziehen.

Metall-Schneidwerkzeug abbauen

! WARNUNG

Schutzhandschuhe anziehen – Verletzungsgefahr durch scharfe Schneidkanten.

- Welle blockieren
- Mutter im Uhrzeigersinn lösen
- Schneidwerkzeug und dessen Befestigungsteile vom Getriebe abziehen – dabei den Druckteller (5) **nicht** abnehmen

Kraftstoff

Der Motor muss mit einem Kraftstoffgemisch aus Benzin und Motoröl betrieben werden.

WARNUNG

Direkten Hautkontakt mit Kraftstoff und Einatmen von Kraftstoffdämpfen vermeiden.

STIHL MotoMix

STIHL empfiehlt die Verwendung von STIHL MotoMix. Dieser fertig gemischte Kraftstoff ist benzolfrei, bleifrei, zeichnet sich durch eine hohe Oktanzahl aus und bietet immer das richtige Mischungsverhältnis.

STIHL MotoMix ist für höchste Motorlebensdauer mit STIHL Zweitaktmotoröl HP Ultra gemischt.

MotoMix ist nicht in allen Märkten verfügbar.

Kraftstoff mischen

HINWEIS

Ungeeignete Betriebsstoffe oder von der Vorschrift abweichendes Mischungsverhältnis können zu ernststen Schäden am Triebwerk führen. Benzin oder Motoröl minderer Qualität können Motor, Dichtringe, Leitungen und Kraftstofftank beschädigen.

Benzin

Nur **Markenbenzin** mit einer Oktanzahl von mindestens 90 ROZ verwenden – bleifrei oder verbleit.

Benzin mit einem Alkoholanteil über 10% kann bei Motoren mit manuell verstellbaren Vergasern Laufstörungen verursachen und soll daher zum Betrieb dieser Motoren nicht verwendet werden.

Motoren mit M-Tronic liefern mit einem Benzin mit bis zu 25% Alkoholanteil (E25) volle Leistung.

Motoröl

Falls Kraftstoff selbst gemischt wird, darf nur ein STIHL Zweitakt-Motoröl oder ein anderes Hochleistungs-Motoröl der Klassen JASO FB, JASO FC, JASO FD, ISO-L-EGB, ISO-L-EGC oder ISO-L-EGD verwendet werden.

STIHL schreibt das Zweitakt-Motoröl STIHL HP Ultra oder ein gleichwertiges Hochleistungs-Motoröl vor, um die Emissionsgrenzwerte über die Maschinenlebensdauer gewährleisten zu können.

Mischungsverhältnis

bei STIHL Zweitakt-Motoröl 1:50; 1:50 = 1 Teil Öl + 50 Teile Benzin

Beispiele

| Benzinmenge STIHL Zweitaktöl 1:50 | | |
|-----------------------------------|-------|-------|
| Liter | Liter | (ml) |
| 1 | 0,02 | (20) |
| 5 | 0,10 | (100) |
| 10 | 0,20 | (200) |

Benzinmenge STIHL Zweitaktöl 1:50

| Liter | Liter | (ml) |
|-------|-------|-------|
| 15 | 0,30 | (300) |
| 20 | 0,40 | (400) |
| 25 | 0,50 | (500) |

- in einen für Kraftstoff zugelassenen Kanister zuerst Motoröl, dann Benzin einfüllen und gründlich mischen

Kraftstoffgemisch aufbewahren

Nur in für Kraftstoff zugelassenen Behältern an einem sicheren, trockenen und kühlen Ort lagern, vor Licht und Sonne schützen.

Kraftstoffgemisch altert – nur den Bedarf für einige Wochen mischen. Kraftstoffgemisch nicht länger als 30 Tage lagern. Unter Einwirkung von Licht, Sonne, niedrigen oder hohen Temperaturen kann das Kraftstoffgemisch schneller unbrauchbar werden.

STIHL MotoMix kann jedoch bis zu 2 Jahren problemlos gelagert werden.

- Kanister mit dem Kraftstoffgemisch vor dem Auftanken kräftig schütteln

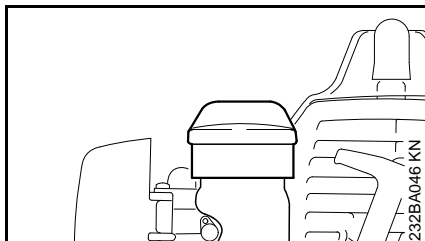
WARNUNG

Im Kanister kann sich Druck aufbauen – vorsichtig öffnen.

- Kraftstofftank und Kanister von Zeit zu Zeit gründlich reinigen

Restkraftstoff und die zur Reinigung benutzte Flüssigkeit vorschriften- und umweltgerecht entsorgen!

Kraftstoff einfüllen



- Tankverschluss und Umgebung vor dem Auftanken reinigen, damit kein Schmutz in den Tank fällt
- Gerät so positionieren, dass der Tankverschluss nach oben weist
- Tankverschluss öffnen

Beim Auftanken keinen Kraftstoff verschütten und den Tank nicht randvoll füllen. STIHL empfiehlt das STIHL Einfüllsystem (Sonderzubehör).

! WARNUNG

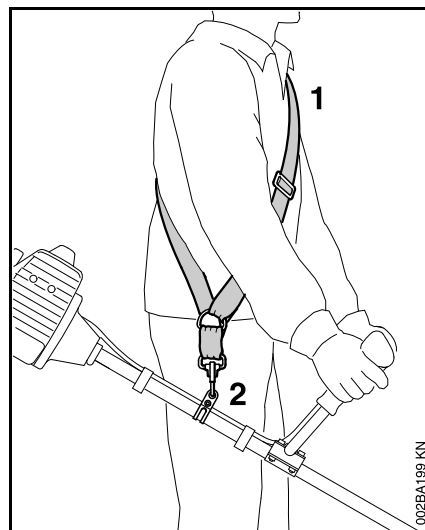
Nach dem Tanken den Tankverschluss mit der Hand so fest wie möglich anziehen.

Traggurt anlegen

Art und Ausführung des Traggurtes sind vom Markt abhängig.

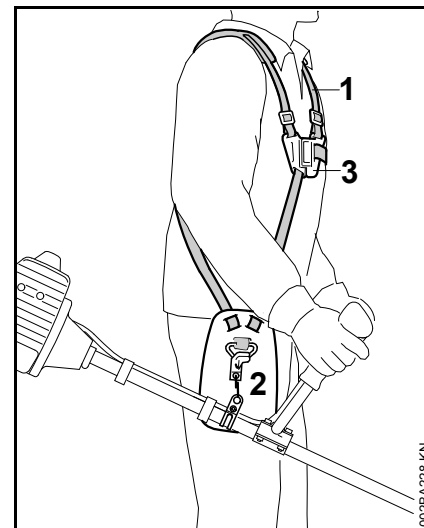
Verwendung des Traggurtes – siehe "Zulässige Kombinationen von Schneidwerkzeug, Schutz, Griff, Traggurt".

Einschultergurt



- Einschultergurt (1) anlegen
- Gurtlänge so einstellen, dass sich der Karabinerhaken (2) etwa eine Handbreit unterhalb der rechten Hüfte befindet
- Gerät ausbalancieren

Doppelschultergurt



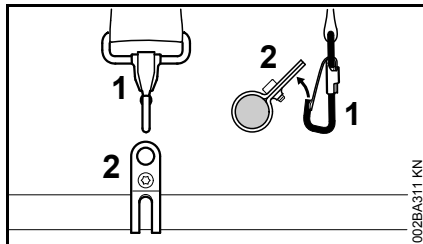
- Doppelschultergurt (1) anlegen und Schlossplatte (3) schließen
- Gurtlänge einstellen – der Karabinerhaken (2) muss bei eingehängtem Motorgerät etwa eine Handbreit unterhalb der rechten Hüfte liegen
- Gerät ausbalancieren – siehe "Gerät ausbalancieren"

Gerät ausbalancieren

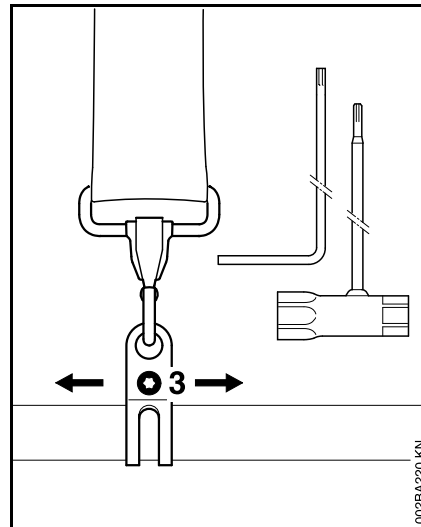
Art und Ausführung von Traggurt und Karabinerhaken sind vom Markt abhängig.

Bei Geräten mit Rundumgriff ist die Tragöse im Bedienungsgriff eingebaut – siehe "Wichtige Bauteile". Geräte mit Rundumgriff müssen nicht ausbalanciert werden.

Gerät am Traggurt einhängen

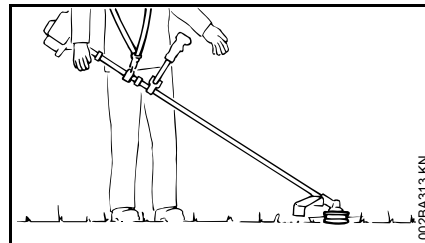


- Karabinerhaken (1) in die Tragöse (2) am Schaft einhängen



- Schraube (3) lösen

Pendellage



- Mähköpfe und Grasschneideblätter sollen leicht auf dem Boden aufliegen

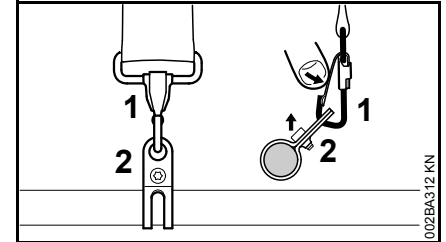
Zum Erreichen der Pendellage folgende Schritte ausführen:

- Tragöse verschieben – Schraube leicht anziehen – Gerät auspendeln lassen – Pendellage prüfen

Ist die richtige Pendellage erreicht:

- Schraube an der Tragöse festziehen

Gerät am Traggurt aushängen

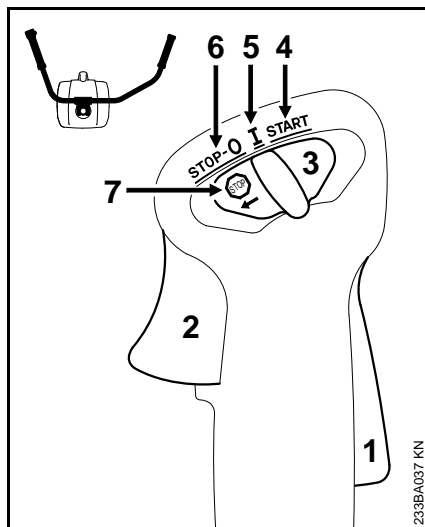


- Lasche am Karabinerhaken (1) drücken und Tragöse (2) aus dem Haken ziehen

Motor starten / abstellen

Ausführung mit Zweihandgriff

Bedienungselemente



- 1 Gashebelsperre
- 2 Gashebel
- 3 Kombischieber

Stellungen des Kombischiebers

- 4 **START** – Starten – die Zündung ist eingeschaltet – der Motor kann anspringen
- 5 **I** – Betrieb – der Motor läuft oder kann anspringen
- 6 **STOP-0** – Motor aus – die Zündung ist ausgeschaltet

Symbol am Kombischieber

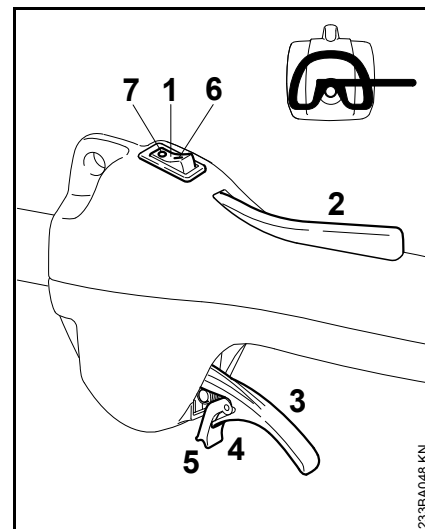
- 7 – Stoppschilden und Pfeil – zum Abstellen des Motors den Kombischieber in Richtung des Pfeiles (auf **STOP-0** schieben

Starten

- nacheinander Gashebelsperre und Gashebel drücken
- beide Hebel gedrückt halten
- Kombischieber auf **START** schieben und ebenfalls halten
- nacheinander Gashebel, Kombischieber und Gashebelsperre loslassen = **Startgasstellung**
- weiter bei "Alle Ausführungen"

Ausführung mit Rundumgriff

Bedienungselemente

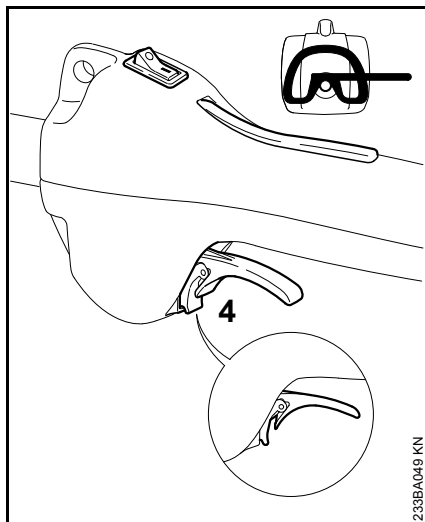


- 1 Stoppschalter
- 2 Gashebelsperre
- 3 Gashebel
- 4 federnde Zunge des Gashebels
- 5 Raste

Stellungen des Stoppschalters

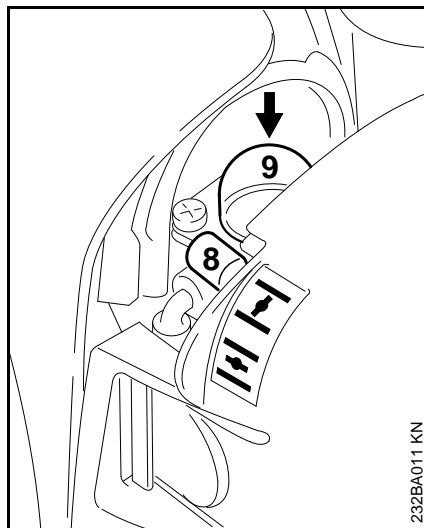
- 6 **I** – Betrieb – der Motor kann anspringen oder läuft
- 7 **0** – Stopp – Motor aus – die Zündung ist ausgeschaltet

Starten



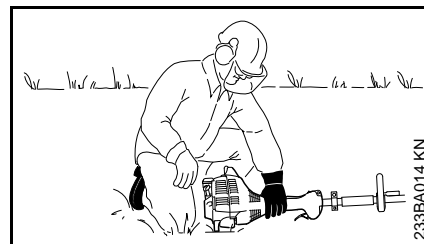
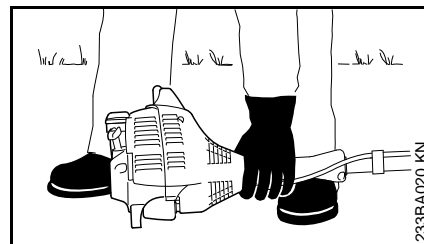
- Stoppschalter in Stellung I bringen
- Gashebelsperre drücken und gedrückt halten
- Gashebel durchdrücken bis sich die Raste an der Zunge (4) am Gehäuse einrasten lässt
- nacheinander Gashebel, Zunge und Gashebelsperre loslassen = **Startgasstellung**
- weiter bei "Alle Ausführungen"

Alle Ausführungen



- Hebel (8) der Startklappe einstellen
 - ⚡ bei kaltem Motor
 - ☀ bei warmem Motor – auch wenn der Motor schon gelaufen, aber noch kalt ist
- Balg (9) der Kraftstoffhandpumpe mindestens 5 mal drücken – auch wenn der Balg mit Kraftstoff gefüllt ist

Anwerfen



- Gerät sicher auf den Boden legen: Die Stütze am Motor und der Schutz für das Schneidwerkzeug bilden die Auflage
- falls vorhanden: Transportschutz am Schneidwerkzeug entfernen

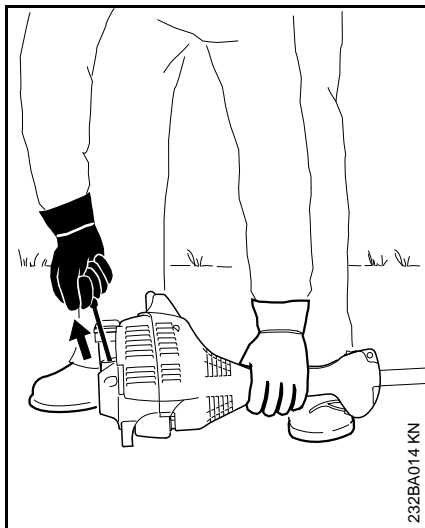
Das Schneidwerkzeug darf weder den Boden, noch irgendwelche Gegenstände berühren – **Unfallgefahr!**

- sicheren Stand einnehmen – Möglichkeiten: stehend, gebückt oder kniend
- Gerät mit der linken Hand **fest** an den Boden drücken – dabei weder den Gashebel, die Gashebelsperre noch den Stoppschalter berühren



HINWEIS

Nicht den Fuß auf den Schaft stellen oder darauf knien!



- mit der rechten Hand den Anwerfgriff fassen

Ausführung ohne ErgoStart

- Anwerfgriff langsam bis zum ersten spürbaren Anschlag herausziehen und dann schnell und kräftig durchziehen



HINWEIS

Seil nicht bis zum Seilende herausziehen – **Bruchgefahr!**

Ausführung mit ErgoStart

- Anwerfgriff langsam bis zum ersten spürbaren Anschlag herausziehen und dann langsam und gleichmäßig durchziehen



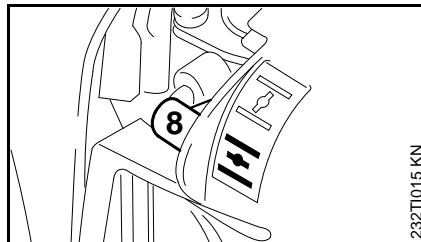
HINWEIS

Seil nicht bis zum Seilende herausziehen – **Bruchgefahr!**

Beide Ausführungen

- Anwerfgriff nicht zurückschnellen lassen – entgegen der Ausziehrichtung zurückführen, damit sich das Anwerfseil richtig aufwickeln kann
- weiter anwerfen

Nach der ersten Zündung



- spätestens nach dem **fünften** Anwerfen den Hebel (8) der Startklappe auf $\overline{\text{STOP}}$ stellen
- weiter anwerfen

Sobald der Motor läuft

Ausführung mit **Zweihandgriff**

- Gashebel kurz antippen – Motor geht in den Leerlauf

Ausführung mit **Rundumgriff**

- Gashebel so weit drücken, bis die Zunge austrastet – der Motor geht in den Leerlauf

Das Gerät ist einsatzbereit.



! WARNUNG

Bei richtig eingestelltem Vergaser darf sich das Schneidwerkzeug im Motorleerlauf nicht drehen!

Motor abstellen

- Kombischieber in Richtung des Pfeiles (→) auf **STOP-0** bzw. Stoppschalter in Stellung **STOP / 0** bringen

Wenn der Motor nicht anspringt

Startklappenhebel


Wurde nach der ersten Motorzündung der Startklappenhebel nicht rechtzeitig auf $\overline{\text{STOP}}$ gestellt, dann ist der Motor abgesoffen.

- Startklappenhebel auf $\overline{\text{STOP}}$ stellen
- Kombischieber, Gashebelsperre und Gashebel in **Startgasstellung** bringen
- Motor anwerfen – dazu das Anwerfseil kräftig durchziehen – 10 bis 20 Seilhübe können notwendig sein

Springt der Motor trotzdem nicht an

- Kombischieber bzw. Stoppschalter in Stellung **STOP / 0** bringen
- Zündkerze ausbauen – siehe "Zündkerze"
- Zündkerze trocknen
- Anwerfvorrichtung mehrmals durchziehen – zum Lüften des Verbrennungsraumes
- Zündkerze wieder einbauen – siehe "Zündkerze"
- Kombischieber bzw. Stoppschalter in Stellung **I / I** bringen

deutsch

- Startklappenhebel auf  stellen – auch bei kaltem Motor
- Motor erneut anwerfen

Der Tank wurde restlos leergefahren

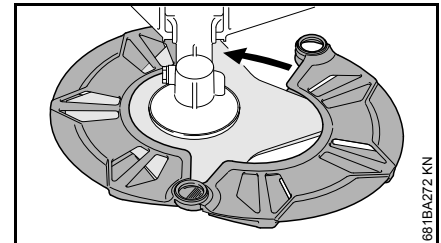
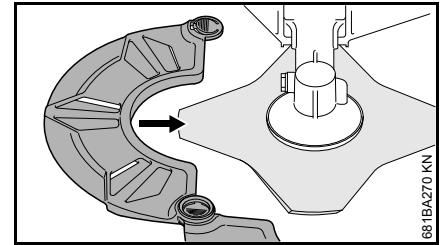
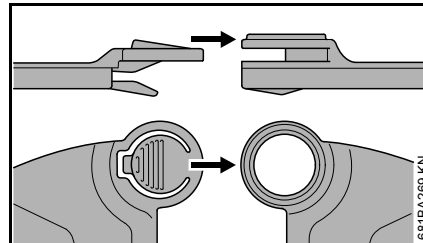
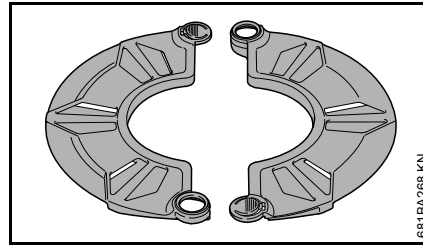
- nach dem Betanken den Balg der Kraftstoffhandpumpe mindestens 5 mal drücken – auch wenn der Balg mit Kraftstoff gefüllt ist
- Startklappenhebel abhängig von der Motortemperatur einstellen
- Motor erneut starten

Gerät transportieren

Transportschutz verwenden

Die Art des Transportschutzes ist abhängig von der Art des Metall-Schneidwerkzeuges im Lieferumfang des Motorgerätes. Transportschutze sind auch als Sonderzubehör erhältlich.

Grasschneiderblätter 230 mm



Betriebshinweise

Während der ersten Betriebszeit

Das fabrikneue Gerät bis zur dritten Tankfüllung nicht unbelastet im hohen Drehzahlbereich betreiben, damit während der Einlaufphase keine zusätzlichen Belastungen auftreten. Während der Einlaufphase müssen sich die bewegten Teile aufeinander einspielen – im Triebwerk besteht ein höherer Reibungswiderstand. Der Motor erreicht seine maximale Leistung nach einer Laufzeit von 5 bis 15 Tankfüllungen.

Während der Arbeit

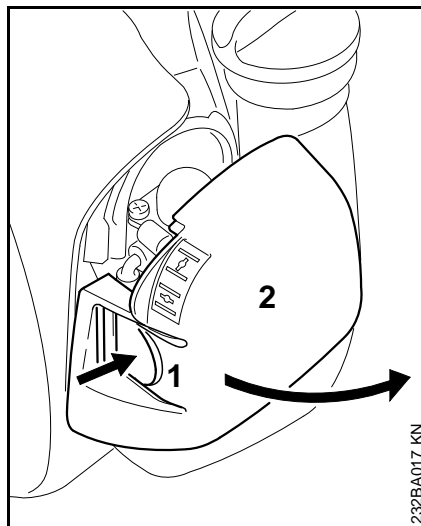
Nach längerem Vollastbetrieb den Motor noch kurze Zeit im Leerlauf laufen lassen, bis die größere Wärme durch den Kühlluftstrom abgeführt ist, damit die Bauteile am Triebwerk (Zündanlage, Vergaser) nicht durch einen Wärmestau extrem belastet werden.

Nach der Arbeit

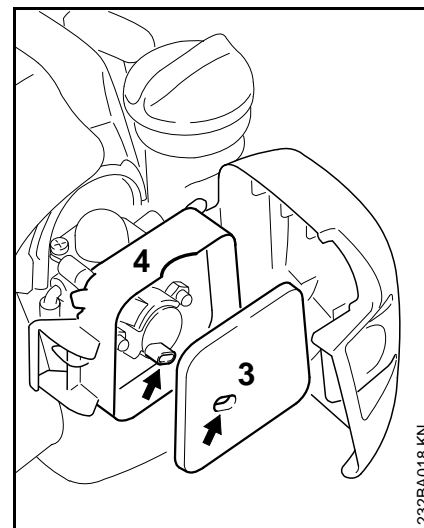
Bei kurzzeitigem Stillsetzen: Motor abkühlen lassen. Gerät mit leerem Kraftstofftank an einem trockenen Ort, nicht in der Nähe von Zündquellen, bis zum nächsten Einsatz aufbewahren. Bei längerer Stilllegung – siehe "Gerät aufbewahren".

Luftfilter reinigen

Wenn die Motorleistung spürbar nachlässt



- Startklappenhebel auf \downarrow stellen
- Lasche (1) eindrücken und Filterdeckel (2) wegschwenken
- Umgebung des Filters von grobem Schmutz befreien

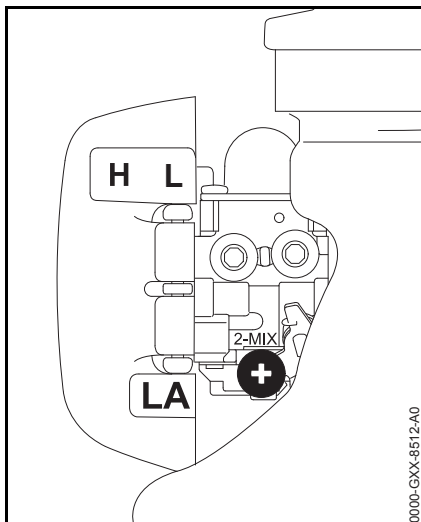


- Filz-Filter (3) aus dem Filtergehäuse (4) nehmen und austauschen – behelfsweise ausklopfen oder ausblasen – nicht auswaschen
- beschädigte Teile ersetzen
- Filz-Filter (3) in das Filtergehäuse (4) einsetzen
- Filterdeckel schließen und einrasten

Vergaser einstellen

Der Vergaser ist ab Werk so abgestimmt, dass dem Motor in allen Betriebszuständen ein optimales Kraftstoff-Luft-Gemisch zugeführt wird.

Leerlauf einstellen



- Motor starten und warmlaufen lassen

Motor bleibt im Leerlauf stehen

- Leerlaufanschlagschraube (LA) langsam im Uhrzeigersinn drehen, bis der Motor gleichmäßig läuft – das Schneidwerkzeug darf sich nicht mitdrehen

Schneidwerkzeug dreht sich im Leerlauf mit

- Leerlaufanschlagschraube (LA) gegen den Uhrzeigersinn drehen, bis das Schneidwerkzeug stehen bleibt – dann ca. 1/2 bis 1 Umdrehung in der gleichen Richtung weiterdrehen



WARNUNG

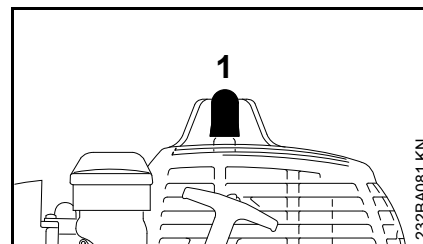
Bleibt das Schneidwerkzeug nach erfolgter Einstellung im Leerlauf nicht stehen, das Gerät vom Fachhändler instandsetzen lassen.

Zündkerze

- bei ungenügender Motorleistung, schlechtem Starten oder Leerlaufstörungen zuerst die Zündkerze prüfen
- nach ca. 100 Betriebsstunden die Zündkerze ersetzen – bei stark abgebrannten Elektroden auch schon früher – nur von STIHL freigegebene, entstörte Zündkerzen verwenden – siehe "Technische Daten"

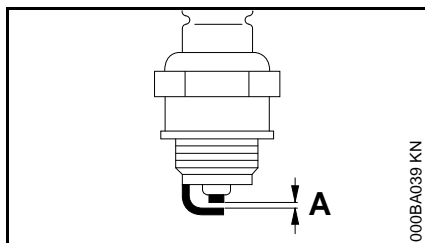
Zündkerze ausbauen

- Stoppschalter in Stellung 0 bringen



- Zündkerzenstecker (1) abziehen
- Zündkerze herausdrehen

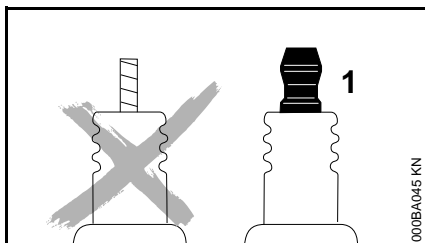
Zündkerze prüfen



- verschmutzte Zündkerze reinigen
- Elektrodenabstand (A) prüfen und falls notwendig nachstellen, Wert für Abstand – siehe "Technische Daten"
- Ursachen für die Verschmutzung der Zündkerze beseitigen

Mögliche Ursachen sind:

- zu viel Motoröl im Kraftstoff
- verschmutzter Luftfilter
- ungünstige Betriebsbedingungen



WARNUNG

Bei nicht festgezogener oder fehlender Anschlussmutter (1) können Funken entstehen. Falls in leicht brennbarer oder explosiver Umgebung gearbeitet wird, können Brände oder Explosionen

entstehen. Personen können schwer verletzt werden oder Sachschaden kann entstehen.

- entstörte Zündkerzen mit fester Anschlussmutter verwenden

Zündkerze einbauen

- Zündkerze eindrehen und Zündkerzenstecker fest aufdrücken

Motorlaufverhalten

Ist trotz gereinigtem Luftfilter und korrekter Vergasereinstellung das Motorlaufverhalten unbefriedigend, kann die Ursache auch am Schalldämpfer liegen.

Beim Fachhändler den Schalldämpfer auf Verschmutzung (Verkokung) überprüfen lassen!

STIHL empfiehlt Wartungsarbeiten und Reparaturen nur beim STIHL Fachhändler durchführen zu lassen.

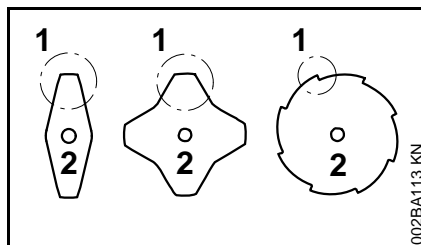
Gerät aufbewahren

Bei Betriebspausen ab ca. 3 Monaten

- Kraftstofftank an gut belüftetem Ort entleeren und reinigen
- Kraftstoff vorschriften- und umweltgerecht entsorgen
- Vergaser leerfahren, andernfalls können die Membranen im Vergaser verkleben!
- Schneidwerkzeug abnehmen, reinigen und prüfen. Metall-Schneidwerkzeuge mit Schutzöl behandeln.
- Gerät gründlich säubern, besonders Zylinderrippen und Luftfilter!
- Gerät an einem trockenen und sicheren Ort aufbewahren – vor unbefugter Benutzung (z. B. durch Kinder) schützen

Metall-Schneidwerkzeuge schärfen

- Schneidwerkzeuge bei geringer Abnutzung mit einer Schärffeile "Sonderzubehör" – bei starker Abnutzung und Scharten mit einem Schleifgerät schärfen oder vom Fachhändler durchführen lassen – STIHL empfiehlt den STIHL Fachhändler
- Oft schärfen, wenig wegnehmen: für das einfache Nachschärfen genügen meist zwei bis drei Feilenstriche



- Messerflügel (1) gleichmäßig schärfen – den Umriss des Stammblattes (2) nicht verändern

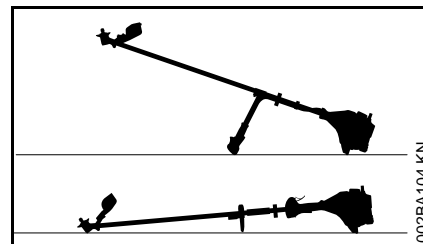
Weitere Schärfhinweise befinden sich auf der Verpackung des Schneidwerkzeuges. Deshalb die Verpackung aufbewahren.

Auswuchten

- ca. 5 mal nachschärfen, dann Schneidwerkzeuge mit dem STIHL Auswuchtgerät "Sonderzubehör" auf Unwucht prüfen und auswuchten oder vom Fachhändler durchführen lassen – STIHL empfiehlt den STIHL Fachhändler

Mähkopf warten

Motorgerät ablegen



- Motor abstellen
- Motorgerät so ablegen, dass die Aufnahme für das Schneidwerkzeug nach oben zeigt

Mähfaden erneuern

Vor dem Erneuern des Mähfadens den Mähkopf unbedingt auf Verschleiß prüfen.

! WARNUNG

Sind starke Verschleißspuren sichtbar, muss der Mähkopf komplett ersetzt werden.

Der Mähfaden wird nachfolgend kurz "Faden" genannt.

Im Lieferumfang des Mähkopfes befindet sich eine bebilderte Anleitung, die das Erneuern von Fäden zeigt. Deshalb die Anleitung für den Mähkopf gut aufbewahren.

- Bei Bedarf den Mähkopf abbauen

Mähfaden nachstellen

STIHL SuperCut

Faden wird automatisch nachgestellt, wenn der Faden mind. **6 cm (2 1/2 in.)** lang ist – durch das Messer am Schutz werden überlange Fäden auf optimale Länge gekürzt.

STIHL AutoCut

- Gerät mit laufendem Motor über eine Rasenfläche halten – der Mähkopf muss sich dabei drehen
- Mähkopf auf den Boden tippen – Faden wird nachgestellt und durch das Messer am Schutz auf die richtige Länge abgeschnitten

Mit jedem Auftippen am Boden stellt der Mähkopf Faden nach. Deshalb während der Arbeit die Schnittleistung des Mähkopfes beobachten. Wird der Mähkopf zu häufig auf den Boden getippt, werden ungenutzte Stücke vom Mähfaden am Messer abgeschnitten.

Die Nachstellung erfolgt nur, wenn beide Fadenenden mindestens noch **2,5 cm (1 in.)** lang sind.

STIHL TrimCut

WARNUNG

Zum Nachstellen des Fadens mit der Hand unbedingt den Motor abstellen – sonst besteht **Verletzungsgefahr!**

- Spulengehäuse hochziehen – entgegen dem Uhrzeigersinn drehen – ca. 1/6 Umdrehung – bis zur Raststellung – und wieder zurückfedern lassen
- Fadenenden nach außen ziehen

Den Vorgang bei Bedarf wiederholen bis beide Fadenenden das Messer am Schutz erreichen.

Eine Drehbewegung von Raste zu Raste gibt ca. **4 cm (1 1/2 in.)** Faden frei.

Mähfaden ersetzen

STIHL PolyCut

In den Mähkopf PolyCut kann an Stelle der Schneidmesser auch ein abgelängter Faden eingehängt werden.

STIHL DuroCut, STIHL PolyCut

WARNUNG

Zum Bestücken des Mähkopfes mit der Hand unbedingt den Motor abstellen – sonst besteht **Verletzungsgefahr!**

- Mähkopf nach der mitgelieferten Anleitung mit abgelängten Fäden bestücken

Messer ersetzen

STIHL PolyCut

Vor dem Ersetzen der Schneidmesser den Mähkopf unbedingt auf Verschleiß prüfen.

WARNUNG

Sind starke Verschleißspuren sichtbar, muss der Mähkopf komplett ersetzt werden.

Die Schneidmesser werden nachfolgend kurz "Messer" genannt.

Im Lieferumfang des Mähkopfes befindet sich eine bebilderte Anleitung, die das Erneuern von Messern zeigt. Deshalb die Anleitung für den Mähkopf gut aufbewahren.

WARNUNG

Zum Bestücken des Mähkopfes mit der Hand unbedingt den Motor abstellen – sonst besteht **Verletzungsgefahr!**

- Mähkopf abbauen
- Messer erneuern, wie in bebildeter Anleitung gezeigt
- Mähkopf wieder anbauen

Prüfung und Wartung durch den Fachhändler

Wartungsarbeiten

STIHL empfiehlt Wartungsarbeiten und Reparaturen nur beim STIHL Fachhändler durchführen zu lassen.

Kraftstoff-Saugkopf im Tank

- Saugkopf im Kraftstofftank jährlich wechseln lassen

Wartungs- und Pflegehinweise

| Die Angaben beziehen sich auf normale Einsatzbedingungen. Bei erschwerten Bedingungen (starker Staubanfall etc.) und längeren täglichen Arbeitszeiten die angegebenen Intervalle entsprechend verkürzen. | | vor Arbeitsbeginn | nach Arbeitseende bzw. täglich | nach jeder Tankfüllung | wöchentlich | monatlich | jährlich | bei Störung | bei Beschädigung | bei Bedarf |
|--|--|-------------------|--------------------------------|------------------------|-------------|-----------|----------|-------------|------------------|------------|
| Komplette Maschine | Sichtprüfung (Zustand, Dichtheit) | X | | X | | | | | | |
| | reinigen | | X | | | | | | | |
| Bedienungsgriff | Funktionsprüfung | X | | X | | | | | | |
| Luftfilter | reinigen | | | | | | | X | | X |
| | ersetzen | | | | | | | | X | |
| Kraftstoffhandpumpe (falls vorhanden) | prüfen | X | | | | | | | | |
| | instandsetzen durch Fachhändler ¹⁾ | | | | | | | | X | |
| Saugkopf im Kraftstofftank | prüfen | | | | | | | X | | |
| | ersetzen durch Fachhändler ¹⁾ | | | | | | X | | X | X |
| Kraftstofftank | reinigen | | | | | | | X | | X |
| Vergaser | Leerlauf prüfen, das Schneidwerkzeug darf sich nicht mitdrehen | X | | X | | | | | | |
| | Leerlauf nachstellen | | | | | | | | | X |
| Zündkerze | Elektrodenabstand nachstellen | | | | | | | X | | |
| | alle 100 Betriebsstunden ersetzen | | | | | | | | | |
| Ansaugöffnung für Kühlluft | Sichtprüfung | | X | | | | | | | |
| | reinigen | | | | | | | | | X |
| Funkenschutz ²⁾ im Schalldämpfer | prüfen durch Fachhändler ¹⁾ | | X | | | | | X | | |
| | reinigen bzw. ersetzen durch Fachhändler ¹⁾ | | | | | | | | X | X |
| Zugängliche Schrauben und Muttern (außer Einstellschrauben) | nachziehen | | | | | | | | | X |

| Die Angaben beziehen sich auf normale Einsatzbedingungen. Bei erschwerten Bedingungen (starker Staubanfall etc.) und längeren täglichen Arbeitszeiten die angegebenen Intervalle entsprechend verkürzen. | | | | | | | | | | |
|--|-----------------|-------------------|-------------------------------|------------------------|-------------|-----------|----------|-------------|------------------|------------|
| | | vor Arbeitsbeginn | nach Arbeitsende bzw. täglich | nach jeder Tankfüllung | wöchentlich | monatlich | jährlich | bei Störung | bei Beschädigung | bei Bedarf |
| Schneidwerkzeug | Sichtprüfung | X | | X | | | | | | |
| | ersetzen | | | | | | | | X | |
| | Festsitz prüfen | X | | X | | | | | | |
| Metall-Schneidwerkzeug | schärfen | X | | | | | | | | X |
| Sicherheitsaufkleber | ersetzen | | | | | | | | X | |

1) STIHL empfiehlt den STIHL Fachhändler

2) nur länderabhängig vorhanden

Verschleiß minimieren und Schäden vermeiden

Einhalten der Vorgaben dieser Gebrauchsanleitung vermeidet übermäßigen Verschleiß und Schäden am Gerät.

Benutzung, Wartung und Lagerung des Gerätes müssen so sorgfältig erfolgen, wie in dieser Gebrauchsanleitung beschrieben.

Alle Schäden, die durch Nichtbeachten der Sicherheits-, Bedienungs- und Wartungshinweise verursacht werden, hat der Benutzer selbst zu verantworten. Dies gilt insbesondere für:

- nicht von STIHL freigegebene Änderungen am Produkt
- die Verwendung von Werkzeugen oder Zubehör, die nicht für das Gerät zulässig, geeignet oder die qualitativ minderwertig sind
- nicht bestimmungsgemäße Verwendung des Gerätes
- Einsatz des Gerätes bei Sport- oder Wettbewerbs-Veranstaltungen
- Folgeschäden infolge der Weiterbenutzung des Gerätes mit defekten Bauteilen

Wartungsarbeiten

Alle im Kapitel "Wartungs- und Pflegehinweise" aufgeführten Arbeiten müssen regelmäßig durchgeführt werden. Soweit diese Wartungsarbeiten nicht vom Benutzer selbst ausgeführt werden können, ist damit ein Fachhändler zu beauftragen.

STIHL empfiehlt Wartungsarbeiten und Reparaturen nur beim STIHL Fachhändler durchführen zu lassen. STIHL Fachhändlern werden regelmäßig Schulungen angeboten und technische Informationen zur Verfügung gestellt.

Werden diese Arbeiten versäumt oder unsachgemäß ausgeführt, können Schäden entstehen, die der Benutzer selbst zu verantworten hat. Dazu gehören u. a.:

- Schäden am Triebwerk infolge nicht rechtzeitig oder unzureichend durchgeführter Wartung (z. B. Luft- und Kraftstofffilter), falscher Vergaser-Einstellung oder unzureichender Reinigung der Kühlluftführung (Ansaugschlitze, Zylinderrippen)
- Korrosions- und andere Folgeschäden infolge unsachgemäßer Lagerung
- Schäden am Gerät infolge Verwendung qualitativ minderwertiger Ersatzteile

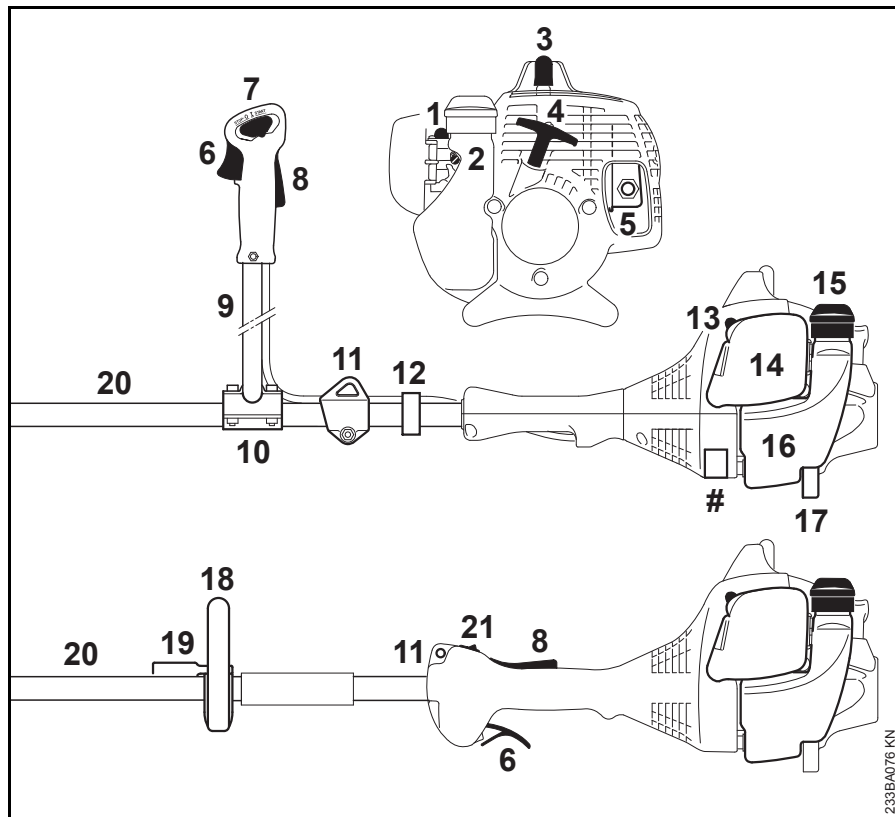
Verschleißteile

Manche Teile des Motorgerätes unterliegen auch bei bestimmungsgemäßem Gebrauch einem normalen Verschleiß und müssen je nach Art und Dauer der Nutzung rechtzeitig ersetzt werden. Dazu gehören u. a.:

- Schneidwerkzeuge (alle Arten)
- Befestigungsteile für Schneidwerkzeuge (Laufeller, Mutter, usw.)

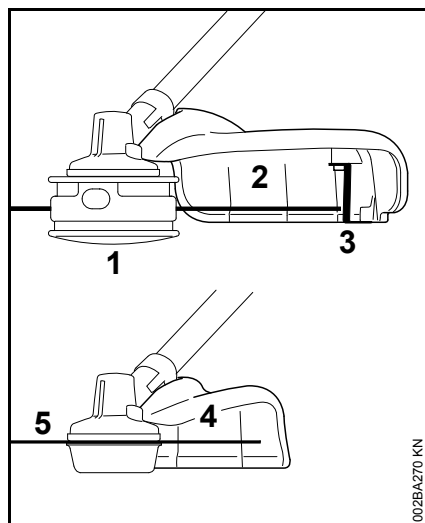
- Schneidwerkzeugschutze
- Kupplung
- Filter (für Luft, Kraftstoff)
- Anwerfvorrichtung
- Zündkerze

Wichtige Bauteile



- 1 Kraftstoffhandpumpe
- 2 Leerlaufanschlagschraube (LA)
- 3 Zündkerzenstecker
- 4 Anwerfgriff
- 5 Schalldämpfer (länderabhängig mit Funkenschutz)
- 6 Gashebel
- 7 Kombischieber
- 8 Gashebelsperre
- 9 Zweihandgriffrohr
- 10 Griffstütze
- 11 Tragöse
- 12 Gaszughalter
- 13 Startklappenhebel
- 14 Luftfilterdeckel
- 15 Tankverschluss
- 16 Tank
- 17 Gerätestütze
- 18 Rundumgriff
- 19 Bügel (Schrittbegrenzer, länderabhängig vorhanden)
- 20 Schaft
- 21 Stoppschalter
- # Maschinenummer

233BA076 KN



- 1 Mähkopf
- 2 Schutz nur für Mähköpfe
- 3 Messer
- 4 Schutz nur für Grasschneideblätter
- 5 Grasschneideblatt

Technische Daten

Triebwerk

Einzyylinder-Zweitaktmotor

| | |
|---|------------------------------------|
| Hubraum: | 27,2 cm ³ |
| Zylinderbohrung: | 34 mm |
| Kolbenhub: | 30 mm |
| Leistung nach ISO 8893: | 0,75 kW (1,0 PS) bei 8500 1/min |
| Leerlaufdrehzahl: | 2800 1/min |
| Abregeldrehzahl (Nennwert): | 10 000 1/min |
| Max. Drehzahl der Abtriebswelle (Schneidwerkzeug- aufnahme): | 8400 1/min |

Zündanlage

| |
|--|
| Elektronisch gesteuerter Magnetzündler |
| Zündkerze (entstört): NGK CMR6H |
| Elektrodenabstand: 0,5 mm |

Kraftstoffsystem

| |
|---|
| Lageunempfindlicher Membranvergaser mit integrierter Kraftstoffpumpe |
| Kraftstofftankinhalt: 330 cm ³ (0,33 l) |

Gewicht

unbetankt, ohne Schneidwerkzeug und Schutz

| | |
|----------|--------|
| FS 55: | 4,9 kg |
| FS 55 R: | 4,4 kg |

Schall- und Vibrationswerte

Zur Ermittlung der Schall- und Vibrationswerte werden Leerlauf und nominelle Höchstdrehzahl zu gleichen Teilen berücksichtigt.

Weiterführende Angaben zur Erfüllung der Arbeitgeberrichtlinie Vibration 2002/44/EG siehe www.stihl.com/vib

Schalldruckpegel L_{peq} nach ISO 22868

| | |
|--------------------------|----------|
| mit Mähkopf | |
| FS 55 mit Zweihandgriff: | 95 dB(A) |
| FS 55 R: | 95 dB(A) |
| mit Metall-Mähwerkzeug | |
| FS 55 mit Zweihandgriff: | 94 dB(A) |
| FS 55 R mit Bügel: | 94 dB(A) |

Schalleistungspegel L_w nach ISO 22868

| | |
|--------------------------|-----------|
| mit Mähkopf | |
| FS 55 mit Zweihandgriff: | 108 dB(A) |
| FS 55 R: | 108 dB(A) |
| mit Metall-Mähwerkzeug | |
| FS 55 mit Zweihandgriff: | 107 dB(A) |
| FS 55 R mit Bügel: | 107 dB(A) |

Vibrationswert $a_{hv,eq}$ nach ISO 22867

| | Handgriff links | Handgriff rechts |
|------------------------|----------------------|----------------------|
| mit Mähkopf | | |
| FS 55 | | |
| mit Zweihandgriff: | 5,5 m/s ² | 5,5 m/s ² |
| FS 55 R: | 8,5 m/s ² | 8,5 m/s ² |
| mit Metall-Mähwerkzeug | Handgriff links | Handgriff rechts |
| FS 55 | | |
| mit Zweihandgriff: | 6,8 m/s ² | 5,6 m/s ² |
| FS 55 R | | |
| mit Bügel: | 8,0 m/s ² | 9,0 m/s ² |

Für den Schalldruckpegel und den Schalleistungspegel beträgt der K-Wert nach RL 2006/42/EG = 2,0 dB(A); für den Vibrationswert beträgt der K-Wert nach RL 2006/42/EG = 2,0 m/s².

REACH

REACH bezeichnet eine EG Verordnung zur Registrierung, Bewertung und Zulassung von Chemikalien.

Informationen zur Erfüllung der REACH Verordnung (EG) Nr. 1907/2006 siehe www.stihl.com/reach

Abgas-Emissionswert

Der im EU-Typgenehmigungsverfahren gemessene CO₂-Wert ist unter www.stihl.com/co2 in den produktspezifischen Technischen Daten angegeben.

Der gemessene CO₂-Wert wurde an einem repräsentativen Motor nach einem genormten Prüfverfahren unter Laborbedingungen ermittelt und stellt

keine ausdrückliche oder implizite Garantie der Leistung eines bestimmten Motors dar.

Durch die in dieser Gebrauchsanleitung beschriebene bestimmungsgemäße Verwendung und Wartung, werden die geltenden Anforderungen an die Abgas-Emissionen erfüllt. Bei Veränderungen am Motor erlischt die Betriebserlaubnis.

Reparaturhinweise

Benutzer dieses Gerätes dürfen nur Wartungs- und Pflegearbeiten durchführen, die in dieser Gebrauchsanleitung beschrieben sind. Weitergehende Reparaturen dürfen nur Fachhändler ausführen.

STIHL empfiehlt Wartungsarbeiten und Reparaturen nur beim STIHL Fachhändler durchführen zu lassen. STIHL Fachhändlern werden regelmäßig Schulungen angeboten und technische Informationen zur Verfügung gestellt.

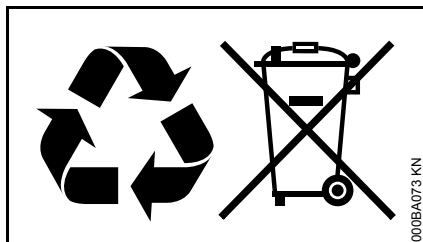
Bei Reparaturen nur Ersatzteile einbauen, die von STIHL für dieses Gerät zugelassen sind oder technisch gleichartige Teile. Nur hochwertige Ersatzteile verwenden. Ansonsten kann die Gefahr von Unfällen oder Schäden am Gerät bestehen.

STIHL empfiehlt STIHL Original-Ersatzteile zu verwenden.

STIHL Original-Ersatzteile erkennt man an der STIHL Ersatzteilnummer, am Schriftzug **STIHL**® und gegebenenfalls am STIHL Ersatzteilkennzeichen **ST** (auf kleinen Teilen kann das Zeichen auch allein stehen).

Entsorgung

Bei der Entsorgung die länderspezifischen Entsorgungsvorschriften beachten.



STIHL Produkte gehören nicht in den Hausmüll. STIHL Produkt, Akkumulator, Zubehör und Verpackung einer umweltfreundlichen Wiederverwertung zuführen.

Aktuelle Informationen zur Entsorgung sind beim STIHL Fachhändler erhältlich.

EU-Konformitätserklärung

ANDREAS STIHL AG & Co. KG
Badstr. 115
D-71336 Waiblingen

Deutschland

erklärt in alleiniger Verantwortung, dass

| | |
|------------------------|----------------------|
| Bauart: | Motorsense |
| Fabrikmarke: | STIHL |
| Typ: | FS 55 |
| | FS 55 C |
| | FS 55 C-E |
| | FS 55 R |
| | FS 55 RC |
| | FS 55 RC-E |
| Serienidentifizierung: | 4140 |
| Hubraum: | 27,2 cm ³ |

den einschlägigen Bestimmungen der Richtlinien 2006/42/EG, 2014/30/EU und 2000/14/EG entspricht und in Übereinstimmung mit den jeweils zum Produktionsdatum gültigen Versionen der folgenden Normen entwickelt und gefertigt worden ist:

EN ISO 11806-1, EN 55012,
EN 61000-6-1

Zur Ermittlung des gemessenen und des garantierten Schalleistungspegels wurde nach Richtlinie 2000/14/EG, Anhang V, unter Anwendung der Norm ISO 10884 verfahren.

Gemessener Schalleistungspegel

108 dB(A)

Garantierter Schalleistungspegel

110 dB(A)

Aufbewahrung der Technischen Unterlagen:

ANDREAS STIHL AG & Co. KG
Produktzulassung

Das Baujahr und die Maschinenummer sind auf dem Gerät angegeben.

Waiblingen, 19.10.2018

ANDREAS STIHL AG & Co. KG

i. V.

Thomas Elsner

Leiter Produktmanagement und Services

Anschriften

STIHL Hauptverwaltung

ANDREAS STIHL AG & Co. KG
Postfach 1771
71307 Waiblingen

STIHL Vertriebsgesellschaften

DEUTSCHLAND

STIHL Vertriebszentrale AG & Co. KG
Robert-Bosch-Straße 13
64807 Dieburg
Telefon: +49 6071 3055358

ÖSTERREICH

STIHL Ges.m.b.H.
Fachmarktstraße 7
2334 Vösendorf
Telefon: +43 1 86596370

SCHWEIZ

STIHL Vertriebs AG
Isenrietstraße 4
8617 Mönchaltorf
Telefon: +41 44 9493030

TSCHECHISCHE REPUBLIK

Andreas STIHL, spol. s r.o.
Chrlická 753
664 42 Modřice

STIHL Importeure

BOSNIEN-HERZEGOWINA

UNIKOMERC d. o. o.
Bišće polje bb
88000 Mostar
Telefon: +387 36 352560
Fax: +387 36 350536

KROATIEN

UNIKOMERC - UVOZ d.o.o.

Sjedište:
Amruševa 10, 10000 Zagreb

Prodaja:
Ulica Kneza Ljudevita Posavskog 56,
10410 Velika Gorica

Telefon: +385 1 6370010
Fax: +385 1 6221569

TÜRKEI

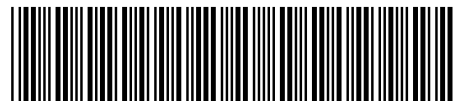
SADAL TARIM MAKİNALARI DIŞ
TİCARET A.Ş.
Alsancak Sokak, No:10 I-6 Özel Parsel
34956 Tuzla, İstanbul
Telefon: +90 216 394 00 40
Fax: +90 216 394 00 44

0458-233-0021-G

deutsch



www.stihl.com



0458-233-0021-G