



Mobiles Klimagerät 7000 BTU

Art.Nr. 192-96

Benutzerhandbuch



Bitte das Handbuch vor Inbetriebnahme sorgfältig durchlesen. Bei Problemen wenden Sie sich bitte rechtzeitig an unser Fachpersonal!

INHALT

Wichtige Sicherheitshinweise

Vorsichtsmaßnahmen 1

Produkteinführung

Hauptteile und Komponenten 2

Bedienfeld und Fernbedienung 3

Produktbedienung

Aufstellung und Installation 4

Bedienungsmethode 6

Reinigung und Wartung

Entwässerungsmethode 7

Instandhaltung 7

Häufige Fehler und Diagnosen

Intelligente Fehlererkennung 8

Sicherungsparameter 8

Fehlerbehebung 9

Garantiebedingungen 10

WICHTIGE SICHERHEITSMABNAHMEN

VORSICHTSMABNAHMEN

Bitte das Handbuch sorgfältig durchlesen, bevor das Gerät in Betrieb genommen wird:

- Diese Klimaanlage ist nur für den Hausgebrauch bestimmt.
- Diese Klimaanlage ist nur für den Gebrauch in Innenräumen vorgesehen. Bitte an einem trockenen Standort platzieren.
- Stromkabel häufig überprüfen. Wenn das Stromkabel, der Stecker oder die Klimaanlage beschädigt sind, das Gerät bitte nicht betreiben.
Sollte das Stromkabel nicht lang genug sein, kann ein Verlängerungskabel verwendet werden. Das Kabel sollte sich nicht an Stellen befinden, an denen das Stromkabel herausgezogen werden oder Personen in Gefahr laufen könnten zu stolpern.
- Die Klimaanlage sollte sich nicht in der Nähe von Wärmequellen befinden und direktes Sonnenlicht sollte vermieden werden.
- Die Klimaanlage ausschalten, bevor das Stromkabel herausgezogen wird.
- Die Klimaanlage ausschalten und das Stromkabel aus der Steckdose ziehen, bevor etwas entfernt, gereinigt oder Teile ausgetauscht und sie nicht benutzt wird.
- Die Reinigung der Klimaanlage sollte der Bedienungsanleitung entsprechend erfolgen.
- Die Spannung der Klimaanlage sollte den Anforderungen entsprechen. Schäden, die durch falsche Stromversorgung entstehen, sind nicht in der Garantie enthalten.
- Kindern ist es nicht erlaubt, mit der Klimaanlage zu spielen.

Dieses Gerät ist nicht zur Verwendung durch Personen (einschließlich Kindern) mit eingeschränkten körperlichen, sensorischen oder geistigen Fähigkeiten oder mangelnder Erfahrung und mangelndem Wissen bestimmt, es sei denn, sie wurden von einer für ihre Sicherheit verantwortlichen Person beaufsichtigt oder in die Verwendung des Geräts eingewiesen.

- Finger und harte Gegenstände nicht in die Windführungsschiene des Luftauslasses einführen.
- Die Klimaanlage nicht in der Nähe von Wasser oder anderen Flüssigkeiten aufstellen. Das Eindringen von Wasser oder Flüssigkeiten in die Klimaanlage verhindern.
- Die Klimaanlage nicht selbst reparieren. Alle möglichen Gefahren, die durch die Wartung von Laien entstehen, verletzen die Garantie. Wenn das Versorgungskabel beschädigt ist, muss es durch professionelles Wartungspersonal erneuert werden.
- Bitte das vom Hersteller vorgesehene Zubehör verwenden. Andernfalls kann die Klimaanlage beschädigt werden.
- Empfohlene Umgebungstemperatur für die Klimaanlage (Kühlen/Heizen): 15-35 °C / 5-27 °C.
- Dieses Gerät kann von Kindern ab 8 Jahren und von Personen mit eingeschränkten körperlichen, sensorischen oder geistigen Fähigkeiten oder mangelnder Erfahrung und Wissen verwendet werden, wenn sie in die sichere Verwendung des Gerätes eingewiesen wurden und die möglichen Gefahren verstehen. Reinigung und Benutzerwartung dürfen nicht von Kindern ohne Aufsicht durchgeführt werden.

Besondere Warnung:

- Die Klimaanlage auf einer ebenen Fläche platzieren und senkrecht aufstellen, um einen normalen Betrieb des Kompressors zu gewährleisten.
- Die Klimaanlage sollte mindestens 50 cm von umgebenden Objekten entfernt sein. Lufteintritt und Austritt glatt halten.
- Die Klimaanlage nicht neben Benzin oder anderen brennbaren Flüssigkeiten verwenden.
- Kein Sprühmittel, Lösungsmittelhaltige oder brennbare Substanzen in der Nähe der Klimaanlage benutzen. Andernfalls kann sich der Kunststoff verformen und elektrische Teile können beschädigt werden.

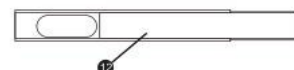
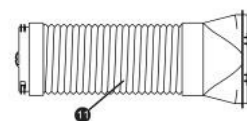
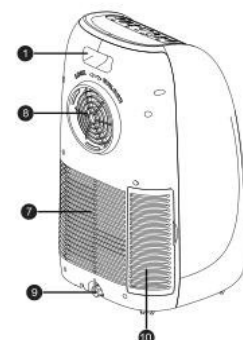
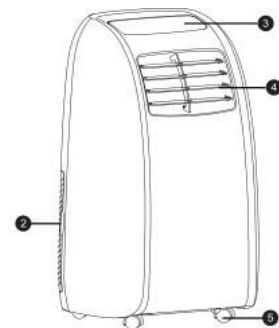
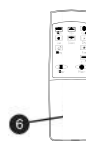
Leistung:

- Der Stecker sollte sich in einem guten Zustand befinden und kann nicht beschädigt werden. Den Stecker nicht durch einen Kabelschuh ersetzen.
- Um die Klimaanlage zu betreiben, zuerst das Stromkabel einstecken und dann die Einschalttaste drücken.

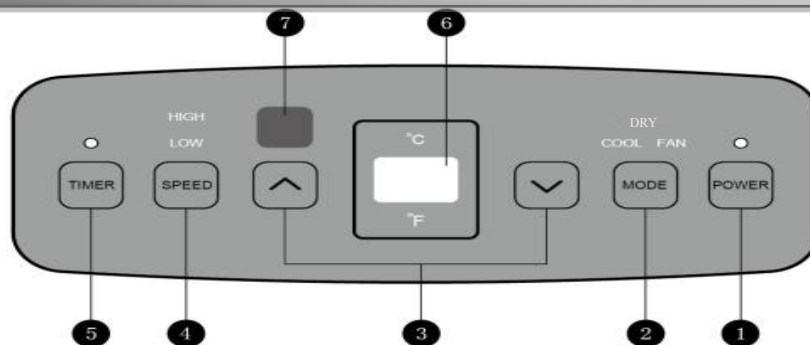
PRODUKTEINFÜHRUNG

HAUPTTEILE UND

1. Handgriff
2. Lufteinlass (R)
3. Bedienfeld
4. Windführungsschiene
5. Rolle
6. Fernbedienung
7. Lufteinlass (L)
8. Luftauslass
9. Luftentfeuchterdüse
10. Filtergriff
11. Abluftrohreinsatz
12. Fensterdichtungsplatteneinsatz



BEDIENFELD UND FERNBEDIENUNG



1. Einschalttaste

Die Taste drücken, um die Klimaanlage EIN- oder AUSZUSCHALTEN.

2. Modus-Taste

Diese Taste drücken, um ‚Cooling‘ (Kühlen), ‚Fan‘ (Wind) und ‚Dry‘ (Trocken) auszuwählen.

3. Temperatur / Zeiteinstellungstaste

Die Taste drücken, um im Kühlmodus die Einstelltemperatur zu erhöhen / zu verringern. Diese Taste im Timing-Modus drücken, um die EIN / AUS-Zeit des Timings anzupassen. Simultan die Aufwärts und Abwärtstasten drücken, um die Temperatur in Fahrenheit und Celsius umzuschalten.

4. Geschwindigkeitstaste

Die Taste drücken, um die Windgeschwindigkeit hoch / niedrig einzustellen.

5. Timer-Taste

Die Taste im Standby-Modus drücken, um die Zeit auf EIN zu stellen. Diese Taste im EIN Modus drücken, um die Zeit auf AUS zu stellen.

6. Temperatur / Zeitanzeigefenster

Dieses Fenster zeigt die eingestellte Temperatur und Zeit an.

7. Empfangsfenster der Fernbedienung

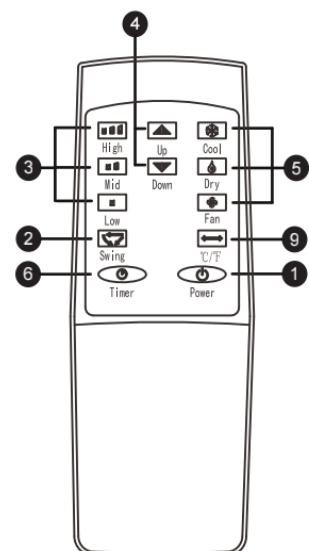
In diesem Fenster wird das Signal der Fernbedienung empfangen.

8. Umschalttaste °C / °F

Die Taste drücken, um zwischen °C und °F zu wechseln.

9. Schlaf-Auswahlstaste

Der Schlafmodus kann durch Drücken der entsprechenden Taste im Kühlmodus ausgewählt werden.

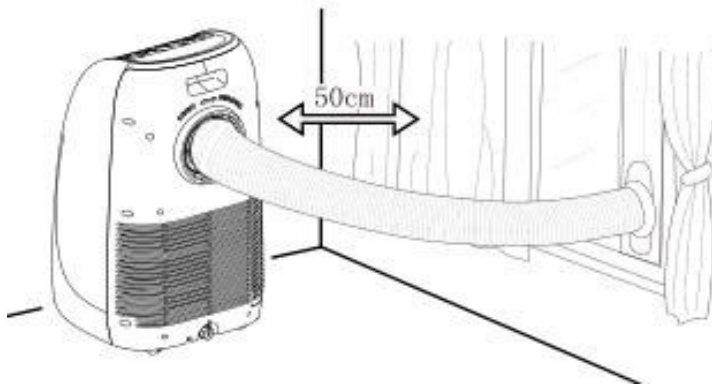


PRODUKTBEDIENUNG

AUFSTELLUNG UND INSTALLATION

Platzierung

- An einem ebenen und trockenen Ort aufstellen und einen Mindestabstand zu umgebenden Gegenständen von mindestens 50 cm einhalten.

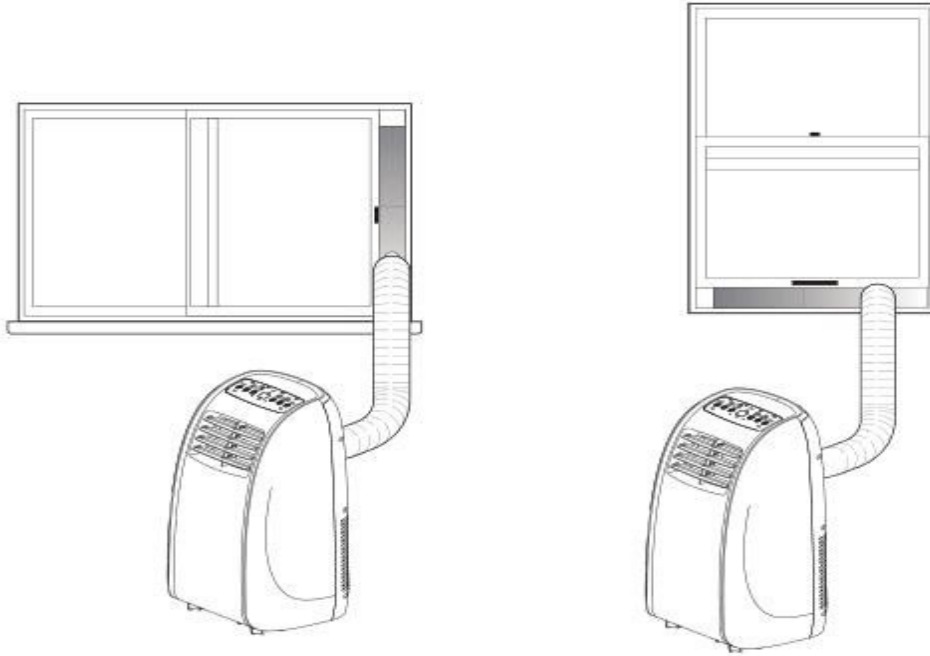


Installation

- Den Abluftrohreinsetz an den Luftauslass hinter der Platte schrauben (gegen den Uhrzeigersinn).



- Das Abluftrohr in die Fensterdichtungsplatte einführen und die Weite der Fensteröffnung so einstellen, dass das Fenster perfekt mit der Größe der Dichtungsplatte übereinstimmt; Länge der Dichtungsplatte ist einstellbar.

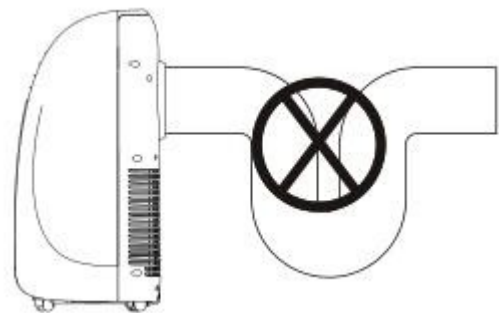


Falsche Installation

- Es ist wichtig, den Abluftkanal glatt zu halten. Eine falsche Installation beeinträchtigt die Arbeit der Klimaanlage.
- Ein starkes Verbiegen des Abluftkanals vermeiden.
- Sicherstellen, dass die Luft gleichmäßig durch den Kanal strömen kann.

Warnung:

Der Abluftkanal ist speziell für dieses Modell konzipiert, andernfalls könnte das Gerät versagen.



Beachten:

Die maximal entwickelte Länge des Abluftkanals beträgt 1.500 mm. Es ist besser, ihn während der Verwendung zu kürzen und bei der Montage horizontal zu halten.

BEDIENUNGSMETHODE

Kühlmodus

- Wenn die Klimaanlage automatisch in den Kühlmodus wechselt oder der Kühlmodus nach dem Einschalten ausgewählt wird, leuchtet die Kühlkontrollleuchte auf.
- Die Aufwärts- / Abwärts-Taste drücken, um die Temperatur einzustellen (17°C~30°C).
- Die Geschwindigkeitstaste drücken, um Hoch / Niedrig auszuwählen.

Belüftungsmodus

- Bei Drücken der Modus-Taste oder Auswahl des Belüftungsmodus durch Drücken der Fernbedienung, leuchtet die Windanzeigelampe auf.
- Die Geschwindigkeitstaste drücken, um Hoch / Niedrig zu wählen.
- Die Temperatur kann nicht eingestellt werden.

Trockenmodus

- Wenn die Modus-Taste gedrückt wird oder der Trockenmodus durch Drücken der Fernbedienung ausgewählt ist, leuchtet die Anzeige auf.
- Wenn $T_a \geq 17\text{ °C}$ (oder 62 °F), springt der Kompressor an. Nachfolgend wird es gemäß den folgenden Regeln gesteuert: Der Kompressor schaltet sich aus, wenn $T_a \leq 15\text{ °C}$ (oder 59 °F) sind; Wiederanlauf, wenn die Temperatur auf $T_a \geq 17\text{ °C}$ ansteigt.
- Im Trockenmodus ist die Windgeschwindigkeit nicht einstellbar und das Gebläse läuft standardmäßig mit niedriger Geschwindigkeit.
- Temperatur kann nicht eingestellt werden.

Timer-Modus

- Im Standby-Modus die Timer-Taste drücken, um die EINSCHALTZEIT einzustellen. Die Aufwärts- und Abwärts- Tasten drücken, um Zeit EIN zu stellen (0~24H) und die Zeit-Anzeigelampe leuchtet auf.
- Im EINGESCHALTETEN Zustand, die Timer-Taste drücken, um die Zeit auf AUS zu schalten. Die Aufwärts- und Abwärts-Tasten drücken, um die AUSSCHALTZEIT (1~24 Stunden) einzustellen und die Zeit-Anzeigelampe leuchtet auf.

Schlafmodus

- Im Kühlmodus die "Sleep" -Taste der Fernbedienung drücken (oder gleichzeitig auf dem Host die "Timing" + "Down" -Taste), um in den Ruhemodus zu wechseln, der Ventilator ist gezwungen auf niedriger Stufe zu laufen, Kontrollleuchte für schwachen Wind, die Windgeschwindigkeit kann nicht eingestellt werden.
- Umschalten des Modus oder Drücken der Taste "Sleep" auf der Fernbedienung (Oder zur gleichen Zeit drückt der Gastgeber die Taste "Timing" + "Down"), beenden des Schlafmodus.

Kontinuierlicher Kühlmodus

- Drücken Sie auf der Fernbedienung die Taste „Continuous“, um den Modus „Continuous Cool“ im Modus „Cool“ zu aktivieren
- Dauerkühlmodus, es ist zwingend erforderlich, den Kühlmodus unabhängig von der Temperatur auszuführen.
- Im Dauerkühlmodus bläst die Klimaanlage mit hoher Geschwindigkeit und die.

REINIGUNG UND WARTUNG

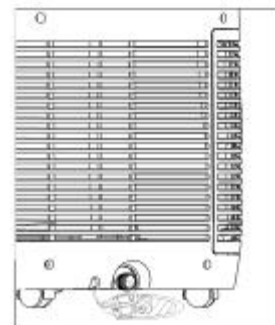
ENTFEUCHTUNGSMETHODE

Dieses Produkt ist mit einem automatischen Wasserverdampfungssystem ausgestattet. Der Kondensator wird durch Umwälzen von Kondenswasser gekühlt, um die Kühleffizienz zu verbessern und Energie zu sparen.

- Wenn das innere Gefäß komplett mit Wasser gefüllt ist, wird auf dem Display „FL“ angezeigt und der Kompressor stoppt seine Arbeit automatisch. Nach dem Ausschalten die Wasserabdeckung abschrauben, den Wasserkeil herausziehen und das Wasser ablassen. Die Funktion wird wieder normal nach dem Neustart.

INSTANDHALTUNG

Hinweis: Um einen Stromschlag zu vermeiden, bitte die Klimaanlage ausschalten und den Netzstecker ziehen, bevor Wartungsarbeiten oder Reparaturen durchgeführt werden.



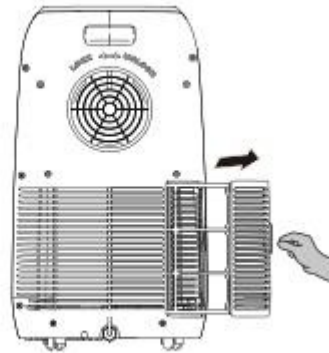
REINIGUNG

- Vor dem Reinigen den Netzstecker ziehen.
- Mit einem weichen, halbtrockenen Tuch abwischen. Keine starken Chemikalien wie Benzol, Alkohol, Benzin, etc. verwenden. Andernfalls kann die Oberfläche der Klimaanlage und sogar die Funktion der Klimaanlage beschädigt werden.
- Es vermeiden, Wasser auf die Klimaanlage zu spritzen.

FILTERSIEB

- Das Filtersieb alle zwei Wochen waschen. Die Verstopfung durch Staub beeinträchtigt die Effizienz der Klimaanlage.
- Das Lufteinlassgitter herausnehmen und das Filtersieb an beiden Seiten gemäß der in den folgenden Abbildungen gezeigten Richtung herausziehen.

- Das Filtersieb in warmes, mit neutralem Reinigungsmittel versetztes Wasser (ca. 40 °C) setzen und nach der Reinigung an einem schattigen Ort trocknen lassen.



SAISONALE REINIGUNG

Wenn die Klimaanlage für längere Zeit nicht benutzt wurde:

- Den Wasserkeil herausziehen, um das Wasser abzulassen.
- Die Klimaanlage zwei Stunden lang im Belüftungsmodus laufen lassen, bis das Innere getrocknet ist.
- Klimaanlage ausschalten und Netzstecker ziehen.
- Das Filtersieb waschen und wieder einbauen.
- Das Abluftrohr abbauen und ordnungsgemäß aufbewahren.
- Die Klimaanlage mit einer Plastiktüte abdecken und an einen trockenen Ort platzieren.

HÄUFIGE FEHLER UND DIAGNOSEN

INTELLIGENTE FEHLERERKENNUNG

Fehlererkennungscode	Multifunktionaler Defekt
E1	Fehlfunktion des Temperatursensors der Spule
E2	Fehlfunktion des inneren Temperatursensors
E4	Frostschutz: Die Temperatur der Spule ist zu niedrig und die gesamte Klimaanlage ist ausgeschaltet. Sobald die Temperatur 8 °C überschreitet, wird der Schutz aufgehoben und der vorherige Arbeitszustand wiederhergestellt.

SICHERUNGSPARAMETER

Spezifikation: $\Phi 5 \times 20 \text{mm}$
 Spannung: 250VAC
 Strom: 3.15A

FEHLERBEHEBUNG

Im Falle einer der folgenden Störungen, bitte rechtzeitig an professionelles Wartungspersonal wenden.

PROBLEM	URSACHE	LÖSUG
Die Klimaanlage funktioniert nicht	Nicht am Strom angeschlossen	Das Stromkabel einstecken
	Anzeigefeld zeigt "FL"	Die Klimaanlage neu starten, nach Abschalten und Entwässerung sollte es normal werden
	Ausschaltfunktion wurde gestartet	Die Klimaanlage kann drei Minuten nach dem Abschalten wieder eingeschaltet werden
Die Klimaanlage startet häufig	Direktes Sonnenlicht	Die Vorhänge zuziehen
	Türen und Fenster bleiben geöffnet, viele Menschen oder eine Wärmequelle im Raum	Türen und Fenster schließen, Wärmequellen im Raum entfernen
	Filtersieb ist stark verschmutzt	Das Sieb reinigen oder ersetzen
	Luftinlass/-auslass ist blockiert	Die Blockade entfernen
Die Klimaanlage ist sehr laut	Klimaanlage steht auf unebenem Grund	Auf einen festen und ebenen Untergrund stellen, Schütteln vermeiden
Der Kompressor funktioniert nicht	Verzögerungsschutz hat sich gestartet	Das Gerät nach drei Minuten wieder einschalten, nachdem die Temperatur gesunken ist

Hinweis: Wenn die Klimaanlage auffällig ist, ausschalten und ziehen den Netzstecker ziehen. Dann an professionelles Wartungspersonal wenden.

Die oben genannten technischen Parameter können ohne vorherige Ankündigung geändert werden.



Bedeutung der durchgestrichenen Mülltonne auf Rädern:

Elektrogeräte nicht ungetrennt über den Hausmüll entsorgen, sondern getrennte Sammeleinrichtungen verwenden.

Informationen zu den verfügbaren Sammelsystemen erhalten Sie von Ihrer örtlichen Regierung. Bei der Entsorgung von Elektrogeräten in Deponien oder Müllkippen können gefährliche Stoffe in das Grundwasser gelangen. Dadurch gelangen sie in die Nahrungskette und schädigen Ihre Gesundheit und Ihr Wohlbefinden.

Beim Austausch von Altgeräten mit Neuen ist der Händler gesetzlich verpflichtet, Ihr Altgerät mindestens kostenlos zur Entsorgung zurückzunehmen.

Informationen zum Kältemittel.

Das Produkt oder die Ausrüstung enthält fluorierte Treibhausgase. Der verwendete Kältemitteltyp ist R410A: 280 g;

GWP: 2088, Kohlendioxidäquivalent: 0,585 t.

Garantiebedingungen



**Wir verlängern bei allen Werkzeugen, Maschinen
und Geräten die Herstellergarantie auf mindestens 5 Jahre!**

Unabhängig davon gelten 2 Jahre gesetzliche Gewährleistung ab Kauf.

Alle Produkte im Programm der Fa. Zgonc werden sorgfältig geprüft und unterliegen einer strengen Eingangskontrolle. Zusätzlich wird jeder Artikel zwecks Qualitätssicherung statistisch erfasst. Produkte mit erhöhten Reklamationswerten werden nicht geführt bzw. ausgelistet!

Sollte trotzdem einmal ein Defekt auftreten, bringen Sie dieses Produkt bitte - unter Mitnahme des Originalkaufbeleges - in eine unserer Filialen, wo dann entweder eine kostenlose Verbesserung durch den Hersteller veranlasst oder ein Austausch vorgenommen wird.

Sollte ein Garantiefall nicht eindeutig feststellbar sein, behalten wir uns vor, das Produkt zwecks Überprüfung an den Hersteller oder eine autorisierte Fachwerkstätte zu senden.

Ausgenommen von der 5 Jahre Zgonc - Garantie sind Mängel, die nicht auf einen Material- oder Herstellungsfehler, sondern auf Verschleiß, unsachgemäßen Gebrauch oder mangelnde Wartung und Pflege zurückzuführen sind. Hierbei sind die Garantiebestimmungen der Hersteller bindend!

Bitte beachten Sie die Bedienungsanleitungen!