

BEDIENUNGS- UND WARTUNGSANLEITUNG AKKU-POOL-UND SPA-HANDSAUGER ART.-NR. 35010 AH 00 / SKU-NR. 187

HERZLICHEN GLÜCKWUNSCH ZUM KAUF DIESES QUALITÄTSPRODUKTES! BITTE LESEN SIE DIESE GEBRAUCHSANLEITUNG GUT DURCH UM DIE MÖGLICHKEITEN DES GERÄTES VOLL ZU NÜTZEN, UND UM FEHLBEDIENUNG ZU VERMEIDEN! BEWAHREN SIE DIE GEBRAUCHSANLEITUNG FÜR SPÄTERES NACHLESEN AUF UND ÜBERGEBEN SIE DIE ANLEITUNG ANDEREN NUTZERN DES GERÄTES.



INHALT:

- 1 AKKU-POOL - UND SPA-HANDSAUGER, INKLUSIVE
1 FILTERSACK NYLON
1 ANSCHLUSSSTÜCK FÜR TELESKOPSTANGEN
(TELESKOPSTANGE NICHT INKLUDIERT)
- 1 HANDGRIFF
- 1 SCHWENKBARER SAUGKOPF MIT 3 RÄDER
- 2 CLIP – ON SEITENBÜRSTEN
- 4 BODENBÜRSTEN
- 1 CLIP – ON LADE-KONTAKTSTÜCK
- 1 LADEGERÄT MIT LADEKABEL

EIGENSCHAFTEN:

IDEL FÜR DIE SCHNELLE UND EINFACHE REINIGUNG VON SPAS UND MITTELGROSSEN SCHWIMMBECKEN (TIEFE MAXIMAL 3M / 9,8FT).

- SAUGT VERSCHMUTZUNGEN UNTER WASSER
- LITHIUM-IONEN BATTERIE FÜR LÄNGERE LEBENSDAUER UND KONSTANTE LEISTUNG,
- OHNE MEMORY-EFFEKT
- SCHNELLES EIN-AUSSCHALTEN DURCH SOFT-TOUCH TASTE
- ENTLÉERVENTIL SORGT FÜR RASCHEN WASSERABLAUF ZUR LEICHTEN ENTNAHME AUS POOL
- TRANSPARENTE FILTERABDECKUNG FÜR RECHTZEITIGES ENTLÉEREN
- NYLON FILTERSACK - LEICHT ZUGÄNGLICH UND ENTLÉERBAR
- KEINE STÖRENDE KABEL UND SCHLÄUCHE
- SCHNELLANSCHLUSSSTÜCK FÜR HANDELSÜBLICHE TELESKOPSTANGEN;
(STANGE NICHT INKLUDIERT)
- HANDGRIFF ZUR EINFACHEN UND SCHNELLEN REINIGUNG VON SEITEN BECKEN BZW. STELLEN IM POOL
- ABNEHMBARER, SCHWENKBARER SAUGKOPF MIT RÄDERN FÜR LEICHTES GLEITEN ÜBER SÄMTLICHE POOLOBERFLÄCHEN
- AUSTAUSCHBARE BÜRSTEN
- SEITENBÜRSTEN ZUM ENTFERNEN VON SCHMUTZ AUS SCHWER ZUGÄNGLICHEN STELLEN

PRÜFUNGEN:



TECHNISCHE DATEN:

- DURCHFLUSSRATE: 45 L/MIN
- ARBEITSZEIT: 30 MIN – BEI AKKU-VOLLADUNG
- SCHMUTZBEHÄLTER: 0,55 L
- LADEZYKLUS: 4-5H
- BATTERIEART: LITHIUM IONEN 2000MAH; 7,4V
- EINSATZ-WASSEITEMPERATUR: +10° C BIS+ 35° C
- LAGERTEMPERATUR: FROSTFREI; +4° C BIS + 25° C
- **ACHTUNG!** HÖHERE LAGERTEMPERATUR VERMINDERT BATTERIELEBENSDAUER!
- NETTOGEWICHT: 4,00 KG
- LADEGERÄT:
- AC/DC EURO-STECKER
- MDL. DSS12D -084 1000-B
- EINGANG: 100 -240V~0,5A; 50/60 HZ
- AUSGANG: 8,4V – 1,0A
- CE; GS

ARBEITSWEISE DES HANDSAUGERS:

DAS ÜBER DEN SAUGKOPF ANGESAUGTE WASSER/SCHMUTZ WIRD DURCH DAS SCHMUTZFILTER GEDRÜCKT. DER AUFGEAUGTE SCHMUTZ WIRD IM SCHMUTZFILTER GESAMMELT.

ACHTUNG – WICHTIGE HINWEISE – BITTE UNBEDINGT BEACHTEN!

GEWÄHRLEISTUNG - BZW. GARANTIE*

* AUSGENOMMEN VON DER GEWÄHRLEISTUNG- BZW. GARANTIE SIND:
(KONSUMENTEN ANSPRÜCHE IM RAHMEN DER GESETZLICHEN GEWÄHRLEISTUNG BLEIBEN DAVON UNBERÜHRT)

- SCHÄDEN DIE AUF NATÜRLICHEN VERSCHLEISS, UNSACHGEMÄSSEN GEBRAUCH, INSBESONDERS AUF NICHTBEACHTUNG DER ANWEISUNGEN IN DER BEDIENUNGS-UND WARTUNGSANLEITUNG, SOWIE MANGELNDE BZW. FALSCHER PFLEGE ZURÜCKZUFÜHREN SIND.
- ÖFFENTLICHE ODER PRIVATE GEWERBLICH BETRIEBENE SCHWIMMBECKEN BZW. BADEANSTALTEN, DA DER SAUGER FÜR DEN MEHRJÄHRIGEN, GANZJÄHRIG EIN-ODER MEHRMALS TÄGLICHEN REINIGUNGSEINSATZ NICHT GEBAUT UND AUSGELEGT IST.

ALLGEMEINE INFORMATIONEN:

- DIE LEISTUNG UND ARBEITSWEISE DES SAUGERS KÖNNEN BEI VERSCHIEDENEN BECKENTYPEN UND – GRÖSSEN VARIIEREN. DER SAUGER WURDE JEDOCH FÜR ALLE GÄNGIGEN POOL- UND SPAARTEN UND FORMEN AUSGELEGT UND GETESTET.
- HERSTELLER UND HÄNDLER ÜBERNEHMEN KEINE GEWÄHR, SOLLTE SICH DER SAUGER FÜR EIN BESTIMMTES BECKEN NICHT EIGNEN, BZW. NUR EINGESCHRÄNKT FUNKTIONSTÜCHTIG SEIN.
- MIT DER ZEIT KANN DURCH, ODER IN KOMBINATION MIT DEM EINSATZ ALTER, FALSCHER ODER FALSCH DOSIERTER WASSERCHEMIE SOWIE ANDEREN FAKTOREN, DER POOLZUSTAND BEEINTRÄCHTIGT WERDEN UND ES KANN ZU VERFÄRBUNG ODER SPRÖDIGKEIT DES POOLS KOMMEN.
- DIES IST NICHT AUF DEN EINSATZ DES SAUGERS ZURÜCKZUFÜHREN!
- EBENSO IST ES MÖGLICH, DASS DADURCH DER SAUGER SELBST SCHADEN NIMMT!
- GEWÄHRLEISTUNG UND GARANTIE SIND IN DIESEM ZUSAMMENHANG AUSGESCHLOSSEN!

POOL/SPA:

- AUF KORREKTE POOL/SPAWASSERPFLEGE ACHTEN! (**KONTROLLE MINDESTENS 1 x PRO WOCHE**)
- FALSCHER PH BZW. CHLORWERTE SCHADEN DEN BADENDEN UND FÜHREN ZUR BESCHÄDIGUNG BZW. VORZEITIGEM VERSCHLEISS DER MATERIALIEN UND AUCH DES SAUGERS.
- VOR VERWENDUNG DES SAUGERS, GEGEBENENFALLS VORHER POOL/SPAWASSER KORREKT EINSTELLEN!
- SAUGER ERST 12 STUNDEN NACH DURCHGEFÜHRTER STOSSCHLORIERUNG VERWENDEN.

EMPFOHLENE WASSERWERTE:

FREIES CHLOR	0,5 BIS 1,0 MG/L
PH-WERT	7,0 – 7,4
WASSEITEMPERATUR	+10° C BIS+ 35° C

- SAUGER IST NICHT FÜR SALZWASSER-POOLS/SPA'S GEEIGNET
 - NICHT AUSSERHALB DER EINSATZ-POOL/SPA WASSERTEMPERATUR VERWENDEN! (+10°C BIS + 35°C)
 - SAUGER NICHT UNTER EINER POOL-SPA ABDECKUNG BETREIBEN.
 - SAUGER NICHT ZUR ERSTREINIGUNG DES POOLS/SPA'S NACH DESSEN INSTALLATION VERWENDEN.
 - POOL/SPA MUSS FREI VON GROBEN VERSCHMUTZUNGEN SEIN.
 - DER SAUGER IST NICHT ZUM ENTFERNEN VON BAUSCHUTT UND SONSTIGEN FESTEN GRÖßEREN GEGENSTÄNDEN (STEINE, SPIELZEUG ETC.) IM BECKEN GEEIGNET.
- **ACHTUNG! BEI NICHT BEACHTUNG DER ANGEFÜHRTEN PUNKTE ENTFÄLLT DIE GESETZLICHE GEWÄHRLEISUNG BZW. FREIWILLIGE GARANTIE!**

WICHTIGE WARNHINWEISE:

- WARNHINWEISE FÜR DEN EINSATZ DES POOL/SPA SAUGERS BITTE UNBEDINGT BEACHTEN!
- NICHTBEACHTUNG DER ANWEISUNGEN KANN SCHWERE VERLETZUNGEN VERURSACHEN.
- FÜR ALLE AUS DER NICHTBEACHTUNG RESULTIERENDEN SCHÄDEN ODER VERLETZUNGEN HAFTET **NICHT** DER HERSTELLER, IMPORTEUR ODER HÄNDLER.
- WÄHREND DES SAUGERBETRIEBES NICHT IM WASSER AUFHALTEN.
- VOR DEM SCHWIMMEN DEN SAUGER UNBEDINGT AUS DEM WASSER NEHMEN.
- DER SAUGER IST NICHT ZUM GEBRAUCH DURCH KINDER GEEIGNET.
- NUR DIE MITGELIEFERTEN ORIGINALTEILE VERWENDEN.
- DIE VERSIEGELTE/VERSCHRAUBTE MOTOREINHEIT ENTHÄLT KEINE TEILE DIE VOM ANWENDER GEWARTET WERDEN MÜSSEN. DAS ÖFFNEN DIESER EINHEIT BEDEUTET DEN VERLUST DER GEWÄHRLEISUNG UND GARANTIE UND KANN ZUM TOD ODER ZU SCHWEREN VERLETZUNGEN VON BENUTZERN ODER DRITTEN, UND AUCH ZU SACHSCHÄDEN FÜHREN.
- REPARATURARBEITEN DÜRFEN AUSSCHLIESSLICH VON AUSGEBILDETEM FACHPERSONAL DURCHGEFÜHRT WERDEN. WENDEN SIE SICH BITTE AN DEN FACHHÄNDLER.
- DAS GERÄT **AUSSCHLIESSLICH AM HANDGRIFF BZW. AM ADAPTER FÜR POOLSTANGEN** HEBEN ODER TRAGEN!
- SAUGER IMMER VOM KÖRPER FERNHALTEN.
- VOR REINIGUNG DES SAUGERS, AUSSCHALTEN!
- DEN SAUGER NIEMALS AUSSERHALB DES WASSERS STARTEN. (GEWÄHRLEISUNG BZW. GARANTIE ENTFALLT!)
- DIE EIN/AUS TASTE DARF NUR IN DIE „EIN“-POSITION "I" GESCHALTET WERDEN, WENN SICH DER SAUGER VOLLSTÄNDIG IM WASSER BEFINDET. (GEWÄHRLEISUNG BZW. GARANTIE ENTFALLT!)
- SAUGER NICHT PRALLEM SONNENLICHT AUSSETZEN!
- BESCHÄDIGTEN SAUGER NICHT VERWENDEN.
- BESCHÄDIGTE TEILE UMGEHEND ERSETZEN. VERWENDEN SIE NUR ORIGINAL TEILE.
- REINIGUNG UND SERVICE DES SAUGERS NUR IM AUSGESCHALTETEM ZUSTAND.
- SAUGER NIE OHNE SCHMUTZFILTER BETREIBEN (GEWÄHRLEISUNG BZW. GARANTIE ENTFALLT!)

LITHIUM IONEN AKKU:

- EINGEBAUTES LITHIUM IONEN AKKU-PAKET KANN NICHT ERNEUERT WERDEN.
- VOR ENTSORGUNG DES SAUGERS MUSS DAS EINGEBAUTE LITHIUM IONEN AKKU-PAKET FACHGERECHT AUSGEBAUT WERDEN.
- AUSGEBAUTE LITHIUM IONEN AKKU'S FACHGERECHT ENTSORGEN.

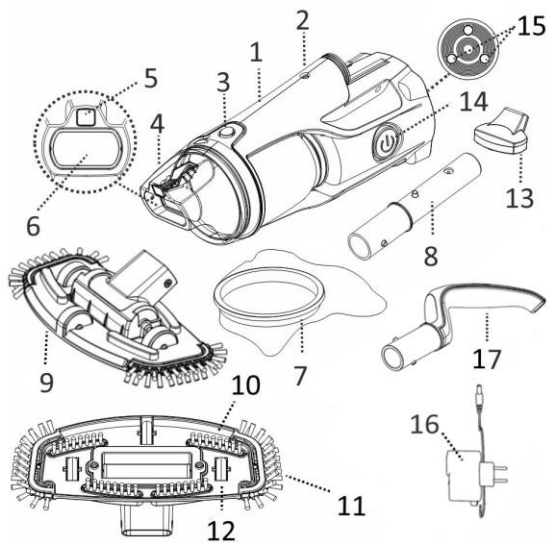
LADEN DES LITHIUM IONEN AKKUS.:

- LADEVORGANG NIE UNBEAUFICHTIGT DURCHFÜHREN.
- NIE ÜBER NACHT LADEN!
- ACHTEN SIE AUF EINE NICHT BRENNBARE UNTERLAGE.
- KEINE BRENNBAREN GEGENSTÄNDE IN NÄHERER UMGEBUNG.
- LADEN NUR IN TROCKENER, SAUBERER UND GUT BELÜFTETER UMGEBUNG IM INNENRAUM BEI ZIMMERTEMPORATUR.
- ZUM LADEN DES AKKUS MUSS DER SAUGER VOLLSTÄNDIG TROCKEN SEIN.
- AUSSCHLIESSLICH DEN BEILIEGENDEN ORIGINAL AC/DC LADEADAPTER MIT LADEKABEL VERWENDEN.
- ANSCHLUSS AN JEDE ABGESICHERTE HAUSHALTSSTECKDOSE 230V.
- WENN AKKU GELADEN IST, LADE-ADAPTER UND KABEL UMGEHEND ABSTECKEN.
- NIE ÜBER 10 STUNDEN LADEN.
- NACH LADEN DES AKKUS, ZUERST AC/DC LADEADAPTER ABSTECKEN UND DANN LADEKABEL VOM ROBOTER ABNEHMEN.
- BESCHÄDIGTES LADEKABEL BZW. ADAPTER UMGEHEND ERSETZEN.
- SAUGER KEINER DIREKTEN SONNENEINSTRALUNG AUSSETZEN.

ÜBERWINTERN BZW. SAUGER LÄNGERE ZEIT NICHT IM GEBRAUCH:

- VOM LADEADAPTER ABSTECKEN
- SAUGER GEREINIGT UND TROCKEN LAGERN.
- LAGERUNG NUR IN TROCKENER, SAUBERER UND GUT BELÜFTETER UMGEBUNG IM INNENRAUM BEI ZIMMERTEMPORATUR OHNE DIREKTER SONNENEINSTRALUNG.
- LAGERUNG BEI 30 – 50% DER BATTERIEKAPAZITÄT.
- NACHLADEN, CA. ALLE 3 MONATE!
- KEINE BRENNBAREN GEGENSTÄNDE SOWIE POOLCHEMIE IN NÄHERER UMGEBUNG.

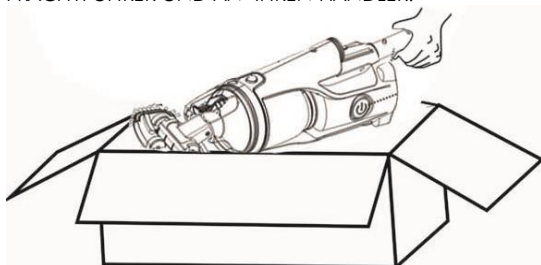
TEILELISTE:



- | | | | |
|---|--|----|--|
| 1 | GEHÄUSE MIT MOTOR/AKKU-TEIL KOMPLETT | 9 | SCHWENKBARER SAUGKOPF MIT 3 RÄDER,
BODEN- UND SEITENBÜRSTEN |
| 2 | FIXIERLOCH FÜR ANSCHLUSSTÜCK FÜR
TELESKOPSTANGE UND HANDGRIFF | 10 | BODENBÜRSTEN |
| 3 | DRUCKKNOPF FÜR TRANSPARENTE
FILTERABDECKUNG | 11 | SEITENBÜRSTEN |
| 4 | FILTERABDECKUNG TRANSPARENT | 12 | RÄDER |
| 5 | WASSER ENTLER-VENTIL | 13 | CLIP-ON LADE-KONTAKTSTÜCK |
| 6 | SAUGDÜSEN-KLAPPE | 14 | SOFT-TOUCH EIN/AUS TASTE |
| 7 | FILTER BEUTEL | 15 | LADE-KONTAKTPLATTE |
| 8 | ANSCHLUSSTÜCK FÜR TELESKOPSTANGE | 16 | LADE ADAPTER MIT KABEL |
| | | 17 | HANDGRIFF |

SAUGER AUSPACKEN:

- KARTON ÖFFNEN („OBEN“- PFEILE BEACHTEN)
- AUF VOLLSTÄNDIGKEIT SOWIE UNVERSEHRTHEIT ALLER TEILE ÜBERPRÜFEN.
- BEI BESCHÄDIGUNGEN DARF DER SAUGER NICHT VERWENDET WERDEN – WENDEN SIE SICH BITTE AN DEN FRACHTFÜHRER UND AN IHREN HÄNDLER.



INBETRIEBNAME:

- AKKU LADEN
- LADEDAUER 5 – 6 STUNDEN (BEI ERSTLADUNG)

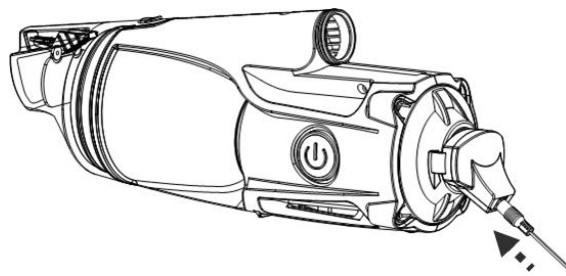
ACHTUNG:

- NUR ORIGINAL LADE ADAPTER UND LADEKABEL VERWENDEN.
- SAUGER MUSS AUSGESCHALTEN SEIN.

1. CLIP-ON LADE-KONTAKTSTÜCK (TEIL 13) AUF DEN SAUGER AUFSCHIEBEN. DIE KREIS-MARKIERUNG (AUF TEIL 13) MUSS MIT DER KREISMARKIERUNG AM SAUGER (AUF TEIL 15) ÜBERLAPPEN.
2. DARAUF ACHTEN, DASS DIE BEIDEN KONTAKTBÜGEL (AUF TEIL 13) GUT AUF DEN RUNDEN KONTAKTPLATTEN AM SAUGER (AUF TEIL 15) AUFLIEGEN.



3. VERBINDEN DES LADE-KONTAKTSTÜCKS (TEIL 13) MIT DEM LADEKABEL. STECKER DES LADEKABELS (TEIL 16) IN STECKERBUCHSE AN LADE-KONTAKTSTÜCK (TEIL 13) ANSTECKEN.



4. LADEADAPTER (TEIL 16) AM STROMSTECKER 230V ANSTECKEN. BEIM LADEVORGANG LEUCHTET DIE KONTROLLEUCHE ROT. LADEDAUER CA. 5 – 6 STUNDEN. BEI VOLLADUNG LEUCHTET DIE KONTROLLEUCHE GRÜN.

ROT – WIRD GELADEN
GRÜN – VOLL GELADEN



ACHTUNG!

SOFORT LADEADAPTER VOM STROMNETZ TRENNEN BEI:

- UNGEWÖHNLICHEM GERUCH
- ABNORMALER HITZEENTWICKLUNG
- MATERIAL DEFORMATION, RISSE, BRÜCHE
- RAUCHENTWICKLUNG

5. NACH VOLLADUNG, ZUERST DAS LADEKABEL VOM STROMSTECKER TRENNEN UND ANSCHLIESSEND VOM SAUGER ABSTECKEN.

VOR EINSATZ:

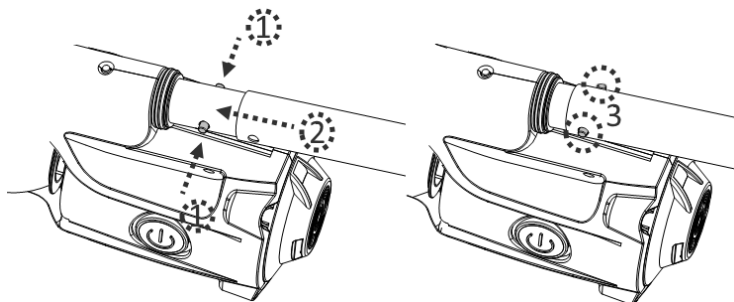
ANSCHLUSSSTÜCK FÜR TELESKOPSTANGE (TEIL 8)

<p>DIE BEIDEN SEITENBOLZEN AM ANSCHLUSSSTÜCK EINDRÜCKEN UND DAS ANSCHLUSSSTÜCK KOMPLETT EINSCHIEBEN.</p>	<p>ANSCHLUSSSTÜCK EINSCHIEBEN.</p>	<p>ANSCHLUSSSTÜCK NACH LINKS ODER RECHTS VERDREHEN BIS EIN BOLZEN IN DAS FIXIERLOCH (TEIL 2) EINRASTET.</p>

TELESKOPSTANGE:

ACHTUNG: TELESKOPSTANGE IST NICHT IM LIEFERUNGFANG ENTHALTEN!

TELESKOPSTANGE AUF DAS ANSCHLUSSSTÜCK AUFSCHEIBEN. DIE BEIDEN SEITENBOLZEN AM ANSCHLUSSSTÜCK EINDRÜCKEN UND DIE TELESKOPSTANGE KOMPLETT AUFSCHEIBEN, BIS DIE BEIDEN BOLZEN IN DEN LÖCHERN DER TELESKOPSTANGE EINRASTEN.



TELESKOPSTANGE ABNEHMEN:

DIE BEIDEN SEITENBOLZEN GLEICHZEITIG EINDRÜCKEN UND DIE TELESKOPSTANGE ABZIEHEN.

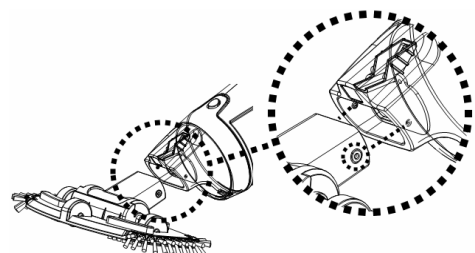
HANDGRIFF (TEIL 17):

FÜR SEICHTE BECKEN, BZW. STELLEN IM POOL ODER SPA, DEN MITGELIEFERTEN HANDGRIFF MONTIEREN.

- A. SOLLTE DAS ANSCHLUSSSTÜCK (TEIL 8) BEREITS MONTIERT SEIN, DIESES ABNEHMEN. (BOLZEN DRÜCKEN UND ANSCHLUSSSTÜCK ABZIEHEN)
- B. HANDGRIFF (TEIL 17) AUFSCHEIBEN. DIE BEIDEN SEITENBOLZEN GLEICHZEITIG DRÜCKEN UND HANDGRIFF KOMPLETT EINSCHIEBEN. ANSCHLIESSEND NACH LINKS ODER RECHTS VERDREHEN, BIS EIN BOLZEN IN DAS FIXIERLOCH (TEIL 2) EINRASTET.

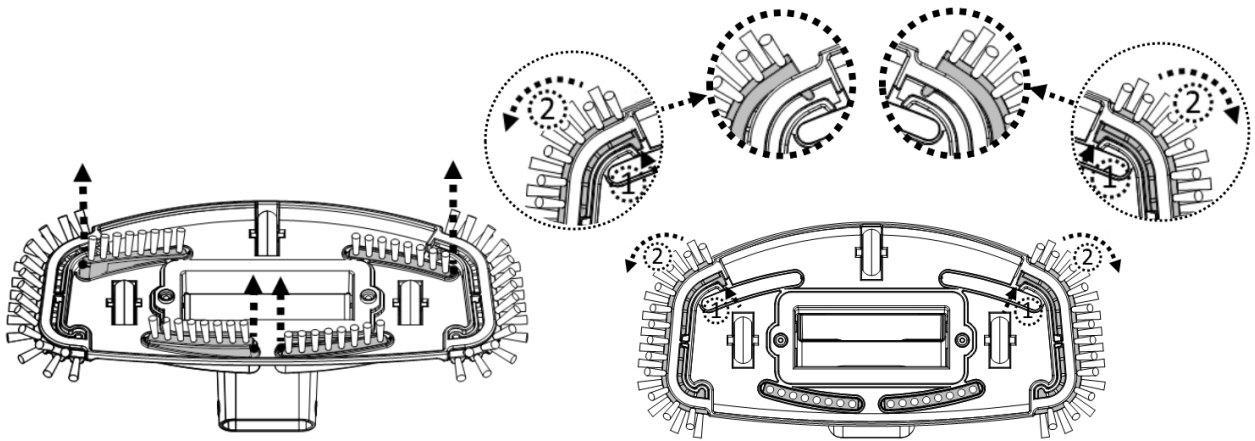
SCHWENKBARER SAUGKOPF (TEIL 9)

SAUGKOPF DIREKT IN DEN SAUGMUND BIS ZUM ANSCHLAG EINSCHIEBEN.



BÜRSTENWECHSEL AM SAUGKOPF:

- a. **SEITENBÜRSTEN:** MIT HAND ABZIEHEN. NEUE BÜRSTEN AUFSETZEN.
- b. **BODENBÜRSTEN:** SCHRAUBENDREHER (1,5mm) GEGENÜBER HALTENASE DES BÜRSTENBLOCKS ANSETZEN UND VORSICHTIG AUSHEBELN. NEUEN BÜRSTENBLOCK EINSETZEN.



ACHTUNG! BEI VINYL- UND FIBERGLASBECKEN MÜSSEN DIE BÜRSTEN UNBEDINGT MONTIERT SEIN, UM BESCHÄDIGUNGEN DER BECKEN-OBERFLÄCHEN ZU VERMEIDEN.

INBETRIEBNAHME:

- SAUGER LANGSAM, VOLLSTÄNDIG, IN DAS WASSER EINTAUCHEN.
- DIE LUFT IM INNEREN DES SAUGERS ENTWEICHEN LASSEN.
- DER MINDEST WASSERSTAND ZUM BETRIEB DES SAUGERS LIEGT OBERHALB DER EINSCHALT-TASTE.
- EINSCHALT-TASTE DRÜCKEN.



BITTE BEACHTEN! – SONST GEWÄHRLEISTUNGS- BZW. GARANTIEENTFALL!

- SAUGER MUSS WÄHREND DES BETRIEBES VOLLSTÄNDIG IM WASSER UNTERGETAUCHT SEIN, UM BESCHÄDIGUNG DES SAUGERS ZU VERMEIDEN.
- MAXIMALE WASSERTEMPERATUR: 5° C – 35°C.
- NIE OHNE FILTEREINSATZ VERWENDEN.

ENDE DER REINIGUNG UND ENTNAHME DES SAUGERS AUS DEM POOL:

- SAUGER IM SPITZEN WINKEL HOCHZIEHEN UND SOFORT AUSSCHALTEN.
- IM SAUGER BEFINDLICHES WASSER AUSLAUFEN LASSEN.
- ACHTEN SIE DARAUF DEN SAUGER IM SPITZEN WINKEL ZU HALTEN UM DIE TELESKOPSTANGE NICHT ZU BESCHÄDIGEN!

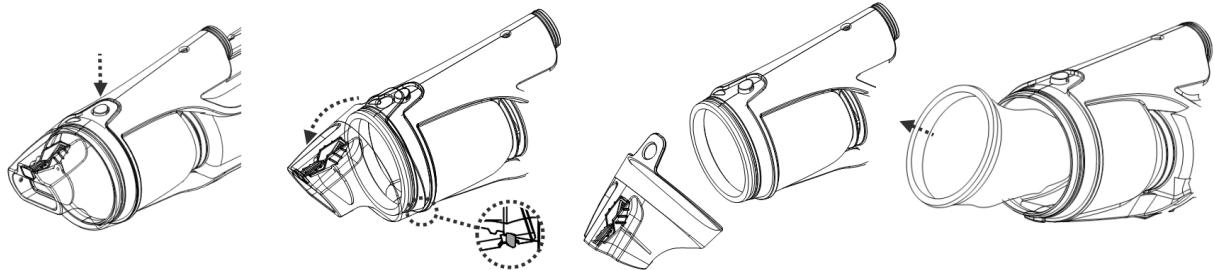
REINIGUNG DES FILTERS UND DES SAUGERS:

- NACH JEDEM EINSATZ DAS FILTER ENTLEEREN UND MIT LEITUNGSWASSER GUT ABSPÜLEN.
- EBENSO DEN SAUGER AUSSEN UND INNEN GRÜNDLICH MIT KLAREM LEITUNGSWASSER (GARTENSCHLAUCH) ABSPÜLEN.
- NIEMALS MIT HOCHDRUCKREINIGER ABSPRITZEN!
- DEN SAUGER, WENN NICHT IN GEBRAUCH, AUS DEM WASSER ENTFERNEN. NIEMALS STÄNDIG IM WASSER BELASSEN!

HINWEIS! BEI STARKER VERUNREINIGUNG DES POOLS, SOLLTE DAS SCHMUTZFILTER WÄHREND DES BETRIEBES REGELMÄSSIG GEPRÜFT UND GEBEHEBENFALLS GELEERT WERDEN.

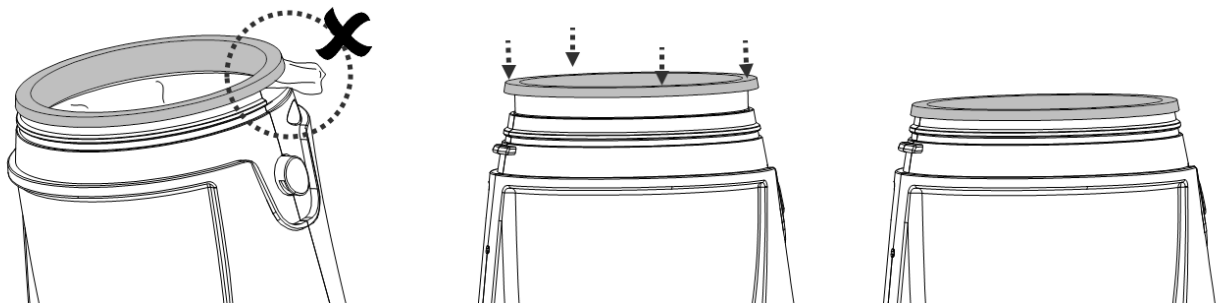
FILTER ENTNEHMEN

- DRUCKKNOPF (TEIL 3) EINDRÜCKEN UND TRANSPARENTE ABDECKUNG (TEIL 4) ABNEHMEN.
- FILTERBEUTEL (TEIL 7) ENTNEHMEN.



FILTERBEUTEL (TEIL 7) EINSETZEN

- AUF KORREKTEM SITZ DER FILTERBEUTEL-DICHTUNG ACHTEN!



FILTERABDECKUNG TRANSPARENT (TEIL 4) AUFSTECKEN



WARTUNGSHINWEISE:

- SAUGER FREI VON VERSCHMUTZUNG HALTEN.
- NACH JEDEM EINSATZ FILTER ENTLERN UND DAS SAUGERGEHÄUSE MIT KLAREM WASSER ABSPÜLEN. KEINE LÖSUNGSMITTEL VERWENDEN.
- **ACHTUNG:** SAUGER NICHT PRALLEM SONNENLICHT AUSSETZEN!
- DEN SAUGER VOR DER LAGERUNG REINIGEN UND TROCKNEN.
- SAUGER UND TEILE AM BESTEN IN DER ORIGINALVERPACKUNG UND IN EINEM WITTERUNGSGESCHÜTZTEN, TROCKENEN, GUT BELÜFTETEN, VOR STAUB, SCHMUTZ UND EXTREMEN TEMPERATUREN GESCHÜTZTEN RAUM AUFBEWAHREN.
- EMPFOHLENE LAGERTEMPERATUR: + 4 ° C BIS + 25° C.
- REGELMÄSSIG FILTER UND BÜRSTEN ÜBERPRÜFEN.
- ABGENÜTZTE BÜRSTENPROFILE SOWIE ABGENÜTZTES ODER DEFEKTES FILTER ERNEuern.
 - TEILE SIND BEI IHREM HÄNDLER ERHÄLTlich.
- ORIGINALKARTON FÜR DIE LAGERUNG UND ETWAIGEN TRANSPORT BEHALTEN.
- FÜR KINDER UNZUGÄNGLICH AUFBEWAHREN.

REINIGUNG:

ZUR ERINNERUNG: JE SAUBERER DAS FILTER, DESTO EFFIZIENTER ARBEITET DER SAUGER. DIE SAUGLEISTUNG WIRD REDUZIERT, WENN DER FILTER UND DER SAUGER VERSCHMUTZT SIND. GRÖßERE SCHMUTZPARTIKEL KÖNNEN DANN NICHT MEHR AUFGEHAUPT WERDEN. DAHER WIRD EMPFOHLEN, DAS SAUGERGEHÄUSE UND DIE BEWEGLICHEN TEILE VOR UND NACH JEDEM EINSATZ MIT KLAREM WASSER ABZUSPÜLEN, SOWIE DAS FILTER ZU ENTFERNEN UND SEPARAT ZU REINIGEN. BEI STARK VERSCHMUTZTEN BECKEN IST GEGEBENENFALLS EINE MEHRMALIGE REINIGUNG DES FILTERS WÄHREND DES REINIGUNGSVORGANGES ERFORDERLICH. GENERELL SOLLTEN GROBE VERSCHMUTZUNGEN, WIE Z.B. LAUB ETC. VOR EINSATZ DES SAUGERS MIT EINEM KESCHER AUS DEM BECKEN ENTFERNT WERDEN.

WARTUNG UND AUFBEWAHRUNG

- **ÜBERWINTERN BZW. AUFBEWAHRUNG WENN SAUGER LÄNGERE ZEIT NICHT IM GEBRAUCH:**
- SAUGER UND ZUBEHÖR KOMPLETT, GRÜNDLICH MIT KLAREM WASSER REINIGEN UND TROCKNEN.
- FILTERBEUTEL, KLAPPEN, TEILE UND BÜRSTEN ÜBERPRÜFEN.
- ABGENÜTZTE TEILE, BÜRSTENPROFILE SOWIE ABGENÜTZTEN ODER DEFEKTEN FILTERBEUTEL ERNEuern.
– TEILE SIND BEI IHREM HÄNDLER ERHÄLTlich.
- **AKKUS VOLL AUFLADEN.**
- **NACHLADEN, CA. ALLE 3 MONATE!**
- SAUGER UND TEILE AM BESTEN IN DER ORIGINALVERPACKUNG IN EINEM TROCKENEN, GUT BELÜFTETEN, VOR STAUB, SCHMUTZ UND EXTREMEN TEMPERATUREN GESCHÜTZTEN RAUM AUFBEWAHREN.
- EMPFOHLENE LAGERTEMPERATUR: + 10 ° C BIS + 25 ° C.
- **ACHTUNG!** EINE HÖHERE LAGERTEMPERATUR REDUZIERT DIE BATTERIE LEBENSDAUER.
- FÜR KINDER UNZUGÄNGLICH AUFBEWAHREN.

WARNUNG!

UNTER KEINEN UMSTÄNDEN VERSUCHEN DEN SCHALT-BZW. BATTERIERAUM ZU ÖFFNEN!

- DIE VERSIEGELTE/VERSCHRAUBTE MOTOREINHEIT DES SAUGERS ENTHÄLT KEINE TEILE DIE VOM ANWENDER GEWARTET WERDEN MÜSSEN. DAS ÖFFNEN DIESER EINHEITEN KANN ZUM TOD ODER ZU SCHWEREN VERLETZUNGEN VON BENUTZERN ODER DRITTEN, UND AUCH ZU SACHSCHÄDEN FÜHREN.

REPARATUREN UND BATTERIEERSATZ AUSSCHLIESSLICH DURCH EINEN AUTORISIERTEN FACHMANN BZW. FACHWERKSTÄTTE!

BEI NICHTBEACHTUNG, ENTFÄLLT DIE GESETZLICHE GEWÄHRLEISUNG BZW. FREIWILLIGE GARANTIE!

- WENDEN SIE SICH BITTE AN DEN FACHHÄNDLER.

ERNEUERUNG DER BATTERIE

- GROSSE HITZE KANN DIE LITHIUM IONEN BATTERIE BESCHÄDIGEN BZW. JE HÖHER DIE TEMPERATUR DESTO MEHR VERRINGERT SICH DIE BATTERIE LEBENSDAUER.
- **KONTAKTIEREN SIE IHREN HÄNDLER IM FALLE**
 - BATTERIE WIRD NICHT VOLLSTÄNDIG AUFGELADEN
 - ARBEITSZEIT DES ROBOTERS IST MERKBAR GERINGER
 - **HINWEIS:** STOPPEN UND NOTIEREN SIE BEI DEN ERSTEN PAAR EINSÄTZEN DIE ARBEITSZEIT DES ROBOTERS BEI BATTERIEVOLLADUNG. SOMIT HABEN SIE ENTSPRECHENDE REFERENZWERTE ZUR HAND.

ENTSORGUNG:

LITHIUM IONEN AKKU:

- EINGEBAUTER LITHIUM IONEN AKKU KANN NICHT ERNEUERT WERDEN.
- VOR ENTSORGUNG DES SAUGERS MUSS DER EINGEBAUTE LITHIUM IONEN AKKU FACHGERECHT AUSGEBAUT WERDEN.
- AUSGEBAUTE LITHIUM IONEN AKKU'S FACHGERECHT ENTSORGEN.
- KONTAKTIEREN SIE DIE LOKALEN BEHÖRDEN BETREFFEND AUTORISIERTER ABGABESTELLEN FÜR LITHIUM IONEN BATTERIEN BZW. GERÄGE WELCHE LITHIUM BATTERIEN ENTHALTEN.

FEHLERBEHANDLUNG:

PROBLEM	MÖGLICHE URSACHE	FEHLER BEHEBUNG
KEINE ODER SCHLECHTE REINIGUNGSLEISTUNG	AKKU LEER	BATTERIE LADEN
	FILTERBEUTEL (TEIL 7) VOLL	FILTERBEUTEL ENTLEEREN
	SAUGDÜSENKLAPPE (TEIL 6) IST VERSTOPFT	SAUGDÜSENKLAPPE REINIGEN
	LAUFRAD BLOCKIERT	SAUGER AUSSCHALTEN. AUSNEHMUNG IN DER MITTE DES SAUGERS ÜBERPRÜFEN, OB DAS LAUFRAD DURCH SCHMUTZ BLOCKIERT IST. WENN MÖGLICH, SCHMUTZ MIT GEEIGNETEM WERKZEUG, WIE PINZETTE, ENFERNEN. BEI BEDARF, FACHWERKSTÄTTE KONTAKTIEREN.
	LAUFRAD GEBROCHEN	TEIL ERNEUERN FACHWERKSTÄTTE KONTAKTIEREN
SAUGER IST NICHT LEICHT ZU BEWEGEN	RAD/RÄDER (TEIL 12) IM SAUGKOPF (TEIL 9) VERSCHMUTZT ODER BESCHÄDIGT	RÄDER REINIGEN, BZW. ERNEUERN
HANDGRIFF/TELESKOPSTANGE KANN NICHT FIXIERT WERDEN	SEITENBOLZEN GEBROCHEN/BESCHÄDIGT	V-CLIP ERNEUERN KONTAKTIEREN SIE IHREN FACHHÄNDLER
SCHMUTZ ENTWEICHT AUS SAUGER	SAUGDÜSENKLAPPE (TEIL 6) IST VERSTOPFT, ODER BESCHÄDIGT	REINIGUNG, BZW. TEIL BEI BEDARF ERNEUERN KONTAKTIEREN SIE IHREN FACHHÄNDLER
SCHMUTZ ENTWEICHT AUS FILTERBEUTEL (TEIL 7)	FILTERBEUTEL (TEIL 7) IST BESCHÄDIGT	TEIL ERNEUERN
ROBOTER BATTERIE KANN NICHT (MEHR) GELADEN WERDEN	LADEKABEL (TEIL 16) UND LADEBASIS (13) AM SAUGER SIND NICHT KORREKT VERBUNDEN. LADESTECKER NICHT KORREKT AN NETZSTECKER (TEIL 16) ANGESTECKT.	STELLEN SIE DIE KORREKTE VERBINDUNG ALLER ANSCHLÜSSE UND KABEL SICHER. SIEHE ANLEITUNG!
	KONTAKTPLATTEN AM SAUGER (TEIL 15) UND AUF DER BATTERIE LADEBASIS (TEIL 13) SIND NICHT KORREKT VERBUNDEN	SICHERSTELLEN DASS DIE LADEBASIS KORREKT MONTIERT IST UND DIE KONTAKTE BERÜHREN
	LADE-ADAPTER MIT EURO STECKER (TEIL 16) IST DEFECT	LADE-ADAPTER ERNEUERN!
		KONTAKTIEREN SIE IHREN FACHHÄNDLER!
		WARNUNG! UNBEDINGT MIT ORIGINAL
		LADE-ADAPTER ERNEUERN!
		EIN FALSCHER LADE-ADAPTER BESCHÄDIGT DIE SAUGER - BATTERIE UND KANN ZU SCHWEREN VERLETZUNGEN UND
		SACHSCHÄDEN FÜHREN!
	BATTERIE BESCHÄDIGT ODER LEBENSDAUER ERREICHT	EBENSO ERLISCHT DIE GEWÄHRLEISTUNG UND GARANTIE!
		FACH-HÄNDLER BZW. -WERKSTATT KONTAKTIEREN!
WARNUNG! VERSUCHEN SIE NIE SELBST		
DIE BATTERIE ZU WECHSELN!		
DIES KANN ZU SCHWEREN VERLETZUNGEN FÜHREN!		
EBENSO ERLISCHT DIE GEWÄHRLEISTUNG UND GARANTIE!		

BEVOLLMÄCHTIGTER VERTRETER IN EU:

EGGENBAUER & MERSICH
GESELLSCHAFT M.B.H.
DADLERGASSE 2-4
1150 WIEN
+43 892 62 48

WWW.E-M.AT

ENTSORGUNG (EU RICHTLINIE 2012/19/EU)



- GERÄTE NICHT IM ALLGEMEINEN HAUSMÜLL ENTSORGEN, SONDERN BEI GESETZLICH BESTIMMTEN ELEKTRO-/ELEKTRONIK- SCHROTTSAMMELSTELLEN ABGEBEN.
- KONTAKTIEREN SIE BEI BEDARF IHREN HÄNDLER ODER DIE ZUSTÄNDIGE BEHÖRDE.

EG-KONFORMITÄTSERKLÄRUNG

WIR, DIE EGGENBAUER & MERSICH GESELLSCHAFT M.B.H, DADLERGASSE 2-4, 1150 WIEN, ALS BEVOLLMÄCHTIGTER, ERKLÄREN HIERMIT IM NAMEN DES HERSTELLERS, DASS DAS GERÄT

AKKU-POOL-UND SPA-HANDBSAUGER
ART.-NR. 35010AH00/SKU-NR.187/MODELLNUMMER EV30CBX/EU

AUF WELCHES SICH DIESE ERKLÄRUNG BEZIEHT, MIT DEN FOLGENDEN NORMEN ÜBEREINSTIMMT, GEMÄSS DEN BESTIMMUNGEN DER RICHTLINIEN UND PRÜFZERTIFIKATEN:

- EU RICHTLINIE 2014/30/EU, EMV: ELEKTROMAGNETISCHE VERTRÄGLICHKEIT
 - TEST REPORT NR.: 18040723HKG-001 VOM 18.04.2018
 - AUSSTELLER: INTERTEK TESTING SERVICES HONG KONG LTD., KOWLOON, HONG KONG
 - STANDARDS
 - EN 55014-1: 2006 + A1 + A2
 - EN 55014-1: 2017
 - EN 61000-3-2: 2014
 - EN 61000-3-3: 2013
 - EN 55014-2 : 1997 + A1 + A2
 - EN 55014-2 : 2015
- EU RICHTLINIE 2014/35/EU, LVD: NIEDERSPANNUNGSRICHTLINIE
 - TEST REPORT NR's.: 16010247HKG-001
17040984HKG-001R1 VOM 02.11.2017
 - AUSSTELLER: INTERTEK TESTING SERVICES HONG KONG LTD., KOWLOON, HONG KONG
 - EN 60335-2- 41:2003 + A1: 2004 + A2: 2010
 - EN 60335-1 : 2012 + AC: 2014 + A11: 2014
 - EN 62233: 2008
- EU RICHTLINIE 2011/65/EU, ROHS: BESCHRÄNKUNG DER VERWENDUNG BESTIMMTER GEFÄHRLICHER STOFFE IN ELEKTRO- UND ELEKTRONIKGERÄTEN
 - TEST REPORT: HKGC00004637 VOM 06.04.2016
 - AUSSTELLER: INTERTEK TESTING SERVICES HK LTD.I

NAME UND FUNKTION DES UNTERZEICHNERS:

WIEN, 2019-03-14

UNTERSCHRIFT



WALTER EGGENBAUER,
GESCHÄFTSFÜHRER