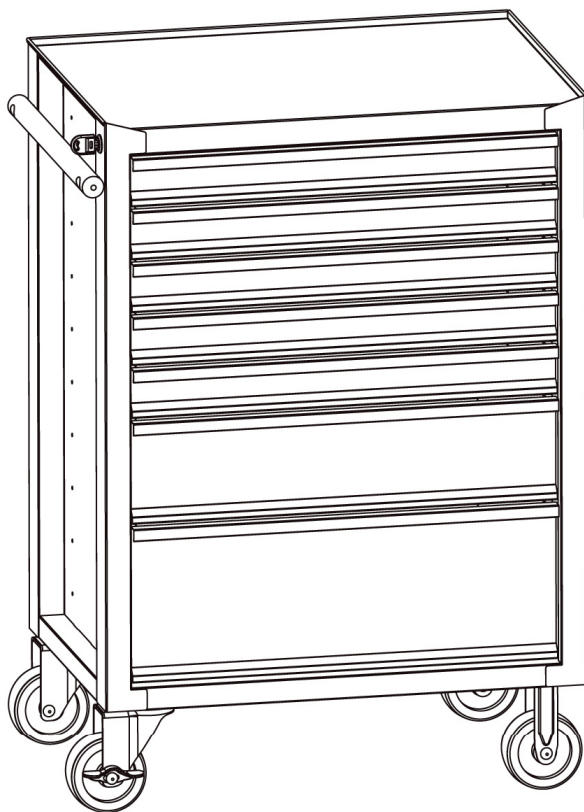


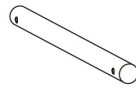
erba®

(D)	BEDIENUNGSANLEITUNG: Werkstattwagen 7 Laden *	4
(GB)	INSTRUCTION MANUAL: Tool trolley 7 drawers *	6
(FR)	MODE D'EMPLOI: Servante à outils 7 tiroirs *	8
(SK)	NÁVOD NA OBSLUHU: Vozík pre nástroje 7 zásuvky*	10
(CZ)	NÁVOD K OBSLUZE: Vozík pro nástroje 7 zásuvky*	12
(PL)	INSTRUKCJA OBSŁUGI: Wózek na narzędzia 7 szuflad*	14
(IT)	MANUALE DI ISTRUZIONI: Carrello portautensili 7 cassette*	16
(HU)	HASZNÁLATI ÚTMUTATÓ: Szerszámkocsira 7 fiókok*	18
(HR)	UPUTE ZA UPORABU: Kolica za alat 7 ladice *	20
(BG)	РЪКОВОДСТВО С ИНСТРУКЦИИ: количката за инструменти 7 чекмеджета*	22
(SL)	NAVODILA ZA UPORABO: Voziček za orodje 7 predalov*	24
(RO)	MANUAL DE INSTRUCȚIUNI: dulapul de scule 7 sertarele*	26

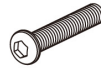




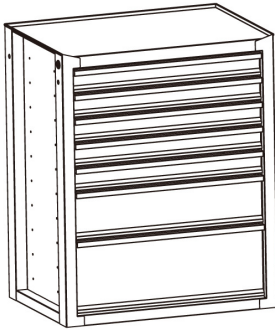
A (2 Sets)



C (1x)



D - M8x35mm (3x)



B (1x)



E (1x)



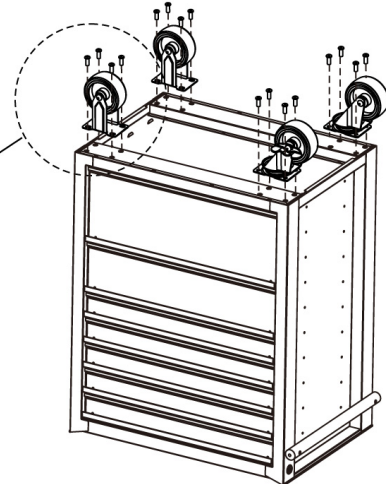
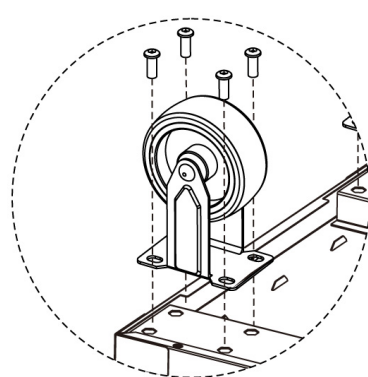
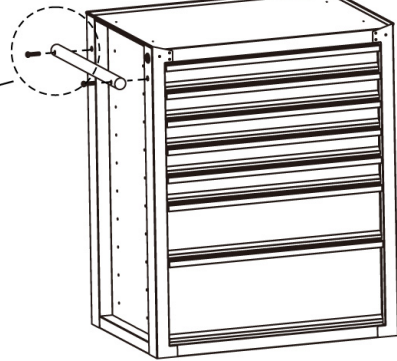
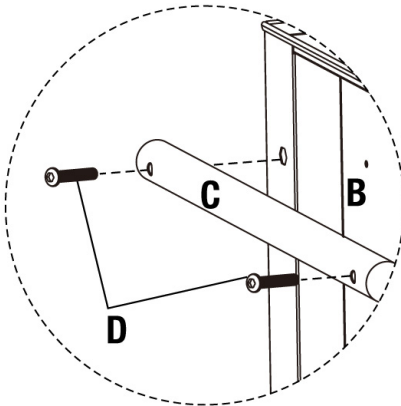
G - (2x)

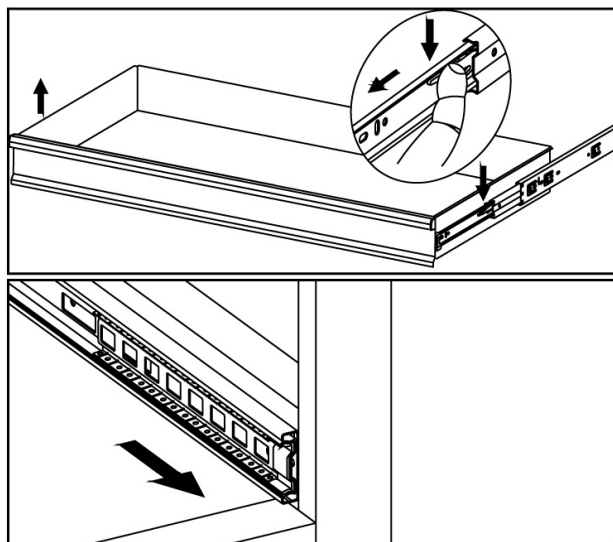


F (1x)



H - M8x25mm (18x)





- * Technische Änderungen vorbehalten
- * Technical changes reserved
- * Sous réserve de modifications techniques
- * Technické zmeny vyhradené
- * Technické změny vyhrazeny
- * Producent zastrzega sobie prawo do wprowadzania zmian technicznych
- * Soggetto a modifiche tecniche
- * A műszaki változtatások joga fenntartva
- * Pridržavamo pravo na tehničke izmjene
- * запазено е правото за технически промени
- * Pravice do tehničnih sprememb pridržane
- * Ne rezervăm dreptul de a efectua modificări tehnice

SICHERHEITSHINWEISE

Bitte lesen Sie vor der Inbetriebnahme des Gerätes zu Ihrer eigenen Sicherheit dieses Handbuch und die allgemeinen Sicherheitshinweise gründlich durch. Wenn Sie das Gerät Dritten überlassen, legen Sie diese Gebrauchsanleitung immer bei. Wir übernehmen keine Haftung für Unfälle oder Schäden, die durch Nichtbeachtung dieser Anleitung und den Sicherheitshinweisen entstehen.

Wenn Sie Schutzvorrichtungen entfernen, verändern oder andere bauliche Veränderungen vornehmen entfällt jegliche Haftung des Herstellers!!

- Klettern oder steigen Sie nicht auf den Werkstattwagen
- Lassen sie Kinder nicht mit dem Werkstattwagen hantieren
- Lassen Sie sich beim Zusammenbau und bewegen/heben des Werkstattwagens von einer zweiten Person helfen um Rückenverletzungen durch Überlastung zu vermeiden.
- Reinigen Sie den Werkstattwagen mit einem milden Reinigungsmittel und warmem Wasser. Trocknen Sie den Werkstattwagen immer gut ab und lassen Sie Feuchtigkeit nie über längere Zeit am/im Produkt verweilen.
- Verwenden Sie den Werkstattwagen nur auf ebenem, stabilen Untergrund.
- Öffnen Sie immer nur eine Lade auf einmal, um zu vermeiden, dass der Werkstattwagen kippt.
- Schieben Sie den Werkstattwagen nicht, wenn sich Gegenstände auf der Arbeitsfläche des Wagens befinden.
- Schließen und versperren Sie alle Laden/Türen bevor Sie den Werkstattwagen bewegen.
- Überlasten Sie den Werkstattwagen nicht.
- Es ist besser den Werkstattwagen zu schieben anstatt zu ziehen.

Maximalbelastung Laden 1-5: 18 kg je Lade

Maximalbelastung Laden 6-7: 27 kg je Lade

Maximalbelastung Arbeitsfläche: 50 kg

SERVICE UND ERSATZTEILE

Verwenden Sie nur Original-Ersatzteile.

GARANTIE

Es gelten die gesetzlichen Gewährleistungsbestimmungen.

ENTSORGUNG

Das Produkt befindet sich in einer Verpackung um Transportschäden zu verhindern. Diese Verpackung ist Rohstoff und wiederverwendbar oder kann wieder dem Rohstoffkreislauf zugeführt werden. Das Gerät und dessen Zubehör bestehen aus verschiedenen Materialien, wie z.B. Metalle, Kunststoffe, Flüssigkeiten, Öle, etc. Führen Sie defekte Bauteile der Sondermüllentsorgung zu. Fragen Sie im Fachgeschäft oder in der Gemeindeverwaltung nach.

RECHTLICHE HINWEISE

Alle Rechte vorbehalten. Dieses Handbuch ist urheberrechtlich geschützt. Vervielfältigung in mechanischer, elektronischer und jeder anderen Form ohne die schriftliche Genehmigung des Herstellers ist verboten.

SAFETY INSTRUCTIONS

Read this material before using this product. Failure to do so can result in serious injury. KEEP THIS MANUAL. When giving this machine to third parties, always include this manual. We do not accept any liabilities for accidents or damages that result from misuse. **Removal/Alteration of any safety devices or of the machine in general will result in the loss of warranty. The buyer assumes all risk and liability arising out of his or her repairs/alterations to the original product or replacement parts thereto, or arising out of his or her installation of replacement parts thereto.**

- Do not climb on the tooltrolley.
- Do not let children work/play with the tooltrolley.
- Have a second person help you when assembling or lifting the tooltrolley to avoid injury.
- Clean the tooltrolley with warm water and mild cleaning agents. Dry carefully.
- Use the tooltrolley on flat and stable surfaces only.
- Never open more than one drawer at a time. The product may topple over!
- Do not move the tooltrolley around when there are items placed on its top surface.
- Close and lock all drawers before you move the tooltrolley.
- Do not overload the tooltrolley.
- When moving the tooltrolley it is better to push instead of pull.

Maximum load drawers 1-5: 18 kg per drawer

Maximum load drawers 6-7: 27 kg per drawer

Maximum load worksurface: 50 kg

SERVICE AND REPLACEMENT PARTS

Use only original spare parts.

WARRANTY

Legal warranty regulations apply.

DISPOSAL

Our products are packed in order to prevent damage during transport. Packing materials are valuable resources and therefore can and should be recycled. The product itself consists of various materials (metals, oils, plastic, etc.) and should be disposed with care and in accordance with your federal and local disposal regulations.

LEGAL INFORMATION

All rights reserved. This manual is copyrighted. Reproduction in any form (digital, print, etc.) is strictly prohibited without the written permission of ERBA GmbH.

CONSIGNES DE SÉCURITÉ

Lisez ce document avant d'utiliser le produit. Faute de quoi, vous vous exposez à un risque de graves blessures corporelles. **GARDEZ CE MODE D'EMPLOI** Si vous donnez cette machine à une autre personne, donnez-lui impérativement ce mode d'emploi. Nous déclinons toute responsabilité pour les dommages ou accidents résultant d'une utilisation non conforme. **L'enlèvement/altération d'un des dispositifs de sécurité ou de la machine dans son ensemble entraîne la perte de la garantie. L'acheteur assume la totalité des risques et responsabilités découlant de ses réparations/altérations du produit original ou de ses pièces de rechange, ou découlant de son installation des pièces de rechange.**

- Ne montez pas sur la servante à outils.
- Ne laissez pas les enfants travailler/jouer avec la servante à outils.
- Demandez à une deuxième personne de vous aider pour assembler et soulever la servante à outils afin d'éviter les blessures.
- Nettoyez la servante à outils avec de l'eau chaude et des produits nettoyants doux. Séchez-la soigneusement.
- Utilisez la servante à outils exclusivement sur des surfaces planes et stables.
- N'ouvrez jamais plus d'un tiroir à la fois. Le produit peut se retourner!
- Ne déplacez pas la servante à outils quand des articles sont placés sur sa surface supérieure.
- Fermez et verrouillez tous les tiroirs avant de déplacer la servante à outils.
- Ne surchargez pas la servante à outils.
- Pour déplacer la servante à outils, il est préférable de la pousser au lieu de la tirer.

Charge maximale des tiroirs 1-5: 18 kg par tiroir

Charge maximale des tiroirs 6-7: 27 kg par tiroir

Charge maximale de la surface de travail: 50 kg

ENTRETIEN/PIÈCES DE RECHANGE

Utilisez uniquement des pièces de rechange d'origine.

GARANTIE

Les garanties légales s'appliquent.

MISE AU REBUT

Nos produits sont emballés de manière à prévenir tout risque de dommages pendant le transport. Les matériaux d'emballage constituent des ressources de valeur, qui peuvent et doivent être recyclées. Le produit lui-même est constitué de matériaux variés (métaux, huiles, plastique etc.) et doit donc être éliminé de manière responsable et conforme aux réglementations locales et régionales.

MENTIONS LÉGALES

Tous droits réservés. Ce mode d'emploi est protégé par copyright. La reproduction sous toutes ses formes (imprimée, numérique etc.) est strictement interdite sans l'autorisation écrite d'ERBA GmbH.

BEZPEČNOSTNÉ POKYNY

Pred použitím tohto výrobku si prečítajte tento materiál. Ak tak neurobíte, môže dôjsť k vážnemu zraneniu. USCHOVAJTE SI TENTO NÁVOD Pri odovzdaní tohto prístroja tretím osobám vždy pribalte aj tento návod. Nепreberáme žiadnu zodpovednosť za nehody alebo škody spôsobené zneužitím. **Demontáž / zmena akýchkoľvek bezpečnostných prvkov alebo prístroja všeobecne bude mať za následok stratu záruky. Kupujúci preberá všetky riziká a zodpovednosť vyplývajúce z opravy / úpravy pôvodného výrobku alebo náhradných dielov alebo z inštalácie náhradných dielov.**

- Nestúpajte na vozík pre nástroje.
- Nedovoľte, aby sa malé deti hrali s vozíkom pre nástroje.
- Zavolajte druhú osobu, aby vám pomohla pri montáži alebo zdvíhaní vozíka pre nástroje, aby nedošlo ku zraneniu.
- Čistite vozík pre nástroje s teplou vodou a jemným čistiacim prostriedkom. Dôkladne osušte.
- Používajte vozík pre nástroje len na rovnom a suchom povrchu.
- Nikdy neotvárajte naraz viac než jednu zásuvku. Výrobok sa môže prevrátiť!
- Nepohybujte s vozíkom pre nástroje, keď sú na jeho hornej ploche umiestnené predmety.
- Zatvorte a zamknite všetky zásuvky pred presunutím vozíka pre nástroje.
- Vozík pre nástroje nepreťažujte.
- Pri presúvaní vozíka pre nástroje je lepšie, aby ste vozík tlačili namiesto ťahali.

Maximálne zaťaženie zásuvky 1-5: 18 kg na zásuvku

Maximálne zaťaženie zásuvky 6-7: 27 kg na zásuvku

Maximálne zaťaženie pracovnej plochy: 50 kg

SERVIS A NÁHRADNÉ DIELY

Používajte iba originálne náhradné diely.

ZÁRUKA

Uplatňujú sa nariadenia pre zákonnú záruku

LIKVIDÁCIA

Naše výrobky sú balené tak, aby sa zabránilo poškodeniu pri preprave. Obalové materiály sú cenné zdroje, a preto môžu a mali by byť recyklované. Výrobok sa skladá z rôznych materiálov (kovy, oleje, plasty, atď.) a musí byť starostlivo zlikvidovaný v súlade s vašimi federálnymi a miestnymi predpismi pre likvidáciu.

PRÁVNE INFORMÁCIE

Všetky práva vyhradené. Táto príručka je chránená autorskými právami. Reprodukcia a úpravy (digitálne, tlač, atď.) sú prísne zakázané bez prechádzajúceho písomného súhlasu spoločnosti ERBA GmbH.

BEZPEČNOSTNÍ POKYNY

Před použitím tohoto výrobku si přečtěte tento materiál. Pokud tak neučiníte, může dojít k vážnému zranění. USCHOVEJTE SI TENTO NÁVOD Při odevzdání tohoto přístroje třetím osobám vždy přibalte i tento návod. Nepřebíráme žádnou odpovědnost za nehody nebo škody způsobené zneužitím. **Demontáž / změna jakýchkoli bezpečnostních prvků nebo přístroje obecně bude mít za následek ztrátu záruky. Kupující přebírá veškerá rizika a odpovědnost vyplývající z opravy / úpravy původního výrobků nebo náhradních dílů nebo z instalace náhradních dílů.**

- Nestoupejte na vozík pro nástroje.
- Nedovolte, aby se malé děti hrály s vozíkem pro nástroje.
- Povolejte druhou osobu, aby vám pomohla při montáži nebo zvedání vozíku pro nástroje, aby nedošlo ke zranění.
- Čistěte vozík pro nástroje s teplou vodou a jemným čistícím prostředkem. Pečlivě osušte.
- Používejte vozík pro nástroje pouze na rovném a suchém povrchu.
- Nikdy neotevírejte více než jednu zásuvku najednou. Výrobek se může převrhnout!
- Nepohybujte s vozíkem pro nástroje, když jsou na jeho horní ploše umístěné předměty.
- Zavřete a zamkněte všechny zásuvky před přesunutím vozíku pro nástroje.
- Vozík pro nástroje nepřetěžujte.
- Při přesouvání vozíku pro nástroje je lepší, abyste vozík tlačili místo tahali.

Maximální zatížení zásuvky 1-5: 18 kg na zásuvku

Maximální zatížení zásuvky 6-7: 27 kg na zásuvku

Maximální zatížení pracovní plochy: 50 kg

SERVIS A NÁHRADNÍ DÍLY

Používejte pouze originální náhradní díly.

ZÁRUKA

Uplatňují se nařízení pro zákonnou záruku.

LIKVIDACE

Naše výrobky jsou baleny tak, aby se zabránilo poškození při přepravě. Obalové materiály jsou cenné zdroje, a proto mohou a měly by být recyklovány. Výrobek se skládá z různých materiálů (kovy, oleje, plasty, atd.) a musí být zlikvidován s péčí a v souladu s vašimi federálními a místními předpisy pro likvidaci.

PRÁVNÍ INFORMACE

Všechna práva vyhrazena. Tato příručka je chráněna autorskými právy. Reprodukce a úpravy (digitální, tisk, atd.) jsou přísně zakázány bez předchozího písemného souhlasu společnosti ERBA GmbH.

INSTRUKCJE DOTYCZĄCE BEZPIECZEŃSTWA

Przed użyciem produktu należy przeczytać poniższe informacje. Nieprzestrzeganie tego zalecenia może doprowadzić do poważnych urazów. PROSIMY NIE WYRZUCAĆ TEJ INSTRUKCJI. W przypadku oddania urządzenia innemu użytkownikowi należy zawsze przekazać mu również niniejszą instrukcję. Producent nie ponosi odpowiedzialności za jakiegokolwiek wypadki lub szkody wynikające z niewłaściwego użytkowania. **Usunięcie/przeróbka jakichkolwiek mechanizmów zabezpieczających lub przeróbka urządzenia w ogólności powoduje utratę gwarancji. Nabywca bierze na siebie całe ryzyko i ponosi pełną odpowiedzialność w związku z dokonanymi przez siebie naprawami/przeróbkami pierwotnego produktu lub jego części zamiennych lub w związku z zainstalowaniem w nim części zamiennych.**

- Nie należy wspinać się na wózek na narzędzia.
- Nie należy pozwalać dzieciom bawić się wózkami na narzędzia.
- Podczas montażu lub podnoszenia wózka na narzędzia, aby nie dopuścić do urazów, należy poprosić o pomoc drugą osobę.
- Wyczyścić wózek na narzędzia ciepłą wodą i łagodnym środkiem czyszczącym. Starannie wysuszyć.
- Wózka na narzędzia należy używać wyłącznie na płaskich i stabilnych powierzchniach.
- Nigdy nie należy otwierać więcej niż jednej szuflady na raz. Produkt może przewrócić się do góry nogami!
- Nie należy przestawiać wózka na narzędzia z miejsca na miejsce, gdy na jego powierzchni górnej znajdują się jakieś przedmioty.
- Przed przestawieniem wózka na narzędzia należy zamknąć na klucz wszystkie szuflady.
- Wózka na narzędzia nie wolno przeciążać.
- Podczas przestawiania wózka na narzędzia lepiej jest pchać niż ciągnąć.

Maksymalne obciążenie szuflad 1-5: 18 kg na szufladę

Maksymalne obciążenie szuflad 6-7: 27 kg na szufladę

Maksymalne obciążenie powierzchni roboczej: 50 kg

SERWISOWANIE I CZĘŚCI ZAMIENNE

Należy używać wyłącznie oryginalnych części zamiennych.

GWARANCJA

Obowiązują przepisy dotyczące gwarancji prawnej.

UTYLIZACJA

Aby nie dopuścić do uszkodzeń podczas transportu, nasze produkty są odpowiednio zapakowane. Materiały opakowaniowe są cennym surowcem wtórnym i dlatego należy je poddawać recyklingowi. Sam produkt jako taki składa się z różnych materiałów (metale, oleje, tworzywa itp.) i należy go starannie zutylizować zgodnie z przepisami federalnymi lub miejscowymi regulującymi kwestie utylizacji.

INFORMACJE PRAWNE

Wszelkie prawa zastrzeżone. Niniejsza instrukcja jest chroniona prawami autorskimi. Powielanie w dowolnej postaci (cyfrowe, drukowanie itp.) bez pisemnej zgody ERBA GmbH jest surowo wzbronione.

AVVERTENZE DI SICUREZZA

Leggere questo manuale prima di usare il prodotto per evitare il rischio di lesioni gravi. CONSERVARE QUESTO MANUALE. Se l'apparecchio viene ceduto a terzi, allegare questo manuale. Si declina qualsiasi responsabilità per incidenti o danni causati da un utilizzo improprio. **La rimozione/alterazione di qualsiasi dispositivo di sicurezza o dell'apparecchio in generale comporta l'annullamento della garanzia. L'acquirente si assume tutti i rischi e le responsabilità derivanti da riparazioni/alterazioni al prodotto originale o alle relative parti di ricambio, o derivanti dall'installazione delle relative parti di ricambio.**

- Non salire sul carrello portautensili.
- Non lasciare che i bambini lavorino/giochino con il carrello portautensili.
- Chiedere l'assistenza di una seconda persona durante l'assemblaggio o il sollevamento del carrello portautensili per evitare il rischio di lesioni.
- Pulire il carrello portautensili con acqua calda e un detergente delicato. Asciugare con attenzione.
- Usare il carrello portautensili esclusivamente su superfici piane e stabili.
- Non aprire più di un cassetto alla volta per evitare che il prodotto si ribalti!
- Non spostare il carrello portautensili quando sul ripiano sono presenti oggetti.
- Chiudere e bloccare tutti i cassettei prima di spostare il carrello portautensili.
- Non sovraccaricare il carrello portautensili.
- Per spostare il carrello portautensili, si raccomanda di spingerlo invece che tirarlo.

Carico massimo dei cassettei 1-5: 18 kg per cassetto

Carico massimo dei cassettei 6-7: 27 kg per cassetto

Carico massimo della superficie di lavoro: 50 kg

RIPARAZIONI E PARTI DI RICAMBIO

Utilizzare esclusivamente parti di ricambio originali.

GARANZIA

Si applicano le norme di garanzia legale.

SMALTIMENTO

I nostri prodotti sono imballati in modo tale da prevenire danni durante il trasporto. I materiali di imballaggio sono risorse preziose che possono e devono essere riciclate. Il prodotto è formato da diversi materiali (metalli, oli, plastica, ecc.) e deve essere smaltito con attenzione e conformemente alle normative vigenti relative allo smaltimento.

INFORMAZIONI LEGALI

Tutti i diritti riservati. Questo manuale è protetto da copyright. La riproduzione in qualsiasi forma (digitale, stampa, ecc.) è severamente proibita senza il permesso scritto di ERBA GmbH.

BIZTONSÁGI UTASÍTÁSOK

A készülék használata előtt olvassa el a termék útmutatóját. Ellenkező esetben súlyos sérülést okozhat. TARTSA MEG A HASZNÁLATI ÚTMUTATÓT. Amikor harmadik félnek továbbadja a gépet, akkor adja oda a használati útmutatót is. Nem vállalunk felelősséget a nem megfelelő használatból eredő balesetekért vagy sérülésekért. **A biztonsági egységek eltávolítása/módosítása, vagy általánosságban a gép módosítása a garancia elvesztését vonja maga után. A vevő vállal minden, az eredeti termék vagy pótalkatrészek javításából/módosításából, vagy a pótalkatrészek felszereléséből származó kockázatot és felelősséget.**

- Ne másszon a szerszámkocsira.
- Ne engedje, hogy gyermekek a szerszámkocsival dolgozzanak/játsszanak.
- Egy második személy segítsen Önnek a szerszámkocsi összeszerelésénél vagy emelésénél a sérülések elkerülése érdekében.
- A szerszámkocsit meleg vízzel és kímélő tisztítószerrel tisztítsa meg. Óvatosan szárítsa meg.
- A szerszámkocsit csak sík és stabil felületeken használja.
- Egyszerre egy fióknál többet soha ne nyisson ki. A termék felborulhat!
- Ne tologassa a szerszámkocsit, ha a tetejére tárgyakat helyezett.
- Zárjon be és le minden fiókot, mielőtt tolni kezdené a szerszámkocsit.
- Ne terhelje túl a szerszámkocsit.
- Amikor a szerszámkocsit mozgatja, jobb, ha tolja, és nem húzza.

Az 1-5 fiók maximális teherbírása: 18 kg fiókonként

Az 6-7 fiók maximális teherbírása: 27 kg fiókonként

Munkafelület maximális raksúlya: 50 kg

SZERVIZ ÉS PÓTALKATRÉSZEK

Csak eredeti pótalkatrészeket használjon.

GARANCIA

A jog szerint meghatározott garancia érvényes.

ÁRTALMATLANÍTÁS

A termékeinket becsomagoljuk, hogy szállítás közben ne sérüljenek meg. A csomagolóanyagok értékes források, ezért újrahasznosíthatók. A termék maga is számos anyagot tartalmaz (fémeket, olajokat, műanyagot stb.), ezért óvatosan kell ártalmatlanítani őket az állami és helyi ártalmatlanítási szabályozásoknak megfelelően.

JOGI INFORMÁCIÓ

Minden jog fenntartva. A jelen használati utasítás szerzői joggal védett. A másolása (digitálisan, nyomtatva stb.) szigorúan tilos az ERBA GmbH írásbeli engedélye nélkül.

SIGURNOSNE UPUTE

Prije korištenja proizvoda pročitajte ovaj dokument. Zanemarivanje navedenog može rezultirati teškim ozljedama. SAČUVAJTE OVE UPUTE ZA UPORABU. Pri proslijeđivanju stroja trećim osobama uvijek priložite ove upute za uporabu. Ne preuzimamo odgovornost za nesreće ili oštećenja koji su rezultat pogrešne uporabe. **Uklanjanje/preinaka sigurnosnih uređaja ili same miješalice rezultirat će gubitkom jamstva. Kupac k tome preuzima sve rizike i odgovornost nastale uslijed vlastitih popravaka/preinaka izvornog proizvoda, zamjenskih dijelova ili postavljanja zamjenskih dijelova.**

- Ne penjite se na kolica za alat.
- Ne dopustite djeci da rade/da se igraju s kolicima za alat.
- Neka vam druga osoba pomogne pri sastavljanju ili podizanju kolica za alat kako biste izbjegli ozljede.
- Kolica za alat čistite toplom vodom i blagim sredstvima za čišćenje. Pažljivo ih osušite.
- Kolica za alat koristite samo na ravnim i stabilnim površinama.
- Nikada istodobno ne otvarajte više od jedne ladice. Proizvod se može prevrnuti!
- Kolica za alat ne pomičite okolo kada se na gornjoj površini nalaze predmeti.
- Prije pomicanja kolica za alat zatvorite i zaključajte sve ladice.
- Ne preopterećujte kolica za alat.
- Kada ih pomičete, kolica za alat bolje je gurati nego vući.

Maksimalno opterećenje ladica 1-5: 18 kg po ladici

Maksimalno opterećenje ladica 6-7: 27 kg po ladici

Maksimalno opterećenje radne površine: 50 kg

SERVIS I ZAMJENSKI DIJELOVI

Koristite samo originalne rezervne dijelove.

JAMSTVO

Primjenjuju se zakonski jamstveni propisi.

ZBRINJAVANJE

Naši proizvodi zapakirani su kako bi se izbjegla oštećenja tijekom prijevoza. Pakirni materijali vrijedni su resursi i stoga se mogu i trebaju reciklirati. Sam proizvod sastoji se od različitih materijala (metali, ulja, plastike, itd.) i potrebno ga je zbrinuti pažljivo i u skladu sa saveznim i lokalnim propisima o zbrinjavanju otpada.

PRAVNE INFORMACIJE

Sva prava pridržana. Ove upute za uporabu zaštićene su autorskim pravom. Umnožavanje u bilo kojem obliku (digitalno, tisak, itd.) strogo je zabranjeno bez pisanog odobrenja proizvođača ERBA GmbH.

ИНСТРУКЦИИ ЗА БЕЗОПАСНОСТ

Прочетете този материал, преди да използвате продукта. Ако не го прочетете, може да се стигне до сериозни наранявания. **ЗАПАЗЕТЕ ТОВА РЪКОВОДСТВО** Когато давате тази машина на други лица, винаги прилагайте това ръководство към нея. Не поемаме отговорност за инциденти или повреди, произтичащи от неправилна употреба. **Премахването/модифицирането на всякакви защитни механизми на машината ще доведе до загуба на гаранцията. Купувачът поема целия риск и отговорност, произтичащи от негови евентуални поправки/изменения на оригиналния продукт или по-нататъшни резервни части, или произтичащи от монтаж на резервни части от негова страна.**

- Не се качвайте върху количката за инструменти.
- Не оставяйте деца да си играят или да работят с количката за инструменти.
- Поискайте помощ от втори човек, когато сглобявате или повдигате количката за инструменти, за да избегнете нараняване.
- Почиствайте количката за инструменти с топла вода и меки почистващи препарати. Подсушавайте внимателно.
- Използвайте количката за инструменти само върху равни и стабилни повърхности.
- Никога не отваряйте повече от едно чекмедже наведнъж. Продуктът може да се преобърне!
- Не местете количката за инструменти, когато върху горния ѝ плот са поставени предмети.
- Затворете и заключете всички чекмеджета, преди да местите количката за инструменти.
- Не претоварвайте количката за инструменти.
- Когато местите количката за инструменти е по-добре да я бутате, отколкото да я дърпате.

Максимално натоварване на чекмеджета 1-5: 18 кг на чекмедже

Максимално натоварване на чекмеджета 6-7: 27 кг на чекмедже

Максимално натоварване на работния плот: 50 kg

СЕРВИЗ И РЕЗЕРВНИ ЧАСТИ

Използвайте само оригинални резервни части.

ГАРАНЦИЯ

Важат разпоредбите за законова гаранция.

БРАКУВАНЕ

Нашите продукти са опаковани така, че да се предотвратят повреди по време на транспорта. Опаковъчните материали са ценни ресурси и затова могат и трябва да се рециклират. Самият продукт се състои от различни материали (метали, масла, пластмаса и др.) и трябва да се изхвърли внимателно и в съответствие с националните и местни регулации за изхвърляне.

ПРАВНА ИНФОРМАЦИЯ

Всички права запазени. Това ръководство е защитено с авторски права. Възпроизвеждането му под каквато и да било форма (цифрова, печатна и др.) е строго забранено без писменото разрешение на ERBA GmbH.

VARNOSTNA NAVODILA

Pred uporabo tega izdelka preberite to gradivo. V nasprotnem primeru lahko pride do hudih telesnih poškodb. SHRANITE TA NAVODILA ZA UPORABO. Ob izposoji tega izdelka drugim osebam vedno priložite ta navodila za uporabo. Ne sprejemamo nobene odgovornosti za nesreče ali poškodbe, ki nastanejo zaradi napačne uporabe. **Če odstranite/spremenite katere koli varnostne naprave ali napravo na splošno, izničite veljavnost jamstva. Kupec prevzema vsa tveganja in odgovornosti, ki izhajajo iz popravil/sprememb originalnega izdelka ali zamenjave njegovih delov oziroma iz namestitve nadomestnih delov izdelka.**

- Ne vzpenjajte se na voziček za orodje.
- Otrokom ne dovolite, da delajo na vozičku za orodje ali se z njim igrajo.
- Pri sestavljanju ali dvigovanju vozička za orodje naj vam pomaga druga oseba, da preprečite telesne poškodbe.
- Voziček za orodje čistite s toplo vodo in z blagim čistilnim sredstvom. Temeljito osušite.
- Voziček za orodje uporabljajte samo na ravnih in stabilnih površinah.
- Nikoli ne odprite več kot en predal naenkrat. Izdelek se lahko prevrne!
- Vozička za orodje ne premikajte, če so na njegovi zgornji površini predmeti.
- Zaprite in zaklenite vse predale, preden začnete premikati voziček za orodje.
- Vozička za orodje ne smete preobremeniti.
- Če želite voziček za orodje premakniti, ga potiskajte in ne vlecite.

Največja obremenitev predalov 1–5: 18 kg na predal

Največja obremenitev predalov 6–7: 27 kg na predal

Največja obremenitev delovne površine: 50 kg

SERVISNI IN NADOMESTNI DELI

Uporabljajte samo originalne rezervne dele.

JAMSTVO

Uplatňujú sa nariadenia pre zákonnú záruku.

ODLAGANJE

Naši izdelki so zaradi preprečitve poškodb med prevozom pakirani. Pakirni materiali so dragoceni viri, zato jih lahko recikirate oziroma jih morate reciklirati. Sam izdelek je sestavljen iz različnih materialov (kovine, olja, plastika in drugi), zato ga morate zavreči previdno ter v skladu z vašimi državnimi ali lokalnimi predpisi glede odstranjevanja.

PRAVNE INFORMACIJE

Vse pravice pridržane. Ta navodila za uporabo so zaščiteni z avtorskimi pravicami. Razmnoževanje v kateri koli obliki (digitalni, tiskani in drugi) je strogo prepovedano brez pisnega soglasja podjetja ERBA GmbH.

1. INSTRUCȚIUNI PRIVIND SIGURANȚA

Citiți acest material înainte de utilizarea acestui produs. Nerespectarea acestei indicații poate duce la accidentări grave. **PĂSTRAȚI ACEST MANUAL.** Când transferați această mașină unui terț, întotdeauna includeți acest manual. Ne declinăm orice responsabilitate pentru accidente sau pagube cauzate de utilizarea improprie. **Îndepărtarea/modificarea oricăror dispozitive de siguranță sau ale mașinii în general va duce la pierderea garanției. Cumpărătorul își asumă toate riscurile și răspunderea pentru reparațiile/modificările efectuate de acesta asupra produsului original sau înlocuirea pieselor sau rezultând în urma instalării ori înlocuirii pieselor.**

- Nu vă urcați pe dulapul cu roți pentru scule.
- Nu permiteți copiilor să lucreze/să se joace cu dulapul de scule.
- Apelați la o a doua persoană pentru a vă ajuta la asamblare sau când ridicați dulapul de scule pentru a evita rănirea.
- Curățați dulapul de scule cu apă caldă și agenți slabi de curățare. Uscați cu grijă.
- Utilizați dulapul de scule numai pe suprafețe netede și stabile.
- Niciodată nu deschide mai mult de un singur sertar simultan. Produsul riscă să se răstoarne!
- Nu deplasați dulapul când deasupra acestuia sunt amplasate obiecte.
- Închideți și blocați sertarele înainte de a deplasa dulapul de scule.
- Nu supraîncărcați dulapul de scule.
- Când deplasați dulapul de scule, este mai bine să împingeți în loc să trageți.

Sarcină maximă pentru sertarele 1-5: 18 kg pe sertar

Sarcină maximă pentru sertarele 6-7: 27 kg pe sertar

Sarcină maximă suprafață de lucru: 50 kg

OPERAȚIILE DE SERVICE ȘI PIESELE DE SCHIMB

Utilizați numai piese de schimb originale.

GARANȚIA

Se aplică prevederile garanției legale.

ELIMINAREA

Produsele noastre sunt ambalate pentru prevenirea avariilor pe durata transportului. Ambalajele sunt resurse prețioase și de aceea acestea ar trebui reciclate. Produsul în sine, conține din diferite materiale (metale, uleiuri, materiale plastice, etc.) și ar trebui eliminate cu atenție și în conformitate cu reglementările dumneavoastră naționale și locale privind eliminarea.

INFORMAȚII LEGALE

Toate drepturile sunt rezervate. Acest manual este protejat de copyright. Reproducerea sa în formă digitală, imprimată, etc. este strict interzisă fără acordul scris al firmei ERBA GmbH.