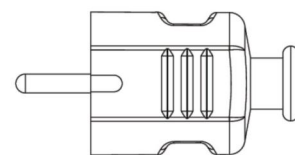
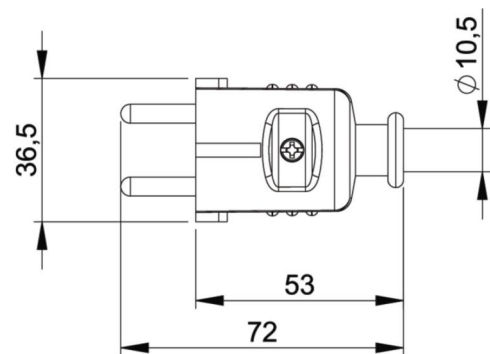


# PCE Datenblatt

Artikel-Nr.	<b>08295</b>
Bezeichnung	<b>Schutzkontaktstecker PP 2SL Tülle zentral IP20 schwarz</b>
Langbeschreibung	Schutzkontaktstecker PP 2SL Tülle zentral IP20 schwarz Gehäusematerial: Polypropylen (PP) Kabeleinführung: Tülle zentral Farbe: schwarz Schutzkontaktsystem: 2-fach Schutzleitersystem (österr.deutsch. und belg./franz.) 250V 16A 2P+E Schutzart: IP20
GTIN (EAN)	9003399632891
Ursprungsland	DE
Zolltarifnummer	85366990
Nettogewicht	0,030 kg
Verpackungsmenge	50
Mindestbestellmenge	50

ETIM 8.0	EC000242
Ausführung	SCHUKO
Werkstoff	Kunststoff
Werkstoffgüte	Thermoplast
Für erschwerte Bedingungen (nach VDE)	Nein
Schutzart (IP)	IP20
Steckrichtung	gerade
Anschluss technik	Schraubklemme
Farbe	schwarz
Polzahl	3
Nennspannung	250 V
Nennstrom	16 A
Schutzleiterkontakt rund	Ja

K (Kabel Ø)	10,4 mm
Leitung flexibel	0,75-2,5 mm <sup>2</sup>
Kontaktschrauben	40 Ncm
Zugentlastung	50 Ncm
Abmantelungslänge	40-45 mm
Abisolierlänge	7 mm



<https://www.pcelectric.at/shop/de/?func=detail&artnr=08295>



[www.manufacturer-safety.info](http://www.manufacturer-safety.info)