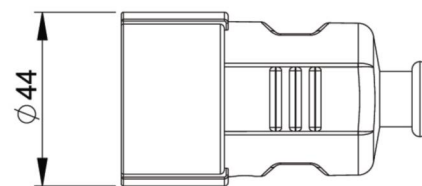
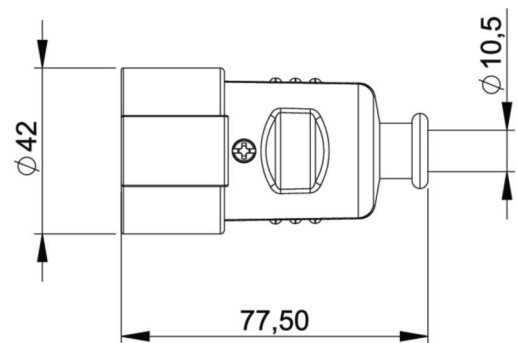


# PCE Datenblatt

Artikel-Nr.	<b>05177</b>
Bezeichnung	<b>Schutzkontaktkupplung PP nat Tülle zentral IP20 schwarz</b>
Langbeschreibung	Schutzkontaktkupplung PP nat Tülle zentral IP20 schwarz Gehäusematerial: Polypropylen (PP) Kabeleinführung: Tülle zentral Farbe: schwarz Schutzkontaktssystem:österr./deut. System 250V 16A 2P+E Schutzart: IP20
GTIN (EAN)	9003399011337
Ursprungsland	DE
Zolltarifnummer	85366990
Nettogewicht	0,045 kg
Verpackungsmenge	25
Mindestbestellmenge	25

ETIM 7.0	EC001327
Ausführung	SCHUKO
Werkstoff	Kunststoff
Werkstoffgüte	Thermoplast
Für "erschwerte Bedingungen" (nach VDE)	Nein
Schutzart (IP)	IP20
Steckrichtung	gerade
Anschlussstechnik	Schraubklemme
Geeignet für Schutzkontaktstift	Nein
Farbe	schwarz
Polzahl	3
Nennspannung	250 V
Nennstrom	16 A

K (Kabel Ø)	max. 10,4 mm
Leitung flexibel	0,75-2,5 mm <sup>2</sup>
Kontaktschrauben	40 Ncm
Zugentlastung	50 Ncm
Abmantelungslänge	40-45 mm
Abisolierlänge	7 mm



[www.manufacturer-safety.info](http://www.manufacturer-safety.info)